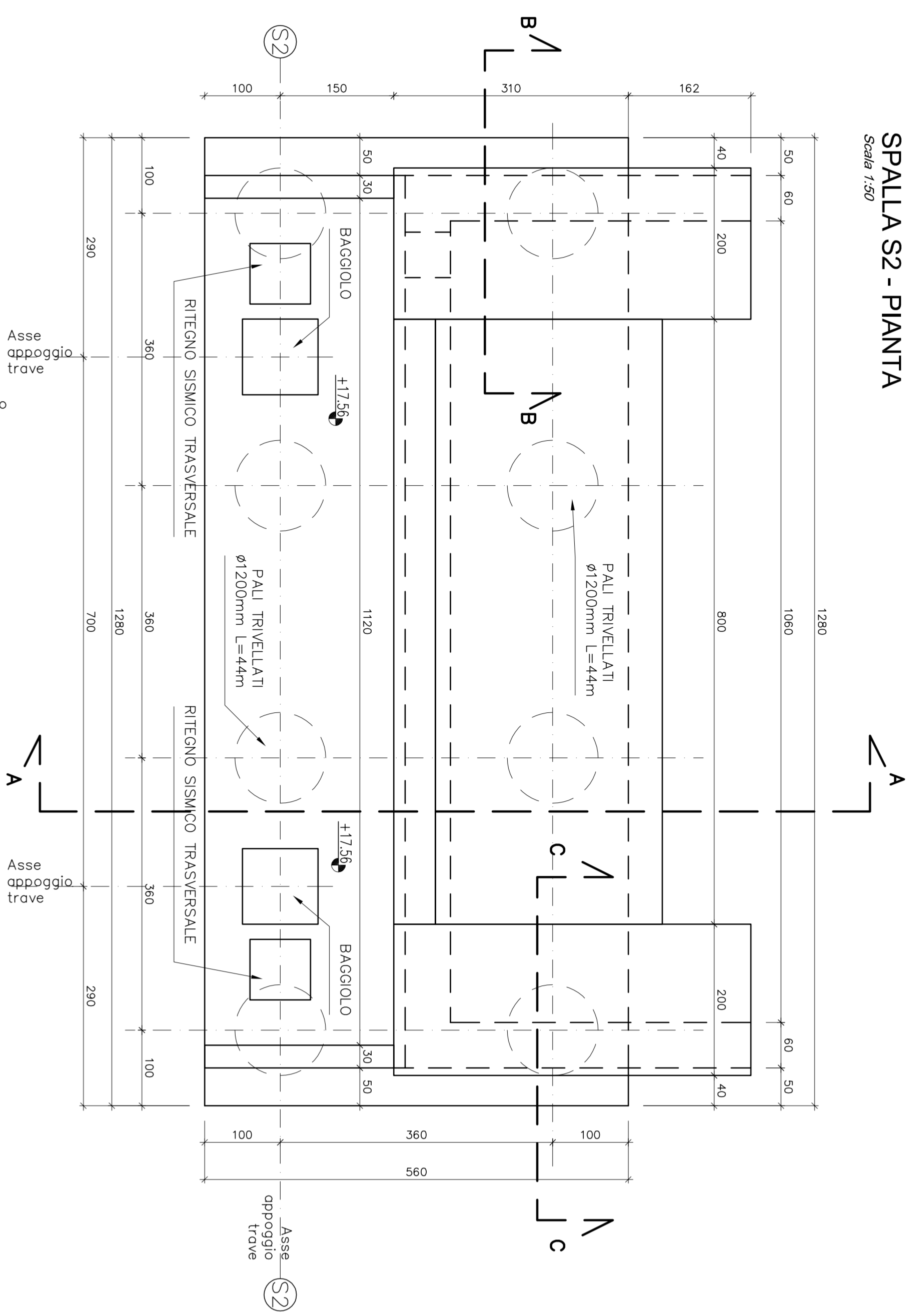


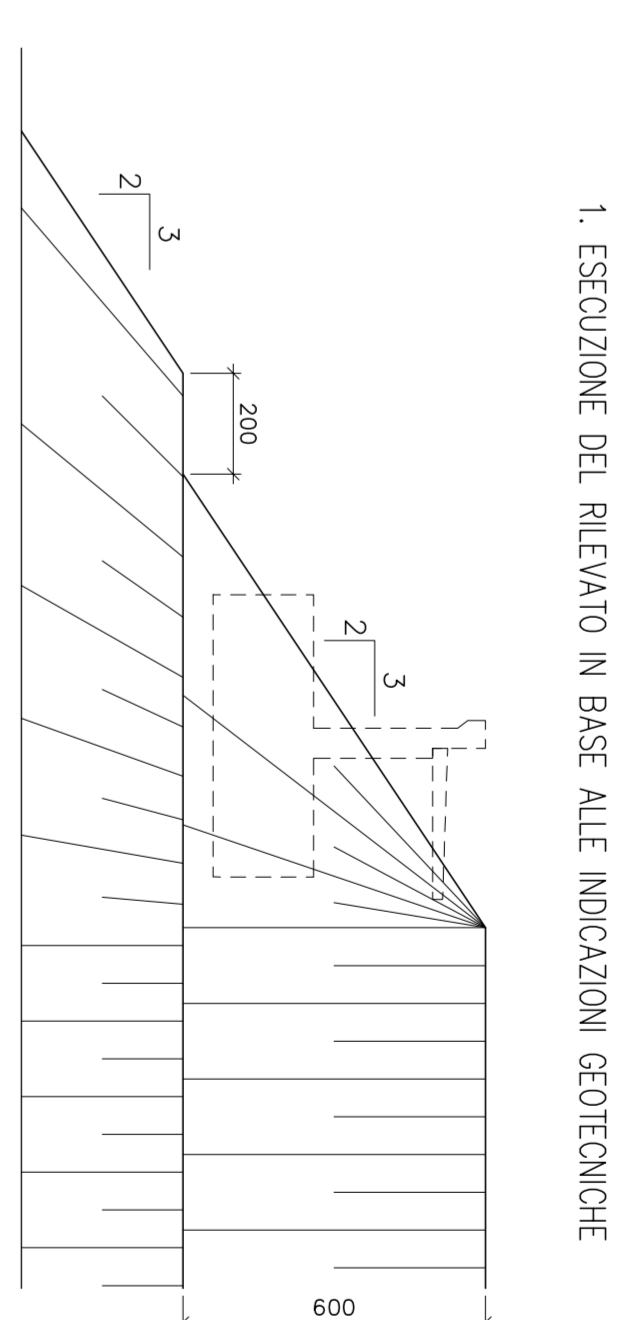
SPALLA S2 - PIANTA

Scala 1:500



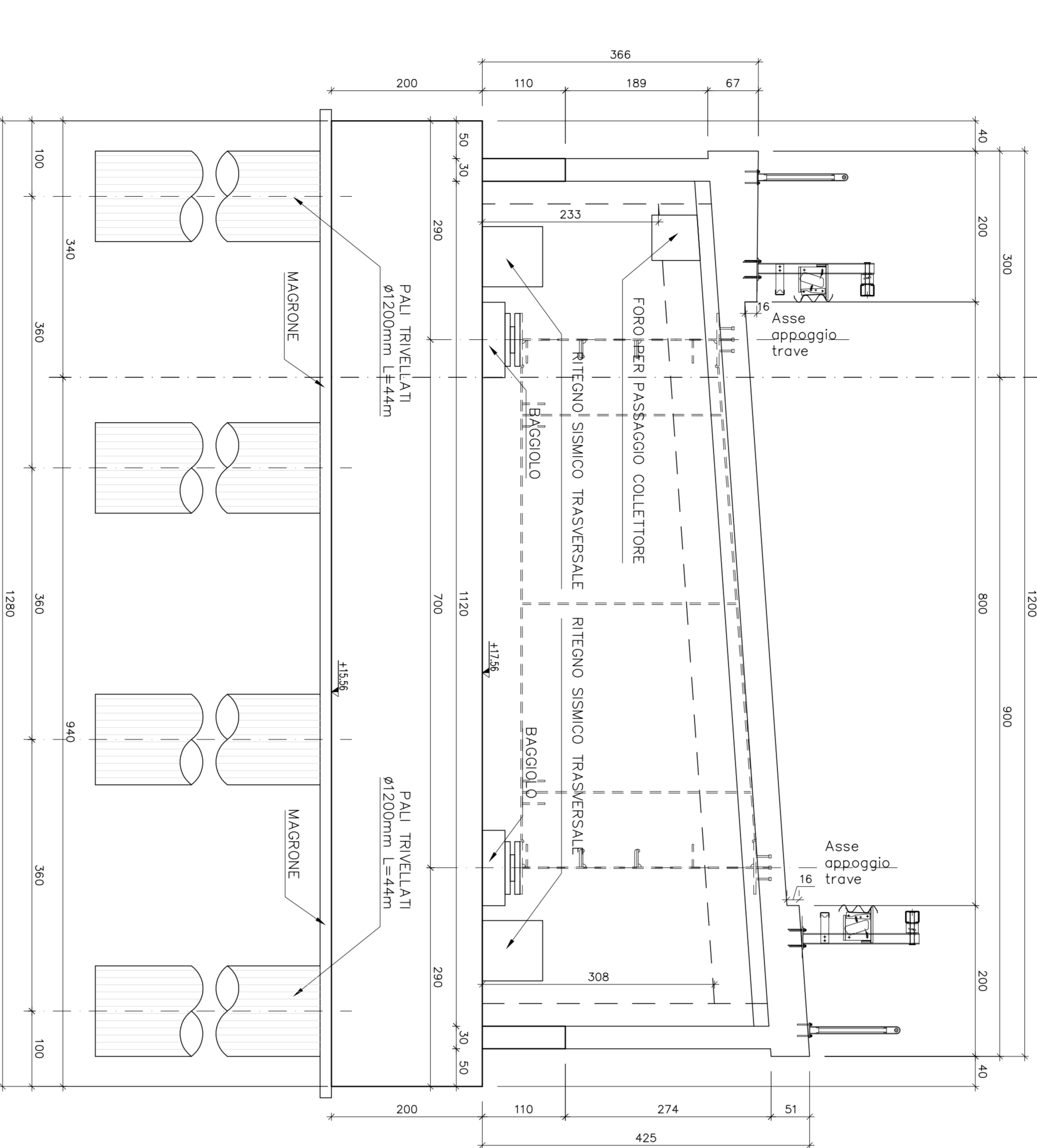
FASI ESECUTIVE SPALLA

Scala 1:150



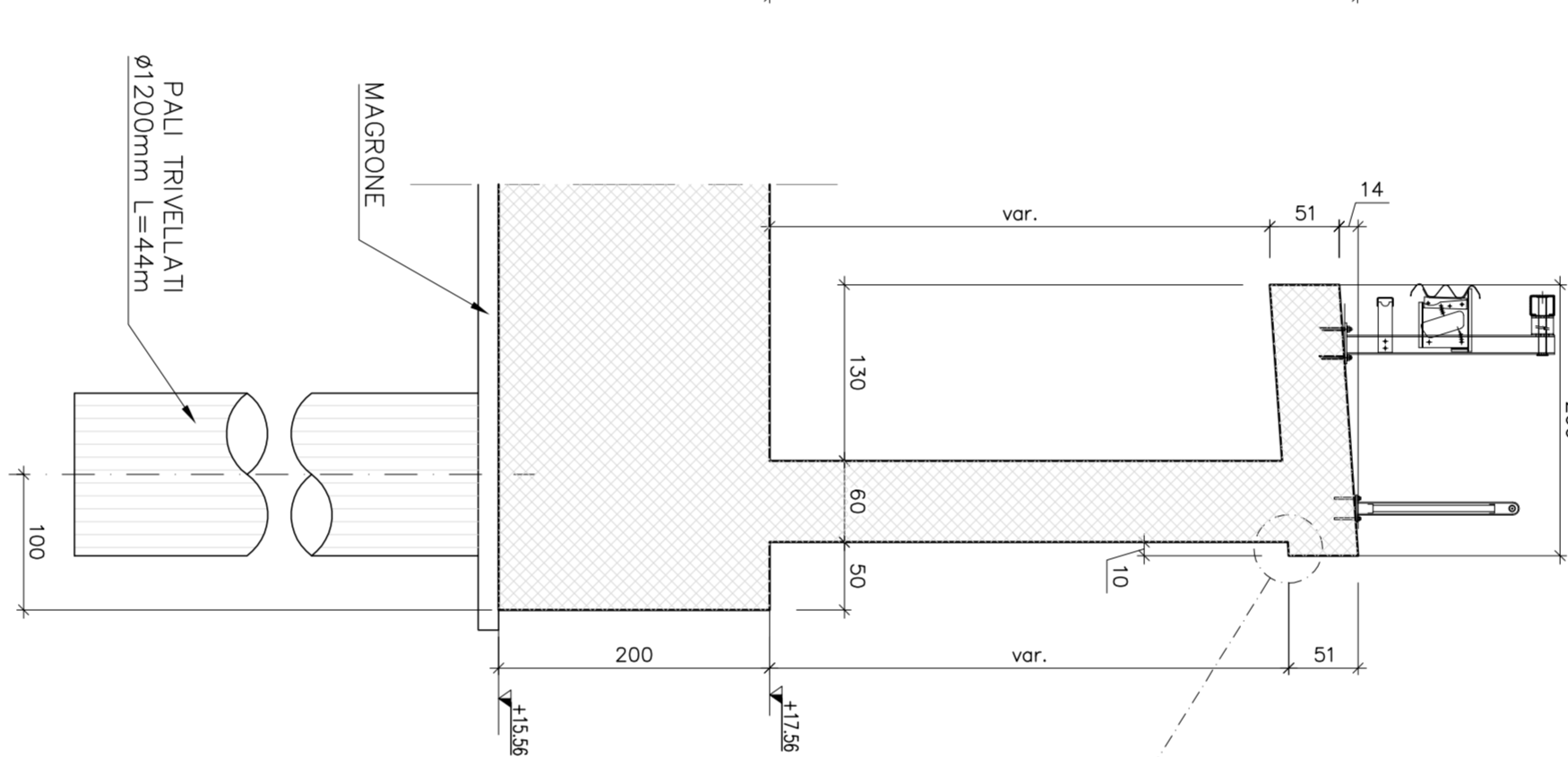
SPALLA S2 - PROSPETTO

Scala 1:500



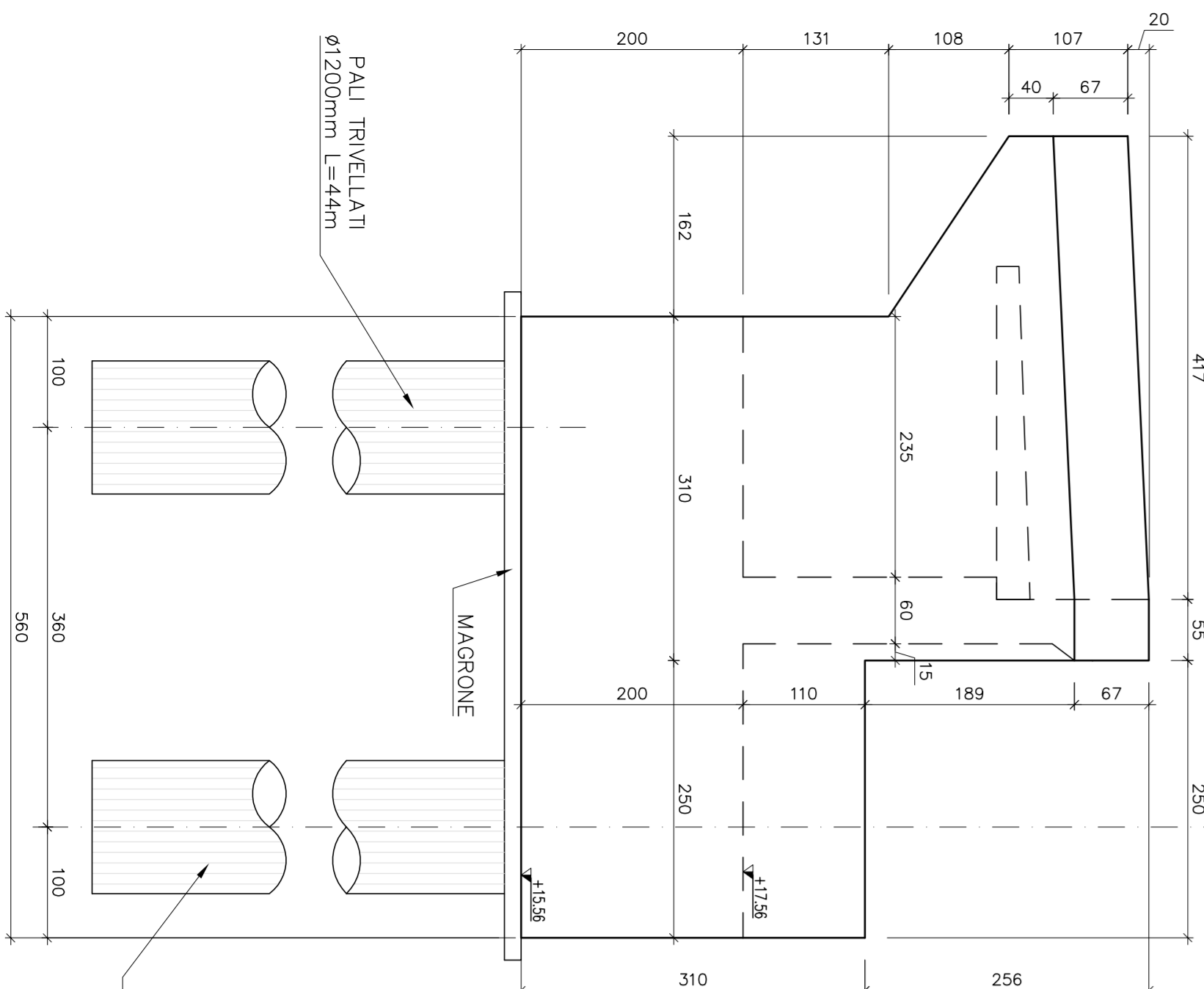
SPALLA S2 SEZIONE C-C

Scala 1:50



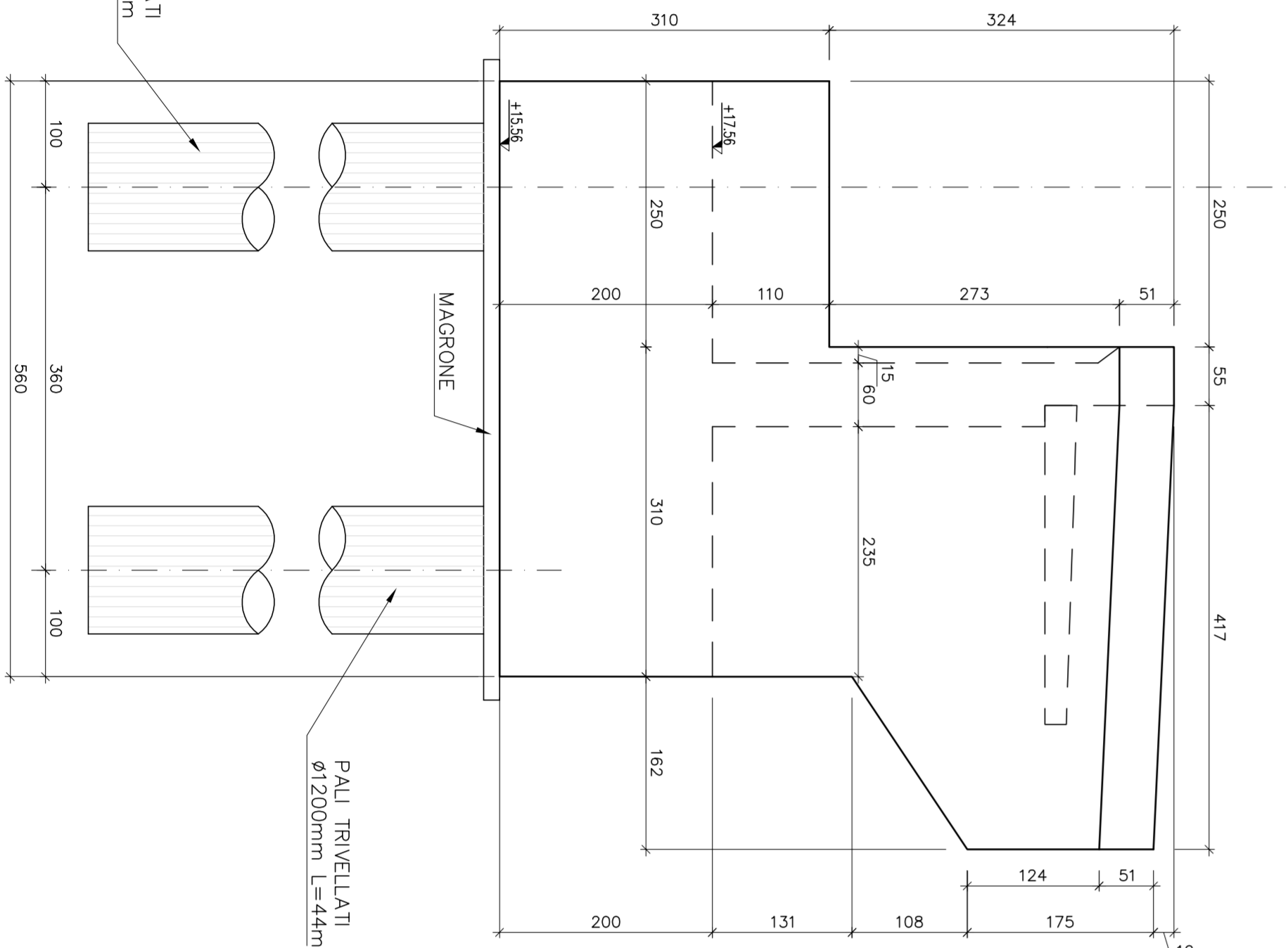
SPALLA S2 VISTA LATERALE INTERNO PONTE

Scala 1:50



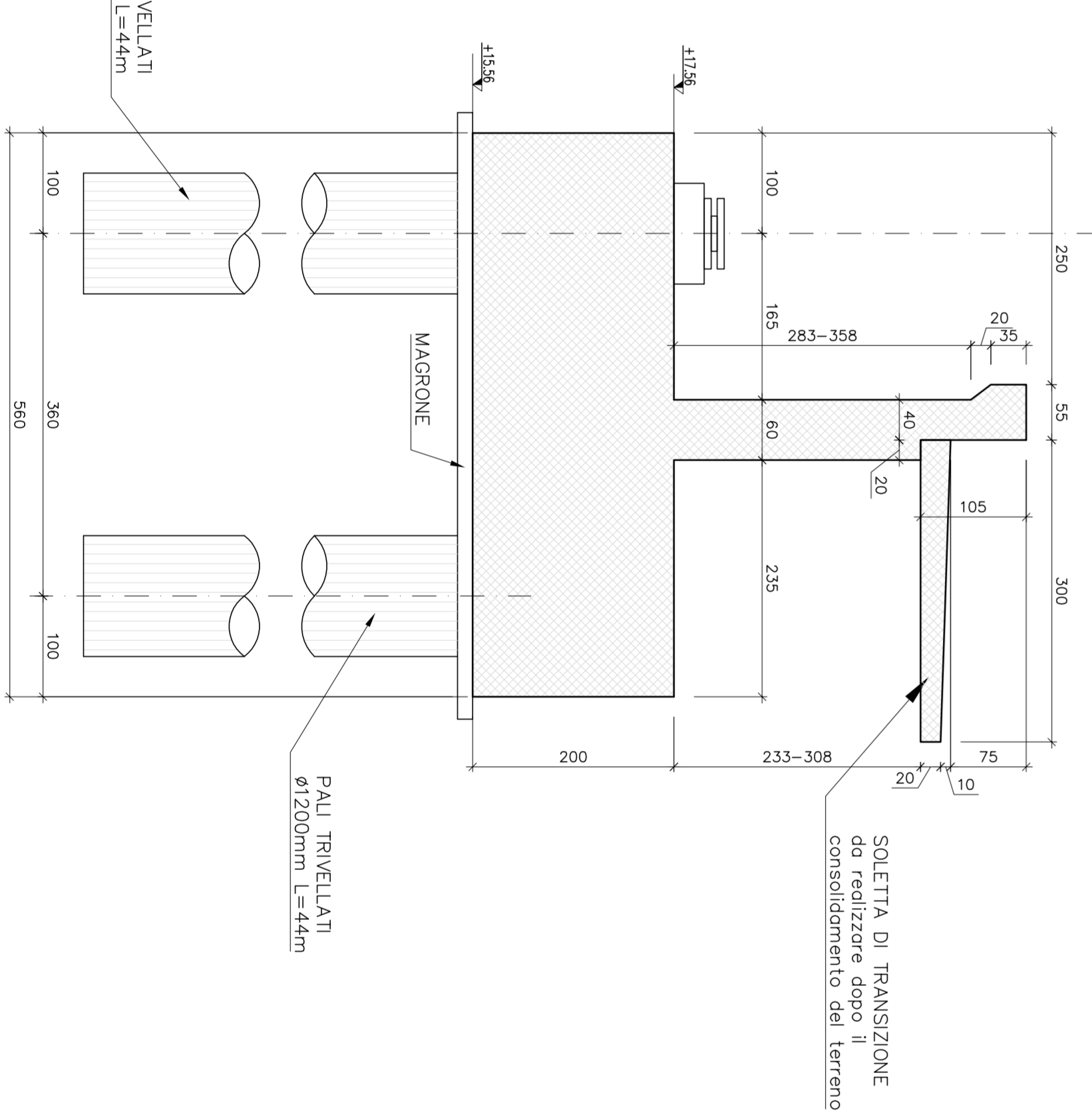
SPALLA S2 VISTA LATERALE ESTERNO PONTE

Scala 1:50



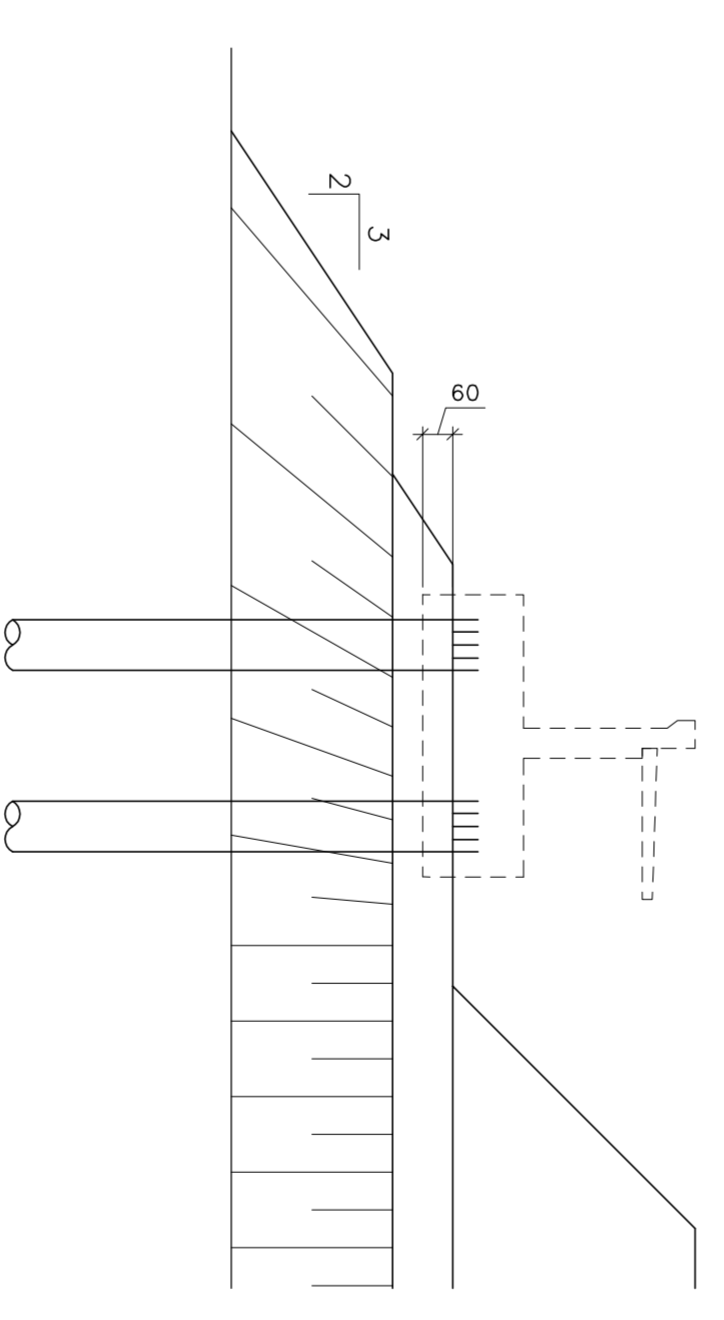
SPALLA S2 SEZIONE A-A

Scala 1:50

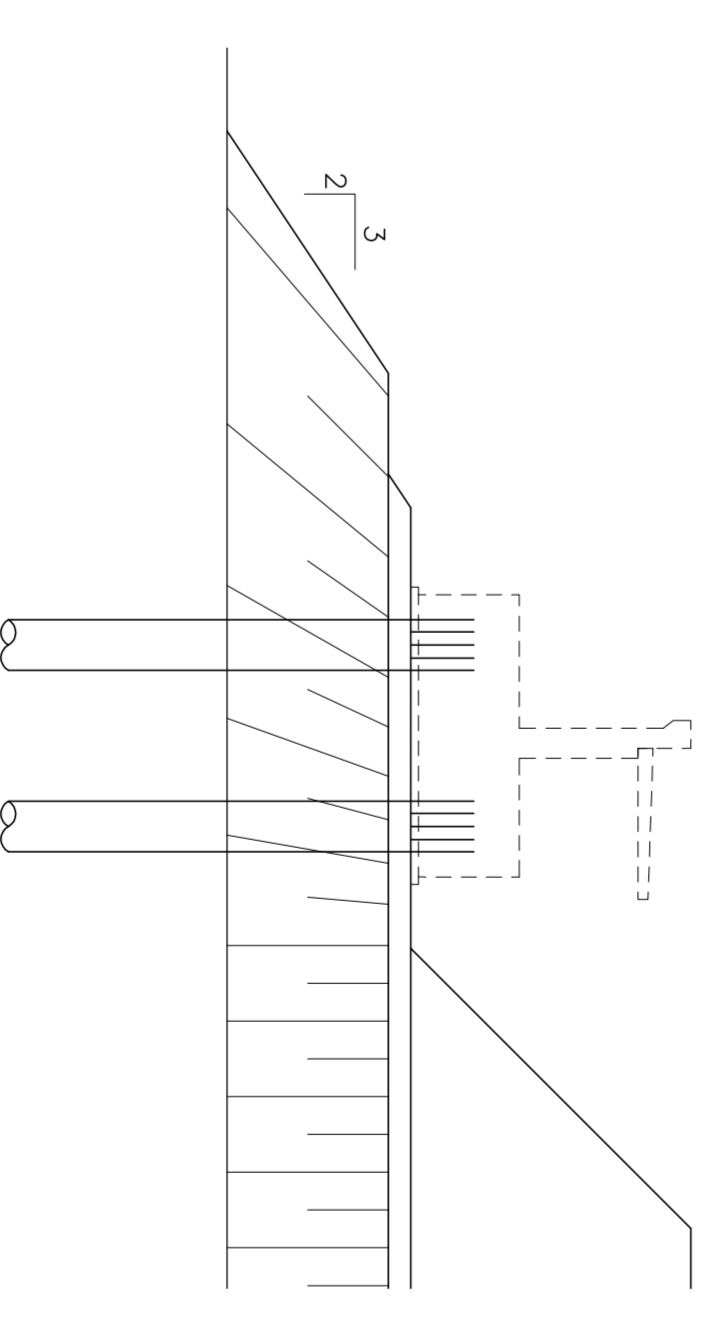


1. ESECUZIONE DEL RIEVATO IN BASE ALLE INDICAZIONI GEOTECNICHE
2. ATTESA DEI TEMPI PER L'ESUMPERIMENTO DEI CEMENTI DI CONSOLIDAZIONE
3. SCANO DEL RIEVATO IN ECCESSO FINO A RAGGIUNGERE IL PIANO DI LAVORO PER I PAU A +0,60m DA INTRADOSSO PUNTO

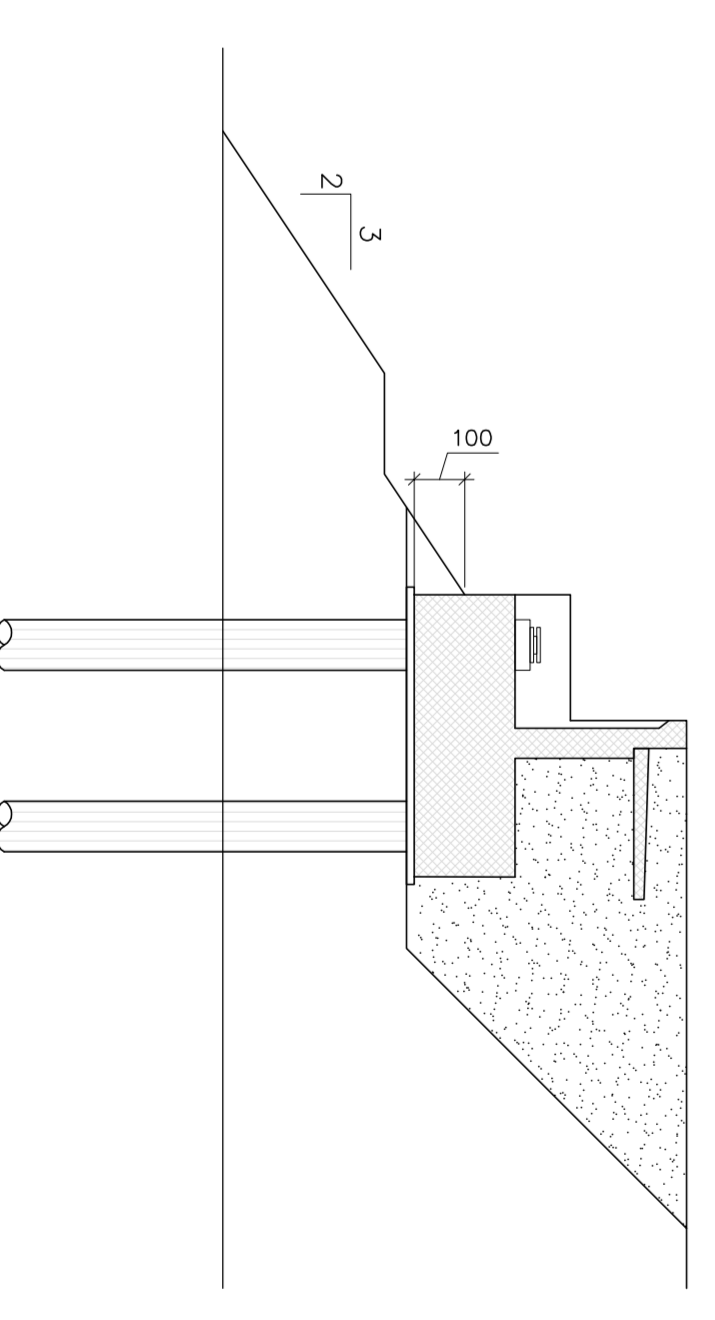
4. ESECUZIONE DEI PAU



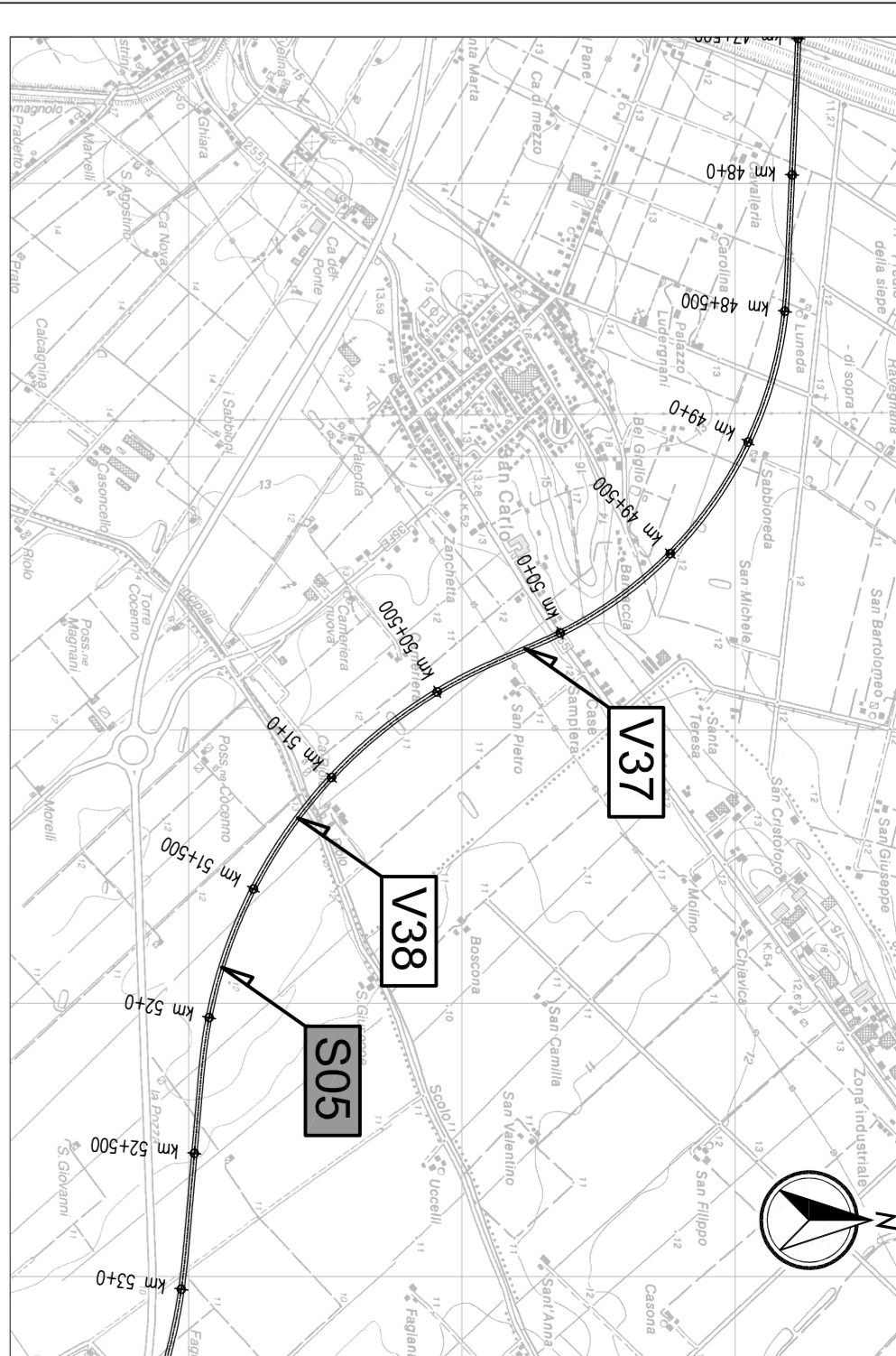
5. SCANO FINO AD INTRADOSSO PUNTO E SCARICIZZATURA PAU



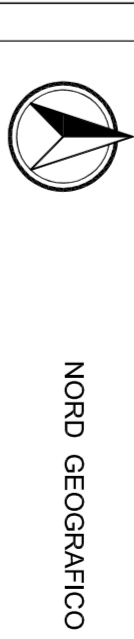
6. ESECUZIONE DELLA SPALLA E DEL RINTEGRO



KEY-PLAN



LEGENDA



ELABORATI DI RIFERIMENTO  
PRJ-95-SCV06-04M-FRCDI - RELAZIONE DI CALCOLO

CARATTERISTICHE DEI MATERIALI  
PRJ-00-0000-0000-00-DE-TR-011 TRABELLA UNIVERSITA'

NOTE  
LE QUOTE SONO ESPRESSE IN CM (SAUVO OVE DIVERSAMENTE INDICATO)  
GLI ANGOLO SONO ESPRESI IN GRADI SESSAGESIMALI

REGIONE Emilia-Romagna

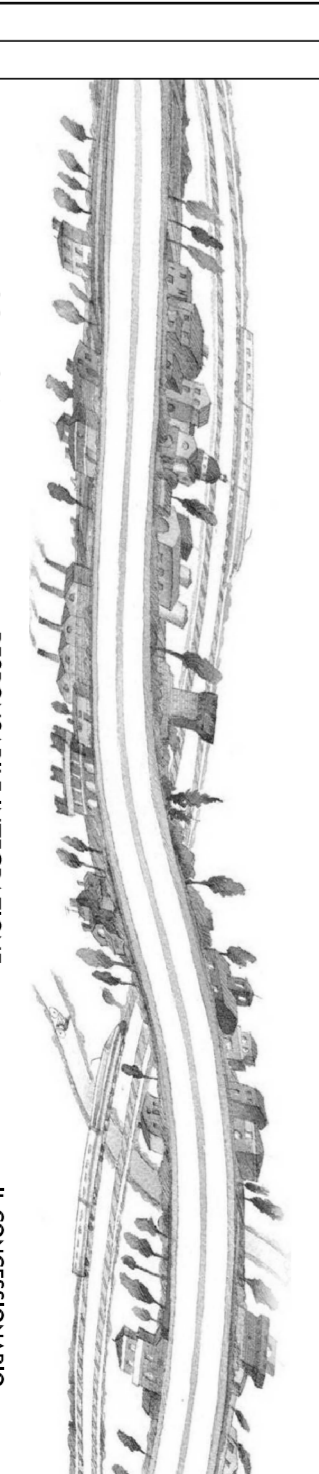
ARC  
REGIONE EMILIA-ROMAGNA  
CISPADANA

AUTOSTRADA REGIONALE CISPADANA  
DAL CASELLO DI REGGIORO-ROLO SULLA A22  
AL CASELLO DI FERRARA SUD SULLA A13  
CONCESSIONARIA: ARBIMODI0000000000

PROGETTO DEFINITIVO

ASSE AUTOSTRADALE COMPRENSIVO DEGLI INTERVENTI LOCALI  
DI SOSTEGNO AL SISTEMA AUTOSTRADALE

OPERE D'ARTI MAGGIORI - CAVALCATA SINCIOLO E INTERCONNESSIONE  
SCANO - CAVALCATA BAMA SUD-OVEST NELLO SINCIOLO DI POGGIO RENATICO  
CARRIBENTRA SPALLA S2



IL PROGETTISTA  
Ing. Antonio Di Paolo  
AUTISTUDIO

IL RESPONSABILE INTERVENTO  
PRESTAZIONI SPERIMENTALI  
OPERE STRUTTURALI  
Ing. Enrico Sisti  
ING. ENRICO SISTI S.p.A.

IL CONCESSIONARIO  
Autosole SpA  
Autosole SpA  
Autosole SpA

IL PROGETTISTA  
Ing. Antonio Di Paolo  
AUTISTUDIO

IL RESPONSABILE INTERVENTO  
PRESTAZIONI SPERIMENTALI  
OPERE STRUTTURALI  
Ing. Enrico Sisti  
ING. ENRICO SISTI S.p.A.

IL CONCESSIONARIO  
Autosole SpA  
Autosole SpA  
Autosole SpA

IL PROGETTISTA  
Ing. Antonio Di Paolo  
AUTISTUDIO

IL RESPONSABILE INTERVENTO  
PRESTAZIONI SPERIMENTALI  
OPERE STRUTTURALI  
Ing. Enrico Sisti  
ING. ENRICO SISTI S.p.A.

IL CONCESSIONARIO  
Autosole SpA  
Autosole SpA  
Autosole SpA

IL PROGETTISTA  
Ing. Antonio Di Paolo  
AUTISTUDIO

IL RESPONSABILE INTERVENTO  
PRESTAZIONI SPERIMENTALI  
OPERE STRUTTURALI  
Ing. Enrico Sisti  
ING. ENRICO SISTI S.p.A.

IL CONCESSIONARIO  
Autosole SpA  
Autosole SpA  
Autosole SpA

IL PROGETTISTA  
Ing. Antonio Di Paolo  
AUTISTUDIO

IL RESPONSABILE INTERVENTO  
PRESTAZIONI SPERIMENTALI  
OPERE STRUTTURALI  
Ing. Enrico Sisti  
ING. ENRICO SISTI S.p.A.

IL CONCESSIONARIO  
Autosole SpA  
Autosole SpA  
Autosole SpA