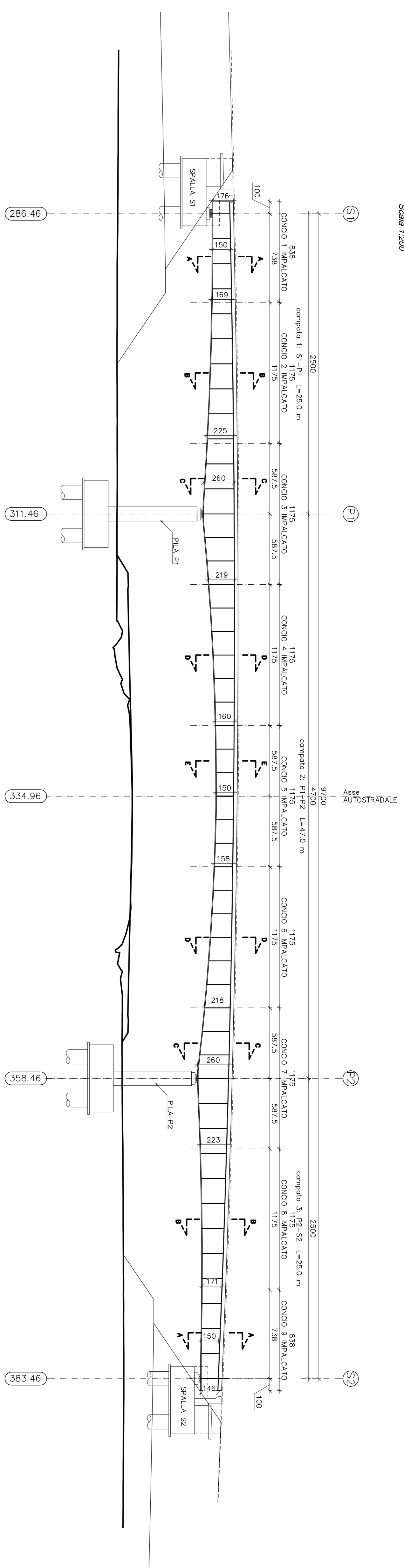


CARPENTERIA METALLICA - SEZIONE LONGITUDINALE IN TRAVE ESTERNA

Scala 1:200



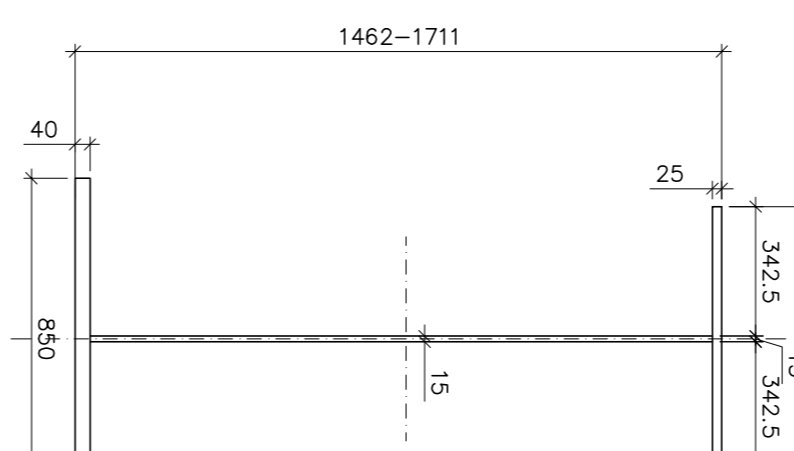
SEZIONI TRASVERSALI TRAVE METALLICA PRINCIPALE ESTERNA

Scala 1:20

N.B. Quote in millimetri

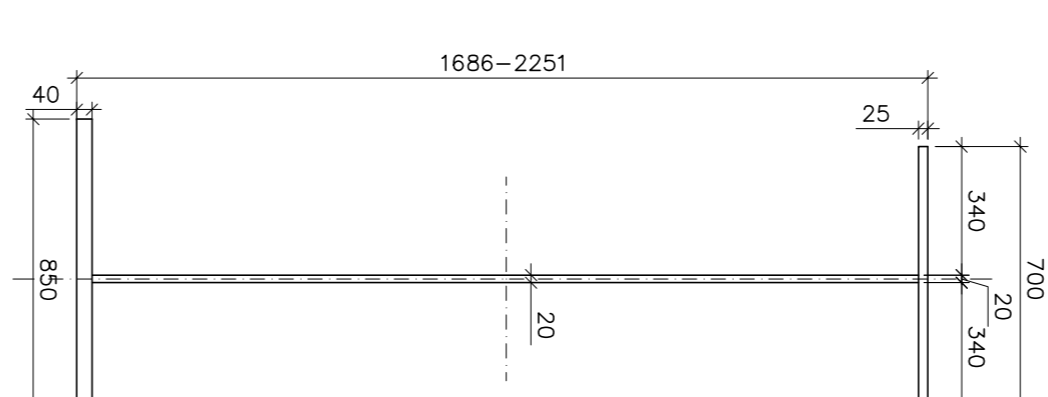
SEZIONE A-A

Scala 1:20



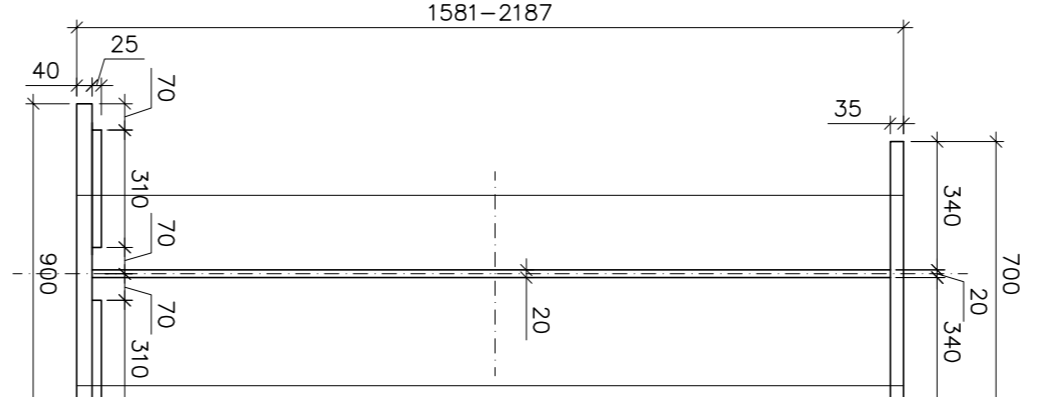
SEZIONE B-B

Scala 1:20



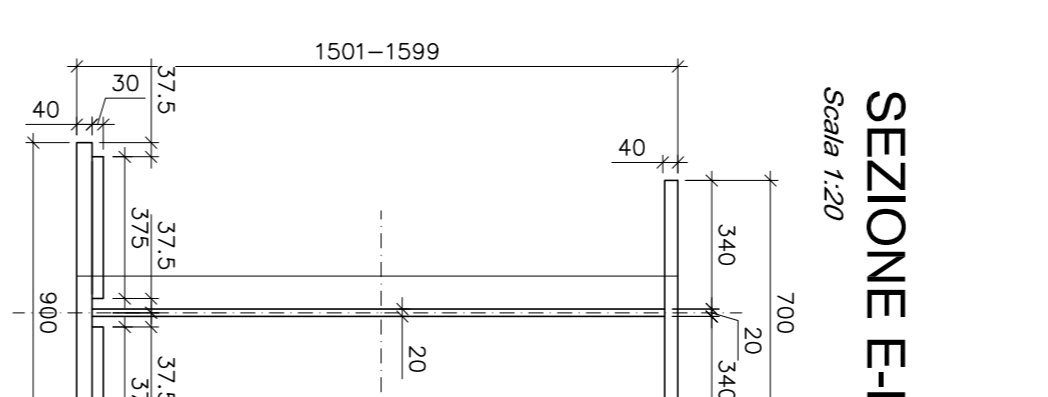
SEZIONE C-C

Scala 1:20



SEZIONE D-D

Scala 1:20



SEZIONE E-E

Scala 1:20

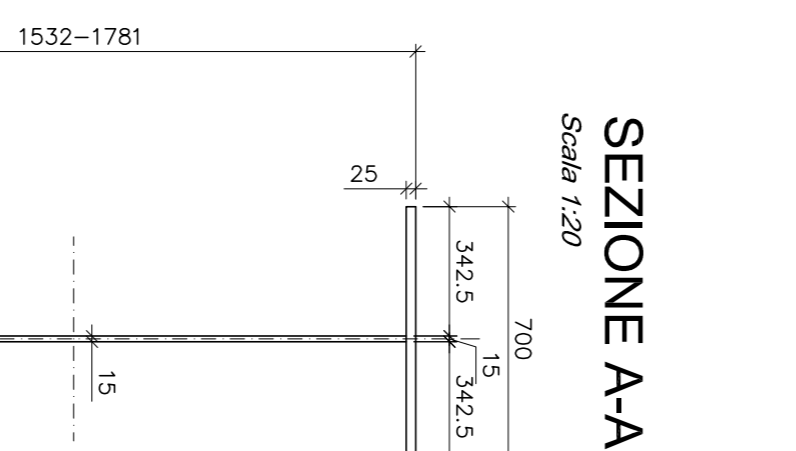


SEZIONI TRASVERSALI TRAVE METALLICA PRINCIPALE CENTRALE

Scala 1:20

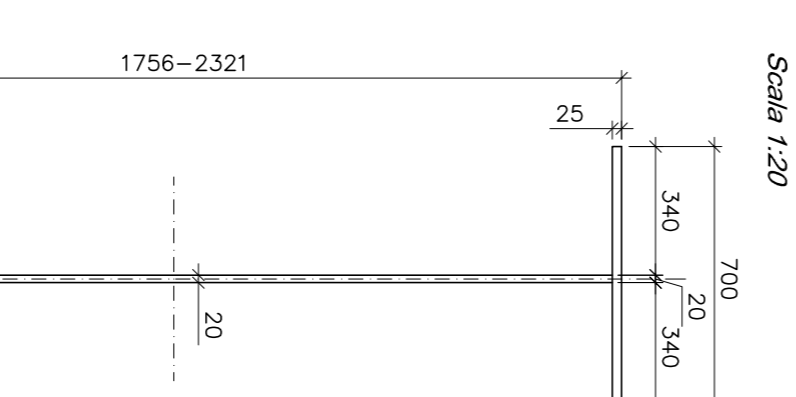
N.B. Quote in millimetri

SEZIONE A-A



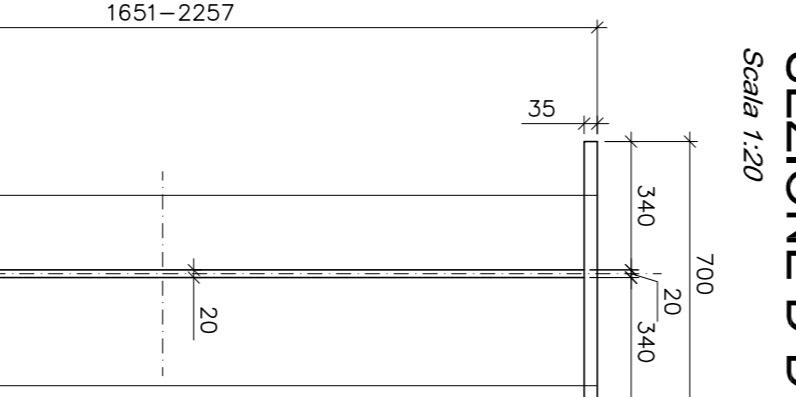
SEZIONE B-B

Scala 1:20



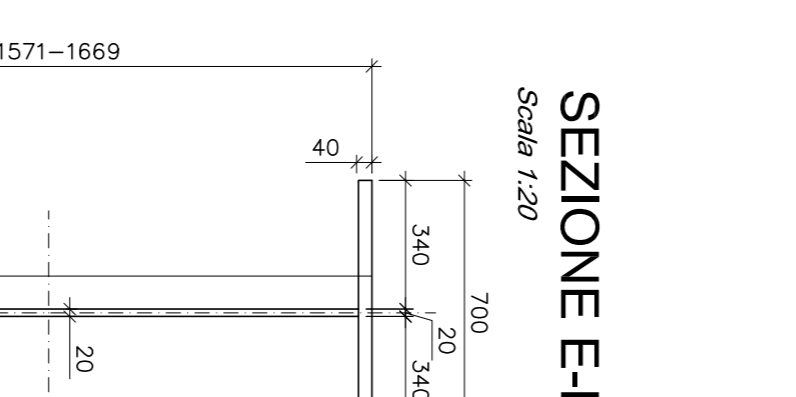
SEZIONE C-C

Scala 1:20



SEZIONE D-D

Scala 1:20



SEZIONE E-E

Scala 1:20

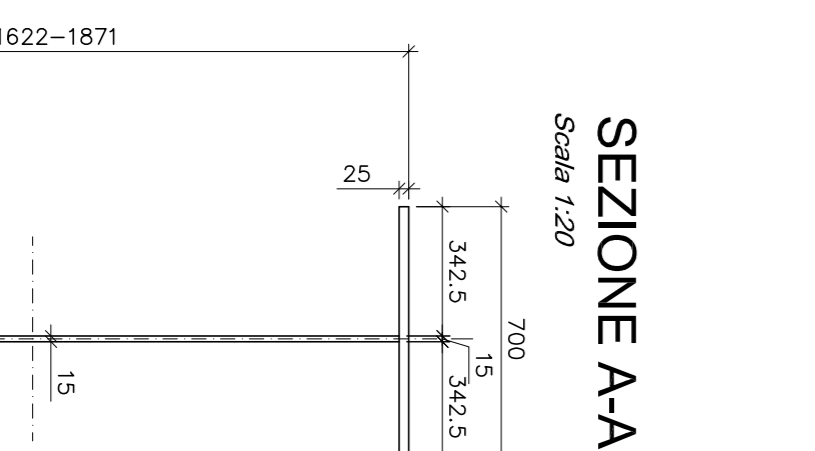


SEZIONI TRASVERSALI TRAVE METALLICA PRINCIPALE INTERNA

Scala 1:20

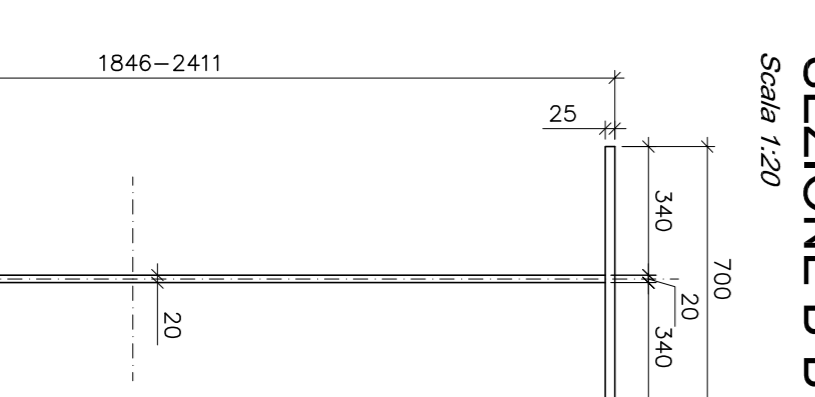
N.B. Quote in millimetri

SEZIONE A-A



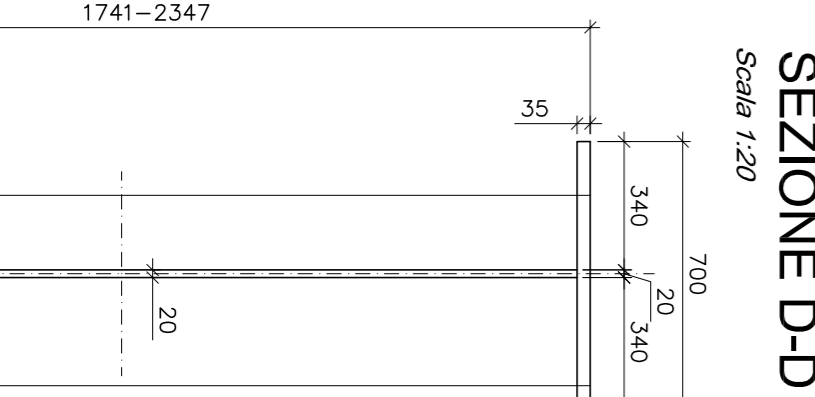
SEZIONE B-B

Scala 1:20



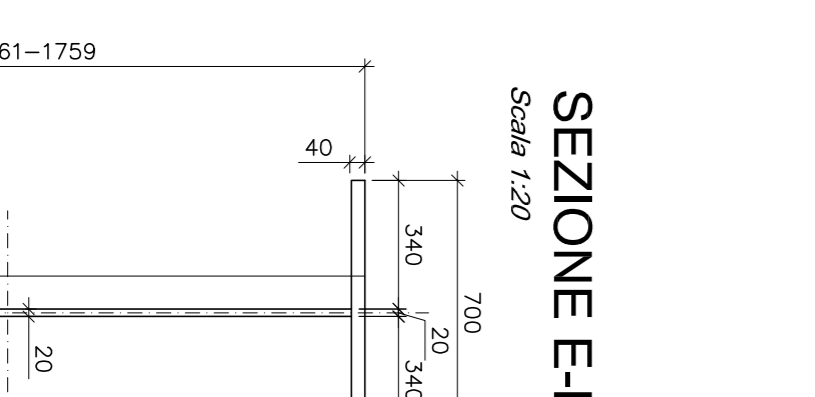
SEZIONE C-C

Scala 1:20



SEZIONE D-D

Scala 1:20

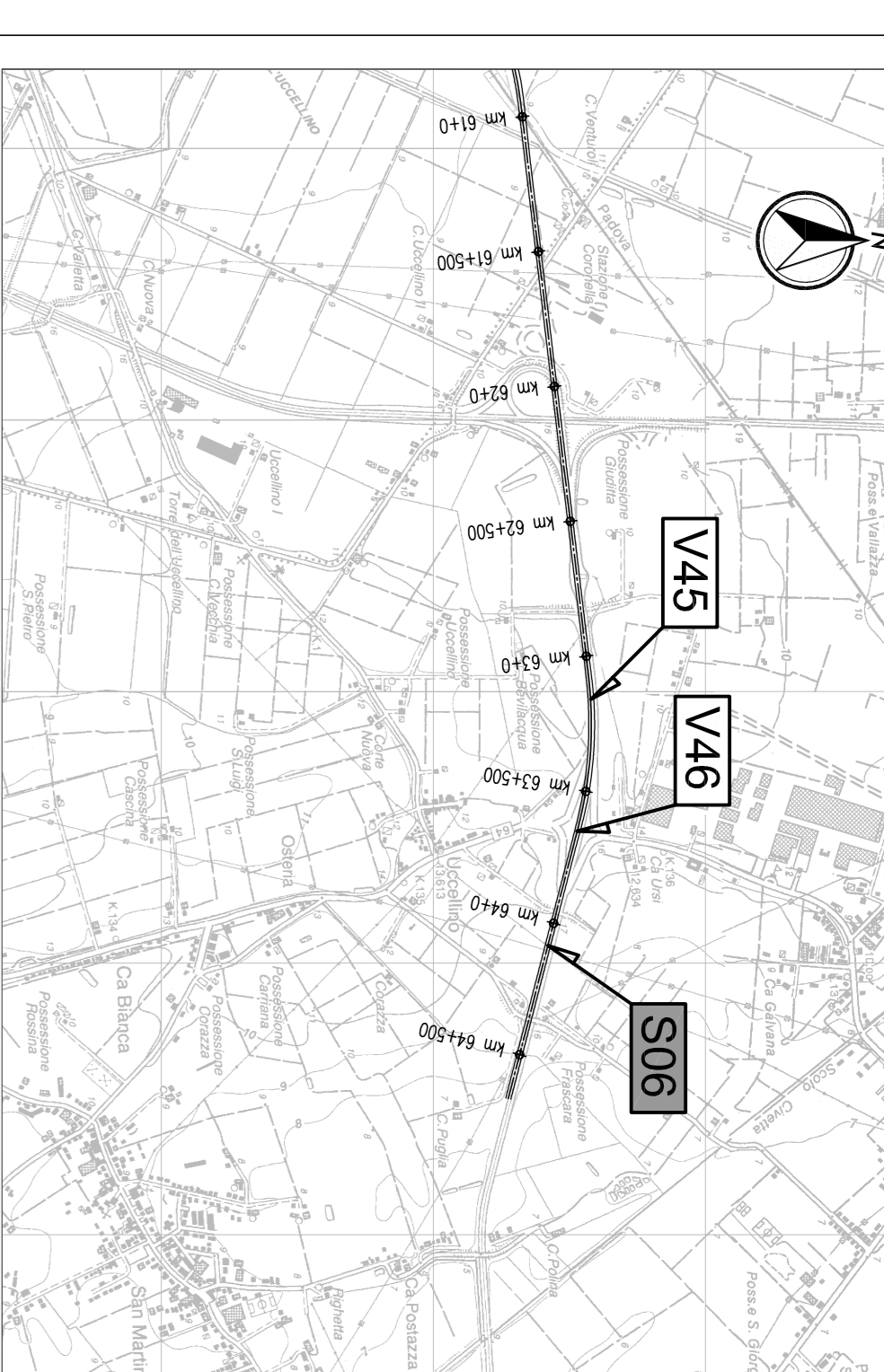


SEZIONE E-E

Scala 1:20



KEY PLAN



LEGENDA



ELABORATI DI RIFERIMENTO
PO-D-00000-0000-00-GE-TB-01 TABELLA MATERIALI

CARATTERISTICHE DEI MATERIALI
PO-D-00000-0000-00-GE-TB-01 TABELLA MATERIALI

NOTE
LE QUOTE SONO ESPRESSE IN CM (SALVO OVE DIVERSAMENTE INDICATO)
GLI ANGOLI SONO ESPRESI IN GRADI SESSAGESIMALI

IL CONSORZIO
ARCI
AUTOSTRADA
CISPADANA

AUTOSTRADA REGIONALE CISPADANA
DAL CASELLO DI REGGIOLO-ROLO SULLA A22
AL CASELLO DI FERRARA SUD SULLA A13
CONDIR. C.U.P. 8318000000009

PROGETTO DEFINITIVO

ASSE AUTOSTRADALE (CONFERMA DEGLI INTERVENTI LOCALI
DI COLLEGAMENTO VARIO AL SISTEMA AUTOSTRADALE)
OPERE EDILI E STRUTTURE
OPERE STRUTTURALI

SC07 - CALCELANA BIANA EST-SUD E SUD-OVEST DELLO SINGOLO CIRCOLO DI FERRARA SUD
SEZIONE LONGITUDINALE CARPENTERIA METALLICA, SUDORIBENTE CONCI E SEZIONI TRAM

IL PROGETTISTA
Ing. Antonio Di Rita
Autosystem s.p.a.
Via S. Maria Maddalena, 10
41013 REGGIOLO-ROLO (MO)

IL RESPONSABILE E INVESTITORE
PRESTAZIONI SPECIALISTICHE
Autosystem s.p.a.
Via S. Maria Maddalena, 10
41013 REGGIOLO-ROLO (MO)

IL CONCESSIONARIO
Autosystem s.p.a.
Via S. Maria Maddalena, 10
41013 REGGIOLO-ROLO (MO)

PROGETTO DEFINITIVO
MAGGIO 2012

REVISIONI	DATA	CAUSA	PROGETTISTA	INVESTITORE	CONCESSIONARIO
1	17/04/2012	EMISSIONE	DE FALCO	SALUSTI	ARCI
2	20/05/2012	REVISIONE	DE FALCO	SALUSTI	ARCI
3	20/05/2012	REVISIONE	DE FALCO	SALUSTI	ARCI
4	20/05/2012	REVISIONE	DE FALCO	SALUSTI	ARCI
5	20/05/2012	REVISIONE	DE FALCO	SALUSTI	ARCI
6	20/05/2012	REVISIONE	DE FALCO	SALUSTI	ARCI
7	20/05/2012	REVISIONE	DE FALCO	SALUSTI	ARCI
8	20/05/2012	REVISIONE	DE FALCO	SALUSTI	ARCI
9	20/05/2012	REVISIONE	DE FALCO	SALUSTI	ARCI
10	20/05/2012	REVISIONE	DE FALCO	SALUSTI	ARCI