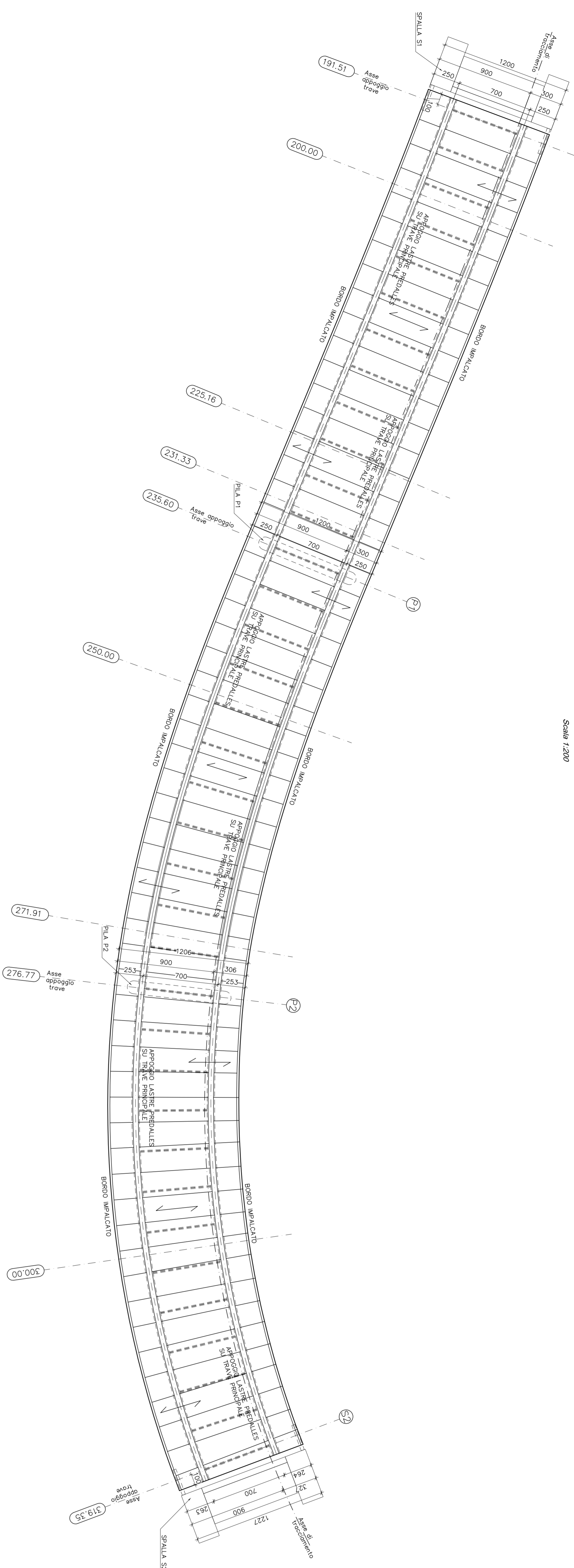


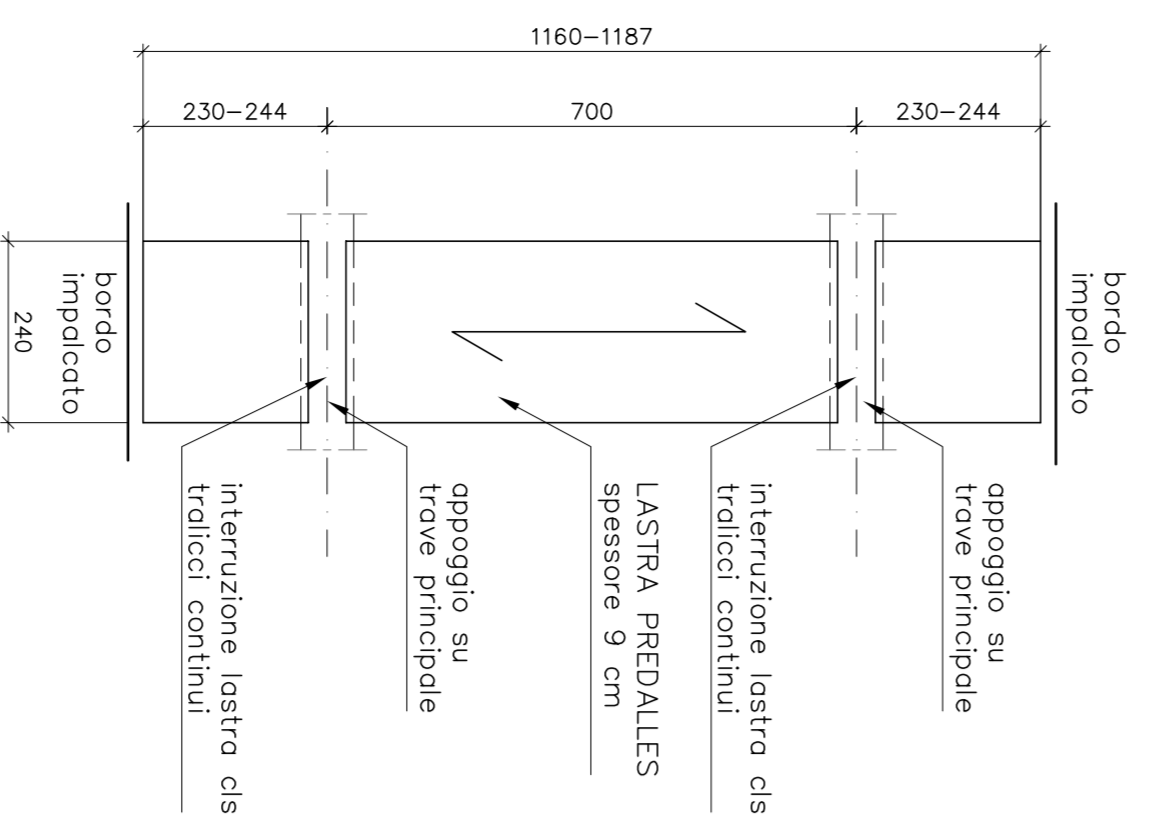
PIANTA SOLETTA GEOMETRIA LASTRE PREDALLES

Scala 1:200



LASTRA PREDALLES TIPO

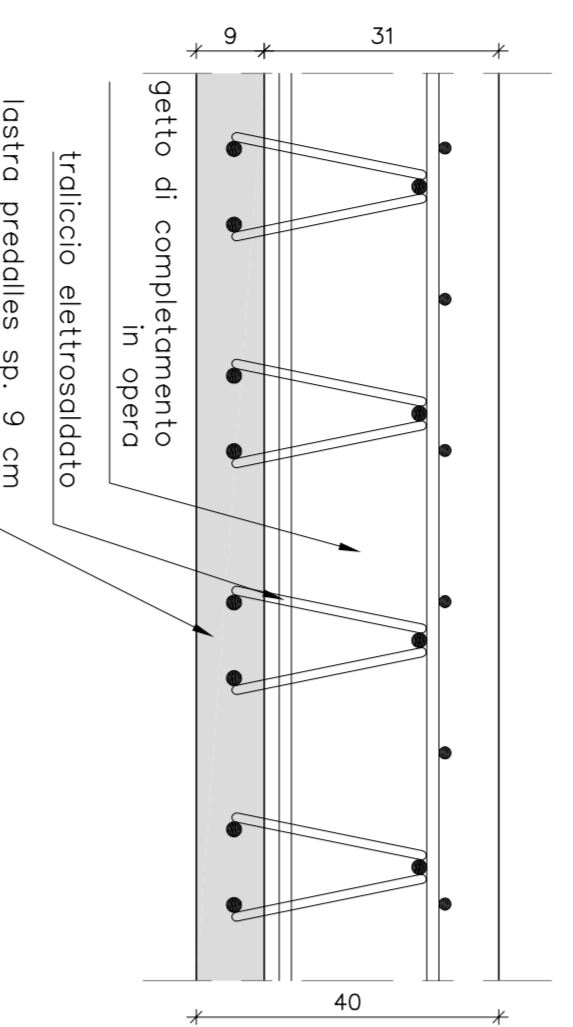
Scala 1:100



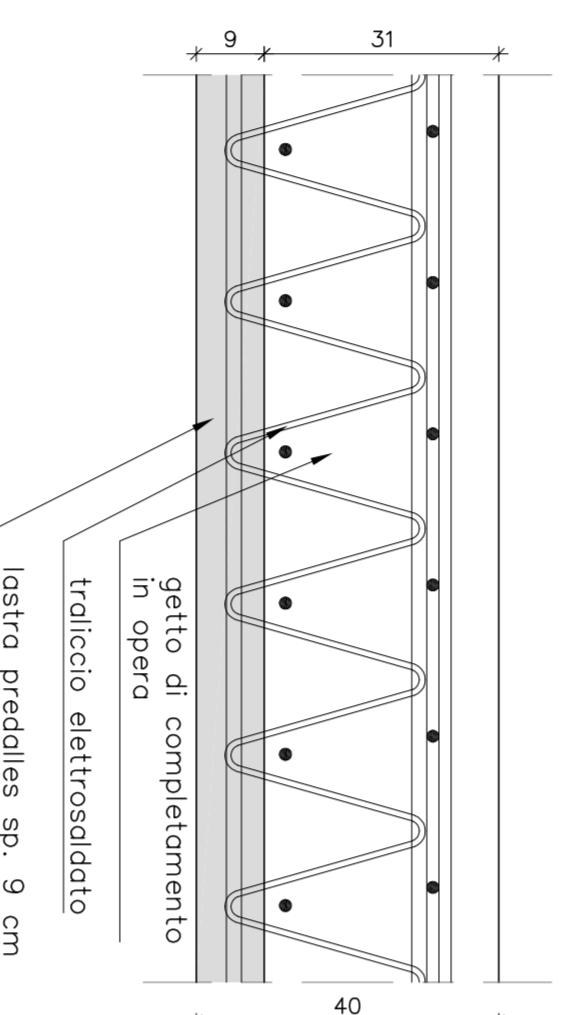
SEZIONE TIPO LASTRE PREDALLES

Scala 1:10

SEZIONE TRASVERSALE

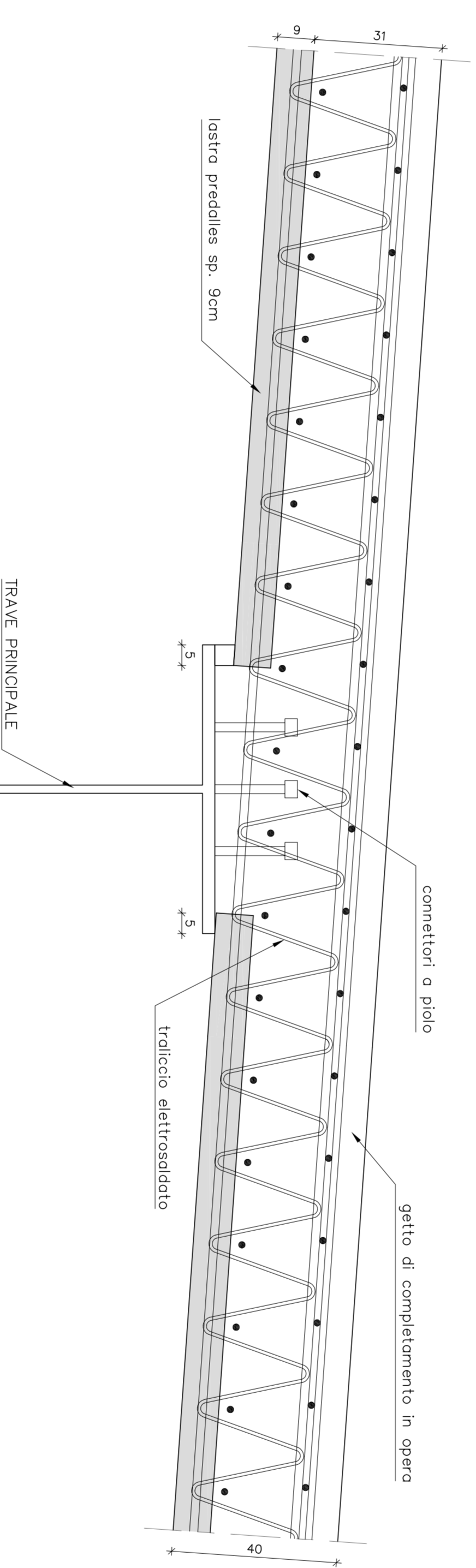


SEZIONE LONGITUDINALE



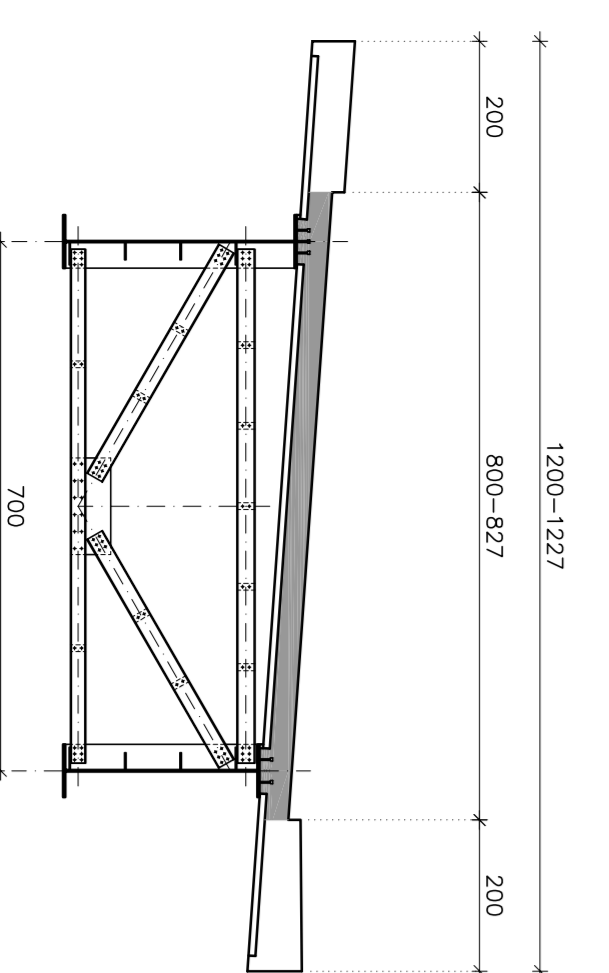
SEZIONE APPOGGIO LASTRE PREDALLES SU TRAVI PRINCIPALI

Scala 1:10



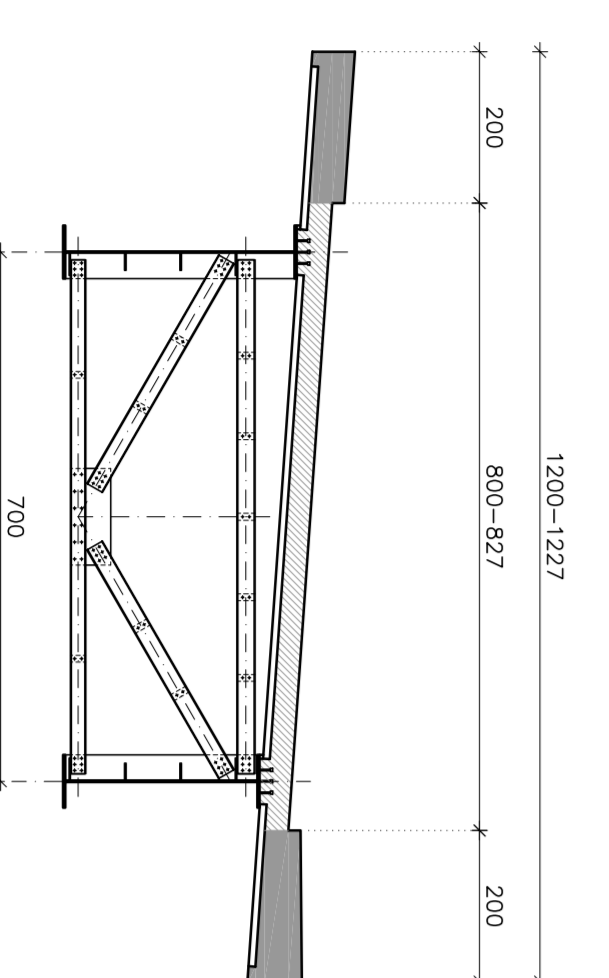
GETTO SOLETTA - FASE 1

Scala 1:100



GETTO SOLETTA - FASE 2

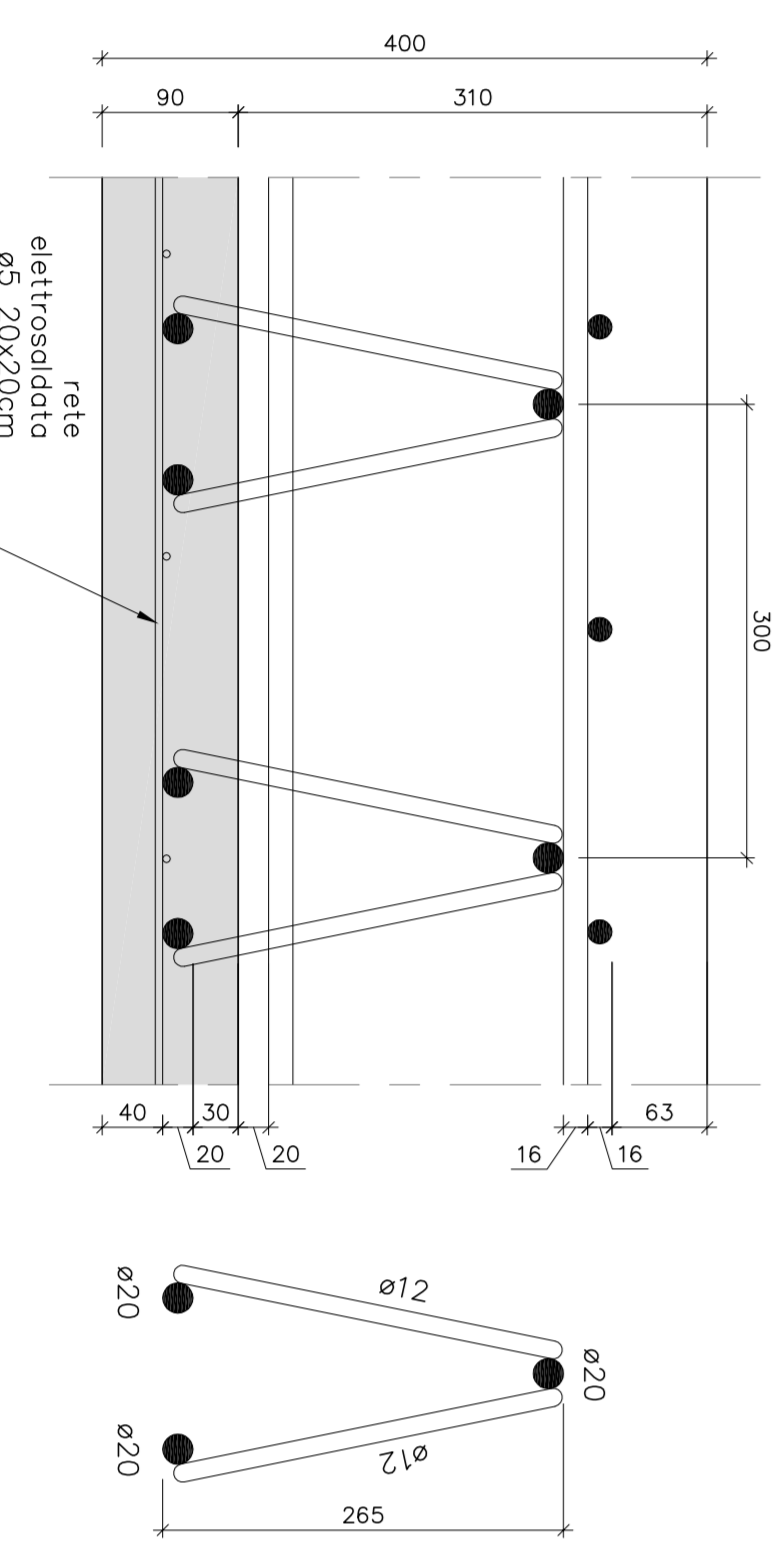
Scala 1:100



PARTICOLARE TRALICCI E COPRIFERRI

Scala 1:5

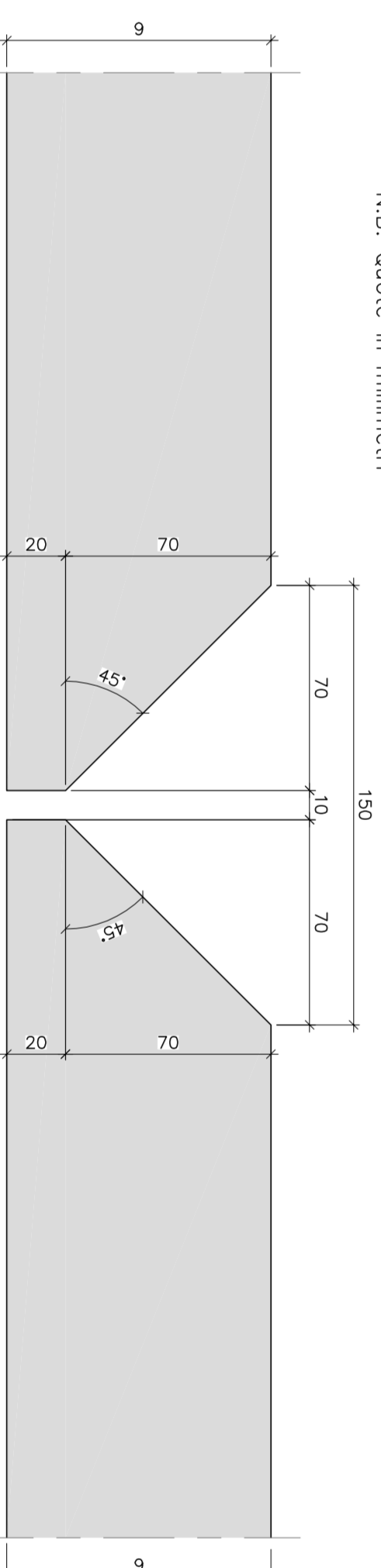
N.B. Quote in millimetri



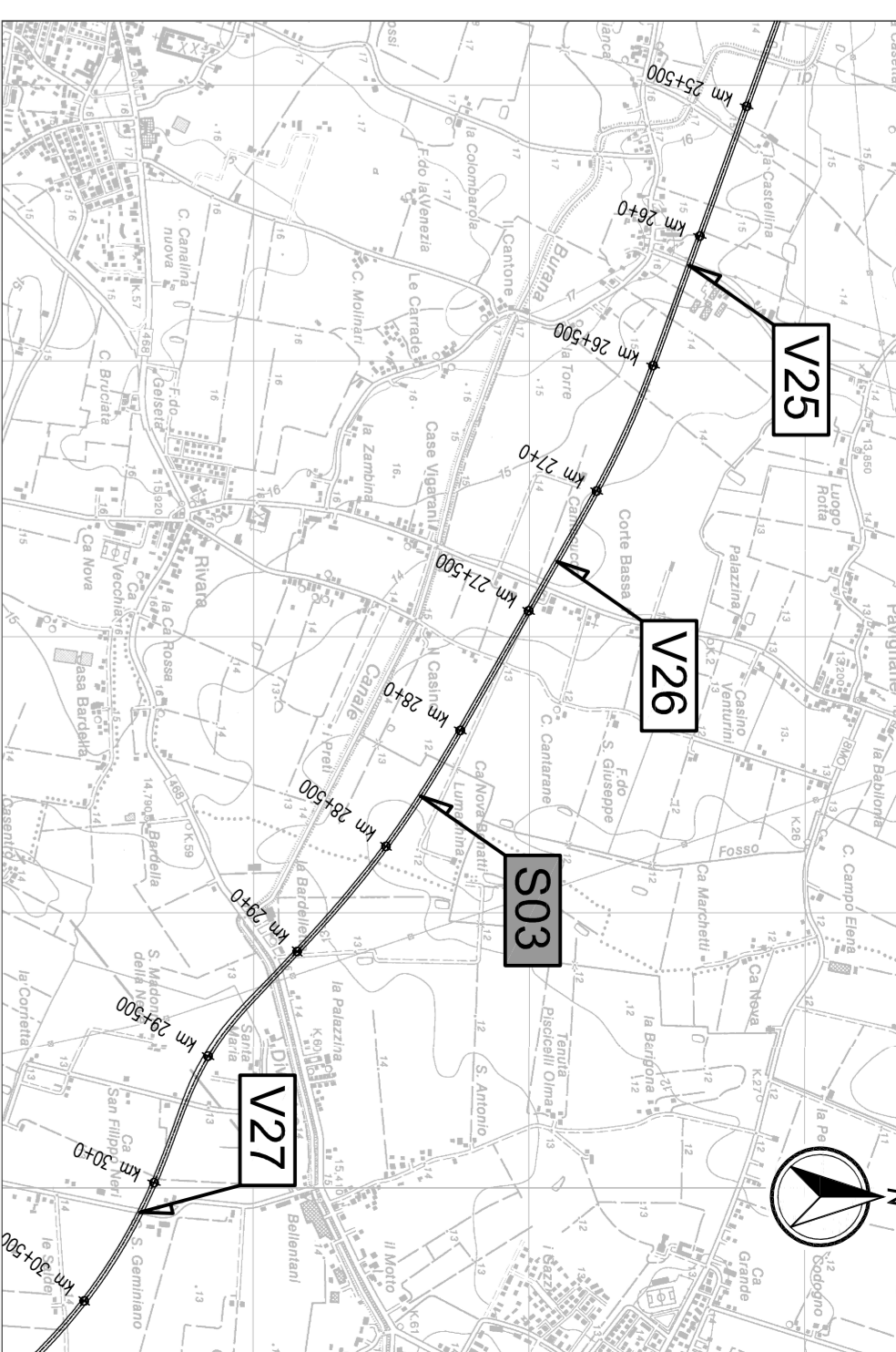
PARTICOLARE GIUNZIONE LASTRE PREDALLES

Scala 1:2

N.B. Quote in millimetri



KEY-PLAN



LEGENDA



ELABORATI DI RIFERIMENTO
PO-9803-SCV10-QM-RFCN1 - RELAZIONE DI CALCOLO

CARATTERISTICHE DEI MATERIALI
PO-0-0000-0000-00-DE-19-D11 TABELLA MATERIE

NOTE
LE QUOTE SONO ESPRESSE IN CM (ALVO OVE DIVERSAMENTE INDICATO)
GLI ANGOLI SONO ESPRESI IN GRADI SESSAGESIMALI

REGIONE Emilia-Romagna

ARCI
REGIONE EMILIA-ROMAGNA
CISPADANA

AUTOSTRADA REGIONALE CISPADANA
DAL CASELLO DI REGGIOLO-ROLO SULLA A22
AL CASELLO DI FERRARA SUD SULLA A13

PROGETTO DEFINITIVO

ASSE AUTOSTRADALE (COMPRESIVO DEGLI INTERVENTI LOCALI)
DI COLLEGAMENTO VARIANTE AL SISTEMA AUTOSTRADALE

OPERE D'OPERA MAGGIORI - CANTIERA SINGOLO E INTERCONNESSIONE
SCV10 - CANTIERA ROMA SUD-OVEST DELLO SINGOLO DI FELICE SUL PARADISO FINALE EMILIA
PIANTA IMPALCATO ELEMENTI PREFABRICATI



IL PROGETTISTA
Ing. Antonio Di Felice
INGEGNERE
AUTORITÀ REGIONALE
EMILIA-ROMAGNA
CANTIERA ROMA SUD-OVEST DELLO SINGOLO DI FELICE SUL PARADISO FINALE EMILIA

IL RESPONSABILE INTERAZIONE
PRESTAZIONI STRUTTURALE
Ing. Enrico Sisti
INGEGNERE
AUTORITÀ REGIONALE
EMILIA-ROMAGNA
CANTIERA ROMA SUD-OVEST DELLO SINGOLO DI FELICE SUL PARADISO FINALE EMILIA

IL CONCESSIONARIO
Autosole SpA
CONTRATTO
CANTIERA ROMA SUD-OVEST DELLO SINGOLO DI FELICE SUL PARADISO FINALE EMILIA

LETTERA	DESCRIZIONE	QUANTITÀ	DE	FAZIO	SALESI
A	173X2012 EMISSORIE				
B					
C					
D					
E					
F					
G					

IDENTIFICAZIONE ELABORATO
MAGGIO 2012
VARIANTE