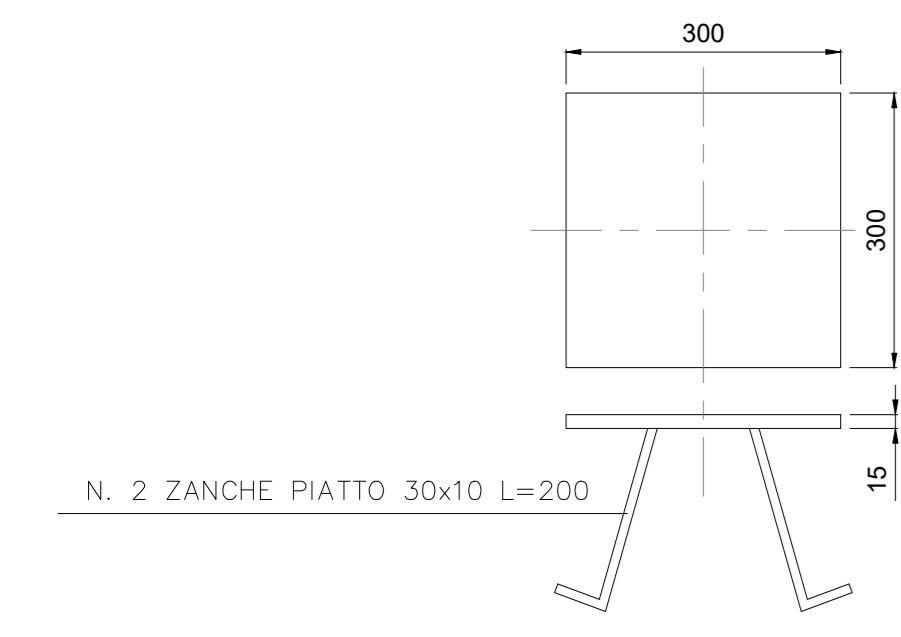
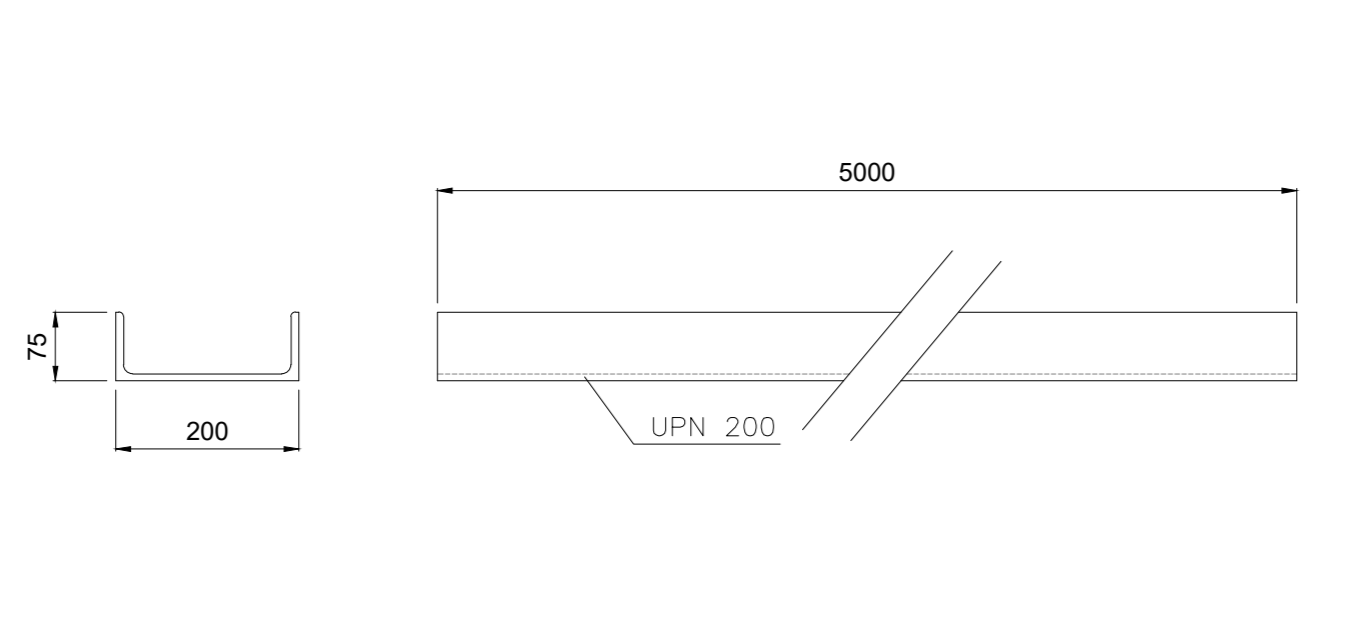


PIASTRA PER FISSAGGIO BINARIO TRAF0 N. 6



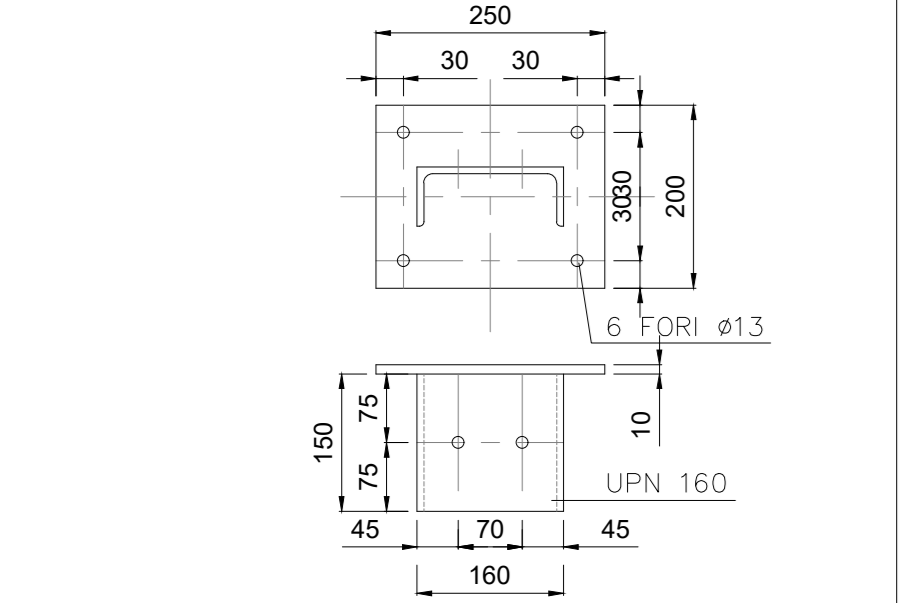
STRUTTURE NON ZINCATA A CALDO

BINARIO PER TRASFORMATORE N. 2



STRUTTURE ZINCATA A CALDO DOPO LA LAVORAZIONE

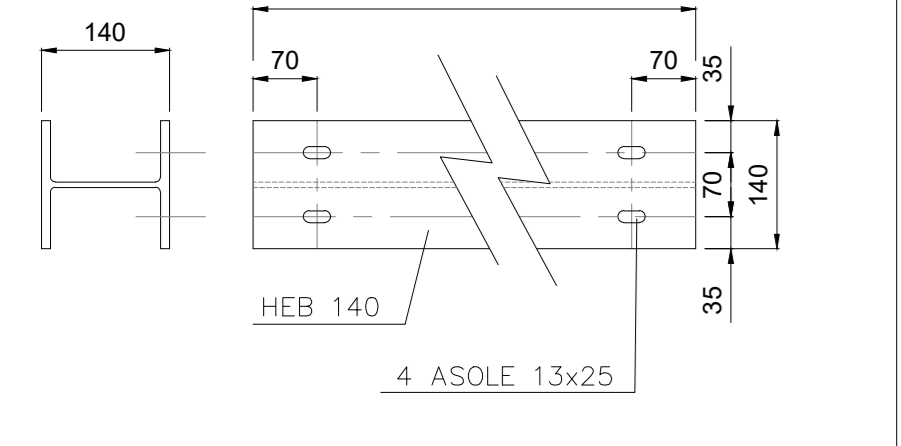
PARTICOLARE "1" N. 12



STRUTTURE ZINCATA A CALDO DOPO LA LAVORAZIONE

PARTICOLARE "2A" N. 4 L=2120

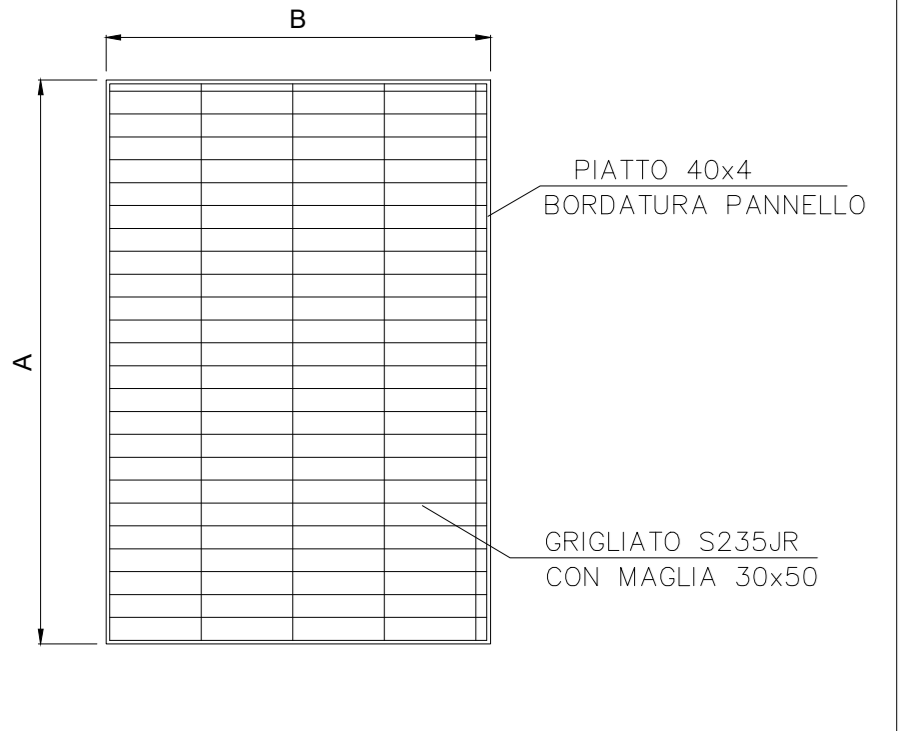
PARTICOLARE "2B" N. 2 L=1870



STRUTTURE ZINCATA A CALDO DOPO LA LAVORAZIONE

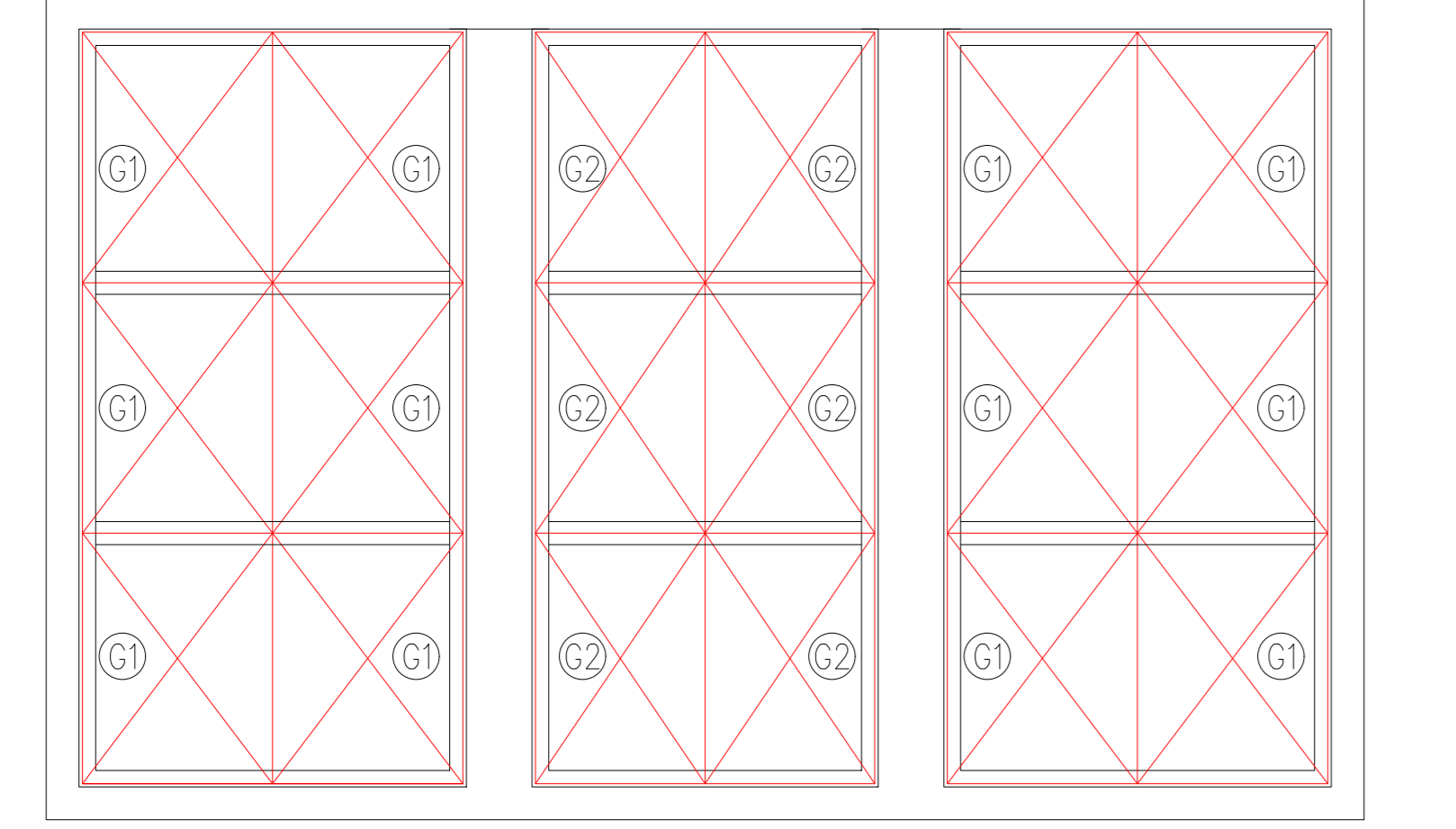
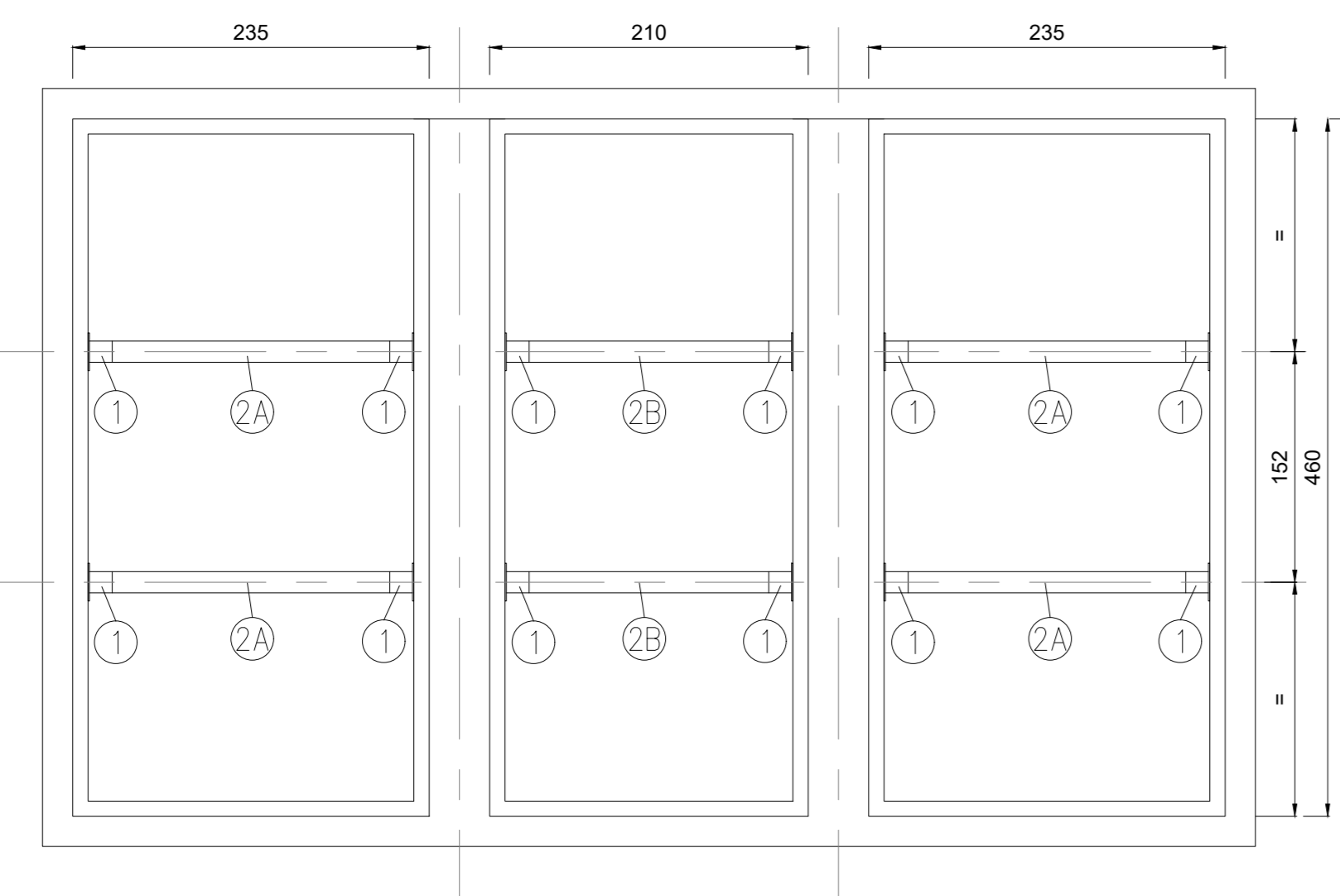
PARTICOLARE "G1" N. 12 AxB = 1520x1155

PARTICOLARE "G2" N. 6 AxB = 1520x1030

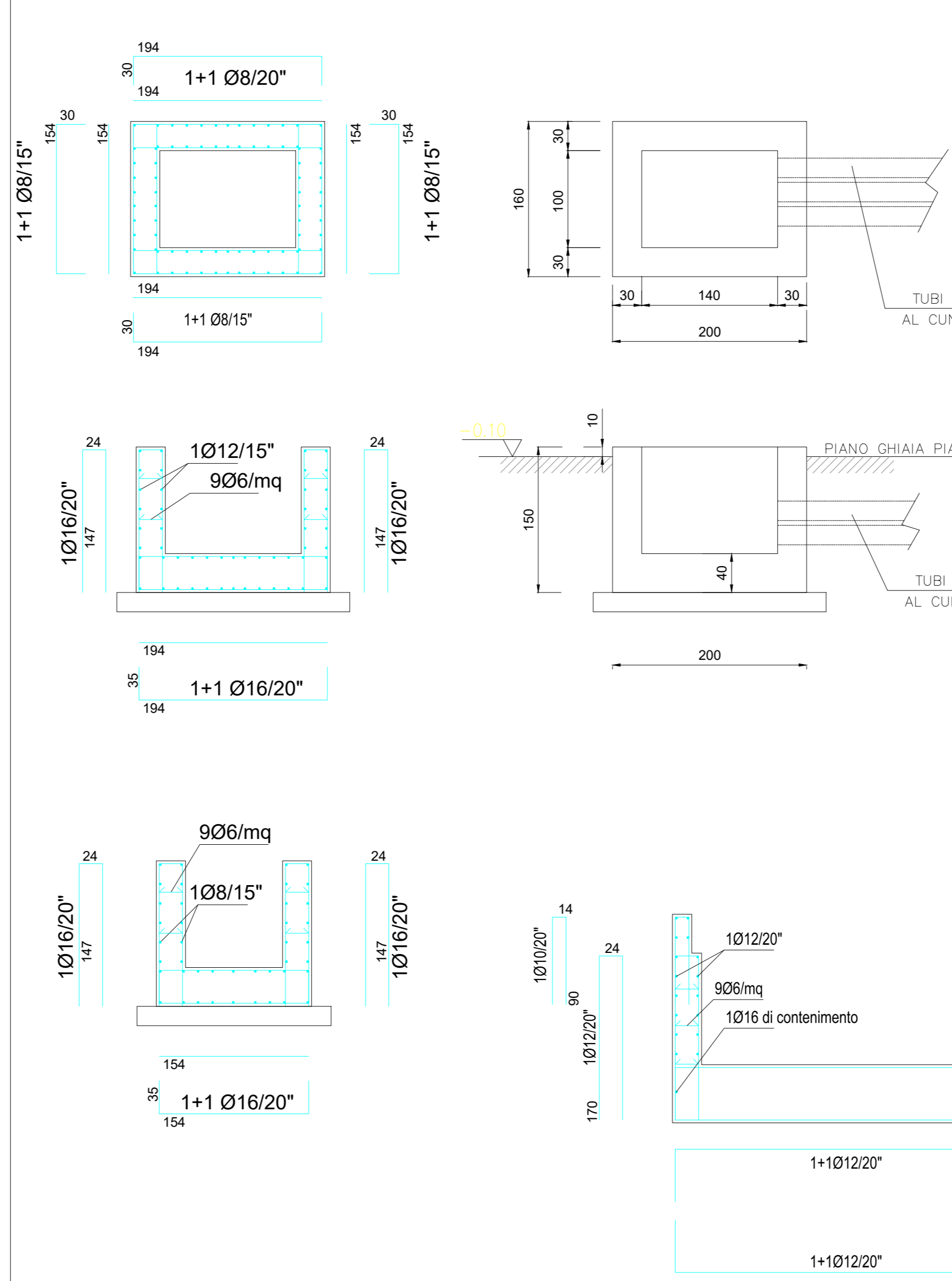


STRUTTURE ZINCATA A CALDO DOPO LA LAVORAZIONE

SCHEMA DI POSIZIONAMENTO GRIGLIATO VASCA TRAF0

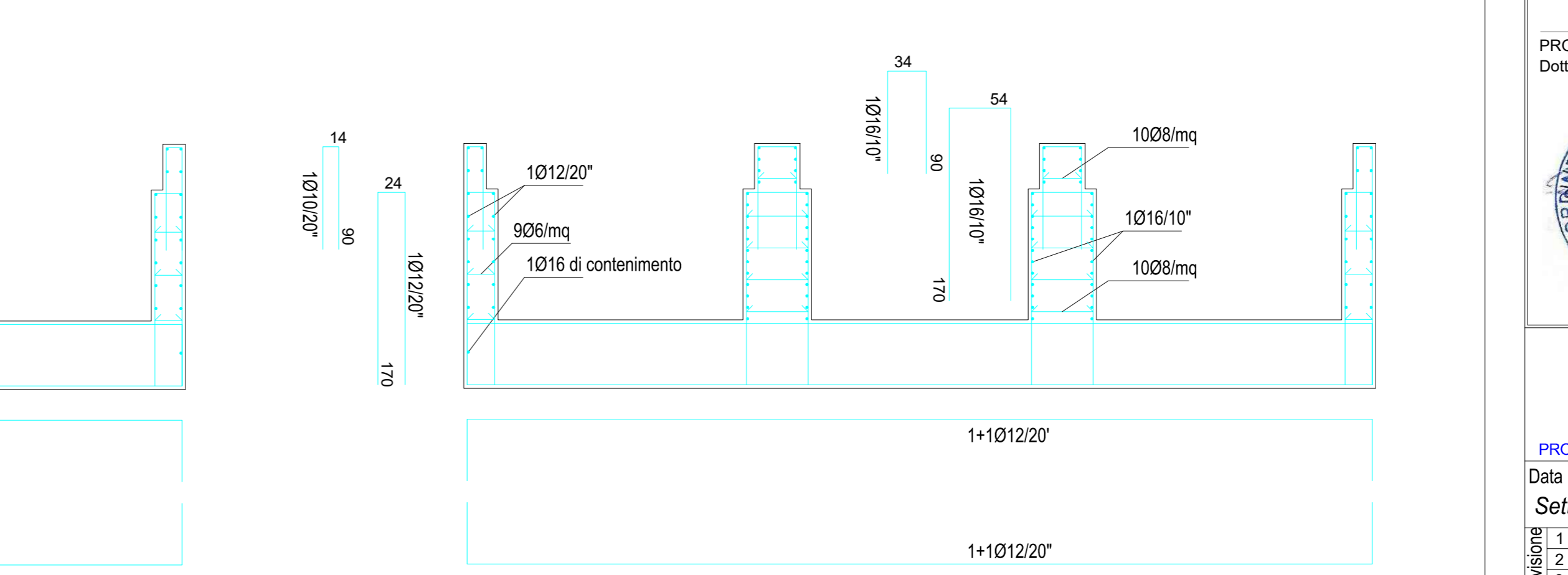
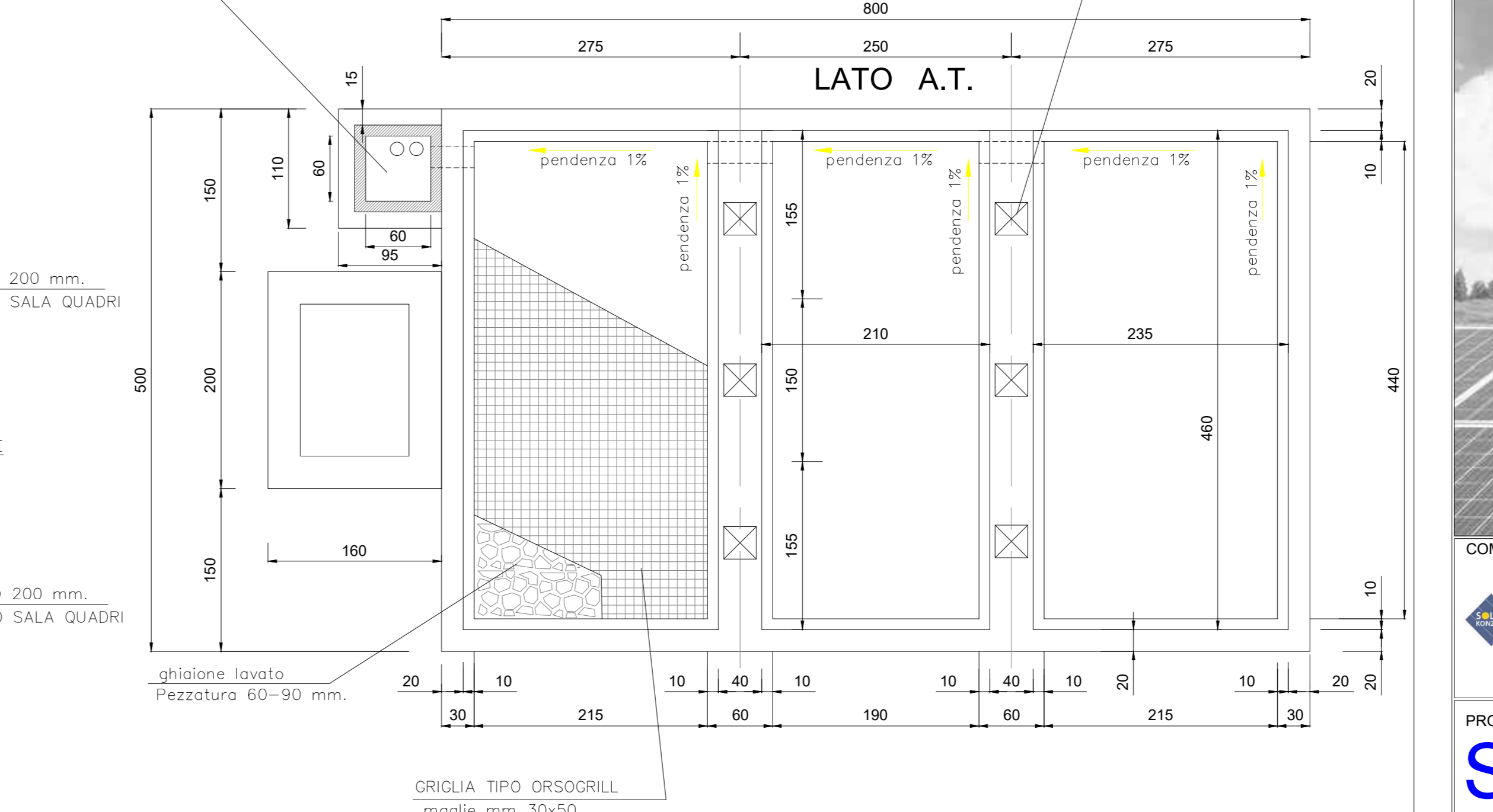
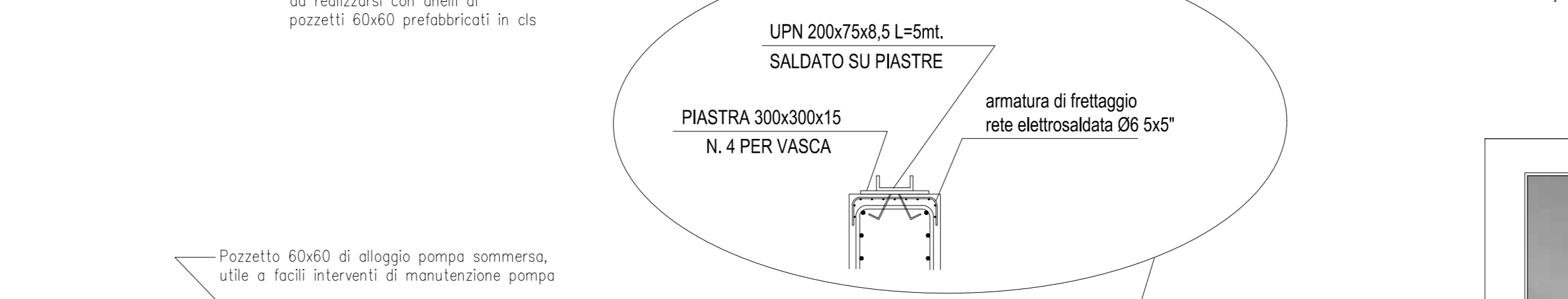
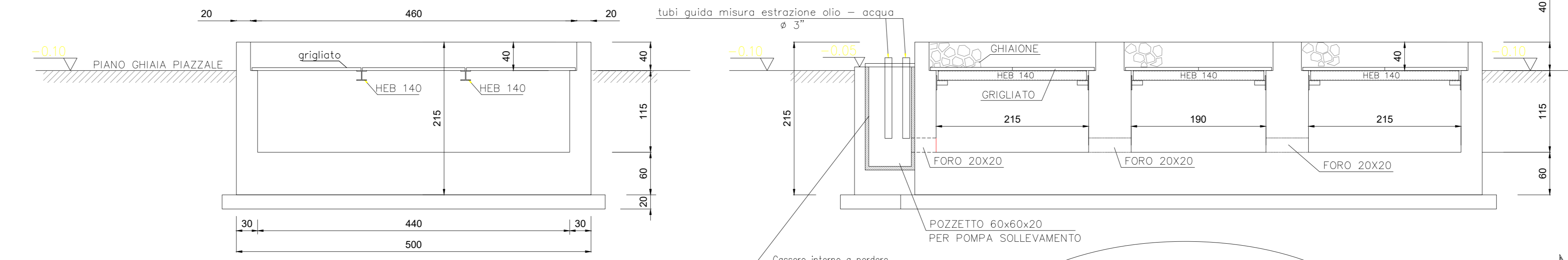


BASAMENTO SOSTEGNO TESTE CAVI MT DAL TRASF.



BASAMENTO VASCA TRASFORMATORE AT/MT

Quote espresse in centimetri



NOTE GENERALI
- TUTTE LE DIMENSIONI SONO IN CENTIMETRI ECCEPTE DOVE INDICATO
- PER QUOTA ±0.00 DI RIFERIMENTO VEDI PLANIMETRIA OPERE CIVILI (DIS. 41101911-2000)
- N.B.: LA QUOTA 0.00 DI RIFERIMENTO CORRISPONDE A +2.00 SLM.
- QUOTA ±0.00 COINCIDENTE CON SOTTOPIASTRA SOSTEGNI APPARECCHIATURE

LISTA MATERIALI
TIPO MATERIALE
FERRO D'ARMATURA B 450 C
PROFILATI IN FERRO S 235 JR
CALCESTRUZZO C 25-30 DUR. XC2
MAGRONE C 12-15
PVC serie 3032 (passante) UNI 7443/85

NOTE : - VERIFICARE BASAMENTI CON I PESI DELLE APPARECCHIATURE DA SOSTENERE
- I FERRI DI ARMATURA SONO INDICATIVI E DA DIMENSIONARE A CURA DEL PROGETTISTA CIVILE



COMMITTENTE: TUTURANO srl
Viale Duca d'Acosta, 51
38100 Bolzano (BZ)
P.IVA: 03033490214
Tel: 0039 3409196155

PROGETTAZIONE: Studio Ingegneria
Dot. Ing. Pietro Gallo
Dot. Ing. Pietro Gallo

PROGETTISTA: Dott. Ing. Pietro Gallo
Stamp: 12/09/2021
PROVINCIALE DI BRINDISI
CANTAMAZZO 18/08

Table with project details: PD, Fondazione Trasformatore AT/MT, Tavola: BRS_SLK_02_008, Filename: BRS_SLK_02_008.dwg, Data 1^ emissione: Settembre 2021, Redatto: M.S., Verificato: R.R., Approvato: P.G., Scala: 1:50, Protocollo.