

NOTE GENERALI

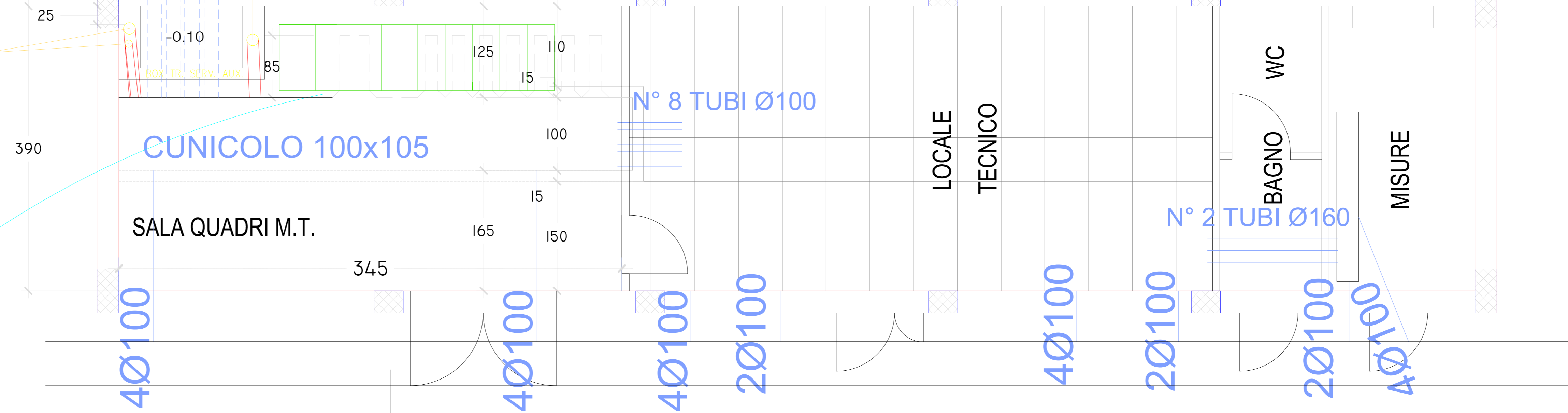
- TUTTE LE DIMENSIONI SONO IN CENTIMETRI ECCETTO DOVE INDICATO
- PER QUOTA ±0.00 DI RIFERIMENTO VEDI PLANIMETRIA OPERE CIVILI (DIS. 41101911-2000)
- N.B.: LA QUOTA 0.00 DI RIFERIMENTO CORRISPONDE A +2.00 SLM.
- QUOTA ±0.00 COINCIDENTE CON SOTTOPIASTRA SOSTEGNI APPARECCHIATURE

PIANTA PIANO TERRA CON CUNICOLI

N° 1 TUBO Ø160
N° 1 TUBO Ø100

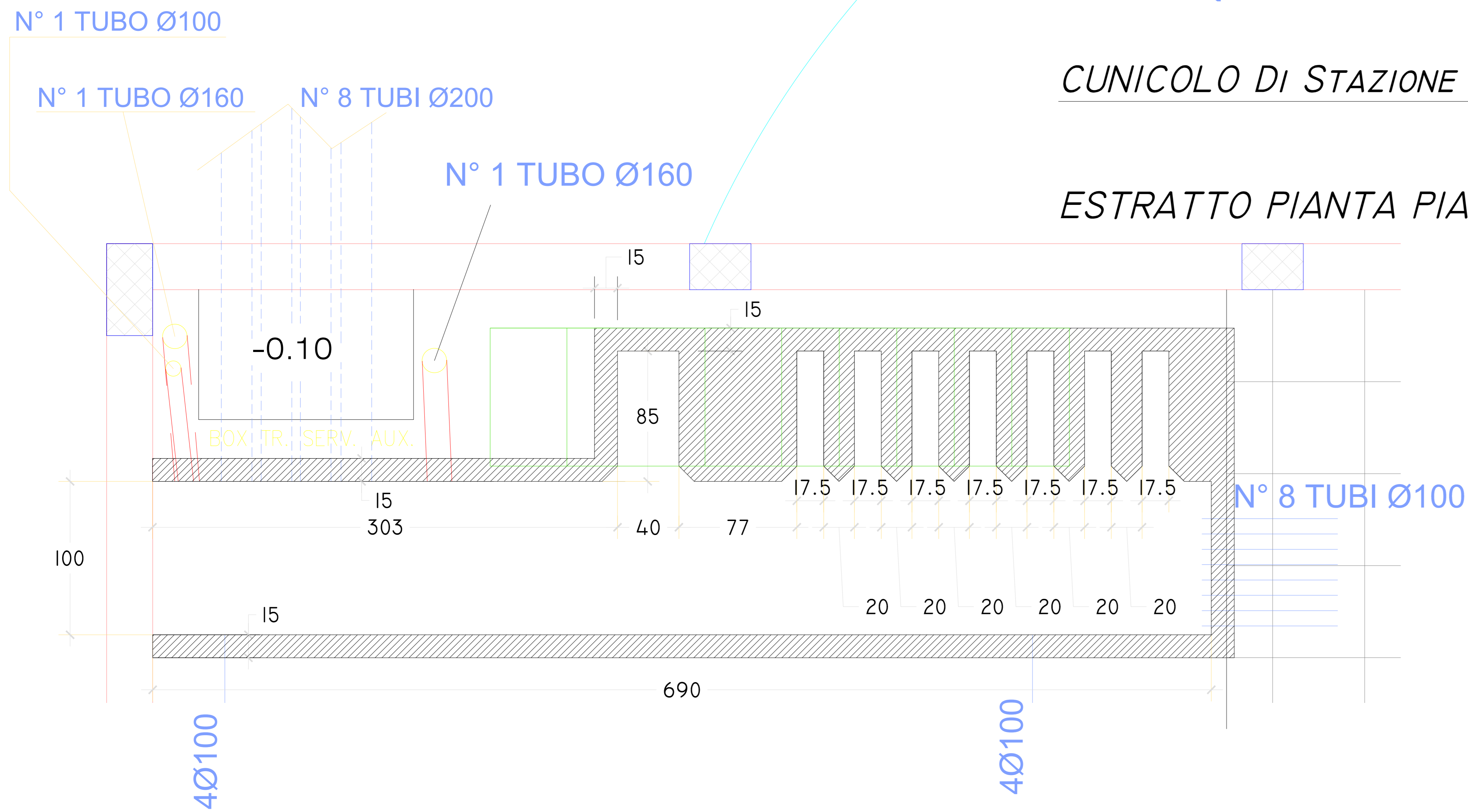
N° 8 TUBI Ø200

N° 1 TUBO Ø160

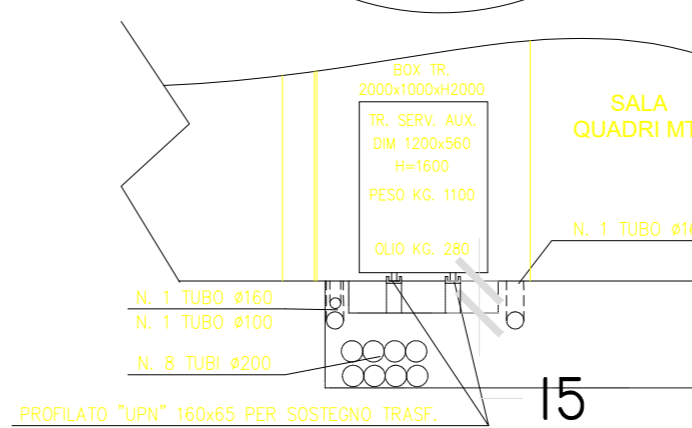
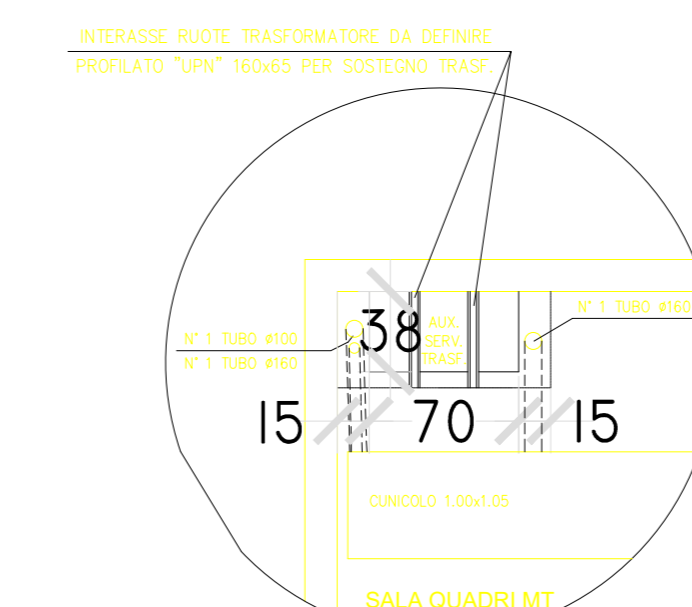


CUNICOLO DI STAZIONE

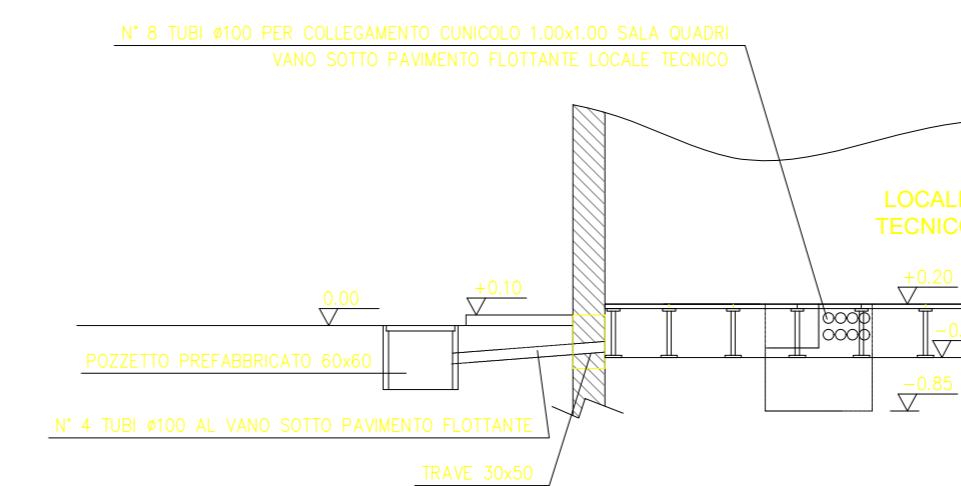
ESTRATTO PIANTE PIANO TERRA CON CUNICOLI



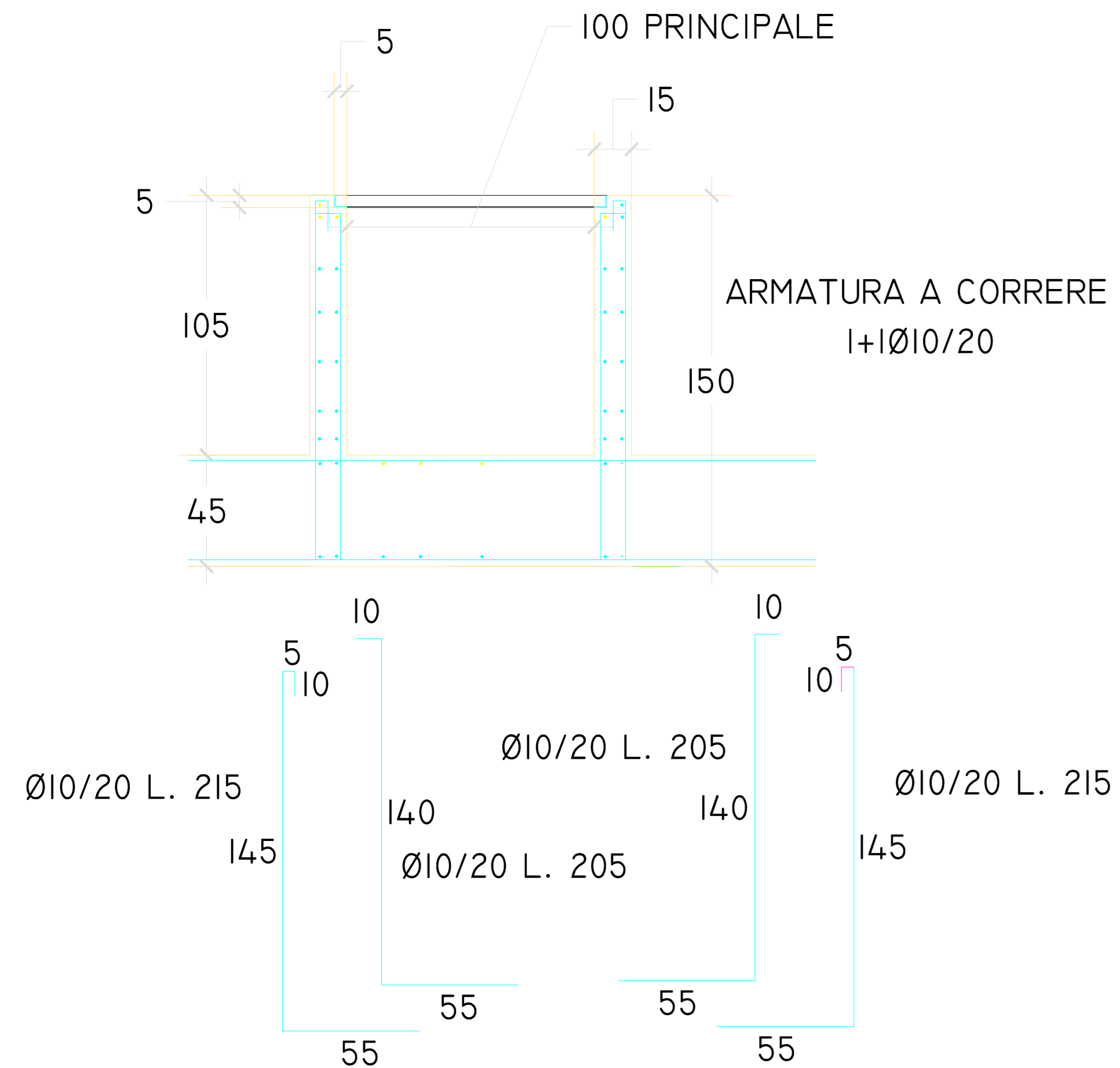
PARTICOLARE VASCA ROCCOLTA OLIO TASF. SERV. AUX.



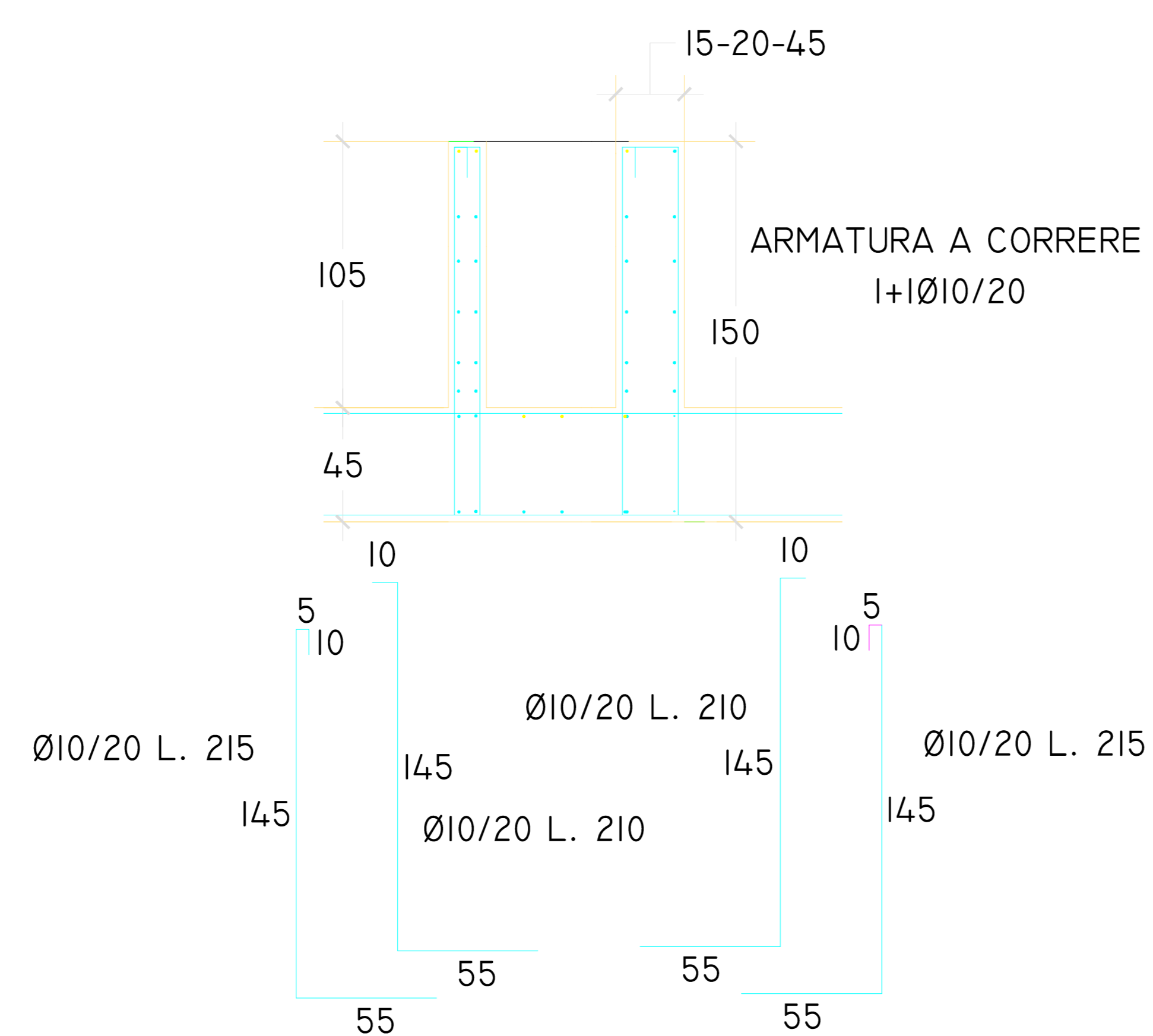
SEZIONE B-B



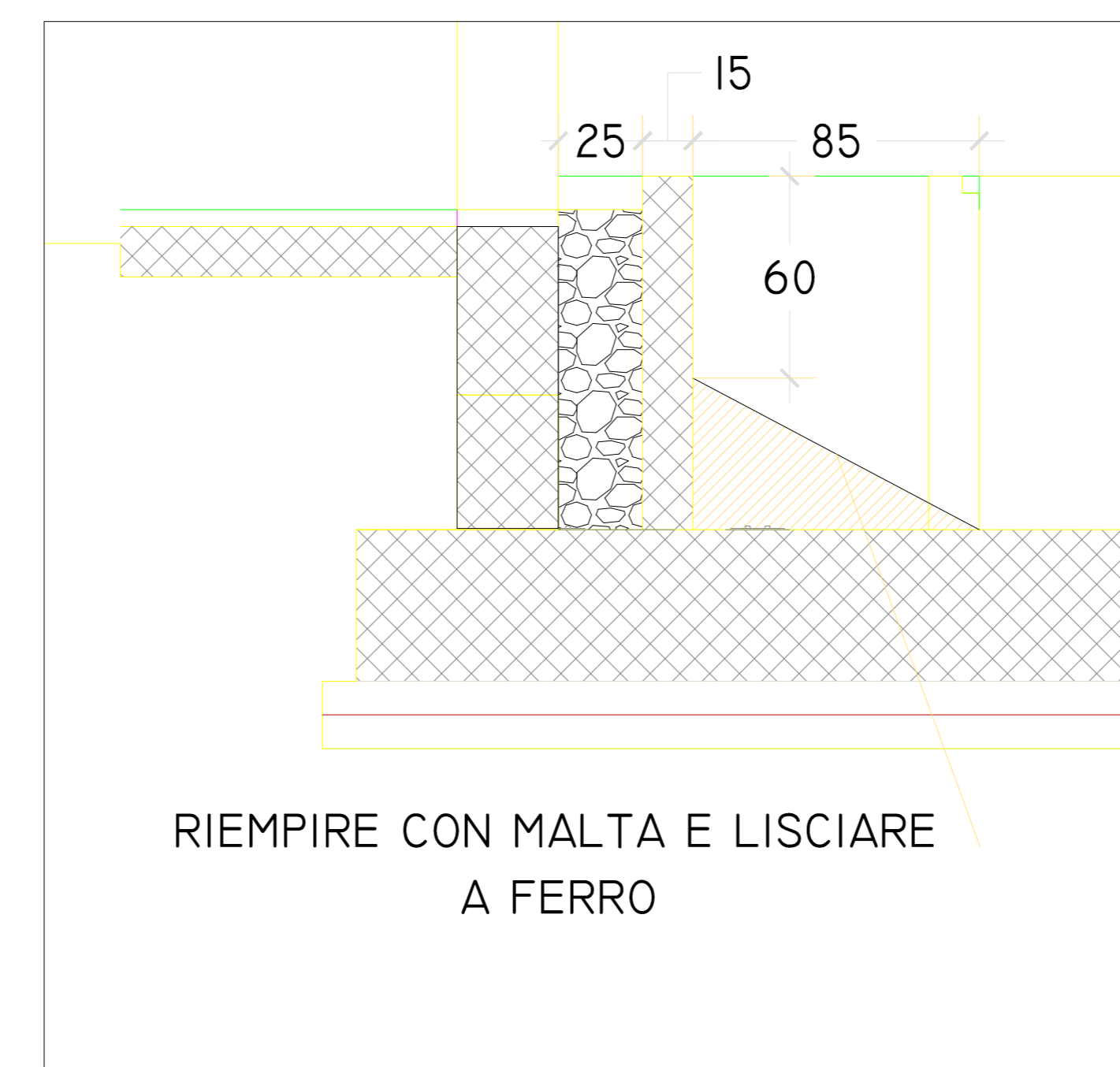
DETTAGLIO CUNICOLO PRINCIPALE



DETTAGLIO CUNICOLI SECONDARI



INTERNO CUNICOLI SECONDARI



CITTA' DI BRINDISI

PROGETTO DEFINITIVO
Impianto fotovoltaico "Tuturano"
della potenza di 67.66 MW in DC

COMMITTENTE:

TUTURANO SRL

TUTURANO srl
Viale Duca d'Aosta, 51
39100 Bolzano (BZ)
P.IVA: 03033490214
Tel. 0039 3409196155

PROGETTAZIONE:

Studio Ingegneria
Dott. Ing. Pietro Gallo

Dott. Ing. Pietro Gallo
Via Luigi Einaudi II Traversa n°33-48046-Lamezia Terme (CZ)
Tel.+39 0965340161 e-mail: studio.ingegneria@normal.it

PROGETTISTA:

Dott. Ing. Pietro Gallo



PD

Pianta Locale Tecnico

Tavola:

BRS_SLK_02_009

Filename:

BRS_SLK_02_009.dwg

PROGETTO DEFINITIVO

Data 1ª emissione:

Settembre 2021

Redatto:

M.S.

Verificato:

R.R.

Approvato:

P.G.

Scala:

1:50

Protocollo

1

2

3

4