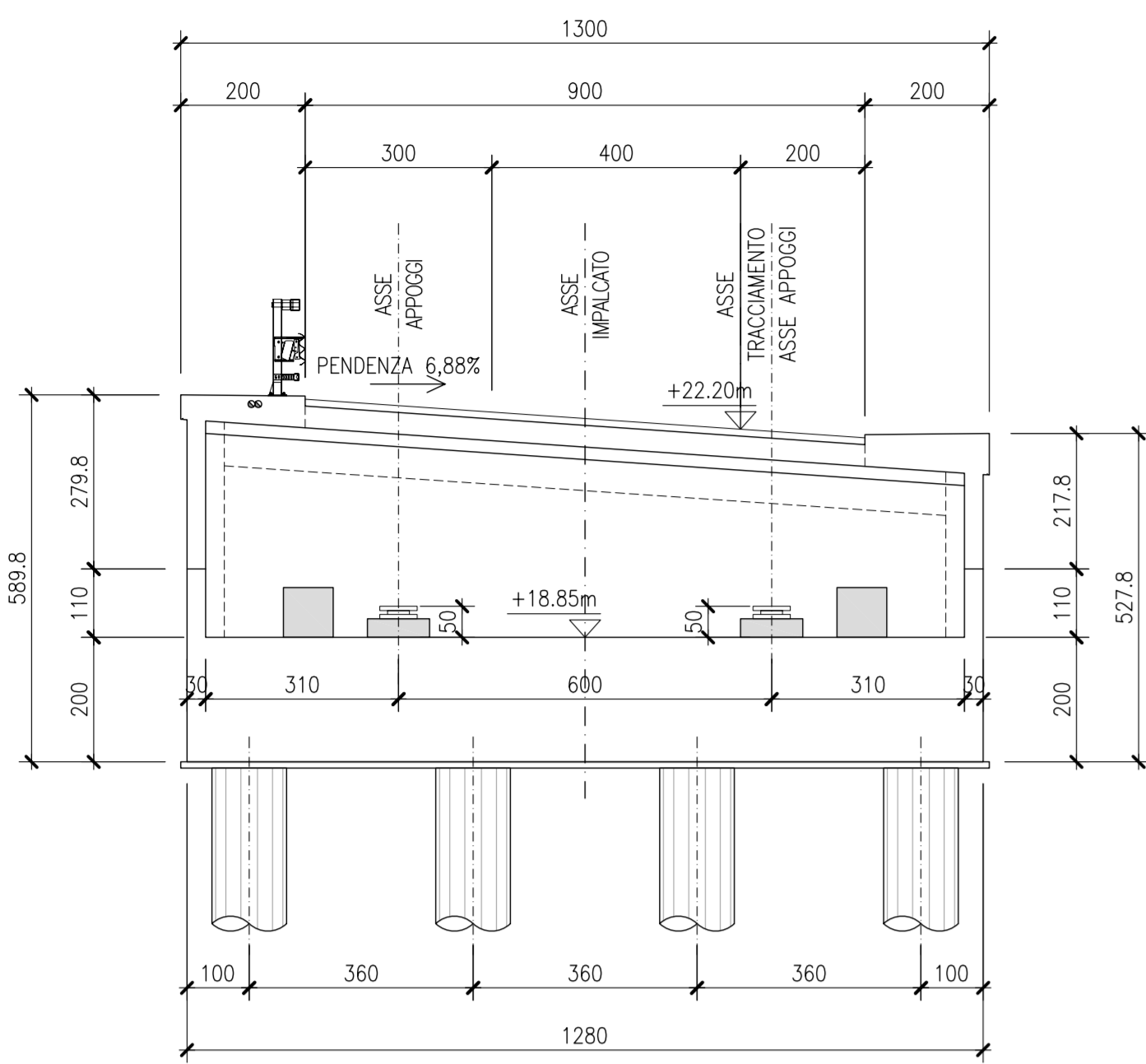
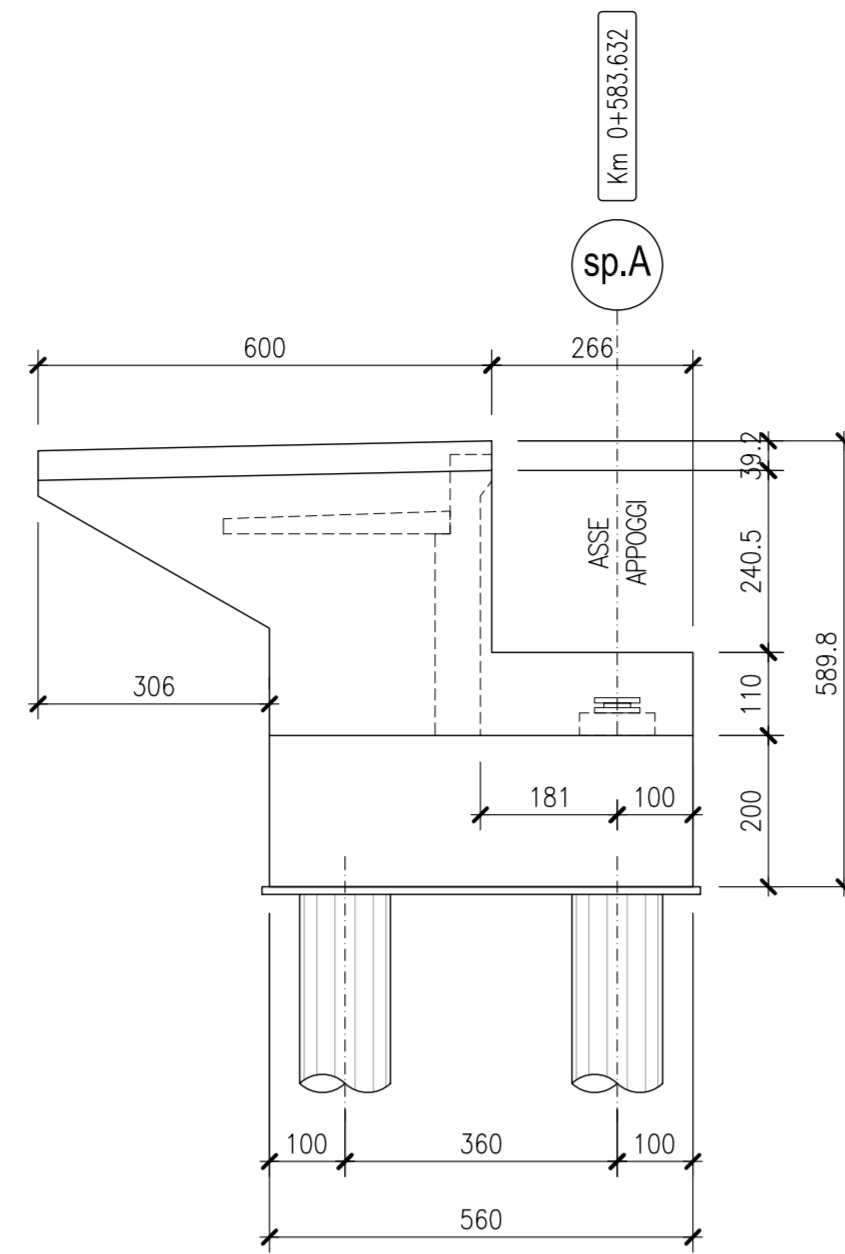


SPALLA A

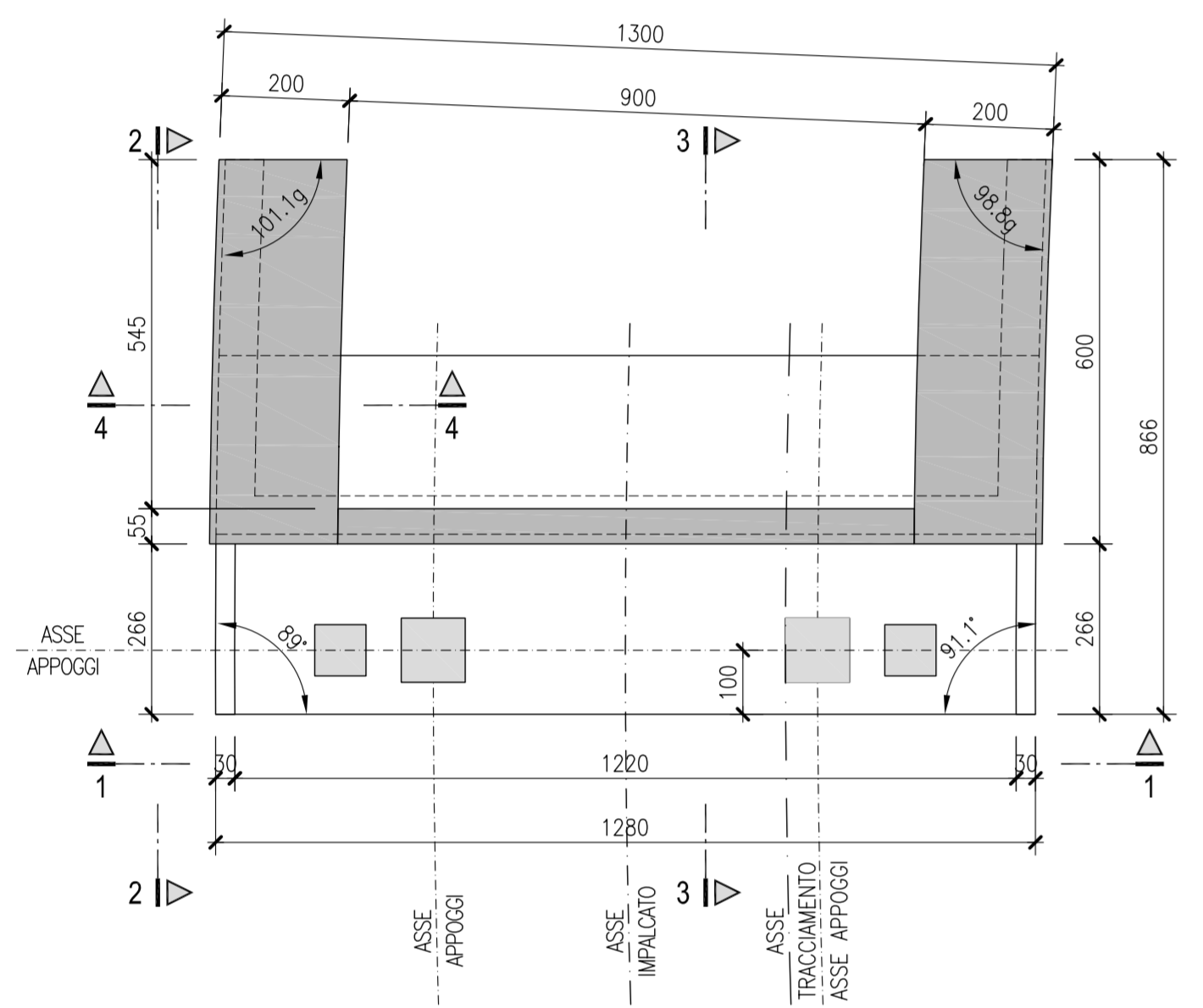
VISTA 1-1
CARPENTERIA
SCALA 1:100



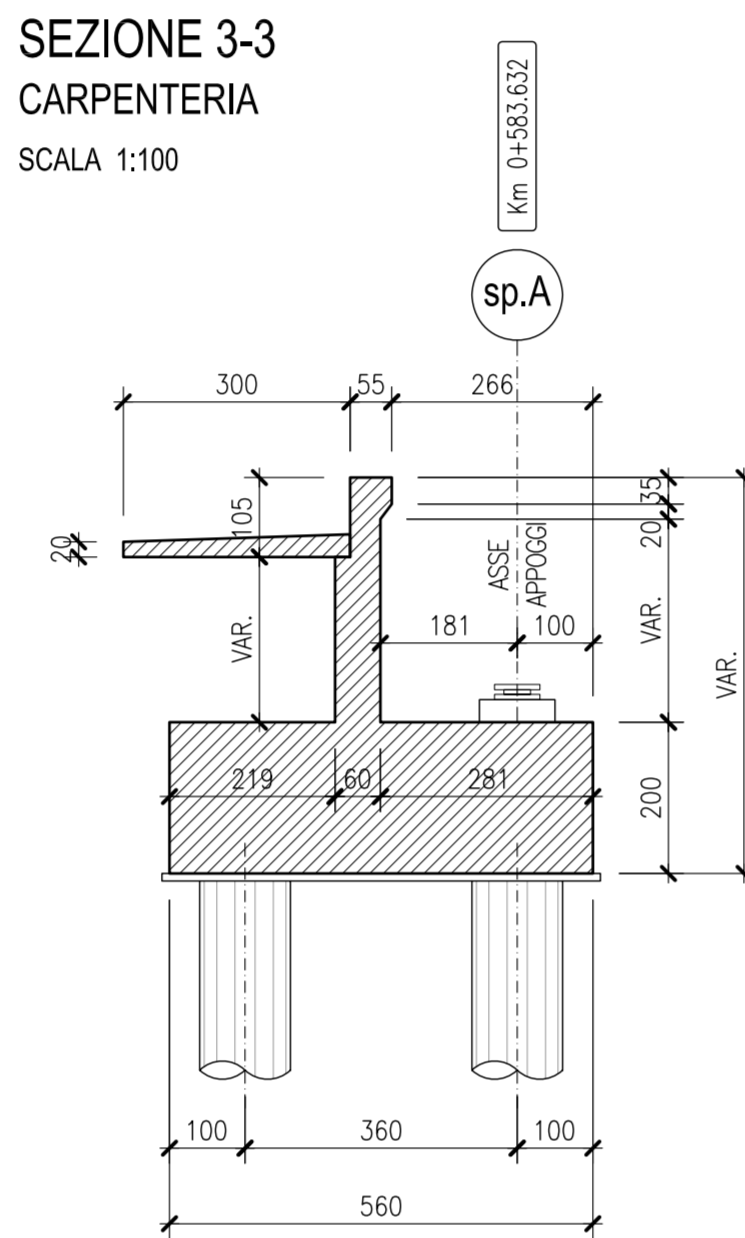
VISTA 2-2
CARPENTERIA
SCALA 1:100



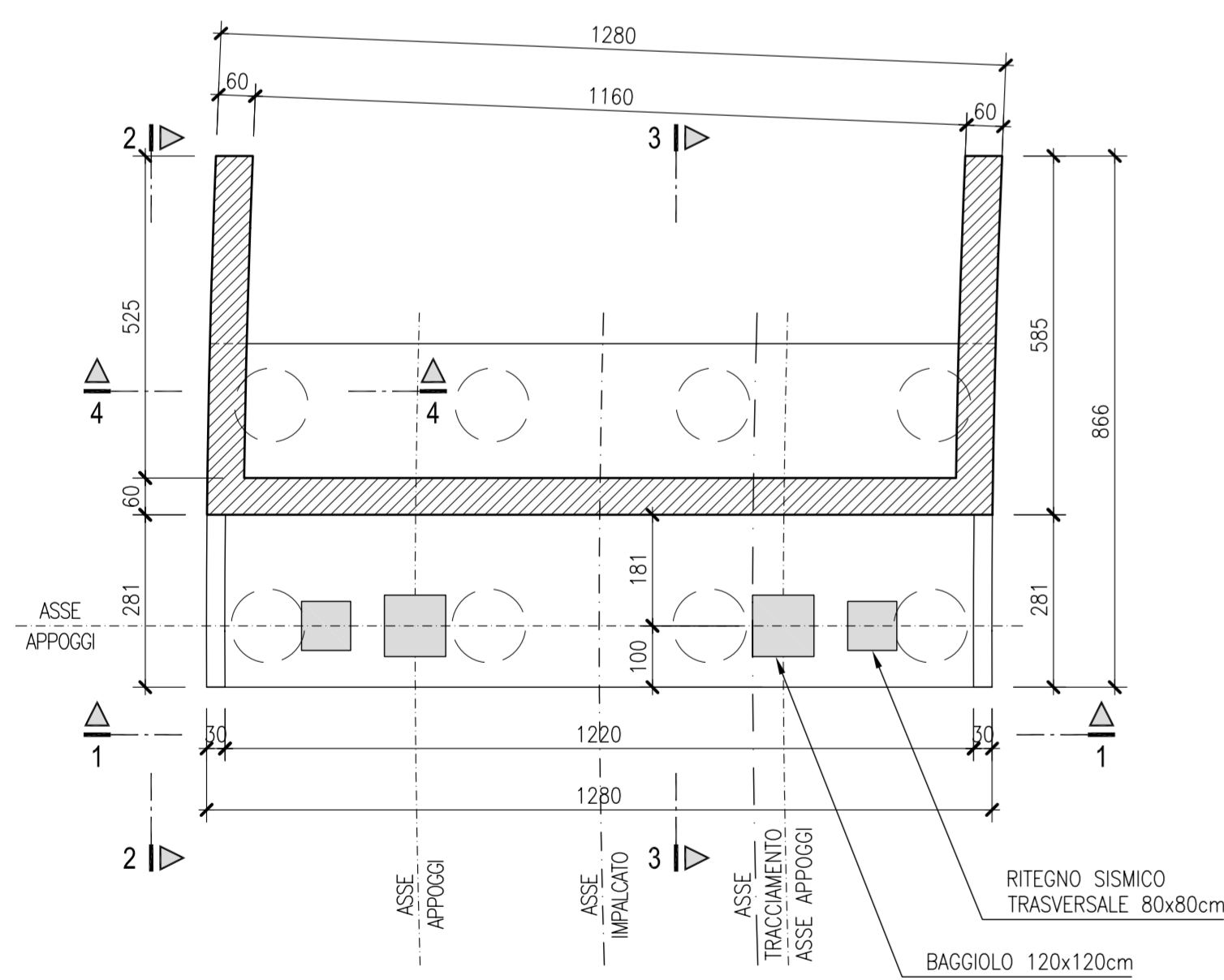
VISTA DALL'ALTO
CARPENTERIA
SCALA 1:100



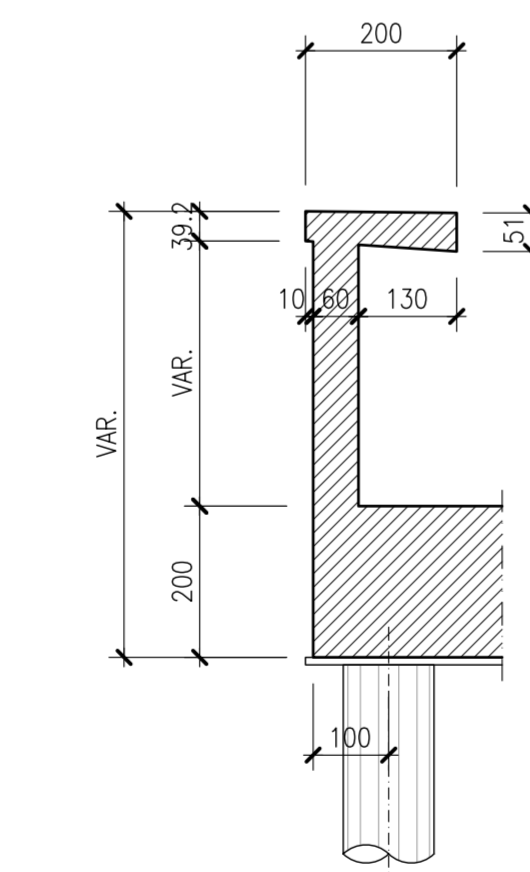
SEZIONE 3-3
CARPENTERIA
SCALA 1:100



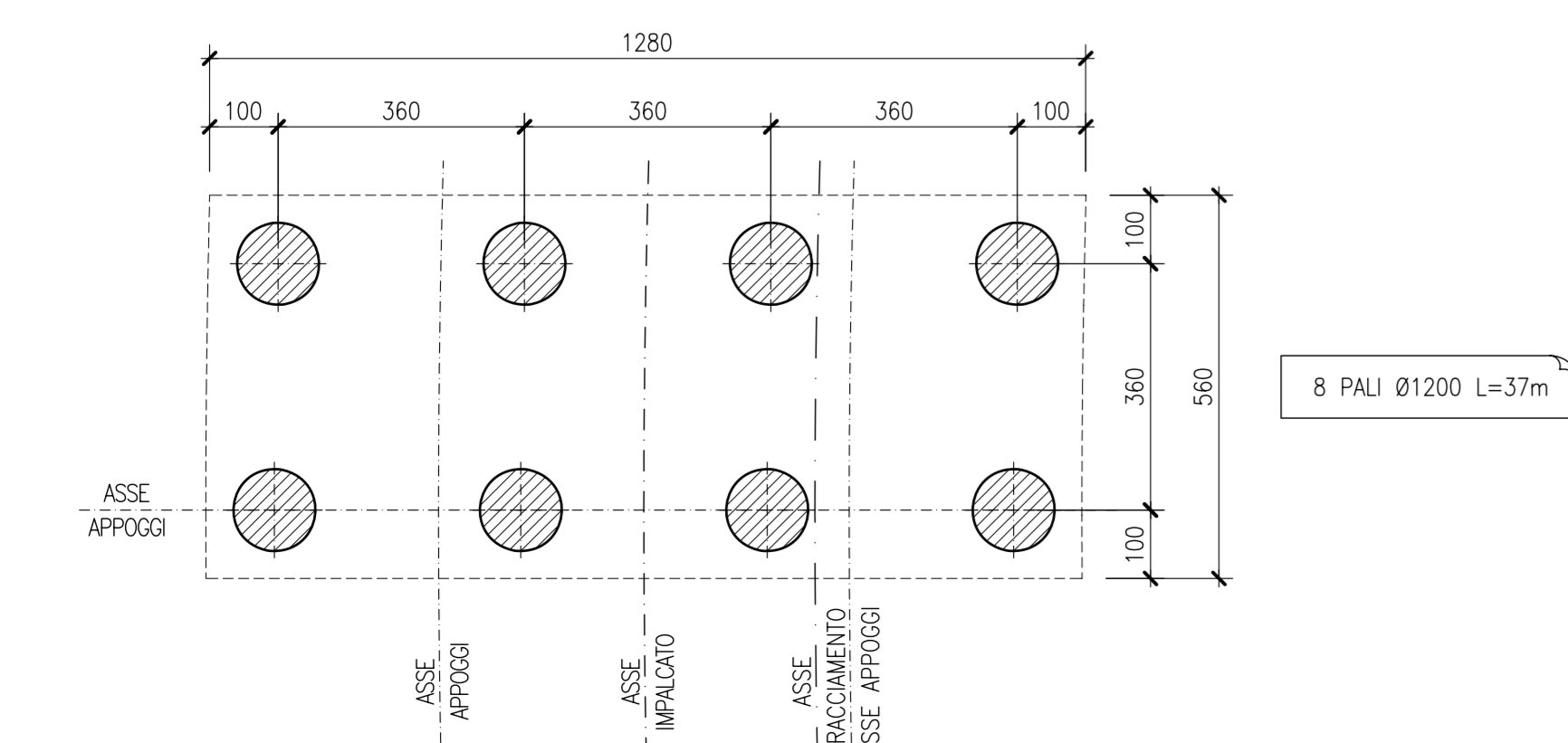
PIANTA DELLE FONDAZIONI
CARPENTERIA
SCALA 1:100



SEZIONE 4-4
CARPENTERIA
SCALA 1:100

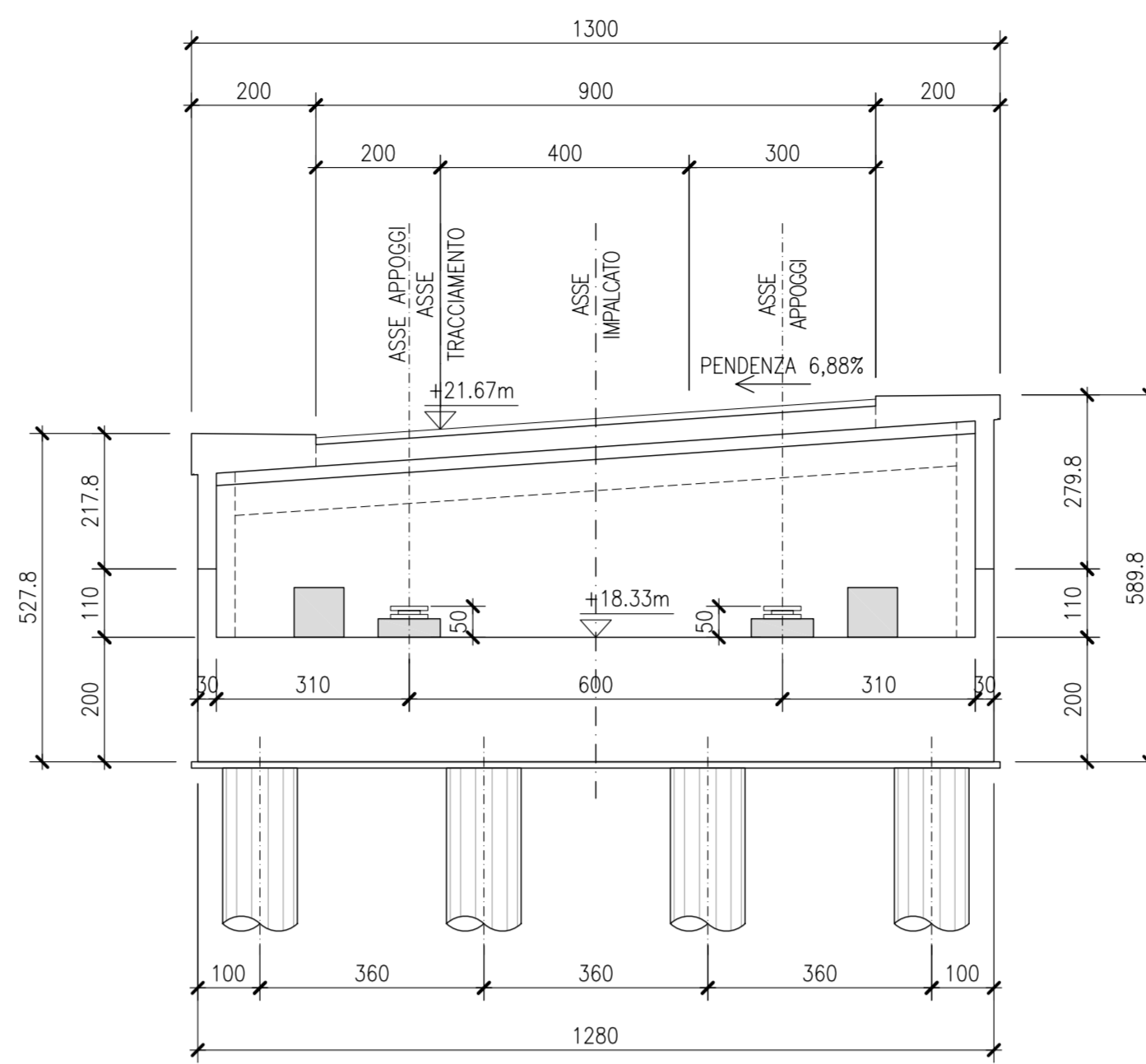


PIANTA DEI PALI
POSIZIONAMENTO
SCALA 1:100

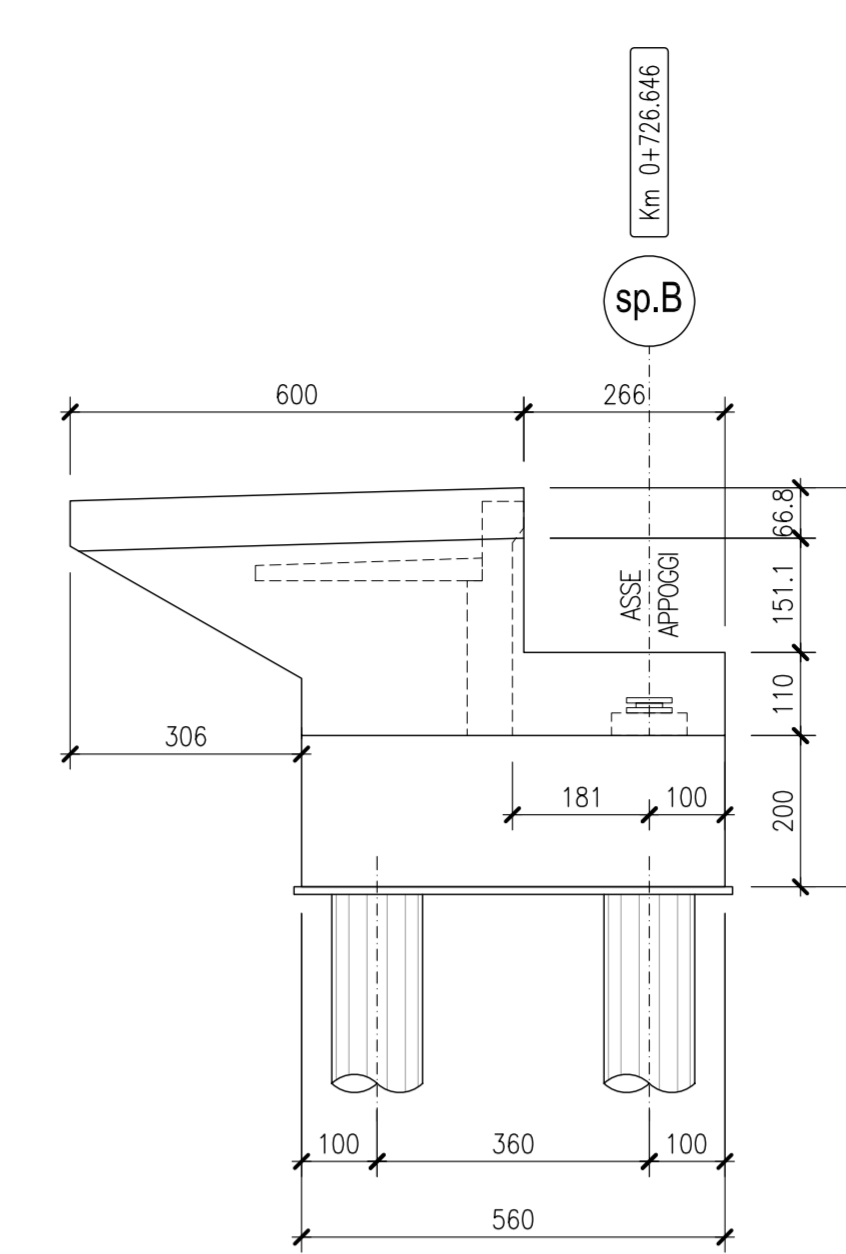


SPALLA B

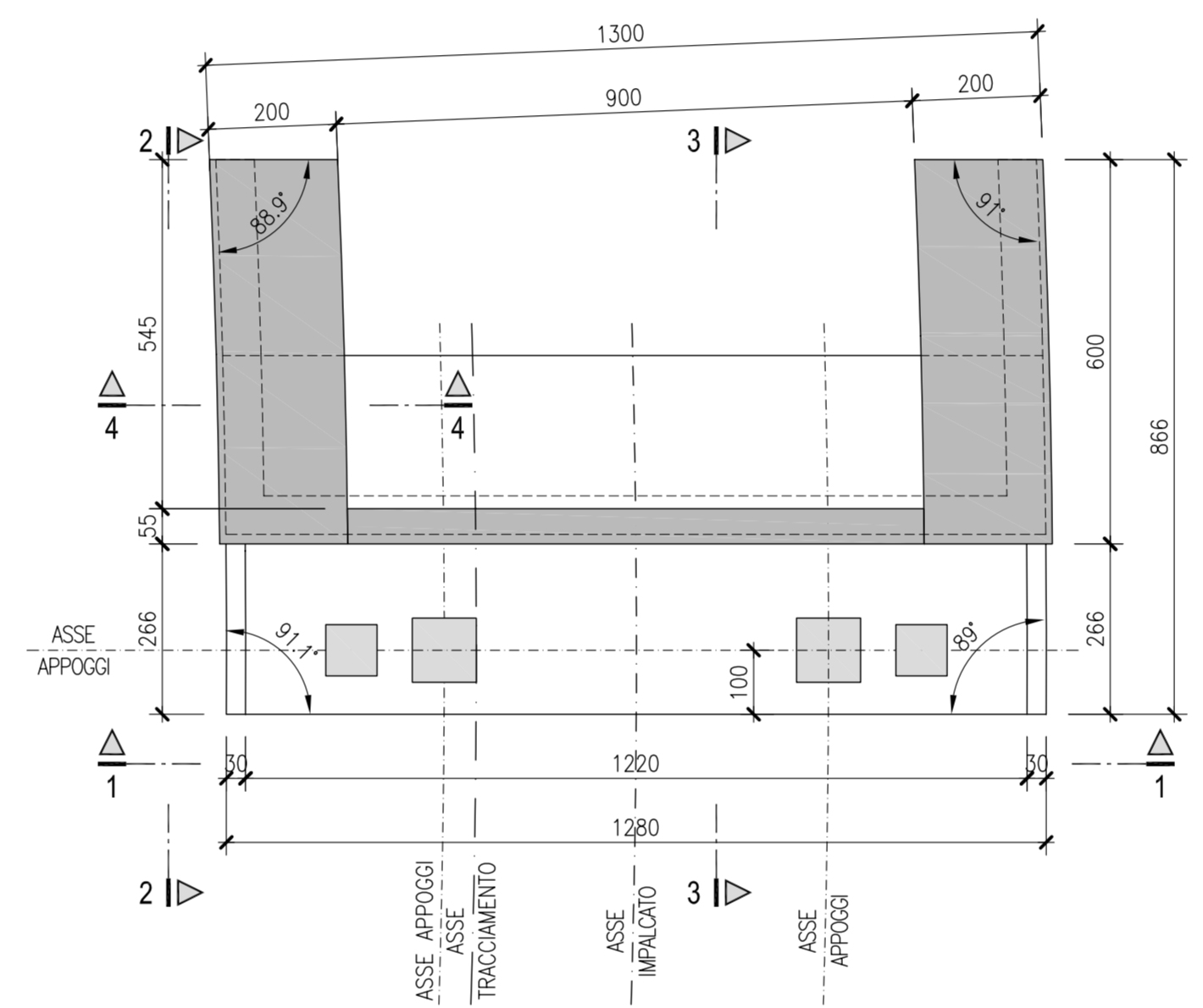
VISTA 1-1
CARPENTERIA
SCALA 1:100



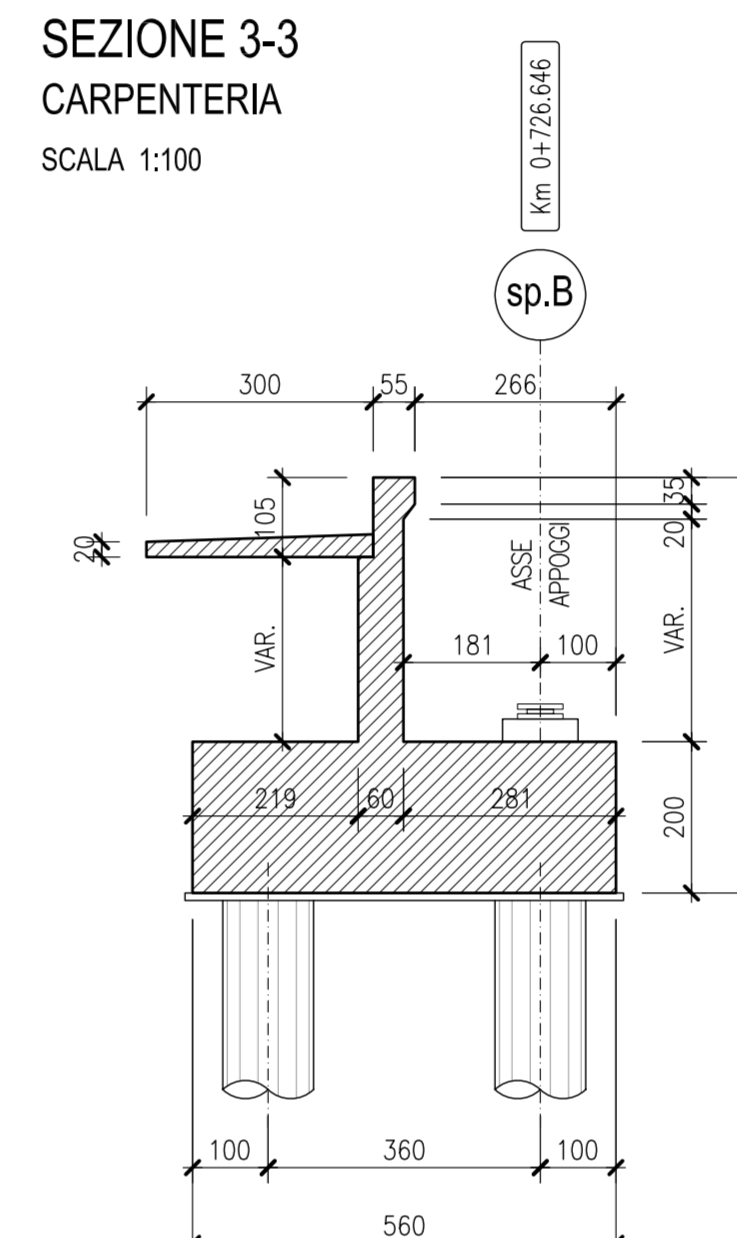
VISTA 2-2
CARPENTERIA
SCALA 1:100



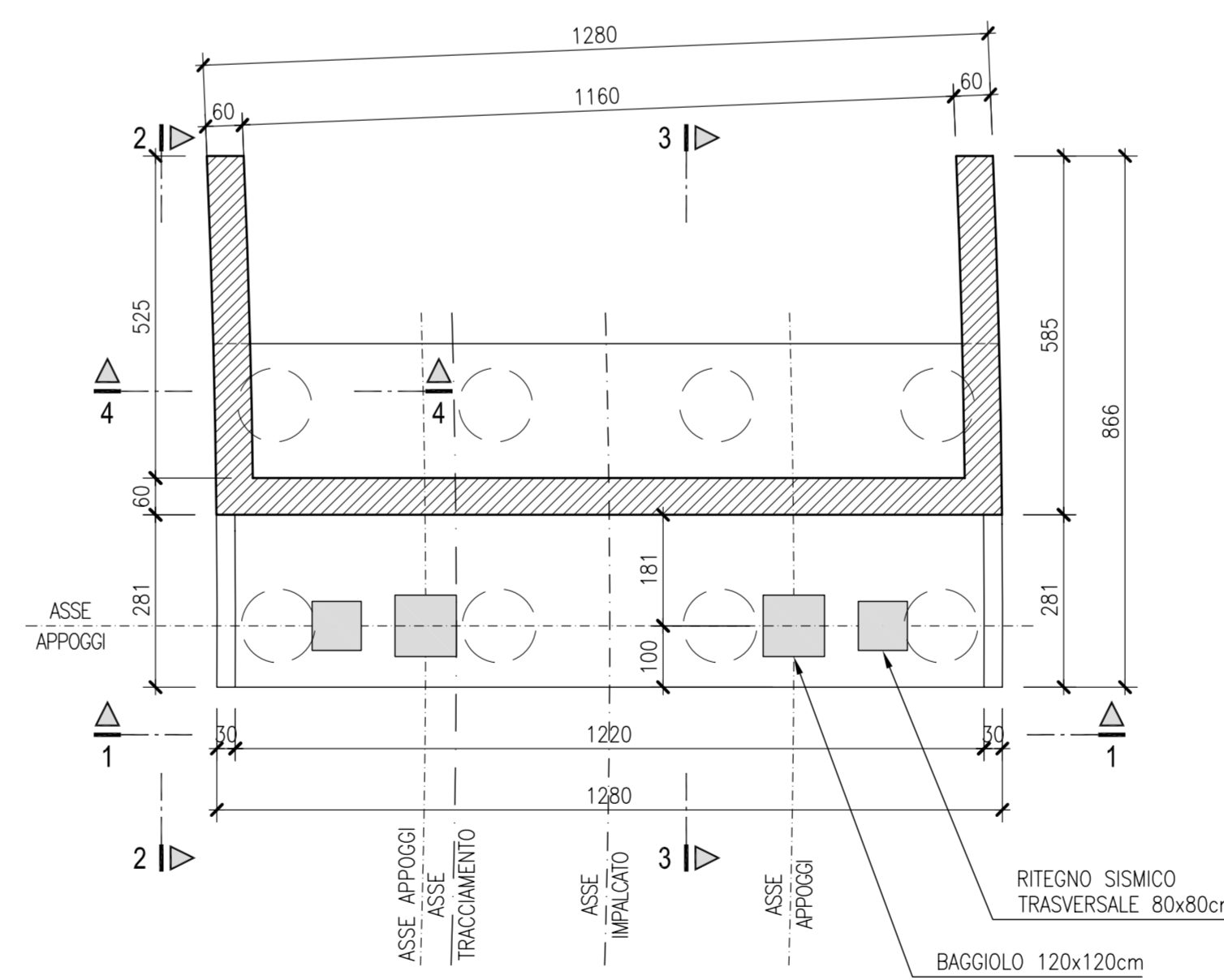
VISTA DALL'ALTO
CARPENTERIA
SCALA 1:100



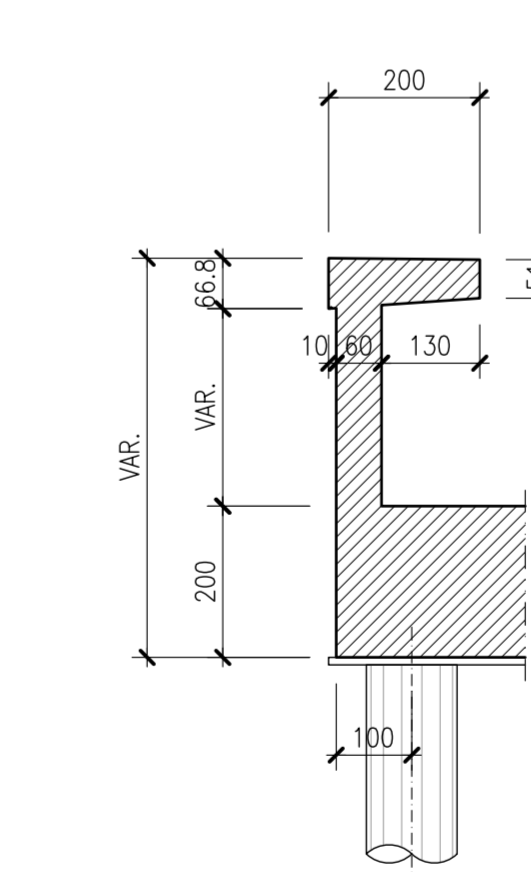
SEZIONE 3-3
CARPENTERIA
SCALA 1:100



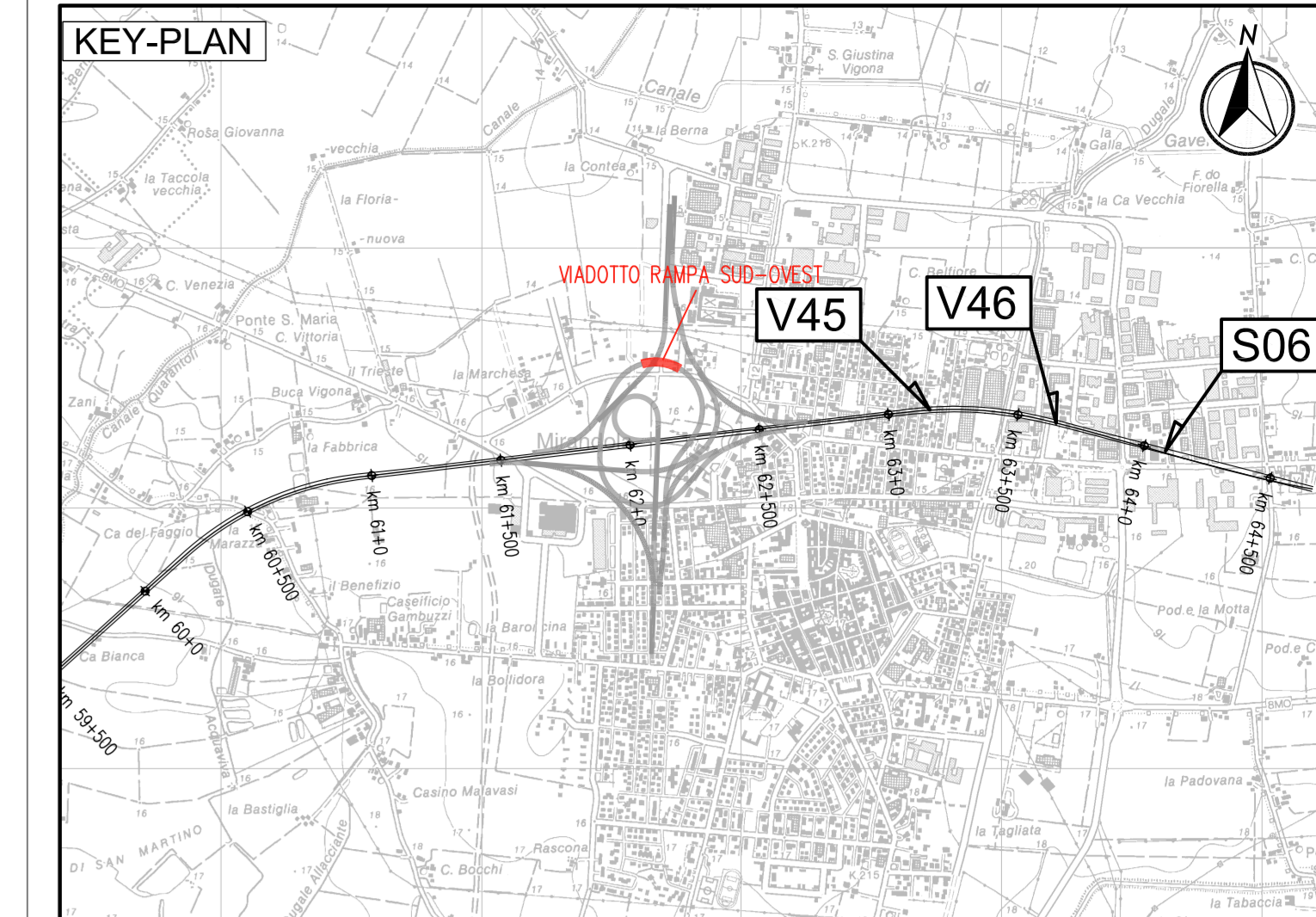
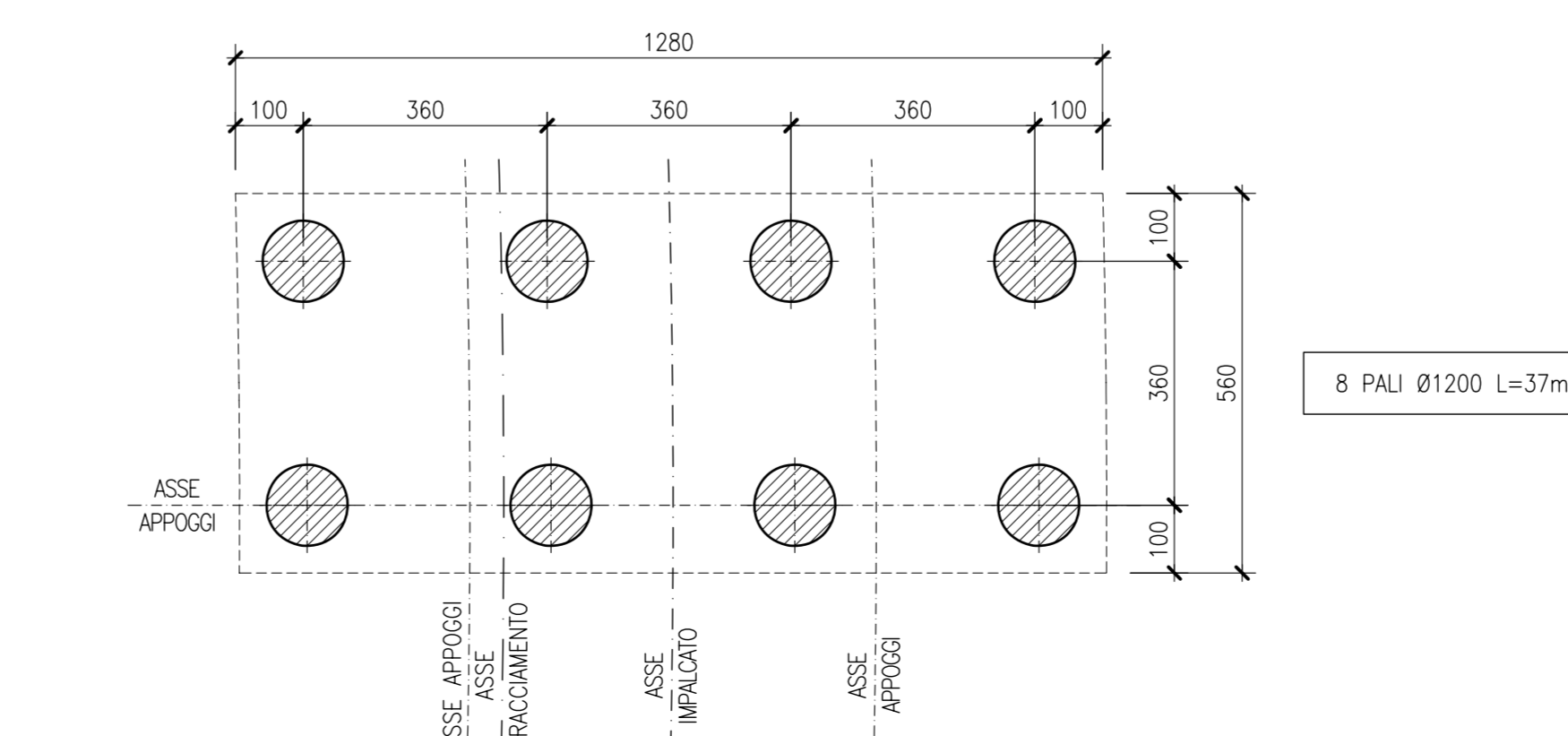
PIANTA DELLE FONDAZIONI
CARPENTERIA
SCALA 1:100



SEZIONE 4-4
CARPENTERIA
SCALA 1:100



PIANTA DEI PALI
POSIZIONAMENTO
SCALA 1:100



LEGENDA



ELABORATI DI RIFERIMENTO

PD_0_0000_0000_0_OM_RG_01 RELAZIONE ILLUSTRATIVA
PD_0_0000_0000_0_OM_RC_01 RELAZIONE DI CALCOLO

CARATTERISTICHE DEI MATERIALI

PD_0_0000_0000_0_GE_TB_01 TABELLA MATERIALI E CLASSI DI ESPOSIZIONE CALCESTRUZZO
PD_0_0000_0000_0_GE_KT_02 VITA UTILE E CLASSI D'USO DELLE OPERE

NOTE

LE QUOTE SONO ESPRESSE IN CM (SALVO OVE DIVERSAMENTE INDICATO)
GLI ANGOLI SONO ESPRESSE IN GRADI CENTESIMALI
(*) MISURA RIFERITA ALLA PROIEZIONE IN ASSE TRACCIATO STRADALE

IL CONCEDENTE Regione Emilia-Romagna

IL CONCESSIONARIO ARC AUTOSTRADA REGIONALE CISPADANA

AUTOSTRADA REGIONALE CISPADANA DAL CASELLO DI REGGIOLO-ROLO SULLA A22 AL CASELLO DI FERRARA SUD SULLA A13

CODICE C.U.P. E81808000600009

PROGETTO DEFINITIVO

ASSE AUTOSTRADALE (COMPRESIVO DEGLI INTERVENTI LOCALI DI COLLEGAMENTO VIARIO AL SISTEMA AUTOSTRADALE)
OPERE STRUTTURALI

OPERE D'ARTE MAGGIORI - CAVALCAVIA SVINCOLO E INTERCONNESSIONE
ICV02 - INTERCONNESSIONE CON A13 - CAVALCAVIA RAMPA SUD-OVEST
SPALLE

IL PROGETTISTA Ing. Antonio Mezzalana
ALBO Ing. Bologna n° 5225 A
Autore di: *Antonio Mezzalana*

RESPONSABILE INTEGRAZIONE PRESTAZIONI SPECIALISTICHE Ing. Emilio Sali
ALBO Ing. Reggio Emilia n° 945
Autore di: *Emilio Sali*

IL CONCESSIONARIO Autoreda Regionale Caspadana S.p.A. L. VESCHETTI
Autore di: *Walter*

G																			
F																			
D																			
C																			
B																			
A	17/04/2012	EMISSIONE																	
IDENTIFICAZIONE ELABORATO		DESCRIZIONE		REDAZIONE		CONTROLLI		APPROVAZIONE		DATA		SCALE		AUTORE		PROGETTO		VERIFICA	
NUM. PROG.	PROG.	DATA	DESCRIZIONE	DATA	DESCRIZIONE	DATA	DESCRIZIONE	DATA	DESCRIZIONE	DATA	DESCRIZIONE	DATA	DESCRIZIONE	DATA	DESCRIZIONE	DATA	DESCRIZIONE	DATA	DESCRIZIONE
21924	0	17/04/2012	PROGETTO DEFINITIVO	17/04/2012	EMISSIONE	17/04/2012	VERIFICA	17/04/2012	APPROVAZIONE	17/04/2012	VERIFICA	17/04/2012	APPROVAZIONE	17/04/2012	VERIFICA	17/04/2012	APPROVAZIONE	17/04/2012	VERIFICA
																MAGGIO 2012		SCALE 1:100	