

SOLAR-KONZEPT ITALIA SRL

Viale A. Duca D'Aosta 51 - 39100 Bolzano



REALIZZAZIONE DI UNA STAZIONE ELETTRICA 30/150 kV E RELATIVE OPERE DI CONNESSIONE ALLA RETE ELETTRICA NAZIONALE DA REALIZZARSI NEL COMUNE DI BRINDISI

PROGETTISTA

TIMBRO E FIRMA

STudio **I**ngegneria

Dott. Ing. Pietro Gallo

Via Luigi Einaudi II Traversa n°33 - 88046 - Lamezia Terme (CZ)

Tel +39 0968340161 e-mail: studio.ingegneria@hotmail.it



Stazione di Elevazione 30/150 kV

Data: Novembre 2021

Codice documento:

PN_MES_13_2021

NOME FILE:

PN_MES_13_2021

Relazione smaltimento delle
acque nere

SCALA: -

05					
04					
03					
02					
01					
00		Prima emissione			
Rev	DATA	DESCRIZIONE	ELABORATO	VERIFICATO	APPROVATO

Tutte le informazioni tecniche contenute nel presente documento sono esclusiva della società Solar Konzept srl e non possono essere riprodotte, divulgate o comunque utilizzate senza la sua preventiva autorizzazione scritta.

IMPIANTO ACQUE NERE

Lo smaltimento delle acque usate previsto é di tipo gravitazionale, mediante una rete in PP corrente in cavedi e convogliata esternamente. All'esterno, i tubi previsti sono del tipo strutturato in polietilene ad alta densità, a doppia parete per condotte di scarico interrato.

Il metodo adottato per il dimensionamento delle schemature orizzontali e delle colonne e delle reti, realizzate in PP consiste nell'assegnazione ad ogni apparecchio che scarica nel sistema un valore (unita di scarico U.S.) assunto in una scala indicativa che rappresenta l'effetto prodotto dall'apparecchio stesso.

Tale effetto é determinato oltre che dalla portata dell'apparecchio anche dalle sue caratteristiche geometriche, dalla sua funzione e dalla sua probabile contemporaneità del suo uso con quello di altri apparecchi.

Il movimento dell'acqua nelle tubazioni di scarico spinge l'aria in essa contenuta e genera pressioni positive a valle e negative a monte, in sede progettuale, le pressioni sono state determinate per essere inferiori a 250 Pa adottando per ogni gruppo bagni una opportuna rete di ventilazione primaria min. Ø 110.

Valore di unità di scarico (US) adottate per apparecchio e diametro minimo delle schemature di scarico

<i>Apparecchio</i>	<i>US</i>	<i>Øi</i>
<i>Doccia</i>	<i>3</i>	<i>50</i>
<i>Lavabo</i>	<i>1</i>	<i>50</i>
<i>Vaso con cassetta</i>	<i>4</i>	<i>90 (NB: solo attacco).</i>

Le reti di scarico, esalazione e ventilazione saranno realizzate con congiunzioni a bicchiere con anello elastico e di tenuta, con tubazioni PP

Le condutture di scarico di ogni apparecchio igienico sanitario singolo avrà un diametro del Ø 50, del Ø 110 per i vasi a sedile e del Ø 110 per i collettori principali.

Negli attraversamenti di pareti e di coperture, i tubi passeranno in passaggi ricavati nelle strutture, con la posa in opera di tronchi tubieri aventi sezione maggiore di quella dei tubi da posare e tale da permettere movimenti dovuti ad effetti termici.

Le colonne saranno collegate in sommità con le relative colonne di sfiato e culmineranno con idonei esalatori.

Smaltimento acque reflue

Il progetto riguardante lo smaltimento delle acque reflue dell'edificio con un sistema funzionante a gravità è svolto in conformità alla vigente normativa europea e in particolare:

UNI EN 12056-1 30/06/01 Sistemi di scarico funzionanti a gravità all'interno degli edifici - Requisiti generali e prestazioni.

UNI EN 12056-2 30/09/01 Sistemi di scarico funzionanti a gravità all'interno degli edifici - Impianti per acque reflue, progettazione e calcolo.

Le acque reflue saranno immesse nella fossa settica predisposta all'esterno dell'edificio.

I pozzetti di incontro e raccordo saranno in Polietilene stampato o bicchierato prefabbricati, muniti di prolunghe per consentirne l'accesso e di chiusini in ghisa carrabile.

Materiale utilizzato

Il materiale utilizzato per la realizzazione di tutta la rete interna sarà il polipropilene (PP) autoestinguento e rispondente alla vigente normativa.

Non è ammesso l'utilizzo d'alcun altro materiale oltre al PP, per i tratti della rete di scarico interni al fabbricato in progetto.

Nel caso d'allacciamenti con tratti esistenti di tubazioni in materiale diverso, è indispensabile utilizzare gli appositi raccordi (punto 6.5 UNI EN 12056-5).

All'esterno, invece, le tubazioni per lo scarico acque nere saranno in polietilene strutturato ad alta densità corrugato esternamente e con parete interna liscia "tipo B" secondo EN 13476, realizzato a doppia parete, con giunzioni mediante manicotto in PEAD a innesto e guarnizione a labbro in EPDM, con rigidità anulare SN4 kN/mq.

I pozzetti da utilizzare per le ispezioni, saranno del tipo prefabbricato in calcestruzzo o in materiale sintetico.

Tipo di sistema adoperato.

Il sistema utilizzato è codificato dalla UNI EN 12056-2 come Tipo I e definito come di seguito:

- Sistema I – Sistema di scarico con colonna di scarico unica e diramazioni di scarico riempite parzialmente.
Questo sistema prevede la connessione degli apparecchi sanitari a diramazioni di scarico riempite solo parzialmente, al 50% della loro sezione e connesse ad un'unica colonna di scarico.

I collettori interni all'edificio saranno calcolati con un riempimento del 70%, mentre i collettori esterni, avranno un riempimento dell'80%.

Configurazione di sistema utilizzato.

Il sistema è configurato con una ventilazione di tipo primario. Il controllo della pressione all'interno della colonna è garantito dal flusso d'aria all'interno della colonna stessa.

Non si è ritenuto necessario ricorrere alla ventilazione secondaria per le diramazioni di scarico o di raccolta.

Convenzioni e simboli.

- a) *Diametri delle tubazioni*: in genere ogni diametro è definito con DN se trattasi di Diametro Nominale, Di se trattasi di diametro interno, De se trattasi di diametro esterno. Il diametro della tubazione viene anche definito come Di/De . Comunque ogni numero sarà identificato anche con l'apposito simbolo di riferimento.
- b) *Unità di scarico* (DU).
- c) *Portata delle acque reflue* prevista per un impianto di scarico (Q_{ww}).
- d) *Portata continua* Q_c .
- e) *Coefficiente di frequenza* (K).
- f) *Portata di progetto dell'impianto* (Q_{tot}).

Il calcolo è stato effettuato con un foglio elettronico. La procedura è di seguito descritta.

Il Calcolo - Determinazione delle DU.

Nella tabella che segue sono riportati i valori delle unità di scarico (DU) attribuiti ad ogni apparecchio e utilizzati per il calcolo.

I valori delle DU, contenuti nella tabella, sono conformi al Prospetto 2 delle UNI EN 12056-2.

La portata delle acque reflue prevista per l'impianto di scarico è calcolata con la formula:

$$Q_{WW} = K * \sqrt{\sum DU}$$

La tabella 1 evidenzia le unità di scarico correlate al tipo d'apparecchio, considerato nel calcolo.

Tabella 1

Tipo di apparecchio idrosanitario	Unità di scarico DU (l/s)
- lavabo	0,5
- piatto doccia	0,8
- WC (tutti i tipi)	2,5
- Pozzetto a terra Di/De 57/63	1,0
- lavello cucina	0,8
- lavastoviglie	1,0

Coefficiente di frequenza

La tabella 2 riporta i valori da attribuire al coefficiente K in funzione della destinazione d'uso dell'impianto.

Tabella 2

Categoria	Coefficiente riduttivo
a) Uso intermittente (appartamenti privati, locande, uffici).	$K = 0,5$
b) Uso frequente (ristoranti, alberghi, ospedali e comunità).	$K = 0,7$
c) Uso molto frequente (bagni e docce pubbliche).	$K = 1,0$
d) Uso speciale (laboratori e industrie).	$K = 1,2$

Calcolo delle diramazioni di scarico.

La diramazione di scarico, del singolo apparecchio sanitario, è codificata dalla regola dell'arte (punto 6.4.1 UNI EN 12056-2).

Per la progettazione delle diramazioni di scarico ci si è attenuti alle regole di seguito elencate e illustrate per una più comoda consultazione in cantiere.

Inoltre l'illustrazione dei principi di progettazione diventa indispensabile nel caso di varianti.

I punti a e b delle regole di seguito esposte, sono correlati in quanto utilizzando per le diramazioni di scarico dei singoli pezzi (naturalmente WC esclusi) il DN 50, il riempimento della diramazione stessa non supera il 50%.

a) L'altezza di riempimento Y/D è del 50%..

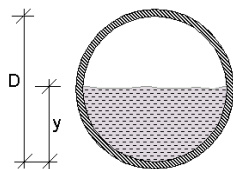
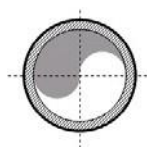


Figura - 1

b) Il diametro minimo utilizzato per le diramazioni è $D_i/D_e = 44/50$ (DN = 50).



Diramazioni di scarico

$DN \geq 50$

Figura - 2

c) La pendenza delle diramazioni di scarico sarà sempre $\geq 2\%$.

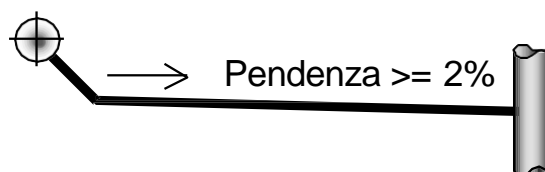


Figura - 3

d) La lunghezza massima dal sifone più lontano, alla colonna di scarico, non dovrà superare i 4 mt.

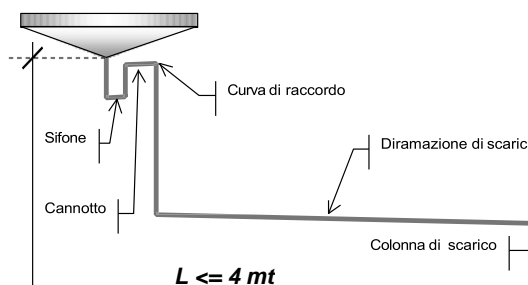


Figura - 4

e) Il numero massimo di curve a 90° nel tratto A-B è di 3 (compresa la curva di raccordo).

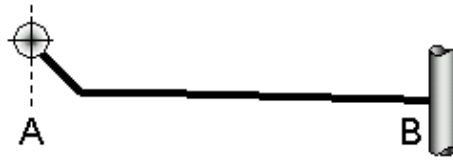


Figura - 5

f) Il dislivello massimo in una diramazione (tra il sifone dell'apparecchio sanitario e lo scarico in colonna) dovrà essere di 1 mt.

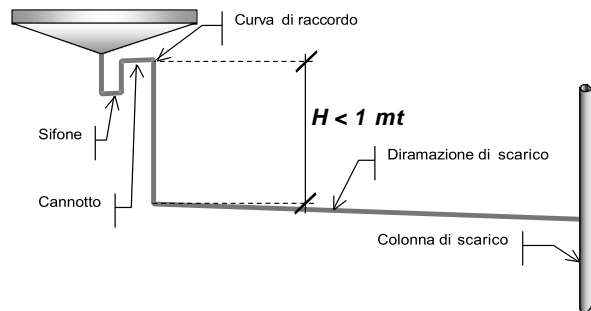


Figura - 6

g) Negli allacciamenti orizzontali degli apparecchi deve essere sempre evitato il collegamento diretto tra l'apparecchio e la colonna di scarico. È necessario creare un disassamento sempre maggiore di 1DN.

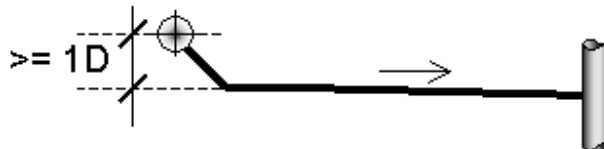


Figura - 7

Calcolo delle diramazioni di raccolta

Le diramazioni di raccolta sono progettate in modo che la loro capacità (Q_{\max}) corrisponda almeno al valore maggiore tra:

- portata acque reflue calcolata (Q_{ww});
- portata totale (Q_{tot});

oppure:

- portata dell'apparecchio con l'unità di scarico più grande.

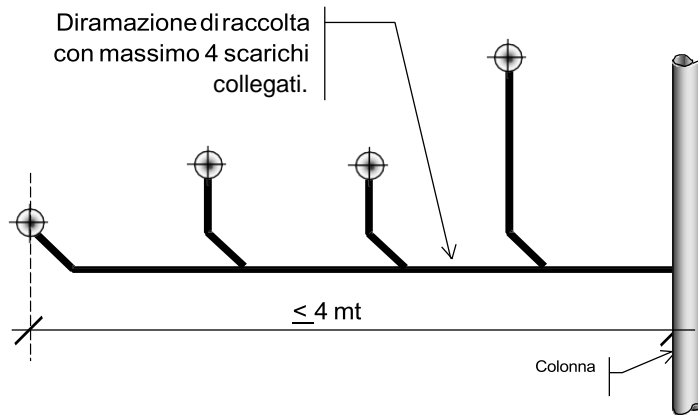


Figura - 8

I limiti delle diramazioni di raccolta sono esposti in figura e precisamente:

- la lunghezza massima della diramazione non può superare i 4 mt;
- il numero massimo di scarichi allacciati è 4.

Calcolo della colonna.

Si procede al calcolo di Q_{tot} che rappresenta la portata di progetto per ogni colonna utilizzando la formula:

$$Q_{tot} = Q_{ww} + Q_c$$

Il calcolo della colonna è di tipo tabellare. A tal proposito si utilizzano i prospetti pubblicati nelle schede tecniche del costruttore delle tubazioni delle colonne.

Si presterà attenzione che la portata della colonna, riferita all'utilizzo della braga ad angolo, non sia superiore a quanto stabilito nel Prospetto 11 della predetta norma.

Calcolo dei collettori

I collettori sono stati dimensionati utilizzando la relazione di Prandt-Colebrook:

$$V = -2 * \sqrt{2gDJ_E} * \log_{10} \left(\frac{k}{3,71D} + \frac{2,51\nu}{D\sqrt{2gDJ_E}} \right)$$

I valori utilizzati per k e ν , sono :

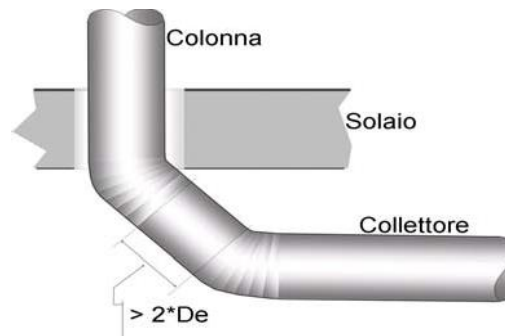
- k Il valore utilizzato per la scabrezza idraulica è: $k = 0,001 \text{ mt}$.
Le norme UNI, suggeriscono detto valore considerando una tubazione non nuova e quindi con delle possibili irregolarità dovute a depositi.

Per la viscosità cinematica del fluido, il valore consigliato dalle norme UNI e anche dall'A.T.V - Associazione Tecnica delle Fognature (*Abtrittsgrube Technische Vereinigung*), è di $1,31 \cdot 10^{-6} \text{ m}^2/\text{sec}$.

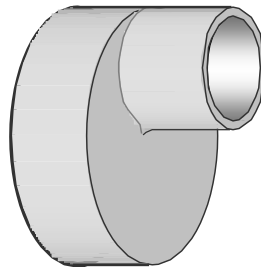
Raccomandazioni finali.

Di seguito sono illustrati dei particolari costruttivi e degli accorgimenti atti a ridurre il rumore e a non creare brusche variazioni di pressione all'interno della colonna.

- ↪ *Cambiamenti di direzione.* Le colonne non devono **mai** cambiare direzione nel corpo dell'edificio se non quando s'immettono nel collettore.
- ↪ *Raccordo tra colonne e collettore.* Le colonne di scarico, in particolare, si devono immettere nel collettore con **due semicurve a 45°** collegate da un tratto di tubazione non inferiore a $2*De$, come illustrato nella seguente figura.

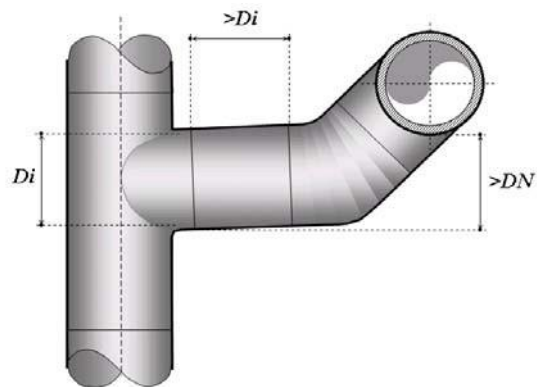


- ↪ *Cambiamenti di sezione.* Per i cambiamenti di sezione delle tubazioni suborizzontali, devono essere utilizzate **riduzioni eccentriche**, così da tenere allineata la generatrice superiore delle tubazioni da collegare.

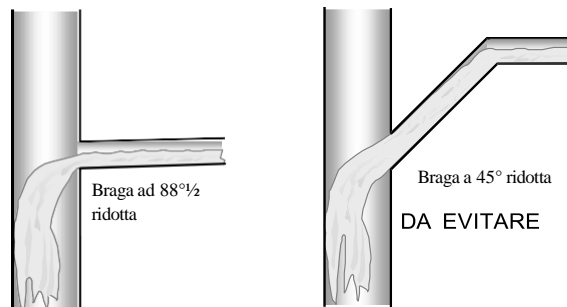


- ↪ *La braga.* La braga da utilizzare per l'immissione degli scarichi in colonna deve essere ad 88° circa. Nella sottostante figura è rappresentata una braga per

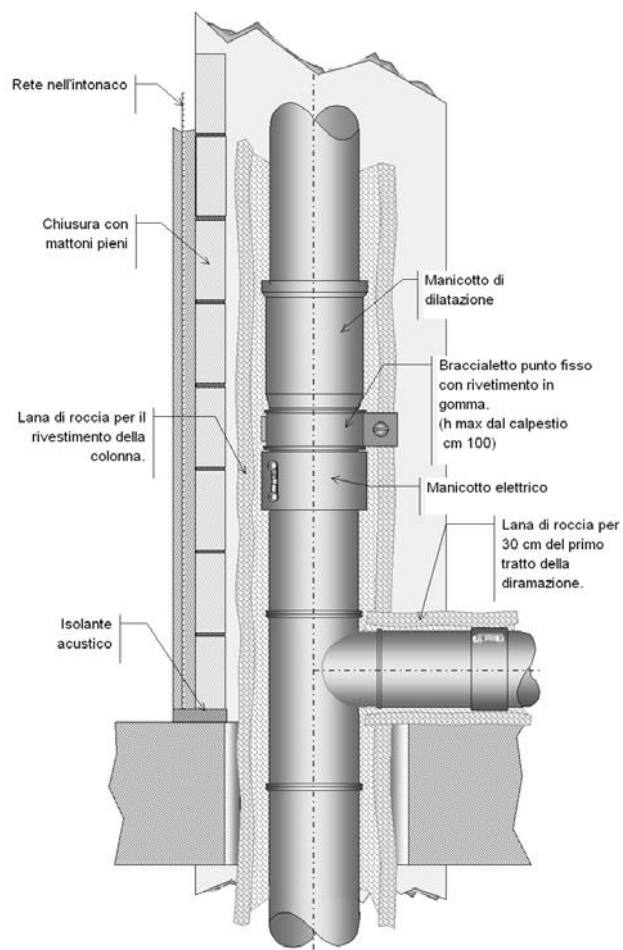
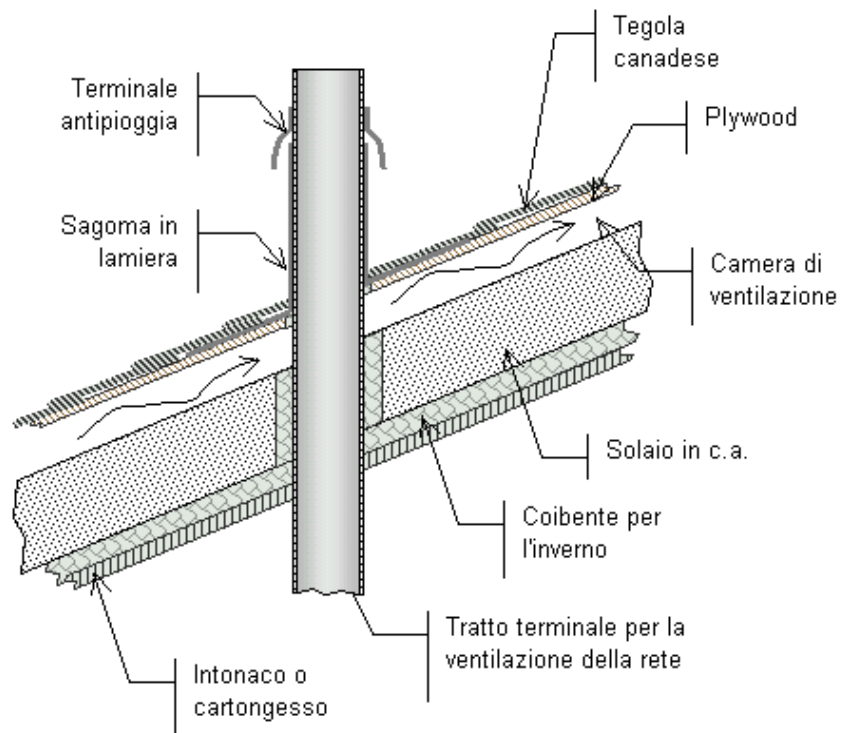
l'allacciamento di un WC con scarico a parete. Per qualsiasi tipo d'apparecchio, è necessario che la braga abbia un tratto suborizzontale maggiore del diametro.



↪ *Braghe ridotte.* Sono da evitare gli allacciamenti in colonna con braga ridotta a 45°



↪ *Tratto terminale del tubo d'aerazione.* Il tratto terminale della colonna che costituisce il tubo d'aerazione, deve avere lo stesso diametro della colonna stessa, deve essere portato all'esterno e lasciato libero senza alcun cappelletto o mitra, come in figura.



Particolare realizzazione colonna e diramazione di scarico