

CITTA' DI BRINDISI

PROGETTO DEFINITIVO Impianto fotovoltaico "Ricchiuti" della potenza di 69,31 MW in DC

COMMITTENTE:



RICCHIUTI SRL

RICCHIUTI srl
Viale Duca d'Aosta, 51
39100 Bolzano (BZ)
P.IVA: 03033800214
Tel: 0039 3409196155

PROGETTAZIONE:

Sudio **I**ngegneria

Dott. Ing. Pietro Gallo

Dott. Ing. Pietro Gallo
Via Luigi Einaudi II Traversa n°33 -88046- Lamezia Terme (CZ)
Tel +39 0968340161 e-mail: studio.ingegneria@hotmail.it

PROGETTISTA:

Dott. Ing. Pietro Gallo



PD

PROGETTO DEFINITIVO

IMPIANTO LUCE FM LOCALE TECNICO

Tavola:
BRS_SLK_01_008

Filename:
BRS_SLK_01_008.dwg

Data 1°emissione:
Settembre 2021

Redatto:

M.S.

Verificato:

R.R.

Approvato:

P.G.

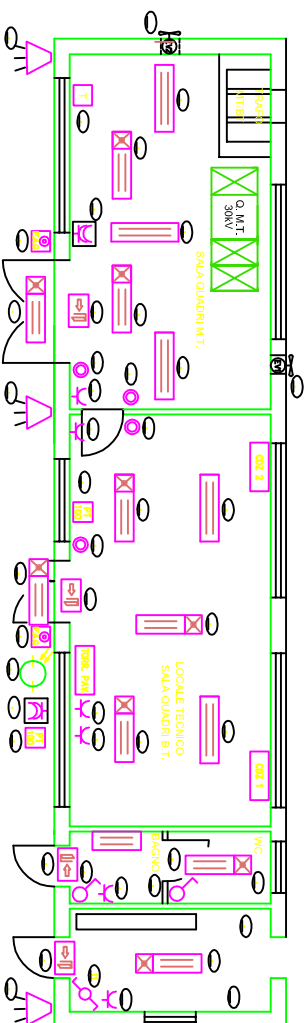
Scala:

1:100

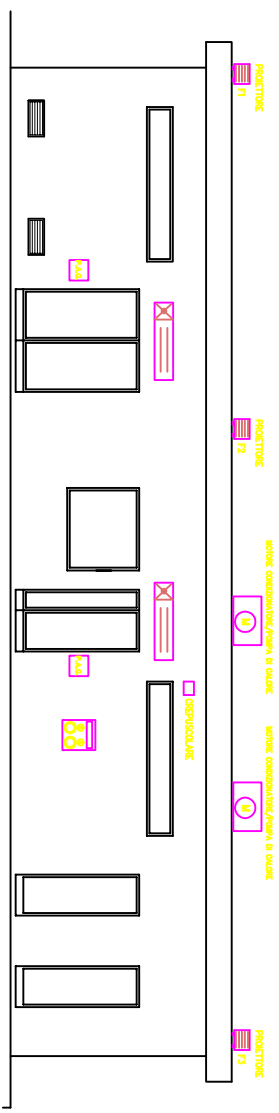
Protocollo

n° revisione

1
2
3
4



IMPIANTO LUCE/F.M. FABBRICATO



LEGENDA		Q.T.A.
	INTERUTTORE ACCENSIONE LUCI	NR. 2
	CONTENITORE ESTERNO	NR. 2
	DEVIAZIONE ACCENSIONE LUCI	NR. 2
	CONTENITORE ESTERNO	NR. 4
	PULSANTE ACCENSIONE LUCI	NR. 2
	CONTENITORE ESTERNO	NR. 2
	GRUPPO PRESE 380V/32V/220V-16A	NR. 6
	PRESE 220V/10/16A	NR. 1
	CONTENITORE ESTERNO	NR. 1
	TORRETTA A PAVIMENTO COMPOSTA DA: N. 3 PRESE UNIVERSALI (SCHUKO-BIPASSO) 10/16A (UPS), N. 4 PRESE RUI1 TELEFONATI	NR. 1
	TERMOSTATO AMBIENTE	NR. 1
	LAMPADA SEGNALIZAZIONE	NR. 5
	LUCI DI SICUREZZA	NR. 5
	PLAFONIERA FLUORESCENTE 2x36W/220V	NR. 6
	LUCI ORDINARIA	NR. 8
	PLAFONIERA FLUORESCENTE 2x36W/220V	NR. 8
	LUCI ORDINARIA CON GRUPPO AUTONOMIA DI EMERGENZA	NR. 3
	PROIETTORE 280W/1A	NR. 3
	LUCI ORDINARIA	NR. 1
	CERFUSCOLARE	NR. 1
	ESTRAITTORE ARIA	NR. 2
	SONDA RIVELAMENTO TEMPERATURA (PT100)	NR. 3
	POMPA DI CALORE E CONDIZIONATORE	NR. 1
	PULSANTE APERTURA GENERALE	NR. 1
	CONTENITORE ESTERNO	NR. 2
	N. CAVO DI COLLEGAMENTO APPARECCHIATURA	
	CONDIZIONATORE	NR. 2

LEGENDA

Nome Progetto

Comune

RICCHIUTI SRL

Nome direzione

Impianto Luco F.M.
Locale tecnico

Data

Scala

Aut. Rev. Red. Contr. Appr. Data