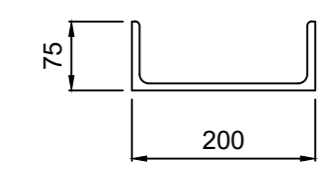
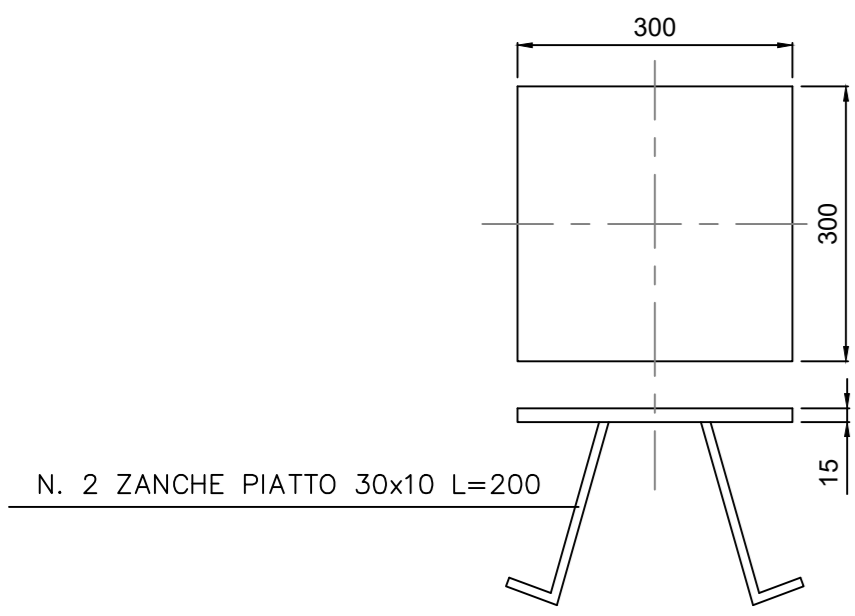


PIASTRA PER FISSAGGIO BINARIO TRAFIO N. 6

N. 6

BINARIO PER TRASFORMATORE N. 2

N. 2

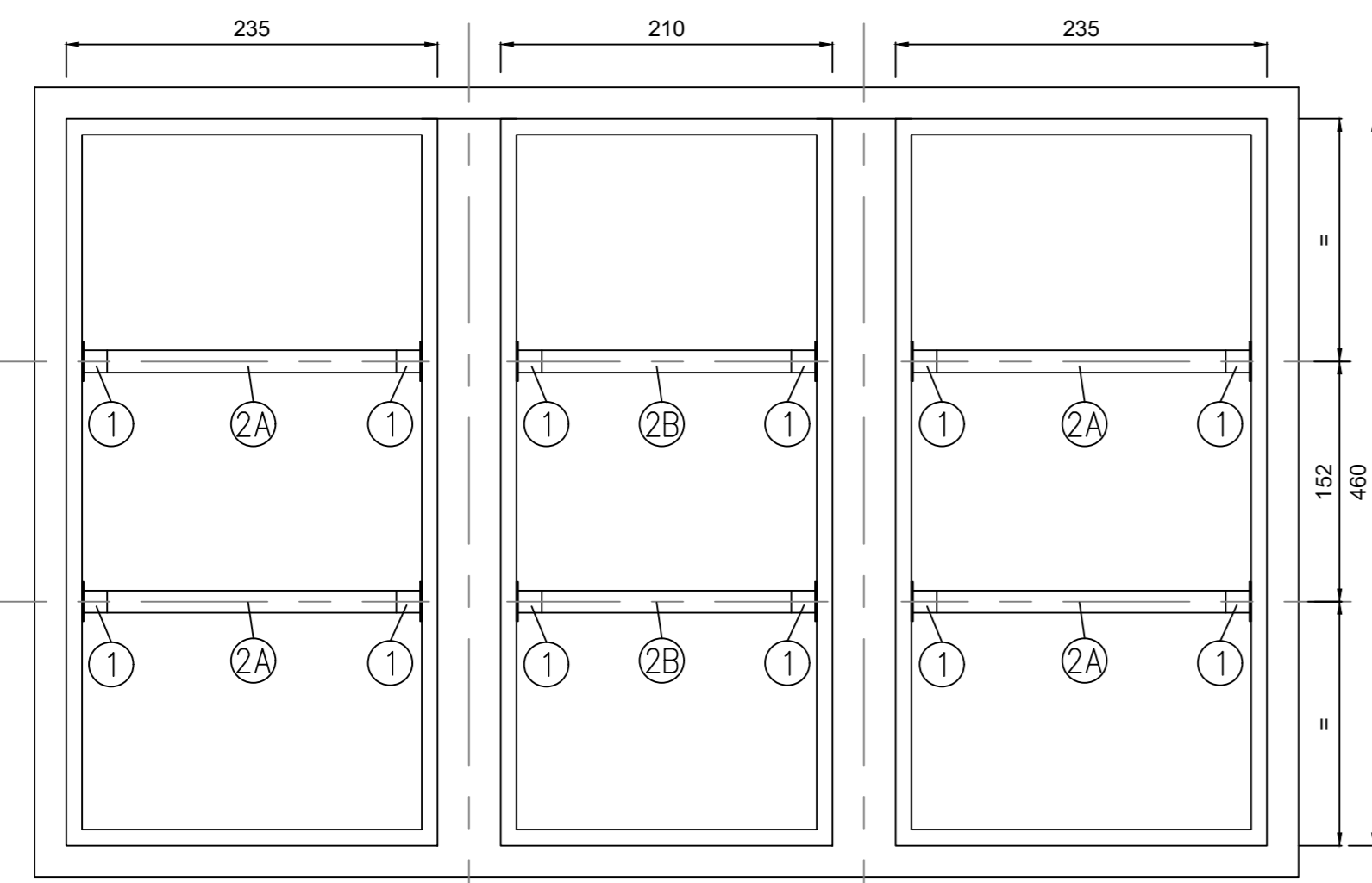


STRUTTURE NON ZINCATA A CALDO

STRUTTURE ZINCATA A CALDO DOPO LA LAVORAZIONE

PARTICOLARE "1" N. 12

SCHEMA DI POSIZIONAMENTO GRIGLIATO VASCA TRAFIO



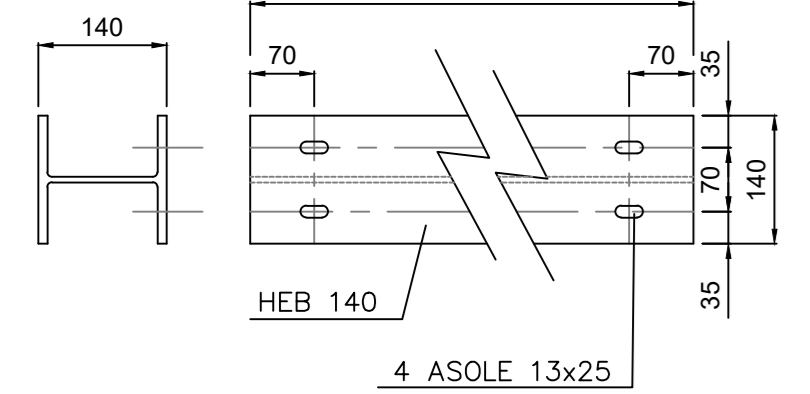
STRUTTURA ZINCATA A CALDO DOPO LA LAVORAZIONE

PARTICOLARE "2A" N. 4

L=2120

PARTICOLARE "2B" N. 2

L=1870



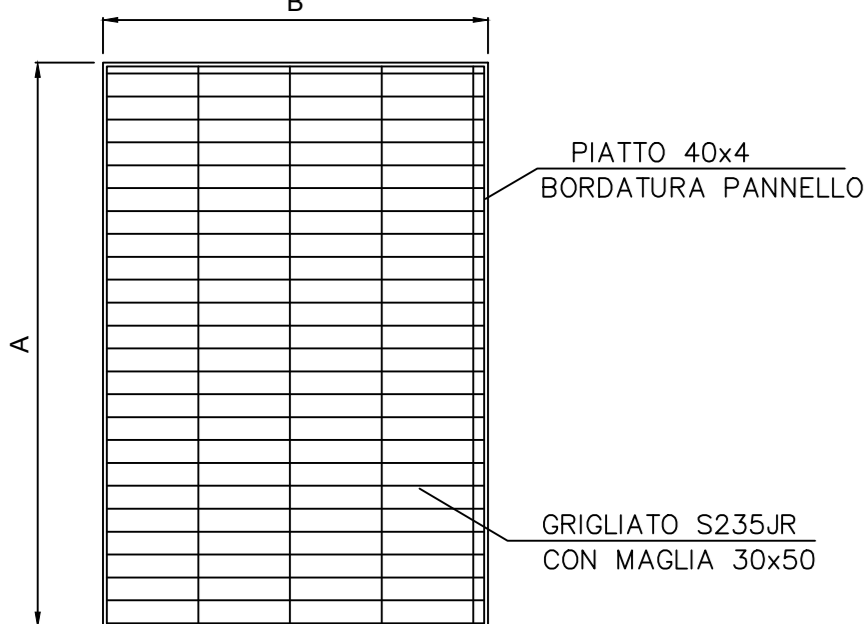
STRUTTURA ZINCATA A CALDO DOPO LA LAVORAZIONE

PARTICOLARE "G1" N. 12

AxB = 1520x1155

PARTICOLARE "G2" N. 6

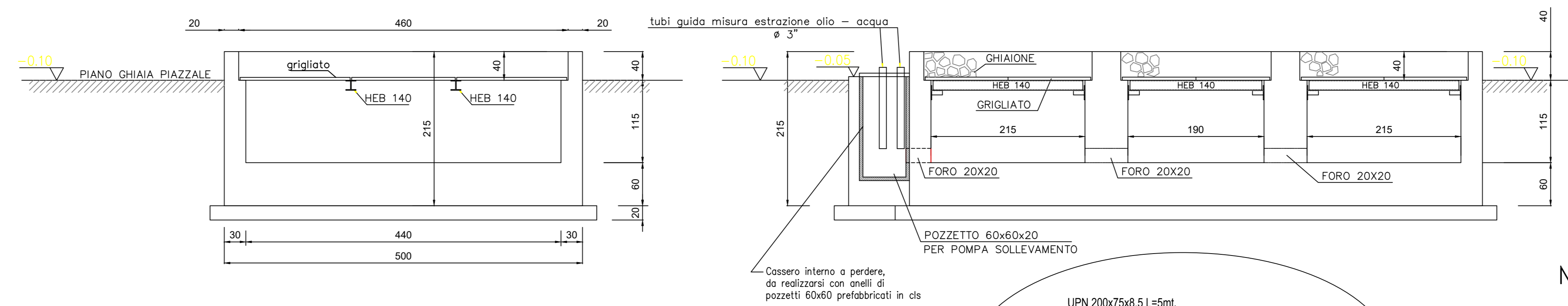
AxB = 1520x1030



STRUTTURA ZINCATA A CALDO DOPO LA LAVORAZIONE

BASAMENTO VASCA TRASFORMATORE AT/MT

Quote espresse in centimetri



NOTE GENERALI

- TUTTE LE DIMENSIONI SONO IN CENTIMETRI ECCETTO DOVE INDICATO
- PER QUOTA ±0.00 DI RIFERIMENTO VEDI PLANIMETRIA OPERE CIVILI (DIS. 4/10/1911-2000)
- N.B.: LA QUOTA 0.00 DI RIFERIMENTO CORRISPONDE A +2.00 SLM.
- QUOTA ±0.00 COINCIDENTE CON SOTTOPIASTRA SOSTEGNI APPARECCHIATURE

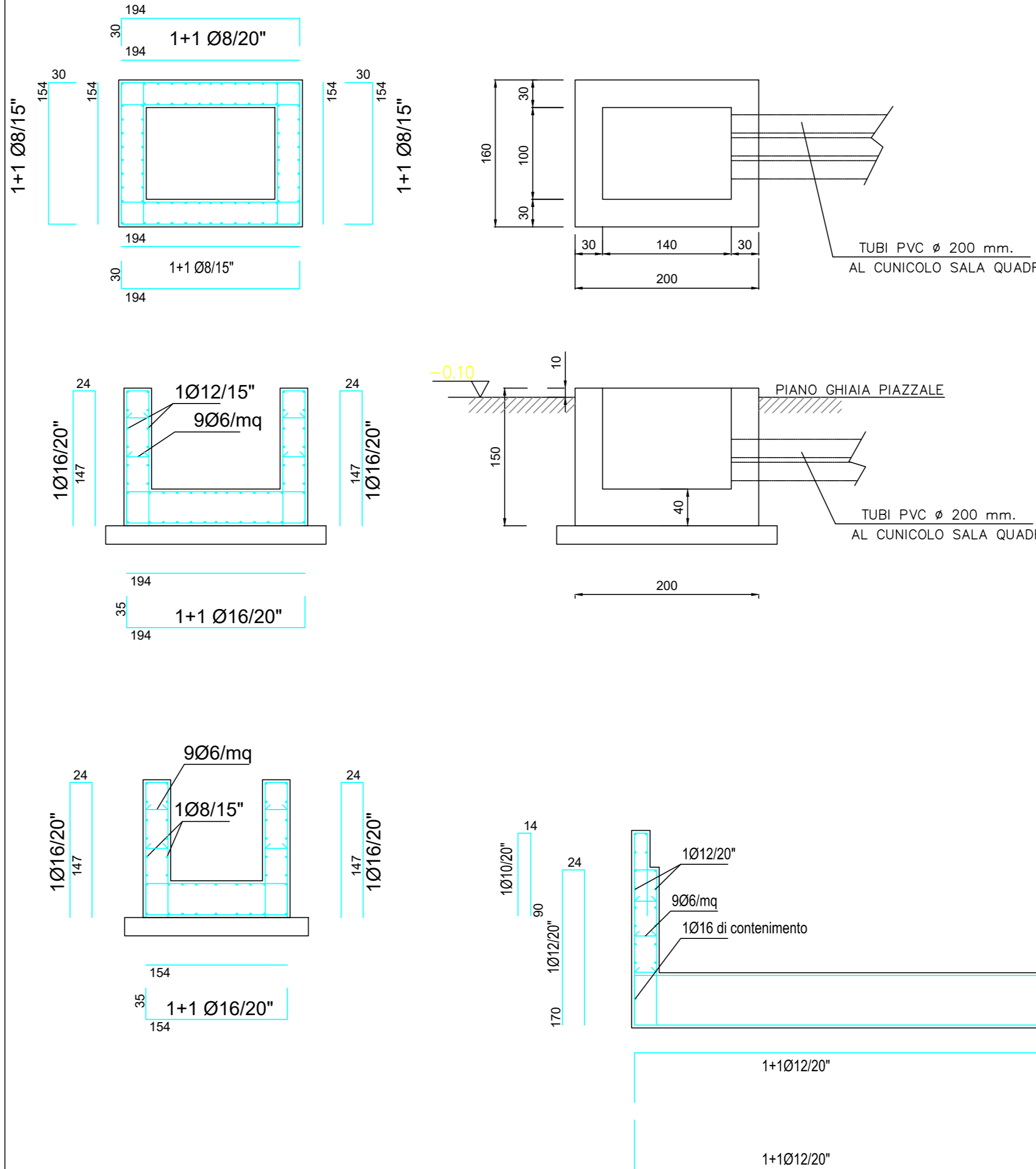
LISTA MATERIALI

TIPO MATERIALE
FERRO D'ARMATURA S 450 C
PROFILATI IN FERRO S 235 JR
CALCESTRUZZO C 20-30 DUR. X/2
MAGRONE C 12-15
PVC serie 3032 (pesante) UNI 744385

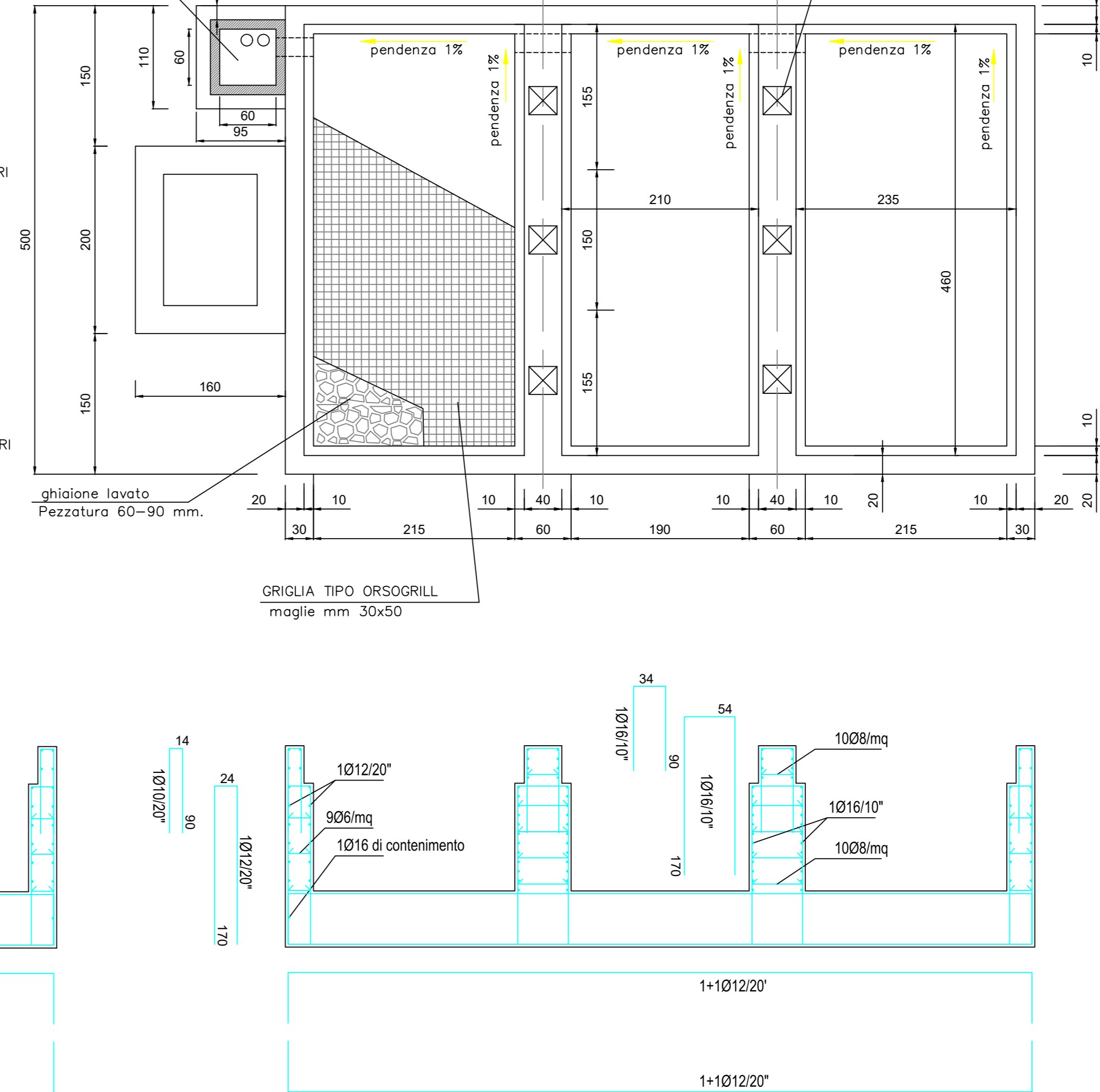
NOTE: - VERIFICARE BASAMENTI CON I PESI DELLE APPARECCHIATURE DA SOSTENERE
- I FERRI DI ARMATURA SONO INDICATIVI E DA DIMENSIONARE A CURA DEL PROGETTISTA CIVILE

BASAMENTO SOSTEGNO TESTE CAVI MT DAL TRASF.

Quote espresse in centimetri



LATO A.T.



Advertisement for Citta' di Brindisi solar project, including company logo, project name 'Impianto fotovoltaico Ricchiuti', power '69,31 MW in DC', and contact information for Ricchiuti Srl and Studio Ingegneria.

Table with project details: PD, Fondazione Trasformatore AT/MT, Tavola: BRS_SLK_02_008, Filename: BRS_SLK_02_008.dwg, Date: Settembre 2021, Redato: M.S., Verificato: R.R., Approvato: P.G., Scala: 1:50, Protocollo.