

CITTA' DI BRINDISI

PROGETTO DEFINITIVO Impianto fotovoltaico "Ricchiuti" della potenza di 69,31 MW in DC

COMMITTENTE:



RICCHIUTI SRL

RICCHIUTI srl
Viale Duca d'Aosta, 51
39100 Bolzano (BZ)
P.IVA: 03033800214
Tel: 0039 3409196155

PROGETTAZIONE:

S **Tudio** **I** **ngegneria**

Dott. Ing. Pietro Gallo

Dott. Ing. Pietro Gallo
Via Luigi Einaudi II Traversa n°33 -88046- Lamezia Terme (CZ)
Tel +39 0968340161 e-mail: studio.ingegneria@hotmail.it

PROGETTISTA:

Dott. Ing. Pietro Gallo



PD

PROGETTO DEFINITIVO

TIPOCO PALO DI ILLUMINAZIONE

Tavola:
BRS_SLK_02_014

Filename:
BRS_SLK_02_014.dwg

Data 1°emissione:
Settembre 2021

Redatto:

Verificato:

Approvato:

Scala:

Protocollo

n° revisione

1
2
3
4

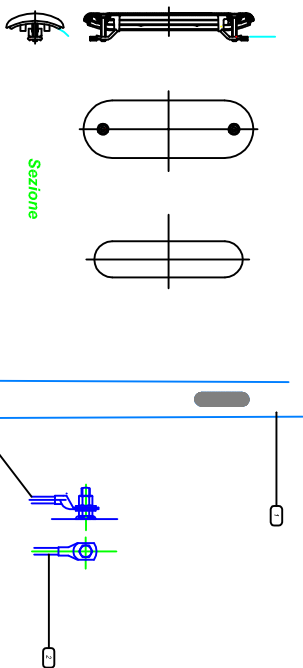
M.S.

R.R.

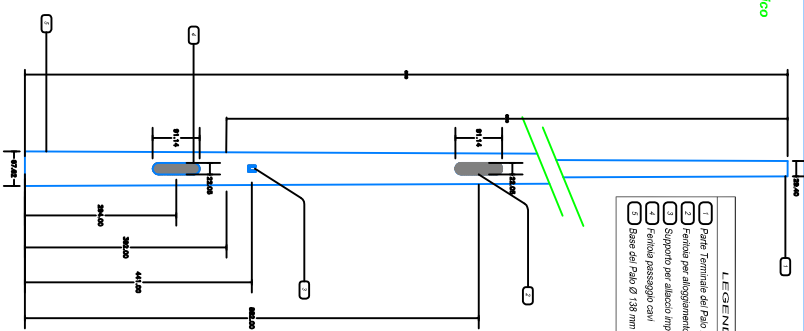
P.G.

1:100

Particolari Conchiglia

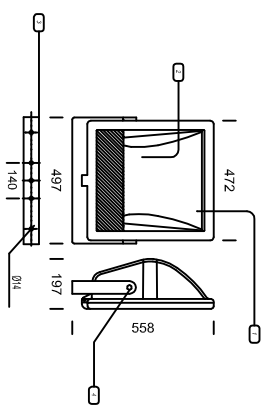


Palo conico
8 m. ft.

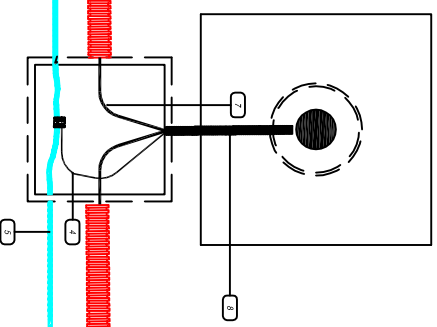


- LEGENDA PALO**
- 1) Parte Terminale del Palo 2000 mm
 - 2) Finitura per alloggiamento conchiglia
 - 3) Supporto per attacco impianto di terra
 - 4) Finitura passaggio cavi
 - 5) Base del Palo Ø 120 mm

- LEGENDA Proiettore**
- 1) Schema in vetro
 - 2) Lampada LED
 - 3) Staffa di supporto
 - 4) Regolatore inductazione



Pianta



- LEGENDA**
- 1) Palo illuminazione
 - 2) Capacità allaccio terra
 - 3) Riempiimento con con cemento e coroli
 - 4) Conduttore di Rame isolato 50^o 16 mm²
 - 5) Treccia in rame nudo
 - 6) Cavetto Connaught
 - 7) Cavo in etira-esel
 - 8) Connaught Flessibile
- 1) 0201 Conna G.V. 16 mm²
1) 0201 Conna G.V. 16 mm²
1) 0201 Conna G.V. 16 mm²
1) 0201 Conna G.V. 16 mm²

LEGENDA

N.°	Rev.	Red.	Contr.	Appr.	Data

Nome Progetto
Studio Ingegneria
Dott. Inge. Piero Gallo

Committente
RICCHIUTI SRL

Nome Direzione
PIRELLA GÖTTSCHE LOWE
Data: Luglio 2010
Scala: 1:100

N.°	Rev.	Red.	Contr.	Appr.	Data