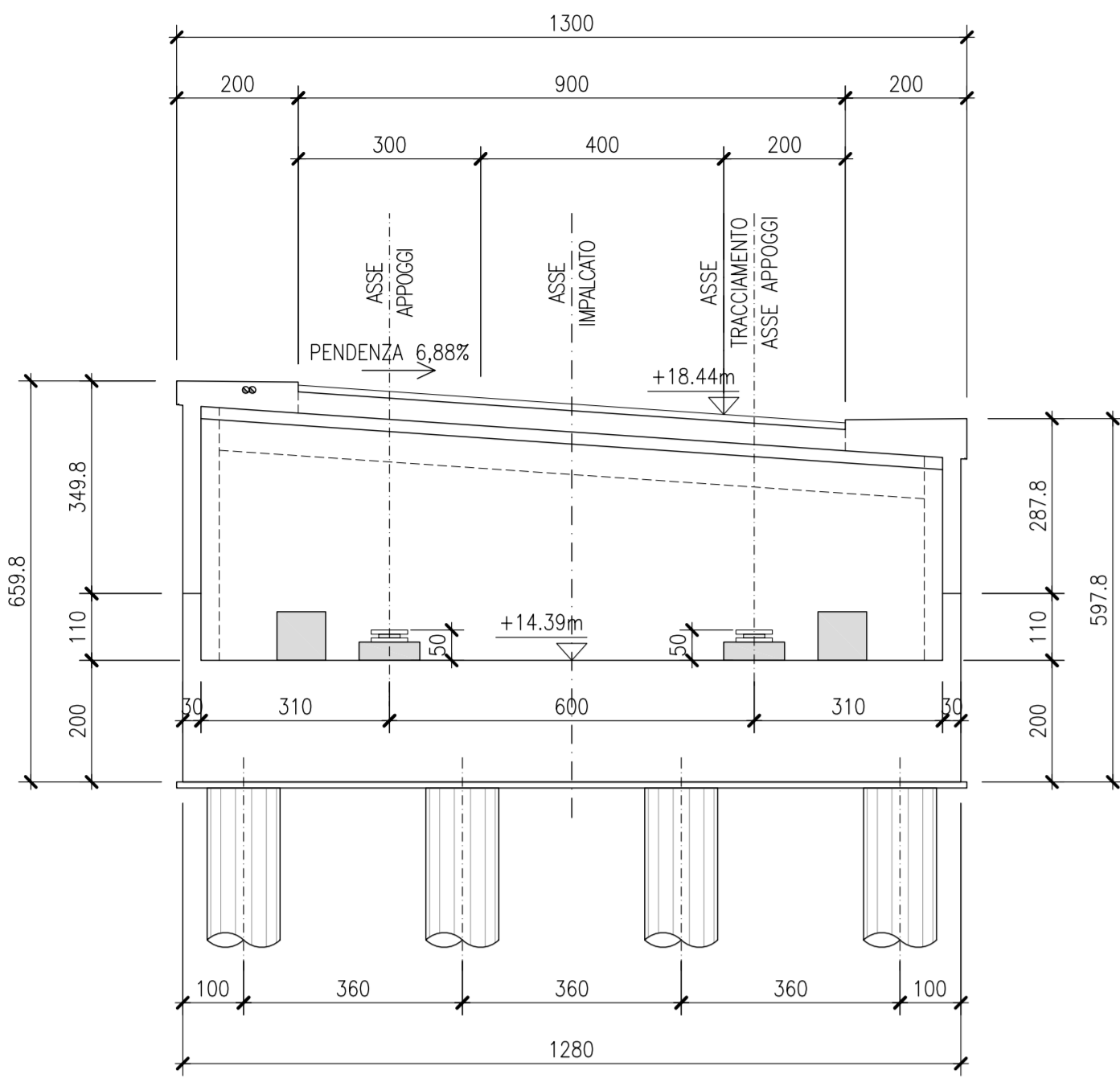
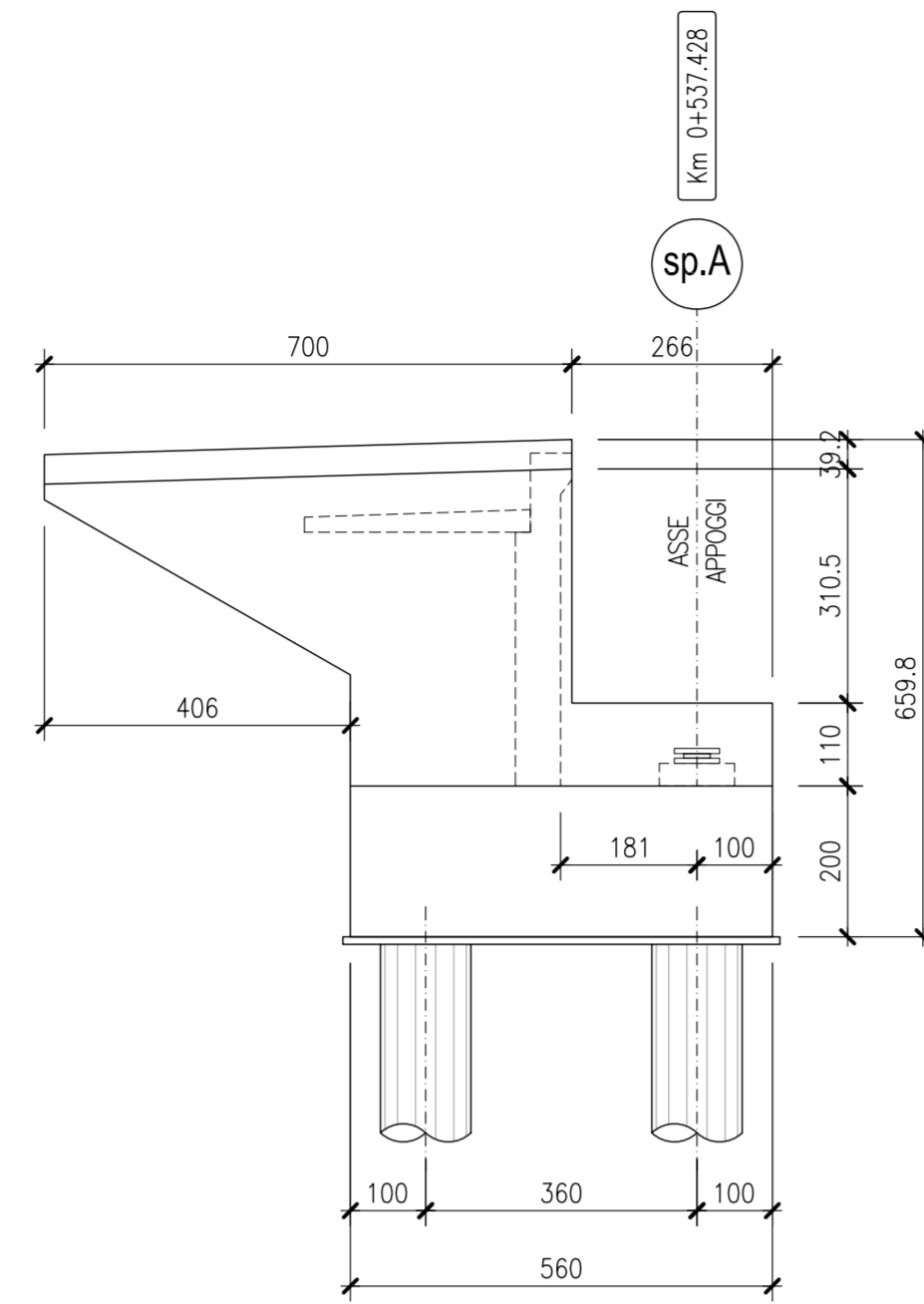


SPALLA A

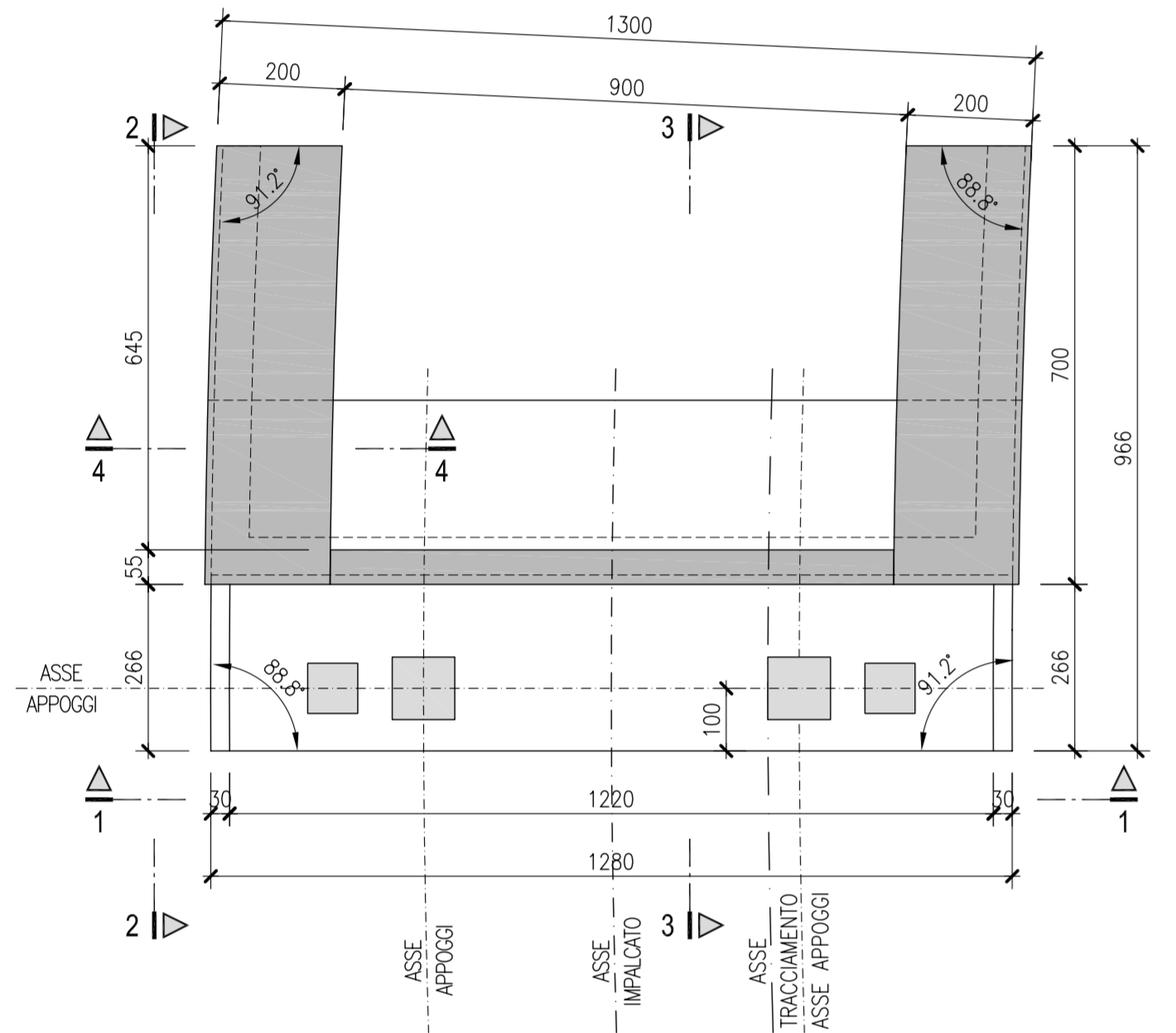
VISTA 1-1
CARPENTERIA
SCALA 1:100



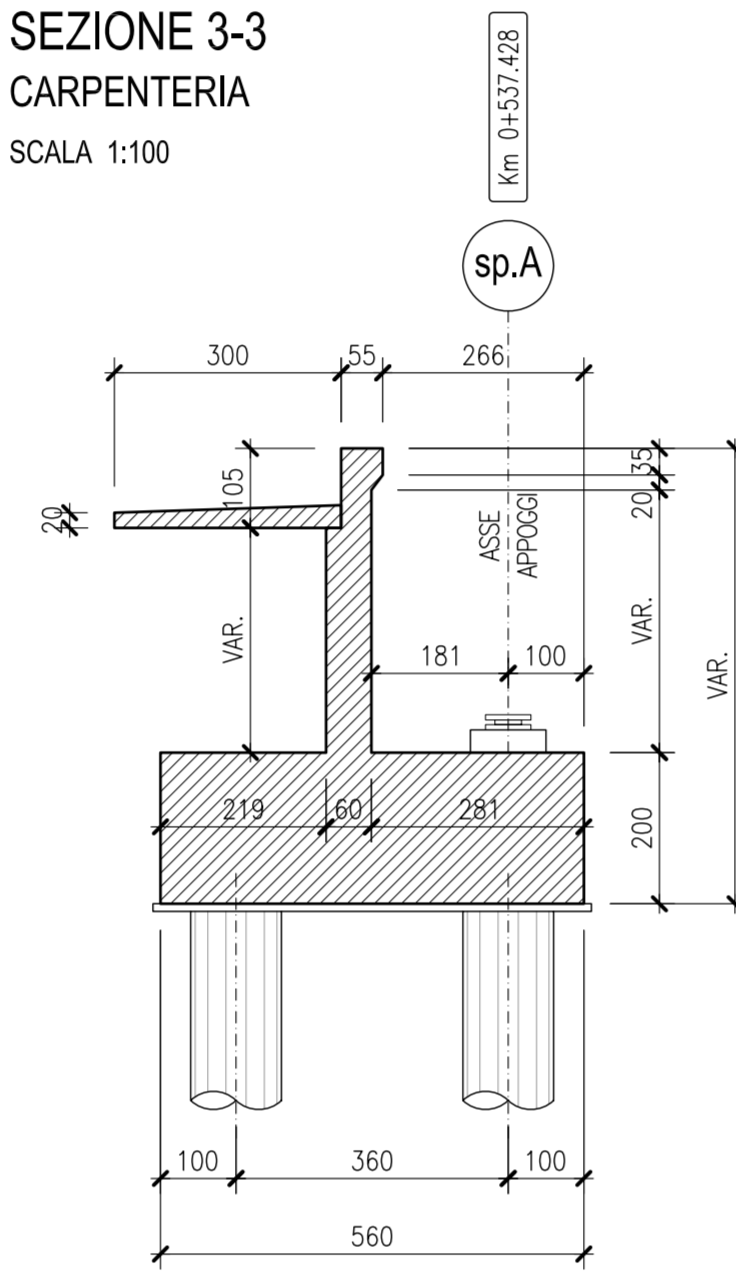
VISTA 2-2
CARPENTERIA
SCALA 1:100



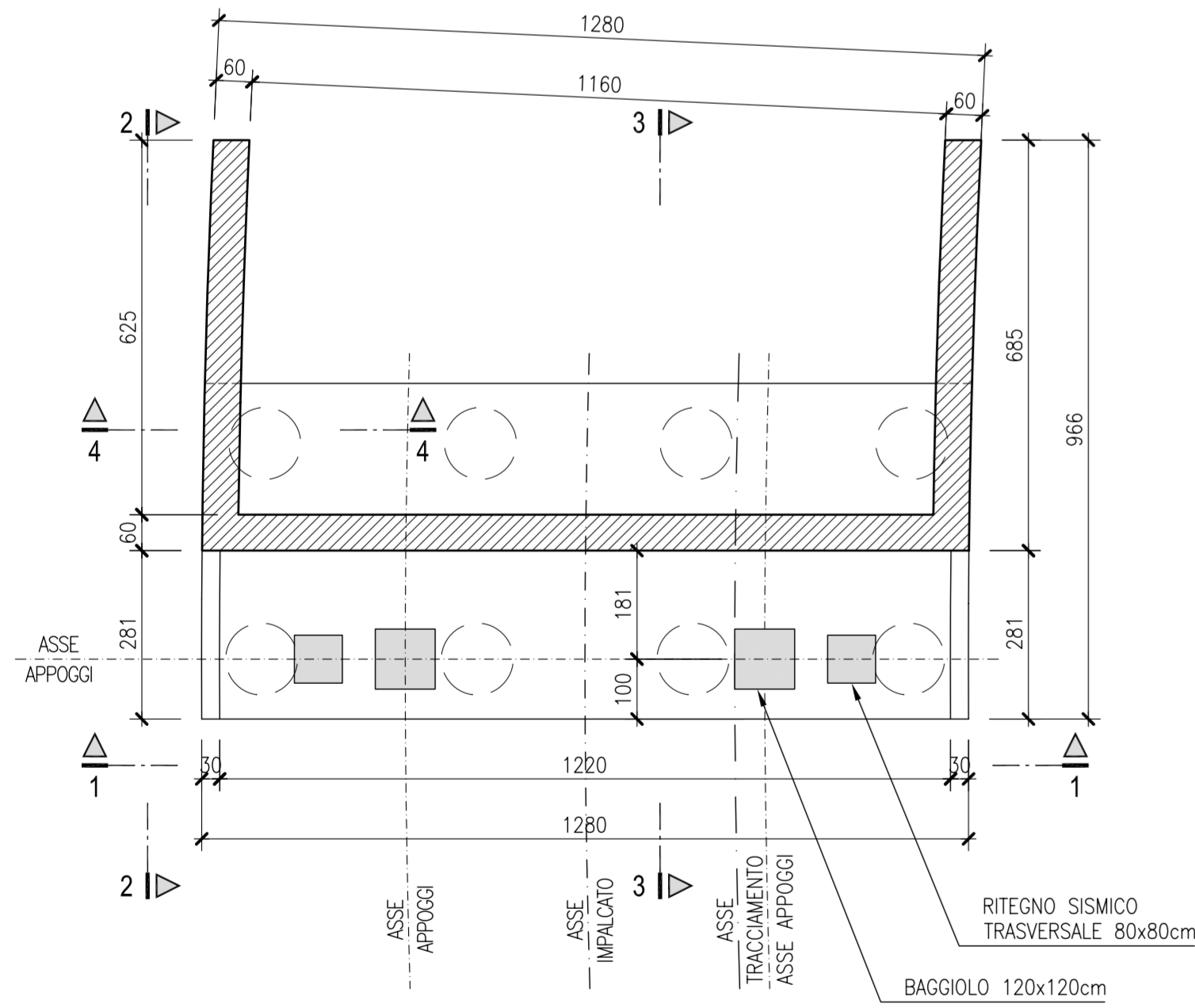
VISTA DALL'ALTO
CARPENTERIA
SCALA 1:100



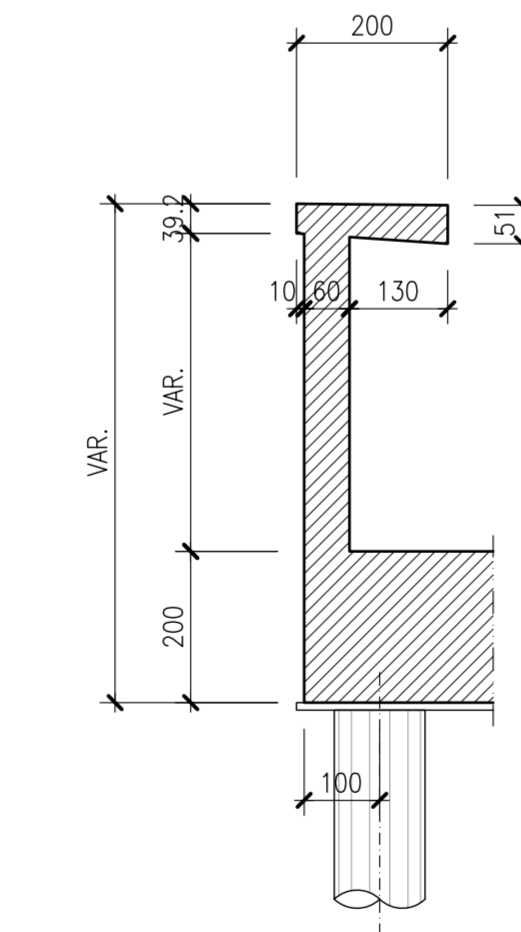
SEZIONE 3-3
CARPENTERIA
SCALA 1:100



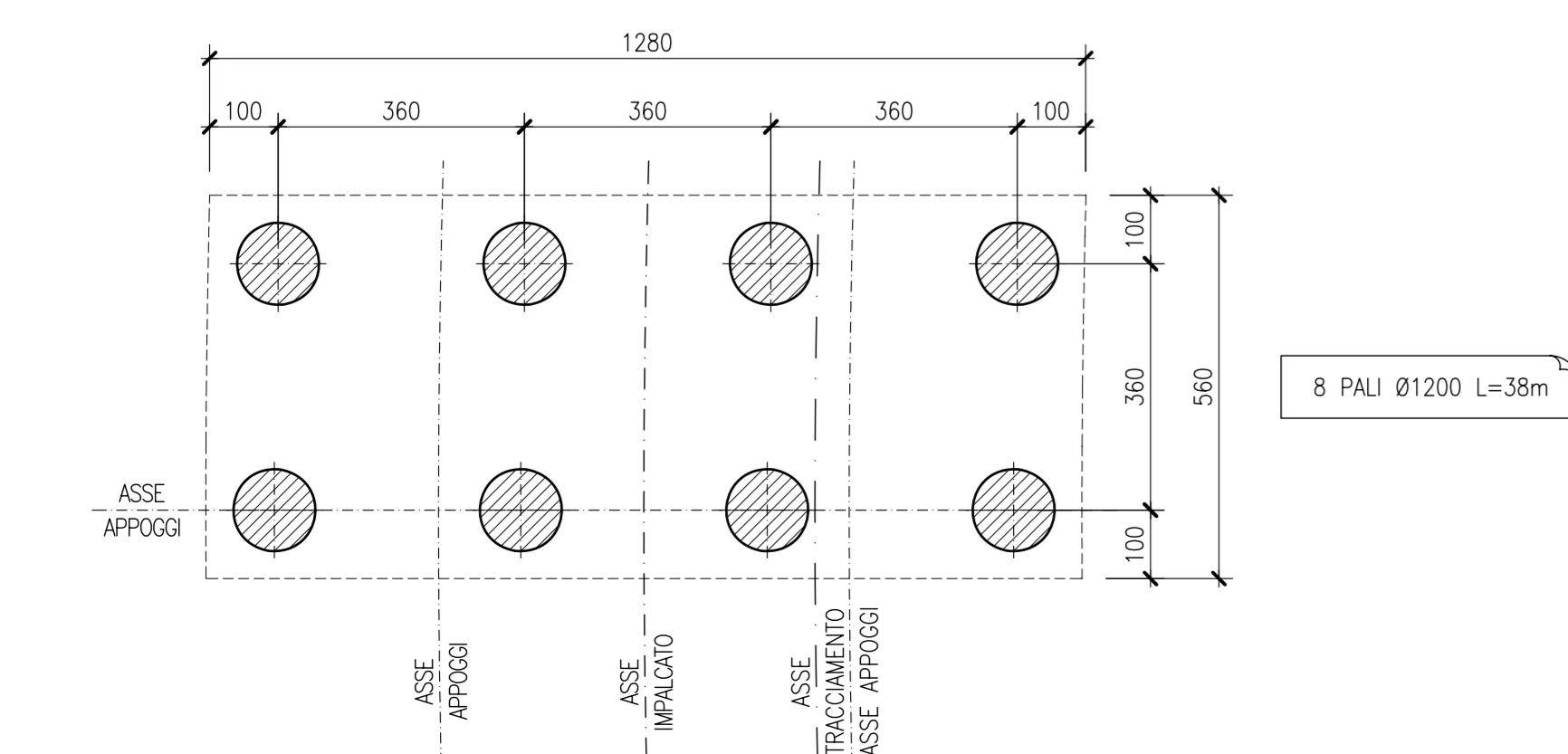
PIANTA DELLE FONDAZIONI
CARPENTERIA
SCALA 1:100



SEZIONE 4-4
CARPENTERIA
SCALA 1:100

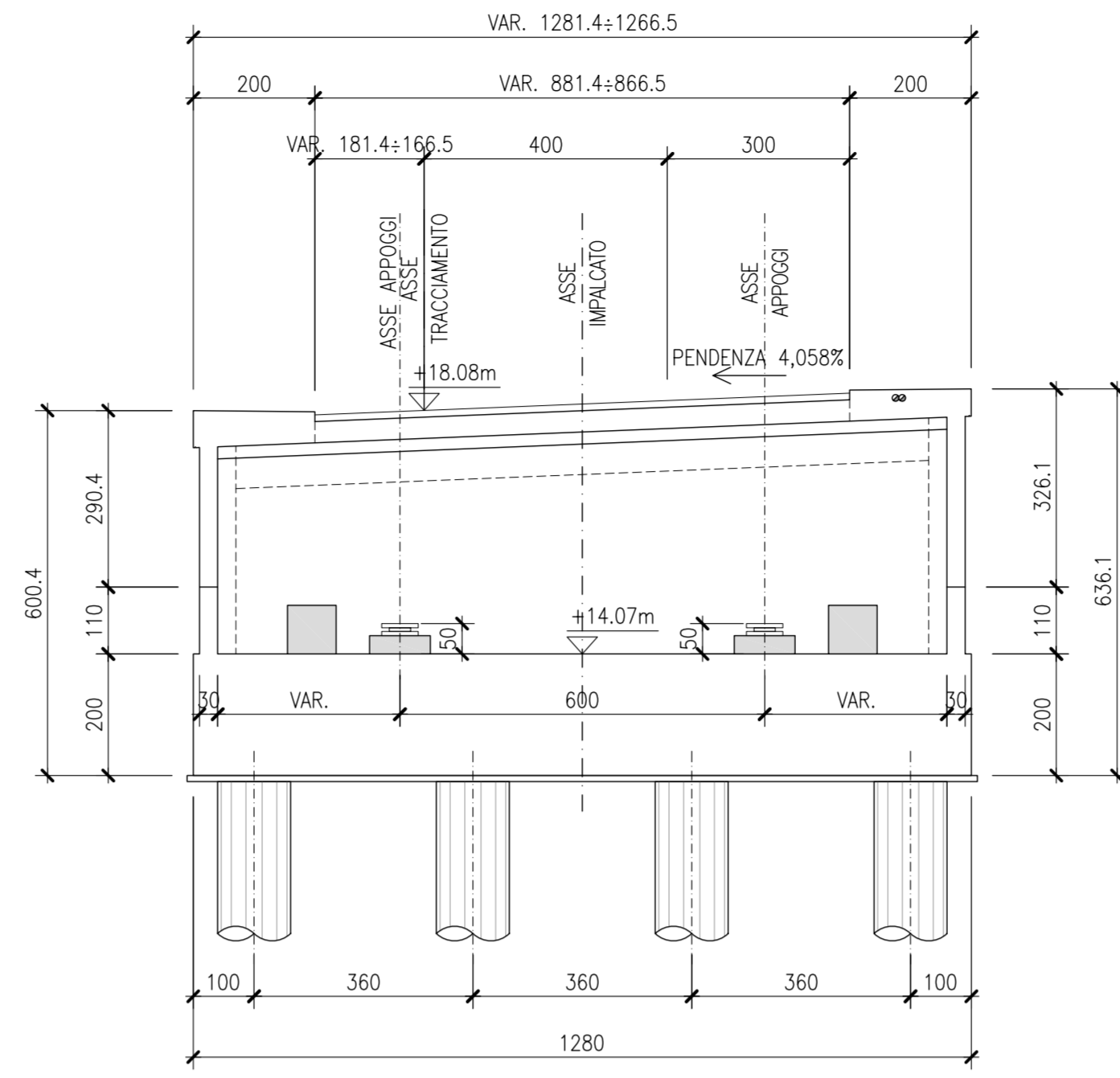


PIANTA DEI PALI
POSIZIONAMENTO
SCALA 1:100

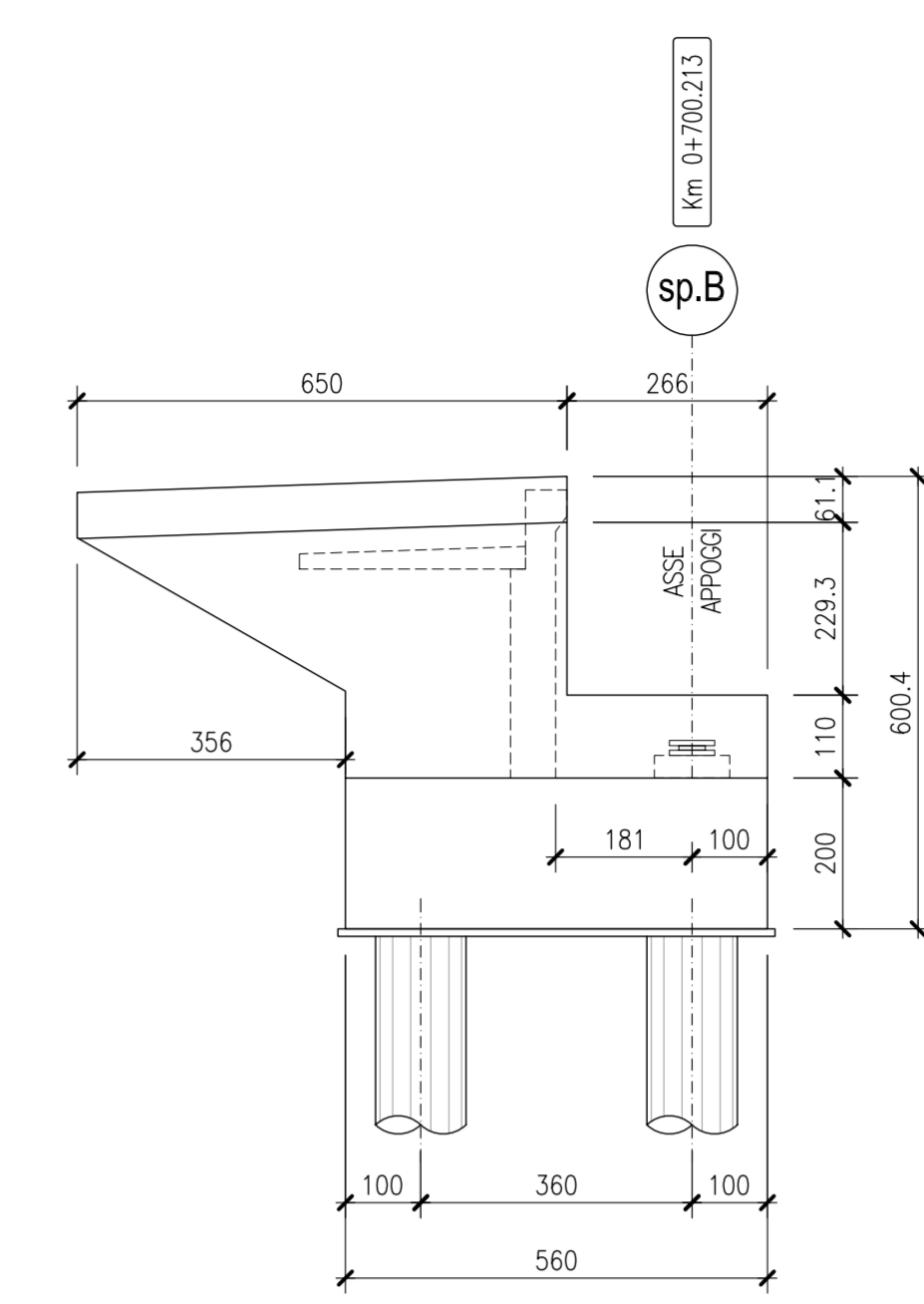


SPALLA B

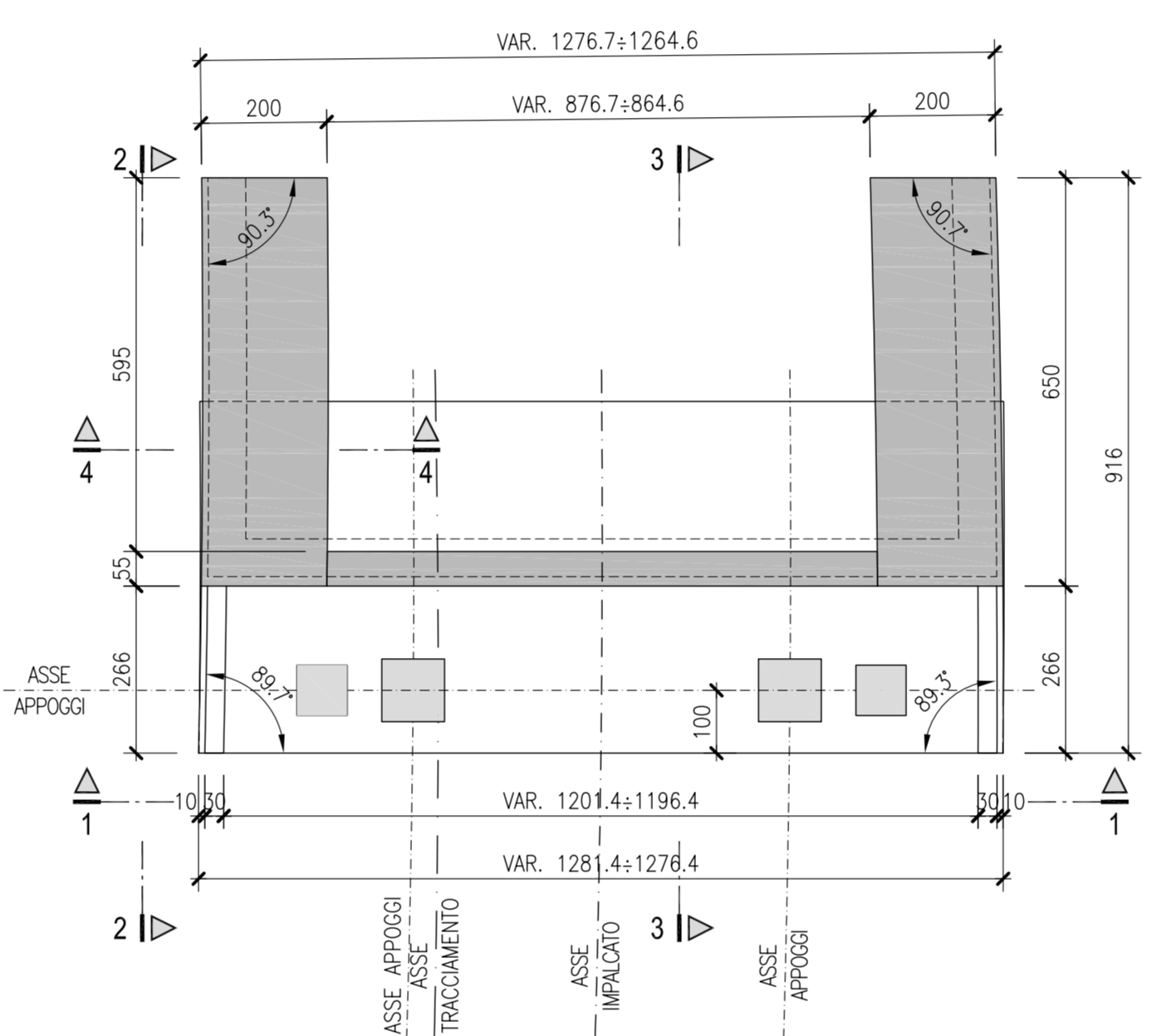
VISTA 1-1
CARPENTERIA
SCALA 1:100



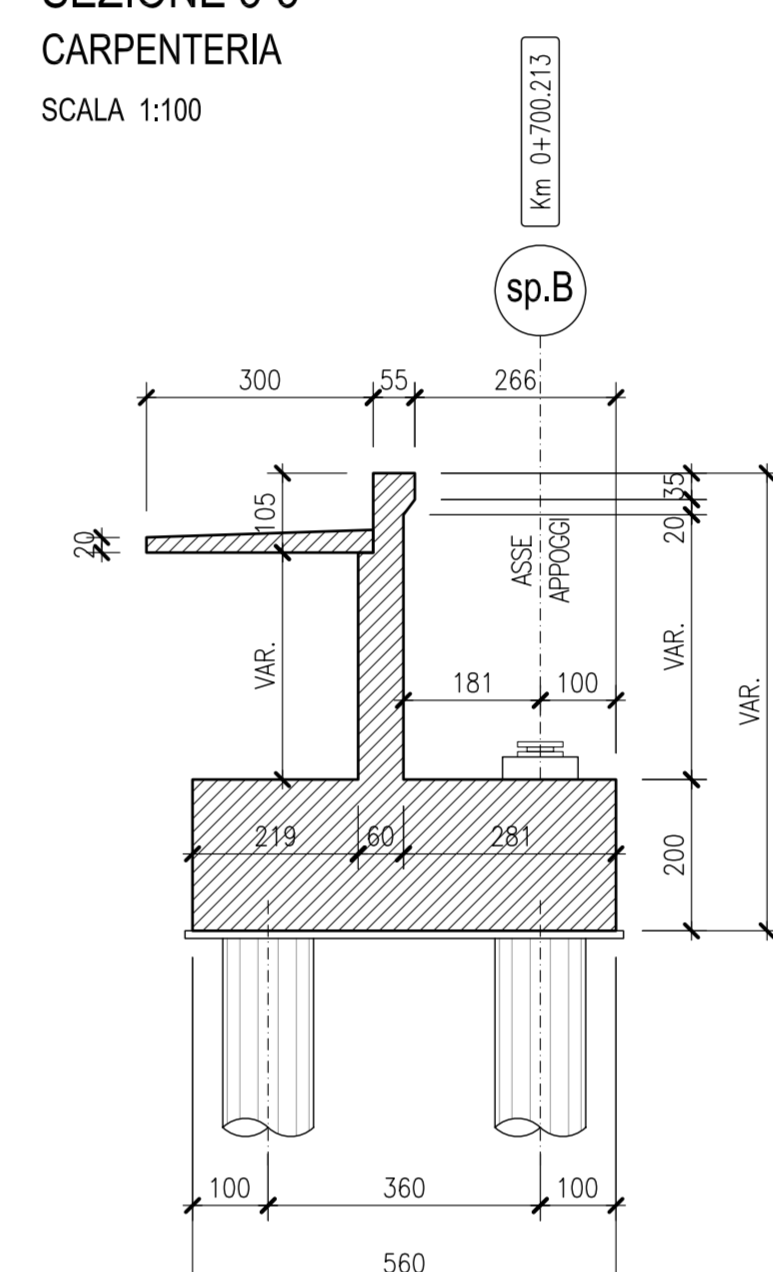
VISTA 2-2
CARPENTERIA
SCALA 1:100



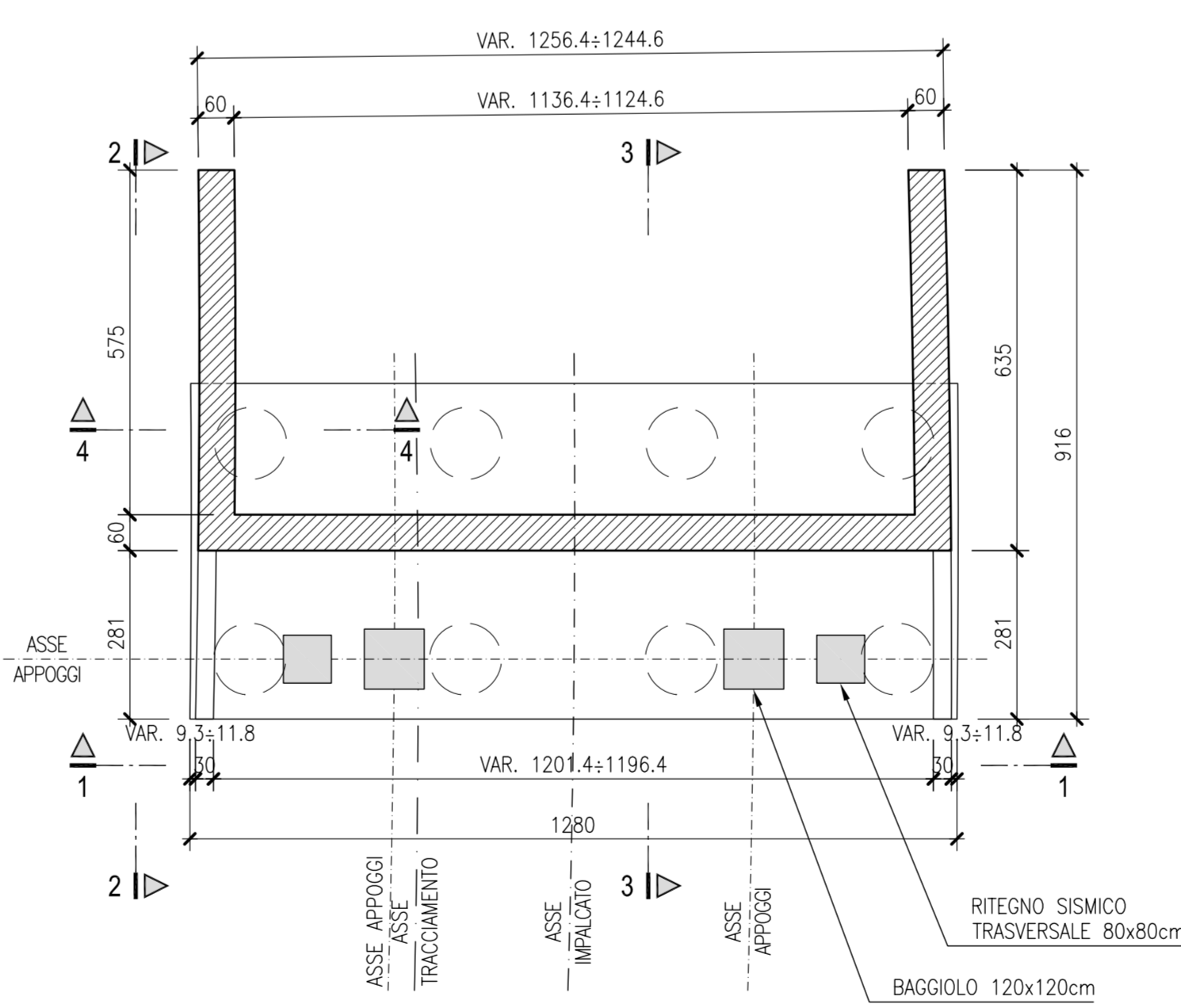
VISTA DALL'ALTO
CARPENTERIA
SCALA 1:100



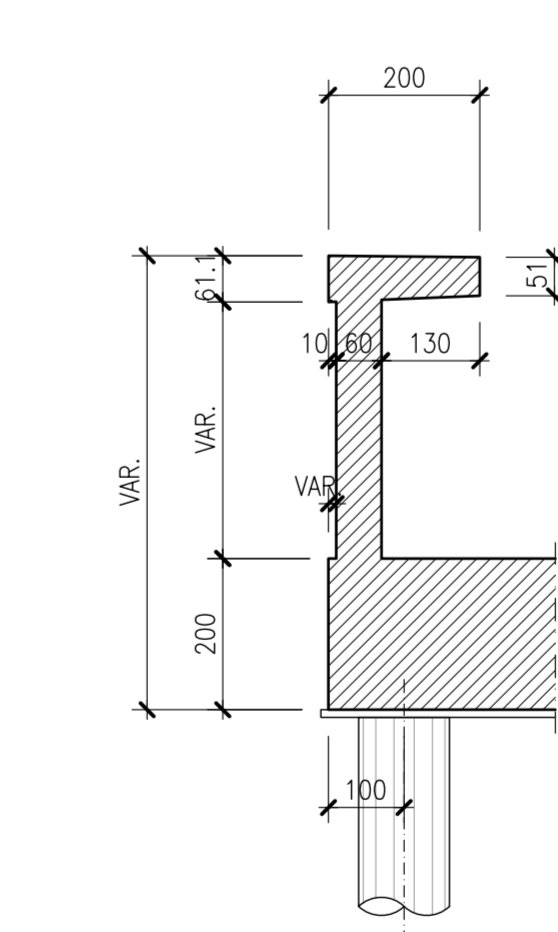
SEZIONE 3-3
CARPENTERIA
SCALA 1:100



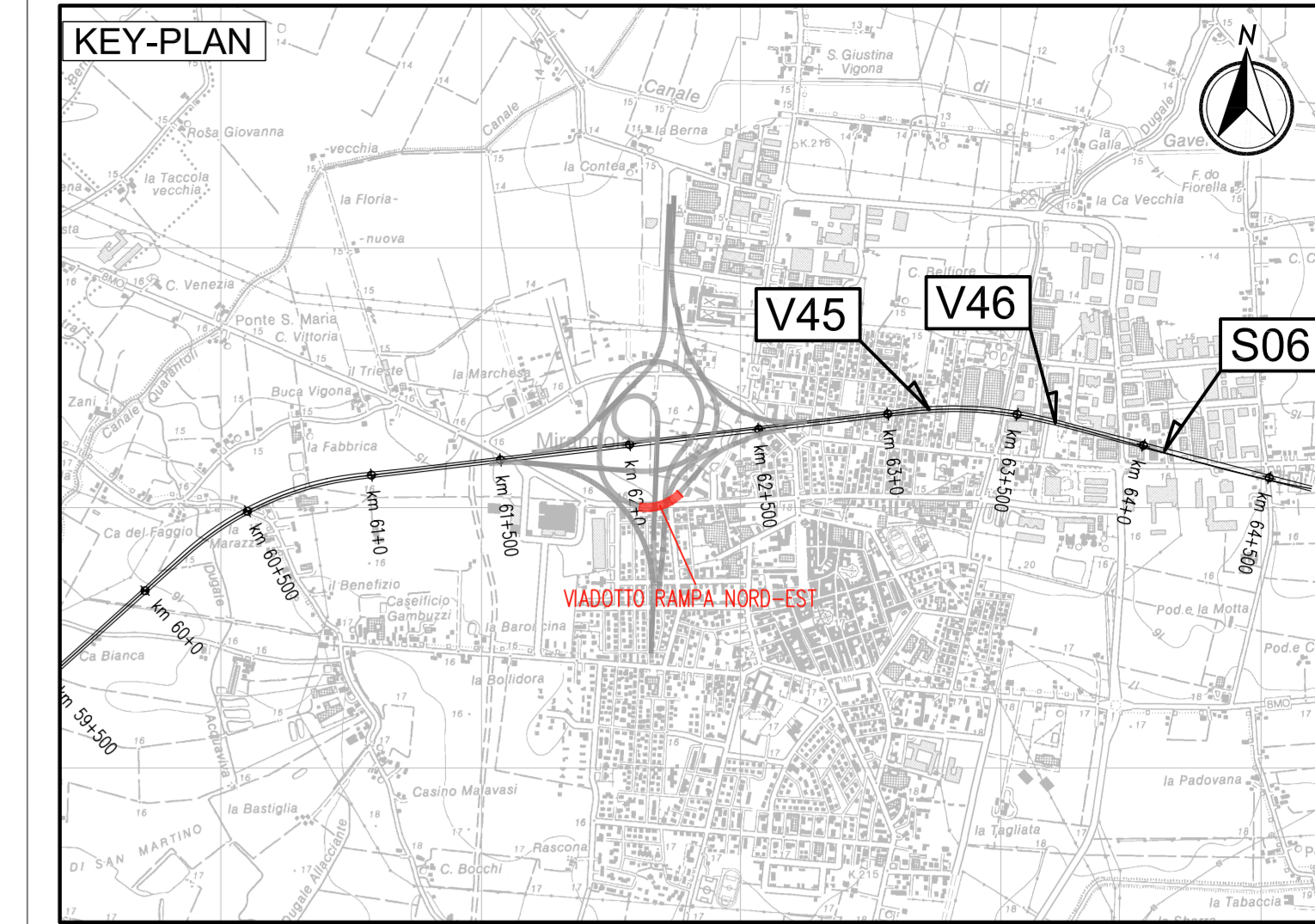
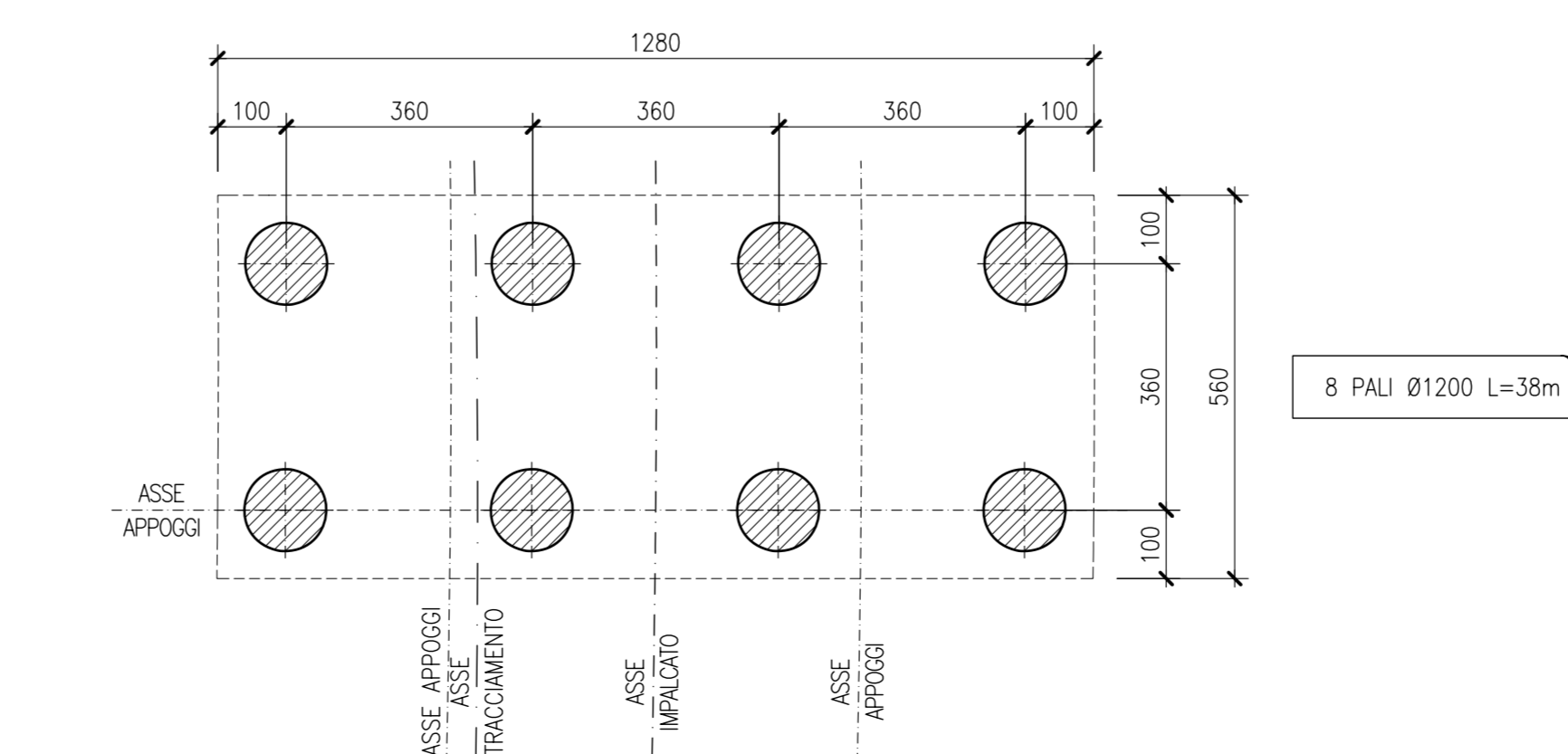
PIANTA DELLE FONDAZIONI
CARPENTERIA
SCALA 1:100



SEZIONE 4-4
CARPENTERIA
SCALA 1:100



PIANTA DEI PALI
POSIZIONAMENTO
SCALA 1:100



LEGENDA



ELABORATI DI RIFERIMENTO

PD_0_000_ICV03_0_OM_RG_01 RELAZIONE ILLUSTRATIVA
PD_0_000_ICV03_0_OM_RC_01 RELAZIONE DI CALCOLO

CARATTERISTICHE DEI MATERIALI

PD_0_000_0000_0_GE_TB_01 TABELLA MATERIALI E CLASSI DI ESPOSIZIONE CALCESTRUZZO
PD_0_000_0000_0_GE_KT_02 VITA UTILE E CLASSI D'USO DELLE OPERE

NOTE

LE QUOTE SONO ESPRESSE IN CM (SALVO OVE DIVERSAMENTE INDICATO)
GLI ANGOLI SONO ESPRESSE IN GRADI CENTESIMALI
(*) MISURA RIFERITA ALLA PROIEZIONE IN ASSE TRACCIATO STRADALE

IL CONCESSIONARIO
ARC AUTOSTRADA REGIONALE CISPADANA

IL CONCEDENTE
Regione Emilia-Romagna

AUTOSTRADA REGIONALE CISPADANA DAL CASELLO DI REGGIOLO-ROLO SULLA A22 AL CASELLO DI FERRARA SUD SULLA A13
CODICE C.U.P. E8180000060009

PROGETTO DEFINITIVO

ASSE AUTOSTRADALE (COMPRESIVO DEGLI INTERVENTI LOCALI DI COLLEGAMENTO VIARIO AL SISTEMA AUTOSTRADALE) OPERE STRUTTURALI
OPERE D'ARTE MAGGIORI - CAVALCATA SVINCOLO E INTERCONNESSIONE ICV03 - INTERCONNESSIONE CON A13 - GAVCALTIVA RAMPA NORD- EST SPALLE

IL PROGETTISTA
Ing. Antonio Mezzalana
Albo Ing. Bologna n° 5225 A
Antonio Mezzalana

RESPONSABILE INTEGRAZIONE PRESTAZIONI SPECIALISTICHE
Ing. Emilio Sali
Albo Ing. Reggio Emilia n° 945
Emilio Sali

IL CONCESSIONARIO
Autosole Regionale
Cispadana S.p.A.
L. VESCHETTI
Giovanni Pizzanti
Giovanni Pizzanti

ING. GIUSEPPE GUADAGNINI
Albo Ing. Ravenna n° 700 A
Giuseppe Guadagnini

G																				
F																				
D																				
C																				
B																				
A	17.04.2012	EMISSIONE																		
MESE		DATA	DESCRIZIONE		REDAZIONE		CONTROLLI		APPROVAZIONE		IDENTIFICAZIONE ELABORATO		DESCRIZIONE		MESE		DATA		SCALE	
NUM. PROVA	PROVA	DATA	PROVA	PROVA	PROVA	PROVA	PROVA	PROVA	PROVA	PROVA	PROVA	PROVA	PROVA	PROVA	PROVA	PROVA	PROVA	PROVA	PROVA	PROVA
29/3/4	0	10/2	1	10/2	1	10/2	1	10/2	1	10/2	1	10/2	1	10/2	1	10/2	1	10/2	1	10/2
MAGGIO 2012																				
SCALE 1:100																				