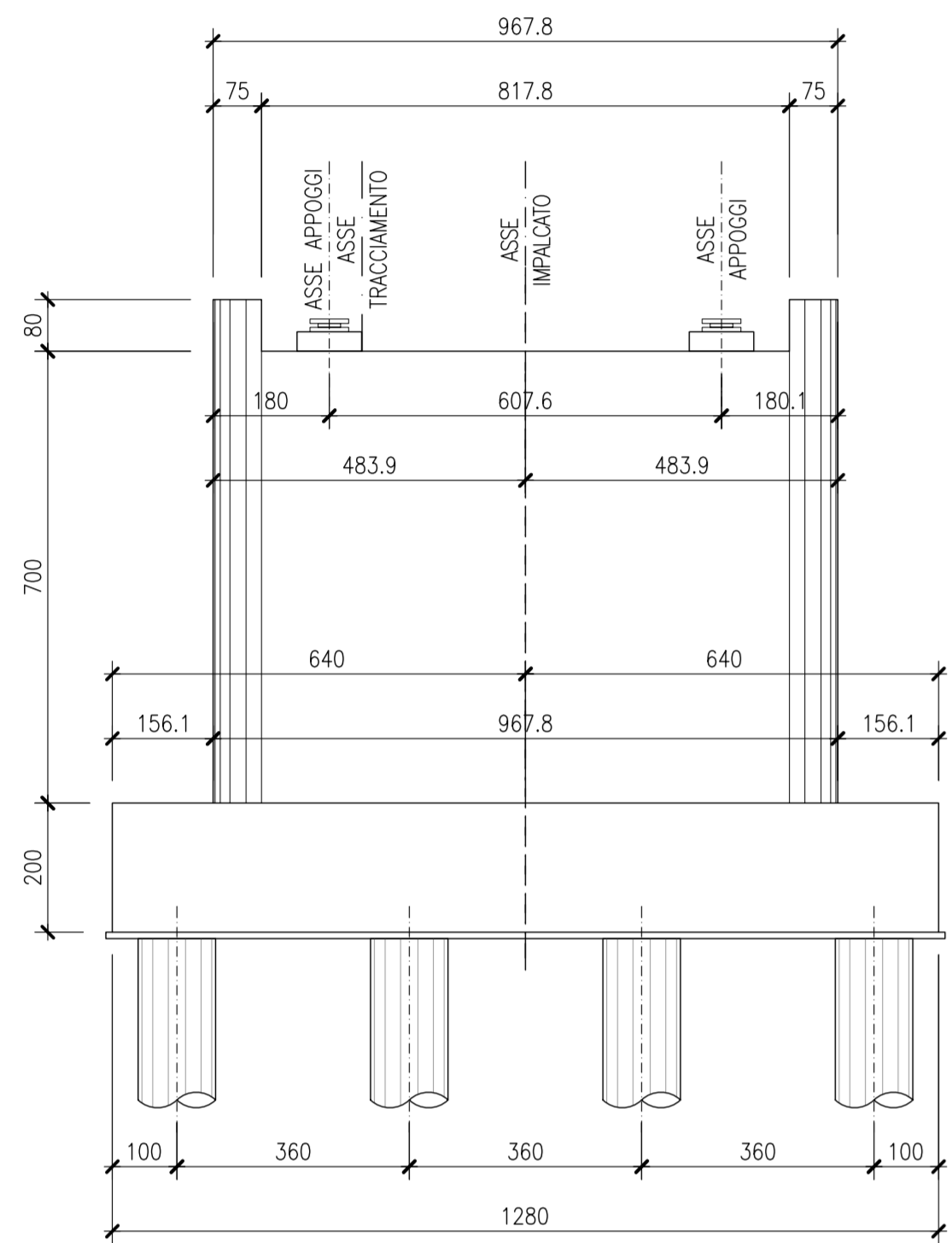
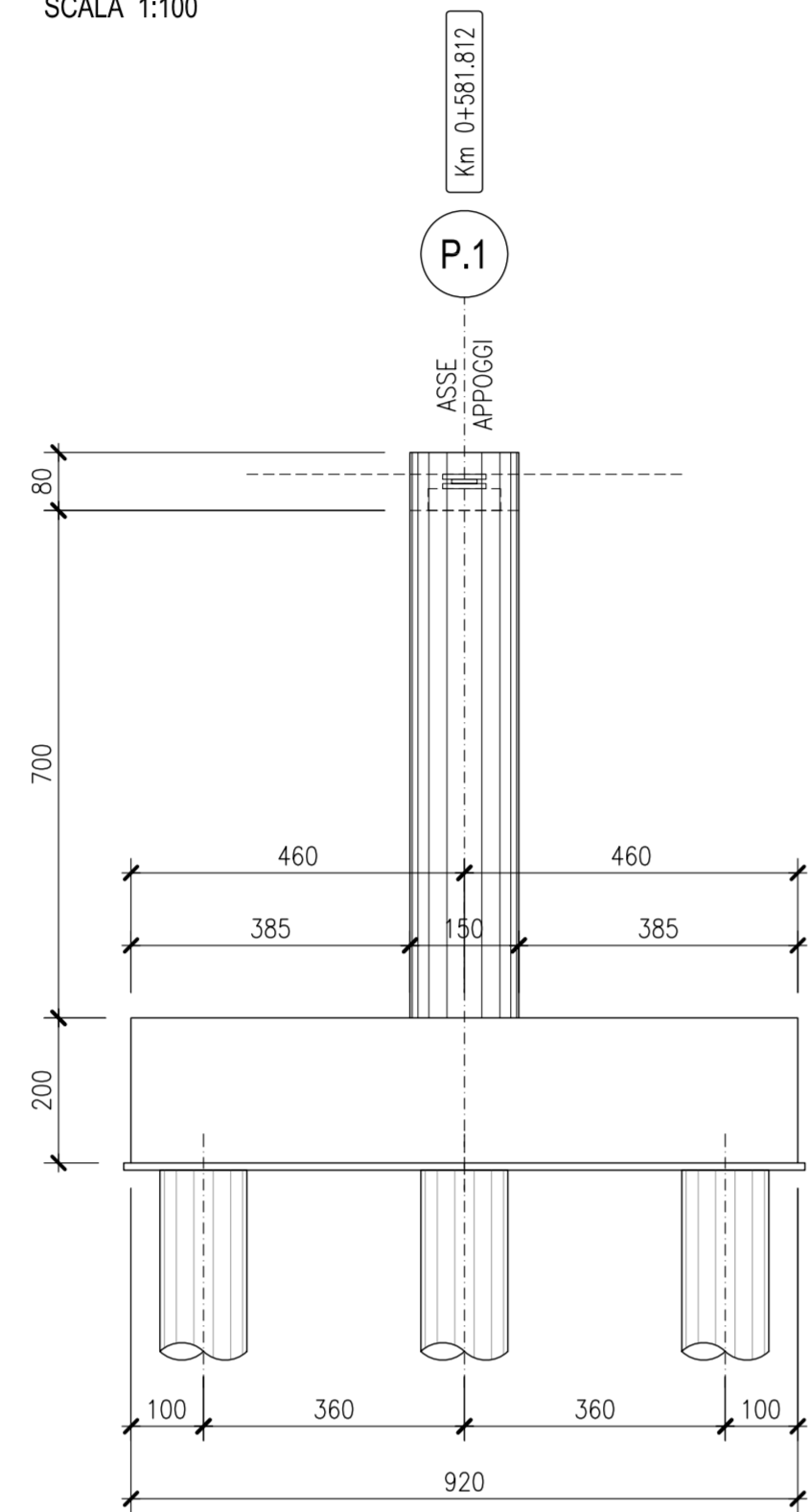


PILA P.1

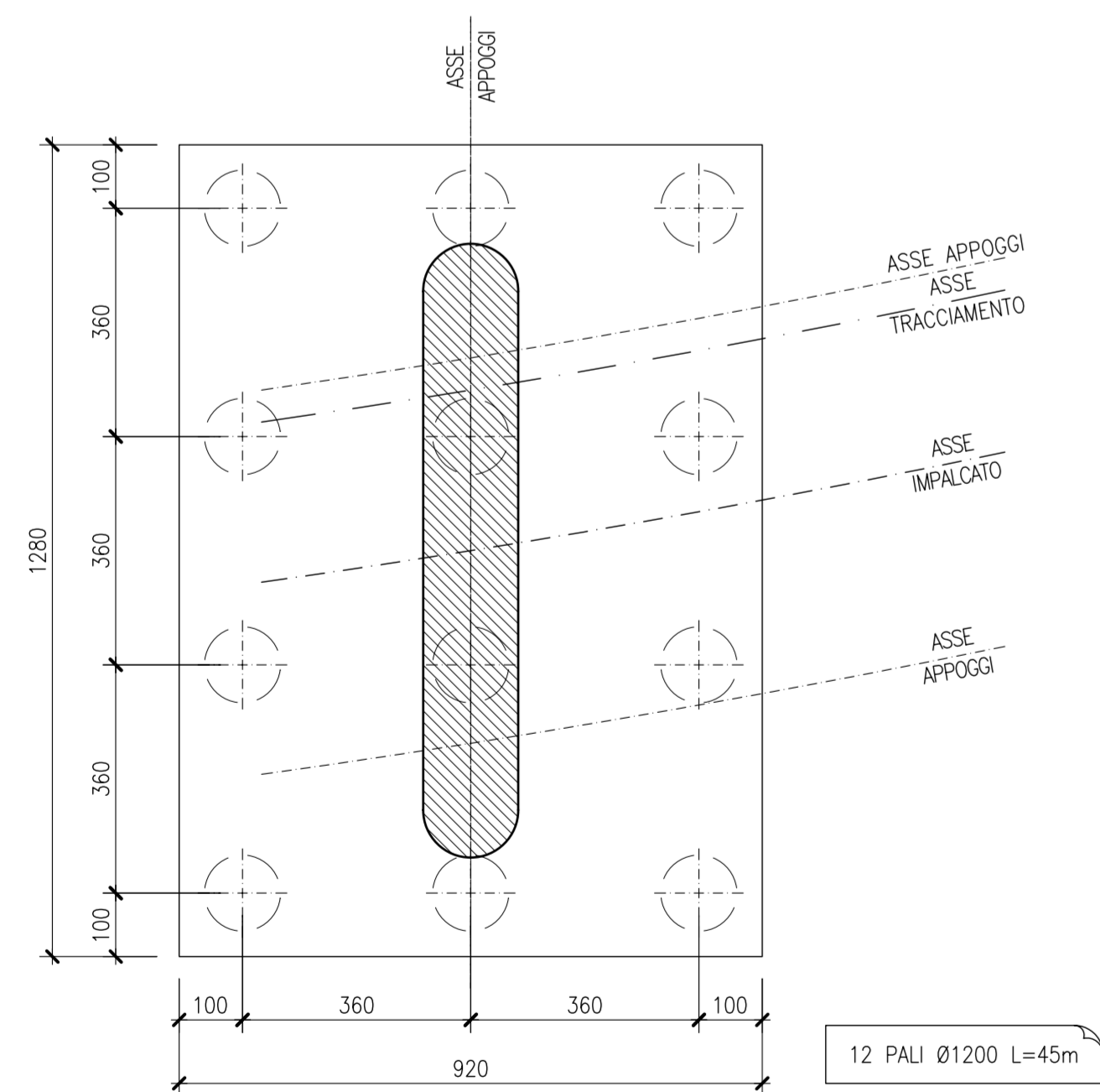
VISTA FRONTALE
CARPENTERIA
SCALA 1:100



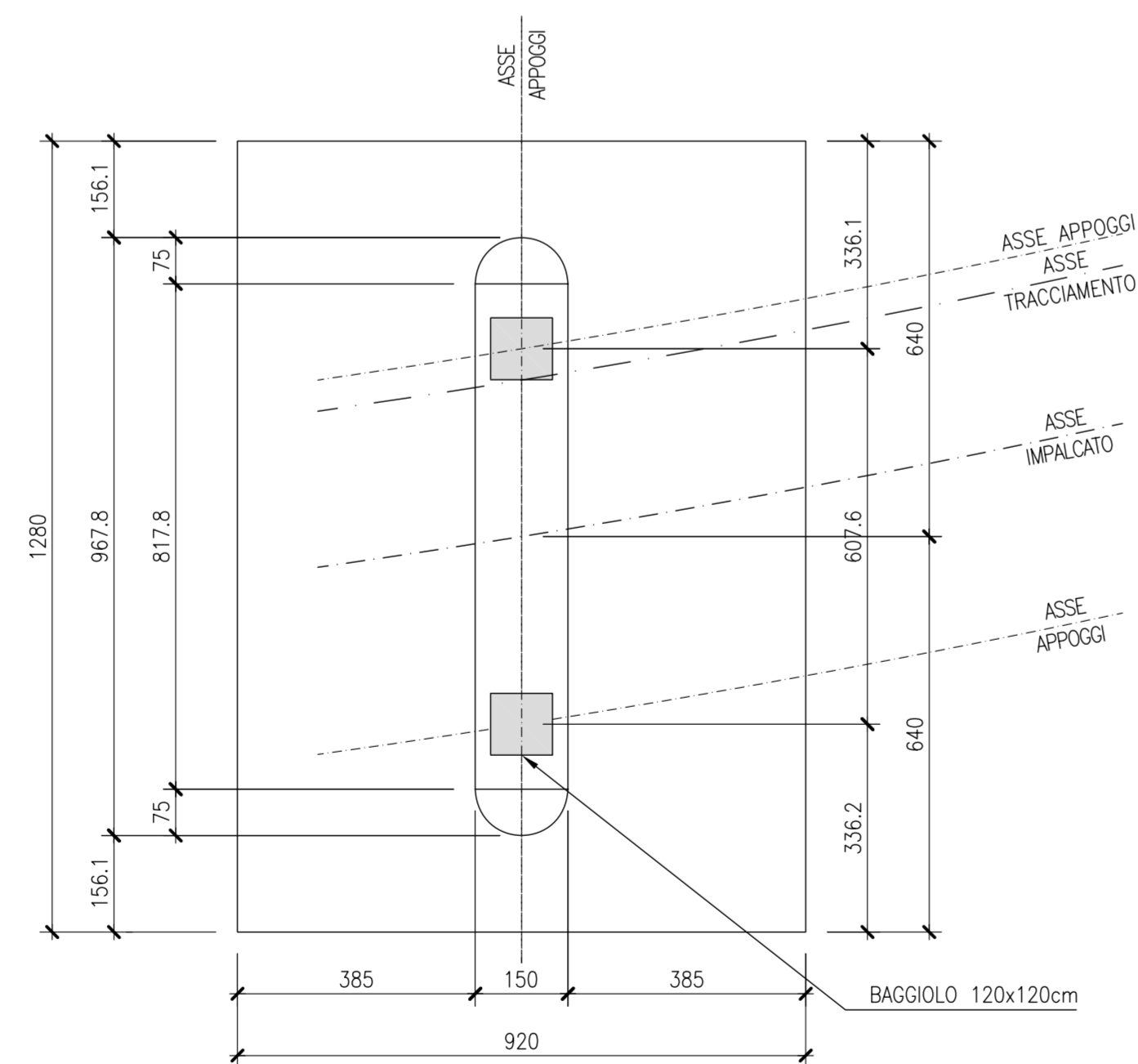
VISTA LATERALE
CARPENTERIA
SCALA 1:100



PIANTA PLINTO DI FONDAZIONE
CARPENTERIA
SCALA 1:100

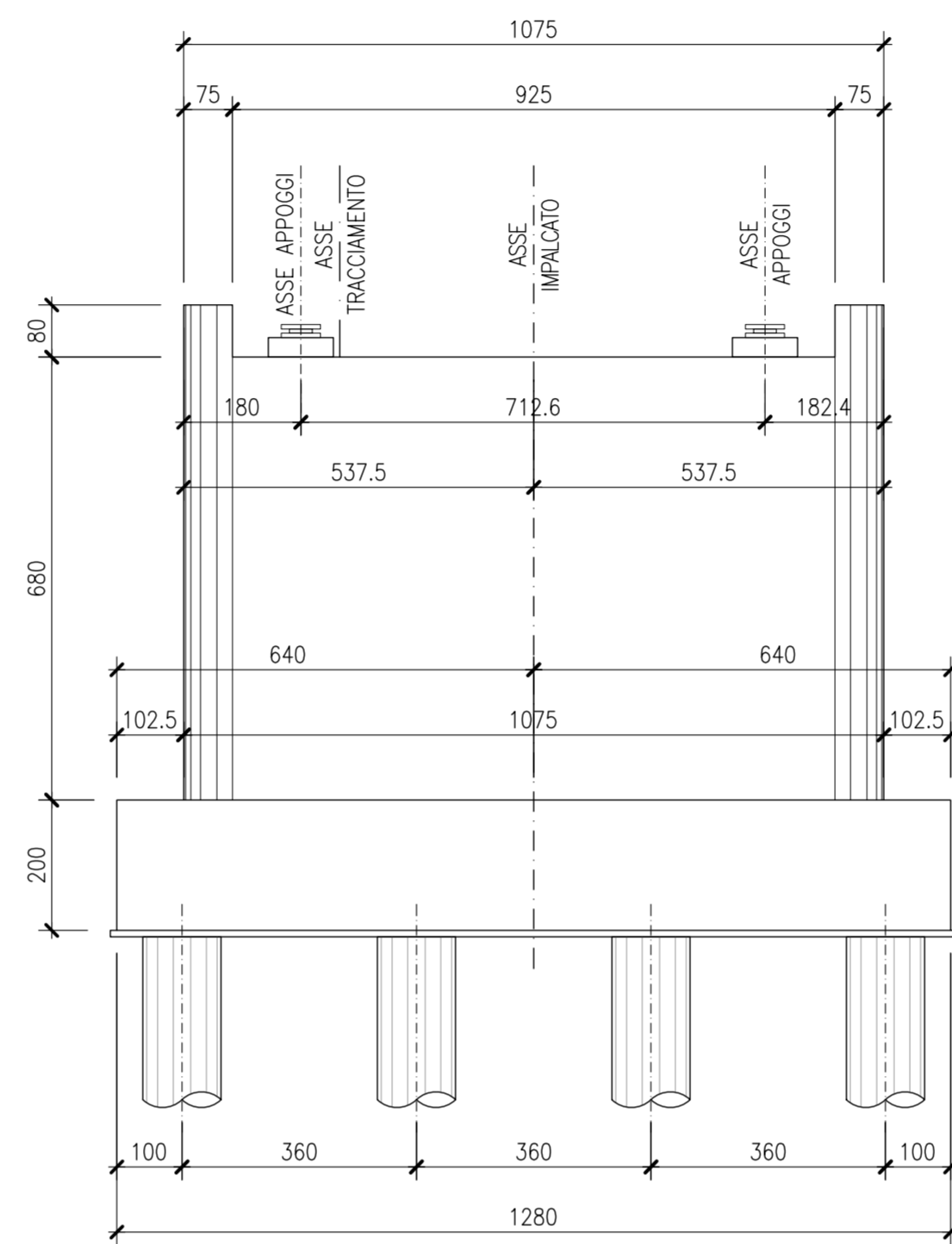


PIANTA PULVINO
CARPENTERIA
SCALA 1:100

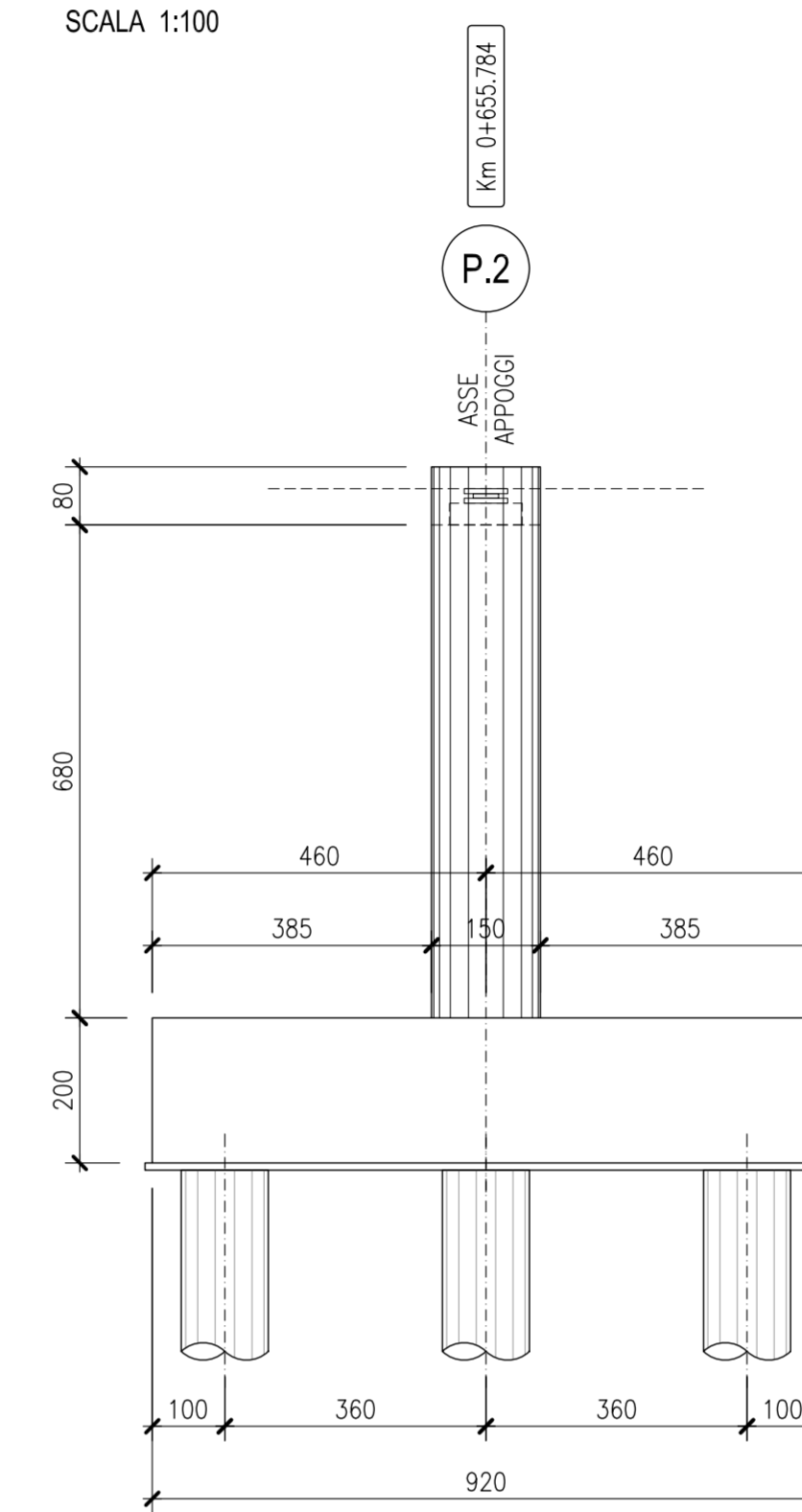


PILA P.2

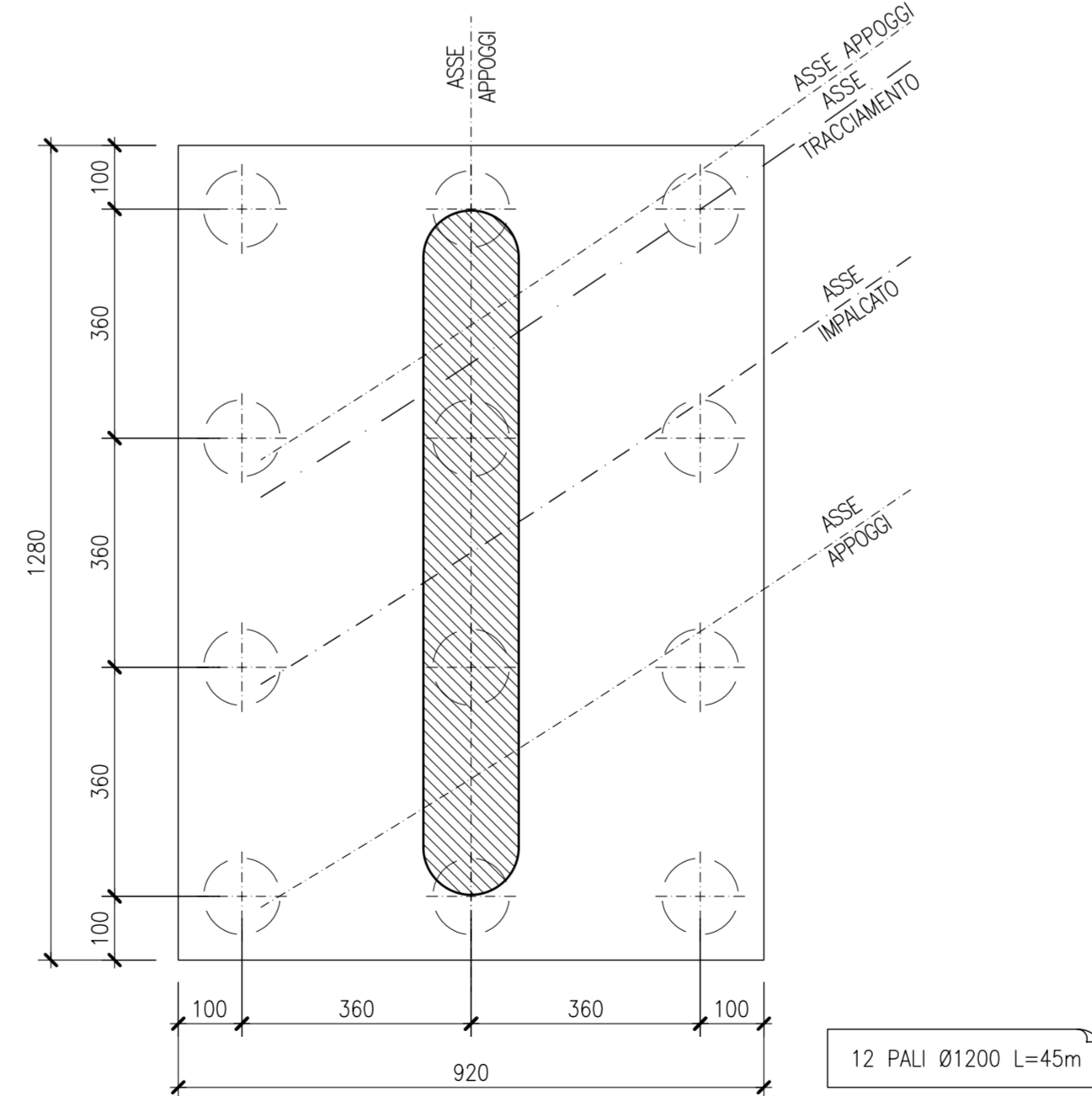
VISTA FRONTALE
CARPENTERIA
SCALA 1:100



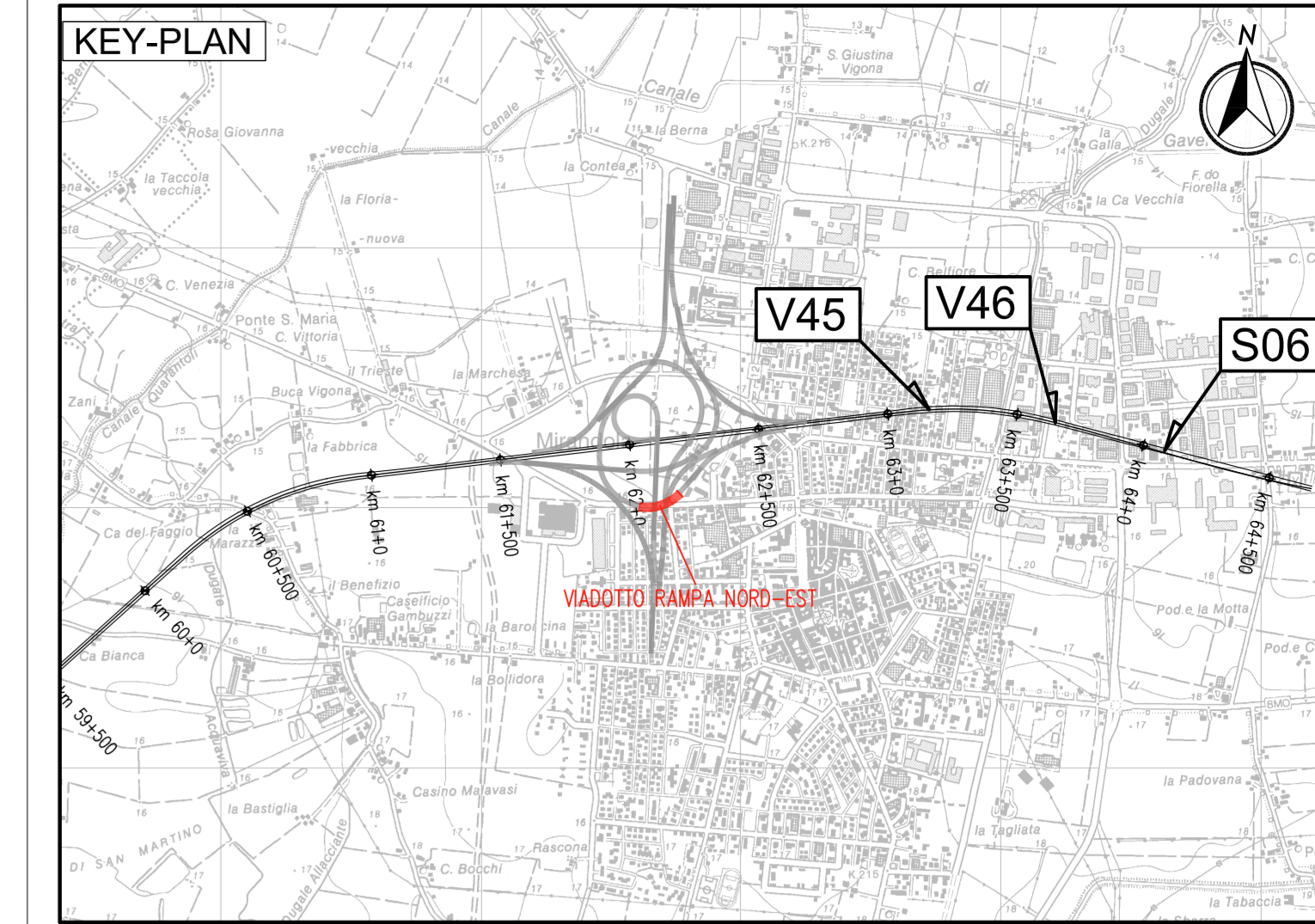
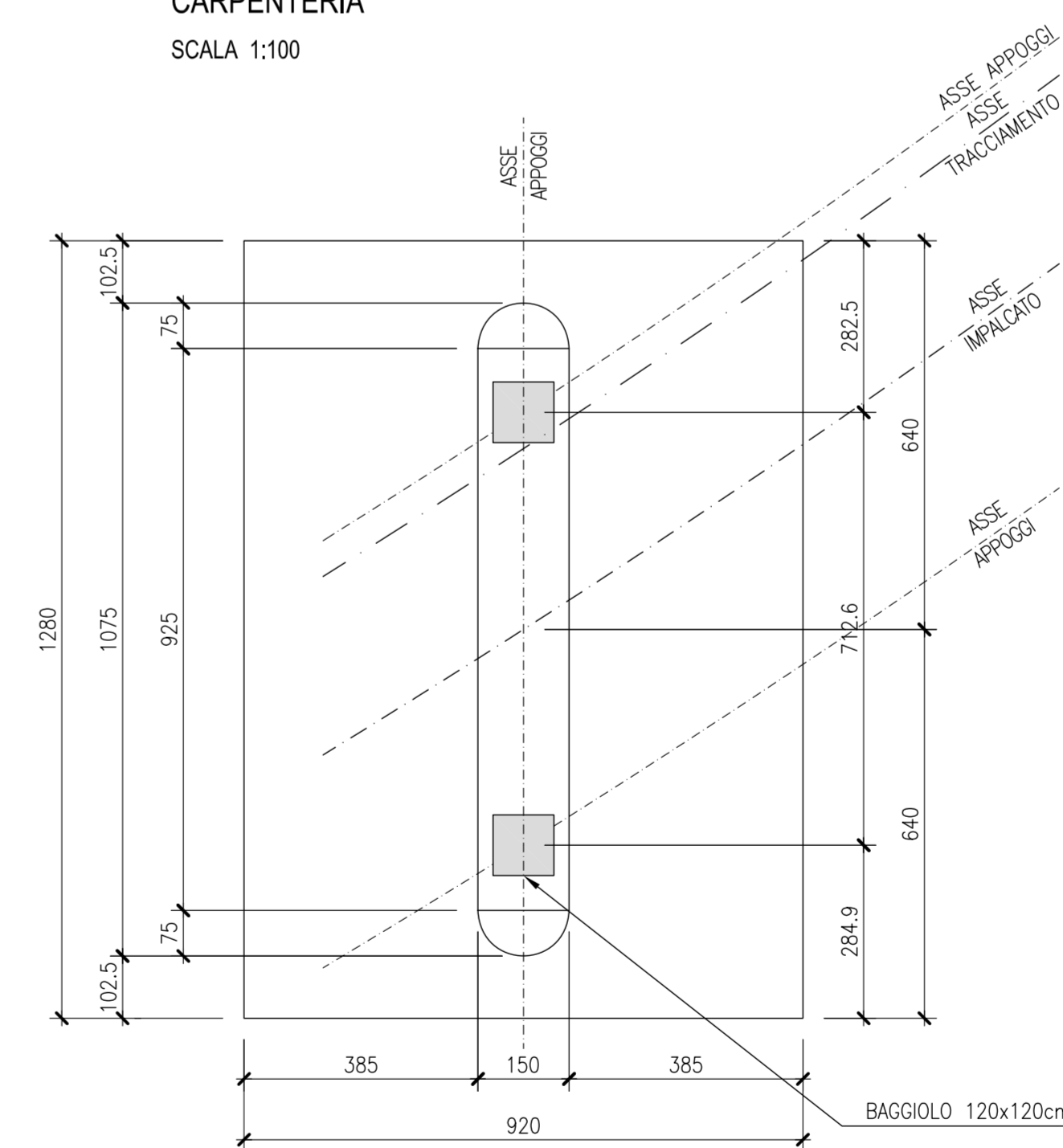
VISTA LATERALE
CARPENTERIA
SCALA 1:100



PIANTA PLINTO DI FONDAZIONE
CARPENTERIA
SCALA 1:100



PIANTA PULVINO
CARPENTERIA
SCALA 1:100



LEGENDA



ELABORATI DI RIFERIMENTO

PD_0_0000_0000_0_GE_TB_01 RELAZIONE ILLUSTRATIVA
PD_0_0000_0000_0_OM_RC_01 RELAZIONE DI CALCOLO

CARATTERISTICHE DEI MATERIALI

PD_0_0000_0000_0_GE_TB_01 TABELLA MATERIALI E CLASSI DI ESPOSIZIONE CALCESTRUZZO
PD_0_0000_0000_0_GE_KT_02 VITA UTILE E CLASSI D'USO DELLE OPERE

NOTE

LE QUOTE SONO ESPRESSE IN CM (SALVO OVE DIVERSAMENTE INDICATO)
GLI ANGOLI SONO ESPRESI IN GRADI CENTESIMALI
(*) MISURA RIFERITA ALLA PROIEZIONE IN ASSE TRACCIATO STRADALE

IL CONCEDENTE: Regione Emilia-Romagna

IL CONCESSIONARIO: ARC AUTOSTRADA REGIONALE CISPADANA

AUTOSTRADA REGIONALE CISPADANA DAL CASELLO DI REGGIOLO-ROLO SULLA A22 AL CASELLO DI FERRARA SUD SULLA A13

CODICE C.U.P. E8180800060009

PROGETTO DEFINITIVO

ASSE AUTOSTRADALE (COMPRESIVO DEGLI INTERVENTI LOCALI DI COLLEGAMENTO VIARIO AL SISTEMA AUTOSTRADALE) OPERE STRUTTURALI

OPERE D'ARTE MAGGIORI - CAVALCAVIA SVINCOLO E INTERCONNESSIONE ICV03 - INTERCONNESSIONE CON A13 - CAVALCAVIA RAMPA NORD- EST

PILE

IL PROGETTISTA: Ing. Antonello Mezzalana, Albo Ing. Bologna n° 5225 A

RESPONSABILE INTEGRAZIONE PRESTAZIONI SPECIALISTICHE: Ing. Emilio Sali, Albo Ing. Reggio Emilia n° 945

IL CONCESSIONARIO: Autostrade Regionali, Caspadora S.p.A., L. 11/02/2005, Gruppo Ferrovie, Gruppo Ferrovie

Ing. Giancarlo Guadagnini, Albo Ing. Ravenna n° 700 A

Ing. Franco Fagnocchi

| | | | | | | | | | |
|---------------------------|------------|-------------|--------|--------------------|-------------|-----------|-----------------|--------------|-------------|
| G | | | | | | | | | |
| F | | | | | | | | | |
| E | | | | | | | | | |
| D | | | | | | | | | |
| C | | | | | | | | | |
| B | | | | | | | | | |
| A | 17/04/2012 | EMISSIONE | | | | | | | |
| IDENTIFICAZIONE ELABORATO | | DESCRIZIONE | | REDAZIONE | | CONTROLLI | | APPROVAZIONE | |
| NUM. PROSP. | FILE | LEVO | GRUPPO | CODICE STRADA REG. | DATA STRADA | MEMO | TYPE SCAFFALINO | PRODOTTORE | ATA |
| 2933 | PI | 0 | 102 | 130303 | 0 | OM | CA | 03 | A |
| MAGGIO 2012 | | | | | | | | | SCALA 1:100 |