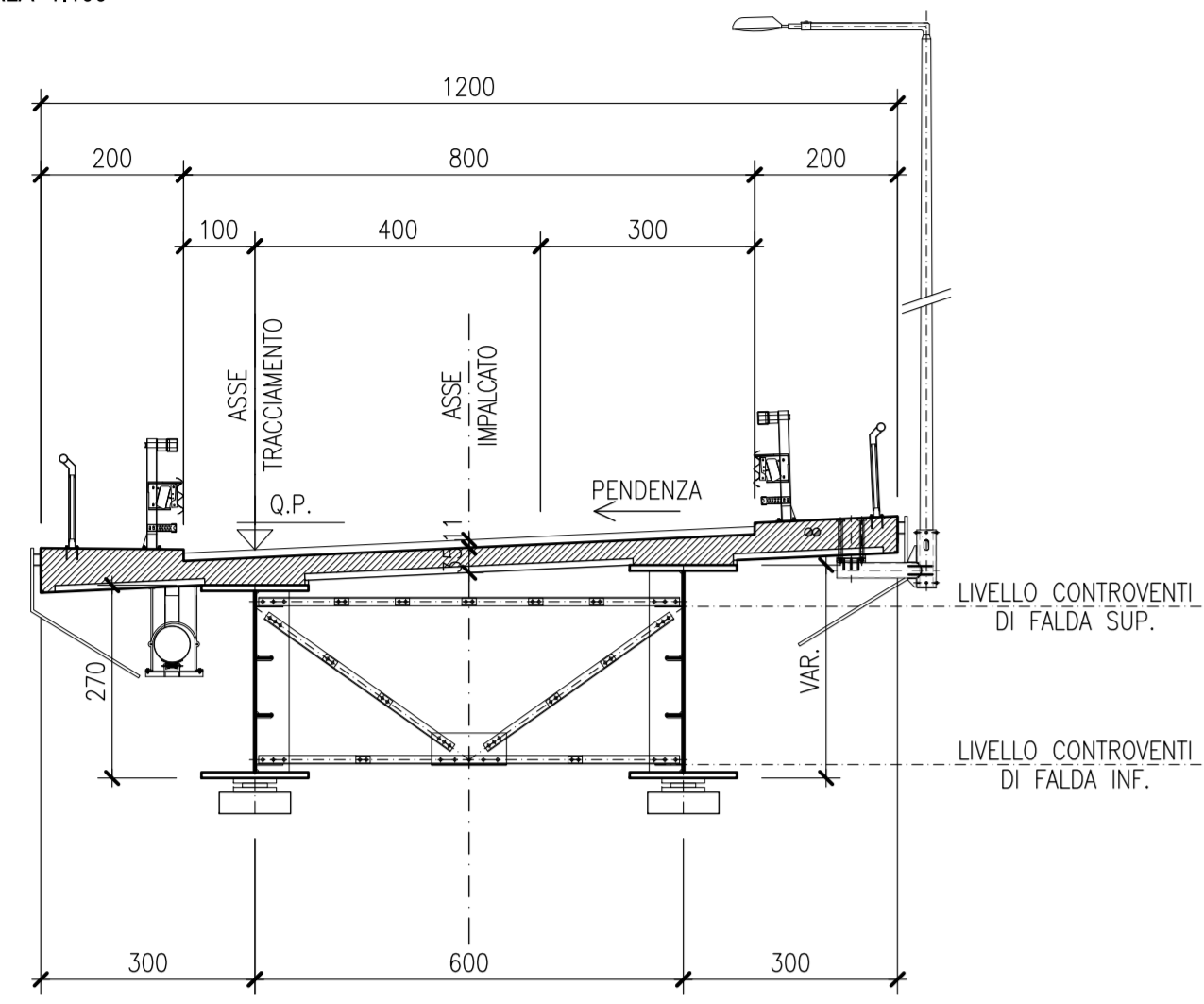
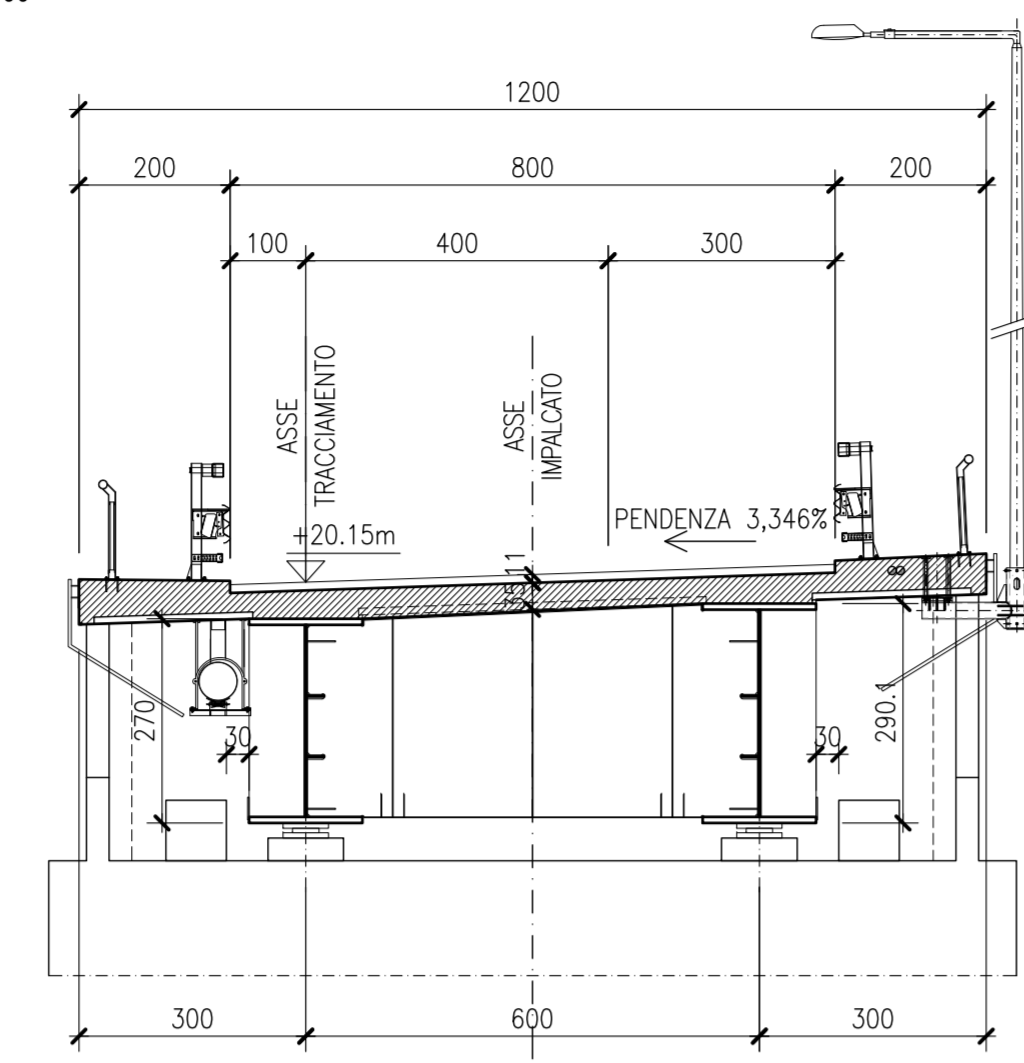


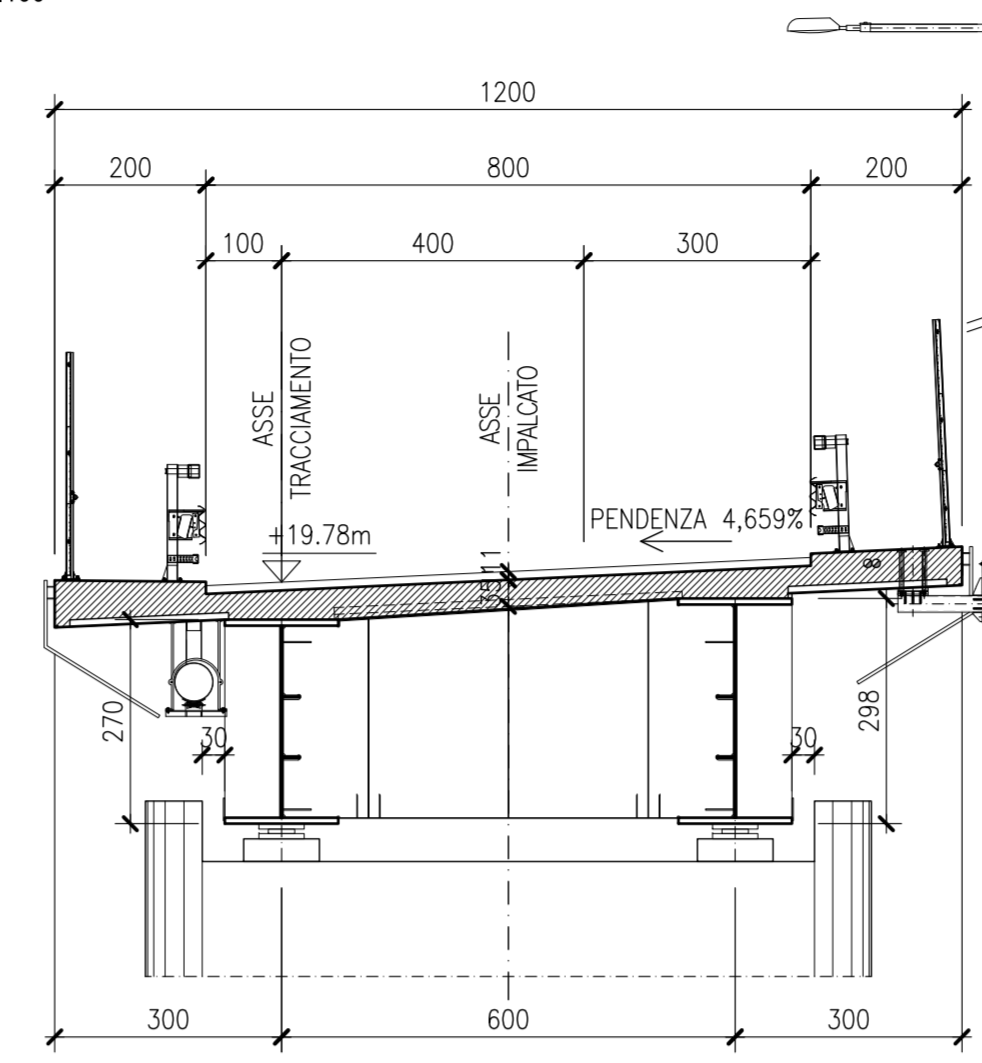
SEZIONE TRASVERSALE TIPICA (H. trave min= 270cm)
CARPENTERIA
SCALA 1:100



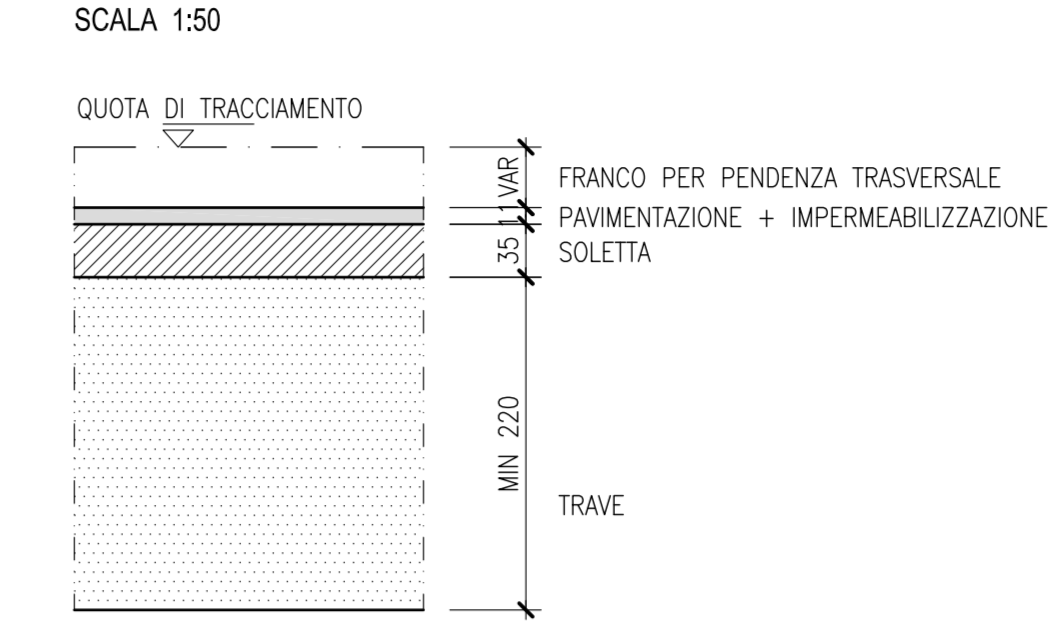
SEZIONE TRASVERSALE IN CORRISPONDENZA DELLA SPALLA A
CARPENTERIA
SCALA 1:100



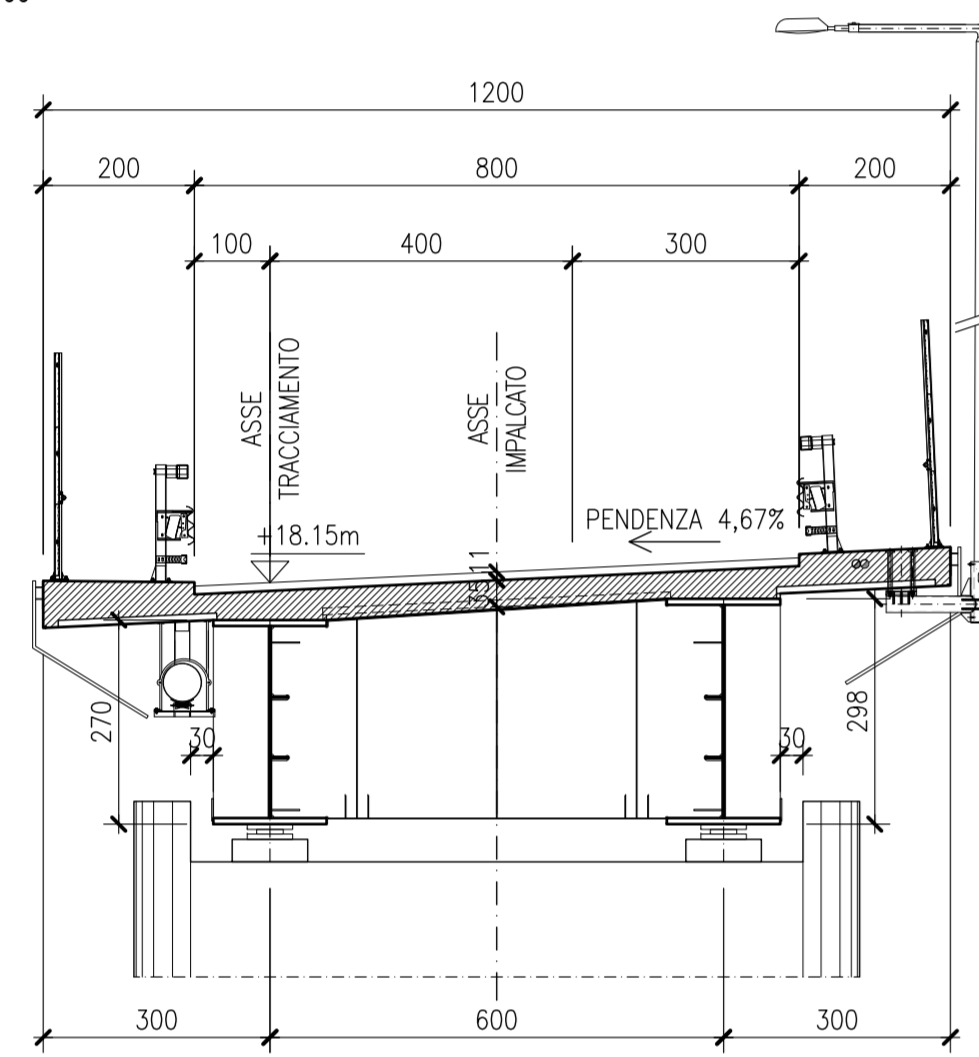
SEZIONE TRASVERSALE IN CORRISPONDENZA DELLA PILA 1
CARPENTERIA
SCALA 1:100



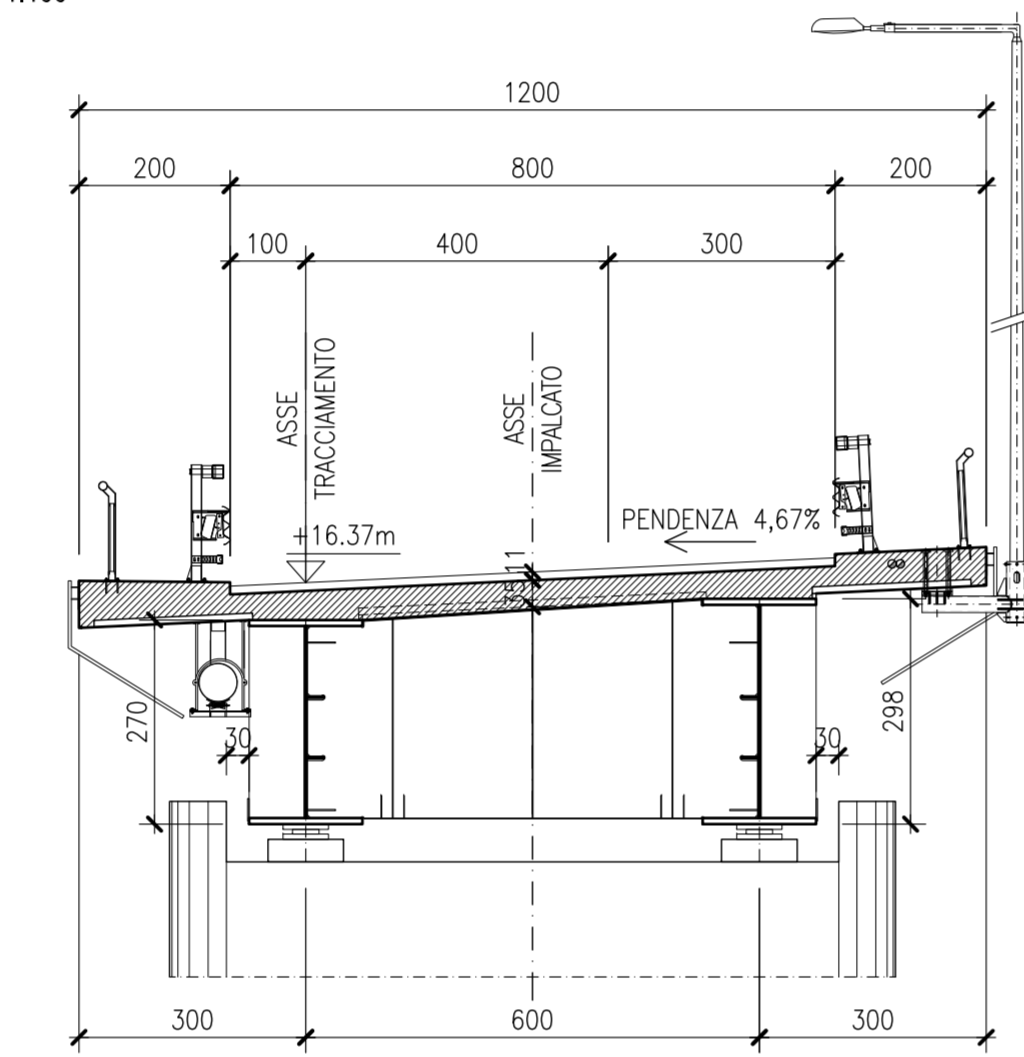
DETTAGLIO SEZIONE IMPALCATO
SCALA 1:50



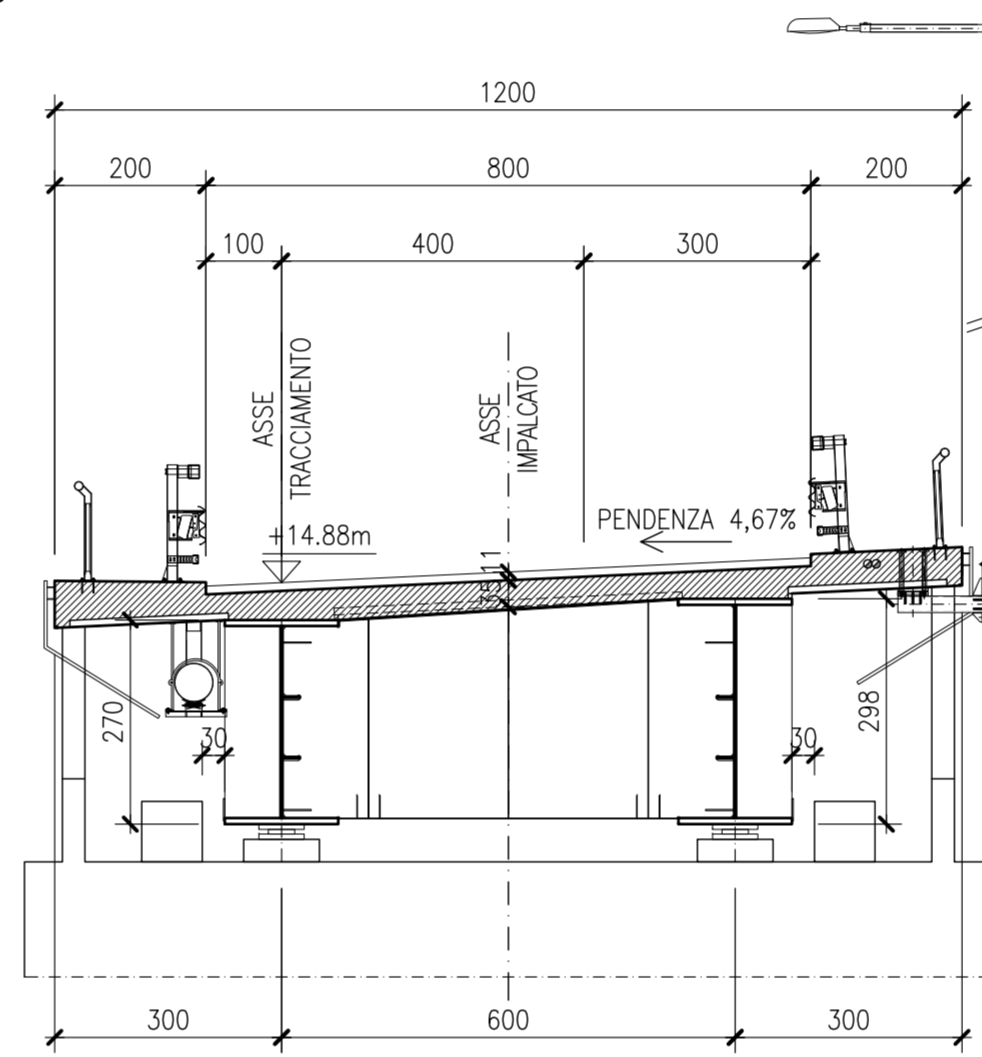
SEZIONE TRASVERSALE IN CORRISPONDENZA DELLA PILA 2
CARPENTERIA
SCALA 1:100



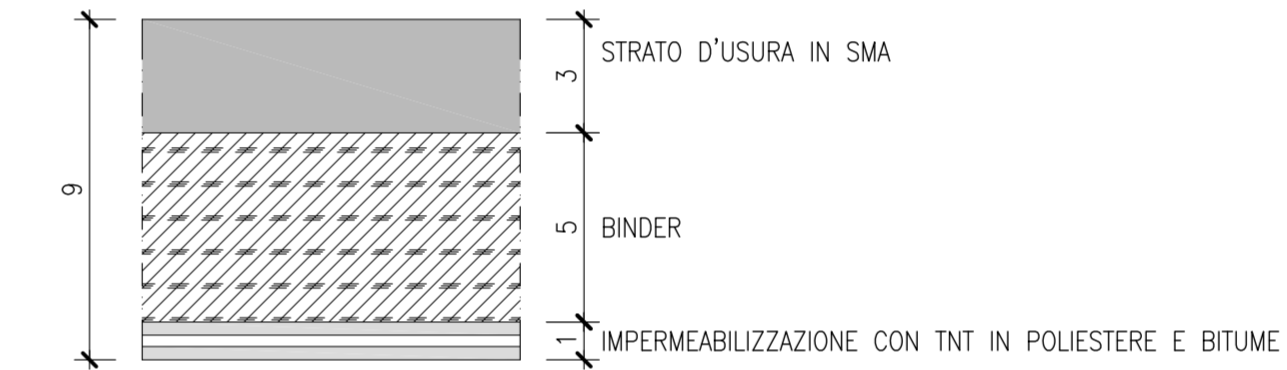
SEZIONE TRASVERSALE IN CORRISPONDENZA DELLA PILA 3
CARPENTERIA
SCALA 1:100



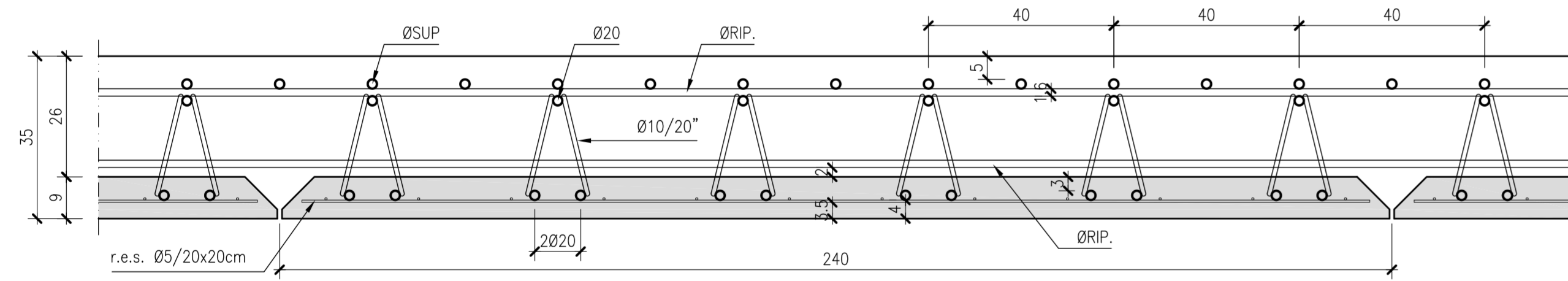
SEZIONE TRASVERSALE IN CORRISPONDENZA DELLA SPALLA B
CARPENTERIA
SCALA 1:100



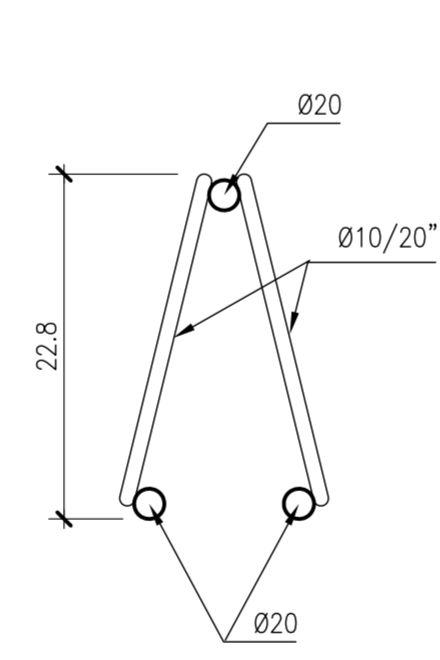
PARTICOLARE PAVIMENTAZIONE
SCALA 1:2



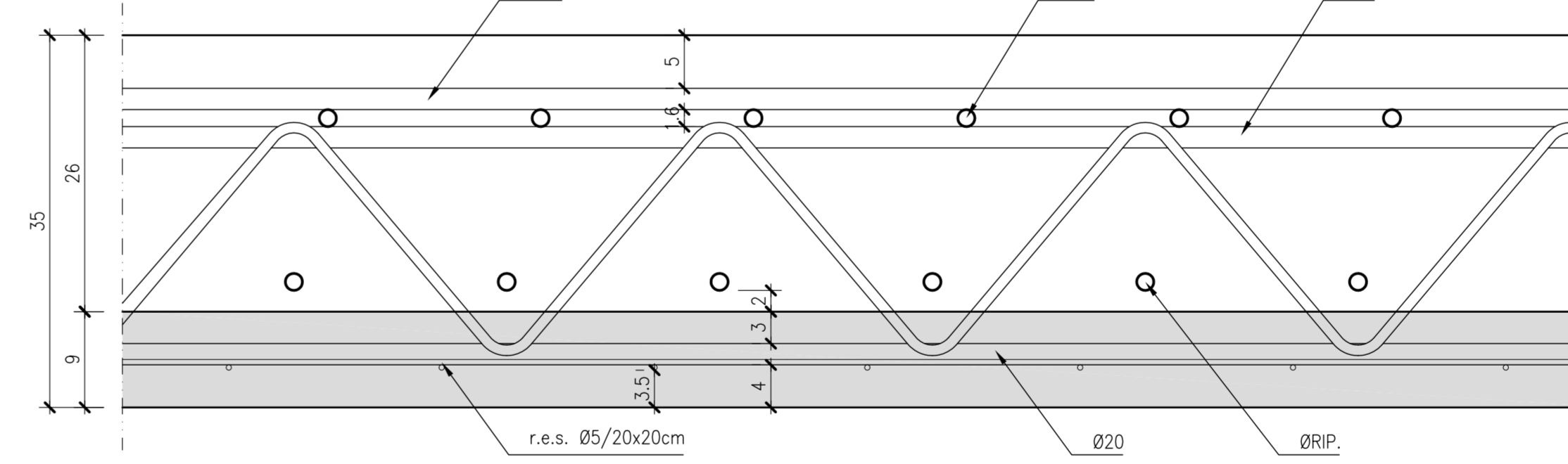
PREDALLES
SEZIONE LONGITUDINALE
SCALA 1:10



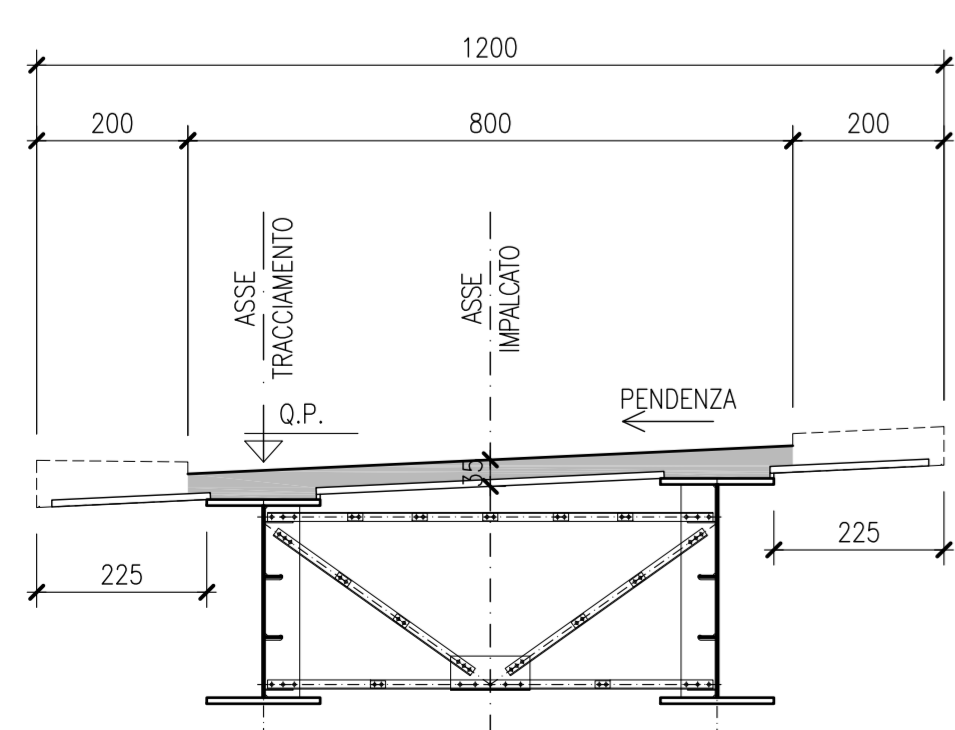
PREDALLES
DETTAGLIO TRALICCIO
SCALA 1:5



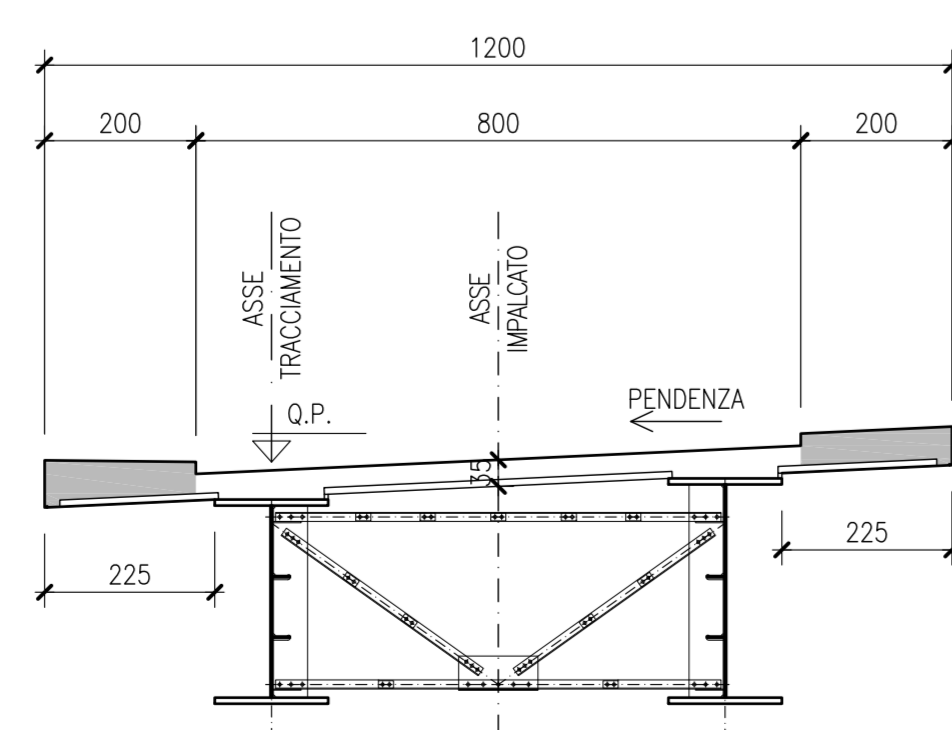
PREDALLES
SEZIONE TRASVERSALE TIPICA
SCALA 1:5



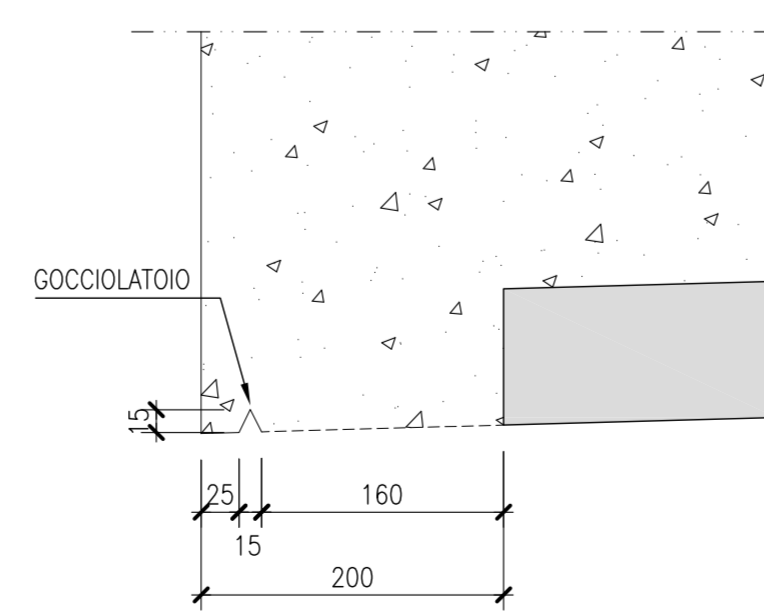
GETTO SOLETTA - FASE 1
SCALA 1:100



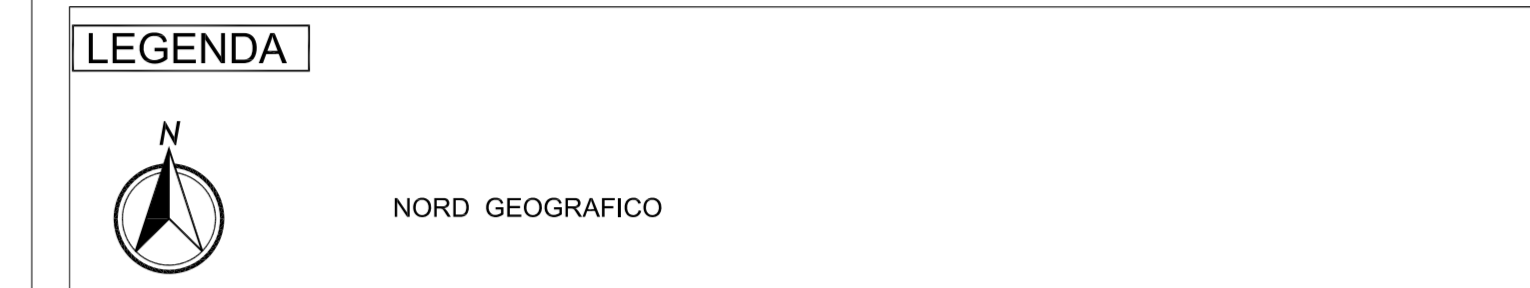
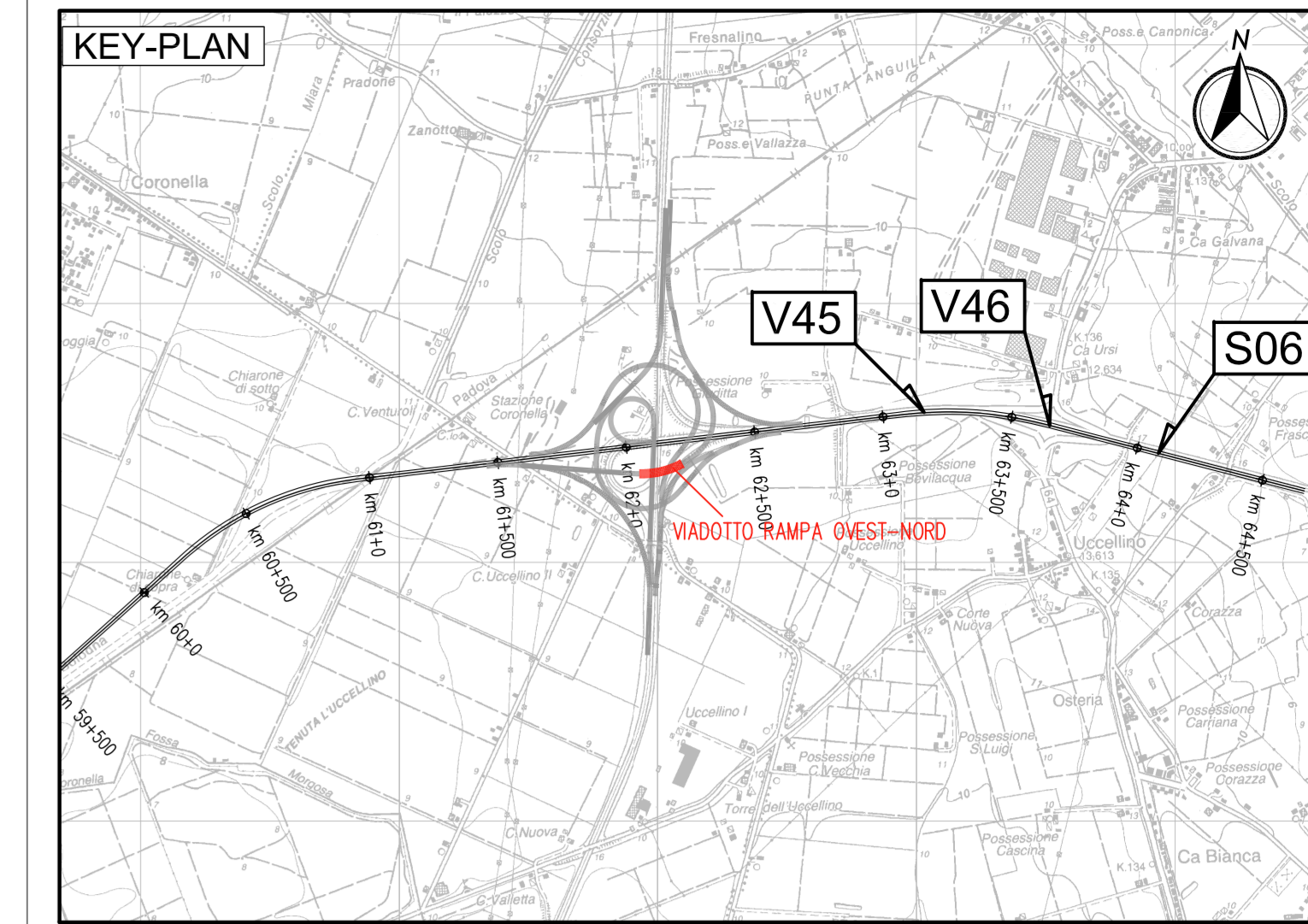
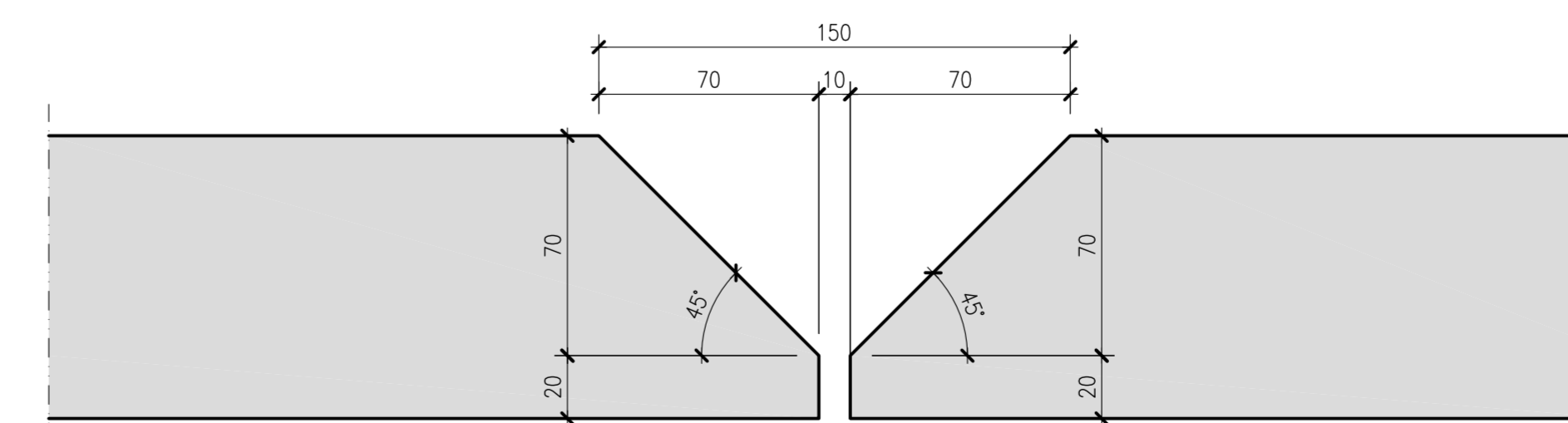
GETTO SOLETTA - FASE 2
SCALA 1:100



PREDALLES
DETTAGLIO GOCCIOLATOIO
SCALA 1:5



PREDALLES
PARTICOLARE GIUNZIONE
SCALA 1:2



ELABORATI DI RIFERIMENTO
 PD_0_0000_0000_0_OM_RG_01 RELAZIONE ILLUSTRATIVA
 PD_0_0000_0000_0_OM_RC_01 RELAZIONE DI CALCOLO

CARATTERISTICHE DEI MATERIALI
 PD_0_0000_0000_0_GE_TB_01 TABELLA MATERIALI E CLASSI DI ESPOSIZIONE CALCESTRUZZO
 PD_0_0000_0000_0_GE_KT_02 VITA UTILE E CLASSI D'USO DELLE OPERE

NOTE
 LE QUOTE SONO ESPRESSE IN CM (SALVO OVE DIVERSAMENTE INDICATO)
 GLI ANGOLI SONO ESPRESSE IN GRADI CENTESIMALI
 (*) MISURA RIFERITA ALLA PROIEZIONE IN ASSE TRACCIATO STRADALE

IL CONCESSIONARIO
ARC AUTOSTRADA REGIONALE CISPADANA

IL CONCESSIONARIO
Autosole Autostrada Regionale Cispadana S.p.A. - L. FERRARESE - GIOVANNI PASTORI

AUTOSTRADA REGIONALE CISPADANA DAL CASELLO DI REGGIOLO-ROLO SULLA A22 AL CASELLO DI FERRARA SUD SULLA A13
 CODICE C.U.P. E81808000060009

PROGETTO DEFINITIVO

ASSE AUTOSTRADALE (COMPRESIVO DEGLI INTERVENTI LOCALI DI COLLEGAMENTO VIARIO AL SISTEMA AUTOSTRADALE)
 OPERE STRUTTURALI
 OPERE D'ARTE MAGGIORI - CAVALCAVIA SVINCOLO E INTERCONNESSIONE
 ICV04 - INTERCONNESSIONE CON A13 - CAVALCAVIA RAMPA OVEST-NORD
 SEZIONI TRASVERSALI E PREDALLES

IL PROGETTISTA
 Ing. Antonio Mezzalana
 Albo Ing. Bologna n° 5225 A
 Ing. Giovanni Guadagnini
 Albo Ing. Ravenna n° 700 A

RESPONSABILE INTEGRAZIONE PRESTAZIONI SPECIALISTICHE
 Ing. Emilio Sali
 Albo Ing. Reggio Emilia n° 945

IL CONCESSIONARIO
 Ing. Emilio Sali
 Albo Ing. Reggio Emilia n° 945

G										
F										
E										
D										
C										
B										
A	17/04/2012	EMISSIONE						A. Fagnocchi	G. Guadagnini	E. Sali
IDENTIFICAZIONE ELABORATO		DESCRIZIONE		REDAZIONE		CONTROLLI		APPROVAZIONE		
NUM. PROZ.	FILE	LEVO	GRUPPO	ORIGINI	DATA	ORIGINI	DATA	ORIGINI	DATA	
29442	P1	0	102	1	10/04/12	0	0	0	0	
MAGGIO 2012									1:5-1:10-1:100	