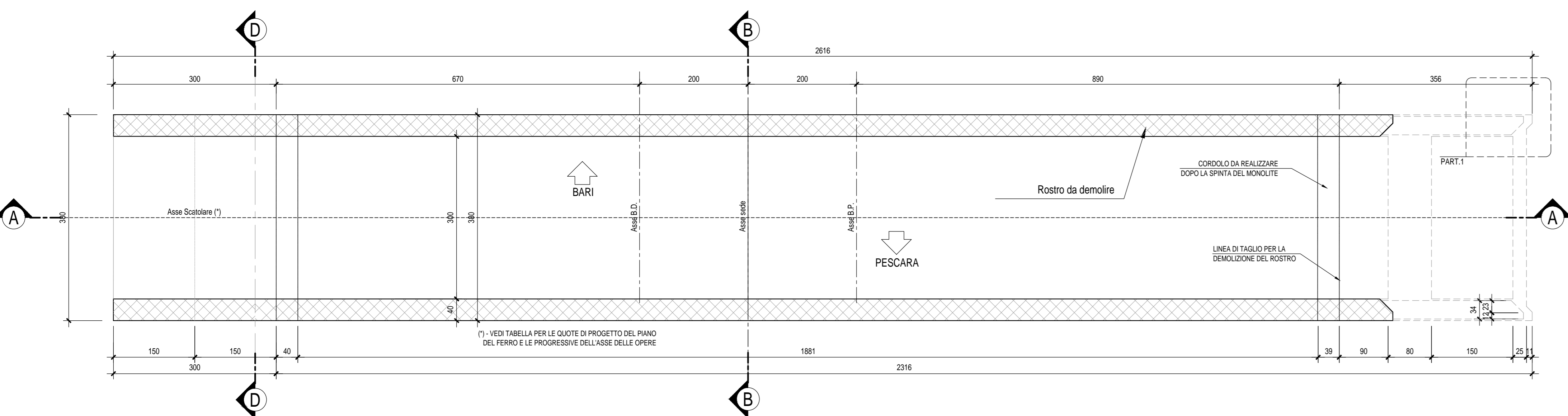
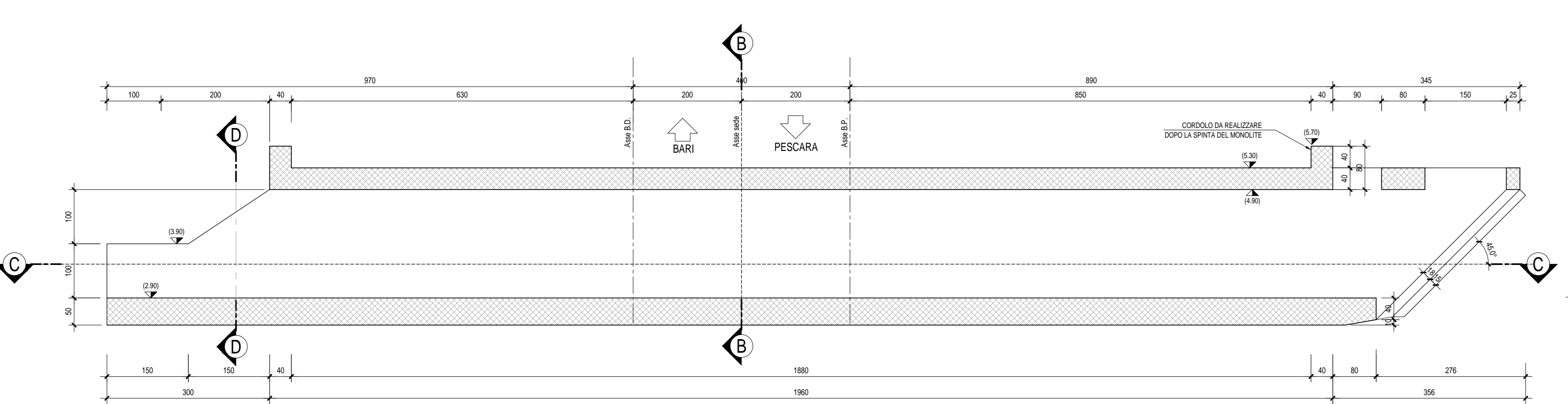


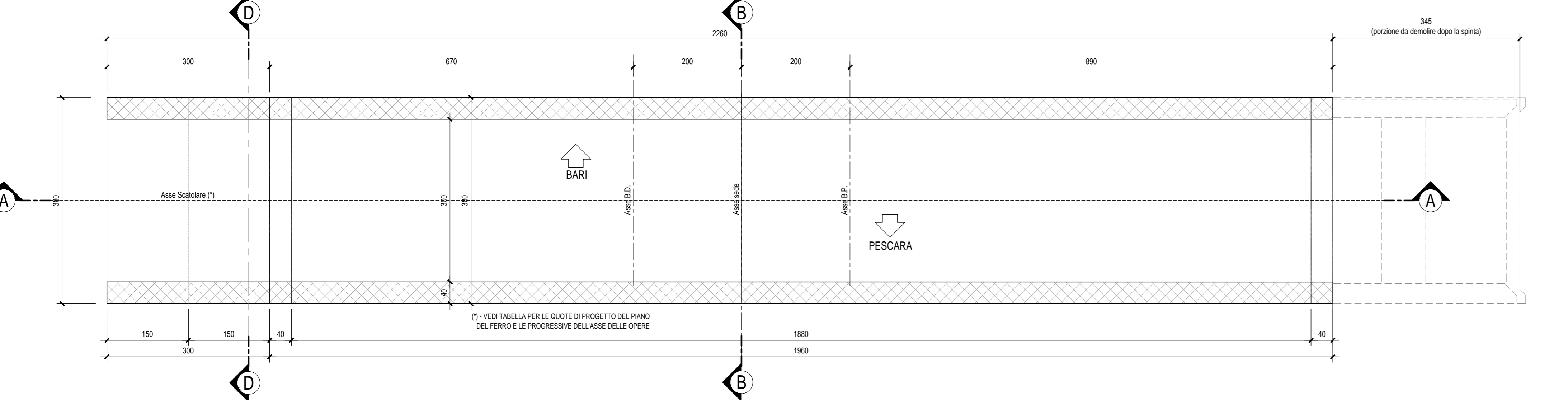
PIANTA MONOLITE (SEZ. C-C) -Scala 1:50



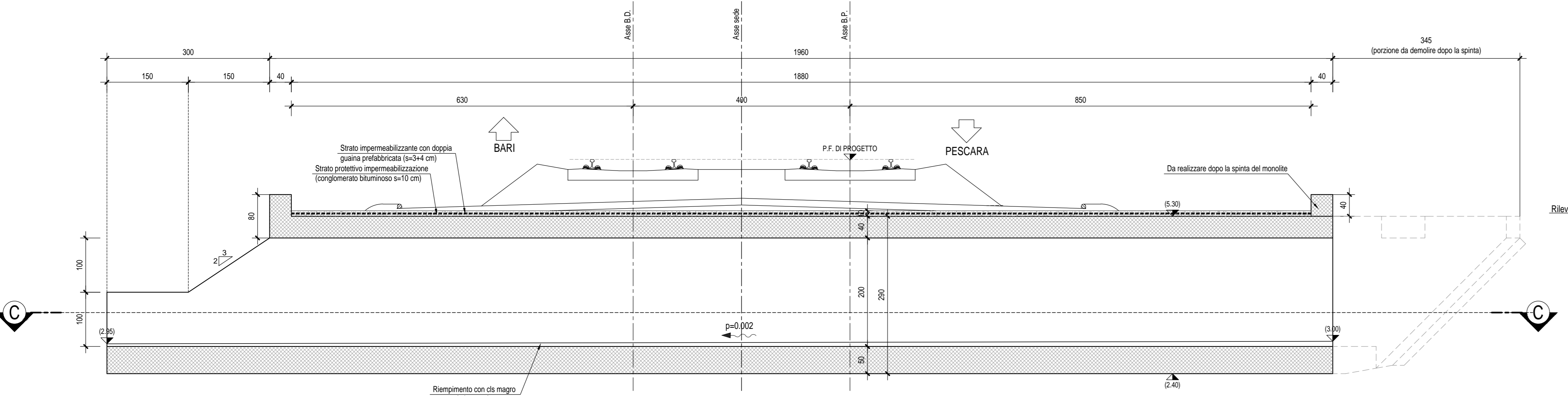
SEZIONE MONOLITE (A-A) -Scala 1:50



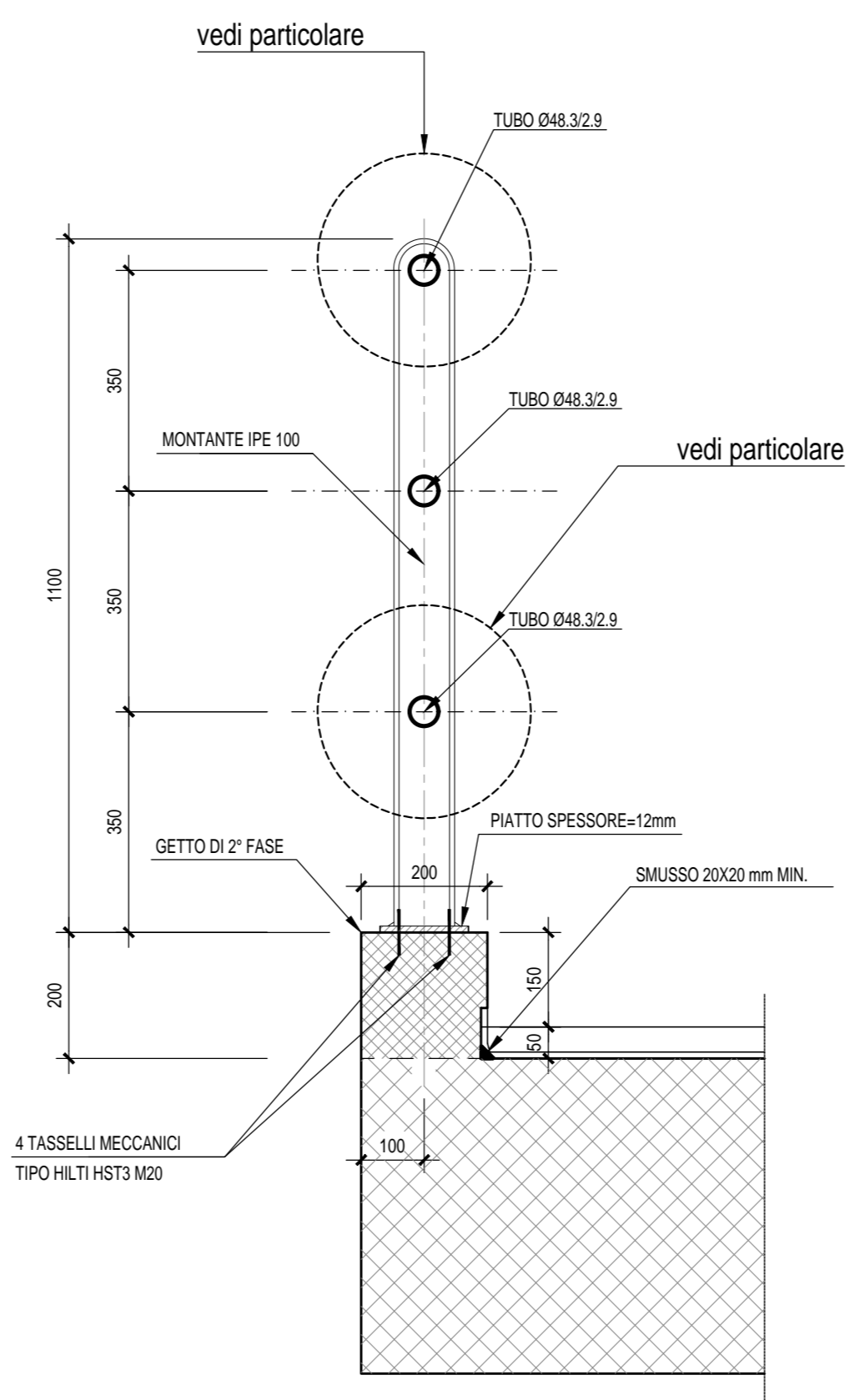
PIANTA MONOLITE (SEZ. C-C) -Scala 1:50 (a varo ultimato e rostro demolito)



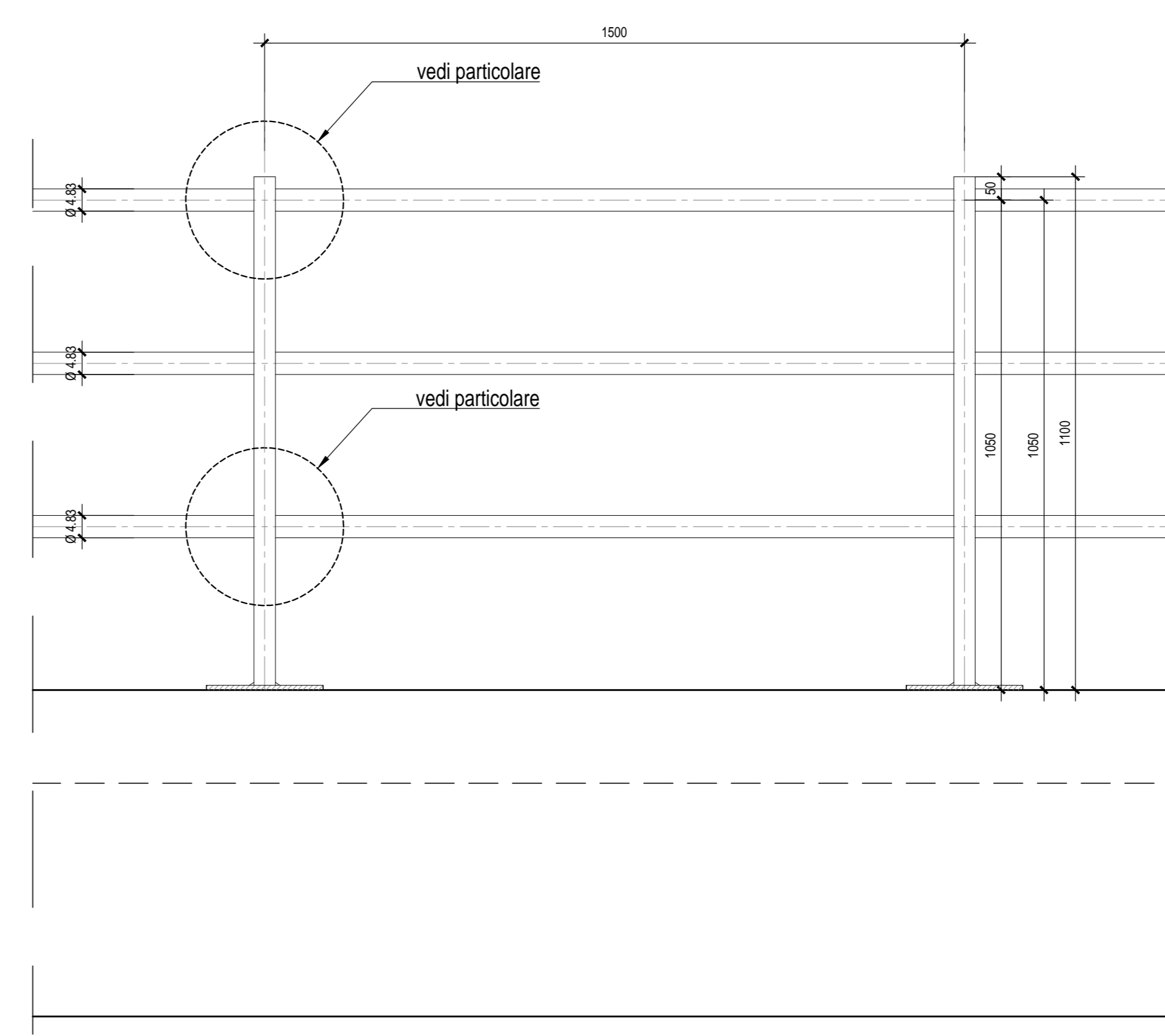
SEZIONE MONOLITE (A-A) -Scala 1:50 (a varo ultimato e rostro demolito)



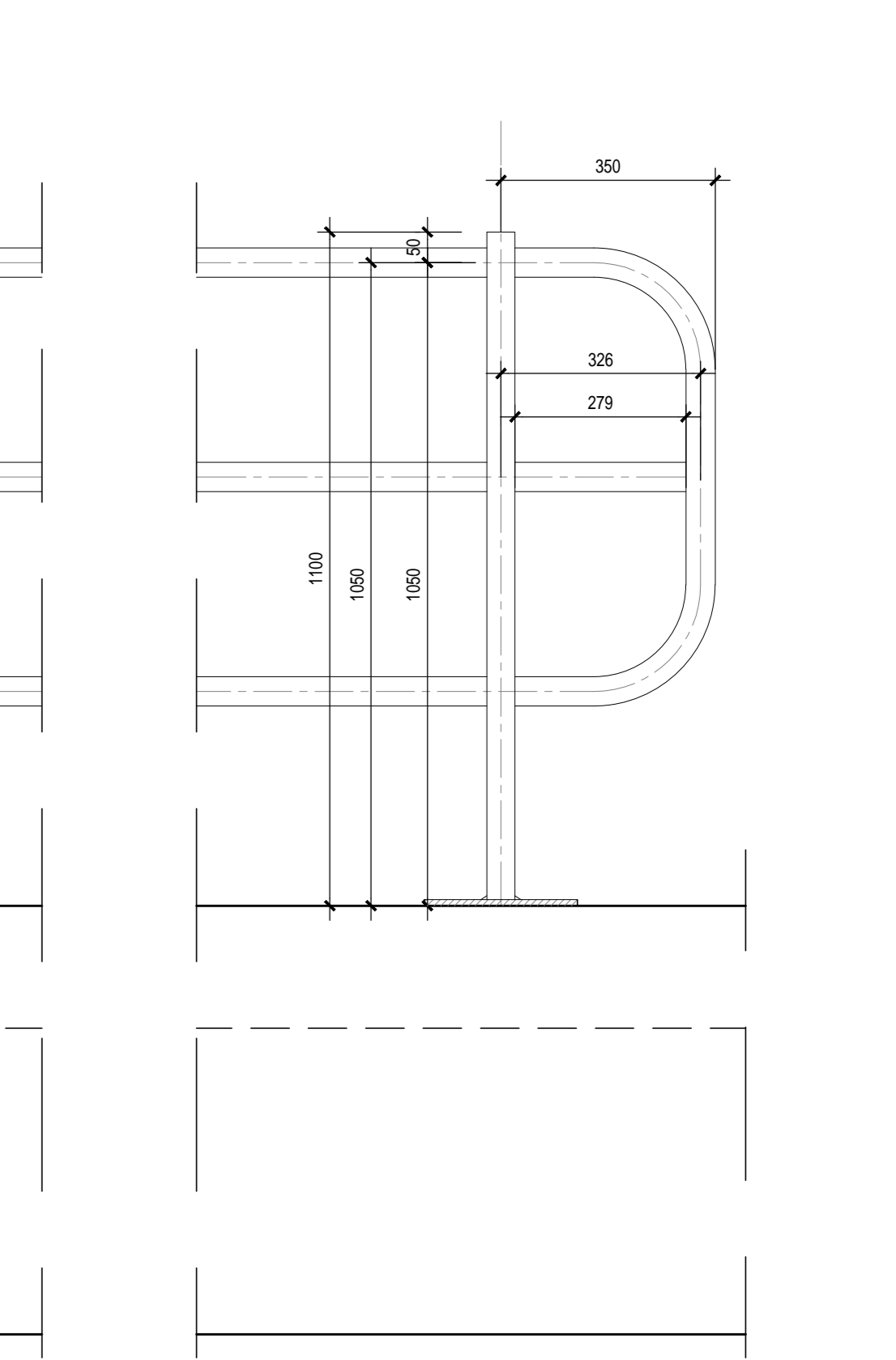
SEZIONE TRASVERSALE - Scala 1:10



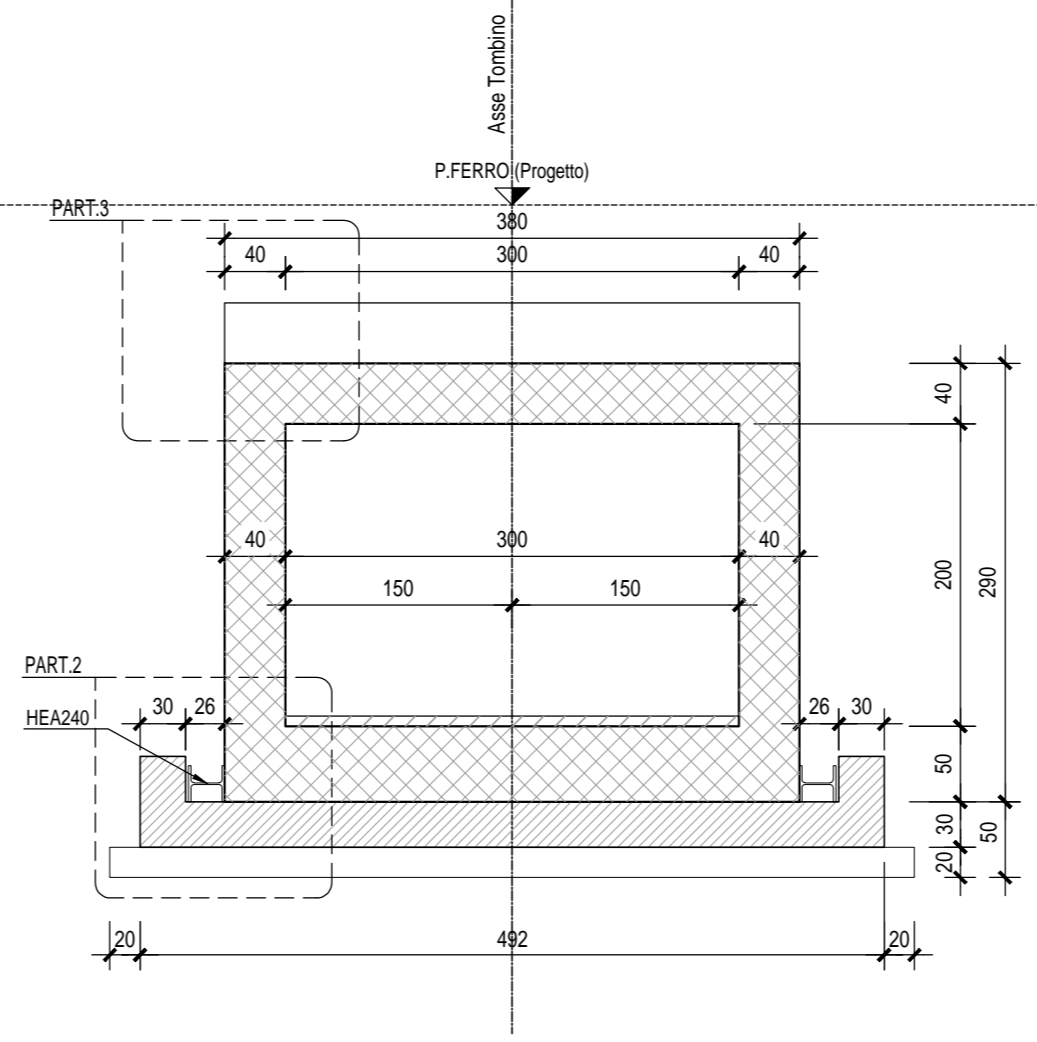
PROSPETTO PARAPETTO CORRENTE - Scala 1:10



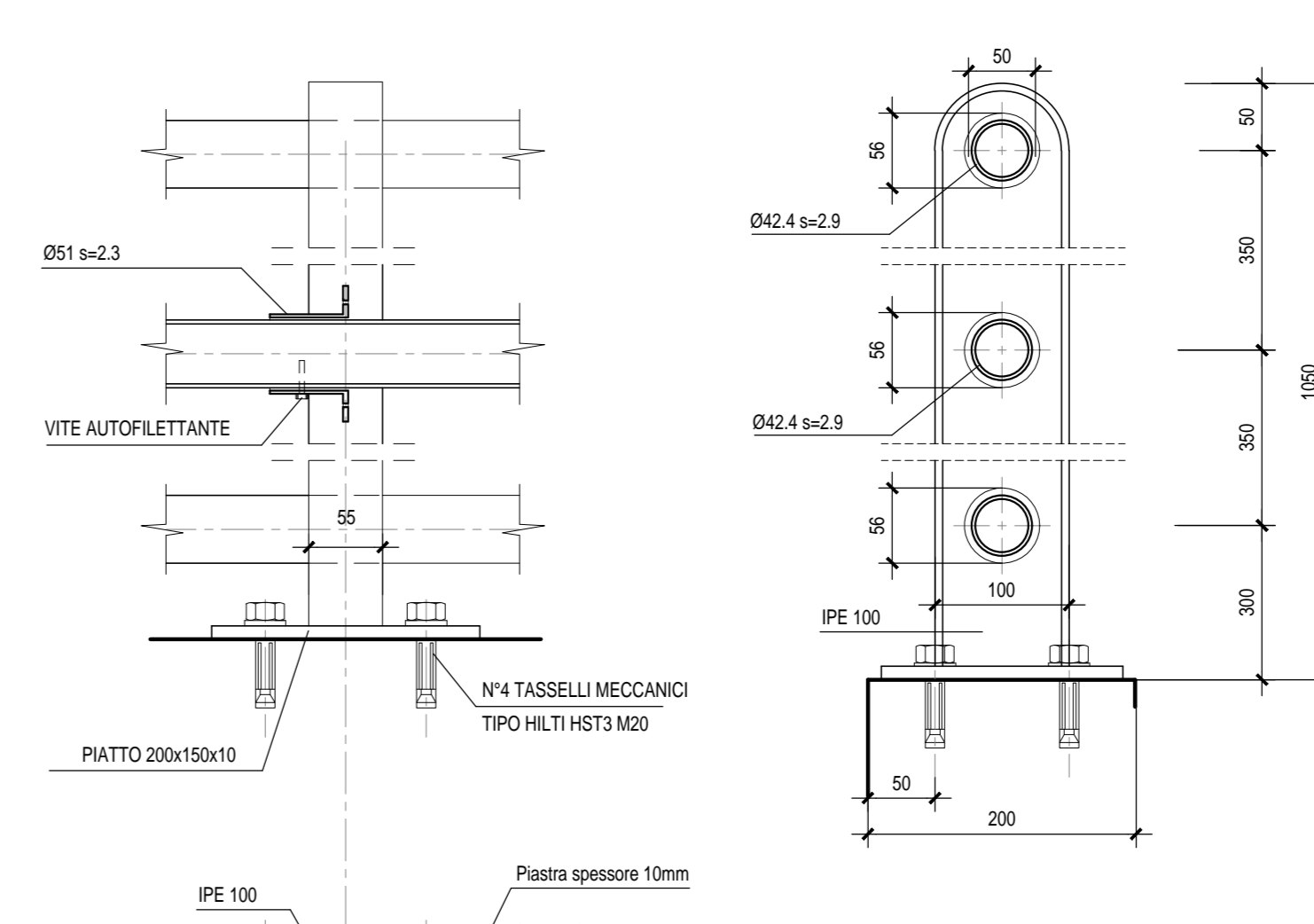
PROSPETTO TERMINALE PARAPETTO - Scala 1:10



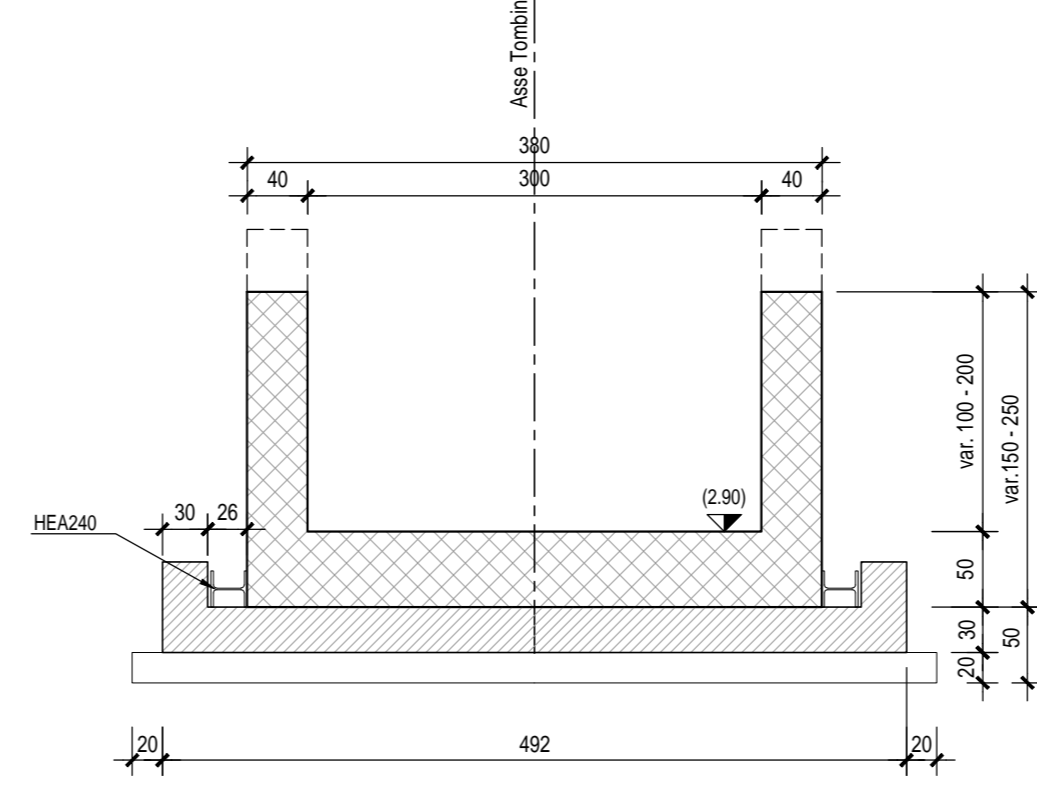
SEZIONE B-B -Scala 1:50



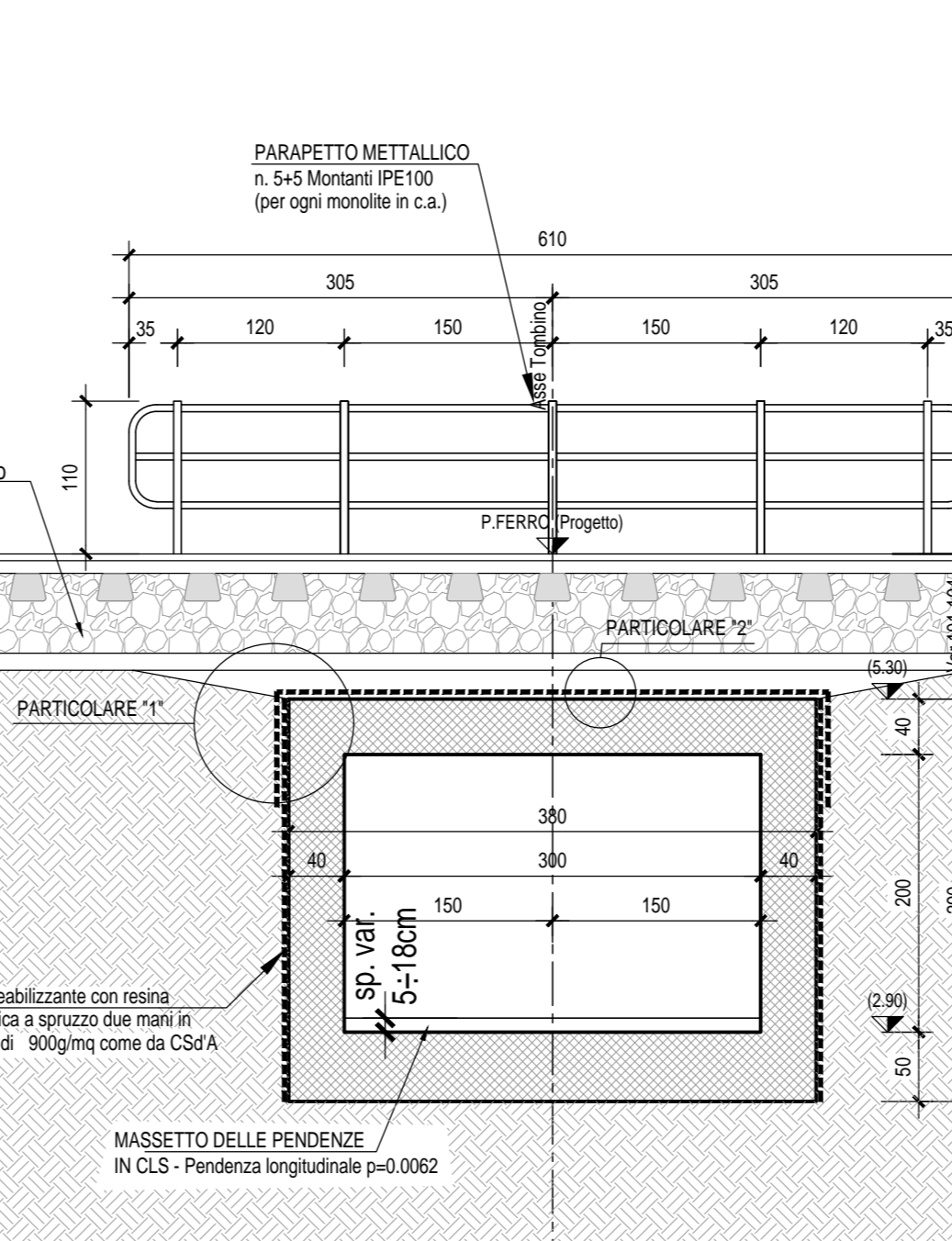
PARTICOLARE MONTANTE E PIASTRA PARAPETTO-Scala 1:5 (Pignone in mm)



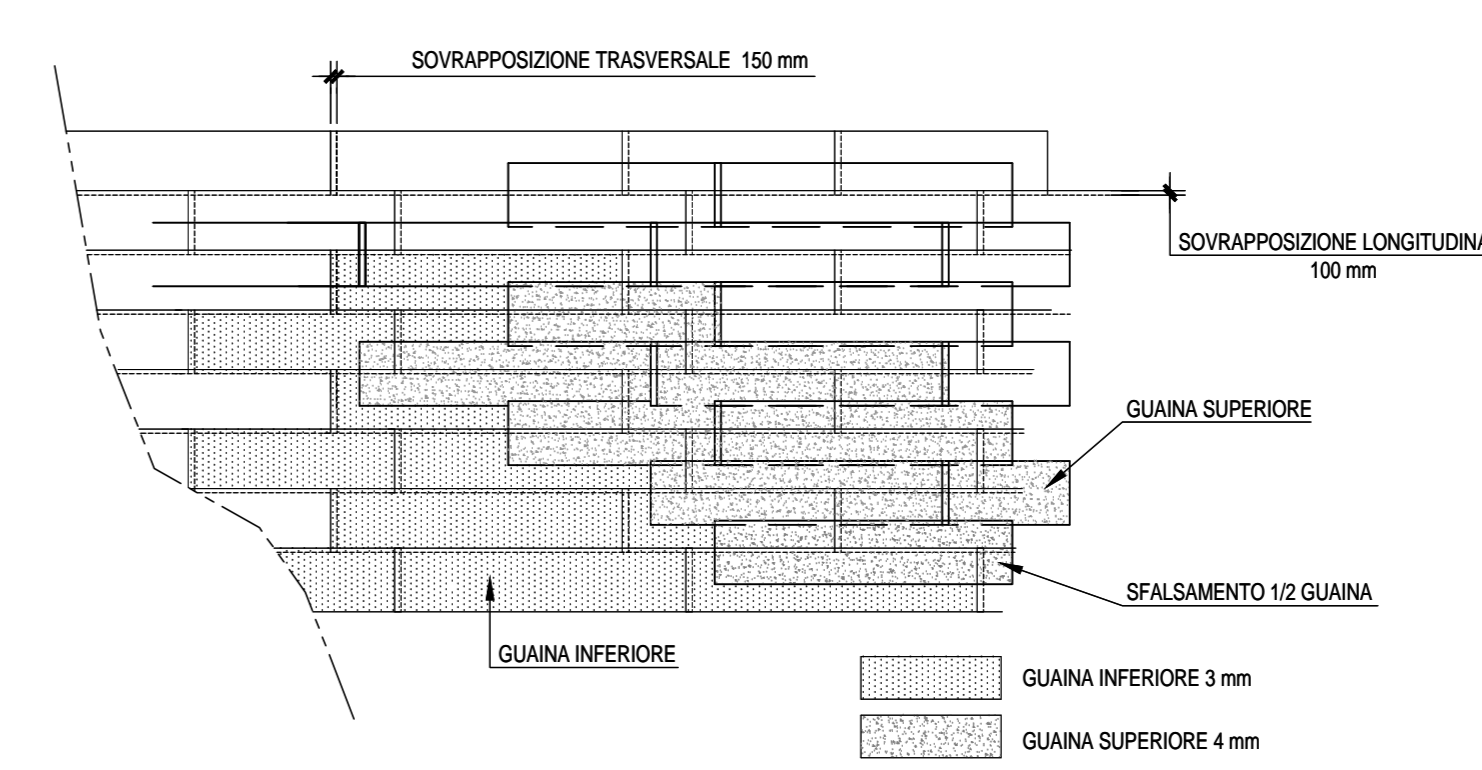
SEZIONE D-D -Scala 1:50



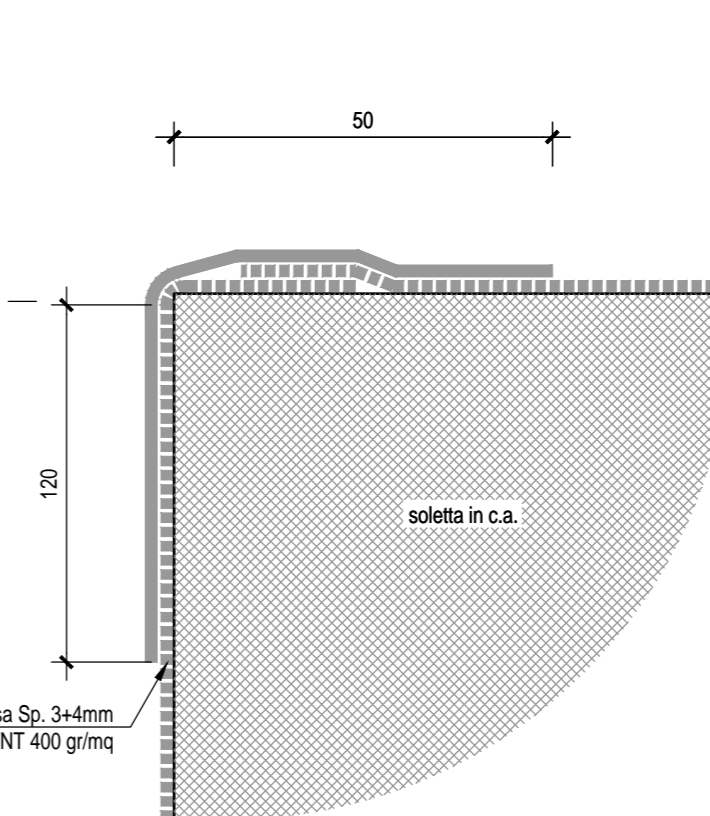
SEZIONE TRASVERSALE TIPO-Scala 1:50



SCHEMA DI POSA IMPERMEABILIZZAZIONE - Scala 1:20 (Doppia guaina bituminosa)



PARTICOLARE "1" - Scala 1:10



PARTICOLARE "2" -Scala 1:10

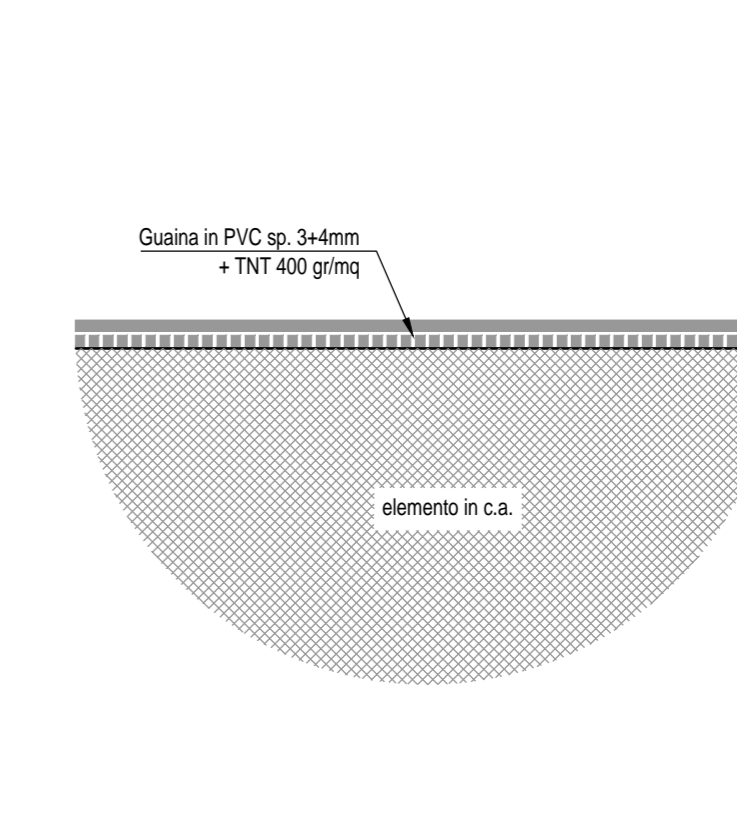


TABELLA MATERIALI

CALCESTRUZZO					
Classe di resistenza	Classe di esposizione	Rapporto di cemento	Minimo contenuto	Campi di impiego	
(N/mm²)	(N/mm²)	(N/m³)	(kg/m³)		
S4-S5	C45/55	XC3	0.45	320	Impieghi ad ancore in c.a., prefabbricati
S4-S5	C50/60	XC3	0.45	320	Impieghi ad ancore in c.a., prefabbricati in opere
S3-S4	C35/45	XC3	0.45	320	Elementi prefabbricati in c.a. per parti di struttura formate
S3-S4	C25/30	XC1	0.55	300	Contorni perimetrali/elementi prefabbricati in c.a. senza armatura strutturale
S4-S5	C30/37	XC3	0.55	320	Contorni in c.a. per parti in elevazione ed in opera in c.a. in opera
S3-S4	C30/37	XC3	0.55	320	File, staffe, pali e strutture in elevazione in c.a. per parti e vassoi
S3-S4	C35/45	XC3	0.45	320	Seggi in c.a. realizzati in opera
S3-S4	C32/40	XC4+XC1+XC51	0.50	340	Strutture a struttura sovrastante
S3-S4	C25/30	XC2	0.60	300	Blocchi di ancoraggio
S3-S4	C30/37	XC3	0.55	320	Profilati - Contorni di protezione e Contorni di servizio interno
S3-S4	C32/40	XC4	0.50	340	Cornici in c.a.
S3-S4	C32/40	XC3+XC51	0.50	340	Fabbricati 200 (Strutture in elevazione)
S4-S5	C25/30	XC2	0.60	300	Fabbricati 100 (Strutture in elevazione)
S3-S4	C32/40	XC3+XC51	0.50	340	Strutture sovrastanti
S3-S4	C32/40	XC3+XC51	0.50	340	Opere di protezione
S3-S4	C25/30	XC3	0.55	320	Strutture in opera e parti di struttura prefabbricate in c.a.
S3-S4	C25/30	XC2	0.60	300	Piastre di varo, Solerite di fondazione e fondazioni armate
S4-S5	C25/30	XC2	0.60	300	Piastre per opere in opera di sostegno e Contorni di collegamento
S3-S4	C32/40	XC4	0.50	340	Strutture in opera
S3-S4	C25/30	XC2	0.60	300	Pali e pali (per opere di fondazione sovrastanti)
	C12/15	XC1	0.70	-	Strutture di ancoraggio, per fondazione e sostegno

ACCIAIO				
Tipi di acciaio	Tensione caratteristica di snervamento (N/mm²)	Tensione caratteristica di rottura (N/mm²)	Rapporto di snervamento (R _{eH} /R _m)	Campi di impiego
S450C	450	540	1.15 e S ₄₅₀ C1.35	Acciaio in barre per c.a. e Reti ortogonali
S355	355	510	-	Tab. di protezione
S355	355	510	-	Acciaio per strutture ricoperte
S355	355	510	-	Acciaio per opere in opera in opera metallica

LE CARATTERISTICHE DEI MATERIALI INDICATE IN TABELLA SONO REQUISITI MINIMI VALIDI PER TUTTO IL PROGETTO E DEVONO CONSIDERARSI SUPERATE DALLE PRESCRIZIONI RIPORTATE SUGLI ELABORATI DELLE SINGOLE OPERE, OVE PUR RESTRIETTE.

PRESCRIZIONI

COPRIFERRO MINIMO (CONDIZIONI ORDINARIE)	
- PALI DI FONDAZIONE E PER PARAPETI, DIAFRAGMI E RELATIVI CORDOILI	S=60 mm
- SOLETTE DI FONDAZIONE, FONDAZIONI ARMATE	S=40 mm
- FONDAZIONI NON ARMATE	S=40 mm
- OPERE IN ELEVAZIONE IN VISTA (FILE, SPALLE, BAGGIOLI, PULVINO)	S=40 mm
- OPERE IN ELEVAZIONE (CON SUPERFICI INTERNE O NON RIPREZZABILI)	S=40 mm
- SOLETTE DA PONTE - STRADASSO	S=40 mm
- SOLETTE DA PONTE - INTRADASSO (GETTO IN OPERA)	S=35 mm
- SOLETTE DA PONTE - INTRADASSO (GETTO SU PREDALETTI)	S=20 mm
- IMPALCATI - ARMATURE ORDINARIE	S=40 mm
- IMPALCATI IN C.A.P. - CAVI PRE-TESI	S=max(50mm; 50mm)
- IMPALCATI IN C.A.P. - CAVI POST-TESI	S=20 mm
- VELETTE	S=20 mm
- PREDALETTE CON FUNZIONI STRUTTURALI	S=25 mm
- PREDALETTE SENZA FUNZIONI STRUTTURALI	S=max(20mm; 20mm)
- CUNETTE, CANALLETTE E CORDOILI	S=40 mm
- TRAVI E PIASTRE IN ELEVAZIONE DI FABBRICATI	S=30 mm

NEL CASO IN CUI LE CONDIZIONI AMBIENTALI SIANO AGGRESSIVE E MOLTO AGGRESSIVE I COPRIFERRO MINIMI INDICATI IN TABELLA ANDRANNO AUMENTATI RISPETTIVAMENTE DI 10mm E 20 mm (AD ECCEZIONE DEI PALI).

COMMITTEE: RFI RETTE FERROVIARIE ITALIANE GRUPPO FERROVIE DELLO STATO ITALIANE DIREZIONE INVESTIMENTI DIREZIONE PROGRAMMI INVESTIMENTI DIRETTORE SUB - PROGETTO ADRIATICA

DIREZIONE LAVORI: conpat AD AGOSTINO COSTRUZIONI INTRAC MANDATARIA MANDANTI

PROGETTAZIONE: MANDATARIA MANDANTI

PROGETTO ESECUTIVO LINEA PESCARA - BARI RADDOPPIO DELLA TRATTA FERROVIARIA TERMOLI - LESINA LOTTO 1: RIPALTA - LESINA

INO2/IN09 - TOMBINI DI TRASPARENZA FOSSO OLIVELLA 2 PIANTE, SEZIONI E PROSPETTI - Tav. 1 di 2

APPALTATORE	PROGETTAZIONE	SCALA:
CONPAT S.p.A. Il Direttore Tecnico (Ing. Giampaolo Babini)	DIREZIONE ALLA PROGETTAZIONE Ing. GIULIO BUBINI	1:50-10

Rev.	Descrizione	Redatto	Data	Verificato	Data	Approvato	Data	Autografo	Data
A	Intervento Esecutivo	DE MARTINO	Agosto 2021	DESSI	Agosto 2021	BELLIZZI	Agosto 2021	T. PELLICIA	Sette 2022
B	Aggiornamento per RfV	DE MARTINO	Aprile 2022	DESSI	Aprile 2022	BELLIZZI	Aprile 2022		