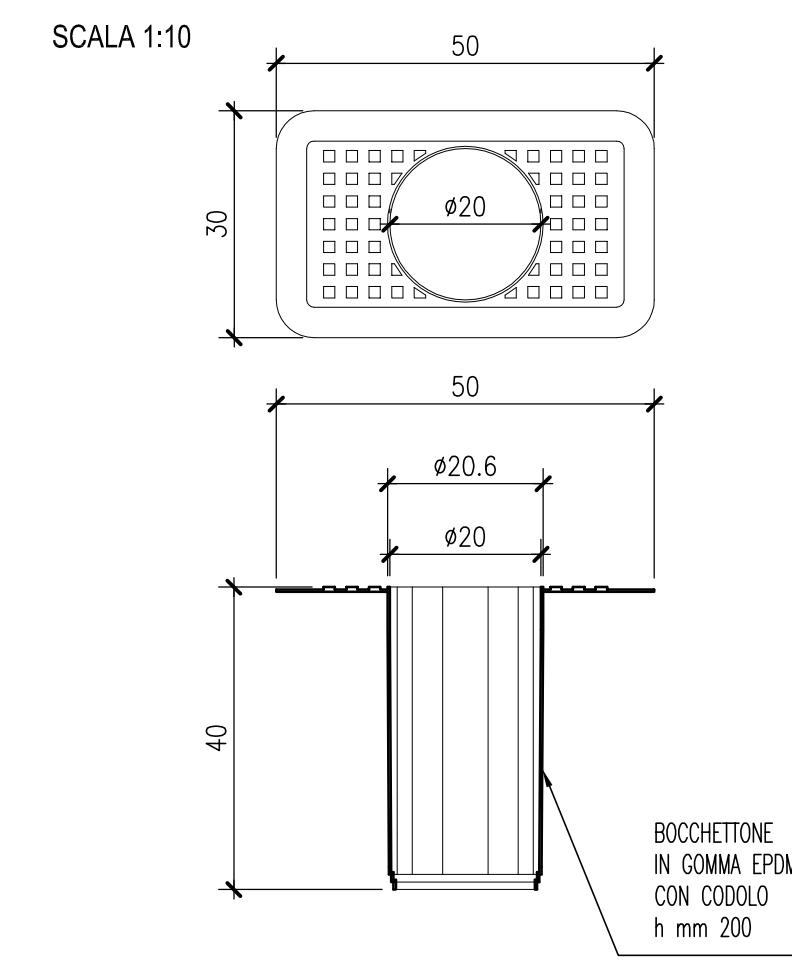
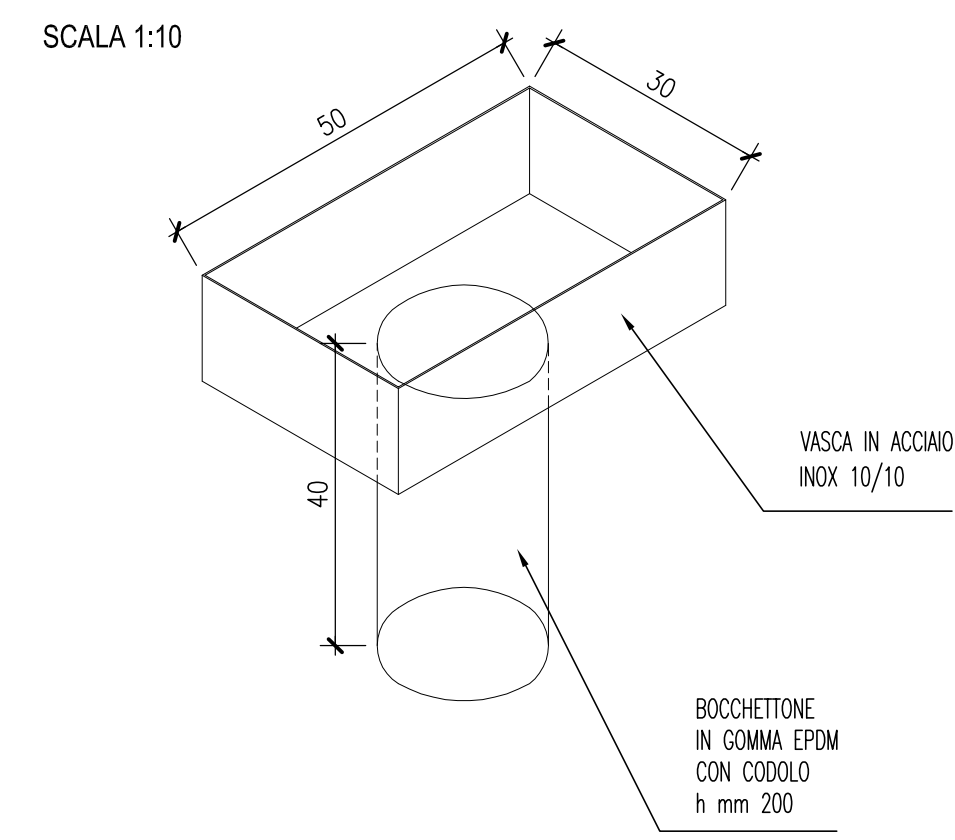


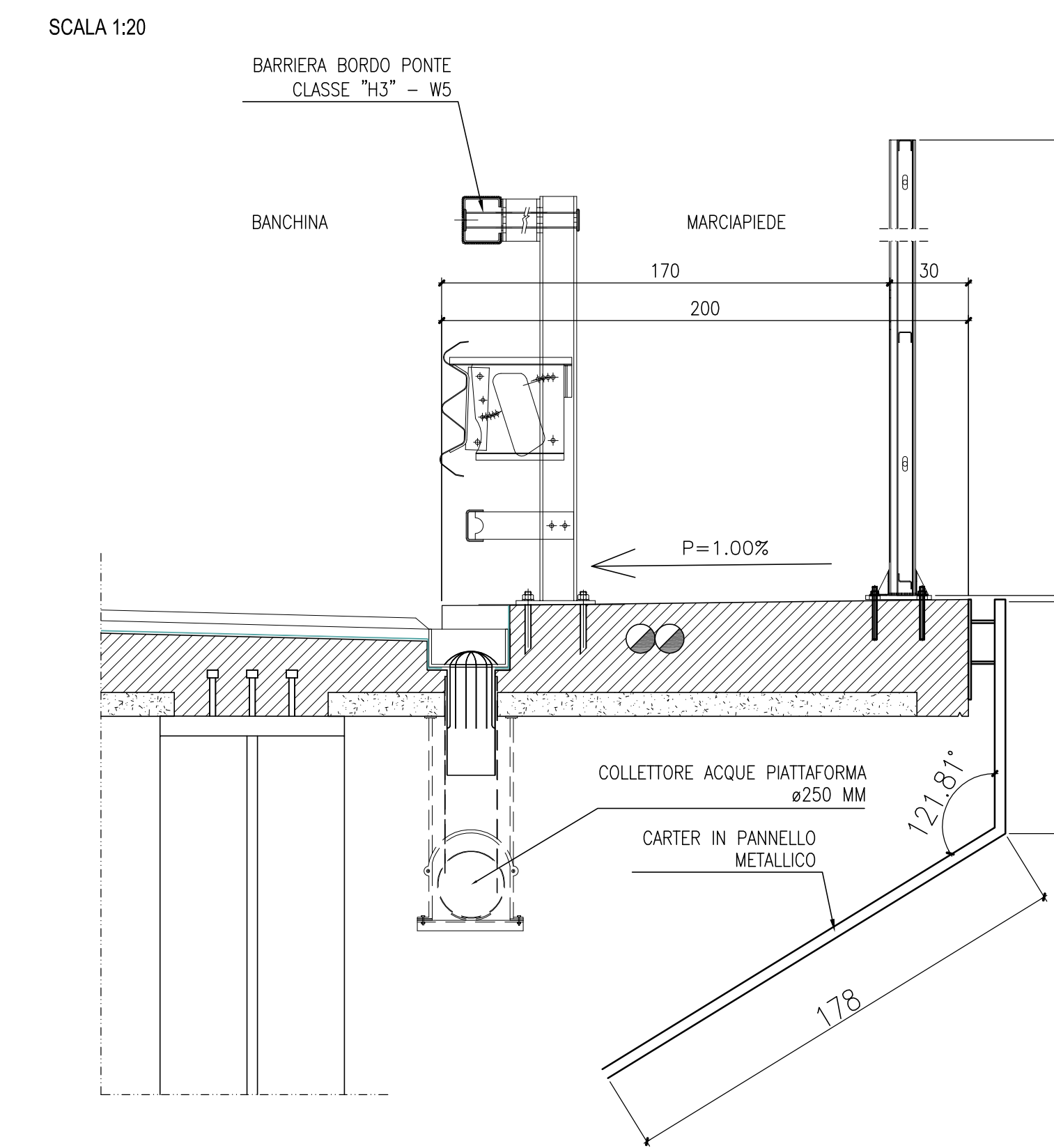
DETTAGLIO BOCCHETTONE



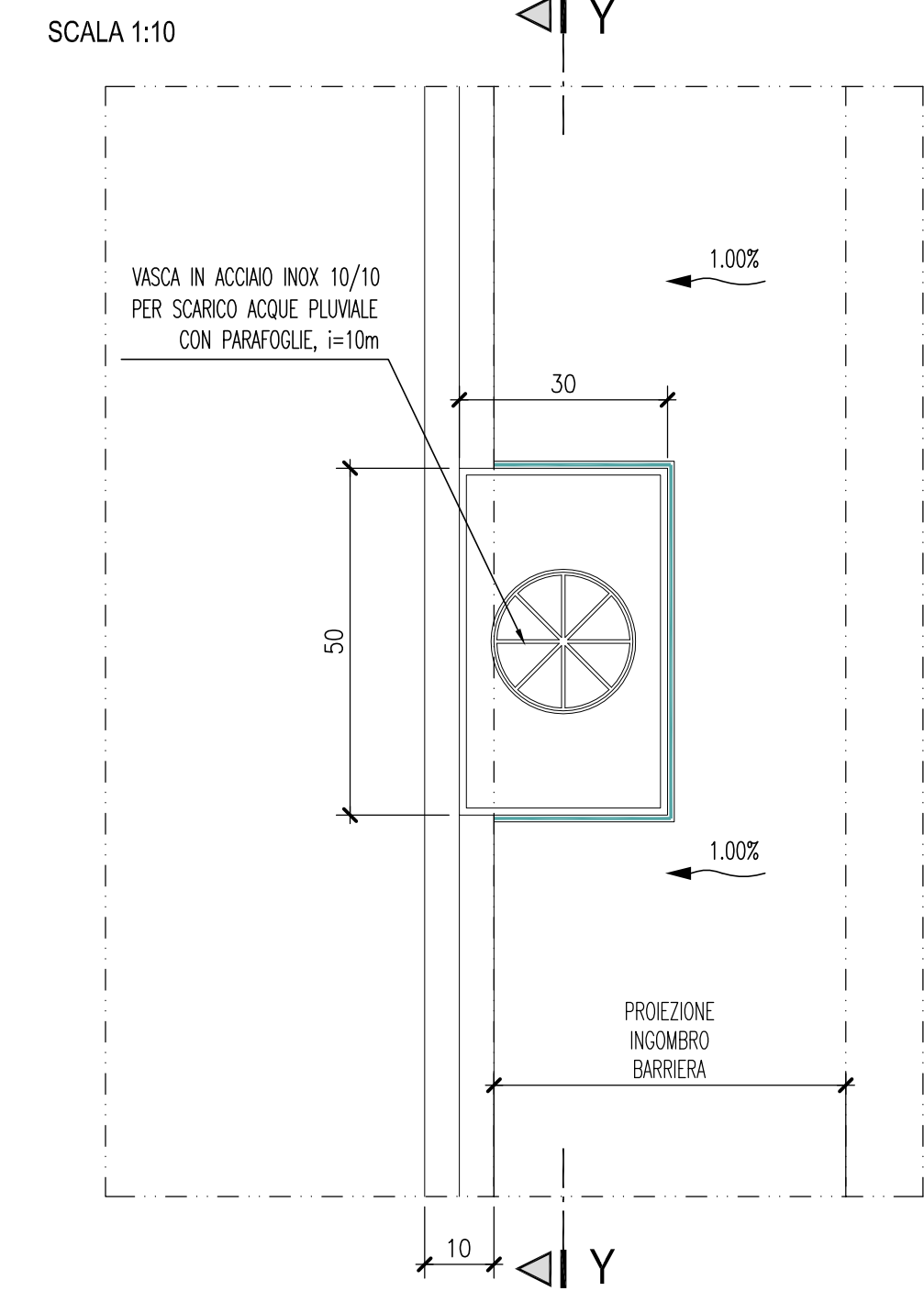
DETTAGLIO VASCA INOX



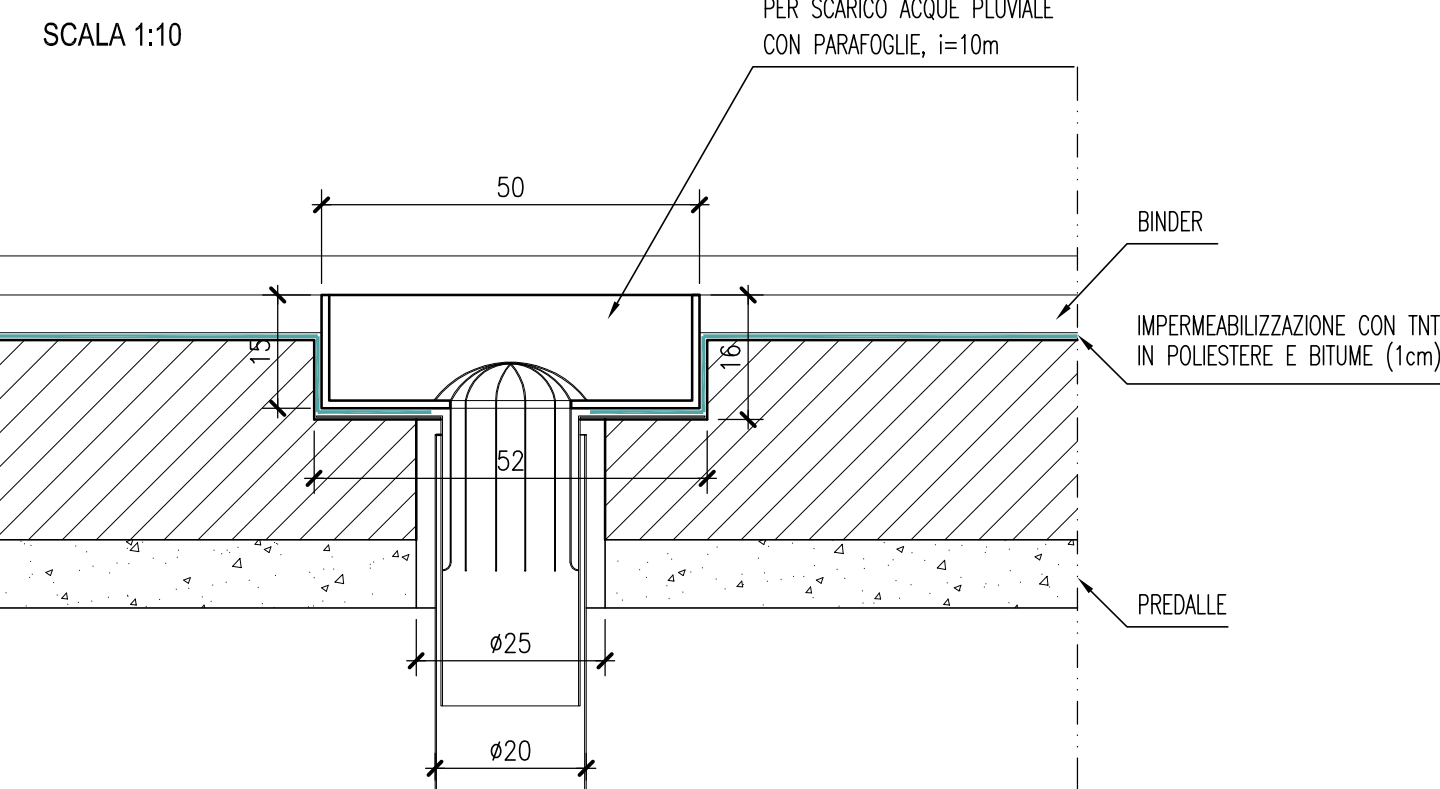
DETTAGLIO CARTER



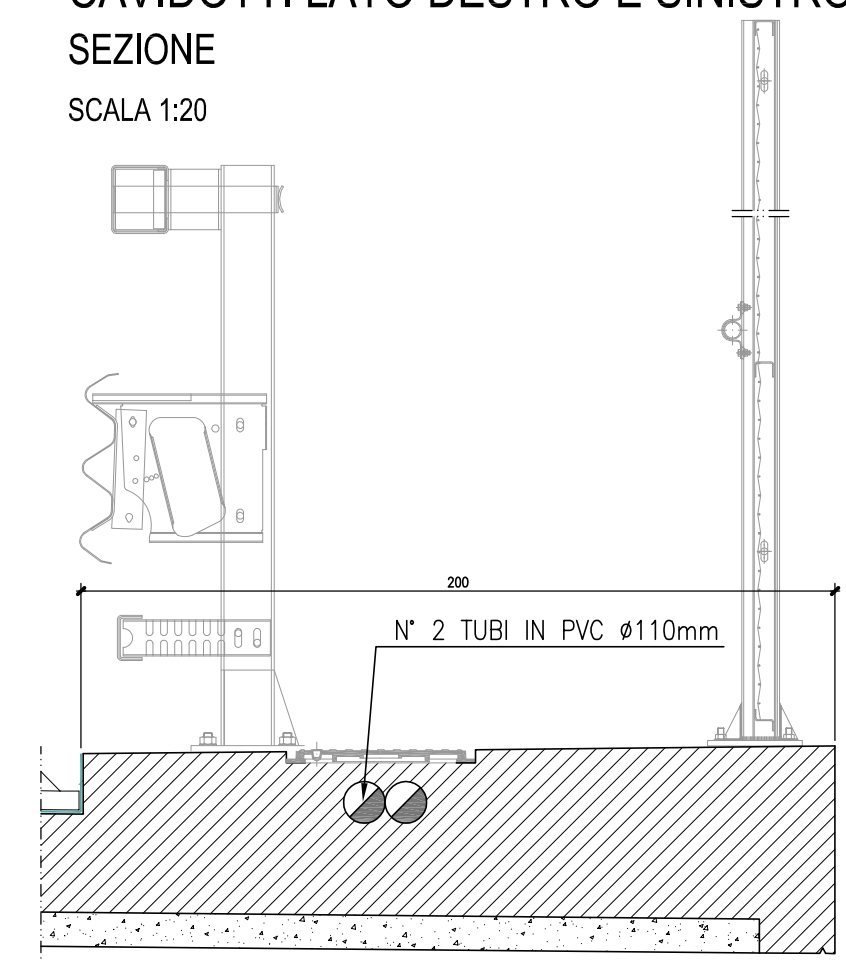
VISTA X-X



SEZIONE Y-Y



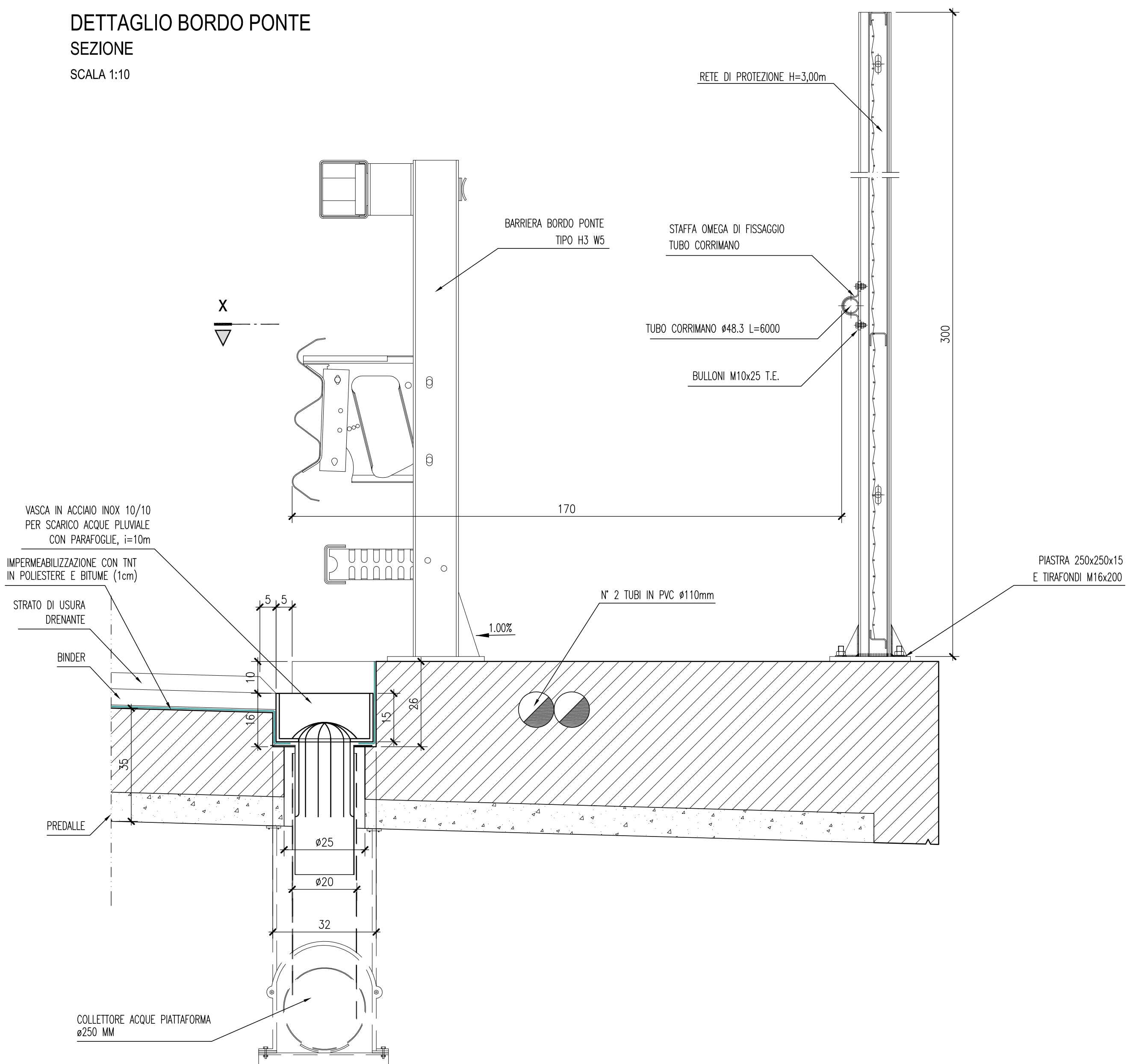
CAVIDOTTI LATO DESTRO E SINISTRO



DETTAGLIO BORDO PONTE

SEZIONE

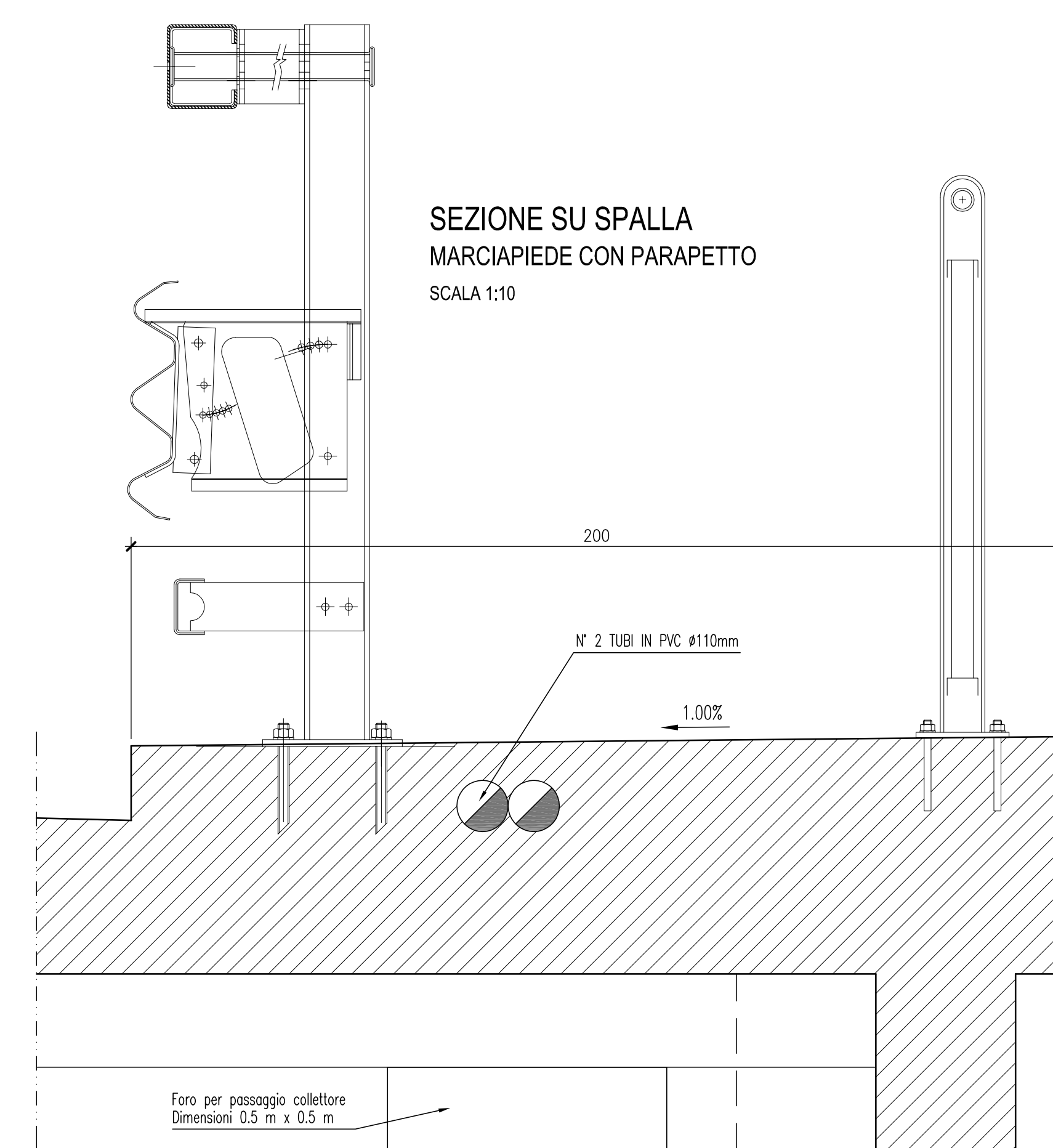
SCALA 1:10



SEZIONE SU SPALLA

MARCIAPIEDE CON PARAPETTO

SCALA 1:10



PARAPETTO IN ACCIAIO COSTITUITO DA:
 - montanti IPE 100 posti ad interasse di 1,50m con raccordo circolare in sommità;
 - tubo corrimano ø50x3mm completo di spinotti;
 - telaio ringhiera con profili superiore ed inferiore U 50x30x4mm ed aste verticali in piatto 40x5mm con luce libera di 120mm;
 - piastra, fazzoletti e bulloni necessari per il fissaggio al cordolo in cemento armato;
 PESO= 25 Kg/m

KEY-PLAN

LEGENDA

ELABORATI DI RIFERIMENTO

CARATTERISTICHE DEI MATERIALI

PD-0-0000-0000-0-GE-TB-01 TABELLA MATERIALI

NOTE

LE QUOTE SONO ESPRESSE IN CM (SALVO OVE DIVERSAMENTE INDICATO)
 GLI ANGOLI SONO ESPRESSE IN GRADI CENTESIMALI

IL CONCESSIONARIO
ARC AUTOSTRADA REGIONALE CISPADANA

IL CONCESSIONARIO
Autosole Regione Emilia-Romagna

AUTOSTRADA REGIONALE CISPADANA
 DAL CASELLO DI REGGIOLO-ROLO SULLA A22
 AL CASELLO DI FERRARA SUD SULLA A13
 CODICE C.U.P. E8180800060009

PROGETTO DEFINITIVO

ASSE AUTOSTRADALE (COMPRESIVO DEGLI INTERVENTI LOCALI DI COLLEGAMENTO VIARIO AL SISTEMA AUTOSTRADALE)
 OPERE STRUTTURALI
 OPERE D'ARTE MAGGIORI - CAVALCAVIA VIABILITA' INTERFERITE
 TIPOLOGICI
 PARTICOLARI COSTRUTTIVI

IL PROGETTISTA
 Ing. Antonio De Fazio
 Albo Ing. Regione Emilia-Romagna n° 3095
INGEGNERE ANTONIO DE FAZIO

RESPONSABILE INTEGRAZIONE PRESTAZIONI SPECIALISTICHE
 Ing. Emilio Salzi
 Albo Ing. Regione Emilia-Romagna n° 945

IL CONCESSIONARIO
 Autoreda Regionale Caspadana S.p.A.
 A. MESSICATI
 Giovanni Pizzanti

G									
F									
E									
D									
C									
B									
A	17-04-2012	EMISSIONE		GADOTTI	DE FAZIO	SALZI			
IDENTIFICAZIONE ELABORATO		DESCRIZIONE	REDAZIONE	CONTROLLI	APPROVAZIONE				
NUM. PROSP.	FILE	DATA	GRUPPO	DESCRIZIONE	DATA	GRUPPO	DESCRIZIONE	DATA	GRUPPO
2944	P	0	V00	PROGETTO	02	A	02	A	02
									DATA: MAGGIO 2012
									SCALE: VARIE