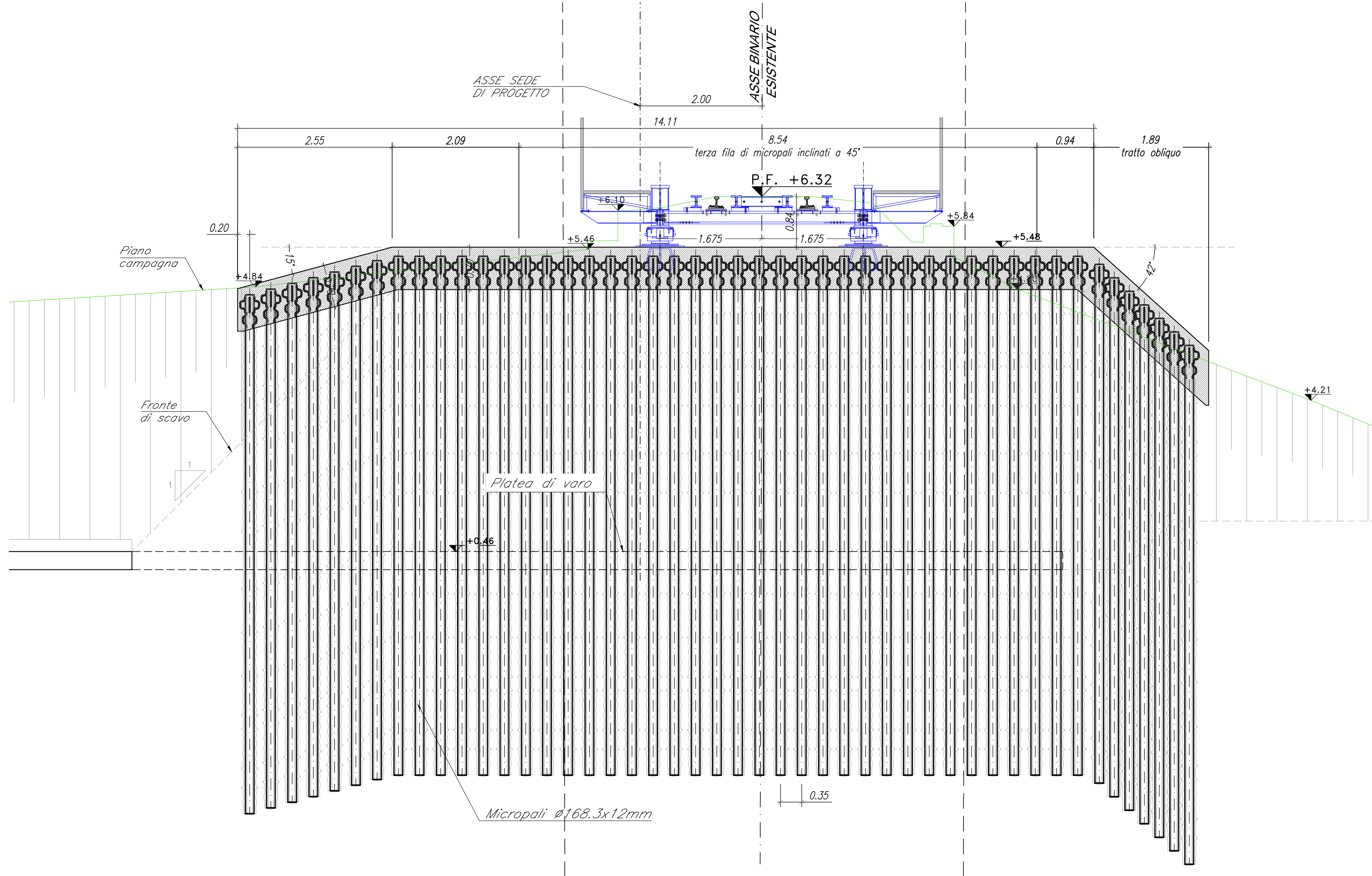


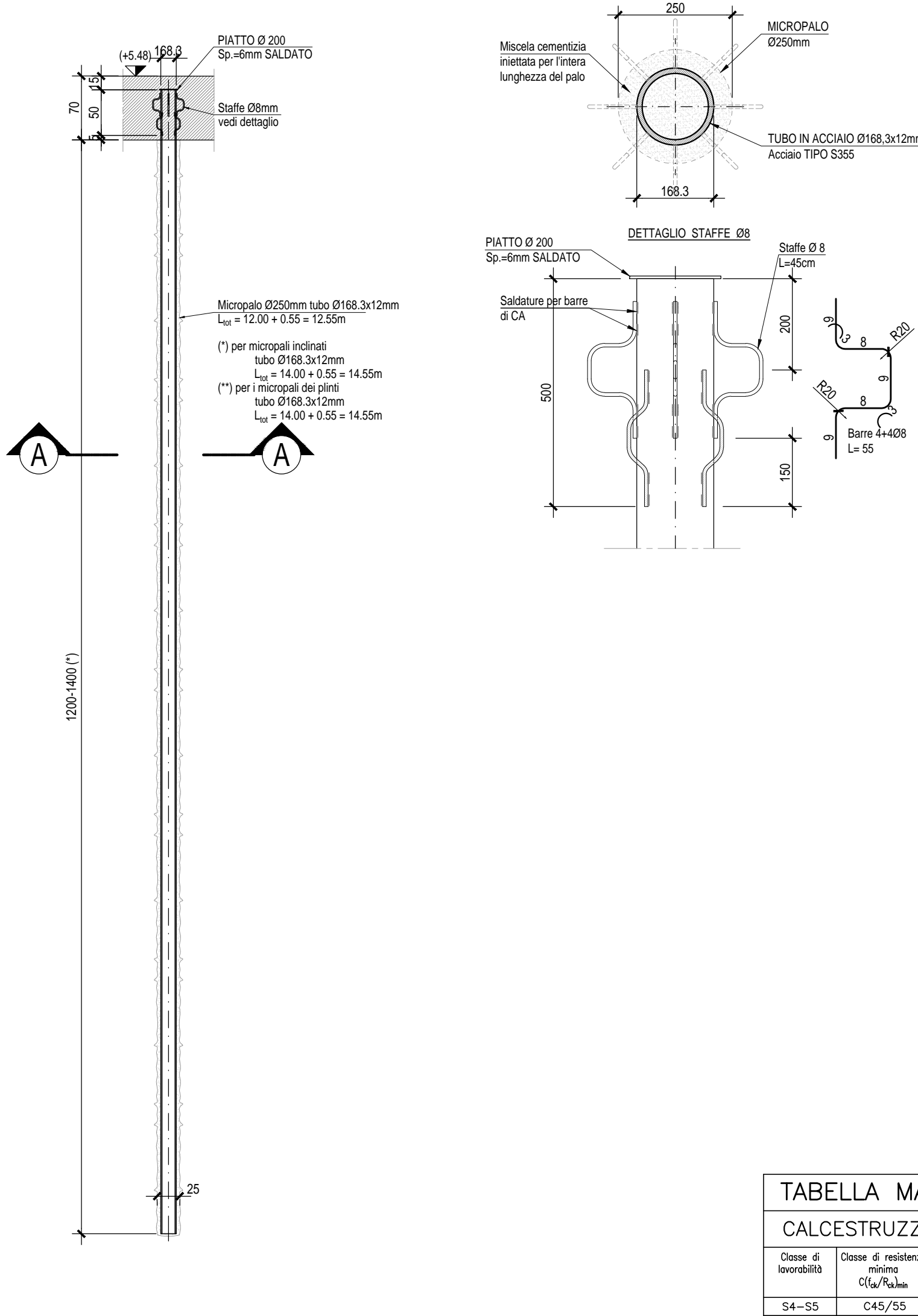
### PROSPETTO PARATIA LATO TERMOLI

Scala 1:50



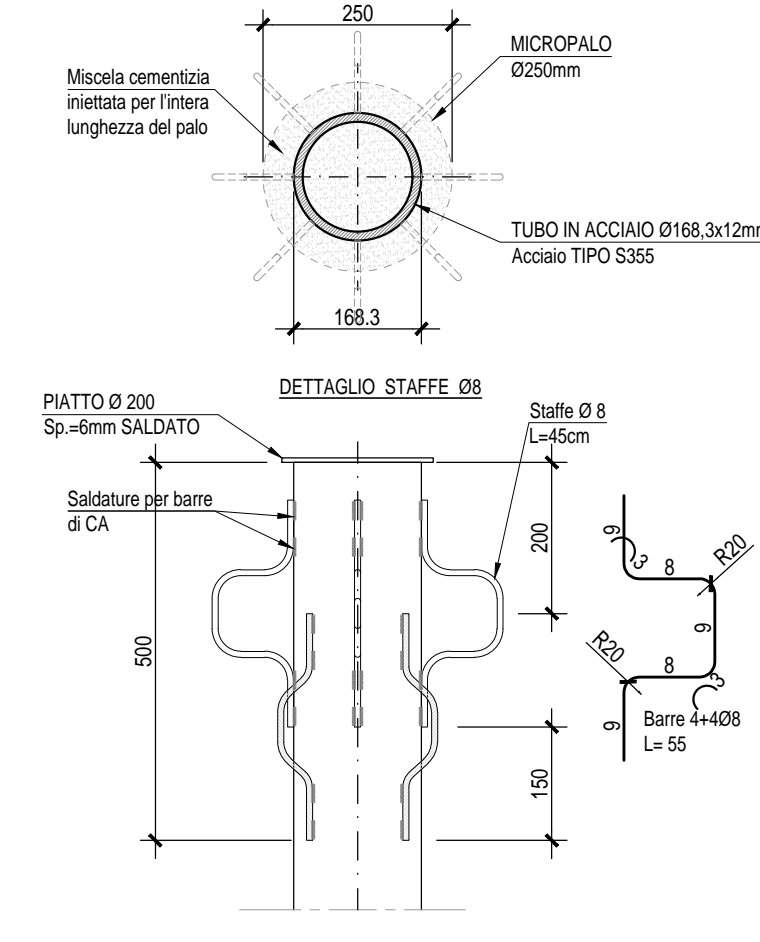
### ARMATURA MICROPALO

Scala 1:30



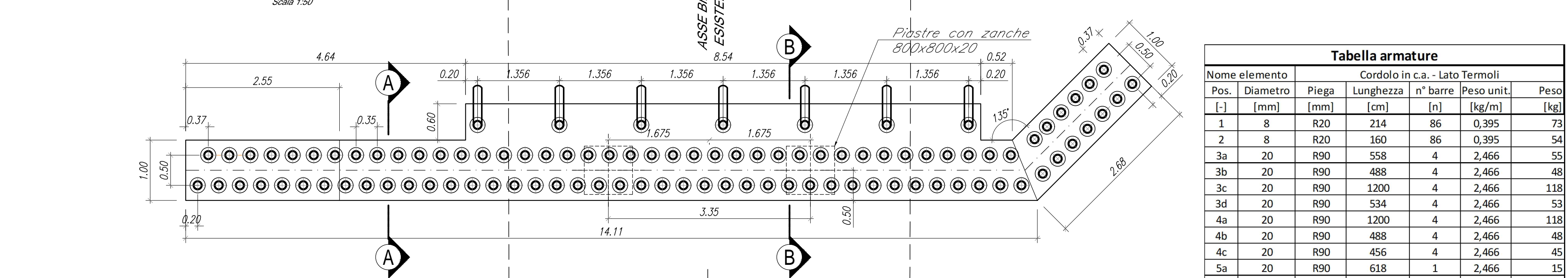
### MICROPALO SEZ. A-A

Scala 1:30



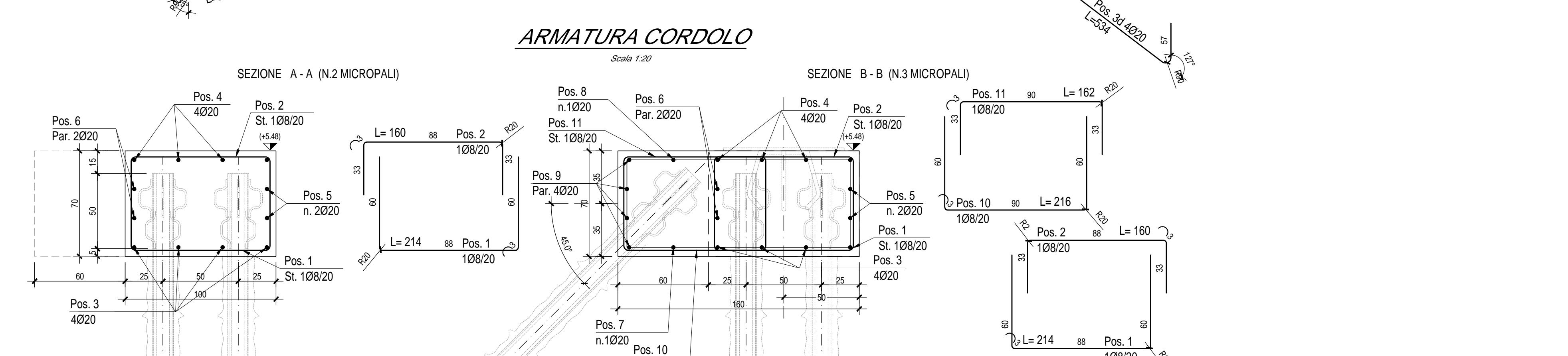
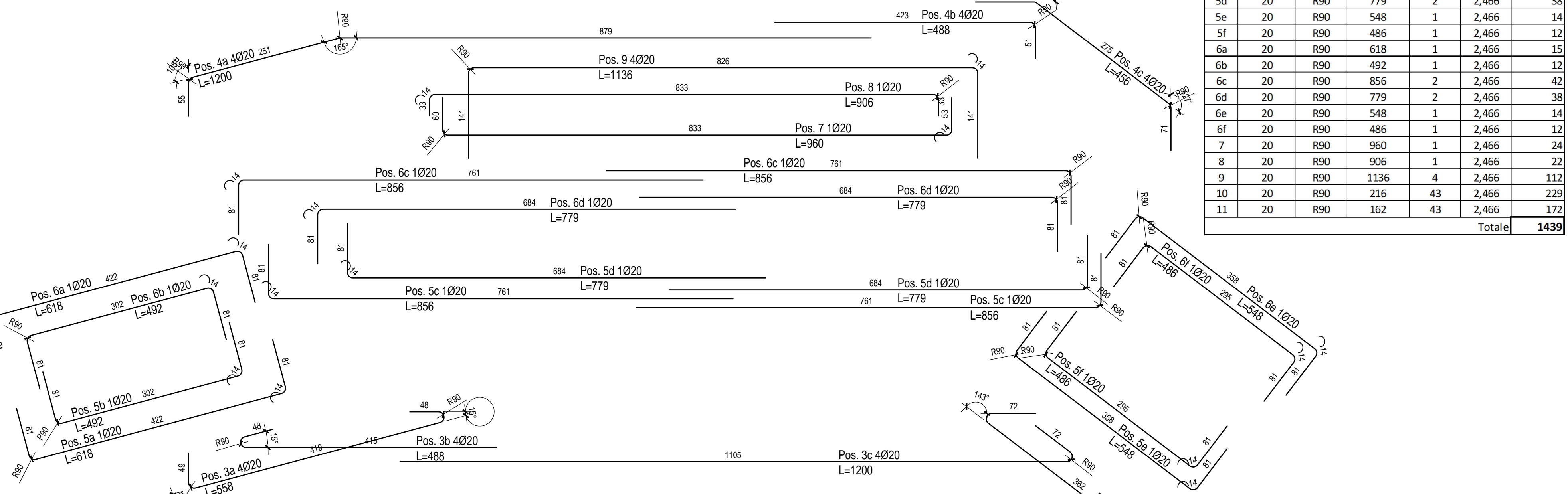
### PIANTA CORDOLO IN C.A.

Scala 1:50



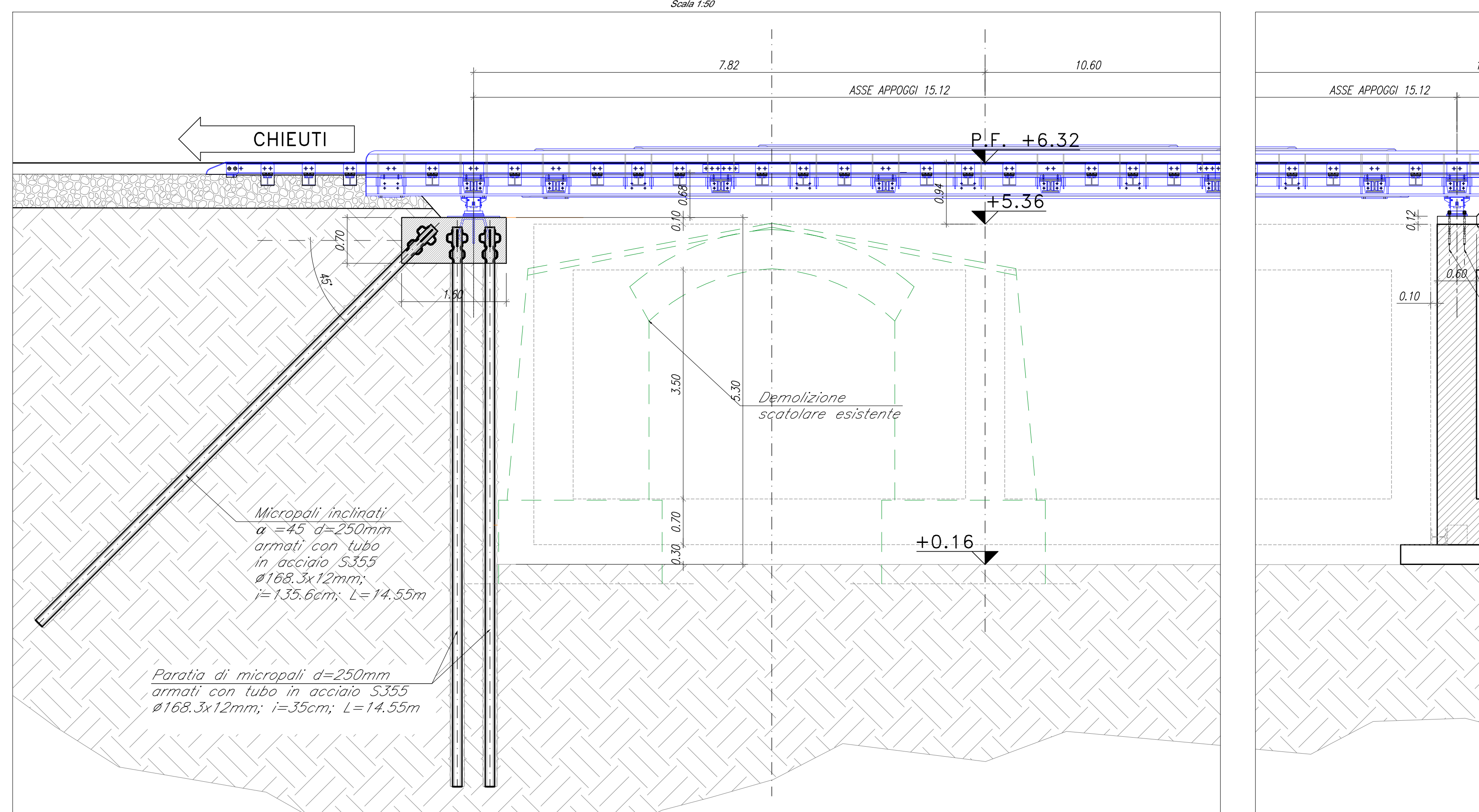
### DISTINTA ARMATURA CORDOLO IN C.A.

Scala 1:50



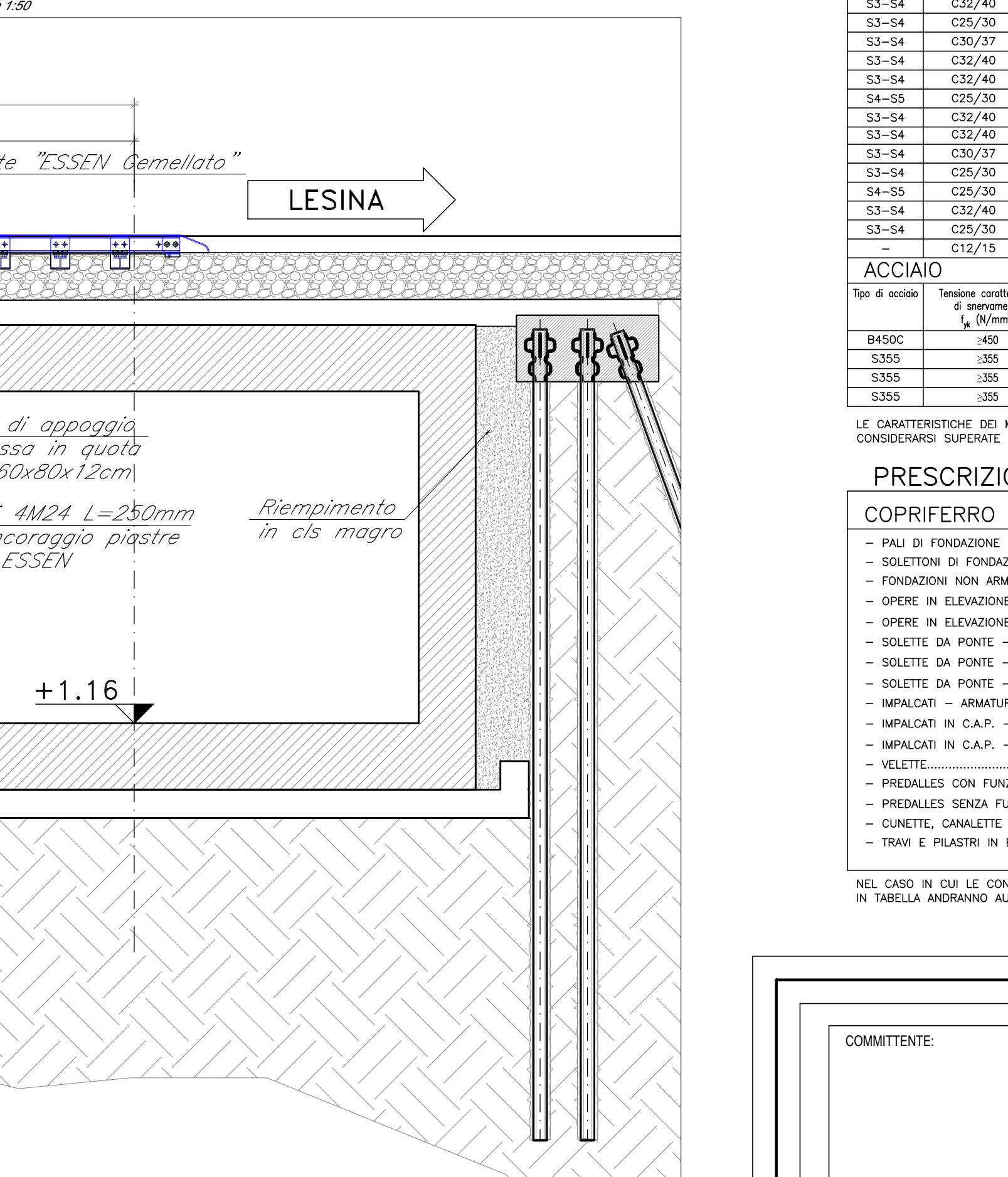
### SEZIONE PARATIA LATO TERMOLI

Scala 1:50



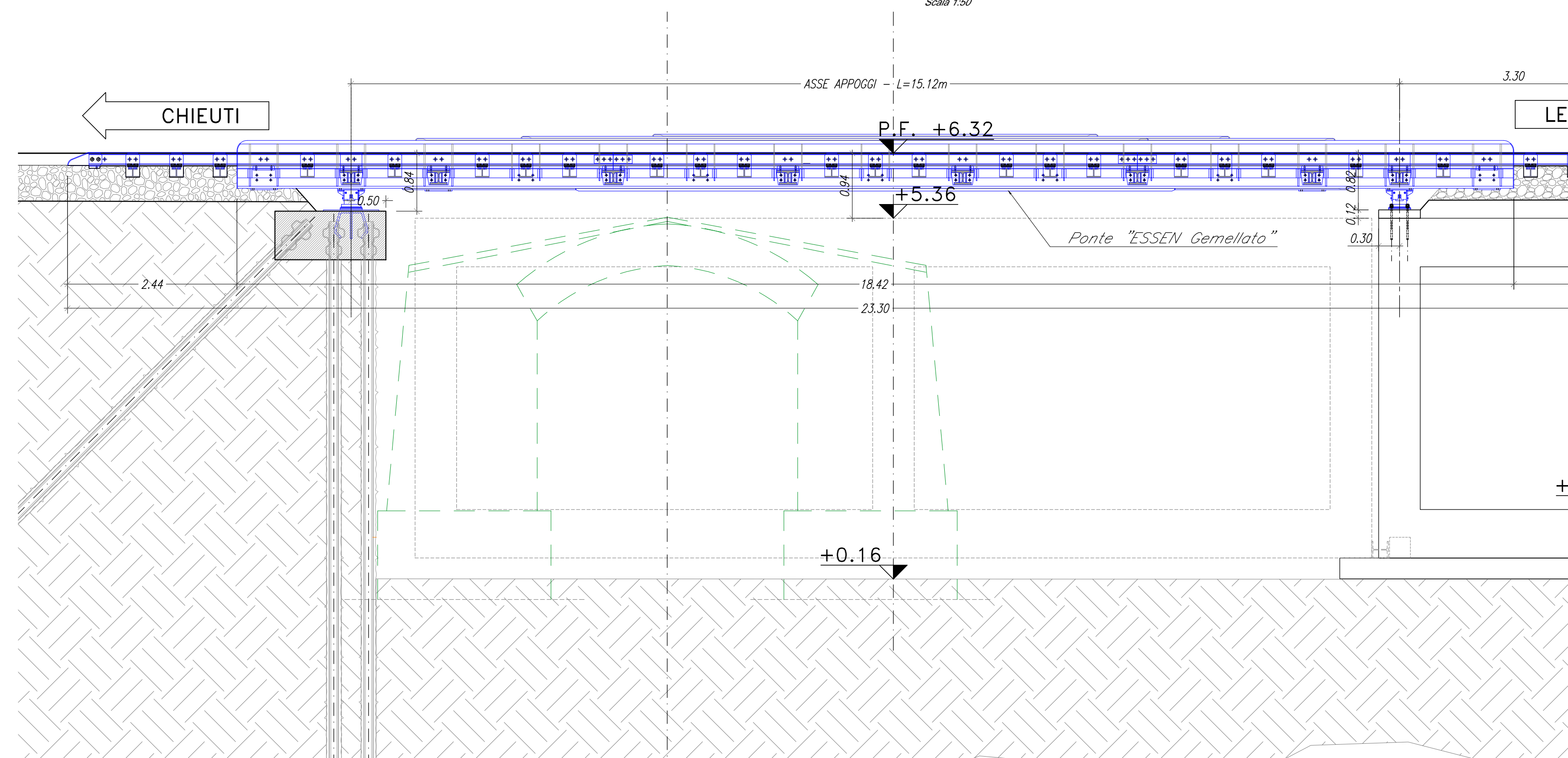
### SEZIONE APPOGGI LATO LESINA

Scala 1:50



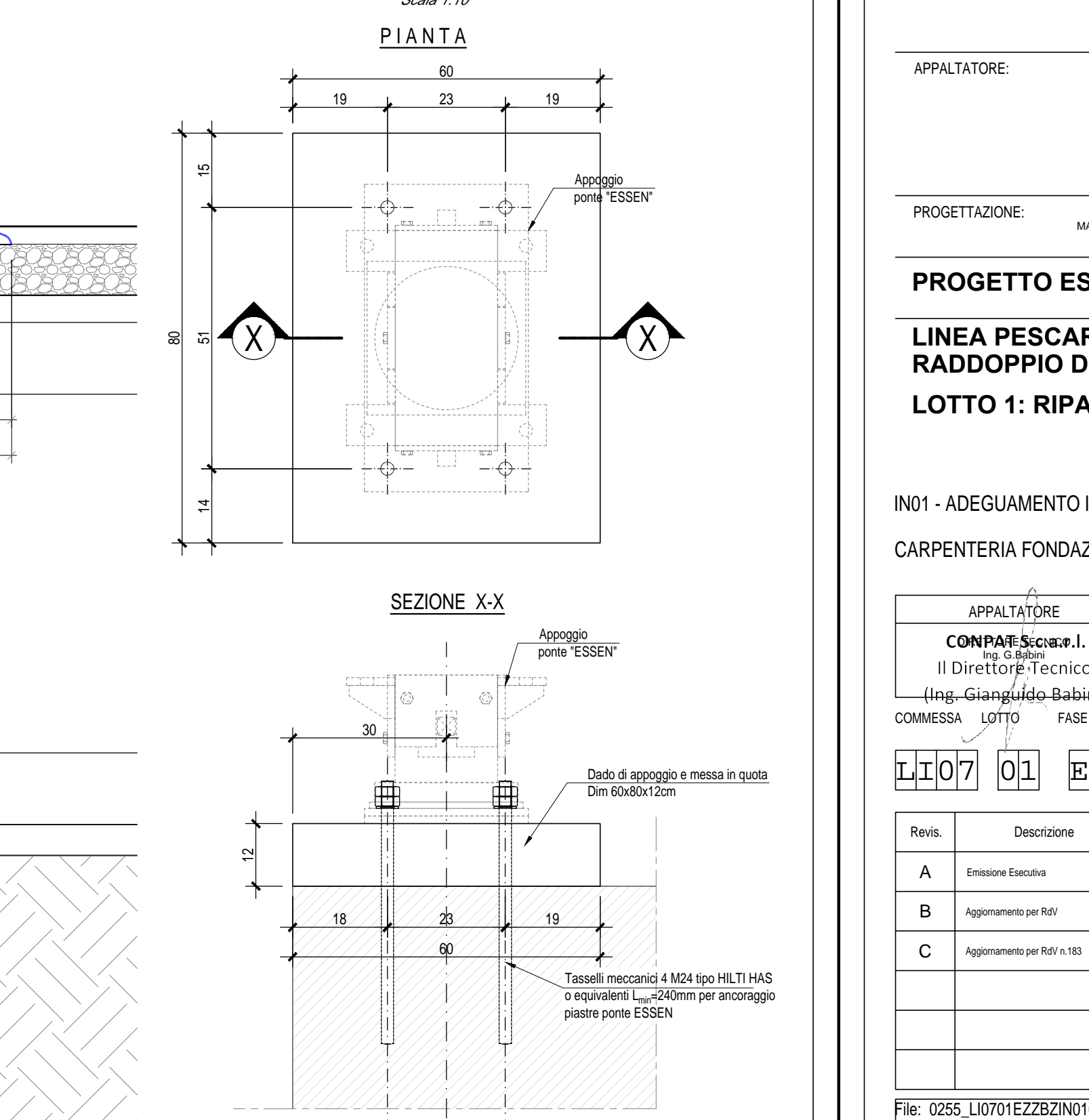
### POSIZIONE APPOGGI PONTE 'ESSEN'

Scala 1:50



### PARTICOLARE DADO DI APPOGGIO

Scala 1:10



#### TABELLA MATERIALI

##### CALCESTRUZZO

Classe di resistenza	Classe di esposizione	Spessore	Gruppo	Modulo elastico	Comportamento
S4-S5	C45/55	XE1	0.45	320	Immediati ad elementi in c.a. prefabbricati
S4-S5	C35/45	XE1	0.45	300	Immediati ad elementi in c.a. gettati in opera
S3-S4	C35/45	XE3	0.45	300	Elementi prefabbricati in c.a. per ponti di struttura monolitica
S3-S4	C25/30	XE1	0.55	300	Componenti prefabbricati/sostruzioni in c.a. sotto trazione/strutture
S4-S5	C25/30	XE3	0.55	300	Strutture in c.a. gettate in situ/elementi di strutture in c.a. gettate
S3-S4	C30/37	XE3	0.55	320	Plac. spalle, pilastri e strutture in c.a. per ponti a sabbati
S3-S4	C30/37	XE3	0.45	300	Rapporti in c.a. gettati in opera
S3-S4	C32/40	XE3+XE1	0.50	340	Immediati ad elementi prefabbricati
S3-S4	C25/30	XE2	0.60	300	Blocchi di ancoraggio
S3-S4	C30/37	XE3	0.50	300	Puntell. e supporti di pontoni e Calotte di sostegno
S3-S4	C32/40	XC4	0.50	340	Cornici al "V"
S3-S4	C32/40	XC3+XE1	0.50	340	Fabbricati di strutture di sostegno
S4-S5	C25/30	XE2	0.60	300	Fabbricati di strutture di fondazione
S3-S4	C32/40	XC3+XE1	0.50	340	Strutture di sostegno
S3-S4	C32/40	XE3+XE1	0.50	340	Opere di pontoni
S3-S4	C30/37	XE3	0.50	300	Mont. argenti e Mont. di controstruttura in c.a.
S3-S4	C25/30	XE2	0.60	300	Placche di base, Supporti di fondazione e fondazioni ampie
S4-S5	C25/30	XE2	0.60	300	Punti fissi ponti ad opere di sostegno e ponti di collegamento
S3-S4	C32/40	XC4	0.50	340	Mont. argenti
S3-S4	C25/30	XE2	0.60	300	Punti a ponti per opere di fondazione sabbati ripiani
S3-S4	C15/20	XE1	-	-	Malta di riporto, per fondazioni e strutture

##### ACCIAIO

Tipi di acciai	Sezione caratteristica	Tensione caratteristica	Sezione caratteristica	Gruppo	Comportamento
B500C	305	500	1.35 e 1.40/1.45	Acciaio in barre per c.a. e reti metalliche	
S355	305	355	-	Fati di protezione	
S355	305	355	-	Acciaio per strutture resistenti	
S355	305	355	-	Acciaio per opere in coperture metalliche	

LE CARATTERISTICHE DEI MATERIALI INDICATE IN TABELLA SONO REDATTE MINORI VALORI PER TUTTO IL PROGETTO E DEVONO CONSERVARE SUPERFICIE DELLE PRECEDENTI PERIODI SUOI ELEMENTI DELLE SPECIFICHE ORDINE, CHE PUR RISPETTATE.

#### PROSCRIZIONI

##### COPRIFERIMINIMO (CONDIZIONI ORDinarie)

- PALLI DI FONDAZIONE E PER FONTE, SUPERFICIE E RELATIVI COROLLARI	S=40 mm
- SOLETTI DI FONDAZIONE, FONDAZIONI ARMATE	S=40 mm
- FONDAZIONI NON ARMATE	S=40 mm
- OPERE IN ELEVAZIONE IN VESTI OPRE, SPALLE, BANGOLI, PULLINA	S=40 mm
- SOLETTE DA PONTE - ESTROSOSSO	S=20 mm
- SOLETTE DA PONTE - INTRASSO (GETTO SU PRELLE)	S=20 mm
- SOLETTE DA PONTE - INTRASSO (GETTO SU PRELLE)	S=20 mm
- IMPALCATI A RAMPANTE ORDINARI	S=40 mm
- IMPALCATI IN C.A.P. - GRU PRE-TEE	S=40 mm
- IMPALCATI IN C.A.P. - GRU POST-TEE	S=40 mm
- SOLETTE	S=20 mm
- PRELLE CON FUNZIONI STRUTTURALI	S=20 mm
- PRELLE SENZA FUNZIONI STRUTTURALI	S=20 mm
- TRAVI E PIATTI IN ELEVAZIONE DI FABBRICATI	S=40 mm

NEL CASO IN CUI LE CONDIZIONI AMBIENTALI SIANO AGGRESSIVE E SIANO AGGRESSIVE I COPRIFERIMINIMI INDICATI IN TABELLA ANDRANNO AUMENTATI RISPETTAMENTE DI 10mm E DI 20 mm (AL ECCEZIONE DEI PALLI).

#### COMMITTEE:

**RFI**  
GRUPPO FERROVIARIO ITALIANO  
DIREZIONE INVESTIMENTI  
DIREZIONE PROGRAMMI INVESTIMENTI  
DIRETTORE SUD - PROGETTO ADRIATICA

**ITALFER**  
GRUPPO FERROVIE DELLO STATO ITALIANO

---

DIREZIONE LAVORI:

APPALTATORE: **compat** **AGOSTINO GEMELLI**

PROGETTAZIONE: MANDATARIA **VIA** MANDATI **pro HUB** **MIOTOP**

### PROGETTO ESECUTIVO

#### LINIA PESCARA - BARI

#### RADDOPPIO DELLA TRATTA FERROVIARIA TERMOLI - LESINA

#### LOTTO 1: RIPALTA - LESINA

IN01 - ADEGUAMENTO IDRAULICO DEL TOMBOLO AL FOSSO OLIVELLA 2  
CARPENTERIA FONDAZIONI PONTE PROVVISORIO IN ACCIAIO - Tav. 2 di 2

Rev.	Descrizione	Redatto	Verificato	Data	Approvato	Data	Autenticazione
A	Emessa/Emesse	S. Donato	E.A. Donato	Aprile 2021	S. Baldo	Aprile 2021	
B	Approvazione per fase	S. Donato	E.A. Donato	Aprile 2021	S. Baldo	Aprile 2021	
C	Approvazione per fase	E.A. Donato	E.A. Donato	Giugno 2021	S. Baldo	Giugno 2021	

SCALA: **1:50-VAR**

FILE: 0255\_L10701E22Z26010009C.DWG (n. Esib.: