

**CARATTERISTICHE DEI MATERIALI:**

**CALCESTRUZZO:**  
 CANALE AD UO: C32/40  
 - Rik >=40 MPa  
 - CLASSE MINIMA DI CONSISTENZA: S3-S4  
 - CLASSE DI ESPOSIZIONE AMBIENTALE: XC3-XC4  
 - COPRIFERRO: MIN.4cm

**POZZETTI E COLLETTORI: C30/37**  
 - Rik >=37 MPa  
 - CLASSE MINIMA DI CONSISTENZA: S3-S4  
 - CLASSE DI ESPOSIZIONE AMBIENTALE: XC3  
 - COPRIFERRO: MIN.4cm

**MIGLIONE:**  
 - Rik >=15 MPa  
 - CLASSE DI ESPOSIZIONE AMBIENTALE: XD

**ACCIAIO:**  
 - ARMATURA ORDINARIA: B 450C conotrato in stabilimento autorizzato

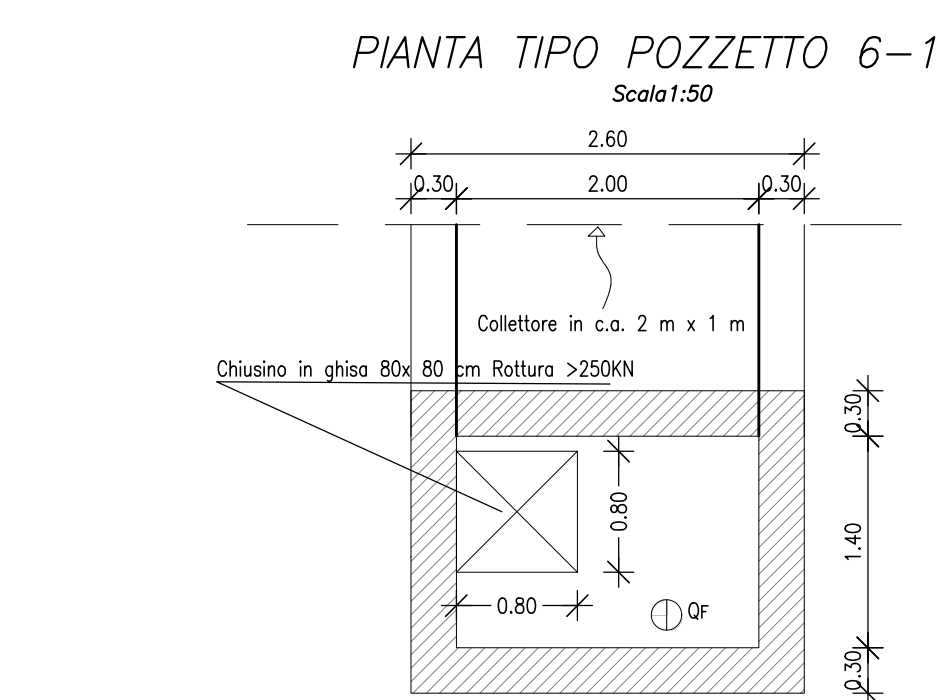
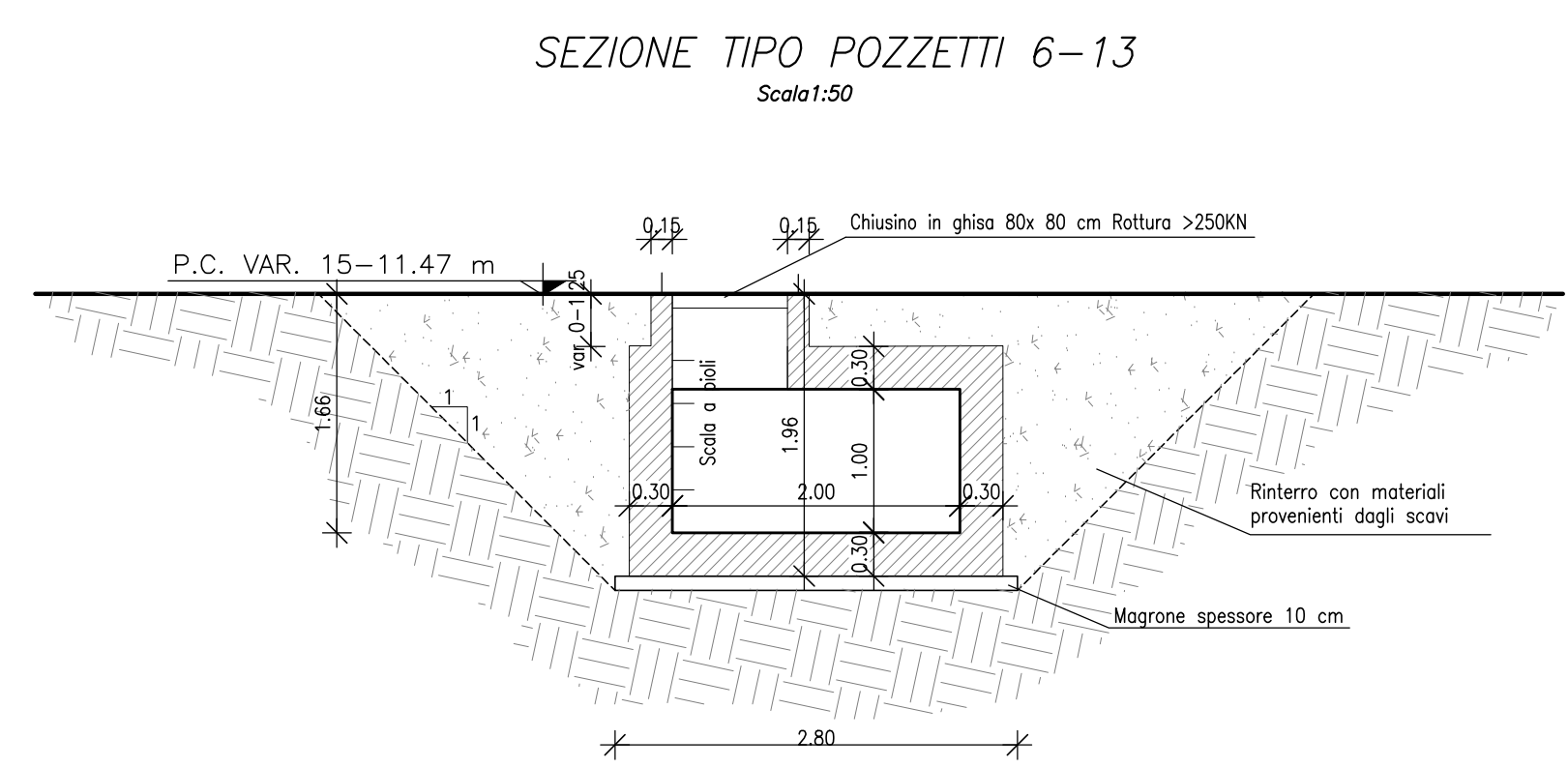
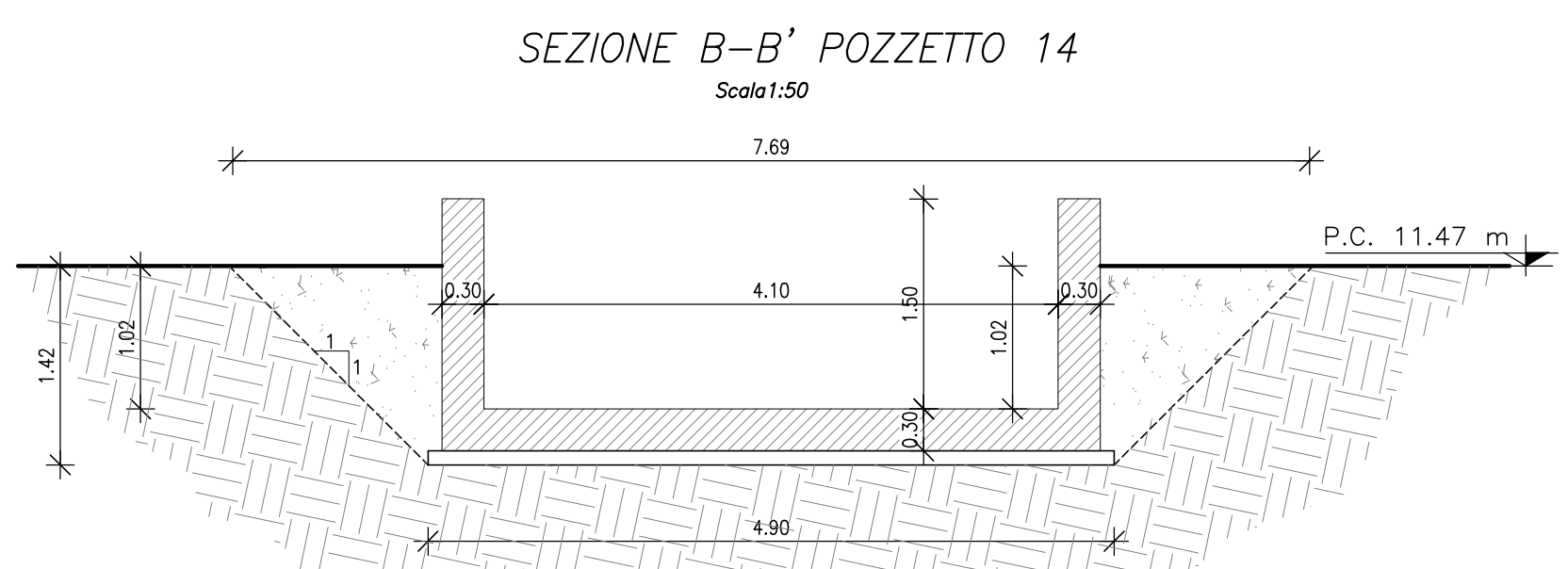
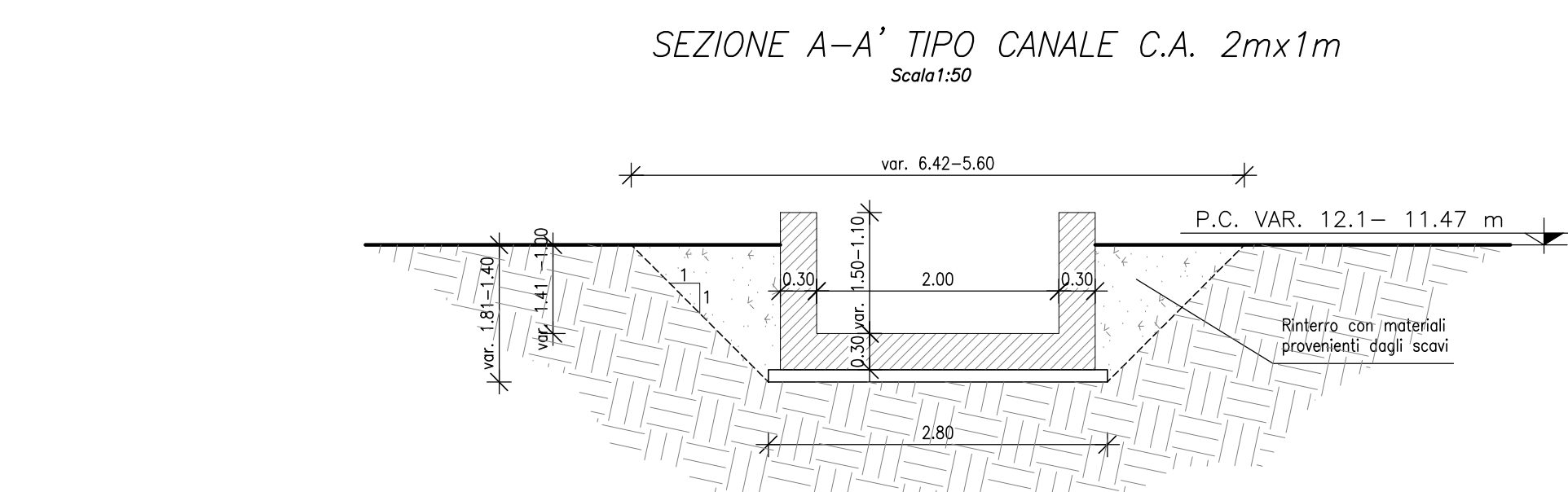


TABELLA DEI POZZETTI

Nome	Q.F.	Q.1	Q.2	Q.3
P5	12.26	12.49	12.49	12.26
P6-13	9.81-13.34	-	-	9.81-13.34
P14	10.45	-	-	10.45

**COMMITTENTE:** RFI - RETE FERROVIARIA ITALIANA  
 GRUPPO FERROVIE DELLO STATO ITALIANE  
 DIREZIONE INVESTIMENTI  
 DIREZIONE PROGRAMMI INVESTIMENTI  
 DIRETTRICE SUD - PROGETTO ADRIATICA

**DIREZIONE LAVORI:** ITALFERR - GRUPPO FERROVIE DELLO STATO ITALIANE

**APPALTATORE:** COMPAT - COSTRUZIONI INERGENC

**MANDATARIA:** VIA - MANDANTI: HYpro, HUB, MIOTOP

**PROGETTAZIONE:** MANDATARIA VIA - MANDANTI: HYpro, HUB, MIOTOP

**PROGETTO ESECUTIVO**

**LINEA PESCARA - BARI**  
**RADDOPPIO DELLA TRATTA FERROVIARIA TERMOLI - LESINA**  
**LOTTO 1: RIPALTA - LESINA**

**ELABORATI SERVIZI INTERFERENTI**  
 RISOLUZIONE DELLE INTERFERENZE - ACQUEDOTTO DELLA CAPITANATA  
 Carpenteria collettore di scarico e pozzetti

**APPALTATORE:** COMPAT S.p.A. s.r.l.  
 Il Direttore Tecnico  
 (Ing. Giugliano Babini)

**PROGETTAZIONE:** GIUGLIANO BABINI  
 PROFESSIONISTA

**SCALA:** 1:50/1:500

**COMMESSA/LOTTO:** FASE ENTE TRACCE OPERATIVE/DISCIPLINA PROG. REV.

**REVISI:**

Revisi.	Descrizione	Redatto	Data	Verificato	Data	Approvato	Data	AutORIZZATO	Data
A	Elaborazione	F. Giugliano	Novembre 2011	V. Scatena	Novembre 2011	T. Pella	Novembre 2011		
B	Revisione	F. Giugliano	Maggio 2012	M. Pella	Maggio 2012	V. Scatena	Maggio 2012		

File: LI0701EZZBSI0100004B.DWG n. Elab: 228