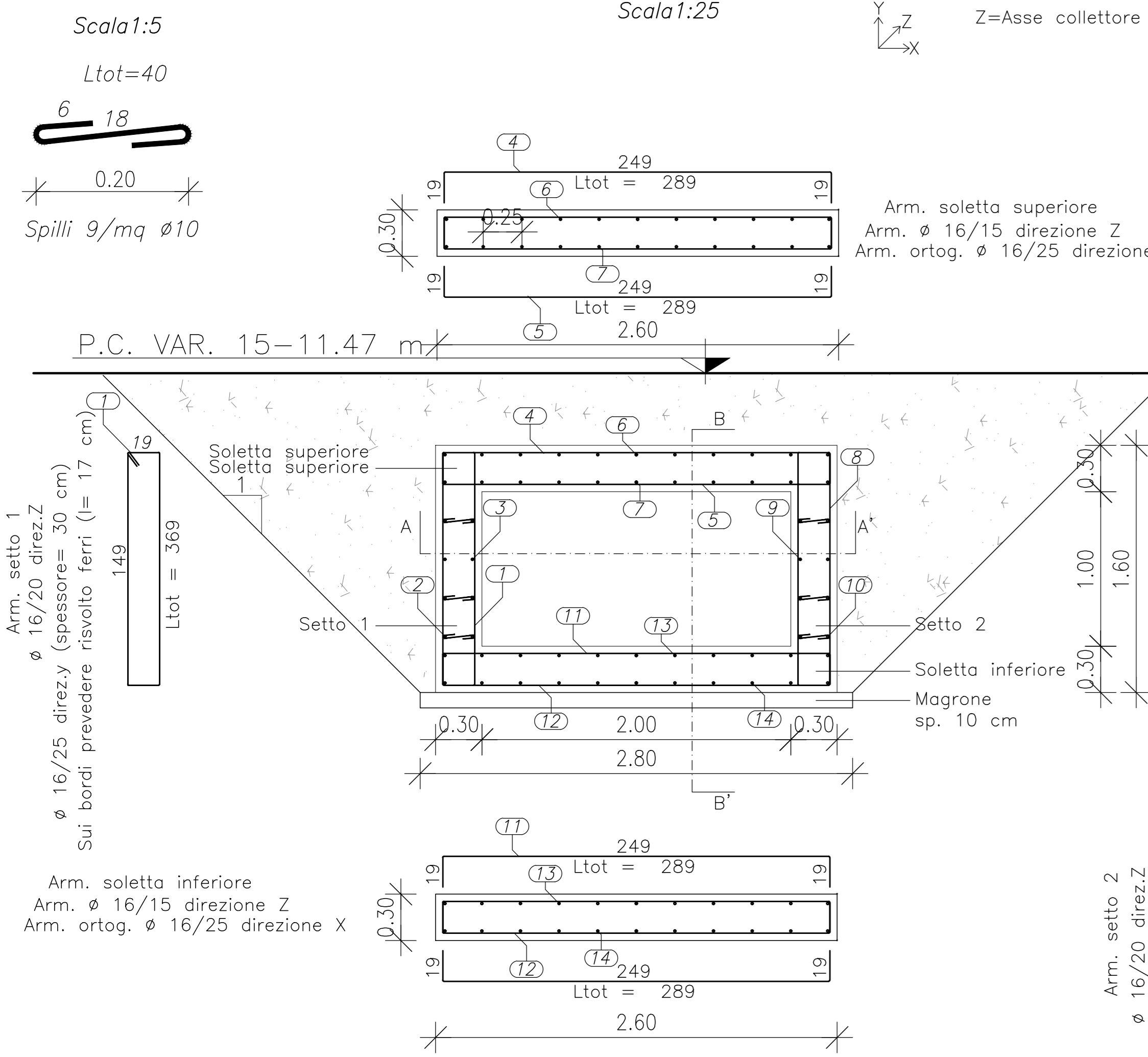
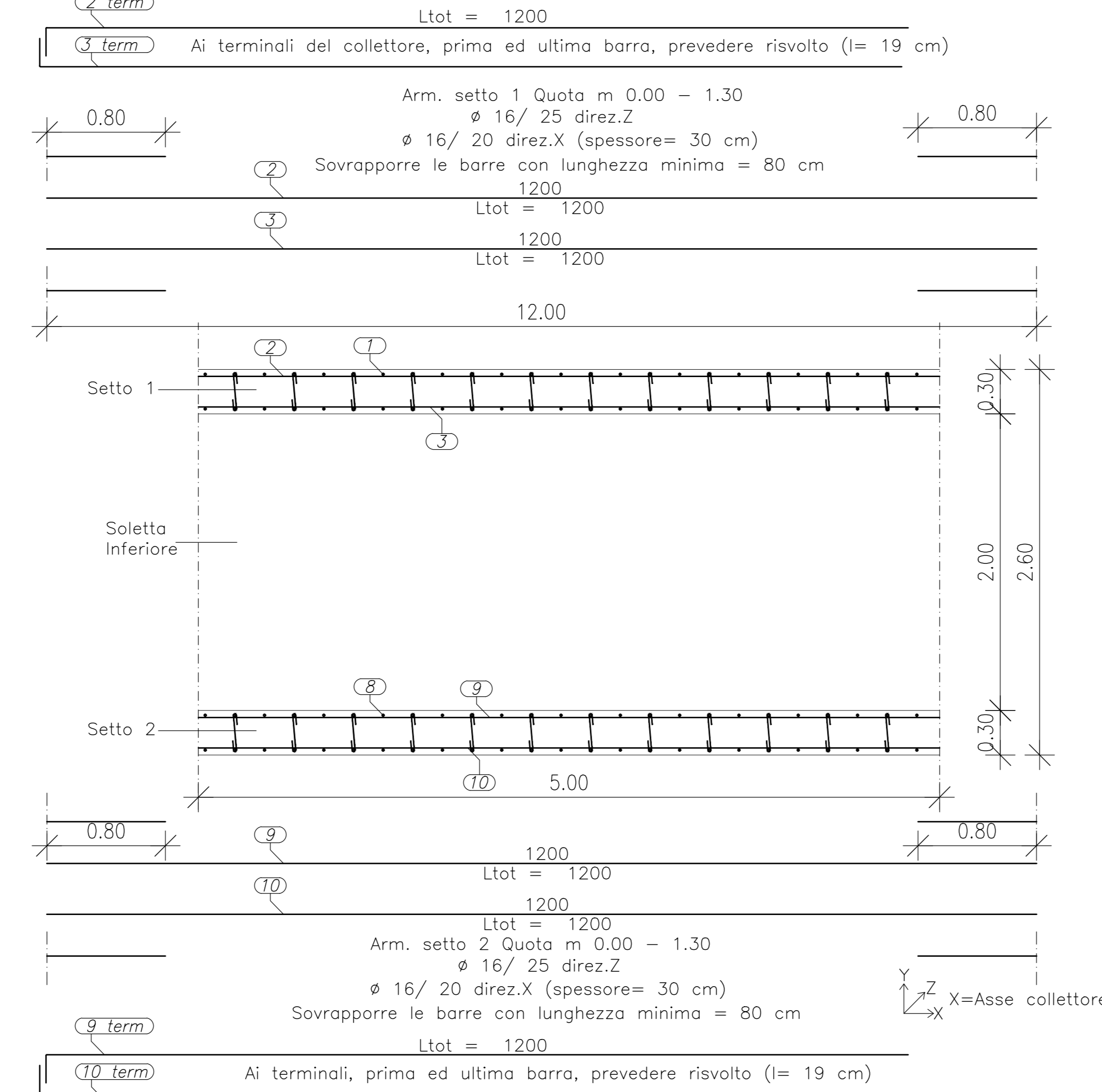


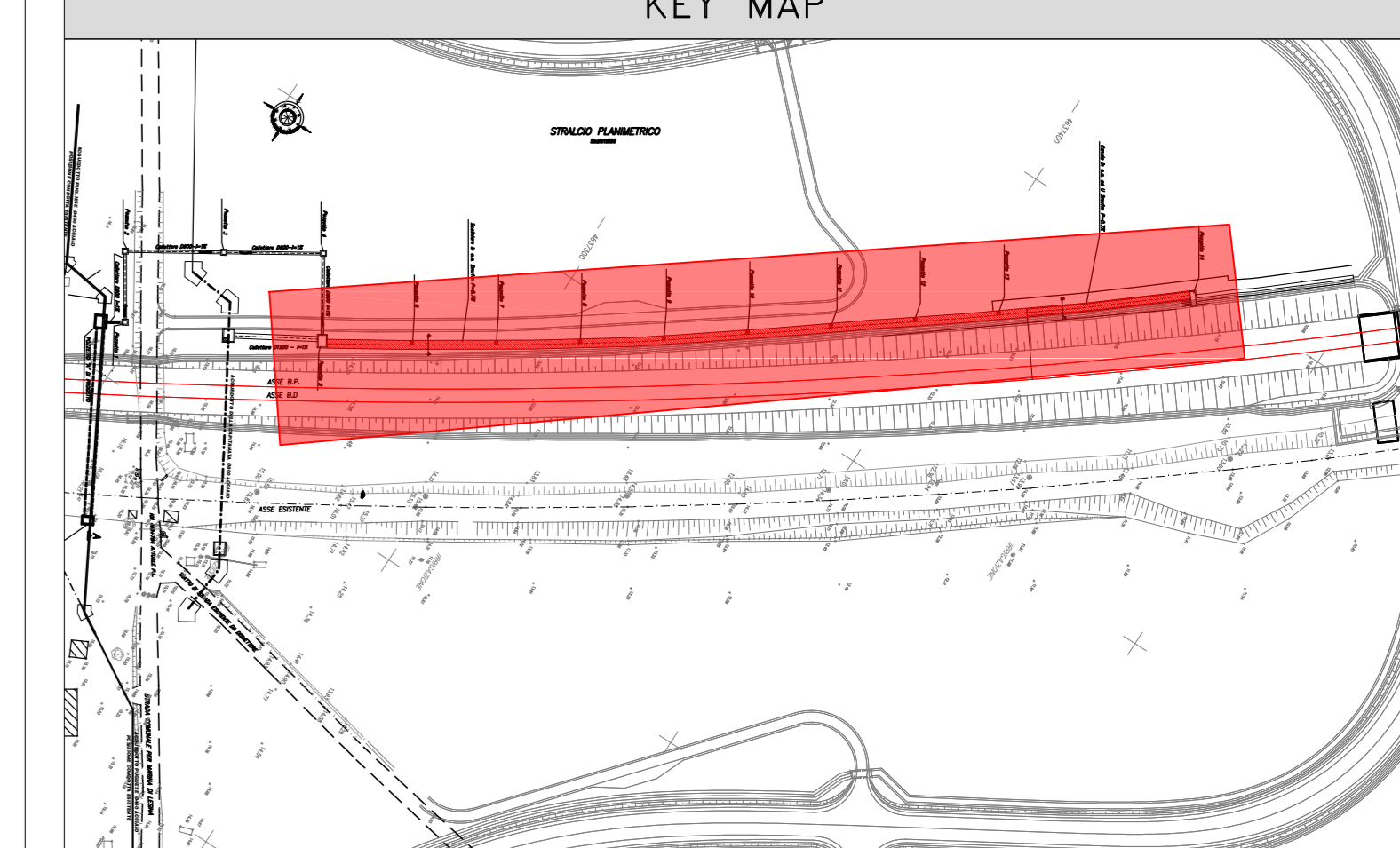
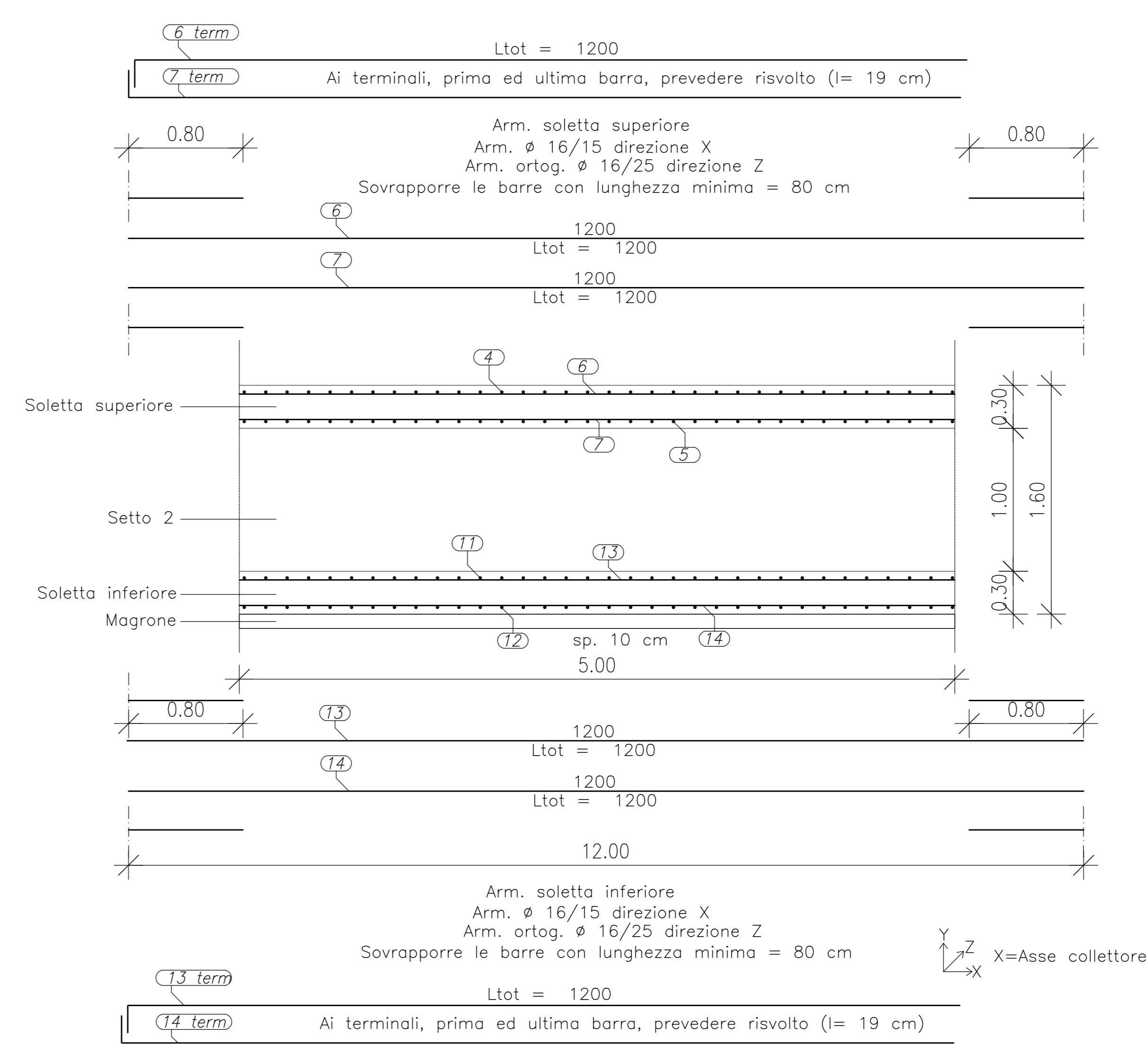
PARTICOLARE SPILLO COLLETTORE 2mx1m - ARMATURA



COLLETTORE 2mx1m - SEZIONE A-A' Scala:1:25



COLLETTORE 2mx1m - SEZIONE B-B' Scala:1:25



CARATTERISTICHE DEI MATERIALI:

CALCESTRUZZO: C30/37

- Rck >= 37 Mpa
- CLASSE MINIMA DI CONSISTENZA: S3-S4
- CLASSE DI ESPOSIZIONE AMBIENTALE: XC3
- COPRIFERRO MINIMO= 4.0 cm
- DIAMETRO MASSIMO INERTI 25 mm

ACCIAIO:

- ARMATURA ORDINARIA: B450C controllato in stabilimento adiabole

CALCESTRUZZO MAGRONE:

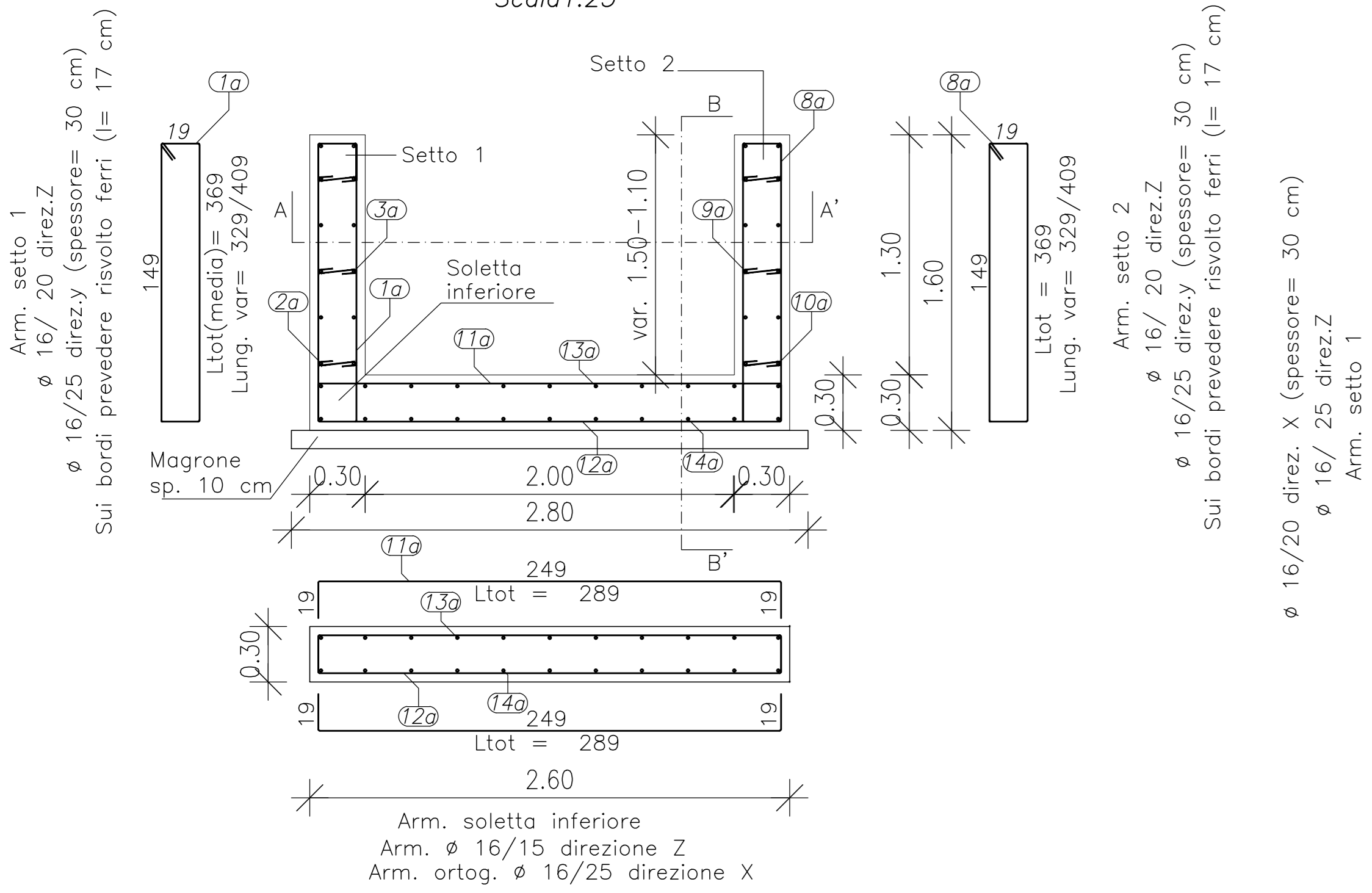
- Rcm >= 15 Mpa
- CLASSE DI ESPOSIZIONE AMBIENTALE: X0

TABELLA FERRI

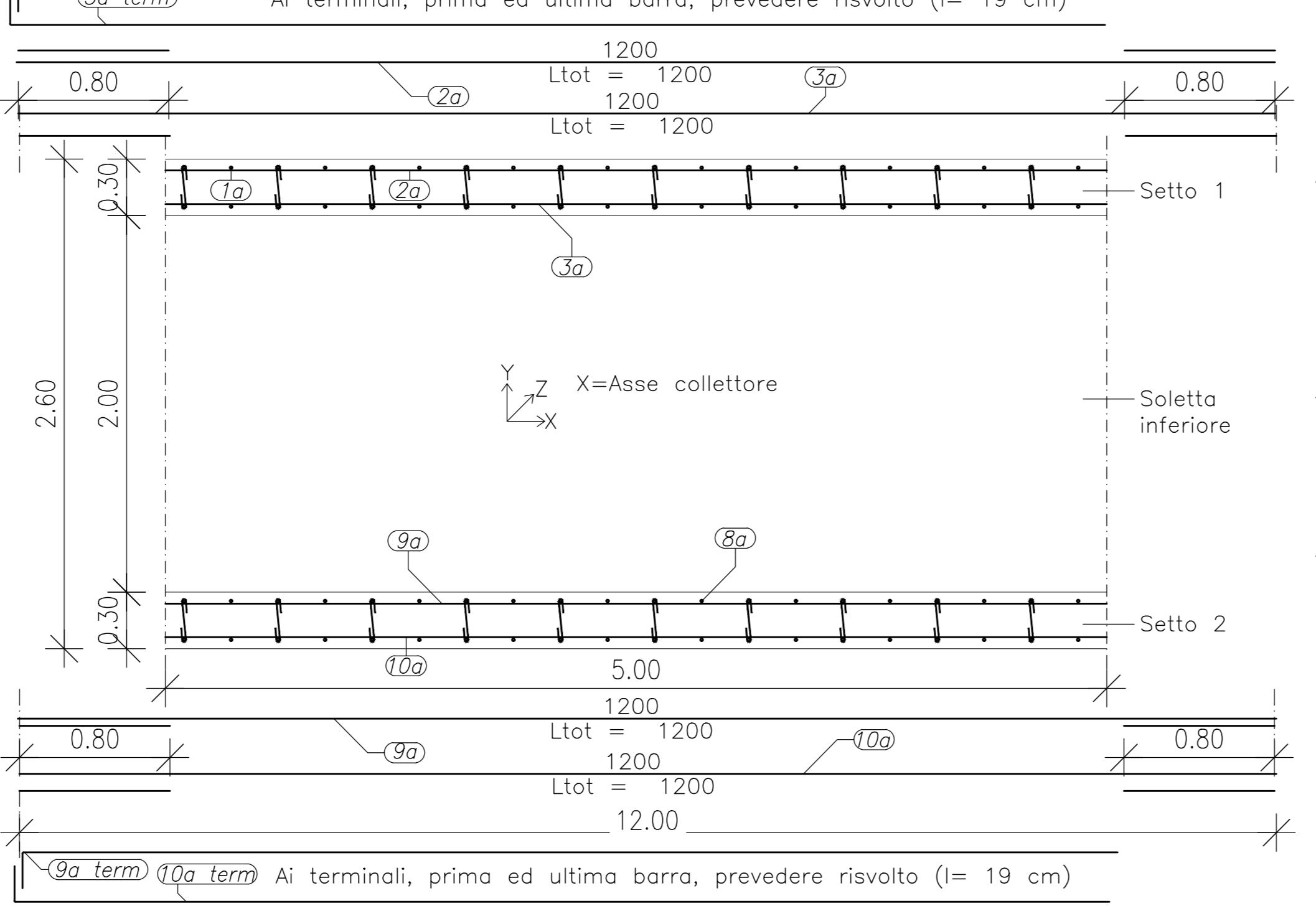
ELEMENTO: COLLETTORE - CANALE 2m x 1m

POS.	N° FERRI	Ø [mm]	PASSO [cm]	L [cm]	L TOT [m]	PESO [kg]	SCHEMA PEGATURA (misura di filo esterno)
1:1a	1302	16	15	369,0	6335,73	9999,90	[Diagram]
2:1	782	16	25	1200,0	2424,00	3825,07	[Diagram]
3:1	2350	16	15	369,0	6335,73	9999,90	[Diagram]
4:1	24190	16	15	289,0	8045,76	12698,90	[Diagram]
6:7	24218	16	25	1200,0	522	8256,09	[Diagram]
8:8a	1302	16	15	369,0	6335,73	9999,90	[Diagram]
9:10a	782	16	25	1200,0	2424,00	3825,07	[Diagram]
9:10b	2350	16	15	369,0	6335,73	9999,90	[Diagram]
11:12	24190	16	15	289,0	8045,76	12698,90	[Diagram]
11:12a	2350	16	25	1200,0	6504,00	10263,31	[Diagram]
12:13a	24218	16	25	1200,0	96,00	151,50	[Diagram]
12:13b	242	16	25	1200,0	96,00	151,50	[Diagram]
13:14	242	16	25	1200,0	96,00	151,50	[Diagram]
13:14a	242	16	25	1200,0	96,00	151,50	[Diagram]
13:14b	242	16	25	1200,0	96,00	151,50	[Diagram]
13:14c	242	16	25	1200,0	96,00	151,50	[Diagram]
13:14d	242	16	25	1200,0	96,00	151,50	[Diagram]
13:14e	242	16	25	1200,0	96,00	151,50	[Diagram]
13:14f	242	16	25	1200,0	96,00	151,50	[Diagram]
13:14g	242	16	25	1200,0	96,00	151,50	[Diagram]
13:14h	242	16	25	1200,0	96,00	151,50	[Diagram]
13:14i	242	16	25	1200,0	96,00	151,50	[Diagram]
13:14j	242	16	25	1200,0	96,00	151,50	[Diagram]
13:14k	242	16	25	1200,0	96,00	151,50	[Diagram]
13:14l	242	16	25	1200,0	96,00	151,50	[Diagram]
13:14m	242	16	25	1200,0	96,00	151,50	[Diagram]
13:14n	242	16	25	1200,0	96,00	151,50	[Diagram]
13:14o	242	16	25	1200,0	96,00	151,50	[Diagram]
13:14p	242	16	25	1200,0	96,00	151,50	[Diagram]
13:14q	242	16	25	1200,0	96,00	151,50	[Diagram]
13:14r	242	16	25	1200,0	96,00	151,50	[Diagram]
13:14s	242	16	25	1200,0	96,00	151,50	[Diagram]
13:14t	242	16	25	1200,0	96,00	151,50	[Diagram]
13:14u	242	16	25	1200,0	96,00	151,50	[Diagram]
13:14v	242	16	25	1200,0	96,00	151,50	[Diagram]
13:14w	242	16	25	1200,0	96,00	151,50	[Diagram]
13:14x	242	16	25	1200,0	96,00	151,50	[Diagram]
13:14y	242	16	25	1200,0	96,00	151,50	[Diagram]
13:14z	242	16	25	1200,0	96,00	151,50	[Diagram]
Peso TOTALE						75620,38	
SPILLI	9/mq						

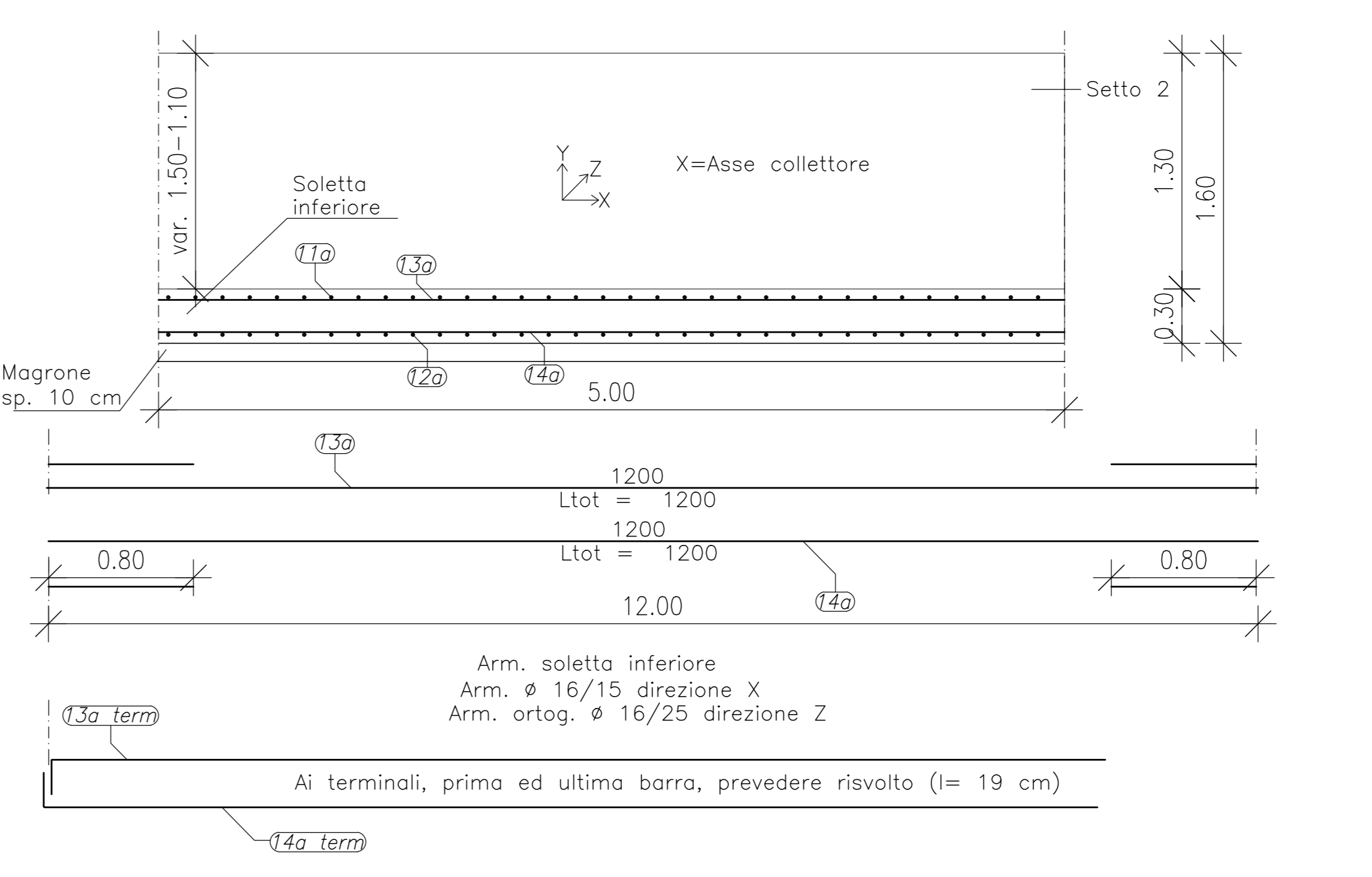
CANALE C.A. 2mx1m - ARMATURA



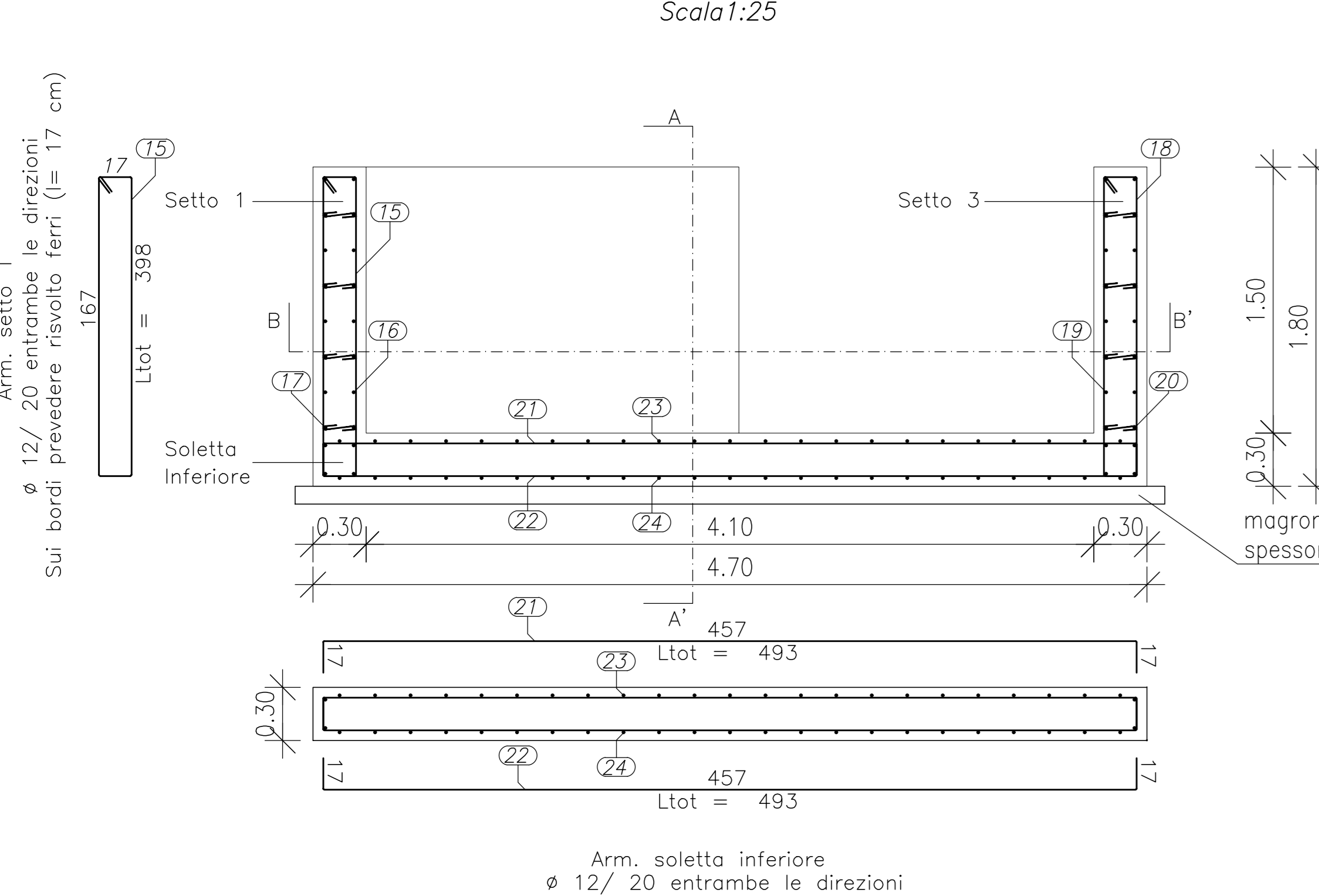
CANALE C.A. 2mx1m - SEZIONE A-A' Scala:1:25



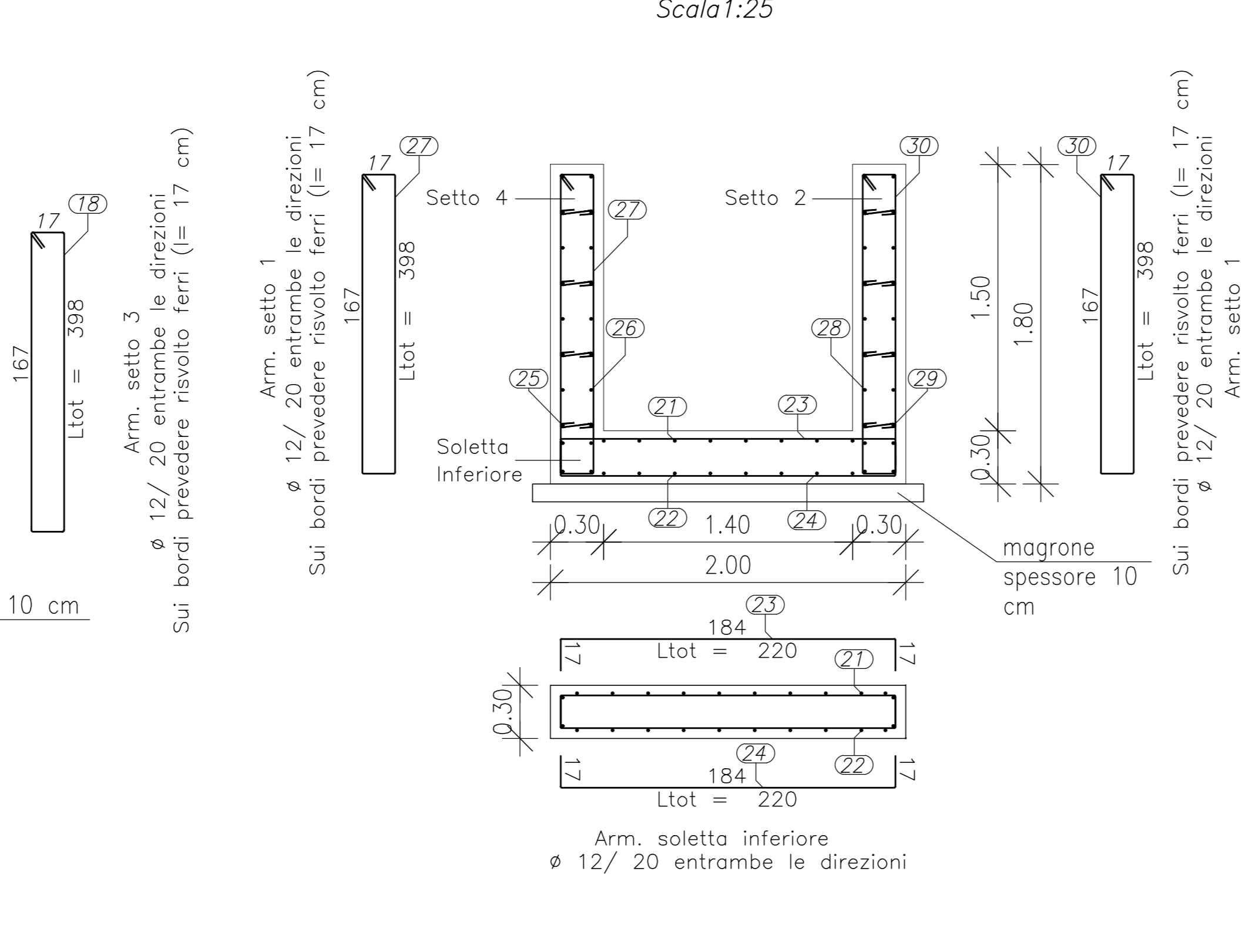
CANALE C.A. 2mx1m - SEZIONE B-B' Scala:1:25



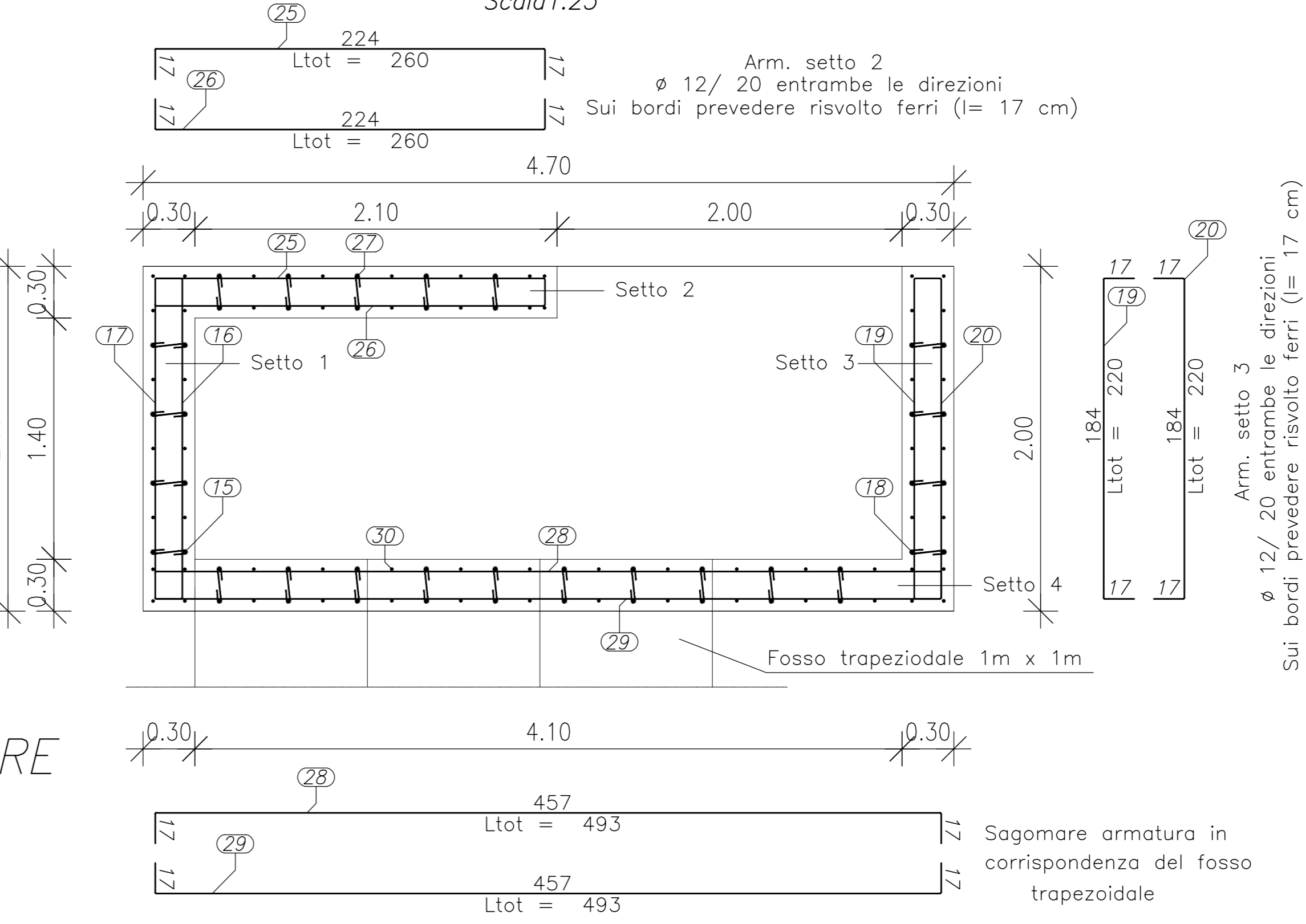
POZZETTO 14 - ARMATURA



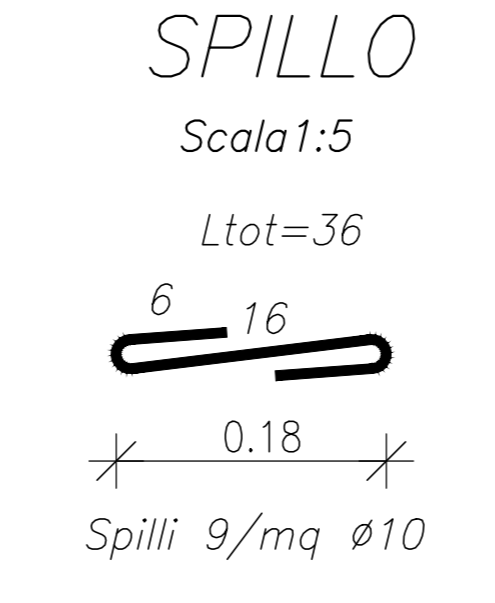
POZZETTO 14 - SEZIONE A-A'



POZZETTO 14 - SEZIONE B-B'



PARTICOLARE SPILLO



COMMITTENTE: RFI RETE FERROVIARIA ITALIANA

DIREZIONE INVESTIMENTI: DIREZIONE PROGRAMMI INVESTIMENTI, DIRETTRICE SUD - PROGETTO ADRIATICA

APPALTATORE: conpat

PROGETTAZIONE: VIA ABBONDIO

PROGETTO ESECUTIVO: LINEA PESCARA - BARI RADDOPPIO DELLA TRATTA FERROVIARIA TERMOLI - LESINA LOTTO 1: RIPALTA - LESINA

ELABORATI SERVIZI INTERFERENTI: RISOLUZIONE DELLE INTERFERENZE - ACQUEDOTTO DELLA CAPITANATA Armatura collettore di scarico e pozzetti

APPALTATORE: conpat s.c.a.r.l. Il Direttore Tecnico (Ing. Giugliano Babini)

PROGETTAZIONE: [Signature]

SCALA: 1:25

COMMESSA/LOTTO FASE ENTE: 110 DOC OPERA DISCIPLINA PROG. REV.

Reviz.	Descrizione	Redatto	Data	Verificato	Data	Approvato	Data	Autore/Disegnato
A	Disegno Generale	F. Pugliese	Novembre 2021	F. Trossi	Novembre 2021	V. Senni	Novembre 2021	F. Palla (Ing. Babini)
B	Revisione EDV	F. Pugliese	Maggio 2022	St. Falco	Maggio 2022	V. Senni	Maggio 2022	
C	Revisione EDV	F. Pugliese	Giugno 2022	St. Falco	Giugno 2022	V. Senni	Giugno 2022	

File: L1071EZZBZS1010005C.DWG n. Ebb: 236