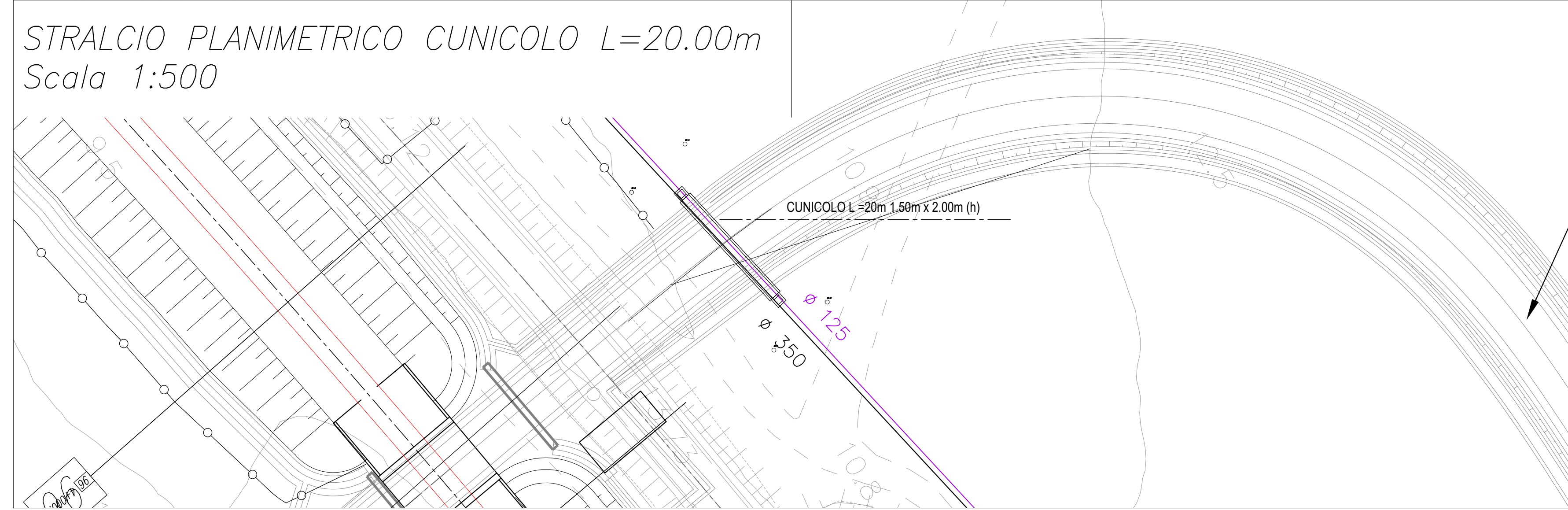
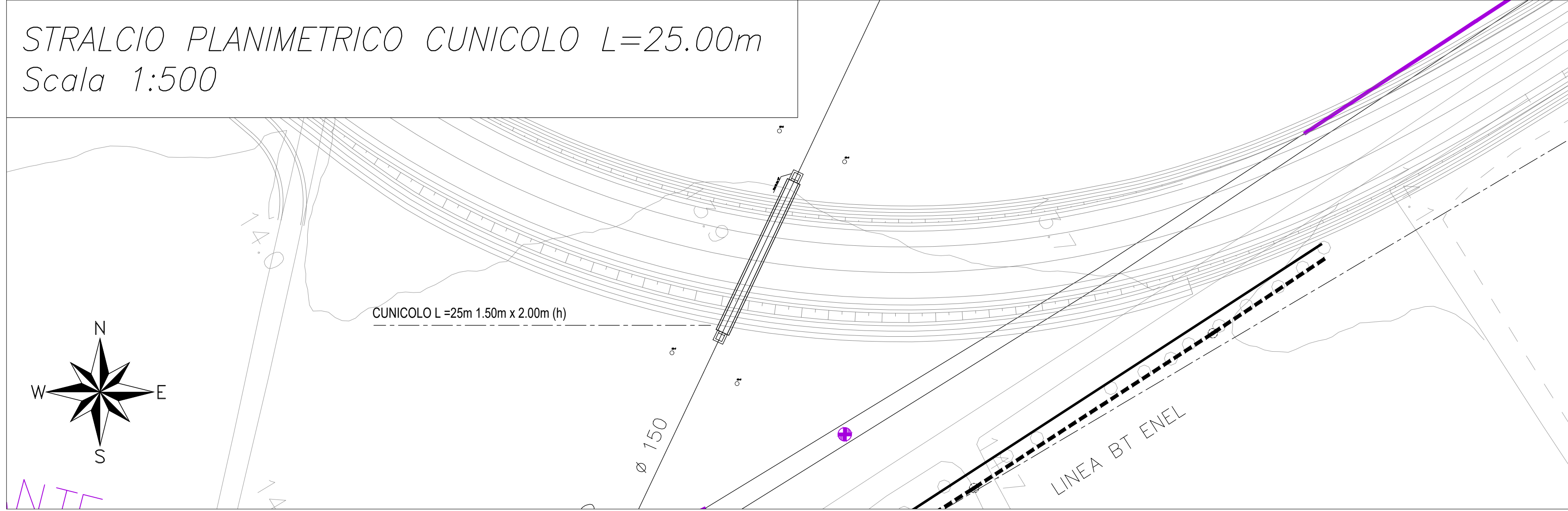


STRALCIO PLANIMETRICO CUNICOLO L=20.00m
Scala 1:500



STRALCIO PLANIMETRICO CUNICOLO L=25.00m
Scala 1:500



CARATTERISTICHE DEI MATERIALI:

- CALCESTRUZZO: C30/37**
 - Rak >= 37 Mpa
 - CLASSE MINIMA DI CONSISTENZA: S3-S4
 - CLASSE DI ESPOSIZIONE AMBIENTALE: XC3
 - COPRIFERRO MINIMO= 4.0 cm
 - DIAMETRO MASSIMO INERTI: 25 mm
- ACCIAIO:**
 - ARMATURA ORDINARIA: B450C controllato in stabilimento solabile
 - CARPENTERIA METALLICA: S355
- CALCESTRUZZO MAGRONE:**
 - Rcm >= 15 Mpa
 - CLASSE DI ESPOSIZIONE AMBIENTALE: X0

KEY MAP

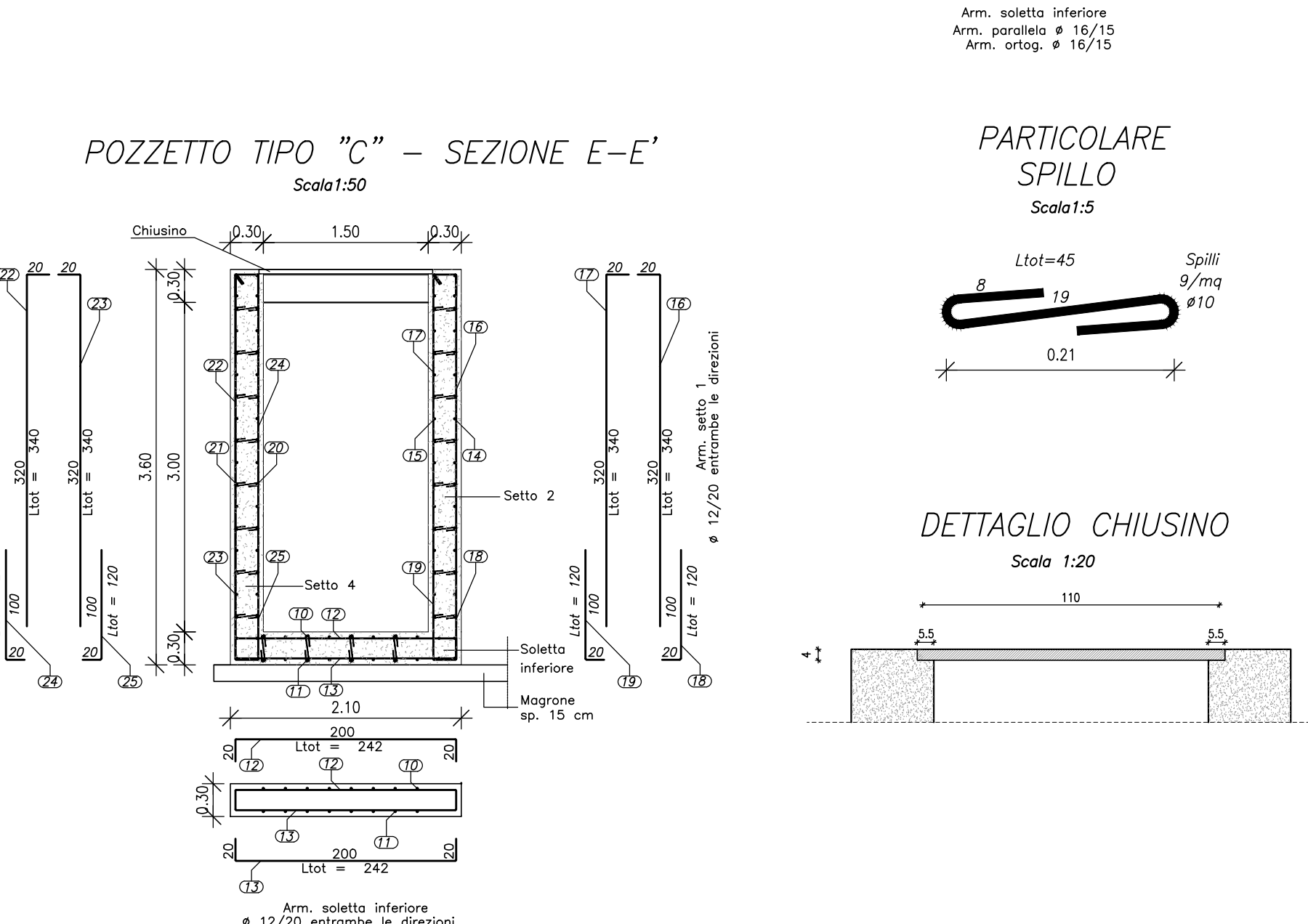
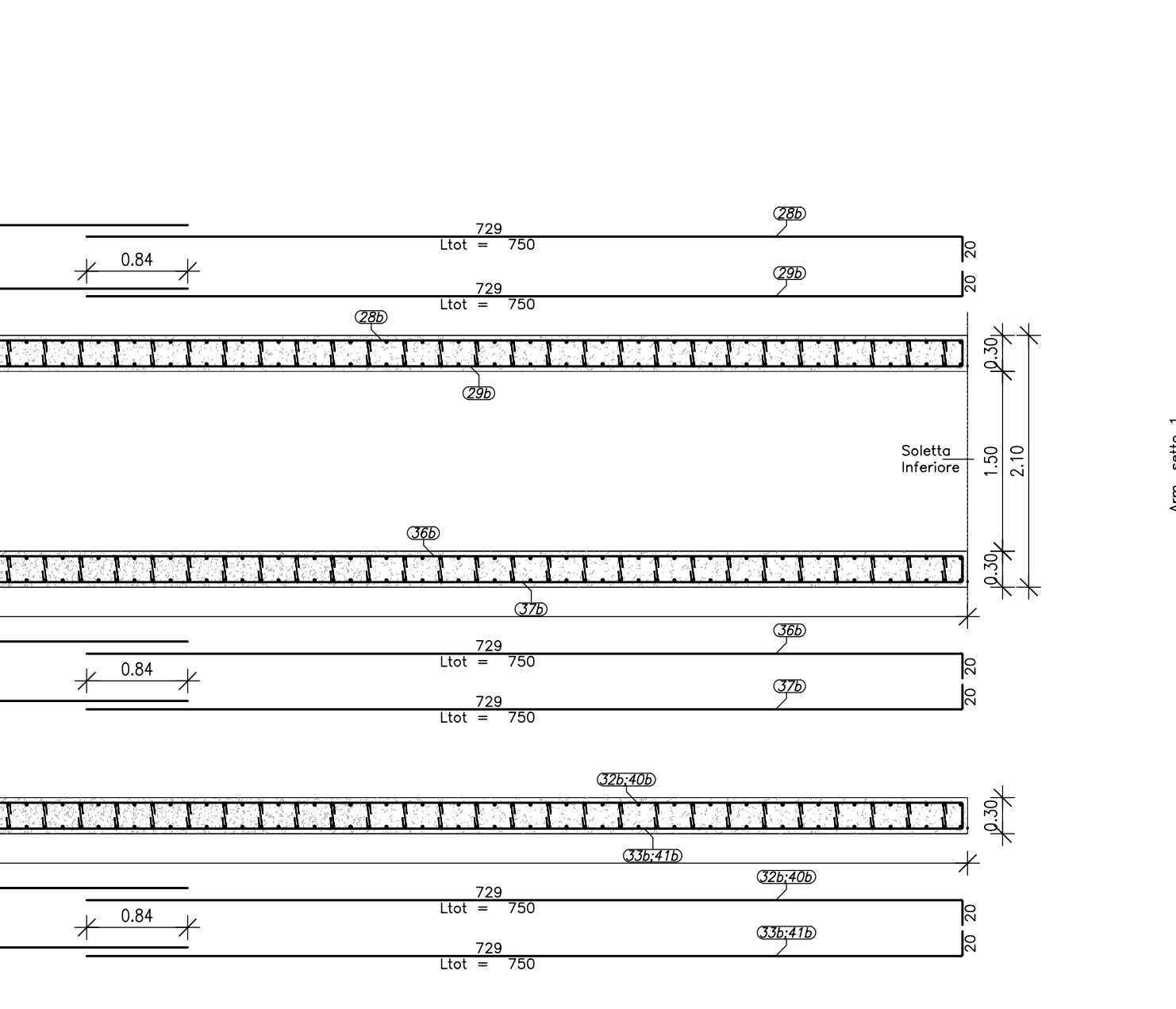
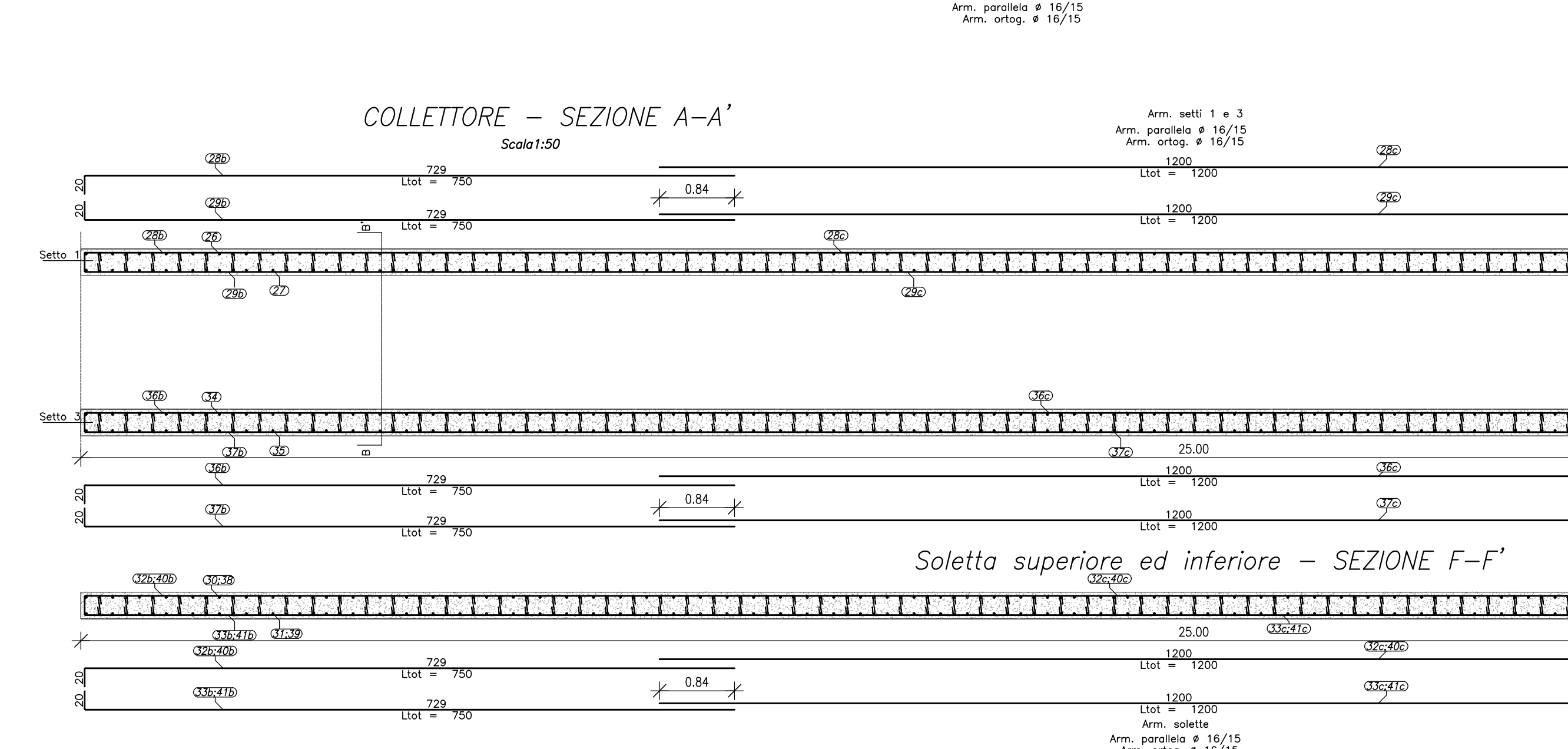
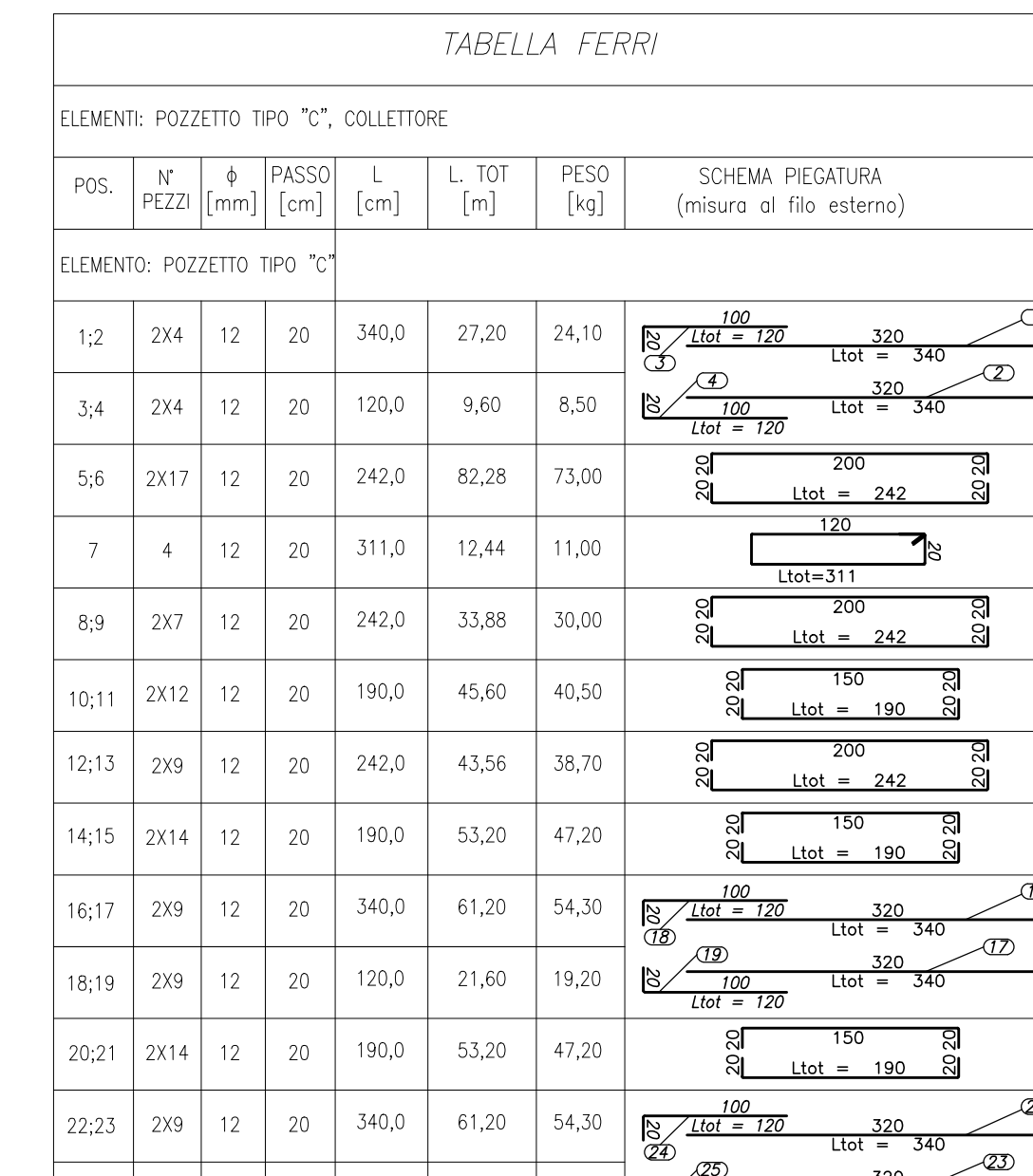
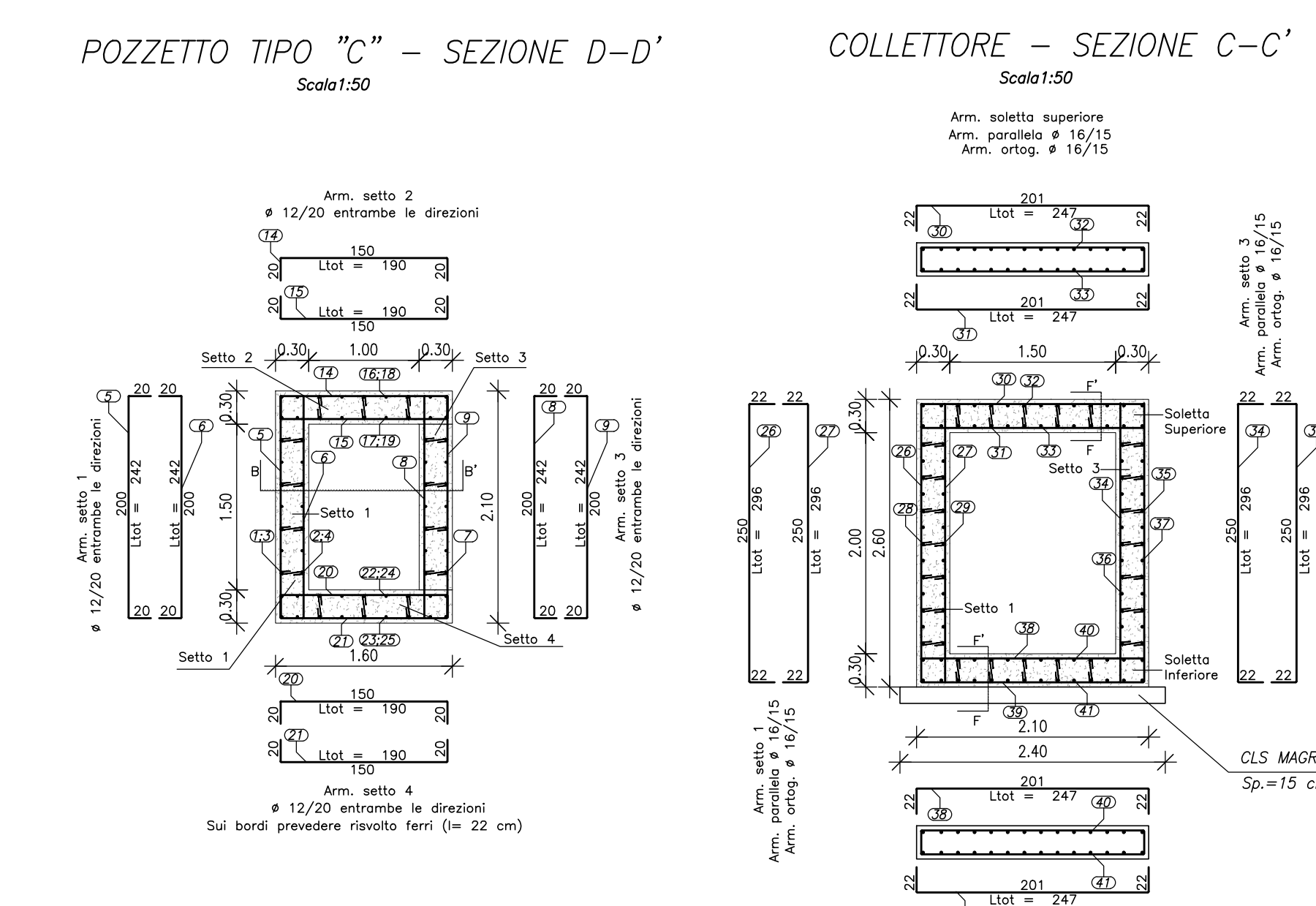
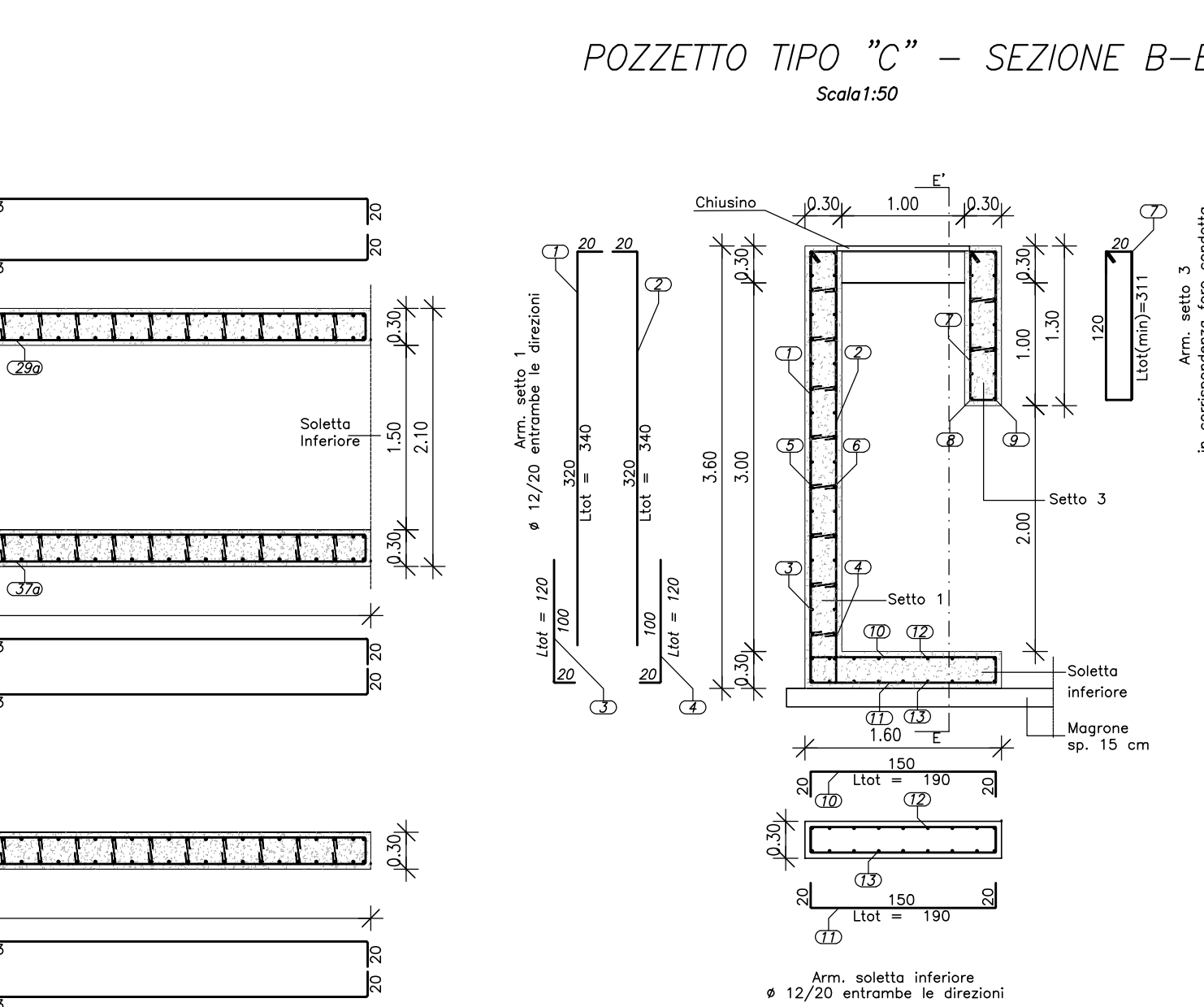
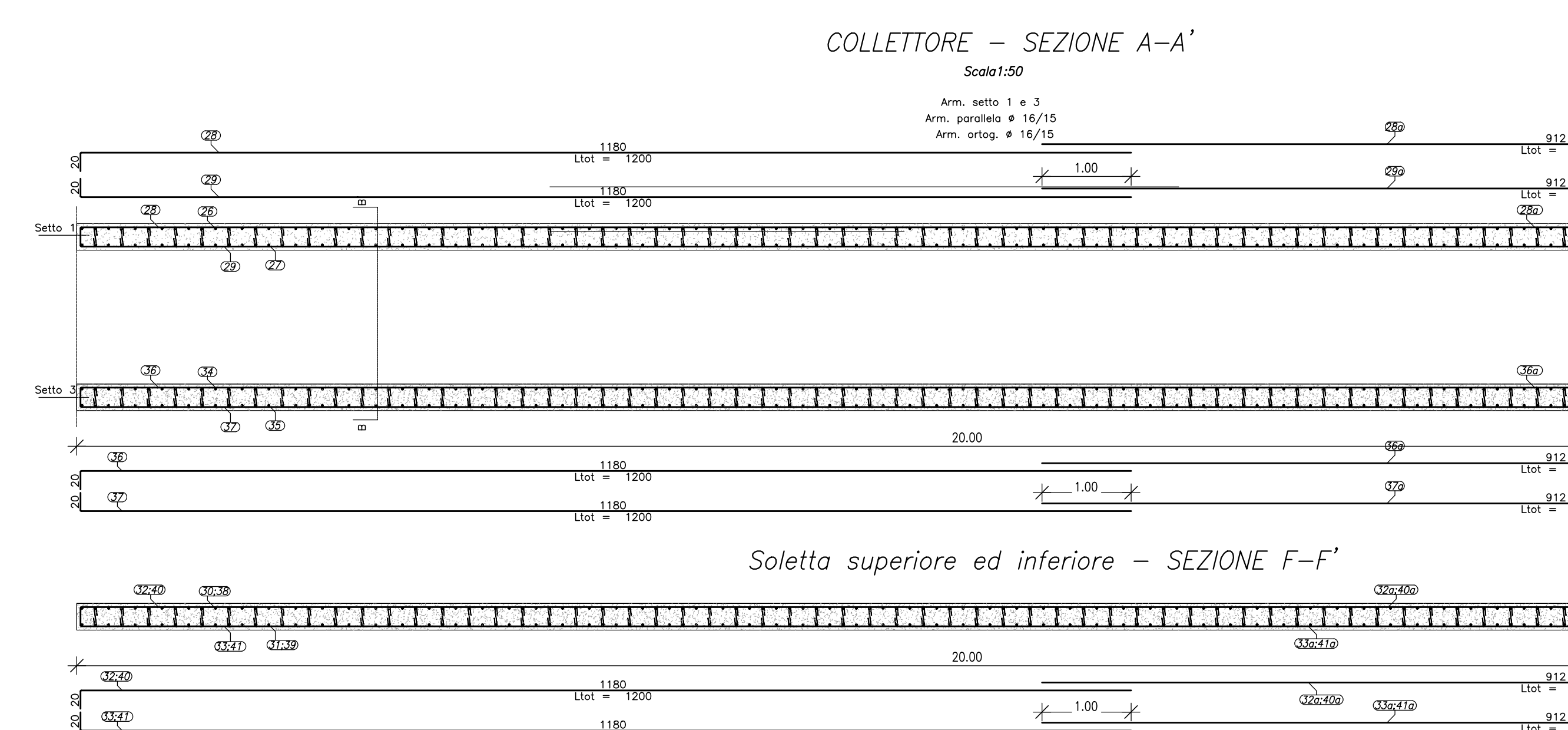
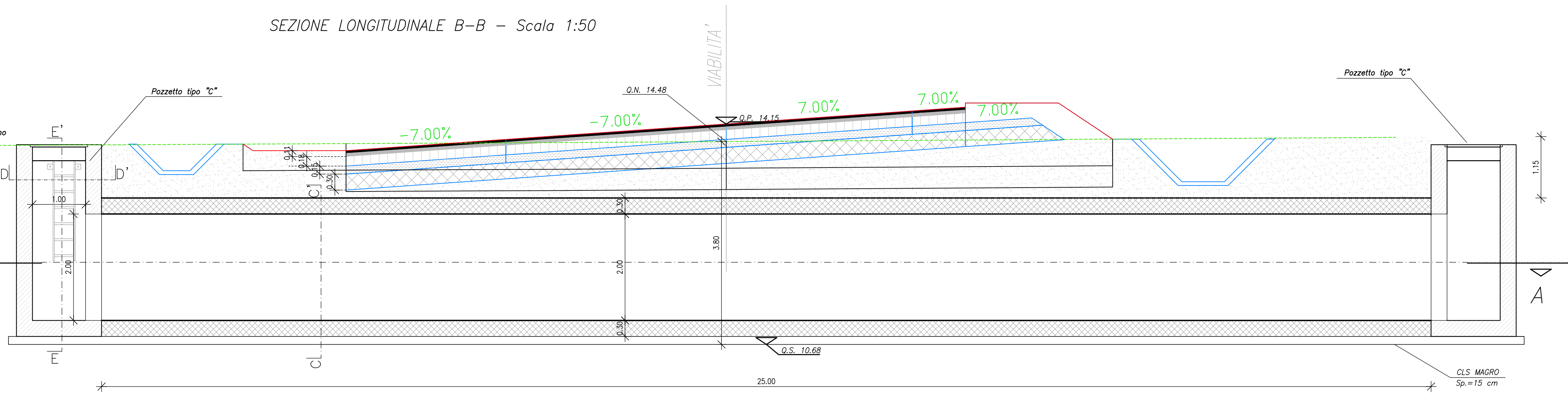
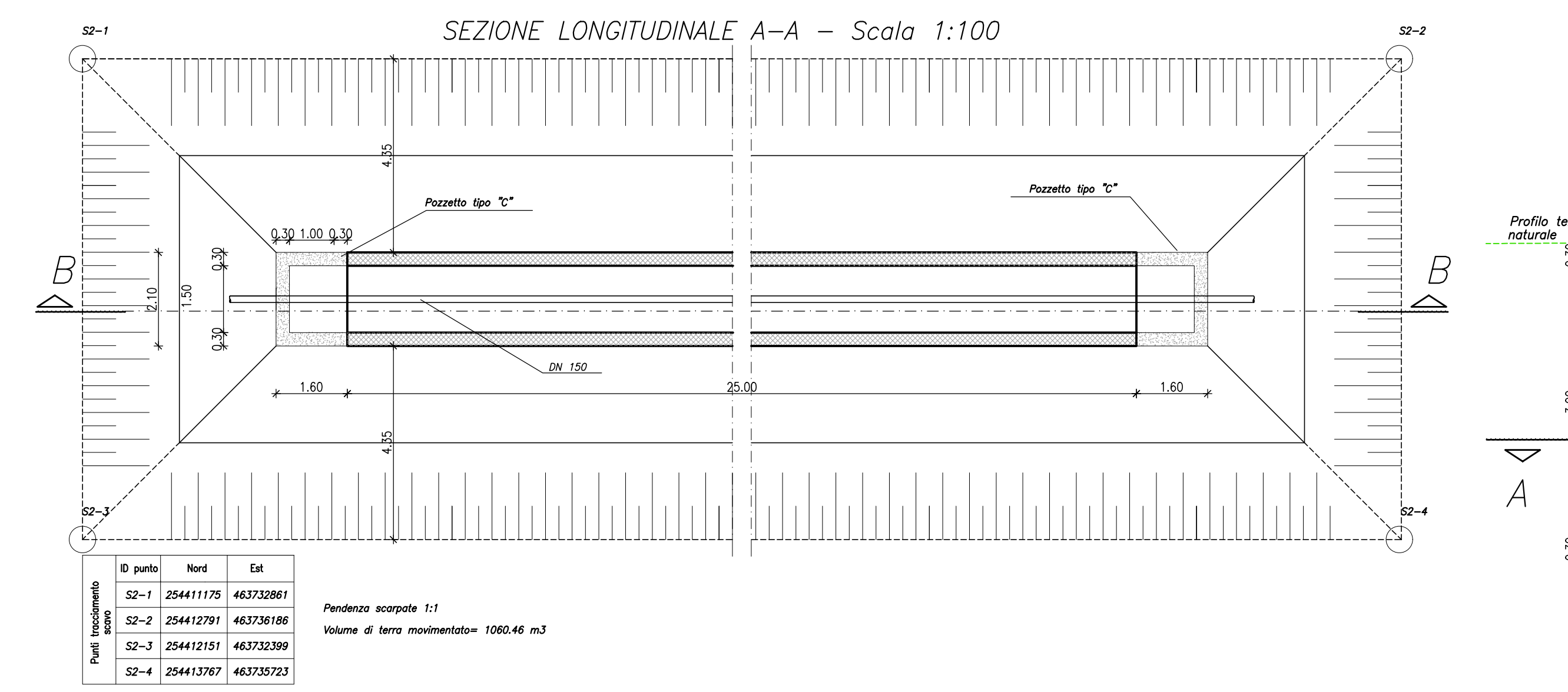
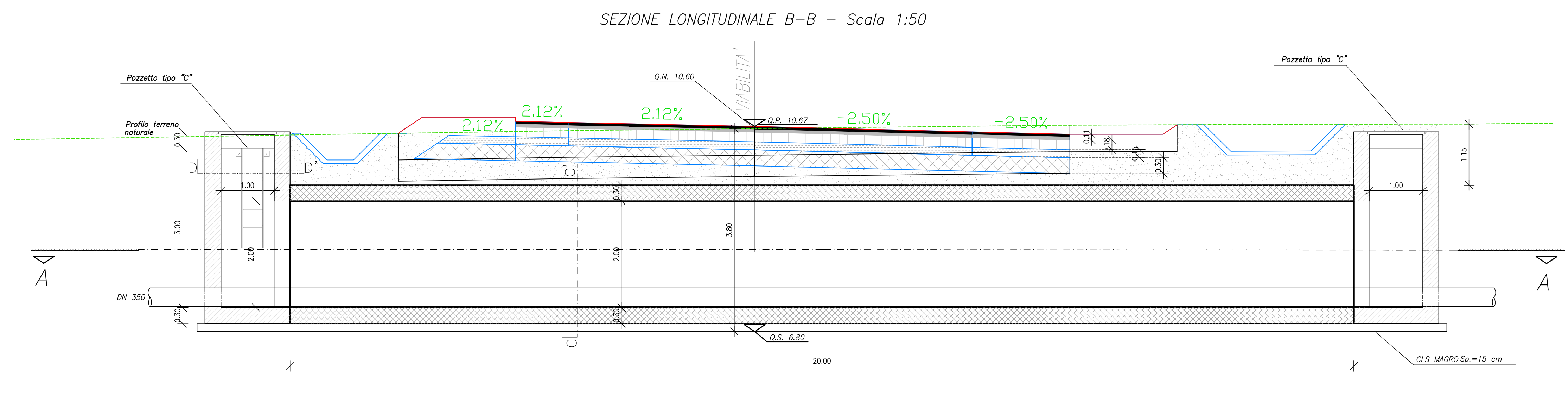
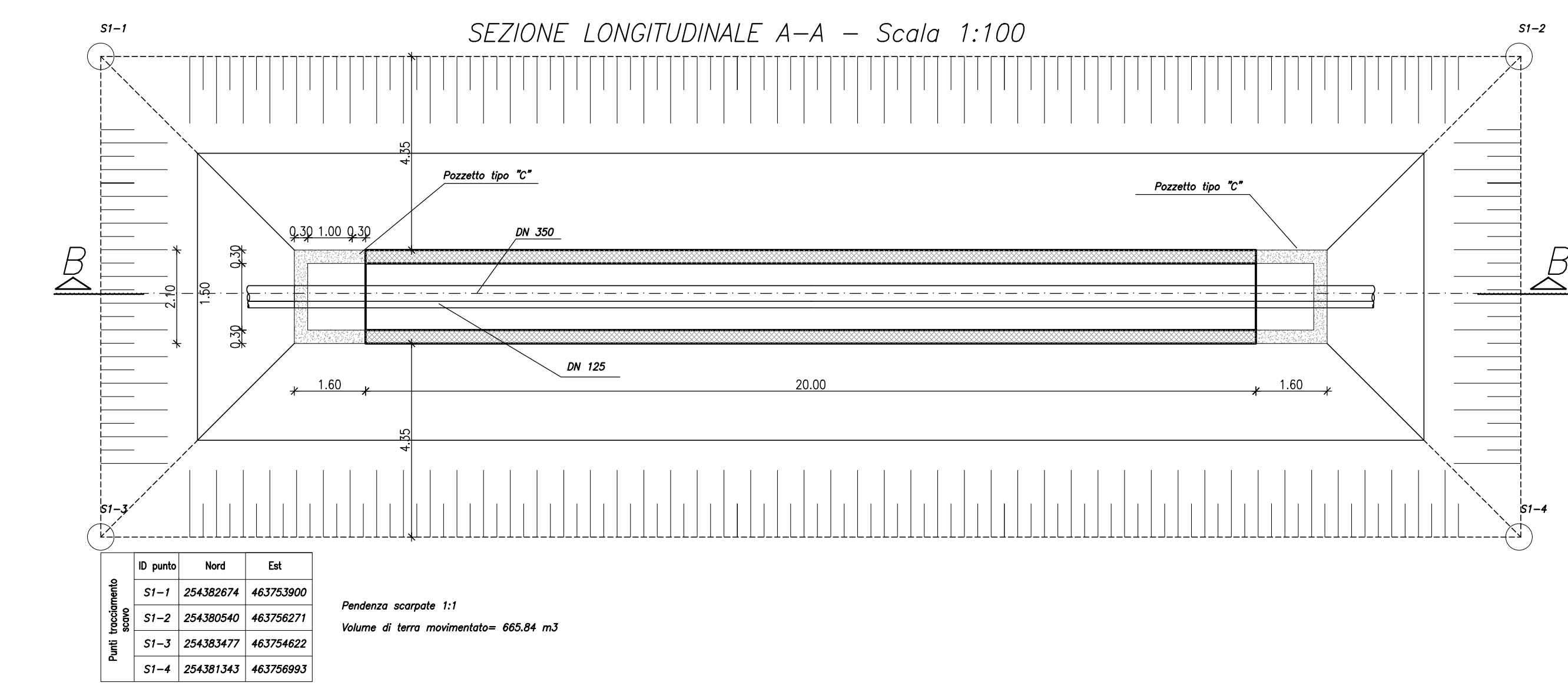
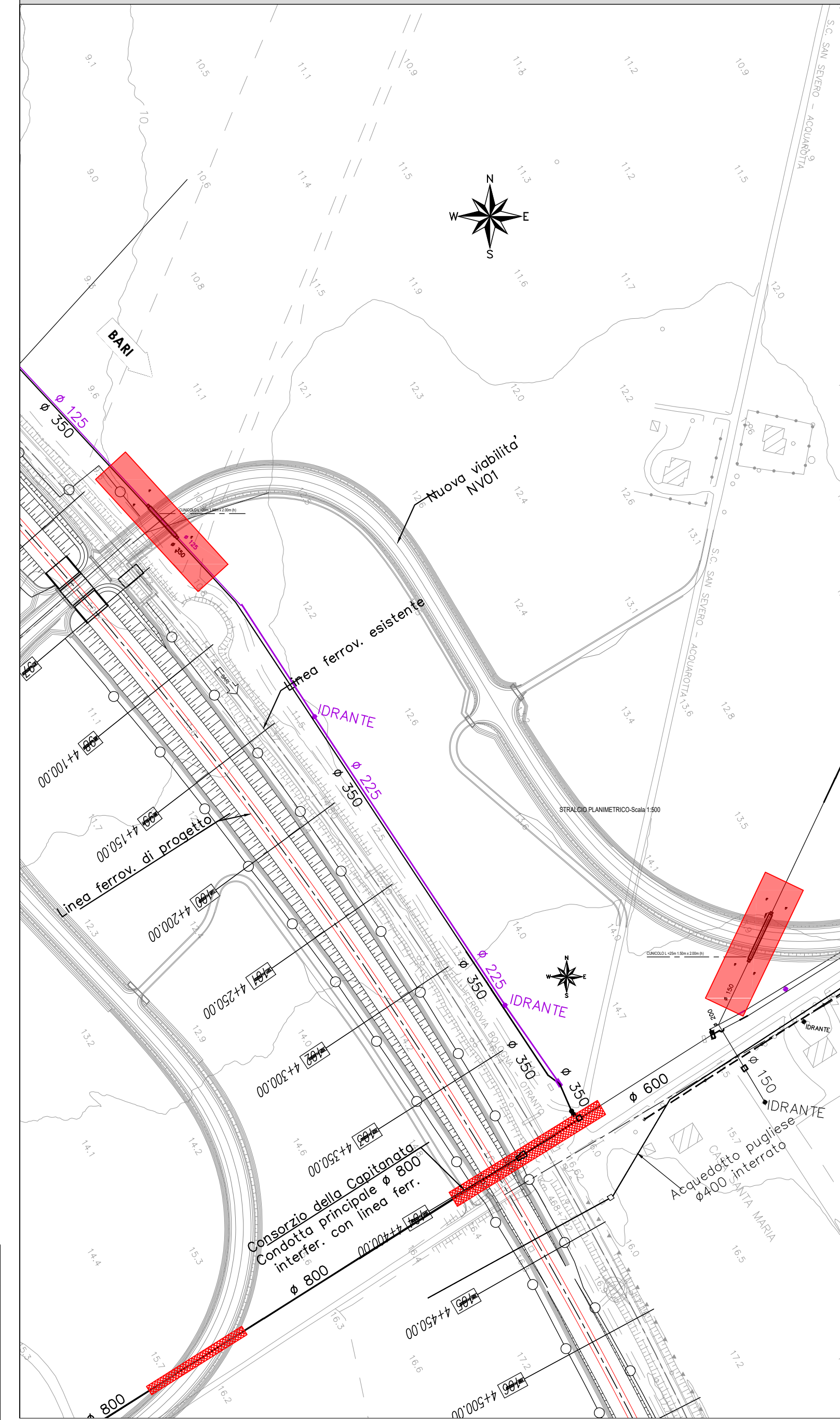


TABELLA FERRI									
ELEMENTI: POZZETTO TIPO "C", COLLETTORE									
POS.	N°	Ø	PASSO [mm]	L [cm]	L TOT [m]	PESO [kg]	SCHEMA PREGATURA (misura di filo esteso)		
1,2	214	12	20	340,0	27,20	24,10	[Diagram]		
3,4	214	12	20	120,0	9,60	8,50	[Diagram]		
5,6	2117	12	20	242,0	82,28	73,00	[Diagram]		
7	4	12	20	311,0	12,44	11,00	[Diagram]		
8,9	217	12	20	242,0	33,88	30,00	[Diagram]		
10,11	2112	12	20	190,0	45,60	40,50	[Diagram]		
12,13	219	12	20	242,0	43,56	38,70	[Diagram]		
14,15	2114	12	20	190,0	53,20	47,20	[Diagram]		
16,17	219	12	20	340,0	61,20	54,30	[Diagram]		
18,19	219	12	20	120,0	21,60	19,20	[Diagram]		
20,21	2114	12	20	190,0	53,20	47,20	[Diagram]		
22,23	219	12	20	340,0	61,20	54,30	[Diagram]		
24,25	219	12	20	120,0	21,60	19,20	[Diagram]		

COMMITTENTE:

DIREZIONE LAVORI:

APPALTATORE:

PROGETTAZIONE:

PROGETTO ESECUTIVO

LINEA PESCARA - BARI
RADDOPPIO DELLA TRATTA FERROVIARIA TERMOLI - LESINA
LOTTO 1: RIPALTA - LESINA

ELABORATI SERVIZI INTERFERENTI
RISOLUZIONE DELLE INTERFERENZE - ACQUEDOTTO DELLA CAPITANATA
Carpenteria - Armatura cunicoli di protezione attraversamenti f350-1225-1150 sotto nuova viabilità NV01.

APPALTATORE:
CONPROGETTI S.p.A.
Il Direttore Tecnico
(Ing. Giugliando Babin)

SCALA: Varie

Rev.	Descrizione	Redatto	Data	Verificato	Data	Approvato	Data	Autorizzato	Data
A	Emessa Esatta	F. Pignolo	Novembre 2021	F. Pignolo	Novembre 2021	V. Severi	Novembre 2021	I. Pignolo	Novembre 2021
B	Revisione RDV	F. Pignolo	Maggio 2022	M. Falco	Maggio 2022	V. Severi	Maggio 2022	I. Pignolo	Maggio 2022
C	Revisione RDV	F. Pignolo	Giugno 2022	M. Falco	Giugno 2022	V. Severi	Giugno 2022	I. Pignolo	Giugno 2022

File: L1071EZZBZS1010006C.DWG n. Elab: 237