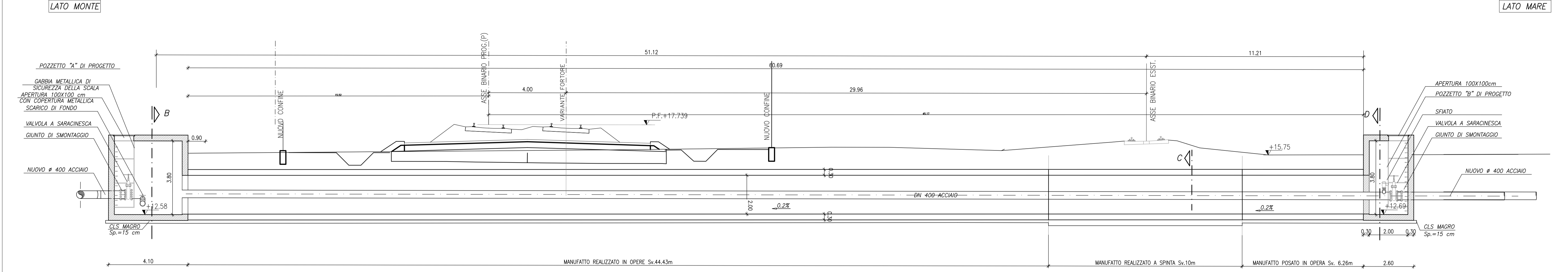
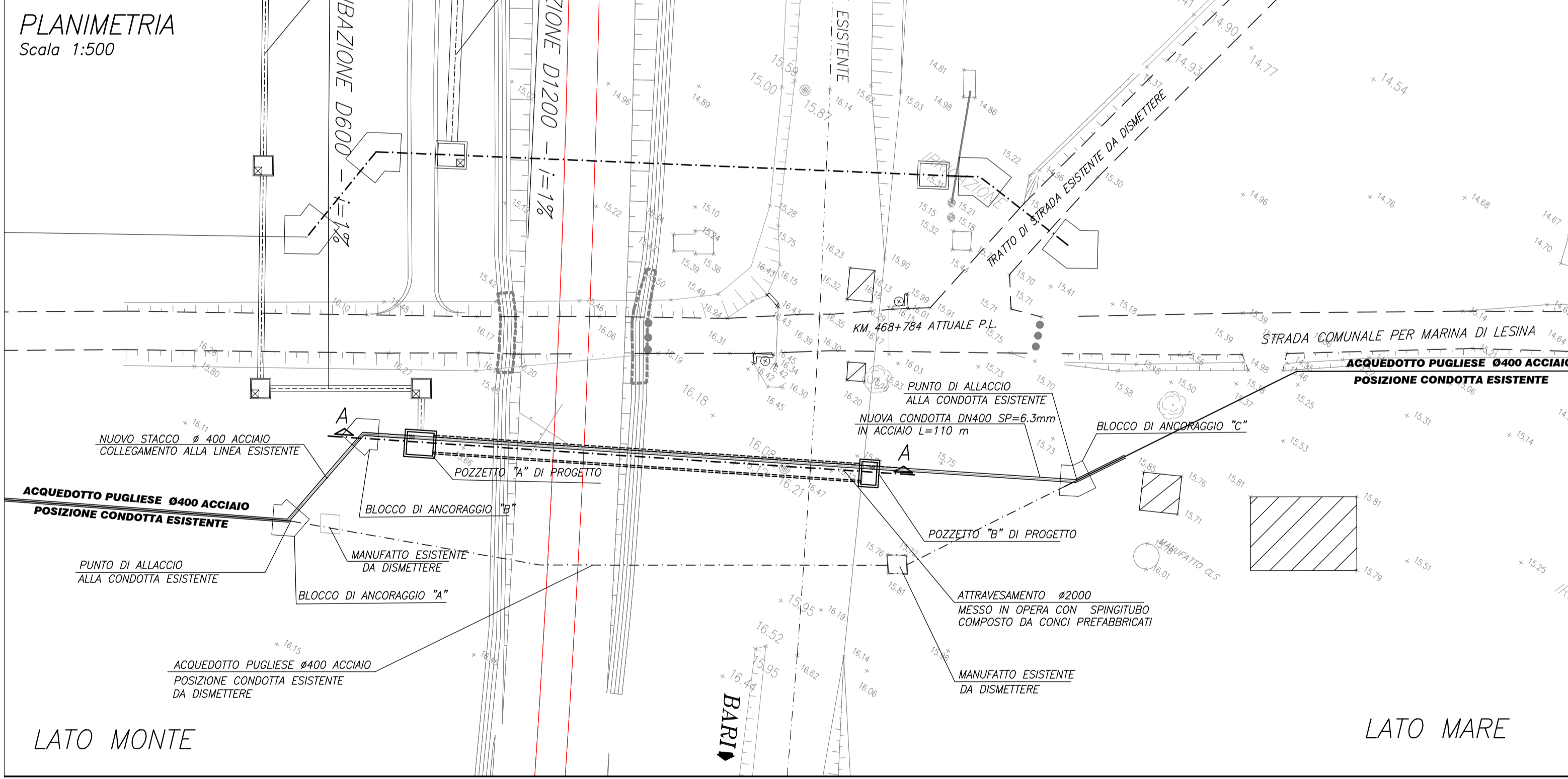
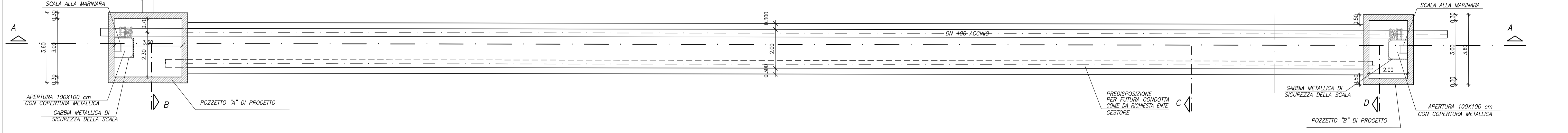


SEZIONE A-A
Scala 1:100



PIANTA
Scala 1:100



CARATTERISTICHE DEI MATERIALI:

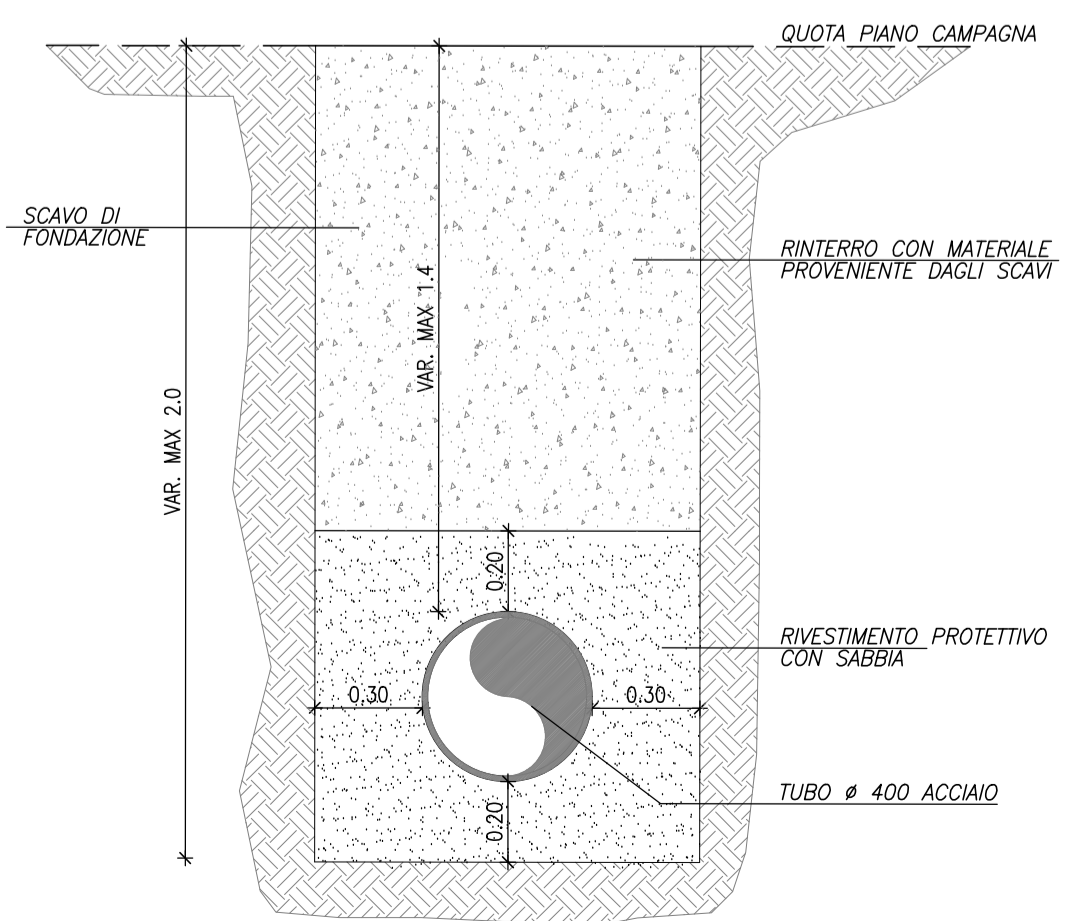
CALCESTRUZZO:
 SCATOLARE 24x24: C32/40
 - Rck >=40 MPa
 - CLASSE MINIMA DI CONSISTENZA: S3-S4
 - CLASSE DI ESPOSIZIONE AMBIENTALE: XC3+XS1
 - COPPIFERRO MIN:4cm

POZZETTI A E B: C30/37
 - Rck >=37 MPa
 - CLASSE MINIMA DI CONSISTENZA: S3-S4
 - CLASSE DI ESPOSIZIONE AMBIENTALE: XC3
 - COPPIFERRO MIN:4cm

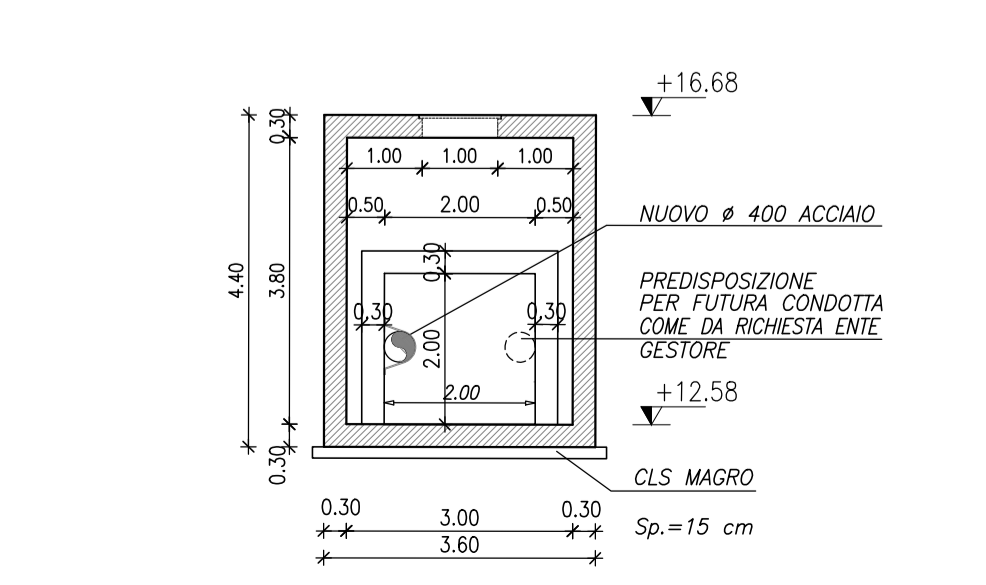
MAGRONE
 - Rcm >=15 MPa
 - CLASSE DI ESPOSIZIONE AMBIENTALE: X0

ACCIAIO:
 - ARMATURA ORDINARIA: B 450C controllata in stabilimento saldabile

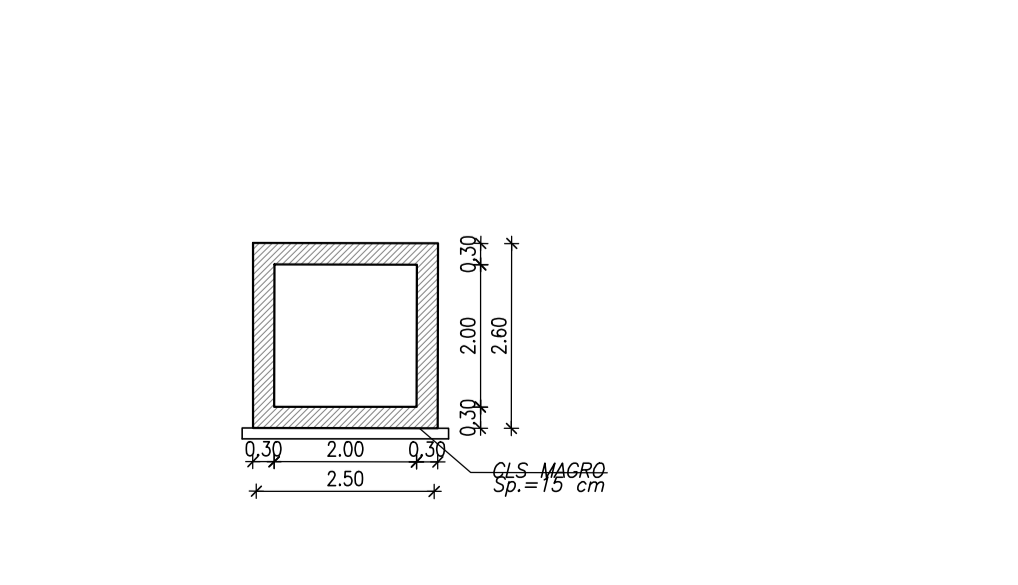
POSA IN OPERA NUOVO TUBO D400 NEI TRATTI ESTERNI AL CUNICOLO
Scala 1:100



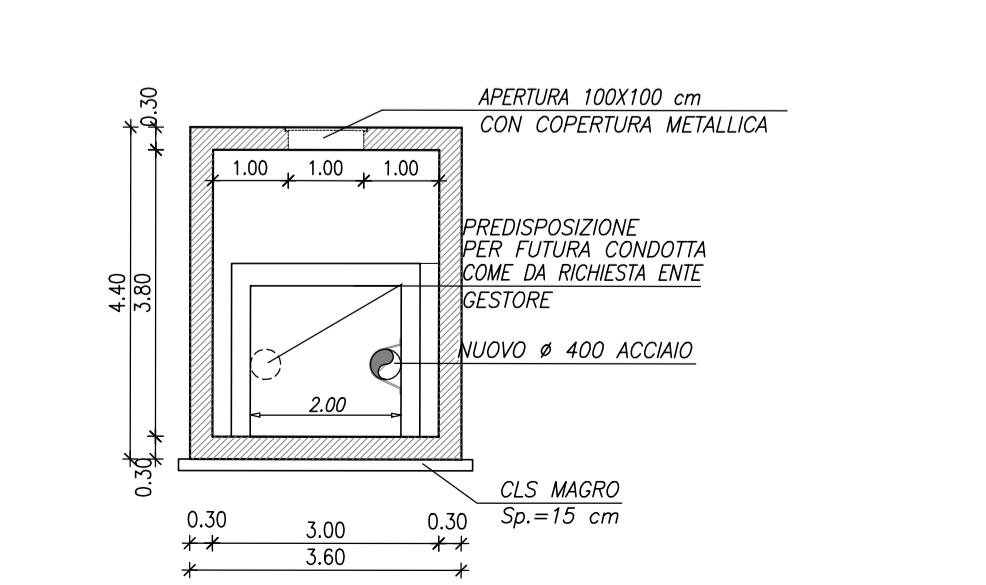
POZZETTO TIPO A - SEZIONE B-B
Scala 1:100



SCATOLARE 2.00x2.00m - SEZIONE C-C'
Scala 1:100



POZZETTO TIPO B - SEZIONE D-D
Scala 1:100



COMMITTENTE: **RFI** RETE FERROVIARIA ITALIANA GRUPPO FERROVIE DELLO STATO ITALIANE DIREZIONE INVESTIMENTI DIREZIONE PROGRAMMI INVESTIMENTI DIRETTRICE SUD - PROGETTO ADRIATICA

DIREZIONE LAVORI: **ITALFERR** GRUPPO FERROVIE DELLO STATO ITALIANE

APPALTATORE: **COMPAT** **ADAGOSTINO** **S.I.P.E.L.**

MANDATARIA: **ViA** MANDANTI: **HYpro** **HUB** **MIOTOP**

PROGETTO ESECUTIVO

LINEA PESCARA - BARI
RADDOPPIO DELLA TRATTA FERROVIARIA TERMOLI - LESINA
LOTTO 1: RIPALTA - LESINA

ELABORATI SERVIZI INTERFERENTI
 RISOLUZIONE DELLE INTERFERENZE - ACQUEDOTTO PUGLIESE - CARPENTIERI

APPALTATORE COMPAT S.c.a.r.l. DIRETTORE TECNICO (Ing. Gianluigi Babini)	PROFESSIONE INGEGNERIA DELLA PROGETTAZIONE ING. GIULIO P. P. P. PROFESSIONALE COL. N. 13272	SCALA: 1:100/1:500
---	--	-----------------------

Revis.	Descrizione	Redatto	Data	Verificato	Data	Approvato	Data	Autorizzato	Data
A	Emissione Esecutiva	F. Pagliuso	Novembre 2021	F. Trovati	Novembre 2021	V. Secreti	Novembre 2021	T. Petrella	Maggio 2022
B	Revisione RDV	F. Pagliuso	Maggio 2022	M. Fabio	Maggio 2022	V. Secreti	Maggio 2022		

File: LI0701EZZBZSI020001B.DWG n. Elab.: 244