

COMMITTENTE:



DIREZIONE INVESTIMENTI
DIREZIONE PROGRAMMI INVESTIMENTI
DIRETTRICE SUD - PROGETTO ADRIATICA

DIREZIONE LAVORI:



APPALTATORE:



PROGETTAZIONE:

MANDATARIA

MANDANTI



PROGETTO ESECUTIVO

LINEA PESCARA - BARI
RADDOPPIO DELLA TRATTA FERROVIARIA TERMOLI - LESINA
LOTTO 1- RADDOPPIO RIPALTA – LESINA

IN10/IN15 – TOMBINI DI TRASPARENZA SPONDA SX FORTORE
Relazione di Calcolo Scatolari in c.a. - pk 1.755.47 a pk 1+830.52

L'Appaltatore

COMPAT S.c.a.r.l.
Il Direttore Tecnico
(Ing. Gianguido Babini)

I progettisti (il Direttore della progettazione)

data

firma

data

firma

COMMESSA	LOTTO	FASE	ENTE	TIPO DOC	OPERA / DISCIPLINA	PROGR	REV	SCALA
L I 0 7	0 1	E	Z Z	C L	I N 1 0 0 0	0 0 1	C	---

Rev.	Descrizione	Redatto	Data	Verificato	Data	Approvato	Data	Autorizzato/Data
A	PRIMA EMISSIONE	PUGLIESE	Agosto 2021	DESSI'	Agosto 2021	BELLIZZI	Agosto 2021	
B	Aggiornamento per RdV	PUGLIESE	Aprile 2022	DESSI'	Aprile 2022	BELLIZZI	Aprile 2022	
C	Aggiornamento per RdV n.165	M. Pugliese	Giugno 2022	E.Jr. Dessi	Giugno 2022	S. Bellizzi	Giugno 2022	

Mandataria 	Mandanti  	PROGETTO ESECUTIVO LINEA PESCARA – BARI				
IN10/IN15 – Tombini di trasparenza sponda sx Fortore Relazione di Calcolo Scatolari in c.a. - pk 1+755.47 a pk 1+830.52	COMMESSA LI07	LOTTO 01	CODIFICA E ZZ CL	DOCUMENTO IN 1000 001	REV. C	FOGLIO 2 di 591

INDICE

1	PREMESSA	4
2	DESCRIZIONE DELLE OPERE IN PROGETTO	4
3	NORMATIVA DI RIFERIMENTO	8
4	GEOMETRIA DELLA STRUTTURA	9
5	MATERIALI	10
6	ANALISI DEI CARICHI	11
6.1	PESO PROPRIO DELLA STRUTTURA (DEAD).....	11
6.2	CARICHI PERMANENTI PORTATI (PERM).....	11
6.3	SPINTA DEL TERRENO (SPTSX E SPTDX).....	12
6.4	CARICHI DA TRAFFICO (ACC-M/T).....	13
6.5	SPINTA SUI PIEDRITTI PRODotta DAL SOVRACCARICO (SPACCSX E SPACCDX).....	14
6.6	FRENATURA E AVVIAMENTO (AVV).....	16
6.7	AZIONI TERMICHE (TERM).....	17
6.8	RITIRO (RITIRO)	17
6.9	AZIONI SISMICHE (SISMAH, SISMAV, SPSPDX/SX)	18
7	COMBINAZIONI DI CARICO	24
8	INQUADRAMENTO GEOTECNICO	31
9	DEFINIZIONE E CRITERI DI CALCOLO GEOTECNICO	33
9.1	DEFINIZIONE DEL CARICO LIMITE PER FONDAZIONI DIRETTE	33
9.2	DEFINIZIONE DEL CARICO LIMITE PER FONDAZIONI DIRETTE IN CONDIZIONI NON DRENATE	34
9.3	CRITERI DI ANALISI E VERIFICA DEL COMPLESSO TERRENO - FONDAZIONE	35
9.4	FONDAZIONI DIRETTE IN C.A.	36
9.5	CALCOLO DEL CARICO LIMITE DELLE FONDAZIONI	36
9.5.1	Condizione drenata	37
9.5.2	Condizione non drenata	38
10	VERIFICHE STRUTTURALI – CRITERI GENERALI.....	39
10.1	VERIFICA SLE.....	39
10.1.1	Verifica alle tensioni.....	39
10.1.2	Verifiche a fessurazione	39
10.2	VERIFICA SLU.....	40
10.2.1	Pressoflessione.....	40
10.2.2	Taglio	41
11	ANALISI E VERIFICA DELLA STRUTTURA	43
11.1	MODELLO DI CALCOLO.....	43
11.2	SOLLECITAZIONI DI CALCOLO.....	45
12	VERIFICHE DI RESISTENZA ALLO SLU	58
12.1.1	Soletta di copertura.....	58
12.1.2	Soletta di fondazione	77
13	VERIFICHE ALLO SLE.....	90
14	VERIFICHE GEOTECNICHE	112
14.1	VERIFICA A CARICO LIMITE DEL TERRENO DI FONDAZIONE.....	112
15	VERIFICA DEL PARAPETTO E DEL CORDOLO DI BORDO.....	113
15.1	MODELLO E CALCOLO DELLE SOLLECITAZIONI.....	113
16	GIUDIZIO MOTIVATO DI ACCETTABILITÀ DEI RISULTATI	128

Mandataria 	Mandanti    	PROGETTO ESECUTIVO LINEA PESCARA – BARI				
IN10/IN15 – Tombini di trasparenza sponda sx Fortore Relazione di Calcolo Scatolari in c.a. - pk 1+755.47 a pk 1+830.52	COMMESSA LI07	LOTTO 01	CODIFICA E ZZ CL	DOCUMENTO IN 1000 001	REV. C	FOGLIO 3 di 591

16.1	ORIGINE E CARATTERISTICHE DEL CODICE DI CALCOLO	128
16.2	AFFIDABILITÀ DEL CODICE DI CALCOLO	128
16.3	VERIFICHE SEMPLIFICATE E DIMENSIONAMENTI	129
16.3.1	<i>Sollecitazioni modello FEM</i>	130
16.3.2	<i>Soletta di copertura</i>	130
16.3.3	<i>Piedritti di bordo e centrale</i>	131
17	INCIDENZE DI ARMATURA	131
18	TABULATI DI INPUT	133

Mandataria 	Mandanti  	PROGETTO ESECUTIVO LINEA PESCARA – BARI				
IN10/IN15 – Tombini di trasparenza sponda sx Fortore Relazione di Calcolo Scatolari in c.a. - pk 1+755.47 a pk 1+830.52	COMMESSA LI07	LOTTO 01	CODIFICA E ZZ CL	DOCUMENTO IN 1000 001	REV. C	FOGLIO 4 di 591

1 PREMESSA

Il presente documento è emesso nell’ambito della redazione degli elaborati tecnici riguardanti la “Progettazione Esecutiva del Raddoppio della Linea Ferroviaria Pescara-Bari nel tratto Termoli-Lesina”, in relazione agli interventi di potenziamento delle infrastrutture nazionali previste dalla legge n. 443/2001. Oggetto della trattazione esposta nel seguito è l’analisi e la verifica del gruppo di tombini scatolari con sezioni idrauliche 6,00x3,30m da realizzarsi in sinistra idraulica in prossimità della sponda Nord del Fiume Fortore.

Nei paragrafi seguenti si procederà pertanto, dopo una breve descrizione delle opere in progetto, all’esposizione di tutti i criteri generali e ipotesi alla base dei dimensionamenti effettuati, e quindi a seguire i risultati di tutte le verifiche strutturali e geotecniche eseguite.

2 DESCRIZIONE DELLE OPERE IN PROGETTO

Le opere di trasparenza in sponda sinistra del Fiume Fortore sono costituite da un gruppo di n.6 scatolari monoconnessi di dimensioni interne 6.00x3.30m da realizzarsi mediante infissione a spinta nel rilevato ferroviario esistente. Si riporta di seguito l’elenco dei manufatti suddivisi per WBS relativo ai tombini di trasparenza in esame.

WBS	Bint [m]	Hint [m]	Ss [m]	Sp [m]	Sf [m]
IN10-15	6,00	3,30	0,70	0,70	0,80

dove:

- Bint = larghezza interna dello scatolare;
- Hint = altezza interna dello scatolare;
- Ss = spessore della copertura;
- Sp = spessore dei piedritti;
- Sf = spessore della fondazione.

Tutti i tombini a singola canna presentano una soletta di fondazione di altezza $H=80.0\text{cm}$, piedritti laterali di spessore $Sp=70.0\text{cm}$ e soletta superiore di altezza $H=70.0\text{cm}$, con l’asse longitudinale dei tombini pressoché ortogonale all’asse di tracciamento della linea ferroviaria. Per la realizzazione dell’opera a spinta si prevede l’impiego di due differenti tipologie di ponte provvisorio: per i manufatti IN10 ed IN11 si prevede l’impiego di un ponte provvisorio in acciaio tipo “Essen Standard” o equivalente, poggiante su travi di manovra in asse al monolite e travi di controvento di piano per entrambi i binari ferroviari. Il ponte provvisorio poggia su pali in legno che saranno infissi nel rilevato ferroviario e tagliati in fase di avanzamento del monolite di volta in volta. Man mano che si procede nell’infissione le travi di manovra andranno a scaricare sul monolite mediante slitte in acciaio, trasferendo completamente il carico dai pali in legno allo stesso. Per i manufatti IN12, IN13, IN14 ed IN15, data la presenza del deviatore ferroviario è necessario sostenere in fase di spinta un binario mediante ponte provvisorio in acciaio tipo “Essen Standard” o equivalente, mentre per la parte interessata dal deviatore si prevede l’impiego di una soluzione speciale per deviatori, nella quale le travi di manovra e quelle di controvento saranno opportunamente sagomate e disegnate sulla scorta del dettaglio del fascio deviatore ferroviario, poggianti a loro volta su pali in legno infissi nel rilevato

Mandataria VIA INGEGNERIA	Mandanti HYpro HUB VIOTOP mei Infrastructure Engineering	PROGETTO ESECUTIVO LINEA PESCARA – BARI					
IN10/IN15 – Tombini di trasparenza sponda sx Fortore Relazione di Calcolo Scatolari in c.a. - pk 1+755.47 a pk 1+830.52		COMMESSA LI07	LOTTO 01	CODIFICA E ZZ CL	DOCUMENTO IN 1000 001	REV. C	FOGLIO 5 di 591

ferroviario. Si riporta di seguito un prospetto relativo alle opere provvisorie, rinviando per maggiori dettagli alla relazione specialistica prodotta.

Codice manufatto	progr. Km	Dimensioni esterne			Tipologia Ponte provvisorio	Camminamento laterale	Luce ponte provvisorio [m]	Tipologia di appoggio			
		B [m]	H [m]	L [m]				Travi su cordolo	Travi di manovra, di controvento	Pali in legno	Micropali in acciaio
IN10	1+755,47	7,40	4,80	31,15	Essen x2	NO			X	X	
IN11	1+770,52	7,40	4,80	31,15	Essen x2	NO			X	X	
IN12	1+785,52	7,40	4,80	31,15	Essen + Speciale Deviatoio	NO			X	X	
IN13	1+800,52	7,40	4,80	31,15	Essen + Speciale Deviatoio	NO			X	X	
IN14	1+815,52	7,40	4,80	31,15	Essen + Speciale Deviatoio	NO			X	X	
IN15	1+830,52	7,40	4,80	31,15	Essen + Speciale Deviatoio	NO			X	X	

Nelle figure seguenti si riporta una vista planimetrica, una sezione longitudinale ed una trasversale delle opere, rimandando per ulteriori dettagli a quanto riportato negli specifici elaborati progettuali.

Mandataria 	Mandanti   	PROGETTO ESECUTIVO LINEA PESCARA – BARI				
IN10/IN15 – Tombini di trasparenza sponda sx Fortore Relazione di Calcolo Scatolari in c.a. - pk 1+755.47 a pk 1+830.52	COMMESSA LI07	LOTTO 01	CODIFICA E ZZ CL	DOCUMENTO IN 1000 001	REV. C	FOGLIO 6 di 591

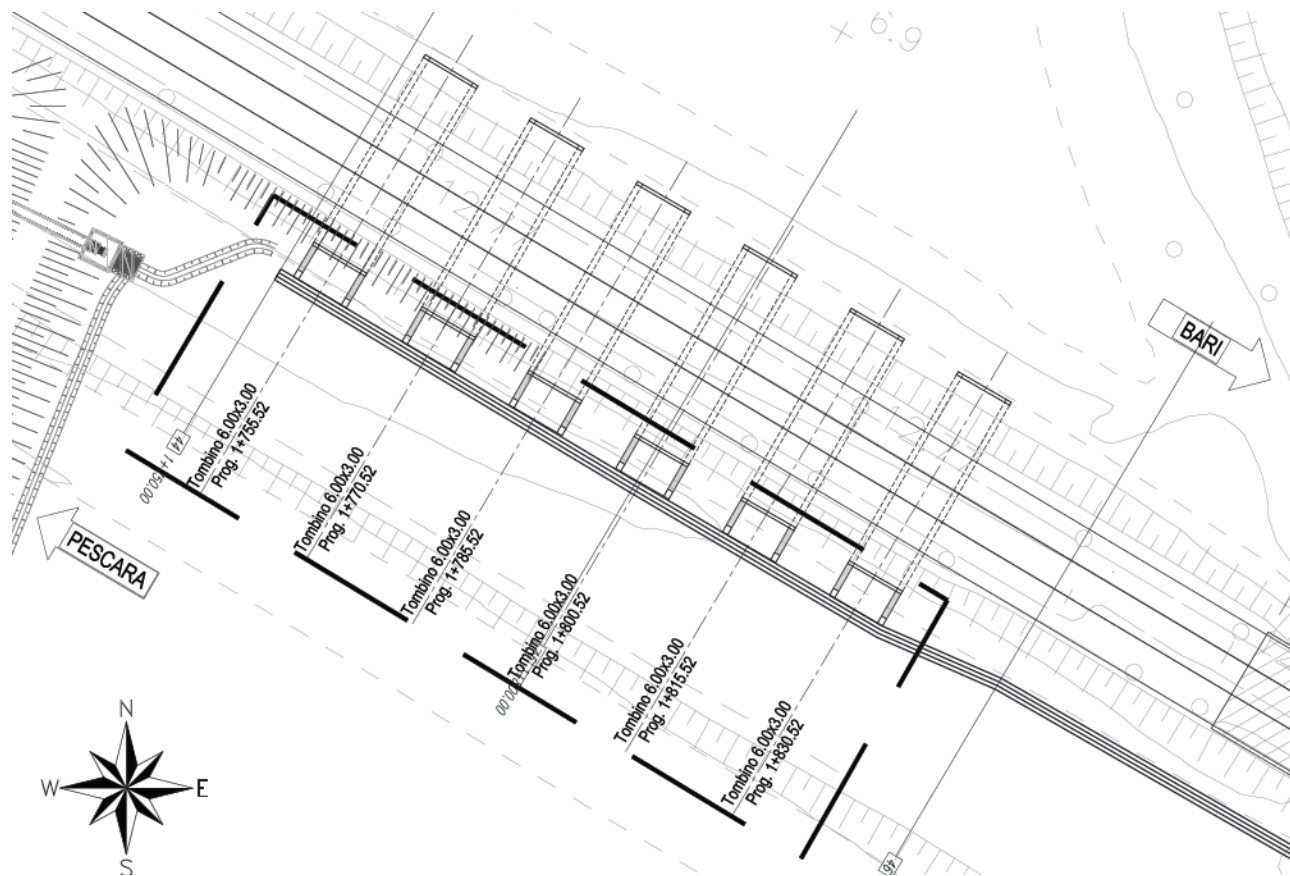


Figura 1. Vista planimetrica delle opere IN10-15 da Pk 1+755.47 a Pk 1+830.52

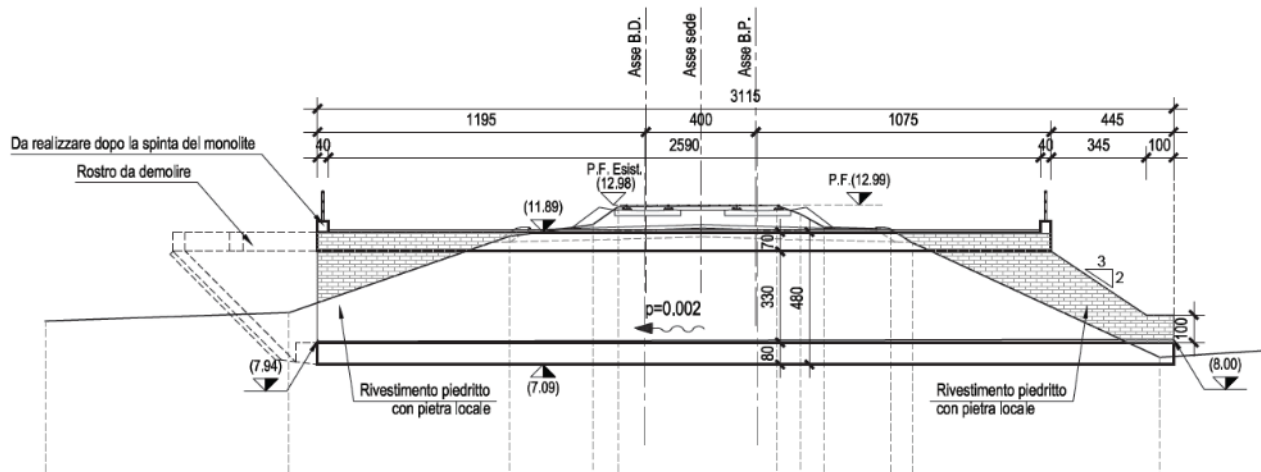


Figura 2 - Tombini di trasparenza Sponda sx Fiume Fortore - Sezione Longitudinale

Mandataria 	Mandanti    	PROGETTO ESECUTIVO LINEA PESCARA – BARI				
IN10/IN15 – Tombini di trasparenza sponda sx Fortore Relazione di Calcolo Scatolari in c.a. - pk 1+755.47 a pk 1+830.52	COMMESSA LI07	LOTTO 01	CODIFICA E ZZ CL	DOCUMENTO IN 1000 001	REV. C	FOGLIO 8 di 591

3 NORMATIVA DI RIFERIMENTO

I principali riferimenti normativi sono i seguenti:

- [N.1]. Legge n.1086 del 05/11/1974 - Norme per la disciplina delle opere di conglomerato cementizio armato, normale e precompresso ed a struttura metallica;
- [N.2]. D.M. del 14/01/2008 - Norme Tecniche per le Costruzioni;
- [N.3]. Circolare n. 617 del 2 febbraio 2009 - Istruzioni per l'Applicazione Nuove Norme Tecniche Costruzioni di cui al Decreto Ministeriale 14 gennaio 2008;
- [N.4]. UNI EN 206:2016 - Calcestruzzo - Specificazione, prestazione, produzione e conformità;
- [N.5]. UNI 11104:2016 - Calcestruzzo - Specificazione, prestazione, produzione e conformità - Specificazioni complementari per l'applicazione della EN 206;
- [N.6]. Regolamento della Commissione Europea N.1299/2014 del 18 novembre 2014 - Specifiche tecniche di interoperabilità per il sottosistema "infrastruttura" del sistema ferroviario dell'Unione Europea.
- [N.7]. Eurocodice 1 EN 1991-2: 2003/AC:2010 - Eurocode 1: Actions on structures - Part 2: Traffic loads on bridges;
- [N.8]. RFI DTC SI PS MA IFS 001 B - Manuale di Progettazione delle Opere Civili del 22/12/2017;
- [N.9]. RFI DTC INC PO SP IFS 001 A - Specifica per la progettazione e l'esecuzione dei ponti ferroviari e di altre opere minori sotto binario;
- [N.10]. RFI DTC SICS SP IFS 001 B - Capitolato Generale Tecnico di Appalto delle Opere Civili del 22/12/2017;
- [N.11]. D.P.R. n.753 del 11/07/1980 e ss.mm.ii. – Nuove norme in materia di polizia, sicurezza e regolarità dell'esercizio delle ferrovie e di altri servizi di trasporto.

Mandataria VIA INGEGNERIA	Mandanti HYpro HUB VIOTOP mei Infrastructure Engineering s.r.l.	PROGETTO ESECUTIVO LINEA PESCARA – BARI				
IN10/IN15 – Tombini di trasparenza sponda sx Fortore Relazione di Calcolo Scatolari in c.a. - pk 1+755.47 a pk 1+830.52	COMMESSA LI07	LOTTO 01	CODIFICA E ZZ CL	DOCUMENTO IN 1000 001	REV. C	FOGLIO 9 di 591

4 GEOMETRIA DELLA STRUTTURA

Il tombino sottopassa la linea ferroviaria ad una distanza fra piano ferro ed estradosso soletta pari a circa 1,00 m. Esso ha dimensioni interne 6,00x3,30 m, con soletta superiore e piedritti di spessore 70cm e soletta di fondazione di spessore 80cm, con lunghezza complessiva L=31.15m nella configurazione finale (a meno del rostro di punta oggetto di demolizione). Nella figura sottostante si riportano schematicamente la geometria e la simbologia adottata.

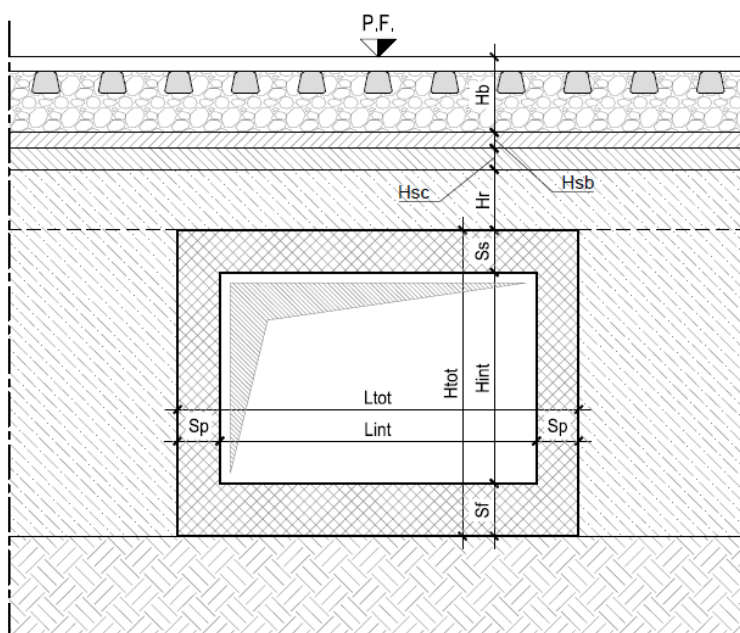


Figura 4. Schema geometrico dell'opera.

Le caratteristiche geometriche risultano:

Spessore medio del ballast + armamento	H_b	=	1,00	m
Spessore traversina + rotaie (35 cm)	H_{tb}	=	0,35	m
Spessore del sub ballast	H_{sb}	=	0,00	m
Spessore del supercompattato	H_{sc}	=	0,10	m
Spessore del ricoprimento	H_r	=	0,00	m
Spessore dello strato protettivo	H_{sp}	=	0,10	m
Larghezza interna dello scatolare	L_{int}	=	6,00	m
Altezza interna dello scatolare	H_{int}	=	3,30	m
Spessore della soletta superiore	S_s	=	0,70	m
Spessore dei piedritti	S_p	=	0,70	m
Spessore della soletta di fondazione	S_f	=	0,80	m
Larghezza striscia di carico	b	=	1,00	m
Altezza totale dello scatolare	H_{tot}	=	4,80	m
Larghezza totale dello scatolare	L_{tot}	=	7,40	m

Mandataria 	Mandanti  	PROGETTO ESECUTIVO LINEA PESCARA – BARI				
IN10/IN15 – Tombini di trasparenza sponda sx Fortore Relazione di Calcolo Scatolari in c.a. - pk 1+755.47 a pk 1+830.52	COMMESSA LI07	LOTTO 01	CODIFICA E ZZ CL	DOCUMENTO IN 1000 001	REV. C	FOGLIO 10 di 591

5 MATERIALI

Per le opere in c.a. si adotta:

Calcestruzzo

Classe di resistenza						C32/40
Resistenza cubica caratteristica a compressione	R_{ck}	=				40 N/mm ²
Resistenza cilindrica caratteristica a compressione	f_{ck}	=				33,20 N/mm ²
Coefficiente parziale di sicurezza per il calcestruzzo	γ_c	=				1,5
Coefficiente che tiene conto degli effetti di lungo termine	α_{cc}	=				0,85
Resistenza di progetto a compressione	f_{cd}	=				18,81 N/mm ²
Valore medio della resistenza cilindrica a compressione	f_{cm}	=				41,20 N/mm ²
Modulo elastico medio	E_{cm}	=				33642,78 N/mm ²
Resistenza media a trazione semplice	f_{ctm}	=				3,10 N/mm ²
Resistenza media a trazione per flessione	f_{ctfm}	=				3,72 N/mm ²

Barre di armatura

Tipologia						B450C
Resistenza caratteristica a snervamento	f_{yk}	=				450,00 N/mm ²
Coefficiente parziale di sicurezza per l'acciaio	γ_s	=				1,15
Resistenza di progetto a snervamento	f_{yd}	=				391,30 N/mm ²

Mandataria 	Mandanti  	PROGETTO ESECUTIVO LINEA PESCARA – BARI				
IN10/IN15 – Tombini di trasparenza sponda sx Fortore Relazione di Calcolo Scatolari in c.a. - pk 1+755.47 a pk 1+830.52	COMMESSA LI07	LOTTO 01	CODIFICA E ZZ CL	DOCUMENTO IN 1000 001	REV. C	FOGLIO 11 di 591

6 ANALISI DEI CARICHI

Si riportano di seguito i carichi utilizzati per il calcolo delle sollecitazioni e le verifiche delle sezioni della struttura in esame.

I pesi dei materiali dei materiali da costruzione e del terreno sono riportati nella tabella sottostante.

	γ [kN/m ³]	φ' [°]
Calcestruzzo armato	25,00	-
Ballast + armamento	18,00	-
Sub ballast	19,00	-
Supercompattato	20,00	-
Strato protettivo	24,00	-
Terreno di ricoprimento (strato 0)	20,00	38
Terreno a ridosso dei piedritti (strato 1)	20,00	38
Terreno di fondazione (strato 2)	19,00	24

6.1 Peso proprio della struttura (DEAD)

Il peso proprio delle solette e dei piedritti viene calcolato automaticamente dal programma di calcolo utilizzato considerando per il calcestruzzo $\gamma=25$ kN/m³.

Peso soletta superiore	P_{ss}	=	17.50	kN/m ²
Peso soletta inferiore	P_{si}	=	20.00	kN/m ²
Peso piedritti	P_p	=	17.50	kN/m ²

6.2 Carichi permanenti portati (PERM)

Si riportano i carichi permanenti portati dalla soletta di copertura:

Peso ballast + armamento	P_b	=	18.00	kN/m ²
Peso del sub ballast	P_{sb}	=	0.00	kN/m ²
Peso supercompattato	P_{sc}	=	2.00	kN/m ²
Peso del ricoprimento	P_r	=	0.00	kN/m ²
Peso dello strato protettivo	P_{sp}	=	2.40	kN/m ²
Peso permanente portato totale	P_{tot}	=	22.40	kN/m ²

In più viene aggiunto, come carico concentrato nei nodi tra la soletta superiore e i piedritti, il carico permanente sulla soletta di copertura dovuto al peso della zona sovrastante la metà dello spessore del piedritto (la modellazione dello scatolare è stata fatta in asse piedritto).

Peso ricoprimento per metà spessore piedritto	$P_{p,r}$	=	7.84	kN/m
---	-----------	---	------	------

Mandataria 	Mandanti  	PROGETTO ESECUTIVO LINEA PESCARA – BARI				
IN10/IN15 – Tombini di trasparenza sponda sx Fortore Relazione di Calcolo Scatolari in c.a. - pk 1+755.47 a pk 1+830.52	COMMESSA LI07	LOTTO 01	CODIFICA E ZZ CL	DOCUMENTO IN 1000 001	REV. C	FOGLIO 12 di 591

6.3 Spinta del terreno (SPTSX e SPTDX)

Coefficiente di spinta a riposo	K_0	=	0.384
Pressione estradosso soletta superiore	p_1	=	8.60 kN/m ²
Pressione in asse soletta superiore	p_2	=	11.29 kN/m ²
Pressione in asse soletta inferiore	p_3	=	42.39 kN/m ²
Pressione intradosso soletta inferiore	p_4	=	45.47 kN/m ²

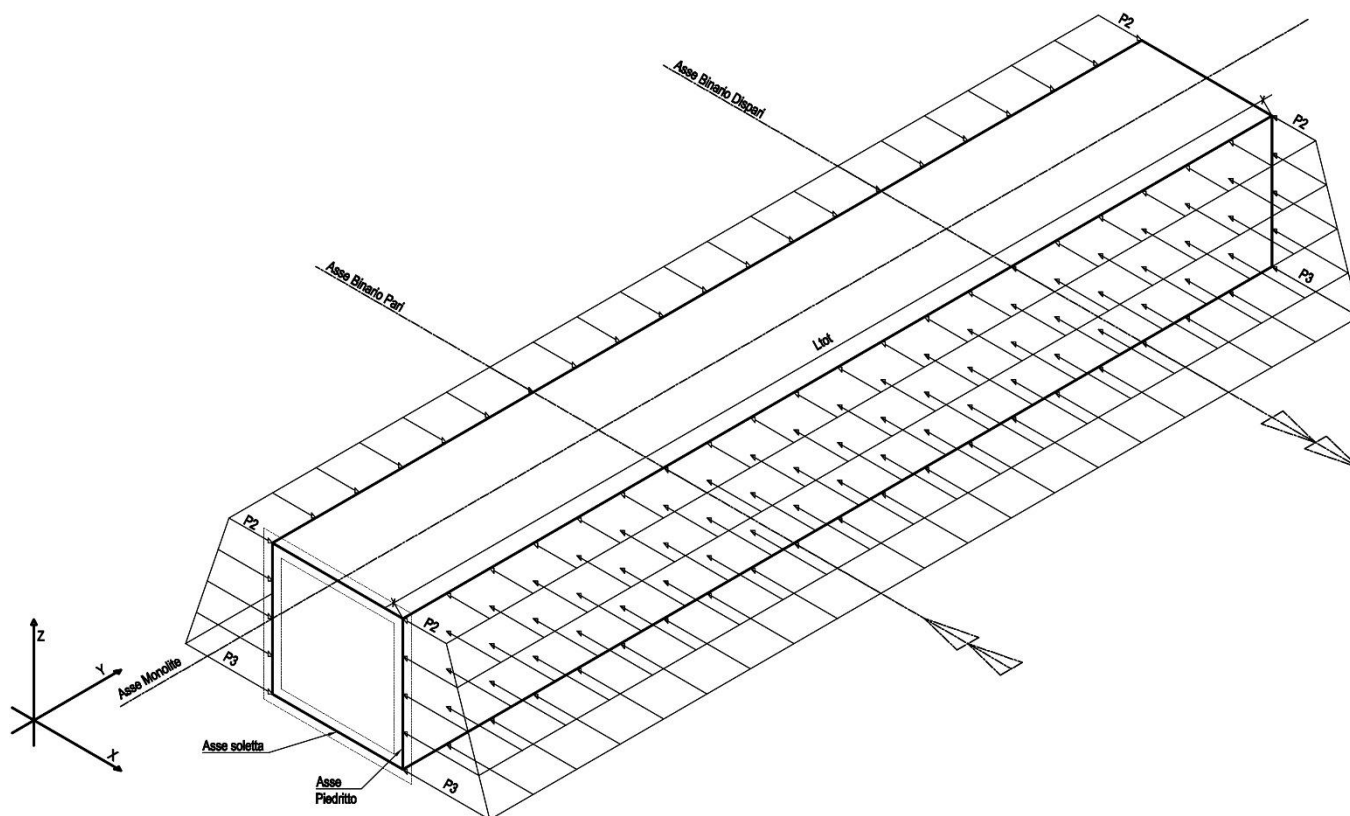


Figura 5. Spinte del terreno.

In più viene aggiunto, come carico concentrato nei nodi di estremità dei piedritti, la parte di spinta del terreno esercitata su metà spessore della soletta superiore e su metà spessore della soletta inferiore.

Spinta semispessore soletta superiore	P_s	=	3.18 kN/m
Spinta semispessore soletta inferiore	P_i	=	17.20 kN/m

Mandataria 	Mandanti  	PROGETTO ESECUTIVO LINEA PESCARA – BARI			
IN10/IN15 – Tombini di trasparenza sponda sx Fortore Relazione di Calcolo Scatolari in c.a. - pk 1+755.47 a pk 1+830.52	COMMESSA LI07	LOTTO 01	CODIFICA E ZZ CL	DOCUMENTO IN 1000 001	REV. C FOGLIO 13 di 591

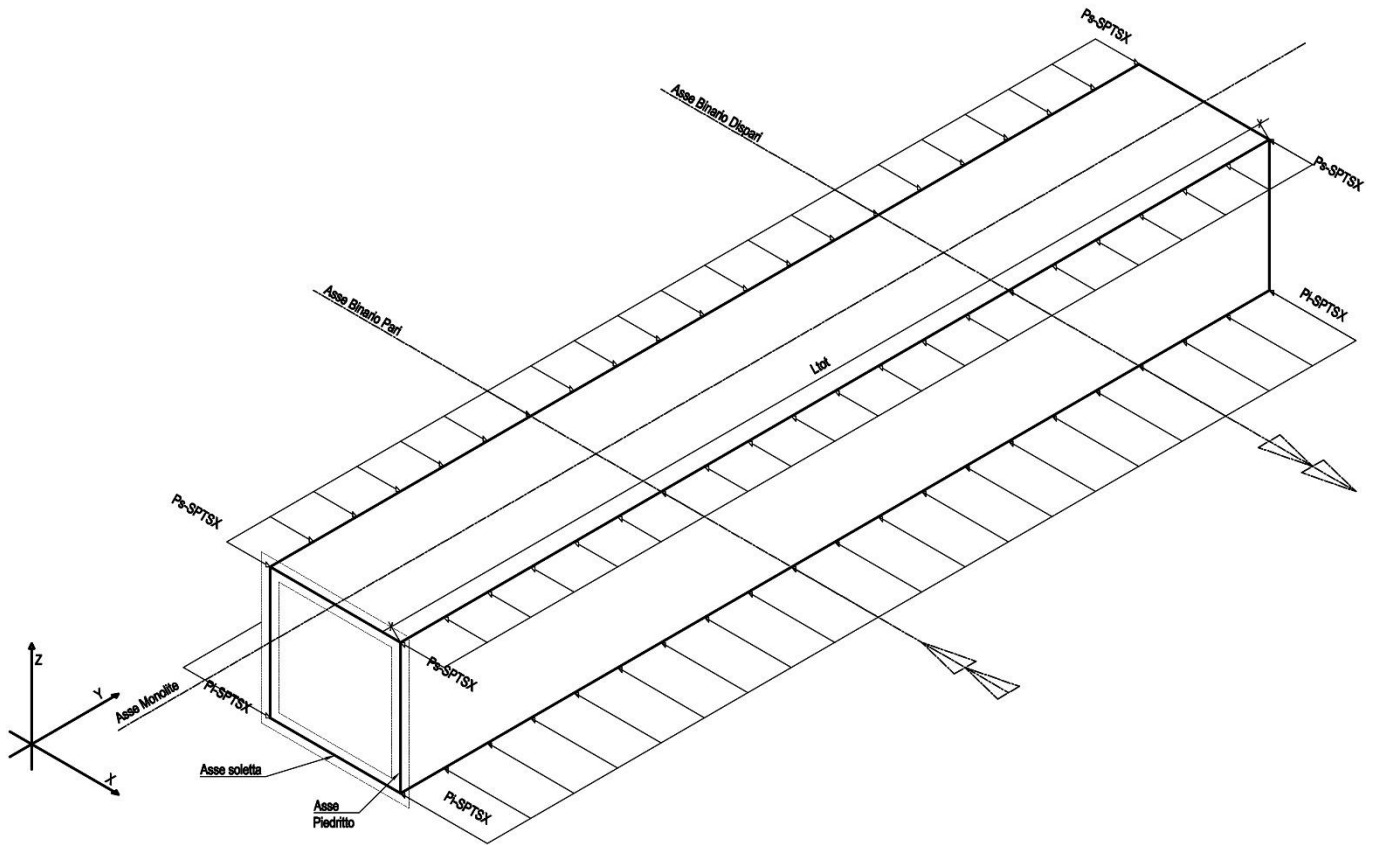


Figura 6. Spinte del terreno.

6.4 Carichi da traffico (ACC-M/T)

In funzione delle caratteristiche geometriche dell'opera risulta più sfavorevole il treno di carico LM71 rispetto al treno di carico SW/2.

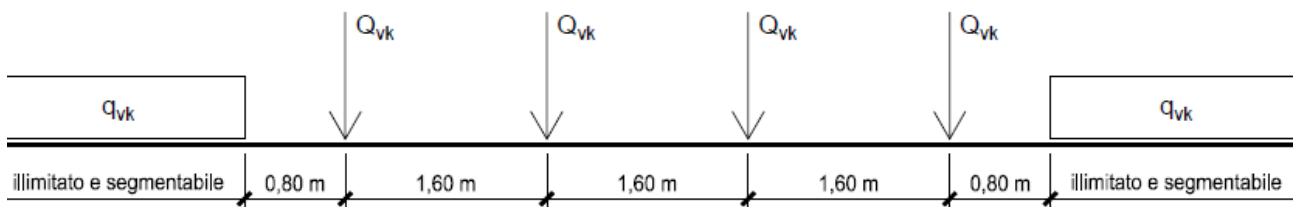


Figura 7. Treno di carico LM71.

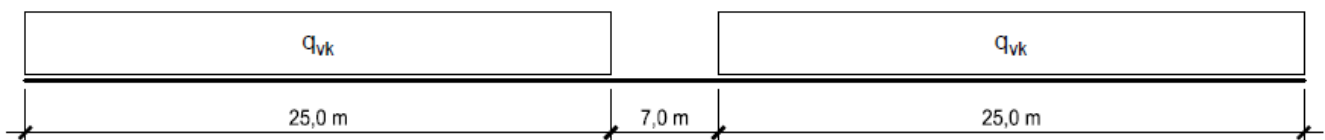


Figura 8. Treno di carico SW/2.

Mandataria 	Mandanti  	PROGETTO ESECUTIVO LINEA PESCARA – BARI			
IN10/IN15 – Tombini di trasparenza sponda sx Fortore Relazione di Calcolo Scatolari in c.a. - pk 1+755.47 a pk 1+830.52	COMMESSA LI07	LOTTO 01	CODIFICA E ZZ CL	DOCUMENTO IN 1000 001	REV. C FOGLIO 14 di 591

I sovraccarichi ferroviari (LM71 e SW/2) si distribuiscono attraverso il ricoprimento con una pendenza di $\frac{1}{4}$ all'interno del ballast, con un angolo di diffusione pari all'angolo di attrito interno del terreno nel sub-ballast, super compattato, rinterro e con un angolo di 45° all'interno della soletta di calcestruzzo. Per il calcolo del coefficiente dinamico Φ si fa riferimento al paragrafo 5.2.2.3.3 "Effetti dinamici" del D.M. 14/01/2008.

Tipologia di standard manutentivo della linea		normale
$H_{int} \leq 5,00$ m e $L_{int} \leq 8,00$ m ?		Sì
Coefficiente di incremento dinamico	Φ	= 1.35
Larghezza traversa	L_t	= 2.40 m
Lunghezza di diffusione del carico in direzione trasversale	$L_{d,trasv}$	= 3.95 m
<i>Treno di carico LM71</i>		
Coefficiente di adattamento	α	= 1.10
Carico assi	Q_{vk}	= 250.00 kN
Interasse assi	i	= 1.60 m
Carico distribuito	q_{vk}	= 80.00 kN/m ²
Carico assi dinamizzato agente sulla soletta	$p_v(Q_{vk})$	= 58.74 kN/m ²
Carico illimitato dinamizzato agente sulla soletta	$p_v(q_{vk})$	= 30.08 kN/m ²
<i>Treno di carico SW/2</i>		
Coefficiente di adattamento	α	= 1.00
Carico distribuito	q_{vk}	= 150.00 kN/m ²
Carico distribuito dinamizzato agente sulla soletta	$p_v(q_{vk})$	= 51.27 kN/m ²
<i>Carichi di progetto</i>		
Carico verticale 1	$p_{v,d1}$	= 58.74 kN/m ²
Carico verticale 2	$p_{v,d2}$	= 30.08 kN/m ²

Per scatolari con larghezza inferiore a 6,40 m, sia per il calcolo delle sollecitazioni massime di momento flettente in mezzeria e di taglio massimo all'incastro con i piedritti della soletta superiore, si utilizza il solo carico di progetto $p_{v,d1}$ distribuito su tutta la larghezza dello scatolare.

Per gli scatolari con larghezza superiore a 6,40 m, invece, verranno considerate due differenti configurazioni dei carichi di progetto $p_{v,d1}$ e $p_{v,d2}$ in modo da massimizzare il momento flettente in mezzeria della soletta e il taglio all'incastro con i piedritti della suddetta.

6.5 Spinta sui piedritti prodotta dal sovraccarico (SPACCSX e SPACCDX)

Treno di carico LM71

Pressione prodotta dal carico distribuito	$p_h(q_{vk})$	= 8.55 kN/m ²
Pressione prodotta dalle forze concentrate	$p_h(Q_{vk})$	= 16.71 kN/m ²
Pressione di progetto	$p_{h,d}$	= 16.71 kN/m ²

Mandataria 	Mandanti  	PROGETTO ESECUTIVO LINEA PESCARA – BARI				
IN10/IN15 – Tombini di trasparenza sponda sx Fortore Relazione di Calcolo Scatolari in c.a. - pk 1+755.47 a pk 1+830.52	COMMESSA LI07	LOTTO 01	CODIFICA E ZZ CL	DOCUMENTO IN 1000 001	REV. C	FOGLIO 15 di 591

In più vengono aggiunte, come carichi concentrati nei nodi di estremità dei piedritti, le seguenti forze:

Spinta semispessore soletta superiore

$$P_s = 5.85 \text{ kN/m}$$

Spinta semispessore soletta inferiore

$$P_i = 6.68 \text{ kN/m}$$

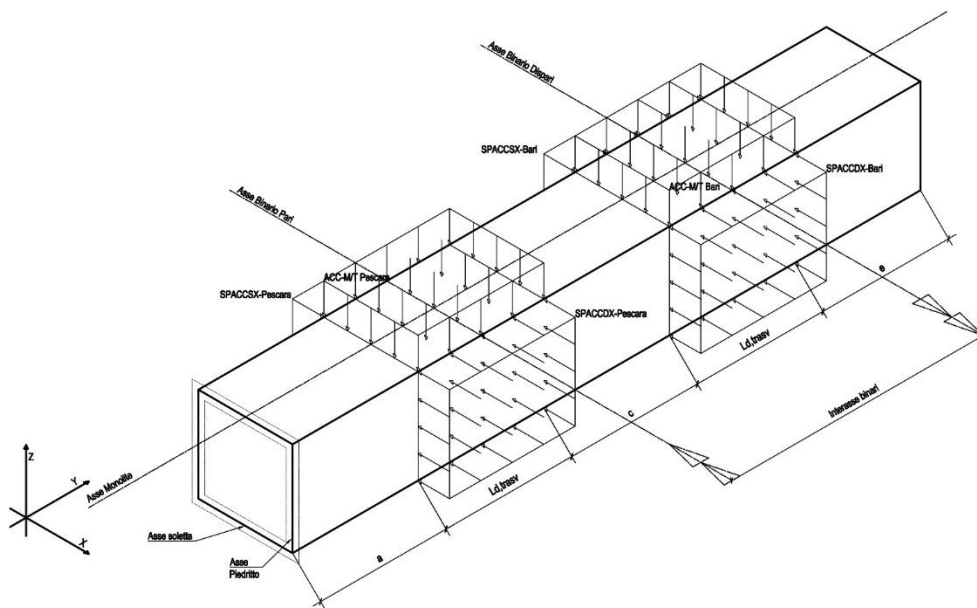


Figura 9. Treno di carico

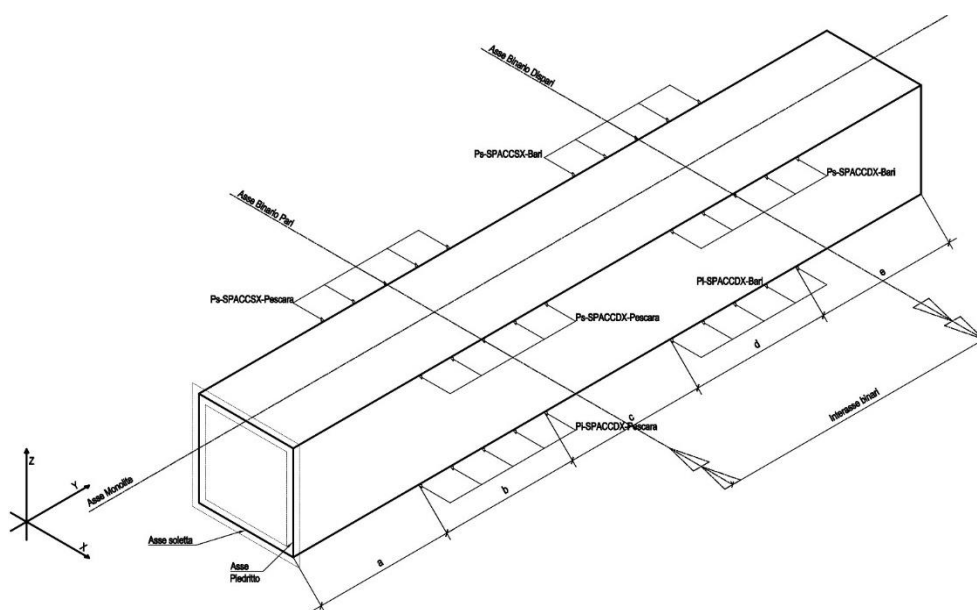


Figura 10. Treno di carico

Mandataria 	Mandanti  	PROGETTO ESECUTIVO LINEA PESCARA – BARI				
IN10/IN15 – Tombini di trasparenza sponda sx Fortore Relazione di Calcolo Scatolari in c.a. - pk 1+755.47 a pk 1+830.52	COMMESSA LI07	LOTTO 01	CODIFICA E ZZ CL	DOCUMENTO IN 1000 001	REV. C	FOGLIO 16 di 591

6.6 Frenatura e avviamento (AVV)

La forza di frenatura del modello SW/2 agente su tutta la larghezza dello scatolare è pari a 35 kN/m, mentre quella di avviamento del modello LM71 è di 33 kN/m. Visto che il carico mobile più sfavorevole è il treno LM71, si considera la forza di avviamento di quest'ultimo. Distribuendo tale forza sulla larghezza di diffusione del carico si avrà:

Carico distribuito di progetto $q_{avv} = 9.19 \text{ kN/m}^2$

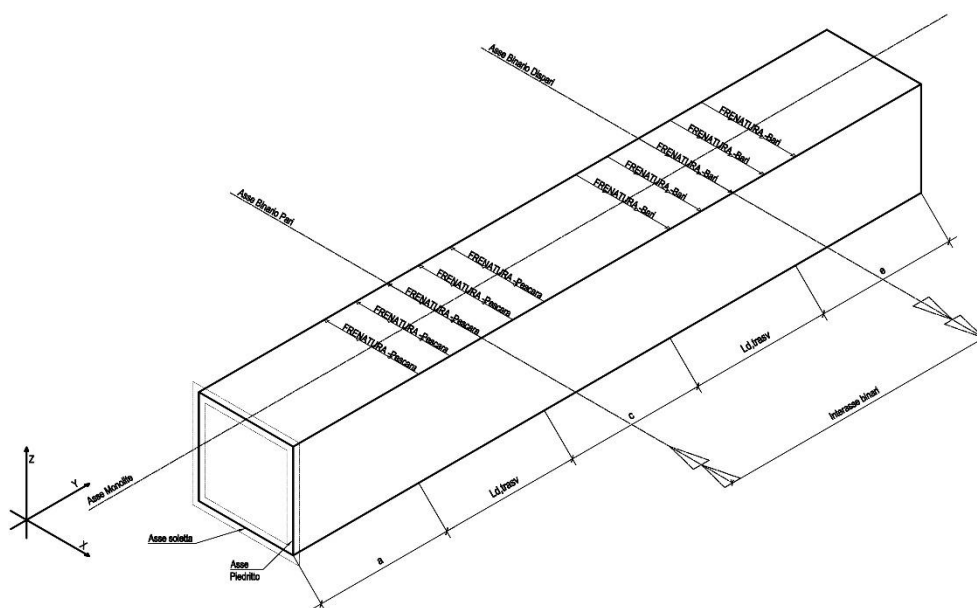


Figura 11. Frenatura

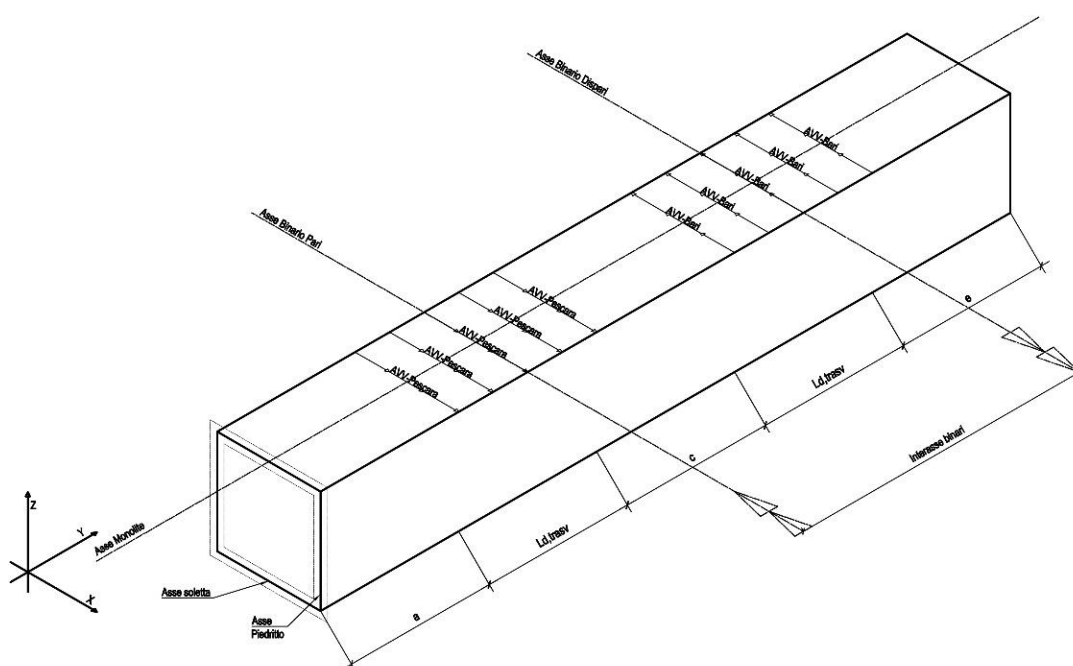


Figura 12. Avviamento

Mandataria 	Mandanti  	PROGETTO ESECUTIVO LINEA PESCARA – BARI				
IN10/IN15 – Tombini di trasparenza sponda sx Fortore Relazione di Calcolo Scatolari in c.a. - pk 1+755.47 a pk 1+830.52	COMMESSA LI07	LOTTO 01	CODIFICA E ZZ CL	DOCUMENTO IN 1000 001	REV. C	FOGLIO 17 di 591

6.7 Azioni termiche (TERM)

Alla soletta superiore si applica una variazione termica uniforme pari a $\Delta T = \pm 15$ °C ed una variazione nello spessore tra estradosso ed intradosso pari a $\Delta T = \pm 5$ °C.

6.8 Ritiro (RITIRO)

Gli effetti del ritiro vanno valutati a “lungo termine” attraverso il calcolo dei coefficienti di ritiro finale $\epsilon_{cs}(t, t_0)$ e di viscosità $\phi(t, t_0)$, come definiti nell'Eurocodice 2 – UNI EN 1992-1-1 e D.M. 14/01/2008. I fenomeni di ritiro vengono considerati agenti solo sulla soletta di copertura ed applicati nel modello come una variazione uniforme equivalente agli effetti del ritiro.

Caratteristiche del calcestruzzo

Classe di resistenza			C32/40
Resistenza a compressione caratteristica cubica	R_{ck}	=	40 N/mm ²
Resistenza a compressione caratteristica cilindrica	f_{ck}	=	32 N/mm ²
Resistenza cilindrica media a 28 giorni	f_{cm}	=	40 N/mm ²
Modulo elastico secante	E_{cm}	=	33.642 N/mm ²
Coefficiente di espansione termica	α	=	0,00001 m/°C
Classe del cemento (S=Lento, N=Normale, R=Rapido)			R

Caratteristiche geometriche elemento e condizioni ambientali

Area della sezione trasversale di calcestruzzo	A_c	=	700.000 mm ²
Perimetro della sezione di calcestruzzo esposta all'aria	u	=	2.000 mm
Dimensione convenzionale della sezione trasversale	h_0	=	700 mm
Umidità relativa ambientale	RH	=	75 %

Ritiro

Ritiro per essiccamento

Età del calcestruzzo in anni al momento considerato	t	=	70 anni
Età del calcestruzzo in giorni al momento considerato	t	=	25.550 giorni
Età del calcestruzzo in giorni a maturazione completata	t_s	=	2 giorni
Coefficiente per la variabilità della deformazione nel tempo	β_{ds}	=	0,97
Coefficiente che dipende da h_0 (EC2 - Prospetto 3.3)	k_h	=	0,70
Umidità relativa ambientale di riferimento	RH_0	=	100 %
Coefficiente dipendente dall'umidità relativa	β_{RH}	=	0,896
Valore di riferimento	f_{cm0}	=	10 N/mm ²
Coefficiente che tiene conto del tipo di cemento utilizzato	α_{ds1}	=	6
Coefficiente che tiene conto del tipo di cemento utilizzato	α_{ds2}	=	0,11

Mandataria 	Mandanti  	PROGETTO ESECUTIVO LINEA PESCARA – BARI				
IN10/IN15 – Tombini di trasparenza sponda sx Fortore Relazione di Calcolo Scatolari in c.a. - pk 1+755.47 a pk 1+830.52	COMMESSA LI07	LOTTO 01	CODIFICA E ZZ CL	DOCUMENTO IN 1000 001	REV. C	FOGLIO 18 di 591

$$\text{Deformazione da ritiro per essiccamento a tempo infinito} \quad \varepsilon_{cd,0} = 0,000432$$

$$\text{Deformazione da ritiro per essiccamento al tempo "t"} \quad \varepsilon_{cd}(t) = \boxed{0,000294}$$

Ritiro autogeno

$$\text{Tempo trascorso dal getto} \quad t = 25.550 \text{ giorni}$$

$$\text{Deformazione da ritiro autogeno a tempo infinito} \quad \varepsilon_{ca}(\infty) = 0,000055$$

$$\beta_{as}(t) = 1,00$$

$$\text{Deformazione da ritiro autogeno al tempo "t" considerato} \quad \varepsilon_{ca}(t) = \boxed{0,000055}$$

Deformazione totale per ritiro

$$\text{Deformazione totale per ritiro al tempo "t"} \quad \varepsilon_{cs}(t) = \boxed{0,000349}$$

Viscosità

$$\text{Età del calcestruzzo in anni al momento considerato} \quad t = 70 \text{ anni}$$

$$\text{Età del calcestruzzo in giorni al momento considerato} \quad t = 25.550 \text{ giorni}$$

$$\text{Età del calcestruzzo a maturazione completata} \quad t_0 = \boxed{2} \text{ giorni}$$

$$\text{Coefficiente che tiene conto dell'influenza della resistenza del cls} \quad \alpha_1 = 0,91$$

$$\text{Coefficiente che tiene conto dell'influenza della resistenza del cls} \quad \alpha_2 = 0,97$$

$$\text{Coefficiente che tiene conto dell'influenza della resistenza del cls} \quad \alpha_3 = 0,94$$

$$\text{Coefficiente che tiene conto dell'umidità relativa} \quad \phi_{RH} = 1,25$$

$$\text{Coefficiente che tiene conto dell'effetto della resistenza del cls} \quad \beta(f_{cm}) = 2,66$$

$$\text{Coefficiente dipendente dall'umidità relativa e dalla dimensione fittizia} \quad \beta_H = 1,441$$

$$\text{Coefficiente dipendente dal tipo di cemento} \quad \alpha = 1,00$$

$$\text{Età corretta del calcestruzzo al momento dell'applicazione del carico} \quad t_0 = 6,19$$

$$\text{Coefficiente che tiene conto dell'effetto dell'età del cls} \quad \beta(t_0) = 0,649$$

$$\text{Coefficiente atto a descrivere l'evoluzione della viscosità nel tempo} \quad \beta_c(t, t_0) = 0,984$$

$$\text{Coefficiente nominale di viscosità} \quad \phi_0 = \boxed{2,15}$$

$$\text{Coefficiente di viscosità al tempo "t" considerato} \quad \phi(t, t_0) = \boxed{2,12}$$

$$\text{Modulo elastico al tempo "t"} \quad E_{cm}(t, t_0) = 10.733 \text{ N/mm}^2$$

$$\text{Variazione termica uniforme equivalente agli effetti del ritiro} \quad \Delta T_{\text{ritiro}} = \boxed{-11,11} \text{ } ^\circ\text{C}$$

6.9 Azioni sismiche (SismaH, SismaV, SPSDX/SX)

Per il calcolo dell'azione sismica si utilizza il metodo dell'analisi pseudostatica in cui l'azione sismica è rappresentata da una forza statica equivalente pari al prodotto delle forze di gravità per un opportuno coefficiente sismico k. Le forze sismiche sono pertanto le seguenti:

Mandataria 	Mandanti  	PROGETTO ESECUTIVO LINEA PESCARA – BARI				
IN10/IN15 – Tombini di trasparenza sponda sx Fortore Relazione di Calcolo Scatolari in c.a. - pk 1+755.47 a pk 1+830.52	COMMESSA LI07	LOTTO 01	CODIFICA E ZZ CL	DOCUMENTO IN 1000 001	REV. C	FOGLIO 19 di 591

Forza sismica orizzontale: $F_h = k_h \cdot W$

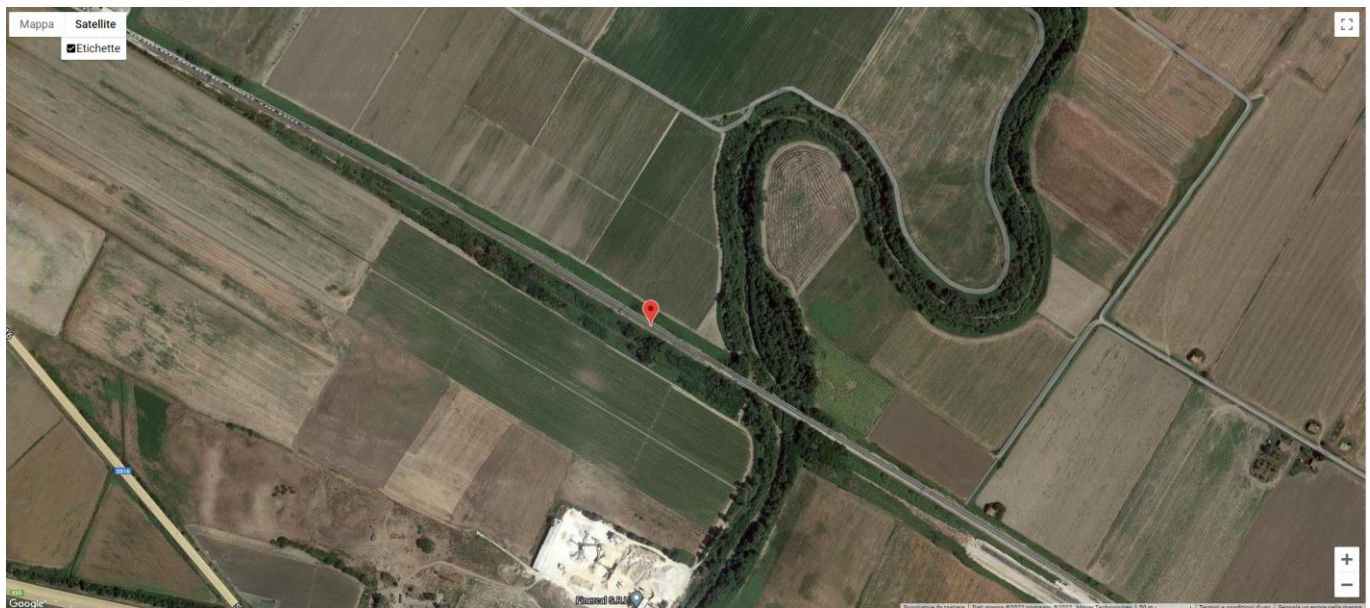
Forza sismica verticale: $F_v = k_v \cdot W$

I valori dei coefficienti sismici orizzontale k_h e verticale k_v possono essere valutati mediante le espressioni:

Coefficiente sismico orizzontale: $k_h = \beta_{\max} \cdot a_{\max}$

Coefficiente sismico verticale: $k_v = \pm 0,5 \cdot k_h$

In accordo con quanto riportato nel D.M. 14/01/2008, si riportano i parametri utilizzati per la definizione dell'azione sismica:



Latitudine sito: 41,9009158 °

Longitudine sito: 15,2639391 °

Vita nominale dell'opera (V_N): 75 anni

Coefficiente d'uso (C_U): 1,5

Periodo di riferimento (V_R): 112,5 anni

Categoria di suolo: C

Condizione topografica: T1

Fattore di struttura (q): 1

L'azione sismica è stata calcolata con l'ausilio del foglio di calcolo Spettri-NTC ver.1.0.3 messo a disposizione dal Consiglio Superiore dei Lavori Pubblici.

Mandataria 	Mandanti   	PROGETTO ESECUTIVO LINEA PESCARA – BARI				
IN10/IN15 – Tombini di trasparenza sponda sx Fortore Relazione di Calcolo Scatolari in c.a. - pk 1+755.47 a pk 1+830.52	COMMESSA LI07	LOTTO 01	CODIFICA E ZZ CL	DOCUMENTO IN 1000 001	REV. C	FOGLIO 20 di 591

FASE 1. INDIVIDUAZIONE DELLA PERICOLOSITÀ DEL SITO

Ricerca per coordinate LONGITUDINE: LATITUDINE:

Ricerca per comune REGIONE: PROVINCIA: COMUNE:

Elaborazioni grafiche

Grafici spettri di risposta

Variabilità dei parametri

Elaborazioni numeriche

Tabella parametri

Reticolo di riferimento

Controllo sul reticolo


Sito esterno al reticolo

Interpolazione su 3 nodi

Interpolazione corretta

Interpolazione

superficie rigata



La "Ricerca per comune" utilizza le coordinate ISTAT del comune per identificare il sito. Si sottolinea che all'interno del territorio comunale le azioni sismiche possono essere significativamente diverse da quelle così individuate e si consiglia, quindi, la "Ricerca per coordinate".

INTRO

FASE 1

FASE 2

FASE 3

FASE 2. SCELTA DELLA STRATEGIA DI PROGETTAZIONE

Vita nominale della costruzione (in anni) - V_N info

Coefficiente d'uso della costruzione - C_U info

Valori di progetto

Periodo di riferimento per la costruzione (in anni) - V_R info

Periodi di ritorno per la definizione dell'azione sismica (in anni) - T_R info

Stati limite di esercizio - SLE	SLO - $P_{VR} = 81\%$	68
	SLD - $P_{VR} = 63\%$	113
Stati limite ultimi - SLU	SLV - $P_{VR} = 10\%$	1068
	SLC - $P_{VR} = 5\%$	2193

Elaborazioni

Grafici parametri azione

Grafici spettri di risposta

Tabella parametri azione

Strategia di progettazione



LEGENDA GRAFICO

---□--- Strategia per costruzioni ordinarie

.....□..... Strategia scelta

INTRO

FASE 1

FASE 2

FASE 3

Mandataria VIA INGEGNERIA	Mandanti HYpro HUB VIOTOP mei Infrastructure Engineering s.r.l.	PROGETTO ESECUTIVO LINEA PESCARA – BARI				
IN10/IN15 – Tombini di trasparenza sponda sx Fortore Relazione di Calcolo Scatolari in c.a. - pk 1+755.47 a pk 1+830.52	COMMESSA LI07	LOTTO 01	CODIFICA E ZZ CL	DOCUMENTO IN 1000 001	REV. C	FOGLIO 21 di 591

FASE 3. DETERMINAZIONE DELL'AZIONE DI PROGETTO

Stato Limite
Stato Limite considerato **SLV** info

Risposta sismica locale
 Categoria di sottosuolo **C** info $S_S = 1,336$ $C_C = 1,493$ info
 Categoria topografica **T1** info $h/H = 0,000$ $S_T = 1,000$ info
(h=quota sito, H=altezza rilievo topografico)

Compon. orizzontale
 Spettro di progetto elastico (SLE) Smorzamento ξ (%) **5** $\eta = 1,000$ info
 Spettro di progetto inelastico (SLU) Fattore q_0 **1** Regol. in altezza **no** info

Compon. verticale
 Spettro di progetto Fattore q **1,5** $\eta = 0,667$ info

Elaborazioni
 Grafici spettri di risposta
 Parametri e punti spettri di risposta

Spettri di risposta

— Spettro di progetto - componente orizzontale
 — Spettro di progetto - componente verticale
 — Spettro elastico di riferimento (Cat. A-T1, $\xi = 5\%$)

INTRO FASE 1 FASE 2 **FASE 3**

STATO LIMITE	SLV
a_g	0,248 g
F_o	2,446
T_C^*	0,344 s
S_S	1,336
C_C	1,493
S_T	1,000

Coefficiente di amplificazione stratigrafica

$$S_S = 1,336$$

Coefficiente di amplificazione topografica

$$S_T = 1,000$$

Accelerazione massima al suolo

$$a_g = 0,248 \text{ g}$$

Accelerazione massima al suolo

$$a_{max} = 0,331 \text{ g}$$

Coefficiente di riduzione

$$\beta_m = 1,000$$

Coefficiente di spinta sismica orizzontale

$$k_h = 0,331 \text{ g}$$

Coefficiente di spinta sismica verticale

$$k_v = 0,166 \text{ g}$$

Mandataria 	Mandanti  	PROGETTO ESECUTIVO LINEA PESCARA – BARI				
IN10/IN15 – Tombini di trasparenza sponda sx Fortore Relazione di Calcolo Scatolari in c.a. - pk 1+755.47 a pk 1+830.52	COMMESSA LI07	LOTTO 01	CODIFICA E ZZ CL	DOCUMENTO IN 1000 001	REV. C	FOGLIO 22 di 591

Gli effetti dell'azione sismica saranno valutati tenendo conto delle masse associate ai seguenti carichi gravitazionali:

Peso sismico della soletta superiore	$G_{1,s}$	=	17.50 kN/m ²
Peso sismico dei piedritti	$G_{1,p}$	=	17.50 kN/m ²
Peso sismico associato al carico permanente	G_2	=	22.40 kN/m ²
Peso sismico del carico mobile	Q_k	=	58.74 kN/m ²
Coefficiente di combinazione sismica del carico mobile	ψ_2	=	0.20

SismaH

Forza d'inerzia orizzontale sulla soletta di copertura	$F_{h,s}$	=	17.11 kN/m ²
Forza d'inerzia orizzontale sui piedritti	$F_{h,p}$	=	5.80 kN/m ²

SismaV

Forza d'inerzia verticale sulla soletta di copertura	$F_{v,s}$	=	8.56 kN/m ²
--	-----------	---	------------------------

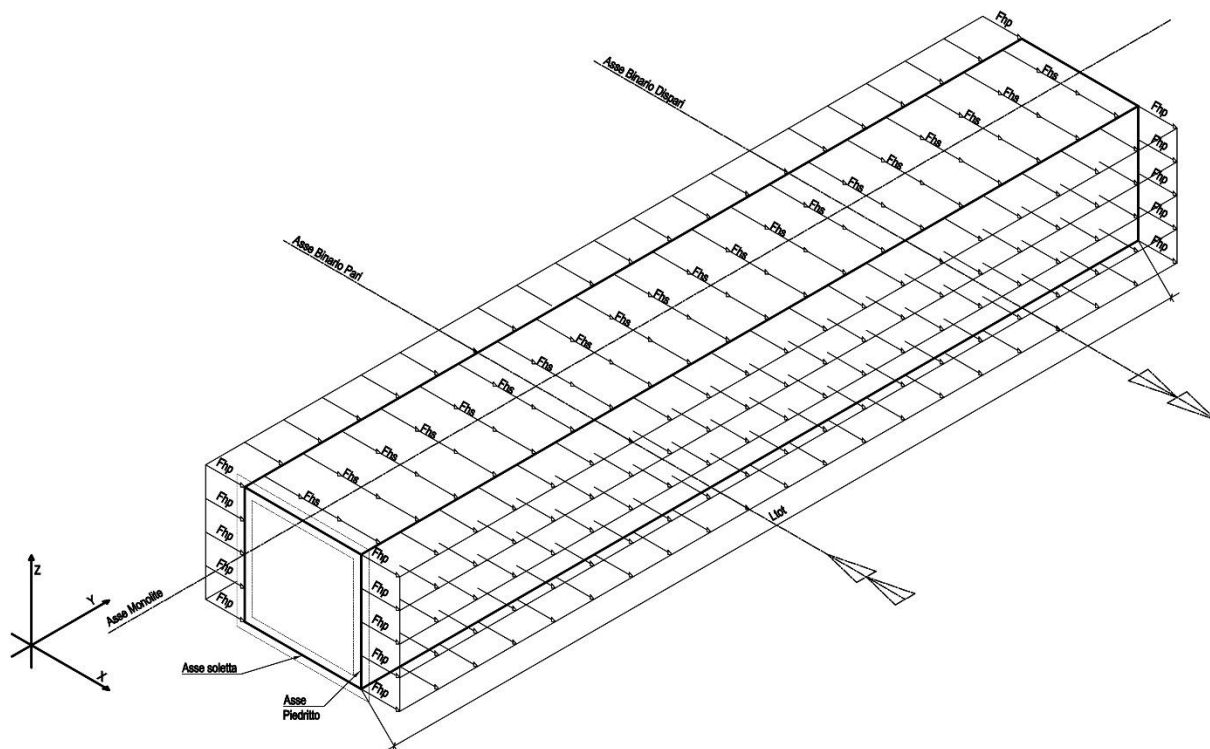


Figura 13. Forze sismiche orizzontali agenti sulla struttura.

Mandataria VIA INGEGNERIA	Mandanti HYpro HUB VIOTOP mei Infrastructure Engineering s.r.l.	PROGETTO ESECUTIVO LINEA PESCARA – BARI				
IN10/IN15 – Tombini di trasparenza sponda sx Fortore Relazione di Calcolo Scatolari in c.a. - pk 1+755.47 a pk 1+830.52	COMMESSA LI07	LOTTO 01	CODIFICA E ZZ CL	DOCUMENTO IN 1000 001	REV. C	FOGLIO 23 di 591

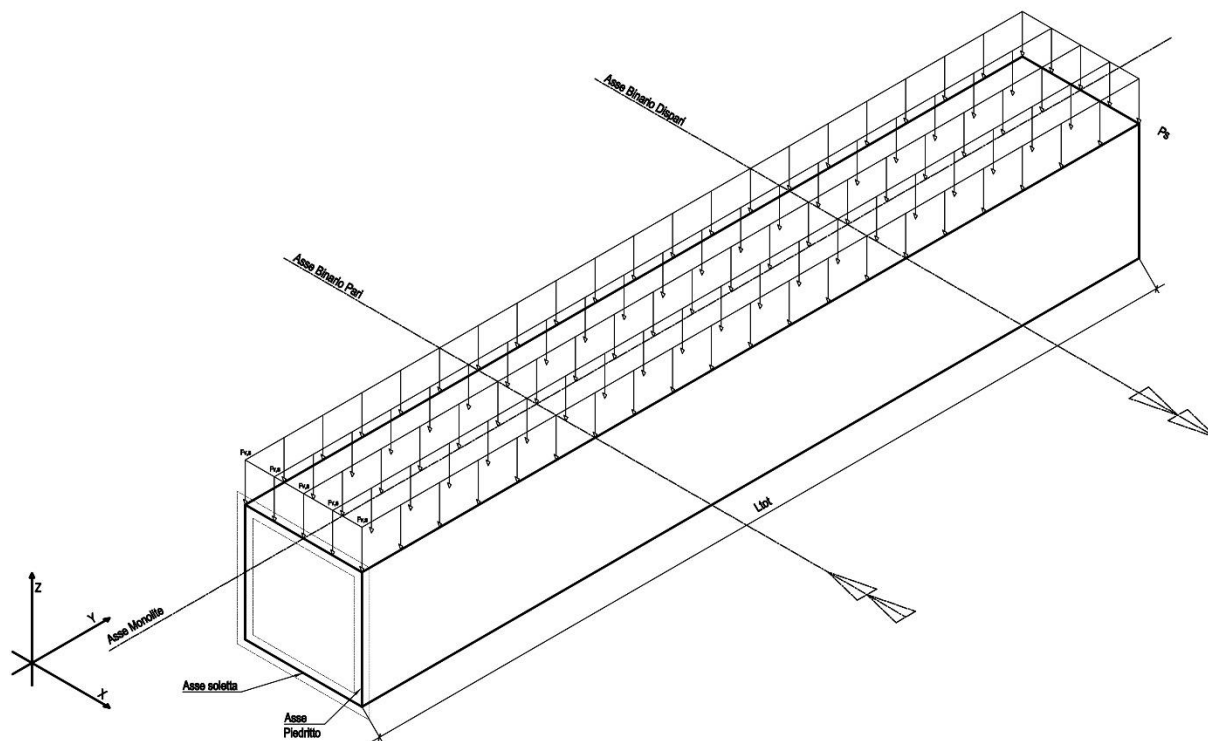


Figura 14. Forze sismiche Verticali agenti sulla struttura.

La sovraspinta sismica del terreno è definita utilizzando la teoria di Wood, secondo la quale la risultante dell'incremento di spinta per effetto del sisma su una parete di altezza H è determinata con la seguente espressione:

$$\Delta S_E = [a_{max} \cdot \gamma_r \cdot (H + h) \cdot H] \cdot b$$

avendo indicato con h lo spessore del ricoprimento sopra la soletta di copertura e con b la larghezza della striscia di carico.

Spinta sismica terreno SPSDX e SPSSX

Sovraspinta sismica del terrapieno agente sui piedritti esterni $\Delta S_E = 152.68$ kN

Sovraccarico sismico del terrapieno agente sui piedritti esterni $\Delta p_E = 37.70$ kN/m²

Mandataria 	Mandanti   	PROGETTO ESECUTIVO LINEA PESCARA – BARI				
IN10/IN15 – Tombini di trasparenza sponda sx Fortore Relazione di Calcolo Scatolari in c.a. - pk 1+755.47 a pk 1+830.52	COMMESSA LI07	LOTTO 01	CODIFICA E ZZ CL	DOCUMENTO IN 1000 001	REV. C	FOGLIO 24 di 591

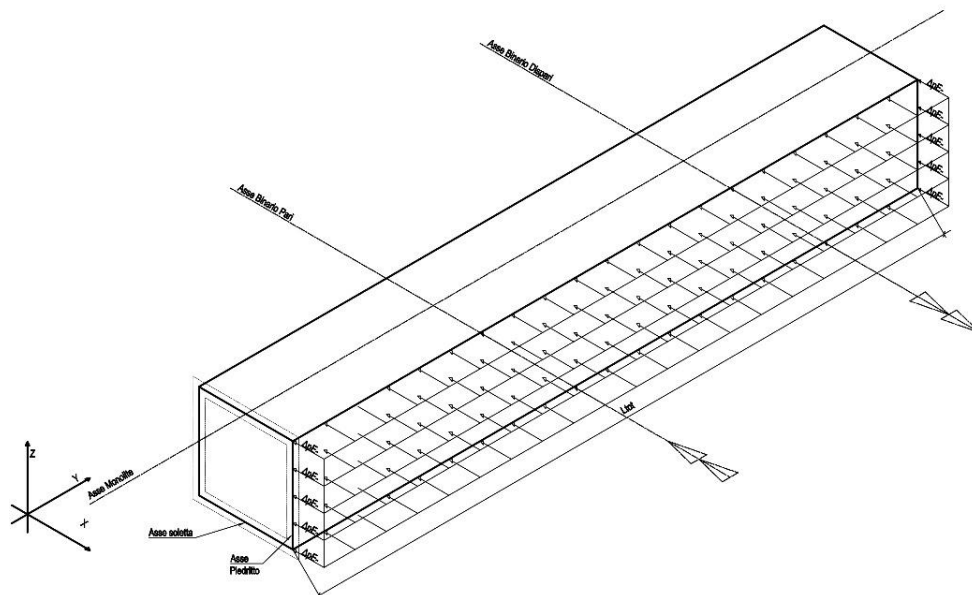


Figura 15. Spinta sismica del terreno

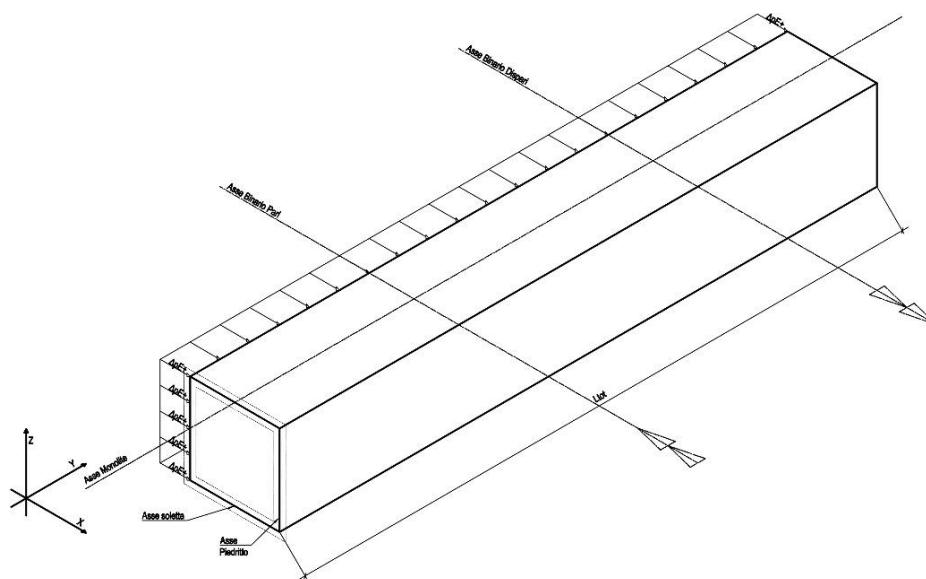


Figura 16. Spinta sismica del terreno

7 COMBINAZIONI DI CARICO

Ai fini delle verifiche degli stati limite si riportano per comodità le combinazioni delle azioni riportate nella normativa ponti alla quale è possibile fare riferimento per la simbologia adottata:

- Combinazione fondamentale, generalmente impiegata per gli stati limite ultimi (SLU):

$$\gamma_{G1} \cdot G_1 + \gamma_{G2} \cdot G_2 + \gamma_P \cdot P + \gamma_{Q1} \cdot Q_{k1} + \gamma_{Q2} \cdot \psi_{02} \cdot Q_{k2} + \gamma_{Q3} \cdot \psi_{03} \cdot Q_{k3} + \dots$$

- Combinazione caratteristica (rara), generalmente impiegata per gli stati limite esercizi (SLE) irreversibili:

Mandataria 	Mandanti  	PROGETTO ESECUTIVO LINEA PESCARA – BARI				
IN10/IN15 – Tombini di trasparenza sponda sx Fortore Relazione di Calcolo Scatolari in c.a. - pk 1+755.47 a pk 1+830.52	COMMESSA LI07	LOTTO 01	CODIFICA E ZZ CL	DOCUMENTO IN 1000 001	REV. C	FOGLIO 25 di 591

$$G_1 + G_2 + P + Q_{k1} + \psi_{02} \cdot Q_{k2} + \psi_{03} \cdot Q_{k3} + \dots$$

- Combinazione frequente, generalmente impiegata per gli stati limite esercizi (SLE) reversibili:

$$G_1 + G_2 + P + \psi_{11} \cdot Q_{k1} + \psi_{12} \cdot Q_{k2} + \psi_{13} \cdot Q_{k3} + \dots$$

- Combinazione quasi permanente, generalmente impiegata per gli stati limite esercizi (SLE) a lungo termine:

$$G_1 + G_2 + P + \psi_{21} \cdot Q_{k1} + \psi_{22} \cdot Q_{k2} + \psi_{23} \cdot Q_{k3} + \dots$$

- Combinazione sismica, generalmente impiegata per gli stati limite ultimi e di esercizio connessi all'azione sismica E:

$$E + G_1 + G_2 + P + \psi_{21} \cdot Q_{k1} + \psi_{22} \cdot Q_{k2} + \dots$$

dove:

$$E = \pm 1,00 \cdot E_Y \pm 0,30 \cdot E_Z \text{ oppure } E = \pm 0,30 \cdot E_Y \pm 1,00 \cdot E_Z$$

Avendo indicato con E_Y e E_Z rispettivamente le componenti orizzontale e verticale dell'azione sismica.

Gli effetti dei carichi verticali, dovuti alla presenza dei convogli, vengono sempre combinati con le altre azioni derivanti dal traffico ferroviario, adottando i coefficienti di cui alla Tabella 5.2.IV del D.M. 14/01/2008. In particolare, per ogni gruppo, viene individuata una azione dominante che verrà considerata per intero; per le altre azioni, vengono definiti diversi coefficienti di combinazione. Ogni gruppo massimizza una particolare condizione di carico alla quale la struttura dovrà essere verificata.

Tabella 5.2.III - Carichi mobili in funzione del numero di binari presenti sul ponte

Numero di binari	Binari Carichi	Traffico normale		Traffico pesante ⁽²⁾
		caso a ⁽¹⁾	caso b ⁽¹⁾	
1	Primo	1,0 (LM 71 ⁺⁺ SW/0 ⁺⁺)	-	1,0 SW/2
	Primo	1,0 (LM 71 ⁺⁺ SW/0 ⁺⁺)	-	1,0 SW/2
2	secondo	1,0 (LM 71 ⁺⁺ SW/0 ⁺⁺)	-	1,0 (LM 71 ⁺⁺ SW/0 ⁺⁺)
	Primo	1,0 (LM 71 ⁺⁺ SW/0 ⁺⁺)	0,75 (LM 71 ⁺⁺ SW/0 ⁺⁺)	1,0 SW/2
≥ 3	secondo	1,0 (LM 71 ⁺⁺ SW/0 ⁺⁺)	0,75 (LM 71 ⁺⁺ SW/0 ⁺⁺)	1,0 (LM 71 ⁺⁺ SW/0 ⁺⁺)
	Altri	-	0,75 (LM 71 ⁺⁺ SW/0 ⁺⁺)	-

⁽¹⁾ LM71 “+” SW/0 significa considerare il più sfavorevole fra i treni LM 71, SW/0

⁽²⁾ Salvo i casi in cui sia esplicitamente escluso

Mandataria 	Mandanti  	PROGETTO ESECUTIVO LINEA PESCARA – BARI				
IN10/IN15 – Tombini di trasparenza sponda sx Fortore Relazione di Calcolo Scatolari in c.a. - pk 1+755.47 a pk 1+830.52	COMMESSA LI07	LOTTO 01	CODIFICA E ZZ CL	DOCUMENTO IN 1000 001	REV. C	FOGLIO 26 di 591

Tabella 5.2.IV - Valutazione dei carichi da traffico

TIPO DI CARICO	Azioni verticali		Azioni orizzontali			Commenti
	Carico verticale (1)	Treno scarico	Frenatura e avviamento	Centrifuga	Serpeggio	
Gruppo 1 (2)	1,00	-	0,5 (0,0)	1,0 (0,0)	1,0 (0,0)	massima azione verticale e laterale
Gruppo 2 (2)	-	1,00	0,00	1,0 (0,0)	1,0(0,0)	stabilità laterale
Gruppo 3 (2)	1,0 (0,5)	-	1,00	0,5 (0,0)	0,5 (0,0)	massima azione longitudinale
Gruppo 4	0,8 (0,6; 0,4)	-	0,8 (0,6; 0,4)	0,8 (0,6; 0,4)	0,8 (0,6; 0,4)	fessurazione

Azione dominante
(1) Includendo tutti i fattori ad essi relativi (Φ, α , ecc..)
(2) La simultaneità di due o tre valori caratteristici interi (assunzione di diversi coefficienti pari ad 1), sebbene improbabile, è stata considerata come semplificazione per i gruppi di carico 1, 2, 3 senza che ciò abbia significative conseguenze progettuali.

Nelle tabelle sopra riportate è indicato un coefficiente per gli effetti a sfavore di sicurezza e, tra parentesi, un coefficiente minore del precedente per gli effetti a favore di sicurezza.

In fase di combinazione, ai fini delle verifiche degli SLU e SLE per la verifica delle tensioni, si sono considerati i soli Gruppi di carico 1 e 3, mentre per la verifica a fessurazione è stato utilizzato il Gruppo 4. Nella tabella 5.2.III sono riportati i carichi da utilizzare in caso di impalcati con due, tre o più binari caricati.

I Gruppi definiscono le azioni che nelle diverse combinazioni sono generalmente definite come Q_{ki} . I coefficienti di amplificazione dei carichi γ e i coefficienti di combinazione ψ sono riportati nelle tabelle seguenti. In particolare per il calcolo della struttura scatolare si fa riferimento alla combinazione A1-STR.

Mandataria 	Mandanti   	PROGETTO ESECUTIVO LINEA PESCARA – BARI				
IN10/IN15 – Tombini di trasparenza sponda sx Fortore Relazione di Calcolo Scatolari in c.a. - pk 1+755.47 a pk 1+830.52	COMMESSA LI07	LOTTO 01	CODIFICA E ZZ CL	DOCUMENTO IN 1000 001	REV. C	FOGLIO 27 di 591

Tabella 5.2.V – Coefficienti parziali di sicurezza per le combinazioni di carico agli SLU, eccezionali e sismica

		Coefficiente	EQU ⁽¹⁾	A1 STR	A2 GEO	Combinazione eccezionale	Combinazione Sismica
Carichi permanenti	favorevoli	γ_{G1}	0,90	1,00	1,00	1,00	1,00
	sfavorevoli		1,10	1,35	1,00	1,00	1,00
Carichi permanenti non strutturali ⁽²⁾	favorevoli	γ_{G2}	0,00	0,00	0,00	1,00	1,00
	sfavorevoli		1,50	1,50	1,30	1,00	1,00
Ballast ⁽³⁾	favorevoli	γ_B	0,90	1,00	1,00	1,00	1,00
	sfavorevoli		1,50	1,50	1,30	1,00	1,00
Carichi variabili da traffico ⁽⁴⁾	favorevoli	γ_Q	0,00	0,00	0,00	0,00	0,00
	sfavorevoli		1,45	1,45	1,25	0,20 ⁽⁵⁾	0,20 ⁽⁵⁾
Carichi variabili	favorevoli	γ_{Qi}	0,00	0,00	0,00	0,00	0,00
	sfavorevoli		1,50	1,50	1,30	1,00	0,00
Precompressione	favorevole	γ_P	0,90	1,00	1,00	1,00	1,00
	sfavorevole		1,00 ⁽⁶⁾	1,00 ⁽⁷⁾	1,00	1,00	1,00

⁽¹⁾ Equilibrio che non coinvolga i parametri di deformabilità e resistenza del terreno; altrimenti si applicano i valori di GEO.
⁽²⁾ Nel caso in cui i carichi permanenti non strutturali (ad es. carichi permanenti portati) siano compiutamente definiti si potranno adottare gli stessi coefficienti validi per le azioni permanenti.
⁽³⁾ Quando si prevedano variazioni significative del carico dovuto al ballast, se ne dovrà tener conto esplicitamente nelle verifiche.
⁽⁴⁾ Le componenti delle azioni da traffico sono introdotte in combinazione considerando uno dei gruppi di carico gr della Tab. 5.2.IV.
⁽⁵⁾ Aliquota di carico da traffico da considerare.
⁽⁶⁾ 1,30 per instabilità in strutture con precompressione esterna
⁽⁷⁾ 1,20 per effetti locali

Mandataria 	Mandanti  	PROGETTO ESECUTIVO LINEA PESCARA – BARI				
IN10/IN15 – Tombini di trasparenza sponda sx Fortore Relazione di Calcolo Scatolari in c.a. - pk 1+755.47 a pk 1+830.52	COMMESSA LI07	LOTTO 01	CODIFICA E ZZ CL	DOCUMENTO IN 1000 001	REV. C	FOGLIO 28 di 591

Tabella 5.2.VI - Coefficienti di combinazione ψ delle azioni.

Azioni		ψ_0	ψ_1	ψ_2
Azioni singole da traffico	Carico sul rilevato a tergo delle spalle	0,80	0,50	0,0
	Azioni aerodinamiche generate dal transito dei convogli	0,80	0,50	0,0
Gruppi di carico	gr_1	0,80 ⁽²⁾	0,80 ⁽¹⁾	0,0
	gr_2	0,80 ⁽²⁾	0,80 ⁽¹⁾	-
	gr_3	0,80 ⁽²⁾	0,80 ⁽¹⁾	0,0
	gr_4	1,00	1,00 ⁽¹⁾	0,0
Azioni del vento	F_{Wk}	0,60	0,50	0,0
Azioni da neve	in fase di esecuzione	0,80	0,0	0,0
	SLU e SLE	0,0	0,0	0,0
Azioni termiche	T_k	0,60	0,60	0,50

(1) 0,80 se è carico solo un binario, 0,60 se sono carichi due binari e 0,40 se sono carichi tre o più binari.

(2) Quando come azione di base venga assunta quella del vento, i coefficienti ψ_0 relativi ai gruppi di carico delle azioni da traffico vanno assunti pari a 0,0.

Nella combinazione sismica le azioni indotte dal traffico ferroviario sono combinate con un coefficiente $\psi_2=0,20$ (Punto 3.2.4 del D.M. 14/01/2008) coerentemente con l'aliquota di massa afferente ai carichi da traffico.

Le azioni descritte nel paragrafo precedente ed utilizzate nelle combinazioni di carico vengono di seguito riassunte:

Carico	Descrizione
DEAD	Peso proprio
PERM	Carichi permanenti
SPTSX	Spinta del terreno sul piedritto di sinistra
SPTDX	Spinta del terreno sul piedritto di destra
ACC-M/T	Carico da traffico
SPACCSX	Spinta del carico mobile sul piedritto di sinistra
SPACCDX	Spinta del carico mobile sul piedritto di destra
AVV	Avviamento e frenatura
TERM	Variazione termica sulla soletta superiore
RITIRO	Ritiro sulla soletta superiore
SismaH	Azione sismica orizzontale
SismaV	Azione sismica verticale
SPSDX/SX	Sovrappinta sismica del terreno

Mandataria 	Mandanti   	PROGETTO ESECUTIVO LINEA PESCARA – BARI				
IN10/IN15 – Tombini di trasparenza sponda sx Fortore Relazione di Calcolo Scatolari in c.a. - pk 1+755.47 a pk 1+830.52	COMMESSA LI07	LOTTO 01	CODIFICA E ZZ CL	DOCUMENTO IN 1000 001	REV. C	FOGLIO 29 di 591

Si riportano di seguito le combinazioni di carico allo SLU ritenute più significative.

Combinazioni di carico SLU

$$\gamma_{G1} \cdot G_1 + \gamma_{G2} \cdot G_2 + \gamma_{Q1} \cdot Q_{k1} + \gamma_{Q2} \cdot \psi_{02} \cdot Q_{k2} + \gamma_{Q3} \cdot \psi_{03} \cdot Q_{k3} + \dots$$

	SLU1	SLU2	SLU3	SLU4	SLU5	SLU6	SLU7	SLU8	SLU9	SLU10	SLU11	SLU12	SLU13
DEAD	1,35	1,35	1,35	1,35	1,35	1,35	1,35	1,00	1,35	1,35	1,35	1,35	1,35
PERM	1,50	1,50	1,50	1,50	1,50	1,50	1,50	1,00	1,50	1,50	1,50	1,50	1,50
SPTSX	1,00	1,00	1,00	1,00	1,35	1,35	1,00	1,00	1,00	1,35	1,35	1,35	1,35
SPTDX	1,00	1,00	1,00	1,35	1,35	1,35	1,35	1,35	1,35	1,00	1,00	1,00	1,00
ACCM	1,45	1,45	1,45	1,45	1,45	0,00	1,45	0,00	1,45	1,45	1,16	1,16	1,015
SPACCSX	0,00	0,00	0,00	0,00	0,00	0,00	0,00	0,00	0,00	1,45	0,00	0,00	0,00
SPACCDX	1,45	0,00	0,00	1,45	1,45	1,45	1,45	1,45	1,45	0,00	1,16	1,16	1,015
AVV	1,45	1,45	1,45	1,45	1,45	0,00	1,45	0,00	0,00	0,00	0,00	0,00	1,45
Term	0,00	-0,90	0,00	0,00	0,00	0,00	-0,90	0,00	0,90	-0,90	-1,50	1,50	0,90
Ritiro	0,00	1,20	0,00	0,00	0,00	0,00	0,00	0,00	1,20	1,20	1,20	1,20	1,20

Combinazioni di carico sismiche

$$E + G_1 + G_2 + \psi_{21} \cdot Q_{k1} + \psi_{22} \cdot Q_{k2} + \dots$$

	SH1	SH2	SH3	SH4	SV1	SV2	SV3	SV4
DEAD	1,00	1,00	1,00	1,00	1,00	1,00	1,00	1,00
PERM	1,00	1,00	1,00	1,00	1,00	1,00	1,00	1,00
SPTSX	1,00	1,00	1,00	1,00	1,00	1,00	1,00	1,00
SPTDX	1,00	1,00	1,00	1,00	1,00	1,00	1,00	1,00
ACCM	0,20	0,20	0,20	0,20	0,20	0,20	0,20	0,20
SPACCSX	0,00	0,00	0,00	0,00	0,00	0,00	0,00	0,00
SPACCDX	0,20	0,20	0,20	0,20	0,20	0,20	0,20	0,20
AVV	0,20	0,20	0,20	0,20	0,20	0,20	0,20	0,20
Term	-0,50	-0,50	-0,50	-0,50	-0,50	-0,50	-0,50	-0,50
Ritiro	0,00	0,00	0,00	0,00	0,00	0,00	0,00	0,00
SismaH	1,00	1,00	1,00	1,00	0,30	0,30	0,30	0,30
SismaV	0,30	-0,30	0,30	-0,30	-1,00	1,00	-1,00	1,00
SPSDX	0,00	0,00	1,00	1,00	0,00	0,00	0,30	0,30
SPSSX	1,00	1,00	0,00	0,00	0,30	0,30	0,00	0,00

Combinazioni di carico SLE (rara)

$$G_1 + G_2 + Q_{k1} + \psi_{02} \cdot Q_{k2} + \psi_{03} \cdot Q_{k3} + \dots$$

	SLE1	SLE2	SLE3
DEAD	1,00	1,00	1,00
PERM	1,00	1,00	1,00
SPTSX	1,00	1,00	1,00
SPTDX	0,80	0,80	0,80
ACCM	0,80	0,80	0,80
SPACCSX	0,80	0,80	0,00
SPACCDX	0,80	0,80	0,80
AVV	-0,80	0,80	-0,80
Term	-0,60	0,60	-0,60
Ritiro	0,00	0,00	1,00

Mandataria 	Mandanti  	PROGETTO ESECUTIVO LINEA PESCARA – BARI				
IN10/IN15 – Tombini di trasparenza sponda sx Fortore Relazione di Calcolo Scatolari in c.a. - pk 1+755.47 a pk 1+830.52	COMMESSA LI07	LOTTO 01	CODIFICA E ZZ CL	DOCUMENTO IN 1000 001	REV. C	FOGLIO 30 di 591

Combinazioni di carico SLE (perm)

$$G_1+G_2+\psi_{21}\cdot Q_{k1}+\psi_{22}\cdot Q_{k2}+\dots$$

	SLE P1	SLE P2
DEAD	1,00	1,00
PERM	1,00	1,00
SPTSX	1,00	1,00
SPTDX	1,00	1,00
ACCM	0,00	0,00
SPACCSX	0,00	0,00
SPACCDX	0,00	0,00
AVV	0,00	0,00
Term	-0,50	0,50
Ritiro	0,00	0,00

Oltre le combinazioni sopraelencate sono state inserite le necessarie combinazioni di carico per le verifiche di tipo geotecnico, condotte secondo combinazione 2 approccio 1.

Come si evidenzia nel file di input allegato in appendice le diverse combinazioni di carico sono state specializzate per entrambe le direzioni di marcia e per ogni binario di progetto, di modo da avere complessivamente involuipi inclusi 677 combinazioni di carico.

Mandataria 	Mandanti  	PROGETTO ESECUTIVO LINEA PESCARA – BARI				
IN10/IN15 – Tombini di trasparenza sponda sx Fortore Relazione di Calcolo Scatolari in c.a. - pk 1+755.47 a pk 1+830.52	COMMESSA LI07	LOTTO 01	CODIFICA E ZZ CL	DOCUMENTO IN 1000 001	REV. C	FOGLIO 31 di 591

8 INQUADRAMENTO GEOTECNICO

Le caratteristiche geotecniche del volume di terreno che interagisce con l'opera sono state desunte tenendo conto di quanto risultante nel Profilo Geotecnico dell'opera, tenendo conto della Caratterizzazione dei Litotipi riportata nella Relazione e geotecnica Generale.

A tal riguardo, si riporta per chiarezza, uno stralcio del Profilo Geotecnico riferito all'area interessata dalla realizzazione dell'opere oggetto di dimensionamento nell'ambito del presente documento:

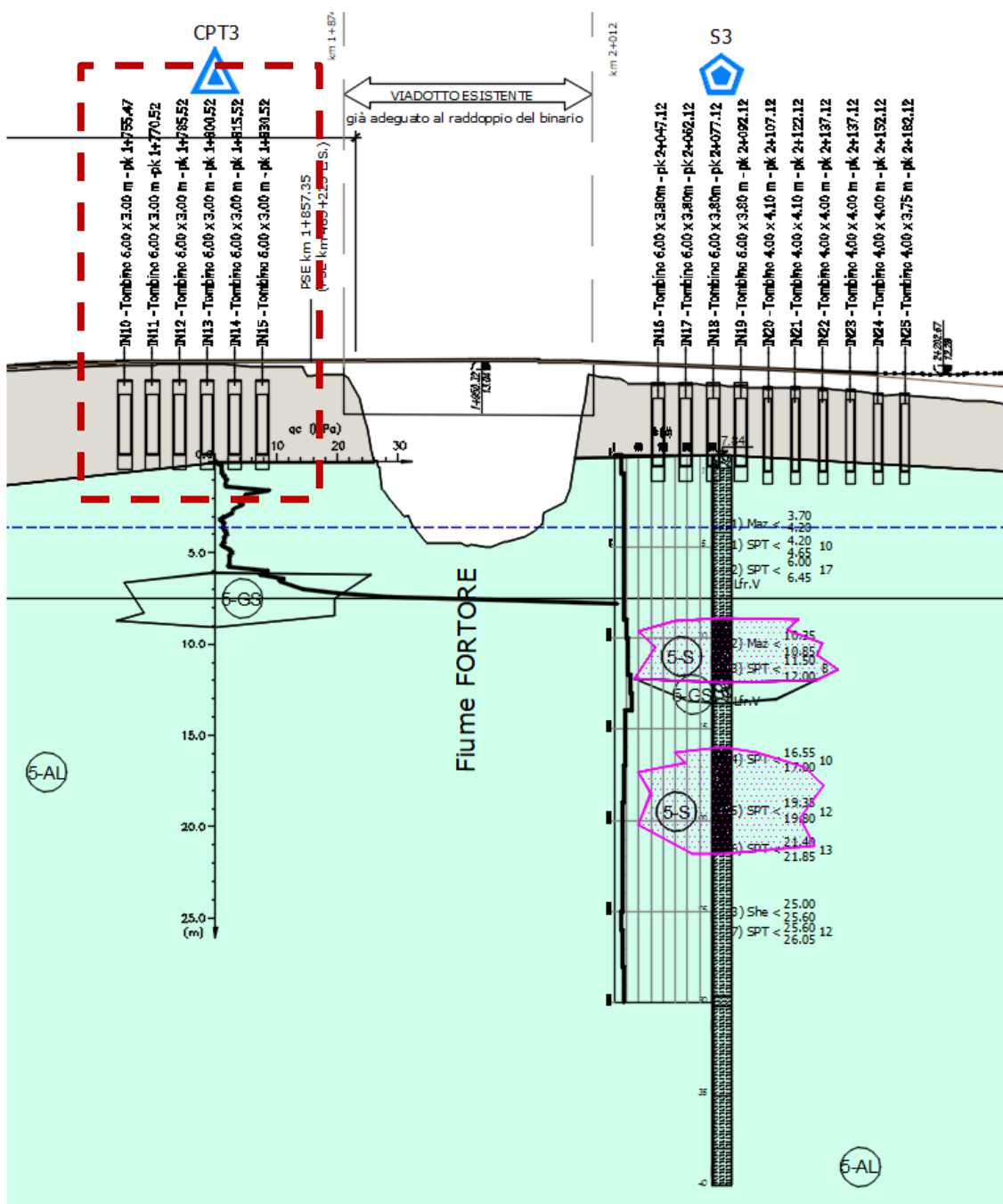


Figura 17. Stralcio del profilo geotecnico

Mandataria 	Mandanti   	PROGETTO ESECUTIVO LINEA PESCARA – BARI				
IN10/IN15 – Tombini di trasparenza sponda sx Fortore Relazione di Calcolo Scatolari in c.a. - pk 1+755.47 a pk 1+830.52	COMMESSA LI07	LOTTO 01	CODIFICA E ZZ CL	DOCUMENTO IN 1000 001	REV. C	FOGLIO 32 di 591

Dall'esame di quanto riportato nello stralcio grafico riportato in precedenza, emerge che il volume di terreno direttamente interagente con il monolite, è individuato dai seguenti litotipi:

- Litotipo R – dal piano di campagna esistente (0.00m) al litotipo sottostante (variabile e coincidente all'incirca con il piano di imposta del monolite)
- Litotipo 5AL – spessore pressochè indefinito

Di seguito si riportano i parametri fisico-meccanici per il litotipo in esame, in accordo a quanto indicato a riguardo nella Relazione Geotecnica Generale:

Terreno di riporto - Unità R (Limo sabbioso con resti vegetali fortemente rimaneggiato)

$\gamma = 18.0 \text{ kN/m}^3$	peso di volume naturale
$c' = 0 \text{ kPa}$	coesione drenata
$\varphi' = 20^\circ$	angolo di resistenza al taglio
$c_u = 0 \text{ kPa}$	resistenza al taglio in condizioni non drenate

Depositi alluvionali recenti - Unità 5AL (Argille limose e limi argillosi)

$\gamma = 18.5 \div 19.5 \text{ kN/m}^3$	peso di volume naturale
$c' = 0 \div 15 \text{ kPa}$	coesione drenata
$\varphi' = 23 \div 25^\circ$	angolo di resistenza al taglio
$c_u = 40 \div 150 \text{ kPa}$	resistenza al taglio in condizioni non drenate
$V_s = 150 \div 250 \text{ m/s}$	velocità delle onde di taglio
$G_o = 45 \div 125 \text{ MPa}$	modulo di deformazione a taglio iniziale
$E_o = 90 \div 400 \text{ MPa}$	modulo di deformazione elastico iniziale

Il terreno spingente sul monolite è costituito da terreno dal riporto ferroviario avente le seguenti caratteristiche fisico-meccaniche, desunte dal manuale di progettazione delle opere civili "RFI DTC SICS MA IFS 001 B del 22/12/2017".

$\gamma_{\text{nat}} = 20 \text{ kN/m}^3$	peso di volume naturale
$c' = 0 \text{ kPa}$	coesione drenata
$\varphi' = 38^\circ$	angolo di resistenza al taglio
$\nu = 0.20$	coefficiente di Poisson
$E_o = 300 \div 400 \text{ MPa}$	modulo di deformazione elastico iniziale

Riguardo il livello di falda, dal profilo geotecnico locale si evince che la superficie piezometrica è sottoposta al monolite di circa 3.20 m, , per cui è necessario far riferimento alla presenza di falda sia in fase di analisi e verifica, sia per le fasi provvisionali di scavo e realizzazione delle opere provvisionali.

Nello specifico, per le verifiche di natura geotecnica si assumono i seguenti parametri fisico-meccanici:

- q.ta imposta monolite [0.00; indefinito] $\gamma = 19.0 \text{ kN/m}^3$ $\varphi' = 24^\circ$ $c' = 10 \text{ kPa}$
 $c_u = 95 \text{ kPa}$

Mandataria 	Mandanti  	PROGETTO ESECUTIVO LINEA PESCARA – BARI				
IN10/IN15 – Tombini di trasparenza sponda sx Fortore Relazione di Calcolo Scatolari in c.a. - pk 1+755.47 a pk 1+830.52	COMMESSA LI07	LOTTO 01	CODIFICA E ZZ CL	DOCUMENTO IN 1000 001	REV. C	FOGLIO 33 di 591

9 DEFINIZIONE E CRITERI DI CALCOLO GEOTECNICO

9.1 Definizione del carico limite per fondazioni dirette

La verifica a carico limite della fondazione è stata eseguita in condizioni drenate ed in termini di tensioni effettive, facendo riferimento alla nota formula trinomia di Terzaghi.

$$q_{lim} = \zeta_q \cdot \xi_q \cdot N_q \cdot \gamma_1 \cdot D + \zeta_c \cdot \xi_c \cdot N_c \cdot c + \zeta_\gamma \cdot \xi_\gamma \cdot \gamma_2 \cdot \frac{B}{2}$$

in cui i parametri indicati rappresentano:

γ_1 = il peso dell'unità di volume del terreno presente al di sopra del piano di posa della fondazione;

γ_2 = il peso dell'unità di volume del terreno presente al di sotto del piano di posa della fondazione. In questo caso γ_1 coincide con γ_2 ;

D = la profondità del piano di posa delle travi rovesce;

B = la larghezza della fondazione;

N_q, N_c, N_γ = coefficienti tabellati in funzione dell'angolo di attrito del terreno presente al di sotto del piano di posa;

$\zeta_q, \zeta_c, \zeta_\gamma$ = coefficienti correttivi di forma; essi dipendono dalla lunghezza L e dalla larghezza B della fondazione;

ξ_q, ξ_c, ξ_γ = coefficienti correttivi di inclinazione del carico; essi dipendono dalla lunghezza L e dalla larghezza B della fondazione, dall'entità dei carichi verticale ed orizzontale agenti, dalla coesione e dall'angolo di attrito del terreno presente al di sotto del piano di posa;

In particolare, per la determinazione del carico verticale di esercizio, si pone:

$$q_v = [N + P_{trave}] / (L \times B)$$

dove

N = Risultante degli sforzi normali agenti sulla fondazione nella condizione di carico considerata;

P_{trave} = Peso proprio della trave di fondazione;

L = Lunghezza della di fondazione;

B = Larghezza della fondazione.

Per la determinazione del carico orizzontale di esercizio, pari a:

$$q_h = (T)/(L \times B)$$

in cui:

T = Risultante degli sforzi di taglio agenti sulla fondazione nella condizione di carico considerata;

L = Lunghezza della fondazione;

B = Larghezza della fondazione

Per tener conto dell'eccentricità del carico viene considerata, ai fini del calcolo, una fondazione di dimensioni ridotte pari a:

$$L' = (L - 2 \cdot e_L)$$

Mandataria ViA INGEGNERIA	Mandanti HYpro HUB VIOTOP mei Infrastructure Engineering s.p.a.	PROGETTO ESECUTIVO LINEA PESCARA – BARI				
IN10/IN15 – Tombini di trasparenza sponda sx Fortore Relazione di Calcolo Scatolari in c.a. - pk 1+755.47 a pk 1+830.52	COMMESSA LI07	LOTTO 01	CODIFICA E ZZ CL	DOCUMENTO IN 1000 001	REV. C	FOGLIO 34 di 591

$$B' = (B - 2 \cdot e_B)$$

con e_L ed e_B eccentricità del carico nelle due direzioni.

Nel seguito della presente, si riporta la determinazione del carico limite per le diverse travi rovesce di fondazione in c.a..

9.2 Definizione del carico limite per fondazioni dirette in condizioni non drenate

Per la verifica in condizioni non drenate, risulta più conveniente calcolare il carico limite in termini di tensioni totali, facendo riferimento alla nota formula di Terzaghi.

$$q_{lim} = N_q [\gamma_1(D - a) + \gamma'_1 a] + N_c c' + N_\gamma \gamma'_2 \frac{B}{2} + \gamma_w a$$

in cui i parametri indicati rappresentano:

γ = il peso dell'unità di volume del terreno presente al di sopra del piano di posa della fondazione;

γ'_1 = il peso dell'unità di volume saturo del terreno presente al di sopra del piano di posa della fondazione;

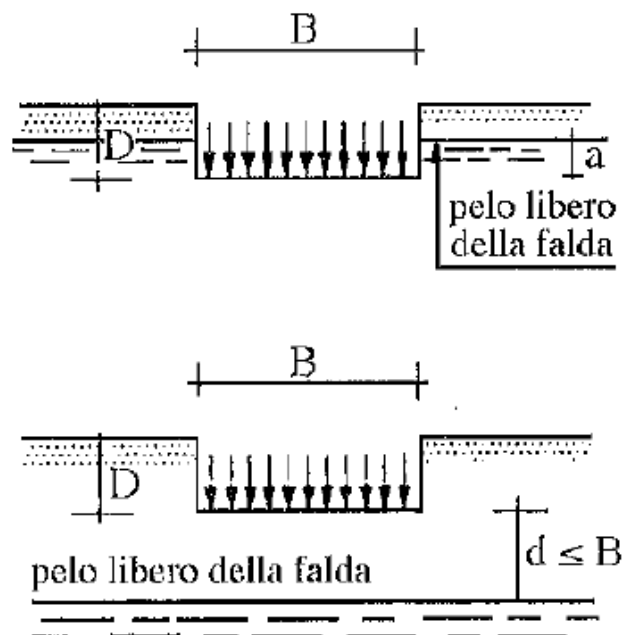
γ'_2 = il peso dell'unità di volume saturo del terreno presente al di sotto del piano di posa della fondazione. In questo il valore di γ'_2 dipenderà anche dalla posizione della falda ed andrà a specializzare l'espressione;

D = la profondità del piano di posa;

B = la larghezza della fondazione;

N_q, N_c, N_γ = coefficienti tabellati in funzione dell'angolo di attrito del terreno presente al di sotto del piano di posa;

La quale viene specializzata a seconda della posizione e influenza della falda



Nel seguito della presente, si riporta la determinazione del carico limite.

Mandataria 	Mandanti   	PROGETTO ESECUTIVO LINEA PESCARA – BARI				
IN10/IN15 – Tombini di trasparenza sponda sx Fortore Relazione di Calcolo Scatolari in c.a. - pk 1+755.47 a pk 1+830.52	COMMESSA LI07	LOTTO 01	CODIFICA E ZZ CL	DOCUMENTO IN 1000 001	REV. C	FOGLIO 35 di 591

9.3 Criteri di analisi e verifica del complesso terreno - fondazione

In generale, per ogni stato limite deve essere verificata la condizione:

$$E_d \leq R_d$$

dove E_d rappresenta l'insieme amplificato delle azioni agenti, ed R_d l'insieme delle resistenze, queste ultime corrette in funzione della tipologia del metodo di approccio al calcolo eseguito, della geometria del sistema e delle proprietà meccaniche dei materiali e dei terreni in uso.

Nel caso in oggetto, è necessario definire i diversi approcci progettuali in funzione del tipo di opera geotecnica interessata, trattandosi di opere fondazioni dirette.

A secondo dell'approccio perseguito, sarà necessario applicare dei coefficienti di sicurezza o amplificativi, a secondo si tratti del calcolo delle caratteristiche di resistenza o delle azioni agenti.

In particolare, in funzione del tipo di verifica da eseguire, avremo, per le azioni derivanti da carichi gravitazionali, i seguenti coefficienti parziali:

Carichi	Coefficiente parziale γ_F (o γ_E)	EQU	(A1) STR	(A2) GEO
Permanenti	γ_{G1}	0.9÷1.1	1.0÷1.3	1.0
Perm. Non strutturali	γ_{G2}	0.0÷1.5	0.0÷1.5	0.0÷1.3
Variabili	$\gamma_{Q,i}$	0.0÷1.5	0.0÷1.5	0.0÷1.3

Tabella n°2 – Coefficienti parziali per le azioni o per l'effetto delle azioni

Ai fini delle resistenze, in funzione del tipo di verifica da eseguire, il valore di progetto può ricavarsi in base alle indicazioni innanzi riportate.

Parametro	Parametro di riferimento	Coefficiente parziale γ_M	M1	M2
Tangente dell'angolo di resistenza φ'	$\tan \gamma'_k$	$\gamma_{\varphi'}$	1.00	1.25
Coesione efficace	c'_k	$\gamma_{c'}$	1.00	1.25
Resistenza non drenata	C_{uk}	γ_{cu}	1.00	1.40
Peso dell'unità di volume	γ	γ_γ	1.00	1.00

Tabella n°3 – Coefficienti parziali per le azioni o per l'effetto delle azioni

Dalla visura dei coefficienti ed ipotizzando di posizionare la quota di imposta delle fondazioni circa pari a quella del piano di campagna, è possibile definire le caratteristiche meccaniche del terreno in funzione del tipo di approccio. In particolare avremo secondo l'approccio A1+M1+R3:

Peso per unità di volume	$\gamma_t = 19.0 \text{ kN/m}^3$
Coesione	$c' = 10.0 \text{ kPa}$
Angolo di attrito	$\varphi = 24.00^\circ$
Resistenza al taglio in condizioni non drenate	$c_u = 95.00 \text{ kPa}$

Relativamente alla definizione dei coefficienti di resistenza R , la norma rimanda alle diverse tipologie di opere geotecniche, secondo quanto riportato nel seguito della presente.

Mandataria 	Mandanti  	PROGETTO ESECUTIVO LINEA PESCARA – BARI				
IN10/IN15 – Tombini di trasparenza sponda sx Fortore Relazione di Calcolo Scatolari in c.a. - pk 1+755.47 a pk 1+830.52	COMMESSA LI07	LOTTO 01	CODIFICA E ZZ CL	DOCUMENTO IN 1000 001	REV. C	FOGLIO 36 di 591

9.4 Fondazioni dirette in c.a.

Relativamente alla opere di fondazione dirette, la normativa cogente indica, per le verifiche relative al complesso terreno – fondazione, due differenti approcci progettuali: il primo definito per le verifiche agli SLU di tipo geotecnica (GEO) mentre un secondo approccio per le verifiche di natura strutturale (STR).

Trattandosi di opere di fondazione dirette, dopo aver determinato e corretto i diversi parametri geotecnici caratteristici del sottosuolo, ed a seguito della determinazione del carico limite della fondazione, si applica, ai fini della verifica, un ulteriore coefficiente di sicurezza, funzione della metodologia di analisi e calcolo perseguita e del tipo di verifica condotta, secondo le indicazioni contenute nella tabella n°4.

Verifica	Coefficiente parziale R1	Coefficiente parziale R2	Coefficiente parziale R3
Capacità portante	$\gamma_R = 1.00$	$\gamma_R = 1.80$	$\gamma_R = 2.30$
Scorrimento	$\gamma_R = 1.00$	$\gamma_R = 1.10$	$\gamma_R = 1.10$

Tabella n°4 – Coefficienti parziali γ_R per le verifiche agli stati limite ultimi per fondazioni superficiali

Le verifiche, riportate nel seguito della presente, saranno effettuate nei confronti dei seguenti stati limite e con gli approcci metodologici di fianco riportati.

SLU di tipo Geotecnico – Strutturale – Approccio 2

- STR1 – Verifica degli elementi di fondazione **A1+M1+R3**
- STR2 – Verifica degli elementi di fondazione **A1+M1+R3**

SLU di tipo Geotecnica – Approccio 2

- GEO – Collasso per carico limite del complesso **A1+M1+R3**
- GEO – Collasso per scorrimento sul piano di posa **A1+M1+R3**
- GEO – Stabilità globale della struttura **A1+M1+R3**

SLE di tipo Geotecnico – Approccio 1

- SLD – Stato limite di danno **A1+M1+R1**

Relativamente alle verifiche di resistenza e di esercizio relative agli elementi costituenti il sistema fondale, si rimanda al seguito della presente.

9.5 Calcolo del carico limite delle fondazioni

Sulla scorta delle considerazioni succitate, si riporta di seguito il calcolo del carico limite per la fondazioni diretta del monolite in base alla definizione in precedenza riportata, assumendo ai fini dei calcoli i parametri caratteristici addietro riportati.

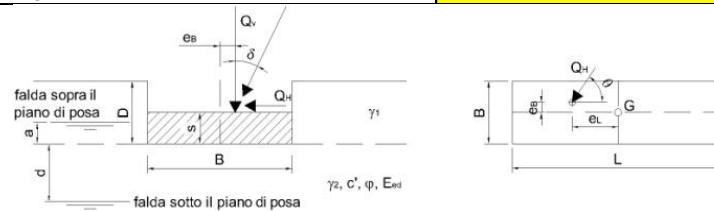
Mandataria VIA INGEGNERIA	Mandanti HYpro HUB VIOTOP mei Infrastructure Engineering s.p.a.	PROGETTO ESECUTIVO LINEA PESCARA – BARI				
IN10/IN15 – Tombini di trasparenza sponda sx Fortore Relazione di Calcolo Scatolari in c.a. - pk 1+755.47 a pk 1+830.52	COMMESSA LI07	LOTTO 01	CODIFICA E ZZ CL	DOCUMENTO IN 1000 001	REV. C	FOGLIO 37 di 591

9.5.1 Condizione drenata

CARICO LIMITE DI FONDAZIONI DIRETTE

GEOMETRIA E PARAMETRI GEOTECNICI

Geometria della fondazione					Geometria del sito			
B	L	s	e _B	e _L	D	ω	ε	Muro di sostegno?
m	m	m	m	m	m	°	°	
6.70	31.15	0.00	0.00	0.00	0.00	0	0	no
Posizione della falda					a	d		
Sotto il piano di posa (d<B e a=0)					0.00	0.00		
Caratteristiche fisiche dei terreni					Caratteristiche meccaniche terreni			
γ ₁	γ _{1sat}	γ _w	γ ₂	γ _{2sat}	c'	c _u	φ'	E _{ed}
kN/m ³	kN/m ³	kN/m ³	kN/m ³	kN/m ³	kPa	kPa	°	MPa
19	20	10	19	20	10.00	0.00	24.00	245
Forma della fondazione					Condizioni			
Rettangolo (B'<L')					Drenate			



DEFINIZIONE DELL'APPROCCIO DI VERIFICA E DEI CARICHI (NTC 2008)

Combinazione	Componenti e direzione dei carichi				θ=angolo rispetto a L Se Q _H //B θ=90° Se Q _H //L θ=0°
	Q _V	Q _H	δ	θ	
	kN	kN	°	°	
Appr.2-A1+M1+R3	0	0	0.0	0	

Caratteristiche di calcolo dei terreni							
γ ₁	γ _{1sat}	γ _w	γ ₂	γ _{2sat}	c'	c _u	φ'
kN/m ³	kN/m ³	kN/m ³	kN/m ³	kN/m ³	kPa	kPa	°
19	20	10	19	20	10.00	0.00	24.0

VERIFICA DEL TIPO DI ROTTURA

G	σ	I _r	I _{crit}	Tipo di rottura: Generale
MPa	MPa			
49.83	0.03	1999.80	69.36	

CALCOLO DEL CARICO LIMITE SECONDO TERZAGHI

$$Q_{lim} = N_q \Psi_q \zeta_q \xi_q \alpha_q \beta_q [\gamma_1 (D-a) + (\gamma_{sat} - \gamma_w) a] + N_c \Psi_c \zeta_c \xi_c \alpha_c \beta_c C' + N_\gamma \Psi_\gamma \zeta_\gamma \xi_\gamma \alpha_\gamma \beta_\gamma \gamma_2 (B'/2) + \gamma_w a$$

	B'	L'		
	m	m		
	6.70	31.15		
			Termini del trinomio e spinta idraulica	
	N	Ψ	ζ	ξ
	α	β		
q	9.60	1.00	1.10	1.00
c	19.32	1.00	1.11	1.00
γ	9.44	1.00	0.91	1.00
			I° term.	
			0.0 kPa	
			II° term.	
			213.9 kPa	
			III° term.	
			289.1 kPa	
			Spinta idraulica	
			0.0 kPa	

Verifica della capacità portante

Coef. parz. di sicurezza γ_R 2.30

Carichi Limite Q_{lim}/γ_R **0.219** MPa

in cond. Drenate

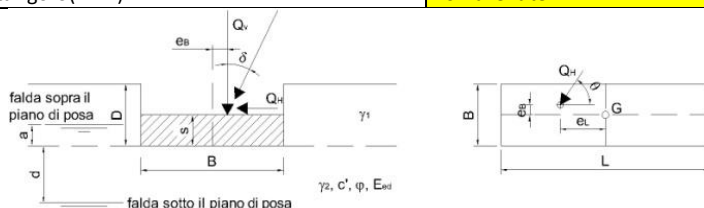
Mandataria VIA INGEGNERIA	Mandanti HYpro HUB VIOTOP mei Infrastructure Engineering s.r.l.	PROGETTO ESECUTIVO LINEA PESCARA – BARI				
IN10/IN15 – Tombini di trasparenza sponda sx Fortore Relazione di Calcolo Scatolari in c.a. - pk 1+755.47 a pk 1+830.52	COMMESSA LI07	LOTTO 01	CODIFICA E ZZ CL	DOCUMENTO IN 1000 001	REV. C	FOGLIO 38 di 591

9.5.2 Condizione non drenata

CARICO LIMITE DI FONDAZIONI DIRETTE

GEOMETRIA E PARAMETRI GEOTECNICI

Geometria della fondazione					Geometria del sito			
B	L	s	e _B	e _L	D	ω	ε	Muro di sostegno?
m	m	m	m	m	m	°	°	
6.70	31.15	0.00	0.00	0.00	0.00	0	0	no
Posizione della falda					a	d		
Sotto il piano di posa (d<B e a=0)					0.00	3.00		
Caratteristiche fisiche dei terreni					Caratteristiche meccaniche terreni			
γ ₁	γ _{1sat}	γ _w	γ ₂	γ _{2sat}	c'	c _u	φ'	E _{ed}
kN/m ³	kN/m ³	kN/m ³	kN/m ³	kN/m ³	kPa	kPa	°	MPa
19	20	10	19	20	0.00	95.00	0.00	245
Forma della fondazione					Condizioni			
Rettagolo (B'<L')					Non drenate			



DEFINIZIONE DELL'APPROCCIO DI VERIFICA E DEI CARICHI (NTC 2008)

Combinazione	Componenti e direzione dei carichi							
	Q _V	Q _H	δ	θ	θ=angolo rispetto a L Se Q _H //B θ=90° Se Q _H //L θ=0°			
	kN	kN	°	°				
Appr.2-A1+M1+R3	0	0	0.0	0				
Caratteristiche di calcolo dei terreni								
γ ₁	γ _{1sat}	γ _w	γ ₂	γ _{2sat}	c'	c _u	φ'	
kN/m ³	kN/m ³	kN/m ³	kN/m ³	kN/m ³	kPa	kPa	°	
19	20	10	19	20	0.00	95.00	0.0	

VERIFICA DEL TIPO DI ROTTURA

G	σ	I _r	I _{crit}	Tipo di rottura: Generale
MPa	MPa			
-	-	-	-	

CALCOLO DEL CARICO LIMITE SECONDO TERZAGHI

$$Q_{lim} = \zeta_q \xi_q \alpha_q \beta_q [\gamma_1(D-a) + \gamma_{sat}a] + 5,14 \zeta_c \xi_c \alpha_c \beta_c c_u + \gamma_w a$$

	B'	L'					
	m	m	Termini del trinomio e spinta idraulica				
	6.70	31.15					
	Coefficienti di carico limite	Coefficienti di punzonamento	Coefficienti di forma	Coefficienti di inclinazione carichi	Coefficienti piano di posa	Coefficienti piano di campagna	
	N	Ψ	ζ	ξ	α	β	
q	1.00	1.00	1.00	1.00	1.00	1.00	I° term. 0.0 kPa
c	5.14	1.00	1.04	1.00	1.00	1.00	II° term. 508.7 kPa
γ	0.00	1.00	0.91	1.00	1.00	1.00	III° term. 0.0 kPa
	Spinta idraulica						0.0 kPa

Verifica della capacità portante

Coeff. parz. di sicurezza γ_R 2.30

Carici Limite Q_{lim}/γ_R 0.221

MPa in cond. Non drenate

Mandataria 	Mandanti  	PROGETTO ESECUTIVO LINEA PESCARA – BARI				
IN10/IN15 – Tombini di trasparenza sponda sx Fortore Relazione di Calcolo Scatolari in c.a. - pk 1+755.47 a pk 1+830.52	COMMESSA LI07	LOTTO 01	CODIFICA E ZZ CL	DOCUMENTO IN 1000 001	REV. C	FOGLIO 39 di 591

10 VERIFICHE STRUTTURALI – CRITERI GENERALI

10.1 Verifica SLE

La verifica nei confronti degli Stati limite di esercizio consiste nel controllare, con riferimento alle sollecitazioni di calcolo corrispondenti alle Combinazioni di Esercizio, il tasso di lavoro nei materiali e l'ampiezza delle fessure attesa, secondo quanto di seguito specificato.

10.1.1 Verifica alle tensioni

La verifica delle tensioni in esercizio consiste nel controllare il rispetto dei limiti tensionali previsti per il calcestruzzo e per l'acciaio per ciascuna delle combinazioni di carico caratteristiche "Rara" e "Quasi Permanente"; i valori tensionali nei materiali sono valutati secondo le note teorie di analisi delle sezioni in c.a. in campo elastico e con calcestruzzo "non reagente" adottando come limiti di riferimento quelli previsti da manuale di progettazione [N.8].

Tensioni di compressione del calcestruzzo

Devono essere rispettati i seguenti limiti per le tensioni di compressione nel calcestruzzo:

- Per combinazioni di carico caratteristica (rara): $\sigma_{c,lim} < 0,55 \cdot f_{ck}$;
- Per combinazioni di carico quasi permanente: $\sigma_{c,lim} < 0,40 \cdot f_{ck}$;

Tensioni di trazione nell'acciaio

Per le armature ordinarie deve essere rispettato il seguente limite: $\sigma_{s,lim} < 0,75 \cdot f_{yk}$.

10.1.2 Verifiche a fessurazione

La verifica di fessurazione consiste nel controllare l'ampiezza dell'apertura delle fessure sotto combinazione di carico frequente e combinazione quasi permanente. In relazione all'aggressività ambientale e alla sensibilità dell'acciaio è possibile definire l'apertura limite delle fessure secondo il prospetto seguente:

Tabella 1. Criteri di scelta dello stato limite di fessurazione.

Gruppi di esigenza	Condizioni ambientali	Combinazione di azione	Armatura			
			Sensibile		Poco sensibile	
			Stato limite	$w_{d,lim}$	Stato limite	$w_{d,lim}$
a	Ordinarie	frequente	ap. fessure	$\leq w_2$	ap. fessure	$\leq w_3$
		quasi permanente	ap. fessure	$\leq w_1$	ap. fessure	$\leq w_2$
b	Aggressive	frequente	ap. fessure	$\leq w_1$	ap. fessure	$\leq w_2$
		quasi permanente	decompressione	-	ap. fessure	$\leq w_1$
c	Molto Aggressive	frequente	formazione fessure	-	ap. fessure	$\leq w_1$
		quasi permanente	decompressione	-	ap. fessure	$\leq w_1$

risultando:

- $w_1=0,2$ mm; $w_2=0,3$ mm; $w_3=0,4$ mm.

con il terreno e per le zone non ispezionabili di tutte le strutture, l'apertura convenzionale delle fessure dovrà risultare:

Mandataria 	Mandanti   	PROGETTO ESECUTIVO LINEA PESCARA – BARI				
IN10/IN15 – Tombini di trasparenza sponda sx Fortore Relazione di Calcolo Scatolari in c.a. - pk 1+755.47 a pk 1+830.52	COMMESSA LI07	LOTTO 01	CODIFICA E ZZ CL	DOCUMENTO IN 1000 001	REV. C	FOGLIO 40 di 591

Per le verifiche a fessurazione del calcestruzzo armato si adotta la classe di esposizione **XC4** ed una tipologia di armatura poco sensibile. Tale classe di esposizione rientra nelle condizioni ambientali aggressive, come desumibile dalla tabella 4.1.III del D.M. 14/01/2008.

Alle prescrizioni normative presenti nell NTC si sostituiscono nel caso specifico quelle fornite dal manuale di progettazione opere civili RFI al §2.5.1.8.3.2.4 secondo cui la verifica nei confronti dello stato limite di apertura delle fessure va effettuata utilizzando le sollecitazioni derivanti dalla combinazione caratteristica (rara).

Per strutture in condizioni ambientali aggressive o molto aggressive, qual è il caso delle strutture in esame così come identificate nel par. 4.1.2.2.4.3 del D.M. 14/01/2008, per tutte le strutture a permanente contatto con il terreno e per le zone non ispezionabili di tutte le strutture, l'apertura convenzionale delle fessure dovrà risultare:

$$\delta_f \leq w_1 = 0,2 \text{ mm (combinazione di carico caratteristica)}$$

10.2 Verifica SLU

10.2.1 Pressoflessione

La determinazione della capacità resistente a flessione/pressoflessione della generica sezione, viene effettuata con i criteri di cui al punto 4.1.2.1.2.4 delle NTC08, secondo quanto riportato schematicamente nelle figure seguito, tenendo conto dei valori delle resistenze e deformazioni di calcolo riportate al paragrafo dedicato alle caratteristiche dei materiali.

La verifica delle sezioni viene eseguita secondo il metodo degli stati limite basato sulle seguenti ipotesi:

- Conservazione delle sezioni piane;
- Calcestruzzo non resistente a trazione;
- Perfetta aderenza acciaio-calcestruzzo.

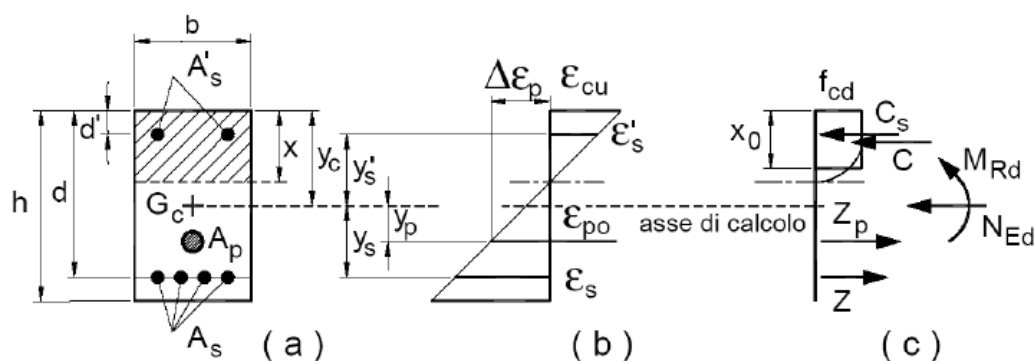


Figura 18. Schema per la valutazione della capacità resistente di una sezione presso-inflessa.

La verifica consisterà nel controllare il soddisfacimento della seguente condizione:

$$M_{Rd} = M_{Rd}(N_{Ed}) \geq M_{Ed}$$

Mandataria 	Mandanti   	PROGETTO ESECUTIVO LINEA PESCARA – BARI				
IN10/IN15 – Tombini di trasparenza sponda sx Fortore Relazione di Calcolo Scatolari in c.a. - pk 1+755.47 a pk 1+830.52	COMMESSA LI07	LOTTO 01	CODIFICA E ZZ CL	DOCUMENTO IN 1000 001	REV. C	FOGLIO 41 di 591

dove

- M_{Rd} è il valore di calcolo del momento resistente corrispondente a N_{Ed} ;
- N_{Ed} è il valore di calcolo della compressione assiale (sforzo normale) dell'azione;
- M_{Ed} è il valore di calcolo della componente flettente dell'azione

10.2.2 Taglio

10.2.2.1 Elementi senza armature trasversali resistenti a taglio

La resistenza a taglio V_{Rd} della membratura a sezione rettangolare priva di specifiche armature trasversali risulta pari a:

$$V_{Rd} = \left\{ 0,18 \cdot k \cdot \frac{(100 \cdot \rho_l \cdot f_{ck})^{1/3}}{\gamma_c} + 0,15 \cdot \sigma_{cp} \right\} \cdot b_w \cdot d \geq (v_{min} + 0,15 \cdot \sigma_{cp}) \cdot b_w \cdot d$$

con

$$k = 1 + (200/d)^{1/2} \leq 2$$

$$v_{min} = 0,035 \cdot f_{ck}^{1/2} \cdot k^{3/2}$$

e dove

- d è l'altezza utile della sezione in [mm];
 $\rho_l = A_{sl}/(b_w \cdot d)$ è il rapporto geometrico di armatura longitudinale ($\leq 0,02$);
 $\sigma_{cp} = N_{Ed}/A_c$ è la tensione media di compressione nella sezione ($\leq 0,2 \cdot f_{cd}$);
 b_w è la larghezza minima della sezione in [mm]

10.2.2.2 Elementi con armature trasversali resistenti a taglio

In presenza di armatura, invece, la resistenza a taglio V_{Rd} è pari al minimo tra la resistenza di calcolo a "taglio trazione" V_{Rsd} e la resistenza di calcolo a "taglio compressione" V_{Rcd} .

$$V_{Rsd} = 0,9 \cdot d \cdot \frac{A_{sw}}{s} \cdot f_{yd} \cdot (\cot \alpha + \cot \theta) \cdot \sin \alpha$$

$$V_{Rcd} = 0,9 \cdot d \cdot b_w \cdot \alpha_c \cdot f'_{cd} \cdot (\cot \alpha + \cot \theta) / (1 + \cot \theta^2)$$

essendo θ l'angolo di inclinazione dei puntoni di calcestruzzo rispetto all'asse dell'elemento che deve soddisfare le seguenti limitazioni:

$$1 \leq \cot \theta \leq 2,5$$

e dove si è posto:

- A_{sw} area dell'armatura trasversale;
 s interasse tra due armature trasversali consecutive;
 α angolo di inclinazione dell'armatura trasversale rispetto all'asse dell'elemento;
 f'_{cd} resistenza a compressione ridotta del calcestruzzo ($f'_{cd} = 0,5 \cdot f_{cd}$);

Mandataria 	Mandanti    	PROGETTO ESECUTIVO LINEA PESCARA – BARI				
IN10/IN15 – Tombini di trasparenza sponda sx Fortore Relazione di Calcolo Scatolari in c.a. - pk 1+755.47 a pk 1+830.52	COMMESSA LI07	LOTTO 01	CODIFICA E ZZ CL	DOCUMENTO IN 1000 001	REV. C	FOGLIO 42 di 591

α_c	coefficiente maggiorativo pari a	1	per membrane non compresse
		$1 + \sigma_{cp}/f_{cd}$	per $0 \leq \sigma_{cp} < 0,25 f_{cd}$
		1,25	per $0,25 f_{cd} \leq \sigma_{cp} < 0,5 f_{cd}$
		$2,5 \cdot (1 - \sigma_{cp}/f_{cd})$	per $0,5 f_{cd} \leq \sigma_{cp} < f_{cd}$

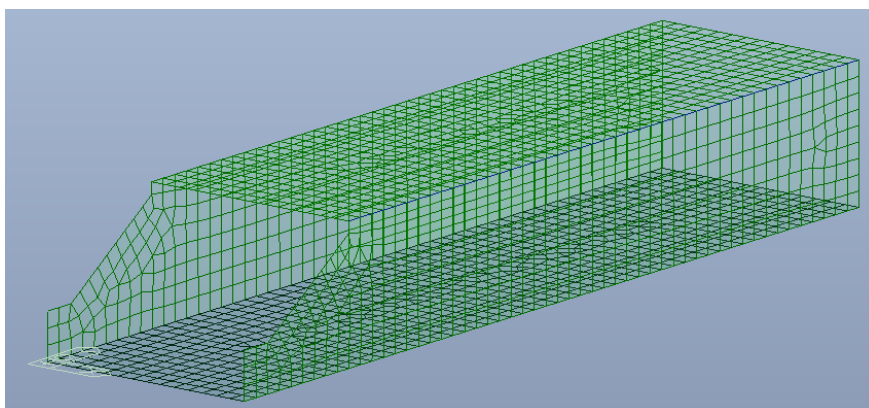
Mandataria 	Mandanti  	PROGETTO ESECUTIVO LINEA PESCARA – BARI				
IN10/IN15 – Tombini di trasparenza sponda sx Fortore Relazione di Calcolo Scatolari in c.a. - pk 1+755.47 a pk 1+830.52	COMMESSA LI07	LOTTO 01	CODIFICA E ZZ CL	DOCUMENTO IN 1000 001	REV. C	FOGLIO 43 di 591

11 ANALISI E VERIFICA DELLA STRUTTURA

Di seguito si riporta una descrizione della modellazione effettuata con l'ausilio del software di calcolo MidasGEN prodotto dalla Midas Corporation, con una descrizione del modello strutturale implementato e con l'esposizione delle sollecitazioni di calcolo ottenute e risultati delle verifiche effettuate.

11.1 Modello di calcolo

La struttura viene modellato tramite l'utilizzo di elementi bidimensionali plate, vincolata da un letto di molle alla Winkler con bracci rigidi nei nodi.



Per simulare l'interazione terreno-struttura, si definisce la rigidità delle molle elastiche verticali:

Per la determinazione della costante di sottofondo si può fare riferimento alle seguente formulazione assimilando il comportamento del terreno a quello di un mezzo elastico omogeneo:

$$s = B \cdot c_t \cdot (q - \sigma_{v0}) \cdot (1 - \nu^2) / E$$

dove:

- s = cedimento elastico totale;
- B = lato minore della fondazione;
- c_t = coefficiente adimensionale di forma ottenuto dalla interpolazione dei valori dei coefficienti proposti da Bowles (1960) con L =lato maggiore della fondazione:

$$c_t = 0,853 + 0,534 \cdot \ln(L/B), \quad \text{per fondazione rettangolare con } L/B \leq 10;$$

$$c_t = 2 + 0,0089 \cdot (L/B), \quad \text{per fondazione rettangolare con } L/B > 10;$$

- q = pressione media agente sul terreno;
- σ_{v0} = tensione litostatica verticale alla quota di posa della fondazione;

Mandataria 	Mandanti    	PROGETTO ESECUTIVO LINEA PESCARA – BARI				
IN10/IN15 – Tombini di trasparenza sponda sx Fortore Relazione di Calcolo Scatolari in c.a. - pk 1+755.47 a pk 1+830.52	COMMESSA LI07	LOTTO 01	CODIFICA E ZZ CL	DOCUMENTO IN 1000 001	REV. C	FOGLIO 44 di 591

- ν = coefficiente di Poisson del terreno;
- E = modulo elastico medio del terreno sottostante.

Il valore della costante di sottofondo K_w è valutato attraverso il rapporto tra la pressione applicata e il corrispondente cedimento, pertanto si ottiene:

$$K_w = E / [(1 - \nu^2) \cdot B \cdot c_t]$$

Si riporta di seguito il calcolo della costante di sottofondo:

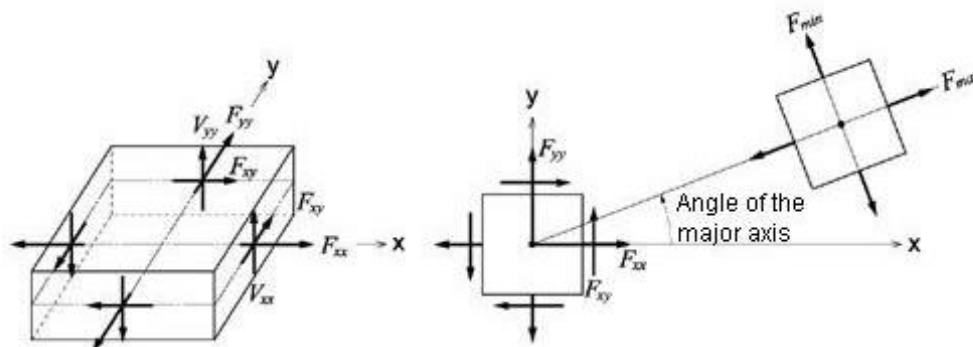
Modulo elastico medio del terreno di fondazione	E	=	245000	kN/m ²
Coefficiente di Poisson del terreno	ν	=	0.30	
Lato minore della fondazione	B	=	7.40	m
Lato maggiore della fondazione	L	=	31.15	m
Rapporto tra lato maggiore lato minore della fondazione	L/B	=	4.21	m
Coefficiente adimensionale di forma	c_t	=	1.62	
Modulo di reazione verticale del terreno	K_w	=	22450.9	kN/m ³

Rispetto al valore così determinato, si assume ai fini della modellazione un valore della costante di sottofondo $K_w=22.000$ kN/m³, in accordo con quanto riportato nel progetto definitivo.

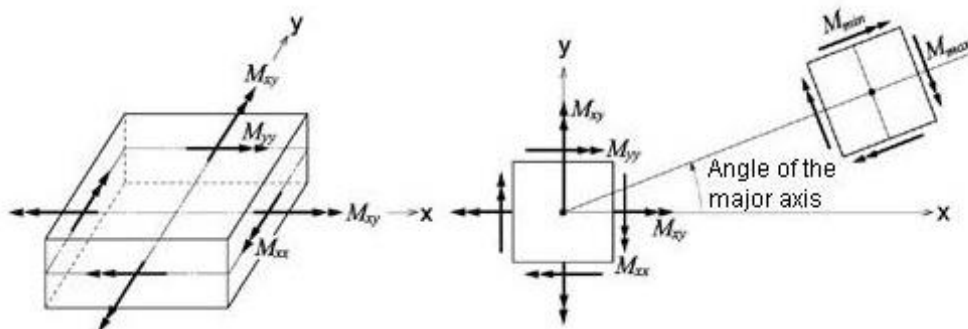
Mandataria 	Mandanti  	PROGETTO ESECUTIVO LINEA PESCARA – BARI			
IN10/IN15 – Tombini di trasparenza sponda sx Fortore Relazione di Calcolo Scatolari in c.a. - pk 1+755.47 a pk 1+830.52	COMMESSA LI07	LOTTO 01	CODIFICA E ZZ CL	DOCUMENTO IN 1000 001	REV. C FOGLIO 45 di 591

11.2 Sollecitazioni di calcolo

Per una chiara lettura delle sollecitazioni di seguito vengono riportati, uno schema secondo il quale vengono lette le componenti della sollecitazione sugli elementi plate, la legenda associata a tale schema e le direzioni principali considerate sulle solette del monolite.



(a) Forces per unit length due to in-plane actions at the output locations



(b) Moments per unit length due to out-of-plane bending actions at the output locations

Fxx: Axial force per unit width in the element's local or UCS x-direction (Perpendicular to local y-z plane)

Fyy: Axial force per unit width in the element's local or UCS y-direction (Perpendicular to local x-z plane)

Fxy: Shear force per unit width in the element's local or UCS x-y direction (In-plane shear)

Fmax: Maximum Principal Axial Force per unit width

Fmin: Minimum Principal Axial Force per unit width

FMax: Maximum absolute Principal Axial Force per unit width

Mxx: Bending moment per unit width in the direction of the element's local or UCS x-axis (Out-of-plane moment about local y-axis)

Mandataria 	Mandanti  	PROGETTO ESECUTIVO LINEA PESCARA – BARI				
IN10/IN15 – Tombini di trasparenza sponda sx Fortore Relazione di Calcolo Scatolari in c.a. - pk 1+755.47 a pk 1+830.52	COMMESSA LI07	LOTTO 01	CODIFICA E ZZ CL	DOCUMENTO IN 1000 001	REV. C	FOGLIO 46 di 591

Myy: Bending moment per unit width in the direction of the element's local or UCS y-axis (Out-of-plane moment about local x-axis)

Mxy: Torsional moment per unit width about the element's local or UCS x-y plane

Mmax: Maximum principal bending moment per unit width

Mmin: Minimum principal bending moment per unit width

MMax: Maximum absolute Principal Moment per unit width (Larger magnitude of Mmax and Mmin)

Vxx: Shear force per unit width in the thickness direction along the element's local or UCS y-z plane

Vyy: Shear force per unit width in the thickness direction along the element's local or UCS x-z plane

VMax: Maximum absolute shear force per unit width (Larger magnitude of Vxx and Vyy)

Direzioni considerate per i Sub-domini delle barre

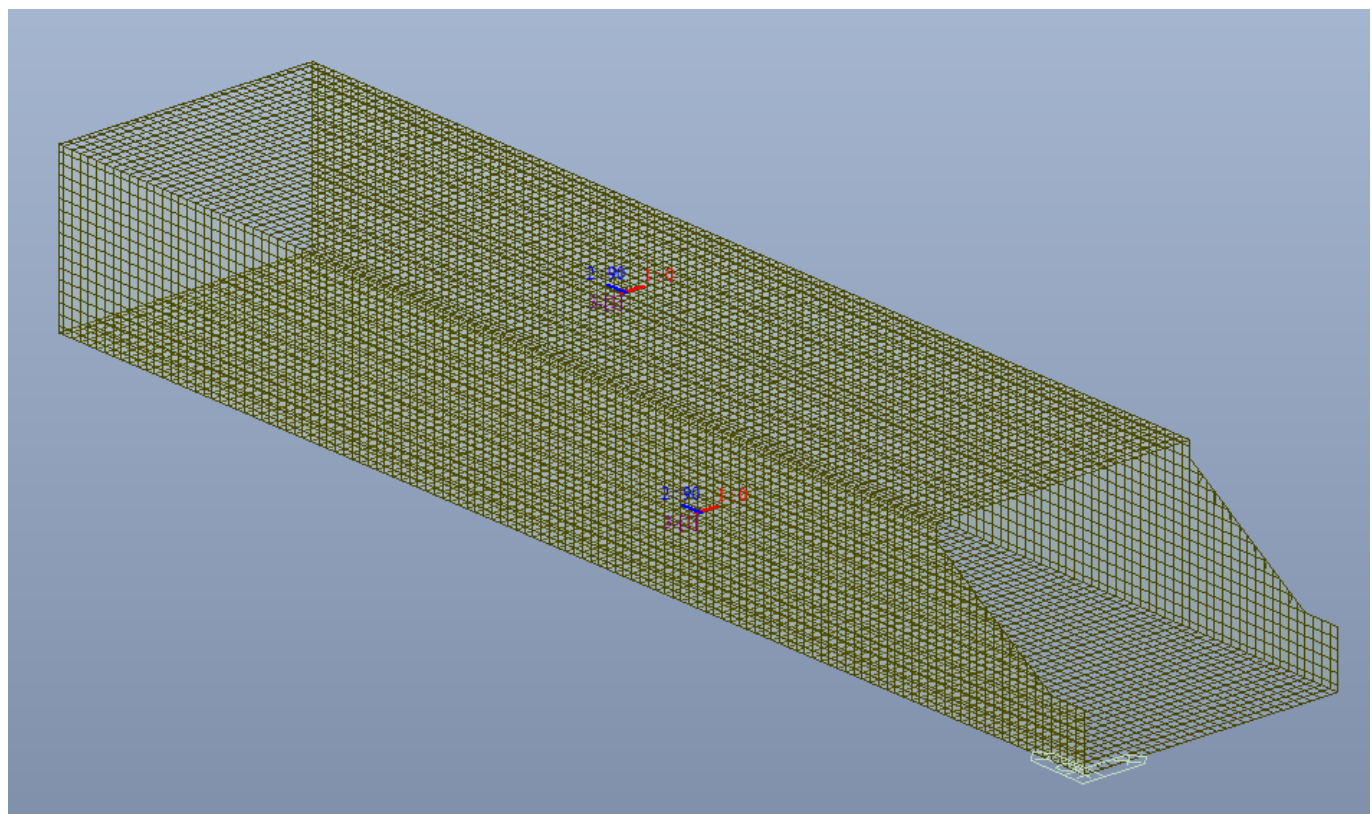


Figura 19. Orientamento delle armature

Mandataria 	Mandanti    	PROGETTO ESECUTIVO LINEA PESCARA – BARI				
IN10/IN15 – Tombini di trasparenza sponda sx Fortore Relazione di Calcolo Scatolari in c.a. - pk 1+755.47 a pk 1+830.52	COMMESSA LI07	LOTTO 01	CODIFICA E ZZ CL	DOCUMENTO IN 1000 001	REV. C	FOGLIO 47 di 591

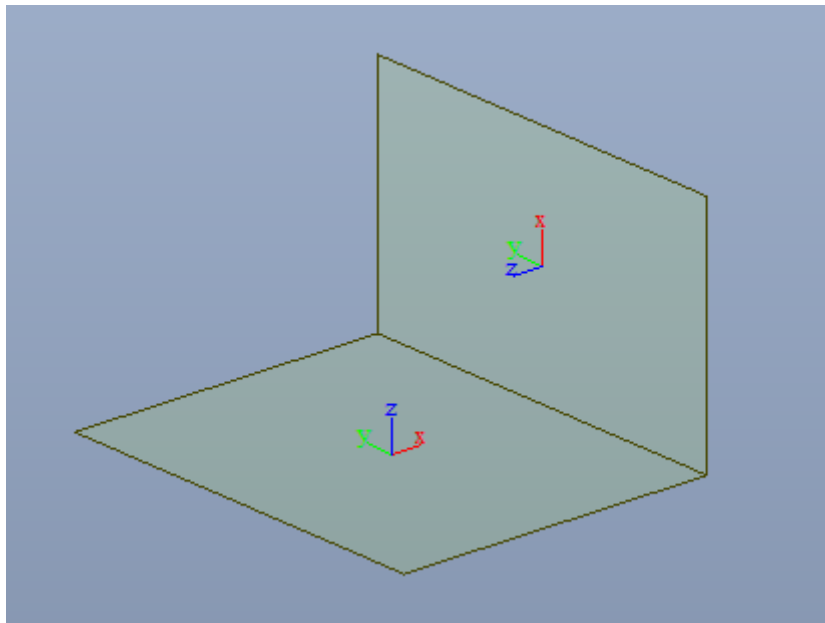


Figura 20. Orientamento degli assi locali

Si riportano di seguito le caratteristiche della sollecitazione per mezzo di mappe cromatiche sulle quali sono riportati tramite la funzione di midas section cut i valori a metro lineare delle caratteristiche della sollecitazione, a valle si riportano delle tabelle sintetiche relative alle sollecitazioni maggiormente significative, adottate ai fini progettuali.

Mandataria 	Mandanti  	PROGETTO ESECUTIVO LINEA PESCARA – BARI				
IN10/IN15 – Tombini di trasparenza sponda sx Fortore Relazione di Calcolo Scatolari in c.a. - pk 1+755.47 a pk 1+830.52	COMMESSA LI07	LOTTO 01	CODIFICA E ZZ CL	DOCUMENTO IN 1000 001	REV. C	FOGLIO 48 di 591

Si riportano di seguito i diagrammi di involucro delle caratteristiche delle sollecitazioni di Flessione, Taglio e Sforzo Normale.

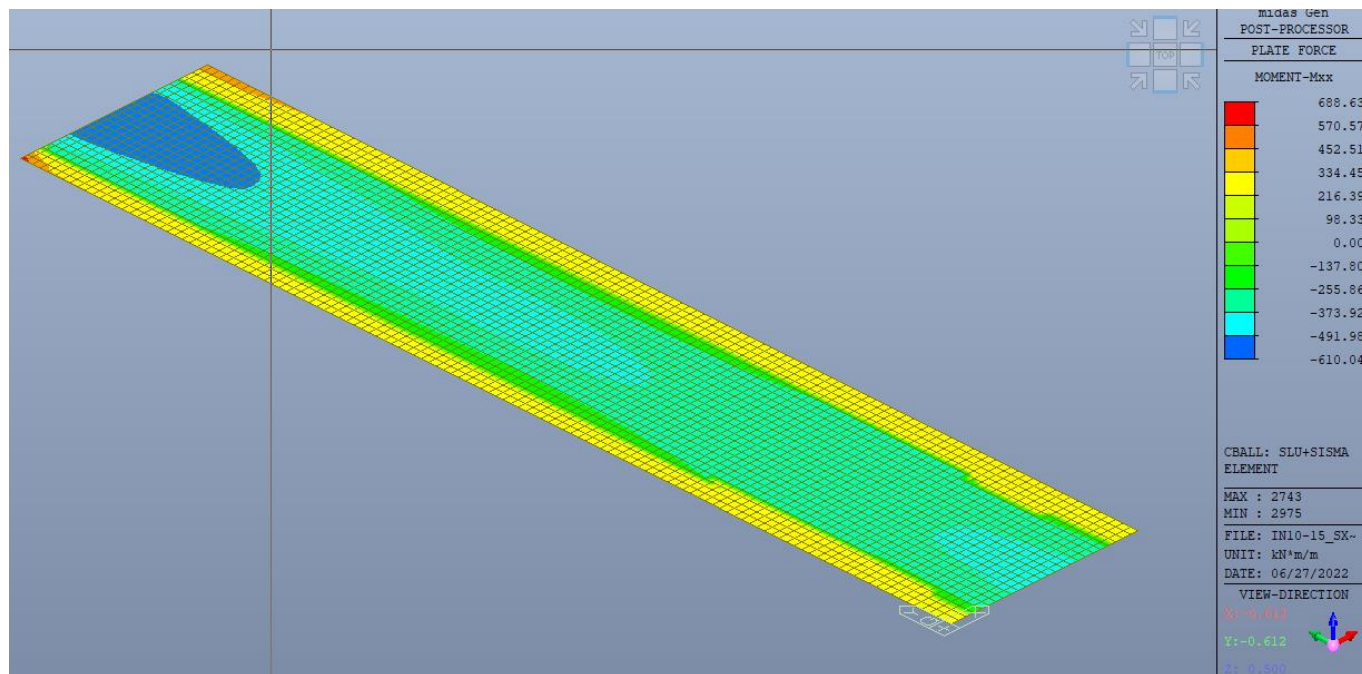


Figura 21. Involuppo SLU (statico+sismico) diagrammi del momento flettente Mxx soletta Fondazione

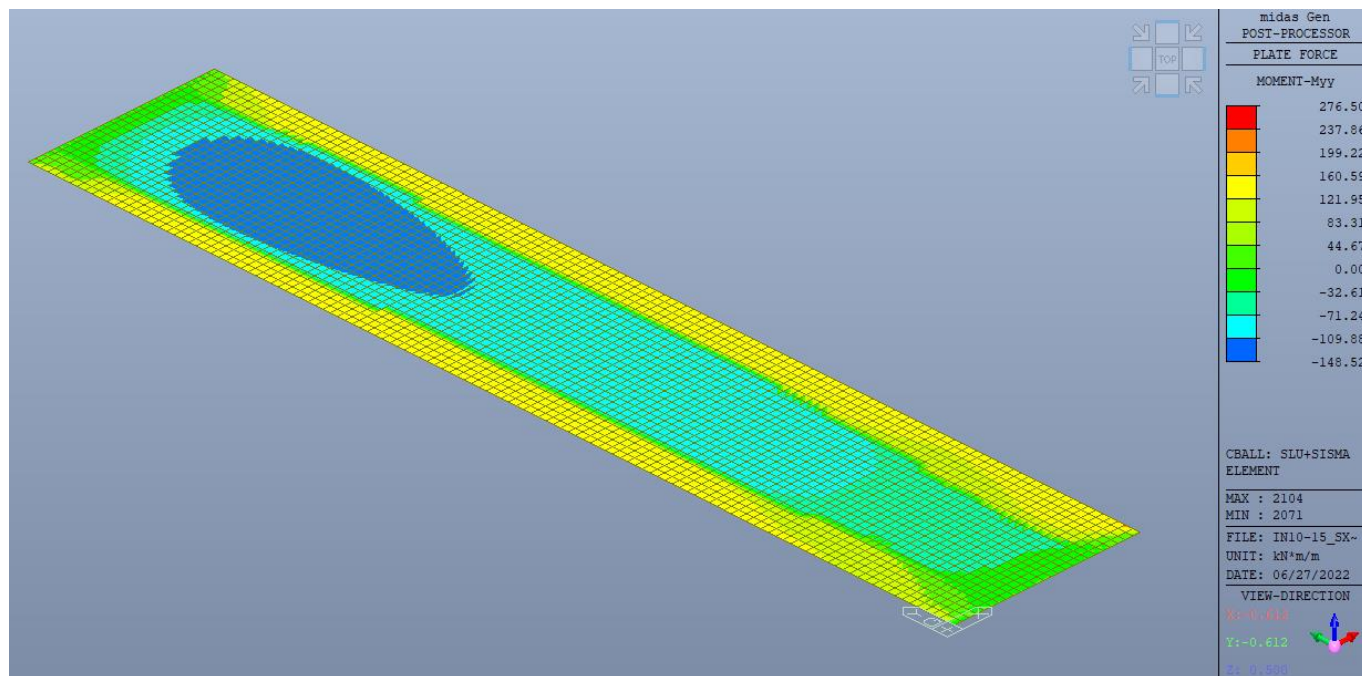


Figura 22. Involuppo SLU (statico+sismico) diagrammi del momento flettente Myy soletta Fondazione

Mandataria 	Mandanti  	PROGETTO ESECUTIVO LINEA PESCARA – BARI				
IN10/IN15 – Tombini di trasparenza sponda sx Fortore Relazione di Calcolo Scatolari in c.a. - pk 1+755.47 a pk 1+830.52	COMMESSA LI07	LOTTO 01	CODIFICA E ZZ CL	DOCUMENTO IN 1000 001	REV. C	FOGLIO 49 di 591

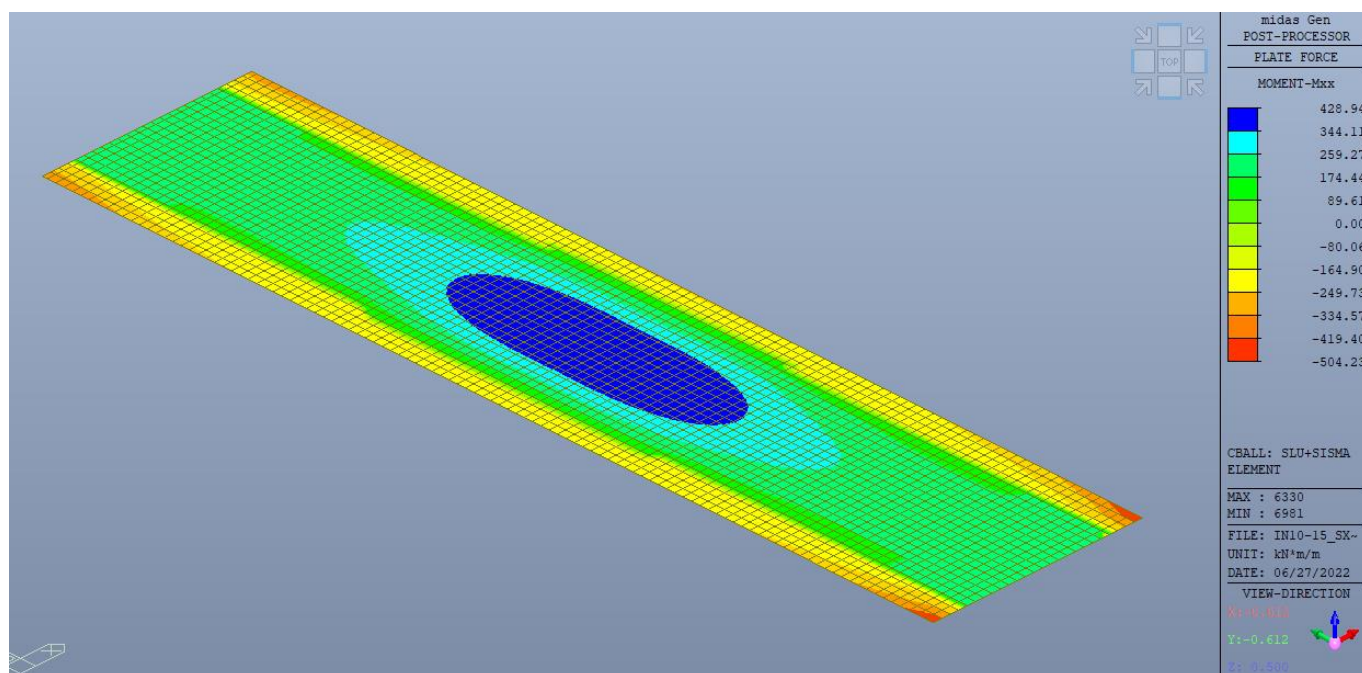


Figura 23. Inviluppo SLU (statico+sismico) diagrammi del momento flettente Mxx soletta Superiore

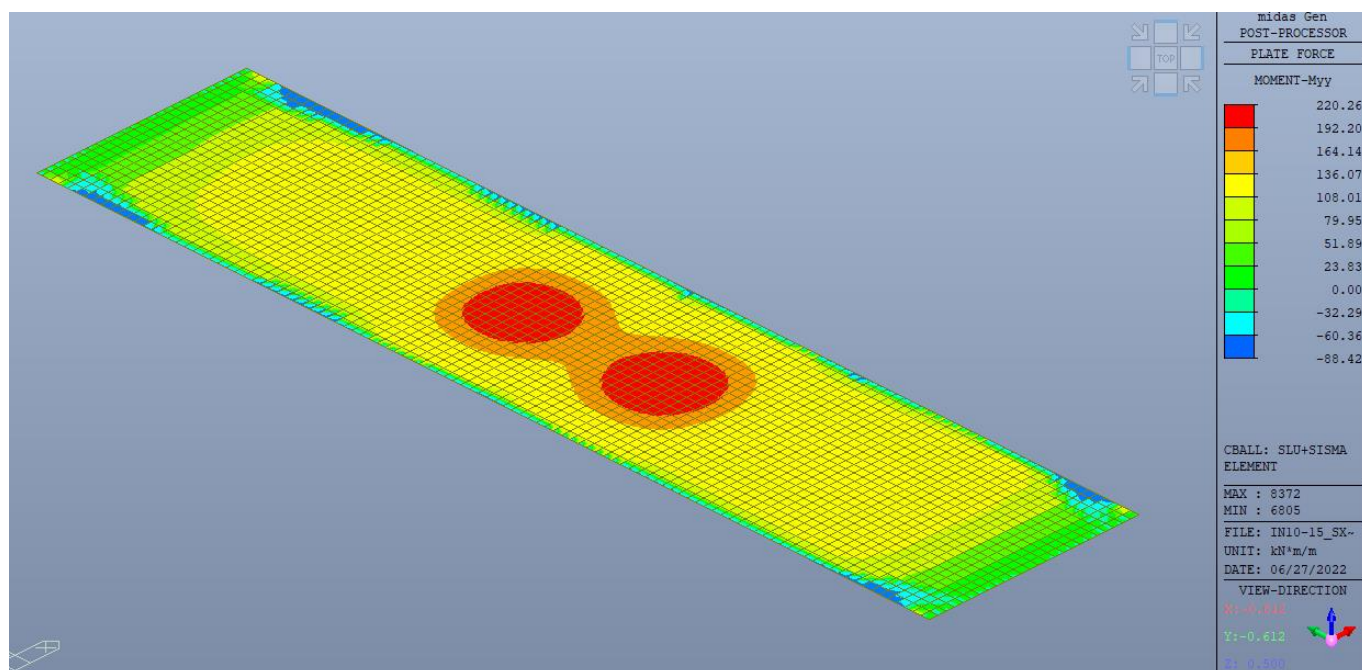


Figura 24. Inviluppo SLU (statico+sismico) diagrammi del momento flettente Myy soletta Superiore

Mandataria 	Mandanti  	PROGETTO ESECUTIVO LINEA PESCARA – BARI				
IN10/IN15 – Tombini di trasparenza sponda sx Fortore Relazione di Calcolo Scatolari in c.a. - pk 1+755.47 a pk 1+830.52	COMMESSA LI07	LOTTO 01	CODIFICA E ZZ CL	DOCUMENTO IN 1000 001	REV. C	FOGLIO 50 di 591

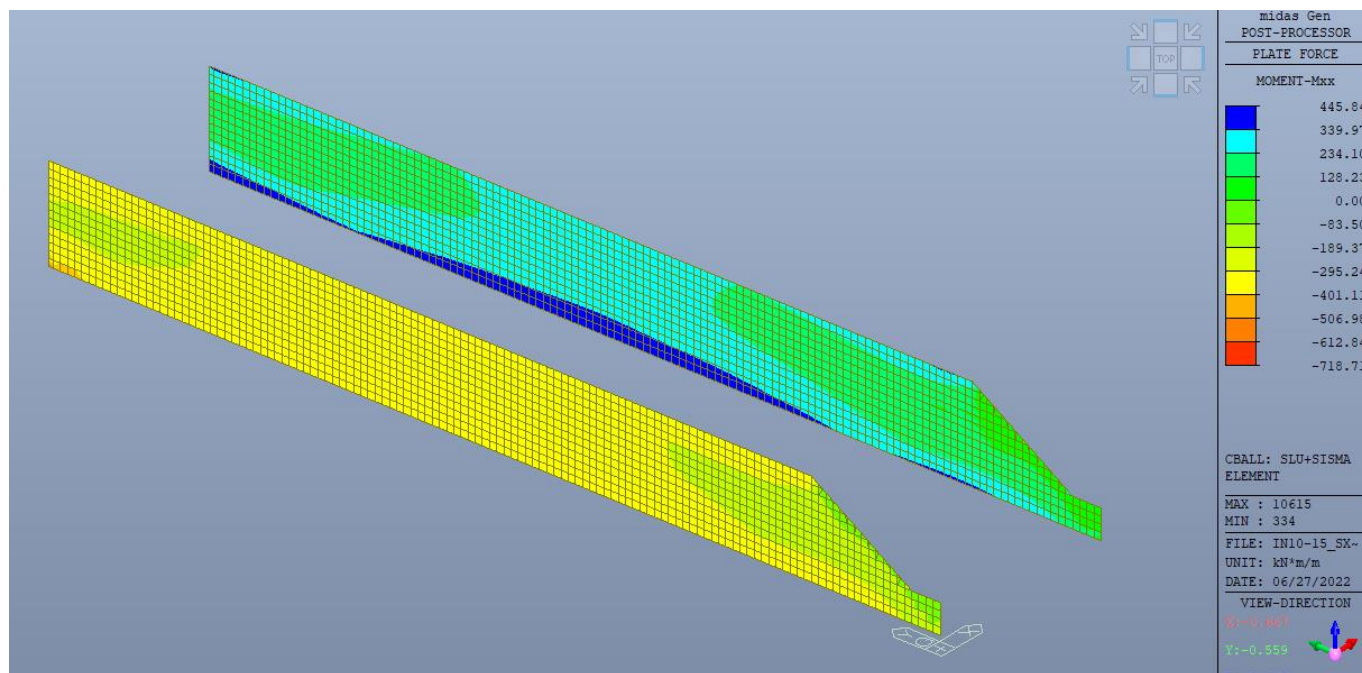


Figura 25. Involuppo SLU (statico+sismico) diagrammi del momento flettente M_{xx} Piedritti Dx Sx

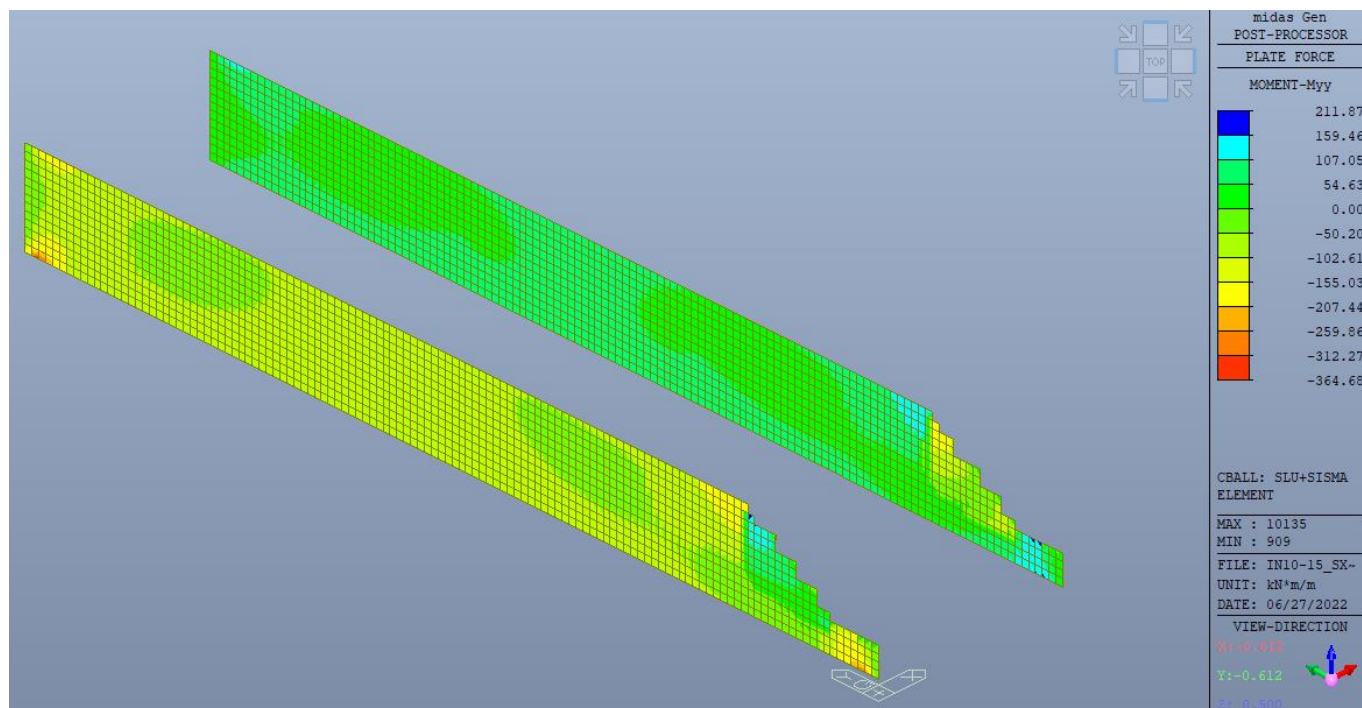


Figura 26. Involuppo SLU (statico+sismico) diagrammi del momento flettente M_{yy} Piedritti Dx Sx

Mandataria 	Mandanti  	PROGETTO ESECUTIVO LINEA PESCARA – BARI				
		IN10/IN15 – Tombini di trasparenza sponda sx Fortore Relazione di Calcolo Scatolari in c.a. - pk 1+755.47 a pk 1+830.52	COMMESSA LI07	LOTTO 01	CODIFICA E ZZ CL	DOCUMENTO IN 1000 001

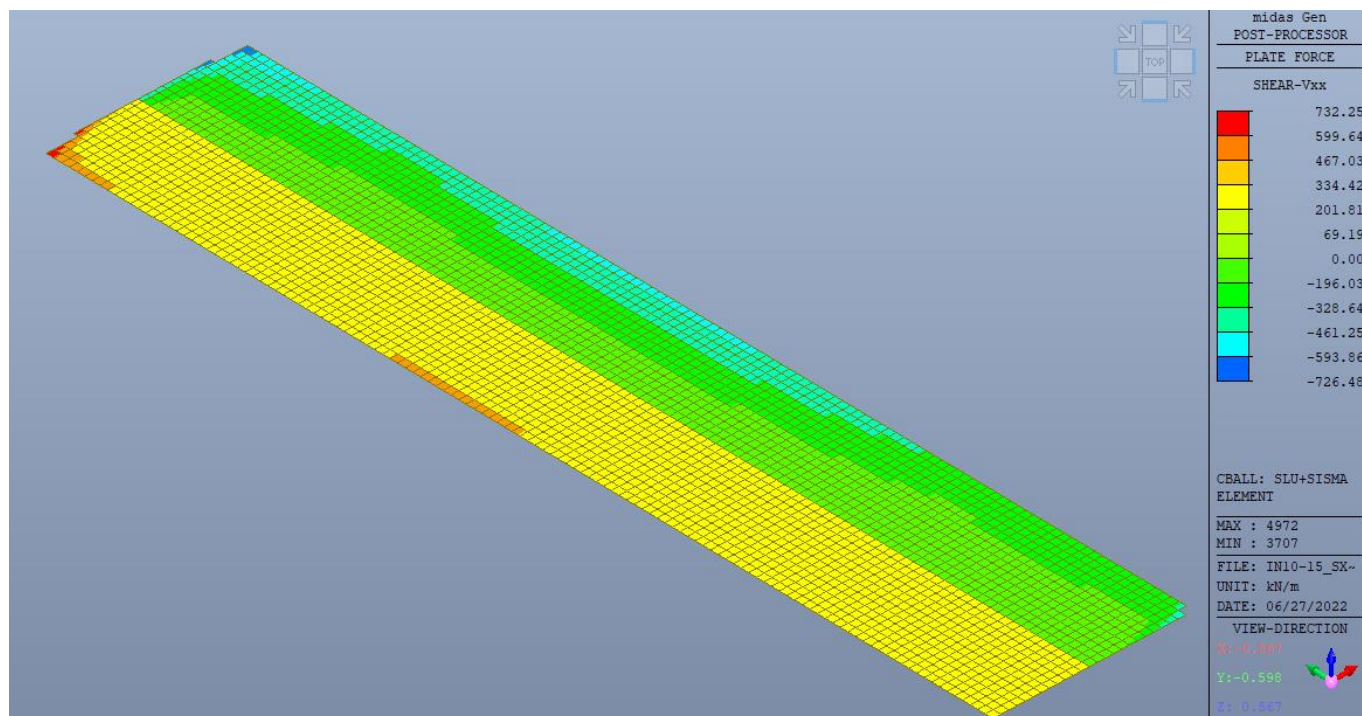


Figura 27. Involuppo SLU (statico+sismico) diagrammi del taglio Vxx soletta Fondazione

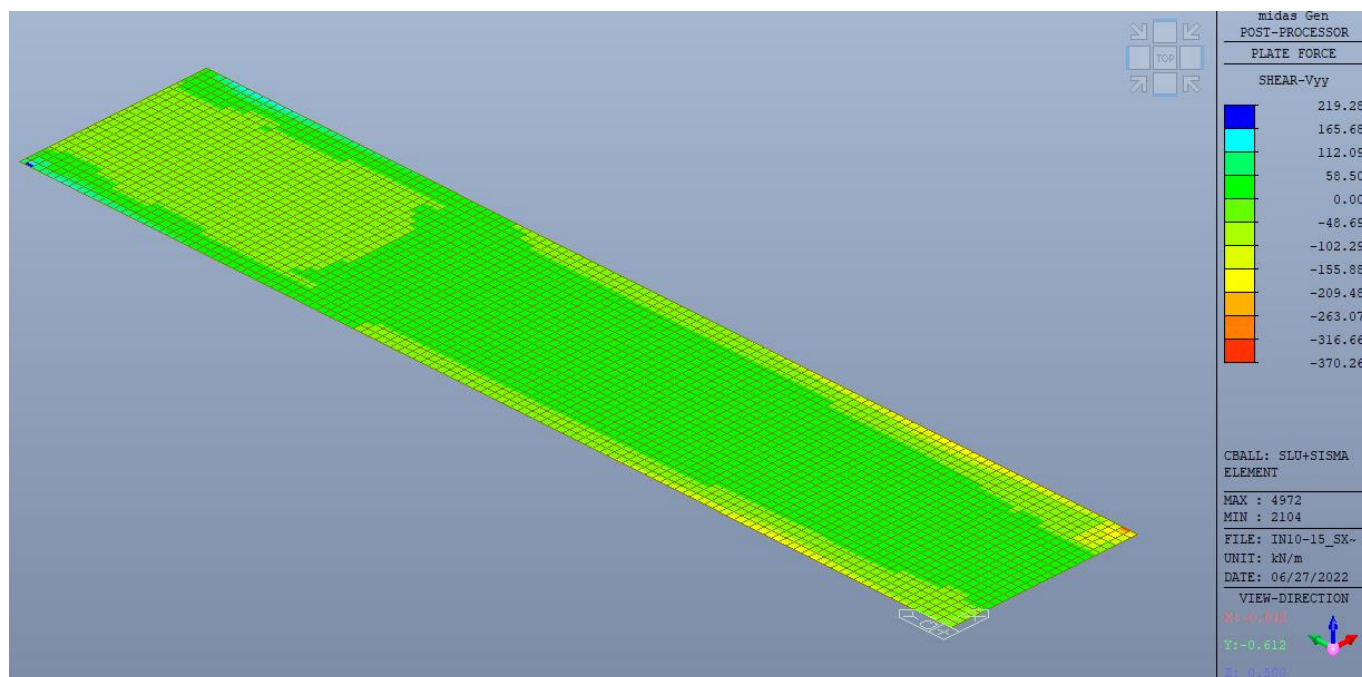


Figura 28. Involuppo SLU (statico+sismico) diagrammi del taglio Vyy soletta Fondazione

Mandataria 	Mandanti  	PROGETTO ESECUTIVO LINEA PESCARA – BARI				
IN10/IN15 – Tombini di trasparenza sponda sx Fortore Relazione di Calcolo Scatolari in c.a. - pk 1+755.47 a pk 1+830.52	COMMESSA LI07	LOTTO 01	CODIFICA E ZZ CL	DOCUMENTO IN 1000 001	REV. C	FOGLIO 52 di 591

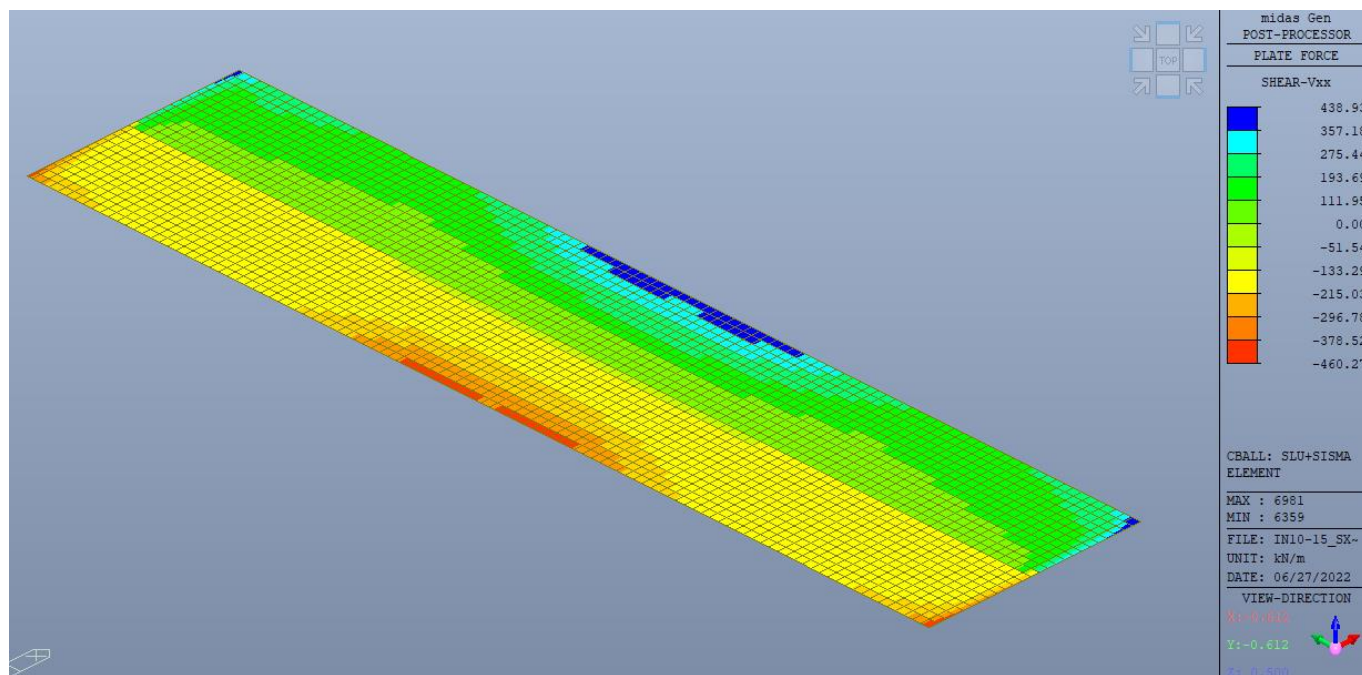


Figura 29. Inviluppo SLU (statico+sismico) diagrammi del taglio Vxx soletta Superiore

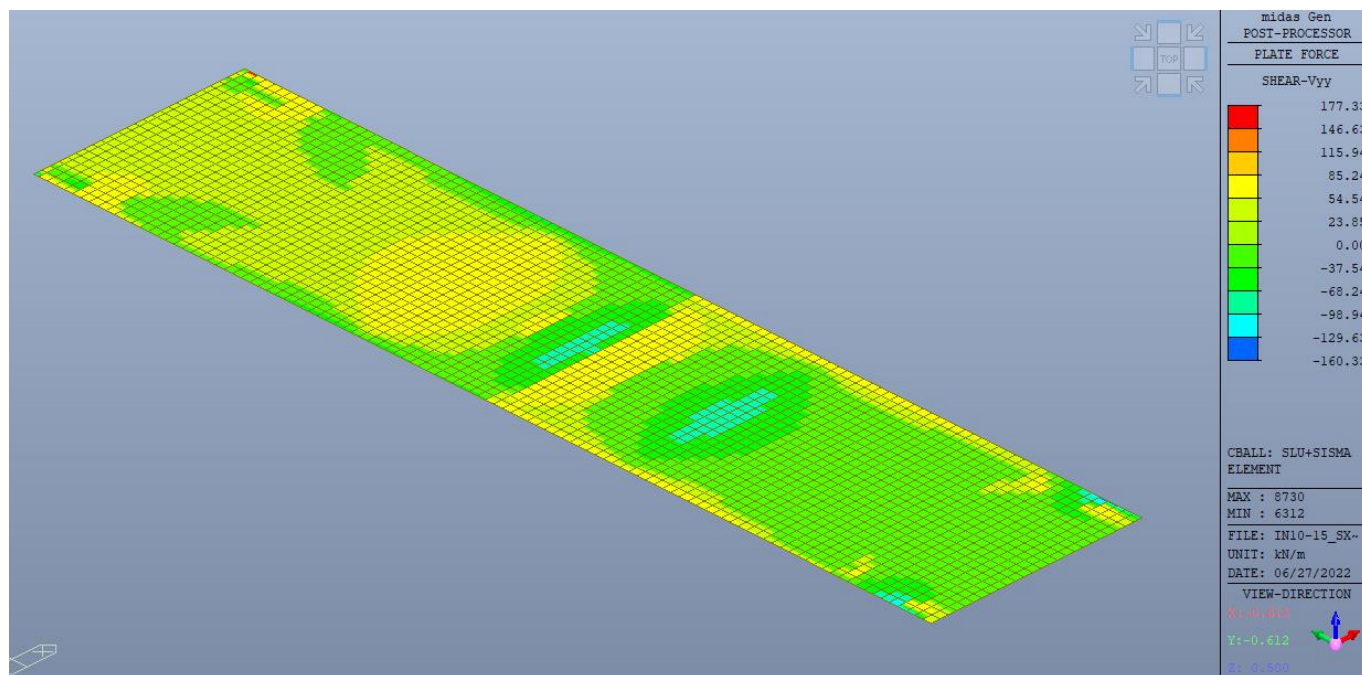


Figura 30. Inviluppo SLU (statico+sismico) diagrammi del taglio Vyy soletta Superiore

Mandataria 	Mandanti  	PROGETTO ESECUTIVO LINEA PESCARA – BARI				
IN10/IN15 – Tombini di trasparenza sponda sx Fortore Relazione di Calcolo Scatolari in c.a. - pk 1+755.47 a pk 1+830.52	COMMESSA LI07	LOTTO 01	CODIFICA E ZZ CL	DOCUMENTO IN 1000 001	REV. C	FOGLIO 53 di 591

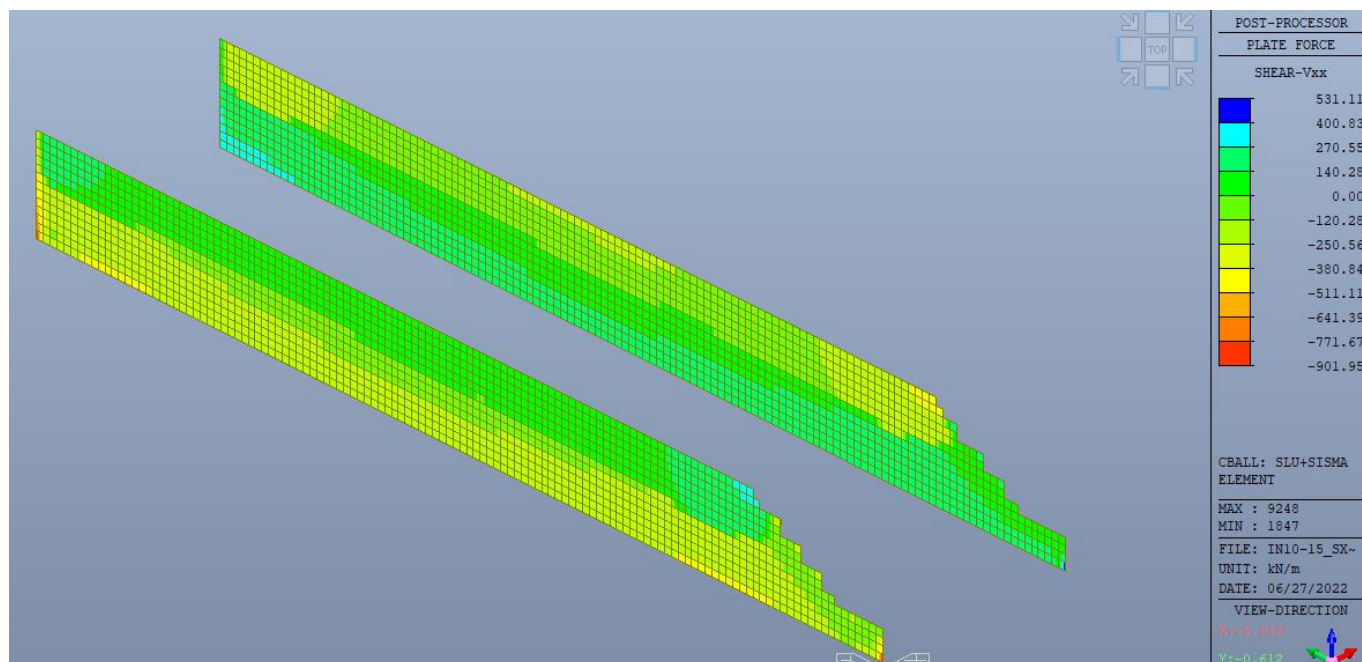


Figura 31. Inviluppo SLU (statico+sismico) diagrammi del taglio Vxx Piedritti Dx Sx

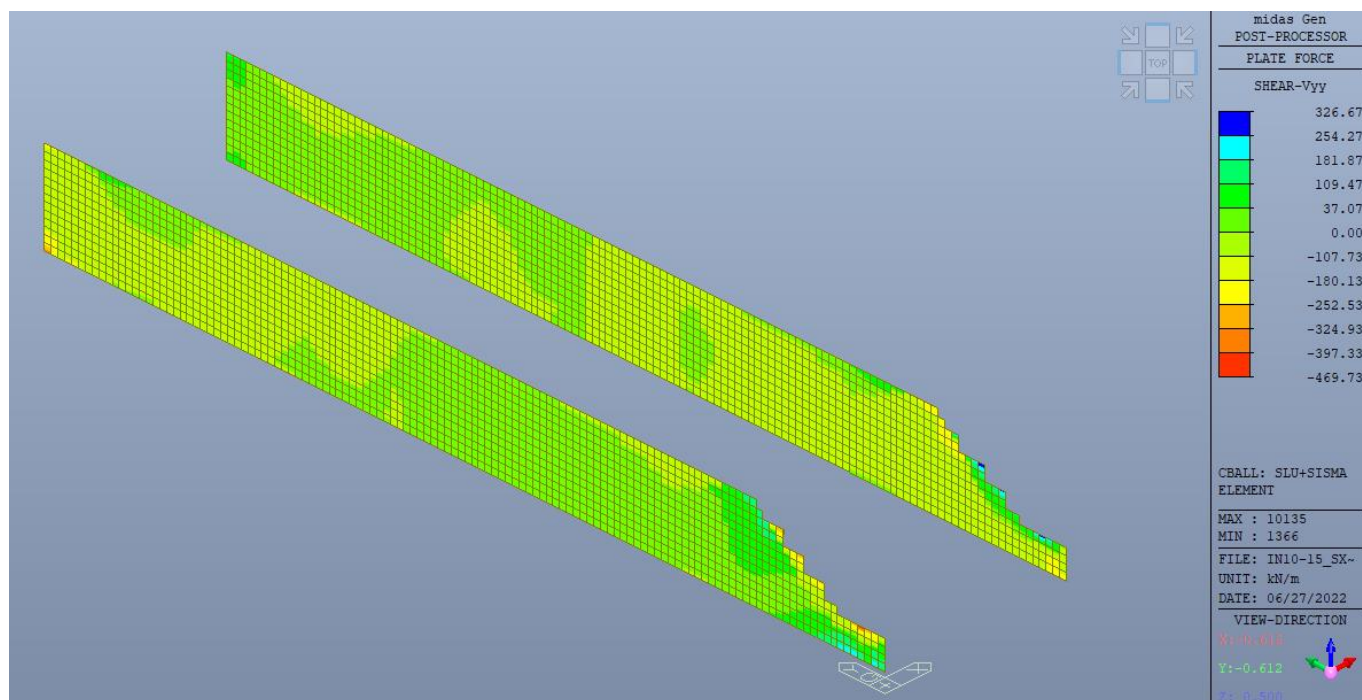


Figura 32. Inviluppo SLU (statico+sismico) diagrammi del taglio Vyy Piedritti Dx Sx

Mandataria 	Mandanti  	PROGETTO ESECUTIVO LINEA PESCARA – BARI				
IN10/IN15 – Tombini di trasparenza sponda sx Fortore Relazione di Calcolo Scatolari in c.a. - pk 1+755.47 a pk 1+830.52	COMMESSA LI07	LOTTO 01	CODIFICA E ZZ CL	DOCUMENTO IN 1000 001	REV. C	FOGLIO 54 di 591

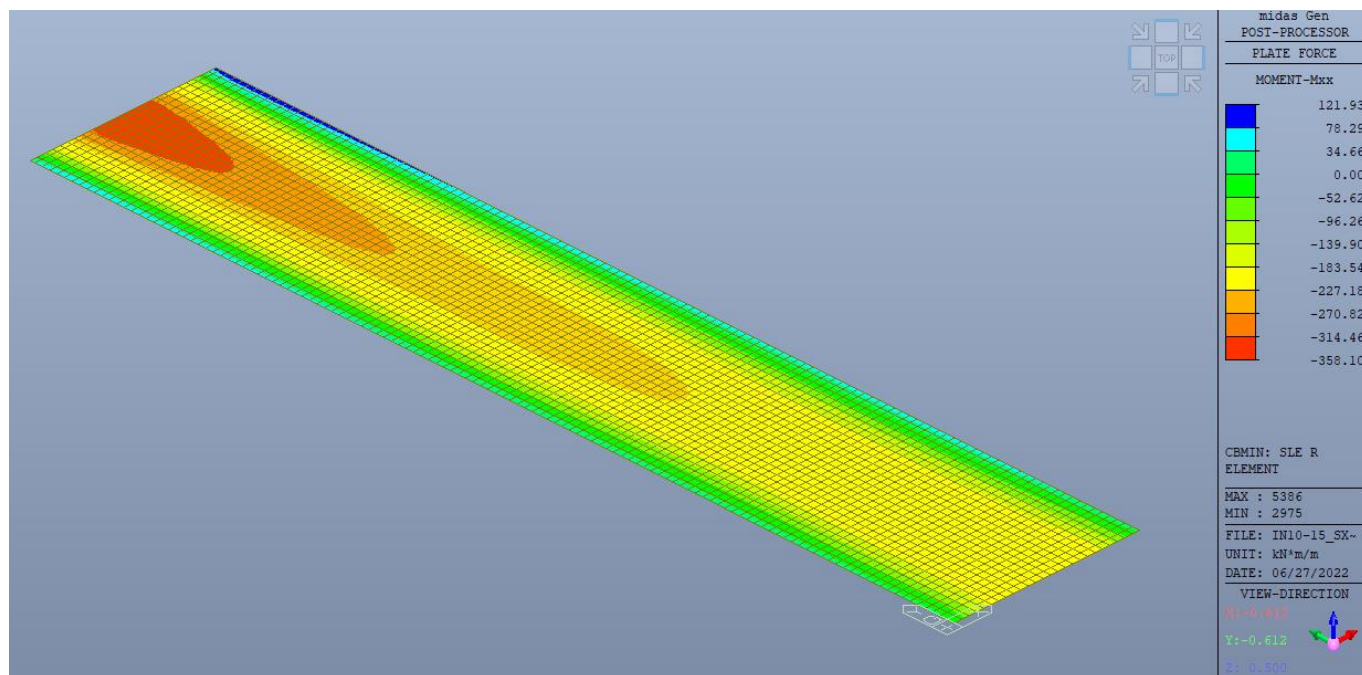


Figura 33. Inviluppo SLE Rara diagrammi del momento flettente Mxx soletta Fondazione

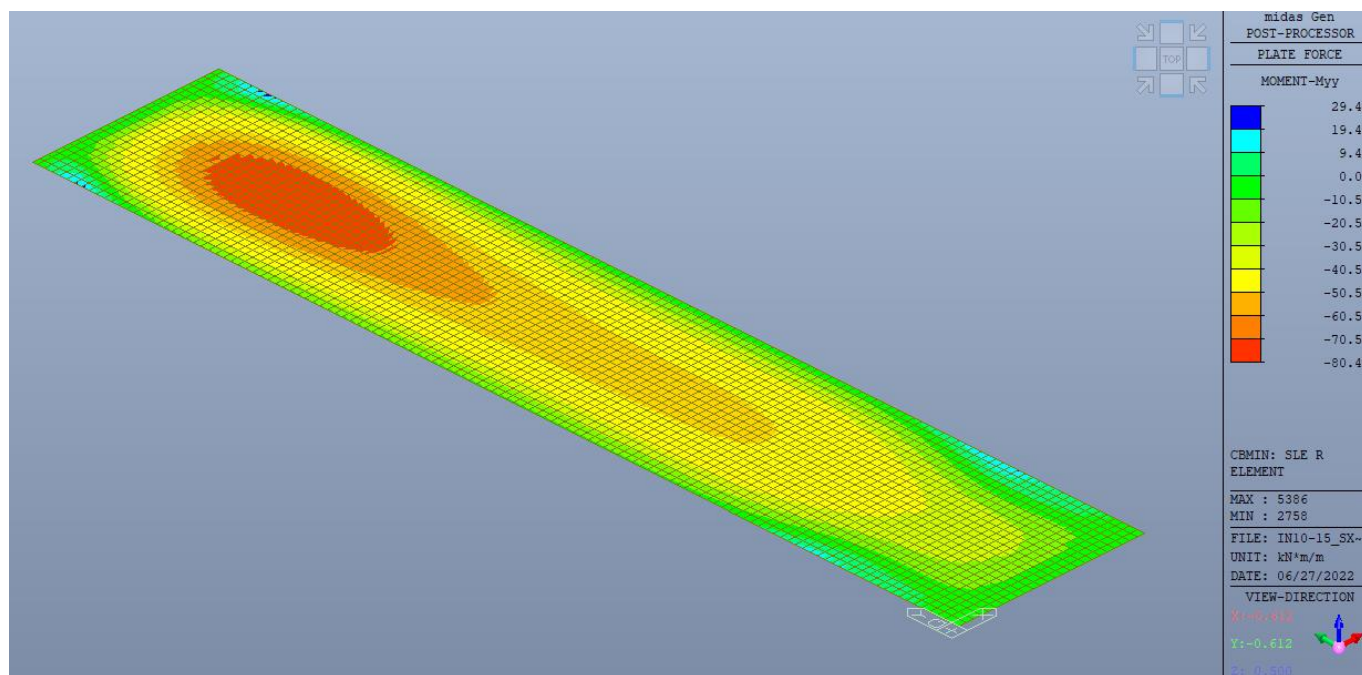


Figura 34. Inviluppo SLE Rara diagrammi del momento flettente Myy soletta Fondazione

Mandataria 	Mandanti  	PROGETTO ESECUTIVO LINEA PESCARA – BARI				
IN10/IN15 – Tombini di trasparenza sponda sx Fortore Relazione di Calcolo Scatolari in c.a. - pk 1+755.47 a pk 1+830.52	COMMESSA LI07	LOTTO 01	CODIFICA E ZZ CL	DOCUMENTO IN 1000 001	REV. C	FOGLIO 55 di 591

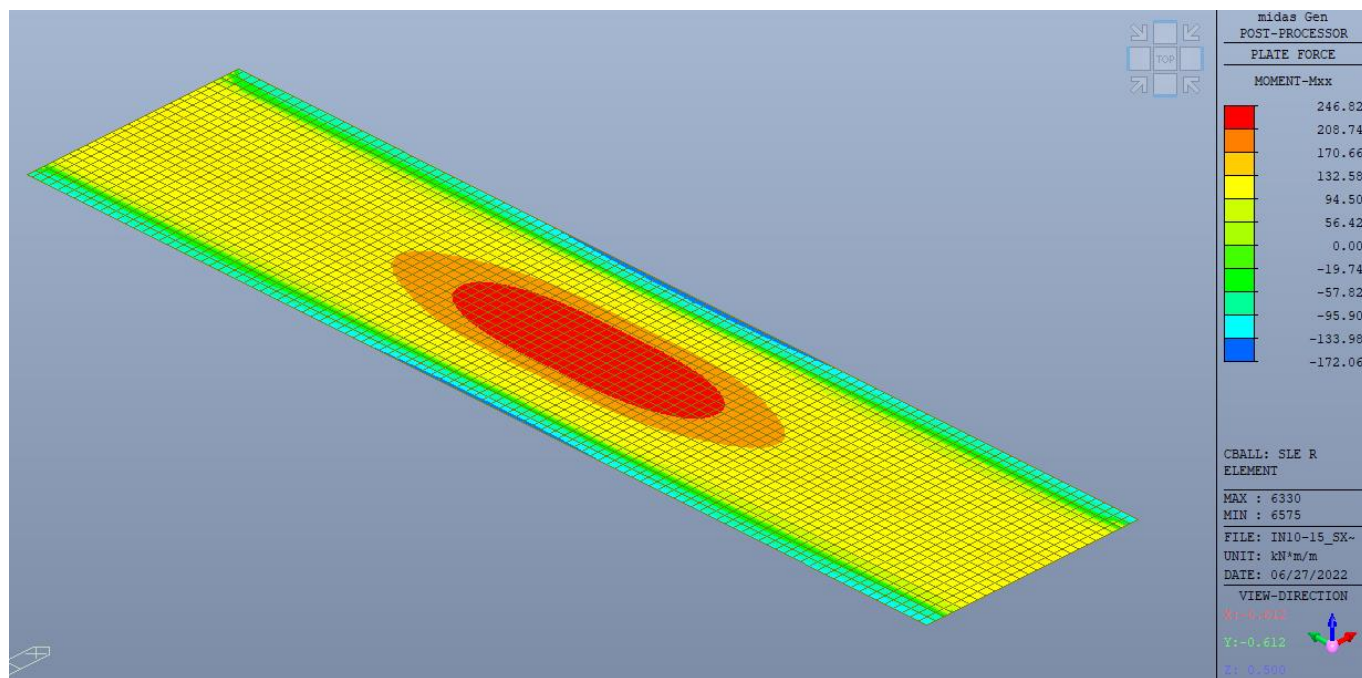


Figura 35. Involuppo SLE Rara diagrammi del momento flettente Mxx soletta Superiore

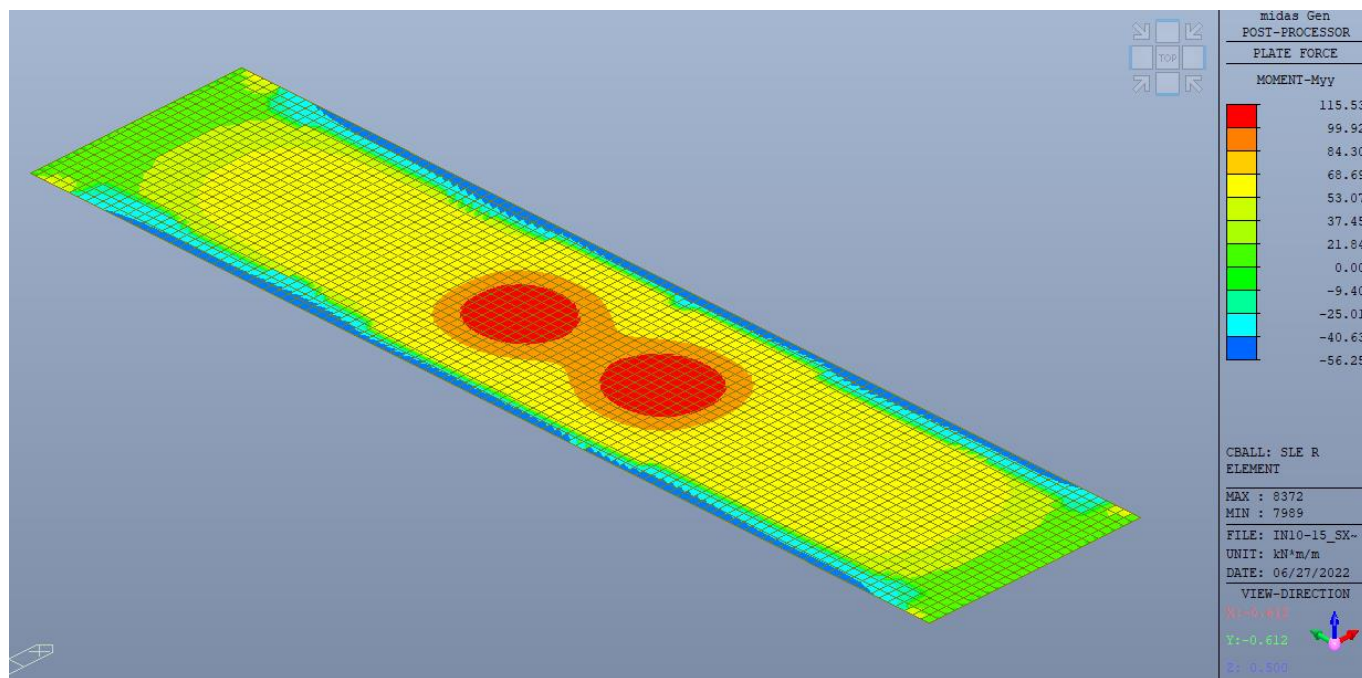


Figura 36. Involuppo SLE Rara diagrammi del momento flettente Myy soletta Superiore

Mandataria 	Mandanti  	PROGETTO ESECUTIVO LINEA PESCARA – BARI				
IN10/IN15 – Tombini di trasparenza sponda sx Fortore Relazione di Calcolo Scatolari in c.a. - pk 1+755.47 a pk 1+830.52	COMMESSA LI07	LOTTO 01	CODIFICA E ZZ CL	DOCUMENTO IN 1000 001	REV. C	FOGLIO 56 di 591

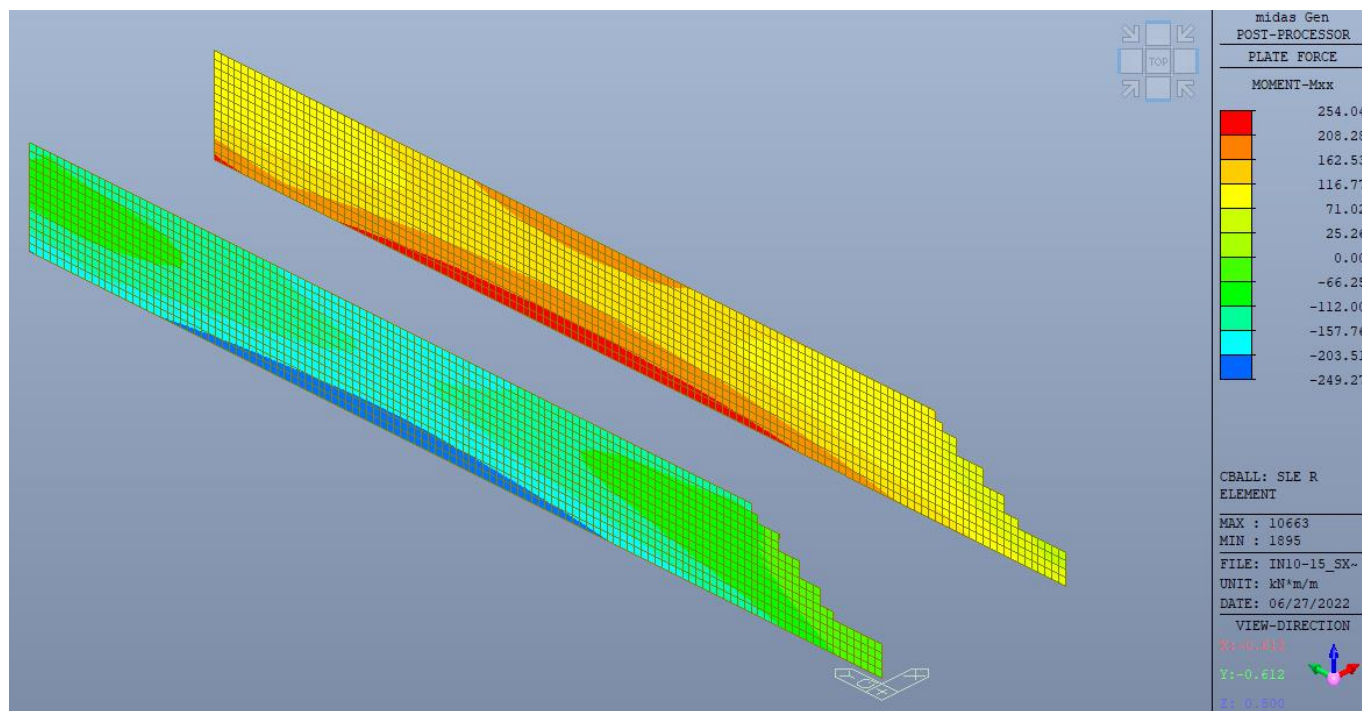


Figura 37. Inviluppo SLE Rara diagrammi del momento flettente Mxx Piedritti Dx Sx

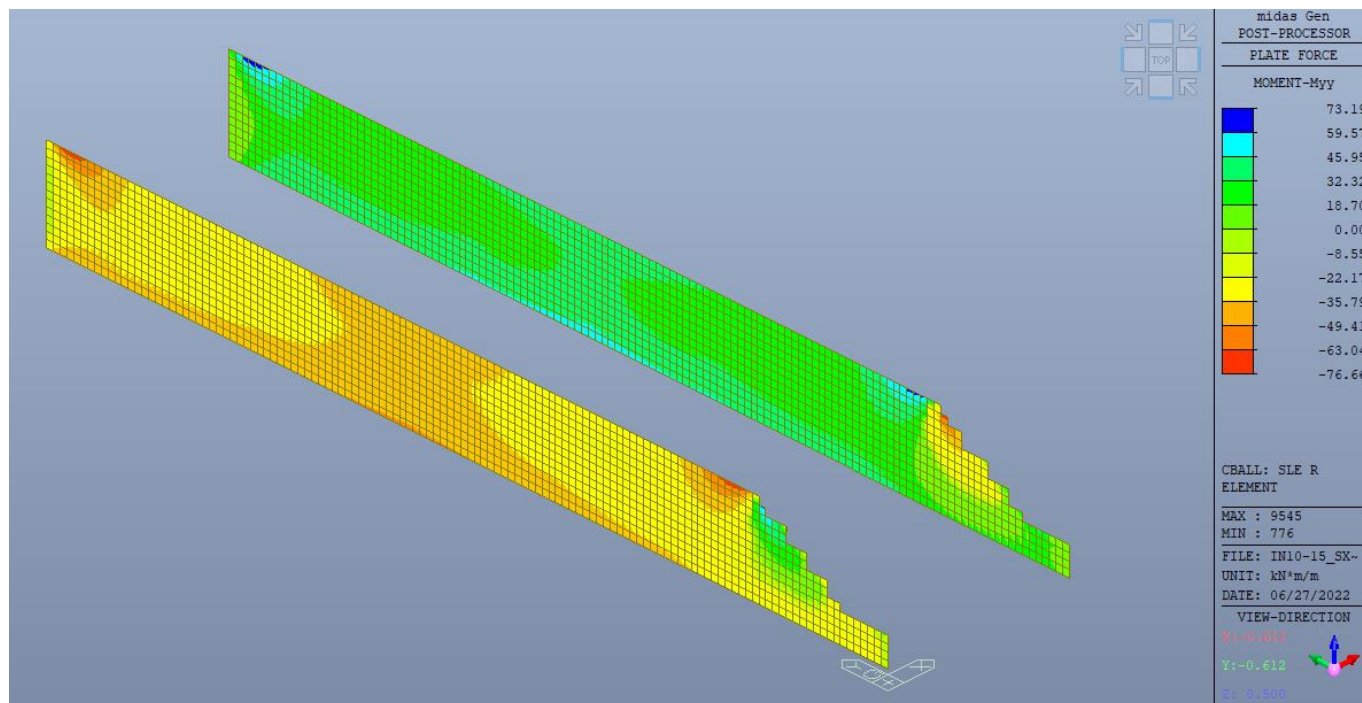


Figura 38. Inviluppo SLE Rara diagrammi del momento flettente Myy Piedritti Dx Sx

Mandataria 	Mandanti  	PROGETTO ESECUTIVO LINEA PESCARA – BARI				
IN10/IN15 – Tombini di trasparenza sponda sx Fortore Relazione di Calcolo Scatolari in c.a. - pk 1+755.47 a pk 1+830.52	COMMESSA LI07	LOTTO 01	CODIFICA E ZZ CL	DOCUMENTO IN 1000 001	REV. C	FOGLIO 57 di 591

Tabelle riepilogo Sollecitazioni

Elemento	Sezione	M _{xx} [KNm/m]	M _{rdx} [KNm/m]	Comb. LCB	N [KN/m]	M _{yy} [KNm/m]	M _{rdy} [KNm/m]	Comb. LCB
Soletta copertura	Campata	429.92	749.80	287	-	221.39	245.62	128
	appoggio	513.60	618.14	405	-	123.31	245.62	23
Piedritti	inf	445.84	812.6	143	234	159.46	255	140
	sup	-401.01	-812.6	287	234	-207.44	-255	128
Soletta Fondazione	Campata	622.03	868.60	143	-	158.04	286.18	140
	appoggio	390.54	715.87	47	-	188.66	286.18	47

Tabella – Momenti di progetto involuppo delle combinazioni SLU+sisma e relative resistenze

Elemento	V _{xx} [KN/m]	V _{rd,x} [KN/m]	V _{xx} [KN/m]	V _{rd,x} [KN/m]
	Nei primi 160 cm per solette		Dopo 160 cm per solette	
Soletta copertura	460	867.41	215	275.14
Piedritti	328.04	796.60	-	-
Soletta Fondazione	593.86	1002.94	334	501.47

Tabella –Tagli di progetto involuppo delle combinazioni SLU+sisma e relative resistenze

Elemento	Sezione	M _{xx} [KNm/m]	Comb. LCB	M _{yy} [KNm/m]	Comb. LCB
Soletta copertura	Campata	247.47	647	116.3	608
	appoggio	177.37	597	73.68	599
Piedritti	inf	254.04	623	59.57	623
	sup	-249	247	-63.04	247
Soletta Fondazione	Campata	363.55	623	83.20	620
	appoggio	239.56	647	115.70	647

Tabella – Momenti di progetto involuppo delle combinazioni SLE rara

Mandataria 	Mandanti  	PROGETTO ESECUTIVO LINEA PESCARA – BARI				
IN10/IN15 – Tombini di trasparenza sponda sx Fortore Relazione di Calcolo Scatolari in c.a. - pk 1+755.47 a pk 1+830.52	COMMESSA LI07	LOTTO 01	CODIFICA E ZZ CL	DOCUMENTO IN 1000 001	REV. C	FOGLIO 58 di 591

12 VERIFICHE DI RESISTENZA ALLO SLU

Per la disposizione della armature longitudinali negli elementi si considera, per convenzione, superiore l'armatura disposta sul lato esterno dello scatolare, inferiore l'armatura disposta sul lato interno del suddetto. Per il piedritto interno, si segue la medesima convenzione utilizzata per il piedritto esterno di sinistra: armature superiore ed inferiore disposte rispettivamente sul lato sinistro e destro dell'elemento.

12.1.1 Soletta di copertura

Si riporta di seguito la verifica a flessione e taglio dell'elemento.

Geometria sezione

Larghezza	b	=	100	cm
Altezza	h	=	70	cm
Copriferro	c	=	6	cm
Altezza utile	d=h-c	=	64	cm

Materiali

Calcestruzzo

Classe di resistenza		=	C32/40
Resistenza cubica caratteristica a compressione	R_{ck}	=	40 N/mm ²
Resistenza cilindrica caratteristica a compressione	f_{ck}	=	33.20 N/mm ²
Coefficiente parziale di sicurezza per il calcestruzzo	γ_c	=	1,50
Coefficiente che tiene conto degli effetti di lungo termine	α_{cc}	=	0,85
Resistenza di progetto a compressione	f_{cd}	=	18,81 N/mm ²
Valore medio della resistenza cilindrica a compressione	f_{cm}	=	41.20 N/mm ²
Modulo elastico medio	E_{cm}	=	33.643 N/mm ²
Resistenza media a trazione semplice	f_{ctm}	=	3,10 N/mm ²
Resistenza media a trazione per flessione	f_{ctm}	=	3,72 N/mm ²

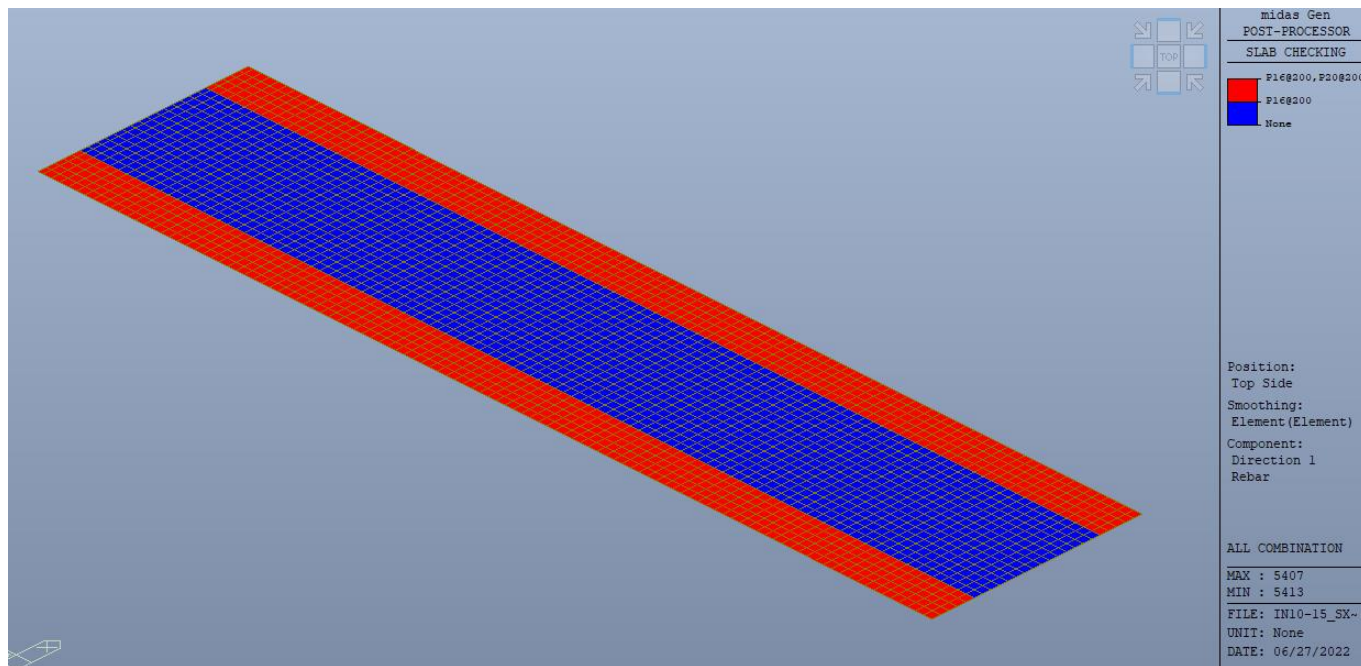
Barre di armatura

Tipologia		=	B450C
Resistenza caratteristica a snervamento	f_{yk}	=	450 N/mm ²
Coefficiente parziale di sicurezza per l'acciaio	γ_s	=	1,15
Resistenza di progetto a snervamento	f_{yd}	=	391 N/mm ²
Modulo elastico longitudinale	E_s	=	210.000 N/mm ²

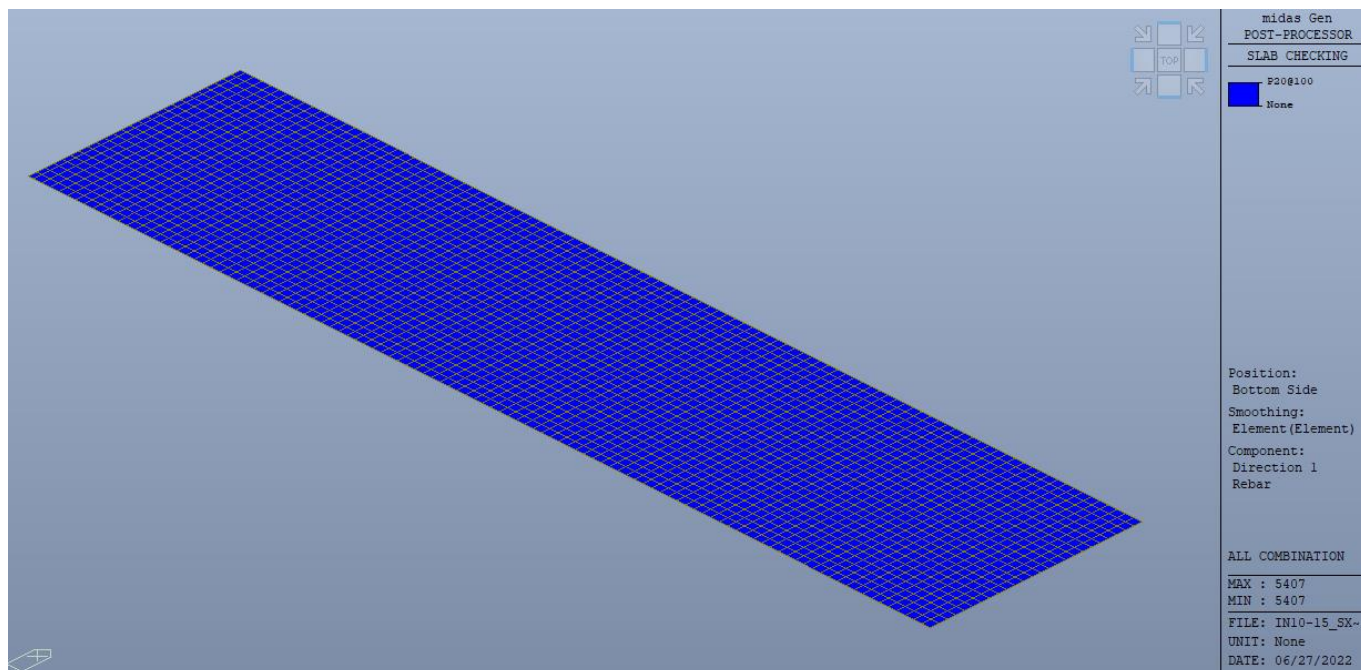
Mandataria 	Mandanti  	PROGETTO ESECUTIVO LINEA PESCARA – BARI				
IN10/IN15 – Tombini di trasparenza sponda sx Fortore Relazione di Calcolo Scatolari in c.a. - pk 1+755.47 a pk 1+830.52	COMMESSA LI07	LOTTO 01	CODIFICA E ZZ CL	DOCUMENTO IN 1000 001	REV. C	FOGLIO 59 di 591

Verifica a flessione

Armature longitudinali Dir "1" Superiore

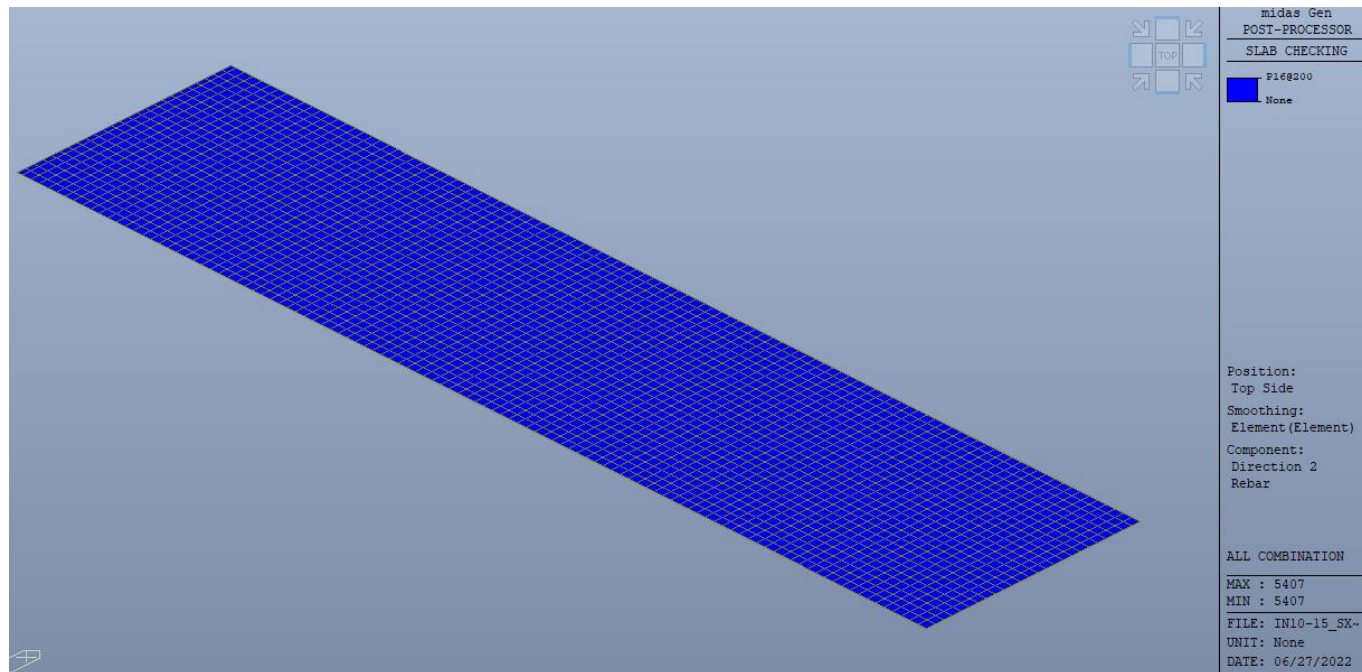


Armature longitudinali Dir "1" Inf

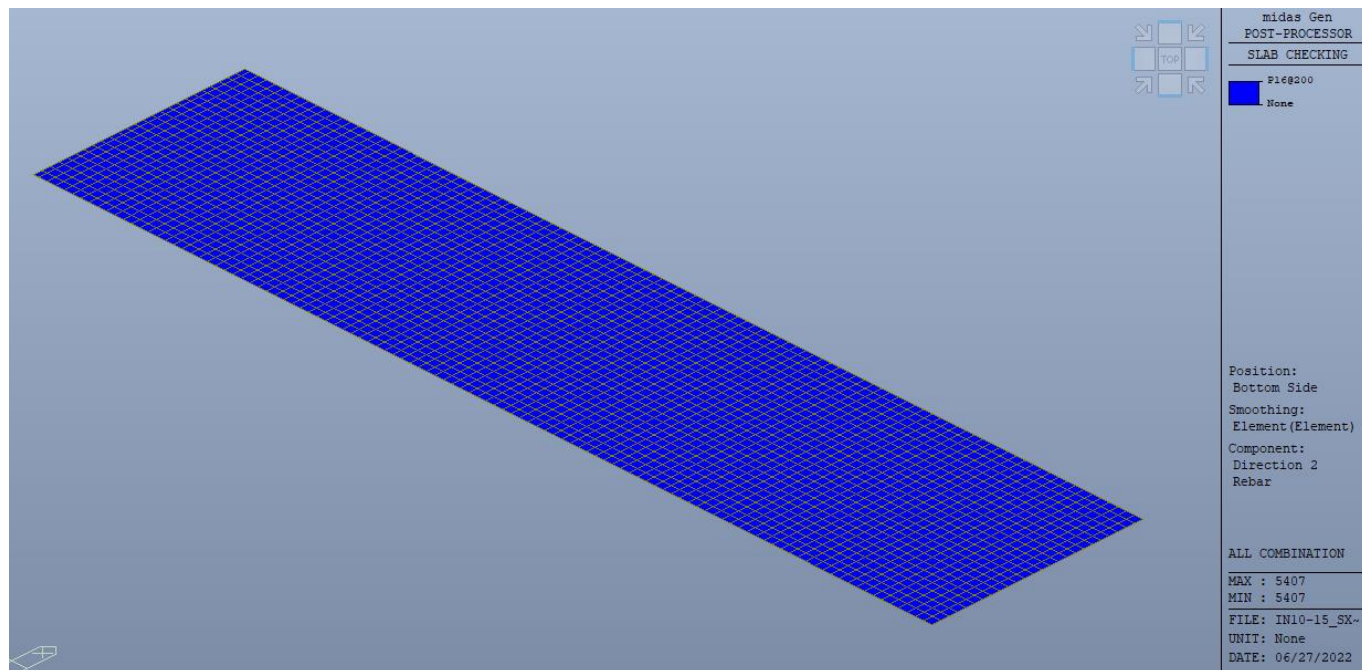


Mandataria 	Mandanti    	PROGETTO ESECUTIVO LINEA PESCARA – BARI				
IN10/IN15 – Tombini di trasparenza sponda sx Fortore Relazione di Calcolo Scatolari in c.a. - pk 1+755.47 a pk 1+830.52	COMMESSA LI07	LOTTO 01	CODIFICA E ZZ CL	DOCUMENTO IN 1000 001	REV. C	FOGLIO 60 di 591

Armature longitudinali Dir “2” Superiore

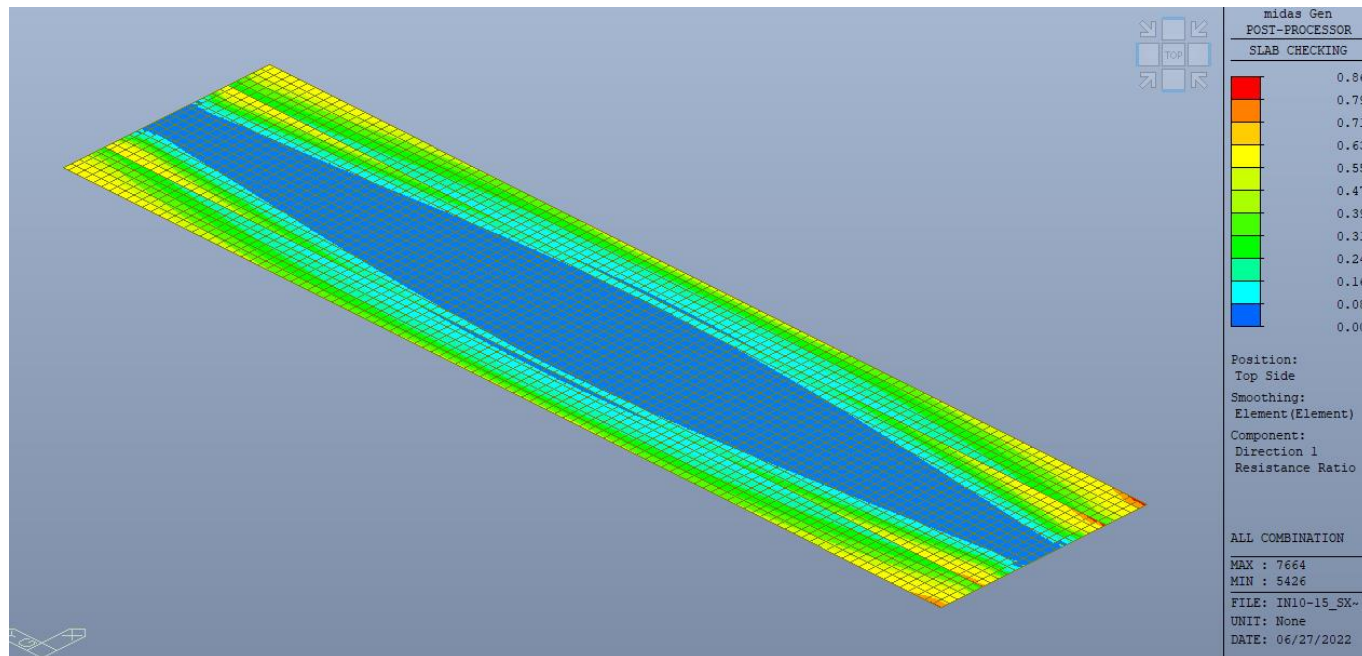


Armature longitudinali Dir “2” Inferiore

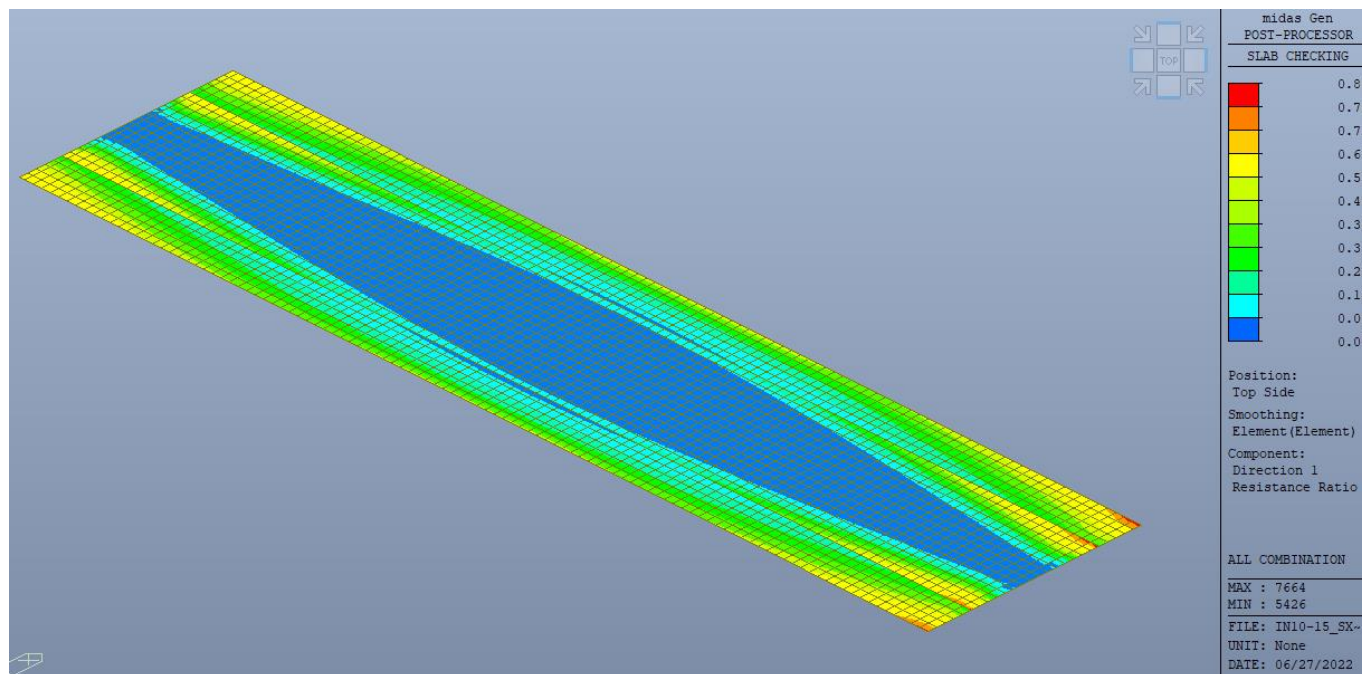


Mandataria 	Mandanti  	PROGETTO ESECUTIVO LINEA PESCARA – BARI				
IN10/IN15 – Tombini di trasparenza sponda sx Fortore Relazione di Calcolo Scatolari in c.a. - pk 1+755.47 a pk 1+830.52	COMMESSA LI07	LOTTO 01	CODIFICA E ZZ CL	DOCUMENTO IN 1000 001	REV. C	FOGLIO 61 di 591

Verifica a flessione armature longitudinali Dir “1” Superiore

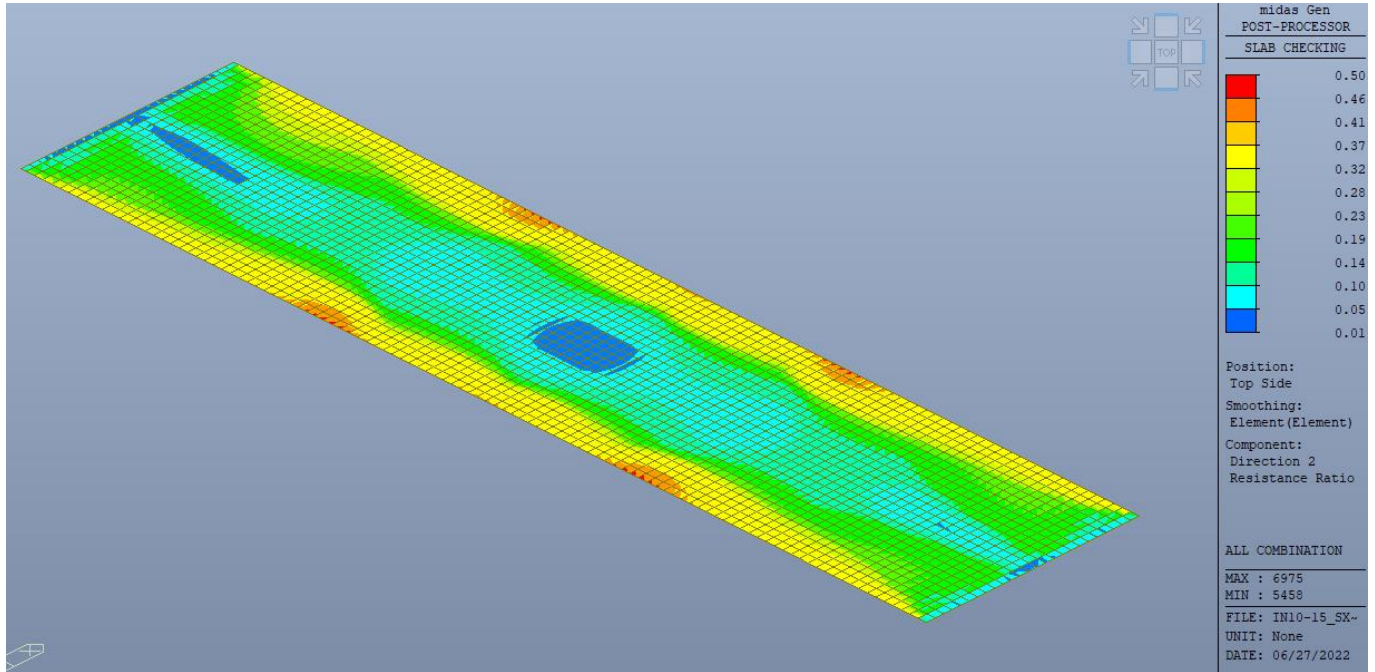


Verifica a flessione armature longitudinali Dir “1” Inferiore

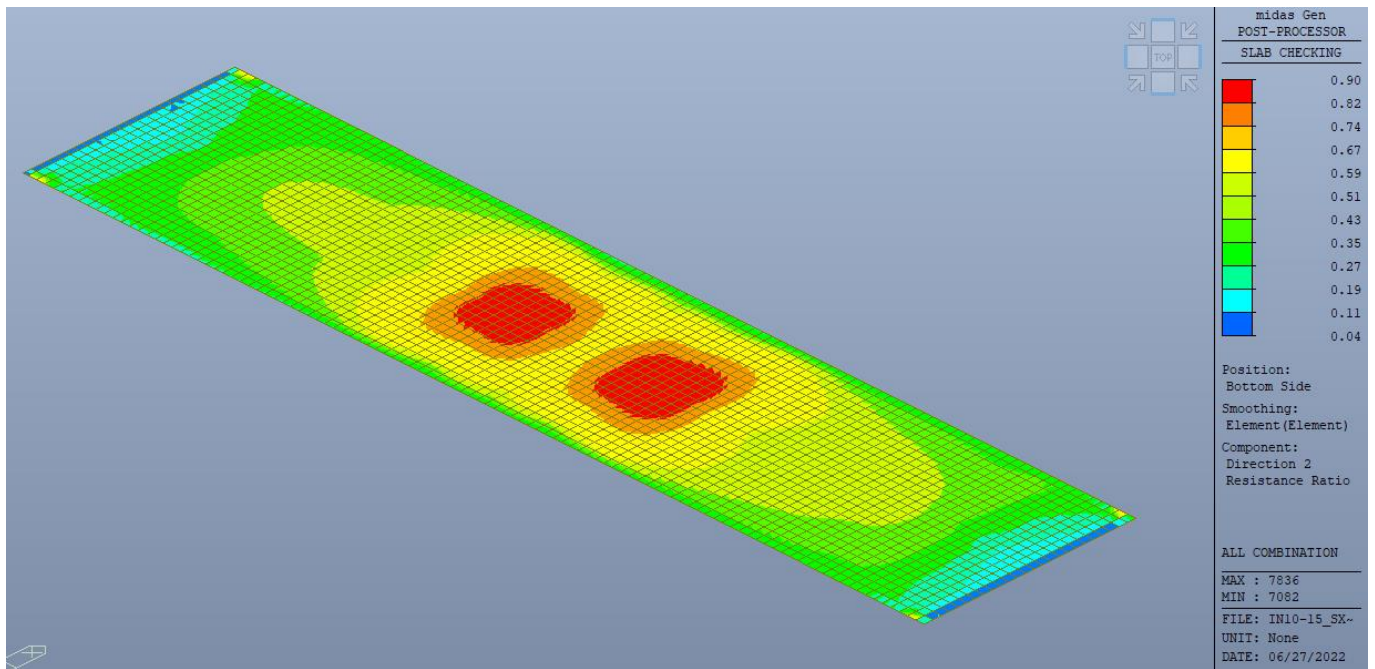


Mandataria 	Mandanti  	PROGETTO ESECUTIVO LINEA PESCARA – BARI				
IN10/IN15 – Tombini di trasparenza sponda sx Fortore Relazione di Calcolo Scatolari in c.a. - pk 1+755.47 a pk 1+830.52	COMMESSA LI07	LOTTO 01	CODIFICA E ZZ CL	DOCUMENTO IN 1000 001	REV. C	FOGLIO 62 di 591

Verifica a flessione armature longitudinali Dir “2” Superiore



Verifica a flessione armature longitudinali Dir “2” Inferiore



Mandataria 	Mandanti  	PROGETTO ESECUTIVO LINEA PESCARA – BARI				
IN10/IN15 – Tombini di trasparenza sponda sx Fortore Relazione di Calcolo Scatolari in c.a. - pk 1+755.47 a pk 1+830.52	COMMESSA LI07	LOTTO 01	CODIFICA E ZZ CL	DOCUMENTO IN 1000 001	REV. C	FOGLIO 63 di 591

midas Gen - RC-Slab Flexural Checking [Eurocode2:04 & NTC2008] Gen 2021
=====

=====
[[[*]]] SLAB CHECKING MAXIMUM RESULT DATA : DOMAIN 1-Soletta Superiore, Dir 1.
=====

Thk Elem POS AsReq AsUse | M_Ed(LCB) M_Rd Rat CHK

0.7000 7759 BOT 0.0019 0.0031 | 429.915(287) 749.800 0.573 OK
6638 TOP 0.0023 0.0026 | 513.602(405) 618.144 0.831 OK

<< BOTTOM >>

-. Information of Parameters.

Elem No. : 7759
Thickness : 0.7000 m.
Materials : fck = 32000.0000 KPa.
fcd = 21333.3333 KPa.
fyk = 450000.0000 KPa.
Covering : dB = 0.0600 m.
dT = 0.0600 m.
LCB No. : 287

-. Information of Design.

b = 0.0010 m. (by Code Unit Length).
d = 0.6400 m.
lambda = 0.800
a = lambda * x = 0.057 m.
eta = 1.000
Cc = eta*fcd*b*a = 1.2267 kN.
M_Rd = Cc*(d-a/2) = 749.8000 kN-m./m.

-. Information of Moments and Result.

Rein. Bar : P20 @100
As_req = 0.0019 m^2/m. (0.0019 m^2/m.)
M_Ed = 429.9151 kN-m./m.
M_Rd = 749.8000 kN-m./m.
RatM = M_Ed / M_Rd = 0.573 < 1.0 ---> O.K !

-. Check ratio of neutral axis depth to effective depth.

x/d = 0.112

Mandataria 	Mandanti  	PROGETTO ESECUTIVO LINEA PESCARA – BARI				
IN10/IN15 – Tombini di trasparenza sponda sx Fortore Relazione di Calcolo Scatolari in c.a. - pk 1+755.47 a pk 1+830.52	COMMESSA LI07	LOTTO 01	CODIFICA E ZZ CL	DOCUMENTO IN 1000 001	REV. C	FOGLIO 64 di 591

<< TOP >>

-. Information of Parameters.

Elem No. : 6638
Thickness : 0.7000 m.
Materials : fck = 32000.0000 KPa.
fcd = 21333.3333 KPa.
fyk = 450000.0000 KPa.
Covering : dB = 0.0600 m.
dT = 0.0600 m.
LCB No. : 405

-. Information of Design.

b = 0.0010 m. (by Code Unit Length).
d = 0.6400 m.
lambda = 0.800
a = lambda * x = 0.047 m.
eta = 1.000
Cc = eta*fcd*b*a = 1.0027 kN.
M_Rd = Cc*(d-a/2) = 618.1440 kN-m./m.

-. Information of Moments and Result.

Rein. Bar : P16 @200 / P20 @200
As_req = 0.0023 m²/m. (0.0023 m²/m.)
M_Ed = 513.6016 kN-m./m.
M_Rd = 618.1440 kN-m./m.
RatM = M_Ed / M_Rd = 0.831 < 1.0 ---> O.K !

-. Check ratio of neutral axis depth to effective depth.

x/d = 0.092

Mandataria 	Mandanti  	PROGETTO ESECUTIVO LINEA PESCARA – BARI				
IN10/IN15 – Tombini di trasparenza sponda sx Fortore Relazione di Calcolo Scatolari in c.a. - pk 1+755.47 a pk 1+830.52	COMMESSA LI07	LOTTO 01	CODIFICA E ZZ CL	DOCUMENTO IN 1000 001	REV. C	FOGLIO 65 di 591

midas Gen - RC-Slab Flexural Checking [Eurocode2:04 & NTC2008] Gen 2021

=====
[[[*]]] SLAB CHECKING MAXIMUM RESULT DATA : DOMAIN 1-Soletta Superiore, Dir 2.
=====

Thk Elem POS AsReq AsUse | M_Ed(LCB) M_Rd Rat CHK

0.7000 7836 BOT 0.0011 0.0010 | 221.391(128) 245.621 0.901 OK
6975 TOP 0.0011 0.0010 | 123.316(23) 245.621 0.502 OK

<< BOTTOM >>

-. Information of Parameters.

Elem No. : 7836
Thickness : 0.7000 m.
Materials : fck = 32000.0000 KPa.
fcd = 21333.3333 KPa.
fyk = 450000.0000 KPa.
Covering : dB = 0.0600 m.
dT = 0.0600 m.
LCB No. : 128

-. Information of Design.

b = 0.0010 m. (by Code Unit Length).
d = 0.6400 m.
lambda = 0.800
a = lambda * x = 0.018 m.
eta = 1.000
Cc = eta*fcd*b*a = 0.3893 kN.
M_Rd = Cc*(d-a/2) = 245.6207 kN-m./m.

-. Information of Moments and Result.

Rein. Bar : P16 @200
As_req = 0.0011 m^2/m. (0.0011 m^2/m.)
M_Ed = 221.3912 kN-m./m.
M_Rd = 245.6207 kN-m./m.
RatM = M_Ed / M_Rd = 0.901 < 1.0 ---> O.K !

-. Check ratio of neutral axis depth to effective depth.

x/d = 0.036

Mandataria 	Mandanti  	PROGETTO ESECUTIVO LINEA PESCARA – BARI				
IN10/IN15 – Tombini di trasparenza sponda sx Fortore Relazione di Calcolo Scatolari in c.a. - pk 1+755.47 a pk 1+830.52	COMMESSA LI07	LOTTO 01	CODIFICA E ZZ CL	DOCUMENTO IN 1000 001	REV. C	FOGLIO 66 di 591

<< TOP >>

-. Information of Parameters.

Elem No. : 6975

Thickness : 0.7000 m.

Materials : fck = 32000.0000 KPa.

fcd = 21333.3333 KPa.

fyk = 450000.0000 KPa.

Covering : dB = 0.0600 m.

dT = 0.0600 m.

LCB No. : 23

-. Information of Design.

b = 0.0010 m. (by Code Unit Length).

d = 0.6400 m.

lambda = 0.800

a = lambda * x = 0.018 m.

eta = 1.000

Cc = eta*fcd*b*a = 0.3893 kN.

M_Rd = Cc*(d-a/2) = 245.6207 kN-m./m.

-. Information of Moments and Result.

Rein. Bar : P16 @200

As_req = 0.0011 m²/m. (0.0011 m²/m.)

M_Ed = 123.3163 kN-m./m.

M_Rd = 245.6207 kN-m./m.

RatM = M_Ed / M_Rd = 0.502 < 1.0 ---> O.K !

-. Check ratio of neutral axis depth to effective depth.

x/d = 0.036

Mandataria 	Mandanti   	PROGETTO ESECUTIVO LINEA PESCARA – BARI				
IN10/IN15 – Tombini di trasparenza sponda sx Fortore Relazione di Calcolo Scatolari in c.a. - pk 1+755.47 a pk 1+830.52	COMMESSA LI07	LOTTO 01	CODIFICA E ZZ CL	DOCUMENTO IN 1000 001	REV. C	FOGLIO 67 di 591

Verifica a taglio (4.1.1.2.1.3.1/2 - D.M. 14-01-2008)

Primi 160 cm

VERIFICA DEGLI ELEMENTI NON ARMATI A TAGLIO						
CALCESTRUZZO						
Classe di Resistenza		C32/40	[N/mm ²]			
Resistenza Cubica caratteristica a compressione	R _{ck}	40.00	[N/mm ²]			
Resistenza Cilindrica caratteristica a compressione	f _{ck}	33.20	[N/mm ²]		f _{ck} =0,83R _{ck}	
Coefficiente parziale di sicurezza per il calcestruzzo	γ _c	1.5	[-]			
Coefficiente che tiene conto degli effetti di lungo termine	α _{cc}	0.85	[-]			
Resistenza di progetto a compressione	f _{cd}	18.81	[N/mm ²]		f _{cd} =f _{ck} *α _{cc} /γ _c	
ACCIAIO						
Tipologia		B450C	[-]			
Resistenza caratteristica a rottura	f _{tk}	540.00	[N/mm ²]			
Resistenza caratteristica a snervamento	f _{yk}	450.00	[N/mm ²]			
Coefficiente parziale di sicurezza per il calcestruzzo	γ _s	1.15	[-]			
Resistenza di progetto a snervamento	f _{yd}	391.30	[N/mm ²]		f _{yd} =f _{yk} /γ _s	
Modulo elastico longitudinale	E _s	201.000.00	[N/mm ²]			
Geometria della sezione rettangolare						
Altezza	H	70	[cm]			
Base	B	100	[cm]			
Copriferro	c	6	[cm]			
Larghezza minima della Sezione	b _w	100.00	[cm]			
Altezza utile	d	64.00	[cm]		d=H-c	
Area della sezione di cls	A _c	7.000.00	[cm ²]			
Armature longitudinali						
		n. Ferri	φ	Al		
Armatura Tesa 1°	A _s	5	16.00	1,005	[mm ²]	
Armatura Tesa 2°	A _s	5	20.00	1,571		
Armatura Tesa TOTALE	A _s	5+5	16+20	2,576		
Armatura Compressa	A' _s	10	20.00	3,142	[mm ²]	
Ferri di Parete	A _{sp}	-	-	-	[mm ²]	
Tot Armatura Longitudinale	A _{sl,Tot.}	-	-	4,147	[mm ²]	
Rapporto geometrico armatura	A _{sl,Tot./A_c}	-	-	0.59%	[-]	
Sollecitazioni						
Sforzo Normale	N _{ed}	-	[KN]	Compressione positivo		
Momento flettente	M _{y,ed}	-	[KN*m]			
Taglio	V _{ed}	460.00	[KN]			
VERIFICA ELEMENTI NON ARMATI A TAGLIO						
4.1.2.3.5.1 Elementi SENZA armature trasversali resistenti a taglio		V _{ed}	460.00	[KN]		
Verifica		V _{Rd} > V _{Ed}			[4.122 NTC]	
V _{Rd} = max { 0,18 · k · (100 · ρ _l · f _{ck}) ^(1/3) / γ _c + 0,15 · σ _{cp} } · b _w · d ; (v _{min} + 0,15 · σ _{cp}) · b _w · d					[4.123 NTC]	
Altezza utile della sezione	d	640.0	[mm]			
Larghezza minima della sezione	b _w	1.000.0	[mm]			
Area della Sezione in cls	A _c	700.000.0	[mm ²]			
Sforzo normale di compressione	N _(compr.)	-	[KN]			
Tensione limite di compressione nella sezione	σ _{cp,lim}	3.76	[N/mm ²]			
Tensione media di compressione nella sezione	σ _{cp}	-	< 0,2 f _{cd} : ok			
Ingranamento degli inerti	k	1.56	< 2-ok			
Tensione di resistenza minima del cls	v _{min}	0.39				
Area totale Armatura longitudinale TESA	A _{sl}	2.576	[mm ²]			
Rapporto geometrico arm. long. TESA	ρ _l	0.00368	< 0,02: ok			
V _{Rd,1} = [0,18 · k · (100 · ρ _l · f _{ck}) ^(1/3) / γ _c + 0,15 · σ _{cp}] · b _w · d	V _{rd,1}	275.77	[KN]			
V _{Rd,2} = (v _{min} + 0,15 · σ _{cp}) · b _w · d	V _{rd,2}	251.24	[KN]			
Taglio resistente	V _{rd}	275.77	[KN]			
Tasso di sfruttamento	V _{Ed} /V _{Rd}	1.67				
Fattore di sicurezza e Rapporto di Verifica	V _{Rd} /V _{Ed}	0.60	V _{rd} > V _{Ed}	Attenzione: ARMARE A TAGLIO		

Mandataria 	Mandanti   	PROGETTO ESECUTIVO LINEA PESCARA – BARI				
IN10/IN15 – Tombini di trasparenza sponda sx Fortore Relazione di Calcolo Scatolari in c.a. - pk 1+755.47 a pk 1+830.52	COMMESSA LI07	LOTTO 01	CODIFICA E ZZ CL	DOCUMENTO IN 1000 001	REV. C	FOGLIO 68 di 591

VERIFICA ELEMENTI ARMATI A TAGLIO CONTRIBUTO DELLE STAFFE			
4.1.2.3.5.2 Elementi CON armature trasversali resistenti al taglio	Ved 100 %	460.00	[KN]
Verifica	$V_{Rd} > V_{Ed}$		[4.1.26 NTC]
La Cotangente è maggiore di 2.50: la crisi è da attribuirsi all'armatura STAFFE			
Altezza utile della sezione	d	640.00	[mm]
Diametro delle Staffe	Φ_{sw}	14.00	[mm]
Numero di bracci	n.b.	2.00	[-]
Area sezione trasversale armatura a taglio	A_{sw}	307.88	[mm ²]
Passo	s	200.00	[mm]
Inclinazione armatura trasversale rispetto asse trave	α	90.00	[°]
Cotangente di α	$ctg(\alpha)$	0.00	[-]
Inclinazione del puntone compresso	θ	13.73	[°]
Verifica [4.1.25 NTC]	$1 \leq ctg(\theta) \leq 2,5$	2.50	ok
Coefficiente cautelativo	α_c	1.00	[-]
Resistenza a compressione ridotta	$F_{cd} = 50\% \cdot f_{cd}$	9.41	[N/mm ²]
$V_{Rsd} = 0,9 \cdot d \cdot A_{sw} / s \cdot f_{yd} \cdot (ctg(\alpha) + ctg(\theta)) \cdot \sin(\alpha)$	[4.1.27 NTC]	V_{Rsd}	867.41 [KN]
$V_{Rcd} = 0,9 \cdot d \cdot b_w \cdot \alpha_c \cdot F_{cd} \cdot ((ctg(\alpha) + ctg(\theta)) / (1 + ctg^2(\theta)))$	[4.1.28 NTC]	V_{Rcd}	1,868.36 [KN]
$V_{Rd} = \min(V_{Rsd}; V_{Rcd})$	[4.1.29 NTC]	$V_{Rd} = \min(V_{Rsd}; V_{Rcd})$	867.41 [KN]
Tasso di sfruttamento	V_{Ed} / V_{Rd}	0.53	[-]
Coefficiente di sicurezza ed Esito verifica	V_{Rd} / V_{Ed}	1.89	$V_{Rd} > V_{Ed}$ ok

Mandataria 	Mandanti   	PROGETTO ESECUTIVO LINEA PESCARA – BARI				
IN10/IN15 – Tombini di trasparenza sponda sx Fortore Relazione di Calcolo Scatolari in c.a. - pk 1+755.47 a pk 1+830.52	COMMESSA LI07	LOTTO 01	CODIFICA E ZZ CL	DOCUMENTO IN 1000 001	REV. C	FOGLIO 69 di 591

Dopo 160 cm

VERIFICA DEGLI ELEMENTI NON ARMATI A TAGLIO					
CALCESTRUZZO					
Classe di Resistenza		C32/40	[N/mm ²]		
Resistenza Cubica caratteristica a compressione	R _{ck}	40.00	[N/mm ²]		
Resistenza Cilindrica caratteristica a compressione	f _{ck}	33.20	[N/mm ²]		f _{ck} =0,83R _{ck}
Coefficiente parziale di sicurezza per il calcestruzzo	γ _c	1.5	[-]		
Coefficiente che tiene conto degli effetti di lungo termine	α _{cc}	0.85	[-]		
Resistenza di progetto a compressione	f _{cd}	18.81	[N/mm ²]		f _{cd} =f _{ck} *α _{cc} /γ _c
ACCIAIO					
Tipologia		B450C	[-]		
Resistenza caratteristica a rottura	f _{tk}	540.00	[N/mm ²]		
Resistenza caratteristica a snervamento	f _{yk}	450.00	[N/mm ²]		
Coefficiente parziale di sicurezza per il calcestruzzo	γ _s	1.15	[-]		
Resistenza di progetto a snervamento	f _{yd}	391.30	[N/mm ²]		f _{yd} =f _{yk} /γ _s
Modulo elastico longitudinale	E _s	201,000.00	[N/mm ²]		
Geometria della sezione rettangolare					
Altezza	H	70	[cm]		
Base	B	100	[cm]		
Copriferro	c	6	[cm]		
Larghezza minima della Sezione	b _w	100.00	[cm]		
Altezza utile	d	64.00	[cm]		d=H-c
Area della sezione di cls	A _c	7,000.00	[cm ²]		
Armature longitudinali					
		n. Ferri	φ	AI	
Armatura Tesa 1°	A _s	5	20.00	1,571	[mm ²]
Armatura Tesa 2°	A _s	5	16.00	1,005	
Armatura Tesa TOTALE	A _s	5+5	20+16	2,576	
Armatura Compressa	A _s '	5	20.00	1,571	[mm ²]
Ferri di Parete	A _{sp}	-	-	-	[mm ²]
Tot Armatura Longitudinale	A _{sl,Tot.}	-	-	3,142	[mm ²]
Rapporto geometrico armatura	A _{sl,Tot./A_c}	-	-	0.45%	[-]
Sollecitazioni					
Sforzo Normale	N _{ed}	-	[KN]		Compressione positivo
Momento flettente	M _{y,ed}	-	[KN*m]		
Taglio	V _{ed}	215.00	[KN]		
VERIFICA ELEMENTI NON ARMATI A TAGLIO					
4.1.2.3.5.1 Elementi SENZA armature trasversali resistenti a taglio			V _{ed}	215.00	[KN]
Verifica			V _{Rd} > V _{Ed}		[4.122 NTC]
V _{Rd} = max {0,18 · k · (100 · ρ _l · f _{ck}) ^(1/3) / γ _c + 0,15 · σ _{cp} } · b _w · d (v _{min} + 0,15 · σ _{cp}) · b _w · d					[4.123 NTC]
Altezza utile della sezione			d	640.0	[mm]
Larghezza minima della sezione			b _w	1,000.0	[mm]
Area della Sezione in cls			A _c	700,000.0	[mm ²]
Sforzo normale di compressione			N _(compr.)	-	[KN]
Tensione limite di compressione nella sezione			σ _{cp,lim}	3.76	[N/mm ²]
Tensione media di compressione nella sezione			σ _{cp}	-	< 0,2 f _{cd} : ok
Ingranamento degli inerti			k	1.56	< 2-ok
Tensione di resistenza minima del cls			v _{min}	0.39	
Area totale Armatura longitudinale TESA			A _{sl}	2,576	[mm ²]
Rapporto geometrico arm. long. TESA			ρ _l	0.00368	< 0,02: ok
V _{Rd,1} = [0,18 · k · (100 · ρ _l · f _{ck}) ^(1/3) / γ _c + 0,15 · σ _{cp}] · b _w · d			V _{rd,1}	275.77	[KN]
V _{Rd,2} = (v _{min} + 0,15 · σ _{cp}) · b _w · d			V _{rd,2}	251.24	[KN]
Taglio resistente			V _{rd}	275.77	[KN]
Tasso di sfruttamento			V _{Ed} /V _{Rd}	0.78	
Fattore di sicurezza e Rapporto di Verifica			V _{Rd} /V _{Ed}	1.28	V _{Rd} > V _{Ed} OK; non occorre armatura a taglio

Mandataria 	Mandanti    	PROGETTO ESECUTIVO LINEA PESCARA – BARI				
IN10/IN15 – Tombini di trasparenza sponda sx Fortore Relazione di Calcolo Scatolari in c.a. - pk 1+755.47 a pk 1+830.52	COMMESSA LI07	LOTTO 01	CODIFICA E ZZ CL	DOCUMENTO IN 1000 001	REV. C	FOGLIO 70 di 591

La verifica risulta soddisfatta.

Sulla scorta delle verifiche effettuate, anche nel caso in cui dopo i primi 160 cm la verifica di resistenza a taglio risulti soddisfatta, per la teoria degli elementi non armati a taglio, si prevede in ogni caso la disposizione di staffe con un passo più ampio rispetto alla zona di appoggio ai fini del montaggio della gabbia di armatura.

Nell'ipotesi di estendere al caso bidimensionale quanto prescritto dalla norma per elementi monodimensionali al §4.1.6.1.1 delle NTC08 sono state previste armature trasversali del tipo chiuso e continuo tipo staffe.

Mandataria 	Mandanti    	PROGETTO ESECUTIVO LINEA PESCARA – BARI				
IN10/IN15 – Tombini di trasparenza sponda sx Fortore Relazione di Calcolo Scatolari in c.a. - pk 1+755.47 a pk 1+830.52	COMMESSA LI07	LOTTO 01	CODIFICA E ZZ CL	DOCUMENTO IN 1000 001	REV. C	FOGLIO 71 di 591

Piedritti

Si riporta di seguito la verifica a flessione e taglio dell'elemento.

Geometria sezione

Larghezza	b	=	100	cm
Altezza	h	=	70	cm
Copriferro	c	=	6	cm
Altezza utile	d=h-c	=	64	cm

Materiali

Calcestruzzo

Classe di resistenza		=	C32/40
Resistenza cubica caratteristica a compressione	R_{ck}	=	40 N/mm ²
Resistenza cilindrica caratteristica a compressione	f_{ck}	=	33.20 N/mm ²
Coefficiente parziale di sicurezza per il calcestruzzo	γ_c	=	1,50
Coefficiente che tiene conto degli effetti di lungo termine	α_{cc}	=	0,85
Resistenza di progetto a compressione	f_{cd}	=	18,81 N/mm ²
Valore medio della resistenza cilindrica a compressione	f_{cm}	=	41.20 N/mm ²
Modulo elastico medio	E_{cm}	=	33.643 N/mm ²
Resistenza media a trazione semplice	f_{ctm}	=	3,10 N/mm ²
Resistenza media a trazione per flessione	f_{ctm}	=	3,72 N/mm ²

Barre di armatura

Tipologia		=	B450C
Resistenza caratteristica a snervamento	f_{yk}	=	450 N/mm ²
Coefficiente parziale di sicurezza per l'acciaio	γ_s	=	1,15
Resistenza di progetto a snervamento	f_{yd}	=	391 N/mm ²
Modulo elastico longitudinale	E_s	=	210.000 N/mm ²

Mandataria 	Mandanti  	PROGETTO ESECUTIVO LINEA PESCARA – BARI				
IN10/IN15 – Tombini di trasparenza sponda sx Fortore Relazione di Calcolo Scatolari in c.a. - pk 1+755.47 a pk 1+830.52	COMMESSA LI07	LOTTO 01	CODIFICA E ZZ CL	DOCUMENTO IN 1000 001	REV. C	FOGLIO 72 di 591

Verifica a flessione retta “Verticali”

Armature verticali

Diametro barre interne	$\varnothing_{l,int}$	=	20	mm
Numero barre interne	$n_{l,int}$	=	10	
Area armatura verticale interne	$A_{l,int}$	=	3142	mm ²
Diametro barre esterne	$\varnothing_{l,est}$	=	20	mm
Numero barre esterne	$n_{l,est}$	=	10	
Area armatura verticali esterne	$A_{l,est}$	=	3142	mm ²
Area armatura verticale totale	$A_{l,tot}$	=	6283	mm ²
Percentuale di armatura longitudinale	$A_{l,tot}/A_c$	=	0,90	%

Armature Longitudumale

Diametro barre interne	$\varnothing_{l,int}$	=	16	mm
Numero barre interne	$n_{l,int}$	=	5	
Area armatura verticale interne	$A_{l,int}$	=	1005	mm ²
Diametro barre esterne	$\varnothing_{l,est}$	=	16	mm
Numero barre esterne	$n_{l,est}$	=	5	
Area armatura verticali esterne	$A_{l,est}$	=	1005	mm ²
Area armatura verticale totale	$A_{l,tot}$	=	2010	mm ²

Mandataria VIA INGEGNERIA	Mandanti HYpro HUB VIOTOP met Infrastructure Engineering s.r.l.	PROGETTO ESECUTIVO LINEA PESCARA – BARI				
IN10/IN15 – Tombini di trasparenza sponda sx Fortore Relazione di Calcolo Scatolari in c.a. - pk 1+755.47 a pk 1+830.52	COMMESSA LI07	LOTTO 01	CODIFICA E ZZ CL	DOCUMENTO IN 1000 001	REV. C	FOGLIO 73 di 591

Azioni di progetto

Momento Flettente M_{xx} Inferiore

$$M_{Ed} = 445.84 \text{ kN}$$

Verifica C.A. S.L.U. - File

File Materiali Opzioni Visualizza Progetto Sez. Rett. Sismica Normativa: NTC 2008

Titolo: _____

N° strati barre 2 Zoom

N°	b [cm]	h [cm]	N°	As [cm²]	d [cm]
1	100	70	1	31,42	6
			2	31,42	64

Sollecitazioni S.L.U. Metodo n

N_{Ed} 234 0 kN
M_{xEd} 0 0 kNm
M_{yEd} 0 0

P.to applicazione N
 Centro Baricentro cls
 Coord.[cm] xN 0 yN 0

Tipo rottura
Lato calcestruzzo - Acciaio snervato

M_{xRd} 812,6 kN m

Materiali
 B450C C32/40
 ε_{su} 67,5 ‰ ε_{c2} 2 ‰
 f_{yd} 391,3 N/mm² ε_{cu} 3,5 ‰
 E_s 200.000 N/mm² f_{cd} 18,13 ‰
 E_s/E_c 15 f_{cc}/f_{cd} 0,8
 ε_{syd} 1,957 ‰ σ_{c,adm} 12,25
 σ_{s,adm} 255 N/mm² τ_{co} 0,7333
 τ_{c1} 2,114

σ_c -18,13 N/mm²
 σ_s 391,3 N/mm²
 ε_c 3,5 ‰
 ε_s 27,2 ‰
 d 64 cm
 x 7,297 x/d 0,114
 δ 0,7

Tipo Sezione
 Rettan.re Trapezi
 a T Circolare
 Rettangoli Coord.

Metodo di calcolo
 S.L.U.+ S.L.U.-
 Metodo n

Tipo flessione
 Retta Deviate

N° rett. 100
 Calcola MRd Dominio M-N
 L₀ 0 cm Col. modello
 Precompresso

$$M_{rd} = 812.6 \text{ kNm} > M_{Ed} = 445.84 \text{ kNm}$$

Momento Flettente M_{xx} Superiore

$$M_{Ed} = -401.01 \text{ kN}$$

Verifica C.A. S.L.U. - File

File Materiali Opzioni Visualizza Progetto Sez. Rett. Sismica Normativa: NTC 2008

Titolo: _____

N° strati barre 2 Zoom

N°	b [cm]	h [cm]	N°	As [cm²]	d [cm]
1	100	70	1	31,42	6
			2	31,42	64

Sollecitazioni S.L.U. Metodo n

N_{Ed} 234 0 kN
M_{xEd} 0 0 kNm
M_{yEd} 0 0

P.to applicazione N
 Centro Baricentro cls
 Coord.[cm] xN 0 yN 0

Tipo rottura
Lato calcestruzzo - Acciaio snervato

M_{xRd} -812,6 kN m

Materiali
 B450C C32/40
 ε_{su} 67,5 ‰ ε_{c2} 2 ‰
 f_{yd} 391,3 N/mm² ε_{cu} 3,5 ‰
 E_s 200.000 N/mm² f_{cd} 18,13 ‰
 E_s/E_c 15 f_{cc}/f_{cd} 0,8
 ε_{syd} 1,957 ‰ σ_{c,adm} 12,25
 σ_{s,adm} 255 N/mm² τ_{co} 0,7333
 τ_{c1} 2,114

σ_c -18,13 N/mm²
 σ_s 391,3 N/mm²
 ε_c 3,5 ‰
 ε_s 27,2 ‰
 d 64 cm
 x 7,297 x/d 0,114
 δ 0,7

Tipo Sezione
 Rettan.re Trapezi
 a T Circolare
 Rettangoli Coord.

Metodo di calcolo
 S.L.U.+ S.L.U.-
 Metodo n

Tipo flessione
 Retta Deviate

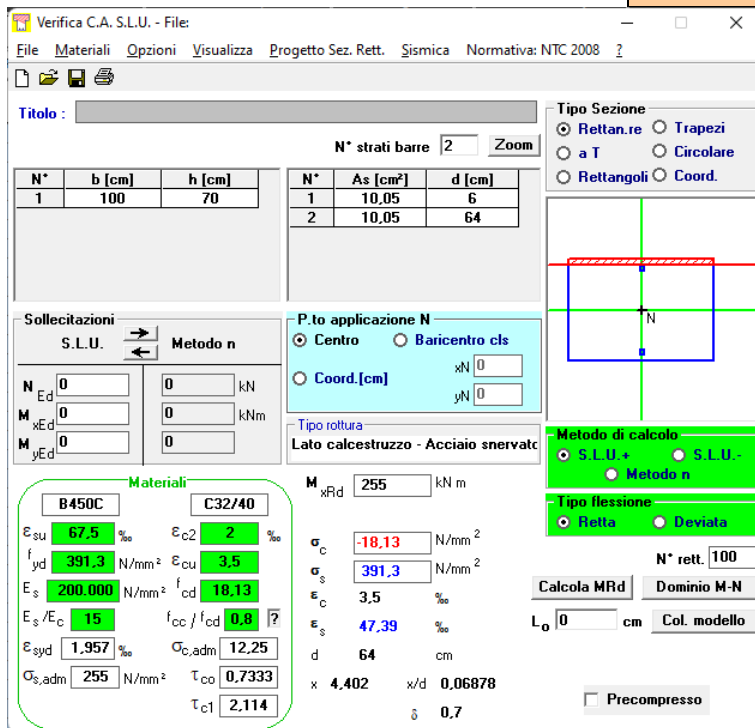
N° rett. 100
 Calcola MRd Dominio M-N
 L₀ 0 cm Col. modello
 Precompresso

$$M_{rd} = -812.6 \text{ kNm} > M_{Ed} = -401.01 \text{ kNm}$$

Mandataria 	Mandanti   	PROGETTO ESECUTIVO LINEA PESCARA – BARI				
IN10/IN15 – Tombini di trasparenza sponda sx Fortore Relazione di Calcolo Scatolari in c.a. - pk 1+755.47 a pk 1+830.52	COMMESSA LI07	LOTTO 01	CODIFICA E ZZ CL	DOCUMENTO IN 1000 001	REV. C	FOGLIO 74 di 591

Momento Flettente M_{yy} Inferiore

$$M_{Ed} = 159.46 \text{ kN}$$



Verifica C.A. S.L.U. - File

File Materiali Opzioni Visualizza Progetto Sez. Rett. Sismica Normativa: NTC 2008

Titolo: []

N° strati barre 2 Zoom

N°	b [cm]	h [cm]	N°	As [cm²]	d [cm]
1	100	70	1	10.05	6
			2	10.05	64

Tipologia Sezione:
 Rettan.re Trapezi
 a T Circolare
 Rettangoli Coord.

Metodo di calcolo:
 S.L.U.+ S.L.U.-
 Metodo n

Tipologia flessione:
 Retta Deviata

N° rett. 100

Calcola MRd Dominio M-N

L0 0 cm Col. modello

Precompresso

Materiali:

B450C	C32/40
ϵ_{su} 67.5 ‰	ϵ_{c2} 2 ‰
f_{yd} 391.3 N/mm²	ϵ_{cu} 3.5 ‰
E_s 200.000 N/mm²	f_{cd} 18.13
E_s/E_c 15	f_{cc}/f_{cd} 0.8
ϵ_{syd} 1.957 ‰	$\sigma_{c,adm}$ 12.25
$\sigma_{s,adm}$ 255 N/mm²	τ_{co} 0.7333
	τ_{c1} 2.114

P.to applicazione N:
 Centro Baricentro cls
 Coord.[cm] xN 0 yN 0

Tipologia rottura:
Lato calcestruzzo - Acciaio snervato

M_{xRd} 255 kNm

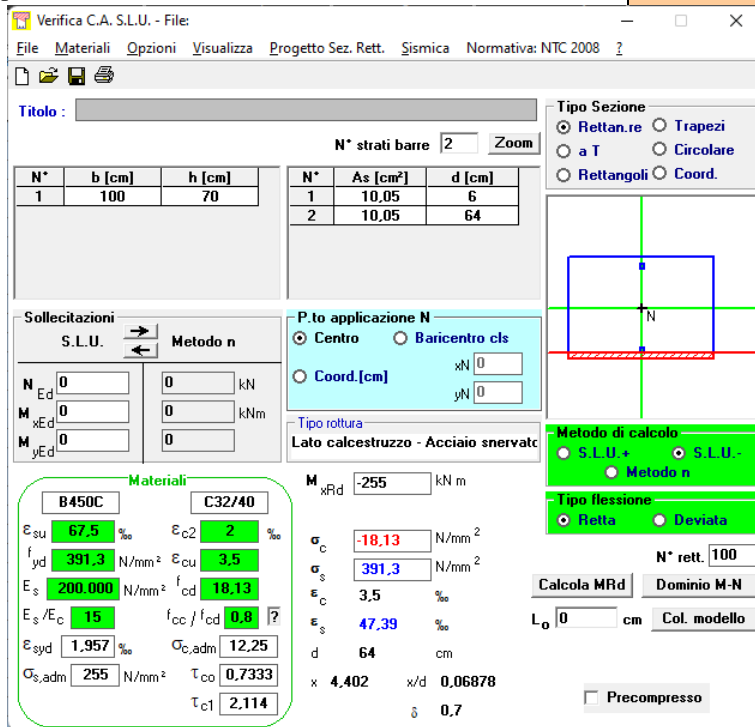
σ_c -18.13 N/mm²
 σ_s 391.3 N/mm²
 ϵ_c 3.5 ‰
 ϵ_s 47.39 ‰

d 64 cm
x 4.402 x/d 0.06878
 δ 0.7

$$M_{rd} = 255 \text{ kNm} > M_{ed} = 159.46 \text{ kNm}$$

Momento Flettente M_{yy} Superiore

$$M_{Ed} = -207.44 \text{ kN}$$



Verifica C.A. S.L.U. - File

File Materiali Opzioni Visualizza Progetto Sez. Rett. Sismica Normativa: NTC 2008

Titolo: []

N° strati barre 2 Zoom

N°	b [cm]	h [cm]	N°	As [cm²]	d [cm]
1	100	70	1	10.05	6
			2	10.05	64

Tipologia Sezione:
 Rettan.re Trapezi
 a T Circolare
 Rettangoli Coord.

Metodo di calcolo:
 S.L.U.+ S.L.U.-
 Metodo n

Tipologia flessione:
 Retta Deviata

N° rett. 100

Calcola MRd Dominio M-N

L0 0 cm Col. modello

Precompresso

Materiali:

B450C	C32/40
ϵ_{su} 67.5 ‰	ϵ_{c2} 2 ‰
f_{yd} 391.3 N/mm²	ϵ_{cu} 3.5 ‰
E_s 200.000 N/mm²	f_{cd} 18.13
E_s/E_c 15	f_{cc}/f_{cd} 0.8
ϵ_{syd} 1.957 ‰	$\sigma_{c,adm}$ 12.25
$\sigma_{s,adm}$ 255 N/mm²	τ_{co} 0.7333
	τ_{c1} 2.114

P.to applicazione N:
 Centro Baricentro cls
 Coord.[cm] xN 0 yN 0

Tipologia rottura:
Lato calcestruzzo - Acciaio snervato

M_{xRd} -255 kNm

σ_c -18.13 N/mm²
 σ_s 391.3 N/mm²
 ϵ_c 3.5 ‰
 ϵ_s 47.39 ‰

d 64 cm
x 4.402 x/d 0.06878
 δ 0.7

$$M_{rd} = -255 \text{ kNm} > M_{ed} = -207.44 \text{ kNm}$$

Mandataria 	Mandanti   	PROGETTO ESECUTIVO LINEA PESCARA – BARI				
IN10/IN15 – Tombini di trasparenza sponda sx Fortore Relazione di Calcolo Scatolari in c.a. - pk 1+755.47 a pk 1+830.52	COMMESSA LI07	LOTTO 01	CODIFICA E ZZ CL	DOCUMENTO IN 1000 001	REV. C	FOGLIO 75 di 591

Verifica a taglio (4.1.1.2.1.3.1/2 - D.M. 14-01-2008)

VERIFICA DEGLI ELEMENTI NON ARMATI A TAGLIO					
CALCESTRUZZO					
Classe di Resistenza		C32/40	[N/mm ²]		
Resistenza Cubica caratteristica a compressione	R _{ck}	40.00	[N/mm ²]		
Resistenza Cilindrica caratteristica a compressione	f _{ck}	33.20	[N/mm ²]		f _{ck} =0,83R _{ck}
Coefficiente parziale di sicurezza per il calcestruzzo	γ _c	1.5	[-]		
Coefficiente che tiene conto degli effetti di lungo termine	α _{cc}	0.85	[-]		
Resistenza di progetto a compressione	f _{cd}	18.81	[N/mm ²]		f _{cd} =f _{ck} *α _{cc} /γ _c
ACCIAIO					
Tipologia		B450C	[-]		
Resistenza caratteristica a rottura	f _{tk}	540.00	[N/mm ²]		
Resistenza caratteristica a snervamento	f _{yk}	450.00	[N/mm ²]		
Coefficiente parziale di sicurezza per il calcestruzzo	γ _s	1.15	[-]		
Resistenza di progetto a snervamento	f _{yd}	391.30	[N/mm ²]		f _{yd} =f _{yk} /γ _s
Modulo elastico longitudinale	E _s	201,000.00	[N/mm ²]		
Geometria della sezione rettangolare					
Altezza	H	70	[cm]		
Base	B	100	[cm]		
Copriferro	c	6	[cm]		
Larghezza minima della Sezione	b _w	100.00	[cm]		
Altezza utile	d	64.00	[cm]		d=H-c
Area della sezione di cls	A _c	7,000.00	[cm ²]		
Armature longitudinali					
		n. Ferri	φ	Al	
Armatura Tesa	A _s	10	20.00	3,142	[mm ²]
Armatura Compresa	A' _s	10	20.00	3,142	[mm ²]
Ferri di Parete	A _{sp}	-	-	-	[mm ²]
Tot Armatura Longitudinale	A _{sl,Tot.}	-	-	6,283	[mm ²]
Rapporto geometrico armatura	A _{sl,Tot./A_c}	-	-	0.90%	[-]
Sollecitazioni					
Sforzo Normale	N _{ed}	-	[KN]		Compressione positivo
Momento flettente	M _{y,ed}	-	[KN*m]		
Taglio	V _{ed}	328.04	[KN]		
VERIFICA ELEMENTI NON ARMATI A TAGLIO					
4.1.2.3.5.1 Elementi SENZA armature trasversali resistenti a taglio			V _{ed}	328.04	[KN]
Verifica			V _{Rd} > V _{Ed}		[4.122 NTC]
V _{Rd} = max { [0,18 · k · (100 · ρ _l · f _{ck}) ^(1/3) / γ _c + 0,15 · σ _{cp}] · b _w · d ; (v _{min} + 0,15 · σ _{cp}) · b _w · d }					[4.123 NTC]
Altezza utile della sezione			d	640.0	[mm]
Larghezza minima della sezione			b _w	1,000.0	[mm]
Area della Sezione in cls			A _c	700,000.0	[mm ²]
Sforzo normale di compressione			N _(compr.)	-	[KN]
Tensione limite di compressione nella sezione			σ _{cp,lim}	3.76	[N/mm ²]
Tensione media di compressione nella sezione			σ _{cp}	-	< 0,2 f _{cd} : ok
Ingranamento degli inerti			k	1.56	< 2-ok
Tensione di resistenza minima del cls			v _{min}	0.39	
Area totale Armatura longitudinale TESA			A _{sl}	3,142	[mm ²]
Rapporto geometrico arm. long. TESA			ρ _l	0.00449	< 0,02: ok
V _{Rd,1} = [0,18 · k · (100 · ρ _l · f _{ck}) ^(1/3) / γ _c + 0,15 · σ _{cp}] · b _w · d			V _{rd,1}	294.63	[KN]
V _{Rd,2} = (v _{min} + 0,15 · σ _{cp}) · b _w · d			V _{rd,2}	251.24	[KN]
Taglio resistente			V _{rd}	294.63	[KN]
Tasso di sfruttamento			V _{Ed} /V _{Rd}	1.11	
Fattore di sicurezza e Rapporto di Verifica			V _{Rd} /V _{Ed}	0.90	V _{rd} > V _{Ed} Attenzione: ARMARE A TAGLIO

Mandataria 	Mandanti   	PROGETTO ESECUTIVO LINEA PESCARA – BARI				
IN10/IN15 – Tombini di trasparenza sponda sx Fortore Relazione di Calcolo Scatolari in c.a. - pk 1+755.47 a pk 1+830.52	COMMESSA LI07	LOTTO 01	CODIFICA E ZZ CL	DOCUMENTO IN 1000 001	REV. C	FOGLIO 76 di 591

VERIFICA ELEMENTI ARMATI A TAGLIO CONTRIBUTO DELLE STAFFE			
4.1.2.3.5.2 Elementi CON armature trasversali resistenti al taglio	Ved 100 %	328.04	[KN]
Verifica	$V_{Rd} > V_{Ed}$		[4.1.26 NTC]
La Cotangente è maggiore di 2.50: la crisi è da attribuirsi all'armatura	STAFFE		
Altezza utile della sezione	d	640.00	[mm]
Diametro delle Staffe	Φ_{sw}	12.00	[mm]
Numero di bracci	n.b.	2.5	[-]
Area sezione trasversale armatura a taglio	A_{sw}	282.74	[mm ²]
Passo	s	200.00	[mm]
Inclinazione armatura trasversale rispetto asse trave	α	90.00	[°]
Cotangente di α	$ctg(\alpha)$	0.00	[-]
Inclinazione del puntone compresso	θ	13.73	[°]
Verifica [4.1.25 NTC]	$1 \leq ctg(\theta) \leq 2,5$	2.50	ok
Coefficiente cautelativo	α_c	1.00	[-]
Resistenza a compressione ridotta	$F'_{cd} = 50\% \cdot f_{cd}$	9.41	[N/mm ²]
$V_{Rsd} = 0,9 \cdot d \cdot A_{sw} / s \cdot f_{y,d} \cdot (ctg(\alpha) + ctg(\theta)) \cdot \sin(\alpha)$	[4.1.27 NTC]	V_{Rsd}	796.60 [KN]
$V_{Rcd} = 0,9 \cdot d \cdot b_w \cdot \alpha_c \cdot F'_{cd} \cdot ((ctg(\alpha) + ctg(\theta)) / (1 + ctg^2(\theta)))$	[4.1.28 NTC]	V_{Rcd}	1,868.36 [KN]
$V_{Rd} = \min(V_{Rsd}; V_{Rcd})$	[4.1.29 NTC]	$V_{Rd} = \min(V_{Rsd}; V_{Rcd})$	796.60 [KN]
Tasso di sfruttamento	V_{Ed} / V_{Rd}	0.41	[-]
Coefficiente di sicurezza ed Esito verifica	V_{Rd} / V_{Ed}	2.43	$V_{Rd} > V_{Ed}$ ok

Mandataria 	Mandanti  	PROGETTO ESECUTIVO LINEA PESCARA – BARI				
IN10/IN15 – Tombini di trasparenza sponda sx Fortore Relazione di Calcolo Scatolari in c.a. - pk 1+755.47 a pk 1+830.52	COMMESSA LI07	LOTTO 01	CODIFICA E ZZ CL	DOCUMENTO IN 1000 001	REV. C	FOGLIO 77 di 591

12.1.2 Soletta di fondazione

Si riporta di seguito la verifica a flessione e taglio dell'elemento.

Geometria sezione

Larghezza	b	=	100	cm
Altezza	h	=	80	cm
Copriferro	c	=	6	cm
Altezza utile	d=h-c	=	74	cm

Materiali

Calcestruzzo

Classe di resistenza		=	C32/40
Resistenza cubica caratteristica a compressione	R_{ck}	=	40 N/mm ²
Resistenza cilindrica caratteristica a compressione	f_{ck}	=	33.20 N/mm ²
Coefficiente parziale di sicurezza per il calcestruzzo	γ_c	=	1,50
Coefficiente che tiene conto degli effetti di lungo termine	α_{cc}	=	0,85
Resistenza di progetto a compressione	f_{cd}	=	18,81 N/mm ²
Valore medio della resistenza cilindrica a compressione	f_{cm}	=	41.20 N/mm ²
Modulo elastico medio	E_{cm}	=	33.643 N/mm ²
Resistenza media a trazione semplice	f_{ctm}	=	3,10 N/mm ²
Resistenza media a trazione per flessione	f_{ctm}	=	3,72 N/mm ²

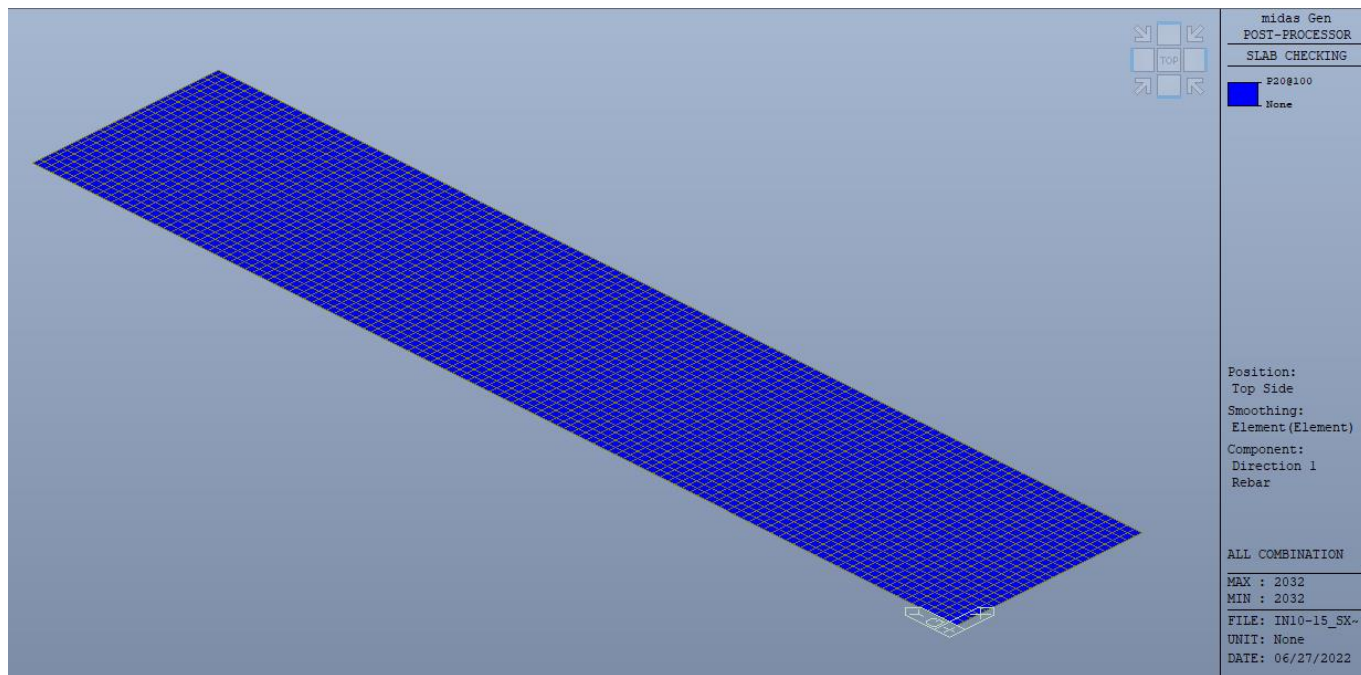
Barre di armatura

Tipologia		=	B450C
Resistenza caratteristica a snervamento	f_{yk}	=	450 N/mm ²
Coefficiente parziale di sicurezza per l'acciaio	γ_s	=	1,15
Resistenza di progetto a snervamento	f_{yd}	=	391 N/mm ²
Modulo elastico longitudinale	E_s	=	210.000 N/mm ²

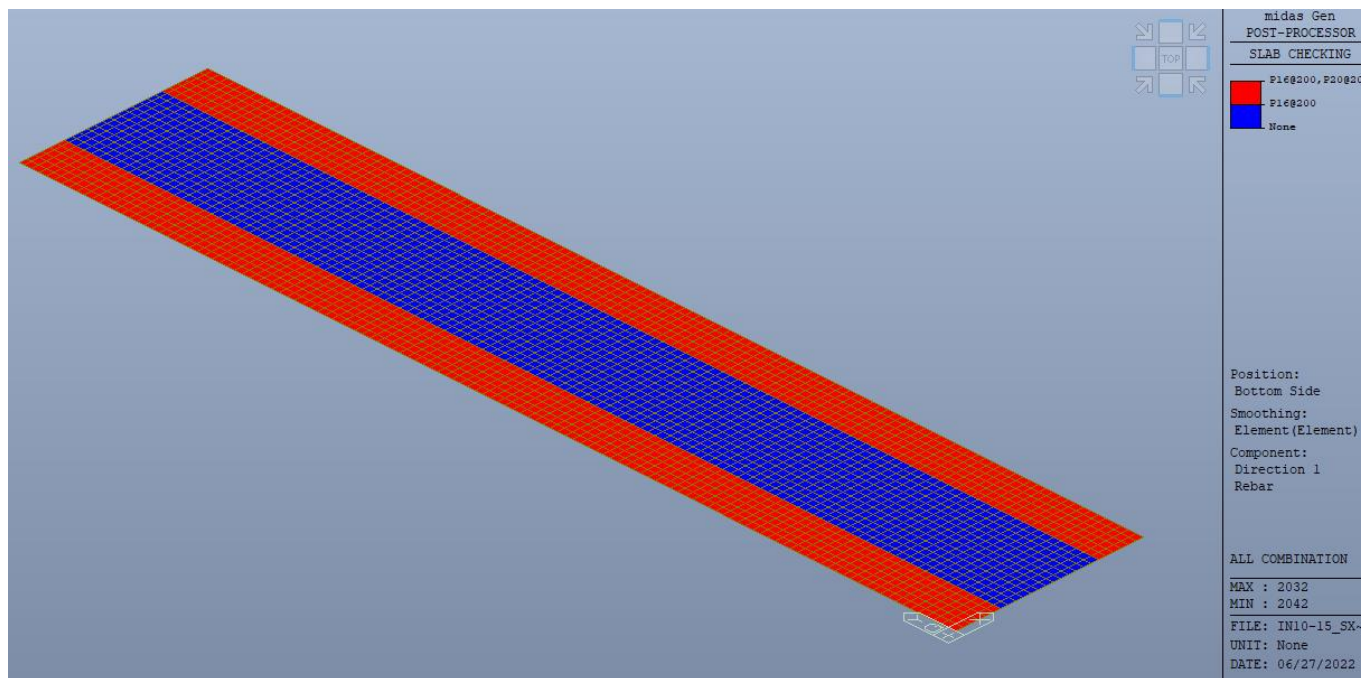
Mandataria 	Mandanti  	PROGETTO ESECUTIVO LINEA PESCARA – BARI				
IN10/IN15 – Tombini di trasparenza sponda sx Fortore Relazione di Calcolo Scatolari in c.a. - pk 1+755.47 a pk 1+830.52	COMMESSA LI07	LOTTO 01	CODIFICA E ZZ CL	DOCUMENTO IN 1000 001	REV. C	FOGLIO 78 di 591

Verifica a flessione

Armature longitudinali Dir "1" Superiore

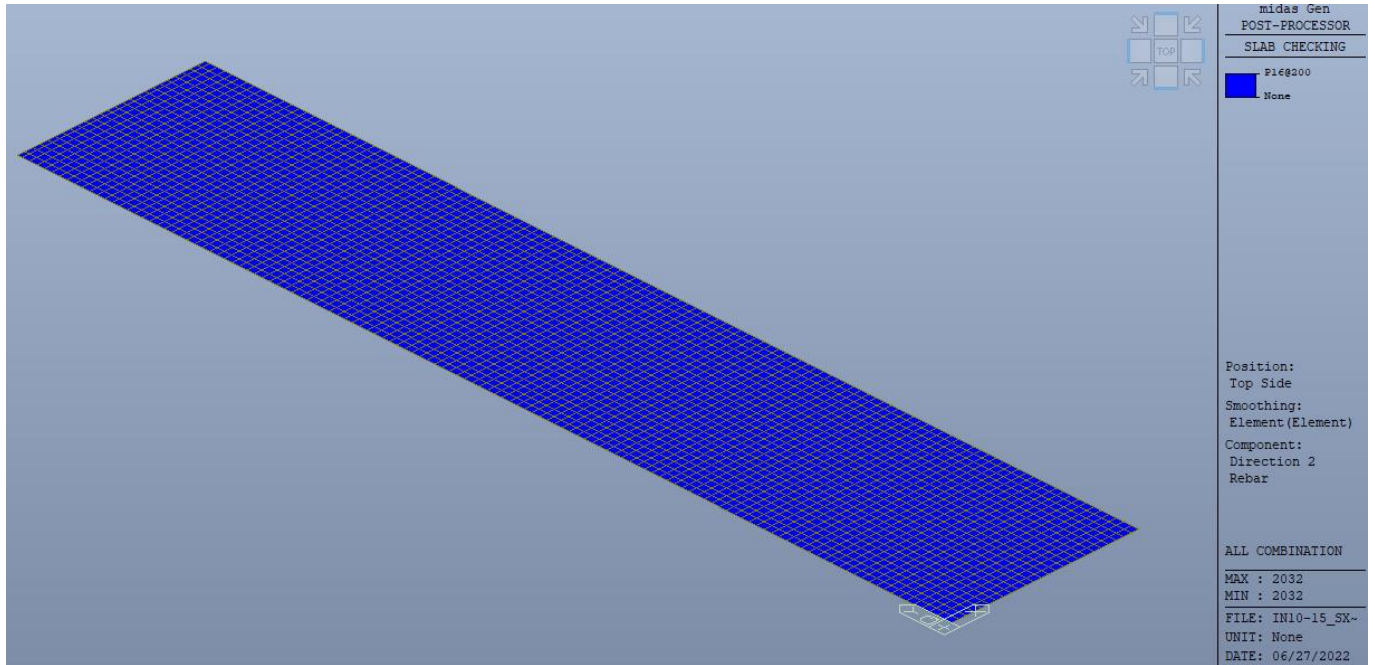


Armature longitudinali Dir "1" Inf

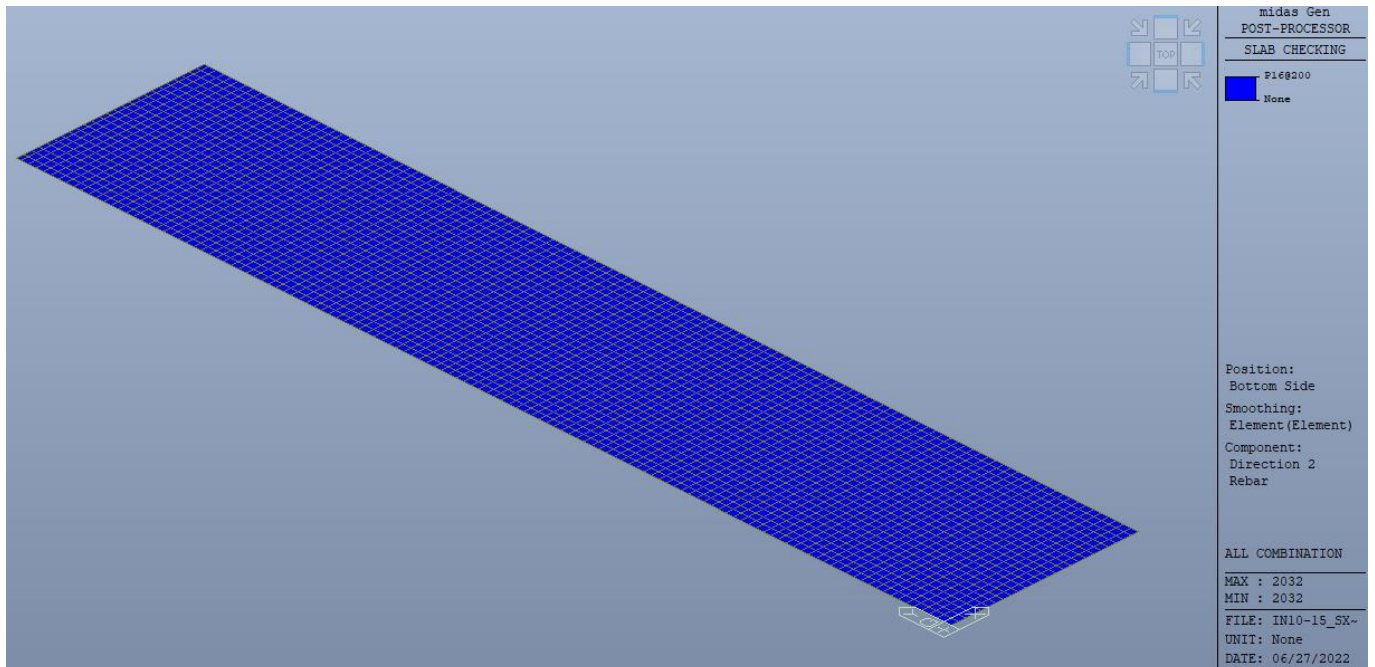


Mandataria 	Mandanti    	PROGETTO ESECUTIVO LINEA PESCARA – BARI				
IN10/IN15 – Tombini di trasparenza sponda sx Fortore Relazione di Calcolo Scatolari in c.a. - pk 1+755.47 a pk 1+830.52	COMMESSA LI07	LOTTO 01	CODIFICA E ZZ CL	DOCUMENTO IN 1000 001	REV. C	FOGLIO 79 di 591

Armature longitudinali Dir "2" Inferiore

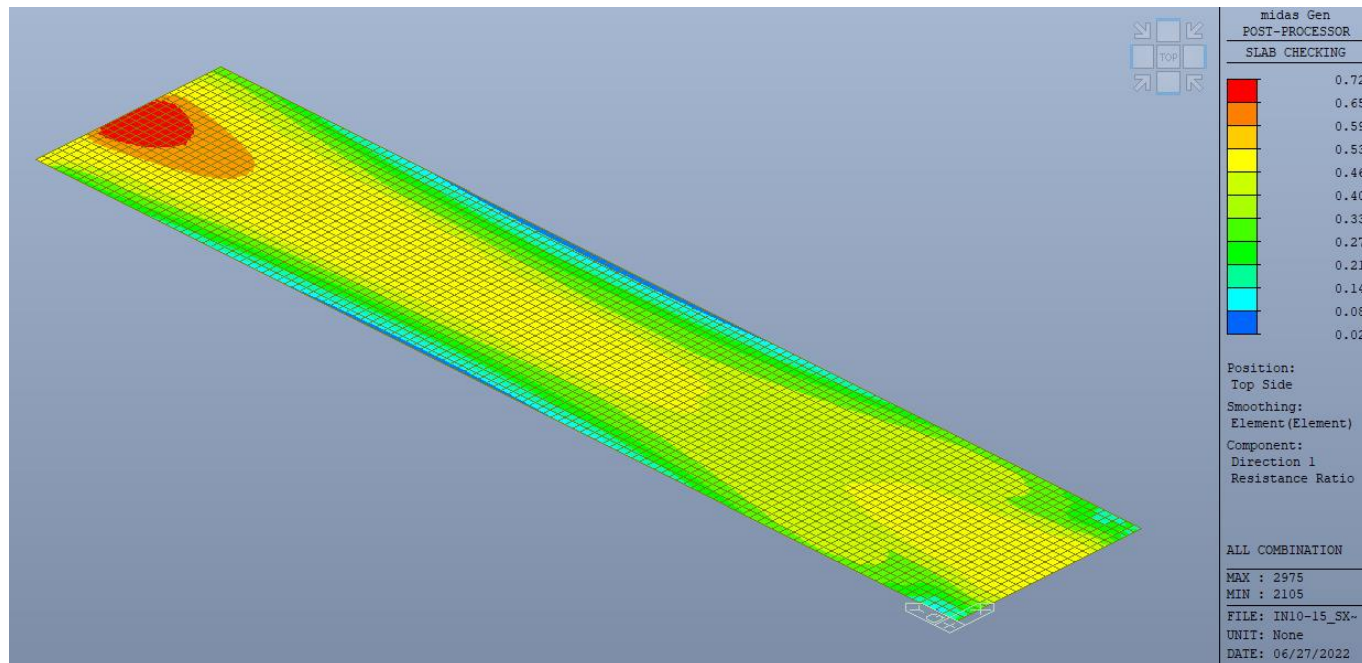


Armature longitudinali Dir "2" Superiore

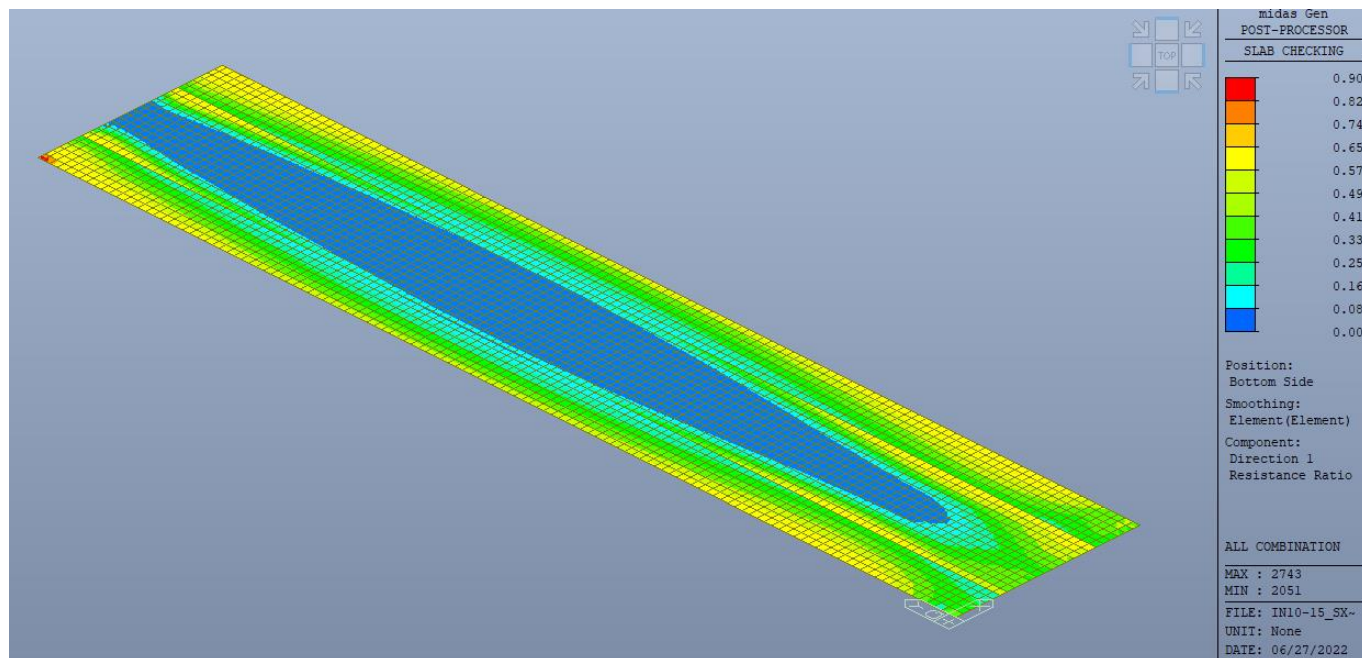


Mandataria 	Mandanti  	PROGETTO ESECUTIVO LINEA PESCARA – BARI				
IN10/IN15 – Tombini di trasparenza sponda sx Fortore Relazione di Calcolo Scatolari in c.a. - pk 1+755.47 a pk 1+830.52	COMMESSA LI07	LOTTO 01	CODIFICA E ZZ CL	DOCUMENTO IN 1000 001	REV. C	FOGLIO 80 di 591

Verifica a flessione armature longitudinali Dir "1" Superiore

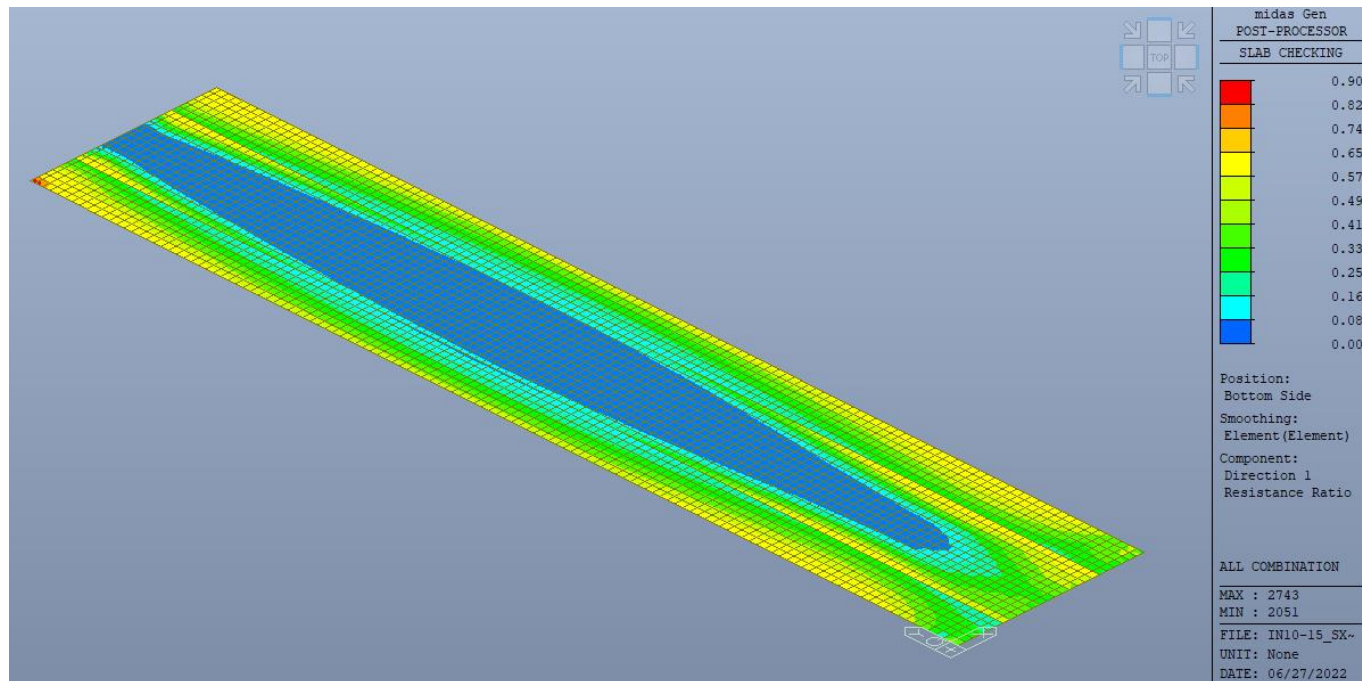


Verifica a flessione armature longitudinali Dir "1" Inferiore

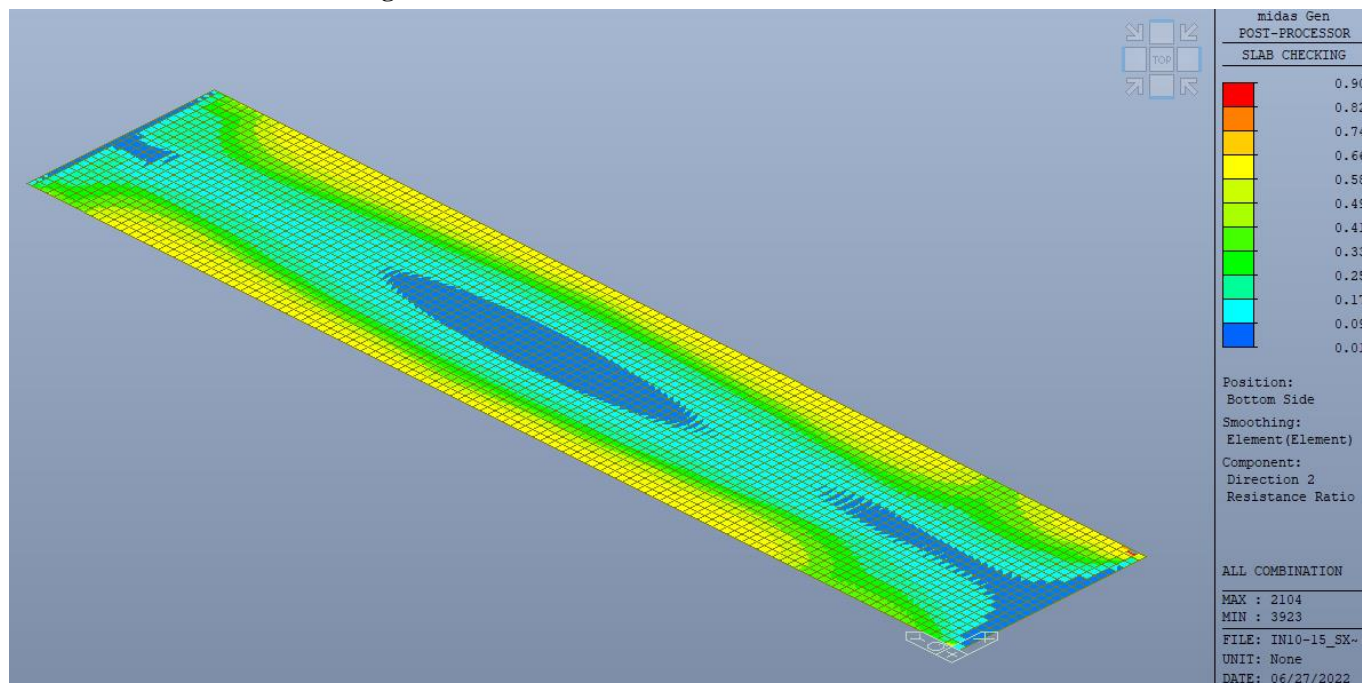


Mandataria 	Mandanti  	PROGETTO ESECUTIVO LINEA PESCARA – BARI				
IN10/IN15 – Tombini di trasparenza sponda sx Fortore Relazione di Calcolo Scatolari in c.a. - pk 1+755.47 a pk 1+830.52	COMMESSA LI07	LOTTO 01	CODIFICA E ZZ CL	DOCUMENTO IN 1000 001	REV. C	FOGLIO 81 di 591

Verifica a flessione armature longitudinali Dir “2” Superiore



Verifica a flessione armature longitudinali Dir “2” Inferiore



Mandataria 	Mandanti  	PROGETTO ESECUTIVO LINEA PESCARA – BARI				
IN10/IN15 – Tombini di trasparenza sponda sx Fortore Relazione di Calcolo Scatolari in c.a. - pk 1+755.47 a pk 1+830.52	COMMESSA LI07	LOTTO 01	CODIFICA E ZZ CL	DOCUMENTO IN 1000 001	REV. C	FOGLIO 82 di 591

midas Gen - RC-Slab Flexural Checking [Eurocode2:04 & NTC2008] Gen 2021
=====

=====
[[[*]]] SLAB CHECKING MAXIMUM RESULT DATA : DOMAIN 3-[1], Dir 1.
=====

Thk Elem POS AsReq AsUse | M_Ed(LCB) M_Rd Rat CHK

0.8000 3988 BOT 0.0015 0.0026 | 390.545(47) 715.869 0.546 OK
2975 TOP 0.0024 0.0031 | 622.030(143) 868.598 0.716 OK

<< BOTTOM >>

-. Information of Parameters.

Elem No. : 3988
Thickness : 0.8000 m.
Materials : fck = 32000.0000 KPa.
fcd = 21333.3333 KPa.
fyk = 450000.0000 KPa.
Covering : dB = 0.0600 m.
dT = 0.0600 m.
LCB No. : 47

-. Information of Design.

b = 0.0010 m. (by Code Unit Length).
d = 0.7400 m.
lambda = 0.800
a = lambda * x = 0.047 m.
eta = 1.000
Cc = eta*fcd*b*a = 0.9990 kN.
M_Rd = Cc*(d-a/2) = 715.8694 kN-m./m.

-. Information of Moments and Result.

Rein. Bar : P16 @200 / P20 @200
As_req = 0.0015 m^2/m. (0.0015 m^2/m.)
M_Ed = 390.5449 kN-m./m.
M_Rd = 715.8694 kN-m./m.

RatM = M_Ed / M_Rd = 0.546 < 1.0 ---> O.K !

-. Check ratio of neutral axis depth to effective depth.

x/d = 0.080

Mandataria 	Mandanti  	PROGETTO ESECUTIVO LINEA PESCARA – BARI			
IN10/IN15 – Tombini di trasparenza sponda sx Fortore Relazione di Calcolo Scatolari in c.a. - pk 1+755.47 a pk 1+830.52	COMMESSA LI07	LOTTO 01	CODIFICA E ZZ CL	DOCUMENTO IN 1000 001	REV. C FOGLIO 83 di 591

<< TOP >>

-. Information of Parameters.

Elem No. : 2975

Thickness : 0.8000 m.

Materials : fck = 32000.0000 KPa.

fcd = 21333.3333 KPa.

fyk = 450000.0000 KPa.

Covering : dB = 0.0600 m.

dT = 0.0600 m.

LCB No. : 143

-. Information of Design.

b = 0.0010 m. (by Code Unit Length).

d = 0.7400 m.

lambda = 0.800

a = lambda * x = 0.057 m.

eta = 1.000

Cc = eta*fcd*b*a = 1.2210 kN.

M_Rd = Cc*(d-a/2) = 868.5984 kN-m./m.

-. Information of Moments and Result.

Rein. Bar : P20 @100

As_req = 0.0024 m²/m. (0.0024 m²/m.)

M_Ed = 622.0303 kN-m./m.

M_Rd = 868.5984 kN-m./m.

RatM = M_Ed / M_Rd = 0.716 < 1.0 ---> O.K !

-. Check ratio of neutral axis depth to effective depth.

x/d = 0.097

Mandataria 	Mandanti  	PROGETTO ESECUTIVO LINEA PESCARA – BARI				
IN10/IN15 – Tombini di trasparenza sponda sx Fortore Relazione di Calcolo Scatolari in c.a. - pk 1+755.47 a pk 1+830.52	COMMESSA LI07	LOTTO 01	CODIFICA E ZZ CL	DOCUMENTO IN 1000 001	REV. C	FOGLIO 84 di 591

midas Gen - RC-Slab Flexural Checking [Eurocode2:04 & NTC2008] Gen 2021

=====
[[[*]]] SLAB CHECKING MAXIMUM RESULT DATA : DOMAIN 3-[1], Dir 2.
=====

Thk Elem POS AsReq AsUse | M_Ed(LCB) M_Rd Rat CHK

0.8000 3917 BOT 0.0013 0.0010 | 188.657(47) 286.178 0.659 OK
4879 TOP 0.0013 0.0010 | 158.041(140) 286.178 0.552 OK

<< BOTTOM >>

-. Information of Parameters.

Elem No. : 3917
Thickness : 0.8000 m.
Materials : fck = 32000.0000 KPa.
fcd = 21333.3333 KPa.
fyk = 450000.0000 KPa.
Covering : dB = 0.0600 m.
dT = 0.0600 m.
LCB No. : 47

-. Information of Design.

b = 0.0010 m. (by Code Unit Length).
d = 0.7400 m.
lambda = 0.800
a = lambda * x = 0.018 m.
eta = 1.000
Cc = eta*fcd*b*a = 0.3916 kN.
M_Rd = Cc*(d-a/2) = 286.1778 kN-m./m.

-. Information of Moments and Result.

Rein. Bar : P16 @200
As_req = 0.0013 m²/m. (0.0013 m²/m.)
M_Ed = 188.6568 kN-m./m.
M_Rd = 286.1778 kN-m./m.

RatM = M_Ed / M_Rd = 0.659 < 1.0 ---> O.K !

-. Check ratio of neutral axis depth to effective depth.

x/d = 0.031

Mandataria 	Mandanti  	PROGETTO ESECUTIVO LINEA PESCARA – BARI				
IN10/IN15 – Tombini di trasparenza sponda sx Fortore Relazione di Calcolo Scatolari in c.a. - pk 1+755.47 a pk 1+830.52	COMMESSA LI07	LOTTO 01	CODIFICA E ZZ CL	DOCUMENTO IN 1000 001	REV. C	FOGLIO 85 di 591

<< TOP >>

-. Information of Parameters.

Elem No. : 4879

Thickness : 0.8000 m.

Materials : fck = 32000.0000 KPa.

fcd = 21333.3333 KPa.

fyk = 450000.0000 KPa.

Covering : dB = 0.0600 m.

dT = 0.0600 m.

LCB No. : 140

-. Information of Design.

b = 0.0010 m. (by Code Unit Length).

d = 0.7400 m.

lambda = 0.800

a = lambda * x = 0.018 m.

eta = 1.000

Cc = eta*fcd*b*a = 0.3916 kN.

M_Rd = Cc*(d-a/2) = 286.1778 kN-m./m.

-. Information of Moments and Result.

Rein. Bar : P16 @200

As_req = 0.0013 m²/m. (0.0013 m²/m.)

M_Ed = 158.0406 kN-m./m.

M_Rd = 286.1778 kN-m./m.

RatM = M_Ed / M_Rd = 0.552 < 1.0 ---> O.K !

-. Check ratio of neutral axis depth to effective depth.

x/d = 0.031

Mandataria 	Mandanti   	PROGETTO ESECUTIVO LINEA PESCARA – BARI				
IN10/IN15 – Tombini di trasparenza sponda sx Fortore Relazione di Calcolo Scatolari in c.a. - pk 1+755.47 a pk 1+830.52	COMMESSA LI07	LOTTO 01	CODIFICA E ZZ CL	DOCUMENTO IN 1000 001	REV. C	FOGLIO 86 di 591

Verifica a taglio (4.1.1.2.1.3.1/2 - D.M. 14-01-2008)

Nei primi 160 cm

VERIFICA DEGLI ELEMENTI NON ARMATI A TAGLIO				
CALCESTRUZZO				
Classe di Resistenza		C32/40	[N/mm ²]	
Resistenza Cubica caratteristica a compressione	R _{ck}	40.00	[N/mm ²]	
Resistenza Cilindrica caratteristica a compressione	f _{ck}	33.20	[N/mm ²]	f _{ck} =0.83R _{ck}
Coefficiente parziale di sicurezza per il calcestruzzo	γ _c	1.5	[-]	
Coefficiente che tiene conto degli effetti di lungo termine	α _{cc}	0.85	[-]	
Resistenza di progetto a compressione	f _{cd}	18.81	[N/mm ²]	f _{cd} =f _{ck} *α _{cc} /γ _c
ACCIAIO				
Tipologia		B450C	[-]	
Resistenza caratteristica a rottura	f _{tk}	540.00	[N/mm ²]	
Resistenza caratteristica a snervamento	f _{yk}	450.00	[N/mm ²]	
Coefficiente parziale di sicurezza per il calcestruzzo	γ _s	1.15	[-]	
Resistenza di progetto a snervamento	f _{yd}	391.30	[N/mm ²]	f _{yd} =f _{yk} /γ _s
Modulo elastico longitudinale	E _s	201,000.00	[N/mm ²]	
Geometria della sezione rettangolare				
Altezza	H	80	[cm]	
Base	B	100	[cm]	
Copriferro	c	6	[cm]	
Larghezza minima della Sezione	b _w	100.00	[cm]	
Altezza utile	d	74.00	[cm]	d=H-c
Area della sezione di cls	A _c	8,000.00	[cm ²]	
Armature longitudinali				
		n. Ferri	φ	Al
Armatura Tesa 1°	A _s	5	20.00	1,571 [mm ²]
Armatura Tesa 2°	A _s	5	16.00	1,005
Armatura Tesa TOTALE	A _s	5+5	20+16	2,576
Armatura Compresa	A _s '	10	20.00	3,142 [mm ²]
Ferri di Parete	A _{sp}	-	-	- [mm ²]
Tot Armatura Longitudinale	A _{sl,Tot.}	-	-	4,712 [mm ²]
Rapporto geometrico armatura	A _{sl,Tot./A_c}	-	-	0.59% [-]
Sollecitazioni				
Sforzo Normale	N _{ed}	-	[KN]	Compressione positivo
Momento flettente	M _{y,ved}	-	[KN*m]	
Taglio	V _{ed}	593.86	[KN]	
VERIFICA ELEMENTI NON ARMATI A TAGLIO				
4.1.2.3.5.1 Elementi SENZA armature trasversali resistenti a taglio		V _{ed}	593.86	[KN]
Verifica		V _{Rd} > V _{Ed}		[4.122 NTC]
V _{Rd} = max {0,18 · k · (100 · ρ _l · f _{ck}) ^(1/3) / γ _c + 0,15 · σ _{cp} } · b _w · d; (v _{min} + 0,15 · σ _{cp}) · b _w · d				[4.123 NTC]
Altezza utile della sezione	d	740.0	[mm]	
Larghezza minima della sezione	b _w	1,000.0	[mm]	
Area della Sezione in cls	A _c	800,000.0	[mm ²]	
Sforzo normale di compressione	N _(compr.)	-	[KN]	
Tensione limite di compressione nella sezione	σ _{cp,lim}	3.76	[N/mm ²]	
Tensione media di compressione nella sezione	σ _{cp}	-	< 0,2 f _{cd} : ok	
Ingranamento degli inerti	k	1.52	< 2-ok	
Tensione di resistenza minima del cls	v _{min}	0.38		
Area totale Armatura longitudinale TESA	A _{sl}	2,576	[mm ²]	
Rapporto geometrico arm. long. TESA	ρ _l	0.00322	< 0,02: ok	
V _{Rd,1} = [0,18 · k · (100 · ρ _l · f _{ck}) ^(1/3) / γ _c + 0,15 · σ _{cp}] · b _w · d	V _{Rd,1}	297.32	[KN]	
V _{Rd,2} = (v _{min} + 0,15 · σ _{cp}) · b _w · d	V _{Rd,2}	279.63	[KN]	
Taglio resistente	V _{Rd}	297.32	[KN]	
Tasso di sfruttamento	V _{Ed} /V _{Rd}	2.00		
Fattore di sicurezza e Rapporto di Verifica	V _{Rd} /V _{Ed}	0.50	V _{Rd} > V _{Ed}	Attenzione: ARMARE A TAGLIO

Mandataria 	Mandanti   	PROGETTO ESECUTIVO LINEA PESCARA – BARI				
IN10/IN15 – Tombini di trasparenza sponda sx Fortore Relazione di Calcolo Scatolari in c.a. - pk 1+755.47 a pk 1+830.52	COMMESSA LI07	LOTTO 01	CODIFICA E ZZ CL	DOCUMENTO IN 1000 001	REV. C	FOGLIO 87 di 591

VERIFICA ELEMENTI ARMATI A TAGLIO CONTRIBUTO DELLE STAFFE			
4.1.2.3.5.2 Elementi CON armature trasversali resistenti al taglio	Ved 100 %	593.86	[KN]
Verifica	$V_{Rd} > V_{Ed}$		[4.1.26 NTC]
La Cotangente è maggiore di 2.50: la crisi è da attribuirsi all'armatura	STAFFE		
Altezza utile della sezione	d	740.00	[mm]
Diametro delle Staffe	Φ_{sw}	14.00	[mm]
Numero di bracci	n.b.	2.0	[-]
Area sezione trasversale armatura a taglio	A_{sw}	307.88	[mm ²]
Passo	s	200.00	[mm]
Inclinazione armatura trasversale rispetto asse trave	α	90.00	[°]
Cotangente di α	$ctg(\alpha)$	0.00	[-]
Inclinazione del puntone compresso	θ	12.66	[°]
Verifica [4.1.25 NTC]	$1 \leq ctg(\theta) \leq 2,5$	2.50	ok
Coefficiente cautelativo	α_c	1.00	[-]
Resistenza a compressione ridotta	$F_{cd} = 50\% \cdot f_{cd}$	9.41	[N/mm ²]
$V_{Rsd} = 0,9 \cdot d \cdot A_{sw} / s \cdot f_{yd} \cdot (ctg(\alpha) + ctg(\theta)) \cdot \sin(\alpha)$	[4.1.27 NTC]	V_{Rsd}	1,002.94 [KN]
$V_{Rcd} = 0,9 \cdot d \cdot b_w \cdot \alpha_c \cdot F_{cd} \cdot ((ctg(\alpha) + ctg(\theta)) / (1 + ctg^2(\theta)))$	[4.1.28 NTC]	V_{Rcd}	2,160.29 [KN]
$V_{Rd} = \min(V_{Rsd}; V_{Rcd})$	[4.1.29 NTC]	$V_{Rd} = \min(V_{Rsd}; V_{Rcd})$	1,002.94 [KN]
Tasso di sfruttamento	V_{Ed} / V_{Rd}	0.59	[-]
Coefficiente di sicurezza ed Esito verifica	V_{Rd} / V_{Ed}	1.69	$V_{Rd} > V_{Ed}$ ok

Mandataria 	Mandanti   	PROGETTO ESECUTIVO LINEA PESCARA – BARI				
IN10/IN15 – Tombini di trasparenza sponda sx Fortore Relazione di Calcolo Scatolari in c.a. - pk 1+755.47 a pk 1+830.52	COMMESSA LI07	LOTTO 01	CODIFICA E ZZ CL	DOCUMENTO IN 1000 001	REV. C	FOGLIO 88 di 591

Dopo 160 cm dal bordo

VERIFICA DEGLI ELEMENTI NON ARMATI A TAGLIO					
CALCESTRUZZO					
Classe di Resistenza		C32/40	[N/mm ²]		
Resistenza Cubica caratteristica a compressione	R _{ck}	40.00	[N/mm ²]		
Resistenza Cilindrica caratteristica a compressione	f _{ck}	33.20	[N/mm ²]		f _{ck} =0,83R _{ck}
Coefficiente parziale di sicurezza per il calcestruzzo	γ _c	1.5	[-]		
Coefficiente che tiene conto degli effetti di lungo termine	α _{cc}	0.85	[-]		
Resistenza di progetto a compressione	f _{cd}	18.81	[N/mm ²]		f _{cd} =f _{ck} *α _{cc} /γ _c
ACCIAIO					
Tipologia		B450C	[-]		
Resistenza caratteristica a rottura	f _{tk}	540.00	[N/mm ²]		
Resistenza caratteristica a snervamento	f _{yk}	450.00	[N/mm ²]		
Coefficiente parziale di sicurezza per il calcestruzzo	γ _s	1.15	[-]		
Resistenza di progetto a snervamento	f _{yd}	391.30	[N/mm ²]		f _{yd} =f _{yk} /γ _s
Modulo elastico longitudinale	E _s	201,000.00	[N/mm ²]		
Geometria della sezione rettangolare					
Altezza	H	80	[cm]		
Base	B	100	[cm]		
Copriferro	c	6	[cm]		
Larghezza minima della Sezione	b _w	100.00	[cm]		
Altezza utile	d	74.00	[cm]		d=H-c
Area della sezione di cls	A _c	8,000.00	[cm ²]		
Armature longitudinali					
		n. Ferri	φ	AI	
Armatura Tesa 1°	A _s	5	20.00	1,571	[mm ²]
Armatura Tesa 2°	A _s	5	16.00	1,005	
Armatura Tesa TOTALE	A _s	5+5	20+16	2,576	
Armatura Compressa	A _s '	5	20.00	1,571	[mm ²]
Ferri di Parete	A _{sp}	-	-	-	[mm ²]
Tot Armatura Longitudinale	A _{sl,Tot.}	-	-	3,142	[mm ²]
Rapporto geometrico armatura	A _{sl,Tot./A_c}	-	-	0.39%	[-]
Sollecitazioni					
Sforzo Normale	N _{ed}	-	[KN]		Compressione positivo
Momento flettente	M _{y,ed}	-	[KN*m]		
Taglio	V _{ed}	334.00	[KN]		
VERIFICA ELEMENTI NON ARMATI A TAGLIO					
4.1.2.3.5.1 Elementi SENZA armature trasversali resistenti a taglio			V _{ed}	334.00	[KN]
Verifica			V _{Rd} > V _{Ed}		[4.122 NTC]
V _{Rd} = max {0,18 · k · (100 · ρ _l · f _{ck}) ^(1/3) / γ _c + 0,15 · σ _{cp} } · b _w · d (v _{min} + 0,15 · σ _{cp}) · b _w · d					[4.123 NTC]
Altezza utile della sezione			d	740.0	[mm]
Larghezza minima della sezione			b _w	1,000.0	[mm]
Area della Sezione in cls			A _c	800,000.0	[mm ²]
Sforzo normale di compressione			N _(compr.)	-	[KN]
Tensione limite di compressione nella sezione			σ _{cp,lim}	3.76	[N/mm ²]
Tensione media di compressione nella sezione			σ _{cp}	-	< 0,2 f _{cd} : ok
Ingranamento degli inerti			k	1.52	< 2-ok
Tensione di resistenza minima del cls			v _{min}	0.38	
Area totale Armatura longitudinale TESA			A _{sl}	2,576	[mm ²]
Rapporto geometrico arm. long. TESA			ρ _l	0.00322	< 0,02: ok
V _{Rd,1} = [0,18 · k · (100 · ρ _l · f _{ck}) ^(1/3) / γ _c + 0,15 · σ _{cp}] · b _w · d			V _{Rd,1}	297.32	[KN]
V _{Rd,2} = (v _{min} + 0,15 · σ _{cp}) · b _w · d			V _{Rd,2}	279.63	[KN]
Taglio resistente			V _{Rd}	297.32	[KN]
Tasso di sfruttamento			V _{Ed} /V _{Rd}	1.12	
Fattore di sicurezza e Rapporto di Verifica			V _{Rd} /V _{Ed}	0.89	V _{Rd} > V _{Ed} Attenzione: ARMARE A TAGLIO

Mandataria 	Mandanti   	PROGETTO ESECUTIVO LINEA PESCARA – BARI				
IN10/IN15 – Tombini di trasparenza sponda sx Fortore Relazione di Calcolo Scatolari in c.a. - pk 1+755.47 a pk 1+830.52	COMMESSA LI07	LOTTO 01	CODIFICA E ZZ CL	DOCUMENTO IN 1000 001	REV. C	FOGLIO 89 di 591

VERIFICA ELEMENTI ARMATI A TAGLIO CONTRIBUTO DELLE STAFFE			
4.1.2.3.5.2 Elementi CON armature trasversali resistenti al taglio	Ved 100 %	334.00	[KN]
Verifica	$V_{Rd} > V_{Ed}$		[4.1.26 NTC]
La Cotangente è maggiore di 2.50: la crisi è da attribuirsi all'armatura STAFFE			
Altezza utile della sezione	d	740.00	[mm]
Diametro delle Staffe	Φ_{sw}	14.00	[mm]
Numero di bracci	n.b.	2.0	[-]
Area sezione trasversale armatura a taglio	A_{sw}	307.88	[mm ²]
Passo	s	400.00	[mm]
Inclinazione armatura trasversale rispetto asse trave	α	90.00	[°]
Cotangente di α	$ctg(\alpha)$	0.00	[-]
Inclinazione del puntone compresso	θ	12.66	[°]
Verifica [4.1.25 NTC]	$1 \leq ctg(\theta) \leq 2,5$	2.50	ok
Coefficiente cautelativo	α_c	1.00	[-]
Resistenza a compressione ridotta	$F_{cd} = 50\% \cdot f_{cd}$	9.41	[N/mm ²]
$V_{Rsd} = 0,9 \cdot d \cdot A_{sw} / s \cdot f_{y,d} \cdot (ctg(\alpha) + ctg(\theta)) \cdot \sin(\alpha)$	[4.1.27 NTC]	V_{Rsd}	501.47 [KN]
$V_{Rcd} = 0,9 \cdot d \cdot b_w \cdot \alpha_c \cdot F_{cd} \cdot ((ctg(\alpha) + ctg(\theta)) / (1 + ctg^2(\theta)))$	[4.1.28 NTC]	V_{Rcd}	2,160.29 [KN]
$V_{Rd} = \min(V_{Rsd}; V_{Rcd})$	[4.1.29 NTC]	$V_{Rd} = \min(V_{Rsd}; V_{Rcd})$	501.47 [KN]
Tasso di sfruttamento	V_{Ed} / V_{Rd}	0.67	[-]
Coefficiente di sicurezza ed Esito verifica	V_{Rd} / V_{Ed}	1.50	$V_{Rd} > V_{Ed}$ ok

La verifica risulta soddisfatta.

Sulla scorta delle verifiche effettuate, anche nel caso in cui dopo i primi 160 cm la verifica di resistenza a taglio risulti soddisfatta, per la teoria degli elementi non armati a taglio, si prevede in ogni caso la disposizione di staffe con un passo più ampio rispetto alla zona di appoggio ai fini del montaggio della gabbia di armatura.

Nell'ipotesi di estendere al caso bidimensionale quanto prescritto dalla norma per elementi monodimensionali al §4.1.6.1.1 delle NTC08 sono state previste armature trasversali del tipo chiuso e continuo tipo staffe.

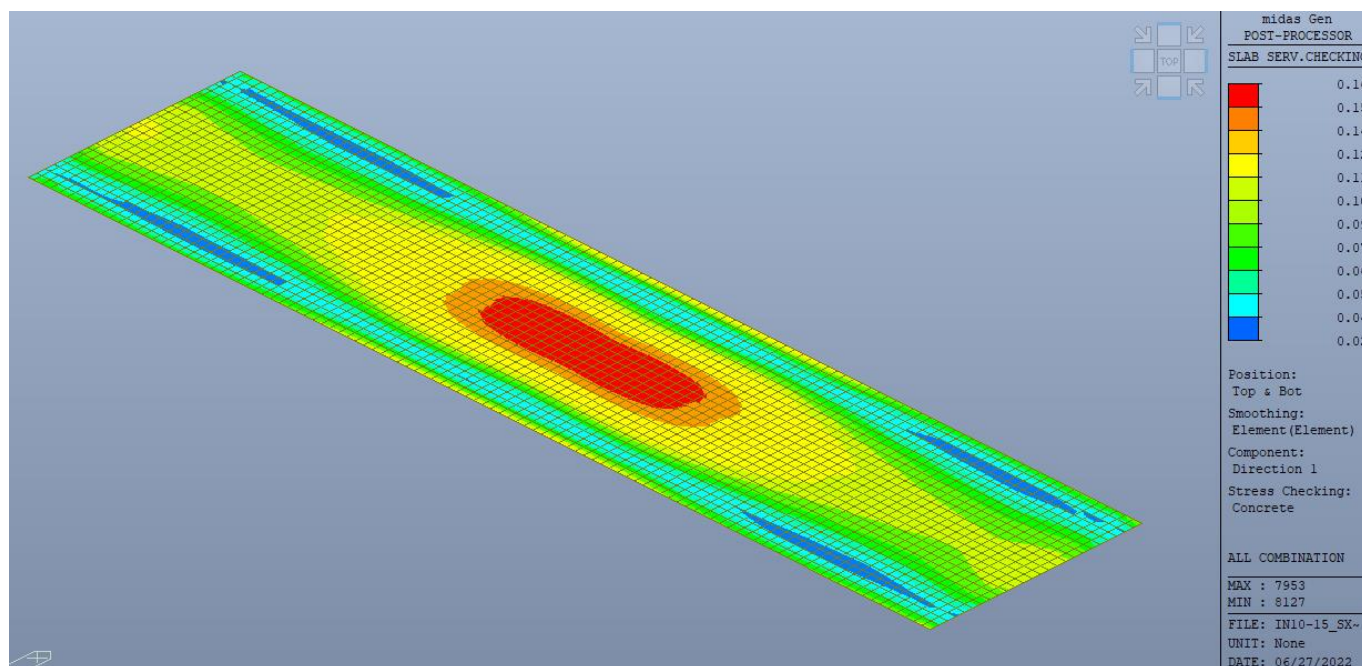
Mandataria 	Mandanti  	PROGETTO ESECUTIVO LINEA PESCARA – BARI				
IN10/IN15 – Tombini di trasparenza sponda sx Fortore Relazione di Calcolo Scatolari in c.a. - pk 1+755.47 a pk 1+830.52	COMMESSA LI07	LOTTO 01	CODIFICA E ZZ CL	DOCUMENTO IN 1000 001	REV. C	FOGLIO 90 di 591

13 VERIFICHE ALLO SLE

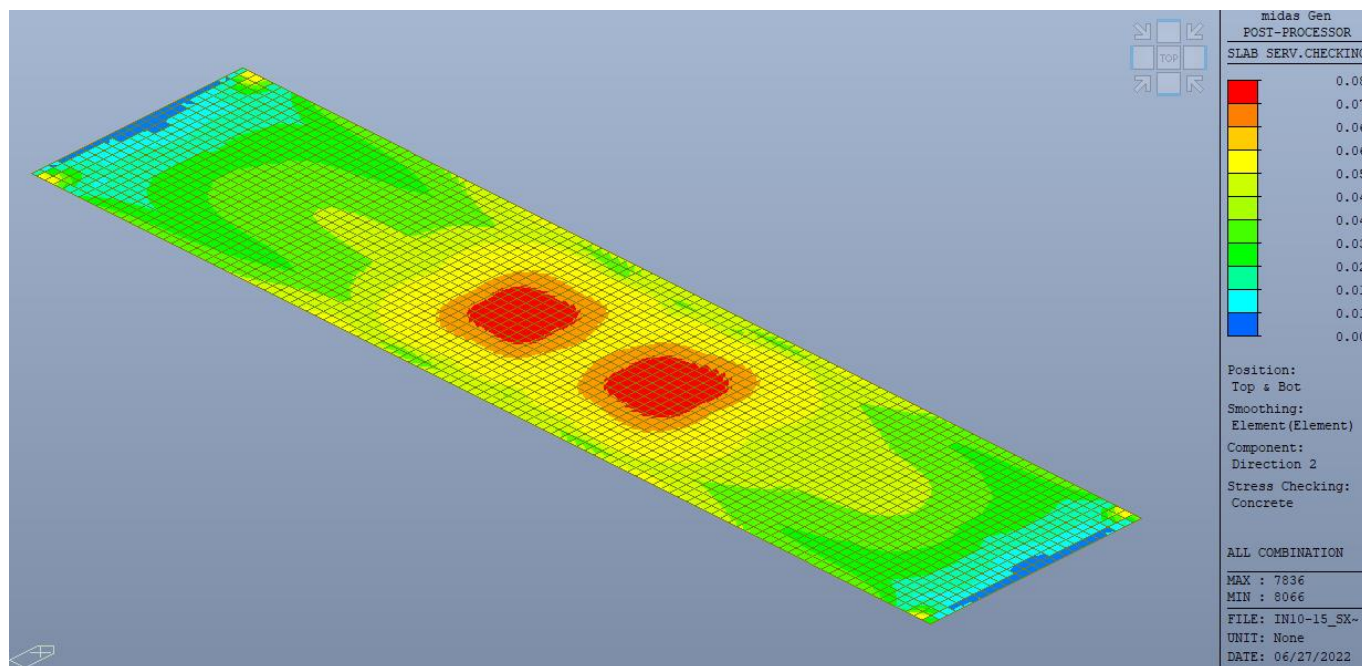
Per la verifica allo stato limite di esercizio si segue la convenzione delle armature adottata per la verifica allo SLU: armature superiori ed inferiori disposte rispettivamente sui lati esterni ed interni. Di seguito si riportano le verifiche agli sle in forma grafica per eventuali approfondimenti si rimanda ai tabulati di verifica.

Soletta di Copertura

Verifica SLE cls dir 1

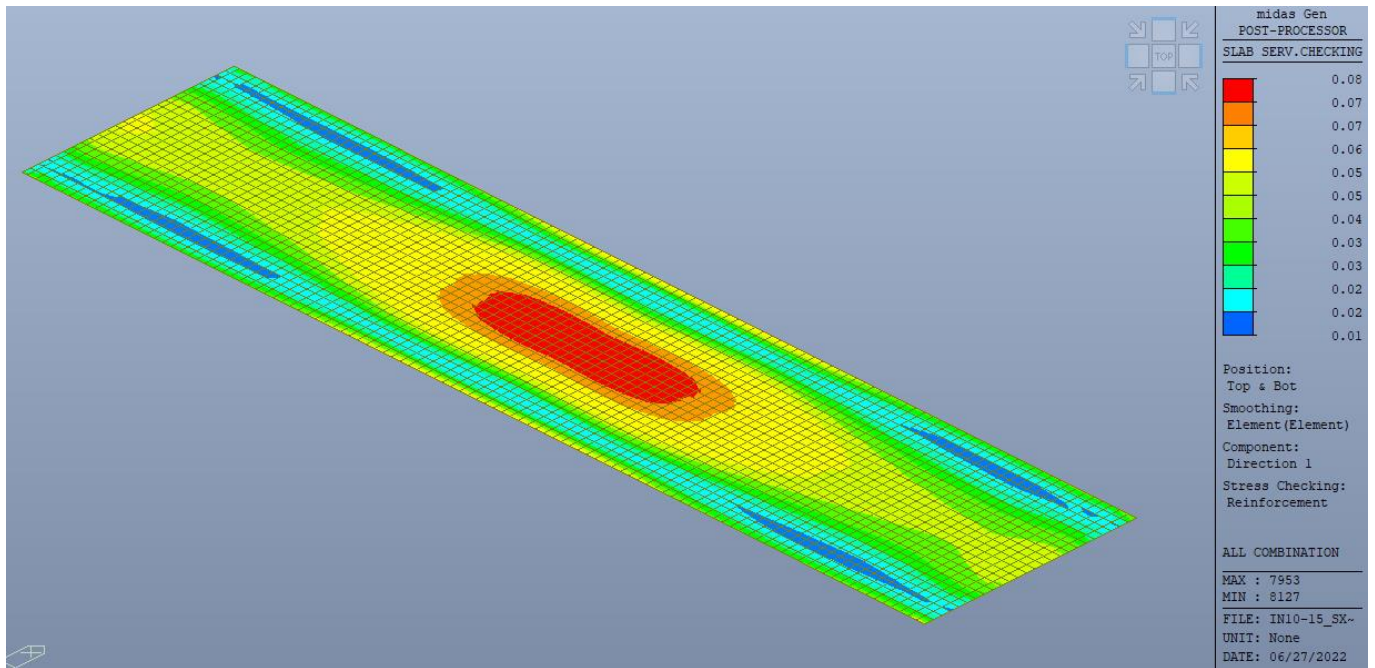


Verifica SLE cls dir 2

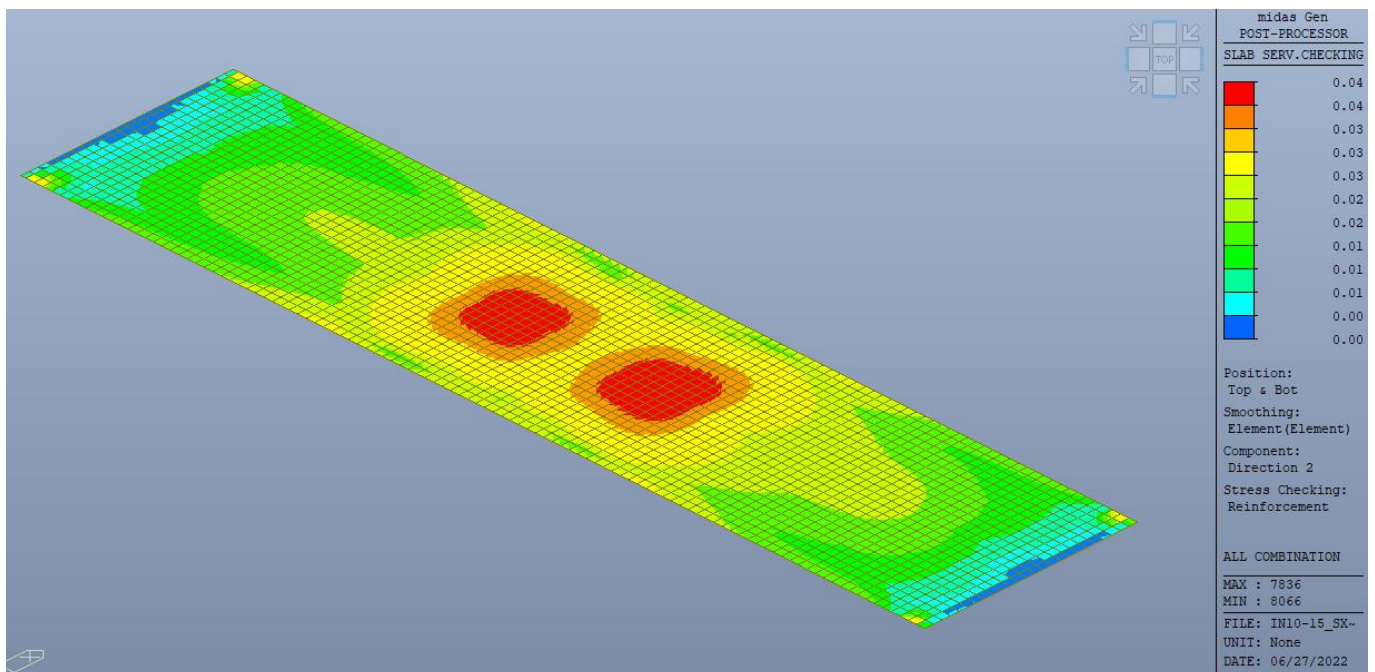


Mandataria 	Mandanti    	PROGETTO ESECUTIVO LINEA PESCARA – BARI				
IN10/IN15 – Tombini di trasparenza sponda sx Fortore Relazione di Calcolo Scatolari in c.a. - pk 1+755.47 a pk 1+830.52	COMMESSA LI07	LOTTO 01	CODIFICA E ZZ CL	DOCUMENTO IN 1000 001	REV. C	FOGLIO 91 di 591

Verifica SLE Acciaio dir 1



Verifica SLE Acciaio dir 2



Mandataria 	Mandanti  	PROGETTO ESECUTIVO LINEA PESCARA – BARI				
IN10/IN15 – Tombini di trasparenza sponda sx Fortore Relazione di Calcolo Scatolari in c.a. - pk 1+755.47 a pk 1+830.52	COMMESSA LI07	LOTTO 01	CODIFICA E ZZ CL	DOCUMENTO IN 1000 001	REV. C	FOGLIO 92 di 591

midas Gen - RC-Slab Serviceability Checking [Eurocode2:04 & NTC2008] Gen 2021

=====
[[[*]]] SLAB STRESS MAXIMUM RESULT DATA : DOMAIN 1-Soletta Superiore, Dir 1.
=====

<< BOTTOM >>

-. Information of Parameters.

Elem No. : 7953
LCB No. : 647
Materials : fck = 32000.0000 KPa.
fyk = 450000.0000 KPa.
Thickness : 0.7000 m.
Covering : dB = 0.0600 m.
dT = 0.0600 m.

-. Information of Checking.

gamma_c = 1.500 (for Concrete)
gamma_s = 1.150 (for Reinforcement)
fcd = fck / gamma_c = 21333.33333 KPa.
fyd = fyk / gamma_s = 391304.34783 KPa.
b = 0.0010 m. (by Code Unit Length).
d = 0.6400 m.
As_use = 0.0031 m²/m. (0.0031 m²/m.)

-. Information of Stress Checking Result.

k1 = 0.55000
k2 = 0.40000
k3 = 0.75000

(Assumed Uncracked Section)

M_Ed = 247.47 kN-m./m.
n = 11.99553 (Long Term).
fctm = 0.30 * fck^(2/3) = 3023.81052 KPa.
fr1 = (1.6 - H/1000) * fctm = 2721.42947 KPa.
fctm,fl = MAX[fctm, fr1] = 3023.81052 KPa.
ybar_t = 0.36363 m.
Iyy = 0.03135 m⁴/m.
Ss_con (Tens.) = M_Ed*(H-ybar_t)/Iyy = 2655.19542 KPa.
Ss_con (Tens.) <= fctm,fl ---> Uncracked Section !

-. Compressive stress in concrete.

Ss_con (Comp.) = M_Ed*ybar_t/Iyy = 2870.39797 KPa.
Ss_con (Comp.) < k1*fck= 17600.00000 KPa. ---> O.K !

-. Tensile stress in reinforcement.

Ss_stl = M_Ed*(d-X)*n/Iyy = 26169.11825 KPa.
Ss_stl < k3*fyk=337500.00000 KPa. ---> O.K !

Mandataria 	Mandanti  	PROGETTO ESECUTIVO LINEA PESCARA – BARI			
IN10/IN15 – Tombini di trasparenza sponda sx Fortore Relazione di Calcolo Scatolari in c.a. - pk 1+755.47 a pk 1+830.52	COMMESSA LI07	LOTTO 01	CODIFICA E ZZ CL	DOCUMENTO IN 1000 001	REV. C FOGLIO 93 di 591

<< TOP >>

-. Information of Parameters.

Elem No. : 6957

LCB No. : 597

Materials : fck = 32000.0000 KPa.

fyk = 450000.0000 KPa.

Thickness : 0.7000 m.

Covering : dB = 0.0600 m.

dT = 0.0600 m.

-. Information of Checking.

gamma_c = 1.500 (for Concrete)

gamma_s = 1.150 (for Reinforcement)

fcd = fck / gamma_c = 21333.33333 KPa.

fyd = fyk / gamma_s = 391304.34783 KPa.

b = 0.0010 m. (by Code Unit Length).

d = 0.6400 m.

As_use = 0.0026 m²/m. (0.0026 m²/m.)

-. Information of Stress Checking Result.

k1 = 0.55000

k2 = 0.40000

k3 = 0.75000

(Assumed Uncracked Section)

M_Ed = 177.37 kN-m./m.

n = 11.99553(Long Term).

fctm = 0.30 * fck^(2/3) = 3023.81052 KPa.

fr1 = (1.6 - H/1000) * fctm = 2721.42947 KPa.

fctm,fl = MAX[fctm, fr1] = 3023.81052 KPa.

ybar_t = 0.36127 m.

Iyy = 0.03087 m⁴/m.

Ss_con (Tens.) = M_Ed*(H-ybar_t)/Iyy = 1946.06332 KPa.

Ss_con (Tens.) <= fctm,fl ---> Uncracked Section !

-. Compressive stress in concrete.

Ss_con (Comp.) = M_Ed*ybar_t/Iyy = 2075.60549 KPa.

Ss_con (Comp.) < k1*fck= 17600.00000 KPa. ---> O.K !

-. Tensile stress in reinforcement.

Ss_stl = M_Ed*(d-X)*n/Iyy = 19209.02248 KPa.

Ss_stl < k3*fyk=337500.00000 KPa. ---> O.K !

Mandataria 	Mandanti  	PROGETTO ESECUTIVO LINEA PESCARA – BARI				
IN10/IN15 – Tombini di trasparenza sponda sx Fortore Relazione di Calcolo Scatolari in c.a. - pk 1+755.47 a pk 1+830.52	COMMESSA LI07	LOTTO 01	CODIFICA E ZZ CL	DOCUMENTO IN 1000 001	REV. C	FOGLIO 94 di 591

midas Gen - RC-Slab Serviceability Checking [Eurocode2:04 & NTC2008] Gen 2021
=====

=====
[[[*]]] SLAB STRESS MAXIMUM RESULT DATA : DOMAIN 1-Soletta Superiore, Dir 2.
=====

<< BOTTOM >>

-. Information of Parameters.

Elem No. : 7836
LCB No. : 608
Materials : fck = 32000.0000 KPa.
fyk = 450000.0000 KPa.
Thickness : 0.7000 m.
Covering : dB = 0.0600 m.
dT = 0.0600 m.

-. Information of Checking.

gamma_c = 1.500 (for Concrete)
gamma_s = 1.150 (for Reinforcement)
fcd = fck / gamma_c = 21333.33333 KPa.
fyd = fyk / gamma_s = 391304.34783 KPa.
b = 0.0010 m. (by Code Unit Length).
d = 0.6400 m.
As_use = 0.0010 m²/m. (0.0010 m²/m.)

-. Information of Stress Checking Result.

k1 = 0.55000
k2 = 0.40000
k3 = 0.75000

(Assumed Uncracked Section)

M_Ed = 116.03 kN-m./m.
n = 11.99553(Long Term).
fctm = 0.30 * fck^(2/3) = 3023.81052 KPa.
fr1 = (1.6 - H/1000) * fctm = 2721.42947 KPa.
fctm,fl= MAX[fctm, fr1] = 3023.81052 KPa.
ybar_t = 0.35451 m.
Iyy = 0.02950 m⁴/m.
Ss_con (Tens.) = M_Ed*(H-ybar_t)/Iyy = 1359.00827 KPa.
Ss_con (Tens.) <= fctm,fl ---> Uncracked Section !

-. Compressive stress in concrete.

Ss_con (Comp.) = M_Ed*ybar_t/Iyy = 1394.46449 KPa.
Ss_con (Comp.) < k1*fck= 17600.00000 KPa. ---> O.K !

-. Tensile stress in reinforcement.

Ss_stl = M_Ed*(d-X)*n/Iyy = 13470.93210 KPa.
Ss_stl < k3*fyk=337500.00000 KPa. ---> O.K !

Mandataria 	Mandanti  	PROGETTO ESECUTIVO LINEA PESCARA – BARI			
IN10/IN15 – Tombini di trasparenza sponda sx Fortore Relazione di Calcolo Scatolari in c.a. - pk 1+755.47 a pk 1+830.52	COMMESSA LI07	LOTTO 01	CODIFICA E ZZ CL	DOCUMENTO IN 1000 001	REV. C FOGLIO 95 di 591

<< TOP >>

-. Information of Parameters.

Elem No. : 6975
LCB No. : 599
Materials : fck = 32000.0000 KPa.
fyk = 450000.0000 KPa.
Thickness : 0.7000 m.
Covering : dB = 0.0600 m.
dT = 0.0600 m.

-. Information of Checking.

gamma_c = 1.500 (for Concrete)
gamma_s = 1.150 (for Reinforcement)
fcd = fck / gamma_c = 21333.33333 KPa.
fyd = fyk / gamma_s = 391304.34783 KPa.
b = 0.0010 m. (by Code Unit Length).
d = 0.6400 m.
As_use = 0.0010 m²/m. (0.0010 m²/m.)

-. Information of Stress Checking Result.

k1 = 0.55000
k2 = 0.40000
k3 = 0.75000

(Assumed Uncracked Section)

M_Ed = 73.68 kN-m/m.
n = 11.99553(Long Term).
fctm = 0.30 * fck^(2/3) = 3023.81052 KPa.
fr1 = (1.6 - H/1000) * fctm = 2721.42947 KPa.
fctm,fl = MAX[fctm, fr1] = 3023.81052 KPa.
ybar_t = 0.35451 m.
Iyy = 0.02950 m⁴/m.
Ss_con (Tens.) = M_Ed*(H-ybar_t)/Iyy = 862.96255 KPa.
Ss_con (Tens.) <= fctm,fl ---> Uncracked Section !

-. Compressive stress in concrete.

Ss_con (Comp.) = M_Ed*ybar_t/Iyy = 885.47705 KPa.
Ss_con (Comp.) < k1*fck= 17600.00000 KPa. ---> O.K !

-. Tensile stress in reinforcement.

Ss_stl = M_Ed*(d-X)*n/Iyy = 8553.96554 KPa.
Ss_stl < k3*fyk=337500.00000 KPa. ---> O.K !

Mandataria 	Mandanti  	PROGETTO ESECUTIVO LINEA PESCARA – BARI				
IN10/IN15 – Tombini di trasparenza sponda sx Fortore Relazione di Calcolo Scatolari in c.a. - pk 1+755.47 a pk 1+830.52	COMMESSA LI07	LOTTO 01	CODIFICA E ZZ CL	DOCUMENTO IN 1000 001	REV. C	FOGLIO 96 di 591

midas Gen - RC-Slab Serviceability Checking [Eurocode2:04 & NTC2008] Gen 2021
=====

=====
[[[*]]] SLAB CRACK MAXIMUM RESULT DATA : DOMAIN 1-Soletta Superiore, Dir 1.
=====

<< BOTTOM >>

-. Information of Parameters.

Elem No. : 7953
LCB No. : 647
Materials : fck = 32000.0000 KPa.
fyk = 450000.0000 KPa.
Thickness : 0.7000 m.
Covering : dB = 0.0600 m.
dT = 0.0600 m.

-. Information of Checking.

gamma_c = 1.500 (for Concrete)
gamma_s = 1.150 (for Reinforcement)
fcd = fck / gamma_c = 21333.33333 KPa.
fyd = fyk / gamma_s = 391304.34783 KPa.
b = 0.0010 m. (by Code Unit Length).
d = 0.6400 m.
As_use = 0.0031 m²/m. (0.0031 m²/m.)

- Information of Crack Checking Result.

[Check Crack Width]

fcm = fck+8(MPa) = 40000.00000 KPa.
fctm = 0.30*fck^(2/3)= 3023.81052 KPa.(fck<=C50/60)
fct.eff = fctm (by 28 days).
Sigma_s = 26169.118 KPa.
kt = 0.6 (for short term loading.).
X = 0.18512 m.
hc,ef = MIN[2.5*(h-d), (h-X)/3, h/2] = 0.15000 m.
Ac.eff = Bc*hc,ef = 0.00015 m².
Rho_p.eff= As/Ac.eff = 0.0209
Ecm = 22[fcm/10]^0.3 *1000 =33345764.463 KPa. (by Table 3.1)
Alpha_e = Es/Ecm = 5.99776
(Eps_sm-Eps_cm) = (Sigma_s-kt*fct.eff/Rho_p.eff*(1+Alpha_e*Rho_p.eff))/Es
= -0.000357
< 0.6*Sigma_s/Es = 0.000079
(Eps_sm-Eps_cm) = 0.6*Sigma_s/Es = 0.000079

Bond coefficient(k1) = 0.8000
Strain distribution coefficient(k2) = 0.5000
NAD Value (k3) = 3.4000
NAD Value (k4) = 0.4250
c = 0.05000 m.
Phi = 0.02000 m.
S_r.max = k3*c + k1*k2*k4*Phi/Rho_p.eff = 0.33242 m.

wk = S_r.max * (Eps_sm-Eps_cm) = 0.00003 m.

wk < 2.000e-004 m. ---> O.K !

Mandataria 	Mandanti  	PROGETTO ESECUTIVO LINEA PESCARA – BARI					
IN10/IN15 – Tombini di trasparenza sponda sx Fortore Relazione di Calcolo Scatolari in c.a. - pk 1+755.47 a pk 1+830.52	<table border="1"> <tr> <td>COMMESSA LI07</td> <td>LOTTO 01</td> <td>CODIFICA E ZZ CL</td> <td>DOCUMENTO IN 1000 001</td> <td>REV. C</td> <td>FOGLIO 97 di 591</td> </tr> </table>		COMMESSA LI07	LOTTO 01	CODIFICA E ZZ CL	DOCUMENTO IN 1000 001	REV. C
COMMESSA LI07	LOTTO 01	CODIFICA E ZZ CL	DOCUMENTO IN 1000 001	REV. C	FOGLIO 97 di 591		

<< TOP >>

- Information of Parameters.

Elem No. : 6957
LCB No. : 597
Materials : fck = 32000.0000 KPa.
fyk = 450000.0000 KPa.
Thickness : 0.7000 m.
Covering : dB = 0.0600 m.
dT = 0.0600 m.

- Information of Checking.

gamma_c = 1.500 (for Concrete)
gamma_s = 1.150 (for Reinforcement)
fcd = fck / gamma_c = 21333.33333 KPa.
fyd = fyk / gamma_s = 391304.34783 KPa.
b = 0.0010 m. (by Code Unit Length).
d = 0.6400 m.
As_use = 0.0026 m²/m. (0.0026 m²/m.)

- Information of Crack Checking Result.

[Check Crack Width]

fcm = fck+8(MPa) = 40000.00000 KPa.
fctm = 0.30*fck^(2/3)= 3023.81052 KPa.(fck<=C50/60)
fct.eff = fctm (by 28 days).
Sigma_s = 19209.022 KPa.
kt = 0.6 (for short term loading).
X = 0.17033 m.
hc,ef = MIN[2.5*(h-d), (h-X)/3, h/2] = 0.15000 m.
Ac.eff = Bc*hc,ef = 0.00015 m².
Rho_p.eff= As/Ac.eff = 0.0172
Ecm = 22[fcm/10]^{0.3} *1000 =33345764.463 KPa. (by Table 3.1)
Alpha_e = Es/Ecm = 5.99776
(Eps_sm-Eps_cm) = (Sigma_s-kt*fct.eff/Rho_p.eff*(1+Alpha_e*Rho_p.eff))/Es
= -0.000487
< 0.6*Sigma_s/Es = 0.000058
(Eps_sm-Eps_cm) = 0.6*Sigma_s/Es = 0.000058

Bond coefficient(k1) = 0.8000
Strain distribution coefficient(k2) = 0.5000
NAD Value (k3) = 3.4000
NAD Value (k4) = 0.4250
c = 0.05100 m.
Phi = 0.01800 m.
S_r.max = k3*c + k1*k2*k4*Phi/Rho_p.eff = 0.35165 m.

wk = S_r.max * (Eps_sm-Eps_cm) = 0.00002 m.

wk < 2.000e-004 m. ---> O.K !

Mandataria 	Mandanti  	PROGETTO ESECUTIVO LINEA PESCARA – BARI				
IN10/IN15 – Tombini di trasparenza sponda sx Fortore Relazione di Calcolo Scatolari in c.a. - pk 1+755.47 a pk 1+830.52	COMMESSA LI07	LOTTO 01	CODIFICA E ZZ CL	DOCUMENTO IN 1000 001	REV. C	FOGLIO 98 di 591

midas Gen - RC-Slab Serviceability Checking [Eurocode2:04 & NTC2008] Gen 2021
=====

=====
[[[*]]] SLAB CRACK MAXIMUM RESULT DATA : DOMAIN 1-Soletta Superiore, Dir 2.
=====

<< BOTTOM >>

-. Information of Parameters.

Elem No. : 7836
LCB No. : 608
Materials : fck = 32000.0000 KPa.
fyk = 450000.0000 KPa.
Thickness : 0.7000 m.
Covering : dB = 0.0600 m.
dT = 0.0600 m.

-. Information of Checking.

gamma_c = 1.500 (for Concrete)
gamma_s = 1.150 (for Reinforcement)
fcd = fck / gamma_c = 21333.33333 KPa.
fyd = fyk / gamma_s = 391304.34783 KPa.
b = 0.0010 m. (by Code Unit Length).
d = 0.6400 m.
As_use = 0.0010 m²/m. (0.0010 m²/m.)

-. Information of Crack Checking Result.

[Check Crack Width]

fcm = fck+8(MPa) = 40000.00000 KPa.
fctm = 0.30*fck^(2/3)= 3023.81052 KPa.(fck<=C50/60)
fct.eff = fctm (by 28 days).
Sigma_s = 13470.932 KPa.
kt = 0.6 (for short term loading.).
X = 0.11275 m.
hc,ef = MIN[2.5*(h-d), (h-X)/3, h/2] = 0.15000 m.
Ac.eff = Bc*hc,ef = 0.00015 m².
Rho_p.eff= As/Ac.eff = 0.0067
Ecm = 22[fcm/10]^0.3 *1000 =33345764.463 KPa. (by Table 3.1)
Alpha_e = Es/Ecm = 5.99776
(Eps_sm-Eps_cm) = (Sigma_s-kt*fct.eff/Rho_p.eff*(1+Alpha_e*Rho_p.eff))/Es
= -0.001341
< 0.6*Sigma_s/Es = 0.000040
(Eps_sm-Eps_cm) = 0.6*Sigma_s/Es = 0.000040

Bond coefficient(k1) = 0.8000
Strain distribution coefficient(k2) = 0.5000
NAD Value (k3) = 3.4000
NAD Value (k4) = 0.4250
c = 0.05200 m.
Phi = 0.01600 m.
S_r.max = k3*c + k1*k2*k4*Phi/Rho_p.eff = 0.58277 m.

wk = S_r.max * (Eps_sm-Eps_cm) = 0.00002 m.

wk < 2.000e-004 m. ---> O.K !

Mandataria 	Mandanti  	PROGETTO ESECUTIVO LINEA PESCARA – BARI					
IN10/IN15 – Tombini di trasparenza sponda sx Fortore Relazione di Calcolo Scatolari in c.a. - pk 1+755.47 a pk 1+830.52	<table border="1"> <tr> <td>COMMESSA LI07</td> <td>LOTTO 01</td> <td>CODIFICA E ZZ CL</td> <td>DOCUMENTO IN 1000 001</td> <td>REV. C</td> <td>FOGLIO 99 di 591</td> </tr> </table>		COMMESSA LI07	LOTTO 01	CODIFICA E ZZ CL	DOCUMENTO IN 1000 001	REV. C
COMMESSA LI07	LOTTO 01	CODIFICA E ZZ CL	DOCUMENTO IN 1000 001	REV. C	FOGLIO 99 di 591		

<< TOP >>

- Information of Parameters.

Elem No. : 6975
LCB No. : 599
Materials : fck = 32000.0000 KPa.
fyk = 450000.0000 KPa.
Thickness : 0.7000 m.
Covering : dB = 0.0600 m.
dT = 0.0600 m.

- Information of Checking.

gamma_c = 1.500 (for Concrete)
gamma_s = 1.150 (for Reinforcement)
fcd = fck / gamma_c = 21333.33333 KPa.
fyd = fyk / gamma_s = 391304.34783 KPa.
b = 0.0010 m. (by Code Unit Length).
d = 0.6400 m.
As_use = 0.0010 m²/m. (0.0010 m²/m.)

- Information of Crack Checking Result.

[Check Crack Width]

fcm = fck+8(MPa) = 40000.00000 KPa.
fctm = 0.30*fck^(2/3)= 3023.81052 KPa.(fck<=C50/60)
fct.eff = fctm (by 28 days).
Sigma_s = 8553.966 KPa.
kt = 0.6 (for short term loading).
X = 0.11275 m.
hc,ef = MIN[2.5*(h-d), (h-X)/3, h/2] = 0.15000 m.
Ac.eff = Bc*hc,ef = 0.00015 m².
Rho_p.eff= As/Ac.eff = 0.0067
Ecm = 22[fcm/10]^0.3 *1000 =33345764.463 KPa. (by Table 3.1)
Alpha_e = Es/Ecm = 5.99776
(Eps_sm-Eps_cm) = (Sigma_s-kt*fct.eff/Rho_p.eff*(1+Alpha_e*Rho_p.eff))/Es
= -0.001366
< 0.6*Sigma_s/Es = 0.000026
(Eps_sm-Eps_cm) = 0.6*Sigma_s/Es = 0.000026

Bond coefficient(k1) = 0.8000
Strain distribution coefficient(k2) = 0.5000
NAD Value (k3) = 3.4000
NAD Value (k4) = 0.4250
c = 0.05200 m.
Phi = 0.01600 m.
S_r.max = k3*c + k1*k2*k4*Phi/Rho_p.eff = 0.58277 m.

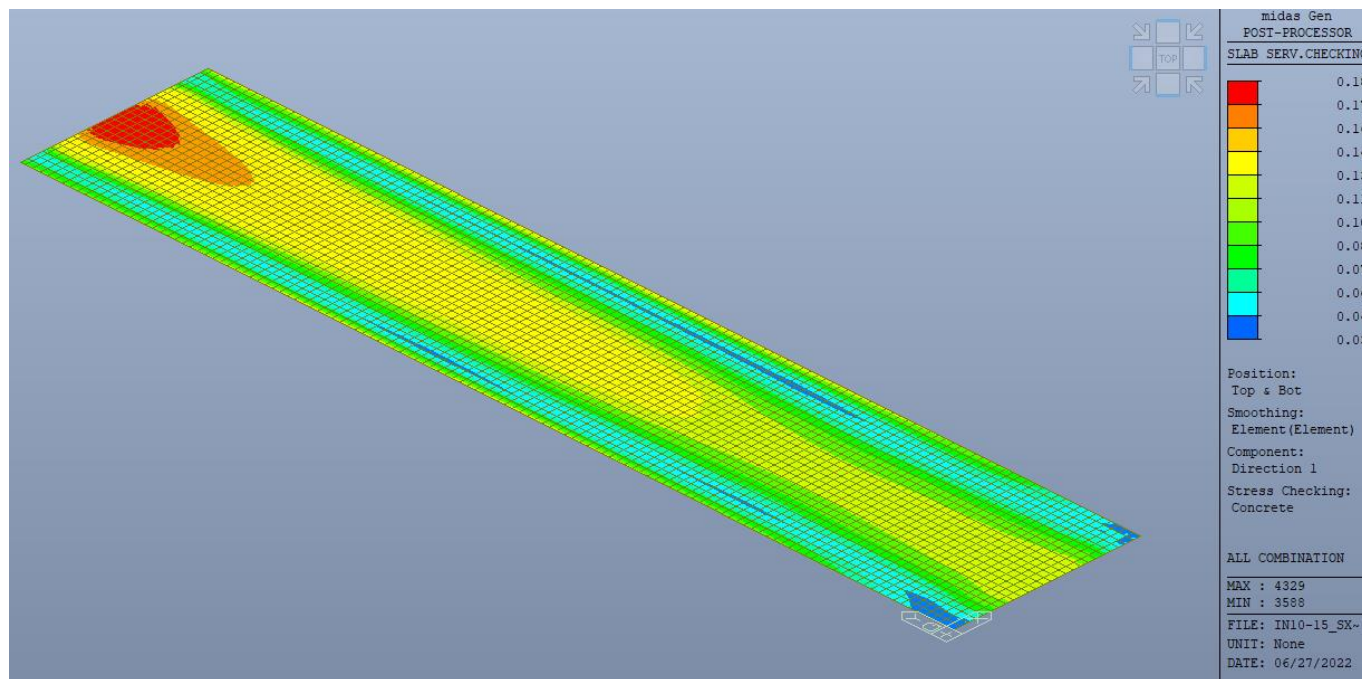
wk = S_r.max * (Eps_sm-Eps_cm) = 0.00001 m.

wk < 2.000e-004 m. ---> O.K !

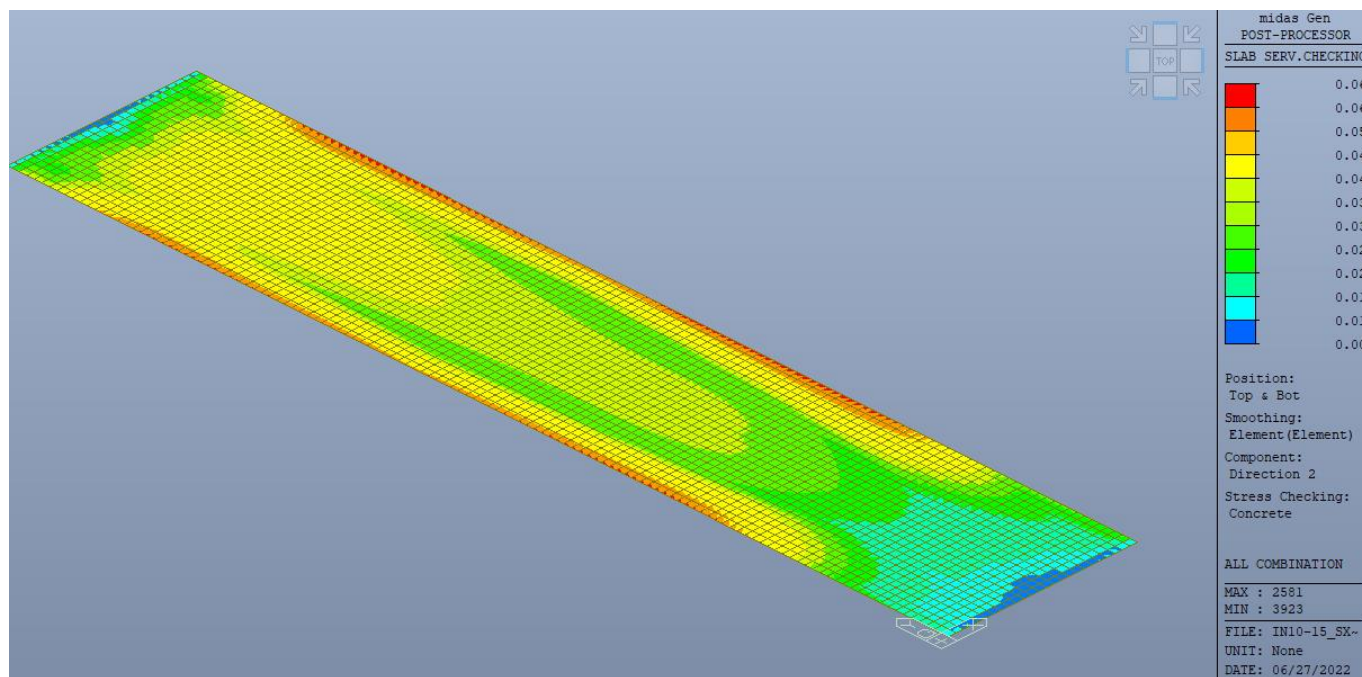
Mandataria 	Mandanti  	PROGETTO ESECUTIVO LINEA PESCARA – BARI				
IN10/IN15 – Tombini di trasparenza sponda sx Fortore Relazione di Calcolo Scatolari in c.a. - pk 1+755.47 a pk 1+830.52	COMMESSA LI07	LOTTO 01	CODIFICA E ZZ CL	DOCUMENTO IN 1000 001	REV. C	FOGLIO 100 di 591

Soletta di Fondazione

Verifica SLE cls dir 1

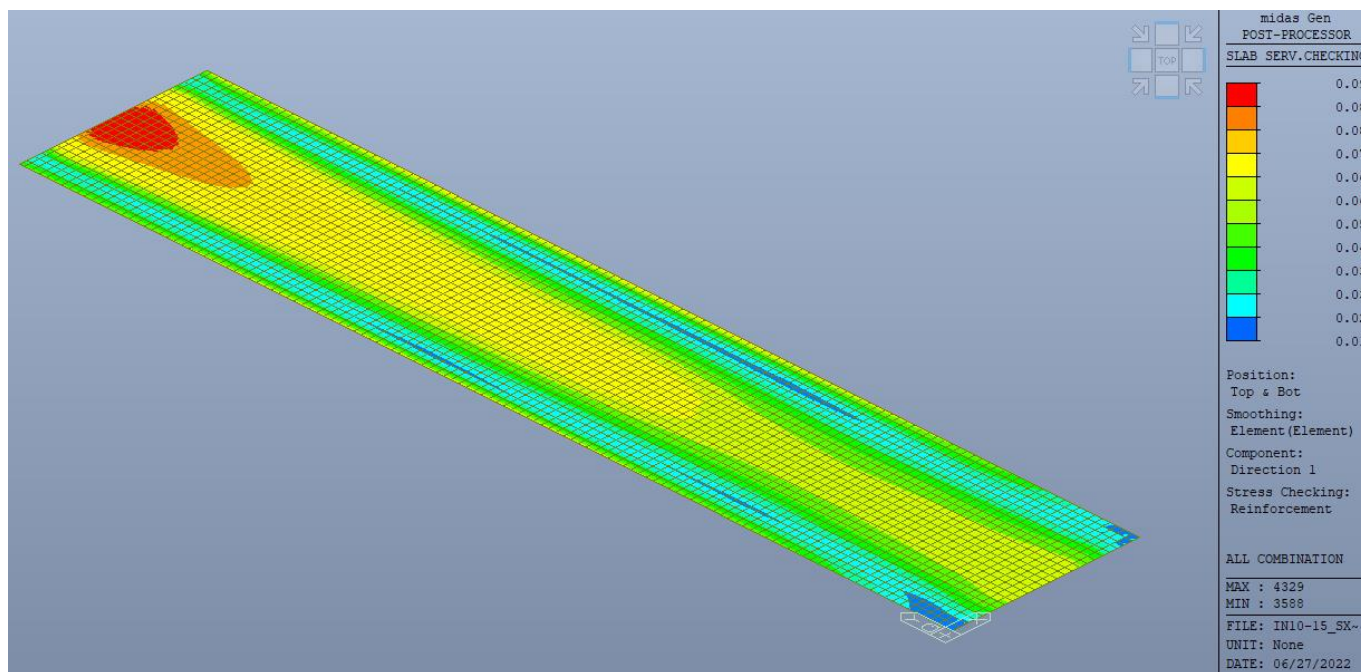


Verifica SLE cls dir 2

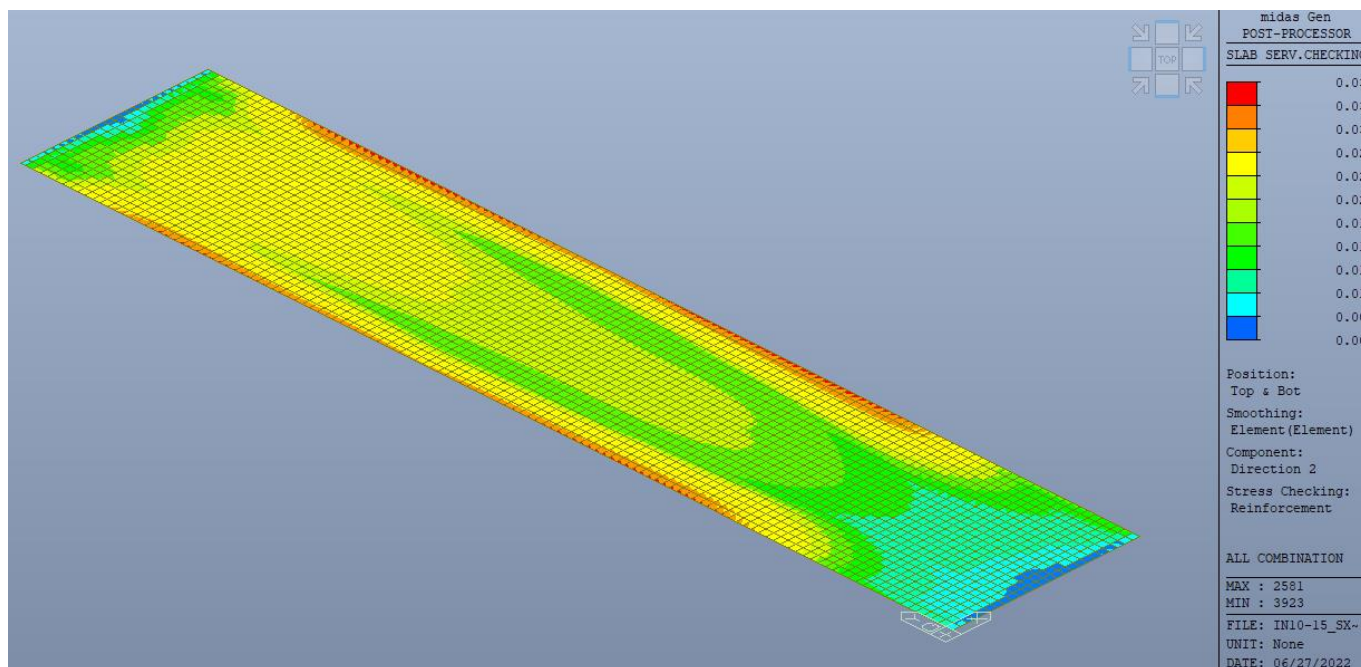


Mandataria 	Mandanti  	PROGETTO ESECUTIVO LINEA PESCARA – BARI				
IN10/IN15 – Tombini di trasparenza sponda sx Fortore Relazione di Calcolo Scatolari in c.a. - pk 1+755.47 a pk 1+830.52	COMMESSA LI07	LOTTO 01	CODIFICA E ZZ CL	DOCUMENTO IN 1000 001	REV. C	FOGLIO 101 di 591

Verifica SLE Acciaio dir 1



Verifica SLE Acciaio dir 2



Mandataria 	Mandanti  	PROGETTO ESECUTIVO LINEA PESCARA – BARI				
IN10/IN15 – Tombini di trasparenza sponda sx Fortore Relazione di Calcolo Scatolari in c.a. - pk 1+755.47 a pk 1+830.52	COMMESSA LI07	LOTTO 01	CODIFICA E ZZ CL	DOCUMENTO IN 1000 001	REV. C	FOGLIO 102 di 591

midas Gen - RC-Slab Serviceability Checking [Eurocode2:04 & NTC2008] Gen 2021
=====

=====
[[[*]]] SLAB STRESS MAXIMUM RESULT DATA : DOMAIN 3-[1], Dir 1.
=====

<< BOTTOM >>

-. Information of Parameters.

Elem No. : 4726
LCB No. : 647
Materials : fck = 32000.0000 KPa.
fyk = 450000.0000 KPa.
Thickness : 0.8000 m.
Covering : dB = 0.0600 m.
dT = 0.0600 m.

-. Information of Checking.

gamma_c = 1.500 (for Concrete)
gamma_s = 1.150 (for Reinforcement)
fcd = fck / gamma_c = 21333.33333 KPa.
fyd = fyk / gamma_s = 391304.34783 KPa.
b = 0.0010 m. (by Code Unit Length).
d = 0.7400 m.
As_use = 0.0026 m²/m. (0.0026 m²/m.)

-. Information of Stress Checking Result.

k1 = 0.55000
k2 = 0.40000
k3 = 0.75000

(Assumed Uncracked Section)

M_Ed = 239.56 kN-m./m.
n = 11.99553(Long Term).
fctm = 0.30 * fck^(2/3) = 3023.81052 KPa.
fr1 = (1.6 - H/1000) * fctm = 2419.04842 KPa.
fctm,fl= MAX[fctm, fr1] = 3023.81052 KPa.
ybar_t = 0.41162 m.
Iyy = 0.04583 m⁴/m.
Ss_con (Tens.) = M_Ed*(H-ybar_t)/Iyy = 2030.20669 KPa.
Ss_con (Tens.) <= fctm,fl ---> Uncracked Section !

-. Compressive stress in concrete.

Ss_con (Comp.) = M_Ed*ybar_t/Iyy = 2151.71137 KPa.
Ss_con (Comp.) < k1*fck= 17600.00000 KPa. ---> O.K !

-. Tensile stress in reinforcement.

Ss_stl = M_Ed*(d-X)*n/Iyy = 20591.07497 KPa.
Ss_stl < k3*fyk=337500.00000 KPa. ---> O.K !

Mandataria 	Mandanti  	PROGETTO ESECUTIVO LINEA PESCARA – BARI			
IN10/IN15 – Tombini di trasparenza sponda sx Fortore Relazione di Calcolo Scatolari in c.a. - pk 1+755.47 a pk 1+830.52	COMMESSA LI07	LOTTO 01	CODIFICA E ZZ CL	DOCUMENTO IN 1000 001	REV. C FOGLIO 103 di 591

<< TOP >>

-. Information of Parameters.

Elem No. : 4329

LCB No. : 623

Materials : fck = 32000.0000 KPa.

fyk = 450000.0000 KPa.

Thickness : 0.8000 m.

Covering : dB = 0.0600 m.

dT = 0.0600 m.

-. Information of Checking.

gamma_c = 1.500 (for Concrete)

gamma_s = 1.150 (for Reinforcement)

fcd = fck / gamma_c = 21333.33333 KPa.

fyd = fyk / gamma_s = 391304.34783 KPa.

b = 0.0010 m. (by Code Unit Length).

d = 0.7400 m.

As_use = 0.0031 m²/m. (0.0031 m²/m.)

-. Information of Stress Checking Result.

k1 = 0.55000

k2 = 0.40000

k3 = 0.75000

(Assumed Uncracked Section)

M_Ed = 363.55 kN-m./m.

n = 11.99553(Long Term).

fctm = 0.30 * fck^(2/3) = 3023.81052 KPa.

fr1 = (1.6 - H/1000) * fctm = 2419.04842 KPa.

fctm,fl = MAX[fctm, fr1] = 3023.81052 KPa.

ybar_t = 0.41407 m.

Iyy = 0.04649 m⁴/m.

Ss_con (Tens.) = M_Ed*(H-ybar_t)/Iyy = 3017.81538 KPa.

Ss_con (Tens.) <= fctm,fl ---> Uncracked Section !

-. Compressive stress in concrete.

Ss_con (Comp.) = M_Ed*ybar_t/Iyy = 3237.80130 KPa.

Ss_con (Comp.) < k1*fck= 17600.00000 KPa. ---> O.K !

-. Tensile stress in reinforcement.

Ss_stl = M_Ed*(d-X)*n/Iyy = 30572.32810 KPa.

Ss_stl < k3*fyk=337500.00000 KPa. ---> O.K !

Mandataria 	Mandanti  	PROGETTO ESECUTIVO LINEA PESCARA – BARI				
IN10/IN15 – Tombini di trasparenza sponda sx Fortore Relazione di Calcolo Scatolari in c.a. - pk 1+755.47 a pk 1+830.52	COMMESSA LI07	LOTTO 01	CODIFICA E ZZ CL	DOCUMENTO IN 1000 001	REV. C	FOGLIO 104 di 591

midas Gen - RC-Slab Serviceability Checking [Eurocode2:04 & NTC2008] Gen 2021

=====
[[[*]]] SLAB STRESS MAXIMUM RESULT DATA : DOMAIN 3-[1], Dir 2.
=====

<< BOTTOM >>

-. Information of Parameters.

Elem No. : 2581
LCB No. : 647
Materials : fck = 32000.0000 KPa.
fyk = 450000.0000 KPa.
Thickness : 0.8000 m.
Covering : dB = 0.0600 m.
dT = 0.0600 m.

-. Information of Checking.

gamma_c = 1.500 (for Concrete)
gamma_s = 1.150 (for Reinforcement)
fcd = fck / gamma_c = 21333.33333 KPa.
fyd = fyk / gamma_s = 391304.34783 KPa.
b = 0.0010 m. (by Code Unit Length).
d = 0.7400 m.
As_use = 0.0010 m²/m. (0.0010 m²/m.)

-. Information of Stress Checking Result.

k1 = 0.55000
k2 = 0.40000
k3 = 0.75000

(Assumed Uncracked Section)

M_Ed = 115.70 kN-m/m.
n = 11.99553 (Long Term).
fctm = 0.30 * fck^(2/3) = 3023.81052 KPa.
fr1 = (1.6 - H/1000) * fctm = 2419.04842 KPa.
fctm,fl = MAX[fctm, fr1] = 3023.81052 KPa.
ybar_t = 0.40463 m.
Iyy = 0.04393 m⁴/m.
Ss_con (Tens.) = M_Ed*(H-ybar_t)/Iyy = 1041.39924 KPa.
Ss_con (Tens.) <= fctm,fl ---> Uncracked Section !

-. Compressive stress in concrete.

Ss_con (Comp.) = M_Ed*ybar_t/Iyy = 1065.80314 KPa.
Ss_con (Comp.) < k1*fck= 17600.00000 KPa. ---> O.K !

-. Tensile stress in reinforcement.

Ss_stl = M_Ed*(d-X)*n/Iyy = 10596.35697 KPa.
Ss_stl < k3*fyk=337500.00000 KPa. ---> O.K !

Mandataria 	Mandanti  	PROGETTO ESECUTIVO LINEA PESCARA – BARI					
IN10/IN15 – Tombini di trasparenza sponda sx Fortore Relazione di Calcolo Scatolari in c.a. - pk 1+755.47 a pk 1+830.52	<table border="1"> <tr> <td>COMMESSA LI07</td> <td>LOTTO 01</td> <td>CODIFICA E ZZ CL</td> <td>DOCUMENTO IN 1000 001</td> <td>REV. C</td> <td>FOGLIO 105 di 591</td> </tr> </table>		COMMESSA LI07	LOTTO 01	CODIFICA E ZZ CL	DOCUMENTO IN 1000 001	REV. C
COMMESSA LI07	LOTTO 01	CODIFICA E ZZ CL	DOCUMENTO IN 1000 001	REV. C	FOGLIO 105 di 591		

<< TOP >>

midas Gen - RC-Slab Serviceability Checking [Eurocode2:04 & NTC2008] Gen 2021

-. Information of Parameters.

Elem No. : 5112
LCB No. : 620
Materials : fck = 32000.0000 KPa.
fyk = 450000.0000 KPa.
Thickness : 0.8000 m.
Covering : dB = 0.0600 m.
dT = 0.0600 m.

-. Information of Checking.

gamma_c = 1.500 (for Concrete)
gamma_s = 1.150 (for Reinforcement)
fcd = fck / gamma_c = 21333.33333 KPa.
fyd = fyk / gamma_s = 391304.34783 KPa.
b = 0.0010 m. (by Code Unit Length).
d = 0.7400 m.
As_use = 0.0010 m²/m. (0.0010 m²/m.)

-. Information of Stress Checking Result.

k1 = 0.55000
k2 = 0.40000
k3 = 0.75000

(Assumed Uncracked Section)

M_Ed = 83.20 kN-m/m.
n = 11.99553 (Long Term).
fctm = 0.30 * fck^(2/3) = 3023.81052 KPa.
fr1 = (1.6 - H/1000) * fctm = 2419.04842 KPa.
fctm,fl = MAX[fctm, fr1] = 3023.81052 KPa.
ybar_t = 0.40463 m.
Iyy = 0.04393 m⁴/m.
Ss_con (Tens.) = M_Ed*(H-ybar_t)/Iyy = 748.85606 KPa.
Ss_con (Tens.) <= fctm,fl ---> Uncracked Section !

-. Compressive stress in concrete.

Ss_con (Comp.) = M_Ed*ybar_t/Iyy = 766.40458 KPa.
Ss_con (Comp.) < k1*fck= 17600.00000 KPa. ---> O.K !

-. Tensile stress in reinforcement.

Ss_stl = M_Ed*(d-X)*n/Iyy = 7619.69651 KPa.
Ss_stl < k3*fyk=337500.00000 KPa. ---> O.K !

Mandataria 	Mandanti  	PROGETTO ESECUTIVO LINEA PESCARA – BARI				
IN10/IN15 – Tombini di trasparenza sponda sx Fortore Relazione di Calcolo Scatolari in c.a. - pk 1+755.47 a pk 1+830.52	COMMESSA LI07	LOTTO 01	CODIFICA E ZZ CL	DOCUMENTO IN 1000 001	REV. C	FOGLIO 106 di 591

midas Gen - RC-Slab Serviceability Checking [Eurocode2:04 & NTC2008] Gen 2021

=====
[[[*]]] SLAB CRACK MAXIMUM RESULT DATA : DOMAIN 3-[1], Dir 1.
=====

<< BOTTOM >>

-. Information of Parameters.

Elem No. : 4141
LCB No. : 647
Materials : fck = 32000.0000 KPa.
fyk = 450000.0000 KPa.
Thickness : 0.8000 m.
Covering : dB = 0.0600 m.
dT = 0.0600 m.

-. Information of Checking.

gamma_c = 1.500 (for Concrete)
gamma_s = 1.150 (for Reinforcement)
fcd = fck / gamma_c = 21333.33333 KPa.
fyd = fyk / gamma_s = 391304.34783 KPa.
b = 0.0010 m. (by Code Unit Length).
d = 0.7400 m.
As_use = 0.0026 m²/m. (0.0026 m²/m.)

-. Information of Crack Checking Result.

[Check Crack Width]

fcm = fck+8(MPa) = 40000.00000 KPa.
fctm = 0.30*fck^(2/3)= 3023.81052 KPa.(fck<=C50/60)
fct.eff = fctm (by 28 days).
Sigma_s = 20596.280 KPa.
kt = 0.6 (for short term loading.).
X = 0.18514 m.
hc,ef = MIN[2.5*(h-d), (h-X)/3, h/2] = 0.15000 m.
Ac.eff = Bc*hc,ef = 0.00015 m².
Rho_p.eff= As/Ac.eff = 0.0172
Ecm = 22[fcm/10]^0.3 *1000 =33345764.463 KPa. (by Table 3.1)
Alpha_e = Es/Ecm = 5.99776
(Eps_sm-Eps_cm) = (Sigma_s-kt*fct.eff/Rho_p.eff*(1+Alpha_e*Rho_p.eff))/Es
= -0.000480
< 0.6*Sigma_s/Es = 0.000062
(Eps_sm-Eps_cm) = 0.6*Sigma_s/Es = 0.000062

Bond coefficient(k1) = 0.8000
Strain distribution coefficient(k2) = 0.5000
NAD Value (k3) = 3.4000
NAD Value (k4) = 0.4250
c = 0.05100 m.
Phi = 0.01800 m.
S_r.max = k3*c + k1*k2*k4*Phi/Rho_p.eff = 0.35165 m.

wk = S_r.max * (Eps_sm-Eps_cm) = 0.00002 m.

wk < 2.000e-004 m. ---> O.K !

Mandataria 	Mandanti  	PROGETTO ESECUTIVO LINEA PESCARA – BARI						
IN10/IN15 – Tombini di trasparenza sponda sx Fortore Relazione di Calcolo Scatolari in c.a. - pk 1+755.47 a pk 1+830.52			<table border="1"> <tr> <td>COMMESSA LI07</td> <td>LOTTO 01</td> <td>CODIFICA E ZZ CL</td> <td>DOCUMENTO IN 1000 001</td> <td>REV. C</td> <td>FOGLIO 107 di 591</td> </tr> </table>	COMMESSA LI07	LOTTO 01	CODIFICA E ZZ CL	DOCUMENTO IN 1000 001	REV. C
COMMESSA LI07	LOTTO 01	CODIFICA E ZZ CL	DOCUMENTO IN 1000 001	REV. C	FOGLIO 107 di 591			

<< TOP >>

- Information of Parameters.

Elem No. : 4329

LCB No. : 623

Materials : fck = 32000.0000 KPa.

fyk = 450000.0000 KPa.

Thickness : 0.8000 m.

Covering : dB = 0.0600 m.

dT = 0.0600 m.

- Information of Checking.

gamma_c = 1.500 (for Concrete)

gamma_s = 1.150 (for Reinforcement)

fcd = fck / gamma_c = 21333.33333 KPa.

fyd = fyk / gamma_s = 391304.34783 KPa.

b = 0.0010 m. (by Code Unit Length).

d = 0.7400 m.

As_use = 0.0031 m²/m. (0.0031 m²/m.)

- Information of Crack Checking Result.

[Check Crack Width]

fcm = fck+8(MPa) = 40000.00000 KPa.

fctm = 0.30*fck^(2/3) = 3023.81052 KPa. (fck ≤ C50/60)

fct.eff = fctm (by 28 days).

Sigma_s = 30572.328 KPa.

kt = 0.6 (for short term loading.).

X = 0.20142 m.

hc,ef = MIN[2.5*(h-d), (h-X)/3, h/2] = 0.15000 m.

Ac.eff = Bc*hc,ef = 0.00015 m².

Rho_p.eff = As/Ac.eff = 0.0209

Ecm = 22[fcm/10]^{0.3} * 1000 = 33345764.463 KPa. (by Table 3.1)

Alpha_e = Es/Ecm = 5.99776

(Eps_sm-Eps_cm) = (Sigma_s-kt*fct.eff/Rho_p.eff*(1+Alpha_e*Rho_p.eff))/Es
= -0.000335

< 0.6*Sigma_s/Es = 0.000092

(Eps_sm-Eps_cm) = 0.6*Sigma_s/Es = 0.000092

Bond coefficient(k1) = 0.8000

Strain distribution coefficient(k2) = 0.5000

NAD Value (k3) = 3.4000

NAD Value (k4) = 0.4250

c = 0.05000 m.

Phi = 0.02000 m.

S_r.max = k3*c + k1*k2*k4*Phi/Rho_p.eff = 0.33242 m.

wk = S_r.max * (Eps_sm-Eps_cm) = 0.00003 m.

wk < 2.000e-004 m. ---> O.K !

Mandataria 	Mandanti  	PROGETTO ESECUTIVO LINEA PESCARA – BARI				
IN10/IN15 – Tombini di trasparenza sponda sx Fortore Relazione di Calcolo Scatolari in c.a. - pk 1+755.47 a pk 1+830.52	COMMESSA LI07	LOTTO 01	CODIFICA E ZZ CL	DOCUMENTO IN 1000 001	REV. C	FOGLIO 108 di 591

midas Gen - RC-Slab Serviceability Checking [Eurocode2:04 & NTC2008] Gen 2021

=====
[[[*]]] SLAB CRACK MAXIMUM RESULT DATA : DOMAIN 3-[1], Dir 2.
=====

<< BOTTOM >>

-. Information of Parameters.

Elem No. : 2581
LCB No. : 647
Materials : fck = 32000.0000 KPa.
fyk = 450000.0000 KPa.
Thickness : 0.8000 m.
Covering : dB = 0.0600 m.
dT = 0.0600 m.

-. Information of Checking.

gamma_c = 1.500 (for Concrete)
gamma_s = 1.150 (for Reinforcement)
fcd = fck / gamma_c = 21333.33333 KPa.
fyd = fyk / gamma_s = 391304.34783 KPa.
b = 0.0010 m. (by Code Unit Length).
d = 0.7400 m.
As_use = 0.0010 m²/m. (0.0010 m²/m.)

-. Information of Crack Checking Result.

[Check Crack Width]

fcm = fck+8(MPa) = 40000.00000 KPa.
fctm = 0.30*fck^(2/3)= 3023.81052 KPa.(fck<=C50/60)
fct.eff = fctm (by 28 days).
Sigma_s = 10596.357 KPa.
kt = 0.6 (for short term loading.).
X = 0.12206 m.
hc,ef = MIN[2.5*(h-d), (h-X)/3, h/2] = 0.15000 m.
Ac.eff = Bc*hc,ef = 0.00015 m².
Rho_p.eff= As/Ac.eff = 0.0067
Ecm = 22[fcm/10]^0.3 *1000 =33345764.463 KPa. (by Table 3.1)
Alpha_e = Es/Ecm = 5.99776
(Eps_sm-Eps_cm) = (Sigma_s-kt*fct.eff/Rho_p.eff*(1+Alpha_e*Rho_p.eff))/Es
= -0.001355
< 0.6*Sigma_s/Es = 0.000032
(Eps_sm-Eps_cm) = 0.6*Sigma_s/Es = 0.000032

Bond coefficient(k1) = 0.8000
Strain distribution coefficient(k2) = 0.5000
NAD Value (k3) = 3.4000
NAD Value (k4) = 0.4250
c = 0.05200 m.
Phi = 0.01600 m.
S_r.max = k3*c + k1*k2*k4*Phi/Rho_p.eff = 0.58277 m.

wk = S_r.max * (Eps_sm-Eps_cm) = 0.00002 m.

wk < 2.000e-004 m. ---> O.K !

Mandataria 	Mandanti  	PROGETTO ESECUTIVO LINEA PESCARA – BARI					
IN10/IN15 – Tombini di trasparenza sponda sx Fortore Relazione di Calcolo Scatolari in c.a. - pk 1+755.47 a pk 1+830.52	<table border="1"> <tr> <td>COMMESSA LI07</td> <td>LOTTO 01</td> <td>CODIFICA E ZZ CL</td> <td>DOCUMENTO IN 1000 001</td> <td>REV. C</td> <td>FOGLIO 109 di 591</td> </tr> </table>		COMMESSA LI07	LOTTO 01	CODIFICA E ZZ CL	DOCUMENTO IN 1000 001	REV. C
COMMESSA LI07	LOTTO 01	CODIFICA E ZZ CL	DOCUMENTO IN 1000 001	REV. C	FOGLIO 109 di 591		

<< TOP >>

- Information of Parameters.

Elem No. : 5112
LCB No. : 620
Materials : fck = 32000.0000 KPa.
fyk = 450000.0000 KPa.
Thickness : 0.8000 m.
Covering : dB = 0.0600 m.
dT = 0.0600 m.

- Information of Checking.

gamma_c = 1.500 (for Concrete)
gamma_s = 1.150 (for Reinforcement)
fcd = fck / gamma_c = 21333.33333 KPa.
fyd = fyk / gamma_s = 391304.34783 KPa.
b = 0.0010 m. (by Code Unit Length).
d = 0.7400 m.
As_use = 0.0010 m²/m. (0.0010 m²/m.)

- Information of Crack Checking Result.

[Check Crack Width]

fcm = fck+8(MPa) = 40000.00000 KPa.
fctm = 0.30*fck^(2/3)= 3023.81052 KPa.(fck<=C50/60)
fct.eff = fctm (by 28 days).
Sigma_s = 7619.697 KPa.
kt = 0.6 (for short term loading).
X = 0.12206 m.
hc,ef = MIN[2.5*(h-d), (h-X)/3, h/2] = 0.15000 m.
Ac.eff = Bc*hc,ef = 0.00015 m².
Rho_p.eff= As/Ac.eff = 0.0067
Ecm = 22[fcm/10]^0.3 *1000 =33345764.463 KPa. (by Table 3.1)
Alpha_e = Es/Ecm = 5.99776
(Eps_sm-Eps_cm) = (Sigma_s-kt*fct.eff/Rho_p.eff*(1+Alpha_e*Rho_p.eff))/Es
= -0.001370
< 0.6*Sigma_s/Es = 0.000023
(Eps_sm-Eps_cm) = 0.6*Sigma_s/Es = 0.000023

Bond coefficient(k1) = 0.8000
Strain distribution coefficient(k2) = 0.5000
NAD Value (k3) = 3.4000
NAD Value (k4) = 0.4250
c = 0.05200 m.
Phi = 0.01600 m.
S_r.max = k3*c + k1*k2*k4*Phi/Rho_p.eff = 0.58277 m.

wk = S_r.max * (Eps_sm-Eps_cm) = 0.00001 m.

wk < 2.000e-004 m. ---> O.K !

Mandataria 	Mandanti   	PROGETTO ESECUTIVO LINEA PESCARA – BARI				
IN10/IN15 – Tombini di trasparenza sponda sx Fortore Relazione di Calcolo Scatolari in c.a. - pk 1+755.47 a pk 1+830.52	COMMESSA LI07	LOTTO 01	CODIFICA E ZZ CL	DOCUMENTO IN 1000 001	REV. C	FOGLIO 110 di 591

Piedritti

Geometria sezione						
Larghezza	b	=	100.00	[cm]		
Altezza	h	=	70.00	[cm]		
Copriferro	c	=	6.00	[cm]		
Altezza utile	d=h-c	=	64.00	[cm]		
Materiali						
Calcestruzzo						
Classe di resistenza			C32/40			
Resistenza cubica caratteristica a compressione	R_{ck}	=	40	[N/mm ²]		
Resistenza cilindrica caratteristica a compressione	f_{ck}	=	33.20	[N/mm ²]		
Coefficiente parziale di sicurezza per il calcestruzzo	γ_c	=	1.50			
Coefficiente che tiene conto degli effetti di lungo termine	α_{cc}	=	0.85			
Resistenza di progetto a compressione	f_{cd}	=	18.81	[N/mm ²]		
Valore medio della resistenza cilindrica a compressione	f_{cm}	=	41.20	[N/mm ²]		
Modulo elastico medio	E_{cm}	=	33,642.78	[N/mm ²]		
Resistenza media a trazione semplice	f_{ctm}	=	3.10	[N/mm ²]		
Resistenza media a trazione per flessione	f_{ctfm}	=	3.72	[N/mm ²]		
Barre di armatura						
Tipologia			B450C			
Resistenza caratteristica a snervamento	f_{yk}	=	450	[N/mm ²]		
Coefficiente parziale di sicurezza per l'acciaio	γ_s	=	1.15			
Resistenza di progetto a snervamento	f_{yd}	=	391.30	[N/mm ²]		
Modulo elastico longitudinale	E_s	=	210,000	[N/mm ²]		
Azioni di progetto - Combinazione caratteristica (rara)						
Momento flettente che tende le fibre inferiori	$M_{Ed,inf}$	=	254.04	[kN·m]		
Durata del carico			Breve			
Fattore di durata del carico	k_t	=	0.6	[-]		
Classe di esposizione			XC4			
Condizioni ambientali			Aggressive			
Armatura longitudinale						
Tipologia acciai per armature			Ordinari			
Tipologia barre			Ad aderenza migliorata			
Coefficiente che tiene conto dell'aderenza delle barre	k_1	=	0.8	[-]		
Coefficiente che tiene conto della flessione pura	k_2	=	0.5	[-]		
	k_3	=	3.4	[-]		
	k_4	=	0.425	[-]		
Caratteristiche della sezione omogeneizzata						
Coefficiente di omogeneizzazione della sezione non fessurata	n	=	6.24	[-]		
Modulo di resistenza della sezione in cls non fessurata	W_0	=	81666.7	[cm ³]		
Momento di prima fessurazione	M_{cr}	=	303.70	[kN·m]		
Verifica			SEZIONE NON FESSURATA			

Mandataria 	Mandanti  	PROGETTO ESECUTIVO LINEA PESCARA – BARI				
IN10/IN15 – Tombini di trasparenza sponda sx Fortore Relazione di Calcolo Scatolari in c.a. - pk 1+755.47 a pk 1+830.52	COMMESSA LI07	LOTTO 01	CODIFICA E ZZ CL	DOCUMENTO IN 1000 001	REV. C	FOGLIO 111 di 591

Geometria sezione

Larghezza	b	=	100.00	[cm]
Altezza	h	=	70.00	[cm]
Copriferro	c	=	6.00	[cm]
Altezza utile	d=h-c	=	64.00	[cm]

Materiali

Calcestruzzo

Classe di resistenza			C32/40	
Resistenza cubica caratteristica a compressione	R_{ck}	=	40	[N/mm ²]
Resistenza cilindrica caratteristica a compressione	f_{ck}	=	33.20	[N/mm ²]
Coefficiente parziale di sicurezza per il calcestruzzo	γ_c	=	1.50	
Coefficiente che tiene conto degli effetti di lungo termine	α_{cc}	=	0.85	
Resistenza di progetto a compressione	f_{cd}	=	18.81	[N/mm ²]
Valore medio della resistenza cilindrica a compressione	f_{cm}	=	41.20	[N/mm ²]
Modulo elastico medio	E_{cm}	=	33,642.78	[N/mm ²]
Resistenza media a trazione semplice	f_{ctm}	=	3.10	[N/mm ²]
Resistenza media a trazione per flessione	f_{ctfm}	=	3.72	[N/mm ²]

Barre di armatura

Tipologia			B450C	
Resistenza caratteristica a snervamento	f_{yk}	=	450	[N/mm ²]
Coefficiente parziale di sicurezza per l'acciaio	γ_s	=	1.15	
Resistenza di progetto a snervamento	f_{yd}	=	391.30	[N/mm ²]
Modulo elastico longitudinale	E_s	=	210,000	[N/mm ²]

Azioni di progetto - Combinazione caratteristica (rara)

Momento flettente che tende le fibre inferiori	$M_{Ed,inf}$	=	-249.27	[kN·m]
Durata del carico			Breve	
Fattore di durata del carico	k_t	=	0.6	[-]
Classe di esposizione			XC4	
Condizioni ambientali			Aggressive	

Armatura longitudinale

Tipologia acciai per armature			Ordinari	
Tipologia barre			Ad aderenza migliorata	
Coefficiente che tiene conto dell'aderenza delle barre	k_1	=	0.8	[-]
Coefficiente che tiene conto della flessione pura	k_2	=	0.5	[-]
	k_3	=	3.4	[-]
	k_4	=	0.425	[-]

Caratteristiche della sezione omogeneizzata

Coefficiente di omogeneizzazione della sezione non fessurata	n	=	6.24	[-]
Modulo di resistenza della sezione in cls non fessurata	W_0	=	81666.7	[cm ³]
Momento di prima fessurazione	M_{cr}	=	303.70	[kN·m]
Verifica	SEZIONE NON FESSURATA			

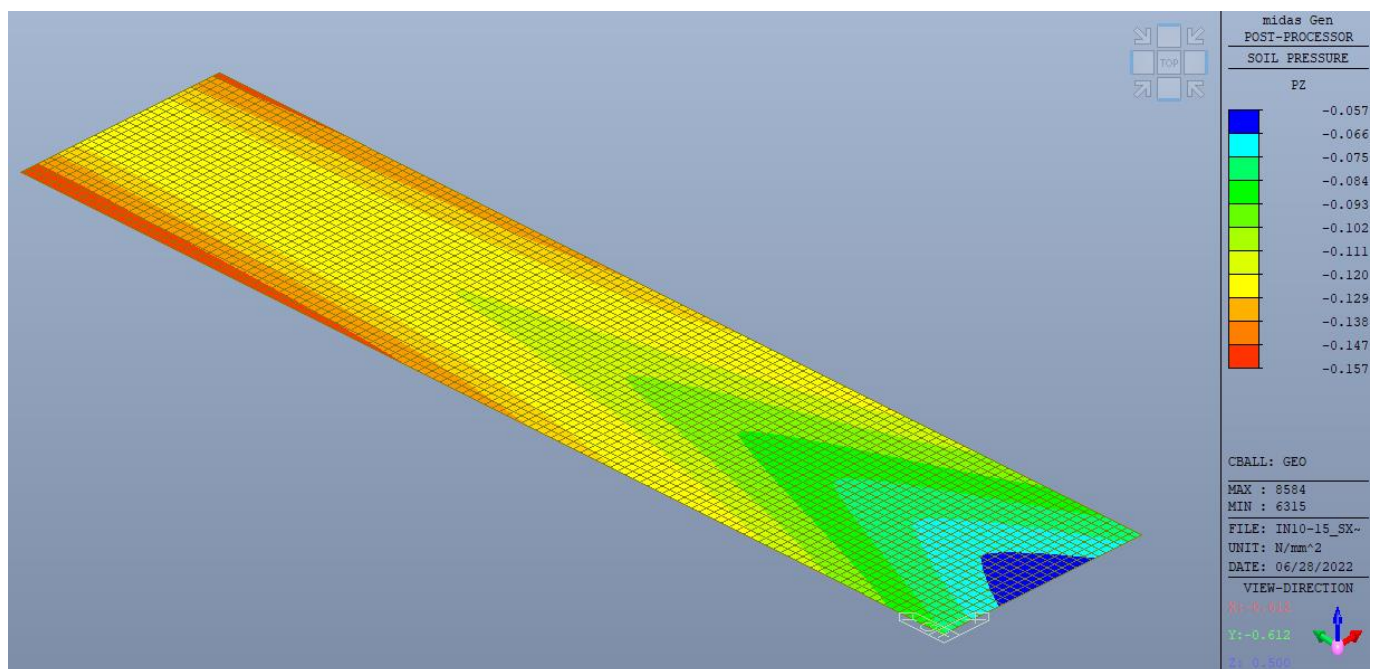
Mandataria 	Mandanti    	PROGETTO ESECUTIVO LINEA PESCARA – BARI				
IN10/IN15 – Tombini di trasparenza sponda sx Fortore Relazione di Calcolo Scatolari in c.a. - pk 1+755.47 a pk 1+830.52	COMMESSA LI07	LOTTO 01	CODIFICA E ZZ CL	DOCUMENTO IN 1000 001	REV. C	FOGLIO 112 di 591

14 VERIFICHE GEOTECNICHE

Il terreno di fondazione deve essere in grado di sopportare il carico che gli viene trasmesso dalle strutture sovrastanti senza che si verifichi rottura e senza che i cedimenti della struttura siano eccessivi.

14.1 Verifica a carico limite del terreno di fondazione

Sulla scorta del carico limite definito e calcolato in precedenza si riporta di seguito le sollecitazioni agenti, ovvero l'inviluppo secondo i criteri di norma, approccio 2 combo A1+M1+R3



Dal quale si desume che la massima pressione agente è pari a 0.157 MPa, la quale risulta minore del carico limite pari a 0.219 MPa per cui la verifica si assume soddisfatta.

Mandataria 	Mandanti  	PROGETTO ESECUTIVO LINEA PESCARA – BARI				
IN10/IN15 – Tombini di trasparenza sponda sx Fortore Relazione di Calcolo Scatolari in c.a. - pk 1+755.47 a pk 1+830.52	COMMESSA LI07	LOTTO 01	CODIFICA E ZZ CL	DOCUMENTO IN 1000 001	REV. C	FOGLIO 113 di 591

15 VERIFICA DEL PARAPETTO E DEL CORDOLO DI BORDO

Nell'ambito del progetto esecutivo, vi è la necessità di dimensionare l'ancoraggio del parapetto presente sul bordo laterale monolite, fissato su di un cordolo in c.a.. I due cordoli laterali saranno realizzati uno (lato spinta) in opera prima della fase di varo, mentre il secondo post operam, mediante ancoraggio chimico di barre di armatura nella soletta in c.a. e successivo getto del cordolo. Il parapetto in acciaio, costituito da un profilo IPE100 (A – serie alleggerita) sarà fissato al cordolo mediante post installazione con tasselli meccanici.

Lo stesso viene schematizzato come una mensola verticale, caricata da una forza concentrata derivante da un carico da folla compatta, posta ad una altezza pari a 1.20 dal calpestio.

15.1 Modello e calcolo delle sollecitazioni

Le sollecitazioni vengono calcolate secondo i dettami della scienza delle costruzioni considerando come precedentemente detto uno schema a mensola con una forza concentrata.

Forza da folla compatta	Ad	=	3.00	kN/m
Altezza del parapetto	Hp	=	1.10	m
Altezza dal primo calpestio	H	=	1.25	m
Interasse Montanti	Im	=	1.50	m
Altezza del Cordolo in c.a.	Hc	=	0.20	m
Base del Cordolo	Bc	=	0.20	m

Taglio alla base del Montante	$V_{ed} = Im * Ad$	=	4.50	kN
Momento alla base del montante	$M_{ed} = V_{ed} * Hp$	=	4.95	kN/m

Le sollecitazioni così calcolate alla base del montante si ripartiscono alla base del cordolo in cls considerando una diffusione di tali sforzi pari a 45° lungo lo sviluppo del cordolo stesso.

Base della piastra	Hp	=	0.18	m
Altezza della piastra	Bp	=	0.20	m
Spessore della piastra	Sp,p	=	0.01	m

Considerando una propagazione degli sforzi a 45° succitata, all'interno del cordolo la sezione da verificare per l'ancoraggio del cordolo al monolite è pari a:

Base del Cordolo	Bc	=	0.20	m
Lunghezza sezione di verifica cordolo	$L_c = B_p + 2 * H_c$	=	0.60	m
Taglio alla base del cordolo	$V_{ed} = Im * Ad$	=	4.50	kN
Momento alla base del cordolo	$M_{ed} = V_{ed} * H$	=	5.65	kN/m

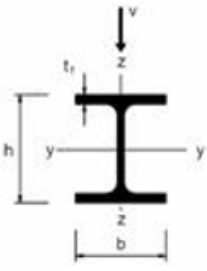
Mandataria 	Mandanti   	PROGETTO ESECUTIVO LINEA PESCARA – BARI			
IN10/IN15 – Tombini di trasparenza sponda sx Fortore Relazione di Calcolo Scatolari in c.a. - pk 1+755.47 a pk 1+830.52	COMMESSA LI07	LOTTO 01	CODIFICA E ZZ CL	DOCUMENTO IN 1000 001	REV. C FOGLIO 114 di 591

Di seguito sono riportate le verifiche:

VERIFICA A TAGLIO DEL MONTANTE


IPE - HE - HL = verifica di resistenza a taglio

(Taglio parallelo all'anima)



$$\frac{V_{Ed}}{V_{c,Rd}} \leq 1,0 \quad V_{c,Rd} = \frac{A_v (f_{yk} / \sqrt{3})}{\gamma_{M0}} \quad A_v = A - 2bt_f + (t_w + 2t_f)t_f$$

V_{Ed} = azione tagliante di calcolo
 $V_{c,Rd}$ = resistenza di calcolo
 A_v = area resistente a taglio
 f_{yk} = tensione caratteristica a snervamento
 γ_{M0} = coefficiente di sicurezza



INPUT

Definizione dell'azione sollecitante V = [kN]

Scelta del profilo

Classe dell'acciaio

OUTPUT

(VERIFICA Punto 4.2.4.1.2.4 NTC 2018)

$V_{Ed} =$	4.50 [kN]	$V_{Ed} / V_{c,Rd} =$	0.08 ⁸	Verifica soddisfatta
$V_{pl,Rd} =$	57.34 [kN]			

[Torna al Menu Principale](#)

VERIFICA A FLESSIONE DEL MONTANTE


IPE - HE - HL = verifica di resistenza a flessione retta

(Flessione nel piano dell'anima)

$$\frac{M_{Ed}}{M_{c,Rd}} \leq 1,0 \quad M_{c,Rd} = M_{pl,Rd} = \frac{W_{pl} f_{yk}}{\gamma_{M0}}$$

M_{Ed} = momento flettente di calcolo
 $M_{pl,Rd}$ = momento resistente

W_{pl} = modulo resistente plastico
 f_{yk} = tensione caratteristica a snervamento
 γ_{M0} = coefficiente di sicurezza



INPUT

Definizione dell'azione sollecitante M = [kNm]

Scelta del profilo

Classe dell'acciaio

OUTPUT

(VERIFICA Punto 4.2.4.1.2.3 NTC 2018)

$M_{Ed} =$	4.95 [kNm]	$M_{Ed} / M_{c,Rd} =$	0.67 ⁸	Verifica soddisfatta
$M_{c,Rd} =$	7.38 [kNm]			

[Torna al Menu Principale](#)

Mandataria 	Mandanti   	PROGETTO ESECUTIVO LINEA PESCARA – BARI				
IN10/IN15 – Tombini di trasparenza sponda sx Fortore Relazione di Calcolo Scatolari in c.a. - pk 1+755.47 a pk 1+830.52	COMMESSA LI07	LOTTO 01	CODIFICA E ZZ CL	DOCUMENTO IN 1000 001	REV. C	FOGLIO 115 di 591

VERIFICA A RIFOLLAMENTO DELLA PIASTRA DI BASE

VERIFICA [NTC - Tabella 4.2.XIII]					RIFOLLAMENTO				
Distanze ed interassi	Minimo	Massimo	Effettive	Verifica	d_b	d_0	S_p	f_{tk}	f_{tbk}
	[mm]	[mm]	[mm]						
e_1	25.8	88.0	40.0	OK					
e_2	25.8	88.0	40.0	OK	20	21.5	12	235	1000.0
p_1	47.3	168.0	100.0	OK	INTERNI				
p_2	51.6	168.0	120.0	OK	α	k	$F_{b,Rd}$	$F_{V,Ed,bul}$	$F_{V,Ed}/F_{b,Rd}$
					[-]	[-]	[kN]	[kN]	
d_b	d_0	t	$f_{y, piatto}$		0.62	2.5	69.95	1.13	0.02
[mm]	[mm]	[mm]	[MPa]		ESTERNI				
20	21.5	12.0	235.0		α	k	$F_{b,Rd}$	$F_{V,Ed,bul}$	$F_{V,Ed}/F_{b,Rd}$
					[-]	[-]	[kN]	[kN]	
					1.00	2.50	112.80	1.13	0.01

VERIFICA A PUNZONAMENTO DELLA PIASTRA

VERIFICA A PUNZONAMENTO						
POS. BULL.	f_{tk}	d_m	t_p	$B_{p,Rd}$	$F_{T,Ed}$	T.L.
[-]	[MPa]	[mm]	[mm]	[kN]	[kN]	
TR. PRINC.	360.00	20	12	130.29	20.08	0.15

VERIFICA COLLEGAMENTO MONTANTE - PIASTRA

Il profilo IPE A 100 è saldato alla piastra mediante una saldatua a completa penetrazione.

Mandataria 	Mandanti   	PROGETTO ESECUTIVO LINEA PESCARA – BARI			
IN10/IN15 – Tombini di trasparenza sponda sx Fortore Relazione di Calcolo Scatolari in c.a. - pk 1+755.47 a pk 1+830.52	COMMESSA LI07	LOTTO 01	CODIFICA E ZZ CL	DOCUMENTO IN 1000 001	REV. C FOGLIO 116 di 591

VERIFICA ANCORAGGIO MECCANICO MONTANTE/CORDOLO IN C.A.

La verifica viene eseguita mediante il software free Hilti PROFI ENGINEERING

1 Dati da inserire



Tipo e dimensione dell'ancorante: HST3 M20 hef2

Codice articolo: 2105891 HST3 M20x170 -/30

Profondità di posa effettiva: $h_{ef,opt} = 101,0$ mm ($h_{ef,limit} = 180,0$ mm), $h_{nom} = 116,0$ mm

Materiale:

Certificazione No.: ETA 98/0001

Emesso l Valido: 04/05/2021 | -

Prova: metodo di calcolo EN 1992-4, meccanica

Fissaggio distanziato: $e_o = 0,0$ mm (Senza distanziamento); $t = 12,0$ mm

Piastra d'ancoraggio^R: $l_x \times l_y \times t = 180,0$ mm x $200,0$ mm x $12,0$ mm; (Spessore della piastra raccomandato: non calcolato)

Profilo: IPE, IPE 100; (L x W x T x FT) = $100,0$ mm x $55,0$ mm x $4,1$ mm x $5,7$ mm

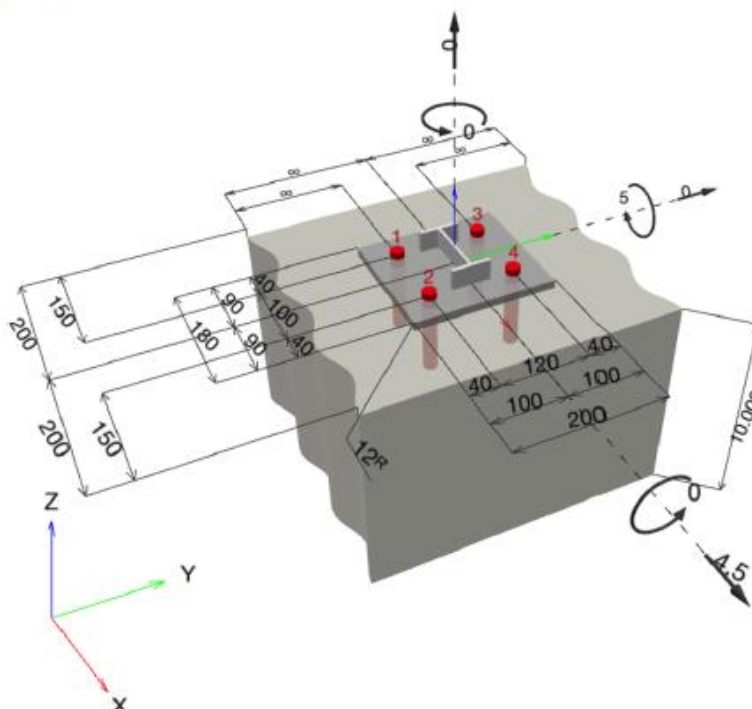
Materiale base: fessurato calcestruzzo, $f_{c,cyl} = 31,88$ N/mm²; $h = 10.000,0$ mm, Coefficiente parziale di sicurezza materiale definito dall'utente $\gamma_c = 1,500$

Installazione: Foro eseguito con perforatore, Condizioni di installazione: asciutto

Armatura: nessuna armatura o interasse tra le armature ≥ 150 mm (qualunque \emptyset) o ≥ 100 mm ($\emptyset \leq 10$ mm) senza armatura di bordo longitudinale

^R - Il calcolo dell'ancoraggio presuppone la presenza di una piastra di ancoraggio rigida.

Geometria [mm] & Carichi [kN, kNm]



Mandataria 	Mandanti  	PROGETTO ESECUTIVO LINEA PESCARA – BARI			
IN10/IN15 – Tombini di trasparenza sponda sx Fortore Relazione di Calcolo Scatolari in c.a. - pk 1+755.47 a pk 1+830.52	COMMESSA LI07	LOTTO 01	CODIFICA E ZZ CL	DOCUMENTO IN 1000 001	REV. C FOGLIO 117 di 591

1.1 Combinazione carichi

Caso	Descrizione	Forze [kN] / Momenti [kNm]	Sismico	Fuoco	Util. max. Tassello [%]
1	Combinazione 1	N = 0,000; V _x = 4,500; V _y = 0,000; M _x = 0,000; M _y = 5,000; M _z = 0,000;	no	no	99

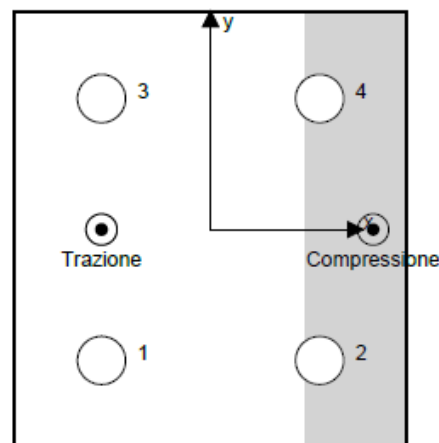
2 Condizione di carico/Carichi risultanti sull'ancorante

Carichi sull'ancorante [kN]

Trazione: (+ Trazione, - Compressione)

Ancorante	Trazione	Taglio	Taglio in dir. x	Taglio in dir. y
1	20,079	1,125	1,125	0,000
2	0,000	1,125	1,125	0,000
3	20,079	1,125	1,125	0,000
4	0,000	1,125	1,125	0,000

Compressione max. nel calcestruzzo: 0,29 [‰]
Max. sforzo di compressione nel calcestruzzo: 8,64 [N/mm²]
risultante delle forze di trazione nel (x/y)=(-50,0/0,0): 40,159 [kN]
risultante delle forze di compressione (x/y)=(74,5/0,0): 40,159 [kN]



Le forze di ancoraggio vengono calcolate presupponendo una piastra di ancoraggio rigida.

3 Carico di trazione (EN 1992-4, sezione 7.2.1)

	Carico [kN]	Resistenza [kN]	Utilizzo β _N [%]	Stato
Rottura dell'acciaio*	20,079	88,714	23	OK
Rottura per sfilamento*	20,079	29,457	69	OK
Rottura conica del calcestruzzo**	40,159	40,743	99	OK
Fessurazione**	40,159	58,425	69	OK

*ancorante più sollecitato **gruppo di ancoranti (ancoranti sollecitati)

3.1 Rottura dell'acciaio

$$N_{Ed} \leq N_{Rd,s} = \frac{N_{Rk,s}}{\gamma_{M,s}} \quad \text{EN 1992-4, Tabella 7.1}$$

N _{Rk,s} [kN]	γ _{M,s}	N _{Rd,s} [kN]	N _{Ed} [kN]
124,200	1,400	88,714	20,079

3.2 Rottura per sfilamento

$$N_{Ed} \leq N_{Rd,p} = \frac{\psi_c \cdot N_{Rk,p}}{\gamma_{M,p}} \quad \text{EN 1992-4, Tabella 7.1}$$

N _{Rk,p} [kN]	ψ _c	γ _{M,p}	N _{Rd,p} [kN]	N _{Ed} [kN]
35,000	1,262	1,500	29,457	20,079

Mandataria 	Mandanti  	PROGETTO ESECUTIVO LINEA PESCARA – BARI			
IN10/IN15 – Tombini di trasparenza sponda sx Fortore Relazione di Calcolo Scatolari in c.a. - pk 1+755.47 a pk 1+830.52	COMMESSA LI07	LOTTO 01	CODIFICA E ZZ CL	DOCUMENTO IN 1000 001	REV. C FOGLIO 118 di 591

3.3 Rottura conica del calcestruzzo

$$N_{Ed} \leq N_{Rd,c} = \frac{N_{Rk,c}}{\gamma_{M,c}} \quad \text{EN 1992-4, Tabella 7.1}$$

$$N_{Rk,c} = N_{Rk,c}^0 \cdot \frac{A_{c,N}}{A_{c,N}^0} \cdot \psi_{s,N} \cdot \psi_{re,N} \cdot \psi_{ec1,N} \cdot \psi_{ec2,N} \cdot \psi_{M,N} \quad \text{EN 1992-4, Eq. (7.1)}$$

$$N_{Rk,c}^0 = k_1 \cdot \sqrt{f_{ck}} \cdot h_{ef}^{1,5} \quad \text{EN 1992-4, Eq. (7.2)}$$

$$A_{c,N}^0 = s_{cr,N} \cdot s_{or,N} \quad \text{EN 1992-4, Eq. (7.3)}$$

$$\psi_{s,N} = 0,7 + 0,3 \cdot \frac{c}{c_{cr,N}} \leq 1,00 \quad \text{EN 1992-4, Eq. (7.4)}$$

$$\psi_{ec1,N} = \frac{1}{1 + \left(\frac{2 \cdot e_{N,1}}{s_{cr,N}} \right)} \leq 1,00 \quad \text{EN 1992-4, Eq. (7.6)}$$

$$\psi_{ec2,N} = \frac{1}{1 + \left(\frac{2 \cdot e_{N,2}}{s_{cr,N}} \right)} \leq 1,00 \quad \text{EN 1992-4, Eq. (7.6)}$$

$$\psi_{M,N} = 1 \quad \text{EN 1992-4, Eq. (7.7)}$$

$A_{c,N}$ [mm ²]	$A_{c,N}^0$ [mm ²]	$c_{cr,N}$ [mm]	$s_{cr,N}$ [mm]	$f_{c,cr1}$ [N/mm ²]		
127.534	91.809	151,5	303,0	31,88		
$e_{e1,N}$ [mm]	$\psi_{ec1,N}$	$e_{e2,N}$ [mm]	$\psi_{ec2,N}$	$\psi_{s,N}$	$\psi_{re,N}$	
0,0	1,000	0,0	1,000	0,997	1,000	
z [mm]	$\psi_{M,N}$	k_1	$N_{Rk,c}^0$ [kN]	$\gamma_{M,c}$	$N_{Rd,c}$ [kN]	N_{Ed} [kN]
124,5	1,000	7,700	44,126	1,500	40,743	40,159

ID gruppo ancoranti

1, 3

Mandataria 	Mandanti  	PROGETTO ESECUTIVO LINEA PESCARA – BARI				
IN10/IN15 – Tombini di trasparenza sponda sx Fortore Relazione di Calcolo Scatolari in c.a. - pk 1+755.47 a pk 1+830.52	COMMESSA LI07	LOTTO 01	CODIFICA E ZZ CL	DOCUMENTO IN 1000 001	REV. C	FOGLIO 119 di 591

4 Carico di taglio (EN 1992-4, sezione 7.2.2)

	Carico [kN]	Resistenza [kN]	Utilizzo β_V [%]	Stato
Rottura dell'acciaio (senza braccio di leva)*	1,125	67,120	2	OK
Rottura dell'acciaio (con braccio di leva)*	N/A	N/A	N/A	N/A
Rottura per pryout**	4,500	172,974	3	OK
Rottura del bordo del calcestruzzo in direzione x+**	4,500	25,918	18	OK

*ancorante più sollecitato **gruppo di ancoranti (ancoranti specifici)

4.1 Rottura dell'acciaio (senza braccio di leva)

$$V_{Ed} \leq V_{Rd,s} = \frac{V_{Rk,s}}{\gamma_{M,s}} \quad \text{EN 1992-4, Tabella 7.2}$$

$$V_{Rk,s} = k_y \cdot V_{Rk,s}^0 \quad \text{EN 1992-4, Eq. (7.35)}$$

$V_{Rk,s}^0$ [kN]	k_y	$V_{Rk,s}$ [kN]	$\gamma_{M,s}$	$V_{Rd,s}$ [kN]	V_{Ed} [kN]
83,900	1,000	83,900	1,250	67,120	1,125

4.2 Rottura per pryout

$$V_{Ed} \leq V_{Rd,cp} = \frac{V_{Rk,cp}}{\gamma_{M,c,p}} \quad \text{EN 1992-4, Tabella 7.2}$$

$$V_{Rk,cp} = k_b \cdot N_{Rk,c} \quad \text{EN 1992-4, Eq. (7.39a)}$$

$$N_{Rk,c} = N_{Rk,c}^0 \cdot \frac{A_{c,N}^0}{A_{c,N}} \cdot \psi_{s,N} \cdot \psi_{rn,N} \cdot \psi_{ec1,N} \cdot \psi_{ec2,N} \cdot \psi_{M,N} \quad \text{EN 1992-4, Eq. (7.1)}$$

$$N_{Rk,c}^0 = k_1 \cdot \sqrt{f_{ck}} \cdot h_{ef}^{1.5} \quad \text{EN 1992-4, Eq. (7.2)}$$

$$A_{c,N}^0 = s_{cr,N} \cdot s_{cr,N} \quad \text{EN 1992-4, Eq. (7.3)}$$

$$\psi_{s,N} = 0,7 + 0,3 \cdot \frac{c}{c_{cr,N}} \leq 1,00 \quad \text{EN 1992-4, Eq. (7.4)}$$

$$\psi_{ec1,N} = \frac{1}{1 + \left(\frac{2 \cdot e_{v,1}}{s_{cr,N}} \right)} \leq 1,00 \quad \text{EN 1992-4, Eq. (7.6)}$$

$$\psi_{ec2,N} = \frac{1}{1 + \left(\frac{2 \cdot e_{v,2}}{s_{cr,N}} \right)} \leq 1,00 \quad \text{EN 1992-4, Eq. (7.6)}$$

$$\psi_{M,N} = 1 \quad \text{EN 1992-4, Eq. (7.7)}$$

$A_{c,N}$ [mm ²]	$A_{c,N}^0$ [mm ²]	$c_{cr,N}$ [mm]	$s_{cr,N}$ [mm]	k_b	$f_{s,cr}$ [N/mm ²]	
169.200	91.809	151,5	303,0	3,200	31,88	
$e_{v,1}$ [mm]	$\psi_{ec1,N}$	$e_{v,2}$ [mm]	$\psi_{ec2,N}$	$\psi_{s,N}$	$\psi_{rn,N}$	$\psi_{M,N}$
0,0	1,000	0,0	1,000	0,997	1,000	1,000
k_1	$N_{Rk,c}^0$ [kN]	$\gamma_{M,c,p}$	$V_{Rd,cp}$ [kN]	V_{Ed} [kN]		
7,700	44,126	1,500	172,974	4,500		

ID gruppo ancoranti

1-4

Mandataria 	Mandanti  	PROGETTO ESECUTIVO LINEA PESCARA – BARI				
IN10/IN15 – Tombini di trasparenza sponda sx Fortore Relazione di Calcolo Scatolari in c.a. - pk 1+755.47 a pk 1+830.52	COMMESSA LI07	LOTTO 01	CODIFICA E ZZ CL	DOCUMENTO IN 1000 001	REV. C	FOGLIO 120 di 591

4.3 Rottura del bordo del calcestruzzo in direzione x+

$$V_{Ed} \leq V_{Rtd,c} = \frac{V_{Rk,c}}{\gamma_{M,c}} \quad \text{EN 1992-4, Tabella 7.2}$$

$$V_{Rk,c} = k_T \cdot V_{Rk,c}^0 \cdot \frac{A_{c,v}^0}{A_{c,v}} \cdot \Psi_{s,v} \cdot \Psi_{h,v} \cdot \Psi_{\alpha,v} \cdot \Psi_{ec,v} \cdot \Psi_{re,v} \quad \text{EN 1992-4, Eq. (7.40)}$$

$$V_{Rk,c}^0 = k_B \cdot d_{nom}^a \cdot \frac{l_f}{l} \cdot \sqrt{f_{ctk}} \cdot c_1^{1.5} \quad \text{EN 1992-4, Eq. (7.41)}$$

$$\alpha = 0,1 \cdot \left(\frac{l_f}{c_1}\right)^{0,5} \quad \text{EN 1992-4, Eq. (7.42)}$$

$$\beta = 0,1 \cdot \left(\frac{d_{nom}}{c_1}\right)^{0,2} \quad \text{EN 1992-4, Eq. (7.43)}$$

$$A_{c,v}^0 = 4,5 \cdot c_1^2 \quad \text{EN 1992-4, Eq. (7.44)}$$

$$\Psi_{s,v} = 0,7 + 0,3 \cdot \frac{c_2}{1,5 \cdot c_1} \leq 1,00 \quad \text{EN 1992-4, Eq. (7.45)}$$

$$\Psi_{h,v} = \left(\frac{1,5 \cdot c_1}{h}\right)^{0,5} \geq 1,00 \quad \text{EN 1992-4, Eq. (7.46)}$$

$$\Psi_{ec,v} = \frac{1}{1 + \left(\frac{2 \cdot e_v}{3 \cdot c_1}\right)} \leq 1,00 \quad \text{EN 1992-4, Eq. (7.47)}$$

$$\Psi_{\alpha,v} = \sqrt{\frac{1}{(\cos \alpha_v)^2 + (0,5 \cdot \sin \alpha_v)^2}} \geq 1,00 \quad \text{EN 1992-4, Eq. (7.48)}$$

l_f [mm]	d_{nom} [mm]	k_B	α	β	$f_{ct,cr}$ [N/mm ²]
101,0	20,00	1,700	0,082	0,067	31,88
c_1 [mm]	$A_{c,v}$ [mm ²]	$A_{c,v}^0$ [mm ²]			
150,0	128.250	101.250			
$\Psi_{s,v}$	$\Psi_{h,v}$	$\Psi_{\alpha,v}$	$e_{s,v}$ [mm]	$\Psi_{ec,v}$	$\Psi_{re,v}$
1,000	1,000	1,000	0,0	1,000	1,000
$V_{Rk,c}^0$ [kN]	k_T	$\gamma_{M,c}$	$V_{Rtd,c}$ [kN]	V_{Ed} [kN]	
30,862	1,0	1,500	25,918	4,500	

5 Carichi combinati di trazione e di taglio (EN 1992-4, sezione 7.2.3)

Rottura dell'acciaio

β_N	β_V	α	Utilizzo $\beta_{N,V}$ [%]	Stato
0,226	0,017	2,000	6	OK

$$\beta_N^0 + \beta_V^0 \leq 1,0$$

Rottura del calcestruzzo

β_N	β_V	α	Utilizzo $\beta_{N,V}$ [%]	Stato
0,986	0,174	1,000	97	OK

$$(\beta_N + \beta_V) / 1.2 \leq 1,0$$

6 Spostamenti (ancorante più sollecitato)

Carichi a breve termine:

$$N_{sk} = 14,874 \text{ [kN]} \quad \delta_N = 1,1112 \text{ [mm]}$$

$$V_{sk} = 0,833 \text{ [kN]} \quad \delta_V = 0,0470 \text{ [mm]}$$

$$\delta_{N,V} = 1,1122 \text{ [mm]}$$

Carichi a lungo termine:

$$N_{sk} = 14,874 \text{ [kN]} \quad \delta_N = 1,5387 \text{ [mm]}$$

$$V_{sk} = 0,833 \text{ [kN]} \quad \delta_V = 0,0713 \text{ [mm]}$$

$$\delta_{N,V} = 1,5403 \text{ [mm]}$$

Commenti: Gli spostamenti a trazione risultano validi con metà del valore della coppia di serraggio richiesta per non fessurato calcestruzzo!
Gli spostamenti a taglio sono validi trascurando l'attrito tra il calcestruzzo e la piastra d'ancoraggio! Lo spazio derivante dal foro eseguito con perforatore e dalle tolleranze dei fori non viene considerato in questo calcolo!

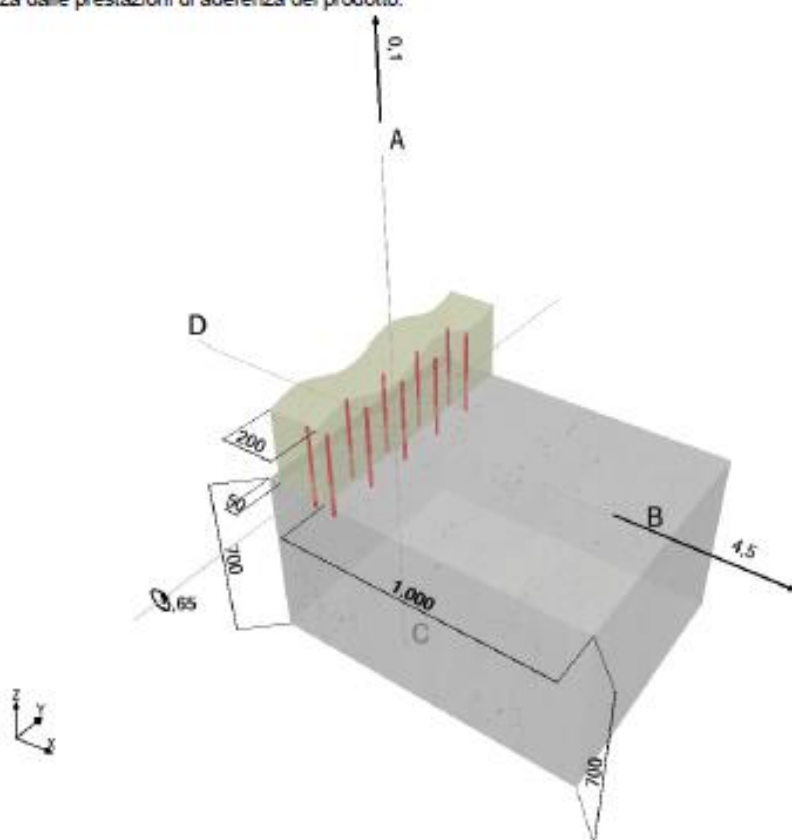
L'ancoraggio risulta verificato

Mandataria ViA INGEGNERIA	Mandanti HYpro HUB VIOTOP mei Infrastructure Engineering s.r.l.	PROGETTO ESECUTIVO LINEA PESCARA – BARI			
IN10/IN15 – Tombini di trasparenza sponda sx Fortore Relazione di Calcolo Scatolari in c.a. - pk 1+755.47 a pk 1+830.52	COMMESSA LI07	LOTTO 01	CODIFICA E ZZ CL	DOCUMENTO IN 1000 001	REV. C FOGLIO 121 di 591

VERIFICA INGHISSAGGIO BARRE B450C DEL CORDOLO IN C.A. / SOLETTA

La verifica viene eseguita mediante il software free Hilti PROFI Rebar 2.5.7

Standard di progettazione: TR069 / ETA
 Applicazione tipo: Parete su solaio
 Vita utile: 100 anni (Dati Tecnici Hilti)
 Risultato progettuale strettamente correlato al prodotto selezionato a causa della dipendenza dalle prestazioni di aderenza del prodotto.



1. Carichi

Carichi

M_d	5,65 kNm/m
N_d	0,100 kN/m
V_d	4,50 kN/m

Progettazione in caso di incendio

Valutazione di resistenza al fuoco Nessuna

Progettazione a fatica

Nessuno

Sismico

Carichi sismici No

2. Perforazione & Temperatura

Perforazione

Condizione foro	Asciutto
Metodo di perforazione	Perforazione in roto-percussione
Supporto alla perforazione	Guida di perforazione

Temperatura (EC2/ETA)

Durante l'installazione	da 5 °C a 40 °C
In esercizio	20 °C / 20 °C

3. Materiale & Sicurezza

Struttura

Classe del calcestruzzo (struttura esistente)	32,0 N/mm ²
Resistenza caratteristica allo snervamento (struttura esistente)	450 N/mm ²
Resistenza caratteristica allo snervamento (nuova struttura)	450 N/mm ²

Fessure

Viene considerato calcestruzzo non fessurato

Mandataria 	Mandanti  	PROGETTO ESECUTIVO LINEA PESCARA – BARI				
IN10/IN15 – Tombini di trasparenza sponda sx Fortore Relazione di Calcolo Scatolari in c.a. - pk 1+755.47 a pk 1+830.52	COMMESSA LI07	LOTTO 01	CODIFICA E ZZ CL	DOCUMENTO IN 1000 001	REV. C	FOGLIO 122 di 591

Parametri Eurocodice 2

α_{cc}	1,00
α_{ct}	1,00
$\alpha_{ct,bond}$	1,00
E_{ud}	0,0200
k_2	0,850
ν'	0,872
P_{max}	0,0400
E_{c2}	$2,00 \cdot 10^{-3}$
E_{c2u}	$3,50 \cdot 10^{-3}$

Armatura post installata

Numero strati	
Numero strati superiori	1,00
Numero strati inferiori	1,00
Parametri armatura superiore	
Diametri superiori	14,0 mm
Interasse superiore	200 mm
Strato superiore 1: c	50,0 mm
Copriferro superiore 1	93,0 mm
Condizione aderenza massima	Buono
Armatura minima superiore	100 mm ² /m
Parametri armatura inferiore	
Diametro inferiore	14,0 mm
Interasse inferiore	200 mm
Strato inferiore 1: c	50,0 mm
Copriferro inferiore 1	93,0 mm
Condizione aderenza inferiore	Buono
Armatura minima inferiore	100 mm ² /m
Altro:	
Pressione trasversale	0,00 N/mm ²
Copriferro per forza di trazione linea b	0,00 mm

6. Parametri TR089

Pressione trasversale	0,00 N/mm ²
α_{sus}	1,00
ψ^0_{sus} (ETA 19/0685)	0,500

Mandataria 	Mandanti  	PROGETTO ESECUTIVO LINEA PESCARA – BARI			
IN10/IN15 – Tombini di trasparenza sponda sx Fortore Relazione di Calcolo Scatolari in c.a. - pk 1+755.47 a pk 1+830.52	COMMESSA LI07	LOTTO 01	CODIFICA E ZZ CL	DOCUMENTO IN 1000 001	REV. C FOGLIO 123 di 591

Soluzione selezionata

	Dimensione barra	Diametro punta	Interasse ferri centro/centro	Distanza centro/superficie	Richiesto foro a rotopercolazione
Strati di armatura	Ø [mm]	D [mm]	s [mm]	c _s [mm]	l _{inst} [mm]
Superiore/sinistro 1	14,0	18,0	200	107	140
Inferiore/destra 1	14,0	18,0	200	1.057	140

Accessori richiesti

Perforazione	Pulizia	Installazione
- Trapano adatto - Punta di diametro corretto	- Pompa manuale - Scovolino di diametro corretto	- Dispenser con mixer - Per installazioni profonde, necessario piston plug

Analisi della sezioni

Angolo del puntone	θ	24,2 °	EC2 6.2.3
Braccio di leva interno	z ₁	118 mm	
E' richiesta un'armatura a compressione?		No	

Strato superiore (zona tesa)

Input di progetto

Tensione di progetto all'ancorante	F _E	8,34 kN	EC2 9.2.1.4(2)
Armatura richiesta	A _{s,req}	103 mm ² /m	
Armatura impostata	Ø = 14 mm, s = 200 mm → A _{s,prov}	770 mm ² /m	
Tensione sulla barra	σ _{sd} = F _E /A _{s,prov}	52,1 N/mm ²	
Azione di trazione agente sul gruppo di ferri da ripresa	T _E	53,1 kN	
Ancorante utilizzato	Hilti HIT-HY 200-R V3		

Resistenza corrispondente allo snervamento del rinforzo (EOTA TR 069, Sezione 4.2)

Resistance for yielding	N _{td,y} = A _s · f _{yd}	60,2 kN	> F _E
-------------------------	--	---------	------------------

Resistance corresponding to concrete cone failure (EOTA TR 069, Section 4.3)

Lunghezza di ancoraggio	l _b	140 mm	
Factor for resistance to concrete cone	k _{act,N}	11,0	ETA 19/0685
Characteristic resistance for a single bar	N ⁰ _{Rk,c} = k _{act,N} · √f _{ck} · l _b ^{1,5}	103 kN	
Distanza caratteristica	S _{cr,N}	420 mm	
Reference projected area	A ⁰ _{c,N} = S _{cr,N} · S _{cr,N}	1,76·10 ⁵ mm ²	
Area proiettata effettiva del gruppo di barre d'armatura tensionate	A _{c,N}	4,03·10 ⁵ mm ²	
Distanza dal bordo minima	c	100 mm	
Distanza dal bordo caratteristica	c _{cr,N}	210 mm	
Eccentricità	e _N	31,6 mm	

Mandataria 	Mandanti   	PROGETTO ESECUTIVO LINEA PESCARA – BARI				
IN10/IN15 – Tombini di trasparenza sponda sx Fortore Relazione di Calcolo Scatolari in c.a. - pk 1+755.47 a pk 1+830.52	COMMESSA LI07	LOTTO 01	CODIFICA E ZZ CL	DOCUMENTO IN 1000 001	REV. C	FOGLIO 124 di 591

Braccio di leva interno	z	118 mm
Concrete material safety factor	γ_c	1,50
Fattore di sicurezza di installazione	γ_{inst}	1,00
Effetto della vicinanza di un bordo dell'elemento in calcestruzzo	$\psi_{s,N} = 0.7 + 0.3 \cdot (c/c_{ef,N}) \leq 1.0$	0,843
Effetto di eccentricità	$\psi_{ec,N} = 1/(1 + 2 \cdot (e_N/S_{ef,N}))$	0,869
Effetto di rinforzo denso	$\psi_{re,N} = 0.5 + (l_b/200) \leq 1.0$	1,00
Effetto di compressione	$\psi_{M,N} = 2.0 - (z/(1.5 \cdot l_b)) \geq 1.0$	1,00
Resistance to concrete cone	$N_{Rd,c} = N_{Rk,c}^0 \cdot (A_{c,N}/A_{c,N}^0) \cdot \psi_{s,N} \cdot \psi_{ec,N} \cdot \psi_{re,N} \cdot \psi_{M,N} / (\gamma_c \cdot \gamma_{inst})$	115 kN > F_E

Resistenza corrispondente al cedimento del legame e alla rottura (EOTA TR 069, sezione 4.4)

(L'incremento di resistenza di adesione dovuto alla possibile presenza di rinforzi trasversali non è tenuto in considerazione)

Condizione di adesione	η_1	1,00	EC2 8.4.3(2)
Parametro di approvazione A_k	A_k	4,10 N/mm ²	ETA 19/0665
Approval parameter Sp1	Sp1	0,310	ETA 19/0665
Approval parameter Sp2	Sp2	0,320	ETA 19/0665
Approval parameter Sp3	Sp3	0,670	ETA 19/0665
Approval parameter Sp4	Sp4	0,250	ETA 19/0665
Parametro di approvazione Lb1	Lb1	0,450	ETA 19/0665
Minimum edge distance c_d	$\min\{c_d/2; c_d; c_d\}$	93,0 mm	
Presunto rapporto tra c_{max} e c_d	c_{max} / c_d	1,00	
Effetto di compressione trasversale	$\Omega_{p,tr} = 1.0 - \tanh[0.2 \cdot (p_{tr} / (0.1 \cdot f_{cm}))]$	1,00	
Effetto di carichi sostenuti	ψ_{sus}	0,500	Dati tecnici Hilti
Resistenza alla scissione del legame di progetto	$T_{Rd,split} = \eta_1 \cdot A_k \cdot (f_{ctd}/25)^{sp1} \cdot (25/\sigma)^{sp2} \cdot [(c_d/\sigma)^{sp3} \cdot (c_{max}/c_d)^{sp4}] \cdot (7 \cdot \Omega_{p,tr})^{Lb1} \cdot \Omega_{p,tr} / (\gamma_c \cdot \gamma_{inst})$	10,8 N/mm ²	
Resistenza all'adesione di progetto nel calcestruzzo non fessurato	$T_{Rd,ucr} = (TR_{k,ucr} / (\gamma_c \cdot \gamma_{inst})) \cdot \psi_{sus} \cdot \Omega_{p,tr}$	3,84 N/mm ²	Dati tecnici Hilti
Resistenza alla scissione del legame decisiva	$T_{Rd,sp} = \min\{T_{Rd,split}; T_{Rd,ucr}\}$	3,84 N/mm ²	
Resistenza alla scissione del legame	$N_{Rd,sp} = T_{Rd,sp} \cdot l_b \cdot \sigma \cdot \pi$	23,7 kN > F_E	

Resistenza del sistema di connessione

Utilisation of steel yielding resistance	13,8 %
Utilizzo della resistenza di cono di calcestruzzo	46,2 %
Utilizzo della resistenza alla scissione del legame	35,2 %

Definizione della profondità di infissione

Tensione di aderenza	$f_{bd,pl}$	3,16 N/mm ²	ETA 20/0318
Lunghezza di ancoraggio di base (F_{yd})	$l_{b,rqd,fyd} = (\sigma/4) \cdot (f_{yd}/f_{bd,pl})$	433 mm	
Lunghezza minima di ancoraggio	$l_{min} = \max\{0.3 \cdot l_{b,rqd,fyd}; 100; 100 \text{ mm}\}$	140 mm	EC2 8.7.3(1) e allegato nazionale tedesco

Mandataria 	Mandanti  	PROGETTO ESECUTIVO LINEA PESCARA – BARI				
IN10/IN15 – Tombini di trasparenza sponda sx Fortore Relazione di Calcolo Scatolari in c.a. - pk 1+755.47 a pk 1+830.52	COMMESSA LI07	LOTTO 01	CODIFICA E ZZ CL	DOCUMENTO IN 1000 001	REV. C	FOGLIO 125 di 591

Lunghezza di ancoraggio effettiva	$l_{bd} = \max(l_b, l_{min})$	140 mm
Profondità di infissione	$l_{inf} = l_{bd}$	140 mm

Strato inferiore (zona tesa)

Input di progetto

Tensione di progetto all'ancorante	F_E	2,28 kN	EC2 9.2.1.4(2)
Armatura richiesta	$A_{s,req}$	0,00 mm ² /m	
Armatura impostata	$\varnothing = 14 \text{ mm}, s = 200 \text{ mm} \rightarrow A_{s,prov}$	770 mm ² /m	
Tensione sulla barra	$\sigma_{sd} = F_E/A_{s,prov}$	0,00 N/mm ²	
Azione di trazione agente sul gruppo di ferri da ripresa	T_E	53,1 kN	
Ancorante utilizzato	Hilti HIT-HY 200-R V3		

Resistenza corrispondente allo snervamento del rinforzo (EOTA TR 069, Sezione 4.2)

Resistance for yielding	$N_{Rd,y} = A_s \cdot f_{yd}$	60,2 kN	> F_E
-------------------------	-------------------------------	---------	---------

Resistance corresponding to concrete cone failure (EOTA TR 069, Section 4.3)

Lunghezza di ancoraggio	l_b	140 mm	
Factor for resistance to concrete cone	$k_{user,N}$	11,0	ETA 19/0665
Characteristic resistance for a single bar	$N_{Rk,c}^0 = k_{user,N} \cdot \sqrt{f_{ck}} \cdot l_b^{1.5}$	103 kN	
Distanza caratteristica	$S_{cr,N}$	420 mm	
Reference projected area	$A_{c,N}^0 = S_{cr,N} \cdot S_{cr,N}$	$1,76 \cdot 10^6 \text{ mm}^2$	
Area proiettata effettiva del gruppo di barre d'armatura tensionate	$A_{c,N}$	$4,03 \cdot 10^6 \text{ mm}^2$	
Distanza dal bordo minima	c	100 mm	
Distanza dal bordo caratteristica	$c_{cr,N}$	210 mm	
Eccentricità	e_N	31,6 mm	
Braccio di leva interno	z	118 mm	
Concrete material safety factor	γ_c	1,50	
Fattore di sicurezza di installazione	γ_{inst}	1,00	
Effetto della vicinanza di un bordo dell'elemento in calcestruzzo	$\psi_{s,N} = 0.7 + 0.3 \cdot (c/c_{cr,N}) \leq 1.0$	0,843	
Effetto di eccentricità	$\psi_{ec,N} = 1/(1 + 2 \cdot (e_N/S_{cr,N}))$	0,869	
Effetto di rinforzo denso	$\psi_{rs,N} = 0.5 + (l_b/200) \leq 1.0$	1,00	
Effetto di compressione	$\psi_{M,N} = 2.0 - (z/(1.5 \cdot l_b)) \geq 1.0$	1,00	
Resistance to concrete cone	$N_{Rd,c} = N_{Rk,c}^0 \cdot (A_{c,N}/A_{c,N}^0) \cdot \psi_{s,N} \cdot \psi_{ec,N} \cdot \psi_{rs,N} \cdot \psi_{M,N} / (\gamma_c \cdot \gamma_{inst})$	115 kN	> T_E

Resistenza corrispondente al cedimento del legame e alla rottura (EOTA TR 069, sezione 4.4)

(L'incremento di resistenza di adesione dovuto alla possibile presenza di rinforzi trasversali non è tenuto in considerazione)

Condizione di adesione	η_1	1,00	EC2 8.4.3(2)
Parametro di approvazione A_k	A_k	4,10 N/mm ²	ETA 19/0665

Mandataria 	Mandanti  	PROGETTO ESECUTIVO LINEA PESCARA – BARI				
IN10/IN15 – Tombini di trasparenza sponda sx Fortore Relazione di Calcolo Scatolari in c.a. - pk 1+755.47 a pk 1+830.52	COMMESSA LI07	LOTTO 01	CODIFICA E ZZ CL	DOCUMENTO IN 1000 001	REV. C	FOGLIO 126 di 591

Approval parameter Sp1	Sp1	0,310	ETA 19/0665
Approval parameter Sp2	Sp2	0,320	ETA 19/0665
Approval parameter Sp3	Sp3	0,670	ETA 19/0665
Approval parameter Sp4	Sp4	0,250	ETA 19/0665
Parametro di approvazione Lb1	Lb1	0,450	ETA 19/0665
Minimum edge distance c_d	$\min\{c_x/2; c_y; c_z\}$	93,0 mm	
Presunto rapporto tra c_{max} e c_d	c_{max} / c_d	1,00	
Effetto di compressione trasversale	$\Omega_{p,tr} = 1.0 - \tanh[0.2 \cdot (p_{tr} / (0.1 \cdot f_{cm}))]$	1,00	
Effetto di carichi sostenuti	ψ_{sus}	0,500	Dati tecnici Hilti
Resistenza alla scissione del legame di progetto	$T_{Rd,split} = \eta_1 \cdot A_k \cdot (f_{ck}/25)^{\eta_{p1}} \cdot (25/\varnothing)^{\eta_{p2}} \cdot [(c_d/\varnothing)^{\eta_{p3}} \cdot (c_{max}/c_d)^{\eta_{p4}}] \cdot (7 \cdot \varnothing/l_b)^{\eta_{p5}} \cdot \Omega_{p,tr} / (\gamma_c \cdot \gamma_{red})$	10,8 N/mm ²	
Resistenza all'adesione di progetto nel calcestruzzo non fessurato	$T_{Rd,usr} = (T_{Rk,usr} / (\gamma_c \cdot \gamma_{red})) \cdot \psi_{sus} \cdot \Omega_{p,tr}$	3,84 N/mm ²	Dati tecnici Hilti
Resistenza alla scissione del legame decisiva	$T_{Rd,sp} = \min\{T_{Rd,split}; T_{Rd,usr}\}$	3,84 N/mm ²	
Resistenza alla scissione del legame	$N_{Rd,sp} = T_{Rd,sp} \cdot l_b \cdot \varnothing \cdot \pi$	23,7 kN	> F_E

Resistenza del sistema di connessione

Utilisation of steel yielding resistance	3,78 %
Utilizzo della resistenza di cono di calcestruzzo	46,2 %
Utilizzo della resistenza alla scissione del legame	9,63 %

Definizione della profondità di infissione

Tensione di aderenza	$f_{bd,pl}$	3,16 N/mm ²	ETA 20/0318
Lunghezza di ancoraggio di base (Fyd)	$l_{b,rqd,fd} = (\varnothing/4) \cdot (f_{yd}/f_{bd,pl})$	433 mm	
Lunghezza minima di ancoraggio	$l_{min} = \max\{0.3l_{b,rqd,fd}; 10\varnothing; 100 \text{ mm}\}$	140 mm	EC2 8.7.3(1) e allegato nazionale tedesco
Lunghezza di ancoraggio effettiva	$l_{bd} = \max\{l_b; l_{min}\}$	140 mm	
Profondità di infissione	$l_{rat} = l_{bd}$	140 mm	

Verifica del trasferimento di taglio nell'interfaccia irruvidita (DIN EN 1992-1-1 / NA: 2013-04)

Design shear force	V_{Ed}	4,50 kN	(EC2 6.2)
Azione di taglio di progetto massima	$V_{Ed,max} = 0.5 \cdot b \cdot d \cdot v \cdot f_{td}$	734 kN	(EC2 eq. 6.5)
Valore di resistenza a compressione del calcestruzzo	$f_{td} = \alpha_{cc} \cdot f_{ck} / \gamma_c$	21,3 N/mm ²	(EC2 eq. 3.15)
Spessore della sezione	b	1.000 mm	
Altezza della sezione	h	200 mm	
Profondità effettiva	d	132 mm	
Parametro di ruvidità	c	0,400	(EC2 6.2.5(2))
Parametro EC2	$k = \min\{1 + (200 / d)^{1/2}; 2\}$	2,00	(EC2 6.2.2)

Mandataria 	Mandanti    	PROGETTO ESECUTIVO LINEA PESCARA – BARI				
IN10/IN15 – Tombini di trasparenza sponda sx Fortore Relazione di Calcolo Scatolari in c.a. - pk 1+755.47 a pk 1+830.52	COMMESSA LI07	LOTTO 01	CODIFICA E ZZ CL	DOCUMENTO IN 1000 001	REV. C	FOGLIO 127 di 591

Parametro EC2	$C_{Rd,c} = 0.18 / \gamma_c$	0,120	(EC2 6.2.2)
Parametro EC2	$v_{min} = 0.035 \cdot k^{3/2} \cdot f_{ck}^{1/2}$	0,560	(EC2 6.2.2)
Parametro EC2	k_1	0,150	(EC2 6.2.2)
Parametro EC2	$\rho_l = \sum A_{sl} / (b \cdot d) \cdot F_{tE} / (A_{sl} \cdot f_{yd}) \leq 0.02$	$1,03 \cdot 10^{-3}$	(EC2 6.2.2)
Sforzo dovuto ad azione assiale applicata N_{Ed}	$\sigma_{cp} = N_{Ed} / (b \cdot h) < 0.2 \cdot f_{cd}$	$-5,00 \cdot 10^{-4}$ N/mm ²	(EC2 6.2.2)
Fattore di riduzione resistenza	$v_1 = v = 0.6 \cdot (1 - f_{ck} / 250)$	0,523	(EC2 eq. 6.6N)
Resistenza a taglio di progetto senza rinforzo di taglio	$V_{Rd,c} = \max (C_{Rd,c} \cdot k \cdot (100 \cdot \rho_l \cdot f_{ck})^{1/3} + k_1 \cdot \sigma_{cp}; v_{min} + k_1 \cdot \sigma_{cp}) \cdot b \cdot d \cdot c / 0.5$	58,9 kN	(EC2 eq. 6.2.a,b and German Annex NCI zu 6.2.5)
Resistenza a taglio di progetto	$V_{Rd} = V_{Rd,c}$	58,9 kN	
Utilizzo a taglio		8,00 %	

L'ancoraggio del cordolo risulta verificato

Mandataria 	Mandanti  	PROGETTO ESECUTIVO LINEA PESCARA – BARI				
IN10/IN15 – Tombini di trasparenza sponda sx Fortore Relazione di Calcolo Scatolari in c.a. - pk 1+755.47 a pk 1+830.52	COMMESSA LI07	LOTTO 01	CODIFICA E ZZ CL	DOCUMENTO IN 1000 001	REV. C	FOGLIO 128 di 591

16 GIUDIZIO MOTIVATO DI ACCETTABILITÀ DEI RISULTATI

16.1 ORIGINE E CARATTERISTICHE DEL CODICE DI CALCOLO

Il programma di calcolo impiegato per la modellazione ed analisi delle parti strutturali realizzate in opera è il Midas GEN, prodotto dalla MIDAS Srl di MIDASoft, Inc. con sede al 450 7th Ave suite 2505, New York, NY 10123, United States. Il programma adottato consente di effettuare la modellazione e l'analisi di elementi di qualsivoglia natura (in cemento armato, acciaio, muratura e legno, ecc.), potendo definire i parametri di caratterizzazione meccanica secondo un modello di solido alla De Saint-Venant e sotto le ipotesi enunciate in precedenza. Il software, di proprietà della Engco srl. Di seguito si riporta di seguito copia della licenza d'uso

MIDAS IT
MIDAS Information Technology Co., Ltd.

MIDAS Information Technology, Co., Ltd.
SKn Technopark Tech-center 15th fl. 190-1 Sangdaewon1-dong
Jungwon-gu, Seongnam, Gyeonggi-do, 462-721, Korea
Ph) 82-31-789-2000 Fax) 82-31-789-2001

End User License Certificate for Using MIDAS Family Programs

- Product Title: **MIDAS GEN**
- Product No: **CFENG0002765**
- No. of Users: **1**
- Product Title: **MIDAS DESIGN+**
- Product No: **CFENDGP0000112**
- No. of Users: **1**
- Name of Group (User): **ENGCO s.r.l.**

MIDAS IT hereby confers this **End User License Certificate** for using the above product(s) and related documents to the above-designated individual or group User(s).

The product contains a MIDAS Family Program and related documents, which are copyrighted and protected by the governing international copyright laws. The End User License Agreement governs the use of a MIDAS Family Program. The User shall be required to safeguard this End User License Certificate as this Certificate serves as evidence to the license and qualifies for maintenance including program updates and user support pursuant to the End User License Agreement.

Date presented 26th May 2021
Presented by _____

Authorized Representative (Name & Signature)




16.2 Affidabilità del codice di calcolo

Un attento esame preliminare della documentazione a corredo del software ha consentito di valutarne l'affidabilità e soprattutto l'idoneità al caso specifico. La documentazione, fornita sia dal produttore, sia dal distributore italiano del software, contiene una esauriente descrizione delle basi teoriche e degli algoritmi impiegati, l'individuazione dei campi d'impiego, nonché casi prova interamente risolti e commentati, corredati dei file di input necessari a riprodurre l'elaborazione. La società produttrice

Mandataria 	Mandanti  	PROGETTO ESECUTIVO LINEA PESCARA – BARI				
IN10/IN15 – Tombini di trasparenza sponda sx Fortore Relazione di Calcolo Scatolari in c.a. - pk 1+755.47 a pk 1+830.52	COMMESSA LI07	LOTTO 01	CODIFICA E ZZ CL	DOCUMENTO IN 1000 001	REV. C	FOGLIO 129 di 591

ha verificato l'affidabilità e la robustezza del codice di calcolo attraverso un numero significativo di casi prova in cui i risultati dell'analisi numerica sono stati confrontati con soluzioni teoriche. Il programma di calcolo utilizzato Midas GEN è idoneo a riprodurre nel modello matematico il comportamento della struttura e gli elementi finiti disponibili e utilizzati sono rappresentativi della realtà costruttiva. Le funzioni di controllo disponibili, innanzi tutto quelle grafiche, consentono di verificare la riproduzione della realtà costruttiva ed accertare la corrispondenza del modello con la geometria strutturale e con le condizioni di carico ipotizzate. Si evidenzia che ad oggi il modello di calcolo può essere generato direttamente dal disegno architettonico, riproducendone fedelmente le proporzioni geometriche tramite file *.ifc di interscambio. In ogni caso sono stati effettuati dei controlli dimensionali con gli strumenti software a disposizione dell'utente. Tutte le proprietà di rilevanza strutturale sono state controllate attraverso funzioni di indagine specificatamente previste. Sono state sfruttate le funzioni di autodiagnostica presenti nel software che hanno accertato che non esistono difetti formali di impostazione. È stato inoltre accertato che le risultanti delle azioni verticali sono in equilibrio con i carichi applicati. Sono state controllate le azioni di piano ed accertata la loro congruenza con quella ricavabile da semplici agevoli elaborazioni. Le sollecitazioni prodotte da alcune combinazioni di carico prova hanno prodotto valori prossimi a quelli ricavabili adottando formulazioni ricavate dalla Scienza delle Costruzioni. Anche le deformazioni risultano prossime ai valori attesi. Il dimensionamento e le verifiche di sicurezza hanno determinato risultati che sono in linea con casi di comprovata validità, confortati anche dalla propria esperienza. In base a quanto richiesto al par. 10.2 delle NTC2018 il distributore in Italia espone la seguente relazione riguardante il solutore numerico e, più in generale, la procedura di analisi e verifica interna al solutore. Si fa presente che sul proprio sito è disponibile, previa registrazione al portale, sia il manuale teorico del solutore sia il documento comprendente gli esempi di validazione, sia della modellazione che della fase di verifica delle sezioni. Essendo tali documenti (formati da centinaia di pagine) di pubblico dominio, si ritiene pertanto sufficiente indicare una sintesi, sia pure adeguatamente esauriente, dell'argomento, che può essere visionata on-line, quale:

- la scheda tecnica del software;
- la certificazione e validazione per l'implementazione delle NTC2018 in Midas GEN;
- vademecum per la compilazione della relazione di calcolo in conformità al capitolo 10.2 delle norme tecniche per le costruzioni (NTC2018).

Tali elementi utili alla validazione, per il controllo del software o esempi di modellazione, possono essere scaricati dal link <https://www.cspfea.net/prodotti/midas-gen/caratteristiche-midas-gen/>.

16.3 Verifiche semplificate e dimensionamenti

Oltre tale documentazione, si seguito si riportano alcune verifiche semplificate dei principali elementi strutturali dello scatolare, condotte con altri software e/o con fogli di calcolo in excel, attraverso le quali verificare l'ordine di grandezza delle calcolazioni effettuate ed a riprova dell'affidabilità dei risultati ottenuti. Osserviamo che i risultati ottenuti risultano confrontabili anche con le calcolazioni svolte in fase di progetto definitivo per il dimensionamento dei manufatti.

Mandataria 	Mandanti   	PROGETTO ESECUTIVO LINEA PESCARA – BARI				
IN10/IN15 – Tombini di trasparenza sponda sx Fortore Relazione di Calcolo Scatolari in c.a. - pk 1+755.47 a pk 1+830.52	COMMESSA LI07	LOTTO 01	CODIFICA E ZZ CL	DOCUMENTO IN 1000 001	REV. C	FOGLIO 130 di 591

16.3.1 Sollecitazioni modello FEM

Dal progetto definitivo si desumono le seguenti massime sollecitazioni:

Elemento	Sezione	Altezza [cm]	Mmax [kN·m]	Ncorrisp. [kN]	Comb. di carico
Soletta di copertura	Campata	70	453,46		SLU2
	Estremità	70	-338,63		SLU3
Piedritti	Campata	70	128,77	259,53	SH2
	Estremità	70	-464,35	539,17	SLU3
Soletta di fondazione	Campata	80	487,17		SLU3
	Estremità	80	-421,48		SH1

La progettazione esecutiva effettuata, svolta mediante modelli tridimensionali di calcolo, ottenuti massimizzando le condizioni e combinazioni di carico nello spazio, ha condotto alle seguenti sollecitazioni agenti:

Elemento	Sezione	M _{xx} [KNm/m]
Soletta copertura	Campata	429.92
	appoggio	513.60
Piedritti	inf	445.84
	sup	-401.01
Soletta Fondazione	Campata	622.03
	appoggio	390.54

Da quanto è possibile osservare, rispetto al modello piano adottato nel progetto definitivo, le sollecitazioni agenti risultano essere del tutto confrontabili tra di loro.

Ai fini della verifica semplificata, necessaria per testare ulteriormente la bontà del modello di calcolo assunto, si assume come significativo il carico derivante dai treni ferroviari, ed in particolare il carico da treno LM71 e si riportano di seguito alcune determinazioni.

16.3.2 Soletta di copertura

Ai fini della verifica si assume un elemento di larghezza unitaria pari ad 1.00m, avente spessore Sp=70.0cm e lunghezza, misurata in asse ai piedritti pari ad L=6.70m; la verifica è stata condotta in forma semplificata attraverso l'applicazione dei metodi della Scienza delle Costruzioni, adottando uno schema di trave incastrata agli estremi ovvero di trave con semi-incastro, in quanto la rigidità flessionale dei piedritti risulta essere confrontabile con quella della soletta di copertura, e pertanto il nodo è da considerarsi "non fisso". Date le tipologie di carichi sulla copertura si assume come significativo il carico derivante dai treni ferroviari, ed in particolare il carico da treno LM71 pari a:

$$p_{v,d1} = \boxed{58.74} \text{ kN/m}^2$$

Ai fini del dimensionamento, amplificato dei coefficienti agli Stati limite ultimi ($\gamma_q = 1.45$) il carico agente, il massimo momento agli estremi per la condizione di carico varia tra i seguenti valori:

$$\text{trave con incastro di estremità} \quad M'_{sd} = \frac{p_{v,d1} \cdot l^2}{12} = 318.62 \text{ kNm}$$

$$\text{trave con semi-incastro di estremità} \quad M''_{sd} = \frac{p_{v,d1} \cdot l^2}{10} = 382.34 \text{ kNm}$$

Mandataria 	Mandanti  	PROGETTO ESECUTIVO LINEA PESCARA – BARI				
IN10/IN15 – Tombini di trasparenza sponda sx Fortore Relazione di Calcolo Scatolari in c.a. - pk 1+755.47 a pk 1+830.52	COMMESSA LI07	LOTTO 01	CODIFICA E ZZ CL	DOCUMENTO IN 1000 001	REV. C	FOGLIO 131 di 591

Tale valore risulta essere in linea con le sollecitazioni di progetto, anche in considerazione del fatto che la presenza di vincoli elastici alla Winkler in fondazione, di fatto determinano un incremento di sollecitazioni derivante dalla deformabilità del sistema.

Per la campata della soletta soletta si adotta uno schema di calcolo di trave semplicemente appoggiata, per la quale il momento sull'appoggio centrale è dato da:

$$\text{momento in campata} \quad M'''_{sd} = \frac{p_{v,d1} \cdot l^2}{8} = 477.93 \text{ kNm}$$

Tale valore risulta essere in linea con le sollecitazioni di progetto.

16.3.3 Piedritti di bordo e centrale

Ai fini della verifica si assume le reazioni vincolari derivante da uno schema semplificato di trave semplicemnte appoggiata con la quale si schematizza la soletta di copertura, come un elemento di larghezza unitaria pari ad 1.00m, avente spessore $S_p=70.0\text{cm}$; tali reazioni corrispondono alle sollecitazioni di sforzo normale agenti nei piedritti. Date le tipologie di carichi sulla copertura si assume come significativo il carico derivante dai treni ferroviari, ed in particolare il carico da treno LM71 pari a:

$$p_{v,d1} = \boxed{58.74} \text{ kN/m}^2$$

Ai fini del dimensionamento, amplificato dei coefficienti agli Stati limite ultimi ($\gamma_q = 1.45$) il carico agente,le reazioni vincolari dello schema succitato sono pari a:

$$\text{reazione vincolare appoggio laterale} \quad R'_{sd} = \frac{p_{v,d1} \cdot L}{2} = 285.32 \text{ kN}$$

Tali azioni risultano compatibili con quanto dedotto dal modello FEM tridimensionale.

17 INCIDENZE DI ARMATURA

Si riporta di seguito l'incidenza delle armature suddivisa per elementi tipologici, sulla scorta delle verifiche condotte. Ai fini del calcolo delle incidenze si considerano alcune maggiorazioni per sovrapposizioni d'armatura ovvero per eventuali infittimenti locali di armatura, variabili per i diversi elementi.

Mandataria 	Mandanti   	PROGETTO ESECUTIVO LINEA PESCARA – BARI				
IN10/IN15 – Tombini di trasparenza sponda sx Fortore Relazione di Calcolo Scatolari in c.a. - pk 1+755.47 a pk 1+830.52	COMMESSA LI07	LOTTO 01	CODIFICA E ZZ CL	DOCUMENTO IN 1000 001	REV. C	FOGLIO 132 di 591

Tabella incidenze							
Nome elemento			Soletta di fondazione				
Pos.	n	Diametro	Passo	Lunghezza	n° barre	Peso unit.	Peso
[-]		[mm]	[m]	[cm]	[n]	[kg/m]	[kg]
Armatura di forza Inf.	1	16	0,2	100	5	1,578	8
Armatura di forza Sup.	1	20	0,1	100	10	2,466	25
Armatura trasv. Inf.	1	16	0,2	100	5	1,578	8
Armatura trasv. Sup.	1	16	0,2	100	5	1,578	8
Armatura a taglio	1	14	0,2	380	5	1,208	23
sovrapposizioni/infittimenti						20%	14
Totale armatura							86
Spessore elemento						cm	80
Incidenza armatura (arrotondato)						kg/mc	110
Nome elemento			Piedritti				
Pos.	n	Diametro	Passo	Lunghezza	n° barre	Peso unit.	Peso
[-]		[mm]	[m]	[cm]	[n]	[kg/m]	[kg]
Armatura vert. Int.	1	20	0,1	100	10	2,466	25
Armatura vert. Est.	1	20	0,1	100	10	2,466	25
Armatura orizz.	1	16	0,2	100	10	1,578	16
Tirantini	9	12	-	80	9	0,888	6
sovrapposizioni/infittimenti						15%	11
Totale armatura							82
Spessore elemento						cm	70
Incidenza armatura (arrotondato)						kg/mc	120
Nome elemento			Soletta di copertura				
Pos.	n	Diametro	Passo	Lunghezza	n° barre	Peso unit.	Peso
[-]		[mm]	[m]	[cm]	[n]	[kg/m]	[kg]
Armatura di forza Inf.	1	20	0,1	100	10	2,466	25
Armatura di forza Sup.	1	16	0,2	100	5	1,578	8
Armatura trasv. Inf.	1	16	0,2	100	5	1,578	8
Armatura trasv. Sup.	1	16	0,2	100	5	1,578	8
Armatura a taglio	1	14	0,2	380	5	1,208	23
sovrapposizioni/infittimenti						20%	14
Totale armatura							86
Spessore elemento						cm	70
Incidenza armatura (arrotondato)						kg/mc	125

Mandataria 	Mandanti  	PROGETTO ESECUTIVO LINEA PESCARA – BARI			
IN10/IN15 – Tombini di trasparenza sponda sx Fortore Relazione di Calcolo Scatolari in c.a. - pk 1+755.47 a pk 1+830.52	COMMESSA LI07	LOTTO 01	CODIFICA E ZZ CL	DOCUMENTO IN 1000 001	REV. C FOGLIO 133 di 591

18 TABULATI DI INPUT

*** PROJECT INFORMATION
*** PROJECT INFORMATION

Project Name :

Date : 2022/6/28

*** CONTROL DATA

Panel Zone Effect : Do not Calculate

Unit System : KN, M

Definition of Frame

- X Direction of Frame : Unbraced I Sway

- Y Direction of Frame : Unbraced I Sway

- Design Type : 3-D

Design Code

- Steel : Eurocode3:05

- Concrete : Eurocode2:04

- SRC : SSRC79

*** LOAD CASE DATA

NO	NAME	TYPE	SELF WEIGHT FACTOR			DESCRIPTION
			X	Y	Z	
1	DEAD	USER	0.000	0.000	-1.000	
2	PERM	USER	0.000	0.000	0.000	
3	SPTSX	USER	0.000	0.000	0.000	
4	SPTDX	USER	0.000	0.000	0.000	
10	RITIRO	T	0.000	0.000	0.000	
9	TERMICO	T	0.000	0.000	0.000	
11	ACC-M/T-Pescara	USER	0.000	0.000	0.000	
12	ACC-M/T-Bari	USER	0.000	0.000	0.000	
13	AVV-Pescara	USER	0.000	0.000	0.000	
14	AVV-Bari	USER	0.000	0.000	0.000	
8	SPACCDX-Pescara	USER	0.000	0.000	0.000	
15	SPACCSX-Pescara	USER	0.000	0.000	0.000	
6	SPACCDX-Bari	USER	0.000	0.000	0.000	
7	SPACCSX-Bari	USER	0.000	0.000	0.000	
16	Sisma H	EH	0.000	0.000	0.000	
17	Sisma V	EV	0.000	0.000	0.000	
18	SPSDX	USER	0.000	0.000	0.000	
5	SPSSX	USER	0.000	0.000	0.000	

*** MATERIAL PROPERTY DATA

NO	NAME	TYPE	MODULUS OF		SHEAR	THERMAL	POISSON	WEIGHT
			ELASTICITY	MODULUS				
1	C32/40	CONC	3.335e+007	1.389e+007	1e-005	0.2	25	

Mandataria 	Mandanti  	PROGETTO ESECUTIVO LINEA PESCARA – BARI			
IN10/IN15 – Tombini di trasparenza sponda sx Fortore Relazione di Calcolo Scatolari in c.a. - pk 1+755.47 a pk 1+830.52	COMMESSA LI07	LOTTO 01	CODIFICA E ZZ CL	DOCUMENTO IN 1000 001	REV. C FOGLIO 134 di 591

NO	NAME	TYPE	STRENGTH OF DESIGN MATERIAL			
			STEEL	CONCRETE	MAIN REBAR	SUB REBAR

1	C32/40	CONC	-	3.2e+004	4.5e+005	4.5e+005
---	--------	------	---	----------	----------	----------

*** NODE DATA

NO	X	Y	Z	TEMPERATURE
----	---	---	---	-------------

2	0	0	0	0
2155	0	0	1.4	0
2156	0	0	1.15	0
2157	0	0	0.9	0
2158	0	0	0.65	0
2159	0	0	0.4	0
2160	0	0	0.15	0
6297	0	31.15	4.05	0
6298	0	31.15	3.9	0
6299	0	31.15	3.65	0
6300	0	31.15	3.4	0
6301	0	31.15	3.15	0
6302	0	31.15	2.9	0
6303	0	31.15	2.65	0
6304	0	31.15	2.4	0
6305	0	31.15	2.15	0
6306	0	31.15	1.9	0
6307	0	31.15	1.65	0
6308	0	31.15	1.4	0
6309	0	31.15	1.15	0
6310	0	31.15	0.9	0
6311	0	31.15	0.65	0
6312	0	31.15	0.4	0
6313	0	31.15	0.15	0
6314	0	31.15	0	0
6315	0	31	0	0
6316	0	30.75	0	0
6317	0	30.5	0	0
6318	0	30.25	0	0
6319	0	30	0	0
6320	0	29.75	0	0
6321	0	29.5	0	0
6322	0	29.25	0	0
6323	0	29	0	0
6324	0	28.75	0	0
6325	0	28.5	0	0
6326	0	28.25	0	0
6327	0	28	0	0
6328	0	27.75	0	0
6329	0	27.5	0	0
6330	0	27.25	0	0
6331	0	27	0	0
6332	0	26.75	0	0
6333	0	26.5	0	0
6334	0	26.25	0	0
6335	0	26	0	0
6336	0	25.75	0	0
6337	0	25.5	0	0
6338	0	25.25	0	0
6339	0	25	0	0
6340	0	24.75	0	0
6341	0	24.5	0	0
6342	0	24.25	0	0
6343	0	24	0	0
6344	0	23.75	0	0
6345	0	23.5	0	0
6346	0	23.25	0	0
6347	0	23	0	0
6348	0	22.75	0	0
6349	0	22.5	0	0
6350	0	22.25	0	0

Mandataria 	Mandanti  	PROGETTO ESECUTIVO LINEA PESCARA – BARI				
IN10/IN15 – Tombini di trasparenza sponda sx Fortore Relazione di Calcolo Scatolari in c.a. - pk 1+755.47 a pk 1+830.52	COMMESSA LI07	LOTTO 01	CODIFICA E ZZ CL	DOCUMENTO IN 1000 001	REV. C	FOGLIO 135 di 591

6351	0	22	0	0
6352	0	21.75	0	0
6353	0	21.5	0	0
6354	0	21.25	0	0
6355	0	21	0	0
6356	0	20.75	0	0
6357	0	20.5	0	0
6358	0	20.25	0	0
6359	0	20	0	0
6360	0	19.75	0	0
6361	0	19.5	0	0
6362	0	19.25	0	0
6363	0	19	0	0
6364	0	18.75	0	0
6365	0	18.5	0	0
6366	0	18.25	0	0
6367	0	18	0	0
6368	0	17.75	0	0
6369	0	17.5	0	0
6370	0	17.25	0	0
6371	0	17	0	0
6372	0	16.75	0	0
6373	0	16.5	0	0
6374	0	16.25	0	0
6375	0	16	0	0
6376	0	15.75	0	0
6377	0	15.5	0	0
6378	0	15.25	0	0
6379	0	15	0	0
6380	0	14.75	0	0
6381	0	14.5	0	0
6382	0	14.25	0	0
6383	0	14	0	0
6384	0	13.75	0	0
6385	0	13.5	0	0
6386	0	13.25	0	0
6387	0	13	0	0
6388	0	12.75	0	0
6389	0	12.5	0	0
6390	0	12.25	0	0
6391	0	12	0	0
6392	0	11.75	0	0
6393	0	11.5	0	0
6394	0	11.25	0	0
6395	0	11	0	0
6396	0	10.75	0	0
6397	0	10.5	0	0
6398	0	10.25	0	0
6399	0	10	0	0
6400	0	9.75	0	0
6401	0	9.5	0	0
6402	0	9.25	0	0
6403	0	9	0	0
6404	0	8.75	0	0
6405	0	8.5	0	0
6406	0	8.25	0	0
6407	0	8	0	0
6408	0	7.75	0	0
6409	0	7.5	0	0
6410	0	7.25	0	0
6411	0	7	0	0
6412	0	6.75	0	0
6413	0	6.5	0	0
6414	0	6.25	0	0
6415	0	6	0	0
6416	0	5.75	0	0
6417	0	5.5	0	0
6418	0	5.25	0	0
6419	0	5	0	0
6420	0	4.75	0	0
6421	0	4.5	0	0
6422	0	4.25	0	0
6423	0	4	0	0
6424	0	3.75	0	0
6425	0	3.5	0	0
6426	0	3.25	0	0
6427	0	3	0	0
6428	0	2.75	0	0
6429	0	2.5	0	0
6430	0	2.25	0	0

Mandataria 	Mandanti  	PROGETTO ESECUTIVO LINEA PESCARA – BARI				
IN10/IN15 – Tombini di trasparenza sponda sx Fortore Relazione di Calcolo Scatolari in c.a. - pk 1+755.47 a pk 1+830.52	COMMESSA LI07	LOTTO 01	CODIFICA E ZZ CL	DOCUMENTO IN 1000 001	REV. C	FOGLIO 136 di 591

6431	0	2	0	0
6432	0	1.75	0	0
6433	0	1.5	0	0
6434	0	1.25	0	0
6435	0	1	0	0
6436	0	0.75	0	0
6437	0	0.5	0	0
6438	0	0.25	0	0
6439	0	1	1.4	0
6440	0	1.25	1.561	0
6441	0	1.389	1.65	0
6442	0	1.5	1.721	0
6443	0	1.75	1.882	0
6444	0	1.778	1.9	0
6445	0	2	2.043	0
6446	0	2.167	2.15	0
6447	0	2.25	2.204	0
6448	0	2.5	2.364	0
6449	0	2.556	2.4	0
6450	0	2.75	2.525	0
6451	0	2.944	2.65	0
6452	0	3	2.686	0
6453	0	3.25	2.846	0
6454	0	3.333	2.9	0
6455	0	3.5	3.007	0
6456	0	3.722	3.15	0
6457	0	3.75	3.168	0
6458	0	4	3.329	0
6459	0	4.111	3.4	0
6460	0	4.25	3.489	0
6461	0	4.5	3.65	0
6462	0	4.5	4.05	0
6463	0	4.75	4.05	0
6464	0	5	4.05	0
6465	0	5.25	4.05	0
6466	0	5.5	4.05	0
6467	0	5.75	4.05	0
6468	0	6	4.05	0
6469	0	6.25	4.05	0
6470	0	6.5	4.05	0
6471	0	6.75	4.05	0
6472	0	7	4.05	0
6473	0	7.25	4.05	0
6474	0	7.5	4.05	0
6475	0	7.75	4.05	0
6476	0	8	4.05	0
6477	0	8.25	4.05	0
6478	0	8.5	4.05	0
6479	0	8.75	4.05	0
6480	0	9	4.05	0
6481	0	9.25	4.05	0
6482	0	9.5	4.05	0
6483	0	9.75	4.05	0
6484	0	10	4.05	0
6485	0	10.25	4.05	0
6486	0	10.5	4.05	0
6487	0	10.75	4.05	0
6488	0	11	4.05	0
6489	0	11.25	4.05	0
6490	0	11.5	4.05	0
6491	0	11.75	4.05	0
6492	0	12	4.05	0
6493	0	12.25	4.05	0
6494	0	12.5	4.05	0
6495	0	12.75	4.05	0
6496	0	13	4.05	0
6497	0	13.25	4.05	0
6498	0	13.5	4.05	0
6499	0	13.75	4.05	0
6500	0	14	4.05	0
6501	0	14.25	4.05	0
6502	0	14.5	4.05	0
6503	0	14.75	4.05	0
6504	0	15	4.05	0
6505	0	15.25	4.05	0
6506	0	15.5	4.05	0
6507	0	15.75	4.05	0
6508	0	16	4.05	0
6509	0	16.25	4.05	0
6510	0	16.5	4.05	0

Mandataria 	Mandanti  	PROGETTO ESECUTIVO LINEA PESCARA – BARI			
IN10/IN15 – Tombini di trasparenza sponda sx Fortore Relazione di Calcolo Scatolari in c.a. - pk 1+755.47 a pk 1+830.52	COMMESSA LI07	LOTTO 01	CODIFICA E ZZ CL	DOCUMENTO IN 1000 001	REV. C FOGLIO 137 di 591

6511	0	16.75	4.05	0
6512	0	17	4.05	0
6513	0	17.25	4.05	0
6514	0	17.5	4.05	0
6515	0	17.75	4.05	0
6516	0	18	4.05	0
6517	0	18.25	4.05	0
6518	0	18.5	4.05	0
6519	0	18.75	4.05	0
6520	0	19	4.05	0
6521	0	19.25	4.05	0
6522	0	19.5	4.05	0
6523	0	19.75	4.05	0
6524	0	20	4.05	0
6525	0	20.25	4.05	0
6526	0	20.5	4.05	0
6527	0	20.75	4.05	0
6528	0	21	4.05	0
6529	0	21.25	4.05	0
6530	0	21.5	4.05	0
6531	0	21.75	4.05	0
6532	0	22	4.05	0
6533	0	22.25	4.05	0
6534	0	22.5	4.05	0
6535	0	22.75	4.05	0
6536	0	23	4.05	0
6537	0	23.25	4.05	0
6538	0	23.5	4.05	0
6539	0	23.75	4.05	0
6540	0	24	4.05	0
6541	0	24.25	4.05	0
6542	0	24.5	4.05	0
6543	0	24.75	4.05	0
6544	0	25	4.05	0
6545	0	25.25	4.05	0
6546	0	25.5	4.05	0
6547	0	25.75	4.05	0
6548	0	26	4.05	0
6549	0	26.25	4.05	0
6550	0	26.5	4.05	0
6551	0	26.75	4.05	0
6552	0	27	4.05	0
6553	0	27.25	4.05	0
6554	0	27.5	4.05	0
6555	0	27.75	4.05	0
6556	0	28	4.05	0
6557	0	28.25	4.05	0
6558	0	28.5	4.05	0
6559	0	28.75	4.05	0
6560	0	29	4.05	0
6561	0	29.25	4.05	0
6562	0	29.5	4.05	0
6563	0	29.75	4.05	0
6564	0	30	4.05	0
6565	0	30.25	4.05	0
6566	0	30.5	4.05	0
6567	0	30.75	4.05	0
6568	0	31	4.05	0
6569	0	31	0.15	0
6570	0	31	0.4	0
6571	0	31	0.65	0
6572	0	31	0.9	0
6573	0	31	1.15	0
6574	0	31	1.4	0
6575	0	0.75	1.4	0
6576	0	0.5	1.4	0
6577	0	0.25	1.4	0
6578	0	31	1.65	0
6579	0	31	1.9	0
6580	0	31	2.15	0
6581	0	31	2.4	0
6582	0	31	2.65	0
6583	0	31	2.9	0
6584	0	31	3.15	0
6585	0	31	3.4	0
6586	0	31	3.65	0
6587	0	31	3.9	0
6588	0	0.25	0.15	0
6589	0	0.5	0.15	0
6590	0	0.75	0.15	0

Mandataria 	Mandanti   	PROGETTO ESECUTIVO LINEA PESCARA – BARI					
IN10/IN15 – Tombini di trasparenza sponda sx Fortore Relazione di Calcolo Scatolari in c.a. - pk 1+755.47 a pk 1+830.52		COMMESSA LI07	LOTTO 01	CODIFICA E ZZ CL	DOCUMENTO IN 1000 001	REV. C	FOGLIO 138 di 591

6591	0	1	0.15	0
6592	0	1.25	0.15	0
6593	0	1.5	0.15	0
6594	0	1.75	0.15	0
6595	0	2	0.15	0
6596	0	2.25	0.15	0
6597	0	2.5	0.15	0
6598	0	2.75	0.15	0
6599	0	3	0.15	0
6600	0	3.25	0.15	0
6601	0	3.5	0.15	0
6602	0	3.75	0.15	0
6603	0	4	0.15	0
6604	0	4.25	0.15	0
6605	0	4.5	0.15	0
6606	0	4.5	3.9	0
6607	0	4.75	0.15	0
6608	0	5	0.15	0
6609	0	5.25	0.15	0
6610	0	5.5	0.15	0
6611	0	5.75	0.15	0
6612	0	6	0.15	0
6613	0	6.25	0.15	0
6614	0	6.5	0.15	0
6615	0	6.75	0.15	0
6616	0	7	0.15	0
6617	0	7.25	0.15	0
6618	0	7.5	0.15	0
6619	0	7.75	0.15	0
6620	0	8	0.15	0
6621	0	8.25	0.15	0
6622	0	8.5	0.15	0
6623	0	8.75	0.15	0
6624	0	9	0.15	0
6625	0	9.25	0.15	0
6626	0	9.5	0.15	0
6627	0	9.75	0.15	0
6628	0	10	0.15	0
6629	0	10.25	0.15	0
6630	0	10.5	0.15	0
6631	0	10.75	0.15	0
6632	0	11	0.15	0
6633	0	11.25	0.15	0
6634	0	11.5	0.15	0
6635	0	11.75	0.15	0
6636	0	12	0.15	0
6637	0	12.25	0.15	0
6638	0	12.5	0.15	0
6639	0	12.75	0.15	0
6640	0	13	0.15	0
6641	0	13.25	0.15	0
6642	0	13.5	0.15	0
6643	0	13.75	0.15	0
6644	0	14	0.15	0
6645	0	14.25	0.15	0
6646	0	14.5	0.15	0
6647	0	14.75	0.15	0
6648	0	15	0.15	0
6649	0	15.25	0.15	0
6650	0	15.5	0.15	0
6651	0	15.75	0.15	0
6652	0	16	0.15	0
6653	0	16.25	0.15	0
6654	0	16.5	0.15	0
6655	0	16.75	0.15	0
6656	0	17	0.15	0
6657	0	17.25	0.15	0
6658	0	17.5	0.15	0
6659	0	17.75	0.15	0
6660	0	18	0.15	0
6661	0	18.25	0.15	0
6662	0	18.5	0.15	0
6663	0	18.75	0.15	0
6664	0	19	0.15	0
6665	0	19.25	0.15	0
6666	0	19.5	0.15	0
6667	0	19.75	0.15	0
6668	0	20	0.15	0
6669	0	20.25	0.15	0
6670	0	20.5	0.15	0

Mandataria 	Mandanti  	PROGETTO ESECUTIVO LINEA PESCARA – BARI				
IN10/IN15 – Tombini di trasparenza sponda sx Fortore Relazione di Calcolo Scatolari in c.a. - pk 1+755.47 a pk 1+830.52	COMMESSA LI07	LOTTO 01	CODIFICA E ZZ CL	DOCUMENTO IN 1000 001	REV. C	FOGLIO 139 di 591

6671	0	20.75	0.15	0
6672	0	21	0.15	0
6673	0	21.25	0.15	0
6674	0	21.5	0.15	0
6675	0	21.75	0.15	0
6676	0	22	0.15	0
6677	0	22.25	0.15	0
6678	0	22.5	0.15	0
6679	0	22.75	0.15	0
6680	0	23	0.15	0
6681	0	23.25	0.15	0
6682	0	23.5	0.15	0
6683	0	23.75	0.15	0
6684	0	24	0.15	0
6685	0	24.25	0.15	0
6686	0	24.5	0.15	0
6687	0	24.75	0.15	0
6688	0	25	0.15	0
6689	0	25.25	0.15	0
6690	0	25.5	0.15	0
6691	0	25.75	0.15	0
6692	0	26	0.15	0
6693	0	26.25	0.15	0
6694	0	26.5	0.15	0
6695	0	26.75	0.15	0
6696	0	27	0.15	0
6697	0	27.25	0.15	0
6698	0	27.5	0.15	0
6699	0	27.75	0.15	0
6700	0	28	0.15	0
6701	0	28.25	0.15	0
6702	0	28.5	0.15	0
6703	0	28.75	0.15	0
6704	0	29	0.15	0
6705	0	29.25	0.15	0
6706	0	29.5	0.15	0
6707	0	29.75	0.15	0
6708	0	30	0.15	0
6709	0	30.25	0.15	0
6710	0	30.5	0.15	0
6711	0	30.75	0.15	0
6712	0	30.75	0.4	0
6713	0	30.5	0.4	0
6714	0	30.25	0.4	0
6715	0	30	0.4	0
6716	0	29.75	0.4	0
6717	0	29.5	0.4	0
6718	0	29.25	0.4	0
6719	0	29	0.4	0
6720	0	28.75	0.4	0
6721	0	28.5	0.4	0
6722	0	28.25	0.4	0
6723	0	28	0.4	0
6724	0	27.75	0.4	0
6725	0	27.5	0.4	0
6726	0	27.25	0.4	0
6727	0	27	0.4	0
6728	0	26.75	0.4	0
6729	0	26.5	0.4	0
6730	0	26.25	0.4	0
6731	0	26	0.4	0
6732	0	25.75	0.4	0
6733	0	25.5	0.4	0
6734	0	25.25	0.4	0
6735	0	25	0.4	0
6736	0	24.75	0.4	0
6737	0	24.5	0.4	0
6738	0	24.25	0.4	0
6739	0	24	0.4	0
6740	0	23.75	0.4	0
6741	0	23.5	0.4	0
6742	0	23.25	0.4	0
6743	0	23	0.4	0
6744	0	22.75	0.4	0
6745	0	22.5	0.4	0
6746	0	22.25	0.4	0
6747	0	22	0.4	0
6748	0	21.75	0.4	0
6749	0	21.5	0.4	0
6750	0	21.25	0.4	0

Mandataria 	Mandanti  	PROGETTO ESECUTIVO LINEA PESCARA – BARI				
IN10/IN15 – Tombini di trasparenza sponda sx Fortore Relazione di Calcolo Scatolari in c.a. - pk 1+755.47 a pk 1+830.52	COMMESSA LI07	LOTTO 01	CODIFICA E ZZ CL	DOCUMENTO IN 1000 001	REV. C	FOGLIO 140 di 591

6751	0	21	0.4	0
6752	0	20.75	0.4	0
6753	0	20.5	0.4	0
6754	0	20.25	0.4	0
6755	0	20	0.4	0
6756	0	19.75	0.4	0
6757	0	19.5	0.4	0
6758	0	19.25	0.4	0
6759	0	19	0.4	0
6760	0	18.75	0.4	0
6761	0	18.5	0.4	0
6762	0	18.25	0.4	0
6763	0	18	0.4	0
6764	0	17.75	0.4	0
6765	0	17.5	0.4	0
6766	0	17.25	0.4	0
6767	0	17	0.4	0
6768	0	16.75	0.4	0
6769	0	16.5	0.4	0
6770	0	16.25	0.4	0
6771	0	16	0.4	0
6772	0	15.75	0.4	0
6773	0	15.5	0.4	0
6774	0	15.25	0.4	0
6775	0	15	0.4	0
6776	0	14.75	0.4	0
6777	0	14.5	0.4	0
6778	0	14.25	0.4	0
6779	0	14	0.4	0
6780	0	13.75	0.4	0
6781	0	13.5	0.4	0
6782	0	13.25	0.4	0
6783	0	13	0.4	0
6784	0	12.75	0.4	0
6785	0	12.5	0.4	0
6786	0	12.25	0.4	0
6787	0	12	0.4	0
6788	0	11.75	0.4	0
6789	0	11.5	0.4	0
6790	0	11.25	0.4	0
6791	0	11	0.4	0
6792	0	10.75	0.4	0
6793	0	10.5	0.4	0
6794	0	10.25	0.4	0
6795	0	10	0.4	0
6796	0	9.75	0.4	0
6797	0	9.5	0.4	0
6798	0	9.25	0.4	0
6799	0	9	0.4	0
6800	0	8.75	0.4	0
6801	0	8.5	0.4	0
6802	0	8.25	0.4	0
6803	0	8	0.4	0
6804	0	7.75	0.4	0
6805	0	7.5	0.4	0
6806	0	7.25	0.4	0
6807	0	7	0.4	0
6808	0	6.75	0.4	0
6809	0	6.5	0.4	0
6810	0	6.25	0.4	0
6811	0	6	0.4	0
6812	0	5.75	0.4	0
6813	0	5.5	0.4	0
6814	0	5.25	0.4	0
6815	0	5	0.4	0
6816	0	4.75	0.4	0
6817	0	4.5	0.4	0
6818	0	4.25	0.4	0
6819	0	4	0.4	0
6820	0	3.75	0.4	0
6821	0	3.5	0.4	0
6822	0	3.25	0.4	0
6823	0	3	0.4	0
6824	0	2.75	0.4	0
6825	0	2.5	0.4	0
6826	0	2.25	0.4	0
6827	0	2	0.4	0
6828	0	1.75	0.4	0
6829	0	1.5	0.4	0
6830	0	1.25	0.4	0

Mandataria 	Mandanti  	PROGETTO ESECUTIVO LINEA PESCARA – BARI				
IN10/IN15 – Tombini di trasparenza sponda sx Fortore Relazione di Calcolo Scatolari in c.a. - pk 1+755.47 a pk 1+830.52	COMMESSA LI07	LOTTO 01	CODIFICA E ZZ CL	DOCUMENTO IN 1000 001	REV. C	FOGLIO 141 di 591

6831	0	1	0.4	0
6832	0	0.75	0.4	0
6833	0	0.5	0.4	0
6834	0	0.25	0.4	0
6835	0	30.75	0.65	0
6836	0	30.5	0.65	0
6837	0	30.25	0.65	0
6838	0	30	0.65	0
6839	0	29.75	0.65	0
6840	0	29.5	0.65	0
6841	0	29.25	0.65	0
6842	0	29	0.65	0
6843	0	28.75	0.65	0
6844	0	28.5	0.65	0
6845	0	28.25	0.65	0
6846	0	28	0.65	0
6847	0	27.75	0.65	0
6848	0	27.5	0.65	0
6849	0	27.25	0.65	0
6850	0	27	0.65	0
6851	0	26.75	0.65	0
6852	0	26.5	0.65	0
6853	0	26.25	0.65	0
6854	0	26	0.65	0
6855	0	25.75	0.65	0
6856	0	25.5	0.65	0
6857	0	25.25	0.65	0
6858	0	25	0.65	0
6859	0	24.75	0.65	0
6860	0	24.5	0.65	0
6861	0	24.25	0.65	0
6862	0	24	0.65	0
6863	0	23.75	0.65	0
6864	0	23.5	0.65	0
6865	0	23.25	0.65	0
6866	0	23	0.65	0
6867	0	22.75	0.65	0
6868	0	22.5	0.65	0
6869	0	22.25	0.65	0
6870	0	22	0.65	0
6871	0	21.75	0.65	0
6872	0	21.5	0.65	0
6873	0	21.25	0.65	0
6874	0	21	0.65	0
6875	0	20.75	0.65	0
6876	0	20.5	0.65	0
6877	0	20.25	0.65	0
6878	0	20	0.65	0
6879	0	19.75	0.65	0
6880	0	19.5	0.65	0
6881	0	19.25	0.65	0
6882	0	19	0.65	0
6883	0	18.75	0.65	0
6884	0	18.5	0.65	0
6885	0	18.25	0.65	0
6886	0	18	0.65	0
6887	0	17.75	0.65	0
6888	0	17.5	0.65	0
6889	0	17.25	0.65	0
6890	0	17	0.65	0
6891	0	16.75	0.65	0
6892	0	16.5	0.65	0
6893	0	16.25	0.65	0
6894	0	16	0.65	0
6895	0	15.75	0.65	0
6896	0	15.5	0.65	0
6897	0	15.25	0.65	0
6898	0	15	0.65	0
6899	0	14.75	0.65	0
6900	0	14.5	0.65	0
6901	0	14.25	0.65	0
6902	0	14	0.65	0
6903	0	13.75	0.65	0
6904	0	13.5	0.65	0
6905	0	13.25	0.65	0
6906	0	13	0.65	0
6907	0	12.75	0.65	0
6908	0	12.5	0.65	0
6909	0	12.25	0.65	0
6910	0	12	0.65	0

Mandataria 	Mandanti  	PROGETTO ESECUTIVO LINEA PESCARA – BARI				
IN10/IN15 – Tombini di trasparenza sponda sx Fortore Relazione di Calcolo Scatolari in c.a. - pk 1+755.47 a pk 1+830.52	COMMESSA LI07	LOTTO 01	CODIFICA E ZZ CL	DOCUMENTO IN 1000 001	REV. C	FOGLIO 142 di 591

6911	0	11.75	0.65	0
6912	0	11.5	0.65	0
6913	0	11.25	0.65	0
6914	0	11	0.65	0
6915	0	10.75	0.65	0
6916	0	10.5	0.65	0
6917	0	10.25	0.65	0
6918	0	10	0.65	0
6919	0	9.75	0.65	0
6920	0	9.5	0.65	0
6921	0	9.25	0.65	0
6922	0	9	0.65	0
6923	0	8.75	0.65	0
6924	0	8.5	0.65	0
6925	0	8.25	0.65	0
6926	0	8	0.65	0
6927	0	7.75	0.65	0
6928	0	7.5	0.65	0
6929	0	7.25	0.65	0
6930	0	7	0.65	0
6931	0	6.75	0.65	0
6932	0	6.5	0.65	0
6933	0	6.25	0.65	0
6934	0	6	0.65	0
6935	0	5.75	0.65	0
6936	0	5.5	0.65	0
6937	0	5.25	0.65	0
6938	0	5	0.65	0
6939	0	4.75	0.65	0
6940	0	4.5	0.65	0
6941	0	4.25	0.65	0
6942	0	4	0.65	0
6943	0	3.75	0.65	0
6944	0	3.5	0.65	0
6945	0	3.25	0.65	0
6946	0	3	0.65	0
6947	0	2.75	0.65	0
6948	0	2.5	0.65	0
6949	0	2.25	0.65	0
6950	0	2	0.65	0
6951	0	1.75	0.65	0
6952	0	1.5	0.65	0
6953	0	1.25	0.65	0
6954	0	1	0.65	0
6955	0	0.75	0.65	0
6956	0	0.5	0.65	0
6957	0	0.25	0.65	0
6958	0	30.75	0.9	0
6959	0	30.5	0.9	0
6960	0	30.25	0.9	0
6961	0	30	0.9	0
6962	0	29.75	0.9	0
6963	0	29.5	0.9	0
6964	0	29.25	0.9	0
6965	0	29	0.9	0
6966	0	28.75	0.9	0
6967	0	28.5	0.9	0
6968	0	28.25	0.9	0
6969	0	28	0.9	0
6970	0	27.75	0.9	0
6971	0	27.5	0.9	0
6972	0	27.25	0.9	0
6973	0	27	0.9	0
6974	0	26.75	0.9	0
6975	0	26.5	0.9	0
6976	0	26.25	0.9	0
6977	0	26	0.9	0
6978	0	25.75	0.9	0
6979	0	25.5	0.9	0
6980	0	25.25	0.9	0
6981	0	25	0.9	0
6982	0	24.75	0.9	0
6983	0	24.5	0.9	0
6984	0	24.25	0.9	0
6985	0	24	0.9	0
6986	0	23.75	0.9	0
6987	0	23.5	0.9	0
6988	0	23.25	0.9	0
6989	0	23	0.9	0
6990	0	22.75	0.9	0

Mandataria 	Mandanti  	PROGETTO ESECUTIVO LINEA PESCARA – BARI				
IN10/IN15 – Tombini di trasparenza sponda sx Fortore Relazione di Calcolo Scatolari in c.a. - pk 1+755.47 a pk 1+830.52	COMMESSA LI07	LOTTO 01	CODIFICA E ZZ CL	DOCUMENTO IN 1000 001	REV. C	FOGLIO 143 di 591

6991	0	22.5	0.9	0
6992	0	22.25	0.9	0
6993	0	22	0.9	0
6994	0	21.75	0.9	0
6995	0	21.5	0.9	0
6996	0	21.25	0.9	0
6997	0	21	0.9	0
6998	0	20.75	0.9	0
6999	0	20.5	0.9	0
7000	0	20.25	0.9	0
7001	0	20	0.9	0
7002	0	19.75	0.9	0
7003	0	19.5	0.9	0
7004	0	19.25	0.9	0
7005	0	19	0.9	0
7006	0	18.75	0.9	0
7007	0	18.5	0.9	0
7008	0	18.25	0.9	0
7009	0	18	0.9	0
7010	0	17.75	0.9	0
7011	0	17.5	0.9	0
7012	0	17.25	0.9	0
7013	0	17	0.9	0
7014	0	16.75	0.9	0
7015	0	16.5	0.9	0
7016	0	16.25	0.9	0
7017	0	16	0.9	0
7018	0	15.75	0.9	0
7019	0	15.5	0.9	0
7020	0	15.25	0.9	0
7021	0	15	0.9	0
7022	0	14.75	0.9	0
7023	0	14.5	0.9	0
7024	0	14.25	0.9	0
7025	0	14	0.9	0
7026	0	13.75	0.9	0
7027	0	13.5	0.9	0
7028	0	13.25	0.9	0
7029	0	13	0.9	0
7030	0	12.75	0.9	0
7031	0	12.5	0.9	0
7032	0	12.25	0.9	0
7033	0	12	0.9	0
7034	0	11.75	0.9	0
7035	0	11.5	0.9	0
7036	0	11.25	0.9	0
7037	0	11	0.9	0
7038	0	10.75	0.9	0
7039	0	10.5	0.9	0
7040	0	10.25	0.9	0
7041	0	10	0.9	0
7042	0	9.75	0.9	0
7043	0	9.5	0.9	0
7044	0	9.25	0.9	0
7045	0	9	0.9	0
7046	0	8.75	0.9	0
7047	0	8.5	0.9	0
7048	0	8.25	0.9	0
7049	0	8	0.9	0
7050	0	7.75	0.9	0
7051	0	7.5	0.9	0
7052	0	7.25	0.9	0
7053	0	7	0.9	0
7054	0	6.75	0.9	0
7055	0	6.5	0.9	0
7056	0	6.25	0.9	0
7057	0	6	0.9	0
7058	0	5.75	0.9	0
7059	0	5.5	0.9	0
7060	0	5.25	0.9	0
7061	0	5	0.9	0
7062	0	4.75	0.9	0
7063	0	4.5	0.9	0
7064	0	4.25	0.9	0
7065	0	4	0.9	0
7066	0	3.75	0.9	0
7067	0	3.5	0.9	0
7068	0	3.25	0.9	0
7069	0	3	0.9	0
7070	0	2.75	0.9	0

Mandataria 	Mandanti  	PROGETTO ESECUTIVO LINEA PESCARA – BARI				
IN10/IN15 – Tombini di trasparenza sponda sx Fortore Relazione di Calcolo Scatolari in c.a. - pk 1+755.47 a pk 1+830.52	COMMESSA LI07	LOTTO 01	CODIFICA E ZZ CL	DOCUMENTO IN 1000 001	REV. C	FOGLIO 144 di 591

7071	0	2.5	0.9	0
7072	0	2.25	0.9	0
7073	0	2	0.9	0
7074	0	1.75	0.9	0
7075	0	1.5	0.9	0
7076	0	1.25	0.9	0
7077	0	1	0.9	0
7078	0	0.75	0.9	0
7079	0	0.5	0.9	0
7080	0	0.25	0.9	0
7081	0	30.75	1.15	0
7082	0	30.5	1.15	0
7083	0	30.25	1.15	0
7084	0	30	1.15	0
7085	0	29.75	1.15	0
7086	0	29.5	1.15	0
7087	0	29.25	1.15	0
7088	0	29	1.15	0
7089	0	28.75	1.15	0
7090	0	28.5	1.15	0
7091	0	28.25	1.15	0
7092	0	28	1.15	0
7093	0	27.75	1.15	0
7094	0	27.5	1.15	0
7095	0	27.25	1.15	0
7096	0	27	1.15	0
7097	0	26.75	1.15	0
7098	0	26.5	1.15	0
7099	0	26.25	1.15	0
7100	0	26	1.15	0
7101	0	25.75	1.15	0
7102	0	25.5	1.15	0
7103	0	25.25	1.15	0
7104	0	25	1.15	0
7105	0	24.75	1.15	0
7106	0	24.5	1.15	0
7107	0	24.25	1.15	0
7108	0	24	1.15	0
7109	0	23.75	1.15	0
7110	0	23.5	1.15	0
7111	0	23.25	1.15	0
7112	0	23	1.15	0
7113	0	22.75	1.15	0
7114	0	22.5	1.15	0
7115	0	22.25	1.15	0
7116	0	22	1.15	0
7117	0	21.75	1.15	0
7118	0	21.5	1.15	0
7119	0	21.25	1.15	0
7120	0	21	1.15	0
7121	0	20.75	1.15	0
7122	0	20.5	1.15	0
7123	0	20.25	1.15	0
7124	0	20	1.15	0
7125	0	19.75	1.15	0
7126	0	19.5	1.15	0
7127	0	19.25	1.15	0
7128	0	19	1.15	0
7129	0	18.75	1.15	0
7130	0	18.5	1.15	0
7131	0	18.25	1.15	0
7132	0	18	1.15	0
7133	0	17.75	1.15	0
7134	0	17.5	1.15	0
7135	0	17.25	1.15	0
7136	0	17	1.15	0
7137	0	16.75	1.15	0
7138	0	16.5	1.15	0
7139	0	16.25	1.15	0
7140	0	16	1.15	0
7141	0	15.75	1.15	0
7142	0	15.5	1.15	0
7143	0	15.25	1.15	0
7144	0	15	1.15	0
7145	0	14.75	1.15	0
7146	0	14.5	1.15	0
7147	0	14.25	1.15	0
7148	0	14	1.15	0
7149	0	13.75	1.15	0
7150	0	13.5	1.15	0

Mandataria 	Mandanti  	PROGETTO ESECUTIVO LINEA PESCARA – BARI				
IN10/IN15 – Tombini di trasparenza sponda sx Fortore Relazione di Calcolo Scatolari in c.a. - pk 1+755.47 a pk 1+830.52	COMMESSA LI07	LOTTO 01	CODIFICA E ZZ CL	DOCUMENTO IN 1000 001	REV. C	FOGLIO 145 di 591

7151	0	13.25	1.15	0
7152	0	13	1.15	0
7153	0	12.75	1.15	0
7154	0	12.5	1.15	0
7155	0	12.25	1.15	0
7156	0	12	1.15	0
7157	0	11.75	1.15	0
7158	0	11.5	1.15	0
7159	0	11.25	1.15	0
7160	0	11	1.15	0
7161	0	10.75	1.15	0
7162	0	10.5	1.15	0
7163	0	10.25	1.15	0
7164	0	10	1.15	0
7165	0	9.75	1.15	0
7166	0	9.5	1.15	0
7167	0	9.25	1.15	0
7168	0	9	1.15	0
7169	0	8.75	1.15	0
7170	0	8.5	1.15	0
7171	0	8.25	1.15	0
7172	0	8	1.15	0
7173	0	7.75	1.15	0
7174	0	7.5	1.15	0
7175	0	7.25	1.15	0
7176	0	7	1.15	0
7177	0	6.75	1.15	0
7178	0	6.5	1.15	0
7179	0	6.25	1.15	0
7180	0	6	1.15	0
7181	0	5.75	1.15	0
7182	0	5.5	1.15	0
7183	0	5.25	1.15	0
7184	0	5	1.15	0
7185	0	4.75	1.15	0
7186	0	4.5	1.15	0
7187	0	4.25	1.15	0
7188	0	4	1.15	0
7189	0	3.75	1.15	0
7190	0	3.5	1.15	0
7191	0	3.25	1.15	0
7192	0	3	1.15	0
7193	0	2.75	1.15	0
7194	0	2.5	1.15	0
7195	0	2.25	1.15	0
7196	0	2	1.15	0
7197	0	1.75	1.15	0
7198	0	1.5	1.15	0
7199	0	1.25	1.15	0
7200	0	1	1.15	0
7201	0	0.75	1.15	0
7202	0	0.5	1.15	0
7203	0	0.25	1.15	0
7204	0	30.75	1.4	0
7205	0	30.5	1.4	0
7206	0	30.25	1.4	0
7207	0	30	1.4	0
7208	0	29.75	1.4	0
7209	0	29.5	1.4	0
7210	0	29.25	1.4	0
7211	0	29	1.4	0
7212	0	28.75	1.4	0
7213	0	28.5	1.4	0
7214	0	28.25	1.4	0
7215	0	28	1.4	0
7216	0	27.75	1.4	0
7217	0	27.5	1.4	0
7218	0	27.25	1.4	0
7219	0	27	1.4	0
7220	0	26.75	1.4	0
7221	0	26.5	1.4	0
7222	0	26.25	1.4	0
7223	0	26	1.4	0
7224	0	25.75	1.4	0
7225	0	25.5	1.4	0
7226	0	25.25	1.4	0
7227	0	25	1.4	0
7228	0	24.75	1.4	0
7229	0	24.5	1.4	0
7230	0	24.25	1.4	0

Mandataria 	Mandanti  	PROGETTO ESECUTIVO LINEA PESCARA – BARI			
IN10/IN15 – Tombini di trasparenza sponda sx Fortore Relazione di Calcolo Scatolari in c.a. - pk 1+755.47 a pk 1+830.52	COMMESSA LI07	LOTTO 01	CODIFICA E ZZ CL	DOCUMENTO IN 1000 001	REV. C FOGLIO 146 di 591

7231	0	24	1.4	0
7232	0	23.75	1.4	0
7233	0	23.5	1.4	0
7234	0	23.25	1.4	0
7235	0	23	1.4	0
7236	0	22.75	1.4	0
7237	0	22.5	1.4	0
7238	0	22.25	1.4	0
7239	0	22	1.4	0
7240	0	21.75	1.4	0
7241	0	21.5	1.4	0
7242	0	21.25	1.4	0
7243	0	21	1.4	0
7244	0	20.75	1.4	0
7245	0	20.5	1.4	0
7246	0	20.25	1.4	0
7247	0	20	1.4	0
7248	0	19.75	1.4	0
7249	0	19.5	1.4	0
7250	0	19.25	1.4	0
7251	0	19	1.4	0
7252	0	18.75	1.4	0
7253	0	18.5	1.4	0
7254	0	18.25	1.4	0
7255	0	18	1.4	0
7256	0	17.75	1.4	0
7257	0	17.5	1.4	0
7258	0	17.25	1.4	0
7259	0	17	1.4	0
7260	0	16.75	1.4	0
7261	0	16.5	1.4	0
7262	0	16.25	1.4	0
7263	0	16	1.4	0
7264	0	15.75	1.4	0
7265	0	15.5	1.4	0
7266	0	15.25	1.4	0
7267	0	15	1.4	0
7268	0	14.75	1.4	0
7269	0	14.5	1.4	0
7270	0	14.25	1.4	0
7271	0	14	1.4	0
7272	0	13.75	1.4	0
7273	0	13.5	1.4	0
7274	0	13.25	1.4	0
7275	0	13	1.4	0
7276	0	12.75	1.4	0
7277	0	12.5	1.4	0
7278	0	12.25	1.4	0
7279	0	12	1.4	0
7280	0	11.75	1.4	0
7281	0	11.5	1.4	0
7282	0	11.25	1.4	0
7283	0	11	1.4	0
7284	0	10.75	1.4	0
7285	0	10.5	1.4	0
7286	0	10.25	1.4	0
7287	0	10	1.4	0
7288	0	9.75	1.4	0
7289	0	9.5	1.4	0
7290	0	9.25	1.4	0
7291	0	9	1.4	0
7292	0	8.75	1.4	0
7293	0	8.5	1.4	0
7294	0	8.25	1.4	0
7295	0	8	1.4	0
7296	0	7.75	1.4	0
7297	0	7.5	1.4	0
7298	0	7.25	1.4	0
7299	0	7	1.4	0
7300	0	6.75	1.4	0
7301	0	6.5	1.4	0
7302	0	6.25	1.4	0
7303	0	6	1.4	0
7304	0	5.75	1.4	0
7305	0	5.5	1.4	0
7306	0	5.25	1.4	0
7307	0	5	1.4	0
7308	0	4.75	1.4	0
7309	0	4.5	1.4	0
7310	0	4.25	1.4	0

Mandataria 	Mandanti  	PROGETTO ESECUTIVO LINEA PESCARA – BARI				
IN10/IN15 – Tombini di trasparenza sponda sx Fortore Relazione di Calcolo Scatolari in c.a. - pk 1+755.47 a pk 1+830.52	COMMESSA LI07	LOTTO 01	CODIFICA E ZZ CL	DOCUMENTO IN 1000 001	REV. C	FOGLIO 147 di 591

7311	0	4	1.4	0
7312	0	3.75	1.4	0
7313	0	3.5	1.4	0
7314	0	3.25	1.4	0
7315	0	3	1.4	0
7316	0	2.75	1.4	0
7317	0	2.5	1.4	0
7318	0	2.25	1.4	0
7319	0	2	1.4	0
7320	0	1.75	1.4	0
7321	0	1.5	1.4	0
7322	0	1.25	1.4	0
7323	0	30.75	1.65	0
7324	0	30.5	1.65	0
7325	0	30.25	1.65	0
7326	0	30	1.65	0
7327	0	29.75	1.65	0
7328	0	29.5	1.65	0
7329	0	29.25	1.65	0
7330	0	29	1.65	0
7331	0	28.75	1.65	0
7332	0	28.5	1.65	0
7333	0	28.25	1.65	0
7334	0	28	1.65	0
7335	0	27.75	1.65	0
7336	0	27.5	1.65	0
7337	0	27.25	1.65	0
7338	0	27	1.65	0
7339	0	26.75	1.65	0
7340	0	26.5	1.65	0
7341	0	26.25	1.65	0
7342	0	26	1.65	0
7343	0	25.75	1.65	0
7344	0	25.5	1.65	0
7345	0	25.25	1.65	0
7346	0	25	1.65	0
7347	0	24.75	1.65	0
7348	0	24.5	1.65	0
7349	0	24.25	1.65	0
7350	0	24	1.65	0
7351	0	23.75	1.65	0
7352	0	23.5	1.65	0
7353	0	23.25	1.65	0
7354	0	23	1.65	0
7355	0	22.75	1.65	0
7356	0	22.5	1.65	0
7357	0	22.25	1.65	0
7358	0	22	1.65	0
7359	0	21.75	1.65	0
7360	0	21.5	1.65	0
7361	0	21.25	1.65	0
7362	0	21	1.65	0
7363	0	20.75	1.65	0
7364	0	20.5	1.65	0
7365	0	20.25	1.65	0
7366	0	20	1.65	0
7367	0	19.75	1.65	0
7368	0	19.5	1.65	0
7369	0	19.25	1.65	0
7370	0	19	1.65	0
7371	0	18.75	1.65	0
7372	0	18.5	1.65	0
7373	0	18.25	1.65	0
7374	0	18	1.65	0
7375	0	17.75	1.65	0
7376	0	17.5	1.65	0
7377	0	17.25	1.65	0
7378	0	17	1.65	0
7379	0	16.75	1.65	0
7380	0	16.5	1.65	0
7381	0	16.25	1.65	0
7382	0	16	1.65	0
7383	0	15.75	1.65	0
7384	0	15.5	1.65	0
7385	0	15.25	1.65	0
7386	0	15	1.65	0
7387	0	14.75	1.65	0
7388	0	14.5	1.65	0
7389	0	14.25	1.65	0
7390	0	14	1.65	0

Mandataria 	Mandanti  	PROGETTO ESECUTIVO LINEA PESCARA – BARI				
IN10/IN15 – Tombini di trasparenza sponda sx Fortore Relazione di Calcolo Scatolari in c.a. - pk 1+755.47 a pk 1+830.52	COMMESSA LI07	LOTTO 01	CODIFICA E ZZ CL	DOCUMENTO IN 1000 001	REV. C	FOGLIO 148 di 591

7391	0	13.75	1.65	0
7392	0	13.5	1.65	0
7393	0	13.25	1.65	0
7394	0	13	1.65	0
7395	0	12.75	1.65	0
7396	0	12.5	1.65	0
7397	0	12.25	1.65	0
7398	0	12	1.65	0
7399	0	11.75	1.65	0
7400	0	11.5	1.65	0
7401	0	11.25	1.65	0
7402	0	11	1.65	0
7403	0	10.75	1.65	0
7404	0	10.5	1.65	0
7405	0	10.25	1.65	0
7406	0	10	1.65	0
7407	0	9.75	1.65	0
7408	0	9.5	1.65	0
7409	0	9.25	1.65	0
7410	0	9	1.65	0
7411	0	8.75	1.65	0
7412	0	8.5	1.65	0
7413	0	8.25	1.65	0
7414	0	8	1.65	0
7415	0	7.75	1.65	0
7416	0	7.5	1.65	0
7417	0	7.25	1.65	0
7418	0	7	1.65	0
7419	0	6.75	1.65	0
7420	0	6.5	1.65	0
7421	0	6.25	1.65	0
7422	0	6	1.65	0
7423	0	5.75	1.65	0
7424	0	5.5	1.65	0
7425	0	5.25	1.65	0
7426	0	5	1.65	0
7427	0	4.75	1.65	0
7428	0	4.5	1.65	0
7429	0	4.25	1.65	0
7430	0	4	1.65	0
7431	0	3.75	1.65	0
7432	0	3.5	1.65	0
7433	0	3.25	1.65	0
7434	0	3	1.65	0
7435	0	2.75	1.65	0
7436	0	2.5	1.65	0
7437	0	2.25	1.65	0
7438	0	2	1.65	0
7439	0	1.75	1.65	0
7440	0	1.5	1.65	0
7441	0	30.75	1.9	0
7442	0	30.5	1.9	0
7443	0	30.25	1.9	0
7444	0	30	1.9	0
7445	0	29.75	1.9	0
7446	0	29.5	1.9	0
7447	0	29.25	1.9	0
7448	0	29	1.9	0
7449	0	28.75	1.9	0
7450	0	28.5	1.9	0
7451	0	28.25	1.9	0
7452	0	28	1.9	0
7453	0	27.75	1.9	0
7454	0	27.5	1.9	0
7455	0	27.25	1.9	0
7456	0	27	1.9	0
7457	0	26.75	1.9	0
7458	0	26.5	1.9	0
7459	0	26.25	1.9	0
7460	0	26	1.9	0
7461	0	25.75	1.9	0
7462	0	25.5	1.9	0
7463	0	25.25	1.9	0
7464	0	25	1.9	0
7465	0	24.75	1.9	0
7466	0	24.5	1.9	0
7467	0	24.25	1.9	0
7468	0	24	1.9	0
7469	0	23.75	1.9	0
7470	0	23.5	1.9	0

Mandataria 	Mandanti  	PROGETTO ESECUTIVO LINEA PESCARA – BARI				
IN10/IN15 – Tombini di trasparenza sponda sx Fortore Relazione di Calcolo Scatolari in c.a. - pk 1+755.47 a pk 1+830.52	COMMESSA LI07	LOTTO 01	CODIFICA E ZZ CL	DOCUMENTO IN 1000 001	REV. C	FOGLIO 149 di 591

7471	0	23.25	1.9	0
7472	0	23	1.9	0
7473	0	22.75	1.9	0
7474	0	22.5	1.9	0
7475	0	22.25	1.9	0
7476	0	22	1.9	0
7477	0	21.75	1.9	0
7478	0	21.5	1.9	0
7479	0	21.25	1.9	0
7480	0	21	1.9	0
7481	0	20.75	1.9	0
7482	0	20.5	1.9	0
7483	0	20.25	1.9	0
7484	0	20	1.9	0
7485	0	19.75	1.9	0
7486	0	19.5	1.9	0
7487	0	19.25	1.9	0
7488	0	19	1.9	0
7489	0	18.75	1.9	0
7490	0	18.5	1.9	0
7491	0	18.25	1.9	0
7492	0	18	1.9	0
7493	0	17.75	1.9	0
7494	0	17.5	1.9	0
7495	0	17.25	1.9	0
7496	0	17	1.9	0
7497	0	16.75	1.9	0
7498	0	16.5	1.9	0
7499	0	16.25	1.9	0
7500	0	16	1.9	0
7501	0	15.75	1.9	0
7502	0	15.5	1.9	0
7503	0	15.25	1.9	0
7504	0	15	1.9	0
7505	0	14.75	1.9	0
7506	0	14.5	1.9	0
7507	0	14.25	1.9	0
7508	0	14	1.9	0
7509	0	13.75	1.9	0
7510	0	13.5	1.9	0
7511	0	13.25	1.9	0
7512	0	13	1.9	0
7513	0	12.75	1.9	0
7514	0	12.5	1.9	0
7515	0	12.25	1.9	0
7516	0	12	1.9	0
7517	0	11.75	1.9	0
7518	0	11.5	1.9	0
7519	0	11.25	1.9	0
7520	0	11	1.9	0
7521	0	10.75	1.9	0
7522	0	10.5	1.9	0
7523	0	10.25	1.9	0
7524	0	10	1.9	0
7525	0	9.75	1.9	0
7526	0	9.5	1.9	0
7527	0	9.25	1.9	0
7528	0	9	1.9	0
7529	0	8.75	1.9	0
7530	0	8.5	1.9	0
7531	0	8.25	1.9	0
7532	0	8	1.9	0
7533	0	7.75	1.9	0
7534	0	7.5	1.9	0
7535	0	7.25	1.9	0
7536	0	7	1.9	0
7537	0	6.75	1.9	0
7538	0	6.5	1.9	0
7539	0	6.25	1.9	0
7540	0	6	1.9	0
7541	0	5.75	1.9	0
7542	0	5.5	1.9	0
7543	0	5.25	1.9	0
7544	0	5	1.9	0
7545	0	4.75	1.9	0
7546	0	4.5	1.9	0
7547	0	4.25	1.9	0
7548	0	4	1.9	0
7549	0	3.75	1.9	0
7550	0	3.5	1.9	0

Mandataria 	Mandanti  	PROGETTO ESECUTIVO LINEA PESCARA – BARI				
IN10/IN15 – Tombini di trasparenza sponda sx Fortore Relazione di Calcolo Scatolari in c.a. - pk 1+755.47 a pk 1+830.52	COMMESSA LI07	LOTTO 01	CODIFICA E ZZ CL	DOCUMENTO IN 1000 001	REV. C	FOGLIO 150 di 591

7551	0	3.25	1.9	0
7552	0	3	1.9	0
7553	0	2.75	1.9	0
7554	0	2.5	1.9	0
7555	0	2.25	1.9	0
7556	0	2	1.9	0
7557	0	30.75	2.15	0
7558	0	30.5	2.15	0
7559	0	30.25	2.15	0
7560	0	30	2.15	0
7561	0	29.75	2.15	0
7562	0	29.5	2.15	0
7563	0	29.25	2.15	0
7564	0	29	2.15	0
7565	0	28.75	2.15	0
7566	0	28.5	2.15	0
7567	0	28.25	2.15	0
7568	0	28	2.15	0
7569	0	27.75	2.15	0
7570	0	27.5	2.15	0
7571	0	27.25	2.15	0
7572	0	27	2.15	0
7573	0	26.75	2.15	0
7574	0	26.5	2.15	0
7575	0	26.25	2.15	0
7576	0	26	2.15	0
7577	0	25.75	2.15	0
7578	0	25.5	2.15	0
7579	0	25.25	2.15	0
7580	0	25	2.15	0
7581	0	24.75	2.15	0
7582	0	24.5	2.15	0
7583	0	24.25	2.15	0
7584	0	24	2.15	0
7585	0	23.75	2.15	0
7586	0	23.5	2.15	0
7587	0	23.25	2.15	0
7588	0	23	2.15	0
7589	0	22.75	2.15	0
7590	0	22.5	2.15	0
7591	0	22.25	2.15	0
7592	0	22	2.15	0
7593	0	21.75	2.15	0
7594	0	21.5	2.15	0
7595	0	21.25	2.15	0
7596	0	21	2.15	0
7597	0	20.75	2.15	0
7598	0	20.5	2.15	0
7599	0	20.25	2.15	0
7600	0	20	2.15	0
7601	0	19.75	2.15	0
7602	0	19.5	2.15	0
7603	0	19.25	2.15	0
7604	0	19	2.15	0
7605	0	18.75	2.15	0
7606	0	18.5	2.15	0
7607	0	18.25	2.15	0
7608	0	18	2.15	0
7609	0	17.75	2.15	0
7610	0	17.5	2.15	0
7611	0	17.25	2.15	0
7612	0	17	2.15	0
7613	0	16.75	2.15	0
7614	0	16.5	2.15	0
7615	0	16.25	2.15	0
7616	0	16	2.15	0
7617	0	15.75	2.15	0
7618	0	15.5	2.15	0
7619	0	15.25	2.15	0
7620	0	15	2.15	0
7621	0	14.75	2.15	0
7622	0	14.5	2.15	0
7623	0	14.25	2.15	0
7624	0	14	2.15	0
7625	0	13.75	2.15	0
7626	0	13.5	2.15	0
7627	0	13.25	2.15	0
7628	0	13	2.15	0
7629	0	12.75	2.15	0
7630	0	12.5	2.15	0

Mandataria 	Mandanti  	PROGETTO ESECUTIVO LINEA PESCARA – BARI				
IN10/IN15 – Tombini di trasparenza sponda sx Fortore Relazione di Calcolo Scatolari in c.a. - pk 1+755.47 a pk 1+830.52	COMMESSA LI07	LOTTO 01	CODIFICA E ZZ CL	DOCUMENTO IN 1000 001	REV. C	FOGLIO 151 di 591

7631	0	12.25	2.15	0
7632	0	12	2.15	0
7633	0	11.75	2.15	0
7634	0	11.5	2.15	0
7635	0	11.25	2.15	0
7636	0	11	2.15	0
7637	0	10.75	2.15	0
7638	0	10.5	2.15	0
7639	0	10.25	2.15	0
7640	0	10	2.15	0
7641	0	9.75	2.15	0
7642	0	9.5	2.15	0
7643	0	9.25	2.15	0
7644	0	9	2.15	0
7645	0	8.75	2.15	0
7646	0	8.5	2.15	0
7647	0	8.25	2.15	0
7648	0	8	2.15	0
7649	0	7.75	2.15	0
7650	0	7.5	2.15	0
7651	0	7.25	2.15	0
7652	0	7	2.15	0
7653	0	6.75	2.15	0
7654	0	6.5	2.15	0
7655	0	6.25	2.15	0
7656	0	6	2.15	0
7657	0	5.75	2.15	0
7658	0	5.5	2.15	0
7659	0	5.25	2.15	0
7660	0	5	2.15	0
7661	0	4.75	2.15	0
7662	0	4.5	2.15	0
7663	0	4.25	2.15	0
7664	0	4	2.15	0
7665	0	3.75	2.15	0
7666	0	3.5	2.15	0
7667	0	3.25	2.15	0
7668	0	3	2.15	0
7669	0	2.75	2.15	0
7670	0	2.5	2.15	0
7671	0	2.25	2.15	0
7672	0	30.75	2.4	0
7673	0	30.5	2.4	0
7674	0	30.25	2.4	0
7675	0	30	2.4	0
7676	0	29.75	2.4	0
7677	0	29.5	2.4	0
7678	0	29.25	2.4	0
7679	0	29	2.4	0
7680	0	28.75	2.4	0
7681	0	28.5	2.4	0
7682	0	28.25	2.4	0
7683	0	28	2.4	0
7684	0	27.75	2.4	0
7685	0	27.5	2.4	0
7686	0	27.25	2.4	0
7687	0	27	2.4	0
7688	0	26.75	2.4	0
7689	0	26.5	2.4	0
7690	0	26.25	2.4	0
7691	0	26	2.4	0
7692	0	25.75	2.4	0
7693	0	25.5	2.4	0
7694	0	25.25	2.4	0
7695	0	25	2.4	0
7696	0	24.75	2.4	0
7697	0	24.5	2.4	0
7698	0	24.25	2.4	0
7699	0	24	2.4	0
7700	0	23.75	2.4	0
7701	0	23.5	2.4	0
7702	0	23.25	2.4	0
7703	0	23	2.4	0
7704	0	22.75	2.4	0
7705	0	22.5	2.4	0
7706	0	22.25	2.4	0
7707	0	22	2.4	0
7708	0	21.75	2.4	0
7709	0	21.5	2.4	0
7710	0	21.25	2.4	0

Mandataria 	Mandanti  	PROGETTO ESECUTIVO LINEA PESCARA – BARI				
IN10/IN15 – Tombini di trasparenza sponda sx Fortore Relazione di Calcolo Scatolari in c.a. - pk 1+755.47 a pk 1+830.52	COMMESSA LI07	LOTTO 01	CODIFICA E ZZ CL	DOCUMENTO IN 1000 001	REV. C	FOGLIO 152 di 591

7711	0	21	2.4	0
7712	0	20.75	2.4	0
7713	0	20.5	2.4	0
7714	0	20.25	2.4	0
7715	0	20	2.4	0
7716	0	19.75	2.4	0
7717	0	19.5	2.4	0
7718	0	19.25	2.4	0
7719	0	19	2.4	0
7720	0	18.75	2.4	0
7721	0	18.5	2.4	0
7722	0	18.25	2.4	0
7723	0	18	2.4	0
7724	0	17.75	2.4	0
7725	0	17.5	2.4	0
7726	0	17.25	2.4	0
7727	0	17	2.4	0
7728	0	16.75	2.4	0
7729	0	16.5	2.4	0
7730	0	16.25	2.4	0
7731	0	16	2.4	0
7732	0	15.75	2.4	0
7733	0	15.5	2.4	0
7734	0	15.25	2.4	0
7735	0	15	2.4	0
7736	0	14.75	2.4	0
7737	0	14.5	2.4	0
7738	0	14.25	2.4	0
7739	0	14	2.4	0
7740	0	13.75	2.4	0
7741	0	13.5	2.4	0
7742	0	13.25	2.4	0
7743	0	13	2.4	0
7744	0	12.75	2.4	0
7745	0	12.5	2.4	0
7746	0	12.25	2.4	0
7747	0	12	2.4	0
7748	0	11.75	2.4	0
7749	0	11.5	2.4	0
7750	0	11.25	2.4	0
7751	0	11	2.4	0
7752	0	10.75	2.4	0
7753	0	10.5	2.4	0
7754	0	10.25	2.4	0
7755	0	10	2.4	0
7756	0	9.75	2.4	0
7757	0	9.5	2.4	0
7758	0	9.25	2.4	0
7759	0	9	2.4	0
7760	0	8.75	2.4	0
7761	0	8.5	2.4	0
7762	0	8.25	2.4	0
7763	0	8	2.4	0
7764	0	7.75	2.4	0
7765	0	7.5	2.4	0
7766	0	7.25	2.4	0
7767	0	7	2.4	0
7768	0	6.75	2.4	0
7769	0	6.5	2.4	0
7770	0	6.25	2.4	0
7771	0	6	2.4	0
7772	0	5.75	2.4	0
7773	0	5.5	2.4	0
7774	0	5.25	2.4	0
7775	0	5	2.4	0
7776	0	4.75	2.4	0
7777	0	4.5	2.4	0
7778	0	4.25	2.4	0
7779	0	4	2.4	0
7780	0	3.75	2.4	0
7781	0	3.5	2.4	0
7782	0	3.25	2.4	0
7783	0	3	2.4	0
7784	0	2.75	2.4	0
7785	0	30.75	2.65	0
7786	0	30.5	2.65	0
7787	0	30.25	2.65	0
7788	0	30	2.65	0
7789	0	29.75	2.65	0
7790	0	29.5	2.65	0

Mandataria 	Mandanti  	PROGETTO ESECUTIVO LINEA PESCARA – BARI				
IN10/IN15 – Tombini di trasparenza sponda sx Fortore Relazione di Calcolo Scatolari in c.a. - pk 1+755.47 a pk 1+830.52	COMMESSA LI07	LOTTO 01	CODIFICA E ZZ CL	DOCUMENTO IN 1000 001	REV. C	FOGLIO 153 di 591

7791	0	29.25	2.65	0
7792	0	29	2.65	0
7793	0	28.75	2.65	0
7794	0	28.5	2.65	0
7795	0	28.25	2.65	0
7796	0	28	2.65	0
7797	0	27.75	2.65	0
7798	0	27.5	2.65	0
7799	0	27.25	2.65	0
7800	0	27	2.65	0
7801	0	26.75	2.65	0
7802	0	26.5	2.65	0
7803	0	26.25	2.65	0
7804	0	26	2.65	0
7805	0	25.75	2.65	0
7806	0	25.5	2.65	0
7807	0	25.25	2.65	0
7808	0	25	2.65	0
7809	0	24.75	2.65	0
7810	0	24.5	2.65	0
7811	0	24.25	2.65	0
7812	0	24	2.65	0
7813	0	23.75	2.65	0
7814	0	23.5	2.65	0
7815	0	23.25	2.65	0
7816	0	23	2.65	0
7817	0	22.75	2.65	0
7818	0	22.5	2.65	0
7819	0	22.25	2.65	0
7820	0	22	2.65	0
7821	0	21.75	2.65	0
7822	0	21.5	2.65	0
7823	0	21.25	2.65	0
7824	0	21	2.65	0
7825	0	20.75	2.65	0
7826	0	20.5	2.65	0
7827	0	20.25	2.65	0
7828	0	20	2.65	0
7829	0	19.75	2.65	0
7830	0	19.5	2.65	0
7831	0	19.25	2.65	0
7832	0	19	2.65	0
7833	0	18.75	2.65	0
7834	0	18.5	2.65	0
7835	0	18.25	2.65	0
7836	0	18	2.65	0
7837	0	17.75	2.65	0
7838	0	17.5	2.65	0
7839	0	17.25	2.65	0
7840	0	17	2.65	0
7841	0	16.75	2.65	0
7842	0	16.5	2.65	0
7843	0	16.25	2.65	0
7844	0	16	2.65	0
7845	0	15.75	2.65	0
7846	0	15.5	2.65	0
7847	0	15.25	2.65	0
7848	0	15	2.65	0
7849	0	14.75	2.65	0
7850	0	14.5	2.65	0
7851	0	14.25	2.65	0
7852	0	14	2.65	0
7853	0	13.75	2.65	0
7854	0	13.5	2.65	0
7855	0	13.25	2.65	0
7856	0	13	2.65	0
7857	0	12.75	2.65	0
7858	0	12.5	2.65	0
7859	0	12.25	2.65	0
7860	0	12	2.65	0
7861	0	11.75	2.65	0
7862	0	11.5	2.65	0
7863	0	11.25	2.65	0
7864	0	11	2.65	0
7865	0	10.75	2.65	0
7866	0	10.5	2.65	0
7867	0	10.25	2.65	0
7868	0	10	2.65	0
7869	0	9.75	2.65	0
7870	0	9.5	2.65	0

Mandataria 	Mandanti  	PROGETTO ESECUTIVO LINEA PESCARA – BARI				
IN10/IN15 – Tombini di trasparenza sponda sx Fortore Relazione di Calcolo Scatolari in c.a. - pk 1+755.47 a pk 1+830.52	COMMESSA LI07	LOTTO 01	CODIFICA E ZZ CL	DOCUMENTO IN 1000 001	REV. C	FOGLIO 154 di 591

7871	0	9.25	2.65	0
7872	0	9	2.65	0
7873	0	8.75	2.65	0
7874	0	8.5	2.65	0
7875	0	8.25	2.65	0
7876	0	8	2.65	0
7877	0	7.75	2.65	0
7878	0	7.5	2.65	0
7879	0	7.25	2.65	0
7880	0	7	2.65	0
7881	0	6.75	2.65	0
7882	0	6.5	2.65	0
7883	0	6.25	2.65	0
7884	0	6	2.65	0
7885	0	5.75	2.65	0
7886	0	5.5	2.65	0
7887	0	5.25	2.65	0
7888	0	5	2.65	0
7889	0	4.75	2.65	0
7890	0	4.5	2.65	0
7891	0	4.25	2.65	0
7892	0	4	2.65	0
7893	0	3.75	2.65	0
7894	0	3.5	2.65	0
7895	0	3.25	2.65	0
7896	0	3	2.65	0
7897	0	30.75	2.9	0
7898	0	30.5	2.9	0
7899	0	30.25	2.9	0
7900	0	30	2.9	0
7901	0	29.75	2.9	0
7902	0	29.5	2.9	0
7903	0	29.25	2.9	0
7904	0	29	2.9	0
7905	0	28.75	2.9	0
7906	0	28.5	2.9	0
7907	0	28.25	2.9	0
7908	0	28	2.9	0
7909	0	27.75	2.9	0
7910	0	27.5	2.9	0
7911	0	27.25	2.9	0
7912	0	27	2.9	0
7913	0	26.75	2.9	0
7914	0	26.5	2.9	0
7915	0	26.25	2.9	0
7916	0	26	2.9	0
7917	0	25.75	2.9	0
7918	0	25.5	2.9	0
7919	0	25.25	2.9	0
7920	0	25	2.9	0
7921	0	24.75	2.9	0
7922	0	24.5	2.9	0
7923	0	24.25	2.9	0
7924	0	24	2.9	0
7925	0	23.75	2.9	0
7926	0	23.5	2.9	0
7927	0	23.25	2.9	0
7928	0	23	2.9	0
7929	0	22.75	2.9	0
7930	0	22.5	2.9	0
7931	0	22.25	2.9	0
7932	0	22	2.9	0
7933	0	21.75	2.9	0
7934	0	21.5	2.9	0
7935	0	21.25	2.9	0
7936	0	21	2.9	0
7937	0	20.75	2.9	0
7938	0	20.5	2.9	0
7939	0	20.25	2.9	0
7940	0	20	2.9	0
7941	0	19.75	2.9	0
7942	0	19.5	2.9	0
7943	0	19.25	2.9	0
7944	0	19	2.9	0
7945	0	18.75	2.9	0
7946	0	18.5	2.9	0
7947	0	18.25	2.9	0
7948	0	18	2.9	0
7949	0	17.75	2.9	0
7950	0	17.5	2.9	0

Mandataria 	Mandanti  	PROGETTO ESECUTIVO LINEA PESCARA – BARI				
IN10/IN15 – Tombini di trasparenza sponda sx Fortore Relazione di Calcolo Scatolari in c.a. - pk 1+755.47 a pk 1+830.52	COMMESSA LI07	LOTTO 01	CODIFICA E ZZ CL	DOCUMENTO IN 1000 001	REV. C	FOGLIO 155 di 591

7951	0	17.25	2.9	0
7952	0	17	2.9	0
7953	0	16.75	2.9	0
7954	0	16.5	2.9	0
7955	0	16.25	2.9	0
7956	0	16	2.9	0
7957	0	15.75	2.9	0
7958	0	15.5	2.9	0
7959	0	15.25	2.9	0
7960	0	15	2.9	0
7961	0	14.75	2.9	0
7962	0	14.5	2.9	0
7963	0	14.25	2.9	0
7964	0	14	2.9	0
7965	0	13.75	2.9	0
7966	0	13.5	2.9	0
7967	0	13.25	2.9	0
7968	0	13	2.9	0
7969	0	12.75	2.9	0
7970	0	12.5	2.9	0
7971	0	12.25	2.9	0
7972	0	12	2.9	0
7973	0	11.75	2.9	0
7974	0	11.5	2.9	0
7975	0	11.25	2.9	0
7976	0	11	2.9	0
7977	0	10.75	2.9	0
7978	0	10.5	2.9	0
7979	0	10.25	2.9	0
7980	0	10	2.9	0
7981	0	9.75	2.9	0
7982	0	9.5	2.9	0
7983	0	9.25	2.9	0
7984	0	9	2.9	0
7985	0	8.75	2.9	0
7986	0	8.5	2.9	0
7987	0	8.25	2.9	0
7988	0	8	2.9	0
7989	0	7.75	2.9	0
7990	0	7.5	2.9	0
7991	0	7.25	2.9	0
7992	0	7	2.9	0
7993	0	6.75	2.9	0
7994	0	6.5	2.9	0
7995	0	6.25	2.9	0
7996	0	6	2.9	0
7997	0	5.75	2.9	0
7998	0	5.5	2.9	0
7999	0	5.25	2.9	0
8000	0	5	2.9	0
8001	0	4.75	2.9	0
8002	0	4.5	2.9	0
8003	0	4.25	2.9	0
8004	0	4	2.9	0
8005	0	3.75	2.9	0
8006	0	3.5	2.9	0
8007	0	30.75	3.15	0
8008	0	30.5	3.15	0
8009	0	30.25	3.15	0
8010	0	30	3.15	0
8011	0	29.75	3.15	0
8012	0	29.5	3.15	0
8013	0	29.25	3.15	0
8014	0	29	3.15	0
8015	0	28.75	3.15	0
8016	0	28.5	3.15	0
8017	0	28.25	3.15	0
8018	0	28	3.15	0
8019	0	27.75	3.15	0
8020	0	27.5	3.15	0
8021	0	27.25	3.15	0
8022	0	27	3.15	0
8023	0	26.75	3.15	0
8024	0	26.5	3.15	0
8025	0	26.25	3.15	0
8026	0	26	3.15	0
8027	0	25.75	3.15	0
8028	0	25.5	3.15	0
8029	0	25.25	3.15	0
8030	0	25	3.15	0

Mandataria 	Mandanti  	PROGETTO ESECUTIVO LINEA PESCARA – BARI				
IN10/IN15 – Tombini di trasparenza sponda sx Fortore Relazione di Calcolo Scatolari in c.a. - pk 1+755.47 a pk 1+830.52	COMMESSA LI07	LOTTO 01	CODIFICA E ZZ CL	DOCUMENTO IN 1000 001	REV. C	FOGLIO 156 di 591

8031	0	24.75	3.15	0
8032	0	24.5	3.15	0
8033	0	24.25	3.15	0
8034	0	24	3.15	0
8035	0	23.75	3.15	0
8036	0	23.5	3.15	0
8037	0	23.25	3.15	0
8038	0	23	3.15	0
8039	0	22.75	3.15	0
8040	0	22.5	3.15	0
8041	0	22.25	3.15	0
8042	0	22	3.15	0
8043	0	21.75	3.15	0
8044	0	21.5	3.15	0
8045	0	21.25	3.15	0
8046	0	21	3.15	0
8047	0	20.75	3.15	0
8048	0	20.5	3.15	0
8049	0	20.25	3.15	0
8050	0	20	3.15	0
8051	0	19.75	3.15	0
8052	0	19.5	3.15	0
8053	0	19.25	3.15	0
8054	0	19	3.15	0
8055	0	18.75	3.15	0
8056	0	18.5	3.15	0
8057	0	18.25	3.15	0
8058	0	18	3.15	0
8059	0	17.75	3.15	0
8060	0	17.5	3.15	0
8061	0	17.25	3.15	0
8062	0	17	3.15	0
8063	0	16.75	3.15	0
8064	0	16.5	3.15	0
8065	0	16.25	3.15	0
8066	0	16	3.15	0
8067	0	15.75	3.15	0
8068	0	15.5	3.15	0
8069	0	15.25	3.15	0
8070	0	15	3.15	0
8071	0	14.75	3.15	0
8072	0	14.5	3.15	0
8073	0	14.25	3.15	0
8074	0	14	3.15	0
8075	0	13.75	3.15	0
8076	0	13.5	3.15	0
8077	0	13.25	3.15	0
8078	0	13	3.15	0
8079	0	12.75	3.15	0
8080	0	12.5	3.15	0
8081	0	12.25	3.15	0
8082	0	12	3.15	0
8083	0	11.75	3.15	0
8084	0	11.5	3.15	0
8085	0	11.25	3.15	0
8086	0	11	3.15	0
8087	0	10.75	3.15	0
8088	0	10.5	3.15	0
8089	0	10.25	3.15	0
8090	0	10	3.15	0
8091	0	9.75	3.15	0
8092	0	9.5	3.15	0
8093	0	9.25	3.15	0
8094	0	9	3.15	0
8095	0	8.75	3.15	0
8096	0	8.5	3.15	0
8097	0	8.25	3.15	0
8098	0	8	3.15	0
8099	0	7.75	3.15	0
8100	0	7.5	3.15	0
8101	0	7.25	3.15	0
8102	0	7	3.15	0
8103	0	6.75	3.15	0
8104	0	6.5	3.15	0
8105	0	6.25	3.15	0
8106	0	6	3.15	0
8107	0	5.75	3.15	0
8108	0	5.5	3.15	0
8109	0	5.25	3.15	0
8110	0	5	3.15	0

Mandataria 	Mandanti  	PROGETTO ESECUTIVO LINEA PESCARA – BARI				
IN10/IN15 – Tombini di trasparenza sponda sx Fortore Relazione di Calcolo Scatolari in c.a. - pk 1+755.47 a pk 1+830.52	COMMESSA LI07	LOTTO 01	CODIFICA E ZZ CL	DOCUMENTO IN 1000 001	REV. C	FOGLIO 157 di 591

8111	0	4.75	3.15	0
8112	0	4.5	3.15	0
8113	0	4.25	3.15	0
8114	0	4	3.15	0
8115	0	3.75	3.15	0
8116	0	30.75	3.4	0
8117	0	30.5	3.4	0
8118	0	30.25	3.4	0
8119	0	30	3.4	0
8120	0	29.75	3.4	0
8121	0	29.5	3.4	0
8122	0	29.25	3.4	0
8123	0	29	3.4	0
8124	0	28.75	3.4	0
8125	0	28.5	3.4	0
8126	0	28.25	3.4	0
8127	0	28	3.4	0
8128	0	27.75	3.4	0
8129	0	27.5	3.4	0
8130	0	27.25	3.4	0
8131	0	27	3.4	0
8132	0	26.75	3.4	0
8133	0	26.5	3.4	0
8134	0	26.25	3.4	0
8135	0	26	3.4	0
8136	0	25.75	3.4	0
8137	0	25.5	3.4	0
8138	0	25.25	3.4	0
8139	0	25	3.4	0
8140	0	24.75	3.4	0
8141	0	24.5	3.4	0
8142	0	24.25	3.4	0
8143	0	24	3.4	0
8144	0	23.75	3.4	0
8145	0	23.5	3.4	0
8146	0	23.25	3.4	0
8147	0	23	3.4	0
8148	0	22.75	3.4	0
8149	0	22.5	3.4	0
8150	0	22.25	3.4	0
8151	0	22	3.4	0
8152	0	21.75	3.4	0
8153	0	21.5	3.4	0
8154	0	21.25	3.4	0
8155	0	21	3.4	0
8156	0	20.75	3.4	0
8157	0	20.5	3.4	0
8158	0	20.25	3.4	0
8159	0	20	3.4	0
8160	0	19.75	3.4	0
8161	0	19.5	3.4	0
8162	0	19.25	3.4	0
8163	0	19	3.4	0
8164	0	18.75	3.4	0
8165	0	18.5	3.4	0
8166	0	18.25	3.4	0
8167	0	18	3.4	0
8168	0	17.75	3.4	0
8169	0	17.5	3.4	0
8170	0	17.25	3.4	0
8171	0	17	3.4	0
8172	0	16.75	3.4	0
8173	0	16.5	3.4	0
8174	0	16.25	3.4	0
8175	0	16	3.4	0
8176	0	15.75	3.4	0
8177	0	15.5	3.4	0
8178	0	15.25	3.4	0
8179	0	15	3.4	0
8180	0	14.75	3.4	0
8181	0	14.5	3.4	0
8182	0	14.25	3.4	0
8183	0	14	3.4	0
8184	0	13.75	3.4	0
8185	0	13.5	3.4	0
8186	0	13.25	3.4	0
8187	0	13	3.4	0
8188	0	12.75	3.4	0
8189	0	12.5	3.4	0
8190	0	12.25	3.4	0

Mandataria 	Mandanti  	PROGETTO ESECUTIVO LINEA PESCARA – BARI				
IN10/IN15 – Tombini di trasparenza sponda sx Fortore Relazione di Calcolo Scatolari in c.a. - pk 1+755.47 a pk 1+830.52	COMMESSA LI07	LOTTO 01	CODIFICA E ZZ CL	DOCUMENTO IN 1000 001	REV. C	FOGLIO 158 di 591

8191	0	12	3.4	0
8192	0	11.75	3.4	0
8193	0	11.5	3.4	0
8194	0	11.25	3.4	0
8195	0	11	3.4	0
8196	0	10.75	3.4	0
8197	0	10.5	3.4	0
8198	0	10.25	3.4	0
8199	0	10	3.4	0
8200	0	9.75	3.4	0
8201	0	9.5	3.4	0
8202	0	9.25	3.4	0
8203	0	9	3.4	0
8204	0	8.75	3.4	0
8205	0	8.5	3.4	0
8206	0	8.25	3.4	0
8207	0	8	3.4	0
8208	0	7.75	3.4	0
8209	0	7.5	3.4	0
8210	0	7.25	3.4	0
8211	0	7	3.4	0
8212	0	6.75	3.4	0
8213	0	6.5	3.4	0
8214	0	6.25	3.4	0
8215	0	6	3.4	0
8216	0	5.75	3.4	0
8217	0	5.5	3.4	0
8218	0	5.25	3.4	0
8219	0	5	3.4	0
8220	0	4.75	3.4	0
8221	0	4.5	3.4	0
8222	0	4.25	3.4	0
8223	0	30.75	3.65	0
8224	0	30.5	3.65	0
8225	0	30.25	3.65	0
8226	0	30	3.65	0
8227	0	29.75	3.65	0
8228	0	29.5	3.65	0
8229	0	29.25	3.65	0
8230	0	29	3.65	0
8231	0	28.75	3.65	0
8232	0	28.5	3.65	0
8233	0	28.25	3.65	0
8234	0	28	3.65	0
8235	0	27.75	3.65	0
8236	0	27.5	3.65	0
8237	0	27.25	3.65	0
8238	0	27	3.65	0
8239	0	26.75	3.65	0
8240	0	26.5	3.65	0
8241	0	26.25	3.65	0
8242	0	26	3.65	0
8243	0	25.75	3.65	0
8244	0	25.5	3.65	0
8245	0	25.25	3.65	0
8246	0	25	3.65	0
8247	0	24.75	3.65	0
8248	0	24.5	3.65	0
8249	0	24.25	3.65	0
8250	0	24	3.65	0
8251	0	23.75	3.65	0
8252	0	23.5	3.65	0
8253	0	23.25	3.65	0
8254	0	23	3.65	0
8255	0	22.75	3.65	0
8256	0	22.5	3.65	0
8257	0	22.25	3.65	0
8258	0	22	3.65	0
8259	0	21.75	3.65	0
8260	0	21.5	3.65	0
8261	0	21.25	3.65	0
8262	0	21	3.65	0
8263	0	20.75	3.65	0
8264	0	20.5	3.65	0
8265	0	20.25	3.65	0
8266	0	20	3.65	0
8267	0	19.75	3.65	0
8268	0	19.5	3.65	0
8269	0	19.25	3.65	0
8270	0	19	3.65	0

Mandataria 	Mandanti  	PROGETTO ESECUTIVO LINEA PESCARA – BARI					
IN10/IN15 – Tombini di trasparenza sponda sx Fortore Relazione di Calcolo Scatolari in c.a. - pk 1+755.47 a pk 1+830.52		COMMESSA LI07	LOTTO 01	CODIFICA E ZZ CL	DOCUMENTO IN 1000 001	REV. C	FOGLIO 159 di 591

8271	0	18.75	3.65	0
8272	0	18.5	3.65	0
8273	0	18.25	3.65	0
8274	0	18	3.65	0
8275	0	17.75	3.65	0
8276	0	17.5	3.65	0
8277	0	17.25	3.65	0
8278	0	17	3.65	0
8279	0	16.75	3.65	0
8280	0	16.5	3.65	0
8281	0	16.25	3.65	0
8282	0	16	3.65	0
8283	0	15.75	3.65	0
8284	0	15.5	3.65	0
8285	0	15.25	3.65	0
8286	0	15	3.65	0
8287	0	14.75	3.65	0
8288	0	14.5	3.65	0
8289	0	14.25	3.65	0
8290	0	14	3.65	0
8291	0	13.75	3.65	0
8292	0	13.5	3.65	0
8293	0	13.25	3.65	0
8294	0	13	3.65	0
8295	0	12.75	3.65	0
8296	0	12.5	3.65	0
8297	0	12.25	3.65	0
8298	0	12	3.65	0
8299	0	11.75	3.65	0
8300	0	11.5	3.65	0
8301	0	11.25	3.65	0
8302	0	11	3.65	0
8303	0	10.75	3.65	0
8304	0	10.5	3.65	0
8305	0	10.25	3.65	0
8306	0	10	3.65	0
8307	0	9.75	3.65	0
8308	0	9.5	3.65	0
8309	0	9.25	3.65	0
8310	0	9	3.65	0
8311	0	8.75	3.65	0
8312	0	8.5	3.65	0
8313	0	8.25	3.65	0
8314	0	8	3.65	0
8315	0	7.75	3.65	0
8316	0	7.5	3.65	0
8317	0	7.25	3.65	0
8318	0	7	3.65	0
8319	0	6.75	3.65	0
8320	0	6.5	3.65	0
8321	0	6.25	3.65	0
8322	0	6	3.65	0
8323	0	5.75	3.65	0
8324	0	5.5	3.65	0
8325	0	5.25	3.65	0
8326	0	5	3.65	0
8327	0	4.75	3.65	0
8328	0	30.75	3.9	0
8329	0	30.5	3.9	0
8330	0	30.25	3.9	0
8331	0	30	3.9	0
8332	0	29.75	3.9	0
8333	0	29.5	3.9	0
8334	0	29.25	3.9	0
8335	0	29	3.9	0
8336	0	28.75	3.9	0
8337	0	28.5	3.9	0
8338	0	28.25	3.9	0
8339	0	28	3.9	0
8340	0	27.75	3.9	0
8341	0	27.5	3.9	0
8342	0	27.25	3.9	0
8343	0	27	3.9	0
8344	0	26.75	3.9	0
8345	0	26.5	3.9	0
8346	0	26.25	3.9	0
8347	0	26	3.9	0
8348	0	25.75	3.9	0
8349	0	25.5	3.9	0
8350	0	25.25	3.9	0

Mandataria 	Mandanti  	PROGETTO ESECUTIVO LINEA PESCARA – BARI				
IN10/IN15 – Tombini di trasparenza sponda sx Fortore Relazione di Calcolo Scatolari in c.a. - pk 1+755.47 a pk 1+830.52	COMMESSA LI07	LOTTO 01	CODIFICA E ZZ CL	DOCUMENTO IN 1000 001	REV. C	FOGLIO 160 di 591

8351	0	25	3.9	0
8352	0	24.75	3.9	0
8353	0	24.5	3.9	0
8354	0	24.25	3.9	0
8355	0	24	3.9	0
8356	0	23.75	3.9	0
8357	0	23.5	3.9	0
8358	0	23.25	3.9	0
8359	0	23	3.9	0
8360	0	22.75	3.9	0
8361	0	22.5	3.9	0
8362	0	22.25	3.9	0
8363	0	22	3.9	0
8364	0	21.75	3.9	0
8365	0	21.5	3.9	0
8366	0	21.25	3.9	0
8367	0	21	3.9	0
8368	0	20.75	3.9	0
8369	0	20.5	3.9	0
8370	0	20.25	3.9	0
8371	0	20	3.9	0
8372	0	19.75	3.9	0
8373	0	19.5	3.9	0
8374	0	19.25	3.9	0
8375	0	19	3.9	0
8376	0	18.75	3.9	0
8377	0	18.5	3.9	0
8378	0	18.25	3.9	0
8379	0	18	3.9	0
8380	0	17.75	3.9	0
8381	0	17.5	3.9	0
8382	0	17.25	3.9	0
8383	0	17	3.9	0
8384	0	16.75	3.9	0
8385	0	16.5	3.9	0
8386	0	16.25	3.9	0
8387	0	16	3.9	0
8388	0	15.75	3.9	0
8389	0	15.5	3.9	0
8390	0	15.25	3.9	0
8391	0	15	3.9	0
8392	0	14.75	3.9	0
8393	0	14.5	3.9	0
8394	0	14.25	3.9	0
8395	0	14	3.9	0
8396	0	13.75	3.9	0
8397	0	13.5	3.9	0
8398	0	13.25	3.9	0
8399	0	13	3.9	0
8400	0	12.75	3.9	0
8401	0	12.5	3.9	0
8402	0	12.25	3.9	0
8403	0	12	3.9	0
8404	0	11.75	3.9	0
8405	0	11.5	3.9	0
8406	0	11.25	3.9	0
8407	0	11	3.9	0
8408	0	10.75	3.9	0
8409	0	10.5	3.9	0
8410	0	10.25	3.9	0
8411	0	10	3.9	0
8412	0	9.75	3.9	0
8413	0	9.5	3.9	0
8414	0	9.25	3.9	0
8415	0	9	3.9	0
8416	0	8.75	3.9	0
8417	0	8.5	3.9	0
8418	0	8.25	3.9	0
8419	0	8	3.9	0
8420	0	7.75	3.9	0
8421	0	7.5	3.9	0
8422	0	7.25	3.9	0
8423	0	7	3.9	0
8424	0	6.75	3.9	0
8425	0	6.5	3.9	0
8426	0	6.25	3.9	0
8427	0	6	3.9	0
8428	0	5.75	3.9	0
8429	0	5.5	3.9	0
8430	0	5.25	3.9	0

Mandataria 	Mandanti  	PROGETTO ESECUTIVO LINEA PESCARA – BARI					
IN10/IN15 – Tombini di trasparenza sponda sx Fortore Relazione di Calcolo Scatolari in c.a. - pk 1+755.47 a pk 1+830.52		COMMESSA LI07	LOTTO 01	CODIFICA E ZZ CL	DOCUMENTO IN 1000 001	REV. C	FOGLIO 161 di 591

8431	0	5	3.9	0
8432	0	4.75	3.9	0
8433	6.7	31.15	0	0
8434	6.7	1.114e-009	0	0
8435	6.7	0.25	0	0
8436	6.7	0.5	0	0
8437	6.7	0.75	0	0
8438	6.7	1	0	0
8439	6.7	1.25	0	0
8440	6.7	1.5	0	0
8441	6.7	1.75	0	0
8442	6.7	2	0	0
8443	6.7	2.25	0	0
8444	6.7	2.5	0	0
8445	6.7	2.75	0	0
8446	6.7	3	0	0
8447	6.7	3.25	0	0
8448	6.7	3.5	0	0
8449	6.7	3.75	0	0
8450	6.7	4	0	0
8451	6.7	4.25	0	0
8452	6.7	4.5	0	0
8453	6.7	4.75	0	0
8454	6.7	5	0	0
8455	6.7	5.25	0	0
8456	6.7	5.5	0	0
8457	6.7	5.75	0	0
8458	6.7	6	0	0
8459	6.7	6.25	0	0
8460	6.7	6.5	0	0
8461	6.7	6.75	0	0
8462	6.7	7	0	0
8463	6.7	7.25	0	0
8464	6.7	7.5	0	0
8465	6.7	7.75	0	0
8466	6.7	8	0	0
8467	6.7	8.25	0	0
8468	6.7	8.5	0	0
8469	6.7	8.75	0	0
8470	6.7	9	0	0
8471	6.7	9.25	0	0
8472	6.7	9.5	0	0
8473	6.7	9.75	0	0
8474	6.7	10	0	0
8475	6.7	10.25	0	0
8476	6.7	10.5	0	0
8477	6.7	10.75	0	0
8478	6.7	11	0	0
8479	6.7	11.25	0	0
8480	6.7	11.5	0	0
8481	6.7	11.75	0	0
8482	6.7	12	0	0
8483	6.7	12.25	0	0
8484	6.7	12.5	0	0
8485	6.7	12.75	0	0
8486	6.7	13	0	0
8487	6.7	13.25	0	0
8488	6.7	13.5	0	0
8489	6.7	13.75	0	0
8490	6.7	14	0	0
8491	6.7	14.25	0	0
8492	6.7	14.5	0	0
8493	6.7	14.75	0	0
8494	6.7	15	0	0
8495	6.7	15.25	0	0
8496	6.7	15.5	0	0
8497	6.7	15.75	0	0
8498	6.7	16	0	0
8499	6.7	16.25	0	0
8500	6.7	16.5	0	0
8501	6.7	16.75	0	0
8502	6.7	17	0	0
8503	6.7	17.25	0	0
8504	6.7	17.5	0	0
8505	6.7	17.75	0	0
8506	6.7	18	0	0
8507	6.7	18.25	0	0
8508	6.7	18.5	0	0
8509	6.7	18.75	0	0
8510	6.7	19	0	0

Mandataria 	Mandanti  	PROGETTO ESECUTIVO LINEA PESCARA – BARI				
IN10/IN15 – Tombini di trasparenza sponda sx Fortore Relazione di Calcolo Scatolari in c.a. - pk 1+755.47 a pk 1+830.52	COMMESSA LI07	LOTTO 01	CODIFICA E ZZ CL	DOCUMENTO IN 1000 001	REV. C	FOGLIO 162 di 591

8511	6.7	19.25	0	0
8512	6.7	19.5	0	0
8513	6.7	19.75	0	0
8514	6.7	20	0	0
8515	6.7	20.25	0	0
8516	6.7	20.5	0	0
8517	6.7	20.75	0	0
8518	6.7	21	0	0
8519	6.7	21.25	0	0
8520	6.7	21.5	0	0
8521	6.7	21.75	0	0
8522	6.7	22	0	0
8523	6.7	22.25	0	0
8524	6.7	22.5	0	0
8525	6.7	22.75	0	0
8526	6.7	23	0	0
8527	6.7	23.25	0	0
8528	6.7	23.5	0	0
8529	6.7	23.75	0	0
8530	6.7	24	0	0
8531	6.7	24.25	0	0
8532	6.7	24.5	0	0
8533	6.7	24.75	0	0
8534	6.7	25	0	0
8535	6.7	25.25	0	0
8536	6.7	25.5	0	0
8537	6.7	25.75	0	0
8538	6.7	26	0	0
8539	6.7	26.25	0	0
8540	6.7	26.5	0	0
8541	6.7	26.75	0	0
8542	6.7	27	0	0
8543	6.7	27.25	0	0
8544	6.7	27.5	0	0
8545	6.7	27.75	0	0
8546	6.7	28	0	0
8547	6.7	28.25	0	0
8548	6.7	28.5	0	0
8549	6.7	28.75	0	0
8550	6.7	29	0	0
8551	6.7	29.25	0	0
8552	6.7	29.5	0	0
8553	6.7	29.75	0	0
8554	6.7	30	0	0
8555	6.7	30.25	0	0
8556	6.7	30.5	0	0
8557	6.7	30.75	0	0
8558	6.7	31	0	0
8559	0.25	31.15	0	0
8560	0.25	0	0	0
8561	0.5	31.15	0	0
8562	0.5	0	0	0
8563	0.75	31.15	0	0
8564	0.75	0	0	0
8565	1	31.15	0	0
8566	1	0	0	0
8567	1.25	31.15	0	0
8568	1.25	0	0	0
8569	1.5	31.15	0	0
8570	1.5	0	0	0
8571	1.75	31.15	0	0
8572	1.75	0	0	0
8573	2	31.15	0	0
8574	2	0	0	0
8575	2.25	31.15	0	0
8576	2.25	0	0	0
8577	2.5	31.15	0	0
8578	2.5	0	0	0
8579	2.75	31.15	0	0
8580	2.75	0	0	0
8581	3	31.15	0	0
8582	3	0	0	0
8583	3.25	31.15	0	0
8584	3.25	0	0	0
8585	3.5	31.15	0	0
8586	3.5	0	0	0
8587	3.75	31.15	0	0
8588	3.75	0	0	0
8589	4	31.15	0	0
8590	4	0	0	0

Mandataria 	Mandanti  	PROGETTO ESECUTIVO LINEA PESCARA – BARI				
IN10/IN15 – Tombini di trasparenza sponda sx Fortore Relazione di Calcolo Scatolari in c.a. - pk 1+755.47 a pk 1+830.52	COMMESSA LI07	LOTTO 01	CODIFICA E ZZ CL	DOCUMENTO IN 1000 001	REV. C	FOGLIO 163 di 591

8591	4.25	31.15	0	0
8592	4.25	0	0	0
8593	4.5	31.15	0	0
8594	4.5	0	0	0
8595	4.75	31.15	0	0
8596	4.75	0	0	0
8597	5	31.15	0	0
8598	5	0	0	0
8599	5.25	31.15	0	0
8600	5.25	0	0	0
8601	5.5	31.15	0	0
8602	5.5	0	0	0
8603	5.75	31.15	0	0
8604	5.75	0	0	0
8605	6	31.15	0	0
8606	6	0	0	0
8607	6.25	31.15	0	0
8608	6.25	0	0	0
8609	6.5	31.15	0	0
8610	6.5	0	0	0
8611	6.5	0.25	0	0
8612	6.25	0.25	0	0
8613	6	0.25	0	0
8614	5.75	0.25	0	0
8615	5.5	0.25	0	0
8616	5.25	0.25	0	0
8617	5	0.25	0	0
8618	4.75	0.25	0	0
8619	4.5	0.25	0	0
8620	4.25	0.25	0	0
8621	4	0.25	0	0
8622	3.75	0.25	0	0
8623	3.5	0.25	0	0
8624	3.25	0.25	0	0
8625	3	0.25	0	0
8626	2.75	0.25	0	0
8627	2.5	0.25	0	0
8628	2.25	0.25	0	0
8629	2	0.25	0	0
8630	1.75	0.25	0	0
8631	1.5	0.25	0	0
8632	1.25	0.25	0	0
8633	1	0.25	0	0
8634	0.75	0.25	0	0
8635	0.5	0.25	0	0
8636	0.25	0.25	0	0
8637	6.5	0.5	0	0
8638	6.25	0.5	0	0
8639	6	0.5	0	0
8640	5.75	0.5	0	0
8641	5.5	0.5	0	0
8642	5.25	0.5	0	0
8643	5	0.5	0	0
8644	4.75	0.5	0	0
8645	4.5	0.5	0	0
8646	4.25	0.5	0	0
8647	4	0.5	0	0
8648	3.75	0.5	0	0
8649	3.5	0.5	0	0
8650	3.25	0.5	0	0
8651	3	0.5	0	0
8652	2.75	0.5	0	0
8653	2.5	0.5	0	0
8654	2.25	0.5	0	0
8655	2	0.5	0	0
8656	1.75	0.5	0	0
8657	1.5	0.5	0	0
8658	1.25	0.5	0	0
8659	1	0.5	0	0
8660	0.75	0.5	0	0
8661	0.5	0.5	0	0
8662	0.25	0.5	0	0
8663	6.5	0.75	0	0
8664	6.25	0.75	0	0
8665	6	0.75	0	0
8666	5.75	0.75	0	0
8667	5.5	0.75	0	0
8668	5.25	0.75	0	0
8669	5	0.75	0	0
8670	4.75	0.75	0	0

Mandataria 	Mandanti  	PROGETTO ESECUTIVO LINEA PESCARA – BARI				
IN10/IN15 – Tombini di trasparenza sponda sx Fortore Relazione di Calcolo Scatolari in c.a. - pk 1+755.47 a pk 1+830.52	COMMESSA LI07	LOTTO 01	CODIFICA E ZZ CL	DOCUMENTO IN 1000 001	REV. C	FOGLIO 164 di 591

8671	4.5	0.75	0	0
8672	4.25	0.75	0	0
8673	4	0.75	0	0
8674	3.75	0.75	0	0
8675	3.5	0.75	0	0
8676	3.25	0.75	0	0
8677	3	0.75	0	0
8678	2.75	0.75	0	0
8679	2.5	0.75	0	0
8680	2.25	0.75	0	0
8681	2	0.75	0	0
8682	1.75	0.75	0	0
8683	1.5	0.75	0	0
8684	1.25	0.75	0	0
8685	1	0.75	0	0
8686	0.75	0.75	0	0
8687	0.5	0.75	0	0
8688	0.25	0.75	0	0
8689	6.5	1	0	0
8690	6.25	1	0	0
8691	6	1	0	0
8692	5.75	1	0	0
8693	5.5	1	0	0
8694	5.25	1	0	0
8695	5	1	0	0
8696	4.75	1	0	0
8697	4.5	1	0	0
8698	4.25	1	0	0
8699	4	1	0	0
8700	3.75	1	0	0
8701	3.5	1	0	0
8702	3.25	1	0	0
8703	3	1	0	0
8704	2.75	1	0	0
8705	2.5	1	0	0
8706	2.25	1	0	0
8707	2	1	0	0
8708	1.75	1	0	0
8709	1.5	1	0	0
8710	1.25	1	0	0
8711	1	1	0	0
8712	0.75	1	0	0
8713	0.5	1	0	0
8714	0.25	1	0	0
8715	6.5	1.25	0	0
8716	6.25	1.25	0	0
8717	6	1.25	0	0
8718	5.75	1.25	0	0
8719	5.5	1.25	0	0
8720	5.25	1.25	0	0
8721	5	1.25	0	0
8722	4.75	1.25	0	0
8723	4.5	1.25	0	0
8724	4.25	1.25	0	0
8725	4	1.25	0	0
8726	3.75	1.25	0	0
8727	3.5	1.25	0	0
8728	3.25	1.25	0	0
8729	3	1.25	0	0
8730	2.75	1.25	0	0
8731	2.5	1.25	0	0
8732	2.25	1.25	0	0
8733	2	1.25	0	0
8734	1.75	1.25	0	0
8735	1.5	1.25	0	0
8736	1.25	1.25	0	0
8737	1	1.25	0	0
8738	0.75	1.25	0	0
8739	0.5	1.25	0	0
8740	0.25	1.25	0	0
8741	6.5	1.5	0	0
8742	6.25	1.5	0	0
8743	6	1.5	0	0
8744	5.75	1.5	0	0
8745	5.5	1.5	0	0
8746	5.25	1.5	0	0
8747	5	1.5	0	0
8748	4.75	1.5	0	0
8749	4.5	1.5	0	0
8750	4.25	1.5	0	0

Mandataria 	Mandanti  	PROGETTO ESECUTIVO LINEA PESCARA – BARI				
IN10/IN15 – Tombini di trasparenza sponda sx Fortore Relazione di Calcolo Scatolari in c.a. - pk 1+755.47 a pk 1+830.52	COMMESSA LI07	LOTTO 01	CODIFICA E ZZ CL	DOCUMENTO IN 1000 001	REV. C	FOGLIO 165 di 591

8751	4	1.5	0	0
8752	3.75	1.5	0	0
8753	3.5	1.5	0	0
8754	3.25	1.5	0	0
8755	3	1.5	0	0
8756	2.75	1.5	0	0
8757	2.5	1.5	0	0
8758	2.25	1.5	0	0
8759	2	1.5	0	0
8760	1.75	1.5	0	0
8761	1.5	1.5	0	0
8762	1.25	1.5	0	0
8763	1	1.5	0	0
8764	0.75	1.5	0	0
8765	0.5	1.5	0	0
8766	0.25	1.5	0	0
8767	6.5	1.75	0	0
8768	6.25	1.75	0	0
8769	6	1.75	0	0
8770	5.75	1.75	0	0
8771	5.5	1.75	0	0
8772	5.25	1.75	0	0
8773	5	1.75	0	0
8774	4.75	1.75	0	0
8775	4.5	1.75	0	0
8776	4.25	1.75	0	0
8777	4	1.75	0	0
8778	3.75	1.75	0	0
8779	3.5	1.75	0	0
8780	3.25	1.75	0	0
8781	3	1.75	0	0
8782	2.75	1.75	0	0
8783	2.5	1.75	0	0
8784	2.25	1.75	0	0
8785	2	1.75	0	0
8786	1.75	1.75	0	0
8787	1.5	1.75	0	0
8788	1.25	1.75	0	0
8789	1	1.75	0	0
8790	0.75	1.75	0	0
8791	0.5	1.75	0	0
8792	0.25	1.75	0	0
8793	6.5	2	0	0
8794	6.25	2	0	0
8795	6	2	0	0
8796	5.75	2	0	0
8797	5.5	2	0	0
8798	5.25	2	0	0
8799	5	2	0	0
8800	4.75	2	0	0
8801	4.5	2	0	0
8802	4.25	2	0	0
8803	4	2	0	0
8804	3.75	2	0	0
8805	3.5	2	0	0
8806	3.25	2	0	0
8807	3	2	0	0
8808	2.75	2	0	0
8809	2.5	2	0	0
8810	2.25	2	0	0
8811	2	2	0	0
8812	1.75	2	0	0
8813	1.5	2	0	0
8814	1.25	2	0	0
8815	1	2	0	0
8816	0.75	2	0	0
8817	0.5	2	0	0
8818	0.25	2	0	0
8819	6.5	2.25	0	0
8820	6.25	2.25	0	0
8821	6	2.25	0	0
8822	5.75	2.25	0	0
8823	5.5	2.25	0	0
8824	5.25	2.25	0	0
8825	5	2.25	0	0
8826	4.75	2.25	0	0
8827	4.5	2.25	0	0
8828	4.25	2.25	0	0
8829	4	2.25	0	0
8830	3.75	2.25	0	0

Mandataria 	Mandanti  	PROGETTO ESECUTIVO LINEA PESCARA – BARI				
IN10/IN15 – Tombini di trasparenza sponda sx Fortore Relazione di Calcolo Scatolari in c.a. - pk 1+755.47 a pk 1+830.52	COMMESSA LI07	LOTTO 01	CODIFICA E ZZ CL	DOCUMENTO IN 1000 001	REV. C	FOGLIO 166 di 591

8831	3.5	2.25	0	0
8832	3.25	2.25	0	0
8833	3	2.25	0	0
8834	2.75	2.25	0	0
8835	2.5	2.25	0	0
8836	2.25	2.25	0	0
8837	2	2.25	0	0
8838	1.75	2.25	0	0
8839	1.5	2.25	0	0
8840	1.25	2.25	0	0
8841	1	2.25	0	0
8842	0.75	2.25	0	0
8843	0.5	2.25	0	0
8844	0.25	2.25	0	0
8845	6.5	2.5	0	0
8846	6.25	2.5	0	0
8847	6	2.5	0	0
8848	5.75	2.5	0	0
8849	5.5	2.5	0	0
8850	5.25	2.5	0	0
8851	5	2.5	0	0
8852	4.75	2.5	0	0
8853	4.5	2.5	0	0
8854	4.25	2.5	0	0
8855	4	2.5	0	0
8856	3.75	2.5	0	0
8857	3.5	2.5	0	0
8858	3.25	2.5	0	0
8859	3	2.5	0	0
8860	2.75	2.5	0	0
8861	2.5	2.5	0	0
8862	2.25	2.5	0	0
8863	2	2.5	0	0
8864	1.75	2.5	0	0
8865	1.5	2.5	0	0
8866	1.25	2.5	0	0
8867	1	2.5	0	0
8868	0.75	2.5	0	0
8869	0.5	2.5	0	0
8870	0.25	2.5	0	0
8871	6.5	2.75	0	0
8872	6.25	2.75	0	0
8873	6	2.75	0	0
8874	5.75	2.75	0	0
8875	5.5	2.75	0	0
8876	5.25	2.75	0	0
8877	5	2.75	0	0
8878	4.75	2.75	0	0
8879	4.5	2.75	0	0
8880	4.25	2.75	0	0
8881	4	2.75	0	0
8882	3.75	2.75	0	0
8883	3.5	2.75	0	0
8884	3.25	2.75	0	0
8885	3	2.75	0	0
8886	2.75	2.75	0	0
8887	2.5	2.75	0	0
8888	2.25	2.75	0	0
8889	2	2.75	0	0
8890	1.75	2.75	0	0
8891	1.5	2.75	0	0
8892	1.25	2.75	0	0
8893	1	2.75	0	0
8894	0.75	2.75	0	0
8895	0.5	2.75	0	0
8896	0.25	2.75	0	0
8897	6.5	3	0	0
8898	6.25	3	0	0
8899	6	3	0	0
8900	5.75	3	0	0
8901	5.5	3	0	0
8902	5.25	3	0	0
8903	5	3	0	0
8904	4.75	3	0	0
8905	4.5	3	0	0
8906	4.25	3	0	0
8907	4	3	0	0
8908	3.75	3	0	0
8909	3.5	3	0	0
8910	3.25	3	0	0

Mandataria 	Mandanti  	PROGETTO ESECUTIVO LINEA PESCARA – BARI				
IN10/IN15 – Tombini di trasparenza sponda sx Fortore Relazione di Calcolo Scatolari in c.a. - pk 1+755.47 a pk 1+830.52	COMMESSA LI07	LOTTO 01	CODIFICA E ZZ CL	DOCUMENTO IN 1000 001	REV. C	FOGLIO 167 di 591

8911	3	3	0	0
8912	2.75	3	0	0
8913	2.5	3	0	0
8914	2.25	3	0	0
8915	2	3	0	0
8916	1.75	3	0	0
8917	1.5	3	0	0
8918	1.25	3	0	0
8919	1	3	0	0
8920	0.75	3	0	0
8921	0.5	3	0	0
8922	0.25	3	0	0
8923	6.5	3.25	0	0
8924	6.25	3.25	0	0
8925	6	3.25	0	0
8926	5.75	3.25	0	0
8927	5.5	3.25	0	0
8928	5.25	3.25	0	0
8929	5	3.25	0	0
8930	4.75	3.25	0	0
8931	4.5	3.25	0	0
8932	4.25	3.25	0	0
8933	4	3.25	0	0
8934	3.75	3.25	0	0
8935	3.5	3.25	0	0
8936	3.25	3.25	0	0
8937	3	3.25	0	0
8938	2.75	3.25	0	0
8939	2.5	3.25	0	0
8940	2.25	3.25	0	0
8941	2	3.25	0	0
8942	1.75	3.25	0	0
8943	1.5	3.25	0	0
8944	1.25	3.25	0	0
8945	1	3.25	0	0
8946	0.75	3.25	0	0
8947	0.5	3.25	0	0
8948	0.25	3.25	0	0
8949	6.5	3.5	0	0
8950	6.25	3.5	0	0
8951	6	3.5	0	0
8952	5.75	3.5	0	0
8953	5.5	3.5	0	0
8954	5.25	3.5	0	0
8955	5	3.5	0	0
8956	4.75	3.5	0	0
8957	4.5	3.5	0	0
8958	4.25	3.5	0	0
8959	4	3.5	0	0
8960	3.75	3.5	0	0
8961	3.5	3.5	0	0
8962	3.25	3.5	0	0
8963	3	3.5	0	0
8964	2.75	3.5	0	0
8965	2.5	3.5	0	0
8966	2.25	3.5	0	0
8967	2	3.5	0	0
8968	1.75	3.5	0	0
8969	1.5	3.5	0	0
8970	1.25	3.5	0	0
8971	1	3.5	0	0
8972	0.75	3.5	0	0
8973	0.5	3.5	0	0
8974	0.25	3.5	0	0
8975	6.5	3.75	0	0
8976	6.25	3.75	0	0
8977	6	3.75	0	0
8978	5.75	3.75	0	0
8979	5.5	3.75	0	0
8980	5.25	3.75	0	0
8981	5	3.75	0	0
8982	4.75	3.75	0	0
8983	4.5	3.75	0	0
8984	4.25	3.75	0	0
8985	4	3.75	0	0
8986	3.75	3.75	0	0
8987	3.5	3.75	0	0
8988	3.25	3.75	0	0
8989	3	3.75	0	0
8990	2.75	3.75	0	0

Mandataria 	Mandanti  	PROGETTO ESECUTIVO LINEA PESCARA – BARI				
IN10/IN15 – Tombini di trasparenza sponda sx Fortore Relazione di Calcolo Scatolari in c.a. - pk 1+755.47 a pk 1+830.52	COMMESSA LI07	LOTTO 01	CODIFICA E ZZ CL	DOCUMENTO IN 1000 001	REV. C	FOGLIO 168 di 591

8991	2.5	3.75	0	0
8992	2.25	3.75	0	0
8993	2	3.75	0	0
8994	1.75	3.75	0	0
8995	1.5	3.75	0	0
8996	1.25	3.75	0	0
8997	1	3.75	0	0
8998	0.75	3.75	0	0
8999	0.5	3.75	0	0
9000	0.25	3.75	0	0
9001	6.5	4	0	0
9002	6.25	4	0	0
9003	6	4	0	0
9004	5.75	4	0	0
9005	5.5	4	0	0
9006	5.25	4	0	0
9007	5	4	0	0
9008	4.75	4	0	0
9009	4.5	4	0	0
9010	4.25	4	0	0
9011	4	4	0	0
9012	3.75	4	0	0
9013	3.5	4	0	0
9014	3.25	4	0	0
9015	3	4	0	0
9016	2.75	4	0	0
9017	2.5	4	0	0
9018	2.25	4	0	0
9019	2	4	0	0
9020	1.75	4	0	0
9021	1.5	4	0	0
9022	1.25	4	0	0
9023	1	4	0	0
9024	0.75	4	0	0
9025	0.5	4	0	0
9026	0.25	4	0	0
9027	6.5	4.25	0	0
9028	6.25	4.25	0	0
9029	6	4.25	0	0
9030	5.75	4.25	0	0
9031	5.5	4.25	0	0
9032	5.25	4.25	0	0
9033	5	4.25	0	0
9034	4.75	4.25	0	0
9035	4.5	4.25	0	0
9036	4.25	4.25	0	0
9037	4	4.25	0	0
9038	3.75	4.25	0	0
9039	3.5	4.25	0	0
9040	3.25	4.25	0	0
9041	3	4.25	0	0
9042	2.75	4.25	0	0
9043	2.5	4.25	0	0
9044	2.25	4.25	0	0
9045	2	4.25	0	0
9046	1.75	4.25	0	0
9047	1.5	4.25	0	0
9048	1.25	4.25	0	0
9049	1	4.25	0	0
9050	0.75	4.25	0	0
9051	0.5	4.25	0	0
9052	0.25	4.25	0	0
9053	6.5	4.5	0	0
9054	6.25	4.5	0	0
9055	6	4.5	0	0
9056	5.75	4.5	0	0
9057	5.5	4.5	0	0
9058	5.25	4.5	0	0
9059	5	4.5	0	0
9060	4.75	4.5	0	0
9061	4.5	4.5	0	0
9062	4.25	4.5	0	0
9063	4	4.5	0	0
9064	3.75	4.5	0	0
9065	3.5	4.5	0	0
9066	3.25	4.5	0	0
9067	3	4.5	0	0
9068	2.75	4.5	0	0
9069	2.5	4.5	0	0
9070	2.25	4.5	0	0

Mandataria 	Mandanti  	PROGETTO ESECUTIVO LINEA PESCARA – BARI			
IN10/IN15 – Tombini di trasparenza sponda sx Fortore Relazione di Calcolo Scatolari in c.a. - pk 1+755.47 a pk 1+830.52	COMMESSA LI07	LOTTO 01	CODIFICA E ZZ CL	DOCUMENTO IN 1000 001	REV. C FOGLIO 169 di 591

9071	2	4.5	0	0
9072	1.75	4.5	0	0
9073	1.5	4.5	0	0
9074	1.25	4.5	0	0
9075	1	4.5	0	0
9076	0.75	4.5	0	0
9077	0.5	4.5	0	0
9078	0.25	4.5	0	0
9079	6.5	4.75	0	0
9080	6.25	4.75	0	0
9081	6	4.75	0	0
9082	5.75	4.75	0	0
9083	5.5	4.75	0	0
9084	5.25	4.75	0	0
9085	5	4.75	0	0
9086	4.75	4.75	0	0
9087	4.5	4.75	0	0
9088	4.25	4.75	0	0
9089	4	4.75	0	0
9090	3.75	4.75	0	0
9091	3.5	4.75	0	0
9092	3.25	4.75	0	0
9093	3	4.75	0	0
9094	2.75	4.75	0	0
9095	2.5	4.75	0	0
9096	2.25	4.75	0	0
9097	2	4.75	0	0
9098	1.75	4.75	0	0
9099	1.5	4.75	0	0
9100	1.25	4.75	0	0
9101	1	4.75	0	0
9102	0.75	4.75	0	0
9103	0.5	4.75	0	0
9104	0.25	4.75	0	0
9105	6.5	5	0	0
9106	6.25	5	0	0
9107	6	5	0	0
9108	5.75	5	0	0
9109	5.5	5	0	0
9110	5.25	5	0	0
9111	5	5	0	0
9112	4.75	5	0	0
9113	4.5	5	0	0
9114	4.25	5	0	0
9115	4	5	0	0
9116	3.75	5	0	0
9117	3.5	5	0	0
9118	3.25	5	0	0
9119	3	5	0	0
9120	2.75	5	0	0
9121	2.5	5	0	0
9122	2.25	5	0	0
9123	2	5	0	0
9124	1.75	5	0	0
9125	1.5	5	0	0
9126	1.25	5	0	0
9127	1	5	0	0
9128	0.75	5	0	0
9129	0.5	5	0	0
9130	0.25	5	0	0
9131	6.5	5.25	0	0
9132	6.25	5.25	0	0
9133	6	5.25	0	0
9134	5.75	5.25	0	0
9135	5.5	5.25	0	0
9136	5.25	5.25	0	0
9137	5	5.25	0	0
9138	4.75	5.25	0	0
9139	4.5	5.25	0	0
9140	4.25	5.25	0	0
9141	4	5.25	0	0
9142	3.75	5.25	0	0
9143	3.5	5.25	0	0
9144	3.25	5.25	0	0
9145	3	5.25	0	0
9146	2.75	5.25	0	0
9147	2.5	5.25	0	0
9148	2.25	5.25	0	0
9149	2	5.25	0	0
9150	1.75	5.25	0	0

Mandataria 	Mandanti  	PROGETTO ESECUTIVO LINEA PESCARA – BARI			
IN10/IN15 – Tombini di trasparenza sponda sx Fortore Relazione di Calcolo Scatolari in c.a. - pk 1+755.47 a pk 1+830.52	COMMESSA LI07	LOTTO 01	CODIFICA E ZZ CL	DOCUMENTO IN 1000 001	REV. C FOGLIO 170 di 591

9151	1.5	5.25	0	0
9152	1.25	5.25	0	0
9153	1	5.25	0	0
9154	0.75	5.25	0	0
9155	0.5	5.25	0	0
9156	0.25	5.25	0	0
9157	6.5	5.5	0	0
9158	6.25	5.5	0	0
9159	6	5.5	0	0
9160	5.75	5.5	0	0
9161	5.5	5.5	0	0
9162	5.25	5.5	0	0
9163	5	5.5	0	0
9164	4.75	5.5	0	0
9165	4.5	5.5	0	0
9166	4.25	5.5	0	0
9167	4	5.5	0	0
9168	3.75	5.5	0	0
9169	3.5	5.5	0	0
9170	3.25	5.5	0	0
9171	3	5.5	0	0
9172	2.75	5.5	0	0
9173	2.5	5.5	0	0
9174	2.25	5.5	0	0
9175	2	5.5	0	0
9176	1.75	5.5	0	0
9177	1.5	5.5	0	0
9178	1.25	5.5	0	0
9179	1	5.5	0	0
9180	0.75	5.5	0	0
9181	0.5	5.5	0	0
9182	0.25	5.5	0	0
9183	6.5	5.75	0	0
9184	6.25	5.75	0	0
9185	6	5.75	0	0
9186	5.75	5.75	0	0
9187	5.5	5.75	0	0
9188	5.25	5.75	0	0
9189	5	5.75	0	0
9190	4.75	5.75	0	0
9191	4.5	5.75	0	0
9192	4.25	5.75	0	0
9193	4	5.75	0	0
9194	3.75	5.75	0	0
9195	3.5	5.75	0	0
9196	3.25	5.75	0	0
9197	3	5.75	0	0
9198	2.75	5.75	0	0
9199	2.5	5.75	0	0
9200	2.25	5.75	0	0
9201	2	5.75	0	0
9202	1.75	5.75	0	0
9203	1.5	5.75	0	0
9204	1.25	5.75	0	0
9205	1	5.75	0	0
9206	0.75	5.75	0	0
9207	0.5	5.75	0	0
9208	0.25	5.75	0	0
9209	6.5	6	0	0
9210	6.25	6	0	0
9211	6	6	0	0
9212	5.75	6	0	0
9213	5.5	6	0	0
9214	5.25	6	0	0
9215	5	6	0	0
9216	4.75	6	0	0
9217	4.5	6	0	0
9218	4.25	6	0	0
9219	4	6	0	0
9220	3.75	6	0	0
9221	3.5	6	0	0
9222	3.25	6	0	0
9223	3	6	0	0
9224	2.75	6	0	0
9225	2.5	6	0	0
9226	2.25	6	0	0
9227	2	6	0	0
9228	1.75	6	0	0
9229	1.5	6	0	0
9230	1.25	6	0	0

Mandataria 	Mandanti  	PROGETTO ESECUTIVO LINEA PESCARA – BARI					
IN10/IN15 – Tombini di trasparenza sponda sx Fortore Relazione di Calcolo Scatolari in c.a. - pk 1+755.47 a pk 1+830.52		COMMESSA LI07	LOTTO 01	CODIFICA E ZZ CL	DOCUMENTO IN 1000 001	REV. C	FOGLIO 171 di 591

9231	1	6	0	0
9232	0.75	6	0	0
9233	0.5	6	0	0
9234	0.25	6	0	0
9235	6.5	6.25	0	0
9236	6.25	6.25	0	0
9237	6	6.25	0	0
9238	5.75	6.25	0	0
9239	5.5	6.25	0	0
9240	5.25	6.25	0	0
9241	5	6.25	0	0
9242	4.75	6.25	0	0
9243	4.5	6.25	0	0
9244	4.25	6.25	0	0
9245	4	6.25	0	0
9246	3.75	6.25	0	0
9247	3.5	6.25	0	0
9248	3.25	6.25	0	0
9249	3	6.25	0	0
9250	2.75	6.25	0	0
9251	2.5	6.25	0	0
9252	2.25	6.25	0	0
9253	2	6.25	0	0
9254	1.75	6.25	0	0
9255	1.5	6.25	0	0
9256	1.25	6.25	0	0
9257	1	6.25	0	0
9258	0.75	6.25	0	0
9259	0.5	6.25	0	0
9260	0.25	6.25	0	0
9261	6.5	6.5	0	0
9262	6.25	6.5	0	0
9263	6	6.5	0	0
9264	5.75	6.5	0	0
9265	5.5	6.5	0	0
9266	5.25	6.5	0	0
9267	5	6.5	0	0
9268	4.75	6.5	0	0
9269	4.5	6.5	0	0
9270	4.25	6.5	0	0
9271	4	6.5	0	0
9272	3.75	6.5	0	0
9273	3.5	6.5	0	0
9274	3.25	6.5	0	0
9275	3	6.5	0	0
9276	2.75	6.5	0	0
9277	2.5	6.5	0	0
9278	2.25	6.5	0	0
9279	2	6.5	0	0
9280	1.75	6.5	0	0
9281	1.5	6.5	0	0
9282	1.25	6.5	0	0
9283	1	6.5	0	0
9284	0.75	6.5	0	0
9285	0.5	6.5	0	0
9286	0.25	6.5	0	0
9287	6.5	6.75	0	0
9288	6.25	6.75	0	0
9289	6	6.75	0	0
9290	5.75	6.75	0	0
9291	5.5	6.75	0	0
9292	5.25	6.75	0	0
9293	5	6.75	0	0
9294	4.75	6.75	0	0
9295	4.5	6.75	0	0
9296	4.25	6.75	0	0
9297	4	6.75	0	0
9298	3.75	6.75	0	0
9299	3.5	6.75	0	0
9300	3.25	6.75	0	0
9301	3	6.75	0	0
9302	2.75	6.75	0	0
9303	2.5	6.75	0	0
9304	2.25	6.75	0	0
9305	2	6.75	0	0
9306	1.75	6.75	0	0
9307	1.5	6.75	0	0
9308	1.25	6.75	0	0
9309	1	6.75	0	0
9310	0.75	6.75	0	0

Mandataria 	Mandanti  	PROGETTO ESECUTIVO LINEA PESCARA – BARI				
IN10/IN15 – Tombini di trasparenza sponda sx Fortore Relazione di Calcolo Scatolari in c.a. - pk 1+755.47 a pk 1+830.52	COMMESSA LI07	LOTTO 01	CODIFICA E ZZ CL	DOCUMENTO IN 1000 001	REV. C	FOGLIO 172 di 591

9311	0.5	6.75	0	0
9312	0.25	6.75	0	0
9313	6.5	7	0	0
9314	6.25	7	0	0
9315	6	7	0	0
9316	5.75	7	0	0
9317	5.5	7	0	0
9318	5.25	7	0	0
9319	5	7	0	0
9320	4.75	7	0	0
9321	4.5	7	0	0
9322	4.25	7	0	0
9323	4	7	0	0
9324	3.75	7	0	0
9325	3.5	7	0	0
9326	3.25	7	0	0
9327	3	7	0	0
9328	2.75	7	0	0
9329	2.5	7	0	0
9330	2.25	7	0	0
9331	2	7	0	0
9332	1.75	7	0	0
9333	1.5	7	0	0
9334	1.25	7	0	0
9335	1	7	0	0
9336	0.75	7	0	0
9337	0.5	7	0	0
9338	0.25	7	0	0
9339	6.5	7.25	0	0
9340	6.25	7.25	0	0
9341	6	7.25	0	0
9342	5.75	7.25	0	0
9343	5.5	7.25	0	0
9344	5.25	7.25	0	0
9345	5	7.25	0	0
9346	4.75	7.25	0	0
9347	4.5	7.25	0	0
9348	4.25	7.25	0	0
9349	4	7.25	0	0
9350	3.75	7.25	0	0
9351	3.5	7.25	0	0
9352	3.25	7.25	0	0
9353	3	7.25	0	0
9354	2.75	7.25	0	0
9355	2.5	7.25	0	0
9356	2.25	7.25	0	0
9357	2	7.25	0	0
9358	1.75	7.25	0	0
9359	1.5	7.25	0	0
9360	1.25	7.25	0	0
9361	1	7.25	0	0
9362	0.75	7.25	0	0
9363	0.5	7.25	0	0
9364	0.25	7.25	0	0
9365	6.5	7.5	0	0
9366	6.25	7.5	0	0
9367	6	7.5	0	0
9368	5.75	7.5	0	0
9369	5.5	7.5	0	0
9370	5.25	7.5	0	0
9371	5	7.5	0	0
9372	4.75	7.5	0	0
9373	4.5	7.5	0	0
9374	4.25	7.5	0	0
9375	4	7.5	0	0
9376	3.75	7.5	0	0
9377	3.5	7.5	0	0
9378	3.25	7.5	0	0
9379	3	7.5	0	0
9380	2.75	7.5	0	0
9381	2.5	7.5	0	0
9382	2.25	7.5	0	0
9383	2	7.5	0	0
9384	1.75	7.5	0	0
9385	1.5	7.5	0	0
9386	1.25	7.5	0	0
9387	1	7.5	0	0
9388	0.75	7.5	0	0
9389	0.5	7.5	0	0
9390	0.25	7.5	0	0

Mandataria 	Mandanti  	PROGETTO ESECUTIVO LINEA PESCARA – BARI				
IN10/IN15 – Tombini di trasparenza sponda sx Fortore Relazione di Calcolo Scatolari in c.a. - pk 1+755.47 a pk 1+830.52	COMMESSA LI07	LOTTO 01	CODIFICA E ZZ CL	DOCUMENTO IN 1000 001	REV. C	FOGLIO 173 di 591

9391	6.5	7.75	0	0
9392	6.25	7.75	0	0
9393	6	7.75	0	0
9394	5.75	7.75	0	0
9395	5.5	7.75	0	0
9396	5.25	7.75	0	0
9397	5	7.75	0	0
9398	4.75	7.75	0	0
9399	4.5	7.75	0	0
9400	4.25	7.75	0	0
9401	4	7.75	0	0
9402	3.75	7.75	0	0
9403	3.5	7.75	0	0
9404	3.25	7.75	0	0
9405	3	7.75	0	0
9406	2.75	7.75	0	0
9407	2.5	7.75	0	0
9408	2.25	7.75	0	0
9409	2	7.75	0	0
9410	1.75	7.75	0	0
9411	1.5	7.75	0	0
9412	1.25	7.75	0	0
9413	1	7.75	0	0
9414	0.75	7.75	0	0
9415	0.5	7.75	0	0
9416	0.25	7.75	0	0
9417	6.5	8	0	0
9418	6.25	8	0	0
9419	6	8	0	0
9420	5.75	8	0	0
9421	5.5	8	0	0
9422	5.25	8	0	0
9423	5	8	0	0
9424	4.75	8	0	0
9425	4.5	8	0	0
9426	4.25	8	0	0
9427	4	8	0	0
9428	3.75	8	0	0
9429	3.5	8	0	0
9430	3.25	8	0	0
9431	3	8	0	0
9432	2.75	8	0	0
9433	2.5	8	0	0
9434	2.25	8	0	0
9435	2	8	0	0
9436	1.75	8	0	0
9437	1.5	8	0	0
9438	1.25	8	0	0
9439	1	8	0	0
9440	0.75	8	0	0
9441	0.5	8	0	0
9442	0.25	8	0	0
9443	6.5	8.25	0	0
9444	6.25	8.25	0	0
9445	6	8.25	0	0
9446	5.75	8.25	0	0
9447	5.5	8.25	0	0
9448	5.25	8.25	0	0
9449	5	8.25	0	0
9450	4.75	8.25	0	0
9451	4.5	8.25	0	0
9452	4.25	8.25	0	0
9453	4	8.25	0	0
9454	3.75	8.25	0	0
9455	3.5	8.25	0	0
9456	3.25	8.25	0	0
9457	3	8.25	0	0
9458	2.75	8.25	0	0
9459	2.5	8.25	0	0
9460	2.25	8.25	0	0
9461	2	8.25	0	0
9462	1.75	8.25	0	0
9463	1.5	8.25	0	0
9464	1.25	8.25	0	0
9465	1	8.25	0	0
9466	0.75	8.25	0	0
9467	0.5	8.25	0	0
9468	0.25	8.25	0	0
9469	6.5	8.5	0	0
9470	6.25	8.5	0	0

Mandataria 	Mandanti  	PROGETTO ESECUTIVO LINEA PESCARA – BARI				
IN10/IN15 – Tombini di trasparenza sponda sx Fortore Relazione di Calcolo Scatolari in c.a. - pk 1+755.47 a pk 1+830.52	COMMESSA LI07	LOTTO 01	CODIFICA E ZZ CL	DOCUMENTO IN 1000 001	REV. C	FOGLIO 174 di 591

9471	6	8.5	0	0
9472	5.75	8.5	0	0
9473	5.5	8.5	0	0
9474	5.25	8.5	0	0
9475	5	8.5	0	0
9476	4.75	8.5	0	0
9477	4.5	8.5	0	0
9478	4.25	8.5	0	0
9479	4	8.5	0	0
9480	3.75	8.5	0	0
9481	3.5	8.5	0	0
9482	3.25	8.5	0	0
9483	3	8.5	0	0
9484	2.75	8.5	0	0
9485	2.5	8.5	0	0
9486	2.25	8.5	0	0
9487	2	8.5	0	0
9488	1.75	8.5	0	0
9489	1.5	8.5	0	0
9490	1.25	8.5	0	0
9491	1	8.5	0	0
9492	0.75	8.5	0	0
9493	0.5	8.5	0	0
9494	0.25	8.5	0	0
9495	6.5	8.75	0	0
9496	6.25	8.75	0	0
9497	6	8.75	0	0
9498	5.75	8.75	0	0
9499	5.5	8.75	0	0
9500	5.25	8.75	0	0
9501	5	8.75	0	0
9502	4.75	8.75	0	0
9503	4.5	8.75	0	0
9504	4.25	8.75	0	0
9505	4	8.75	0	0
9506	3.75	8.75	0	0
9507	3.5	8.75	0	0
9508	3.25	8.75	0	0
9509	3	8.75	0	0
9510	2.75	8.75	0	0
9511	2.5	8.75	0	0
9512	2.25	8.75	0	0
9513	2	8.75	0	0
9514	1.75	8.75	0	0
9515	1.5	8.75	0	0
9516	1.25	8.75	0	0
9517	1	8.75	0	0
9518	0.75	8.75	0	0
9519	0.5	8.75	0	0
9520	0.25	8.75	0	0
9521	6.5	9	0	0
9522	6.25	9	0	0
9523	6	9	0	0
9524	5.75	9	0	0
9525	5.5	9	0	0
9526	5.25	9	0	0
9527	5	9	0	0
9528	4.75	9	0	0
9529	4.5	9	0	0
9530	4.25	9	0	0
9531	4	9	0	0
9532	3.75	9	0	0
9533	3.5	9	0	0
9534	3.25	9	0	0
9535	3	9	0	0
9536	2.75	9	0	0
9537	2.5	9	0	0
9538	2.25	9	0	0
9539	2	9	0	0
9540	1.75	9	0	0
9541	1.5	9	0	0
9542	1.25	9	0	0
9543	1	9	0	0
9544	0.75	9	0	0
9545	0.5	9	0	0
9546	0.25	9	0	0
9547	6.5	9.25	0	0
9548	6.25	9.25	0	0
9549	6	9.25	0	0
9550	5.75	9.25	0	0

Mandataria 	Mandanti  	PROGETTO ESECUTIVO LINEA PESCARA – BARI			
IN10/IN15 – Tombini di trasparenza sponda sx Fortore Relazione di Calcolo Scatolari in c.a. - pk 1+755.47 a pk 1+830.52	COMMESSA LI07	LOTTO 01	CODIFICA E ZZ CL	DOCUMENTO IN 1000 001	REV. C FOGLIO 175 di 591

9551	5.5	9.25	0	0
9552	5.25	9.25	0	0
9553	5	9.25	0	0
9554	4.75	9.25	0	0
9555	4.5	9.25	0	0
9556	4.25	9.25	0	0
9557	4	9.25	0	0
9558	3.75	9.25	0	0
9559	3.5	9.25	0	0
9560	3.25	9.25	0	0
9561	3	9.25	0	0
9562	2.75	9.25	0	0
9563	2.5	9.25	0	0
9564	2.25	9.25	0	0
9565	2	9.25	0	0
9566	1.75	9.25	0	0
9567	1.5	9.25	0	0
9568	1.25	9.25	0	0
9569	1	9.25	0	0
9570	0.75	9.25	0	0
9571	0.5	9.25	0	0
9572	0.25	9.25	0	0
9573	6.5	9.5	0	0
9574	6.25	9.5	0	0
9575	6	9.5	0	0
9576	5.75	9.5	0	0
9577	5.5	9.5	0	0
9578	5.25	9.5	0	0
9579	5	9.5	0	0
9580	4.75	9.5	0	0
9581	4.5	9.5	0	0
9582	4.25	9.5	0	0
9583	4	9.5	0	0
9584	3.75	9.5	0	0
9585	3.5	9.5	0	0
9586	3.25	9.5	0	0
9587	3	9.5	0	0
9588	2.75	9.5	0	0
9589	2.5	9.5	0	0
9590	2.25	9.5	0	0
9591	2	9.5	0	0
9592	1.75	9.5	0	0
9593	1.5	9.5	0	0
9594	1.25	9.5	0	0
9595	1	9.5	0	0
9596	0.75	9.5	0	0
9597	0.5	9.5	0	0
9598	0.25	9.5	0	0
9599	6.5	9.75	0	0
9600	6.25	9.75	0	0
9601	6	9.75	0	0
9602	5.75	9.75	0	0
9603	5.5	9.75	0	0
9604	5.25	9.75	0	0
9605	5	9.75	0	0
9606	4.75	9.75	0	0
9607	4.5	9.75	0	0
9608	4.25	9.75	0	0
9609	4	9.75	0	0
9610	3.75	9.75	0	0
9611	3.5	9.75	0	0
9612	3.25	9.75	0	0
9613	3	9.75	0	0
9614	2.75	9.75	0	0
9615	2.5	9.75	0	0
9616	2.25	9.75	0	0
9617	2	9.75	0	0
9618	1.75	9.75	0	0
9619	1.5	9.75	0	0
9620	1.25	9.75	0	0
9621	1	9.75	0	0
9622	0.75	9.75	0	0
9623	0.5	9.75	0	0
9624	0.25	9.75	0	0
9625	6.5	10	0	0
9626	6.25	10	0	0
9627	6	10	0	0
9628	5.75	10	0	0
9629	5.5	10	0	0
9630	5.25	10	0	0

Mandataria 	Mandanti  	PROGETTO ESECUTIVO LINEA PESCARA – BARI				
IN10/IN15 – Tombini di trasparenza sponda sx Fortore Relazione di Calcolo Scatolari in c.a. - pk 1+755.47 a pk 1+830.52	COMMESSA LI07	LOTTO 01	CODIFICA E ZZ CL	DOCUMENTO IN 1000 001	REV. C	FOGLIO 176 di 591

9631	5	10	0	0
9632	4.75	10	0	0
9633	4.5	10	0	0
9634	4.25	10	0	0
9635	4	10	0	0
9636	3.75	10	0	0
9637	3.5	10	0	0
9638	3.25	10	0	0
9639	3	10	0	0
9640	2.75	10	0	0
9641	2.5	10	0	0
9642	2.25	10	0	0
9643	2	10	0	0
9644	1.75	10	0	0
9645	1.5	10	0	0
9646	1.25	10	0	0
9647	1	10	0	0
9648	0.75	10	0	0
9649	0.5	10	0	0
9650	0.25	10	0	0
9651	6.5	10.25	0	0
9652	6.25	10.25	0	0
9653	6	10.25	0	0
9654	5.75	10.25	0	0
9655	5.5	10.25	0	0
9656	5.25	10.25	0	0
9657	5	10.25	0	0
9658	4.75	10.25	0	0
9659	4.5	10.25	0	0
9660	4.25	10.25	0	0
9661	4	10.25	0	0
9662	3.75	10.25	0	0
9663	3.5	10.25	0	0
9664	3.25	10.25	0	0
9665	3	10.25	0	0
9666	2.75	10.25	0	0
9667	2.5	10.25	0	0
9668	2.25	10.25	0	0
9669	2	10.25	0	0
9670	1.75	10.25	0	0
9671	1.5	10.25	0	0
9672	1.25	10.25	0	0
9673	1	10.25	0	0
9674	0.75	10.25	0	0
9675	0.5	10.25	0	0
9676	0.25	10.25	0	0
9677	6.5	10.5	0	0
9678	6.25	10.5	0	0
9679	6	10.5	0	0
9680	5.75	10.5	0	0
9681	5.5	10.5	0	0
9682	5.25	10.5	0	0
9683	5	10.5	0	0
9684	4.75	10.5	0	0
9685	4.5	10.5	0	0
9686	4.25	10.5	0	0
9687	4	10.5	0	0
9688	3.75	10.5	0	0
9689	3.5	10.5	0	0
9690	3.25	10.5	0	0
9691	3	10.5	0	0
9692	2.75	10.5	0	0
9693	2.5	10.5	0	0
9694	2.25	10.5	0	0
9695	2	10.5	0	0
9696	1.75	10.5	0	0
9697	1.5	10.5	0	0
9698	1.25	10.5	0	0
9699	1	10.5	0	0
9700	0.75	10.5	0	0
9701	0.5	10.5	0	0
9702	0.25	10.5	0	0
9703	6.5	10.75	0	0
9704	6.25	10.75	0	0
9705	6	10.75	0	0
9706	5.75	10.75	0	0
9707	5.5	10.75	0	0
9708	5.25	10.75	0	0
9709	5	10.75	0	0
9710	4.75	10.75	0	0

Mandataria 	Mandanti  	PROGETTO ESECUTIVO LINEA PESCARA – BARI				
IN10/IN15 – Tombini di trasparenza sponda sx Fortore Relazione di Calcolo Scatolari in c.a. - pk 1+755.47 a pk 1+830.52	COMMESSA LI07	LOTTO 01	CODIFICA E ZZ CL	DOCUMENTO IN 1000 001	REV. C	FOGLIO 177 di 591

9711	4.5	10.75	0	0
9712	4.25	10.75	0	0
9713	4	10.75	0	0
9714	3.75	10.75	0	0
9715	3.5	10.75	0	0
9716	3.25	10.75	0	0
9717	3	10.75	0	0
9718	2.75	10.75	0	0
9719	2.5	10.75	0	0
9720	2.25	10.75	0	0
9721	2	10.75	0	0
9722	1.75	10.75	0	0
9723	1.5	10.75	0	0
9724	1.25	10.75	0	0
9725	1	10.75	0	0
9726	0.75	10.75	0	0
9727	0.5	10.75	0	0
9728	0.25	10.75	0	0
9729	6.5	11	0	0
9730	6.25	11	0	0
9731	6	11	0	0
9732	5.75	11	0	0
9733	5.5	11	0	0
9734	5.25	11	0	0
9735	5	11	0	0
9736	4.75	11	0	0
9737	4.5	11	0	0
9738	4.25	11	0	0
9739	4	11	0	0
9740	3.75	11	0	0
9741	3.5	11	0	0
9742	3.25	11	0	0
9743	3	11	0	0
9744	2.75	11	0	0
9745	2.5	11	0	0
9746	2.25	11	0	0
9747	2	11	0	0
9748	1.75	11	0	0
9749	1.5	11	0	0
9750	1.25	11	0	0
9751	1	11	0	0
9752	0.75	11	0	0
9753	0.5	11	0	0
9754	0.25	11	0	0
9755	6.5	11.25	0	0
9756	6.25	11.25	0	0
9757	6	11.25	0	0
9758	5.75	11.25	0	0
9759	5.5	11.25	0	0
9760	5.25	11.25	0	0
9761	5	11.25	0	0
9762	4.75	11.25	0	0
9763	4.5	11.25	0	0
9764	4.25	11.25	0	0
9765	4	11.25	0	0
9766	3.75	11.25	0	0
9767	3.5	11.25	0	0
9768	3.25	11.25	0	0
9769	3	11.25	0	0
9770	2.75	11.25	0	0
9771	2.5	11.25	0	0
9772	2.25	11.25	0	0
9773	2	11.25	0	0
9774	1.75	11.25	0	0
9775	1.5	11.25	0	0
9776	1.25	11.25	0	0
9777	1	11.25	0	0
9778	0.75	11.25	0	0
9779	0.5	11.25	0	0
9780	0.25	11.25	0	0
9781	6.5	11.5	0	0
9782	6.25	11.5	0	0
9783	6	11.5	0	0
9784	5.75	11.5	0	0
9785	5.5	11.5	0	0
9786	5.25	11.5	0	0
9787	5	11.5	0	0
9788	4.75	11.5	0	0
9789	4.5	11.5	0	0
9790	4.25	11.5	0	0

Mandataria 	Mandanti  	PROGETTO ESECUTIVO LINEA PESCARA – BARI					
IN10/IN15 – Tombini di trasparenza sponda sx Fortore Relazione di Calcolo Scatolari in c.a. - pk 1+755.47 a pk 1+830.52		COMMESSA LI07	LOTTO 01	CODIFICA E ZZ CL	DOCUMENTO IN 1000 001	REV. C	FOGLIO 178 di 591

9791	4	11.5	0	0
9792	3.75	11.5	0	0
9793	3.5	11.5	0	0
9794	3.25	11.5	0	0
9795	3	11.5	0	0
9796	2.75	11.5	0	0
9797	2.5	11.5	0	0
9798	2.25	11.5	0	0
9799	2	11.5	0	0
9800	1.75	11.5	0	0
9801	1.5	11.5	0	0
9802	1.25	11.5	0	0
9803	1	11.5	0	0
9804	0.75	11.5	0	0
9805	0.5	11.5	0	0
9806	0.25	11.5	0	0
9807	6.5	11.75	0	0
9808	6.25	11.75	0	0
9809	6	11.75	0	0
9810	5.75	11.75	0	0
9811	5.5	11.75	0	0
9812	5.25	11.75	0	0
9813	5	11.75	0	0
9814	4.75	11.75	0	0
9815	4.5	11.75	0	0
9816	4.25	11.75	0	0
9817	4	11.75	0	0
9818	3.75	11.75	0	0
9819	3.5	11.75	0	0
9820	3.25	11.75	0	0
9821	3	11.75	0	0
9822	2.75	11.75	0	0
9823	2.5	11.75	0	0
9824	2.25	11.75	0	0
9825	2	11.75	0	0
9826	1.75	11.75	0	0
9827	1.5	11.75	0	0
9828	1.25	11.75	0	0
9829	1	11.75	0	0
9830	0.75	11.75	0	0
9831	0.5	11.75	0	0
9832	0.25	11.75	0	0
9833	6.5	12	0	0
9834	6.25	12	0	0
9835	6	12	0	0
9836	5.75	12	0	0
9837	5.5	12	0	0
9838	5.25	12	0	0
9839	5	12	0	0
9840	4.75	12	0	0
9841	4.5	12	0	0
9842	4.25	12	0	0
9843	4	12	0	0
9844	3.75	12	0	0
9845	3.5	12	0	0
9846	3.25	12	0	0
9847	3	12	0	0
9848	2.75	12	0	0
9849	2.5	12	0	0
9850	2.25	12	0	0
9851	2	12	0	0
9852	1.75	12	0	0
9853	1.5	12	0	0
9854	1.25	12	0	0
9855	1	12	0	0
9856	0.75	12	0	0
9857	0.5	12	0	0
9858	0.25	12	0	0
9859	6.5	12.25	0	0
9860	6.25	12.25	0	0
9861	6	12.25	0	0
9862	5.75	12.25	0	0
9863	5.5	12.25	0	0
9864	5.25	12.25	0	0
9865	5	12.25	0	0
9866	4.75	12.25	0	0
9867	4.5	12.25	0	0
9868	4.25	12.25	0	0
9869	4	12.25	0	0
9870	3.75	12.25	0	0

Mandataria 	Mandanti  	PROGETTO ESECUTIVO LINEA PESCARA – BARI			
IN10/IN15 – Tombini di trasparenza sponda sx Fortore Relazione di Calcolo Scatolari in c.a. - pk 1+755.47 a pk 1+830.52	COMMESSA LI07	LOTTO 01	CODIFICA E ZZ CL	DOCUMENTO IN 1000 001	REV. C FOGLIO 179 di 591

9871	3.5	12.25	0	0
9872	3.25	12.25	0	0
9873	3	12.25	0	0
9874	2.75	12.25	0	0
9875	2.5	12.25	0	0
9876	2.25	12.25	0	0
9877	2	12.25	0	0
9878	1.75	12.25	0	0
9879	1.5	12.25	0	0
9880	1.25	12.25	0	0
9881	1	12.25	0	0
9882	0.75	12.25	0	0
9883	0.5	12.25	0	0
9884	0.25	12.25	0	0
9885	6.5	12.5	0	0
9886	6.25	12.5	0	0
9887	6	12.5	0	0
9888	5.75	12.5	0	0
9889	5.5	12.5	0	0
9890	5.25	12.5	0	0
9891	5	12.5	0	0
9892	4.75	12.5	0	0
9893	4.5	12.5	0	0
9894	4.25	12.5	0	0
9895	4	12.5	0	0
9896	3.75	12.5	0	0
9897	3.5	12.5	0	0
9898	3.25	12.5	0	0
9899	3	12.5	0	0
9900	2.75	12.5	0	0
9901	2.5	12.5	0	0
9902	2.25	12.5	0	0
9903	2	12.5	0	0
9904	1.75	12.5	0	0
9905	1.5	12.5	0	0
9906	1.25	12.5	0	0
9907	1	12.5	0	0
9908	0.75	12.5	0	0
9909	0.5	12.5	0	0
9910	0.25	12.5	0	0
9911	6.5	12.75	0	0
9912	6.25	12.75	0	0
9913	6	12.75	0	0
9914	5.75	12.75	0	0
9915	5.5	12.75	0	0
9916	5.25	12.75	0	0
9917	5	12.75	0	0
9918	4.75	12.75	0	0
9919	4.5	12.75	0	0
9920	4.25	12.75	0	0
9921	4	12.75	0	0
9922	3.75	12.75	0	0
9923	3.5	12.75	0	0
9924	3.25	12.75	0	0
9925	3	12.75	0	0
9926	2.75	12.75	0	0
9927	2.5	12.75	0	0
9928	2.25	12.75	0	0
9929	2	12.75	0	0
9930	1.75	12.75	0	0
9931	1.5	12.75	0	0
9932	1.25	12.75	0	0
9933	1	12.75	0	0
9934	0.75	12.75	0	0
9935	0.5	12.75	0	0
9936	0.25	12.75	0	0
9937	6.5	13	0	0
9938	6.25	13	0	0
9939	6	13	0	0
9940	5.75	13	0	0
9941	5.5	13	0	0
9942	5.25	13	0	0
9943	5	13	0	0
9944	4.75	13	0	0
9945	4.5	13	0	0
9946	4.25	13	0	0
9947	4	13	0	0
9948	3.75	13	0	0
9949	3.5	13	0	0
9950	3.25	13	0	0

Mandataria 	Mandanti  	PROGETTO ESECUTIVO LINEA PESCARA – BARI				
IN10/IN15 – Tombini di trasparenza sponda sx Fortore Relazione di Calcolo Scatolari in c.a. - pk 1+755.47 a pk 1+830.52	COMMESSA LI07	LOTTO 01	CODIFICA E ZZ CL	DOCUMENTO IN 1000 001	REV. C	FOGLIO 180 di 591

9951	3	13	0	0
9952	2.75	13	0	0
9953	2.5	13	0	0
9954	2.25	13	0	0
9955	2	13	0	0
9956	1.75	13	0	0
9957	1.5	13	0	0
9958	1.25	13	0	0
9959	1	13	0	0
9960	0.75	13	0	0
9961	0.5	13	0	0
9962	0.25	13	0	0
9963	6.5	13.25	0	0
9964	6.25	13.25	0	0
9965	6	13.25	0	0
9966	5.75	13.25	0	0
9967	5.5	13.25	0	0
9968	5.25	13.25	0	0
9969	5	13.25	0	0
9970	4.75	13.25	0	0
9971	4.5	13.25	0	0
9972	4.25	13.25	0	0
9973	4	13.25	0	0
9974	3.75	13.25	0	0
9975	3.5	13.25	0	0
9976	3.25	13.25	0	0
9977	3	13.25	0	0
9978	2.75	13.25	0	0
9979	2.5	13.25	0	0
9980	2.25	13.25	0	0
9981	2	13.25	0	0
9982	1.75	13.25	0	0
9983	1.5	13.25	0	0
9984	1.25	13.25	0	0
9985	1	13.25	0	0
9986	0.75	13.25	0	0
9987	0.5	13.25	0	0
9988	0.25	13.25	0	0
9989	6.5	13.5	0	0
9990	6.25	13.5	0	0
9991	6	13.5	0	0
9992	5.75	13.5	0	0
9993	5.5	13.5	0	0
9994	5.25	13.5	0	0
9995	5	13.5	0	0
9996	4.75	13.5	0	0
9997	4.5	13.5	0	0
9998	4.25	13.5	0	0
9999	4	13.5	0	0
10000	3.75	13.5	0	0
10001	3.5	13.5	0	0
10002	3.25	13.5	0	0
10003	3	13.5	0	0
10004	2.75	13.5	0	0
10005	2.5	13.5	0	0
10006	2.25	13.5	0	0
10007	2	13.5	0	0
10008	1.75	13.5	0	0
10009	1.5	13.5	0	0
10010	1.25	13.5	0	0
10011	1	13.5	0	0
10012	0.75	13.5	0	0
10013	0.5	13.5	0	0
10014	0.25	13.5	0	0
10015	6.5	13.75	0	0
10016	6.25	13.75	0	0
10017	6	13.75	0	0
10018	5.75	13.75	0	0
10019	5.5	13.75	0	0
10020	5.25	13.75	0	0
10021	5	13.75	0	0
10022	4.75	13.75	0	0
10023	4.5	13.75	0	0
10024	4.25	13.75	0	0
10025	4	13.75	0	0
10026	3.75	13.75	0	0
10027	3.5	13.75	0	0
10028	3.25	13.75	0	0
10029	3	13.75	0	0
10030	2.75	13.75	0	0

Mandataria 	Mandanti  	PROGETTO ESECUTIVO LINEA PESCARA – BARI			
IN10/IN15 – Tombini di trasparenza sponda sx Fortore Relazione di Calcolo Scatolari in c.a. - pk 1+755.47 a pk 1+830.52	COMMESSA LI07	LOTTO 01	CODIFICA E ZZ CL	DOCUMENTO IN 1000 001	REV. C FOGLIO 181 di 591

10031	2.5	13.75	0	0
10032	2.25	13.75	0	0
10033	2	13.75	0	0
10034	1.75	13.75	0	0
10035	1.5	13.75	0	0
10036	1.25	13.75	0	0
10037	1	13.75	0	0
10038	0.75	13.75	0	0
10039	0.5	13.75	0	0
10040	0.25	13.75	0	0
10041	6.5	14	0	0
10042	6.25	14	0	0
10043	6	14	0	0
10044	5.75	14	0	0
10045	5.5	14	0	0
10046	5.25	14	0	0
10047	5	14	0	0
10048	4.75	14	0	0
10049	4.5	14	0	0
10050	4.25	14	0	0
10051	4	14	0	0
10052	3.75	14	0	0
10053	3.5	14	0	0
10054	3.25	14	0	0
10055	3	14	0	0
10056	2.75	14	0	0
10057	2.5	14	0	0
10058	2.25	14	0	0
10059	2	14	0	0
10060	1.75	14	0	0
10061	1.5	14	0	0
10062	1.25	14	0	0
10063	1	14	0	0
10064	0.75	14	0	0
10065	0.5	14	0	0
10066	0.25	14	0	0
10067	6.5	14.25	0	0
10068	6.25	14.25	0	0
10069	6	14.25	0	0
10070	5.75	14.25	0	0
10071	5.5	14.25	0	0
10072	5.25	14.25	0	0
10073	5	14.25	0	0
10074	4.75	14.25	0	0
10075	4.5	14.25	0	0
10076	4.25	14.25	0	0
10077	4	14.25	0	0
10078	3.75	14.25	0	0
10079	3.5	14.25	0	0
10080	3.25	14.25	0	0
10081	3	14.25	0	0
10082	2.75	14.25	0	0
10083	2.5	14.25	0	0
10084	2.25	14.25	0	0
10085	2	14.25	0	0
10086	1.75	14.25	0	0
10087	1.5	14.25	0	0
10088	1.25	14.25	0	0
10089	1	14.25	0	0
10090	0.75	14.25	0	0
10091	0.5	14.25	0	0
10092	0.25	14.25	0	0
10093	6.5	14.5	0	0
10094	6.25	14.5	0	0
10095	6	14.5	0	0
10096	5.75	14.5	0	0
10097	5.5	14.5	0	0
10098	5.25	14.5	0	0
10099	5	14.5	0	0
10100	4.75	14.5	0	0
10101	4.5	14.5	0	0
10102	4.25	14.5	0	0
10103	4	14.5	0	0
10104	3.75	14.5	0	0
10105	3.5	14.5	0	0
10106	3.25	14.5	0	0
10107	3	14.5	0	0
10108	2.75	14.5	0	0
10109	2.5	14.5	0	0
10110	2.25	14.5	0	0

Mandataria 	Mandanti  	PROGETTO ESECUTIVO LINEA PESCARA – BARI			
IN10/IN15 – Tombini di trasparenza sponda sx Fortore Relazione di Calcolo Scatolari in c.a. - pk 1+755.47 a pk 1+830.52	COMMESSA LI07	LOTTO 01	CODIFICA E ZZ CL	DOCUMENTO IN 1000 001	REV. C FOGLIO 182 di 591

10111	2	14.5	0	0
10112	1.75	14.5	0	0
10113	1.5	14.5	0	0
10114	1.25	14.5	0	0
10115	1	14.5	0	0
10116	0.75	14.5	0	0
10117	0.5	14.5	0	0
10118	0.25	14.5	0	0
10119	6.5	14.75	0	0
10120	6.25	14.75	0	0
10121	6	14.75	0	0
10122	5.75	14.75	0	0
10123	5.5	14.75	0	0
10124	5.25	14.75	0	0
10125	5	14.75	0	0
10126	4.75	14.75	0	0
10127	4.5	14.75	0	0
10128	4.25	14.75	0	0
10129	4	14.75	0	0
10130	3.75	14.75	0	0
10131	3.5	14.75	0	0
10132	3.25	14.75	0	0
10133	3	14.75	0	0
10134	2.75	14.75	0	0
10135	2.5	14.75	0	0
10136	2.25	14.75	0	0
10137	2	14.75	0	0
10138	1.75	14.75	0	0
10139	1.5	14.75	0	0
10140	1.25	14.75	0	0
10141	1	14.75	0	0
10142	0.75	14.75	0	0
10143	0.5	14.75	0	0
10144	0.25	14.75	0	0
10145	6.5	15	0	0
10146	6.25	15	0	0
10147	6	15	0	0
10148	5.75	15	0	0
10149	5.5	15	0	0
10150	5.25	15	0	0
10151	5	15	0	0
10152	4.75	15	0	0
10153	4.5	15	0	0
10154	4.25	15	0	0
10155	4	15	0	0
10156	3.75	15	0	0
10157	3.5	15	0	0
10158	3.25	15	0	0
10159	3	15	0	0
10160	2.75	15	0	0
10161	2.5	15	0	0
10162	2.25	15	0	0
10163	2	15	0	0
10164	1.75	15	0	0
10165	1.5	15	0	0
10166	1.25	15	0	0
10167	1	15	0	0
10168	0.75	15	0	0
10169	0.5	15	0	0
10170	0.25	15	0	0
10171	6.5	15.25	0	0
10172	6.25	15.25	0	0
10173	6	15.25	0	0
10174	5.75	15.25	0	0
10175	5.5	15.25	0	0
10176	5.25	15.25	0	0
10177	5	15.25	0	0
10178	4.75	15.25	0	0
10179	4.5	15.25	0	0
10180	4.25	15.25	0	0
10181	4	15.25	0	0
10182	3.75	15.25	0	0
10183	3.5	15.25	0	0
10184	3.25	15.25	0	0
10185	3	15.25	0	0
10186	2.75	15.25	0	0
10187	2.5	15.25	0	0
10188	2.25	15.25	0	0
10189	2	15.25	0	0
10190	1.75	15.25	0	0

Mandataria 	Mandanti  	PROGETTO ESECUTIVO LINEA PESCARA – BARI			
IN10/IN15 – Tombini di trasparenza sponda sx Fortore Relazione di Calcolo Scatolari in c.a. - pk 1+755.47 a pk 1+830.52	COMMESSA LI07	LOTTO 01	CODIFICA E ZZ CL	DOCUMENTO IN 1000 001	REV. C FOGLIO 183 di 591

10191	1.5	15.25	0	0
10192	1.25	15.25	0	0
10193	1	15.25	0	0
10194	0.75	15.25	0	0
10195	0.5	15.25	0	0
10196	0.25	15.25	0	0
10197	6.5	15.5	0	0
10198	6.25	15.5	0	0
10199	6	15.5	0	0
10200	5.75	15.5	0	0
10201	5.5	15.5	0	0
10202	5.25	15.5	0	0
10203	5	15.5	0	0
10204	4.75	15.5	0	0
10205	4.5	15.5	0	0
10206	4.25	15.5	0	0
10207	4	15.5	0	0
10208	3.75	15.5	0	0
10209	3.5	15.5	0	0
10210	3.25	15.5	0	0
10211	3	15.5	0	0
10212	2.75	15.5	0	0
10213	2.5	15.5	0	0
10214	2.25	15.5	0	0
10215	2	15.5	0	0
10216	1.75	15.5	0	0
10217	1.5	15.5	0	0
10218	1.25	15.5	0	0
10219	1	15.5	0	0
10220	0.75	15.5	0	0
10221	0.5	15.5	0	0
10222	0.25	15.5	0	0
10223	6.5	15.75	0	0
10224	6.25	15.75	0	0
10225	6	15.75	0	0
10226	5.75	15.75	0	0
10227	5.5	15.75	0	0
10228	5.25	15.75	0	0
10229	5	15.75	0	0
10230	4.75	15.75	0	0
10231	4.5	15.75	0	0
10232	4.25	15.75	0	0
10233	4	15.75	0	0
10234	3.75	15.75	0	0
10235	3.5	15.75	0	0
10236	3.25	15.75	0	0
10237	3	15.75	0	0
10238	2.75	15.75	0	0
10239	2.5	15.75	0	0
10240	2.25	15.75	0	0
10241	2	15.75	0	0
10242	1.75	15.75	0	0
10243	1.5	15.75	0	0
10244	1.25	15.75	0	0
10245	1	15.75	0	0
10246	0.75	15.75	0	0
10247	0.5	15.75	0	0
10248	0.25	15.75	0	0
10249	6.5	16	0	0
10250	6.25	16	0	0
10251	6	16	0	0
10252	5.75	16	0	0
10253	5.5	16	0	0
10254	5.25	16	0	0
10255	5	16	0	0
10256	4.75	16	0	0
10257	4.5	16	0	0
10258	4.25	16	0	0
10259	4	16	0	0
10260	3.75	16	0	0
10261	3.5	16	0	0
10262	3.25	16	0	0
10263	3	16	0	0
10264	2.75	16	0	0
10265	2.5	16	0	0
10266	2.25	16	0	0
10267	2	16	0	0
10268	1.75	16	0	0
10269	1.5	16	0	0
10270	1.25	16	0	0

Mandataria 	Mandanti  	PROGETTO ESECUTIVO LINEA PESCARA – BARI			
IN10/IN15 – Tombini di trasparenza sponda sx Fortore Relazione di Calcolo Scatolari in c.a. - pk 1+755.47 a pk 1+830.52	COMMESSA LI07	LOTTO 01	CODIFICA E ZZ CL	DOCUMENTO IN 1000 001	REV. C FOGLIO 184 di 591

10271	1	16	0	0
10272	0.75	16	0	0
10273	0.5	16	0	0
10274	0.25	16	0	0
10275	6.5	16.25	0	0
10276	6.25	16.25	0	0
10277	6	16.25	0	0
10278	5.75	16.25	0	0
10279	5.5	16.25	0	0
10280	5.25	16.25	0	0
10281	5	16.25	0	0
10282	4.75	16.25	0	0
10283	4.5	16.25	0	0
10284	4.25	16.25	0	0
10285	4	16.25	0	0
10286	3.75	16.25	0	0
10287	3.5	16.25	0	0
10288	3.25	16.25	0	0
10289	3	16.25	0	0
10290	2.75	16.25	0	0
10291	2.5	16.25	0	0
10292	2.25	16.25	0	0
10293	2	16.25	0	0
10294	1.75	16.25	0	0
10295	1.5	16.25	0	0
10296	1.25	16.25	0	0
10297	1	16.25	0	0
10298	0.75	16.25	0	0
10299	0.5	16.25	0	0
10300	0.25	16.25	0	0
10301	6.5	16.5	0	0
10302	6.25	16.5	0	0
10303	6	16.5	0	0
10304	5.75	16.5	0	0
10305	5.5	16.5	0	0
10306	5.25	16.5	0	0
10307	5	16.5	0	0
10308	4.75	16.5	0	0
10309	4.5	16.5	0	0
10310	4.25	16.5	0	0
10311	4	16.5	0	0
10312	3.75	16.5	0	0
10313	3.5	16.5	0	0
10314	3.25	16.5	0	0
10315	3	16.5	0	0
10316	2.75	16.5	0	0
10317	2.5	16.5	0	0
10318	2.25	16.5	0	0
10319	2	16.5	0	0
10320	1.75	16.5	0	0
10321	1.5	16.5	0	0
10322	1.25	16.5	0	0
10323	1	16.5	0	0
10324	0.75	16.5	0	0
10325	0.5	16.5	0	0
10326	0.25	16.5	0	0
10327	6.5	16.75	0	0
10328	6.25	16.75	0	0
10329	6	16.75	0	0
10330	5.75	16.75	0	0
10331	5.5	16.75	0	0
10332	5.25	16.75	0	0
10333	5	16.75	0	0
10334	4.75	16.75	0	0
10335	4.5	16.75	0	0
10336	4.25	16.75	0	0
10337	4	16.75	0	0
10338	3.75	16.75	0	0
10339	3.5	16.75	0	0
10340	3.25	16.75	0	0
10341	3	16.75	0	0
10342	2.75	16.75	0	0
10343	2.5	16.75	0	0
10344	2.25	16.75	0	0
10345	2	16.75	0	0
10346	1.75	16.75	0	0
10347	1.5	16.75	0	0
10348	1.25	16.75	0	0
10349	1	16.75	0	0
10350	0.75	16.75	0	0

Mandataria 	Mandanti  	PROGETTO ESECUTIVO LINEA PESCARA – BARI			
IN10/IN15 – Tombini di trasparenza sponda sx Fortore Relazione di Calcolo Scatolari in c.a. - pk 1+755.47 a pk 1+830.52	COMMESSA LI07	LOTTO 01	CODIFICA E ZZ CL	DOCUMENTO IN 1000 001	REV. C FOGLIO 185 di 591

10351	0.5	16.75	0	0
10352	0.25	16.75	0	0
10353	6.5	17	0	0
10354	6.25	17	0	0
10355	6	17	0	0
10356	5.75	17	0	0
10357	5.5	17	0	0
10358	5.25	17	0	0
10359	5	17	0	0
10360	4.75	17	0	0
10361	4.5	17	0	0
10362	4.25	17	0	0
10363	4	17	0	0
10364	3.75	17	0	0
10365	3.5	17	0	0
10366	3.25	17	0	0
10367	3	17	0	0
10368	2.75	17	0	0
10369	2.5	17	0	0
10370	2.25	17	0	0
10371	2	17	0	0
10372	1.75	17	0	0
10373	1.5	17	0	0
10374	1.25	17	0	0
10375	1	17	0	0
10376	0.75	17	0	0
10377	0.5	17	0	0
10378	0.25	17	0	0
10379	6.5	17.25	0	0
10380	6.25	17.25	0	0
10381	6	17.25	0	0
10382	5.75	17.25	0	0
10383	5.5	17.25	0	0
10384	5.25	17.25	0	0
10385	5	17.25	0	0
10386	4.75	17.25	0	0
10387	4.5	17.25	0	0
10388	4.25	17.25	0	0
10389	4	17.25	0	0
10390	3.75	17.25	0	0
10391	3.5	17.25	0	0
10392	3.25	17.25	0	0
10393	3	17.25	0	0
10394	2.75	17.25	0	0
10395	2.5	17.25	0	0
10396	2.25	17.25	0	0
10397	2	17.25	0	0
10398	1.75	17.25	0	0
10399	1.5	17.25	0	0
10400	1.25	17.25	0	0
10401	1	17.25	0	0
10402	0.75	17.25	0	0
10403	0.5	17.25	0	0
10404	0.25	17.25	0	0
10405	6.5	17.5	0	0
10406	6.25	17.5	0	0
10407	6	17.5	0	0
10408	5.75	17.5	0	0
10409	5.5	17.5	0	0
10410	5.25	17.5	0	0
10411	5	17.5	0	0
10412	4.75	17.5	0	0
10413	4.5	17.5	0	0
10414	4.25	17.5	0	0
10415	4	17.5	0	0
10416	3.75	17.5	0	0
10417	3.5	17.5	0	0
10418	3.25	17.5	0	0
10419	3	17.5	0	0
10420	2.75	17.5	0	0
10421	2.5	17.5	0	0
10422	2.25	17.5	0	0
10423	2	17.5	0	0
10424	1.75	17.5	0	0
10425	1.5	17.5	0	0
10426	1.25	17.5	0	0
10427	1	17.5	0	0
10428	0.75	17.5	0	0
10429	0.5	17.5	0	0
10430	0.25	17.5	0	0

Mandataria 	Mandanti  	PROGETTO ESECUTIVO LINEA PESCARA – BARI			
IN10/IN15 – Tombini di trasparenza sponda sx Fortore Relazione di Calcolo Scatolari in c.a. - pk 1+755.47 a pk 1+830.52	COMMESSA LI07	LOTTO 01	CODIFICA E ZZ CL	DOCUMENTO IN 1000 001	REV. C FOGLIO 186 di 591

10431	6.5	17.75	0	0
10432	6.25	17.75	0	0
10433	6	17.75	0	0
10434	5.75	17.75	0	0
10435	5.5	17.75	0	0
10436	5.25	17.75	0	0
10437	5	17.75	0	0
10438	4.75	17.75	0	0
10439	4.5	17.75	0	0
10440	4.25	17.75	0	0
10441	4	17.75	0	0
10442	3.75	17.75	0	0
10443	3.5	17.75	0	0
10444	3.25	17.75	0	0
10445	3	17.75	0	0
10446	2.75	17.75	0	0
10447	2.5	17.75	0	0
10448	2.25	17.75	0	0
10449	2	17.75	0	0
10450	1.75	17.75	0	0
10451	1.5	17.75	0	0
10452	1.25	17.75	0	0
10453	1	17.75	0	0
10454	0.75	17.75	0	0
10455	0.5	17.75	0	0
10456	0.25	17.75	0	0
10457	6.5	18	0	0
10458	6.25	18	0	0
10459	6	18	0	0
10460	5.75	18	0	0
10461	5.5	18	0	0
10462	5.25	18	0	0
10463	5	18	0	0
10464	4.75	18	0	0
10465	4.5	18	0	0
10466	4.25	18	0	0
10467	4	18	0	0
10468	3.75	18	0	0
10469	3.5	18	0	0
10470	3.25	18	0	0
10471	3	18	0	0
10472	2.75	18	0	0
10473	2.5	18	0	0
10474	2.25	18	0	0
10475	2	18	0	0
10476	1.75	18	0	0
10477	1.5	18	0	0
10478	1.25	18	0	0
10479	1	18	0	0
10480	0.75	18	0	0
10481	0.5	18	0	0
10482	0.25	18	0	0
10483	6.5	18.25	0	0
10484	6.25	18.25	0	0
10485	6	18.25	0	0
10486	5.75	18.25	0	0
10487	5.5	18.25	0	0
10488	5.25	18.25	0	0
10489	5	18.25	0	0
10490	4.75	18.25	0	0
10491	4.5	18.25	0	0
10492	4.25	18.25	0	0
10493	4	18.25	0	0
10494	3.75	18.25	0	0
10495	3.5	18.25	0	0
10496	3.25	18.25	0	0
10497	3	18.25	0	0
10498	2.75	18.25	0	0
10499	2.5	18.25	0	0
10500	2.25	18.25	0	0
10501	2	18.25	0	0
10502	1.75	18.25	0	0
10503	1.5	18.25	0	0
10504	1.25	18.25	0	0
10505	1	18.25	0	0
10506	0.75	18.25	0	0
10507	0.5	18.25	0	0
10508	0.25	18.25	0	0
10509	6.5	18.5	0	0
10510	6.25	18.5	0	0

Mandataria 	Mandanti  	PROGETTO ESECUTIVO LINEA PESCARA – BARI			
IN10/IN15 – Tombini di trasparenza sponda sx Fortore Relazione di Calcolo Scatolari in c.a. - pk 1+755.47 a pk 1+830.52	COMMESSA LI07	LOTTO 01	CODIFICA E ZZ CL	DOCUMENTO IN 1000 001	REV. C FOGLIO 187 di 591

10511	6	18.5	0	0
10512	5.75	18.5	0	0
10513	5.5	18.5	0	0
10514	5.25	18.5	0	0
10515	5	18.5	0	0
10516	4.75	18.5	0	0
10517	4.5	18.5	0	0
10518	4.25	18.5	0	0
10519	4	18.5	0	0
10520	3.75	18.5	0	0
10521	3.5	18.5	0	0
10522	3.25	18.5	0	0
10523	3	18.5	0	0
10524	2.75	18.5	0	0
10525	2.5	18.5	0	0
10526	2.25	18.5	0	0
10527	2	18.5	0	0
10528	1.75	18.5	0	0
10529	1.5	18.5	0	0
10530	1.25	18.5	0	0
10531	1	18.5	0	0
10532	0.75	18.5	0	0
10533	0.5	18.5	0	0
10534	0.25	18.5	0	0
10535	6.5	18.75	0	0
10536	6.25	18.75	0	0
10537	6	18.75	0	0
10538	5.75	18.75	0	0
10539	5.5	18.75	0	0
10540	5.25	18.75	0	0
10541	5	18.75	0	0
10542	4.75	18.75	0	0
10543	4.5	18.75	0	0
10544	4.25	18.75	0	0
10545	4	18.75	0	0
10546	3.75	18.75	0	0
10547	3.5	18.75	0	0
10548	3.25	18.75	0	0
10549	3	18.75	0	0
10550	2.75	18.75	0	0
10551	2.5	18.75	0	0
10552	2.25	18.75	0	0
10553	2	18.75	0	0
10554	1.75	18.75	0	0
10555	1.5	18.75	0	0
10556	1.25	18.75	0	0
10557	1	18.75	0	0
10558	0.75	18.75	0	0
10559	0.5	18.75	0	0
10560	0.25	18.75	0	0
10561	6.5	19	0	0
10562	6.25	19	0	0
10563	6	19	0	0
10564	5.75	19	0	0
10565	5.5	19	0	0
10566	5.25	19	0	0
10567	5	19	0	0
10568	4.75	19	0	0
10569	4.5	19	0	0
10570	4.25	19	0	0
10571	4	19	0	0
10572	3.75	19	0	0
10573	3.5	19	0	0
10574	3.25	19	0	0
10575	3	19	0	0
10576	2.75	19	0	0
10577	2.5	19	0	0
10578	2.25	19	0	0
10579	2	19	0	0
10580	1.75	19	0	0
10581	1.5	19	0	0
10582	1.25	19	0	0
10583	1	19	0	0
10584	0.75	19	0	0
10585	0.5	19	0	0
10586	0.25	19	0	0
10587	6.5	19.25	0	0
10588	6.25	19.25	0	0
10589	6	19.25	0	0
10590	5.75	19.25	0	0

Mandataria 	Mandanti  	PROGETTO ESECUTIVO LINEA PESCARA – BARI			
IN10/IN15 – Tombini di trasparenza sponda sx Fortore Relazione di Calcolo Scatolari in c.a. - pk 1+755.47 a pk 1+830.52	COMMESSA LI07	LOTTO 01	CODIFICA E ZZ CL	DOCUMENTO IN 1000 001	REV. C FOGLIO 188 di 591

10591	5.5	19.25	0	0
10592	5.25	19.25	0	0
10593	5	19.25	0	0
10594	4.75	19.25	0	0
10595	4.5	19.25	0	0
10596	4.25	19.25	0	0
10597	4	19.25	0	0
10598	3.75	19.25	0	0
10599	3.5	19.25	0	0
10600	3.25	19.25	0	0
10601	3	19.25	0	0
10602	2.75	19.25	0	0
10603	2.5	19.25	0	0
10604	2.25	19.25	0	0
10605	2	19.25	0	0
10606	1.75	19.25	0	0
10607	1.5	19.25	0	0
10608	1.25	19.25	0	0
10609	1	19.25	0	0
10610	0.75	19.25	0	0
10611	0.5	19.25	0	0
10612	0.25	19.25	0	0
10613	6.5	19.5	0	0
10614	6.25	19.5	0	0
10615	6	19.5	0	0
10616	5.75	19.5	0	0
10617	5.5	19.5	0	0
10618	5.25	19.5	0	0
10619	5	19.5	0	0
10620	4.75	19.5	0	0
10621	4.5	19.5	0	0
10622	4.25	19.5	0	0
10623	4	19.5	0	0
10624	3.75	19.5	0	0
10625	3.5	19.5	0	0
10626	3.25	19.5	0	0
10627	3	19.5	0	0
10628	2.75	19.5	0	0
10629	2.5	19.5	0	0
10630	2.25	19.5	0	0
10631	2	19.5	0	0
10632	1.75	19.5	0	0
10633	1.5	19.5	0	0
10634	1.25	19.5	0	0
10635	1	19.5	0	0
10636	0.75	19.5	0	0
10637	0.5	19.5	0	0
10638	0.25	19.5	0	0
10639	6.5	19.75	0	0
10640	6.25	19.75	0	0
10641	6	19.75	0	0
10642	5.75	19.75	0	0
10643	5.5	19.75	0	0
10644	5.25	19.75	0	0
10645	5	19.75	0	0
10646	4.75	19.75	0	0
10647	4.5	19.75	0	0
10648	4.25	19.75	0	0
10649	4	19.75	0	0
10650	3.75	19.75	0	0
10651	3.5	19.75	0	0
10652	3.25	19.75	0	0
10653	3	19.75	0	0
10654	2.75	19.75	0	0
10655	2.5	19.75	0	0
10656	2.25	19.75	0	0
10657	2	19.75	0	0
10658	1.75	19.75	0	0
10659	1.5	19.75	0	0
10660	1.25	19.75	0	0
10661	1	19.75	0	0
10662	0.75	19.75	0	0
10663	0.5	19.75	0	0
10664	0.25	19.75	0	0
10665	6.5	20	0	0
10666	6.25	20	0	0
10667	6	20	0	0
10668	5.75	20	0	0
10669	5.5	20	0	0
10670	5.25	20	0	0

Mandataria 	Mandanti  	PROGETTO ESECUTIVO LINEA PESCARA – BARI			
IN10/IN15 – Tombini di trasparenza sponda sx Fortore Relazione di Calcolo Scatolari in c.a. - pk 1+755.47 a pk 1+830.52	COMMESSA LI07	LOTTO 01	CODIFICA E ZZ CL	DOCUMENTO IN 1000 001	REV. C FOGLIO 189 di 591

10671	5	20	0	0
10672	4.75	20	0	0
10673	4.5	20	0	0
10674	4.25	20	0	0
10675	4	20	0	0
10676	3.75	20	0	0
10677	3.5	20	0	0
10678	3.25	20	0	0
10679	3	20	0	0
10680	2.75	20	0	0
10681	2.5	20	0	0
10682	2.25	20	0	0
10683	2	20	0	0
10684	1.75	20	0	0
10685	1.5	20	0	0
10686	1.25	20	0	0
10687	1	20	0	0
10688	0.75	20	0	0
10689	0.5	20	0	0
10690	0.25	20	0	0
10691	6.5	20.25	0	0
10692	6.25	20.25	0	0
10693	6	20.25	0	0
10694	5.75	20.25	0	0
10695	5.5	20.25	0	0
10696	5.25	20.25	0	0
10697	5	20.25	0	0
10698	4.75	20.25	0	0
10699	4.5	20.25	0	0
10700	4.25	20.25	0	0
10701	4	20.25	0	0
10702	3.75	20.25	0	0
10703	3.5	20.25	0	0
10704	3.25	20.25	0	0
10705	3	20.25	0	0
10706	2.75	20.25	0	0
10707	2.5	20.25	0	0
10708	2.25	20.25	0	0
10709	2	20.25	0	0
10710	1.75	20.25	0	0
10711	1.5	20.25	0	0
10712	1.25	20.25	0	0
10713	1	20.25	0	0
10714	0.75	20.25	0	0
10715	0.5	20.25	0	0
10716	0.25	20.25	0	0
10717	6.5	20.5	0	0
10718	6.25	20.5	0	0
10719	6	20.5	0	0
10720	5.75	20.5	0	0
10721	5.5	20.5	0	0
10722	5.25	20.5	0	0
10723	5	20.5	0	0
10724	4.75	20.5	0	0
10725	4.5	20.5	0	0
10726	4.25	20.5	0	0
10727	4	20.5	0	0
10728	3.75	20.5	0	0
10729	3.5	20.5	0	0
10730	3.25	20.5	0	0
10731	3	20.5	0	0
10732	2.75	20.5	0	0
10733	2.5	20.5	0	0
10734	2.25	20.5	0	0
10735	2	20.5	0	0
10736	1.75	20.5	0	0
10737	1.5	20.5	0	0
10738	1.25	20.5	0	0
10739	1	20.5	0	0
10740	0.75	20.5	0	0
10741	0.5	20.5	0	0
10742	0.25	20.5	0	0
10743	6.5	20.75	0	0
10744	6.25	20.75	0	0
10745	6	20.75	0	0
10746	5.75	20.75	0	0
10747	5.5	20.75	0	0
10748	5.25	20.75	0	0
10749	5	20.75	0	0
10750	4.75	20.75	0	0

Mandataria 	Mandanti  	PROGETTO ESECUTIVO LINEA PESCARA – BARI			
IN10/IN15 – Tombini di trasparenza sponda sx Fortore Relazione di Calcolo Scatolari in c.a. - pk 1+755.47 a pk 1+830.52	COMMESSA LI07	LOTTO 01	CODIFICA E ZZ CL	DOCUMENTO IN 1000 001	REV. C FOGLIO 190 di 591

10751	4.5	20.75	0	0
10752	4.25	20.75	0	0
10753	4	20.75	0	0
10754	3.75	20.75	0	0
10755	3.5	20.75	0	0
10756	3.25	20.75	0	0
10757	3	20.75	0	0
10758	2.75	20.75	0	0
10759	2.5	20.75	0	0
10760	2.25	20.75	0	0
10761	2	20.75	0	0
10762	1.75	20.75	0	0
10763	1.5	20.75	0	0
10764	1.25	20.75	0	0
10765	1	20.75	0	0
10766	0.75	20.75	0	0
10767	0.5	20.75	0	0
10768	0.25	20.75	0	0
10769	6.5	21	0	0
10770	6.25	21	0	0
10771	6	21	0	0
10772	5.75	21	0	0
10773	5.5	21	0	0
10774	5.25	21	0	0
10775	5	21	0	0
10776	4.75	21	0	0
10777	4.5	21	0	0
10778	4.25	21	0	0
10779	4	21	0	0
10780	3.75	21	0	0
10781	3.5	21	0	0
10782	3.25	21	0	0
10783	3	21	0	0
10784	2.75	21	0	0
10785	2.5	21	0	0
10786	2.25	21	0	0
10787	2	21	0	0
10788	1.75	21	0	0
10789	1.5	21	0	0
10790	1.25	21	0	0
10791	1	21	0	0
10792	0.75	21	0	0
10793	0.5	21	0	0
10794	0.25	21	0	0
10795	6.5	21.25	0	0
10796	6.25	21.25	0	0
10797	6	21.25	0	0
10798	5.75	21.25	0	0
10799	5.5	21.25	0	0
10800	5.25	21.25	0	0
10801	5	21.25	0	0
10802	4.75	21.25	0	0
10803	4.5	21.25	0	0
10804	4.25	21.25	0	0
10805	4	21.25	0	0
10806	3.75	21.25	0	0
10807	3.5	21.25	0	0
10808	3.25	21.25	0	0
10809	3	21.25	0	0
10810	2.75	21.25	0	0
10811	2.5	21.25	0	0
10812	2.25	21.25	0	0
10813	2	21.25	0	0
10814	1.75	21.25	0	0
10815	1.5	21.25	0	0
10816	1.25	21.25	0	0
10817	1	21.25	0	0
10818	0.75	21.25	0	0
10819	0.5	21.25	0	0
10820	0.25	21.25	0	0
10821	6.5	21.5	0	0
10822	6.25	21.5	0	0
10823	6	21.5	0	0
10824	5.75	21.5	0	0
10825	5.5	21.5	0	0
10826	5.25	21.5	0	0
10827	5	21.5	0	0
10828	4.75	21.5	0	0
10829	4.5	21.5	0	0
10830	4.25	21.5	0	0

Mandataria 	Mandanti  	PROGETTO ESECUTIVO LINEA PESCARA – BARI					
IN10/IN15 – Tombini di trasparenza sponda sx Fortore Relazione di Calcolo Scatolari in c.a. - pk 1+755.47 a pk 1+830.52		COMMESSA LI07	LOTTO 01	CODIFICA E ZZ CL	DOCUMENTO IN 1000 001	REV. C	FOGLIO 191 di 591

10831	4	21.5	0	0
10832	3.75	21.5	0	0
10833	3.5	21.5	0	0
10834	3.25	21.5	0	0
10835	3	21.5	0	0
10836	2.75	21.5	0	0
10837	2.5	21.5	0	0
10838	2.25	21.5	0	0
10839	2	21.5	0	0
10840	1.75	21.5	0	0
10841	1.5	21.5	0	0
10842	1.25	21.5	0	0
10843	1	21.5	0	0
10844	0.75	21.5	0	0
10845	0.5	21.5	0	0
10846	0.25	21.5	0	0
10847	6.5	21.75	0	0
10848	6.25	21.75	0	0
10849	6	21.75	0	0
10850	5.75	21.75	0	0
10851	5.5	21.75	0	0
10852	5.25	21.75	0	0
10853	5	21.75	0	0
10854	4.75	21.75	0	0
10855	4.5	21.75	0	0
10856	4.25	21.75	0	0
10857	4	21.75	0	0
10858	3.75	21.75	0	0
10859	3.5	21.75	0	0
10860	3.25	21.75	0	0
10861	3	21.75	0	0
10862	2.75	21.75	0	0
10863	2.5	21.75	0	0
10864	2.25	21.75	0	0
10865	2	21.75	0	0
10866	1.75	21.75	0	0
10867	1.5	21.75	0	0
10868	1.25	21.75	0	0
10869	1	21.75	0	0
10870	0.75	21.75	0	0
10871	0.5	21.75	0	0
10872	0.25	21.75	0	0
10873	6.5	22	0	0
10874	6.25	22	0	0
10875	6	22	0	0
10876	5.75	22	0	0
10877	5.5	22	0	0
10878	5.25	22	0	0
10879	5	22	0	0
10880	4.75	22	0	0
10881	4.5	22	0	0
10882	4.25	22	0	0
10883	4	22	0	0
10884	3.75	22	0	0
10885	3.5	22	0	0
10886	3.25	22	0	0
10887	3	22	0	0
10888	2.75	22	0	0
10889	2.5	22	0	0
10890	2.25	22	0	0
10891	2	22	0	0
10892	1.75	22	0	0
10893	1.5	22	0	0
10894	1.25	22	0	0
10895	1	22	0	0
10896	0.75	22	0	0
10897	0.5	22	0	0
10898	0.25	22	0	0
10899	6.5	22.25	0	0
10900	6.25	22.25	0	0
10901	6	22.25	0	0
10902	5.75	22.25	0	0
10903	5.5	22.25	0	0
10904	5.25	22.25	0	0
10905	5	22.25	0	0
10906	4.75	22.25	0	0
10907	4.5	22.25	0	0
10908	4.25	22.25	0	0
10909	4	22.25	0	0
10910	3.75	22.25	0	0

Mandataria 	Mandanti  	PROGETTO ESECUTIVO LINEA PESCARA – BARI				
IN10/IN15 – Tombini di trasparenza sponda sx Fortore Relazione di Calcolo Scatolari in c.a. - pk 1+755.47 a pk 1+830.52	COMMESSA LI07	LOTTO 01	CODIFICA E ZZ CL	DOCUMENTO IN 1000 001	REV. C	FOGLIO 192 di 591

10911	3.5	22.25	0	0
10912	3.25	22.25	0	0
10913	3	22.25	0	0
10914	2.75	22.25	0	0
10915	2.5	22.25	0	0
10916	2.25	22.25	0	0
10917	2	22.25	0	0
10918	1.75	22.25	0	0
10919	1.5	22.25	0	0
10920	1.25	22.25	0	0
10921	1	22.25	0	0
10922	0.75	22.25	0	0
10923	0.5	22.25	0	0
10924	0.25	22.25	0	0
10925	6.5	22.5	0	0
10926	6.25	22.5	0	0
10927	6	22.5	0	0
10928	5.75	22.5	0	0
10929	5.5	22.5	0	0
10930	5.25	22.5	0	0
10931	5	22.5	0	0
10932	4.75	22.5	0	0
10933	4.5	22.5	0	0
10934	4.25	22.5	0	0
10935	4	22.5	0	0
10936	3.75	22.5	0	0
10937	3.5	22.5	0	0
10938	3.25	22.5	0	0
10939	3	22.5	0	0
10940	2.75	22.5	0	0
10941	2.5	22.5	0	0
10942	2.25	22.5	0	0
10943	2	22.5	0	0
10944	1.75	22.5	0	0
10945	1.5	22.5	0	0
10946	1.25	22.5	0	0
10947	1	22.5	0	0
10948	0.75	22.5	0	0
10949	0.5	22.5	0	0
10950	0.25	22.5	0	0
10951	6.5	22.75	0	0
10952	6.25	22.75	0	0
10953	6	22.75	0	0
10954	5.75	22.75	0	0
10955	5.5	22.75	0	0
10956	5.25	22.75	0	0
10957	5	22.75	0	0
10958	4.75	22.75	0	0
10959	4.5	22.75	0	0
10960	4.25	22.75	0	0
10961	4	22.75	0	0
10962	3.75	22.75	0	0
10963	3.5	22.75	0	0
10964	3.25	22.75	0	0
10965	3	22.75	0	0
10966	2.75	22.75	0	0
10967	2.5	22.75	0	0
10968	2.25	22.75	0	0
10969	2	22.75	0	0
10970	1.75	22.75	0	0
10971	1.5	22.75	0	0
10972	1.25	22.75	0	0
10973	1	22.75	0	0
10974	0.75	22.75	0	0
10975	0.5	22.75	0	0
10976	0.25	22.75	0	0
10977	6.5	23	0	0
10978	6.25	23	0	0
10979	6	23	0	0
10980	5.75	23	0	0
10981	5.5	23	0	0
10982	5.25	23	0	0
10983	5	23	0	0
10984	4.75	23	0	0
10985	4.5	23	0	0
10986	4.25	23	0	0
10987	4	23	0	0
10988	3.75	23	0	0
10989	3.5	23	0	0
10990	3.25	23	0	0

Mandataria 	Mandanti  	PROGETTO ESECUTIVO LINEA PESCARA – BARI				
IN10/IN15 – Tombini di trasparenza sponda sx Fortore Relazione di Calcolo Scatolari in c.a. - pk 1+755.47 a pk 1+830.52	COMMESSA LI07	LOTTO 01	CODIFICA E ZZ CL	DOCUMENTO IN 1000 001	REV. C	FOGLIO 193 di 591

10991	3	23	0	0
10992	2.75	23	0	0
10993	2.5	23	0	0
10994	2.25	23	0	0
10995	2	23	0	0
10996	1.75	23	0	0
10997	1.5	23	0	0
10998	1.25	23	0	0
10999	1	23	0	0
11000	0.75	23	0	0
11001	0.5	23	0	0
11002	0.25	23	0	0
11003	6.5	23.25	0	0
11004	6.25	23.25	0	0
11005	6	23.25	0	0
11006	5.75	23.25	0	0
11007	5.5	23.25	0	0
11008	5.25	23.25	0	0
11009	5	23.25	0	0
11010	4.75	23.25	0	0
11011	4.5	23.25	0	0
11012	4.25	23.25	0	0
11013	4	23.25	0	0
11014	3.75	23.25	0	0
11015	3.5	23.25	0	0
11016	3.25	23.25	0	0
11017	3	23.25	0	0
11018	2.75	23.25	0	0
11019	2.5	23.25	0	0
11020	2.25	23.25	0	0
11021	2	23.25	0	0
11022	1.75	23.25	0	0
11023	1.5	23.25	0	0
11024	1.25	23.25	0	0
11025	1	23.25	0	0
11026	0.75	23.25	0	0
11027	0.5	23.25	0	0
11028	0.25	23.25	0	0
11029	6.5	23.5	0	0
11030	6.25	23.5	0	0
11031	6	23.5	0	0
11032	5.75	23.5	0	0
11033	5.5	23.5	0	0
11034	5.25	23.5	0	0
11035	5	23.5	0	0
11036	4.75	23.5	0	0
11037	4.5	23.5	0	0
11038	4.25	23.5	0	0
11039	4	23.5	0	0
11040	3.75	23.5	0	0
11041	3.5	23.5	0	0
11042	3.25	23.5	0	0
11043	3	23.5	0	0
11044	2.75	23.5	0	0
11045	2.5	23.5	0	0
11046	2.25	23.5	0	0
11047	2	23.5	0	0
11048	1.75	23.5	0	0
11049	1.5	23.5	0	0
11050	1.25	23.5	0	0
11051	1	23.5	0	0
11052	0.75	23.5	0	0
11053	0.5	23.5	0	0
11054	0.25	23.5	0	0
11055	6.5	23.75	0	0
11056	6.25	23.75	0	0
11057	6	23.75	0	0
11058	5.75	23.75	0	0
11059	5.5	23.75	0	0
11060	5.25	23.75	0	0
11061	5	23.75	0	0
11062	4.75	23.75	0	0
11063	4.5	23.75	0	0
11064	4.25	23.75	0	0
11065	4	23.75	0	0
11066	3.75	23.75	0	0
11067	3.5	23.75	0	0
11068	3.25	23.75	0	0
11069	3	23.75	0	0
11070	2.75	23.75	0	0

Mandataria 	Mandanti  	PROGETTO ESECUTIVO LINEA PESCARA – BARI				
IN10/IN15 – Tombini di trasparenza sponda sx Fortore Relazione di Calcolo Scatolari in c.a. - pk 1+755.47 a pk 1+830.52	COMMESSA LI07	LOTTO 01	CODIFICA E ZZ CL	DOCUMENTO IN 1000 001	REV. C	FOGLIO 194 di 591

11071	2.5	23.75	0	0
11072	2.25	23.75	0	0
11073	2	23.75	0	0
11074	1.75	23.75	0	0
11075	1.5	23.75	0	0
11076	1.25	23.75	0	0
11077	1	23.75	0	0
11078	0.75	23.75	0	0
11079	0.5	23.75	0	0
11080	0.25	23.75	0	0
11081	6.5	24	0	0
11082	6.25	24	0	0
11083	6	24	0	0
11084	5.75	24	0	0
11085	5.5	24	0	0
11086	5.25	24	0	0
11087	5	24	0	0
11088	4.75	24	0	0
11089	4.5	24	0	0
11090	4.25	24	0	0
11091	4	24	0	0
11092	3.75	24	0	0
11093	3.5	24	0	0
11094	3.25	24	0	0
11095	3	24	0	0
11096	2.75	24	0	0
11097	2.5	24	0	0
11098	2.25	24	0	0
11099	2	24	0	0
11100	1.75	24	0	0
11101	1.5	24	0	0
11102	1.25	24	0	0
11103	1	24	0	0
11104	0.75	24	0	0
11105	0.5	24	0	0
11106	0.25	24	0	0
11107	6.5	24.25	0	0
11108	6.25	24.25	0	0
11109	6	24.25	0	0
11110	5.75	24.25	0	0
11111	5.5	24.25	0	0
11112	5.25	24.25	0	0
11113	5	24.25	0	0
11114	4.75	24.25	0	0
11115	4.5	24.25	0	0
11116	4.25	24.25	0	0
11117	4	24.25	0	0
11118	3.75	24.25	0	0
11119	3.5	24.25	0	0
11120	3.25	24.25	0	0
11121	3	24.25	0	0
11122	2.75	24.25	0	0
11123	2.5	24.25	0	0
11124	2.25	24.25	0	0
11125	2	24.25	0	0
11126	1.75	24.25	0	0
11127	1.5	24.25	0	0
11128	1.25	24.25	0	0
11129	1	24.25	0	0
11130	0.75	24.25	0	0
11131	0.5	24.25	0	0
11132	0.25	24.25	0	0
11133	6.5	24.5	0	0
11134	6.25	24.5	0	0
11135	6	24.5	0	0
11136	5.75	24.5	0	0
11137	5.5	24.5	0	0
11138	5.25	24.5	0	0
11139	5	24.5	0	0
11140	4.75	24.5	0	0
11141	4.5	24.5	0	0
11142	4.25	24.5	0	0
11143	4	24.5	0	0
11144	3.75	24.5	0	0
11145	3.5	24.5	0	0
11146	3.25	24.5	0	0
11147	3	24.5	0	0
11148	2.75	24.5	0	0
11149	2.5	24.5	0	0
11150	2.25	24.5	0	0

Mandataria 	Mandanti  	PROGETTO ESECUTIVO LINEA PESCARA – BARI					
IN10/IN15 – Tombini di trasparenza sponda sx Fortore Relazione di Calcolo Scatolari in c.a. - pk 1+755.47 a pk 1+830.52		COMMESSA LI07	LOTTO 01	CODIFICA E ZZ CL	DOCUMENTO IN 1000 001	REV. C	FOGLIO 195 di 591

11151	2	24.5	0	0
11152	1.75	24.5	0	0
11153	1.5	24.5	0	0
11154	1.25	24.5	0	0
11155	1	24.5	0	0
11156	0.75	24.5	0	0
11157	0.5	24.5	0	0
11158	0.25	24.5	0	0
11159	6.5	24.75	0	0
11160	6.25	24.75	0	0
11161	6	24.75	0	0
11162	5.75	24.75	0	0
11163	5.5	24.75	0	0
11164	5.25	24.75	0	0
11165	5	24.75	0	0
11166	4.75	24.75	0	0
11167	4.5	24.75	0	0
11168	4.25	24.75	0	0
11169	4	24.75	0	0
11170	3.75	24.75	0	0
11171	3.5	24.75	0	0
11172	3.25	24.75	0	0
11173	3	24.75	0	0
11174	2.75	24.75	0	0
11175	2.5	24.75	0	0
11176	2.25	24.75	0	0
11177	2	24.75	0	0
11178	1.75	24.75	0	0
11179	1.5	24.75	0	0
11180	1.25	24.75	0	0
11181	1	24.75	0	0
11182	0.75	24.75	0	0
11183	0.5	24.75	0	0
11184	0.25	24.75	0	0
11185	6.5	25	0	0
11186	6.25	25	0	0
11187	6	25	0	0
11188	5.75	25	0	0
11189	5.5	25	0	0
11190	5.25	25	0	0
11191	5	25	0	0
11192	4.75	25	0	0
11193	4.5	25	0	0
11194	4.25	25	0	0
11195	4	25	0	0
11196	3.75	25	0	0
11197	3.5	25	0	0
11198	3.25	25	0	0
11199	3	25	0	0
11200	2.75	25	0	0
11201	2.5	25	0	0
11202	2.25	25	0	0
11203	2	25	0	0
11204	1.75	25	0	0
11205	1.5	25	0	0
11206	1.25	25	0	0
11207	1	25	0	0
11208	0.75	25	0	0
11209	0.5	25	0	0
11210	0.25	25	0	0
11211	6.5	25.25	0	0
11212	6.25	25.25	0	0
11213	6	25.25	0	0
11214	5.75	25.25	0	0
11215	5.5	25.25	0	0
11216	5.25	25.25	0	0
11217	5	25.25	0	0
11218	4.75	25.25	0	0
11219	4.5	25.25	0	0
11220	4.25	25.25	0	0
11221	4	25.25	0	0
11222	3.75	25.25	0	0
11223	3.5	25.25	0	0
11224	3.25	25.25	0	0
11225	3	25.25	0	0
11226	2.75	25.25	0	0
11227	2.5	25.25	0	0
11228	2.25	25.25	0	0
11229	2	25.25	0	0
11230	1.75	25.25	0	0

Mandataria 	Mandanti  	PROGETTO ESECUTIVO LINEA PESCARA – BARI				
IN10/IN15 – Tombini di trasparenza sponda sx Fortore Relazione di Calcolo Scatolari in c.a. - pk 1+755.47 a pk 1+830.52	COMMESSA LI07	LOTTO 01	CODIFICA E ZZ CL	DOCUMENTO IN 1000 001	REV. C	FOGLIO 196 di 591

11231	1.5	25.25	0	0
11232	1.25	25.25	0	0
11233	1	25.25	0	0
11234	0.75	25.25	0	0
11235	0.5	25.25	0	0
11236	0.25	25.25	0	0
11237	6.5	25.5	0	0
11238	6.25	25.5	0	0
11239	6	25.5	0	0
11240	5.75	25.5	0	0
11241	5.5	25.5	0	0
11242	5.25	25.5	0	0
11243	5	25.5	0	0
11244	4.75	25.5	0	0
11245	4.5	25.5	0	0
11246	4.25	25.5	0	0
11247	4	25.5	0	0
11248	3.75	25.5	0	0
11249	3.5	25.5	0	0
11250	3.25	25.5	0	0
11251	3	25.5	0	0
11252	2.75	25.5	0	0
11253	2.5	25.5	0	0
11254	2.25	25.5	0	0
11255	2	25.5	0	0
11256	1.75	25.5	0	0
11257	1.5	25.5	0	0
11258	1.25	25.5	0	0
11259	1	25.5	0	0
11260	0.75	25.5	0	0
11261	0.5	25.5	0	0
11262	0.25	25.5	0	0
11263	6.5	25.75	0	0
11264	6.25	25.75	0	0
11265	6	25.75	0	0
11266	5.75	25.75	0	0
11267	5.5	25.75	0	0
11268	5.25	25.75	0	0
11269	5	25.75	0	0
11270	4.75	25.75	0	0
11271	4.5	25.75	0	0
11272	4.25	25.75	0	0
11273	4	25.75	0	0
11274	3.75	25.75	0	0
11275	3.5	25.75	0	0
11276	3.25	25.75	0	0
11277	3	25.75	0	0
11278	2.75	25.75	0	0
11279	2.5	25.75	0	0
11280	2.25	25.75	0	0
11281	2	25.75	0	0
11282	1.75	25.75	0	0
11283	1.5	25.75	0	0
11284	1.25	25.75	0	0
11285	1	25.75	0	0
11286	0.75	25.75	0	0
11287	0.5	25.75	0	0
11288	0.25	25.75	0	0
11289	6.5	26	0	0
11290	6.25	26	0	0
11291	6	26	0	0
11292	5.75	26	0	0
11293	5.5	26	0	0
11294	5.25	26	0	0
11295	5	26	0	0
11296	4.75	26	0	0
11297	4.5	26	0	0
11298	4.25	26	0	0
11299	4	26	0	0
11300	3.75	26	0	0
11301	3.5	26	0	0
11302	3.25	26	0	0
11303	3	26	0	0
11304	2.75	26	0	0
11305	2.5	26	0	0
11306	2.25	26	0	0
11307	2	26	0	0
11308	1.75	26	0	0
11309	1.5	26	0	0
11310	1.25	26	0	0

Mandataria 	Mandanti  	PROGETTO ESECUTIVO LINEA PESCARA – BARI				
IN10/IN15 – Tombini di trasparenza sponda sx Fortore Relazione di Calcolo Scatolari in c.a. - pk 1+755.47 a pk 1+830.52	COMMESSA LI07	LOTTO 01	CODIFICA E ZZ CL	DOCUMENTO IN 1000 001	REV. C	FOGLIO 197 di 591

11311	1	26	0	0
11312	0.75	26	0	0
11313	0.5	26	0	0
11314	0.25	26	0	0
11315	6.5	26.25	0	0
11316	6.25	26.25	0	0
11317	6	26.25	0	0
11318	5.75	26.25	0	0
11319	5.5	26.25	0	0
11320	5.25	26.25	0	0
11321	5	26.25	0	0
11322	4.75	26.25	0	0
11323	4.5	26.25	0	0
11324	4.25	26.25	0	0
11325	4	26.25	0	0
11326	3.75	26.25	0	0
11327	3.5	26.25	0	0
11328	3.25	26.25	0	0
11329	3	26.25	0	0
11330	2.75	26.25	0	0
11331	2.5	26.25	0	0
11332	2.25	26.25	0	0
11333	2	26.25	0	0
11334	1.75	26.25	0	0
11335	1.5	26.25	0	0
11336	1.25	26.25	0	0
11337	1	26.25	0	0
11338	0.75	26.25	0	0
11339	0.5	26.25	0	0
11340	0.25	26.25	0	0
11341	6.5	26.5	0	0
11342	6.25	26.5	0	0
11343	6	26.5	0	0
11344	5.75	26.5	0	0
11345	5.5	26.5	0	0
11346	5.25	26.5	0	0
11347	5	26.5	0	0
11348	4.75	26.5	0	0
11349	4.5	26.5	0	0
11350	4.25	26.5	0	0
11351	4	26.5	0	0
11352	3.75	26.5	0	0
11353	3.5	26.5	0	0
11354	3.25	26.5	0	0
11355	3	26.5	0	0
11356	2.75	26.5	0	0
11357	2.5	26.5	0	0
11358	2.25	26.5	0	0
11359	2	26.5	0	0
11360	1.75	26.5	0	0
11361	1.5	26.5	0	0
11362	1.25	26.5	0	0
11363	1	26.5	0	0
11364	0.75	26.5	0	0
11365	0.5	26.5	0	0
11366	0.25	26.5	0	0
11367	6.5	26.75	0	0
11368	6.25	26.75	0	0
11369	6	26.75	0	0
11370	5.75	26.75	0	0
11371	5.5	26.75	0	0
11372	5.25	26.75	0	0
11373	5	26.75	0	0
11374	4.75	26.75	0	0
11375	4.5	26.75	0	0
11376	4.25	26.75	0	0
11377	4	26.75	0	0
11378	3.75	26.75	0	0
11379	3.5	26.75	0	0
11380	3.25	26.75	0	0
11381	3	26.75	0	0
11382	2.75	26.75	0	0
11383	2.5	26.75	0	0
11384	2.25	26.75	0	0
11385	2	26.75	0	0
11386	1.75	26.75	0	0
11387	1.5	26.75	0	0
11388	1.25	26.75	0	0
11389	1	26.75	0	0
11390	0.75	26.75	0	0

Mandataria 	Mandanti  	PROGETTO ESECUTIVO LINEA PESCARA – BARI			
IN10/IN15 – Tombini di trasparenza sponda sx Fortore Relazione di Calcolo Scatolari in c.a. - pk 1+755.47 a pk 1+830.52	COMMESSA LI07	LOTTO 01	CODIFICA E ZZ CL	DOCUMENTO IN 1000 001	REV. C FOGLIO 198 di 591

11391	0.5	26.75	0	0
11392	0.25	26.75	0	0
11393	6.5	27	0	0
11394	6.25	27	0	0
11395	6	27	0	0
11396	5.75	27	0	0
11397	5.5	27	0	0
11398	5.25	27	0	0
11399	5	27	0	0
11400	4.75	27	0	0
11401	4.5	27	0	0
11402	4.25	27	0	0
11403	4	27	0	0
11404	3.75	27	0	0
11405	3.5	27	0	0
11406	3.25	27	0	0
11407	3	27	0	0
11408	2.75	27	0	0
11409	2.5	27	0	0
11410	2.25	27	0	0
11411	2	27	0	0
11412	1.75	27	0	0
11413	1.5	27	0	0
11414	1.25	27	0	0
11415	1	27	0	0
11416	0.75	27	0	0
11417	0.5	27	0	0
11418	0.25	27	0	0
11419	6.5	27.25	0	0
11420	6.25	27.25	0	0
11421	6	27.25	0	0
11422	5.75	27.25	0	0
11423	5.5	27.25	0	0
11424	5.25	27.25	0	0
11425	5	27.25	0	0
11426	4.75	27.25	0	0
11427	4.5	27.25	0	0
11428	4.25	27.25	0	0
11429	4	27.25	0	0
11430	3.75	27.25	0	0
11431	3.5	27.25	0	0
11432	3.25	27.25	0	0
11433	3	27.25	0	0
11434	2.75	27.25	0	0
11435	2.5	27.25	0	0
11436	2.25	27.25	0	0
11437	2	27.25	0	0
11438	1.75	27.25	0	0
11439	1.5	27.25	0	0
11440	1.25	27.25	0	0
11441	1	27.25	0	0
11442	0.75	27.25	0	0
11443	0.5	27.25	0	0
11444	0.25	27.25	0	0
11445	6.5	27.5	0	0
11446	6.25	27.5	0	0
11447	6	27.5	0	0
11448	5.75	27.5	0	0
11449	5.5	27.5	0	0
11450	5.25	27.5	0	0
11451	5	27.5	0	0
11452	4.75	27.5	0	0
11453	4.5	27.5	0	0
11454	4.25	27.5	0	0
11455	4	27.5	0	0
11456	3.75	27.5	0	0
11457	3.5	27.5	0	0
11458	3.25	27.5	0	0
11459	3	27.5	0	0
11460	2.75	27.5	0	0
11461	2.5	27.5	0	0
11462	2.25	27.5	0	0
11463	2	27.5	0	0
11464	1.75	27.5	0	0
11465	1.5	27.5	0	0
11466	1.25	27.5	0	0
11467	1	27.5	0	0
11468	0.75	27.5	0	0
11469	0.5	27.5	0	0
11470	0.25	27.5	0	0

Mandataria 	Mandanti  	PROGETTO ESECUTIVO LINEA PESCARA – BARI				
IN10/IN15 – Tombini di trasparenza sponda sx Fortore Relazione di Calcolo Scatolari in c.a. - pk 1+755.47 a pk 1+830.52	COMMESSA LI07	LOTTO 01	CODIFICA E ZZ CL	DOCUMENTO IN 1000 001	REV. C	FOGLIO 199 di 591

11471	6.5	27.75	0	0
11472	6.25	27.75	0	0
11473	6	27.75	0	0
11474	5.75	27.75	0	0
11475	5.5	27.75	0	0
11476	5.25	27.75	0	0
11477	5	27.75	0	0
11478	4.75	27.75	0	0
11479	4.5	27.75	0	0
11480	4.25	27.75	0	0
11481	4	27.75	0	0
11482	3.75	27.75	0	0
11483	3.5	27.75	0	0
11484	3.25	27.75	0	0
11485	3	27.75	0	0
11486	2.75	27.75	0	0
11487	2.5	27.75	0	0
11488	2.25	27.75	0	0
11489	2	27.75	0	0
11490	1.75	27.75	0	0
11491	1.5	27.75	0	0
11492	1.25	27.75	0	0
11493	1	27.75	0	0
11494	0.75	27.75	0	0
11495	0.5	27.75	0	0
11496	0.25	27.75	0	0
11497	6.5	28	0	0
11498	6.25	28	0	0
11499	6	28	0	0
11500	5.75	28	0	0
11501	5.5	28	0	0
11502	5.25	28	0	0
11503	5	28	0	0
11504	4.75	28	0	0
11505	4.5	28	0	0
11506	4.25	28	0	0
11507	4	28	0	0
11508	3.75	28	0	0
11509	3.5	28	0	0
11510	3.25	28	0	0
11511	3	28	0	0
11512	2.75	28	0	0
11513	2.5	28	0	0
11514	2.25	28	0	0
11515	2	28	0	0
11516	1.75	28	0	0
11517	1.5	28	0	0
11518	1.25	28	0	0
11519	1	28	0	0
11520	0.75	28	0	0
11521	0.5	28	0	0
11522	0.25	28	0	0
11523	6.5	28.25	0	0
11524	6.25	28.25	0	0
11525	6	28.25	0	0
11526	5.75	28.25	0	0
11527	5.5	28.25	0	0
11528	5.25	28.25	0	0
11529	5	28.25	0	0
11530	4.75	28.25	0	0
11531	4.5	28.25	0	0
11532	4.25	28.25	0	0
11533	4	28.25	0	0
11534	3.75	28.25	0	0
11535	3.5	28.25	0	0
11536	3.25	28.25	0	0
11537	3	28.25	0	0
11538	2.75	28.25	0	0
11539	2.5	28.25	0	0
11540	2.25	28.25	0	0
11541	2	28.25	0	0
11542	1.75	28.25	0	0
11543	1.5	28.25	0	0
11544	1.25	28.25	0	0
11545	1	28.25	0	0
11546	0.75	28.25	0	0
11547	0.5	28.25	0	0
11548	0.25	28.25	0	0
11549	6.5	28.5	0	0
11550	6.25	28.5	0	0

Mandataria 	Mandanti  	PROGETTO ESECUTIVO LINEA PESCARA – BARI				
IN10/IN15 – Tombini di trasparenza sponda sx Fortore Relazione di Calcolo Scatolari in c.a. - pk 1+755.47 a pk 1+830.52	COMMESSA LI07	LOTTO 01	CODIFICA E ZZ CL	DOCUMENTO IN 1000 001	REV. C	FOGLIO 200 di 591

11551	6	28.5	0	0
11552	5.75	28.5	0	0
11553	5.5	28.5	0	0
11554	5.25	28.5	0	0
11555	5	28.5	0	0
11556	4.75	28.5	0	0
11557	4.5	28.5	0	0
11558	4.25	28.5	0	0
11559	4	28.5	0	0
11560	3.75	28.5	0	0
11561	3.5	28.5	0	0
11562	3.25	28.5	0	0
11563	3	28.5	0	0
11564	2.75	28.5	0	0
11565	2.5	28.5	0	0
11566	2.25	28.5	0	0
11567	2	28.5	0	0
11568	1.75	28.5	0	0
11569	1.5	28.5	0	0
11570	1.25	28.5	0	0
11571	1	28.5	0	0
11572	0.75	28.5	0	0
11573	0.5	28.5	0	0
11574	0.25	28.5	0	0
11575	6.5	28.75	0	0
11576	6.25	28.75	0	0
11577	6	28.75	0	0
11578	5.75	28.75	0	0
11579	5.5	28.75	0	0
11580	5.25	28.75	0	0
11581	5	28.75	0	0
11582	4.75	28.75	0	0
11583	4.5	28.75	0	0
11584	4.25	28.75	0	0
11585	4	28.75	0	0
11586	3.75	28.75	0	0
11587	3.5	28.75	0	0
11588	3.25	28.75	0	0
11589	3	28.75	0	0
11590	2.75	28.75	0	0
11591	2.5	28.75	0	0
11592	2.25	28.75	0	0
11593	2	28.75	0	0
11594	1.75	28.75	0	0
11595	1.5	28.75	0	0
11596	1.25	28.75	0	0
11597	1	28.75	0	0
11598	0.75	28.75	0	0
11599	0.5	28.75	0	0
11600	0.25	28.75	0	0
11601	6.5	29	0	0
11602	6.25	29	0	0
11603	6	29	0	0
11604	5.75	29	0	0
11605	5.5	29	0	0
11606	5.25	29	0	0
11607	5	29	0	0
11608	4.75	29	0	0
11609	4.5	29	0	0
11610	4.25	29	0	0
11611	4	29	0	0
11612	3.75	29	0	0
11613	3.5	29	0	0
11614	3.25	29	0	0
11615	3	29	0	0
11616	2.75	29	0	0
11617	2.5	29	0	0
11618	2.25	29	0	0
11619	2	29	0	0
11620	1.75	29	0	0
11621	1.5	29	0	0
11622	1.25	29	0	0
11623	1	29	0	0
11624	0.75	29	0	0
11625	0.5	29	0	0
11626	0.25	29	0	0
11627	6.5	29.25	0	0
11628	6.25	29.25	0	0
11629	6	29.25	0	0
11630	5.75	29.25	0	0

Mandataria 	Mandanti  	PROGETTO ESECUTIVO LINEA PESCARA – BARI				
IN10/IN15 – Tombini di trasparenza sponda sx Fortore Relazione di Calcolo Scatolari in c.a. - pk 1+755.47 a pk 1+830.52	COMMESSA LI07	LOTTO 01	CODIFICA E ZZ CL	DOCUMENTO IN 1000 001	REV. C	FOGLIO 201 di 591

11631	5.5	29.25	0	0
11632	5.25	29.25	0	0
11633	5	29.25	0	0
11634	4.75	29.25	0	0
11635	4.5	29.25	0	0
11636	4.25	29.25	0	0
11637	4	29.25	0	0
11638	3.75	29.25	0	0
11639	3.5	29.25	0	0
11640	3.25	29.25	0	0
11641	3	29.25	0	0
11642	2.75	29.25	0	0
11643	2.5	29.25	0	0
11644	2.25	29.25	0	0
11645	2	29.25	0	0
11646	1.75	29.25	0	0
11647	1.5	29.25	0	0
11648	1.25	29.25	0	0
11649	1	29.25	0	0
11650	0.75	29.25	0	0
11651	0.5	29.25	0	0
11652	0.25	29.25	0	0
11653	6.5	29.5	0	0
11654	6.25	29.5	0	0
11655	6	29.5	0	0
11656	5.75	29.5	0	0
11657	5.5	29.5	0	0
11658	5.25	29.5	0	0
11659	5	29.5	0	0
11660	4.75	29.5	0	0
11661	4.5	29.5	0	0
11662	4.25	29.5	0	0
11663	4	29.5	0	0
11664	3.75	29.5	0	0
11665	3.5	29.5	0	0
11666	3.25	29.5	0	0
11667	3	29.5	0	0
11668	2.75	29.5	0	0
11669	2.5	29.5	0	0
11670	2.25	29.5	0	0
11671	2	29.5	0	0
11672	1.75	29.5	0	0
11673	1.5	29.5	0	0
11674	1.25	29.5	0	0
11675	1	29.5	0	0
11676	0.75	29.5	0	0
11677	0.5	29.5	0	0
11678	0.25	29.5	0	0
11679	6.5	29.75	0	0
11680	6.25	29.75	0	0
11681	6	29.75	0	0
11682	5.75	29.75	0	0
11683	5.5	29.75	0	0
11684	5.25	29.75	0	0
11685	5	29.75	0	0
11686	4.75	29.75	0	0
11687	4.5	29.75	0	0
11688	4.25	29.75	0	0
11689	4	29.75	0	0
11690	3.75	29.75	0	0
11691	3.5	29.75	0	0
11692	3.25	29.75	0	0
11693	3	29.75	0	0
11694	2.75	29.75	0	0
11695	2.5	29.75	0	0
11696	2.25	29.75	0	0
11697	2	29.75	0	0
11698	1.75	29.75	0	0
11699	1.5	29.75	0	0
11700	1.25	29.75	0	0
11701	1	29.75	0	0
11702	0.75	29.75	0	0
11703	0.5	29.75	0	0
11704	0.25	29.75	0	0
11705	6.5	30	0	0
11706	6.25	30	0	0
11707	6	30	0	0
11708	5.75	30	0	0
11709	5.5	30	0	0
11710	5.25	30	0	0

Mandataria 	Mandanti  	PROGETTO ESECUTIVO LINEA PESCARA – BARI				
IN10/IN15 – Tombini di trasparenza sponda sx Fortore Relazione di Calcolo Scatolari in c.a. - pk 1+755.47 a pk 1+830.52	COMMESSA LI07	LOTTO 01	CODIFICA E ZZ CL	DOCUMENTO IN 1000 001	REV. C	FOGLIO 202 di 591

11711	5	30	0	0
11712	4.75	30	0	0
11713	4.5	30	0	0
11714	4.25	30	0	0
11715	4	30	0	0
11716	3.75	30	0	0
11717	3.5	30	0	0
11718	3.25	30	0	0
11719	3	30	0	0
11720	2.75	30	0	0
11721	2.5	30	0	0
11722	2.25	30	0	0
11723	2	30	0	0
11724	1.75	30	0	0
11725	1.5	30	0	0
11726	1.25	30	0	0
11727	1	30	0	0
11728	0.75	30	0	0
11729	0.5	30	0	0
11730	0.25	30	0	0
11731	6.5	30.25	0	0
11732	6.25	30.25	0	0
11733	6	30.25	0	0
11734	5.75	30.25	0	0
11735	5.5	30.25	0	0
11736	5.25	30.25	0	0
11737	5	30.25	0	0
11738	4.75	30.25	0	0
11739	4.5	30.25	0	0
11740	4.25	30.25	0	0
11741	4	30.25	0	0
11742	3.75	30.25	0	0
11743	3.5	30.25	0	0
11744	3.25	30.25	0	0
11745	3	30.25	0	0
11746	2.75	30.25	0	0
11747	2.5	30.25	0	0
11748	2.25	30.25	0	0
11749	2	30.25	0	0
11750	1.75	30.25	0	0
11751	1.5	30.25	0	0
11752	1.25	30.25	0	0
11753	1	30.25	0	0
11754	0.75	30.25	0	0
11755	0.5	30.25	0	0
11756	0.25	30.25	0	0
11757	6.5	30.5	0	0
11758	6.25	30.5	0	0
11759	6	30.5	0	0
11760	5.75	30.5	0	0
11761	5.5	30.5	0	0
11762	5.25	30.5	0	0
11763	5	30.5	0	0
11764	4.75	30.5	0	0
11765	4.5	30.5	0	0
11766	4.25	30.5	0	0
11767	4	30.5	0	0
11768	3.75	30.5	0	0
11769	3.5	30.5	0	0
11770	3.25	30.5	0	0
11771	3	30.5	0	0
11772	2.75	30.5	0	0
11773	2.5	30.5	0	0
11774	2.25	30.5	0	0
11775	2	30.5	0	0
11776	1.75	30.5	0	0
11777	1.5	30.5	0	0
11778	1.25	30.5	0	0
11779	1	30.5	0	0
11780	0.75	30.5	0	0
11781	0.5	30.5	0	0
11782	0.25	30.5	0	0
11783	6.5	30.75	0	0
11784	6.25	30.75	0	0
11785	6	30.75	0	0
11786	5.75	30.75	0	0
11787	5.5	30.75	0	0
11788	5.25	30.75	0	0
11789	5	30.75	0	0
11790	4.75	30.75	0	0

Mandataria 	Mandanti  	PROGETTO ESECUTIVO LINEA PESCARA – BARI				
IN10/IN15 – Tombini di trasparenza sponda sx Fortore Relazione di Calcolo Scatolari in c.a. - pk 1+755.47 a pk 1+830.52	COMMESSA LI07	LOTTO 01	CODIFICA E ZZ CL	DOCUMENTO IN 1000 001	REV. C	FOGLIO 203 di 591

11791	4.5	30.75	0	0
11792	4.25	30.75	0	0
11793	4	30.75	0	0
11794	3.75	30.75	0	0
11795	3.5	30.75	0	0
11796	3.25	30.75	0	0
11797	3	30.75	0	0
11798	2.75	30.75	0	0
11799	2.5	30.75	0	0
11800	2.25	30.75	0	0
11801	2	30.75	0	0
11802	1.75	30.75	0	0
11803	1.5	30.75	0	0
11804	1.25	30.75	0	0
11805	1	30.75	0	0
11806	0.75	30.75	0	0
11807	0.5	30.75	0	0
11808	0.25	30.75	0	0
11809	6.5	31	0	0
11810	6.25	31	0	0
11811	6	31	0	0
11812	5.75	31	0	0
11813	5.5	31	0	0
11814	5.25	31	0	0
11815	5	31	0	0
11816	4.75	31	0	0
11817	4.5	31	0	0
11818	4.25	31	0	0
11819	4	31	0	0
11820	3.75	31	0	0
11821	3.5	31	0	0
11822	3.25	31	0	0
11823	3	31	0	0
11824	2.75	31	0	0
11825	2.5	31	0	0
11826	2.25	31	0	0
11827	2	31	0	0
11828	1.75	31	0	0
11829	1.5	31	0	0
11830	1.25	31	0	0
11831	1	31	0	0
11832	0.75	31	0	0
11833	0.5	31	0	0
11834	0.25	31	0	0
11835	1	29	4.05	0
11836	0.75	29	4.05	0
11837	0.75	28.75	4.05	0
11838	1	28.75	4.05	0
11839	0.5	18	4.05	0
11840	0.75	18	4.05	0
11841	0.75	18.25	4.05	0
11842	0.5	18.25	4.05	0
11843	0.25	20	4.05	0
11844	0.25	20.25	4.05	0
11845	0.5	14	4.05	0
11846	0.75	14	4.05	0
11847	0.75	14.25	4.05	0
11848	0.5	14.25	4.05	0
11849	6.25	5.5	4.05	0
11850	6.5	5.5	4.05	0
11851	6.5	5.75	4.05	0
11852	6.25	5.75	4.05	0
11853	6.5	25.5	4.05	0
11854	6.25	25.5	4.05	0
11855	6.25	25.25	4.05	0
11856	6.5	25.25	4.05	0
11857	5	15.75	4.05	0
11858	5.25	15.75	4.05	0
11859	5.25	16	4.05	0
11860	5	16	4.05	0
11861	6.25	26	4.05	0
11862	6	26	4.05	0
11863	6	25.75	4.05	0
11864	6.25	25.75	4.05	0
11865	5.5	14.5	4.05	0
11866	5.25	14.5	4.05	0
11867	5.25	14.25	4.05	0
11868	5.5	14.25	4.05	0
11869	5.25	22.25	4.05	0
11870	5	22.25	4.05	0

Mandataria 	Mandanti   	PROGETTO ESECUTIVO LINEA PESCARA – BARI					
IN10/IN15 – Tombini di trasparenza sponda sx Fortore Relazione di Calcolo Scatolari in c.a. - pk 1+755.47 a pk 1+830.52		COMMESSA LI07	LOTTO 01	CODIFICA E ZZ CL	DOCUMENTO IN 1000 001	REV. C	FOGLIO 204 di 591

11871	5	22	4.05	0
11872	5.25	22	4.05	0
11873	2	22.75	4.05	0
11874	1.75	22.75	4.05	0
11875	1.75	22.5	4.05	0
11876	2	22.5	4.05	0
11877	1.5	21.75	4.05	0
11878	1.25	21.75	4.05	0
11879	1.25	21.5	4.05	0
11880	1.5	21.5	4.05	0
11881	4.25	28.5	4.05	0
11882	4.5	28.5	4.05	0
11883	4.5	28.75	4.05	0
11884	4.25	28.75	4.05	0
11885	5.5	15.75	4.05	0
11886	5.25	15.5	4.05	0
11887	5.5	15.5	4.05	0
11888	6.5	27.25	4.05	0
11889	6.25	27.25	4.05	0
11890	6.25	27	4.05	0
11891	6.5	27	4.05	0
11900	4.75	8.75	4.05	0
11901	5	8.75	4.05	0
11902	5	9	4.05	0
11903	4.75	9	4.05	0
11908	4.75	21.25	4.05	0
11909	4.5	21.25	4.05	0
11910	4.5	21	4.05	0
11911	4.75	21	4.05	0
11920	3.25	12.75	4.05	0
11921	3	12.75	4.05	0
11922	3	12.5	4.05	0
11923	3.25	12.5	4.05	0
11924	3	17.75	4.05	0
11925	3.25	17.75	4.05	0
11926	3.25	18	4.05	0
11927	3	18	4.05	0
11928	5.25	12.5	4.05	0
11929	5.5	12.5	4.05	0
11930	5.5	12.75	4.05	0
11931	5.25	12.75	4.05	0
11932	1.25	22	4.05	0
11933	1	22	4.05	0
11934	1	21.75	4.05	0
11935	6.25	22.75	4.05	0
11936	6	22.75	4.05	0
11937	6	22.5	4.05	0
11938	6.25	22.5	4.05	0
11939	5	20	4.05	0
11940	5.25	20	4.05	0
11941	5.25	20.25	4.05	0
11942	5	20.25	4.05	0
11943	4.75	16	4.05	0
11944	5	16.25	4.05	0
11945	4.75	16.25	4.05	0
11946	0.75	30.5	4.05	0
11947	1	30.5	4.05	0
11948	1	30.75	4.05	0
11949	0.75	30.75	4.05	0
11950	0.75	15.25	4.05	0
11951	0.5	15.25	4.05	0
11952	0.5	15	4.05	0
11953	0.75	15	4.05	0
11954	1.25	13.75	4.05	0
11955	1.5	13.75	4.05	0
11956	1.5	14	4.05	0
11957	1.25	14	4.05	0
11958	5.25	20.5	4.05	0
11959	5	20.5	4.05	0
11960	0.5	10.75	4.05	0
11961	0.75	10.75	4.05	0
11962	0.75	11	4.05	0
11963	0.5	11	4.05	0
11964	6.25	21.5	4.05	0
11965	6.5	21.5	4.05	0
11966	6.5	21.75	4.05	0
11967	6.25	21.75	4.05	0
11968	1	5.75	4.05	0
11969	1.25	5.75	4.05	0
11970	1.25	6	4.05	0

Mandataria 	Mandanti  	PROGETTO ESECUTIVO LINEA PESCARA – BARI				
IN10/IN15 – Tombini di trasparenza sponda sx Fortore Relazione di Calcolo Scatolari in c.a. - pk 1+755.47 a pk 1+830.52	COMMESSA LI07	LOTTO 01	CODIFICA E ZZ CL	DOCUMENTO IN 1000 001	REV. C	FOGLIO 205 di 591

11971	1	6	4.05	0
11972	0.25	27.5	4.05	0
11973	0.25	27.25	4.05	0
11974	6.25	20.5	4.05	0
11975	6	20.5	4.05	0
11976	6	20.25	4.05	0
11977	6.25	20.25	4.05	0
11978	4.25	22.5	4.05	0
11979	4	22.5	4.05	0
11980	4	22.25	4.05	0
11981	4.25	22.25	4.05	0
11982	3.75	26	4.05	0
11983	3.5	26	4.05	0
11984	3.5	25.75	4.05	0
11985	3.75	25.75	4.05	0
11986	6.5	26	4.05	0
11987	6.5	26.25	4.05	0
11988	6.25	26.25	4.05	0
11989	1.75	4.75	4.05	0
11990	1.5	4.75	4.05	0
11991	1.5	4.5	4.05	0
11992	1.75	4.5	4.05	0
11993	0.25	28.25	4.05	0
11994	0.25	28	4.05	0
11995	6	29.75	4.05	0
11996	5.75	29.75	4.05	0
11997	5.75	29.5	4.05	0
11998	6	29.5	4.05	0
12006	0.5	13	4.05	0
12007	0.25	13	4.05	0
12008	0.25	12.75	4.05	0
12009	0.5	12.75	4.05	0
12010	5.5	30.25	4.05	0
12011	5.75	30.25	4.05	0
12012	5.75	30.5	4.05	0
12013	5.5	30.5	4.05	0
12014	3.75	25	4.05	0
12015	4	25	4.05	0
12016	4	25.25	4.05	0
12017	3.75	25.25	4.05	0
12022	1.75	15.5	4.05	0
12023	1.5	15.5	4.05	0
12024	1.5	15.25	4.05	0
12025	1.75	15.25	4.05	0
12026	2.5	31	4.05	0
12027	2.75	31	4.05	0
12028	2.75	31.15	4.05	0
12029	2.5	31.15	4.05	0
12030	0.5	8.5	4.05	0
12031	0.75	8.5	4.05	0
12032	0.75	8.75	4.05	0
12033	0.5	8.75	4.05	0
12034	5.75	10.75	4.05	0
12035	5.5	10.75	4.05	0
12036	5.5	10.5	4.05	0
12037	5.75	10.5	4.05	0
12038	0.25	15.25	4.05	0
12039	0.25	15.5	4.05	0
12040	1.75	23.5	4.05	0
12041	2	23.5	4.05	0
12042	2	23.75	4.05	0
12043	1.75	23.75	4.05	0
12044	0.75	12.75	4.05	0
12045	0.75	13	4.05	0
12046	5.5	14	4.05	0
12047	5.25	14	4.05	0
12048	5.25	13.75	4.05	0
12049	5.5	13.75	4.05	0
12050	1.75	15	4.05	0
12051	1.5	15	4.05	0
12052	1.5	14.75	4.05	0
12053	1.75	14.75	4.05	0
12054	3.25	18.75	4.05	0
12055	3.5	18.75	4.05	0
12056	3.5	19	4.05	0
12057	3.25	19	4.05	0
12058	2	24	4.05	0
12059	1.75	24	4.05	0
12060	4.75	22	4.05	0
12061	4.75	21.75	4.05	0

Mandataria 	Mandanti  	PROGETTO ESECUTIVO LINEA PESCARA – BARI					
IN10/IN15 – Tombini di trasparenza sponda sx Fortore Relazione di Calcolo Scatolari in c.a. - pk 1+755.47 a pk 1+830.52		COMMESSA LI07	LOTTO 01	CODIFICA E ZZ CL	DOCUMENTO IN 1000 001	REV. C	FOGLIO 206 di 591

12062	5	21.75	4.05	0
12071	2	16.25	4.05	0
12072	2.25	16.25	4.05	0
12073	2.25	16.5	4.05	0
12074	2	16.5	4.05	0
12075	5	15	4.05	0
12076	4.75	15	4.05	0
12077	4.75	14.75	4.05	0
12078	5	14.75	4.05	0
12079	3.5	13.25	4.05	0
12080	3.25	13.25	4.05	0
12081	3.25	13	4.05	0
12082	3.5	13	4.05	0
12083	1.25	17.75	4.05	0
12084	1.5	17.75	4.05	0
12085	1.5	18	4.05	0
12086	1.25	18	4.05	0
12087	3.75	14.75	4.05	0
12088	3.5	14.75	4.05	0
12089	3.5	14.5	4.05	0
12090	3.75	14.5	4.05	0
12091	4	5.5	4.05	0
12092	4.25	5.5	4.05	0
12093	4.25	5.75	4.05	0
12094	4	5.75	4.05	0
12098	6.25	30	4.05	0
12099	6.5	30	4.05	0
12100	6.5	30.25	4.05	0
12101	6.25	30.25	4.05	0
12106	6.5	18	4.05	0
12107	6.25	18	4.05	0
12108	6.25	17.75	4.05	0
12109	6.5	17.75	4.05	0
12114	5	23.75	4.05	0
12115	4.75	23.75	4.05	0
12116	4.75	23.5	4.05	0
12117	5	23.5	4.05	0
12118	3.75	8	4.05	0
12119	3.5	8	4.05	0
12120	3.5	7.75	4.05	0
12121	3.75	7.75	4.05	0
12122	0.25	30	4.05	0
12123	0.25	29.75	4.05	0
12128	1.5	9.25	4.05	0
12129	1.25	9.25	4.05	0
12130	1.25	9	4.05	0
12131	1.5	9	4.05	0
12132	5.25	27.25	4.05	0
12133	5.5	27.25	4.05	0
12134	5.5	27.5	4.05	0
12135	5.25	27.5	4.05	0
12136	4.25	19.75	4.05	0
12137	4	19.75	4.05	0
12138	4	19.5	4.05	0
12139	4.25	19.5	4.05	0
12140	6.7	26	4.05	0
12141	6.5	25.75	4.05	0
12142	6.7	25.75	4.05	0
12143	0.25	30.25	4.05	0
12144	3.5	21.5	4.05	0
12145	3.75	21.5	4.05	0
12146	3.75	21.75	4.05	0
12147	3.5	21.75	4.05	0
12152	2.5	21.5	4.05	0
12153	2.75	21.5	4.05	0
12154	2.75	21.75	4.05	0
12155	2.5	21.75	4.05	0
12156	6	12.75	4.05	0
12157	5.75	12.75	4.05	0
12158	5.75	12.5	4.05	0
12159	6	12.5	4.05	0
12160	4.25	22.75	4.05	0
12161	4.5	22.75	4.05	0
12162	4.5	23	4.05	0
12163	4.25	23	4.05	0
12168	0.25	19.5	4.05	0
12169	0.25	19.25	4.05	0
12182	0.75	24.25	4.05	0
12183	0.5	24.25	4.05	0
12184	0.5	24	4.05	0

Mandataria 	Mandanti  	PROGETTO ESECUTIVO LINEA PESCARA – BARI				
IN10/IN15 – Tombini di trasparenza sponda sx Fortore Relazione di Calcolo Scatolari in c.a. - pk 1+755.47 a pk 1+830.52	COMMESSA LI07	LOTTO 01	CODIFICA E ZZ CL	DOCUMENTO IN 1000 001	REV. C	FOGLIO 207 di 591

12185	0.75	24	4.05	0
12186	0.75	14.5	4.05	0
12187	0.5	14.5	4.05	0
12192	0.5	14.75	4.05	0
12193	0.75	14.75	4.05	0
12194	2.75	16.25	4.05	0
12195	3	16.25	4.05	0
12196	3	16.5	4.05	0
12197	2.75	16.5	4.05	0
12198	5.25	29.75	4.05	0
12199	5.5	29.75	4.05	0
12200	5.5	30	4.05	0
12201	5.25	30	4.05	0
12206	2.75	15	4.05	0
12207	3	15	4.05	0
12208	3	15.25	4.05	0
12209	2.75	15.25	4.05	0
12210	5.25	28	4.05	0
12211	5	28	4.05	0
12212	5	27.75	4.05	0
12213	5.25	27.75	4.05	0
12214	3.75	30.25	4.05	0
12215	4	30.25	4.05	0
12216	4	30.5	4.05	0
12217	3.75	30.5	4.05	0
12218	5.25	5.75	4.05	0
12219	5	5.75	4.05	0
12220	5	5.5	4.05	0
12221	5.25	5.5	4.05	0
12222	2.75	5.25	4.05	0
12223	3	5.25	4.05	0
12224	3	5.5	4.05	0
12225	2.75	5.5	4.05	0
12226	2.5	26.25	4.05	0
12227	2.25	26.25	4.05	0
12228	2.25	26	4.05	0
12229	2.5	26	4.05	0
12233	5.75	15.25	4.05	0
12234	6	15.25	4.05	0
12235	6	15.5	4.05	0
12236	5.75	15.5	4.05	0
12237	3.75	15.25	4.05	0
12238	4	15.25	4.05	0
12239	4	15.5	4.05	0
12240	3.75	15.5	4.05	0
12241	5.75	28	4.05	0
12242	6	28	4.05	0
12243	6	28.25	4.05	0
12244	5.75	28.25	4.05	0
12245	1.5	19	4.05	0
12246	1.25	19	4.05	0
12247	1.25	18.75	4.05	0
12248	1.5	18.75	4.05	0
12249	6.7	11.5	4.05	0
12250	6.5	11.5	4.05	0
12251	6.5	11.25	4.05	0
12252	6.7	11.25	4.05	0
12253	1	8.5	4.05	0
12254	0.75	8.25	4.05	0
12255	1	8.25	4.05	0
12256	1.5	8.75	4.05	0
12257	1.25	8.75	4.05	0
12258	1.25	8.5	4.05	0
12259	1.5	8.5	4.05	0
12260	0.25	8.5	4.05	0
12261	0.25	8.25	4.05	0
12266	6.5	18.25	4.05	0
12267	6.7	18.25	4.05	0
12268	6.7	18.5	4.05	0
12269	6.5	18.5	4.05	0
12270	6.5	12.75	4.05	0
12271	6.7	12.75	4.05	0
12272	6.7	13	4.05	0
12273	6.5	13	4.05	0
12274	0.75	26.25	4.05	0
12275	1	26.25	4.05	0
12276	1	26.5	4.05	0
12277	0.75	26.5	4.05	0
12278	4.75	30.75	4.05	0
12279	5	30.75	4.05	0

Mandataria 	Mandanti  	PROGETTO ESECUTIVO LINEA PESCARA – BARI				
IN10/IN15 – Tombini di trasparenza sponda sx Fortore Relazione di Calcolo Scatolari in c.a. - pk 1+755.47 a pk 1+830.52	COMMESSA LI07	LOTTO 01	CODIFICA E ZZ CL	DOCUMENTO IN 1000 001	REV. C	FOGLIO 208 di 591

12280	5	31	4.05	0
12281	4.75	31	4.05	0
12282	6.5	28.75	4.05	0
12283	6.7	28.75	4.05	0
12284	6.7	29	4.05	0
12285	6.5	29	4.05	0
12286	3	10.75	4.05	0
12287	2.75	10.75	4.05	0
12288	2.75	10.5	4.05	0
12289	3	10.5	4.05	0
12290	2	20.75	4.05	0
12291	2.25	20.75	4.05	0
12292	2.25	21	4.05	0
12293	2	21	4.05	0
12294	0.25	25.75	4.05	0
12295	0.25	26	4.05	0
12296	6.25	28.25	4.05	0
12297	6.25	28.5	4.05	0
12298	6	28.5	4.05	0
12299	0.25	14	4.05	0
12300	0.25	13.75	4.05	0
12301	0.5	13.75	4.05	0
12302	0.75	16.5	4.05	0
12303	0.5	16.5	4.05	0
12304	0.5	16.25	4.05	0
12305	0.75	16.25	4.05	0
12306	4.75	14.5	4.05	0
12307	5	14.5	4.05	0
12308	5.5	5.5	4.05	0
12309	5.5	5.75	4.05	0
12310	6.25	31.15	4.05	0
12311	6	31.15	4.05	0
12312	6	31	4.05	0
12313	6.25	31	4.05	0
12314	4.5	16.75	4.05	0
12315	4.75	16.75	4.05	0
12316	4.75	17	4.05	0
12317	4.5	17	4.05	0
12318	3.75	13.25	4.05	0
12319	3.75	13.5	4.05	0
12320	3.5	13.5	4.05	0
12325	6.5	20.25	4.05	0
12326	6.7	20.25	4.05	0
12327	6.7	20.5	4.05	0
12328	6.5	20.5	4.05	0
12329	2.25	24.25	4.05	0
12330	2.5	24.25	4.05	0
12331	2.5	24.5	4.05	0
12332	2.25	24.5	4.05	0
12333	1.25	14.75	4.05	0
12334	1	14.75	4.05	0
12335	1	14.5	4.05	0
12336	1.25	14.5	4.05	0
12337	1.25	11.5	4.05	0
12338	1	11.5	4.05	0
12339	1	11.25	4.05	0
12340	1.25	11.25	4.05	0
12341	0.25	30.5	4.05	0
12342	5.25	20.75	4.05	0
12343	5	20.75	4.05	0
12346	4	13.5	4.05	0
12347	4	13.25	4.05	0
12350	3.75	20.75	4.05	0
12351	3.5	20.75	4.05	0
12352	3.5	20.5	4.05	0
12353	3.75	20.5	4.05	0
12354	3.5	26.25	4.05	0
12355	3.75	26.25	4.05	0
12356	3.75	26.5	4.05	0
12357	3.5	26.5	4.05	0
12361	0.25	19.75	4.05	0
12362	0.75	28.5	4.05	0
12363	0.5	28.5	4.05	0
12364	0.5	28.25	4.05	0
12365	0.75	28.25	4.05	0
12366	1.5	18.5	4.05	0
12367	1.75	18.5	4.05	0
12368	1.75	18.75	4.05	0
12369	6.7	5.5	4.05	0
12370	6.7	5.75	4.05	0

Mandataria 	Mandanti  	PROGETTO ESECUTIVO LINEA PESCARA – BARI					
IN10/IN15 – Tombini di trasparenza sponda sx Fortore Relazione di Calcolo Scatolari in c.a. - pk 1+755.47 a pk 1+830.52		COMMESSA LI07	LOTTO 01	CODIFICA E ZZ CL	DOCUMENTO IN 1000 001	REV. C	FOGLIO 209 di 591

12371	1	11	4.05	0
12372	1.25	11	4.05	0
12373	2.25	18.5	4.05	0
12374	2.5	18.5	4.05	0
12375	2.5	18.75	4.05	0
12376	2.25	18.75	4.05	0
12377	1.5	13	4.05	0
12378	1.75	13	4.05	0
12379	1.75	13.25	4.05	0
12380	1.5	13.25	4.05	0
12385	3.5	22.5	4.05	0
12386	3.75	22.5	4.05	0
12387	3.75	22.75	4.05	0
12388	3.5	22.75	4.05	0
12389	2.25	6.75	4.05	0
12390	2.5	6.75	4.05	0
12391	2.5	7	4.05	0
12392	2.25	7	4.05	0
12393	1.25	29.25	4.05	0
12394	1.5	29.25	4.05	0
12395	1.5	29.5	4.05	0
12396	1.25	29.5	4.05	0
12397	1.75	15.75	4.05	0
12398	1.5	15.75	4.05	0
12402	5.75	12	4.05	0
12403	6	12	4.05	0
12404	6	12.25	4.05	0
12405	5.75	12.25	4.05	0
12406	5.25	18.25	4.05	0
12407	5.5	18.25	4.05	0
12408	5.5	18.5	4.05	0
12409	5.25	18.5	4.05	0
12410	0.25	7.25	4.05	0
12411	0.25	7	4.05	0
12412	6.7	6.5	4.05	0
12413	6.5	6.5	4.05	0
12414	6.5	6.25	4.05	0
12415	6.7	6.25	4.05	0
12416	4.25	15	4.05	0
12417	4.5	15	4.05	0
12418	4.5	15.25	4.05	0
12419	4.25	15.25	4.05	0
12420	4.75	10.5	4.05	0
12421	5	10.5	4.05	0
12422	5	10.75	4.05	0
12423	4.75	10.75	4.05	0
12424	6	14.75	4.05	0
12425	5.75	14.75	4.05	0
12426	5.75	14.5	4.05	0
12427	6	14.5	4.05	0
12429	4	7.25	4.05	0
12430	4.25	7.25	4.05	0
12431	4.25	7.5	4.05	0
12432	4	7.5	4.05	0
12437	1.25	10.5	4.05	0
12438	1	10.5	4.05	0
12439	1	10.25	4.05	0
12440	1.25	10.25	4.05	0
12441	3.5	30.5	4.05	0
12442	3.25	30.5	4.05	0
12443	3.25	30.25	4.05	0
12444	3.5	30.25	4.05	0
12451	0.5	29	4.05	0
12452	0.75	29.25	4.05	0
12453	0.5	29.25	4.05	0
12454	5.75	15	4.05	0
12455	5.5	15	4.05	0
12456	5.5	14.75	4.05	0
12457	4	17.5	4.05	0
12458	3.75	17.5	4.05	0
12459	3.75	17.25	4.05	0
12460	4	17.25	4.05	0
12461	0.5	7.25	4.05	0
12462	0.5	7.5	4.05	0
12463	0.25	7.5	4.05	0
12468	2.25	19	4.05	0
12469	2	19	4.05	0
12470	2	18.75	4.05	0
12471	4.75	11.25	4.05	0
12472	5	11.25	4.05	0

Mandataria 	Mandanti  	PROGETTO ESECUTIVO LINEA PESCARA – BARI				
IN10/IN15 – Tombini di trasparenza sponda sx Fortore Relazione di Calcolo Scatolari in c.a. - pk 1+755.47 a pk 1+830.52	COMMESSA LI07	LOTTO 01	CODIFICA E ZZ CL	DOCUMENTO IN 1000 001	REV. C	FOGLIO 210 di 591

12473	5	11.5	4.05	0
12474	4.75	11.5	4.05	0
12475	0.25	18.5	4.05	0
12476	0.25	18.25	4.05	0
12477	0.25	10	4.05	0
12478	0.5	10	4.05	0
12479	0.5	10.25	4.05	0
12480	0.25	10.25	4.05	0
12481	3.75	29.25	4.05	0
12482	4	29.25	4.05	0
12483	4	29.5	4.05	0
12484	3.75	29.5	4.05	0
12485	4.25	17.5	4.05	0
12486	4.25	17.75	4.05	0
12487	4	17.75	4.05	0
12488	0.25	18	4.05	0
12489	4	13.75	4.05	0
12490	3.75	13.75	4.05	0
12491	4	15	4.05	0
12492	4	14.75	4.05	0
12493	4.25	14.75	4.05	0
12494	1.75	28	4.05	0
12495	1.5	28	4.05	0
12496	1.5	27.75	4.05	0
12497	1.75	27.75	4.05	0
12498	0.25	6.75	4.05	0
12499	0.5	6.75	4.05	0
12500	0.5	7	4.05	0
12501	1.5	5.75	4.05	0
12502	1.5	6	4.05	0
12505	4.75	8.25	4.05	0
12506	5	8.25	4.05	0
12507	5	8.5	4.05	0
12508	4.75	8.5	4.05	0
12509	3.5	23.75	4.05	0
12510	3.75	23.75	4.05	0
12511	3.75	24	4.05	0
12512	3.5	24	4.05	0
12513	4	18	4.05	0
12514	3.75	18	4.05	0
12515	3.75	17.75	4.05	0
12516	1.25	23	4.05	0
12517	1	23	4.05	0
12518	1	22.75	4.05	0
12519	1.25	22.75	4.05	0
12520	4.5	18.75	4.05	0
12521	4.25	18.75	4.05	0
12522	4.25	18.5	4.05	0
12523	4.5	18.5	4.05	0
12524	2.25	22	4.05	0
12525	2.5	22	4.05	0
12526	2.5	22.25	4.05	0
12527	2.25	22.25	4.05	0
12528	0.5	19.75	4.05	0
12529	0.5	19.5	4.05	0
12530	0.5	28.75	4.05	0
12531	3.25	17.5	4.05	0
12532	3	17.5	4.05	0
12533	3	17.25	4.05	0
12534	3.25	17.25	4.05	0
12535	0.5	20.25	4.05	0
12536	0.75	20.25	4.05	0
12537	0.75	20.5	4.05	0
12538	0.5	20.5	4.05	0
12539	6.7	11.75	4.05	0
12540	6.5	11.75	4.05	0
12541	3.25	16.25	4.05	0
12542	3.5	16.25	4.05	0
12543	3.5	16.5	4.05	0
12544	3.25	16.5	4.05	0
12545	3.75	8.25	4.05	0
12546	3.5	8.25	4.05	0
12547	1	10	4.05	0
12548	0.75	10	4.05	0
12549	0.75	9.75	4.05	0
12550	1	9.75	4.05	0
12551	2	8.25	4.05	0
12552	1.75	8.25	4.05	0
12553	1.75	8	4.05	0
12554	2	8	4.05	0

Mandataria 	Mandanti  	PROGETTO ESECUTIVO LINEA PESCARA – BARI				
IN10/IN15 – Tombini di trasparenza sponda sx Fortore Relazione di Calcolo Scatolari in c.a. - pk 1+755.47 a pk 1+830.52	COMMESSA LI07	LOTTO 01	CODIFICA E ZZ CL	DOCUMENTO IN 1000 001	REV. C	FOGLIO 211 di 591

12559	0.25	27	4.05	0
12560	0.5	27	4.05	0
12561	0.5	27.25	4.05	0
12562	2.75	25	4.05	0
12563	3	25	4.05	0
12564	3	25.25	4.05	0
12565	2.75	25.25	4.05	0
12566	2.5	9	4.05	0
12567	2.25	9	4.05	0
12568	2.25	8.75	4.05	0
12569	2.5	8.75	4.05	0
12570	0.5	20.75	4.05	0
12571	0.25	20.75	4.05	0
12572	0.25	20.5	4.05	0
12573	2	27.75	4.05	0
12574	1.75	27.5	4.05	0
12575	2	27.5	4.05	0
12576	5.75	13.5	4.05	0
12577	5.5	13.5	4.05	0
12578	5.5	13.25	4.05	0
12579	5.75	13.25	4.05	0
12580	4.25	27.75	4.05	0
12581	4.5	27.75	4.05	0
12582	4.5	28	4.05	0
12583	4.25	28	4.05	0
12584	4	4.5	4.05	0
12585	4.25	4.5	4.05	0
12586	4.25	4.75	4.05	0
12587	4	4.75	4.05	0
12592	0.75	27	4.05	0
12593	0.5	26.75	4.05	0
12594	0.75	26.75	4.05	0
12595	3	27	4.05	0
12596	3.25	27	4.05	0
12597	3.25	27.25	4.05	0
12598	3	27.25	4.05	0
12599	2.25	15.5	4.05	0
12600	2.5	15.5	4.05	0
12601	2.5	15.75	4.05	0
12602	2.25	15.75	4.05	0
12603	6.5	22.25	4.05	0
12604	6.7	22.25	4.05	0
12605	6.7	22.5	4.05	0
12606	6.5	22.5	4.05	0
12607	1.75	19	4.05	0
12611	2.5	27	4.05	0
12612	2.75	27	4.05	0
12613	2.75	27.25	4.05	0
12614	2.5	27.25	4.05	0
12615	0.75	11.5	4.05	0
12616	0.75	11.25	4.05	0
12617	5.25	11.25	4.05	0
12618	5	11	4.05	0
12619	5.25	11	4.05	0
12623	1.25	16.25	4.05	0
12624	1.5	16.25	4.05	0
12625	1.5	16.5	4.05	0
12626	1.25	16.5	4.05	0
12627	6.7	31	4.05	0
12628	6.5	31	4.05	0
12629	6.5	30.75	4.05	0
12630	6.7	30.75	4.05	0
12633	0.5	25.5	4.05	0
12634	0.25	25.5	4.05	0
12635	0.25	25.25	4.05	0
12636	0.5	25.25	4.05	0
12637	1.25	10.75	4.05	0
12638	1.5	10.75	4.05	0
12639	1.5	11	4.05	0
12643	4	16.25	4.05	0
12644	3.75	16.25	4.05	0
12645	3.75	16	4.05	0
12646	4	16	4.05	0
12651	0.5	18.5	4.05	0
12652	0.25	6.25	4.05	0
12653	0.25	6	4.05	0
12654	1.5	18.25	4.05	0
12655	1.75	18.25	4.05	0
12656	1	15.25	4.05	0
12657	1	15	4.05	0

Mandataria 	Mandanti  	PROGETTO ESECUTIVO LINEA PESCARA – BARI					
IN10/IN15 – Tombini di trasparenza sponda sx Fortore Relazione di Calcolo Scatolari in c.a. - pk 1+755.47 a pk 1+830.52		COMMESSA LI07	LOTTO 01	CODIFICA E ZZ CL	DOCUMENTO IN 1000 001	REV. C	FOGLIO 212 di 591

12662	6.7	15.75	4.05	0
12663	6.5	15.75	4.05	0
12664	6.5	15.5	4.05	0
12665	6.7	15.5	4.05	0
12666	5.75	20.25	4.05	0
12667	5.5	20.25	4.05	0
12668	5.5	20	4.05	0
12669	5.75	20	4.05	0
12670	2.5	7.75	4.05	0
12671	2.25	7.75	4.05	0
12672	2.25	7.5	4.05	0
12673	2.5	7.5	4.05	0
12674	4.25	14.5	4.05	0
12675	4.5	14.5	4.05	0
12676	4.5	14.75	4.05	0
12677	1	26.75	4.05	0
12678	1	27	4.05	0
12679	4.75	19.75	4.05	0
12680	5	19.75	4.05	0
12681	4.75	20	4.05	0
12682	0.5	9.25	4.05	0
12683	0.75	9.25	4.05	0
12684	0.75	9.5	4.05	0
12685	0.5	9.5	4.05	0
12688	3.25	14.5	4.05	0
12689	3.25	14.25	4.05	0
12690	3.5	14.25	4.05	0
12695	5.25	17.75	4.05	0
12696	5	17.75	4.05	0
12697	5	17.5	4.05	0
12698	5.25	17.5	4.05	0
12699	3.75	13	4.05	0
12700	3.5	12.75	4.05	0
12701	3.75	12.75	4.05	0
12702	1.25	26.25	4.05	0
12703	1	26	4.05	0
12704	1.25	26	4.05	0
12705	0.25	8	4.05	0
12706	4.25	27.5	4.05	0
12707	4.5	27.5	4.05	0
12708	1	8.75	4.05	0
12709	1	9	4.05	0
12710	1.75	18	4.05	0
12711	2	18	4.05	0
12712	2	18.25	4.05	0
12713	4.25	8.75	4.05	0
12714	4.5	8.75	4.05	0
12715	4.5	9	4.05	0
12716	4.25	9	4.05	0
12717	3	28.75	4.05	0
12718	2.75	28.75	4.05	0
12719	2.75	28.5	4.05	0
12720	3	28.5	4.05	0
12721	5.75	13	4.05	0
12722	5.5	13	4.05	0
12723	2.5	25	4.05	0
12724	2.5	25.25	4.05	0
12725	5.25	11.5	4.05	0
12726	1.25	5.5	4.05	0
12727	1	5.5	4.05	0
12728	1	5.25	4.05	0
12729	1.25	5.25	4.05	0
12730	2.25	23.25	4.05	0
12731	2.5	23.25	4.05	0
12732	2.5	23.5	4.05	0
12733	2.25	23.5	4.05	0
12734	1.5	25.75	4.05	0
12735	1.25	25.75	4.05	0
12736	1.25	25.5	4.05	0
12737	1.5	25.5	4.05	0
12738	2.75	16.75	4.05	0
12739	2.5	16.75	4.05	0
12740	2.5	16.5	4.05	0
12741	3.75	5.5	4.05	0
12742	3.75	5.75	4.05	0
12743	3.25	23.75	4.05	0
12744	3.25	23.5	4.05	0
12745	3.5	23.5	4.05	0
12746	5.25	17	4.05	0
12747	5.5	17	4.05	0

Mandataria 	Mandanti  	PROGETTO ESECUTIVO LINEA PESCARA – BARI				
IN10/IN15 – Tombini di trasparenza sponda sx Fortore Relazione di Calcolo Scatolari in c.a. - pk 1+755.47 a pk 1+830.52	COMMESSA LI07	LOTTO 01	CODIFICA E ZZ CL	DOCUMENTO IN 1000 001	REV. C	FOGLIO 213 di 591

12748	5.5	17.25	4.05	0
12749	5.25	17.25	4.05	0
12750	6.25	23	4.05	0
12751	6.5	23	4.05	0
12752	6.5	23.25	4.05	0
12753	6.25	23.25	4.05	0
12754	5	16.75	4.05	0
12755	5.25	16.75	4.05	0
12756	5	17	4.05	0
12757	4.5	20.25	4.05	0
12758	4.25	20.25	4.05	0
12759	4.25	20	4.05	0
12760	4.5	20	4.05	0
12762	6	23.5	4.05	0
12763	6.25	23.5	4.05	0
12764	6.25	23.75	4.05	0
12765	6	23.75	4.05	0
12766	4.75	9.5	4.05	0
12767	5	9.5	4.05	0
12768	5	9.75	4.05	0
12769	4.75	9.75	4.05	0
12772	0.5	30.5	4.05	0
12773	0.5	30.75	4.05	0
12774	1.25	16	4.05	0
12775	1.5	16	4.05	0
12776	6.25	10	4.05	0
12777	6	10	4.05	0
12778	6	9.75	4.05	0
12779	6.25	9.75	4.05	0
12780	3	19.5	4.05	0
12781	2.75	19.5	4.05	0
12782	2.75	19.25	4.05	0
12783	3	19.25	4.05	0
12784	6.5	19.5	4.05	0
12785	6.25	19.5	4.05	0
12786	6.25	19.25	4.05	0
12787	6.5	19.25	4.05	0
12788	6.25	12.25	4.05	0
12789	6.25	12	4.05	0
12790	4.25	26.75	4.05	0
12791	4.5	26.75	4.05	0
12792	4.5	27	4.05	0
12793	4.25	27	4.05	0
12794	0.25	29	4.05	0
12795	0.25	29.25	4.05	0
12796	1.75	20.5	4.05	0
12797	2	20.5	4.05	0
12798	1.75	20.75	4.05	0
12799	2.25	21.75	4.05	0
12800	0.5	5.25	4.05	0
12801	0.75	5.25	4.05	0
12802	0.75	5.5	4.05	0
12803	0.5	5.5	4.05	0
12808	4.5	11.5	4.05	0
12809	4.25	11.5	4.05	0
12810	4.25	11.25	4.05	0
12811	4.5	11.25	4.05	0
12812	2.75	14.75	4.05	0
12813	2.5	14.75	4.05	0
12814	2.5	14.5	4.05	0
12815	2.75	14.5	4.05	0
12816	3.25	8.75	4.05	0
12817	3	8.75	4.05	0
12818	3	8.5	4.05	0
12819	3.25	8.5	4.05	0
12820	5.25	25	4.05	0
12821	5.5	25	4.05	0
12822	5.5	25.25	4.05	0
12823	5.25	25.25	4.05	0
12824	3.5	21.25	4.05	0
12825	3.75	21.25	4.05	0
12828	6	20	4.05	0
12835	2.5	25.5	4.05	0
12836	2.75	25.5	4.05	0
12837	2.75	25.75	4.05	0
12838	2.5	25.75	4.05	0
12839	5	21.5	4.05	0
12840	4.75	21.5	4.05	0
12841	5	21.25	4.05	0
12842	5.5	8.75	4.05	0

Mandataria 	Mandanti  	PROGETTO ESECUTIVO LINEA PESCARA – BARI			
IN10/IN15 – Tombini di trasparenza sponda sx Fortore Relazione di Calcolo Scatolari in c.a. - pk 1+755.47 a pk 1+830.52	COMMESSA LI07	LOTTO 01	CODIFICA E ZZ CL	DOCUMENTO IN 1000 001	REV. C FOGLIO 214 di 591

12843	5.25	8.75	4.05	0
12844	5.25	8.5	4.05	0
12845	5.5	8.5	4.05	0
12846	1.25	19.25	4.05	0
12847	1	19.25	4.05	0
12848	1	19	4.05	0
12849	0.75	6.25	4.05	0
12850	0.5	6.25	4.05	0
12851	0.5	6	4.05	0
12852	0.75	6	4.05	0
12853	5.5	23.25	4.05	0
12854	5.25	23.25	4.05	0
12855	5.25	23	4.05	0
12856	5.5	23	4.05	0
12857	3.75	23.5	4.05	0
12858	4	23.5	4.05	0
12859	4	23.75	4.05	0
12860	1.5	22.75	4.05	0
12861	1.5	23	4.05	0
12862	2	21.75	4.05	0
12863	1.75	21.75	4.05	0
12864	1.75	21.5	4.05	0
12865	2	21.5	4.05	0
12866	2	28.5	4.05	0
12867	2.25	28.5	4.05	0
12868	2.25	28.75	4.05	0
12869	2	28.75	4.05	0
12870	0.25	27.75	4.05	0
12871	4.5	19.5	4.05	0
12872	4.25	19.25	4.05	0
12873	4.5	19.25	4.05	0
12874	2.25	21.5	4.05	0
12875	3.5	28	4.05	0
12876	3.75	28	4.05	0
12877	3.75	28.25	4.05	0
12878	3.5	28.25	4.05	0
12879	0.5	30.25	4.05	0
12880	5.5	19	4.05	0
12881	5.25	19	4.05	0
12882	5.25	18.75	4.05	0
12883	5.5	18.75	4.05	0
12884	1.75	31	4.05	0
12885	1.5	31	4.05	0
12886	1.5	30.75	4.05	0
12887	1.75	30.75	4.05	0
12888	2.5	24	4.05	0
12889	2.25	24	4.05	0
12890	2.25	23.75	4.05	0
12891	2.5	23.75	4.05	0
12892	5.75	4.5	4.05	0
12893	6	4.5	4.05	0
12894	6	4.75	4.05	0
12895	5.75	4.75	4.05	0
12896	0.25	21.75	4.05	0
12897	0.25	21.5	4.05	0
12898	2.75	20.5	4.05	0
12899	2.5	20.5	4.05	0
12900	2.5	20.25	4.05	0
12901	2.75	20.25	4.05	0
12902	0.25	24.75	4.05	0
12903	0.5	24.75	4.05	0
12904	0.5	25	4.05	0
12905	0.25	25	4.05	0
12906	4.25	29.75	4.05	0
12907	4.5	29.75	4.05	0
12908	4.5	30	4.05	0
12909	4.25	30	4.05	0
12914	0.5	15.5	4.05	0
12915	0.5	15.75	4.05	0
12916	0.25	15.75	4.05	0
12917	2.75	22	4.05	0
12922	6	30	4.05	0
12923	6	30.25	4.05	0
12924	5.5	12.25	4.05	0
12925	2	27	4.05	0
12926	1.75	27	4.05	0
12927	1.75	26.75	4.05	0
12928	2	26.75	4.05	0
12933	1.5	11.5	4.05	0
12934	1.75	11.5	4.05	0

Mandataria 	Mandanti   	PROGETTO ESECUTIVO LINEA PESCARA – BARI					
IN10/IN15 – Tombini di trasparenza sponda sx Fortore Relazione di Calcolo Scatolari in c.a. - pk 1+755.47 a pk 1+830.52		COMMESSA LI07	LOTTO 01	CODIFICA E ZZ CL	DOCUMENTO IN 1000 001	REV. C	FOGLIO 215 di 591

12935	1.75	11.75	4.05	0
12936	1.5	11.75	4.05	0
12937	2.75	9	4.05	0
12938	2.75	8.75	4.05	0
12939	3	13.5	4.05	0
12940	3.25	13.5	4.05	0
12941	3.25	13.75	4.05	0
12942	3	13.75	4.05	0
12943	4.75	29	4.05	0
12944	4.5	29	4.05	0
12945	4.75	28.75	4.05	0
12946	1.75	13.5	4.05	0
12947	1.5	13.5	4.05	0
12948	5.75	28.5	4.05	0
12949	5.5	28.5	4.05	0
12950	5.5	28.25	4.05	0
12951	4.75	5.5	4.05	0
12952	4.75	5.25	4.05	0
12953	5	5.25	4.05	0
12954	4.5	10.75	4.05	0
12955	4.75	11	4.05	0
12956	4.5	11	4.05	0
12957	4.5	19.75	4.05	0
12958	3	26.25	4.05	0
12959	3.25	26.25	4.05	0
12960	3.25	26.5	4.05	0
12961	3	26.5	4.05	0
12962	5.5	21.25	4.05	0
12963	5.75	21.25	4.05	0
12964	5.75	21.5	4.05	0
12965	5.5	21.5	4.05	0
12966	1.25	24	4.05	0
12967	1	24	4.05	0
12968	1	23.75	4.05	0
12969	1.25	23.75	4.05	0
12970	5.25	19.75	4.05	0
12971	5.5	19.75	4.05	0
12972	2	17.75	4.05	0
12973	1.75	17.75	4.05	0
12974	1.75	17.5	4.05	0
12975	2	17.5	4.05	0
12977	3.25	9.25	4.05	0
12978	3.5	9.25	4.05	0
12979	3.5	9.5	4.05	0
12980	3.25	9.5	4.05	0
12981	1.75	12.75	4.05	0
12982	1.5	12.75	4.05	0
12983	1.5	12.5	4.05	0
12984	1.75	12.5	4.05	0
12985	6	6.5	4.05	0
12986	6.25	6.5	4.05	0
12987	6.25	6.75	4.05	0
12988	6	6.75	4.05	0
12989	1	29.75	4.05	0
12990	0.75	29.75	4.05	0
12991	0.75	29.5	4.05	0
12992	1	29.5	4.05	0
12993	3	10	4.05	0
12994	2.75	10	4.05	0
12995	2.75	9.75	4.05	0
12996	3	9.75	4.05	0
12997	2.75	22.5	4.05	0
12998	2.5	22.5	4.05	0
12999	2.75	22.25	4.05	0
13000	3.5	6.5	4.05	0
13001	3.75	6.5	4.05	0
13002	3.75	6.75	4.05	0
13003	3.5	6.75	4.05	0
13004	3.5	5.75	4.05	0
13005	3.5	5.5	4.05	0
13006	5.75	28.75	4.05	0
13007	6	28.75	4.05	0
13008	6	29	4.05	0
13009	5.75	29	4.05	0
13010	4.25	25.75	4.05	0
13011	4	25.75	4.05	0
13012	4	25.5	4.05	0
13013	4.25	25.5	4.05	0
13014	3.75	11	4.05	0
13015	4	11	4.05	0

Mandataria 	Mandanti  	PROGETTO ESECUTIVO LINEA PESCARA – BARI				
IN10/IN15 – Tombini di trasparenza sponda sx Fortore Relazione di Calcolo Scatolari in c.a. - pk 1+755.47 a pk 1+830.52	COMMESSA LI07	LOTTO 01	CODIFICA E ZZ CL	DOCUMENTO IN 1000 001	REV. C	FOGLIO 216 di 591

13016	4	11.25	4.05	0
13017	3.75	11.25	4.05	0
13018	6.25	21	4.05	0
13019	6	21	4.05	0
13020	6	20.75	4.05	0
13021	6.25	20.75	4.05	0
13022	0.5	28	4.05	0
13023	0.75	28	4.05	0
13024	0.75	18.75	4.05	0
13025	1	18.75	4.05	0
13026	0.75	19	4.05	0
13027	4	28	4.05	0
13028	4	27.75	4.05	0
13029	4.75	25.25	4.05	0
13030	5	25.25	4.05	0
13031	5	25.5	4.05	0
13032	4.75	25.5	4.05	0
13033	3.75	29	4.05	0
13034	3.5	29	4.05	0
13035	3.5	28.75	4.05	0
13036	3.75	28.75	4.05	0
13037	5	10.25	4.05	0
13038	5.25	10.25	4.05	0
13039	5.25	10.5	4.05	0
13040	2	29.75	4.05	0
13041	1.75	29.75	4.05	0
13042	1.75	29.5	4.05	0
13043	2	29.5	4.05	0
13044	6.7	28.5	4.05	0
13045	6.5	28.5	4.05	0
13046	6.5	28.25	4.05	0
13047	6.7	28.25	4.05	0
13048	4	6.25	4.05	0
13049	3.75	6.25	4.05	0
13050	3.75	6	4.05	0
13051	4	6	4.05	0
13052	4	14	4.05	0
13053	3.75	14	4.05	0
13054	2	5	4.05	0
13055	2.25	5	4.05	0
13056	2.25	5.25	4.05	0
13057	2	5.25	4.05	0
13058	3.5	15.75	4.05	0
13059	3.75	15.75	4.05	0
13060	3.5	16	4.05	0
13061	2	18.5	4.05	0
13062	2	11	4.05	0
13063	2.25	11	4.05	0
13064	2.25	11.25	4.05	0
13065	2	11.25	4.05	0
13066	4.25	15.5	4.05	0
13067	2.25	20.5	4.05	0
13068	2.25	20.25	4.05	0
13069	2.75	19	4.05	0
13070	2.5	19	4.05	0
13071	2.75	18.75	4.05	0
13072	1.25	11.75	4.05	0
13073	1.25	4.5	4.05	0
13075	6.7	22	4.05	0
13076	6.5	22	4.05	0
13077	6.7	21.75	4.05	0
13078	5.5	19.5	4.05	0
13079	5.75	19.5	4.05	0
13080	5.75	19.75	4.05	0
13081	4.75	10	4.05	0
13082	5	10	4.05	0
13083	4.75	10.25	4.05	0
13084	2.25	30.75	4.05	0
13085	2	30.75	4.05	0
13086	2	30.5	4.05	0
13087	2.25	30.5	4.05	0
13088	6.25	15	4.05	0
13089	6	15	4.05	0
13090	6.25	14.75	4.05	0
13091	4.75	18	4.05	0
13092	5	18	4.05	0
13093	5	18.25	4.05	0
13094	4.75	18.25	4.05	0
13095	3.75	7.25	4.05	0
13096	3.5	7.25	4.05	0

Mandataria 	Mandanti  	PROGETTO ESECUTIVO LINEA PESCARA – BARI			
IN10/IN15 – Tombini di trasparenza sponda sx Fortore Relazione di Calcolo Scatolari in c.a. - pk 1+755.47 a pk 1+830.52	COMMESSA LI07	LOTTO 01	CODIFICA E ZZ CL	DOCUMENTO IN 1000 001	REV. C FOGLIO 217 di 591

13097	3.5	7	4.05	0
13098	3.75	7	4.05	0
13099	2.75	16	4.05	0
13100	3	16	4.05	0
13101	6	13.5	4.05	0
13102	6	13.75	4.05	0
13103	5.75	13.75	4.05	0
13104	2.75	29	4.05	0
13105	3	29	4.05	0
13106	3	29.25	4.05	0
13107	2.75	29.25	4.05	0
13108	2	14.25	4.05	0
13109	2.25	14.25	4.05	0
13110	2.25	14.5	4.05	0
13111	2	14.5	4.05	0
13112	2.75	8.5	4.05	0
13113	2.75	17	4.05	0
13114	2.5	17	4.05	0
13115	4.5	8.5	4.05	0
13116	3.75	9	4.05	0
13117	3.5	9	4.05	0
13118	3.5	8.75	4.05	0
13119	3.75	8.75	4.05	0
13120	0.5	27.5	4.05	0
13121	0.5	27.75	4.05	0
13122	5.25	6.25	4.05	0
13123	5.5	6.25	4.05	0
13124	5.5	6.5	4.05	0
13125	5.25	6.5	4.05	0
13126	5.25	27	4.05	0
13127	5	27	4.05	0
13128	5	26.75	4.05	0
13129	5.25	26.75	4.05	0
13133	5	28.75	4.05	0
13134	5	29	4.05	0
13135	0.25	22	4.05	0
13136	0.25	22.25	4.05	0
13137	5.25	10	4.05	0
13138	3.5	17.5	4.05	0
13139	3.5	17.25	4.05	0
13140	1.5	22	4.05	0
13141	2.5	11.5	4.05	0
13142	2.75	11.5	4.05	0
13143	2.75	11.75	4.05	0
13144	2.5	11.75	4.05	0
13145	2	10	4.05	0
13146	2.25	10	4.05	0
13147	2.25	10.25	4.05	0
13148	2	10.25	4.05	0
13152	6.5	4.5	4.05	0
13153	6.25	4.5	4.05	0
13154	6	26.25	4.05	0
13155	6.25	26.5	4.05	0
13156	6	26.5	4.05	0
13161	3.5	22.25	4.05	0
13162	3.75	22.25	4.05	0
13163	3.25	7.25	4.05	0
13164	3.5	7.5	4.05	0
13165	3.25	7.5	4.05	0
13166	3	9.25	4.05	0
13167	2.75	9.25	4.05	0
13168	3	9	4.05	0
13169	4.75	26.5	4.05	0
13170	5	26.5	4.05	0
13171	4.75	26.75	4.05	0
13172	5.75	30	4.05	0
13173	5	27.25	4.05	0
13174	6.25	29	4.05	0
13175	6.25	29.25	4.05	0
13176	6	29.25	4.05	0
13177	4	22	4.05	0
13178	3.75	22	4.05	0
13179	4	21.75	4.05	0
13184	5.25	11.75	4.05	0
13185	5	11.75	4.05	0
13186	0.5	17	4.05	0
13187	0.75	17	4.05	0
13188	0.75	17.25	4.05	0
13189	0.5	17.25	4.05	0
13190	2.25	29.5	4.05	0

Mandataria 	Mandanti  	PROGETTO ESECUTIVO LINEA PESCARA – BARI			
IN10/IN15 – Tombini di trasparenza sponda sx Fortore Relazione di Calcolo Scatolari in c.a. - pk 1+755.47 a pk 1+830.52	COMMESSA LI07	LOTTO 01	CODIFICA E ZZ CL	DOCUMENTO IN 1000 001	REV. C FOGLIO 218 di 591

13191	2.25	29.75	4.05	0
13192	4.75	4.5	4.05	0
13193	5	4.5	4.05	0
13194	5	4.75	4.05	0
13195	4.75	4.75	4.05	0
13196	4	18.75	4.05	0
13197	4.25	19	4.05	0
13198	4	19	4.05	0
13199	2.75	27.75	4.05	0
13200	2.5	27.75	4.05	0
13201	2.5	27.5	4.05	0
13202	2.75	27.5	4.05	0
13203	6	14.25	4.05	0
13204	5.75	14.25	4.05	0
13205	5.75	14	4.05	0
13206	6	14	4.05	0
13207	2.5	28.75	4.05	0
13208	2.5	29	4.05	0
13209	2.25	29	4.05	0
13210	2	26.5	4.05	0
13211	2.25	26.5	4.05	0
13212	2.25	26.75	4.05	0
13213	5.75	19	4.05	0
13214	5.75	18.75	4.05	0
13215	1.75	11.25	4.05	0
13216	2	11.5	4.05	0
13217	2.75	5.75	4.05	0
13218	2.5	5.75	4.05	0
13219	2.5	5.5	4.05	0
13220	4.5	22.5	4.05	0
13221	4.75	22.5	4.05	0
13222	4.75	22.75	4.05	0
13223	3	20	4.05	0
13224	3.25	20	4.05	0
13225	3.25	20.25	4.05	0
13226	3	20.25	4.05	0
13233	1.25	8.25	4.05	0
13234	1	8	4.05	0
13235	1.25	8	4.05	0
13236	6.7	17.5	4.05	0
13237	6.5	17.5	4.05	0
13238	6.5	17.25	4.05	0
13239	6.7	17.25	4.05	0
13240	0.75	6.5	4.05	0
13241	0.5	6.5	4.05	0
13242	6.7	18	4.05	0
13244	5	6.5	4.05	0
13245	5	6.25	4.05	0
13246	2	30.25	4.05	0
13247	2.25	30.25	4.05	0
13251	2.5	10	4.05	0
13252	2.25	9.75	4.05	0
13253	2.5	9.75	4.05	0
13254	5	18.5	4.05	0
13255	4.75	18.5	4.05	0
13256	5.5	9.75	4.05	0
13257	5.25	9.75	4.05	0
13258	5.25	9.5	4.05	0
13259	5.5	9.5	4.05	0
13266	2.75	11.25	4.05	0
13267	3	11.25	4.05	0
13268	3	11.5	4.05	0
13269	1.5	8.25	4.05	0
13270	1.5	8	4.05	0
13273	5.25	12	4.05	0
13274	5.5	12	4.05	0
13275	5.25	12.25	4.05	0
13276	2	31	4.05	0
13277	2	31.15	4.05	0
13278	1.75	31.15	4.05	0
13279	1	29.25	4.05	0
13281	3.5	20.25	4.05	0
13282	3.75	20.25	4.05	0
13283	0.25	24.5	4.05	0
13287	4	19.25	4.05	0
13288	3.75	19.25	4.05	0
13289	3.75	19	4.05	0
13290	6.7	4.5	4.05	0
13292	1.75	9	4.05	0
13293	1.75	9.25	4.05	0

Mandataria 	Mandanti  	PROGETTO ESECUTIVO LINEA PESCARA – BARI					
IN10/IN15 – Tombini di trasparenza sponda sx Fortore Relazione di Calcolo Scatolari in c.a. - pk 1+755.47 a pk 1+830.52		COMMESSA LI07	LOTTO 01	CODIFICA E ZZ CL	DOCUMENTO IN 1000 001	REV. C	FOGLIO 219 di 591

13296	1	16.25	4.05	0
13297	1	16.5	4.05	0
13298	6.25	7.75	4.05	0
13299	6	7.75	4.05	0
13300	6	7.5	4.05	0
13301	6.25	7.5	4.05	0
13302	1.25	4.75	4.05	0
13303	1	6.25	4.05	0
13304	0.25	14.75	4.05	0
13305	0.25	15	4.05	0
13306	1.75	10	4.05	0
13307	1.5	10	4.05	0
13308	1.5	9.75	4.05	0
13309	1.75	9.75	4.05	0
13310	0.25	5	4.05	0
13311	0.25	4.75	4.05	0
13312	4.5	4.75	4.05	0
13313	4.5	4.5	4.05	0
13317	5	22.75	4.05	0
13318	5.25	22.75	4.05	0
13319	5	23	4.05	0
13320	4.25	16.5	4.05	0
13321	4.5	16.5	4.05	0
13322	4.25	16.75	4.05	0
13325	2.25	11.5	4.05	0
13326	3	26	4.05	0
13327	3.25	26	4.05	0
13332	3	24	4.05	0
13333	3.25	24	4.05	0
13334	3.25	24.25	4.05	0
13335	3	24.25	4.05	0
13336	2	13.75	4.05	0
13337	2.25	13.75	4.05	0
13338	2.25	14	4.05	0
13339	2	14	4.05	0
13344	4.5	8	4.05	0
13345	4.25	8	4.05	0
13346	4.25	7.75	4.05	0
13347	4.5	7.75	4.05	0
13348	6.25	17.25	4.05	0
13349	6.25	17	4.05	0
13350	6.5	17	4.05	0
13351	6	13	4.05	0
13352	1.75	19.25	4.05	0
13353	1.5	19.25	4.05	0
13356	2.25	17	4.05	0
13357	2	17	4.05	0
13358	2	16.75	4.05	0
13359	2.25	16.75	4.05	0
13360	1.75	5.25	4.05	0
13361	1.75	5	4.05	0
13362	3.25	5	4.05	0
13363	3	5	4.05	0
13364	3	4.75	4.05	0
13365	3.25	4.75	4.05	0
13366	5.5	19.25	4.05	0
13367	5.25	19.25	4.05	0
13368	2.5	10.25	4.05	0
13369	1.75	23.25	4.05	0
13370	2	23.25	4.05	0
13372	4	5.25	4.05	0
13373	4.25	5.25	4.05	0
13374	2	7.75	4.05	0
13375	2	7.5	4.05	0
13376	3.75	7.5	4.05	0
13377	4	7.75	4.05	0
13380	3.25	14	4.05	0
13381	3	14	4.05	0
13382	2.5	26.75	4.05	0
13383	2.25	27	4.05	0
13384	5.75	19.25	4.05	0
13385	6.7	25.5	4.05	0
13386	4.5	19	4.05	0
13387	3.25	5.25	4.05	0
13388	3.5	5.25	4.05	0
13389	3.25	5.5	4.05	0
13390	5.5	23.75	4.05	0
13391	5.25	23.75	4.05	0
13392	5.25	23.5	4.05	0
13393	5.5	23.5	4.05	0

Mandataria 	Mandanti  	PROGETTO ESECUTIVO LINEA PESCARA – BARI			
IN10/IN15 – Tombini di trasparenza sponda sx Fortore Relazione di Calcolo Scatolari in c.a. - pk 1+755.47 a pk 1+830.52	COMMESSA LI07	LOTTO 01	CODIFICA E ZZ CL	DOCUMENTO IN 1000 001	REV. C FOGLIO 220 di 591

13394	4	24.75	4.05	0
13395	3.75	24.75	4.05	0
13396	3.75	24.5	4.05	0
13397	4	24.5	4.05	0
13398	4	18.25	4.05	0
13399	3.75	18.25	4.05	0
13400	1	28	4.05	0
13401	1.25	28	4.05	0
13402	1.25	28.25	4.05	0
13403	1	28.25	4.05	0
13404	1.5	24.25	4.05	0
13405	1.75	24.25	4.05	0
13406	1.75	24.5	4.05	0
13407	1.5	24.5	4.05	0
13408	5.75	17.5	4.05	0
13409	5.5	17.5	4.05	0
13410	5.75	17.25	4.05	0
13411	0.25	17	4.05	0
13412	0.25	16.75	4.05	0
13415	2.5	10.5	4.05	0
13416	2.75	10.25	4.05	0
13417	5	14.25	4.05	0
13419	6	18.25	4.05	0
13420	5.75	18.25	4.05	0
13421	5.75	18	4.05	0
13422	6	18	4.05	0
13424	1.75	5.75	4.05	0
13425	2	5.75	4.05	0
13426	2	6	4.05	0
13427	1.75	6	4.05	0
13428	6.25	12.75	4.05	0
13429	6.25	13	4.05	0
13430	5.75	25	4.05	0
13431	6	25	4.05	0
13432	6	25.25	4.05	0
13433	5.75	25.25	4.05	0
13436	0.5	29.5	4.05	0
13437	0.25	29.5	4.05	0
13438	3	14.5	4.05	0
13439	3.25	14.75	4.05	0
13440	3	14.75	4.05	0
13445	1.5	12	4.05	0
13446	1.25	12	4.05	0
13447	0.75	30	4.05	0
13448	0.5	30	4.05	0
13449	0.5	29.75	4.05	0
13450	1.25	26.75	4.05	0
13451	1.25	27	4.05	0
13452	1.75	7	4.05	0
13453	2	7	4.05	0
13454	2	7.25	4.05	0
13455	1.75	7.25	4.05	0
13456	4.25	21.25	4.05	0
13457	4.25	21	4.05	0
13462	3.75	19.5	4.05	0
13463	0.25	10.75	4.05	0
13464	0.25	11	4.05	0
13465	6.5	22.75	4.05	0
13466	6.7	22.75	4.05	0
13467	6.7	23	4.05	0
13471	6	24.25	4.05	0
13472	5.75	24.25	4.05	0
13473	5.75	24	4.05	0
13474	6	24	4.05	0
13475	6.5	7	4.05	0
13476	6.7	7	4.05	0
13477	6.7	7.25	4.05	0
13478	6.5	7.25	4.05	0
13479	6	11.25	4.05	0
13480	5.75	11.25	4.05	0
13481	5.75	11	4.05	0
13482	6	11	4.05	0
13483	5.25	24.5	4.05	0
13484	5.5	24.5	4.05	0
13485	5.5	24.75	4.05	0
13486	5.25	24.75	4.05	0
13487	1.5	7	4.05	0
13488	1.5	6.75	4.05	0
13489	1.75	6.75	4.05	0
13490	6.25	9.5	4.05	0

Mandataria 	Mandanti  	PROGETTO ESECUTIVO LINEA PESCARA – BARI				
IN10/IN15 – Tombini di trasparenza sponda sx Fortore Relazione di Calcolo Scatolari in c.a. - pk 1+755.47 a pk 1+830.52	COMMESSA LI07	LOTTO 01	CODIFICA E ZZ CL	DOCUMENTO IN 1000 001	REV. C	FOGLIO 221 di 591

13491	6.5	9.5	4.05	0
13492	6.5	9.75	4.05	0
13493	6.7	25	4.05	0
13494	6.5	25	4.05	0
13495	6.5	24.75	4.05	0
13496	6.7	24.75	4.05	0
13497	0.75	31	4.05	0
13498	0.5	31	4.05	0
13499	0.25	23.25	4.05	0
13500	0.5	23.25	4.05	0
13501	0.5	23.5	4.05	0
13502	0.25	23.5	4.05	0
13504	1.75	24.75	4.05	0
13505	1.5	24.75	4.05	0
13506	4	30	4.05	0
13507	4.25	30.25	4.05	0
13508	5.25	13	4.05	0
13509	5.25	13.25	4.05	0
13510	6	21.75	4.05	0
13511	5.75	21.75	4.05	0
13512	6	21.5	4.05	0
13513	4.25	18	4.05	0
13514	4.25	18.25	4.05	0
13515	4.5	18.25	4.05	0
13516	4.5	18	4.05	0
13520	6.7	27.5	4.05	0
13521	6.5	27.5	4.05	0
13522	6.7	27.25	4.05	0
13523	4	31	4.05	0
13524	4.25	31	4.05	0
13525	4.25	31.15	4.05	0
13526	4	31.15	4.05	0
13527	1.75	8.5	4.05	0
13528	2.25	25.75	4.05	0
13529	6.25	25	4.05	0
13530	0.5	9.75	4.05	0
13531	0.75	25	4.05	0
13532	0.75	24.75	4.05	0
13533	4.5	21.75	4.05	0
13534	4.25	21.75	4.05	0
13535	4.25	21.5	4.05	0
13536	4.5	21.5	4.05	0
13537	4.75	15.75	4.05	0
13538	4.5	15.75	4.05	0
13539	4.5	15.5	4.05	0
13540	4.75	15.5	4.05	0
13541	0.25	7.75	4.05	0
13542	2	24.5	4.05	0
13543	2	24.75	4.05	0
13544	1.25	26.5	4.05	0
13545	5.25	14.75	4.05	0
13546	4.5	6.5	4.05	0
13547	4.75	6.5	4.05	0
13548	4.75	6.75	4.05	0
13549	4.5	6.75	4.05	0
13550	2.5	12.5	4.05	0
13551	2.25	12.5	4.05	0
13552	2.25	12.25	4.05	0
13553	2.5	12.25	4.05	0
13554	2	15.25	4.05	0
13555	2	15	4.05	0
13558	6	10.5	4.05	0
13559	5.75	10.25	4.05	0
13560	6	10.25	4.05	0
13562	5	19.5	4.05	0
13563	5.25	19.5	4.05	0
13564	3	27.5	4.05	0
13565	3	27.75	4.05	0
13569	2.25	12	4.05	0
13570	2.5	12	4.05	0
13571	1	23.5	4.05	0
13572	0.75	23.5	4.05	0
13573	0.75	23.25	4.05	0
13574	1	23.25	4.05	0
13575	1.5	20	4.05	0
13576	1.75	20	4.05	0
13577	1.75	20.25	4.05	0
13578	1.5	20.25	4.05	0
13579	3.25	5.75	4.05	0
13580	3	5.75	4.05	0

Mandataria 	Mandanti   	PROGETTO ESECUTIVO LINEA PESCARA – BARI					
IN10/IN15 – Tombini di trasparenza sponda sx Fortore Relazione di Calcolo Scatolari in c.a. - pk 1+755.47 a pk 1+830.52		COMMESSA LI07	LOTTO 01	CODIFICA E ZZ CL	DOCUMENTO IN 1000 001	REV. C	FOGLIO 222 di 591

13581	5.75	31	4.05	0
13582	5.5	31	4.05	0
13583	5.5	30.75	4.05	0
13584	5.75	30.75	4.05	0
13585	4.75	28	4.05	0
13586	4.75	27.75	4.05	0
13589	3	13.25	4.05	0
13590	2.75	13.25	4.05	0
13591	2.75	13	4.05	0
13592	3	13	4.05	0
13593	6.7	16.25	4.05	0
13594	6.5	16.25	4.05	0
13595	6.5	16	4.05	0
13596	6.7	16	4.05	0
13597	2.5	28.5	4.05	0
13598	2.5	28.25	4.05	0
13599	2.75	28.25	4.05	0
13600	4	9	4.05	0
13601	4	9.25	4.05	0
13602	3.75	9.25	4.05	0
13603	5.5	27.75	4.05	0
13604	5.5	28	4.05	0
13605	6.5	28	4.05	0
13606	6.7	28	4.05	0
13607	3	11.75	4.05	0
13608	6.25	12.5	4.05	0
13609	6.5	12.5	4.05	0
13610	4.25	24.75	4.05	0
13611	4.5	24.75	4.05	0
13612	4.5	25	4.05	0
13613	4.25	25	4.05	0
13614	4.75	28.5	4.05	0
13615	4.5	28.25	4.05	0
13616	4.75	28.25	4.05	0
13617	3.25	4.5	4.05	0
13618	3	4.5	4.05	0
13621	3.25	6.75	4.05	0
13622	3.25	6.5	4.05	0
13623	5.5	22	4.05	0
13624	5.25	21.75	4.05	0
13625	5.5	21.75	4.05	0
13626	3.5	27	4.05	0
13627	3.75	27	4.05	0
13628	3.75	27.25	4.05	0
13629	3.5	27.25	4.05	0
13630	6.7	23.25	4.05	0
13631	6.7	25.25	4.05	0
13632	1	17.25	4.05	0
13633	1.25	17.25	4.05	0
13634	1.25	17.5	4.05	0
13635	1	17.5	4.05	0
13636	5	15.5	4.05	0
13637	0.75	7.25	4.05	0
13638	0.75	7.5	4.05	0
13639	2.75	26.5	4.05	0
13640	2.75	26.25	4.05	0
13641	0.25	22.75	4.05	0
13642	0.25	23	4.05	0
13643	1	25.75	4.05	0
13644	5.75	8.25	4.05	0
13645	6	8.25	4.05	0
13646	6	8.5	4.05	0
13647	5.75	8.5	4.05	0
13648	4.25	13	4.05	0
13649	4.5	13	4.05	0
13650	4.5	13.25	4.05	0
13651	4.25	13.25	4.05	0
13654	1.5	17.5	4.05	0
13655	3.25	9	4.05	0
13656	3.75	18.75	4.05	0
13657	1.25	15.25	4.05	0
13658	1.25	15	4.05	0
13659	1	9.25	4.05	0
13660	2.5	16.25	4.05	0
13661	2.75	20.75	4.05	0
13662	2.5	20.75	4.05	0
13667	0.25	16.5	4.05	0
13668	0.5	16.75	4.05	0
13669	3	10.25	4.05	0
13670	2.25	8.5	4.05	0

Mandataria 	Mandanti  	PROGETTO ESECUTIVO LINEA PESCARA – BARI					
IN10/IN15 – Tombini di trasparenza sponda sx Fortore Relazione di Calcolo Scatolari in c.a. - pk 1+755.47 a pk 1+830.52		COMMESSA LI07	LOTTO 01	CODIFICA E ZZ CL	DOCUMENTO IN 1000 001	REV. C	FOGLIO 223 di 591

13671	2.5	8.5	4.05	0
13672	6	16.25	4.05	0
13673	5.75	16.25	4.05	0
13674	5.75	16	4.05	0
13675	6	16	4.05	0
13676	0.25	8.75	4.05	0
13677	5	31.15	4.05	0
13678	4.75	31.15	4.05	0
13679	5.75	9.25	4.05	0
13680	5.5	9.25	4.05	0
13681	5.5	9	4.05	0
13682	5.75	9	4.05	0
13683	2.5	8	4.05	0
13684	2.75	8	4.05	0
13685	2.75	8.25	4.05	0
13686	2.5	8.25	4.05	0
13687	2.25	31	4.05	0
13688	2.25	31.15	4.05	0
13689	4.5	6.25	4.05	0
13690	4.25	6.25	4.05	0
13691	4.25	6	4.05	0
13692	4.5	6	4.05	0
13693	6.5	10	4.05	0
13694	0.5	5	4.05	0
13695	0.75	5	4.05	0
13696	1.5	9.5	4.05	0
13697	1.25	9.5	4.05	0
13698	1	14	4.05	0
13699	1.25	14.25	4.05	0
13700	1	14.25	4.05	0
13701	1.75	28.25	4.05	0
13702	2	28.25	4.05	0
13703	1.75	28.5	4.05	0
13704	2	19.25	4.05	0
13705	2.25	19.25	4.05	0
13706	2.25	19.5	4.05	0
13707	2	19.5	4.05	0
13708	1.25	7.25	4.05	0
13709	1.5	7.25	4.05	0
13710	1.5	7.5	4.05	0
13711	1.25	7.5	4.05	0
13712	1.75	25.25	4.05	0
13713	2	25.25	4.05	0
13714	2	25.5	4.05	0
13715	1.75	25.5	4.05	0
13716	3.25	27.75	4.05	0
13717	3.25	27.5	4.05	0
13718	2	23	4.05	0
13719	1.75	23	4.05	0
13720	2.5	13.75	4.05	0
13721	2.25	13.5	4.05	0
13722	2.5	13.5	4.05	0
13723	2.25	10.5	4.05	0
13724	2	10.5	4.05	0
13725	2.5	29.5	4.05	0
13726	2.5	29.75	4.05	0
13727	0.75	22.5	4.05	0
13728	0.5	22.5	4.05	0
13729	0.5	22.25	4.05	0
13730	0.75	22.25	4.05	0
13733	1.75	7.5	4.05	0
13734	4	16.5	4.05	0
13735	4	16.75	4.05	0
13736	1.5	5	4.05	0
13737	1.25	5	4.05	0
13738	5.5	24.25	4.05	0
13739	5.5	24	4.05	0
13740	2.75	26.75	4.05	0
13741	0.75	5.75	4.05	0
13742	1	15.75	4.05	0
13743	1.25	15.75	4.05	0
13744	1	16	4.05	0
13745	5	24	4.05	0
13746	4.75	24	4.05	0
13747	4.5	17.75	4.05	0
13748	4.5	17.5	4.05	0
13749	0.25	13.5	4.05	0
13750	4	8	4.05	0
13751	3.5	21	4.05	0
13752	3.75	21	4.05	0

Mandataria 	Mandanti  	PROGETTO ESECUTIVO LINEA PESCARA – BARI				
IN10/IN15 – Tombini di trasparenza sponda sx Fortore Relazione di Calcolo Scatolari in c.a. - pk 1+755.47 a pk 1+830.52	COMMESSA LI07	LOTTO 01	CODIFICA E ZZ CL	DOCUMENTO IN 1000 001	REV. C	FOGLIO 224 di 591

13753	6.25	15.75	4.05	0
13754	6.25	16	4.05	0
13755	3.75	5	4.05	0
13756	4	5	4.05	0
13757	3.75	5.25	4.05	0
13758	2.25	18.25	4.05	0
13759	1.25	31	4.05	0
13760	1.25	30.75	4.05	0
13764	6	17	4.05	0
13765	6	16.75	4.05	0
13766	6.25	16.75	4.05	0
13767	2.25	6	4.05	0
13768	2.25	6.25	4.05	0
13769	2	6.25	4.05	0
13770	3.5	19.75	4.05	0
13771	3.25	19.75	4.05	0
13772	3.25	19.5	4.05	0
13773	3.5	19.5	4.05	0
13774	5.75	7.75	4.05	0
13775	5.5	7.75	4.05	0
13776	5.5	7.5	4.05	0
13777	5.75	7.5	4.05	0
13778	5.25	8.25	4.05	0
13779	5.5	8.25	4.05	0
13780	3.5	8.5	4.05	0
13781	3.75	8.5	4.05	0
13782	3.5	16.75	4.05	0
13783	3.25	16.75	4.05	0
13784	2.25	8.25	4.05	0
13785	2.25	8	4.05	0
13786	6	18.5	4.05	0
13787	5.75	18.5	4.05	0
13792	5	13.25	4.05	0
13793	4.75	13.25	4.05	0
13794	4.75	13	4.05	0
13795	5	13	4.05	0
13796	3.5	9.75	4.05	0
13797	3.25	9.75	4.05	0
13798	2.75	23.75	4.05	0
13799	2.75	23.5	4.05	0
13800	1.75	8.75	4.05	0
13801	2	8.75	4.05	0
13802	2	9	4.05	0
13810	5.75	29.25	4.05	0
13811	5	21	4.05	0
13812	5.5	7.25	4.05	0
13813	5.75	7.25	4.05	0
13814	1.75	29	4.05	0
13815	2	29	4.05	0
13816	2	29.25	4.05	0
13817	1.75	29.25	4.05	0
13818	0.25	28.5	4.05	0
13819	4.25	12.25	4.05	0
13820	4	12.25	4.05	0
13821	4	12	4.05	0
13822	4.25	12	4.05	0
13823	5.75	6.75	4.05	0
13824	6	7	4.05	0
13825	5.75	7	4.05	0
13826	3.5	10	4.05	0
13827	3.25	10	4.05	0
13828	6.25	22.25	4.05	0
13829	6	22.25	4.05	0
13830	6	22	4.05	0
13831	6.25	22	4.05	0
13833	2	22	4.05	0
13834	1.75	22	4.05	0
13835	0.5	31.15	4.05	0
13836	0.25	31.15	4.05	0
13837	0.25	31	4.05	0
13838	2.5	24.75	4.05	0
13839	2.75	24.75	4.05	0
13840	5.25	26	4.05	0
13841	5.5	26	4.05	0
13842	5.5	26.25	4.05	0
13843	5.25	26.25	4.05	0
13844	2.5	6	4.05	0
13845	2.25	5.75	4.05	0
13846	2.25	14.75	4.05	0
13847	2	14.75	4.05	0

Mandataria 	Mandanti  	PROGETTO ESECUTIVO LINEA PESCARA – BARI				
IN10/IN15 – Tombini di trasparenza sponda sx Fortore Relazione di Calcolo Scatolari in c.a. - pk 1+755.47 a pk 1+830.52		COMMESSA LI07	LOTTO 01	CODIFICA E ZZ CL	DOCUMENTO IN 1000 001	REV. C FOGLIO 225 di 591

13848	6.7	19.5	4.05	0
13849	6.7	19.25	4.05	0
13852	2.5	18	4.05	0
13853	2.25	18	4.05	0
13854	2.25	17.75	4.05	0
13855	2.5	17.75	4.05	0
13856	6.5	10.25	4.05	0
13857	6.7	10.25	4.05	0
13858	6.7	10.5	4.05	0
13859	6.5	10.5	4.05	0
13860	1	12.25	4.05	0
13861	1.25	12.25	4.05	0
13862	1.25	12.5	4.05	0
13863	1	12.5	4.05	0
13864	3	9.5	4.05	0
13865	2.75	9.5	4.05	0
13866	5.75	27.5	4.05	0
13867	6	27.5	4.05	0
13868	6	27.75	4.05	0
13869	5.75	27.75	4.05	0
13870	3.25	25.75	4.05	0
13871	6	17.5	4.05	0
13872	6	17.25	4.05	0
13873	0.75	25.25	4.05	0
13874	1	25.25	4.05	0
13875	1	25.5	4.05	0
13876	0.75	25.5	4.05	0
13877	4.25	15.75	4.05	0
13878	4.5	16	4.05	0
13879	4.25	16	4.05	0
13880	2.75	18	4.05	0
13881	2.75	18.25	4.05	0
13882	2.5	18.25	4.05	0
13883	1	13	4.05	0
13884	1.25	13	4.05	0
13885	1.25	13.25	4.05	0
13886	1	13.25	4.05	0
13887	4	20.25	4.05	0
13888	3.75	20	4.05	0
13889	4	20	4.05	0
13890	0.75	27.75	4.05	0
13891	1	27.75	4.05	0
13892	0.75	12.5	4.05	0
13893	0.5	12.5	4.05	0
13894	0.5	12.25	4.05	0
13895	0.75	12.25	4.05	0
13896	6.25	19.75	4.05	0
13897	6	19.75	4.05	0
13898	6	19.5	4.05	0
13900	2.25	25	4.05	0
13901	2.25	25.25	4.05	0
13905	3.25	21	4.05	0
13906	3.25	21.25	4.05	0
13907	3.5	17	4.05	0
13908	3.25	17	4.05	0
13913	2.25	27.25	4.05	0
13914	2	27.25	4.05	0
13915	5.5	4.5	4.05	0
13916	5.25	4.5	4.05	0
13917	2.5	29.25	4.05	0
13918	2.25	29.25	4.05	0
13919	3.25	28.75	4.05	0
13920	3.25	29	4.05	0
13921	4	22.75	4.05	0
13922	2.5	15.25	4.05	0
13923	2.5	15	4.05	0
13924	2.25	25.5	4.05	0
13925	2	25.75	4.05	0
13926	0.75	22	4.05	0
13927	1	22.25	4.05	0
13928	0.25	6.5	4.05	0
13929	3	21.5	4.05	0
13930	2.75	21.25	4.05	0
13931	3	21.25	4.05	0
13932	6	24.5	4.05	0
13933	5.75	24.5	4.05	0
13934	6	9	4.05	0
13935	6.25	9	4.05	0
13936	6.25	9.25	4.05	0
13937	6	9.25	4.05	0

Mandataria 	Mandanti   	PROGETTO ESECUTIVO LINEA PESCARA – BARI					
IN10/IN15 – Tombini di trasparenza sponda sx Fortore Relazione di Calcolo Scatolari in c.a. - pk 1+755.47 a pk 1+830.52		COMMESSA LI07	LOTTO 01	CODIFICA E ZZ CL	DOCUMENTO IN 1000 001	REV. C	FOGLIO 226 di 591

13938	0.75	19.75	4.05	0
13939	1	19.75	4.05	0
13940	1	20	4.05	0
13941	0.75	20	4.05	0
13942	0.25	21	4.05	0
13943	3	16.75	4.05	0
13944	0.25	12	4.05	0
13945	0.25	12.25	4.05	0
13946	1	10.75	4.05	0
13947	5.25	13.5	4.05	0
13948	4.5	22	4.05	0
13949	4.75	22.25	4.05	0
13950	4.5	22.25	4.05	0
13951	1	21.5	4.05	0
13952	1	21.25	4.05	0
13953	1.25	21.25	4.05	0
13954	1.25	28.75	4.05	0
13955	1.5	28.75	4.05	0
13956	1.5	29	4.05	0
13957	1.25	29	4.05	0
13958	1.5	12.25	4.05	0
13959	1.75	12.25	4.05	0
13960	1	15.5	4.05	0
13961	1.25	15.5	4.05	0
13962	0.25	26.75	4.05	0
13963	2.5	13.25	4.05	0
13964	2.75	13.5	4.05	0
13965	4	11.75	4.05	0
13966	3.75	11.75	4.05	0
13967	3.75	11.5	4.05	0
13968	4	11.5	4.05	0
13977	4.25	27.25	4.05	0
13978	4.5	27.25	4.05	0
13979	5.5	29.25	4.05	0
13980	5.5	29.5	4.05	0
13981	5.25	28.5	4.05	0
13982	5.25	28.25	4.05	0
13983	3	8.25	4.05	0
13984	3.25	8.25	4.05	0
13985	5.75	9.5	4.05	0
13988	4.75	9.25	4.05	0
13989	5	9.25	4.05	0
13990	4.25	22	4.05	0
13991	4.75	19.5	4.05	0
13992	5.5	26.75	4.05	0
13993	5.75	26.75	4.05	0
13994	5.75	27	4.05	0
13995	5.5	27	4.05	0
13996	4	29	4.05	0
13997	4	28.75	4.05	0
13998	5	8	4.05	0
13999	4.75	8	4.05	0
14000	4.75	7.75	4.05	0
14001	5	7.75	4.05	0
14002	6.25	24.25	4.05	0
14003	6.25	24	4.05	0
14004	2.75	7.5	4.05	0
14005	2.5	7.25	4.05	0
14006	2.75	7.25	4.05	0
14007	4.75	13.75	4.05	0
14008	5	13.75	4.05	0
14009	5	14	4.05	0
14010	4.75	14	4.05	0
14015	1.25	9.75	4.05	0
14016	1	9.5	4.05	0
14017	2	12.25	4.05	0
14018	2	12.5	4.05	0
14019	3.25	25.25	4.05	0
14020	3.25	25	4.05	0
14021	3	25.75	4.05	0
14022	3.25	29.25	4.05	0
14023	0.75	15.5	4.05	0
14024	2	28	4.05	0
14025	2.75	11	4.05	0
14026	3	11	4.05	0
14027	6.5	23.5	4.05	0
14028	6.5	23.75	4.05	0
14029	2.75	15.5	4.05	0
14030	2.75	15.75	4.05	0
14031	5.75	6.5	4.05	0

Mandataria 	Mandanti  	PROGETTO ESECUTIVO LINEA PESCARA – BARI				
IN10/IN15 – Tombini di trasparenza sponda sx Fortore Relazione di Calcolo Scatolari in c.a. - pk 1+755.47 a pk 1+830.52	COMMESSA LI07	LOTTO 01	CODIFICA E ZZ CL	DOCUMENTO IN 1000 001	REV. C	FOGLIO 227 di 591

14032	5.5	6.75	4.05	0
14033	5	7.25	4.05	0
14034	5.25	7.25	4.05	0
14035	5.25	7.5	4.05	0
14036	5	7.5	4.05	0
14037	3	29.75	4.05	0
14038	2.75	29.75	4.05	0
14039	2.75	29.5	4.05	0
14040	3	29.5	4.05	0
14041	4.25	20.75	4.05	0
14042	4.5	20.75	4.05	0
14043	6.25	24.75	4.05	0
14044	6	24.75	4.05	0
14045	6.25	24.5	4.05	0
14046	0.75	9	4.05	0
14047	0.5	9	4.05	0
14048	1.25	25	4.05	0
14049	1.5	25	4.05	0
14050	1.5	25.25	4.05	0
14051	1.25	25.25	4.05	0
14052	2.25	27.5	4.05	0
14053	4.75	29.5	4.05	0
14054	4.5	29.5	4.05	0
14055	4.5	29.25	4.05	0
14056	4.75	29.25	4.05	0
14057	6.25	20	4.05	0
14059	6	16.5	4.05	0
14060	6.25	16.5	4.05	0
14061	1.25	24.25	4.05	0
14062	1.5	24	4.05	0
14063	2.5	16	4.05	0
14064	4.75	19.25	4.05	0
14065	6.25	29.75	4.05	0
14066	2.25	7.25	4.05	0
14068	3.5	6.25	4.05	0
14069	3.25	6.25	4.05	0
14070	3.25	6	4.05	0
14071	3.5	6	4.05	0
14072	0.25	10.5	4.05	0
14073	5.75	17	4.05	0
14074	5.5	16.75	4.05	0
14075	5.75	16.75	4.05	0
14076	4.75	25	4.05	0
14077	4.5	25.25	4.05	0
14078	0.25	24.25	4.05	0
14079	0.25	24	4.05	0
14080	3.25	24.75	4.05	0
14081	3	24.75	4.05	0
14082	3	24.5	4.05	0
14083	3.25	24.5	4.05	0
14084	4.5	30.75	4.05	0
14085	4.5	31	4.05	0
14086	5.5	20.5	4.05	0
14087	0.25	21.25	4.05	0
14088	6	11.75	4.05	0
14089	6.25	11.75	4.05	0
14090	5.75	5.75	4.05	0
14091	5.75	6	4.05	0
14092	5.5	6	4.05	0
14093	3.25	11	4.05	0
14094	3.25	10.75	4.05	0
14097	3	30.5	4.05	0
14098	3	30.25	4.05	0
14099	4.75	27.25	4.05	0
14100	5	27.5	4.05	0
14101	4.75	27.5	4.05	0
14102	2	4.75	4.05	0
14103	2.25	4.75	4.05	0
14104	5.5	11.75	4.05	0
14105	5.5	11.5	4.05	0
14106	1.75	14.5	4.05	0
14107	3.5	26.75	4.05	0
14108	3.75	26.75	4.05	0
14109	2.25	20	4.05	0
14110	2	20	4.05	0
14111	2	19.75	4.05	0
14112	2.25	19.75	4.05	0
14113	1.5	27	4.05	0
14114	1.5	26.75	4.05	0
14117	3.75	9.5	4.05	0

Mandataria 	Mandanti  	PROGETTO ESECUTIVO LINEA PESCARA – BARI					
IN10/IN15 – Tombini di trasparenza sponda sx Fortore Relazione di Calcolo Scatolari in c.a. - pk 1+755.47 a pk 1+830.52		COMMESSA LI07	LOTTO 01	CODIFICA E ZZ CL	DOCUMENTO IN 1000 001	REV. C	FOGLIO 228 di 591

14118	1.25	7	4.05	0
14120	6.5	16.75	4.05	0
14121	4.75	25.75	4.05	0
14122	5	25.75	4.05	0
14123	5	26	4.05	0
14124	4.75	26	4.05	0
14125	4	8.25	4.05	0
14126	4	8.5	4.05	0
14127	5.25	21	4.05	0
14128	1.25	20.75	4.05	0
14129	1.5	20.75	4.05	0
14130	1.5	21	4.05	0
14131	1.25	21	4.05	0
14136	5.75	17.75	4.05	0
14137	6	17.75	4.05	0
14138	4.5	8.25	4.05	0
14139	4.25	8.25	4.05	0
14140	2.25	24.75	4.05	0
14141	1.25	20.5	4.05	0
14142	1	20.5	4.05	0
14143	1	20.25	4.05	0
14144	1.25	20.25	4.05	0
14145	0.75	10.25	4.05	0
14146	0.75	10.5	4.05	0
14147	0.5	10.5	4.05	0
14149	2	24.25	4.05	0
14150	6.25	28.75	4.05	0
14151	3.75	23.25	4.05	0
14152	3.5	23.25	4.05	0
14153	3.5	23	4.05	0
14154	3.75	23	4.05	0
14155	5	26.25	4.05	0
14156	6.7	27	4.05	0
14157	1.25	20	4.05	0
14161	4.75	7.5	4.05	0
14162	4.5	30.25	4.05	0
14163	3.5	18.5	4.05	0
14164	3.25	18.5	4.05	0
14165	3.25	18.25	4.05	0
14166	3.5	18.25	4.05	0
14167	0.75	13.25	4.05	0
14168	4	6.75	4.05	0
14169	4	6.5	4.05	0
14170	6.25	5.25	4.05	0
14171	6.5	5.25	4.05	0
14173	0.25	17.5	4.05	0
14174	0.5	17.5	4.05	0
14175	0.5	17.75	4.05	0
14176	0.25	17.75	4.05	0
14177	0.75	26	4.05	0
14178	1.5	31.15	4.05	0
14179	1.25	31.15	4.05	0
14181	6.25	27.5	4.05	0
14182	6.5	27.75	4.05	0
14183	6.25	27.75	4.05	0
14185	1.75	21	4.05	0
14186	1	31	4.05	0
14187	2.5	14.25	4.05	0
14188	2.5	14	4.05	0
14189	0.75	22.75	4.05	0
14190	0.75	23	4.05	0
14191	3.25	22.25	4.05	0
14192	3.25	22	4.05	0
14193	3.5	22	4.05	0
14194	3.75	27.75	4.05	0
14195	1	12	4.05	0
14196	0.25	5.25	4.05	0
14197	3	18.25	4.05	0
14198	3	18.5	4.05	0
14199	3	20.5	4.05	0
14200	3	20.75	4.05	0
14201	6	21.25	4.05	0
14202	5.75	21	4.05	0
14203	1.25	22.5	4.05	0
14204	1	22.5	4.05	0
14205	1.25	22.25	4.05	0
14208	3.75	24.25	4.05	0
14209	4	24.25	4.05	0
14212	1	18.25	4.05	0
14213	1	18	4.05	0

Mandataria 	Mandanti  	PROGETTO ESECUTIVO LINEA PESCARA – BARI				
IN10/IN15 – Tombini di trasparenza sponda sx Fortore Relazione di Calcolo Scatolari in c.a. - pk 1+755.47 a pk 1+830.52	COMMESSA LI07	LOTTO 01	CODIFICA E ZZ CL	DOCUMENTO IN 1000 001	REV. C	FOGLIO 229 di 591

14214	5	5	4.05	0
14215	4.75	5	4.05	0
14216	0.5	22.75	4.05	0
14217	3.25	20.5	4.05	0
14218	4.75	16.5	4.05	0
14219	2.5	6.5	4.05	0
14220	2.75	6.5	4.05	0
14221	2.75	6.75	4.05	0
14222	1.75	14	4.05	0
14223	1.75	13.75	4.05	0
14226	4	30.75	4.05	0
14227	4.25	30.75	4.05	0
14228	3.25	28.5	4.05	0
14229	3.5	28.5	4.05	0
14230	3.5	31	4.05	0
14231	3.25	31	4.05	0
14232	3.25	30.75	4.05	0
14233	3.5	30.75	4.05	0
14234	0.75	23.75	4.05	0
14235	0.75	16	4.05	0
14236	0.75	15.75	4.05	0
14237	1	27.25	4.05	0
14238	0.75	27.25	4.05	0
14239	0.5	19	4.05	0
14240	0.5	18.75	4.05	0
14241	1.75	30.5	4.05	0
14242	1.5	30.5	4.05	0
14243	1.5	30.25	4.05	0
14244	1.75	30.25	4.05	0
14245	4.75	20.25	4.05	0
14246	0.25	4.5	4.05	0
14247	0.5	4.5	4.05	0
14248	0.5	4.75	4.05	0
14249	5	28.5	4.05	0
14250	4.5	9.25	4.05	0
14251	4.25	9.25	4.05	0
14252	2.25	15.25	4.05	0
14253	2	15.5	4.05	0
14260	3.75	9.75	4.05	0
14261	6.25	21.25	4.05	0
14262	3	8	4.05	0
14263	5.5	21	4.05	0
14264	5.5	20.75	4.05	0
14265	5.75	20.75	4.05	0
14266	6.25	11	4.05	0
14267	6.5	11	4.05	0
14268	6.25	11.25	4.05	0
14269	1.75	22.25	4.05	0
14270	1.5	22.25	4.05	0
14271	4	27.5	4.05	0
14272	3.75	27.5	4.05	0
14273	4	27.25	4.05	0
14274	2	6.75	4.05	0
14275	3.5	13.75	4.05	0
14276	1.5	10.5	4.05	0
14277	2	13	4.05	0
14278	2.25	13	4.05	0
14279	2.25	13.25	4.05	0
14280	2	13.25	4.05	0
14281	1.75	27.25	4.05	0
14282	1.5	27.25	4.05	0
14283	0.75	21.75	4.05	0
14284	4	14.5	4.05	0
14285	3	25.5	4.05	0
14286	0.5	21.75	4.05	0
14287	0.5	22	4.05	0
14288	4.5	10.5	4.05	0
14289	4.25	6.75	4.05	0
14290	4.25	6.5	4.05	0
14291	3.25	15	4.05	0
14292	3.25	15.25	4.05	0
14294	2.75	4.5	4.05	0
14295	4.25	10	4.05	0
14296	4.5	10	4.05	0
14297	4.5	10.25	4.05	0
14298	4.25	10.25	4.05	0
14299	4.25	29.25	4.05	0
14300	4.25	29	4.05	0
14301	6.5	13.75	4.05	0
14302	6.7	13.75	4.05	0

Mandataria 	Mandanti  	PROGETTO ESECUTIVO LINEA PESCARA – BARI			
IN10/IN15 – Tombini di trasparenza sponda sx Fortore Relazione di Calcolo Scatolari in c.a. - pk 1+755.47 a pk 1+830.52	COMMESSA LI07	LOTTO 01	CODIFICA E ZZ CL	DOCUMENTO IN 1000 001	REV. C FOGLIO 230 di 591

14303	6.7	14	4.05	0
14304	6.5	14	4.05	0
14305	6	5.75	4.05	0
14306	6	5.5	4.05	0
14307	3.75	19.75	4.05	0
14308	4.75	14.25	4.05	0
14309	4.5	24	4.05	0
14310	4.75	24.25	4.05	0
14311	4.5	24.25	4.05	0
14312	0.5	13.5	4.05	0
14313	0.75	13.5	4.05	0
14314	0.75	13.75	4.05	0
14315	1.25	7.75	4.05	0
14316	1.5	7.75	4.05	0
14317	5.5	26.5	4.05	0
14318	5.75	26.5	4.05	0
14319	4.75	26.25	4.05	0
14320	2.5	22.75	4.05	0
14321	2.75	22.75	4.05	0
14322	2.75	23	4.05	0
14323	2.5	23	4.05	0
14324	6.7	13.25	4.05	0
14325	6.5	13.25	4.05	0
14326	4.25	25.25	4.05	0
14327	4.25	24.25	4.05	0
14328	4.5	24.5	4.05	0
14329	4.25	24.5	4.05	0
14330	3.5	25.5	4.05	0
14331	3.75	25.5	4.05	0
14332	0.5	20	4.05	0
14333	0.75	17.75	4.05	0
14334	1	17.75	4.05	0
14335	3.5	14	4.05	0
14336	1	7.25	4.05	0
14337	1	7.5	4.05	0
14338	0.75	16.75	4.05	0
14339	1	16.75	4.05	0
14340	1	17	4.05	0
14341	4.25	11	4.05	0
14342	0.5	25.75	4.05	0
14343	0.75	25.75	4.05	0
14344	0.5	26	4.05	0
14350	1.25	19.75	4.05	0
14351	5.75	5	4.05	0
14352	6	5	4.05	0
14353	6	5.25	4.05	0
14354	5.75	5.25	4.05	0
14355	3.75	16.5	4.05	0
14359	5.25	25.5	4.05	0
14360	4	7	4.05	0
14363	4.25	10.75	4.05	0
14364	4.25	10.5	4.05	0
14365	3.25	10.5	4.05	0
14366	3.5	10.5	4.05	0
14367	3.5	10.75	4.05	0
14368	5	24.25	4.05	0
14369	5.25	24	4.05	0
14370	5.25	24.25	4.05	0
14371	6.7	30	4.05	0
14372	6.7	30.25	4.05	0
14375	4.25	23.5	4.05	0
14376	4	23.25	4.05	0
14377	4.25	23.25	4.05	0
14380	1	5	4.05	0
14381	3.5	5	4.05	0
14382	1	24.75	4.05	0
14383	1	25	4.05	0
14384	3	6.25	4.05	0
14385	3	6	4.05	0
14386	4.25	13.5	4.05	0
14387	3	6.75	4.05	0
14388	3	6.5	4.05	0
14389	3.75	10.5	4.05	0
14390	4	10.5	4.05	0
14391	4	10.75	4.05	0
14392	3.75	10.75	4.05	0
14393	4	26	4.05	0
14395	6	7.25	4.05	0
14396	4.5	25.5	4.05	0
14397	3.25	8	4.05	0

Mandataria 	Mandanti  	PROGETTO ESECUTIVO LINEA PESCARA – BARI					
IN10/IN15 – Tombini di trasparenza sponda sx Fortore Relazione di Calcolo Scatolari in c.a. - pk 1+755.47 a pk 1+830.52		COMMESSA LI07	LOTTO 01	CODIFICA E ZZ CL	DOCUMENTO IN 1000 001	REV. C	FOGLIO 231 di 591

14398	2.25	16	4.05	0
14401	0.5	26.5	4.05	0
14402	0.25	26.5	4.05	0
14403	0.25	26.25	4.05	0
14404	0.5	26.25	4.05	0
14406	2.5	11.25	4.05	0
14407	2.5	11	4.05	0
14409	5.25	26.5	4.05	0
14410	5.25	29.5	4.05	0
14411	5.25	29.25	4.05	0
14412	2.5	19.25	4.05	0
14413	2.5	19.5	4.05	0
14414	5.25	30.5	4.05	0
14415	5	30.5	4.05	0
14416	5	30.25	4.05	0
14417	5.25	30.25	4.05	0
14418	2.75	13.75	4.05	0
14422	1.25	28.5	4.05	0
14423	1.5	28.5	4.05	0
14426	2.25	23	4.05	0
14427	6	30.5	4.05	0
14428	4	15.75	4.05	0
14430	2	13.5	4.05	0
14431	5.75	22.25	4.05	0
14432	5.5	22.25	4.05	0
14433	5.75	22	4.05	0
14434	2.75	26	4.05	0
14435	2.5	9.25	4.05	0
14436	2.5	9.5	4.05	0
14437	0.25	16	4.05	0
14438	0.25	16.25	4.05	0
14439	1.75	26.5	4.05	0
14440	5.5	25.75	4.05	0
14441	5.25	25.75	4.05	0
14442	5.5	25.5	4.05	0
14445	0.25	5.5	4.05	0
14446	6.7	11	4.05	0
14447	1.25	18.25	4.05	0
14448	1.25	18.5	4.05	0
14449	1	18.5	4.05	0
14450	4	10.25	4.05	0
14451	5	15.25	4.05	0
14452	5.25	15.25	4.05	0
14453	0.5	21.25	4.05	0
14454	0.5	21.5	4.05	0
14455	3.75	30.75	4.05	0
14456	5.25	15	4.05	0
14458	5.75	23.25	4.05	0
14459	5.75	23	4.05	0
14460	0.75	24.5	4.05	0
14461	1	24.5	4.05	0
14464	2	4.5	4.05	0
14465	5.75	25.5	4.05	0
14466	5.75	25.75	4.05	0
14467	6.7	20	4.05	0
14468	6.5	20	4.05	0
14469	6.5	19.75	4.05	0
14470	6.7	19.75	4.05	0
14471	1.75	9.5	4.05	0
14472	4.75	12.75	4.05	0
14473	5	12.75	4.05	0
14474	6.7	9.5	4.05	0
14475	6.5	9.25	4.05	0
14476	6.7	9.25	4.05	0
14477	1.75	30	4.05	0
14478	2	30	4.05	0
14479	1.25	24.75	4.05	0
14480	1.25	24.5	4.05	0
14481	5.75	16.5	4.05	0
14482	0.5	21	4.05	0
14483	4	23	4.05	0
14484	0.25	28.75	4.05	0
14485	3.75	28.5	4.05	0
14486	6	30.75	4.05	0
14487	5.5	11	4.05	0
14492	4.25	17.25	4.05	0
14493	4.5	17.25	4.05	0
14494	0.75	27.5	4.05	0
14495	1	27.5	4.05	0
14496	4	21.5	4.05	0

Mandataria 	Mandanti  	PROGETTO ESECUTIVO LINEA PESCARA – BARI				
IN10/IN15 – Tombini di trasparenza sponda sx Fortore Relazione di Calcolo Scatolari in c.a. - pk 1+755.47 a pk 1+830.52		COMMESSA LI07	LOTTO 01	CODIFICA E ZZ CL	DOCUMENTO IN 1000 001	REV. C FOGLIO 232 di 591

14497	5.25	10.75	4.05	0
14498	2	9.25	4.05	0
14499	1	30	4.05	0
14500	1	30.25	4.05	0
14501	0.75	30.25	4.05	0
14502	6	23	4.05	0
14503	6	23.25	4.05	0
14504	0.5	12	4.05	0
14505	0.75	12	4.05	0
14506	6.5	21	4.05	0
14507	6.5	20.75	4.05	0
14508	0.5	24.5	4.05	0
14509	2	25	4.05	0
14510	0.75	17.5	4.05	0
14511	6.25	13.5	4.05	0
14512	6.25	13.75	4.05	0
14515	3.5	27.5	4.05	0
14516	3.5	27.75	4.05	0
14519	3.5	25	4.05	0
14520	3.5	24.75	4.05	0
14521	2.5	21.25	4.05	0
14522	1.5	23.75	4.05	0
14523	1.5	23.5	4.05	0
14524	0.5	7.75	4.05	0
14525	0.5	8	4.05	0
14527	6.5	26.75	4.05	0
14528	6.7	26.75	4.05	0
14529	6.25	17.5	4.05	0
14530	4	21	4.05	0
14531	4	21.25	4.05	0
14532	6	25.5	4.05	0
14533	3.5	18	4.05	0
14534	4.75	27	4.05	0
14535	4.75	12	4.05	0
14536	4.5	12	4.05	0
14537	4.5	11.75	4.05	0
14538	4.75	11.75	4.05	0
14542	3.75	30	4.05	0
14543	3.5	30	4.05	0
14544	3.5	29.75	4.05	0
14545	3.75	29.75	4.05	0
14546	1.5	26.5	4.05	0
14547	2	8.5	4.05	0
14548	4	24	4.05	0
14549	1.5	14.5	4.05	0
14550	1.5	14.25	4.05	0
14551	1.75	14.25	4.05	0
14552	1.75	25	4.05	0
14553	5.25	9.25	4.05	0
14554	6.25	10.25	4.05	0
14555	6.25	10.5	4.05	0
14556	3.25	7.75	4.05	0
14557	6.7	10.75	4.05	0
14558	6.5	10.75	4.05	0
14559	6.7	7.75	4.05	0
14560	6.5	7.75	4.05	0
14561	6.5	7.5	4.05	0
14562	6.7	7.5	4.05	0
14563	0.25	22.5	4.05	0
14564	3.75	14.25	4.05	0
14565	5	28.25	4.05	0
14566	2.25	27.75	4.05	0
14567	2.25	12.75	4.05	0
14568	2.5	12.75	4.05	0
14569	2.5	13	4.05	0
14570	3.25	28.25	4.05	0
14571	2.75	7	4.05	0
14572	5.5	10.25	4.05	0
14573	5.5	10	4.05	0
14574	3.25	29.5	4.05	0
14575	6.25	16.25	4.05	0
14576	6.5	16.5	4.05	0
14577	4.75	30.5	4.05	0
14578	4	13	4.05	0
14579	4	12.75	4.05	0
14580	6.7	26.5	4.05	0
14581	6.5	26.5	4.05	0
14582	6.7	26.25	4.05	0
14583	4	17	4.05	0
14584	4.25	17	4.05	0

Mandataria 	Mandanti  	PROGETTO ESECUTIVO LINEA PESCARA – BARI				
IN10/IN15 – Tombini di trasparenza sponda sx Fortore Relazione di Calcolo Scatolari in c.a. - pk 1+755.47 a pk 1+830.52	COMMESSA LI07	LOTTO 01	CODIFICA E ZZ CL	DOCUMENTO IN 1000 001	REV. C	FOGLIO 233 di 591

14585	2.75	24	4.05	0
14586	5.25	4.75	4.05	0
14587	5.25	5	4.05	0
14588	0.75	18.5	4.05	0
14589	4.75	23.25	4.05	0
14590	5	23.25	4.05	0
14591	6.5	21.25	4.05	0
14592	6.7	21.25	4.05	0
14593	6.7	21.5	4.05	0
14596	2	12.75	4.05	0
14600	6.25	4.75	4.05	0
14601	6.5	4.75	4.05	0
14602	6.5	5	4.05	0
14603	6.25	5	4.05	0
14604	2	17.25	4.05	0
14605	1.75	17.25	4.05	0
14606	1.75	17	4.05	0
14607	3.5	24.25	4.05	0
14608	0.25	13.25	4.05	0
14609	0.5	13.25	4.05	0
14612	1.5	11.25	4.05	0
14613	1.75	11	4.05	0
14614	5.75	22.75	4.05	0
14615	5.5	4.75	4.05	0
14616	5.5	5	4.05	0
14617	2.75	24.25	4.05	0
14623	2.25	22.75	4.05	0
14624	3	31	4.05	0
14625	2.75	30.75	4.05	0
14626	3	30.75	4.05	0
14627	0.25	14.25	4.05	0
14628	2.75	21	4.05	0
14629	3	21	4.05	0
14630	4.75	6	4.05	0
14631	5	6	4.05	0
14632	4.75	6.25	4.05	0
14634	2.25	15	4.05	0
14635	1	28.5	4.05	0
14636	6	27	4.05	0
14637	6	26.75	4.05	0
14638	6.25	26.75	4.05	0
14639	1.75	10.75	4.05	0
14640	2	10.75	4.05	0
14641	4.75	19	4.05	0
14642	5	19	4.05	0
14643	5	19.25	4.05	0
14644	0.25	12.5	4.05	0
14645	3	26.75	4.05	0
14646	1.5	28.25	4.05	0
14647	2	26	4.05	0
14648	6	18.75	4.05	0
14649	6	19	4.05	0
14650	4	29.75	4.05	0
14651	4.75	17.75	4.05	0
14652	4.75	17.5	4.05	0
14653	0.75	4.5	4.05	0
14654	1	4.5	4.05	0
14655	1	4.75	4.05	0
14656	0.75	4.75	4.05	0
14657	6	27.25	4.05	0
14658	5.75	27.25	4.05	0
14659	0.5	19.25	4.05	0
14660	3.75	16.75	4.05	0
14661	3.75	17	4.05	0
14662	0.25	19	4.05	0
14663	0.25	18.75	4.05	0
14664	3	7	4.05	0
14665	0.25	5.75	4.05	0
14666	1	6.5	4.05	0
14667	1	6.75	4.05	0
14668	0.75	6.75	4.05	0
14669	2.75	12.75	4.05	0
14670	2.75	12.5	4.05	0
14671	6.5	15.25	4.05	0
14672	6.7	15.25	4.05	0
14673	1.5	19.75	4.05	0
14674	3.5	17.75	4.05	0
14676	4	26.5	4.05	0
14677	4	26.75	4.05	0
14678	2	9.5	4.05	0

Mandataria 	Mandanti  	PROGETTO ESECUTIVO LINEA PESCARA – BARI					
IN10/IN15 – Tombini di trasparenza sponda sx Fortore Relazione di Calcolo Scatolari in c.a. - pk 1+755.47 a pk 1+830.52		COMMESSA LI07	LOTTO 01	CODIFICA E ZZ CL	DOCUMENTO IN 1000 001	REV. C	FOGLIO 234 di 591

14679	2	9.75	4.05	0
14680	4	18.5	4.05	0
14681	6	6.25	4.05	0
14682	5.75	6.25	4.05	0
14683	6	6	4.05	0
14684	4.75	17.25	4.05	0
14685	4	9.75	4.05	0
14686	4.25	9.75	4.05	0
14687	4	10	4.05	0
14688	0.75	19.25	4.05	0
14689	2	21.25	4.05	0
14690	1.75	21.25	4.05	0
14691	6.25	13.25	4.05	0
14692	6.5	13.5	4.05	0
14694	0.75	8	4.05	0
14695	0.75	7.75	4.05	0
14696	1	7.75	4.05	0
14697	6.25	28	4.05	0
14698	4	28.5	4.05	0
14699	4	28.25	4.05	0
14700	1.75	26.25	4.05	0
14701	1.5	26.25	4.05	0
14702	1.5	26	4.05	0
14703	1.75	26	4.05	0
14706	5.5	22.5	4.05	0
14707	5.75	22.5	4.05	0
14708	5.5	22.75	4.05	0
14709	5.75	24.75	4.05	0
14712	2	15.75	4.05	0
14713	2	16	4.05	0
14714	4.75	30	4.05	0
14715	4.75	30.25	4.05	0
14716	6	11.5	4.05	0
14717	5.75	11.5	4.05	0
14718	2.25	10.75	4.05	0
14719	2.5	10.75	4.05	0
14720	4.5	5.5	4.05	0
14721	4.5	5.25	4.05	0
14722	3.25	28	4.05	0
14723	4.75	12.25	4.05	0
14724	4.5	12.25	4.05	0
14725	1.75	16	4.05	0
14726	1.75	7.75	4.05	0
14727	1.25	30.25	4.05	0
14728	1.25	30	4.05	0
14729	1.5	30	4.05	0
14730	5.75	10	4.05	0
14731	3	14.25	4.05	0
14732	4	9.5	4.05	0
14733	4.25	9.5	4.05	0
14734	4.5	9.5	4.05	0
14735	4.5	9.75	4.05	0
14736	1	11.75	4.05	0
14737	0.75	11.75	4.05	0
14738	6.7	29.25	4.05	0
14739	6.5	29.25	4.05	0
14740	5.25	21.5	4.05	0
14741	5.25	21.25	4.05	0
14744	3.5	12.5	4.05	0
14745	3.75	12.5	4.05	0
14746	1.5	5.5	4.05	0
14747	1.75	5.5	4.05	0
14748	1.5	27.5	4.05	0
14749	1.25	27.5	4.05	0
14750	1.25	27.25	4.05	0
14751	5	7	4.05	0
14752	5.25	7	4.05	0
14753	3	17	4.05	0
14756	5.25	29	4.05	0
14757	5.5	29	4.05	0
14758	3.25	7	4.05	0
14763	1.5	23.25	4.05	0
14764	4.25	5	4.05	0
14765	5.75	26	4.05	0
14766	4.25	16.25	4.05	0
14767	6.7	31.15	4.05	0
14768	6.5	31.15	4.05	0
14769	4	20.5	4.05	0
14770	4	20.75	4.05	0
14771	4.75	20.75	4.05	0

Mandataria 	Mandanti  	PROGETTO ESECUTIVO LINEA PESCARA – BARI			
IN10/IN15 – Tombini di trasparenza sponda sx Fortore Relazione di Calcolo Scatolari in c.a. - pk 1+755.47 a pk 1+830.52	COMMESSA LI07	LOTTO 01	CODIFICA E ZZ CL	DOCUMENTO IN 1000 001	REV. C FOGLIO 235 di 591

14775	2.75	14.25	4.05	0
14776	5.75	31.15	4.05	0
14777	5.5	31.15	4.05	0
14779	3.5	29.5	4.05	0
14780	3.5	29.25	4.05	0
14781	3	7.5	4.05	0
14782	3	7.25	4.05	0
14783	4.5	7.5	4.05	0
14784	4.25	28.25	4.05	0
14785	4.5	14.25	4.05	0
14786	3	23	4.05	0
14787	3	22.75	4.05	0
14788	1.5	21.25	4.05	0
14789	1.5	20.5	4.05	0
14790	0.5	16	4.05	0
14792	4.5	7.25	4.05	0
14793	4.75	7.25	4.05	0
14794	1.5	16.75	4.05	0
14795	1.25	16.75	4.05	0
14796	3	28.25	4.05	0
14797	3.25	23.25	4.05	0
14798	1	31.15	4.05	0
14799	6	8	4.05	0
14800	6.25	8	4.05	0
14801	6.25	8.25	4.05	0
14802	1.75	16.25	4.05	0
14803	2	26.25	4.05	0
14804	1.5	5.25	4.05	0
14805	1.25	10	4.05	0
14806	1.5	10.25	4.05	0
14807	5.75	20.5	4.05	0
14808	3	30	4.05	0
14809	3.25	30	4.05	0
14810	6	13.25	4.05	0
14813	4	27	4.05	0
14815	2.25	22.5	4.05	0
14816	2	22.25	4.05	0
14817	2.25	9.5	4.05	0
14818	2.25	9.25	4.05	0
14819	2.75	12.25	4.05	0
14820	3	12.25	4.05	0
14821	1.25	6.75	4.05	0
14822	1.25	6.5	4.05	0
14823	1	7	4.05	0
14824	3.5	11	4.05	0
14825	3.75	10	4.05	0
14826	1	21	4.05	0
14827	1	20.75	4.05	0
14828	6.7	16.75	4.05	0
14829	6.7	16.5	4.05	0
14830	4.5	26.5	4.05	0
14831	5.5	11.25	4.05	0
14832	4.5	25.75	4.05	0
14833	0.25	11.5	4.05	0
14834	0.25	11.25	4.05	0
14835	2.5	30.5	4.05	0
14836	2.75	30.5	4.05	0
14837	2.5	30.75	4.05	0
14838	1.75	6.5	4.05	0
14839	2	6.5	4.05	0
14840	2.5	5	4.05	0
14841	2.5	5.25	4.05	0
14842	3	22	4.05	0
14843	3	22.25	4.05	0
14844	1.75	6.25	4.05	0
14845	1.5	6.25	4.05	0
14846	4	12.5	4.05	0
14847	3.75	12.25	4.05	0
14848	5	29.25	4.05	0
14849	5.5	7	4.05	0
14852	4.5	23.5	4.05	0
14853	4.5	23.25	4.05	0
14854	3	19.75	4.05	0
14855	2.75	19.75	4.05	0
14856	2.75	5	4.05	0
14857	2.5	4.75	4.05	0
14858	2.75	4.75	4.05	0
14863	4.25	14.25	4.05	0
14864	4.25	14	4.05	0
14865	4.5	14	4.05	0

Mandataria 	Mandanti  	PROGETTO ESECUTIVO LINEA PESCARA – BARI				
IN10/IN15 – Tombini di trasparenza sponda sx Fortore Relazione di Calcolo Scatolari in c.a. - pk 1+755.47 a pk 1+830.52	COMMESSA LI07	LOTTO 01	CODIFICA E ZZ CL	DOCUMENTO IN 1000 001	REV. C	FOGLIO 236 di 591

14866	6	10.75	4.05	0
14867	5.75	11.75	4.05	0
14868	4.5	13.5	4.05	0
14869	6.25	15.5	4.05	0
14871	4.75	15.25	4.05	0
14872	0.5	5.75	4.05	0
14873	0.25	9	4.05	0
14874	0.25	9.25	4.05	0
14876	0.25	17.25	4.05	0
14877	5	25	4.05	0
14878	5	24.75	4.05	0
14879	3.25	16	4.05	0
14880	6.5	30.5	4.05	0
14881	6.25	30.5	4.05	0
14882	4.25	13.75	4.05	0
14883	4.75	29.75	4.05	0
14884	4.5	12.5	4.05	0
14885	4.75	12.5	4.05	0
14886	4.5	12.75	4.05	0
14890	5	12.5	4.05	0
14891	2.25	5.5	4.05	0
14892	2	5.5	4.05	0
14893	5.5	15.25	4.05	0
14894	2.75	24.5	4.05	0
14895	3.5	10.25	4.05	0
14896	3.75	10.25	4.05	0
14898	6.25	15.25	4.05	0
14899	6.25	18.25	4.05	0
14900	3.5	15.25	4.05	0
14901	3.5	15	4.05	0
14902	5.25	16.25	4.05	0
14903	5.5	16.25	4.05	0
14904	5.5	16.5	4.05	0
14905	5.25	16.5	4.05	0
14906	5	24.5	4.05	0
14907	4.75	24.5	4.05	0
14908	3	21.75	4.05	0
14909	6.7	12.5	4.05	0
14910	6.25	8.5	4.05	0
14911	6.5	8.5	4.05	0
14912	6.5	8.75	4.05	0
14913	6.25	8.75	4.05	0
14914	0.5	11.75	4.05	0
14915	0.5	11.5	4.05	0
14916	1.25	12.75	4.05	0
14917	6.5	24	4.05	0
14918	6.7	24	4.05	0
14919	6.7	24.25	4.05	0
14920	6.5	24.25	4.05	0
14921	6.5	24.5	4.05	0
14922	3.5	15.5	4.05	0
14923	4.75	18.75	4.05	0
14924	4.5	13.75	4.05	0
14925	4.75	13.5	4.05	0
14926	1.75	10.25	4.05	0
14927	1.75	10.5	4.05	0
14928	3.5	20	4.05	0
14930	6	9.5	4.05	0
14931	6.25	6	4.05	0
14932	6.25	6.25	4.05	0
14933	6.7	23.75	4.05	0
14934	5.75	26.25	4.05	0
14935	3.25	12.25	4.05	0
14937	3.5	24.5	4.05	0
14938	2	20.25	4.05	0
14939	4.5	16.25	4.05	0
14940	6.7	13.5	4.05	0
14941	3.25	12	4.05	0
14942	3.5	12	4.05	0
14943	3.5	12.25	4.05	0
14944	3.75	18.5	4.05	0
14945	5.25	22.5	4.05	0
14946	6.7	12	4.05	0
14947	6.5	12	4.05	0
14948	0.75	7	4.05	0
14949	5.25	31.15	4.05	0
14950	5.25	31	4.05	0
14951	6.25	14	4.05	0
14952	0.25	11.75	4.05	0
14953	3.5	4.75	4.05	0

Mandataria 	Mandanti  	PROGETTO ESECUTIVO LINEA PESCARA – BARI					
IN10/IN15 – Tombini di trasparenza sponda sx Fortore Relazione di Calcolo Scatolari in c.a. - pk 1+755.47 a pk 1+830.52		COMMESSA LI07	LOTTO 01	CODIFICA E ZZ CL	DOCUMENTO IN 1000 001	REV. C	FOGLIO 237 di 591

14954	6.5	15	4.05	0
14955	6.7	15	4.05	0
14956	5	12	4.05	0
14957	1	13.75	4.05	0
14958	5	13.5	4.05	0
14960	0.75	19.5	4.05	0
14961	2.75	12	4.05	0
14962	5	22.5	4.05	0
14963	5.75	15.75	4.05	0
14964	6	15.75	4.05	0
14965	3	15.5	4.05	0
14966	2	12	4.05	0
14967	2	11.75	4.05	0
14968	2.25	11.75	4.05	0
14969	4.75	24.75	4.05	0
14970	3.75	12	4.05	0
14971	2.25	17.5	4.05	0
14972	2.5	17.5	4.05	0
14973	2.75	17.5	4.05	0
14974	2.75	17.75	4.05	0
14975	5	29.5	4.05	0
14976	0.5	23.75	4.05	0
14977	3.25	25.5	4.05	0
14978	2.5	28	4.05	0
14979	2.75	28	4.05	0
14980	6.7	6.75	4.05	0
14981	6.5	6.75	4.05	0
14982	5.5	16	4.05	0
14983	6.7	24.5	4.05	0
14984	1.75	16.75	4.05	0
14988	1.25	30.5	4.05	0
14989	0.25	30.75	4.05	0
14990	6.7	30.5	4.05	0
14991	2.75	18.5	4.05	0
14992	4.25	20.5	4.05	0
14995	4.25	26.5	4.05	0
14996	1.25	23.5	4.05	0
14998	0.75	31.15	4.05	0
14999	3	7.75	4.05	0
15002	5.25	30.75	4.05	0
15003	1.5	29.75	4.05	0
15004	2.75	30	4.05	0
15005	2.5	30	4.05	0
15006	6.7	17.75	4.05	0
15007	3	19	4.05	0
15008	5	16.5	4.05	0
15009	1.25	23.25	4.05	0
15010	4.25	11.75	4.05	0
15011	1.25	29.75	4.05	0
15012	4.5	23.75	4.05	0
15013	4.25	23.75	4.05	0
15017	4	26.25	4.05	0
15018	4.25	26.25	4.05	0
15024	4.25	29.5	4.05	0
15025	4.5	5	4.05	0
15026	4.5	7	4.05	0
15027	4.75	7	4.05	0
15029	3.25	22.75	4.05	0
15030	3.25	23	4.05	0
15031	6	19.25	4.05	0
15032	3.75	15	4.05	0
15033	0.75	20.75	4.05	0
15034	3.25	22.5	4.05	0
15036	0.75	21.25	4.05	0
15037	0.75	21.5	4.05	0
15038	6.5	14.75	4.05	0
15039	6.7	14.75	4.05	0
15040	4.25	12.75	4.05	0
15041	4.25	12.5	4.05	0
15042	1	19.5	4.05	0
15044	2.25	30	4.05	0
15045	3	18.75	4.05	0
15046	6.5	8	4.05	0
15047	6.7	8	4.05	0
15048	6.7	8.25	4.05	0
15049	6.5	8.25	4.05	0
15053	3.25	11.5	4.05	0
15054	3.25	11.25	4.05	0
15055	1.25	13.5	4.05	0
15056	6.25	14.5	4.05	0

Mandataria 	Mandanti  	PROGETTO ESECUTIVO LINEA PESCARA – BARI				
IN10/IN15 – Tombini di trasparenza sponda sx Fortore Relazione di Calcolo Scatolari in c.a. - pk 1+755.47 a pk 1+830.52	COMMESSA LI07	LOTTO 01	CODIFICA E ZZ CL	DOCUMENTO IN 1000 001	REV. C	FOGLIO 238 di 591

15057	6.5	14.5	4.05	0
15058	4.25	7	4.05	0
15060	3	23.5	4.05	0
15061	3	23.75	4.05	0
15063	6.5	9	4.05	0
15065	2.25	17.25	4.05	0
15066	5.25	7.75	4.05	0
15067	3.25	26.75	4.05	0
15068	6.7	4.75	4.05	0
15069	6.7	9	4.05	0
15070	3.25	21.5	4.05	0
15071	6.25	10.75	4.05	0
15072	1.5	17.25	4.05	0
15073	3	22.5	4.05	0
15076	6.5	12.25	4.05	0
15077	4	14.25	4.05	0
15078	3	12	4.05	0
15079	5.5	8	4.05	0
15080	5.75	8	4.05	0
15084	2.75	17.25	4.05	0
15085	2.5	17.25	4.05	0
15086	4.25	8.5	4.05	0
15087	4	8.75	4.05	0
15088	5	18.75	4.05	0
15089	6.25	18.5	4.05	0
15090	2.25	21.25	4.05	0
15091	0.5	23	4.05	0
15092	1.75	12	4.05	0
15093	3.25	29.75	4.05	0
15094	3.25	21.75	4.05	0
15095	5.25	18	4.05	0
15096	3.75	4.5	4.05	0
15100	4.5	5.75	4.05	0
15101	2.75	14	4.05	0
15102	6.25	11.5	4.05	0
15103	0.5	8.25	4.05	0
15104	1.25	27.75	4.05	0
15105	4.75	5.75	4.05	0
15106	3.5	25.25	4.05	0
15107	1.5	22.5	4.05	0
15108	3.5	11.25	4.05	0
15109	6.25	7	4.05	0
15110	2.25	28.25	4.05	0
15112	2.5	20	4.05	0
15113	2.75	20	4.05	0
15114	6.25	30.75	4.05	0
15117	6.7	29.5	4.05	0
15118	6.5	29.5	4.05	0
15119	5.75	23.75	4.05	0
15120	4.5	26.25	4.05	0
15121	4.5	26	4.05	0
15122	0.5	11.25	4.05	0
15123	1.75	19.75	4.05	0
15124	1.25	19.5	4.05	0
15125	1.5	19.5	4.05	0
15127	3.5	11.5	4.05	0
15128	2.5	19.75	4.05	0
15130	2.5	26.5	4.05	0
15131	3.25	15.75	4.05	0
15132	2.75	30.25	4.05	0
15133	0.25	9.5	4.05	0
15134	5.25	8	4.05	0
15135	1.75	25.75	4.05	0
15136	2.25	28	4.05	0
15137	3.75	4.75	4.05	0
15138	5.5	28.75	4.05	0
15139	3	28	4.05	0
15140	6.5	6	4.05	0
15142	2.75	23.25	4.05	0
15143	3	23.25	4.05	0
15144	3.25	19.25	4.05	0
15146	2.5	4.5	4.05	0
15147	5.5	17.75	4.05	0
15148	4.5	30.5	4.05	0
15149	6.7	29.75	4.05	0
15150	6.5	29.75	4.05	0
15151	5.25	6	4.05	0
15152	6.7	12.25	4.05	0
15154	1	13.5	4.05	0
15155	2.75	7.75	4.05	0

Mandataria 	Mandanti  	PROGETTO ESECUTIVO LINEA PESCARA – BARI				
IN10/IN15 – Tombini di trasparenza sponda sx Fortore Relazione di Calcolo Scatolari in c.a. - pk 1+755.47 a pk 1+830.52	COMMESSA LI07	LOTTO 01	CODIFICA E ZZ CL	DOCUMENTO IN 1000 001	REV. C	FOGLIO 239 di 591

15157	6.7	21	4.05	0
15159	3.25	11.75	4.05	0
15160	5.25	9	4.05	0
15161	1.75	28.75	4.05	0
15162	4.5	31.15	4.05	0
15164	6.7	8.5	4.05	0
15165	6.7	27.75	4.05	0
15166	4.75	20.5	4.05	0
15167	4.5	20.5	4.05	0
15168	5.25	28.75	4.05	0
15169	5.75	23.5	4.05	0
15170	6.7	9.75	4.05	0
15171	6.7	10	4.05	0
15172	2.25	6.5	4.05	0
15173	3.75	31	4.05	0
15174	3.75	31.15	4.05	0
15175	1	24.25	4.05	0
15176	6.5	14.25	4.05	0
15177	6.7	14.25	4.05	0
15178	6.7	14.5	4.05	0
15179	4.25	26	4.05	0
15182	6	8.75	4.05	0
15183	5.75	5.5	4.05	0
15184	3.5	19.25	4.05	0
15185	5	30	4.05	0
15186	1.25	6.25	4.05	0
15187	2.25	4.5	4.05	0
15188	3	15.75	4.05	0
15189	5.5	18	4.05	0
15190	6.25	14.25	4.05	0
15191	2.75	6.25	4.05	0
15192	2.5	6.25	4.05	0
15193	2.75	6	4.05	0
15194	1.5	6.5	4.05	0
15195	5.25	6.75	4.05	0
15196	3.25	15.5	4.05	0
15199	4.25	30.5	4.05	0
15200	2.5	30.25	4.05	0
15201	5	12.25	4.05	0
15202	1.75	16.5	4.05	0
15203	1.75	19.5	4.05	0
15204	3.5	11.75	4.05	0
15207	0.25	9.75	4.05	0
15208	1	12.75	4.05	0
15209	6.25	7.25	4.05	0
15210	4.75	23	4.05	0
15211	1.25	17	4.05	0
15212	1.5	17	4.05	0
15213	5.5	5.25	4.05	0
15214	0.25	23.75	4.05	0
15218	6.7	18.75	4.05	0
15219	6.5	18.75	4.05	0
15220	6.7	5	4.05	0
15221	5.25	5.25	4.05	0
15222	3.25	20.75	4.05	0
15223	5	29.75	4.05	0
15224	3.25	10.25	4.05	0
15225	5	6.75	4.05	0
15226	5	17.25	4.05	0
15227	6.7	20.75	4.05	0
15228	6.7	6	4.05	0
15229	6.7	8.75	4.05	0
15230	3	31.15	4.05	0
15231	0.25	14.5	4.05	0
15232	4.25	24	4.05	0
15233	3.5	31.15	4.05	0
15235	5.75	9.75	4.05	0
15236	3.25	31.15	4.05	0
15238	6.7	17	4.05	0
15239	5.75	8.75	4.05	0
15240	3.5	4.5	4.05	0
15241	6.7	5.25	4.05	0
15242	2.5	21	4.05	0
15243	6.25	19	4.05	0
15244	6.7	19	4.05	0
15245	6.5	19	4.05	0
15246	6.25	18.75	4.05	0
15248	0.75	21	4.05	0
15252	6.25	29.5	4.05	0
15254	6.7	23.5	4.05	0

Mandataria 	Mandanti  	PROGETTO ESECUTIVO LINEA PESCARA – BARI				
IN10/IN15 – Tombini di trasparenza sponda sx Fortore Relazione di Calcolo Scatolari in c.a. - pk 1+755.47 a pk 1+830.52	COMMESSA LI07	LOTTO 01	CODIFICA E ZZ CL	DOCUMENTO IN 1000 001	REV. C	FOGLIO 240 di 591

15255	6.7	20	2.65	0
15256	6.7	20	2.9	0
15257	6.7	20.25	2.9	0
15258	6.7	20.25	2.65	0
15259	6.7	28.75	3.65	0
15260	6.7	28.75	3.9	0
15261	6.7	29	3.9	0
15262	6.7	29	3.65	0
15263	6.7	5.75	0.4	0
15264	6.7	5.75	0.65	0
15265	6.7	6	0.65	0
15266	6.7	6	0.4	0
15267	6.7	16.75	3.9	0
15268	6.7	17	3.9	0
15269	6.7	22.25	0.4	0
15270	6.7	22.25	0.65	0
15271	6.7	22.5	0.65	0
15272	6.7	22.5	0.4	0
15273	6.7	24.75	1.4	0
15274	6.7	24.75	1.65	0
15275	6.7	25	1.65	0
15276	6.7	25	1.4	0
15277	6.7	24.25	0.65	0
15278	6.7	24.25	0.9	0
15279	6.7	24.5	0.9	0
15280	6.7	24.5	0.65	0
15281	6.7	21	0.15	0
15282	6.7	21	0.4	0
15283	6.7	21.25	0.4	0
15284	6.7	21.25	0.15	0
15285	6.7	20.5	2.9	0
15286	6.7	20.5	3.15	0
15287	6.7	20.75	3.15	0
15288	6.7	20.75	2.9	0
15289	6.7	10	1.9	0
15290	6.7	10	2.15	0
15291	6.7	10.25	2.15	0
15292	6.7	10.25	1.9	0
15293	6.7	23.75	1.65	0
15294	6.7	23.75	1.9	0
15295	6.7	24	1.9	0
15296	6.7	24	1.65	0
15297	6.7	17.5	0.15	0
15298	6.7	17.5	0.4	0
15299	6.7	17.75	0.4	0
15300	6.7	17.75	0.15	0
15301	6.7	8.75	1.65	0
15302	6.7	8.75	1.9	0
15303	6.7	9	1.9	0
15304	6.7	9	1.65	0
15305	6.7	18.25	2.65	0
15306	6.7	18.25	2.9	0
15307	6.7	18.5	2.9	0
15308	6.7	18.5	2.65	0
15309	6.7	24.75	1.9	0
15310	6.7	24.75	2.15	0
15311	6.7	25	2.15	0
15312	6.7	25	1.9	0
15313	6.7	20.5	3.4	0
15314	6.7	20.5	3.65	0
15315	6.7	20.75	3.65	0
15316	6.7	20.75	3.4	0
15317	6.7	18.75	3.4	0
15318	6.7	18.75	3.65	0
15319	6.7	19	3.65	0
15320	6.7	19	3.4	0
15321	6.7	29	0.65	0
15322	6.7	29	0.9	0
15323	6.7	29.25	0.9	0
15324	6.7	29.25	0.65	0
15325	6.7	27	2.9	0
15326	6.7	27	3.15	0
15327	6.7	27.25	3.15	0
15328	6.7	27.25	2.9	0
15329	6.7	26.5	2.15	0
15330	6.7	26.5	2.4	0
15331	6.7	26.75	2.4	0
15332	6.7	26.75	2.15	0
15333	6.7	13	0.15	0
15334	6.7	13	0.4	0

Mandataria 	Mandanti  	PROGETTO ESECUTIVO LINEA PESCARA – BARI				
IN10/IN15 – Tombini di trasparenza sponda sx Fortore Relazione di Calcolo Scatolari in c.a. - pk 1+755.47 a pk 1+830.52	COMMESSA LI07	LOTTO 01	CODIFICA E ZZ CL	DOCUMENTO IN 1000 001	REV. C	FOGLIO 241 di 591

15335	6.7	13.25	0.4	0
15336	6.7	13.25	0.15	0
15337	6.7	15.75	3.65	0
15338	6.7	15.75	3.9	0
15339	6.7	16	3.9	0
15340	6.7	16	3.65	0
15341	6.7	19.5	3.9	0
15342	6.7	19.75	3.9	0
15343	6.7	13.5	3.4	0
15344	6.7	13.5	3.65	0
15345	6.7	13.75	3.65	0
15346	6.7	13.75	3.4	0
15347	6.7	12.5	0.4	0
15348	6.7	12.5	0.65	0
15349	6.7	12.75	0.65	0
15350	6.7	12.75	0.4	0
15351	6.7	17.25	0.4	0
15352	6.7	17.25	0.65	0
15353	6.7	17.5	0.65	0
15354	6.7	20.75	3.9	0
15355	6.7	21	3.9	0
15356	6.7	10.5	0.9	0
15357	6.7	10.5	1.15	0
15358	6.7	10.75	1.15	0
15359	6.7	10.75	0.9	0
15360	6.7	13.25	1.9	0
15361	6.7	13.25	2.15	0
15362	6.7	13.5	2.15	0
15363	6.7	13.5	1.9	0
15364	6.7	14	3.9	0
15365	6.7	14.25	3.9	0
15366	6.7	10	0.4	0
15367	6.7	10	0.65	0
15368	6.7	10.25	0.65	0
15369	6.7	10.25	0.4	0
15370	6.7	16.25	2.9	0
15371	6.7	16.25	3.15	0
15372	6.7	16.5	3.15	0
15373	6.7	16.5	2.9	0
15374	6.7	12.75	3.15	0
15375	6.7	12.75	3.4	0
15376	6.7	13	3.4	0
15377	6.7	13	3.15	0
15378	6.7	28.5	2.4	0
15379	6.7	28.5	2.65	0
15380	6.7	28.75	2.65	0
15381	6.7	28.75	2.4	0
15382	6.7	14.75	0.4	0
15383	6.7	14.75	0.65	0
15384	6.7	15	0.65	0
15385	6.7	15	0.4	0
15386	6.7	6.5	0.15	0
15387	6.7	6.75	0.15	0
15388	6.7	26.5	2.65	0
15389	6.7	26.75	2.65	0
15390	6.7	8.5	2.65	0
15391	6.7	8.5	2.9	0
15392	6.7	8.75	2.9	0
15393	6.7	8.75	2.65	0
15394	6.7	12.75	1.9	0
15395	6.7	12.75	2.15	0
15396	6.7	13	2.15	0
15397	6.7	13	1.9	0
15398	6.7	16.5	0.65	0
15399	6.7	16.5	0.9	0
15400	6.7	16.75	0.9	0
15401	6.7	16.75	0.65	0
15402	6.7	13.25	0.65	0
15403	6.7	13.25	0.9	0
15404	6.7	13.5	0.9	0
15405	6.7	13.5	0.65	0
15406	6.7	2.25	1.15	0
15407	6.7	2.25	1.4	0
15408	6.7	2.5	1.4	0
15409	6.7	2.5	1.15	0
15410	6.7	4	0.4	0
15411	6.7	4	0.65	0
15412	6.7	4.25	0.65	0
15413	6.7	4.25	0.4	0
15414	6.7	14	1.4	0

Mandataria 	Mandanti   	PROGETTO ESECUTIVO LINEA PESCARA – BARI				
IN10/IN15 – Tombini di trasparenza sponda sx Fortore Relazione di Calcolo Scatolari in c.a. - pk 1+755.47 a pk 1+830.52	COMMESSA LI07	LOTTO 01	CODIFICA E ZZ CL	DOCUMENTO IN 1000 001	REV. C	FOGLIO 242 di 591

15415	6.7	14	1.65	0
15416	6.7	14.25	1.65	0
15417	6.7	14.25	1.4	0
15418	6.7	24.5	3.15	0
15419	6.7	24.5	3.4	0
15420	6.7	24.75	3.4	0
15421	6.7	24.75	3.15	0
15422	6.7	5.75	3.4	0
15423	6.7	5.75	3.65	0
15424	6.7	6	3.65	0
15425	6.7	6	3.4	0
15426	6.7	5.75	2.4	0
15427	6.7	5.75	2.65	0
15428	6.7	6	2.65	0
15429	6.7	6	2.4	0
15430	6.7	15.75	0.15	0
15431	6.7	16	0.15	0
15432	6.7	16.5	3.4	0
15433	6.7	16.75	3.4	0
15434	6.7	16.75	3.15	0
15435	6.7	30.5	1.9	0
15436	6.7	30.5	2.15	0
15437	6.7	30.75	2.15	0
15438	6.7	30.75	1.9	0
15439	6.7	15.75	2.15	0
15440	6.7	15.75	2.4	0
15441	6.7	16	2.4	0
15442	6.7	16	2.15	0
15443	6.7	19	0.4	0
15444	6.7	19	0.65	0
15445	6.7	19.25	0.65	0
15446	6.7	19.25	0.4	0
15447	6.7	11.5	2.4	0
15448	6.7	11.5	2.65	0
15449	6.7	11.75	2.65	0
15450	6.7	11.75	2.4	0
15451	6.7	31	1.4	0
15452	6.7	31	1.65	0
15453	6.7	31.15	1.65	0
15454	6.7	31.15	1.4	0
15455	6.7	19	1.4	0
15456	6.7	19	1.65	0
15457	6.7	19.25	1.65	0
15458	6.7	19.25	1.4	0
15459	6.7	14	1.15	0
15460	6.7	14.25	1.15	0
15461	6.7	22.25	1.9	0
15462	6.7	22.25	2.15	0
15463	6.7	22.5	2.15	0
15464	6.7	22.5	1.9	0
15465	6.7	10.5	1.65	0
15466	6.7	10.5	1.9	0
15467	6.7	10.75	1.9	0
15468	6.7	10.75	1.65	0
15469	6.7	6.5	3.65	0
15470	6.7	6.5	3.9	0
15471	6.7	6.75	3.9	0
15472	6.7	6.75	3.65	0
15473	6.7	22.75	1.15	0
15474	6.7	22.75	1.4	0
15475	6.7	23	1.4	0
15476	6.7	23	1.15	0
15477	6.7	19.25	0.9	0
15478	6.7	19.25	1.15	0
15479	6.7	19.5	1.15	0
15480	6.7	19.5	0.9	0
15481	6.7	24.25	2.4	0
15482	6.7	24.25	2.65	0
15483	6.7	24.5	2.65	0
15484	6.7	24.5	2.4	0
15485	6.7	18	1.65	0
15486	6.7	18	1.9	0
15487	6.7	18.25	1.9	0
15488	6.7	18.25	1.65	0
15489	6.7	0.75	0.4	0
15490	6.7	0.75	0.65	0
15491	6.7	1	0.65	0
15492	6.7	1	0.4	0
15493	6.7	3.25	0.9	0
15494	6.7	3.25	1.15	0

Mandataria 	Mandanti  	PROGETTO ESECUTIVO LINEA PESCARA – BARI				
IN10/IN15 – Tombini di trasparenza sponda sx Fortore Relazione di Calcolo Scatolari in c.a. - pk 1+755.47 a pk 1+830.52	COMMESSA LI07	LOTTO 01	CODIFICA E ZZ CL	DOCUMENTO IN 1000 001	REV. C	FOGLIO 243 di 591

15495	6.7	3.5	1.15	0
15496	6.7	3.5	0.9	0
15497	6.7	3.25	0.15	0
15498	6.7	3.25	0.4	0
15499	6.7	3.5	0.4	0
15500	6.7	3.5	0.15	0
15501	6.7	4.75	2.15	0
15502	6.7	4.75	2.4	0
15503	6.7	5	2.4	0
15504	6.7	5	2.15	0
15505	6.7	11.5	3.9	0
15506	6.7	11.75	3.9	0
15507	6.7	26.25	0.15	0
15508	6.7	26.25	0.4	0
15509	6.7	26.5	0.4	0
15510	6.7	26.5	0.15	0
15511	6.7	12	1.15	0
15512	6.7	12	1.4	0
15513	6.7	12.25	1.4	0
15514	6.7	12.25	1.15	0
15515	6.7	7	1.15	0
15516	6.7	7	1.4	0
15517	6.7	7.25	1.4	0
15518	6.7	7.25	1.15	0
15519	6.7	12.25	2.4	0
15520	6.7	12.25	2.65	0
15521	6.7	12.5	2.65	0
15522	6.7	12.5	2.4	0
15523	6.7	12.25	0.15	0
15524	6.7	12.5	0.15	0
15525	6.7	20.75	0.15	0
15526	6.7	20.75	0.4	0
15527	6.7	26.25	0.65	0
15528	6.7	26.25	0.9	0
15529	6.7	26.5	0.9	0
15530	6.7	26.5	0.65	0
15531	6.7	21	2.9	0
15532	6.7	21	3.15	0
15533	6.7	21.25	3.15	0
15534	6.7	21.25	2.9	0
15535	6.7	3.25	1.4	0
15536	6.7	3.5	1.4	0
15537	6.7	26.25	3.9	0
15538	6.7	26.5	3.9	0
15539	6.7	9.25	3.15	0
15540	6.7	9.25	3.4	0
15541	6.7	9.5	3.4	0
15542	6.7	9.5	3.15	0
15543	6.7	18.75	1.9	0
15544	6.7	18.75	2.15	0
15545	6.7	19	2.15	0
15546	6.7	19	1.9	0
15547	6.7	26.25	1.9	0
15548	6.7	26.25	2.15	0
15549	6.7	26.5	1.9	0
15550	6.7	19.5	1.4	0
15551	6.7	19.75	1.4	0
15552	6.7	19.75	1.15	0
15553	6.7	12.5	1.9	0
15554	6.7	12.5	2.15	0
15555	6.7	8	2.4	0
15556	6.7	8	2.65	0
15557	6.7	8.25	2.65	0
15558	6.7	8.25	2.4	0
15559	6.7	12.5	2.9	0
15560	6.7	12.5	3.15	0
15561	6.7	12.75	2.9	0
15562	6.7	22.75	2.15	0
15563	6.7	22.75	1.9	0
15564	6.7	20.5	0.65	0
15565	6.7	20.5	0.9	0
15566	6.7	20.75	0.9	0
15567	6.7	20.75	0.65	0
15568	6.7	8	3.65	0
15569	6.7	8	3.9	0
15570	6.7	8.25	3.9	0
15571	6.7	8.25	3.65	0
15572	6.7	15.25	0.4	0
15573	6.7	15.25	0.65	0
15574	6.7	15.5	0.65	0

Mandataria 	Mandanti  	PROGETTO ESECUTIVO LINEA PESCARA – BARI					
IN10/IN15 – Tombini di trasparenza sponda sx Fortore Relazione di Calcolo Scatolari in c.a. - pk 1+755.47 a pk 1+830.52		COMMESSA LI07	LOTTO 01	CODIFICA E ZZ CL	DOCUMENTO IN 1000 001	REV. C	FOGLIO 244 di 591

15575	6.7	15.5	0.4	0
15576	6.7	16.75	2.9	0
15577	6.7	17	3.15	0
15578	6.7	17	2.9	0
15579	6.7	23.5	3.15	0
15580	6.7	23.5	3.4	0
15581	6.7	23.75	3.4	0
15582	6.7	23.75	3.15	0
15583	6.7	23	2.65	0
15584	6.7	23	2.9	0
15585	6.7	23.25	2.9	0
15586	6.7	23.25	2.65	0
15587	6.7	3	1.15	0
15588	6.7	3	1.4	0
15589	6.7	18.75	0.15	0
15590	6.7	18.75	0.4	0
15591	6.7	19	0.15	0
15592	6.7	11.25	1.4	0
15593	6.7	11.25	1.65	0
15594	6.7	11.5	1.65	0
15595	6.7	11.5	1.4	0
15596	6.7	18.75	3.15	0
15597	6.7	19	3.15	0
15598	6.7	26	0.15	0
15599	6.7	15.5	0.15	0
15600	6.7	17.75	3.9	0
15601	6.7	18	3.9	0
15602	6.7	23.75	2.15	0
15603	6.7	24	2.15	0
15604	6.7	20.25	2.4	0
15605	6.7	20.5	2.65	0
15606	6.7	20.5	2.4	0
15607	6.7	28.75	3.15	0
15608	6.7	28.75	3.4	0
15609	6.7	29	3.4	0
15610	6.7	29	3.15	0
15611	6.7	10.25	1.15	0
15612	6.7	10.25	1.4	0
15613	6.7	10.5	1.4	0
15614	6.7	9	3.15	0
15615	6.7	9	3.4	0
15616	6.7	5.5	1.4	0
15617	6.7	5.5	1.65	0
15618	6.7	5.75	1.65	0
15619	6.7	5.75	1.4	0
15620	6.7	26	0.9	0
15621	6.7	26	1.15	0
15622	6.7	26.25	1.15	0
15623	6.7	19.5	0.65	0
15624	6.7	19.75	0.9	0
15625	6.7	19.75	0.65	0
15626	6.7	20.75	2.65	0
15627	6.7	15	2.15	0
15628	6.7	15	2.4	0
15629	6.7	15.25	2.4	0
15630	6.7	15.25	2.15	0
15631	6.7	23.75	0.9	0
15632	6.7	23.75	1.15	0
15633	6.7	24	1.15	0
15634	6.7	24	0.9	0
15635	6.7	9.75	2.15	0
15636	6.7	9.75	2.4	0
15637	6.7	10	2.4	0
15638	6.7	5.75	3.9	0
15639	6.7	6	3.9	0
15640	6.7	2.25	1.9	0
15641	6.7	2.25	2.15	0
15642	6.7	2.5	2.15	0
15643	6.7	2.5	1.9	0
15644	6.7	10.5	2.15	0
15645	6.7	10.5	2.4	0
15646	6.7	10.75	2.4	0
15647	6.7	10.75	2.15	0
15648	6.7	4.5	2.65	0
15649	6.7	4.5	2.9	0
15650	6.7	4.75	2.9	0
15651	6.7	4.75	2.65	0
15652	6.7	18	2.15	0
15653	6.7	18	2.4	0
15654	6.7	18.25	2.4	0

Mandataria 	Mandanti  	PROGETTO ESECUTIVO LINEA PESCARA – BARI					
IN10/IN15 – Tombini di trasparenza sponda sx Fortore Relazione di Calcolo Scatolari in c.a. - pk 1+755.47 a pk 1+830.52		COMMESSA LI07	LOTTO 01	CODIFICA E ZZ CL	DOCUMENTO IN 1000 001	REV. C	FOGLIO 245 di 591

15655	6.7	18.25	2.15	0
15656	6.7	1.75	0.65	0
15657	6.7	1.75	0.9	0
15658	6.7	2	0.9	0
15659	6.7	2	0.65	0
15660	6.7	13	0.9	0
15661	6.7	13	1.15	0
15662	6.7	13.25	1.15	0
15663	6.7	14.75	2.15	0
15664	6.7	14.75	2.4	0
15665	6.7	18.5	0.9	0
15666	6.7	18.5	1.15	0
15667	6.7	18.75	1.15	0
15668	6.7	18.75	0.9	0
15669	6.7	3.5	0.65	0
15670	6.7	3.75	0.9	0
15671	6.7	3.75	0.65	0
15672	6.7	29.75	0.15	0
15673	6.7	30	0.15	0
15674	6.7	16.25	0.9	0
15675	6.7	16.25	1.15	0
15676	6.7	16.5	1.15	0
15677	6.7	19.5	2.4	0
15678	6.7	19.5	2.65	0
15679	6.7	19.75	2.65	0
15680	6.7	19.75	2.4	0
15681	6.7	14.25	2.4	0
15682	6.7	14.25	2.65	0
15683	6.7	14.5	2.65	0
15684	6.7	14.5	2.4	0
15685	6.7	14.5	1.4	0
15686	6.7	14.5	1.65	0
15687	6.7	14.75	1.65	0
15688	6.7	14.75	1.4	0
15689	6.7	20	1.15	0
15690	6.7	20	1.4	0
15691	6.7	20.25	1.4	0
15692	6.7	20.25	1.15	0
15693	6.7	12	0.15	0
15694	6.7	2.5	0.15	0
15695	6.7	2.75	0.15	0
15696	6.7	25.75	1.65	0
15697	6.7	25.75	1.9	0
15698	6.7	26	1.9	0
15699	6.7	26	1.65	0
15700	6.7	22.75	1.65	0
15701	6.7	23	1.9	0
15702	6.7	23	1.65	0
15703	6.7	25.75	0.15	0
15704	6.7	18.5	2.4	0
15705	6.7	18.75	2.65	0
15706	6.7	18.75	2.4	0
15707	6.7	30	1.4	0
15708	6.7	30	1.65	0
15709	6.7	30.25	1.65	0
15710	6.7	30.25	1.4	0
15711	6.7	29	1.15	0
15712	6.7	29.25	1.15	0
15713	6.7	25.5	1.9	0
15714	6.7	25.5	2.15	0
15715	6.7	25.75	2.15	0
15716	6.7	7.25	0.15	0
15717	6.7	7.5	0.15	0
15718	6.7	25.25	2.15	0
15719	6.7	25.25	1.9	0
15720	6.7	30.25	3.15	0
15721	6.7	30.25	3.4	0
15722	6.7	30.5	3.4	0
15723	6.7	30.5	3.15	0
15724	6.7	28	3.4	0
15725	6.7	28	3.65	0
15726	6.7	28.25	3.65	0
15727	6.7	28.25	3.4	0
15728	6.7	25.75	2.4	0
15729	6.7	25.75	2.65	0
15730	6.7	26	2.65	0
15731	6.7	26	2.4	0
15732	6.7	7.5	1.9	0
15733	6.7	7.5	2.15	0
15734	6.7	7.75	2.15	0

Mandataria 	Mandanti  	PROGETTO ESECUTIVO LINEA PESCARA – BARI				
IN10/IN15 – Tombini di trasparenza sponda sx Fortore Relazione di Calcolo Scatolari in c.a. - pk 1+755.47 a pk 1+830.52	COMMESSA LI07	LOTTO 01	CODIFICA E ZZ CL	DOCUMENTO IN 1000 001	REV. C	FOGLIO 246 di 591

15735	6.7	7.75	1.9	0
15736	6.7	9.75	1.15	0
15737	6.7	9.75	1.4	0
15738	6.7	10	1.4	0
15739	6.7	10	1.15	0
15740	6.7	24	2.4	0
15741	6.7	24	2.65	0
15742	6.7	23.25	1.9	0
15743	6.7	23.25	2.15	0
15744	6.7	23.5	2.15	0
15745	6.7	23.5	1.9	0
15746	6.7	10.25	0.15	0
15747	6.7	10.5	0.15	0
15748	6.7	27.75	0.15	0
15749	6.7	28	0.15	0
15750	6.7	15.75	1.9	0
15751	6.7	16	1.9	0
15752	6.7	26	2.15	0
15753	6.7	6.75	1.65	0
15754	6.7	6.75	1.9	0
15755	6.7	7	1.9	0
15756	6.7	7	1.65	0
15757	6.7	15.5	2.65	0
15758	6.7	15.5	2.9	0
15759	6.7	15.75	2.9	0
15760	6.7	15.75	2.65	0
15761	6.7	30.75	1.65	0
15762	6.7	31	1.9	0
15763	6.7	5.25	0.15	0
15764	6.7	5.5	0.15	0
15765	6.7	23.25	0.15	0
15766	6.7	23.25	0.4	0
15767	6.7	23.5	0.4	0
15768	6.7	23.5	0.15	0
15769	6.7	12	3.9	0
15770	6.7	0.25	0.4	0
15771	6.7	0.25	0.65	0
15772	6.7	0.5	0.65	0
15773	6.7	0.5	0.4	0
15774	6.7	14	2.15	0
15775	6.7	14	2.4	0
15776	6.7	14.25	2.15	0
15777	6.7	11.25	3.9	0
15778	6.7	9.25	3.9	0
15779	6.7	9.5	3.9	0
15780	6.7	22.75	0.9	0
15781	6.7	23	0.9	0
15782	6.7	7.25	1.65	0
15783	6.7	4.5	1.4	0
15784	6.7	4.5	1.65	0
15785	6.7	4.75	1.65	0
15786	6.7	4.75	1.4	0
15787	6.7	21.25	2.65	0
15788	6.7	21.5	2.9	0
15789	6.7	21.5	2.65	0
15790	6.7	17.25	0.15	0
15791	6.7	6.25	1.4	0
15792	6.7	6.25	1.65	0
15793	6.7	6.5	1.65	0
15794	6.7	6.5	1.4	0
15795	6.7	4.75	0.4	0
15796	6.7	4.75	0.65	0
15797	6.7	5	0.65	0
15798	6.7	5	0.4	0
15799	6.7	15.25	0.15	0
15800	6.7	22	2.9	0
15801	6.7	22	3.15	0
15802	6.7	22.25	3.15	0
15803	6.7	22.25	2.9	0
15804	6.7	11.25	3.4	0
15805	6.7	11.25	3.65	0
15806	6.7	11.5	3.65	0
15807	6.7	11.5	3.4	0
15808	6.7	15.25	2.9	0
15809	6.7	15.25	3.15	0
15810	6.7	15.5	3.15	0
15811	6.7	26	1.4	0
15812	6.7	26.25	1.4	0
15813	6.7	8.5	3.9	0
15814	6.7	8.5	3.65	0

Mandataria 	Mandanti   	PROGETTO ESECUTIVO LINEA PESCARA – BARI					
IN10/IN15 – Tombini di trasparenza sponda sx Fortore Relazione di Calcolo Scatolari in c.a. - pk 1+755.47 a pk 1+830.52		COMMESSA LI07	LOTTO 01	CODIFICA E ZZ CL	DOCUMENTO IN 1000 001	REV. C	FOGLIO 247 di 591

15815	6.7	30.75	2.9	0
15816	6.7	30.75	3.15	0
15817	6.7	31	3.15	0
15818	6.7	31	2.9	0
15819	6.7	9.25	1.9	0
15820	6.7	9.25	1.65	0
15821	6.7	17.75	0.65	0
15822	6.7	17.75	0.9	0
15823	6.7	18	0.9	0
15824	6.7	18	0.65	0
15825	6.7	8.5	1.15	0
15826	6.7	8.5	1.4	0
15827	6.7	8.75	1.4	0
15828	6.7	8.75	1.15	0
15829	6.7	27	1.15	0
15830	6.7	27	1.4	0
15831	6.7	27.25	1.4	0
15832	6.7	27.25	1.15	0
15833	6.7	11.75	3.65	0
15834	6.7	16.25	3.65	0
15835	6.7	16.25	3.9	0
15836	6.7	16.5	3.9	0
15837	6.7	16.5	3.65	0
15838	6.7	14.25	0.15	0
15839	6.7	14.5	0.15	0
15840	6.7	14	1.9	0
15841	6.7	14.25	1.9	0
15842	6.7	22	3.9	0
15843	6.7	22.25	3.9	0
15844	6.7	19.5	3.15	0
15845	6.7	19.5	3.4	0
15846	6.7	19.75	3.4	0
15847	6.7	19.75	3.15	0
15848	6.7	28.25	3.15	0
15849	6.7	28.5	3.4	0
15850	6.7	28.5	3.15	0
15851	6.7	30	2.4	0
15852	6.7	30	2.65	0
15853	6.7	30.25	2.65	0
15854	6.7	30.25	2.4	0
15855	6.7	24	2.9	0
15856	6.7	24	3.15	0
15857	6.7	24.25	3.15	0
15858	6.7	24.25	2.9	0
15859	6.7	14.75	2.65	0
15860	6.7	28	1.15	0
15861	6.7	28	1.4	0
15862	6.7	28.25	1.4	0
15863	6.7	28.25	1.15	0
15864	6.7	24.75	2.4	0
15865	6.7	24.75	2.65	0
15866	6.7	25	2.65	0
15867	6.7	25	2.4	0
15868	6.7	26.75	0.9	0
15869	6.7	26.75	1.15	0
15870	6.7	27	0.9	0
15871	6.7	31	3.4	0
15872	6.7	31	3.65	0
15873	6.7	31.15	3.65	0
15874	6.7	31.15	3.4	0
15875	6.7	6.25	1.9	0
15876	6.7	6.5	1.9	0
15877	6.7	24.75	0.15	0
15878	6.7	24.75	0.4	0
15879	6.7	25	0.4	0
15880	6.7	25	0.15	0
15881	6.7	23.25	1.4	0
15882	6.7	23.25	1.65	0
15883	6.7	23.5	1.65	0
15884	6.7	23.5	1.4	0
15885	6.7	25.25	1.15	0
15886	6.7	25.25	1.4	0
15887	6.7	25.5	1.4	0
15888	6.7	25.5	1.15	0
15889	6.7	20	0.9	0
15890	6.7	20.25	0.9	0
15891	6.7	25.5	0.4	0
15892	6.7	25.5	0.65	0
15893	6.7	25.75	0.65	0
15894	6.7	25.75	0.4	0

Mandataria 	Mandanti  	PROGETTO ESECUTIVO LINEA PESCARA – BARI				
IN10/IN15 – Tombini di trasparenza sponda sx Fortore Relazione di Calcolo Scatolari in c.a. - pk 1+755.47 a pk 1+830.52	COMMESSA LI07	LOTTO 01	CODIFICA E ZZ CL	DOCUMENTO IN 1000 001	REV. C	FOGLIO 248 di 591

15895	6.7	14	0.15	0
15896	6.7	14	0.4	0
15897	6.7	14.25	0.4	0
15898	6.7	6.25	0.65	0
15899	6.7	6.25	0.9	0
15900	6.7	6.5	0.9	0
15901	6.7	6.5	0.65	0
15902	6.7	6.25	2.4	0
15903	6.7	6.25	2.65	0
15904	6.7	6.5	2.65	0
15905	6.7	6.5	2.4	0
15906	6.7	21.75	2.4	0
15907	6.7	21.75	2.65	0
15908	6.7	22	2.65	0
15909	6.7	22	2.4	0
15910	6.7	24	3.65	0
15911	6.7	24	3.9	0
15912	6.7	24.25	3.9	0
15913	6.7	24.25	3.65	0
15914	6.7	17.25	3.4	0
15915	6.7	17.25	3.65	0
15916	6.7	17.5	3.65	0
15917	6.7	17.5	3.4	0
15918	6.7	15.5	1.9	0
15919	6.7	15.5	2.15	0
15920	6.7	5.5	3.65	0
15921	6.7	5.5	3.9	0
15922	6.7	17	1.4	0
15923	6.7	17	1.65	0
15924	6.7	17.25	1.65	0
15925	6.7	17.25	1.4	0
15926	6.7	7.25	1.9	0
15927	6.7	7.5	1.65	0
15928	6.7	7	3.9	0
15929	6.7	7.25	3.9	0
15930	6.7	11.25	2.9	0
15931	6.7	11.25	3.15	0
15932	6.7	11.5	3.15	0
15933	6.7	11.5	2.9	0
15934	6.7	27	1.65	0
15935	6.7	27	1.9	0
15936	6.7	27.25	1.9	0
15937	6.7	27.25	1.65	0
15938	6.7	24.25	1.9	0
15939	6.7	24.25	1.65	0
15940	6.7	30.5	3.9	0
15941	6.7	30.75	3.9	0
15942	6.7	22.75	2.4	0
15943	6.7	22.75	2.65	0
15944	6.7	23	2.4	0
15945	6.7	27.25	2.15	0
15946	6.7	27.25	2.4	0
15947	6.7	27.5	2.4	0
15948	6.7	27.5	2.15	0
15949	6.7	28	3.15	0
15950	6.7	15	1.15	0
15951	6.7	15	1.4	0
15952	6.7	15.25	1.4	0
15953	6.7	15.25	1.15	0
15954	6.7	2.5	0.4	0
15955	6.7	2.75	0.4	0
15956	6.7	6.75	1.4	0
15957	6.7	2	1.15	0
15958	6.7	2.25	0.9	0
15959	6.7	27.25	0.15	0
15960	6.7	27.5	0.15	0
15961	6.7	25.5	2.4	0
15962	6.7	27.75	1.15	0
15963	6.7	27.75	1.4	0
15964	6.7	22.25	0.15	0
15965	6.7	22.5	0.15	0
15966	6.7	21.75	0.65	0
15967	6.7	21.75	0.9	0
15968	6.7	22	0.9	0
15969	6.7	22	0.65	0
15970	6.7	7.75	0.15	0
15971	6.7	7.75	0.4	0
15972	6.7	8	0.4	0
15973	6.7	8	0.15	0
15974	6.7	22.5	3.9	0

Mandataria 	Mandanti  	PROGETTO ESECUTIVO LINEA PESCARA – BARI				
IN10/IN15 – Tombini di trasparenza sponda sx Fortore Relazione di Calcolo Scatolari in c.a. - pk 1+755.47 a pk 1+830.52	COMMESSA LI07	LOTTO 01	CODIFICA E ZZ CL	DOCUMENTO IN 1000 001	REV. C	FOGLIO 249 di 591

15975	6.7	3.75	1.15	0
15976	6.7	4	1.15	0
15977	6.7	4	0.9	0
15978	6.7	12.25	1.65	0
15979	6.7	12.5	1.65	0
15980	6.7	12.5	1.4	0
15981	6.7	28.5	1.4	0
15982	6.7	28.5	1.65	0
15983	6.7	28.75	1.65	0
15984	6.7	28.75	1.4	0
15985	6.7	20.25	3.65	0
15986	6.7	20.25	3.9	0
15987	6.7	20.5	3.9	0
15988	6.7	5	0.15	0
15989	6.7	15	2.65	0
15990	6.7	15	2.9	0
15991	6.7	15.25	2.65	0
15992	6.7	12	0.4	0
15993	6.7	12.25	0.4	0
15994	6.7	27.75	0.9	0
15995	6.7	28	0.9	0
15996	6.7	9.25	0.15	0
15997	6.7	9.25	0.4	0
15998	6.7	9.5	0.4	0
15999	6.7	9.5	0.15	0
16000	6.7	5	1.4	0
16001	6.7	5	1.65	0
16002	6.7	5.25	1.65	0
16003	6.7	5.25	1.4	0
16004	6.7	17.25	3.9	0
16005	6.7	0.25	0.15	0
16006	6.7	0.5	0.15	0
16007	6.7	6.5	3.4	0
16008	6.7	6.75	3.4	0
16009	6.7	10	3.4	0
16010	6.7	10	3.65	0
16011	6.7	10.25	3.65	0
16012	6.7	10.25	3.4	0
16013	6.7	4.75	0.9	0
16014	6.7	5	0.9	0
16015	6.7	15.75	0.4	0
16016	6.7	16	0.4	0
16017	6.7	13.75	1.9	0
16018	6.7	13.75	2.15	0
16019	6.7	11.75	1.65	0
16020	6.7	11.75	1.4	0
16021	6.7	17.5	1.4	0
16022	6.7	17.5	1.65	0
16023	6.7	17.75	1.65	0
16024	6.7	17.75	1.4	0
16025	6.7	24	0.15	0
16026	6.7	24.25	0.15	0
16027	6.7	5	1.15	0
16028	6.7	5.25	1.15	0
16029	6.7	5.25	0.9	0
16030	6.7	15.75	0.65	0
16031	6.7	10	0.15	0
16032	6.7	27.75	0.4	0
16033	6.7	27.75	0.65	0
16034	6.7	28	0.65	0
16035	6.7	28	0.4	0
16036	6.7	13.5	1.15	0
16037	6.7	13.75	1.15	0
16038	6.7	13.75	0.9	0
16039	6.7	10.25	3.9	0
16040	6.7	10.5	3.9	0
16041	6.7	23.25	1.15	0
16042	6.7	23.5	1.15	0
16043	6.7	11.25	0.4	0
16044	6.7	11.25	0.65	0
16045	6.7	11.5	0.65	0
16046	6.7	11.5	0.4	0
16047	6.7	28.25	2.9	0
16048	6.7	28.5	2.9	0
16049	6.7	4.25	1.4	0
16050	6.7	4.25	1.65	0
16051	6.7	26	0.65	0
16052	6.7	14.75	0.15	0
16053	6.7	24	3.4	0
16054	6.7	24.25	3.4	0

Mandataria 	Mandanti   	PROGETTO ESECUTIVO LINEA PESCARA – BARI			
IN10/IN15 – Tombini di trasparenza sponda sx Fortore Relazione di Calcolo Scatolari in c.a. - pk 1+755.47 a pk 1+830.52	COMMESSA LI07	LOTTO 01	CODIFICA E ZZ CL	DOCUMENTO IN 1000 001	REV. C FOGLIO 250 di 591

16055	6.7	2.75	2.15	0
16056	6.7	2.75	2.4	0
16057	6.7	3	2.4	0
16058	6.7	3	2.15	0
16059	6.7	25.75	3.4	0
16060	6.7	25.75	3.65	0
16061	6.7	26	3.65	0
16062	6.7	26	3.4	0
16063	6.7	19.75	0.4	0
16064	6.7	20	0.65	0
16065	6.7	20	0.4	0
16066	6.7	19.25	2.9	0
16067	6.7	19.25	3.15	0
16068	6.7	19.5	2.9	0
16069	6.7	16	2.65	0
16070	6.7	16	2.9	0
16071	6.7	16.25	2.65	0
16072	6.7	24.5	2.9	0
16073	6.7	24.75	2.9	0
16074	6.7	21.5	1.65	0
16075	6.7	21.5	1.9	0
16076	6.7	21.75	1.9	0
16077	6.7	21.75	1.65	0
16078	6.7	18	2.65	0
16079	6.7	27.5	0.4	0
16080	6.7	8.25	0.9	0
16081	6.7	8.25	1.15	0
16082	6.7	8.5	0.9	0
16083	6.7	7	3.65	0
16084	6.7	7.25	3.65	0
16085	6.7	7.5	1.4	0
16086	6.7	7.75	1.65	0
16087	6.7	7.75	1.4	0
16088	6.7	21.5	2.4	0
16089	6.7	15.25	3.9	0
16090	6.7	15.5	3.9	0
16091	6.7	30.5	1.65	0
16092	6.7	30.5	1.4	0
16093	6.7	20	0.15	0
16094	6.7	20.25	0.15	0
16095	6.7	12	3.65	0
16096	6.7	29.25	2.65	0
16097	6.7	29.25	2.9	0
16098	6.7	29.5	2.9	0
16099	6.7	29.5	2.65	0
16100	6.7	17	0.65	0
16101	6.7	17	0.9	0
16102	6.7	17.25	0.9	0
16103	6.7	5	3.9	0
16104	6.7	5.25	3.9	0
16105	6.7	28	3.9	0
16106	6.7	28.25	3.9	0
16107	6.7	7.75	2.4	0
16108	6.7	8	2.15	0
16109	6.7	29.5	0.15	0
16110	6.7	22.25	3.4	0
16111	6.7	22.5	3.4	0
16112	6.7	22.5	3.15	0
16113	6.7	27.5	1.65	0
16114	6.7	27.5	1.4	0
16115	6.7	7.75	3.4	0
16116	6.7	7.75	3.65	0
16117	6.7	8	3.4	0
16118	6.7	12	0.9	0
16119	6.7	12.25	0.9	0
16120	6.7	1.5	0.4	0
16121	6.7	1.5	0.65	0
16122	6.7	1.75	0.4	0
16123	6.7	31	1.15	0
16124	6.7	31.15	1.15	0
16125	6.7	1.5	0.15	0
16126	6.7	1.75	0.15	0
16127	6.7	8.25	1.4	0
16128	6.7	14.75	0.9	0
16129	6.7	15	0.9	0
16130	6.7	15.5	2.4	0
16131	6.7	7	0.15	0
16132	6.7	24.75	1.15	0
16133	6.7	25	1.15	0
16134	6.7	28.5	3.9	0

Mandataria 	Mandanti  	PROGETTO ESECUTIVO LINEA PESCARA – BARI					
IN10/IN15 – Tombini di trasparenza sponda sx Fortore Relazione di Calcolo Scatolari in c.a. - pk 1+755.47 a pk 1+830.52		COMMESSA LI07	LOTTO 01	CODIFICA E ZZ CL	DOCUMENTO IN 1000 001	REV. C	FOGLIO 251 di 591

16135	6.7	11	0.9	0
16136	6.7	11	1.15	0
16137	6.7	11.25	1.15	0
16138	6.7	11.25	0.9	0
16139	6.7	8	0.9	0
16140	6.7	8	1.15	0
16141	6.7	30.25	3.65	0
16142	6.7	30.25	3.9	0
16143	6.7	30.5	3.65	0
16144	6.7	25	2.9	0
16145	6.7	14.5	2.9	0
16146	6.7	14.75	2.9	0
16147	6.7	13.5	0.15	0
16148	6.7	13.5	0.4	0
16149	6.7	13.75	0.4	0
16150	6.7	13.75	0.15	0
16151	6.7	28.25	2.4	0
16152	6.7	28.25	2.65	0
16153	6.7	8.75	0.15	0
16154	6.7	9	0.15	0
16155	6.7	29.75	1.4	0
16156	6.7	29.75	1.65	0
16157	6.7	2.75	1.4	0
16158	6.7	2.75	1.65	0
16159	6.7	3	1.65	0
16160	6.7	18.5	1.4	0
16161	6.7	18.5	1.65	0
16162	6.7	18.75	1.65	0
16163	6.7	18.75	1.4	0
16164	6.7	29	1.9	0
16165	6.7	29	2.15	0
16166	6.7	29.25	2.15	0
16167	6.7	29.25	1.9	0
16168	6.7	26.75	0.4	0
16169	6.7	26.75	0.15	0
16170	6.7	22.25	2.65	0
16171	6.7	22.25	2.4	0
16172	6.7	4.25	0.9	0
16173	6.7	29	1.65	0
16174	6.7	29	1.4	0
16175	6.7	4.75	1.9	0
16176	6.7	5	1.9	0
16177	6.7	4	3.15	0
16178	6.7	4	3.329	0
16179	6.7	4.111	3.4	0
16180	6.7	4.25	3.15	0
16181	6.7	7.5	2.9	0
16182	6.7	7.5	3.15	0
16183	6.7	7.75	3.15	0
16184	6.7	7.75	2.9	0
16185	6.7	21.5	2.15	0
16186	6.7	21.75	2.15	0
16187	6.7	0	0.9	0
16188	6.7	0	1.15	0
16189	6.7	0.25	1.15	0
16190	6.7	0.25	0.9	0
16191	6.7	31	0.4	0
16192	6.7	31	0.65	0
16193	6.7	31.15	0.65	0
16194	6.7	31.15	0.4	0
16195	6.7	10.75	2.65	0
16196	6.7	10.75	2.9	0
16197	6.7	11	2.9	0
16198	6.7	11	2.65	0
16199	6.7	12	0.65	0
16200	6.7	12.25	0.65	0
16201	6.7	22.25	3.65	0
16202	6.7	22.5	3.65	0
16203	6.7	9.75	0.4	0
16204	6.7	9.75	0.65	0
16205	6.7	3.75	0.4	0
16206	6.7	1	0.9	0
16207	6.7	1	1.15	0
16208	6.7	1.25	1.15	0
16209	6.7	1.25	0.9	0
16210	6.7	10	0.9	0
16211	6.7	10.25	0.9	0
16212	6.7	26	0.4	0
16213	6.7	22.5	1.4	0
16214	6.7	22.5	1.65	0

Mandataria 	Mandanti  	PROGETTO ESECUTIVO LINEA PESCARA – BARI					
IN10/IN15 – Tombini di trasparenza sponda sx Fortore Relazione di Calcolo Scatolari in c.a. - pk 1+755.47 a pk 1+830.52		COMMESSA LI07	LOTTO 01	CODIFICA E ZZ CL	DOCUMENTO IN 1000 001	REV. C	FOGLIO 252 di 591

16215	6.7	29.25	3.65	0
16216	6.7	29.25	3.4	0
16217	6.7	14	3.65	0
16218	6.7	14	3.4	0
16219	6.7	6.5	2.9	0
16220	6.7	6.5	3.15	0
16221	6.7	6.75	3.15	0
16222	6.7	6.75	2.9	0
16223	6.7	18.5	1.9	0
16224	6.7	27	3.4	0
16225	6.7	27.25	3.4	0
16226	6.7	12.5	0.9	0
16227	6.7	12.75	0.9	0
16228	6.7	19.25	1.9	0
16229	6.7	19.25	2.15	0
16230	6.7	19.5	2.15	0
16231	6.7	19.5	1.9	0
16232	6.7	13	0.65	0
16233	6.7	21.25	1.65	0
16234	6.7	21.25	1.9	0
16235	6.7	6	1.65	0
16236	6.7	6	1.4	0
16237	6.7	15	3.9	0
16238	6.7	31.15	3.15	0
16239	6.7	30.5	0.15	0
16240	6.7	30.75	0.15	0
16241	6.7	18.75	0.65	0
16242	6.7	19	0.9	0
16243	6.7	4.25	0.15	0
16244	6.7	4.5	0.15	0
16245	6.7	22.75	3.15	0
16246	6.7	22.75	3.4	0
16247	6.7	23	3.4	0
16248	6.7	23	3.15	0
16249	6.7	4.5	2.4	0
16250	6.7	16.5	2.65	0
16251	6.7	6	2.9	0
16252	6.7	6.25	2.9	0
16253	6.7	16.25	0.15	0
16254	6.7	16.5	0.15	0
16255	6.7	20.5	1.4	0
16256	6.7	20.5	1.15	0
16257	6.7	11.25	2.65	0
16258	6.7	27.5	3.15	0
16259	6.7	27.5	2.9	0
16260	6.7	15.25	1.9	0
16261	6.7	6.75	0.4	0
16262	6.7	7	0.4	0
16263	6.7	14	0.65	0
16264	6.7	14	0.9	0
16265	6.7	14.25	0.9	0
16266	6.7	14.25	0.65	0
16267	6.7	27.75	1.65	0
16268	6.7	0.5	1.15	0
16269	6.7	0.5	1.4	0
16270	6.7	0.75	1.4	0
16271	6.7	0.75	1.15	0
16272	6.7	19.25	3.4	0
16273	6.7	5	2.65	0
16274	6.7	5.25	2.65	0
16275	6.7	5.25	2.4	0
16276	6.7	23.25	3.4	0
16277	6.7	23.25	3.15	0
16278	6.7	18.25	0.15	0
16279	6.7	18.25	0.4	0
16280	6.7	18.5	0.4	0
16281	6.7	18.5	0.15	0
16282	6.7	23	0.15	0
16283	6.7	12.75	3.9	0
16284	6.7	13	3.9	0
16285	6.7	20.5	1.9	0
16286	6.7	20.5	2.15	0
16287	6.7	20.75	2.15	0
16288	6.7	20.75	1.9	0
16289	6.7	19.5	1.65	0
16290	6.7	4.25	2.15	0
16291	6.7	4.25	2.4	0
16292	6.7	4.5	2.15	0
16293	6.7	18.75	2.9	0
16294	6.7	14	3.15	0

Mandataria 	Mandanti  	PROGETTO ESECUTIVO LINEA PESCARA – BARI				
IN10/IN15 – Tombini di trasparenza sponda sx Fortore Relazione di Calcolo Scatolari in c.a. - pk 1+755.47 a pk 1+830.52	COMMESSA LI07	LOTTO 01	CODIFICA E ZZ CL	DOCUMENTO IN 1000 001	REV. C	FOGLIO 253 di 591

16295	6.7	14.25	3.4	0
16296	6.7	14.25	3.15	0
16297	6.7	8	1.65	0
16298	6.7	8	1.4	0
16299	6.7	21	3.65	0
16300	6.7	19.25	3.65	0
16301	6.7	19.5	3.65	0
16302	6.7	22.75	3.65	0
16303	6.7	23	3.65	0
16304	6.7	31	2.15	0
16305	6.7	19.75	2.15	0
16306	6.7	22	0.15	0
16307	6.7	12.25	3.4	0
16308	6.7	12.25	3.65	0
16309	6.7	12.5	3.65	0
16310	6.7	12.5	3.4	0
16311	6.7	23.5	2.65	0
16312	6.7	23.5	2.9	0
16313	6.7	23.75	2.9	0
16314	6.7	23.75	2.65	0
16315	6.7	15	3.15	0
16316	6.7	24.5	1.9	0
16317	6.7	24.5	2.15	0
16318	6.7	10.5	0.65	0
16319	6.7	10.75	0.65	0
16320	6.7	13.25	3.15	0
16321	6.7	13.25	3.4	0
16322	6.7	13.5	3.15	0
16323	6.7	4.5	0.9	0
16324	6.7	4.5	1.15	0
16325	6.7	4.75	1.15	0
16326	6.7	18	0.15	0
16327	6.7	23.75	0.4	0
16328	6.7	23.75	0.15	0
16329	6.7	25	3.4	0
16330	6.7	25	3.15	0
16331	6.7	9.75	1.65	0
16332	6.7	10	1.65	0
16333	6.7	28.5	0.9	0
16334	6.7	28.5	1.15	0
16335	6.7	28.75	1.15	0
16336	6.7	28.75	0.9	0
16337	6.7	12.75	1.65	0
16338	6.7	13	1.65	0
16339	6.7	12.25	3.15	0
16340	6.7	21.25	2.15	0
16341	6.7	17.25	2.15	0
16342	6.7	17.25	2.4	0
16343	6.7	17.5	2.4	0
16344	6.7	17.5	2.15	0
16345	6.7	11.25	0.15	0
16346	6.7	11.5	0.15	0
16347	6.7	7.5	0.4	0
16348	6.7	20.5	0.4	0
16349	6.7	22.25	0.9	0
16350	6.7	22.25	1.15	0
16351	6.7	22.5	1.15	0
16352	6.7	22.5	0.9	0
16353	6.7	7	0.9	0
16354	6.7	7.25	0.9	0
16355	6.7	24.25	2.15	0
16356	6.7	22.75	0.15	0
16357	6.7	18	0.4	0
16358	6.7	2.5	0.9	0
16359	6.7	4.75	0.15	0
16360	6.7	20.25	1.65	0
16361	6.7	20.25	1.9	0
16362	6.7	20.5	1.65	0
16363	6.7	18.25	0.65	0
16364	6.7	18.25	0.9	0
16365	6.7	18.5	0.65	0
16366	6.7	21	1.4	0
16367	6.7	21	1.65	0
16368	6.7	21.25	1.4	0
16369	6.7	9.5	3.65	0
16370	6.7	9.75	3.9	0
16371	6.7	9.75	3.65	0
16372	6.7	15.25	1.65	0
16373	6.7	15.5	1.65	0
16374	6.7	7.25	0.4	0

Mandataria 	Mandanti  	PROGETTO ESECUTIVO LINEA PESCARA – BARI					
IN10/IN15 – Tombini di trasparenza sponda sx Fortore Relazione di Calcolo Scatolari in c.a. - pk 1+755.47 a pk 1+830.52		COMMESSA LI07	LOTTO 01	CODIFICA E ZZ CL	DOCUMENTO IN 1000 001	REV. C	FOGLIO 254 di 591

16375	6.7	26.25	2.65	0
16376	6.7	26.25	2.9	0
16377	6.7	26.5	2.9	0
16378	6.7	2.75	1.15	0
16379	6.7	24.5	3.9	0
16380	6.7	24.5	3.65	0
16381	6.7	7	3.15	0
16382	6.7	7	2.9	0
16383	6.7	27.75	2.65	0
16384	6.7	27.75	2.9	0
16385	6.7	28	2.9	0
16386	6.7	28	2.65	0
16387	6.7	24.25	1.15	0
16388	6.7	16	3.4	0
16389	6.7	16.25	3.4	0
16390	6.7	19.25	0.15	0
16391	6.7	5.25	2.9	0
16392	6.7	5.25	3.15	0
16393	6.7	5.5	3.15	0
16394	6.7	5.5	2.9	0
16395	6.7	16.75	0.15	0
16396	6.7	17	0.15	0
16397	6.7	1.5	1.15	0
16398	6.7	1.5	1.4	0
16399	6.7	1.75	1.4	0
16400	6.7	1.75	1.15	0
16401	6.7	20.5	0.15	0
16402	6.7	23.25	2.4	0
16403	6.7	23.5	2.4	0
16404	6.7	8.25	3.4	0
16405	6.7	17.5	0.9	0
16406	6.7	19	2.9	0
16407	6.7	3	0.65	0
16408	6.7	3	0.9	0
16409	6.7	3.25	0.65	0
16410	6.7	17.25	3.15	0
16411	6.7	17.5	3.15	0
16412	6.7	15.25	0.9	0
16413	6.7	15.5	0.9	0
16414	6.7	29.25	3.15	0
16415	6.7	19	2.65	0
16416	6.7	19	2.4	0
16417	6.7	3	1.9	0
16418	6.7	3.25	2.15	0
16419	6.7	3.25	1.9	0
16420	6.7	9	2.65	0
16421	6.7	9	2.9	0
16422	6.7	9.25	2.9	0
16423	6.7	9.25	2.65	0
16424	6.7	26.5	1.4	0
16425	6.7	26.5	1.65	0
16426	6.7	26.75	1.65	0
16427	6.7	26.75	1.4	0
16428	6.7	25.5	2.65	0
16429	6.7	24	0.4	0
16430	6.7	24.25	0.4	0
16431	6.7	27.5	1.9	0
16432	6.7	25.5	3.15	0
16433	6.7	25.5	3.4	0
16434	6.7	25.75	3.15	0
16435	6.7	20.75	1.65	0
16436	6.7	0	0.4	0
16437	6.7	0	0.65	0
16438	6.7	11.5	0.9	0
16439	6.7	11.5	1.15	0
16440	6.7	11.75	1.15	0
16441	6.7	11.75	0.9	0
16442	6.7	26.75	1.9	0
16443	6.7	7	3.4	0
16444	6.7	7.25	3.4	0
16445	6.7	16.75	0.4	0
16446	6.7	17	0.4	0
16447	6.7	20.25	0.4	0
16448	6.7	14.5	3.9	0
16449	6.7	14.75	3.9	0
16450	6.7	4	1.9	0
16451	6.7	4	2.15	0
16452	6.7	4.25	1.9	0
16453	6.7	14.5	0.4	0
16454	6.7	28.25	0.15	0

Mandataria 	Mandanti  	PROGETTO ESECUTIVO LINEA PESCARA – BARI				
IN10/IN15 – Tombini di trasparenza sponda sx Fortore Relazione di Calcolo Scatolari in c.a. - pk 1+755.47 a pk 1+830.52	COMMESSA LI07	LOTTO 01	CODIFICA E ZZ CL	DOCUMENTO IN 1000 001	REV. C	FOGLIO 255 di 591

16455	6.7	28.5	0.15	0
16456	6.7	20	1.65	0
16457	6.7	10.75	1.4	0
16458	6.7	21	1.15	0
16459	6.7	21.25	1.15	0
16460	6.7	26.75	0.65	0
16461	6.7	27	0.65	0
16462	6.7	27	0.4	0
16463	6.7	3.5	1.65	0
16464	6.7	3.75	1.65	0
16465	6.7	3.75	1.4	0
16466	6.7	2	0.4	0
16467	6.7	2.25	0.65	0
16468	6.7	2.25	0.4	0
16469	6.7	29.25	3.9	0
16470	6.7	29.5	3.9	0
16471	6.7	20.75	2.4	0
16472	6.7	28	1.65	0
16473	6.7	11	2.4	0
16474	6.7	9.5	0.65	0
16475	6.7	27.75	3.65	0
16476	6.7	27.75	3.9	0
16477	6.7	30.75	1.4	0
16478	6.7	5.5	0.4	0
16479	6.7	5.75	0.15	0
16480	6.7	15	0.15	0
16481	6.7	19.25	2.4	0
16482	6.7	19.25	2.65	0
16483	6.7	17.25	2.9	0
16484	6.7	17.5	2.9	0
16485	6.7	25.25	0.15	0
16486	6.7	25.5	0.15	0
16487	6.7	25.5	2.9	0
16488	6.7	25.75	2.9	0
16489	6.7	30.25	1.9	0
16490	6.7	30.25	2.15	0
16491	6.7	12.5	1.15	0
16492	6.7	19.75	2.9	0
16493	6.7	3.5	2.4	0
16494	6.7	3.5	2.65	0
16495	6.7	3.75	2.65	0
16496	6.7	3.75	2.4	0
16497	6.7	20	2.15	0
16498	6.7	20	2.4	0
16499	6.7	20.25	2.15	0
16500	6.7	26.25	3.15	0
16501	6.7	26.25	3.4	0
16502	6.7	26.5	3.4	0
16503	6.7	26.5	3.15	0
16504	6.7	24.75	3.65	0
16505	6.7	25	3.65	0
16506	6.7	4.5	3.15	0
16507	6.7	4.75	3.15	0
16508	6.7	23	3.9	0
16509	6.7	23.25	3.9	0
16510	6.7	23.25	3.65	0
16511	6.7	4.25	2.65	0
16512	6.7	29.25	0.4	0
16513	6.7	29.5	0.65	0
16514	6.7	29.5	0.4	0
16515	6.7	22	1.15	0
16516	6.7	22	1.4	0
16517	6.7	22.25	1.4	0
16518	6.7	8	3.15	0
16519	6.7	10.75	0.15	0
16520	6.7	21.25	2.4	0
16521	6.7	13	1.4	0
16522	6.7	13.25	1.4	0
16523	6.7	2	0.15	0
16524	6.7	2.25	0.15	0
16525	6.7	8.5	3.4	0
16526	6.7	17	1.9	0
16527	6.7	17	2.15	0
16528	6.7	17.25	1.9	0
16529	6.7	4.25	3.4	0
16530	6.7	4.5	3.4	0
16531	6.7	8.25	3.15	0
16532	6.7	1.5	0.9	0
16533	6.7	0.5	0.9	0
16534	6.7	0.75	0.9	0

Mandataria 	Mandanti  	PROGETTO ESECUTIVO LINEA PESCARA – BARI					
IN10/IN15 – Tombini di trasparenza sponda sx Fortore Relazione di Calcolo Scatolari in c.a. - pk 1+755.47 a pk 1+830.52		COMMESSA LI07	LOTTO 01	CODIFICA E ZZ CL	DOCUMENTO IN 1000 001	REV. C	FOGLIO 256 di 591

16535	6.7	17.75	2.4	0
16536	6.7	17.75	2.65	0
16537	6.7	8	1.9	0
16538	6.7	8.25	1.9	0
16539	6.7	8.25	1.65	0
16540	6.7	10.75	3.9	0
16541	6.7	3.75	2.9	0
16542	6.7	4	2.9	0
16543	6.7	4	2.65	0
16544	6.7	30.25	2.9	0
16545	6.7	30.5	2.9	0
16546	6.7	30.5	2.65	0
16547	6.7	9.5	1.9	0
16548	6.7	9.5	1.65	0
16549	6.7	10.25	2.4	0
16550	6.7	10.25	2.65	0
16551	6.7	10.5	2.65	0
16552	6.7	14.5	3.4	0
16553	6.7	14.5	3.15	0
16554	6.7	18.25	3.65	0
16555	6.7	18.25	3.9	0
16556	6.7	18.5	3.9	0
16557	6.7	18.5	3.65	0
16558	6.7	29.75	3.65	0
16559	6.7	29.75	3.9	0
16560	6.7	30	3.9	0
16561	6.7	30	3.65	0
16562	6.7	16.75	1.9	0
16563	6.7	16.75	2.15	0
16564	6.7	26.25	2.4	0
16565	6.7	11	3.15	0
16566	6.7	11	3.4	0
16567	6.7	5.5	2.65	0
16568	6.7	17.5	1.15	0
16569	6.7	17.75	1.15	0
16570	6.7	25.25	3.9	0
16571	6.7	25.5	3.9	0
16572	6.7	12	1.65	0
16573	6.7	30.75	0.4	0
16574	6.7	31	0.15	0
16575	6.7	8.25	2.15	0
16576	6.7	8.5	2.15	0
16577	6.7	8.5	1.9	0
16578	6.7	14.75	3.15	0
16579	6.7	7.25	0.65	0
16580	6.7	7.5	0.9	0
16581	6.7	7.5	0.65	0
16582	6.7	22.5	2.9	0
16583	6.7	22.5	2.65	0
16584	6.7	27.25	2.65	0
16585	6.7	27.5	2.65	0
16586	6.7	13.75	3.15	0
16587	6.7	18.25	1.15	0
16588	6.7	8.75	3.65	0
16589	6.7	8.75	3.9	0
16590	6.7	9	3.9	0
16591	6.7	9	3.65	0
16592	6.7	28.25	0.9	0
16593	6.7	15.75	0.9	0
16594	6.7	15.75	1.15	0
16595	6.7	16	1.15	0
16596	6.7	16	0.9	0
16597	6.7	25.25	3.4	0
16598	6.7	25.25	3.15	0
16599	6.7	31	2.65	0
16600	6.7	31.15	2.9	0
16601	6.7	31.15	2.65	0
16602	6.7	18.5	3.15	0
16603	6.7	18.5	3.4	0
16604	6.7	16.25	2.15	0
16605	6.7	16.25	1.9	0
16606	6.7	3.25	2.4	0
16607	6.7	3.5	2.15	0
16608	6.7	31.15	1.9	0
16609	6.7	15.5	1.15	0
16610	6.7	9.75	0.9	0
16611	6.7	2.5	0.65	0
16612	6.7	21	1.9	0
16613	6.7	12	2.65	0
16614	6.7	12	2.4	0

Mandataria 	Mandanti  	PROGETTO ESECUTIVO LINEA PESCARA – BARI				
IN10/IN15 – Tombini di trasparenza sponda sx Fortore Relazione di Calcolo Scatolari in c.a. - pk 1+755.47 a pk 1+830.52	COMMESSA LI07	LOTTO 01	CODIFICA E ZZ CL	DOCUMENTO IN 1000 001	REV. C	FOGLIO 257 di 591

16615	6.7	8.25	0.4	0
16616	6.7	8.25	0.65	0
16617	6.7	8.5	0.65	0
16618	6.7	8.5	0.4	0
16619	6.7	17.75	3.4	0
16620	6.7	17.75	3.65	0
16621	6.7	18	3.65	0
16622	6.7	18	3.4	0
16623	6.7	5.25	1.9	0
16624	6.7	5.5	1.9	0
16625	6.7	29.5	2.4	0
16626	6.7	29.75	2.65	0
16627	6.7	29.75	2.4	0
16628	6.7	30.25	0.15	0
16629	6.7	19.75	1.65	0
16630	6.7	9.75	2.65	0
16631	6.7	9.75	2.9	0
16632	6.7	10	2.9	0
16633	6.7	10	2.65	0
16634	6.7	12.75	0.15	0
16635	6.7	10	3.15	0
16636	6.7	10.25	3.15	0
16637	6.7	2	1.65	0
16638	6.7	2	1.9	0
16639	6.7	2.25	1.65	0
16640	6.7	6	0.15	0
16641	6.7	30.5	2.4	0
16642	6.7	30.75	2.65	0
16643	6.7	30.75	2.4	0
16644	6.7	14.75	3.65	0
16645	6.7	15	3.65	0
16646	6.7	5.75	0.9	0
16647	6.7	5.75	1.15	0
16648	6.7	6	1.15	0
16649	6.7	6	0.9	0
16650	6.7	23.75	2.4	0
16651	6.7	11	3.65	0
16652	6.7	11	3.9	0
16653	6.7	11.75	3.4	0
16654	6.7	28.25	1.65	0
16655	6.7	11	2.15	0
16656	6.7	11	1.9	0
16657	6.7	18	1.4	0
16658	6.7	26	2.9	0
16659	6.7	7	2.65	0
16660	6.7	7.25	2.9	0
16661	6.7	7.25	2.65	0
16662	6.7	25.25	0.4	0
16663	6.7	21.75	1.4	0
16664	6.7	22	1.65	0
16665	6.7	3.25	1.65	0
16666	6.7	30.5	0.65	0
16667	6.7	30.5	0.9	0
16668	6.7	30.75	0.9	0
16669	6.7	30.75	0.65	0
16670	6.7	26	3.15	0
16671	6.7	25.25	2.65	0
16672	6.7	25.25	2.9	0
16673	6.7	30	3.4	0
16674	6.7	6.25	2.15	0
16675	6.7	6.5	2.15	0
16676	6.7	26.75	2.9	0
16677	6.7	27	2.65	0
16678	6.7	6.75	2.15	0
16679	6.7	6.75	2.4	0
16680	6.7	7	2.4	0
16681	6.7	7	2.15	0
16682	6.7	21.75	3.65	0
16683	6.7	21.75	3.9	0
16684	6.7	22	3.65	0
16685	6.7	21.25	0.65	0
16686	6.7	21.5	0.65	0
16687	6.7	21.5	0.4	0
16688	6.7	22.25	1.65	0
16689	6.7	16.25	1.4	0
16690	6.7	16.25	1.65	0
16691	6.7	16.5	1.65	0
16692	6.7	16.5	1.4	0
16693	6.7	28.25	1.9	0
16694	6.7	28.5	1.9	0

Mandataria 	Mandanti   	PROGETTO ESECUTIVO LINEA PESCARA – BARI					
IN10/IN15 – Tombini di trasparenza sponda sx Fortore Relazione di Calcolo Scatolari in c.a. - pk 1+755.47 a pk 1+830.52		COMMESSA LI07	LOTTO 01	CODIFICA E ZZ CL	DOCUMENTO IN 1000 001	REV. C	FOGLIO 258 di 591

16695	6.7	10.5	2.9	0
16696	6.7	26.25	1.65	0
16697	6.7	27.75	2.15	0
16698	6.7	27.75	1.9	0
16699	6.7	2	1.4	0
16700	6.7	27	3.65	0
16701	6.7	27	3.9	0
16702	6.7	27.25	3.9	0
16703	6.7	27.25	3.65	0
16704	6.7	17.5	3.9	0
16705	6.7	11.5	1.9	0
16706	6.7	11.75	1.9	0
16707	6.7	17.75	3.15	0
16708	6.7	18	3.15	0
16709	6.7	4	0.15	0
16710	6.7	25.25	1.65	0
16711	6.7	16.5	1.9	0
16712	6.7	31	3.9	0
16713	6.7	31.15	3.9	0
16714	6.7	15.25	3.4	0
16715	6.7	15.25	3.65	0
16716	6.7	15.5	3.65	0
16717	6.7	15.5	3.4	0
16718	6.7	9	1.4	0
16719	6.7	9.25	1.4	0
16720	6.7	31	2.4	0
16721	6.7	31.15	2.4	0
16722	6.7	16.25	2.4	0
16723	6.7	16.5	2.4	0
16724	6.7	19.75	1.9	0
16725	6.7	20	1.9	0
16726	6.7	5.5	0.9	0
16727	6.7	5.5	1.15	0
16728	6.7	30	0.65	0
16729	6.7	30	0.9	0
16730	6.7	30.25	0.9	0
16731	6.7	30.25	0.65	0
16732	6.7	8.25	0.15	0
16733	6.7	17	3.4	0
16734	6.7	16.75	1.15	0
16735	6.7	17	1.15	0
16736	6.7	26.5	3.65	0
16737	6.7	26.75	3.9	0
16738	6.7	26.75	3.65	0
16739	6.7	8.5	2.4	0
16740	6.7	8.75	2.4	0
16741	6.7	26	3.9	0
16742	6.7	26.25	3.65	0
16743	6.7	8.5	3.15	0
16744	6.7	8.75	3.15	0
16745	6.7	25.75	1.4	0
16746	6.7	12.25	2.15	0
16747	6.7	29	2.4	0
16748	6.7	29	2.65	0
16749	6.7	29.25	2.4	0
16750	6.7	14.5	0.65	0
16751	6.7	14.5	0.9	0
16752	6.7	25.5	1.65	0
16753	6.7	16.5	0.4	0
16754	6.7	17.5	1.9	0
16755	6.7	17.75	1.9	0
16756	6.7	3	0.15	0
16757	6.7	23.5	3.9	0
16758	6.7	22.75	2.9	0
16759	6.7	13.75	3.9	0
16760	6.7	29.75	0.9	0
16761	6.7	29.75	1.15	0
16762	6.7	30	1.15	0
16763	6.7	29.75	0.65	0
16764	6.7	16.75	2.4	0
16765	6.7	16.75	2.65	0
16766	6.7	17	2.65	0
16767	6.7	17	2.4	0
16768	6.7	17.25	2.65	0
16769	6.7	28.25	2.15	0
16770	6.7	28.5	2.15	0
16771	6.7	6.5	1.15	0
16772	6.7	6.75	1.15	0
16773	6.7	6.75	0.9	0
16774	6.7	8.75	0.65	0

Mandataria 	Mandanti  	PROGETTO ESECUTIVO LINEA PESCARA – BARI				
IN10/IN15 – Tombini di trasparenza sponda sx Fortore Relazione di Calcolo Scatolari in c.a. - pk 1+755.47 a pk 1+830.52	COMMESSA LI07	LOTTO 01	CODIFICA E ZZ CL	DOCUMENTO IN 1000 001	REV. C	FOGLIO 259 di 591

16775	6.7	8.75	0.9	0
16776	6.7	9	0.9	0
16777	6.7	9	0.65	0
16778	6.7	15	3.4	0
16779	6.7	24.5	0.15	0
16780	6.7	7.25	2.15	0
16781	6.7	7.25	2.4	0
16782	6.7	7.5	2.4	0
16783	6.7	5.75	2.9	0
16784	6.7	5.75	3.15	0
16785	6.7	6	3.15	0
16786	6.7	6.75	2.65	0
16787	6.7	14.25	2.9	0
16788	6.7	20	3.15	0
16789	6.7	20.25	3.15	0
16790	6.7	14	2.65	0
16791	6.7	20	3.4	0
16792	6.7	10.5	3.4	0
16793	6.7	10.5	3.65	0
16794	6.7	10.75	3.65	0
16795	6.7	10.75	3.4	0
16796	6.7	8.5	0.15	0
16797	6.7	10.75	0.4	0
16798	6.7	11	0.4	0
16799	6.7	11	0.15	0
16800	6.7	28.5	3.65	0
16801	6.7	1.25	0.15	0
16802	6.7	1.25	0.4	0
16803	6.7	25.25	0.9	0
16804	6.7	25.5	0.9	0
16805	6.7	28	1.9	0
16806	6.7	25.75	1.15	0
16807	6.7	25.75	0.9	0
16808	6.7	11.25	1.9	0
16809	6.7	26.5	1.15	0
16810	6.7	6.25	1.15	0
16811	6.7	21.25	3.4	0
16812	6.7	21.25	3.65	0
16813	6.7	21.5	3.65	0
16814	6.7	21.5	3.4	0
16815	6.7	4.25	1.15	0
16816	6.7	15.5	1.4	0
16817	6.7	15.75	1.65	0
16818	6.7	15.75	1.4	0
16819	6.7	22	1.9	0
16820	6.7	29.5	3.4	0
16821	6.7	29.5	3.65	0
16822	6.7	29.75	3.4	0
16823	6.7	12	3.15	0
16824	6.7	12	3.4	0
16825	6.7	15	1.65	0
16826	6.7	14	2.9	0
16827	6.7	30.75	1.15	0
16828	6.7	29.5	1.15	0
16829	6.7	29.5	0.9	0
16830	6.7	29.5	3.15	0
16831	6.7	7.5	3.65	0
16832	6.7	7.5	3.9	0
16833	6.7	7.75	3.9	0
16834	6.7	2.5	1.65	0
16835	6.7	2.75	1.9	0
16836	6.7	9	1.15	0
16837	6.7	9.25	1.15	0
16838	6.7	21.5	3.15	0
16839	6.7	21.75	3.15	0
16840	6.7	21.75	2.9	0
16841	6.7	25	3.9	0
16842	6.7	25.25	3.65	0
16843	6.7	21	3.4	0
16844	6.7	10.25	1.65	0
16845	6.7	23	0.65	0
16846	6.7	23.25	0.9	0
16847	6.7	23.25	0.65	0
16848	6.7	24	1.4	0
16849	6.7	24.25	1.4	0
16850	6.7	27.5	0.9	0
16851	6.7	27.5	1.15	0
16852	6.7	12.75	2.65	0
16853	6.7	12.75	2.4	0
16854	6.7	21.25	3.9	0

Mandataria 	Mandanti   	PROGETTO ESECUTIVO LINEA PESCARA – BARI					
IN10/IN15 – Tombini di trasparenza sponda sx Fortore Relazione di Calcolo Scatolari in c.a. - pk 1+755.47 a pk 1+830.52		COMMESSA LI07	LOTTO 01	CODIFICA E ZZ CL	DOCUMENTO IN 1000 001	REV. C	FOGLIO 260 di 591

16855	6.7	14.25	3.65	0
16856	6.7	14.5	3.65	0
16857	6.7	8	2.9	0
16858	6.7	6.25	0.15	0
16859	6.7	17.5	2.65	0
16860	6.7	13.25	2.4	0
16861	6.7	13.25	2.65	0
16862	6.7	13.5	2.65	0
16863	6.7	13.5	2.4	0
16864	6.7	19.25	3.9	0
16865	6.7	15.75	3.15	0
16866	6.7	26.75	3.15	0
16867	6.7	25	0.65	0
16868	6.7	25	0.9	0
16869	6.7	25.25	0.65	0
16870	6.7	30.25	1.15	0
16871	6.7	30.5	1.15	0
16872	6.7	13.75	2.4	0
16873	6.7	13.75	2.65	0
16874	6.7	13	2.9	0
16875	6.7	17.25	1.15	0
16876	6.7	19	1.15	0
16877	6.7	28.5	0.4	0
16878	6.7	28.5	0.65	0
16879	6.7	28.75	0.65	0
16880	6.7	28.75	0.4	0
16881	6.7	4.5	0.4	0
16882	6.7	10.5	3.15	0
16883	6.7	10.75	3.15	0
16884	6.7	7.5	1.15	0
16885	6.7	7.75	1.15	0
16886	6.7	17.75	2.9	0
16887	6.7	9	2.15	0
16888	6.7	9.25	2.15	0
16889	6.7	25.25	2.4	0
16890	6.7	5.25	0.65	0
16891	6.7	5.5	0.65	0
16892	6.7	30	0.4	0
16893	6.7	30.25	0.4	0
16894	6.7	0	0.15	0
16895	6.7	4	1.4	0
16896	6.7	28.75	0.15	0
16897	6.7	29	0.15	0
16898	6.7	4	1.65	0
16899	6.7	16.25	0.4	0
16900	6.7	16.25	0.65	0
16901	6.7	16.5	2.15	0
16902	6.7	22.5	2.4	0
16903	6.7	10	3.9	0
16904	6.7	16.75	1.4	0
16905	6.7	20.25	3.4	0
16906	6.7	8.5	1.65	0
16907	6.7	9.25	0.9	0
16908	6.7	9.5	1.15	0
16909	6.7	9.5	0.9	0
16910	6.7	3.5	1.9	0
16911	6.7	13.5	3.9	0
16912	6.7	20.25	0.65	0
16913	6.7	16.75	1.65	0
16914	6.7	11	1.4	0
16915	6.7	4.25	2.9	0
16916	6.7	27	2.15	0
16917	6.7	21.75	0.4	0
16918	6.7	27.25	0.65	0
16919	6.7	27.25	0.9	0
16920	6.7	27.5	0.65	0
16921	6.7	25.5	3.65	0
16922	6.7	25.75	3.9	0
16923	6.7	11.75	3.15	0
16924	6.7	5.25	0.4	0
16925	6.7	16	1.65	0
16926	6.7	16	1.4	0
16927	6.7	13.75	0.65	0
16928	6.7	14.5	1.15	0
16929	6.7	14.75	1.15	0
16930	6.7	13.75	1.4	0
16931	6.7	19	3.9	0
16932	6.7	18.25	1.4	0
16933	6.7	5	2.9	0
16934	6.7	21.25	0.9	0

Mandataria 	Mandanti  	PROGETTO ESECUTIVO LINEA PESCARA – BARI				
IN10/IN15 – Tombini di trasparenza sponda sx Fortore Relazione di Calcolo Scatolari in c.a. - pk 1+755.47 a pk 1+830.52	COMMESSA LI07	LOTTO 01	CODIFICA E ZZ CL	DOCUMENTO IN 1000 001	REV. C	FOGLIO 261 di 591

16935	6.7	21.5	1.15	0
16936	6.7	21.5	0.9	0
16937	6.7	12.75	3.65	0
16938	6.7	13	3.65	0
16939	6.7	11.75	0.65	0
16940	6.7	28.25	0.4	0
16941	6.7	26.75	3.4	0
16942	6.7	7.5	2.65	0
16943	6.7	3.75	2.15	0
16944	6.7	3.75	1.9	0
16945	6.7	30.75	3.65	0
16946	6.7	17	3.65	0
16947	6.7	30.5	0.4	0
16948	6.7	4.75	3.9	0
16949	6.7	30	3.15	0
16950	6.7	29.25	1.65	0
16951	6.7	12	1.9	0
16952	6.7	23.75	1.4	0
16953	6.7	5.5	2.4	0
16954	6.7	23.5	0.65	0
16955	6.7	9	2.4	0
16956	6.7	8.75	3.4	0
16957	6.7	11.75	0.15	0
16958	6.7	4.5	0.65	0
16959	6.7	27.5	3.65	0
16960	6.7	27.5	3.9	0
16961	6.7	12.25	1.9	0
16962	6.7	22	2.15	0
16963	6.7	29.25	1.4	0
16964	6.7	29.75	0.4	0
16965	6.7	12.25	2.9	0
16966	6.7	11.25	2.15	0
16967	6.7	20	3.9	0
16968	6.7	31.15	2.15	0
16969	6.7	6.25	3.15	0
16970	6.7	6.25	3.4	0
16971	6.7	11.75	2.15	0
16972	6.7	12	2.15	0
16973	6.7	9.25	2.4	0
16974	6.7	8.25	2.9	0
16975	6.7	17.75	2.15	0
16976	6.7	24.5	1.65	0
16977	6.7	24.5	1.4	0
16978	6.7	12.75	1.4	0
16979	6.7	11.25	2.4	0
16980	6.7	29.75	2.9	0
16981	6.7	30	2.9	0
16982	6.7	29.25	0.15	0
16983	6.7	2.75	0.65	0
16984	6.7	2.75	0.9	0
16985	6.7	30	1.9	0
16986	6.7	30	2.15	0
16987	6.7	21	0.65	0
16988	6.7	19.5	0.4	0
16989	6.7	19.5	0.15	0
16990	6.7	14.5	1.9	0
16991	6.7	14.5	2.15	0
16992	6.7	14.75	1.9	0
16993	6.7	9.75	3.15	0
16994	6.7	24.5	1.15	0
16995	6.7	9.75	1.9	0
16996	6.7	15.75	3.4	0
16997	6.7	16	3.15	0
16998	6.7	5.75	1.9	0
16999	6.7	6	1.9	0
17000	6.7	7.75	0.65	0
17001	6.7	8	0.65	0
17002	6.7	7.75	2.65	0
17003	6.7	29.5	1.65	0
17004	6.7	29.5	1.4	0
17005	6.7	19.75	3.65	0
17006	6.7	20.75	1.4	0
17007	6.7	0.75	0.15	0
17008	6.7	1	0.15	0
17009	6.7	27.25	0.4	0
17010	6.7	13	2.4	0
17011	6.7	13	2.65	0
17012	6.7	20.75	1.15	0
17013	6.7	11	0.65	0
17014	6.7	9.75	3.4	0

Mandataria 	Mandanti  	PROGETTO ESECUTIVO LINEA PESCARA – BARI			
IN10/IN15 – Tombini di trasparenza sponda sx Fortore Relazione di Calcolo Scatolari in c.a. - pk 1+755.47 a pk 1+830.52	COMMESSA LI07	LOTTO 01	CODIFICA E ZZ CL	DOCUMENTO IN 1000 001	REV. C FOGLIO 262 di 591

17015	6.7	0	1.4	0
17016	6.7	0.25	1.4	0
17017	6.7	27	0.15	0
17018	6.7	9.25	3.65	0
17019	6.7	28.75	1.9	0
17020	6.7	28.75	2.15	0
17021	6.7	18	1.15	0
17022	6.7	31	0.9	0
17023	6.7	9.5	1.4	0
17024	6.7	9.5	2.4	0
17025	6.7	9.5	2.65	0
17026	6.7	18.75	3.9	0
17027	6.7	30.75	3.4	0
17028	6.7	11.5	2.15	0
17029	6.7	22	0.4	0
17030	6.7	10.25	2.9	0
17031	6.7	21.5	0.15	0
17032	6.7	21.75	0.15	0
17033	6.7	6.75	0.65	0
17034	6.7	7	0.65	0
17035	6.7	1.25	0.65	0
17036	6.7	9.25	0.65	0
17037	6.7	6.25	3.65	0
17038	6.7	18.25	3.4	0
17039	6.7	14.75	3.4	0
17040	6.7	24.75	3.9	0
17041	6.7	12.25	3.9	0
17042	6.7	5.25	2.15	0
17043	6.7	12.5	3.9	0
17044	6.7	27.75	3.15	0
17045	6.7	27.75	3.4	0
17046	6.7	3.75	0.15	0
17047	6.7	12.75	1.15	0
17048	6.7	13.5	2.9	0
17049	6.7	13.75	2.9	0
17050	6.7	21.75	3.4	0
17051	6.7	22	3.4	0
17052	6.7	19.75	0.15	0
17053	6.7	7.25	3.15	0
17054	6.7	11	1.65	0
17055	6.7	27.5	3.4	0
17056	6.7	21	0.9	0
17057	6.7	1.5	1.65	0
17058	6.7	1.75	1.65	0
17059	6.7	20	3.65	0
17060	6.7	23	2.15	0
17061	6.7	21.5	1.4	0
17062	6.7	28.75	2.9	0
17063	6.7	13.25	1.65	0
17064	6.7	13.5	1.65	0
17065	6.7	28.25	0.65	0
17066	6.7	22.75	0.4	0
17067	6.7	23	0.4	0
17068	6.7	24.5	0.4	0
17069	6.7	9.5	2.15	0
17070	6.7	5.5	2.15	0
17071	6.7	29.75	3.15	0
17072	6.7	9.5	2.9	0
17073	6.7	29.5	1.9	0
17074	6.7	5	3.15	0
17075	6.7	10.5	0.4	0
17076	6.7	8.75	0.4	0
17077	6.7	9	0.4	0
17078	6.7	13.25	2.9	0
17079	6.7	29.75	1.9	0
17080	6.7	13.75	1.65	0
17081	6.7	18.25	3.15	0
17082	6.7	15	1.9	0
17083	6.7	3	0.4	0
17084	6.7	18.5	2.15	0
17085	6.7	6.25	3.9	0
17086	6.7	16	0.65	0
17087	6.7	22.75	0.65	0
17088	6.7	23.75	3.9	0
17089	6.7	27.75	2.4	0
17090	6.7	28	2.4	0
17091	6.7	13.5	1.4	0
17092	6.7	9.75	0.15	0
17093	6.7	5.75	2.15	0
17094	6.7	6	2.15	0

Mandataria 	Mandanti  	PROGETTO ESECUTIVO LINEA PESCARA – BARI			
IN10/IN15 – Tombini di trasparenza sponda sx Fortore Relazione di Calcolo Scatolari in c.a. - pk 1+755.47 a pk 1+830.52	COMMESSA LI07	LOTTO 01	CODIFICA E ZZ CL	DOCUMENTO IN 1000 001	REV. C FOGLIO 263 di 591

17095	6.7	4.5	1.9	0
17096	6.7	18	2.9	0
17097	6.7	13.25	3.65	0
17098	6.7	29.5	2.15	0
17099	6.7	29.75	2.15	0
17100	6.7	22.75	3.9	0
17101	6.7	16.75	3.65	0
17102	6.7	7.75	0.9	0
17103	6.7	6.5	0.4	0
17104	6.7	13.25	3.9	0
17105	6.7	1.25	1.4	0
17106	6.7	1.25	1.561	0
17107	6.7	1.389	1.65	0
17108	6.7	21.75	1.15	0
17109	6.7	28	2.15	0
17110	6.7	29	0.4	0
17111	6.7	1	1.4	0
17112	6.7	5.5	3.4	0
17113	6.7	6.25	0.4	0
17114	6.7	4.75	3.65	0
17115	6.7	5	3.65	0
17116	6.7	2	2.043	0
17117	6.7	2.167	2.15	0
17118	6.7	29	2.9	0
17119	6.7	11.75	0.4	0
17120	6.7	23.5	0.9	0
17121	6.7	23.75	0.65	0
17122	6.7	4.25	3.489	0
17123	6.7	4.5	3.65	0
17124	6.7	7.5	3.4	0
17125	6.7	21	2.4	0
17126	6.7	21	2.15	0
17127	6.7	5	3.4	0
17128	6.7	5.25	3.65	0
17129	6.7	5.25	3.4	0
17130	6.7	24	0.65	0
17131	6.7	24.75	0.9	0
17132	6.7	2.25	2.204	0
17133	6.7	2.5	2.364	0
17134	6.7	4.75	3.4	0
17135	6.7	24.75	0.65	0
17136	6.7	1.5	1.721	0
17137	6.7	1.75	1.882	0
17138	6.7	11.75	2.9	0
17139	6.7	12	2.9	0
17140	6.7	31.15	0.15	0
17141	6.7	27	2.4	0
17142	6.7	23.75	3.65	0
17143	6.7	4.5	3.9	0
17144	6.7	4	2.4	0
17145	6.7	8.75	2.15	0
17146	6.7	21	2.65	0
17147	6.7	23.5	3.65	0
17148	6.7	21.5	3.9	0
17149	6.7	3.75	3.15	0
17150	6.7	3.75	3.168	0
17151	6.7	31.15	0.9	0
17152	6.7	1.778	1.9	0
17153	6.7	3.722	3.15	0
17154	6.7	2.944	2.65	0
17155	6.7	3	2.686	0
17156	6.7	3	2.65	0
17157	6.7	3.5	2.9	0
17158	6.7	3.25	2.65	0
17159	6.7	2.556	2.4	0
17160	6.7	2.75	2.525	0
17161	6.7	3.333	2.9	0
17162	6.7	3.5	3.007	0
17163	6.7	3.25	2.846	0

*** SUPPORT / SPECIFIED DISPLACEMENT / POINT SPRING SUPPORT

** SUPPORT / SPECIFIED DISPLACEMENT

NODE SUPPORT

SPECIFIED DISPLACEMENT

Mandataria 	Mandanti   	PROGETTO ESECUTIVO LINEA PESCARA – BARI				
IN10/IN15 – Tombini di trasparenza sponda sx Fortore Relazione di Calcolo Scatolari in c.a. - pk 1+755.47 a pk 1+830.52	COMMESSA LI07	LOTTO 01	CODIFICA E ZZ CL	DOCUMENTO IN 1000 001	REV. C	FOGLIO 264 di 591

DDRRR Dx Dy Dz Rx Ry Rz

2	110000	0.0000	0.0000	0.0000	0.0000	0.0000	0.0000
6314	100000	0.0000	0.0000	0.0000	0.0000	0.0000	0.0000
8434	010000	0.0000	0.0000	0.0000	0.0000	0.0000	0.0000

** POINT SPRING SUPPORT

NODE TRANSLATIONAL DIRECTION ROTATIONAL DIRECTION

SDx SDy SDz SRx SRy SRz

2	0.0000	0.0000	343.7500	0.0000	0.0000	0.0000
6314	0.0000	0.0000	206.2500	0.0000	0.0000	0.0000
6315	0.0000	0.0000	550.0000	0.0000	0.0000	0.0000
6316	0.0000	0.0000	687.5000	0.0000	0.0000	0.0000
6317	0.0000	0.0000	687.5000	0.0000	0.0000	0.0000
6318	0.0000	0.0000	687.5000	0.0000	0.0000	0.0000
6319	0.0000	0.0000	687.5000	0.0000	0.0000	0.0000
6320	0.0000	0.0000	687.5000	0.0000	0.0000	0.0000
6321	0.0000	0.0000	687.5000	0.0000	0.0000	0.0000
6322	0.0000	0.0000	687.5000	0.0000	0.0000	0.0000
6323	0.0000	0.0000	687.5000	0.0000	0.0000	0.0000
6324	0.0000	0.0000	687.5000	0.0000	0.0000	0.0000
6325	0.0000	0.0000	687.5000	0.0000	0.0000	0.0000
6326	0.0000	0.0000	687.5000	0.0000	0.0000	0.0000
6327	0.0000	0.0000	687.5000	0.0000	0.0000	0.0000
6328	0.0000	0.0000	687.5000	0.0000	0.0000	0.0000
6329	0.0000	0.0000	687.5000	0.0000	0.0000	0.0000
6330	0.0000	0.0000	687.5000	0.0000	0.0000	0.0000
6331	0.0000	0.0000	687.5000	0.0000	0.0000	0.0000
6332	0.0000	0.0000	687.5000	0.0000	0.0000	0.0000
6333	0.0000	0.0000	687.5000	0.0000	0.0000	0.0000
6334	0.0000	0.0000	687.5000	0.0000	0.0000	0.0000
6335	0.0000	0.0000	687.5000	0.0000	0.0000	0.0000
6336	0.0000	0.0000	687.5000	0.0000	0.0000	0.0000
6337	0.0000	0.0000	687.5000	0.0000	0.0000	0.0000
6338	0.0000	0.0000	687.5000	0.0000	0.0000	0.0000
6339	0.0000	0.0000	687.5000	0.0000	0.0000	0.0000
6340	0.0000	0.0000	687.5000	0.0000	0.0000	0.0000
6341	0.0000	0.0000	687.5000	0.0000	0.0000	0.0000
6342	0.0000	0.0000	687.5000	0.0000	0.0000	0.0000
6343	0.0000	0.0000	687.5000	0.0000	0.0000	0.0000
6344	0.0000	0.0000	687.5000	0.0000	0.0000	0.0000
6345	0.0000	0.0000	687.5000	0.0000	0.0000	0.0000
6346	0.0000	0.0000	687.5000	0.0000	0.0000	0.0000
6347	0.0000	0.0000	687.5000	0.0000	0.0000	0.0000
6348	0.0000	0.0000	687.5000	0.0000	0.0000	0.0000
6349	0.0000	0.0000	687.5000	0.0000	0.0000	0.0000
6350	0.0000	0.0000	687.5000	0.0000	0.0000	0.0000
6351	0.0000	0.0000	687.5000	0.0000	0.0000	0.0000
6352	0.0000	0.0000	687.5000	0.0000	0.0000	0.0000
6353	0.0000	0.0000	687.5000	0.0000	0.0000	0.0000
6354	0.0000	0.0000	687.5000	0.0000	0.0000	0.0000
6355	0.0000	0.0000	687.5000	0.0000	0.0000	0.0000
6356	0.0000	0.0000	687.5000	0.0000	0.0000	0.0000
6357	0.0000	0.0000	687.5000	0.0000	0.0000	0.0000
6358	0.0000	0.0000	687.5000	0.0000	0.0000	0.0000
6359	0.0000	0.0000	687.5000	0.0000	0.0000	0.0000
6360	0.0000	0.0000	687.5000	0.0000	0.0000	0.0000
6361	0.0000	0.0000	687.5000	0.0000	0.0000	0.0000
6362	0.0000	0.0000	687.5000	0.0000	0.0000	0.0000
6363	0.0000	0.0000	687.5000	0.0000	0.0000	0.0000
6364	0.0000	0.0000	687.5000	0.0000	0.0000	0.0000
6365	0.0000	0.0000	687.5000	0.0000	0.0000	0.0000
6366	0.0000	0.0000	687.5000	0.0000	0.0000	0.0000
6367	0.0000	0.0000	687.5000	0.0000	0.0000	0.0000
6368	0.0000	0.0000	687.5000	0.0000	0.0000	0.0000
6369	0.0000	0.0000	687.5000	0.0000	0.0000	0.0000
6370	0.0000	0.0000	687.5000	0.0000	0.0000	0.0000
6371	0.0000	0.0000	687.5000	0.0000	0.0000	0.0000
6372	0.0000	0.0000	687.5000	0.0000	0.0000	0.0000
6373	0.0000	0.0000	687.5000	0.0000	0.0000	0.0000

Mandataria 	Mandanti  	PROGETTO ESECUTIVO LINEA PESCARA – BARI			
IN10/IN15 – Tombini di trasparenza sponda sx Fortore Relazione di Calcolo Scatolari in c.a. - pk 1+755.47 a pk 1+830.52	COMMESSA LI07	LOTTO 01	CODIFICA E ZZ CL	DOCUMENTO IN 1000 001	REV. C FOGLIO 265 di 591

6374	0.0000	0.0000	687.5000	0.0000	0.0000	0.0000
6375	0.0000	0.0000	687.5000	0.0000	0.0000	0.0000
6376	0.0000	0.0000	687.5000	0.0000	0.0000	0.0000
6377	0.0000	0.0000	687.5000	0.0000	0.0000	0.0000
6378	0.0000	0.0000	687.5000	0.0000	0.0000	0.0000
6379	0.0000	0.0000	687.5000	0.0000	0.0000	0.0000
6380	0.0000	0.0000	687.5000	0.0000	0.0000	0.0000
6381	0.0000	0.0000	687.5000	0.0000	0.0000	0.0000
6382	0.0000	0.0000	687.5000	0.0000	0.0000	0.0000
6383	0.0000	0.0000	687.5000	0.0000	0.0000	0.0000
6384	0.0000	0.0000	687.5000	0.0000	0.0000	0.0000
6385	0.0000	0.0000	687.5000	0.0000	0.0000	0.0000
6386	0.0000	0.0000	687.5000	0.0000	0.0000	0.0000
6387	0.0000	0.0000	687.5000	0.0000	0.0000	0.0000
6388	0.0000	0.0000	687.5000	0.0000	0.0000	0.0000
6389	0.0000	0.0000	687.5000	0.0000	0.0000	0.0000
6390	0.0000	0.0000	687.5000	0.0000	0.0000	0.0000
6391	0.0000	0.0000	687.5000	0.0000	0.0000	0.0000
6392	0.0000	0.0000	687.5000	0.0000	0.0000	0.0000
6393	0.0000	0.0000	687.5000	0.0000	0.0000	0.0000
6394	0.0000	0.0000	687.5000	0.0000	0.0000	0.0000
6395	0.0000	0.0000	687.5000	0.0000	0.0000	0.0000
6396	0.0000	0.0000	687.5000	0.0000	0.0000	0.0000
6397	0.0000	0.0000	687.5000	0.0000	0.0000	0.0000
6398	0.0000	0.0000	687.5000	0.0000	0.0000	0.0000
6399	0.0000	0.0000	687.5000	0.0000	0.0000	0.0000
6400	0.0000	0.0000	687.5000	0.0000	0.0000	0.0000
6401	0.0000	0.0000	687.5000	0.0000	0.0000	0.0000
6402	0.0000	0.0000	687.5000	0.0000	0.0000	0.0000
6403	0.0000	0.0000	687.5000	0.0000	0.0000	0.0000
6404	0.0000	0.0000	687.5000	0.0000	0.0000	0.0000
6405	0.0000	0.0000	687.5000	0.0000	0.0000	0.0000
6406	0.0000	0.0000	687.5000	0.0000	0.0000	0.0000
6407	0.0000	0.0000	687.5000	0.0000	0.0000	0.0000
6408	0.0000	0.0000	687.5000	0.0000	0.0000	0.0000
6409	0.0000	0.0000	687.5000	0.0000	0.0000	0.0000
6410	0.0000	0.0000	687.5000	0.0000	0.0000	0.0000
6411	0.0000	0.0000	687.5000	0.0000	0.0000	0.0000
6412	0.0000	0.0000	687.5000	0.0000	0.0000	0.0000
6413	0.0000	0.0000	687.5000	0.0000	0.0000	0.0000
6414	0.0000	0.0000	687.5000	0.0000	0.0000	0.0000
6415	0.0000	0.0000	687.5000	0.0000	0.0000	0.0000
6416	0.0000	0.0000	687.5000	0.0000	0.0000	0.0000
6417	0.0000	0.0000	687.5000	0.0000	0.0000	0.0000
6418	0.0000	0.0000	687.5000	0.0000	0.0000	0.0000
6419	0.0000	0.0000	687.5000	0.0000	0.0000	0.0000
6420	0.0000	0.0000	687.5000	0.0000	0.0000	0.0000
6421	0.0000	0.0000	687.5000	0.0000	0.0000	0.0000
6422	0.0000	0.0000	687.5000	0.0000	0.0000	0.0000
6423	0.0000	0.0000	687.5000	0.0000	0.0000	0.0000
6424	0.0000	0.0000	687.5000	0.0000	0.0000	0.0000
6425	0.0000	0.0000	687.5000	0.0000	0.0000	0.0000
6426	0.0000	0.0000	687.5000	0.0000	0.0000	0.0000
6427	0.0000	0.0000	687.5000	0.0000	0.0000	0.0000
6428	0.0000	0.0000	687.5000	0.0000	0.0000	0.0000
6429	0.0000	0.0000	687.5000	0.0000	0.0000	0.0000
6430	0.0000	0.0000	687.5000	0.0000	0.0000	0.0000
6431	0.0000	0.0000	687.5000	0.0000	0.0000	0.0000
6432	0.0000	0.0000	687.5000	0.0000	0.0000	0.0000
6433	0.0000	0.0000	687.5000	0.0000	0.0000	0.0000
6434	0.0000	0.0000	687.5000	0.0000	0.0000	0.0000
6435	0.0000	0.0000	687.5000	0.0000	0.0000	0.0000
6436	0.0000	0.0000	687.5000	0.0000	0.0000	0.0000
6437	0.0000	0.0000	687.5000	0.0000	0.0000	0.0000
6438	0.0000	0.0000	687.5000	0.0000	0.0000	0.0000
8433	0.0000	0.0000	165.0000	0.0000	0.0000	0.0000
8434	0.0000	0.0000	275.0000	0.0000	0.0000	0.0000
8435	0.0000	0.0000	550.0000	0.0000	0.0000	0.0000
8436	0.0000	0.0000	550.0000	0.0000	0.0000	0.0000
8437	0.0000	0.0000	550.0000	0.0000	0.0000	0.0000
8438	0.0000	0.0000	550.0000	0.0000	0.0000	0.0000
8439	0.0000	0.0000	550.0000	0.0000	0.0000	0.0000
8440	0.0000	0.0000	550.0000	0.0000	0.0000	0.0000
8441	0.0000	0.0000	550.0000	0.0000	0.0000	0.0000
8442	0.0000	0.0000	550.0000	0.0000	0.0000	0.0000
8443	0.0000	0.0000	550.0000	0.0000	0.0000	0.0000
8444	0.0000	0.0000	550.0000	0.0000	0.0000	0.0000
8445	0.0000	0.0000	550.0000	0.0000	0.0000	0.0000
8446	0.0000	0.0000	550.0000	0.0000	0.0000	0.0000
8447	0.0000	0.0000	550.0000	0.0000	0.0000	0.0000

Mandataria 	Mandanti  	PROGETTO ESECUTIVO LINEA PESCARA – BARI				
IN10/IN15 – Tombini di trasparenza sponda sx Fortore Relazione di Calcolo Scatolari in c.a. - pk 1+755.47 a pk 1+830.52	COMMESSA LI07	LOTTO 01	CODIFICA E ZZ CL	DOCUMENTO IN 1000 001	REV. C	FOGLIO 266 di 591

8448	0.0000	0.0000	550.0000	0.0000	0.0000	0.0000
8449	0.0000	0.0000	550.0000	0.0000	0.0000	0.0000
8450	0.0000	0.0000	550.0000	0.0000	0.0000	0.0000
8451	0.0000	0.0000	550.0000	0.0000	0.0000	0.0000
8452	0.0000	0.0000	550.0000	0.0000	0.0000	0.0000
8453	0.0000	0.0000	550.0000	0.0000	0.0000	0.0000
8454	0.0000	0.0000	550.0000	0.0000	0.0000	0.0000
8455	0.0000	0.0000	550.0000	0.0000	0.0000	0.0000
8456	0.0000	0.0000	550.0000	0.0000	0.0000	0.0000
8457	0.0000	0.0000	550.0000	0.0000	0.0000	0.0000
8458	0.0000	0.0000	550.0000	0.0000	0.0000	0.0000
8459	0.0000	0.0000	550.0000	0.0000	0.0000	0.0000
8460	0.0000	0.0000	550.0000	0.0000	0.0000	0.0000
8461	0.0000	0.0000	550.0000	0.0000	0.0000	0.0000
8462	0.0000	0.0000	550.0000	0.0000	0.0000	0.0000
8463	0.0000	0.0000	550.0000	0.0000	0.0000	0.0000
8464	0.0000	0.0000	550.0000	0.0000	0.0000	0.0000
8465	0.0000	0.0000	550.0000	0.0000	0.0000	0.0000
8466	0.0000	0.0000	550.0000	0.0000	0.0000	0.0000
8467	0.0000	0.0000	550.0000	0.0000	0.0000	0.0000
8468	0.0000	0.0000	550.0000	0.0000	0.0000	0.0000
8469	0.0000	0.0000	550.0000	0.0000	0.0000	0.0000
8470	0.0000	0.0000	550.0000	0.0000	0.0000	0.0000
8471	0.0000	0.0000	550.0000	0.0000	0.0000	0.0000
8472	0.0000	0.0000	550.0000	0.0000	0.0000	0.0000
8473	0.0000	0.0000	550.0000	0.0000	0.0000	0.0000
8474	0.0000	0.0000	550.0000	0.0000	0.0000	0.0000
8475	0.0000	0.0000	550.0000	0.0000	0.0000	0.0000
8476	0.0000	0.0000	550.0000	0.0000	0.0000	0.0000
8477	0.0000	0.0000	550.0000	0.0000	0.0000	0.0000
8478	0.0000	0.0000	550.0000	0.0000	0.0000	0.0000
8479	0.0000	0.0000	550.0000	0.0000	0.0000	0.0000
8480	0.0000	0.0000	550.0000	0.0000	0.0000	0.0000
8481	0.0000	0.0000	550.0000	0.0000	0.0000	0.0000
8482	0.0000	0.0000	550.0000	0.0000	0.0000	0.0000
8483	0.0000	0.0000	550.0000	0.0000	0.0000	0.0000
8484	0.0000	0.0000	550.0000	0.0000	0.0000	0.0000
8485	0.0000	0.0000	550.0000	0.0000	0.0000	0.0000
8486	0.0000	0.0000	550.0000	0.0000	0.0000	0.0000
8487	0.0000	0.0000	550.0000	0.0000	0.0000	0.0000
8488	0.0000	0.0000	550.0000	0.0000	0.0000	0.0000
8489	0.0000	0.0000	550.0000	0.0000	0.0000	0.0000
8490	0.0000	0.0000	550.0000	0.0000	0.0000	0.0000
8491	0.0000	0.0000	550.0000	0.0000	0.0000	0.0000
8492	0.0000	0.0000	550.0000	0.0000	0.0000	0.0000
8493	0.0000	0.0000	550.0000	0.0000	0.0000	0.0000
8494	0.0000	0.0000	550.0000	0.0000	0.0000	0.0000
8495	0.0000	0.0000	550.0000	0.0000	0.0000	0.0000
8496	0.0000	0.0000	550.0000	0.0000	0.0000	0.0000
8497	0.0000	0.0000	550.0000	0.0000	0.0000	0.0000
8498	0.0000	0.0000	550.0000	0.0000	0.0000	0.0000
8499	0.0000	0.0000	550.0000	0.0000	0.0000	0.0000
8500	0.0000	0.0000	550.0000	0.0000	0.0000	0.0000
8501	0.0000	0.0000	550.0000	0.0000	0.0000	0.0000
8502	0.0000	0.0000	550.0000	0.0000	0.0000	0.0000
8503	0.0000	0.0000	550.0000	0.0000	0.0000	0.0000
8504	0.0000	0.0000	550.0000	0.0000	0.0000	0.0000
8505	0.0000	0.0000	550.0000	0.0000	0.0000	0.0000
8506	0.0000	0.0000	550.0000	0.0000	0.0000	0.0000
8507	0.0000	0.0000	550.0000	0.0000	0.0000	0.0000
8508	0.0000	0.0000	550.0000	0.0000	0.0000	0.0000
8509	0.0000	0.0000	550.0000	0.0000	0.0000	0.0000
8510	0.0000	0.0000	550.0000	0.0000	0.0000	0.0000
8511	0.0000	0.0000	550.0000	0.0000	0.0000	0.0000
8512	0.0000	0.0000	550.0000	0.0000	0.0000	0.0000
8513	0.0000	0.0000	550.0000	0.0000	0.0000	0.0000
8514	0.0000	0.0000	550.0000	0.0000	0.0000	0.0000
8515	0.0000	0.0000	550.0000	0.0000	0.0000	0.0000
8516	0.0000	0.0000	550.0000	0.0000	0.0000	0.0000
8517	0.0000	0.0000	550.0000	0.0000	0.0000	0.0000
8518	0.0000	0.0000	550.0000	0.0000	0.0000	0.0000
8519	0.0000	0.0000	550.0000	0.0000	0.0000	0.0000
8520	0.0000	0.0000	550.0000	0.0000	0.0000	0.0000
8521	0.0000	0.0000	550.0000	0.0000	0.0000	0.0000
8522	0.0000	0.0000	550.0000	0.0000	0.0000	0.0000
8523	0.0000	0.0000	550.0000	0.0000	0.0000	0.0000
8524	0.0000	0.0000	550.0000	0.0000	0.0000	0.0000
8525	0.0000	0.0000	550.0000	0.0000	0.0000	0.0000
8526	0.0000	0.0000	550.0000	0.0000	0.0000	0.0000
8527	0.0000	0.0000	550.0000	0.0000	0.0000	0.0000

Mandataria 	Mandanti  	PROGETTO ESECUTIVO LINEA PESCARA – BARI			
IN10/IN15 – Tombini di trasparenza sponda sx Fortore Relazione di Calcolo Scatolari in c.a. - pk 1+755.47 a pk 1+830.52	COMMESSA LI07	LOTTO 01	CODIFICA E ZZ CL	DOCUMENTO IN 1000 001	REV. C FOGLIO 267 di 591

8528	0.0000	0.0000	550.0000	0.0000	0.0000	0.0000
8529	0.0000	0.0000	550.0000	0.0000	0.0000	0.0000
8530	0.0000	0.0000	550.0000	0.0000	0.0000	0.0000
8531	0.0000	0.0000	550.0000	0.0000	0.0000	0.0000
8532	0.0000	0.0000	550.0000	0.0000	0.0000	0.0000
8533	0.0000	0.0000	550.0000	0.0000	0.0000	0.0000
8534	0.0000	0.0000	550.0000	0.0000	0.0000	0.0000
8535	0.0000	0.0000	550.0000	0.0000	0.0000	0.0000
8536	0.0000	0.0000	550.0000	0.0000	0.0000	0.0000
8537	0.0000	0.0000	550.0000	0.0000	0.0000	0.0000
8538	0.0000	0.0000	550.0000	0.0000	0.0000	0.0000
8539	0.0000	0.0000	550.0000	0.0000	0.0000	0.0000
8540	0.0000	0.0000	550.0000	0.0000	0.0000	0.0000
8541	0.0000	0.0000	550.0000	0.0000	0.0000	0.0000
8542	0.0000	0.0000	550.0000	0.0000	0.0000	0.0000
8543	0.0000	0.0000	550.0000	0.0000	0.0000	0.0000
8544	0.0000	0.0000	550.0000	0.0000	0.0000	0.0000
8545	0.0000	0.0000	550.0000	0.0000	0.0000	0.0000
8546	0.0000	0.0000	550.0000	0.0000	0.0000	0.0000
8547	0.0000	0.0000	550.0000	0.0000	0.0000	0.0000
8548	0.0000	0.0000	550.0000	0.0000	0.0000	0.0000
8549	0.0000	0.0000	550.0000	0.0000	0.0000	0.0000
8550	0.0000	0.0000	550.0000	0.0000	0.0000	0.0000
8551	0.0000	0.0000	550.0000	0.0000	0.0000	0.0000
8552	0.0000	0.0000	550.0000	0.0000	0.0000	0.0000
8553	0.0000	0.0000	550.0000	0.0000	0.0000	0.0000
8554	0.0000	0.0000	550.0000	0.0000	0.0000	0.0000
8555	0.0000	0.0000	550.0000	0.0000	0.0000	0.0000
8556	0.0000	0.0000	550.0000	0.0000	0.0000	0.0000
8557	0.0000	0.0000	550.0000	0.0000	0.0000	0.0000
8558	0.0000	0.0000	440.0000	0.0000	0.0000	0.0000
8559	0.0000	0.0000	412.5000	0.0000	0.0000	0.0000
8560	0.0000	0.0000	687.5000	0.0000	0.0000	0.0000
8561	0.0000	0.0000	412.5000	0.0000	0.0000	0.0000
8562	0.0000	0.0000	687.5000	0.0000	0.0000	0.0000
8563	0.0000	0.0000	412.5000	0.0000	0.0000	0.0000
8564	0.0000	0.0000	687.5000	0.0000	0.0000	0.0000
8565	0.0000	0.0000	412.5000	0.0000	0.0000	0.0000
8566	0.0000	0.0000	687.5000	0.0000	0.0000	0.0000
8567	0.0000	0.0000	412.5000	0.0000	0.0000	0.0000
8568	0.0000	0.0000	687.5000	0.0000	0.0000	0.0000
8569	0.0000	0.0000	412.5000	0.0000	0.0000	0.0000
8570	0.0000	0.0000	687.5000	0.0000	0.0000	0.0000
8571	0.0000	0.0000	412.5000	0.0000	0.0000	0.0000
8572	0.0000	0.0000	687.5000	0.0000	0.0000	0.0000
8573	0.0000	0.0000	412.5000	0.0000	0.0000	0.0000
8574	0.0000	0.0000	687.5000	0.0000	0.0000	0.0000
8575	0.0000	0.0000	412.5000	0.0000	0.0000	0.0000
8576	0.0000	0.0000	687.5000	0.0000	0.0000	0.0000
8577	0.0000	0.0000	412.5000	0.0000	0.0000	0.0000
8578	0.0000	0.0000	687.5000	0.0000	0.0000	0.0000
8579	0.0000	0.0000	412.5000	0.0000	0.0000	0.0000
8580	0.0000	0.0000	687.5000	0.0000	0.0000	0.0000
8581	0.0000	0.0000	412.5000	0.0000	0.0000	0.0000
8582	0.0000	0.0000	687.5000	0.0000	0.0000	0.0000
8583	0.0000	0.0000	412.5000	0.0000	0.0000	0.0000
8584	0.0000	0.0000	687.5000	0.0000	0.0000	0.0000
8585	0.0000	0.0000	412.5000	0.0000	0.0000	0.0000
8586	0.0000	0.0000	687.5000	0.0000	0.0000	0.0000
8587	0.0000	0.0000	412.5000	0.0000	0.0000	0.0000
8588	0.0000	0.0000	687.5000	0.0000	0.0000	0.0000
8589	0.0000	0.0000	412.5000	0.0000	0.0000	0.0000
8590	0.0000	0.0000	687.5000	0.0000	0.0000	0.0000
8591	0.0000	0.0000	412.5000	0.0000	0.0000	0.0000
8592	0.0000	0.0000	687.5000	0.0000	0.0000	0.0000
8593	0.0000	0.0000	412.5000	0.0000	0.0000	0.0000
8594	0.0000	0.0000	687.5000	0.0000	0.0000	0.0000
8595	0.0000	0.0000	412.5000	0.0000	0.0000	0.0000
8596	0.0000	0.0000	687.5000	0.0000	0.0000	0.0000
8597	0.0000	0.0000	412.5000	0.0000	0.0000	0.0000
8598	0.0000	0.0000	687.5000	0.0000	0.0000	0.0000
8599	0.0000	0.0000	412.5000	0.0000	0.0000	0.0000
8600	0.0000	0.0000	687.5000	0.0000	0.0000	0.0000
8601	0.0000	0.0000	412.5000	0.0000	0.0000	0.0000
8602	0.0000	0.0000	687.5000	0.0000	0.0000	0.0000
8603	0.0000	0.0000	412.5000	0.0000	0.0000	0.0000
8604	0.0000	0.0000	687.5000	0.0000	0.0000	0.0000
8605	0.0000	0.0000	412.5000	0.0000	0.0000	0.0000
8606	0.0000	0.0000	687.5000	0.0000	0.0000	0.0000
8607	0.0000	0.0000	412.5000	0.0000	0.0000	0.0000

Mandataria 	Mandanti   	PROGETTO ESECUTIVO LINEA PESCARA – BARI					
IN10/IN15 – Tombini di trasparenza sponda sx Fortore Relazione di Calcolo Scatolari in c.a. - pk 1+755.47 a pk 1+830.52		COMMESSA LI07	LOTTO 01	CODIFICA E ZZ CL	DOCUMENTO IN 1000 001	REV. C	FOGLIO 268 di 591

8608	0.0000	0.0000	687.5000	0.0000	0.0000	0.0000
8609	0.0000	0.0000	371.2500	0.0000	0.0000	0.0000
8610	0.0000	0.0000	618.7500	0.0000	0.0000	0.0000
8611	0.0000	0.0000	1237.5000	0.0000	0.0000	0.0000
8612	0.0000	0.0000	1375.0000	0.0000	0.0000	0.0000
8613	0.0000	0.0000	1375.0000	0.0000	0.0000	0.0000
8614	0.0000	0.0000	1375.0000	0.0000	0.0000	0.0000
8615	0.0000	0.0000	1375.0000	0.0000	0.0000	0.0000
8616	0.0000	0.0000	1375.0000	0.0000	0.0000	0.0000
8617	0.0000	0.0000	1375.0000	0.0000	0.0000	0.0000
8618	0.0000	0.0000	1375.0000	0.0000	0.0000	0.0000
8619	0.0000	0.0000	1375.0000	0.0000	0.0000	0.0000
8620	0.0000	0.0000	1375.0000	0.0000	0.0000	0.0000
8621	0.0000	0.0000	1375.0000	0.0000	0.0000	0.0000
8622	0.0000	0.0000	1375.0000	0.0000	0.0000	0.0000
8623	0.0000	0.0000	1375.0000	0.0000	0.0000	0.0000
8624	0.0000	0.0000	1375.0000	0.0000	0.0000	0.0000
8625	0.0000	0.0000	1375.0000	0.0000	0.0000	0.0000
8626	0.0000	0.0000	1375.0000	0.0000	0.0000	0.0000
8627	0.0000	0.0000	1375.0000	0.0000	0.0000	0.0000
8628	0.0000	0.0000	1375.0000	0.0000	0.0000	0.0000
8629	0.0000	0.0000	1375.0000	0.0000	0.0000	0.0000
8630	0.0000	0.0000	1375.0000	0.0000	0.0000	0.0000
8631	0.0000	0.0000	1375.0000	0.0000	0.0000	0.0000
8632	0.0000	0.0000	1375.0000	0.0000	0.0000	0.0000
8633	0.0000	0.0000	1375.0000	0.0000	0.0000	0.0000
8634	0.0000	0.0000	1375.0000	0.0000	0.0000	0.0000
8635	0.0000	0.0000	1375.0000	0.0000	0.0000	0.0000
8636	0.0000	0.0000	1375.0000	0.0000	0.0000	0.0000
8637	0.0000	0.0000	1237.5000	0.0000	0.0000	0.0000
8638	0.0000	0.0000	1375.0000	0.0000	0.0000	0.0000
8639	0.0000	0.0000	1375.0000	0.0000	0.0000	0.0000
8640	0.0000	0.0000	1375.0000	0.0000	0.0000	0.0000
8641	0.0000	0.0000	1375.0000	0.0000	0.0000	0.0000
8642	0.0000	0.0000	1375.0000	0.0000	0.0000	0.0000
8643	0.0000	0.0000	1375.0000	0.0000	0.0000	0.0000
8644	0.0000	0.0000	1375.0000	0.0000	0.0000	0.0000
8645	0.0000	0.0000	1375.0000	0.0000	0.0000	0.0000
8646	0.0000	0.0000	1375.0000	0.0000	0.0000	0.0000
8647	0.0000	0.0000	1375.0000	0.0000	0.0000	0.0000
8648	0.0000	0.0000	1375.0000	0.0000	0.0000	0.0000
8649	0.0000	0.0000	1375.0000	0.0000	0.0000	0.0000
8650	0.0000	0.0000	1375.0000	0.0000	0.0000	0.0000
8651	0.0000	0.0000	1375.0000	0.0000	0.0000	0.0000
8652	0.0000	0.0000	1375.0000	0.0000	0.0000	0.0000
8653	0.0000	0.0000	1375.0000	0.0000	0.0000	0.0000
8654	0.0000	0.0000	1375.0000	0.0000	0.0000	0.0000
8655	0.0000	0.0000	1375.0000	0.0000	0.0000	0.0000
8656	0.0000	0.0000	1375.0000	0.0000	0.0000	0.0000
8657	0.0000	0.0000	1375.0000	0.0000	0.0000	0.0000
8658	0.0000	0.0000	1375.0000	0.0000	0.0000	0.0000
8659	0.0000	0.0000	1375.0000	0.0000	0.0000	0.0000
8660	0.0000	0.0000	1375.0000	0.0000	0.0000	0.0000
8661	0.0000	0.0000	1375.0000	0.0000	0.0000	0.0000
8662	0.0000	0.0000	1375.0000	0.0000	0.0000	0.0000
8663	0.0000	0.0000	1237.5000	0.0000	0.0000	0.0000
8664	0.0000	0.0000	1375.0000	0.0000	0.0000	0.0000
8665	0.0000	0.0000	1375.0000	0.0000	0.0000	0.0000
8666	0.0000	0.0000	1375.0000	0.0000	0.0000	0.0000
8667	0.0000	0.0000	1375.0000	0.0000	0.0000	0.0000
8668	0.0000	0.0000	1375.0000	0.0000	0.0000	0.0000
8669	0.0000	0.0000	1375.0000	0.0000	0.0000	0.0000
8670	0.0000	0.0000	1375.0000	0.0000	0.0000	0.0000
8671	0.0000	0.0000	1375.0000	0.0000	0.0000	0.0000
8672	0.0000	0.0000	1375.0000	0.0000	0.0000	0.0000
8673	0.0000	0.0000	1375.0000	0.0000	0.0000	0.0000
8674	0.0000	0.0000	1375.0000	0.0000	0.0000	0.0000
8675	0.0000	0.0000	1375.0000	0.0000	0.0000	0.0000
8676	0.0000	0.0000	1375.0000	0.0000	0.0000	0.0000
8677	0.0000	0.0000	1375.0000	0.0000	0.0000	0.0000
8678	0.0000	0.0000	1375.0000	0.0000	0.0000	0.0000
8679	0.0000	0.0000	1375.0000	0.0000	0.0000	0.0000
8680	0.0000	0.0000	1375.0000	0.0000	0.0000	0.0000
8681	0.0000	0.0000	1375.0000	0.0000	0.0000	0.0000
8682	0.0000	0.0000	1375.0000	0.0000	0.0000	0.0000
8683	0.0000	0.0000	1375.0000	0.0000	0.0000	0.0000
8684	0.0000	0.0000	1375.0000	0.0000	0.0000	0.0000
8685	0.0000	0.0000	1375.0000	0.0000	0.0000	0.0000
8686	0.0000	0.0000	1375.0000	0.0000	0.0000	0.0000
8687	0.0000	0.0000	1375.0000	0.0000	0.0000	0.0000

Mandataria 	Mandanti  	PROGETTO ESECUTIVO LINEA PESCARA – BARI						
IN10/IN15 – Tombini di trasparenza sponda sx Fortore Relazione di Calcolo Scatolari in c.a. - pk 1+755.47 a pk 1+830.52			<table border="1"> <tr> <td>COMMESSA LI07</td> <td>LOTTO 01</td> <td>CODIFICA E ZZ CL</td> <td>DOCUMENTO IN 1000 001</td> <td>REV. C</td> <td>FOGLIO 269 di 591</td> </tr> </table>	COMMESSA LI07	LOTTO 01	CODIFICA E ZZ CL	DOCUMENTO IN 1000 001	REV. C
COMMESSA LI07	LOTTO 01	CODIFICA E ZZ CL	DOCUMENTO IN 1000 001	REV. C	FOGLIO 269 di 591			

8688	0.0000	0.0000	1375.0000	0.0000	0.0000	0.0000
8689	0.0000	0.0000	1237.5000	0.0000	0.0000	0.0000
8690	0.0000	0.0000	1375.0000	0.0000	0.0000	0.0000
8691	0.0000	0.0000	1375.0000	0.0000	0.0000	0.0000
8692	0.0000	0.0000	1375.0000	0.0000	0.0000	0.0000
8693	0.0000	0.0000	1375.0000	0.0000	0.0000	0.0000
8694	0.0000	0.0000	1375.0000	0.0000	0.0000	0.0000
8695	0.0000	0.0000	1375.0000	0.0000	0.0000	0.0000
8696	0.0000	0.0000	1375.0000	0.0000	0.0000	0.0000
8697	0.0000	0.0000	1375.0000	0.0000	0.0000	0.0000
8698	0.0000	0.0000	1375.0000	0.0000	0.0000	0.0000
8699	0.0000	0.0000	1375.0000	0.0000	0.0000	0.0000
8700	0.0000	0.0000	1375.0000	0.0000	0.0000	0.0000
8701	0.0000	0.0000	1375.0000	0.0000	0.0000	0.0000
8702	0.0000	0.0000	1375.0000	0.0000	0.0000	0.0000
8703	0.0000	0.0000	1375.0000	0.0000	0.0000	0.0000
8704	0.0000	0.0000	1375.0000	0.0000	0.0000	0.0000
8705	0.0000	0.0000	1375.0000	0.0000	0.0000	0.0000
8706	0.0000	0.0000	1375.0000	0.0000	0.0000	0.0000
8707	0.0000	0.0000	1375.0000	0.0000	0.0000	0.0000
8708	0.0000	0.0000	1375.0000	0.0000	0.0000	0.0000
8709	0.0000	0.0000	1375.0000	0.0000	0.0000	0.0000
8710	0.0000	0.0000	1375.0000	0.0000	0.0000	0.0000
8711	0.0000	0.0000	1375.0000	0.0000	0.0000	0.0000
8712	0.0000	0.0000	1375.0000	0.0000	0.0000	0.0000
8713	0.0000	0.0000	1375.0000	0.0000	0.0000	0.0000
8714	0.0000	0.0000	1375.0000	0.0000	0.0000	0.0000
8715	0.0000	0.0000	1237.5000	0.0000	0.0000	0.0000
8716	0.0000	0.0000	1375.0000	0.0000	0.0000	0.0000
8717	0.0000	0.0000	1375.0000	0.0000	0.0000	0.0000
8718	0.0000	0.0000	1375.0000	0.0000	0.0000	0.0000
8719	0.0000	0.0000	1375.0000	0.0000	0.0000	0.0000
8720	0.0000	0.0000	1375.0000	0.0000	0.0000	0.0000
8721	0.0000	0.0000	1375.0000	0.0000	0.0000	0.0000
8722	0.0000	0.0000	1375.0000	0.0000	0.0000	0.0000
8723	0.0000	0.0000	1375.0000	0.0000	0.0000	0.0000
8724	0.0000	0.0000	1375.0000	0.0000	0.0000	0.0000
8725	0.0000	0.0000	1375.0000	0.0000	0.0000	0.0000
8726	0.0000	0.0000	1375.0000	0.0000	0.0000	0.0000
8727	0.0000	0.0000	1375.0000	0.0000	0.0000	0.0000
8728	0.0000	0.0000	1375.0000	0.0000	0.0000	0.0000
8729	0.0000	0.0000	1375.0000	0.0000	0.0000	0.0000
8730	0.0000	0.0000	1375.0000	0.0000	0.0000	0.0000
8731	0.0000	0.0000	1375.0000	0.0000	0.0000	0.0000
8732	0.0000	0.0000	1375.0000	0.0000	0.0000	0.0000
8733	0.0000	0.0000	1375.0000	0.0000	0.0000	0.0000
8734	0.0000	0.0000	1375.0000	0.0000	0.0000	0.0000
8735	0.0000	0.0000	1375.0000	0.0000	0.0000	0.0000
8736	0.0000	0.0000	1375.0000	0.0000	0.0000	0.0000
8737	0.0000	0.0000	1375.0000	0.0000	0.0000	0.0000
8738	0.0000	0.0000	1375.0000	0.0000	0.0000	0.0000
8739	0.0000	0.0000	1375.0000	0.0000	0.0000	0.0000
8740	0.0000	0.0000	1375.0000	0.0000	0.0000	0.0000
8741	0.0000	0.0000	1237.5000	0.0000	0.0000	0.0000
8742	0.0000	0.0000	1375.0000	0.0000	0.0000	0.0000
8743	0.0000	0.0000	1375.0000	0.0000	0.0000	0.0000
8744	0.0000	0.0000	1375.0000	0.0000	0.0000	0.0000
8745	0.0000	0.0000	1375.0000	0.0000	0.0000	0.0000
8746	0.0000	0.0000	1375.0000	0.0000	0.0000	0.0000
8747	0.0000	0.0000	1375.0000	0.0000	0.0000	0.0000
8748	0.0000	0.0000	1375.0000	0.0000	0.0000	0.0000
8749	0.0000	0.0000	1375.0000	0.0000	0.0000	0.0000
8750	0.0000	0.0000	1375.0000	0.0000	0.0000	0.0000
8751	0.0000	0.0000	1375.0000	0.0000	0.0000	0.0000
8752	0.0000	0.0000	1375.0000	0.0000	0.0000	0.0000
8753	0.0000	0.0000	1375.0000	0.0000	0.0000	0.0000
8754	0.0000	0.0000	1375.0000	0.0000	0.0000	0.0000
8755	0.0000	0.0000	1375.0000	0.0000	0.0000	0.0000
8756	0.0000	0.0000	1375.0000	0.0000	0.0000	0.0000
8757	0.0000	0.0000	1375.0000	0.0000	0.0000	0.0000
8758	0.0000	0.0000	1375.0000	0.0000	0.0000	0.0000
8759	0.0000	0.0000	1375.0000	0.0000	0.0000	0.0000
8760	0.0000	0.0000	1375.0000	0.0000	0.0000	0.0000
8761	0.0000	0.0000	1375.0000	0.0000	0.0000	0.0000
8762	0.0000	0.0000	1375.0000	0.0000	0.0000	0.0000
8763	0.0000	0.0000	1375.0000	0.0000	0.0000	0.0000
8764	0.0000	0.0000	1375.0000	0.0000	0.0000	0.0000
8765	0.0000	0.0000	1375.0000	0.0000	0.0000	0.0000
8766	0.0000	0.0000	1375.0000	0.0000	0.0000	0.0000
8767	0.0000	0.0000	1237.5000	0.0000	0.0000	0.0000

Mandataria 	Mandanti  	PROGETTO ESECUTIVO LINEA PESCARA – BARI						
IN10/IN15 – Tombini di trasparenza sponda sx Fortore Relazione di Calcolo Scatolari in c.a. - pk 1+755.47 a pk 1+830.52			<table border="1"> <tr> <td>COMMESSA LI07</td> <td>LOTTO 01</td> <td>CODIFICA E ZZ CL</td> <td>DOCUMENTO IN 1000 001</td> <td>REV. C</td> <td>FOGLIO 270 di 591</td> </tr> </table>	COMMESSA LI07	LOTTO 01	CODIFICA E ZZ CL	DOCUMENTO IN 1000 001	REV. C
COMMESSA LI07	LOTTO 01	CODIFICA E ZZ CL	DOCUMENTO IN 1000 001	REV. C	FOGLIO 270 di 591			

8768	0.0000	0.0000	1375.0000	0.0000	0.0000	0.0000
8769	0.0000	0.0000	1375.0000	0.0000	0.0000	0.0000
8770	0.0000	0.0000	1375.0000	0.0000	0.0000	0.0000
8771	0.0000	0.0000	1375.0000	0.0000	0.0000	0.0000
8772	0.0000	0.0000	1375.0000	0.0000	0.0000	0.0000
8773	0.0000	0.0000	1375.0000	0.0000	0.0000	0.0000
8774	0.0000	0.0000	1375.0000	0.0000	0.0000	0.0000
8775	0.0000	0.0000	1375.0000	0.0000	0.0000	0.0000
8776	0.0000	0.0000	1375.0000	0.0000	0.0000	0.0000
8777	0.0000	0.0000	1375.0000	0.0000	0.0000	0.0000
8778	0.0000	0.0000	1375.0000	0.0000	0.0000	0.0000
8779	0.0000	0.0000	1375.0000	0.0000	0.0000	0.0000
8780	0.0000	0.0000	1375.0000	0.0000	0.0000	0.0000
8781	0.0000	0.0000	1375.0000	0.0000	0.0000	0.0000
8782	0.0000	0.0000	1375.0000	0.0000	0.0000	0.0000
8783	0.0000	0.0000	1375.0000	0.0000	0.0000	0.0000
8784	0.0000	0.0000	1375.0000	0.0000	0.0000	0.0000
8785	0.0000	0.0000	1375.0000	0.0000	0.0000	0.0000
8786	0.0000	0.0000	1375.0000	0.0000	0.0000	0.0000
8787	0.0000	0.0000	1375.0000	0.0000	0.0000	0.0000
8788	0.0000	0.0000	1375.0000	0.0000	0.0000	0.0000
8789	0.0000	0.0000	1375.0000	0.0000	0.0000	0.0000
8790	0.0000	0.0000	1375.0000	0.0000	0.0000	0.0000
8791	0.0000	0.0000	1375.0000	0.0000	0.0000	0.0000
8792	0.0000	0.0000	1375.0000	0.0000	0.0000	0.0000
8793	0.0000	0.0000	1237.5000	0.0000	0.0000	0.0000
8794	0.0000	0.0000	1375.0000	0.0000	0.0000	0.0000
8795	0.0000	0.0000	1375.0000	0.0000	0.0000	0.0000
8796	0.0000	0.0000	1375.0000	0.0000	0.0000	0.0000
8797	0.0000	0.0000	1375.0000	0.0000	0.0000	0.0000
8798	0.0000	0.0000	1375.0000	0.0000	0.0000	0.0000
8799	0.0000	0.0000	1375.0000	0.0000	0.0000	0.0000
8800	0.0000	0.0000	1375.0000	0.0000	0.0000	0.0000
8801	0.0000	0.0000	1375.0000	0.0000	0.0000	0.0000
8802	0.0000	0.0000	1375.0000	0.0000	0.0000	0.0000
8803	0.0000	0.0000	1375.0000	0.0000	0.0000	0.0000
8804	0.0000	0.0000	1375.0000	0.0000	0.0000	0.0000
8805	0.0000	0.0000	1375.0000	0.0000	0.0000	0.0000
8806	0.0000	0.0000	1375.0000	0.0000	0.0000	0.0000
8807	0.0000	0.0000	1375.0000	0.0000	0.0000	0.0000
8808	0.0000	0.0000	1375.0000	0.0000	0.0000	0.0000
8809	0.0000	0.0000	1375.0000	0.0000	0.0000	0.0000
8810	0.0000	0.0000	1375.0000	0.0000	0.0000	0.0000
8811	0.0000	0.0000	1375.0000	0.0000	0.0000	0.0000
8812	0.0000	0.0000	1375.0000	0.0000	0.0000	0.0000
8813	0.0000	0.0000	1375.0000	0.0000	0.0000	0.0000
8814	0.0000	0.0000	1375.0000	0.0000	0.0000	0.0000
8815	0.0000	0.0000	1375.0000	0.0000	0.0000	0.0000
8816	0.0000	0.0000	1375.0000	0.0000	0.0000	0.0000
8817	0.0000	0.0000	1375.0000	0.0000	0.0000	0.0000
8818	0.0000	0.0000	1375.0000	0.0000	0.0000	0.0000
8819	0.0000	0.0000	1237.5000	0.0000	0.0000	0.0000
8820	0.0000	0.0000	1375.0000	0.0000	0.0000	0.0000
8821	0.0000	0.0000	1375.0000	0.0000	0.0000	0.0000
8822	0.0000	0.0000	1375.0000	0.0000	0.0000	0.0000
8823	0.0000	0.0000	1375.0000	0.0000	0.0000	0.0000
8824	0.0000	0.0000	1375.0000	0.0000	0.0000	0.0000
8825	0.0000	0.0000	1375.0000	0.0000	0.0000	0.0000
8826	0.0000	0.0000	1375.0000	0.0000	0.0000	0.0000
8827	0.0000	0.0000	1375.0000	0.0000	0.0000	0.0000
8828	0.0000	0.0000	1375.0000	0.0000	0.0000	0.0000
8829	0.0000	0.0000	1375.0000	0.0000	0.0000	0.0000
8830	0.0000	0.0000	1375.0000	0.0000	0.0000	0.0000
8831	0.0000	0.0000	1375.0000	0.0000	0.0000	0.0000
8832	0.0000	0.0000	1375.0000	0.0000	0.0000	0.0000
8833	0.0000	0.0000	1375.0000	0.0000	0.0000	0.0000
8834	0.0000	0.0000	1375.0000	0.0000	0.0000	0.0000
8835	0.0000	0.0000	1375.0000	0.0000	0.0000	0.0000
8836	0.0000	0.0000	1375.0000	0.0000	0.0000	0.0000
8837	0.0000	0.0000	1375.0000	0.0000	0.0000	0.0000
8838	0.0000	0.0000	1375.0000	0.0000	0.0000	0.0000
8839	0.0000	0.0000	1375.0000	0.0000	0.0000	0.0000
8840	0.0000	0.0000	1375.0000	0.0000	0.0000	0.0000
8841	0.0000	0.0000	1375.0000	0.0000	0.0000	0.0000
8842	0.0000	0.0000	1375.0000	0.0000	0.0000	0.0000
8843	0.0000	0.0000	1375.0000	0.0000	0.0000	0.0000
8844	0.0000	0.0000	1375.0000	0.0000	0.0000	0.0000
8845	0.0000	0.0000	1237.5000	0.0000	0.0000	0.0000
8846	0.0000	0.0000	1375.0000	0.0000	0.0000	0.0000
8847	0.0000	0.0000	1375.0000	0.0000	0.0000	0.0000

Mandataria 	Mandanti  	PROGETTO ESECUTIVO LINEA PESCARA – BARI						
IN10/IN15 – Tombini di trasparenza sponda sx Fortore Relazione di Calcolo Scatolari in c.a. - pk 1+755.47 a pk 1+830.52			<table border="1"> <tr> <td>COMMESSA LI07</td> <td>LOTTO 01</td> <td>CODIFICA E ZZ CL</td> <td>DOCUMENTO IN 1000 001</td> <td>REV. C</td> <td>FOGLIO 271 di 591</td> </tr> </table>	COMMESSA LI07	LOTTO 01	CODIFICA E ZZ CL	DOCUMENTO IN 1000 001	REV. C
COMMESSA LI07	LOTTO 01	CODIFICA E ZZ CL	DOCUMENTO IN 1000 001	REV. C	FOGLIO 271 di 591			

8848	0.0000	0.0000	1375.0000	0.0000	0.0000	0.0000
8849	0.0000	0.0000	1375.0000	0.0000	0.0000	0.0000
8850	0.0000	0.0000	1375.0000	0.0000	0.0000	0.0000
8851	0.0000	0.0000	1375.0000	0.0000	0.0000	0.0000
8852	0.0000	0.0000	1375.0000	0.0000	0.0000	0.0000
8853	0.0000	0.0000	1375.0000	0.0000	0.0000	0.0000
8854	0.0000	0.0000	1375.0000	0.0000	0.0000	0.0000
8855	0.0000	0.0000	1375.0000	0.0000	0.0000	0.0000
8856	0.0000	0.0000	1375.0000	0.0000	0.0000	0.0000
8857	0.0000	0.0000	1375.0000	0.0000	0.0000	0.0000
8858	0.0000	0.0000	1375.0000	0.0000	0.0000	0.0000
8859	0.0000	0.0000	1375.0000	0.0000	0.0000	0.0000
8860	0.0000	0.0000	1375.0000	0.0000	0.0000	0.0000
8861	0.0000	0.0000	1375.0000	0.0000	0.0000	0.0000
8862	0.0000	0.0000	1375.0000	0.0000	0.0000	0.0000
8863	0.0000	0.0000	1375.0000	0.0000	0.0000	0.0000
8864	0.0000	0.0000	1375.0000	0.0000	0.0000	0.0000
8865	0.0000	0.0000	1375.0000	0.0000	0.0000	0.0000
8866	0.0000	0.0000	1375.0000	0.0000	0.0000	0.0000
8867	0.0000	0.0000	1375.0000	0.0000	0.0000	0.0000
8868	0.0000	0.0000	1375.0000	0.0000	0.0000	0.0000
8869	0.0000	0.0000	1375.0000	0.0000	0.0000	0.0000
8870	0.0000	0.0000	1375.0000	0.0000	0.0000	0.0000
8871	0.0000	0.0000	1237.5000	0.0000	0.0000	0.0000
8872	0.0000	0.0000	1375.0000	0.0000	0.0000	0.0000
8873	0.0000	0.0000	1375.0000	0.0000	0.0000	0.0000
8874	0.0000	0.0000	1375.0000	0.0000	0.0000	0.0000
8875	0.0000	0.0000	1375.0000	0.0000	0.0000	0.0000
8876	0.0000	0.0000	1375.0000	0.0000	0.0000	0.0000
8877	0.0000	0.0000	1375.0000	0.0000	0.0000	0.0000
8878	0.0000	0.0000	1375.0000	0.0000	0.0000	0.0000
8879	0.0000	0.0000	1375.0000	0.0000	0.0000	0.0000
8880	0.0000	0.0000	1375.0000	0.0000	0.0000	0.0000
8881	0.0000	0.0000	1375.0000	0.0000	0.0000	0.0000
8882	0.0000	0.0000	1375.0000	0.0000	0.0000	0.0000
8883	0.0000	0.0000	1375.0000	0.0000	0.0000	0.0000
8884	0.0000	0.0000	1375.0000	0.0000	0.0000	0.0000
8885	0.0000	0.0000	1375.0000	0.0000	0.0000	0.0000
8886	0.0000	0.0000	1375.0000	0.0000	0.0000	0.0000
8887	0.0000	0.0000	1375.0000	0.0000	0.0000	0.0000
8888	0.0000	0.0000	1375.0000	0.0000	0.0000	0.0000
8889	0.0000	0.0000	1375.0000	0.0000	0.0000	0.0000
8890	0.0000	0.0000	1375.0000	0.0000	0.0000	0.0000
8891	0.0000	0.0000	1375.0000	0.0000	0.0000	0.0000
8892	0.0000	0.0000	1375.0000	0.0000	0.0000	0.0000
8893	0.0000	0.0000	1375.0000	0.0000	0.0000	0.0000
8894	0.0000	0.0000	1375.0000	0.0000	0.0000	0.0000
8895	0.0000	0.0000	1375.0000	0.0000	0.0000	0.0000
8896	0.0000	0.0000	1375.0000	0.0000	0.0000	0.0000
8897	0.0000	0.0000	1237.5000	0.0000	0.0000	0.0000
8898	0.0000	0.0000	1375.0000	0.0000	0.0000	0.0000
8899	0.0000	0.0000	1375.0000	0.0000	0.0000	0.0000
8900	0.0000	0.0000	1375.0000	0.0000	0.0000	0.0000
8901	0.0000	0.0000	1375.0000	0.0000	0.0000	0.0000
8902	0.0000	0.0000	1375.0000	0.0000	0.0000	0.0000
8903	0.0000	0.0000	1375.0000	0.0000	0.0000	0.0000
8904	0.0000	0.0000	1375.0000	0.0000	0.0000	0.0000
8905	0.0000	0.0000	1375.0000	0.0000	0.0000	0.0000
8906	0.0000	0.0000	1375.0000	0.0000	0.0000	0.0000
8907	0.0000	0.0000	1375.0000	0.0000	0.0000	0.0000
8908	0.0000	0.0000	1375.0000	0.0000	0.0000	0.0000
8909	0.0000	0.0000	1375.0000	0.0000	0.0000	0.0000
8910	0.0000	0.0000	1375.0000	0.0000	0.0000	0.0000
8911	0.0000	0.0000	1375.0000	0.0000	0.0000	0.0000
8912	0.0000	0.0000	1375.0000	0.0000	0.0000	0.0000
8913	0.0000	0.0000	1375.0000	0.0000	0.0000	0.0000
8914	0.0000	0.0000	1375.0000	0.0000	0.0000	0.0000
8915	0.0000	0.0000	1375.0000	0.0000	0.0000	0.0000
8916	0.0000	0.0000	1375.0000	0.0000	0.0000	0.0000
8917	0.0000	0.0000	1375.0000	0.0000	0.0000	0.0000
8918	0.0000	0.0000	1375.0000	0.0000	0.0000	0.0000
8919	0.0000	0.0000	1375.0000	0.0000	0.0000	0.0000
8920	0.0000	0.0000	1375.0000	0.0000	0.0000	0.0000
8921	0.0000	0.0000	1375.0000	0.0000	0.0000	0.0000
8922	0.0000	0.0000	1375.0000	0.0000	0.0000	0.0000
8923	0.0000	0.0000	1237.5000	0.0000	0.0000	0.0000
8924	0.0000	0.0000	1375.0000	0.0000	0.0000	0.0000
8925	0.0000	0.0000	1375.0000	0.0000	0.0000	0.0000
8926	0.0000	0.0000	1375.0000	0.0000	0.0000	0.0000
8927	0.0000	0.0000	1375.0000	0.0000	0.0000	0.0000

Mandataria 	Mandanti  	PROGETTO ESECUTIVO LINEA PESCARA – BARI			
IN10/IN15 – Tombini di trasparenza sponda sx Fortore Relazione di Calcolo Scatolari in c.a. - pk 1+755.47 a pk 1+830.52	COMMESSA LI07	LOTTO 01	CODIFICA E ZZ CL	DOCUMENTO IN 1000 001	REV. C FOGLIO 272 di 591

8928	0.0000	0.0000	1375.0000	0.0000	0.0000	0.0000
8929	0.0000	0.0000	1375.0000	0.0000	0.0000	0.0000
8930	0.0000	0.0000	1375.0000	0.0000	0.0000	0.0000
8931	0.0000	0.0000	1375.0000	0.0000	0.0000	0.0000
8932	0.0000	0.0000	1375.0000	0.0000	0.0000	0.0000
8933	0.0000	0.0000	1375.0000	0.0000	0.0000	0.0000
8934	0.0000	0.0000	1375.0000	0.0000	0.0000	0.0000
8935	0.0000	0.0000	1375.0000	0.0000	0.0000	0.0000
8936	0.0000	0.0000	1375.0000	0.0000	0.0000	0.0000
8937	0.0000	0.0000	1375.0000	0.0000	0.0000	0.0000
8938	0.0000	0.0000	1375.0000	0.0000	0.0000	0.0000
8939	0.0000	0.0000	1375.0000	0.0000	0.0000	0.0000
8940	0.0000	0.0000	1375.0000	0.0000	0.0000	0.0000
8941	0.0000	0.0000	1375.0000	0.0000	0.0000	0.0000
8942	0.0000	0.0000	1375.0000	0.0000	0.0000	0.0000
8943	0.0000	0.0000	1375.0000	0.0000	0.0000	0.0000
8944	0.0000	0.0000	1375.0000	0.0000	0.0000	0.0000
8945	0.0000	0.0000	1375.0000	0.0000	0.0000	0.0000
8946	0.0000	0.0000	1375.0000	0.0000	0.0000	0.0000
8947	0.0000	0.0000	1375.0000	0.0000	0.0000	0.0000
8948	0.0000	0.0000	1375.0000	0.0000	0.0000	0.0000
8949	0.0000	0.0000	1237.5000	0.0000	0.0000	0.0000
8950	0.0000	0.0000	1375.0000	0.0000	0.0000	0.0000
8951	0.0000	0.0000	1375.0000	0.0000	0.0000	0.0000
8952	0.0000	0.0000	1375.0000	0.0000	0.0000	0.0000
8953	0.0000	0.0000	1375.0000	0.0000	0.0000	0.0000
8954	0.0000	0.0000	1375.0000	0.0000	0.0000	0.0000
8955	0.0000	0.0000	1375.0000	0.0000	0.0000	0.0000
8956	0.0000	0.0000	1375.0000	0.0000	0.0000	0.0000
8957	0.0000	0.0000	1375.0000	0.0000	0.0000	0.0000
8958	0.0000	0.0000	1375.0000	0.0000	0.0000	0.0000
8959	0.0000	0.0000	1375.0000	0.0000	0.0000	0.0000
8960	0.0000	0.0000	1375.0000	0.0000	0.0000	0.0000
8961	0.0000	0.0000	1375.0000	0.0000	0.0000	0.0000
8962	0.0000	0.0000	1375.0000	0.0000	0.0000	0.0000
8963	0.0000	0.0000	1375.0000	0.0000	0.0000	0.0000
8964	0.0000	0.0000	1375.0000	0.0000	0.0000	0.0000
8965	0.0000	0.0000	1375.0000	0.0000	0.0000	0.0000
8966	0.0000	0.0000	1375.0000	0.0000	0.0000	0.0000
8967	0.0000	0.0000	1375.0000	0.0000	0.0000	0.0000
8968	0.0000	0.0000	1375.0000	0.0000	0.0000	0.0000
8969	0.0000	0.0000	1375.0000	0.0000	0.0000	0.0000
8970	0.0000	0.0000	1375.0000	0.0000	0.0000	0.0000
8971	0.0000	0.0000	1375.0000	0.0000	0.0000	0.0000
8972	0.0000	0.0000	1375.0000	0.0000	0.0000	0.0000
8973	0.0000	0.0000	1375.0000	0.0000	0.0000	0.0000
8974	0.0000	0.0000	1375.0000	0.0000	0.0000	0.0000
8975	0.0000	0.0000	1237.5000	0.0000	0.0000	0.0000
8976	0.0000	0.0000	1375.0000	0.0000	0.0000	0.0000
8977	0.0000	0.0000	1375.0000	0.0000	0.0000	0.0000
8978	0.0000	0.0000	1375.0000	0.0000	0.0000	0.0000
8979	0.0000	0.0000	1375.0000	0.0000	0.0000	0.0000
8980	0.0000	0.0000	1375.0000	0.0000	0.0000	0.0000
8981	0.0000	0.0000	1375.0000	0.0000	0.0000	0.0000
8982	0.0000	0.0000	1375.0000	0.0000	0.0000	0.0000
8983	0.0000	0.0000	1375.0000	0.0000	0.0000	0.0000
8984	0.0000	0.0000	1375.0000	0.0000	0.0000	0.0000
8985	0.0000	0.0000	1375.0000	0.0000	0.0000	0.0000
8986	0.0000	0.0000	1375.0000	0.0000	0.0000	0.0000
8987	0.0000	0.0000	1375.0000	0.0000	0.0000	0.0000
8988	0.0000	0.0000	1375.0000	0.0000	0.0000	0.0000
8989	0.0000	0.0000	1375.0000	0.0000	0.0000	0.0000
8990	0.0000	0.0000	1375.0000	0.0000	0.0000	0.0000
8991	0.0000	0.0000	1375.0000	0.0000	0.0000	0.0000
8992	0.0000	0.0000	1375.0000	0.0000	0.0000	0.0000
8993	0.0000	0.0000	1375.0000	0.0000	0.0000	0.0000
8994	0.0000	0.0000	1375.0000	0.0000	0.0000	0.0000
8995	0.0000	0.0000	1375.0000	0.0000	0.0000	0.0000
8996	0.0000	0.0000	1375.0000	0.0000	0.0000	0.0000
8997	0.0000	0.0000	1375.0000	0.0000	0.0000	0.0000
8998	0.0000	0.0000	1375.0000	0.0000	0.0000	0.0000
8999	0.0000	0.0000	1375.0000	0.0000	0.0000	0.0000
9000	0.0000	0.0000	1375.0000	0.0000	0.0000	0.0000
9001	0.0000	0.0000	1237.5000	0.0000	0.0000	0.0000
9002	0.0000	0.0000	1375.0000	0.0000	0.0000	0.0000
9003	0.0000	0.0000	1375.0000	0.0000	0.0000	0.0000
9004	0.0000	0.0000	1375.0000	0.0000	0.0000	0.0000
9005	0.0000	0.0000	1375.0000	0.0000	0.0000	0.0000
9006	0.0000	0.0000	1375.0000	0.0000	0.0000	0.0000
9007	0.0000	0.0000	1375.0000	0.0000	0.0000	0.0000

Mandataria 	Mandanti  	PROGETTO ESECUTIVO LINEA PESCARA – BARI				
IN10/IN15 – Tombini di trasparenza sponda sx Fortore Relazione di Calcolo Scatolari in c.a. - pk 1+755.47 a pk 1+830.52	COMMESSA LI07	LOTTO 01	CODIFICA E ZZ CL	DOCUMENTO IN 1000 001	REV. C	FOGLIO 273 di 591

9008	0.0000	0.0000	1375.0000	0.0000	0.0000	0.0000
9009	0.0000	0.0000	1375.0000	0.0000	0.0000	0.0000
9010	0.0000	0.0000	1375.0000	0.0000	0.0000	0.0000
9011	0.0000	0.0000	1375.0000	0.0000	0.0000	0.0000
9012	0.0000	0.0000	1375.0000	0.0000	0.0000	0.0000
9013	0.0000	0.0000	1375.0000	0.0000	0.0000	0.0000
9014	0.0000	0.0000	1375.0000	0.0000	0.0000	0.0000
9015	0.0000	0.0000	1375.0000	0.0000	0.0000	0.0000
9016	0.0000	0.0000	1375.0000	0.0000	0.0000	0.0000
9017	0.0000	0.0000	1375.0000	0.0000	0.0000	0.0000
9018	0.0000	0.0000	1375.0000	0.0000	0.0000	0.0000
9019	0.0000	0.0000	1375.0000	0.0000	0.0000	0.0000
9020	0.0000	0.0000	1375.0000	0.0000	0.0000	0.0000
9021	0.0000	0.0000	1375.0000	0.0000	0.0000	0.0000
9022	0.0000	0.0000	1375.0000	0.0000	0.0000	0.0000
9023	0.0000	0.0000	1375.0000	0.0000	0.0000	0.0000
9024	0.0000	0.0000	1375.0000	0.0000	0.0000	0.0000
9025	0.0000	0.0000	1375.0000	0.0000	0.0000	0.0000
9026	0.0000	0.0000	1375.0000	0.0000	0.0000	0.0000
9027	0.0000	0.0000	1237.5000	0.0000	0.0000	0.0000
9028	0.0000	0.0000	1375.0000	0.0000	0.0000	0.0000
9029	0.0000	0.0000	1375.0000	0.0000	0.0000	0.0000
9030	0.0000	0.0000	1375.0000	0.0000	0.0000	0.0000
9031	0.0000	0.0000	1375.0000	0.0000	0.0000	0.0000
9032	0.0000	0.0000	1375.0000	0.0000	0.0000	0.0000
9033	0.0000	0.0000	1375.0000	0.0000	0.0000	0.0000
9034	0.0000	0.0000	1375.0000	0.0000	0.0000	0.0000
9035	0.0000	0.0000	1375.0000	0.0000	0.0000	0.0000
9036	0.0000	0.0000	1375.0000	0.0000	0.0000	0.0000
9037	0.0000	0.0000	1375.0000	0.0000	0.0000	0.0000
9038	0.0000	0.0000	1375.0000	0.0000	0.0000	0.0000
9039	0.0000	0.0000	1375.0000	0.0000	0.0000	0.0000
9040	0.0000	0.0000	1375.0000	0.0000	0.0000	0.0000
9041	0.0000	0.0000	1375.0000	0.0000	0.0000	0.0000
9042	0.0000	0.0000	1375.0000	0.0000	0.0000	0.0000
9043	0.0000	0.0000	1375.0000	0.0000	0.0000	0.0000
9044	0.0000	0.0000	1375.0000	0.0000	0.0000	0.0000
9045	0.0000	0.0000	1375.0000	0.0000	0.0000	0.0000
9046	0.0000	0.0000	1375.0000	0.0000	0.0000	0.0000
9047	0.0000	0.0000	1375.0000	0.0000	0.0000	0.0000
9048	0.0000	0.0000	1375.0000	0.0000	0.0000	0.0000
9049	0.0000	0.0000	1375.0000	0.0000	0.0000	0.0000
9050	0.0000	0.0000	1375.0000	0.0000	0.0000	0.0000
9051	0.0000	0.0000	1375.0000	0.0000	0.0000	0.0000
9052	0.0000	0.0000	1375.0000	0.0000	0.0000	0.0000
9053	0.0000	0.0000	1237.5000	0.0000	0.0000	0.0000
9054	0.0000	0.0000	1375.0000	0.0000	0.0000	0.0000
9055	0.0000	0.0000	1375.0000	0.0000	0.0000	0.0000
9056	0.0000	0.0000	1375.0000	0.0000	0.0000	0.0000
9057	0.0000	0.0000	1375.0000	0.0000	0.0000	0.0000
9058	0.0000	0.0000	1375.0000	0.0000	0.0000	0.0000
9059	0.0000	0.0000	1375.0000	0.0000	0.0000	0.0000
9060	0.0000	0.0000	1375.0000	0.0000	0.0000	0.0000
9061	0.0000	0.0000	1375.0000	0.0000	0.0000	0.0000
9062	0.0000	0.0000	1375.0000	0.0000	0.0000	0.0000
9063	0.0000	0.0000	1375.0000	0.0000	0.0000	0.0000
9064	0.0000	0.0000	1375.0000	0.0000	0.0000	0.0000
9065	0.0000	0.0000	1375.0000	0.0000	0.0000	0.0000
9066	0.0000	0.0000	1375.0000	0.0000	0.0000	0.0000
9067	0.0000	0.0000	1375.0000	0.0000	0.0000	0.0000
9068	0.0000	0.0000	1375.0000	0.0000	0.0000	0.0000
9069	0.0000	0.0000	1375.0000	0.0000	0.0000	0.0000
9070	0.0000	0.0000	1375.0000	0.0000	0.0000	0.0000
9071	0.0000	0.0000	1375.0000	0.0000	0.0000	0.0000
9072	0.0000	0.0000	1375.0000	0.0000	0.0000	0.0000
9073	0.0000	0.0000	1375.0000	0.0000	0.0000	0.0000
9074	0.0000	0.0000	1375.0000	0.0000	0.0000	0.0000
9075	0.0000	0.0000	1375.0000	0.0000	0.0000	0.0000
9076	0.0000	0.0000	1375.0000	0.0000	0.0000	0.0000
9077	0.0000	0.0000	1375.0000	0.0000	0.0000	0.0000
9078	0.0000	0.0000	1375.0000	0.0000	0.0000	0.0000
9079	0.0000	0.0000	1237.5000	0.0000	0.0000	0.0000
9080	0.0000	0.0000	1375.0000	0.0000	0.0000	0.0000
9081	0.0000	0.0000	1375.0000	0.0000	0.0000	0.0000
9082	0.0000	0.0000	1375.0000	0.0000	0.0000	0.0000
9083	0.0000	0.0000	1375.0000	0.0000	0.0000	0.0000
9084	0.0000	0.0000	1375.0000	0.0000	0.0000	0.0000
9085	0.0000	0.0000	1375.0000	0.0000	0.0000	0.0000
9086	0.0000	0.0000	1375.0000	0.0000	0.0000	0.0000
9087	0.0000	0.0000	1375.0000	0.0000	0.0000	0.0000

Mandataria 	Mandanti   	PROGETTO ESECUTIVO LINEA PESCARA – BARI						
IN10/IN15 – Tombini di trasparenza sponda sx Fortore Relazione di Calcolo Scatolari in c.a. - pk 1+755.47 a pk 1+830.52			<table border="1"> <tr> <td>COMMESSA LI07</td> <td>LOTTO 01</td> <td>CODIFICA E ZZ CL</td> <td>DOCUMENTO IN 1000 001</td> <td>REV. C</td> <td>FOGLIO 274 di 591</td> </tr> </table>	COMMESSA LI07	LOTTO 01	CODIFICA E ZZ CL	DOCUMENTO IN 1000 001	REV. C
COMMESSA LI07	LOTTO 01	CODIFICA E ZZ CL	DOCUMENTO IN 1000 001	REV. C	FOGLIO 274 di 591			

9088	0.0000	0.0000	1375.0000	0.0000	0.0000	0.0000
9089	0.0000	0.0000	1375.0000	0.0000	0.0000	0.0000
9090	0.0000	0.0000	1375.0000	0.0000	0.0000	0.0000
9091	0.0000	0.0000	1375.0000	0.0000	0.0000	0.0000
9092	0.0000	0.0000	1375.0000	0.0000	0.0000	0.0000
9093	0.0000	0.0000	1375.0000	0.0000	0.0000	0.0000
9094	0.0000	0.0000	1375.0000	0.0000	0.0000	0.0000
9095	0.0000	0.0000	1375.0000	0.0000	0.0000	0.0000
9096	0.0000	0.0000	1375.0000	0.0000	0.0000	0.0000
9097	0.0000	0.0000	1375.0000	0.0000	0.0000	0.0000
9098	0.0000	0.0000	1375.0000	0.0000	0.0000	0.0000
9099	0.0000	0.0000	1375.0000	0.0000	0.0000	0.0000
9100	0.0000	0.0000	1375.0000	0.0000	0.0000	0.0000
9101	0.0000	0.0000	1375.0000	0.0000	0.0000	0.0000
9102	0.0000	0.0000	1375.0000	0.0000	0.0000	0.0000
9103	0.0000	0.0000	1375.0000	0.0000	0.0000	0.0000
9104	0.0000	0.0000	1375.0000	0.0000	0.0000	0.0000
9105	0.0000	0.0000	1237.5000	0.0000	0.0000	0.0000
9106	0.0000	0.0000	1375.0000	0.0000	0.0000	0.0000
9107	0.0000	0.0000	1375.0000	0.0000	0.0000	0.0000
9108	0.0000	0.0000	1375.0000	0.0000	0.0000	0.0000
9109	0.0000	0.0000	1375.0000	0.0000	0.0000	0.0000
9110	0.0000	0.0000	1375.0000	0.0000	0.0000	0.0000
9111	0.0000	0.0000	1375.0000	0.0000	0.0000	0.0000
9112	0.0000	0.0000	1375.0000	0.0000	0.0000	0.0000
9113	0.0000	0.0000	1375.0000	0.0000	0.0000	0.0000
9114	0.0000	0.0000	1375.0000	0.0000	0.0000	0.0000
9115	0.0000	0.0000	1375.0000	0.0000	0.0000	0.0000
9116	0.0000	0.0000	1375.0000	0.0000	0.0000	0.0000
9117	0.0000	0.0000	1375.0000	0.0000	0.0000	0.0000
9118	0.0000	0.0000	1375.0000	0.0000	0.0000	0.0000
9119	0.0000	0.0000	1375.0000	0.0000	0.0000	0.0000
9120	0.0000	0.0000	1375.0000	0.0000	0.0000	0.0000
9121	0.0000	0.0000	1375.0000	0.0000	0.0000	0.0000
9122	0.0000	0.0000	1375.0000	0.0000	0.0000	0.0000
9123	0.0000	0.0000	1375.0000	0.0000	0.0000	0.0000
9124	0.0000	0.0000	1375.0000	0.0000	0.0000	0.0000
9125	0.0000	0.0000	1375.0000	0.0000	0.0000	0.0000
9126	0.0000	0.0000	1375.0000	0.0000	0.0000	0.0000
9127	0.0000	0.0000	1375.0000	0.0000	0.0000	0.0000
9128	0.0000	0.0000	1375.0000	0.0000	0.0000	0.0000
9129	0.0000	0.0000	1375.0000	0.0000	0.0000	0.0000
9130	0.0000	0.0000	1375.0000	0.0000	0.0000	0.0000
9131	0.0000	0.0000	1237.5000	0.0000	0.0000	0.0000
9132	0.0000	0.0000	1375.0000	0.0000	0.0000	0.0000
9133	0.0000	0.0000	1375.0000	0.0000	0.0000	0.0000
9134	0.0000	0.0000	1375.0000	0.0000	0.0000	0.0000
9135	0.0000	0.0000	1375.0000	0.0000	0.0000	0.0000
9136	0.0000	0.0000	1375.0000	0.0000	0.0000	0.0000
9137	0.0000	0.0000	1375.0000	0.0000	0.0000	0.0000
9138	0.0000	0.0000	1375.0000	0.0000	0.0000	0.0000
9139	0.0000	0.0000	1375.0000	0.0000	0.0000	0.0000
9140	0.0000	0.0000	1375.0000	0.0000	0.0000	0.0000
9141	0.0000	0.0000	1375.0000	0.0000	0.0000	0.0000
9142	0.0000	0.0000	1375.0000	0.0000	0.0000	0.0000
9143	0.0000	0.0000	1375.0000	0.0000	0.0000	0.0000
9144	0.0000	0.0000	1375.0000	0.0000	0.0000	0.0000
9145	0.0000	0.0000	1375.0000	0.0000	0.0000	0.0000
9146	0.0000	0.0000	1375.0000	0.0000	0.0000	0.0000
9147	0.0000	0.0000	1375.0000	0.0000	0.0000	0.0000
9148	0.0000	0.0000	1375.0000	0.0000	0.0000	0.0000
9149	0.0000	0.0000	1375.0000	0.0000	0.0000	0.0000
9150	0.0000	0.0000	1375.0000	0.0000	0.0000	0.0000
9151	0.0000	0.0000	1375.0000	0.0000	0.0000	0.0000
9152	0.0000	0.0000	1375.0000	0.0000	0.0000	0.0000
9153	0.0000	0.0000	1375.0000	0.0000	0.0000	0.0000
9154	0.0000	0.0000	1375.0000	0.0000	0.0000	0.0000
9155	0.0000	0.0000	1375.0000	0.0000	0.0000	0.0000
9156	0.0000	0.0000	1375.0000	0.0000	0.0000	0.0000
9157	0.0000	0.0000	1237.5000	0.0000	0.0000	0.0000
9158	0.0000	0.0000	1375.0000	0.0000	0.0000	0.0000
9159	0.0000	0.0000	1375.0000	0.0000	0.0000	0.0000
9160	0.0000	0.0000	1375.0000	0.0000	0.0000	0.0000
9161	0.0000	0.0000	1375.0000	0.0000	0.0000	0.0000
9162	0.0000	0.0000	1375.0000	0.0000	0.0000	0.0000
9163	0.0000	0.0000	1375.0000	0.0000	0.0000	0.0000
9164	0.0000	0.0000	1375.0000	0.0000	0.0000	0.0000
9165	0.0000	0.0000	1375.0000	0.0000	0.0000	0.0000
9166	0.0000	0.0000	1375.0000	0.0000	0.0000	0.0000
9167	0.0000	0.0000	1375.0000	0.0000	0.0000	0.0000

Mandataria 	Mandanti  	PROGETTO ESECUTIVO LINEA PESCARA – BARI						
IN10/IN15 – Tombini di trasparenza sponda sx Fortore Relazione di Calcolo Scatolari in c.a. - pk 1+755.47 a pk 1+830.52			<table border="1"> <tr> <td>COMMESSA LI07</td> <td>LOTTO 01</td> <td>CODIFICA E ZZ CL</td> <td>DOCUMENTO IN 1000 001</td> <td>REV. C</td> <td>FOGLIO 275 di 591</td> </tr> </table>	COMMESSA LI07	LOTTO 01	CODIFICA E ZZ CL	DOCUMENTO IN 1000 001	REV. C
COMMESSA LI07	LOTTO 01	CODIFICA E ZZ CL	DOCUMENTO IN 1000 001	REV. C	FOGLIO 275 di 591			

9168	0.0000	0.0000	1375.0000	0.0000	0.0000	0.0000
9169	0.0000	0.0000	1375.0000	0.0000	0.0000	0.0000
9170	0.0000	0.0000	1375.0000	0.0000	0.0000	0.0000
9171	0.0000	0.0000	1375.0000	0.0000	0.0000	0.0000
9172	0.0000	0.0000	1375.0000	0.0000	0.0000	0.0000
9173	0.0000	0.0000	1375.0000	0.0000	0.0000	0.0000
9174	0.0000	0.0000	1375.0000	0.0000	0.0000	0.0000
9175	0.0000	0.0000	1375.0000	0.0000	0.0000	0.0000
9176	0.0000	0.0000	1375.0000	0.0000	0.0000	0.0000
9177	0.0000	0.0000	1375.0000	0.0000	0.0000	0.0000
9178	0.0000	0.0000	1375.0000	0.0000	0.0000	0.0000
9179	0.0000	0.0000	1375.0000	0.0000	0.0000	0.0000
9180	0.0000	0.0000	1375.0000	0.0000	0.0000	0.0000
9181	0.0000	0.0000	1375.0000	0.0000	0.0000	0.0000
9182	0.0000	0.0000	1375.0000	0.0000	0.0000	0.0000
9183	0.0000	0.0000	1237.5000	0.0000	0.0000	0.0000
9184	0.0000	0.0000	1375.0000	0.0000	0.0000	0.0000
9185	0.0000	0.0000	1375.0000	0.0000	0.0000	0.0000
9186	0.0000	0.0000	1375.0000	0.0000	0.0000	0.0000
9187	0.0000	0.0000	1375.0000	0.0000	0.0000	0.0000
9188	0.0000	0.0000	1375.0000	0.0000	0.0000	0.0000
9189	0.0000	0.0000	1375.0000	0.0000	0.0000	0.0000
9190	0.0000	0.0000	1375.0000	0.0000	0.0000	0.0000
9191	0.0000	0.0000	1375.0000	0.0000	0.0000	0.0000
9192	0.0000	0.0000	1375.0000	0.0000	0.0000	0.0000
9193	0.0000	0.0000	1375.0000	0.0000	0.0000	0.0000
9194	0.0000	0.0000	1375.0000	0.0000	0.0000	0.0000
9195	0.0000	0.0000	1375.0000	0.0000	0.0000	0.0000
9196	0.0000	0.0000	1375.0000	0.0000	0.0000	0.0000
9197	0.0000	0.0000	1375.0000	0.0000	0.0000	0.0000
9198	0.0000	0.0000	1375.0000	0.0000	0.0000	0.0000
9199	0.0000	0.0000	1375.0000	0.0000	0.0000	0.0000
9200	0.0000	0.0000	1375.0000	0.0000	0.0000	0.0000
9201	0.0000	0.0000	1375.0000	0.0000	0.0000	0.0000
9202	0.0000	0.0000	1375.0000	0.0000	0.0000	0.0000
9203	0.0000	0.0000	1375.0000	0.0000	0.0000	0.0000
9204	0.0000	0.0000	1375.0000	0.0000	0.0000	0.0000
9205	0.0000	0.0000	1375.0000	0.0000	0.0000	0.0000
9206	0.0000	0.0000	1375.0000	0.0000	0.0000	0.0000
9207	0.0000	0.0000	1375.0000	0.0000	0.0000	0.0000
9208	0.0000	0.0000	1375.0000	0.0000	0.0000	0.0000
9209	0.0000	0.0000	1237.5000	0.0000	0.0000	0.0000
9210	0.0000	0.0000	1375.0000	0.0000	0.0000	0.0000
9211	0.0000	0.0000	1375.0000	0.0000	0.0000	0.0000
9212	0.0000	0.0000	1375.0000	0.0000	0.0000	0.0000
9213	0.0000	0.0000	1375.0000	0.0000	0.0000	0.0000
9214	0.0000	0.0000	1375.0000	0.0000	0.0000	0.0000
9215	0.0000	0.0000	1375.0000	0.0000	0.0000	0.0000
9216	0.0000	0.0000	1375.0000	0.0000	0.0000	0.0000
9217	0.0000	0.0000	1375.0000	0.0000	0.0000	0.0000
9218	0.0000	0.0000	1375.0000	0.0000	0.0000	0.0000
9219	0.0000	0.0000	1375.0000	0.0000	0.0000	0.0000
9220	0.0000	0.0000	1375.0000	0.0000	0.0000	0.0000
9221	0.0000	0.0000	1375.0000	0.0000	0.0000	0.0000
9222	0.0000	0.0000	1375.0000	0.0000	0.0000	0.0000
9223	0.0000	0.0000	1375.0000	0.0000	0.0000	0.0000
9224	0.0000	0.0000	1375.0000	0.0000	0.0000	0.0000
9225	0.0000	0.0000	1375.0000	0.0000	0.0000	0.0000
9226	0.0000	0.0000	1375.0000	0.0000	0.0000	0.0000
9227	0.0000	0.0000	1375.0000	0.0000	0.0000	0.0000
9228	0.0000	0.0000	1375.0000	0.0000	0.0000	0.0000
9229	0.0000	0.0000	1375.0000	0.0000	0.0000	0.0000
9230	0.0000	0.0000	1375.0000	0.0000	0.0000	0.0000
9231	0.0000	0.0000	1375.0000	0.0000	0.0000	0.0000
9232	0.0000	0.0000	1375.0000	0.0000	0.0000	0.0000
9233	0.0000	0.0000	1375.0000	0.0000	0.0000	0.0000
9234	0.0000	0.0000	1375.0000	0.0000	0.0000	0.0000
9235	0.0000	0.0000	1237.5000	0.0000	0.0000	0.0000
9236	0.0000	0.0000	1375.0000	0.0000	0.0000	0.0000
9237	0.0000	0.0000	1375.0000	0.0000	0.0000	0.0000
9238	0.0000	0.0000	1375.0000	0.0000	0.0000	0.0000
9239	0.0000	0.0000	1375.0000	0.0000	0.0000	0.0000
9240	0.0000	0.0000	1375.0000	0.0000	0.0000	0.0000
9241	0.0000	0.0000	1375.0000	0.0000	0.0000	0.0000
9242	0.0000	0.0000	1375.0000	0.0000	0.0000	0.0000
9243	0.0000	0.0000	1375.0000	0.0000	0.0000	0.0000
9244	0.0000	0.0000	1375.0000	0.0000	0.0000	0.0000
9245	0.0000	0.0000	1375.0000	0.0000	0.0000	0.0000
9246	0.0000	0.0000	1375.0000	0.0000	0.0000	0.0000
9247	0.0000	0.0000	1375.0000	0.0000	0.0000	0.0000

Mandataria 	Mandanti  	PROGETTO ESECUTIVO LINEA PESCARA – BARI				
IN10/IN15 – Tombini di trasparenza sponda sx Fortore Relazione di Calcolo Scatolari in c.a. - pk 1+755.47 a pk 1+830.52	COMMESSA LI07	LOTTO 01	CODIFICA E ZZ CL	DOCUMENTO IN 1000 001	REV. C	FOGLIO 276 di 591

9248	0.0000	0.0000	1375.0000	0.0000	0.0000	0.0000
9249	0.0000	0.0000	1375.0000	0.0000	0.0000	0.0000
9250	0.0000	0.0000	1375.0000	0.0000	0.0000	0.0000
9251	0.0000	0.0000	1375.0000	0.0000	0.0000	0.0000
9252	0.0000	0.0000	1375.0000	0.0000	0.0000	0.0000
9253	0.0000	0.0000	1375.0000	0.0000	0.0000	0.0000
9254	0.0000	0.0000	1375.0000	0.0000	0.0000	0.0000
9255	0.0000	0.0000	1375.0000	0.0000	0.0000	0.0000
9256	0.0000	0.0000	1375.0000	0.0000	0.0000	0.0000
9257	0.0000	0.0000	1375.0000	0.0000	0.0000	0.0000
9258	0.0000	0.0000	1375.0000	0.0000	0.0000	0.0000
9259	0.0000	0.0000	1375.0000	0.0000	0.0000	0.0000
9260	0.0000	0.0000	1375.0000	0.0000	0.0000	0.0000
9261	0.0000	0.0000	1237.5000	0.0000	0.0000	0.0000
9262	0.0000	0.0000	1375.0000	0.0000	0.0000	0.0000
9263	0.0000	0.0000	1375.0000	0.0000	0.0000	0.0000
9264	0.0000	0.0000	1375.0000	0.0000	0.0000	0.0000
9265	0.0000	0.0000	1375.0000	0.0000	0.0000	0.0000
9266	0.0000	0.0000	1375.0000	0.0000	0.0000	0.0000
9267	0.0000	0.0000	1375.0000	0.0000	0.0000	0.0000
9268	0.0000	0.0000	1375.0000	0.0000	0.0000	0.0000
9269	0.0000	0.0000	1375.0000	0.0000	0.0000	0.0000
9270	0.0000	0.0000	1375.0000	0.0000	0.0000	0.0000
9271	0.0000	0.0000	1375.0000	0.0000	0.0000	0.0000
9272	0.0000	0.0000	1375.0000	0.0000	0.0000	0.0000
9273	0.0000	0.0000	1375.0000	0.0000	0.0000	0.0000
9274	0.0000	0.0000	1375.0000	0.0000	0.0000	0.0000
9275	0.0000	0.0000	1375.0000	0.0000	0.0000	0.0000
9276	0.0000	0.0000	1375.0000	0.0000	0.0000	0.0000
9277	0.0000	0.0000	1375.0000	0.0000	0.0000	0.0000
9278	0.0000	0.0000	1375.0000	0.0000	0.0000	0.0000
9279	0.0000	0.0000	1375.0000	0.0000	0.0000	0.0000
9280	0.0000	0.0000	1375.0000	0.0000	0.0000	0.0000
9281	0.0000	0.0000	1375.0000	0.0000	0.0000	0.0000
9282	0.0000	0.0000	1375.0000	0.0000	0.0000	0.0000
9283	0.0000	0.0000	1375.0000	0.0000	0.0000	0.0000
9284	0.0000	0.0000	1375.0000	0.0000	0.0000	0.0000
9285	0.0000	0.0000	1375.0000	0.0000	0.0000	0.0000
9286	0.0000	0.0000	1375.0000	0.0000	0.0000	0.0000
9287	0.0000	0.0000	1237.5000	0.0000	0.0000	0.0000
9288	0.0000	0.0000	1375.0000	0.0000	0.0000	0.0000
9289	0.0000	0.0000	1375.0000	0.0000	0.0000	0.0000
9290	0.0000	0.0000	1375.0000	0.0000	0.0000	0.0000
9291	0.0000	0.0000	1375.0000	0.0000	0.0000	0.0000
9292	0.0000	0.0000	1375.0000	0.0000	0.0000	0.0000
9293	0.0000	0.0000	1375.0000	0.0000	0.0000	0.0000
9294	0.0000	0.0000	1375.0000	0.0000	0.0000	0.0000
9295	0.0000	0.0000	1375.0000	0.0000	0.0000	0.0000
9296	0.0000	0.0000	1375.0000	0.0000	0.0000	0.0000
9297	0.0000	0.0000	1375.0000	0.0000	0.0000	0.0000
9298	0.0000	0.0000	1375.0000	0.0000	0.0000	0.0000
9299	0.0000	0.0000	1375.0000	0.0000	0.0000	0.0000
9300	0.0000	0.0000	1375.0000	0.0000	0.0000	0.0000
9301	0.0000	0.0000	1375.0000	0.0000	0.0000	0.0000
9302	0.0000	0.0000	1375.0000	0.0000	0.0000	0.0000
9303	0.0000	0.0000	1375.0000	0.0000	0.0000	0.0000
9304	0.0000	0.0000	1375.0000	0.0000	0.0000	0.0000
9305	0.0000	0.0000	1375.0000	0.0000	0.0000	0.0000
9306	0.0000	0.0000	1375.0000	0.0000	0.0000	0.0000
9307	0.0000	0.0000	1375.0000	0.0000	0.0000	0.0000
9308	0.0000	0.0000	1375.0000	0.0000	0.0000	0.0000
9309	0.0000	0.0000	1375.0000	0.0000	0.0000	0.0000
9310	0.0000	0.0000	1375.0000	0.0000	0.0000	0.0000
9311	0.0000	0.0000	1375.0000	0.0000	0.0000	0.0000
9312	0.0000	0.0000	1375.0000	0.0000	0.0000	0.0000
9313	0.0000	0.0000	1237.5000	0.0000	0.0000	0.0000
9314	0.0000	0.0000	1375.0000	0.0000	0.0000	0.0000
9315	0.0000	0.0000	1375.0000	0.0000	0.0000	0.0000
9316	0.0000	0.0000	1375.0000	0.0000	0.0000	0.0000
9317	0.0000	0.0000	1375.0000	0.0000	0.0000	0.0000
9318	0.0000	0.0000	1375.0000	0.0000	0.0000	0.0000
9319	0.0000	0.0000	1375.0000	0.0000	0.0000	0.0000
9320	0.0000	0.0000	1375.0000	0.0000	0.0000	0.0000
9321	0.0000	0.0000	1375.0000	0.0000	0.0000	0.0000
9322	0.0000	0.0000	1375.0000	0.0000	0.0000	0.0000
9323	0.0000	0.0000	1375.0000	0.0000	0.0000	0.0000
9324	0.0000	0.0000	1375.0000	0.0000	0.0000	0.0000
9325	0.0000	0.0000	1375.0000	0.0000	0.0000	0.0000
9326	0.0000	0.0000	1375.0000	0.0000	0.0000	0.0000
9327	0.0000	0.0000	1375.0000	0.0000	0.0000	0.0000

Mandataria 	Mandanti  	PROGETTO ESECUTIVO LINEA PESCARA – BARI						
IN10/IN15 – Tombini di trasparenza sponda sx Fortore Relazione di Calcolo Scatolari in c.a. - pk 1+755.47 a pk 1+830.52			<table border="1"> <tr> <td>COMMESSA LI07</td> <td>LOTTO 01</td> <td>CODIFICA E ZZ CL</td> <td>DOCUMENTO IN 1000 001</td> <td>REV. C</td> <td>FOGLIO 277 di 591</td> </tr> </table>	COMMESSA LI07	LOTTO 01	CODIFICA E ZZ CL	DOCUMENTO IN 1000 001	REV. C
COMMESSA LI07	LOTTO 01	CODIFICA E ZZ CL	DOCUMENTO IN 1000 001	REV. C	FOGLIO 277 di 591			

9328	0.0000	0.0000	1375.0000	0.0000	0.0000	0.0000
9329	0.0000	0.0000	1375.0000	0.0000	0.0000	0.0000
9330	0.0000	0.0000	1375.0000	0.0000	0.0000	0.0000
9331	0.0000	0.0000	1375.0000	0.0000	0.0000	0.0000
9332	0.0000	0.0000	1375.0000	0.0000	0.0000	0.0000
9333	0.0000	0.0000	1375.0000	0.0000	0.0000	0.0000
9334	0.0000	0.0000	1375.0000	0.0000	0.0000	0.0000
9335	0.0000	0.0000	1375.0000	0.0000	0.0000	0.0000
9336	0.0000	0.0000	1375.0000	0.0000	0.0000	0.0000
9337	0.0000	0.0000	1375.0000	0.0000	0.0000	0.0000
9338	0.0000	0.0000	1375.0000	0.0000	0.0000	0.0000
9339	0.0000	0.0000	1237.5000	0.0000	0.0000	0.0000
9340	0.0000	0.0000	1375.0000	0.0000	0.0000	0.0000
9341	0.0000	0.0000	1375.0000	0.0000	0.0000	0.0000
9342	0.0000	0.0000	1375.0000	0.0000	0.0000	0.0000
9343	0.0000	0.0000	1375.0000	0.0000	0.0000	0.0000
9344	0.0000	0.0000	1375.0000	0.0000	0.0000	0.0000
9345	0.0000	0.0000	1375.0000	0.0000	0.0000	0.0000
9346	0.0000	0.0000	1375.0000	0.0000	0.0000	0.0000
9347	0.0000	0.0000	1375.0000	0.0000	0.0000	0.0000
9348	0.0000	0.0000	1375.0000	0.0000	0.0000	0.0000
9349	0.0000	0.0000	1375.0000	0.0000	0.0000	0.0000
9350	0.0000	0.0000	1375.0000	0.0000	0.0000	0.0000
9351	0.0000	0.0000	1375.0000	0.0000	0.0000	0.0000
9352	0.0000	0.0000	1375.0000	0.0000	0.0000	0.0000
9353	0.0000	0.0000	1375.0000	0.0000	0.0000	0.0000
9354	0.0000	0.0000	1375.0000	0.0000	0.0000	0.0000
9355	0.0000	0.0000	1375.0000	0.0000	0.0000	0.0000
9356	0.0000	0.0000	1375.0000	0.0000	0.0000	0.0000
9357	0.0000	0.0000	1375.0000	0.0000	0.0000	0.0000
9358	0.0000	0.0000	1375.0000	0.0000	0.0000	0.0000
9359	0.0000	0.0000	1375.0000	0.0000	0.0000	0.0000
9360	0.0000	0.0000	1375.0000	0.0000	0.0000	0.0000
9361	0.0000	0.0000	1375.0000	0.0000	0.0000	0.0000
9362	0.0000	0.0000	1375.0000	0.0000	0.0000	0.0000
9363	0.0000	0.0000	1375.0000	0.0000	0.0000	0.0000
9364	0.0000	0.0000	1375.0000	0.0000	0.0000	0.0000
9365	0.0000	0.0000	1237.5000	0.0000	0.0000	0.0000
9366	0.0000	0.0000	1375.0000	0.0000	0.0000	0.0000
9367	0.0000	0.0000	1375.0000	0.0000	0.0000	0.0000
9368	0.0000	0.0000	1375.0000	0.0000	0.0000	0.0000
9369	0.0000	0.0000	1375.0000	0.0000	0.0000	0.0000
9370	0.0000	0.0000	1375.0000	0.0000	0.0000	0.0000
9371	0.0000	0.0000	1375.0000	0.0000	0.0000	0.0000
9372	0.0000	0.0000	1375.0000	0.0000	0.0000	0.0000
9373	0.0000	0.0000	1375.0000	0.0000	0.0000	0.0000
9374	0.0000	0.0000	1375.0000	0.0000	0.0000	0.0000
9375	0.0000	0.0000	1375.0000	0.0000	0.0000	0.0000
9376	0.0000	0.0000	1375.0000	0.0000	0.0000	0.0000
9377	0.0000	0.0000	1375.0000	0.0000	0.0000	0.0000
9378	0.0000	0.0000	1375.0000	0.0000	0.0000	0.0000
9379	0.0000	0.0000	1375.0000	0.0000	0.0000	0.0000
9380	0.0000	0.0000	1375.0000	0.0000	0.0000	0.0000
9381	0.0000	0.0000	1375.0000	0.0000	0.0000	0.0000
9382	0.0000	0.0000	1375.0000	0.0000	0.0000	0.0000
9383	0.0000	0.0000	1375.0000	0.0000	0.0000	0.0000
9384	0.0000	0.0000	1375.0000	0.0000	0.0000	0.0000
9385	0.0000	0.0000	1375.0000	0.0000	0.0000	0.0000
9386	0.0000	0.0000	1375.0000	0.0000	0.0000	0.0000
9387	0.0000	0.0000	1375.0000	0.0000	0.0000	0.0000
9388	0.0000	0.0000	1375.0000	0.0000	0.0000	0.0000
9389	0.0000	0.0000	1375.0000	0.0000	0.0000	0.0000
9390	0.0000	0.0000	1375.0000	0.0000	0.0000	0.0000
9391	0.0000	0.0000	1237.5000	0.0000	0.0000	0.0000
9392	0.0000	0.0000	1375.0000	0.0000	0.0000	0.0000
9393	0.0000	0.0000	1375.0000	0.0000	0.0000	0.0000
9394	0.0000	0.0000	1375.0000	0.0000	0.0000	0.0000
9395	0.0000	0.0000	1375.0000	0.0000	0.0000	0.0000
9396	0.0000	0.0000	1375.0000	0.0000	0.0000	0.0000
9397	0.0000	0.0000	1375.0000	0.0000	0.0000	0.0000
9398	0.0000	0.0000	1375.0000	0.0000	0.0000	0.0000
9399	0.0000	0.0000	1375.0000	0.0000	0.0000	0.0000
9400	0.0000	0.0000	1375.0000	0.0000	0.0000	0.0000
9401	0.0000	0.0000	1375.0000	0.0000	0.0000	0.0000
9402	0.0000	0.0000	1375.0000	0.0000	0.0000	0.0000
9403	0.0000	0.0000	1375.0000	0.0000	0.0000	0.0000
9404	0.0000	0.0000	1375.0000	0.0000	0.0000	0.0000
9405	0.0000	0.0000	1375.0000	0.0000	0.0000	0.0000
9406	0.0000	0.0000	1375.0000	0.0000	0.0000	0.0000
9407	0.0000	0.0000	1375.0000	0.0000	0.0000	0.0000

Mandataria 	Mandanti  	PROGETTO ESECUTIVO LINEA PESCARA – BARI			
IN10/IN15 – Tombini di trasparenza sponda sx Fortore Relazione di Calcolo Scatolari in c.a. - pk 1+755.47 a pk 1+830.52	COMMESSA LI07	LOTTO 01	CODIFICA E ZZ CL	DOCUMENTO IN 1000 001	REV. C FOGLIO 278 di 591

9408	0.0000	0.0000	1375.0000	0.0000	0.0000	0.0000
9409	0.0000	0.0000	1375.0000	0.0000	0.0000	0.0000
9410	0.0000	0.0000	1375.0000	0.0000	0.0000	0.0000
9411	0.0000	0.0000	1375.0000	0.0000	0.0000	0.0000
9412	0.0000	0.0000	1375.0000	0.0000	0.0000	0.0000
9413	0.0000	0.0000	1375.0000	0.0000	0.0000	0.0000
9414	0.0000	0.0000	1375.0000	0.0000	0.0000	0.0000
9415	0.0000	0.0000	1375.0000	0.0000	0.0000	0.0000
9416	0.0000	0.0000	1375.0000	0.0000	0.0000	0.0000
9417	0.0000	0.0000	1237.5000	0.0000	0.0000	0.0000
9418	0.0000	0.0000	1375.0000	0.0000	0.0000	0.0000
9419	0.0000	0.0000	1375.0000	0.0000	0.0000	0.0000
9420	0.0000	0.0000	1375.0000	0.0000	0.0000	0.0000
9421	0.0000	0.0000	1375.0000	0.0000	0.0000	0.0000
9422	0.0000	0.0000	1375.0000	0.0000	0.0000	0.0000
9423	0.0000	0.0000	1375.0000	0.0000	0.0000	0.0000
9424	0.0000	0.0000	1375.0000	0.0000	0.0000	0.0000
9425	0.0000	0.0000	1375.0000	0.0000	0.0000	0.0000
9426	0.0000	0.0000	1375.0000	0.0000	0.0000	0.0000
9427	0.0000	0.0000	1375.0000	0.0000	0.0000	0.0000
9428	0.0000	0.0000	1375.0000	0.0000	0.0000	0.0000
9429	0.0000	0.0000	1375.0000	0.0000	0.0000	0.0000
9430	0.0000	0.0000	1375.0000	0.0000	0.0000	0.0000
9431	0.0000	0.0000	1375.0000	0.0000	0.0000	0.0000
9432	0.0000	0.0000	1375.0000	0.0000	0.0000	0.0000
9433	0.0000	0.0000	1375.0000	0.0000	0.0000	0.0000
9434	0.0000	0.0000	1375.0000	0.0000	0.0000	0.0000
9435	0.0000	0.0000	1375.0000	0.0000	0.0000	0.0000
9436	0.0000	0.0000	1375.0000	0.0000	0.0000	0.0000
9437	0.0000	0.0000	1375.0000	0.0000	0.0000	0.0000
9438	0.0000	0.0000	1375.0000	0.0000	0.0000	0.0000
9439	0.0000	0.0000	1375.0000	0.0000	0.0000	0.0000
9440	0.0000	0.0000	1375.0000	0.0000	0.0000	0.0000
9441	0.0000	0.0000	1375.0000	0.0000	0.0000	0.0000
9442	0.0000	0.0000	1375.0000	0.0000	0.0000	0.0000
9443	0.0000	0.0000	1237.5000	0.0000	0.0000	0.0000
9444	0.0000	0.0000	1375.0000	0.0000	0.0000	0.0000
9445	0.0000	0.0000	1375.0000	0.0000	0.0000	0.0000
9446	0.0000	0.0000	1375.0000	0.0000	0.0000	0.0000
9447	0.0000	0.0000	1375.0000	0.0000	0.0000	0.0000
9448	0.0000	0.0000	1375.0000	0.0000	0.0000	0.0000
9449	0.0000	0.0000	1375.0000	0.0000	0.0000	0.0000
9450	0.0000	0.0000	1375.0000	0.0000	0.0000	0.0000
9451	0.0000	0.0000	1375.0000	0.0000	0.0000	0.0000
9452	0.0000	0.0000	1375.0000	0.0000	0.0000	0.0000
9453	0.0000	0.0000	1375.0000	0.0000	0.0000	0.0000
9454	0.0000	0.0000	1375.0000	0.0000	0.0000	0.0000
9455	0.0000	0.0000	1375.0000	0.0000	0.0000	0.0000
9456	0.0000	0.0000	1375.0000	0.0000	0.0000	0.0000
9457	0.0000	0.0000	1375.0000	0.0000	0.0000	0.0000
9458	0.0000	0.0000	1375.0000	0.0000	0.0000	0.0000
9459	0.0000	0.0000	1375.0000	0.0000	0.0000	0.0000
9460	0.0000	0.0000	1375.0000	0.0000	0.0000	0.0000
9461	0.0000	0.0000	1375.0000	0.0000	0.0000	0.0000
9462	0.0000	0.0000	1375.0000	0.0000	0.0000	0.0000
9463	0.0000	0.0000	1375.0000	0.0000	0.0000	0.0000
9464	0.0000	0.0000	1375.0000	0.0000	0.0000	0.0000
9465	0.0000	0.0000	1375.0000	0.0000	0.0000	0.0000
9466	0.0000	0.0000	1375.0000	0.0000	0.0000	0.0000
9467	0.0000	0.0000	1375.0000	0.0000	0.0000	0.0000
9468	0.0000	0.0000	1375.0000	0.0000	0.0000	0.0000
9469	0.0000	0.0000	1237.5000	0.0000	0.0000	0.0000
9470	0.0000	0.0000	1375.0000	0.0000	0.0000	0.0000
9471	0.0000	0.0000	1375.0000	0.0000	0.0000	0.0000
9472	0.0000	0.0000	1375.0000	0.0000	0.0000	0.0000
9473	0.0000	0.0000	1375.0000	0.0000	0.0000	0.0000
9474	0.0000	0.0000	1375.0000	0.0000	0.0000	0.0000
9475	0.0000	0.0000	1375.0000	0.0000	0.0000	0.0000
9476	0.0000	0.0000	1375.0000	0.0000	0.0000	0.0000
9477	0.0000	0.0000	1375.0000	0.0000	0.0000	0.0000
9478	0.0000	0.0000	1375.0000	0.0000	0.0000	0.0000
9479	0.0000	0.0000	1375.0000	0.0000	0.0000	0.0000
9480	0.0000	0.0000	1375.0000	0.0000	0.0000	0.0000
9481	0.0000	0.0000	1375.0000	0.0000	0.0000	0.0000
9482	0.0000	0.0000	1375.0000	0.0000	0.0000	0.0000
9483	0.0000	0.0000	1375.0000	0.0000	0.0000	0.0000
9484	0.0000	0.0000	1375.0000	0.0000	0.0000	0.0000
9485	0.0000	0.0000	1375.0000	0.0000	0.0000	0.0000
9486	0.0000	0.0000	1375.0000	0.0000	0.0000	0.0000
9487	0.0000	0.0000	1375.0000	0.0000	0.0000	0.0000

Mandataria 	Mandanti  	PROGETTO ESECUTIVO LINEA PESCARA – BARI				
IN10/IN15 – Tombini di trasparenza sponda sx Fortore Relazione di Calcolo Scatolari in c.a. - pk 1+755.47 a pk 1+830.52	COMMESSA LI07	LOTTO 01	CODIFICA E ZZ CL	DOCUMENTO IN 1000 001	REV. C	FOGLIO 279 di 591

9488	0.0000	0.0000	1375.0000	0.0000	0.0000	0.0000
9489	0.0000	0.0000	1375.0000	0.0000	0.0000	0.0000
9490	0.0000	0.0000	1375.0000	0.0000	0.0000	0.0000
9491	0.0000	0.0000	1375.0000	0.0000	0.0000	0.0000
9492	0.0000	0.0000	1375.0000	0.0000	0.0000	0.0000
9493	0.0000	0.0000	1375.0000	0.0000	0.0000	0.0000
9494	0.0000	0.0000	1375.0000	0.0000	0.0000	0.0000
9495	0.0000	0.0000	1237.5000	0.0000	0.0000	0.0000
9496	0.0000	0.0000	1375.0000	0.0000	0.0000	0.0000
9497	0.0000	0.0000	1375.0000	0.0000	0.0000	0.0000
9498	0.0000	0.0000	1375.0000	0.0000	0.0000	0.0000
9499	0.0000	0.0000	1375.0000	0.0000	0.0000	0.0000
9500	0.0000	0.0000	1375.0000	0.0000	0.0000	0.0000
9501	0.0000	0.0000	1375.0000	0.0000	0.0000	0.0000
9502	0.0000	0.0000	1375.0000	0.0000	0.0000	0.0000
9503	0.0000	0.0000	1375.0000	0.0000	0.0000	0.0000
9504	0.0000	0.0000	1375.0000	0.0000	0.0000	0.0000
9505	0.0000	0.0000	1375.0000	0.0000	0.0000	0.0000
9506	0.0000	0.0000	1375.0000	0.0000	0.0000	0.0000
9507	0.0000	0.0000	1375.0000	0.0000	0.0000	0.0000
9508	0.0000	0.0000	1375.0000	0.0000	0.0000	0.0000
9509	0.0000	0.0000	1375.0000	0.0000	0.0000	0.0000
9510	0.0000	0.0000	1375.0000	0.0000	0.0000	0.0000
9511	0.0000	0.0000	1375.0000	0.0000	0.0000	0.0000
9512	0.0000	0.0000	1375.0000	0.0000	0.0000	0.0000
9513	0.0000	0.0000	1375.0000	0.0000	0.0000	0.0000
9514	0.0000	0.0000	1375.0000	0.0000	0.0000	0.0000
9515	0.0000	0.0000	1375.0000	0.0000	0.0000	0.0000
9516	0.0000	0.0000	1375.0000	0.0000	0.0000	0.0000
9517	0.0000	0.0000	1375.0000	0.0000	0.0000	0.0000
9518	0.0000	0.0000	1375.0000	0.0000	0.0000	0.0000
9519	0.0000	0.0000	1375.0000	0.0000	0.0000	0.0000
9520	0.0000	0.0000	1375.0000	0.0000	0.0000	0.0000
9521	0.0000	0.0000	1237.5000	0.0000	0.0000	0.0000
9522	0.0000	0.0000	1375.0000	0.0000	0.0000	0.0000
9523	0.0000	0.0000	1375.0000	0.0000	0.0000	0.0000
9524	0.0000	0.0000	1375.0000	0.0000	0.0000	0.0000
9525	0.0000	0.0000	1375.0000	0.0000	0.0000	0.0000
9526	0.0000	0.0000	1375.0000	0.0000	0.0000	0.0000
9527	0.0000	0.0000	1375.0000	0.0000	0.0000	0.0000
9528	0.0000	0.0000	1375.0000	0.0000	0.0000	0.0000
9529	0.0000	0.0000	1375.0000	0.0000	0.0000	0.0000
9530	0.0000	0.0000	1375.0000	0.0000	0.0000	0.0000
9531	0.0000	0.0000	1375.0000	0.0000	0.0000	0.0000
9532	0.0000	0.0000	1375.0000	0.0000	0.0000	0.0000
9533	0.0000	0.0000	1375.0000	0.0000	0.0000	0.0000
9534	0.0000	0.0000	1375.0000	0.0000	0.0000	0.0000
9535	0.0000	0.0000	1375.0000	0.0000	0.0000	0.0000
9536	0.0000	0.0000	1375.0000	0.0000	0.0000	0.0000
9537	0.0000	0.0000	1375.0000	0.0000	0.0000	0.0000
9538	0.0000	0.0000	1375.0000	0.0000	0.0000	0.0000
9539	0.0000	0.0000	1375.0000	0.0000	0.0000	0.0000
9540	0.0000	0.0000	1375.0000	0.0000	0.0000	0.0000
9541	0.0000	0.0000	1375.0000	0.0000	0.0000	0.0000
9542	0.0000	0.0000	1375.0000	0.0000	0.0000	0.0000
9543	0.0000	0.0000	1375.0000	0.0000	0.0000	0.0000
9544	0.0000	0.0000	1375.0000	0.0000	0.0000	0.0000
9545	0.0000	0.0000	1375.0000	0.0000	0.0000	0.0000
9546	0.0000	0.0000	1375.0000	0.0000	0.0000	0.0000
9547	0.0000	0.0000	1237.5000	0.0000	0.0000	0.0000
9548	0.0000	0.0000	1375.0000	0.0000	0.0000	0.0000
9549	0.0000	0.0000	1375.0000	0.0000	0.0000	0.0000
9550	0.0000	0.0000	1375.0000	0.0000	0.0000	0.0000
9551	0.0000	0.0000	1375.0000	0.0000	0.0000	0.0000
9552	0.0000	0.0000	1375.0000	0.0000	0.0000	0.0000
9553	0.0000	0.0000	1375.0000	0.0000	0.0000	0.0000
9554	0.0000	0.0000	1375.0000	0.0000	0.0000	0.0000
9555	0.0000	0.0000	1375.0000	0.0000	0.0000	0.0000
9556	0.0000	0.0000	1375.0000	0.0000	0.0000	0.0000
9557	0.0000	0.0000	1375.0000	0.0000	0.0000	0.0000
9558	0.0000	0.0000	1375.0000	0.0000	0.0000	0.0000
9559	0.0000	0.0000	1375.0000	0.0000	0.0000	0.0000
9560	0.0000	0.0000	1375.0000	0.0000	0.0000	0.0000
9561	0.0000	0.0000	1375.0000	0.0000	0.0000	0.0000
9562	0.0000	0.0000	1375.0000	0.0000	0.0000	0.0000
9563	0.0000	0.0000	1375.0000	0.0000	0.0000	0.0000
9564	0.0000	0.0000	1375.0000	0.0000	0.0000	0.0000
9565	0.0000	0.0000	1375.0000	0.0000	0.0000	0.0000
9566	0.0000	0.0000	1375.0000	0.0000	0.0000	0.0000
9567	0.0000	0.0000	1375.0000	0.0000	0.0000	0.0000

Mandataria 	Mandanti  	PROGETTO ESECUTIVO LINEA PESCARA – BARI			
IN10/IN15 – Tombini di trasparenza sponda sx Fortore Relazione di Calcolo Scatolari in c.a. - pk 1+755.47 a pk 1+830.52	COMMESSA LI07	LOTTO 01	CODIFICA E ZZ CL	DOCUMENTO IN 1000 001	REV. C FOGLIO 280 di 591

9568	0.0000	0.0000	1375.0000	0.0000	0.0000	0.0000
9569	0.0000	0.0000	1375.0000	0.0000	0.0000	0.0000
9570	0.0000	0.0000	1375.0000	0.0000	0.0000	0.0000
9571	0.0000	0.0000	1375.0000	0.0000	0.0000	0.0000
9572	0.0000	0.0000	1375.0000	0.0000	0.0000	0.0000
9573	0.0000	0.0000	1237.5000	0.0000	0.0000	0.0000
9574	0.0000	0.0000	1375.0000	0.0000	0.0000	0.0000
9575	0.0000	0.0000	1375.0000	0.0000	0.0000	0.0000
9576	0.0000	0.0000	1375.0000	0.0000	0.0000	0.0000
9577	0.0000	0.0000	1375.0000	0.0000	0.0000	0.0000
9578	0.0000	0.0000	1375.0000	0.0000	0.0000	0.0000
9579	0.0000	0.0000	1375.0000	0.0000	0.0000	0.0000
9580	0.0000	0.0000	1375.0000	0.0000	0.0000	0.0000
9581	0.0000	0.0000	1375.0000	0.0000	0.0000	0.0000
9582	0.0000	0.0000	1375.0000	0.0000	0.0000	0.0000
9583	0.0000	0.0000	1375.0000	0.0000	0.0000	0.0000
9584	0.0000	0.0000	1375.0000	0.0000	0.0000	0.0000
9585	0.0000	0.0000	1375.0000	0.0000	0.0000	0.0000
9586	0.0000	0.0000	1375.0000	0.0000	0.0000	0.0000
9587	0.0000	0.0000	1375.0000	0.0000	0.0000	0.0000
9588	0.0000	0.0000	1375.0000	0.0000	0.0000	0.0000
9589	0.0000	0.0000	1375.0000	0.0000	0.0000	0.0000
9590	0.0000	0.0000	1375.0000	0.0000	0.0000	0.0000
9591	0.0000	0.0000	1375.0000	0.0000	0.0000	0.0000
9592	0.0000	0.0000	1375.0000	0.0000	0.0000	0.0000
9593	0.0000	0.0000	1375.0000	0.0000	0.0000	0.0000
9594	0.0000	0.0000	1375.0000	0.0000	0.0000	0.0000
9595	0.0000	0.0000	1375.0000	0.0000	0.0000	0.0000
9596	0.0000	0.0000	1375.0000	0.0000	0.0000	0.0000
9597	0.0000	0.0000	1375.0000	0.0000	0.0000	0.0000
9598	0.0000	0.0000	1375.0000	0.0000	0.0000	0.0000
9599	0.0000	0.0000	1237.5000	0.0000	0.0000	0.0000
9600	0.0000	0.0000	1375.0000	0.0000	0.0000	0.0000
9601	0.0000	0.0000	1375.0000	0.0000	0.0000	0.0000
9602	0.0000	0.0000	1375.0000	0.0000	0.0000	0.0000
9603	0.0000	0.0000	1375.0000	0.0000	0.0000	0.0000
9604	0.0000	0.0000	1375.0000	0.0000	0.0000	0.0000
9605	0.0000	0.0000	1375.0000	0.0000	0.0000	0.0000
9606	0.0000	0.0000	1375.0000	0.0000	0.0000	0.0000
9607	0.0000	0.0000	1375.0000	0.0000	0.0000	0.0000
9608	0.0000	0.0000	1375.0000	0.0000	0.0000	0.0000
9609	0.0000	0.0000	1375.0000	0.0000	0.0000	0.0000
9610	0.0000	0.0000	1375.0000	0.0000	0.0000	0.0000
9611	0.0000	0.0000	1375.0000	0.0000	0.0000	0.0000
9612	0.0000	0.0000	1375.0000	0.0000	0.0000	0.0000
9613	0.0000	0.0000	1375.0000	0.0000	0.0000	0.0000
9614	0.0000	0.0000	1375.0000	0.0000	0.0000	0.0000
9615	0.0000	0.0000	1375.0000	0.0000	0.0000	0.0000
9616	0.0000	0.0000	1375.0000	0.0000	0.0000	0.0000
9617	0.0000	0.0000	1375.0000	0.0000	0.0000	0.0000
9618	0.0000	0.0000	1375.0000	0.0000	0.0000	0.0000
9619	0.0000	0.0000	1375.0000	0.0000	0.0000	0.0000
9620	0.0000	0.0000	1375.0000	0.0000	0.0000	0.0000
9621	0.0000	0.0000	1375.0000	0.0000	0.0000	0.0000
9622	0.0000	0.0000	1375.0000	0.0000	0.0000	0.0000
9623	0.0000	0.0000	1375.0000	0.0000	0.0000	0.0000
9624	0.0000	0.0000	1375.0000	0.0000	0.0000	0.0000
9625	0.0000	0.0000	1237.5000	0.0000	0.0000	0.0000
9626	0.0000	0.0000	1375.0000	0.0000	0.0000	0.0000
9627	0.0000	0.0000	1375.0000	0.0000	0.0000	0.0000
9628	0.0000	0.0000	1375.0000	0.0000	0.0000	0.0000
9629	0.0000	0.0000	1375.0000	0.0000	0.0000	0.0000
9630	0.0000	0.0000	1375.0000	0.0000	0.0000	0.0000
9631	0.0000	0.0000	1375.0000	0.0000	0.0000	0.0000
9632	0.0000	0.0000	1375.0000	0.0000	0.0000	0.0000
9633	0.0000	0.0000	1375.0000	0.0000	0.0000	0.0000
9634	0.0000	0.0000	1375.0000	0.0000	0.0000	0.0000
9635	0.0000	0.0000	1375.0000	0.0000	0.0000	0.0000
9636	0.0000	0.0000	1375.0000	0.0000	0.0000	0.0000
9637	0.0000	0.0000	1375.0000	0.0000	0.0000	0.0000
9638	0.0000	0.0000	1375.0000	0.0000	0.0000	0.0000
9639	0.0000	0.0000	1375.0000	0.0000	0.0000	0.0000
9640	0.0000	0.0000	1375.0000	0.0000	0.0000	0.0000
9641	0.0000	0.0000	1375.0000	0.0000	0.0000	0.0000
9642	0.0000	0.0000	1375.0000	0.0000	0.0000	0.0000
9643	0.0000	0.0000	1375.0000	0.0000	0.0000	0.0000
9644	0.0000	0.0000	1375.0000	0.0000	0.0000	0.0000
9645	0.0000	0.0000	1375.0000	0.0000	0.0000	0.0000
9646	0.0000	0.0000	1375.0000	0.0000	0.0000	0.0000
9647	0.0000	0.0000	1375.0000	0.0000	0.0000	0.0000

Mandataria 	Mandanti  	PROGETTO ESECUTIVO LINEA PESCARA – BARI						
IN10/IN15 – Tombini di trasparenza sponda sx Fortore Relazione di Calcolo Scatolari in c.a. - pk 1+755.47 a pk 1+830.52			<table border="1"> <tr> <td>COMMESSA LI07</td> <td>LOTTO 01</td> <td>CODIFICA E ZZ CL</td> <td>DOCUMENTO IN 1000 001</td> <td>REV. C</td> <td>FOGLIO 281 di 591</td> </tr> </table>	COMMESSA LI07	LOTTO 01	CODIFICA E ZZ CL	DOCUMENTO IN 1000 001	REV. C
COMMESSA LI07	LOTTO 01	CODIFICA E ZZ CL	DOCUMENTO IN 1000 001	REV. C	FOGLIO 281 di 591			

9648	0.0000	0.0000	1375.0000	0.0000	0.0000	0.0000
9649	0.0000	0.0000	1375.0000	0.0000	0.0000	0.0000
9650	0.0000	0.0000	1375.0000	0.0000	0.0000	0.0000
9651	0.0000	0.0000	1237.5000	0.0000	0.0000	0.0000
9652	0.0000	0.0000	1375.0000	0.0000	0.0000	0.0000
9653	0.0000	0.0000	1375.0000	0.0000	0.0000	0.0000
9654	0.0000	0.0000	1375.0000	0.0000	0.0000	0.0000
9655	0.0000	0.0000	1375.0000	0.0000	0.0000	0.0000
9656	0.0000	0.0000	1375.0000	0.0000	0.0000	0.0000
9657	0.0000	0.0000	1375.0000	0.0000	0.0000	0.0000
9658	0.0000	0.0000	1375.0000	0.0000	0.0000	0.0000
9659	0.0000	0.0000	1375.0000	0.0000	0.0000	0.0000
9660	0.0000	0.0000	1375.0000	0.0000	0.0000	0.0000
9661	0.0000	0.0000	1375.0000	0.0000	0.0000	0.0000
9662	0.0000	0.0000	1375.0000	0.0000	0.0000	0.0000
9663	0.0000	0.0000	1375.0000	0.0000	0.0000	0.0000
9664	0.0000	0.0000	1375.0000	0.0000	0.0000	0.0000
9665	0.0000	0.0000	1375.0000	0.0000	0.0000	0.0000
9666	0.0000	0.0000	1375.0000	0.0000	0.0000	0.0000
9667	0.0000	0.0000	1375.0000	0.0000	0.0000	0.0000
9668	0.0000	0.0000	1375.0000	0.0000	0.0000	0.0000
9669	0.0000	0.0000	1375.0000	0.0000	0.0000	0.0000
9670	0.0000	0.0000	1375.0000	0.0000	0.0000	0.0000
9671	0.0000	0.0000	1375.0000	0.0000	0.0000	0.0000
9672	0.0000	0.0000	1375.0000	0.0000	0.0000	0.0000
9673	0.0000	0.0000	1375.0000	0.0000	0.0000	0.0000
9674	0.0000	0.0000	1375.0000	0.0000	0.0000	0.0000
9675	0.0000	0.0000	1375.0000	0.0000	0.0000	0.0000
9676	0.0000	0.0000	1375.0000	0.0000	0.0000	0.0000
9677	0.0000	0.0000	1237.5000	0.0000	0.0000	0.0000
9678	0.0000	0.0000	1375.0000	0.0000	0.0000	0.0000
9679	0.0000	0.0000	1375.0000	0.0000	0.0000	0.0000
9680	0.0000	0.0000	1375.0000	0.0000	0.0000	0.0000
9681	0.0000	0.0000	1375.0000	0.0000	0.0000	0.0000
9682	0.0000	0.0000	1375.0000	0.0000	0.0000	0.0000
9683	0.0000	0.0000	1375.0000	0.0000	0.0000	0.0000
9684	0.0000	0.0000	1375.0000	0.0000	0.0000	0.0000
9685	0.0000	0.0000	1375.0000	0.0000	0.0000	0.0000
9686	0.0000	0.0000	1375.0000	0.0000	0.0000	0.0000
9687	0.0000	0.0000	1375.0000	0.0000	0.0000	0.0000
9688	0.0000	0.0000	1375.0000	0.0000	0.0000	0.0000
9689	0.0000	0.0000	1375.0000	0.0000	0.0000	0.0000
9690	0.0000	0.0000	1375.0000	0.0000	0.0000	0.0000
9691	0.0000	0.0000	1375.0000	0.0000	0.0000	0.0000
9692	0.0000	0.0000	1375.0000	0.0000	0.0000	0.0000
9693	0.0000	0.0000	1375.0000	0.0000	0.0000	0.0000
9694	0.0000	0.0000	1375.0000	0.0000	0.0000	0.0000
9695	0.0000	0.0000	1375.0000	0.0000	0.0000	0.0000
9696	0.0000	0.0000	1375.0000	0.0000	0.0000	0.0000
9697	0.0000	0.0000	1375.0000	0.0000	0.0000	0.0000
9698	0.0000	0.0000	1375.0000	0.0000	0.0000	0.0000
9699	0.0000	0.0000	1375.0000	0.0000	0.0000	0.0000
9700	0.0000	0.0000	1375.0000	0.0000	0.0000	0.0000
9701	0.0000	0.0000	1375.0000	0.0000	0.0000	0.0000
9702	0.0000	0.0000	1375.0000	0.0000	0.0000	0.0000
9703	0.0000	0.0000	1237.5000	0.0000	0.0000	0.0000
9704	0.0000	0.0000	1375.0000	0.0000	0.0000	0.0000
9705	0.0000	0.0000	1375.0000	0.0000	0.0000	0.0000
9706	0.0000	0.0000	1375.0000	0.0000	0.0000	0.0000
9707	0.0000	0.0000	1375.0000	0.0000	0.0000	0.0000
9708	0.0000	0.0000	1375.0000	0.0000	0.0000	0.0000
9709	0.0000	0.0000	1375.0000	0.0000	0.0000	0.0000
9710	0.0000	0.0000	1375.0000	0.0000	0.0000	0.0000
9711	0.0000	0.0000	1375.0000	0.0000	0.0000	0.0000
9712	0.0000	0.0000	1375.0000	0.0000	0.0000	0.0000
9713	0.0000	0.0000	1375.0000	0.0000	0.0000	0.0000
9714	0.0000	0.0000	1375.0000	0.0000	0.0000	0.0000
9715	0.0000	0.0000	1375.0000	0.0000	0.0000	0.0000
9716	0.0000	0.0000	1375.0000	0.0000	0.0000	0.0000
9717	0.0000	0.0000	1375.0000	0.0000	0.0000	0.0000
9718	0.0000	0.0000	1375.0000	0.0000	0.0000	0.0000
9719	0.0000	0.0000	1375.0000	0.0000	0.0000	0.0000
9720	0.0000	0.0000	1375.0000	0.0000	0.0000	0.0000
9721	0.0000	0.0000	1375.0000	0.0000	0.0000	0.0000
9722	0.0000	0.0000	1375.0000	0.0000	0.0000	0.0000
9723	0.0000	0.0000	1375.0000	0.0000	0.0000	0.0000
9724	0.0000	0.0000	1375.0000	0.0000	0.0000	0.0000
9725	0.0000	0.0000	1375.0000	0.0000	0.0000	0.0000
9726	0.0000	0.0000	1375.0000	0.0000	0.0000	0.0000
9727	0.0000	0.0000	1375.0000	0.0000	0.0000	0.0000

Mandataria 	Mandanti  	PROGETTO ESECUTIVO LINEA PESCARA – BARI				
IN10/IN15 – Tombini di trasparenza sponda sx Fortore Relazione di Calcolo Scatolari in c.a. - pk 1+755.47 a pk 1+830.52	COMMESSA LI07	LOTTO 01	CODIFICA E ZZ CL	DOCUMENTO IN 1000 001	REV. C	FOGLIO 282 di 591

9728	0.0000	0.0000	1375.0000	0.0000	0.0000	0.0000
9729	0.0000	0.0000	1237.5000	0.0000	0.0000	0.0000
9730	0.0000	0.0000	1375.0000	0.0000	0.0000	0.0000
9731	0.0000	0.0000	1375.0000	0.0000	0.0000	0.0000
9732	0.0000	0.0000	1375.0000	0.0000	0.0000	0.0000
9733	0.0000	0.0000	1375.0000	0.0000	0.0000	0.0000
9734	0.0000	0.0000	1375.0000	0.0000	0.0000	0.0000
9735	0.0000	0.0000	1375.0000	0.0000	0.0000	0.0000
9736	0.0000	0.0000	1375.0000	0.0000	0.0000	0.0000
9737	0.0000	0.0000	1375.0000	0.0000	0.0000	0.0000
9738	0.0000	0.0000	1375.0000	0.0000	0.0000	0.0000
9739	0.0000	0.0000	1375.0000	0.0000	0.0000	0.0000
9740	0.0000	0.0000	1375.0000	0.0000	0.0000	0.0000
9741	0.0000	0.0000	1375.0000	0.0000	0.0000	0.0000
9742	0.0000	0.0000	1375.0000	0.0000	0.0000	0.0000
9743	0.0000	0.0000	1375.0000	0.0000	0.0000	0.0000
9744	0.0000	0.0000	1375.0000	0.0000	0.0000	0.0000
9745	0.0000	0.0000	1375.0000	0.0000	0.0000	0.0000
9746	0.0000	0.0000	1375.0000	0.0000	0.0000	0.0000
9747	0.0000	0.0000	1375.0000	0.0000	0.0000	0.0000
9748	0.0000	0.0000	1375.0000	0.0000	0.0000	0.0000
9749	0.0000	0.0000	1375.0000	0.0000	0.0000	0.0000
9750	0.0000	0.0000	1375.0000	0.0000	0.0000	0.0000
9751	0.0000	0.0000	1375.0000	0.0000	0.0000	0.0000
9752	0.0000	0.0000	1375.0000	0.0000	0.0000	0.0000
9753	0.0000	0.0000	1375.0000	0.0000	0.0000	0.0000
9754	0.0000	0.0000	1375.0000	0.0000	0.0000	0.0000
9755	0.0000	0.0000	1237.5000	0.0000	0.0000	0.0000
9756	0.0000	0.0000	1375.0000	0.0000	0.0000	0.0000
9757	0.0000	0.0000	1375.0000	0.0000	0.0000	0.0000
9758	0.0000	0.0000	1375.0000	0.0000	0.0000	0.0000
9759	0.0000	0.0000	1375.0000	0.0000	0.0000	0.0000
9760	0.0000	0.0000	1375.0000	0.0000	0.0000	0.0000
9761	0.0000	0.0000	1375.0000	0.0000	0.0000	0.0000
9762	0.0000	0.0000	1375.0000	0.0000	0.0000	0.0000
9763	0.0000	0.0000	1375.0000	0.0000	0.0000	0.0000
9764	0.0000	0.0000	1375.0000	0.0000	0.0000	0.0000
9765	0.0000	0.0000	1375.0000	0.0000	0.0000	0.0000
9766	0.0000	0.0000	1375.0000	0.0000	0.0000	0.0000
9767	0.0000	0.0000	1375.0000	0.0000	0.0000	0.0000
9768	0.0000	0.0000	1375.0000	0.0000	0.0000	0.0000
9769	0.0000	0.0000	1375.0000	0.0000	0.0000	0.0000
9770	0.0000	0.0000	1375.0000	0.0000	0.0000	0.0000
9771	0.0000	0.0000	1375.0000	0.0000	0.0000	0.0000
9772	0.0000	0.0000	1375.0000	0.0000	0.0000	0.0000
9773	0.0000	0.0000	1375.0000	0.0000	0.0000	0.0000
9774	0.0000	0.0000	1375.0000	0.0000	0.0000	0.0000
9775	0.0000	0.0000	1375.0000	0.0000	0.0000	0.0000
9776	0.0000	0.0000	1375.0000	0.0000	0.0000	0.0000
9777	0.0000	0.0000	1375.0000	0.0000	0.0000	0.0000
9778	0.0000	0.0000	1375.0000	0.0000	0.0000	0.0000
9779	0.0000	0.0000	1375.0000	0.0000	0.0000	0.0000
9780	0.0000	0.0000	1375.0000	0.0000	0.0000	0.0000
9781	0.0000	0.0000	1237.5000	0.0000	0.0000	0.0000
9782	0.0000	0.0000	1375.0000	0.0000	0.0000	0.0000
9783	0.0000	0.0000	1375.0000	0.0000	0.0000	0.0000
9784	0.0000	0.0000	1375.0000	0.0000	0.0000	0.0000
9785	0.0000	0.0000	1375.0000	0.0000	0.0000	0.0000
9786	0.0000	0.0000	1375.0000	0.0000	0.0000	0.0000
9787	0.0000	0.0000	1375.0000	0.0000	0.0000	0.0000
9788	0.0000	0.0000	1375.0000	0.0000	0.0000	0.0000
9789	0.0000	0.0000	1375.0000	0.0000	0.0000	0.0000
9790	0.0000	0.0000	1375.0000	0.0000	0.0000	0.0000
9791	0.0000	0.0000	1375.0000	0.0000	0.0000	0.0000
9792	0.0000	0.0000	1375.0000	0.0000	0.0000	0.0000
9793	0.0000	0.0000	1375.0000	0.0000	0.0000	0.0000
9794	0.0000	0.0000	1375.0000	0.0000	0.0000	0.0000
9795	0.0000	0.0000	1375.0000	0.0000	0.0000	0.0000
9796	0.0000	0.0000	1375.0000	0.0000	0.0000	0.0000
9797	0.0000	0.0000	1375.0000	0.0000	0.0000	0.0000
9798	0.0000	0.0000	1375.0000	0.0000	0.0000	0.0000
9799	0.0000	0.0000	1375.0000	0.0000	0.0000	0.0000
9800	0.0000	0.0000	1375.0000	0.0000	0.0000	0.0000
9801	0.0000	0.0000	1375.0000	0.0000	0.0000	0.0000
9802	0.0000	0.0000	1375.0000	0.0000	0.0000	0.0000
9803	0.0000	0.0000	1375.0000	0.0000	0.0000	0.0000
9804	0.0000	0.0000	1375.0000	0.0000	0.0000	0.0000
9805	0.0000	0.0000	1375.0000	0.0000	0.0000	0.0000
9806	0.0000	0.0000	1375.0000	0.0000	0.0000	0.0000
9807	0.0000	0.0000	1237.5000	0.0000	0.0000	0.0000

Mandataria 	Mandanti  	PROGETTO ESECUTIVO LINEA PESCARA – BARI			
IN10/IN15 – Tombini di trasparenza sponda sx Fortore Relazione di Calcolo Scatolari in c.a. - pk 1+755.47 a pk 1+830.52	COMMESSA LI07	LOTTO 01	CODIFICA E ZZ CL	DOCUMENTO IN 1000 001	REV. C FOGLIO 283 di 591

9808	0.0000	0.0000	1375.0000	0.0000	0.0000	0.0000
9809	0.0000	0.0000	1375.0000	0.0000	0.0000	0.0000
9810	0.0000	0.0000	1375.0000	0.0000	0.0000	0.0000
9811	0.0000	0.0000	1375.0000	0.0000	0.0000	0.0000
9812	0.0000	0.0000	1375.0000	0.0000	0.0000	0.0000
9813	0.0000	0.0000	1375.0000	0.0000	0.0000	0.0000
9814	0.0000	0.0000	1375.0000	0.0000	0.0000	0.0000
9815	0.0000	0.0000	1375.0000	0.0000	0.0000	0.0000
9816	0.0000	0.0000	1375.0000	0.0000	0.0000	0.0000
9817	0.0000	0.0000	1375.0000	0.0000	0.0000	0.0000
9818	0.0000	0.0000	1375.0000	0.0000	0.0000	0.0000
9819	0.0000	0.0000	1375.0000	0.0000	0.0000	0.0000
9820	0.0000	0.0000	1375.0000	0.0000	0.0000	0.0000
9821	0.0000	0.0000	1375.0000	0.0000	0.0000	0.0000
9822	0.0000	0.0000	1375.0000	0.0000	0.0000	0.0000
9823	0.0000	0.0000	1375.0000	0.0000	0.0000	0.0000
9824	0.0000	0.0000	1375.0000	0.0000	0.0000	0.0000
9825	0.0000	0.0000	1375.0000	0.0000	0.0000	0.0000
9826	0.0000	0.0000	1375.0000	0.0000	0.0000	0.0000
9827	0.0000	0.0000	1375.0000	0.0000	0.0000	0.0000
9828	0.0000	0.0000	1375.0000	0.0000	0.0000	0.0000
9829	0.0000	0.0000	1375.0000	0.0000	0.0000	0.0000
9830	0.0000	0.0000	1375.0000	0.0000	0.0000	0.0000
9831	0.0000	0.0000	1375.0000	0.0000	0.0000	0.0000
9832	0.0000	0.0000	1375.0000	0.0000	0.0000	0.0000
9833	0.0000	0.0000	1237.5000	0.0000	0.0000	0.0000
9834	0.0000	0.0000	1375.0000	0.0000	0.0000	0.0000
9835	0.0000	0.0000	1375.0000	0.0000	0.0000	0.0000
9836	0.0000	0.0000	1375.0000	0.0000	0.0000	0.0000
9837	0.0000	0.0000	1375.0000	0.0000	0.0000	0.0000
9838	0.0000	0.0000	1375.0000	0.0000	0.0000	0.0000
9839	0.0000	0.0000	1375.0000	0.0000	0.0000	0.0000
9840	0.0000	0.0000	1375.0000	0.0000	0.0000	0.0000
9841	0.0000	0.0000	1375.0000	0.0000	0.0000	0.0000
9842	0.0000	0.0000	1375.0000	0.0000	0.0000	0.0000
9843	0.0000	0.0000	1375.0000	0.0000	0.0000	0.0000
9844	0.0000	0.0000	1375.0000	0.0000	0.0000	0.0000
9845	0.0000	0.0000	1375.0000	0.0000	0.0000	0.0000
9846	0.0000	0.0000	1375.0000	0.0000	0.0000	0.0000
9847	0.0000	0.0000	1375.0000	0.0000	0.0000	0.0000
9848	0.0000	0.0000	1375.0000	0.0000	0.0000	0.0000
9849	0.0000	0.0000	1375.0000	0.0000	0.0000	0.0000
9850	0.0000	0.0000	1375.0000	0.0000	0.0000	0.0000
9851	0.0000	0.0000	1375.0000	0.0000	0.0000	0.0000
9852	0.0000	0.0000	1375.0000	0.0000	0.0000	0.0000
9853	0.0000	0.0000	1375.0000	0.0000	0.0000	0.0000
9854	0.0000	0.0000	1375.0000	0.0000	0.0000	0.0000
9855	0.0000	0.0000	1375.0000	0.0000	0.0000	0.0000
9856	0.0000	0.0000	1375.0000	0.0000	0.0000	0.0000
9857	0.0000	0.0000	1375.0000	0.0000	0.0000	0.0000
9858	0.0000	0.0000	1375.0000	0.0000	0.0000	0.0000
9859	0.0000	0.0000	1237.5000	0.0000	0.0000	0.0000
9860	0.0000	0.0000	1375.0000	0.0000	0.0000	0.0000
9861	0.0000	0.0000	1375.0000	0.0000	0.0000	0.0000
9862	0.0000	0.0000	1375.0000	0.0000	0.0000	0.0000
9863	0.0000	0.0000	1375.0000	0.0000	0.0000	0.0000
9864	0.0000	0.0000	1375.0000	0.0000	0.0000	0.0000
9865	0.0000	0.0000	1375.0000	0.0000	0.0000	0.0000
9866	0.0000	0.0000	1375.0000	0.0000	0.0000	0.0000
9867	0.0000	0.0000	1375.0000	0.0000	0.0000	0.0000
9868	0.0000	0.0000	1375.0000	0.0000	0.0000	0.0000
9869	0.0000	0.0000	1375.0000	0.0000	0.0000	0.0000
9870	0.0000	0.0000	1375.0000	0.0000	0.0000	0.0000
9871	0.0000	0.0000	1375.0000	0.0000	0.0000	0.0000
9872	0.0000	0.0000	1375.0000	0.0000	0.0000	0.0000
9873	0.0000	0.0000	1375.0000	0.0000	0.0000	0.0000
9874	0.0000	0.0000	1375.0000	0.0000	0.0000	0.0000
9875	0.0000	0.0000	1375.0000	0.0000	0.0000	0.0000
9876	0.0000	0.0000	1375.0000	0.0000	0.0000	0.0000
9877	0.0000	0.0000	1375.0000	0.0000	0.0000	0.0000
9878	0.0000	0.0000	1375.0000	0.0000	0.0000	0.0000
9879	0.0000	0.0000	1375.0000	0.0000	0.0000	0.0000
9880	0.0000	0.0000	1375.0000	0.0000	0.0000	0.0000
9881	0.0000	0.0000	1375.0000	0.0000	0.0000	0.0000
9882	0.0000	0.0000	1375.0000	0.0000	0.0000	0.0000
9883	0.0000	0.0000	1375.0000	0.0000	0.0000	0.0000
9884	0.0000	0.0000	1375.0000	0.0000	0.0000	0.0000
9885	0.0000	0.0000	1237.5000	0.0000	0.0000	0.0000
9886	0.0000	0.0000	1375.0000	0.0000	0.0000	0.0000
9887	0.0000	0.0000	1375.0000	0.0000	0.0000	0.0000

Mandataria 	Mandanti   	PROGETTO ESECUTIVO LINEA PESCARA – BARI						
IN10/IN15 – Tombini di trasparenza sponda sx Fortore Relazione di Calcolo Scatolari in c.a. - pk 1+755.47 a pk 1+830.52			<table border="1"> <tr> <td>COMMESSA LI07</td> <td>LOTTO 01</td> <td>CODIFICA E ZZ CL</td> <td>DOCUMENTO IN 1000 001</td> <td>REV. C</td> <td>FOGLIO 284 di 591</td> </tr> </table>	COMMESSA LI07	LOTTO 01	CODIFICA E ZZ CL	DOCUMENTO IN 1000 001	REV. C
COMMESSA LI07	LOTTO 01	CODIFICA E ZZ CL	DOCUMENTO IN 1000 001	REV. C	FOGLIO 284 di 591			

9888	0.0000	0.0000	1375.0000	0.0000	0.0000	0.0000
9889	0.0000	0.0000	1375.0000	0.0000	0.0000	0.0000
9890	0.0000	0.0000	1375.0000	0.0000	0.0000	0.0000
9891	0.0000	0.0000	1375.0000	0.0000	0.0000	0.0000
9892	0.0000	0.0000	1375.0000	0.0000	0.0000	0.0000
9893	0.0000	0.0000	1375.0000	0.0000	0.0000	0.0000
9894	0.0000	0.0000	1375.0000	0.0000	0.0000	0.0000
9895	0.0000	0.0000	1375.0000	0.0000	0.0000	0.0000
9896	0.0000	0.0000	1375.0000	0.0000	0.0000	0.0000
9897	0.0000	0.0000	1375.0000	0.0000	0.0000	0.0000
9898	0.0000	0.0000	1375.0000	0.0000	0.0000	0.0000
9899	0.0000	0.0000	1375.0000	0.0000	0.0000	0.0000
9900	0.0000	0.0000	1375.0000	0.0000	0.0000	0.0000
9901	0.0000	0.0000	1375.0000	0.0000	0.0000	0.0000
9902	0.0000	0.0000	1375.0000	0.0000	0.0000	0.0000
9903	0.0000	0.0000	1375.0000	0.0000	0.0000	0.0000
9904	0.0000	0.0000	1375.0000	0.0000	0.0000	0.0000
9905	0.0000	0.0000	1375.0000	0.0000	0.0000	0.0000
9906	0.0000	0.0000	1375.0000	0.0000	0.0000	0.0000
9907	0.0000	0.0000	1375.0000	0.0000	0.0000	0.0000
9908	0.0000	0.0000	1375.0000	0.0000	0.0000	0.0000
9909	0.0000	0.0000	1375.0000	0.0000	0.0000	0.0000
9910	0.0000	0.0000	1375.0000	0.0000	0.0000	0.0000
9911	0.0000	0.0000	1237.5000	0.0000	0.0000	0.0000
9912	0.0000	0.0000	1375.0000	0.0000	0.0000	0.0000
9913	0.0000	0.0000	1375.0000	0.0000	0.0000	0.0000
9914	0.0000	0.0000	1375.0000	0.0000	0.0000	0.0000
9915	0.0000	0.0000	1375.0000	0.0000	0.0000	0.0000
9916	0.0000	0.0000	1375.0000	0.0000	0.0000	0.0000
9917	0.0000	0.0000	1375.0000	0.0000	0.0000	0.0000
9918	0.0000	0.0000	1375.0000	0.0000	0.0000	0.0000
9919	0.0000	0.0000	1375.0000	0.0000	0.0000	0.0000
9920	0.0000	0.0000	1375.0000	0.0000	0.0000	0.0000
9921	0.0000	0.0000	1375.0000	0.0000	0.0000	0.0000
9922	0.0000	0.0000	1375.0000	0.0000	0.0000	0.0000
9923	0.0000	0.0000	1375.0000	0.0000	0.0000	0.0000
9924	0.0000	0.0000	1375.0000	0.0000	0.0000	0.0000
9925	0.0000	0.0000	1375.0000	0.0000	0.0000	0.0000
9926	0.0000	0.0000	1375.0000	0.0000	0.0000	0.0000
9927	0.0000	0.0000	1375.0000	0.0000	0.0000	0.0000
9928	0.0000	0.0000	1375.0000	0.0000	0.0000	0.0000
9929	0.0000	0.0000	1375.0000	0.0000	0.0000	0.0000
9930	0.0000	0.0000	1375.0000	0.0000	0.0000	0.0000
9931	0.0000	0.0000	1375.0000	0.0000	0.0000	0.0000
9932	0.0000	0.0000	1375.0000	0.0000	0.0000	0.0000
9933	0.0000	0.0000	1375.0000	0.0000	0.0000	0.0000
9934	0.0000	0.0000	1375.0000	0.0000	0.0000	0.0000
9935	0.0000	0.0000	1375.0000	0.0000	0.0000	0.0000
9936	0.0000	0.0000	1375.0000	0.0000	0.0000	0.0000
9937	0.0000	0.0000	1237.5000	0.0000	0.0000	0.0000
9938	0.0000	0.0000	1375.0000	0.0000	0.0000	0.0000
9939	0.0000	0.0000	1375.0000	0.0000	0.0000	0.0000
9940	0.0000	0.0000	1375.0000	0.0000	0.0000	0.0000
9941	0.0000	0.0000	1375.0000	0.0000	0.0000	0.0000
9942	0.0000	0.0000	1375.0000	0.0000	0.0000	0.0000
9943	0.0000	0.0000	1375.0000	0.0000	0.0000	0.0000
9944	0.0000	0.0000	1375.0000	0.0000	0.0000	0.0000
9945	0.0000	0.0000	1375.0000	0.0000	0.0000	0.0000
9946	0.0000	0.0000	1375.0000	0.0000	0.0000	0.0000
9947	0.0000	0.0000	1375.0000	0.0000	0.0000	0.0000
9948	0.0000	0.0000	1375.0000	0.0000	0.0000	0.0000
9949	0.0000	0.0000	1375.0000	0.0000	0.0000	0.0000
9950	0.0000	0.0000	1375.0000	0.0000	0.0000	0.0000
9951	0.0000	0.0000	1375.0000	0.0000	0.0000	0.0000
9952	0.0000	0.0000	1375.0000	0.0000	0.0000	0.0000
9953	0.0000	0.0000	1375.0000	0.0000	0.0000	0.0000
9954	0.0000	0.0000	1375.0000	0.0000	0.0000	0.0000
9955	0.0000	0.0000	1375.0000	0.0000	0.0000	0.0000
9956	0.0000	0.0000	1375.0000	0.0000	0.0000	0.0000
9957	0.0000	0.0000	1375.0000	0.0000	0.0000	0.0000
9958	0.0000	0.0000	1375.0000	0.0000	0.0000	0.0000
9959	0.0000	0.0000	1375.0000	0.0000	0.0000	0.0000
9960	0.0000	0.0000	1375.0000	0.0000	0.0000	0.0000
9961	0.0000	0.0000	1375.0000	0.0000	0.0000	0.0000
9962	0.0000	0.0000	1375.0000	0.0000	0.0000	0.0000
9963	0.0000	0.0000	1237.5000	0.0000	0.0000	0.0000
9964	0.0000	0.0000	1375.0000	0.0000	0.0000	0.0000
9965	0.0000	0.0000	1375.0000	0.0000	0.0000	0.0000
9966	0.0000	0.0000	1375.0000	0.0000	0.0000	0.0000
9967	0.0000	0.0000	1375.0000	0.0000	0.0000	0.0000

Mandataria 	Mandanti  	PROGETTO ESECUTIVO LINEA PESCARA – BARI						
IN10/IN15 – Tombini di trasparenza sponda sx Fortore Relazione di Calcolo Scatolari in c.a. - pk 1+755.47 a pk 1+830.52			<table border="1"> <tr> <td>COMMESSA LI07</td> <td>LOTTO 01</td> <td>CODIFICA E ZZ CL</td> <td>DOCUMENTO IN 1000 001</td> <td>REV. C</td> <td>FOGLIO 285 di 591</td> </tr> </table>	COMMESSA LI07	LOTTO 01	CODIFICA E ZZ CL	DOCUMENTO IN 1000 001	REV. C
COMMESSA LI07	LOTTO 01	CODIFICA E ZZ CL	DOCUMENTO IN 1000 001	REV. C	FOGLIO 285 di 591			

9968	0.0000	0.0000	1375.0000	0.0000	0.0000	0.0000
9969	0.0000	0.0000	1375.0000	0.0000	0.0000	0.0000
9970	0.0000	0.0000	1375.0000	0.0000	0.0000	0.0000
9971	0.0000	0.0000	1375.0000	0.0000	0.0000	0.0000
9972	0.0000	0.0000	1375.0000	0.0000	0.0000	0.0000
9973	0.0000	0.0000	1375.0000	0.0000	0.0000	0.0000
9974	0.0000	0.0000	1375.0000	0.0000	0.0000	0.0000
9975	0.0000	0.0000	1375.0000	0.0000	0.0000	0.0000
9976	0.0000	0.0000	1375.0000	0.0000	0.0000	0.0000
9977	0.0000	0.0000	1375.0000	0.0000	0.0000	0.0000
9978	0.0000	0.0000	1375.0000	0.0000	0.0000	0.0000
9979	0.0000	0.0000	1375.0000	0.0000	0.0000	0.0000
9980	0.0000	0.0000	1375.0000	0.0000	0.0000	0.0000
9981	0.0000	0.0000	1375.0000	0.0000	0.0000	0.0000
9982	0.0000	0.0000	1375.0000	0.0000	0.0000	0.0000
9983	0.0000	0.0000	1375.0000	0.0000	0.0000	0.0000
9984	0.0000	0.0000	1375.0000	0.0000	0.0000	0.0000
9985	0.0000	0.0000	1375.0000	0.0000	0.0000	0.0000
9986	0.0000	0.0000	1375.0000	0.0000	0.0000	0.0000
9987	0.0000	0.0000	1375.0000	0.0000	0.0000	0.0000
9988	0.0000	0.0000	1375.0000	0.0000	0.0000	0.0000
9989	0.0000	0.0000	1237.5000	0.0000	0.0000	0.0000
9990	0.0000	0.0000	1375.0000	0.0000	0.0000	0.0000
9991	0.0000	0.0000	1375.0000	0.0000	0.0000	0.0000
9992	0.0000	0.0000	1375.0000	0.0000	0.0000	0.0000
9993	0.0000	0.0000	1375.0000	0.0000	0.0000	0.0000
9994	0.0000	0.0000	1375.0000	0.0000	0.0000	0.0000
9995	0.0000	0.0000	1375.0000	0.0000	0.0000	0.0000
9996	0.0000	0.0000	1375.0000	0.0000	0.0000	0.0000
9997	0.0000	0.0000	1375.0000	0.0000	0.0000	0.0000
9998	0.0000	0.0000	1375.0000	0.0000	0.0000	0.0000
9999	0.0000	0.0000	1375.0000	0.0000	0.0000	0.0000
10000	0.0000	0.0000	1375.0000	0.0000	0.0000	0.0000
10001	0.0000	0.0000	1375.0000	0.0000	0.0000	0.0000
10002	0.0000	0.0000	1375.0000	0.0000	0.0000	0.0000
10003	0.0000	0.0000	1375.0000	0.0000	0.0000	0.0000
10004	0.0000	0.0000	1375.0000	0.0000	0.0000	0.0000
10005	0.0000	0.0000	1375.0000	0.0000	0.0000	0.0000
10006	0.0000	0.0000	1375.0000	0.0000	0.0000	0.0000
10007	0.0000	0.0000	1375.0000	0.0000	0.0000	0.0000
10008	0.0000	0.0000	1375.0000	0.0000	0.0000	0.0000
10009	0.0000	0.0000	1375.0000	0.0000	0.0000	0.0000
10010	0.0000	0.0000	1375.0000	0.0000	0.0000	0.0000
10011	0.0000	0.0000	1375.0000	0.0000	0.0000	0.0000
10012	0.0000	0.0000	1375.0000	0.0000	0.0000	0.0000
10013	0.0000	0.0000	1375.0000	0.0000	0.0000	0.0000
10014	0.0000	0.0000	1375.0000	0.0000	0.0000	0.0000
10015	0.0000	0.0000	1237.5000	0.0000	0.0000	0.0000
10016	0.0000	0.0000	1375.0000	0.0000	0.0000	0.0000
10017	0.0000	0.0000	1375.0000	0.0000	0.0000	0.0000
10018	0.0000	0.0000	1375.0000	0.0000	0.0000	0.0000
10019	0.0000	0.0000	1375.0000	0.0000	0.0000	0.0000
10020	0.0000	0.0000	1375.0000	0.0000	0.0000	0.0000
10021	0.0000	0.0000	1375.0000	0.0000	0.0000	0.0000
10022	0.0000	0.0000	1375.0000	0.0000	0.0000	0.0000
10023	0.0000	0.0000	1375.0000	0.0000	0.0000	0.0000
10024	0.0000	0.0000	1375.0000	0.0000	0.0000	0.0000
10025	0.0000	0.0000	1375.0000	0.0000	0.0000	0.0000
10026	0.0000	0.0000	1375.0000	0.0000	0.0000	0.0000
10027	0.0000	0.0000	1375.0000	0.0000	0.0000	0.0000
10028	0.0000	0.0000	1375.0000	0.0000	0.0000	0.0000
10029	0.0000	0.0000	1375.0000	0.0000	0.0000	0.0000
10030	0.0000	0.0000	1375.0000	0.0000	0.0000	0.0000
10031	0.0000	0.0000	1375.0000	0.0000	0.0000	0.0000
10032	0.0000	0.0000	1375.0000	0.0000	0.0000	0.0000
10033	0.0000	0.0000	1375.0000	0.0000	0.0000	0.0000
10034	0.0000	0.0000	1375.0000	0.0000	0.0000	0.0000
10035	0.0000	0.0000	1375.0000	0.0000	0.0000	0.0000
10036	0.0000	0.0000	1375.0000	0.0000	0.0000	0.0000
10037	0.0000	0.0000	1375.0000	0.0000	0.0000	0.0000
10038	0.0000	0.0000	1375.0000	0.0000	0.0000	0.0000
10039	0.0000	0.0000	1375.0000	0.0000	0.0000	0.0000
10040	0.0000	0.0000	1375.0000	0.0000	0.0000	0.0000
10041	0.0000	0.0000	1237.5000	0.0000	0.0000	0.0000
10042	0.0000	0.0000	1375.0000	0.0000	0.0000	0.0000
10043	0.0000	0.0000	1375.0000	0.0000	0.0000	0.0000
10044	0.0000	0.0000	1375.0000	0.0000	0.0000	0.0000
10045	0.0000	0.0000	1375.0000	0.0000	0.0000	0.0000
10046	0.0000	0.0000	1375.0000	0.0000	0.0000	0.0000
10047	0.0000	0.0000	1375.0000	0.0000	0.0000	0.0000

Mandataria 	Mandanti  	PROGETTO ESECUTIVO LINEA PESCARA – BARI						
IN10/IN15 – Tombini di trasparenza sponda sx Fortore Relazione di Calcolo Scatolari in c.a. - pk 1+755.47 a pk 1+830.52			<table border="1"> <tr> <td>COMMESSA LI07</td> <td>LOTTO 01</td> <td>CODIFICA E ZZ CL</td> <td>DOCUMENTO IN 1000 001</td> <td>REV. C</td> <td>FOGLIO 286 di 591</td> </tr> </table>	COMMESSA LI07	LOTTO 01	CODIFICA E ZZ CL	DOCUMENTO IN 1000 001	REV. C
COMMESSA LI07	LOTTO 01	CODIFICA E ZZ CL	DOCUMENTO IN 1000 001	REV. C	FOGLIO 286 di 591			

10048	0.0000	0.0000	1375.0000	0.0000	0.0000	0.0000
10049	0.0000	0.0000	1375.0000	0.0000	0.0000	0.0000
10050	0.0000	0.0000	1375.0000	0.0000	0.0000	0.0000
10051	0.0000	0.0000	1375.0000	0.0000	0.0000	0.0000
10052	0.0000	0.0000	1375.0000	0.0000	0.0000	0.0000
10053	0.0000	0.0000	1375.0000	0.0000	0.0000	0.0000
10054	0.0000	0.0000	1375.0000	0.0000	0.0000	0.0000
10055	0.0000	0.0000	1375.0000	0.0000	0.0000	0.0000
10056	0.0000	0.0000	1375.0000	0.0000	0.0000	0.0000
10057	0.0000	0.0000	1375.0000	0.0000	0.0000	0.0000
10058	0.0000	0.0000	1375.0000	0.0000	0.0000	0.0000
10059	0.0000	0.0000	1375.0000	0.0000	0.0000	0.0000
10060	0.0000	0.0000	1375.0000	0.0000	0.0000	0.0000
10061	0.0000	0.0000	1375.0000	0.0000	0.0000	0.0000
10062	0.0000	0.0000	1375.0000	0.0000	0.0000	0.0000
10063	0.0000	0.0000	1375.0000	0.0000	0.0000	0.0000
10064	0.0000	0.0000	1375.0000	0.0000	0.0000	0.0000
10065	0.0000	0.0000	1375.0000	0.0000	0.0000	0.0000
10066	0.0000	0.0000	1375.0000	0.0000	0.0000	0.0000
10067	0.0000	0.0000	1237.5000	0.0000	0.0000	0.0000
10068	0.0000	0.0000	1375.0000	0.0000	0.0000	0.0000
10069	0.0000	0.0000	1375.0000	0.0000	0.0000	0.0000
10070	0.0000	0.0000	1375.0000	0.0000	0.0000	0.0000
10071	0.0000	0.0000	1375.0000	0.0000	0.0000	0.0000
10072	0.0000	0.0000	1375.0000	0.0000	0.0000	0.0000
10073	0.0000	0.0000	1375.0000	0.0000	0.0000	0.0000
10074	0.0000	0.0000	1375.0000	0.0000	0.0000	0.0000
10075	0.0000	0.0000	1375.0000	0.0000	0.0000	0.0000
10076	0.0000	0.0000	1375.0000	0.0000	0.0000	0.0000
10077	0.0000	0.0000	1375.0000	0.0000	0.0000	0.0000
10078	0.0000	0.0000	1375.0000	0.0000	0.0000	0.0000
10079	0.0000	0.0000	1375.0000	0.0000	0.0000	0.0000
10080	0.0000	0.0000	1375.0000	0.0000	0.0000	0.0000
10081	0.0000	0.0000	1375.0000	0.0000	0.0000	0.0000
10082	0.0000	0.0000	1375.0000	0.0000	0.0000	0.0000
10083	0.0000	0.0000	1375.0000	0.0000	0.0000	0.0000
10084	0.0000	0.0000	1375.0000	0.0000	0.0000	0.0000
10085	0.0000	0.0000	1375.0000	0.0000	0.0000	0.0000
10086	0.0000	0.0000	1375.0000	0.0000	0.0000	0.0000
10087	0.0000	0.0000	1375.0000	0.0000	0.0000	0.0000
10088	0.0000	0.0000	1375.0000	0.0000	0.0000	0.0000
10089	0.0000	0.0000	1375.0000	0.0000	0.0000	0.0000
10090	0.0000	0.0000	1375.0000	0.0000	0.0000	0.0000
10091	0.0000	0.0000	1375.0000	0.0000	0.0000	0.0000
10092	0.0000	0.0000	1375.0000	0.0000	0.0000	0.0000
10093	0.0000	0.0000	1237.5000	0.0000	0.0000	0.0000
10094	0.0000	0.0000	1375.0000	0.0000	0.0000	0.0000
10095	0.0000	0.0000	1375.0000	0.0000	0.0000	0.0000
10096	0.0000	0.0000	1375.0000	0.0000	0.0000	0.0000
10097	0.0000	0.0000	1375.0000	0.0000	0.0000	0.0000
10098	0.0000	0.0000	1375.0000	0.0000	0.0000	0.0000
10099	0.0000	0.0000	1375.0000	0.0000	0.0000	0.0000
10100	0.0000	0.0000	1375.0000	0.0000	0.0000	0.0000
10101	0.0000	0.0000	1375.0000	0.0000	0.0000	0.0000
10102	0.0000	0.0000	1375.0000	0.0000	0.0000	0.0000
10103	0.0000	0.0000	1375.0000	0.0000	0.0000	0.0000
10104	0.0000	0.0000	1375.0000	0.0000	0.0000	0.0000
10105	0.0000	0.0000	1375.0000	0.0000	0.0000	0.0000
10106	0.0000	0.0000	1375.0000	0.0000	0.0000	0.0000
10107	0.0000	0.0000	1375.0000	0.0000	0.0000	0.0000
10108	0.0000	0.0000	1375.0000	0.0000	0.0000	0.0000
10109	0.0000	0.0000	1375.0000	0.0000	0.0000	0.0000
10110	0.0000	0.0000	1375.0000	0.0000	0.0000	0.0000
10111	0.0000	0.0000	1375.0000	0.0000	0.0000	0.0000
10112	0.0000	0.0000	1375.0000	0.0000	0.0000	0.0000
10113	0.0000	0.0000	1375.0000	0.0000	0.0000	0.0000
10114	0.0000	0.0000	1375.0000	0.0000	0.0000	0.0000
10115	0.0000	0.0000	1375.0000	0.0000	0.0000	0.0000
10116	0.0000	0.0000	1375.0000	0.0000	0.0000	0.0000
10117	0.0000	0.0000	1375.0000	0.0000	0.0000	0.0000
10118	0.0000	0.0000	1375.0000	0.0000	0.0000	0.0000
10119	0.0000	0.0000	1237.5000	0.0000	0.0000	0.0000
10120	0.0000	0.0000	1375.0000	0.0000	0.0000	0.0000
10121	0.0000	0.0000	1375.0000	0.0000	0.0000	0.0000
10122	0.0000	0.0000	1375.0000	0.0000	0.0000	0.0000
10123	0.0000	0.0000	1375.0000	0.0000	0.0000	0.0000
10124	0.0000	0.0000	1375.0000	0.0000	0.0000	0.0000
10125	0.0000	0.0000	1375.0000	0.0000	0.0000	0.0000
10126	0.0000	0.0000	1375.0000	0.0000	0.0000	0.0000
10127	0.0000	0.0000	1375.0000	0.0000	0.0000	0.0000

Mandataria 	Mandanti  	PROGETTO ESECUTIVO LINEA PESCARA – BARI						
IN10/IN15 – Tombini di trasparenza sponda sx Fortore Relazione di Calcolo Scatolari in c.a. - pk 1+755.47 a pk 1+830.52			<table border="1"> <tr> <td>COMMESSA LI07</td> <td>LOTTO 01</td> <td>CODIFICA E ZZ CL</td> <td>DOCUMENTO IN 1000 001</td> <td>REV. C</td> <td>FOGLIO 287 di 591</td> </tr> </table>	COMMESSA LI07	LOTTO 01	CODIFICA E ZZ CL	DOCUMENTO IN 1000 001	REV. C
COMMESSA LI07	LOTTO 01	CODIFICA E ZZ CL	DOCUMENTO IN 1000 001	REV. C	FOGLIO 287 di 591			

10128	0.0000	0.0000	1375.0000	0.0000	0.0000	0.0000
10129	0.0000	0.0000	1375.0000	0.0000	0.0000	0.0000
10130	0.0000	0.0000	1375.0000	0.0000	0.0000	0.0000
10131	0.0000	0.0000	1375.0000	0.0000	0.0000	0.0000
10132	0.0000	0.0000	1375.0000	0.0000	0.0000	0.0000
10133	0.0000	0.0000	1375.0000	0.0000	0.0000	0.0000
10134	0.0000	0.0000	1375.0000	0.0000	0.0000	0.0000
10135	0.0000	0.0000	1375.0000	0.0000	0.0000	0.0000
10136	0.0000	0.0000	1375.0000	0.0000	0.0000	0.0000
10137	0.0000	0.0000	1375.0000	0.0000	0.0000	0.0000
10138	0.0000	0.0000	1375.0000	0.0000	0.0000	0.0000
10139	0.0000	0.0000	1375.0000	0.0000	0.0000	0.0000
10140	0.0000	0.0000	1375.0000	0.0000	0.0000	0.0000
10141	0.0000	0.0000	1375.0000	0.0000	0.0000	0.0000
10142	0.0000	0.0000	1375.0000	0.0000	0.0000	0.0000
10143	0.0000	0.0000	1375.0000	0.0000	0.0000	0.0000
10144	0.0000	0.0000	1375.0000	0.0000	0.0000	0.0000
10145	0.0000	0.0000	1237.5000	0.0000	0.0000	0.0000
10146	0.0000	0.0000	1375.0000	0.0000	0.0000	0.0000
10147	0.0000	0.0000	1375.0000	0.0000	0.0000	0.0000
10148	0.0000	0.0000	1375.0000	0.0000	0.0000	0.0000
10149	0.0000	0.0000	1375.0000	0.0000	0.0000	0.0000
10150	0.0000	0.0000	1375.0000	0.0000	0.0000	0.0000
10151	0.0000	0.0000	1375.0000	0.0000	0.0000	0.0000
10152	0.0000	0.0000	1375.0000	0.0000	0.0000	0.0000
10153	0.0000	0.0000	1375.0000	0.0000	0.0000	0.0000
10154	0.0000	0.0000	1375.0000	0.0000	0.0000	0.0000
10155	0.0000	0.0000	1375.0000	0.0000	0.0000	0.0000
10156	0.0000	0.0000	1375.0000	0.0000	0.0000	0.0000
10157	0.0000	0.0000	1375.0000	0.0000	0.0000	0.0000
10158	0.0000	0.0000	1375.0000	0.0000	0.0000	0.0000
10159	0.0000	0.0000	1375.0000	0.0000	0.0000	0.0000
10160	0.0000	0.0000	1375.0000	0.0000	0.0000	0.0000
10161	0.0000	0.0000	1375.0000	0.0000	0.0000	0.0000
10162	0.0000	0.0000	1375.0000	0.0000	0.0000	0.0000
10163	0.0000	0.0000	1375.0000	0.0000	0.0000	0.0000
10164	0.0000	0.0000	1375.0000	0.0000	0.0000	0.0000
10165	0.0000	0.0000	1375.0000	0.0000	0.0000	0.0000
10166	0.0000	0.0000	1375.0000	0.0000	0.0000	0.0000
10167	0.0000	0.0000	1375.0000	0.0000	0.0000	0.0000
10168	0.0000	0.0000	1375.0000	0.0000	0.0000	0.0000
10169	0.0000	0.0000	1375.0000	0.0000	0.0000	0.0000
10170	0.0000	0.0000	1375.0000	0.0000	0.0000	0.0000
10171	0.0000	0.0000	1237.5000	0.0000	0.0000	0.0000
10172	0.0000	0.0000	1375.0000	0.0000	0.0000	0.0000
10173	0.0000	0.0000	1375.0000	0.0000	0.0000	0.0000
10174	0.0000	0.0000	1375.0000	0.0000	0.0000	0.0000
10175	0.0000	0.0000	1375.0000	0.0000	0.0000	0.0000
10176	0.0000	0.0000	1375.0000	0.0000	0.0000	0.0000
10177	0.0000	0.0000	1375.0000	0.0000	0.0000	0.0000
10178	0.0000	0.0000	1375.0000	0.0000	0.0000	0.0000
10179	0.0000	0.0000	1375.0000	0.0000	0.0000	0.0000
10180	0.0000	0.0000	1375.0000	0.0000	0.0000	0.0000
10181	0.0000	0.0000	1375.0000	0.0000	0.0000	0.0000
10182	0.0000	0.0000	1375.0000	0.0000	0.0000	0.0000
10183	0.0000	0.0000	1375.0000	0.0000	0.0000	0.0000
10184	0.0000	0.0000	1375.0000	0.0000	0.0000	0.0000
10185	0.0000	0.0000	1375.0000	0.0000	0.0000	0.0000
10186	0.0000	0.0000	1375.0000	0.0000	0.0000	0.0000
10187	0.0000	0.0000	1375.0000	0.0000	0.0000	0.0000
10188	0.0000	0.0000	1375.0000	0.0000	0.0000	0.0000
10189	0.0000	0.0000	1375.0000	0.0000	0.0000	0.0000
10190	0.0000	0.0000	1375.0000	0.0000	0.0000	0.0000
10191	0.0000	0.0000	1375.0000	0.0000	0.0000	0.0000
10192	0.0000	0.0000	1375.0000	0.0000	0.0000	0.0000
10193	0.0000	0.0000	1375.0000	0.0000	0.0000	0.0000
10194	0.0000	0.0000	1375.0000	0.0000	0.0000	0.0000
10195	0.0000	0.0000	1375.0000	0.0000	0.0000	0.0000
10196	0.0000	0.0000	1375.0000	0.0000	0.0000	0.0000
10197	0.0000	0.0000	1237.5000	0.0000	0.0000	0.0000
10198	0.0000	0.0000	1375.0000	0.0000	0.0000	0.0000
10199	0.0000	0.0000	1375.0000	0.0000	0.0000	0.0000
10200	0.0000	0.0000	1375.0000	0.0000	0.0000	0.0000
10201	0.0000	0.0000	1375.0000	0.0000	0.0000	0.0000
10202	0.0000	0.0000	1375.0000	0.0000	0.0000	0.0000
10203	0.0000	0.0000	1375.0000	0.0000	0.0000	0.0000
10204	0.0000	0.0000	1375.0000	0.0000	0.0000	0.0000
10205	0.0000	0.0000	1375.0000	0.0000	0.0000	0.0000
10206	0.0000	0.0000	1375.0000	0.0000	0.0000	0.0000
10207	0.0000	0.0000	1375.0000	0.0000	0.0000	0.0000

Mandataria 	Mandanti   	PROGETTO ESECUTIVO LINEA PESCARA – BARI				
IN10/IN15 – Tombini di trasparenza sponda sx Fortore Relazione di Calcolo Scatolari in c.a. - pk 1+755.47 a pk 1+830.52	COMMESSA LI07	LOTTO 01	CODIFICA E ZZ CL	DOCUMENTO IN 1000 001	REV. C	FOGLIO 288 di 591

10208	0.0000	0.0000	1375.0000	0.0000	0.0000	0.0000
10209	0.0000	0.0000	1375.0000	0.0000	0.0000	0.0000
10210	0.0000	0.0000	1375.0000	0.0000	0.0000	0.0000
10211	0.0000	0.0000	1375.0000	0.0000	0.0000	0.0000
10212	0.0000	0.0000	1375.0000	0.0000	0.0000	0.0000
10213	0.0000	0.0000	1375.0000	0.0000	0.0000	0.0000
10214	0.0000	0.0000	1375.0000	0.0000	0.0000	0.0000
10215	0.0000	0.0000	1375.0000	0.0000	0.0000	0.0000
10216	0.0000	0.0000	1375.0000	0.0000	0.0000	0.0000
10217	0.0000	0.0000	1375.0000	0.0000	0.0000	0.0000
10218	0.0000	0.0000	1375.0000	0.0000	0.0000	0.0000
10219	0.0000	0.0000	1375.0000	0.0000	0.0000	0.0000
10220	0.0000	0.0000	1375.0000	0.0000	0.0000	0.0000
10221	0.0000	0.0000	1375.0000	0.0000	0.0000	0.0000
10222	0.0000	0.0000	1375.0000	0.0000	0.0000	0.0000
10223	0.0000	0.0000	1237.5000	0.0000	0.0000	0.0000
10224	0.0000	0.0000	1375.0000	0.0000	0.0000	0.0000
10225	0.0000	0.0000	1375.0000	0.0000	0.0000	0.0000
10226	0.0000	0.0000	1375.0000	0.0000	0.0000	0.0000
10227	0.0000	0.0000	1375.0000	0.0000	0.0000	0.0000
10228	0.0000	0.0000	1375.0000	0.0000	0.0000	0.0000
10229	0.0000	0.0000	1375.0000	0.0000	0.0000	0.0000
10230	0.0000	0.0000	1375.0000	0.0000	0.0000	0.0000
10231	0.0000	0.0000	1375.0000	0.0000	0.0000	0.0000
10232	0.0000	0.0000	1375.0000	0.0000	0.0000	0.0000
10233	0.0000	0.0000	1375.0000	0.0000	0.0000	0.0000
10234	0.0000	0.0000	1375.0000	0.0000	0.0000	0.0000
10235	0.0000	0.0000	1375.0000	0.0000	0.0000	0.0000
10236	0.0000	0.0000	1375.0000	0.0000	0.0000	0.0000
10237	0.0000	0.0000	1375.0000	0.0000	0.0000	0.0000
10238	0.0000	0.0000	1375.0000	0.0000	0.0000	0.0000
10239	0.0000	0.0000	1375.0000	0.0000	0.0000	0.0000
10240	0.0000	0.0000	1375.0000	0.0000	0.0000	0.0000
10241	0.0000	0.0000	1375.0000	0.0000	0.0000	0.0000
10242	0.0000	0.0000	1375.0000	0.0000	0.0000	0.0000
10243	0.0000	0.0000	1375.0000	0.0000	0.0000	0.0000
10244	0.0000	0.0000	1375.0000	0.0000	0.0000	0.0000
10245	0.0000	0.0000	1375.0000	0.0000	0.0000	0.0000
10246	0.0000	0.0000	1375.0000	0.0000	0.0000	0.0000
10247	0.0000	0.0000	1375.0000	0.0000	0.0000	0.0000
10248	0.0000	0.0000	1375.0000	0.0000	0.0000	0.0000
10249	0.0000	0.0000	1237.5000	0.0000	0.0000	0.0000
10250	0.0000	0.0000	1375.0000	0.0000	0.0000	0.0000
10251	0.0000	0.0000	1375.0000	0.0000	0.0000	0.0000
10252	0.0000	0.0000	1375.0000	0.0000	0.0000	0.0000
10253	0.0000	0.0000	1375.0000	0.0000	0.0000	0.0000
10254	0.0000	0.0000	1375.0000	0.0000	0.0000	0.0000
10255	0.0000	0.0000	1375.0000	0.0000	0.0000	0.0000
10256	0.0000	0.0000	1375.0000	0.0000	0.0000	0.0000
10257	0.0000	0.0000	1375.0000	0.0000	0.0000	0.0000
10258	0.0000	0.0000	1375.0000	0.0000	0.0000	0.0000
10259	0.0000	0.0000	1375.0000	0.0000	0.0000	0.0000
10260	0.0000	0.0000	1375.0000	0.0000	0.0000	0.0000
10261	0.0000	0.0000	1375.0000	0.0000	0.0000	0.0000
10262	0.0000	0.0000	1375.0000	0.0000	0.0000	0.0000
10263	0.0000	0.0000	1375.0000	0.0000	0.0000	0.0000
10264	0.0000	0.0000	1375.0000	0.0000	0.0000	0.0000
10265	0.0000	0.0000	1375.0000	0.0000	0.0000	0.0000
10266	0.0000	0.0000	1375.0000	0.0000	0.0000	0.0000
10267	0.0000	0.0000	1375.0000	0.0000	0.0000	0.0000
10268	0.0000	0.0000	1375.0000	0.0000	0.0000	0.0000
10269	0.0000	0.0000	1375.0000	0.0000	0.0000	0.0000
10270	0.0000	0.0000	1375.0000	0.0000	0.0000	0.0000
10271	0.0000	0.0000	1375.0000	0.0000	0.0000	0.0000
10272	0.0000	0.0000	1375.0000	0.0000	0.0000	0.0000
10273	0.0000	0.0000	1375.0000	0.0000	0.0000	0.0000
10274	0.0000	0.0000	1375.0000	0.0000	0.0000	0.0000
10275	0.0000	0.0000	1237.5000	0.0000	0.0000	0.0000
10276	0.0000	0.0000	1375.0000	0.0000	0.0000	0.0000
10277	0.0000	0.0000	1375.0000	0.0000	0.0000	0.0000
10278	0.0000	0.0000	1375.0000	0.0000	0.0000	0.0000
10279	0.0000	0.0000	1375.0000	0.0000	0.0000	0.0000
10280	0.0000	0.0000	1375.0000	0.0000	0.0000	0.0000
10281	0.0000	0.0000	1375.0000	0.0000	0.0000	0.0000
10282	0.0000	0.0000	1375.0000	0.0000	0.0000	0.0000
10283	0.0000	0.0000	1375.0000	0.0000	0.0000	0.0000
10284	0.0000	0.0000	1375.0000	0.0000	0.0000	0.0000
10285	0.0000	0.0000	1375.0000	0.0000	0.0000	0.0000
10286	0.0000	0.0000	1375.0000	0.0000	0.0000	0.0000
10287	0.0000	0.0000	1375.0000	0.0000	0.0000	0.0000

Mandataria 	Mandanti   	PROGETTO ESECUTIVO LINEA PESCARA – BARI						
IN10/IN15 – Tombini di trasparenza sponda sx Fortore Relazione di Calcolo Scatolari in c.a. - pk 1+755.47 a pk 1+830.52			<table border="1"> <tr> <td>COMMESSA LI07</td> <td>LOTTO 01</td> <td>CODIFICA E ZZ CL</td> <td>DOCUMENTO IN 1000 001</td> <td>REV. C</td> <td>FOGLIO 289 di 591</td> </tr> </table>	COMMESSA LI07	LOTTO 01	CODIFICA E ZZ CL	DOCUMENTO IN 1000 001	REV. C
COMMESSA LI07	LOTTO 01	CODIFICA E ZZ CL	DOCUMENTO IN 1000 001	REV. C	FOGLIO 289 di 591			

10288	0.0000	0.0000	1375.0000	0.0000	0.0000	0.0000
10289	0.0000	0.0000	1375.0000	0.0000	0.0000	0.0000
10290	0.0000	0.0000	1375.0000	0.0000	0.0000	0.0000
10291	0.0000	0.0000	1375.0000	0.0000	0.0000	0.0000
10292	0.0000	0.0000	1375.0000	0.0000	0.0000	0.0000
10293	0.0000	0.0000	1375.0000	0.0000	0.0000	0.0000
10294	0.0000	0.0000	1375.0000	0.0000	0.0000	0.0000
10295	0.0000	0.0000	1375.0000	0.0000	0.0000	0.0000
10296	0.0000	0.0000	1375.0000	0.0000	0.0000	0.0000
10297	0.0000	0.0000	1375.0000	0.0000	0.0000	0.0000
10298	0.0000	0.0000	1375.0000	0.0000	0.0000	0.0000
10299	0.0000	0.0000	1375.0000	0.0000	0.0000	0.0000
10300	0.0000	0.0000	1375.0000	0.0000	0.0000	0.0000
10301	0.0000	0.0000	1237.5000	0.0000	0.0000	0.0000
10302	0.0000	0.0000	1375.0000	0.0000	0.0000	0.0000
10303	0.0000	0.0000	1375.0000	0.0000	0.0000	0.0000
10304	0.0000	0.0000	1375.0000	0.0000	0.0000	0.0000
10305	0.0000	0.0000	1375.0000	0.0000	0.0000	0.0000
10306	0.0000	0.0000	1375.0000	0.0000	0.0000	0.0000
10307	0.0000	0.0000	1375.0000	0.0000	0.0000	0.0000
10308	0.0000	0.0000	1375.0000	0.0000	0.0000	0.0000
10309	0.0000	0.0000	1375.0000	0.0000	0.0000	0.0000
10310	0.0000	0.0000	1375.0000	0.0000	0.0000	0.0000
10311	0.0000	0.0000	1375.0000	0.0000	0.0000	0.0000
10312	0.0000	0.0000	1375.0000	0.0000	0.0000	0.0000
10313	0.0000	0.0000	1375.0000	0.0000	0.0000	0.0000
10314	0.0000	0.0000	1375.0000	0.0000	0.0000	0.0000
10315	0.0000	0.0000	1375.0000	0.0000	0.0000	0.0000
10316	0.0000	0.0000	1375.0000	0.0000	0.0000	0.0000
10317	0.0000	0.0000	1375.0000	0.0000	0.0000	0.0000
10318	0.0000	0.0000	1375.0000	0.0000	0.0000	0.0000
10319	0.0000	0.0000	1375.0000	0.0000	0.0000	0.0000
10320	0.0000	0.0000	1375.0000	0.0000	0.0000	0.0000
10321	0.0000	0.0000	1375.0000	0.0000	0.0000	0.0000
10322	0.0000	0.0000	1375.0000	0.0000	0.0000	0.0000
10323	0.0000	0.0000	1375.0000	0.0000	0.0000	0.0000
10324	0.0000	0.0000	1375.0000	0.0000	0.0000	0.0000
10325	0.0000	0.0000	1375.0000	0.0000	0.0000	0.0000
10326	0.0000	0.0000	1375.0000	0.0000	0.0000	0.0000
10327	0.0000	0.0000	1237.5000	0.0000	0.0000	0.0000
10328	0.0000	0.0000	1375.0000	0.0000	0.0000	0.0000
10329	0.0000	0.0000	1375.0000	0.0000	0.0000	0.0000
10330	0.0000	0.0000	1375.0000	0.0000	0.0000	0.0000
10331	0.0000	0.0000	1375.0000	0.0000	0.0000	0.0000
10332	0.0000	0.0000	1375.0000	0.0000	0.0000	0.0000
10333	0.0000	0.0000	1375.0000	0.0000	0.0000	0.0000
10334	0.0000	0.0000	1375.0000	0.0000	0.0000	0.0000
10335	0.0000	0.0000	1375.0000	0.0000	0.0000	0.0000
10336	0.0000	0.0000	1375.0000	0.0000	0.0000	0.0000
10337	0.0000	0.0000	1375.0000	0.0000	0.0000	0.0000
10338	0.0000	0.0000	1375.0000	0.0000	0.0000	0.0000
10339	0.0000	0.0000	1375.0000	0.0000	0.0000	0.0000
10340	0.0000	0.0000	1375.0000	0.0000	0.0000	0.0000
10341	0.0000	0.0000	1375.0000	0.0000	0.0000	0.0000
10342	0.0000	0.0000	1375.0000	0.0000	0.0000	0.0000
10343	0.0000	0.0000	1375.0000	0.0000	0.0000	0.0000
10344	0.0000	0.0000	1375.0000	0.0000	0.0000	0.0000
10345	0.0000	0.0000	1375.0000	0.0000	0.0000	0.0000
10346	0.0000	0.0000	1375.0000	0.0000	0.0000	0.0000
10347	0.0000	0.0000	1375.0000	0.0000	0.0000	0.0000
10348	0.0000	0.0000	1375.0000	0.0000	0.0000	0.0000
10349	0.0000	0.0000	1375.0000	0.0000	0.0000	0.0000
10350	0.0000	0.0000	1375.0000	0.0000	0.0000	0.0000
10351	0.0000	0.0000	1375.0000	0.0000	0.0000	0.0000
10352	0.0000	0.0000	1375.0000	0.0000	0.0000	0.0000
10353	0.0000	0.0000	1237.5000	0.0000	0.0000	0.0000
10354	0.0000	0.0000	1375.0000	0.0000	0.0000	0.0000
10355	0.0000	0.0000	1375.0000	0.0000	0.0000	0.0000
10356	0.0000	0.0000	1375.0000	0.0000	0.0000	0.0000
10357	0.0000	0.0000	1375.0000	0.0000	0.0000	0.0000
10358	0.0000	0.0000	1375.0000	0.0000	0.0000	0.0000
10359	0.0000	0.0000	1375.0000	0.0000	0.0000	0.0000
10360	0.0000	0.0000	1375.0000	0.0000	0.0000	0.0000
10361	0.0000	0.0000	1375.0000	0.0000	0.0000	0.0000
10362	0.0000	0.0000	1375.0000	0.0000	0.0000	0.0000
10363	0.0000	0.0000	1375.0000	0.0000	0.0000	0.0000
10364	0.0000	0.0000	1375.0000	0.0000	0.0000	0.0000
10365	0.0000	0.0000	1375.0000	0.0000	0.0000	0.0000
10366	0.0000	0.0000	1375.0000	0.0000	0.0000	0.0000
10367	0.0000	0.0000	1375.0000	0.0000	0.0000	0.0000

Mandataria 	Mandanti   	PROGETTO ESECUTIVO LINEA PESCARA – BARI						
IN10/IN15 – Tombini di trasparenza sponda sx Fortore Relazione di Calcolo Scatolari in c.a. - pk 1+755.47 a pk 1+830.52			<table border="1"> <tr> <td>COMMESSA LI07</td> <td>LOTTO 01</td> <td>CODIFICA E ZZ CL</td> <td>DOCUMENTO IN 1000 001</td> <td>REV. C</td> <td>FOGLIO 290 di 591</td> </tr> </table>	COMMESSA LI07	LOTTO 01	CODIFICA E ZZ CL	DOCUMENTO IN 1000 001	REV. C
COMMESSA LI07	LOTTO 01	CODIFICA E ZZ CL	DOCUMENTO IN 1000 001	REV. C	FOGLIO 290 di 591			

10368	0.0000	0.0000	1375.0000	0.0000	0.0000	0.0000
10369	0.0000	0.0000	1375.0000	0.0000	0.0000	0.0000
10370	0.0000	0.0000	1375.0000	0.0000	0.0000	0.0000
10371	0.0000	0.0000	1375.0000	0.0000	0.0000	0.0000
10372	0.0000	0.0000	1375.0000	0.0000	0.0000	0.0000
10373	0.0000	0.0000	1375.0000	0.0000	0.0000	0.0000
10374	0.0000	0.0000	1375.0000	0.0000	0.0000	0.0000
10375	0.0000	0.0000	1375.0000	0.0000	0.0000	0.0000
10376	0.0000	0.0000	1375.0000	0.0000	0.0000	0.0000
10377	0.0000	0.0000	1375.0000	0.0000	0.0000	0.0000
10378	0.0000	0.0000	1375.0000	0.0000	0.0000	0.0000
10379	0.0000	0.0000	1237.5000	0.0000	0.0000	0.0000
10380	0.0000	0.0000	1375.0000	0.0000	0.0000	0.0000
10381	0.0000	0.0000	1375.0000	0.0000	0.0000	0.0000
10382	0.0000	0.0000	1375.0000	0.0000	0.0000	0.0000
10383	0.0000	0.0000	1375.0000	0.0000	0.0000	0.0000
10384	0.0000	0.0000	1375.0000	0.0000	0.0000	0.0000
10385	0.0000	0.0000	1375.0000	0.0000	0.0000	0.0000
10386	0.0000	0.0000	1375.0000	0.0000	0.0000	0.0000
10387	0.0000	0.0000	1375.0000	0.0000	0.0000	0.0000
10388	0.0000	0.0000	1375.0000	0.0000	0.0000	0.0000
10389	0.0000	0.0000	1375.0000	0.0000	0.0000	0.0000
10390	0.0000	0.0000	1375.0000	0.0000	0.0000	0.0000
10391	0.0000	0.0000	1375.0000	0.0000	0.0000	0.0000
10392	0.0000	0.0000	1375.0000	0.0000	0.0000	0.0000
10393	0.0000	0.0000	1375.0000	0.0000	0.0000	0.0000
10394	0.0000	0.0000	1375.0000	0.0000	0.0000	0.0000
10395	0.0000	0.0000	1375.0000	0.0000	0.0000	0.0000
10396	0.0000	0.0000	1375.0000	0.0000	0.0000	0.0000
10397	0.0000	0.0000	1375.0000	0.0000	0.0000	0.0000
10398	0.0000	0.0000	1375.0000	0.0000	0.0000	0.0000
10399	0.0000	0.0000	1375.0000	0.0000	0.0000	0.0000
10400	0.0000	0.0000	1375.0000	0.0000	0.0000	0.0000
10401	0.0000	0.0000	1375.0000	0.0000	0.0000	0.0000
10402	0.0000	0.0000	1375.0000	0.0000	0.0000	0.0000
10403	0.0000	0.0000	1375.0000	0.0000	0.0000	0.0000
10404	0.0000	0.0000	1375.0000	0.0000	0.0000	0.0000
10405	0.0000	0.0000	1237.5000	0.0000	0.0000	0.0000
10406	0.0000	0.0000	1375.0000	0.0000	0.0000	0.0000
10407	0.0000	0.0000	1375.0000	0.0000	0.0000	0.0000
10408	0.0000	0.0000	1375.0000	0.0000	0.0000	0.0000
10409	0.0000	0.0000	1375.0000	0.0000	0.0000	0.0000
10410	0.0000	0.0000	1375.0000	0.0000	0.0000	0.0000
10411	0.0000	0.0000	1375.0000	0.0000	0.0000	0.0000
10412	0.0000	0.0000	1375.0000	0.0000	0.0000	0.0000
10413	0.0000	0.0000	1375.0000	0.0000	0.0000	0.0000
10414	0.0000	0.0000	1375.0000	0.0000	0.0000	0.0000
10415	0.0000	0.0000	1375.0000	0.0000	0.0000	0.0000
10416	0.0000	0.0000	1375.0000	0.0000	0.0000	0.0000
10417	0.0000	0.0000	1375.0000	0.0000	0.0000	0.0000
10418	0.0000	0.0000	1375.0000	0.0000	0.0000	0.0000
10419	0.0000	0.0000	1375.0000	0.0000	0.0000	0.0000
10420	0.0000	0.0000	1375.0000	0.0000	0.0000	0.0000
10421	0.0000	0.0000	1375.0000	0.0000	0.0000	0.0000
10422	0.0000	0.0000	1375.0000	0.0000	0.0000	0.0000
10423	0.0000	0.0000	1375.0000	0.0000	0.0000	0.0000
10424	0.0000	0.0000	1375.0000	0.0000	0.0000	0.0000
10425	0.0000	0.0000	1375.0000	0.0000	0.0000	0.0000
10426	0.0000	0.0000	1375.0000	0.0000	0.0000	0.0000
10427	0.0000	0.0000	1375.0000	0.0000	0.0000	0.0000
10428	0.0000	0.0000	1375.0000	0.0000	0.0000	0.0000
10429	0.0000	0.0000	1375.0000	0.0000	0.0000	0.0000
10430	0.0000	0.0000	1375.0000	0.0000	0.0000	0.0000
10431	0.0000	0.0000	1237.5000	0.0000	0.0000	0.0000
10432	0.0000	0.0000	1375.0000	0.0000	0.0000	0.0000
10433	0.0000	0.0000	1375.0000	0.0000	0.0000	0.0000
10434	0.0000	0.0000	1375.0000	0.0000	0.0000	0.0000
10435	0.0000	0.0000	1375.0000	0.0000	0.0000	0.0000
10436	0.0000	0.0000	1375.0000	0.0000	0.0000	0.0000
10437	0.0000	0.0000	1375.0000	0.0000	0.0000	0.0000
10438	0.0000	0.0000	1375.0000	0.0000	0.0000	0.0000
10439	0.0000	0.0000	1375.0000	0.0000	0.0000	0.0000
10440	0.0000	0.0000	1375.0000	0.0000	0.0000	0.0000
10441	0.0000	0.0000	1375.0000	0.0000	0.0000	0.0000
10442	0.0000	0.0000	1375.0000	0.0000	0.0000	0.0000
10443	0.0000	0.0000	1375.0000	0.0000	0.0000	0.0000
10444	0.0000	0.0000	1375.0000	0.0000	0.0000	0.0000
10445	0.0000	0.0000	1375.0000	0.0000	0.0000	0.0000
10446	0.0000	0.0000	1375.0000	0.0000	0.0000	0.0000
10447	0.0000	0.0000	1375.0000	0.0000	0.0000	0.0000

Mandataria 	Mandanti  	PROGETTO ESECUTIVO LINEA PESCARA – BARI				
IN10/IN15 – Tombini di trasparenza sponda sx Fortore Relazione di Calcolo Scatolari in c.a. - pk 1+755.47 a pk 1+830.52	COMMESSA LI07	LOTTO 01	CODIFICA E ZZ CL	DOCUMENTO IN 1000 001	REV. C	FOGLIO 291 di 591

10448	0.0000	0.0000	1375.0000	0.0000	0.0000	0.0000
10449	0.0000	0.0000	1375.0000	0.0000	0.0000	0.0000
10450	0.0000	0.0000	1375.0000	0.0000	0.0000	0.0000
10451	0.0000	0.0000	1375.0000	0.0000	0.0000	0.0000
10452	0.0000	0.0000	1375.0000	0.0000	0.0000	0.0000
10453	0.0000	0.0000	1375.0000	0.0000	0.0000	0.0000
10454	0.0000	0.0000	1375.0000	0.0000	0.0000	0.0000
10455	0.0000	0.0000	1375.0000	0.0000	0.0000	0.0000
10456	0.0000	0.0000	1375.0000	0.0000	0.0000	0.0000
10457	0.0000	0.0000	1237.5000	0.0000	0.0000	0.0000
10458	0.0000	0.0000	1375.0000	0.0000	0.0000	0.0000
10459	0.0000	0.0000	1375.0000	0.0000	0.0000	0.0000
10460	0.0000	0.0000	1375.0000	0.0000	0.0000	0.0000
10461	0.0000	0.0000	1375.0000	0.0000	0.0000	0.0000
10462	0.0000	0.0000	1375.0000	0.0000	0.0000	0.0000
10463	0.0000	0.0000	1375.0000	0.0000	0.0000	0.0000
10464	0.0000	0.0000	1375.0000	0.0000	0.0000	0.0000
10465	0.0000	0.0000	1375.0000	0.0000	0.0000	0.0000
10466	0.0000	0.0000	1375.0000	0.0000	0.0000	0.0000
10467	0.0000	0.0000	1375.0000	0.0000	0.0000	0.0000
10468	0.0000	0.0000	1375.0000	0.0000	0.0000	0.0000
10469	0.0000	0.0000	1375.0000	0.0000	0.0000	0.0000
10470	0.0000	0.0000	1375.0000	0.0000	0.0000	0.0000
10471	0.0000	0.0000	1375.0000	0.0000	0.0000	0.0000
10472	0.0000	0.0000	1375.0000	0.0000	0.0000	0.0000
10473	0.0000	0.0000	1375.0000	0.0000	0.0000	0.0000
10474	0.0000	0.0000	1375.0000	0.0000	0.0000	0.0000
10475	0.0000	0.0000	1375.0000	0.0000	0.0000	0.0000
10476	0.0000	0.0000	1375.0000	0.0000	0.0000	0.0000
10477	0.0000	0.0000	1375.0000	0.0000	0.0000	0.0000
10478	0.0000	0.0000	1375.0000	0.0000	0.0000	0.0000
10479	0.0000	0.0000	1375.0000	0.0000	0.0000	0.0000
10480	0.0000	0.0000	1375.0000	0.0000	0.0000	0.0000
10481	0.0000	0.0000	1375.0000	0.0000	0.0000	0.0000
10482	0.0000	0.0000	1375.0000	0.0000	0.0000	0.0000
10483	0.0000	0.0000	1237.5000	0.0000	0.0000	0.0000
10484	0.0000	0.0000	1375.0000	0.0000	0.0000	0.0000
10485	0.0000	0.0000	1375.0000	0.0000	0.0000	0.0000
10486	0.0000	0.0000	1375.0000	0.0000	0.0000	0.0000
10487	0.0000	0.0000	1375.0000	0.0000	0.0000	0.0000
10488	0.0000	0.0000	1375.0000	0.0000	0.0000	0.0000
10489	0.0000	0.0000	1375.0000	0.0000	0.0000	0.0000
10490	0.0000	0.0000	1375.0000	0.0000	0.0000	0.0000
10491	0.0000	0.0000	1375.0000	0.0000	0.0000	0.0000
10492	0.0000	0.0000	1375.0000	0.0000	0.0000	0.0000
10493	0.0000	0.0000	1375.0000	0.0000	0.0000	0.0000
10494	0.0000	0.0000	1375.0000	0.0000	0.0000	0.0000
10495	0.0000	0.0000	1375.0000	0.0000	0.0000	0.0000
10496	0.0000	0.0000	1375.0000	0.0000	0.0000	0.0000
10497	0.0000	0.0000	1375.0000	0.0000	0.0000	0.0000
10498	0.0000	0.0000	1375.0000	0.0000	0.0000	0.0000
10499	0.0000	0.0000	1375.0000	0.0000	0.0000	0.0000
10500	0.0000	0.0000	1375.0000	0.0000	0.0000	0.0000
10501	0.0000	0.0000	1375.0000	0.0000	0.0000	0.0000
10502	0.0000	0.0000	1375.0000	0.0000	0.0000	0.0000
10503	0.0000	0.0000	1375.0000	0.0000	0.0000	0.0000
10504	0.0000	0.0000	1375.0000	0.0000	0.0000	0.0000
10505	0.0000	0.0000	1375.0000	0.0000	0.0000	0.0000
10506	0.0000	0.0000	1375.0000	0.0000	0.0000	0.0000
10507	0.0000	0.0000	1375.0000	0.0000	0.0000	0.0000
10508	0.0000	0.0000	1375.0000	0.0000	0.0000	0.0000
10509	0.0000	0.0000	1237.5000	0.0000	0.0000	0.0000
10510	0.0000	0.0000	1375.0000	0.0000	0.0000	0.0000
10511	0.0000	0.0000	1375.0000	0.0000	0.0000	0.0000
10512	0.0000	0.0000	1375.0000	0.0000	0.0000	0.0000
10513	0.0000	0.0000	1375.0000	0.0000	0.0000	0.0000
10514	0.0000	0.0000	1375.0000	0.0000	0.0000	0.0000
10515	0.0000	0.0000	1375.0000	0.0000	0.0000	0.0000
10516	0.0000	0.0000	1375.0000	0.0000	0.0000	0.0000
10517	0.0000	0.0000	1375.0000	0.0000	0.0000	0.0000
10518	0.0000	0.0000	1375.0000	0.0000	0.0000	0.0000
10519	0.0000	0.0000	1375.0000	0.0000	0.0000	0.0000
10520	0.0000	0.0000	1375.0000	0.0000	0.0000	0.0000
10521	0.0000	0.0000	1375.0000	0.0000	0.0000	0.0000
10522	0.0000	0.0000	1375.0000	0.0000	0.0000	0.0000
10523	0.0000	0.0000	1375.0000	0.0000	0.0000	0.0000
10524	0.0000	0.0000	1375.0000	0.0000	0.0000	0.0000
10525	0.0000	0.0000	1375.0000	0.0000	0.0000	0.0000
10526	0.0000	0.0000	1375.0000	0.0000	0.0000	0.0000
10527	0.0000	0.0000	1375.0000	0.0000	0.0000	0.0000

Mandataria 	Mandanti   	PROGETTO ESECUTIVO LINEA PESCARA – BARI						
IN10/IN15 – Tombini di trasparenza sponda sx Fortore Relazione di Calcolo Scatolari in c.a. - pk 1+755.47 a pk 1+830.52			<table border="1"> <tr> <td>COMMESSA LI07</td> <td>LOTTO 01</td> <td>CODIFICA E ZZ CL</td> <td>DOCUMENTO IN 1000 001</td> <td>REV. C</td> <td>FOGLIO 292 di 591</td> </tr> </table>	COMMESSA LI07	LOTTO 01	CODIFICA E ZZ CL	DOCUMENTO IN 1000 001	REV. C
COMMESSA LI07	LOTTO 01	CODIFICA E ZZ CL	DOCUMENTO IN 1000 001	REV. C	FOGLIO 292 di 591			

10528	0.0000	0.0000	1375.0000	0.0000	0.0000	0.0000
10529	0.0000	0.0000	1375.0000	0.0000	0.0000	0.0000
10530	0.0000	0.0000	1375.0000	0.0000	0.0000	0.0000
10531	0.0000	0.0000	1375.0000	0.0000	0.0000	0.0000
10532	0.0000	0.0000	1375.0000	0.0000	0.0000	0.0000
10533	0.0000	0.0000	1375.0000	0.0000	0.0000	0.0000
10534	0.0000	0.0000	1375.0000	0.0000	0.0000	0.0000
10535	0.0000	0.0000	1237.5000	0.0000	0.0000	0.0000
10536	0.0000	0.0000	1375.0000	0.0000	0.0000	0.0000
10537	0.0000	0.0000	1375.0000	0.0000	0.0000	0.0000
10538	0.0000	0.0000	1375.0000	0.0000	0.0000	0.0000
10539	0.0000	0.0000	1375.0000	0.0000	0.0000	0.0000
10540	0.0000	0.0000	1375.0000	0.0000	0.0000	0.0000
10541	0.0000	0.0000	1375.0000	0.0000	0.0000	0.0000
10542	0.0000	0.0000	1375.0000	0.0000	0.0000	0.0000
10543	0.0000	0.0000	1375.0000	0.0000	0.0000	0.0000
10544	0.0000	0.0000	1375.0000	0.0000	0.0000	0.0000
10545	0.0000	0.0000	1375.0000	0.0000	0.0000	0.0000
10546	0.0000	0.0000	1375.0000	0.0000	0.0000	0.0000
10547	0.0000	0.0000	1375.0000	0.0000	0.0000	0.0000
10548	0.0000	0.0000	1375.0000	0.0000	0.0000	0.0000
10549	0.0000	0.0000	1375.0000	0.0000	0.0000	0.0000
10550	0.0000	0.0000	1375.0000	0.0000	0.0000	0.0000
10551	0.0000	0.0000	1375.0000	0.0000	0.0000	0.0000
10552	0.0000	0.0000	1375.0000	0.0000	0.0000	0.0000
10553	0.0000	0.0000	1375.0000	0.0000	0.0000	0.0000
10554	0.0000	0.0000	1375.0000	0.0000	0.0000	0.0000
10555	0.0000	0.0000	1375.0000	0.0000	0.0000	0.0000
10556	0.0000	0.0000	1375.0000	0.0000	0.0000	0.0000
10557	0.0000	0.0000	1375.0000	0.0000	0.0000	0.0000
10558	0.0000	0.0000	1375.0000	0.0000	0.0000	0.0000
10559	0.0000	0.0000	1375.0000	0.0000	0.0000	0.0000
10560	0.0000	0.0000	1375.0000	0.0000	0.0000	0.0000
10561	0.0000	0.0000	1237.5000	0.0000	0.0000	0.0000
10562	0.0000	0.0000	1375.0000	0.0000	0.0000	0.0000
10563	0.0000	0.0000	1375.0000	0.0000	0.0000	0.0000
10564	0.0000	0.0000	1375.0000	0.0000	0.0000	0.0000
10565	0.0000	0.0000	1375.0000	0.0000	0.0000	0.0000
10566	0.0000	0.0000	1375.0000	0.0000	0.0000	0.0000
10567	0.0000	0.0000	1375.0000	0.0000	0.0000	0.0000
10568	0.0000	0.0000	1375.0000	0.0000	0.0000	0.0000
10569	0.0000	0.0000	1375.0000	0.0000	0.0000	0.0000
10570	0.0000	0.0000	1375.0000	0.0000	0.0000	0.0000
10571	0.0000	0.0000	1375.0000	0.0000	0.0000	0.0000
10572	0.0000	0.0000	1375.0000	0.0000	0.0000	0.0000
10573	0.0000	0.0000	1375.0000	0.0000	0.0000	0.0000
10574	0.0000	0.0000	1375.0000	0.0000	0.0000	0.0000
10575	0.0000	0.0000	1375.0000	0.0000	0.0000	0.0000
10576	0.0000	0.0000	1375.0000	0.0000	0.0000	0.0000
10577	0.0000	0.0000	1375.0000	0.0000	0.0000	0.0000
10578	0.0000	0.0000	1375.0000	0.0000	0.0000	0.0000
10579	0.0000	0.0000	1375.0000	0.0000	0.0000	0.0000
10580	0.0000	0.0000	1375.0000	0.0000	0.0000	0.0000
10581	0.0000	0.0000	1375.0000	0.0000	0.0000	0.0000
10582	0.0000	0.0000	1375.0000	0.0000	0.0000	0.0000
10583	0.0000	0.0000	1375.0000	0.0000	0.0000	0.0000
10584	0.0000	0.0000	1375.0000	0.0000	0.0000	0.0000
10585	0.0000	0.0000	1375.0000	0.0000	0.0000	0.0000
10586	0.0000	0.0000	1375.0000	0.0000	0.0000	0.0000
10587	0.0000	0.0000	1237.5000	0.0000	0.0000	0.0000
10588	0.0000	0.0000	1375.0000	0.0000	0.0000	0.0000
10589	0.0000	0.0000	1375.0000	0.0000	0.0000	0.0000
10590	0.0000	0.0000	1375.0000	0.0000	0.0000	0.0000
10591	0.0000	0.0000	1375.0000	0.0000	0.0000	0.0000
10592	0.0000	0.0000	1375.0000	0.0000	0.0000	0.0000
10593	0.0000	0.0000	1375.0000	0.0000	0.0000	0.0000
10594	0.0000	0.0000	1375.0000	0.0000	0.0000	0.0000
10595	0.0000	0.0000	1375.0000	0.0000	0.0000	0.0000
10596	0.0000	0.0000	1375.0000	0.0000	0.0000	0.0000
10597	0.0000	0.0000	1375.0000	0.0000	0.0000	0.0000
10598	0.0000	0.0000	1375.0000	0.0000	0.0000	0.0000
10599	0.0000	0.0000	1375.0000	0.0000	0.0000	0.0000
10600	0.0000	0.0000	1375.0000	0.0000	0.0000	0.0000
10601	0.0000	0.0000	1375.0000	0.0000	0.0000	0.0000
10602	0.0000	0.0000	1375.0000	0.0000	0.0000	0.0000
10603	0.0000	0.0000	1375.0000	0.0000	0.0000	0.0000
10604	0.0000	0.0000	1375.0000	0.0000	0.0000	0.0000
10605	0.0000	0.0000	1375.0000	0.0000	0.0000	0.0000
10606	0.0000	0.0000	1375.0000	0.0000	0.0000	0.0000
10607	0.0000	0.0000	1375.0000	0.0000	0.0000	0.0000

Mandataria 	Mandanti   	PROGETTO ESECUTIVO LINEA PESCARA – BARI						
IN10/IN15 – Tombini di trasparenza sponda sx Fortore Relazione di Calcolo Scatolari in c.a. - pk 1+755.47 a pk 1+830.52			<table border="1"> <tr> <td>COMMESSA LI07</td> <td>LOTTO 01</td> <td>CODIFICA E ZZ CL</td> <td>DOCUMENTO IN 1000 001</td> <td>REV. C</td> <td>FOGLIO 293 di 591</td> </tr> </table>	COMMESSA LI07	LOTTO 01	CODIFICA E ZZ CL	DOCUMENTO IN 1000 001	REV. C
COMMESSA LI07	LOTTO 01	CODIFICA E ZZ CL	DOCUMENTO IN 1000 001	REV. C	FOGLIO 293 di 591			

10608	0.0000	0.0000	1375.0000	0.0000	0.0000	0.0000
10609	0.0000	0.0000	1375.0000	0.0000	0.0000	0.0000
10610	0.0000	0.0000	1375.0000	0.0000	0.0000	0.0000
10611	0.0000	0.0000	1375.0000	0.0000	0.0000	0.0000
10612	0.0000	0.0000	1375.0000	0.0000	0.0000	0.0000
10613	0.0000	0.0000	1237.5000	0.0000	0.0000	0.0000
10614	0.0000	0.0000	1375.0000	0.0000	0.0000	0.0000
10615	0.0000	0.0000	1375.0000	0.0000	0.0000	0.0000
10616	0.0000	0.0000	1375.0000	0.0000	0.0000	0.0000
10617	0.0000	0.0000	1375.0000	0.0000	0.0000	0.0000
10618	0.0000	0.0000	1375.0000	0.0000	0.0000	0.0000
10619	0.0000	0.0000	1375.0000	0.0000	0.0000	0.0000
10620	0.0000	0.0000	1375.0000	0.0000	0.0000	0.0000
10621	0.0000	0.0000	1375.0000	0.0000	0.0000	0.0000
10622	0.0000	0.0000	1375.0000	0.0000	0.0000	0.0000
10623	0.0000	0.0000	1375.0000	0.0000	0.0000	0.0000
10624	0.0000	0.0000	1375.0000	0.0000	0.0000	0.0000
10625	0.0000	0.0000	1375.0000	0.0000	0.0000	0.0000
10626	0.0000	0.0000	1375.0000	0.0000	0.0000	0.0000
10627	0.0000	0.0000	1375.0000	0.0000	0.0000	0.0000
10628	0.0000	0.0000	1375.0000	0.0000	0.0000	0.0000
10629	0.0000	0.0000	1375.0000	0.0000	0.0000	0.0000
10630	0.0000	0.0000	1375.0000	0.0000	0.0000	0.0000
10631	0.0000	0.0000	1375.0000	0.0000	0.0000	0.0000
10632	0.0000	0.0000	1375.0000	0.0000	0.0000	0.0000
10633	0.0000	0.0000	1375.0000	0.0000	0.0000	0.0000
10634	0.0000	0.0000	1375.0000	0.0000	0.0000	0.0000
10635	0.0000	0.0000	1375.0000	0.0000	0.0000	0.0000
10636	0.0000	0.0000	1375.0000	0.0000	0.0000	0.0000
10637	0.0000	0.0000	1375.0000	0.0000	0.0000	0.0000
10638	0.0000	0.0000	1375.0000	0.0000	0.0000	0.0000
10639	0.0000	0.0000	1237.5000	0.0000	0.0000	0.0000
10640	0.0000	0.0000	1375.0000	0.0000	0.0000	0.0000
10641	0.0000	0.0000	1375.0000	0.0000	0.0000	0.0000
10642	0.0000	0.0000	1375.0000	0.0000	0.0000	0.0000
10643	0.0000	0.0000	1375.0000	0.0000	0.0000	0.0000
10644	0.0000	0.0000	1375.0000	0.0000	0.0000	0.0000
10645	0.0000	0.0000	1375.0000	0.0000	0.0000	0.0000
10646	0.0000	0.0000	1375.0000	0.0000	0.0000	0.0000
10647	0.0000	0.0000	1375.0000	0.0000	0.0000	0.0000
10648	0.0000	0.0000	1375.0000	0.0000	0.0000	0.0000
10649	0.0000	0.0000	1375.0000	0.0000	0.0000	0.0000
10650	0.0000	0.0000	1375.0000	0.0000	0.0000	0.0000
10651	0.0000	0.0000	1375.0000	0.0000	0.0000	0.0000
10652	0.0000	0.0000	1375.0000	0.0000	0.0000	0.0000
10653	0.0000	0.0000	1375.0000	0.0000	0.0000	0.0000
10654	0.0000	0.0000	1375.0000	0.0000	0.0000	0.0000
10655	0.0000	0.0000	1375.0000	0.0000	0.0000	0.0000
10656	0.0000	0.0000	1375.0000	0.0000	0.0000	0.0000
10657	0.0000	0.0000	1375.0000	0.0000	0.0000	0.0000
10658	0.0000	0.0000	1375.0000	0.0000	0.0000	0.0000
10659	0.0000	0.0000	1375.0000	0.0000	0.0000	0.0000
10660	0.0000	0.0000	1375.0000	0.0000	0.0000	0.0000
10661	0.0000	0.0000	1375.0000	0.0000	0.0000	0.0000
10662	0.0000	0.0000	1375.0000	0.0000	0.0000	0.0000
10663	0.0000	0.0000	1375.0000	0.0000	0.0000	0.0000
10664	0.0000	0.0000	1375.0000	0.0000	0.0000	0.0000
10665	0.0000	0.0000	1237.5000	0.0000	0.0000	0.0000
10666	0.0000	0.0000	1375.0000	0.0000	0.0000	0.0000
10667	0.0000	0.0000	1375.0000	0.0000	0.0000	0.0000
10668	0.0000	0.0000	1375.0000	0.0000	0.0000	0.0000
10669	0.0000	0.0000	1375.0000	0.0000	0.0000	0.0000
10670	0.0000	0.0000	1375.0000	0.0000	0.0000	0.0000
10671	0.0000	0.0000	1375.0000	0.0000	0.0000	0.0000
10672	0.0000	0.0000	1375.0000	0.0000	0.0000	0.0000
10673	0.0000	0.0000	1375.0000	0.0000	0.0000	0.0000
10674	0.0000	0.0000	1375.0000	0.0000	0.0000	0.0000
10675	0.0000	0.0000	1375.0000	0.0000	0.0000	0.0000
10676	0.0000	0.0000	1375.0000	0.0000	0.0000	0.0000
10677	0.0000	0.0000	1375.0000	0.0000	0.0000	0.0000
10678	0.0000	0.0000	1375.0000	0.0000	0.0000	0.0000
10679	0.0000	0.0000	1375.0000	0.0000	0.0000	0.0000
10680	0.0000	0.0000	1375.0000	0.0000	0.0000	0.0000
10681	0.0000	0.0000	1375.0000	0.0000	0.0000	0.0000
10682	0.0000	0.0000	1375.0000	0.0000	0.0000	0.0000
10683	0.0000	0.0000	1375.0000	0.0000	0.0000	0.0000
10684	0.0000	0.0000	1375.0000	0.0000	0.0000	0.0000
10685	0.0000	0.0000	1375.0000	0.0000	0.0000	0.0000
10686	0.0000	0.0000	1375.0000	0.0000	0.0000	0.0000
10687	0.0000	0.0000	1375.0000	0.0000	0.0000	0.0000

Mandataria 	Mandanti  	PROGETTO ESECUTIVO LINEA PESCARA – BARI				
IN10/IN15 – Tombini di trasparenza sponda sx Fortore Relazione di Calcolo Scatolari in c.a. - pk 1+755.47 a pk 1+830.52	COMMESSA LI07	LOTTO 01	CODIFICA E ZZ CL	DOCUMENTO IN 1000 001	REV. C	FOGLIO 294 di 591

10688	0.0000	0.0000	1375.0000	0.0000	0.0000	0.0000
10689	0.0000	0.0000	1375.0000	0.0000	0.0000	0.0000
10690	0.0000	0.0000	1375.0000	0.0000	0.0000	0.0000
10691	0.0000	0.0000	1237.5000	0.0000	0.0000	0.0000
10692	0.0000	0.0000	1375.0000	0.0000	0.0000	0.0000
10693	0.0000	0.0000	1375.0000	0.0000	0.0000	0.0000
10694	0.0000	0.0000	1375.0000	0.0000	0.0000	0.0000
10695	0.0000	0.0000	1375.0000	0.0000	0.0000	0.0000
10696	0.0000	0.0000	1375.0000	0.0000	0.0000	0.0000
10697	0.0000	0.0000	1375.0000	0.0000	0.0000	0.0000
10698	0.0000	0.0000	1375.0000	0.0000	0.0000	0.0000
10699	0.0000	0.0000	1375.0000	0.0000	0.0000	0.0000
10700	0.0000	0.0000	1375.0000	0.0000	0.0000	0.0000
10701	0.0000	0.0000	1375.0000	0.0000	0.0000	0.0000
10702	0.0000	0.0000	1375.0000	0.0000	0.0000	0.0000
10703	0.0000	0.0000	1375.0000	0.0000	0.0000	0.0000
10704	0.0000	0.0000	1375.0000	0.0000	0.0000	0.0000
10705	0.0000	0.0000	1375.0000	0.0000	0.0000	0.0000
10706	0.0000	0.0000	1375.0000	0.0000	0.0000	0.0000
10707	0.0000	0.0000	1375.0000	0.0000	0.0000	0.0000
10708	0.0000	0.0000	1375.0000	0.0000	0.0000	0.0000
10709	0.0000	0.0000	1375.0000	0.0000	0.0000	0.0000
10710	0.0000	0.0000	1375.0000	0.0000	0.0000	0.0000
10711	0.0000	0.0000	1375.0000	0.0000	0.0000	0.0000
10712	0.0000	0.0000	1375.0000	0.0000	0.0000	0.0000
10713	0.0000	0.0000	1375.0000	0.0000	0.0000	0.0000
10714	0.0000	0.0000	1375.0000	0.0000	0.0000	0.0000
10715	0.0000	0.0000	1375.0000	0.0000	0.0000	0.0000
10716	0.0000	0.0000	1375.0000	0.0000	0.0000	0.0000
10717	0.0000	0.0000	1237.5000	0.0000	0.0000	0.0000
10718	0.0000	0.0000	1375.0000	0.0000	0.0000	0.0000
10719	0.0000	0.0000	1375.0000	0.0000	0.0000	0.0000
10720	0.0000	0.0000	1375.0000	0.0000	0.0000	0.0000
10721	0.0000	0.0000	1375.0000	0.0000	0.0000	0.0000
10722	0.0000	0.0000	1375.0000	0.0000	0.0000	0.0000
10723	0.0000	0.0000	1375.0000	0.0000	0.0000	0.0000
10724	0.0000	0.0000	1375.0000	0.0000	0.0000	0.0000
10725	0.0000	0.0000	1375.0000	0.0000	0.0000	0.0000
10726	0.0000	0.0000	1375.0000	0.0000	0.0000	0.0000
10727	0.0000	0.0000	1375.0000	0.0000	0.0000	0.0000
10728	0.0000	0.0000	1375.0000	0.0000	0.0000	0.0000
10729	0.0000	0.0000	1375.0000	0.0000	0.0000	0.0000
10730	0.0000	0.0000	1375.0000	0.0000	0.0000	0.0000
10731	0.0000	0.0000	1375.0000	0.0000	0.0000	0.0000
10732	0.0000	0.0000	1375.0000	0.0000	0.0000	0.0000
10733	0.0000	0.0000	1375.0000	0.0000	0.0000	0.0000
10734	0.0000	0.0000	1375.0000	0.0000	0.0000	0.0000
10735	0.0000	0.0000	1375.0000	0.0000	0.0000	0.0000
10736	0.0000	0.0000	1375.0000	0.0000	0.0000	0.0000
10737	0.0000	0.0000	1375.0000	0.0000	0.0000	0.0000
10738	0.0000	0.0000	1375.0000	0.0000	0.0000	0.0000
10739	0.0000	0.0000	1375.0000	0.0000	0.0000	0.0000
10740	0.0000	0.0000	1375.0000	0.0000	0.0000	0.0000
10741	0.0000	0.0000	1375.0000	0.0000	0.0000	0.0000
10742	0.0000	0.0000	1375.0000	0.0000	0.0000	0.0000
10743	0.0000	0.0000	1237.5000	0.0000	0.0000	0.0000
10744	0.0000	0.0000	1375.0000	0.0000	0.0000	0.0000
10745	0.0000	0.0000	1375.0000	0.0000	0.0000	0.0000
10746	0.0000	0.0000	1375.0000	0.0000	0.0000	0.0000
10747	0.0000	0.0000	1375.0000	0.0000	0.0000	0.0000
10748	0.0000	0.0000	1375.0000	0.0000	0.0000	0.0000
10749	0.0000	0.0000	1375.0000	0.0000	0.0000	0.0000
10750	0.0000	0.0000	1375.0000	0.0000	0.0000	0.0000
10751	0.0000	0.0000	1375.0000	0.0000	0.0000	0.0000
10752	0.0000	0.0000	1375.0000	0.0000	0.0000	0.0000
10753	0.0000	0.0000	1375.0000	0.0000	0.0000	0.0000
10754	0.0000	0.0000	1375.0000	0.0000	0.0000	0.0000
10755	0.0000	0.0000	1375.0000	0.0000	0.0000	0.0000
10756	0.0000	0.0000	1375.0000	0.0000	0.0000	0.0000
10757	0.0000	0.0000	1375.0000	0.0000	0.0000	0.0000
10758	0.0000	0.0000	1375.0000	0.0000	0.0000	0.0000
10759	0.0000	0.0000	1375.0000	0.0000	0.0000	0.0000
10760	0.0000	0.0000	1375.0000	0.0000	0.0000	0.0000
10761	0.0000	0.0000	1375.0000	0.0000	0.0000	0.0000
10762	0.0000	0.0000	1375.0000	0.0000	0.0000	0.0000
10763	0.0000	0.0000	1375.0000	0.0000	0.0000	0.0000
10764	0.0000	0.0000	1375.0000	0.0000	0.0000	0.0000
10765	0.0000	0.0000	1375.0000	0.0000	0.0000	0.0000
10766	0.0000	0.0000	1375.0000	0.0000	0.0000	0.0000
10767	0.0000	0.0000	1375.0000	0.0000	0.0000	0.0000

Mandataria 	Mandanti  	PROGETTO ESECUTIVO LINEA PESCARA – BARI				
IN10/IN15 – Tombini di trasparenza sponda sx Fortore Relazione di Calcolo Scatolari in c.a. - pk 1+755.47 a pk 1+830.52	COMMESSA LI07	LOTTO 01	CODIFICA E ZZ CL	DOCUMENTO IN 1000 001	REV. C	FOGLIO 295 di 591

10768	0.0000	0.0000	1375.0000	0.0000	0.0000	0.0000
10769	0.0000	0.0000	1237.5000	0.0000	0.0000	0.0000
10770	0.0000	0.0000	1375.0000	0.0000	0.0000	0.0000
10771	0.0000	0.0000	1375.0000	0.0000	0.0000	0.0000
10772	0.0000	0.0000	1375.0000	0.0000	0.0000	0.0000
10773	0.0000	0.0000	1375.0000	0.0000	0.0000	0.0000
10774	0.0000	0.0000	1375.0000	0.0000	0.0000	0.0000
10775	0.0000	0.0000	1375.0000	0.0000	0.0000	0.0000
10776	0.0000	0.0000	1375.0000	0.0000	0.0000	0.0000
10777	0.0000	0.0000	1375.0000	0.0000	0.0000	0.0000
10778	0.0000	0.0000	1375.0000	0.0000	0.0000	0.0000
10779	0.0000	0.0000	1375.0000	0.0000	0.0000	0.0000
10780	0.0000	0.0000	1375.0000	0.0000	0.0000	0.0000
10781	0.0000	0.0000	1375.0000	0.0000	0.0000	0.0000
10782	0.0000	0.0000	1375.0000	0.0000	0.0000	0.0000
10783	0.0000	0.0000	1375.0000	0.0000	0.0000	0.0000
10784	0.0000	0.0000	1375.0000	0.0000	0.0000	0.0000
10785	0.0000	0.0000	1375.0000	0.0000	0.0000	0.0000
10786	0.0000	0.0000	1375.0000	0.0000	0.0000	0.0000
10787	0.0000	0.0000	1375.0000	0.0000	0.0000	0.0000
10788	0.0000	0.0000	1375.0000	0.0000	0.0000	0.0000
10789	0.0000	0.0000	1375.0000	0.0000	0.0000	0.0000
10790	0.0000	0.0000	1375.0000	0.0000	0.0000	0.0000
10791	0.0000	0.0000	1375.0000	0.0000	0.0000	0.0000
10792	0.0000	0.0000	1375.0000	0.0000	0.0000	0.0000
10793	0.0000	0.0000	1375.0000	0.0000	0.0000	0.0000
10794	0.0000	0.0000	1375.0000	0.0000	0.0000	0.0000
10795	0.0000	0.0000	1237.5000	0.0000	0.0000	0.0000
10796	0.0000	0.0000	1375.0000	0.0000	0.0000	0.0000
10797	0.0000	0.0000	1375.0000	0.0000	0.0000	0.0000
10798	0.0000	0.0000	1375.0000	0.0000	0.0000	0.0000
10799	0.0000	0.0000	1375.0000	0.0000	0.0000	0.0000
10800	0.0000	0.0000	1375.0000	0.0000	0.0000	0.0000
10801	0.0000	0.0000	1375.0000	0.0000	0.0000	0.0000
10802	0.0000	0.0000	1375.0000	0.0000	0.0000	0.0000
10803	0.0000	0.0000	1375.0000	0.0000	0.0000	0.0000
10804	0.0000	0.0000	1375.0000	0.0000	0.0000	0.0000
10805	0.0000	0.0000	1375.0000	0.0000	0.0000	0.0000
10806	0.0000	0.0000	1375.0000	0.0000	0.0000	0.0000
10807	0.0000	0.0000	1375.0000	0.0000	0.0000	0.0000
10808	0.0000	0.0000	1375.0000	0.0000	0.0000	0.0000
10809	0.0000	0.0000	1375.0000	0.0000	0.0000	0.0000
10810	0.0000	0.0000	1375.0000	0.0000	0.0000	0.0000
10811	0.0000	0.0000	1375.0000	0.0000	0.0000	0.0000
10812	0.0000	0.0000	1375.0000	0.0000	0.0000	0.0000
10813	0.0000	0.0000	1375.0000	0.0000	0.0000	0.0000
10814	0.0000	0.0000	1375.0000	0.0000	0.0000	0.0000
10815	0.0000	0.0000	1375.0000	0.0000	0.0000	0.0000
10816	0.0000	0.0000	1375.0000	0.0000	0.0000	0.0000
10817	0.0000	0.0000	1375.0000	0.0000	0.0000	0.0000
10818	0.0000	0.0000	1375.0000	0.0000	0.0000	0.0000
10819	0.0000	0.0000	1375.0000	0.0000	0.0000	0.0000
10820	0.0000	0.0000	1375.0000	0.0000	0.0000	0.0000
10821	0.0000	0.0000	1237.5000	0.0000	0.0000	0.0000
10822	0.0000	0.0000	1375.0000	0.0000	0.0000	0.0000
10823	0.0000	0.0000	1375.0000	0.0000	0.0000	0.0000
10824	0.0000	0.0000	1375.0000	0.0000	0.0000	0.0000
10825	0.0000	0.0000	1375.0000	0.0000	0.0000	0.0000
10826	0.0000	0.0000	1375.0000	0.0000	0.0000	0.0000
10827	0.0000	0.0000	1375.0000	0.0000	0.0000	0.0000
10828	0.0000	0.0000	1375.0000	0.0000	0.0000	0.0000
10829	0.0000	0.0000	1375.0000	0.0000	0.0000	0.0000
10830	0.0000	0.0000	1375.0000	0.0000	0.0000	0.0000
10831	0.0000	0.0000	1375.0000	0.0000	0.0000	0.0000
10832	0.0000	0.0000	1375.0000	0.0000	0.0000	0.0000
10833	0.0000	0.0000	1375.0000	0.0000	0.0000	0.0000
10834	0.0000	0.0000	1375.0000	0.0000	0.0000	0.0000
10835	0.0000	0.0000	1375.0000	0.0000	0.0000	0.0000
10836	0.0000	0.0000	1375.0000	0.0000	0.0000	0.0000
10837	0.0000	0.0000	1375.0000	0.0000	0.0000	0.0000
10838	0.0000	0.0000	1375.0000	0.0000	0.0000	0.0000
10839	0.0000	0.0000	1375.0000	0.0000	0.0000	0.0000
10840	0.0000	0.0000	1375.0000	0.0000	0.0000	0.0000
10841	0.0000	0.0000	1375.0000	0.0000	0.0000	0.0000
10842	0.0000	0.0000	1375.0000	0.0000	0.0000	0.0000
10843	0.0000	0.0000	1375.0000	0.0000	0.0000	0.0000
10844	0.0000	0.0000	1375.0000	0.0000	0.0000	0.0000
10845	0.0000	0.0000	1375.0000	0.0000	0.0000	0.0000
10846	0.0000	0.0000	1375.0000	0.0000	0.0000	0.0000
10847	0.0000	0.0000	1237.5000	0.0000	0.0000	0.0000

Mandataria 	Mandanti  	PROGETTO ESECUTIVO LINEA PESCARA – BARI						
IN10/IN15 – Tombini di trasparenza sponda sx Fortore Relazione di Calcolo Scatolari in c.a. - pk 1+755.47 a pk 1+830.52			<table border="1"> <tr> <td>COMMESSA LI07</td> <td>LOTTO 01</td> <td>CODIFICA E ZZ CL</td> <td>DOCUMENTO IN 1000 001</td> <td>REV. C</td> <td>FOGLIO 296 di 591</td> </tr> </table>	COMMESSA LI07	LOTTO 01	CODIFICA E ZZ CL	DOCUMENTO IN 1000 001	REV. C
COMMESSA LI07	LOTTO 01	CODIFICA E ZZ CL	DOCUMENTO IN 1000 001	REV. C	FOGLIO 296 di 591			

10848	0.0000	0.0000	1375.0000	0.0000	0.0000	0.0000
10849	0.0000	0.0000	1375.0000	0.0000	0.0000	0.0000
10850	0.0000	0.0000	1375.0000	0.0000	0.0000	0.0000
10851	0.0000	0.0000	1375.0000	0.0000	0.0000	0.0000
10852	0.0000	0.0000	1375.0000	0.0000	0.0000	0.0000
10853	0.0000	0.0000	1375.0000	0.0000	0.0000	0.0000
10854	0.0000	0.0000	1375.0000	0.0000	0.0000	0.0000
10855	0.0000	0.0000	1375.0000	0.0000	0.0000	0.0000
10856	0.0000	0.0000	1375.0000	0.0000	0.0000	0.0000
10857	0.0000	0.0000	1375.0000	0.0000	0.0000	0.0000
10858	0.0000	0.0000	1375.0000	0.0000	0.0000	0.0000
10859	0.0000	0.0000	1375.0000	0.0000	0.0000	0.0000
10860	0.0000	0.0000	1375.0000	0.0000	0.0000	0.0000
10861	0.0000	0.0000	1375.0000	0.0000	0.0000	0.0000
10862	0.0000	0.0000	1375.0000	0.0000	0.0000	0.0000
10863	0.0000	0.0000	1375.0000	0.0000	0.0000	0.0000
10864	0.0000	0.0000	1375.0000	0.0000	0.0000	0.0000
10865	0.0000	0.0000	1375.0000	0.0000	0.0000	0.0000
10866	0.0000	0.0000	1375.0000	0.0000	0.0000	0.0000
10867	0.0000	0.0000	1375.0000	0.0000	0.0000	0.0000
10868	0.0000	0.0000	1375.0000	0.0000	0.0000	0.0000
10869	0.0000	0.0000	1375.0000	0.0000	0.0000	0.0000
10870	0.0000	0.0000	1375.0000	0.0000	0.0000	0.0000
10871	0.0000	0.0000	1375.0000	0.0000	0.0000	0.0000
10872	0.0000	0.0000	1375.0000	0.0000	0.0000	0.0000
10873	0.0000	0.0000	1237.5000	0.0000	0.0000	0.0000
10874	0.0000	0.0000	1375.0000	0.0000	0.0000	0.0000
10875	0.0000	0.0000	1375.0000	0.0000	0.0000	0.0000
10876	0.0000	0.0000	1375.0000	0.0000	0.0000	0.0000
10877	0.0000	0.0000	1375.0000	0.0000	0.0000	0.0000
10878	0.0000	0.0000	1375.0000	0.0000	0.0000	0.0000
10879	0.0000	0.0000	1375.0000	0.0000	0.0000	0.0000
10880	0.0000	0.0000	1375.0000	0.0000	0.0000	0.0000
10881	0.0000	0.0000	1375.0000	0.0000	0.0000	0.0000
10882	0.0000	0.0000	1375.0000	0.0000	0.0000	0.0000
10883	0.0000	0.0000	1375.0000	0.0000	0.0000	0.0000
10884	0.0000	0.0000	1375.0000	0.0000	0.0000	0.0000
10885	0.0000	0.0000	1375.0000	0.0000	0.0000	0.0000
10886	0.0000	0.0000	1375.0000	0.0000	0.0000	0.0000
10887	0.0000	0.0000	1375.0000	0.0000	0.0000	0.0000
10888	0.0000	0.0000	1375.0000	0.0000	0.0000	0.0000
10889	0.0000	0.0000	1375.0000	0.0000	0.0000	0.0000
10890	0.0000	0.0000	1375.0000	0.0000	0.0000	0.0000
10891	0.0000	0.0000	1375.0000	0.0000	0.0000	0.0000
10892	0.0000	0.0000	1375.0000	0.0000	0.0000	0.0000
10893	0.0000	0.0000	1375.0000	0.0000	0.0000	0.0000
10894	0.0000	0.0000	1375.0000	0.0000	0.0000	0.0000
10895	0.0000	0.0000	1375.0000	0.0000	0.0000	0.0000
10896	0.0000	0.0000	1375.0000	0.0000	0.0000	0.0000
10897	0.0000	0.0000	1375.0000	0.0000	0.0000	0.0000
10898	0.0000	0.0000	1375.0000	0.0000	0.0000	0.0000
10899	0.0000	0.0000	1237.5000	0.0000	0.0000	0.0000
10900	0.0000	0.0000	1375.0000	0.0000	0.0000	0.0000
10901	0.0000	0.0000	1375.0000	0.0000	0.0000	0.0000
10902	0.0000	0.0000	1375.0000	0.0000	0.0000	0.0000
10903	0.0000	0.0000	1375.0000	0.0000	0.0000	0.0000
10904	0.0000	0.0000	1375.0000	0.0000	0.0000	0.0000
10905	0.0000	0.0000	1375.0000	0.0000	0.0000	0.0000
10906	0.0000	0.0000	1375.0000	0.0000	0.0000	0.0000
10907	0.0000	0.0000	1375.0000	0.0000	0.0000	0.0000
10908	0.0000	0.0000	1375.0000	0.0000	0.0000	0.0000
10909	0.0000	0.0000	1375.0000	0.0000	0.0000	0.0000
10910	0.0000	0.0000	1375.0000	0.0000	0.0000	0.0000
10911	0.0000	0.0000	1375.0000	0.0000	0.0000	0.0000
10912	0.0000	0.0000	1375.0000	0.0000	0.0000	0.0000
10913	0.0000	0.0000	1375.0000	0.0000	0.0000	0.0000
10914	0.0000	0.0000	1375.0000	0.0000	0.0000	0.0000
10915	0.0000	0.0000	1375.0000	0.0000	0.0000	0.0000
10916	0.0000	0.0000	1375.0000	0.0000	0.0000	0.0000
10917	0.0000	0.0000	1375.0000	0.0000	0.0000	0.0000
10918	0.0000	0.0000	1375.0000	0.0000	0.0000	0.0000
10919	0.0000	0.0000	1375.0000	0.0000	0.0000	0.0000
10920	0.0000	0.0000	1375.0000	0.0000	0.0000	0.0000
10921	0.0000	0.0000	1375.0000	0.0000	0.0000	0.0000
10922	0.0000	0.0000	1375.0000	0.0000	0.0000	0.0000
10923	0.0000	0.0000	1375.0000	0.0000	0.0000	0.0000
10924	0.0000	0.0000	1375.0000	0.0000	0.0000	0.0000
10925	0.0000	0.0000	1237.5000	0.0000	0.0000	0.0000
10926	0.0000	0.0000	1375.0000	0.0000	0.0000	0.0000
10927	0.0000	0.0000	1375.0000	0.0000	0.0000	0.0000

Mandataria 	Mandanti   	PROGETTO ESECUTIVO LINEA PESCARA – BARI						
IN10/IN15 – Tombini di trasparenza sponda sx Fortore Relazione di Calcolo Scatolari in c.a. - pk 1+755.47 a pk 1+830.52			<table border="1"> <tr> <td>COMMESSA LI07</td> <td>LOTTO 01</td> <td>CODIFICA E ZZ CL</td> <td>DOCUMENTO IN 1000 001</td> <td>REV. C</td> <td>FOGLIO 297 di 591</td> </tr> </table>	COMMESSA LI07	LOTTO 01	CODIFICA E ZZ CL	DOCUMENTO IN 1000 001	REV. C
COMMESSA LI07	LOTTO 01	CODIFICA E ZZ CL	DOCUMENTO IN 1000 001	REV. C	FOGLIO 297 di 591			

10928	0.0000	0.0000	1375.0000	0.0000	0.0000	0.0000
10929	0.0000	0.0000	1375.0000	0.0000	0.0000	0.0000
10930	0.0000	0.0000	1375.0000	0.0000	0.0000	0.0000
10931	0.0000	0.0000	1375.0000	0.0000	0.0000	0.0000
10932	0.0000	0.0000	1375.0000	0.0000	0.0000	0.0000
10933	0.0000	0.0000	1375.0000	0.0000	0.0000	0.0000
10934	0.0000	0.0000	1375.0000	0.0000	0.0000	0.0000
10935	0.0000	0.0000	1375.0000	0.0000	0.0000	0.0000
10936	0.0000	0.0000	1375.0000	0.0000	0.0000	0.0000
10937	0.0000	0.0000	1375.0000	0.0000	0.0000	0.0000
10938	0.0000	0.0000	1375.0000	0.0000	0.0000	0.0000
10939	0.0000	0.0000	1375.0000	0.0000	0.0000	0.0000
10940	0.0000	0.0000	1375.0000	0.0000	0.0000	0.0000
10941	0.0000	0.0000	1375.0000	0.0000	0.0000	0.0000
10942	0.0000	0.0000	1375.0000	0.0000	0.0000	0.0000
10943	0.0000	0.0000	1375.0000	0.0000	0.0000	0.0000
10944	0.0000	0.0000	1375.0000	0.0000	0.0000	0.0000
10945	0.0000	0.0000	1375.0000	0.0000	0.0000	0.0000
10946	0.0000	0.0000	1375.0000	0.0000	0.0000	0.0000
10947	0.0000	0.0000	1375.0000	0.0000	0.0000	0.0000
10948	0.0000	0.0000	1375.0000	0.0000	0.0000	0.0000
10949	0.0000	0.0000	1375.0000	0.0000	0.0000	0.0000
10950	0.0000	0.0000	1375.0000	0.0000	0.0000	0.0000
10951	0.0000	0.0000	1237.5000	0.0000	0.0000	0.0000
10952	0.0000	0.0000	1375.0000	0.0000	0.0000	0.0000
10953	0.0000	0.0000	1375.0000	0.0000	0.0000	0.0000
10954	0.0000	0.0000	1375.0000	0.0000	0.0000	0.0000
10955	0.0000	0.0000	1375.0000	0.0000	0.0000	0.0000
10956	0.0000	0.0000	1375.0000	0.0000	0.0000	0.0000
10957	0.0000	0.0000	1375.0000	0.0000	0.0000	0.0000
10958	0.0000	0.0000	1375.0000	0.0000	0.0000	0.0000
10959	0.0000	0.0000	1375.0000	0.0000	0.0000	0.0000
10960	0.0000	0.0000	1375.0000	0.0000	0.0000	0.0000
10961	0.0000	0.0000	1375.0000	0.0000	0.0000	0.0000
10962	0.0000	0.0000	1375.0000	0.0000	0.0000	0.0000
10963	0.0000	0.0000	1375.0000	0.0000	0.0000	0.0000
10964	0.0000	0.0000	1375.0000	0.0000	0.0000	0.0000
10965	0.0000	0.0000	1375.0000	0.0000	0.0000	0.0000
10966	0.0000	0.0000	1375.0000	0.0000	0.0000	0.0000
10967	0.0000	0.0000	1375.0000	0.0000	0.0000	0.0000
10968	0.0000	0.0000	1375.0000	0.0000	0.0000	0.0000
10969	0.0000	0.0000	1375.0000	0.0000	0.0000	0.0000
10970	0.0000	0.0000	1375.0000	0.0000	0.0000	0.0000
10971	0.0000	0.0000	1375.0000	0.0000	0.0000	0.0000
10972	0.0000	0.0000	1375.0000	0.0000	0.0000	0.0000
10973	0.0000	0.0000	1375.0000	0.0000	0.0000	0.0000
10974	0.0000	0.0000	1375.0000	0.0000	0.0000	0.0000
10975	0.0000	0.0000	1375.0000	0.0000	0.0000	0.0000
10976	0.0000	0.0000	1375.0000	0.0000	0.0000	0.0000
10977	0.0000	0.0000	1237.5000	0.0000	0.0000	0.0000
10978	0.0000	0.0000	1375.0000	0.0000	0.0000	0.0000
10979	0.0000	0.0000	1375.0000	0.0000	0.0000	0.0000
10980	0.0000	0.0000	1375.0000	0.0000	0.0000	0.0000
10981	0.0000	0.0000	1375.0000	0.0000	0.0000	0.0000
10982	0.0000	0.0000	1375.0000	0.0000	0.0000	0.0000
10983	0.0000	0.0000	1375.0000	0.0000	0.0000	0.0000
10984	0.0000	0.0000	1375.0000	0.0000	0.0000	0.0000
10985	0.0000	0.0000	1375.0000	0.0000	0.0000	0.0000
10986	0.0000	0.0000	1375.0000	0.0000	0.0000	0.0000
10987	0.0000	0.0000	1375.0000	0.0000	0.0000	0.0000
10988	0.0000	0.0000	1375.0000	0.0000	0.0000	0.0000
10989	0.0000	0.0000	1375.0000	0.0000	0.0000	0.0000
10990	0.0000	0.0000	1375.0000	0.0000	0.0000	0.0000
10991	0.0000	0.0000	1375.0000	0.0000	0.0000	0.0000
10992	0.0000	0.0000	1375.0000	0.0000	0.0000	0.0000
10993	0.0000	0.0000	1375.0000	0.0000	0.0000	0.0000
10994	0.0000	0.0000	1375.0000	0.0000	0.0000	0.0000
10995	0.0000	0.0000	1375.0000	0.0000	0.0000	0.0000
10996	0.0000	0.0000	1375.0000	0.0000	0.0000	0.0000
10997	0.0000	0.0000	1375.0000	0.0000	0.0000	0.0000
10998	0.0000	0.0000	1375.0000	0.0000	0.0000	0.0000
10999	0.0000	0.0000	1375.0000	0.0000	0.0000	0.0000
11000	0.0000	0.0000	1375.0000	0.0000	0.0000	0.0000
11001	0.0000	0.0000	1375.0000	0.0000	0.0000	0.0000
11002	0.0000	0.0000	1375.0000	0.0000	0.0000	0.0000
11003	0.0000	0.0000	1237.5000	0.0000	0.0000	0.0000
11004	0.0000	0.0000	1375.0000	0.0000	0.0000	0.0000
11005	0.0000	0.0000	1375.0000	0.0000	0.0000	0.0000
11006	0.0000	0.0000	1375.0000	0.0000	0.0000	0.0000
11007	0.0000	0.0000	1375.0000	0.0000	0.0000	0.0000

Mandataria 	Mandanti  	PROGETTO ESECUTIVO LINEA PESCARA – BARI						
IN10/IN15 – Tombini di trasparenza sponda sx Fortore Relazione di Calcolo Scatolari in c.a. - pk 1+755.47 a pk 1+830.52			<table border="1"> <tr> <td>COMMESSA LI07</td> <td>LOTTO 01</td> <td>CODIFICA E ZZ CL</td> <td>DOCUMENTO IN 1000 001</td> <td>REV. C</td> <td>FOGLIO 298 di 591</td> </tr> </table>	COMMESSA LI07	LOTTO 01	CODIFICA E ZZ CL	DOCUMENTO IN 1000 001	REV. C
COMMESSA LI07	LOTTO 01	CODIFICA E ZZ CL	DOCUMENTO IN 1000 001	REV. C	FOGLIO 298 di 591			

11008	0.0000	0.0000	1375.0000	0.0000	0.0000	0.0000
11009	0.0000	0.0000	1375.0000	0.0000	0.0000	0.0000
11010	0.0000	0.0000	1375.0000	0.0000	0.0000	0.0000
11011	0.0000	0.0000	1375.0000	0.0000	0.0000	0.0000
11012	0.0000	0.0000	1375.0000	0.0000	0.0000	0.0000
11013	0.0000	0.0000	1375.0000	0.0000	0.0000	0.0000
11014	0.0000	0.0000	1375.0000	0.0000	0.0000	0.0000
11015	0.0000	0.0000	1375.0000	0.0000	0.0000	0.0000
11016	0.0000	0.0000	1375.0000	0.0000	0.0000	0.0000
11017	0.0000	0.0000	1375.0000	0.0000	0.0000	0.0000
11018	0.0000	0.0000	1375.0000	0.0000	0.0000	0.0000
11019	0.0000	0.0000	1375.0000	0.0000	0.0000	0.0000
11020	0.0000	0.0000	1375.0000	0.0000	0.0000	0.0000
11021	0.0000	0.0000	1375.0000	0.0000	0.0000	0.0000
11022	0.0000	0.0000	1375.0000	0.0000	0.0000	0.0000
11023	0.0000	0.0000	1375.0000	0.0000	0.0000	0.0000
11024	0.0000	0.0000	1375.0000	0.0000	0.0000	0.0000
11025	0.0000	0.0000	1375.0000	0.0000	0.0000	0.0000
11026	0.0000	0.0000	1375.0000	0.0000	0.0000	0.0000
11027	0.0000	0.0000	1375.0000	0.0000	0.0000	0.0000
11028	0.0000	0.0000	1375.0000	0.0000	0.0000	0.0000
11029	0.0000	0.0000	1237.5000	0.0000	0.0000	0.0000
11030	0.0000	0.0000	1375.0000	0.0000	0.0000	0.0000
11031	0.0000	0.0000	1375.0000	0.0000	0.0000	0.0000
11032	0.0000	0.0000	1375.0000	0.0000	0.0000	0.0000
11033	0.0000	0.0000	1375.0000	0.0000	0.0000	0.0000
11034	0.0000	0.0000	1375.0000	0.0000	0.0000	0.0000
11035	0.0000	0.0000	1375.0000	0.0000	0.0000	0.0000
11036	0.0000	0.0000	1375.0000	0.0000	0.0000	0.0000
11037	0.0000	0.0000	1375.0000	0.0000	0.0000	0.0000
11038	0.0000	0.0000	1375.0000	0.0000	0.0000	0.0000
11039	0.0000	0.0000	1375.0000	0.0000	0.0000	0.0000
11040	0.0000	0.0000	1375.0000	0.0000	0.0000	0.0000
11041	0.0000	0.0000	1375.0000	0.0000	0.0000	0.0000
11042	0.0000	0.0000	1375.0000	0.0000	0.0000	0.0000
11043	0.0000	0.0000	1375.0000	0.0000	0.0000	0.0000
11044	0.0000	0.0000	1375.0000	0.0000	0.0000	0.0000
11045	0.0000	0.0000	1375.0000	0.0000	0.0000	0.0000
11046	0.0000	0.0000	1375.0000	0.0000	0.0000	0.0000
11047	0.0000	0.0000	1375.0000	0.0000	0.0000	0.0000
11048	0.0000	0.0000	1375.0000	0.0000	0.0000	0.0000
11049	0.0000	0.0000	1375.0000	0.0000	0.0000	0.0000
11050	0.0000	0.0000	1375.0000	0.0000	0.0000	0.0000
11051	0.0000	0.0000	1375.0000	0.0000	0.0000	0.0000
11052	0.0000	0.0000	1375.0000	0.0000	0.0000	0.0000
11053	0.0000	0.0000	1375.0000	0.0000	0.0000	0.0000
11054	0.0000	0.0000	1375.0000	0.0000	0.0000	0.0000
11055	0.0000	0.0000	1237.5000	0.0000	0.0000	0.0000
11056	0.0000	0.0000	1375.0000	0.0000	0.0000	0.0000
11057	0.0000	0.0000	1375.0000	0.0000	0.0000	0.0000
11058	0.0000	0.0000	1375.0000	0.0000	0.0000	0.0000
11059	0.0000	0.0000	1375.0000	0.0000	0.0000	0.0000
11060	0.0000	0.0000	1375.0000	0.0000	0.0000	0.0000
11061	0.0000	0.0000	1375.0000	0.0000	0.0000	0.0000
11062	0.0000	0.0000	1375.0000	0.0000	0.0000	0.0000
11063	0.0000	0.0000	1375.0000	0.0000	0.0000	0.0000
11064	0.0000	0.0000	1375.0000	0.0000	0.0000	0.0000
11065	0.0000	0.0000	1375.0000	0.0000	0.0000	0.0000
11066	0.0000	0.0000	1375.0000	0.0000	0.0000	0.0000
11067	0.0000	0.0000	1375.0000	0.0000	0.0000	0.0000
11068	0.0000	0.0000	1375.0000	0.0000	0.0000	0.0000
11069	0.0000	0.0000	1375.0000	0.0000	0.0000	0.0000
11070	0.0000	0.0000	1375.0000	0.0000	0.0000	0.0000
11071	0.0000	0.0000	1375.0000	0.0000	0.0000	0.0000
11072	0.0000	0.0000	1375.0000	0.0000	0.0000	0.0000
11073	0.0000	0.0000	1375.0000	0.0000	0.0000	0.0000
11074	0.0000	0.0000	1375.0000	0.0000	0.0000	0.0000
11075	0.0000	0.0000	1375.0000	0.0000	0.0000	0.0000
11076	0.0000	0.0000	1375.0000	0.0000	0.0000	0.0000
11077	0.0000	0.0000	1375.0000	0.0000	0.0000	0.0000
11078	0.0000	0.0000	1375.0000	0.0000	0.0000	0.0000
11079	0.0000	0.0000	1375.0000	0.0000	0.0000	0.0000
11080	0.0000	0.0000	1375.0000	0.0000	0.0000	0.0000
11081	0.0000	0.0000	1237.5000	0.0000	0.0000	0.0000
11082	0.0000	0.0000	1375.0000	0.0000	0.0000	0.0000
11083	0.0000	0.0000	1375.0000	0.0000	0.0000	0.0000
11084	0.0000	0.0000	1375.0000	0.0000	0.0000	0.0000
11085	0.0000	0.0000	1375.0000	0.0000	0.0000	0.0000
11086	0.0000	0.0000	1375.0000	0.0000	0.0000	0.0000
11087	0.0000	0.0000	1375.0000	0.0000	0.0000	0.0000

Mandataria 	Mandanti  	PROGETTO ESECUTIVO LINEA PESCARA – BARI						
IN10/IN15 – Tombini di trasparenza sponda sx Fortore Relazione di Calcolo Scatolari in c.a. - pk 1+755.47 a pk 1+830.52			<table border="1"> <tr> <td>COMMESSA LI07</td> <td>LOTTO 01</td> <td>CODIFICA E ZZ CL</td> <td>DOCUMENTO IN 1000 001</td> <td>REV. C</td> <td>FOGLIO 299 di 591</td> </tr> </table>	COMMESSA LI07	LOTTO 01	CODIFICA E ZZ CL	DOCUMENTO IN 1000 001	REV. C
COMMESSA LI07	LOTTO 01	CODIFICA E ZZ CL	DOCUMENTO IN 1000 001	REV. C	FOGLIO 299 di 591			

11088	0.0000	0.0000	1375.0000	0.0000	0.0000	0.0000
11089	0.0000	0.0000	1375.0000	0.0000	0.0000	0.0000
11090	0.0000	0.0000	1375.0000	0.0000	0.0000	0.0000
11091	0.0000	0.0000	1375.0000	0.0000	0.0000	0.0000
11092	0.0000	0.0000	1375.0000	0.0000	0.0000	0.0000
11093	0.0000	0.0000	1375.0000	0.0000	0.0000	0.0000
11094	0.0000	0.0000	1375.0000	0.0000	0.0000	0.0000
11095	0.0000	0.0000	1375.0000	0.0000	0.0000	0.0000
11096	0.0000	0.0000	1375.0000	0.0000	0.0000	0.0000
11097	0.0000	0.0000	1375.0000	0.0000	0.0000	0.0000
11098	0.0000	0.0000	1375.0000	0.0000	0.0000	0.0000
11099	0.0000	0.0000	1375.0000	0.0000	0.0000	0.0000
11100	0.0000	0.0000	1375.0000	0.0000	0.0000	0.0000
11101	0.0000	0.0000	1375.0000	0.0000	0.0000	0.0000
11102	0.0000	0.0000	1375.0000	0.0000	0.0000	0.0000
11103	0.0000	0.0000	1375.0000	0.0000	0.0000	0.0000
11104	0.0000	0.0000	1375.0000	0.0000	0.0000	0.0000
11105	0.0000	0.0000	1375.0000	0.0000	0.0000	0.0000
11106	0.0000	0.0000	1375.0000	0.0000	0.0000	0.0000
11107	0.0000	0.0000	1237.5000	0.0000	0.0000	0.0000
11108	0.0000	0.0000	1375.0000	0.0000	0.0000	0.0000
11109	0.0000	0.0000	1375.0000	0.0000	0.0000	0.0000
11110	0.0000	0.0000	1375.0000	0.0000	0.0000	0.0000
11111	0.0000	0.0000	1375.0000	0.0000	0.0000	0.0000
11112	0.0000	0.0000	1375.0000	0.0000	0.0000	0.0000
11113	0.0000	0.0000	1375.0000	0.0000	0.0000	0.0000
11114	0.0000	0.0000	1375.0000	0.0000	0.0000	0.0000
11115	0.0000	0.0000	1375.0000	0.0000	0.0000	0.0000
11116	0.0000	0.0000	1375.0000	0.0000	0.0000	0.0000
11117	0.0000	0.0000	1375.0000	0.0000	0.0000	0.0000
11118	0.0000	0.0000	1375.0000	0.0000	0.0000	0.0000
11119	0.0000	0.0000	1375.0000	0.0000	0.0000	0.0000
11120	0.0000	0.0000	1375.0000	0.0000	0.0000	0.0000
11121	0.0000	0.0000	1375.0000	0.0000	0.0000	0.0000
11122	0.0000	0.0000	1375.0000	0.0000	0.0000	0.0000
11123	0.0000	0.0000	1375.0000	0.0000	0.0000	0.0000
11124	0.0000	0.0000	1375.0000	0.0000	0.0000	0.0000
11125	0.0000	0.0000	1375.0000	0.0000	0.0000	0.0000
11126	0.0000	0.0000	1375.0000	0.0000	0.0000	0.0000
11127	0.0000	0.0000	1375.0000	0.0000	0.0000	0.0000
11128	0.0000	0.0000	1375.0000	0.0000	0.0000	0.0000
11129	0.0000	0.0000	1375.0000	0.0000	0.0000	0.0000
11130	0.0000	0.0000	1375.0000	0.0000	0.0000	0.0000
11131	0.0000	0.0000	1375.0000	0.0000	0.0000	0.0000
11132	0.0000	0.0000	1375.0000	0.0000	0.0000	0.0000
11133	0.0000	0.0000	1237.5000	0.0000	0.0000	0.0000
11134	0.0000	0.0000	1375.0000	0.0000	0.0000	0.0000
11135	0.0000	0.0000	1375.0000	0.0000	0.0000	0.0000
11136	0.0000	0.0000	1375.0000	0.0000	0.0000	0.0000
11137	0.0000	0.0000	1375.0000	0.0000	0.0000	0.0000
11138	0.0000	0.0000	1375.0000	0.0000	0.0000	0.0000
11139	0.0000	0.0000	1375.0000	0.0000	0.0000	0.0000
11140	0.0000	0.0000	1375.0000	0.0000	0.0000	0.0000
11141	0.0000	0.0000	1375.0000	0.0000	0.0000	0.0000
11142	0.0000	0.0000	1375.0000	0.0000	0.0000	0.0000
11143	0.0000	0.0000	1375.0000	0.0000	0.0000	0.0000
11144	0.0000	0.0000	1375.0000	0.0000	0.0000	0.0000
11145	0.0000	0.0000	1375.0000	0.0000	0.0000	0.0000
11146	0.0000	0.0000	1375.0000	0.0000	0.0000	0.0000
11147	0.0000	0.0000	1375.0000	0.0000	0.0000	0.0000
11148	0.0000	0.0000	1375.0000	0.0000	0.0000	0.0000
11149	0.0000	0.0000	1375.0000	0.0000	0.0000	0.0000
11150	0.0000	0.0000	1375.0000	0.0000	0.0000	0.0000
11151	0.0000	0.0000	1375.0000	0.0000	0.0000	0.0000
11152	0.0000	0.0000	1375.0000	0.0000	0.0000	0.0000
11153	0.0000	0.0000	1375.0000	0.0000	0.0000	0.0000
11154	0.0000	0.0000	1375.0000	0.0000	0.0000	0.0000
11155	0.0000	0.0000	1375.0000	0.0000	0.0000	0.0000
11156	0.0000	0.0000	1375.0000	0.0000	0.0000	0.0000
11157	0.0000	0.0000	1375.0000	0.0000	0.0000	0.0000
11158	0.0000	0.0000	1375.0000	0.0000	0.0000	0.0000
11159	0.0000	0.0000	1237.5000	0.0000	0.0000	0.0000
11160	0.0000	0.0000	1375.0000	0.0000	0.0000	0.0000
11161	0.0000	0.0000	1375.0000	0.0000	0.0000	0.0000
11162	0.0000	0.0000	1375.0000	0.0000	0.0000	0.0000
11163	0.0000	0.0000	1375.0000	0.0000	0.0000	0.0000
11164	0.0000	0.0000	1375.0000	0.0000	0.0000	0.0000
11165	0.0000	0.0000	1375.0000	0.0000	0.0000	0.0000
11166	0.0000	0.0000	1375.0000	0.0000	0.0000	0.0000
11167	0.0000	0.0000	1375.0000	0.0000	0.0000	0.0000

Mandataria 	Mandanti  	PROGETTO ESECUTIVO LINEA PESCARA – BARI				
IN10/IN15 – Tombini di trasparenza sponda sx Fortore Relazione di Calcolo Scatolari in c.a. - pk 1+755.47 a pk 1+830.52	COMMESSA LI07	LOTTO 01	CODIFICA E ZZ CL	DOCUMENTO IN 1000 001	REV. C	FOGLIO 300 di 591

11168	0.0000	0.0000	1375.0000	0.0000	0.0000	0.0000
11169	0.0000	0.0000	1375.0000	0.0000	0.0000	0.0000
11170	0.0000	0.0000	1375.0000	0.0000	0.0000	0.0000
11171	0.0000	0.0000	1375.0000	0.0000	0.0000	0.0000
11172	0.0000	0.0000	1375.0000	0.0000	0.0000	0.0000
11173	0.0000	0.0000	1375.0000	0.0000	0.0000	0.0000
11174	0.0000	0.0000	1375.0000	0.0000	0.0000	0.0000
11175	0.0000	0.0000	1375.0000	0.0000	0.0000	0.0000
11176	0.0000	0.0000	1375.0000	0.0000	0.0000	0.0000
11177	0.0000	0.0000	1375.0000	0.0000	0.0000	0.0000
11178	0.0000	0.0000	1375.0000	0.0000	0.0000	0.0000
11179	0.0000	0.0000	1375.0000	0.0000	0.0000	0.0000
11180	0.0000	0.0000	1375.0000	0.0000	0.0000	0.0000
11181	0.0000	0.0000	1375.0000	0.0000	0.0000	0.0000
11182	0.0000	0.0000	1375.0000	0.0000	0.0000	0.0000
11183	0.0000	0.0000	1375.0000	0.0000	0.0000	0.0000
11184	0.0000	0.0000	1375.0000	0.0000	0.0000	0.0000
11185	0.0000	0.0000	1237.5000	0.0000	0.0000	0.0000
11186	0.0000	0.0000	1375.0000	0.0000	0.0000	0.0000
11187	0.0000	0.0000	1375.0000	0.0000	0.0000	0.0000
11188	0.0000	0.0000	1375.0000	0.0000	0.0000	0.0000
11189	0.0000	0.0000	1375.0000	0.0000	0.0000	0.0000
11190	0.0000	0.0000	1375.0000	0.0000	0.0000	0.0000
11191	0.0000	0.0000	1375.0000	0.0000	0.0000	0.0000
11192	0.0000	0.0000	1375.0000	0.0000	0.0000	0.0000
11193	0.0000	0.0000	1375.0000	0.0000	0.0000	0.0000
11194	0.0000	0.0000	1375.0000	0.0000	0.0000	0.0000
11195	0.0000	0.0000	1375.0000	0.0000	0.0000	0.0000
11196	0.0000	0.0000	1375.0000	0.0000	0.0000	0.0000
11197	0.0000	0.0000	1375.0000	0.0000	0.0000	0.0000
11198	0.0000	0.0000	1375.0000	0.0000	0.0000	0.0000
11199	0.0000	0.0000	1375.0000	0.0000	0.0000	0.0000
11200	0.0000	0.0000	1375.0000	0.0000	0.0000	0.0000
11201	0.0000	0.0000	1375.0000	0.0000	0.0000	0.0000
11202	0.0000	0.0000	1375.0000	0.0000	0.0000	0.0000
11203	0.0000	0.0000	1375.0000	0.0000	0.0000	0.0000
11204	0.0000	0.0000	1375.0000	0.0000	0.0000	0.0000
11205	0.0000	0.0000	1375.0000	0.0000	0.0000	0.0000
11206	0.0000	0.0000	1375.0000	0.0000	0.0000	0.0000
11207	0.0000	0.0000	1375.0000	0.0000	0.0000	0.0000
11208	0.0000	0.0000	1375.0000	0.0000	0.0000	0.0000
11209	0.0000	0.0000	1375.0000	0.0000	0.0000	0.0000
11210	0.0000	0.0000	1375.0000	0.0000	0.0000	0.0000
11211	0.0000	0.0000	1237.5000	0.0000	0.0000	0.0000
11212	0.0000	0.0000	1375.0000	0.0000	0.0000	0.0000
11213	0.0000	0.0000	1375.0000	0.0000	0.0000	0.0000
11214	0.0000	0.0000	1375.0000	0.0000	0.0000	0.0000
11215	0.0000	0.0000	1375.0000	0.0000	0.0000	0.0000
11216	0.0000	0.0000	1375.0000	0.0000	0.0000	0.0000
11217	0.0000	0.0000	1375.0000	0.0000	0.0000	0.0000
11218	0.0000	0.0000	1375.0000	0.0000	0.0000	0.0000
11219	0.0000	0.0000	1375.0000	0.0000	0.0000	0.0000
11220	0.0000	0.0000	1375.0000	0.0000	0.0000	0.0000
11221	0.0000	0.0000	1375.0000	0.0000	0.0000	0.0000
11222	0.0000	0.0000	1375.0000	0.0000	0.0000	0.0000
11223	0.0000	0.0000	1375.0000	0.0000	0.0000	0.0000
11224	0.0000	0.0000	1375.0000	0.0000	0.0000	0.0000
11225	0.0000	0.0000	1375.0000	0.0000	0.0000	0.0000
11226	0.0000	0.0000	1375.0000	0.0000	0.0000	0.0000
11227	0.0000	0.0000	1375.0000	0.0000	0.0000	0.0000
11228	0.0000	0.0000	1375.0000	0.0000	0.0000	0.0000
11229	0.0000	0.0000	1375.0000	0.0000	0.0000	0.0000
11230	0.0000	0.0000	1375.0000	0.0000	0.0000	0.0000
11231	0.0000	0.0000	1375.0000	0.0000	0.0000	0.0000
11232	0.0000	0.0000	1375.0000	0.0000	0.0000	0.0000
11233	0.0000	0.0000	1375.0000	0.0000	0.0000	0.0000
11234	0.0000	0.0000	1375.0000	0.0000	0.0000	0.0000
11235	0.0000	0.0000	1375.0000	0.0000	0.0000	0.0000
11236	0.0000	0.0000	1375.0000	0.0000	0.0000	0.0000
11237	0.0000	0.0000	1237.5000	0.0000	0.0000	0.0000
11238	0.0000	0.0000	1375.0000	0.0000	0.0000	0.0000
11239	0.0000	0.0000	1375.0000	0.0000	0.0000	0.0000
11240	0.0000	0.0000	1375.0000	0.0000	0.0000	0.0000
11241	0.0000	0.0000	1375.0000	0.0000	0.0000	0.0000
11242	0.0000	0.0000	1375.0000	0.0000	0.0000	0.0000
11243	0.0000	0.0000	1375.0000	0.0000	0.0000	0.0000
11244	0.0000	0.0000	1375.0000	0.0000	0.0000	0.0000
11245	0.0000	0.0000	1375.0000	0.0000	0.0000	0.0000
11246	0.0000	0.0000	1375.0000	0.0000	0.0000	0.0000
11247	0.0000	0.0000	1375.0000	0.0000	0.0000	0.0000

Mandataria 	Mandanti  	PROGETTO ESECUTIVO LINEA PESCARA – BARI				
IN10/IN15 – Tombini di trasparenza sponda sx Fortore Relazione di Calcolo Scatolari in c.a. - pk 1+755.47 a pk 1+830.52	COMMESSA LI07	LOTTO 01	CODIFICA E ZZ CL	DOCUMENTO IN 1000 001	REV. C	FOGLIO 301 di 591

11248	0.0000	0.0000	1375.0000	0.0000	0.0000	0.0000
11249	0.0000	0.0000	1375.0000	0.0000	0.0000	0.0000
11250	0.0000	0.0000	1375.0000	0.0000	0.0000	0.0000
11251	0.0000	0.0000	1375.0000	0.0000	0.0000	0.0000
11252	0.0000	0.0000	1375.0000	0.0000	0.0000	0.0000
11253	0.0000	0.0000	1375.0000	0.0000	0.0000	0.0000
11254	0.0000	0.0000	1375.0000	0.0000	0.0000	0.0000
11255	0.0000	0.0000	1375.0000	0.0000	0.0000	0.0000
11256	0.0000	0.0000	1375.0000	0.0000	0.0000	0.0000
11257	0.0000	0.0000	1375.0000	0.0000	0.0000	0.0000
11258	0.0000	0.0000	1375.0000	0.0000	0.0000	0.0000
11259	0.0000	0.0000	1375.0000	0.0000	0.0000	0.0000
11260	0.0000	0.0000	1375.0000	0.0000	0.0000	0.0000
11261	0.0000	0.0000	1375.0000	0.0000	0.0000	0.0000
11262	0.0000	0.0000	1375.0000	0.0000	0.0000	0.0000
11263	0.0000	0.0000	1237.5000	0.0000	0.0000	0.0000
11264	0.0000	0.0000	1375.0000	0.0000	0.0000	0.0000
11265	0.0000	0.0000	1375.0000	0.0000	0.0000	0.0000
11266	0.0000	0.0000	1375.0000	0.0000	0.0000	0.0000
11267	0.0000	0.0000	1375.0000	0.0000	0.0000	0.0000
11268	0.0000	0.0000	1375.0000	0.0000	0.0000	0.0000
11269	0.0000	0.0000	1375.0000	0.0000	0.0000	0.0000
11270	0.0000	0.0000	1375.0000	0.0000	0.0000	0.0000
11271	0.0000	0.0000	1375.0000	0.0000	0.0000	0.0000
11272	0.0000	0.0000	1375.0000	0.0000	0.0000	0.0000
11273	0.0000	0.0000	1375.0000	0.0000	0.0000	0.0000
11274	0.0000	0.0000	1375.0000	0.0000	0.0000	0.0000
11275	0.0000	0.0000	1375.0000	0.0000	0.0000	0.0000
11276	0.0000	0.0000	1375.0000	0.0000	0.0000	0.0000
11277	0.0000	0.0000	1375.0000	0.0000	0.0000	0.0000
11278	0.0000	0.0000	1375.0000	0.0000	0.0000	0.0000
11279	0.0000	0.0000	1375.0000	0.0000	0.0000	0.0000
11280	0.0000	0.0000	1375.0000	0.0000	0.0000	0.0000
11281	0.0000	0.0000	1375.0000	0.0000	0.0000	0.0000
11282	0.0000	0.0000	1375.0000	0.0000	0.0000	0.0000
11283	0.0000	0.0000	1375.0000	0.0000	0.0000	0.0000
11284	0.0000	0.0000	1375.0000	0.0000	0.0000	0.0000
11285	0.0000	0.0000	1375.0000	0.0000	0.0000	0.0000
11286	0.0000	0.0000	1375.0000	0.0000	0.0000	0.0000
11287	0.0000	0.0000	1375.0000	0.0000	0.0000	0.0000
11288	0.0000	0.0000	1375.0000	0.0000	0.0000	0.0000
11289	0.0000	0.0000	1237.5000	0.0000	0.0000	0.0000
11290	0.0000	0.0000	1375.0000	0.0000	0.0000	0.0000
11291	0.0000	0.0000	1375.0000	0.0000	0.0000	0.0000
11292	0.0000	0.0000	1375.0000	0.0000	0.0000	0.0000
11293	0.0000	0.0000	1375.0000	0.0000	0.0000	0.0000
11294	0.0000	0.0000	1375.0000	0.0000	0.0000	0.0000
11295	0.0000	0.0000	1375.0000	0.0000	0.0000	0.0000
11296	0.0000	0.0000	1375.0000	0.0000	0.0000	0.0000
11297	0.0000	0.0000	1375.0000	0.0000	0.0000	0.0000
11298	0.0000	0.0000	1375.0000	0.0000	0.0000	0.0000
11299	0.0000	0.0000	1375.0000	0.0000	0.0000	0.0000
11300	0.0000	0.0000	1375.0000	0.0000	0.0000	0.0000
11301	0.0000	0.0000	1375.0000	0.0000	0.0000	0.0000
11302	0.0000	0.0000	1375.0000	0.0000	0.0000	0.0000
11303	0.0000	0.0000	1375.0000	0.0000	0.0000	0.0000
11304	0.0000	0.0000	1375.0000	0.0000	0.0000	0.0000
11305	0.0000	0.0000	1375.0000	0.0000	0.0000	0.0000
11306	0.0000	0.0000	1375.0000	0.0000	0.0000	0.0000
11307	0.0000	0.0000	1375.0000	0.0000	0.0000	0.0000
11308	0.0000	0.0000	1375.0000	0.0000	0.0000	0.0000
11309	0.0000	0.0000	1375.0000	0.0000	0.0000	0.0000
11310	0.0000	0.0000	1375.0000	0.0000	0.0000	0.0000
11311	0.0000	0.0000	1375.0000	0.0000	0.0000	0.0000
11312	0.0000	0.0000	1375.0000	0.0000	0.0000	0.0000
11313	0.0000	0.0000	1375.0000	0.0000	0.0000	0.0000
11314	0.0000	0.0000	1375.0000	0.0000	0.0000	0.0000
11315	0.0000	0.0000	1237.5000	0.0000	0.0000	0.0000
11316	0.0000	0.0000	1375.0000	0.0000	0.0000	0.0000
11317	0.0000	0.0000	1375.0000	0.0000	0.0000	0.0000
11318	0.0000	0.0000	1375.0000	0.0000	0.0000	0.0000
11319	0.0000	0.0000	1375.0000	0.0000	0.0000	0.0000
11320	0.0000	0.0000	1375.0000	0.0000	0.0000	0.0000
11321	0.0000	0.0000	1375.0000	0.0000	0.0000	0.0000
11322	0.0000	0.0000	1375.0000	0.0000	0.0000	0.0000
11323	0.0000	0.0000	1375.0000	0.0000	0.0000	0.0000
11324	0.0000	0.0000	1375.0000	0.0000	0.0000	0.0000
11325	0.0000	0.0000	1375.0000	0.0000	0.0000	0.0000
11326	0.0000	0.0000	1375.0000	0.0000	0.0000	0.0000
11327	0.0000	0.0000	1375.0000	0.0000	0.0000	0.0000

Mandataria 	Mandanti  	PROGETTO ESECUTIVO LINEA PESCARA – BARI						
IN10/IN15 – Tombini di trasparenza sponda sx Fortore Relazione di Calcolo Scatolari in c.a. - pk 1+755.47 a pk 1+830.52			<table border="1"> <tr> <td>COMMESSA LI07</td> <td>LOTTO 01</td> <td>CODIFICA E ZZ CL</td> <td>DOCUMENTO IN 1000 001</td> <td>REV. C</td> <td>FOGLIO 302 di 591</td> </tr> </table>	COMMESSA LI07	LOTTO 01	CODIFICA E ZZ CL	DOCUMENTO IN 1000 001	REV. C
COMMESSA LI07	LOTTO 01	CODIFICA E ZZ CL	DOCUMENTO IN 1000 001	REV. C	FOGLIO 302 di 591			

11328	0.0000	0.0000	1375.0000	0.0000	0.0000	0.0000
11329	0.0000	0.0000	1375.0000	0.0000	0.0000	0.0000
11330	0.0000	0.0000	1375.0000	0.0000	0.0000	0.0000
11331	0.0000	0.0000	1375.0000	0.0000	0.0000	0.0000
11332	0.0000	0.0000	1375.0000	0.0000	0.0000	0.0000
11333	0.0000	0.0000	1375.0000	0.0000	0.0000	0.0000
11334	0.0000	0.0000	1375.0000	0.0000	0.0000	0.0000
11335	0.0000	0.0000	1375.0000	0.0000	0.0000	0.0000
11336	0.0000	0.0000	1375.0000	0.0000	0.0000	0.0000
11337	0.0000	0.0000	1375.0000	0.0000	0.0000	0.0000
11338	0.0000	0.0000	1375.0000	0.0000	0.0000	0.0000
11339	0.0000	0.0000	1375.0000	0.0000	0.0000	0.0000
11340	0.0000	0.0000	1375.0000	0.0000	0.0000	0.0000
11341	0.0000	0.0000	1237.5000	0.0000	0.0000	0.0000
11342	0.0000	0.0000	1375.0000	0.0000	0.0000	0.0000
11343	0.0000	0.0000	1375.0000	0.0000	0.0000	0.0000
11344	0.0000	0.0000	1375.0000	0.0000	0.0000	0.0000
11345	0.0000	0.0000	1375.0000	0.0000	0.0000	0.0000
11346	0.0000	0.0000	1375.0000	0.0000	0.0000	0.0000
11347	0.0000	0.0000	1375.0000	0.0000	0.0000	0.0000
11348	0.0000	0.0000	1375.0000	0.0000	0.0000	0.0000
11349	0.0000	0.0000	1375.0000	0.0000	0.0000	0.0000
11350	0.0000	0.0000	1375.0000	0.0000	0.0000	0.0000
11351	0.0000	0.0000	1375.0000	0.0000	0.0000	0.0000
11352	0.0000	0.0000	1375.0000	0.0000	0.0000	0.0000
11353	0.0000	0.0000	1375.0000	0.0000	0.0000	0.0000
11354	0.0000	0.0000	1375.0000	0.0000	0.0000	0.0000
11355	0.0000	0.0000	1375.0000	0.0000	0.0000	0.0000
11356	0.0000	0.0000	1375.0000	0.0000	0.0000	0.0000
11357	0.0000	0.0000	1375.0000	0.0000	0.0000	0.0000
11358	0.0000	0.0000	1375.0000	0.0000	0.0000	0.0000
11359	0.0000	0.0000	1375.0000	0.0000	0.0000	0.0000
11360	0.0000	0.0000	1375.0000	0.0000	0.0000	0.0000
11361	0.0000	0.0000	1375.0000	0.0000	0.0000	0.0000
11362	0.0000	0.0000	1375.0000	0.0000	0.0000	0.0000
11363	0.0000	0.0000	1375.0000	0.0000	0.0000	0.0000
11364	0.0000	0.0000	1375.0000	0.0000	0.0000	0.0000
11365	0.0000	0.0000	1375.0000	0.0000	0.0000	0.0000
11366	0.0000	0.0000	1375.0000	0.0000	0.0000	0.0000
11367	0.0000	0.0000	1237.5000	0.0000	0.0000	0.0000
11368	0.0000	0.0000	1375.0000	0.0000	0.0000	0.0000
11369	0.0000	0.0000	1375.0000	0.0000	0.0000	0.0000
11370	0.0000	0.0000	1375.0000	0.0000	0.0000	0.0000
11371	0.0000	0.0000	1375.0000	0.0000	0.0000	0.0000
11372	0.0000	0.0000	1375.0000	0.0000	0.0000	0.0000
11373	0.0000	0.0000	1375.0000	0.0000	0.0000	0.0000
11374	0.0000	0.0000	1375.0000	0.0000	0.0000	0.0000
11375	0.0000	0.0000	1375.0000	0.0000	0.0000	0.0000
11376	0.0000	0.0000	1375.0000	0.0000	0.0000	0.0000
11377	0.0000	0.0000	1375.0000	0.0000	0.0000	0.0000
11378	0.0000	0.0000	1375.0000	0.0000	0.0000	0.0000
11379	0.0000	0.0000	1375.0000	0.0000	0.0000	0.0000
11380	0.0000	0.0000	1375.0000	0.0000	0.0000	0.0000
11381	0.0000	0.0000	1375.0000	0.0000	0.0000	0.0000
11382	0.0000	0.0000	1375.0000	0.0000	0.0000	0.0000
11383	0.0000	0.0000	1375.0000	0.0000	0.0000	0.0000
11384	0.0000	0.0000	1375.0000	0.0000	0.0000	0.0000
11385	0.0000	0.0000	1375.0000	0.0000	0.0000	0.0000
11386	0.0000	0.0000	1375.0000	0.0000	0.0000	0.0000
11387	0.0000	0.0000	1375.0000	0.0000	0.0000	0.0000
11388	0.0000	0.0000	1375.0000	0.0000	0.0000	0.0000
11389	0.0000	0.0000	1375.0000	0.0000	0.0000	0.0000
11390	0.0000	0.0000	1375.0000	0.0000	0.0000	0.0000
11391	0.0000	0.0000	1375.0000	0.0000	0.0000	0.0000
11392	0.0000	0.0000	1375.0000	0.0000	0.0000	0.0000
11393	0.0000	0.0000	1237.5000	0.0000	0.0000	0.0000
11394	0.0000	0.0000	1375.0000	0.0000	0.0000	0.0000
11395	0.0000	0.0000	1375.0000	0.0000	0.0000	0.0000
11396	0.0000	0.0000	1375.0000	0.0000	0.0000	0.0000
11397	0.0000	0.0000	1375.0000	0.0000	0.0000	0.0000
11398	0.0000	0.0000	1375.0000	0.0000	0.0000	0.0000
11399	0.0000	0.0000	1375.0000	0.0000	0.0000	0.0000
11400	0.0000	0.0000	1375.0000	0.0000	0.0000	0.0000
11401	0.0000	0.0000	1375.0000	0.0000	0.0000	0.0000
11402	0.0000	0.0000	1375.0000	0.0000	0.0000	0.0000
11403	0.0000	0.0000	1375.0000	0.0000	0.0000	0.0000
11404	0.0000	0.0000	1375.0000	0.0000	0.0000	0.0000
11405	0.0000	0.0000	1375.0000	0.0000	0.0000	0.0000
11406	0.0000	0.0000	1375.0000	0.0000	0.0000	0.0000
11407	0.0000	0.0000	1375.0000	0.0000	0.0000	0.0000

Mandataria 	Mandanti  	PROGETTO ESECUTIVO LINEA PESCARA – BARI						
IN10/IN15 – Tombini di trasparenza sponda sx Fortore Relazione di Calcolo Scatolari in c.a. - pk 1+755.47 a pk 1+830.52			<table border="1"> <tr> <td>COMMESSA LI07</td> <td>LOTTO 01</td> <td>CODIFICA E ZZ CL</td> <td>DOCUMENTO IN 1000 001</td> <td>REV. C</td> <td>FOGLIO 303 di 591</td> </tr> </table>	COMMESSA LI07	LOTTO 01	CODIFICA E ZZ CL	DOCUMENTO IN 1000 001	REV. C
COMMESSA LI07	LOTTO 01	CODIFICA E ZZ CL	DOCUMENTO IN 1000 001	REV. C	FOGLIO 303 di 591			

11408	0.0000	0.0000	1375.0000	0.0000	0.0000	0.0000
11409	0.0000	0.0000	1375.0000	0.0000	0.0000	0.0000
11410	0.0000	0.0000	1375.0000	0.0000	0.0000	0.0000
11411	0.0000	0.0000	1375.0000	0.0000	0.0000	0.0000
11412	0.0000	0.0000	1375.0000	0.0000	0.0000	0.0000
11413	0.0000	0.0000	1375.0000	0.0000	0.0000	0.0000
11414	0.0000	0.0000	1375.0000	0.0000	0.0000	0.0000
11415	0.0000	0.0000	1375.0000	0.0000	0.0000	0.0000
11416	0.0000	0.0000	1375.0000	0.0000	0.0000	0.0000
11417	0.0000	0.0000	1375.0000	0.0000	0.0000	0.0000
11418	0.0000	0.0000	1375.0000	0.0000	0.0000	0.0000
11419	0.0000	0.0000	1237.5000	0.0000	0.0000	0.0000
11420	0.0000	0.0000	1375.0000	0.0000	0.0000	0.0000
11421	0.0000	0.0000	1375.0000	0.0000	0.0000	0.0000
11422	0.0000	0.0000	1375.0000	0.0000	0.0000	0.0000
11423	0.0000	0.0000	1375.0000	0.0000	0.0000	0.0000
11424	0.0000	0.0000	1375.0000	0.0000	0.0000	0.0000
11425	0.0000	0.0000	1375.0000	0.0000	0.0000	0.0000
11426	0.0000	0.0000	1375.0000	0.0000	0.0000	0.0000
11427	0.0000	0.0000	1375.0000	0.0000	0.0000	0.0000
11428	0.0000	0.0000	1375.0000	0.0000	0.0000	0.0000
11429	0.0000	0.0000	1375.0000	0.0000	0.0000	0.0000
11430	0.0000	0.0000	1375.0000	0.0000	0.0000	0.0000
11431	0.0000	0.0000	1375.0000	0.0000	0.0000	0.0000
11432	0.0000	0.0000	1375.0000	0.0000	0.0000	0.0000
11433	0.0000	0.0000	1375.0000	0.0000	0.0000	0.0000
11434	0.0000	0.0000	1375.0000	0.0000	0.0000	0.0000
11435	0.0000	0.0000	1375.0000	0.0000	0.0000	0.0000
11436	0.0000	0.0000	1375.0000	0.0000	0.0000	0.0000
11437	0.0000	0.0000	1375.0000	0.0000	0.0000	0.0000
11438	0.0000	0.0000	1375.0000	0.0000	0.0000	0.0000
11439	0.0000	0.0000	1375.0000	0.0000	0.0000	0.0000
11440	0.0000	0.0000	1375.0000	0.0000	0.0000	0.0000
11441	0.0000	0.0000	1375.0000	0.0000	0.0000	0.0000
11442	0.0000	0.0000	1375.0000	0.0000	0.0000	0.0000
11443	0.0000	0.0000	1375.0000	0.0000	0.0000	0.0000
11444	0.0000	0.0000	1375.0000	0.0000	0.0000	0.0000
11445	0.0000	0.0000	1237.5000	0.0000	0.0000	0.0000
11446	0.0000	0.0000	1375.0000	0.0000	0.0000	0.0000
11447	0.0000	0.0000	1375.0000	0.0000	0.0000	0.0000
11448	0.0000	0.0000	1375.0000	0.0000	0.0000	0.0000
11449	0.0000	0.0000	1375.0000	0.0000	0.0000	0.0000
11450	0.0000	0.0000	1375.0000	0.0000	0.0000	0.0000
11451	0.0000	0.0000	1375.0000	0.0000	0.0000	0.0000
11452	0.0000	0.0000	1375.0000	0.0000	0.0000	0.0000
11453	0.0000	0.0000	1375.0000	0.0000	0.0000	0.0000
11454	0.0000	0.0000	1375.0000	0.0000	0.0000	0.0000
11455	0.0000	0.0000	1375.0000	0.0000	0.0000	0.0000
11456	0.0000	0.0000	1375.0000	0.0000	0.0000	0.0000
11457	0.0000	0.0000	1375.0000	0.0000	0.0000	0.0000
11458	0.0000	0.0000	1375.0000	0.0000	0.0000	0.0000
11459	0.0000	0.0000	1375.0000	0.0000	0.0000	0.0000
11460	0.0000	0.0000	1375.0000	0.0000	0.0000	0.0000
11461	0.0000	0.0000	1375.0000	0.0000	0.0000	0.0000
11462	0.0000	0.0000	1375.0000	0.0000	0.0000	0.0000
11463	0.0000	0.0000	1375.0000	0.0000	0.0000	0.0000
11464	0.0000	0.0000	1375.0000	0.0000	0.0000	0.0000
11465	0.0000	0.0000	1375.0000	0.0000	0.0000	0.0000
11466	0.0000	0.0000	1375.0000	0.0000	0.0000	0.0000
11467	0.0000	0.0000	1375.0000	0.0000	0.0000	0.0000
11468	0.0000	0.0000	1375.0000	0.0000	0.0000	0.0000
11469	0.0000	0.0000	1375.0000	0.0000	0.0000	0.0000
11470	0.0000	0.0000	1375.0000	0.0000	0.0000	0.0000
11471	0.0000	0.0000	1237.5000	0.0000	0.0000	0.0000
11472	0.0000	0.0000	1375.0000	0.0000	0.0000	0.0000
11473	0.0000	0.0000	1375.0000	0.0000	0.0000	0.0000
11474	0.0000	0.0000	1375.0000	0.0000	0.0000	0.0000
11475	0.0000	0.0000	1375.0000	0.0000	0.0000	0.0000
11476	0.0000	0.0000	1375.0000	0.0000	0.0000	0.0000
11477	0.0000	0.0000	1375.0000	0.0000	0.0000	0.0000
11478	0.0000	0.0000	1375.0000	0.0000	0.0000	0.0000
11479	0.0000	0.0000	1375.0000	0.0000	0.0000	0.0000
11480	0.0000	0.0000	1375.0000	0.0000	0.0000	0.0000
11481	0.0000	0.0000	1375.0000	0.0000	0.0000	0.0000
11482	0.0000	0.0000	1375.0000	0.0000	0.0000	0.0000
11483	0.0000	0.0000	1375.0000	0.0000	0.0000	0.0000
11484	0.0000	0.0000	1375.0000	0.0000	0.0000	0.0000
11485	0.0000	0.0000	1375.0000	0.0000	0.0000	0.0000
11486	0.0000	0.0000	1375.0000	0.0000	0.0000	0.0000
11487	0.0000	0.0000	1375.0000	0.0000	0.0000	0.0000

Mandataria 	Mandanti  	PROGETTO ESECUTIVO LINEA PESCARA – BARI						
IN10/IN15 – Tombini di trasparenza sponda sx Fortore Relazione di Calcolo Scatolari in c.a. - pk 1+755.47 a pk 1+830.52			<table border="1"> <tr> <td>COMMESSA LI07</td> <td>LOTTO 01</td> <td>CODIFICA E ZZ CL</td> <td>DOCUMENTO IN 1000 001</td> <td>REV. C</td> <td>FOGLIO 304 di 591</td> </tr> </table>	COMMESSA LI07	LOTTO 01	CODIFICA E ZZ CL	DOCUMENTO IN 1000 001	REV. C
COMMESSA LI07	LOTTO 01	CODIFICA E ZZ CL	DOCUMENTO IN 1000 001	REV. C	FOGLIO 304 di 591			

11488	0.0000	0.0000	1375.0000	0.0000	0.0000	0.0000
11489	0.0000	0.0000	1375.0000	0.0000	0.0000	0.0000
11490	0.0000	0.0000	1375.0000	0.0000	0.0000	0.0000
11491	0.0000	0.0000	1375.0000	0.0000	0.0000	0.0000
11492	0.0000	0.0000	1375.0000	0.0000	0.0000	0.0000
11493	0.0000	0.0000	1375.0000	0.0000	0.0000	0.0000
11494	0.0000	0.0000	1375.0000	0.0000	0.0000	0.0000
11495	0.0000	0.0000	1375.0000	0.0000	0.0000	0.0000
11496	0.0000	0.0000	1375.0000	0.0000	0.0000	0.0000
11497	0.0000	0.0000	1237.5000	0.0000	0.0000	0.0000
11498	0.0000	0.0000	1375.0000	0.0000	0.0000	0.0000
11499	0.0000	0.0000	1375.0000	0.0000	0.0000	0.0000
11500	0.0000	0.0000	1375.0000	0.0000	0.0000	0.0000
11501	0.0000	0.0000	1375.0000	0.0000	0.0000	0.0000
11502	0.0000	0.0000	1375.0000	0.0000	0.0000	0.0000
11503	0.0000	0.0000	1375.0000	0.0000	0.0000	0.0000
11504	0.0000	0.0000	1375.0000	0.0000	0.0000	0.0000
11505	0.0000	0.0000	1375.0000	0.0000	0.0000	0.0000
11506	0.0000	0.0000	1375.0000	0.0000	0.0000	0.0000
11507	0.0000	0.0000	1375.0000	0.0000	0.0000	0.0000
11508	0.0000	0.0000	1375.0000	0.0000	0.0000	0.0000
11509	0.0000	0.0000	1375.0000	0.0000	0.0000	0.0000
11510	0.0000	0.0000	1375.0000	0.0000	0.0000	0.0000
11511	0.0000	0.0000	1375.0000	0.0000	0.0000	0.0000
11512	0.0000	0.0000	1375.0000	0.0000	0.0000	0.0000
11513	0.0000	0.0000	1375.0000	0.0000	0.0000	0.0000
11514	0.0000	0.0000	1375.0000	0.0000	0.0000	0.0000
11515	0.0000	0.0000	1375.0000	0.0000	0.0000	0.0000
11516	0.0000	0.0000	1375.0000	0.0000	0.0000	0.0000
11517	0.0000	0.0000	1375.0000	0.0000	0.0000	0.0000
11518	0.0000	0.0000	1375.0000	0.0000	0.0000	0.0000
11519	0.0000	0.0000	1375.0000	0.0000	0.0000	0.0000
11520	0.0000	0.0000	1375.0000	0.0000	0.0000	0.0000
11521	0.0000	0.0000	1375.0000	0.0000	0.0000	0.0000
11522	0.0000	0.0000	1375.0000	0.0000	0.0000	0.0000
11523	0.0000	0.0000	1237.5000	0.0000	0.0000	0.0000
11524	0.0000	0.0000	1375.0000	0.0000	0.0000	0.0000
11525	0.0000	0.0000	1375.0000	0.0000	0.0000	0.0000
11526	0.0000	0.0000	1375.0000	0.0000	0.0000	0.0000
11527	0.0000	0.0000	1375.0000	0.0000	0.0000	0.0000
11528	0.0000	0.0000	1375.0000	0.0000	0.0000	0.0000
11529	0.0000	0.0000	1375.0000	0.0000	0.0000	0.0000
11530	0.0000	0.0000	1375.0000	0.0000	0.0000	0.0000
11531	0.0000	0.0000	1375.0000	0.0000	0.0000	0.0000
11532	0.0000	0.0000	1375.0000	0.0000	0.0000	0.0000
11533	0.0000	0.0000	1375.0000	0.0000	0.0000	0.0000
11534	0.0000	0.0000	1375.0000	0.0000	0.0000	0.0000
11535	0.0000	0.0000	1375.0000	0.0000	0.0000	0.0000
11536	0.0000	0.0000	1375.0000	0.0000	0.0000	0.0000
11537	0.0000	0.0000	1375.0000	0.0000	0.0000	0.0000
11538	0.0000	0.0000	1375.0000	0.0000	0.0000	0.0000
11539	0.0000	0.0000	1375.0000	0.0000	0.0000	0.0000
11540	0.0000	0.0000	1375.0000	0.0000	0.0000	0.0000
11541	0.0000	0.0000	1375.0000	0.0000	0.0000	0.0000
11542	0.0000	0.0000	1375.0000	0.0000	0.0000	0.0000
11543	0.0000	0.0000	1375.0000	0.0000	0.0000	0.0000
11544	0.0000	0.0000	1375.0000	0.0000	0.0000	0.0000
11545	0.0000	0.0000	1375.0000	0.0000	0.0000	0.0000
11546	0.0000	0.0000	1375.0000	0.0000	0.0000	0.0000
11547	0.0000	0.0000	1375.0000	0.0000	0.0000	0.0000
11548	0.0000	0.0000	1375.0000	0.0000	0.0000	0.0000
11549	0.0000	0.0000	1237.5000	0.0000	0.0000	0.0000
11550	0.0000	0.0000	1375.0000	0.0000	0.0000	0.0000
11551	0.0000	0.0000	1375.0000	0.0000	0.0000	0.0000
11552	0.0000	0.0000	1375.0000	0.0000	0.0000	0.0000
11553	0.0000	0.0000	1375.0000	0.0000	0.0000	0.0000
11554	0.0000	0.0000	1375.0000	0.0000	0.0000	0.0000
11555	0.0000	0.0000	1375.0000	0.0000	0.0000	0.0000
11556	0.0000	0.0000	1375.0000	0.0000	0.0000	0.0000
11557	0.0000	0.0000	1375.0000	0.0000	0.0000	0.0000
11558	0.0000	0.0000	1375.0000	0.0000	0.0000	0.0000
11559	0.0000	0.0000	1375.0000	0.0000	0.0000	0.0000
11560	0.0000	0.0000	1375.0000	0.0000	0.0000	0.0000
11561	0.0000	0.0000	1375.0000	0.0000	0.0000	0.0000
11562	0.0000	0.0000	1375.0000	0.0000	0.0000	0.0000
11563	0.0000	0.0000	1375.0000	0.0000	0.0000	0.0000
11564	0.0000	0.0000	1375.0000	0.0000	0.0000	0.0000
11565	0.0000	0.0000	1375.0000	0.0000	0.0000	0.0000
11566	0.0000	0.0000	1375.0000	0.0000	0.0000	0.0000
11567	0.0000	0.0000	1375.0000	0.0000	0.0000	0.0000

Mandataria 	Mandanti  	PROGETTO ESECUTIVO LINEA PESCARA – BARI						
IN10/IN15 – Tombini di trasparenza sponda sx Fortore Relazione di Calcolo Scatolari in c.a. - pk 1+755.47 a pk 1+830.52			<table border="1"> <tr> <td>COMMESSA LI07</td> <td>LOTTO 01</td> <td>CODIFICA E ZZ CL</td> <td>DOCUMENTO IN 1000 001</td> <td>REV. C</td> <td>FOGLIO 305 di 591</td> </tr> </table>	COMMESSA LI07	LOTTO 01	CODIFICA E ZZ CL	DOCUMENTO IN 1000 001	REV. C
COMMESSA LI07	LOTTO 01	CODIFICA E ZZ CL	DOCUMENTO IN 1000 001	REV. C	FOGLIO 305 di 591			

11568	0.0000	0.0000	1375.0000	0.0000	0.0000	0.0000
11569	0.0000	0.0000	1375.0000	0.0000	0.0000	0.0000
11570	0.0000	0.0000	1375.0000	0.0000	0.0000	0.0000
11571	0.0000	0.0000	1375.0000	0.0000	0.0000	0.0000
11572	0.0000	0.0000	1375.0000	0.0000	0.0000	0.0000
11573	0.0000	0.0000	1375.0000	0.0000	0.0000	0.0000
11574	0.0000	0.0000	1375.0000	0.0000	0.0000	0.0000
11575	0.0000	0.0000	1237.5000	0.0000	0.0000	0.0000
11576	0.0000	0.0000	1375.0000	0.0000	0.0000	0.0000
11577	0.0000	0.0000	1375.0000	0.0000	0.0000	0.0000
11578	0.0000	0.0000	1375.0000	0.0000	0.0000	0.0000
11579	0.0000	0.0000	1375.0000	0.0000	0.0000	0.0000
11580	0.0000	0.0000	1375.0000	0.0000	0.0000	0.0000
11581	0.0000	0.0000	1375.0000	0.0000	0.0000	0.0000
11582	0.0000	0.0000	1375.0000	0.0000	0.0000	0.0000
11583	0.0000	0.0000	1375.0000	0.0000	0.0000	0.0000
11584	0.0000	0.0000	1375.0000	0.0000	0.0000	0.0000
11585	0.0000	0.0000	1375.0000	0.0000	0.0000	0.0000
11586	0.0000	0.0000	1375.0000	0.0000	0.0000	0.0000
11587	0.0000	0.0000	1375.0000	0.0000	0.0000	0.0000
11588	0.0000	0.0000	1375.0000	0.0000	0.0000	0.0000
11589	0.0000	0.0000	1375.0000	0.0000	0.0000	0.0000
11590	0.0000	0.0000	1375.0000	0.0000	0.0000	0.0000
11591	0.0000	0.0000	1375.0000	0.0000	0.0000	0.0000
11592	0.0000	0.0000	1375.0000	0.0000	0.0000	0.0000
11593	0.0000	0.0000	1375.0000	0.0000	0.0000	0.0000
11594	0.0000	0.0000	1375.0000	0.0000	0.0000	0.0000
11595	0.0000	0.0000	1375.0000	0.0000	0.0000	0.0000
11596	0.0000	0.0000	1375.0000	0.0000	0.0000	0.0000
11597	0.0000	0.0000	1375.0000	0.0000	0.0000	0.0000
11598	0.0000	0.0000	1375.0000	0.0000	0.0000	0.0000
11599	0.0000	0.0000	1375.0000	0.0000	0.0000	0.0000
11600	0.0000	0.0000	1375.0000	0.0000	0.0000	0.0000
11601	0.0000	0.0000	1237.5000	0.0000	0.0000	0.0000
11602	0.0000	0.0000	1375.0000	0.0000	0.0000	0.0000
11603	0.0000	0.0000	1375.0000	0.0000	0.0000	0.0000
11604	0.0000	0.0000	1375.0000	0.0000	0.0000	0.0000
11605	0.0000	0.0000	1375.0000	0.0000	0.0000	0.0000
11606	0.0000	0.0000	1375.0000	0.0000	0.0000	0.0000
11607	0.0000	0.0000	1375.0000	0.0000	0.0000	0.0000
11608	0.0000	0.0000	1375.0000	0.0000	0.0000	0.0000
11609	0.0000	0.0000	1375.0000	0.0000	0.0000	0.0000
11610	0.0000	0.0000	1375.0000	0.0000	0.0000	0.0000
11611	0.0000	0.0000	1375.0000	0.0000	0.0000	0.0000
11612	0.0000	0.0000	1375.0000	0.0000	0.0000	0.0000
11613	0.0000	0.0000	1375.0000	0.0000	0.0000	0.0000
11614	0.0000	0.0000	1375.0000	0.0000	0.0000	0.0000
11615	0.0000	0.0000	1375.0000	0.0000	0.0000	0.0000
11616	0.0000	0.0000	1375.0000	0.0000	0.0000	0.0000
11617	0.0000	0.0000	1375.0000	0.0000	0.0000	0.0000
11618	0.0000	0.0000	1375.0000	0.0000	0.0000	0.0000
11619	0.0000	0.0000	1375.0000	0.0000	0.0000	0.0000
11620	0.0000	0.0000	1375.0000	0.0000	0.0000	0.0000
11621	0.0000	0.0000	1375.0000	0.0000	0.0000	0.0000
11622	0.0000	0.0000	1375.0000	0.0000	0.0000	0.0000
11623	0.0000	0.0000	1375.0000	0.0000	0.0000	0.0000
11624	0.0000	0.0000	1375.0000	0.0000	0.0000	0.0000
11625	0.0000	0.0000	1375.0000	0.0000	0.0000	0.0000
11626	0.0000	0.0000	1375.0000	0.0000	0.0000	0.0000
11627	0.0000	0.0000	1237.5000	0.0000	0.0000	0.0000
11628	0.0000	0.0000	1375.0000	0.0000	0.0000	0.0000
11629	0.0000	0.0000	1375.0000	0.0000	0.0000	0.0000
11630	0.0000	0.0000	1375.0000	0.0000	0.0000	0.0000
11631	0.0000	0.0000	1375.0000	0.0000	0.0000	0.0000
11632	0.0000	0.0000	1375.0000	0.0000	0.0000	0.0000
11633	0.0000	0.0000	1375.0000	0.0000	0.0000	0.0000
11634	0.0000	0.0000	1375.0000	0.0000	0.0000	0.0000
11635	0.0000	0.0000	1375.0000	0.0000	0.0000	0.0000
11636	0.0000	0.0000	1375.0000	0.0000	0.0000	0.0000
11637	0.0000	0.0000	1375.0000	0.0000	0.0000	0.0000
11638	0.0000	0.0000	1375.0000	0.0000	0.0000	0.0000
11639	0.0000	0.0000	1375.0000	0.0000	0.0000	0.0000
11640	0.0000	0.0000	1375.0000	0.0000	0.0000	0.0000
11641	0.0000	0.0000	1375.0000	0.0000	0.0000	0.0000
11642	0.0000	0.0000	1375.0000	0.0000	0.0000	0.0000
11643	0.0000	0.0000	1375.0000	0.0000	0.0000	0.0000
11644	0.0000	0.0000	1375.0000	0.0000	0.0000	0.0000
11645	0.0000	0.0000	1375.0000	0.0000	0.0000	0.0000
11646	0.0000	0.0000	1375.0000	0.0000	0.0000	0.0000
11647	0.0000	0.0000	1375.0000	0.0000	0.0000	0.0000

Mandataria 	Mandanti   	PROGETTO ESECUTIVO LINEA PESCARA – BARI						
IN10/IN15 – Tombini di trasparenza sponda sx Fortore Relazione di Calcolo Scatolari in c.a. - pk 1+755.47 a pk 1+830.52			<table border="1"> <tr> <td>COMMESSA LI07</td> <td>LOTTO 01</td> <td>CODIFICA E ZZ CL</td> <td>DOCUMENTO IN 1000 001</td> <td>REV. C</td> <td>FOGLIO 306 di 591</td> </tr> </table>	COMMESSA LI07	LOTTO 01	CODIFICA E ZZ CL	DOCUMENTO IN 1000 001	REV. C
COMMESSA LI07	LOTTO 01	CODIFICA E ZZ CL	DOCUMENTO IN 1000 001	REV. C	FOGLIO 306 di 591			

11648	0.0000	0.0000	1375.0000	0.0000	0.0000	0.0000
11649	0.0000	0.0000	1375.0000	0.0000	0.0000	0.0000
11650	0.0000	0.0000	1375.0000	0.0000	0.0000	0.0000
11651	0.0000	0.0000	1375.0000	0.0000	0.0000	0.0000
11652	0.0000	0.0000	1375.0000	0.0000	0.0000	0.0000
11653	0.0000	0.0000	1237.5000	0.0000	0.0000	0.0000
11654	0.0000	0.0000	1375.0000	0.0000	0.0000	0.0000
11655	0.0000	0.0000	1375.0000	0.0000	0.0000	0.0000
11656	0.0000	0.0000	1375.0000	0.0000	0.0000	0.0000
11657	0.0000	0.0000	1375.0000	0.0000	0.0000	0.0000
11658	0.0000	0.0000	1375.0000	0.0000	0.0000	0.0000
11659	0.0000	0.0000	1375.0000	0.0000	0.0000	0.0000
11660	0.0000	0.0000	1375.0000	0.0000	0.0000	0.0000
11661	0.0000	0.0000	1375.0000	0.0000	0.0000	0.0000
11662	0.0000	0.0000	1375.0000	0.0000	0.0000	0.0000
11663	0.0000	0.0000	1375.0000	0.0000	0.0000	0.0000
11664	0.0000	0.0000	1375.0000	0.0000	0.0000	0.0000
11665	0.0000	0.0000	1375.0000	0.0000	0.0000	0.0000
11666	0.0000	0.0000	1375.0000	0.0000	0.0000	0.0000
11667	0.0000	0.0000	1375.0000	0.0000	0.0000	0.0000
11668	0.0000	0.0000	1375.0000	0.0000	0.0000	0.0000
11669	0.0000	0.0000	1375.0000	0.0000	0.0000	0.0000
11670	0.0000	0.0000	1375.0000	0.0000	0.0000	0.0000
11671	0.0000	0.0000	1375.0000	0.0000	0.0000	0.0000
11672	0.0000	0.0000	1375.0000	0.0000	0.0000	0.0000
11673	0.0000	0.0000	1375.0000	0.0000	0.0000	0.0000
11674	0.0000	0.0000	1375.0000	0.0000	0.0000	0.0000
11675	0.0000	0.0000	1375.0000	0.0000	0.0000	0.0000
11676	0.0000	0.0000	1375.0000	0.0000	0.0000	0.0000
11677	0.0000	0.0000	1375.0000	0.0000	0.0000	0.0000
11678	0.0000	0.0000	1375.0000	0.0000	0.0000	0.0000
11679	0.0000	0.0000	1237.5000	0.0000	0.0000	0.0000
11680	0.0000	0.0000	1375.0000	0.0000	0.0000	0.0000
11681	0.0000	0.0000	1375.0000	0.0000	0.0000	0.0000
11682	0.0000	0.0000	1375.0000	0.0000	0.0000	0.0000
11683	0.0000	0.0000	1375.0000	0.0000	0.0000	0.0000
11684	0.0000	0.0000	1375.0000	0.0000	0.0000	0.0000
11685	0.0000	0.0000	1375.0000	0.0000	0.0000	0.0000
11686	0.0000	0.0000	1375.0000	0.0000	0.0000	0.0000
11687	0.0000	0.0000	1375.0000	0.0000	0.0000	0.0000
11688	0.0000	0.0000	1375.0000	0.0000	0.0000	0.0000
11689	0.0000	0.0000	1375.0000	0.0000	0.0000	0.0000
11690	0.0000	0.0000	1375.0000	0.0000	0.0000	0.0000
11691	0.0000	0.0000	1375.0000	0.0000	0.0000	0.0000
11692	0.0000	0.0000	1375.0000	0.0000	0.0000	0.0000
11693	0.0000	0.0000	1375.0000	0.0000	0.0000	0.0000
11694	0.0000	0.0000	1375.0000	0.0000	0.0000	0.0000
11695	0.0000	0.0000	1375.0000	0.0000	0.0000	0.0000
11696	0.0000	0.0000	1375.0000	0.0000	0.0000	0.0000
11697	0.0000	0.0000	1375.0000	0.0000	0.0000	0.0000
11698	0.0000	0.0000	1375.0000	0.0000	0.0000	0.0000
11699	0.0000	0.0000	1375.0000	0.0000	0.0000	0.0000
11700	0.0000	0.0000	1375.0000	0.0000	0.0000	0.0000
11701	0.0000	0.0000	1375.0000	0.0000	0.0000	0.0000
11702	0.0000	0.0000	1375.0000	0.0000	0.0000	0.0000
11703	0.0000	0.0000	1375.0000	0.0000	0.0000	0.0000
11704	0.0000	0.0000	1375.0000	0.0000	0.0000	0.0000
11705	0.0000	0.0000	1237.5000	0.0000	0.0000	0.0000
11706	0.0000	0.0000	1375.0000	0.0000	0.0000	0.0000
11707	0.0000	0.0000	1375.0000	0.0000	0.0000	0.0000
11708	0.0000	0.0000	1375.0000	0.0000	0.0000	0.0000
11709	0.0000	0.0000	1375.0000	0.0000	0.0000	0.0000
11710	0.0000	0.0000	1375.0000	0.0000	0.0000	0.0000
11711	0.0000	0.0000	1375.0000	0.0000	0.0000	0.0000
11712	0.0000	0.0000	1375.0000	0.0000	0.0000	0.0000
11713	0.0000	0.0000	1375.0000	0.0000	0.0000	0.0000
11714	0.0000	0.0000	1375.0000	0.0000	0.0000	0.0000
11715	0.0000	0.0000	1375.0000	0.0000	0.0000	0.0000
11716	0.0000	0.0000	1375.0000	0.0000	0.0000	0.0000
11717	0.0000	0.0000	1375.0000	0.0000	0.0000	0.0000
11718	0.0000	0.0000	1375.0000	0.0000	0.0000	0.0000
11719	0.0000	0.0000	1375.0000	0.0000	0.0000	0.0000
11720	0.0000	0.0000	1375.0000	0.0000	0.0000	0.0000
11721	0.0000	0.0000	1375.0000	0.0000	0.0000	0.0000
11722	0.0000	0.0000	1375.0000	0.0000	0.0000	0.0000
11723	0.0000	0.0000	1375.0000	0.0000	0.0000	0.0000
11724	0.0000	0.0000	1375.0000	0.0000	0.0000	0.0000
11725	0.0000	0.0000	1375.0000	0.0000	0.0000	0.0000
11726	0.0000	0.0000	1375.0000	0.0000	0.0000	0.0000
11727	0.0000	0.0000	1375.0000	0.0000	0.0000	0.0000

Mandataria 	Mandanti   	PROGETTO ESECUTIVO LINEA PESCARA – BARI				
IN10/IN15 – Tombini di trasparenza sponda sx Fortore Relazione di Calcolo Scatolari in c.a. - pk 1+755.47 a pk 1+830.52	COMMESSA LI07	LOTTO 01	CODIFICA E ZZ CL	DOCUMENTO IN 1000 001	REV. C	FOGLIO 307 di 591

11728	0.0000	0.0000	1375.0000	0.0000	0.0000	0.0000
11729	0.0000	0.0000	1375.0000	0.0000	0.0000	0.0000
11730	0.0000	0.0000	1375.0000	0.0000	0.0000	0.0000
11731	0.0000	0.0000	1237.5000	0.0000	0.0000	0.0000
11732	0.0000	0.0000	1375.0000	0.0000	0.0000	0.0000
11733	0.0000	0.0000	1375.0000	0.0000	0.0000	0.0000
11734	0.0000	0.0000	1375.0000	0.0000	0.0000	0.0000
11735	0.0000	0.0000	1375.0000	0.0000	0.0000	0.0000
11736	0.0000	0.0000	1375.0000	0.0000	0.0000	0.0000
11737	0.0000	0.0000	1375.0000	0.0000	0.0000	0.0000
11738	0.0000	0.0000	1375.0000	0.0000	0.0000	0.0000
11739	0.0000	0.0000	1375.0000	0.0000	0.0000	0.0000
11740	0.0000	0.0000	1375.0000	0.0000	0.0000	0.0000
11741	0.0000	0.0000	1375.0000	0.0000	0.0000	0.0000
11742	0.0000	0.0000	1375.0000	0.0000	0.0000	0.0000
11743	0.0000	0.0000	1375.0000	0.0000	0.0000	0.0000
11744	0.0000	0.0000	1375.0000	0.0000	0.0000	0.0000
11745	0.0000	0.0000	1375.0000	0.0000	0.0000	0.0000
11746	0.0000	0.0000	1375.0000	0.0000	0.0000	0.0000
11747	0.0000	0.0000	1375.0000	0.0000	0.0000	0.0000
11748	0.0000	0.0000	1375.0000	0.0000	0.0000	0.0000
11749	0.0000	0.0000	1375.0000	0.0000	0.0000	0.0000
11750	0.0000	0.0000	1375.0000	0.0000	0.0000	0.0000
11751	0.0000	0.0000	1375.0000	0.0000	0.0000	0.0000
11752	0.0000	0.0000	1375.0000	0.0000	0.0000	0.0000
11753	0.0000	0.0000	1375.0000	0.0000	0.0000	0.0000
11754	0.0000	0.0000	1375.0000	0.0000	0.0000	0.0000
11755	0.0000	0.0000	1375.0000	0.0000	0.0000	0.0000
11756	0.0000	0.0000	1375.0000	0.0000	0.0000	0.0000
11757	0.0000	0.0000	1237.5000	0.0000	0.0000	0.0000
11758	0.0000	0.0000	1375.0000	0.0000	0.0000	0.0000
11759	0.0000	0.0000	1375.0000	0.0000	0.0000	0.0000
11760	0.0000	0.0000	1375.0000	0.0000	0.0000	0.0000
11761	0.0000	0.0000	1375.0000	0.0000	0.0000	0.0000
11762	0.0000	0.0000	1375.0000	0.0000	0.0000	0.0000
11763	0.0000	0.0000	1375.0000	0.0000	0.0000	0.0000
11764	0.0000	0.0000	1375.0000	0.0000	0.0000	0.0000
11765	0.0000	0.0000	1375.0000	0.0000	0.0000	0.0000
11766	0.0000	0.0000	1375.0000	0.0000	0.0000	0.0000
11767	0.0000	0.0000	1375.0000	0.0000	0.0000	0.0000
11768	0.0000	0.0000	1375.0000	0.0000	0.0000	0.0000
11769	0.0000	0.0000	1375.0000	0.0000	0.0000	0.0000
11770	0.0000	0.0000	1375.0000	0.0000	0.0000	0.0000
11771	0.0000	0.0000	1375.0000	0.0000	0.0000	0.0000
11772	0.0000	0.0000	1375.0000	0.0000	0.0000	0.0000
11773	0.0000	0.0000	1375.0000	0.0000	0.0000	0.0000
11774	0.0000	0.0000	1375.0000	0.0000	0.0000	0.0000
11775	0.0000	0.0000	1375.0000	0.0000	0.0000	0.0000
11776	0.0000	0.0000	1375.0000	0.0000	0.0000	0.0000
11777	0.0000	0.0000	1375.0000	0.0000	0.0000	0.0000
11778	0.0000	0.0000	1375.0000	0.0000	0.0000	0.0000
11779	0.0000	0.0000	1375.0000	0.0000	0.0000	0.0000
11780	0.0000	0.0000	1375.0000	0.0000	0.0000	0.0000
11781	0.0000	0.0000	1375.0000	0.0000	0.0000	0.0000
11782	0.0000	0.0000	1375.0000	0.0000	0.0000	0.0000
11783	0.0000	0.0000	1237.5000	0.0000	0.0000	0.0000
11784	0.0000	0.0000	1375.0000	0.0000	0.0000	0.0000
11785	0.0000	0.0000	1375.0000	0.0000	0.0000	0.0000
11786	0.0000	0.0000	1375.0000	0.0000	0.0000	0.0000
11787	0.0000	0.0000	1375.0000	0.0000	0.0000	0.0000
11788	0.0000	0.0000	1375.0000	0.0000	0.0000	0.0000
11789	0.0000	0.0000	1375.0000	0.0000	0.0000	0.0000
11790	0.0000	0.0000	1375.0000	0.0000	0.0000	0.0000
11791	0.0000	0.0000	1375.0000	0.0000	0.0000	0.0000
11792	0.0000	0.0000	1375.0000	0.0000	0.0000	0.0000
11793	0.0000	0.0000	1375.0000	0.0000	0.0000	0.0000
11794	0.0000	0.0000	1375.0000	0.0000	0.0000	0.0000
11795	0.0000	0.0000	1375.0000	0.0000	0.0000	0.0000
11796	0.0000	0.0000	1375.0000	0.0000	0.0000	0.0000
11797	0.0000	0.0000	1375.0000	0.0000	0.0000	0.0000
11798	0.0000	0.0000	1375.0000	0.0000	0.0000	0.0000
11799	0.0000	0.0000	1375.0000	0.0000	0.0000	0.0000
11800	0.0000	0.0000	1375.0000	0.0000	0.0000	0.0000
11801	0.0000	0.0000	1375.0000	0.0000	0.0000	0.0000
11802	0.0000	0.0000	1375.0000	0.0000	0.0000	0.0000
11803	0.0000	0.0000	1375.0000	0.0000	0.0000	0.0000
11804	0.0000	0.0000	1375.0000	0.0000	0.0000	0.0000
11805	0.0000	0.0000	1375.0000	0.0000	0.0000	0.0000
11806	0.0000	0.0000	1375.0000	0.0000	0.0000	0.0000
11807	0.0000	0.0000	1375.0000	0.0000	0.0000	0.0000

Mandataria 	Mandanti   	PROGETTO ESECUTIVO LINEA PESCARA – BARI				
IN10/IN15 – Tombini di trasparenza sponda sx Fortore Relazione di Calcolo Scatolari in c.a. - pk 1+755.47 a pk 1+830.52	COMMESSA LI07	LOTTO 01	CODIFICA E ZZ CL	DOCUMENTO IN 1000 001	REV. C	FOGLIO 308 di 591

11808	0.0000	0.0000	1375.0000	0.0000	0.0000	0.0000
11809	0.0000	0.0000	990.0000	0.0000	0.0000	0.0000
11810	0.0000	0.0000	1100.0000	0.0000	0.0000	0.0000
11811	0.0000	0.0000	1100.0000	0.0000	0.0000	0.0000
11812	0.0000	0.0000	1100.0000	0.0000	0.0000	0.0000
11813	0.0000	0.0000	1100.0000	0.0000	0.0000	0.0000
11814	0.0000	0.0000	1100.0000	0.0000	0.0000	0.0000
11815	0.0000	0.0000	1100.0000	0.0000	0.0000	0.0000
11816	0.0000	0.0000	1100.0000	0.0000	0.0000	0.0000
11817	0.0000	0.0000	1100.0000	0.0000	0.0000	0.0000
11818	0.0000	0.0000	1100.0000	0.0000	0.0000	0.0000
11819	0.0000	0.0000	1100.0000	0.0000	0.0000	0.0000
11820	0.0000	0.0000	1100.0000	0.0000	0.0000	0.0000
11821	0.0000	0.0000	1100.0000	0.0000	0.0000	0.0000
11822	0.0000	0.0000	1100.0000	0.0000	0.0000	0.0000
11823	0.0000	0.0000	1100.0000	0.0000	0.0000	0.0000
11824	0.0000	0.0000	1100.0000	0.0000	0.0000	0.0000
11825	0.0000	0.0000	1100.0000	0.0000	0.0000	0.0000
11826	0.0000	0.0000	1100.0000	0.0000	0.0000	0.0000
11827	0.0000	0.0000	1100.0000	0.0000	0.0000	0.0000
11828	0.0000	0.0000	1100.0000	0.0000	0.0000	0.0000
11829	0.0000	0.0000	1100.0000	0.0000	0.0000	0.0000
11830	0.0000	0.0000	1100.0000	0.0000	0.0000	0.0000
11831	0.0000	0.0000	1100.0000	0.0000	0.0000	0.0000
11832	0.0000	0.0000	1100.0000	0.0000	0.0000	0.0000
11833	0.0000	0.0000	1100.0000	0.0000	0.0000	0.0000
11834	0.0000	0.0000	1100.0000	0.0000	0.0000	0.0000

*** PLATE MEMBER DATA

NO	NODAL CONNECTIVITY				MATERIAL	THICKNESS	AREA
	1	2	3	4			
1	7828	7940	7939	7827	C32/40	0.7	0.0625
2	8231	8336	8335	8230	C32/40	0.7	0.0625
3	6812	6935	6934	6811	C32/40	0.7	0.0625
4	8384	6511	6512	8383	C32/40	0.7	0.0375
5	6746	6869	6868	6745	C32/40	0.7	0.0625
6	7228	7347	7346	7227	C32/40	0.7	0.0625
7	6861	6984	6983	6860	C32/40	0.7	0.0625
8	6672	6751	6750	6673	C32/40	0.7	0.0625
9	7938	8048	8047	7937	C32/40	0.7	0.0625
10	7524	7640	7639	7523	C32/40	0.7	0.0625
11	7351	7469	7468	7350	C32/40	0.7	0.0625
12	6658	6765	6764	6659	C32/40	0.7	0.0625
13	7411	7529	7528	7410	C32/40	0.7	0.0625
14	7835	7947	7946	7834	C32/40	0.7	0.0625
15	7465	7581	7580	7464	C32/40	0.7	0.0625
16	8157	8264	8263	8156	C32/40	0.7	0.0625
17	8164	8271	8270	8163	C32/40	0.7	0.0625
18	6842	6965	6964	6841	C32/40	0.7	0.0625
19	7912	8022	8021	7911	C32/40	0.7	0.0625
20	7574	7689	7688	7573	C32/40	0.7	0.0625
21	6640	6783	6782	6641	C32/40	0.7	0.0625
22	8283	8388	8387	8282	C32/40	0.7	0.0625
23	8373	6522	6523	8372	C32/40	0.7	0.0375
24	8185	8292	8291	8184	C32/40	0.7	0.0625
25	6785	6908	6907	6784	C32/40	0.7	0.0625
26	6369	6658	6659	6368	C32/40	0.7	0.0375
27	6766	6889	6888	6765	C32/40	0.7	0.0625
28	8368	6527	6528	8367	C32/40	0.7	0.0375
29	7039	7162	7161	7038	C32/40	0.7	0.0625
30	7511	7627	7626	7510	C32/40	0.7	0.0625
31	8395	6500	6501	8394	C32/40	0.7	0.0375
32	6795	6918	6917	6794	C32/40	0.7	0.0625
33	7955	8065	8064	7954	C32/40	0.7	0.0625
34	8079	8188	8187	8078	C32/40	0.7	0.0625
35	7681	7794	7793	7680	C32/40	0.7	0.0625
36	6776	6899	6898	6775	C32/40	0.7	0.0625
37	6413	6614	6615	6412	C32/40	0.7	0.0375
38	7689	7802	7801	7688	C32/40	0.7	0.0625
39	7874	7986	7985	7873	C32/40	0.7	0.0625
40	7513	7629	7628	7512	C32/40	0.7	0.0625
41	6892	7015	7014	6891	C32/40	0.7	0.0625

Mandataria 	Mandanti  	PROGETTO ESECUTIVO LINEA PESCARA – BARI						
IN10/IN15 – Tombini di trasparenza sponda sx Fortore Relazione di Calcolo Scatolari in c.a. - pk 1+755.47 a pk 1+830.52			<table border="1"> <tr> <td>COMMESSA LI07</td> <td>LOTTO 01</td> <td>CODIFICA E ZZ CL</td> <td>DOCUMENTO IN 1000 001</td> <td>REV. C</td> <td>FOGLIO 309 di 591</td> </tr> </table>	COMMESSA LI07	LOTTO 01	CODIFICA E ZZ CL	DOCUMENTO IN 1000 001	REV. C
COMMESSA LI07	LOTTO 01	CODIFICA E ZZ CL	DOCUMENTO IN 1000 001	REV. C	FOGLIO 309 di 591			

42	6905	7028	7027	6904	C32/40	0.7	0.0625
43	7195	7318	7317	7194	C32/40	0.7	0.0625
44	6819	6942	6941	6818	C32/40	0.7	0.0625
45	7271	7390	7389	7270	C32/40	0.7	0.0625
46	8032	8141	8140	8031	C32/40	0.7	0.0625
47	8216	8323	8322	8215	C32/40	0.7	0.0625
49	7772	7885	7884	7771	C32/40	0.7	0.0625
50	6376	6651	6652	6375	C32/40	0.7	0.0375
51	8064	8173	8172	8063	C32/40	0.7	0.0625
52	7442	7558	7557	7441	C32/40	0.7	0.0625
53	7617	7732	7731	7616	C32/40	0.7	0.0625
54	6759	6882	6881	6758	C32/40	0.7	0.0625
55	7749	7862	7861	7748	C32/40	0.7	0.0625
56	6574	6578	6307	6308	C32/40	0.7	0.0375
57	7347	7465	7464	7346	C32/40	0.7	0.0625
58	7251	7370	7369	7250	C32/40	0.7	0.0625
59	7148	7271	7270	7147	C32/40	0.7	0.0625
60	7475	7591	7590	7474	C32/40	0.7	0.0625
61	7404	7522	7521	7403	C32/40	0.7	0.0625
62	8320	8425	8424	8319	C32/40	0.7	0.0625
63	7113	7236	7235	7112	C32/40	0.7	0.0625
64	7004	7127	7126	7003	C32/40	0.7	0.0625
65	7698	7811	7810	7697	C32/40	0.7	0.0625
66	7374	7492	7491	7373	C32/40	0.7	0.0625
67	6832	6955	6954	6831	C32/40	0.7	0.0625
68	7068	7191	7190	7067	C32/40	0.7	0.0625
69	6600	6822	6821	6601	C32/40	0.7	0.0625
70	7661	7776	7775	7660	C32/40	0.7	0.0625
71	8405	6490	6491	8404	C32/40	0.7	0.0375
72	6693	6730	6729	6694	C32/40	0.7	0.0625
73	7156	7279	7278	7155	C32/40	0.7	0.0625
74	7176	7299	7298	7175	C32/40	0.7	0.0625
75	7746	7859	7858	7745	C32/40	0.7	0.0625
76	6390	6637	6638	6389	C32/40	0.7	0.0375
77	6671	6752	6751	6672	C32/40	0.7	0.0625
78	6853	6976	6975	6852	C32/40	0.7	0.0625
79	7936	8046	8045	7935	C32/40	0.7	0.0625
80	7191	7314	7313	7190	C32/40	0.7	0.0625
81	8346	6549	6550	8345	C32/40	0.7	0.0375
82	8093	8202	8201	8092	C32/40	0.7	0.0625
83	7489	7605	7604	7488	C32/40	0.7	0.0625
84	7459	7575	7574	7458	C32/40	0.7	0.0625
85	7126	7249	7248	7125	C32/40	0.7	0.0625
86	7514	7630	7629	7513	C32/40	0.7	0.0625
87	7763	7876	7875	7762	C32/40	0.7	0.0625
88	7970	8080	8079	7969	C32/40	0.7	0.0625
89	7474	7590	7589	7473	C32/40	0.7	0.0625
90	6876	6999	6998	6875	C32/40	0.7	0.0625
91	8314	8419	8418	8313	C32/40	0.7	0.0625
92	6774	6897	6896	6773	C32/40	0.7	0.0625
93	7953	8063	8062	7952	C32/40	0.7	0.0625
94	8036	8145	8144	8035	C32/40	0.7	0.0625
96	7816	7928	7927	7815	C32/40	0.7	0.0625
97	7192	7315	7314	7191	C32/40	0.7	0.0625
98	6663	6760	6759	6664	C32/40	0.7	0.0625
99	7282	7401	7400	7281	C32/40	0.7	0.0625
100	8055	8164	8163	8054	C32/40	0.7	0.0625
101	6335	6692	6693	6334	C32/40	0.7	0.0375
102	6377	6650	6651	6376	C32/40	0.7	0.0375
103	8380	6515	6516	8379	C32/40	0.7	0.0375
104	7469	7585	7584	7468	C32/40	0.7	0.0625
105	7714	7827	7826	7713	C32/40	0.7	0.0625
106	8015	8124	8123	8014	C32/40	0.7	0.0625
107	7163	7286	7285	7162	C32/40	0.7	0.0625
108	8094	8203	8202	8093	C32/40	0.7	0.0625
109	7305	7424	7423	7304	C32/40	0.7	0.0625
110	6977	7100	7099	6976	C32/40	0.7	0.0625
111	6880	7003	7002	6879	C32/40	0.7	0.0625
112	7826	7938	7937	7825	C32/40	0.7	0.0625
113	7620	7735	7734	7619	C32/40	0.7	0.0625
114	6986	7109	7108	6985	C32/40	0.7	0.0625
115	7641	7756	7755	7640	C32/40	0.7	0.0625
116	8323	8428	8427	8322	C32/40	0.7	0.0625
117	7555	7671	7670	7554	C32/40	0.7	0.0625
118	7638	7753	7752	7637	C32/40	0.7	0.0625
119	7890	8002	8001	7889	C32/40	0.7	0.0625
120	6356	6671	6672	6355	C32/40	0.7	0.0375
121	7608	7723	7722	7607	C32/40	0.7	0.0625
122	6951	7074	7073	6950	C32/40	0.7	0.0625
123	7029	7152	7151	7028	C32/40	0.7	0.0625

Mandataria 	Mandanti   	PROGETTO ESECUTIVO LINEA PESCARA – BARI				
IN10/IN15 – Tombini di trasparenza sponda sx Fortore Relazione di Calcolo Scatolari in c.a. - pk 1+755.47 a pk 1+830.52	COMMESSA LI07	LOTTO 01	CODIFICA E ZZ CL	DOCUMENTO IN 1000 001	REV. C	FOGLIO 310 di 591

124	7621	7736	7735	7620	C32/40	0.7	0.0625
125	7007	7130	7129	7006	C32/40	0.7	0.0625
126	6944	7067	7066	6943	C32/40	0.7	0.0625
127	6320	6707	6708	6319	C32/40	0.7	0.0375
128	7016	7139	7138	7015	C32/40	0.7	0.0625
129	7717	7830	7829	7716	C32/40	0.7	0.0625
130	7738	7851	7850	7737	C32/40	0.7	0.0625
131	7269	7388	7387	7268	C32/40	0.7	0.0625
132	7124	7247	7246	7123	C32/40	0.7	0.0625
133	6391	6636	6637	6390	C32/40	0.7	0.0375
134	6429	6597	6598	6428	C32/40	0.7	0.0375
135	7343	7461	7460	7342	C32/40	0.7	0.0625
136	7355	7473	7472	7354	C32/40	0.7	0.0625
137	6336	6691	6692	6335	C32/40	0.7	0.0375
138	7721	7834	7833	7720	C32/40	0.7	0.0625
139	7207	7326	7325	7206	C32/40	0.7	0.0625
140	6965	7088	7087	6964	C32/40	0.7	0.0625
141	7462	7578	7577	7461	C32/40	0.7	0.0625
142	6410	6617	6618	6409	C32/40	0.7	0.0375
143	7464	7580	7579	7463	C32/40	0.7	0.0625
144	8009	8118	8117	8008	C32/40	0.7	0.0625
145	8127	8234	8233	8126	C32/40	0.7	0.0625
146	7692	7805	7804	7691	C32/40	0.7	0.0625
147	8419	8476	8477	8418	C32/40	0.7	0.0375
148	7534	7650	7649	7533	C32/40	0.7	0.0625
149	7165	7288	7287	7164	C32/40	0.7	0.0625
150	7699	7812	7811	7698	C32/40	0.7	0.0625
151	7471	7587	7586	7470	C32/40	0.7	0.0625
152	6398	6629	6630	6397	C32/40	0.7	0.0375
153	6328	6699	6700	6327	C32/40	0.7	0.0375
154	7501	7617	7616	7500	C32/40	0.7	0.0625
155	7577	7692	7691	7576	C32/40	0.7	0.0625
156	7419	7537	7536	7418	C32/40	0.7	0.0625
157	7846	7958	7957	7845	C32/40	0.7	0.0625
158	7323	7441	7440	7322	C32/40	0.7	0.0625
159	6418	6609	6610	6417	C32/40	0.7	0.0375
160	6681	6742	6741	6680	C32/40	0.7	0.0625
161	8404	8491	8492	8403	C32/40	0.7	0.0375
162	6834	6957	6956	6833	C32/40	0.7	0.0625
163	7624	7739	7738	7623	C32/40	0.7	0.0625
164	8406	8489	8490	8405	C32/40	0.7	0.0375
165	8414	8481	8482	8413	C32/40	0.7	0.0375
166	6990	7113	7112	6989	C32/40	0.7	0.0625
167	7299	7418	7417	7298	C32/40	0.7	0.0625
168	7309	7428	7427	7308	C32/40	0.7	0.0625
169	7823	7935	7934	7822	C32/40	0.7	0.0625
170	6370	6657	6658	6369	C32/40	0.7	0.0375
171	7302	7421	7420	7301	C32/40	0.7	0.0625
172	6816	6939	6938	6815	C32/40	0.7	0.0625
173	6649	6774	6773	6650	C32/40	0.7	0.0625
174	7932	8042	8041	7931	C32/40	0.7	0.0625
175	8194	8301	8300	8193	C32/40	0.7	0.0625
176	7959	8069	8068	7958	C32/40	0.7	0.0625
177	7100	7223	7222	7099	C32/40	0.7	0.0625
178	8313	8418	8417	8312	C32/40	0.7	0.0625
179	7897	8007	8006	7896	C32/40	0.7	0.0625
180	7410	7528	7527	7409	C32/40	0.7	0.0625
181	6887	7010	7009	6886	C32/40	0.7	0.0625
182	7170	7293	7292	7169	C32/40	0.7	0.0625
183	7096	7219	7218	7095	C32/40	0.7	0.0625
184	8300	8405	8404	8299	C32/40	0.7	0.0625
185	8281	8386	8385	8280	C32/40	0.7	0.0625
186	6382	6645	6646	6381	C32/40	0.7	0.0375
187	7508	7624	7623	7507	C32/40	0.7	0.0625
188	8363	8486	8485	8362	C32/40	0.7	0.0375
189	8052	8161	8160	8051	C32/40	0.7	0.0625
190	8017	8126	8125	8016	C32/40	0.7	0.0625
191	7675	7788	7787	7674	C32/40	0.7	0.0625
192	7924	8034	8033	7923	C32/40	0.7	0.0625
193	7737	7850	7849	7736	C32/40	0.7	0.0625
194	7092	7215	7214	7091	C32/40	0.7	0.0625
195	7696	7809	7808	7695	C32/40	0.7	0.0625
196	6974	7097	7096	6973	C32/40	0.7	0.0625
197	6585	6698	6699	6584	C32/40	0.7	0.0375
198	7421	7539	7538	7420	C32/40	0.7	0.0625
199	6687	6796	6795	6686	C32/40	0.7	0.0625
200	7234	7353	7352	7233	C32/40	0.7	0.0625
201	7103	7226	7225	7102	C32/40	0.7	0.0625
202	8425	8470	8471	8424	C32/40	0.7	0.0375
203	7001	7124	7123	7000	C32/40	0.7	0.0625

Mandataria 	Mandanti   	PROGETTO ESECUTIVO LINEA PESCARA – BARI					
IN10/IN15 – Tombini di trasparenza sponda sx Fortore Relazione di Calcolo Scatolari in c.a. - pk 1+755.47 a pk 1+830.52	<table border="1"> <tr> <td>COMMESSA LI07</td> <td>LOTTO 01</td> <td>CODIFICA E ZZ CL</td> <td>DOCUMENTO IN 1000 001</td> <td>REV. C</td> <td>FOGLIO 311 di 591</td> </tr> </table>	COMMESSA LI07	LOTTO 01	CODIFICA E ZZ CL	DOCUMENTO IN 1000 001	REV. C	FOGLIO 311 di 591
COMMESSA LI07	LOTTO 01	CODIFICA E ZZ CL	DOCUMENTO IN 1000 001	REV. C	FOGLIO 311 di 591		

204	6733	6856	6855	6732	C32/40	0.7	0.0625
205	6644	6779	6778	6645	C32/40	0.7	0.0625
206	6933	7056	7055	6932	C32/40	0.7	0.0625
207	7770	7883	7882	7769	C32/40	0.7	0.0625
208	7708	7821	7820	7707	C32/40	0.7	0.0625
209	8250	8355	8354	8249	C32/40	0.7	0.0625
210	8170	8277	8276	8169	C32/40	0.7	0.0625
211	7502	7618	7617	7501	C32/40	0.7	0.0625
212	8324	8429	8428	8323	C32/40	0.7	0.0625
213	7259	7378	7377	7258	C32/40	0.7	0.0625
214	7417	7535	7534	7416	C32/40	0.7	0.0625
215	8423	6472	6473	8422	C32/40	0.7	0.0375
216	7975	8085	8084	7974	C32/40	0.7	0.0625
217	7338	7456	7455	7337	C32/40	0.7	0.0625
218	7350	7468	7467	7349	C32/40	0.7	0.0625
219	8329	6566	6567	8328	C32/40	0.7	0.0375
220	7704	7817	7816	7703	C32/40	0.7	0.0625
221	7571	7686	7685	7570	C32/40	0.7	0.0625
222	8018	8127	8126	8017	C32/40	0.7	0.0625
223	7144	7267	7266	7143	C32/40	0.7	0.0625
224	6597	6825	6824	6598	C32/40	0.7	0.0625
225	7301	7420	7419	7300	C32/40	0.7	0.0625
226	7073	7196	7195	7072	C32/40	0.7	0.0625
227	6330	6697	6698	6329	C32/40	0.7	0.0375
228	7578	7693	7692	7577	C32/40	0.7	0.0625
229	7093	7216	7215	7092	C32/40	0.7	0.0625
230	6677	6746	6745	6678	C32/40	0.7	0.0625
231	6871	6994	6993	6870	C32/40	0.7	0.0625
232	6775	6898	6897	6774	C32/40	0.7	0.0625
233	6619	6804	6803	6620	C32/40	0.7	0.0625
234	8362	6533	6534	8361	C32/40	0.7	0.0375
235	7066	7189	7188	7065	C32/40	0.7	0.0625
236	7278	7397	7396	7277	C32/40	0.7	0.0625
237	7213	7332	7331	7212	C32/40	0.7	0.0625
238	8265	8370	8369	8264	C32/40	0.7	0.0625
239	6419	6608	6609	6418	C32/40	0.7	0.0375
240	7848	7960	7959	7847	C32/40	0.7	0.0625
241	6636	6787	6786	6637	C32/40	0.7	0.0625
242	6970	7093	7092	6969	C32/40	0.7	0.0625
243	6625	6798	6797	6626	C32/40	0.7	0.0625
244	7307	7426	7425	7306	C32/40	0.7	0.0625
245	8383	6512	6513	8382	C32/40	0.7	0.0375
246	6438	6588	6589	6437	C32/40	0.7	0.0375
247	8213	8320	8319	8212	C32/40	0.7	0.0625
248	8199	8306	8305	8198	C32/40	0.7	0.0625
249	6939	7062	7061	6938	C32/40	0.7	0.0625
250	6651	6772	6771	6652	C32/40	0.7	0.0625
251	7509	7625	7624	7508	C32/40	0.7	0.0625
252	7281	7400	7399	7280	C32/40	0.7	0.0625
253	7257	7376	7375	7256	C32/40	0.7	0.0625
254	6343	6684	6685	6342	C32/40	0.7	0.0375
255	7061	7184	7183	7060	C32/40	0.7	0.0625
256	6773	6896	6895	6772	C32/40	0.7	0.0625
257	6399	6628	6629	6398	C32/40	0.7	0.0375
259	6334	6693	6694	6333	C32/40	0.7	0.0375
260	6724	6847	6846	6723	C32/40	0.7	0.0625
261	7027	7150	7149	7026	C32/40	0.7	0.0625
262	8410	6485	6486	8409	C32/40	0.7	0.0375
263	7111	7234	7233	7110	C32/40	0.7	0.0625
264	6790	6913	6912	6789	C32/40	0.7	0.0625
265	7907	8017	8016	7906	C32/40	0.7	0.0625
266	7310	7429	7428	7309	C32/40	0.7	0.0625
267	6854	6977	6976	6853	C32/40	0.7	0.0625
268	6381	6646	6647	6380	C32/40	0.7	0.0375
269	8143	8250	8249	8142	C32/40	0.7	0.0625
270	7669	7784	7783	7668	C32/40	0.7	0.0625
271	8136	8243	8242	8135	C32/40	0.7	0.0625
272	6756	6879	6878	6755	C32/40	0.7	0.0625
273	7943	8053	8052	7942	C32/40	0.7	0.0625
274	7844	7956	7955	7843	C32/40	0.7	0.0625
275	7922	8032	8031	7921	C32/40	0.7	0.0625
276	7360	7478	7477	7359	C32/40	0.7	0.0625
277	7723	7836	7835	7722	C32/40	0.7	0.0625
278	6698	6725	6724	6699	C32/40	0.7	0.0625
279	7048	7171	7170	7047	C32/40	0.7	0.0625
280	8318	8423	8422	8317	C32/40	0.7	0.0625
281	7297	7416	7415	7296	C32/40	0.7	0.0625
282	7709	7822	7821	7708	C32/40	0.7	0.0625
283	8390	6505	6506	8389	C32/40	0.7	0.0375
284	7206	7325	7324	7205	C32/40	0.7	0.0625

Mandataria 	Mandanti   	PROGETTO ESECUTIVO LINEA PESCARA – BARI				
IN10/IN15 – Tombini di trasparenza sponda sx Fortore Relazione di Calcolo Scatolari in c.a. - pk 1+755.47 a pk 1+830.52	COMMESSA LI07	LOTTO 01	CODIFICA E ZZ CL	DOCUMENTO IN 1000 001	REV. C	FOGLIO 312 di 591

285	6359	6668	6669	6358	C32/40	0.7	0.0375
286	8299	8404	8403	8298	C32/40	0.7	0.0625
287	7791	7903	7902	7790	C32/40	0.7	0.0625
288	6890	7013	7012	6889	C32/40	0.7	0.0625
289	8431	6464	6465	8430	C32/40	0.7	0.0375
290	8339	6556	6557	8338	C32/40	0.7	0.0375
291	7649	7764	7763	7648	C32/40	0.7	0.0625
292	6321	6706	6707	6320	C32/40	0.7	0.0375
293	6402	6625	6626	6401	C32/40	0.7	0.0375
294	8041	8150	8149	8040	C32/40	0.7	0.0625
295	7218	7337	7336	7217	C32/40	0.7	0.0625
296	8208	8315	8314	8207	C32/40	0.7	0.0625
297	7033	7156	7155	7032	C32/40	0.7	0.0625
298	6829	6952	6951	6828	C32/40	0.7	0.0625
299	6573	6574	6308	6309	C32/40	0.7	0.0375
300	6593	6829	6828	6594	C32/40	0.7	0.0625
301	6340	6687	6688	6339	C32/40	0.7	0.0375
302	7171	7294	7293	7170	C32/40	0.7	0.0625
303	6899	7022	7021	6898	C32/40	0.7	0.0625
304	7619	7734	7733	7618	C32/40	0.7	0.0625
305	6412	6615	6616	6411	C32/40	0.7	0.0375
306	7105	7228	7227	7104	C32/40	0.7	0.0625
307	8337	6558	6559	8336	C32/40	0.7	0.0375
308	7037	7160	7159	7036	C32/40	0.7	0.0625
309	7049	7172	7171	7048	C32/40	0.7	0.0625
310	6657	6766	6765	6658	C32/40	0.7	0.0625
311	7618	7733	7732	7617	C32/40	0.7	0.0625
312	8225	8330	8329	8224	C32/40	0.7	0.0625
313	7809	7921	7920	7808	C32/40	0.7	0.0625
314	7850	7962	7961	7849	C32/40	0.7	0.0625
315	6642	6781	6780	6643	C32/40	0.7	0.0625
316	7682	7795	7794	7681	C32/40	0.7	0.0625
317	6404	6623	6624	6403	C32/40	0.7	0.0375
318	7208	7327	7326	7207	C32/40	0.7	0.0625
319	7316	7435	7434	7315	C32/40	0.7	0.0625
320	7253	7372	7371	7252	C32/40	0.7	0.0625
321	7448	7564	7563	7447	C32/40	0.7	0.0625
322	8424	6471	6472	8423	C32/40	0.7	0.0375
323	6694	6729	6728	6695	C32/40	0.7	0.0625
324	7707	7820	7819	7706	C32/40	0.7	0.0625
325	6942	7065	7064	6941	C32/40	0.7	0.0625
326	7212	7331	7330	7211	C32/40	0.7	0.0625
327	7545	7661	7660	7544	C32/40	0.7	0.0625
328	6782	6905	6904	6781	C32/40	0.7	0.0625
329	8114	6458	6459	8113	C32/40	0.7	0.04117
330	7990	8100	8099	7989	C32/40	0.7	0.0625
331	8389	6506	6507	8388	C32/40	0.7	0.0375
332	7478	7594	7593	7477	C32/40	0.7	0.0625
333	2157	2156	7203	7080	C32/40	0.7	0.0625
334	6570	6571	6311	6312	C32/40	0.7	0.0375
335	7865	7977	7976	7864	C32/40	0.7	0.0625
336	6910	7033	7032	6909	C32/40	0.7	0.0625
337	7847	7959	7958	7846	C32/40	0.7	0.0625
338	8150	8257	8256	8149	C32/40	0.7	0.0625
339	6796	6919	6918	6795	C32/40	0.7	0.0625
340	6821	6944	6943	6820	C32/40	0.7	0.0625
341	7077	7200	7199	7076	C32/40	0.7	0.0625
342	6918	7041	7040	6917	C32/40	0.7	0.0625
343	6732	6855	6854	6731	C32/40	0.7	0.0625
344	7237	7356	7355	7236	C32/40	0.7	0.0625
345	8123	8230	8229	8122	C32/40	0.7	0.0625
346	7127	7250	7249	7126	C32/40	0.7	0.0625
347	8184	8291	8290	8183	C32/40	0.7	0.0625
348	7994	8104	8103	7993	C32/40	0.7	0.0625
349	7373	7491	7490	7372	C32/40	0.7	0.0625
350	8022	8131	8130	8021	C32/40	0.7	0.0625
351	6908	7031	7030	6907	C32/40	0.7	0.0625
352	7487	7603	7602	7486	C32/40	0.7	0.0625
353	6906	7029	7028	6905	C32/40	0.7	0.0625
354	7308	7427	7426	7307	C32/40	0.7	0.0625
355	7361	7479	7478	7360	C32/40	0.7	0.0625
356	7304	7423	7422	7303	C32/40	0.7	0.0625
357	8391	6504	6505	8390	C32/40	0.7	0.0375
358	6584	6585	6300	6301	C32/40	0.7	0.0375
359	6317	6710	6711	6316	C32/40	0.7	0.0375
360	7488	7604	7603	7487	C32/40	0.7	0.0625
361	6909	7032	7031	6908	C32/40	0.7	0.0625
362	6883	7006	7005	6882	C32/40	0.7	0.0625
363	6422	6604	6605	6421	C32/40	0.7	0.0375
364	8039	8148	8147	8038	C32/40	0.7	0.0625

Mandataria 	Mandanti   	PROGETTO ESECUTIVO LINEA PESCARA – BARI				
IN10/IN15 – Tombini di trasparenza sponda sx Fortore Relazione di Calcolo Scatolari in c.a. - pk 1+755.47 a pk 1+830.52	COMMESSA LI07	LOTTO 01	CODIFICA E ZZ CL	DOCUMENTO IN 1000 001	REV. C	FOGLIO 313 di 591

365	7777	7890	7889	7776	C32/40	0.7	0.0625
366	7843	7955	7954	7842	C32/40	0.7	0.0625
367	7884	7996	7995	7883	C32/40	0.7	0.0625
368	6374	6653	6654	6373	C32/40	0.7	0.0375
369	7123	7246	7245	7122	C32/40	0.7	0.0625
370	7863	7975	7974	7862	C32/40	0.7	0.0625
371	7911	8021	8020	7910	C32/40	0.7	0.0625
372	7503	7619	7618	7502	C32/40	0.7	0.0625
373	6615	6808	6807	6616	C32/40	0.7	0.0625
374	6902	7025	7024	6901	C32/40	0.7	0.0625
375	7217	7336	7335	7216	C32/40	0.7	0.0625
376	7202	6576	6575	7201	C32/40	0.7	0.0625
377	8053	8162	8161	8052	C32/40	0.7	0.0625
378	7775	7888	7887	7774	C32/40	0.7	0.0625
379	8038	8147	8146	8037	C32/40	0.7	0.0625
381	6661	6762	6761	6662	C32/40	0.7	0.0625
382	6347	6680	6681	6346	C32/40	0.7	0.0375
383	7352	7470	7469	7351	C32/40	0.7	0.0625
384	8400	6495	6496	8399	C32/40	0.7	0.0375
385	8386	6509	6510	8385	C32/40	0.7	0.0375
386	7482	7598	7597	7481	C32/40	0.7	0.0625
387	7369	7487	7486	7368	C32/40	0.7	0.0625
388	7663	7778	7777	7662	C32/40	0.7	0.0625
389	7834	7946	7945	7833	C32/40	0.7	0.0625
390	8074	8183	8182	8073	C32/40	0.7	0.0625
391	7296	7415	7414	7295	C32/40	0.7	0.0625
392	8263	8368	8367	8262	C32/40	0.7	0.0625
393	7810	7922	7921	7809	C32/40	0.7	0.0625
394	8162	8269	8268	8161	C32/40	0.7	0.0625
395	8148	8255	8254	8147	C32/40	0.7	0.0625
396	7441	7557	6580	6579	C32/40	0.7	0.0625
397	7602	7717	7716	7601	C32/40	0.7	0.0625
398	6351	6676	6677	6350	C32/40	0.7	0.0375
399	8190	8297	8296	8189	C32/40	0.7	0.0625
400	7814	7926	7925	7813	C32/40	0.7	0.0625
401	7960	8070	8069	7959	C32/40	0.7	0.0625
402	7466	7582	7581	7465	C32/40	0.7	0.0625
403	6916	7039	7038	6915	C32/40	0.7	0.0625
404	8077	8186	8185	8076	C32/40	0.7	0.0625
405	7063	7186	7185	7062	C32/40	0.7	0.0625
406	6368	6659	6660	6367	C32/40	0.7	0.0375
407	6682	6741	6740	6683	C32/40	0.7	0.0625
408	8031	8140	8139	8030	C32/40	0.7	0.0625
409	7288	7407	7406	7287	C32/40	0.7	0.0625
410	6967	7090	7089	6966	C32/40	0.7	0.0625
411	7395	7513	7512	7394	C32/40	0.7	0.0625
412	8081	8190	8189	8080	C32/40	0.7	0.0625
413	7479	7595	7594	7478	C32/40	0.7	0.0625
414	7611	7726	7725	7610	C32/40	0.7	0.0625
415	6394	6633	6634	6393	C32/40	0.7	0.0375
416	6618	6805	6804	6619	C32/40	0.7	0.0625
417	6882	7005	7004	6881	C32/40	0.7	0.0625
418	6643	6780	6779	6644	C32/40	0.7	0.0625
419	6753	6876	6875	6752	C32/40	0.7	0.0625
420	6992	7115	7114	6991	C32/40	0.7	0.0625
421	7053	7176	7175	7052	C32/40	0.7	0.0625
422	7583	7698	7697	7582	C32/40	0.7	0.0625
423	6348	6679	6680	6347	C32/40	0.7	0.0375
424	6659	6764	6763	6660	C32/40	0.7	0.0625
425	7072	7195	7194	7071	C32/40	0.7	0.0625
426	6421	6605	6607	6420	C32/40	0.7	0.0375
427	7365	7483	7482	7364	C32/40	0.7	0.0625
428	6885	7008	7007	6884	C32/40	0.7	0.0625
429	6383	6644	6645	6382	C32/40	0.7	0.0375
430	7243	7362	7361	7242	C32/40	0.7	0.0625
431	8308	8413	8412	8307	C32/40	0.7	0.0625
432	7385	7503	7502	7384	C32/40	0.7	0.0625
433	6617	6806	6805	6618	C32/40	0.7	0.0625
434	7803	7915	7914	7802	C32/40	0.7	0.0625
435	7172	7295	7294	7171	C32/40	0.7	0.0625
436	7002	7125	7124	7001	C32/40	0.7	0.0625
437	7130	7253	7252	7129	C32/40	0.7	0.0625
438	7193	7316	7315	7192	C32/40	0.7	0.0625
439	8249	8354	8353	8248	C32/40	0.7	0.0625
440	7993	8103	8102	7992	C32/40	0.7	0.0625
441	7797	7909	7908	7796	C32/40	0.7	0.0625
442	6985	7108	7107	6984	C32/40	0.7	0.0625
443	8175	8282	8281	8174	C32/40	0.7	0.0625
444	7467	7583	7582	7466	C32/40	0.7	0.0625
445	6664	6759	6758	6665	C32/40	0.7	0.0625

Mandataria 	Mandanti  	PROGETTO ESECUTIVO LINEA PESCARA – BARI						
IN10/IN15 – Tombini di trasparenza sponda sx Fortore Relazione di Calcolo Scatolari in c.a. - pk 1+755.47 a pk 1+830.52			<table border="1"> <tr> <td>COMMESSA LI07</td> <td>LOTTO 01</td> <td>CODIFICA E ZZ CL</td> <td>DOCUMENTO IN 1000 001</td> <td>REV. C</td> <td>FOGLIO 314 di 591</td> </tr> </table>	COMMESSA LI07	LOTTO 01	CODIFICA E ZZ CL	DOCUMENTO IN 1000 001	REV. C
COMMESSA LI07	LOTTO 01	CODIFICA E ZZ CL	DOCUMENTO IN 1000 001	REV. C	FOGLIO 314 di 591			

446	7999	8109	8108	7998	C32/40	0.7	0.0625
447	6372	6655	6656	6371	C32/40	0.7	0.0375
448	7198	7321	7320	7197	C32/40	0.7	0.0625
449	6357	6670	6671	6356	C32/40	0.7	0.0375
450	7702	7815	7814	7701	C32/40	0.7	0.0625
451	8207	8314	8313	8206	C32/40	0.7	0.0625
452	6888	7011	7010	6887	C32/40	0.7	0.0625
453	7944	8054	8053	7943	C32/40	0.7	0.0625
454	6946	7069	7068	6945	C32/40	0.7	0.0625
455	8061	8170	8169	8060	C32/40	0.7	0.0625
456	7184	7307	7306	7183	C32/40	0.7	0.0625
457	6897	7020	7019	6896	C32/40	0.7	0.0625
458	8014	8123	8122	8013	C32/40	0.7	0.0625
459	7720	7833	7832	7719	C32/40	0.7	0.0625
460	8338	6557	6558	8337	C32/40	0.7	0.0375
461	7552	7668	7667	7551	C32/40	0.7	0.0625
462	7872	7984	7983	7871	C32/40	0.7	0.0625
463	7221	7340	7339	7220	C32/40	0.7	0.0625
464	7693	7806	7805	7692	C32/40	0.7	0.0625
465	6684	6739	6738	6683	C32/40	0.7	0.0625
466	7455	7571	7570	7454	C32/40	0.7	0.0625
467	8028	8137	8136	8027	C32/40	0.7	0.0625
469	8080	8189	8188	8079	C32/40	0.7	0.0625
470	7258	7377	7376	7257	C32/40	0.7	0.0625
471	7364	7482	7481	7363	C32/40	0.7	0.0625
472	2159	2158	6957	6834	C32/40	0.7	0.0625
473	7035	7158	7157	7034	C32/40	0.7	0.0625
474	7340	7458	7457	7339	C32/40	0.7	0.0625
475	6384	6643	6644	6383	C32/40	0.7	0.0375
476	8211	8318	8317	8210	C32/40	0.7	0.0625
477	6768	6891	6890	6767	C32/40	0.7	0.0625
478	6668	6755	6754	6669	C32/40	0.7	0.0625
479	8393	6502	6503	8392	C32/40	0.7	0.0375
480	7548	7664	7663	7547	C32/40	0.7	0.0625
481	6645	6778	6777	6646	C32/40	0.7	0.0625
482	7937	8047	8046	7936	C32/40	0.7	0.0625
483	6326	6701	6702	6325	C32/40	0.7	0.0375
484	7247	7366	7365	7246	C32/40	0.7	0.0625
485	7285	7404	7403	7284	C32/40	0.7	0.0625
486	6779	6902	6901	6778	C32/40	0.7	0.0625
487	6646	6777	6776	6647	C32/40	0.7	0.0625
488	6403	6624	6625	6402	C32/40	0.7	0.0375
489	7120	7243	7242	7119	C32/40	0.7	0.0625
490	6728	6851	6850	6727	C32/40	0.7	0.0625
491	7313	7432	7431	7312	C32/40	0.7	0.0625
492	6827	6950	6949	6826	C32/40	0.7	0.0625
493	8334	6561	6562	8333	C32/40	0.7	0.0375
494	7598	7713	7712	7597	C32/40	0.7	0.0625
495	7216	7335	7334	7215	C32/40	0.7	0.0625
496	7752	7865	7864	7751	C32/40	0.7	0.0625
497	6797	6920	6919	6796	C32/40	0.7	0.0625
498	8235	8340	8339	8234	C32/40	0.7	0.0625
499	6729	6852	6851	6728	C32/40	0.7	0.0625
500	7204	7323	6578	6574	C32/40	0.7	0.0625
501	6764	6887	6886	6763	C32/40	0.7	0.0625
502	6610	6813	6812	6611	C32/40	0.7	0.0625
503	7813	7925	7924	7812	C32/40	0.7	0.0625
504	6648	6775	6774	6649	C32/40	0.7	0.0625
505	6881	7004	7003	6880	C32/40	0.7	0.0625
507	8034	8143	8142	8033	C32/40	0.7	0.0625
508	8319	8424	8423	8318	C32/40	0.7	0.0625
509	7718	7831	7830	7717	C32/40	0.7	0.0625
510	7026	7149	7148	7025	C32/40	0.7	0.0625
511	7951	8061	8060	7950	C32/40	0.7	0.0625
512	6338	6689	6690	6337	C32/40	0.7	0.0375
513	7581	7696	7695	7580	C32/40	0.7	0.0625
514	7918	8028	8027	7917	C32/40	0.7	0.0625
515	7443	7559	7558	7442	C32/40	0.7	0.0625
516	7032	7155	7154	7031	C32/40	0.7	0.0625
517	7942	8052	8051	7941	C32/40	0.7	0.0625
518	7781	7894	7893	7780	C32/40	0.7	0.0625
519	6828	6951	6950	6827	C32/40	0.7	0.0625
520	7600	7715	7714	7599	C32/40	0.7	0.0625
521	8340	6555	6556	8339	C32/40	0.7	0.0375
522	8025	8134	8133	8024	C32/40	0.7	0.0625
523	8140	8247	8246	8139	C32/40	0.7	0.0625
524	8002	8112	8111	8001	C32/40	0.7	0.0625
525	7776	7889	7888	7775	C32/40	0.7	0.0625
526	8254	8359	8358	8253	C32/40	0.7	0.0625
527	7778	7891	7890	7777	C32/40	0.7	0.0625

Mandataria 	Mandanti   	PROGETTO ESECUTIVO LINEA PESCARA – BARI				
IN10/IN15 – Tombini di trasparenza sponda sx Fortore Relazione di Calcolo Scatolari in c.a. - pk 1+755.47 a pk 1+830.52	COMMESSA LI07	LOTTO 01	CODIFICA E ZZ CL	DOCUMENTO IN 1000 001	REV. C	FOGLIO 315 di 591

528	6718	6841	6840	6717	C32/40	0.7	0.0625
529	7116	7239	7238	7115	C32/40	0.7	0.0625
530	8099	8208	8207	8098	C32/40	0.7	0.0625
531	7186	7309	7308	7185	C32/40	0.7	0.0625
532	6397	6630	6631	6396	C32/40	0.7	0.0375
533	8387	6508	6509	8386	C32/40	0.7	0.0375
535	7595	7710	7709	7594	C32/40	0.7	0.0625
536	7152	7275	7274	7151	C32/40	0.7	0.0625
537	7416	7534	7533	7415	C32/40	0.7	0.0625
538	6431	6595	6596	6430	C32/40	0.7	0.0375
539	8206	8313	8312	8205	C32/40	0.7	0.0625
540	7496	7612	7611	7495	C32/40	0.7	0.0625
541	8113	8222	8221	8112	C32/40	0.7	0.0625
542	8098	8207	8206	8097	C32/40	0.7	0.0625
543	6952	7075	7074	6951	C32/40	0.7	0.0625
544	6956	7079	7078	6955	C32/40	0.7	0.0625
545	7724	7837	7836	7723	C32/40	0.7	0.0625
546	7414	7532	7531	7413	C32/40	0.7	0.0625
547	8409	6486	6487	8408	C32/40	0.7	0.0375
548	7893	8005	8004	7892	C32/40	0.7	0.0625
549	7787	7899	7898	7786	C32/40	0.7	0.0625
550	7409	7527	7526	7408	C32/40	0.7	0.0625
551	7754	7867	7866	7753	C32/40	0.7	0.0625
552	6851	6974	6973	6850	C32/40	0.7	0.0625
553	8073	8182	8181	8072	C32/40	0.7	0.0625
554	8273	8378	8377	8272	C32/40	0.7	0.0625
555	8227	8332	8331	8226	C32/40	0.7	0.0625
556	6647	6776	6775	6648	C32/40	0.7	0.0625
557	7497	7613	7612	7496	C32/40	0.7	0.0625
558	7576	7691	7690	7575	C32/40	0.7	0.0625
559	8086	8195	8194	8085	C32/40	0.7	0.0625
560	7887	7999	7998	7886	C32/40	0.7	0.0625
561	7134	7257	7256	7133	C32/40	0.7	0.0625
562	8350	6545	6546	8349	C32/40	0.7	0.0375
563	8142	8249	8248	8141	C32/40	0.7	0.0625
564	7280	7399	7398	7279	C32/40	0.7	0.0625
565	6711	6712	6570	6569	C32/40	0.7	0.0625
566	7531	7647	7646	7530	C32/40	0.7	0.0625
567	7962	8072	8071	7961	C32/40	0.7	0.0625
568	6929	7052	7051	6928	C32/40	0.7	0.0625
569	7732	7845	7844	7731	C32/40	0.7	0.0625
570	7819	7931	7930	7818	C32/40	0.7	0.0625
571	7799	7911	7910	7798	C32/40	0.7	0.0625
572	8075	8184	8183	8074	C32/40	0.7	0.0625
573	7008	7131	7130	7007	C32/40	0.7	0.0625
574	6371	6656	6657	6370	C32/40	0.7	0.0375
575	8311	8416	8415	8310	C32/40	0.7	0.0625
576	6969	7092	7091	6968	C32/40	0.7	0.0625
577	8257	8362	8361	8256	C32/40	0.7	0.0625
578	7018	7141	7140	7017	C32/40	0.7	0.0625
579	8030	8139	8138	8029	C32/40	0.7	0.0625
580	6582	6583	6302	6303	C32/40	0.7	0.0375
581	8056	8165	8164	8055	C32/40	0.7	0.0625
582	8430	6465	6466	8429	C32/40	0.7	0.0375
583	7500	7616	7615	7499	C32/40	0.7	0.0625
584	7460	7576	7575	7459	C32/40	0.7	0.0625
585	7667	7782	7781	7666	C32/40	0.7	0.0625
586	8226	8331	8330	8225	C32/40	0.7	0.0625
587	6578	6579	6306	6307	C32/40	0.7	0.0375
588	7019	7142	7141	7018	C32/40	0.7	0.0625
589	6919	7042	7041	6918	C32/40	0.7	0.0625
590	6826	6949	6948	6825	C32/40	0.7	0.0625
591	7362	7480	7479	7361	C32/40	0.7	0.0625
592	7748	7861	7860	7747	C32/40	0.7	0.0625
593	8264	8369	8368	8263	C32/40	0.7	0.0625
594	6802	6925	6924	6801	C32/40	0.7	0.0625
595	8168	8275	8274	8167	C32/40	0.7	0.0625
596	7952	8062	8061	7951	C32/40	0.7	0.0625
597	7425	7543	7542	7424	C32/40	0.7	0.0625
598	7337	7455	7454	7336	C32/40	0.7	0.0625
599	7677	7790	7789	7676	C32/40	0.7	0.0625
600	6319	6708	6709	6318	C32/40	0.7	0.0375
601	7249	7368	7367	7248	C32/40	0.7	0.0625
602	7869	7981	7980	7868	C32/40	0.7	0.0625
603	6388	6639	6640	6387	C32/40	0.7	0.0375
604	7594	7709	7708	7593	C32/40	0.7	0.0625
605	7736	7849	7848	7735	C32/40	0.7	0.0625
606	8090	8199	8198	8089	C32/40	0.7	0.0625
607	7438	7556	7555	7437	C32/40	0.7	0.0625
608	8124	8231	8230	8123	C32/40	0.7	0.0625

Mandataria 	Mandanti   	PROGETTO ESECUTIVO LINEA PESCARA – BARI				
IN10/IN15 – Tombini di trasparenza sponda sx Fortore Relazione di Calcolo Scatolari in c.a. - pk 1+755.47 a pk 1+830.52	COMMESSA LI07	LOTTO 01	CODIFICA E ZZ CL	DOCUMENTO IN 1000 001	REV. C	FOGLIO 316 di 591

609	6611	6812	6811	6612	C32/40	0.7	0.0625
611	8174	8281	8280	8173	C32/40	0.7	0.0625
612	7673	7786	7785	7672	C32/40	0.7	0.0625
613	8287	8392	8391	8286	C32/40	0.7	0.0625
614	7058	7181	7180	7057	C32/40	0.7	0.0625
615	7586	7701	7700	7585	C32/40	0.7	0.0625
616	8302	8407	8406	8301	C32/40	0.7	0.0625
617	8193	8300	8299	8192	C32/40	0.7	0.0625
618	7214	7333	7332	7213	C32/40	0.7	0.0625
619	7521	7637	7636	7520	C32/40	0.7	0.0625
620	7256	7375	7374	7255	C32/40	0.7	0.0625
621	7804	7916	7915	7803	C32/40	0.7	0.0625
622	6411	6616	6617	6410	C32/40	0.7	0.0375
623	7461	7577	7576	7460	C32/40	0.7	0.0625
624	7880	7992	7991	7879	C32/40	0.7	0.0625
625	6689	6734	6733	6690	C32/40	0.7	0.0625
626	7240	7359	7358	7239	C32/40	0.7	0.0625
627	7434	7552	7551	7433	C32/40	0.7	0.0625
628	6836	6959	6958	6835	C32/40	0.7	0.0625
629	8027	8136	8135	8026	C32/40	0.7	0.0625
630	7807	7919	7918	7806	C32/40	0.7	0.0625
631	8119	8226	8225	8118	C32/40	0.7	0.0625
632	7539	7655	7654	7538	C32/40	0.7	0.0625
633	7303	7422	7421	7302	C32/40	0.7	0.0625
634	7801	7913	7912	7800	C32/40	0.7	0.0625
635	6891	7014	7013	6890	C32/40	0.7	0.0625
636	8076	8185	8184	8075	C32/40	0.7	0.0625
637	6650	6773	6772	6651	C32/40	0.7	0.0625
638	7653	7768	7767	7652	C32/40	0.7	0.0625
639	8259	8364	8363	8258	C32/40	0.7	0.0625
640	6750	6873	6872	6749	C32/40	0.7	0.0625
641	7238	7357	7356	7237	C32/40	0.7	0.0625
642	7923	8033	8032	7922	C32/40	0.7	0.0625
643	7262	7381	7380	7261	C32/40	0.7	0.0625
644	7333	7451	7450	7332	C32/40	0.7	0.0625
645	7866	7978	7977	7865	C32/40	0.7	0.0625
646	6373	6654	6655	6372	C32/40	0.7	0.0375
647	7222	7341	7340	7221	C32/40	0.7	0.0625
648	7454	7570	7569	7453	C32/40	0.7	0.0625
649	7319	7438	7437	7318	C32/40	0.7	0.0625
650	8238	8343	8342	8237	C32/40	0.7	0.0625
651	8382	6513	6514	8381	C32/40	0.7	0.0375
652	8407	6488	6489	8406	C32/40	0.7	0.0375
653	7400	7518	7517	7399	C32/40	0.7	0.0625
654	8258	8363	8362	8257	C32/40	0.7	0.0625
655	8059	8168	8167	8058	C32/40	0.7	0.0625
656	6423	6603	6604	6422	C32/40	0.7	0.0375
657	7798	7910	7909	7797	C32/40	0.7	0.0625
658	8428	6467	6468	8427	C32/40	0.7	0.0375
659	7346	7464	7463	7345	C32/40	0.7	0.0625
661	7381	7499	7498	7380	C32/40	0.7	0.0625
662	6587	6568	6297	6298	C32/40	0.7	0.0225
663	8178	8285	8284	8177	C32/40	0.7	0.0625
664	7291	7410	7409	7290	C32/40	0.7	0.0625
665	6333	6694	6695	6332	C32/40	0.7	0.0375
666	7025	7148	7147	7024	C32/40	0.7	0.0625
667	7089	7212	7211	7088	C32/40	0.7	0.0625
668	7662	7777	7776	7661	C32/40	0.7	0.0625
669	6869	6992	6991	6868	C32/40	0.7	0.0625
670	6581	6582	6303	6304	C32/40	0.7	0.0375
671	6730	6853	6852	6729	C32/40	0.7	0.0625
672	7730	7843	7842	7729	C32/40	0.7	0.0625
673	7367	7485	7484	7366	C32/40	0.7	0.0625
674	7059	7182	7181	7058	C32/40	0.7	0.0625
676	6838	6961	6960	6837	C32/40	0.7	0.0625
677	6407	6620	6621	6406	C32/40	0.7	0.0375
678	6385	6642	6643	6384	C32/40	0.7	0.0375
679	8063	8172	8171	8062	C32/40	0.7	0.0625
680	7014	7137	7136	7013	C32/40	0.7	0.0625
681	6917	7040	7039	6916	C32/40	0.7	0.0625
682	8240	8345	8344	8239	C32/40	0.7	0.0625
683	7761	7874	7873	7760	C32/40	0.7	0.0625
684	6786	6909	6908	6785	C32/40	0.7	0.0625
685	8242	8347	8346	8241	C32/40	0.7	0.0625
686	7986	8096	8095	7985	C32/40	0.7	0.0625
687	7224	7343	7342	7223	C32/40	0.7	0.0625
688	7631	7746	7745	7630	C32/40	0.7	0.0625
689	7679	7792	7791	7678	C32/40	0.7	0.0625
690	6900	7023	7022	6899	C32/40	0.7	0.0625
691	7226	7345	7344	7225	C32/40	0.7	0.0625

Mandataria 	Mandanti   	PROGETTO ESECUTIVO LINEA PESCARA – BARI				
IN10/IN15 – Tombini di trasparenza sponda sx Fortore Relazione di Calcolo Scatolari in c.a. - pk 1+755.47 a pk 1+830.52	COMMESSA LI07	LOTTO 01	CODIFICA E ZZ CL	DOCUMENTO IN 1000 001	REV. C	FOGLIO 317 di 591

692	8282	8387	8386	8281	C32/40	0.7	0.0625
693	7697	7810	7809	7696	C32/40	0.7	0.0625
694	6654	6769	6768	6655	C32/40	0.7	0.0625
695	7376	7494	7493	7375	C32/40	0.7	0.0625
696	7219	7338	7337	7218	C32/40	0.7	0.0625
697	6428	6598	6599	6427	C32/40	0.7	0.0375
698	8358	6537	6538	8357	C32/40	0.7	0.0375
699	7818	7930	7929	7817	C32/40	0.7	0.0625
700	8396	6499	6500	8395	C32/40	0.7	0.0375
701	7946	8056	8055	7945	C32/40	0.7	0.0625
702	7225	7344	7343	7224	C32/40	0.7	0.0625
703	6962	7085	7084	6961	C32/40	0.7	0.0625
704	6839	6962	6961	6838	C32/40	0.7	0.0625
705	6628	6795	6794	6629	C32/40	0.7	0.0625
706	8286	8391	8390	8285	C32/40	0.7	0.0625
707	7728	7841	7840	7727	C32/40	0.7	0.0625
708	7727	7840	7839	7726	C32/40	0.7	0.0625
709	8429	6466	6467	8428	C32/40	0.7	0.0375
710	7451	7567	7566	7450	C32/40	0.7	0.0625
711	7055	7178	7177	7054	C32/40	0.7	0.0625
712	6923	7046	7045	6922	C32/40	0.7	0.0625
713	8179	8286	8285	8178	C32/40	0.7	0.0625
714	7315	7434	7433	7314	C32/40	0.7	0.0625
715	6342	6685	6686	6341	C32/40	0.7	0.0375
716	7651	7766	7765	7650	C32/40	0.7	0.0625
717	7246	7365	7364	7245	C32/40	0.7	0.0625
718	7997	8107	8106	7996	C32/40	0.7	0.0625
719	7768	7881	7880	7767	C32/40	0.7	0.0625
720	7851	7963	7962	7850	C32/40	0.7	0.0625
721	7940	8050	8049	7939	C32/40	0.7	0.0625
722	7739	7852	7851	7738	C32/40	0.7	0.0625
723	8051	8160	8159	8050	C32/40	0.7	0.0625
724	8197	8304	8303	8196	C32/40	0.7	0.0625
725	7356	7474	7473	7355	C32/40	0.7	0.0625
726	7104	7227	7226	7103	C32/40	0.7	0.0625
727	6822	6945	6944	6821	C32/40	0.7	0.0625
728	6621	6802	6801	6622	C32/40	0.7	0.0625
729	6631	6792	6791	6632	C32/40	0.7	0.0625
730	8125	8232	8231	8124	C32/40	0.7	0.0625
731	6592	6830	6829	6593	C32/40	0.7	0.0625
732	6980	7103	7102	6979	C32/40	0.7	0.0625
733	7335	7453	7452	7334	C32/40	0.7	0.0625
734	6979	7102	7101	6978	C32/40	0.7	0.0625
735	7401	7519	7518	7400	C32/40	0.7	0.0625
736	8026	8135	8134	8025	C32/40	0.7	0.0625
737	7931	8041	8040	7930	C32/40	0.7	0.0625
738	6976	7099	7098	6975	C32/40	0.7	0.0625
739	7180	7303	7302	7179	C32/40	0.7	0.0625
740	8154	8261	8260	8153	C32/40	0.7	0.0625
741	7065	7188	7187	7064	C32/40	0.7	0.0625
742	7265	7384	7383	7264	C32/40	0.7	0.0625
743	7921	8031	8030	7920	C32/40	0.7	0.0625
744	7359	7477	7476	7358	C32/40	0.7	0.0625
745	8121	8228	8227	8120	C32/40	0.7	0.0625
746	8082	8191	8190	8081	C32/40	0.7	0.0625
747	7268	7387	7386	7267	C32/40	0.7	0.0625
748	7852	7964	7963	7851	C32/40	0.7	0.0625
749	6778	6901	6900	6777	C32/40	0.7	0.0625
750	7081	7204	6574	6573	C32/40	0.7	0.0625
751	6964	7087	7086	6963	C32/40	0.7	0.0625
752	8013	8122	8121	8012	C32/40	0.7	0.0625
753	8316	8421	8420	8315	C32/40	0.7	0.0625
754	6978	7101	7100	6977	C32/40	0.7	0.0625
755	7436	7554	7553	7435	C32/40	0.7	0.0625
757	7168	7291	7290	7167	C32/40	0.7	0.0625
758	7934	8044	8043	7933	C32/40	0.7	0.0625
759	7344	7462	7461	7343	C32/40	0.7	0.0625
760	7885	7997	7996	7884	C32/40	0.7	0.0625
761	8246	8351	8350	8245	C32/40	0.7	0.0625
762	8301	8406	8405	8300	C32/40	0.7	0.0625
763	8155	8262	8261	8154	C32/40	0.7	0.0625
764	7287	7406	7405	7286	C32/40	0.7	0.0625
765	6866	6989	6988	6865	C32/40	0.7	0.0625
766	7231	7350	7349	7230	C32/40	0.7	0.0625
767	6329	6698	6699	6328	C32/40	0.7	0.0375
768	6971	7094	7093	6970	C32/40	0.7	0.0625
769	7745	7858	7857	7744	C32/40	0.7	0.0625
770	8367	6528	6529	8366	C32/40	0.7	0.0375
771	8289	8394	8393	8288	C32/40	0.7	0.0625
772	7989	8099	8098	7988	C32/40	0.7	0.0625

Mandataria 	Mandanti   	PROGETTO ESECUTIVO LINEA PESCARA – BARI						
IN10/IN15 – Tombini di trasparenza sponda sx Fortore Relazione di Calcolo Scatolari in c.a. - pk 1+755.47 a pk 1+830.52			<table border="1"> <tr> <td>COMMESSA LI07</td> <td>LOTTO 01</td> <td>CODIFICA E ZZ CL</td> <td>DOCUMENTO IN 1000 001</td> <td>REV. C</td> <td>FOGLIO 318 di 591</td> </tr> </table>	COMMESSA LI07	LOTTO 01	CODIFICA E ZZ CL	DOCUMENTO IN 1000 001	REV. C
COMMESSA LI07	LOTTO 01	CODIFICA E ZZ CL	DOCUMENTO IN 1000 001	REV. C	FOGLIO 318 di 591			

774	6415	6612	6613	6414	C32/40	0.7	0.0375
775	7384	7502	7501	7383	C32/40	0.7	0.0625
776	8118	8225	8224	8117	C32/40	0.7	0.0625
777	7839	7951	7950	7838	C32/40	0.7	0.0625
778	7091	7214	7213	7090	C32/40	0.7	0.0625
779	7742	7855	7854	7741	C32/40	0.7	0.0625
780	7079	7202	7201	7078	C32/40	0.7	0.0625
781	8304	8409	8408	8303	C32/40	0.7	0.0625
782	7378	7496	7495	7377	C32/40	0.7	0.0625
783	7372	7490	7489	7371	C32/40	0.7	0.0625
784	7041	7164	7163	7040	C32/40	0.7	0.0625
785	7630	7745	7744	7629	C32/40	0.7	0.0625
786	7250	7369	7368	7249	C32/40	0.7	0.0625
787	8149	8256	8255	8148	C32/40	0.7	0.0625
788	6907	7030	7029	6906	C32/40	0.7	0.0625
789	7984	8094	8093	7983	C32/40	0.7	0.0625
790	8269	8374	8373	8268	C32/40	0.7	0.0625
791	7958	8068	8067	7957	C32/40	0.7	0.0625
792	7914	8024	8023	7913	C32/40	0.7	0.0625
793	6858	6981	6980	6857	C32/40	0.7	0.0625
794	7083	7206	7205	7082	C32/40	0.7	0.0625
795	7324	7442	7441	7323	C32/40	0.7	0.0625
796	7740	7853	7852	7739	C32/40	0.7	0.0625
797	7969	8079	8078	7968	C32/40	0.7	0.0625
798	7135	7258	7257	7134	C32/40	0.7	0.0625
799	8417	6478	6479	8416	C32/40	0.7	0.0375
800	7128	7251	7250	7127	C32/40	0.7	0.0625
801	6721	6844	6843	6720	C32/40	0.7	0.0625
802	7829	7941	7940	7828	C32/40	0.7	0.0625
803	6604	6818	6817	6605	C32/40	0.7	0.0625
804	7554	7670	7669	7553	C32/40	0.7	0.0625
805	8088	8197	8196	8087	C32/40	0.7	0.0625
806	8139	8246	8245	8138	C32/40	0.7	0.0625
807	7098	7221	7220	7097	C32/40	0.7	0.0625
808	6420	6607	6608	6419	C32/40	0.7	0.0375
809	7174	7297	7296	7173	C32/40	0.7	0.0625
810	7838	7950	7949	7837	C32/40	0.7	0.0625
811	8037	8146	8145	8036	C32/40	0.7	0.0625
812	7371	7489	7488	7370	C32/40	0.7	0.0625
813	7298	7417	7416	7297	C32/40	0.7	0.0625
814	7215	7334	7333	7214	C32/40	0.7	0.0625
815	7528	7644	7643	7527	C32/40	0.7	0.0625
816	7695	7808	7807	7694	C32/40	0.7	0.0625
817	7694	7807	7806	7693	C32/40	0.7	0.0625
818	8413	6482	6483	8412	C32/40	0.7	0.0375
819	8276	8381	8380	8275	C32/40	0.7	0.0625
820	7012	7135	7134	7011	C32/40	0.7	0.0625
821	6937	7060	7059	6936	C32/40	0.7	0.0625
822	6708	6715	6714	6709	C32/40	0.7	0.0625
823	2	2160	6588	6438	C32/40	0.7	0.0375
824	6396	6631	6632	6395	C32/40	0.7	0.0375
825	8212	8319	8318	8211	C32/40	0.7	0.0625
826	7564	7679	7678	7563	C32/40	0.7	0.0625
827	6938	7061	7060	6937	C32/40	0.7	0.0625
828	7189	7312	7311	7188	C32/40	0.7	0.0625
829	7415	7533	7532	7414	C32/40	0.7	0.0625
830	8135	8242	8241	8134	C32/40	0.7	0.0625
831	6324	6703	6704	6323	C32/40	0.7	0.0375
832	6380	6647	6648	6379	C32/40	0.7	0.0375
833	7312	7431	7430	7311	C32/40	0.7	0.0625
834	7964	8074	8073	7963	C32/40	0.7	0.0625
835	7179	7302	7301	7178	C32/40	0.7	0.0625
836	8394	6501	6502	8393	C32/40	0.7	0.0375
837	8277	8382	8381	8276	C32/40	0.7	0.0625
838	6366	6661	6662	6365	C32/40	0.7	0.0375
839	6770	6893	6892	6769	C32/40	0.7	0.0625
840	7614	7729	7728	7613	C32/40	0.7	0.0625
841	8385	6510	6511	8384	C32/40	0.7	0.0375
842	6833	6956	6955	6832	C32/40	0.7	0.0625
843	2160	2159	6834	6588	C32/40	0.7	0.0625
844	7591	7706	7705	7590	C32/40	0.7	0.0625
845	7042	7165	7164	7041	C32/40	0.7	0.0625
846	7731	7844	7843	7730	C32/40	0.7	0.0625
847	8411	6484	6485	8410	C32/40	0.7	0.0375
848	8333	6562	6563	8332	C32/40	0.7	0.0375
849	7138	7261	7260	7137	C32/40	0.7	0.0625
850	7279	7398	7397	7278	C32/40	0.7	0.0625
851	8050	8159	8158	8049	C32/40	0.7	0.0625
852	7069	7192	7191	7068	C32/40	0.7	0.0625
853	7294	7413	7412	7293	C32/40	0.7	0.0625

Mandataria 	Mandanti  	PROGETTO ESECUTIVO LINEA PESCARA – BARI				
IN10/IN15 – Tombini di trasparenza sponda sx Fortore Relazione di Calcolo Scatolari in c.a. - pk 1+755.47 a pk 1+830.52	COMMESSA LI07	LOTTO 01	CODIFICA E ZZ CL	DOCUMENTO IN 1000 001	REV. C	FOGLIO 319 di 591

854	7044	7167	7166	7043	C32/40	0.7	0.0625
855	7433	7551	7550	7432	C32/40	0.7	0.0625
856	8397	6498	6499	8396	C32/40	0.7	0.0375
857	7616	7731	7730	7615	C32/40	0.7	0.0625
858	6878	7001	7000	6877	C32/40	0.7	0.0625
859	7706	7819	7818	7705	C32/40	0.7	0.0625
860	7733	7846	7845	7732	C32/40	0.7	0.0625
861	7379	7497	7496	7378	C32/40	0.7	0.0625
862	7161	7284	7283	7160	C32/40	0.7	0.0625
863	8004	8114	8113	8003	C32/40	0.7	0.0625
864	8163	8270	8269	8162	C32/40	0.7	0.0625
865	6963	7086	7085	6962	C32/40	0.7	0.0625
866	7457	7573	7572	7456	C32/40	0.7	0.0625
867	6749	6872	6871	6748	C32/40	0.7	0.0625
868	7175	7298	7297	7174	C32/40	0.7	0.0625
869	6849	6972	6971	6848	C32/40	0.7	0.0625
870	7115	7238	7237	7114	C32/40	0.7	0.0625
871	8244	8349	8348	8243	C32/40	0.7	0.0625
872	7325	7443	7442	7324	C32/40	0.7	0.0625
873	8083	8192	8191	8082	C32/40	0.7	0.0625
874	7020	7143	7142	7019	C32/40	0.7	0.0625
875	6608	6815	6814	6609	C32/40	0.7	0.0625
876	6950	7073	7072	6949	C32/40	0.7	0.0625
877	8359	6536	6537	8358	C32/40	0.7	0.0375
878	7264	7383	7382	7263	C32/40	0.7	0.0625
879	7006	7129	7128	7005	C32/40	0.7	0.0625
880	7412	7530	7529	7411	C32/40	0.7	0.0625
881	6903	7026	7025	6902	C32/40	0.7	0.0625
882	8421	6474	6475	8420	C32/40	0.7	0.0375
883	7146	7269	7268	7145	C32/40	0.7	0.0625
884	7177	7300	7299	7176	C32/40	0.7	0.0625
885	7149	7272	7271	7148	C32/40	0.7	0.0625
886	8375	6520	6521	8374	C32/40	0.7	0.0375
887	6639	6784	6783	6640	C32/40	0.7	0.0625
888	7255	7374	7373	7254	C32/40	0.7	0.0625
889	7888	8000	7999	7887	C32/40	0.7	0.0625
890	7567	7682	7681	7566	C32/40	0.7	0.0625
891	6996	7119	7118	6995	C32/40	0.7	0.0625
892	7194	7317	7316	7193	C32/40	0.7	0.0625
893	8295	8400	8399	8294	C32/40	0.7	0.0625
894	6912	7035	7034	6911	C32/40	0.7	0.0625
895	6670	6753	6752	6671	C32/40	0.7	0.0625
896	7713	7826	7825	7712	C32/40	0.7	0.0625
897	7899	8009	8008	7898	C32/40	0.7	0.0625
898	8103	8212	8211	8102	C32/40	0.7	0.0625
899	7345	7463	7462	7344	C32/40	0.7	0.0625
900	8087	8196	8195	8086	C32/40	0.7	0.0625
901	6700	6723	6722	6701	C32/40	0.7	0.0625
902	8024	8133	8132	8023	C32/40	0.7	0.0625
903	7766	7879	7878	7765	C32/40	0.7	0.0625
904	7908	8018	8017	7907	C32/40	0.7	0.0625
905	7550	7666	7665	7549	C32/40	0.7	0.0625
906	8224	8329	8328	8223	C32/40	0.7	0.0625
907	8278	8383	8382	8277	C32/40	0.7	0.0625
908	7549	7665	7664	7548	C32/40	0.7	0.0625
909	6713	6836	6835	6712	C32/40	0.7	0.0625
910	8432	6463	6464	8431	C32/40	0.7	0.0375
911	6754	6877	6876	6753	C32/40	0.7	0.0625
912	6904	7027	7026	6903	C32/40	0.7	0.0625
913	6847	6970	6969	6846	C32/40	0.7	0.0625
914	8010	8119	8118	8009	C32/40	0.7	0.0625
915	7330	7448	7447	7329	C32/40	0.7	0.0625
916	7399	7517	7516	7398	C32/40	0.7	0.0625
917	7232	7351	7350	7231	C32/40	0.7	0.0625
918	7774	7887	7886	7773	C32/40	0.7	0.0625
919	6742	6865	6864	6741	C32/40	0.7	0.0625
920	7647	7762	7761	7646	C32/40	0.7	0.0625
921	7532	7648	7647	7531	C32/40	0.7	0.0625
922	7760	7873	7872	7759	C32/40	0.7	0.0625
923	7533	7649	7648	7532	C32/40	0.7	0.0625
924	8205	8312	8311	8204	C32/40	0.7	0.0625
925	6393	6634	6635	6392	C32/40	0.7	0.0375
926	6817	6940	6939	6816	C32/40	0.7	0.0625
927	8236	8341	8340	8235	C32/40	0.7	0.0625
928	7205	7324	7323	7204	C32/40	0.7	0.0625
929	8046	8155	8154	8045	C32/40	0.7	0.0625
930	8420	6475	6476	8419	C32/40	0.7	0.0375
931	7397	7515	7514	7396	C32/40	0.7	0.0625
932	7476	7592	7591	7475	C32/40	0.7	0.0625
933	8284	8389	8388	8283	C32/40	0.7	0.0625

Mandataria 	Mandanti   	PROGETTO ESECUTIVO LINEA PESCARA – BARI				
IN10/IN15 – Tombini di trasparenza sponda sx Fortore Relazione di Calcolo Scatolari in c.a. - pk 1+755.47 a pk 1+830.52	COMMESSA LI07	LOTTO 01	CODIFICA E ZZ CL	DOCUMENTO IN 1000 001	REV. C	FOGLIO 320 di 591

934	7159	7282	7281	7158	C32/40	0.7	0.0625
935	7522	7638	7637	7521	C32/40	0.7	0.0625
936	7090	7213	7212	7089	C32/40	0.7	0.0625
937	7769	7882	7881	7768	C32/40	0.7	0.0625
938	6901	7024	7023	6900	C32/40	0.7	0.0625
939	7211	7330	7329	7210	C32/40	0.7	0.0625
940	6706	6717	6716	6707	C32/40	0.7	0.0625
941	7432	7550	7549	7431	C32/40	0.7	0.0625
942	7971	8081	8080	7970	C32/40	0.7	0.0625
943	6715	6838	6837	6714	C32/40	0.7	0.0625
944	7108	7231	7230	7107	C32/40	0.7	0.0625
945	8141	8248	8247	8140	C32/40	0.7	0.0625
946	7678	7791	7790	7677	C32/40	0.7	0.0625
947	7084	7207	7206	7083	C32/40	0.7	0.0625
948	6814	6937	6936	6813	C32/40	0.7	0.0625
949	7512	7628	7627	7511	C32/40	0.7	0.0625
950	7615	7730	7729	7614	C32/40	0.7	0.0625
951	7520	7636	7635	7519	C32/40	0.7	0.0625
952	7024	7147	7146	7023	C32/40	0.7	0.0625
953	8371	6524	6525	8370	C32/40	0.7	0.0375
954	6579	6580	6305	6306	C32/40	0.7	0.0375
955	8105	8214	8213	8104	C32/40	0.7	0.0625
956	7517	7633	7632	7516	C32/40	0.7	0.0625
957	7644	7759	7758	7643	C32/40	0.7	0.0625
958	7876	7988	7987	7875	C32/40	0.7	0.0625
959	7494	7610	7609	7493	C32/40	0.7	0.0625
960	7230	7349	7348	7229	C32/40	0.7	0.0625
961	6662	6761	6760	6663	C32/40	0.7	0.0625
962	7276	7395	7394	7275	C32/40	0.7	0.0625
963	7636	7751	7750	7635	C32/40	0.7	0.0625
964	7498	7614	7613	7497	C32/40	0.7	0.0625
965	6379	6648	6649	6378	C32/40	0.7	0.0375
966	7831	7943	7942	7830	C32/40	0.7	0.0625
967	7789	7901	7900	7788	C32/40	0.7	0.0625
968	6322	6705	6706	6321	C32/40	0.7	0.0375
969	7881	7993	7992	7880	C32/40	0.7	0.0625
970	6947	7070	7069	6946	C32/40	0.7	0.0625
971	7110	7233	7232	7109	C32/40	0.7	0.0625
972	6349	6678	6679	6348	C32/40	0.7	0.0375
973	7985	8095	8094	7984	C32/40	0.7	0.0625
974	8232	8337	8336	8231	C32/40	0.7	0.0625
975	7357	7475	7474	7356	C32/40	0.7	0.0625
976	7917	8027	8026	7916	C32/40	0.7	0.0625
977	7444	7560	7559	7443	C32/40	0.7	0.0625
978	6751	6874	6873	6750	C32/40	0.7	0.0625
979	7470	7586	7585	7469	C32/40	0.7	0.0625
980	6975	7098	7097	6974	C32/40	0.7	0.0625
981	6665	6758	6757	6666	C32/40	0.7	0.0625
982	7710	7823	7822	7709	C32/40	0.7	0.0625
983	7181	7304	7303	7180	C32/40	0.7	0.0625
984	6972	7095	7094	6971	C32/40	0.7	0.0625
985	7674	7787	7786	7673	C32/40	0.7	0.0625
986	7506	7622	7621	7505	C32/40	0.7	0.0625
987	6757	6880	6879	6756	C32/40	0.7	0.0625
988	7609	7724	7723	7608	C32/40	0.7	0.0625
989	7492	7608	7607	7491	C32/40	0.7	0.0625
990	8270	8375	8374	8269	C32/40	0.7	0.0625
991	7996	8106	8105	7995	C32/40	0.7	0.0625
992	8348	6547	6548	8347	C32/40	0.7	0.0375
993	7981	8091	8090	7980	C32/40	0.7	0.0625
994	7107	7230	7229	7106	C32/40	0.7	0.0625
995	7277	7396	7395	7276	C32/40	0.7	0.0625
996	6616	6807	6806	6617	C32/40	0.7	0.0625
997	7605	7720	7719	7604	C32/40	0.7	0.0625
998	7431	7549	7548	7430	C32/40	0.7	0.0625
999	6583	6584	6301	6302	C32/40	0.7	0.0375
1000	7963	8073	8072	7962	C32/40	0.7	0.0625
1001	7407	7525	7524	7406	C32/40	0.7	0.0625
1002	7342	7460	7459	7341	C32/40	0.7	0.0625
1003	7334	7452	7451	7333	C32/40	0.7	0.0625
1004	7162	7285	7284	7161	C32/40	0.7	0.0625
1005	6378	6649	6650	6377	C32/40	0.7	0.0375
1006	8370	6525	6526	8369	C32/40	0.7	0.0375
1007	8067	8176	8175	8066	C32/40	0.7	0.0625
1008	8347	6548	6549	8346	C32/40	0.7	0.0375
1009	6652	6771	6770	6653	C32/40	0.7	0.0625
1010	7423	7541	7540	7422	C32/40	0.7	0.0625
1011	6804	6927	6926	6803	C32/40	0.7	0.0625
1012	7067	7190	7189	7066	C32/40	0.7	0.0625
1013	7764	7877	7876	7763	C32/40	0.7	0.0625

Mandataria 	Mandanti   	PROGETTO ESECUTIVO LINEA PESCARA – BARI				
IN10/IN15 – Tombini di trasparenza sponda sx Fortore Relazione di Calcolo Scatolari in c.a. - pk 1+755.47 a pk 1+830.52	COMMESSA LI07	LOTTO 01	CODIFICA E ZZ CL	DOCUMENTO IN 1000 001	REV. C	FOGLIO 321 di 591

1014	7622	7737	7736	7621	C32/40	0.7	0.0625
1015	7210	7329	7328	7209	C32/40	0.7	0.0625
1016	7087	7210	7209	7086	C32/40	0.7	0.0625
1017	7076	7199	7198	7075	C32/40	0.7	0.0625
1018	7363	7481	7480	7362	C32/40	0.7	0.0625
1019	6984	7107	7106	6983	C32/40	0.7	0.0625
1020	8268	8373	8372	8267	C32/40	0.7	0.0625
1021	7408	7526	7525	7407	C32/40	0.7	0.0625
1022	7244	7363	7362	7243	C32/40	0.7	0.0625
1023	6434	6592	6593	6433	C32/40	0.7	0.0375
1024	6590	6832	6831	6591	C32/40	0.7	0.0625
1025	6726	6849	6848	6725	C32/40	0.7	0.0625
1026	7743	7856	7855	7742	C32/40	0.7	0.0625
1027	7122	7245	7244	7121	C32/40	0.7	0.0625
1028	7413	7531	7530	7412	C32/40	0.7	0.0625
1029	6914	7037	7036	6913	C32/40	0.7	0.0625
1030	7486	7602	7601	7485	C32/40	0.7	0.0625
1031	8091	8200	8199	8090	C32/40	0.7	0.0625
1032	2156	2155	6577	7203	C32/40	0.7	0.0625
1033	6695	6728	6727	6696	C32/40	0.7	0.0625
1034	6945	7068	7067	6944	C32/40	0.7	0.0625
1035	8310	8415	8414	8309	C32/40	0.7	0.0625
1036	7627	7742	7741	7626	C32/40	0.7	0.0625
1037	7449	7565	7564	7448	C32/40	0.7	0.0625
1038	7629	7744	7743	7628	C32/40	0.7	0.0625
1039	7450	7566	7565	7449	C32/40	0.7	0.0625
1040	7010	7133	7132	7009	C32/40	0.7	0.0625
1041	7750	7863	7862	7749	C32/40	0.7	0.0625
1042	7196	7319	7318	7195	C32/40	0.7	0.0625
1043	6884	7007	7006	6883	C32/40	0.7	0.0625
1044	6958	7081	6573	6572	C32/40	0.7	0.0625
1045	7043	7166	7165	7042	C32/40	0.7	0.0625
1046	6911	7034	7033	6910	C32/40	0.7	0.0625
1047	7841	7953	7952	7840	C32/40	0.7	0.0625
1048	7235	7354	7353	7234	C32/40	0.7	0.0625
1049	8243	8348	8347	8242	C32/40	0.7	0.0625
1050	7286	7405	7404	7285	C32/40	0.7	0.0625
1051	7290	7409	7408	7289	C32/40	0.7	0.0625
1052	7757	7870	7869	7756	C32/40	0.7	0.0625
1053	6660	6763	6762	6661	C32/40	0.7	0.0625
1054	8377	6518	6519	8376	C32/40	0.7	0.0375
1055	7326	7444	7443	7325	C32/40	0.7	0.0625
1056	8117	8224	8223	8116	C32/40	0.7	0.0625
1057	8408	6487	6488	8407	C32/40	0.7	0.0375
1058	7634	7749	7748	7633	C32/40	0.7	0.0625
1059	7566	7681	7680	7565	C32/40	0.7	0.0625
1060	7028	7151	7150	7027	C32/40	0.7	0.0625
1061	8354	6541	6542	8353	C32/40	0.7	0.0375
1062	7155	7278	7277	7154	C32/40	0.7	0.0625
1063	8062	8171	8170	8061	C32/40	0.7	0.0625
1064	6676	6747	6746	6677	C32/40	0.7	0.0625
1065	8234	8339	8338	8233	C32/40	0.7	0.0625
1066	8272	8377	8376	8271	C32/40	0.7	0.0625
1067	7868	7980	7979	7867	C32/40	0.7	0.0625
1068	7377	7495	7494	7376	C32/40	0.7	0.0625
1069	7220	7339	7338	7219	C32/40	0.7	0.0625
1070	7252	7371	7370	7251	C32/40	0.7	0.0625
1071	7579	7694	7693	7578	C32/40	0.7	0.0625
1072	6688	6735	6734	6689	C32/40	0.7	0.0625
1073	6734	6857	6856	6733	C32/40	0.7	0.0625
1074	8195	8302	8301	8194	C32/40	0.7	0.0625
1075	6725	6848	6847	6724	C32/40	0.7	0.0625
1076	6674	6749	6748	6675	C32/40	0.7	0.0625
1077	7331	7449	7448	7330	C32/40	0.7	0.0625
1078	6931	7054	7053	6930	C32/40	0.7	0.0625
1079	6831	6954	6953	6830	C32/40	0.7	0.0625
1080	6830	6953	6952	6829	C32/40	0.7	0.0625
1081	6748	6871	6870	6747	C32/40	0.7	0.0625
1082	6798	6921	6920	6797	C32/40	0.7	0.0625
1083	8214	8321	8320	8213	C32/40	0.7	0.0625
1084	6331	6696	6697	6330	C32/40	0.7	0.0375
1085	6727	6850	6849	6726	C32/40	0.7	0.0625
1086	7437	7555	7554	7436	C32/40	0.7	0.0625
1087	7753	7866	7865	7752	C32/40	0.7	0.0625
1088	7223	7342	7341	7222	C32/40	0.7	0.0625
1089	8166	8273	8272	8165	C32/40	0.7	0.0625
1090	8181	8288	8287	8180	C32/40	0.7	0.0625
1091	6777	6900	6899	6776	C32/40	0.7	0.0625
1092	7062	7185	7184	7061	C32/40	0.7	0.0625
1093	7655	7770	7769	7654	C32/40	0.7	0.0625

Mandataria 	Mandanti   	PROGETTO ESECUTIVO LINEA PESCARA – BARI				
IN10/IN15 – Tombini di trasparenza sponda sx Fortore Relazione di Calcolo Scatolari in c.a. - pk 1+755.47 a pk 1+830.52	COMMESSA LI07	LOTTO 01	CODIFICA E ZZ CL	DOCUMENTO IN 1000 001	REV. C	FOGLIO 322 di 591

1094	8248	8353	8352	8247	C32/40	0.7	0.0625
1095	6591	6831	6830	6592	C32/40	0.7	0.0625
1096	6921	7044	7043	6920	C32/40	0.7	0.0625
1097	8298	8403	8402	8297	C32/40	0.7	0.0625
1098	7088	7211	7210	7087	C32/40	0.7	0.0625
1099	7544	7660	7659	7543	C32/40	0.7	0.0625
1100	8374	6521	6522	8373	C32/40	0.7	0.0375
1101	7314	7433	7432	7313	C32/40	0.7	0.0625
1102	8296	8401	8400	8295	C32/40	0.7	0.0625
1103	7939	8049	8048	7938	C32/40	0.7	0.0625
1104	8019	8128	8127	8018	C32/40	0.7	0.0625
1105	6835	6958	6572	6571	C32/40	0.7	0.0625
1106	6601	6821	6820	6602	C32/40	0.7	0.0625
1107	7154	7277	7276	7153	C32/40	0.7	0.0625
1108	6683	6740	6739	6684	C32/40	0.7	0.0625
1109	6701	6722	6721	6702	C32/40	0.7	0.0625
1110	8045	8154	8153	8044	C32/40	0.7	0.0625
1111	7966	8076	8075	7965	C32/40	0.7	0.0625
1112	8104	8213	8212	8103	C32/40	0.7	0.0625
1113	7142	7265	7264	7141	C32/40	0.7	0.0625
1114	7003	7126	7125	7002	C32/40	0.7	0.0625
1115	2158	2157	7080	6957	C32/40	0.7	0.0625
1116	8335	6560	6561	8334	C32/40	0.7	0.0375
1117	8043	8152	8151	8042	C32/40	0.7	0.0625
1118	6408	6619	6620	6407	C32/40	0.7	0.0375
1119	6360	6667	6668	6359	C32/40	0.7	0.0375
1120	6841	6964	6963	6840	C32/40	0.7	0.0625
1121	7991	8101	8100	7990	C32/40	0.7	0.0625
1122	7403	7521	7520	7402	C32/40	0.7	0.0625
1123	7747	7860	7859	7746	C32/40	0.7	0.0625
1124	8129	8236	8235	8128	C32/40	0.7	0.0625
1125	8035	8144	8143	8034	C32/40	0.7	0.0625
1126	6767	6890	6889	6766	C32/40	0.7	0.0625
1127	7845	7957	7956	7844	C32/40	0.7	0.0625
1128	7368	7486	7485	7367	C32/40	0.7	0.0625
1129	6997	7120	7119	6996	C32/40	0.7	0.0625
1130	7021	7144	7143	7020	C32/40	0.7	0.0625
1131	7341	7459	7458	7340	C32/40	0.7	0.0625
1132	7321	7440	7439	7320	C32/40	0.7	0.0625
1133	7057	7180	7179	7056	C32/40	0.7	0.0625
1134	6316	6711	6569	6315	C32/40	0.7	0.0375
1135	8020	8129	8128	8019	C32/40	0.7	0.0625
1136	8159	8266	8265	8158	C32/40	0.7	0.0625
1137	6999	7122	7121	6998	C32/40	0.7	0.0625
1138	7472	7588	7587	7471	C32/40	0.7	0.0625
1139	7241	7360	7359	7240	C32/40	0.7	0.0625
1140	7553	7669	7668	7552	C32/40	0.7	0.0625
1141	7283	7402	7401	7282	C32/40	0.7	0.0625
1142	7095	7218	7217	7094	C32/40	0.7	0.0625
1143	7794	7906	7905	7793	C32/40	0.7	0.0625
1144	7590	7705	7704	7589	C32/40	0.7	0.0625
1145	7393	7511	7510	7392	C32/40	0.7	0.0625
1146	6416	6611	6612	6415	C32/40	0.7	0.0375
1147	8096	8205	8204	8095	C32/40	0.7	0.0625
1148	7722	7835	7834	7721	C32/40	0.7	0.0625
1149	7640	7755	7754	7639	C32/40	0.7	0.0625
1150	7236	7355	7354	7235	C32/40	0.7	0.0625
1151	7227	7346	7345	7226	C32/40	0.7	0.0625
1152	8355	6540	6541	8354	C32/40	0.7	0.0375
1153	7650	7765	7764	7649	C32/40	0.7	0.0625
1154	7751	7864	7863	7750	C32/40	0.7	0.0625
1155	7245	7364	7363	7244	C32/40	0.7	0.0625
1156	8048	8157	8156	8047	C32/40	0.7	0.0625
1157	7143	7266	7265	7142	C32/40	0.7	0.0625
1158	7402	7520	7519	7401	C32/40	0.7	0.0625
1159	7560	7675	7674	7559	C32/40	0.7	0.0625
1160	8353	6542	6543	8352	C32/40	0.7	0.0375
1161	8131	8238	8237	8130	C32/40	0.7	0.0625
1162	7267	7386	7385	7266	C32/40	0.7	0.0625
1163	8130	8237	8236	8129	C32/40	0.7	0.0625
1164	6723	6846	6845	6722	C32/40	0.7	0.0625
1165	7965	8075	8074	7964	C32/40	0.7	0.0625
1166	8262	8367	8366	8261	C32/40	0.7	0.0625
1167	6375	6652	6653	6374	C32/40	0.7	0.0375
1168	6653	6770	6769	6654	C32/40	0.7	0.0625
1169	6679	6744	6743	6680	C32/40	0.7	0.0625
1170	6686	6737	6736	6687	C32/40	0.7	0.0625
1171	8188	8295	8294	8187	C32/40	0.7	0.0625
1172	7526	7642	7641	7525	C32/40	0.7	0.0625
1173	8097	8206	8205	8096	C32/40	0.7	0.0625

Mandataria 	Mandanti   	PROGETTO ESECUTIVO LINEA PESCARA – BARI				
IN10/IN15 – Tombini di trasparenza sponda sx Fortore Relazione di Calcolo Scatolari in c.a. - pk 1+755.47 a pk 1+830.52	COMMESSA LI07	LOTTO 01	CODIFICA E ZZ CL	DOCUMENTO IN 1000 001	REV. C	FOGLIO 323 di 591

1174	7575	7690	7689	7574	C32/40	0.7	0.0625
1175	7659	7774	7773	7658	C32/40	0.7	0.0625
1176	7261	7380	7379	7260	C32/40	0.7	0.0625
1177	8012	8121	8120	8011	C32/40	0.7	0.0625
1178	7982	8092	8091	7981	C32/40	0.7	0.0625
1179	6669	6754	6753	6670	C32/40	0.7	0.0625
1180	6873	6996	6995	6872	C32/40	0.7	0.0625
1181	7329	7447	7446	7328	C32/40	0.7	0.0625
1182	7715	7828	7827	7714	C32/40	0.7	0.0625
1183	8305	8410	8409	8304	C32/40	0.7	0.0625
1184	8000	8110	8109	7999	C32/40	0.7	0.0625
1185	6943	7066	7065	6942	C32/40	0.7	0.0625
1186	6820	6943	6942	6819	C32/40	0.7	0.0625
1187	6793	6916	6915	6792	C32/40	0.7	0.0625
1188	6800	6923	6922	6799	C32/40	0.7	0.0625
1189	6624	6799	6798	6625	C32/40	0.7	0.0625
1190	7878	7990	7989	7877	C32/40	0.7	0.0625
1191	6609	6814	6813	6610	C32/40	0.7	0.0625
1192	6389	6638	6639	6388	C32/40	0.7	0.0375
1193	6981	7104	7103	6980	C32/40	0.7	0.0625
1194	7260	7379	7378	7259	C32/40	0.7	0.0625
1195	8106	8215	8214	8105	C32/40	0.7	0.0625
1196	7968	8078	8077	7967	C32/40	0.7	0.0625
1197	7849	7961	7960	7848	C32/40	0.7	0.0625
1198	7187	7310	7309	7186	C32/40	0.7	0.0625
1199	7311	7430	7429	7310	C32/40	0.7	0.0625
1200	7254	7373	7372	7253	C32/40	0.7	0.0625
1201	7328	7446	7445	7327	C32/40	0.7	0.0625
1202	7392	7510	7509	7391	C32/40	0.7	0.0625
1203	7875	7987	7986	7874	C32/40	0.7	0.0625
1204	7125	7248	7247	7124	C32/40	0.7	0.0625
1205	7317	7436	7435	7316	C32/40	0.7	0.0625
1206	8122	8229	8228	8121	C32/40	0.7	0.0625
1207	6417	6610	6611	6416	C32/40	0.7	0.0375
1208	8003	8113	8112	8002	C32/40	0.7	0.0625
1209	7947	8057	8056	7946	C32/40	0.7	0.0625
1210	8303	8408	8407	8302	C32/40	0.7	0.0625
1211	7603	7718	7717	7602	C32/40	0.7	0.0625
1212	7046	7169	7168	7045	C32/40	0.7	0.0625
1213	6915	7038	7037	6914	C32/40	0.7	0.0625
1214	7382	7500	7499	7381	C32/40	0.7	0.0625
1215	6889	7012	7011	6888	C32/40	0.7	0.0625
1216	7387	7505	7504	7386	C32/40	0.7	0.0625
1217	7518	7634	7633	7517	C32/40	0.7	0.0625
1218	6930	7053	7052	6929	C32/40	0.7	0.0625
1219	8331	8564	8565	8330	C32/40	0.7	0.0375
1220	7389	7507	7506	7388	C32/40	0.7	0.0625
1221	7504	7620	7619	7503	C32/40	0.7	0.0625
1222	6935	7058	7057	6934	C32/40	0.7	0.0625
1223	6824	6947	6946	6823	C32/40	0.7	0.0625
1224	7483	7599	7598	7482	C32/40	0.7	0.0625
1225	6705	6718	6717	6706	C32/40	0.7	0.0625
1226	7877	7989	7988	7876	C32/40	0.7	0.0625
1227	7491	7607	7606	7490	C32/40	0.7	0.0625
1228	8418	8477	8478	8417	C32/40	0.7	0.0375
1229	7160	7283	7282	7159	C32/40	0.7	0.0625
1230	6588	6834	6833	6589	C32/40	0.7	0.0625
1231	7284	7403	7402	7283	C32/40	0.7	0.0625
1232	7588	7703	7702	7587	C32/40	0.7	0.0625
1233	8156	8263	8262	8155	C32/40	0.7	0.0625
1234	7295	7414	7413	7294	C32/40	0.7	0.0625
1235	7795	7907	7906	7794	C32/40	0.7	0.0625
1236	8160	8267	8266	8159	C32/40	0.7	0.0625
1237	8321	8426	8425	8320	C32/40	0.7	0.0625
1238	7610	7725	7724	7609	C32/40	0.7	0.0625
1239	7242	7361	7360	7241	C32/40	0.7	0.0625
1240	8204	8311	8310	8203	C32/40	0.7	0.0625
1241	7114	7237	7236	7113	C32/40	0.7	0.0625
1242	6655	6768	6767	6656	C32/40	0.7	0.0625
1243	6675	6748	6747	6676	C32/40	0.7	0.0625
1244	7157	7280	7279	7156	C32/40	0.7	0.0625
1245	7891	8003	8002	7890	C32/40	0.7	0.0625
1246	6772	6895	6894	6771	C32/40	0.7	0.0625
1247	8011	8120	8119	8010	C32/40	0.7	0.0625
1248	8237	8342	8341	8236	C32/40	0.7	0.0625
1249	6745	6868	6867	6744	C32/40	0.7	0.0625
1250	7652	7767	7766	7651	C32/40	0.7	0.0625
1251	8392	8503	8504	8391	C32/40	0.7	0.0375
1252	8357	8538	8539	8356	C32/40	0.7	0.0375
1253	6924	7047	7046	6923	C32/40	0.7	0.0625

Mandataria 	Mandanti   	PROGETTO ESECUTIVO LINEA PESCARA – BARI				
IN10/IN15 – Tombini di trasparenza sponda sx Fortore Relazione di Calcolo Scatolari in c.a. - pk 1+755.47 a pk 1+830.52	COMMESSA LI07	LOTTO 01	CODIFICA E ZZ CL	DOCUMENTO IN 1000 001	REV. C	FOGLIO 324 di 591

1254	6855	6978	6977	6854	C32/40	0.7	0.0625
1255	6845	6968	6967	6844	C32/40	0.7	0.0625
1256	8306	8411	8410	8305	C32/40	0.7	0.0625
1257	7870	7982	7981	7869	C32/40	0.7	0.0625
1258	7685	7798	7797	7684	C32/40	0.7	0.0625
1259	7684	7797	7796	7683	C32/40	0.7	0.0625
1260	7559	7674	7673	7558	C32/40	0.7	0.0625
1261	7150	7273	7272	7149	C32/40	0.7	0.0625
1262	6780	6903	6902	6779	C32/40	0.7	0.0625
1263	7929	8039	8038	7928	C32/40	0.7	0.0625
1264	6932	7055	7054	6931	C32/40	0.7	0.0625
1265	6697	6726	6725	6698	C32/40	0.7	0.0625
1266	8180	8287	8286	8179	C32/40	0.7	0.0625
1267	6807	6930	6929	6806	C32/40	0.7	0.0625
1268	7606	7721	7720	7605	C32/40	0.7	0.0625
1269	7523	7639	7638	7522	C32/40	0.7	0.0625
1270	8345	6550	6551	8344	C32/40	0.7	0.0375
1271	7353	7471	7470	7352	C32/40	0.7	0.0625
1272	7705	7818	7817	7704	C32/40	0.7	0.0625
1273	6401	6626	6627	6400	C32/40	0.7	0.0375
1274	7625	7740	7739	7624	C32/40	0.7	0.0625
1275	7209	7328	7327	7208	C32/40	0.7	0.0625
1276	7541	7657	7656	7540	C32/40	0.7	0.0625
1277	6806	6929	6928	6805	C32/40	0.7	0.0625
1278	7726	7839	7838	7725	C32/40	0.7	0.0625
1279	7094	7217	7216	7093	C32/40	0.7	0.0625
1280	6632	6791	6790	6633	C32/40	0.7	0.0625
1281	6339	6688	6689	6338	C32/40	0.7	0.0375
1282	8138	8245	8244	8137	C32/40	0.7	0.0625
1283	7906	8016	8015	7905	C32/40	0.7	0.0625
1284	7036	7159	7158	7035	C32/40	0.7	0.0625
1285	6957	7080	7079	6956	C32/40	0.7	0.0625
1286	7327	7445	7444	7326	C32/40	0.7	0.0625
1287	7428	7546	7545	7427	C32/40	0.7	0.0625
1288	7582	7697	7696	7581	C32/40	0.7	0.0625
1289	7429	7547	7546	7428	C32/40	0.7	0.0625
1290	7836	7948	7947	7835	C32/40	0.7	0.0625
1291	6433	6593	6594	6432	C32/40	0.7	0.0375
1292	6626	6797	6796	6627	C32/40	0.7	0.0625
1293	8402	6493	6494	8401	C32/40	0.7	0.0375
1294	8186	8293	8292	8185	C32/40	0.7	0.0625
1295	7867	7979	7978	7866	C32/40	0.7	0.0625
1296	7023	7146	7145	7022	C32/40	0.7	0.0625
1297	8288	8393	8392	8287	C32/40	0.7	0.0625
1298	6760	6883	6882	6759	C32/40	0.7	0.0625
1299	7808	7920	7919	7807	C32/40	0.7	0.0625
1300	8001	8111	8110	8000	C32/40	0.7	0.0625
1301	7270	7389	7388	7269	C32/40	0.7	0.0625
1302	8401	6494	6495	8400	C32/40	0.7	0.0375
1303	7562	7677	7676	7561	C32/40	0.7	0.0625
1304	6432	6594	6595	6431	C32/40	0.7	0.0375
1305	7468	7584	7583	7467	C32/40	0.7	0.0625
1306	7656	7771	7770	7655	C32/40	0.7	0.0625
1307	6367	6660	6661	6366	C32/40	0.7	0.0375
1308	8255	8360	8359	8254	C32/40	0.7	0.0625
1309	8279	8384	8383	8278	C32/40	0.7	0.0625
1310	7056	7179	7178	7055	C32/40	0.7	0.0625
1311	8058	8167	8166	8057	C32/40	0.7	0.0625
1312	8381	6514	6515	8380	C32/40	0.7	0.0375
1313	7822	7934	7933	7821	C32/40	0.7	0.0625
1314	7051	7174	7173	7050	C32/40	0.7	0.0625
1315	6614	6809	6808	6615	C32/40	0.7	0.0625
1316	7551	7667	7666	7550	C32/40	0.7	0.0625
1317	7473	7589	7588	7472	C32/40	0.7	0.0625
1318	6437	6589	6590	6436	C32/40	0.7	0.0375
1319	8137	8244	8243	8136	C32/40	0.7	0.0625
1320	7856	7968	7967	7855	C32/40	0.7	0.0625
1321	6801	6924	6923	6800	C32/40	0.7	0.0625
1322	8293	8398	8397	8292	C32/40	0.7	0.0625
1323	7648	7763	7762	7647	C32/40	0.7	0.0625
1324	7827	7939	7938	7826	C32/40	0.7	0.0625
1325	8307	8412	8411	8306	C32/40	0.7	0.0625
1326	7858	7970	7969	7857	C32/40	0.7	0.0625
1327	7901	8011	8010	7900	C32/40	0.7	0.0625
1328	7949	8059	8058	7948	C32/40	0.7	0.0625
1329	6731	6854	6853	6730	C32/40	0.7	0.0625
1330	6714	6837	6836	6713	C32/40	0.7	0.0625
1331	7477	7593	7592	7476	C32/40	0.7	0.0625
1332	7322	6440	6441	7321	C32/40	0.7	0.04241
1333	7121	7244	7243	7120	C32/40	0.7	0.0625

Mandataria 	Mandanti   	PROGETTO ESECUTIVO LINEA PESCARA – BARI				
IN10/IN15 – Tombini di trasparenza sponda sx Fortore Relazione di Calcolo Scatolari in c.a. - pk 1+755.47 a pk 1+830.52	COMMESSA LI07	LOTTO 01	CODIFICA E ZZ CL	DOCUMENTO IN 1000 001	REV. C	FOGLIO 325 di 591

1334	7977	8087	8086	7976	C32/40	0.7	0.0625
1335	6960	7083	7082	6959	C32/40	0.7	0.0625
1336	6837	6960	6959	6836	C32/40	0.7	0.0625
1337	7263	7382	7381	7262	C32/40	0.7	0.0625
1338	6989	7112	7111	6988	C32/40	0.7	0.0625
1339	8372	6523	6524	8371	C32/40	0.7	0.0375
1340	6327	6700	6701	6326	C32/40	0.7	0.0375
1341	7463	7579	7578	7462	C32/40	0.7	0.0625
1342	6794	6917	6916	6793	C32/40	0.7	0.0625
1343	6666	6757	6756	6667	C32/40	0.7	0.0625
1344	8068	8177	8176	8067	C32/40	0.7	0.0625
1345	7729	7842	7841	7728	C32/40	0.7	0.0625
1346	6332	6695	6696	6331	C32/40	0.7	0.0375
1347	7561	7676	7675	7560	C32/40	0.7	0.0625
1348	7446	7562	7561	7445	C32/40	0.7	0.0625
1349	6761	6884	6883	6760	C32/40	0.7	0.0625
1350	7173	7296	7295	7172	C32/40	0.7	0.0625
1351	6680	6743	6742	6681	C32/40	0.7	0.0625
1352	6995	7118	7117	6994	C32/40	0.7	0.0625
1353	7635	7750	7749	7634	C32/40	0.7	0.0625
1354	7926	8036	8035	7925	C32/40	0.7	0.0625
1355	7725	7838	7837	7724	C32/40	0.7	0.0625
1356	8173	8280	8279	8172	C32/40	0.7	0.0625
1357	7101	7224	7223	7100	C32/40	0.7	0.0625
1358	7902	8012	8011	7901	C32/40	0.7	0.0625
1359	7569	7684	7683	7568	C32/40	0.7	0.0625
1360	7318	7437	7436	7317	C32/40	0.7	0.0625
1361	7070	7193	7192	7069	C32/40	0.7	0.0625
1362	7680	7793	7792	7679	C32/40	0.7	0.0625
1363	6895	7018	7017	6894	C32/40	0.7	0.0625
1364	6928	7051	7050	6927	C32/40	0.7	0.0625
1365	6719	6842	6841	6718	C32/40	0.7	0.0625
1366	7201	6575	6439	7200	C32/40	0.7	0.0625
1367	8069	8178	8177	8068	C32/40	0.7	0.0625
1368	7190	7313	7312	7189	C32/40	0.7	0.0625
1369	7995	8105	8104	7994	C32/40	0.7	0.0625
1370	7570	7685	7684	7569	C32/40	0.7	0.0625
1371	7546	7662	7661	7545	C32/40	0.7	0.0625
1372	7031	7154	7153	7030	C32/40	0.7	0.0625
1373	6426	6600	6601	6425	C32/40	0.7	0.0375
1374	7527	7643	7642	7526	C32/40	0.7	0.0625
1375	8033	8142	8141	8032	C32/40	0.7	0.0625
1376	7892	8004	8003	7891	C32/40	0.7	0.0625
1377	8070	8179	8178	8069	C32/40	0.7	0.0625
1378	7054	7177	7176	7053	C32/40	0.7	0.0625
1379	7178	7301	7300	7177	C32/40	0.7	0.0625
1380	7976	8086	8085	7975	C32/40	0.7	0.0625
1381	7767	7880	7879	7766	C32/40	0.7	0.0625
1382	7139	7262	7261	7138	C32/40	0.7	0.0625
1383	7200	6439	7322	7199	C32/40	0.7	0.0625
1384	6365	6662	6663	6364	C32/40	0.7	0.0375
1385	6586	6587	6298	6299	C32/40	0.7	0.0375
1386	7916	8026	8025	7915	C32/40	0.7	0.0625
1387	8275	8380	8379	8274	C32/40	0.7	0.0625
1388	8108	8217	8216	8107	C32/40	0.7	0.0625
1389	6623	6800	6799	6624	C32/40	0.7	0.0625
1390	7654	7769	7768	7653	C32/40	0.7	0.0625
1391	6948	7071	7070	6947	C32/40	0.7	0.0625
1392	8291	8396	8395	8290	C32/40	0.7	0.0625
1393	8322	8427	8426	8321	C32/40	0.7	0.0625
1394	6810	6933	6932	6809	C32/40	0.7	0.0625
1395	8327	8432	8431	8326	C32/40	0.7	0.0625
1396	7786	7898	7897	7785	C32/40	0.7	0.0625
1397	7930	8040	8039	7929	C32/40	0.7	0.0625
1398	6427	6599	6600	6426	C32/40	0.7	0.0375
1399	7102	7225	7224	7101	C32/40	0.7	0.0625
1400	7519	7635	7634	7518	C32/40	0.7	0.0625
1401	6781	6904	6903	6780	C32/40	0.7	0.0625
1402	7883	7995	7994	7882	C32/40	0.7	0.0625
1403	8426	6469	6470	8425	C32/40	0.7	0.0375
1404	6844	6967	6966	6843	C32/40	0.7	0.0625
1405	7543	7659	7658	7542	C32/40	0.7	0.0625
1406	7447	7563	7562	7446	C32/40	0.7	0.0625
1407	7197	7320	7319	7196	C32/40	0.7	0.0625
1408	8049	8158	8157	8048	C32/40	0.7	0.0625
1409	6613	6810	6809	6614	C32/40	0.7	0.0625
1410	7556	6445	6446	7555	C32/40	0.7	0.04315
1411	7792	7904	7903	7791	C32/40	0.7	0.0625
1412	7136	7259	7258	7135	C32/40	0.7	0.0625
1413	8228	8333	8332	8227	C32/40	0.7	0.0625

Mandataria 	Mandanti   	PROGETTO ESECUTIVO LINEA PESCARA – BARI				
IN10/IN15 – Tombini di trasparenza sponda sx Fortore Relazione di Calcolo Scatolari in c.a. - pk 1+755.47 a pk 1+830.52	COMMESSA LI07	LOTTO 01	CODIFICA E ZZ CL	DOCUMENTO IN 1000 001	REV. C	FOGLIO 326 di 591

1414	6709	6714	6713	6710	C32/40	0.7	0.0625
1415	8203	8310	8309	8202	C32/40	0.7	0.0625
1416	8078	8187	8186	8077	C32/40	0.7	0.0625
1417	7855	7967	7966	7854	C32/40	0.7	0.0625
1418	7927	8037	8036	7926	C32/40	0.7	0.0625
1419	6635	6788	6787	6636	C32/40	0.7	0.0625
1420	8344	6551	6552	8343	C32/40	0.7	0.0375
1421	8239	8344	8343	8238	C32/40	0.7	0.0625
1422	7183	7306	7305	7182	C32/40	0.7	0.0625
1423	7292	7411	7410	7291	C32/40	0.7	0.0625
1424	6864	6987	6986	6863	C32/40	0.7	0.0625
1425	7112	7235	7234	7111	C32/40	0.7	0.0625
1426	8047	8156	8155	8046	C32/40	0.7	0.0625
1427	8328	6567	6568	6587	C32/40	0.7	0.0375
1428	8200	8307	8306	8199	C32/40	0.7	0.0625
1429	7584	7699	7698	7583	C32/40	0.7	0.0625
1430	7015	7138	7137	7014	C32/40	0.7	0.0625
1431	8222	6460	6461	8221	C32/40	0.7	0.04241
1432	8151	8258	8257	8150	C32/40	0.7	0.0625
1433	7005	7128	7127	7004	C32/40	0.7	0.0625
1434	7886	7998	7997	7885	C32/40	0.7	0.0625
1435	7490	7606	7605	7489	C32/40	0.7	0.0625
1436	6953	7076	7075	6952	C32/40	0.7	0.0625
1437	6409	6618	6619	6408	C32/40	0.7	0.0375
1438	7119	7242	7241	7118	C32/40	0.7	0.0625
1439	8399	6496	6497	8398	C32/40	0.7	0.0375
1440	8294	8399	8398	8293	C32/40	0.7	0.0625
1441	8176	8283	8282	8175	C32/40	0.7	0.0625
1442	8191	8298	8297	8190	C32/40	0.7	0.0625
1443	7075	7198	7197	7074	C32/40	0.7	0.0625
1444	7820	7932	7931	7819	C32/40	0.7	0.0625
1445	6400	6627	6628	6399	C32/40	0.7	0.0375
1446	8092	8201	8200	8091	C32/40	0.7	0.0625
1447	7456	7572	7571	7455	C32/40	0.7	0.0625
1448	8100	8209	8208	8099	C32/40	0.7	0.0625
1449	6867	6990	6989	6866	C32/40	0.7	0.0625
1450	7672	7785	6582	6581	C32/40	0.7	0.0625
1451	7854	7966	7965	7853	C32/40	0.7	0.0625
1452	6784	6907	6906	6783	C32/40	0.7	0.0625
1453	7597	7712	7711	7596	C32/40	0.7	0.0625
1454	8219	8326	8325	8218	C32/40	0.7	0.0625
1455	6987	7110	7109	6986	C32/40	0.7	0.0625
1456	7525	7641	7640	7524	C32/40	0.7	0.0625
1457	8202	8309	8308	8201	C32/40	0.7	0.0625
1458	6355	6672	6673	6354	C32/40	0.7	0.0375
1459	7642	7757	7756	7641	C32/40	0.7	0.0625
1460	8209	8316	8315	8208	C32/40	0.7	0.0625
1461	7905	8015	8014	7904	C32/40	0.7	0.0625
1462	7435	7553	7552	7434	C32/40	0.7	0.0625
1463	6738	6861	6860	6737	C32/40	0.7	0.0625
1464	6673	6750	6749	6674	C32/40	0.7	0.0625
1465	7047	7170	7169	7046	C32/40	0.7	0.0625
1466	8315	8420	8419	8314	C32/40	0.7	0.0625
1467	6739	6862	6861	6738	C32/40	0.7	0.0625
1468	7515	7631	7630	7514	C32/40	0.7	0.0625
1469	7354	7472	7471	7353	C32/40	0.7	0.0625
1470	7796	7908	7907	7795	C32/40	0.7	0.0625
1471	7580	7695	7694	7579	C32/40	0.7	0.0625
1472	8285	8390	8389	8284	C32/40	0.7	0.0625
1473	6823	6946	6945	6822	C32/40	0.7	0.0625
1474	7366	7484	7483	7365	C32/40	0.7	0.0625
1475	8379	6516	6517	8378	C32/40	0.7	0.0375
1476	7396	7514	7513	7395	C32/40	0.7	0.0625
1477	7589	7704	7703	7588	C32/40	0.7	0.0625
1478	7853	7965	7964	7852	C32/40	0.7	0.0625
1479	6735	6858	6857	6734	C32/40	0.7	0.0625
1480	6629	6794	6793	6630	C32/40	0.7	0.0625
1481	7293	7412	7411	7292	C32/40	0.7	0.0625
1482	6856	6979	6978	6855	C32/40	0.7	0.0625
1483	6346	6681	6682	6345	C32/40	0.7	0.0375
1484	6982	7105	7104	6981	C32/40	0.7	0.0625
1485	6678	6745	6744	6679	C32/40	0.7	0.0625
1486	6436	6590	6591	6435	C32/40	0.7	0.0375
1487	8085	8194	8193	8084	C32/40	0.7	0.0625
1488	7671	6447	6448	7670	C32/40	0.7	0.03348
1489	7957	8067	8066	7956	C32/40	0.7	0.0625
1490	6341	6686	6687	6340	C32/40	0.7	0.0375
1491	7613	7728	7727	7612	C32/40	0.7	0.0625
1492	8221	6461	8327	8220	C32/40	0.7	0.0625
1493	7593	7708	7707	7592	C32/40	0.7	0.0625

Mandataria 	Mandanti   	PROGETTO ESECUTIVO LINEA PESCARA – BARI				
IN10/IN15 – Tombini di trasparenza sponda sx Fortore Relazione di Calcolo Scatolari in c.a. - pk 1+755.47 a pk 1+830.52	COMMESSA LI07	LOTTO 01	CODIFICA E ZZ CL	DOCUMENTO IN 1000 001	REV. C	FOGLIO 327 di 591

1494	8266	8371	8370	8265	C32/40	0.7	0.0625
1495	6707	6716	6715	6708	C32/40	0.7	0.0625
1496	7821	7933	7932	7820	C32/40	0.7	0.0625
1497	7909	8019	8018	7908	C32/40	0.7	0.0625
1498	6913	7036	7035	6912	C32/40	0.7	0.0625
1499	7643	7758	7757	7642	C32/40	0.7	0.0625
1500	7928	8038	8037	7927	C32/40	0.7	0.0625
1501	6406	6621	6622	6405	C32/40	0.7	0.0375
1502	7988	8098	8097	7987	C32/40	0.7	0.0625
1503	6392	6635	6636	6391	C32/40	0.7	0.0375
1504	7900	8010	8009	7899	C32/40	0.7	0.0625
1505	7542	7658	7657	7541	C32/40	0.7	0.0625
1506	6789	6912	6911	6788	C32/40	0.7	0.0625
1507	7864	7976	7975	7863	C32/40	0.7	0.0625
1508	7978	8088	8087	7977	C32/40	0.7	0.0625
1509	8369	6526	6527	8368	C32/40	0.7	0.0375
1510	7633	7748	7747	7632	C32/40	0.7	0.0625
1511	7239	7358	7357	7238	C32/40	0.7	0.0625
1512	8233	8338	8337	8232	C32/40	0.7	0.0625
1513	7199	7322	7321	7198	C32/40	0.7	0.0625
1514	6954	7077	7076	6953	C32/40	0.7	0.0625
1515	7903	8013	8012	7902	C32/40	0.7	0.0625
1516	6809	6932	6931	6808	C32/40	0.7	0.0625
1517	7078	7201	7200	7077	C32/40	0.7	0.0625
1518	7099	7222	7221	7098	C32/40	0.7	0.0625
1519	6741	6864	6863	6740	C32/40	0.7	0.0625
1520	8192	8299	8298	8191	C32/40	0.7	0.0625
1521	6736	6859	6858	6735	C32/40	0.7	0.0625
1522	8102	8211	8210	8101	C32/40	0.7	0.0625
1523	8349	6546	6547	8348	C32/40	0.7	0.0375
1524	6602	6820	6819	6603	C32/40	0.7	0.0625
1525	7440	6442	6443	7439	C32/40	0.7	0.03795
1526	6637	6786	6785	6638	C32/40	0.7	0.0625
1527	7788	7900	7899	7787	C32/40	0.7	0.0625
1528	7973	8083	8082	7972	C32/40	0.7	0.0625
1529	7972	8082	8081	7971	C32/40	0.7	0.0625
1530	7022	7145	7144	7021	C32/40	0.7	0.0625
1531	6569	6570	6312	6313	C32/40	0.7	0.0375
1532	6414	6613	6614	6413	C32/40	0.7	0.0375
1533	7510	7626	7625	7509	C32/40	0.7	0.0625
1534	8044	8153	8152	8043	C32/40	0.7	0.0625
1535	8152	8259	8258	8151	C32/40	0.7	0.0625
1536	7690	7803	7802	7689	C32/40	0.7	0.0625
1537	7691	7804	7803	7690	C32/40	0.7	0.0625
1538	7701	7814	7813	7700	C32/40	0.7	0.0625
1539	7339	7457	7456	7338	C32/40	0.7	0.0625
1540	8341	6554	6555	8340	C32/40	0.7	0.0375
1541	7983	8093	8092	7982	C32/40	0.7	0.0625
1542	7871	7983	7982	7870	C32/40	0.7	0.0625
1543	8352	6543	6544	8351	C32/40	0.7	0.0375
1544	6395	6632	6633	6394	C32/40	0.7	0.0375
1545	7913	8023	8022	7912	C32/40	0.7	0.0625
1546	6893	7016	7015	6892	C32/40	0.7	0.0625
1547	7151	7274	7273	7150	C32/40	0.7	0.0625
1548	7688	7801	7800	7687	C32/40	0.7	0.0625
1549	7815	7927	7926	7814	C32/40	0.7	0.0625
1550	7480	7596	7595	7479	C32/40	0.7	0.0625
1551	7898	8008	8007	7897	C32/40	0.7	0.0625
1552	6843	6966	6965	6842	C32/40	0.7	0.0625
1553	8158	8265	8264	8157	C32/40	0.7	0.0625
1554	8351	6544	6545	8350	C32/40	0.7	0.0375
1555	7040	7163	7162	7039	C32/40	0.7	0.0625
1556	6994	7117	7116	6993	C32/40	0.7	0.0625
1557	6596	6826	6825	6597	C32/40	0.7	0.0625
1558	6424	6602	6603	6423	C32/40	0.7	0.0375
1559	8290	8395	8394	8289	C32/40	0.7	0.0625
1560	7481	7597	7596	7480	C32/40	0.7	0.0625
1561	8089	8198	8197	8088	C32/40	0.7	0.0625
1562	7974	8084	8083	7973	C32/40	0.7	0.0625
1563	7735	7848	7847	7734	C32/40	0.7	0.0625
1564	6620	6803	6802	6621	C32/40	0.7	0.0625
1565	6318	6709	6710	6317	C32/40	0.7	0.0375
1566	7716	7829	7828	7715	C32/40	0.7	0.0625
1567	6354	6673	6674	6353	C32/40	0.7	0.0375
1568	7859	7971	7970	7858	C32/40	0.7	0.0625
1569	7390	7508	7507	7389	C32/40	0.7	0.0625
1570	7862	7974	7973	7861	C32/40	0.7	0.0625
1571	7380	7498	7497	7379	C32/40	0.7	0.0625
1572	7668	7783	7782	7667	C32/40	0.7	0.0625
1573	8223	8328	8328	6587	C32/40	0.7	0.0625

Mandataria 	Mandanti  	PROGETTO ESECUTIVO LINEA PESCARA – BARI						
IN10/IN15 – Tombini di trasparenza sponda sx Fortore Relazione di Calcolo Scatolari in c.a. - pk 1+755.47 a pk 1+830.52			<table border="1"> <tr> <td>COMMESSA LI07</td> <td>LOTTO 01</td> <td>CODIFICA E ZZ CL</td> <td>DOCUMENTO IN 1000 001</td> <td>REV. C</td> <td>FOGLIO 328 di 591</td> </tr> </table>	COMMESSA LI07	LOTTO 01	CODIFICA E ZZ CL	DOCUMENTO IN 1000 001	REV. C
COMMESSA LI07	LOTTO 01	CODIFICA E ZZ CL	DOCUMENTO IN 1000 001	REV. C	FOGLIO 328 di 591			

1574	8378	6517	6518	8377	C32/40	0.7	0.0375
1575	7052	7175	7174	7051	C32/40	0.7	0.0625
1576	7744	7857	7856	7743	C32/40	0.7	0.0625
1577	6808	6931	6930	6807	C32/40	0.7	0.0625
1578	8336	6559	6560	8335	C32/40	0.7	0.0375
1579	8220	8327	8326	8219	C32/40	0.7	0.0625
1580	7132	7255	7254	7131	C32/40	0.7	0.0625
1581	8251	8356	8355	8250	C32/40	0.7	0.0625
1582	7700	7813	7812	7699	C32/40	0.7	0.0625
1583	6758	6881	6880	6757	C32/40	0.7	0.0625
1584	7516	7632	7631	7515	C32/40	0.7	0.0625
1585	8107	8216	8215	8106	C32/40	0.7	0.0625
1586	7274	7393	7392	7273	C32/40	0.7	0.0625
1587	6968	7091	7090	6967	C32/40	0.7	0.0625
1588	7153	7276	7275	7152	C32/40	0.7	0.0625
1589	6857	6980	6979	6856	C32/40	0.7	0.0625
1590	6961	7084	7083	6960	C32/40	0.7	0.0625
1591	7229	7348	7347	7228	C32/40	0.7	0.0625
1592	6716	6839	6838	6715	C32/40	0.7	0.0625
1593	7967	8077	8076	7966	C32/40	0.7	0.0625
1594	8412	6483	6484	8411	C32/40	0.7	0.0375
1595	6691	6732	6731	6692	C32/40	0.7	0.0625
1596	6875	6998	6997	6874	C32/40	0.7	0.0625
1597	6598	6824	6823	6599	C32/40	0.7	0.0625
1598	7275	7394	7393	7274	C32/40	0.7	0.0625
1599	6949	7072	7071	6948	C32/40	0.7	0.0625
1600	6859	6982	6981	6858	C32/40	0.7	0.0625
1601	8317	8422	8421	8316	C32/40	0.7	0.0625
1602	7391	7509	7508	7390	C32/40	0.7	0.0625
1603	7687	7800	7799	7686	C32/40	0.7	0.0625
1604	7558	7673	7672	7557	C32/40	0.7	0.0625
1605	6747	6870	6869	6746	C32/40	0.7	0.0625
1606	7050	7173	7172	7049	C32/40	0.7	0.0625
1607	7833	7945	7944	7832	C32/40	0.7	0.0625
1608	6852	6975	6974	6851	C32/40	0.7	0.0625
1609	7817	7929	7928	7816	C32/40	0.7	0.0625
1610	7071	7194	7193	7070	C32/40	0.7	0.0625
1612	8060	8169	8168	8059	C32/40	0.7	0.0625
1613	8218	8325	8324	8217	C32/40	0.7	0.0625
1614	7306	7425	7424	7305	C32/40	0.7	0.0625
1615	8215	8322	8321	8214	C32/40	0.7	0.0625
1616	6323	6704	6705	6322	C32/40	0.7	0.0375
1617	7800	7912	7911	7799	C32/40	0.7	0.0625
1618	6862	6985	6984	6861	C32/40	0.7	0.0625
1619	6983	7106	7105	6982	C32/40	0.7	0.0625
1620	6998	7121	7120	6997	C32/40	0.7	0.0625
1621	6868	6991	6990	6867	C32/40	0.7	0.0625
1622	6606	6462	6463	8432	C32/40	0.7	0.0375
1623	6787	6910	6909	6786	C32/40	0.7	0.0625
1624	8256	8361	8360	8255	C32/40	0.7	0.0625
1625	7811	7923	7922	7810	C32/40	0.7	0.0625
1626	7758	7871	7870	7757	C32/40	0.7	0.0625
1627	6387	6640	6641	6386	C32/40	0.7	0.0375
1628	7592	7707	7706	7591	C32/40	0.7	0.0625
1629	7129	7252	7251	7128	C32/40	0.7	0.0625
1630	6633	6790	6789	6634	C32/40	0.7	0.0625
1631	6973	7096	7095	6972	C32/40	0.7	0.0625
1632	6860	6983	6982	6859	C32/40	0.7	0.0625
1633	7806	7918	7917	7805	C32/40	0.7	0.0625
1634	7537	7653	7652	7536	C32/40	0.7	0.0625
1635	8398	6497	6498	8397	C32/40	0.7	0.0375
1636	8356	6539	6540	8355	C32/40	0.7	0.0375
1637	6863	6986	6985	6862	C32/40	0.7	0.0625
1638	7535	7651	7650	7534	C32/40	0.7	0.0625
1639	7780	7893	7892	7779	C32/40	0.7	0.0625
1640	8054	8163	8162	8053	C32/40	0.7	0.0625
1641	8072	8181	8180	8071	C32/40	0.7	0.0625
1642	7741	7854	7853	7740	C32/40	0.7	0.0625
1643	7358	7476	7475	7357	C32/40	0.7	0.0625
1644	6425	6601	6602	6424	C32/40	0.7	0.0375
1645	8325	8430	8429	8324	C32/40	0.7	0.0625
1646	7998	8108	8107	7997	C32/40	0.7	0.0625
1647	7837	7949	7948	7836	C32/40	0.7	0.0625
1648	7950	8060	8059	7949	C32/40	0.7	0.0625
1649	6896	7019	7018	6895	C32/40	0.7	0.0625
1650	7719	7832	7831	7718	C32/40	0.7	0.0625
1651	7074	7197	7196	7073	C32/40	0.7	0.0625
1652	7830	7942	7941	7829	C32/40	0.7	0.0625
1653	7873	7985	7984	7872	C32/40	0.7	0.0625
1654	7646	7761	7760	7645	C32/40	0.7	0.0625

Mandatario 	Mandanti   	PROGETTO ESECUTIVO LINEA PESCARA – BARI				
IN10/IN15 – Tombini di trasparenza sponda sx Fortore Relazione di Calcolo Scatolari in c.a. - pk 1+755.47 a pk 1+830.52	COMMESSA LI07	LOTTO 01	CODIFICA E ZZ CL	DOCUMENTO IN 1000 001	REV. C	FOGLIO 329 di 591

1655	6926	7049	7048	6925	C32/40	0.7	0.0625
1656	7188	7311	7310	7187	C32/40	0.7	0.0625
1657	7961	8071	8070	7960	C32/40	0.7	0.0625
1658	6603	6819	6818	6604	C32/40	0.7	0.0625
1659	7536	7652	7651	7535	C32/40	0.7	0.0625
1660	6771	6894	6893	6770	C32/40	0.7	0.0625
1661	6337	6690	6691	6336	C32/40	0.7	0.0375
1662	7332	7450	7449	7331	C32/40	0.7	0.0625
1663	7529	7645	7644	7528	C32/40	0.7	0.0625
1664	8110	8219	8218	8109	C32/40	0.7	0.0625
1665	8161	8268	8267	8160	C32/40	0.7	0.0625
1666	7422	7540	7539	7421	C32/40	0.7	0.0625
1667	7383	7501	7500	7382	C32/40	0.7	0.0625
1668	7935	8045	8044	7934	C32/40	0.7	0.0625
1669	6641	6782	6781	6642	C32/40	0.7	0.0625
1670	6605	6817	6816	6607	C32/40	0.7	0.0625
1671	6762	6885	6884	6761	C32/40	0.7	0.0625
1672	8415	6480	6481	8414	C32/40	0.7	0.0375
1673	7664	7779	7778	7663	C32/40	0.7	0.0625
1674	6595	6827	6826	6596	C32/40	0.7	0.0625
1675	7499	7615	7614	7498	C32/40	0.7	0.0625
1676	7272	7391	7390	7271	C32/40	0.7	0.0625
1677	6870	6993	6992	6869	C32/40	0.7	0.0625
1678	7920	8030	8029	7919	C32/40	0.7	0.0625
1679	7861	7973	7972	7860	C32/40	0.7	0.0625
1680	6720	6843	6842	6719	C32/40	0.7	0.0625
1681	7665	7780	7779	7664	C32/40	0.7	0.0625
1682	7166	7289	7288	7165	C32/40	0.7	0.0625
1683	6934	7057	7056	6933	C32/40	0.7	0.0625
1684	7568	7683	7682	7567	C32/40	0.7	0.0625
1685	7919	8029	8028	7918	C32/40	0.7	0.0625
1686	8245	8350	8349	8244	C32/40	0.7	0.0625
1687	7612	7727	7726	7611	C32/40	0.7	0.0625
1688	7712	7825	7824	7711	C32/40	0.7	0.0625
1689	7596	7711	7710	7595	C32/40	0.7	0.0625
1690	8171	8278	8277	8170	C32/40	0.7	0.0625
1691	7375	7493	7492	7374	C32/40	0.7	0.0625
1692	7418	7536	7535	7417	C32/40	0.7	0.0625
1693	7980	8090	8089	7979	C32/40	0.7	0.0625
1694	6752	6875	6874	6751	C32/40	0.7	0.0625
1695	7933	8043	8042	7932	C32/40	0.7	0.0625
1696	8134	8241	8240	8133	C32/40	0.7	0.0625
1697	7427	7545	7544	7426	C32/40	0.7	0.0625
1698	8252	8357	8356	8251	C32/40	0.7	0.0625
1699	8145	8252	8251	8144	C32/40	0.7	0.0625
1700	6362	6665	6666	6361	C32/40	0.7	0.0375
1701	7248	7367	7366	7247	C32/40	0.7	0.0625
1702	7585	7700	7699	7584	C32/40	0.7	0.0625
1703	7164	7287	7286	7163	C32/40	0.7	0.0625
1704	7300	7419	7418	7299	C32/40	0.7	0.0625
1705	8364	6531	6532	8363	C32/40	0.7	0.0375
1706	8365	6530	6531	8364	C32/40	0.7	0.0375
1707	6879	7002	7001	6878	C32/40	0.7	0.0625
1708	7137	7260	7259	7136	C32/40	0.7	0.0625
1709	7762	7875	7874	7761	C32/40	0.7	0.0625
1710	7604	7719	7718	7603	C32/40	0.7	0.0625
1711	7017	7140	7139	7016	C32/40	0.7	0.0625
1712	6580	6581	6304	6305	C32/40	0.7	0.0375
1713	6886	7009	7008	6885	C32/40	0.7	0.0625
1714	7954	8064	8063	7953	C32/40	0.7	0.0625
1715	7349	7467	7466	7348	C32/40	0.7	0.0625
1716	6788	6911	6910	6787	C32/40	0.7	0.0625
1717	7793	7905	7904	7792	C32/40	0.7	0.0625
1718	7424	7542	7541	7423	C32/40	0.7	0.0625
1719	7011	7134	7133	7010	C32/40	0.7	0.0625
1720	7683	7796	7795	7682	C32/40	0.7	0.0625
1721	8066	8175	8174	8065	C32/40	0.7	0.0625
1722	7140	7263	7262	7139	C32/40	0.7	0.0625
1723	6922	7045	7044	6921	C32/40	0.7	0.0625
1724	8416	6479	6480	8415	C32/40	0.7	0.0375
1725	6769	6892	6891	6768	C32/40	0.7	0.0625
1726	7771	7884	7883	7770	C32/40	0.7	0.0625
1727	6840	6963	6962	6839	C32/40	0.7	0.0625
1728	7765	7878	7877	7764	C32/40	0.7	0.0625
1729	6744	6867	6866	6743	C32/40	0.7	0.0625
1730	8109	8218	8217	8108	C32/40	0.7	0.0625
1731	6783	6906	6905	6782	C32/40	0.7	0.0625
1732	8196	8303	8302	8195	C32/40	0.7	0.0625
1733	7686	7799	7798	7685	C32/40	0.7	0.0625
1734	8126	8233	8232	8125	C32/40	0.7	0.0625

Mandataria 	Mandanti   	PROGETTO ESECUTIVO LINEA PESCARA – BARI				
IN10/IN15 – Tombini di trasparenza sponda sx Fortore Relazione di Calcolo Scatolari in c.a. - pk 1+755.47 a pk 1+830.52	COMMESSA LI07	LOTTO 01	CODIFICA E ZZ CL	DOCUMENTO IN 1000 001	REV. C	FOGLIO 330 di 591

1735	7790	7902	7901	7789	C32/40	0.7	0.0625
1736	7755	7868	7867	7754	C32/40	0.7	0.0625
1737	7756	7869	7868	7755	C32/40	0.7	0.0625
1738	6656	6767	6766	6657	C32/40	0.7	0.0625
1739	7832	7944	7943	7831	C32/40	0.7	0.0625
1740	6877	7000	6999	6876	C32/40	0.7	0.0625
1741	8042	8151	8150	8041	C32/40	0.7	0.0625
1742	7289	7408	7407	7288	C32/40	0.7	0.0625
1743	8101	8210	8209	8100	C32/40	0.7	0.0625
1744	7676	7789	7788	7675	C32/40	0.7	0.0625
1745	8309	8414	8413	8308	C32/40	0.7	0.0625
1746	8201	8308	8307	8200	C32/40	0.7	0.0625
1747	7348	7466	7465	7347	C32/40	0.7	0.0625
1748	6818	6941	6940	6817	C32/40	0.7	0.0625
1749	6940	7063	7062	6939	C32/40	0.7	0.0625
1750	8165	8272	8271	8164	C32/40	0.7	0.0625
1751	6805	6928	6927	6804	C32/40	0.7	0.0625
1752	6704	6719	6718	6705	C32/40	0.7	0.0625
1753	6350	6677	6678	6349	C32/40	0.7	0.0375
1754	7632	7747	7746	7631	C32/40	0.7	0.0625
1755	7266	7385	7384	7265	C32/40	0.7	0.0625
1756	8115	6457	6458	8114	C32/40	0.7	0.02455
1757	6315	6569	6313	6314	C32/40	0.7	0.0225
1758	7530	7646	7645	7529	C32/40	0.7	0.0625
1759	8260	8365	8364	8259	C32/40	0.7	0.0625
1760	7273	7392	7391	7272	C32/40	0.7	0.0625
1761	6959	7082	7081	6958	C32/40	0.7	0.0625
1762	6638	6785	6784	6639	C32/40	0.7	0.0625
1763	7842	7954	7953	7841	C32/40	0.7	0.0625
1764	6815	6938	6937	6814	C32/40	0.7	0.0625
1765	7097	7220	7219	7096	C32/40	0.7	0.0625
1766	8326	8431	8430	8325	C32/40	0.7	0.0625
1767	6737	6860	6859	6736	C32/40	0.7	0.0625
1768	7812	7924	7923	7811	C32/40	0.7	0.0625
1769	7956	8066	8065	7955	C32/40	0.7	0.0625
1770	7386	7504	7503	7385	C32/40	0.7	0.0625
1771	6692	6731	6730	6693	C32/40	0.7	0.0625
1772	6710	6713	6712	6711	C32/40	0.7	0.0625
1773	8230	8335	8334	8229	C32/40	0.7	0.0625
1774	7167	7290	7289	7166	C32/40	0.7	0.0625
1775	6825	6948	6947	6824	C32/40	0.7	0.0625
1776	7394	7512	7511	7393	C32/40	0.7	0.0625
1777	6435	6591	6592	6434	C32/40	0.7	0.0375
1778	8120	8227	8226	8119	C32/40	0.7	0.0625
1779	6430	6596	6597	6429	C32/40	0.7	0.0375
1780	8422	6473	6474	8421	C32/40	0.7	0.0375
1781	8084	8193	8192	8083	C32/40	0.7	0.0625
1782	8008	8117	8116	8007	C32/40	0.7	0.0625
1783	8111	8220	8219	8110	C32/40	0.7	0.0625
1784	7941	8051	8050	7940	C32/40	0.7	0.0625
1785	6763	6886	6885	6762	C32/40	0.7	0.0625
1786	8133	8240	8239	8132	C32/40	0.7	0.0625
1787	8132	8239	8238	8131	C32/40	0.7	0.0625
1788	6722	6845	6844	6721	C32/40	0.7	0.0625
1789	6872	6995	6994	6871	C32/40	0.7	0.0625
1790	6702	6721	6720	6703	C32/40	0.7	0.0625
1791	6361	6666	6667	6360	C32/40	0.7	0.0375
1792	7064	7187	7186	7063	C32/40	0.7	0.0625
1793	6993	7116	7115	6992	C32/40	0.7	0.0625
1794	6363	6664	6665	6362	C32/40	0.7	0.0375
1795	6941	7064	7063	6940	C32/40	0.7	0.0625
1796	8330	6565	6566	8329	C32/40	0.7	0.0375
1797	7406	7524	7523	7405	C32/40	0.7	0.0625
1798	6572	6573	6309	6310	C32/40	0.7	0.0375
1799	7557	7672	6581	6580	C32/40	0.7	0.0625
1800	6991	7114	7113	6990	C32/40	0.7	0.0625
1801	6755	6878	6877	6754	C32/40	0.7	0.0625
1802	7601	7716	7715	7600	C32/40	0.7	0.0625
1803	8261	8366	8365	8260	C32/40	0.7	0.0625
1804	8021	8130	8129	8020	C32/40	0.7	0.0625
1805	7889	8001	8000	7888	C32/40	0.7	0.0625
1806	7085	7208	7207	7084	C32/40	0.7	0.0625
1807	8146	8253	8252	8145	C32/40	0.7	0.0625
1808	7118	7241	7240	7117	C32/40	0.7	0.0625
1809	7805	7917	7916	7804	C32/40	0.7	0.0625
1810	8241	8346	8345	8240	C32/40	0.7	0.0625
1811	6364	6663	6664	6363	C32/40	0.7	0.0375
1812	6612	6811	6810	6613	C32/40	0.7	0.0625
1813	7038	7161	7160	7037	C32/40	0.7	0.0625
1814	7825	7937	7936	7824	C32/40	0.7	0.0625

Mandataria 	Mandanti   	PROGETTO ESECUTIVO LINEA PESCARA – BARI				
IN10/IN15 – Tombini di trasparenza sponda sx Fortore Relazione di Calcolo Scatolari in c.a. - pk 1+755.47 a pk 1+830.52	COMMESSA LI07	LOTTO 01	CODIFICA E ZZ CL	DOCUMENTO IN 1000 001	REV. C	FOGLIO 331 di 591

1815	7182	7305	7304	7181	C32/40	0.7	0.0625
1816	6925	7048	7047	6924	C32/40	0.7	0.0625
1817	7910	8020	8019	7909	C32/40	0.7	0.0625
1818	6589	6833	6832	6590	C32/40	0.7	0.0625
1819	8029	8138	8137	8028	C32/40	0.7	0.0625
1820	7824	7936	7935	7823	C32/40	0.7	0.0625
1821	8153	8260	8259	8152	C32/40	0.7	0.0625
1822	6811	6934	6933	6810	C32/40	0.7	0.0625
1823	8247	8352	8351	8246	C32/40	0.7	0.0625
1824	7086	7209	7208	7085	C32/40	0.7	0.0625
1825	6920	7043	7042	6919	C32/40	0.7	0.0625
1826	6955	7078	7077	6954	C32/40	0.7	0.0625
1827	7759	7872	7871	7758	C32/40	0.7	0.0625
1828	8267	8372	8371	8266	C32/40	0.7	0.0625
1829	7623	7738	7737	7622	C32/40	0.7	0.0625
1830	7547	7663	7662	7546	C32/40	0.7	0.0625
1831	6740	6863	6862	6739	C32/40	0.7	0.0625
1832	6743	6866	6865	6742	C32/40	0.7	0.0625
1833	6791	6914	6913	6790	C32/40	0.7	0.0625
1834	6988	7111	7110	6987	C32/40	0.7	0.0625
1835	8144	8251	8250	8143	C32/40	0.7	0.0625
1836	6696	6727	6726	6697	C32/40	0.7	0.0625
1837	7131	7254	7253	7130	C32/40	0.7	0.0625
1838	8403	6492	6493	8402	C32/40	0.7	0.0375
1839	7925	8035	8034	7924	C32/40	0.7	0.0625
1840	6846	6969	6968	6845	C32/40	0.7	0.0625
1841	6607	6816	6815	6608	C32/40	0.7	0.0625
1842	7453	7569	7568	7452	C32/40	0.7	0.0625
1843	7785	7897	6583	6582	C32/40	0.7	0.0625
1844	7840	7952	7951	7839	C32/40	0.7	0.0625
1845	6936	7059	7058	6935	C32/40	0.7	0.0625
1846	6813	6936	6935	6812	C32/40	0.7	0.0625
1847	6712	6835	6571	6570	C32/40	0.7	0.0625
1848	7080	7203	7202	7079	C32/40	0.7	0.0625
1849	7034	7157	7156	7033	C32/40	0.7	0.0625
1850	7109	7232	7231	7108	C32/40	0.7	0.0625
1851	8007	8116	6585	6584	C32/40	0.7	0.0625
1852	7658	7773	7772	7657	C32/40	0.7	0.0625
1853	7573	7688	7687	7572	C32/40	0.7	0.0625
1854	7009	7132	7131	7008	C32/40	0.7	0.0625
1855	6630	6793	6792	6631	C32/40	0.7	0.0625
1856	7169	7292	7291	7168	C32/40	0.7	0.0625
1857	8112	8221	8220	8111	C32/40	0.7	0.0625
1858	8172	8279	8278	8171	C32/40	0.7	0.0625
1859	7336	7454	7453	7335	C32/40	0.7	0.0625
1860	7147	7270	7269	7146	C32/40	0.7	0.0625
1861	8167	8274	8273	8166	C32/40	0.7	0.0625
1862	7106	7229	7228	7105	C32/40	0.7	0.0625
1863	7773	7886	7885	7772	C32/40	0.7	0.0625
1864	6325	6702	6703	6324	C32/40	0.7	0.0375
1865	6792	6915	6914	6791	C32/40	0.7	0.0625
1866	7013	7136	7135	7012	C32/40	0.7	0.0625
1867	6799	6922	6921	6798	C32/40	0.7	0.0625
1868	8187	8294	8293	8186	C32/40	0.7	0.0625
1869	7484	7600	7599	7483	C32/40	0.7	0.0625
1870	6622	6801	6800	6623	C32/40	0.7	0.0625
1871	7599	7714	7713	7598	C32/40	0.7	0.0625
1872	7485	7601	7600	7484	C32/40	0.7	0.0625
1873	7405	7523	7522	7404	C32/40	0.7	0.0625
1874	7507	7623	7622	7506	C32/40	0.7	0.0625
1875	6405	6622	6623	6404	C32/40	0.7	0.0375
1876	6594	6828	6827	6595	C32/40	0.7	0.0625
1877	8271	8376	8375	8270	C32/40	0.7	0.0625
1878	8376	6519	6520	8375	C32/40	0.7	0.0375
1879	7945	8055	8054	7944	C32/40	0.7	0.0625
1880	7565	7680	7679	7564	C32/40	0.7	0.0625
1881	7987	8097	8096	7986	C32/40	0.7	0.0625
1882	7185	7308	7307	7184	C32/40	0.7	0.0625
1883	7645	7760	7759	7644	C32/40	0.7	0.0625
1884	7030	7153	7152	7029	C32/40	0.7	0.0625
1885	8023	8132	8131	8022	C32/40	0.7	0.0625
1886	6627	6796	6795	6628	C32/40	0.7	0.0625
1887	7979	8089	8088	7978	C32/40	0.7	0.0625
1888	7141	7264	7263	7140	C32/40	0.7	0.0625
1889	8040	8149	8148	8039	C32/40	0.7	0.0625
1890	6386	6641	6642	6385	C32/40	0.7	0.0375
1891	6699	6724	6723	6700	C32/40	0.7	0.0625
1892	8116	8223	6586	6585	C32/40	0.7	0.0625
1893	6358	6669	6670	6357	C32/40	0.7	0.0375
1894	7639	7754	7753	7638	C32/40	0.7	0.0625

Mandatario 	Mandanti   	PROGETTO ESECUTIVO LINEA PESCARA – BARI			
IN10/IN15 – Tombini di trasparenza sponda sx Fortore Relazione di Calcolo Scatolari in c.a. - pk 1+755.47 a pk 1+830.52	COMMESSA LI07	LOTTO 01	CODIFICA E ZZ CL	DOCUMENTO IN 1000 001	REV. C FOGLIO 332 di 591

1895	6765	6888	6887	6764	C32/40	0.7	0.0625
1896	7666	7781	7780	7665	C32/40	0.7	0.0625
1897	6850	6973	6972	6849	C32/40	0.7	0.0625
1898	7857	7969	7968	7856	C32/40	0.7	0.0625
1899	7133	7256	7255	7132	C32/40	0.7	0.0625
1900	8128	8235	8234	8127	C32/40	0.7	0.0625
1901	7426	7544	7543	7425	C32/40	0.7	0.0625
1902	8253	8358	8357	8252	C32/40	0.7	0.0625
1903	7626	7741	7740	7625	C32/40	0.7	0.0625
1904	8016	8125	8124	8015	C32/40	0.7	0.0625
1905	7879	7991	7990	7878	C32/40	0.7	0.0625
1906	7145	7268	7267	7144	C32/40	0.7	0.0625
1907	7915	8025	8024	7914	C32/40	0.7	0.0625
1908	7495	7611	7610	7494	C32/40	0.7	0.0625
1909	8361	6534	6535	8360	C32/40	0.7	0.0375
1910	6803	6926	6925	6802	C32/40	0.7	0.0625
1911	7370	7488	7487	7369	C32/40	0.7	0.0625
1912	8182	8289	8288	8181	C32/40	0.7	0.0625
1913	7628	7743	7742	7627	C32/40	0.7	0.0625
1914	7660	7775	7774	7659	C32/40	0.7	0.0625
1915	8169	8276	8275	8168	C32/40	0.7	0.0625
1916	7563	7678	7677	7562	C32/40	0.7	0.0625
1918	6685	6738	6737	6686	C32/40	0.7	0.0625
1919	8388	6507	6508	8387	C32/40	0.7	0.0375
1920	8210	8317	8316	8209	C32/40	0.7	0.0625
1921	7711	7824	7823	7710	C32/40	0.7	0.0625
1922	6717	6840	6839	6716	C32/40	0.7	0.0625
1923	7657	7772	7771	7656	C32/40	0.7	0.0625
1924	6927	7050	7049	6926	C32/40	0.7	0.0625
1925	8343	6552	6553	8342	C32/40	0.7	0.0375
1926	6848	6971	6970	6847	C32/40	0.7	0.0625
1927	7540	7656	7655	7539	C32/40	0.7	0.0625
1928	7082	7205	7204	7081	C32/40	0.7	0.0625
1929	6571	6572	6310	6311	C32/40	0.7	0.0375
1930	8366	6529	6530	8365	C32/40	0.7	0.0375
1931	6894	7017	7016	6893	C32/40	0.7	0.0625
1932	7493	7609	7608	7492	C32/40	0.7	0.0625
1933	6352	6675	6676	6351	C32/40	0.7	0.0375
1934	6667	6756	6755	6668	C32/40	0.7	0.0625
1935	7538	7654	7653	7537	C32/40	0.7	0.0625
1936	7734	7847	7846	7733	C32/40	0.7	0.0625
1937	8057	8166	8165	8056	C32/40	0.7	0.0625
1938	6703	6720	6719	6704	C32/40	0.7	0.0625
1939	7607	7722	7721	7606	C32/40	0.7	0.0625
1940	8177	8284	8283	8176	C32/40	0.7	0.0625
1941	7587	7702	7701	7586	C32/40	0.7	0.0625
1942	6690	6733	6732	6691	C32/40	0.7	0.0625
1943	6353	6674	6675	6352	C32/40	0.7	0.0375
1944	7388	7506	7505	7387	C32/40	0.7	0.0625
1945	7992	8102	8101	7991	C32/40	0.7	0.0625
1946	7458	7574	7573	7457	C32/40	0.7	0.0625
1947	6345	6682	6683	6344	C32/40	0.7	0.0375
1948	6344	6683	6684	6343	C32/40	0.7	0.0375
1949	8071	8180	8179	8070	C32/40	0.7	0.0625
1950	8332	6563	6564	8331	C32/40	0.7	0.0375
1951	7948	8058	8057	7947	C32/40	0.7	0.0625
1952	6874	6997	6996	6873	C32/40	0.7	0.0625
1953	8147	8254	8253	8146	C32/40	0.7	0.0625
1954	7445	7561	7560	7444	C32/40	0.7	0.0625
1955	7430	7548	7547	7429	C32/40	0.7	0.0625
1956	7452	7568	7567	7451	C32/40	0.7	0.0625
1957	7904	8014	8013	7903	C32/40	0.7	0.0625
1958	8360	6535	6536	8359	C32/40	0.7	0.0375
1960	7158	7281	7280	7157	C32/40	0.7	0.0625
1961	8095	8204	8203	8094	C32/40	0.7	0.0625
1962	7882	7994	7993	7881	C32/40	0.7	0.0625
1963	7398	7516	7515	7397	C32/40	0.7	0.0625
1964	6966	7089	7088	6965	C32/40	0.7	0.0625
1965	7572	7687	7686	7571	C32/40	0.7	0.0625
1966	8280	8385	8384	8279	C32/40	0.7	0.0625
1967	8312	8417	8416	8311	C32/40	0.7	0.0625
1968	7045	7168	7167	7044	C32/40	0.7	0.0625
1969	7779	7892	7891	7778	C32/40	0.7	0.0625
1970	7860	7972	7971	7859	C32/40	0.7	0.0625
1971	7505	7621	7620	7504	C32/40	0.7	0.0625
1972	8189	8296	8295	8188	C32/40	0.7	0.0625
1973	8297	8402	8401	8296	C32/40	0.7	0.0625
1974	7703	7816	7815	7702	C32/40	0.7	0.0625
1975	8274	8379	8378	8273	C32/40	0.7	0.0625
1976	8427	6468	6469	8426	C32/40	0.7	0.0375

Mandataria 	Mandanti  	PROGETTO ESECUTIVO LINEA PESCARA – BARI				
IN10/IN15 – Tombini di trasparenza sponda sx Fortore Relazione di Calcolo Scatolari in c.a. - pk 1+755.47 a pk 1+830.52	COMMESSA LI07	LOTTO 01	CODIFICA E ZZ CL	DOCUMENTO IN 1000 001	REV. C	FOGLIO 333 di 591

1977	8183	8290	8289	8182	C32/40	0.7	0.0625
1978	6865	6988	6987	6864	C32/40	0.7	0.0625
1979	6898	7021	7020	6897	C32/40	0.7	0.0625
1980	7420	7538	7537	7419	C32/40	0.7	0.0625
1981	6461	6606	8432	8327	C32/40	0.7	0.0625
1982	7233	7352	7351	7232	C32/40	0.7	0.0625
1984	8292	8397	8396	8291	C32/40	0.7	0.0625
1985	8342	6553	6554	8341	C32/40	0.7	0.0375
1986	8198	8305	8304	8197	C32/40	0.7	0.0625
1987	7060	7183	7182	7059	C32/40	0.7	0.0625
1988	7802	7914	7913	7801	C32/40	0.7	0.0625
1989	7117	7240	7239	7116	C32/40	0.7	0.0625
1990	7000	7123	7122	6999	C32/40	0.7	0.0625
1991	7637	7752	7751	7636	C32/40	0.7	0.0625
1992	6599	6823	6822	6600	C32/40	0.7	0.0625
1993	6634	6789	6788	6635	C32/40	0.7	0.0625
1994	8217	8324	8323	8216	C32/40	0.7	0.0625
1995	7203	6577	6576	7202	C32/40	0.7	0.0625
1996	8065	8174	8173	8064	C32/40	0.7	0.0625
1997	8229	8334	8333	8228	C32/40	0.7	0.0625
1998	6444	6445	7556	0	C32/40	0.7	0.01587
1999	6456	6457	8115	0	C32/40	0.7	0.000248
2001	8113	6459	8222	0	C32/40	0.7	0.01736
2003	7321	6441	7440	0	C32/40	0.7	0.01389
2005	6439	6440	7322	0	C32/40	0.7	0.02009
2006	6451	6452	7896	0	C32/40	0.7	0.0009921
2009	6459	6460	8222	0	C32/40	0.7	0.0062
2010	6441	6442	7440	0	C32/40	0.7	0.003968
2012	6446	6447	7671	0	C32/40	0.7	0.002232
2013	7555	6446	7671	0	C32/40	0.7	0.01042
2014	8005	8115	8114	8004	C32/40	0.7	0.0625
2015	7894	8006	8005	7893	C32/40	0.7	0.0625
2016	7782	7895	7894	7781	C32/40	0.7	0.0625
2017	7783	7896	7895	7782	C32/40	0.7	0.0625
2018	7320	7439	7438	7319	C32/40	0.7	0.0625
2019	7439	6443	6444	0	C32/40	0.7	0.003224
2020	7439	6444	7556	7438	C32/40	0.7	0.05903
2021	7670	6448	6449	0	C32/40	0.7	0.005952
2022	6449	6450	7784	0	C32/40	0.7	0.01215
2023	8005	6456	8115	0	C32/40	0.7	0.003472
2024	6454	6455	8006	0	C32/40	0.7	0.008929
2025	8006	6455	6456	8005	C32/40	0.7	0.04315
2026	7895	6454	8006	7894	C32/40	0.7	0.05208
2027	7896	6452	6453	7895	C32/40	0.7	0.02902
2028	7895	6453	6454	0	C32/40	0.7	0.008185
2029	7783	6451	7896	0	C32/40	0.7	0.006944
2030	7784	6450	6451	7783	C32/40	0.7	0.0434
2031	7670	6449	7784	7669	C32/40	0.7	0.05556
2032	11598	11597	11623	11624	C32/40	0.8	0.0625
2033	10481	10480	10506	10507	C32/40	0.8	0.0625
2034	6359	10690	10716	6358	C32/40	0.8	0.0625
2035	10065	10064	10090	10091	C32/40	0.8	0.0625
2036	9158	9157	9183	9184	C32/40	0.8	0.0625
2037	11212	11211	11237	11238	C32/40	0.8	0.0625
2038	10229	10228	10254	10255	C32/40	0.8	0.0625
2039	11265	11264	11290	11291	C32/40	0.8	0.0625
2040	10072	10071	10097	10098	C32/40	0.8	0.0625
2041	10879	10878	10904	10905	C32/40	0.8	0.0625
2042	10944	10943	10969	10970	C32/40	0.8	0.0625
2043	10842	10841	10867	10868	C32/40	0.8	0.0625
2044	11558	11557	11583	11584	C32/40	0.8	0.0625
2045	10202	10201	10227	10228	C32/40	0.8	0.0625
2046	11394	11393	11419	11420	C32/40	0.8	0.0625
2047	8653	8652	8678	8679	C32/40	0.8	0.0625
2048	8750	8749	8775	8776	C32/40	0.8	0.0625
2049	9502	9501	9527	9528	C32/40	0.8	0.0625
2050	8758	8757	8783	8784	C32/40	0.8	0.0625
2051	10777	10776	10802	10803	C32/40	0.8	0.0625
2052	8932	8931	8957	8958	C32/40	0.8	0.0625
2053	8876	8875	8901	8902	C32/40	0.8	0.0625
2054	9899	9898	9924	9925	C32/40	0.8	0.0625
2055	10445	10444	10470	10471	C32/40	0.8	0.0625
2056	9890	9889	9915	9916	C32/40	0.8	0.0625
2057	10869	10868	10894	10895	C32/40	0.8	0.0625
2058	10927	10926	10952	10953	C32/40	0.8	0.0625
2059	10671	10670	10696	10697	C32/40	0.8	0.0625
2060	10256	10255	10281	10282	C32/40	0.8	0.0625
2061	11780	11779	11805	11806	C32/40	0.8	0.0625
2062	10169	10168	10194	10195	C32/40	0.8	0.0625
2063	10036	10035	10061	10062	C32/40	0.8	0.0625

Mandataria 	Mandanti   	PROGETTO ESECUTIVO LINEA PESCARA – BARI						
IN10/IN15 – Tombini di trasparenza sponda sx Fortore Relazione di Calcolo Scatolari in c.a. - pk 1+755.47 a pk 1+830.52			<table border="1"> <tr> <td>COMMESSA LI07</td> <td>LOTTO 01</td> <td>CODIFICA E ZZ CL</td> <td>DOCUMENTO IN 1000 001</td> <td>REV. C</td> <td>FOGLIO 334 di 591</td> </tr> </table>	COMMESSA LI07	LOTTO 01	CODIFICA E ZZ CL	DOCUMENTO IN 1000 001	REV. C
COMMESSA LI07	LOTTO 01	CODIFICA E ZZ CL	DOCUMENTO IN 1000 001	REV. C	FOGLIO 334 di 591			

2064	10697	10696	10722	10723	C32/40	0.8	0.0625
2065	9727	9726	9752	9753	C32/40	0.8	0.0625
2066	10822	10821	10847	10848	C32/40	0.8	0.0625
2067	9205	9204	9230	9231	C32/40	0.8	0.0625
2068	6330	11444	11470	6329	C32/40	0.8	0.0625
2069	10693	10692	10718	10719	C32/40	0.8	0.0625
2070	10909	10908	10934	10935	C32/40	0.8	0.0625
2071	11275	11274	11300	11301	C32/40	0.8	0.0625
2072	11290	11289	11315	11316	C32/40	0.8	0.0625
2073	9073	9072	9098	9099	C32/40	0.8	0.0625
2074	6327	11522	11548	6326	C32/40	0.8	0.0625
2075	11656	11655	11681	11682	C32/40	0.8	0.0625
2076	8769	8768	8794	8795	C32/40	0.8	0.0625
2077	8678	8677	8703	8704	C32/40	0.8	0.0625
2078	9936	9935	9961	9962	C32/40	0.8	0.0625
2079	11735	11734	11760	11761	C32/40	0.8	0.0625
2080	11196	11195	11221	11222	C32/40	0.8	0.0625
2081	8921	8920	8946	8947	C32/40	0.8	0.0625
2082	10191	10190	10216	10217	C32/40	0.8	0.0625
2083	11825	11824	8579	8577	C32/40	0.8	0.0375
2084	9493	9492	9518	9519	C32/40	0.8	0.0625
2085	9681	9680	9706	9707	C32/40	0.8	0.0625
2086	6378	10196	10222	6377	C32/40	0.8	0.0625
2087	11048	11047	11073	11074	C32/40	0.8	0.0625
2088	9935	9934	9960	9961	C32/40	0.8	0.0625
2089	10020	10019	10045	10046	C32/40	0.8	0.0625
2090	10139	10138	10164	10165	C32/40	0.8	0.0625
2091	10548	10547	10573	10574	C32/40	0.8	0.0625
2092	11074	11073	11099	11100	C32/40	0.8	0.0625
2093	10854	10853	10879	10880	C32/40	0.8	0.0625
2094	8655	8654	8680	8681	C32/40	0.8	0.0625
2095	8918	8917	8943	8944	C32/40	0.8	0.0625
2096	10293	10292	10318	10319	C32/40	0.8	0.0625
2097	10126	10125	10151	10152	C32/40	0.8	0.0625
2098	9950	9949	9975	9976	C32/40	0.8	0.0625
2099	10452	10451	10477	10478	C32/40	0.8	0.0625
2100	10105	10104	10130	10131	C32/40	0.8	0.0625
2101	9167	9166	9192	9193	C32/40	0.8	0.0625
2102	8626	8625	8651	8652	C32/40	0.8	0.0625
2103	11706	11705	11731	11732	C32/40	0.8	0.0625
2104	8612	8611	8637	8638	C32/40	0.8	0.0625
2105	10432	10431	10457	10458	C32/40	0.8	0.0625
2106	8879	8878	8904	8905	C32/40	0.8	0.0625
2107	11036	11035	11061	11062	C32/40	0.8	0.0625
2108	9403	9402	9428	9429	C32/40	0.8	0.0625
2109	6320	11704	11730	6319	C32/40	0.8	0.0625
2110	9021	9020	9046	9047	C32/40	0.8	0.0625
2111	9542	9541	9567	9568	C32/40	0.8	0.0625
2112	11424	11423	11449	11450	C32/40	0.8	0.0625
2113	10623	10622	10648	10649	C32/40	0.8	0.0625
2114	11263	8537	8538	11289	C32/40	0.8	0.05
2115	6319	11730	11756	6318	C32/40	0.8	0.0625
2116	10833	10832	10858	10859	C32/40	0.8	0.0625
2117	8694	8693	8719	8720	C32/40	0.8	0.0625
2118	10837	10836	10862	10863	C32/40	0.8	0.0625
2119	9888	9887	9913	9914	C32/40	0.8	0.0625
2120	10960	10959	10985	10986	C32/40	0.8	0.0625
2121	8560	8562	8635	8636	C32/40	0.8	0.0625
2122	6362	10612	10638	6361	C32/40	0.8	0.0625
2123	8977	8976	9002	9003	C32/40	0.8	0.0625
2124	8923	8447	8448	8949	C32/40	0.8	0.05
2125	8992	8991	9017	9018	C32/40	0.8	0.0625
2126	11105	11104	11130	11131	C32/40	0.8	0.0625
2127	10091	10090	10116	10117	C32/40	0.8	0.0625
2128	8973	8972	8998	8999	C32/40	0.8	0.0625
2129	10143	10142	10168	10169	C32/40	0.8	0.0625
2130	10290	10289	10315	10316	C32/40	0.8	0.0625
2131	11684	11683	11709	11710	C32/40	0.8	0.0625
2132	8820	8819	8845	8846	C32/40	0.8	0.0625
2133	10160	10159	10185	10186	C32/40	0.8	0.0625
2134	11477	11476	11502	11503	C32/40	0.8	0.0625
2135	11742	11741	11767	11768	C32/40	0.8	0.0625
2136	9163	9162	9188	9189	C32/40	0.8	0.0625
2137	9146	9145	9171	9172	C32/40	0.8	0.0625
2138	11306	11305	11331	11332	C32/40	0.8	0.0625
2139	8731	8730	8756	8757	C32/40	0.8	0.0625
2140	10174	10173	10199	10200	C32/40	0.8	0.0625
2141	10182	10181	10207	10208	C32/40	0.8	0.0625
2142	11500	11499	11525	11526	C32/40	0.8	0.0625
2143	10556	10555	10581	10582	C32/40	0.8	0.0625

Mandataria 	Mandanti   	PROGETTO ESECUTIVO LINEA PESCARA – BARI				
IN10/IN15 – Tombini di trasparenza sponda sx Fortore Relazione di Calcolo Scatolari in c.a. - pk 1+755.47 a pk 1+830.52	COMMESSA LI07	LOTTO 01	CODIFICA E ZZ CL	DOCUMENTO IN 1000 001	REV. C	FOGLIO 335 di 591

2144	9755	8479	8480	9781	C32/40	0.8	0.05
2145	9466	9465	9491	9492	C32/40	0.8	0.0625
2146	9490	9489	9515	9516	C32/40	0.8	0.0625
2147	6406	9468	9494	6405	C32/40	0.8	0.0625
2148	8881	8880	8906	8907	C32/40	0.8	0.0625
2149	10483	8507	8508	10509	C32/40	0.8	0.05
2150	9911	8485	8486	9937	C32/40	0.8	0.05
2151	11338	11337	11363	11364	C32/40	0.8	0.0625
2152	11790	11789	11815	11816	C32/40	0.8	0.0625
2153	11575	8549	8550	11601	C32/40	0.8	0.05
2154	9692	9691	9717	9718	C32/40	0.8	0.0625
2155	10761	10760	10786	10787	C32/40	0.8	0.0625
2156	6336	11288	11314	6335	C32/40	0.8	0.0625
2157	11525	11524	11550	11551	C32/40	0.8	0.0625
2158	10040	10039	10065	10066	C32/40	0.8	0.0625
2159	10299	10298	10324	10325	C32/40	0.8	0.0625
2160	10100	10099	10125	10126	C32/40	0.8	0.0625
2161	9162	9161	9187	9188	C32/40	0.8	0.0625
2162	11811	11810	8607	8605	C32/40	0.8	0.0375
2163	10335	10334	10360	10361	C32/40	0.8	0.0625
2164	9975	9974	10000	10001	C32/40	0.8	0.0625
2165	8658	8657	8683	8684	C32/40	0.8	0.0625
2166	10691	8515	8516	10717	C32/40	0.8	0.05
2167	11124	11123	11149	11150	C32/40	0.8	0.0625
2168	10115	10114	10140	10141	C32/40	0.8	0.0625
2169	9777	9776	9802	9803	C32/40	0.8	0.0625
2170	6318	11756	11782	6317	C32/40	0.8	0.0625
2171	10723	10722	10748	10749	C32/40	0.8	0.0625
2172	8895	8894	8920	8921	C32/40	0.8	0.0625
2173	9974	9973	9999	10000	C32/40	0.8	0.0625
2174	8611	8435	8436	8637	C32/40	0.8	0.05
2175	10729	10728	10754	10755	C32/40	0.8	0.0625
2176	11327	11326	11352	11353	C32/40	0.8	0.0625
2177	8785	8784	8810	8811	C32/40	0.8	0.0625
2178	6361	10638	10664	6360	C32/40	0.8	0.0625
2179	11547	11546	11572	11573	C32/40	0.8	0.0625
2180	10529	10528	10554	10555	C32/40	0.8	0.0625
2181	9157	8456	8457	9183	C32/40	0.8	0.05
2182	9751	9750	9776	9777	C32/40	0.8	0.0625
2183	10526	10525	10551	10552	C32/40	0.8	0.0625
2184	9957	9956	9982	9983	C32/40	0.8	0.0625
2185	8927	8926	8952	8953	C32/40	0.8	0.0625
2186	10937	10936	10962	10963	C32/40	0.8	0.0625
2187	9304	9303	9329	9330	C32/40	0.8	0.0625
2188	11648	11647	11673	11674	C32/40	0.8	0.0625
2189	10217	10216	10242	10243	C32/40	0.8	0.0625
2190	8725	8724	8750	8751	C32/40	0.8	0.0625
2191	9836	9835	9861	9862	C32/40	0.8	0.0625
2192	10488	10487	10513	10514	C32/40	0.8	0.0625
2193	6411	9338	9364	6410	C32/40	0.8	0.0625
2194	9235	8459	8460	9261	C32/40	0.8	0.05
2195	10154	10153	10179	10180	C32/40	0.8	0.0625
2196	9684	9683	9709	9710	C32/40	0.8	0.0625
2197	10096	10095	10121	10122	C32/40	0.8	0.0625
2198	8784	8783	8809	8810	C32/40	0.8	0.0625
2199	9349	9348	9374	9375	C32/40	0.8	0.0625
2200	8753	8752	8778	8779	C32/40	0.8	0.0625
2201	9673	9672	9698	9699	C32/40	0.8	0.0625
2202	11744	11743	11769	11770	C32/40	0.8	0.0625
2203	6427	8922	8948	6426	C32/40	0.8	0.0625
2204	8668	8667	8693	8694	C32/40	0.8	0.0625
2205	11625	11624	11650	11651	C32/40	0.8	0.0625
2206	10123	10122	10148	10149	C32/40	0.8	0.0625
2207	10390	10389	10415	10416	C32/40	0.8	0.0625
2208	9364	9363	9389	9390	C32/40	0.8	0.0625
2209	8960	8959	8985	8986	C32/40	0.8	0.0625
2210	10553	10552	10578	10579	C32/40	0.8	0.0625
2211	9762	9761	9787	9788	C32/40	0.8	0.0625
2212	6366	10508	10534	6365	C32/40	0.8	0.0625
2213	9650	9649	9675	9676	C32/40	0.8	0.0625
2214	11638	11637	11663	11664	C32/40	0.8	0.0625
2215	10415	10414	10440	10441	C32/40	0.8	0.0625
2216	6367	10482	10508	6366	C32/40	0.8	0.0625
2217	10000	9999	10025	10026	C32/40	0.8	0.0625
2218	10129	10128	10154	10155	C32/40	0.8	0.0625
2219	11491	11490	11516	11517	C32/40	0.8	0.0625
2220	9312	9311	9337	9338	C32/40	0.8	0.0625
2221	9204	9203	9229	9230	C32/40	0.8	0.0625
2222	8819	8443	8444	8845	C32/40	0.8	0.05
2223	9450	9449	9475	9476	C32/40	0.8	0.0625

Mandataria 	Mandanti   	PROGETTO ESECUTIVO LINEA PESCARA – BARI						
IN10/IN15 – Tombini di trasparenza sponda sx Fortore Relazione di Calcolo Scatolari in c.a. - pk 1+755.47 a pk 1+830.52		<table border="0"> <tr> <td>COMMESSA LI07</td> <td>LOTTO 01</td> <td>CODIFICA E ZZ CL</td> <td>DOCUMENTO IN 1000 001</td> <td>REV. C</td> <td>FOGLIO 336 di 591</td> </tr> </table>	COMMESSA LI07	LOTTO 01	CODIFICA E ZZ CL	DOCUMENTO IN 1000 001	REV. C	FOGLIO 336 di 591
COMMESSA LI07	LOTTO 01	CODIFICA E ZZ CL	DOCUMENTO IN 1000 001	REV. C	FOGLIO 336 di 591			

2224	11067	11066	11092	11093	C32/40	0.8	0.0625
2225	10442	10441	10467	10468	C32/40	0.8	0.0625
2226	10973	10972	10998	10999	C32/40	0.8	0.0625
2227	10518	10517	10543	10544	C32/40	0.8	0.0625
2228	10890	10889	10915	10916	C32/40	0.8	0.0625
2229	10638	10637	10663	10664	C32/40	0.8	0.0625
2230	11573	11572	11598	11599	C32/40	0.8	0.0625
2231	10393	10392	10418	10419	C32/40	0.8	0.0625
2232	10715	10714	10740	10741	C32/40	0.8	0.0625
2233	9781	8480	8481	9807	C32/40	0.8	0.05
2234	10288	10287	10313	10314	C32/40	0.8	0.0625
2235	9429	9428	9454	9455	C32/40	0.8	0.0625
2236	9622	9621	9647	9648	C32/40	0.8	0.0625
2237	9436	9435	9461	9462	C32/40	0.8	0.0625
2238	9005	9004	9030	9031	C32/40	0.8	0.0625
2239	11418	11417	11443	11444	C32/40	0.8	0.0625
2240	11200	11199	11225	11226	C32/40	0.8	0.0625
2241	9512	9511	9537	9538	C32/40	0.8	0.0625
2242	10742	10741	10767	10768	C32/40	0.8	0.0625
2243	8880	8879	8905	8906	C32/40	0.8	0.0625
2244	11464	11463	11489	11490	C32/40	0.8	0.0625
2245	9967	9966	9992	9993	C32/40	0.8	0.0625
2246	11480	11479	11505	11506	C32/40	0.8	0.0625
2247	9063	9062	9088	9089	C32/40	0.8	0.0625
2248	8713	8712	8738	8739	C32/40	0.8	0.0625
2249	11391	11390	11416	11417	C32/40	0.8	0.0625
2250	11407	11406	11432	11433	C32/40	0.8	0.0625
2251	10214	10213	10239	10240	C32/40	0.8	0.0625
2252	10899	8523	8524	10925	C32/40	0.8	0.05
2253	10555	10554	10580	10581	C32/40	0.8	0.0625
2254	8898	8897	8923	8924	C32/40	0.8	0.0625
2255	11409	11408	11434	11435	C32/40	0.8	0.0625
2256	9778	9777	9803	9804	C32/40	0.8	0.0625
2257	9735	9734	9760	9761	C32/40	0.8	0.0625
2258	8996	8995	9021	9022	C32/40	0.8	0.0625
2259	10296	10295	10321	10322	C32/40	0.8	0.0625
2260	11783	8557	8558	11809	C32/40	0.8	0.05
2261	8997	8996	9022	9023	C32/40	0.8	0.0625
2262	11236	11235	11261	11262	C32/40	0.8	0.0625
2263	9724	9723	9749	9750	C32/40	0.8	0.0625
2264	8578	8580	8626	8627	C32/40	0.8	0.0625
2265	10260	10259	10285	10286	C32/40	0.8	0.0625
2266	8791	8790	8816	8817	C32/40	0.8	0.0625
2267	10508	10507	10533	10534	C32/40	0.8	0.0625
2268	6415	9234	9260	6414	C32/40	0.8	0.0625
2269	10503	10502	10528	10529	C32/40	0.8	0.0625
2270	10168	10167	10193	10194	C32/40	0.8	0.0625
2271	8649	8648	8674	8675	C32/40	0.8	0.0625
2272	10197	8496	8497	10223	C32/40	0.8	0.05
2273	10669	10668	10694	10695	C32/40	0.8	0.0625
2274	9382	9381	9407	9408	C32/40	0.8	0.0625
2275	10102	10101	10127	10128	C32/40	0.8	0.0625
2276	11390	11389	11415	11416	C32/40	0.8	0.0625
2277	10646	10645	10671	10672	C32/40	0.8	0.0625
2278	9571	9570	9596	9597	C32/40	0.8	0.0625
2279	8979	8978	9004	9005	C32/40	0.8	0.0625
2280	10080	10079	10105	10106	C32/40	0.8	0.0625
2281	8722	8721	8747	8748	C32/40	0.8	0.0625
2282	10411	10410	10436	10437	C32/40	0.8	0.0625
2283	9923	9922	9948	9949	C32/40	0.8	0.0625
2284	11311	11310	11336	11337	C32/40	0.8	0.0625
2285	6407	9442	9468	6406	C32/40	0.8	0.0625
2286	11454	11453	11479	11480	C32/40	0.8	0.0625
2287	9517	9516	9542	9543	C32/40	0.8	0.0625
2288	10476	10475	10501	10502	C32/40	0.8	0.0625
2289	9504	9503	9529	9530	C32/40	0.8	0.0625
2290	11564	11563	11589	11590	C32/40	0.8	0.0625
2291	9915	9914	9940	9941	C32/40	0.8	0.0625
2292	11201	11200	11226	11227	C32/40	0.8	0.0625
2293	9761	9760	9786	9787	C32/40	0.8	0.0625
2294	9153	9152	9178	9179	C32/40	0.8	0.0625
2295	11020	11019	11045	11046	C32/40	0.8	0.0625
2296	11258	11257	11283	11284	C32/40	0.8	0.0625
2297	10317	10316	10342	10343	C32/40	0.8	0.0625
2298	9168	9167	9193	9194	C32/40	0.8	0.0625
2299	11042	11041	11067	11068	C32/40	0.8	0.0625
2300	10358	10357	10383	10384	C32/40	0.8	0.0625
2301	10978	10977	11003	11004	C32/40	0.8	0.0625
2302	10333	10332	10358	10359	C32/40	0.8	0.0625
2303	10674	10673	10699	10700	C32/40	0.8	0.0625

Mandataria 	Mandanti   	PROGETTO ESECUTIVO LINEA PESCARA – BARI						
IN10/IN15 – Tombini di trasparenza sponda sx Fortore Relazione di Calcolo Scatolari in c.a. - pk 1+755.47 a pk 1+830.52			<table border="1"> <tr> <td>COMMESSA LI07</td> <td>LOTTO 01</td> <td>CODIFICA E ZZ CL</td> <td>DOCUMENTO IN 1000 001</td> <td>REV. C</td> <td>FOGLIO 337 di 591</td> </tr> </table>	COMMESSA LI07	LOTTO 01	CODIFICA E ZZ CL	DOCUMENTO IN 1000 001	REV. C
COMMESSA LI07	LOTTO 01	CODIFICA E ZZ CL	DOCUMENTO IN 1000 001	REV. C	FOGLIO 337 di 591			

2304	8580	8582	8625	8626	C32/40	0.8	0.0625
2305	11031	11030	11056	11057	C32/40	0.8	0.0625
2306	9580	9579	9605	9606	C32/40	0.8	0.0625
2307	8642	8641	8667	8668	C32/40	0.8	0.0625
2308	11781	11780	11806	11807	C32/40	0.8	0.0625
2309	10270	10269	10295	10296	C32/40	0.8	0.0625
2310	9601	9600	9626	9627	C32/40	0.8	0.0625
2311	10602	10601	10627	10628	C32/40	0.8	0.0625
2312	10588	10587	10613	10614	C32/40	0.8	0.0625
2313	9835	9834	9860	9861	C32/40	0.8	0.0625
2314	11376	11375	11401	11402	C32/40	0.8	0.0625
2315	6323	11626	11652	6322	C32/40	0.8	0.0625
2316	10736	10735	10761	10762	C32/40	0.8	0.0625
2317	10864	10863	10889	10890	C32/40	0.8	0.0625
2318	9155	9154	9180	9181	C32/40	0.8	0.0625
2319	8883	8882	8908	8909	C32/40	0.8	0.0625
2320	9764	9763	9789	9790	C32/40	0.8	0.0625
2321	10109	10108	10134	10135	C32/40	0.8	0.0625
2322	9483	9482	9508	9509	C32/40	0.8	0.0625
2323	11190	11189	11215	11216	C32/40	0.8	0.0625
2324	10807	10806	10832	10833	C32/40	0.8	0.0625
2325	8720	8719	8745	8746	C32/40	0.8	0.0625
2326	10668	10667	10693	10694	C32/40	0.8	0.0625
2327	8660	8659	8685	8686	C32/40	0.8	0.0625
2328	8894	8893	8919	8920	C32/40	0.8	0.0625
2329	11253	11252	11278	11279	C32/40	0.8	0.0625
2330	10802	10801	10827	10828	C32/40	0.8	0.0625
2331	9474	9473	9499	9500	C32/40	0.8	0.0625
2332	10583	10582	10608	10609	C32/40	0.8	0.0625
2333	9233	9232	9258	9259	C32/40	0.8	0.0625
2334	10982	10981	11007	11008	C32/40	0.8	0.0625
2335	11040	11039	11065	11066	C32/40	0.8	0.0625
2336	10972	10971	10997	10998	C32/40	0.8	0.0625
2337	10840	10839	10865	10866	C32/40	0.8	0.0625
2338	11567	11566	11592	11593	C32/40	0.8	0.0625
2339	6329	11470	11496	6328	C32/40	0.8	0.0625
2340	10596	10595	10621	10622	C32/40	0.8	0.0625
2341	10839	10838	10864	10865	C32/40	0.8	0.0625
2342	11509	11508	11534	11535	C32/40	0.8	0.0625
2343	11756	11755	11781	11782	C32/40	0.8	0.0625
2344	10540	10539	10565	10566	C32/40	0.8	0.0625
2345	11803	11802	11828	11829	C32/40	0.8	0.0625
2346	11072	11071	11097	11098	C32/40	0.8	0.0625
2347	9056	9055	9081	9082	C32/40	0.8	0.0625
2348	6353	10846	10872	6352	C32/40	0.8	0.0625
2349	10707	10706	10732	10733	C32/40	0.8	0.0625
2350	11184	11183	11209	11210	C32/40	0.8	0.0625
2351	11688	11687	11713	11714	C32/40	0.8	0.0625
2352	8955	8954	8980	8981	C32/40	0.8	0.0625
2353	10222	10221	10247	10248	C32/40	0.8	0.0625
2354	10863	10862	10888	10889	C32/40	0.8	0.0625
2355	8808	8807	8833	8834	C32/40	0.8	0.0625
2356	11707	11706	11732	11733	C32/40	0.8	0.0625
2357	9863	9862	9888	9889	C32/40	0.8	0.0625
2358	11386	11385	11411	11412	C32/40	0.8	0.0625
2359	9026	9025	9051	9052	C32/40	0.8	0.0625
2360	9801	9800	9826	9827	C32/40	0.8	0.0625
2361	9511	9510	9536	9537	C32/40	0.8	0.0625
2362	10003	10002	10028	10029	C32/40	0.8	0.0625
2363	11583	11582	11608	11609	C32/40	0.8	0.0625
2364	9983	9982	10008	10009	C32/40	0.8	0.0625
2365	11527	11526	11552	11553	C32/40	0.8	0.0625
2366	9138	9137	9163	9164	C32/40	0.8	0.0625
2367	11743	11742	11768	11769	C32/40	0.8	0.0625
2368	9711	9710	9736	9737	C32/40	0.8	0.0625
2369	10648	10647	10673	10674	C32/40	0.8	0.0625
2370	11329	11328	11354	11355	C32/40	0.8	0.0625
2371	10799	10798	10824	10825	C32/40	0.8	0.0625
2372	11077	11076	11102	11103	C32/40	0.8	0.0625
2373	10644	10643	10669	10670	C32/40	0.8	0.0625
2374	10424	10423	10449	10450	C32/40	0.8	0.0625
2375	8749	8748	8774	8775	C32/40	0.8	0.0625
2376	9560	9559	9585	9586	C32/40	0.8	0.0625
2377	9737	9736	9762	9763	C32/40	0.8	0.0625
2378	9905	9904	9930	9931	C32/40	0.8	0.0625
2379	9263	9262	9288	9289	C32/40	0.8	0.0625
2380	11676	11675	11701	11702	C32/40	0.8	0.0625
2381	9614	9613	9639	9640	C32/40	0.8	0.0625
2382	10915	10914	10940	10941	C32/40	0.8	0.0625
2383	9273	9272	9298	9299	C32/40	0.8	0.0625

Mandataria 	Mandanti   	PROGETTO ESECUTIVO LINEA PESCARA – BARI				
IN10/IN15 – Tombini di trasparenza sponda sx Fortore Relazione di Calcolo Scatolari in c.a. - pk 1+755.47 a pk 1+830.52		COMMESSA LI07	LOTTO 01	CODIFICA E ZZ CL	DOCUMENTO IN 1000 001	REV. C FOGLIO 338 di 591

2384	9169	9168	9194	9195	C32/40	0.8	0.0625
2385	11578	11577	11603	11604	C32/40	0.8	0.0625
2386	11247	11246	11272	11273	C32/40	0.8	0.0625
2387	9740	9739	9765	9766	C32/40	0.8	0.0625
2388	10745	10744	10770	10771	C32/40	0.8	0.0625
2389	11521	11520	11546	11547	C32/40	0.8	0.0625
2390	10558	10557	10583	10584	C32/40	0.8	0.0625
2391	11481	11480	11506	11507	C32/40	0.8	0.0625
2392	11218	11217	11243	11244	C32/40	0.8	0.0625
2393	11587	11586	11612	11613	C32/40	0.8	0.0625
2394	9657	9656	9682	9683	C32/40	0.8	0.0625
2395	11672	11671	11697	11698	C32/40	0.8	0.0625
2396	11523	8547	8548	11549	C32/40	0.8	0.05
2397	9220	9219	9245	9246	C32/40	0.8	0.0625
2398	10647	10646	10672	10673	C32/40	0.8	0.0625
2399	10026	10025	10051	10052	C32/40	0.8	0.0625
2400	9123	9122	9148	9149	C32/40	0.8	0.0625
2401	10235	10234	10260	10261	C32/40	0.8	0.0625
2402	10527	10526	10552	10553	C32/40	0.8	0.0625
2403	9747	9746	9772	9773	C32/40	0.8	0.0625
2404	10181	10180	10206	10207	C32/40	0.8	0.0625
2405	10708	10707	10733	10734	C32/40	0.8	0.0625
2406	10551	10550	10576	10577	C32/40	0.8	0.0625
2407	9802	9801	9827	9828	C32/40	0.8	0.0625
2408	9048	9047	9073	9074	C32/40	0.8	0.0625
2409	10847	8521	8522	10873	C32/40	0.8	0.05
2410	10617	10616	10642	10643	C32/40	0.8	0.0625
2411	9632	9631	9657	9658	C32/40	0.8	0.0625
2412	11775	11774	11800	11801	C32/40	0.8	0.0625
2413	10121	10120	10146	10147	C32/40	0.8	0.0625
2414	10464	10463	10489	10490	C32/40	0.8	0.0625
2415	9325	9324	9350	9351	C32/40	0.8	0.0625
2416	10264	10263	10289	10290	C32/40	0.8	0.0625
2417	9992	9991	10017	10018	C32/40	0.8	0.0625
2418	11616	11615	11641	11642	C32/40	0.8	0.0625
2419	10085	10084	10110	10111	C32/40	0.8	0.0625
2420	9484	9483	9509	9510	C32/40	0.8	0.0625
2421	10343	10342	10368	10369	C32/40	0.8	0.0625
2422	9477	9476	9502	9503	C32/40	0.8	0.0625
2423	9507	9506	9532	9533	C32/40	0.8	0.0625
2424	11470	11469	11495	11496	C32/40	0.8	0.0625
2425	9240	9239	9265	9266	C32/40	0.8	0.0625
2426	11373	11372	11398	11399	C32/40	0.8	0.0625
2427	8945	8944	8970	8971	C32/40	0.8	0.0625
2428	11582	11581	11607	11608	C32/40	0.8	0.0625
2429	6351	10898	10924	6350	C32/40	0.8	0.0625
2430	9631	9630	9656	9657	C32/40	0.8	0.0625
2431	10392	10391	10417	10418	C32/40	0.8	0.0625
2432	9299	9298	9324	9325	C32/40	0.8	0.0625
2433	10868	10867	10893	10894	C32/40	0.8	0.0625
2434	9797	9796	9822	9823	C32/40	0.8	0.0625
2435	9643	9642	9668	9669	C32/40	0.8	0.0625
2436	8783	8782	8808	8809	C32/40	0.8	0.0625
2437	9028	9027	9053	9054	C32/40	0.8	0.0625
2438	11317	11316	11342	11343	C32/40	0.8	0.0625
2439	9924	9923	9949	9950	C32/40	0.8	0.0625
2440	8806	8805	8831	8832	C32/40	0.8	0.0625
2441	10911	10910	10936	10937	C32/40	0.8	0.0625
2442	9352	9351	9377	9378	C32/40	0.8	0.0625
2443	9536	9535	9561	9562	C32/40	0.8	0.0625
2444	11348	11347	11373	11374	C32/40	0.8	0.0625
2445	11682	11681	11707	11708	C32/40	0.8	0.0625
2446	11399	11398	11424	11425	C32/40	0.8	0.0625
2447	11603	11602	11628	11629	C32/40	0.8	0.0625
2448	10858	10857	10883	10884	C32/40	0.8	0.0625
2449	8691	8690	8716	8717	C32/40	0.8	0.0625
2450	9787	9786	9812	9813	C32/40	0.8	0.0625
2451	10377	10376	10402	10403	C32/40	0.8	0.0625
2452	11671	11670	11696	11697	C32/40	0.8	0.0625
2453	9060	9059	9085	9086	C32/40	0.8	0.0625
2454	10545	10544	10570	10571	C32/40	0.8	0.0625
2455	11461	11460	11486	11487	C32/40	0.8	0.0625
2456	10044	10043	10069	10070	C32/40	0.8	0.0625
2457	11592	11591	11617	11618	C32/40	0.8	0.0625
2458	11359	11358	11384	11385	C32/40	0.8	0.0625
2459	10539	10538	10564	10565	C32/40	0.8	0.0625
2460	9774	9773	9799	9800	C32/40	0.8	0.0625
2461	9173	9172	9198	9199	C32/40	0.8	0.0625
2462	10933	10932	10958	10959	C32/40	0.8	0.0625
2463	10679	10678	10704	10705	C32/40	0.8	0.0625

Mandataria 	Mandanti   	PROGETTO ESECUTIVO LINEA PESCARA – BARI						
IN10/IN15 – Tombini di trasparenza sponda sx Fortore Relazione di Calcolo Scatolari in c.a. - pk 1+755.47 a pk 1+830.52			<table border="1"> <tr> <td>COMMESSA LI07</td> <td>LOTTO 01</td> <td>CODIFICA E ZZ CL</td> <td>DOCUMENTO IN 1000 001</td> <td>REV. C</td> <td>FOGLIO 339 di 591</td> </tr> </table>	COMMESSA LI07	LOTTO 01	CODIFICA E ZZ CL	DOCUMENTO IN 1000 001	REV. C
COMMESSA LI07	LOTTO 01	CODIFICA E ZZ CL	DOCUMENTO IN 1000 001	REV. C	FOGLIO 339 di 591			

2464	6428	8896	8922	6427	C32/40	0.8	0.0625
2465	6430	8844	8870	6429	C32/40	0.8	0.0625
2466	9439	9438	9464	9465	C32/40	0.8	0.0625
2467	10379	8503	8504	10405	C32/40	0.8	0.05
2468	9259	9258	9284	9285	C32/40	0.8	0.0625
2469	10457	8506	8507	10483	C32/40	0.8	0.05
2470	8782	8781	8807	8808	C32/40	0.8	0.0625
2471	9241	9240	9266	9267	C32/40	0.8	0.0625
2472	10554	10553	10579	10580	C32/40	0.8	0.0625
2473	11749	11748	11774	11775	C32/40	0.8	0.0625
2474	8796	8795	8821	8822	C32/40	0.8	0.0625
2475	9616	9615	9641	9642	C32/40	0.8	0.0625
2476	10490	10489	10515	10516	C32/40	0.8	0.0625
2477	9578	9577	9603	9604	C32/40	0.8	0.0625
2478	8818	8817	8843	8844	C32/40	0.8	0.0625
2479	8619	8618	8644	8645	C32/40	0.8	0.0625
2480	9770	9769	9795	9796	C32/40	0.8	0.0625
2481	9437	9436	9462	9463	C32/40	0.8	0.0625
2482	8850	8849	8875	8876	C32/40	0.8	0.0625
2483	9838	9837	9863	9864	C32/40	0.8	0.0625
2484	11828	11827	8573	8571	C32/40	0.8	0.0375
2485	11649	11648	11674	11675	C32/40	0.8	0.0625
2486	8970	8969	8995	8996	C32/40	0.8	0.0625
2487	10416	10415	10441	10442	C32/40	0.8	0.0625
2488	10703	10702	10728	10729	C32/40	0.8	0.0625
2489	6341	11158	11184	6340	C32/40	0.8	0.0625
2490	10261	10260	10286	10287	C32/40	0.8	0.0625
2491	8987	8986	9012	9013	C32/40	0.8	0.0625
2492	10128	10127	10153	10154	C32/40	0.8	0.0625
2493	10572	10571	10597	10598	C32/40	0.8	0.0625
2494	9027	8451	8452	9053	C32/40	0.8	0.05
2495	9541	9540	9566	9567	C32/40	0.8	0.0625
2496	8926	8925	8951	8952	C32/40	0.8	0.0625
2497	10298	10297	10323	10324	C32/40	0.8	0.0625
2498	9367	9366	9392	9393	C32/40	0.8	0.0625
2499	9074	9073	9099	9100	C32/40	0.8	0.0625
2500	9976	9975	10001	10002	C32/40	0.8	0.0625
2501	9491	9490	9516	9517	C32/40	0.8	0.0625
2502	9232	9231	9257	9258	C32/40	0.8	0.0625
2503	9338	9337	9363	9364	C32/40	0.8	0.0625
2504	10144	10143	10169	10170	C32/40	0.8	0.0625
2505	9619	9618	9644	9645	C32/40	0.8	0.0625
2506	6420	9104	9130	6419	C32/40	0.8	0.0625
2507	9061	9060	9086	9087	C32/40	0.8	0.0625
2508	8692	8691	8717	8718	C32/40	0.8	0.0625
2509	8794	8793	8819	8820	C32/40	0.8	0.0625
2510	10957	10956	10982	10983	C32/40	0.8	0.0625
2511	10310	10309	10335	10336	C32/40	0.8	0.0625
2512	8854	8853	8879	8880	C32/40	0.8	0.0625
2513	9773	9772	9798	9799	C32/40	0.8	0.0625
2514	11303	11302	11328	11329	C32/40	0.8	0.0625
2515	8963	8962	8988	8989	C32/40	0.8	0.0625
2516	11095	11094	11120	11121	C32/40	0.8	0.0625
2517	10033	10032	10058	10059	C32/40	0.8	0.0625
2518	9007	9006	9032	9033	C32/40	0.8	0.0625
2519	9400	9399	9425	9426	C32/40	0.8	0.0625
2520	10354	10353	10379	10380	C32/40	0.8	0.0625
2521	9914	9913	9939	9940	C32/40	0.8	0.0625
2522	10581	10580	10606	10607	C32/40	0.8	0.0625
2523	8929	8928	8954	8955	C32/40	0.8	0.0625
2524	10345	10344	10370	10371	C32/40	0.8	0.0625
2525	9124	9123	9149	9150	C32/40	0.8	0.0625
2526	9093	9092	9118	9119	C32/40	0.8	0.0625
2527	10566	10565	10591	10592	C32/40	0.8	0.0625
2528	9642	9641	9667	9668	C32/40	0.8	0.0625
2529	11022	11021	11047	11048	C32/40	0.8	0.0625
2530	8695	8694	8720	8721	C32/40	0.8	0.0625
2531	9141	9140	9166	9167	C32/40	0.8	0.0625
2532	10884	10883	10909	10910	C32/40	0.8	0.0625
2533	9383	9382	9408	9409	C32/40	0.8	0.0625
2534	9376	9375	9401	9402	C32/40	0.8	0.0625
2535	8943	8942	8968	8969	C32/40	0.8	0.0625
2536	10029	10028	10054	10055	C32/40	0.8	0.0625
2537	11384	11383	11409	11410	C32/40	0.8	0.0625
2538	10591	10590	10616	10617	C32/40	0.8	0.0625
2539	11237	8536	8537	11263	C32/40	0.8	0.05
2540	10544	10543	10569	10570	C32/40	0.8	0.0625
2541	9144	9143	9169	9170	C32/40	0.8	0.0625
2542	11034	11033	11059	11060	C32/40	0.8	0.0625
2543	10528	10527	10553	10554	C32/40	0.8	0.0625

Mandataria 	Mandanti   	PROGETTO ESECUTIVO LINEA PESCARA – BARI						
IN10/IN15 – Tombini di trasparenza sponda sx Fortore Relazione di Calcolo Scatolari in c.a. - pk 1+755.47 a pk 1+830.52			<table border="1"> <tr> <td>COMMESSA LI07</td> <td>LOTTO 01</td> <td>CODIFICA E ZZ CL</td> <td>DOCUMENTO IN 1000 001</td> <td>REV. C</td> <td>FOGLIO 340 di 591</td> </tr> </table>	COMMESSA LI07	LOTTO 01	CODIFICA E ZZ CL	DOCUMENTO IN 1000 001	REV. C
COMMESSA LI07	LOTTO 01	CODIFICA E ZZ CL	DOCUMENTO IN 1000 001	REV. C	FOGLIO 340 di 591			

2544	11144	11143	11169	11170	C32/40	0.8	0.0625
2545	10468	10467	10493	10494	C32/40	0.8	0.0625
2546	11519	11518	11544	11545	C32/40	0.8	0.0625
2547	9862	9861	9887	9888	C32/40	0.8	0.0625
2548	11127	11126	11152	11153	C32/40	0.8	0.0625
2549	10383	10382	10408	10409	C32/40	0.8	0.0625
2550	6372	10352	10378	6371	C32/40	0.8	0.0625
2551	8869	8868	8894	8895	C32/40	0.8	0.0625
2552	8978	8977	9003	9004	C32/40	0.8	0.0625
2553	9667	9666	9692	9693	C32/40	0.8	0.0625
2554	10073	10072	10098	10099	C32/40	0.8	0.0625
2555	8704	8703	8729	8730	C32/40	0.8	0.0625
2556	10460	10459	10485	10486	C32/40	0.8	0.0625
2557	8905	8904	8930	8931	C32/40	0.8	0.0625
2558	9202	9201	9227	9228	C32/40	0.8	0.0625
2559	9913	9912	9938	9939	C32/40	0.8	0.0625
2560	11188	11187	11213	11214	C32/40	0.8	0.0625
2561	8805	8804	8830	8831	C32/40	0.8	0.0625
2562	11652	11651	11677	11678	C32/40	0.8	0.0625
2563	10107	10106	10132	10133	C32/40	0.8	0.0625
2564	8787	8786	8812	8813	C32/40	0.8	0.0625
2565	9828	9827	9853	9854	C32/40	0.8	0.0625
2566	11703	11702	11728	11729	C32/40	0.8	0.0625
2567	11389	11388	11414	11415	C32/40	0.8	0.0625
2568	9993	9992	10018	10019	C32/40	0.8	0.0625
2569	9332	9331	9357	9358	C32/40	0.8	0.0625
2570	10778	10777	10803	10804	C32/40	0.8	0.0625
2571	8710	8709	8735	8736	C32/40	0.8	0.0625
2572	10598	10597	10623	10624	C32/40	0.8	0.0625
2573	9728	9727	9753	9754	C32/40	0.8	0.0625
2574	10951	8525	8526	10977	C32/40	0.8	0.05
2575	8777	8776	8802	8803	C32/40	0.8	0.0625
2576	11084	11083	11109	11110	C32/40	0.8	0.0625
2577	9313	8462	8463	9339	C32/40	0.8	0.05
2578	9732	9731	9757	9758	C32/40	0.8	0.0625
2579	11138	11137	11163	11164	C32/40	0.8	0.0625
2580	9307	9306	9332	9333	C32/40	0.8	0.0625
2581	9574	9573	9599	9600	C32/40	0.8	0.0625
2582	11159	8533	8534	11185	C32/40	0.8	0.05
2583	11807	11806	11832	11833	C32/40	0.8	0.0625
2584	11028	11027	11053	11054	C32/40	0.8	0.0625
2585	8998	8997	9023	9024	C32/40	0.8	0.0625
2586	11153	11152	11178	11179	C32/40	0.8	0.0625
2587	11715	11714	11740	11741	C32/40	0.8	0.0625
2588	9942	9941	9967	9968	C32/40	0.8	0.0625
2589	10824	10823	10849	10850	C32/40	0.8	0.0625
2590	10467	10466	10492	10493	C32/40	0.8	0.0625
2591	6410	9364	9390	6409	C32/40	0.8	0.0625
2592	10465	10464	10490	10491	C32/40	0.8	0.0625
2593	8830	8829	8855	8856	C32/40	0.8	0.0625
2594	11419	8543	8544	11445	C32/40	0.8	0.05
2595	11819	11818	8591	8589	C32/40	0.8	0.0375
2596	11385	11384	11410	11411	C32/40	0.8	0.0625
2597	9463	9462	9488	9489	C32/40	0.8	0.0625
2598	11280	11279	11305	11306	C32/40	0.8	0.0625
2599	11186	11185	11211	11212	C32/40	0.8	0.0625
2600	9597	9596	9622	9623	C32/40	0.8	0.0625
2601	11183	11182	11208	11209	C32/40	0.8	0.0625
2602	10830	10829	10855	10856	C32/40	0.8	0.0625
2603	10205	10204	10230	10231	C32/40	0.8	0.0625
2604	6408	9416	9442	6407	C32/40	0.8	0.0625
2605	11152	11151	11177	11178	C32/40	0.8	0.0625
2606	11363	11362	11388	11389	C32/40	0.8	0.0625
2607	10098	10097	10123	10124	C32/40	0.8	0.0625
2608	9269	9268	9294	9295	C32/40	0.8	0.0625
2609	9876	9875	9901	9902	C32/40	0.8	0.0625
2610	10164	10163	10189	10190	C32/40	0.8	0.0625
2611	8790	8789	8815	8816	C32/40	0.8	0.0625
2612	9654	9653	9679	9680	C32/40	0.8	0.0625
2613	8917	8916	8942	8943	C32/40	0.8	0.0625
2614	10619	10618	10644	10645	C32/40	0.8	0.0625
2615	11460	11459	11485	11486	C32/40	0.8	0.0625
2616	8606	8608	8612	8613	C32/40	0.8	0.0625
2617	9850	9849	9875	9876	C32/40	0.8	0.0625
2618	11026	11025	11051	11052	C32/40	0.8	0.0625
2619	10685	10684	10710	10711	C32/40	0.8	0.0625
2620	9171	9170	9196	9197	C32/40	0.8	0.0625
2621	9623	9622	9648	9649	C32/40	0.8	0.0625
2622	11046	11045	11071	11072	C32/40	0.8	0.0625
2623	11787	11786	11812	11813	C32/40	0.8	0.0625

Mandataria 	Mandanti   	PROGETTO ESECUTIVO LINEA PESCARA – BARI						
IN10/IN15 – Tombini di trasparenza sponda sx Fortore Relazione di Calcolo Scatolari in c.a. - pk 1+755.47 a pk 1+830.52			<table border="1"> <tr> <td>COMMESSA LI07</td> <td>LOTTO 01</td> <td>CODIFICA E ZZ CL</td> <td>DOCUMENTO IN 1000 001</td> <td>REV. C</td> <td>FOGLIO 341 di 591</td> </tr> </table>	COMMESSA LI07	LOTTO 01	CODIFICA E ZZ CL	DOCUMENTO IN 1000 001	REV. C
COMMESSA LI07	LOTTO 01	CODIFICA E ZZ CL	DOCUMENTO IN 1000 001	REV. C	FOGLIO 341 di 591			

2624	11479	11478	11504	11505	C32/40	0.8	0.0625
2625	8637	8436	8437	8663	C32/40	0.8	0.05
2626	9952	9951	9977	9978	C32/40	0.8	0.0625
2627	9375	9374	9400	9401	C32/40	0.8	0.0625
2628	10249	8498	8499	10275	C32/40	0.8	0.05
2629	11539	11538	11564	11565	C32/40	0.8	0.0625
2630	9532	9531	9557	9558	C32/40	0.8	0.0625
2631	11476	11475	11501	11502	C32/40	0.8	0.0625
2632	11497	8546	8547	11523	C32/40	0.8	0.05
2633	9796	9795	9821	9822	C32/40	0.8	0.0625
2634	9886	9885	9911	9912	C32/40	0.8	0.0625
2635	11168	11167	11193	11194	C32/40	0.8	0.0625
2636	11531	11530	11556	11557	C32/40	0.8	0.0625
2637	9041	9040	9066	9067	C32/40	0.8	0.0625
2638	9274	9273	9299	9300	C32/40	0.8	0.0625
2639	10852	10851	10877	10878	C32/40	0.8	0.0625
2640	11405	11404	11430	11431	C32/40	0.8	0.0625
2641	10977	8526	8527	11003	C32/40	0.8	0.05
2642	11185	8534	8535	11211	C32/40	0.8	0.05
2643	10401	10400	10426	10427	C32/40	0.8	0.0625
2644	10203	10202	10228	10229	C32/40	0.8	0.0625
2645	9363	9362	9388	9389	C32/40	0.8	0.0625
2646	11330	11329	11355	11356	C32/40	0.8	0.0625
2647	6348	10976	11002	6347	C32/40	0.8	0.0625
2648	11285	11284	11310	11311	C32/40	0.8	0.0625
2649	11164	11163	11189	11190	C32/40	0.8	0.0625
2650	9446	9445	9471	9472	C32/40	0.8	0.0625
2651	9946	9945	9971	9972	C32/40	0.8	0.0625
2652	8937	8936	8962	8963	C32/40	0.8	0.0625
2653	10425	10424	10450	10451	C32/40	0.8	0.0625
2654	9509	9508	9534	9535	C32/40	0.8	0.0625
2655	10547	10546	10572	10573	C32/40	0.8	0.0625
2656	10101	10100	10126	10127	C32/40	0.8	0.0625
2657	10514	10513	10539	10540	C32/40	0.8	0.0625
2658	10167	10166	10192	10193	C32/40	0.8	0.0625
2659	9543	9542	9568	9569	C32/40	0.8	0.0625
2660	10292	10291	10317	10318	C32/40	0.8	0.0625
2661	10733	10732	10758	10759	C32/40	0.8	0.0625
2662	8671	8670	8696	8697	C32/40	0.8	0.0625
2663	10326	10325	10351	10352	C32/40	0.8	0.0625
2664	9666	9665	9691	9692	C32/40	0.8	0.0625
2665	9486	9485	9511	9512	C32/40	0.8	0.0625
2666	10252	10251	10277	10278	C32/40	0.8	0.0625
2667	8721	8720	8746	8747	C32/40	0.8	0.0625
2668	6405	9494	9520	6404	C32/40	0.8	0.0625
2669	11704	11703	11729	11730	C32/40	0.8	0.0625
2670	11816	11815	8597	8595	C32/40	0.8	0.0375
2671	9525	9524	9550	9551	C32/40	0.8	0.0625
2672	9433	9432	9458	9459	C32/40	0.8	0.0625
2673	11827	11826	8575	8573	C32/40	0.8	0.0375
2674	9218	9217	9243	9244	C32/40	0.8	0.0625
2675	9600	9599	9625	9626	C32/40	0.8	0.0625
2676	9129	9128	9154	9155	C32/40	0.8	0.0625
2677	9568	9567	9593	9594	C32/40	0.8	0.0625
2678	10441	10440	10466	10467	C32/40	0.8	0.0625
2679	10063	10062	10088	10089	C32/40	0.8	0.0625
2680	11542	11541	11567	11568	C32/40	0.8	0.0625
2681	10605	10604	10630	10631	C32/40	0.8	0.0625
2682	9360	9359	9385	9386	C32/40	0.8	0.0625
2683	9219	9218	9244	9245	C32/40	0.8	0.0625
2684	11230	11229	11255	11256	C32/40	0.8	0.0625
2685	11459	11458	11484	11485	C32/40	0.8	0.0625
2686	9887	9886	9912	9913	C32/40	0.8	0.0625
2687	10970	10969	10995	10996	C32/40	0.8	0.0625
2688	10006	10005	10031	10032	C32/40	0.8	0.0625
2689	9669	9668	9694	9695	C32/40	0.8	0.0625
2690	9641	9640	9666	9667	C32/40	0.8	0.0625
2691	11670	11669	11695	11696	C32/40	0.8	0.0625
2692	10923	10922	10948	10949	C32/40	0.8	0.0625
2693	8576	8578	8627	8628	C32/40	0.8	0.0625
2694	9358	9357	9383	9384	C32/40	0.8	0.0625
2695	10311	10310	10336	10337	C32/40	0.8	0.0625
2696	9100	9099	9125	9126	C32/40	0.8	0.0625
2697	11085	11084	11110	11111	C32/40	0.8	0.0625
2698	11383	11382	11408	11409	C32/40	0.8	0.0625
2699	9206	9205	9231	9232	C32/40	0.8	0.0625
2700	10245	10244	10270	10271	C32/40	0.8	0.0625
2701	10045	10044	10070	10071	C32/40	0.8	0.0625
2702	11062	11061	11087	11088	C32/40	0.8	0.0625
2703	10414	10413	10439	10440	C32/40	0.8	0.0625

<p>Mandataria</p> 	<p>Mandanti</p>   	<p>PROGETTO ESECUTIVO LINEA PESCARA – BARI</p>					
<p>IN10/IN15 – Tombini di trasparenza sponda sx Fortore Relazione di Calcolo Scatolari in c.a. - pk 1+755.47 a pk 1+830.52</p>	<table border="1"> <tr> <td>COMMESSA LI07</td> <td>LOTTO 01</td> <td>CODIFICA E ZZ CL</td> <td>DOCUMENTO IN 1000 001</td> <td>REV. C</td> <td>FOGLIO 342 di 591</td> </tr> </table>	COMMESSA LI07	LOTTO 01	CODIFICA E ZZ CL	DOCUMENTO IN 1000 001	REV. C	FOGLIO 342 di 591
COMMESSA LI07	LOTTO 01	CODIFICA E ZZ CL	DOCUMENTO IN 1000 001	REV. C	FOGLIO 342 di 591		

2704	6385	10014	10040	6384	C32/40	0.8	0.0625
2705	9401	9400	9426	9427	C32/40	0.8	0.0625
2706	9916	9915	9941	9942	C32/40	0.8	0.0625
2707	10781	10780	10806	10807	C32/40	0.8	0.0625
2708	10224	10223	10249	10250	C32/40	0.8	0.0625
2709	11041	11040	11066	11067	C32/40	0.8	0.0625
2710	9116	9115	9141	9142	C32/40	0.8	0.0625
2711	10501	10500	10526	10527	C32/40	0.8	0.0625
2712	11804	11803	11829	11830	C32/40	0.8	0.0625
2713	8596	8598	8617	8618	C32/40	0.8	0.0625
2714	10329	10328	10354	10355	C32/40	0.8	0.0625
2715	9227	9226	9252	9253	C32/40	0.8	0.0625
2716	10626	10625	10651	10652	C32/40	0.8	0.0625
2717	9369	9368	9394	9395	C32/40	0.8	0.0625
2718	9448	9447	9473	9474	C32/40	0.8	0.0625
2719	9481	9480	9506	9507	C32/40	0.8	0.0625
2720	10314	10313	10339	10340	C32/40	0.8	0.0625
2721	9435	9434	9460	9461	C32/40	0.8	0.0625
2722	10486	10485	10511	10512	C32/40	0.8	0.0625
2723	8865	8864	8890	8891	C32/40	0.8	0.0625
2724	9944	9943	9969	9970	C32/40	0.8	0.0625
2725	9586	9585	9611	9612	C32/40	0.8	0.0625
2726	11045	11044	11070	11071	C32/40	0.8	0.0625
2727	9514	9513	9539	9540	C32/40	0.8	0.0625
2728	9368	9367	9393	9394	C32/40	0.8	0.0625
2729	9515	9514	9540	9541	C32/40	0.8	0.0625
2730	8842	8841	8867	8868	C32/40	0.8	0.0625
2731	8707	8706	8732	8733	C32/40	0.8	0.0625
2732	11604	11603	11629	11630	C32/40	0.8	0.0625
2733	10776	10775	10801	10802	C32/40	0.8	0.0625
2734	9343	9342	9368	9369	C32/40	0.8	0.0625
2735	11620	11619	11645	11646	C32/40	0.8	0.0625
2736	11548	11547	11573	11574	C32/40	0.8	0.0625
2737	9843	9842	9868	9869	C32/40	0.8	0.0625
2738	9290	9289	9315	9316	C32/40	0.8	0.0625
2739	9612	9611	9637	9638	C32/40	0.8	0.0625
2740	10875	10874	10900	10901	C32/40	0.8	0.0625
2741	9000	8999	9025	9026	C32/40	0.8	0.0625
2742	10866	10865	10891	10892	C32/40	0.8	0.0625
2743	11834	11833	8561	8559	C32/40	0.8	0.0375
2744	11175	11174	11200	11201	C32/40	0.8	0.0625
2745	11294	11293	11319	11320	C32/40	0.8	0.0625
2746	9200	9199	9225	9226	C32/40	0.8	0.0625
2747	10111	10110	10136	10137	C32/40	0.8	0.0625
2748	9201	9200	9226	9227	C32/40	0.8	0.0625
2749	10587	8511	8512	10613	C32/40	0.8	0.05
2750	8810	8809	8835	8836	C32/40	0.8	0.0625
2751	10448	10447	10473	10474	C32/40	0.8	0.0625
2752	9651	8475	8476	9677	C32/40	0.8	0.05
2753	9377	9376	9402	9403	C32/40	0.8	0.0625
2754	9640	9639	9665	9666	C32/40	0.8	0.0625
2755	9881	9880	9906	9907	C32/40	0.8	0.0625
2756	9562	9561	9587	9588	C32/40	0.8	0.0625
2757	11448	11447	11473	11474	C32/40	0.8	0.0625
2758	11276	11275	11301	11302	C32/40	0.8	0.0625
2759	10382	10381	10407	10408	C32/40	0.8	0.0625
2760	9180	9179	9205	9206	C32/40	0.8	0.0625
2761	11234	11233	11259	11260	C32/40	0.8	0.0625
2762	10232	10231	10257	10258	C32/40	0.8	0.0625
2763	10473	10472	10498	10499	C32/40	0.8	0.0625
2764	9959	9958	9984	9985	C32/40	0.8	0.0625
2765	10676	10675	10701	10702	C32/40	0.8	0.0625
2766	11494	11493	11519	11520	C32/40	0.8	0.0625
2767	9883	9882	9908	9909	C32/40	0.8	0.0625
2768	10615	10614	10640	10641	C32/40	0.8	0.0625
2769	8974	8973	8999	9000	C32/40	0.8	0.0625
2770	10643	10642	10668	10669	C32/40	0.8	0.0625
2771	11202	11201	11227	11228	C32/40	0.8	0.0625
2772	9193	9192	9218	9219	C32/40	0.8	0.0625
2773	8852	8851	8877	8878	C32/40	0.8	0.0625
2774	10782	10781	10807	10808	C32/40	0.8	0.0625
2775	10340	10339	10365	10366	C32/40	0.8	0.0625
2776	8572	8574	8629	8630	C32/40	0.8	0.0625
2777	11411	11410	11436	11437	C32/40	0.8	0.0625
2778	9032	9031	9057	9058	C32/40	0.8	0.0625
2779	11618	11617	11643	11644	C32/40	0.8	0.0625
2780	11264	11263	11289	11290	C32/40	0.8	0.0625
2781	11588	11587	11613	11614	C32/40	0.8	0.0625
2782	10935	10934	10960	10961	C32/40	0.8	0.0625
2783	10161	10160	10186	10187	C32/40	0.8	0.0625

Mandataria 	Mandanti   	PROGETTO ESECUTIVO LINEA PESCARA – BARI						
IN10/IN15 – Tombini di trasparenza sponda sx Fortore Relazione di Calcolo Scatolari in c.a. - pk 1+755.47 a pk 1+830.52		<table border="0"> <tr> <td>COMMESSA LI07</td> <td>LOTTO 01</td> <td>CODIFICA E ZZ CL</td> <td>DOCUMENTO IN 1000 001</td> <td>REV. C</td> <td>FOGLIO 343 di 591</td> </tr> </table>	COMMESSA LI07	LOTTO 01	CODIFICA E ZZ CL	DOCUMENTO IN 1000 001	REV. C	FOGLIO 343 di 591
COMMESSA LI07	LOTTO 01	CODIFICA E ZZ CL	DOCUMENTO IN 1000 001	REV. C	FOGLIO 343 di 591			

2784	11255	11254	11280	11281	C32/40	0.8	0.0625
2785	10896	10895	10921	10922	C32/40	0.8	0.0625
2786	9286	9285	9311	9312	C32/40	0.8	0.0625
2787	10108	10107	10133	10134	C32/40	0.8	0.0625
2788	10810	10809	10835	10836	C32/40	0.8	0.0625
2789	11110	11109	11135	11136	C32/40	0.8	0.0625
2790	9523	9522	9548	9549	C32/40	0.8	0.0625
2791	10662	10661	10687	10688	C32/40	0.8	0.0625
2792	6356	10768	10794	6355	C32/40	0.8	0.0625
2793	10070	10069	10095	10096	C32/40	0.8	0.0625
2794	10315	10314	10340	10341	C32/40	0.8	0.0625
2795	6391	9858	9884	6390	C32/40	0.8	0.0625
2796	9725	9724	9750	9751	C32/40	0.8	0.0625
2797	9994	9993	10019	10020	C32/40	0.8	0.0625
2798	10881	10880	10906	10907	C32/40	0.8	0.0625
2799	10817	10816	10842	10843	C32/40	0.8	0.0625
2800	11596	11595	11621	11622	C32/40	0.8	0.0625
2801	9879	9878	9904	9905	C32/40	0.8	0.0625
2802	10926	10925	10951	10952	C32/40	0.8	0.0625
2803	10219	10218	10244	10245	C32/40	0.8	0.0625
2804	6332	11392	11418	6331	C32/40	0.8	0.0625
2805	9979	9978	10004	10005	C32/40	0.8	0.0625
2806	9792	9791	9817	9818	C32/40	0.8	0.0625
2807	8602	8604	8614	8615	C32/40	0.8	0.0625
2808	8799	8798	8824	8825	C32/40	0.8	0.0625
2809	11428	11427	11453	11454	C32/40	0.8	0.0625
2810	11631	11630	11656	11657	C32/40	0.8	0.0625
2811	10134	10133	10159	10160	C32/40	0.8	0.0625
2812	11528	11527	11553	11554	C32/40	0.8	0.0625
2813	10675	10674	10700	10701	C32/40	0.8	0.0625
2814	9457	9456	9482	9483	C32/40	0.8	0.0625
2815	9551	9550	9576	9577	C32/40	0.8	0.0625
2816	8703	8702	8728	8729	C32/40	0.8	0.0625
2817	9554	9553	9579	9580	C32/40	0.8	0.0625
2818	10856	10855	10881	10882	C32/40	0.8	0.0625
2819	10620	10619	10645	10646	C32/40	0.8	0.0625
2820	11371	11370	11396	11397	C32/40	0.8	0.0625
2821	11586	11585	11611	11612	C32/40	0.8	0.0625
2822	9179	9178	9204	9205	C32/40	0.8	0.0625
2823	9398	9397	9423	9424	C32/40	0.8	0.0625
2824	10018	10017	10043	10044	C32/40	0.8	0.0625
2825	11035	11034	11060	11061	C32/40	0.8	0.0625
2826	11083	11082	11108	11109	C32/40	0.8	0.0625
2827	9234	9233	9259	9260	C32/40	0.8	0.0625
2828	9142	9141	9167	9168	C32/40	0.8	0.0625
2829	9355	9354	9380	9381	C32/40	0.8	0.0625
2830	10022	10021	10047	10048	C32/40	0.8	0.0625
2831	6321	11678	11704	6320	C32/40	0.8	0.0625
2832	8953	8952	8978	8979	C32/40	0.8	0.0625
2833	8849	8848	8874	8875	C32/40	0.8	0.0625
2834	9024	9023	9049	9050	C32/40	0.8	0.0625
2835	9595	9594	9620	9621	C32/40	0.8	0.0625
2836	9878	9877	9903	9904	C32/40	0.8	0.0625
2837	11199	11198	11224	11225	C32/40	0.8	0.0625
2838	11277	11276	11302	11303	C32/40	0.8	0.0625
2839	11615	11614	11640	11641	C32/40	0.8	0.0625
2840	10194	10193	10219	10220	C32/40	0.8	0.0625
2841	11490	11489	11515	11516	C32/40	0.8	0.0625
2842	9744	9743	9769	9770	C32/40	0.8	0.0625
2843	11030	11029	11055	11056	C32/40	0.8	0.0625
2844	10213	10212	10238	10239	C32/40	0.8	0.0625
2845	9265	9264	9290	9291	C32/40	0.8	0.0625
2846	9345	9344	9370	9371	C32/40	0.8	0.0625
2847	11668	11667	11693	11694	C32/40	0.8	0.0625
2848	10099	10098	10124	10125	C32/40	0.8	0.0625
2849	10752	10751	10777	10778	C32/40	0.8	0.0625
2850	11135	11134	11160	11161	C32/40	0.8	0.0625
2851	9519	9518	9544	9545	C32/40	0.8	0.0625
2852	11206	11205	11231	11232	C32/40	0.8	0.0625
2853	10571	10570	10596	10597	C32/40	0.8	0.0625
2854	9025	9024	9050	9051	C32/40	0.8	0.0625
2855	11437	11436	11462	11463	C32/40	0.8	0.0625
2856	8752	8751	8777	8778	C32/40	0.8	0.0625
2857	11635	11634	11660	11661	C32/40	0.8	0.0625
2858	10667	10666	10692	10693	C32/40	0.8	0.0625
2859	8907	8906	8932	8933	C32/40	0.8	0.0625
2860	10303	10302	10328	10329	C32/40	0.8	0.0625
2861	11102	11101	11127	11128	C32/40	0.8	0.0625
2862	10265	10264	10290	10291	C32/40	0.8	0.0625
2863	10595	10594	10620	10621	C32/40	0.8	0.0625

Mandataria 	Mandanti    	PROGETTO ESECUTIVO LINEA PESCARA – BARI						
IN10/IN15 – Tombini di trasparenza sponda sx Fortore Relazione di Calcolo Scatolari in c.a. - pk 1+755.47 a pk 1+830.52			<table border="1"> <tr> <td>COMMESSA LI07</td> <td>LOTTO 01</td> <td>CODIFICA E ZZ CL</td> <td>DOCUMENTO IN 1000 001</td> <td>REV. C</td> <td>FOGLIO 344 di 591</td> </tr> </table>	COMMESSA LI07	LOTTO 01	CODIFICA E ZZ CL	DOCUMENTO IN 1000 001	REV. C
COMMESSA LI07	LOTTO 01	CODIFICA E ZZ CL	DOCUMENTO IN 1000 001	REV. C	FOGLIO 344 di 591			

2864	11681	11680	11706	11707	C32/40	0.8	0.0625
2865	9357	9356	9382	9383	C32/40	0.8	0.0625
2866	8877	8876	8902	8903	C32/40	0.8	0.0625
2867	9222	9221	9247	9248	C32/40	0.8	0.0625
2868	6397	9702	9728	6396	C32/40	0.8	0.0625
2869	10331	10330	10356	10357	C32/40	0.8	0.0625
2870	11193	11192	11218	11219	C32/40	0.8	0.0625
2871	11106	11105	11131	11132	C32/40	0.8	0.0625
2872	11147	11146	11172	11173	C32/40	0.8	0.0625
2873	11791	11790	11816	11817	C32/40	0.8	0.0625
2874	10696	10695	10721	10722	C32/40	0.8	0.0625
2875	6355	10794	10820	6354	C32/40	0.8	0.0625
2876	9809	9808	9834	9835	C32/40	0.8	0.0625
2877	9187	9186	9212	9213	C32/40	0.8	0.0625
2878	10316	10315	10341	10342	C32/40	0.8	0.0625
2879	9717	9716	9742	9743	C32/40	0.8	0.0625
2880	11522	11521	11547	11548	C32/40	0.8	0.0625
2881	11591	11590	11616	11617	C32/40	0.8	0.0625
2882	8900	8899	8925	8926	C32/40	0.8	0.0625
2883	9022	9021	9047	9048	C32/40	0.8	0.0625
2884	11745	11744	11770	11771	C32/40	0.8	0.0625
2885	11426	11425	11451	11452	C32/40	0.8	0.0625
2886	9097	9096	9122	9123	C32/40	0.8	0.0625
2887	9516	9515	9541	9542	C32/40	0.8	0.0625
2888	9786	9785	9811	9812	C32/40	0.8	0.0625
2889	10112	10111	10137	10138	C32/40	0.8	0.0625
2890	11379	11378	11404	11405	C32/40	0.8	0.0625
2891	10657	10656	10682	10683	C32/40	0.8	0.0625
2892	11387	11386	11412	11413	C32/40	0.8	0.0625
2893	6425	8974	9000	6424	C32/40	0.8	0.0625
2894	9559	9558	9584	9585	C32/40	0.8	0.0625
2895	9334	9333	9359	9360	C32/40	0.8	0.0625
2896	9029	9028	9054	9055	C32/40	0.8	0.0625
2897	6337	11262	11288	6336	C32/40	0.8	0.0625
2898	10328	10327	10353	10354	C32/40	0.8	0.0625
2899	10546	10545	10571	10572	C32/40	0.8	0.0625
2900	8868	8867	8893	8894	C32/40	0.8	0.0625
2901	6343	11106	11132	6342	C32/40	0.8	0.0625
2902	11270	11269	11295	11296	C32/40	0.8	0.0625
2903	9454	9453	9479	9480	C32/40	0.8	0.0625
2904	10749	10748	10774	10775	C32/40	0.8	0.0625
2905	10764	10763	10789	10790	C32/40	0.8	0.0625
2906	6423	9026	9052	6422	C32/40	0.8	0.0625
2907	11452	11451	11477	11478	C32/40	0.8	0.0625
2908	8872	8871	8897	8898	C32/40	0.8	0.0625
2909	10434	10433	10459	10460	C32/40	0.8	0.0625
2910	9356	9355	9381	9382	C32/40	0.8	0.0625
2911	9426	9425	9451	9452	C32/40	0.8	0.0625
2912	9451	9450	9476	9477	C32/40	0.8	0.0625
2913	11176	11175	11201	11202	C32/40	0.8	0.0625
2914	10713	10712	10738	10739	C32/40	0.8	0.0625
2915	9675	9674	9700	9701	C32/40	0.8	0.0625
2916	8748	8747	8773	8774	C32/40	0.8	0.0625
2917	11125	11124	11150	11151	C32/40	0.8	0.0625
2918	11524	11523	11549	11550	C32/40	0.8	0.0625
2919	11475	11474	11500	11501	C32/40	0.8	0.0625
2920	11551	11550	11576	11577	C32/40	0.8	0.0625
2921	10989	10988	11014	11015	C32/40	0.8	0.0625
2922	10622	10621	10647	10648	C32/40	0.8	0.0625
2923	11295	11294	11320	11321	C32/40	0.8	0.0625
2924	11393	8542	8543	11419	C32/40	0.8	0.05
2925	10686	10685	10711	10712	C32/40	0.8	0.0625
2926	9718	9717	9743	9744	C32/40	0.8	0.0625
2927	8670	8669	8695	8696	C32/40	0.8	0.0625
2928	8714	8713	8739	8740	C32/40	0.8	0.0625
2929	9372	9371	9397	9398	C32/40	0.8	0.0625
2930	11714	11713	11739	11740	C32/40	0.8	0.0625
2931	10090	10089	10115	10116	C32/40	0.8	0.0625
2932	10496	10495	10521	10522	C32/40	0.8	0.0625
2933	9960	9959	9985	9986	C32/40	0.8	0.0625
2934	9062	9061	9087	9088	C32/40	0.8	0.0625
2935	9272	9271	9297	9298	C32/40	0.8	0.0625
2936	9766	9765	9791	9792	C32/40	0.8	0.0625
2937	9132	9131	9157	9158	C32/40	0.8	0.0625
2938	8686	8685	8711	8712	C32/40	0.8	0.0625
2939	10430	10429	10455	10456	C32/40	0.8	0.0625
2940	11312	11311	11337	11338	C32/40	0.8	0.0625
2941	11830	11829	8569	8567	C32/40	0.8	0.0375
2942	8770	8769	8795	8796	C32/40	0.8	0.0625
2943	11446	11445	11471	11472	C32/40	0.8	0.0625

Mandataria 	Mandanti  	PROGETTO ESECUTIVO LINEA PESCARA – BARI						
IN10/IN15 – Tombini di trasparenza sponda sx Fortore Relazione di Calcolo Scatolari in c.a. - pk 1+755.47 a pk 1+830.52			<table border="1"> <tr> <td>COMMESSA LI07</td> <td>LOTTO 01</td> <td>CODIFICA E ZZ CL</td> <td>DOCUMENTO IN 1000 001</td> <td>REV. C</td> <td>FOGLIO 345 di 591</td> </tr> </table>	COMMESSA LI07	LOTTO 01	CODIFICA E ZZ CL	DOCUMENTO IN 1000 001	REV. C
COMMESSA LI07	LOTTO 01	CODIFICA E ZZ CL	DOCUMENTO IN 1000 001	REV. C	FOGLIO 345 di 591			

2944	10433	10432	10458	10459	C32/40	0.8	0.0625
2945	8711	8710	8736	8737	C32/40	0.8	0.0625
2946	10762	10761	10787	10788	C32/40	0.8	0.0625
2947	11805	11804	11830	11831	C32/40	0.8	0.0625
2948	10058	10057	10083	10084	C32/40	0.8	0.0625
2949	10974	10973	10999	11000	C32/40	0.8	0.0625
2950	10886	10885	10911	10912	C32/40	0.8	0.0625
2951	11730	11729	11755	11756	C32/40	0.8	0.0625
2952	11482	11481	11507	11508	C32/40	0.8	0.0625
2953	9855	9854	9880	9881	C32/40	0.8	0.0625
2954	6419	9130	9156	6418	C32/40	0.8	0.0625
2955	10497	10496	10522	10523	C32/40	0.8	0.0625
2956	10732	10731	10757	10758	C32/40	0.8	0.0625
2957	10772	10771	10797	10798	C32/40	0.8	0.0625
2958	8809	8808	8834	8835	C32/40	0.8	0.0625
2959	10921	10920	10946	10947	C32/40	0.8	0.0625
2960	8834	8833	8859	8860	C32/40	0.8	0.0625
2961	11118	11117	11143	11144	C32/40	0.8	0.0625
2962	8788	8787	8813	8814	C32/40	0.8	0.0625
2963	10480	10479	10505	10506	C32/40	0.8	0.0625
2964	9086	9085	9111	9112	C32/40	0.8	0.0625
2965	10949	10948	10974	10975	C32/40	0.8	0.0625
2966	9033	9032	9058	9059	C32/40	0.8	0.0625
2967	10705	10704	10730	10731	C32/40	0.8	0.0625
2968	10309	10308	10334	10335	C32/40	0.8	0.0625
2969	9277	9276	9302	9303	C32/40	0.8	0.0625
2970	10035	10034	10060	10061	C32/40	0.8	0.0625
2971	8833	8832	8858	8859	C32/40	0.8	0.0625
2972	8874	8873	8899	8900	C32/40	0.8	0.0625
2973	11793	11792	11818	11819	C32/40	0.8	0.0625
2974	11562	11561	11587	11588	C32/40	0.8	0.0625
2975	11796	11795	11821	11822	C32/40	0.8	0.0625
2976	11078	11077	11103	11104	C32/40	0.8	0.0625
2977	9977	9976	10002	10003	C32/40	0.8	0.0625
2978	10246	10245	10271	10272	C32/40	0.8	0.0625
2979	11416	11415	11441	11442	C32/40	0.8	0.0625
2980	10559	10558	10584	10585	C32/40	0.8	0.0625
2981	11751	11750	11776	11777	C32/40	0.8	0.0625
2982	10672	10671	10697	10698	C32/40	0.8	0.0625
2983	10408	10407	10433	10434	C32/40	0.8	0.0625
2984	9078	9077	9103	9104	C32/40	0.8	0.0625
2985	11556	11555	11581	11582	C32/40	0.8	0.0625
2986	9530	9529	9555	9556	C32/40	0.8	0.0625
2987	10189	10188	10214	10215	C32/40	0.8	0.0625
2988	10557	10556	10582	10583	C32/40	0.8	0.0625
2989	8983	8982	9008	9009	C32/40	0.8	0.0625
2990	9763	9762	9788	9789	C32/40	0.8	0.0625
2991	8816	8815	8841	8842	C32/40	0.8	0.0625
2992	8702	8701	8727	8728	C32/40	0.8	0.0625
2993	8757	8756	8782	8783	C32/40	0.8	0.0625
2994	9585	9584	9610	9611	C32/40	0.8	0.0625
2995	10771	10770	10796	10797	C32/40	0.8	0.0625
2996	9432	9431	9457	9458	C32/40	0.8	0.0625
2997	10747	10746	10772	10773	C32/40	0.8	0.0625
2998	9730	9729	9755	9756	C32/40	0.8	0.0625
2999	10883	10882	10908	10909	C32/40	0.8	0.0625
3000	10893	10892	10918	10919	C32/40	0.8	0.0625
3001	11430	11429	11455	11456	C32/40	0.8	0.0625
3002	10106	10105	10131	10132	C32/40	0.8	0.0625
3003	9306	9305	9331	9332	C32/40	0.8	0.0625
3004	10001	10000	10026	10027	C32/40	0.8	0.0625
3005	9698	9697	9723	9724	C32/40	0.8	0.0625
3006	9615	9614	9640	9641	C32/40	0.8	0.0625
3007	9955	9954	9980	9981	C32/40	0.8	0.0625
3008	11413	11412	11438	11439	C32/40	0.8	0.0625
3009	10870	10869	10895	10896	C32/40	0.8	0.0625
3010	10103	10102	10128	10129	C32/40	0.8	0.0625
3011	11226	11225	11251	11252	C32/40	0.8	0.0625
3012	10872	10871	10897	10898	C32/40	0.8	0.0625
3013	10449	10448	10474	10475	C32/40	0.8	0.0625
3014	11150	11149	11175	11176	C32/40	0.8	0.0625
3015	9685	9684	9710	9711	C32/40	0.8	0.0625
3016	9270	9269	9295	9296	C32/40	0.8	0.0625
3017	10159	10158	10184	10185	C32/40	0.8	0.0625
3018	9042	9041	9067	9068	C32/40	0.8	0.0625
3019	9634	9633	9659	9660	C32/40	0.8	0.0625
3020	9508	9507	9533	9534	C32/40	0.8	0.0625
3021	11610	11609	11635	11636	C32/40	0.8	0.0625
3022	10015	8489	8490	10041	C32/40	0.8	0.05
3023	9159	9158	9184	9185	C32/40	0.8	0.0625

Mandataria 	Mandanti   	PROGETTO ESECUTIVO LINEA PESCARA – BARI						
IN10/IN15 – Tombini di trasparenza sponda sx Fortore Relazione di Calcolo Scatolari in c.a. - pk 1+755.47 a pk 1+830.52			<table border="1"> <tr> <td>COMMESSA LI07</td> <td>LOTTO 01</td> <td>CODIFICA E ZZ CL</td> <td>DOCUMENTO IN 1000 001</td> <td>REV. C</td> <td>FOGLIO 346 di 591</td> </tr> </table>	COMMESSA LI07	LOTTO 01	CODIFICA E ZZ CL	DOCUMENTO IN 1000 001	REV. C
COMMESSA LI07	LOTTO 01	CODIFICA E ZZ CL	DOCUMENTO IN 1000 001	REV. C	FOGLIO 346 di 591			

3024	10625	10624	10650	10651	C32/40	0.8	0.0625
3025	10074	10073	10099	10100	C32/40	0.8	0.0625
3026	10330	10329	10355	10356	C32/40	0.8	0.0625
3027	11089	11088	11114	11115	C32/40	0.8	0.0625
3028	10013	10012	10038	10039	C32/40	0.8	0.0625
3029	9412	9411	9437	9438	C32/40	0.8	0.0625
3030	11345	11344	11370	11371	C32/40	0.8	0.0625
3031	9889	9888	9914	9915	C32/40	0.8	0.0625
3032	11296	11295	11321	11322	C32/40	0.8	0.0625
3033	10967	10966	10992	10993	C32/40	0.8	0.0625
3034	9937	8486	8487	9963	C32/40	0.8	0.05
3035	11221	11220	11246	11247	C32/40	0.8	0.0625
3036	11116	11115	11141	11142	C32/40	0.8	0.0625
3037	9980	9979	10005	10006	C32/40	0.8	0.0625
3038	6340	11184	11210	6339	C32/40	0.8	0.0625
3039	11249	11248	11274	11275	C32/40	0.8	0.0625
3040	10663	10662	10688	10689	C32/40	0.8	0.0625
3041	10138	10137	10163	10164	C32/40	0.8	0.0625
3042	10454	10453	10479	10480	C32/40	0.8	0.0625
3043	10027	10026	10052	10053	C32/40	0.8	0.0625
3044	9362	9361	9387	9388	C32/40	0.8	0.0625
3045	10350	10349	10375	10376	C32/40	0.8	0.0625
3046	9739	9738	9764	9765	C32/40	0.8	0.0625
3047	11287	11286	11312	11313	C32/40	0.8	0.0625
3048	11584	11583	11609	11610	C32/40	0.8	0.0625
3049	8829	8828	8854	8855	C32/40	0.8	0.0625
3050	11557	11556	11582	11583	C32/40	0.8	0.0625
3051	9425	9424	9450	9451	C32/40	0.8	0.0625
3052	8999	8998	9024	9025	C32/40	0.8	0.0625
3053	8862	8861	8887	8888	C32/40	0.8	0.0625
3054	10661	10660	10686	10687	C32/40	0.8	0.0625
3055	8836	8835	8861	8862	C32/40	0.8	0.0625
3056	9108	9107	9133	9134	C32/40	0.8	0.0625
3057	10286	10285	10311	10312	C32/40	0.8	0.0625
3058	8887	8886	8912	8913	C32/40	0.8	0.0625
3059	11217	11216	11242	11243	C32/40	0.8	0.0625
3060	11244	11243	11269	11270	C32/40	0.8	0.0625
3061	9170	9169	9195	9196	C32/40	0.8	0.0625
3062	9324	9323	9349	9350	C32/40	0.8	0.0625
3063	8610	8434	8435	8611	C32/40	0.8	0.05
3064	11619	11618	11644	11645	C32/40	0.8	0.0625
3065	9686	9685	9711	9712	C32/40	0.8	0.0625
3066	9690	9689	9715	9716	C32/40	0.8	0.0625
3067	11088	11087	11113	11114	C32/40	0.8	0.0625
3068	10828	10827	10853	10854	C32/40	0.8	0.0625
3069	11086	11085	11111	11112	C32/40	0.8	0.0625
3070	8870	8869	8895	8896	C32/40	0.8	0.0625
3071	10192	10191	10217	10218	C32/40	0.8	0.0625
3072	11705	8554	8555	11731	C32/40	0.8	0.05
3073	11434	11433	11459	11460	C32/40	0.8	0.0625
3074	8871	8445	8446	8897	C32/40	0.8	0.05
3075	11013	11012	11038	11039	C32/40	0.8	0.0625
3076	8737	8736	8762	8763	C32/40	0.8	0.0625
3077	9128	9127	9153	9154	C32/40	0.8	0.0625
3078	9195	9194	9220	9221	C32/40	0.8	0.0625
3079	11642	11641	11667	11668	C32/40	0.8	0.0625
3080	9117	9116	9142	9143	C32/40	0.8	0.0625
3081	11182	11181	11207	11208	C32/40	0.8	0.0625
3082	11160	11159	11185	11186	C32/40	0.8	0.0625
3083	9223	9222	9248	9249	C32/40	0.8	0.0625
3084	9973	9972	9998	9999	C32/40	0.8	0.0625
3085	9587	9586	9612	9613	C32/40	0.8	0.0625
3086	9276	9275	9301	9302	C32/40	0.8	0.0625
3087	11802	11801	11827	11828	C32/40	0.8	0.0625
3088	9688	9687	9713	9714	C32/40	0.8	0.0625
3089	11274	11273	11299	11300	C32/40	0.8	0.0625
3090	8780	8779	8805	8806	C32/40	0.8	0.0625
3091	9316	9315	9341	9342	C32/40	0.8	0.0625
3092	10996	10995	11021	11022	C32/40	0.8	0.0625
3093	11219	11218	11244	11245	C32/40	0.8	0.0625
3094	9430	9429	9455	9456	C32/40	0.8	0.0625
3095	10266	10265	10291	10292	C32/40	0.8	0.0625
3096	8802	8801	8827	8828	C32/40	0.8	0.0625
3097	11340	11339	11365	11366	C32/40	0.8	0.0625
3098	8821	8820	8846	8847	C32/40	0.8	0.0625
3099	9746	9745	9771	9772	C32/40	0.8	0.0625
3100	8958	8957	8983	8984	C32/40	0.8	0.0625
3101	11320	11319	11345	11346	C32/40	0.8	0.0625
3102	11829	11828	8571	8569	C32/40	0.8	0.0375
3103	11632	11631	11657	11658	C32/40	0.8	0.0625

Mandataria 	Mandanti   	PROGETTO ESECUTIVO LINEA PESCARA – BARI						
IN10/IN15 – Tombini di trasparenza sponda sx Fortore Relazione di Calcolo Scatolari in c.a. - pk 1+755.47 a pk 1+830.52			<table border="1"> <tr> <td>COMMESSA LI07</td> <td>LOTTO 01</td> <td>CODIFICA E ZZ CL</td> <td>DOCUMENTO IN 1000 001</td> <td>REV. C</td> <td>FOGLIO 347 di 591</td> </tr> </table>	COMMESSA LI07	LOTTO 01	CODIFICA E ZZ CL	DOCUMENTO IN 1000 001	REV. C
COMMESSA LI07	LOTTO 01	CODIFICA E ZZ CL	DOCUMENTO IN 1000 001	REV. C	FOGLIO 347 di 591			

3104	10603	10602	10628	10629	C32/40	0.8	0.0625
3105	11737	11736	11762	11763	C32/40	0.8	0.0625
3106	10005	10004	10030	10031	C32/40	0.8	0.0625
3107	8592	8594	8619	8620	C32/40	0.8	0.0625
3108	9714	9713	9739	9740	C32/40	0.8	0.0625
3109	6357	10742	10768	6356	C32/40	0.8	0.0625
3110	11570	11569	11595	11596	C32/40	0.8	0.0625
3111	10450	10449	10475	10476	C32/40	0.8	0.0625
3112	2	8560	8636	6438	C32/40	0.8	0.0625
3113	11589	11588	11614	11615	C32/40	0.8	0.0625
3114	11143	11142	11168	11169	C32/40	0.8	0.0625
3115	10994	10993	11019	11020	C32/40	0.8	0.0625
3116	11734	11733	11759	11760	C32/40	0.8	0.0625
3117	10208	10207	10233	10234	C32/40	0.8	0.0625
3118	6431	8818	8844	6430	C32/40	0.8	0.0625
3119	9982	9981	10007	10008	C32/40	0.8	0.0625
3120	10877	10876	10902	10903	C32/40	0.8	0.0625
3121	10500	10499	10525	10526	C32/40	0.8	0.0625
3122	11279	11278	11304	11305	C32/40	0.8	0.0625
3123	9563	9562	9588	9589	C32/40	0.8	0.0625
3124	11433	11432	11458	11459	C32/40	0.8	0.0625
3125	10477	10476	10502	10503	C32/40	0.8	0.0625
3126	6375	10274	10300	6374	C32/40	0.8	0.0625
3127	11360	11359	11385	11386	C32/40	0.8	0.0625
3128	11242	11241	11267	11268	C32/40	0.8	0.0625
3129	8617	8616	8642	8643	C32/40	0.8	0.0625
3130	9305	9304	9330	9331	C32/40	0.8	0.0625
3131	9156	9155	9181	9182	C32/40	0.8	0.0625
3132	9729	8478	8479	9755	C32/40	0.8	0.05
3133	10505	10504	10530	10531	C32/40	0.8	0.0625
3134	9661	9660	9686	9687	C32/40	0.8	0.0625
3135	10334	10333	10359	10360	C32/40	0.8	0.0625
3136	10177	10176	10202	10203	C32/40	0.8	0.0625
3137	10820	10819	10845	10846	C32/40	0.8	0.0625
3138	11768	11767	11793	11794	C32/40	0.8	0.0625
3139	10151	10150	10176	10177	C32/40	0.8	0.0625
3140	8961	8960	8986	8987	C32/40	0.8	0.0625
3141	8846	8845	8871	8872	C32/40	0.8	0.0625
3142	10391	10390	10416	10417	C32/40	0.8	0.0625
3143	10981	10980	11006	11007	C32/40	0.8	0.0625
3144	11156	11155	11181	11182	C32/40	0.8	0.0625
3145	8661	8660	8686	8687	C32/40	0.8	0.0625
3146	9072	9071	9097	9098	C32/40	0.8	0.0625
3147	9098	9097	9123	9124	C32/40	0.8	0.0625
3148	11241	11240	11266	11267	C32/40	0.8	0.0625
3149	10639	8513	8514	10665	C32/40	0.8	0.05
3150	9593	9592	9618	9619	C32/40	0.8	0.0625
3151	11643	11642	11668	11669	C32/40	0.8	0.0625
3152	11169	11168	11194	11195	C32/40	0.8	0.0625
3153	9918	9917	9943	9944	C32/40	0.8	0.0625
3154	10934	10933	10959	10960	C32/40	0.8	0.0625
3155	9547	8471	8472	9573	C32/40	0.8	0.05
3156	9475	9474	9500	9501	C32/40	0.8	0.0625
3157	11112	11111	11137	11138	C32/40	0.8	0.0625
3158	11724	11723	11749	11750	C32/40	0.8	0.0625
3159	11155	11154	11180	11181	C32/40	0.8	0.0625
3160	10304	10303	10329	10330	C32/40	0.8	0.0625
3161	11304	11303	11329	11330	C32/40	0.8	0.0625
3162	10768	10767	10793	10794	C32/40	0.8	0.0625
3163	10962	10961	10987	10988	C32/40	0.8	0.0625
3164	6324	11600	11626	6323	C32/40	0.8	0.0625
3165	11561	11560	11586	11587	C32/40	0.8	0.0625
3166	11760	11759	11785	11786	C32/40	0.8	0.0625
3167	8851	8850	8876	8877	C32/40	0.8	0.0625
3168	9707	9706	9732	9733	C32/40	0.8	0.0625
3169	9726	9725	9751	9752	C32/40	0.8	0.0625
3170	9011	9010	9036	9037	C32/40	0.8	0.0625
3171	10388	10387	10413	10414	C32/40	0.8	0.0625
3172	10125	10124	10150	10151	C32/40	0.8	0.0625
3173	9518	9517	9543	9544	C32/40	0.8	0.0625
3174	11468	11467	11493	11494	C32/40	0.8	0.0625
3175	8972	8971	8997	8998	C32/40	0.8	0.0625
3176	10857	10856	10882	10883	C32/40	0.8	0.0625
3177	10831	10830	10856	10857	C32/40	0.8	0.0625
3178	9683	9682	9708	9709	C32/40	0.8	0.0625
3179	9540	9539	9565	9566	C32/40	0.8	0.0625
3180	11728	11727	11753	11754	C32/40	0.8	0.0625
3181	10980	10979	11005	11006	C32/40	0.8	0.0625
3182	9494	9493	9519	9520	C32/40	0.8	0.0625
3183	9857	9856	9882	9883	C32/40	0.8	0.0625

Mandataria 	Mandanti   	PROGETTO ESECUTIVO LINEA PESCARA – BARI						
IN10/IN15 – Tombini di trasparenza sponda sx Fortore Relazione di Calcolo Scatolari in c.a. - pk 1+755.47 a pk 1+830.52			<table border="1"> <tr> <td>COMMESSA LI07</td> <td>LOTTO 01</td> <td>CODIFICA E ZZ CL</td> <td>DOCUMENTO IN 1000 001</td> <td>REV. C</td> <td>FOGLIO 348 di 591</td> </tr> </table>	COMMESSA LI07	LOTTO 01	CODIFICA E ZZ CL	DOCUMENTO IN 1000 001	REV. C
COMMESSA LI07	LOTTO 01	CODIFICA E ZZ CL	DOCUMENTO IN 1000 001	REV. C	FOGLIO 348 di 591			

3184	11456	11455	11481	11482	C32/40	0.8	0.0625
3185	10744	10743	10769	10770	C32/40	0.8	0.0625
3186	11158	11157	11183	11184	C32/40	0.8	0.0625
3187	11154	11153	11179	11180	C32/40	0.8	0.0625
3188	11203	11202	11228	11229	C32/40	0.8	0.0625
3189	10429	10428	10454	10455	C32/40	0.8	0.0625
3190	9991	9990	10016	10017	C32/40	0.8	0.0625
3191	8910	8909	8935	8936	C32/40	0.8	0.0625
3192	11458	11457	11483	11484	C32/40	0.8	0.0625
3193	8672	8671	8697	8698	C32/40	0.8	0.0625
3194	11172	11171	11197	11198	C32/40	0.8	0.0625
3195	10811	10810	10836	10837	C32/40	0.8	0.0625
3196	11049	11048	11074	11075	C32/40	0.8	0.0625
3197	9416	9415	9441	9442	C32/40	0.8	0.0625
3198	8719	8718	8744	8745	C32/40	0.8	0.0625
3199	11367	8541	8542	11393	C32/40	0.8	0.05
3200	10380	10379	10405	10406	C32/40	0.8	0.0625
3201	10780	10779	10805	10806	C32/40	0.8	0.0625
3202	6412	9312	9338	6411	C32/40	0.8	0.0625
3203	11239	11238	11264	11265	C32/40	0.8	0.0625
3204	10469	10468	10494	10495	C32/40	0.8	0.0625
3205	11374	11373	11399	11400	C32/40	0.8	0.0625
3206	9815	9814	9840	9841	C32/40	0.8	0.0625
3207	8734	8733	8759	8760	C32/40	0.8	0.0625
3208	11109	11108	11134	11135	C32/40	0.8	0.0625
3209	9567	9566	9592	9593	C32/40	0.8	0.0625
3210	11691	11690	11716	11717	C32/40	0.8	0.0625
3211	11361	11360	11386	11387	C32/40	0.8	0.0625
3212	9968	9967	9993	9994	C32/40	0.8	0.0625
3213	9487	9486	9512	9513	C32/40	0.8	0.0625
3214	11066	11065	11091	11092	C32/40	0.8	0.0625
3215	6374	10300	10326	6373	C32/40	0.8	0.0625
3216	10614	10613	10639	10640	C32/40	0.8	0.0625
3217	10613	8512	8513	10639	C32/40	0.8	0.05
3218	10087	10086	10112	10113	C32/40	0.8	0.0625
3219	9537	9536	9562	9563	C32/40	0.8	0.0625
3220	10988	10987	11013	11014	C32/40	0.8	0.0625
3221	11179	11178	11204	11205	C32/40	0.8	0.0625
3222	11432	11431	11457	11458	C32/40	0.8	0.0625
3223	9553	9552	9578	9579	C32/40	0.8	0.0625
3224	9653	9652	9678	9679	C32/40	0.8	0.0625
3225	9378	9377	9403	9404	C32/40	0.8	0.0625
3226	9745	9744	9770	9771	C32/40	0.8	0.0625
3227	9677	8476	8477	9703	C32/40	0.8	0.05
3228	8778	8777	8803	8804	C32/40	0.8	0.0625
3229	9365	8464	8465	9391	C32/40	0.8	0.05
3230	10924	10923	10949	10950	C32/40	0.8	0.0625
3231	9249	9248	9274	9275	C32/40	0.8	0.0625
3232	11365	11364	11390	11391	C32/40	0.8	0.0625
3233	10079	10078	10104	10105	C32/40	0.8	0.0625
3234	11529	11528	11554	11555	C32/40	0.8	0.0625
3235	11462	11461	11487	11488	C32/40	0.8	0.0625
3236	9449	9448	9474	9475	C32/40	0.8	0.0625
3237	9928	9927	9953	9954	C32/40	0.8	0.0625
3238	8954	8953	8979	8980	C32/40	0.8	0.0625
3239	11410	11409	11435	11436	C32/40	0.8	0.0625
3240	11536	11535	11561	11562	C32/40	0.8	0.0625
3241	6396	9728	9754	6395	C32/40	0.8	0.0625
3242	9303	9302	9328	9329	C32/40	0.8	0.0625
3243	9428	9427	9453	9454	C32/40	0.8	0.0625
3244	9630	9629	9655	9656	C32/40	0.8	0.0625
3245	8882	8881	8907	8908	C32/40	0.8	0.0625
3246	11641	11640	11666	11667	C32/40	0.8	0.0625
3247	10276	10275	10301	10302	C32/40	0.8	0.0625
3248	11669	11668	11694	11695	C32/40	0.8	0.0625
3249	11764	11763	11789	11790	C32/40	0.8	0.0625
3250	9922	9921	9947	9948	C32/40	0.8	0.0625
3251	11315	8539	8540	11341	C32/40	0.8	0.05
3252	10363	10362	10388	10389	C32/40	0.8	0.0625
3253	11071	11070	11096	11097	C32/40	0.8	0.0625
3254	9085	9084	9110	9111	C32/40	0.8	0.0625
3255	10533	10532	10558	10559	C32/40	0.8	0.0625
3256	9359	9358	9384	9385	C32/40	0.8	0.0625
3257	11010	11009	11035	11036	C32/40	0.8	0.0625
3258	10795	8519	8520	10821	C32/40	0.8	0.05
3259	9034	9033	9059	9060	C32/40	0.8	0.0625
3260	8709	8708	8734	8735	C32/40	0.8	0.0625
3261	9904	9903	9929	9930	C32/40	0.8	0.0625
3262	8990	8989	9015	9016	C32/40	0.8	0.0625
3263	9080	9079	9105	9106	C32/40	0.8	0.0625

Mandataria 	Mandanti   	PROGETTO ESECUTIVO LINEA PESCARA – BARI			
IN10/IN15 – Tombini di trasparenza sponda sx Fortore Relazione di Calcolo Scatolari in c.a. - pk 1+755.47 a pk 1+830.52	COMMESSA LI07	LOTTO 01	CODIFICA E ZZ CL	DOCUMENTO IN 1000 001	REV. C FOGLIO 349 di 591

3264	10372	10371	10397	10398	C32/40	0.8	0.0625
3265	8628	8627	8653	8654	C32/40	0.8	0.0625
3266	10127	10126	10152	10153	C32/40	0.8	0.0625
3267	8804	8803	8829	8830	C32/40	0.8	0.0625
3268	10291	10290	10316	10317	C32/40	0.8	0.0625
3269	11093	11092	11118	11119	C32/40	0.8	0.0625
3270	9988	9987	10013	10014	C32/40	0.8	0.0625
3271	10007	10006	10032	10033	C32/40	0.8	0.0625
3272	8701	8700	8726	8727	C32/40	0.8	0.0625
3273	9485	9484	9510	9511	C32/40	0.8	0.0625
3274	11117	11116	11142	11143	C32/40	0.8	0.0625
3275	10064	10063	10089	10090	C32/40	0.8	0.0625
3276	10039	10038	10064	10065	C32/40	0.8	0.0625
3277	10398	10397	10423	10424	C32/40	0.8	0.0625
3278	9749	9748	9774	9775	C32/40	0.8	0.0625
3279	11535	11534	11560	11561	C32/40	0.8	0.0625
3280	10954	10953	10979	10980	C32/40	0.8	0.0625
3281	9084	9083	9109	9110	C32/40	0.8	0.0625
3282	11097	11096	11122	11123	C32/40	0.8	0.0625
3283	11047	11046	11072	11073	C32/40	0.8	0.0625
3284	8889	8888	8914	8915	C32/40	0.8	0.0625
3285	8915	8914	8940	8941	C32/40	0.8	0.0625
3286	10968	10967	10993	10994	C32/40	0.8	0.0625
3287	11798	11797	11823	11824	C32/40	0.8	0.0625
3288	10239	10238	10264	10265	C32/40	0.8	0.0625
3289	6383	10066	10092	6382	C32/40	0.8	0.0625
3290	9248	9247	9273	9274	C32/40	0.8	0.0625
3291	10784	10783	10809	10810	C32/40	0.8	0.0625
3292	9216	9215	9241	9242	C32/40	0.8	0.0625
3293	9217	9216	9242	9243	C32/40	0.8	0.0625
3294	8956	8955	8981	8982	C32/40	0.8	0.0625
3295	10746	10745	10771	10772	C32/40	0.8	0.0625
3296	10137	10136	10162	10163	C32/40	0.8	0.0625
3297	11546	11545	11571	11572	C32/40	0.8	0.0625
3298	10384	10383	10409	10410	C32/40	0.8	0.0625
3299	11369	11368	11394	11395	C32/40	0.8	0.0625
3300	9722	9721	9747	9748	C32/40	0.8	0.0625
3301	10568	10567	10593	10594	C32/40	0.8	0.0625
3302	9510	9509	9535	9536	C32/40	0.8	0.0625
3303	9648	9647	9673	9674	C32/40	0.8	0.0625
3304	10925	8524	8525	10951	C32/40	0.8	0.05
3305	11683	11682	11708	11709	C32/40	0.8	0.0625
3306	6390	9884	9910	6389	C32/40	0.8	0.0625
3307	11356	11355	11381	11382	C32/40	0.8	0.0625
3308	10471	10470	10496	10497	C32/40	0.8	0.0625
3309	10582	10581	10607	10608	C32/40	0.8	0.0625
3310	11450	11449	11475	11476	C32/40	0.8	0.0625
3311	11518	11517	11543	11544	C32/40	0.8	0.0625
3312	11281	11280	11306	11307	C32/40	0.8	0.0625
3313	10538	10537	10563	10564	C32/40	0.8	0.0625
3314	11664	11663	11689	11690	C32/40	0.8	0.0625
3315	10440	10439	10465	10466	C32/40	0.8	0.0625
3316	10413	10412	10438	10439	C32/40	0.8	0.0625
3317	11600	11599	11625	11626	C32/40	0.8	0.0625
3318	9659	9658	9684	9685	C32/40	0.8	0.0625
3319	9076	9075	9101	9102	C32/40	0.8	0.0625
3320	8618	8617	8643	8644	C32/40	0.8	0.0625
3321	11396	11395	11421	11422	C32/40	0.8	0.0625
3322	10612	10611	10637	10638	C32/40	0.8	0.0625
3323	10338	10337	10363	10364	C32/40	0.8	0.0625
3324	10560	10559	10585	10586	C32/40	0.8	0.0625
3325	9302	9301	9327	9328	C32/40	0.8	0.0625
3326	6417	9182	9208	6416	C32/40	0.8	0.0625
3327	8861	8860	8886	8887	C32/40	0.8	0.0625
3328	6352	10872	10898	6351	C32/40	0.8	0.0625
3329	8906	8905	8931	8932	C32/40	0.8	0.0625
3330	9284	9283	9309	9310	C32/40	0.8	0.0625
3331	8835	8834	8860	8861	C32/40	0.8	0.0625
3332	9900	9899	9925	9926	C32/40	0.8	0.0625
3333	10171	8495	8496	10197	C32/40	0.8	0.05
3334	10660	10659	10685	10686	C32/40	0.8	0.0625
3335	10443	10442	10468	10469	C32/40	0.8	0.0625
3336	8688	8687	8713	8714	C32/40	0.8	0.0625
3337	11352	11351	11377	11378	C32/40	0.8	0.0625
3338	9592	9591	9617	9618	C32/40	0.8	0.0625
3339	10493	10492	10518	10519	C32/40	0.8	0.0625
3340	11075	11074	11100	11101	C32/40	0.8	0.0625
3341	10155	10154	10180	10181	C32/40	0.8	0.0625
3342	9212	9211	9237	9238	C32/40	0.8	0.0625
3343	11161	11160	11186	11187	C32/40	0.8	0.0625

Mandataria 	Mandanti   	PROGETTO ESECUTIVO LINEA PESCARA – BARI						
IN10/IN15 – Tombini di trasparenza sponda sx Fortore Relazione di Calcolo Scatolari in c.a. - pk 1+755.47 a pk 1+830.52			<table border="1"> <tr> <td data-bbox="737 259 895 311"> COMMESSA LI07 </td> <td data-bbox="900 259 1011 311"> LOTTO 01 </td> <td data-bbox="1016 259 1147 311"> CODIFICA E ZZ CL </td> <td data-bbox="1152 259 1307 311"> DOCUMENTO IN 1000 001 </td> <td data-bbox="1311 259 1374 311"> REV. C </td> <td data-bbox="1378 259 1468 311"> FOGLIO 350 di 591 </td> </tr> </table>	COMMESSA LI07	LOTTO 01	CODIFICA E ZZ CL	DOCUMENTO IN 1000 001	REV. C
COMMESSA LI07	LOTTO 01	CODIFICA E ZZ CL	DOCUMENTO IN 1000 001	REV. C	FOGLIO 350 di 591			

3344	10426	10425	10451	10452	C32/40	0.8	0.0625
3345	10361	10360	10386	10387	C32/40	0.8	0.0625
3346	10889	10888	10914	10915	C32/40	0.8	0.0625
3347	6328	11496	11522	6327	C32/40	0.8	0.0625
3348	9609	9608	9634	9635	C32/40	0.8	0.0625
3349	8594	8596	8618	8619	C32/40	0.8	0.0625
3350	10584	10583	10609	10610	C32/40	0.8	0.0625
3351	10788	10787	10813	10814	C32/40	0.8	0.0625
3352	9964	9963	9989	9990	C32/40	0.8	0.0625
3353	8735	8734	8760	8761	C32/40	0.8	0.0625
3354	9456	9455	9481	9482	C32/40	0.8	0.0625
3355	10814	10813	10839	10840	C32/40	0.8	0.0625
3356	6349	10950	10976	6348	C32/40	0.8	0.0625
3357	9414	9413	9439	9440	C32/40	0.8	0.0625
3358	10758	10757	10783	10784	C32/40	0.8	0.0625
3359	8733	8732	8758	8759	C32/40	0.8	0.0625
3360	11499	11498	11524	11525	C32/40	0.8	0.0625
3361	11534	11533	11559	11560	C32/40	0.8	0.0625
3362	11309	11308	11334	11335	C32/40	0.8	0.0625
3363	8800	8799	8825	8826	C32/40	0.8	0.0625
3364	10929	10928	10954	10955	C32/40	0.8	0.0625
3365	11137	11136	11162	11163	C32/40	0.8	0.0625
3366	8634	8633	8659	8660	C32/40	0.8	0.0625
3367	10241	10240	10266	10267	C32/40	0.8	0.0625
3368	11713	11712	11738	11739	C32/40	0.8	0.0625
3369	9758	9757	9783	9784	C32/40	0.8	0.0625
3370	9720	9719	9745	9746	C32/40	0.8	0.0625
3371	9140	9139	9165	9166	C32/40	0.8	0.0625
3372	11401	11400	11426	11427	C32/40	0.8	0.0625
3373	11484	11483	11509	11510	C32/40	0.8	0.0625
3374	11483	11482	11508	11509	C32/40	0.8	0.0625
3375	9841	9840	9866	9867	C32/40	0.8	0.0625
3376	10242	10241	10267	10268	C32/40	0.8	0.0625
3377	11322	11321	11347	11348	C32/40	0.8	0.0625
3378	11313	11312	11338	11339	C32/40	0.8	0.0625
3379	10302	10301	10327	10328	C32/40	0.8	0.0625
3380	6384	10040	10066	6383	C32/40	0.8	0.0625
3381	10908	10907	10933	10934	C32/40	0.8	0.0625
3382	10910	10909	10935	10936	C32/40	0.8	0.0625
3383	11126	11125	11151	11152	C32/40	0.8	0.0625
3384	9545	9544	9570	9571	C32/40	0.8	0.0625
3385	9384	9383	9409	9410	C32/40	0.8	0.0625
3386	11726	11725	11751	11752	C32/40	0.8	0.0625
3387	11181	11180	11206	11207	C32/40	0.8	0.0625
3388	10267	10266	10292	10293	C32/40	0.8	0.0625
3389	10865	10864	10890	10891	C32/40	0.8	0.0625
3390	9628	9627	9653	9654	C32/40	0.8	0.0625
3391	10081	10080	10106	10107	C32/40	0.8	0.0625
3392	9583	9582	9608	9609	C32/40	0.8	0.0625
3393	10850	10849	10875	10876	C32/40	0.8	0.0625
3394	9582	9581	9607	9608	C32/40	0.8	0.0625
3395	8878	8877	8903	8904	C32/40	0.8	0.0625
3396	9804	9803	9829	9830	C32/40	0.8	0.0625
3397	11601	8550	8551	11627	C32/40	0.8	0.05
3398	10801	10800	10826	10827	C32/40	0.8	0.0625
3399	8886	8885	8911	8912	C32/40	0.8	0.0625
3400	10324	10323	10349	10350	C32/40	0.8	0.0625
3401	9897	9896	9922	9923	C32/40	0.8	0.0625
3402	10983	10982	11008	11009	C32/40	0.8	0.0625
3403	10898	10897	10923	10924	C32/40	0.8	0.0625
3404	9177	9176	9202	9203	C32/40	0.8	0.0625
3405	10821	8520	8521	10847	C32/40	0.8	0.05
3406	9702	9701	9727	9728	C32/40	0.8	0.0625
3407	11440	11439	11465	11466	C32/40	0.8	0.0625
3408	10008	10007	10033	10034	C32/40	0.8	0.0625
3409	9319	9318	9344	9345	C32/40	0.8	0.0625
3410	10367	10366	10392	10393	C32/40	0.8	0.0625
3411	8746	8745	8771	8772	C32/40	0.8	0.0625
3412	11238	11237	11263	11264	C32/40	0.8	0.0625
3413	9424	9423	9449	9450	C32/40	0.8	0.0625
3414	11606	11605	11631	11632	C32/40	0.8	0.0625
3415	9748	9747	9773	9774	C32/40	0.8	0.0625
3416	9300	9299	9325	9326	C32/40	0.8	0.0625
3417	10748	10747	10773	10774	C32/40	0.8	0.0625
3418	11441	11440	11466	11467	C32/40	0.8	0.0625
3419	9119	9118	9144	9145	C32/40	0.8	0.0625
3420	8764	8763	8789	8790	C32/40	0.8	0.0625
3421	11211	8535	8536	11237	C32/40	0.8	0.05
3422	11228	11227	11253	11254	C32/40	0.8	0.0625
3423	9949	9948	9974	9975	C32/40	0.8	0.0625

Mandatario 	Mandanti   	PROGETTO ESECUTIVO LINEA PESCARA – BARI				
IN10/IN15 – Tombini di trasparenza sponda sx Fortore Relazione di Calcolo Scatolari in c.a. - pk 1+755.47 a pk 1+830.52		COMMESSA LI07	LOTTO 01	CODIFICA E ZZ CL	DOCUMENTO IN 1000 001	REV. C FOGLIO 351 di 591

3424	6435	8714	8740	6434	C32/40	0.8	0.0625
3425	8811	8810	8836	8837	C32/40	0.8	0.0625
3426	10997	10996	11022	11023	C32/40	0.8	0.0625
3427	9115	9114	9140	9141	C32/40	0.8	0.0625
3428	8773	8772	8798	8799	C32/40	0.8	0.0625
3429	11266	11265	11291	11292	C32/40	0.8	0.0625
3430	9938	9937	9963	9964	C32/40	0.8	0.0625
3431	10285	10284	10310	10311	C32/40	0.8	0.0625
3432	11809	8558	8433	8609	C32/40	0.8	0.03
3433	10728	10727	10753	10754	C32/40	0.8	0.0625
3434	6388	9936	9962	6387	C32/40	0.8	0.0625
3435	10751	10750	10776	10777	C32/40	0.8	0.0625
3436	8994	8993	9019	9020	C32/40	0.8	0.0625
3437	10083	10082	10108	10109	C32/40	0.8	0.0625
3438	11813	11812	8603	8601	C32/40	0.8	0.0375
3439	10567	10566	10592	10593	C32/40	0.8	0.0625
3440	9956	9955	9981	9982	C32/40	0.8	0.0625
3441	8837	8836	8862	8863	C32/40	0.8	0.0625
3442	11639	11638	11664	11665	C32/40	0.8	0.0625
3443	10569	10568	10594	10595	C32/40	0.8	0.0625
3444	9354	9353	9379	9380	C32/40	0.8	0.0625
3445	8727	8726	8752	8753	C32/40	0.8	0.0625
3446	8708	8707	8733	8734	C32/40	0.8	0.0625
3447	10060	10059	10085	10086	C32/40	0.8	0.0625
3448	8948	8947	8973	8974	C32/40	0.8	0.0625
3449	9374	9373	9399	9400	C32/40	0.8	0.0625
3450	11412	11411	11437	11438	C32/40	0.8	0.0625
3451	9703	8477	8478	9729	C32/40	0.8	0.05
3452	11533	11532	11558	11559	C32/40	0.8	0.0625
3453	9385	9384	9410	9411	C32/40	0.8	0.0625
3454	10075	10074	10100	10101	C32/40	0.8	0.0625
3455	10966	10965	10991	10992	C32/40	0.8	0.0625
3456	10815	10814	10840	10841	C32/40	0.8	0.0625
3457	11623	11622	11648	11649	C32/40	0.8	0.0625
3458	9617	9616	9642	9643	C32/40	0.8	0.0625
3459	9438	9437	9463	9464	C32/40	0.8	0.0625
3460	11563	11562	11588	11589	C32/40	0.8	0.0625
3461	10453	10452	10478	10479	C32/40	0.8	0.0625
3462	10712	10711	10737	10738	C32/40	0.8	0.0625
3463	9513	9512	9538	9539	C32/40	0.8	0.0625
3464	11254	11253	11279	11280	C32/40	0.8	0.0625
3465	9901	9900	9926	9927	C32/40	0.8	0.0625
3466	11545	11544	11570	11571	C32/40	0.8	0.0625
3467	10273	10272	10298	10299	C32/40	0.8	0.0625
3468	8924	8923	8949	8950	C32/40	0.8	0.0625
3469	9347	9346	9372	9373	C32/40	0.8	0.0625
3470	10825	10824	10850	10851	C32/40	0.8	0.0625
3471	11301	11300	11326	11327	C32/40	0.8	0.0625
3472	8627	8626	8652	8653	C32/40	0.8	0.0625
3473	10322	10321	10347	10348	C32/40	0.8	0.0625
3474	11538	11537	11563	11564	C32/40	0.8	0.0625
3475	9803	9802	9828	9829	C32/40	0.8	0.0625
3476	9608	9607	9633	9634	C32/40	0.8	0.0625
3477	10826	10825	10851	10852	C32/40	0.8	0.0625
3478	8738	8737	8763	8764	C32/40	0.8	0.0625
3479	11016	11015	11041	11042	C32/40	0.8	0.0625
3480	8860	8859	8885	8886	C32/40	0.8	0.0625
3481	11831	11830	8567	8565	C32/40	0.8	0.0375
3482	8930	8929	8955	8956	C32/40	0.8	0.0625
3483	11593	11592	11618	11619	C32/40	0.8	0.0625
3484	8903	8902	8928	8929	C32/40	0.8	0.0625
3485	9419	9418	9444	9445	C32/40	0.8	0.0625
3486	10269	10268	10294	10295	C32/40	0.8	0.0625
3487	11307	11306	11332	11333	C32/40	0.8	0.0625
3488	8732	8731	8757	8758	C32/40	0.8	0.0625
3489	9125	9124	9150	9151	C32/40	0.8	0.0625
3490	10664	10663	10689	10690	C32/40	0.8	0.0625
3491	9646	9645	9671	9672	C32/40	0.8	0.0625
3492	11508	11507	11533	11534	C32/40	0.8	0.0625
3493	11216	11215	11241	11242	C32/40	0.8	0.0625
3494	10479	10478	10504	10505	C32/40	0.8	0.0625
3495	11544	11543	11569	11570	C32/40	0.8	0.0625
3496	11195	11194	11220	11221	C32/40	0.8	0.0625
3497	11132	11131	11157	11158	C32/40	0.8	0.0625
3498	9178	9177	9203	9204	C32/40	0.8	0.0625
3499	9581	9580	9606	9607	C32/40	0.8	0.0625
3500	10721	10720	10746	10747	C32/40	0.8	0.0625
3501	9434	9433	9459	9460	C32/40	0.8	0.0625
3502	11023	11022	11048	11049	C32/40	0.8	0.0625
3503	9931	9930	9956	9957	C32/40	0.8	0.0625

Mandatario 	Mandanti  	PROGETTO ESECUTIVO LINEA PESCARA – BARI					
IN10/IN15 – Tombini di trasparenza sponda sx Fortore Relazione di Calcolo Scatolari in c.a. - pk 1+755.47 a pk 1+830.52	<table border="1"> <tr> <td>COMMESSA LI07</td> <td>LOTTO 01</td> <td>CODIFICA E ZZ CL</td> <td>DOCUMENTO IN 1000 001</td> <td>REV. C</td> <td>FOGLIO 352 di 591</td> </tr> </table>	COMMESSA LI07	LOTTO 01	CODIFICA E ZZ CL	DOCUMENTO IN 1000 001	REV. C	FOGLIO 352 di 591
COMMESSA LI07	LOTTO 01	CODIFICA E ZZ CL	DOCUMENTO IN 1000 001	REV. C	FOGLIO 352 di 591		

3504	8962	8961	8987	8988	C32/40	0.8	0.0625
3505	11719	11718	11744	11745	C32/40	0.8	0.0625
3506	9939	9938	9964	9965	C32/40	0.8	0.0625
3507	9948	9947	9973	9974	C32/40	0.8	0.0625
3508	11716	11715	11741	11742	C32/40	0.8	0.0625
3509	11605	11604	11630	11631	C32/40	0.8	0.0625
3510	8690	8689	8715	8716	C32/40	0.8	0.0625
3511	6346	11028	11054	6345	C32/40	0.8	0.0625
3512	8952	8951	8977	8978	C32/40	0.8	0.0625
3513	11377	11376	11402	11403	C32/40	0.8	0.0625
3514	8677	8676	8702	8703	C32/40	0.8	0.0625
3515	10318	10317	10343	10344	C32/40	0.8	0.0625
3516	9106	9105	9131	9132	C32/40	0.8	0.0625
3517	10312	10311	10337	10338	C32/40	0.8	0.0625
3518	11171	11170	11196	11197	C32/40	0.8	0.0625
3519	10917	10916	10942	10943	C32/40	0.8	0.0625
3520	9564	9563	9589	9590	C32/40	0.8	0.0625
3521	9874	9873	9899	9900	C32/40	0.8	0.0625
3522	9660	9659	9685	9686	C32/40	0.8	0.0625
3523	11260	11259	11285	11286	C32/40	0.8	0.0625
3524	9283	9282	9308	9309	C32/40	0.8	0.0625
3525	9882	9881	9907	9908	C32/40	0.8	0.0625
3526	11414	11413	11439	11440	C32/40	0.8	0.0625
3527	9752	9751	9777	9778	C32/40	0.8	0.0625
3528	9309	9308	9334	9335	C32/40	0.8	0.0625
3529	9715	9714	9740	9741	C32/40	0.8	0.0625
3530	6418	9156	9182	6417	C32/40	0.8	0.0625
3531	9610	9609	9635	9636	C32/40	0.8	0.0625
3532	10859	10858	10884	10885	C32/40	0.8	0.0625
3533	11392	11391	11417	11418	C32/40	0.8	0.0625
3534	10765	10764	10790	10791	C32/40	0.8	0.0625
3535	10301	8500	8501	10327	C32/40	0.8	0.05
3536	11349	11348	11374	11375	C32/40	0.8	0.0625
3537	10066	10065	10091	10092	C32/40	0.8	0.0625
3538	8801	8800	8826	8827	C32/40	0.8	0.0625
3539	11797	11796	11822	11823	C32/40	0.8	0.0625
3540	11526	11525	11551	11552	C32/40	0.8	0.0625
3541	9733	9732	9758	9759	C32/40	0.8	0.0625
3542	11245	11244	11270	11271	C32/40	0.8	0.0625
3543	6394	9780	9806	6393	C32/40	0.8	0.0625
3544	11773	11772	11798	11799	C32/40	0.8	0.0625
3545	10381	10380	10406	10407	C32/40	0.8	0.0625
3546	11622	11621	11647	11648	C32/40	0.8	0.0625
3547	9280	9279	9305	9306	C32/40	0.8	0.0625
3548	9099	9098	9124	9125	C32/40	0.8	0.0625
3549	9122	9121	9147	9148	C32/40	0.8	0.0625
3550	10887	10886	10912	10913	C32/40	0.8	0.0625
3551	9229	9228	9254	9255	C32/40	0.8	0.0625
3552	9870	9869	9895	9896	C32/40	0.8	0.0625
3553	11597	11596	11622	11623	C32/40	0.8	0.0625
3554	11607	11606	11632	11633	C32/40	0.8	0.0625
3555	10641	10640	10666	10667	C32/40	0.8	0.0625
3556	9318	9317	9343	9344	C32/40	0.8	0.0625
3557	8614	8613	8639	8640	C32/40	0.8	0.0625
3558	11725	11724	11750	11751	C32/40	0.8	0.0625
3559	11011	11010	11036	11037	C32/40	0.8	0.0625
3560	10628	10627	10653	10654	C32/40	0.8	0.0625
3561	9246	9245	9271	9272	C32/40	0.8	0.0625
3562	9095	9094	9120	9121	C32/40	0.8	0.0625
3563	9760	9759	9785	9786	C32/40	0.8	0.0625
3564	6325	11574	11600	6324	C32/40	0.8	0.0625
3565	8912	8911	8937	8938	C32/40	0.8	0.0625
3566	11443	11442	11468	11469	C32/40	0.8	0.0625
3567	6331	11418	11444	6330	C32/40	0.8	0.0625
3568	8621	8620	8646	8647	C32/40	0.8	0.0625
3569	9413	9412	9438	9439	C32/40	0.8	0.0625
3570	10050	10049	10075	10076	C32/40	0.8	0.0625
3571	9618	9617	9643	9644	C32/40	0.8	0.0625
3572	8920	8919	8945	8946	C32/40	0.8	0.0625
3573	11189	11188	11214	11215	C32/40	0.8	0.0625
3574	9706	9705	9731	9732	C32/40	0.8	0.0625
3575	8687	8686	8712	8713	C32/40	0.8	0.0625
3576	11549	8548	8549	11575	C32/40	0.8	0.05
3577	11537	11536	11562	11563	C32/40	0.8	0.0625
3578	9784	9783	9809	9810	C32/40	0.8	0.0625
3579	9972	9971	9997	9998	C32/40	0.8	0.0625
3580	8855	8854	8880	8881	C32/40	0.8	0.0625
3581	11800	11799	11825	11826	C32/40	0.8	0.0625
3582	10198	10197	10223	10224	C32/40	0.8	0.0625
3583	8908	8907	8933	8934	C32/40	0.8	0.0625

Mandataria 	Mandanti   	PROGETTO ESECUTIVO LINEA PESCARA – BARI						
IN10/IN15 – Tombini di trasparenza sponda sx Fortore Relazione di Calcolo Scatolari in c.a. - pk 1+755.47 a pk 1+830.52			<table border="1"> <tr> <td>COMMESSA LI07</td> <td>LOTTO 01</td> <td>CODIFICA E ZZ CL</td> <td>DOCUMENTO IN 1000 001</td> <td>REV. C</td> <td>FOGLIO 353 di 591</td> </tr> </table>	COMMESSA LI07	LOTTO 01	CODIFICA E ZZ CL	DOCUMENTO IN 1000 001	REV. C
COMMESSA LI07	LOTTO 01	CODIFICA E ZZ CL	DOCUMENTO IN 1000 001	REV. C	FOGLIO 353 di 591			

3584	9788	9787	9813	9814	C32/40	0.8	0.0625
3585	10179	10178	10204	10205	C32/40	0.8	0.0625
3586	9181	9180	9206	9207	C32/40	0.8	0.0625
3587	6403	9546	9572	6402	C32/40	0.8	0.0625
3588	8562	8564	8634	8635	C32/40	0.8	0.0625
3589	10378	10377	10403	10404	C32/40	0.8	0.0625
3590	11165	11164	11190	11191	C32/40	0.8	0.0625
3591	10332	10331	10357	10358	C32/40	0.8	0.0625
3592	10262	10261	10287	10288	C32/40	0.8	0.0625
3593	11732	11731	11757	11758	C32/40	0.8	0.0625
3594	11630	11629	11655	11656	C32/40	0.8	0.0625
3595	10263	10262	10288	10289	C32/40	0.8	0.0625
3596	10025	10024	10050	10051	C32/40	0.8	0.0625
3597	9335	9334	9360	9361	C32/40	0.8	0.0625
3598	11463	11462	11488	11489	C32/40	0.8	0.0625
3599	11687	11686	11712	11713	C32/40	0.8	0.0625
3600	9962	9961	9987	9988	C32/40	0.8	0.0625
3601	10325	10324	10350	10351	C32/40	0.8	0.0625
3602	9893	9892	9918	9919	C32/40	0.8	0.0625
3603	9327	9326	9352	9353	C32/40	0.8	0.0625
3604	9326	9325	9351	9352	C32/40	0.8	0.0625
3605	9035	9034	9060	9061	C32/40	0.8	0.0625
3606	9054	9053	9079	9080	C32/40	0.8	0.0625
3607	11474	11473	11499	11500	C32/40	0.8	0.0625
3608	10444	10443	10469	10470	C32/40	0.8	0.0625
3609	6432	8792	8818	6431	C32/40	0.8	0.0625
3610	9892	9891	9917	9918	C32/40	0.8	0.0625
3611	9721	9720	9746	9747	C32/40	0.8	0.0625
3612	9149	9148	9174	9175	C32/40	0.8	0.0625
3613	9488	9487	9513	9514	C32/40	0.8	0.0625
3614	9709	9708	9734	9735	C32/40	0.8	0.0625
3615	11402	11401	11427	11428	C32/40	0.8	0.0625
3616	10149	10148	10174	10175	C32/40	0.8	0.0625
3617	11123	11122	11148	11149	C32/40	0.8	0.0625
3618	9663	9662	9688	9689	C32/40	0.8	0.0625
3619	8765	8764	8790	8791	C32/40	0.8	0.0625
3620	10173	10172	10198	10199	C32/40	0.8	0.0625
3621	10458	10457	10483	10484	C32/40	0.8	0.0625
3622	11382	11381	11407	11408	C32/40	0.8	0.0625
3623	9465	9464	9490	9491	C32/40	0.8	0.0625
3624	10922	10921	10947	10948	C32/40	0.8	0.0625
3625	10737	10736	10762	10763	C32/40	0.8	0.0625
3626	10158	10157	10183	10184	C32/40	0.8	0.0625
3627	10280	10279	10305	10306	C32/40	0.8	0.0625
3628	11114	11113	11139	11140	C32/40	0.8	0.0625
3629	9082	9081	9107	9108	C32/40	0.8	0.0625
3630	10216	10215	10241	10242	C32/40	0.8	0.0625
3631	6338	11236	11262	6337	C32/40	0.8	0.0625
3632	10836	10835	10861	10862	C32/40	0.8	0.0625
3633	6342	11132	11158	6341	C32/40	0.8	0.0625
3634	9885	8484	8485	9911	C32/40	0.8	0.05
3635	9470	9469	9495	9496	C32/40	0.8	0.0625
3636	10110	10109	10135	10136	C32/40	0.8	0.0625
3637	9805	9804	9830	9831	C32/40	0.8	0.0625
3638	9152	9151	9177	9178	C32/40	0.8	0.0625
3639	11314	11313	11339	11340	C32/40	0.8	0.0625
3640	9906	9905	9931	9932	C32/40	0.8	0.0625
3641	9350	9349	9375	9376	C32/40	0.8	0.0625
3642	10504	10503	10529	10530	C32/40	0.8	0.0625
3643	11081	8530	8531	11107	C32/40	0.8	0.05
3644	11108	11107	11133	11134	C32/40	0.8	0.0625
3645	10832	10831	10857	10858	C32/40	0.8	0.0625
3646	10209	10208	10234	10235	C32/40	0.8	0.0625
3647	9458	9457	9483	9484	C32/40	0.8	0.0625
3648	11436	11435	11461	11462	C32/40	0.8	0.0625
3649	11163	11162	11188	11189	C32/40	0.8	0.0625
3650	10543	10542	10568	10569	C32/40	0.8	0.0625
3651	9997	9996	10022	10023	C32/40	0.8	0.0625
3652	9671	9670	9696	9697	C32/40	0.8	0.0625
3653	8969	8968	8994	8995	C32/40	0.8	0.0625
3654	10019	10018	10044	10045	C32/40	0.8	0.0625
3655	10234	10233	10259	10260	C32/40	0.8	0.0625
3656	10677	10676	10702	10703	C32/40	0.8	0.0625
3657	11621	11620	11646	11647	C32/40	0.8	0.0625
3658	10218	10217	10243	10244	C32/40	0.8	0.0625
3659	8636	8635	8661	8662	C32/40	0.8	0.0625
3660	8635	8634	8660	8661	C32/40	0.8	0.0625
3661	8574	8576	8628	8629	C32/40	0.8	0.0625
3662	9555	9554	9580	9581	C32/40	0.8	0.0625
3663	9549	9548	9574	9575	C32/40	0.8	0.0625

Mandatario 	Mandanti   	PROGETTO ESECUTIVO LINEA PESCARA – BARI				
IN10/IN15 – Tombini di trasparenza sponda sx Fortore Relazione di Calcolo Scatolari in c.a. - pk 1+755.47 a pk 1+830.52	COMMESSA LI07	LOTTO 01	CODIFICA E ZZ CL	DOCUMENTO IN 1000 001	REV. C	FOGLIO 354 di 591

3664	11014	11013	11039	11040	C32/40	0.8	0.0625
3665	10947	10946	10972	10973	C32/40	0.8	0.0625
3666	8675	8674	8700	8701	C32/40	0.8	0.0625
3667	9211	9210	9236	9237	C32/40	0.8	0.0625
3668	10084	10083	10109	10110	C32/40	0.8	0.0625
3669	11055	8529	8530	11081	C32/40	0.8	0.05
3670	10289	10288	10314	10315	C32/40	0.8	0.0625
3671	6373	10326	10352	6372	C32/40	0.8	0.0625
3672	11319	11318	11344	11345	C32/40	0.8	0.0625
3673	8644	8643	8669	8670	C32/40	0.8	0.0625
3674	10243	10242	10268	10269	C32/40	0.8	0.0625
3675	11344	11343	11369	11370	C32/40	0.8	0.0625
3676	11246	11245	11271	11272	C32/40	0.8	0.0625
3677	9644	9643	9669	9670	C32/40	0.8	0.0625
3678	9842	9841	9867	9868	C32/40	0.8	0.0625
3679	10878	10877	10903	10904	C32/40	0.8	0.0625
3680	10455	10454	10480	10481	C32/40	0.8	0.0625
3681	9873	9872	9898	9899	C32/40	0.8	0.0625
3682	8664	8663	8689	8690	C32/40	0.8	0.0625
3683	11119	11118	11144	11145	C32/40	0.8	0.0625
3684	8981	8980	9006	9007	C32/40	0.8	0.0625
3685	11421	11420	11446	11447	C32/40	0.8	0.0625
3686	10684	10683	10709	10710	C32/40	0.8	0.0625
3687	10284	10283	10309	10310	C32/40	0.8	0.0625
3688	10258	10257	10283	10284	C32/40	0.8	0.0625
3689	8909	8908	8934	8935	C32/40	0.8	0.0625
3690	10356	10355	10381	10382	C32/40	0.8	0.0625
3691	9963	8487	8488	9989	C32/40	0.8	0.05
3692	9552	9551	9577	9578	C32/40	0.8	0.0625
3693	9846	9845	9871	9872	C32/40	0.8	0.0625
3694	6371	10378	10404	6370	C32/40	0.8	0.0625
3695	10552	10551	10577	10578	C32/40	0.8	0.0625
3696	9431	9430	9456	9457	C32/40	0.8	0.0625
3697	10336	10335	10361	10362	C32/40	0.8	0.0625
3698	8795	8794	8820	8821	C32/40	0.8	0.0625
3699	10522	10521	10547	10548	C32/40	0.8	0.0625
3700	10495	10494	10520	10521	C32/40	0.8	0.0625
3701	10904	10903	10929	10930	C32/40	0.8	0.0625
3702	10687	10686	10712	10713	C32/40	0.8	0.0625
3703	9807	8481	8482	9833	C32/40	0.8	0.05
3704	11650	11649	11675	11676	C32/40	0.8	0.0625
3705	9311	9310	9336	9337	C32/40	0.8	0.0625
3706	10903	10902	10928	10929	C32/40	0.8	0.0625
3707	11814	11813	8601	8599	C32/40	0.8	0.0375
3708	10016	10015	10041	10042	C32/40	0.8	0.0625
3709	10482	10481	10507	10508	C32/40	0.8	0.0625
3710	9832	9831	9857	9858	C32/40	0.8	0.0625
3711	10113	10112	10138	10139	C32/40	0.8	0.0625
3712	9092	9091	9117	9118	C32/40	0.8	0.0625
3713	8922	8921	8947	8948	C32/40	0.8	0.0625
3714	8853	8852	8878	8879	C32/40	0.8	0.0625
3715	9867	9866	9892	9893	C32/40	0.8	0.0625
3716	10145	8494	8495	10171	C32/40	0.8	0.05
3717	10916	10915	10941	10942	C32/40	0.8	0.0625
3718	9990	9989	10015	10016	C32/40	0.8	0.0625
3719	9221	9220	9246	9247	C32/40	0.8	0.0625
3720	10034	10033	10059	10060	C32/40	0.8	0.0625
3721	11148	11147	11173	11174	C32/40	0.8	0.0625
3722	6389	9910	9936	6388	C32/40	0.8	0.0625
3723	9813	9812	9838	9839	C32/40	0.8	0.0625
3724	9361	9360	9386	9387	C32/40	0.8	0.0625
3725	11465	11464	11490	11491	C32/40	0.8	0.0625
3726	8615	8614	8640	8641	C32/40	0.8	0.0625
3727	6339	11210	11236	6338	C32/40	0.8	0.0625
3728	10037	10036	10062	10063	C32/40	0.8	0.0625
3729	8827	8826	8852	8853	C32/40	0.8	0.0625
3730	10389	10388	10414	10415	C32/40	0.8	0.0625
3731	9896	9895	9921	9922	C32/40	0.8	0.0625
3732	9264	9263	9289	9290	C32/40	0.8	0.0625
3733	10403	10402	10428	10429	C32/40	0.8	0.0625
3734	9969	9968	9994	9995	C32/40	0.8	0.0625
3735	11438	11437	11463	11464	C32/40	0.8	0.0625
3736	11717	11716	11742	11743	C32/40	0.8	0.0625
3737	6416	9208	9234	6415	C32/40	0.8	0.0625
3738	8824	8823	8849	8850	C32/40	0.8	0.0625
3739	8935	8934	8960	8961	C32/40	0.8	0.0625
3740	11177	11176	11202	11203	C32/40	0.8	0.0625
3741	10530	10529	10555	10556	C32/40	0.8	0.0625
3742	10637	10636	10662	10663	C32/40	0.8	0.0625
3743	10017	10016	10042	10043	C32/40	0.8	0.0625

Mandataria 	Mandanti   	PROGETTO ESECUTIVO LINEA PESCARA – BARI						
IN10/IN15 – Tombini di trasparenza sponda sx Fortore Relazione di Calcolo Scatolari in c.a. - pk 1+755.47 a pk 1+830.52			<table border="1"> <tr> <td>COMMESSA LI07</td> <td>LOTTO 01</td> <td>CODIFICA E ZZ CL</td> <td>DOCUMENTO IN 1000 001</td> <td>REV. C</td> <td>FOGLIO 355 di 591</td> </tr> </table>	COMMESSA LI07	LOTTO 01	CODIFICA E ZZ CL	DOCUMENTO IN 1000 001	REV. C
COMMESSA LI07	LOTTO 01	CODIFICA E ZZ CL	DOCUMENTO IN 1000 001	REV. C	FOGLIO 355 di 591			

3744	11611	11610	11636	11637	C32/40	0.8	0.0625
3745	9823	9822	9848	9849	C32/40	0.8	0.0625
3746	11122	11121	11147	11148	C32/40	0.8	0.0625
3747	10906	10905	10931	10932	C32/40	0.8	0.0625
3748	10226	10225	10251	10252	C32/40	0.8	0.0625
3749	11243	11242	11268	11269	C32/40	0.8	0.0625
3750	10186	10185	10211	10212	C32/40	0.8	0.0625
3751	11510	11509	11535	11536	C32/40	0.8	0.0625
3752	8608	8610	8611	8612	C32/40	0.8	0.0625
3753	11455	11454	11480	11481	C32/40	0.8	0.0625
3754	9825	9824	9850	9851	C32/40	0.8	0.0625
3755	11423	11422	11448	11449	C32/40	0.8	0.0625
3756	11142	11141	11167	11168	C32/40	0.8	0.0625
3757	11689	11688	11714	11715	C32/40	0.8	0.0625
3758	11141	11140	11166	11167	C32/40	0.8	0.0625
3759	9668	9667	9693	9694	C32/40	0.8	0.0625
3760	9818	9817	9843	9844	C32/40	0.8	0.0625
3761	9845	9844	9870	9871	C32/40	0.8	0.0625
3762	8643	8642	8668	8669	C32/40	0.8	0.0625
3763	11708	11707	11733	11734	C32/40	0.8	0.0625
3764	10422	10421	10447	10448	C32/40	0.8	0.0625
3765	10421	10420	10446	10447	C32/40	0.8	0.0625
3766	9186	9185	9211	9212	C32/40	0.8	0.0625
3767	11633	11632	11658	11659	C32/40	0.8	0.0625
3768	11053	11052	11078	11079	C32/40	0.8	0.0625
3769	9346	9345	9371	9372	C32/40	0.8	0.0625
3770	11225	11224	11250	11251	C32/40	0.8	0.0625
3771	6409	9390	9416	6408	C32/40	0.8	0.0625
3772	9366	9365	9391	9392	C32/40	0.8	0.0625
3773	11513	11512	11538	11539	C32/40	0.8	0.0625
3774	8864	8863	8889	8890	C32/40	0.8	0.0625
3775	9261	8460	8461	9287	C32/40	0.8	0.05
3776	11251	11250	11276	11277	C32/40	0.8	0.0625
3777	10268	10267	10293	10294	C32/40	0.8	0.0625
3778	11098	11097	11123	11124	C32/40	0.8	0.0625
3779	9055	9054	9080	9081	C32/40	0.8	0.0625
3780	9808	9807	9833	9834	C32/40	0.8	0.0625
3781	9258	9257	9283	9284	C32/40	0.8	0.0625
3782	10604	10603	10629	10630	C32/40	0.8	0.0625
3783	10253	10252	10278	10279	C32/40	0.8	0.0625
3784	11133	8532	8533	11159	C32/40	0.8	0.05
3785	10346	10345	10371	10372	C32/40	0.8	0.0625
3786	9317	9316	9342	9343	C32/40	0.8	0.0625
3787	10297	10296	10322	10323	C32/40	0.8	0.0625
3788	8624	8623	8649	8650	C32/40	0.8	0.0625
3789	11752	11751	11777	11778	C32/40	0.8	0.0625
3790	9388	9387	9413	9414	C32/40	0.8	0.0625
3791	10215	10214	10240	10241	C32/40	0.8	0.0625
3792	8651	8650	8676	8677	C32/40	0.8	0.0625
3793	6333	11366	11392	6332	C32/40	0.8	0.0625
3794	6317	11782	11808	6316	C32/40	0.8	0.0625
3795	11757	8556	8557	11783	C32/40	0.8	0.05
3796	9197	9196	9222	9223	C32/40	0.8	0.0625
3797	10800	10799	10825	10826	C32/40	0.8	0.0625
3798	11286	11285	11311	11312	C32/40	0.8	0.0625
3799	11134	11133	11159	11160	C32/40	0.8	0.0625
3800	11761	11760	11786	11787	C32/40	0.8	0.0625
3801	10499	10498	10524	10525	C32/40	0.8	0.0625
3802	10701	10700	10726	10727	C32/40	0.8	0.0625
3803	8632	8631	8657	8658	C32/40	0.8	0.0625
3804	6368	10456	10482	6367	C32/40	0.8	0.0625
3805	11351	11350	11376	11377	C32/40	0.8	0.0625
3806	10943	10942	10968	10969	C32/40	0.8	0.0625
3807	11051	11050	11076	11077	C32/40	0.8	0.0625
3808	11335	11334	11360	11361	C32/40	0.8	0.0625
3809	9998	9997	10023	10024	C32/40	0.8	0.0625
3810	8919	8918	8944	8945	C32/40	0.8	0.0625
3811	10002	10001	10027	10028	C32/40	0.8	0.0625
3812	8647	8646	8672	8673	C32/40	0.8	0.0625
3813	11832	11831	8565	8563	C32/40	0.8	0.0375
3814	9405	9404	9430	9431	C32/40	0.8	0.0625
3815	8949	8448	8449	8975	C32/40	0.8	0.05
3816	9700	9699	9725	9726	C32/40	0.8	0.0625
3817	9854	9853	9879	9880	C32/40	0.8	0.0625
3818	10046	10045	10071	10072	C32/40	0.8	0.0625
3819	9689	9688	9714	9715	C32/40	0.8	0.0625
3820	10577	10576	10602	10603	C32/40	0.8	0.0625
3821	10478	10477	10503	10504	C32/40	0.8	0.0625
3822	11763	11762	11788	11789	C32/40	0.8	0.0625
3823	9148	9147	9173	9174	C32/40	0.8	0.0625

Mandataria 	Mandanti   	PROGETTO ESECUTIVO LINEA PESCARA – BARI						
IN10/IN15 – Tombini di trasparenza sponda sx Fortore Relazione di Calcolo Scatolari in c.a. - pk 1+755.47 a pk 1+830.52			<table border="1"> <tr> <td>COMMESSA LI07</td> <td>LOTTO 01</td> <td>CODIFICA E ZZ CL</td> <td>DOCUMENTO IN 1000 001</td> <td>REV. C</td> <td>FOGLIO 356 di 591</td> </tr> </table>	COMMESSA LI07	LOTTO 01	CODIFICA E ZZ CL	DOCUMENTO IN 1000 001	REV. C
COMMESSA LI07	LOTTO 01	CODIFICA E ZZ CL	DOCUMENTO IN 1000 001	REV. C	FOGLIO 356 di 591			

3824	11699	11698	11724	11725	C32/40	0.8	0.0625
3825	11012	11011	11037	11038	C32/40	0.8	0.0625
3826	11695	11694	11720	11721	C32/40	0.8	0.0625
3827	10431	8505	8506	10457	C32/40	0.8	0.05
3828	11786	11785	11811	11812	C32/40	0.8	0.0625
3829	10576	10575	10601	10602	C32/40	0.8	0.0625
3830	10308	10307	10333	10334	C32/40	0.8	0.0625
3831	11025	11024	11050	11051	C32/40	0.8	0.0625
3832	10907	10906	10932	10933	C32/40	0.8	0.0625
3833	9817	9816	9842	9843	C32/40	0.8	0.0625
3834	11232	11231	11257	11258	C32/40	0.8	0.0625
3835	11417	11416	11442	11443	C32/40	0.8	0.0625
3836	10956	10955	10981	10982	C32/40	0.8	0.0625
3837	10048	10047	10073	10074	C32/40	0.8	0.0625
3838	11701	11700	11726	11727	C32/40	0.8	0.0625
3839	9208	9207	9233	9234	C32/40	0.8	0.0625
3840	9174	9173	9199	9200	C32/40	0.8	0.0625
3841	10794	10793	10819	10820	C32/40	0.8	0.0625
3842	11038	11037	11063	11064	C32/40	0.8	0.0625
3843	8967	8966	8992	8993	C32/40	0.8	0.0625
3844	8723	8722	8748	8749	C32/40	0.8	0.0625
3845	8901	8900	8926	8927	C32/40	0.8	0.0625
3846	11325	11324	11350	11351	C32/40	0.8	0.0625
3847	11453	11452	11478	11479	C32/40	0.8	0.0625
3848	10230	10229	10255	10256	C32/40	0.8	0.0625
3849	9019	9018	9044	9045	C32/40	0.8	0.0625
3850	11634	11633	11659	11660	C32/40	0.8	0.0625
3851	11267	11266	11292	11293	C32/40	0.8	0.0625
3852	9351	9350	9376	9377	C32/40	0.8	0.0625
3853	9926	9925	9951	9952	C32/40	0.8	0.0625
3854	11027	11026	11052	11053	C32/40	0.8	0.0625
3855	10147	10146	10172	10173	C32/40	0.8	0.0625
3856	8715	8439	8440	8741	C32/40	0.8	0.05
3857	9613	9612	9638	9639	C32/40	0.8	0.0625
3858	11661	11660	11686	11687	C32/40	0.8	0.0625
3859	11662	11661	11687	11688	C32/40	0.8	0.0625
3860	9087	9086	9112	9113	C32/40	0.8	0.0625
3861	9321	9320	9346	9347	C32/40	0.8	0.0625
3862	9113	9112	9138	9139	C32/40	0.8	0.0625
3863	8699	8698	8724	8725	C32/40	0.8	0.0625
3864	9548	9547	9573	9574	C32/40	0.8	0.0625
3865	11337	11336	11362	11363	C32/40	0.8	0.0625
3866	10964	10963	10989	10990	C32/40	0.8	0.0625
3867	10564	10563	10589	10590	C32/40	0.8	0.0625
3868	10466	10465	10491	10492	C32/40	0.8	0.0625
3869	11753	11752	11778	11779	C32/40	0.8	0.0625
3870	8648	8647	8673	8674	C32/40	0.8	0.0625
3871	9094	9093	9119	9120	C32/40	0.8	0.0625
3872	10131	10130	10156	10157	C32/40	0.8	0.0625
3873	11530	11529	11555	11556	C32/40	0.8	0.0625
3874	11250	11249	11275	11276	C32/40	0.8	0.0625
3875	10741	10740	10766	10767	C32/40	0.8	0.0625
3876	10912	10911	10937	10938	C32/40	0.8	0.0625
3877	8740	8739	8765	8766	C32/40	0.8	0.0625
3878	10818	10817	10843	10844	C32/40	0.8	0.0625
3879	10119	8493	8494	10145	C32/40	0.8	0.05
3880	8789	8788	8814	8815	C32/40	0.8	0.0625
3881	9920	9919	9945	9946	C32/40	0.8	0.0625
3882	11293	11292	11318	11319	C32/40	0.8	0.0625
3883	10918	10917	10943	10944	C32/40	0.8	0.0625
3884	9895	9894	9920	9921	C32/40	0.8	0.0625
3885	11506	11505	11531	11532	C32/40	0.8	0.0625
3886	9103	9102	9128	9129	C32/40	0.8	0.0625
3887	10366	10365	10391	10392	C32/40	0.8	0.0625
3888	11187	11186	11212	11213	C32/40	0.8	0.0625
3889	8726	8725	8751	8752	C32/40	0.8	0.0625
3890	9049	9048	9074	9075	C32/40	0.8	0.0625
3891	10775	10774	10800	10801	C32/40	0.8	0.0625
3892	10932	10931	10957	10958	C32/40	0.8	0.0625
3893	9569	9568	9594	9595	C32/40	0.8	0.0625
3894	11487	11486	11512	11513	C32/40	0.8	0.0625
3895	10665	8514	8515	10691	C32/40	0.8	0.05
3896	9910	9909	9935	9936	C32/40	0.8	0.0625
3897	10636	10635	10661	10662	C32/40	0.8	0.0625
3898	10281	10280	10306	10307	C32/40	0.8	0.0625
3899	8976	8975	9001	9002	C32/40	0.8	0.0625
3900	8863	8862	8888	8889	C32/40	0.8	0.0625
3901	11723	11722	11748	11749	C32/40	0.8	0.0625
3902	10550	10549	10575	10576	C32/40	0.8	0.0625
3903	11815	11814	8599	8597	C32/40	0.8	0.0375

Mandataria 	Mandanti  	PROGETTO ESECUTIVO LINEA PESCARA – BARI						
IN10/IN15 – Tombini di trasparenza sponda sx Fortore Relazione di Calcolo Scatolari in c.a. - pk 1+755.47 a pk 1+830.52			<table border="1"> <tr> <td>COMMESSA LI07</td> <td>LOTTO 01</td> <td>CODIFICA E ZZ CL</td> <td>DOCUMENTO IN 1000 001</td> <td>REV. C</td> <td>FOGLIO 357 di 591</td> </tr> </table>	COMMESSA LI07	LOTTO 01	CODIFICA E ZZ CL	DOCUMENTO IN 1000 001	REV. C
COMMESSA LI07	LOTTO 01	CODIFICA E ZZ CL	DOCUMENTO IN 1000 001	REV. C	FOGLIO 357 di 591			

3904	9635	9634	9660	9661	C32/40	0.8	0.0625
3905	8971	8970	8996	8997	C32/40	0.8	0.0625
3906	11362	11361	11387	11388	C32/40	0.8	0.0625
3907	9417	8466	8467	9443	C32/40	0.8	0.05
3908	9391	8465	8466	9417	C32/40	0.8	0.05
3909	8586	8588	8622	8623	C32/40	0.8	0.0625
3910	9769	9768	9794	9795	C32/40	0.8	0.0625
3911	10711	10710	10736	10737	C32/40	0.8	0.0625
3912	10734	10733	10759	10760	C32/40	0.8	0.0625
3913	10735	10734	10760	10761	C32/40	0.8	0.0625
3914	9984	9983	10009	10010	C32/40	0.8	0.0625
3915	11833	11832	8563	8561	C32/40	0.8	0.0375
3916	8776	8775	8801	8802	C32/40	0.8	0.0625
3917	10094	10093	10119	10120	C32/40	0.8	0.0625
3918	10076	10075	10101	10102	C32/40	0.8	0.0625
3919	9285	9284	9310	9311	C32/40	0.8	0.0625
3920	10287	10286	10312	10313	C32/40	0.8	0.0625
3921	8848	8847	8873	8874	C32/40	0.8	0.0625
3922	9322	9321	9347	9348	C32/40	0.8	0.0625
3923	8584	8586	8623	8624	C32/40	0.8	0.0625
3924	9228	9227	9253	9254	C32/40	0.8	0.0625
3925	9550	9549	9575	9576	C32/40	0.8	0.0625
3926	9945	9944	9970	9971	C32/40	0.8	0.0625
3927	10650	10649	10675	10676	C32/40	0.8	0.0625
3928	11435	11434	11460	11461	C32/40	0.8	0.0625
3929	9658	9657	9683	9684	C32/40	0.8	0.0625
3930	6422	9052	9078	6421	C32/40	0.8	0.0625
3931	11044	11043	11069	11070	C32/40	0.8	0.0625
3932	10666	10665	10691	10692	C32/40	0.8	0.0625
3933	8885	8884	8910	8911	C32/40	0.8	0.0625
3934	9496	9495	9521	9522	C32/40	0.8	0.0625
3935	10086	10085	10111	10112	C32/40	0.8	0.0625
3936	9731	9730	9756	9757	C32/40	0.8	0.0625
3937	8705	8704	8730	8731	C32/40	0.8	0.0625
3938	8761	8760	8786	8787	C32/40	0.8	0.0625
3939	10133	10132	10158	10159	C32/40	0.8	0.0625
3940	11210	11209	11235	11236	C32/40	0.8	0.0625
3941	10061	10060	10086	10087	C32/40	0.8	0.0625
3942	10371	10370	10396	10397	C32/40	0.8	0.0625
3943	9031	9030	9056	9057	C32/40	0.8	0.0625
3944	9371	9370	9396	9397	C32/40	0.8	0.0625
3945	9877	9876	9902	9903	C32/40	0.8	0.0625
3946	11381	11380	11406	11407	C32/40	0.8	0.0625
3947	9053	8452	8453	9079	C32/40	0.8	0.05
3948	10882	10881	10907	10908	C32/40	0.8	0.0625
3949	8888	8887	8913	8914	C32/40	0.8	0.0625
3950	9521	8470	8471	9547	C32/40	0.8	0.05
3951	10257	10256	10282	10283	C32/40	0.8	0.0625
3952	10809	10808	10834	10835	C32/40	0.8	0.0625
3953	9704	9703	9729	9730	C32/40	0.8	0.0625
3954	10624	10623	10649	10650	C32/40	0.8	0.0625
3955	11425	11424	11450	11451	C32/40	0.8	0.0625
3956	11799	11798	11824	11825	C32/40	0.8	0.0625
3957	11738	11737	11763	11764	C32/40	0.8	0.0625
3958	6316	11808	11834	6315	C32/40	0.8	0.0625
3959	10399	10398	10424	10425	C32/40	0.8	0.0625
3960	10142	10141	10167	10168	C32/40	0.8	0.0625
3961	10914	10913	10939	10940	C32/40	0.8	0.0625
3962	10305	10304	10330	10331	C32/40	0.8	0.0625
3963	9373	9372	9398	9399	C32/40	0.8	0.0625
3964	8680	8679	8705	8706	C32/40	0.8	0.0625
3965	9014	9013	9039	9040	C32/40	0.8	0.0625
3966	9860	9859	9885	9886	C32/40	0.8	0.0625
3967	10051	10050	10076	10077	C32/40	0.8	0.0625
3968	10400	10399	10425	10426	C32/40	0.8	0.0625
3969	9943	9942	9968	9969	C32/40	0.8	0.0625
3970	9716	9715	9741	9742	C32/40	0.8	0.0625
3971	9150	9149	9175	9176	C32/40	0.8	0.0625
3972	11577	11576	11602	11603	C32/40	0.8	0.0625
3973	11550	11549	11575	11576	C32/40	0.8	0.0625
3974	11261	11260	11286	11287	C32/40	0.8	0.0625
3975	9822	9821	9847	9848	C32/40	0.8	0.0625
3976	9421	9420	9446	9447	C32/40	0.8	0.0625
3977	9872	9871	9897	9898	C32/40	0.8	0.0625
3978	8966	8965	8991	8992	C32/40	0.8	0.0625
3979	10339	10338	10364	10365	C32/40	0.8	0.0625
3980	6421	9078	9104	6420	C32/40	0.8	0.0625
3981	8859	8858	8884	8885	C32/40	0.8	0.0625
3982	8858	8857	8883	8884	C32/40	0.8	0.0625
3983	10853	10852	10878	10879	C32/40	0.8	0.0625

Mandataria 	Mandanti   	PROGETTO ESECUTIVO LINEA PESCARA – BARI						
IN10/IN15 – Tombini di trasparenza sponda sx Fortore Relazione di Calcolo Scatolari in c.a. - pk 1+755.47 a pk 1+830.52			<table border="1"> <tr> <td>COMMESSA LI07</td> <td>LOTTO 01</td> <td>CODIFICA E ZZ CL</td> <td>DOCUMENTO IN 1000 001</td> <td>REV. C</td> <td>FOGLIO 358 di 591</td> </tr> </table>	COMMESSA LI07	LOTTO 01	CODIFICA E ZZ CL	DOCUMENTO IN 1000 001	REV. C
COMMESSA LI07	LOTTO 01	CODIFICA E ZZ CL	DOCUMENTO IN 1000 001	REV. C	FOGLIO 358 di 591			

3984	10055	10054	10080	10081	C32/40	0.8	0.0625
3985	8941	8940	8966	8967	C32/40	0.8	0.0625
3986	8940	8939	8965	8966	C32/40	0.8	0.0625
3987	9670	9669	9695	9696	C32/40	0.8	0.0625
3988	10120	10119	10145	10146	C32/40	0.8	0.0625
3989	8646	8645	8671	8672	C32/40	0.8	0.0625
3990	10369	10368	10394	10395	C32/40	0.8	0.0625
3991	10971	10970	10996	10997	C32/40	0.8	0.0625
3992	9452	9451	9477	9478	C32/40	0.8	0.0625
3993	10397	10396	10422	10423	C32/40	0.8	0.0625
3994	9927	9926	9952	9953	C32/40	0.8	0.0625
3995	9505	9504	9530	9531	C32/40	0.8	0.0625
3996	10541	10540	10566	10567	C32/40	0.8	0.0625
3997	9713	9712	9738	9739	C32/40	0.8	0.0625
3998	10484	10483	10509	10510	C32/40	0.8	0.0625
3999	10812	10811	10837	10838	C32/40	0.8	0.0625
4000	11636	11635	11661	11662	C32/40	0.8	0.0625
4001	9759	9758	9784	9785	C32/40	0.8	0.0625
4002	11002	11001	11027	11028	C32/40	0.8	0.0625
4003	9869	9868	9894	9895	C32/40	0.8	0.0625
4004	10515	10514	10540	10541	C32/40	0.8	0.0625
4005	8582	8584	8624	8625	C32/40	0.8	0.0625
4006	6315	11834	8559	6314	C32/40	0.8	0.0375
4007	10447	10446	10472	10473	C32/40	0.8	0.0625
4008	9826	9825	9851	9852	C32/40	0.8	0.0625
4009	9596	9595	9621	9622	C32/40	0.8	0.0625
4010	10228	10227	10253	10254	C32/40	0.8	0.0625
4011	11693	11692	11718	11719	C32/40	0.8	0.0625
4012	11061	11060	11086	11087	C32/40	0.8	0.0625
4013	10835	10834	10860	10861	C32/40	0.8	0.0625
4014	10790	10789	10815	10816	C32/40	0.8	0.0625
4015	10437	10436	10462	10463	C32/40	0.8	0.0625
4016	10248	10247	10273	10274	C32/40	0.8	0.0625
4017	10355	10354	10380	10381	C32/40	0.8	0.0625
4018	11505	11504	11530	11531	C32/40	0.8	0.0625
4019	9415	9414	9440	9441	C32/40	0.8	0.0625
4020	10165	10164	10190	10191	C32/40	0.8	0.0625
4021	10913	10912	10938	10939	C32/40	0.8	0.0625
4022	9038	9037	9063	9064	C32/40	0.8	0.0625
4023	10979	10978	11004	11005	C32/40	0.8	0.0625
4024	10702	10701	10727	10728	C32/40	0.8	0.0625
4025	8755	8754	8780	8781	C32/40	0.8	0.0625
4026	11063	11062	11088	11089	C32/40	0.8	0.0625
4027	9166	9165	9191	9192	C32/40	0.8	0.0625
4028	10030	10029	10055	10056	C32/40	0.8	0.0625
4029	11233	11232	11258	11259	C32/40	0.8	0.0625
4030	10704	10703	10729	10730	C32/40	0.8	0.0625
4031	9243	9242	9268	9269	C32/40	0.8	0.0625
4032	10565	10564	10590	10591	C32/40	0.8	0.0625
4033	10876	10875	10901	10902	C32/40	0.8	0.0625
4034	9783	9782	9808	9809	C32/40	0.8	0.0625
4035	9756	9755	9781	9782	C32/40	0.8	0.0625
4036	11289	8538	8539	11315	C32/40	0.8	0.05
4037	10534	10533	10559	10560	C32/40	0.8	0.0625
4038	9442	9441	9467	9468	C32/40	0.8	0.0625
4039	11493	11492	11518	11519	C32/40	0.8	0.0625
4040	11284	11283	11309	11310	C32/40	0.8	0.0625
4041	10714	10713	10739	10740	C32/40	0.8	0.0625
4042	11647	11646	11672	11673	C32/40	0.8	0.0625
4043	9191	9190	9216	9217	C32/40	0.8	0.0625
4044	11198	11197	11223	11224	C32/40	0.8	0.0625
4045	10920	10919	10945	10946	C32/40	0.8	0.0625
4046	11658	11657	11683	11684	C32/40	0.8	0.0625
4047	9297	9296	9322	9323	C32/40	0.8	0.0625
4048	9741	9740	9766	9767	C32/40	0.8	0.0625
4049	10053	10052	10078	10079	C32/40	0.8	0.0625
4050	9289	9288	9314	9315	C32/40	0.8	0.0625
4051	9147	9146	9172	9173	C32/40	0.8	0.0625
4052	8729	8728	8754	8755	C32/40	0.8	0.0625
4053	11540	11539	11565	11566	C32/40	0.8	0.0625
4054	11613	11612	11638	11639	C32/40	0.8	0.0625
4055	8768	8767	8793	8794	C32/40	0.8	0.0625
4056	11339	11338	11364	11365	C32/40	0.8	0.0625
4057	9260	9259	9285	9286	C32/40	0.8	0.0625
4058	6414	9260	9286	6413	C32/40	0.8	0.0625
4059	10770	10769	10795	10796	C32/40	0.8	0.0625
4060	10739	10738	10764	10765	C32/40	0.8	0.0625
4061	10351	10350	10376	10377	C32/40	0.8	0.0625
4062	9052	9051	9077	9078	C32/40	0.8	0.0625
4063	10396	10395	10421	10422	C32/40	0.8	0.0625

Mandataria 	Mandanti  	PROGETTO ESECUTIVO LINEA PESCARA – BARI				
IN10/IN15 – Tombini di trasparenza sponda sx Fortore Relazione di Calcolo Scatolari in c.a. - pk 1+755.47 a pk 1+830.52	COMMESSA LI07	LOTTO 01	CODIFICA E ZZ CL	DOCUMENTO IN 1000 001	REV. C	FOGLIO 359 di 591

4064	10930	10929	10955	10956	C32/40	0.8	0.0625
4065	11777	11776	11802	11803	C32/40	0.8	0.0625
4066	9987	9986	10012	10013	C32/40	0.8	0.0625
4067	11754	11753	11779	11780	C32/40	0.8	0.0625
4068	10681	10680	10706	10707	C32/40	0.8	0.0625
4069	11758	11757	11783	11784	C32/40	0.8	0.0625
4070	11099	11098	11124	11125	C32/40	0.8	0.0625
4071	8781	8780	8806	8807	C32/40	0.8	0.0625
4072	10779	10778	10804	10805	C32/40	0.8	0.0625
4073	11755	11754	11780	11781	C32/40	0.8	0.0625
4074	8629	8628	8654	8655	C32/40	0.8	0.0625
4075	11552	11551	11577	11578	C32/40	0.8	0.0625
4076	11501	11500	11526	11527	C32/40	0.8	0.0625
4077	8866	8865	8891	8892	C32/40	0.8	0.0625
4078	9655	9654	9680	9681	C32/40	0.8	0.0625
4079	11627	8551	8552	11653	C32/40	0.8	0.05
4080	9674	9673	9699	9700	C32/40	0.8	0.0625
4081	10439	10438	10464	10465	C32/40	0.8	0.0625
4082	11057	11056	11082	11083	C32/40	0.8	0.0625
4083	11059	11058	11084	11085	C32/40	0.8	0.0625
4084	11341	8540	8541	11367	C32/40	0.8	0.05
4085	11269	11268	11294	11295	C32/40	0.8	0.0625
4086	11297	11296	11322	11323	C32/40	0.8	0.0625
4087	9953	9952	9978	9979	C32/40	0.8	0.0625
4088	11666	11665	11691	11692	C32/40	0.8	0.0625
4089	11663	11662	11688	11689	C32/40	0.8	0.0625
4090	10135	10134	10160	10161	C32/40	0.8	0.0625
4091	9753	9752	9778	9779	C32/40	0.8	0.0625
4092	11149	11148	11174	11175	C32/40	0.8	0.0625
4093	10659	10658	10684	10685	C32/40	0.8	0.0625
4094	10634	10633	10659	10660	C32/40	0.8	0.0625
4095	10078	10077	10103	10104	C32/40	0.8	0.0625
4096	8964	8963	8989	8990	C32/40	0.8	0.0625
4097	9185	9184	9210	9211	C32/40	0.8	0.0625
4098	10095	10094	10120	10121	C32/40	0.8	0.0625
4099	8982	8981	9007	9008	C32/40	0.8	0.0625
4100	10175	10174	10200	10201	C32/40	0.8	0.0625
4101	9767	9766	9792	9793	C32/40	0.8	0.0625
4102	10630	10629	10655	10656	C32/40	0.8	0.0625
4103	9002	9001	9027	9028	C32/40	0.8	0.0625
4104	9003	9002	9028	9029	C32/40	0.8	0.0625
4105	9570	9569	9595	9596	C32/40	0.8	0.0625
4106	8825	8824	8850	8851	C32/40	0.8	0.0625
4107	6436	8688	8714	6435	C32/40	0.8	0.0625
4108	11358	11357	11383	11384	C32/40	0.8	0.0625
4109	10236	10235	10261	10262	C32/40	0.8	0.0625
4110	11375	11374	11400	11401	C32/40	0.8	0.0625
4111	10987	10986	11012	11013	C32/40	0.8	0.0625
4112	10722	10721	10747	10748	C32/40	0.8	0.0625
4113	11197	11196	11222	11223	C32/40	0.8	0.0625
4114	9534	9533	9559	9560	C32/40	0.8	0.0625
4115	9533	9532	9558	9559	C32/40	0.8	0.0625
4116	9344	9343	9369	9370	C32/40	0.8	0.0625
4117	11746	11745	11771	11772	C32/40	0.8	0.0625
4118	9782	9781	9807	9808	C32/40	0.8	0.0625
4119	9572	9571	9597	9598	C32/40	0.8	0.0625
4120	9607	9606	9632	9633	C32/40	0.8	0.0625
4121	11146	11145	11171	11172	C32/40	0.8	0.0625
4122	9422	9421	9447	9448	C32/40	0.8	0.0625
4123	11283	11282	11308	11309	C32/40	0.8	0.0625
4124	10463	10462	10488	10489	C32/40	0.8	0.0625
4125	11514	11513	11539	11540	C32/40	0.8	0.0625
4126	10542	10541	10567	10568	C32/40	0.8	0.0625
4127	9951	9950	9976	9977	C32/40	0.8	0.0625
4128	9981	9980	10006	10007	C32/40	0.8	0.0625
4129	11466	11465	11491	11492	C32/40	0.8	0.0625
4130	9467	9466	9492	9493	C32/40	0.8	0.0625
4131	8613	8612	8638	8639	C32/40	0.8	0.0625
4132	9535	9534	9560	9561	C32/40	0.8	0.0625
4133	10976	10975	11001	11002	C32/40	0.8	0.0625
4134	10395	10394	10420	10421	C32/40	0.8	0.0625
4135	9064	9063	9089	9090	C32/40	0.8	0.0625
4136	9476	9475	9501	9502	C32/40	0.8	0.0625
4137	9394	9393	9419	9420	C32/40	0.8	0.0625
4138	11131	11130	11156	11157	C32/40	0.8	0.0625
4139	11333	11332	11358	11359	C32/40	0.8	0.0625
4140	11334	11333	11359	11360	C32/40	0.8	0.0625
4141	10692	10691	10717	10718	C32/40	0.8	0.0625
4142	11579	11578	11604	11605	C32/40	0.8	0.0625
4143	11486	11485	11511	11512	C32/40	0.8	0.0625

Mandataria 	Mandanti   	PROGETTO ESECUTIVO LINEA PESCARA – BARI				
IN10/IN15 – Tombini di trasparenza sponda sx Fortore Relazione di Calcolo Scatolari in c.a. - pk 1+755.47 a pk 1+830.52		COMMESSA LI07	LOTTO 01	CODIFICA E ZZ CL	DOCUMENTO IN 1000 001	REV. C FOGLIO 360 di 591

4144	9395	9394	9420	9421	C32/40	0.8	0.0625
4145	9919	9918	9944	9945	C32/40	0.8	0.0625
4146	9184	9183	9209	9210	C32/40	0.8	0.0625
4147	11415	11414	11440	11441	C32/40	0.8	0.0625
4148	9090	9089	9115	9116	C32/40	0.8	0.0625
4149	8570	8572	8630	8631	C32/40	0.8	0.0625
4150	10652	10651	10677	10678	C32/40	0.8	0.0625
4151	10178	10177	10203	10204	C32/40	0.8	0.0625
4152	9649	9648	9674	9675	C32/40	0.8	0.0625
4153	9723	9722	9748	9749	C32/40	0.8	0.0625
4154	8736	8735	8761	8762	C32/40	0.8	0.0625
4155	10370	10369	10395	10396	C32/40	0.8	0.0625
4156	9736	9735	9761	9762	C32/40	0.8	0.0625
4157	10010	10009	10035	10036	C32/40	0.8	0.0625
4158	10117	10116	10142	10143	C32/40	0.8	0.0625
4159	11018	11017	11043	11044	C32/40	0.8	0.0625
4160	10936	10935	10961	10962	C32/40	0.8	0.0625
4161	10655	10654	10680	10681	C32/40	0.8	0.0625
4162	8681	8680	8706	8707	C32/40	0.8	0.0625
4163	8993	8992	9018	9019	C32/40	0.8	0.0625
4164	11792	11791	11817	11818	C32/40	0.8	0.0625
4165	10163	10162	10188	10189	C32/40	0.8	0.0625
4166	10352	10351	10377	10378	C32/40	0.8	0.0625
4167	9849	9848	9874	9875	C32/40	0.8	0.0625
4168	10813	10812	10838	10839	C32/40	0.8	0.0625
4169	9812	9811	9837	9838	C32/40	0.8	0.0625
4170	11151	11150	11176	11177	C32/40	0.8	0.0625
4171	9902	9901	9927	9928	C32/40	0.8	0.0625
4172	9961	9960	9986	9987	C32/40	0.8	0.0625
4173	9192	9191	9217	9218	C32/40	0.8	0.0625
4174	10575	10574	10600	10601	C32/40	0.8	0.0625
4175	9043	9042	9068	9069	C32/40	0.8	0.0625
4176	10797	10796	10822	10823	C32/40	0.8	0.0625
4177	10709	10708	10734	10735	C32/40	0.8	0.0625
4178	10410	10409	10435	10436	C32/40	0.8	0.0625
4179	11765	11764	11790	11791	C32/40	0.8	0.0625
4180	11653	8552	8553	11679	C32/40	0.8	0.05
4181	10130	10129	10155	10156	C32/40	0.8	0.0625
4182	10122	10121	10147	10148	C32/40	0.8	0.0625
4183	6350	10924	10950	6349	C32/40	0.8	0.0625
4184	10755	10754	10780	10781	C32/40	0.8	0.0625
4185	9734	9733	9759	9760	C32/40	0.8	0.0625
4186	10862	10861	10887	10888	C32/40	0.8	0.0625
4187	11502	11501	11527	11528	C32/40	0.8	0.0625
4188	10955	10954	10980	10981	C32/40	0.8	0.0625
4189	9189	9188	9214	9215	C32/40	0.8	0.0625
4190	9831	9830	9856	9857	C32/40	0.8	0.0625
4191	11004	11003	11029	11030	C32/40	0.8	0.0625
4192	9859	8483	8484	9885	C32/40	0.8	0.05
4193	6433	8766	8792	6432	C32/40	0.8	0.0625
4194	10011	10010	10036	10037	C32/40	0.8	0.0625
4195	9407	9406	9432	9433	C32/40	0.8	0.0625
4196	8600	8602	8615	8616	C32/40	0.8	0.0625
4197	10871	10870	10896	10897	C32/40	0.8	0.0625
4198	10769	8518	8519	10795	C32/40	0.8	0.05
4199	11692	11691	11717	11718	C32/40	0.8	0.0625
4200	8564	8566	8633	8634	C32/40	0.8	0.0625
4201	9795	9794	9820	9821	C32/40	0.8	0.0625
4202	9527	9526	9552	9553	C32/40	0.8	0.0625
4203	10593	10592	10618	10619	C32/40	0.8	0.0625
4204	11420	11419	11445	11446	C32/40	0.8	0.0625
4205	10200	10199	10225	10226	C32/40	0.8	0.0625
4206	10406	10405	10431	10432	C32/40	0.8	0.0625
4207	10953	10952	10978	10979	C32/40	0.8	0.0625
4208	8957	8956	8982	8983	C32/40	0.8	0.0625
4209	10279	10278	10304	10305	C32/40	0.8	0.0625
4210	11043	11042	11068	11069	C32/40	0.8	0.0625
4211	10905	10904	10930	10931	C32/40	0.8	0.0625
4212	8845	8444	8445	8871	C32/40	0.8	0.05
4213	9848	9847	9873	9874	C32/40	0.8	0.0625
4214	9308	9307	9333	9334	C32/40	0.8	0.0625
4215	9611	9610	9636	9637	C32/40	0.8	0.0625
4216	10754	10753	10779	10780	C32/40	0.8	0.0625
4217	10888	10887	10913	10914	C32/40	0.8	0.0625
4218	11569	11568	11594	11595	C32/40	0.8	0.0625
4219	11568	11567	11593	11594	C32/40	0.8	0.0625
4220	10419	10418	10444	10445	C32/40	0.8	0.0625
4221	10873	8522	8523	10899	C32/40	0.8	0.05
4222	8892	8891	8917	8918	C32/40	0.8	0.0625
4223	6380	10144	10170	6379	C32/40	0.8	0.0625

Mandataria 	Mandanti   	PROGETTO ESECUTIVO LINEA PESCARA – BARI						
IN10/IN15 – Tombini di trasparenza sponda sx Fortore Relazione di Calcolo Scatolari in c.a. - pk 1+755.47 a pk 1+830.52			<table border="1"> <tr> <td>COMMESSA LI07</td> <td>LOTTO 01</td> <td>CODIFICA E ZZ CL</td> <td>DOCUMENTO IN 1000 001</td> <td>REV. C</td> <td>FOGLIO 361 di 591</td> </tr> </table>	COMMESSA LI07	LOTTO 01	CODIFICA E ZZ CL	DOCUMENTO IN 1000 001	REV. C
COMMESSA LI07	LOTTO 01	CODIFICA E ZZ CL	DOCUMENTO IN 1000 001	REV. C	FOGLIO 361 di 591			

4224	11817	11816	8595	8593	C32/40	0.8	0.0375
4225	10897	10896	10922	10923	C32/40	0.8	0.0625
4226	11444	11443	11469	11470	C32/40	0.8	0.0625
4227	9287	8461	8462	9313	C32/40	0.8	0.05
4228	8989	8988	9014	9015	C32/40	0.8	0.0625
4229	9589	9588	9614	9615	C32/40	0.8	0.0625
4230	8797	8796	8822	8823	C32/40	0.8	0.0625
4231	9443	8467	8468	9469	C32/40	0.8	0.05
4232	10787	10786	10812	10813	C32/40	0.8	0.0625
4233	9462	9461	9487	9488	C32/40	0.8	0.0625
4234	11021	11020	11046	11047	C32/40	0.8	0.0625
4235	11471	8545	8546	11497	C32/40	0.8	0.05
4236	9662	9661	9687	9688	C32/40	0.8	0.0625
4237	10995	10994	11020	11021	C32/40	0.8	0.0625
4238	9050	9049	9075	9076	C32/40	0.8	0.0625
4239	11789	11788	11814	11815	C32/40	0.8	0.0625
4240	10894	10893	10919	10920	C32/40	0.8	0.0625
4241	9629	9628	9654	9655	C32/40	0.8	0.0625
4242	11617	11616	11642	11643	C32/40	0.8	0.0625
4243	10402	10401	10427	10428	C32/40	0.8	0.0625
4244	10849	10848	10874	10875	C32/40	0.8	0.0625
4245	10699	10698	10724	10725	C32/40	0.8	0.0625
4246	9765	9764	9790	9791	C32/40	0.8	0.0625
4247	9455	9454	9480	9481	C32/40	0.8	0.0625
4248	9348	9347	9373	9374	C32/40	0.8	0.0625
4249	10014	10013	10039	10040	C32/40	0.8	0.0625
4250	10616	10615	10641	10642	C32/40	0.8	0.0625
4251	11282	11281	11307	11308	C32/40	0.8	0.0625
4252	11554	11553	11579	11580	C32/40	0.8	0.0625
4253	11555	11554	11580	11581	C32/40	0.8	0.0625
4254	11033	11032	11058	11059	C32/40	0.8	0.0625
4255	8828	8827	8853	8854	C32/40	0.8	0.0625
4256	10829	10828	10854	10855	C32/40	0.8	0.0625
4257	9599	8473	8474	9625	C32/40	0.8	0.05
4258	9107	9106	9132	9133	C32/40	0.8	0.0625
4259	11485	11484	11510	11511	C32/40	0.8	0.0625
4260	10180	10179	10205	10206	C32/40	0.8	0.0625
4261	9652	9651	9677	9678	C32/40	0.8	0.0625
4262	11032	11031	11057	11058	C32/40	0.8	0.0625
4263	11370	11369	11395	11396	C32/40	0.8	0.0625
4264	10631	10630	10656	10657	C32/40	0.8	0.0625
4265	8622	8621	8647	8648	C32/40	0.8	0.0625
4266	10047	10046	10072	10073	C32/40	0.8	0.0625
4267	9445	9444	9470	9471	C32/40	0.8	0.0625
4268	9279	9278	9304	9305	C32/40	0.8	0.0625
4269	11794	11793	11819	11820	C32/40	0.8	0.0625
4270	11820	11819	8589	8587	C32/40	0.8	0.0375
4271	10394	10393	10419	10420	C32/40	0.8	0.0625
4272	10474	10473	10499	10500	C32/40	0.8	0.0625
4273	11129	11128	11154	11155	C32/40	0.8	0.0625
4274	9837	9836	9862	9863	C32/40	0.8	0.0625
4275	10492	10491	10517	10518	C32/40	0.8	0.0625
4276	9561	9560	9586	9587	C32/40	0.8	0.0625
4277	11019	11018	11044	11045	C32/40	0.8	0.0625
4278	8697	8696	8722	8723	C32/40	0.8	0.0625
4279	10067	8491	8492	10093	C32/40	0.8	0.05
4280	9791	9790	9816	9817	C32/40	0.8	0.0625
4281	10156	10155	10181	10182	C32/40	0.8	0.0625
4282	10993	10992	11018	11019	C32/40	0.8	0.0625
4283	8724	8723	8749	8750	C32/40	0.8	0.0625
4284	10645	10644	10670	10671	C32/40	0.8	0.0625
4285	9816	9815	9841	9842	C32/40	0.8	0.0625
4286	11076	11075	11101	11102	C32/40	0.8	0.0625
4287	11310	11309	11335	11336	C32/40	0.8	0.0625
4288	8986	8985	9011	9012	C32/40	0.8	0.0625
4289	9059	9058	9084	9085	C32/40	0.8	0.0625
4290	10585	10584	10610	10611	C32/40	0.8	0.0625
4291	9743	9742	9768	9769	C32/40	0.8	0.0625
4292	10819	10818	10844	10845	C32/40	0.8	0.0625
4293	11731	8555	8556	11757	C32/40	0.8	0.05
4294	10580	10579	10605	10606	C32/40	0.8	0.0625
4295	10570	10569	10595	10596	C32/40	0.8	0.0625
4296	11602	11601	11627	11628	C32/40	0.8	0.0625
4297	10975	10974	11000	11001	C32/40	0.8	0.0625
4298	11001	11000	11026	11027	C32/40	0.8	0.0625
4299	11298	11297	11323	11324	C32/40	0.8	0.0625
4300	8814	8813	8839	8840	C32/40	0.8	0.0625
4301	11736	11735	11761	11762	C32/40	0.8	0.0625
4302	9121	9120	9146	9147	C32/40	0.8	0.0625
4303	10991	10990	11016	11017	C32/40	0.8	0.0625

Mandataria 	Mandanti  	PROGETTO ESECUTIVO LINEA PESCARA – BARI						
IN10/IN15 – Tombini di trasparenza sponda sx Fortore Relazione di Calcolo Scatolari in c.a. - pk 1+755.47 a pk 1+830.52			<table border="1"> <tr> <td>COMMESSA LI07</td> <td>LOTTO 01</td> <td>CODIFICA E ZZ CL</td> <td>DOCUMENTO IN 1000 001</td> <td>REV. C</td> <td>FOGLIO 362 di 591</td> </tr> </table>	COMMESSA LI07	LOTTO 01	CODIFICA E ZZ CL	DOCUMENTO IN 1000 001	REV. C
COMMESSA LI07	LOTTO 01	CODIFICA E ZZ CL	DOCUMENTO IN 1000 001	REV. C	FOGLIO 362 di 591			

4304	11229	11228	11254	11255	C32/40	0.8	0.0625
4305	9497	9496	9522	9523	C32/40	0.8	0.0625
4306	9501	9500	9526	9527	C32/40	0.8	0.0625
4307	10233	10232	10258	10259	C32/40	0.8	0.0625
4308	6358	10716	10742	6357	C32/40	0.8	0.0625
4309	9104	9103	9129	9130	C32/40	0.8	0.0625
4310	11009	11008	11034	11035	C32/40	0.8	0.0625
4311	11729	11728	11754	11755	C32/40	0.8	0.0625
4312	9480	9479	9505	9506	C32/40	0.8	0.0625
4313	11507	11506	11532	11533	C32/40	0.8	0.0625
4314	10680	10679	10705	10706	C32/40	0.8	0.0625
4315	10188	10187	10213	10214	C32/40	0.8	0.0625
4316	10961	10960	10986	10987	C32/40	0.8	0.0625
4317	9161	9160	9186	9187	C32/40	0.8	0.0625
4318	11166	11165	11191	11192	C32/40	0.8	0.0625
4319	11017	11016	11042	11043	C32/40	0.8	0.0625
4320	11679	8553	8554	11705	C32/40	0.8	0.05
4321	8944	8943	8969	8970	C32/40	0.8	0.0625
4322	11079	11078	11104	11105	C32/40	0.8	0.0625
4323	10574	10573	10599	10600	C32/40	0.8	0.0625
4324	9020	9019	9045	9046	C32/40	0.8	0.0625
4325	10364	10363	10389	10390	C32/40	0.8	0.0625
4326	10183	10182	10208	10209	C32/40	0.8	0.0625
4327	9016	9015	9041	9042	C32/40	0.8	0.0625
4328	11712	11711	11737	11738	C32/40	0.8	0.0625
4329	11795	11794	11820	11821	C32/40	0.8	0.0625
4330	9339	8463	8464	9365	C32/40	0.8	0.05
4331	11248	11247	11273	11274	C32/40	0.8	0.0625
4332	11222	11221	11247	11248	C32/40	0.8	0.0625
4333	11772	11771	11797	11798	C32/40	0.8	0.0625
4334	8693	8692	8718	8719	C32/40	0.8	0.0625
4335	8893	8892	8918	8919	C32/40	0.8	0.0625
4336	9785	9784	9810	9811	C32/40	0.8	0.0625
4337	11532	11531	11557	11558	C32/40	0.8	0.0625
4338	9231	9230	9256	9257	C32/40	0.8	0.0625
4339	9057	9056	9082	9083	C32/40	0.8	0.0625
4340	9775	9774	9800	9801	C32/40	0.8	0.0625
4341	10656	10655	10681	10682	C32/40	0.8	0.0625
4342	9045	9044	9070	9071	C32/40	0.8	0.0625
4343	8747	8746	8772	8773	C32/40	0.8	0.0625
4344	10275	8499	8500	10301	C32/40	0.8	0.05
4345	10649	10648	10674	10675	C32/40	0.8	0.0625
4346	10204	10203	10229	10230	C32/40	0.8	0.0625
4347	8756	8755	8781	8782	C32/40	0.8	0.0625
4348	11739	11738	11764	11765	C32/40	0.8	0.0625
4349	6354	10820	10846	6353	C32/40	0.8	0.0625
4350	10238	10237	10263	10264	C32/40	0.8	0.0625
4351	6399	9650	9676	6398	C32/40	0.8	0.0625
4352	11782	11781	11807	11808	C32/40	0.8	0.0625
4353	11213	11212	11238	11239	C32/40	0.8	0.0625
4354	11779	11778	11804	11805	C32/40	0.8	0.0625
4355	9046	9045	9071	9072	C32/40	0.8	0.0625
4356	10462	10461	10487	10488	C32/40	0.8	0.0625
4357	9989	8488	8489	10015	C32/40	0.8	0.05
4358	11291	11290	11316	11317	C32/40	0.8	0.0625
4359	10043	10042	10068	10069	C32/40	0.8	0.0625
4360	11257	11256	11282	11283	C32/40	0.8	0.0625
4361	9225	9224	9250	9251	C32/40	0.8	0.0625
4362	8779	8778	8804	8805	C32/40	0.8	0.0625
4363	10843	10842	10868	10869	C32/40	0.8	0.0625
4364	11408	11407	11433	11434	C32/40	0.8	0.0625
4365	8786	8785	8811	8812	C32/40	0.8	0.0625
4366	9210	9209	9235	9236	C32/40	0.8	0.0625
4367	8817	8816	8842	8843	C32/40	0.8	0.0625
4368	9647	9646	9672	9673	C32/40	0.8	0.0625
4369	11347	11346	11372	11373	C32/40	0.8	0.0625
4370	10838	10837	10863	10864	C32/40	0.8	0.0625
4371	6347	11002	11028	6346	C32/40	0.8	0.0625
4372	9256	9255	9281	9282	C32/40	0.8	0.0625
4373	11235	11234	11260	11261	C32/40	0.8	0.0625
4374	10489	10488	10514	10515	C32/40	0.8	0.0625
4375	8730	8729	8755	8756	C32/40	0.8	0.0625
4376	9328	9327	9353	9354	C32/40	0.8	0.0625
4377	11770	11769	11795	11796	C32/40	0.8	0.0625
4378	9266	9265	9291	9292	C32/40	0.8	0.0625
4379	8904	8903	8929	8930	C32/40	0.8	0.0625
4380	11698	11697	11723	11724	C32/40	0.8	0.0625
4381	10282	10281	10307	10308	C32/40	0.8	0.0625
4382	11810	11809	8609	8607	C32/40	0.8	0.0375
4383	9833	8482	8483	9859	C32/40	0.8	0.05

Mandataria 	Mandanti   	PROGETTO ESECUTIVO LINEA PESCARA – BARI						
IN10/IN15 – Tombini di trasparenza sponda sx Fortore Relazione di Calcolo Scatolari in c.a. - pk 1+755.47 a pk 1+830.52			<table border="1"> <tr> <td>COMMESSA LI07</td> <td>LOTTO 01</td> <td>CODIFICA E ZZ CL</td> <td>DOCUMENTO IN 1000 001</td> <td>REV. C</td> <td>FOGLIO 363 di 591</td> </tr> </table>	COMMESSA LI07	LOTTO 01	CODIFICA E ZZ CL	DOCUMENTO IN 1000 001	REV. C
COMMESSA LI07	LOTTO 01	CODIFICA E ZZ CL	DOCUMENTO IN 1000 001	REV. C	FOGLIO 363 di 591			

4384	10521	10520	10546	10547	C32/40	0.8	0.0625
4385	11224	11223	11249	11250	C32/40	0.8	0.0625
4386	10212	10211	10237	10238	C32/40	0.8	0.0625
4387	10211	10210	10236	10237	C32/40	0.8	0.0625
4388	8657	8656	8682	8683	C32/40	0.8	0.0625
4389	10698	10697	10723	10724	C32/40	0.8	0.0625
4390	10690	10689	10715	10716	C32/40	0.8	0.0625
4391	11766	11765	11791	11792	C32/40	0.8	0.0625
4392	11721	11720	11746	11747	C32/40	0.8	0.0625
4393	9814	9813	9839	9840	C32/40	0.8	0.0625
4394	9840	9839	9865	9866	C32/40	0.8	0.0625
4395	10124	10123	10149	10150	C32/40	0.8	0.0625
4396	8911	8910	8936	8937	C32/40	0.8	0.0625
4397	10153	10152	10178	10179	C32/40	0.8	0.0625
4398	11826	11825	8577	8575	C32/40	0.8	0.0375
4399	9506	9505	9531	9532	C32/40	0.8	0.0625
4400	10295	10294	10320	10321	C32/40	0.8	0.0625
4401	11271	11270	11296	11297	C32/40	0.8	0.0625
4402	11451	11450	11476	11477	C32/40	0.8	0.0625
4403	10362	10361	10387	10388	C32/40	0.8	0.0625
4404	8807	8806	8832	8833	C32/40	0.8	0.0625
4405	10783	10782	10808	10809	C32/40	0.8	0.0625
4406	10633	10632	10658	10659	C32/40	0.8	0.0625
4407	9656	9655	9681	9682	C32/40	0.8	0.0625
4408	9819	9818	9844	9845	C32/40	0.8	0.0625
4409	9130	9129	9155	9156	C32/40	0.8	0.0625
4410	10012	10011	10037	10038	C32/40	0.8	0.0625
4411	11759	11758	11784	11785	C32/40	0.8	0.0625
4412	11008	11007	11033	11034	C32/40	0.8	0.0625
4413	8742	8741	8767	8768	C32/40	0.8	0.0625
4414	11492	11491	11517	11518	C32/40	0.8	0.0625
4415	10461	10460	10486	10487	C32/40	0.8	0.0625
4416	8822	8821	8847	8848	C32/40	0.8	0.0625
4417	10487	10486	10512	10513	C32/40	0.8	0.0625
4418	10162	10161	10187	10188	C32/40	0.8	0.0625
4419	8812	8811	8837	8838	C32/40	0.8	0.0625
4420	9624	9623	9649	9650	C32/40	0.8	0.0625
4421	8913	8912	8938	8939	C32/40	0.8	0.0625
4422	9520	9519	9545	9546	C32/40	0.8	0.0625
4423	9102	9101	9127	9128	C32/40	0.8	0.0625
4424	11000	10999	11025	11026	C32/40	0.8	0.0625
4425	9995	9994	10020	10021	C32/40	0.8	0.0625
4426	9236	9235	9261	9262	C32/40	0.8	0.0625
4427	10673	10672	10698	10699	C32/40	0.8	0.0625
4428	6326	11548	11574	6325	C32/40	0.8	0.0625
4429	9478	9477	9503	9504	C32/40	0.8	0.0625
4430	9934	9933	9959	9960	C32/40	0.8	0.0625
4431	10254	10253	10279	10280	C32/40	0.8	0.0625
4432	9789	9788	9814	9815	C32/40	0.8	0.0625
4433	8673	8672	8698	8699	C32/40	0.8	0.0625
4434	10798	10797	10823	10824	C32/40	0.8	0.0625
4435	10895	10894	10920	10921	C32/40	0.8	0.0625
4436	9314	9313	9339	9340	C32/40	0.8	0.0625
4437	10959	10958	10984	10985	C32/40	0.8	0.0625
4438	11006	11005	11031	11032	C32/40	0.8	0.0625
4439	10654	10653	10679	10680	C32/40	0.8	0.0625
4440	9591	9590	9616	9617	C32/40	0.8	0.0625
4441	9101	9100	9126	9127	C32/40	0.8	0.0625
4442	9127	9126	9152	9153	C32/40	0.8	0.0625
4443	9203	9202	9228	9229	C32/40	0.8	0.0625
4444	9190	9189	9215	9216	C32/40	0.8	0.0625
4445	11478	11477	11503	11504	C32/40	0.8	0.0625
4446	9679	9678	9704	9705	C32/40	0.8	0.0625
4447	10885	10884	10910	10911	C32/40	0.8	0.0625
4448	8604	8606	8613	8614	C32/40	0.8	0.0625
4449	8857	8856	8882	8883	C32/40	0.8	0.0625
4450	8838	8837	8863	8864	C32/40	0.8	0.0625
4451	11740	11739	11765	11766	C32/40	0.8	0.0625
4452	11449	11448	11474	11475	C32/40	0.8	0.0625
4453	10104	10103	10129	10130	C32/40	0.8	0.0625
4454	10374	10373	10399	10400	C32/40	0.8	0.0625
4455	9109	9108	9134	9135	C32/40	0.8	0.0625
4456	9772	9771	9797	9798	C32/40	0.8	0.0625
4457	10520	10519	10545	10546	C32/40	0.8	0.0625
4458	11398	11397	11423	11424	C32/40	0.8	0.0625
4459	9868	9867	9893	9894	C32/40	0.8	0.0625
4460	9754	9753	9779	9780	C32/40	0.8	0.0625
4461	10157	10156	10182	10183	C32/40	0.8	0.0625
4462	11054	11053	11079	11080	C32/40	0.8	0.0625
4463	6345	11054	11080	6344	C32/40	0.8	0.0625

Mandataria 	Mandanti   	PROGETTO ESECUTIVO LINEA PESCARA – BARI						
IN10/IN15 – Tombini di trasparenza sponda sx Fortore Relazione di Calcolo Scatolari in c.a. - pk 1+755.47 a pk 1+830.52			<table border="1"> <tr> <td>COMMESSA LI07</td> <td>LOTTO 01</td> <td>CODIFICA E ZZ CL</td> <td>DOCUMENTO IN 1000 001</td> <td>REV. C</td> <td>FOGLIO 364 di 591</td> </tr> </table>	COMMESSA LI07	LOTTO 01	CODIFICA E ZZ CL	DOCUMENTO IN 1000 001	REV. C
COMMESSA LI07	LOTTO 01	CODIFICA E ZZ CL	DOCUMENTO IN 1000 001	REV. C	FOGLIO 364 di 591			

4464	9071	9070	9096	9097	C32/40	0.8	0.0625
4465	9353	9352	9378	9379	C32/40	0.8	0.0625
4466	8679	8678	8704	8705	C32/40	0.8	0.0625
4467	10928	10927	10953	10954	C32/40	0.8	0.0625
4468	8831	8830	8856	8857	C32/40	0.8	0.0625
4469	11543	11542	11568	11569	C32/40	0.8	0.0625
4470	9489	9488	9514	9515	C32/40	0.8	0.0625
4471	11068	11067	11093	11094	C32/40	0.8	0.0625
4472	9088	9087	9113	9114	C32/40	0.8	0.0625
4473	10041	8490	8491	10067	C32/40	0.8	0.05
4474	10004	10003	10029	10030	C32/40	0.8	0.0625
4475	10068	10067	10093	10094	C32/40	0.8	0.0625
4476	8650	8649	8675	8676	C32/40	0.8	0.0625
4477	10789	10788	10814	10815	C32/40	0.8	0.0625
4478	8666	8665	8691	8692	C32/40	0.8	0.0625
4479	6413	9286	9312	6412	C32/40	0.8	0.0625
4480	6438	8636	8662	6437	C32/40	0.8	0.0625
4481	9696	9695	9721	9722	C32/40	0.8	0.0625
4482	10607	10606	10632	10633	C32/40	0.8	0.0625
4483	9453	9452	9478	9479	C32/40	0.8	0.0625
4484	10028	10027	10053	10054	C32/40	0.8	0.0625
4485	10806	10805	10831	10832	C32/40	0.8	0.0625
4486	9798	9797	9823	9824	C32/40	0.8	0.0625
4487	10210	10209	10235	10236	C32/40	0.8	0.0625
4488	8899	8898	8924	8925	C32/40	0.8	0.0625
4489	9402	9401	9427	9428	C32/40	0.8	0.0625
4490	9894	9893	9919	9920	C32/40	0.8	0.0625
4491	8598	8600	8616	8617	C32/40	0.8	0.0625
4492	9188	9187	9213	9214	C32/40	0.8	0.0625
4493	9215	9214	9240	9241	C32/40	0.8	0.0625
4494	11336	11335	11361	11362	C32/40	0.8	0.0625
4495	9710	9709	9735	9736	C32/40	0.8	0.0625
4496	10446	10445	10471	10472	C32/40	0.8	0.0625
4497	9370	9369	9395	9396	C32/40	0.8	0.0625
4498	10509	8508	8509	10535	C32/40	0.8	0.05
4499	10586	10585	10611	10612	C32/40	0.8	0.0625
4500	10773	10772	10798	10799	C32/40	0.8	0.0625
4501	9966	9965	9991	9992	C32/40	0.8	0.0625
4502	8875	8874	8900	8901	C32/40	0.8	0.0625
4503	9281	9280	9306	9307	C32/40	0.8	0.0625
4504	8798	8797	8823	8824	C32/40	0.8	0.0625
4505	6365	10534	10560	6364	C32/40	0.8	0.0625
4506	9296	9295	9321	9322	C32/40	0.8	0.0625
4507	9224	9223	9249	9250	C32/40	0.8	0.0625
4508	9978	9977	10003	10004	C32/40	0.8	0.0625
4509	11516	11515	11541	11542	C32/40	0.8	0.0625
4510	8942	8941	8967	8968	C32/40	0.8	0.0625
4511	11191	11190	11216	11217	C32/40	0.8	0.0625
4512	9460	9459	9485	9486	C32/40	0.8	0.0625
4513	9528	9527	9553	9554	C32/40	0.8	0.0625
4514	9757	9756	9782	9783	C32/40	0.8	0.0625
4515	9556	9555	9581	9582	C32/40	0.8	0.0625
4516	10716	10715	10741	10742	C32/40	0.8	0.0625
4517	9921	9920	9946	9947	C32/40	0.8	0.0625
4518	8745	8744	8770	8771	C32/40	0.8	0.0625
4519	8684	8683	8709	8710	C32/40	0.8	0.0625
4520	8897	8446	8447	8923	C32/40	0.8	0.05
4521	10753	10752	10778	10779	C32/40	0.8	0.0625
4522	11094	11093	11119	11120	C32/40	0.8	0.0625
4523	9079	8453	8454	9105	C32/40	0.8	0.05
4524	11644	11643	11669	11670	C32/40	0.8	0.0625
4525	9861	9860	9886	9887	C32/40	0.8	0.0625
4526	10578	10577	10603	10604	C32/40	0.8	0.0625
4527	11262	11261	11287	11288	C32/40	0.8	0.0625
4528	9137	9136	9162	9163	C32/40	0.8	0.0625
4529	10731	10730	10756	10757	C32/40	0.8	0.0625
4530	10757	10756	10782	10783	C32/40	0.8	0.0625
4531	9912	9911	9937	9938	C32/40	0.8	0.0625
4532	11720	11719	11745	11746	C32/40	0.8	0.0625
4533	9810	9809	9835	9836	C32/40	0.8	0.0625
4534	9637	9636	9662	9663	C32/40	0.8	0.0625
4535	8665	8664	8690	8691	C32/40	0.8	0.0625
4536	8639	8638	8664	8665	C32/40	0.8	0.0625
4537	8623	8622	8648	8649	C32/40	0.8	0.0625
4538	9558	9557	9583	9584	C32/40	0.8	0.0625
4539	10170	10169	10195	10196	C32/40	0.8	0.0625
4540	11120	11119	11145	11146	C32/40	0.8	0.0625
4541	11231	11230	11256	11257	C32/40	0.8	0.0625
4542	11685	11684	11710	11711	C32/40	0.8	0.0625
4543	11747	11746	11772	11773	C32/40	0.8	0.0625

Mandataria 	Mandanti   	PROGETTO ESECUTIVO LINEA PESCARA – BARI				
IN10/IN15 – Tombini di trasparenza sponda sx Fortore Relazione di Calcolo Scatolari in c.a. - pk 1+755.47 a pk 1+830.52		COMMESSA LI07	LOTTO 01	CODIFICA E ZZ CL	DOCUMENTO IN 1000 001	REV. C FOGLIO 365 di 591

4544	9069	9068	9094	9095	C32/40	0.8	0.0625
4545	10969	10968	10994	10995	C32/40	0.8	0.0625
4546	11372	11371	11397	11398	C32/40	0.8	0.0625
4547	10375	10374	10400	10401	C32/40	0.8	0.0625
4548	11354	11353	11379	11380	C32/40	0.8	0.0625
4549	9423	9422	9448	9449	C32/40	0.8	0.0625
4550	9639	9638	9664	9665	C32/40	0.8	0.0625
4551	9293	9292	9318	9319	C32/40	0.8	0.0625
4552	11467	11466	11492	11493	C32/40	0.8	0.0625
4553	10132	10131	10157	10158	C32/40	0.8	0.0625
4554	10475	10474	10500	10501	C32/40	0.8	0.0625
4555	8832	8831	8857	8858	C32/40	0.8	0.0625
4556	9172	9171	9197	9198	C32/40	0.8	0.0625
4557	8839	8838	8864	8865	C32/40	0.8	0.0625
4558	9829	9828	9854	9855	C32/40	0.8	0.0625
4559	9565	9564	9590	9591	C32/40	0.8	0.0625
4560	11572	11571	11597	11598	C32/40	0.8	0.0625
4561	11082	11081	11107	11108	C32/40	0.8	0.0625
4562	9708	9707	9733	9734	C32/40	0.8	0.0625
4563	9320	9319	9345	9346	C32/40	0.8	0.0625
4564	6395	9754	9780	6394	C32/40	0.8	0.0625
4565	8938	8937	8963	8964	C32/40	0.8	0.0625
4566	9824	9823	9849	9850	C32/40	0.8	0.0625
4567	9694	9693	9719	9720	C32/40	0.8	0.0625
4568	9310	9309	9335	9336	C32/40	0.8	0.0625
4569	10412	10411	10437	10438	C32/40	0.8	0.0625
4570	10385	10384	10410	10411	C32/40	0.8	0.0625
4571	8933	8932	8958	8959	C32/40	0.8	0.0625
4572	10717	8516	8517	10743	C32/40	0.8	0.05
4573	6370	10404	10430	6369	C32/40	0.8	0.0625
4574	9275	9274	9300	9301	C32/40	0.8	0.0625
4575	9750	9749	9775	9776	C32/40	0.8	0.0625
4576	9209	8458	8459	9235	C32/40	0.8	0.05
4577	9566	9565	9591	9592	C32/40	0.8	0.0625
4578	10313	10312	10338	10339	C32/40	0.8	0.0625
4579	10404	10403	10429	10430	C32/40	0.8	0.0625
4580	10958	10957	10983	10984	C32/40	0.8	0.0625
4581	11801	11800	11826	11827	C32/40	0.8	0.0625
4582	8638	8637	8663	8664	C32/40	0.8	0.0625
4583	11576	11575	11601	11602	C32/40	0.8	0.0625
4584	9469	8468	8469	9495	C32/40	0.8	0.05
4585	11366	11365	11391	11392	C32/40	0.8	0.0625
4586	11136	11135	11161	11162	C32/40	0.8	0.0625
4587	11489	11488	11514	11515	C32/40	0.8	0.0625
4588	9267	9266	9292	9293	C32/40	0.8	0.0625
4589	8760	8759	8785	8786	C32/40	0.8	0.0625
4590	6322	11652	11678	6321	C32/40	0.8	0.0625
4591	6404	9520	9546	6403	C32/40	0.8	0.0625
4592	6426	8948	8974	6425	C32/40	0.8	0.0625
4593	9139	9138	9164	9165	C32/40	0.8	0.0625
4594	11427	11426	11452	11453	C32/40	0.8	0.0625
4595	9794	9793	9819	9820	C32/40	0.8	0.0625
4596	11326	11325	11351	11352	C32/40	0.8	0.0625
4597	10057	10056	10082	10083	C32/40	0.8	0.0625
4598	10342	10341	10367	10368	C32/40	0.8	0.0625
4599	8826	8825	8851	8852	C32/40	0.8	0.0625
4600	9268	9267	9293	9294	C32/40	0.8	0.0625
4601	11824	11823	8581	8579	C32/40	0.8	0.0375
4602	11111	11110	11136	11137	C32/40	0.8	0.0625
4603	11069	11068	11094	11095	C32/40	0.8	0.0625
4604	9693	9692	9718	9719	C32/40	0.8	0.0625
4605	6381	10118	10144	6380	C32/40	0.8	0.0625
4606	10092	10091	10117	10118	C32/40	0.8	0.0625
4607	9239	9238	9264	9265	C32/40	0.8	0.0625
4608	11090	11089	11115	11116	C32/40	0.8	0.0625
4609	11821	11820	8587	8585	C32/40	0.8	0.0375
4610	10306	10305	10331	10332	C32/40	0.8	0.0625
4611	10860	10859	10885	10886	C32/40	0.8	0.0625
4612	9620	9619	9645	9646	C32/40	0.8	0.0625
4613	10700	10699	10725	10726	C32/40	0.8	0.0625
4614	10874	10873	10899	10900	C32/40	0.8	0.0625
4615	11515	11514	11540	11541	C32/40	0.8	0.0625
4616	11667	11666	11692	11693	C32/40	0.8	0.0625
4617	11220	11219	11245	11246	C32/40	0.8	0.0625
4618	9768	9767	9793	9794	C32/40	0.8	0.0625
4619	10892	10891	10917	10918	C32/40	0.8	0.0625
4620	8706	8705	8731	8732	C32/40	0.8	0.0625
4621	9291	9290	9316	9317	C32/40	0.8	0.0625
4622	11659	11658	11684	11685	C32/40	0.8	0.0625
4623	9898	9897	9923	9924	C32/40	0.8	0.0625

Mandataria 	Mandanti  	PROGETTO ESECUTIVO LINEA PESCARA – BARI				
IN10/IN15 – Tombini di trasparenza sponda sx Fortore Relazione di Calcolo Scatolari in c.a. - pk 1+755.47 a pk 1+830.52		COMMESSA LI07	LOTTO 01	CODIFICA E ZZ CL	DOCUMENTO IN 1000 001	REV. C FOGLIO 366 di 591

4624	10841	10840	10866	10867	C32/40	0.8	0.0625
4625	10376	10375	10401	10402	C32/40	0.8	0.0625
4626	9323	9322	9348	9349	C32/40	0.8	0.0625
4627	8728	8727	8753	8754	C32/40	0.8	0.0625
4628	10251	10250	10276	10277	C32/40	0.8	0.0625
4629	10706	10705	10731	10732	C32/40	0.8	0.0625
4630	9875	9874	9900	9901	C32/40	0.8	0.0625
4631	9242	9241	9267	9268	C32/40	0.8	0.0625
4632	9834	9833	9859	9860	C32/40	0.8	0.0625
4633	9492	9491	9517	9518	C32/40	0.8	0.0625
4634	10985	10984	11010	11011	C32/40	0.8	0.0625
4635	10952	10951	10977	10978	C32/40	0.8	0.0625
4636	9691	9690	9716	9717	C32/40	0.8	0.0625
4637	11709	11708	11734	11735	C32/40	0.8	0.0625
4638	11503	11502	11528	11529	C32/40	0.8	0.0625
4639	9908	9907	9933	9934	C32/40	0.8	0.0625
4640	9118	9117	9143	9144	C32/40	0.8	0.0625
4641	10190	10189	10215	10216	C32/40	0.8	0.0625
4642	9112	9111	9137	9138	C32/40	0.8	0.0625
4643	10594	10593	10619	10620	C32/40	0.8	0.0625
4644	10621	10620	10646	10647	C32/40	0.8	0.0625
4645	11750	11749	11775	11776	C32/40	0.8	0.0625
4646	10743	8517	8518	10769	C32/40	0.8	0.05
4647	11447	11446	11472	11473	C32/40	0.8	0.0625
4648	10247	10246	10272	10273	C32/40	0.8	0.0625
4649	11268	11267	11293	11294	C32/40	0.8	0.0625
4650	11741	11740	11766	11767	C32/40	0.8	0.0625
4651	11328	11327	11353	11354	C32/40	0.8	0.0625
4652	9036	9035	9061	9062	C32/40	0.8	0.0625
4653	11355	11354	11380	11381	C32/40	0.8	0.0625
4654	10368	10367	10393	10394	C32/40	0.8	0.0625
4655	9336	9335	9361	9362	C32/40	0.8	0.0625
4656	11517	11516	11542	11543	C32/40	0.8	0.0625
4657	10867	10866	10892	10893	C32/40	0.8	0.0625
4658	10038	10037	10063	10064	C32/40	0.8	0.0625
4659	9420	9419	9445	9446	C32/40	0.8	0.0625
4660	10513	10512	10538	10539	C32/40	0.8	0.0625
4661	11559	11558	11584	11585	C32/40	0.8	0.0625
4662	10506	10505	10531	10532	C32/40	0.8	0.0625
4663	11113	11112	11138	11139	C32/40	0.8	0.0625
4664	9254	9253	9279	9280	C32/40	0.8	0.0625
4665	10042	10041	10067	10068	C32/40	0.8	0.0625
4666	11566	11565	11591	11592	C32/40	0.8	0.0625
4667	10271	10270	10296	10297	C32/40	0.8	0.0625
4668	11140	11139	11165	11166	C32/40	0.8	0.0625
4669	11037	11036	11062	11063	C32/40	0.8	0.0625
4670	8946	8945	8971	8972	C32/40	0.8	0.0625
4671	10990	10989	11015	11016	C32/40	0.8	0.0625
4672	9539	9538	9564	9565	C32/40	0.8	0.0625
4673	11308	11307	11333	11334	C32/40	0.8	0.0625
4674	8873	8872	8898	8899	C32/40	0.8	0.0625
4675	9738	9737	9763	9764	C32/40	0.8	0.0625
4676	11553	11552	11578	11579	C32/40	0.8	0.0625
4677	9396	9395	9421	9422	C32/40	0.8	0.0625
4678	8815	8814	8840	8841	C32/40	0.8	0.0625
4679	8741	8440	8441	8767	C32/40	0.8	0.05
4680	9636	9635	9661	9662	C32/40	0.8	0.0625
4681	9386	9385	9411	9412	C32/40	0.8	0.0625
4682	9884	9883	9909	9910	C32/40	0.8	0.0625
4683	9930	9929	9955	9956	C32/40	0.8	0.0625
4684	6344	11080	11106	6343	C32/40	0.8	0.0625
4685	9226	9225	9251	9252	C32/40	0.8	0.0625
4686	9699	9698	9724	9725	C32/40	0.8	0.0625
4687	10804	10803	10829	10830	C32/40	0.8	0.0625
4688	11609	11608	11634	11635	C32/40	0.8	0.0625
4689	9133	9132	9158	9159	C32/40	0.8	0.0625
4690	9603	9602	9628	9629	C32/40	0.8	0.0625
4691	11823	11822	8583	8581	C32/40	0.8	0.0375
4692	9852	9851	9877	9878	C32/40	0.8	0.0625
4693	11380	11379	11405	11406	C32/40	0.8	0.0625
4694	8988	8987	9013	9014	C32/40	0.8	0.0625
4695	9015	9014	9040	9041	C32/40	0.8	0.0625
4696	10148	10147	10173	10174	C32/40	0.8	0.0625
4697	10726	10725	10751	10752	C32/40	0.8	0.0625
4698	9051	9050	9076	9077	C32/40	0.8	0.0625
4699	6377	10222	10248	6376	C32/40	0.8	0.0625
4700	8669	8668	8694	8695	C32/40	0.8	0.0625
4701	8743	8742	8768	8769	C32/40	0.8	0.0625
4702	8968	8967	8993	8994	C32/40	0.8	0.0625
4703	9392	9391	9417	9418	C32/40	0.8	0.0625

Mandataria 	Mandanti  	PROGETTO ESECUTIVO LINEA PESCARA – BARI						
IN10/IN15 – Tombini di trasparenza sponda sx Fortore Relazione di Calcolo Scatolari in c.a. - pk 1+755.47 a pk 1+830.52			<table border="1"> <tr> <td>COMMESSA LI07</td> <td>LOTTO 01</td> <td>CODIFICA E ZZ CL</td> <td>DOCUMENTO IN 1000 001</td> <td>REV. C</td> <td>FOGLIO 367 di 591</td> </tr> </table>	COMMESSA LI07	LOTTO 01	CODIFICA E ZZ CL	DOCUMENTO IN 1000 001	REV. C
COMMESSA LI07	LOTTO 01	CODIFICA E ZZ CL	DOCUMENTO IN 1000 001	REV. C	FOGLIO 367 di 591			

4704	10848	10847	10873	10874	C32/40	0.8	0.0625
4705	9932	9931	9957	9958	C32/40	0.8	0.0625
4706	10089	10088	10114	10115	C32/40	0.8	0.0625
4707	9145	9144	9170	9171	C32/40	0.8	0.0625
4708	10009	10008	10034	10035	C32/40	0.8	0.0625
4709	10618	10617	10643	10644	C32/40	0.8	0.0625
4710	9379	9378	9404	9405	C32/40	0.8	0.0625
4711	9380	9379	9405	9406	C32/40	0.8	0.0625
4712	10353	8502	8503	10379	C32/40	0.8	0.05
4713	10059	10058	10084	10085	C32/40	0.8	0.0625
4714	10032	10031	10057	10058	C32/40	0.8	0.0625
4715	11595	11594	11620	11621	C32/40	0.8	0.0625
4716	9418	9417	9443	9444	C32/40	0.8	0.0625
4717	9393	9392	9418	9419	C32/40	0.8	0.0625
4718	8674	8673	8699	8700	C32/40	0.8	0.0625
4719	11678	11677	11703	11704	C32/40	0.8	0.0625
4720	11080	11079	11105	11106	C32/40	0.8	0.0625
4721	9175	9174	9200	9201	C32/40	0.8	0.0625
4722	8775	8774	8800	8801	C32/40	0.8	0.0625
4723	10071	10070	10096	10097	C32/40	0.8	0.0625
4724	9958	9957	9983	9984	C32/40	0.8	0.0625
4725	8890	8889	8915	8916	C32/40	0.8	0.0625
4726	10146	10145	10171	10172	C32/40	0.8	0.0625
4727	8700	8699	8725	8726	C32/40	0.8	0.0625
4728	9605	9604	9630	9631	C32/40	0.8	0.0625
4729	11087	11086	11112	11113	C32/40	0.8	0.0625
4730	8739	8738	8764	8765	C32/40	0.8	0.0625
4731	8766	8765	8791	8792	C32/40	0.8	0.0625
4732	11774	11773	11799	11800	C32/40	0.8	0.0625
4733	9780	9779	9805	9806	C32/40	0.8	0.0625
4734	9295	9294	9320	9321	C32/40	0.8	0.0625
4735	9342	9341	9367	9368	C32/40	0.8	0.0625
4736	11107	8531	8532	11133	C32/40	0.8	0.05
4737	10725	10724	10750	10751	C32/40	0.8	0.0625
4738	9602	9601	9627	9628	C32/40	0.8	0.0625
4739	8771	8770	8796	8797	C32/40	0.8	0.0625
4740	9907	9906	9932	9933	C32/40	0.8	0.0625
4741	9298	9297	9323	9324	C32/40	0.8	0.0625
4742	11431	11430	11456	11457	C32/40	0.8	0.0625
4743	10635	10634	10660	10661	C32/40	0.8	0.0625
4744	10938	10937	10963	10964	C32/40	0.8	0.0625
4745	8995	8994	9020	9021	C32/40	0.8	0.0625
4746	11318	11317	11343	11344	C32/40	0.8	0.0625
4747	8840	8839	8865	8866	C32/40	0.8	0.0625
4748	10069	10068	10094	10095	C32/40	0.8	0.0625
4749	11096	11095	11121	11122	C32/40	0.8	0.0625
4750	11624	11623	11649	11650	C32/40	0.8	0.0625
4751	10056	10055	10081	10082	C32/40	0.8	0.0625
4752	11812	11811	8605	8603	C32/40	0.8	0.0375
4753	9503	9502	9528	9529	C32/40	0.8	0.0625
4754	11711	11710	11736	11737	C32/40	0.8	0.0625
4755	11395	11394	11420	11421	C32/40	0.8	0.0625
4756	9023	9022	9048	9049	C32/40	0.8	0.0625
4757	8947	8946	8972	8973	C32/40	0.8	0.0625
4758	10855	10854	10880	10881	C32/40	0.8	0.0625
4759	9588	9587	9613	9614	C32/40	0.8	0.0625
4760	9664	9663	9689	9690	C32/40	0.8	0.0625
4761	9719	9718	9744	9745	C32/40	0.8	0.0625
4762	8951	8950	8976	8977	C32/40	0.8	0.0625
4763	10900	10899	10925	10926	C32/40	0.8	0.0625
4764	10851	10850	10876	10877	C32/40	0.8	0.0625
4765	9341	9340	9366	9367	C32/40	0.8	0.0625
4766	10166	10165	10191	10192	C32/40	0.8	0.0625
4767	10140	10139	10165	10166	C32/40	0.8	0.0625
4768	10942	10941	10967	10968	C32/40	0.8	0.0625
4769	10225	10224	10250	10251	C32/40	0.8	0.0625
4770	11208	11207	11233	11234	C32/40	0.8	0.0625
4771	10052	10051	10077	10078	C32/40	0.8	0.0625
4772	10606	10605	10631	10632	C32/40	0.8	0.0625
4773	8984	8983	9009	9010	C32/40	0.8	0.0625
4774	11560	11559	11585	11586	C32/40	0.8	0.0625
4775	10861	10860	10886	10887	C32/40	0.8	0.0625
4776	8856	8855	8881	8882	C32/40	0.8	0.0625
4777	11091	11090	11116	11117	C32/40	0.8	0.0625
4778	10193	10192	10218	10219	C32/40	0.8	0.0625
4779	9954	9953	9979	9980	C32/40	0.8	0.0625
4780	10965	10964	10990	10991	C32/40	0.8	0.0625
4781	10609	10608	10634	10635	C32/40	0.8	0.0625
4782	10724	10723	10749	10750	C32/40	0.8	0.0625
4783	9472	9471	9497	9498	C32/40	0.8	0.0625

Mandataria 	Mandanti  	PROGETTO ESECUTIVO LINEA PESCARA – BARI				
IN10/IN15 – Tombini di trasparenza sponda sx Fortore Relazione di Calcolo Scatolari in c.a. - pk 1+755.47 a pk 1+830.52	COMMESSA LI07	LOTTO 01	CODIFICA E ZZ CL	DOCUMENTO IN 1000 001	REV. C	FOGLIO 368 di 591

4784	9625	8474	8475	9651	C32/40	0.8	0.05
4785	8891	8890	8916	8917	C32/40	0.8	0.0625
4786	9577	9576	9602	9603	C32/40	0.8	0.0625
4787	11686	11685	11711	11712	C32/40	0.8	0.0625
4788	11660	11659	11685	11686	C32/40	0.8	0.0625
4789	9800	9799	9825	9826	C32/40	0.8	0.0625
4790	11174	11173	11199	11200	C32/40	0.8	0.0625
4791	11565	11564	11590	11591	C32/40	0.8	0.0625
4792	9672	9671	9697	9698	C32/40	0.8	0.0625
4793	9678	9677	9703	9704	C32/40	0.8	0.0625
4794	10360	10359	10385	10386	C32/40	0.8	0.0625
4795	11694	11693	11719	11720	C32/40	0.8	0.0625
4796	11690	11689	11715	11716	C32/40	0.8	0.0625
4797	11104	11103	11129	11130	C32/40	0.8	0.0625
4798	11170	11169	11195	11196	C32/40	0.8	0.0625
4799	11677	11676	11702	11703	C32/40	0.8	0.0625
4800	9598	9597	9623	9624	C32/40	0.8	0.0625
4801	6402	9572	9598	6401	C32/40	0.8	0.0625
4802	11495	11494	11520	11521	C32/40	0.8	0.0625
4803	11400	11399	11425	11426	C32/40	0.8	0.0625
4804	9278	9277	9303	9304	C32/40	0.8	0.0625
4805	10485	10484	10510	10511	C32/40	0.8	0.0625
4806	9164	9163	9189	9190	C32/40	0.8	0.0625
4807	10998	10997	11023	11024	C32/40	0.8	0.0625
4808	11024	11023	11049	11050	C32/40	0.8	0.0625
4809	10756	10755	10781	10782	C32/40	0.8	0.0625
4810	10136	10135	10161	10162	C32/40	0.8	0.0625
4811	9039	9038	9064	9065	C32/40	0.8	0.0625
4812	8763	8762	8788	8789	C32/40	0.8	0.0625
4813	9160	9159	9185	9186	C32/40	0.8	0.0625
4814	10344	10343	10369	10370	C32/40	0.8	0.0625
4815	9330	9329	9355	9356	C32/40	0.8	0.0625
4816	8959	8958	8984	8985	C32/40	0.8	0.0625
4817	9134	9133	9159	9160	C32/40	0.8	0.0625
4818	10077	10076	10102	10103	C32/40	0.8	0.0625
4819	9440	9439	9465	9466	C32/40	0.8	0.0625
4820	9965	9964	9990	9991	C32/40	0.8	0.0625
4821	8762	8761	8787	8788	C32/40	0.8	0.0625
4822	9891	9890	9916	9917	C32/40	0.8	0.0625
4823	11305	11304	11330	11331	C32/40	0.8	0.0625
4824	9213	9212	9238	9239	C32/40	0.8	0.0625
4825	9214	9213	9239	9240	C32/40	0.8	0.0625
4826	8696	8695	8721	8722	C32/40	0.8	0.0625
4827	10023	10022	10048	10049	C32/40	0.8	0.0625
4828	9411	9410	9436	9437	C32/40	0.8	0.0625
4829	11697	11696	11722	11723	C32/40	0.8	0.0625
4830	6398	9676	9702	6397	C32/40	0.8	0.0625
4831	8717	8716	8742	8743	C32/40	0.8	0.0625
4832	11343	11342	11368	11369	C32/40	0.8	0.0625
4833	11788	11787	11813	11814	C32/40	0.8	0.0625
4834	10750	10749	10775	10776	C32/40	0.8	0.0625
4835	10373	10372	10398	10399	C32/40	0.8	0.0625
4836	9790	9789	9815	9816	C32/40	0.8	0.0625
4837	10227	10226	10252	10253	C32/40	0.8	0.0625
4838	10150	10149	10175	10176	C32/40	0.8	0.0625
4839	11722	11721	11747	11748	C32/40	0.8	0.0625
4840	9387	9386	9412	9413	C32/40	0.8	0.0625
4841	8754	8753	8779	8780	C32/40	0.8	0.0625
4842	10114	10113	10139	10140	C32/40	0.8	0.0625
4843	8667	8666	8692	8693	C32/40	0.8	0.0625
4844	9091	9090	9116	9117	C32/40	0.8	0.0625
4845	9066	9065	9091	9092	C32/40	0.8	0.0625
4846	10931	10930	10956	10957	C32/40	0.8	0.0625
4847	9131	8455	8456	9157	C32/40	0.8	0.05
4848	10207	10206	10232	10233	C32/40	0.8	0.0625
4849	10525	10524	10550	10551	C32/40	0.8	0.0625
4850	9013	9012	9038	9039	C32/40	0.8	0.0625
4851	8751	8750	8776	8777	C32/40	0.8	0.0625
4852	9500	9499	9525	9526	C32/40	0.8	0.0625
4853	9154	9153	9179	9180	C32/40	0.8	0.0625
4854	11321	11320	11346	11347	C32/40	0.8	0.0625
4855	11368	11367	11393	11394	C32/40	0.8	0.0625
4856	11397	11396	11422	11423	C32/40	0.8	0.0625
4857	9499	9498	9524	9525	C32/40	0.8	0.0625
4858	10319	10318	10344	10345	C32/40	0.8	0.0625
4859	10031	10030	10056	10057	C32/40	0.8	0.0625
4860	9251	9250	9276	9277	C32/40	0.8	0.0625
4861	9252	9251	9277	9278	C32/40	0.8	0.0625
4862	11346	11345	11371	11372	C32/40	0.8	0.0625
4863	8931	8930	8956	8957	C32/40	0.8	0.0625

Mandataria 	Mandanti   	PROGETTO ESECUTIVO LINEA PESCARA – BARI						
IN10/IN15 – Tombini di trasparenza sponda sx Fortore Relazione di Calcolo Scatolari in c.a. - pk 1+755.47 a pk 1+830.52			<table border="1"> <tr> <td>COMMESSA LI07</td> <td>LOTTO 01</td> <td>CODIFICA E ZZ CL</td> <td>DOCUMENTO IN 1000 001</td> <td>REV. C</td> <td>FOGLIO 369 di 591</td> </tr> </table>	COMMESSA LI07	LOTTO 01	CODIFICA E ZZ CL	DOCUMENTO IN 1000 001	REV. C
COMMESSA LI07	LOTTO 01	CODIFICA E ZZ CL	DOCUMENTO IN 1000 001	REV. C	FOGLIO 369 di 591			

4864	10320	10319	10345	10346	C32/40	0.8	0.0625
4865	9441	9440	9466	9467	C32/40	0.8	0.0625
4866	10082	10081	10107	10108	C32/40	0.8	0.0625
4867	11680	11679	11705	11706	C32/40	0.8	0.0625
4868	10940	10939	10965	10966	C32/40	0.8	0.0625
4869	8633	8632	8658	8659	C32/40	0.8	0.0625
4870	9522	9521	9547	9548	C32/40	0.8	0.0625
4871	11288	11287	11313	11314	C32/40	0.8	0.0625
4872	8662	8661	8687	8688	C32/40	0.8	0.0625
4873	9925	9924	9950	9951	C32/40	0.8	0.0625
4874	9006	9005	9031	9032	C32/40	0.8	0.0625
4875	10348	10347	10373	10374	C32/40	0.8	0.0625
4876	9081	9080	9106	9107	C32/40	0.8	0.0625
4877	11162	11161	11187	11188	C32/40	0.8	0.0625
4878	9524	9523	9549	9550	C32/40	0.8	0.0625
4879	11299	11298	11324	11325	C32/40	0.8	0.0625
4880	11157	11156	11182	11183	C32/40	0.8	0.0625
4881	9282	9281	9307	9308	C32/40	0.8	0.0625
4882	6369	10430	10456	6368	C32/40	0.8	0.0625
4883	9576	9575	9601	9602	C32/40	0.8	0.0625
4884	10759	10758	10784	10785	C32/40	0.8	0.0625
4885	10221	10220	10246	10247	C32/40	0.8	0.0625
4886	10195	10194	10220	10221	C32/40	0.8	0.0625
4887	8928	8927	8953	8954	C32/40	0.8	0.0625
4888	9853	9852	9878	9879	C32/40	0.8	0.0625
4889	11256	11255	11281	11282	C32/40	0.8	0.0625
4890	8980	8979	9005	9006	C32/40	0.8	0.0625
4891	10710	10709	10735	10736	C32/40	0.8	0.0625
4892	10683	10682	10708	10709	C32/40	0.8	0.0625
4893	10502	10501	10527	10528	C32/40	0.8	0.0625
4894	9575	9574	9600	9601	C32/40	0.8	0.0625
4895	10963	10962	10988	10989	C32/40	0.8	0.0625
4896	10250	10249	10275	10276	C32/40	0.8	0.0625
4897	9627	9626	9652	9653	C32/40	0.8	0.0625
4898	10689	10688	10714	10715	C32/40	0.8	0.0625
4899	9390	9389	9415	9416	C32/40	0.8	0.0625
4900	8934	8933	8959	8960	C32/40	0.8	0.0625
4901	6424	9000	9026	6423	C32/40	0.8	0.0625
4902	11357	11356	11382	11383	C32/40	0.8	0.0625
4903	10891	10890	10916	10917	C32/40	0.8	0.0625
4904	10601	10600	10626	10627	C32/40	0.8	0.0625
4905	9004	9003	9029	9030	C32/40	0.8	0.0625
4906	11574	11573	11599	11600	C32/40	0.8	0.0625
4907	10097	10096	10122	10123	C32/40	0.8	0.0625
4908	9244	9243	9269	9270	C32/40	0.8	0.0625
4909	10517	10516	10542	10543	C32/40	0.8	0.0625
4910	8991	8990	9016	9017	C32/40	0.8	0.0625
4911	9030	9029	9055	9056	C32/40	0.8	0.0625
4912	9077	9076	9102	9103	C32/40	0.8	0.0625
4913	10563	10562	10588	10589	C32/40	0.8	0.0625
4914	11103	11102	11128	11129	C32/40	0.8	0.0625
4915	8630	8629	8655	8656	C32/40	0.8	0.0625
4916	11115	11114	11140	11141	C32/40	0.8	0.0625
4917	10808	10807	10833	10834	C32/40	0.8	0.0625
4918	11259	11258	11284	11285	C32/40	0.8	0.0625
4919	9271	9270	9296	9297	C32/40	0.8	0.0625
4920	9604	9603	9629	9630	C32/40	0.8	0.0625
4921	11064	11063	11089	11090	C32/40	0.8	0.0625
4922	10418	10417	10443	10444	C32/40	0.8	0.0625
4923	10201	10200	10226	10227	C32/40	0.8	0.0625
4924	9638	9637	9663	9664	C32/40	0.8	0.0625
4925	10387	10386	10412	10413	C32/40	0.8	0.0625
4926	9557	9556	9582	9583	C32/40	0.8	0.0625
4927	10688	10687	10713	10714	C32/40	0.8	0.0625
4928	6364	10560	10586	6363	C32/40	0.8	0.0625
4929	9120	9119	9145	9146	C32/40	0.8	0.0625
4930	9579	9578	9604	9605	C32/40	0.8	0.0625
4931	10223	8497	8498	10249	C32/40	0.8	0.05
4932	9010	9009	9035	9036	C32/40	0.8	0.0625
4933	10187	10186	10212	10213	C32/40	0.8	0.0625
4934	11214	11213	11239	11240	C32/40	0.8	0.0625
4935	10277	10276	10302	10303	C32/40	0.8	0.0625
4936	10796	10795	10821	10822	C32/40	0.8	0.0625
4937	10451	10450	10476	10477	C32/40	0.8	0.0625
4938	11039	11038	11064	11065	C32/40	0.8	0.0625
4939	6360	10664	10690	6359	C32/40	0.8	0.0625
4940	10321	10320	10346	10347	C32/40	0.8	0.0625
4941	10834	10833	10859	10860	C32/40	0.8	0.0625
4942	11520	11519	11545	11546	C32/40	0.8	0.0625
4943	10531	10530	10556	10557	C32/40	0.8	0.0625

Mandataria 	Mandanti   	PROGETTO ESECUTIVO LINEA PESCARA – BARI						
IN10/IN15 – Tombini di trasparenza sponda sx Fortore Relazione di Calcolo Scatolari in c.a. - pk 1+755.47 a pk 1+830.52			<table border="1"> <tr> <td>COMMESSA LI07</td> <td>LOTTO 01</td> <td>CODIFICA E ZZ CL</td> <td>DOCUMENTO IN 1000 001</td> <td>REV. C</td> <td>FOGLIO 370 di 591</td> </tr> </table>	COMMESSA LI07	LOTTO 01	CODIFICA E ZZ CL	DOCUMENTO IN 1000 001	REV. C
COMMESSA LI07	LOTTO 01	CODIFICA E ZZ CL	DOCUMENTO IN 1000 001	REV. C	FOGLIO 370 di 591			

4944	6393	9806	9832	6392	C32/40	0.8	0.0625
4945	8792	8791	8817	8818	C32/40	0.8	0.0625
4946	9839	9838	9864	9865	C32/40	0.8	0.0625
4947	9865	9864	9890	9891	C32/40	0.8	0.0625
4948	11205	11204	11230	11231	C32/40	0.8	0.0625
4949	9821	9820	9846	9847	C32/40	0.8	0.0625
4950	10597	10596	10622	10623	C32/40	0.8	0.0625
4951	10658	10657	10683	10684	C32/40	0.8	0.0625
4952	8744	8743	8769	8770	C32/40	0.8	0.0625
4953	9406	9405	9431	9432	C32/40	0.8	0.0625
4954	11223	11222	11248	11249	C32/40	0.8	0.0625
4955	11278	11277	11303	11304	C32/40	0.8	0.0625
4956	10573	10572	10598	10599	C32/40	0.8	0.0625
4957	9070	9069	9095	9096	C32/40	0.8	0.0625
4958	9701	9700	9726	9727	C32/40	0.8	0.0625
4959	9712	9711	9737	9738	C32/40	0.8	0.0625
4960	8712	8711	8737	8738	C32/40	0.8	0.0625
4961	10694	10693	10719	10720	C32/40	0.8	0.0625
4962	11762	11761	11787	11788	C32/40	0.8	0.0625
4963	11364	11363	11389	11390	C32/40	0.8	0.0625
4964	9682	9681	9707	9708	C32/40	0.8	0.0625
4965	10116	10115	10141	10142	C32/40	0.8	0.0625
4966	8641	8640	8666	8667	C32/40	0.8	0.0625
4967	11060	11059	11085	11086	C32/40	0.8	0.0625
4968	10427	10426	10452	10453	C32/40	0.8	0.0625
4969	11056	11055	11081	11082	C32/40	0.8	0.0625
4970	9970	9969	9995	9996	C32/40	0.8	0.0625
4971	10535	8509	8510	10561	C32/40	0.8	0.05
4972	11808	11807	11833	11834	C32/40	0.8	0.0625
4973	9665	9664	9690	9691	C32/40	0.8	0.0625
4974	11767	11766	11792	11793	C32/40	0.8	0.0625
4975	11101	11100	11126	11127	C32/40	0.8	0.0625
4976	10511	10510	10536	10537	C32/40	0.8	0.0625
4977	11015	11014	11040	11041	C32/40	0.8	0.0625
4978	8936	8935	8961	8962	C32/40	0.8	0.0625
4979	9009	9008	9034	9035	C32/40	0.8	0.0625
4980	10719	10718	10744	10745	C32/40	0.8	0.0625
4981	9136	9135	9161	9162	C32/40	0.8	0.0625
4982	10327	8501	8502	10353	C32/40	0.8	0.05
4983	8566	8568	8632	8633	C32/40	0.8	0.0625
4984	10767	10766	10792	10793	C32/40	0.8	0.0625
4985	9471	9470	9496	9497	C32/40	0.8	0.0625
4986	10199	10198	10224	10225	C32/40	0.8	0.0625
4987	11178	11177	11203	11204	C32/40	0.8	0.0625
4988	11612	11611	11637	11638	C32/40	0.8	0.0625
4989	10498	10497	10523	10524	C32/40	0.8	0.0625
4990	10524	10523	10549	10550	C32/40	0.8	0.0625
4991	11673	11672	11698	11699	C32/40	0.8	0.0625
4992	10021	10020	10046	10047	C32/40	0.8	0.0625
4993	11252	11251	11277	11278	C32/40	0.8	0.0625
4994	9776	9775	9801	9802	C32/40	0.8	0.0625
4995	9012	9011	9037	9038	C32/40	0.8	0.0625
4996	10562	10561	10587	10588	C32/40	0.8	0.0625
4997	10185	10184	10210	10211	C32/40	0.8	0.0625
4998	11626	11625	11651	11652	C32/40	0.8	0.0625
4999	8588	8590	8621	8622	C32/40	0.8	0.0625
5000	8654	8653	8679	8680	C32/40	0.8	0.0625
5001	9866	9865	9891	9892	C32/40	0.8	0.0625
5002	9126	9125	9151	9152	C32/40	0.8	0.0625
5003	11353	11352	11378	11379	C32/40	0.8	0.0625
5004	11130	11129	11155	11156	C32/40	0.8	0.0625
5005	9058	9057	9083	9084	C32/40	0.8	0.0625
5006	8698	8697	8723	8724	C32/40	0.8	0.0625
5007	10407	10406	10432	10433	C32/40	0.8	0.0625
5008	9495	8469	8470	9521	C32/40	0.8	0.05
5009	11273	11272	11298	11299	C32/40	0.8	0.0625
5010	9498	9497	9523	9524	C32/40	0.8	0.0625
5011	11785	11784	11810	11811	C32/40	0.8	0.0625
5012	10678	10677	10703	10704	C32/40	0.8	0.0625
5013	9621	9620	9646	9647	C32/40	0.8	0.0625
5014	11204	11203	11229	11230	C32/40	0.8	0.0625
5015	11227	11226	11252	11253	C32/40	0.8	0.0625
5016	8659	8658	8684	8685	C32/40	0.8	0.0625
5017	10816	10815	10841	10842	C32/40	0.8	0.0625
5018	10791	10790	10816	10817	C32/40	0.8	0.0625
5019	9971	9970	9996	9997	C32/40	0.8	0.0625
5020	9001	8450	8451	9027	C32/40	0.8	0.05
5021	9999	9998	10024	10025	C32/40	0.8	0.0625
5022	9680	9679	9705	9706	C32/40	0.8	0.0625
5023	9473	9472	9498	9499	C32/40	0.8	0.0625

Mandataria 	Mandanti   	PROGETTO ESECUTIVO LINEA PESCARA – BARI				
IN10/IN15 – Tombini di trasparenza sponda sx Fortore Relazione di Calcolo Scatolari in c.a. - pk 1+755.47 a pk 1+830.52	COMMESSA LI07	LOTTO 01	CODIFICA E ZZ CL	DOCUMENTO IN 1000 001	REV. C	FOGLIO 371 di 591

5024	11058	11057	11083	11084	C32/40	0.8	0.0625
5025	11651	11650	11676	11677	C32/40	0.8	0.0625
5026	11215	11214	11240	11241	C32/40	0.8	0.0625
5027	8902	8901	8927	8928	C32/40	0.8	0.0625
5028	8793	8442	8443	8819	C32/40	0.8	0.05
5029	9806	9805	9831	9832	C32/40	0.8	0.0625
5030	9194	9193	9219	9220	C32/40	0.8	0.0625
5031	9096	9095	9121	9122	C32/40	0.8	0.0625
5032	9143	9142	9168	9169	C32/40	0.8	0.0625
5033	9444	9443	9469	9470	C32/40	0.8	0.0625
5034	10986	10985	11011	11012	C32/40	0.8	0.0625
5035	10405	8504	8505	10431	C32/40	0.8	0.05
5036	9404	9403	9429	9430	C32/40	0.8	0.0625
5037	10536	10535	10561	10562	C32/40	0.8	0.0625
5038	10093	8492	8493	10119	C32/40	0.8	0.05
5039	10549	10548	10574	10575	C32/40	0.8	0.0625
5040	9447	9446	9472	9473	C32/40	0.8	0.0625
5041	9183	8457	8458	9209	C32/40	0.8	0.05
5042	10220	10219	10245	10246	C32/40	0.8	0.0625
5043	10436	10435	10461	10462	C32/40	0.8	0.0625
5044	10901	10900	10926	10927	C32/40	0.8	0.0625
5045	10307	10306	10332	10333	C32/40	0.8	0.0625
5046	11665	11664	11690	11691	C32/40	0.8	0.0625
5047	10763	10762	10788	10789	C32/40	0.8	0.0625
5048	11718	11717	11743	11744	C32/40	0.8	0.0625
5049	10184	10183	10209	10210	C32/40	0.8	0.0625
5050	6379	10170	10196	6378	C32/40	0.8	0.0625
5051	10341	10340	10366	10367	C32/40	0.8	0.0625
5052	11818	11817	8593	8591	C32/40	0.8	0.0375
5053	11771	11770	11796	11797	C32/40	0.8	0.0625
5054	11192	11191	11217	11218	C32/40	0.8	0.0625
5055	8676	8675	8701	8702	C32/40	0.8	0.0625
5056	8844	8843	8869	8870	C32/40	0.8	0.0625
5057	9114	9113	9139	9140	C32/40	0.8	0.0625
5058	10792	10791	10817	10818	C32/40	0.8	0.0625
5059	8950	8949	8975	8976	C32/40	0.8	0.0625
5060	10946	10945	10971	10972	C32/40	0.8	0.0625
5061	9880	9879	9905	9906	C32/40	0.8	0.0625
5062	9779	9778	9804	9805	C32/40	0.8	0.0625
5063	8774	8773	8799	8800	C32/40	0.8	0.0625
5064	11073	11072	11098	11099	C32/40	0.8	0.0625
5065	11498	11497	11523	11524	C32/40	0.8	0.0625
5066	10950	10949	10975	10976	C32/40	0.8	0.0625
5067	11406	11405	11431	11432	C32/40	0.8	0.0625
5068	6437	8662	8688	6436	C32/40	0.8	0.0625
5069	11065	11064	11090	11091	C32/40	0.8	0.0625
5070	11496	11495	11521	11522	C32/40	0.8	0.0625
5071	11469	11468	11494	11495	C32/40	0.8	0.0625
5072	10579	10578	10604	10605	C32/40	0.8	0.0625
5073	10244	10243	10269	10270	C32/40	0.8	0.0625
5074	10844	10843	10869	10870	C32/40	0.8	0.0625
5075	11541	11540	11566	11567	C32/40	0.8	0.0625
5076	11674	11673	11699	11700	C32/40	0.8	0.0625
5077	6382	10092	10118	6381	C32/40	0.8	0.0625
5078	11378	11377	11403	11404	C32/40	0.8	0.0625
5079	9409	9408	9434	9435	C32/40	0.8	0.0625
5080	11748	11747	11773	11774	C32/40	0.8	0.0625
5081	6429	8870	8896	6428	C32/40	0.8	0.0625
5082	9247	9246	9272	9273	C32/40	0.8	0.0625
5083	8682	8681	8707	8708	C32/40	0.8	0.0625
5084	11332	11331	11357	11358	C32/40	0.8	0.0625
5085	10827	10826	10852	10853	C32/40	0.8	0.0625
5086	11070	11069	11095	11096	C32/40	0.8	0.0625
5087	9626	9625	9651	9652	C32/40	0.8	0.0625
5088	10359	10358	10384	10385	C32/40	0.8	0.0625
5089	11654	11653	11679	11680	C32/40	0.8	0.0625
5090	11655	11654	11680	11681	C32/40	0.8	0.0625
5091	11323	11322	11348	11349	C32/40	0.8	0.0625
5092	9110	9109	9135	9136	C32/40	0.8	0.0625
5093	11240	11239	11265	11266	C32/40	0.8	0.0625
5094	9996	9995	10021	10022	C32/40	0.8	0.0625
5095	9742	9741	9767	9768	C32/40	0.8	0.0625
5096	9018	9017	9043	9044	C32/40	0.8	0.0625
5097	11608	11607	11633	11634	C32/40	0.8	0.0625
5098	10272	10271	10297	10298	C32/40	0.8	0.0625
5099	9089	9088	9114	9115	C32/40	0.8	0.0625
5100	10054	10053	10079	10080	C32/40	0.8	0.0625
5101	10727	10726	10752	10753	C32/40	0.8	0.0625
5102	11302	11301	11327	11328	C32/40	0.8	0.0625
5103	11209	11208	11234	11235	C32/40	0.8	0.0625

Mandataria 	Mandanti   	PROGETTO ESECUTIVO LINEA PESCARA – BARI						
IN10/IN15 – Tombini di trasparenza sponda sx Fortore Relazione di Calcolo Scatolari in c.a. - pk 1+755.47 a pk 1+830.52			<table border="1"> <tr> <td>COMMESSA LI07</td> <td>LOTTO 01</td> <td>CODIFICA E ZZ CL</td> <td>DOCUMENTO IN 1000 001</td> <td>REV. C</td> <td>FOGLIO 372 di 591</td> </tr> </table>	COMMESSA LI07	LOTTO 01	CODIFICA E ZZ CL	DOCUMENTO IN 1000 001	REV. C
COMMESSA LI07	LOTTO 01	CODIFICA E ZZ CL	DOCUMENTO IN 1000 001	REV. C	FOGLIO 372 di 591			

5104	11403	11402	11428	11429	C32/40	0.8	0.0625
5105	10948	10947	10973	10974	C32/40	0.8	0.0625
5106	11145	11144	11170	11171	C32/40	0.8	0.0625
5107	9799	9798	9824	9825	C32/40	0.8	0.0625
5108	9844	9843	9869	9870	C32/40	0.8	0.0625
5109	9479	9478	9504	9505	C32/40	0.8	0.0625
5110	11581	11580	11606	11607	C32/40	0.8	0.0625
5111	11139	11138	11164	11165	C32/40	0.8	0.0625
5112	11300	11299	11325	11326	C32/40	0.8	0.0625
5113	10062	10061	10087	10088	C32/40	0.8	0.0625
5114	10653	10652	10678	10679	C32/40	0.8	0.0625
5115	10720	10719	10745	10746	C32/40	0.8	0.0625
5116	9985	9984	10010	10011	C32/40	0.8	0.0625
5117	9068	9067	9093	9094	C32/40	0.8	0.0625
5118	10589	10588	10614	10615	C32/40	0.8	0.0625
5119	9245	9244	9270	9271	C32/40	0.8	0.0625
5120	8803	8802	8828	8829	C32/40	0.8	0.0625
5121	8916	8915	8941	8942	C32/40	0.8	0.0625
5122	10516	10515	10541	10542	C32/40	0.8	0.0625
5123	11488	11487	11513	11514	C32/40	0.8	0.0625
5124	11052	11051	11077	11078	C32/40	0.8	0.0625
5125	9083	9082	9108	9109	C32/40	0.8	0.0625
5126	11580	11579	11605	11606	C32/40	0.8	0.0625
5127	8867	8866	8892	8893	C32/40	0.8	0.0625
5128	9771	9770	9796	9797	C32/40	0.8	0.0625
5129	9329	9328	9354	9355	C32/40	0.8	0.0625
5130	11473	11472	11498	11499	C32/40	0.8	0.0625
5131	11180	11179	11205	11206	C32/40	0.8	0.0625
5132	11207	11206	11232	11233	C32/40	0.8	0.0625
5133	9871	9870	9896	9897	C32/40	0.8	0.0625
5134	9255	9254	9280	9281	C32/40	0.8	0.0625
5135	9820	9819	9845	9846	C32/40	0.8	0.0625
5136	10255	10254	10280	10281	C32/40	0.8	0.0625
5137	10409	10408	10434	10435	C32/40	0.8	0.0625
5138	9847	9846	9872	9873	C32/40	0.8	0.0625
5139	9008	9007	9033	9034	C32/40	0.8	0.0625
5140	9633	9632	9658	9659	C32/40	0.8	0.0625
5141	8616	8615	8641	8642	C32/40	0.8	0.0625
5142	9645	9644	9670	9671	C32/40	0.8	0.0625
5143	10537	10536	10562	10563	C32/40	0.8	0.0625
5144	10561	8510	8511	10587	C32/40	0.8	0.05
5145	10760	10759	10785	10786	C32/40	0.8	0.0625
5146	9381	9380	9406	9407	C32/40	0.8	0.0625
5147	9151	9150	9176	9177	C32/40	0.8	0.0625
5148	8683	8682	8708	8709	C32/40	0.8	0.0625
5149	8689	8438	8439	8715	C32/40	0.8	0.05
5150	10024	10023	10049	10050	C32/40	0.8	0.0625
5151	10347	10346	10372	10373	C32/40	0.8	0.0625
5152	9176	9175	9201	9202	C32/40	0.8	0.0625
5153	11422	11421	11447	11448	C32/40	0.8	0.0625
5154	10357	10356	10382	10383	C32/40	0.8	0.0625
5155	10365	10364	10390	10391	C32/40	0.8	0.0625
5156	11645	11644	11670	11671	C32/40	0.8	0.0625
5157	10999	10998	11024	11025	C32/40	0.8	0.0625
5158	11590	11589	11615	11616	C32/40	0.8	0.0625
5159	10640	10639	10665	10666	C32/40	0.8	0.0625
5160	9207	9206	9232	9233	C32/40	0.8	0.0625
5161	10632	10631	10657	10658	C32/40	0.8	0.0625
5162	10118	10117	10143	10144	C32/40	0.8	0.0625
5163	10642	10641	10667	10668	C32/40	0.8	0.0625
5164	9851	9850	9876	9877	C32/40	0.8	0.0625
5165	10945	10944	10970	10971	C32/40	0.8	0.0625
5166	10611	10610	10636	10637	C32/40	0.8	0.0625
5167	10512	10511	10537	10538	C32/40	0.8	0.0625
5168	10420	10419	10445	10446	C32/40	0.8	0.0625
5169	9697	9696	9722	9723	C32/40	0.8	0.0625
5170	10507	10506	10532	10533	C32/40	0.8	0.0625
5171	9397	9396	9422	9423	C32/40	0.8	0.0625
5172	9111	9110	9136	9137	C32/40	0.8	0.0625
5173	10176	10175	10201	10202	C32/40	0.8	0.0625
5174	9687	9686	9712	9713	C32/40	0.8	0.0625
5175	8631	8630	8656	8657	C32/40	0.8	0.0625
5176	8656	8655	8681	8682	C32/40	0.8	0.0625
5177	9340	9339	9365	9366	C32/40	0.8	0.0625
5178	10196	10195	10221	10222	C32/40	0.8	0.0625
5179	9482	9481	9507	9508	C32/40	0.8	0.0625
5180	9389	9388	9414	9415	C32/40	0.8	0.0625
5181	11445	8544	8545	11471	C32/40	0.8	0.05
5182	10592	10591	10617	10618	C32/40	0.8	0.0625
5183	11646	11645	11671	11672	C32/40	0.8	0.0625

Mandataria 	Mandanti  	PROGETTO ESECUTIVO LINEA PESCARA – BARI						
IN10/IN15 – Tombini di trasparenza sponda sx Fortore Relazione di Calcolo Scatolari in c.a. - pk 1+755.47 a pk 1+830.52			<table border="1"> <tr> <td>COMMESSA LI07</td> <td>LOTTO 01</td> <td>CODIFICA E ZZ CL</td> <td>DOCUMENTO IN 1000 001</td> <td>REV. C</td> <td>FOGLIO 373 di 591</td> </tr> </table>	COMMESSA LI07	LOTTO 01	CODIFICA E ZZ CL	DOCUMENTO IN 1000 001	REV. C
COMMESSA LI07	LOTTO 01	CODIFICA E ZZ CL	DOCUMENTO IN 1000 001	REV. C	FOGLIO 373 di 591			

5184	9237	9236	9262	9263	C32/40	0.8	0.0625
5185	9301	9300	9326	9327	C32/40	0.8	0.0625
5186	9933	9932	9958	9959	C32/40	0.8	0.0625
5187	11640	11639	11665	11666	C32/40	0.8	0.0625
5188	9065	9064	9090	9091	C32/40	0.8	0.0625
5189	6363	10586	10612	6362	C32/40	0.8	0.0625
5190	11599	11598	11624	11625	C32/40	0.8	0.0625
5191	6400	9624	9650	6399	C32/40	0.8	0.0625
5192	10785	10784	10810	10811	C32/40	0.8	0.0625
5193	9573	8472	8473	9599	C32/40	0.8	0.05
5194	11696	11695	11721	11722	C32/40	0.8	0.0625
5195	9917	9916	9942	9943	C32/40	0.8	0.0625
5196	10141	10140	10166	10167	C32/40	0.8	0.0625
5197	10283	10282	10308	10309	C32/40	0.8	0.0625
5198	11121	11120	11146	11147	C32/40	0.8	0.0625
5199	10423	10422	10448	10449	C32/40	0.8	0.0625
5200	11100	11099	11125	11126	C32/40	0.8	0.0625
5201	11657	11656	11682	11683	C32/40	0.8	0.0625
5202	8620	8619	8645	8646	C32/40	0.8	0.0625
5203	9929	9928	9954	9955	C32/40	0.8	0.0625
5204	11005	11004	11030	11031	C32/40	0.8	0.0625
5205	10294	10293	10319	10320	C32/40	0.8	0.0625
5206	9464	9463	9489	9490	C32/40	0.8	0.0625
5207	11128	11127	11153	11154	C32/40	0.8	0.0625
5208	10805	10804	10830	10831	C32/40	0.8	0.0625
5209	9947	9946	9972	9973	C32/40	0.8	0.0625
5210	8716	8715	8741	8742	C32/40	0.8	0.0625
5211	9037	9036	9062	9063	C32/40	0.8	0.0625
5212	9546	9545	9571	9572	C32/40	0.8	0.0625
5213	9594	9593	9619	9620	C32/40	0.8	0.0625
5214	9584	9583	9609	9610	C32/40	0.8	0.0625
5215	9250	9249	9275	9276	C32/40	0.8	0.0625
5216	8772	8771	8797	8798	C32/40	0.8	0.0625
5217	9182	9181	9207	9208	C32/40	0.8	0.0625
5218	10941	10940	10966	10967	C32/40	0.8	0.0625
5219	10300	10299	10325	10326	C32/40	0.8	0.0625
5220	9399	9398	9424	9425	C32/40	0.8	0.0625
5221	8813	8812	8838	8839	C32/40	0.8	0.0625
5222	8975	8449	8450	9001	C32/40	0.8	0.05
5223	10610	10609	10635	10636	C32/40	0.8	0.0625
5224	9288	9287	9313	9314	C32/40	0.8	0.0625
5225	10231	10230	10256	10257	C32/40	0.8	0.0625
5226	9408	9407	9433	9434	C32/40	0.8	0.0625
5227	10718	10717	10743	10744	C32/40	0.8	0.0625
5228	8823	8822	8848	8849	C32/40	0.8	0.0625
5229	9135	9134	9160	9161	C32/40	0.8	0.0625
5230	9294	9293	9319	9320	C32/40	0.8	0.0625
5231	11637	11636	11662	11663	C32/40	0.8	0.0625
5232	11324	11323	11349	11350	C32/40	0.8	0.0625
5233	10532	10531	10557	10558	C32/40	0.8	0.0625
5234	10902	10901	10927	10928	C32/40	0.8	0.0625
5235	10519	10518	10544	10545	C32/40	0.8	0.0625
5236	11092	11091	11117	11118	C32/40	0.8	0.0625
5237	10627	10626	10652	10653	C32/40	0.8	0.0625
5238	9198	9197	9223	9224	C32/40	0.8	0.0625
5239	10088	10087	10113	10114	C32/40	0.8	0.0625
5240	11511	11510	11536	11537	C32/40	0.8	0.0625
5241	11316	11315	11341	11342	C32/40	0.8	0.0625
5242	11806	11805	11831	11832	C32/40	0.8	0.0625
5243	6387	9962	9988	6386	C32/40	0.8	0.0625
5244	10629	10628	10654	10655	C32/40	0.8	0.0625
5245	6434	8740	8766	6433	C32/40	0.8	0.0625
5246	9864	9863	9889	9890	C32/40	0.8	0.0625
5247	11292	11291	11317	11318	C32/40	0.8	0.0625
5248	9238	9237	9263	9264	C32/40	0.8	0.0625
5249	9253	9252	9278	9279	C32/40	0.8	0.0625
5250	10337	10336	10362	10363	C32/40	0.8	0.0625
5251	10470	10469	10495	10496	C32/40	0.8	0.0625
5252	11629	11628	11654	11655	C32/40	0.8	0.0625
5253	10172	10171	10197	10198	C32/40	0.8	0.0625
5254	10823	10822	10848	10849	C32/40	0.8	0.0625
5255	11733	11732	11758	11759	C32/40	0.8	0.0625
5256	10237	10236	10262	10263	C32/40	0.8	0.0625
5257	10803	10802	10828	10829	C32/40	0.8	0.0625
5258	11003	8527	8528	11029	C32/40	0.8	0.05
5259	11050	11049	11075	11076	C32/40	0.8	0.0625
5260	8896	8895	8921	8922	C32/40	0.8	0.0625
5261	10259	10258	10284	10285	C32/40	0.8	0.0625
5262	9040	9039	9065	9066	C32/40	0.8	0.0625
5263	10730	10729	10755	10756	C32/40	0.8	0.0625

Mandataria 	Mandanti   	PROGETTO ESECUTIVO LINEA PESCARA – BARI				
IN10/IN15 – Tombini di trasparenza sponda sx Fortore Relazione di Calcolo Scatolari in c.a. - pk 1+755.47 a pk 1+830.52	COMMESSA LI07	LOTTO 01	CODIFICA E ZZ CL	DOCUMENTO IN 1000 001	REV. C	FOGLIO 374 di 591

5264	10738	10737	10763	10764	C32/40	0.8	0.0625
5265	10049	10048	10074	10075	C32/40	0.8	0.0625
5266	8847	8846	8872	8873	C32/40	0.8	0.0625
5267	11778	11777	11803	11804	C32/40	0.8	0.0625
5268	9044	9043	9069	9070	C32/40	0.8	0.0625
5269	11350	11349	11375	11376	C32/40	0.8	0.0625
5270	10152	10151	10177	10178	C32/40	0.8	0.0625
5271	9940	9939	9965	9966	C32/40	0.8	0.0625
5272	10774	10773	10799	10800	C32/40	0.8	0.0625
5273	10984	10983	11009	11010	C32/40	0.8	0.0625
5274	9075	9074	9100	9101	C32/40	0.8	0.0625
5275	11442	11441	11467	11468	C32/40	0.8	0.0625
5276	10670	10669	10695	10696	C32/40	0.8	0.0625
5277	10740	10739	10765	10766	C32/40	0.8	0.0625
5278	6334	11340	11366	6333	C32/40	0.8	0.0625
5279	10845	10844	10870	10871	C32/40	0.8	0.0625
5280	9531	9530	9556	9557	C32/40	0.8	0.0625
5281	10438	10437	10463	10464	C32/40	0.8	0.0625
5282	11167	11166	11192	11193	C32/40	0.8	0.0625
5283	8939	8938	8964	8965	C32/40	0.8	0.0625
5284	10600	10599	10625	10626	C32/40	0.8	0.0625
5285	9047	9046	9072	9073	C32/40	0.8	0.0625
5286	10939	10938	10964	10965	C32/40	0.8	0.0625
5287	10523	10522	10548	10549	C32/40	0.8	0.0625
5288	6335	11314	11340	6334	C32/40	0.8	0.0625
5289	11700	11699	11725	11726	C32/40	0.8	0.0625
5290	8884	8883	8909	8910	C32/40	0.8	0.0625
5291	8590	8592	8620	8621	C32/40	0.8	0.0625
5292	11331	11330	11356	11357	C32/40	0.8	0.0625
5293	10459	10458	10484	10485	C32/40	0.8	0.0625
5294	9909	9908	9934	9935	C32/40	0.8	0.0625
5295	10510	10509	10535	10536	C32/40	0.8	0.0625
5296	8652	8651	8677	8678	C32/40	0.8	0.0625
5297	8625	8624	8650	8651	C32/40	0.8	0.0625
5298	9590	9589	9615	9616	C32/40	0.8	0.0625
5299	9230	9229	9255	9256	C32/40	0.8	0.0625
5300	11029	8528	8529	11055	C32/40	0.8	0.05
5301	8965	8964	8990	8991	C32/40	0.8	0.0625
5302	9410	9409	9435	9436	C32/40	0.8	0.0625
5303	9257	9256	9282	9283	C32/40	0.8	0.0625
5304	11675	11674	11700	11701	C32/40	0.8	0.0625
5305	11702	11701	11727	11728	C32/40	0.8	0.0625
5306	9165	9164	9190	9191	C32/40	0.8	0.0625
5307	9262	9261	9287	9288	C32/40	0.8	0.0625
5308	10435	10434	10460	10461	C32/40	0.8	0.0625
5309	11504	11503	11529	11530	C32/40	0.8	0.0625
5310	9827	9826	9852	9853	C32/40	0.8	0.0625
5311	9017	9016	9042	9043	C32/40	0.8	0.0625
5312	10590	10589	10615	10616	C32/40	0.8	0.0625
5313	8985	8984	9010	9011	C32/40	0.8	0.0625
5314	11429	11428	11454	11455	C32/40	0.8	0.0625
5315	9105	8454	8455	9131	C32/40	0.8	0.05
5316	9606	9605	9631	9632	C32/40	0.8	0.0625
5317	8718	8717	8743	8744	C32/40	0.8	0.0625
5318	9199	9198	9224	9225	C32/40	0.8	0.0625
5319	8663	8437	8438	8689	C32/40	0.8	0.05
5320	10349	10348	10374	10375	C32/40	0.8	0.0625
5321	11472	11471	11497	11498	C32/40	0.8	0.0625
5322	11173	11172	11198	11199	C32/40	0.8	0.0625
5323	10274	10273	10299	10300	C32/40	0.8	0.0625
5324	9067	9066	9092	9093	C32/40	0.8	0.0625
5325	10494	10493	10519	10520	C32/40	0.8	0.0625
5326	11614	11613	11639	11640	C32/40	0.8	0.0625
5327	9903	9902	9928	9929	C32/40	0.8	0.0625
5328	8645	8644	8670	8671	C32/40	0.8	0.0625
5329	9856	9855	9881	9882	C32/40	0.8	0.0625
5330	9337	9336	9362	9363	C32/40	0.8	0.0625
5331	11439	11438	11464	11465	C32/40	0.8	0.0625
5332	8759	8758	8784	8785	C32/40	0.8	0.0625
5333	10608	10607	10633	10634	C32/40	0.8	0.0625
5334	9676	9675	9701	9702	C32/40	0.8	0.0625
5335	9427	9426	9452	9453	C32/40	0.8	0.0625
5336	11769	11768	11794	11795	C32/40	0.8	0.0625
5337	11342	11341	11367	11368	C32/40	0.8	0.0625
5338	10695	10694	10720	10721	C32/40	0.8	0.0625
5339	8685	8684	8710	8711	C32/40	0.8	0.0625
5340	11404	11403	11429	11430	C32/40	0.8	0.0625
5341	9830	9829	9855	9856	C32/40	0.8	0.0625
5342	10599	10598	10624	10625	C32/40	0.8	0.0625
5343	10846	10845	10871	10872	C32/40	0.8	0.0625

Mandataria 	Mandanti   	PROGETTO ESECUTIVO LINEA PESCARA – BARI						
IN10/IN15 – Tombini di trasparenza sponda sx Fortore Relazione di Calcolo Scatolari in c.a. - pk 1+755.47 a pk 1+830.52			<table border="1"> <tr> <td>COMMESSA LI07</td> <td>LOTTO 01</td> <td>CODIFICA E ZZ CL</td> <td>DOCUMENTO IN 1000 001</td> <td>REV. C</td> <td>FOGLIO 375 di 591</td> </tr> </table>	COMMESSA LI07	LOTTO 01	CODIFICA E ZZ CL	DOCUMENTO IN 1000 001	REV. C
COMMESSA LI07	LOTTO 01	CODIFICA E ZZ CL	DOCUMENTO IN 1000 001	REV. C	FOGLIO 375 di 591			

5344	9526	9525	9551	9552	C32/40	0.8	0.0625
5345	10919	10918	10944	10945	C32/40	0.8	0.0625
5346	10206	10205	10231	10232	C32/40	0.8	0.0625
5347	11571	11570	11596	11597	C32/40	0.8	0.0625
5348	6392	9832	9858	6391	C32/40	0.8	0.0625
5349	8843	8842	8868	8869	C32/40	0.8	0.0625
5350	8925	8924	8950	8951	C32/40	0.8	0.0625
5351	11727	11726	11752	11753	C32/40	0.8	0.0625
5352	8914	8913	8939	8940	C32/40	0.8	0.0625
5353	9811	9810	9836	9837	C32/40	0.8	0.0625
5354	9793	9792	9818	9819	C32/40	0.8	0.0625
5355	11784	11783	11809	11810	C32/40	0.8	0.0625
5356	9858	9857	9883	9884	C32/40	0.8	0.0625
5357	10880	10879	10905	10906	C32/40	0.8	0.0625
5358	11388	11387	11413	11414	C32/40	0.8	0.0625
5359	10992	10991	11017	11018	C32/40	0.8	0.0625
5360	9292	9291	9317	9318	C32/40	0.8	0.0625
5361	10766	10765	10791	10792	C32/40	0.8	0.0625
5362	9459	9458	9484	9485	C32/40	0.8	0.0625
5363	10786	10785	10811	10812	C32/40	0.8	0.0625
5364	11512	11511	11537	11538	C32/40	0.8	0.0625
5365	9529	9528	9554	9555	C32/40	0.8	0.0625
5366	9544	9543	9569	9570	C32/40	0.8	0.0625
5367	9461	9460	9486	9487	C32/40	0.8	0.0625
5368	10417	10416	10442	10443	C32/40	0.8	0.0625
5369	11194	11193	11219	11220	C32/40	0.8	0.0625
5370	11007	11006	11032	11033	C32/40	0.8	0.0625
5371	11457	11456	11482	11483	C32/40	0.8	0.0625
5372	6401	9598	9624	6400	C32/40	0.8	0.0625
5373	9468	9467	9493	9494	C32/40	0.8	0.0625
5374	6376	10248	10274	6375	C32/40	0.8	0.0625
5375	11594	11593	11619	11620	C32/40	0.8	0.0625
5376	8568	8570	8631	8632	C32/40	0.8	0.0625
5377	9331	9330	9356	9357	C32/40	0.8	0.0625
5378	9941	9940	9966	9967	C32/40	0.8	0.0625
5379	9315	9314	9340	9341	C32/40	0.8	0.0625
5380	8767	8441	8442	8793	C32/40	0.8	0.05
5381	9705	9704	9730	9731	C32/40	0.8	0.0625
5382	10323	10322	10348	10349	C32/40	0.8	0.0625
5383	11272	11271	11297	11298	C32/40	0.8	0.0625
5384	10651	10650	10676	10677	C32/40	0.8	0.0625
5385	9986	9985	10011	10012	C32/40	0.8	0.0625
5386	11628	11627	11653	11654	C32/40	0.8	0.0625
5387	10386	10385	10411	10412	C32/40	0.8	0.0625
5388	9333	9332	9358	9359	C32/40	0.8	0.0625
5389	10456	10455	10481	10482	C32/40	0.8	0.0625
5390	10278	10277	10303	10304	C32/40	0.8	0.0625
5391	10240	10239	10265	10266	C32/40	0.8	0.0625
5392	10491	10490	10516	10517	C32/40	0.8	0.0625
5393	11776	11775	11801	11802	C32/40	0.8	0.0625
5394	10793	10792	10818	10819	C32/40	0.8	0.0625
5395	11710	11709	11735	11736	C32/40	0.8	0.0625
5396	8841	8840	8866	8867	C32/40	0.8	0.0625
5397	8640	8639	8665	8666	C32/40	0.8	0.0625
5398	9695	9694	9720	9721	C32/40	0.8	0.0625
5399	10682	10681	10707	10708	C32/40	0.8	0.0625
5400	6386	9988	10014	6385	C32/40	0.8	0.0625
5401	10472	10471	10497	10498	C32/40	0.8	0.0625
5402	9196	9195	9221	9222	C32/40	0.8	0.0625
5403	10428	10427	10453	10454	C32/40	0.8	0.0625
5404	11822	11821	8585	8583	C32/40	0.8	0.0375
5405	11585	11584	11610	11611	C32/40	0.8	0.0625
5406	9538	9537	9563	9564	C32/40	0.8	0.0625
5407	11837	11838	11835	11836	C32/40	0.7	0.0625
5408	11839	11840	11841	11842	C32/40	0.7	0.0625
5409	6524	11843	11844	6525	C32/40	0.7	0.0625
5410	11845	11846	11847	11848	C32/40	0.7	0.0625
5411	11849	11850	11851	11852	C32/40	0.7	0.0625
5412	11855	11856	11853	11854	C32/40	0.7	0.0625
5413	11857	11858	11859	11860	C32/40	0.7	0.0625
5414	11863	11864	11861	11862	C32/40	0.7	0.0625
5415	11867	11868	11865	11866	C32/40	0.7	0.0625
5416	11871	11872	11869	11870	C32/40	0.7	0.0625
5417	11875	11876	11873	11874	C32/40	0.7	0.0625
5418	11879	11880	11877	11878	C32/40	0.7	0.0625
5419	11881	11882	11883	11884	C32/40	0.7	0.0625
5420	11886	11887	11885	11888	C32/40	0.7	0.0625
5421	11890	11891	11888	11889	C32/40	0.7	0.0625
5424	11900	11901	11902	11903	C32/40	0.7	0.0625
5426	11910	11911	11908	11909	C32/40	0.7	0.0625

Mandataria 	Mandanti   	PROGETTO ESECUTIVO LINEA PESCARA – BARI						
IN10/IN15 – Tombini di trasparenza sponda sx Fortore Relazione di Calcolo Scatolari in c.a. - pk 1+755.47 a pk 1+830.52			<table border="1"> <tr> <td>COMMESSA LI07</td> <td>LOTTO 01</td> <td>CODIFICA E ZZ CL</td> <td>DOCUMENTO IN 1000 001</td> <td>REV. C</td> <td>FOGLIO 376 di 591</td> </tr> </table>	COMMESSA LI07	LOTTO 01	CODIFICA E ZZ CL	DOCUMENTO IN 1000 001	REV. C
COMMESSA LI07	LOTTO 01	CODIFICA E ZZ CL	DOCUMENTO IN 1000 001	REV. C	FOGLIO 376 di 591			

5429	11922	11923	11920	11921	C32/40	0.7	0.0625
5430	11924	11925	11926	11927	C32/40	0.7	0.0625
5431	11928	11929	11930	11931	C32/40	0.7	0.0625
5432	11934	11878	11932	11933	C32/40	0.7	0.0625
5433	11937	11938	11935	11936	C32/40	0.7	0.0625
5434	11939	11940	11941	11942	C32/40	0.7	0.0625
5435	11943	11860	11944	11945	C32/40	0.7	0.0625
5436	11946	11947	11948	11949	C32/40	0.7	0.0625
5437	11952	11953	11950	11951	C32/40	0.7	0.0625
5438	11954	11955	11956	11957	C32/40	0.7	0.0625
5439	11942	11941	11958	11959	C32/40	0.7	0.0625
5440	11960	11961	11962	11963	C32/40	0.7	0.0625
5441	11964	11965	11966	11967	C32/40	0.7	0.0625
5442	11968	11969	11970	11971	C32/40	0.7	0.0625
5443	6553	11973	11972	6554	C32/40	0.7	0.0625
5444	11976	11977	11974	11975	C32/40	0.7	0.0625
5445	11980	11981	11978	11979	C32/40	0.7	0.0625
5446	11984	11985	11982	11983	C32/40	0.7	0.0625
5447	11861	11986	11987	11988	C32/40	0.7	0.0625
5448	11991	11992	11989	11990	C32/40	0.7	0.0625
5449	6556	11994	11993	6557	C32/40	0.7	0.0625
5450	11997	11998	11995	11996	C32/40	0.7	0.0625
5453	12008	12009	12006	12007	C32/40	0.7	0.0625
5454	12010	12011	12012	12013	C32/40	0.7	0.0625
5455	12014	12015	12016	12017	C32/40	0.7	0.0625
5457	12024	12025	12022	12023	C32/40	0.7	0.0625
5458	12026	12027	12028	12029	C32/40	0.7	0.0375
5459	12030	12031	12032	12033	C32/40	0.7	0.0625
5460	12036	12037	12034	12035	C32/40	0.7	0.0625
5461	6505	12038	12039	6506	C32/40	0.7	0.0625
5462	12040	12041	12042	12043	C32/40	0.7	0.0625
5463	12009	12044	12045	12006	C32/40	0.7	0.0625
5464	12048	12049	12046	12047	C32/40	0.7	0.0625
5465	12052	12053	12050	12051	C32/40	0.7	0.0625
5466	12054	12055	12056	12057	C32/40	0.7	0.0625
5467	12043	12042	12058	12059	C32/40	0.7	0.0625
5468	12061	12062	11871	12060	C32/40	0.7	0.0625
5471	12071	12072	12073	12074	C32/40	0.7	0.0625
5472	12077	12078	12075	12076	C32/40	0.7	0.0625
5473	12081	12082	12079	12080	C32/40	0.7	0.0625
5474	12083	12084	12085	12086	C32/40	0.7	0.0625
5475	12089	12090	12087	12088	C32/40	0.7	0.0625
5476	12091	12092	12093	12094	C32/40	0.7	0.0625
5478	12098	12099	12100	12101	C32/40	0.7	0.0625
5480	12108	12109	12106	12107	C32/40	0.7	0.0625
5482	12116	12117	12114	12115	C32/40	0.7	0.0625
5483	12120	12121	12118	12119	C32/40	0.7	0.0625
5484	6563	12123	12122	6564	C32/40	0.7	0.0625
5486	12130	12131	12128	12129	C32/40	0.7	0.0625
5487	12132	12133	12134	12135	C32/40	0.7	0.0625
5488	12138	12139	12136	12137	C32/40	0.7	0.0625
5489	12141	12142	12140	11986	C32/40	0.7	0.05
5490	6564	12122	12143	6565	C32/40	0.7	0.0625
5491	12144	12145	12146	12147	C32/40	0.7	0.0625
5493	12152	12153	12154	12155	C32/40	0.7	0.0625
5494	12158	12159	12156	12157	C32/40	0.7	0.0625
5495	12160	12161	12162	12163	C32/40	0.7	0.0625
5497	6521	12169	12168	6522	C32/40	0.7	0.0625
5501	12184	12185	12182	12183	C32/40	0.7	0.0625
5502	11848	11847	12186	12187	C32/40	0.7	0.0625
5504	12192	12193	11953	11952	C32/40	0.7	0.0625
5505	12194	12195	12196	12197	C32/40	0.7	0.0625
5506	12198	12199	12200	12201	C32/40	0.7	0.0625
5508	12206	12207	12208	12209	C32/40	0.7	0.0625
5509	12212	12213	12210	12211	C32/40	0.7	0.0625
5510	12214	12215	12216	12217	C32/40	0.7	0.0625
5511	12220	12221	12218	12219	C32/40	0.7	0.0625
5512	12222	12223	12224	12225	C32/40	0.7	0.0625
5513	12228	12229	12226	12227	C32/40	0.7	0.0625
5515	12233	12234	12235	12236	C32/40	0.7	0.0625
5516	12237	12238	12239	12240	C32/40	0.7	0.0625
5517	12241	12242	12243	12244	C32/40	0.7	0.0625
5518	12247	12248	12245	12246	C32/40	0.7	0.0625
5519	12251	12252	12249	12250	C32/40	0.7	0.05
5520	12254	12255	12253	12031	C32/40	0.7	0.0625
5521	12258	12259	12256	12257	C32/40	0.7	0.0625
5522	6477	12261	12260	6478	C32/40	0.7	0.0625
5524	12266	12267	12268	12269	C32/40	0.7	0.05
5525	12270	12271	12272	12273	C32/40	0.7	0.05
5526	12274	12275	12276	12277	C32/40	0.7	0.0625

Mandataria 	Mandanti   	PROGETTO ESECUTIVO LINEA PESCARA – BARI						
IN10/IN15 – Tombini di trasparenza sponda sx Fortore Relazione di Calcolo Scatolari in c.a. - pk 1+755.47 a pk 1+830.52			<table border="1"> <tr> <td>COMMESSA LI07</td> <td>LOTTO 01</td> <td>CODIFICA E ZZ CL</td> <td>DOCUMENTO IN 1000 001</td> <td>REV. C</td> <td>FOGLIO 377 di 591</td> </tr> </table>	COMMESSA LI07	LOTTO 01	CODIFICA E ZZ CL	DOCUMENTO IN 1000 001	REV. C
COMMESSA LI07	LOTTO 01	CODIFICA E ZZ CL	DOCUMENTO IN 1000 001	REV. C	FOGLIO 377 di 591			

5527	12278	12279	12280	12281	C32/40	0.7	0.0625
5528	12282	12283	12284	12285	C32/40	0.7	0.05
5529	12288	12289	12286	12287	C32/40	0.7	0.0625
5530	12290	12291	12292	12293	C32/40	0.7	0.0625
5531	6547	12294	12295	6548	C32/40	0.7	0.0625
5532	12243	12296	12297	12298	C32/40	0.7	0.0625
5533	12300	12301	11845	12299	C32/40	0.7	0.0625
5534	12304	12305	12302	12303	C32/40	0.7	0.0625
5535	12306	12307	12078	12077	C32/40	0.7	0.0625
5536	12221	12308	12309	12218	C32/40	0.7	0.0625
5537	12312	12313	12310	12311	C32/40	0.7	0.0375
5538	12314	12315	12316	12317	C32/40	0.7	0.0625
5539	12079	12318	12319	12320	C32/40	0.7	0.0625
5541	12325	12326	12327	12328	C32/40	0.7	0.05
5542	12329	12330	12331	12332	C32/40	0.7	0.0625
5543	12335	12336	12333	12334	C32/40	0.7	0.0625
5544	12339	12340	12337	12338	C32/40	0.7	0.0625
5545	6565	12143	12341	6566	C32/40	0.7	0.0625
5546	11959	11958	12342	12343	C32/40	0.7	0.0625
5548	12318	12347	12346	12319	C32/40	0.7	0.0625
5550	12352	12353	12350	12351	C32/40	0.7	0.0625
5551	12354	12355	12356	12357	C32/40	0.7	0.0625
5553	6522	12168	12361	6523	C32/40	0.7	0.0625
5554	12364	12365	12362	12363	C32/40	0.7	0.0625
5555	12366	12367	12368	12248	C32/40	0.7	0.0625
5556	11850	12369	12370	11851	C32/40	0.7	0.05
5557	12371	12372	12340	12339	C32/40	0.7	0.0625
5558	12373	12374	12375	12376	C32/40	0.7	0.0625
5559	12377	12378	12379	12380	C32/40	0.7	0.0625
5561	12385	12386	12387	12388	C32/40	0.7	0.0625
5562	12389	12390	12391	12392	C32/40	0.7	0.0625
5563	12393	12394	12395	12396	C32/40	0.7	0.0625
5564	12023	12022	12397	12398	C32/40	0.7	0.0625
5566	12402	12403	12404	12405	C32/40	0.7	0.0625
5567	12406	12407	12408	12409	C32/40	0.7	0.0625
5568	6472	12411	12410	6473	C32/40	0.7	0.0625
5569	12414	12415	12412	12413	C32/40	0.7	0.05
5570	12416	12417	12418	12419	C32/40	0.7	0.0625
5571	12420	12421	12422	12423	C32/40	0.7	0.0625
5572	12426	12427	12424	12425	C32/40	0.7	0.0625
5574	12429	12430	12431	12432	C32/40	0.7	0.0625
5576	12439	12440	12437	12438	C32/40	0.7	0.0625
5577	12443	12444	12441	12442	C32/40	0.7	0.0625
5580	12451	11836	12452	12453	C32/40	0.7	0.0625
5581	12456	12425	12454	12455	C32/40	0.7	0.0625
5582	12459	12460	12457	12458	C32/40	0.7	0.0625
5583	12410	12461	12462	12463	C32/40	0.7	0.0625
5585	12470	12376	12468	12469	C32/40	0.7	0.0625
5586	12471	12472	12473	12474	C32/40	0.7	0.0625
5587	6517	12476	12475	6518	C32/40	0.7	0.0625
5588	12477	12478	12479	12480	C32/40	0.7	0.0625
5589	12481	12482	12483	12484	C32/40	0.7	0.0625
5590	12457	12485	12486	12487	C32/40	0.7	0.0625
5591	6516	12488	12476	6517	C32/40	0.7	0.0625
5592	12319	12346	12489	12490	C32/40	0.7	0.0625
5593	12492	12493	12416	12491	C32/40	0.7	0.0625
5594	12496	12497	12494	12495	C32/40	0.7	0.0625
5595	12498	12499	12500	12411	C32/40	0.7	0.0625
5596	11969	12501	12502	11970	C32/40	0.7	0.0625
5598	12505	12506	12507	12508	C32/40	0.7	0.0625
5599	12509	12510	12511	12512	C32/40	0.7	0.0625
5600	12515	12487	12513	12514	C32/40	0.7	0.0625
5601	12518	12519	12516	12517	C32/40	0.7	0.0625
5602	12522	12523	12520	12521	C32/40	0.7	0.0625
5603	12524	12525	12526	12527	C32/40	0.7	0.0625
5604	12168	12529	12528	12361	C32/40	0.7	0.0625
5605	12363	12362	11837	12530	C32/40	0.7	0.0625
5606	12533	12534	12531	12532	C32/40	0.7	0.0625
5607	12535	12536	12537	12538	C32/40	0.7	0.0625
5608	12250	12249	12539	12540	C32/40	0.7	0.05
5609	12541	12542	12543	12544	C32/40	0.7	0.0625
5610	12119	12118	12545	12546	C32/40	0.7	0.0625
5611	12549	12550	12547	12548	C32/40	0.7	0.0625
5612	12553	12554	12551	12552	C32/40	0.7	0.0625
5614	12559	12560	12561	11973	C32/40	0.7	0.0625
5615	12562	12563	12564	12565	C32/40	0.7	0.0625
5616	12568	12569	12566	12567	C32/40	0.7	0.0625
5617	12572	12538	12570	12571	C32/40	0.7	0.0625
5619	12574	12575	12573	12497	C32/40	0.7	0.0625
5620	12578	12579	12576	12577	C32/40	0.7	0.0625

Mandataria 	Mandanti  	PROGETTO ESECUTIVO LINEA PESCARA – BARI						
IN10/IN15 – Tombini di trasparenza sponda sx Fortore Relazione di Calcolo Scatolari in c.a. - pk 1+755.47 a pk 1+830.52			<table border="1"> <tr> <td>COMMESSA LI07</td> <td>LOTTO 01</td> <td>CODIFICA E ZZ CL</td> <td>DOCUMENTO IN 1000 001</td> <td>REV. C</td> <td>FOGLIO 378 di 591</td> </tr> </table>	COMMESSA LI07	LOTTO 01	CODIFICA E ZZ CL	DOCUMENTO IN 1000 001	REV. C
COMMESSA LI07	LOTTO 01	CODIFICA E ZZ CL	DOCUMENTO IN 1000 001	REV. C	FOGLIO 378 di 591			

5621	12580	12581	12582	12583	C32/40	0.7	0.0625
5622	12584	12585	12586	12587	C32/40	0.7	0.0625
5624	12593	12594	12592	12560	C32/40	0.7	0.0625
5625	12595	12596	12597	12598	C32/40	0.7	0.0625
5626	12599	12600	12601	12602	C32/40	0.7	0.0625
5627	12603	12604	12605	12606	C32/40	0.7	0.05
5628	12248	12368	12607	12245	C32/40	0.7	0.0625
5630	12611	12612	12613	12614	C32/40	0.7	0.0625
5631	12616	12339	12338	12615	C32/40	0.7	0.0625
5632	12618	12619	12617	12472	C32/40	0.7	0.0625
5634	12623	12624	12625	12626	C32/40	0.7	0.0625
5635	12629	12630	12627	12628	C32/40	0.7	0.05
5637	12635	12636	12633	12634	C32/40	0.7	0.0625
5638	12637	12638	12639	12372	C32/40	0.7	0.0625
5640	12645	12646	12643	12644	C32/40	0.7	0.0625
5642	12476	11842	12651	12475	C32/40	0.7	0.0625
5643	6468	12653	12652	6469	C32/40	0.7	0.0625
5644	12654	12655	12367	12366	C32/40	0.7	0.0625
5645	11953	12657	12656	11950	C32/40	0.7	0.0625
5647	12664	12665	12662	12663	C32/40	0.7	0.05
5648	12668	12669	12666	12667	C32/40	0.7	0.0625
5649	12672	12673	12670	12671	C32/40	0.7	0.0625
5650	12674	12675	12676	12493	C32/40	0.7	0.0625
5651	12594	12677	12678	12592	C32/40	0.7	0.0625
5652	12679	12680	11939	12681	C32/40	0.7	0.0625
5653	12682	12683	12684	12685	C32/40	0.7	0.0625
5655	12689	12690	12089	12688	C32/40	0.7	0.0625
5657	12697	12698	12695	12696	C32/40	0.7	0.0625
5658	12700	12701	12699	12082	C32/40	0.7	0.0625
5659	12703	12704	12702	12275	C32/40	0.7	0.0625
5660	6476	12705	12261	6477	C32/40	0.7	0.0625
5661	12706	12707	12581	12580	C32/40	0.7	0.0625
5662	12708	12257	12130	12709	C32/40	0.7	0.0625
5663	12710	12711	12712	12655	C32/40	0.7	0.0625
5664	12713	12714	12715	12716	C32/40	0.7	0.0625
5665	12719	12720	12717	12718	C32/40	0.7	0.0625
5666	11930	12157	12721	12722	C32/40	0.7	0.0625
5667	12723	12562	12565	12724	C32/40	0.7	0.0625
5668	12472	12617	12725	12473	C32/40	0.7	0.0625
5669	12728	12729	12726	12727	C32/40	0.7	0.0625
5670	12730	12731	12732	12733	C32/40	0.7	0.0625
5671	12736	12737	12734	12735	C32/40	0.7	0.0625
5672	12740	12197	12738	12739	C32/40	0.7	0.0625
5673	12741	12091	12094	12742	C32/40	0.7	0.0625
5674	12744	12745	12509	12743	C32/40	0.7	0.0625
5675	12746	12747	12748	12749	C32/40	0.7	0.0625
5676	12750	12751	12752	12753	C32/40	0.7	0.0625
5677	12754	12755	12746	12756	C32/40	0.7	0.0625
5678	12759	12760	12757	12758	C32/40	0.7	0.0625
5680	12762	12763	12764	12765	C32/40	0.7	0.0625
5681	12766	12767	12768	12769	C32/40	0.7	0.0625
5683	12772	11946	11949	12773	C32/40	0.7	0.0625
5684	12774	12775	12624	12623	C32/40	0.7	0.0625
5685	12778	12779	12776	12777	C32/40	0.7	0.0625
5686	12782	12783	12780	12781	C32/40	0.7	0.0625
5687	12786	12787	12784	12785	C32/40	0.7	0.0625
5688	12403	12789	12788	12404	C32/40	0.7	0.0625
5689	12790	12791	12792	12793	C32/40	0.7	0.0625
5690	6560	12794	12795	6561	C32/40	0.7	0.0625
5691	12796	12797	12290	12798	C32/40	0.7	0.0625
5692	12799	12155	12525	12524	C32/40	0.7	0.0625
5693	12800	12801	12802	12803	C32/40	0.7	0.0625
5695	12810	12811	12808	12809	C32/40	0.7	0.0625
5696	12814	12815	12812	12813	C32/40	0.7	0.0625
5697	12818	12819	12816	12817	C32/40	0.7	0.0625
5698	12820	12821	12822	12823	C32/40	0.7	0.0625
5699	12824	12825	12145	12144	C32/40	0.7	0.0625
5701	12669	12828	11976	12666	C32/40	0.7	0.0625
5704	12835	12836	12837	12838	C32/40	0.7	0.0625
5705	11908	12841	12839	12840	C32/40	0.7	0.0625
5706	12844	12845	12842	12843	C32/40	0.7	0.0625
5707	12848	12246	12846	12847	C32/40	0.7	0.0625
5708	12851	12852	12849	12850	C32/40	0.7	0.0625
5709	12855	12856	12853	12854	C32/40	0.7	0.0625
5710	12857	12858	12859	12510	C32/40	0.7	0.0625
5711	12519	12860	12861	12516	C32/40	0.7	0.0625
5712	12864	12865	12862	12863	C32/40	0.7	0.0625
5713	12866	12867	12868	12869	C32/40	0.7	0.0625
5714	6554	11972	12870	6555	C32/40	0.7	0.0625
5715	12872	12873	12871	12139	C32/40	0.7	0.0625

Mandataria 	Mandanti   	PROGETTO ESECUTIVO LINEA PESCARA – BARI						
IN10/IN15 – Tombini di trasparenza sponda sx Fortore Relazione di Calcolo Scatolari in c.a. - pk 1+755.47 a pk 1+830.52			<table border="1"> <tr> <td>COMMESSA LI07</td> <td>LOTTO 01</td> <td>CODIFICA E ZZ CL</td> <td>DOCUMENTO IN 1000 001</td> <td>REV. C</td> <td>FOGLIO 379 di 591</td> </tr> </table>	COMMESSA LI07	LOTTO 01	CODIFICA E ZZ CL	DOCUMENTO IN 1000 001	REV. C
COMMESSA LI07	LOTTO 01	CODIFICA E ZZ CL	DOCUMENTO IN 1000 001	REV. C	FOGLIO 379 di 591			

5716	12865	12874	12799	12862	C32/40	0.7	0.0625
5717	12875	12876	12877	12878	C32/40	0.7	0.0625
5718	12143	12879	12772	12341	C32/40	0.7	0.0625
5719	12882	12883	12880	12881	C32/40	0.7	0.0625
5720	12886	12887	12884	12885	C32/40	0.7	0.0625
5721	12890	12891	12888	12889	C32/40	0.7	0.0625
5722	12892	12893	12894	12895	C32/40	0.7	0.0625
5723	6530	12897	12896	6531	C32/40	0.7	0.0625
5724	12900	12901	12898	12899	C32/40	0.7	0.0625
5725	12902	12903	12904	12905	C32/40	0.7	0.0625
5726	12906	12907	12908	12909	C32/40	0.7	0.0625
5728	12039	12914	12915	12916	C32/40	0.7	0.0625
5729	12155	12154	12917	12525	C32/40	0.7	0.0625
5731	12922	12098	12101	12923	C32/40	0.7	0.0625
5732	12924	12405	12158	11929	C32/40	0.7	0.0625
5733	12927	12928	12925	12926	C32/40	0.7	0.0625
5735	12933	12934	12935	12936	C32/40	0.7	0.0625
5736	12569	12938	12937	12566	C32/40	0.7	0.0625
5737	12939	12940	12941	12942	C32/40	0.7	0.0625
5738	11883	12945	12943	12944	C32/40	0.7	0.0625
5739	12380	12379	12946	12947	C32/40	0.7	0.0625
5740	12950	12244	12948	12949	C32/40	0.7	0.0625
5741	12952	12953	12220	12951	C32/40	0.7	0.0625
5742	12444	12214	12217	12441	C32/40	0.7	0.0625
5743	12954	12423	12955	12956	C32/40	0.7	0.0625
5744	12136	12957	12760	12759	C32/40	0.7	0.0625
5745	12958	12959	12960	12961	C32/40	0.7	0.0625
5746	12962	12963	12964	12965	C32/40	0.7	0.0625
5747	12968	12969	12966	12967	C32/40	0.7	0.0625
5748	12970	12971	12668	11940	C32/40	0.7	0.0625
5749	12974	12975	12972	12973	C32/40	0.7	0.0625
5751	12977	12978	12979	12980	C32/40	0.7	0.0625
5752	12956	12955	12471	12811	C32/40	0.7	0.0625
5753	12983	12984	12981	12982	C32/40	0.7	0.0625
5754	12985	12986	12987	12988	C32/40	0.7	0.0625
5755	12991	12992	12989	12990	C32/40	0.7	0.0625
5756	12995	12996	12993	12994	C32/40	0.7	0.0625
5757	12526	12999	12997	12998	C32/40	0.7	0.0625
5758	13000	13001	13002	13003	C32/40	0.7	0.0625
5759	13005	12741	12742	13004	C32/40	0.7	0.0625
5760	13006	13007	13008	13009	C32/40	0.7	0.0625
5761	13012	13013	13010	13011	C32/40	0.7	0.0625
5762	13014	13015	13016	13017	C32/40	0.7	0.0625
5763	13020	13021	13018	13019	C32/40	0.7	0.0625
5764	13022	13023	12365	12364	C32/40	0.7	0.0625
5765	13024	13025	12848	13026	C32/40	0.7	0.0625
5766	13028	12580	12583	13027	C32/40	0.7	0.0625
5767	13029	13030	13031	13032	C32/40	0.7	0.0625
5768	13035	13036	13033	13034	C32/40	0.7	0.0625
5769	13037	13038	13039	12421	C32/40	0.7	0.0625
5770	13042	13043	13040	13041	C32/40	0.7	0.0625
5771	13046	13047	13044	13045	C32/40	0.7	0.05
5772	13050	13051	13048	13049	C32/40	0.7	0.0625
5773	12957	12679	12681	12760	C32/40	0.7	0.0625
5774	12490	12489	13052	13053	C32/40	0.7	0.0625
5775	13054	13055	13056	13057	C32/40	0.7	0.0625
5776	13058	13059	12645	13060	C32/40	0.7	0.0625
5777	13061	12373	12376	12470	C32/40	0.7	0.0625
5778	13062	13063	13064	13065	C32/40	0.7	0.0625
5779	12238	12419	13066	12239	C32/40	0.7	0.0625
5780	13068	12900	12899	13067	C32/40	0.7	0.0625
5781	12375	13071	13069	13070	C32/40	0.7	0.0625
5782	12337	12933	12936	13072	C32/40	0.7	0.0625
5784	11966	13077	13075	13076	C32/40	0.7	0.05
5785	13078	13079	13080	12971	C32/40	0.7	0.0625
5786	13081	13082	13037	13083	C32/40	0.7	0.0625
5787	13086	13087	13084	13085	C32/40	0.7	0.0625
5788	12424	13090	13088	13089	C32/40	0.7	0.0625
5789	13091	13092	13093	13094	C32/40	0.7	0.0625
5790	13097	13098	13095	13096	C32/40	0.7	0.0625
5791	13099	13100	12195	12194	C32/40	0.7	0.0625
5792	12576	13101	13102	13103	C32/40	0.7	0.0625
5793	13104	13105	13106	13107	C32/40	0.7	0.0625
5794	13108	13109	13110	13111	C32/40	0.7	0.0625
5795	13112	12818	12817	12938	C32/40	0.7	0.0625
5796	12739	12738	13113	13114	C32/40	0.7	0.0625
5797	13115	12508	11900	12714	C32/40	0.7	0.0625
5798	13118	13119	13116	13117	C32/40	0.7	0.0625
5799	11972	13120	13121	12870	C32/40	0.7	0.0625
5800	13122	13123	13124	13125	C32/40	0.7	0.0625

Mandataria 	Mandanti  	PROGETTO ESECUTIVO LINEA PESCARA – BARI				
IN10/IN15 – Tombini di trasparenza sponda sx Fortore Relazione di Calcolo Scatolari in c.a. - pk 1+755.47 a pk 1+830.52	COMMESSA LI07	LOTTO 01	CODIFICA E ZZ CL	DOCUMENTO IN 1000 001	REV. C	FOGLIO 380 di 591

5801	13128	13129	13126	13127	C32/40	0.7	0.0625
5803	12945	13133	13134	12943	C32/40	0.7	0.0625
5804	6532	13135	13136	6533	C32/40	0.7	0.0625
5805	13082	13137	13038	13037	C32/40	0.7	0.0625
5806	12534	13139	13138	12531	C32/40	0.7	0.0625
5807	13003	13002	13098	13097	C32/40	0.7	0.0625
5808	11878	11877	13140	11932	C32/40	0.7	0.0625
5809	13141	13142	13143	13144	C32/40	0.7	0.0625
5810	13145	13146	13147	13148	C32/40	0.7	0.0625
5813	13154	11988	13155	13156	C32/40	0.7	0.0625
5814	11920	12700	12082	12081	C32/40	0.7	0.0625
5816	13161	13162	12386	12385	C32/40	0.7	0.0625
5817	13163	13096	13164	13165	C32/40	0.7	0.0625
5818	12937	13168	13166	13167	C32/40	0.7	0.0625
5819	13169	13170	13128	13171	C32/40	0.7	0.0625
5820	11996	11995	12922	13172	C32/40	0.7	0.0625
5821	13127	13126	12132	13173	C32/40	0.7	0.0625
5822	13008	13174	13175	13176	C32/40	0.7	0.0625
5823	12146	13179	13177	13178	C32/40	0.7	0.0625
5825	12473	12725	13184	13185	C32/40	0.7	0.0625
5826	13186	13187	13188	13189	C32/40	0.7	0.0625
5827	13043	13190	13191	13040	C32/40	0.7	0.0625
5828	13192	13193	13194	13195	C32/40	0.7	0.0625
5829	13196	12521	13197	13198	C32/40	0.7	0.0625
5830	13201	13202	13199	13200	C32/40	0.7	0.0625
5831	13205	13206	13203	13204	C32/40	0.7	0.0625
5832	12868	13207	13208	13209	C32/40	0.7	0.0625
5833	13210	13211	13212	12928	C32/40	0.7	0.0625
5834	12883	13214	13213	12880	C32/40	0.7	0.0625
5835	13215	13065	13216	12934	C32/40	0.7	0.0625
5836	13219	12225	13217	13218	C32/40	0.7	0.0625
5837	13220	13221	13222	12161	C32/40	0.7	0.0625
5838	13223	13224	13225	13226	C32/40	0.7	0.0625
5841	13234	13235	13233	12255	C32/40	0.7	0.0625
5842	13238	13239	13236	13237	C32/40	0.7	0.05
5843	12850	12849	13240	13241	C32/40	0.7	0.0625
5844	12106	13242	12267	12266	C32/40	0.7	0.05
5846	13245	13122	13125	13244	C32/40	0.7	0.0625
5847	12368	12470	12469	12607	C32/40	0.7	0.0625
5848	13246	13247	13087	13086	C32/40	0.7	0.0625
5850	13252	13253	13251	13146	C32/40	0.7	0.0625
5851	13094	13093	13254	13255	C32/40	0.7	0.0625
5852	13258	13259	13256	13257	C32/40	0.7	0.0625
5855	13266	13267	13268	13142	C32/40	0.7	0.0625
5856	13270	12553	12552	13269	C32/40	0.7	0.0625
5858	13273	13274	12924	13275	C32/40	0.7	0.0625
5859	12884	13276	13277	13278	C32/40	0.7	0.0375
5860	13279	12393	12396	12992	C32/40	0.7	0.0625
5862	12458	12457	12487	12515	C32/40	0.7	0.0625
5863	13281	13282	12353	12352	C32/40	0.7	0.0625
5864	6542	13283	12902	6543	C32/40	0.7	0.0625
5865	13060	12645	12644	12542	C32/40	0.7	0.0625
5867	12493	12676	12417	12416	C32/40	0.7	0.0625
5868	13289	13198	13287	13288	C32/40	0.7	0.0625
5870	12131	13292	13293	12128	C32/40	0.7	0.0625
5872	12305	13296	13297	12302	C32/40	0.7	0.0625
5873	13300	13301	13298	13299	C32/40	0.7	0.0625
5874	13073	11991	11990	13302	C32/40	0.7	0.0625
5875	12080	12079	12320	12940	C32/40	0.7	0.0625
5876	12253	12258	12257	12708	C32/40	0.7	0.0625
5877	12852	11971	13303	12849	C32/40	0.7	0.0625
5878	12411	12500	12461	12410	C32/40	0.7	0.0625
5879	13304	12192	11952	13305	C32/40	0.7	0.0625
5880	13308	13309	13306	13307	C32/40	0.7	0.0625
5881	6463	13311	13310	6464	C32/40	0.7	0.0625
5882	13313	13192	13195	13312	C32/40	0.7	0.0625
5885	13317	13318	12855	13319	C32/40	0.7	0.0625
5886	13320	13321	12314	13322	C32/40	0.7	0.0625
5888	13065	13064	13325	13216	C32/40	0.7	0.0625
5889	13326	13327	12959	12958	C32/40	0.7	0.0625
5891	13332	13333	13334	13335	C32/40	0.7	0.0625
5892	13336	13337	13338	13339	C32/40	0.7	0.0625
5894	13346	13347	13344	13345	C32/40	0.7	0.0625
5895	13349	13350	13238	13348	C32/40	0.7	0.0625
5896	12157	12156	13351	12721	C32/40	0.7	0.0625
5897	12245	12607	13352	13353	C32/40	0.7	0.0625
5899	13358	13359	13356	13357	C32/40	0.7	0.0625
5900	13361	13054	13057	13360	C32/40	0.7	0.0625
5901	13364	13365	13362	13363	C32/40	0.7	0.0625
5902	12881	12880	13366	13367	C32/40	0.7	0.0625

Mandataria 	Mandanti   	PROGETTO ESECUTIVO LINEA PESCARA – BARI				
IN10/IN15 – Tombini di trasparenza sponda sx Fortore Relazione di Calcolo Scatolari in c.a. - pk 1+755.47 a pk 1+830.52	COMMESSA LI07	LOTTO 01	CODIFICA E ZZ CL	DOCUMENTO IN 1000 001	REV. C	FOGLIO 381 di 591

5903	13146	13251	13368	13147	C32/40	0.7	0.0625
5904	13369	13370	12041	12040	C32/40	0.7	0.0625
5906	13372	13373	12092	12091	C32/40	0.7	0.0625
5907	13178	13177	11980	13162	C32/40	0.7	0.0625
5908	13375	12672	12671	13374	C32/40	0.7	0.0625
5909	13376	12432	13377	12121	C32/40	0.7	0.0625
5911	12942	12941	13380	13381	C32/40	0.7	0.0625
5912	13212	13382	12611	13383	C32/40	0.7	0.0625
5913	13366	13384	13079	13078	C32/40	0.7	0.0625
5914	11853	13385	12142	12141	C32/40	0.7	0.05
5915	12521	12520	13386	13197	C32/40	0.7	0.0625
5916	13387	13388	13005	13389	C32/40	0.7	0.0625
5917	13392	13393	13390	13391	C32/40	0.7	0.0625
5918	12367	13061	12470	12368	C32/40	0.7	0.0625
5919	13396	13397	13394	13395	C32/40	0.7	0.0625
5920	12514	12513	13398	13399	C32/40	0.7	0.0625
5921	13400	13401	13402	13403	C32/40	0.7	0.0625
5922	12405	12404	12159	12158	C32/40	0.7	0.0625
5923	13404	13405	13406	13407	C32/40	0.7	0.0625
5924	12748	13410	13408	13409	C32/40	0.7	0.0625
5925	6511	13412	13411	6512	C32/40	0.7	0.0625
5928	13368	13416	12288	13415	C32/40	0.7	0.0625
5929	13417	11867	11866	12307	C32/40	0.7	0.0625
5931	13421	13422	13419	13420	C32/40	0.7	0.0625
5933	13424	13425	13426	13427	C32/40	0.7	0.0625
5934	12156	13428	13429	13351	C32/40	0.7	0.0625
5935	13430	13431	13432	13433	C32/40	0.7	0.0625
5937	12795	12453	13436	13437	C32/40	0.7	0.0625
5938	13438	12688	13439	13440	C32/40	0.7	0.0625
5940	13072	12936	13445	13446	C32/40	0.7	0.0625
5941	13449	12990	13447	13448	C32/40	0.7	0.0625
5942	12677	13450	13451	12678	C32/40	0.7	0.0625
5943	12577	12576	13103	12049	C32/40	0.7	0.0625
5944	13452	13453	13454	13455	C32/40	0.7	0.0625
5945	13457	11910	11909	13456	C32/40	0.7	0.0625
5947	13288	13287	12138	13462	C32/40	0.7	0.0625
5948	13463	11960	11963	13464	C32/40	0.7	0.0625
5949	13465	13466	13467	12751	C32/40	0.7	0.05
5951	13473	13474	13471	13472	C32/40	0.7	0.0625
5952	13475	13476	13477	13478	C32/40	0.7	0.05
5953	13481	13482	13479	13480	C32/40	0.7	0.0625
5954	13483	13484	13485	13486	C32/40	0.7	0.0625
5955	13488	13489	13452	13487	C32/40	0.7	0.0625
5956	13490	13491	13492	12779	C32/40	0.7	0.0625
5957	13495	13496	13493	13494	C32/40	0.7	0.05
5958	12773	11949	13497	13498	C32/40	0.7	0.0625
5959	13499	13500	13501	13502	C32/40	0.7	0.0625
5961	13407	13406	13504	13505	C32/40	0.7	0.0625
5962	13506	12909	13507	12215	C32/40	0.7	0.0625
5963	13508	12722	12578	13509	C32/40	0.7	0.0625
5964	12964	13512	13510	13511	C32/40	0.7	0.0625
5965	12513	13513	13514	13398	C32/40	0.7	0.0625
5966	6473	12410	12463	6474	C32/40	0.7	0.0625
5967	13516	13091	13094	13515	C32/40	0.7	0.0625
5969	11888	13522	13520	13521	C32/40	0.7	0.05
5970	13523	13524	13525	13526	C32/40	0.7	0.0375
5971	12928	13212	13383	12925	C32/40	0.7	0.0625
5972	13269	12552	13527	12259	C32/40	0.7	0.0625
5973	13528	12838	12229	12228	C32/40	0.7	0.0625
5974	13529	13494	11856	11855	C32/40	0.7	0.0625
5975	12685	12684	12549	13530	C32/40	0.7	0.0625
5976	12903	13532	13531	12904	C32/40	0.7	0.0625
5977	13535	13536	13533	13534	C32/40	0.7	0.0625
5978	13539	13540	13537	13538	C32/40	0.7	0.0625
5979	6475	13541	12705	6476	C32/40	0.7	0.0625
5980	13406	13542	13543	13504	C32/40	0.7	0.0625
5981	12276	13544	13450	12677	C32/40	0.7	0.0625
5982	11866	11865	12456	13545	C32/40	0.7	0.0625
5983	13546	13547	13548	13549	C32/40	0.7	0.0625
5984	13552	13553	13550	13551	C32/40	0.7	0.0625
5985	12050	13555	13554	12025	C32/40	0.7	0.0625
5987	13559	13560	13558	12037	C32/40	0.7	0.0625
5989	13562	13563	12970	12680	C32/40	0.7	0.0625
5990	13202	13564	13565	13199	C32/40	0.7	0.0625
5992	13569	13570	13553	13552	C32/40	0.7	0.0625
5993	13573	13574	13571	13572	C32/40	0.7	0.0625
5994	13575	13576	13577	13578	C32/40	0.7	0.0625
5995	12224	13389	13579	13580	C32/40	0.7	0.0625
5996	13530	12549	12548	12478	C32/40	0.7	0.0625
5997	12733	12732	12891	12890	C32/40	0.7	0.0625

Mandataria 	Mandanti  	PROGETTO ESECUTIVO LINEA PESCARA – BARI						
IN10/IN15 – Tombini di trasparenza sponda sx Fortore Relazione di Calcolo Scatolari in c.a. - pk 1+755.47 a pk 1+830.52			<table border="1"> <tr> <td>COMMESSA LI07</td> <td>LOTTO 01</td> <td>CODIFICA E ZZ CL</td> <td>DOCUMENTO IN 1000 001</td> <td>REV. C</td> <td>FOGLIO 382 di 591</td> </tr> </table>	COMMESSA LI07	LOTTO 01	CODIFICA E ZZ CL	DOCUMENTO IN 1000 001	REV. C
COMMESSA LI07	LOTTO 01	CODIFICA E ZZ CL	DOCUMENTO IN 1000 001	REV. C	FOGLIO 382 di 591			

5998	13583	13584	13581	13582	C32/40	0.7	0.0625
5999	12581	13586	13585	12582	C32/40	0.7	0.0625
6001	13591	13592	13589	13590	C32/40	0.7	0.0625
6002	12432	12431	13346	13377	C32/40	0.7	0.0625
6003	13595	13596	13593	13594	C32/40	0.7	0.05
6004	13598	13599	12719	13597	C32/40	0.7	0.0625
6005	13116	13600	13601	13602	C32/40	0.7	0.0625
6006	12213	13603	13604	12210	C32/40	0.7	0.0625
6007	13605	13606	13047	13046	C32/40	0.7	0.05
6008	13142	13268	13607	13143	C32/40	0.7	0.0625
6009	13608	13609	12270	13428	C32/40	0.7	0.0625
6010	13610	13611	13612	13613	C32/40	0.7	0.0625
6011	13615	13616	13614	11882	C32/40	0.7	0.0625
6013	13622	13000	13003	13621	C32/40	0.7	0.0625
6014	13624	13625	13623	11872	C32/40	0.7	0.0625
6015	13626	13627	13628	13629	C32/40	0.7	0.0625
6016	12751	13467	13630	12752	C32/40	0.7	0.05
6017	13494	13493	13631	11856	C32/40	0.7	0.05
6018	13632	13633	13634	13635	C32/40	0.7	0.0625
6019	13636	11886	11858	11857	C32/40	0.7	0.0625
6020	12461	13637	13638	12462	C32/40	0.7	0.0625
6021	13640	12958	12961	13639	C32/40	0.7	0.0625
6022	6535	13641	13642	6536	C32/40	0.7	0.0625
6023	13643	12735	12704	12703	C32/40	0.7	0.0625
6024	13486	13485	12821	12820	C32/40	0.7	0.0625
6025	13644	13645	13646	13647	C32/40	0.7	0.0625
6026	13648	13649	13650	13651	C32/40	0.7	0.0625
6028	13654	12974	12973	12084	C32/40	0.7	0.0625
6029	12817	12816	13655	13168	C32/40	0.7	0.0625
6030	12055	13656	13289	12056	C32/40	0.7	0.0625
6031	12675	12306	12077	12676	C32/40	0.7	0.0625
6032	12409	12408	12883	12882	C32/40	0.7	0.0625
6033	12657	13658	13657	12656	C32/40	0.7	0.0625
6034	12709	12130	12129	13659	C32/40	0.7	0.0625
6035	12072	13660	12740	12073	C32/40	0.7	0.0625
6036	12899	12898	13661	13662	C32/40	0.7	0.0625
6038	13667	12303	13668	13412	C32/40	0.7	0.0625
6039	13416	13669	12289	12288	C32/40	0.7	0.0625
6040	13670	13671	12569	12568	C32/40	0.7	0.0625
6041	13674	13675	13672	13673	C32/40	0.7	0.0625
6043	6478	12260	13676	6479	C32/40	0.7	0.0625
6044	12123	13449	13448	12122	C32/40	0.7	0.0625
6045	12281	12280	13677	13678	C32/40	0.7	0.0375
6046	13681	13682	13679	13680	C32/40	0.7	0.0625
6047	13683	13684	13685	13686	C32/40	0.7	0.0625
6048	13276	13687	13688	13277	C32/40	0.7	0.0375
6049	13691	13692	13689	13690	C32/40	0.7	0.0625
6050	12779	13492	13693	12776	C32/40	0.7	0.0625
6051	13694	13695	12801	12800	C32/40	0.7	0.0625
6052	12129	12128	13696	13697	C32/40	0.7	0.0625
6053	12487	12486	13513	12513	C32/40	0.7	0.0625
6054	13698	11957	13699	13700	C32/40	0.7	0.0625
6055	13701	13702	12866	13703	C32/40	0.7	0.0625
6056	13704	13705	13706	13707	C32/40	0.7	0.0625
6057	13708	13709	13710	13711	C32/40	0.7	0.0625
6058	13051	13691	13690	13048	C32/40	0.7	0.0625
6059	13712	13713	13714	13715	C32/40	0.7	0.0625
6060	13564	13717	13716	13565	C32/40	0.7	0.0625
6061	12159	13608	13428	12156	C32/40	0.7	0.0625
6062	11874	11873	13718	13719	C32/40	0.7	0.0625
6063	13721	13722	13720	13337	C32/40	0.7	0.0625
6064	13148	13147	13723	13724	C32/40	0.7	0.0625
6065	13251	12994	13416	13368	C32/40	0.7	0.0625
6066	13190	13725	13726	13191	C32/40	0.7	0.0625
6067	13729	13730	13727	13728	C32/40	0.7	0.0625
6069	13455	13454	13375	13733	C32/40	0.7	0.0625
6070	13734	13320	13322	13735	C32/40	0.7	0.0625
6071	13302	11990	13736	13737	C32/40	0.7	0.0625
6072	13739	13473	13472	13738	C32/40	0.7	0.0625
6073	13382	13740	12612	12611	C32/40	0.7	0.0625
6074	13741	11968	11971	12852	C32/40	0.7	0.0625
6075	13742	13743	12774	13744	C32/40	0.7	0.0625
6076	12046	13205	13204	11868	C32/40	0.7	0.0625
6077	12115	12114	13745	13746	C32/40	0.7	0.0625
6078	12485	13748	13747	12486	C32/40	0.7	0.0625
6079	6498	13749	12300	6499	C32/40	0.7	0.0625
6080	13377	13346	13345	13750	C32/40	0.7	0.0625
6081	11931	11930	12722	13508	C32/40	0.7	0.0625
6082	13751	13752	12825	12824	C32/40	0.7	0.0625
6083	13753	12663	13595	13754	C32/40	0.7	0.0625

Mandataria 	Mandanti   	PROGETTO ESECUTIVO LINEA PESCARA – BARI						
IN10/IN15 – Tombini di trasparenza sponda sx Fortore Relazione di Calcolo Scatolari in c.a. - pk 1+755.47 a pk 1+830.52			<table border="1"> <tr> <td>COMMESSA LI07</td> <td>LOTTO 01</td> <td>CODIFICA E ZZ CL</td> <td>DOCUMENTO IN 1000 001</td> <td>REV. C</td> <td>FOGLIO 383 di 591</td> </tr> </table>	COMMESSA LI07	LOTTO 01	CODIFICA E ZZ CL	DOCUMENTO IN 1000 001	REV. C
COMMESSA LI07	LOTTO 01	CODIFICA E ZZ CL	DOCUMENTO IN 1000 001	REV. C	FOGLIO 383 di 591			

6084	12745	12857	12510	12509	C32/40	0.7	0.0625
6085	13755	13756	13372	13757	C32/40	0.7	0.0625
6086	12712	13758	12373	13061	C32/40	0.7	0.0625
6087	13760	12886	12885	13759	C32/40	0.7	0.0625
6089	13765	13766	13349	13764	C32/40	0.7	0.0625
6090	13426	13767	13768	13769	C32/40	0.7	0.0625
6091	13772	13773	13770	13771	C32/40	0.7	0.0625
6092	13776	13777	13774	13775	C32/40	0.7	0.0625
6093	13778	13779	12845	12844	C32/40	0.7	0.0625
6094	13780	13781	13119	13118	C32/40	0.7	0.0625
6095	12544	12543	13782	13783	C32/40	0.7	0.0625
6096	12554	13785	13784	12551	C32/40	0.7	0.0625
6097	13420	13419	13786	13787	C32/40	0.7	0.0625
6099	13794	13795	13792	13793	C32/40	0.7	0.0625
6100	12980	12979	13796	13797	C32/40	0.7	0.0625
6101	12732	13799	13798	12891	C32/40	0.7	0.0625
6102	13800	13801	13802	13292	C32/40	0.7	0.0625
6103	13777	13300	13299	13774	C32/40	0.7	0.0625
6104	12256	13800	13292	12131	C32/40	0.7	0.0625
6107	13009	13008	13176	13810	C32/40	0.7	0.0625
6108	11911	13811	12841	11908	C32/40	0.7	0.0625
6109	13812	13813	13777	13776	C32/40	0.7	0.0625
6110	13814	13815	13816	13817	C32/40	0.7	0.0625
6111	11993	12364	12363	13818	C32/40	0.7	0.0625
6112	13821	13822	13819	13820	C32/40	0.7	0.0625
6113	13823	12988	13824	13825	C32/40	0.7	0.0625
6114	13797	13796	13826	13827	C32/40	0.7	0.0625
6115	13830	13831	13828	13829	C32/40	0.7	0.0625
6117	12863	12862	13833	13834	C32/40	0.7	0.0625
6118	13837	13498	13835	13836	C32/40	0.7	0.0375
6119	13838	13839	12562	12723	C32/40	0.7	0.0625
6120	13840	13841	13842	13843	C32/40	0.7	0.0625
6121	13845	13218	13844	13767	C32/40	0.7	0.0625
6122	13111	13110	13846	13847	C32/40	0.7	0.0625
6123	13425	13845	13767	13426	C32/40	0.7	0.0625
6124	12787	13849	13848	12784	C32/40	0.7	0.05
6126	13854	13855	13852	13853	C32/40	0.7	0.0625
6127	13856	13857	13858	13859	C32/40	0.7	0.05
6128	13164	13376	12121	12120	C32/40	0.7	0.0625
6129	12994	12993	13669	13416	C32/40	0.7	0.0625
6130	13860	13861	13862	13863	C32/40	0.7	0.0625
6131	13167	13166	13864	13865	C32/40	0.7	0.0625
6132	13866	13867	13868	13869	C32/40	0.7	0.0625
6133	13870	11984	11983	13327	C32/40	0.7	0.0625
6134	13410	13872	13871	13408	C32/40	0.7	0.0625
6135	12802	12727	11968	13741	C32/40	0.7	0.0625
6136	13873	13874	13875	13876	C32/40	0.7	0.0625
6137	13877	13538	13878	13879	C32/40	0.7	0.0625
6138	13852	13880	13881	13882	C32/40	0.7	0.0625
6139	13883	13884	13885	13886	C32/40	0.7	0.0625
6140	13888	13889	13887	13282	C32/40	0.7	0.0625
6141	13890	13891	13400	13023	C32/40	0.7	0.0625
6142	13894	13895	13892	13893	C32/40	0.7	0.0625
6143	13898	12785	13896	13897	C32/40	0.7	0.0625
6145	12971	13080	12669	12668	C32/40	0.7	0.0625
6146	13900	12723	12724	13901	C32/40	0.7	0.0625
6147	12094	12093	13691	13051	C32/40	0.7	0.0625
6149	13905	13751	12824	13906	C32/40	0.7	0.0625
6150	13783	13782	13907	13908	C32/40	0.7	0.0625
6152	12925	13383	13913	13914	C32/40	0.7	0.0625
6154	13209	13208	13917	13918	C32/40	0.7	0.0625
6155	11864	12141	11986	11861	C32/40	0.7	0.0625
6156	13919	13035	13034	13920	C32/40	0.7	0.0625
6157	11979	11978	12160	13921	C32/40	0.7	0.0625
6158	13923	12206	12209	13922	C32/40	0.7	0.0625
6159	13714	13924	13528	13925	C32/40	0.7	0.0625
6160	13926	11933	13927	13730	C32/40	0.7	0.0625
6161	13928	13241	12499	12498	C32/40	0.7	0.0625
6162	12815	13438	13440	12812	C32/40	0.7	0.0625
6163	13930	13931	13929	12153	C32/40	0.7	0.0625
6164	13472	13471	13932	13933	C32/40	0.7	0.0625
6165	13934	13935	13936	13937	C32/40	0.7	0.0625
6166	13938	13939	13940	13941	C32/40	0.7	0.0625
6167	6527	12571	13942	6528	C32/40	0.7	0.0625
6168	13204	13203	12427	12426	C32/40	0.7	0.0625
6169	12196	12544	13783	13943	C32/40	0.7	0.0625
6170	6492	13944	13945	6493	C32/40	0.7	0.0625
6171	13946	12637	12372	12371	C32/40	0.7	0.0625
6172	13947	12577	12049	12048	C32/40	0.7	0.0625
6173	13948	12060	13949	13950	C32/40	0.7	0.0625

Mandataria 	Mandanti   	PROGETTO ESECUTIVO LINEA PESCARA – BARI						
IN10/IN15 – Tombini di trasparenza sponda sx Fortore Relazione di Calcolo Scatolari in c.a. - pk 1+755.47 a pk 1+830.52			<table border="1"> <tr> <td>COMMESSA LI07</td> <td>LOTTO 01</td> <td>CODIFICA E ZZ CL</td> <td>DOCUMENTO IN 1000 001</td> <td>REV. C</td> <td>FOGLIO 384 di 591</td> </tr> </table>	COMMESSA LI07	LOTTO 01	CODIFICA E ZZ CL	DOCUMENTO IN 1000 001	REV. C
COMMESSA LI07	LOTTO 01	CODIFICA E ZZ CL	DOCUMENTO IN 1000 001	REV. C	FOGLIO 384 di 591			

6174	13952	13953	11879	13951	C32/40	0.7	0.0625
6175	13954	13955	13956	13957	C32/40	0.7	0.0625
6176	13958	13959	12984	12983	C32/40	0.7	0.0625
6177	11938	12606	13465	11935	C32/40	0.7	0.0625
6178	13960	13961	13743	13742	C32/40	0.7	0.0625
6179	6551	13962	12559	6552	C32/40	0.7	0.0625
6180	13963	13590	13964	13722	C32/40	0.7	0.0625
6181	13967	13968	13965	13966	C32/40	0.7	0.0625
6184	13977	13978	12707	12706	C32/40	0.7	0.0625
6185	13979	13810	11997	13980	C32/40	0.7	0.0625
6186	12812	13440	12207	12206	C32/40	0.7	0.0625
6187	13982	12950	12949	13981	C32/40	0.7	0.0625
6188	13889	12759	12758	13887	C32/40	0.7	0.0625
6189	13983	13984	12819	12818	C32/40	0.7	0.0625
6190	13680	13679	13985	13259	C32/40	0.7	0.0625
6192	13988	13989	12767	12766	C32/40	0.7	0.0625
6193	13534	13533	13948	13990	C32/40	0.7	0.0625
6194	13991	13562	12680	12679	C32/40	0.7	0.0625
6195	13992	13993	13994	13995	C32/40	0.7	0.0625
6196	13036	13997	13996	13033	C32/40	0.7	0.0625
6197	12727	12726	11969	11968	C32/40	0.7	0.0625
6198	14000	14001	13998	13999	C32/40	0.7	0.0625
6199	13103	13102	13206	13205	C32/40	0.7	0.0625
6200	12117	13392	13391	12114	C32/40	0.7	0.0625
6201	13474	14003	14002	13471	C32/40	0.7	0.0625
6202	12653	12851	12850	12652	C32/40	0.7	0.0625
6203	13757	13372	12091	12741	C32/40	0.7	0.0625
6204	14005	14006	14004	12673	C32/40	0.7	0.0625
6205	14007	14008	14009	14010	C32/40	0.7	0.0625
6206	6562	13437	12123	6563	C32/40	0.7	0.0625
6210	14016	13697	14015	12550	C32/40	0.7	0.0625
6211	13959	14017	14018	12984	C32/40	0.7	0.0625
6212	12563	14020	14019	12564	C32/40	0.7	0.0625
6213	14021	13870	13327	13326	C32/40	0.7	0.0625
6214	13105	13920	14022	13106	C32/40	0.7	0.0625
6215	11950	12656	13960	14023	C32/40	0.7	0.0625
6216	12497	12573	14024	12494	C32/40	0.7	0.0625
6217	14025	14026	13267	13266	C32/40	0.7	0.0625
6218	12763	14027	14028	12764	C32/40	0.7	0.0625
6219	12600	14029	14030	12601	C32/40	0.7	0.0625
6220	13124	14031	13823	14032	C32/40	0.7	0.0625
6221	14033	14034	14035	14036	C32/40	0.7	0.0625
6222	14039	14040	14037	14038	C32/40	0.7	0.0625
6223	12307	11866	13545	12078	C32/40	0.7	0.0625
6224	14041	14042	11910	13457	C32/40	0.7	0.0625
6225	13932	14045	14043	14044	C32/40	0.7	0.0625
6226	12033	12032	14046	14047	C32/40	0.7	0.0625
6227	14048	14049	14050	14051	C32/40	0.7	0.0625
6228	13198	13197	12872	13287	C32/40	0.7	0.0625
6230	13914	13913	14052	12575	C32/40	0.7	0.0625
6232	14055	14056	14053	14054	C32/40	0.7	0.0625
6233	12828	14057	11977	11976	C32/40	0.7	0.0625
6235	14059	14060	13766	13765	C32/40	0.7	0.0625
6236	12966	14062	13404	14061	C32/40	0.7	0.0625
6237	14063	13099	12194	13660	C32/40	0.7	0.0625
6238	12873	14064	13991	12871	C32/40	0.7	0.0625
6239	11995	14065	12098	12922	C32/40	0.7	0.0625
6240	13454	14066	12672	13375	C32/40	0.7	0.0625
6242	14070	14071	14068	14069	C32/40	0.7	0.0625
6243	6486	14072	13463	6487	C32/40	0.7	0.0625
6244	14074	14075	14073	12747	C32/40	0.7	0.0625
6245	13612	14076	13029	14077	C32/40	0.7	0.0625
6246	14079	12184	12183	14078	C32/40	0.7	0.0625
6247	14082	14083	14080	14081	C32/40	0.7	0.0625
6248	14084	12278	12281	14085	C32/40	0.7	0.0625
6249	11941	12667	14086	11958	C32/40	0.7	0.0625
6250	6528	13942	14087	6529	C32/40	0.7	0.0625
6251	14088	14089	12789	12403	C32/40	0.7	0.0625
6252	12309	14090	14091	14092	C32/40	0.7	0.0625
6253	12197	12196	13943	12738	C32/40	0.7	0.0625
6254	12286	14094	14093	14026	C32/40	0.7	0.0625
6255	11994	13022	12364	11993	C32/40	0.7	0.0625
6256	13207	12718	13104	13208	C32/40	0.7	0.0625
6259	14098	12443	12442	14097	C32/40	0.7	0.0625
6260	14099	13173	14100	14101	C32/40	0.7	0.0625
6261	14102	14103	13055	13054	C32/40	0.7	0.0625
6262	12257	12256	12131	12130	C32/40	0.7	0.0625
6263	12725	14105	14104	13184	C32/40	0.7	0.0625
6264	14106	13111	13847	12053	C32/40	0.7	0.0625
6265	14107	14108	13627	13626	C32/40	0.7	0.0625

Mandataria 	Mandanti  	PROGETTO ESECUTIVO LINEA PESCARA – BARI						
IN10/IN15 – Tombini di trasparenza sponda sx Fortore Relazione di Calcolo Scatolari in c.a. - pk 1+755.47 a pk 1+830.52			<table border="1"> <tr> <td>COMMESSA LI07</td> <td>LOTTO 01</td> <td>CODIFICA E ZZ CL</td> <td>DOCUMENTO IN 1000 001</td> <td>REV. C</td> <td>FOGLIO 385 di 591</td> </tr> </table>	COMMESSA LI07	LOTTO 01	CODIFICA E ZZ CL	DOCUMENTO IN 1000 001	REV. C
COMMESSA LI07	LOTTO 01	CODIFICA E ZZ CL	DOCUMENTO IN 1000 001	REV. C	FOGLIO 385 di 591			

6266	14111	14112	14109	14110	C32/40	0.7	0.0625
6267	14114	12927	12926	14113	C32/40	0.7	0.0625
6269	12978	13602	14117	12979	C32/40	0.7	0.0625
6270	14118	13487	13709	13708	C32/40	0.7	0.0625
6272	6546	12634	12294	6547	C32/40	0.7	0.0625
6273	13766	14120	13350	13349	C32/40	0.7	0.0625
6274	13656	13196	13198	13289	C32/40	0.7	0.0625
6276	6540	14079	14078	6541	C32/40	0.7	0.0625
6277	14121	14122	14123	14124	C32/40	0.7	0.0625
6278	12545	14125	14126	13781	C32/40	0.7	0.0625
6279	12343	12342	14127	13811	C32/40	0.7	0.0625
6280	14128	14129	14130	14131	C32/40	0.7	0.0625
6282	14101	14100	12212	13586	C32/40	0.7	0.0625
6284	14136	14137	13422	13421	C32/40	0.7	0.0625
6285	14066	14005	12673	12672	C32/40	0.7	0.0625
6286	13345	13344	14138	14139	C32/40	0.7	0.0625
6287	14138	12505	12508	13115	C32/40	0.7	0.0625
6288	14140	13838	12723	13900	C32/40	0.7	0.0625
6289	14143	14144	14141	14142	C32/40	0.7	0.0625
6290	12479	14145	14146	14147	C32/40	0.7	0.0625
6292	14149	12329	12332	13542	C32/40	0.7	0.0625
6293	12296	13046	13045	12297	C32/40	0.7	0.0625
6294	13603	13869	12241	13604	C32/40	0.7	0.0625
6295	12298	12297	14150	13007	C32/40	0.7	0.0625
6296	14153	14154	14151	14152	C32/40	0.7	0.0625
6297	12139	12871	12957	12136	C32/40	0.7	0.0625
6298	14123	13840	13843	14155	C32/40	0.7	0.0625
6299	11891	14156	13522	11888	C32/40	0.7	0.05
6300	14157	13575	13578	14144	C32/40	0.7	0.0625
6301	12287	12286	14026	14025	C32/40	0.7	0.0625
6304	14161	14036	14001	14000	C32/40	0.7	0.0625
6305	12909	12908	14162	13507	C32/40	0.7	0.0625
6306	11847	13700	12335	12186	C32/40	0.7	0.0625
6307	14165	14166	14163	14164	C32/40	0.7	0.0625
6308	12045	13883	13886	14167	C32/40	0.7	0.0625
6309	12585	13313	13312	12586	C32/40	0.7	0.0625
6310	13001	14169	14168	13002	C32/40	0.7	0.0625
6311	13017	13016	13968	13967	C32/40	0.7	0.0625
6312	14170	14171	11850	11849	C32/40	0.7	0.0625
6314	14173	14174	14175	14176	C32/40	0.7	0.0625
6315	14177	12703	12275	12274	C32/40	0.7	0.0625
6316	13759	12885	14178	14179	C32/40	0.7	0.0375
6318	14181	13521	14182	14183	C32/40	0.7	0.0625
6319	14137	12108	12107	13422	C32/40	0.7	0.0625
6321	12798	12290	12293	14185	C32/40	0.7	0.0625
6322	11948	13760	13759	14186	C32/40	0.7	0.0625
6323	13338	14188	14187	13109	C32/40	0.7	0.0625
6324	14189	12518	12517	14190	C32/40	0.7	0.0625
6325	14192	14193	13161	14191	C32/40	0.7	0.0625
6326	12122	13448	12879	12143	C32/40	0.7	0.0625
6327	14194	13028	13027	12876	C32/40	0.7	0.0625
6328	14195	13446	13861	13860	C32/40	0.7	0.0625
6329	6464	13310	14196	6465	C32/40	0.7	0.0625
6330	14197	14165	14164	14198	C32/40	0.7	0.0625
6331	12898	14199	14200	13661	C32/40	0.7	0.0625
6332	14202	13019	14201	12963	C32/40	0.7	0.0625
6334	13927	14205	14203	14204	C32/40	0.7	0.0625
6336	14208	14209	13397	13396	C32/40	0.7	0.0625
6338	11840	14213	14212	11841	C32/40	0.7	0.0625
6339	13195	13194	14214	14215	C32/40	0.7	0.0625
6340	13728	13727	14189	14216	C32/40	0.7	0.0625
6342	13226	13225	14217	14199	C32/40	0.7	0.0625
6343	13321	14218	12315	12314	C32/40	0.7	0.0625
6344	14219	14220	14221	12390	C32/40	0.7	0.0625
6345	11955	14223	14222	11956	C32/40	0.7	0.0625
6348	14226	14227	13524	13523	C32/40	0.7	0.0625
6349	14228	14229	13035	13919	C32/40	0.7	0.0625
6350	14232	14233	14230	14231	C32/40	0.7	0.0625
6351	14234	12968	12967	12185	C32/40	0.7	0.0625
6352	13589	12080	12940	12939	C32/40	0.7	0.0625
6353	14236	13742	13744	14235	C32/40	0.7	0.0625
6354	12592	12678	14237	14238	C32/40	0.7	0.0625
6355	14240	13024	13026	14239	C32/40	0.7	0.0625
6356	14243	14244	14241	14242	C32/40	0.7	0.0625
6357	12681	11939	11942	14245	C32/40	0.7	0.0625
6358	13408	13871	14137	14136	C32/40	0.7	0.0625
6359	14246	14247	14248	13311	C32/40	0.7	0.0625
6360	13614	14249	13133	12945	C32/40	0.7	0.0625
6361	12716	12715	14250	14251	C32/40	0.7	0.0625
6362	13554	14252	12599	14253	C32/40	0.7	0.0625

Mandataria 	Mandanti   	PROGETTO ESECUTIVO LINEA PESCARA – BARI				
IN10/IN15 – Tombini di trasparenza sponda sx Fortore Relazione di Calcolo Scatolari in c.a. - pk 1+755.47 a pk 1+830.52	COMMESSA LI07	LOTTO 01	CODIFICA E ZZ CL	DOCUMENTO IN 1000 001	REV. C	FOGLIO 386 di 591

6363	13025	12247	12246	12848	C32/40	0.7	0.0625
6365	12811	12471	12474	12808	C32/40	0.7	0.0625
6369	12979	14117	14260	13796	C32/40	0.7	0.0625
6370	13019	13018	14261	14201	C32/40	0.7	0.0625
6371	13684	14262	13983	13685	C32/40	0.7	0.0625
6372	14264	14265	14202	14263	C32/40	0.7	0.0625
6373	14266	14267	12251	14268	C32/40	0.7	0.0625
6374	13177	13990	11981	11980	C32/40	0.7	0.0625
6375	13140	13834	14269	14270	C32/40	0.7	0.0625
6376	13628	14273	14271	14272	C32/40	0.7	0.0625
6377	12688	12089	12088	13439	C32/40	0.7	0.0625
6378	13489	14274	13453	13452	C32/40	0.7	0.0625
6379	12320	12319	12490	14275	C32/40	0.7	0.0625
6380	12437	14276	12638	12637	C32/40	0.7	0.0625
6381	13253	12995	12994	13251	C32/40	0.7	0.0625
6382	14277	14278	14279	14280	C32/40	0.7	0.0625
6383	14113	12926	14281	14282	C32/40	0.7	0.0625
6384	14283	11934	11933	13926	C32/40	0.7	0.0625
6385	14284	12674	12493	12492	C32/40	0.7	0.0625
6386	12565	12564	14285	12836	C32/40	0.7	0.0625
6387	12896	14286	14287	13135	C32/40	0.7	0.0625
6388	12972	13854	13853	12711	C32/40	0.7	0.0625
6389	12332	12331	13838	14140	C32/40	0.7	0.0625
6390	14288	12420	12423	12954	C32/40	0.7	0.0625
6391	14290	13546	13549	14289	C32/40	0.7	0.0625
6392	12207	14291	14292	12208	C32/40	0.7	0.0625
6394	14295	14296	14297	14298	C32/40	0.7	0.0625
6395	12816	13118	13117	13655	C32/40	0.7	0.0625
6396	14300	12944	14055	14299	C32/40	0.7	0.0625
6397	14301	14302	14303	14304	C32/40	0.7	0.05
6398	14306	11849	11852	14305	C32/40	0.7	0.0625
6399	13773	13462	14307	13770	C32/40	0.7	0.0625
6400	14308	13417	12307	12306	C32/40	0.7	0.0625
6401	14075	13765	13764	14073	C32/40	0.7	0.0625
6402	14309	13746	14310	14311	C32/40	0.7	0.0625
6403	14312	14313	14314	12301	C32/40	0.7	0.0625
6404	14315	14316	13270	13235	C32/40	0.7	0.0625
6405	14317	14318	13993	13992	C32/40	0.7	0.0625
6406	11929	12158	12157	11930	C32/40	0.7	0.0625
6407	14124	14123	14155	14319	C32/40	0.7	0.0625
6408	14320	14321	14322	14323	C32/40	0.7	0.0625
6409	12273	12272	14324	14325	C32/40	0.7	0.05
6410	12016	14326	13013	13012	C32/40	0.7	0.0625
6411	14327	14311	14328	14329	C32/40	0.7	0.0625
6412	14279	13963	13722	13721	C32/40	0.7	0.0625
6413	6543	12902	12905	6544	C32/40	0.7	0.0625
6414	14330	14331	11985	11984	C32/40	0.7	0.0625
6415	12528	13938	13941	14332	C32/40	0.7	0.0625
6416	12053	13847	13555	12050	C32/40	0.7	0.0625
6417	14333	14334	14213	11840	C32/40	0.7	0.0625
6418	14275	12490	13053	14335	C32/40	0.7	0.0625
6419	13637	14336	14337	13638	C32/40	0.7	0.0625
6420	14338	14339	14340	13187	C32/40	0.7	0.0625
6421	13015	14341	12810	13016	C32/40	0.7	0.0625
6422	14342	14343	14177	14344	C32/40	0.7	0.0625
6423	11884	11883	12944	14300	C32/40	0.7	0.0625
6425	11882	13614	12945	11883	C32/40	0.7	0.0625
6426	13344	13999	12505	14138	C32/40	0.7	0.0625
6429	13939	14350	14157	13940	C32/40	0.7	0.0625
6431	14351	14352	14353	14354	C32/40	0.7	0.0625
6432	12644	12643	13734	14355	C32/40	0.7	0.0625
6434	13030	12823	14359	13031	C32/40	0.7	0.0625
6435	13032	13031	14122	14121	C32/40	0.7	0.0625
6436	13389	13005	13004	13579	C32/40	0.7	0.0625
6437	13098	14360	12429	13095	C32/40	0.7	0.0625
6439	13815	13209	13918	13816	C32/40	0.7	0.0625
6440	14364	14288	12954	14363	C32/40	0.7	0.0625
6441	14365	14366	14367	14094	C32/40	0.7	0.0625
6442	13746	13745	14368	14310	C32/40	0.7	0.0625
6443	12840	12839	12062	12061	C32/40	0.7	0.0625
6444	14369	13739	13738	14370	C32/40	0.7	0.0625
6446	13657	12024	12023	13961	C32/40	0.7	0.0625
6447	12099	14371	14372	12100	C32/40	0.7	0.05
6448	12613	12598	13564	13202	C32/40	0.7	0.0625
6450	14376	14377	14375	12858	C32/40	0.7	0.0625
6452	13695	14380	12728	12801	C32/40	0.7	0.0625
6453	13004	12742	13050	14071	C32/40	0.7	0.0625
6454	13107	13106	14040	14039	C32/40	0.7	0.0625
6455	14381	13755	13757	13388	C32/40	0.7	0.0625
6456	13532	14382	14383	13531	C32/40	0.7	0.0625

Mandataria 	Mandanti   	PROGETTO ESECUTIVO LINEA PESCARA – BARI				
IN10/IN15 – Tombini di trasparenza sponda sx Fortore Relazione di Calcolo Scatolari in c.a. - pk 1+755.47 a pk 1+830.52	COMMESSA LI07	LOTTO 01	CODIFICA E ZZ CL	DOCUMENTO IN 1000 001	REV. C	FOGLIO 387 di 591

6457	14043	13495	13494	13529	C32/40	0.7	0.0625
6458	14385	14070	14069	14384	C32/40	0.7	0.0625
6459	12347	13651	14386	12346	C32/40	0.7	0.0625
6460	13864	12980	13797	12996	C32/40	0.7	0.0625
6461	14220	14388	14387	14221	C32/40	0.7	0.0625
6462	12887	13085	13276	12884	C32/40	0.7	0.0625
6463	14389	14390	14391	14392	C32/40	0.7	0.0625
6464	11985	13011	14393	11982	C32/40	0.7	0.0625
6466	13825	13824	14395	13813	C32/40	0.7	0.0625
6467	13719	13718	13370	13369	C32/40	0.7	0.0625
6468	14077	13029	13032	14396	C32/40	0.7	0.0625
6469	14397	12119	12546	13984	C32/40	0.7	0.0625
6470	14398	14063	13660	12072	C32/40	0.7	0.0625
6472	14403	14404	14401	14402	C32/40	0.7	0.0625
6474	13063	14407	14406	13064	C32/40	0.7	0.0625
6476	13843	13842	14317	14409	C32/40	0.7	0.0625
6477	12885	12884	13278	14178	C32/40	0.7	0.0375
6478	14411	13979	13980	14410	C32/40	0.7	0.0625
6479	14412	12782	12781	14413	C32/40	0.7	0.0625
6480	14416	14417	14414	14415	C32/40	0.7	0.0625
6481	13722	13964	14418	13720	C32/40	0.7	0.0625
6483	14392	14391	13015	13014	C32/40	0.7	0.0625
6484	6526	12572	12571	6527	C32/40	0.7	0.0625
6485	14422	14423	13955	13954	C32/40	0.7	0.0625
6486	12973	12972	12711	12710	C32/40	0.7	0.0625
6488	12717	13919	13920	13105	C32/40	0.7	0.0625
6489	13397	14329	13610	13394	C32/40	0.7	0.0625
6490	14426	14323	12731	12730	C32/40	0.7	0.0625
6491	12011	12923	14427	12012	C32/40	0.7	0.0625
6492	12240	12239	14428	13059	C32/40	0.7	0.0625
6494	12379	14280	14430	12946	C32/40	0.7	0.0625
6495	13623	14433	14431	14432	C32/40	0.7	0.0625
6496	13758	13882	12374	12373	C32/40	0.7	0.0625
6497	12838	12837	14434	12229	C32/40	0.7	0.0625
6498	14435	13167	13865	14436	C32/40	0.7	0.0625
6499	12598	12597	13717	13564	C32/40	0.7	0.0625
6500	12085	12710	12655	12654	C32/40	0.7	0.0625
6501	6508	14437	14438	6509	C32/40	0.7	0.0625
6502	14439	13210	12928	12927	C32/40	0.7	0.0625
6503	14359	14442	14440	14441	C32/40	0.7	0.0625
6505	14274	12389	12392	13453	C32/40	0.7	0.0625
6506	14196	12800	12803	14445	C32/40	0.7	0.0625
6507	14267	14446	12252	12251	C32/40	0.7	0.05
6508	14212	14447	14448	14449	C32/40	0.7	0.0625
6509	14450	14298	14364	14390	C32/40	0.7	0.0625
6510	12315	12754	12756	12316	C32/40	0.7	0.0625
6511	14451	14452	11886	13636	C32/40	0.7	0.0625
6512	14087	14453	14454	12897	C32/40	0.7	0.0625
6513	12217	12216	14226	14455	C32/40	0.7	0.0625
6514	12075	14456	14452	14451	C32/40	0.7	0.0625
6517	13139	12459	12458	13138	C32/40	0.7	0.0625
6518	12856	14459	14458	12853	C32/40	0.7	0.0625
6519	14460	14461	14382	13532	C32/40	0.7	0.0625
6521	11992	14464	14102	11989	C32/40	0.7	0.0625
6522	11989	14102	13054	13361	C32/40	0.7	0.0625
6523	14442	14465	14466	14440	C32/40	0.7	0.0625
6524	14469	14470	14467	14468	C32/40	0.7	0.05
6525	13696	14471	13309	13308	C32/40	0.7	0.0625
6526	13917	13107	14039	13725	C32/40	0.7	0.0625
6527	13394	13610	13613	12015	C32/40	0.7	0.0625
6528	14472	14473	13795	13794	C32/40	0.7	0.0625
6529	11978	13220	12161	12160	C32/40	0.7	0.0625
6530	14475	14476	14474	13491	C32/40	0.7	0.05
6531	12507	12844	12843	11901	C32/40	0.7	0.0625
6532	14370	13738	13484	13483	C32/40	0.7	0.0625
6533	14477	14478	13246	14244	C32/40	0.7	0.0625
6534	14461	14480	14479	14382	C32/40	0.7	0.0625
6535	14481	14059	13765	14075	C32/40	0.7	0.0625
6536	14434	13326	12958	13640	C32/40	0.7	0.0625
6537	12571	12570	14482	13942	C32/40	0.7	0.0625
6538	12387	13921	14483	14154	C32/40	0.7	0.0625
6539	6559	14484	12794	6560	C32/40	0.7	0.0625
6540	14229	14485	13036	13035	C32/40	0.7	0.0625
6541	12012	14427	14486	13584	C32/40	0.7	0.0625
6543	12035	12034	13481	14487	C32/40	0.7	0.0625
6544	11961	13946	12371	11962	C32/40	0.7	0.0625
6546	14492	14493	13748	12485	C32/40	0.7	0.0625
6547	12078	13545	14456	12075	C32/40	0.7	0.0625
6548	12032	12708	12709	14046	C32/40	0.7	0.0625
6549	14494	14495	13891	13890	C32/40	0.7	0.0625

Mandataria 	Mandanti   	PROGETTO ESECUTIVO LINEA PESCARA – BARI				
IN10/IN15 – Tombini di trasparenza sponda sx Fortore Relazione di Calcolo Scatolari in c.a. - pk 1+755.47 a pk 1+830.52	COMMESSA LI07	LOTTO 01	CODIFICA E ZZ CL	DOCUMENTO IN 1000 001	REV. C	FOGLIO 388 di 591

6551	13179	13534	13990	13177	C32/40	0.7	0.0625
6552	14496	13535	13534	13179	C32/40	0.7	0.0625
6553	12421	13039	14497	12422	C32/40	0.7	0.0625
6554	13292	13802	14498	13293	C32/40	0.7	0.0625
6555	13447	14499	14500	14501	C32/40	0.7	0.0625
6556	14459	14502	14503	14458	C32/40	0.7	0.0625
6557	12260	12030	12033	13676	C32/40	0.7	0.0625
6558	14504	14505	13895	13894	C32/40	0.7	0.0625
6559	14272	14271	13028	14194	C32/40	0.7	0.0625
6560	13021	14507	14506	13018	C32/40	0.7	0.0625
6561	13283	14508	12903	12902	C32/40	0.7	0.0625
6562	14480	13407	13505	14479	C32/40	0.7	0.0625
6563	14509	13900	13901	13713	C32/40	0.7	0.0625
6564	14174	14510	14333	14175	C32/40	0.7	0.0625
6565	13101	14511	14512	13102	C32/40	0.7	0.0625
6567	13717	14515	14516	13716	C32/40	0.7	0.0625
6569	14080	14520	14519	14020	C32/40	0.7	0.0625
6570	14521	13930	12153	12152	C32/40	0.7	0.0625
6571	14523	12040	12043	14522	C32/40	0.7	0.0625
6572	13541	14524	14525	12705	C32/40	0.7	0.0625
6574	14527	14528	14156	11891	C32/40	0.7	0.05
6575	13348	13238	13237	14529	C32/40	0.7	0.0625
6576	13752	14530	14531	12825	C32/40	0.7	0.0625
6577	6471	12498	12411	6472	C32/40	0.7	0.0625
6578	14532	11854	11864	11863	C32/40	0.7	0.0625
6579	14533	12514	13399	14166	C32/40	0.7	0.0625
6580	13171	13128	13127	14534	C32/40	0.7	0.0625
6581	14537	14538	14535	14536	C32/40	0.7	0.0625
6583	13471	14002	14045	13932	C32/40	0.7	0.0625
6584	12128	13293	14471	13696	C32/40	0.7	0.0625
6585	14544	14545	14542	14543	C32/40	0.7	0.0625
6586	14546	14439	12927	14114	C32/40	0.7	0.0625
6587	13509	12578	12577	13947	C32/40	0.7	0.0625
6588	14547	13670	12568	13801	C32/40	0.7	0.0625
6589	12510	12859	14548	12511	C32/40	0.7	0.0625
6590	6509	14438	13667	6510	C32/40	0.7	0.0625
6591	12785	12784	14469	13896	C32/40	0.7	0.0625
6592	12784	13848	14470	14469	C32/40	0.7	0.05
6593	14550	14551	14106	14549	C32/40	0.7	0.0625
6594	12566	12937	13167	14435	C32/40	0.7	0.0625
6595	14154	14483	14376	14151	C32/40	0.7	0.0625
6596	13505	13504	14552	14049	C32/40	0.7	0.0625
6597	12597	13629	14515	13717	C32/40	0.7	0.0625
6598	13989	14553	13258	12767	C32/40	0.7	0.0625
6599	13560	14554	14555	13558	C32/40	0.7	0.0625
6600	13165	13164	12120	14556	C32/40	0.7	0.0625
6601	14407	14025	13266	14406	C32/40	0.7	0.0625
6602	13859	13858	14557	14558	C32/40	0.7	0.05
6604	14561	14562	14559	14560	C32/40	0.7	0.05
6605	13136	13729	13728	14563	C32/40	0.7	0.0625
6606	14384	14069	13622	14388	C32/40	0.7	0.0625
6607	14401	12277	12594	12593	C32/40	0.7	0.0625
6608	12690	14564	12090	12089	C32/40	0.7	0.0625
6609	14565	13982	13981	14249	C32/40	0.7	0.0625
6610	14052	13201	13200	14566	C32/40	0.7	0.0625
6611	12506	13778	12844	12507	C32/40	0.7	0.0625
6612	14567	14568	14569	14278	C32/40	0.7	0.0625
6614	13383	12611	12614	13913	C32/40	0.7	0.0625
6615	14570	12878	14229	14228	C32/40	0.7	0.0625
6616	6487	13463	13464	6488	C32/40	0.7	0.0625
6617	12390	14221	14571	12391	C32/40	0.7	0.0625
6618	12118	13750	14125	12545	C32/40	0.7	0.0625
6619	13137	14573	14572	13038	C32/40	0.7	0.0625
6621	13106	14022	14574	14040	C32/40	0.7	0.0625
6622	14575	13594	14576	14060	C32/40	0.7	0.0625
6623	13725	14039	14038	13726	C32/40	0.7	0.0625
6624	14577	14415	12279	12278	C32/40	0.7	0.0625
6625	12701	14579	14578	12699	C32/40	0.7	0.0625
6626	11987	14582	14580	14581	C32/40	0.7	0.05
6627	14583	14584	14492	12460	C32/40	0.7	0.0625
6628	12891	13798	14585	12888	C32/40	0.7	0.0625
6629	13194	14586	14587	14214	C32/40	0.7	0.0625
6630	12651	14588	13024	14240	C32/40	0.7	0.0625
6631	13709	13455	13733	13710	C32/40	0.7	0.0625
6632	14589	14590	12117	12116	C32/40	0.7	0.0625
6633	14591	14592	14593	11965	C32/40	0.7	0.05
6636	12984	14018	14596	12981	C32/40	0.7	0.0625
6638	14600	14601	14602	14603	C32/40	0.7	0.0625
6639	14606	13357	14604	14605	C32/40	0.7	0.0625
6641	12676	12077	12076	12417	C32/40	0.7	0.0625

Mandataria 	Mandanti   	PROGETTO ESECUTIVO LINEA PESCARA – BARI						
IN10/IN15 – Tombini di trasparenza sponda sx Fortore Relazione di Calcolo Scatolari in c.a. - pk 1+755.47 a pk 1+830.52			<table border="1"> <tr> <td>COMMESSA LI07</td> <td>LOTTO 01</td> <td>CODIFICA E ZZ CL</td> <td>DOCUMENTO IN 1000 001</td> <td>REV. C</td> <td>FOGLIO 389 di 591</td> </tr> </table>	COMMESSA LI07	LOTTO 01	CODIFICA E ZZ CL	DOCUMENTO IN 1000 001	REV. C
COMMESSA LI07	LOTTO 01	CODIFICA E ZZ CL	DOCUMENTO IN 1000 001	REV. C	FOGLIO 389 di 591			

6643	13660	12194	12197	12740	C32/40	0.7	0.0625
6644	12512	12511	14208	14607	C32/40	0.7	0.0625
6645	14608	14609	14312	13749	C32/40	0.7	0.0625
6646	14430	13721	13337	13336	C32/40	0.7	0.0625
6648	13671	13112	12938	12569	C32/40	0.7	0.0625
6649	14209	14327	14329	13397	C32/40	0.7	0.0625
6650	11846	13698	13700	11847	C32/40	0.7	0.0625
6651	12301	14314	11846	11845	C32/40	0.7	0.0625
6652	14605	14604	12975	12974	C32/40	0.7	0.0625
6653	12639	14613	13215	14612	C32/40	0.7	0.0625
6654	12878	12877	14485	14229	C32/40	0.7	0.0625
6655	14614	11936	14502	14459	C32/40	0.7	0.0625
6656	14586	14615	14616	14587	C32/40	0.7	0.0625
6657	12888	14585	14617	12330	C32/40	0.7	0.0625
6658	12041	12733	12890	12042	C32/40	0.7	0.0625
6661	14623	14320	14323	14426	C32/40	0.7	0.0625
6662	14625	14626	14624	12027	C32/40	0.7	0.0625
6663	12601	14030	13099	14063	C32/40	0.7	0.0625
6664	6500	12299	14627	6501	C32/40	0.7	0.0625
6665	14069	14068	13000	13622	C32/40	0.7	0.0625
6666	14628	14629	13931	13930	C32/40	0.7	0.0625
6667	14630	14631	13245	14632	C32/40	0.7	0.0625
6668	13692	14630	14632	13689	C32/40	0.7	0.0625
6670	14265	13020	13019	14202	C32/40	0.7	0.0625
6671	13847	13846	14634	13555	C32/40	0.7	0.0625
6672	12365	13403	14635	12362	C32/40	0.7	0.0625
6673	12749	12748	13409	12698	C32/40	0.7	0.0625
6674	14637	14638	11890	14636	C32/40	0.7	0.0625
6675	14639	14640	13062	14613	C32/40	0.7	0.0625
6676	14641	14642	14643	14064	C32/40	0.7	0.0625
6677	12938	12817	13168	12937	C32/40	0.7	0.0625
6678	12548	12547	12439	14145	C32/40	0.7	0.0625
6679	12606	12605	13466	13465	C32/40	0.7	0.05
6680	12199	11996	13172	12200	C32/40	0.7	0.0625
6681	6493	13945	14644	6494	C32/40	0.7	0.0625
6682	13639	12961	14645	13740	C32/40	0.7	0.0625
6683	11927	11926	14165	14197	C32/40	0.7	0.0625
6684	12246	12245	13353	12846	C32/40	0.7	0.0625
6685	12135	12134	13603	12213	C32/40	0.7	0.0625
6686	13401	12495	14646	13402	C32/40	0.7	0.0625
6687	13925	13528	12228	14647	C32/40	0.7	0.0625
6688	13214	14648	14649	13213	C32/40	0.7	0.0625
6689	12484	12483	14650	14545	C32/40	0.7	0.0625
6690	12486	13747	13516	13513	C32/40	0.7	0.0625
6691	13748	14652	14651	13747	C32/40	0.7	0.0625
6692	14484	12530	12451	12794	C32/40	0.7	0.0625
6693	14297	13083	12420	14288	C32/40	0.7	0.0625
6694	14653	14654	14655	14656	C32/40	0.7	0.0625
6696	13994	14636	14657	14658	C32/40	0.7	0.0625
6697	12169	14659	12529	12168	C32/40	0.7	0.0625
6698	14660	13735	14583	14661	C32/40	0.7	0.0625
6699	14663	14240	14239	14662	C32/40	0.7	0.0625
6700	14221	14387	14664	14571	C32/40	0.7	0.0625
6701	6466	14445	14665	6467	C32/40	0.7	0.0625
6703	6531	12896	13135	6532	C32/40	0.7	0.0625
6705	13240	14666	14667	14668	C32/40	0.7	0.0625
6707	14670	11922	11921	14669	C32/40	0.7	0.0625
6708	14671	14672	12665	12664	C32/40	0.7	0.05
6709	14350	14673	13575	14157	C32/40	0.7	0.0625
6710	14674	12515	12514	14533	C32/40	0.7	0.0625
6712	12356	14676	14677	14108	C32/40	0.7	0.0625
6713	14471	14678	14679	13309	C32/40	0.7	0.0625
6714	13398	13514	12522	14680	C32/40	0.7	0.0625
6715	14522	12043	12059	14062	C32/40	0.7	0.0625
6716	12491	12416	12419	12238	C32/40	0.7	0.0625
6717	14091	14683	14681	14682	C32/40	0.7	0.0625
6718	14044	14043	13529	13431	C32/40	0.7	0.0625
6719	13634	13654	12084	12083	C32/40	0.7	0.0625
6720	12317	12316	14684	14493	C32/40	0.7	0.0625
6721	12525	12917	12999	12526	C32/40	0.7	0.0625
6722	6555	12870	11994	6556	C32/40	0.7	0.0625
6723	14685	14686	14295	14687	C32/40	0.7	0.0625
6725	13026	12848	12847	14688	C32/40	0.7	0.0625
6726	14185	12293	14689	14690	C32/40	0.7	0.0625
6727	14691	14325	14692	14511	C32/40	0.7	0.0625
6729	13984	12546	13780	12819	C32/40	0.7	0.0625
6730	14690	14689	12865	12864	C32/40	0.7	0.0625
6731	6534	14563	13641	6535	C32/40	0.7	0.0625
6732	14695	14696	13234	14694	C32/40	0.7	0.0625
6733	13661	14200	14629	14628	C32/40	0.7	0.0625

Mandataria 	Mandanti   	PROGETTO ESECUTIVO LINEA PESCARA – BARI						
IN10/IN15 – Tombini di trasparenza sponda sx Fortore Relazione di Calcolo Scatolari in c.a. - pk 1+755.47 a pk 1+830.52			<table border="1"> <tr> <td>COMMESSA LI07</td> <td>LOTTO 01</td> <td>CODIFICA E ZZ CL</td> <td>DOCUMENTO IN 1000 001</td> <td>REV. C</td> <td>FOGLIO 390 di 591</td> </tr> </table>	COMMESSA LI07	LOTTO 01	CODIFICA E ZZ CL	DOCUMENTO IN 1000 001	REV. C
COMMESSA LI07	LOTTO 01	CODIFICA E ZZ CL	DOCUMENTO IN 1000 001	REV. C	FOGLIO 390 di 591			

6735	12242	14697	12296	12243	C32/40	0.7	0.0625
6736	12877	14699	14698	14485	C32/40	0.7	0.0625
6737	14702	14703	14700	14701	C32/40	0.7	0.0625
6739	14706	14707	14614	14708	C32/40	0.7	0.0625
6740	13484	13933	14709	13485	C32/40	0.7	0.0625
6742	14712	12602	14398	14713	C32/40	0.7	0.0625
6743	12908	14714	14715	14162	C32/40	0.7	0.0625
6744	13480	13479	14716	14717	C32/40	0.7	0.0625
6745	14718	14719	14407	13063	C32/40	0.7	0.0625
6746	13373	14721	14720	12092	C32/40	0.7	0.0625
6747	12792	14534	14099	13978	C32/40	0.7	0.0625
6748	13716	14516	12875	14722	C32/40	0.7	0.0625
6749	14516	14194	12876	12875	C32/40	0.7	0.0625
6750	14536	14535	14723	14724	C32/40	0.7	0.0625
6751	12397	14712	14713	14725	C32/40	0.7	0.0625
6752	14319	14155	13170	13169	C32/40	0.7	0.0625
6753	14344	14177	12274	14404	C32/40	0.7	0.0625
6754	14060	14576	14120	13766	C32/40	0.7	0.0625
6755	6499	12300	12299	6500	C32/40	0.7	0.0625
6756	11981	13950	13220	11978	C32/40	0.7	0.0625
6757	13162	11980	11979	12386	C32/40	0.7	0.0625
6758	13405	14149	13542	13406	C32/40	0.7	0.0625
6759	14047	14046	12683	12682	C32/40	0.7	0.0625
6760	13733	13375	13374	14726	C32/40	0.7	0.0625
6761	14728	14729	14243	14727	C32/40	0.7	0.0625
6762	14382	14479	14048	14383	C32/40	0.7	0.0625
6763	14713	14398	12072	12071	C32/40	0.7	0.0625
6764	12862	12799	12524	13833	C32/40	0.7	0.0625
6765	14730	12777	13560	13559	C32/40	0.7	0.0625
6766	14731	12689	12688	13438	C32/40	0.7	0.0625
6767	14732	14733	14686	14685	C32/40	0.7	0.0625
6768	13511	13510	13830	14433	C32/40	0.7	0.0625
6769	14733	14734	14735	14686	C32/40	0.7	0.0625
6771	12615	12338	14736	14737	C32/40	0.7	0.0625
6772	12285	12284	14738	14739	C32/40	0.7	0.05
6773	12841	14741	14740	12839	C32/40	0.7	0.0625
6775	12302	13297	14339	14338	C32/40	0.7	0.0625
6776	14744	14745	12701	12700	C32/40	0.7	0.0625
6777	13319	12855	12854	14590	C32/40	0.7	0.0625
6778	13135	14287	13729	13136	C32/40	0.7	0.0625
6779	14746	14747	13424	12501	C32/40	0.7	0.0625
6780	11965	14593	13077	11966	C32/40	0.7	0.05
6781	14072	14147	11960	13463	C32/40	0.7	0.0625
6782	14750	14282	14748	14749	C32/40	0.7	0.0625
6783	12946	14430	13336	14223	C32/40	0.7	0.0625
6784	14751	14752	14034	14033	C32/40	0.7	0.0625
6785	14753	13908	12534	12533	C32/40	0.7	0.0625
6787	11854	11853	12141	11864	C32/40	0.7	0.0625
6788	13999	13998	12506	12505	C32/40	0.7	0.0625
6789	14756	14757	13979	14411	C32/40	0.7	0.0625
6790	14613	13062	13065	13215	C32/40	0.7	0.0625
6791	13621	13003	13097	14758	C32/40	0.7	0.0625
6792	12342	14264	14263	14127	C32/40	0.7	0.0625
6793	14237	14750	14749	14495	C32/40	0.7	0.0625
6794	13363	13362	13387	12223	C32/40	0.7	0.0625
6796	11856	13631	13385	11853	C32/40	0.7	0.05
6797	13901	12724	12835	13924	C32/40	0.7	0.0625
6798	12082	12699	12318	12079	C32/40	0.7	0.0625
6801	12861	13719	13369	14763	C32/40	0.7	0.0625
6802	13756	14764	13373	13372	C32/40	0.7	0.0625
6804	14466	11863	11862	14765	C32/40	0.7	0.0625
6805	13429	12273	14325	14691	C32/40	0.7	0.0625
6806	12643	14766	13320	13734	C32/40	0.7	0.0625
6807	12628	12627	14767	14768	C32/40	0.7	0.03
6808	12353	14769	14770	12350	C32/40	0.7	0.0625
6809	6495	12008	12007	6496	C32/40	0.7	0.0625
6810	14042	14771	11911	11910	C32/40	0.7	0.0625
6812	14187	14775	12815	12814	C32/40	0.7	0.0625
6813	13582	13581	14776	14777	C32/40	0.7	0.0375
6814	14642	12881	13367	14643	C32/40	0.7	0.0625
6815	12378	14277	14280	12379	C32/40	0.7	0.0625
6817	14780	12481	12484	14779	C32/40	0.7	0.0625
6818	13386	14641	14064	12873	C32/40	0.7	0.0625
6819	14006	14782	14781	14004	C32/40	0.7	0.0625
6822	14222	13339	13108	14551	C32/40	0.7	0.0625
6824	12431	14783	13347	13346	C32/40	0.7	0.0625
6825	12926	12925	13914	14281	C32/40	0.7	0.0625
6826	14558	14557	14446	14267	C32/40	0.7	0.05
6827	14699	14784	11881	14698	C32/40	0.7	0.0625
6828	13710	13733	14726	14316	C32/40	0.7	0.0625

Mandataria 	Mandanti   	PROGETTO ESECUTIVO LINEA PESCARA – BARI						
IN10/IN15 – Tombini di trasparenza sponda sx Fortore Relazione di Calcolo Scatolari in c.a. - pk 1+755.47 a pk 1+830.52			<table border="1"> <tr> <td>COMMESSA LI07</td> <td>LOTTO 01</td> <td>CODIFICA E ZZ CL</td> <td>DOCUMENTO IN 1000 001</td> <td>REV. C</td> <td>FOGLIO 391 di 591</td> </tr> </table>	COMMESSA LI07	LOTTO 01	CODIFICA E ZZ CL	DOCUMENTO IN 1000 001	REV. C
COMMESSA LI07	LOTTO 01	CODIFICA E ZZ CL	DOCUMENTO IN 1000 001	REV. C	FOGLIO 391 di 591			

6829	14785	14308	12306	12675	C32/40	0.7	0.0625
6830	14321	14787	14786	14322	C32/40	0.7	0.0625
6831	14788	14690	12864	11880	C32/40	0.7	0.0625
6832	11835	13957	12393	13279	C32/40	0.7	0.0625
6833	14679	13252	13146	13145	C32/40	0.7	0.0625
6834	13235	13270	13269	13233	C32/40	0.7	0.0625
6835	12720	14228	13919	12717	C32/40	0.7	0.0625
6836	14334	12083	12086	14213	C32/40	0.7	0.0625
6837	14144	13578	14789	14141	C32/40	0.7	0.0625
6838	13801	12568	12567	13802	C32/40	0.7	0.0625
6839	13924	12835	12838	13528	C32/40	0.7	0.0625
6840	13550	14670	14669	14568	C32/40	0.7	0.0625
6841	13403	13402	14422	14635	C32/40	0.7	0.0625
6842	14790	14235	12305	12304	C32/40	0.7	0.0625
6844	14792	14793	14161	14783	C32/40	0.7	0.0625
6845	12965	12964	13511	13625	C32/40	0.7	0.0625
6846	11983	11982	12355	12354	C32/40	0.7	0.0625
6848	12626	12625	14794	14795	C32/40	0.7	0.0625
6849	13599	14796	12720	12719	C32/40	0.7	0.0625
6850	12338	12337	13072	14736	C32/40	0.7	0.0625
6851	14686	14735	14296	14295	C32/40	0.7	0.0625
6852	14740	12965	13625	13624	C32/40	0.7	0.0625
6854	14797	14152	12745	12744	C32/40	0.7	0.0625
6856	14186	13759	14179	14798	C32/40	0.7	0.0375
6858	12869	12868	13209	13815	C32/40	0.7	0.0625
6860	14799	14800	14801	13645	C32/40	0.7	0.0625
6861	12775	14725	14802	12624	C32/40	0.7	0.0625
6862	14647	12228	12227	14803	C32/40	0.7	0.0625
6864	13736	13361	13360	14804	C32/40	0.7	0.0625
6865	12361	12528	14332	11843	C32/40	0.7	0.0625
6866	14805	13307	14806	12440	C32/40	0.7	0.0625
6867	12876	13027	14699	12877	C32/40	0.7	0.0625
6868	12823	12822	14442	14359	C32/40	0.7	0.0625
6869	14213	12086	14447	14212	C32/40	0.7	0.0625
6870	13402	14646	14423	14422	C32/40	0.7	0.0625
6871	12015	13613	14326	12016	C32/40	0.7	0.0625
6872	14078	12183	14508	13283	C32/40	0.7	0.0625
6873	12726	14746	12501	11969	C32/40	0.7	0.0625
6874	14734	12766	12769	14735	C32/40	0.7	0.0625
6875	14086	14807	14265	14264	C32/40	0.7	0.0625
6876	13785	13683	13686	13784	C32/40	0.7	0.0625
6877	14763	13369	12040	14523	C32/40	0.7	0.0625
6878	12982	12981	12378	12377	C32/40	0.7	0.0625
6880	14808	14809	12443	14098	C32/40	0.7	0.0625
6881	13351	13429	14691	14810	C32/40	0.7	0.0625
6882	12699	14578	12347	12318	C32/40	0.7	0.0625
6883	14542	13506	12215	12214	C32/40	0.7	0.0625
6884	14757	13009	13810	13979	C32/40	0.7	0.0625
6886	6537	13499	13502	6538	C32/40	0.7	0.0625
6888	14677	12790	12793	14813	C32/40	0.7	0.0625
6890	12073	12740	12739	13359	C32/40	0.7	0.0625
6891	14603	14602	14171	14170	C32/40	0.7	0.0625
6892	14355	13734	13735	14660	C32/40	0.7	0.0625
6893	14520	13395	12014	14519	C32/40	0.7	0.0625
6894	14816	12527	14815	11876	C32/40	0.7	0.0625
6895	14818	14435	14436	14817	C32/40	0.7	0.0625
6896	14819	14820	11922	14670	C32/40	0.7	0.0625
6897	14298	14297	14288	14364	C32/40	0.7	0.0625
6898	13876	13875	13643	14343	C32/40	0.7	0.0625
6899	14666	14822	14821	14667	C32/40	0.7	0.0625
6900	13895	13860	13863	13892	C32/40	0.7	0.0625
6901	13451	14113	14282	14750	C32/40	0.7	0.0625
6902	11962	12371	12339	12616	C32/40	0.7	0.0625
6903	14667	14821	14118	14823	C32/40	0.7	0.0625
6904	14367	14392	13014	14824	C32/40	0.7	0.0625
6905	6465	14196	14445	6466	C32/40	0.7	0.0625
6906	14260	14685	14687	14825	C32/40	0.7	0.0625
6907	12147	12146	13178	14193	C32/40	0.7	0.0625
6908	13962	12593	12560	12559	C32/40	0.7	0.0625
6909	14827	14128	14131	14826	C32/40	0.7	0.0625
6910	14576	14829	14828	14120	C32/40	0.7	0.05
6911	14830	13169	13171	12791	C32/40	0.7	0.0625
6912	12299	11845	11848	14627	C32/40	0.7	0.0625
6914	14626	14232	14231	14624	C32/40	0.7	0.0625
6915	12244	12243	12298	12948	C32/40	0.7	0.0625
6916	14487	13481	13480	14831	C32/40	0.7	0.0625
6917	14396	13032	14121	14832	C32/40	0.7	0.0625
6918	6489	14834	14833	6490	C32/40	0.7	0.0625
6919	14835	14836	14625	14837	C32/40	0.7	0.0625
6920	13872	13348	14529	13871	C32/40	0.7	0.0625

Mandataria 	Mandanti   	PROGETTO ESECUTIVO LINEA PESCARA – BARI						
IN10/IN15 – Tombini di trasparenza sponda sx Fortore Relazione di Calcolo Scatolari in c.a. - pk 1+755.47 a pk 1+830.52			<table border="1"> <tr> <td>COMMESSA LI07</td> <td>LOTTO 01</td> <td>CODIFICA E ZZ CL</td> <td>DOCUMENTO IN 1000 001</td> <td>REV. C</td> <td>FOGLIO 392 di 591</td> </tr> </table>	COMMESSA LI07	LOTTO 01	CODIFICA E ZZ CL	DOCUMENTO IN 1000 001	REV. C
COMMESSA LI07	LOTTO 01	CODIFICA E ZZ CL	DOCUMENTO IN 1000 001	REV. C	FOGLIO 392 di 591			

6921	13957	13956	12394	12393	C32/40	0.7	0.0625
6922	14838	14839	14274	13489	C32/40	0.7	0.0625
6923	11990	11989	13361	13736	C32/40	0.7	0.0625
6924	13055	14840	14841	13056	C32/40	0.7	0.0625
6925	14842	14192	14191	14843	C32/40	0.7	0.0625
6926	12502	13427	14844	14845	C32/40	0.7	0.0625
6927	14847	13820	14846	14745	C32/40	0.7	0.0625
6928	11838	13954	13957	11835	C32/40	0.7	0.0625
6929	13134	14756	14411	14848	C32/40	0.7	0.0625
6930	13897	13896	14057	12828	C32/40	0.7	0.0625
6931	14752	14849	13812	14034	C32/40	0.7	0.0625
6933	14729	14477	14244	14243	C32/40	0.7	0.0625
6934	14853	14589	12116	14852	C32/40	0.7	0.0625
6935	12781	12780	14854	14855	C32/40	0.7	0.0625
6936	13049	13048	14169	13001	C32/40	0.7	0.0625
6937	14857	14858	14856	14840	C32/40	0.7	0.0625
6938	12617	14831	14105	12725	C32/40	0.7	0.0625
6939	6558	13818	14484	6559	C32/40	0.7	0.0625
6941	12561	14238	14494	13120	C32/40	0.7	0.0625
6942	6552	12559	11973	6553	C32/40	0.7	0.0625
6944	14696	14315	13235	13234	C32/40	0.7	0.0625
6945	14864	14865	14785	14863	C32/40	0.7	0.0625
6946	13309	14679	13145	13306	C32/40	0.7	0.0625
6948	12821	13430	13433	12822	C32/40	0.7	0.0625
6949	12034	14866	13482	13481	C32/40	0.7	0.0625
6951	13045	13044	12283	12282	C32/40	0.7	0.05
6952	14796	14570	14228	12720	C32/40	0.7	0.0625
6953	14717	14716	14088	14867	C32/40	0.7	0.0625
6954	13651	13650	14868	14386	C32/40	0.7	0.0625
6956	13084	14837	12026	13687	C32/40	0.7	0.0625
6957	14869	12664	12663	13753	C32/40	0.7	0.0625
6959	12474	12473	13185	14538	C32/40	0.7	0.0625
6960	12418	14871	13540	13539	C32/40	0.7	0.0625
6961	12803	12802	13741	14872	C32/40	0.7	0.0625
6962	6480	14873	14874	6481	C32/40	0.7	0.0625
6964	13411	13186	13189	14876	C32/40	0.7	0.0625
6965	14878	13486	12820	14877	C32/40	0.7	0.0625
6966	12755	14074	12747	12746	C32/40	0.7	0.0625
6967	14879	13060	12542	12541	C32/40	0.7	0.0625
6968	12101	12100	14880	14881	C32/40	0.7	0.0625
6969	13810	13176	11998	11997	C32/40	0.7	0.0625
6970	13100	14879	12541	12195	C32/40	0.7	0.0625
6971	12489	14882	14864	13052	C32/40	0.7	0.0625
6972	14823	14118	13708	14336	C32/40	0.7	0.0625
6973	12575	14052	14566	12573	C32/40	0.7	0.0625
6974	12907	14883	14714	12908	C32/40	0.7	0.0625
6975	12007	12006	14609	14608	C32/40	0.7	0.0625
6976	12303	12302	14338	13668	C32/40	0.7	0.0625
6977	14884	14885	14472	14886	C32/40	0.7	0.0625
6978	14664	14758	13163	14782	C32/40	0.7	0.0625
6979	14758	13097	13096	13163	C32/40	0.7	0.0625
6981	13153	13152	14601	14600	C32/40	0.7	0.0625
6982	13869	13868	12242	12241	C32/40	0.7	0.0625
6983	11925	14674	14533	11926	C32/40	0.7	0.0625
6985	14885	14890	14473	14472	C32/40	0.7	0.0625
6986	14640	14718	13063	13062	C32/40	0.7	0.0625
6987	13057	13056	14891	14892	C32/40	0.7	0.0625
6988	13527	14547	13801	13800	C32/40	0.7	0.0625
6989	12422	14497	12619	12618	C32/40	0.7	0.0625
6990	12793	12792	13978	13977	C32/40	0.7	0.0625
6991	12455	12454	12233	14893	C32/40	0.7	0.0625
6992	12330	14617	14894	12331	C32/40	0.7	0.0625
6993	14895	14896	14389	14366	C32/40	0.7	0.0625
6995	12234	14898	14869	12235	C32/40	0.7	0.0625
6996	12107	12106	12266	14899	C32/40	0.7	0.0625
6997	13740	14645	12595	12612	C32/40	0.7	0.0625
6998	12255	13233	12258	12253	C32/40	0.7	0.0625
6999	13730	13927	14204	13727	C32/40	0.7	0.0625
7000	14789	12796	12798	14129	C32/40	0.7	0.0625
7001	14291	14901	14900	14292	C32/40	0.7	0.0625
7002	14902	14903	14904	14905	C32/40	0.7	0.0625
7003	14310	14368	14906	14907	C32/40	0.7	0.0625
7004	12895	12894	14352	14351	C32/40	0.7	0.0625
7005	12022	14253	14712	12397	C32/40	0.7	0.0625
7006	6545	12635	12634	6546	C32/40	0.7	0.0625
7007	12153	13929	14908	12154	C32/40	0.7	0.0625
7008	6541	14078	13283	6542	C32/40	0.7	0.0625
7009	13609	14909	12271	12270	C32/40	0.7	0.05
7010	14910	14911	14912	14913	C32/40	0.7	0.0625
7011	13110	12814	12813	13846	C32/40	0.7	0.0625

Mandataria 	Mandanti   	PROGETTO ESECUTIVO LINEA PESCARA – BARI						
IN10/IN15 – Tombini di trasparenza sponda sx Fortore Relazione di Calcolo Scatolari in c.a. - pk 1+755.47 a pk 1+830.52			<table border="1"> <tr> <td>COMMESSA LI07</td> <td>LOTTO 01</td> <td>CODIFICA E ZZ CL</td> <td>DOCUMENTO IN 1000 001</td> <td>REV. C</td> <td>FOGLIO 393 di 591</td> </tr> </table>	COMMESSA LI07	LOTTO 01	CODIFICA E ZZ CL	DOCUMENTO IN 1000 001	REV. C
COMMESSA LI07	LOTTO 01	CODIFICA E ZZ CL	DOCUMENTO IN 1000 001	REV. C	FOGLIO 393 di 591			

7012	14915	12615	14737	14914	C32/40	0.7	0.0625
7013	12729	14804	14746	12726	C32/40	0.7	0.0625
7014	12295	14344	14404	14403	C32/40	0.7	0.0625
7015	13862	12983	12982	14916	C32/40	0.7	0.0625
7016	13095	12429	12432	13376	C32/40	0.7	0.0625
7017	14447	12654	12366	14448	C32/40	0.7	0.0625
7018	14917	14918	14919	14920	C32/40	0.7	0.05
7019	14002	14920	14921	14045	C32/40	0.7	0.0625
7020	12145	14496	13179	12146	C32/40	0.7	0.0625
7021	14922	12240	13059	13058	C32/40	0.7	0.0625
7022	13685	13983	12818	13112	C32/40	0.7	0.0625
7023	13913	12614	13201	14052	C32/40	0.7	0.0625
7024	13485	14709	13430	12821	C32/40	0.7	0.0625
7025	12520	14923	14641	13386	C32/40	0.7	0.0625
7026	14868	14925	14007	14924	C32/40	0.7	0.0625
7027	14806	14926	14927	14276	C32/40	0.7	0.0625
7029	12049	13103	13205	12046	C32/40	0.7	0.0625
7030	13059	14428	12646	12645	C32/40	0.7	0.0625
7031	14928	13888	13282	13281	C32/40	0.7	0.0625
7032	13956	13814	13817	12394	C32/40	0.7	0.0625
7033	13961	12023	12398	13743	C32/40	0.7	0.0625
7037	14250	13988	12766	14734	C32/40	0.7	0.0625
7038	13937	13936	13490	14930	C32/40	0.7	0.0625
7039	14151	14376	12858	12857	C32/40	0.7	0.0625
7040	14204	14203	12519	12518	C32/40	0.7	0.0625
7042	14683	14931	14932	14681	C32/40	0.7	0.0625
7043	13109	14187	12814	13110	C32/40	0.7	0.0625
7044	14028	14933	14918	14917	C32/40	0.7	0.05
7045	12195	12541	12544	12196	C32/40	0.7	0.0625
7046	6510	13667	13412	6511	C32/40	0.7	0.0625
7047	13842	14934	14318	14317	C32/40	0.7	0.0625
7049	12398	12397	14725	12775	C32/40	0.7	0.0625
7050	14318	13156	14637	13993	C32/40	0.7	0.0625
7051	13013	14396	14832	13010	C32/40	0.7	0.0625
7052	13306	13145	13148	14926	C32/40	0.7	0.0625
7053	13822	14536	14724	13819	C32/40	0.7	0.0625
7054	11872	13623	14432	11869	C32/40	0.7	0.0625
7055	14175	14333	11840	11839	C32/40	0.7	0.0625
7056	14820	14935	11923	11922	C32/40	0.7	0.0625
7058	14607	14208	13396	14937	C32/40	0.7	0.0625
7060	14657	11889	14181	13867	C32/40	0.7	0.0625
7061	13576	14110	14938	13577	C32/40	0.7	0.0625
7062	14766	14939	13321	13320	C32/40	0.7	0.0625
7063	13879	13878	14939	14766	C32/40	0.7	0.0625
7065	14073	13764	13872	13410	C32/40	0.7	0.0625
7066	14325	14324	14940	14692	C32/40	0.7	0.05
7067	14553	13680	13259	13258	C32/40	0.7	0.0625
7068	14941	14942	14943	14935	C32/40	0.7	0.0625
7069	6512	13411	14876	6513	C32/40	0.7	0.0625
7070	12376	12375	13070	12468	C32/40	0.7	0.0625
7071	14262	14397	13984	13983	C32/40	0.7	0.0625
7072	13322	12314	12317	14584	C32/40	0.7	0.0625
7074	14164	14163	12055	12054	C32/40	0.7	0.0625
7075	14166	13399	14944	14163	C32/40	0.7	0.0625
7076	11869	14432	14706	14945	C32/40	0.7	0.0625
7077	13940	14157	14144	14143	C32/40	0.7	0.0625
7078	12540	12539	14946	14947	C32/40	0.7	0.05
7079	12452	13279	12992	12991	C32/40	0.7	0.0625
7080	12499	14668	14948	12500	C32/40	0.7	0.0625
7081	14432	14431	14707	14706	C32/40	0.7	0.0625
7082	14950	13582	14777	14949	C32/40	0.7	0.0375
7083	14512	14301	14304	14951	C32/40	0.7	0.0625
7084	12488	11839	11842	12476	C32/40	0.7	0.0625
7085	14952	14914	14504	13944	C32/40	0.7	0.0625
7086	14549	14106	12053	12052	C32/40	0.7	0.0625
7087	13365	14953	14381	13362	C32/40	0.7	0.0625
7090	14724	14723	14885	14884	C32/40	0.7	0.0625
7091	14954	14955	14672	14671	C32/40	0.7	0.05
7092	12527	12526	12998	14815	C32/40	0.7	0.0625
7093	14511	14692	14301	14512	C32/40	0.7	0.0625
7094	14071	13050	13049	14068	C32/40	0.7	0.0625
7095	14223	13336	13339	14222	C32/40	0.7	0.0625
7096	14894	14082	14081	13839	C32/40	0.7	0.0625
7097	6494	14644	12008	6495	C32/40	0.7	0.0625
7098	13185	13184	13273	14956	C32/40	0.7	0.0625
7099	14336	13708	13711	14337	C32/40	0.7	0.0625
7100	14748	12574	12497	12496	C32/40	0.7	0.0625
7102	6544	12905	12635	6545	C32/40	0.7	0.0625
7103	14957	11954	11957	13698	C32/40	0.7	0.0625
7105	12460	14492	12485	12457	C32/40	0.7	0.0625

Mandataria 	Mandanti   	PROGETTO ESECUTIVO LINEA PESCARA – BARI						
IN10/IN15 – Tombini di trasparenza sponda sx Fortore Relazione di Calcolo Scatolari in c.a. - pk 1+755.47 a pk 1+830.52			<table border="1"> <tr> <td>COMMESSA LI07</td> <td>LOTTO 01</td> <td>CODIFICA E ZZ CL</td> <td>DOCUMENTO IN 1000 001</td> <td>REV. C</td> <td>FOGLIO 394 di 591</td> </tr> </table>	COMMESSA LI07	LOTTO 01	CODIFICA E ZZ CL	DOCUMENTO IN 1000 001	REV. C
COMMESSA LI07	LOTTO 01	CODIFICA E ZZ CL	DOCUMENTO IN 1000 001	REV. C	FOGLIO 394 di 591			

7106	14745	14846	14579	12701	C32/40	0.7	0.0625
7107	14031	12985	12988	13823	C32/40	0.7	0.0625
7108	13189	13188	14510	14174	C32/40	0.7	0.0625
7109	13792	13509	13947	14958	C32/40	0.7	0.0625
7110	14281	13914	12575	12574	C32/40	0.7	0.0625
7111	14543	14542	12214	12444	C32/40	0.7	0.0625
7112	6467	14665	12653	6468	C32/40	0.7	0.0625
7115	13543	14140	13900	14509	C32/40	0.7	0.0625
7116	14448	12366	12248	12247	C32/40	0.7	0.0625
7117	12529	14960	13938	12528	C32/40	0.7	0.0625
7118	13102	14512	14951	13206	C32/40	0.7	0.0625
7119	13996	14300	14299	12482	C32/40	0.7	0.0625
7120	13144	13143	14961	13570	C32/40	0.7	0.0625
7121	14617	13335	14082	14894	C32/40	0.7	0.0625
7122	13949	11870	14962	13221	C32/40	0.7	0.0625
7123	14963	14964	13675	13674	C32/40	0.7	0.0625
7124	13031	14359	14441	14122	C32/40	0.7	0.0625
7125	12209	12208	14965	14029	C32/40	0.7	0.0625
7126	14722	12875	12878	14570	C32/40	0.7	0.0625
7128	14271	12706	12580	13028	C32/40	0.7	0.0625
7129	14967	14968	13569	14966	C32/40	0.7	0.0625
7130	12133	14658	13866	12134	C32/40	0.7	0.0625
7131	14329	14328	13611	13610	C32/40	0.7	0.0625
7132	14650	12906	12909	13506	C32/40	0.7	0.0625
7133	14328	14907	14969	13611	C32/40	0.7	0.0625
7134	13147	13368	13415	13723	C32/40	0.7	0.0625
7135	13966	13965	13821	14970	C32/40	0.7	0.0625
7136	14942	14970	14847	14943	C32/40	0.7	0.0625
7138	13172	12922	12923	12011	C32/40	0.7	0.0625
7139	14971	14972	13855	13854	C32/40	0.7	0.0625
7140	14972	14973	14974	13855	C32/40	0.7	0.0625
7141	14090	14305	14683	14091	C32/40	0.7	0.0625
7142	14848	14411	14410	14975	C32/40	0.7	0.0625
7143	13501	13572	14234	14976	C32/40	0.7	0.0625
7144	14793	14033	14036	14161	C32/40	0.7	0.0625
7145	12564	14019	14977	14285	C32/40	0.7	0.0625
7146	6474	12463	13541	6475	C32/40	0.7	0.0625
7147	13301	14561	14560	13298	C32/40	0.7	0.0625
7148	14978	14979	13599	13598	C32/40	0.7	0.0625
7150	12413	12412	14980	14981	C32/40	0.7	0.05
7151	14285	14977	13870	14021	C32/40	0.7	0.0625
7152	14725	14713	12071	14802	C32/40	0.7	0.0625
7153	12889	12888	12330	12329	C32/40	0.7	0.0625
7154	12893	13153	14600	12894	C32/40	0.7	0.0625
7155	14089	12540	14947	12789	C32/40	0.7	0.0625
7156	12849	13303	14666	13240	C32/40	0.7	0.0625
7157	13705	14412	14413	13706	C32/40	0.7	0.0625
7158	14982	13674	13673	14903	C32/40	0.7	0.0625
7159	14921	14983	13496	13495	C32/40	0.7	0.05
7160	14984	13358	13357	14606	C32/40	0.7	0.0625
7161	14849	13825	13813	13812	C32/40	0.7	0.0625
7162	13296	12623	12626	13297	C32/40	0.7	0.0625
7164	14727	14243	14242	14988	C32/40	0.7	0.0625
7165	13638	14337	14696	14695	C32/40	0.7	0.0625
7166	14253	12599	12602	14712	C32/40	0.7	0.0625
7168	6550	14402	13962	6551	C32/40	0.7	0.0625
7169	6566	12341	14989	6567	C32/40	0.7	0.0625
7170	14880	14990	12630	12629	C32/40	0.7	0.05
7171	13580	13579	14070	14385	C32/40	0.7	0.0625
7172	14741	12962	12965	14740	C32/40	0.7	0.0625
7173	14343	13643	12703	14177	C32/40	0.7	0.0625
7174	14045	14921	13495	14043	C32/40	0.7	0.0625
7175	12013	12012	13584	13583	C32/40	0.7	0.0625
7176	13882	13881	14991	12374	C32/40	0.7	0.0625
7177	13887	12758	14992	14769	C32/40	0.7	0.0625
7179	6515	14176	12488	6516	C32/40	0.7	0.0625
7180	14676	14995	12790	14677	C32/40	0.7	0.0625
7181	11876	14815	14623	11873	C32/40	0.7	0.0625
7182	13571	14996	12969	12968	C32/40	0.7	0.0625
7183	14701	14700	14439	14546	C32/40	0.7	0.0625
7184	14386	14868	14924	14882	C32/40	0.7	0.0625
7186	12940	12320	14275	12941	C32/40	0.7	0.0625
7188	13497	14186	14798	14998	C32/40	0.7	0.0375
7189	14999	14556	14397	14262	C32/40	0.7	0.0625
7191	14146	12438	13946	11961	C32/40	0.7	0.0625
7192	13446	13445	13958	13861	C32/40	0.7	0.0625
7193	12047	12046	11868	11867	C32/40	0.7	0.0625
7194	14366	14389	14392	14367	C32/40	0.7	0.0625
7195	13070	13069	12782	14412	C32/40	0.7	0.0625
7196	12086	12085	12654	14447	C32/40	0.7	0.0625

Mandataria 	Mandanti   	PROGETTO ESECUTIVO LINEA PESCARA – BARI						
IN10/IN15 – Tombini di trasparenza sponda sx Fortore Relazione di Calcolo Scatolari in c.a. - pk 1+755.47 a pk 1+830.52			<table border="1"> <tr> <td>COMMESSA LI07</td> <td>LOTTO 01</td> <td>CODIFICA E ZZ CL</td> <td>DOCUMENTO IN 1000 001</td> <td>REV. C</td> <td>FOGLIO 395 di 591</td> </tr> </table>	COMMESSA LI07	LOTTO 01	CODIFICA E ZZ CL	DOCUMENTO IN 1000 001	REV. C
COMMESSA LI07	LOTTO 01	CODIFICA E ZZ CL	DOCUMENTO IN 1000 001	REV. C	FOGLIO 395 di 591			

7197	14415	14414	15002	12279	C32/40	0.7	0.0625
7198	13056	14841	13219	14891	C32/40	0.7	0.0625
7199	15003	13041	14477	14729	C32/40	0.7	0.0625
7200	14377	14853	14852	14375	C32/40	0.7	0.0625
7201	13726	14038	15004	15005	C32/40	0.7	0.0625
7202	12109	15006	13242	12106	C32/40	0.7	0.05
7203	13584	14486	12312	13581	C32/40	0.7	0.0625
7204	13069	15007	12783	12782	C32/40	0.7	0.0625
7205	14218	15008	12754	12315	C32/40	0.7	0.0625
7206	13574	15009	14996	13571	C32/40	0.7	0.0625
7207	13950	13949	13221	13220	C32/40	0.7	0.0625
7208	13965	15010	13822	13821	C32/40	0.7	0.0625
7209	14051	14050	12737	12736	C32/40	0.7	0.0625
7210	12560	12592	14238	12561	C32/40	0.7	0.0625
7211	13318	14708	12856	12855	C32/40	0.7	0.0625
7212	14010	14009	13417	14308	C32/40	0.7	0.0625
7213	12989	15011	14728	14499	C32/40	0.7	0.0625
7214	14665	14872	12851	12653	C32/40	0.7	0.0625
7215	14891	13219	13218	13845	C32/40	0.7	0.0625
7216	13942	14482	14453	14087	C32/40	0.7	0.0625
7217	14375	14852	15012	15013	C32/40	0.7	0.0625
7221	15017	15018	14995	14676	C32/40	0.7	0.0625
7222	12707	14101	13586	12581	C32/40	0.7	0.0625
7223	13537	11857	11860	11943	C32/40	0.7	0.0625
7225	14056	14848	14975	14053	C32/40	0.7	0.0625
7226	14440	14466	14765	13841	C32/40	0.7	0.0625
7227	13096	13095	13376	13164	C32/40	0.7	0.0625
7228	14669	11921	13592	13591	C32/40	0.7	0.0625
7229	13500	13573	13572	13501	C32/40	0.7	0.0625
7230	13089	13088	14898	12234	C32/40	0.7	0.0625
7232	12996	13797	13827	12993	C32/40	0.7	0.0625
7233	14054	14053	14883	12907	C32/40	0.7	0.0625
7234	15024	14054	12907	12906	C32/40	0.7	0.0625
7235	13312	13195	14215	15025	C32/40	0.7	0.0625
7236	15026	15027	14793	14792	C32/40	0.7	0.0625
7237	15025	14215	12952	14721	C32/40	0.7	0.0625
7239	13936	14475	13491	13490	C32/40	0.7	0.0625
7240	12275	12702	13544	12276	C32/40	0.7	0.0625
7241	15029	12388	14153	15030	C32/40	0.7	0.0625
7242	13213	14649	15031	13384	C32/40	0.7	0.0625
7243	13513	13516	13515	13514	C32/40	0.7	0.0625
7244	14500	14727	14988	11947	C32/40	0.7	0.0625
7246	14858	13364	13363	14856	C32/40	0.7	0.0625
7247	12088	12087	15032	14901	C32/40	0.7	0.0625
7248	13616	14565	14249	13614	C32/40	0.7	0.0625
7249	14977	14330	11984	13870	C32/40	0.7	0.0625
7250	12538	12537	15033	12570	C32/40	0.7	0.0625
7251	14191	13161	12385	15034	C32/40	0.7	0.0625
7253	15036	13952	13951	15037	C32/40	0.7	0.0625
7254	15038	15039	14955	14954	C32/40	0.7	0.05
7256	15040	14886	13649	13648	C32/40	0.7	0.0625
7257	13841	14765	14934	13842	C32/40	0.7	0.0625
7258	14269	14816	11876	11875	C32/40	0.7	0.0625
7259	14846	15041	15040	14579	C32/40	0.7	0.0625
7260	12583	12582	13615	14784	C32/40	0.7	0.0625
7261	14248	14656	13695	13694	C32/40	0.7	0.0625
7262	13908	13907	13139	12534	C32/40	0.7	0.0625
7263	13431	13529	11855	13432	C32/40	0.7	0.0625
7266	13811	14127	14741	12841	C32/40	0.7	0.0625
7267	13221	14962	13317	13222	C32/40	0.7	0.0625
7268	13659	12129	13697	14016	C32/40	0.7	0.0625
7269	13200	13199	14979	14978	C32/40	0.7	0.0625
7270	14468	14467	12326	12325	C32/40	0.7	0.05
7271	14644	13893	12009	12008	C32/40	0.7	0.0625
7272	14960	15042	13939	13938	C32/40	0.7	0.0625
7273	11944	14902	14905	15008	C32/40	0.7	0.0625
7276	14478	15044	13247	13246	C32/40	0.7	0.0625
7277	13071	15045	15007	13069	C32/40	0.7	0.0625
7278	12280	14950	14949	13677	C32/40	0.7	0.0375
7279	14687	14295	14298	14450	C32/40	0.7	0.0625
7281	13544	14546	14114	13450	C32/40	0.7	0.0625
7282	15046	15047	15048	15049	C32/40	0.7	0.05
7283	14560	14559	15047	15046	C32/40	0.7	0.05
7285	13267	15054	15053	13268	C32/40	0.7	0.0625
7286	13578	13577	12796	14789	C32/40	0.7	0.0625
7287	13067	12899	13662	12291	C32/40	0.7	0.0625
7288	12797	13067	12291	12290	C32/40	0.7	0.0625
7289	13885	12380	12947	15055	C32/40	0.7	0.0625
7290	13498	13497	14998	13835	C32/40	0.7	0.0375
7292	15056	15057	15038	13090	C32/40	0.7	0.0625

Mandataria 	Mandanti   	PROGETTO ESECUTIVO LINEA PESCARA – BARI						
IN10/IN15 – Tombini di trasparenza sponda sx Fortore Relazione di Calcolo Scatolari in c.a. - pk 1+755.47 a pk 1+830.52			<table border="1"> <tr> <td>COMMESSA LI07</td> <td>LOTTO 01</td> <td>CODIFICA E ZZ CL</td> <td>DOCUMENTO IN 1000 001</td> <td>REV. C</td> <td>FOGLIO 396 di 591</td> </tr> </table>	COMMESSA LI07	LOTTO 01	CODIFICA E ZZ CL	DOCUMENTO IN 1000 001	REV. C
COMMESSA LI07	LOTTO 01	CODIFICA E ZZ CL	DOCUMENTO IN 1000 001	REV. C	FOGLIO 396 di 591			

7293	14863	14785	12675	12674	C32/40	0.7	0.0625
7294	13241	13240	14668	12499	C32/40	0.7	0.0625
7295	12542	12644	14355	12543	C32/40	0.7	0.0625
7297	15058	15026	14792	12430	C32/40	0.7	0.0625
7299	13427	13426	13769	14844	C32/40	0.7	0.0625
7300	13679	13937	14930	13985	C32/40	0.7	0.0625
7301	13649	13794	13793	13650	C32/40	0.7	0.0625
7302	14307	12137	13889	13888	C32/40	0.7	0.0625
7303	12614	12613	13202	13201	C32/40	0.7	0.0625
7304	13083	13037	12421	12420	C32/40	0.7	0.0625
7306	13799	15060	15061	13798	C32/40	0.7	0.0625
7307	14057	14468	12325	11977	C32/40	0.7	0.0625
7309	14913	14912	15063	13935	C32/40	0.7	0.0625
7310	14551	13108	13111	14106	C32/40	0.7	0.0625
7311	13482	14266	14268	13479	C32/40	0.7	0.0625
7314	13440	13439	14291	12207	C32/40	0.7	0.0625
7315	12905	12904	12636	12635	C32/40	0.7	0.0625
7316	11956	14222	14551	14550	C32/40	0.7	0.0625
7317	13357	13356	15065	14604	C32/40	0.7	0.0625
7319	14036	14035	15066	14001	C32/40	0.7	0.0625
7320	14017	13552	13551	14018	C32/40	0.7	0.0625
7321	14645	15067	12596	12595	C32/40	0.7	0.0625
7322	13152	13290	15068	14601	C32/40	0.7	0.05
7323	13990	13948	13950	11981	C32/40	0.7	0.0625
7325	15063	15069	14476	14475	C32/40	0.7	0.05
7326	13878	11943	11945	14939	C32/40	0.7	0.0625
7327	13931	13906	15070	13929	C32/40	0.7	0.0625
7328	15071	14558	14267	14266	C32/40	0.7	0.0625
7329	13462	12138	12137	14307	C32/40	0.7	0.0625
7330	13173	12132	12135	14100	C32/40	0.7	0.0625
7331	14837	14625	12027	12026	C32/40	0.7	0.0625
7332	14715	14416	14415	14577	C32/40	0.7	0.0625
7333	6567	14989	13837	6568	C32/40	0.7	0.0625
7334	15072	14605	12974	13654	C32/40	0.7	0.0625
7335	12193	12334	12657	11953	C32/40	0.7	0.0625
7336	12999	14843	15073	12997	C32/40	0.7	0.0625
7337	14904	14481	14075	14074	C32/40	0.7	0.0625
7338	14783	14161	14000	13347	C32/40	0.7	0.0625
7341	12788	15076	13609	13608	C32/40	0.7	0.0625
7342	13052	14864	14863	15077	C32/40	0.7	0.0625
7343	13633	15072	13654	13634	C32/40	0.7	0.0625
7344	13795	13508	13509	13792	C32/40	0.7	0.0625
7345	14094	14367	14824	14093	C32/40	0.7	0.0625
7346	13360	13057	14892	14747	C32/40	0.7	0.0625
7347	13007	14150	13174	13008	C32/40	0.7	0.0625
7348	12297	13045	12282	14150	C32/40	0.7	0.0625
7349	12633	13876	14343	14342	C32/40	0.7	0.0625
7350	13143	13607	15078	14961	C32/40	0.7	0.0625
7351	15079	15080	13644	13779	C32/40	0.7	0.0625
7352	14935	14943	14744	11923	C32/40	0.7	0.0625
7354	13782	14660	14661	13907	C32/40	0.7	0.0625
7355	6462	14246	13311	6463	C32/40	0.7	0.0625
7358	12062	13624	11872	11871	C32/40	0.7	0.0625
7359	13381	13380	12689	14731	C32/40	0.7	0.0625
7362	14926	13148	13724	14927	C32/40	0.7	0.0625
7363	13090	15038	14954	13088	C32/40	0.7	0.0625
7365	13114	13113	15084	15085	C32/40	0.7	0.0625
7366	12860	11874	13719	12861	C32/40	0.7	0.0625
7367	14139	14138	13115	15086	C32/40	0.7	0.0625
7368	14604	15065	14971	12975	C32/40	0.7	0.0625
7369	14568	14669	13591	14569	C32/40	0.7	0.0625
7370	15087	12713	12716	13600	C32/40	0.7	0.0625
7371	15088	12882	12881	14642	C32/40	0.7	0.0625
7372	14391	14363	14341	13015	C32/40	0.7	0.0625
7373	14899	12266	12269	15089	C32/40	0.7	0.0625
7374	15090	14521	12152	12874	C32/40	0.7	0.0625
7375	14299	14055	14054	15024	C32/40	0.7	0.0625
7376	14831	13480	14717	14105	C32/40	0.7	0.0625
7377	13642	15091	13500	13499	C32/40	0.7	0.0625
7378	13820	13819	15041	14846	C32/40	0.7	0.0625
7379	13254	12409	12882	15088	C32/40	0.7	0.0625
7381	6568	13837	13836	6297	C32/40	0.7	0.0375
7382	13855	14974	13880	13852	C32/40	0.7	0.0625
7383	12935	14967	14966	15092	C32/40	0.7	0.0625
7384	12684	14016	12550	12549	C32/40	0.7	0.0625
7385	11858	11885	14982	11859	C32/40	0.7	0.0625
7386	14037	15093	14809	14808	C32/40	0.7	0.0625
7387	12114	13391	14369	13745	C32/40	0.7	0.0625
7388	13929	15070	15094	14908	C32/40	0.7	0.0625
7389	14131	14130	14788	13953	C32/40	0.7	0.0625

Mandataria 	Mandanti   	PROGETTO ESECUTIVO LINEA PESCARA – BARI					
IN10/IN15 – Tombini di trasparenza sponda sx Fortore Relazione di Calcolo Scatolari in c.a. - pk 1+755.47 a pk 1+830.52		COMMESSA LI07	LOTTO 01	CODIFICA E ZZ CL	DOCUMENTO IN 1000 001	REV. C	FOGLIO 397 di 591

7390	12696	12695	15095	13092	C32/40	0.7	0.0625
7391	12916	12915	14790	14437	C32/40	0.7	0.0625
7392	13764	13349	13348	13872	C32/40	0.7	0.0625
7393	12582	13585	13616	13615	C32/40	0.7	0.0625
7394	14524	14695	14694	14525	C32/40	0.7	0.0625
7395	12051	12050	12025	12024	C32/40	0.7	0.0625
7396	14843	14191	15034	15073	C32/40	0.7	0.0625
7398	14502	12750	12753	14503	C32/40	0.7	0.0625
7399	13282	13887	14769	12353	C32/40	0.7	0.0625
7401	15012	12115	13746	14309	C32/40	0.7	0.0625
7402	12092	14720	15100	12093	C32/40	0.7	0.0625
7403	14418	12942	13381	15101	C32/40	0.7	0.0625
7404	13874	14051	12736	13875	C32/40	0.7	0.0625
7405	13225	13281	12352	14217	C32/40	0.7	0.0625
7406	13689	14632	13547	13546	C32/40	0.7	0.0625
7407	12880	13213	13384	13366	C32/40	0.7	0.0625
7408	14433	13830	13829	14431	C32/40	0.7	0.0625
7409	14716	15102	14089	14088	C32/40	0.7	0.0625
7410	14268	12251	12250	15102	C32/40	0.7	0.0625
7411	11986	12140	14582	11987	C32/40	0.7	0.05
7412	12475	12651	14240	14663	C32/40	0.7	0.0625
7413	12705	14525	15103	12261	C32/40	0.7	0.0625
7414	13891	15104	13401	13400	C32/40	0.7	0.0625
7415	12735	12734	14702	12704	C32/40	0.7	0.0625
7416	12536	14143	14142	12537	C32/40	0.7	0.0625
7417	12394	13817	13042	12395	C32/40	0.7	0.0625
7418	15100	15105	14630	13692	C32/40	0.7	0.0625
7419	14020	14519	15106	14019	C32/40	0.7	0.0625
7420	14205	14270	15107	14203	C32/40	0.7	0.0625
7421	14410	13980	12199	12198	C32/40	0.7	0.0625
7422	14168	14289	15058	14360	C32/40	0.7	0.0625
7423	14824	13014	13017	15108	C32/40	0.7	0.0625
7424	14335	13053	14564	12690	C32/40	0.7	0.0625
7425	12988	12987	15109	13824	C32/40	0.7	0.0625
7426	14841	12222	12225	13219	C32/40	0.7	0.0625
7428	15110	13598	13597	12867	C32/40	0.7	0.0625
7429	13034	13033	12481	14780	C32/40	0.7	0.0625
7431	14404	12274	12277	14401	C32/40	0.7	0.0625
7432	12652	12850	13241	13928	C32/40	0.7	0.0625
7433	6469	12652	13928	6470	C32/40	0.7	0.0625
7434	13018	14506	14591	14261	C32/40	0.7	0.0625
7435	14142	14141	14128	14827	C32/40	0.7	0.0625
7436	13668	14338	13187	13186	C32/40	0.7	0.0625
7438	15065	15085	14972	14971	C32/40	0.7	0.0625
7439	14945	14706	14708	13318	C32/40	0.7	0.0625
7440	14242	14241	12887	12886	C32/40	0.7	0.0625
7441	14609	14167	14313	14312	C32/40	0.7	0.0625
7442	14501	14500	11947	11946	C32/40	0.7	0.0625
7443	15112	15113	12901	12900	C32/40	0.7	0.0625
7444	14881	14880	12629	15114	C32/40	0.7	0.0625
7445	12058	12889	12329	14149	C32/40	0.7	0.0625
7447	14530	13457	13456	14531	C32/40	0.7	0.0625
7448	12879	14501	11946	12772	C32/40	0.7	0.0625
7450	12948	12298	13007	13006	C32/40	0.7	0.0625
7451	13604	12241	12244	12950	C32/40	0.7	0.0625
7453	14572	13559	12037	12036	C32/40	0.7	0.0625
7454	14739	14738	15117	15118	C32/40	0.7	0.05
7455	14145	12439	12438	14146	C32/40	0.7	0.0625
7456	13747	14651	13091	13516	C32/40	0.7	0.0625
7457	12765	12764	14003	13474	C32/40	0.7	0.0625
7458	13390	15119	13473	13739	C32/40	0.7	0.0625
7459	14581	14580	14528	14527	C32/40	0.7	0.05
7460	14122	14441	13840	14123	C32/40	0.7	0.0625
7461	15121	14124	14319	15120	C32/40	0.7	0.0625
7462	14569	13591	13590	13963	C32/40	0.7	0.0625
7463	14574	14779	14544	15093	C32/40	0.7	0.0625
7464	12483	15024	12906	14650	C32/40	0.7	0.0625
7465	12813	12812	12206	13923	C32/40	0.7	0.0625
7466	11963	11962	12616	15122	C32/40	0.7	0.0625
7467	12331	14894	13839	13838	C32/40	0.7	0.0625
7468	14673	15123	13576	13575	C32/40	0.7	0.0625
7469	15124	15125	14673	14350	C32/40	0.7	0.0625
7470	14564	15077	14284	12090	C32/40	0.7	0.0625
7472	14305	11852	14931	14683	C32/40	0.7	0.0625
7473	12427	15056	13090	12424	C32/40	0.7	0.0625
7475	14893	12233	12236	11887	C32/40	0.7	0.0625
7476	15108	13017	13967	15127	C32/40	0.7	0.0625
7477	13706	14413	15128	14112	C32/40	0.7	0.0625
7480	12683	13659	14016	12684	C32/40	0.7	0.0625
7483	13211	15130	13382	13212	C32/40	0.7	0.0625

Mandataria 	Mandanti   	PROGETTO ESECUTIVO LINEA PESCARA – BARI						
IN10/IN15 – Tombini di trasparenza sponda sx Fortore Relazione di Calcolo Scatolari in c.a. - pk 1+755.47 a pk 1+830.52			<table border="1"> <tr> <td>COMMESSA LI07</td> <td>LOTTO 01</td> <td>CODIFICA E ZZ CL</td> <td>DOCUMENTO IN 1000 001</td> <td>REV. C</td> <td>FOGLIO 398 di 591</td> </tr> </table>	COMMESSA LI07	LOTTO 01	CODIFICA E ZZ CL	DOCUMENTO IN 1000 001	REV. C
COMMESSA LI07	LOTTO 01	CODIFICA E ZZ CL	DOCUMENTO IN 1000 001	REV. C	FOGLIO 398 di 591			

7484	15131	13058	13060	14879	C32/40	0.7	0.0625
7485	12791	13171	14534	12792	C32/40	0.7	0.0625
7486	14483	12163	14377	14376	C32/40	0.7	0.0625
7487	11958	14086	14264	12342	C32/40	0.7	0.0625
7488	14519	12014	12017	15106	C32/40	0.7	0.0625
7489	13655	13117	12978	12977	C32/40	0.7	0.0625
7490	13117	13116	13602	12978	C32/40	0.7	0.0625
7491	14034	13812	13776	14035	C32/40	0.7	0.0625
7492	15132	14098	14097	14836	C32/40	0.7	0.0625
7493	15102	12250	12540	14089	C32/40	0.7	0.0625
7494	14874	12682	12685	15133	C32/40	0.7	0.0625
7495	14735	12769	13081	14296	C32/40	0.7	0.0625
7496	14083	14937	14520	14080	C32/40	0.7	0.0625
7497	15134	15079	13779	13778	C32/40	0.7	0.0625
7498	12734	15135	14703	14702	C32/40	0.7	0.0625
7499	13092	15095	12406	13093	C32/40	0.7	0.0625
7500	15136	14978	13598	15110	C32/40	0.7	0.0625
7501	14923	15088	14642	14641	C32/40	0.7	0.0625
7502	13592	12081	12080	13589	C32/40	0.7	0.0625
7503	14280	14279	13721	14430	C32/40	0.7	0.0625
7504	14749	14748	12496	15104	C32/40	0.7	0.0625
7505	15103	12254	12031	12030	C32/40	0.7	0.0625
7507	13168	13655	12977	13166	C32/40	0.7	0.0625
7508	13641	14216	15091	13642	C32/40	0.7	0.0625
7509	15085	15084	14973	14972	C32/40	0.7	0.0625
7510	15096	12584	12587	15137	C32/40	0.7	0.0625
7511	12508	12507	11901	11900	C32/40	0.7	0.0625
7512	13774	13299	14799	15080	C32/40	0.7	0.0625
7513	12183	12182	14460	14508	C32/40	0.7	0.0625
7514	14803	12227	13211	13210	C32/40	0.7	0.0625
7515	14700	14803	13210	14439	C32/40	0.7	0.0625
7516	11977	12325	12328	11974	C32/40	0.7	0.0625
7517	15138	13006	13009	14757	C32/40	0.7	0.0625
7518	13199	13565	15139	14979	C32/40	0.7	0.0625
7519	13775	13774	15080	15079	C32/40	0.7	0.0625
7520	14886	14472	13794	13649	C32/40	0.7	0.0625
7521	11852	11851	15140	14931	C32/40	0.7	0.0625
7522	12678	13451	14750	14237	C32/40	0.7	0.0625
7523	15137	12587	13756	13755	C32/40	0.7	0.0625
7525	13771	13770	14928	13224	C32/40	0.7	0.0625
7526	14871	14451	13636	13540	C32/40	0.7	0.0625
7527	12478	12548	14145	12479	C32/40	0.7	0.0625
7528	12638	14639	14613	12639	C32/40	0.7	0.0625
7530	13356	13114	15085	15065	C32/40	0.7	0.0625
7531	12955	12618	12472	12471	C32/40	0.7	0.0625
7532	15055	12947	11955	11954	C32/40	0.7	0.0625
7533	12187	12186	12193	12192	C32/40	0.7	0.0625
7534	15142	15143	15060	13799	C32/40	0.7	0.0625
7535	12386	11979	13921	12387	C32/40	0.7	0.0625
7536	15128	14855	15113	15112	C32/40	0.7	0.0625
7539	14227	14084	14085	13524	C32/40	0.7	0.0625
7540	13555	14634	14252	13554	C32/40	0.7	0.0625
7541	13412	13668	13186	13411	C32/40	0.7	0.0625
7542	13570	14961	14819	13553	C32/40	0.7	0.0625
7543	14689	15090	12874	12865	C32/40	0.7	0.0625
7544	13184	14104	13274	13273	C32/40	0.7	0.0625
7545	13542	12332	14140	13543	C32/40	0.7	0.0625
7546	13551	13550	14568	14567	C32/40	0.7	0.0625
7547	12006	12045	14167	14609	C32/40	0.7	0.0625
7548	12093	15100	13692	13691	C32/40	0.7	0.0625
7549	15007	12057	15144	12783	C32/40	0.7	0.0625
7551	14201	14261	11964	13512	C32/40	0.7	0.0625
7552	14938	13068	13067	12797	C32/40	0.7	0.0625
7553	12698	13409	15147	12695	C32/40	0.7	0.0625
7554	15148	14577	12278	14084	C32/40	0.7	0.0625
7555	15118	15117	15149	15150	C32/40	0.7	0.05
7556	12087	12492	12491	15032	C32/40	0.7	0.0625
7557	12425	12424	13089	12454	C32/40	0.7	0.0625
7558	6533	13136	14563	6534	C32/40	0.7	0.0625
7559	12351	12350	13752	13751	C32/40	0.7	0.0625
7560	12619	14487	14831	12617	C32/40	0.7	0.0625
7561	12154	14908	14842	12917	C32/40	0.7	0.0625
7562	12210	13604	12950	13982	C32/40	0.7	0.0625
7563	14708	14614	14459	12856	C32/40	0.7	0.0625
7564	12219	12218	15151	14631	C32/40	0.7	0.0625
7565	14914	14737	14505	14504	C32/40	0.7	0.0625
7566	12753	12752	14027	12763	C32/40	0.7	0.0625
7567	15076	15152	14909	13609	C32/40	0.7	0.05
7569	15154	15055	11954	14957	C32/40	0.7	0.0625
7570	12670	15155	13684	13683	C32/40	0.7	0.0625

Mandataria 	Mandanti   	PROGETTO ESECUTIVO LINEA PESCARA – BARI						
IN10/IN15 – Tombini di trasparenza sponda sx Fortore Relazione di Calcolo Scatolari in c.a. - pk 1+755.47 a pk 1+830.52			<table border="1"> <tr> <td>COMMESSA LI07</td> <td>LOTTO 01</td> <td>CODIFICA E ZZ CL</td> <td>DOCUMENTO IN 1000 001</td> <td>REV. C</td> <td>FOGLIO 399 di 591</td> </tr> </table>	COMMESSA LI07	LOTTO 01	CODIFICA E ZZ CL	DOCUMENTO IN 1000 001	REV. C
COMMESSA LI07	LOTTO 01	CODIFICA E ZZ CL	DOCUMENTO IN 1000 001	REV. C	FOGLIO 399 di 591			

7572	14286	14283	13926	14287	C32/40	0.7	0.0625
7573	14506	15157	14592	14591	C32/40	0.7	0.05
7574	15093	14544	14543	14809	C32/40	0.7	0.0625
7576	13268	15053	15159	13607	C32/40	0.7	0.0625
7577	11902	15160	14553	13989	C32/40	0.7	0.0625
7578	14643	13367	13563	13562	C32/40	0.7	0.0625
7579	11889	11888	13521	14181	C32/40	0.7	0.0625
7580	12236	12235	14964	14963	C32/40	0.7	0.0625
7581	14529	13237	12109	12108	C32/40	0.7	0.0625
7582	11936	11935	12750	14502	C32/40	0.7	0.0625
7584	14903	13673	14481	14904	C32/40	0.7	0.0625
7585	15060	12744	12743	15061	C32/40	0.7	0.0625
7586	11870	11869	14945	14962	C32/40	0.7	0.0625
7588	14961	15078	14820	14819	C32/40	0.7	0.0625
7589	14821	13488	13487	14118	C32/40	0.7	0.0625
7590	13796	14260	14825	13826	C32/40	0.7	0.0625
7591	12350	14770	14530	13752	C32/40	0.7	0.0625
7592	12917	14842	14843	12999	C32/40	0.7	0.0625
7593	14423	13703	15161	13955	C32/40	0.7	0.0625
7594	13703	12866	12869	15161	C32/40	0.7	0.0625
7595	12532	12531	11925	11924	C32/40	0.7	0.0625
7596	13076	13075	12604	12603	C32/40	0.7	0.05
7598	6503	13304	13305	6504	C32/40	0.7	0.0625
7599	14085	12281	13678	15162	C32/40	0.7	0.0375
7600	14287	13926	13730	13729	C32/40	0.7	0.0625
7601	11973	12561	13120	11972	C32/40	0.7	0.0625
7602	14981	14980	13476	13475	C32/40	0.7	0.05
7604	14436	13865	12995	13253	C32/40	0.7	0.0625
7606	15049	15048	15164	14911	C32/40	0.7	0.05
7607	12293	12292	15090	14689	C32/40	0.7	0.0625
7608	12552	12551	14547	13527	C32/40	0.7	0.0625
7609	13370	12730	12733	12041	C32/40	0.7	0.0625
7610	14182	15165	13606	13605	C32/40	0.7	0.05
7611	14896	14450	14390	14389	C32/40	0.7	0.0625
7612	13718	14426	12730	13370	C32/40	0.7	0.0625
7614	12279	15002	14950	12280	C32/40	0.7	0.0625
7615	11932	13140	14270	14205	C32/40	0.7	0.0625
7616	14573	14730	13559	14572	C32/40	0.7	0.0625
7617	13208	13104	13107	13917	C32/40	0.7	0.0625
7618	13188	13632	13635	14510	C32/40	0.7	0.0625
7619	13510	11967	13831	13830	C32/40	0.7	0.0625
7620	12757	14245	15166	15167	C32/40	0.7	0.0625
7621	13016	12810	12809	13968	C32/40	0.7	0.0625
7622	12546	12545	13781	13780	C32/40	0.7	0.0625
7623	12430	14792	14783	12431	C32/40	0.7	0.0625
7624	13749	14312	12301	12300	C32/40	0.7	0.0625
7625	13079	13898	13897	13080	C32/40	0.7	0.0625
7626	15135	13925	14647	14703	C32/40	0.7	0.0625
7627	13981	12949	15138	15168	C32/40	0.7	0.0625
7628	14249	13981	15168	13133	C32/40	0.7	0.0625
7629	13393	15169	15119	13390	C32/40	0.7	0.0625
7631	13536	12840	12061	13533	C32/40	0.7	0.0625
7632	13492	15170	15171	13693	C32/40	0.7	0.05
7633	14352	14603	14170	14353	C32/40	0.7	0.0625
7634	13565	13716	14722	15139	C32/40	0.7	0.0625
7635	12419	12418	13539	13066	C32/40	0.7	0.0625
7636	14554	13856	13859	14555	C32/40	0.7	0.0625
7637	15169	12762	12765	15119	C32/40	0.7	0.0625
7638	13993	14637	14636	13994	C32/40	0.7	0.0625
7639	13707	13706	14112	14111	C32/40	0.7	0.0625
7641	14009	12047	11867	13417	C32/40	0.7	0.0625
7642	13645	14801	14910	13646	C32/40	0.7	0.0625
7643	14839	15172	12389	14274	C32/40	0.7	0.0625
7644	14455	14226	13523	15173	C32/40	0.7	0.0625
7645	15173	13523	13526	15174	C32/40	0.7	0.0375
7646	15084	12533	12532	14973	C32/40	0.7	0.0625
7647	13853	13852	13882	13758	C32/40	0.7	0.0625
7648	15175	14061	14480	14461	C32/40	0.7	0.0625
7649	13274	12402	12405	12924	C32/40	0.7	0.0625
7650	13514	13515	12523	12522	C32/40	0.7	0.0625
7651	13166	12977	12980	13864	C32/40	0.7	0.0625
7652	12731	15142	13799	12732	C32/40	0.7	0.0625
7654	15176	15177	15178	15057	C32/40	0.7	0.05
7655	13968	12809	15010	13965	C32/40	0.7	0.0625
7656	15032	12491	12238	12237	C32/40	0.7	0.0625
7657	14323	14322	15142	12731	C32/40	0.7	0.0625
7659	12680	12970	11940	11939	C32/40	0.7	0.0625
7660	15010	14537	14536	13822	C32/40	0.7	0.0625
7661	12969	14522	14062	12966	C32/40	0.7	0.0625
7662	12704	14702	14701	12702	C32/40	0.7	0.0625

Mandatario 	Mandanti   	PROGETTO ESECUTIVO LINEA PESCARA – BARI						
IN10/IN15 – Tombini di trasparenza sponda sx Fortore Relazione di Calcolo Scatolari in c.a. - pk 1+755.47 a pk 1+830.52			<table border="1"> <tr> <td>COMMESSA LI07</td> <td>LOTTO 01</td> <td>CODIFICA E ZZ CL</td> <td>DOCUMENTO IN 1000 001</td> <td>REV. C</td> <td>FOGLIO 400 di 591</td> </tr> </table>	COMMESSA LI07	LOTTO 01	CODIFICA E ZZ CL	DOCUMENTO IN 1000 001	REV. C
COMMESSA LI07	LOTTO 01	CODIFICA E ZZ CL	DOCUMENTO IN 1000 001	REV. C	FOGLIO 400 di 591			

7664	13193	13916	14586	13194	C32/40	0.7	0.0625
7665	14239	13026	14688	14659	C32/40	0.7	0.0625
7666	14026	14093	15054	13267	C32/40	0.7	0.0625
7667	14453	15036	15037	14454	C32/40	0.7	0.0625
7668	12100	14372	14990	14880	C32/40	0.7	0.05
7669	12607	12469	13704	13352	C32/40	0.7	0.0625
7670	13197	13386	12873	12872	C32/40	0.7	0.0625
7671	13174	12285	14739	13175	C32/40	0.7	0.0625
7672	14216	14189	14190	15091	C32/40	0.7	0.0625
7673	15091	14190	13573	13500	C32/40	0.7	0.0625
7674	15179	15121	15120	15018	C32/40	0.7	0.0625
7676	14417	12010	12013	14414	C32/40	0.7	0.0625
7677	14840	14856	12222	14841	C32/40	0.7	0.0625
7678	14786	15030	14797	15143	C32/40	0.7	0.0625
7679	13713	13901	13924	13714	C32/40	0.7	0.0625
7680	15182	14913	13935	13934	C32/40	0.7	0.0625
7681	11901	12843	15160	11902	C32/40	0.7	0.0625
7682	14428	13877	13879	12646	C32/40	0.7	0.0625
7683	6525	11844	12572	6526	C32/40	0.7	0.0625
7684	13311	14248	13694	13310	C32/40	0.7	0.0625
7685	14590	12854	13392	12117	C32/40	0.7	0.0625
7686	13448	13447	14501	12879	C32/40	0.7	0.0625
7687	13781	14126	15087	13119	C32/40	0.7	0.0625
7688	13027	12583	14784	14699	C32/40	0.7	0.0625
7689	15113	13223	13226	12901	C32/40	0.7	0.0625
7690	14252	13922	12600	12599	C32/40	0.7	0.0625
7691	13921	12160	12163	14483	C32/40	0.7	0.0625
7692	12308	15183	14090	12309	C32/40	0.7	0.0625
7693	14969	14878	14877	14076	C32/40	0.7	0.0625
7694	15143	14797	12744	15060	C32/40	0.7	0.0625
7695	15150	15149	14371	12099	C32/40	0.7	0.05
7697	14976	14234	12185	12184	C32/40	0.7	0.0625
7698	12057	12056	15184	15144	C32/40	0.7	0.0625
7700	14661	14583	12460	12459	C32/40	0.7	0.0625
7701	14900	12237	12240	14922	C32/40	0.7	0.0625
7703	14714	15185	14416	14715	C32/40	0.7	0.0625
7704	14233	14455	15173	14230	C32/40	0.7	0.0625
7705	13478	13477	14562	14561	C32/40	0.7	0.05
7706	14331	13012	13011	11985	C32/40	0.7	0.0625
7707	12017	12016	13012	14331	C32/40	0.7	0.0625
7708	14836	14097	14626	14625	C32/40	0.7	0.0625
7711	14105	14717	14867	14104	C32/40	0.7	0.0625
7712	14784	13615	11882	11881	C32/40	0.7	0.0625
7713	11971	11970	15186	13303	C32/40	0.7	0.0625
7714	13915	12892	12895	14615	C32/40	0.7	0.0625
7715	14612	13215	12934	12933	C32/40	0.7	0.0625
7716	14112	15128	15112	14109	C32/40	0.7	0.0625
7719	13594	13593	14829	14576	C32/40	0.7	0.05
7720	12137	12136	12759	13889	C32/40	0.7	0.0625
7721	13540	13636	11857	13537	C32/40	0.7	0.0625
7723	14162	14715	14577	15148	C32/40	0.7	0.0625
7724	6529	14087	12897	6530	C32/40	0.7	0.0625
7725	14030	15188	13100	13099	C32/40	0.7	0.0625
7726	6484	12477	12480	6485	C32/40	0.7	0.0625
7727	12341	12772	12773	14989	C32/40	0.7	0.0625
7728	13432	11855	11854	14532	C32/40	0.7	0.0625
7729	11947	14988	13760	11948	C32/40	0.7	0.0625
7731	15095	15189	12407	12406	C32/40	0.7	0.0625
7732	14692	14940	14302	14301	C32/40	0.7	0.05
7733	11862	11861	11988	13154	C32/40	0.7	0.0625
7734	13206	14951	15190	13203	C32/40	0.7	0.0625
7735	12737	13715	15135	12734	C32/40	0.7	0.0625
7736	13844	15193	15191	15192	C32/40	0.7	0.0625
7738	13951	11879	11878	11934	C32/40	0.7	0.0625
7739	12612	12595	12598	12613	C32/40	0.7	0.0625
7741	14931	15140	12414	14932	C32/40	0.7	0.0625
7743	12547	14805	12440	12439	C32/40	0.7	0.0625
7744	13170	14409	13129	13128	C32/40	0.7	0.0625
7745	12874	12152	12155	12799	C32/40	0.7	0.0625
7746	6536	13642	13499	6537	C32/40	0.7	0.0625
7747	15186	14845	15194	14822	C32/40	0.7	0.0625
7748	12636	13873	13876	12633	C32/40	0.7	0.0625
7749	13093	12406	12409	13254	C32/40	0.7	0.0625
7751	14571	14664	14782	14006	C32/40	0.7	0.0625
7752	12442	12441	14233	14232	C32/40	0.7	0.0625
7753	13125	13124	14032	15195	C32/40	0.7	0.0625
7755	13041	13040	14478	14477	C32/40	0.7	0.0625
7756	11945	11944	15008	14218	C32/40	0.7	0.0625
7757	12313	12628	14768	12310	C32/40	0.7	0.0375
7758	14947	14946	15152	15076	C32/40	0.7	0.05

Mandataria 	Mandanti   	PROGETTO ESECUTIVO LINEA PESCARA – BARI				
IN10/IN15 – Tombini di trasparenza sponda sx Fortore Relazione di Calcolo Scatolari in c.a. - pk 1+755.47 a pk 1+830.52	COMMESSA LI07	LOTTO 01	CODIFICA E ZZ CL	DOCUMENTO IN 1000 001	REV. C	FOGLIO 401 di 591

7759	14163	14944	13656	12055	C32/40	0.7	0.0625
7760	14019	15106	14330	14977	C32/40	0.7	0.0625
7761	14029	14965	15188	14030	C32/40	0.7	0.0625
7762	14965	15196	15131	15188	C32/40	0.7	0.0625
7764	14245	11942	11959	15166	C32/40	0.7	0.0625
7765	11843	14332	12535	11844	C32/40	0.7	0.0625
7766	15199	15148	14084	14227	C32/40	0.7	0.0625
7767	15005	15004	15132	15200	C32/40	0.7	0.0625
7768	14538	13185	14956	14535	C32/40	0.7	0.0625
7769	14535	14956	15201	14723	C32/40	0.7	0.0625
7770	13545	12456	12455	14456	C32/40	0.7	0.0625
7772	12417	12076	14871	12418	C32/40	0.7	0.0625
7773	13687	12026	12029	13688	C32/40	0.7	0.0375
7774	13119	15087	13600	13116	C32/40	0.7	0.0625
7775	12624	14802	15202	12625	C32/40	0.7	0.0625
7776	14832	14121	14124	15121	C32/40	0.7	0.0625
7777	14100	12135	12213	12212	C32/40	0.7	0.0625
7778	14584	12317	14493	14492	C32/40	0.7	0.0625
7780	14629	13905	13906	13931	C32/40	0.7	0.0625
7781	15125	15203	15123	14673	C32/40	0.7	0.0625
7782	13038	14572	12036	13039	C32/40	0.7	0.0625
7783	15204	13966	14970	14942	C32/40	0.7	0.0625
7784	13310	13694	12800	14196	C32/40	0.7	0.0625
7785	14313	15154	14957	14314	C32/40	0.7	0.0625
7786	14427	14881	15114	14486	C32/40	0.7	0.0625
7787	12854	12853	13393	13392	C32/40	0.7	0.0625
7789	15104	12496	12495	13401	C32/40	0.7	0.0625
7790	15189	13421	13420	12407	C32/40	0.7	0.0625
7792	12407	13420	13787	12408	C32/40	0.7	0.0625
7793	14634	13923	13922	14252	C32/40	0.7	0.0625
7795	15207	13530	12478	12477	C32/40	0.7	0.0625
7797	13676	12033	14047	14873	C32/40	0.7	0.0625
7798	14656	14655	14380	13695	C32/40	0.7	0.0625
7799	14190	12517	13574	13573	C32/40	0.7	0.0625
7800	14958	13947	12048	14008	C32/40	0.7	0.0625
7801	14932	12414	12413	12986	C32/40	0.7	0.0625
7802	12760	12681	14245	12757	C32/40	0.7	0.0625
7803	6557	11993	13818	6558	C32/40	0.7	0.0625
7804	15086	13115	12714	12713	C32/40	0.7	0.0625
7805	12044	15208	13883	12045	C32/40	0.7	0.0625
7806	11859	14982	14903	14902	C32/40	0.7	0.0625
7807	12808	12474	14538	14537	C32/40	0.7	0.0625
7809	12963	14201	13512	12964	C32/40	0.7	0.0625
7810	11933	11932	14205	13927	C32/40	0.7	0.0625
7811	15109	13475	13478	15209	C32/40	0.7	0.0625
7812	12161	13222	15210	12162	C32/40	0.7	0.0625
7813	14458	14503	12762	15169	C32/40	0.7	0.0625
7814	14855	14854	13223	15113	C32/40	0.7	0.0625
7815	14678	14817	13252	14679	C32/40	0.7	0.0625
7816	14655	13302	13737	14380	C32/40	0.7	0.0625
7817	14380	13737	12729	12728	C32/40	0.7	0.0625
7818	12501	13424	13427	12502	C32/40	0.7	0.0625
7819	15105	12219	14631	14630	C32/40	0.7	0.0625
7820	13586	12212	12211	13585	C32/40	0.7	0.0625
7821	13558	14555	15071	14866	C32/40	0.7	0.0625
7822	14193	13178	13162	13161	C32/40	0.7	0.0625
7826	13507	14162	15148	15199	C32/40	0.7	0.0625
7827	12134	13866	13869	13603	C32/40	0.7	0.0625
7828	12090	14284	12492	12087	C32/40	0.7	0.0625
7829	15211	15212	15072	13633	C32/40	0.7	0.0625
7830	14616	14351	14354	15213	C32/40	0.7	0.0625
7831	13064	14406	13141	13325	C32/40	0.7	0.0625
7832	14944	14680	13196	13656	C32/40	0.7	0.0625
7833	13126	13995	12133	12132	C32/40	0.7	0.0625
7834	13819	14724	14884	15041	C32/40	0.7	0.0625
7835	13464	11963	15122	14834	C32/40	0.7	0.0625
7836	14901	15032	12237	14900	C32/40	0.7	0.0625
7837	13502	13501	14976	15214	C32/40	0.7	0.0625
7838	6538	13502	15214	6539	C32/40	0.7	0.0625
7839	14464	15187	14103	14102	C32/40	0.7	0.0625
7840	14782	13163	13165	14781	C32/40	0.7	0.0625
7842	14707	11937	11936	14614	C32/40	0.7	0.0625
7844	14646	13701	13703	14423	C32/40	0.7	0.0625
7845	12259	13527	13800	12256	C32/40	0.7	0.0625
7846	12743	12509	12512	13333	C32/40	0.7	0.0625
7847	12586	13312	15025	14764	C32/40	0.7	0.0625
7848	14304	14303	15177	15176	C32/40	0.7	0.05
7849	13964	12939	12942	14418	C32/40	0.7	0.0625
7850	15190	15176	15057	15056	C32/40	0.7	0.0625
7852	14130	14185	14690	14788	C32/40	0.7	0.0625

Mandatario 	Mandanti   	PROGETTO ESECUTIVO LINEA PESCARA – BARI						
IN10/IN15 – Tombini di trasparenza sponda sx Fortore Relazione di Calcolo Scatolari in c.a. - pk 1+755.47 a pk 1+830.52			<table border="1"> <tr> <td>COMMESSA LI07</td> <td>LOTTO 01</td> <td>CODIFICA E ZZ CL</td> <td>DOCUMENTO IN 1000 001</td> <td>REV. C</td> <td>FOGLIO 402 di 591</td> </tr> </table>	COMMESSA LI07	LOTTO 01	CODIFICA E ZZ CL	DOCUMENTO IN 1000 001	REV. C
COMMESSA LI07	LOTTO 01	CODIFICA E ZZ CL	DOCUMENTO IN 1000 001	REV. C	FOGLIO 402 di 591			

7854	6470	13928	12498	6471	C32/40	0.7	0.0625
7856	14927	13724	14640	14639	C32/40	0.7	0.0625
7857	13353	13352	15203	15125	C32/40	0.7	0.0625
7858	14125	14139	15086	14126	C32/40	0.7	0.0625
7859	12941	14275	14335	13380	C32/40	0.7	0.0625
7860	12825	14531	14496	12145	C32/40	0.7	0.0625
7861	13325	13141	13144	14968	C32/40	0.7	0.0625
7862	15196	14922	13058	15131	C32/40	0.7	0.0625
7864	12121	13377	13750	12118	C32/40	0.7	0.0625
7865	15041	14884	14886	15040	C32/40	0.7	0.0625
7867	12218	12309	14092	15151	C32/40	0.7	0.0625
7868	14631	15151	13122	13245	C32/40	0.7	0.0625
7869	12702	14701	14546	13544	C32/40	0.7	0.0625
7870	12423	12422	12618	12955	C32/40	0.7	0.0625
7871	14974	11924	11927	13880	C32/40	0.7	0.0625
7872	14035	13776	13775	15066	C32/40	0.7	0.0625
7873	12269	12268	15218	15219	C32/40	0.7	0.05
7874	14662	14239	14659	12169	C32/40	0.7	0.0625
7875	14263	14202	12963	12962	C32/40	0.7	0.0625
7876	12579	14810	13101	12576	C32/40	0.7	0.0625
7878	15194	14838	13489	13488	C32/40	0.7	0.0625
7880	6518	12475	14663	6519	C32/40	0.7	0.0625
7881	14289	13549	15026	15058	C32/40	0.7	0.0625
7882	15193	14385	14384	15191	C32/40	0.7	0.0625
7883	13590	13589	12939	13964	C32/40	0.7	0.0625
7884	12494	14024	13702	13701	C32/40	0.7	0.0625
7886	14877	12820	12823	13030	C32/40	0.7	0.0625
7887	13784	13686	13671	13670	C32/40	0.7	0.0625
7888	11903	11902	13989	13988	C32/40	0.7	0.0625
7889	13479	14268	15102	14716	C32/40	0.7	0.0625
7890	14251	14250	14734	14733	C32/40	0.7	0.0625
7891	11844	12535	12538	12572	C32/40	0.7	0.0625
7892	14579	15040	13648	14578	C32/40	0.7	0.0625
7896	14770	14041	13457	14530	C32/40	0.7	0.0625
7897	13333	12512	14607	13334	C32/40	0.7	0.0625
7898	14601	15068	15220	14602	C32/40	0.7	0.05
7899	13918	13917	13725	13190	C32/40	0.7	0.0625
7900	12404	12788	13608	12159	C32/40	0.7	0.0625
7901	12468	13070	14412	13705	C32/40	0.7	0.0625
7902	12634	12633	14342	12294	C32/40	0.7	0.0625
7903	12953	15221	12221	12220	C32/40	0.7	0.0625
7904	14199	14217	15222	14200	C32/40	0.7	0.0625
7905	14200	15222	13905	14629	C32/40	0.7	0.0625
7906	13428	12270	12273	13429	C32/40	0.7	0.0625
7907	15004	14808	14098	15132	C32/40	0.7	0.0625
7908	14867	14088	12403	12402	C32/40	0.7	0.0625
7909	13826	14825	14896	14895	C32/40	0.7	0.0625
7913	13602	13601	14732	14117	C32/40	0.7	0.0625
7914	13305	11952	11951	12038	C32/40	0.7	0.0625
7915	13334	14607	14937	14083	C32/40	0.7	0.0625
7916	14050	13712	13715	12737	C32/40	0.7	0.0625
7917	15223	12198	12201	15185	C32/40	0.7	0.0625
7918	15200	15132	14836	14835	C32/40	0.7	0.0625
7919	15146	14294	14858	14857	C32/40	0.7	0.0625
7920	11873	14623	14426	13718	C32/40	0.7	0.0625
7921	13129	13992	13995	13126	C32/40	0.7	0.0625
7922	14340	15211	13633	13632	C32/40	0.7	0.0625
7923	12960	12357	14107	15067	C32/40	0.7	0.0625
7924	13998	15134	13778	12506	C32/40	0.7	0.0625
7925	12993	13827	15224	13669	C32/40	0.7	0.0625
7926	15225	15195	14752	14751	C32/40	0.7	0.0625
7927	14495	14749	15104	13891	C32/40	0.7	0.0625
7928	13439	12088	14901	14291	C32/40	0.7	0.0625
7929	12711	13853	13758	12712	C32/40	0.7	0.0625
7931	12225	12224	13580	13217	C32/40	0.7	0.0625
7933	14736	13072	13446	14195	C32/40	0.7	0.0625
7934	14498	14818	14817	14678	C32/40	0.7	0.0625
7935	12362	14635	11838	11837	C32/40	0.7	0.0625
7936	14003	14917	14920	14002	C32/40	0.7	0.0625
7937	14497	12035	14487	12619	C32/40	0.7	0.0625
7938	15027	14751	14033	14793	C32/40	0.7	0.0625
7939	6488	13464	14834	6489	C32/40	0.7	0.0625
7941	14968	13144	13570	13569	C32/40	0.7	0.0625
7942	13723	13415	14719	14718	C32/40	0.7	0.0625
7943	14668	14667	14823	14948	C32/40	0.7	0.0625
7944	14652	12697	12696	14651	C32/40	0.7	0.0625
7945	15226	12749	12698	12697	C32/40	0.7	0.0625
7947	12328	12327	15227	14507	C32/40	0.7	0.05
7948	6513	14876	14173	6514	C32/40	0.7	0.0625
7949	14388	13622	13621	14387	C32/40	0.7	0.0625

Mandataria 	Mandanti  	PROGETTO ESECUTIVO LINEA PESCARA – BARI				
IN10/IN15 – Tombini di trasparenza sponda sx Fortore Relazione di Calcolo Scatolari in c.a. - pk 1+755.47 a pk 1+830.52	COMMESSA LI07	LOTTO 01	CODIFICA E ZZ CL	DOCUMENTO IN 1000 001	REV. C	FOGLIO 403 di 591

7950	12372	12639	14612	12340	C32/40	0.7	0.0625
7951	15140	15228	12415	12414	C32/40	0.7	0.05
7952	13293	14498	14678	14471	C32/40	0.7	0.0625
7953	12543	14355	14660	13782	C32/40	0.7	0.0625
7954	14876	13189	14174	14173	C32/40	0.7	0.0625
7955	13222	13317	13319	15210	C32/40	0.7	0.0625
7956	13085	13084	13687	13276	C32/40	0.7	0.0625
7958	14150	12282	12285	13174	C32/40	0.7	0.0625
7959	14911	15164	15229	14912	C32/40	0.7	0.05
7960	14402	14401	12593	13962	C32/40	0.7	0.0625
7961	13933	13932	14044	14709	C32/40	0.7	0.0625
7962	12573	14566	15136	14024	C32/40	0.7	0.0625
7963	13244	13125	15195	15225	C32/40	0.7	0.0625
7965	6561	12795	13437	6562	C32/40	0.7	0.0625
7966	6479	13676	14873	6480	C32/40	0.7	0.0625
7968	14721	12952	12951	14720	C32/40	0.7	0.0625
7969	13978	14099	14101	12707	C32/40	0.7	0.0625
7970	15053	15127	15204	15159	C32/40	0.7	0.0625
7971	12355	15017	14676	12356	C32/40	0.7	0.0625
7972	14188	15101	14775	14187	C32/40	0.7	0.0625
7973	12738	13943	14753	13113	C32/40	0.7	0.0625
7975	13547	13244	15225	13548	C32/40	0.7	0.0625
7976	12027	14624	15230	12028	C32/40	0.7	0.0375
7977	13738	13472	13933	13484	C32/40	0.7	0.0625
7978	15061	12743	13333	13332	C32/40	0.7	0.0625
7979	13415	12288	12287	14719	C32/40	0.7	0.0625
7980	6502	15231	13304	6503	C32/40	0.7	0.0625
7981	14627	11848	12187	15231	C32/40	0.7	0.0625
7982	13123	14682	14031	13124	C32/40	0.7	0.0625
7983	15232	14309	14311	14327	C32/40	0.7	0.0625
7984	14230	15173	15174	15233	C32/40	0.7	0.0375
7985	14905	14904	14074	12755	C32/40	0.7	0.0625
7986	15094	12147	14193	14192	C32/40	0.7	0.0625
7987	14015	13308	13307	14805	C32/40	0.7	0.0625
7988	12758	12757	15167	14992	C32/40	0.7	0.0625
7989	13831	13076	12603	13828	C32/40	0.7	0.0625
7990	14024	15136	15110	13702	C32/40	0.7	0.0625
7991	14040	14574	15093	14037	C32/40	0.7	0.0625
7992	14326	14077	14396	13013	C32/40	0.7	0.0625
7993	15054	15108	15127	15053	C32/40	0.7	0.0625
7994	13834	13833	14816	14269	C32/40	0.7	0.0625
7996	14032	13823	13825	14849	C32/40	0.7	0.0625
7997	14975	14410	12198	15223	C32/40	0.7	0.0625
7998	11923	14744	12700	11920	C32/40	0.7	0.0625
7999	11880	12864	12863	11877	C32/40	0.7	0.0625
8000	13187	14340	13632	13188	C32/40	0.7	0.0625
8001	14360	15058	12430	12429	C32/40	0.7	0.0625
8003	13675	13754	14575	13672	C32/40	0.7	0.0625
8004	12901	13226	14199	12898	C32/40	0.7	0.0625
8005	13553	14819	14670	13550	C32/40	0.7	0.0625
8006	14632	13245	13244	13547	C32/40	0.7	0.0625
8007	12789	14947	15076	12788	C32/40	0.7	0.0625
8008	12031	12253	12708	12032	C32/40	0.7	0.0625
8009	12162	15210	14589	14853	C32/40	0.7	0.0625
8010	11935	13465	12751	12750	C32/40	0.7	0.0625
8011	12289	14365	14094	12286	C32/40	0.7	0.0625
8012	12200	13172	12011	12010	C32/40	0.7	0.0625
8013	12211	12210	13982	14565	C32/40	0.7	0.0625
8014	13892	13863	15208	12044	C32/40	0.7	0.0625
8015	13362	14381	13388	13387	C32/40	0.7	0.0625
8016	12025	13554	14253	12022	C32/40	0.7	0.0625
8017	14215	14214	12953	12952	C32/40	0.7	0.0625
8018	14064	14643	13562	13991	C32/40	0.7	0.0625
8019	12871	13991	12679	12957	C32/40	0.7	0.0625
8020	14244	13246	13086	14241	C32/40	0.7	0.0625
8021	14507	15227	15157	14506	C32/40	0.7	0.05
8022	13867	14181	14183	13868	C32/40	0.7	0.0625
8023	12915	14236	14235	14790	C32/40	0.7	0.0625
8024	14441	14440	13841	13840	C32/40	0.7	0.0625
8025	12215	13507	15199	12216	C32/40	0.7	0.0625
8026	12959	12354	12357	12960	C32/40	0.7	0.0625
8028	12961	12960	15067	14645	C32/40	0.7	0.0625
8029	13113	14753	12533	15084	C32/40	0.7	0.0625
8030	14948	14823	14336	13637	C32/40	0.7	0.0625
8031	12495	12494	13701	14646	C32/40	0.7	0.0625
8032	11877	12863	13834	13140	C32/40	0.7	0.0625
8033	14314	14957	13698	11846	C32/40	0.7	0.0625
8034	15080	14799	13645	13644	C32/40	0.7	0.0625
8035	12408	13787	13214	12883	C32/40	0.7	0.0625
8036	14698	11881	11884	13997	C32/40	0.7	0.0625

Mandataria 	Mandanti   	PROGETTO ESECUTIVO LINEA PESCARA – BARI				
IN10/IN15 – Tombini di trasparenza sponda sx Fortore Relazione di Calcolo Scatolari in c.a. - pk 1+755.47 a pk 1+830.52	COMMESSA LI07	LOTTO 01	CODIFICA E ZZ CL	DOCUMENTO IN 1000 001	REV. C	FOGLIO 404 di 591

8037	11841	14212	14449	14588	C32/40	0.7	0.0625
8038	14368	14370	13483	14906	C32/40	0.7	0.0625
8039	14844	13769	14839	14838	C32/40	0.7	0.0625
8040	14951	14304	15176	15190	C32/40	0.7	0.0625
8041	12867	13597	13207	12868	C32/40	0.7	0.0625
8042	13744	12774	12623	13296	C32/40	0.7	0.0625
8043	14907	14906	14878	14969	C32/40	0.7	0.0625
8044	14852	12116	12115	15012	C32/40	0.7	0.0625
8046	15030	14153	14152	14797	C32/40	0.7	0.0625
8047	13802	12567	14818	14498	C32/40	0.7	0.0625
8048	14703	14647	14803	14700	C32/40	0.7	0.0625
8050	14341	12956	12811	12810	C32/40	0.7	0.0625
8051	12949	12948	13006	15138	C32/40	0.7	0.0625
8052	15066	13775	15079	15134	C32/40	0.7	0.0625
8055	14825	14687	14450	14896	C32/40	0.7	0.0625
8056	13711	13710	14316	14315	C32/40	0.7	0.0625
8057	13945	13894	13893	14644	C32/40	0.7	0.0625
8058	12981	14596	14277	12378	C32/40	0.7	0.0625
8059	6539	15214	14079	6540	C32/40	0.7	0.0625
8060	13767	13844	15192	13768	C32/40	0.7	0.0625
8061	12438	12437	12637	13946	C32/40	0.7	0.0625
8062	13456	11909	13536	13535	C32/40	0.7	0.0625
8063	12944	12943	14056	14055	C32/40	0.7	0.0625
8064	14353	14170	11849	14306	C32/40	0.7	0.0625
8065	13256	15235	14730	14573	C32/40	0.7	0.0625
8066	14624	14231	15236	15230	C32/40	0.7	0.0375
8067	15092	14966	14017	13959	C32/40	0.7	0.0625
8068	15067	14107	13626	12596	C32/40	0.7	0.0625
8071	12454	13089	12234	12233	C32/40	0.7	0.0625
8072	14992	15167	14042	14041	C32/40	0.7	0.0625
8074	6506	12039	12916	6507	C32/40	0.7	0.0625
8078	13298	14560	15046	14800	C32/40	0.7	0.0625
8079	11967	11966	13076	13831	C32/40	0.7	0.0625
8080	14916	12982	12377	13884	C32/40	0.7	0.0625
8081	13700	13699	12336	12335	C32/40	0.7	0.0625
8082	12223	13387	13389	12224	C32/40	0.7	0.0625
8083	12947	12946	14223	11955	C32/40	0.7	0.0625
8084	13563	13078	12971	12970	C32/40	0.7	0.0625
8085	14781	13165	14556	14999	C32/40	0.7	0.0625
8086	14004	14781	14999	15155	C32/40	0.7	0.0625
8087	13350	15238	13239	13238	C32/40	0.7	0.05
8088	13339	13338	13109	13108	C32/40	0.7	0.0625
8089	13337	13720	14188	13338	C32/40	0.7	0.0625
8090	13955	15161	13814	13956	C32/40	0.7	0.0625
8091	14800	15046	15049	14801	C32/40	0.7	0.0625
8092	13299	13298	14800	14799	C32/40	0.7	0.0625
8094	13437	13436	13449	12123	C32/40	0.7	0.0625
8095	15214	14976	12184	14079	C32/40	0.7	0.0625
8096	14892	14891	13845	13425	C32/40	0.7	0.0625
8098	11868	13204	12426	11865	C32/40	0.7	0.0625
8099	13884	12377	12380	13885	C32/40	0.7	0.0625
8101	13088	14954	14671	14898	C32/40	0.7	0.0625
8103	12768	13257	13137	13082	C32/40	0.7	0.0625
8104	13745	14369	14370	14368	C32/40	0.7	0.0625
8107	13087	14835	14837	13084	C32/40	0.7	0.0625
8108	14834	15122	14915	14833	C32/40	0.7	0.0625
8109	13549	13548	15027	15026	C32/40	0.7	0.0625
8110	13813	14395	13300	13777	C32/40	0.7	0.0625
8111	14920	14919	14983	14921	C32/40	0.7	0.05
8112	15167	15166	14771	14042	C32/40	0.7	0.0625
8113	15235	12778	12777	14730	C32/40	0.7	0.0625
8115	13863	13862	14916	15208	C32/40	0.7	0.0625
8116	13002	14168	14360	13098	C32/40	0.7	0.0625
8117	13629	13628	14272	14515	C32/40	0.7	0.0625
8118	15042	15124	14350	13939	C32/40	0.7	0.0625
8119	15034	12385	12388	15029	C32/40	0.7	0.0625
8121	14934	13154	13156	14318	C32/40	0.7	0.0625
8123	13203	15190	15056	12427	C32/40	0.7	0.0625
8124	14585	13332	13335	14617	C32/40	0.7	0.0625
8125	11836	11835	13279	12452	C32/40	0.7	0.0625
8126	15101	13381	14731	14775	C32/40	0.7	0.0625
8127	13581	12312	12311	14776	C32/40	0.7	0.0375
8128	12714	11900	11903	12715	C32/40	0.7	0.0625
8129	15185	12201	14417	14416	C32/40	0.7	0.0625
8130	14636	11890	11889	14657	C32/40	0.7	0.0625
8133	13533	12061	12060	13948	C32/40	0.7	0.0625
8134	13865	13864	12996	12995	C32/40	0.7	0.0625
8135	15224	14895	14366	14365	C32/40	0.7	0.0625
8136	14719	12287	14025	14407	C32/40	0.7	0.0625
8138	13828	12603	12606	11938	C32/40	0.7	0.0625

Mandataria 	Mandanti   	PROGETTO ESECUTIVO LINEA PESCARA – BARI						
IN10/IN15 – Tombini di trasparenza sponda sx Fortore Relazione di Calcolo Scatolari in c.a. - pk 1+755.47 a pk 1+830.52			<table border="1"> <tr> <td>COMMESSA LI07</td> <td>LOTTO 01</td> <td>CODIFICA E ZZ CL</td> <td>DOCUMENTO IN 1000 001</td> <td>REV. C</td> <td>FOGLIO 405 di 591</td> </tr> </table>	COMMESSA LI07	LOTTO 01	CODIFICA E ZZ CL	DOCUMENTO IN 1000 001	REV. C
COMMESSA LI07	LOTTO 01	CODIFICA E ZZ CL	DOCUMENTO IN 1000 001	REV. C	FOGLIO 405 di 591			

8139	13625	13511	14433	13623	C32/40	0.7	0.0625
8140	14395	15209	13301	13300	C32/40	0.7	0.0625
8141	13658	12051	12024	13657	C32/40	0.7	0.0625
8142	12333	12052	12051	13658	C32/40	0.7	0.0625
8143	14815	12998	14320	14623	C32/40	0.7	0.0625
8144	14964	13753	13754	13675	C32/40	0.7	0.0625
8145	13531	14383	13874	13873	C32/40	0.7	0.0625
8146	13053	13052	15077	14564	C32/40	0.7	0.0625
8147	13352	13704	13707	15203	C32/40	0.7	0.0625
8149	14485	14698	13997	13036	C32/40	0.7	0.0625
8150	14908	15094	14192	14842	C32/40	0.7	0.0625
8152	14548	15232	14327	14209	C32/40	0.7	0.0625
8153	12656	13657	13961	13960	C32/40	0.7	0.0625
8154	14278	14569	13963	14279	C32/40	0.7	0.0625
8155	14787	15029	15030	14786	C32/40	0.7	0.0625
8156	12847	12846	15124	15042	C32/40	0.7	0.0625
8157	15166	11959	12343	14771	C32/40	0.7	0.0625
8158	13647	13646	15182	15239	C32/40	0.7	0.0625
8159	13693	15171	13857	13856	C32/40	0.7	0.05
8161	13259	13985	15235	13256	C32/40	0.7	0.0625
8162	14883	15223	15185	14714	C32/40	0.7	0.0625
8163	14053	14975	15223	14883	C32/40	0.7	0.0625
8164	12934	13216	14967	12935	C32/40	0.7	0.0625
8165	13839	14081	12563	12562	C32/40	0.7	0.0625
8166	13597	12719	12718	13207	C32/40	0.7	0.0625
8167	12440	14806	14276	12437	C32/40	0.7	0.0625
8168	14555	13859	14558	15071	C32/40	0.7	0.0625
8169	12316	12756	15226	14684	C32/40	0.7	0.0625
8170	14038	14037	14808	15004	C32/40	0.7	0.0625
8171	14545	14650	13506	14542	C32/40	0.7	0.0625
8172	12185	12967	15175	12182	C32/40	0.7	0.0625
8173	13395	13394	12015	12014	C32/40	0.7	0.0625
8174	13436	12991	12990	13449	C32/40	0.7	0.0625
8175	15133	12685	13530	15207	C32/40	0.7	0.0625
8176	6481	14874	15133	6482	C32/40	0.7	0.0625
8177	13121	13890	13023	13022	C32/40	0.7	0.0625
8178	14534	13127	13173	14099	C32/40	0.7	0.0625
8179	15172	14219	12390	12389	C32/40	0.7	0.0625
8180	13419	14899	15089	13786	C32/40	0.7	0.0625
8181	12951	12220	12219	15105	C32/40	0.7	0.0625
8182	12516	12861	14763	15009	C32/40	0.7	0.0625
8183	15009	14763	14523	14996	C32/40	0.7	0.0625
8184	15222	12351	13751	13905	C32/40	0.7	0.0625
8185	13846	12813	13923	14634	C32/40	0.7	0.0625
8188	15183	14306	14305	14090	C32/40	0.7	0.0625
8189	13359	12739	13114	13356	C32/40	0.7	0.0625
8190	12392	12391	14005	14066	C32/40	0.7	0.0625
8192	14354	14353	14306	15183	C32/40	0.7	0.0625
8193	15077	14863	12674	14284	C32/40	0.7	0.0625
8194	14694	13234	12255	12254	C32/40	0.7	0.0625
8195	14810	14691	14511	13101	C32/40	0.7	0.0625
8197	14890	11928	11931	14473	C32/40	0.7	0.0625
8198	12229	14434	13640	12226	C32/40	0.7	0.0625
8199	14092	14091	14682	13123	C32/40	0.7	0.0625
8200	15151	14092	13123	13122	C32/40	0.7	0.0625
8202	14924	14007	14010	14865	C32/40	0.7	0.0625
8203	14316	14726	12553	13270	C32/40	0.7	0.0625
8204	13040	13191	15044	14478	C32/40	0.7	0.0625
8205	6485	12480	14072	6486	C32/40	0.7	0.0625
8207	13156	13155	14638	14637	C32/40	0.7	0.0625
8208	15002	13583	13582	14950	C32/40	0.7	0.0625
8209	14771	12343	13811	11911	C32/40	0.7	0.0625
8210	15212	14606	14605	15072	C32/40	0.7	0.0625
8211	12809	12808	14537	15010	C32/40	0.7	0.0625
8212	11885	14963	13674	14982	C32/40	0.7	0.0625
8213	14456	12455	14893	14452	C32/40	0.7	0.0625
8214	15044	15005	15200	13247	C32/40	0.7	0.0625
8215	14337	13711	14315	14696	C32/40	0.7	0.0625
8217	12336	14549	12052	12333	C32/40	0.7	0.0625
8219	14953	15137	13755	14381	C32/40	0.7	0.0625
8220	13617	15240	14953	13365	C32/40	0.7	0.0625
8221	14962	14945	13318	13317	C32/40	0.7	0.0625
8222	14171	15241	12369	11850	C32/40	0.7	0.05
8223	12239	13066	13877	14428	C32/40	0.7	0.0625
8224	12374	14991	13071	12375	C32/40	0.7	0.0625
8227	12843	12842	13681	15160	C32/40	0.7	0.0625
8228	12801	12728	12727	12802	C32/40	0.7	0.0625
8229	14155	13843	14409	13170	C32/40	0.7	0.0625
8230	14638	14527	11891	11890	C32/40	0.7	0.0625
8231	13995	13994	14658	12133	C32/40	0.7	0.0625

Mandataria 	Mandanti   	PROGETTO ESECUTIVO LINEA PESCARA – BARI						
IN10/IN15 – Tombini di trasparenza sponda sx Fortore Relazione di Calcolo Scatolari in c.a. - pk 1+755.47 a pk 1+830.52			<table border="1"> <tr> <td>COMMESSA LI07</td> <td>LOTTO 01</td> <td>CODIFICA E ZZ CL</td> <td>DOCUMENTO IN 1000 001</td> <td>REV. C</td> <td>FOGLIO 406 di 591</td> </tr> </table>	COMMESSA LI07	LOTTO 01	CODIFICA E ZZ CL	DOCUMENTO IN 1000 001	REV. C
COMMESSA LI07	LOTTO 01	CODIFICA E ZZ CL	DOCUMENTO IN 1000 001	REV. C	FOGLIO 406 di 591			

8232	12842	15239	13682	13681	C32/40	0.7	0.0625
8233	12074	12073	13359	13358	C32/40	0.7	0.0625
8234	13720	14418	15101	14188	C32/40	0.7	0.0625
8235	15192	15191	14220	14219	C32/40	0.7	0.0625
8236	13768	15192	14219	15172	C32/40	0.7	0.0625
8237	14409	14317	13992	13129	C32/40	0.7	0.0625
8239	15202	12074	13358	14984	C32/40	0.7	0.0625
8240	14525	14694	12254	15103	C32/40	0.7	0.0625
8241	14775	14731	13438	12815	C32/40	0.7	0.0625
8242	14065	15150	12099	12098	C32/40	0.7	0.0625
8243	12997	15073	14787	14321	C32/40	0.7	0.0625
8245	13935	15063	14475	13936	C32/40	0.7	0.0625
8246	12294	14342	14344	12295	C32/40	0.7	0.0625
8248	11921	11920	12081	13592	C32/40	0.7	0.0625
8250	14795	14794	15212	15211	C32/40	0.7	0.0625
8251	12894	14600	14603	14352	C32/40	0.7	0.0625
8252	14709	14044	13431	13430	C32/40	0.7	0.0625
8253	13682	13934	13937	13679	C32/40	0.7	0.0625
8254	14393	15179	15018	15017	C32/40	0.7	0.0625
8255	14508	14460	13532	12903	C32/40	0.7	0.0625
8256	14822	15194	13488	14821	C32/40	0.7	0.0625
8257	6514	14173	14176	6515	C32/40	0.7	0.0625
8258	13985	14930	12778	15235	C32/40	0.7	0.0625
8259	13662	13661	14628	15242	C32/40	0.7	0.0625
8260	12914	14023	14236	12915	C32/40	0.7	0.0625
8261	11951	11950	14023	12914	C32/40	0.7	0.0625
8263	13445	15092	13959	13958	C32/40	0.7	0.0625
8264	13715	13714	13925	15135	C32/40	0.7	0.0625
8266	13577	14938	12797	12796	C32/40	0.7	0.0625
8267	14110	14109	13068	14938	C32/40	0.7	0.0625
8268	12655	12712	13061	12367	C32/40	0.7	0.0625
8269	14930	13490	12779	12778	C32/40	0.7	0.0625
8270	12388	12387	14154	14153	C32/40	0.7	0.0625
8271	13754	13595	13594	14575	C32/40	0.7	0.0625
8272	12777	12776	14554	13560	C32/40	0.7	0.0625
8273	14332	13941	12536	12535	C32/40	0.7	0.0625
8274	12463	12462	14524	13541	C32/40	0.7	0.0625
8277	15130	13639	13740	13382	C32/40	0.7	0.0625
8278	13833	12524	12527	14816	C32/40	0.7	0.0625
8279	12783	15144	13772	12780	C32/40	0.7	0.0625
8281	13818	12363	12530	14484	C32/40	0.7	0.0625
8282	11865	12426	12425	12456	C32/40	0.7	0.0625
8283	13690	13689	13546	14290	C32/40	0.7	0.0625
8284	12523	13255	14923	12520	C32/40	0.7	0.0625
8287	14247	14653	14656	14248	C32/40	0.7	0.0625
8288	14649	15243	12786	15031	C32/40	0.7	0.0625
8289	12967	12966	14061	15175	C32/40	0.7	0.0625
8291	14311	14310	14907	14328	C32/40	0.7	0.0625
8292	13906	12824	12144	15070	C32/40	0.7	0.0625
8293	13875	12736	12735	13643	C32/40	0.7	0.0625
8294	14169	14290	14289	14168	C32/40	0.7	0.0625
8295	13257	13256	14573	13137	C32/40	0.7	0.0625
8296	15013	15012	14309	15232	C32/40	0.7	0.0625
8297	12531	13138	14674	11925	C32/40	0.7	0.0625
8298	11887	12236	14963	11885	C32/40	0.7	0.0625
8299	13827	13826	14895	15224	C32/40	0.7	0.0625
8300	14493	14684	14652	13748	C32/40	0.7	0.0625
8301	13601	14251	14733	14732	C32/40	0.7	0.0625
8302	13941	13940	14143	12536	C32/40	0.7	0.0625
8303	6519	14663	14662	6520	C32/40	0.7	0.0625
8304	14856	13363	12223	12222	C32/40	0.7	0.0625
8305	12767	13258	13257	12768	C32/40	0.7	0.0625
8306	12663	12662	13596	13595	C32/40	0.7	0.05
8308	13922	12209	14029	12600	C32/40	0.7	0.0625
8309	13433	13432	14532	14465	C32/40	0.7	0.0625
8310	13672	14575	14060	14059	C32/40	0.7	0.0625
8311	14261	14591	11965	11964	C32/40	0.7	0.0625
8312	12084	12973	12710	12085	C32/40	0.7	0.0625
8313	12858	14375	15013	12859	C32/40	0.7	0.0625
8314	6523	12361	11843	6524	C32/40	0.7	0.0625
8315	12625	15202	14984	14794	C32/40	0.7	0.0625
8316	15070	12144	12147	15094	C32/40	0.7	0.0625
8317	13023	13400	13403	12365	C32/40	0.7	0.0625
8318	14449	14448	12247	13025	C32/40	0.7	0.0625
8319	6490	14833	14952	6491	C32/40	0.7	0.0625
8321	14956	13273	13275	15201	C32/40	0.7	0.0625
8322	15201	13275	11928	14890	C32/40	0.7	0.0625
8323	14049	14552	13712	14050	C32/40	0.7	0.0625
8324	13607	15159	14941	15078	C32/40	0.7	0.0625
8325	13287	12872	12139	12138	C32/40	0.7	0.0625

Mandataria 	Mandanti   	PROGETTO ESECUTIVO LINEA PESCARA – BARI				
IN10/IN15 – Tombini di trasparenza sponda sx Fortore Relazione di Calcolo Scatolari in c.a. - pk 1+755.47 a pk 1+830.52	COMMESSA LI07	LOTTO 01	CODIFICA E ZZ CL	DOCUMENTO IN 1000 001	REV. C	FOGLIO 407 di 591

8326	15123	14111	14110	13576	C32/40	0.7	0.0625
8328	15155	14999	14262	13684	C32/40	0.7	0.0625
8329	15106	12017	14331	14330	C32/40	0.7	0.0625
8330	12837	14021	13326	14434	C32/40	0.7	0.0625
8331	12056	13289	13288	15184	C32/40	0.7	0.0625
8332	15187	15146	14857	14103	C32/40	0.7	0.0625
8333	14147	14146	11961	11960	C32/40	0.7	0.0625
8334	14363	12954	12956	14341	C32/40	0.7	0.0625
8336	12666	11976	11975	14807	C32/40	0.7	0.0625
8337	14414	12013	13583	15002	C32/40	0.7	0.0625
8338	12277	12276	12677	12594	C32/40	0.7	0.0625
8339	13039	12036	12035	14497	C32/40	0.7	0.0625
8340	12186	12335	12334	12193	C32/40	0.7	0.0625
8342	13391	13390	13739	14369	C32/40	0.7	0.0625
8343	13635	13634	12083	14334	C32/40	0.7	0.0625
8344	12764	14028	14917	14003	C32/40	0.7	0.0625
8345	13793	13792	14958	14925	C32/40	0.7	0.0625
8346	15219	15218	15244	15245	C32/40	0.7	0.05
8347	14989	12773	13498	13837	C32/40	0.7	0.0625
8348	13669	15224	14365	12289	C32/40	0.7	0.0625
8349	12216	15199	14227	14226	C32/40	0.7	0.0625
8350	14062	12059	13405	13404	C32/40	0.7	0.0625
8351	13786	15089	15246	14648	C32/40	0.7	0.0625
8352	14152	14151	12857	12745	C32/40	0.7	0.0625
8355	11975	11974	13021	13020	C32/40	0.7	0.0625
8356	15221	15213	12308	12221	C32/40	0.7	0.0625
8357	14120	14828	15238	13350	C32/40	0.7	0.05
8359	12570	15033	15248	14482	C32/40	0.7	0.0625
8360	13646	14910	14913	15182	C32/40	0.7	0.0625
8361	12235	14869	13753	14964	C32/40	0.7	0.0625
8362	13504	13543	14509	14552	C32/40	0.7	0.0625
8363	13033	13996	12482	12481	C32/40	0.7	0.0625
8364	13881	14197	14198	14991	C32/40	0.7	0.0625
8365	14991	14198	15045	13071	C32/40	0.7	0.0625
8366	12395	13042	13041	15003	C32/40	0.7	0.0625
8367	14008	12048	12047	14009	C32/40	0.7	0.0625
8368	12836	14285	14021	12837	C32/40	0.7	0.0625
8369	12340	14612	12933	12337	C32/40	0.7	0.0625
8371	15243	15245	12787	12786	C32/40	0.7	0.0625
8372	12208	14292	15196	14965	C32/40	0.7	0.0625
8373	12794	12451	12453	12795	C32/40	0.7	0.0625
8376	14723	15201	14890	14885	C32/40	0.7	0.0625
8377	13737	13736	14804	12729	C32/40	0.7	0.0625
8378	12357	12356	14108	14107	C32/40	0.7	0.0625
8379	12182	15175	14461	14460	C32/40	0.7	0.0625
8380	13916	13915	14615	14586	C32/40	0.7	0.0625
8382	13871	14529	12108	14137	C32/40	0.7	0.0625
8383	14912	15229	15069	15063	C32/40	0.7	0.05
8384	13011	13010	15179	14393	C32/40	0.7	0.0625
8385	15239	15182	13934	13682	C32/40	0.7	0.0625
8386	14486	15114	12313	12312	C32/40	0.7	0.0625
8387	13224	14928	13281	13225	C32/40	0.7	0.0625
8388	12550	14015	14805	12547	C32/40	0.7	0.0625
8389	14552	14509	13713	13712	C32/40	0.7	0.0625
8390	12724	12565	12836	12835	C32/40	0.7	0.0625
8392	13953	14788	11880	11879	C32/40	0.7	0.0625
8393	14826	14131	13953	13952	C32/40	0.7	0.0625
8394	13650	13793	14925	14868	C32/40	0.7	0.0625
8396	12346	14386	14882	12489	C32/40	0.7	0.0625
8397	12037	13558	14866	12034	C32/40	0.7	0.0625
8398	12845	13647	15239	12842	C32/40	0.7	0.0625
8399	15119	12765	13474	13473	C32/40	0.7	0.0625
8400	12453	12452	12991	13436	C32/40	0.7	0.0625
8401	12822	13433	14465	14442	C32/40	0.7	0.0625
8404	14833	14915	14914	14952	C32/40	0.7	0.0625
8405	12742	12094	13051	13050	C32/40	0.7	0.0625
8406	14103	14857	14840	13055	C32/40	0.7	0.0625
8407	13388	13757	12741	13005	C32/40	0.7	0.0625
8408	14801	15049	14911	14910	C32/40	0.7	0.0625
8409	12163	12162	14853	14377	C32/40	0.7	0.0625
8410	13237	13236	15006	12109	C32/40	0.7	0.05
8411	14556	12120	12119	14397	C32/40	0.7	0.0625
8412	15246	15219	15245	15243	C32/40	0.7	0.0625
8413	15057	15178	15039	15038	C32/40	0.7	0.05
8414	15045	12054	12057	15007	C32/40	0.7	0.0625
8415	13779	13644	13647	12845	C32/40	0.7	0.0625
8416	11851	12370	15228	15140	C32/40	0.7	0.05
8417	14023	13960	13742	14236	C32/40	0.7	0.0625
8418	12695	15147	15189	15095	C32/40	0.7	0.0625
8419	13829	13828	11938	11937	C32/40	0.7	0.0625

Mandataria 	Mandanti   	PROGETTO ESECUTIVO LINEA PESCARA – BARI						
IN10/IN15 – Tombini di trasparenza sponda sx Fortore Relazione di Calcolo Scatolari in c.a. - pk 1+755.47 a pk 1+830.52			<table border="1"> <tr> <td>COMMESSA LI07</td> <td>LOTTO 01</td> <td>CODIFICA E ZZ CL</td> <td>DOCUMENTO IN 1000 001</td> <td>REV. C</td> <td>FOGLIO 408 di 591</td> </tr> </table>	COMMESSA LI07	LOTTO 01	CODIFICA E ZZ CL	DOCUMENTO IN 1000 001	REV. C
COMMESSA LI07	LOTTO 01	CODIFICA E ZZ CL	DOCUMENTO IN 1000 001	REV. C	FOGLIO 408 di 591			

8420	15008	14905	12755	12754	C32/40	0.7	0.0625
8421	14779	12484	14545	14544	C32/40	0.7	0.0625
8422	14129	12798	14185	14130	C32/40	0.7	0.0625
8423	14809	14543	12444	12443	C32/40	0.7	0.0625
8424	14292	14900	14922	15196	C32/40	0.7	0.0625
8425	6504	13305	12038	6505	C32/40	0.7	0.0625
8426	13943	13783	13908	14753	C32/40	0.7	0.0625
8427	13524	14085	15162	13525	C32/40	0.7	0.0375
8428	14097	12442	14232	14626	C32/40	0.7	0.0625
8429	14076	14877	13030	13029	C32/40	0.7	0.0625
8432	14764	15025	14721	13373	C32/40	0.7	0.0625
8433	15248	14826	13952	15036	C32/40	0.7	0.0625
8435	14203	15107	12860	12519	C32/40	0.7	0.0625
8436	13861	13958	12983	13862	C32/40	0.7	0.0625
8437	15122	12616	12615	14915	C32/40	0.7	0.0625
8439	12042	12890	12889	12058	C32/40	0.7	0.0625
8440	14697	13605	13046	12296	C32/40	0.7	0.0625
8441	14563	13728	14216	13641	C32/40	0.7	0.0625
8442	12596	13626	13629	12597	C32/40	0.7	0.0625
8444	12859	15013	15232	14548	C32/40	0.7	0.0625
8445	12870	13121	13022	11994	C32/40	0.7	0.0625
8446	13120	14494	13890	13121	C32/40	0.7	0.0625
8447	12469	12468	13705	13704	C32/40	0.7	0.0625
8448	13743	12398	12775	12774	C32/40	0.7	0.0625
8449	15037	13951	11934	14283	C32/40	0.7	0.0625
8450	13702	15110	12867	12866	C32/40	0.7	0.0625
8451	12396	12395	15003	15011	C32/40	0.7	0.0625
8452	6501	14627	15231	6502	C32/40	0.7	0.0625
8453	14108	14677	14813	13627	C32/40	0.7	0.0625
8454	13374	12671	13785	12554	C32/40	0.7	0.0625
8455	13247	15200	14835	13087	C32/40	0.7	0.0625
8457	14068	13049	13001	13000	C32/40	0.7	0.0625
8459	12227	12226	15130	13211	C32/40	0.7	0.0625
8460	12839	14740	13624	12062	C32/40	0.7	0.0625
8461	13798	15061	13332	14585	C32/40	0.7	0.0625
8462	12776	13693	13856	14554	C32/40	0.7	0.0625
8463	12756	12746	12749	15226	C32/40	0.7	0.0625
8464	15252	15118	15150	14065	C32/40	0.7	0.0625
8465	11998	15252	14065	11995	C32/40	0.7	0.0625
8466	15120	14319	13169	14830	C32/40	0.7	0.0625
8467	14587	14616	15213	15221	C32/40	0.7	0.0625
8468	14465	14532	11863	14466	C32/40	0.7	0.0625
8469	14925	14958	14008	14007	C32/40	0.7	0.0625
8470	14093	14824	15108	15054	C32/40	0.7	0.0625
8472	12943	13134	14848	14056	C32/40	0.7	0.0625
8473	14235	13744	13296	12305	C32/40	0.7	0.0625
8474	12587	12586	14764	13756	C32/40	0.7	0.0625
8475	13380	14335	12690	12689	C32/40	0.7	0.0625
8476	14769	14992	14041	14770	C32/40	0.7	0.0625
8477	13327	11983	12354	12959	C32/40	0.7	0.0625
8478	12904	13531	13873	12636	C32/40	0.7	0.0625
8479	14813	12793	13977	14273	C32/40	0.7	0.0625
8480	13727	14204	12518	14189	C32/40	0.7	0.0625
8481	14937	13396	13395	14520	C32/40	0.7	0.0625
8482	13216	13325	14968	14967	C32/40	0.7	0.0625
8483	14970	13821	13820	14847	C32/40	0.7	0.0625
8484	14126	15086	12713	15087	C32/40	0.7	0.0625
8485	13133	15168	14756	13134	C32/40	0.7	0.0625
8486	14906	13483	13486	14878	C32/40	0.7	0.0625
8487	11982	14393	15017	12355	C32/40	0.7	0.0625
8488	11957	11956	14550	13699	C32/40	0.7	0.0625
8489	14854	13771	13224	13223	C32/40	0.7	0.0625
8490	14807	11975	13020	14265	C32/40	0.7	0.0625
8491	13886	13885	15055	15154	C32/40	0.7	0.0625
8492	14294	13618	13364	14858	C32/40	0.7	0.0625
8493	15031	12786	12785	13898	C32/40	0.7	0.0625
8494	13048	13690	14290	14169	C32/40	0.7	0.0625
8497	13255	13254	15088	14923	C32/40	0.7	0.0625
8498	14566	13200	14978	15136	C32/40	0.7	0.0625
8499	13572	13571	12968	14234	C32/40	0.7	0.0625
8500	14615	12895	14351	14616	C32/40	0.7	0.0625
8501	15168	15138	14757	14756	C32/40	0.7	0.0625
8503	14406	13266	13142	13141	C32/40	0.7	0.0625
8504	12391	14571	14006	14005	C32/40	0.7	0.0625
8505	13868	14183	14697	12242	C32/40	0.7	0.0625
8506	14479	13505	14049	14048	C32/40	0.7	0.0625
8507	14383	14048	14051	13874	C32/40	0.7	0.0625
8508	14943	14847	14745	14744	C32/40	0.7	0.0625
8509	14845	14844	14838	15194	C32/40	0.7	0.0625
8510	15159	15204	14942	14941	C32/40	0.7	0.0625

Mandataria 	Mandanti   	PROGETTO ESECUTIVO LINEA PESCARA – BARI						
IN10/IN15 – Tombini di trasparenza sponda sx Fortore Relazione di Calcolo Scatolari in c.a. - pk 1+755.47 a pk 1+830.52			<table border="1"> <tr> <td>COMMESSA LI07</td> <td>LOTTO 01</td> <td>CODIFICA E ZZ CL</td> <td>DOCUMENTO IN 1000 001</td> <td>REV. C</td> <td>FOGLIO 409 di 591</td> </tr> </table>	COMMESSA LI07	LOTTO 01	CODIFICA E ZZ CL	DOCUMENTO IN 1000 001	REV. C
COMMESSA LI07	LOTTO 01	CODIFICA E ZZ CL	DOCUMENTO IN 1000 001	REV. C	FOGLIO 409 di 591			

8511	11860	11859	14902	11944	C32/40	0.7	0.0625
8512	13409	13408	14136	15147	C32/40	0.7	0.0625
8513	15078	14941	14935	14820	C32/40	0.7	0.0625
8515	14296	13081	13083	14297	C32/40	0.7	0.0625
8517	13307	13306	14926	14806	C32/40	0.7	0.0625
8518	14648	15246	15243	14649	C32/40	0.7	0.0625
8519	15245	15244	13849	12787	C32/40	0.7	0.05
8520	12291	13662	15242	12292	C32/40	0.7	0.0625
8521	12673	14004	15155	12670	C32/40	0.7	0.0625
8522	14804	13360	14747	14746	C32/40	0.7	0.0625
8525	14882	14924	14865	14864	C32/40	0.7	0.0625
8526	14794	14984	14606	15212	C32/40	0.7	0.0625
8527	14747	14892	13425	13424	C32/40	0.7	0.0625
8528	14658	14657	13867	13866	C32/40	0.7	0.0625
8529	12747	14073	13410	12748	C32/40	0.7	0.0625
8530	13907	14661	12459	13139	C32/40	0.7	0.0625
8531	13816	13918	13190	13043	C32/40	0.7	0.0625
8532	12517	12516	15009	13574	C32/40	0.7	0.0625
8533	12718	12717	13105	13104	C32/40	0.7	0.0625
8534	13896	14469	14468	14057	C32/40	0.7	0.0625
8535	14872	13741	12852	12851	C32/40	0.7	0.0625
8536	15203	13707	14111	15123	C32/40	0.7	0.0625
8537	15231	12187	12192	13304	C32/40	0.7	0.0625
8538	13080	13897	12828	12669	C32/40	0.7	0.0625
8539	14966	13569	13552	14017	C32/40	0.7	0.0625
8540	15107	11875	11874	12860	C32/40	0.7	0.0625
8541	14659	14688	14960	12529	C32/40	0.7	0.0625
8542	13787	13786	14648	13214	C32/40	0.7	0.0625
8543	14973	12532	11924	14974	C32/40	0.7	0.0625
8544	14276	14927	14639	12638	C32/40	0.7	0.0625
8545	11842	11841	14588	12651	C32/40	0.7	0.0625
8546	14001	15066	15134	13998	C32/40	0.7	0.0625
8547	14214	14587	15221	12953	C32/40	0.7	0.0625
8548	14452	14893	11887	11886	C32/40	0.7	0.0625
8549	14390	14364	14363	14391	C32/40	0.7	0.0625
8552	15209	13478	14561	13301	C32/40	0.7	0.0625
8553	12038	11951	12914	12039	C32/40	0.7	0.0625
8554	12819	13780	13118	12816	C32/40	0.7	0.0625
8555	12462	13638	14695	14524	C32/40	0.7	0.0625
8556	13521	13520	15165	14182	C32/40	0.7	0.05
8557	13367	13366	13078	13563	C32/40	0.7	0.0625
8558	13817	13816	13043	13042	C32/40	0.7	0.0625
8559	14681	14932	12986	12985	C32/40	0.7	0.0625
8560	14387	13621	14758	14664	C32/40	0.7	0.0625
8561	15208	14916	13884	13883	C32/40	0.7	0.0625
8562	14022	14780	14779	14574	C32/40	0.7	0.0625
8563	15240	15096	15137	14953	C32/40	0.7	0.0625
8564	6520	14662	12169	6521	C32/40	0.7	0.0625
8565	12530	11837	11836	12451	C32/40	0.7	0.0625
8566	6483	15207	12477	6484	C32/40	0.7	0.0625
8567	15242	14628	13930	14521	C32/40	0.7	0.0625
8568	13491	14474	15170	13492	C32/40	0.7	0.05
8569	13191	13726	15005	15044	C32/40	0.7	0.0625
8570	14473	11931	13508	13795	C32/40	0.7	0.0625
8571	12334	12333	13658	12657	C32/40	0.7	0.0625
8572	14939	11945	14218	13321	C32/40	0.7	0.0625
8573	13335	13334	14083	14082	C32/40	0.7	0.0625
8574	12975	14971	13854	12972	C32/40	0.7	0.0625
8575	12059	12058	14149	13405	C32/40	0.7	0.0625
8576	13980	11997	11996	12199	C32/40	0.7	0.0625
8578	14596	14567	14278	14277	C32/40	0.7	0.0625
8579	14503	12753	12763	12762	C32/40	0.7	0.0625
8580	14802	12071	12074	15202	C32/40	0.7	0.0625
8581	13233	13269	12259	12258	C32/40	0.7	0.0625
8582	14061	13404	13407	14480	C32/40	0.7	0.0625
8583	14531	13456	13535	14496	C32/40	0.7	0.0625
8584	14578	13648	13651	12347	C32/40	0.7	0.0625
8587	14873	14047	12682	14874	C32/40	0.7	0.0625
8588	13697	13696	13308	14015	C32/40	0.7	0.0625
8589	14117	14732	14685	14260	C32/40	0.7	0.0625
8590	15191	14384	14388	14220	C32/40	0.7	0.0625
8592	14445	12803	14872	14665	C32/40	0.7	0.0625
8593	12998	12997	14321	14320	C32/40	0.7	0.0625
8594	14438	12304	12303	13667	C32/40	0.7	0.0625
8595	13347	14000	13999	13344	C32/40	0.7	0.0625
8598	14688	12847	15042	14960	C32/40	0.7	0.0625
8599	12987	14981	13475	15109	C32/40	0.7	0.0625
8600	13538	13537	11943	13878	C32/40	0.7	0.0625
8601	12671	12670	13683	13785	C32/40	0.7	0.0625
8602	11974	12328	14507	13021	C32/40	0.7	0.0625

Mandataria 	Mandanti   	PROGETTO ESECUTIVO LINEA PESCARA – BARI						
IN10/IN15 – Tombini di trasparenza sponda sx Fortore Relazione di Calcolo Scatolari in c.a. - pk 1+755.47 a pk 1+830.52			<table border="1"> <tr> <td>COMMESSA LI07</td> <td>LOTTO 01</td> <td>CODIFICA E ZZ CL</td> <td>DOCUMENTO IN 1000 001</td> <td>REV. C</td> <td>FOGLIO 410 di 591</td> </tr> </table>	COMMESSA LI07	LOTTO 01	CODIFICA E ZZ CL	DOCUMENTO IN 1000 001	REV. C
COMMESSA LI07	LOTTO 01	CODIFICA E ZZ CL	DOCUMENTO IN 1000 001	REV. C	FOGLIO 410 di 591			

8604	15213	14354	15183	12308	C32/40	0.7	0.0625
8605	13548	15225	14751	15027	C32/40	0.7	0.0625
8606	12482	14299	15024	12483	C32/40	0.7	0.0625
8607	15018	15120	14830	14995	C32/40	0.7	0.0625
8608	14588	14449	13025	13024	C32/40	0.7	0.0625
8609	14431	13829	11937	14707	C32/40	0.7	0.0625
8610	14680	12522	12521	13196	C32/40	0.7	0.0625
8611	12511	14548	14209	14208	C32/40	0.7	0.0625
8612	12780	13772	13771	14854	C32/40	0.7	0.0625
8613	13217	13580	14385	15193	C32/40	0.7	0.0625
8614	13699	14550	14549	12336	C32/40	0.7	0.0625
8615	15139	14722	14570	14796	C32/40	0.7	0.0625
8616	11988	11987	14581	13155	C32/40	0.7	0.0625
8617	11949	11948	14186	13497	C32/40	0.7	0.0625
8618	6496	12007	14608	6497	C32/40	0.7	0.0625
8619	14413	12781	14855	15128	C32/40	0.7	0.0625
8621	13275	12924	11929	11928	C32/40	0.7	0.0625
8622	14765	11862	13154	14934	C32/40	0.7	0.0625
8623	14682	14681	12985	14031	C32/40	0.7	0.0625
8624	13769	13768	15172	14839	C32/40	0.7	0.0625
8625	13735	13322	14584	14583	C32/40	0.7	0.0625
8626	11926	14533	14166	14165	C32/40	0.7	0.0625
8627	13176	13175	15252	11998	C32/40	0.7	0.0625
8628	14898	14671	12664	14869	C32/40	0.7	0.0625
8629	13512	11964	11967	13510	C32/40	0.7	0.0625
8630	12923	12101	14881	14427	C32/40	0.7	0.0625
8631	15188	15131	14879	13100	C32/40	0.7	0.0625
8632	11909	11908	12840	13536	C32/40	0.7	0.0625
8633	12752	13630	15254	14027	C32/40	0.7	0.05
8634	14996	14523	14522	12969	C32/40	0.7	0.0625
8636	12646	13879	14766	12643	C32/40	0.7	0.0625
8638	14217	12352	12351	15222	C32/40	0.7	0.0625
8639	14141	14789	14129	14128	C32/40	0.7	0.0625
8640	14865	14010	14308	14785	C32/40	0.7	0.0625
8642	14988	14242	12886	13760	C32/40	0.7	0.0625
8644	14995	14830	12791	12790	C32/40	0.7	0.0625
8645	12076	12075	14451	14871	C32/40	0.7	0.0625
8646	12721	13351	14810	12579	C32/40	0.7	0.0625
8647	14127	14263	12962	14741	C32/40	0.7	0.0625
8648	15210	13319	14590	14589	C32/40	0.7	0.0625
8649	14654	13073	13302	14655	C32/40	0.7	0.0625
8650	14238	14237	14495	14494	C32/40	0.7	0.0625
8651	11940	12668	12667	11941	C32/40	0.7	0.0625
8652	12537	14142	14827	15033	C32/40	0.7	0.0625
8653	6549	14403	14402	6550	C32/40	0.7	0.0625
8654	14454	15037	14283	14286	C32/40	0.7	0.0625
8655	13600	12716	14251	13601	C32/40	0.7	0.0625
8656	14651	12696	13092	13091	C32/40	0.7	0.0625
8657	13611	14969	14076	13612	C32/40	0.7	0.0625
8659	15144	15184	13773	13772	C32/40	0.7	0.0625
8661	15073	15034	15029	14787	C32/40	0.7	0.0625
8662	14198	14164	12054	15045	C32/40	0.7	0.0625
8663	6548	12295	14403	6549	C32/40	0.7	0.0625
8664	15011	15003	14729	14728	C32/40	0.7	0.0625
8667	12226	13640	13639	15130	C32/40	0.7	0.0625
8668	13422	12107	14899	13419	C32/40	0.7	0.0625
8669	13893	13892	12044	12009	C32/40	0.7	0.0625
8670	15089	12269	15219	15246	C32/40	0.7	0.0625
8673	14817	14436	13253	13252	C32/40	0.7	0.0625
8674	11970	12502	14845	15186	C32/40	0.7	0.0625
8675	14027	15254	14933	14028	C32/40	0.7	0.05
8677	14726	13374	12554	12553	C32/40	0.7	0.0625
8678	13303	15186	14822	14666	C32/40	0.7	0.0625
8679	12992	12396	15011	12989	C32/40	0.7	0.0625
8680	12990	12989	14499	13447	C32/40	0.7	0.0625
8681	14720	12951	15105	15100	C32/40	0.7	0.0625
8682	12986	12413	14981	12987	C32/40	0.7	0.0625
8683	15147	14136	13421	15189	C32/40	0.7	0.0625
8684	13585	12211	14565	13616	C32/40	0.7	0.0625
8685	12936	12935	15092	13445	C32/40	0.7	0.0625
8687	13384	15031	13898	13079	C32/40	0.7	0.0625
8689	14273	13977	12706	14271	C32/40	0.7	0.0625
8690	14602	15220	15241	14171	C32/40	0.7	0.05
8691	12769	12768	13082	13081	C32/40	0.7	0.0625
8693	13218	13217	15193	13844	C32/40	0.7	0.0625
8695	14339	14795	15211	14340	C32/40	0.7	0.0625
8696	14183	14182	13605	14697	C32/40	0.7	0.0625
8697	14081	14080	14020	12563	C32/40	0.7	0.0625
8698	14437	14790	12304	14438	C32/40	0.7	0.0625
8699	13618	13617	13365	13364	C32/40	0.7	0.0625

Mandataria 	Mandanti   	PROGETTO ESECUTIVO LINEA PESCARA – BARI						
IN10/IN15 – Tombini di trasparenza sponda sx Fortore Relazione di Calcolo Scatolari in c.a. - pk 1+755.47 a pk 1+830.52			<table border="1"> <tr> <td>COMMESSA LI07</td> <td>LOTTO 01</td> <td>CODIFICA E ZZ CL</td> <td>DOCUMENTO IN 1000 001</td> <td>REV. C</td> <td>FOGLIO 411 di 591</td> </tr> </table>	COMMESSA LI07	LOTTO 01	CODIFICA E ZZ CL	DOCUMENTO IN 1000 001	REV. C
COMMESSA LI07	LOTTO 01	CODIFICA E ZZ CL	DOCUMENTO IN 1000 001	REV. C	FOGLIO 411 di 591			

8700	13399	13398	14680	14944	C32/40	0.7	0.0625
8701	13920	13034	14780	14022	C32/40	0.7	0.0625
8702	14018	13551	14567	14596	C32/40	0.7	0.0625
8704	14505	14195	13860	13895	C32/40	0.7	0.0625
8705	12500	14948	13637	12461	C32/40	0.7	0.0625
8706	14282	14281	12574	14748	C32/40	0.7	0.0625
8708	12846	13353	15125	15124	C32/40	0.7	0.0625
8709	12480	12479	14147	14072	C32/40	0.7	0.0625
8710	13750	13345	14139	14125	C32/40	0.7	0.0625
8711	12441	12217	14455	14233	C32/40	0.7	0.0625
8712	13155	14581	14527	14638	C32/40	0.7	0.0625
8713	12667	12666	14807	14086	C32/40	0.7	0.0625
8715	13627	14813	14273	13628	C32/40	0.7	0.0625
8716	14737	14736	14195	14505	C32/40	0.7	0.0625
8717	15184	13288	13462	13773	C32/40	0.7	0.0625
8718	12897	14454	14286	12896	C32/40	0.7	0.0625
8719	15160	13681	13680	14553	C32/40	0.7	0.0625
8720	14270	14269	11875	15107	C32/40	0.7	0.0625
8721	13066	13539	13538	13877	C32/40	0.7	0.0625
8722	14635	14422	13954	11838	C32/40	0.7	0.0625
8723	6491	14952	13944	6492	C32/40	0.7	0.0625
8726	14499	14728	14727	14500	C32/40	0.7	0.0625
8728	14104	14867	12402	13274	C32/40	0.7	0.0625
8729	15127	13967	13966	15204	C32/40	0.7	0.0625
8730	15114	12629	12628	12313	C32/40	0.7	0.0625
8731	13944	14504	13894	13945	C32/40	0.7	0.0625
8732	12060	11871	11870	13949	C32/40	0.7	0.0625
8733	13450	14114	14113	13451	C32/40	0.7	0.0625
8734	14322	14786	15143	15142	C32/40	0.7	0.0625
8735	15195	14032	14849	14752	C32/40	0.7	0.0625
8736	15033	14827	14826	15248	C32/40	0.7	0.0625
8737	13686	13685	13112	13671	C32/40	0.7	0.0625
8738	12292	15242	14521	15090	C32/40	0.7	0.0625
8739	14979	15139	14796	13599	C32/40	0.7	0.0625
8740	12715	11903	13988	14250	C32/40	0.7	0.0625
8741	14046	12709	13659	12683	C32/40	0.7	0.0625
8742	12551	13784	13670	14547	C32/40	0.7	0.0625
8743	13138	12458	12515	14674	C32/40	0.7	0.0625
8744	13613	13612	14077	14326	C32/40	0.7	0.0625
8745	12853	14458	15169	13393	C32/40	0.7	0.0625
8746	14515	14272	14194	14516	C32/40	0.7	0.0625
8747	6482	15133	15207	6483	C32/40	0.7	0.0625
8748	12261	15103	12030	12260	C32/40	0.7	0.0625
8749	6507	12916	14437	6508	C32/40	0.7	0.0625
8750	15161	12869	13815	13814	C32/40	0.7	0.0625
8752	13453	12392	14066	13454	C32/40	0.7	0.0625
8753	12722	12721	12579	12578	C32/40	0.7	0.0625
8754	13824	15109	15209	14395	C32/40	0.7	0.0625
8756	14866	15071	14266	13482	C32/40	0.7	0.0625
8757	13297	12626	14795	14339	C32/40	0.7	0.0625
8758	13010	14832	15121	15179	C32/40	0.7	0.0625
8759	13770	14307	13888	14928	C32/40	0.7	0.0625
8760	14167	13886	15154	14313	C32/40	0.7	0.0625
8761	13175	14739	15118	15252	C32/40	0.7	0.0625
8762	14684	15226	12697	14652	C32/40	0.7	0.0625
8763	13487	13452	13455	13709	C32/40	0.7	0.0625
8764	14176	14175	11839	12488	C32/40	0.7	0.0625
8765	13673	13672	14059	14481	C32/40	0.7	0.0625
8766	12602	12601	14063	14398	C32/40	0.7	0.0625
8767	13515	13094	13255	12523	C32/40	0.7	0.0625
8768	14241	13086	13085	12887	C32/40	0.7	0.0625
8769	14482	15248	15036	14453	C32/40	0.7	0.0625
8770	12201	12200	12010	14417	C32/40	0.7	0.0625
8773	13724	13723	14718	14640	C32/40	0.7	0.0625
8774	14109	15112	12900	13068	C32/40	0.7	0.0625
8775	6497	14608	13749	6498	C32/40	0.7	0.0625
8776	13880	11927	14197	13881	C32/40	0.7	0.0625
8777	13579	13004	14071	14070	C32/40	0.7	0.0625
8778	14510	13635	14334	14333	C32/40	0.7	0.0625
8779	14231	14230	15233	15236	C32/40	0.7	0.0375
8780	13997	11884	14300	13996	C32/40	0.7	0.0625
8781	12567	12566	14435	14818	C32/40	0.7	0.0625
8782	15255	15256	15257	15258	C32/40	0.7	0.0625
8783	15259	15260	15261	15262	C32/40	0.7	0.0625
8784	15263	15264	15265	15266	C32/40	0.7	0.0625
8785	15267	14828	15238	15268	C32/40	0.7	0.0375
8786	15269	15270	15271	15272	C32/40	0.7	0.0625
8787	15273	15274	15275	15276	C32/40	0.7	0.0625
8788	15277	15278	15279	15280	C32/40	0.7	0.0625
8789	15281	15282	15283	15284	C32/40	0.7	0.0625

Mandataria 	Mandanti  	PROGETTO ESECUTIVO LINEA PESCARA – BARI				
IN10/IN15 – Tombini di trasparenza sponda sx Fortore Relazione di Calcolo Scatolari in c.a. - pk 1+755.47 a pk 1+830.52	COMMESSA LI07	LOTTO 01	CODIFICA E ZZ CL	DOCUMENTO IN 1000 001	REV. C	FOGLIO 412 di 591

8790	15285	15286	15287	15288	C32/40	0.7	0.0625
8791	15289	15290	15291	15292	C32/40	0.7	0.0625
8792	15293	15294	15295	15296	C32/40	0.7	0.0625
8793	15297	15298	15299	15300	C32/40	0.7	0.0625
8794	15301	15302	15303	15304	C32/40	0.7	0.0625
8795	15305	15306	15307	15308	C32/40	0.7	0.0625
8796	15309	15310	15311	15312	C32/40	0.7	0.0625
8797	15313	15314	15315	15316	C32/40	0.7	0.0625
8798	15317	15318	15319	15320	C32/40	0.7	0.0625
8799	15321	15322	15323	15324	C32/40	0.7	0.0625
8800	15325	15326	15327	15328	C32/40	0.7	0.0625
8801	15329	15330	15331	15332	C32/40	0.7	0.0625
8802	15333	15334	15335	15336	C32/40	0.7	0.0625
8803	15337	15338	15339	15340	C32/40	0.7	0.0625
8804	15341	13848	14470	15342	C32/40	0.7	0.0375
8805	15343	15344	15345	15346	C32/40	0.7	0.0625
8806	15347	15348	15349	15350	C32/40	0.7	0.0625
8807	8504	15297	15300	8505	C32/40	0.7	0.0375
8808	15351	15352	15353	15298	C32/40	0.7	0.0625
8809	15354	15227	15157	15355	C32/40	0.7	0.0375
8810	15356	15357	15358	15359	C32/40	0.7	0.0625
8811	15360	15361	15362	15363	C32/40	0.7	0.0625
8812	15364	14303	15177	15365	C32/40	0.7	0.0375
8813	15366	15367	15368	15369	C32/40	0.7	0.0625
8814	15370	15371	15372	15373	C32/40	0.7	0.0625
8815	15374	15375	15376	15377	C32/40	0.7	0.0625
8816	15378	15379	15380	15381	C32/40	0.7	0.0625
8817	15382	15383	15384	15385	C32/40	0.7	0.0625
8818	8460	15386	15387	8461	C32/40	0.7	0.0375
8819	15330	15388	15389	15331	C32/40	0.7	0.0625
8820	15390	15391	15392	15393	C32/40	0.7	0.0625
8821	15394	15395	15396	15397	C32/40	0.7	0.0625
8822	15398	15399	15400	15401	C32/40	0.7	0.0625
8823	15402	15403	15404	15405	C32/40	0.7	0.0625
8824	15406	15407	15408	15409	C32/40	0.7	0.0625
8825	15410	15411	15412	15413	C32/40	0.7	0.0625
8826	15414	15415	15416	15417	C32/40	0.7	0.0625
8827	15418	15419	15420	15421	C32/40	0.7	0.0625
8828	15422	15423	15424	15425	C32/40	0.7	0.0625
8829	15426	15427	15428	15429	C32/40	0.7	0.0625
8830	8497	15430	15431	8498	C32/40	0.7	0.0375
8831	15372	15432	15433	15434	C32/40	0.7	0.0625
8832	15435	15436	15437	15438	C32/40	0.7	0.0625
8833	15439	15440	15441	15442	C32/40	0.7	0.0625
8834	15443	15444	15445	15446	C32/40	0.7	0.0625
8835	15447	15448	15449	15450	C32/40	0.7	0.0625
8836	15451	15452	15453	15454	C32/40	0.7	0.0375
8837	15274	15309	15312	15275	C32/40	0.7	0.0625
8838	15455	15456	15457	15458	C32/40	0.7	0.0625
8839	15459	15414	15417	15460	C32/40	0.7	0.0625
8840	15461	15462	15463	15464	C32/40	0.7	0.0625
8841	15465	15466	15467	15468	C32/40	0.7	0.0625
8842	15469	15470	15471	15472	C32/40	0.7	0.0625
8843	15473	15474	15475	15476	C32/40	0.7	0.0625
8844	15477	15478	15479	15480	C32/40	0.7	0.0625
8845	15481	15482	15483	15484	C32/40	0.7	0.0625
8846	15485	15486	15487	15488	C32/40	0.7	0.0625
8847	15489	15490	15491	15492	C32/40	0.7	0.0625
8848	15493	15494	15495	15496	C32/40	0.7	0.0625
8849	15497	15498	15499	15500	C32/40	0.7	0.0625
8850	15501	15502	15503	15504	C32/40	0.7	0.0625
8851	15505	12249	12539	15506	C32/40	0.7	0.0375
8852	15507	15508	15509	15510	C32/40	0.7	0.0625
8853	15511	15512	15513	15514	C32/40	0.7	0.0625
8854	15515	15516	15517	15518	C32/40	0.7	0.0625
8855	15519	15520	15521	15522	C32/40	0.7	0.0625
8856	8483	15523	15524	8484	C32/40	0.7	0.0375
8857	15525	15526	15282	15281	C32/40	0.7	0.0625
8858	15527	15528	15529	15530	C32/40	0.7	0.0625
8859	15531	15532	15533	15534	C32/40	0.7	0.0625
8860	15494	15535	15536	15495	C32/40	0.7	0.0625
8861	15537	14582	14580	15538	C32/40	0.7	0.0375
8862	15539	15540	15541	15542	C32/40	0.7	0.0625
8863	15543	15544	15545	15546	C32/40	0.7	0.0625
8864	15547	15548	15329	15549	C32/40	0.7	0.0625
8865	15479	15550	15551	15552	C32/40	0.7	0.0625
8866	15553	15554	15395	15394	C32/40	0.7	0.0625
8867	15555	15556	15557	15558	C32/40	0.7	0.0625
8868	15559	15560	15374	15561	C32/40	0.7	0.0625
8869	15464	15463	15562	15563	C32/40	0.7	0.0625

Mandatario 	Mandanti   	PROGETTO ESECUTIVO LINEA PESCARA – BARI						
IN10/IN15 – Tombini di trasparenza sponda sx Fortore Relazione di Calcolo Scatolari in c.a. - pk 1+755.47 a pk 1+830.52			<table border="1"> <tr> <td>COMMESSA LI07</td> <td>LOTTO 01</td> <td>CODIFICA E ZZ CL</td> <td>DOCUMENTO IN 1000 001</td> <td>REV. C</td> <td>FOGLIO 413 di 591</td> </tr> </table>	COMMESSA LI07	LOTTO 01	CODIFICA E ZZ CL	DOCUMENTO IN 1000 001	REV. C
COMMESSA LI07	LOTTO 01	CODIFICA E ZZ CL	DOCUMENTO IN 1000 001	REV. C	FOGLIO 413 di 591			

8870	15564	15565	15566	15567	C32/40	0.7	0.0625
8871	15568	15569	15570	15571	C32/40	0.7	0.0625
8872	15572	15573	15574	15575	C32/40	0.7	0.0625
8873	15576	15434	15577	15578	C32/40	0.7	0.0625
8874	15579	15580	15581	15582	C32/40	0.7	0.0625
8875	15583	15584	15585	15586	C32/40	0.7	0.0625
8876	15587	15588	15535	15494	C32/40	0.7	0.0625
8877	15589	15590	15443	15591	C32/40	0.7	0.0625
8878	15592	15593	15594	15595	C32/40	0.7	0.0625
8879	15596	15317	15320	15597	C32/40	0.7	0.0625
8880	8538	15598	15507	8539	C32/40	0.7	0.0375
8881	8496	15599	15430	8497	C32/40	0.7	0.0375
8882	15600	15006	13242	15601	C32/40	0.7	0.0375
8883	15294	15602	15603	15295	C32/40	0.7	0.0625
8884	15604	15258	15605	15606	C32/40	0.7	0.0625
8885	15607	15608	15609	15610	C32/40	0.7	0.0625
8886	15611	15612	15613	15357	C32/40	0.7	0.0625
8887	15614	15615	15540	15539	C32/40	0.7	0.0625
8888	15616	15617	15618	15619	C32/40	0.7	0.0625
8889	15620	15621	15622	15528	C32/40	0.7	0.0625
8890	15623	15480	15624	15625	C32/40	0.7	0.0625
8891	15605	15285	15288	15626	C32/40	0.7	0.0625
8892	15627	15628	15629	15630	C32/40	0.7	0.0625
8893	15631	15632	15633	15634	C32/40	0.7	0.0625
8894	15635	15636	15637	15290	C32/40	0.7	0.0625
8895	15423	15638	15639	15424	C32/40	0.7	0.0625
8896	15640	15641	15642	15643	C32/40	0.7	0.0625
8897	15644	15645	15646	15647	C32/40	0.7	0.0625
8898	15648	15649	15650	15651	C32/40	0.7	0.0625
8899	8517	15525	15281	8518	C32/40	0.7	0.0375
8900	15652	15653	15654	15655	C32/40	0.7	0.0625
8901	15656	15657	15658	15659	C32/40	0.7	0.0625
8902	15660	15661	15662	15403	C32/40	0.7	0.0625
8903	15663	15664	15628	15627	C32/40	0.7	0.0625
8904	15665	15666	15667	15668	C32/40	0.7	0.0625
8905	15669	15496	15670	15671	C32/40	0.7	0.0625
8906	8553	15672	15673	8554	C32/40	0.7	0.0375
8907	15674	15675	15676	15399	C32/40	0.7	0.0625
8908	15677	15678	15679	15680	C32/40	0.7	0.0625
8909	15681	15682	15683	15684	C32/40	0.7	0.0625
8910	15685	15686	15687	15688	C32/40	0.7	0.0625
8911	15689	15690	15691	15692	C32/40	0.7	0.0625
8912	8482	15693	15523	8483	C32/40	0.7	0.0375
8913	8444	15694	15695	8445	C32/40	0.7	0.0375
8914	15696	15697	15698	15699	C32/40	0.7	0.0625
8915	15700	15563	15701	15702	C32/40	0.7	0.0625
8916	8537	15703	15598	8538	C32/40	0.7	0.0375
8917	15704	15308	15705	15706	C32/40	0.7	0.0625
8918	15707	15708	15709	15710	C32/40	0.7	0.0625
8919	15322	15711	15712	15323	C32/40	0.7	0.0625
8920	15713	15714	15715	15697	C32/40	0.7	0.0625
8921	8463	15716	15717	8464	C32/40	0.7	0.0375
8922	15312	15311	15718	15719	C32/40	0.7	0.0625
8923	15720	15721	15722	15723	C32/40	0.7	0.0625
8924	15724	15725	15726	15727	C32/40	0.7	0.0625
8925	15728	15729	15730	15731	C32/40	0.7	0.0625
8926	15569	15047	15048	15570	C32/40	0.7	0.0375
8927	15732	15733	15734	15735	C32/40	0.7	0.0625
8928	15736	15737	15738	15739	C32/40	0.7	0.0625
8929	15740	15741	15482	15481	C32/40	0.7	0.0625
8930	15742	15743	15744	15745	C32/40	0.7	0.0625
8931	8475	15746	15747	8476	C32/40	0.7	0.0375
8932	8545	15748	15749	8546	C32/40	0.7	0.0375
8933	15750	15439	15442	15751	C32/40	0.7	0.0625
8934	15715	15728	15731	15752	C32/40	0.7	0.0625
8935	15753	15754	15755	15756	C32/40	0.7	0.0625
8936	15757	15758	15759	15760	C32/40	0.7	0.0625
8937	15761	15438	15762	15452	C32/40	0.7	0.0625
8938	8455	15763	15764	8456	C32/40	0.7	0.0375
8939	15765	15766	15767	15768	C32/40	0.7	0.0625
8940	15506	12539	14946	15769	C32/40	0.7	0.0375
8941	15770	15771	15772	15773	C32/40	0.7	0.0625
8942	15774	15775	15681	15776	C32/40	0.7	0.0625
8943	15777	12252	12249	15505	C32/40	0.7	0.0375
8944	15778	14476	14474	15779	C32/40	0.7	0.0375
8945	15780	15473	15476	15781	C32/40	0.7	0.0625
8946	15516	15756	15782	15517	C32/40	0.7	0.0625
8947	15783	15784	15785	15786	C32/40	0.7	0.0625
8948	15787	15534	15788	15789	C32/40	0.7	0.0625
8949	8503	15790	15297	8504	C32/40	0.7	0.0375

Mandataria 	Mandanti   	PROGETTO ESECUTIVO LINEA PESCARA – BARI						
IN10/IN15 – Tombini di trasparenza sponda sx Fortore Relazione di Calcolo Scatolari in c.a. - pk 1+755.47 a pk 1+830.52			<table border="1"> <tr> <td>COMMESSA LI07</td> <td>LOTTO 01</td> <td>CODIFICA E ZZ CL</td> <td>DOCUMENTO IN 1000 001</td> <td>REV. C</td> <td>FOGLIO 414 di 591</td> </tr> </table>	COMMESSA LI07	LOTTO 01	CODIFICA E ZZ CL	DOCUMENTO IN 1000 001	REV. C
COMMESSA LI07	LOTTO 01	CODIFICA E ZZ CL	DOCUMENTO IN 1000 001	REV. C	FOGLIO 414 di 591			

8950	15791	15792	15793	15794	C32/40	0.7	0.0625
8951	15795	15796	15797	15798	C32/40	0.7	0.0625
8952	15799	15572	15575	15599	C32/40	0.7	0.0625
8953	15800	15801	15802	15803	C32/40	0.7	0.0625
8954	15804	15805	15806	15807	C32/40	0.7	0.0625
8955	15808	15809	15810	15758	C32/40	0.7	0.0625
8956	15621	15811	15812	15622	C32/40	0.7	0.0625
8957	15571	15570	15813	15814	C32/40	0.7	0.0625
8958	15815	15816	15817	15818	C32/40	0.7	0.0625
8959	15304	15303	15819	15820	C32/40	0.7	0.0625
8960	15821	15822	15823	15824	C32/40	0.7	0.0625
8961	15825	15826	15827	15828	C32/40	0.7	0.0625
8962	15829	15830	15831	15832	C32/40	0.7	0.0625
8963	15806	15505	15506	15833	C32/40	0.7	0.0625
8964	15834	15835	15836	15837	C32/40	0.7	0.0625
8965	8491	15838	15839	8492	C32/40	0.7	0.0375
8966	15840	15774	15776	15841	C32/40	0.7	0.0625
8967	15842	13075	12604	15843	C32/40	0.7	0.0375
8968	15844	15845	15846	15847	C32/40	0.7	0.0625
8969	15848	15727	15849	15850	C32/40	0.7	0.0625
8970	15851	15852	15853	15854	C32/40	0.7	0.0625
8971	15855	15856	15857	15858	C32/40	0.7	0.0625
8972	15684	15683	15859	15664	C32/40	0.7	0.0625
8973	15860	15861	15862	15863	C32/40	0.7	0.0625
8974	15864	15865	15866	15867	C32/40	0.7	0.0625
8975	15868	15869	15829	15870	C32/40	0.7	0.0625
8976	15871	15872	15873	15874	C32/40	0.7	0.0375
8977	15792	15875	15876	15793	C32/40	0.7	0.0625
8978	15877	15878	15879	15880	C32/40	0.7	0.0625
8979	15881	15882	15883	15884	C32/40	0.7	0.0625
8980	15885	15886	15887	15888	C32/40	0.7	0.0625
8981	15470	12412	14980	15471	C32/40	0.7	0.0375
8982	15889	15689	15692	15890	C32/40	0.7	0.0625
8983	15891	15892	15893	15894	C32/40	0.7	0.0625
8984	15895	15896	15897	15838	C32/40	0.7	0.0625
8985	15898	15899	15900	15901	C32/40	0.7	0.0625
8986	15902	15903	15904	15905	C32/40	0.7	0.0625
8987	15906	15907	15908	15909	C32/40	0.7	0.0625
8988	15910	15911	15912	15913	C32/40	0.7	0.0625
8989	15914	15915	15916	15917	C32/40	0.7	0.0625
8990	15918	15919	15439	15750	C32/40	0.7	0.0625
8991	15920	15921	15638	15423	C32/40	0.7	0.0625
8992	15922	15923	15924	15925	C32/40	0.7	0.0625
8993	15782	15926	15732	15927	C32/40	0.7	0.0625
8994	15928	13476	13477	15929	C32/40	0.7	0.0375
8995	15930	15931	15932	15933	C32/40	0.7	0.0625
8996	15934	15935	15936	15937	C32/40	0.7	0.0625
8997	15296	15295	15938	15939	C32/40	0.7	0.0625
8998	15940	14990	12630	15941	C32/40	0.7	0.0375
8999	15942	15943	15583	15944	C32/40	0.7	0.0625
9000	15945	15946	15947	15948	C32/40	0.7	0.0625
9001	15949	15724	15727	15848	C32/40	0.7	0.0625
9002	15950	15951	15952	15953	C32/40	0.7	0.0625
9003	15694	15954	15955	15695	C32/40	0.7	0.0625
9004	15794	15793	15753	15956	C32/40	0.7	0.0625
9005	15658	15957	15406	15958	C32/40	0.7	0.0625
9006	8543	15959	15960	8544	C32/40	0.7	0.0375
9007	15714	15961	15728	15715	C32/40	0.7	0.0625
9008	15962	15963	15861	15860	C32/40	0.7	0.0625
9009	15964	15269	15272	15965	C32/40	0.7	0.0625
9010	15966	15967	15968	15969	C32/40	0.7	0.0625
9011	15385	15384	15573	15572	C32/40	0.7	0.0625
9012	15970	15971	15972	15973	C32/40	0.7	0.0625
9013	15843	12604	12605	15974	C32/40	0.7	0.0375
9014	15670	15975	15976	15977	C32/40	0.7	0.0625
9015	15513	15978	15979	15980	C32/40	0.7	0.0625
9016	15981	15982	15983	15984	C32/40	0.7	0.0625
9017	15985	15986	15987	15314	C32/40	0.7	0.0625
9018	8454	15988	15763	8455	C32/40	0.7	0.0375
9019	15989	15990	15808	15991	C32/40	0.7	0.0625
9020	15693	15992	15993	15523	C32/40	0.7	0.0625
9021	15994	15962	15860	15995	C32/40	0.7	0.0625
9022	15996	15997	15998	15999	C32/40	0.7	0.0625
9023	16000	16001	16002	16003	C32/40	0.7	0.0625
9024	15268	15238	13239	16004	C32/40	0.7	0.0375
9025	8435	16005	16006	8436	C32/40	0.7	0.0375
9026	16007	15469	15472	16008	C32/40	0.7	0.0625
9027	16009	16010	16011	16012	C32/40	0.7	0.0625
9028	15796	16013	16014	15797	C32/40	0.7	0.0625
9029	15430	16015	16016	15431	C32/40	0.7	0.0625

Mandataria 	Mandanti   	PROGETTO ESECUTIVO LINEA PESCARA – BARI				
IN10/IN15 – Tombini di trasparenza sponda sx Fortore Relazione di Calcolo Scatolari in c.a. - pk 1+755.47 a pk 1+830.52	COMMESSA LI07	LOTTO 01	CODIFICA E ZZ CL	DOCUMENTO IN 1000 001	REV. C	FOGLIO 415 di 591

9030	16017	16018	15774	15840	C32/40	0.7	0.0625
9031	15595	15594	16019	16020	C32/40	0.7	0.0625
9032	16021	16022	16023	16024	C32/40	0.7	0.0625
9033	8530	16025	16026	8531	C32/40	0.7	0.0375
9034	16014	16027	16028	16029	C32/40	0.7	0.0625
9035	15575	15574	16030	16015	C32/40	0.7	0.0625
9036	8474	16031	15746	8475	C32/40	0.7	0.0375
9037	8539	15507	15510	8540	C32/40	0.7	0.0375
9038	16032	16033	16034	16035	C32/40	0.7	0.0625
9039	15404	16036	16037	16038	C32/40	0.7	0.0625
9040	16039	13857	13858	16040	C32/40	0.7	0.0375
9041	16041	15881	15884	16042	C32/40	0.7	0.0625
9042	16043	16044	16045	16046	C32/40	0.7	0.0625
9043	16047	15848	15850	16048	C32/40	0.7	0.0625
9044	16049	16050	15784	15783	C32/40	0.7	0.0625
9045	16051	15620	15528	15527	C32/40	0.7	0.0625
9046	8492	15839	16052	8493	C32/40	0.7	0.0375
9047	16053	15910	15913	16054	C32/40	0.7	0.0625
9048	16055	16056	16057	16058	C32/40	0.7	0.0625
9049	16059	16060	16061	16062	C32/40	0.7	0.0625
9050	16063	15625	16064	16065	C32/40	0.7	0.0625
9051	16066	16067	15844	16068	C32/40	0.7	0.0625
9052	16069	16070	15370	16071	C32/40	0.7	0.0625
9053	16072	15418	15421	16073	C32/40	0.7	0.0625
9054	16074	16075	16076	16077	C32/40	0.7	0.0625
9055	15653	16078	15305	15654	C32/40	0.7	0.0625
9056	15960	16079	16032	15748	C32/40	0.7	0.0625
9057	16080	16081	15825	16082	C32/40	0.7	0.0625
9058	16083	15928	15929	16084	C32/40	0.7	0.0625
9059	16085	15927	16086	16087	C32/40	0.7	0.0625
9060	16088	15789	15907	15906	C32/40	0.7	0.0625
9061	16089	14672	12665	16090	C32/40	0.7	0.0375
9062	15710	15709	16091	16092	C32/40	0.7	0.0625
9063	8514	16093	16094	8515	C32/40	0.7	0.0375
9064	15833	15506	15769	16095	C32/40	0.7	0.0625
9065	16096	16097	16098	16099	C32/40	0.7	0.0625
9066	16100	16101	16102	15352	C32/40	0.7	0.0625
9067	16103	15220	15241	16104	C32/40	0.7	0.0375
9068	16105	13606	13047	16106	C32/40	0.7	0.0375
9069	15734	16107	15555	16108	C32/40	0.7	0.0625
9070	8552	16109	15672	8553	C32/40	0.7	0.0375
9071	8471	15996	15999	8472	C32/40	0.7	0.0375
9072	15802	16110	16111	16112	C32/40	0.7	0.0625
9073	15831	15937	16113	16114	C32/40	0.7	0.0625
9074	16115	16116	15568	16117	C32/40	0.7	0.0625
9075	16118	15511	15514	16119	C32/40	0.7	0.0625
9076	16120	16121	15656	16122	C32/40	0.7	0.0625
9077	16123	15451	15454	16124	C32/40	0.7	0.0375
9078	16125	16120	16122	16126	C32/40	0.7	0.0625
9079	8533	15877	15880	8534	C32/40	0.7	0.0375
9080	16081	16127	15826	15825	C32/40	0.7	0.0625
9081	15383	16128	16129	15384	C32/40	0.7	0.0625
9082	15630	15629	16130	15919	C32/40	0.7	0.0625
9083	8461	15387	16131	8462	C32/40	0.7	0.0375
9084	16132	15273	15276	16133	C32/40	0.7	0.0625
9085	16134	13044	12283	15260	C32/40	0.7	0.0375
9086	16135	16136	16137	16138	C32/40	0.7	0.0625
9087	16139	16140	16081	16080	C32/40	0.7	0.0625
9088	15790	15351	15298	15297	C32/40	0.7	0.0625
9089	15919	16130	15440	15439	C32/40	0.7	0.0625
9090	16141	16142	15940	16143	C32/40	0.7	0.0625
9091	15865	16073	16144	15866	C32/40	0.7	0.0625
9092	15683	16145	16146	15859	C32/40	0.7	0.0625
9093	16147	16148	16149	16150	C32/40	0.7	0.0625
9094	16151	16152	15379	15378	C32/40	0.7	0.0625
9095	8469	16153	16154	8470	C32/40	0.7	0.0375
9096	16155	16156	15708	15707	C32/40	0.7	0.0625
9097	16157	16158	16159	15588	C32/40	0.7	0.0625
9098	16160	16161	16162	16163	C32/40	0.7	0.0625
9099	16164	16165	16166	16167	C32/40	0.7	0.0625
9100	15471	14980	13476	15928	C32/40	0.7	0.0375
9101	15510	15509	16168	16169	C32/40	0.7	0.0625
9102	15909	15908	16170	16171	C32/40	0.7	0.0625
9103	15411	15977	16172	15412	C32/40	0.7	0.0625
9104	15984	15983	16173	16174	C32/40	0.7	0.0625
9105	16175	15501	15504	16176	C32/40	0.7	0.0625
9106	15335	15402	15405	16148	C32/40	0.7	0.0625
9107	16177	16178	16179	16180	C32/40	0.7	0.04117
9108	16181	16182	16183	16184	C32/40	0.7	0.0625
9109	16090	12665	12662	15338	C32/40	0.7	0.0375

Mandataria 	Mandanti   	PROGETTO ESECUTIVO LINEA PESCARA – BARI				
IN10/IN15 – Tombini di trasparenza sponda sx Fortore Relazione di Calcolo Scatolari in c.a. - pk 1+755.47 a pk 1+830.52		COMMESSA LI07	LOTTO 01	CODIFICA E ZZ CL	DOCUMENTO IN 1000 001	REV. C FOGLIO 416 di 591

9110	16075	16185	16186	16076	C32/40	0.7	0.0625
9111	16187	16188	16189	16190	C32/40	0.7	0.0625
9112	16191	16192	16193	16194	C32/40	0.7	0.0375
9113	16195	16196	16197	16198	C32/40	0.7	0.0625
9114	16199	16118	16119	16200	C32/40	0.7	0.0625
9115	15991	15808	15758	15757	C32/40	0.7	0.0625
9116	16110	16201	16202	16111	C32/40	0.7	0.0625
9117	16203	16204	15367	15366	C32/40	0.7	0.0625
9118	15499	15669	15671	16205	C32/40	0.7	0.0625
9119	16206	16207	16208	16209	C32/40	0.7	0.0625
9120	15367	16210	16211	15368	C32/40	0.7	0.0625
9121	15894	15893	16051	16212	C32/40	0.7	0.0625
9122	16213	16214	15700	15474	C32/40	0.7	0.0625
9123	15609	15262	16215	16216	C32/40	0.7	0.0625
9124	15478	15458	15550	15479	C32/40	0.7	0.0625
9125	15346	15345	16217	16218	C32/40	0.7	0.0625
9126	16219	16220	16221	16222	C32/40	0.7	0.0625
9127	15488	15487	16223	16161	C32/40	0.7	0.0625
9128	15326	16224	16225	15327	C32/40	0.7	0.0625
9129	15348	16226	16227	15349	C32/40	0.7	0.0625
9130	16228	16229	16230	16231	C32/40	0.7	0.0625
9131	16232	15660	15403	15402	C32/40	0.7	0.0625
9132	15786	15785	16001	16000	C32/40	0.7	0.0625
9133	16233	16234	16075	16074	C32/40	0.7	0.0625
9134	15619	15618	16235	16236	C32/40	0.7	0.0625
9135	16237	14955	14672	16089	C32/40	0.7	0.0375
9136	15817	15871	15874	16238	C32/40	0.7	0.0375
9137	8556	16239	16240	8557	C32/40	0.7	0.0375
9138	15546	15545	16229	16228	C32/40	0.7	0.0625
9139	16200	16119	16226	15348	C32/40	0.7	0.0625
9140	16241	15668	16242	15444	C32/40	0.7	0.0625
9141	8451	16243	16244	8452	C32/40	0.7	0.0375
9142	16245	16246	16247	16248	C32/40	0.7	0.0625
9143	16249	15648	15651	15502	C32/40	0.7	0.0625
9144	16071	15370	15373	16250	C32/40	0.7	0.0625
9145	15428	16251	16252	15903	C32/40	0.7	0.0625
9146	8499	16253	16254	8500	C32/40	0.7	0.0375
9147	15692	15691	16255	16256	C32/40	0.7	0.0625
9148	16257	15930	15933	15448	C32/40	0.7	0.0625
9149	15328	15327	16258	16259	C32/40	0.7	0.0625
9150	16260	15630	15919	15918	C32/40	0.7	0.0625
9151	15387	16261	16262	16131	C32/40	0.7	0.0625
9152	16263	16264	16265	16266	C32/40	0.7	0.0625
9153	16114	16113	16267	15963	C32/40	0.7	0.0625
9154	16268	16269	16270	16271	C32/40	0.7	0.0625
9155	16067	16272	15845	15844	C32/40	0.7	0.0625
9156	15503	16273	16274	16275	C32/40	0.7	0.0625
9157	16248	16247	16276	16277	C32/40	0.7	0.0625
9158	16278	16279	16280	16281	C32/40	0.7	0.0625
9159	8526	16282	15765	8527	C32/40	0.7	0.0375
9160	15883	15745	15294	15293	C32/40	0.7	0.0625
9161	16283	12271	12272	16284	C32/40	0.7	0.0375
9162	15835	13593	14829	15836	C32/40	0.7	0.0375
9163	16285	16286	16287	16288	C32/40	0.7	0.0625
9164	15457	16228	16231	16289	C32/40	0.7	0.0625
9165	16290	16291	16249	16292	C32/40	0.7	0.0625
9166	15308	15307	16293	15705	C32/40	0.7	0.0625
9167	16294	16218	16295	16296	C32/40	0.7	0.0625
9168	16087	16086	16297	16298	C32/40	0.7	0.0625
9169	15315	15354	15355	16299	C32/40	0.7	0.0625
9170	15483	16072	16073	15865	C32/40	0.7	0.0625
9171	16272	16300	16301	15845	C32/40	0.7	0.0625
9172	16246	16302	16303	16247	C32/40	0.7	0.0625
9173	15438	15437	16304	15762	C32/40	0.7	0.0625
9174	16230	15677	15680	16305	C32/40	0.7	0.0625
9175	8522	16306	15964	8523	C32/40	0.7	0.0375
9176	16307	16308	16309	16310	C32/40	0.7	0.0625
9177	16311	16312	16313	16314	C32/40	0.7	0.0625
9178	15990	16315	15809	15808	C32/40	0.7	0.0625
9179	16316	16317	15310	15309	C32/40	0.7	0.0625
9180	16318	15356	15359	16319	C32/40	0.7	0.0625
9181	16320	16321	15343	16322	C32/40	0.7	0.0625
9182	16323	16324	16325	16013	C32/40	0.7	0.0625
9183	8505	15300	16326	8506	C32/40	0.7	0.0375
9184	15768	15767	16327	16328	C32/40	0.7	0.0625
9185	15421	15420	16329	16330	C32/40	0.7	0.0625
9186	15737	16331	16332	15738	C32/40	0.7	0.0625
9187	16333	16334	16335	16336	C32/40	0.7	0.0625
9188	16337	15394	15397	16338	C32/40	0.7	0.0625
9189	16339	16307	16310	15560	C32/40	0.7	0.0625

Mandataria 	Mandanti  	PROGETTO ESECUTIVO LINEA PESCARA – BARI						
IN10/IN15 – Tombini di trasparenza sponda sx Fortore Relazione di Calcolo Scatolari in c.a. - pk 1+755.47 a pk 1+830.52			<table border="1"> <tr> <td>COMMESSA LI07</td> <td>LOTTO 01</td> <td>CODIFICA E ZZ CL</td> <td>DOCUMENTO IN 1000 001</td> <td>REV. C</td> <td>FOGLIO 417 di 591</td> </tr> </table>	COMMESSA LI07	LOTTO 01	CODIFICA E ZZ CL	DOCUMENTO IN 1000 001	REV. C
COMMESSA LI07	LOTTO 01	CODIFICA E ZZ CL	DOCUMENTO IN 1000 001	REV. C	FOGLIO 417 di 591			

9190	16234	16340	16185	16075	C32/40	0.7	0.0625
9191	16341	16342	16343	16344	C32/40	0.7	0.0625
9192	8479	16345	16346	8480	C32/40	0.7	0.0375
9193	15717	16347	15971	15970	C32/40	0.7	0.0625
9194	15444	16242	15477	15445	C32/40	0.7	0.0625
9195	16150	16149	15896	15895	C32/40	0.7	0.0625
9196	16348	15564	15567	15526	C32/40	0.7	0.0625
9197	16349	16350	16351	16352	C32/40	0.7	0.0625
9198	16353	15515	15518	16354	C32/40	0.7	0.0625
9199	16355	15481	15484	16317	C32/40	0.7	0.0625
9200	8525	16356	16282	8526	C32/40	0.7	0.0375
9201	15300	15299	16357	16326	C32/40	0.7	0.0625
9202	15958	15406	15409	16358	C32/40	0.7	0.0625
9203	8452	16244	16359	8453	C32/40	0.7	0.0375
9204	16360	16361	16285	16362	C32/40	0.7	0.0625
9205	16363	16364	15665	16365	C32/40	0.7	0.0625
9206	8490	15895	15838	8491	C32/40	0.7	0.0375
9207	16366	16367	16233	16368	C32/40	0.7	0.0625
9208	16369	15779	16370	16371	C32/40	0.7	0.0625
9209	16372	16260	15918	16373	C32/40	0.7	0.0625
9210	15716	16374	16347	15717	C32/40	0.7	0.0625
9211	16375	16376	16377	15388	C32/40	0.7	0.0625
9212	16140	16298	16127	16081	C32/40	0.7	0.0625
9213	15624	15552	15689	15889	C32/40	0.7	0.0625
9214	15666	16160	16163	15667	C32/40	0.7	0.0625
9215	16378	16157	15588	15587	C32/40	0.7	0.0625
9216	15913	15912	16379	16380	C32/40	0.7	0.0625
9217	16222	16221	16381	16382	C32/40	0.7	0.0625
9218	16383	16384	16385	16386	C32/40	0.7	0.0625
9219	15634	15633	16387	15278	C32/40	0.7	0.0625
9220	16388	15340	15834	16389	C32/40	0.7	0.0625
9221	15938	16355	16317	16316	C32/40	0.7	0.0625
9222	15591	15443	15446	16390	C32/40	0.7	0.0625
9223	16391	16392	16393	16394	C32/40	0.7	0.0625
9224	8501	16395	16396	8502	C32/40	0.7	0.0375
9225	16397	16398	16399	16400	C32/40	0.7	0.0625
9226	8516	16401	15525	8517	C32/40	0.7	0.0375
9227	16402	15586	16311	16403	C32/40	0.7	0.0625
9228	16117	15568	15571	16404	C32/40	0.7	0.0625
9229	15353	16405	15822	15821	C32/40	0.7	0.0625
9230	16406	15597	16067	16066	C32/40	0.7	0.0625
9231	16407	16408	15493	16409	C32/40	0.7	0.0625
9232	16410	15914	15917	16411	C32/40	0.7	0.0625
9233	16027	16000	16003	16028	C32/40	0.7	0.0625
9234	15573	16412	16413	15574	C32/40	0.7	0.0625
9235	15610	15609	16216	16414	C32/40	0.7	0.0625
9236	15706	15705	16415	16416	C32/40	0.7	0.0625
9237	16106	13047	13044	16134	C32/40	0.7	0.0375
9238	16417	16058	16418	16419	C32/40	0.7	0.0625
9239	16420	16421	16422	16423	C32/40	0.7	0.0625
9240	16424	16425	16426	16427	C32/40	0.7	0.0625
9241	15961	16428	15729	15728	C32/40	0.7	0.0625
9242	16025	16429	16430	16026	C32/40	0.7	0.0625
9243	15936	15945	15948	16431	C32/40	0.7	0.0625
9244	16432	16433	16059	16434	C32/40	0.7	0.0625
9245	15560	16310	15375	15374	C32/40	0.7	0.0625
9246	15925	15924	16022	16021	C32/40	0.7	0.0625
9247	16362	16285	16288	16435	C32/40	0.7	0.0625
9248	16436	16437	15771	15770	C32/40	0.7	0.0625
9249	16438	16439	16440	16441	C32/40	0.7	0.0625
9250	16425	15549	16442	16426	C32/40	0.7	0.0625
9251	8489	16150	15895	8490	C32/40	0.7	0.0375
9252	16443	16083	16084	16444	C32/40	0.7	0.0625
9253	16445	15401	16100	16446	C32/40	0.7	0.0625
9254	16093	16065	16447	16094	C32/40	0.7	0.0625
9255	16448	15178	15039	16449	C32/40	0.7	0.0375
9256	16450	16451	16290	16452	C32/40	0.7	0.0625
9257	15838	15897	16453	15839	C32/40	0.7	0.0625
9258	15288	15287	15532	15531	C32/40	0.7	0.0625
9259	8547	16454	16455	8548	C32/40	0.7	0.0375
9260	15690	16456	16360	15691	C32/40	0.7	0.0625
9261	15613	15465	15468	16457	C32/40	0.7	0.0625
9262	15896	16263	16266	15897	C32/40	0.7	0.0625
9263	15839	16453	15382	16052	C32/40	0.7	0.0625
9264	8470	16154	15996	8471	C32/40	0.7	0.0375
9265	16458	16366	16368	16459	C32/40	0.7	0.0625
9266	16168	16460	16461	16462	C32/40	0.7	0.0625
9267	15536	16463	16464	16465	C32/40	0.7	0.0625
9268	16466	15659	16467	16468	C32/40	0.7	0.0625
9269	16469	14738	15117	16470	C32/40	0.7	0.0375

Mandataria 	Mandanti   	PROGETTO ESECUTIVO LINEA PESCARA – BARI						
IN10/IN15 – Tombini di trasparenza sponda sx Fortore Relazione di Calcolo Scatolari in c.a. - pk 1+755.47 a pk 1+830.52			<table border="1"> <tr> <td>COMMESSA LI07</td> <td>LOTTO 01</td> <td>CODIFICA E ZZ CL</td> <td>DOCUMENTO IN 1000 001</td> <td>REV. C</td> <td>FOGLIO 418 di 591</td> </tr> </table>	COMMESSA LI07	LOTTO 01	CODIFICA E ZZ CL	DOCUMENTO IN 1000 001	REV. C
COMMESSA LI07	LOTTO 01	CODIFICA E ZZ CL	DOCUMENTO IN 1000 001	REV. C	FOGLIO 418 di 591			

9270	16286	15606	16471	16287	C32/40	0.7	0.0625
9271	15963	16267	16472	15861	C32/40	0.7	0.0625
9272	15646	16195	16198	16473	C32/40	0.7	0.0625
9273	15998	16474	16204	16203	C32/40	0.7	0.0625
9274	16475	16476	16105	15725	C32/40	0.7	0.0625
9275	15509	15530	16460	16168	C32/40	0.7	0.0625
9276	16477	15761	15452	15451	C32/40	0.7	0.0625
9277	15299	15821	15824	16357	C32/40	0.7	0.0625
9278	15764	16478	15263	16479	C32/40	0.7	0.0625
9279	16314	16313	15855	15741	C32/40	0.7	0.0625
9280	16480	15385	15572	15799	C32/40	0.7	0.0625
9281	15445	15477	15480	15623	C32/40	0.7	0.0625
9282	15856	16053	16054	15857	C32/40	0.7	0.0625
9283	15472	15471	15928	16083	C32/40	0.7	0.0625
9284	16481	16482	15678	15677	C32/40	0.7	0.0625
9285	16038	16037	15459	16264	C32/40	0.7	0.0625
9286	16483	16410	16411	16484	C32/40	0.7	0.0625
9287	8535	16485	16486	8536	C32/40	0.7	0.0375
9288	15310	15864	15867	15311	C32/40	0.7	0.0625
9289	16487	16432	16434	16488	C32/40	0.7	0.0625
9290	16489	16490	15436	15435	C32/40	0.7	0.0625
9291	16119	15514	16491	16226	C32/40	0.7	0.0625
9292	16068	15844	15847	16492	C32/40	0.7	0.0625
9293	16493	16494	16495	16496	C32/40	0.7	0.0625
9294	16122	15656	15659	16466	C32/40	0.7	0.0625
9295	16497	16498	15604	16499	C32/40	0.7	0.0625
9296	16476	15165	13606	16105	C32/40	0.7	0.0375
9297	16500	16501	16502	16503	C32/40	0.7	0.0625
9298	15420	16504	16505	16329	C32/40	0.7	0.0625
9299	15649	16506	16507	15650	C32/40	0.7	0.0625
9300	15502	15651	16273	15503	C32/40	0.7	0.0625
9301	16303	16508	16509	16510	C32/40	0.7	0.0625
9302	16291	16511	15648	16249	C32/40	0.7	0.0625
9303	16512	15324	16513	16514	C32/40	0.7	0.0625
9304	16515	16516	16517	16350	C32/40	0.7	0.0625
9305	16183	16115	16117	16518	C32/40	0.7	0.0625
9306	16324	15783	15786	16325	C32/40	0.7	0.0625
9307	8476	15747	16519	8477	C32/40	0.7	0.0375
9308	15339	13596	13593	15835	C32/40	0.7	0.0375
9309	16340	16520	16088	16185	C32/40	0.7	0.0625
9310	15661	16521	16522	15662	C32/40	0.7	0.0625
9311	15927	15732	15735	16086	C32/40	0.7	0.0625
9312	8442	16523	16524	8443	C32/40	0.7	0.0375
9313	16404	15571	15814	16525	C32/40	0.7	0.0625
9314	16526	16527	16341	16528	C32/40	0.7	0.0625
9315	16180	16529	16530	16506	C32/40	0.7	0.0625
9316	16518	16117	16404	16531	C32/40	0.7	0.0625
9317	16121	16532	15657	15656	C32/40	0.7	0.0625
9318	15772	16533	16534	15490	C32/40	0.7	0.0625
9319	16535	16536	16078	15653	C32/40	0.7	0.0625
9320	16297	16537	16538	16539	C32/40	0.7	0.0625
9321	16040	13858	14557	16540	C32/40	0.7	0.0375
9322	16495	16541	16542	16543	C32/40	0.7	0.0625
9323	15853	16544	16545	16546	C32/40	0.7	0.0625
9324	15820	15819	16547	16548	C32/40	0.7	0.0625
9325	16549	16550	16551	15645	C32/40	0.7	0.0625
9326	16460	15868	15870	16461	C32/40	0.7	0.0625
9327	16296	16295	16552	16553	C32/40	0.7	0.0625
9328	16554	16555	16556	16557	C32/40	0.7	0.0625
9329	16558	16559	16560	16561	C32/40	0.7	0.0625
9330	16052	15382	15385	16480	C32/40	0.7	0.0625
9331	16562	16563	16527	16526	C32/40	0.7	0.0625
9332	15752	15731	16564	15548	C32/40	0.7	0.0625
9333	16565	16566	15804	15931	C32/40	0.7	0.0625
9334	16274	16391	16394	16567	C32/40	0.7	0.0625
9335	16568	16021	16024	16569	C32/40	0.7	0.0625
9336	16570	13631	13385	16571	C32/40	0.7	0.0375
9337	16054	15913	16380	15419	C32/40	0.7	0.0625
9338	16020	16019	16572	15512	C32/40	0.7	0.0625
9339	16240	16573	16191	16574	C32/40	0.7	0.0625
9340	16538	16575	16576	16577	C32/40	0.7	0.0625
9341	16145	16553	16578	16146	C32/40	0.7	0.0625
9342	16579	16354	16580	16581	C32/40	0.7	0.0625
9343	15440	15760	16069	15441	C32/40	0.7	0.0625
9344	16170	15803	16582	16583	C32/40	0.7	0.0625
9345	16584	15328	16259	16585	C32/40	0.7	0.0625
9346	16586	15346	16218	16294	C32/40	0.7	0.0625
9347	16364	16587	15666	15665	C32/40	0.7	0.0625
9348	8502	16396	15790	8503	C32/40	0.7	0.0375
9349	16588	16589	16590	16591	C32/40	0.7	0.0625

Mandataria 	Mandanti   	PROGETTO ESECUTIVO LINEA PESCARA – BARI				
IN10/IN15 – Tombini di trasparenza sponda sx Fortore Relazione di Calcolo Scatolari in c.a. - pk 1+755.47 a pk 1+830.52	COMMESSA LI07	LOTTO 01	CODIFICA E ZZ CL	DOCUMENTO IN 1000 001	REV. C	FOGLIO 419 di 591

9350	15995	15860	15863	16592	C32/40	0.7	0.0625
9351	16201	15843	15974	16202	C32/40	0.7	0.0625
9352	16593	16594	16595	16596	C32/40	0.7	0.0625
9353	16330	16329	16597	16598	C32/40	0.7	0.0625
9354	16599	15818	16600	16601	C32/40	0.7	0.0375
9355	16602	16603	15317	15596	C32/40	0.7	0.0625
9356	16104	15241	12369	15921	C32/40	0.7	0.0375
9357	15751	15442	16604	16605	C32/40	0.7	0.0625
9358	15698	15752	15548	15547	C32/40	0.7	0.0625
9359	16418	16606	16493	16607	C32/40	0.7	0.0625
9360	16561	16560	16142	16141	C32/40	0.7	0.0625
9361	15452	15762	16608	15453	C32/40	0.7	0.0375
9362	16413	16609	16594	16593	C32/40	0.7	0.0625
9363	16204	16610	16210	15367	C32/40	0.7	0.0625
9364	16468	16467	16611	15954	C32/40	0.7	0.0625
9365	16367	16612	16234	16233	C32/40	0.7	0.0625
9366	15450	15449	16613	16614	C32/40	0.7	0.0625
9367	15314	15987	15354	15315	C32/40	0.7	0.0625
9368	16615	16616	16617	16618	C32/40	0.7	0.0625
9369	16619	16620	16621	16622	C32/40	0.7	0.0625
9370	15578	15577	16410	16483	C32/40	0.7	0.0625
9371	16002	16623	16624	15617	C32/40	0.7	0.0625
9372	15937	15936	16431	16113	C32/40	0.7	0.0625
9373	16625	16099	16626	16627	C32/40	0.7	0.0625
9374	8554	15673	16628	8555	C32/40	0.7	0.0375
9375	15550	16289	16629	15551	C32/40	0.7	0.0625
9376	16630	16631	16632	16633	C32/40	0.7	0.0625
9377	8485	16634	15333	8486	C32/40	0.7	0.0375
9378	16185	16088	15906	16186	C32/40	0.7	0.0625
9379	15664	15859	15989	15628	C32/40	0.7	0.0625
9380	16635	16009	16012	16636	C32/40	0.7	0.0625
9381	16637	16638	15640	16639	C32/40	0.7	0.0625
9382	15608	15259	15262	15609	C32/40	0.7	0.0625
9383	16479	15263	15266	16640	C32/40	0.7	0.0625
9384	16389	15834	15837	15432	C32/40	0.7	0.0625
9385	16641	16546	16642	16643	C32/40	0.7	0.0625
9386	16644	16449	16237	16645	C32/40	0.7	0.0625
9387	16646	16647	16648	16649	C32/40	0.7	0.0625
9388	15744	16403	16650	15602	C32/40	0.7	0.0625
9389	16651	16652	15777	15805	C32/40	0.7	0.0625
9390	15807	15806	15833	16653	C32/40	0.7	0.0625
9391	15862	16654	15982	15981	C32/40	0.7	0.0625
9392	15467	15647	16655	16656	C32/40	0.7	0.0625
9393	16024	16023	15485	16657	C32/40	0.7	0.0625
9394	15730	16658	16376	16375	C32/40	0.7	0.0625
9395	8462	16131	15716	8463	C32/40	0.7	0.0375
9396	15697	15715	15752	15698	C32/40	0.7	0.0625
9397	16659	16382	16660	16661	C32/40	0.7	0.0625
9398	16485	16662	15891	16486	C32/40	0.7	0.0625
9399	16663	16077	16664	16516	C32/40	0.7	0.0625
9400	16159	16417	16419	16665	C32/40	0.7	0.0625
9401	16666	16667	16668	16669	C32/40	0.7	0.0625
9402	16434	16059	16062	16670	C32/40	0.7	0.0625
9403	16671	16672	16487	16428	C32/40	0.7	0.0625
9404	16673	16561	16141	15721	C32/40	0.7	0.0625
9405	15875	16674	16675	15876	C32/40	0.7	0.0625
9406	16236	16235	15792	15791	C32/40	0.7	0.0625
9407	15389	16676	15325	16677	C32/40	0.7	0.0625
9408	15401	15400	16101	16100	C32/40	0.7	0.0625
9409	16322	15343	15346	16586	C32/40	0.7	0.0625
9410	15599	15575	16015	15430	C32/40	0.7	0.0625
9411	16678	16679	16680	16681	C32/40	0.7	0.0625
9412	16682	16683	15842	16684	C32/40	0.7	0.0625
9413	15283	16685	16686	16687	C32/40	0.7	0.0625
9414	16517	16688	16214	16213	C32/40	0.7	0.0625
9415	15858	15857	15418	16072	C32/40	0.7	0.0625
9416	16689	16690	16691	16692	C32/40	0.7	0.0625
9417	16654	16693	16694	15982	C32/40	0.7	0.0625
9418	16551	16695	16196	16195	C32/40	0.7	0.0625
9419	8500	16254	16395	8501	C32/40	0.7	0.0375
9420	15812	16696	16425	16424	C32/40	0.7	0.0625
9421	16431	15948	16697	16698	C32/40	0.7	0.0625
9422	16699	16637	16639	15407	C32/40	0.7	0.0625
9423	16700	16701	16702	16703	C32/40	0.7	0.0625
9424	16004	13239	13236	16704	C32/40	0.7	0.0375
9425	16652	14446	12252	15777	C32/40	0.7	0.0375
9426	15594	16705	16706	16019	C32/40	0.7	0.0625
9427	16684	15842	15843	16201	C32/40	0.7	0.0625
9428	16707	16619	16622	16708	C32/40	0.7	0.0625
9429	8450	16709	16243	8451	C32/40	0.7	0.0375

Mandatario 	Mandanti   	PROGETTO ESECUTIVO LINEA PESCARA – BARI						
IN10/IN15 – Tombini di trasparenza sponda sx Fortore Relazione di Calcolo Scatolari in c.a. - pk 1+755.47 a pk 1+830.52			<table border="1"> <tr> <td>COMMESSA LI07</td> <td>LOTTO 01</td> <td>CODIFICA E ZZ CL</td> <td>DOCUMENTO IN 1000 001</td> <td>REV. C</td> <td>FOGLIO 420 di 591</td> </tr> </table>	COMMESSA LI07	LOTTO 01	CODIFICA E ZZ CL	DOCUMENTO IN 1000 001	REV. C
COMMESSA LI07	LOTTO 01	CODIFICA E ZZ CL	DOCUMENTO IN 1000 001	REV. C	FOGLIO 420 di 591			

9430	16585	16259	16384	16383	C32/40	0.7	0.0625
9431	15638	12370	15228	15639	C32/40	0.7	0.0375
9432	15275	15312	15719	16710	C32/40	0.7	0.0625
9433	16690	16605	16711	16691	C32/40	0.7	0.0625
9434	16712	12627	14767	16713	C32/40	0.7	0.0225
9435	16714	16715	16716	16717	C32/40	0.7	0.0625
9436	16718	15304	15820	16719	C32/40	0.7	0.0625
9437	8540	15510	16169	8541	C32/40	0.7	0.0375
9438	16264	15459	15460	16265	C32/40	0.7	0.0625
9439	16335	15984	16174	15711	C32/40	0.7	0.0625
9440	16292	16249	15502	15501	C32/40	0.7	0.0625
9441	15270	16349	16352	15271	C32/40	0.7	0.0625
9442	16720	16599	16601	16721	C32/40	0.7	0.0375
9443	15508	15527	15530	15509	C32/40	0.7	0.0625
9444	16722	16071	16250	16723	C32/40	0.7	0.0625
9445	16629	16724	16725	16456	C32/40	0.7	0.0625
9446	16726	16727	16647	16646	C32/40	0.7	0.0625
9447	16728	16729	16730	16731	C32/40	0.7	0.0625
9448	8466	15973	16732	8467	C32/40	0.7	0.0375
9449	8488	16147	16150	8489	C32/40	0.7	0.0375
9450	15434	15433	16733	15577	C32/40	0.7	0.0625
9451	15400	16734	16735	16101	C32/40	0.7	0.0625
9452	15368	16211	15356	16318	C32/40	0.7	0.0625
9453	16736	15538	16737	16738	C32/40	0.7	0.0625
9454	16739	15390	15393	16740	C32/40	0.7	0.0625
9455	15993	16200	15348	15347	C32/40	0.7	0.0625
9456	16061	16741	15537	16742	C32/40	0.7	0.0625
9457	15391	16743	16744	15392	C32/40	0.7	0.0625
9458	16745	15696	15699	15811	C32/40	0.7	0.0625
9459	16746	15519	15522	15554	C32/40	0.7	0.0625
9460	16747	16748	16096	16749	C32/40	0.7	0.0625
9461	16750	16751	16128	15383	C32/40	0.7	0.0625
9462	15886	16710	16752	15887	C32/40	0.7	0.0625
9463	15340	15339	15835	15834	C32/40	0.7	0.0625
9464	15484	15483	15865	15864	C32/40	0.7	0.0625
9465	16254	16753	16445	16395	C32/40	0.7	0.0625
9466	16022	16754	16755	16023	C32/40	0.7	0.0625
9467	15830	15934	15937	15831	C32/40	0.7	0.0625
9468	8445	15695	16756	8446	C32/40	0.7	0.0375
9469	16509	13630	15254	16757	C32/40	0.7	0.0375
9470	16583	16582	16758	15943	C32/40	0.7	0.0625
9471	16759	14302	14303	15364	C32/40	0.7	0.0375
9472	15307	16602	15596	16293	C32/40	0.7	0.0625
9473	15887	16752	15696	16745	C32/40	0.7	0.0625
9474	16760	16761	16762	16729	C32/40	0.7	0.0625
9475	16763	16760	16729	16728	C32/40	0.7	0.0625
9476	16031	15366	15369	15746	C32/40	0.7	0.0625
9477	16645	16237	16089	16715	C32/40	0.7	0.0625
9478	16764	16765	16766	16767	C32/40	0.7	0.0625
9479	16767	16766	16768	16342	C32/40	0.7	0.0625
9480	15921	12369	12370	15638	C32/40	0.7	0.0375
9481	16693	16769	16770	16694	C32/40	0.7	0.0625
9482	15900	16771	16772	16773	C32/40	0.7	0.0625
9483	16774	16775	16776	16777	C32/40	0.7	0.0625
9484	16778	16645	16715	16714	C32/40	0.7	0.0625
9485	15588	16159	16665	15535	C32/40	0.7	0.0625
9486	8531	16026	16779	8532	C32/40	0.7	0.0375
9487	16780	16781	16782	15733	C32/40	0.7	0.0625
9488	15691	16360	16362	16255	C32/40	0.7	0.0625
9489	16783	16784	16785	16251	C32/40	0.7	0.0625
9490	16679	16786	16659	16680	C32/40	0.7	0.0625
9491	15682	16787	16145	15683	C32/40	0.7	0.0625
9492	15256	16788	16789	15257	C32/40	0.7	0.0625
9493	15775	16790	15682	15681	C32/40	0.7	0.0625
9494	15847	15846	16791	16788	C32/40	0.7	0.0625
9495	16792	16793	16794	16795	C32/40	0.7	0.0625
9496	16214	15464	15563	15700	C32/40	0.7	0.0625
9497	16133	15276	15886	15885	C32/40	0.7	0.0625
9498	15498	16409	15669	15499	C32/40	0.7	0.0625
9499	16732	16615	16618	16796	C32/40	0.7	0.0625
9500	16519	16797	16798	16799	C32/40	0.7	0.0625
9501	15849	16800	15259	15608	C32/40	0.7	0.0625
9502	16801	16802	16120	16125	C32/40	0.7	0.0625
9503	16803	15885	15888	16804	C32/40	0.7	0.0625
9504	16267	16698	16805	16472	C32/40	0.7	0.0625
9505	16804	15888	16806	16807	C32/40	0.7	0.0625
9506	15593	16808	16705	15594	C32/40	0.7	0.0625
9507	16670	16062	16501	16500	C32/40	0.7	0.0625
9508	15803	15802	16112	16582	C32/40	0.7	0.0625
9509	15528	15622	16809	15529	C32/40	0.7	0.0625

Mandataria 	Mandanti   	PROGETTO ESECUTIVO LINEA PESCARA – BARI						
IN10/IN15 – Tombini di trasparenza sponda sx Fortore Relazione di Calcolo Scatolari in c.a. - pk 1+755.47 a pk 1+830.52			<table border="1"> <tr> <td>COMMESSA LI07</td> <td>LOTTO 01</td> <td>CODIFICA E ZZ CL</td> <td>DOCUMENTO IN 1000 001</td> <td>REV. C</td> <td>FOGLIO 421 di 591</td> </tr> </table>	COMMESSA LI07	LOTTO 01	CODIFICA E ZZ CL	DOCUMENTO IN 1000 001	REV. C
COMMESSA LI07	LOTTO 01	CODIFICA E ZZ CL	DOCUMENTO IN 1000 001	REV. C	FOGLIO 421 di 591			

9510	16648	16236	15791	16810	C32/40	0.7	0.0625
9511	16811	16812	16813	16814	C32/40	0.7	0.0625
9512	15977	15976	16815	16172	C32/40	0.7	0.0625
9513	16816	16373	16817	16818	C32/40	0.7	0.0625
9514	16073	15421	16330	16144	C32/40	0.7	0.0625
9515	16077	16076	16819	16664	C32/40	0.7	0.0625
9516	16820	16821	16558	16822	C32/40	0.7	0.0625
9517	16823	16824	16307	16339	C32/40	0.7	0.0625
9518	15688	15687	16825	15951	C32/40	0.7	0.0625
9519	16790	16826	16787	15682	C32/40	0.7	0.0625
9520	15897	16266	16750	16453	C32/40	0.7	0.0625
9521	16827	16477	15451	16123	C32/40	0.7	0.0625
9522	15323	15712	16828	16829	C32/40	0.7	0.0625
9523	16414	16216	16820	16830	C32/40	0.7	0.0625
9524	16831	16832	16833	16116	C32/40	0.7	0.0625
9525	16807	16806	15621	15620	C32/40	0.7	0.0625
9526	16834	15643	16835	16158	C32/40	0.7	0.0625
9527	16836	16718	16719	16837	C32/40	0.7	0.0625
9528	15788	16838	16839	16840	C32/40	0.7	0.0625
9529	16752	15713	15697	15696	C32/40	0.7	0.0625
9530	15427	16783	16251	15428	C32/40	0.7	0.0625
9531	16505	16841	16570	16842	C32/40	0.7	0.0625
9532	15805	15777	15505	15806	C32/40	0.7	0.0625
9533	16843	16299	16812	16811	C32/40	0.7	0.0625
9534	15738	16332	16844	15612	C32/40	0.7	0.0625
9535	16845	15781	16846	16847	C32/40	0.7	0.0625
9536	16848	15296	15939	16849	C32/40	0.7	0.0625
9537	8544	15960	15748	8545	C32/40	0.7	0.0375
9538	16850	16851	15962	15994	C32/40	0.7	0.0625
9539	15522	15521	16852	16853	C32/40	0.7	0.0625
9540	15355	15157	14592	16854	C32/40	0.7	0.0375
9541	16855	15365	16448	16856	C32/40	0.7	0.0625
9542	16184	16183	16518	16857	C32/40	0.7	0.0625
9543	8458	16640	16858	8459	C32/40	0.7	0.0375
9544	16373	15918	15750	16817	C32/40	0.7	0.0625
9545	15721	16141	16143	15722	C32/40	0.7	0.0625
9546	16768	16483	16484	16859	C32/40	0.7	0.0625
9547	15863	15862	15981	16334	C32/40	0.7	0.0625
9548	16860	16861	16862	16863	C32/40	0.7	0.0625
9549	16533	16268	16271	16534	C32/40	0.7	0.0625
9550	16793	16040	16540	16794	C32/40	0.7	0.0625
9551	15923	16526	16528	15924	C32/40	0.7	0.0625
9552	16161	16223	15543	16162	C32/40	0.7	0.0625
9553	16210	15739	15611	16211	C32/40	0.7	0.0625
9554	15554	15522	16853	15395	C32/40	0.7	0.0625
9555	15458	15457	16289	15550	C32/40	0.7	0.0625
9556	16111	16202	16302	16246	C32/40	0.7	0.0625
9557	15349	16227	15660	16232	C32/40	0.7	0.0625
9558	16421	15614	15539	16422	C32/40	0.7	0.0625
9559	16300	16864	15341	16301	C32/40	0.7	0.0625
9560	15758	15810	16865	15759	C32/40	0.7	0.0625
9561	16377	16503	16866	16676	C32/40	0.7	0.0625
9562	16867	16868	16803	16869	C32/40	0.7	0.0625
9563	16870	15710	16092	16871	C32/40	0.7	0.0625
9564	16091	15435	15438	15761	C32/40	0.7	0.0625
9565	16872	16873	16790	15775	C32/40	0.7	0.0625
9566	15561	15374	15377	16874	C32/40	0.7	0.0625
9567	16875	15925	16021	16568	C32/40	0.7	0.0625
9568	15813	15164	15229	16589	C32/40	0.7	0.0375
9569	16876	15455	15458	15478	C32/40	0.7	0.0625
9570	16877	16878	16879	16880	C32/40	0.7	0.0625
9571	15679	16492	15256	15255	C32/40	0.7	0.0625
9572	16243	15413	16881	16244	C32/40	0.7	0.0625
9573	15643	15642	16055	16835	C32/40	0.7	0.0625
9574	16882	16792	16795	16883	C32/40	0.7	0.0625
9575	16329	16505	16842	16597	C32/40	0.7	0.0625
9576	16809	16424	16427	15869	C32/40	0.7	0.0625
9577	8453	16359	15988	8454	C32/40	0.7	0.0375
9578	16884	16085	16087	16885	C32/40	0.7	0.0625
9579	16859	16484	16886	16536	C32/40	0.7	0.0625
9580	16277	16276	15580	15579	C32/40	0.7	0.0625
9581	16162	15543	15546	15456	C32/40	0.7	0.0625
9582	15517	15782	15927	16085	C32/40	0.7	0.0625
9583	15861	16472	16654	15862	C32/40	0.7	0.0625
9584	15303	16887	16888	15819	C32/40	0.7	0.0625
9585	15867	15866	16671	16889	C32/40	0.7	0.0625
9586	16889	16671	16428	15961	C32/40	0.7	0.0625
9587	15779	14474	15170	16370	C32/40	0.7	0.0375
9588	15916	16704	15600	16620	C32/40	0.7	0.0625
9589	16102	16875	16568	16405	C32/40	0.7	0.0625

Mandataria 	Mandanti   	PROGETTO ESECUTIVO LINEA PESCARA – BARI				
IN10/IN15 – Tombini di trasparenza sponda sx Fortore Relazione di Calcolo Scatolari in c.a. - pk 1+755.47 a pk 1+830.52		COMMESSA LI07	LOTTO 01	CODIFICA E ZZ CL	DOCUMENTO IN 1000 001	REV. C FOGLIO 422 di 591

9590	16890	16029	16726	16891	C32/40	0.7	0.0625
9591	15673	16892	16893	16628	C32/40	0.7	0.0625
9592	8434	16894	16005	8435	C32/40	0.7	0.0375
9593	8477	16519	16799	8478	C32/40	0.7	0.0375
9594	16008	15472	16083	16443	C32/40	0.7	0.0625
9595	16165	16747	16749	16166	C32/40	0.7	0.0625
9596	15797	16014	16029	16890	C32/40	0.7	0.0625
9597	15975	16465	16895	15976	C32/40	0.7	0.0625
9598	16086	15735	16537	16297	C32/40	0.7	0.0625
9599	16062	16061	16742	16501	C32/40	0.7	0.0625
9600	8549	16896	16897	8550	C32/40	0.7	0.0375
9601	8493	16052	16480	8494	C32/40	0.7	0.0375
9602	16465	16464	16898	16895	C32/40	0.7	0.0625
9603	16826	16294	16296	16787	C32/40	0.7	0.0625
9604	16810	15791	15794	16771	C32/40	0.7	0.0625
9605	15365	15177	15178	16448	C32/40	0.7	0.0375
9606	15915	16004	16704	15916	C32/40	0.7	0.0625
9607	8507	16278	16281	8508	C32/40	0.7	0.0375
9608	16899	16900	15398	16753	C32/40	0.7	0.0625
9609	16901	16723	16764	16563	C32/40	0.7	0.0625
9610	15836	14829	14828	15267	C32/40	0.7	0.0375
9611	15773	15772	15490	15489	C32/40	0.7	0.0625
9612	16894	16436	15770	16005	C32/40	0.7	0.0625
9613	15462	16171	16902	15463	C32/40	0.7	0.0625
9614	16610	15736	15739	16210	C32/40	0.7	0.0625
9615	15441	16069	16071	16722	C32/40	0.7	0.0625
9616	16903	15171	13857	16039	C32/40	0.7	0.0375
9617	16470	15117	15149	16559	C32/40	0.7	0.0375
9618	15676	16692	16904	16734	C32/40	0.7	0.0625
9619	15512	16572	15978	15513	C32/40	0.7	0.0625
9620	16788	16791	16905	16789	C32/40	0.7	0.0625
9621	16408	15587	15494	15493	C32/40	0.7	0.0625
9622	16127	16539	16906	15826	C32/40	0.7	0.0625
9623	16907	16837	16908	16909	C32/40	0.7	0.0625
9624	16665	16419	16910	16463	C32/40	0.7	0.0625
9625	16911	14940	14302	16759	C32/40	0.7	0.0375
9626	15442	15441	16722	16604	C32/40	0.7	0.0625
9627	16064	15889	15890	16912	C32/40	0.7	0.0625
9628	16171	16170	16583	16902	C32/40	0.7	0.0625
9629	16130	15757	15760	15440	C32/40	0.7	0.0625
9630	16913	16562	16526	15923	C32/40	0.7	0.0625
9631	15358	16457	16914	16136	C32/40	0.7	0.0625
9632	16542	16177	16180	16915	C32/40	0.7	0.0625
9633	15320	15319	16300	16272	C32/40	0.7	0.0625
9634	16829	16828	16761	16760	C32/40	0.7	0.0625
9635	16442	15332	16916	15935	C32/40	0.7	0.0625
9636	16687	16686	15966	16917	C32/40	0.7	0.0625
9637	15518	15517	16085	16884	C32/40	0.7	0.0625
9638	16918	16919	16850	16920	C32/40	0.7	0.0625
9639	16350	16517	16213	16351	C32/40	0.7	0.0625
9640	16921	16571	16922	16060	C32/40	0.7	0.0625
9641	15709	16489	15435	16091	C32/40	0.7	0.0625
9642	16923	16653	16824	16823	C32/40	0.7	0.0625
9643	16412	15953	16609	16413	C32/40	0.7	0.0625
9644	15988	15798	16924	15763	C32/40	0.7	0.0625
9645	15659	15658	15958	16467	C32/40	0.7	0.0625
9646	16508	13467	13630	16509	C32/40	0.7	0.0375
9647	16818	16817	16925	16926	C32/40	0.7	0.0625
9648	15668	15667	16876	16242	C32/40	0.7	0.0625
9649	16906	16577	15302	15301	C32/40	0.7	0.0625
9650	16927	16038	16264	16263	C32/40	0.7	0.0625
9651	16832	14562	14559	16833	C32/40	0.7	0.0375
9652	16928	15685	15688	16929	C32/40	0.7	0.0625
9653	16772	15956	15516	15515	C32/40	0.7	0.0625
9654	16037	16930	15414	15459	C32/40	0.7	0.0625
9655	16931	15244	13849	16864	C32/40	0.7	0.0375
9656	16634	15350	15334	15333	C32/40	0.7	0.0625
9657	16657	15485	15488	16932	C32/40	0.7	0.0625
9658	16273	16933	16391	16274	C32/40	0.7	0.0625
9659	16769	16151	15378	16770	C32/40	0.7	0.0625
9660	16934	16459	16935	16936	C32/40	0.7	0.0625
9661	15409	15408	16157	16378	C32/40	0.7	0.0625
9662	16937	16283	16284	16938	C32/40	0.7	0.0625
9663	16045	16438	16441	16939	C32/40	0.7	0.0625
9664	16401	16348	15526	15525	C32/40	0.7	0.0625
9665	15606	15605	15626	16471	C32/40	0.7	0.0625
9666	16544	15720	15723	16545	C32/40	0.7	0.0625
9667	16221	16008	16443	16381	C32/40	0.7	0.0625
9668	16710	15719	15713	16752	C32/40	0.7	0.0625
9669	16883	16795	16566	16565	C32/40	0.7	0.0625

Mandataria 	Mandanti   	PROGETTO ESECUTIVO LINEA PESCARA – BARI						
IN10/IN15 – Tombini di trasparenza sponda sx Fortore Relazione di Calcolo Scatolari in c.a. - pk 1+755.47 a pk 1+830.52			COMMESSA LI07	LOTTO 01	CODIFICA E ZZ CL	DOCUMENTO IN 1000 001	REV. C	FOGLIO 423 di 591

9670	15749	16035	16940	16454	C32/40	0.7	0.0625
9671	16503	16502	16941	16866	C32/40	0.7	0.0625
9672	16781	16661	16942	16782	C32/40	0.7	0.0625
9673	16385	15949	15848	16047	C32/40	0.7	0.0625
9674	16910	16607	16943	16944	C32/40	0.7	0.0625
9675	16143	15940	15941	16945	C32/40	0.7	0.0625
9676	16946	15268	16004	15915	C32/40	0.7	0.0625
9677	16944	16943	16451	16450	C32/40	0.7	0.0625
9678	16947	16666	16669	16573	C32/40	0.7	0.0625
9679	16948	15068	15220	16103	C32/40	0.7	0.0375
9680	16447	16912	15564	16348	C32/40	0.7	0.0625
9681	15405	15404	16038	16927	C32/40	0.7	0.0625
9682	16033	15994	15995	16034	C32/40	0.7	0.0625
9683	16949	16673	15721	15720	C32/40	0.7	0.0625
9684	16173	16164	16167	16950	C32/40	0.7	0.0625
9685	16019	16706	16951	16572	C32/40	0.7	0.0625
9686	16952	15293	15296	16848	C32/40	0.7	0.0625
9687	16275	16274	16567	16953	C32/40	0.7	0.0625
9688	15766	16847	16954	15767	C32/40	0.7	0.0625
9689	16575	15558	16739	16576	C32/40	0.7	0.0625
9690	16537	16108	16575	16538	C32/40	0.7	0.0625
9691	16740	15393	16420	16955	C32/40	0.7	0.0625
9692	15735	15734	16108	16537	C32/40	0.7	0.0625
9693	16525	15814	16588	16956	C32/40	0.7	0.0625
9694	8480	16346	16957	8481	C32/40	0.7	0.0375
9695	16881	16958	15796	15795	C32/40	0.7	0.0625
9696	16959	16960	16476	16475	C32/40	0.7	0.0625
9697	16092	16091	15761	16477	C32/40	0.7	0.0625
9698	15532	16843	16811	15533	C32/40	0.7	0.0625
9699	16833	14559	15047	15569	C32/40	0.7	0.0375
9700	15978	16961	15553	15979	C32/40	0.7	0.0625
9701	16819	16962	15462	15461	C32/40	0.7	0.0625
9702	16716	16090	15338	15337	C32/40	0.7	0.0625
9703	16137	15592	15595	16439	C32/40	0.7	0.0625
9704	15466	15644	15647	15467	C32/40	0.7	0.0625
9705	16334	15981	15984	16335	C32/40	0.7	0.0625
9706	15905	15904	16786	16679	C32/40	0.7	0.0625
9707	16266	16265	16751	16750	C32/40	0.7	0.0625
9708	16174	16173	16950	16963	C32/40	0.7	0.0625
9709	16109	16514	16964	15672	C32/40	0.7	0.0625
9710	16463	16910	16944	16464	C32/40	0.7	0.0625
9711	16965	16339	15560	15559	C32/40	0.7	0.0625
9712	16892	16728	16731	16893	C32/40	0.7	0.0625
9713	15633	16848	16849	16387	C32/40	0.7	0.0625
9714	15419	16380	16504	15420	C32/40	0.7	0.0625
9715	16749	16096	16099	16625	C32/40	0.7	0.0625
9716	16762	15707	15710	16870	C32/40	0.7	0.0625
9717	16924	16890	16891	16478	C32/40	0.7	0.0625
9718	15397	15396	15361	15360	C32/40	0.7	0.0625
9719	16604	16722	16723	16901	C32/40	0.7	0.0625
9720	16656	16655	16966	16808	C32/40	0.7	0.0625
9721	16265	15460	16928	16751	C32/40	0.7	0.0625
9722	16967	14467	12326	15986	C32/40	0.7	0.0375
9723	15762	16304	16968	16608	C32/40	0.7	0.0375
9724	16969	16970	16007	16220	C32/40	0.7	0.0625
9725	16706	16971	16972	16951	C32/40	0.7	0.0625
9726	16887	16955	16973	16888	C32/40	0.7	0.0625
9727	15556	16857	16974	15557	C32/40	0.7	0.0625
9728	16754	16344	16975	16755	C32/40	0.7	0.0625
9729	16849	15939	16976	16977	C32/40	0.7	0.0625
9730	16281	16280	15590	15589	C32/40	0.7	0.0625
9731	16978	16337	16338	16521	C32/40	0.7	0.0625
9732	16655	16473	16979	16966	C32/40	0.7	0.0625
9733	16711	16901	16563	16562	C32/40	0.7	0.0625
9734	8494	16480	15799	8495	C32/40	0.7	0.0375
9735	16482	16066	16068	15678	C32/40	0.7	0.0625
9736	16626	16980	16981	15852	C32/40	0.7	0.0625
9737	8551	16982	16109	8552	C32/40	0.7	0.0375
9738	16786	16222	16382	16659	C32/40	0.7	0.0625
9739	16983	16984	16408	16407	C32/40	0.7	0.0625
9740	16042	15884	16952	15632	C32/40	0.7	0.0625
9741	8524	15965	16356	8525	C32/40	0.7	0.0375
9742	15392	16744	15614	16421	C32/40	0.7	0.0625
9743	16800	16134	15260	15259	C32/40	0.7	0.0625
9744	16688	15461	15464	16214	C32/40	0.7	0.0625
9745	16488	16434	16670	16658	C32/40	0.7	0.0625
9746	16985	16986	16490	16489	C32/40	0.7	0.0625
9747	15282	16987	16685	15283	C32/40	0.7	0.0625
9748	15745	15744	15602	15294	C32/40	0.7	0.0625
9749	15529	16809	15869	15868	C32/40	0.7	0.0625

Mandataria 	Mandanti   	PROGETTO ESECUTIVO LINEA PESCARA – BARI				
IN10/IN15 – Tombini di trasparenza sponda sx Fortore Relazione di Calcolo Scatolari in c.a. - pk 1+755.47 a pk 1+830.52	COMMESSA LI07	LOTTO 01	CODIFICA E ZZ CL	DOCUMENTO IN 1000 001	REV. C	FOGLIO 424 di 591

9750	16390	15446	16988	16989	C32/40	0.7	0.0625
9751	16520	15787	15789	16088	C32/40	0.7	0.0625
9752	16647	15619	16236	16648	C32/40	0.7	0.0625
9753	16919	15832	16851	16850	C32/40	0.7	0.0625
9754	15854	15853	16546	16641	C32/40	0.7	0.0625
9755	16990	16991	15663	16992	C32/40	0.7	0.0625
9756	16988	15623	15625	16063	C32/40	0.7	0.0625
9757	16975	16535	15653	15652	C32/40	0.7	0.0625
9758	15486	15652	15655	15487	C32/40	0.7	0.0625
9759	15319	16931	16864	16300	C32/40	0.7	0.0625
9760	16251	16785	16969	16252	C32/40	0.7	0.0625
9761	16922	12142	12140	16741	C32/40	0.7	0.0375
9762	16631	16993	16635	16632	C32/40	0.7	0.0625
9763	16387	16849	16977	16994	C32/40	0.7	0.0625
9764	15980	15979	16337	16978	C32/40	0.7	0.0625
9765	16131	16262	16374	15716	C32/40	0.7	0.0625
9766	15544	15706	16416	15545	C32/40	0.7	0.0625
9767	16464	16944	16450	16898	C32/40	0.7	0.0625
9768	15818	15817	16238	16600	C32/40	0.7	0.0375
9769	16787	16296	16553	16145	C32/40	0.7	0.0625
9770	16331	16995	15289	16332	C32/40	0.7	0.0625
9771	15699	15698	15547	16696	C32/40	0.7	0.0625
9772	16472	16805	16693	16654	C32/40	0.7	0.0625
9773	15357	15613	16457	15358	C32/40	0.7	0.0625
9774	8495	15799	15599	8496	C32/40	0.7	0.0375
9775	15986	12326	12327	15987	C32/40	0.7	0.0375
9776	16865	16996	16388	16997	C32/40	0.7	0.0625
9777	16741	12140	14582	15537	C32/40	0.7	0.0375
9778	15431	16016	16899	16253	C32/40	0.7	0.0625
9779	15618	16998	16999	16235	C32/40	0.7	0.0625
9780	15971	17000	17001	15972	C32/40	0.7	0.0625
9781	15496	15495	15975	15670	C32/40	0.7	0.0625
9782	16107	17002	15556	15555	C32/40	0.7	0.0625
9783	16991	15684	15664	15663	C32/40	0.7	0.0625
9784	16963	16950	17003	17004	C32/40	0.7	0.0625
9785	15712	16963	17004	16828	C32/40	0.7	0.0625
9786	16209	16208	16397	16532	C32/40	0.7	0.0625
9787	16435	16288	16612	16367	C32/40	0.7	0.0625
9788	15278	16387	16994	15279	C32/40	0.7	0.0625
9789	16301	15341	15342	17005	C32/40	0.7	0.0625
9790	16548	16547	16995	16331	C32/40	0.7	0.0625
9791	17006	16435	16367	16366	C32/40	0.7	0.0625
9792	8439	16801	16125	8440	C32/40	0.7	0.0375
9793	17007	15489	15492	17008	C32/40	0.7	0.0625
9794	17009	16918	16920	16079	C32/40	0.7	0.0625
9795	17010	17011	16861	16860	C32/40	0.7	0.0625
9796	16256	16255	17006	17012	C32/40	0.7	0.0625
9797	16539	16538	16577	16906	C32/40	0.7	0.0625
9798	17013	16135	16138	16044	C32/40	0.7	0.0625
9799	16231	16230	16305	16724	C32/40	0.7	0.0625
9800	16993	17014	16009	16635	C32/40	0.7	0.0625
9801	16188	17015	17016	16189	C32/40	0.7	0.0625
9802	16169	16168	16462	17017	C32/40	0.7	0.0625
9803	16409	15493	15496	15669	C32/40	0.7	0.0625
9804	16591	16590	15778	17018	C32/40	0.7	0.0625
9805	15361	16860	16863	15362	C32/40	0.7	0.0625
9806	17019	17020	16165	16164	C32/40	0.7	0.0625
9807	15395	16853	17010	15396	C32/40	0.7	0.0625
9808	16694	16770	17020	17019	C32/40	0.7	0.0625
9809	15822	16569	17021	15823	C32/40	0.7	0.0625
9810	16979	16257	15448	15447	C32/40	0.7	0.0625
9811	15957	16699	15407	15406	C32/40	0.7	0.0625
9812	16365	15665	15668	16241	C32/40	0.7	0.0625
9813	16668	16827	16123	17022	C32/40	0.7	0.0625
9814	16909	16908	15736	16610	C32/40	0.7	0.0625
9815	16939	16441	16118	16199	C32/40	0.7	0.0625
9816	16765	15576	15578	16766	C32/40	0.7	0.0625
9817	15475	15702	15882	15881	C32/40	0.7	0.0625
9818	16060	16922	16741	16061	C32/40	0.7	0.0625
9819	15612	16844	15465	15613	C32/40	0.7	0.0625
9820	16719	15820	16548	17023	C32/40	0.7	0.0625
9821	17024	17025	16630	15636	C32/40	0.7	0.0625
9822	16326	16357	16279	16278	C32/40	0.7	0.0625
9823	16556	12268	15218	17026	C32/40	0.7	0.0375
9824	15708	16985	16489	15709	C32/40	0.7	0.0625
9825	15722	16143	16945	17027	C32/40	0.7	0.0625
9826	16540	14557	14446	16652	C32/40	0.7	0.0375
9827	17028	15447	15450	16971	C32/40	0.7	0.0625
9828	16770	15378	15381	17020	C32/40	0.7	0.0625
9829	15403	15662	16036	15404	C32/40	0.7	0.0625

Mandataria 	Mandanti   	PROGETTO ESECUTIVO LINEA PESCARA – BARI						
IN10/IN15 – Tombini di trasparenza sponda sx Fortore Relazione di Calcolo Scatolari in c.a. - pk 1+755.47 a pk 1+830.52			<table border="1"> <tr> <td>COMMESSA LI07</td> <td>LOTTO 01</td> <td>CODIFICA E ZZ CL</td> <td>DOCUMENTO IN 1000 001</td> <td>REV. C</td> <td>FOGLIO 425 di 591</td> </tr> </table>	COMMESSA LI07	LOTTO 01	CODIFICA E ZZ CL	DOCUMENTO IN 1000 001	REV. C
COMMESSA LI07	LOTTO 01	CODIFICA E ZZ CL	DOCUMENTO IN 1000 001	REV. C	FOGLIO 425 di 591			

9830	15912	14919	14983	16379	C32/40	0.7	0.0375
9831	15514	15513	15980	16491	C32/40	0.7	0.0625
9832	15577	16733	15914	16410	C32/40	0.7	0.0625
9833	16306	17029	15269	15964	C32/40	0.7	0.0625
9834	15725	16105	16106	15726	C32/40	0.7	0.0625
9835	16557	16556	17026	15318	C32/40	0.7	0.0625
9836	16633	16632	17030	16550	C32/40	0.7	0.0625
9837	15924	16528	16754	16022	C32/40	0.7	0.0625
9838	16427	16426	15934	15830	C32/40	0.7	0.0625
9839	16163	16162	15456	15455	C32/40	0.7	0.0625
9840	15718	16889	15961	15714	C32/40	0.7	0.0625
9841	15880	15879	16662	16485	C32/40	0.7	0.0625
9842	16662	16869	15892	15891	C32/40	0.7	0.0625
9843	16566	16651	15805	15804	C32/40	0.7	0.0625
9844	16079	16920	16033	16032	C32/40	0.7	0.0625
9845	17031	16687	16917	17032	C32/40	0.7	0.0625
9846	15983	17019	16164	16173	C32/40	0.7	0.0625
9847	17033	16773	16353	17034	C32/40	0.7	0.0625
9848	15492	15491	17035	16802	C32/40	0.7	0.0625
9849	16802	17035	16121	16120	C32/40	0.7	0.0625
9850	16917	15966	15969	17029	C32/40	0.7	0.0625
9851	15997	17036	16474	15998	C32/40	0.7	0.0625
9852	16970	17037	15469	16007	C32/40	0.7	0.0625
9853	8542	17017	15959	8543	C32/40	0.7	0.0375
9854	16462	16461	16918	17009	C32/40	0.7	0.0625
9855	16639	15640	15643	16834	C32/40	0.7	0.0625
9856	15645	16551	16195	15646	C32/40	0.7	0.0625
9857	15811	15699	16696	15812	C32/40	0.7	0.0625
9858	17038	16554	16557	16603	C32/40	0.7	0.0625
9859	16552	16856	16644	17039	C32/40	0.7	0.0625
9860	16453	16750	15383	15382	C32/40	0.7	0.0625
9861	16013	16325	16027	16014	C32/40	0.7	0.0625
9862	16674	15902	15905	16675	C32/40	0.7	0.0625
9863	16380	16379	17040	16504	C32/40	0.7	0.0625
9864	17008	15492	16802	16801	C32/40	0.7	0.0625
9865	17036	16907	16909	16474	C32/40	0.7	0.0625
9866	16095	15769	17041	16308	C32/40	0.7	0.0625
9867	15711	16174	16963	15712	C32/40	0.7	0.0625
9868	16176	15504	17042	16623	C32/40	0.7	0.0625
9869	16864	13849	13848	15341	C32/40	0.7	0.0375
9870	15535	16665	16463	15536	C32/40	0.7	0.0625
9871	16309	17043	16283	16937	C32/40	0.7	0.0625
9872	15257	16789	15286	15285	C32/40	0.7	0.0625
9873	17044	17045	15724	15949	C32/40	0.7	0.0625
9874	16669	16668	17022	16192	C32/40	0.7	0.0625
9875	15500	15499	16205	17046	C32/40	0.7	0.0625
9876	16491	15980	16978	17047	C32/40	0.7	0.0625
9877	16328	16327	16429	16025	C32/40	0.7	0.0625
9878	16454	16940	16877	16455	C32/40	0.7	0.0625
9879	15533	16811	16814	16838	C32/40	0.7	0.0625
9880	17048	16322	16586	17049	C32/40	0.7	0.0625
9881	16220	16007	16008	16221	C32/40	0.7	0.0625
9882	16609	16816	16818	16594	C32/40	0.7	0.0625
9883	15480	15479	15552	15624	C32/40	0.7	0.0625
9884	16437	16187	16190	15771	C32/40	0.7	0.0625
9885	15261	12284	14738	16469	C32/40	0.7	0.0375
9886	16839	17050	17051	15801	C32/40	0.7	0.0625
9887	8465	15970	15973	8466	C32/40	0.7	0.0375
9888	8513	17052	16093	8514	C32/40	0.7	0.0375
9889	15324	15323	16829	16513	C32/40	0.7	0.0625
9890	16660	17053	16182	16181	C32/40	0.7	0.0625
9891	15468	15467	16656	17054	C32/40	0.7	0.0625
9892	16614	16613	15520	15519	C32/40	0.7	0.0625
9893	17055	16959	16475	17045	C32/40	0.7	0.0625
9894	15582	15581	16053	15856	C32/40	0.7	0.0625
9895	16446	16100	15352	15351	C32/40	0.7	0.0625
9896	15760	15759	16070	16069	C32/40	0.7	0.0625
9897	16289	16231	16724	16629	C32/40	0.7	0.0625
9898	17056	16458	16459	16934	C32/40	0.7	0.0625
9899	16129	15950	15953	16412	C32/40	0.7	0.0625
9900	16696	15547	15549	16425	C32/40	0.7	0.0625
9901	16398	17057	17058	16399	C32/40	0.7	0.0625
9902	16649	16648	16810	15899	C32/40	0.7	0.0625
9903	8557	16240	16574	8558	C32/40	0.7	0.0375
9904	16258	17055	17045	17044	C32/40	0.7	0.0625
9905	16791	17059	15985	16905	C32/40	0.7	0.0625
9906	15565	16256	17012	15566	C32/40	0.7	0.0625
9907	15701	17060	15743	15742	C32/40	0.7	0.0625
9908	17061	16074	16077	16663	C32/40	0.7	0.0625
9909	16835	16055	16058	16417	C32/40	0.7	0.0625

Mandataria 	Mandanti   	PROGETTO ESECUTIVO LINEA PESCARA – BARI				
IN10/IN15 – Tombini di trasparenza sponda sx Fortore Relazione di Calcolo Scatolari in c.a. - pk 1+755.47 a pk 1+830.52	COMMESSA LI07	LOTTO 01	CODIFICA E ZZ CL	DOCUMENTO IN 1000 001	REV. C	FOGLIO 426 di 591

9910	16914	17054	15593	15592	C32/40	0.7	0.0625
9911	15832	15831	16114	16851	C32/40	0.7	0.0625
9912	15379	16048	17062	15380	C32/40	0.7	0.0625
9913	15463	16902	15942	15562	C32/40	0.7	0.0625
9914	17063	15360	15363	17064	C32/40	0.7	0.0625
9915	8457	16479	16640	8458	C32/40	0.7	0.0375
9916	16743	16525	16956	16744	C32/40	0.7	0.0625
9917	15654	15305	15308	15704	C32/40	0.7	0.0625
9918	15290	15637	16549	15291	C32/40	0.7	0.0625
9919	15474	15700	15702	15475	C32/40	0.7	0.0625
9920	15276	15275	16710	15886	C32/40	0.7	0.0625
9921	15911	14918	14919	15912	C32/40	0.7	0.0375
9922	15733	16782	16107	15734	C32/40	0.7	0.0625
9923	16473	16198	16257	16979	C32/40	0.7	0.0625
9924	16255	16362	16435	17006	C32/40	0.7	0.0625
9925	15286	15313	15316	15287	C32/40	0.7	0.0625
9926	15953	15952	16816	16609	C32/40	0.7	0.0625
9927	17054	16656	16808	15593	C32/40	0.7	0.0625
9928	16986	15851	15854	16490	C32/40	0.7	0.0625
9929	16379	14983	13496	17040	C32/40	0.7	0.0375
9930	16224	16700	16703	16225	C32/40	0.7	0.0625
9931	15951	16825	16372	15952	C32/40	0.7	0.0625
9932	16225	16703	16959	17055	C32/40	0.7	0.0625
9933	16035	16034	17065	16940	C32/40	0.7	0.0625
9934	17049	16586	16294	16826	C32/40	0.7	0.0625
9935	16299	15355	16854	16812	C32/40	0.7	0.0625
9936	8498	15431	16253	8499	C32/40	0.7	0.0375
9937	16253	16899	16753	16254	C32/40	0.7	0.0625
9938	16356	17066	17067	16282	C32/40	0.7	0.0625
9939	16779	17068	15878	15877	C32/40	0.7	0.0625
9940	15375	16937	16938	15376	C32/40	0.7	0.0625
9941	16547	17069	15635	16995	C32/40	0.7	0.0625
9942	16531	16404	16525	16743	C32/40	0.7	0.0625
9943	15548	16564	15330	15329	C32/40	0.7	0.0625
9944	17042	16275	16953	17070	C32/40	0.7	0.0625
9945	16692	16691	16913	16904	C32/40	0.7	0.0625
9946	16830	16820	16822	17071	C32/40	0.7	0.0625
9947	17072	15542	16993	16631	C32/40	0.7	0.0625
9948	16094	16447	16348	16401	C32/40	0.7	0.0625
9949	16685	16934	16936	16686	C32/40	0.7	0.0625
9950	16950	16167	17073	17003	C32/40	0.7	0.0625
9951	16498	15255	15258	15604	C32/40	0.7	0.0625
9952	16011	16039	16040	16793	C32/40	0.7	0.0625
9953	16933	17074	16392	16391	C32/40	0.7	0.0625
9954	15671	15670	15977	15411	C32/40	0.7	0.0625
9955	16205	15671	15411	15410	C32/40	0.7	0.0625
9956	17075	16318	16319	16797	C32/40	0.7	0.0625
9957	17076	16774	16777	17077	C32/40	0.7	0.0625
9958	16154	17077	15997	15996	C32/40	0.7	0.0625
9959	16942	16181	16184	17002	C32/40	0.7	0.0625
9960	15763	16924	16478	15764	C32/40	0.7	0.0625
9961	8484	15524	16634	8485	C32/40	0.7	0.0375
9962	16868	16133	15885	16803	C32/40	0.7	0.0625
9963	16904	16913	15923	15922	C32/40	0.7	0.0625
9964	16785	15425	16970	16969	C32/40	0.7	0.0625
9965	16874	15377	16320	17078	C32/40	0.7	0.0625
9966	15859	16146	15990	15989	C32/40	0.7	0.0625
9967	16815	16049	15783	16324	C32/40	0.7	0.0625
9968	16895	16898	16050	16049	C32/40	0.7	0.0625
9969	16932	15488	16161	16160	C32/40	0.7	0.0625
9970	17003	17073	17079	16156	C32/40	0.7	0.0625
9971	17064	15363	16017	17080	C32/40	0.7	0.0625
9972	15557	16974	15391	15390	C32/40	0.7	0.0625
9973	15552	15551	15690	15689	C32/40	0.7	0.0625
9974	15408	16834	16158	16157	C32/40	0.7	0.0625
9975	16216	16215	16821	16820	C32/40	0.7	0.0625
9976	8456	15764	16479	8457	C32/40	0.7	0.0375
9977	16915	16180	16506	15649	C32/40	0.7	0.0625
9978	15306	17081	16602	15307	C32/40	0.7	0.0625
9979	16794	16540	16652	16651	C32/40	0.7	0.0625
9980	16229	16481	15677	16230	C32/40	0.7	0.0625
9981	16775	15828	16836	16776	C32/40	0.7	0.0625
9982	16319	15359	16135	17013	C32/40	0.7	0.0625
9983	16925	15751	16605	16690	C32/40	0.7	0.0625
9984	15352	16102	16405	15353	C32/40	0.7	0.0625
9985	15687	16992	17082	16825	C32/40	0.7	0.0625
9986	16705	17028	16971	16706	C32/40	0.7	0.0625
9987	17034	16353	16354	16579	C32/40	0.7	0.0625
9988	16560	14371	14372	16142	C32/40	0.7	0.0375
9989	15416	15841	16990	15686	C32/40	0.7	0.0625

Mandataria 	Mandanti   	PROGETTO ESECUTIVO LINEA PESCARA – BARI						
IN10/IN15 – Tombini di trasparenza sponda sx Fortore Relazione di Calcolo Scatolari in c.a. - pk 1+755.47 a pk 1+830.52			<table border="1"> <tr> <td>COMMESSA LI07</td> <td>LOTTO 01</td> <td>CODIFICA E ZZ CL</td> <td>DOCUMENTO IN 1000 001</td> <td>REV. C</td> <td>FOGLIO 427 di 591</td> </tr> </table>	COMMESSA LI07	LOTTO 01	CODIFICA E ZZ CL	DOCUMENTO IN 1000 001	REV. C
COMMESSA LI07	LOTTO 01	CODIFICA E ZZ CL	DOCUMENTO IN 1000 001	REV. C	FOGLIO 427 di 591			

9990	17082	15627	15630	16260	C32/40	0.7	0.0625
9991	15264	16646	16649	15265	C32/40	0.7	0.0625
9992	15955	16983	16407	17083	C32/40	0.7	0.0625
9993	16361	16499	16286	16285	C32/40	0.7	0.0625
9994	16982	16512	16514	16109	C32/40	0.7	0.0625
9995	17002	16184	16857	15556	C32/40	0.7	0.0625
9996	15487	15655	17084	16223	C32/40	0.7	0.0625
9997	15570	15048	15164	15813	C32/40	0.7	0.0375
9998	16136	16914	15592	16137	C32/40	0.7	0.0625
9999	16005	15770	15773	16006	C32/40	0.7	0.0625
10000	16457	15468	17054	16914	C32/40	0.7	0.0625
10001	17060	15944	16402	15743	C32/40	0.7	0.0625
10002	15316	15315	16299	16843	C32/40	0.7	0.0625
10003	16298	16297	16539	16127	C32/40	0.7	0.0625
10004	16152	16047	16048	15379	C32/40	0.7	0.0625
10005	15846	17005	17059	16791	C32/40	0.7	0.0625
10006	17037	17085	15470	15469	C32/40	0.7	0.0625
10007	16344	16343	16535	16975	C32/40	0.7	0.0625
10008	16368	16233	16074	17061	C32/40	0.7	0.0625
10009	16956	16588	16591	15615	C32/40	0.7	0.0625
10010	16351	16213	15474	15473	C32/40	0.7	0.0625
10011	16395	16445	16446	16396	C32/40	0.7	0.0625
10012	17032	16917	17029	16306	C32/40	0.7	0.0625
10013	16440	16020	15512	15511	C32/40	0.7	0.0625
10014	16511	16915	15649	15648	C32/40	0.7	0.0625
10015	16015	16030	17086	16016	C32/40	0.7	0.0625
10016	17071	16822	16673	16949	C32/40	0.7	0.0625
10017	16703	16702	16960	16959	C32/40	0.7	0.0625
10018	15272	15271	17087	17066	C32/40	0.7	0.0625
10019	16681	16680	16781	16780	C32/40	0.7	0.0625
10020	16449	15039	14955	16237	C32/40	0.7	0.0375
10021	16757	15254	14933	17088	C32/40	0.7	0.0375
10022	16617	16082	16775	16774	C32/40	0.7	0.0625
10023	15893	16807	15620	16051	C32/40	0.7	0.0625
10024	17065	16592	16333	16878	C32/40	0.7	0.0625
10025	16010	16903	16039	16011	C32/40	0.7	0.0625
10026	17025	17072	16631	16630	C32/40	0.7	0.0625
10027	15947	16585	16383	17089	C32/40	0.7	0.0625
10028	17089	16383	16386	17090	C32/40	0.7	0.0625
10029	16490	15854	16641	15436	C32/40	0.7	0.0625
10030	16036	17091	16930	16037	C32/40	0.7	0.0625
10031	16149	16927	16263	15896	C32/40	0.7	0.0625
10032	16758	16245	16248	15584	C32/40	0.7	0.0625
10033	15901	15900	16773	17033	C32/40	0.7	0.0625
10034	15959	17009	16079	15960	C32/40	0.7	0.0625
10035	17039	16644	16645	16778	C32/40	0.7	0.0625
10036	16262	17034	16579	16374	C32/40	0.7	0.0625
10037	17084	15704	15706	15544	C32/40	0.7	0.0625
10038	15292	15291	15644	15466	C32/40	0.7	0.0625
10039	15538	14580	14528	16737	C32/40	0.7	0.0375
10040	15882	15742	15745	15883	C32/40	0.7	0.0625
10041	16902	16583	15943	15942	C32/40	0.7	0.0625
10042	8472	15999	17092	8473	C32/40	0.7	0.0375
10043	16018	16872	15775	15774	C32/40	0.7	0.0625
10044	17004	17003	16156	16155	C32/40	0.7	0.0625
10045	16998	17093	17094	16999	C32/40	0.7	0.0625
10046	16374	16579	16581	16347	C32/40	0.7	0.0625
10047	16342	16768	16859	16343	C32/40	0.7	0.0625
10048	16851	16114	15963	15962	C32/40	0.7	0.0625
10049	16799	16798	16043	16345	C32/40	0.7	0.0625
10050	8534	15880	16485	8535	C32/40	0.7	0.0375
10051	16597	16842	16921	16433	C32/40	0.7	0.0625
10052	16048	15850	15607	17062	C32/40	0.7	0.0625
10053	16138	16137	16439	16438	C32/40	0.7	0.0625
10054	15771	16190	16533	15772	C32/40	0.7	0.0625
10055	16156	17079	16985	15708	C32/40	0.7	0.0625
10056	15784	17095	16175	15785	C32/40	0.7	0.0625
10057	16317	15484	15864	15310	C32/40	0.7	0.0625
10058	16050	16452	17095	15784	C32/40	0.7	0.0625
10059	16078	17096	15306	15305	C32/40	0.7	0.0625
10060	8440	16125	16126	8441	C32/40	0.7	0.0375
10061	15999	15998	16203	17092	C32/40	0.7	0.0625
10062	17041	15152	14909	17043	C32/40	0.7	0.0375
10063	16321	17097	15344	15343	C32/40	0.7	0.0625
10064	16550	17030	16695	16551	C32/40	0.7	0.0625
10065	16751	16928	16929	16128	C32/40	0.7	0.0625
10066	16856	16448	16449	16644	C32/40	0.7	0.0625
10067	15590	16241	15444	15443	C32/40	0.7	0.0625
10068	15866	16144	16672	16671	C32/40	0.7	0.0625
10069	15650	16507	17074	16933	C32/40	0.7	0.0625

Mandataria 	Mandanti   	PROGETTO ESECUTIVO LINEA PESCARA – BARI						
IN10/IN15 – Tombini di trasparenza sponda sx Fortore Relazione di Calcolo Scatolari in c.a. - pk 1+755.47 a pk 1+830.52			<table border="1"> <tr> <td>COMMESSA LI07</td> <td>LOTTO 01</td> <td>CODIFICA E ZZ CL</td> <td>DOCUMENTO IN 1000 001</td> <td>REV. C</td> <td>FOGLIO 428 di 591</td> </tr> </table>	COMMESSA LI07	LOTTO 01	CODIFICA E ZZ CL	DOCUMENTO IN 1000 001	REV. C
COMMESSA LI07	LOTTO 01	CODIFICA E ZZ CL	DOCUMENTO IN 1000 001	REV. C	FOGLIO 428 di 591			

10070	15417	15416	15686	15685	C32/40	0.7	0.0625
10071	17043	14909	12271	16283	C32/40	0.7	0.0375
10072	17098	16625	16627	17099	C32/40	0.7	0.0625
10073	8441	16126	16523	8442	C32/40	0.7	0.0375
10074	15295	15603	16355	15938	C32/40	0.7	0.0625
10075	17094	15429	15902	16674	C32/40	0.7	0.0625
10076	8506	16326	16278	8507	C32/40	0.7	0.0375
10077	16302	17100	16508	16303	C32/40	0.7	0.0625
10078	17101	15267	15268	16946	C32/40	0.7	0.0625
10079	15899	16810	16771	15900	C32/40	0.7	0.0625
10080	16708	16622	17038	17081	C32/40	0.7	0.0625
10081	16704	13236	15006	15600	C32/40	0.7	0.0375
10082	15789	15788	16840	15907	C32/40	0.7	0.0625
10083	16580	16884	16885	17102	C32/40	0.7	0.0625
10084	15386	17103	16261	15387	C32/40	0.7	0.0625
10085	16419	16418	16607	16910	C32/40	0.7	0.0625
10086	15563	15562	17060	15701	C32/40	0.7	0.0625
10087	8436	16006	17007	8437	C32/40	0.7	0.0375
10088	16433	16921	16060	16059	C32/40	0.7	0.0625
10089	17011	16874	17078	16861	C32/40	0.7	0.0625
10090	16618	16617	16774	17076	C32/40	0.7	0.0625
10091	17097	17104	16911	15344	C32/40	0.7	0.0625
10092	16108	15555	15558	16575	C32/40	0.7	0.0625
10093	15258	15257	15285	15605	C32/40	0.7	0.0625
10094	16371	16370	16903	16010	C32/40	0.7	0.0625
10095	15521	15559	15561	16852	C32/40	0.7	0.0625
10096	16980	17071	16949	16981	C32/40	0.7	0.0625
10097	16886	16707	16708	17096	C32/40	0.7	0.0625
10098	16212	16051	15527	15508	C32/40	0.7	0.0625
10099	16893	16731	16666	16947	C32/40	0.7	0.0625
10100	16076	16186	16962	16819	C32/40	0.7	0.0625
10101	17105	17106	17107	16398	C32/40	0.7	0.04241
10102	17012	17006	16366	16458	C32/40	0.7	0.0625
10103	16196	16883	16565	16197	C32/40	0.7	0.0625
10104	16730	16870	16871	16667	C32/40	0.7	0.0625
10105	16731	16730	16667	16666	C32/40	0.7	0.0625
10106	16926	16925	16690	16689	C32/40	0.7	0.0625
10107	15781	15476	16041	16846	C32/40	0.7	0.0625
10108	15342	14470	14467	16967	C32/40	0.7	0.0375
10109	8546	15749	16454	8547	C32/40	0.7	0.0375
10110	15719	15718	15714	15713	C32/40	0.7	0.0625
10111	15369	15368	16318	17075	C32/40	0.7	0.0625
10112	16989	16988	16063	17052	C32/40	0.7	0.0625
10113	15810	16717	16996	16865	C32/40	0.7	0.0625
10114	16723	16250	16765	16764	C32/40	0.7	0.0625
10115	8541	16169	17017	8542	C32/40	0.7	0.0375
10116	17099	16627	15851	16986	C32/40	0.7	0.0625
10117	17073	17098	17099	17079	C32/40	0.7	0.0625
10118	16280	16365	16241	15590	C32/40	0.7	0.0625
10119	16885	16087	16298	16140	C32/40	0.7	0.0625
10120	16282	17067	15766	15765	C32/40	0.7	0.0625
10121	16936	16935	17108	15967	C32/40	0.7	0.0625
10122	16966	16979	15447	17028	C32/40	0.7	0.0625
10123	16312	15579	15582	16313	C32/40	0.7	0.0625
10124	16343	16859	16536	16535	C32/40	0.7	0.0625
10125	15432	15837	17101	15433	C32/40	0.7	0.0625
10126	16806	16745	15811	15621	C32/40	0.7	0.0625
10127	16098	16830	17071	16980	C32/40	0.7	0.0625
10128	16697	17089	17090	17109	C32/40	0.7	0.0625
10129	15407	16639	16834	15408	C32/40	0.7	0.0625
10130	16984	16378	15587	16408	C32/40	0.7	0.0625
10131	15381	15380	16748	16747	C32/40	0.7	0.0625
10132	16030	16593	16596	17086	C32/40	0.7	0.0625
10133	16581	16580	17102	17000	C32/40	0.7	0.0625
10134	17110	15321	15324	16512	C32/40	0.7	0.0625
10135	16271	16270	17111	16207	C32/40	0.7	0.0625
10136	15809	16714	16717	15810	C32/40	0.7	0.0625
10137	15495	15536	16465	15975	C32/40	0.7	0.0625
10138	16252	16969	16220	16219	C32/40	0.7	0.0625
10139	15948	15947	17089	16697	C32/40	0.7	0.0625
10140	17095	16292	15501	16175	C32/40	0.7	0.0625
10141	16226	16491	17047	16227	C32/40	0.7	0.0625
10142	8447	15497	15500	8448	C32/40	0.7	0.0375
10143	15819	16888	17069	16547	C32/40	0.7	0.0625
10144	15857	16054	15419	15418	C32/40	0.7	0.0625
10145	16543	16542	16915	16511	C32/40	0.7	0.0625
10146	16315	16778	16714	15809	C32/40	0.7	0.0625
10147	16773	16772	15515	16353	C32/40	0.7	0.0625
10148	16771	15794	15956	16772	C32/40	0.7	0.0625
10149	16197	16565	15931	15930	C32/40	0.7	0.0625

Mandataria 	Mandanti   	PROGETTO ESECUTIVO LINEA PESCARA – BARI						
IN10/IN15 – Tombini di trasparenza sponda sx Fortore Relazione di Calcolo Scatolari in c.a. - pk 1+755.47 a pk 1+830.52			<table border="1"> <tr> <td>COMMESSA LI07</td> <td>LOTTO 01</td> <td>CODIFICA E ZZ CL</td> <td>DOCUMENTO IN 1000 001</td> <td>REV. C</td> <td>FOGLIO 429 di 591</td> </tr> </table>	COMMESSA LI07	LOTTO 01	CODIFICA E ZZ CL	DOCUMENTO IN 1000 001	REV. C
COMMESSA LI07	LOTTO 01	CODIFICA E ZZ CL	DOCUMENTO IN 1000 001	REV. C	FOGLIO 429 di 591			

10150	16680	16659	16661	16781	C32/40	0.7	0.0625
10151	15675	16689	16692	15676	C32/40	0.7	0.0625
10152	16207	17111	17105	16208	C32/40	0.7	0.0625
10153	8508	16281	15589	8509	C32/40	0.7	0.0375
10154	15872	16712	16713	15873	C32/40	0.7	0.0375
10155	16658	16670	16500	16376	C32/40	0.7	0.0625
10156	16620	15600	15601	16621	C32/40	0.7	0.0625
10157	16393	17112	15422	16784	C32/40	0.7	0.0625
10158	16153	17076	17077	16154	C32/40	0.7	0.0625
10159	16675	15905	16679	16678	C32/40	0.7	0.0625
10160	16611	16358	16984	16983	C32/40	0.7	0.0625
10161	15345	16759	15364	16217	C32/40	0.7	0.0625
10162	15424	15639	17085	17037	C32/40	0.7	0.0625
10163	17113	15898	15901	17103	C32/40	0.7	0.0625
10164	17114	16948	16103	17115	C32/40	0.7	0.0625
10165	16546	16545	15815	16642	C32/40	0.7	0.0625
10166	16582	16112	16245	16758	C32/40	0.7	0.0625
10167	8446	16756	15497	8447	C32/40	0.7	0.0375
10168	15888	15887	16745	16806	C32/40	0.7	0.0625
10169	16808	16966	17028	16705	C32/40	0.7	0.0625
10170	16148	15405	16927	16149	C32/40	0.7	0.0625
10171	15903	16252	16219	15904	C32/40	0.7	0.0625
10172	17085	12415	12412	15470	C32/40	0.7	0.0375
10173	16878	16333	16336	16879	C32/40	0.7	0.0625
10174	16623	17042	17070	16624	C32/40	0.7	0.0625
10175	16167	16166	17098	17073	C32/40	0.7	0.0625
10176	16400	16399	16699	15957	C32/40	0.7	0.0625
10177	16789	16905	15313	15286	C32/40	0.7	0.0625
10178	16858	17113	17103	15386	C32/40	0.7	0.0625
10179	16638	17116	17117	15640	C32/40	0.7	0.04315
10180	16748	17118	16097	16096	C32/40	0.7	0.0625
10181	16735	15922	15925	16875	C32/40	0.7	0.0625
10182	16821	16470	16559	16558	C32/40	0.7	0.0625
10183	16628	16893	16947	16239	C32/40	0.7	0.0625
10184	15615	16591	17018	15540	C32/40	0.7	0.0625
10185	15377	15376	16321	16320	C32/40	0.7	0.0625
10186	16861	17078	17048	16862	C32/40	0.7	0.0625
10187	15585	16277	15579	16312	C32/40	0.7	0.0625
10188	16957	17119	15992	15693	C32/40	0.7	0.0625
10189	16737	14528	14156	16701	C32/40	0.7	0.0375
10190	16738	16737	16701	16700	C32/40	0.7	0.0625
10191	16028	16003	15616	16727	C32/40	0.7	0.0625
10192	15827	15301	15304	16718	C32/40	0.7	0.0625
10193	16954	17120	15631	17121	C32/40	0.7	0.0625
10194	15476	15475	15881	16041	C32/40	0.7	0.0625
10195	15287	15316	16843	15532	C32/40	0.7	0.0625
10196	15941	12630	12627	16712	C32/40	0.7	0.0375
10197	17014	16371	16010	16009	C32/40	0.7	0.0625
10198	15603	15740	15481	16355	C32/40	0.7	0.0625
10199	15399	15676	16734	15400	C32/40	0.7	0.0625
10200	16529	17122	17123	16530	C32/40	0.7	0.04241
10201	17051	16684	16201	16110	C32/40	0.7	0.0625
10202	16242	16876	15478	15477	C32/40	0.7	0.0625
10203	16567	16394	16783	15427	C32/40	0.7	0.0625
10204	16223	17084	15544	15543	C32/40	0.7	0.0625
10205	17035	16209	16532	16121	C32/40	0.7	0.0625
10206	8464	15717	15970	8465	C32/40	0.7	0.0375
10207	16459	16368	17061	16935	C32/40	0.7	0.0625
10208	16284	12272	14324	17104	C32/40	0.7	0.0375
10209	16938	16284	17104	17097	C32/40	0.7	0.0625
10210	16996	15337	15340	16388	C32/40	0.7	0.0625
10211	16824	16095	16308	16307	C32/40	0.7	0.0625
10212	16532	16397	16400	15657	C32/40	0.7	0.0625
10213	15908	15800	15803	16170	C32/40	0.7	0.0625
10214	8473	17092	16031	8474	C32/40	0.7	0.0375
10215	15542	15541	17014	16993	C32/40	0.7	0.0625
10216	15935	16916	15945	15936	C32/40	0.7	0.0625
10217	16182	17124	16115	16183	C32/40	0.7	0.0625
10218	17087	15780	15781	16845	C32/40	0.7	0.0625
10219	16643	16642	16599	16720	C32/40	0.7	0.0625
10220	16862	17048	17049	16873	C32/40	0.7	0.0625
10221	15350	15349	16232	15334	C32/40	0.7	0.0625
10222	16287	16471	17125	17126	C32/40	0.7	0.0625
10223	17127	17115	17128	17129	C32/40	0.7	0.0625
10224	17120	16042	15632	15631	C32/40	0.7	0.0625
10225	16995	15635	15290	15289	C32/40	0.7	0.0625
10226	15540	17018	16369	15541	C32/40	0.7	0.0625
10227	8518	15281	15284	8519	C32/40	0.7	0.0375
10228	17069	17024	15636	15635	C32/40	0.7	0.0625
10229	17124	16831	16116	16115	C32/40	0.7	0.0625

Mandataria 	Mandanti   	PROGETTO ESECUTIVO LINEA PESCARA – BARI						
IN10/IN15 – Tombini di trasparenza sponda sx Fortore Relazione di Calcolo Scatolari in c.a. - pk 1+755.47 a pk 1+830.52			<table border="1"> <tr> <td>COMMESSA LI07</td> <td>LOTTO 01</td> <td>CODIFICA E ZZ CL</td> <td>DOCUMENTO IN 1000 001</td> <td>REV. C</td> <td>FOGLIO 430 di 591</td> </tr> </table>	COMMESSA LI07	LOTTO 01	CODIFICA E ZZ CL	DOCUMENTO IN 1000 001	REV. C
COMMESSA LI07	LOTTO 01	CODIFICA E ZZ CL	DOCUMENTO IN 1000 001	REV. C	FOGLIO 430 di 591			

10230	17062	15607	15610	17118	C32/40	0.7	0.0625
10231	16158	16835	16417	16159	C32/40	0.7	0.0625
10232	16430	15277	15280	17068	C32/40	0.7	0.0625
10233	15284	15283	16687	17031	C32/40	0.7	0.0625
10234	16082	15825	15828	16775	C32/40	0.7	0.0625
10235	16116	16833	15569	15568	C32/40	0.7	0.0625
10236	16429	17130	15277	16430	C32/40	0.7	0.0625
10237	16961	16746	15554	15553	C32/40	0.7	0.0625
10238	15702	15701	15742	15882	C32/40	0.7	0.0625
10239	16386	16385	16047	16152	C32/40	0.7	0.0625
10240	15311	15867	16889	15718	C32/40	0.7	0.0625
10241	16715	16089	16090	16716	C32/40	0.7	0.0625
10242	17083	16407	16409	15498	C32/40	0.7	0.0625
10243	16456	16725	16361	16360	C32/40	0.7	0.0625
10244	15601	13242	12267	16555	C32/40	0.7	0.0375
10245	15979	15553	15394	16337	C32/40	0.7	0.0625
10246	15562	15942	15944	17060	C32/40	0.7	0.0625
10247	16873	17049	16826	16790	C32/40	0.7	0.0625
10248	15879	16867	16869	16662	C32/40	0.7	0.0625
10249	15746	15369	17075	15747	C32/40	0.7	0.0625
10250	15826	16906	15301	15827	C32/40	0.7	0.0625
10251	15892	16804	16807	15893	C32/40	0.7	0.0625
10252	8527	15765	15768	8528	C32/40	0.7	0.0375
10253	17131	16132	16133	16868	C32/40	0.7	0.0625
10254	15965	15272	17066	16356	C32/40	0.7	0.0625
10255	8437	17007	17008	8438	C32/40	0.7	0.0375
10256	15931	15804	15807	15932	C32/40	0.7	0.0625
10257	15641	17132	17133	15642	C32/40	0.7	0.03348
10258	15759	16865	16997	16070	C32/40	0.7	0.0625
10259	8532	16779	15877	8533	C32/40	0.7	0.0375
10260	16563	16764	16767	16527	C32/40	0.7	0.0625
10261	16530	17123	17114	17134	C32/40	0.7	0.0625
10262	16186	15906	15909	16962	C32/40	0.7	0.0625
10263	17059	16967	15986	15985	C32/40	0.7	0.0625
10264	15672	16964	16892	15673	C32/40	0.7	0.0625
10265	15907	16840	15800	15908	C32/40	0.7	0.0625
10266	16384	17044	15949	16385	C32/40	0.7	0.0625
10267	16044	16138	16438	16045	C32/40	0.7	0.0625
10268	16888	16973	17024	17069	C32/40	0.7	0.0625
10269	15584	16248	16277	15585	C32/40	0.7	0.0625
10270	8467	16732	16796	8468	C32/40	0.7	0.0375
10271	16857	16518	16531	16974	C32/40	0.7	0.0625
10272	8481	16957	15693	8482	C32/40	0.7	0.0375
10273	16981	16949	15720	16544	C32/40	0.7	0.0625
10274	16624	17070	17093	16998	C32/40	0.7	0.0625
10275	16046	16045	16939	17119	C32/40	0.7	0.0625
10276	16198	16197	15930	16257	C32/40	0.7	0.0625
10277	16695	16882	16883	16196	C32/40	0.7	0.0625
10278	15987	12327	15227	15354	C32/40	0.7	0.0375
10279	16971	15450	16614	16972	C32/40	0.7	0.0625
10280	16516	16664	16688	16517	C32/40	0.7	0.0625
10281	15726	16106	16134	16800	C32/40	0.7	0.0625
10282	16208	17105	16398	16397	C32/40	0.7	0.0625
10283	15491	16206	16209	17035	C32/40	0.7	0.0625
10284	16097	16414	16830	16098	C32/40	0.7	0.0625
10285	17103	15901	17033	16261	C32/40	0.7	0.0625
10286	16534	16271	16207	16206	C32/40	0.7	0.0625
10287	15622	15812	16424	16809	C32/40	0.7	0.0625
10288	15767	16954	17121	16327	C32/40	0.7	0.0625
10289	16653	15833	16095	16824	C32/40	0.7	0.0625
10290	15878	17135	16867	15879	C32/40	0.7	0.0625
10291	16381	16443	16444	17053	C32/40	0.7	0.0625
10292	16571	13385	12142	16922	C32/40	0.7	0.0375
10293	17046	16205	15410	16709	C32/40	0.7	0.0625
10294	17057	17136	17137	17058	C32/40	0.7	0.03795
10295	15523	15993	15347	15524	C32/40	0.7	0.0625
10296	15852	16981	16544	15853	C32/40	0.7	0.0625
10297	17138	16923	16823	17139	C32/40	0.7	0.0625
10298	17139	16823	16339	16965	C32/40	0.7	0.0625
10299	16128	16929	15950	16129	C32/40	0.7	0.0625
10300	16574	16191	16194	17140	C32/40	0.7	0.0375
10301	8459	16858	15386	8460	C32/40	0.7	0.0375
10302	15363	15362	16018	16017	C32/40	0.7	0.0625
10303	16838	16814	17050	16839	C32/40	0.7	0.0625
10304	17050	16682	16684	17051	C32/40	0.7	0.0625
10305	16564	16375	15388	15330	C32/40	0.7	0.0625
10306	15731	15730	16375	16564	C32/40	0.7	0.0625
10307	16403	16311	16314	16650	C32/40	0.7	0.0625
10308	16426	16442	15935	15934	C32/40	0.7	0.0625
10309	16960	13520	15165	16476	C32/40	0.7	0.0375

Mandataria 	Mandanti   	PROGETTO ESECUTIVO LINEA PESCARA – BARI						
IN10/IN15 – Tombini di trasparenza sponda sx Fortore Relazione di Calcolo Scatolari in c.a. - pk 1+755.47 a pk 1+830.52			<table border="1"> <tr> <td>COMMESSA LI07</td> <td>LOTTO 01</td> <td>CODIFICA E ZZ CL</td> <td>DOCUMENTO IN 1000 001</td> <td>REV. C</td> <td>FOGLIO 431 di 591</td> </tr> </table>	COMMESSA LI07	LOTTO 01	CODIFICA E ZZ CL	DOCUMENTO IN 1000 001	REV. C
COMMESSA LI07	LOTTO 01	CODIFICA E ZZ CL	DOCUMENTO IN 1000 001	REV. C	FOGLIO 431 di 591			

10310	16422	15539	15542	17072	C32/40	0.7	0.0625
10311	16423	16422	17072	17025	C32/40	0.7	0.0625
10312	17040	13496	13493	16841	C32/40	0.7	0.0375
10313	8478	16799	16345	8479	C32/40	0.7	0.0375
10314	16676	16866	15326	15325	C32/40	0.7	0.0625
10315	16900	15674	15399	15398	C32/40	0.7	0.0625
10316	15662	16522	17091	16036	C32/40	0.7	0.0625
10317	15331	15389	16677	17141	C32/40	0.7	0.0625
10318	15586	15585	16312	16311	C32/40	0.7	0.0625
10319	16612	17126	16340	16234	C32/40	0.7	0.0625
10320	16545	15723	15816	15815	C32/40	0.7	0.0625
10321	16879	16336	15322	15321	C32/40	0.7	0.0625
10322	16905	15985	15314	15313	C32/40	0.7	0.0625
10323	16841	13493	13631	16570	C32/40	0.7	0.0375
10324	16211	15611	15357	15356	C32/40	0.7	0.0625
10325	15967	17108	16515	15968	C32/40	0.7	0.0625
10326	16524	16468	15954	15694	C32/40	0.7	0.0625
10327	8449	17046	16709	8450	C32/40	0.7	0.0375
10328	16217	15364	15365	16855	C32/40	0.7	0.0625
10329	16288	16287	17126	16612	C32/40	0.7	0.0625
10330	16636	16012	16792	16882	C32/40	0.7	0.0625
10331	15933	15932	16923	17138	C32/40	0.7	0.0625
10332	15628	15989	15991	15629	C32/40	0.7	0.0625
10333	15973	15972	16615	16732	C32/40	0.7	0.0625
10334	8555	16628	16239	8556	C32/40	0.7	0.0375
10335	15680	15679	15255	16498	C32/40	0.7	0.0625
10336	8519	15284	17031	8520	C32/40	0.7	0.0375
10337	15520	16965	15559	15521	C32/40	0.7	0.0625
10338	15415	15840	15841	15416	C32/40	0.7	0.0625
10339	15448	15933	17138	15449	C32/40	0.7	0.0625
10340	16691	16711	16562	16913	C32/40	0.7	0.0625
10341	16058	16057	16606	16418	C32/40	0.7	0.0625
10342	16945	15941	16712	15872	C32/40	0.7	0.0625
10343	16555	12267	12268	16556	C32/40	0.7	0.0375
10344	16354	15518	16884	16580	C32/40	0.7	0.0625
10345	16853	16852	17011	17010	C32/40	0.7	0.0625
10346	16261	17033	17034	16262	C32/40	0.7	0.0625
10347	15260	12283	12284	15261	C32/40	0.7	0.0375
10348	17134	17114	17115	17127	C32/40	0.7	0.0625
10349	17021	16657	16932	16587	C32/40	0.7	0.0625
10350	17142	17088	15911	15910	C32/40	0.7	0.0625
10351	16650	16314	15741	15740	C32/40	0.7	0.0625
10352	15446	15445	15623	16988	C32/40	0.7	0.0625
10353	16951	16972	16746	16961	C32/40	0.7	0.0625
10354	16784	15422	15425	16785	C32/40	0.7	0.0625
10355	16522	17063	17064	17091	C32/40	0.7	0.0625
10356	16592	15863	16334	16333	C32/40	0.7	0.0625
10357	17047	16978	16521	15661	C32/40	0.7	0.0625
10358	16869	16803	16804	15892	C32/40	0.7	0.0625
10359	16729	16762	16870	16730	C32/40	0.7	0.0625
10360	16977	16976	15274	15273	C32/40	0.7	0.0625
10361	16964	16763	16728	16892	C32/40	0.7	0.0625
10362	17078	16320	16322	17048	C32/40	0.7	0.0625
10363	16370	15170	15171	16903	C32/40	0.7	0.0375
10364	15703	15894	16212	15598	C32/40	0.7	0.0625
10365	15567	15566	17056	16987	C32/40	0.7	0.0625
10366	15695	15955	17083	16756	C32/40	0.7	0.0625
10367	16521	16338	17063	16522	C32/40	0.7	0.0625
10368	16467	15958	16358	16611	C32/40	0.7	0.0625
10369	17135	17131	16868	16867	C32/40	0.7	0.0625
10370	16084	15929	16832	16831	C32/40	0.7	0.0625
10371	17080	16017	15840	15415	C32/40	0.7	0.0625
10372	17141	16677	16584	15946	C32/40	0.7	0.0625
10373	15436	16641	16643	15437	C32/40	0.7	0.0625
10374	17029	15969	15270	15269	C32/40	0.7	0.0625
10375	17102	16885	16140	16139	C32/40	0.7	0.0625
10376	15705	16293	16406	16415	C32/40	0.7	0.0625
10377	15530	15529	15868	16460	C32/40	0.7	0.0625
10378	15943	16758	15584	15583	C32/40	0.7	0.0625
10379	16358	15409	16378	16984	C32/40	0.7	0.0625
10380	16411	15917	16619	16707	C32/40	0.7	0.0625
10381	17129	17128	15920	17112	C32/40	0.7	0.0625
10382	16003	16002	15617	15616	C32/40	0.7	0.0625
10383	15425	15424	17037	16970	C32/40	0.7	0.0625
10384	8550	16897	16982	8551	C32/40	0.7	0.0375
10385	16677	15325	15328	16584	C32/40	0.7	0.0625
10386	17130	15634	15278	15277	C32/40	0.7	0.0625
10387	15279	16994	16132	17131	C32/40	0.7	0.0625
10388	15566	17012	16458	17056	C32/40	0.7	0.0625
10389	15271	16352	15780	17087	C32/40	0.7	0.0625

Mandataria 	Mandanti   	PROGETTO ESECUTIVO LINEA PESCARA – BARI						
IN10/IN15 – Tombini di trasparenza sponda sx Fortore Relazione di Calcolo Scatolari in c.a. - pk 1+755.47 a pk 1+830.52			<table border="1"> <tr> <td>COMMESSA LI07</td> <td>LOTTO 01</td> <td>CODIFICA E ZZ CL</td> <td>DOCUMENTO IN 1000 001</td> <td>REV. C</td> <td>FOGLIO 432 di 591</td> </tr> </table>	COMMESSA LI07	LOTTO 01	CODIFICA E ZZ CL	DOCUMENTO IN 1000 001	REV. C
COMMESSA LI07	LOTTO 01	CODIFICA E ZZ CL	DOCUMENTO IN 1000 001	REV. C	FOGLIO 432 di 591			

10390	17143	13290	15068	16948	C32/40	0.7	0.0375
10391	15992	16199	16200	15993	C32/40	0.7	0.0625
10392	16202	15974	17100	16302	C32/40	0.7	0.0625
10393	15482	15858	16072	15483	C32/40	0.7	0.0625
10394	16973	16423	17025	17024	C32/40	0.7	0.0625
10395	8486	15333	15336	8487	C32/40	0.7	0.0375
10396	16962	15909	16171	15462	C32/40	0.7	0.0625
10397	15667	16163	15455	16876	C32/40	0.7	0.0625
10398	16345	16043	16046	16346	C32/40	0.7	0.0625
10399	15870	15829	15832	16919	C32/40	0.7	0.0625
10400	15280	15279	17131	17135	C32/40	0.7	0.0625
10401	16428	16487	16488	15729	C32/40	0.7	0.0625
10402	15754	16678	16681	15755	C32/40	0.7	0.0625
10403	17104	14324	14940	16911	C32/40	0.7	0.0375
10404	17088	14933	14918	15911	C32/40	0.7	0.0375
10405	17121	15631	15634	17130	C32/40	0.7	0.0625
10406	15926	16780	15733	15732	C32/40	0.7	0.0625
10407	16496	16495	16543	17144	C32/40	0.7	0.0625
10408	15597	15320	16272	16067	C32/40	0.7	0.0625
10409	16553	16552	17039	16578	C32/40	0.7	0.0625
10410	16863	16862	16873	16872	C32/40	0.7	0.0625
10411	16664	16819	15461	16688	C32/40	0.7	0.0625
10412	8448	15500	17046	8449	C32/40	0.7	0.0375
10413	17128	16104	15921	15920	C32/40	0.7	0.0625
10414	16394	16393	16784	16783	C32/40	0.7	0.0625
10415	16536	16886	17096	16078	C32/40	0.7	0.0625
10416	16484	16411	16707	16886	C32/40	0.7	0.0625
10417	15574	16413	16593	16030	C32/40	0.7	0.0625
10418	16416	16415	16482	16481	C32/40	0.7	0.0625
10419	15657	16400	15957	15658	C32/40	0.7	0.0625
10420	15678	16068	16492	15679	C32/40	0.7	0.0625
10421	15393	15392	16421	16420	C32/40	0.7	0.0625
10422	16576	16739	16740	17145	C32/40	0.7	0.0625
10423	17001	16139	16080	16616	C32/40	0.7	0.0625
10424	15976	16895	16049	16815	C32/40	0.7	0.0625
10425	16146	16578	16315	15990	C32/40	0.7	0.0625
10426	16709	15410	15413	16243	C32/40	0.7	0.0625
10427	15755	16681	16780	15926	C32/40	0.7	0.0625
10428	16016	17086	16900	16899	C32/40	0.7	0.0625
10429	8536	16486	15703	8537	C32/40	0.7	0.0375
10430	15982	16694	17019	15983	C32/40	0.7	0.0625
10431	15302	17145	16887	15303	C32/40	0.7	0.0625
10432	17074	17127	17129	16392	C32/40	0.7	0.0625
10433	15845	16301	17005	15846	C32/40	0.7	0.0625
10434	16235	16999	15875	15792	C32/40	0.7	0.0625
10435	16817	15750	15751	16925	C32/40	0.7	0.0625
10436	15534	15533	16838	15788	C32/40	0.7	0.0625
10437	15336	15335	16148	16147	C32/40	0.7	0.0625
10438	16244	16881	15795	16359	C32/40	0.7	0.0625
10439	16279	16363	16365	16280	C32/40	0.7	0.0625
10440	16590	15069	14476	15778	C32/40	0.7	0.0375
10441	16451	17144	16291	16290	C32/40	0.7	0.0625
10442	16523	16466	16468	16524	C32/40	0.7	0.0625
10443	16605	16604	16901	16711	C32/40	0.7	0.0625
10444	16930	17080	15415	15414	C32/40	0.7	0.0625
10445	15969	15968	16349	15270	C32/40	0.7	0.0625
10446	16144	16330	16598	16672	C32/40	0.7	0.0625
10447	15449	17138	17139	16613	C32/40	0.7	0.0625
10448	16880	16879	15321	17110	C32/40	0.7	0.0625
10449	16943	16496	17144	16451	C32/40	0.7	0.0625
10450	16908	17023	15737	15736	C32/40	0.7	0.0625
10451	15265	16649	15899	15898	C32/40	0.7	0.0625
10452	17109	17090	16151	16769	C32/40	0.7	0.0625
10453	16672	16598	16432	16487	C32/40	0.7	0.0625
10454	16842	16570	16571	16921	C32/40	0.7	0.0625
10455	16527	16767	16342	16341	C32/40	0.7	0.0625
10456	16471	15626	17146	17125	C32/40	0.7	0.0625
10457	17126	17125	16520	16340	C32/40	0.7	0.0625
10458	16733	16946	15915	15914	C32/40	0.7	0.0625
10459	16023	16755	15486	15485	C32/40	0.7	0.0625
10460	15756	15755	15926	15782	C32/40	0.7	0.0625
10461	16632	16635	16636	17030	C32/40	0.7	0.0625
10462	15526	15567	16987	15282	C32/40	0.7	0.0625
10463	16840	16839	15801	15800	C32/40	0.7	0.0625
10464	16501	16742	16736	16502	C32/40	0.7	0.0625
10465	15785	16175	16176	16001	C32/40	0.7	0.0625
10466	17147	16757	17088	17142	C32/40	0.7	0.0625
10467	15580	17147	17142	15581	C32/40	0.7	0.0625
10468	8511	16390	16989	8512	C32/40	0.7	0.0375
10469	15551	16629	16456	15690	C32/40	0.7	0.0625

Mandataria 	Mandanti   	PROGETTO ESECUTIVO LINEA PESCARA – BARI						
IN10/IN15 – Tombini di trasparenza sponda sx Fortore Relazione di Calcolo Scatolari in c.a. - pk 1+755.47 a pk 1+830.52			<table border="1"> <tr> <td>COMMESSA LI07</td> <td>LOTTO 01</td> <td>CODIFICA E ZZ CL</td> <td>DOCUMENTO IN 1000 001</td> <td>REV. C</td> <td>FOGLIO 433 di 591</td> </tr> </table>	COMMESSA LI07	LOTTO 01	CODIFICA E ZZ CL	DOCUMENTO IN 1000 001	REV. C
COMMESSA LI07	LOTTO 01	CODIFICA E ZZ CL	DOCUMENTO IN 1000 001	REV. C	FOGLIO 433 di 591			

10470	15602	16650	15740	15603	C32/40	0.7	0.0625
10471	15739	15738	15612	15611	C32/40	0.7	0.0625
10472	15956	15753	15756	15516	C32/40	0.7	0.0625
10473	16683	13077	13075	15842	C32/40	0.7	0.0375
10474	17148	14593	13077	16683	C32/40	0.7	0.0375
10475	15625	15624	15889	16064	C32/40	0.7	0.0625
10476	16734	16904	15922	16735	C32/40	0.7	0.0625
10477	15558	15557	15390	16739	C32/40	0.7	0.0625
10478	15545	16416	16481	16229	C32/40	0.7	0.0625
10479	16596	16595	15675	15674	C32/40	0.7	0.0625
10480	16304	16720	16721	16968	C32/40	0.7	0.0375
10481	15824	15823	16364	16363	C32/40	0.7	0.0625
10482	15373	15372	15434	15576	C32/40	0.7	0.0625
10483	15939	15938	16316	16976	C32/40	0.7	0.0625
10484	17119	16939	16199	15992	C32/40	0.7	0.0625
10485	15380	17062	17118	16748	C32/40	0.7	0.0625
10486	15617	16624	16998	15618	C32/40	0.7	0.0625
10487	16405	16568	16569	15822	C32/40	0.7	0.0625
10488	17090	16386	16152	16151	C32/40	0.7	0.0625
10489	16997	16388	16389	15371	C32/40	0.7	0.0625
10490	16595	16926	16689	15675	C32/40	0.7	0.0625
10491	16777	16776	16907	17036	C32/40	0.7	0.0625
10492	16589	15229	15069	16590	C32/40	0.7	0.0375
10493	16753	15398	15401	16445	C32/40	0.7	0.0625
10494	15429	15428	15903	15902	C32/40	0.7	0.0625
10495	16513	16829	16760	16763	C32/40	0.7	0.0625
10496	16782	16942	17002	16107	C32/40	0.7	0.0625
10497	17066	17087	16845	17067	C32/40	0.7	0.0625
10498	16392	17129	17112	16393	C32/40	0.7	0.0625
10499	15334	16232	15402	15335	C32/40	0.7	0.0625
10500	16795	16794	16651	16566	C32/40	0.7	0.0625
10501	15946	16584	16585	15947	C32/40	0.7	0.0625
10502	15727	15726	16800	15849	C32/40	0.7	0.0625
10503	16099	16098	16980	16626	C32/40	0.7	0.0625
10504	15637	16633	16550	16549	C32/40	0.7	0.0625
10505	15636	16630	16633	15637	C32/40	0.7	0.0625
10506	16396	16446	15351	15790	C32/40	0.7	0.0625
10507	16415	16406	16066	16482	C32/40	0.7	0.0625
10508	16912	15890	15565	15564	C32/40	0.7	0.0625
10509	15801	17051	16110	15802	C32/40	0.7	0.0625
10510	17023	16548	16331	15737	C32/40	0.7	0.0625
10511	17053	16444	17124	16182	C32/40	0.7	0.0625
10512	16627	16626	15852	15851	C32/40	0.7	0.0625
10513	17018	15778	15779	16369	C32/40	0.7	0.0625
10514	15541	16369	16371	17014	C32/40	0.7	0.0625
10515	16976	16316	15309	15274	C32/40	0.7	0.0625
10516	15413	15412	16958	16881	C32/40	0.7	0.0625
10517	16958	16323	16013	15796	C32/40	0.7	0.0625
10518	16603	16557	15318	15317	C32/40	0.7	0.0625
10519	16347	16581	17000	15971	C32/40	0.7	0.0625
10520	16897	17110	16512	16982	C32/40	0.7	0.0625
10521	8523	15964	15965	8524	C32/40	0.7	0.0375
10522	16972	16614	15519	16746	C32/40	0.7	0.0625
10523	15952	16372	16373	16816	C32/40	0.7	0.0625
10524	17149	17150	16178	16177	C32/40	0.7	0.02455
10525	8558	16574	17140	8433	C32/40	0.7	0.0225
10526	16577	16576	17145	15302	C32/40	0.7	0.0625
10527	16813	17148	16683	16682	C32/40	0.7	0.0625
10528	17091	17064	17080	16930	C32/40	0.7	0.0625
10529	16667	16871	16827	16668	C32/40	0.7	0.0625
10530	15524	15347	15350	16634	C32/40	0.7	0.0625
10531	16250	15373	15576	16765	C32/40	0.7	0.0625
10532	15798	15797	16890	16924	C32/40	0.7	0.0625
10533	15869	16427	15830	15829	C32/40	0.7	0.0625
10534	17115	16103	16104	17128	C32/40	0.7	0.0625
10535	17068	15280	17135	15878	C32/40	0.7	0.0625
10536	15741	15855	15858	15482	C32/40	0.7	0.0625
10537	16070	16997	15371	15370	C32/40	0.7	0.0625
10538	16825	17082	16260	16372	C32/40	0.7	0.0625
10539	15598	16212	15508	15507	C32/40	0.7	0.0625
10540	16239	16947	16573	16240	C32/40	0.7	0.0625
10541	15262	15261	16469	16215	C32/40	0.7	0.0625
10542	16837	16719	17023	16908	C32/40	0.7	0.0625
10543	15954	16611	16983	15955	C32/40	0.7	0.0625
10544	16338	15397	15360	17063	C32/40	0.7	0.0625
10545	8438	17008	16801	8439	C32/40	0.7	0.0375
10546	16822	16558	16561	16673	C32/40	0.7	0.0625
10547	8443	16524	15694	8444	C32/40	0.7	0.0375
10548	15929	13477	14562	16832	C32/40	0.7	0.0375
10549	15932	15807	16653	16923	C32/40	0.7	0.0625

Mandataria 	Mandanti   	PROGETTO ESECUTIVO LINEA PESCARA – BARI						
IN10/IN15 – Tombini di trasparenza sponda sx Fortore Relazione di Calcolo Scatolari in c.a. - pk 1+755.47 a pk 1+830.52			<table border="1"> <tr> <td>COMMESSA LI07</td> <td>LOTTO 01</td> <td>CODIFICA E ZZ CL</td> <td>DOCUMENTO IN 1000 001</td> <td>REV. C</td> <td>FOGLIO 434 di 591</td> </tr> </table>	COMMESSA LI07	LOTTO 01	CODIFICA E ZZ CL	DOCUMENTO IN 1000 001	REV. C
COMMESSA LI07	LOTTO 01	CODIFICA E ZZ CL	DOCUMENTO IN 1000 001	REV. C	FOGLIO 434 di 591			

10550	15723	15722	17027	15816	C32/40	0.7	0.0625
10551	16507	17134	17127	17074	C32/40	0.7	0.0625
10552	16492	15847	16788	15256	C32/40	0.7	0.0625
10553	16357	15824	16363	16279	C32/40	0.7	0.0625
10554	16502	16736	16738	16941	C32/40	0.7	0.0625
10555	16941	16738	16700	16224	C32/40	0.7	0.0625
10556	16940	17065	16878	16877	C32/40	0.7	0.0625
10557	16686	16936	15967	15966	C32/40	0.7	0.0625
10558	16455	16877	16880	16896	C32/40	0.7	0.0625
10559	8512	16989	17052	8513	C32/40	0.7	0.0375
10560	16172	16815	16324	16323	C32/40	0.7	0.0625
10561	15968	16515	16350	16349	C32/40	0.7	0.0625
10562	8510	15591	16390	8511	C32/40	0.7	0.0375
10563	15412	16172	16323	16958	C32/40	0.7	0.0625
10564	16142	14372	14990	15940	C32/40	0.7	0.0375
10565	16332	15289	15292	16844	C32/40	0.7	0.0625
10566	17022	16123	16124	17151	C32/40	0.7	0.0375
10567	15437	16643	16720	16304	C32/40	0.7	0.0625
10568	16352	16351	15473	15780	C32/40	0.7	0.0625
10569	16065	16064	16912	16447	C32/40	0.7	0.0625
10570	16305	15680	16498	16497	C32/40	0.7	0.0625
10571	16812	16854	17148	16813	C32/40	0.7	0.0625
10572	15327	16225	17055	16258	C32/40	0.7	0.0625
10573	15651	15650	16933	16273	C32/40	0.7	0.0625
10574	16761	16155	15707	16762	C32/40	0.7	0.0625
10575	16276	16510	17147	15580	C32/40	0.7	0.0625
10576	16935	17061	16663	17108	C32/40	0.7	0.0625
10577	15729	16488	16658	15730	C32/40	0.7	0.0625
10578	16742	15537	15538	16736	C32/40	0.7	0.0625
10579	8509	15589	15591	8510	C32/40	0.7	0.0375
10580	16640	15266	17113	16858	C32/40	0.7	0.0625
10581	15359	15358	16136	16135	C32/40	0.7	0.0625
10582	15626	15288	15531	17146	C32/40	0.7	0.0625
10583	16727	15616	15619	16647	C32/40	0.7	0.0625
10584	16616	16080	16082	16617	C32/40	0.7	0.0625
10585	16259	16258	17044	16384	C32/40	0.7	0.0625
10586	16006	15773	15489	17007	C32/40	0.7	0.0625
10587	16598	16597	16433	16432	C32/40	0.7	0.0625
10588	17146	15531	15534	15787	C32/40	0.7	0.0625
10589	16814	16813	16682	17050	C32/40	0.7	0.0625
10590	15266	15265	15898	17113	C32/40	0.7	0.0625
10591	16504	17040	16841	16505	C32/40	0.7	0.0625
10592	16828	17004	16155	16761	C32/40	0.7	0.0625
10593	16474	16909	16610	16204	C32/40	0.7	0.0625
10594	15490	16534	16206	15491	C32/40	0.7	0.0625
10595	16955	16420	16423	16973	C32/40	0.7	0.0625
10596	17005	15342	16967	17059	C32/40	0.7	0.0625
10597	15776	15681	15684	16991	C32/40	0.7	0.0625
10598	16452	16290	16292	17095	C32/40	0.7	0.0625
10599	16327	17121	17130	16429	C32/40	0.7	0.0625
10600	17067	16845	16847	15766	C32/40	0.7	0.0625
10601	16798	17013	16044	16043	C32/40	0.7	0.0625
10602	16846	16041	16042	17120	C32/40	0.7	0.0625
10603	15581	17142	15910	16053	C32/40	0.7	0.0625
10604	17017	16462	17009	15959	C32/40	0.7	0.0625
10605	16587	16932	16160	15666	C32/40	0.7	0.0625
10606	15769	14946	15152	17041	C32/40	0.7	0.0375
10607	16313	15582	15856	15855	C32/40	0.7	0.0625
10608	16034	15995	16592	17065	C32/40	0.7	0.0625
10609	16359	15795	15798	15988	C32/40	0.7	0.0625
10610	16698	16697	17109	16805	C32/40	0.7	0.0625
10611	16642	15815	15818	16599	C32/40	0.7	0.0625
10612	16766	15578	16483	16768	C32/40	0.7	0.0625
10613	16891	16726	16646	15264	C32/40	0.7	0.0625
10614	16478	16891	15264	15263	C32/40	0.7	0.0625
10615	16573	16669	16192	16191	C32/40	0.7	0.0625
10616	16190	16189	16268	16533	C32/40	0.7	0.0625
10617	16441	16440	15511	16118	C32/40	0.7	0.0625
10618	15632	16952	16848	15633	C32/40	0.7	0.0625
10619	15816	17027	15871	15817	C32/40	0.7	0.0625
10620	17070	16953	15426	17093	C32/40	0.7	0.0625
10621	15332	15331	17141	16916	C32/40	0.7	0.0625
10622	15823	17021	16587	16364	C32/40	0.7	0.0625
10623	15747	17075	16797	16519	C32/40	0.7	0.0625
10624	15828	15827	16718	16836	C32/40	0.7	0.0625
10625	16506	16530	17134	16507	C32/40	0.7	0.0625
10626	15433	17101	16946	16733	C32/40	0.7	0.0625
10627	16113	16431	16698	16267	C32/40	0.7	0.0625
10628	15460	15417	15685	16928	C32/40	0.7	0.0625
10629	16622	16621	16554	17038	C32/40	0.7	0.0625

Mandataria 	Mandanti   	PROGETTO ESECUTIVO LINEA PESCARA – BARI						
IN10/IN15 – Tombini di trasparenza sponda sx Fortore Relazione di Calcolo Scatolari in c.a. - pk 1+755.47 a pk 1+830.52			<table border="1"> <tr> <td>COMMESSA LI07</td> <td>LOTTO 01</td> <td>CODIFICA E ZZ CL</td> <td>DOCUMENTO IN 1000 001</td> <td>REV. C</td> <td>FOGLIO 435 di 591</td> </tr> </table>	COMMESSA LI07	LOTTO 01	CODIFICA E ZZ CL	DOCUMENTO IN 1000 001	REV. C
COMMESSA LI07	LOTTO 01	CODIFICA E ZZ CL	DOCUMENTO IN 1000 001	REV. C	FOGLIO 435 di 591			

10630	16994	16977	15273	16132	C32/40	0.7	0.0625
10631	16953	16567	15427	15426	C32/40	0.7	0.0625
10632	8548	16455	16896	8549	C32/40	0.7	0.0375
10633	16797	16319	17013	16798	C32/40	0.7	0.0625
10634	16101	16735	16875	16102	C32/40	0.7	0.0625
10635	17077	16777	17036	15997	C32/40	0.7	0.0625
10636	15376	16938	17097	16321	C32/40	0.7	0.0625
10637	16725	16497	16499	16361	C32/40	0.7	0.0625
10638	16796	16618	17076	16153	C32/40	0.7	0.0625
10639	16499	15604	15606	16286	C32/40	0.7	0.0625
10640	16724	16305	16497	16725	C32/40	0.7	0.0625
10641	16844	15292	15466	15465	C32/40	0.7	0.0625
10642	15841	15776	16991	16990	C32/40	0.7	0.0625
10643	8468	16796	16153	8469	C32/40	0.7	0.0375
10644	16126	16122	16466	16523	C32/40	0.7	0.0625
10645	15318	17026	16931	15319	C32/40	0.7	0.0625
10646	17026	15218	15244	16931	C32/40	0.7	0.0375
10647	16293	15596	15597	16406	C32/40	0.7	0.0625
10648	17020	15381	16747	16165	C32/40	0.7	0.0625
10649	16974	16531	16743	15391	C32/40	0.7	0.0625
10650	16325	15786	16000	16027	C32/40	0.7	0.0625
10651	17145	16740	16955	16887	C32/40	0.7	0.0625
10652	16227	17047	15661	15660	C32/40	0.7	0.0625
10653	16866	16941	16224	15326	C32/40	0.7	0.0625
10654	17092	16203	15366	16031	C32/40	0.7	0.0625
10655	17030	16636	16882	16695	C32/40	0.7	0.0625
10656	16594	16818	16926	16595	C32/40	0.7	0.0625
10657	16112	16111	16246	16245	C32/40	0.7	0.0625
10658	8487	15336	16147	8488	C32/40	0.7	0.0375
10659	15748	16032	16035	15749	C32/40	0.7	0.0625
10660	17027	16945	15872	15871	C32/40	0.7	0.0625
10661	8515	16094	16401	8516	C32/40	0.7	0.0375
10662	15291	16549	15645	15644	C32/40	0.7	0.0625
10663	15298	15353	15821	15299	C32/40	0.7	0.0625
10664	16607	16493	16496	16943	C32/40	0.7	0.0625
10665	16461	15870	16919	16918	C32/40	0.7	0.0625
10666	16852	15561	16874	17011	C32/40	0.7	0.0625
10667	16569	16024	16657	17021	C32/40	0.7	0.0625
10668	17045	16475	15725	15724	C32/40	0.7	0.0625
10669	16001	16176	16623	16002	C32/40	0.7	0.0625
10670	16510	16509	16757	17147	C32/40	0.7	0.0625
10671	15362	16863	16872	16018	C32/40	0.7	0.0625
10672	15850	15849	15608	15607	C32/40	0.7	0.0625
10673	16661	16660	16181	16942	C32/40	0.7	0.0625
10674	16929	15688	15951	15950	C32/40	0.7	0.0625
10675	16376	16500	16503	16377	C32/40	0.7	0.0625
10676	16528	16341	16344	16754	C32/40	0.7	0.0625
10677	15974	12605	13466	17100	C32/40	0.7	0.0375
10678	15972	17001	16616	16615	C32/40	0.7	0.0625
10679	15456	15546	16228	15457	C32/40	0.7	0.0625
10680	16295	16855	16856	16552	C32/40	0.7	0.0625
10681	15396	17010	16860	15361	C32/40	0.7	0.0625
10682	15504	15503	16275	17042	C32/40	0.7	0.0625
10683	15917	15916	16620	16619	C32/40	0.7	0.0625
10684	16166	16749	16625	17098	C32/40	0.7	0.0625
10685	16026	16430	17068	16779	C32/40	0.7	0.0625
10686	15338	12662	13596	15339	C32/40	0.7	0.0375
10687	16444	16084	16831	17124	C32/40	0.7	0.0625
10688	17125	17146	15787	16520	C32/40	0.7	0.0625
10689	16514	16513	16763	16964	C32/40	0.7	0.0625
10690	17093	15426	15429	17094	C32/40	0.7	0.0625
10691	17000	17102	16139	17001	C32/40	0.7	0.0625
10692	16701	14156	13522	16702	C32/40	0.7	0.0375
10693	16920	16850	15994	16033	C32/40	0.7	0.0625
10694	16999	17094	16674	15875	C32/40	0.7	0.0625
10695	16871	16092	16477	16827	C32/40	0.7	0.0625
10696	16192	17022	17151	16193	C32/40	0.7	0.0375
10697	16854	14592	14593	17148	C32/40	0.7	0.0375
10698	17086	16596	15674	16900	C32/40	0.7	0.0625
10699	16755	16975	15652	15486	C32/40	0.7	0.0625
10700	8521	17032	16306	8522	C32/40	0.7	0.0375
10701	17052	16063	16065	16093	C32/40	0.7	0.0625
10702	15876	16675	16678	15754	C32/40	0.7	0.0625
10703	15629	15991	15757	16130	C32/40	0.7	0.0625
10704	17081	17038	16603	16602	C32/40	0.7	0.0625
10705	16896	16880	17110	16897	C32/40	0.7	0.0625
10706	15655	15654	15704	17084	C32/40	0.7	0.0625
10707	16717	16716	15337	16996	C32/40	0.7	0.0625
10708	15743	16402	16403	15744	C32/40	0.7	0.0625
10709	16486	15891	15894	15703	C32/40	0.7	0.0625

Mandataria 	Mandanti   	PROGETTO ESECUTIVO LINEA PESCARA – BARI				
IN10/IN15 – Tombini di trasparenza sponda sx Fortore Relazione di Calcolo Scatolari in c.a. - pk 1+755.47 a pk 1+830.52	COMMESSA LI07	LOTTO 01	CODIFICA E ZZ CL	DOCUMENTO IN 1000 001	REV. C	FOGLIO 436 di 591

10710	8520	17031	17032	8521	C32/40	0.7	0.0375
10711	15686	16990	16992	15687	C32/40	0.7	0.0625
10712	16382	16381	17053	16660	C32/40	0.7	0.0625
10713	15549	15329	15332	16442	C32/40	0.7	0.0625
10714	8528	15768	16328	8529	C32/40	0.7	0.0375
10715	8529	16328	16025	8530	C32/40	0.7	0.0375
10716	16578	17039	16778	16315	C32/40	0.7	0.0625
10717	16559	15149	14371	16560	C32/40	0.7	0.0375
10718	17096	16708	17081	15306	C32/40	0.7	0.0625
10719	16987	17056	16934	16685	C32/40	0.7	0.0625
10720	16247	16303	16510	16276	C32/40	0.7	0.0625
10721	17079	17099	16986	16985	C32/40	0.7	0.0625
10722	16898	16450	16452	16050	C32/40	0.7	0.0625
10723	16805	17109	16769	16693	C32/40	0.7	0.0625
10724	17118	15610	16414	16097	C32/40	0.7	0.0625
10725	17100	13466	13467	16508	C32/40	0.7	0.0375
10726	16439	15595	16020	16440	C32/40	0.7	0.0625
10727	16744	16956	15615	15614	C32/40	0.7	0.0625
10728	15904	16219	16222	16786	C32/40	0.7	0.0625
10729	16572	16951	16961	15978	C32/40	0.7	0.0625
10730	16336	16335	15711	15322	C32/40	0.7	0.0625
10731	16916	17141	15946	15945	C32/40	0.7	0.0625
10732	15837	15836	15267	17101	C32/40	0.7	0.0625
10733	15814	15813	16589	16588	C32/40	0.7	0.0625
10734	16776	16836	16837	16907	C32/40	0.7	0.0625
10735	17144	16543	16511	16291	C32/40	0.7	0.0625
10736	16613	17139	16965	15520	C32/40	0.7	0.0625
10737	16992	15663	15627	17082	C32/40	0.7	0.0625
10738	16310	16309	16937	15375	C32/40	0.7	0.0625
10739	16308	17041	17043	16309	C32/40	0.7	0.0625
10740	15944	15583	15586	16402	C32/40	0.7	0.0625
10741	16621	15601	16555	16554	C32/40	0.7	0.0625
10742	15639	15228	12415	17085	C32/40	0.7	0.0375
10743	16218	16217	16855	16295	C32/40	0.7	0.0625
10744	16847	16846	17120	16954	C32/40	0.7	0.0625
10745	15384	16129	16412	15573	C32/40	0.7	0.0625
10746	15793	15876	15754	15753	C32/40	0.7	0.0625
10747	17123	17143	16948	17114	C32/40	0.7	0.0625
10748	15884	15883	15293	16952	C32/40	0.7	0.0625
10749	15344	16911	16759	15345	C32/40	0.7	0.0625
10750	16702	13522	13520	16960	C32/40	0.7	0.0375
10751	16012	16011	16793	16792	C32/40	0.7	0.0625
10752	16029	16028	16727	16726	C32/40	0.7	0.0625
10753	15388	16377	16676	15389	C32/40	0.7	0.0625
10754	17108	16663	16516	16515	C32/40	0.7	0.0625
10755	15890	15692	16256	15565	C32/40	0.7	0.0625
10756	15647	15646	16473	16655	C32/40	0.7	0.0625
10757	16756	17083	15498	15497	C32/40	0.7	0.0625
10758	16346	16046	17119	16957	C32/40	0.7	0.0625
10759	17112	15920	15423	15422	C32/40	0.7	0.0625
10760	16189	17016	16269	16268	C32/40	0.7	0.0625
10761	15371	16389	15432	15372	C32/40	0.7	0.0625
10762	16215	16469	16470	16821	C32/40	0.7	0.0625
10763	17152	17116	16638	0	C32/40	0.7	0.01587
10764	17153	17150	17149	0	C32/40	0.7	0.000248
10765	16180	16179	16529	0	C32/40	0.7	0.01736
10766	16398	17107	17057	0	C32/40	0.7	0.01389
10767	17111	17106	17105	0	C32/40	0.7	0.02009
10768	17154	17155	17156	0	C32/40	0.7	0.0009921
10769	16179	17122	16529	0	C32/40	0.7	0.0062
10770	17107	17136	17057	0	C32/40	0.7	0.003968
10771	17117	17132	15641	0	C32/40	0.7	0.002232
10772	15640	17117	15641	0	C32/40	0.7	0.01042
10773	16541	17149	16177	16542	C32/40	0.7	0.0625
10774	16494	17157	16541	16495	C32/40	0.7	0.0625
10775	16606	17158	16494	16493	C32/40	0.7	0.0625
10776	16057	17156	17158	16606	C32/40	0.7	0.0625
10777	16399	17058	16637	16699	C32/40	0.7	0.0625
10778	17058	17137	17152	0	C32/40	0.7	0.003224
10779	17058	17152	16638	16637	C32/40	0.7	0.05903
10780	15642	17133	17159	0	C32/40	0.7	0.005952
10781	17159	17160	16056	0	C32/40	0.7	0.01215
10782	16541	17153	17149	0	C32/40	0.7	0.003472
10783	17161	17162	17157	0	C32/40	0.7	0.008929
10784	17157	17162	17153	16541	C32/40	0.7	0.04315
10785	17158	17161	17157	16494	C32/40	0.7	0.05208
10786	17156	17155	17163	17158	C32/40	0.7	0.02902
10787	17158	17163	17161	0	C32/40	0.7	0.008185
10788	16057	17154	17156	0	C32/40	0.7	0.006944
10789	16056	17160	17154	16057	C32/40	0.7	0.0434

Mandataria 	Mandanti    	PROGETTO ESECUTIVO LINEA PESCARA – BARI			
IN10/IN15 – Tombini di trasparenza sponda sx Fortore Relazione di Calcolo Scatolari in c.a. - pk 1+755.47 a pk 1+830.52	COMMESSA LI07	LOTTO 01	CODIFICA E ZZ CL	DOCUMENTO IN 1000 001	REV. C FOGLIO 437 di 591

10790 15642 17159 16056 16055 C32/40 0.7 0.05556

*** LOAD DATA

; Self Weight, Nodal Load, Specified Displacement, Beam Load, Floor Load, Finishing Material Load,

System Temperature, Nodal Temperature, Element Temperature, Beam Section Temperature,

Wind Load, Static Seismic Load, Time History Analysis Data

[LOAD CASE : DEAD]

** SELF WEIGHT DATA

; X=0, Y=0, Z=-1

[LOAD CASE : PERM]

** NODAL LOAD DATA

NODE	FX	FY	FZ	MX	MY	MZ
------	----	----	----	----	----	----

6297	0	0	-7.14	0	0	0
6462	0	0	-7.14	0	0	0
6463	0	0	-7.14	0	0	0
6464	0	0	-7.14	0	0	0
6465	0	0	-7.14	0	0	0
6466	0	0	-7.14	0	0	0
6467	0	0	-7.14	0	0	0
6468	0	0	-7.14	0	0	0
6469	0	0	-7.14	0	0	0
6470	0	0	-7.14	0	0	0
6471	0	0	-7.14	0	0	0
6472	0	0	-7.14	0	0	0
6473	0	0	-7.14	0	0	0
6474	0	0	-7.14	0	0	0
6475	0	0	-7.14	0	0	0
6476	0	0	-7.14	0	0	0
6477	0	0	-7.14	0	0	0
6478	0	0	-7.14	0	0	0
6479	0	0	-7.14	0	0	0
6480	0	0	-7.14	0	0	0
6481	0	0	-7.14	0	0	0
6482	0	0	-7.14	0	0	0
6483	0	0	-7.14	0	0	0
6484	0	0	-7.14	0	0	0
6485	0	0	-7.14	0	0	0
6486	0	0	-7.14	0	0	0
6487	0	0	-7.14	0	0	0
6488	0	0	-7.14	0	0	0
6489	0	0	-7.14	0	0	0
6490	0	0	-7.14	0	0	0
6491	0	0	-7.14	0	0	0
6492	0	0	-7.14	0	0	0
6493	0	0	-7.14	0	0	0
6494	0	0	-7.14	0	0	0
6495	0	0	-7.14	0	0	0
6496	0	0	-7.14	0	0	0
6497	0	0	-7.14	0	0	0
6498	0	0	-7.14	0	0	0
6499	0	0	-7.14	0	0	0
6500	0	0	-7.14	0	0	0
6501	0	0	-7.14	0	0	0

Mandataria 	Mandanti    	PROGETTO ESECUTIVO LINEA PESCARA – BARI				
IN10/IN15 – Tombini di trasparenza sponda sx Fortore Relazione di Calcolo Scatolari in c.a. - pk 1+755.47 a pk 1+830.52	COMMESSA LI07	LOTTO 01	CODIFICA E ZZ CL	DOCUMENTO IN 1000 001	REV. C	FOGLIO 438 di 591

6502	0	0	-7.14	0	0	0
6503	0	0	-7.14	0	0	0
6504	0	0	-7.14	0	0	0
6505	0	0	-7.14	0	0	0
6506	0	0	-7.14	0	0	0
6507	0	0	-7.14	0	0	0
6508	0	0	-7.14	0	0	0
6509	0	0	-7.14	0	0	0
6510	0	0	-7.14	0	0	0
6511	0	0	-7.14	0	0	0
6512	0	0	-7.14	0	0	0
6513	0	0	-7.14	0	0	0
6514	0	0	-7.14	0	0	0
6515	0	0	-7.14	0	0	0
6516	0	0	-7.14	0	0	0
6517	0	0	-7.14	0	0	0
6518	0	0	-7.14	0	0	0
6519	0	0	-7.14	0	0	0
6520	0	0	-7.14	0	0	0
6521	0	0	-7.14	0	0	0
6522	0	0	-7.14	0	0	0
6523	0	0	-7.14	0	0	0
6524	0	0	-7.14	0	0	0
6525	0	0	-7.14	0	0	0
6526	0	0	-7.14	0	0	0
6527	0	0	-7.14	0	0	0
6528	0	0	-7.14	0	0	0
6529	0	0	-7.14	0	0	0
6530	0	0	-7.14	0	0	0
6531	0	0	-7.14	0	0	0
6532	0	0	-7.14	0	0	0
6533	0	0	-7.14	0	0	0
6534	0	0	-7.14	0	0	0
6535	0	0	-7.14	0	0	0
6536	0	0	-7.14	0	0	0
6537	0	0	-7.14	0	0	0
6538	0	0	-7.14	0	0	0
6539	0	0	-7.14	0	0	0
6540	0	0	-7.14	0	0	0
6541	0	0	-7.14	0	0	0
6542	0	0	-7.14	0	0	0
6543	0	0	-7.14	0	0	0
6544	0	0	-7.14	0	0	0
6545	0	0	-7.14	0	0	0
6546	0	0	-7.14	0	0	0
6547	0	0	-7.14	0	0	0
6548	0	0	-7.14	0	0	0
6549	0	0	-7.14	0	0	0
6550	0	0	-7.14	0	0	0
6551	0	0	-7.14	0	0	0
6552	0	0	-7.14	0	0	0
6553	0	0	-7.14	0	0	0
6554	0	0	-7.14	0	0	0
6555	0	0	-7.14	0	0	0
6556	0	0	-7.14	0	0	0
6557	0	0	-7.14	0	0	0
6558	0	0	-7.14	0	0	0
6559	0	0	-7.14	0	0	0
6560	0	0	-7.14	0	0	0
6561	0	0	-7.14	0	0	0
6562	0	0	-7.14	0	0	0
6563	0	0	-7.14	0	0	0
6564	0	0	-7.14	0	0	0
6565	0	0	-7.14	0	0	0
6566	0	0	-7.14	0	0	0
6567	0	0	-7.14	0	0	0
6568	0	0	-7.14	0	0	0
12140	0	0	-7.14	0	0	0
12142	0	0	-7.14	0	0	0
12249	0	0	-7.14	0	0	0
12252	0	0	-7.14	0	0	0
12267	0	0	-7.14	0	0	0
12268	0	0	-7.14	0	0	0
12271	0	0	-7.14	0	0	0
12272	0	0	-7.14	0	0	0
12283	0	0	-7.14	0	0	0
12284	0	0	-7.14	0	0	0
12326	0	0	-7.14	0	0	0
12327	0	0	-7.14	0	0	0
12369	0	0	-7.14	0	0	0

Mandataria 	Mandanti  	PROGETTO ESECUTIVO LINEA PESCARA – BARI				
IN10/IN15 – Tombini di trasparenza sponda sx Fortore Relazione di Calcolo Scatolari in c.a. - pk 1+755.47 a pk 1+830.52	COMMESSA LI07	LOTTO 01	CODIFICA E ZZ CL	DOCUMENTO IN 1000 001	REV. C	FOGLIO 439 di 591

12370	0	0	-7.14	0	0	0
12412	0	0	-7.14	0	0	0
12415	0	0	-7.14	0	0	0
12539	0	0	-7.14	0	0	0
12604	0	0	-7.14	0	0	0
12605	0	0	-7.14	0	0	0
12627	0	0	-7.14	0	0	0
12630	0	0	-7.14	0	0	0
12662	0	0	-7.14	0	0	0
12665	0	0	-7.14	0	0	0
13044	0	0	-7.14	0	0	0
13047	0	0	-7.14	0	0	0
13075	0	0	-7.14	0	0	0
13077	0	0	-7.14	0	0	0
13236	0	0	-7.14	0	0	0
13239	0	0	-7.14	0	0	0
13242	0	0	-7.14	0	0	0
13290	0	0	-7.14	0	0	0
13385	0	0	-7.14	0	0	0
13466	0	0	-7.14	0	0	0
13467	0	0	-7.14	0	0	0
13476	0	0	-7.14	0	0	0
13477	0	0	-7.14	0	0	0
13493	0	0	-7.14	0	0	0
13496	0	0	-7.14	0	0	0
13520	0	0	-7.14	0	0	0
13522	0	0	-7.14	0	0	0
13593	0	0	-7.14	0	0	0
13596	0	0	-7.14	0	0	0
13606	0	0	-7.14	0	0	0
13630	0	0	-7.14	0	0	0
13631	0	0	-7.14	0	0	0
13848	0	0	-7.14	0	0	0
13849	0	0	-7.14	0	0	0
13857	0	0	-7.14	0	0	0
13858	0	0	-7.14	0	0	0
14156	0	0	-7.14	0	0	0
14302	0	0	-7.14	0	0	0
14303	0	0	-7.14	0	0	0
14324	0	0	-7.14	0	0	0
14371	0	0	-7.14	0	0	0
14372	0	0	-7.14	0	0	0
14446	0	0	-7.14	0	0	0
14467	0	0	-7.14	0	0	0
14470	0	0	-7.14	0	0	0
14474	0	0	-7.14	0	0	0
14476	0	0	-7.14	0	0	0
14528	0	0	-7.14	0	0	0
14557	0	0	-7.14	0	0	0
14559	0	0	-7.14	0	0	0
14562	0	0	-7.14	0	0	0
14580	0	0	-7.14	0	0	0
14582	0	0	-7.14	0	0	0
14592	0	0	-7.14	0	0	0
14593	0	0	-7.14	0	0	0
14672	0	0	-7.14	0	0	0
14738	0	0	-7.14	0	0	0
14767	0	0	-7.14	0	0	0
14828	0	0	-7.14	0	0	0
14829	0	0	-7.14	0	0	0
14909	0	0	-7.14	0	0	0
14918	0	0	-7.14	0	0	0
14919	0	0	-7.14	0	0	0
14933	0	0	-7.14	0	0	0
14940	0	0	-7.14	0	0	0
14946	0	0	-7.14	0	0	0
14955	0	0	-7.14	0	0	0
14980	0	0	-7.14	0	0	0
14983	0	0	-7.14	0	0	0
14990	0	0	-7.14	0	0	0
15006	0	0	-7.14	0	0	0
15039	0	0	-7.14	0	0	0
15047	0	0	-7.14	0	0	0
15048	0	0	-7.14	0	0	0
15068	0	0	-7.14	0	0	0
15069	0	0	-7.14	0	0	0
15117	0	0	-7.14	0	0	0
15149	0	0	-7.14	0	0	0
15152	0	0	-7.14	0	0	0
15157	0	0	-7.14	0	0	0

Mandataria 	Mandanti    	PROGETTO ESECUTIVO LINEA PESCARA – BARI				
IN10/IN15 – Tombini di trasparenza sponda sx Fortore Relazione di Calcolo Scatolari in c.a. - pk 1+755.47 a pk 1+830.52	COMMESSA LI07	LOTTO 01	CODIFICA E ZZ CL	DOCUMENTO IN 1000 001	REV. C	FOGLIO 440 di 591

15164	0	0	-7.14	0	0	0
15165	0	0	-7.14	0	0	0
15170	0	0	-7.14	0	0	0
15171	0	0	-7.14	0	0	0
15177	0	0	-7.14	0	0	0
15178	0	0	-7.14	0	0	0
15218	0	0	-7.14	0	0	0
15220	0	0	-7.14	0	0	0
15227	0	0	-7.14	0	0	0
15228	0	0	-7.14	0	0	0
15229	0	0	-7.14	0	0	0
15238	0	0	-7.14	0	0	0
15241	0	0	-7.14	0	0	0
15244	0	0	-7.14	0	0	0
15254	0	0	-7.14	0	0	0

[LOAD CASE : SPTSX]

** NODAL LOAD DATA

NODE	FX	FY	FZ	MX	MY	MZ
------	----	----	----	----	----	----

2	4	0	0	0	0	0
6297	0.75	0	0	0	0	0
6314	4	0	0	0	0	0
6315	4	0	0	0	0	0
6316	4	0	0	0	0	0
6317	4	0	0	0	0	0
6318	4	0	0	0	0	0
6319	4	0	0	0	0	0
6320	4	0	0	0	0	0
6321	4	0	0	0	0	0
6322	4	0	0	0	0	0
6323	4	0	0	0	0	0
6324	4	0	0	0	0	0
6325	4	0	0	0	0	0
6326	4	0	0	0	0	0
6327	4	0	0	0	0	0
6328	4	0	0	0	0	0
6329	4	0	0	0	0	0
6330	4	0	0	0	0	0
6331	4	0	0	0	0	0
6332	4	0	0	0	0	0
6333	4	0	0	0	0	0
6334	4	0	0	0	0	0
6335	4	0	0	0	0	0
6336	4	0	0	0	0	0
6337	4	0	0	0	0	0
6338	4	0	0	0	0	0
6339	4	0	0	0	0	0
6340	4	0	0	0	0	0
6341	4	0	0	0	0	0
6342	4	0	0	0	0	0
6343	4	0	0	0	0	0
6344	4	0	0	0	0	0
6345	4	0	0	0	0	0
6346	4	0	0	0	0	0
6347	4	0	0	0	0	0
6348	4	0	0	0	0	0
6349	4	0	0	0	0	0
6350	4	0	0	0	0	0
6351	4	0	0	0	0	0
6352	4	0	0	0	0	0
6353	4	0	0	0	0	0
6354	4	0	0	0	0	0
6355	4	0	0	0	0	0
6356	4	0	0	0	0	0
6357	4	0	0	0	0	0
6358	4	0	0	0	0	0
6359	4	0	0	0	0	0
6360	4	0	0	0	0	0
6361	4	0	0	0	0	0
6362	4	0	0	0	0	0

Mandataria 	Mandanti  	PROGETTO ESECUTIVO LINEA PESCARA – BARI				
IN10/IN15 – Tombini di trasparenza sponda sx Fortore Relazione di Calcolo Scatolari in c.a. - pk 1+755.47 a pk 1+830.52	COMMESSA LI07	LOTTO 01	CODIFICA E ZZ CL	DOCUMENTO IN 1000 001	REV. C	FOGLIO 441 di 591

6363	4	0	0	0	0	0
6364	4	0	0	0	0	0
6365	4	0	0	0	0	0
6366	4	0	0	0	0	0
6367	4	0	0	0	0	0
6368	4	0	0	0	0	0
6369	4	0	0	0	0	0
6370	4	0	0	0	0	0
6371	4	0	0	0	0	0
6372	4	0	0	0	0	0
6373	4	0	0	0	0	0
6374	4	0	0	0	0	0
6375	4	0	0	0	0	0
6376	4	0	0	0	0	0
6377	4	0	0	0	0	0
6378	4	0	0	0	0	0
6379	4	0	0	0	0	0
6380	4	0	0	0	0	0
6381	4	0	0	0	0	0
6382	4	0	0	0	0	0
6383	4	0	0	0	0	0
6384	4	0	0	0	0	0
6385	4	0	0	0	0	0
6386	4	0	0	0	0	0
6387	4	0	0	0	0	0
6388	4	0	0	0	0	0
6389	4	0	0	0	0	0
6390	4	0	0	0	0	0
6391	4	0	0	0	0	0
6392	4	0	0	0	0	0
6393	4	0	0	0	0	0
6394	4	0	0	0	0	0
6395	4	0	0	0	0	0
6396	4	0	0	0	0	0
6397	4	0	0	0	0	0
6398	4	0	0	0	0	0
6399	4	0	0	0	0	0
6400	4	0	0	0	0	0
6401	4	0	0	0	0	0
6402	4	0	0	0	0	0
6403	4	0	0	0	0	0
6404	4	0	0	0	0	0
6405	4	0	0	0	0	0
6406	4	0	0	0	0	0
6407	4	0	0	0	0	0
6408	4	0	0	0	0	0
6409	4	0	0	0	0	0
6410	4	0	0	0	0	0
6411	4	0	0	0	0	0
6412	4	0	0	0	0	0
6413	4	0	0	0	0	0
6414	4	0	0	0	0	0
6415	4	0	0	0	0	0
6416	4	0	0	0	0	0
6417	4	0	0	0	0	0
6418	4	0	0	0	0	0
6419	4	0	0	0	0	0
6420	4	0	0	0	0	0
6421	4	0	0	0	0	0
6422	4	0	0	0	0	0
6423	4	0	0	0	0	0
6424	4	0	0	0	0	0
6425	4	0	0	0	0	0
6426	4	0	0	0	0	0
6427	4	0	0	0	0	0
6428	4	0	0	0	0	0
6429	4	0	0	0	0	0
6430	4	0	0	0	0	0
6431	4	0	0	0	0	0
6432	4	0	0	0	0	0
6433	4	0	0	0	0	0
6434	4	0	0	0	0	0
6435	4	0	0	0	0	0
6436	4	0	0	0	0	0
6437	4	0	0	0	0	0
6438	4	0	0	0	0	0
6462	0.75	0	0	0	0	0
6463	0.75	0	0	0	0	0
6464	0.75	0	0	0	0	0
6465	0.75	0	0	0	0	0

Mandataria 	Mandanti    	PROGETTO ESECUTIVO LINEA PESCARA – BARI				
IN10/IN15 – Tombini di trasparenza sponda sx Fortore Relazione di Calcolo Scatolari in c.a. - pk 1+755.47 a pk 1+830.52	COMMESSA LI07	LOTTO 01	CODIFICA E ZZ CL	DOCUMENTO IN 1000 001	REV. C	FOGLIO 442 di 591

6466	0.75	0	0	0	0	0
6467	0.75	0	0	0	0	0
6468	0.75	0	0	0	0	0
6469	0.75	0	0	0	0	0
6470	0.75	0	0	0	0	0
6471	0.75	0	0	0	0	0
6472	0.75	0	0	0	0	0
6473	0.75	0	0	0	0	0
6474	0.75	0	0	0	0	0
6475	0.75	0	0	0	0	0
6476	0.75	0	0	0	0	0
6477	0.75	0	0	0	0	0
6478	0.75	0	0	0	0	0
6479	0.75	0	0	0	0	0
6480	0.75	0	0	0	0	0
6481	0.75	0	0	0	0	0
6482	0.75	0	0	0	0	0
6483	0.75	0	0	0	0	0
6484	0.75	0	0	0	0	0
6485	0.75	0	0	0	0	0
6486	0.75	0	0	0	0	0
6487	0.75	0	0	0	0	0
6488	0.75	0	0	0	0	0
6489	0.75	0	0	0	0	0
6490	0.75	0	0	0	0	0
6491	0.75	0	0	0	0	0
6492	0.75	0	0	0	0	0
6493	0.75	0	0	0	0	0
6494	0.75	0	0	0	0	0
6495	0.75	0	0	0	0	0
6496	0.75	0	0	0	0	0
6497	0.75	0	0	0	0	0
6498	0.75	0	0	0	0	0
6499	0.75	0	0	0	0	0
6500	0.75	0	0	0	0	0
6501	0.75	0	0	0	0	0
6502	0.75	0	0	0	0	0
6503	0.75	0	0	0	0	0
6504	0.75	0	0	0	0	0
6505	0.75	0	0	0	0	0
6506	0.75	0	0	0	0	0
6507	0.75	0	0	0	0	0
6508	0.75	0	0	0	0	0
6509	0.75	0	0	0	0	0
6510	0.75	0	0	0	0	0
6511	0.75	0	0	0	0	0
6512	0.75	0	0	0	0	0
6513	0.75	0	0	0	0	0
6514	0.75	0	0	0	0	0
6515	0.75	0	0	0	0	0
6516	0.75	0	0	0	0	0
6517	0.75	0	0	0	0	0
6518	0.75	0	0	0	0	0
6519	0.75	0	0	0	0	0
6520	0.75	0	0	0	0	0
6521	0.75	0	0	0	0	0
6522	0.75	0	0	0	0	0
6523	0.75	0	0	0	0	0
6524	0.75	0	0	0	0	0
6525	0.75	0	0	0	0	0
6526	0.75	0	0	0	0	0
6527	0.75	0	0	0	0	0
6528	0.75	0	0	0	0	0
6529	0.75	0	0	0	0	0
6530	0.75	0	0	0	0	0
6531	0.75	0	0	0	0	0
6532	0.75	0	0	0	0	0
6533	0.75	0	0	0	0	0
6534	0.75	0	0	0	0	0
6535	0.75	0	0	0	0	0
6536	0.75	0	0	0	0	0
6537	0.75	0	0	0	0	0
6538	0.75	0	0	0	0	0
6539	0.75	0	0	0	0	0
6540	0.75	0	0	0	0	0
6541	0.75	0	0	0	0	0
6542	0.75	0	0	0	0	0
6543	0.75	0	0	0	0	0
6544	0.75	0	0	0	0	0
6545	0.75	0	0	0	0	0

Mandataria 	Mandanti   	PROGETTO ESECUTIVO LINEA PESCARA – BARI						
IN10/IN15 – Tombini di trasparenza sponda sx Fortore Relazione di Calcolo Scatolari in c.a. - pk 1+755.47 a pk 1+830.52			<table border="1"> <tr> <td>COMMESSA LI07</td> <td>LOTTO 01</td> <td>CODIFICA E ZZ CL</td> <td>DOCUMENTO IN 1000 001</td> <td>REV. C</td> <td>FOGLIO 443 di 591</td> </tr> </table>	COMMESSA LI07	LOTTO 01	CODIFICA E ZZ CL	DOCUMENTO IN 1000 001	REV. C
COMMESSA LI07	LOTTO 01	CODIFICA E ZZ CL	DOCUMENTO IN 1000 001	REV. C	FOGLIO 443 di 591			

6546	0.75	0	0	0	0	0
6547	0.75	0	0	0	0	0
6548	0.75	0	0	0	0	0
6549	0.75	0	0	0	0	0
6550	0.75	0	0	0	0	0
6551	0.75	0	0	0	0	0
6552	0.75	0	0	0	0	0
6553	0.75	0	0	0	0	0
6554	0.75	0	0	0	0	0
6555	0.75	0	0	0	0	0
6556	0.75	0	0	0	0	0
6557	0.75	0	0	0	0	0
6558	0.75	0	0	0	0	0
6559	0.75	0	0	0	0	0
6560	0.75	0	0	0	0	0
6561	0.75	0	0	0	0	0
6562	0.75	0	0	0	0	0
6563	0.75	0	0	0	0	0
6564	0.75	0	0	0	0	0
6565	0.75	0	0	0	0	0
6566	0.75	0	0	0	0	0
6567	0.75	0	0	0	0	0
6568	0.75	0	0	0	0	0

[LOAD CASE : SPTDX]

** NODAL LOAD DATA

NODE	FX	FY	FZ	MX	MY	MZ
8433	-4	0	0	0	0	0
8434	-4	0	0	0	0	0
8435	-4	0	0	0	0	0
8436	-4	0	0	0	0	0
8437	-4	0	0	0	0	0
8438	-4	0	0	0	0	0
8439	-4	0	0	0	0	0
8440	-4	0	0	0	0	0
8441	-4	0	0	0	0	0
8442	-4	0	0	0	0	0
8443	-4	0	0	0	0	0
8444	-4	0	0	0	0	0
8445	-4	0	0	0	0	0
8446	-4	0	0	0	0	0
8447	-4	0	0	0	0	0
8448	-4	0	0	0	0	0
8449	-4	0	0	0	0	0
8450	-4	0	0	0	0	0
8451	-4	0	0	0	0	0
8452	-4	0	0	0	0	0
8453	-4	0	0	0	0	0
8454	-4	0	0	0	0	0
8455	-4	0	0	0	0	0
8456	-4	0	0	0	0	0
8457	-4	0	0	0	0	0
8458	-4	0	0	0	0	0
8459	-4	0	0	0	0	0
8460	-4	0	0	0	0	0
8461	-4	0	0	0	0	0
8462	-4	0	0	0	0	0
8463	-4	0	0	0	0	0
8464	-4	0	0	0	0	0
8465	-4	0	0	0	0	0
8466	-4	0	0	0	0	0
8467	-4	0	0	0	0	0
8468	-4	0	0	0	0	0
8469	-4	0	0	0	0	0
8470	-4	0	0	0	0	0
8471	-4	0	0	0	0	0
8472	-4	0	0	0	0	0
8473	-4	0	0	0	0	0
8474	-4	0	0	0	0	0
8475	-4	0	0	0	0	0

Mandataria 	Mandanti  	PROGETTO ESECUTIVO LINEA PESCARA – BARI				
IN10/IN15 – Tombini di trasparenza sponda sx Fortore Relazione di Calcolo Scatolari in c.a. - pk 1+755.47 a pk 1+830.52	COMMESSA LI07	LOTTO 01	CODIFICA E ZZ CL	DOCUMENTO IN 1000 001	REV. C	FOGLIO 444 di 591

8476	-4	0	0	0	0	0
8477	-4	0	0	0	0	0
8478	-4	0	0	0	0	0
8479	-4	0	0	0	0	0
8480	-4	0	0	0	0	0
8481	-4	0	0	0	0	0
8482	-4	0	0	0	0	0
8483	-4	0	0	0	0	0
8484	-4	0	0	0	0	0
8485	-4	0	0	0	0	0
8486	-4	0	0	0	0	0
8487	-4	0	0	0	0	0
8488	-4	0	0	0	0	0
8489	-4	0	0	0	0	0
8490	-4	0	0	0	0	0
8491	-4	0	0	0	0	0
8492	-4	0	0	0	0	0
8493	-4	0	0	0	0	0
8494	-4	0	0	0	0	0
8495	-4	0	0	0	0	0
8496	-4	0	0	0	0	0
8497	-4	0	0	0	0	0
8498	-4	0	0	0	0	0
8499	-4	0	0	0	0	0
8500	-4	0	0	0	0	0
8501	-4	0	0	0	0	0
8502	-4	0	0	0	0	0
8503	-4	0	0	0	0	0
8504	-4	0	0	0	0	0
8505	-4	0	0	0	0	0
8506	-4	0	0	0	0	0
8507	-4	0	0	0	0	0
8508	-4	0	0	0	0	0
8509	-4	0	0	0	0	0
8510	-4	0	0	0	0	0
8511	-4	0	0	0	0	0
8512	-4	0	0	0	0	0
8513	-4	0	0	0	0	0
8514	-4	0	0	0	0	0
8515	-4	0	0	0	0	0
8516	-4	0	0	0	0	0
8517	-4	0	0	0	0	0
8518	-4	0	0	0	0	0
8519	-4	0	0	0	0	0
8520	-4	0	0	0	0	0
8521	-4	0	0	0	0	0
8522	-4	0	0	0	0	0
8523	-4	0	0	0	0	0
8524	-4	0	0	0	0	0
8525	-4	0	0	0	0	0
8526	-4	0	0	0	0	0
8527	-4	0	0	0	0	0
8528	-4	0	0	0	0	0
8529	-4	0	0	0	0	0
8530	-4	0	0	0	0	0
8531	-4	0	0	0	0	0
8532	-4	0	0	0	0	0
8533	-4	0	0	0	0	0
8534	-4	0	0	0	0	0
8535	-4	0	0	0	0	0
8536	-4	0	0	0	0	0
8537	-4	0	0	0	0	0
8538	-4	0	0	0	0	0
8539	-4	0	0	0	0	0
8540	-4	0	0	0	0	0
8541	-4	0	0	0	0	0
8542	-4	0	0	0	0	0
8543	-4	0	0	0	0	0
8544	-4	0	0	0	0	0
8545	-4	0	0	0	0	0
8546	-4	0	0	0	0	0
8547	-4	0	0	0	0	0
8548	-4	0	0	0	0	0
8549	-4	0	0	0	0	0
8550	-4	0	0	0	0	0
8551	-4	0	0	0	0	0
8552	-4	0	0	0	0	0
8553	-4	0	0	0	0	0
8554	-4	0	0	0	0	0
8555	-4	0	0	0	0	0

Mandataria 	Mandanti  	PROGETTO ESECUTIVO LINEA PESCARA – BARI				
IN10/IN15 – Tombini di trasparenza sponda sx Fortore Relazione di Calcolo Scatolari in c.a. - pk 1+755.47 a pk 1+830.52	COMMESSA LI07	LOTTO 01	CODIFICA E ZZ CL	DOCUMENTO IN 1000 001	REV. C	FOGLIO 445 di 591

8556	-4	0	0	0	0	0
8557	-4	0	0	0	0	0
8558	-4	0	0	0	0	0
12140	-0.75	0	0	0	0	0
12142	-0.75	0	0	0	0	0
12249	-0.75	0	0	0	0	0
12252	-0.75	0	0	0	0	0
12267	-0.75	0	0	0	0	0
12268	-0.75	0	0	0	0	0
12271	-0.75	0	0	0	0	0
12272	-0.75	0	0	0	0	0
12283	-0.75	0	0	0	0	0
12284	-0.75	0	0	0	0	0
12326	-0.75	0	0	0	0	0
12327	-0.75	0	0	0	0	0
12369	-0.75	0	0	0	0	0
12370	-0.75	0	0	0	0	0
12412	-0.75	0	0	0	0	0
12415	-0.75	0	0	0	0	0
12539	-0.75	0	0	0	0	0
12604	-0.75	0	0	0	0	0
12605	-0.75	0	0	0	0	0
12627	-0.75	0	0	0	0	0
12630	-0.75	0	0	0	0	0
12662	-0.75	0	0	0	0	0
12665	-0.75	0	0	0	0	0
13044	-0.75	0	0	0	0	0
13047	-0.75	0	0	0	0	0
13075	-0.75	0	0	0	0	0
13077	-0.75	0	0	0	0	0
13236	-0.75	0	0	0	0	0
13239	-0.75	0	0	0	0	0
13242	-0.75	0	0	0	0	0
13290	-0.75	0	0	0	0	0
13385	-0.75	0	0	0	0	0
13466	-0.75	0	0	0	0	0
13467	-0.75	0	0	0	0	0
13476	-0.75	0	0	0	0	0
13477	-0.75	0	0	0	0	0
13493	-0.75	0	0	0	0	0
13496	-0.75	0	0	0	0	0
13520	-0.75	0	0	0	0	0
13522	-0.75	0	0	0	0	0
13593	-0.75	0	0	0	0	0
13596	-0.75	0	0	0	0	0
13606	-0.75	0	0	0	0	0
13630	-0.75	0	0	0	0	0
13631	-0.75	0	0	0	0	0
13848	-0.75	0	0	0	0	0
13849	-0.75	0	0	0	0	0
13857	-0.75	0	0	0	0	0
13858	-0.75	0	0	0	0	0
14156	-0.75	0	0	0	0	0
14302	-0.75	0	0	0	0	0
14303	-0.75	0	0	0	0	0
14324	-0.75	0	0	0	0	0
14371	-0.75	0	0	0	0	0
14372	-0.75	0	0	0	0	0
14446	-0.75	0	0	0	0	0
14467	-0.75	0	0	0	0	0
14470	-0.75	0	0	0	0	0
14474	-0.75	0	0	0	0	0
14476	-0.75	0	0	0	0	0
14528	-0.75	0	0	0	0	0
14557	-0.75	0	0	0	0	0
14559	-0.75	0	0	0	0	0
14562	-0.75	0	0	0	0	0
14580	-0.75	0	0	0	0	0
14582	-0.75	0	0	0	0	0
14592	-0.75	0	0	0	0	0
14593	-0.75	0	0	0	0	0
14672	-0.75	0	0	0	0	0
14738	-0.75	0	0	0	0	0
14767	-0.75	0	0	0	0	0
14828	-0.75	0	0	0	0	0
14829	-0.75	0	0	0	0	0
14909	-0.75	0	0	0	0	0
14918	-0.75	0	0	0	0	0
14919	-0.75	0	0	0	0	0
14933	-0.75	0	0	0	0	0

Mandataria 	Mandanti    	PROGETTO ESECUTIVO LINEA PESCARA – BARI				
IN10/IN15 – Tombini di trasparenza sponda sx Fortore Relazione di Calcolo Scatolari in c.a. - pk 1+755.47 a pk 1+830.52	COMMESSA LI07	LOTTO 01	CODIFICA E ZZ CL	DOCUMENTO IN 1000 001	REV. C	FOGLIO 446 di 591

14940	-0.75	0	0	0	0	0
14946	-0.75	0	0	0	0	0
14955	-0.75	0	0	0	0	0
14980	-0.75	0	0	0	0	0
14983	-0.75	0	0	0	0	0
14990	-0.75	0	0	0	0	0
15006	-0.75	0	0	0	0	0
15039	-0.75	0	0	0	0	0
15047	-0.75	0	0	0	0	0
15048	-0.75	0	0	0	0	0
15068	-0.75	0	0	0	0	0
15069	-0.75	0	0	0	0	0
15117	-0.75	0	0	0	0	0
15149	-0.75	0	0	0	0	0
15152	-0.75	0	0	0	0	0
15157	-0.75	0	0	0	0	0
15164	-0.75	0	0	0	0	0
15165	-0.75	0	0	0	0	0
15170	-0.75	0	0	0	0	0
15171	-0.75	0	0	0	0	0
15177	-0.75	0	0	0	0	0
15178	-0.75	0	0	0	0	0
15218	-0.75	0	0	0	0	0
15220	-0.75	0	0	0	0	0
15227	-0.75	0	0	0	0	0
15228	-0.75	0	0	0	0	0
15229	-0.75	0	0	0	0	0
15238	-0.75	0	0	0	0	0
15241	-0.75	0	0	0	0	0
15244	-0.75	0	0	0	0	0
15254	-0.75	0	0	0	0	0

[LOAD CASE : RITIRO]

** MEMBER TEMPERATURE LOAD DATA

MEMBER TEMPERATURE

5902	-11.11
6899	-11.11
7896	-11.11
5572	-11.11
6569	-11.11
7566	-11.11
8563	-11.11
6239	-11.11
7236	-11.11
8233	-11.11
5909	-11.11
6906	-11.11
7903	-11.11
6576	-11.11
7573	-11.11
8570	-11.11
6246	-11.11
7243	-11.11
8240	-11.11
5916	-11.11
5586	-11.11
6583	-11.11
7580	-11.11
6253	-11.11
7250	-11.11
5923	-11.11
6920	-11.11
7917	-11.11
5593	-11.11
6590	-11.11
8584	-11.11
6260	-11.11
7257	-11.11
8254	-11.11
6927	-11.11

Mandataria 	Mandanti    	PROGETTO ESECUTIVO LINEA PESCARA – BARI				
IN10/IN15 – Tombini di trasparenza sponda sx Fortore Relazione di Calcolo Scatolari in c.a. - pk 1+755.47 a pk 1+830.52	COMMESSA LI07	LOTTO 01	CODIFICA E ZZ CL	DOCUMENTO IN 1000 001	REV. C	FOGLIO 447 di 591

7924 -11.11
5600 -11.11
6597 -11.11
7594 -11.11
6267 -11.11
8261 -11.11
5937 -11.11
6934 -11.11
7931 -11.11
5607 -11.11
6604 -11.11
7601 -11.11
8598 -11.11
6274 -11.11
7271 -11.11
8268 -11.11
5944 -11.11
6941 -11.11
7938 -11.11
5614 -11.11
6611 -11.11
7608 -11.11
8605 -11.11
7278 -11.11
5951 -11.11
6948 -11.11
7945 -11.11
5621 -11.11
6618 -11.11
7615 -11.11
8612 -11.11
6288 -11.11
7285 -11.11
8282 -11.11
5958 -11.11
7952 -11.11
5628 -11.11
6625 -11.11
7622 -11.11
8619 -11.11
6295 -11.11
7292 -11.11
8289 -11.11
5965 -11.11
6962 -11.11
7959 -11.11
5635 -11.11
6632 -11.11
7629 -11.11
8626 -11.11
7299 -11.11
8296 -11.11
5972 -11.11
6969 -11.11
7966 -11.11
5642 -11.11
6639 -11.11
7636 -11.11
8633 -11.11
6309 -11.11
7306 -11.11
8303 -11.11
5979 -11.11
6976 -11.11
7973 -11.11
5649 -11.11
6646 -11.11
7643 -11.11
8640 -11.11
6316 -11.11
8310 -11.11
6983 -11.11
7980 -11.11
6653 -11.11
7650 -11.11
8647 -11.11
6323 -11.11
7320 -11.11
8317 -11.11
5993 -11.11

Mandataria 	Mandanti    	PROGETTO ESECUTIVO LINEA PESCARA – BARI				
IN10/IN15 – Tombini di trasparenza sponda sx Fortore Relazione di Calcolo Scatolari in c.a. - pk 1+755.47 a pk 1+830.52	COMMESSA LI07	LOTTO 01	CODIFICA E ZZ CL	DOCUMENTO IN 1000 001	REV. C	FOGLIO 448 di 591

6990 -11.11
7987 -11.11
5663 -11.11
7657 -11.11
8654 -11.11
6330 -11.11
7327 -11.11
8324 -11.11
6997 -11.11
7994 -11.11
5670 -11.11
6667 -11.11
7664 -11.11
8661 -11.11
7334 -11.11
8331 -11.11
6007 -11.11
7004 -11.11
8001 -11.11
5677 -11.11
6674 -11.11
7671 -11.11
8668 -11.11
6344 -11.11
7341 -11.11
8338 -11.11
6014 -11.11
7011 -11.11
8008 -11.11
5684 -11.11
6681 -11.11
7678 -11.11
8675 -11.11
6351 -11.11
7348 -11.11
8345 -11.11
6021 -11.11
7018 -11.11
8015 -11.11
5691 -11.11
6688 -11.11
7685 -11.11
8682 -11.11
6358 -11.11
7355 -11.11
8352 -11.11
6028 -11.11
7025 -11.11
8022 -11.11
5698 -11.11
7692 -11.11
8689 -11.11
6365 -11.11
7362 -11.11
8359 -11.11
6035 -11.11
7032 -11.11
8029 -11.11
5705 -11.11
8696 -11.11
6372 -11.11
7369 -11.11
8366 -11.11
7039 -11.11
8036 -11.11
5712 -11.11
6709 -11.11
7706 -11.11
6379 -11.11
7376 -11.11
8373 -11.11
6049 -11.11
7046 -11.11
8043 -11.11
5719 -11.11
6716 -11.11
7713 -11.11
8710 -11.11
6386 -11.11
7383 -11.11

Mandataria 	Mandanti    	PROGETTO ESECUTIVO LINEA PESCARA – BARI				
IN10/IN15 – Tombini di trasparenza sponda sx Fortore Relazione di Calcolo Scatolari in c.a. - pk 1+755.47 a pk 1+830.52	COMMESSA LI07	LOTTO 01	CODIFICA E ZZ CL	DOCUMENTO IN 1000 001	REV. C	FOGLIO 449 di 591

8380 -11.11
6056 -11.11
7053 -11.11
8050 -11.11
5726 -11.11
6723 -11.11
7720 -11.11
8717 -11.11
7390 -11.11
8387 -11.11
6063 -11.11
7060 -11.11
8057 -11.11
5733 -11.11
6730 -11.11
7727 -11.11
6400 -11.11
8394 -11.11
6070 -11.11
7067 -11.11
8064 -11.11
5740 -11.11
6737 -11.11
7734 -11.11
8731 -11.11
5410 -11.11
6407 -11.11
7404 -11.11
8401 -11.11
6077 -11.11
7074 -11.11
8071 -11.11
5747 -11.11
6744 -11.11
7741 -11.11
8738 -11.11
5417 -11.11
6414 -11.11
7411 -11.11
8408 -11.11
6084 -11.11
7081 -11.11
8078 -11.11
5754 -11.11
6751 -11.11
7748 -11.11
8745 -11.11
5424 -11.11
6421 -11.11
7418 -11.11
8415 -11.11
6091 -11.11
8085 -11.11
5761 -11.11
6758 -11.11
7755 -11.11
8752 -11.11
5431 -11.11
7425 -11.11
8422 -11.11
7095 -11.11
8092 -11.11
5768 -11.11
6765 -11.11
7762 -11.11
8759 -11.11
5438 -11.11
6435 -11.11
7432 -11.11
8429 -11.11
7102 -11.11
8099 -11.11
5775 -11.11
6772 -11.11
7769 -11.11
8766 -11.11
5445 -11.11
6442 -11.11
7439 -11.11
8436 -11.11

Mandataria 	Mandanti    	PROGETTO ESECUTIVO LINEA PESCARA – BARI				
IN10/IN15 – Tombini di trasparenza sponda sx Fortore Relazione di Calcolo Scatolari in c.a. - pk 1+755.47 a pk 1+830.52	COMMESSA LI07	LOTTO 01	CODIFICA E ZZ CL	DOCUMENTO IN 1000 001	REV. C	FOGLIO 450 di 591

6112 -11.11
7109 -11.11
5782 -11.11
6779 -11.11
7776 -11.11
8773 -11.11
6119 -11.11
7116 -11.11
8113 -11.11
5789 -11.11
7783 -11.11
8780 -11.11
5459 -11.11
6456 -11.11
7453 -11.11
8450 -11.11
6126 -11.11
7123 -11.11
5796 -11.11
6793 -11.11
7790 -11.11
5466 -11.11
6463 -11.11
7460 -11.11
8457 -11.11
6133 -11.11
7130 -11.11
8127 -11.11
5803 -11.11
7797 -11.11
5473 -11.11
6470 -11.11
7467 -11.11
8464 -11.11
6140 -11.11
8134 -11.11
5810 -11.11
6807 -11.11
7804 -11.11
5480 -11.11
6477 -11.11
6147 -11.11
7144 -11.11
8141 -11.11
5817 -11.11
6814 -11.11
7811 -11.11
5487 -11.11
6484 -11.11
8478 -11.11
6154 -11.11
7151 -11.11
7818 -11.11
5494 -11.11
6491 -11.11
7488 -11.11
8485 -11.11
6161 -11.11
7158 -11.11
8155 -11.11
5831 -11.11
6828 -11.11
5501 -11.11
6498 -11.11
7495 -11.11
8492 -11.11
6168 -11.11
7165 -11.11
8162 -11.11
5838 -11.11
6835 -11.11
7832 -11.11
5508 -11.11
6505 -11.11
7502 -11.11
8499 -11.11
6175 -11.11
7172 -11.11
8169 -11.11
6842 -11.11

Mandataria 	Mandanti    	PROGETTO ESECUTIVO LINEA PESCARA – BARI				
IN10/IN15 – Tombini di trasparenza sponda sx Fortore Relazione di Calcolo Scatolari in c.a. - pk 1+755.47 a pk 1+830.52	COMMESSA LI07	LOTTO 01	CODIFICA E ZZ CL	DOCUMENTO IN 1000 001	REV. C	FOGLIO 451 di 591

7839 -11.11
5515 -11.11
6512 -11.11
7509 -11.11
8506 -11.11
7179 -11.11
8176 -11.11
5852 -11.11
6849 -11.11
7846 -11.11
5522 -11.11
6519 -11.11
7516 -11.11
8513 -11.11
6189 -11.11
7186 -11.11
8183 -11.11
5859 -11.11
6856 -11.11
5529 -11.11
6526 -11.11
7523 -11.11
8520 -11.11
6196 -11.11
7193 -11.11
8190 -11.11
7860 -11.11
5536 -11.11
6533 -11.11
7530 -11.11
8527 -11.11
6203 -11.11
7200 -11.11
8197 -11.11
5873 -11.11
6870 -11.11
7867 -11.11
5543 -11.11
6540 -11.11
8534 -11.11
6210 -11.11
7207 -11.11
8204 -11.11
5880 -11.11
6877 -11.11
7874 -11.11
5550 -11.11
6547 -11.11
7544 -11.11
8541 -11.11
6217 -11.11
7214 -11.11
8211 -11.11
6884 -11.11
7881 -11.11
5557 -11.11
6554 -11.11
7551 -11.11
8548 -11.11
6224 -11.11
7221 -11.11
5894 -11.11
6891 -11.11
7888 -11.11
5564 -11.11
6561 -11.11
7558 -11.11
8555 -11.11
7228 -11.11
5901 -11.11
6898 -11.11
5571 -11.11
7565 -11.11
8562 -11.11
6238 -11.11
7235 -11.11
8232 -11.11
5908 -11.11
6905 -11.11
7902 -11.11

Mandataria 	Mandanti    	PROGETTO ESECUTIVO LINEA PESCARA – BARI			
IN10/IN15 – Tombini di trasparenza sponda sx Fortore Relazione di Calcolo Scatolari in c.a. - pk 1+755.47 a pk 1+830.52	COMMESSA LI07	LOTTO 01	CODIFICA E ZZ CL	DOCUMENTO IN 1000 001	REV. C FOGLIO 452 di 591

6575 -11.11
7572 -11.11
8569 -11.11
6245 -11.11
7242 -11.11
8239 -11.11
5915 -11.11
6912 -11.11
7909 -11.11
5585 -11.11
7579 -11.11
8576 -11.11
6252 -11.11
7249 -11.11
8246 -11.11
5922 -11.11
6919 -11.11
7916 -11.11
5592 -11.11
6589 -11.11
7586 -11.11
8583 -11.11
6259 -11.11
7256 -11.11
8253 -11.11
5929 -11.11
6926 -11.11
7923 -11.11
5599 -11.11
6596 -11.11
7593 -11.11
8590 -11.11
6266 -11.11
7263 -11.11
8260 -11.11
6933 -11.11
5606 -11.11
7600 -11.11
6273 -11.11
7270 -11.11
8267 -11.11
5943 -11.11
7937 -11.11
6610 -11.11
7607 -11.11
8604 -11.11
6280 -11.11
7277 -11.11
8274 -11.11
7944 -11.11
5620 -11.11
6617 -11.11
7614 -11.11
8611 -11.11
6287 -11.11
8281 -11.11
5957 -11.11
6954 -11.11
7951 -11.11
5627 -11.11
6624 -11.11
7621 -11.11
8618 -11.11
6294 -11.11
8288 -11.11
5964 -11.11
6961 -11.11
7958 -11.11
5634 -11.11
6631 -11.11
7628 -11.11
8625 -11.11
6301 -11.11
8295 -11.11
5971 -11.11
6968 -11.11
7965 -11.11
6638 -11.11
7635 -11.11
8632 -11.11

Mandataria 	Mandanti    	PROGETTO ESECUTIVO LINEA PESCARA – BARI				
IN10/IN15 – Tombini di trasparenza sponda sx Fortore Relazione di Calcolo Scatolari in c.a. - pk 1+755.47 a pk 1+830.52	COMMESSA LI07	LOTTO 01	CODIFICA E ZZ CL	DOCUMENTO IN 1000 001	REV. C	FOGLIO 453 di 591

6308 -11.11
8302 -11.11
5978 -11.11
6975 -11.11
7972 -11.11
5648 -11.11
6645 -11.11
7642 -11.11
8639 -11.11
6315 -11.11
8309 -11.11
5985 -11.11
6982 -11.11
7979 -11.11
5655 -11.11
6652 -11.11
7649 -11.11
8646 -11.11
6322 -11.11
7319 -11.11
8316 -11.11
5992 -11.11
6989 -11.11
7986 -11.11
5662 -11.11
7656 -11.11
8653 -11.11
6329 -11.11
7326 -11.11
8323 -11.11
5999 -11.11
6996 -11.11
7993 -11.11
5669 -11.11
6666 -11.11
6336 -11.11
7333 -11.11
8330 -11.11
6006 -11.11
7003 -11.11
8000 -11.11
5676 -11.11
6673 -11.11
7670 -11.11
8667 -11.11
6343 -11.11
8337 -11.11
6013 -11.11
7010 -11.11
8007 -11.11
5683 -11.11
6680 -11.11
7677 -11.11
8674 -11.11
6350 -11.11
7347 -11.11
8344 -11.11
6020 -11.11
7017 -11.11
8014 -11.11
5690 -11.11
6687 -11.11
7684 -11.11
8681 -11.11
6357 -11.11
7354 -11.11
8351 -11.11
7024 -11.11
8021 -11.11
5697 -11.11
6694 -11.11
7691 -11.11
6034 -11.11
7031 -11.11
8028 -11.11
5704 -11.11
6701 -11.11
7698 -11.11
8695 -11.11
6371 -11.11

Mandataria 	Mandanti    	PROGETTO ESECUTIVO LINEA PESCARA – BARI				
IN10/IN15 – Tombini di trasparenza sponda sx Fortore Relazione di Calcolo Scatolari in c.a. - pk 1+755.47 a pk 1+830.52	COMMESSA LI07	LOTTO 01	CODIFICA E ZZ CL	DOCUMENTO IN 1000 001	REV. C	FOGLIO 454 di 591

7368 -11.11
8365 -11.11
6041 -11.11
7038 -11.11
8035 -11.11
5711 -11.11
6708 -11.11
7705 -11.11
8702 -11.11
6378 -11.11
7375 -11.11
8372 -11.11
6048 -11.11
7045 -11.11
8042 -11.11
5718 -11.11
6715 -11.11
7712 -11.11
8709 -11.11
6385 -11.11
7382 -11.11
8379 -11.11
6055 -11.11
7052 -11.11
5725 -11.11
6722 -11.11
7719 -11.11
8716 -11.11
6392 -11.11
7389 -11.11
8386 -11.11
6062 -11.11
8056 -11.11
5732 -11.11
6729 -11.11
7726 -11.11
8723 -11.11
6399 -11.11
7396 -11.11
8393 -11.11
6069 -11.11
7066 -11.11
8063 -11.11
5739 -11.11
6736 -11.11
7733 -11.11
8730 -11.11
5409 -11.11
6406 -11.11
7403 -11.11
8400 -11.11
6076 -11.11
5746 -11.11
6743 -11.11
8737 -11.11
5416 -11.11
6413 -11.11
7410 -11.11
8407 -11.11
6083 -11.11
7080 -11.11
5753 -11.11
6750 -11.11
7747 -11.11
8744 -11.11
6420 -11.11
7417 -11.11
8414 -11.11
6090 -11.11
7087 -11.11
8084 -11.11
5760 -11.11
6757 -11.11
5430 -11.11
7424 -11.11
8421 -11.11
6097 -11.11
7094 -11.11
8091 -11.11
5767 -11.11

Mandataria 	Mandanti    	PROGETTO ESECUTIVO LINEA PESCARA – BARI				
IN10/IN15 – Tombini di trasparenza sponda sx Fortore Relazione di Calcolo Scatolari in c.a. - pk 1+755.47 a pk 1+830.52	COMMESSA LI07	LOTTO 01	CODIFICA E ZZ CL	DOCUMENTO IN 1000 001	REV. C	FOGLIO 455 di 591

6764 -11.11
7761 -11.11
8758 -11.11
5437 -11.11
6434 -11.11
7431 -11.11
8428 -11.11
6104 -11.11
8098 -11.11
5774 -11.11
6771 -11.11
7768 -11.11
8765 -11.11
5444 -11.11
6441 -11.11
7438 -11.11
8435 -11.11
6111 -11.11
7108 -11.11
5781 -11.11
6778 -11.11
7775 -11.11
6448 -11.11
7445 -11.11
8442 -11.11
6118 -11.11
7115 -11.11
8112 -11.11
5788 -11.11
6785 -11.11
7782 -11.11
8779 -11.11
5458 -11.11
6455 -11.11
8449 -11.11
7122 -11.11
8119 -11.11
5795 -11.11
6792 -11.11
7789 -11.11
5465 -11.11
6462 -11.11
7459 -11.11
6132 -11.11
7129 -11.11
8126 -11.11
5472 -11.11
6469 -11.11
7466 -11.11
8463 -11.11
6139 -11.11
7136 -11.11
8133 -11.11
5809 -11.11
6806 -11.11
7803 -11.11
6476 -11.11
7473 -11.11
8470 -11.11
6146 -11.11
7143 -11.11
8140 -11.11
5816 -11.11
6813 -11.11
7810 -11.11
5486 -11.11
6483 -11.11
7480 -11.11
8477 -11.11
7150 -11.11
8147 -11.11
5823 -11.11
7817 -11.11
5493 -11.11
6490 -11.11
7487 -11.11
8484 -11.11
6160 -11.11
7157 -11.11
8154 -11.11

Mandataria 	Mandanti    	PROGETTO ESECUTIVO LINEA PESCARA – BARI				
IN10/IN15 – Tombini di trasparenza sponda sx Fortore Relazione di Calcolo Scatolari in c.a. - pk 1+755.47 a pk 1+830.52	COMMESSA LI07	LOTTO 01	CODIFICA E ZZ CL	DOCUMENTO IN 1000 001	REV. C	FOGLIO 456 di 591

5830 -11.11
6827 -11.11
6497 -11.11
7494 -11.11
8491 -11.11
6167 -11.11
7164 -11.11
8161 -11.11
5837 -11.11
6834 -11.11
7831 -11.11
7501 -11.11
8498 -11.11
6174 -11.11
7171 -11.11
8168 -11.11
5844 -11.11
6841 -11.11
7838 -11.11
6511 -11.11
7508 -11.11
8505 -11.11
6181 -11.11
8175 -11.11
5851 -11.11
6848 -11.11
7845 -11.11
5521 -11.11
6518 -11.11
7515 -11.11
8512 -11.11
6188 -11.11
8182 -11.11
5858 -11.11
7852 -11.11
5528 -11.11
6525 -11.11
7522 -11.11
8519 -11.11
6195 -11.11
7192 -11.11
8189 -11.11
5865 -11.11
6862 -11.11
7859 -11.11
5535 -11.11
6532 -11.11
8526 -11.11
6202 -11.11
7199 -11.11
5872 -11.11
6869 -11.11
5542 -11.11
6539 -11.11
7536 -11.11
8533 -11.11
7206 -11.11
8203 -11.11
5879 -11.11
6876 -11.11
7873 -11.11
6546 -11.11
7543 -11.11
8540 -11.11
6216 -11.11
7213 -11.11
8210 -11.11
5886 -11.11
6883 -11.11
7880 -11.11
5556 -11.11
6553 -11.11
8547 -11.11
6223 -11.11
8217 -11.11
6890 -11.11
7887 -11.11
5563 -11.11
6560 -11.11
7557 -11.11

Mandataria 	Mandanti    	PROGETTO ESECUTIVO LINEA PESCARA – BARI				
IN10/IN15 – Tombini di trasparenza sponda sx Fortore Relazione di Calcolo Scatolari in c.a. - pk 1+755.47 a pk 1+830.52	COMMESSA LI07	LOTTO 01	CODIFICA E ZZ CL	DOCUMENTO IN 1000 001	REV. C	FOGLIO 457 di 591

8554 -11.11
6230 -11.11
7227 -11.11
8224 -11.11
5900 -11.11
6897 -11.11
5570 -11.11
6567 -11.11
7564 -11.11
8561 -11.11
6237 -11.11
7234 -11.11
8231 -11.11
5907 -11.11
6904 -11.11
7901 -11.11
5577 -11.11
6574 -11.11
8568 -11.11
6244 -11.11
7241 -11.11
5914 -11.11
6911 -11.11
7908 -11.11
6581 -11.11
7578 -11.11
8575 -11.11
6251 -11.11
7248 -11.11
8245 -11.11
5921 -11.11
6918 -11.11
7915 -11.11
5591 -11.11
6588 -11.11
7585 -11.11
8582 -11.11
8252 -11.11
5928 -11.11
6925 -11.11
7922 -11.11
5598 -11.11
6595 -11.11
7592 -11.11
8589 -11.11
6265 -11.11
7262 -11.11
8259 -11.11
5935 -11.11
7929 -11.11
5605 -11.11
6602 -11.11
7599 -11.11
6272 -11.11
7269 -11.11
8266 -11.11
5942 -11.11
6939 -11.11
7936 -11.11
5612 -11.11
6609 -11.11
7606 -11.11
6279 -11.11
7276 -11.11
8273 -11.11
5949 -11.11
6946 -11.11
7943 -11.11
5619 -11.11
6616 -11.11
8610 -11.11
6286 -11.11
7283 -11.11
5956 -11.11
6953 -11.11
7950 -11.11
5626 -11.11
6623 -11.11
7620 -11.11
8617 -11.11

Mandataria 	Mandanti    	PROGETTO ESECUTIVO LINEA PESCARA – BARI				
IN10/IN15 – Tombini di trasparenza sponda sx Fortore Relazione di Calcolo Scatolari in c.a. - pk 1+755.47 a pk 1+830.52	COMMESSA LI07	LOTTO 01	CODIFICA E ZZ CL	DOCUMENTO IN 1000 001	REV. C	FOGLIO 458 di 591

6293 -11.11
7290 -11.11
8287 -11.11
5963 -11.11
6960 -11.11
6630 -11.11
7627 -11.11
8624 -11.11
6300 -11.11
7297 -11.11
8294 -11.11
5970 -11.11
6967 -11.11
5640 -11.11
7634 -11.11
8631 -11.11
6307 -11.11
7304 -11.11
8301 -11.11
5977 -11.11
6974 -11.11
7971 -11.11
5647 -11.11
6644 -11.11
7641 -11.11
8638 -11.11
6314 -11.11
7311 -11.11
8308 -11.11
5984 -11.11
6981 -11.11
7978 -11.11
6651 -11.11
7648 -11.11
8645 -11.11
6321 -11.11
8315 -11.11
6988 -11.11
7985 -11.11
5661 -11.11
6658 -11.11
7655 -11.11
8652 -11.11
6328 -11.11
7325 -11.11
8322 -11.11
5998 -11.11
6995 -11.11
7992 -11.11
5668 -11.11
6665 -11.11
7662 -11.11
8659 -11.11
7332 -11.11
8329 -11.11
6005 -11.11
7002 -11.11
7999 -11.11
5675 -11.11
6672 -11.11
7669 -11.11
6342 -11.11
8336 -11.11
7009 -11.11
8006 -11.11
6679 -11.11
7676 -11.11
8673 -11.11
6349 -11.11
7346 -11.11
8343 -11.11
6019 -11.11
7016 -11.11
8013 -11.11
5689 -11.11
6686 -11.11
7683 -11.11
8680 -11.11
6356 -11.11
8350 -11.11

Mandataria 	Mandanti    	PROGETTO ESECUTIVO LINEA PESCARA – BARI				
IN10/IN15 – Tombini di trasparenza sponda sx Fortore Relazione di Calcolo Scatolari in c.a. - pk 1+755.47 a pk 1+830.52	COMMESSA LI07	LOTTO 01	CODIFICA E ZZ CL	DOCUMENTO IN 1000 001	REV. C	FOGLIO 459 di 591

6026 -11.11
7023 -11.11
8020 -11.11
5696 -11.11
6693 -11.11
7690 -11.11
8687 -11.11
6363 -11.11
8357 -11.11
6033 -11.11
7030 -11.11
6700 -11.11
7697 -11.11
6370 -11.11
7367 -11.11
8364 -11.11
6040 -11.11
7037 -11.11
8034 -11.11
5710 -11.11
6707 -11.11
7704 -11.11
8701 -11.11
6377 -11.11
7374 -11.11
8371 -11.11
6047 -11.11
7044 -11.11
8041 -11.11
5717 -11.11
6714 -11.11
7711 -11.11
8708 -11.11
6384 -11.11
7381 -11.11
8378 -11.11
6054 -11.11
7051 -11.11
8048 -11.11
5724 -11.11
6721 -11.11
8715 -11.11
6391 -11.11
7388 -11.11
8385 -11.11
6061 -11.11
7058 -11.11
8055 -11.11
5731 -11.11
7725 -11.11
8722 -11.11
6398 -11.11
7395 -11.11
8392 -11.11
7065 -11.11
8062 -11.11
5738 -11.11
6735 -11.11
7732 -11.11
8729 -11.11
5408 -11.11
6405 -11.11
7402 -11.11
8399 -11.11
6075 -11.11
7072 -11.11
5745 -11.11
6742 -11.11
7739 -11.11
8736 -11.11
5415 -11.11
6412 -11.11
7409 -11.11
8406 -11.11
6082 -11.11
7079 -11.11
5752 -11.11
6749 -11.11
7746 -11.11
8743 -11.11

Mandataria 	Mandanti    	PROGETTO ESECUTIVO LINEA PESCARA – BARI				
IN10/IN15 – Tombini di trasparenza sponda sx Fortore Relazione di Calcolo Scatolari in c.a. - pk 1+755.47 a pk 1+830.52	COMMESSA LI07	LOTTO 01	CODIFICA E ZZ CL	DOCUMENTO IN 1000 001	REV. C	FOGLIO 460 di 591

6419 -11.11
7416 -11.11
8413 -11.11
6089 -11.11
7086 -11.11
8083 -11.11
5759 -11.11
6756 -11.11
7753 -11.11
8750 -11.11
5429 -11.11
6426 -11.11
7423 -11.11
8420 -11.11
6096 -11.11
7093 -11.11
8090 -11.11
5766 -11.11
6763 -11.11
7760 -11.11
8757 -11.11
5436 -11.11
8427 -11.11
6103 -11.11
7100 -11.11
5773 -11.11
7767 -11.11
8764 -11.11
5443 -11.11
6440 -11.11
6110 -11.11
7107 -11.11
8104 -11.11
5780 -11.11
6777 -11.11
7774 -11.11
5450 -11.11
6447 -11.11
7444 -11.11
8441 -11.11
6117 -11.11
8111 -11.11
5787 -11.11
6784 -11.11
7781 -11.11
8778 -11.11
5457 -11.11
6454 -11.11
7451 -11.11
8448 -11.11
6124 -11.11
7121 -11.11
8118 -11.11
5794 -11.11
6791 -11.11
5464 -11.11
6461 -11.11
7458 -11.11
8455 -11.11
6131 -11.11
7128 -11.11
8125 -11.11
5801 -11.11
6798 -11.11
7795 -11.11
5471 -11.11
6468 -11.11
7465 -11.11
8462 -11.11
6138 -11.11
7135 -11.11
5808 -11.11
6805 -11.11
7802 -11.11
5478 -11.11
7472 -11.11
8469 -11.11
6145 -11.11
7142 -11.11
8139 -11.11

Mandataria 	Mandanti    	PROGETTO ESECUTIVO LINEA PESCARA – BARI				
IN10/IN15 – Tombini di trasparenza sponda sx Fortore Relazione di Calcolo Scatolari in c.a. - pk 1+755.47 a pk 1+830.52	COMMESSA LI07	LOTTO 01	CODIFICA E ZZ CL	DOCUMENTO IN 1000 001	REV. C	FOGLIO 461 di 591

6812 -11.11
7809 -11.11
8476 -11.11
6152 -11.11
8146 -11.11
5822 -11.11
6819 -11.11
7816 -11.11
6489 -11.11
7486 -11.11
8483 -11.11
6159 -11.11
7156 -11.11
8153 -11.11
5829 -11.11
6826 -11.11
6496 -11.11
7493 -11.11
8490 -11.11
6166 -11.11
5836 -11.11
6833 -11.11
7830 -11.11
5506 -11.11
6503 -11.11
7500 -11.11
8497 -11.11
6173 -11.11
7170 -11.11
8167 -11.11
5843 -11.11
6840 -11.11
7837 -11.11
5513 -11.11
6510 -11.11
7507 -11.11
8504 -11.11
6180 -11.11
7177 -11.11
8174 -11.11
5850 -11.11
7844 -11.11
5520 -11.11
6517 -11.11
7514 -11.11
8511 -11.11
6187 -11.11
7184 -11.11
8181 -11.11
6854 -11.11
5527 -11.11
6524 -11.11
7521 -11.11
8518 -11.11
6194 -11.11
7191 -11.11
8188 -11.11
5864 -11.11
6861 -11.11
7858 -11.11
5534 -11.11
6531 -11.11
7528 -11.11
8525 -11.11
6201 -11.11
7198 -11.11
8195 -11.11
6868 -11.11
7865 -11.11
5541 -11.11
6538 -11.11
7535 -11.11
8532 -11.11
7205 -11.11
8202 -11.11
5878 -11.11
6875 -11.11
7872 -11.11
5548 -11.11
7542 -11.11

Mandataria 	Mandanti    	PROGETTO ESECUTIVO LINEA PESCARA – BARI				
IN10/IN15 – Tombini di trasparenza sponda sx Fortore Relazione di Calcolo Scatolari in c.a. - pk 1+755.47 a pk 1+830.52	COMMESSA LI07	LOTTO 01	CODIFICA E ZZ CL	DOCUMENTO IN 1000 001	REV. C	FOGLIO 462 di 591

8539 -11.11
6215 -11.11
7212 -11.11
8209 -11.11
5885 -11.11
6882 -11.11
5555 -11.11
6552 -11.11
7549 -11.11
8546 -11.11
6222 -11.11
5892 -11.11
7886 -11.11
5562 -11.11
6559 -11.11
7556 -11.11
8553 -11.11
7226 -11.11
8223 -11.11
5899 -11.11
6896 -11.11
5569 -11.11
7563 -11.11
8560 -11.11
6236 -11.11
7233 -11.11
8230 -11.11
5906 -11.11
6903 -11.11
7900 -11.11
5576 -11.11
7570 -11.11
8567 -11.11
6243 -11.11
7240 -11.11
8237 -11.11
5913 -11.11
6910 -11.11
7907 -11.11
5583 -11.11
6580 -11.11
7577 -11.11
8574 -11.11
6250 -11.11
7247 -11.11
5920 -11.11
6917 -11.11
7914 -11.11
5590 -11.11
6587 -11.11
7584 -11.11
8581 -11.11
7254 -11.11
8251 -11.11
6924 -11.11
7921 -11.11
6594 -11.11
7591 -11.11
8588 -11.11
6264 -11.11
7261 -11.11
8258 -11.11
5934 -11.11
6931 -11.11
7928 -11.11
5604 -11.11
6601 -11.11
7598 -11.11
8595 -11.11
7268 -11.11
5941 -11.11
6938 -11.11
7935 -11.11
5611 -11.11
6608 -11.11
8602 -11.11
6278 -11.11
8272 -11.11
5948 -11.11
6945 -11.11

Mandataria 	Mandanti    	PROGETTO ESECUTIVO LINEA PESCARA – BARI				
IN10/IN15 – Tombini di trasparenza sponda sx Fortore Relazione di Calcolo Scatolari in c.a. - pk 1+755.47 a pk 1+830.52	COMMESSA LI07	LOTTO 01	CODIFICA E ZZ CL	DOCUMENTO IN 1000 001	REV. C	FOGLIO 463 di 591

7942 -11.11
6615 -11.11
7612 -11.11
8609 -11.11
6285 -11.11
7282 -11.11
8279 -11.11
5955 -11.11
6952 -11.11
7949 -11.11
5625 -11.11
6622 -11.11
7619 -11.11
8616 -11.11
6292 -11.11
7289 -11.11
5962 -11.11
6959 -11.11
7956 -11.11
5632 -11.11
6629 -11.11
7626 -11.11
8623 -11.11
6299 -11.11
8293 -11.11
5969 -11.11
6966 -11.11
7963 -11.11
6636 -11.11
7633 -11.11
8630 -11.11
6306 -11.11
7303 -11.11
8300 -11.11
5976 -11.11
6973 -11.11
7970 -11.11
6643 -11.11
7310 -11.11
5983 -11.11
7977 -11.11
5653 -11.11
6650 -11.11
7647 -11.11
8644 -11.11
7317 -11.11
8314 -11.11
5990 -11.11
6987 -11.11
7984 -11.11
5660 -11.11
6657 -11.11
7654 -11.11
8651 -11.11
6327 -11.11
8321 -11.11
5997 -11.11
7991 -11.11
5667 -11.11
6664 -11.11
7661 -11.11
6334 -11.11
7331 -11.11
8328 -11.11
6004 -11.11
7001 -11.11
7998 -11.11
5674 -11.11
6671 -11.11
7668 -11.11
7338 -11.11
6011 -11.11
7008 -11.11
8005 -11.11
5681 -11.11
6678 -11.11
6348 -11.11
7345 -11.11
8342 -11.11
6018 -11.11

Mandataria 	Mandanti    	PROGETTO ESECUTIVO LINEA PESCARA – BARI				
IN10/IN15 – Tombini di trasparenza sponda sx Fortore Relazione di Calcolo Scatolari in c.a. - pk 1+755.47 a pk 1+830.52	COMMESSA LI07	LOTTO 01	CODIFICA E ZZ CL	DOCUMENTO IN 1000 001	REV. C	FOGLIO 464 di 591

7015 -11.11
8012 -11.11
5688 -11.11
6685 -11.11
7682 -11.11
8679 -11.11
6355 -11.11
7352 -11.11
8349 -11.11
6025 -11.11
7022 -11.11
8019 -11.11
5695 -11.11
6692 -11.11
7689 -11.11
6362 -11.11
7359 -11.11
8356 -11.11
6032 -11.11
7029 -11.11
8026 -11.11
6699 -11.11
8693 -11.11
6369 -11.11
7366 -11.11
8363 -11.11
6039 -11.11
8033 -11.11
5709 -11.11
7703 -11.11
8700 -11.11
6376 -11.11
7373 -11.11
6046 -11.11
7043 -11.11
8040 -11.11
5716 -11.11
6713 -11.11
6383 -11.11
8377 -11.11
6053 -11.11
7050 -11.11
8047 -11.11
5723 -11.11
6720 -11.11
6390 -11.11
7387 -11.11
8384 -11.11
6060 -11.11
6727 -11.11
7724 -11.11
8721 -11.11
6397 -11.11
7394 -11.11
6067 -11.11
8061 -11.11
5737 -11.11
7731 -11.11
8728 -11.11
5407 -11.11
6404 -11.11
7401 -11.11
8398 -11.11
6074 -11.11
7071 -11.11
8068 -11.11
5744 -11.11
7738 -11.11
8735 -11.11
5414 -11.11
6411 -11.11
7408 -11.11
8405 -11.11
6081 -11.11
7078 -11.11
5751 -11.11
6748 -11.11
7745 -11.11
8742 -11.11
5421 -11.11

Mandataria 	Mandanti    	PROGETTO ESECUTIVO LINEA PESCARA – BARI				
IN10/IN15 – Tombini di trasparenza sponda sx Fortore Relazione di Calcolo Scatolari in c.a. - pk 1+755.47 a pk 1+830.52	COMMESSA LI07	LOTTO 01	CODIFICA E ZZ CL	DOCUMENTO IN 1000 001	REV. C	FOGLIO 465 di 591

6418 -11.11
7415 -11.11
8412 -11.11
7085 -11.11
8082 -11.11
5758 -11.11
6755 -11.11
7752 -11.11
8749 -11.11
6425 -11.11
7422 -11.11
8419 -11.11
6095 -11.11
7092 -11.11
8089 -11.11
5765 -11.11
6762 -11.11
7759 -11.11
8756 -11.11
5435 -11.11
6432 -11.11
7429 -11.11
8426 -11.11
6102 -11.11
7099 -11.11
8096 -11.11
5772 -11.11
6769 -11.11
7766 -11.11
8763 -11.11
5442 -11.11
6439 -11.11
7436 -11.11
8433 -11.11
6109 -11.11
7106 -11.11
8103 -11.11
5779 -11.11
6776 -11.11
7773 -11.11
8770 -11.11
5449 -11.11
6446 -11.11
7443 -11.11
8440 -11.11
8110 -11.11
5786 -11.11
6783 -11.11
7780 -11.11
8777 -11.11
6453 -11.11
7450 -11.11
8447 -11.11
6123 -11.11
7120 -11.11
8117 -11.11
5793 -11.11
6790 -11.11
7787 -11.11
5463 -11.11
6460 -11.11
7457 -11.11
8454 -11.11
6130 -11.11
8124 -11.11
5800 -11.11
6797 -11.11
6467 -11.11
7464 -11.11
8461 -11.11
6137 -11.11
7134 -11.11
5807 -11.11
6804 -11.11
7801 -11.11
6474 -11.11
8468 -11.11
7141 -11.11
8138 -11.11
5814 -11.11

Mandataria 	Mandanti    	PROGETTO ESECUTIVO LINEA PESCARA – BARI				
IN10/IN15 – Tombini di trasparenza sponda sx Fortore Relazione di Calcolo Scatolari in c.a. - pk 1+755.47 a pk 1+830.52	COMMESSA LI07	LOTTO 01	CODIFICA E ZZ CL	DOCUMENTO IN 1000 001	REV. C	FOGLIO 466 di 591

5484 -11.11
6481 -11.11
8475 -11.11
7148 -11.11
8145 -11.11
5821 -11.11
6818 -11.11
7815 -11.11
5491 -11.11
6488 -11.11
7485 -11.11
8482 -11.11
6158 -11.11
7155 -11.11
8152 -11.11
5828 -11.11
6825 -11.11
7822 -11.11
6495 -11.11
7492 -11.11
8489 -11.11
6165 -11.11
7162 -11.11
8159 -11.11
5835 -11.11
6832 -11.11
7829 -11.11
5505 -11.11
6502 -11.11
7499 -11.11
6172 -11.11
7169 -11.11
8166 -11.11
5842 -11.11
6839 -11.11
7836 -11.11
5512 -11.11
6509 -11.11
8503 -11.11
6179 -11.11
7176 -11.11
8173 -11.11
6846 -11.11
5519 -11.11
7513 -11.11
8510 -11.11
6186 -11.11
7183 -11.11
8180 -11.11
5856 -11.11
7850 -11.11
5526 -11.11
6523 -11.11
7520 -11.11
8517 -11.11
6193 -11.11
5863 -11.11
6860 -11.11
7857 -11.11
5533 -11.11
6530 -11.11
7527 -11.11
6200 -11.11
7197 -11.11
8194 -11.11
5870 -11.11
6867 -11.11
7864 -11.11
6537 -11.11
7534 -11.11
8531 -11.11
7204 -11.11
5877 -11.11
6874 -11.11
7871 -11.11
6544 -11.11
7541 -11.11
8538 -11.11
6214 -11.11
7211 -11.11

Mandataria 	Mandanti    	PROGETTO ESECUTIVO LINEA PESCARA – BARI				
IN10/IN15 – Tombini di trasparenza sponda sx Fortore Relazione di Calcolo Scatolari in c.a. - pk 1+755.47 a pk 1+830.52	COMMESSA LI07	LOTTO 01	CODIFICA E ZZ CL	DOCUMENTO IN 1000 001	REV. C	FOGLIO 467 di 591

8208 -11.11
6881 -11.11
7878 -11.11
5554 -11.11
6551 -11.11
7548 -11.11
8545 -11.11
6221 -11.11
8215 -11.11
5891 -11.11
6888 -11.11
5561 -11.11
6558 -11.11
7555 -11.11
8552 -11.11
6228 -11.11
7225 -11.11
8222 -11.11
6895 -11.11
7892 -11.11
5568 -11.11
6565 -11.11
7562 -11.11
8559 -11.11
6235 -11.11
7232 -11.11
8229 -11.11
6902 -11.11
7899 -11.11
6572 -11.11
7569 -11.11
8566 -11.11
6242 -11.11
7239 -11.11
8236 -11.11
5912 -11.11
6909 -11.11
7906 -11.11
5582 -11.11
6579 -11.11
7576 -11.11
8573 -11.11
6249 -11.11
7246 -11.11
8243 -11.11
5919 -11.11
6916 -11.11
7913 -11.11
5589 -11.11
6586 -11.11
8580 -11.11
6256 -11.11
7253 -11.11
8250 -11.11
6923 -11.11
7920 -11.11
5596 -11.11
6593 -11.11
7590 -11.11
8587 -11.11
6263 -11.11
7260 -11.11
8257 -11.11
5933 -11.11
6930 -11.11
7927 -11.11
5603 -11.11
6600 -11.11
8594 -11.11
6270 -11.11
7267 -11.11
8264 -11.11
5940 -11.11
6937 -11.11
7934 -11.11
5610 -11.11
6607 -11.11
7604 -11.11
8601 -11.11
6277 -11.11

Mandataria 	Mandanti    	PROGETTO ESECUTIVO LINEA PESCARA – BARI				
IN10/IN15 – Tombini di trasparenza sponda sx Fortore Relazione di Calcolo Scatolari in c.a. - pk 1+755.47 a pk 1+830.52	COMMESSA LI07	LOTTO 01	CODIFICA E ZZ CL	DOCUMENTO IN 1000 001	REV. C	FOGLIO 468 di 591

8271 -11.11
5947 -11.11
6944 -11.11
7941 -11.11
5617 -11.11
6614 -11.11
7611 -11.11
8608 -11.11
6284 -11.11
7281 -11.11
8278 -11.11
5954 -11.11
6951 -11.11
7948 -11.11
5624 -11.11
6621 -11.11
7618 -11.11
8615 -11.11
7288 -11.11
5961 -11.11
7955 -11.11
5631 -11.11
6628 -11.11
7625 -11.11
8622 -11.11
6298 -11.11
7295 -11.11
8292 -11.11
6965 -11.11
7962 -11.11
5638 -11.11
7632 -11.11
8629 -11.11
6305 -11.11
7302 -11.11
8299 -11.11
5975 -11.11
6972 -11.11
7969 -11.11
5645 -11.11
7639 -11.11
8636 -11.11
6312 -11.11
7309 -11.11
8306 -11.11
5982 -11.11
6979 -11.11
7976 -11.11
5652 -11.11
6649 -11.11
7646 -11.11
6319 -11.11
7316 -11.11
8313 -11.11
5989 -11.11
6986 -11.11
7983 -11.11
5659 -11.11
6656 -11.11
8650 -11.11
6326 -11.11
7323 -11.11
5996 -11.11
6993 -11.11
7990 -11.11
5666 -11.11
6663 -11.11
7660 -11.11
8657 -11.11
7330 -11.11
6003 -11.11
7000 -11.11
7997 -11.11
5673 -11.11
6670 -11.11
7667 -11.11
8664 -11.11
6340 -11.11
7337 -11.11
8334 -11.11

Mandataria 	Mandanti    	PROGETTO ESECUTIVO LINEA PESCARA – BARI				
IN10/IN15 – Tombini di trasparenza sponda sx Fortore Relazione di Calcolo Scatolari in c.a. - pk 1+755.47 a pk 1+830.52	COMMESSA LI07	LOTTO 01	CODIFICA E ZZ CL	DOCUMENTO IN 1000 001	REV. C	FOGLIO 469 di 591

6010 -11.11
7007 -11.11
8004 -11.11
5680 -11.11
6677 -11.11
7674 -11.11
7344 -11.11
6017 -11.11
7014 -11.11
8011 -11.11
5687 -11.11
6684 -11.11
7681 -11.11
8678 -11.11
6354 -11.11
7351 -11.11
8348 -11.11
6024 -11.11
7021 -11.11
8018 -11.11
6691 -11.11
7688 -11.11
8685 -11.11
6361 -11.11
7358 -11.11
8355 -11.11
6031 -11.11
8025 -11.11
5701 -11.11
6698 -11.11
7695 -11.11
7365 -11.11
8362 -11.11
6038 -11.11
8032 -11.11
5708 -11.11
6705 -11.11
8699 -11.11
6375 -11.11
7372 -11.11
8369 -11.11
6045 -11.11
7042 -11.11
8039 -11.11
5715 -11.11
6712 -11.11
8706 -11.11
6382 -11.11
7379 -11.11
8376 -11.11
6052 -11.11
7049 -11.11
8046 -11.11
5722 -11.11
6719 -11.11
7716 -11.11
8713 -11.11
6389 -11.11
7386 -11.11
8383 -11.11
6059 -11.11
7056 -11.11
5729 -11.11
6726 -11.11
7723 -11.11
8720 -11.11
6396 -11.11
7393 -11.11
8390 -11.11
6066 -11.11
7063 -11.11
8060 -11.11
5736 -11.11
6733 -11.11
6403 -11.11
8397 -11.11
6073 -11.11
7070 -11.11
8067 -11.11
5743 -11.11

Mandataria 	Mandanti    	PROGETTO ESECUTIVO LINEA PESCARA – BARI				
IN10/IN15 – Tombini di trasparenza sponda sx Fortore Relazione di Calcolo Scatolari in c.a. - pk 1+755.47 a pk 1+830.52	COMMESSA LI07	LOTTO 01	CODIFICA E ZZ CL	DOCUMENTO IN 1000 001	REV. C	FOGLIO 470 di 591

6740 -11.11
8734 -11.11
5413 -11.11
6410 -11.11
7407 -11.11
8404 -11.11
6080 -11.11
7077 -11.11
8074 -11.11
6747 -11.11
7744 -11.11
8741 -11.11
5420 -11.11
6417 -11.11
7414 -11.11
8411 -11.11
6087 -11.11
7084 -11.11
8081 -11.11
5757 -11.11
6754 -11.11
7751 -11.11
8748 -11.11
7421 -11.11
8418 -11.11
6094 -11.11
7091 -11.11
8088 -11.11
5764 -11.11
6761 -11.11
7758 -11.11
5434 -11.11
6431 -11.11
7428 -11.11
8425 -11.11
6101 -11.11
7098 -11.11
8095 -11.11
5771 -11.11
6768 -11.11
7765 -11.11
8762 -11.11
5441 -11.11
7435 -11.11
8432 -11.11
6108 -11.11
7105 -11.11
5778 -11.11
6775 -11.11
7772 -11.11
8769 -11.11
5448 -11.11
7442 -11.11
8439 -11.11
6115 -11.11
7112 -11.11
8109 -11.11
5785 -11.11
6782 -11.11
8776 -11.11
5455 -11.11
6452 -11.11
8446 -11.11
6122 -11.11
7119 -11.11
8116 -11.11
5792 -11.11
6789 -11.11
7786 -11.11
5462 -11.11
6459 -11.11
7456 -11.11
8453 -11.11
6129 -11.11
7126 -11.11
8123 -11.11
5799 -11.11
6796 -11.11
7793 -11.11
6466 -11.11

Mandataria 	Mandanti    	PROGETTO ESECUTIVO LINEA PESCARA – BARI				
IN10/IN15 – Tombini di trasparenza sponda sx Fortore Relazione di Calcolo Scatolari in c.a. - pk 1+755.47 a pk 1+830.52	COMMESSA LI07	LOTTO 01	CODIFICA E ZZ CL	DOCUMENTO IN 1000 001	REV. C	FOGLIO 471 di 591

7463 -11.11
8460 -11.11
6136 -11.11
7133 -11.11
8130 -11.11
5806 -11.11
7800 -11.11
5476 -11.11
7470 -11.11
8467 -11.11
6143 -11.11
7140 -11.11
5813 -11.11
6810 -11.11
7807 -11.11
5483 -11.11
6480 -11.11
7477 -11.11
8474 -11.11
6150 -11.11
7147 -11.11
8144 -11.11
5820 -11.11
6817 -11.11
7814 -11.11
5490 -11.11
7484 -11.11
8481 -11.11
6157 -11.11
7154 -11.11
5827 -11.11
6824 -11.11
7821 -11.11
5497 -11.11
6494 -11.11
7491 -11.11
8488 -11.11
6164 -11.11
7161 -11.11
8158 -11.11
5834 -11.11
6831 -11.11
7828 -11.11
5504 -11.11
6501 -11.11
7498 -11.11
6171 -11.11
7168 -11.11
8165 -11.11
5841 -11.11
6838 -11.11
7835 -11.11
5511 -11.11
6508 -11.11
7505 -11.11
6178 -11.11
7175 -11.11
8172 -11.11
5848 -11.11
6845 -11.11
7842 -11.11
5518 -11.11
7512 -11.11
8509 -11.11
6185 -11.11
7182 -11.11
8179 -11.11
5855 -11.11
6852 -11.11
7849 -11.11
5525 -11.11
6522 -11.11
7519 -11.11
6192 -11.11
7189 -11.11
5862 -11.11
7856 -11.11
5532 -11.11
6529 -11.11
7526 -11.11

Mandataria 	Mandanti    	PROGETTO ESECUTIVO LINEA PESCARA – BARI				
IN10/IN15 – Tombini di trasparenza sponda sx Fortore Relazione di Calcolo Scatolari in c.a. - pk 1+755.47 a pk 1+830.52	COMMESSA LI07	LOTTO 01	CODIFICA E ZZ CL	DOCUMENTO IN 1000 001	REV. C	FOGLIO 472 di 591

6199 -11.11
7196 -11.11
8193 -11.11
6866 -11.11
5539 -11.11
6536 -11.11
7533 -11.11
8530 -11.11
6206 -11.11
7203 -11.11
8200 -11.11
5876 -11.11
6873 -11.11
7870 -11.11
5546 -11.11
6543 -11.11
7540 -11.11
8537 -11.11
6213 -11.11
7210 -11.11
8207 -11.11
6880 -11.11
5553 -11.11
7547 -11.11
8544 -11.11
6220 -11.11
7217 -11.11
8214 -11.11
7884 -11.11
6557 -11.11
7554 -11.11
6227 -11.11
8221 -11.11
5897 -11.11
6894 -11.11
7891 -11.11
5567 -11.11
6564 -11.11
7561 -11.11
8558 -11.11
8228 -11.11
5904 -11.11
6901 -11.11
7898 -11.11
5574 -11.11
6571 -11.11
8565 -11.11
8235 -11.11
5911 -11.11
6908 -11.11
7905 -11.11
5581 -11.11
6578 -11.11
8572 -11.11
6248 -11.11
8242 -11.11
5918 -11.11
6915 -11.11
5588 -11.11
6585 -11.11
7582 -11.11
8579 -11.11
6255 -11.11
5925 -11.11
6922 -11.11
7919 -11.11
5595 -11.11
6592 -11.11
7589 -11.11
6262 -11.11
7259 -11.11
8256 -11.11
6929 -11.11
7926 -11.11
5602 -11.11
6599 -11.11
7596 -11.11
8593 -11.11
6269 -11.11
7266 -11.11

Mandataria 	Mandanti    	PROGETTO ESECUTIVO LINEA PESCARA – BARI				
IN10/IN15 – Tombini di trasparenza sponda sx Fortore Relazione di Calcolo Scatolari in c.a. - pk 1+755.47 a pk 1+830.52	COMMESSA LI07	LOTTO 01	CODIFICA E ZZ CL	DOCUMENTO IN 1000 001	REV. C	FOGLIO 473 di 591

8263 -11.11
6936 -11.11
7933 -11.11
5609 -11.11
6606 -11.11
8600 -11.11
6276 -11.11
7273 -11.11
8270 -11.11
5616 -11.11
7610 -11.11
8607 -11.11
8277 -11.11
5953 -11.11
7947 -11.11
7617 -11.11
8614 -11.11
6290 -11.11
7287 -11.11
8284 -11.11
6957 -11.11
7954 -11.11
5630 -11.11
6627 -11.11
7624 -11.11
8621 -11.11
6297 -11.11
7294 -11.11
8291 -11.11
5967 -11.11
6964 -11.11
7961 -11.11
5637 -11.11
7631 -11.11
8628 -11.11
6304 -11.11
7301 -11.11
8298 -11.11
5974 -11.11
6971 -11.11
7968 -11.11
5644 -11.11
6641 -11.11
7638 -11.11
6311 -11.11
8305 -11.11
5981 -11.11
6978 -11.11
7975 -11.11
5651 -11.11
6648 -11.11
7645 -11.11
8642 -11.11
6318 -11.11
7315 -11.11
8312 -11.11
6985 -11.11
7982 -11.11
5658 -11.11
6655 -11.11
7652 -11.11
8649 -11.11
6325 -11.11
7322 -11.11
8319 -11.11
5995 -11.11
6992 -11.11
7989 -11.11
5665 -11.11
6662 -11.11
7659 -11.11
8656 -11.11
6332 -11.11
7329 -11.11
8326 -11.11
6002 -11.11
6999 -11.11
7996 -11.11
5672 -11.11
7666 -11.11

Mandataria 	Mandanti    	PROGETTO ESECUTIVO LINEA PESCARA – BARI				
IN10/IN15 – Tombini di trasparenza sponda sx Fortore Relazione di Calcolo Scatolari in c.a. - pk 1+755.47 a pk 1+830.52	COMMESSA LI07	LOTTO 01	CODIFICA E ZZ CL	DOCUMENTO IN 1000 001	REV. C	FOGLIO 474 di 591

8663 -11.11
6339 -11.11
7336 -11.11
8333 -11.11
6009 -11.11
7006 -11.11
8003 -11.11
6676 -11.11
7673 -11.11
8670 -11.11
7343 -11.11
8340 -11.11
6016 -11.11
7013 -11.11
8010 -11.11
5686 -11.11
6683 -11.11
7680 -11.11
8677 -11.11
6353 -11.11
7350 -11.11
8347 -11.11
6023 -11.11
7020 -11.11
8017 -11.11
5693 -11.11
6690 -11.11
7687 -11.11
8684 -11.11
6360 -11.11
6030 -11.11
7027 -11.11
8024 -11.11
6697 -11.11
7694 -11.11
8691 -11.11
8361 -11.11
8031 -11.11
5707 -11.11
7701 -11.11
8698 -11.11
6374 -11.11
7371 -11.11
8368 -11.11
6044 -11.11
8038 -11.11
5714 -11.11
7708 -11.11
8705 -11.11
6381 -11.11
7378 -11.11
6051 -11.11
5721 -11.11
6718 -11.11
7715 -11.11
8712 -11.11
6388 -11.11
7385 -11.11
8382 -11.11
6058 -11.11
7055 -11.11
8052 -11.11
5728 -11.11
6725 -11.11
8719 -11.11
6395 -11.11
7392 -11.11
8389 -11.11
6065 -11.11
7062 -11.11
8059 -11.11
5735 -11.11
6732 -11.11
7729 -11.11
8726 -11.11
6402 -11.11
7399 -11.11
8396 -11.11
6072 -11.11
7069 -11.11

Mandataria 	Mandanti    	PROGETTO ESECUTIVO LINEA PESCARA – BARI			
IN10/IN15 – Tombini di trasparenza sponda sx Fortore Relazione di Calcolo Scatolari in c.a. - pk 1+755.47 a pk 1+830.52	COMMESSA LI07	LOTTO 01	CODIFICA E ZZ CL	DOCUMENTO IN 1000 001	REV. C FOGLIO 475 di 591

8066 -11.11
5742 -11.11
6739 -11.11
7736 -11.11
8733 -11.11
5412 -11.11
6409 -11.11
7406 -11.11
6079 -11.11
7076 -11.11
5749 -11.11
6746 -11.11
7743 -11.11
8740 -11.11
5419 -11.11
6416 -11.11
7413 -11.11
8410 -11.11
6086 -11.11
7083 -11.11
8080 -11.11
5756 -11.11
6753 -11.11
8747 -11.11
5426 -11.11
6423 -11.11
7420 -11.11
8417 -11.11
6093 -11.11
7090 -11.11
8087 -11.11
5763 -11.11
6760 -11.11
7757 -11.11
8754 -11.11
5433 -11.11
8424 -11.11
6100 -11.11
7097 -11.11
8094 -11.11
5770 -11.11
6767 -11.11
7764 -11.11
8761 -11.11
5440 -11.11
6437 -11.11
7434 -11.11
6107 -11.11
8101 -11.11
5777 -11.11
8768 -11.11
5447 -11.11
6444 -11.11
7441 -11.11
6114 -11.11
7111 -11.11
8108 -11.11
5784 -11.11
6781 -11.11
7778 -11.11
8775 -11.11
5454 -11.11
7448 -11.11
8445 -11.11
6121 -11.11
7118 -11.11
8115 -11.11
5791 -11.11
6788 -11.11
7785 -11.11
5461 -11.11
6458 -11.11
7455 -11.11
8452 -11.11
6128 -11.11
7125 -11.11
5798 -11.11
7792 -11.11
5468 -11.11
7462 -11.11

Mandataria 	Mandanti    	PROGETTO ESECUTIVO LINEA PESCARA – BARI				
IN10/IN15 – Tombini di trasparenza sponda sx Fortore Relazione di Calcolo Scatolari in c.a. - pk 1+755.47 a pk 1+830.52	COMMESSA LI07	LOTTO 01	CODIFICA E ZZ CL	DOCUMENTO IN 1000 001	REV. C	FOGLIO 476 di 591

8459 -11.11
6135 -11.11
7132 -11.11
8129 -11.11
5805 -11.11
6802 -11.11
7799 -11.11
5475 -11.11
6472 -11.11
7469 -11.11
8466 -11.11
6142 -11.11
7139 -11.11
8136 -11.11
6809 -11.11
7806 -11.11
5482 -11.11
6479 -11.11
7476 -11.11
8473 -11.11
6149 -11.11
7146 -11.11
8143 -11.11
5819 -11.11
7813 -11.11
5489 -11.11
6486 -11.11
7483 -11.11
8480 -11.11
6156 -11.11
7153 -11.11
8150 -11.11
5826 -11.11
7820 -11.11
7490 -11.11
8487 -11.11
6163 -11.11
7160 -11.11
8157 -11.11
5833 -11.11
6830 -11.11
7827 -11.11
6500 -11.11
7497 -11.11
8494 -11.11
6170 -11.11
8164 -11.11
6837 -11.11
7834 -11.11
5510 -11.11
6507 -11.11
7504 -11.11
8501 -11.11
6177 -11.11
7174 -11.11
8171 -11.11
5847 -11.11
6844 -11.11
5517 -11.11
6514 -11.11
7511 -11.11
8508 -11.11
6184 -11.11
7181 -11.11
8178 -11.11
6851 -11.11
7848 -11.11
5524 -11.11
6521 -11.11
7518 -11.11
8515 -11.11
7188 -11.11
8185 -11.11
6858 -11.11
5531 -11.11
6528 -11.11
7525 -11.11
8522 -11.11
6198 -11.11
7195 -11.11

Mandataria 	Mandanti    	PROGETTO ESECUTIVO LINEA PESCARA – BARI			
IN10/IN15 – Tombini di trasparenza sponda sx Fortore Relazione di Calcolo Scatolari in c.a. - pk 1+755.47 a pk 1+830.52	COMMESSA LI07	LOTTO 01	CODIFICA E ZZ CL	DOCUMENTO IN 1000 001	REV. C FOGLIO 477 di 591

8192 -11.11
5868 -11.11
6865 -11.11
7862 -11.11
5538 -11.11
6535 -11.11
7532 -11.11
8529 -11.11
6205 -11.11
7202 -11.11
8199 -11.11
5875 -11.11
6872 -11.11
7869 -11.11
5545 -11.11
7539 -11.11
8536 -11.11
6212 -11.11
7209 -11.11
5882 -11.11
7876 -11.11
6549 -11.11
7546 -11.11
8543 -11.11
6219 -11.11
7216 -11.11
8213 -11.11
5889 -11.11
6886 -11.11
7883 -11.11
5559 -11.11
6556 -11.11
7553 -11.11
6226 -11.11
7223 -11.11
8220 -11.11
5896 -11.11
6893 -11.11
7890 -11.11
5566 -11.11
6563 -11.11
7560 -11.11
8557 -11.11
6233 -11.11
7230 -11.11
8227 -11.11
5903 -11.11
6900 -11.11
7897 -11.11
6570 -11.11
7567 -11.11
8564 -11.11
6240 -11.11
7237 -11.11
8234 -11.11
6907 -11.11
7904 -11.11
5580 -11.11
6577 -11.11
7574 -11.11
8571 -11.11
6247 -11.11
7244 -11.11
8241 -11.11
5917 -11.11
6914 -11.11
5587 -11.11
6584 -11.11
7581 -11.11
8578 -11.11
6254 -11.11
7251 -11.11
8248 -11.11
5924 -11.11
6921 -11.11
7918 -11.11
5594 -11.11
6591 -11.11
7588 -11.11
6261 -11.11

Mandataria 	Mandanti    	PROGETTO ESECUTIVO LINEA PESCARA – BARI				
IN10/IN15 – Tombini di trasparenza sponda sx Fortore Relazione di Calcolo Scatolari in c.a. - pk 1+755.47 a pk 1+830.52	COMMESSA LI07	LOTTO 01	CODIFICA E ZZ CL	DOCUMENTO IN 1000 001	REV. C	FOGLIO 478 di 591

7258 -11.11
8255 -11.11
5931 -11.11
6928 -11.11
7925 -11.11
5601 -11.11
6598 -11.11
7595 -11.11
8592 -11.11
5938 -11.11
6935 -11.11
5608 -11.11
6605 -11.11
7602 -11.11
8599 -11.11
7272 -11.11
8269 -11.11
5945 -11.11
6942 -11.11
7939 -11.11
5615 -11.11
6612 -11.11
7609 -11.11
8606 -11.11
6282 -11.11
7279 -11.11
5952 -11.11
6949 -11.11
5622 -11.11
6619 -11.11
7616 -11.11
8613 -11.11
6289 -11.11
7286 -11.11
8283 -11.11
5959 -11.11
6956 -11.11
7953 -11.11
6626 -11.11
7623 -11.11
6296 -11.11
7293 -11.11
5966 -11.11
7960 -11.11
6633 -11.11
8627 -11.11
7300 -11.11
8297 -11.11
5973 -11.11
6970 -11.11
5643 -11.11
7637 -11.11
8634 -11.11
6310 -11.11
7307 -11.11
8304 -11.11
5980 -11.11
6977 -11.11
5650 -11.11
7644 -11.11
7314 -11.11
8311 -11.11
5987 -11.11
7981 -11.11
5657 -11.11
6654 -11.11
7651 -11.11
8648 -11.11
6324 -11.11
7321 -11.11
8318 -11.11
5994 -11.11
6991 -11.11
7988 -11.11
5664 -11.11
6661 -11.11
8655 -11.11
6331 -11.11
7328 -11.11
8325 -11.11

Mandataria 	Mandanti    	PROGETTO ESECUTIVO LINEA PESCARA – BARI				
IN10/IN15 – Tombini di trasparenza sponda sx Fortore Relazione di Calcolo Scatolari in c.a. - pk 1+755.47 a pk 1+830.52	COMMESSA LI07	LOTTO 01	CODIFICA E ZZ CL	DOCUMENTO IN 1000 001	REV. C	FOGLIO 479 di 591

6001 -11.11
6998 -11.11
5671 -11.11
6668 -11.11
7665 -11.11
8662 -11.11
6338 -11.11
7335 -11.11
8332 -11.11
6008 -11.11
7005 -11.11
5678 -11.11
6675 -11.11
7672 -11.11
8669 -11.11
6345 -11.11
7342 -11.11
8339 -11.11
6015 -11.11
7012 -11.11
8009 -11.11
5685 -11.11
6682 -11.11
7679 -11.11
6352 -11.11
7349 -11.11
8346 -11.11
6022 -11.11
7019 -11.11
8016 -11.11
5692 -11.11
6689 -11.11
7686 -11.11
8683 -11.11
6359 -11.11
6029 -11.11
7026 -11.11
8023 -11.11
5699 -11.11
6696 -11.11
7693 -11.11
8690 -11.11
7363 -11.11
8360 -11.11
6036 -11.11
7033 -11.11
8030 -11.11
5706 -11.11
6703 -11.11
7700 -11.11
8697 -11.11
6373 -11.11
7370 -11.11
8367 -11.11
6043 -11.11
7040 -11.11
8037 -11.11
5713 -11.11
6710 -11.11
7707 -11.11
8704 -11.11
6380 -11.11
7377 -11.11
6050 -11.11
7047 -11.11
8044 -11.11
5720 -11.11
6717 -11.11
7714 -11.11
8711 -11.11
6387 -11.11
7384 -11.11
6057 -11.11
7054 -11.11
8051 -11.11
7721 -11.11
8718 -11.11
6394 -11.11
7391 -11.11
8388 -11.11

Mandataria 	Mandanti    	PROGETTO ESECUTIVO LINEA PESCARA – BARI				
IN10/IN15 – Tombini di trasparenza sponda sx Fortore Relazione di Calcolo Scatolari in c.a. - pk 1+755.47 a pk 1+830.52	COMMESSA LI07	LOTTO 01	CODIFICA E ZZ CL	DOCUMENTO IN 1000 001	REV. C	FOGLIO 480 di 591

6064 -11.11
7061 -11.11
8058 -11.11
6731 -11.11
7728 -11.11
6401 -11.11
7398 -11.11
6071 -11.11
7068 -11.11
8065 -11.11
5741 -11.11
7735 -11.11
8732 -11.11
5411 -11.11
6408 -11.11
7405 -11.11
6078 -11.11
7075 -11.11
8072 -11.11
5748 -11.11
6745 -11.11
8739 -11.11
5418 -11.11
6415 -11.11
7412 -11.11
8409 -11.11
6085 -11.11
7082 -11.11
8079 -11.11
5755 -11.11
6752 -11.11
7749 -11.11
8746 -11.11
6422 -11.11
7419 -11.11
8416 -11.11
6092 -11.11
8086 -11.11
5762 -11.11
6759 -11.11
7756 -11.11
8753 -11.11
5432 -11.11
6429 -11.11
7426 -11.11
8423 -11.11
6099 -11.11
7096 -11.11
5769 -11.11
6766 -11.11
8760 -11.11
5439 -11.11
6436 -11.11
7433 -11.11
7103 -11.11
5776 -11.11
6773 -11.11
7770 -11.11
8767 -11.11
5446 -11.11
6443 -11.11
7440 -11.11
8437 -11.11
6113 -11.11
7110 -11.11
8107 -11.11
6780 -11.11
7777 -11.11
8774 -11.11
5453 -11.11
6450 -11.11
7447 -11.11
8444 -11.11
6120 -11.11
7117 -11.11
5790 -11.11
6787 -11.11
7784 -11.11
8781 -11.11
5460 -11.11

Mandataria 	Mandanti    	PROGETTO ESECUTIVO LINEA PESCARA – BARI				
IN10/IN15 – Tombini di trasparenza sponda sx Fortore Relazione di Calcolo Scatolari in c.a. - pk 1+755.47 a pk 1+830.52	COMMESSA LI07	LOTTO 01	CODIFICA E ZZ CL	DOCUMENTO IN 1000 001	REV. C	FOGLIO 481 di 591

6457 -11.11
7454 -11.11
8451 -11.11
6127 -11.11
7124 -11.11
8121 -11.11
5797 -11.11
6794 -11.11
5467 -11.11
6464 -11.11
7461 -11.11
6134 -11.11
7131 -11.11
8128 -11.11
5804 -11.11
6801 -11.11
7798 -11.11
5474 -11.11
7468 -11.11
8465 -11.11
6141 -11.11
7138 -11.11
8135 -11.11
6808 -11.11
7805 -11.11
6478 -11.11
7475 -11.11
8472 -11.11
7145 -11.11
8142 -11.11
5818 -11.11
6815 -11.11
7812 -11.11
5488 -11.11
6485 -11.11
8479 -11.11
6155 -11.11
7152 -11.11
8149 -11.11
5825 -11.11
6822 -11.11
7819 -11.11
5495 -11.11
6492 -11.11
7489 -11.11
8486 -11.11
6162 -11.11
7159 -11.11
8156 -11.11
5832 -11.11
6829 -11.11
7826 -11.11
5502 -11.11
6499 -11.11
7496 -11.11
8493 -11.11
6169 -11.11
7166 -11.11
8163 -11.11
6836 -11.11
7833 -11.11
5509 -11.11
6506 -11.11
7503 -11.11
8500 -11.11
6176 -11.11
7173 -11.11
8170 -11.11
5846 -11.11
7840 -11.11
5516 -11.11
6513 -11.11
7510 -11.11
8507 -11.11
7180 -11.11
8177 -11.11
6850 -11.11
7847 -11.11
7517 -11.11
6190 -11.11

Mandataria 	Mandanti    	PROGETTO ESECUTIVO LINEA PESCARA – BARI				
IN10/IN15 – Tombini di trasparenza sponda sx Fortore Relazione di Calcolo Scatolari in c.a. - pk 1+755.47 a pk 1+830.52	COMMESSA LI07	LOTTO 01	CODIFICA E ZZ CL	DOCUMENTO IN 1000 001	REV. C	FOGLIO 482 di 591

8184 -11.11
5860 -11.11
7854 -11.11
5530 -11.11
6527 -11.11
8521 -11.11
6197 -11.11
7194 -11.11
5867 -11.11
6864 -11.11
7861 -11.11
5537 -11.11
6534 -11.11
7531 -11.11
8528 -11.11
6204 -11.11
7201 -11.11
8198 -11.11
5874 -11.11
6871 -11.11
7868 -11.11
5544 -11.11
6541 -11.11
8535 -11.11
6211 -11.11
7208 -11.11
8205 -11.11
5881 -11.11
6878 -11.11
7875 -11.11
5551 -11.11
6548 -11.11
7545 -11.11
8542 -11.11
6218 -11.11
7215 -11.11
8212 -11.11
5888 -11.11
7882 -11.11
5558 -11.11
6555 -11.11
7552 -11.11
8549 -11.11
6225 -11.11
7222 -11.11
8219 -11.11
5895 -11.11
6892 -11.11
7889 -11.11
6562 -11.11
7559 -11.11
8556 -11.11
6232 -11.11
7229 -11.11

[LOAD CASE : TERMICO]

** MEMBER TEMPERATURE LOAD DATA

MEMBER TEMPERATURE

5942 15
6939 15
7936 15
5612 15
6609 15
7606 15
6279 15
7276 15
8273 15
5949 15
6946 15
7943 15

Mandataria 	Mandanti    	PROGETTO ESECUTIVO LINEA PESCARA – BARI				
IN10/IN15 – Tombini di trasparenza sponda sx Fortore Relazione di Calcolo Scatolari in c.a. - pk 1+755.47 a pk 1+830.52	COMMESSA LI07	LOTTO 01	CODIFICA E ZZ CL	DOCUMENTO IN 1000 001	REV. C	FOGLIO 483 di 591

5619 15
6616 15
8610 15
6286 15
7283 15
5956 15
6953 15
7950 15
5626 15
6623 15
7620 15
8617 15
6293 15
7290 15
8287 15
5963 15
6960 15
6630 15
7627 15
8624 15
6300 15
7297 15
8294 15
5970 15
6967 15
5640 15
7634 15
8631 15
6307 15
7304 15
8301 15
5977 15
6974 15
7971 15
5647 15
6644 15
7641 15
8638 15
6314 15
7311 15
8308 15
5984 15
6981 15
7978 15
6651 15
7648 15
8645 15
6321 15
8315 15
6988 15
7985 15
5661 15
6658 15
7655 15
8652 15
6328 15
7325 15
8322 15
5998 15
6995 15
7992 15
5668 15
6665 15
7662 15
8659 15
7332 15
8329 15
6005 15
7002 15
7999 15
5675 15
6672 15
7669 15
6342 15
8336 15
7009 15
8006 15
6679 15
7676 15
8673 15

Mandataria 	Mandanti    	PROGETTO ESECUTIVO LINEA PESCARA – BARI				
IN10/IN15 – Tombini di trasparenza sponda sx Fortore Relazione di Calcolo Scatolari in c.a. - pk 1+755.47 a pk 1+830.52	COMMESSA LI07	LOTTO 01	CODIFICA E ZZ CL	DOCUMENTO IN 1000 001	REV. C	FOGLIO 484 di 591

6349 15
7346 15
8343 15
6019 15
7016 15
8013 15
5689 15
6686 15
7683 15
8680 15
6356 15
8350 15
6026 15
7023 15
8020 15
5696 15
6693 15
7690 15
8687 15
6363 15
8357 15
6033 15
7030 15
6700 15
7697 15
6370 15
7367 15
8364 15
6040 15
7037 15
8034 15
5710 15
6707 15
7704 15
8701 15
6377 15
7374 15
8371 15
6047 15
7044 15
8041 15
5717 15
6714 15
7711 15
8708 15
6384 15
7381 15
8378 15
6054 15
7051 15
8048 15
5724 15
6721 15
8715 15
6391 15
7388 15
8385 15
6061 15
7058 15
8055 15
5731 15
7725 15
8722 15
6398 15
7395 15
8392 15
7065 15
8062 15
5738 15
6735 15
7732 15
8729 15
5408 15
6405 15
7402 15
8399 15
6075 15
7072 15
5745 15
6742 15

Mandataria 	Mandanti    	PROGETTO ESECUTIVO LINEA PESCARA – BARI				
IN10/IN15 – Tombini di trasparenza sponda sx Fortore Relazione di Calcolo Scatolari in c.a. - pk 1+755.47 a pk 1+830.52	COMMESSA LI07	LOTTO 01	CODIFICA E ZZ CL	DOCUMENTO IN 1000 001	REV. C	FOGLIO 485 di 591

7739 15
8736 15
5415 15
6412 15
7409 15
8406 15
6082 15
7079 15
5752 15
6749 15
7746 15
8743 15
6419 15
7416 15
8413 15
6089 15
7086 15
8083 15
5759 15
6756 15
7753 15
8750 15
5429 15
6426 15
7423 15
8420 15
6096 15
7093 15
8090 15
5766 15
6763 15
7760 15
8757 15
5436 15
8427 15
6103 15
7100 15
5773 15
7767 15
8764 15
5443 15
6440 15
6110 15
7107 15
8104 15
5780 15
6777 15
7774 15
5450 15
6447 15
7444 15
8441 15
6117 15
8111 15
5787 15
6784 15
7781 15
8778 15
5457 15
6454 15
7451 15
8448 15
6124 15
7121 15
8118 15
5794 15
6791 15
5464 15
6461 15
7458 15
8455 15
6131 15
7128 15
8125 15
5801 15
6798 15
7795 15
5471 15
6468 15
7465 15

Mandataria 	Mandanti    	PROGETTO ESECUTIVO LINEA PESCARA – BARI				
IN10/IN15 – Tombini di trasparenza sponda sx Fortore Relazione di Calcolo Scatolari in c.a. - pk 1+755.47 a pk 1+830.52	COMMESSA LI07	LOTTO 01	CODIFICA E ZZ CL	DOCUMENTO IN 1000 001	REV. C	FOGLIO 486 di 591

8462 15
6138 15
7135 15
5808 15
6805 15
7802 15
5478 15
7472 15
8469 15
6145 15
7142 15
8139 15
6812 15
7809 15
8476 15
6152 15
8146 15
5822 15
6819 15
7816 15
6489 15
7486 15
8483 15
6159 15
7156 15
8153 15
5829 15
6826 15
6496 15
7493 15
8490 15
6166 15
5836 15
6833 15
7830 15
5506 15
6503 15
7500 15
8497 15
6173 15
7170 15
8167 15
5843 15
6840 15
7837 15
5513 15
6510 15
7507 15
8504 15
6180 15
7177 15
8174 15
5850 15
7844 15
5520 15
6517 15
7514 15
8511 15
6187 15
7184 15
8181 15
6854 15
5527 15
6524 15
7521 15
8518 15
6194 15
7191 15
8188 15
5864 15
6861 15
7858 15
5534 15
6531 15
7528 15
8525 15
6201 15
7198 15
8195 15
6868 15

Mandataria 	Mandanti    	PROGETTO ESECUTIVO LINEA PESCARA – BARI				
IN10/IN15 – Tombini di trasparenza sponda sx Fortore Relazione di Calcolo Scatolari in c.a. - pk 1+755.47 a pk 1+830.52	COMMESSA LI07	LOTTO 01	CODIFICA E ZZ CL	DOCUMENTO IN 1000 001	REV. C	FOGLIO 487 di 591

7865	15
5541	15
6538	15
7535	15
8532	15
7205	15
8202	15
5878	15
6875	15
7872	15
5548	15
7542	15
8539	15
6215	15
7212	15
8209	15
5885	15
6882	15
5555	15
6552	15
7549	15
8546	15
6222	15
5892	15
7886	15
5562	15
6559	15
7556	15
8553	15
7226	15
8223	15
5899	15
6896	15
5569	15
7563	15
8560	15
6236	15
7233	15
8230	15
5906	15
6903	15
7900	15
5576	15
7570	15
8567	15
6243	15
7240	15
8237	15
5913	15
6910	15
7907	15
5583	15
6580	15
7577	15
8574	15
6250	15
7247	15
5920	15
6917	15
7914	15
5590	15
6587	15
7584	15
8581	15
7254	15
8251	15
6924	15
7921	15
6594	15
7591	15
8588	15
6264	15
7261	15
8258	15
5934	15
6931	15
7928	15
5604	15
6601	15
7598	15

Mandataria 	Mandanti    	PROGETTO ESECUTIVO LINEA PESCARA – BARI				
IN10/IN15 – Tombini di trasparenza sponda sx Fortore Relazione di Calcolo Scatolari in c.a. - pk 1+755.47 a pk 1+830.52	COMMESSA LI07	LOTTO 01	CODIFICA E ZZ CL	DOCUMENTO IN 1000 001	REV. C	FOGLIO 488 di 591

8595 15
7268 15
5941 15
6938 15
7935 15
5611 15
6608 15
8602 15
6278 15
8272 15
5948 15
6945 15
7942 15
6615 15
7612 15
8609 15
6285 15
7282 15
8279 15
5955 15
6952 15
7949 15
5625 15
6622 15
7619 15
8616 15
6292 15
7289 15
5962 15
6959 15
7956 15
5632 15
6629 15
7626 15
8623 15
6299 15
8293 15
5969 15
6966 15
7963 15
6636 15
7633 15
8630 15
6306 15
7303 15
8300 15
5976 15
6973 15
7970 15
6643 15
7310 15
5983 15
7977 15
5653 15
6650 15
7647 15
8644 15
7317 15
8314 15
5990 15
6987 15
7984 15
5660 15
6657 15
7654 15
8651 15
6327 15
8321 15
5997 15
7991 15
5667 15
6664 15
7661 15
6334 15
7331 15
8328 15
6004 15
7001 15
7998 15
5674 15

Mandataria 	Mandanti    	PROGETTO ESECUTIVO LINEA PESCARA – BARI				
IN10/IN15 – Tombini di trasparenza sponda sx Fortore Relazione di Calcolo Scatolari in c.a. - pk 1+755.47 a pk 1+830.52	COMMESSA LI07	LOTTO 01	CODIFICA E ZZ CL	DOCUMENTO IN 1000 001	REV. C	FOGLIO 489 di 591

6671	15
7668	15
7338	15
6011	15
7008	15
8005	15
5681	15
6678	15
6348	15
7345	15
8342	15
6018	15
7015	15
8012	15
5688	15
6685	15
7682	15
8679	15
6355	15
7352	15
8349	15
6025	15
7022	15
8019	15
5695	15
6692	15
7689	15
6362	15
7359	15
8356	15
6032	15
7029	15
8026	15
6699	15
8693	15
6369	15
7366	15
8363	15
6039	15
8033	15
5709	15
7703	15
8700	15
6376	15
7373	15
6046	15
7043	15
8040	15
5716	15
6713	15
6383	15
8377	15
6053	15
7050	15
8047	15
5723	15
6720	15
6390	15
7387	15
8384	15
6060	15
6727	15
7724	15
8721	15
6397	15
7394	15
6067	15
8061	15
5737	15
7731	15
8728	15
5407	15
6404	15
7401	15
8398	15
6074	15
7071	15
8068	15
5744	15
7738	15

Mandataria 	Mandanti    	PROGETTO ESECUTIVO LINEA PESCARA – BARI				
IN10/IN15 – Tombini di trasparenza sponda sx Fortore Relazione di Calcolo Scatolari in c.a. - pk 1+755.47 a pk 1+830.52	COMMESSA LI07	LOTTO 01	CODIFICA E ZZ CL	DOCUMENTO IN 1000 001	REV. C	FOGLIO 490 di 591

8735 15
5414 15
6411 15
7408 15
8405 15
6081 15
7078 15
5751 15
6748 15
7745 15
8742 15
5421 15
6418 15
7415 15
8412 15
7085 15
8082 15
5758 15
6755 15
7752 15
8749 15
6425 15
7422 15
8419 15
6095 15
7092 15
8089 15
5765 15
6762 15
7759 15
8756 15
5435 15
6432 15
7429 15
8426 15
6102 15
7099 15
8096 15
5772 15
6769 15
7766 15
8763 15
5442 15
6439 15
7436 15
8433 15
6109 15
7106 15
8103 15
5779 15
6776 15
7773 15
8770 15
5449 15
6446 15
7443 15
8440 15
8110 15
5786 15
6783 15
7780 15
8777 15
6453 15
7450 15
8447 15
6123 15
7120 15
8117 15
5793 15
6790 15
7787 15
5463 15
6460 15
7457 15
8454 15
6130 15
8124 15
5800 15
6797 15
6467 15

Mandataria 	Mandanti    	PROGETTO ESECUTIVO LINEA PESCARA – BARI				
IN10/IN15 – Tombini di trasparenza sponda sx Fortore Relazione di Calcolo Scatolari in c.a. - pk 1+755.47 a pk 1+830.52	COMMESSA LI07	LOTTO 01	CODIFICA E ZZ CL	DOCUMENTO IN 1000 001	REV. C	FOGLIO 491 di 591

7464	15
8461	15
6137	15
7134	15
5807	15
6804	15
7801	15
6474	15
8468	15
7141	15
8138	15
5814	15
5484	15
6481	15
8475	15
7148	15
8145	15
5821	15
6818	15
7815	15
5491	15
6488	15
7485	15
8482	15
6158	15
7155	15
8152	15
5828	15
6825	15
7822	15
6495	15
7492	15
8489	15
6165	15
7162	15
8159	15
5835	15
6832	15
7829	15
5505	15
6502	15
7499	15
6172	15
7169	15
8166	15
5842	15
6839	15
7836	15
5512	15
6509	15
8503	15
6179	15
7176	15
8173	15
6846	15
5519	15
7513	15
8510	15
6186	15
7183	15
8180	15
5856	15
7850	15
5526	15
6523	15
7520	15
8517	15
6193	15
5863	15
6860	15
7857	15
5533	15
6530	15
7527	15
6200	15
7197	15
8194	15
5870	15
6867	15
7864	15

Mandataria 	Mandanti    	PROGETTO ESECUTIVO LINEA PESCARA – BARI				
IN10/IN15 – Tombini di trasparenza sponda sx Fortore Relazione di Calcolo Scatolari in c.a. - pk 1+755.47 a pk 1+830.52	COMMESSA LI07	LOTTO 01	CODIFICA E ZZ CL	DOCUMENTO IN 1000 001	REV. C	FOGLIO 492 di 591

6537	15
7534	15
8531	15
7204	15
5877	15
6874	15
7871	15
6544	15
7541	15
8538	15
6214	15
7211	15
8208	15
6881	15
7878	15
5554	15
6551	15
7548	15
8545	15
6221	15
8215	15
5891	15
6888	15
5561	15
6558	15
7555	15
8552	15
6228	15
7225	15
8222	15
6895	15
7892	15
5568	15
6565	15
7562	15
8559	15
6235	15
7232	15
8229	15
6902	15
7899	15
6572	15
7569	15
8566	15
6242	15
7239	15
8236	15
5912	15
6909	15
7906	15
5582	15
6579	15
7576	15
8573	15
6249	15
7246	15
8243	15
5919	15
6916	15
7913	15
5589	15
6586	15
8580	15
6256	15
7253	15
8250	15
6923	15
7920	15
5596	15
6593	15
7590	15
8587	15
6263	15
7260	15
8257	15
5933	15
6930	15
7927	15
5603	15
6600	15

Mandataria 	Mandanti    	PROGETTO ESECUTIVO LINEA PESCARA – BARI				
IN10/IN15 – Tombini di trasparenza sponda sx Fortore Relazione di Calcolo Scatolari in c.a. - pk 1+755.47 a pk 1+830.52	COMMESSA LI07	LOTTO 01	CODIFICA E ZZ CL	DOCUMENTO IN 1000 001	REV. C	FOGLIO 493 di 591

8594 15
6270 15
7267 15
8264 15
5940 15
6937 15
7934 15
5610 15
6607 15
7604 15
8601 15
6277 15
8271 15
5947 15
6944 15
7941 15
5617 15
6614 15
7611 15
8608 15
6284 15
7281 15
8278 15
5954 15
6951 15
7948 15
5624 15
6621 15
7618 15
8615 15
7288 15
5961 15
7955 15
5631 15
6628 15
7625 15
8622 15
6298 15
7295 15
8292 15
6965 15
7962 15
5638 15
7632 15
8629 15
6305 15
7302 15
8299 15
5975 15
6972 15
7969 15
5645 15
7639 15
8636 15
6312 15
7309 15
8306 15
5982 15
6979 15
7976 15
5652 15
6649 15
7646 15
6319 15
7316 15
8313 15
5989 15
6986 15
7983 15
5659 15
6656 15
8650 15
6326 15
7323 15
5996 15
6993 15
7990 15
5666 15
6663 15
7660 15

Mandataria 	Mandanti    	PROGETTO ESECUTIVO LINEA PESCARA – BARI				
IN10/IN15 – Tombini di trasparenza sponda sx Fortore Relazione di Calcolo Scatolari in c.a. - pk 1+755.47 a pk 1+830.52	COMMESSA LI07	LOTTO 01	CODIFICA E ZZ CL	DOCUMENTO IN 1000 001	REV. C	FOGLIO 494 di 591

8657 15
7330 15
6003 15
7000 15
7997 15
5673 15
6670 15
7667 15
8664 15
6340 15
7337 15
8334 15
6010 15
7007 15
8004 15
5680 15
6677 15
7674 15
7344 15
6017 15
7014 15
8011 15
5687 15
6684 15
7681 15
8678 15
6354 15
7351 15
8348 15
6024 15
7021 15
8018 15
6691 15
7688 15
8685 15
6361 15
7358 15
8355 15
6031 15
8025 15
5701 15
6698 15
7695 15
7365 15
8362 15
6038 15
8032 15
5708 15
6705 15
8699 15
6375 15
7372 15
8369 15
6045 15
7042 15
8039 15
5715 15
6712 15
8706 15
6382 15
7379 15
8376 15
6052 15
7049 15
8046 15
5722 15
6719 15
7716 15
8713 15
6389 15
7386 15
8383 15
6059 15
7056 15
5729 15
6726 15
7723 15
8720 15
6396 15
7393 15

Mandataria 	Mandanti    	PROGETTO ESECUTIVO LINEA PESCARA – BARI				
IN10/IN15 – Tombini di trasparenza sponda sx Fortore Relazione di Calcolo Scatolari in c.a. - pk 1+755.47 a pk 1+830.52	COMMESSA LI07	LOTTO 01	CODIFICA E ZZ CL	DOCUMENTO IN 1000 001	REV. C	FOGLIO 495 di 591

8390 15
6066 15
7063 15
8060 15
5736 15
6733 15
6403 15
8397 15
6073 15
7070 15
8067 15
5743 15
6740 15
8734 15
5413 15
6410 15
7407 15
8404 15
6080 15
7077 15
8074 15
6747 15
7744 15
8741 15
5420 15
6417 15
7414 15
8411 15
6087 15
7084 15
8081 15
5757 15
6754 15
7751 15
8748 15
7421 15
8418 15
6094 15
7091 15
8088 15
5764 15
6761 15
7758 15
5434 15
6431 15
7428 15
8425 15
6101 15
7098 15
8095 15
5771 15
6768 15
7765 15
8762 15
5441 15
7435 15
8432 15
6108 15
7105 15
5778 15
6775 15
7772 15
8769 15
5448 15
7442 15
8439 15
6115 15
7112 15
8109 15
5785 15
6782 15
8776 15
5455 15
6452 15
8446 15
6122 15
7119 15
8116 15
5792 15
6789 15

Mandataria 	Mandanti    	PROGETTO ESECUTIVO LINEA PESCARA – BARI				
IN10/IN15 – Tombini di trasparenza sponda sx Fortore Relazione di Calcolo Scatolari in c.a. - pk 1+755.47 a pk 1+830.52	COMMESSA LI07	LOTTO 01	CODIFICA E ZZ CL	DOCUMENTO IN 1000 001	REV. C	FOGLIO 496 di 591

7786 15
5462 15
6459 15
7456 15
8453 15
6129 15
7126 15
8123 15
5799 15
6796 15
7793 15
6466 15
7463 15
8460 15
6136 15
7133 15
8130 15
5806 15
7800 15
5476 15
7470 15
8467 15
6143 15
7140 15
5813 15
6810 15
7807 15
5483 15
6480 15
7477 15
8474 15
6150 15
7147 15
8144 15
5820 15
6817 15
7814 15
5490 15
7484 15
8481 15
6157 15
7154 15
5827 15
6824 15
7821 15
5497 15
6494 15
7491 15
8488 15
6164 15
7161 15
8158 15
5834 15
6831 15
7828 15
5504 15
6501 15
7498 15
6171 15
7168 15
8165 15
5841 15
6838 15
7835 15
5511 15
6508 15
7505 15
6178 15
7175 15
8172 15
5848 15
6845 15
7842 15
5518 15
7512 15
8509 15
6185 15
7182 15
8179 15
5855 15

Mandataria 	Mandanti    	PROGETTO ESECUTIVO LINEA PESCARA – BARI				
IN10/IN15 – Tombini di trasparenza sponda sx Fortore Relazione di Calcolo Scatolari in c.a. - pk 1+755.47 a pk 1+830.52	COMMESSA LI07	LOTTO 01	CODIFICA E ZZ CL	DOCUMENTO IN 1000 001	REV. C	FOGLIO 497 di 591

6852 15
7849 15
5525 15
6522 15
7519 15
6192 15
7189 15
5862 15
7856 15
5532 15
6529 15
7526 15
6199 15
7196 15
8193 15
6866 15
5539 15
6536 15
7533 15
8530 15
6206 15
7203 15
8200 15
5876 15
6873 15
7870 15
5546 15
6543 15
7540 15
8537 15
6213 15
7210 15
8207 15
6880 15
5553 15
7547 15
8544 15
6220 15
7217 15
8214 15
7884 15
6557 15
7554 15
6227 15
8221 15
5897 15
6894 15
7891 15
5567 15
6564 15
7561 15
8558 15
8228 15
5904 15
6901 15
7898 15
5574 15
6571 15
8565 15
8235 15
5911 15
6908 15
7905 15
5581 15
6578 15
8572 15
6248 15
8242 15
5918 15
6915 15
5588 15
6585 15
7582 15
8579 15
6255 15
5925 15
6922 15
7919 15
5595 15
6592 15

Mandataria 	Mandanti    	PROGETTO ESECUTIVO LINEA PESCARA – BARI				
IN10/IN15 – Tombini di trasparenza sponda sx Fortore Relazione di Calcolo Scatolari in c.a. - pk 1+755.47 a pk 1+830.52	COMMESSA LI07	LOTTO 01	CODIFICA E ZZ CL	DOCUMENTO IN 1000 001	REV. C	FOGLIO 498 di 591

7589 15
6262 15
7259 15
8256 15
6929 15
7926 15
5602 15
6599 15
7596 15
8593 15
6269 15
7266 15
8263 15
6936 15
7933 15
5609 15
6606 15
8600 15
6276 15
7273 15
8270 15
5616 15
7610 15
8607 15
8277 15
5953 15
7947 15
7617 15
8614 15
6290 15
7287 15
8284 15
6957 15
7954 15
5630 15
6627 15
7624 15
8621 15
6297 15
7294 15
8291 15
5967 15
6964 15
7961 15
5637 15
7631 15
8628 15
6304 15
7301 15
8298 15
5974 15
6971 15
7968 15
5644 15
6641 15
7638 15
6311 15
8305 15
5981 15
6978 15
7975 15
5651 15
6648 15
7645 15
8642 15
6318 15
7315 15
8312 15
6985 15
7982 15
5658 15
6655 15
7652 15
8649 15
6325 15
7322 15
8319 15
5995 15
6992 15
7989 15

Mandataria 	Mandanti    	PROGETTO ESECUTIVO LINEA PESCARA – BARI				
IN10/IN15 – Tombini di trasparenza sponda sx Fortore Relazione di Calcolo Scatolari in c.a. - pk 1+755.47 a pk 1+830.52	COMMESSA LI07	LOTTO 01	CODIFICA E ZZ CL	DOCUMENTO IN 1000 001	REV. C	FOGLIO 499 di 591

5665 15
6662 15
7659 15
8656 15
6332 15
7329 15
8326 15
6002 15
6999 15
7996 15
5672 15
7666 15
8663 15
6339 15
7336 15
8333 15
6009 15
7006 15
8003 15
6676 15
7673 15
8670 15
7343 15
8340 15
6016 15
7013 15
8010 15
5686 15
6683 15
7680 15
8677 15
6353 15
7350 15
8347 15
6023 15
7020 15
8017 15
5693 15
6690 15
7687 15
8684 15
6360 15
6030 15
7027 15
8024 15
6697 15
7694 15
8691 15
8361 15
8031 15
5707 15
7701 15
8698 15
6374 15
7371 15
8368 15
6044 15
8038 15
5714 15
7708 15
8705 15
6381 15
7378 15
6051 15
5721 15
6718 15
7715 15
8712 15
6388 15
7385 15
8382 15
6058 15
7055 15
8052 15
5728 15
6725 15
8719 15
6395 15
7392 15
8389 15

Mandataria 	Mandanti    	PROGETTO ESECUTIVO LINEA PESCARA – BARI				
IN10/IN15 – Tombini di trasparenza sponda sx Fortore Relazione di Calcolo Scatolari in c.a. - pk 1+755.47 a pk 1+830.52	COMMESSA LI07	LOTTO 01	CODIFICA E ZZ CL	DOCUMENTO IN 1000 001	REV. C	FOGLIO 500 di 591

6065	15
7062	15
8059	15
5735	15
6732	15
7729	15
8726	15
6402	15
7399	15
8396	15
6072	15
7069	15
8066	15
5742	15
6739	15
7736	15
8733	15
5412	15
6409	15
7406	15
6079	15
7076	15
5749	15
6746	15
7743	15
8740	15
5419	15
6416	15
7413	15
8410	15
6086	15
7083	15
8080	15
5756	15
6753	15
8747	15
5426	15
6423	15
7420	15
8417	15
6093	15
7090	15
8087	15
5763	15
6760	15
7757	15
8754	15
5433	15
8424	15
6100	15
7097	15
8094	15
5770	15
6767	15
7764	15
8761	15
5440	15
6437	15
7434	15
6107	15
8101	15
5777	15
8768	15
5447	15
6444	15
7441	15
6114	15
7111	15
8108	15
5784	15
6781	15
7778	15
8775	15
5454	15
7448	15
8445	15
6121	15
7118	15
8115	15
5791	15

Mandataria 	Mandanti    	PROGETTO ESECUTIVO LINEA PESCARA – BARI				
IN10/IN15 – Tombini di trasparenza sponda sx Fortore Relazione di Calcolo Scatolari in c.a. - pk 1+755.47 a pk 1+830.52	COMMESSA LI07	LOTTO 01	CODIFICA E ZZ CL	DOCUMENTO IN 1000 001	REV. C	FOGLIO 501 di 591

6788 15
7785 15
5461 15
6458 15
7455 15
8452 15
6128 15
7125 15
5798 15
7792 15
5468 15
7462 15
8459 15
6135 15
7132 15
8129 15
5805 15
6802 15
7799 15
5475 15
6472 15
7469 15
8466 15
6142 15
7139 15
8136 15
6809 15
7806 15
5482 15
6479 15
7476 15
8473 15
6149 15
7146 15
8143 15
5819 15
7813 15
5489 15
6486 15
7483 15
8480 15
6156 15
7153 15
8150 15
5826 15
7820 15
7490 15
8487 15
6163 15
7160 15
8157 15
5833 15
6830 15
7827 15
6500 15
7497 15
8494 15
6170 15
8164 15
6837 15
7834 15
5510 15
6507 15
7504 15
8501 15
6177 15
7174 15
8171 15
5847 15
6844 15
5517 15
6514 15
7511 15
8508 15
6184 15
7181 15
8178 15
6851 15
7848 15
5524 15

Mandataria  Mandanti    	PROGETTO ESECUTIVO LINEA PESCARA – BARI				
IN10/IN15 – Tombini di trasparenza sponda sx Fortore Relazione di Calcolo Scatolari in c.a. - pk 1+755.47 a pk 1+830.52	COMMESSA LI07	LOTTO 01	CODIFICA E ZZ CL	DOCUMENTO IN 1000 001	REV. C FOGLIO 502 di 591

6521 15
7518 15
8515 15
7188 15
8185 15
6858 15
5531 15
6528 15
7525 15
8522 15
6198 15
7195 15
8192 15
5868 15
6865 15
7862 15
5538 15
6535 15
7532 15
8529 15
6205 15
7202 15
8199 15
5875 15
6872 15
7869 15
5545 15
7539 15
8536 15
6212 15
7209 15
5882 15
7876 15
6549 15
7546 15
8543 15
6219 15
7216 15
8213 15
5889 15
6886 15
7883 15
5559 15
6556 15
7553 15
6226 15
7223 15
8220 15
5896 15
6893 15
7890 15
5566 15
6563 15
7560 15
8557 15
6233 15
7230 15
8227 15
5903 15
6900 15
7897 15
6570 15
7567 15
8564 15
6240 15
7237 15
8234 15
6907 15
7904 15
5580 15
6577 15
7574 15
8571 15
6247 15
7244 15
8241 15
5917 15
6914 15
5587 15
6584 15

Mandataria 	Mandanti    	PROGETTO ESECUTIVO LINEA PESCARA – BARI				
IN10/IN15 – Tombini di trasparenza sponda sx Fortore Relazione di Calcolo Scatolari in c.a. - pk 1+755.47 a pk 1+830.52	COMMESSA LI07	LOTTO 01	CODIFICA E ZZ CL	DOCUMENTO IN 1000 001	REV. C	FOGLIO 503 di 591

7581	15
8578	15
6254	15
7251	15
8248	15
5924	15
6921	15
7918	15
5594	15
6591	15
7588	15
6261	15
7258	15
8255	15
5931	15
6928	15
7925	15
5601	15
6598	15
7595	15
8592	15
5938	15
6935	15
5608	15
6605	15
7602	15
8599	15
7272	15
8269	15
5945	15
6942	15
7939	15
5615	15
6612	15
7609	15
8606	15
6282	15
7279	15
5952	15
6949	15
5622	15
6619	15
7616	15
8613	15
6289	15
7286	15
8283	15
5959	15
6956	15
7953	15
6626	15
7623	15
6296	15
7293	15
5966	15
7960	15
6633	15
8627	15
7300	15
8297	15
5973	15
6970	15
5643	15
7637	15
8634	15
6310	15
7307	15
8304	15
5980	15
6977	15
5650	15
7644	15
7314	15
8311	15
5987	15
7981	15
5657	15
6654	15
7651	15
8648	15

Mandataria 	Mandanti    	PROGETTO ESECUTIVO LINEA PESCARA – BARI				
IN10/IN15 – Tombini di trasparenza sponda sx Fortore Relazione di Calcolo Scatolari in c.a. - pk 1+755.47 a pk 1+830.52	COMMESSA LI07	LOTTO 01	CODIFICA E ZZ CL	DOCUMENTO IN 1000 001	REV. C	FOGLIO 504 di 591

6324 15
7321 15
8318 15
5994 15
6991 15
7988 15
5664 15
6661 15
8655 15
6331 15
7328 15
8325 15
6001 15
6998 15
5671 15
6668 15
7665 15
8662 15
6338 15
7335 15
8332 15
6008 15
7005 15
5678 15
6675 15
7672 15
8669 15
6345 15
7342 15
8339 15
6015 15
7012 15
8009 15
5685 15
6682 15
7679 15
6352 15
7349 15
8346 15
6022 15
7019 15
8016 15
5692 15
6689 15
7686 15
8683 15
6359 15
6029 15
7026 15
8023 15
5699 15
6696 15
7693 15
8690 15
7363 15
8360 15
6036 15
7033 15
8030 15
5706 15
6703 15
7700 15
8697 15
6373 15
7370 15
8367 15
6043 15
7040 15
8037 15
5713 15
6710 15
7707 15
8704 15
6380 15
7377 15
6050 15
7047 15
8044 15
5720 15
6717 15

Mandataria 	Mandanti    	PROGETTO ESECUTIVO LINEA PESCARA – BARI				
IN10/IN15 – Tombini di trasparenza sponda sx Fortore Relazione di Calcolo Scatolari in c.a. - pk 1+755.47 a pk 1+830.52	COMMESSA LI07	LOTTO 01	CODIFICA E ZZ CL	DOCUMENTO IN 1000 001	REV. C	FOGLIO 505 di 591

7714 15
8711 15
6387 15
7384 15
6057 15
7054 15
8051 15
7721 15
8718 15
6394 15
7391 15
8388 15
6064 15
7061 15
8058 15
6731 15
7728 15
6401 15
7398 15
6071 15
7068 15
8065 15
5741 15
7735 15
8732 15
5411 15
6408 15
7405 15
6078 15
7075 15
8072 15
5748 15
6745 15
8739 15
5418 15
6415 15
7412 15
8409 15
6085 15
7082 15
8079 15
5755 15
6752 15
7749 15
8746 15
6422 15
7419 15
8416 15
6092 15
8086 15
5762 15
6759 15
7756 15
8753 15
5432 15
6429 15
7426 15
8423 15
6099 15
7096 15
5769 15
6766 15
8760 15
5439 15
6436 15
7433 15
7103 15
5776 15
6773 15
7770 15
8767 15
5446 15
6443 15
7440 15
8437 15
6113 15
7110 15
8107 15
6780 15
7777 15

Mandataria 	Mandanti    	PROGETTO ESECUTIVO LINEA PESCARA – BARI				
IN10/IN15 – Tombini di trasparenza sponda sx Fortore Relazione di Calcolo Scatolari in c.a. - pk 1+755.47 a pk 1+830.52	COMMESSA LI07	LOTTO 01	CODIFICA E ZZ CL	DOCUMENTO IN 1000 001	REV. C	FOGLIO 506 di 591

8774 15
5453 15
6450 15
7447 15
8444 15
6120 15
7117 15
5790 15
6787 15
7784 15
8781 15
5460 15
6457 15
7454 15
8451 15
6127 15
7124 15
8121 15
5797 15
6794 15
5467 15
6464 15
7461 15
6134 15
7131 15
8128 15
5804 15
6801 15
7798 15
5474 15
7468 15
8465 15
6141 15
7138 15
8135 15
6808 15
7805 15
6478 15
7475 15
8472 15
7145 15
8142 15
5818 15
6815 15
7812 15
5488 15
6485 15
8479 15
6155 15
7152 15
8149 15
5825 15
6822 15
7819 15
5495 15
6492 15
7489 15
8486 15
6162 15
7159 15
8156 15
5832 15
6829 15
7826 15
5502 15
6499 15
7496 15
8493 15
6169 15
7166 15
8163 15
6836 15
7833 15
5509 15
6506 15
7503 15
8500 15
6176 15
7173 15
8170 15

Mandataria 	Mandanti    	PROGETTO ESECUTIVO LINEA PESCARA – BARI				
IN10/IN15 – Tombini di trasparenza sponda sx Fortore Relazione di Calcolo Scatolari in c.a. - pk 1+755.47 a pk 1+830.52	COMMESSA LI07	LOTTO 01	CODIFICA E ZZ CL	DOCUMENTO IN 1000 001	REV. C	FOGLIO 507 di 591

5846 15
7840 15
5516 15
6513 15
7510 15
8507 15
7180 15
8177 15
6850 15
7847 15
7517 15
6190 15
8184 15
5860 15
7854 15
5530 15
6527 15
8521 15
6197 15
7194 15
5867 15
6864 15
7861 15
5537 15
6534 15
7531 15
8528 15
6204 15
7201 15
8198 15
5874 15
6871 15
7868 15
5544 15
6541 15
8535 15
6211 15
7208 15
8205 15
5881 15
6878 15
7875 15
5551 15
6548 15
7545 15
8542 15
6218 15
7215 15
8212 15
5888 15
7882 15
5558 15
6555 15
7552 15
8549 15
6225 15
7222 15
8219 15
5895 15
6892 15
7889 15
6562 15
7559 15
8556 15
6232 15
7229 15
5902 15
6899 15
7896 15
5572 15
6569 15
7566 15
8563 15
6239 15
7236 15
8233 15
5909 15
6906 15
7903 15
6576 15

Mandataria 	Mandanti    	PROGETTO ESECUTIVO LINEA PESCARA – BARI				
IN10/IN15 – Tombini di trasparenza sponda sx Fortore Relazione di Calcolo Scatolari in c.a. - pk 1+755.47 a pk 1+830.52	COMMESSA LI07	LOTTO 01	CODIFICA E ZZ CL	DOCUMENTO IN 1000 001	REV. C	FOGLIO 508 di 591

7573 15
8570 15
6246 15
7243 15
8240 15
5916 15
5586 15
6583 15
7580 15
6253 15
7250 15
5923 15
6920 15
7917 15
5593 15
6590 15
8584 15
6260 15
7257 15
8254 15
6927 15
7924 15
5600 15
6597 15
7594 15
6267 15
8261 15
5937 15
6934 15
7931 15
5607 15
6604 15
7601 15
8598 15
6274 15
7271 15
8268 15
5944 15
6941 15
7938 15
5614 15
6611 15
7608 15
8605 15
7278 15
5951 15
6948 15
7945 15
5621 15
6618 15
7615 15
8612 15
6288 15
7285 15
8282 15
5958 15
7952 15
5628 15
6625 15
7622 15
8619 15
6295 15
7292 15
8289 15
5965 15
6962 15
7959 15
5635 15
6632 15
7629 15
8626 15
7299 15
8296 15
5972 15
6969 15
7966 15
5642 15
6639 15
7636 15
8633 15

Mandataria 	Mandanti    	PROGETTO ESECUTIVO LINEA PESCARA – BARI				
IN10/IN15 – Tombini di trasparenza sponda sx Fortore Relazione di Calcolo Scatolari in c.a. - pk 1+755.47 a pk 1+830.52	COMMESSA LI07	LOTTO 01	CODIFICA E ZZ CL	DOCUMENTO IN 1000 001	REV. C	FOGLIO 509 di 591

6309	15
7306	15
8303	15
5979	15
6976	15
7973	15
5649	15
6646	15
7643	15
8640	15
6316	15
8310	15
6983	15
7980	15
6653	15
7650	15
8647	15
6323	15
7320	15
8317	15
5993	15
6990	15
7987	15
5663	15
7657	15
8654	15
6330	15
7327	15
8324	15
6997	15
7994	15
5670	15
6667	15
7664	15
8661	15
7334	15
8331	15
6007	15
7004	15
8001	15
5677	15
6674	15
7671	15
8668	15
6344	15
7341	15
8338	15
6014	15
7011	15
8008	15
5684	15
6681	15
7678	15
8675	15
6351	15
7348	15
8345	15
6021	15
7018	15
8015	15
5691	15
6688	15
7685	15
8682	15
6358	15
7355	15
8352	15
6028	15
7025	15
8022	15
5698	15
7692	15
8689	15
6365	15
7362	15
8359	15
6035	15
7032	15
8029	15
5705	15

Mandataria 	Mandanti    	PROGETTO ESECUTIVO LINEA PESCARA – BARI				
IN10/IN15 – Tombini di trasparenza sponda sx Fortore Relazione di Calcolo Scatolari in c.a. - pk 1+755.47 a pk 1+830.52	COMMESSA LI07	LOTTO 01	CODIFICA E ZZ CL	DOCUMENTO IN 1000 001	REV. C	FOGLIO 510 di 591

8696	15
6372	15
7369	15
8366	15
7039	15
8036	15
5712	15
6709	15
7706	15
6379	15
7376	15
8373	15
6049	15
7046	15
8043	15
5719	15
6716	15
7713	15
8710	15
6386	15
7383	15
8380	15
6056	15
7053	15
8050	15
5726	15
6723	15
7720	15
8717	15
7390	15
8387	15
6063	15
7060	15
8057	15
5733	15
6730	15
7727	15
6400	15
8394	15
6070	15
7067	15
8064	15
5740	15
6737	15
7734	15
8731	15
5410	15
6407	15
7404	15
8401	15
6077	15
7074	15
8071	15
5747	15
6744	15
7741	15
8738	15
5417	15
6414	15
7411	15
8408	15
6084	15
7081	15
8078	15
5754	15
6751	15
7748	15
8745	15
5424	15
6421	15
7418	15
8415	15
6091	15
8085	15
5761	15
6758	15
7755	15
8752	15
5431	15
7425	15

Mandataria 	Mandanti    	PROGETTO ESECUTIVO LINEA PESCARA – BARI				
IN10/IN15 – Tombini di trasparenza sponda sx Fortore Relazione di Calcolo Scatolari in c.a. - pk 1+755.47 a pk 1+830.52	COMMESSA LI07	LOTTO 01	CODIFICA E ZZ CL	DOCUMENTO IN 1000 001	REV. C	FOGLIO 511 di 591

8422 15
7095 15
8092 15
5768 15
6765 15
7762 15
8759 15
5438 15
6435 15
7432 15
8429 15
7102 15
8099 15
5775 15
6772 15
7769 15
8766 15
5445 15
6442 15
7439 15
8436 15
6112 15
7109 15
5782 15
6779 15
7776 15
8773 15
6119 15
7116 15
8113 15
5789 15
7783 15
8780 15
5459 15
6456 15
7453 15
8450 15
6126 15
7123 15
5796 15
6793 15
7790 15
5466 15
6463 15
7460 15
8457 15
6133 15
7130 15
8127 15
5803 15
7797 15
5473 15
6470 15
7467 15
8464 15
6140 15
8134 15
5810 15
6807 15
7804 15
5480 15
6477 15
6147 15
7144 15
8141 15
5817 15
6814 15
7811 15
5487 15
6484 15
8478 15
6154 15
7151 15
7818 15
5494 15
6491 15
7488 15
8485 15
6161 15
7158 15

Mandataria 	Mandanti    	PROGETTO ESECUTIVO LINEA PESCARA – BARI				
IN10/IN15 – Tombini di trasparenza sponda sx Fortore Relazione di Calcolo Scatolari in c.a. - pk 1+755.47 a pk 1+830.52	COMMESSA LI07	LOTTO 01	CODIFICA E ZZ CL	DOCUMENTO IN 1000 001	REV. C	FOGLIO 512 di 591

8155 15
5831 15
6828 15
5501 15
6498 15
7495 15
8492 15
6168 15
7165 15
8162 15
5838 15
6835 15
7832 15
5508 15
6505 15
7502 15
8499 15
6175 15
7172 15
8169 15
6842 15
7839 15
5515 15
6512 15
7509 15
8506 15
7179 15
8176 15
5852 15
6849 15
7846 15
5522 15
6519 15
7516 15
8513 15
6189 15
7186 15
8183 15
5859 15
6856 15
5529 15
6526 15
7523 15
8520 15
6196 15
7193 15
8190 15
7860 15
5536 15
6533 15
7530 15
8527 15
6203 15
7200 15
8197 15
5873 15
6870 15
7867 15
5543 15
6540 15
8534 15
6210 15
7207 15
8204 15
5880 15
6877 15
7874 15
5550 15
6547 15
7544 15
8541 15
6217 15
7214 15
8211 15
6884 15
7881 15
5557 15
6554 15
7551 15
8548 15

Mandataria 	Mandanti    	PROGETTO ESECUTIVO LINEA PESCARA – BARI				
IN10/IN15 – Tombini di trasparenza sponda sx Fortore Relazione di Calcolo Scatolari in c.a. - pk 1+755.47 a pk 1+830.52	COMMESSA LI07	LOTTO 01	CODIFICA E ZZ CL	DOCUMENTO IN 1000 001	REV. C	FOGLIO 513 di 591

6224	15
7221	15
5894	15
6891	15
7888	15
5564	15
6561	15
7558	15
8555	15
7228	15
5901	15
6898	15
5571	15
7565	15
8562	15
6238	15
7235	15
8232	15
5908	15
6905	15
7902	15
6575	15
7572	15
8569	15
6245	15
7242	15
8239	15
5915	15
6912	15
7909	15
5585	15
7579	15
8576	15
6252	15
7249	15
8246	15
5922	15
6919	15
7916	15
5592	15
6589	15
7586	15
8583	15
6259	15
7256	15
8253	15
5929	15
6926	15
7923	15
5599	15
6596	15
7593	15
8590	15
6266	15
7263	15
8260	15
6933	15
5606	15
7600	15
6273	15
7270	15
8267	15
5943	15
7937	15
6610	15
7607	15
8604	15
6280	15
7277	15
8274	15
7944	15
5620	15
6617	15
7614	15
8611	15
6287	15
8281	15
5957	15
6954	15
7951	15

Mandataria 	Mandanti    	PROGETTO ESECUTIVO LINEA PESCARA – BARI				
IN10/IN15 – Tombini di trasparenza sponda sx Fortore Relazione di Calcolo Scatolari in c.a. - pk 1+755.47 a pk 1+830.52	COMMESSA LI07	LOTTO 01	CODIFICA E ZZ CL	DOCUMENTO IN 1000 001	REV. C	FOGLIO 514 di 591

5627	15
6624	15
7621	15
8618	15
6294	15
8288	15
5964	15
6961	15
7958	15
5634	15
6631	15
7628	15
8625	15
6301	15
8295	15
5971	15
6968	15
7965	15
6638	15
7635	15
8632	15
6308	15
8302	15
5978	15
6975	15
7972	15
5648	15
6645	15
7642	15
8639	15
6315	15
8309	15
5985	15
6982	15
7979	15
5655	15
6652	15
7649	15
8646	15
6322	15
7319	15
8316	15
5992	15
6989	15
7986	15
5662	15
7656	15
8653	15
6329	15
7326	15
8323	15
5999	15
6996	15
7993	15
5669	15
6666	15
6336	15
7333	15
8330	15
6006	15
7003	15
8000	15
5676	15
6673	15
7670	15
8667	15
6343	15
8337	15
6013	15
7010	15
8007	15
5683	15
6680	15
7677	15
8674	15
6350	15
7347	15
8344	15
6020	15
7017	15

Mandataria 	Mandanti    	PROGETTO ESECUTIVO LINEA PESCARA – BARI				
IN10/IN15 – Tombini di trasparenza sponda sx Fortore Relazione di Calcolo Scatolari in c.a. - pk 1+755.47 a pk 1+830.52	COMMESSA LI07	LOTTO 01	CODIFICA E ZZ CL	DOCUMENTO IN 1000 001	REV. C	FOGLIO 515 di 591

8014	15
5690	15
6687	15
7684	15
8681	15
6357	15
7354	15
8351	15
7024	15
8021	15
5697	15
6694	15
7691	15
6034	15
7031	15
8028	15
5704	15
6701	15
7698	15
8695	15
6371	15
7368	15
8365	15
6041	15
7038	15
8035	15
5711	15
6708	15
7705	15
8702	15
6378	15
7375	15
8372	15
6048	15
7045	15
8042	15
5718	15
6715	15
7712	15
8709	15
6385	15
7382	15
8379	15
6055	15
7052	15
5725	15
6722	15
7719	15
8716	15
6392	15
7389	15
8386	15
6062	15
8056	15
5732	15
6729	15
7726	15
8723	15
6399	15
7396	15
8393	15
6069	15
7066	15
8063	15
5739	15
6736	15
7733	15
8730	15
5409	15
6406	15
7403	15
8400	15
6076	15
5746	15
6743	15
8737	15
5416	15
6413	15
7410	15
8407	15

Mandataria 	Mandanti    	PROGETTO ESECUTIVO LINEA PESCARA – BARI				
IN10/IN15 – Tombini di trasparenza sponda sx Fortore Relazione di Calcolo Scatolari in c.a. - pk 1+755.47 a pk 1+830.52	COMMESSA LI07	LOTTO 01	CODIFICA E ZZ CL	DOCUMENTO IN 1000 001	REV. C	FOGLIO 516 di 591

6083 15
7080 15
5753 15
6750 15
7747 15
8744 15
6420 15
7417 15
8414 15
6090 15
7087 15
8084 15
5760 15
6757 15
5430 15
7424 15
8421 15
6097 15
7094 15
8091 15
5767 15
6764 15
7761 15
8758 15
5437 15
6434 15
7431 15
8428 15
6104 15
8098 15
5774 15
6771 15
7768 15
8765 15
5444 15
6441 15
7438 15
8435 15
6111 15
7108 15
5781 15
6778 15
7775 15
6448 15
7445 15
8442 15
6118 15
7115 15
8112 15
5788 15
6785 15
7782 15
8779 15
5458 15
6455 15
8449 15
7122 15
8119 15
5795 15
6792 15
7789 15
5465 15
6462 15
7459 15
6132 15
7129 15
8126 15
5472 15
6469 15
7466 15
8463 15
6139 15
7136 15
8133 15
5809 15
6806 15
7803 15
6476 15
7473 15
8470 15

Mandataria 	Mandanti    	PROGETTO ESECUTIVO LINEA PESCARA – BARI				
IN10/IN15 – Tombini di trasparenza sponda sx Fortore Relazione di Calcolo Scatolari in c.a. - pk 1+755.47 a pk 1+830.52	COMMESSA LI07	LOTTO 01	CODIFICA E ZZ CL	DOCUMENTO IN 1000 001	REV. C	FOGLIO 517 di 591

6146 15
7143 15
8140 15
5816 15
6813 15
7810 15
5486 15
6483 15
7480 15
8477 15
7150 15
8147 15
5823 15
7817 15
5493 15
6490 15
7487 15
8484 15
6160 15
7157 15
8154 15
5830 15
6827 15
6497 15
7494 15
8491 15
6167 15
7164 15
8161 15
5837 15
6834 15
7831 15
7501 15
8498 15
6174 15
7171 15
8168 15
5844 15
6841 15
7838 15
6511 15
7508 15
8505 15
6181 15
8175 15
5851 15
6848 15
7845 15
5521 15
6518 15
7515 15
8512 15
6188 15
8182 15
5858 15
7852 15
5528 15
6525 15
7522 15
8519 15
6195 15
7192 15
8189 15
5865 15
6862 15
7859 15
5535 15
6532 15
8526 15
6202 15
7199 15
5872 15
6869 15
5542 15
6539 15
7536 15
8533 15
7206 15
8203 15
5879 15

Mandataria 	Mandanti    	PROGETTO ESECUTIVO LINEA PESCARA – BARI				
IN10/IN15 – Tombini di trasparenza sponda sx Fortore Relazione di Calcolo Scatolari in c.a. - pk 1+755.47 a pk 1+830.52	COMMESSA LI07	LOTTO 01	CODIFICA E ZZ CL	DOCUMENTO IN 1000 001	REV. C	FOGLIO 518 di 591

6876 15
7873 15
6546 15
7543 15
8540 15
6216 15
7213 15
8210 15
5886 15
6883 15
7880 15
5556 15
6553 15
8547 15
6223 15
8217 15
6890 15
7887 15
5563 15
6560 15
7557 15
8554 15
6230 15
7227 15
8224 15
5900 15
6897 15
5570 15
6567 15
7564 15
8561 15
6237 15
7234 15
8231 15
5907 15
6904 15
7901 15
5577 15
6574 15
8568 15
6244 15
7241 15
5914 15
6911 15
7908 15
6581 15
7578 15
8575 15
6251 15
7248 15
8245 15
5921 15
6918 15
7915 15
5591 15
6588 15
7585 15
8582 15
8252 15
5928 15
6925 15
7922 15
5598 15
6595 15
7592 15
8589 15
6265 15
7262 15
8259 15
5935 15
7929 15
5605 15
6602 15
7599 15
6272 15
7269 15
8266 15

Mandataria 	Mandanti    	PROGETTO ESECUTIVO LINEA PESCARA – BARI			
IN10/IN15 – Tombini di trasparenza sponda sx Fortore Relazione di Calcolo Scatolari in c.a. - pk 1+755.47 a pk 1+830.52	COMMESSA LI07	LOTTO 01	CODIFICA E ZZ CL	DOCUMENTO IN 1000 001	REV. C FOGLIO 519 di 591

[LOAD CASE : ACC-M/T-Bari]

[LOAD CASE : AVV-Pescara]

[LOAD CASE : AVV-Bari]

[LOAD CASE : SPACCDX-Pescara]

** NODAL LOAD DATA

NODE	FX	FY	FZ	MX	MY	MZ
------	----	----	----	----	----	----

8489	-1.65	0	0	0	0	0
8490	-1.65	0	0	0	0	0
8491	-1.65	0	0	0	0	0
8492	-1.65	0	0	0	0	0
8493	-1.65	0	0	0	0	0
8494	-1.65	0	0	0	0	0
8495	-1.65	0	0	0	0	0
8496	-1.65	0	0	0	0	0
8497	-1.65	0	0	0	0	0
8498	-1.65	0	0	0	0	0
8499	-1.65	0	0	0	0	0
8500	-1.65	0	0	0	0	0
8501	-1.65	0	0	0	0	0
8502	-1.65	0	0	0	0	0
8503	-1.65	0	0	0	0	0
12662	-1.6	0	0	0	0	0
12665	-1.6	0	0	0	0	0
13239	-1.6	0	0	0	0	0
13593	-1.6	0	0	0	0	0
13596	-1.6	0	0	0	0	0
14302	-1.6	0	0	0	0	0
14303	-1.6	0	0	0	0	0
14672	-1.6	0	0	0	0	0
14828	-1.6	0	0	0	0	0
14829	-1.6	0	0	0	0	0
14955	-1.6	0	0	0	0	0
15039	-1.6	0	0	0	0	0
15177	-1.6	0	0	0	0	0
15178	-1.6	0	0	0	0	0
15238	-1.6	0	0	0	0	0

[LOAD CASE : SPACCSX-Pescara]

** NODAL LOAD DATA

NODE	FX	FY	FZ	MX	MY	MZ
------	----	----	----	----	----	----

6370	1.65	0	0	0	0	0
6371	1.65	0	0	0	0	0
6372	1.65	0	0	0	0	0
6373	1.65	0	0	0	0	0
6374	1.65	0	0	0	0	0
6375	1.65	0	0	0	0	0
6376	1.65	0	0	0	0	0
6377	1.65	0	0	0	0	0
6378	1.65	0	0	0	0	0

Mandataria 	Mandanti  	PROGETTO ESECUTIVO LINEA PESCARA – BARI				
IN10/IN15 – Tombini di trasparenza sponda sx Fortore Relazione di Calcolo Scatolari in c.a. - pk 1+755.47 a pk 1+830.52	COMMESSA LI07	LOTTO 01	CODIFICA E ZZ CL	DOCUMENTO IN 1000 001	REV. C	FOGLIO 520 di 591

6379	1.65	0	0	0	0	0
6380	1.65	0	0	0	0	0
6381	1.65	0	0	0	0	0
6382	1.65	0	0	0	0	0
6383	1.65	0	0	0	0	0
6384	1.65	0	0	0	0	0
6499	1.6	0	0	0	0	0
6500	1.6	0	0	0	0	0
6501	1.6	0	0	0	0	0
6502	1.6	0	0	0	0	0
6503	1.6	0	0	0	0	0
6504	1.6	0	0	0	0	0
6505	1.6	0	0	0	0	0
6506	1.6	0	0	0	0	0
6507	1.6	0	0	0	0	0
6508	1.6	0	0	0	0	0
6509	1.6	0	0	0	0	0
6510	1.6	0	0	0	0	0
6511	1.6	0	0	0	0	0
6512	1.6	0	0	0	0	0
6513	1.6	0	0	0	0	0

[LOAD CASE : SPACCDX-Bari]

** NODAL LOAD DATA

NODE	FX	FY	FZ	MX	MY	MZ
8506	-1.65	0	0	0	0	0
8507	-1.65	0	0	0	0	0
8508	-1.65	0	0	0	0	0
8509	-1.65	0	0	0	0	0
8510	-1.65	0	0	0	0	0
8511	-1.65	0	0	0	0	0
8512	-1.65	0	0	0	0	0
8513	-1.65	0	0	0	0	0
8514	-1.65	0	0	0	0	0
8515	-1.65	0	0	0	0	0
8516	-1.65	0	0	0	0	0
8517	-1.65	0	0	0	0	0
8518	-1.65	0	0	0	0	0
8519	-1.65	0	0	0	0	0
8520	-1.65	0	0	0	0	0
12267	-1.6	0	0	0	0	0
12268	-1.6	0	0	0	0	0
12326	-1.6	0	0	0	0	0
12327	-1.6	0	0	0	0	0
13242	-1.6	0	0	0	0	0
13848	-1.6	0	0	0	0	0
13849	-1.6	0	0	0	0	0
14467	-1.6	0	0	0	0	0
14470	-1.6	0	0	0	0	0
14592	-1.6	0	0	0	0	0
14593	-1.6	0	0	0	0	0
15157	-1.6	0	0	0	0	0
15218	-1.6	0	0	0	0	0
15227	-1.6	0	0	0	0	0
15244	-1.6	0	0	0	0	0

[LOAD CASE : SPACCSX-Bari]

** NODAL LOAD DATA

NODE	FX	FY	FZ	MX	MY	MZ
6353	1.65	0	0	0	0	0

Mandataria 	Mandanti  	PROGETTO ESECUTIVO LINEA PESCARA – BARI			
IN10/IN15 – Tombini di trasparenza sponda sx Fortore Relazione di Calcolo Scatolari in c.a. - pk 1+755.47 a pk 1+830.52	COMMESSA LI07	LOTTO 01	CODIFICA E ZZ CL	DOCUMENTO IN 1000 001	REV. C FOGLIO 521 di 591

6354	1.65	0	0	0	0	0
6355	1.65	0	0	0	0	0
6356	1.65	0	0	0	0	0
6357	1.65	0	0	0	0	0
6358	1.65	0	0	0	0	0
6359	1.65	0	0	0	0	0
6360	1.65	0	0	0	0	0
6361	1.65	0	0	0	0	0
6362	1.65	0	0	0	0	0
6363	1.65	0	0	0	0	0
6364	1.65	0	0	0	0	0
6365	1.65	0	0	0	0	0
6366	1.65	0	0	0	0	0
6367	1.65	0	0	0	0	0
6516	1.6	0	0	0	0	0
6517	1.6	0	0	0	0	0
6518	1.6	0	0	0	0	0
6519	1.6	0	0	0	0	0
6520	1.6	0	0	0	0	0
6521	1.6	0	0	0	0	0
6522	1.6	0	0	0	0	0
6523	1.6	0	0	0	0	0
6524	1.6	0	0	0	0	0
6525	1.6	0	0	0	0	0
6526	1.6	0	0	0	0	0
6527	1.6	0	0	0	0	0
6528	1.6	0	0	0	0	0
6529	1.6	0	0	0	0	0
6530	1.6	0	0	0	0	0

[LOAD CASE : Sisma H]

[LOAD CASE : Sisma V]

[LOAD CASE : SPSDX]

[LOAD CASE : SPSSX]

*** LOAD COMBINATION DATA

** GENERAL

NO	NAME	TYPE	ACTIVE	DESCRIPTION
----	------	------	--------	-------------

1	SLU1	Add	ACTIVE	
2	SLU2	Add	ACTIVE	
3	SLU3	Add	ACTIVE	
4	SLU4	Add	ACTIVE	
5	SLU5	Add	ACTIVE	
6	SLU6	Add	ACTIVE	
7	SLU7	Add	ACTIVE	
8	SLU8	Add	ACTIVE	
9	SLU9	Add	ACTIVE	
10	SLU10	Add	ACTIVE	
11	SLU11	Add	ACTIVE	
12	SLU12	Add	ACTIVE	
13	SLU13	Add	ACTIVE	
14	SLU14	Add	ACTIVE	
15	SLU15	Add	ACTIVE	
16	SLU16	Add	ACTIVE	
17	SLU17	Add	ACTIVE	
18	SLU18	Add	ACTIVE	
19	SLU19	Add	ACTIVE	
20	SLU20	Add	ACTIVE	
21	SLU21	Add	ACTIVE	
22	SLU22	Add	ACTIVE	
23	SLU23	Add	ACTIVE	

Mandataria 	Mandanti  	PROGETTO ESECUTIVO LINEA PESCARA – BARI			
IN10/IN15 – Tombini di trasparenza sponda sx Fortore Relazione di Calcolo Scatolari in c.a. - pk 1+755.47 a pk 1+830.52	COMMESSA LI07	LOTTO 01	CODIFICA E ZZ CL	DOCUMENTO IN 1000 001	REV. C FOGLIO 522 di 591

24	SLU24	Add	ACTIVE
25	SLU25	Add	ACTIVE
26	SLU26	Add	ACTIVE
27	SLU27	Add	ACTIVE
28	SLU28	Add	ACTIVE
29	SLU29	Add	ACTIVE
30	SLU30	Add	ACTIVE
31	SLU31	Add	ACTIVE
32	SLU32	Add	ACTIVE
33	SLU33	Add	ACTIVE
34	SLU34	Add	ACTIVE
35	SLU35	Add	ACTIVE
36	SLU36	Add	ACTIVE
37	SLU37	Add	ACTIVE
38	SLU38	Add	ACTIVE
39	SLU39	Add	ACTIVE
40	SLU40	Add	ACTIVE
41	SLU41	Add	ACTIVE
42	SLU42	Add	ACTIVE
43	SLU43	Add	ACTIVE
44	SLU44	Add	ACTIVE
45	SLU45	Add	ACTIVE
46	SLU46	Add	ACTIVE
47	SLU47	Add	ACTIVE
48	SLU48	Add	ACTIVE
49	SLU49	Add	ACTIVE
50	SLU50	Add	ACTIVE
51	SLU51	Add	ACTIVE
52	SLU52	Add	ACTIVE
53	SLU53	Add	ACTIVE
54	SLU54	Add	ACTIVE
55	SLU55	Add	ACTIVE
56	SLU56	Add	ACTIVE
57	SLU57	Add	ACTIVE
58	SLU58	Add	ACTIVE
59	SLU59	Add	ACTIVE
60	SLU60	Add	ACTIVE
61	SLU61	Add	ACTIVE
62	SLU62	Add	ACTIVE
63	SLU63	Add	ACTIVE
64	SLU64	Add	ACTIVE
65	SLU65	Add	ACTIVE
66	SLU66	Add	ACTIVE
67	SLU67	Add	ACTIVE
68	SLU68	Add	ACTIVE
69	SLU69	Add	ACTIVE
70	SLU70	Add	ACTIVE
71	SLU71	Add	ACTIVE
72	SLU72	Add	ACTIVE
73	SLU73	Add	ACTIVE
74	SLU74	Add	ACTIVE
75	SLU75	Add	ACTIVE
76	SLU76	Add	ACTIVE
77	SLU77	Add	ACTIVE
78	SLU78	Add	ACTIVE
79	SLU79	Add	ACTIVE
80	SLU80	Add	ACTIVE
81	SLU81	Add	ACTIVE
82	SLU82	Add	ACTIVE
83	SLU83	Add	ACTIVE
84	SLU84	Add	ACTIVE
85	SLU85	Add	ACTIVE
86	SLU86	Add	ACTIVE
87	SLU87	Add	ACTIVE
88	SLU88	Add	ACTIVE
89	SLU89	Add	ACTIVE
90	SLU90	Add	ACTIVE
91	SLU91	Add	ACTIVE
92	SLU92	Add	ACTIVE
93	SLU93	Add	ACTIVE
94	SLU94	Add	ACTIVE
95	SLU95	Add	ACTIVE
96	SLU96	Add	ACTIVE
97	SLU97	Add	ACTIVE
98	SLU98	Add	ACTIVE
99	SLU99	Add	ACTIVE
100	SLU100	Add	ACTIVE
101	SLU101	Add	ACTIVE
102	SLU102	Add	ACTIVE
103	SLU103	Add	ACTIVE

Mandataria 	Mandanti  	PROGETTO ESECUTIVO LINEA PESCARA – BARI				
IN10/IN15 – Tombini di trasparenza sponda sx Fortore Relazione di Calcolo Scatolari in c.a. - pk 1+755.47 a pk 1+830.52	COMMESSA LI07	LOTTO 01	CODIFICA E ZZ CL	DOCUMENTO IN 1000 001	REV. C	FOGLIO 523 di 591

104	SLU104	Add	ACTIVE
105	SLU105	Add	ACTIVE
106	SLU106	Add	ACTIVE
107	SLU107	Add	ACTIVE
108	SLU108	Add	ACTIVE
109	SLU109	Add	ACTIVE
110	SLU110	Add	ACTIVE
111	SLU111	Add	ACTIVE
112	SLU112	Add	ACTIVE
113	SLU113	Add	ACTIVE
114	SLU114	Add	ACTIVE
115	SLU115	Add	ACTIVE
116	SLU116	Add	ACTIVE
117	SLU117	Add	ACTIVE
118	SLU118	Add	ACTIVE
119	SLU119	Add	ACTIVE
120	SLU120	Add	ACTIVE
121	SLU121	Add	ACTIVE
122	SLU122	Add	ACTIVE
123	SLU123	Add	ACTIVE
124	SLU124	Add	ACTIVE
125	SLU125	Add	ACTIVE
126	SLU126	Add	ACTIVE
127	SLU127	Add	ACTIVE
128	SLU128	Add	ACTIVE
129	SLU129	Add	ACTIVE
130	SLU130	Add	ACTIVE
131	SLU131	Add	ACTIVE
132	SLU132	Add	ACTIVE
133	SLU133	Add	ACTIVE
134	SLU134	Add	ACTIVE
135	SLU135	Add	ACTIVE
136	SLU136	Add	ACTIVE
137	SLU137	Add	ACTIVE
138	SLU138	Add	ACTIVE
139	SLU139	Add	ACTIVE
140	SLU140	Add	ACTIVE
141	SLU141	Add	ACTIVE
142	SLU142	Add	ACTIVE
143	SLU143	Add	ACTIVE
144	SLU144	Add	ACTIVE
145	SLU145	Add	ACTIVE
146	SLU146	Add	ACTIVE
147	SLU147	Add	ACTIVE
148	SLU148	Add	ACTIVE
149	SLU149	Add	ACTIVE
150	SLU150	Add	ACTIVE
151	SLU151	Add	ACTIVE
152	SLU152	Add	ACTIVE
153	SLU153	Add	ACTIVE
154	SLU154	Add	ACTIVE
155	SLU155	Add	ACTIVE
156	SLU156	Add	ACTIVE
157	SLU157	Add	ACTIVE
158	SLU158	Add	ACTIVE
159	SLU159	Add	ACTIVE
160	SLU160	Add	ACTIVE
161	SLU161	Add	ACTIVE
162	SLU162	Add	ACTIVE
163	SLU163	Add	ACTIVE
164	SLU164	Add	ACTIVE
165	SLU165	Add	ACTIVE
166	SLU166	Add	ACTIVE
167	SLU167	Add	ACTIVE
168	SLU168	Add	ACTIVE
169	SLU169	Add	ACTIVE
170	SLU170	Add	ACTIVE
171	SLU171	Add	ACTIVE
172	SLU172	Add	ACTIVE
173	SLU173	Add	ACTIVE
174	SLU174	Add	ACTIVE
175	SLU175	Add	ACTIVE
176	SLU176	Add	ACTIVE
177	SLU177	Add	ACTIVE
178	SLU178	Add	ACTIVE
179	SLU179	Add	ACTIVE
180	SLU180	Add	ACTIVE
181	SLU181	Add	ACTIVE
182	SLU182	Add	ACTIVE
183	SLU183	Add	ACTIVE

Mandataria 	Mandanti  	PROGETTO ESECUTIVO LINEA PESCARA – BARI				
IN10/IN15 – Tombini di trasparenza sponda sx Fortore Relazione di Calcolo Scatolari in c.a. - pk 1+755.47 a pk 1+830.52	COMMESSA LI07	LOTTO 01	CODIFICA E ZZ CL	DOCUMENTO IN 1000 001	REV. C	FOGLIO 524 di 591

184	SLU184	Add	ACTIVE
185	SLU185	Add	ACTIVE
186	SLU186	Add	ACTIVE
187	SLU187	Add	ACTIVE
188	SLU188	Add	ACTIVE
189	SLU189	Add	ACTIVE
190	SLU190	Add	ACTIVE
191	SLU191	Add	ACTIVE
192	SLU192	Add	ACTIVE
193	SLU193	Add	ACTIVE
194	SLU194	Add	ACTIVE
195	SLU195	Add	ACTIVE
196	SLU196	Add	ACTIVE
197	SLU197	Add	ACTIVE
198	SLU198	Add	ACTIVE
199	SLU199	Add	ACTIVE
200	SLU200	Add	ACTIVE
201	SLU201	Add	ACTIVE
202	SLU202	Add	ACTIVE
203	SLU203	Add	ACTIVE
204	SLU204	Add	ACTIVE
205	SLU205	Add	ACTIVE
206	SLU206	Add	ACTIVE
207	SLU207	Add	ACTIVE
208	SLU208	Add	ACTIVE
209	SLU209	Add	ACTIVE
210	SLU210	Add	ACTIVE
211	SLU211	Add	ACTIVE
212	SLU212	Add	ACTIVE
213	SLU213	Add	ACTIVE
214	SLU214	Add	ACTIVE
215	SLU215	Add	ACTIVE
216	SLU216	Add	ACTIVE
217	SLU217	Add	ACTIVE
218	SLU218	Add	ACTIVE
219	SLU219	Add	ACTIVE
220	SLU220	Add	ACTIVE
221	SLU221	Add	ACTIVE
222	SLU222	Add	ACTIVE
223	SLU223	Add	ACTIVE
224	SLU224	Add	ACTIVE
225	SLU225	Add	ACTIVE
226	SLU226	Add	ACTIVE
227	SLU227	Add	ACTIVE
228	SLU228	Add	ACTIVE
229	SLU229	Add	ACTIVE
230	SLU230	Add	ACTIVE
231	SLU231	Add	ACTIVE
232	SLU232	Add	ACTIVE
233	SLU233	Add	ACTIVE
234	SLU234	Add	ACTIVE
235	SLU235	Add	ACTIVE
236	SLU236	Add	ACTIVE
237	SLU237	Add	ACTIVE
238	SLU238	Add	ACTIVE
239	SLU239	Add	ACTIVE
240	SLU240	Add	ACTIVE
241	SLU241	Add	ACTIVE
242	SLU242	Add	ACTIVE
243	SLU243	Add	ACTIVE
244	SLU244	Add	ACTIVE
245	SLU245	Add	ACTIVE
246	SLU246	Add	ACTIVE
247	SLU247	Add	ACTIVE
248	SLU248	Add	ACTIVE
249	SLU249	Add	ACTIVE
250	SLU250	Add	ACTIVE
251	SLU251	Add	ACTIVE
252	SLU252	Add	ACTIVE
253	SLU253	Add	ACTIVE
254	SLU254	Add	ACTIVE
255	SLU255	Add	ACTIVE
256	SLU256	Add	ACTIVE
257	SLU257	Add	ACTIVE
258	SLU258	Add	ACTIVE
259	SLU259	Add	ACTIVE
260	SLU260	Add	ACTIVE
261	SLU261	Add	ACTIVE
262	SLU262	Add	ACTIVE
263	SLU263	Add	ACTIVE

Mandataria 	Mandanti  	PROGETTO ESECUTIVO LINEA PESCARA – BARI				
IN10/IN15 – Tombini di trasparenza sponda sx Fortore Relazione di Calcolo Scatolari in c.a. - pk 1+755.47 a pk 1+830.52	COMMESSA LI07	LOTTO 01	CODIFICA E ZZ CL	DOCUMENTO IN 1000 001	REV. C	FOGLIO 525 di 591

264 SLU264 Add ACTIVE
265 SLU265 Add ACTIVE
266 SLU266 Add ACTIVE
267 SLU267 Add ACTIVE
268 SLU268 Add ACTIVE
269 SLU269 Add ACTIVE
270 SLU270 Add ACTIVE
271 SLU271 Add ACTIVE
272 SLU272 Add ACTIVE
273 SLU273 Add ACTIVE
274 SLU274 Add ACTIVE
275 SLU275 Add ACTIVE
276 SLU276 Add ACTIVE
277 SLU277 Add ACTIVE
278 SLU278 Add ACTIVE
279 SLU279 Add ACTIVE
280 SLU280 Add ACTIVE
281 SLU281 Add ACTIVE
282 SLU282 Add ACTIVE
283 SLU283 Add ACTIVE
284 SLU284 Add ACTIVE
285 SLU285 Add ACTIVE
286 SLU286 Add ACTIVE
287 SLU287 Add ACTIVE
288 SLU288 Add ACTIVE
289 SLU289 Add ACTIVE
290 SLU290 Add ACTIVE
291 SLU291 Add ACTIVE
292 SLU292 Add ACTIVE
293 SLU293 Add ACTIVE
294 SLU294 Add ACTIVE
295 SLU295 Add ACTIVE
296 SLU296 Add ACTIVE
297 SLU297 Add ACTIVE
298 SLU298 Add ACTIVE
299 SLU299 Add ACTIVE
300 SLU300 Add ACTIVE
301 SLU301 Add ACTIVE
302 SLU302 Add ACTIVE
303 SLU303 Add ACTIVE
304 SLU304 Add ACTIVE
305 SLU305 Add ACTIVE
306 SLU306 Add ACTIVE
307 SLU307 Add ACTIVE
308 SLU308 Add ACTIVE
309 SLU309 Add ACTIVE
310 SLU310 Add ACTIVE
311 SLU311 Add ACTIVE
312 SLU312 Add ACTIVE
313 SLU313 Add ACTIVE
314 SLU314 Add ACTIVE
315 SLU315 Add ACTIVE
316 SLU316 Add ACTIVE
317 SLU317 Add ACTIVE
318 SLU318 Add ACTIVE
319 SLU319 Add ACTIVE
320 SLU320 Add ACTIVE
321 SLU321 Add ACTIVE
322 SLU322 Add ACTIVE
323 SLU323 Add ACTIVE
324 SLU324 Add ACTIVE
325 SLU325 Add ACTIVE
326 SLU326 Add ACTIVE
327 SLU327 Add ACTIVE
328 SLU328 Add ACTIVE
329 SLU329 Add ACTIVE
330 SLU330 Add ACTIVE
331 SLU331 Add ACTIVE
332 SLU332 Add ACTIVE
333 SLU333 Add ACTIVE
334 SLU334 Add ACTIVE
335 SLU335 Add ACTIVE
336 SLU336 Add ACTIVE
337 SLU337 Add ACTIVE
338 SLU338 Add ACTIVE
339 SLU339 Add ACTIVE
340 SLU340 Add ACTIVE
341 SLU341 Add ACTIVE
342 SLU342 Add ACTIVE
343 SLU343 Add ACTIVE

Mandataria 	Mandanti  	PROGETTO ESECUTIVO LINEA PESCARA – BARI			
IN10/IN15 – Tombini di trasparenza sponda sx Fortore Relazione di Calcolo Scatolari in c.a. - pk 1+755.47 a pk 1+830.52	COMMESSA LI07	LOTTO 01	CODIFICA E ZZ CL	DOCUMENTO IN 1000 001	REV. C FOGLIO 526 di 591

344	SLU344	Add	ACTIVE
345	SLU345	Add	ACTIVE
346	SLU346	Add	ACTIVE
347	SLU347	Add	ACTIVE
348	SLU348	Add	ACTIVE
349	SLU349	Add	ACTIVE
350	SLU350	Add	ACTIVE
351	SLU351	Add	ACTIVE
352	SLU352	Add	ACTIVE
353	SLU353	Add	ACTIVE
354	SLU354	Add	ACTIVE
355	SLU355	Add	ACTIVE
356	SLU356	Add	ACTIVE
357	SLU357	Add	ACTIVE
358	SLU358	Add	ACTIVE
359	SLU359	Add	ACTIVE
360	SLU360	Add	ACTIVE
361	SLU361	Add	ACTIVE
362	SLU362	Add	ACTIVE
363	SLU363	Add	ACTIVE
364	SLU364	Add	ACTIVE
365	SLU365	Add	ACTIVE
366	SLU366	Add	ACTIVE
367	SLU367	Add	ACTIVE
368	SLU368	Add	ACTIVE
369	SLU369	Add	ACTIVE
370	SLU370	Add	ACTIVE
371	SLU371	Add	ACTIVE
372	SLU372	Add	ACTIVE
373	SLU373	Add	ACTIVE
374	SLU374	Add	ACTIVE
375	SLU375	Add	ACTIVE
376	SLU376	Add	ACTIVE
377	SLU377	Add	ACTIVE
378	SLU378	Add	ACTIVE
379	SLU379	Add	ACTIVE
380	SLU380	Add	ACTIVE
381	SLU381	Add	ACTIVE
382	SLU382	Add	ACTIVE
383	SLU383	Add	ACTIVE
384	SLU384	Add	ACTIVE
385	SV1.1	Add	ACTIVE
386	SV1.2	Add	ACTIVE
387	SV1.3	Add	ACTIVE
388	SV1.4	Add	ACTIVE
389	SV1.5	Add	ACTIVE
390	SV1.6	Add	ACTIVE
391	SV1.7	Add	ACTIVE
392	SV1.8	Add	ACTIVE
393	SV1.9	Add	ACTIVE
394	SV1.10	Add	ACTIVE
395	SV1.11	Add	ACTIVE
396	SV1.12	Add	ACTIVE
397	SV1.13	Add	ACTIVE
398	SV1.14	Add	ACTIVE
399	SV1.15	Add	ACTIVE
400	SV1.16	Add	ACTIVE
401	SV1.17	Add	ACTIVE
402	SV1.18	Add	ACTIVE
403	SV1.19	Add	ACTIVE
404	SV1.20	Add	ACTIVE
405	SV1.21	Add	ACTIVE
406	SV1.22	Add	ACTIVE
407	SV1.23	Add	ACTIVE
408	SV1.24	Add	ACTIVE
409	SV2.1	Add	ACTIVE
410	SV2.2	Add	ACTIVE
411	SV2.3	Add	ACTIVE
412	SV2.4	Add	ACTIVE
413	SV2.5	Add	ACTIVE
414	SV2.6	Add	ACTIVE
415	SV2.7	Add	ACTIVE
416	SV2.8	Add	ACTIVE
417	SV2.9	Add	ACTIVE
418	SV2.10	Add	ACTIVE
419	SV2.11	Add	ACTIVE
420	SV2.12	Add	ACTIVE
421	SV2.13	Add	ACTIVE
422	SV2.14	Add	ACTIVE
423	SV2.15	Add	ACTIVE

Mandataria 	Mandanti  	PROGETTO ESECUTIVO LINEA PESCARA – BARI				
IN10/IN15 – Tombini di trasparenza sponda sx Fortore Relazione di Calcolo Scatolari in c.a. - pk 1+755.47 a pk 1+830.52	COMMESSA LI07	LOTTO 01	CODIFICA E ZZ CL	DOCUMENTO IN 1000 001	REV. C	FOGLIO 527 di 591

424 SV2.16 Add ACTIVE
425 SV2.17 Add ACTIVE
426 SV2.18 Add ACTIVE
427 SV2.19 Add ACTIVE
428 SV2.20 Add ACTIVE
429 SV2.21 Add ACTIVE
430 SV2.22 Add ACTIVE
431 SV2.23 Add ACTIVE
432 SV2.24 Add ACTIVE
433 SV3.1 Add ACTIVE
434 SV3.2 Add ACTIVE
435 SV3.3 Add ACTIVE
436 SV3.4 Add ACTIVE
437 SV3.5 Add ACTIVE
438 SV3.6 Add ACTIVE
439 SV3.7 Add ACTIVE
440 SV3.8 Add ACTIVE
441 SV3.9 Add ACTIVE
442 SV3.10 Add ACTIVE
443 SV3.11 Add ACTIVE
444 SV3.12 Add ACTIVE
445 SV3.13 Add ACTIVE
446 SV3.14 Add ACTIVE
447 SV3.15 Add ACTIVE
448 SV3.16 Add ACTIVE
449 SV3.17 Add ACTIVE
450 SV3.18 Add ACTIVE
451 SV3.19 Add ACTIVE
452 SV3.20 Add ACTIVE
453 SV3.21 Add ACTIVE
454 SV3.22 Add ACTIVE
455 SV3.23 Add ACTIVE
456 SV3.24 Add ACTIVE
457 SV4.1 Add ACTIVE
458 SV4.2 Add ACTIVE
459 SV4.3 Add ACTIVE
460 SV4.4 Add ACTIVE
461 SV4.5 Add ACTIVE
462 SV4.6 Add ACTIVE
463 SV4.7 Add ACTIVE
464 SV4.8 Add ACTIVE
465 SV4.9 Add ACTIVE
466 SV4.10 Add ACTIVE
467 SV4.11 Add ACTIVE
468 SV4.12 Add ACTIVE
469 SV4.13 Add ACTIVE
470 SV4.14 Add ACTIVE
471 SV4.15 Add ACTIVE
472 SV4.16 Add ACTIVE
473 SV4.17 Add ACTIVE
474 SV4.18 Add ACTIVE
475 SV4.19 Add ACTIVE
476 SV4.20 Add ACTIVE
477 SV4.21 Add ACTIVE
478 SV4.22 Add ACTIVE
479 SV4.23 Add ACTIVE
480 SV4.24 Add ACTIVE
481 SH1.1 Add ACTIVE
482 SH1.2 Add ACTIVE
483 SH1.3 Add ACTIVE
484 SH1.4 Add ACTIVE
485 SH1.5 Add ACTIVE
486 SH1.6 Add ACTIVE
487 SH1.7 Add ACTIVE
488 SH1.8 Add ACTIVE
489 SH1.9 Add ACTIVE
490 SH1.10 Add ACTIVE
491 SH1.11 Add ACTIVE
492 SH1.12 Add ACTIVE
493 SH1.13 Add ACTIVE
494 SH1.14 Add ACTIVE
495 SH1.15 Add ACTIVE
496 SH1.16 Add ACTIVE
497 SH1.17 Add ACTIVE
498 SH1.18 Add ACTIVE
499 SH1.19 Add ACTIVE
500 SH1.20 Add ACTIVE
501 SH1.21 Add ACTIVE
502 SH1.22 Add ACTIVE
503 SH1.23 Add ACTIVE

Mandataria 	Mandanti  	PROGETTO ESECUTIVO LINEA PESCARA – BARI				
IN10/IN15 – Tombini di trasparenza sponda sx Fortore Relazione di Calcolo Scatolari in c.a. - pk 1+755.47 a pk 1+830.52	COMMESSA LI07	LOTTO 01	CODIFICA E ZZ CL	DOCUMENTO IN 1000 001	REV. C	FOGLIO 528 di 591

504 SH1.24 Add ACTIVE
505 SH2.1 Add ACTIVE
506 SH2.2 Add ACTIVE
507 SH2.3 Add ACTIVE
508 SH2.4 Add ACTIVE
509 SH2.5 Add ACTIVE
510 SH2.6 Add ACTIVE
511 SH2.7 Add ACTIVE
512 SH2.8 Add ACTIVE
513 SH2.9 Add ACTIVE
514 SH2.10 Add ACTIVE
515 SH2.11 Add ACTIVE
516 SH2.12 Add ACTIVE
517 SH2.13 Add ACTIVE
518 SH2.14 Add ACTIVE
519 SH2.15 Add ACTIVE
520 SH2.16 Add ACTIVE
521 SH2.17 Add ACTIVE
522 SH2.18 Add ACTIVE
523 SH2.19 Add ACTIVE
524 SH2.20 Add ACTIVE
525 SH2.21 Add ACTIVE
526 SH2.22 Add ACTIVE
527 SH2.23 Add ACTIVE
528 SH2.24 Add ACTIVE
529 SH3.1 Add ACTIVE
530 SH3.2 Add ACTIVE
531 SH3.3 Add ACTIVE
532 SH3.4 Add ACTIVE
533 SH3.5 Add ACTIVE
534 SH3.6 Add ACTIVE
535 SH3.7 Add ACTIVE
536 SH3.8 Add ACTIVE
537 SH3.9 Add ACTIVE
538 SH3.10 Add ACTIVE
539 SH3.11 Add ACTIVE
540 SH3.12 Add ACTIVE
541 SH3.13 Add ACTIVE
542 SH3.14 Add ACTIVE
543 SH3.15 Add ACTIVE
544 SH3.16 Add ACTIVE
545 SH3.17 Add ACTIVE
546 SH3.18 Add ACTIVE
547 SH3.19 Add ACTIVE
548 SH3.20 Add ACTIVE
549 SH3.21 Add ACTIVE
550 SH3.22 Add ACTIVE
551 SH3.23 Add ACTIVE
552 SH3.24 Add ACTIVE
553 SH4.1 Add ACTIVE
554 SH4.2 Add ACTIVE
555 SH4.3 Add ACTIVE
556 SH4.4 Add ACTIVE
557 SH4.5 Add ACTIVE
558 SH4.6 Add ACTIVE
559 SH4.7 Add ACTIVE
560 SH4.8 Add ACTIVE
561 SH4.9 Add ACTIVE
562 SH4.10 Add ACTIVE
563 SH4.11 Add ACTIVE
564 SH4.12 Add ACTIVE
565 SH4.13 Add ACTIVE
566 SH4.14 Add ACTIVE
567 SH4.15 Add ACTIVE
568 SH4.16 Add ACTIVE
569 SH4.17 Add ACTIVE
570 SH4.18 Add ACTIVE
571 SH4.19 Add ACTIVE
572 SH4.20 Add ACTIVE
573 SH4.21 Add ACTIVE
574 SH4.22 Add ACTIVE
575 SH4.23 Add ACTIVE
576 SH4.24 Add ACTIVE
577 SLE R1 Add ACTIVE
578 SLE R2 Add ACTIVE
579 SLE R3 Add ACTIVE
580 SLE R4 Add ACTIVE
581 SLE R5 Add ACTIVE
582 SLE R6 Add ACTIVE
583 SLE R7 Add ACTIVE

Mandataria 	Mandanti  	PROGETTO ESECUTIVO LINEA PESCARA – BARI				
IN10/IN15 – Tombini di trasparenza sponda sx Fortore Relazione di Calcolo Scatolari in c.a. - pk 1+755.47 a pk 1+830.52	COMMESSA LI07	LOTTO 01	CODIFICA E ZZ CL	DOCUMENTO IN 1000 001	REV. C	FOGLIO 529 di 591

584 SLE R8 Add ACTIVE
585 SLE R9 Add ACTIVE
586 SLE R10 Add ACTIVE
587 SLE R11 Add ACTIVE
588 SLE R12 Add ACTIVE
589 SLE R13 Add ACTIVE
590 SLE R14 Add ACTIVE
591 SLE R15 Add ACTIVE
592 SLE R16 Add ACTIVE
593 SLE R17 Add ACTIVE
594 SLE R18 Add ACTIVE
595 SLE R19 Add ACTIVE
596 SLE R20 Add ACTIVE
597 SLE R21 Add ACTIVE
598 SLE R22 Add ACTIVE
599 SLE R23 Add ACTIVE
600 SLE R24 Add ACTIVE
601 SLE R25 Add ACTIVE
602 SLE R26 Add ACTIVE
603 SLE R27 Add ACTIVE
604 SLE R28 Add ACTIVE
605 SLE R29 Add ACTIVE
606 SLE R30 Add ACTIVE
607 SLE R31 Add ACTIVE
608 SLE R32 Add ACTIVE
609 SLE R33 Add ACTIVE
610 SLE R34 Add ACTIVE
611 SLE R35 Add ACTIVE
612 SLE R36 Add ACTIVE
613 SLE R37 Add ACTIVE
614 SLE R38 Add ACTIVE
615 SLE R39 Add ACTIVE
616 SLE R40 Add ACTIVE
617 SLE R41 Add ACTIVE
618 SLE R42 Add ACTIVE
619 SLE R43 Add ACTIVE
620 SLE R44 Add ACTIVE
621 SLE R45 Add ACTIVE
622 SLE R46 Add ACTIVE
623 SLE R47 Add ACTIVE
624 SLE R48 Add ACTIVE
625 SLE R49 Add ACTIVE
626 SLE R50 Add ACTIVE
627 SLE R51 Add ACTIVE
628 SLE R52 Add ACTIVE
629 SLE R53 Add ACTIVE
630 SLE R54 Add ACTIVE
631 SLE R55 Add ACTIVE
632 SLE R56 Add ACTIVE
633 SLE R57 Add ACTIVE
634 SLE R58 Add ACTIVE
635 SLE R59 Add ACTIVE
636 SLE R60 Add ACTIVE
637 SLE R61 Add ACTIVE
638 SLE R62 Add ACTIVE
639 SLE R63 Add ACTIVE
640 SLE R64 Add ACTIVE
641 SLE R65 Add ACTIVE
642 SLE R66 Add ACTIVE
643 SLE R67 Add ACTIVE
644 SLE R68 Add ACTIVE
645 SLE R69 Add ACTIVE
646 SLE R70 Add ACTIVE
647 SLE R71 Add ACTIVE
648 SLE R72 Add ACTIVE
649 SLE P1 Add ACTIVE
650 SLE P2 Add ACTIVE
651 GEO1 Add ACTIVE
652 GEO2 Add ACTIVE
653 GEO3 Add ACTIVE
654 GEO4 Add ACTIVE
655 GEO5 Add ACTIVE
656 GEO6 Add ACTIVE
657 GEO7 Add ACTIVE
658 GEO8 Add ACTIVE
659 GEO9 Add ACTIVE
660 GEO10 Add ACTIVE
661 GEO11 Add ACTIVE
662 GEO12 Add ACTIVE
663 GEO13 Add ACTIVE

Mandataria 	Mandanti  	PROGETTO ESECUTIVO LINEA PESCARA – BARI						
IN10/IN15 – Tombini di trasparenza sponda sx Fortore Relazione di Calcolo Scatolari in c.a. - pk 1+755.47 a pk 1+830.52			<table border="1"> <tr> <td>COMMESSA LI07</td> <td>LOTTO 01</td> <td>CODIFICA E ZZ CL</td> <td>DOCUMENTO IN 1000 001</td> <td>REV. C</td> <td>FOGLIO 530 di 591</td> </tr> </table>	COMMESSA LI07	LOTTO 01	CODIFICA E ZZ CL	DOCUMENTO IN 1000 001	REV. C
COMMESSA LI07	LOTTO 01	CODIFICA E ZZ CL	DOCUMENTO IN 1000 001	REV. C	FOGLIO 530 di 591			

664 GEO14 Add ACTIVE
665 GEO15 Add ACTIVE
666 GEO16 Add ACTIVE
667 GEO17 Add ACTIVE
668 GEO18 Add ACTIVE
669 GEO19 Add ACTIVE
670 GEO20 Add ACTIVE
671 GEO21 Add ACTIVE
672 GEO22 Add ACTIVE
673 GEO23 Add ACTIVE
674 GEO24 Add ACTIVE
675 SLU+sisma Envelope ACTIVE
676 SLE R Envelope ACTIVE
677 GEO Envelope ACTIVE

** CONCRETE DESIGN

NO NAME TYPE ACTIVE DESCRIPTION

1 SLU1 Add STRENGTH
2 SLU2 Add STRENGTH
3 SLU3 Add STRENGTH
4 SLU4 Add STRENGTH
5 SLU5 Add STRENGTH
6 SLU6 Add STRENGTH
7 SLU7 Add STRENGTH
8 SLU8 Add STRENGTH
9 SLU9 Add STRENGTH
10 SLU10 Add STRENGTH
11 SLU11 Add STRENGTH
12 SLU12 Add STRENGTH
13 SLU13 Add STRENGTH
14 SLU14 Add STRENGTH
15 SLU15 Add STRENGTH
16 SLU16 Add STRENGTH
17 SLU17 Add STRENGTH
18 SLU18 Add STRENGTH
19 SLU19 Add STRENGTH
20 SLU20 Add STRENGTH
21 SLU21 Add STRENGTH
22 SLU22 Add STRENGTH
23 SLU23 Add STRENGTH
24 SLU24 Add STRENGTH
25 SLU25 Add STRENGTH
26 SLU26 Add STRENGTH
27 SLU27 Add STRENGTH
28 SLU28 Add STRENGTH
29 SLU29 Add STRENGTH
30 SLU30 Add STRENGTH
31 SLU31 Add STRENGTH
32 SLU32 Add STRENGTH
33 SLU33 Add STRENGTH
34 SLU34 Add STRENGTH
35 SLU35 Add STRENGTH
36 SLU36 Add STRENGTH
37 SLU37 Add STRENGTH
38 SLU38 Add STRENGTH
39 SLU39 Add STRENGTH
40 SLU40 Add STRENGTH
41 SLU41 Add STRENGTH
42 SLU42 Add STRENGTH
43 SLU43 Add STRENGTH
44 SLU44 Add STRENGTH
45 SLU45 Add STRENGTH
46 SLU46 Add STRENGTH
47 SLU47 Add STRENGTH
48 SLU48 Add STRENGTH
49 SLU49 Add STRENGTH
50 SLU50 Add STRENGTH
51 SLU51 Add STRENGTH
52 SLU52 Add STRENGTH
53 SLU53 Add STRENGTH
54 SLU54 Add STRENGTH
55 SLU55 Add STRENGTH
56 SLU56 Add STRENGTH
57 SLU57 Add STRENGTH
58 SLU58 Add STRENGTH
59 SLU59 Add STRENGTH
60 SLU60 Add STRENGTH

Mandataria 	Mandanti  	PROGETTO ESECUTIVO LINEA PESCARA – BARI			
IN10/IN15 – Tombini di trasparenza sponda sx Fortore Relazione di Calcolo Scatolari in c.a. - pk 1+755.47 a pk 1+830.52	COMMESSA LI07	LOTTO 01	CODIFICA E ZZ CL	DOCUMENTO IN 1000 001	REV. C FOGLIO 531 di 591

61 SLU61 Add STRENGTH
62 SLU62 Add STRENGTH
63 SLU63 Add STRENGTH
64 SLU64 Add STRENGTH
65 SLU65 Add STRENGTH
66 SLU66 Add STRENGTH
67 SLU67 Add STRENGTH
68 SLU68 Add STRENGTH
69 SLU69 Add STRENGTH
70 SLU70 Add STRENGTH
71 SLU71 Add STRENGTH
72 SLU72 Add STRENGTH
73 SLU73 Add STRENGTH
74 SLU74 Add STRENGTH
75 SLU75 Add STRENGTH
76 SLU76 Add STRENGTH
77 SLU77 Add STRENGTH
78 SLU78 Add STRENGTH
79 SLU79 Add STRENGTH
80 SLU80 Add STRENGTH
81 SLU81 Add STRENGTH
82 SLU82 Add STRENGTH
83 SLU83 Add STRENGTH
84 SLU84 Add STRENGTH
85 SLU85 Add STRENGTH
86 SLU86 Add STRENGTH
87 SLU87 Add STRENGTH
88 SLU88 Add STRENGTH
89 SLU89 Add STRENGTH
90 SLU90 Add STRENGTH
91 SLU91 Add STRENGTH
92 SLU92 Add STRENGTH
93 SLU93 Add STRENGTH
94 SLU94 Add STRENGTH
95 SLU95 Add STRENGTH
96 SLU96 Add STRENGTH
97 SLU97 Add STRENGTH
98 SLU98 Add STRENGTH
99 SLU99 Add STRENGTH
100 SLU100 Add STRENGTH
101 SLU101 Add STRENGTH
102 SLU102 Add STRENGTH
103 SLU103 Add STRENGTH
104 SLU104 Add STRENGTH
105 SLU105 Add STRENGTH
106 SLU106 Add STRENGTH
107 SLU107 Add STRENGTH
108 SLU108 Add STRENGTH
109 SLU109 Add STRENGTH
110 SLU110 Add STRENGTH
111 SLU111 Add STRENGTH
112 SLU112 Add STRENGTH
113 SLU113 Add STRENGTH
114 SLU114 Add STRENGTH
115 SLU115 Add STRENGTH
116 SLU116 Add STRENGTH
117 SLU117 Add STRENGTH
118 SLU118 Add STRENGTH
119 SLU119 Add STRENGTH
120 SLU120 Add STRENGTH
121 SLU121 Add STRENGTH
122 SLU122 Add STRENGTH
123 SLU123 Add STRENGTH
124 SLU124 Add STRENGTH
125 SLU125 Add STRENGTH
126 SLU126 Add STRENGTH
127 SLU127 Add STRENGTH
128 SLU128 Add STRENGTH
129 SLU129 Add STRENGTH
130 SLU130 Add STRENGTH
131 SLU131 Add STRENGTH
132 SLU132 Add STRENGTH
133 SLU133 Add STRENGTH
134 SLU134 Add STRENGTH
135 SLU135 Add STRENGTH
136 SLU136 Add STRENGTH
137 SLU137 Add STRENGTH
138 SLU138 Add STRENGTH
139 SLU139 Add STRENGTH
140 SLU140 Add STRENGTH

Mandataria 	Mandanti  	PROGETTO ESECUTIVO LINEA PESCARA – BARI				
IN10/IN15 – Tombini di trasparenza sponda sx Fortore Relazione di Calcolo Scatolari in c.a. - pk 1+755.47 a pk 1+830.52	COMMESSA LI07	LOTTO 01	CODIFICA E ZZ CL	DOCUMENTO IN 1000 001	REV. C	FOGLIO 532 di 591

141 SLU141 Add STRENGTH
142 SLU142 Add STRENGTH
143 SLU143 Add STRENGTH
144 SLU144 Add STRENGTH
145 SLU145 Add STRENGTH
146 SLU146 Add STRENGTH
147 SLU147 Add STRENGTH
148 SLU148 Add STRENGTH
149 SLU149 Add STRENGTH
150 SLU150 Add STRENGTH
151 SLU151 Add STRENGTH
152 SLU152 Add STRENGTH
153 SLU153 Add STRENGTH
154 SLU154 Add STRENGTH
155 SLU155 Add STRENGTH
156 SLU156 Add STRENGTH
157 SLU157 Add STRENGTH
158 SLU158 Add STRENGTH
159 SLU159 Add STRENGTH
160 SLU160 Add STRENGTH
161 SLU161 Add STRENGTH
162 SLU162 Add STRENGTH
163 SLU163 Add STRENGTH
164 SLU164 Add STRENGTH
165 SLU165 Add STRENGTH
166 SLU166 Add STRENGTH
167 SLU167 Add STRENGTH
168 SLU168 Add STRENGTH
169 SLU169 Add STRENGTH
170 SLU170 Add STRENGTH
171 SLU171 Add STRENGTH
172 SLU172 Add STRENGTH
173 SLU173 Add STRENGTH
174 SLU174 Add STRENGTH
175 SLU175 Add STRENGTH
176 SLU176 Add STRENGTH
177 SLU177 Add STRENGTH
178 SLU178 Add STRENGTH
179 SLU179 Add STRENGTH
180 SLU180 Add STRENGTH
181 SLU181 Add STRENGTH
182 SLU182 Add STRENGTH
183 SLU183 Add STRENGTH
184 SLU184 Add STRENGTH
185 SLU185 Add STRENGTH
186 SLU186 Add STRENGTH
187 SLU187 Add STRENGTH
188 SLU188 Add STRENGTH
189 SLU189 Add STRENGTH
190 SLU190 Add STRENGTH
191 SLU191 Add STRENGTH
192 SLU192 Add STRENGTH
193 SLU193 Add STRENGTH
194 SLU194 Add STRENGTH
195 SLU195 Add STRENGTH
196 SLU196 Add STRENGTH
197 SLU197 Add STRENGTH
198 SLU198 Add STRENGTH
199 SLU199 Add STRENGTH
200 SLU200 Add STRENGTH
201 SLU201 Add STRENGTH
202 SLU202 Add STRENGTH
203 SLU203 Add STRENGTH
204 SLU204 Add STRENGTH
205 SLU205 Add STRENGTH
206 SLU206 Add STRENGTH
207 SLU207 Add STRENGTH
208 SLU208 Add STRENGTH
209 SLU209 Add STRENGTH
210 SLU210 Add STRENGTH
211 SLU211 Add STRENGTH
212 SLU212 Add STRENGTH
213 SLU213 Add STRENGTH
214 SLU214 Add STRENGTH
215 SLU215 Add STRENGTH
216 SLU216 Add STRENGTH
217 SLU217 Add STRENGTH
218 SLU218 Add STRENGTH
219 SLU219 Add STRENGTH
220 SLU220 Add STRENGTH

Mandataria 	Mandanti  	PROGETTO ESECUTIVO LINEA PESCARA – BARI				
IN10/IN15 – Tombini di trasparenza sponda sx Fortore Relazione di Calcolo Scatolari in c.a. - pk 1+755.47 a pk 1+830.52	COMMESSA LI07	LOTTO 01	CODIFICA E ZZ CL	DOCUMENTO IN 1000 001	REV. C	FOGLIO 533 di 591

221 SLU221 Add STRENGTH
222 SLU222 Add STRENGTH
223 SLU223 Add STRENGTH
224 SLU224 Add STRENGTH
225 SLU225 Add STRENGTH
226 SLU226 Add STRENGTH
227 SLU227 Add STRENGTH
228 SLU228 Add STRENGTH
229 SLU229 Add STRENGTH
230 SLU230 Add STRENGTH
231 SLU231 Add STRENGTH
232 SLU232 Add STRENGTH
233 SLU233 Add STRENGTH
234 SLU234 Add STRENGTH
235 SLU235 Add STRENGTH
236 SLU236 Add STRENGTH
237 SLU237 Add STRENGTH
238 SLU238 Add STRENGTH
239 SLU239 Add STRENGTH
240 SLU240 Add STRENGTH
241 SLU241 Add STRENGTH
242 SLU242 Add STRENGTH
243 SLU243 Add STRENGTH
244 SLU244 Add STRENGTH
245 SLU245 Add STRENGTH
246 SLU246 Add STRENGTH
247 SLU247 Add STRENGTH
248 SLU248 Add STRENGTH
249 SLU249 Add STRENGTH
250 SLU250 Add STRENGTH
251 SLU251 Add STRENGTH
252 SLU252 Add STRENGTH
253 SLU253 Add STRENGTH
254 SLU254 Add STRENGTH
255 SLU255 Add STRENGTH
256 SLU256 Add STRENGTH
257 SLU257 Add STRENGTH
258 SLU258 Add STRENGTH
259 SLU259 Add STRENGTH
260 SLU260 Add STRENGTH
261 SLU261 Add STRENGTH
262 SLU262 Add STRENGTH
263 SLU263 Add STRENGTH
264 SLU264 Add STRENGTH
265 SLU265 Add STRENGTH
266 SLU266 Add STRENGTH
267 SLU267 Add STRENGTH
268 SLU268 Add STRENGTH
269 SLU269 Add STRENGTH
270 SLU270 Add STRENGTH
271 SLU271 Add STRENGTH
272 SLU272 Add STRENGTH
273 SLU273 Add STRENGTH
274 SLU274 Add STRENGTH
275 SLU275 Add STRENGTH
276 SLU276 Add STRENGTH
277 SLU277 Add STRENGTH
278 SLU278 Add STRENGTH
279 SLU279 Add STRENGTH
280 SLU280 Add STRENGTH
281 SLU281 Add STRENGTH
282 SLU282 Add STRENGTH
283 SLU283 Add STRENGTH
284 SLU284 Add STRENGTH
285 SLU285 Add STRENGTH
286 SLU286 Add STRENGTH
287 SLU287 Add STRENGTH
288 SLU288 Add STRENGTH
289 SLU289 Add STRENGTH
290 SLU290 Add STRENGTH
291 SLU291 Add STRENGTH
292 SLU292 Add STRENGTH
293 SLU293 Add STRENGTH
294 SLU294 Add STRENGTH
295 SLU295 Add STRENGTH
296 SLU296 Add STRENGTH
297 SLU297 Add STRENGTH
298 SLU298 Add STRENGTH
299 SLU299 Add STRENGTH
300 SLU300 Add STRENGTH

Mandataria 	Mandanti  	PROGETTO ESECUTIVO LINEA PESCARA – BARI			
IN10/IN15 – Tombini di trasparenza sponda sx Fortore Relazione di Calcolo Scatolari in c.a. - pk 1+755.47 a pk 1+830.52	COMMESSA LI07	LOTTO 01	CODIFICA E ZZ CL	DOCUMENTO IN 1000 001	REV. C FOGLIO 534 di 591

301 SLU301 Add STRENGTH
302 SLU302 Add STRENGTH
303 SLU303 Add STRENGTH
304 SLU304 Add STRENGTH
305 SLU305 Add STRENGTH
306 SLU306 Add STRENGTH
307 SLU307 Add STRENGTH
308 SLU308 Add STRENGTH
309 SLU309 Add STRENGTH
310 SLU310 Add STRENGTH
311 SLU311 Add STRENGTH
312 SLU312 Add STRENGTH
313 SLU313 Add STRENGTH
314 SLU314 Add STRENGTH
315 SLU315 Add STRENGTH
316 SLU316 Add STRENGTH
317 SLU317 Add STRENGTH
318 SLU318 Add STRENGTH
319 SLU319 Add STRENGTH
320 SLU320 Add STRENGTH
321 SLU321 Add STRENGTH
322 SLU322 Add STRENGTH
323 SLU323 Add STRENGTH
324 SLU324 Add STRENGTH
325 SLU325 Add STRENGTH
326 SLU326 Add STRENGTH
327 SLU327 Add STRENGTH
328 SLU328 Add STRENGTH
329 SLU329 Add STRENGTH
330 SLU330 Add STRENGTH
331 SLU331 Add STRENGTH
332 SLU332 Add STRENGTH
333 SLU333 Add STRENGTH
334 SLU334 Add STRENGTH
335 SLU335 Add STRENGTH
336 SLU336 Add STRENGTH
337 SLU337 Add STRENGTH
338 SLU338 Add STRENGTH
339 SLU339 Add STRENGTH
340 SLU340 Add STRENGTH
341 SLU341 Add STRENGTH
342 SLU342 Add STRENGTH
343 SLU343 Add STRENGTH
344 SLU344 Add STRENGTH
345 SLU345 Add STRENGTH
346 SLU346 Add STRENGTH
347 SLU347 Add STRENGTH
348 SLU348 Add STRENGTH
349 SLU349 Add STRENGTH
350 SLU350 Add STRENGTH
351 SLU351 Add STRENGTH
352 SLU352 Add STRENGTH
353 SLU353 Add STRENGTH
354 SLU354 Add STRENGTH
355 SLU355 Add STRENGTH
356 SLU356 Add STRENGTH
357 SLU357 Add STRENGTH
358 SLU358 Add STRENGTH
359 SLU359 Add STRENGTH
360 SLU360 Add STRENGTH
361 SLU361 Add STRENGTH
362 SLU362 Add STRENGTH
363 SLU363 Add STRENGTH
364 SLU364 Add STRENGTH
365 SLU365 Add STRENGTH
366 SLU366 Add STRENGTH
367 SLU367 Add STRENGTH
368 SLU368 Add STRENGTH
369 SLU369 Add STRENGTH
370 SLU370 Add STRENGTH
371 SLU371 Add STRENGTH
372 SLU372 Add STRENGTH
373 SLU373 Add STRENGTH
374 SLU374 Add STRENGTH
375 SLU375 Add STRENGTH
376 SLU376 Add STRENGTH
377 SLU377 Add STRENGTH
378 SLU378 Add STRENGTH
379 SLU379 Add STRENGTH
380 SLU380 Add STRENGTH

Mandataria 	Mandanti  	PROGETTO ESECUTIVO LINEA PESCARA – BARI			
IN10/IN15 – Tombini di trasparenza sponda sx Fortore Relazione di Calcolo Scatolari in c.a. - pk 1+755.47 a pk 1+830.52	COMMESSA LI07	LOTTO 01	CODIFICA E ZZ CL	DOCUMENTO IN 1000 001	REV. C FOGLIO 535 di 591

381 SLU381 Add STRENGTH
382 SLU382 Add STRENGTH
383 SLU383 Add STRENGTH
384 SLU384 Add STRENGTH
385 SV1.1 Add STRENGTH
386 SV1.2 Add STRENGTH
387 SV1.3 Add STRENGTH
388 SV1.4 Add STRENGTH
389 SV1.5 Add STRENGTH
390 SV1.6 Add STRENGTH
391 SV1.7 Add STRENGTH
392 SV1.8 Add STRENGTH
393 SV1.9 Add STRENGTH
394 SV1.10 Add STRENGTH
395 SV1.11 Add STRENGTH
396 SV1.12 Add STRENGTH
397 SV1.13 Add STRENGTH
398 SV1.14 Add STRENGTH
399 SV1.15 Add STRENGTH
400 SV1.16 Add STRENGTH
401 SV1.17 Add STRENGTH
402 SV1.18 Add STRENGTH
403 SV1.19 Add STRENGTH
404 SV1.20 Add STRENGTH
405 SV1.21 Add STRENGTH
406 SV1.22 Add STRENGTH
407 SV1.23 Add STRENGTH
408 SV1.24 Add STRENGTH
409 SV2.1 Add STRENGTH
410 SV2.2 Add STRENGTH
411 SV2.3 Add STRENGTH
412 SV2.4 Add STRENGTH
413 SV2.5 Add STRENGTH
414 SV2.6 Add STRENGTH
415 SV2.7 Add STRENGTH
416 SV2.8 Add STRENGTH
417 SV2.9 Add STRENGTH
418 SV2.10 Add STRENGTH
419 SV2.11 Add STRENGTH
420 SV2.12 Add STRENGTH
421 SV2.13 Add STRENGTH
422 SV2.14 Add STRENGTH
423 SV2.15 Add STRENGTH
424 SV2.16 Add STRENGTH
425 SV2.17 Add STRENGTH
426 SV2.18 Add STRENGTH
427 SV2.19 Add STRENGTH
428 SV2.20 Add STRENGTH
429 SV2.21 Add STRENGTH
430 SV2.22 Add STRENGTH
431 SV2.23 Add STRENGTH
432 SV2.24 Add STRENGTH
433 SV3.1 Add STRENGTH
434 SV3.2 Add STRENGTH
435 SV3.3 Add STRENGTH
436 SV3.4 Add STRENGTH
437 SV3.5 Add STRENGTH
438 SV3.6 Add STRENGTH
439 SV3.7 Add STRENGTH
440 SV3.8 Add STRENGTH
441 SV3.9 Add STRENGTH
442 SV3.10 Add STRENGTH
443 SV3.11 Add STRENGTH
444 SV3.12 Add STRENGTH
445 SV3.13 Add STRENGTH
446 SV3.14 Add STRENGTH
447 SV3.15 Add STRENGTH
448 SV3.16 Add STRENGTH
449 SV3.17 Add STRENGTH
450 SV3.18 Add STRENGTH
451 SV3.19 Add STRENGTH
452 SV3.20 Add STRENGTH
453 SV3.21 Add STRENGTH
454 SV3.22 Add STRENGTH
455 SV3.23 Add STRENGTH
456 SV3.24 Add STRENGTH
457 SV4.1 Add STRENGTH
458 SV4.2 Add STRENGTH
459 SV4.3 Add STRENGTH
460 SV4.4 Add STRENGTH

Mandataria 	Mandanti  	PROGETTO ESECUTIVO LINEA PESCARA – BARI			
IN10/IN15 – Tombini di trasparenza sponda sx Fortore Relazione di Calcolo Scatolari in c.a. - pk 1+755.47 a pk 1+830.52	COMMESSA LI07	LOTTO 01	CODIFICA E ZZ CL	DOCUMENTO IN 1000 001	REV. C FOGLIO 536 di 591

461 SV4.5 Add STRENGTH
462 SV4.6 Add STRENGTH
463 SV4.7 Add STRENGTH
464 SV4.8 Add STRENGTH
465 SV4.9 Add STRENGTH
466 SV4.10 Add STRENGTH
467 SV4.11 Add STRENGTH
468 SV4.12 Add STRENGTH
469 SV4.13 Add STRENGTH
470 SV4.14 Add STRENGTH
471 SV4.15 Add STRENGTH
472 SV4.16 Add STRENGTH
473 SV4.17 Add STRENGTH
474 SV4.18 Add STRENGTH
475 SV4.19 Add STRENGTH
476 SV4.20 Add STRENGTH
477 SV4.21 Add STRENGTH
478 SV4.22 Add STRENGTH
479 SV4.23 Add STRENGTH
480 SV4.24 Add STRENGTH
481 SH1.1 Add STRENGTH
482 SH1.2 Add STRENGTH
483 SH1.3 Add STRENGTH
484 SH1.4 Add STRENGTH
485 SH1.5 Add STRENGTH
486 SH1.6 Add STRENGTH
487 SH1.7 Add STRENGTH
488 SH1.8 Add STRENGTH
489 SH1.9 Add STRENGTH
490 SH1.10 Add STRENGTH
491 SH1.11 Add STRENGTH
492 SH1.12 Add STRENGTH
493 SH1.13 Add STRENGTH
494 SH1.14 Add STRENGTH
495 SH1.15 Add STRENGTH
496 SH1.16 Add STRENGTH
497 SH1.17 Add STRENGTH
498 SH1.18 Add STRENGTH
499 SH1.19 Add STRENGTH
500 SH1.20 Add STRENGTH
501 SH1.21 Add STRENGTH
502 SH1.22 Add STRENGTH
503 SH1.23 Add STRENGTH
504 SH1.24 Add STRENGTH
505 SH2.1 Add STRENGTH
506 SH2.2 Add STRENGTH
507 SH2.3 Add STRENGTH
508 SH2.4 Add STRENGTH
509 SH2.5 Add STRENGTH
510 SH2.6 Add STRENGTH
511 SH2.7 Add STRENGTH
512 SH2.8 Add STRENGTH
513 SH2.9 Add STRENGTH
514 SH2.10 Add STRENGTH
515 SH2.11 Add STRENGTH
516 SH2.12 Add STRENGTH
517 SH2.13 Add STRENGTH
518 SH2.14 Add STRENGTH
519 SH2.15 Add STRENGTH
520 SH2.16 Add STRENGTH
521 SH2.17 Add STRENGTH
522 SH2.18 Add STRENGTH
523 SH2.19 Add STRENGTH
524 SH2.20 Add STRENGTH
525 SH2.21 Add STRENGTH
526 SH2.22 Add STRENGTH
527 SH2.23 Add STRENGTH
528 SH2.24 Add STRENGTH
529 SH3.1 Add STRENGTH
530 SH3.2 Add STRENGTH
531 SH3.3 Add STRENGTH
532 SH3.4 Add STRENGTH
533 SH3.5 Add STRENGTH
534 SH3.6 Add STRENGTH
535 SH3.7 Add STRENGTH
536 SH3.8 Add STRENGTH
537 SH3.9 Add STRENGTH
538 SH3.10 Add STRENGTH
539 SH3.11 Add STRENGTH
540 SH3.12 Add STRENGTH

Mandataria 	Mandanti  	PROGETTO ESECUTIVO LINEA PESCARA – BARI			
IN10/IN15 – Tombini di trasparenza sponda sx Fortore Relazione di Calcolo Scatolari in c.a. - pk 1+755.47 a pk 1+830.52	COMMESSA LI07	LOTTO 01	CODIFICA E ZZ CL	DOCUMENTO IN 1000 001	REV. C FOGLIO 537 di 591

541 SH3.13 Add STRENGTH
542 SH3.14 Add STRENGTH
543 SH3.15 Add STRENGTH
544 SH3.16 Add STRENGTH
545 SH3.17 Add STRENGTH
546 SH3.18 Add STRENGTH
547 SH3.19 Add STRENGTH
548 SH3.20 Add STRENGTH
549 SH3.21 Add STRENGTH
550 SH3.22 Add STRENGTH
551 SH3.23 Add STRENGTH
552 SH3.24 Add STRENGTH
553 SH4.1 Add STRENGTH
554 SH4.2 Add STRENGTH
555 SH4.3 Add STRENGTH
556 SH4.4 Add STRENGTH
557 SH4.5 Add STRENGTH
558 SH4.6 Add STRENGTH
559 SH4.7 Add STRENGTH
560 SH4.8 Add STRENGTH
561 SH4.9 Add STRENGTH
562 SH4.10 Add STRENGTH
563 SH4.11 Add STRENGTH
564 SH4.12 Add STRENGTH
565 SH4.13 Add STRENGTH
566 SH4.14 Add STRENGTH
567 SH4.15 Add STRENGTH
568 SH4.16 Add STRENGTH
569 SH4.17 Add STRENGTH
570 SH4.18 Add STRENGTH
571 SH4.19 Add STRENGTH
572 SH4.20 Add STRENGTH
573 SH4.21 Add STRENGTH
574 SH4.22 Add STRENGTH
575 SH4.23 Add STRENGTH
576 SH4.24 Add STRENGTH
577 SLE R1 Add SERVICE
578 SLE R2 Add SERVICE
579 SLE R3 Add SERVICE
580 SLE R4 Add SERVICE
581 SLE R5 Add SERVICE
582 SLE R6 Add SERVICE
583 SLE R7 Add SERVICE
584 SLE R8 Add SERVICE
585 SLE R9 Add SERVICE
586 SLE R10 Add SERVICE
587 SLE R11 Add SERVICE
588 SLE R12 Add SERVICE
589 SLE R13 Add SERVICE
590 SLE R14 Add SERVICE
591 SLE R15 Add SERVICE
592 SLE R16 Add SERVICE
593 SLE R17 Add SERVICE
594 SLE R18 Add SERVICE
595 SLE R19 Add SERVICE
596 SLE R20 Add SERVICE
597 SLE R21 Add SERVICE
598 SLE R22 Add SERVICE
599 SLE R23 Add SERVICE
600 SLE R24 Add SERVICE
601 SLE R25 Add SERVICE
602 SLE R26 Add SERVICE
603 SLE R27 Add SERVICE
604 SLE R28 Add SERVICE
605 SLE R29 Add SERVICE
606 SLE R30 Add SERVICE
607 SLE R31 Add SERVICE
608 SLE R32 Add SERVICE
609 SLE R33 Add SERVICE
610 SLE R34 Add SERVICE
611 SLE R35 Add SERVICE
612 SLE R36 Add SERVICE
613 SLE R37 Add SERVICE
614 SLE R38 Add SERVICE
615 SLE R39 Add SERVICE
616 SLE R40 Add SERVICE
617 SLE R41 Add SERVICE
618 SLE R42 Add SERVICE
619 SLE R43 Add SERVICE
620 SLE R44 Add SERVICE

Mandataria 	Mandanti   	PROGETTO ESECUTIVO LINEA PESCARA – BARI						
IN10/IN15 – Tombini di trasparenza sponda sx Fortore Relazione di Calcolo Scatolari in c.a. - pk 1+755.47 a pk 1+830.52			<table border="1"> <tr> <td>COMMESSA LI07</td> <td>LOTTO 01</td> <td>CODIFICA E ZZ CL</td> <td>DOCUMENTO IN 1000 001</td> <td>REV. C</td> <td>FOGLIO 538 di 591</td> </tr> </table>	COMMESSA LI07	LOTTO 01	CODIFICA E ZZ CL	DOCUMENTO IN 1000 001	REV. C
COMMESSA LI07	LOTTO 01	CODIFICA E ZZ CL	DOCUMENTO IN 1000 001	REV. C	FOGLIO 538 di 591			

- 621 SLE R45 Add SERVICE
- 622 SLE R46 Add SERVICE
- 623 SLE R47 Add SERVICE
- 624 SLE R48 Add SERVICE
- 625 SLE R49 Add SERVICE
- 626 SLE R50 Add SERVICE
- 627 SLE R51 Add SERVICE
- 628 SLE R52 Add SERVICE
- 629 SLE R53 Add SERVICE
- 630 SLE R54 Add SERVICE
- 631 SLE R55 Add SERVICE
- 632 SLE R56 Add SERVICE
- 633 SLE R57 Add SERVICE
- 634 SLE R58 Add SERVICE
- 635 SLE R59 Add SERVICE
- 636 SLE R60 Add SERVICE
- 637 SLE R61 Add SERVICE
- 638 SLE R62 Add SERVICE
- 639 SLE R63 Add SERVICE
- 640 SLE R64 Add SERVICE
- 641 SLE R65 Add SERVICE
- 642 SLE R66 Add SERVICE
- 643 SLE R67 Add SERVICE
- 644 SLE R68 Add SERVICE
- 645 SLE R69 Add SERVICE
- 646 SLE R70 Add SERVICE
- 647 SLE R71 Add SERVICE
- 648 SLE R72 Add SERVICE

```

=====
| MIDAS(Modeling, Integrated Design & Analysis Software) |
| midas Gen - Load Combinations |
| (c)SINCE 1989 |
=====
| MIDAS Information Technology Co.,Ltd. (MIDAS IT) |
| Gen 2021 |
=====

```

DESIGN TYPE : General

LIST OF LOAD COMBINATIONS

NUM	NAME	ACTIVE	TYPE	LOADCASE(FACTOR) +	LOADCASE(FACTOR) +	LOADCASE(FACTOR)
1	SLU1	Active	Add	DEAD(1.350) + SPTDX(1.350) + AVV-Pescara(1.450) +	PERM(1.500) + RITIRO(1.200) + SPACCDX-Pescara(1.450)	SPTSX(1.350) TERMICO(-1.500)
2	SLU2	Active	Add	DEAD(1.350) + SPTDX(1.350) + ACC-M/T-Pescara(1.450) +	PERM(1.500) + RITIRO(1.200) + AVV-Pescara(1.450) +	SPTSX(1.350) TERMICO(-1.500) SPACCDX-Pescara(1.450)
3	SLU3	Active	Add	DEAD(1.350) + SPTDX(1.350) + ACC-M/T-Pescara(1.450) + SPACCSX-Pescara(1.450)	PERM(1.500) + RITIRO(1.200) + AVV-Pescara(1.450) +	SPTSX(1.350) TERMICO(-1.500) SPACCDX-Pescara(1.450)
4	SLU4	Active	Add	DEAD(1.350) + SPTDX(1.350) + AVV-Bari(1.450) +	PERM(1.500) + RITIRO(1.200) + SPACCDX-Bari(1.450)	SPTSX(1.350) TERMICO(-1.500)
5	SLU5	Active	Add	DEAD(1.350) + SPTDX(1.350) + ACC-M/T-Bari(1.450) +	PERM(1.500) + RITIRO(1.200) + AVV-Bari(1.450) +	SPTSX(1.350) TERMICO(-1.500) SPACCDX-Bari(1.450)
6	SLU6	Active	Add	DEAD(1.350) + SPTDX(1.350) + ACC-M/T-Bari(1.450) + SPACCSX-Bari(1.450)	PERM(1.500) + RITIRO(1.200) + AVV-Bari(1.450) +	SPTSX(1.350) TERMICO(-1.500) SPACCDX-Bari(1.450)

Mandataria 	Mandanti   	PROGETTO ESECUTIVO LINEA PESCARA – BARI						
IN10/IN15 – Tombini di trasparenza sponda sx Fortore Relazione di Calcolo Scatolari in c.a. - pk 1+755.47 a pk 1+830.52			<table border="1"> <tr> <td>COMMESSA LI07</td> <td>LOTTO 01</td> <td>CODIFICA E ZZ CL</td> <td>DOCUMENTO IN 1000 001</td> <td>REV. C</td> <td>FOGLIO 539 di 591</td> </tr> </table>	COMMESSA LI07	LOTTO 01	CODIFICA E ZZ CL	DOCUMENTO IN 1000 001	REV. C
COMMESSA LI07	LOTTO 01	CODIFICA E ZZ CL	DOCUMENTO IN 1000 001	REV. C	FOGLIO 539 di 591			

7	SLU7	Active	Add	DEAD(1.350) + SPTDX(1.350) + AVV-Pescara(-1.450) +	PERM(1.500) + RITIRO(1.200) + SPACCDX-Pescara(1.450)	SPTSX(1.350) TERMICO(-1.500)
8	SLU8	Active	Add	DEAD(1.350) + SPTDX(1.350) + ACC-MT-Pescara(1.450) +	PERM(1.500) + RITIRO(1.200) + AVV-Pescara(-1.450) +	SPTSX(1.350) TERMICO(-1.500) SPACCDX-Pescara(1.450)
9	SLU9	Active	Add	DEAD(1.350) + SPTDX(1.350) + ACC-M/T-Pescara(1.450) + SPACCSX-Pescara(1.450)	PERM(1.500) + RITIRO(1.200) + AVV-Pescara(-1.450) +	SPTSX(1.350) TERMICO(-1.500) SPACCDX-Pescara(1.450)
10	SLU10	Active	Add	DEAD(1.350) + SPTDX(1.350) + AVV-Bari(-1.450) +	PERM(1.500) + RITIRO(1.200) + SPACCDX-Bari(1.450)	SPTSX(1.350) TERMICO(-1.500)
11	SLU11	Active	Add	DEAD(1.350) + SPTDX(1.350) + ACC-M/T-Bari(1.450) +	PERM(1.500) + RITIRO(1.200) + AVV-Bari(-1.450) +	SPTSX(1.350) TERMICO(-1.500) SPACCDX-Bari(1.450)
12	SLU12	Active	Add	DEAD(1.350) + SPTDX(1.350) + ACC-M/T-Bari(1.450) + SPACCSX-Bari(1.450)	PERM(1.500) + RITIRO(1.200) + AVV-Bari(-1.450) +	SPTSX(1.350) TERMICO(-1.500) SPACCDX-Bari(1.450)
13	SLU13	Active	Add	DEAD(1.350) + SPTDX(1.350) + AVV-Pescara(1.450) + SPACCDX-Bari(1.450)	PERM(1.500) + RITIRO(1.200) + AVV-Bari(1.450) +	SPTSX(1.350) TERMICO(-1.500) SPACCDX-Pescara(1.450)
14	SLU14	Active	Add	DEAD(1.350) + SPTDX(1.350) + ACC-MT-Pescara(1.450) + AVV-Bari(1.450) +	PERM(1.500) + RITIRO(1.200) + ACC-M/T-Bari(1.450) + SPACCDX-Pescara(1.450) +	SPTSX(1.350) TERMICO(-1.500) AVV-Pescara(1.450) SPACCDX-Bari(1.450)
15	SLU15	Active	Add	DEAD(1.350) + SPTDX(1.350) + ACC-MT-Pescara(1.450) + AVV-Bari(1.450) + SPACCDX-Bari(1.450) +	PERM(1.500) + RITIRO(1.200) + ACC-M/T-Bari(1.450) + SPACCDX-Pescara(1.450) + SPACCSX-Bari(1.450)	SPTSX(1.350) TERMICO(-1.500) AVV-Pescara(1.450) SPACCSX-Pescara(1.450)
16	SLU16	Active	Add	DEAD(1.350) + SPTDX(1.350) + AVV-Pescara(-1.450) + SPACCDX-Bari(1.450)	PERM(1.500) + RITIRO(1.200) + AVV-Bari(-1.450) +	SPTSX(1.350) TERMICO(-1.500) SPACCDX-Pescara(1.450)
17	SLU17	Active	Add	DEAD(1.350) + SPTDX(1.350) + ACC-M/T-Pescara(1.450) + AVV-Bari(-1.450) +	PERM(1.500) + RITIRO(1.200) + ACC-M/T-Bari(1.450) + SPACCDX-Pescara(1.450) +	SPTSX(1.350) TERMICO(-1.500) AVV-Pescara(-1.450) SPACCDX-Bari(1.450)
18	SLU18	Active	Add	DEAD(1.350) + SPTDX(1.350) + ACC-M/T-Pescara(1.450) + AVV-Bari(-1.450) + SPACCDX-Bari(1.450) +	PERM(1.500) + RITIRO(1.200) + ACC-M/T-Bari(1.450) + SPACCDX-Pescara(1.450) + SPACCSX-Bari(1.450)	SPTSX(1.350) TERMICO(-1.500) AVV-Pescara(-1.450) SPACCSX-Pescara(1.450)
19	SLU19	Active	Add	DEAD(1.350) + SPTDX(1.350) + AVV-Pescara(1.450) + SPACCDX-Bari(1.450)	PERM(1.500) + RITIRO(1.200) + AVV-Bari(-1.450) +	SPTSX(1.350) TERMICO(-1.500) SPACCDX-Pescara(1.450)
20	SLU20	Active	Add	DEAD(1.350) + SPTDX(1.350) + ACC-MT-Pescara(1.450) +	PERM(1.500) + RITIRO(1.200) + ACC-M/T-Bari(1.450) +	SPTSX(1.350) TERMICO(-1.500) AVV-Pescara(1.450)

Mandataria 	Mandanti   	PROGETTO ESECUTIVO LINEA PESCARA – BARI						
IN10/IN15 – Tombini di trasparenza sponda sx Fortore Relazione di Calcolo Scatolari in c.a. - pk 1+755.47 a pk 1+830.52			<table border="1"> <tr> <td>COMMESSA LI07</td> <td>LOTTO 01</td> <td>CODIFICA E ZZ CL</td> <td>DOCUMENTO IN 1000 001</td> <td>REV. C</td> <td>FOGLIO 540 di 591</td> </tr> </table>	COMMESSA LI07	LOTTO 01	CODIFICA E ZZ CL	DOCUMENTO IN 1000 001	REV. C
COMMESSA LI07	LOTTO 01	CODIFICA E ZZ CL	DOCUMENTO IN 1000 001	REV. C	FOGLIO 540 di 591			

+ AVV-Bari(-1.450) + SPACCDX-Pescara(1.450) + SPACCDX-Bari(1.450)

21 SLU21 Active Add
DEAD(1.350) + PERM(1.500) + SPTSX(1.350)
+ SPTDX(1.350) + RITIRO(1.200) + TERMICO(-1.500)
+ ACC-M/T-Pescara(1.450) + ACC-M/T-Bari(1.450) + AVV-Pescara(1.450)
+ AVV-Bari(-1.450) + SPACCDX-Pescara(1.450) + SPACCSX-Pescara(1.450)
+ SPACCDX-Bari(1.450) + SPACCSX-Bari(1.450)

22 SLU22 Active Add
DEAD(1.350) + PERM(1.500) + SPTSX(1.350)
+ SPTDX(1.350) + RITIRO(1.200) + TERMICO(-1.500)
+ AVV-Pescara(-1.450) + AVV-Bari(1.450) + SPACCDX-Pescara(1.450)
+ SPACCDX-Bari(1.450)

23 SLU23 Active Add
DEAD(1.350) + PERM(1.500) + SPTSX(1.350)
+ SPTDX(1.350) + RITIRO(1.200) + TERMICO(-1.500)
+ ACC-M/T-Pescara(1.450) + ACC-M/T-Bari(1.450) + AVV-Pescara(-1.450)
+ AVV-Bari(1.450) + SPACCDX-Pescara(1.450) + SPACCDX-Bari(1.450)

24 SLU24 Active Add
DEAD(1.350) + PERM(1.500) + SPTSX(1.350)
+ SPTDX(1.350) + RITIRO(1.200) + TERMICO(-1.500)
+ ACC-M/T-Pescara(1.450) + ACC-M/T-Bari(1.450) + AVV-Pescara(-1.450)
+ AVV-Bari(1.450) + SPACCDX-Pescara(1.450) + SPACCSX-Pescara(1.450)
+ SPACCDX-Bari(1.450) + SPACCSX-Bari(1.450)

25 SLU25 Active Add
DEAD(1.350) + PERM(1.500) + SPTSX(1.000)
+ SPTDX(1.350) + RITIRO(1.200) + TERMICO(-1.500)
+ AVV-Pescara(1.450) + SPACCDX-Pescara(1.450)

26 SLU26 Active Add
DEAD(1.350) + PERM(1.500) + SPTSX(1.000)
+ SPTDX(1.350) + RITIRO(1.200) + TERMICO(-1.500)
+ ACC-M/T-Pescara(1.450) + AVV-Pescara(1.450) + SPACCDX-Pescara(1.450)

27 SLU27 Active Add
DEAD(1.350) + PERM(1.500) + SPTSX(1.000)
+ SPTDX(1.350) + RITIRO(1.200) + TERMICO(-1.500)
+ ACC-M/T-Pescara(1.450) + AVV-Pescara(1.450) + SPACCDX-Pescara(1.450)
+ SPACCSX-Pescara(1.450)

28 SLU28 Active Add
DEAD(1.350) + PERM(1.500) + SPTSX(1.000)
+ SPTDX(1.350) + RITIRO(1.200) + TERMICO(-1.500)
+ AVV-Bari(1.450) + SPACCDX-Bari(1.450)

29 SLU29 Active Add
DEAD(1.350) + PERM(1.500) + SPTSX(1.000)
+ SPTDX(1.350) + RITIRO(1.200) + TERMICO(-1.500)
+ ACC-M/T-Bari(1.450) + AVV-Bari(1.450) + SPACCDX-Bari(1.450)

30 SLU30 Active Add
DEAD(1.350) + PERM(1.500) + SPTSX(1.000)
+ SPTDX(1.350) + RITIRO(1.200) + TERMICO(-1.500)
+ ACC-M/T-Bari(1.450) + AVV-Bari(1.450) + SPACCDX-Bari(1.450)
+ SPACCSX-Bari(1.450)

31 SLU31 Active Add
DEAD(1.350) + PERM(1.500) + SPTSX(1.000)
+ SPTDX(1.350) + RITIRO(1.200) + TERMICO(-1.500)
+ AVV-Pescara(-1.450) + SPACCDX-Pescara(1.450)

32 SLU32 Active Add
DEAD(1.350) + PERM(1.500) + SPTSX(1.000)
+ SPTDX(1.350) + RITIRO(1.200) + TERMICO(-1.500)
+ ACC-M/T-Pescara(1.450) + AVV-Pescara(-1.450) + SPACCDX-Pescara(1.450)

33 SLU33 Active Add
DEAD(1.350) + PERM(1.500) + SPTSX(1.000)
+ SPTDX(1.350) + RITIRO(1.200) + TERMICO(-1.500)
+ ACC-M/T-Pescara(1.450) + AVV-Pescara(-1.450) + SPACCDX-Pescara(1.450)
+ SPACCSX-Pescara(1.450)

34 SLU34 Active Add
DEAD(1.350) + PERM(1.500) + SPTSX(1.000)
+ SPTDX(1.350) + RITIRO(1.200) + TERMICO(-1.500)
+ AVV-Bari(-1.450) + SPACCDX-Bari(1.450)

Mandataria 	Mandanti   	PROGETTO ESECUTIVO LINEA PESCARA – BARI				
IN10/IN15 – Tombini di trasparenza sponda sx Fortore Relazione di Calcolo Scatolari in c.a. - pk 1+755.47 a pk 1+830.52	COMMESSA LI07	LOTTO 01	CODIFICA E ZZ CL	DOCUMENTO IN 1000 001	REV. C	FOGLIO 541 di 591

35	SLU35	Active	Add			
		DEAD(1.350) +	PERM(1.500) +	SPTSX(1.000)		
+		SPTDX(1.350) +	RITIRO(1.200) +	TERMICO(-1.500)		
+		ACC-M/T-Bari(1.450) +	AVV-Bari(-1.450) +	SPACCDX-Bari(1.450)		
36	SLU36	Active	Add			
		DEAD(1.350) +	PERM(1.500) +	SPTSX(1.000)		
+		SPTDX(1.350) +	RITIRO(1.200) +	TERMICO(-1.500)		
+		ACC-M/T-Bari(1.450) +	AVV-Bari(-1.450) +	SPACCDX-Bari(1.450)		
+		SPACCSX-Bari(1.450)				
37	SLU37	Active	Add			
		DEAD(1.350) +	PERM(1.500) +	SPTSX(1.000)		
+		SPTDX(1.350) +	RITIRO(1.200) +	TERMICO(-1.500)		
+		AVV-Pescara(1.450) +	AVV-Bari(1.450) +	SPACCDX-Pescara(1.450)		
+		SPACCDX-Bari(1.450)				
38	SLU38	Active	Add			
		DEAD(1.350) +	PERM(1.500) +	SPTSX(1.000)		
+		SPTDX(1.350) +	RITIRO(1.200) +	TERMICO(-1.500)		
+		ACC-M/T-Pescara(1.450) +	ACC-M/T-Bari(1.450) +	AVV-Pescara(1.450)		
+		AVV-Bari(1.450) +	SPACCDX-Pescara(1.450) +	SPACCDX-Bari(1.450)		
39	SLU39	Active	Add			
		DEAD(1.350) +	PERM(1.500) +	SPTSX(1.000)		
+		SPTDX(1.350) +	RITIRO(1.200) +	TERMICO(-1.500)		
+		ACC-M/T-Pescara(1.450) +	ACC-M/T-Bari(1.450) +	AVV-Pescara(1.450)		
+		AVV-Bari(1.450) +	SPACCDX-Pescara(1.450) +	SPACCSX-Pescara(1.450)		
+		SPACCDX-Bari(1.450) +	SPACCSX-Bari(1.450)			
40	SLU40	Active	Add			
		DEAD(1.350) +	PERM(1.500) +	SPTSX(1.000)		
+		SPTDX(1.350) +	RITIRO(1.200) +	TERMICO(-1.500)		
+		AVV-Pescara(-1.450) +	AVV-Bari(-1.450) +	SPACCDX-Pescara(1.450)		
+		SPACCDX-Bari(1.450)				
41	SLU41	Active	Add			
		DEAD(1.350) +	PERM(1.500) +	SPTSX(1.000)		
+		SPTDX(1.350) +	RITIRO(1.200) +	TERMICO(-1.500)		
+		ACC-M/T-Pescara(1.450) +	ACC-M/T-Bari(1.450) +	AVV-Pescara(-1.450)		
+		AVV-Bari(-1.450) +	SPACCDX-Pescara(1.450) +	SPACCDX-Bari(1.450)		
42	SLU42	Active	Add			
		DEAD(1.350) +	PERM(1.500) +	SPTSX(1.000)		
+		SPTDX(1.350) +	RITIRO(1.200) +	TERMICO(-1.500)		
+		ACC-M/T-Pescara(1.450) +	ACC-M/T-Bari(1.450) +	AVV-Pescara(-1.450)		
+		AVV-Bari(-1.450) +	SPACCDX-Pescara(1.450) +	SPACCSX-Pescara(1.450)		
+		SPACCDX-Bari(1.450) +	SPACCSX-Bari(1.450)			
43	SLU43	Active	Add			
		DEAD(1.350) +	PERM(1.500) +	SPTSX(1.000)		
+		SPTDX(1.350) +	RITIRO(1.200) +	TERMICO(-1.500)		
+		AVV-Pescara(1.450) +	AVV-Bari(-1.450) +	SPACCDX-Pescara(1.450)		
+		SPACCDX-Bari(1.450)				
44	SLU44	Active	Add			
		DEAD(1.350) +	PERM(1.500) +	SPTSX(1.000)		
+		SPTDX(1.350) +	RITIRO(1.200) +	TERMICO(-1.500)		
+		ACC-M/T-Pescara(1.450) +	ACC-M/T-Bari(1.450) +	AVV-Pescara(1.450)		
+		AVV-Bari(-1.450) +	SPACCDX-Pescara(1.450) +	SPACCDX-Bari(1.450)		
45	SLU45	Active	Add			
		DEAD(1.350) +	PERM(1.500) +	SPTSX(1.000)		
+		SPTDX(1.350) +	RITIRO(1.200) +	TERMICO(-1.500)		
+		ACC-M/T-Pescara(1.450) +	ACC-M/T-Bari(1.450) +	AVV-Pescara(1.450)		
+		AVV-Bari(-1.450) +	SPACCDX-Pescara(1.450) +	SPACCSX-Pescara(1.450)		
+		SPACCDX-Bari(1.450) +	SPACCSX-Bari(1.450)			
46	SLU46	Active	Add			
		DEAD(1.350) +	PERM(1.500) +	SPTSX(1.000)		
+		SPTDX(1.350) +	RITIRO(1.200) +	TERMICO(-1.500)		
+		AVV-Pescara(-1.450) +	AVV-Bari(1.450) +	SPACCDX-Pescara(1.450)		
+		SPACCDX-Bari(1.450)				
47	SLU47	Active	Add			
		DEAD(1.350) +	PERM(1.500) +	SPTSX(1.000)		
+		SPTDX(1.350) +	RITIRO(1.200) +	TERMICO(-1.500)		
+		ACC-M/T-Pescara(1.450) +	ACC-M/T-Bari(1.450) +	AVV-Pescara(-1.450)		
+		AVV-Bari(1.450) +	SPACCDX-Pescara(1.450) +	SPACCDX-Bari(1.450)		

Mandataria 	Mandanti   	PROGETTO ESECUTIVO LINEA PESCARA – BARI						
IN10/IN15 – Tombini di trasparenza sponda sx Fortore Relazione di Calcolo Scatolari in c.a. - pk 1+755.47 a pk 1+830.52			<table border="1"> <tr> <td>COMMESSA LI07</td> <td>LOTTO 01</td> <td>CODIFICA E ZZ CL</td> <td>DOCUMENTO IN 1000 001</td> <td>REV. C</td> <td>FOGLIO 542 di 591</td> </tr> </table>	COMMESSA LI07	LOTTO 01	CODIFICA E ZZ CL	DOCUMENTO IN 1000 001	REV. C
COMMESSA LI07	LOTTO 01	CODIFICA E ZZ CL	DOCUMENTO IN 1000 001	REV. C	FOGLIO 542 di 591			

48	SLU48	Active	Add	DEAD(1.350) +	PERM(1.500) +	SPTSX(1.000)
				SPTDX(1.350) +	RITIRO(1.200) +	TERMICO(-1.500)
				+ ACC-M/T-Pescara(1.450) +	ACC-M/T-Bari(1.450) +	AVV-Pescara(-1.450)
				+ AVV-Bari(1.450) +	SPACCDX-Pescara(1.450) +	SPACCSX-Pescara(1.450)
				+ SPACCDX-Bari(1.450) +	SPACCSX-Bari(1.450)	

49	SLU49	Active	Add	DEAD(1.350) +	PERM(1.500) +	SPTSX(1.350)
				+ SPTDX(1.000) +	RITIRO(1.200) +	TERMICO(-1.500)
				+ AVV-Pescara(1.450) +	SPACCDX-Pescara(1.450)	

50	SLU50	Active	Add	DEAD(1.350) +	PERM(1.500) +	SPTSX(1.350)
				+ SPTDX(1.000) +	RITIRO(1.200) +	TERMICO(-1.500)
				+ ACC-M/T-Pescara(1.450) +	AVV-Pescara(1.450) +	SPACCDX-Pescara(1.450)

51	SLU51	Active	Add	DEAD(1.350) +	PERM(1.500) +	SPTSX(1.350)
				+ SPTDX(1.000) +	RITIRO(1.200) +	TERMICO(-1.500)
				+ ACC-M/T-Pescara(1.450) +	AVV-Pescara(1.450) +	SPACCDX-Pescara(1.450)
				+ SPACCSX-Pescara(1.450)		

52	SLU52	Active	Add	DEAD(1.350) +	PERM(1.500) +	SPTSX(1.350)
				+ SPTDX(1.000) +	RITIRO(1.200) +	TERMICO(-1.500)
				+ AVV-Bari(1.450) +	SPACCDX-Bari(1.450)	

53	SLU53	Active	Add	DEAD(1.350) +	PERM(1.500) +	SPTSX(1.350)
				+ SPTDX(1.000) +	RITIRO(1.200) +	TERMICO(-1.500)
				+ ACC-M/T-Bari(1.450) +	AVV-Bari(1.450) +	SPACCDX-Bari(1.450)

54	SLU54	Active	Add	DEAD(1.350) +	PERM(1.500) +	SPTSX(1.350)
				+ SPTDX(1.000) +	RITIRO(1.200) +	TERMICO(-1.500)
				+ ACC-M/T-Bari(1.450) +	AVV-Bari(1.450) +	SPACCDX-Bari(1.450)
				+ SPACCSX-Bari(1.450)		

55	SLU55	Active	Add	DEAD(1.350) +	PERM(1.500) +	SPTSX(1.350)
				+ SPTDX(1.000) +	RITIRO(1.200) +	TERMICO(-1.500)
				+ AVV-Pescara(-1.450) +	SPACCDX-Pescara(1.450)	

56	SLU56	Active	Add	DEAD(1.350) +	PERM(1.500) +	SPTSX(1.350)
				+ SPTDX(1.000) +	RITIRO(1.200) +	TERMICO(-1.500)
				+ ACC-M/T-Pescara(1.450) +	AVV-Pescara(-1.450) +	SPACCDX-Pescara(1.450)

57	SLU57	Active	Add	DEAD(1.350) +	PERM(1.500) +	SPTSX(1.350)
				+ SPTDX(1.000) +	RITIRO(1.200) +	TERMICO(-1.500)
				+ ACC-M/T-Pescara(1.450) +	AVV-Pescara(-1.450) +	SPACCDX-Pescara(1.450)
				+ SPACCSX-Pescara(1.450)		

58	SLU58	Active	Add	DEAD(1.350) +	PERM(1.500) +	SPTSX(1.350)
				+ SPTDX(1.000) +	RITIRO(1.200) +	TERMICO(-1.500)
				+ AVV-Bari(-1.450) +	SPACCDX-Bari(1.450)	

59	SLU59	Active	Add	DEAD(1.350) +	PERM(1.500) +	SPTSX(1.350)
				+ SPTDX(1.000) +	RITIRO(1.200) +	TERMICO(-1.500)
				+ ACC-M/T-Bari(1.450) +	AVV-Bari(-1.450) +	SPACCDX-Bari(1.450)

60	SLU60	Active	Add	DEAD(1.350) +	PERM(1.500) +	SPTSX(1.350)
				+ SPTDX(1.000) +	RITIRO(1.200) +	TERMICO(-1.500)
				+ ACC-M/T-Bari(1.450) +	AVV-Bari(-1.450) +	SPACCDX-Bari(1.450)
				+ SPACCSX-Bari(1.450)		

61	SLU61	Active	Add	DEAD(1.350) +	PERM(1.500) +	SPTSX(1.350)
				+ SPTDX(1.000) +	RITIRO(1.200) +	TERMICO(-1.500)
				+ AVV-Pescara(1.450) +	AVV-Bari(1.450) +	SPACCDX-Pescara(1.450)
				+ SPACCDX-Bari(1.450)		

62	SLU62	Active	Add	DEAD(1.350) +	PERM(1.500) +	SPTSX(1.350)

Mandataria 	Mandanti   	PROGETTO ESECUTIVO LINEA PESCARA – BARI				
IN10/IN15 – Tombini di trasparenza sponda sx Fortore Relazione di Calcolo Scatolari in c.a. - pk 1+755.47 a pk 1+830.52	COMMESSA LI07	LOTTO 01	CODIFICA E ZZ CL	DOCUMENTO IN 1000 001	REV. C	FOGLIO 543 di 591

+ SPTDX(1.000) + RITIRO(1.200) + TERMICO(-1.500)
+ ACC-M/T-Pescara(1.450) + ACC-M/T-Bari(1.450) + AVV-Pescara(1.450)
+ AVV-Bari(1.450) + SPACCDX-Pescara(1.450) + SPACCDX-Bari(1.450)

63 SLU63 Active Add
DEAD(1.350) + PERM(1.500) + SPTSX(1.350)
+ SPTDX(1.000) + RITIRO(1.200) + TERMICO(-1.500)
+ ACC-M/T-Pescara(1.450) + ACC-M/T-Bari(1.450) + AVV-Pescara(1.450)
+ AVV-Bari(1.450) + SPACCDX-Pescara(1.450) + SPACCSX-Pescara(1.450)
+ SPACCDX-Bari(1.450) + SPACCSX-Bari(1.450)

64 SLU64 Active Add
DEAD(1.350) + PERM(1.500) + SPTSX(1.350)
+ SPTDX(1.000) + RITIRO(1.200) + TERMICO(-1.500)
+ AVV-Pescara(-1.450) + AVV-Bari(-1.450) + SPACCDX-Pescara(1.450)
+ SPACCDX-Bari(1.450)

65 SLU65 Active Add
DEAD(1.350) + PERM(1.500) + SPTSX(1.350)
+ SPTDX(1.000) + RITIRO(1.200) + TERMICO(-1.500)
+ ACC-M/T-Pescara(1.450) + ACC-M/T-Bari(1.450) + AVV-Pescara(-1.450)
+ AVV-Bari(-1.450) + SPACCDX-Pescara(1.450) + SPACCDX-Bari(1.450)

66 SLU66 Active Add
DEAD(1.350) + PERM(1.500) + SPTSX(1.350)
+ SPTDX(1.000) + RITIRO(1.200) + TERMICO(-1.500)
+ ACC-M/T-Pescara(1.450) + ACC-M/T-Bari(1.450) + AVV-Pescara(-1.450)
+ AVV-Bari(-1.450) + SPACCDX-Pescara(1.450) + SPACCSX-Pescara(1.450)
+ SPACCDX-Bari(1.450) + SPACCSX-Bari(1.450)

67 SLU67 Active Add
DEAD(1.350) + PERM(1.500) + SPTSX(1.350)
+ SPTDX(1.000) + RITIRO(1.200) + TERMICO(-1.500)
+ AVV-Pescara(1.450) + AVV-Bari(-1.450) + SPACCDX-Pescara(1.450)
+ SPACCDX-Bari(1.450)

68 SLU68 Active Add
DEAD(1.350) + PERM(1.500) + SPTSX(1.350)
+ SPTDX(1.000) + RITIRO(1.200) + TERMICO(-1.500)
+ ACC-M/T-Pescara(1.450) + ACC-M/T-Bari(1.450) + AVV-Pescara(1.450)
+ AVV-Bari(-1.450) + SPACCDX-Pescara(1.450) + SPACCDX-Bari(1.450)

69 SLU69 Active Add
DEAD(1.350) + PERM(1.500) + SPTSX(1.350)
+ SPTDX(1.000) + RITIRO(1.200) + TERMICO(-1.500)
+ ACC-M/T-Pescara(1.450) + ACC-M/T-Bari(1.450) + AVV-Pescara(1.450)
+ AVV-Bari(-1.450) + SPACCDX-Pescara(1.450) + SPACCSX-Pescara(1.450)
+ SPACCDX-Bari(1.450) + SPACCSX-Bari(1.450)

70 SLU70 Active Add
DEAD(1.350) + PERM(1.500) + SPTSX(1.350)
+ SPTDX(1.000) + RITIRO(1.200) + TERMICO(-1.500)
+ AVV-Pescara(-1.450) + AVV-Bari(1.450) + SPACCDX-Pescara(1.450)
+ SPACCDX-Bari(1.450)

71 SLU71 Active Add
DEAD(1.350) + PERM(1.500) + SPTSX(1.350)
+ SPTDX(1.000) + RITIRO(1.200) + TERMICO(-1.500)
+ ACC-M/T-Pescara(1.450) + ACC-M/T-Bari(1.450) + AVV-Pescara(-1.450)
+ AVV-Bari(1.450) + SPACCDX-Pescara(1.450) + SPACCDX-Bari(1.450)

72 SLU72 Active Add
DEAD(1.350) + PERM(1.500) + SPTSX(1.350)
+ SPTDX(1.000) + RITIRO(1.200) + TERMICO(-1.500)
+ ACC-M/T-Pescara(1.450) + ACC-M/T-Bari(1.450) + AVV-Pescara(-1.450)
+ AVV-Bari(1.450) + SPACCDX-Pescara(1.450) + SPACCSX-Pescara(1.450)
+ SPACCDX-Bari(1.450) + SPACCSX-Bari(1.450)

73 SLU73 Active Add
DEAD(1.350) + PERM(1.500) + SPTSX(1.000)
+ SPTDX(1.000) + RITIRO(1.200) + TERMICO(-1.500)
+ AVV-Pescara(1.450) + SPACCDX-Pescara(1.450)

74 SLU74 Active Add
DEAD(1.350) + PERM(1.500) + SPTSX(1.000)
+ SPTDX(1.000) + RITIRO(1.200) + TERMICO(-1.500)
+ ACC-M/T-Pescara(1.450) + AVV-Pescara(1.450) + SPACCDX-Pescara(1.450)

75 SLU75 Active Add
DEAD(1.350) + PERM(1.500) + SPTSX(1.000)

Mandataria 	Mandanti   	PROGETTO ESECUTIVO LINEA PESCARA – BARI						
IN10/IN15 – Tombini di trasparenza sponda sx Fortore Relazione di Calcolo Scatolari in c.a. - pk 1+755.47 a pk 1+830.52			<table border="1"> <tr> <td>COMMESSA LI07</td> <td>LOTTO 01</td> <td>CODIFICA E ZZ CL</td> <td>DOCUMENTO IN 1000 001</td> <td>REV. C</td> <td>FOGLIO 544 di 591</td> </tr> </table>	COMMESSA LI07	LOTTO 01	CODIFICA E ZZ CL	DOCUMENTO IN 1000 001	REV. C
COMMESSA LI07	LOTTO 01	CODIFICA E ZZ CL	DOCUMENTO IN 1000 001	REV. C	FOGLIO 544 di 591			

+ SPTDX(1.000) + RITIRO(1.200) + TERMICO(-1.500)
+ ACC-M/T-Pescara(1.450) + AVV-Pescara(1.450) + SPACCDX-Pescara(1.450)
+ SPACCSX-Pescara(1.450)

76 SLU76 Active Add
DEAD(1.350) + PERM(1.500) + SPTSX(1.000)
+ SPTDX(1.000) + RITIRO(1.200) + TERMICO(-1.500)
+ AVV-Bari(1.450) + SPACCDX-Bari(1.450)

77 SLU77 Active Add
DEAD(1.350) + PERM(1.500) + SPTSX(1.000)
+ SPTDX(1.000) + RITIRO(1.200) + TERMICO(-1.500)
+ ACC-M/T-Bari(1.450) + AVV-Bari(1.450) + SPACCDX-Bari(1.450)

78 SLU78 Active Add
DEAD(1.350) + PERM(1.500) + SPTSX(1.000)
+ SPTDX(1.000) + RITIRO(1.200) + TERMICO(-1.500)
+ ACC-M/T-Bari(1.450) + AVV-Bari(1.450) + SPACCDX-Bari(1.450)
+ SPACCSX-Bari(1.450)

79 SLU79 Active Add
DEAD(1.350) + PERM(1.500) + SPTSX(1.000)
+ SPTDX(1.000) + RITIRO(1.200) + TERMICO(-1.500)
+ AVV-Pescara(-1.450) + SPACCDX-Pescara(1.450)

80 SLU80 Active Add
DEAD(1.350) + PERM(1.500) + SPTSX(1.000)
+ SPTDX(1.000) + RITIRO(1.200) + TERMICO(-1.500)
+ ACC-M/T-Pescara(1.450) + AVV-Pescara(-1.450) + SPACCDX-Pescara(1.450)

81 SLU81 Active Add
DEAD(1.350) + PERM(1.500) + SPTSX(1.000)
+ SPTDX(1.000) + RITIRO(1.200) + TERMICO(-1.500)
+ ACC-M/T-Pescara(1.450) + AVV-Pescara(-1.450) + SPACCDX-Pescara(1.450)
+ SPACCSX-Pescara(1.450)

82 SLU82 Active Add
DEAD(1.350) + PERM(1.500) + SPTSX(1.000)
+ SPTDX(1.000) + RITIRO(1.200) + TERMICO(-1.500)
+ AVV-Bari(-1.450) + SPACCDX-Bari(1.450)

83 SLU83 Active Add
DEAD(1.350) + PERM(1.500) + SPTSX(1.000)
+ SPTDX(1.000) + RITIRO(1.200) + TERMICO(-1.500)
+ ACC-M/T-Bari(1.450) + AVV-Bari(-1.450) + SPACCDX-Bari(1.450)

84 SLU84 Active Add
DEAD(1.350) + PERM(1.500) + SPTSX(1.000)
+ SPTDX(1.000) + RITIRO(1.200) + TERMICO(-1.500)
+ ACC-M/T-Bari(1.450) + AVV-Bari(-1.450) + SPACCDX-Bari(1.450)
+ SPACCSX-Bari(1.450)

85 SLU85 Active Add
DEAD(1.350) + PERM(1.500) + SPTSX(1.000)
+ SPTDX(1.000) + RITIRO(1.200) + TERMICO(-1.500)
+ AVV-Pescara(1.450) + AVV-Bari(1.450) + SPACCDX-Pescara(1.450)
+ SPACCDX-Bari(1.450)

86 SLU86 Active Add
DEAD(1.350) + PERM(1.500) + SPTSX(1.000)
+ SPTDX(1.000) + RITIRO(1.200) + TERMICO(-1.500)
+ ACC-M/T-Pescara(1.450) + ACC-M/T-Bari(1.450) + AVV-Pescara(1.450)
+ AVV-Bari(1.450) + SPACCDX-Pescara(1.450) + SPACCDX-Bari(1.450)

87 SLU87 Active Add
DEAD(1.350) + PERM(1.500) + SPTSX(1.000)
+ SPTDX(1.000) + RITIRO(1.200) + TERMICO(-1.500)
+ ACC-M/T-Pescara(1.450) + ACC-M/T-Bari(1.450) + AVV-Pescara(1.450)
+ AVV-Bari(1.450) + SPACCDX-Pescara(1.450) + SPACCSX-Pescara(1.450)
+ SPACCDX-Bari(1.450) + SPACCSX-Bari(1.450)

88 SLU88 Active Add
DEAD(1.350) + PERM(1.500) + SPTSX(1.000)
+ SPTDX(1.000) + RITIRO(1.200) + TERMICO(-1.500)
+ AVV-Pescara(-1.450) + AVV-Bari(-1.450) + SPACCDX-Pescara(1.450)
+ SPACCDX-Bari(1.450)

89 SLU89 Active Add
DEAD(1.350) + PERM(1.500) + SPTSX(1.000)
+ SPTDX(1.000) + RITIRO(1.200) + TERMICO(-1.500)

Mandataria 	Mandanti   	PROGETTO ESECUTIVO LINEA PESCARA – BARI						
IN10/IN15 – Tombini di trasparenza sponda sx Fortore Relazione di Calcolo Scatolari in c.a. - pk 1+755.47 a pk 1+830.52			<table border="1"> <tr> <td>COMMESSA LI07</td> <td>LOTTO 01</td> <td>CODIFICA E ZZ CL</td> <td>DOCUMENTO IN 1000 001</td> <td>REV. C</td> <td>FOGLIO 545 di 591</td> </tr> </table>	COMMESSA LI07	LOTTO 01	CODIFICA E ZZ CL	DOCUMENTO IN 1000 001	REV. C
COMMESSA LI07	LOTTO 01	CODIFICA E ZZ CL	DOCUMENTO IN 1000 001	REV. C	FOGLIO 545 di 591			

+ ACC-MT-Pescara(1.450) + ACC-M/T-Bari(1.450) + AVV-Pescara(-1.450)
+ AVV-Bari(-1.450) + SPACCDX-Pescara(1.450) + SPACCDX-Bari(1.450)

90 SLU90 Active Add
DEAD(1.350) + PERM(1.500) + SPTSX(1.000)
+ SPTDX(1.000) + RITIRO(1.200) + TERMICO(-1.500)
+ ACC-MT-Pescara(1.450) + ACC-M/T-Bari(1.450) + AVV-Pescara(-1.450)
+ AVV-Bari(-1.450) + SPACCDX-Pescara(1.450) + SPACCSX-Pescara(1.450)
+ SPACCDX-Bari(1.450) + SPACCSX-Bari(1.450)

91 SLU91 Active Add
DEAD(1.350) + PERM(1.500) + SPTSX(1.000)
+ SPTDX(1.000) + RITIRO(1.200) + TERMICO(-1.500)
+ AVV-Pescara(1.450) + AVV-Bari(-1.450) + SPACCDX-Pescara(1.450)
+ SPACCDX-Bari(1.450)

92 SLU92 Active Add
DEAD(1.350) + PERM(1.500) + SPTSX(1.000)
+ SPTDX(1.000) + RITIRO(1.200) + TERMICO(-1.500)
+ ACC-MT-Pescara(1.450) + ACC-M/T-Bari(1.450) + AVV-Pescara(1.450)
+ AVV-Bari(-1.450) + SPACCDX-Pescara(1.450) + SPACCDX-Bari(1.450)

93 SLU93 Active Add
DEAD(1.350) + PERM(1.500) + SPTSX(1.000)
+ SPTDX(1.000) + RITIRO(1.200) + TERMICO(-1.500)
+ ACC-MT-Pescara(1.450) + ACC-M/T-Bari(1.450) + AVV-Pescara(1.450)
+ AVV-Bari(-1.450) + SPACCDX-Pescara(1.450) + SPACCSX-Pescara(1.450)
+ SPACCDX-Bari(1.450) + SPACCSX-Bari(1.450)

94 SLU94 Active Add
DEAD(1.350) + PERM(1.500) + SPTSX(1.000)
+ SPTDX(1.000) + RITIRO(1.200) + TERMICO(-1.500)
+ AVV-Pescara(-1.450) + AVV-Bari(1.450) + SPACCDX-Pescara(1.450)
+ SPACCDX-Bari(1.450)

95 SLU95 Active Add
DEAD(1.350) + PERM(1.500) + SPTSX(1.000)
+ SPTDX(1.000) + RITIRO(1.200) + TERMICO(-1.500)
+ ACC-MT-Pescara(1.450) + ACC-M/T-Bari(1.450) + AVV-Pescara(-1.450)
+ AVV-Bari(1.450) + SPACCDX-Pescara(1.450) + SPACCDX-Bari(1.450)

96 SLU96 Active Add
DEAD(1.350) + PERM(1.500) + SPTSX(1.000)
+ SPTDX(1.000) + RITIRO(1.200) + TERMICO(-1.500)
+ ACC-MT-Pescara(1.450) + ACC-M/T-Bari(1.450) + AVV-Pescara(-1.450)
+ AVV-Bari(1.450) + SPACCDX-Pescara(1.450) + SPACCSX-Pescara(1.450)
+ SPACCDX-Bari(1.450) + SPACCSX-Bari(1.450)

97 SLU97 Active Add
DEAD(1.350) + PERM(1.500) + SPTSX(1.350)
+ SPTDX(1.350) + TERMICO(1.500) + AVV-Pescara(1.450)
+ SPACCDX-Pescara(1.450)

98 SLU98 Active Add
DEAD(1.350) + PERM(1.500) + SPTSX(1.350)
+ SPTDX(1.350) + TERMICO(1.500) + ACC-M/T-Pescara(1.450)
+ AVV-Pescara(1.450) + SPACCDX-Pescara(1.450)

99 SLU99 Active Add
DEAD(1.350) + PERM(1.500) + SPTSX(1.350)
+ SPTDX(1.350) + TERMICO(1.500) + ACC-M/T-Pescara(1.450)
+ AVV-Pescara(1.450) + SPACCDX-Pescara(1.450) + SPACCSX-Pescara(1.450)

100 SLU100 Active Add
DEAD(1.350) + PERM(1.500) + SPTSX(1.350)
+ SPTDX(1.350) + TERMICO(1.500) + AVV-Bari(1.450)
+ SPACCDX-Bari(1.450)

101 SLU101 Active Add
DEAD(1.350) + PERM(1.500) + SPTSX(1.350)
+ SPTDX(1.350) + TERMICO(1.500) + ACC-M/T-Bari(1.450)
+ AVV-Bari(1.450) + SPACCDX-Bari(1.450)

102 SLU102 Active Add
DEAD(1.350) + PERM(1.500) + SPTSX(1.350)
+ SPTDX(1.350) + TERMICO(1.500) + ACC-M/T-Bari(1.450)
+ AVV-Bari(1.450) + SPACCDX-Bari(1.450) + SPACCSX-Bari(1.450)

103 SLU103 Active Add
DEAD(1.350) + PERM(1.500) + SPTSX(1.350)

Mandataria 	Mandanti   	PROGETTO ESECUTIVO LINEA PESCARA – BARI			
IN10/IN15 – Tombini di trasparenza sponda sx Fortore Relazione di Calcolo Scatolari in c.a. - pk 1+755.47 a pk 1+830.52	COMMESSA LI07	LOTTO 01	CODIFICA E ZZ CL	DOCUMENTO IN 1000 001	REV. C FOGLIO 546 di 591

+	SPTDX(1.350) +	TERMICO(1.500) +	AVV-Pescara(-1.450)
+	SPACCDX-Pescara(1.450)		

104	SLU104	Active	Add
	DEAD(1.350) +	PERM(1.500) +	SPTSX(1.350)
+	SPTDX(1.350) +	TERMICO(1.500) +	ACC-M/T-Pescara(1.450)
+	AVV-Pescara(-1.450) +	SPACCDX-Pescara(1.450)	

105	SLU105	Active	Add
	DEAD(1.350) +	PERM(1.500) +	SPTSX(1.350)
+	SPTDX(1.350) +	TERMICO(1.500) +	ACC-M/T-Pescara(1.450)
+	AVV-Pescara(-1.450) +	SPACCDX-Pescara(1.450) +	SPACCSX-Pescara(1.450)

106	SLU106	Active	Add
	DEAD(1.350) +	PERM(1.500) +	SPTSX(1.350)
+	SPTDX(1.350) +	TERMICO(1.500) +	AVV-Bari(-1.450)
+	SPACCDX-Bari(1.450)		

107	SLU107	Active	Add
	DEAD(1.350) +	PERM(1.500) +	SPTSX(1.350)
+	SPTDX(1.350) +	TERMICO(1.500) +	ACC-M/T-Bari(1.450)
+	AVV-Bari(-1.450) +	SPACCDX-Bari(1.450)	

108	SLU108	Active	Add
	DEAD(1.350) +	PERM(1.500) +	SPTSX(1.350)
+	SPTDX(1.350) +	TERMICO(1.500) +	ACC-M/T-Bari(1.450)
+	AVV-Bari(-1.450) +	SPACCDX-Bari(1.450) +	SPACCSX-Bari(1.450)

109	SLU109	Active	Add
	DEAD(1.350) +	PERM(1.500) +	SPTSX(1.350)
+	SPTDX(1.350) +	TERMICO(1.500) +	AVV-Pescara(1.450)
+	AVV-Bari(-1.450) +	SPACCDX-Pescara(1.450) +	SPACCDX-Bari(1.450)

110	SLU110	Active	Add
	DEAD(1.350) +	PERM(1.500) +	SPTSX(1.350)
+	SPTDX(1.350) +	TERMICO(1.500) +	ACC-M/T-Pescara(1.450)
+	ACC-M/T-Bari(1.450) +	AVV-Pescara(1.450) +	AVV-Bari(1.450)
+	SPACCDX-Pescara(1.450) +	SPACCDX-Bari(1.450)	

111	SLU111	Active	Add
	DEAD(1.350) +	PERM(1.500) +	SPTSX(1.350)
+	SPTDX(1.350) +	TERMICO(1.500) +	ACC-M/T-Pescara(1.450)
+	ACC-M/T-Bari(1.450) +	AVV-Pescara(1.450) +	AVV-Bari(1.450)
+	SPACCDX-Pescara(1.450) +	SPACCSX-Pescara(1.450) +	SPACCDX-Bari(1.450)
+	SPACCSX-Bari(1.450)		

112	SLU112	Active	Add
	DEAD(1.350) +	PERM(1.500) +	SPTSX(1.350)
+	SPTDX(1.350) +	TERMICO(1.500) +	AVV-Pescara(-1.450)
+	AVV-Bari(-1.450) +	SPACCDX-Pescara(1.450) +	SPACCDX-Bari(1.450)

113	SLU113	Active	Add
	DEAD(1.350) +	PERM(1.500) +	SPTSX(1.350)
+	SPTDX(1.350) +	TERMICO(1.500) +	ACC-M/T-Pescara(1.450)
+	ACC-M/T-Bari(1.450) +	AVV-Pescara(-1.450) +	AVV-Bari(-1.450)
+	SPACCDX-Pescara(1.450) +	SPACCDX-Bari(1.450)	

114	SLU114	Active	Add
	DEAD(1.350) +	PERM(1.500) +	SPTSX(1.350)
+	SPTDX(1.350) +	TERMICO(1.500) +	ACC-M/T-Pescara(1.450)
+	ACC-M/T-Bari(1.450) +	AVV-Pescara(-1.450) +	AVV-Bari(-1.450)
+	SPACCDX-Pescara(1.450) +	SPACCSX-Pescara(1.450) +	SPACCDX-Bari(1.450)
+	SPACCSX-Bari(1.450)		

115	SLU115	Active	Add
	DEAD(1.350) +	PERM(1.500) +	SPTSX(1.350)
+	SPTDX(1.350) +	TERMICO(1.500) +	AVV-Pescara(1.450)
+	AVV-Bari(-1.450) +	SPACCDX-Pescara(1.450) +	SPACCDX-Bari(1.450)

116	SLU116	Active	Add
	DEAD(1.350) +	PERM(1.500) +	SPTSX(1.350)
+	SPTDX(1.350) +	TERMICO(1.500) +	ACC-M/T-Pescara(1.450)
+	ACC-M/T-Bari(1.450) +	AVV-Pescara(1.450) +	AVV-Bari(-1.450)
+	SPACCDX-Pescara(1.450) +	SPACCDX-Bari(1.450)	

117	SLU117	Active	Add
	DEAD(1.350) +	PERM(1.500) +	SPTSX(1.350)
+	SPTDX(1.350) +	TERMICO(1.500) +	ACC-M/T-Pescara(1.450)
+	ACC-M/T-Bari(1.450) +	AVV-Pescara(1.450) +	AVV-Bari(-1.450)
+	SPACCDX-Pescara(1.450) +	SPACCSX-Pescara(1.450) +	SPACCDX-Bari(1.450)

Mandataria 	Mandanti   	PROGETTO ESECUTIVO LINEA PESCARA – BARI						
IN10/IN15 – Tombini di trasparenza sponda sx Fortore Relazione di Calcolo Scatolari in c.a. - pk 1+755.47 a pk 1+830.52			<table border="1"> <tr> <td>COMMESSA LI07</td> <td>LOTTO 01</td> <td>CODIFICA E ZZ CL</td> <td>DOCUMENTO IN 1000 001</td> <td>REV. C</td> <td>FOGLIO 547 di 591</td> </tr> </table>	COMMESSA LI07	LOTTO 01	CODIFICA E ZZ CL	DOCUMENTO IN 1000 001	REV. C
COMMESSA LI07	LOTTO 01	CODIFICA E ZZ CL	DOCUMENTO IN 1000 001	REV. C	FOGLIO 547 di 591			

+ SPACCSX-Bari(1.450)

118 SLU118 Active Add
DEAD(1.350) + PERM(1.500) + SPTSX(1.350)
+ SPTDX(1.350) + TERMICO(1.500) + AVV-Pescara(-1.450)
+ AVV-Bari(1.450) + SPACCDX-Pescara(1.450) + SPACCDX-Bari(1.450)

119 SLU119 Active Add
DEAD(1.350) + PERM(1.500) + SPTSX(1.350)
+ SPTDX(1.350) + TERMICO(1.500) + ACC-M/T-Pescara(1.450)
+ ACC-M/T-Bari(1.450) + AVV-Pescara(-1.450) + AVV-Bari(1.450)
+ SPACCDX-Pescara(1.450) + SPACCDX-Bari(1.450)

120 SLU120 Active Add
DEAD(1.350) + PERM(1.500) + SPTSX(1.350)
+ SPTDX(1.350) + TERMICO(1.500) + ACC-M/T-Pescara(1.450)
+ ACC-M/T-Bari(1.450) + AVV-Pescara(-1.450) + AVV-Bari(1.450)
+ SPACCDX-Pescara(1.450) + SPACCSX-Pescara(1.450) + SPACCDX-Bari(1.450)
+ SPACCSX-Bari(1.450)

121 SLU121 Active Add
DEAD(1.350) + PERM(1.500) + SPTSX(1.000)
+ SPTDX(1.350) + TERMICO(1.500) + AVV-Pescara(1.450)
+ SPACCDX-Pescara(1.450)

122 SLU122 Active Add
DEAD(1.350) + PERM(1.500) + SPTSX(1.000)
+ SPTDX(1.350) + TERMICO(1.500) + ACC-M/T-Pescara(1.450)
+ AVV-Pescara(1.450) + SPACCDX-Pescara(1.450)

123 SLU123 Active Add
DEAD(1.350) + PERM(1.500) + SPTSX(1.000)
+ SPTDX(1.350) + TERMICO(1.500) + ACC-M/T-Pescara(1.450)
+ AVV-Pescara(1.450) + SPACCDX-Pescara(1.450) + SPACCSX-Pescara(1.450)

124 SLU124 Active Add
DEAD(1.350) + PERM(1.500) + SPTSX(1.000)
+ SPTDX(1.350) + TERMICO(1.500) + AVV-Bari(1.450)
+ SPACCDX-Bari(1.450)

125 SLU125 Active Add
DEAD(1.350) + PERM(1.500) + SPTSX(1.000)
+ SPTDX(1.350) + TERMICO(1.500) + ACC-M/T-Bari(1.450)
+ AVV-Bari(1.450) + SPACCDX-Bari(1.450)

126 SLU126 Active Add
DEAD(1.350) + PERM(1.500) + SPTSX(1.000)
+ SPTDX(1.350) + TERMICO(1.500) + ACC-M/T-Bari(1.450)
+ AVV-Bari(1.450) + SPACCDX-Bari(1.450) + SPACCSX-Bari(1.450)

127 SLU127 Active Add
DEAD(1.350) + PERM(1.500) + SPTSX(1.000)
+ SPTDX(1.350) + TERMICO(1.500) + AVV-Pescara(-1.450)
+ SPACCDX-Pescara(1.450)

128 SLU128 Active Add
DEAD(1.350) + PERM(1.500) + SPTSX(1.000)
+ SPTDX(1.350) + TERMICO(1.500) + ACC-M/T-Pescara(1.450)
+ AVV-Pescara(-1.450) + SPACCDX-Pescara(1.450)

129 SLU129 Active Add
DEAD(1.350) + PERM(1.500) + SPTSX(1.000)
+ SPTDX(1.350) + TERMICO(1.500) + ACC-M/T-Pescara(1.450)
+ AVV-Pescara(-1.450) + SPACCDX-Pescara(1.450) + SPACCSX-Pescara(1.450)

130 SLU130 Active Add
DEAD(1.350) + PERM(1.500) + SPTSX(1.000)
+ SPTDX(1.350) + TERMICO(1.500) + AVV-Bari(-1.450)
+ SPACCDX-Bari(1.450)

131 SLU131 Active Add
DEAD(1.350) + PERM(1.500) + SPTSX(1.000)
+ SPTDX(1.350) + TERMICO(1.500) + ACC-M/T-Bari(1.450)
+ AVV-Bari(-1.450) + SPACCDX-Bari(1.450)

132 SLU132 Active Add
DEAD(1.350) + PERM(1.500) + SPTSX(1.000)
+ SPTDX(1.350) + TERMICO(1.500) + ACC-M/T-Bari(1.450)
+ AVV-Bari(-1.450) + SPACCDX-Bari(1.450) + SPACCSX-Bari(1.450)

Mandataria 	Mandanti   	PROGETTO ESECUTIVO LINEA PESCARA – BARI				
IN10/IN15 – Tombini di trasparenza sponda sx Fortore Relazione di Calcolo Scatolari in c.a. - pk 1+755.47 a pk 1+830.52	COMMESSA LI07	LOTTO 01	CODIFICA E ZZ CL	DOCUMENTO IN 1000 001	REV. C	FOGLIO 548 di 591

133	SLU133	Active	Add	DEAD(1.350) + + SPTDX(1.350) + + AVV-Bari(1.450) +	PERM(1.500) + TERMICO(1.500) + SPACCDX-Pescara(1.450) +	SPTSX(1.000) AVV-Pescara(1.450) SPACCDX-Bari(1.450)
134	SLU134	Active	Add	DEAD(1.350) + + SPTDX(1.350) + + ACC-M/T-Bari(1.450) + + SPACCDX-Pescara(1.450) +	PERM(1.500) + TERMICO(1.500) + AVV-Pescara(1.450) + SPACCDX-Bari(1.450)	SPTSX(1.000) ACC-M/T-Pescara(1.450) AVV-Bari(1.450)
135	SLU135	Active	Add	DEAD(1.350) + + SPTDX(1.350) + + ACC-M/T-Bari(1.450) + + SPACCDX-Pescara(1.450) + + SPACCSX-Bari(1.450)	PERM(1.500) + TERMICO(1.500) + AVV-Pescara(1.450) + SPACCSX-Pescara(1.450) +	SPTSX(1.000) ACC-M/T-Pescara(1.450) AVV-Bari(1.450) SPACCDX-Bari(1.450)
136	SLU136	Active	Add	DEAD(1.350) + + SPTDX(1.350) + + AVV-Bari(-1.450) +	PERM(1.500) + TERMICO(1.500) + SPACCDX-Pescara(1.450) +	SPTSX(1.000) AVV-Pescara(-1.450) SPACCDX-Bari(1.450)
137	SLU137	Active	Add	DEAD(1.350) + + SPTDX(1.350) + + ACC-M/T-Bari(1.450) + + SPACCDX-Pescara(1.450) +	PERM(1.500) + TERMICO(1.500) + AVV-Pescara(-1.450) + SPACCDX-Bari(1.450)	SPTSX(1.000) ACC-M/T-Pescara(1.450) AVV-Bari(-1.450)
138	SLU138	Active	Add	DEAD(1.350) + + SPTDX(1.350) + + ACC-M/T-Bari(1.450) + + SPACCDX-Pescara(1.450) + + SPACCSX-Bari(1.450)	PERM(1.500) + TERMICO(1.500) + AVV-Pescara(-1.450) + SPACCSX-Pescara(1.450) +	SPTSX(1.000) ACC-M/T-Pescara(1.450) AVV-Bari(-1.450) SPACCDX-Bari(1.450)
139	SLU139	Active	Add	DEAD(1.350) + + SPTDX(1.350) + + AVV-Bari(-1.450) +	PERM(1.500) + TERMICO(1.500) + SPACCDX-Pescara(1.450) +	SPTSX(1.000) AVV-Pescara(1.450) SPACCDX-Bari(1.450)
140	SLU140	Active	Add	DEAD(1.350) + + SPTDX(1.350) + + ACC-M/T-Bari(1.450) + + SPACCDX-Pescara(1.450) +	PERM(1.500) + TERMICO(1.500) + AVV-Pescara(1.450) + SPACCDX-Bari(1.450)	SPTSX(1.000) ACC-M/T-Pescara(1.450) AVV-Bari(-1.450)
141	SLU141	Active	Add	DEAD(1.350) + + SPTDX(1.350) + + ACC-M/T-Bari(1.450) + + SPACCDX-Pescara(1.450) + + SPACCSX-Bari(1.450)	PERM(1.500) + TERMICO(1.500) + AVV-Pescara(1.450) + SPACCSX-Pescara(1.450) +	SPTSX(1.000) ACC-M/T-Pescara(1.450) AVV-Bari(-1.450) SPACCDX-Bari(1.450)
142	SLU142	Active	Add	DEAD(1.350) + + SPTDX(1.350) + + AVV-Bari(1.450) +	PERM(1.500) + TERMICO(1.500) + SPACCDX-Pescara(1.450) +	SPTSX(1.000) AVV-Pescara(-1.450) SPACCDX-Bari(1.450)
143	SLU143	Active	Add	DEAD(1.350) + + SPTDX(1.350) + + ACC-M/T-Bari(1.450) + + SPACCDX-Pescara(1.450) +	PERM(1.500) + TERMICO(1.500) + AVV-Pescara(-1.450) + SPACCDX-Bari(1.450)	SPTSX(1.000) ACC-M/T-Pescara(1.450) AVV-Bari(1.450)
144	SLU144	Active	Add	DEAD(1.350) + + SPTDX(1.350) + + ACC-M/T-Bari(1.450) + + SPACCDX-Pescara(1.450) + + SPACCSX-Bari(1.450)	PERM(1.500) + TERMICO(1.500) + AVV-Pescara(-1.450) + SPACCSX-Pescara(1.450) +	SPTSX(1.000) ACC-M/T-Pescara(1.450) AVV-Bari(1.450) SPACCDX-Bari(1.450)
145	SLU145	Active	Add	DEAD(1.350) + + SPTDX(1.000) + + SPACCDX-Pescara(1.450)	PERM(1.500) + TERMICO(1.500) +	SPTSX(1.350) AVV-Pescara(1.450)
146	SLU146	Active	Add	DEAD(1.350) + + SPTDX(1.000) +	PERM(1.500) + TERMICO(1.500) +	SPTSX(1.350) ACC-M/T-Pescara(1.450)

Mandataria 	Mandanti   	PROGETTO ESECUTIVO LINEA PESCARA – BARI			
IN10/IN15 – Tombini di trasparenza sponda sx Fortore Relazione di Calcolo Scatolari in c.a. - pk 1+755.47 a pk 1+830.52	COMMESSA LI07	LOTTO 01	CODIFICA E ZZ CL	DOCUMENTO IN 1000 001	REV. C FOGLIO 549 di 591

+ AVV-Pescara(1.450) + SPACCDX-Pescara(1.450)		

147	SLU147	Active Add
	DEAD(1.350) +	PERM(1.500) + SPTSX(1.350)
+	SPTDX(1.000) +	TERMICO(1.500) + ACC-M/T-Pescara(1.450)
+	AVV-Pescara(1.450) +	SPACCDX-Pescara(1.450) + SPACCSX-Pescara(1.450)

148	SLU148	Active Add
	DEAD(1.350) +	PERM(1.500) + SPTSX(1.350)
+	SPTDX(1.000) +	TERMICO(1.500) + AVV-Bari(1.450)
+	SPACCDX-Bari(1.450)	

149	SLU149	Active Add
	DEAD(1.350) +	PERM(1.500) + SPTSX(1.350)
+	SPTDX(1.000) +	TERMICO(1.500) + ACC-M/T-Bari(1.450)
+	AVV-Bari(1.450) +	SPACCDX-Bari(1.450)

150	SLU150	Active Add
	DEAD(1.350) +	PERM(1.500) + SPTSX(1.350)
+	SPTDX(1.000) +	TERMICO(1.500) + ACC-M/T-Bari(1.450)
+	AVV-Bari(1.450) +	SPACCDX-Bari(1.450) + SPACCSX-Bari(1.450)

151	SLU151	Active Add
	DEAD(1.350) +	PERM(1.500) + SPTSX(1.350)
+	SPTDX(1.000) +	TERMICO(1.500) + AVV-Pescara(-1.450)
+	SPACCDX-Pescara(1.450)	

152	SLU152	Active Add
	DEAD(1.350) +	PERM(1.500) + SPTSX(1.350)
+	SPTDX(1.000) +	TERMICO(1.500) + ACC-M/T-Pescara(1.450)
+	AVV-Pescara(-1.450) +	SPACCDX-Pescara(1.450)

153	SLU153	Active Add
	DEAD(1.350) +	PERM(1.500) + SPTSX(1.350)
+	SPTDX(1.000) +	TERMICO(1.500) + ACC-M/T-Pescara(1.450)
+	AVV-Pescara(-1.450) +	SPACCDX-Pescara(1.450) + SPACCSX-Pescara(1.450)

154	SLU154	Active Add
	DEAD(1.350) +	PERM(1.500) + SPTSX(1.350)
+	SPTDX(1.000) +	TERMICO(1.500) + AVV-Bari(-1.450)
+	SPACCDX-Bari(1.450)	

155	SLU155	Active Add
	DEAD(1.350) +	PERM(1.500) + SPTSX(1.350)
+	SPTDX(1.000) +	TERMICO(1.500) + ACC-M/T-Bari(1.450)
+	AVV-Bari(-1.450) +	SPACCDX-Bari(1.450)

156	SLU156	Active Add
	DEAD(1.350) +	PERM(1.500) + SPTSX(1.350)
+	SPTDX(1.000) +	TERMICO(1.500) + ACC-M/T-Bari(1.450)
+	AVV-Bari(-1.450) +	SPACCDX-Bari(1.450) + SPACCSX-Bari(1.450)

157	SLU157	Active Add
	DEAD(1.350) +	PERM(1.500) + SPTSX(1.350)
+	SPTDX(1.000) +	TERMICO(1.500) + AVV-Pescara(1.450)
+	AVV-Bari(1.450) +	SPACCDX-Pescara(1.450) + SPACCDX-Bari(1.450)

158	SLU158	Active Add
	DEAD(1.350) +	PERM(1.500) + SPTSX(1.350)
+	SPTDX(1.000) +	TERMICO(1.500) + ACC-M/T-Pescara(1.450)
+	ACC-M/T-Bari(1.450) +	AVV-Pescara(1.450) + AVV-Bari(1.450)
+	SPACCDX-Pescara(1.450) +	SPACCDX-Bari(1.450)

159	SLU159	Active Add
	DEAD(1.350) +	PERM(1.500) + SPTSX(1.350)
+	SPTDX(1.000) +	TERMICO(1.500) + ACC-M/T-Pescara(1.450)
+	ACC-M/T-Bari(1.450) +	AVV-Pescara(1.450) + AVV-Bari(1.450)
+	SPACCDX-Pescara(1.450) +	SPACCSX-Pescara(1.450) + SPACCDX-Bari(1.450)
+	SPACCSX-Bari(1.450)	

160	SLU160	Active Add
	DEAD(1.350) +	PERM(1.500) + SPTSX(1.350)
+	SPTDX(1.000) +	TERMICO(1.500) + AVV-Pescara(-1.450)
+	AVV-Bari(-1.450) +	SPACCDX-Pescara(1.450) + SPACCDX-Bari(1.450)

161	SLU161	Active Add
	DEAD(1.350) +	PERM(1.500) + SPTSX(1.350)
+	SPTDX(1.000) +	TERMICO(1.500) + ACC-M/T-Pescara(1.450)
+	ACC-M/T-Bari(1.450) +	AVV-Pescara(-1.450) + AVV-Bari(-1.450)
+	SPACCDX-Pescara(1.450) +	SPACCDX-Bari(1.450)

Mandataria 	Mandanti   	PROGETTO ESECUTIVO LINEA PESCARA – BARI						
IN10/IN15 – Tombini di trasparenza sponda sx Fortore Relazione di Calcolo Scatolari in c.a. - pk 1+755.47 a pk 1+830.52			<table border="1"> <tr> <td>COMMESSA LI07</td> <td>LOTTO 01</td> <td>CODIFICA E ZZ CL</td> <td>DOCUMENTO IN 1000 001</td> <td>REV. C</td> <td>FOGLIO 550 di 591</td> </tr> </table>	COMMESSA LI07	LOTTO 01	CODIFICA E ZZ CL	DOCUMENTO IN 1000 001	REV. C
COMMESSA LI07	LOTTO 01	CODIFICA E ZZ CL	DOCUMENTO IN 1000 001	REV. C	FOGLIO 550 di 591			

162 SLU162 Active Add
DEAD(1.350) + PERM(1.500) + SPTSX(1.350)
+ SPTDX(1.000) + TERMICO(1.500) + ACC-M/T-Pescara(1.450)
+ ACC-M/T-Bari(1.450) + AVV-Pescara(-1.450) + AVV-Bari(-1.450)
+ SPACCDX-Pescara(1.450) + SPACCSX-Pescara(1.450) + SPACCDX-Bari(1.450)
+ SPACCSX-Bari(1.450)

163 SLU163 Active Add
DEAD(1.350) + PERM(1.500) + SPTSX(1.350)
+ SPTDX(1.000) + TERMICO(1.500) + AVV-Pescara(1.450)
+ AVV-Bari(-1.450) + SPACCDX-Pescara(1.450) + SPACCDX-Bari(1.450)

164 SLU164 Active Add
DEAD(1.350) + PERM(1.500) + SPTSX(1.350)
+ SPTDX(1.000) + TERMICO(1.500) + ACC-M/T-Pescara(1.450)
+ ACC-M/T-Bari(1.450) + AVV-Pescara(1.450) + AVV-Bari(-1.450)
+ SPACCDX-Pescara(1.450) + SPACCDX-Bari(1.450)

165 SLU165 Active Add
DEAD(1.350) + PERM(1.500) + SPTSX(1.350)
+ SPTDX(1.000) + TERMICO(1.500) + ACC-M/T-Pescara(1.450)
+ ACC-M/T-Bari(1.450) + AVV-Pescara(1.450) + AVV-Bari(-1.450)
+ SPACCDX-Pescara(1.450) + SPACCSX-Pescara(1.450) + SPACCDX-Bari(1.450)
+ SPACCSX-Bari(1.450)

166 SLU166 Active Add
DEAD(1.350) + PERM(1.500) + SPTSX(1.350)
+ SPTDX(1.000) + TERMICO(1.500) + AVV-Pescara(-1.450)
+ AVV-Bari(1.450) + SPACCDX-Pescara(1.450) + SPACCDX-Bari(1.450)

167 SLU167 Active Add
DEAD(1.350) + PERM(1.500) + SPTSX(1.350)
+ SPTDX(1.000) + TERMICO(1.500) + ACC-M/T-Pescara(1.450)
+ ACC-M/T-Bari(1.450) + AVV-Pescara(-1.450) + AVV-Bari(1.450)
+ SPACCDX-Pescara(1.450) + SPACCDX-Bari(1.450)

168 SLU168 Active Add
DEAD(1.350) + PERM(1.500) + SPTSX(1.350)
+ SPTDX(1.000) + TERMICO(1.500) + ACC-M/T-Pescara(1.450)
+ ACC-M/T-Bari(1.450) + AVV-Pescara(-1.450) + AVV-Bari(1.450)
+ SPACCDX-Pescara(1.450) + SPACCSX-Pescara(1.450) + SPACCDX-Bari(1.450)
+ SPACCSX-Bari(1.450)

169 SLU169 Active Add
DEAD(1.350) + PERM(1.500) + SPTSX(1.000)
+ SPTDX(1.000) + TERMICO(1.500) + AVV-Pescara(1.450)
+ SPACCDX-Pescara(1.450)

170 SLU170 Active Add
DEAD(1.350) + PERM(1.500) + SPTSX(1.000)
+ SPTDX(1.000) + TERMICO(1.500) + ACC-M/T-Pescara(1.450)
+ AVV-Pescara(1.450) + SPACCDX-Pescara(1.450)

171 SLU171 Active Add
DEAD(1.350) + PERM(1.500) + SPTSX(1.000)
+ SPTDX(1.000) + TERMICO(1.500) + ACC-M/T-Pescara(1.450)
+ AVV-Pescara(1.450) + SPACCDX-Pescara(1.450) + SPACCSX-Pescara(1.450)

172 SLU172 Active Add
DEAD(1.350) + PERM(1.500) + SPTSX(1.000)
+ SPTDX(1.000) + TERMICO(1.500) + AVV-Bari(1.450)
+ SPACCDX-Bari(1.450)

173 SLU173 Active Add
DEAD(1.350) + PERM(1.500) + SPTSX(1.000)
+ SPTDX(1.000) + TERMICO(1.500) + ACC-M/T-Bari(1.450)
+ AVV-Bari(1.450) + SPACCDX-Bari(1.450)

174 SLU174 Active Add
DEAD(1.350) + PERM(1.500) + SPTSX(1.000)
+ SPTDX(1.000) + TERMICO(1.500) + ACC-M/T-Bari(1.450)
+ AVV-Bari(1.450) + SPACCDX-Bari(1.450) + SPACCSX-Bari(1.450)

175 SLU175 Active Add
DEAD(1.350) + PERM(1.500) + SPTSX(1.000)
+ SPTDX(1.000) + TERMICO(1.500) + AVV-Pescara(-1.450)
+ SPACCDX-Pescara(1.450)

176 SLU176 Active Add

Mandataria 	Mandanti   	PROGETTO ESECUTIVO LINEA PESCARA – BARI				
IN10/IN15 – Tombini di trasparenza sponda sx Fortore Relazione di Calcolo Scatolari in c.a. - pk 1+755.47 a pk 1+830.52	COMMESSA LI07	LOTTO 01	CODIFICA E ZZ CL	DOCUMENTO IN 1000 001	REV. C	FOGLIO 551 di 591

	DEAD(1.350) +	PERM(1.500) +	SPTSX(1.000)
+	SPTDX(1.000) +	TERMICO(1.500) +	ACC-M/T-Pescara(1.450)
+	AVV-Pescara(-1.450) +	SPACCDX-Pescara(1.450)	

177	SLU177	Active	Add
	DEAD(1.350) +	PERM(1.500) +	SPTSX(1.000)
+	SPTDX(1.000) +	TERMICO(1.500) +	ACC-M/T-Pescara(1.450)
+	AVV-Pescara(-1.450) +	SPACCDX-Pescara(1.450) +	SPACCSX-Pescara(1.450)

178	SLU178	Active	Add
	DEAD(1.350) +	PERM(1.500) +	SPTSX(1.000)
+	SPTDX(1.000) +	TERMICO(1.500) +	AVV-Bari(-1.450)
+	SPACCDX-Bari(1.450)		

179	SLU179	Active	Add
	DEAD(1.350) +	PERM(1.500) +	SPTSX(1.000)
+	SPTDX(1.000) +	TERMICO(1.500) +	ACC-M/T-Bari(1.450)
+	AVV-Bari(-1.450) +	SPACCDX-Bari(1.450)	

180	SLU180	Active	Add
	DEAD(1.350) +	PERM(1.500) +	SPTSX(1.000)
+	SPTDX(1.000) +	TERMICO(1.500) +	ACC-M/T-Bari(1.450)
+	AVV-Bari(-1.450) +	SPACCDX-Bari(1.450) +	SPACCSX-Bari(1.450)

181	SLU181	Active	Add
	DEAD(1.350) +	PERM(1.500) +	SPTSX(1.000)
+	SPTDX(1.000) +	TERMICO(1.500) +	AVV-Pescara(1.450)
+	AVV-Bari(1.450) +	SPACCDX-Pescara(1.450) +	SPACCDX-Bari(1.450)

182	SLU182	Active	Add
	DEAD(1.350) +	PERM(1.500) +	SPTSX(1.000)
+	SPTDX(1.000) +	TERMICO(1.500) +	ACC-M/T-Pescara(1.450)
+	ACC-M/T-Bari(1.450) +	AVV-Pescara(1.450) +	AVV-Bari(1.450)
+	SPACCDX-Pescara(1.450) +	SPACCDX-Bari(1.450)	

183	SLU183	Active	Add
	DEAD(1.350) +	PERM(1.500) +	SPTSX(1.000)
+	SPTDX(1.000) +	TERMICO(1.500) +	ACC-M/T-Pescara(1.450)
+	ACC-M/T-Bari(1.450) +	AVV-Pescara(1.450) +	AVV-Bari(1.450)
+	SPACCDX-Pescara(1.450) +	SPACCSX-Pescara(1.450) +	SPACCDX-Bari(1.450)
+	SPACCSX-Bari(1.450)		

184	SLU184	Active	Add
	DEAD(1.350) +	PERM(1.500) +	SPTSX(1.000)
+	SPTDX(1.000) +	TERMICO(1.500) +	AVV-Pescara(-1.450)
+	AVV-Bari(-1.450) +	SPACCDX-Pescara(1.450) +	SPACCDX-Bari(1.450)

185	SLU185	Active	Add
	DEAD(1.350) +	PERM(1.500) +	SPTSX(1.000)
+	SPTDX(1.000) +	TERMICO(1.500) +	ACC-M/T-Pescara(1.450)
+	ACC-M/T-Bari(1.450) +	AVV-Pescara(-1.450) +	AVV-Bari(-1.450)
+	SPACCDX-Pescara(1.450) +	SPACCDX-Bari(1.450)	

186	SLU186	Active	Add
	DEAD(1.350) +	PERM(1.500) +	SPTSX(1.000)
+	SPTDX(1.000) +	TERMICO(1.500) +	ACC-M/T-Pescara(1.450)
+	ACC-M/T-Bari(1.450) +	AVV-Pescara(-1.450) +	AVV-Bari(-1.450)
+	SPACCDX-Pescara(1.450) +	SPACCSX-Pescara(1.450) +	SPACCDX-Bari(1.450)
+	SPACCSX-Bari(1.450)		

187	SLU187	Active	Add
	DEAD(1.350) +	PERM(1.500) +	SPTSX(1.000)
+	SPTDX(1.000) +	TERMICO(1.500) +	AVV-Pescara(1.450)
+	AVV-Bari(-1.450) +	SPACCDX-Pescara(1.450) +	SPACCDX-Bari(1.450)

188	SLU188	Active	Add
	DEAD(1.350) +	PERM(1.500) +	SPTSX(1.000)
+	SPTDX(1.000) +	TERMICO(1.500) +	ACC-M/T-Pescara(1.450)
+	ACC-M/T-Bari(1.450) +	AVV-Pescara(1.450) +	AVV-Bari(-1.450)
+	SPACCDX-Pescara(1.450) +	SPACCDX-Bari(1.450)	

189	SLU189	Active	Add
	DEAD(1.350) +	PERM(1.500) +	SPTSX(1.000)
+	SPTDX(1.000) +	TERMICO(1.500) +	ACC-M/T-Pescara(1.450)
+	ACC-M/T-Bari(1.450) +	AVV-Pescara(1.450) +	AVV-Bari(-1.450)
+	SPACCDX-Pescara(1.450) +	SPACCSX-Pescara(1.450) +	SPACCDX-Bari(1.450)
+	SPACCSX-Bari(1.450)		

190	SLU190	Active	Add
	DEAD(1.350) +	PERM(1.500) +	SPTSX(1.000)

Mandataria 	Mandanti   	PROGETTO ESECUTIVO LINEA PESCARA – BARI						
IN10/IN15 – Tombini di trasparenza sponda sx Fortore Relazione di Calcolo Scatolari in c.a. - pk 1+755.47 a pk 1+830.52			<table border="1"> <tr> <td>COMMESSA LI07</td> <td>LOTTO 01</td> <td>CODIFICA E ZZ CL</td> <td>DOCUMENTO IN 1000 001</td> <td>REV. C</td> <td>FOGLIO 552 di 591</td> </tr> </table>	COMMESSA LI07	LOTTO 01	CODIFICA E ZZ CL	DOCUMENTO IN 1000 001	REV. C
COMMESSA LI07	LOTTO 01	CODIFICA E ZZ CL	DOCUMENTO IN 1000 001	REV. C	FOGLIO 552 di 591			

+ SPTDX(1.000) + TERMICO(1.500) + AVV-Pescara(-1.450)
+ AVV-Bari(1.450) + SPACCDX-Pescara(1.450) + SPACCDX-Bari(1.450)

191 SLU191 Active Add
DEAD(1.350) + PERM(1.500) + SPTSX(1.000)
+ SPTDX(1.000) + TERMICO(1.500) + ACC-M/T-Pescara(1.450)
+ ACC-M/T-Bari(1.450) + AVV-Pescara(-1.450) + AVV-Bari(1.450)
+ SPACCDX-Pescara(1.450) + SPACCDX-Bari(1.450)

192 SLU192 Active Add
DEAD(1.350) + PERM(1.500) + SPTSX(1.000)
+ SPTDX(1.000) + TERMICO(1.500) + ACC-M/T-Pescara(1.450)
+ ACC-M/T-Bari(1.450) + AVV-Pescara(-1.450) + AVV-Bari(1.450)
+ SPACCDX-Pescara(1.450) + SPACCSX-Pescara(1.450) + SPACCDX-Bari(1.450)
+ SPACCSX-Bari(1.450)

193 SLU193 Active Add
DEAD(1.350) + PERM(1.500) + SPTSX(1.350)
+ SPTDX(1.350) + RITIRO(1.200) + TERMICO(0.900)
+ AVV-Pescara(1.450) + SPACCDX-Pescara(1.450)

194 SLU194 Active Add
DEAD(1.350) + PERM(1.500) + SPTSX(1.350)
+ SPTDX(1.350) + RITIRO(1.200) + TERMICO(0.900)
+ ACC-M/T-Pescara(1.450) + AVV-Pescara(1.450) + SPACCDX-Pescara(1.450)

195 SLU195 Active Add
DEAD(1.350) + PERM(1.500) + SPTSX(1.350)
+ SPTDX(1.350) + RITIRO(1.200) + TERMICO(0.900)
+ ACC-M/T-Pescara(1.450) + AVV-Pescara(1.450) + SPACCDX-Pescara(1.450)
+ SPACCSX-Pescara(1.450)

196 SLU196 Active Add
DEAD(1.350) + PERM(1.500) + SPTSX(1.350)
+ SPTDX(1.350) + RITIRO(1.200) + TERMICO(0.900)
+ AVV-Bari(1.450) + SPACCDX-Bari(1.450)

197 SLU197 Active Add
DEAD(1.350) + PERM(1.500) + SPTSX(1.350)
+ SPTDX(1.350) + RITIRO(1.200) + TERMICO(0.900)
+ ACC-M/T-Bari(1.450) + AVV-Bari(1.450) + SPACCDX-Bari(1.450)

198 SLU198 Active Add
DEAD(1.350) + PERM(1.500) + SPTSX(1.350)
+ SPTDX(1.350) + RITIRO(1.200) + TERMICO(0.900)
+ ACC-M/T-Bari(1.450) + AVV-Bari(1.450) + SPACCDX-Bari(1.450)
+ SPACCSX-Bari(1.450)

199 SLU199 Active Add
DEAD(1.350) + PERM(1.500) + SPTSX(1.350)
+ SPTDX(1.350) + RITIRO(1.200) + TERMICO(0.900)
+ AVV-Pescara(-1.450) + SPACCDX-Pescara(1.450)

200 SLU200 Active Add
DEAD(1.350) + PERM(1.500) + SPTSX(1.350)
+ SPTDX(1.350) + RITIRO(1.200) + TERMICO(0.900)
+ ACC-M/T-Pescara(1.450) + AVV-Pescara(-1.450) + SPACCDX-Pescara(1.450)

201 SLU201 Active Add
DEAD(1.350) + PERM(1.500) + SPTSX(1.350)
+ SPTDX(1.350) + RITIRO(1.200) + TERMICO(0.900)
+ ACC-M/T-Pescara(1.450) + AVV-Pescara(-1.450) + SPACCDX-Pescara(1.450)
+ SPACCSX-Pescara(1.450)

202 SLU202 Active Add
DEAD(1.350) + PERM(1.500) + SPTSX(1.350)
+ SPTDX(1.350) + RITIRO(1.200) + TERMICO(0.900)
+ AVV-Bari(-1.450) + SPACCDX-Bari(1.450)

203 SLU203 Active Add
DEAD(1.350) + PERM(1.500) + SPTSX(1.350)
+ SPTDX(1.350) + RITIRO(1.200) + TERMICO(0.900)
+ ACC-M/T-Bari(1.450) + AVV-Bari(-1.450) + SPACCDX-Bari(1.450)

204 SLU204 Active Add
DEAD(1.350) + PERM(1.500) + SPTSX(1.350)
+ SPTDX(1.350) + RITIRO(1.200) + TERMICO(0.900)
+ ACC-M/T-Bari(1.450) + AVV-Bari(-1.450) + SPACCDX-Bari(1.450)
+ SPACCSX-Bari(1.450)

Mandataria 	Mandanti   	PROGETTO ESECUTIVO LINEA PESCARA – BARI						
IN10/IN15 – Tombini di trasparenza sponda sx Fortore Relazione di Calcolo Scatolari in c.a. - pk 1+755.47 a pk 1+830.52			<table border="1"> <tr> <td>COMMESSA LI07</td> <td>LOTTO 01</td> <td>CODIFICA E ZZ CL</td> <td>DOCUMENTO IN 1000 001</td> <td>REV. C</td> <td>FOGLIO 553 di 591</td> </tr> </table>	COMMESSA LI07	LOTTO 01	CODIFICA E ZZ CL	DOCUMENTO IN 1000 001	REV. C
COMMESSA LI07	LOTTO 01	CODIFICA E ZZ CL	DOCUMENTO IN 1000 001	REV. C	FOGLIO 553 di 591			

205	SLU205	Active	Add			
		DEAD(1.350) +	PERM(1.500) +	SPTSX(1.350)		
+		SPTDX(1.350) +	RITIRO(1.200) +	TERMICO(0.900)		
+		AVV-Pescara(1.450) +	AVV-Bari(1.450) +	SPACCDX-Pescara(1.450)		
+		SPACCDX-Bari(1.450)				

206	SLU206	Active	Add			
		DEAD(1.350) +	PERM(1.500) +	SPTSX(1.350)		
+		SPTDX(1.350) +	RITIRO(1.200) +	TERMICO(0.900)		
+		ACC-M/T-Pescara(1.450) +	ACC-M/T-Bari(1.450) +	AVV-Pescara(1.450)		
+		AVV-Bari(1.450) +	SPACCDX-Pescara(1.450) +	SPACCDX-Bari(1.450)		

207	SLU207	Active	Add			
		DEAD(1.350) +	PERM(1.500) +	SPTSX(1.350)		
+		SPTDX(1.350) +	RITIRO(1.200) +	TERMICO(0.900)		
+		ACC-M/T-Pescara(1.450) +	ACC-M/T-Bari(1.450) +	AVV-Pescara(1.450)		
+		AVV-Bari(1.450) +	SPACCDX-Pescara(1.450) +	SPACCDX-Bari(1.450)		
+		SPACCDX-Bari(1.450) +	SPACCSX-Bari(1.450)			

208	SLU208	Active	Add			
		DEAD(1.350) +	PERM(1.500) +	SPTSX(1.350)		
+		SPTDX(1.350) +	RITIRO(1.200) +	TERMICO(0.900)		
+		AVV-Pescara(-1.450) +	AVV-Bari(-1.450) +	SPACCDX-Pescara(1.450)		
+		SPACCDX-Bari(1.450)				

209	SLU209	Active	Add			
		DEAD(1.350) +	PERM(1.500) +	SPTSX(1.350)		
+		SPTDX(1.350) +	RITIRO(1.200) +	TERMICO(0.900)		
+		ACC-M/T-Pescara(1.450) +	ACC-M/T-Bari(1.450) +	AVV-Pescara(-1.450)		
+		AVV-Bari(-1.450) +	SPACCDX-Pescara(1.450) +	SPACCDX-Bari(1.450)		

210	SLU210	Active	Add			
		DEAD(1.350) +	PERM(1.500) +	SPTSX(1.350)		
+		SPTDX(1.350) +	RITIRO(1.200) +	TERMICO(0.900)		
+		ACC-M/T-Pescara(1.450) +	ACC-M/T-Bari(1.450) +	AVV-Pescara(-1.450)		
+		AVV-Bari(-1.450) +	SPACCDX-Pescara(1.450) +	SPACCSX-Pescara(1.450)		
+		SPACCDX-Bari(1.450) +	SPACCSX-Bari(1.450)			

211	SLU211	Active	Add			
		DEAD(1.350) +	PERM(1.500) +	SPTSX(1.350)		
+		SPTDX(1.350) +	RITIRO(1.200) +	TERMICO(0.900)		
+		AVV-Pescara(1.450) +	AVV-Bari(-1.450) +	SPACCDX-Pescara(1.450)		
+		SPACCDX-Bari(1.450)				

212	SLU212	Active	Add			
		DEAD(1.350) +	PERM(1.500) +	SPTSX(1.350)		
+		SPTDX(1.350) +	RITIRO(1.200) +	TERMICO(0.900)		
+		ACC-M/T-Pescara(1.450) +	ACC-M/T-Bari(1.450) +	AVV-Pescara(1.450)		
+		AVV-Bari(-1.450) +	SPACCDX-Pescara(1.450) +	SPACCDX-Bari(1.450)		

213	SLU213	Active	Add			
		DEAD(1.350) +	PERM(1.500) +	SPTSX(1.350)		
+		SPTDX(1.350) +	RITIRO(1.200) +	TERMICO(0.900)		
+		ACC-M/T-Pescara(1.450) +	ACC-M/T-Bari(1.450) +	AVV-Pescara(1.450)		
+		AVV-Bari(-1.450) +	SPACCDX-Pescara(1.450) +	SPACCSX-Pescara(1.450)		
+		SPACCDX-Bari(1.450) +	SPACCSX-Bari(1.450)			

214	SLU214	Active	Add			
		DEAD(1.350) +	PERM(1.500) +	SPTSX(1.350)		
+		SPTDX(1.350) +	RITIRO(1.200) +	TERMICO(0.900)		
+		AVV-Pescara(-1.450) +	AVV-Bari(1.450) +	SPACCDX-Pescara(1.450)		
+		SPACCDX-Bari(1.450)				

215	SLU215	Active	Add			
		DEAD(1.350) +	PERM(1.500) +	SPTSX(1.350)		
+		SPTDX(1.350) +	RITIRO(1.200) +	TERMICO(0.900)		
+		ACC-M/T-Pescara(1.450) +	ACC-M/T-Bari(1.450) +	AVV-Pescara(-1.450)		
+		AVV-Bari(1.450) +	SPACCDX-Pescara(1.450) +	SPACCDX-Bari(1.450)		

216	SLU216	Active	Add			
		DEAD(1.350) +	PERM(1.500) +	SPTSX(1.350)		
+		SPTDX(1.350) +	RITIRO(1.200) +	TERMICO(0.900)		
+		ACC-M/T-Pescara(1.450) +	ACC-M/T-Bari(1.450) +	AVV-Pescara(-1.450)		
+		AVV-Bari(1.450) +	SPACCDX-Pescara(1.450) +	SPACCSX-Pescara(1.450)		
+		SPACCDX-Bari(1.450) +	SPACCSX-Bari(1.450)			

217	SLU217	Active	Add			
		DEAD(1.350) +	PERM(1.500) +	SPTSX(1.000)		
+		SPTDX(1.350) +	RITIRO(1.200) +	TERMICO(0.900)		
+		AVV-Pescara(1.450) +	SPACCDX-Pescara(1.450)			

Mandataria 	Mandanti   	PROGETTO ESECUTIVO LINEA PESCARA – BARI						
IN10/IN15 – Tombini di trasparenza sponda sx Fortore Relazione di Calcolo Scatolari in c.a. - pk 1+755.47 a pk 1+830.52			<table border="1"> <tr> <td>COMMESSA LI07</td> <td>LOTTO 01</td> <td>CODIFICA E ZZ CL</td> <td>DOCUMENTO IN 1000 001</td> <td>REV. C</td> <td>FOGLIO 554 di 591</td> </tr> </table>	COMMESSA LI07	LOTTO 01	CODIFICA E ZZ CL	DOCUMENTO IN 1000 001	REV. C
COMMESSA LI07	LOTTO 01	CODIFICA E ZZ CL	DOCUMENTO IN 1000 001	REV. C	FOGLIO 554 di 591			

218	SLU218	Active	Add			
		DEAD(1.350) +	PERM(1.500) +	SPTSX(1.000)		
+		SPTDX(1.350) +	RITIRO(1.200) +	TERMICO(0.900)		
+		ACC-M/T-Pescara(1.450) +	AVV-Pescara(1.450) +	SPACCDX-Pescara(1.450)		

219	SLU219	Active	Add			
		DEAD(1.350) +	PERM(1.500) +	SPTSX(1.000)		
+		SPTDX(1.350) +	RITIRO(1.200) +	TERMICO(0.900)		
+		ACC-M/T-Pescara(1.450) +	AVV-Pescara(1.450) +	SPACCDX-Pescara(1.450)		
+		SPACCSX-Pescara(1.450)				

220	SLU220	Active	Add			
		DEAD(1.350) +	PERM(1.500) +	SPTSX(1.000)		
+		SPTDX(1.350) +	RITIRO(1.200) +	TERMICO(0.900)		
+		AVV-Bari(1.450) +	SPACCDX-Bari(1.450)			

221	SLU221	Active	Add			
		DEAD(1.350) +	PERM(1.500) +	SPTSX(1.000)		
+		SPTDX(1.350) +	RITIRO(1.200) +	TERMICO(0.900)		
+		ACC-M/T-Bari(1.450) +	AVV-Bari(1.450) +	SPACCDX-Bari(1.450)		

222	SLU222	Active	Add			
		DEAD(1.350) +	PERM(1.500) +	SPTSX(1.000)		
+		SPTDX(1.350) +	RITIRO(1.200) +	TERMICO(0.900)		
+		ACC-M/T-Bari(1.450) +	AVV-Bari(1.450) +	SPACCDX-Bari(1.450)		
+		SPACCSX-Bari(1.450)				

223	SLU223	Active	Add			
		DEAD(1.350) +	PERM(1.500) +	SPTSX(1.000)		
+		SPTDX(1.350) +	RITIRO(1.200) +	TERMICO(0.900)		
+		AVV-Pescara(-1.450) +	SPACCDX-Pescara(1.450)			

224	SLU224	Active	Add			
		DEAD(1.350) +	PERM(1.500) +	SPTSX(1.000)		
+		SPTDX(1.350) +	RITIRO(1.200) +	TERMICO(0.900)		
+		ACC-M/T-Pescara(1.450) +	AVV-Pescara(-1.450) +	SPACCDX-Pescara(1.450)		

225	SLU225	Active	Add			
		DEAD(1.350) +	PERM(1.500) +	SPTSX(1.000)		
+		SPTDX(1.350) +	RITIRO(1.200) +	TERMICO(0.900)		
+		ACC-M/T-Pescara(1.450) +	AVV-Pescara(-1.450) +	SPACCDX-Pescara(1.450)		
+		SPACCSX-Pescara(1.450)				

226	SLU226	Active	Add			
		DEAD(1.350) +	PERM(1.500) +	SPTSX(1.000)		
+		SPTDX(1.350) +	RITIRO(1.200) +	TERMICO(0.900)		
+		AVV-Bari(-1.450) +	SPACCDX-Bari(1.450)			

227	SLU227	Active	Add			
		DEAD(1.350) +	PERM(1.500) +	SPTSX(1.000)		
+		SPTDX(1.350) +	RITIRO(1.200) +	TERMICO(0.900)		
+		ACC-M/T-Bari(1.450) +	AVV-Bari(-1.450) +	SPACCDX-Bari(1.450)		

228	SLU228	Active	Add			
		DEAD(1.350) +	PERM(1.500) +	SPTSX(1.000)		
+		SPTDX(1.350) +	RITIRO(1.200) +	TERMICO(0.900)		
+		ACC-M/T-Bari(1.450) +	AVV-Bari(-1.450) +	SPACCDX-Bari(1.450)		
+		SPACCSX-Bari(1.450)				

229	SLU229	Active	Add			
		DEAD(1.350) +	PERM(1.500) +	SPTSX(1.000)		
+		SPTDX(1.350) +	RITIRO(1.200) +	TERMICO(0.900)		
+		AVV-Pescara(1.450) +	AVV-Bari(1.450) +	SPACCDX-Pescara(1.450)		
+		SPACCDX-Bari(1.450)				

230	SLU230	Active	Add			
		DEAD(1.350) +	PERM(1.500) +	SPTSX(1.000)		
+		SPTDX(1.350) +	RITIRO(1.200) +	TERMICO(0.900)		
+		ACC-M/T-Pescara(1.450) +	ACC-M/T-Bari(1.450) +	AVV-Pescara(1.450)		
+		AVV-Bari(1.450) +	SPACCDX-Pescara(1.450) +	SPACCDX-Bari(1.450)		

231	SLU231	Active	Add			
		DEAD(1.350) +	PERM(1.500) +	SPTSX(1.000)		
+		SPTDX(1.350) +	RITIRO(1.200) +	TERMICO(0.900)		
+		ACC-M/T-Pescara(1.450) +	ACC-M/T-Bari(1.450) +	AVV-Pescara(1.450)		
+		AVV-Bari(1.450) +	SPACCDX-Pescara(1.450) +	SPACCSX-Pescara(1.450)		
+		SPACCDX-Bari(1.450) +	SPACCSX-Bari(1.450)			

232	SLU232	Active	Add			

Mandataria 	Mandanti   	PROGETTO ESECUTIVO LINEA PESCARA – BARI						
IN10/IN15 – Tombini di trasparenza sponda sx Fortore Relazione di Calcolo Scatolari in c.a. - pk 1+755.47 a pk 1+830.52			<table border="1"> <tr> <td>COMMESSA LI07</td> <td>LOTTO 01</td> <td>CODIFICA E ZZ CL</td> <td>DOCUMENTO IN 1000 001</td> <td>REV. C</td> <td>FOGLIO 555 di 591</td> </tr> </table>	COMMESSA LI07	LOTTO 01	CODIFICA E ZZ CL	DOCUMENTO IN 1000 001	REV. C
COMMESSA LI07	LOTTO 01	CODIFICA E ZZ CL	DOCUMENTO IN 1000 001	REV. C	FOGLIO 555 di 591			

	DEAD(1.350) +	PERM(1.500) +	SPTSX(1.000)
+	SPTDX(1.350) +	RITIRO(1.200) +	TERMICO(0.900)
+	AVV-Pescara(-1.450) +	AVV-Bari(-1.450) +	SPACCDX-Pescara(1.450)
+	SPACCDX-Bari(1.450)		

233	SLU233 Active Add		
	DEAD(1.350) +	PERM(1.500) +	SPTSX(1.000)
+	SPTDX(1.350) +	RITIRO(1.200) +	TERMICO(0.900)
+	ACC-M/T-Pescara(1.450) +	ACC-M/T-Bari(1.450) +	AVV-Pescara(-1.450)
+	AVV-Bari(-1.450) +	SPACCDX-Pescara(1.450) +	SPACCDX-Bari(1.450)

234	SLU234 Active Add		
	DEAD(1.350) +	PERM(1.500) +	SPTSX(1.000)
+	SPTDX(1.350) +	RITIRO(1.200) +	TERMICO(0.900)
+	ACC-M/T-Pescara(1.450) +	ACC-M/T-Bari(1.450) +	AVV-Pescara(-1.450)
+	AVV-Bari(-1.450) +	SPACCDX-Pescara(1.450) +	SPACCSX-Pescara(1.450)
+	SPACCDX-Bari(1.450) +	SPACCSX-Bari(1.450)	

235	SLU235 Active Add		
	DEAD(1.350) +	PERM(1.500) +	SPTSX(1.000)
+	SPTDX(1.350) +	RITIRO(1.200) +	TERMICO(0.900)
+	AVV-Pescara(1.450) +	AVV-Bari(-1.450) +	SPACCDX-Pescara(1.450)
+	SPACCDX-Bari(1.450)		

236	SLU236 Active Add		
	DEAD(1.350) +	PERM(1.500) +	SPTSX(1.000)
+	SPTDX(1.350) +	RITIRO(1.200) +	TERMICO(0.900)
+	ACC-M/T-Pescara(1.450) +	ACC-M/T-Bari(1.450) +	AVV-Pescara(1.450)
+	AVV-Bari(-1.450) +	SPACCDX-Pescara(1.450) +	SPACCDX-Bari(1.450)

237	SLU237 Active Add		
	DEAD(1.350) +	PERM(1.500) +	SPTSX(1.000)
+	SPTDX(1.350) +	RITIRO(1.200) +	TERMICO(0.900)
+	ACC-M/T-Pescara(1.450) +	ACC-M/T-Bari(1.450) +	AVV-Pescara(1.450)
+	AVV-Bari(-1.450) +	SPACCDX-Pescara(1.450) +	SPACCSX-Pescara(1.450)
+	SPACCDX-Bari(1.450) +	SPACCSX-Bari(1.450)	

238	SLU238 Active Add		
	DEAD(1.350) +	PERM(1.500) +	SPTSX(1.000)
+	SPTDX(1.350) +	RITIRO(1.200) +	TERMICO(0.900)
+	AVV-Pescara(-1.450) +	AVV-Bari(1.450) +	SPACCDX-Pescara(1.450)
+	SPACCDX-Bari(1.450)		

239	SLU239 Active Add		
	DEAD(1.350) +	PERM(1.500) +	SPTSX(1.000)
+	SPTDX(1.350) +	RITIRO(1.200) +	TERMICO(0.900)
+	ACC-M/T-Pescara(1.450) +	ACC-M/T-Bari(1.450) +	AVV-Pescara(-1.450)
+	AVV-Bari(1.450) +	SPACCDX-Pescara(1.450) +	SPACCDX-Bari(1.450)

240	SLU240 Active Add		
	DEAD(1.350) +	PERM(1.500) +	SPTSX(1.000)
+	SPTDX(1.350) +	RITIRO(1.200) +	TERMICO(0.900)
+	ACC-M/T-Pescara(1.450) +	ACC-M/T-Bari(1.450) +	AVV-Pescara(-1.450)
+	AVV-Bari(1.450) +	SPACCDX-Pescara(1.450) +	SPACCSX-Pescara(1.450)
+	SPACCDX-Bari(1.450) +	SPACCSX-Bari(1.450)	

241	SLU241 Active Add		
	DEAD(1.350) +	PERM(1.500) +	SPTSX(1.350)
+	SPTDX(1.000) +	RITIRO(1.200) +	TERMICO(0.900)
+	AVV-Pescara(1.450) +	SPACCDX-Pescara(1.450)	

242	SLU242 Active Add		
	DEAD(1.350) +	PERM(1.500) +	SPTSX(1.350)
+	SPTDX(1.000) +	RITIRO(1.200) +	TERMICO(0.900)
+	ACC-M/T-Pescara(1.450) +	AVV-Pescara(1.450) +	SPACCDX-Pescara(1.450)

243	SLU243 Active Add		
	DEAD(1.350) +	PERM(1.500) +	SPTSX(1.350)
+	SPTDX(1.000) +	RITIRO(1.200) +	TERMICO(0.900)
+	ACC-M/T-Pescara(1.450) +	AVV-Pescara(1.450) +	SPACCDX-Pescara(1.450)
+	SPACCSX-Pescara(1.450)		

244	SLU244 Active Add		
	DEAD(1.350) +	PERM(1.500) +	SPTSX(1.350)
+	SPTDX(1.000) +	RITIRO(1.200) +	TERMICO(0.900)
+	AVV-Bari(1.450) +	SPACCDX-Bari(1.450)	

245	SLU245 Active Add		
	DEAD(1.350) +	PERM(1.500) +	SPTSX(1.350)
+	SPTDX(1.000) +	RITIRO(1.200) +	TERMICO(0.900)

Mandataria 	Mandanti   	PROGETTO ESECUTIVO LINEA PESCARA – BARI						
IN10/IN15 – Tombini di trasparenza sponda sx Fortore Relazione di Calcolo Scatolari in c.a. - pk 1+755.47 a pk 1+830.52			<table border="1"> <tr> <td>COMMESSA LI07</td> <td>LOTTO 01</td> <td>CODIFICA E ZZ CL</td> <td>DOCUMENTO IN 1000 001</td> <td>REV. C</td> <td>FOGLIO 556 di 591</td> </tr> </table>	COMMESSA LI07	LOTTO 01	CODIFICA E ZZ CL	DOCUMENTO IN 1000 001	REV. C
COMMESSA LI07	LOTTO 01	CODIFICA E ZZ CL	DOCUMENTO IN 1000 001	REV. C	FOGLIO 556 di 591			

+	ACC-M/T-Bari(1.450) +	AVV-Bari(1.450) +	SPACCDX-Bari(1.450)

246	SLU246 Active Add		
	DEAD(1.350) +	PERM(1.500) +	SPTSX(1.350)
+	SPTDX(1.000) +	RITIRO(1.200) +	TERMICO(0.900)
+	ACC-M/T-Bari(1.450) +	AVV-Bari(1.450) +	SPACCDX-Bari(1.450)
+	SPACCSX-Bari(1.450)		

247	SLU247 Active Add		
	DEAD(1.350) +	PERM(1.500) +	SPTSX(1.350)
+	SPTDX(1.000) +	RITIRO(1.200) +	TERMICO(0.900)
+	AVV-Pescara(-1.450) +	SPACCDX-Pescara(1.450)	

248	SLU248 Active Add		
	DEAD(1.350) +	PERM(1.500) +	SPTSX(1.350)
+	SPTDX(1.000) +	RITIRO(1.200) +	TERMICO(0.900)
+	ACC-M/T-Pescara(1.450) +	AVV-Pescara(-1.450) +	SPACCDX-Pescara(1.450)

249	SLU249 Active Add		
	DEAD(1.350) +	PERM(1.500) +	SPTSX(1.350)
+	SPTDX(1.000) +	RITIRO(1.200) +	TERMICO(0.900)
+	ACC-M/T-Pescara(1.450) +	AVV-Pescara(-1.450) +	SPACCDX-Pescara(1.450)
+	SPACCSX-Pescara(1.450)		

250	SLU250 Active Add		
	DEAD(1.350) +	PERM(1.500) +	SPTSX(1.350)
+	SPTDX(1.000) +	RITIRO(1.200) +	TERMICO(0.900)
+	AVV-Bari(-1.450) +	SPACCDX-Bari(1.450)	

251	SLU251 Active Add		
	DEAD(1.350) +	PERM(1.500) +	SPTSX(1.350)
+	SPTDX(1.000) +	RITIRO(1.200) +	TERMICO(0.900)
+	ACC-M/T-Bari(1.450) +	AVV-Bari(-1.450) +	SPACCDX-Bari(1.450)

252	SLU252 Active Add		
	DEAD(1.350) +	PERM(1.500) +	SPTSX(1.350)
+	SPTDX(1.000) +	RITIRO(1.200) +	TERMICO(0.900)
+	ACC-M/T-Bari(1.450) +	AVV-Bari(-1.450) +	SPACCDX-Bari(1.450)
+	SPACCSX-Bari(1.450)		

253	SLU253 Active Add		
	DEAD(1.350) +	PERM(1.500) +	SPTSX(1.350)
+	SPTDX(1.000) +	RITIRO(1.200) +	TERMICO(0.900)
+	AVV-Pescara(1.450) +	AVV-Bari(1.450) +	SPACCDX-Pescara(1.450)
+	SPACCDX-Bari(1.450)		

254	SLU254 Active Add		
	DEAD(1.350) +	PERM(1.500) +	SPTSX(1.350)
+	SPTDX(1.000) +	RITIRO(1.200) +	TERMICO(0.900)
+	ACC-M/T-Pescara(1.450) +	ACC-M/T-Bari(1.450) +	AVV-Pescara(1.450)
+	AVV-Bari(1.450) +	SPACCDX-Pescara(1.450) +	SPACCDX-Bari(1.450)

255	SLU255 Active Add		
	DEAD(1.350) +	PERM(1.500) +	SPTSX(1.350)
+	SPTDX(1.000) +	RITIRO(1.200) +	TERMICO(0.900)
+	ACC-M/T-Pescara(1.450) +	ACC-M/T-Bari(1.450) +	AVV-Pescara(1.450)
+	AVV-Bari(1.450) +	SPACCDX-Pescara(1.450) +	SPACCSX-Pescara(1.450)
+	SPACCDX-Bari(1.450) +	SPACCSX-Bari(1.450)	

256	SLU256 Active Add		
	DEAD(1.350) +	PERM(1.500) +	SPTSX(1.350)
+	SPTDX(1.000) +	RITIRO(1.200) +	TERMICO(0.900)
+	AVV-Pescara(-1.450) +	AVV-Bari(-1.450) +	SPACCDX-Pescara(1.450)
+	SPACCDX-Bari(1.450)		

257	SLU257 Active Add		
	DEAD(1.350) +	PERM(1.500) +	SPTSX(1.350)
+	SPTDX(1.000) +	RITIRO(1.200) +	TERMICO(0.900)
+	ACC-M/T-Pescara(1.450) +	ACC-M/T-Bari(1.450) +	AVV-Pescara(-1.450)
+	AVV-Bari(-1.450) +	SPACCDX-Pescara(1.450) +	SPACCDX-Bari(1.450)

258	SLU258 Active Add		
	DEAD(1.350) +	PERM(1.500) +	SPTSX(1.350)
+	SPTDX(1.000) +	RITIRO(1.200) +	TERMICO(0.900)
+	ACC-M/T-Pescara(1.450) +	ACC-M/T-Bari(1.450) +	AVV-Pescara(-1.450)
+	AVV-Bari(-1.450) +	SPACCDX-Pescara(1.450) +	SPACCSX-Pescara(1.450)
+	SPACCDX-Bari(1.450) +	SPACCSX-Bari(1.450)	

259	SLU259 Active Add		
	DEAD(1.350) +	PERM(1.500) +	SPTSX(1.350)

Mandataria 	Mandanti   	PROGETTO ESECUTIVO LINEA PESCARA – BARI				
IN10/IN15 – Tombini di trasparenza sponda sx Fortore Relazione di Calcolo Scatolari in c.a. - pk 1+755.47 a pk 1+830.52	COMMESSA LI07	LOTTO 01	CODIFICA E ZZ CL	DOCUMENTO IN 1000 001	REV. C	FOGLIO 557 di 591

+	SPTDX(1.000) +	RITIRO(1.200) +	TERMICO(0.900)
+	AVV-Pescara(1.450) +	AVV-Bari(-1.450) +	SPACCDX-Pescara(1.450)
+	SPACCDX-Bari(1.450)		

260	SLU260 Active Add		
	DEAD(1.350) +	PERM(1.500) +	SPTSX(1.350)
+	SPTDX(1.000) +	RITIRO(1.200) +	TERMICO(0.900)
+	ACC-M/T-Pescara(1.450) +	ACC-M/T-Bari(1.450) +	AVV-Pescara(1.450)
+	AVV-Bari(-1.450) +	SPACCDX-Pescara(1.450) +	SPACCDX-Bari(1.450)

261	SLU261 Active Add		
	DEAD(1.350) +	PERM(1.500) +	SPTSX(1.350)
+	SPTDX(1.000) +	RITIRO(1.200) +	TERMICO(0.900)
+	ACC-M/T-Pescara(1.450) +	ACC-M/T-Bari(1.450) +	AVV-Pescara(1.450)
+	AVV-Bari(-1.450) +	SPACCDX-Pescara(1.450) +	SPACCSX-Pescara(1.450)
+	SPACCDX-Bari(1.450) +	SPACCSX-Bari(1.450)	

262	SLU262 Active Add		
	DEAD(1.350) +	PERM(1.500) +	SPTSX(1.350)
+	SPTDX(1.000) +	RITIRO(1.200) +	TERMICO(0.900)
+	AVV-Pescara(-1.450) +	AVV-Bari(1.450) +	SPACCDX-Pescara(1.450)
+	SPACCDX-Bari(1.450)		

263	SLU263 Active Add		
	DEAD(1.350) +	PERM(1.500) +	SPTSX(1.350)
+	SPTDX(1.000) +	RITIRO(1.200) +	TERMICO(0.900)
+	ACC-M/T-Pescara(1.450) +	ACC-M/T-Bari(1.450) +	AVV-Pescara(-1.450)
+	AVV-Bari(1.450) +	SPACCDX-Pescara(1.450) +	SPACCDX-Bari(1.450)

264	SLU264 Active Add		
	DEAD(1.350) +	PERM(1.500) +	SPTSX(1.350)
+	SPTDX(1.000) +	RITIRO(1.200) +	TERMICO(0.900)
+	ACC-M/T-Pescara(1.450) +	ACC-M/T-Bari(1.450) +	AVV-Pescara(-1.450)
+	AVV-Bari(1.450) +	SPACCDX-Pescara(1.450) +	SPACCSX-Pescara(1.450)
+	SPACCDX-Bari(1.450) +	SPACCSX-Bari(1.450)	

265	SLU265 Active Add		
	DEAD(1.350) +	PERM(1.500) +	SPTSX(1.000)
+	SPTDX(1.000) +	RITIRO(1.200) +	TERMICO(0.900)
+	AVV-Pescara(1.450) +	SPACCDX-Pescara(1.450)	

266	SLU266 Active Add		
	DEAD(1.350) +	PERM(1.500) +	SPTSX(1.000)
+	SPTDX(1.000) +	RITIRO(1.200) +	TERMICO(0.900)
+	ACC-M/T-Pescara(1.450) +	AVV-Pescara(1.450) +	SPACCDX-Pescara(1.450)

267	SLU267 Active Add		
	DEAD(1.350) +	PERM(1.500) +	SPTSX(1.000)
+	SPTDX(1.000) +	RITIRO(1.200) +	TERMICO(0.900)
+	ACC-M/T-Pescara(1.450) +	AVV-Pescara(1.450) +	SPACCDX-Pescara(1.450)
+	SPACCSX-Pescara(1.450)		

268	SLU268 Active Add		
	DEAD(1.350) +	PERM(1.500) +	SPTSX(1.000)
+	SPTDX(1.000) +	RITIRO(1.200) +	TERMICO(0.900)
+	AVV-Bari(1.450) +	SPACCDX-Bari(1.450)	

269	SLU269 Active Add		
	DEAD(1.350) +	PERM(1.500) +	SPTSX(1.000)
+	SPTDX(1.000) +	RITIRO(1.200) +	TERMICO(0.900)
+	ACC-M/T-Bari(1.450) +	AVV-Bari(1.450) +	SPACCDX-Bari(1.450)

270	SLU270 Active Add		
	DEAD(1.350) +	PERM(1.500) +	SPTSX(1.000)
+	SPTDX(1.000) +	RITIRO(1.200) +	TERMICO(0.900)
+	ACC-M/T-Bari(1.450) +	AVV-Bari(1.450) +	SPACCDX-Bari(1.450)
+	SPACCSX-Bari(1.450)		

271	SLU271 Active Add		
	DEAD(1.350) +	PERM(1.500) +	SPTSX(1.000)
+	SPTDX(1.000) +	RITIRO(1.200) +	TERMICO(0.900)
+	AVV-Pescara(-1.450) +	SPACCDX-Pescara(1.450)	

272	SLU272 Active Add		
	DEAD(1.350) +	PERM(1.500) +	SPTSX(1.000)
+	SPTDX(1.000) +	RITIRO(1.200) +	TERMICO(0.900)
+	ACC-M/T-Pescara(1.450) +	AVV-Pescara(-1.450) +	SPACCDX-Pescara(1.450)

273	SLU273 Active Add		
	DEAD(1.350) +	PERM(1.500) +	SPTSX(1.000)

Mandataria 	Mandanti   	PROGETTO ESECUTIVO LINEA PESCARA – BARI						
IN10/IN15 – Tombini di trasparenza sponda sx Fortore Relazione di Calcolo Scatolari in c.a. - pk 1+755.47 a pk 1+830.52			<table border="1"> <tr> <td>COMMESSA LI07</td> <td>LOTTO 01</td> <td>CODIFICA E ZZ CL</td> <td>DOCUMENTO IN 1000 001</td> <td>REV. C</td> <td>FOGLIO 558 di 591</td> </tr> </table>	COMMESSA LI07	LOTTO 01	CODIFICA E ZZ CL	DOCUMENTO IN 1000 001	REV. C
COMMESSA LI07	LOTTO 01	CODIFICA E ZZ CL	DOCUMENTO IN 1000 001	REV. C	FOGLIO 558 di 591			

+ SPTDX(1.000) + RITIRO(1.200) + TERMICO(0.900)
+ ACC-M/T-Pescara(1.450) + AVV-Pescara(-1.450) + SPACCDX-Pescara(1.450)
+ SPACCSX-Pescara(1.450)

274 SLU274 Active Add
DEAD(1.350) + PERM(1.500) + SPTSX(1.000)
+ SPTDX(1.000) + RITIRO(1.200) + TERMICO(0.900)
+ AVV-Bari(-1.450) + SPACCDX-Bari(1.450)

275 SLU275 Active Add
DEAD(1.350) + PERM(1.500) + SPTSX(1.000)
+ SPTDX(1.000) + RITIRO(1.200) + TERMICO(0.900)
+ ACC-M/T-Bari(1.450) + AVV-Bari(-1.450) + SPACCDX-Bari(1.450)

276 SLU276 Active Add
DEAD(1.350) + PERM(1.500) + SPTSX(1.000)
+ SPTDX(1.000) + RITIRO(1.200) + TERMICO(0.900)
+ ACC-M/T-Bari(1.450) + AVV-Bari(-1.450) + SPACCDX-Bari(1.450)
+ SPACCSX-Bari(1.450)

277 SLU277 Active Add
DEAD(1.350) + PERM(1.500) + SPTSX(1.000)
+ SPTDX(1.000) + RITIRO(1.200) + TERMICO(0.900)
+ AVV-Pescara(1.450) + AVV-Bari(1.450) + SPACCDX-Pescara(1.450)
+ SPACCDX-Bari(1.450)

278 SLU278 Active Add
DEAD(1.350) + PERM(1.500) + SPTSX(1.000)
+ SPTDX(1.000) + RITIRO(1.200) + TERMICO(0.900)
+ ACC-M/T-Pescara(1.450) + ACC-M/T-Bari(1.450) + AVV-Pescara(1.450)
+ AVV-Bari(1.450) + SPACCDX-Pescara(1.450) + SPACCDX-Bari(1.450)

279 SLU279 Active Add
DEAD(1.350) + PERM(1.500) + SPTSX(1.000)
+ SPTDX(1.000) + RITIRO(1.200) + TERMICO(0.900)
+ ACC-M/T-Pescara(1.450) + ACC-M/T-Bari(1.450) + AVV-Pescara(1.450)
+ AVV-Bari(1.450) + SPACCDX-Pescara(1.450) + SPACCSX-Pescara(1.450)
+ SPACCDX-Bari(1.450) + SPACCSX-Bari(1.450)

280 SLU280 Active Add
DEAD(1.350) + PERM(1.500) + SPTSX(1.000)
+ SPTDX(1.000) + RITIRO(1.200) + TERMICO(0.900)
+ AVV-Pescara(-1.450) + AVV-Bari(-1.450) + SPACCDX-Pescara(1.450)
+ SPACCDX-Bari(1.450)

281 SLU281 Active Add
DEAD(1.350) + PERM(1.500) + SPTSX(1.000)
+ SPTDX(1.000) + RITIRO(1.200) + TERMICO(0.900)
+ ACC-M/T-Pescara(1.450) + ACC-M/T-Bari(1.450) + AVV-Pescara(-1.450)
+ AVV-Bari(-1.450) + SPACCDX-Pescara(1.450) + SPACCDX-Bari(1.450)

282 SLU282 Active Add
DEAD(1.350) + PERM(1.500) + SPTSX(1.000)
+ SPTDX(1.000) + RITIRO(1.200) + TERMICO(0.900)
+ ACC-M/T-Pescara(1.450) + ACC-M/T-Bari(1.450) + AVV-Pescara(-1.450)
+ AVV-Bari(-1.450) + SPACCDX-Pescara(1.450) + SPACCSX-Pescara(1.450)
+ SPACCDX-Bari(1.450) + SPACCSX-Bari(1.450)

283 SLU283 Active Add
DEAD(1.350) + PERM(1.500) + SPTSX(1.000)
+ SPTDX(1.000) + RITIRO(1.200) + TERMICO(0.900)
+ AVV-Pescara(1.450) + AVV-Bari(-1.450) + SPACCDX-Pescara(1.450)
+ SPACCDX-Bari(1.450)

284 SLU284 Active Add
DEAD(1.350) + PERM(1.500) + SPTSX(1.000)
+ SPTDX(1.000) + RITIRO(1.200) + TERMICO(0.900)
+ ACC-M/T-Pescara(1.450) + ACC-M/T-Bari(1.450) + AVV-Pescara(1.450)
+ AVV-Bari(-1.450) + SPACCDX-Pescara(1.450) + SPACCDX-Bari(1.450)

285 SLU285 Active Add
DEAD(1.350) + PERM(1.500) + SPTSX(1.000)
+ SPTDX(1.000) + RITIRO(1.200) + TERMICO(0.900)
+ ACC-M/T-Pescara(1.450) + ACC-M/T-Bari(1.450) + AVV-Pescara(1.450)
+ AVV-Bari(-1.450) + SPACCDX-Pescara(1.450) + SPACCSX-Pescara(1.450)
+ SPACCDX-Bari(1.450) + SPACCSX-Bari(1.450)

286 SLU286 Active Add
DEAD(1.350) + PERM(1.500) + SPTSX(1.000)
+ SPTDX(1.000) + RITIRO(1.200) + TERMICO(0.900)

Mandataria 	Mandanti   	PROGETTO ESECUTIVO LINEA PESCARA – BARI						
IN10/IN15 – Tombini di trasparenza sponda sx Fortore Relazione di Calcolo Scatolari in c.a. - pk 1+755.47 a pk 1+830.52			<table border="1"> <tr> <td>COMMESSA LI07</td> <td>LOTTO 01</td> <td>CODIFICA E ZZ CL</td> <td>DOCUMENTO IN 1000 001</td> <td>REV. C</td> <td>FOGLIO 559 di 591</td> </tr> </table>	COMMESSA LI07	LOTTO 01	CODIFICA E ZZ CL	DOCUMENTO IN 1000 001	REV. C
COMMESSA LI07	LOTTO 01	CODIFICA E ZZ CL	DOCUMENTO IN 1000 001	REV. C	FOGLIO 559 di 591			

+ AVV-Pescara(-1.450) + AVV-Bari(1.450) + SPACCDX-Pescara(1.450)
+ SPACCDX-Bari(1.450)

287 SLU287 Active Add
DEAD(1.350) + PERM(1.500) + SPTSX(1.000)
+ SPTDX(1.000) + RITIRO(1.200) + TERMICO(0.900)
+ ACC-M/T-Pescara(1.450) + ACC-M/T-Bari(1.450) + AVV-Pescara(-1.450)
+ AVV-Bari(1.450) + SPACCDX-Pescara(1.450) + SPACCDX-Bari(1.450)

288 SLU288 Active Add
DEAD(1.350) + PERM(1.500) + SPTSX(1.000)
+ SPTDX(1.000) + RITIRO(1.200) + TERMICO(0.900)
+ ACC-M/T-Pescara(1.450) + ACC-M/T-Bari(1.450) + AVV-Pescara(-1.450)
+ AVV-Bari(1.450) + SPACCDX-Pescara(1.450) + SPACCSX-Pescara(1.450)
+ SPACCDX-Bari(1.450) + SPACCSX-Bari(1.450)

289 SLU289 Active Add
DEAD(1.350) + PERM(1.500) + SPTSX(1.350)
+ SPTDX(1.350) + TERMICO(-0.900) + AVV-Pescara(1.450)
+ SPACCDX-Pescara(1.450)

290 SLU290 Active Add
DEAD(1.350) + PERM(1.500) + SPTSX(1.350)
+ SPTDX(1.350) + TERMICO(-0.900) + ACC-M/T-Pescara(1.450)
+ AVV-Pescara(1.450) + SPACCDX-Pescara(1.450)

291 SLU291 Active Add
DEAD(1.350) + PERM(1.500) + SPTSX(1.350)
+ SPTDX(1.350) + TERMICO(-0.900) + ACC-M/T-Pescara(1.450)
+ AVV-Pescara(1.450) + SPACCDX-Pescara(1.450) + SPACCSX-Pescara(1.450)

292 SLU292 Active Add
DEAD(1.350) + PERM(1.500) + SPTSX(1.350)
+ SPTDX(1.350) + TERMICO(-0.900) + AVV-Bari(1.450)
+ SPACCDX-Bari(1.450)

293 SLU293 Active Add
DEAD(1.350) + PERM(1.500) + SPTSX(1.350)
+ SPTDX(1.350) + TERMICO(-0.900) + ACC-M/T-Bari(1.450)
+ AVV-Bari(1.450) + SPACCDX-Bari(1.450)

294 SLU294 Active Add
DEAD(1.350) + PERM(1.500) + SPTSX(1.350)
+ SPTDX(1.350) + TERMICO(-0.900) + ACC-M/T-Bari(1.450)
+ AVV-Bari(1.450) + SPACCDX-Bari(1.450) + SPACCSX-Bari(1.450)

295 SLU295 Active Add
DEAD(1.350) + PERM(1.500) + SPTSX(1.350)
+ SPTDX(1.350) + TERMICO(-0.900) + AVV-Pescara(-1.450)
+ SPACCDX-Pescara(1.450)

296 SLU296 Active Add
DEAD(1.350) + PERM(1.500) + SPTSX(1.350)
+ SPTDX(1.350) + TERMICO(-0.900) + ACC-M/T-Pescara(1.450)
+ AVV-Pescara(-1.450) + SPACCDX-Pescara(1.450)

297 SLU297 Active Add
DEAD(1.350) + PERM(1.500) + SPTSX(1.350)
+ SPTDX(1.350) + TERMICO(-0.900) + ACC-M/T-Pescara(1.450)
+ AVV-Pescara(-1.450) + SPACCDX-Pescara(1.450) + SPACCSX-Pescara(1.450)

298 SLU298 Active Add
DEAD(1.350) + PERM(1.500) + SPTSX(1.350)
+ SPTDX(1.350) + TERMICO(-0.900) + AVV-Bari(-1.450)
+ SPACCDX-Bari(1.450)

299 SLU299 Active Add
DEAD(1.350) + PERM(1.500) + SPTSX(1.350)
+ SPTDX(1.350) + TERMICO(-0.900) + ACC-M/T-Bari(1.450)
+ AVV-Bari(-1.450) + SPACCDX-Bari(1.450)

300 SLU300 Active Add
DEAD(1.350) + PERM(1.500) + SPTSX(1.350)
+ SPTDX(1.350) + TERMICO(-0.900) + ACC-M/T-Bari(1.450)
+ AVV-Bari(-1.450) + SPACCDX-Bari(1.450) + SPACCSX-Bari(1.450)

301 SLU301 Active Add
DEAD(1.350) + PERM(1.500) + SPTSX(1.350)
+ SPTDX(1.350) + TERMICO(-0.900) + AVV-Pescara(1.450)
+ AVV-Bari(1.450) + SPACCDX-Pescara(1.450) + SPACCDX-Bari(1.450)

Mandataria 	Mandanti   	PROGETTO ESECUTIVO LINEA PESCARA – BARI						
IN10/IN15 – Tombini di trasparenza sponda sx Fortore Relazione di Calcolo Scatolari in c.a. - pk 1+755.47 a pk 1+830.52			<table border="1"> <tr> <td>COMMESSA LI07</td> <td>LOTTO 01</td> <td>CODIFICA E ZZ CL</td> <td>DOCUMENTO IN 1000 001</td> <td>REV. C</td> <td>FOGLIO 560 di 591</td> </tr> </table>	COMMESSA LI07	LOTTO 01	CODIFICA E ZZ CL	DOCUMENTO IN 1000 001	REV. C
COMMESSA LI07	LOTTO 01	CODIFICA E ZZ CL	DOCUMENTO IN 1000 001	REV. C	FOGLIO 560 di 591			

302	SLU302	Active	Add		
		DEAD(1.350) +	PERM(1.500) +	SPTSX(1.350)	
+		SPTDX(1.350) +	TERMICO(-0.900) +	ACC-M/T-Pescara(1.450)	
+		ACC-M/T-Bari(1.450) +	AVV-Pescara(1.450) +	AVV-Bari(1.450)	
+		SPACCDX-Pescara(1.450) +	SPACCDX-Bari(1.450)		

303	SLU303	Active	Add		
		DEAD(1.350) +	PERM(1.500) +	SPTSX(1.350)	
+		SPTDX(1.350) +	TERMICO(-0.900) +	ACC-M/T-Pescara(1.450)	
+		ACC-M/T-Bari(1.450) +	AVV-Pescara(1.450) +	AVV-Bari(1.450)	
+		SPACCDX-Pescara(1.450) +	SPACCSX-Pescara(1.450) +	SPACCDX-Bari(1.450)	
+		SPACCSX-Bari(1.450)			

304	SLU304	Active	Add		
		DEAD(1.350) +	PERM(1.500) +	SPTSX(1.350)	
+		SPTDX(1.350) +	TERMICO(-0.900) +	AVV-Pescara(-1.450)	
+		AVV-Bari(-1.450) +	SPACCDX-Pescara(1.450) +	SPACCDX-Bari(1.450)	

305	SLU305	Active	Add		
		DEAD(1.350) +	PERM(1.500) +	SPTSX(1.350)	
+		SPTDX(1.350) +	TERMICO(-0.900) +	ACC-M/T-Pescara(1.450)	
+		ACC-M/T-Bari(1.450) +	AVV-Pescara(-1.450) +	AVV-Bari(-1.450)	
+		SPACCDX-Pescara(1.450) +	SPACCDX-Bari(1.450)		

306	SLU306	Active	Add		
		DEAD(1.350) +	PERM(1.500) +	SPTSX(1.350)	
+		SPTDX(1.350) +	TERMICO(-0.900) +	ACC-M/T-Pescara(1.450)	
+		ACC-M/T-Bari(1.450) +	AVV-Pescara(-1.450) +	AVV-Bari(-1.450)	
+		SPACCDX-Pescara(1.450) +	SPACCSX-Pescara(1.450) +	SPACCDX-Bari(1.450)	
+		SPACCSX-Bari(1.450)			

307	SLU307	Active	Add		
		DEAD(1.350) +	PERM(1.500) +	SPTSX(1.350)	
+		SPTDX(1.350) +	TERMICO(-0.900) +	AVV-Pescara(1.450)	
+		AVV-Bari(-1.450) +	SPACCDX-Pescara(1.450) +	SPACCDX-Bari(1.450)	

308	SLU308	Active	Add		
		DEAD(1.350) +	PERM(1.500) +	SPTSX(1.350)	
+		SPTDX(1.350) +	TERMICO(-0.900) +	ACC-M/T-Pescara(1.450)	
+		ACC-M/T-Bari(1.450) +	AVV-Pescara(1.450) +	AVV-Bari(-1.450)	
+		SPACCDX-Pescara(1.450) +	SPACCDX-Bari(1.450)		

309	SLU309	Active	Add		
		DEAD(1.350) +	PERM(1.500) +	SPTSX(1.350)	
+		SPTDX(1.350) +	TERMICO(-0.900) +	ACC-M/T-Pescara(1.450)	
+		ACC-M/T-Bari(1.450) +	AVV-Pescara(1.450) +	AVV-Bari(-1.450)	
+		SPACCDX-Pescara(1.450) +	SPACCSX-Pescara(1.450) +	SPACCDX-Bari(1.450)	
+		SPACCSX-Bari(1.450)			

310	SLU310	Active	Add		
		DEAD(1.350) +	PERM(1.500) +	SPTSX(1.350)	
+		SPTDX(1.350) +	TERMICO(-0.900) +	AVV-Pescara(-1.450)	
+		AVV-Bari(1.450) +	SPACCDX-Pescara(1.450) +	SPACCDX-Bari(1.450)	

311	SLU311	Active	Add		
		DEAD(1.350) +	PERM(1.500) +	SPTSX(1.350)	
+		SPTDX(1.350) +	TERMICO(-0.900) +	ACC-M/T-Pescara(1.450)	
+		ACC-M/T-Bari(1.450) +	AVV-Pescara(-1.450) +	AVV-Bari(1.450)	
+		SPACCDX-Pescara(1.450) +	SPACCDX-Bari(1.450)		

312	SLU312	Active	Add		
		DEAD(1.350) +	PERM(1.500) +	SPTSX(1.350)	
+		SPTDX(1.350) +	TERMICO(-0.900) +	ACC-M/T-Pescara(1.450)	
+		ACC-M/T-Bari(1.450) +	AVV-Pescara(-1.450) +	AVV-Bari(1.450)	
+		SPACCDX-Pescara(1.450) +	SPACCSX-Pescara(1.450) +	SPACCDX-Bari(1.450)	
+		SPACCSX-Bari(1.450)			

313	SLU313	Active	Add		
		DEAD(1.350) +	PERM(1.500) +	SPTSX(1.000)	
+		SPTDX(1.350) +	TERMICO(-0.900) +	AVV-Pescara(1.450)	
+		SPACCDX-Pescara(1.450)			

314	SLU314	Active	Add		
		DEAD(1.350) +	PERM(1.500) +	SPTSX(1.000)	
+		SPTDX(1.350) +	TERMICO(-0.900) +	ACC-M/T-Pescara(1.450)	
+		AVV-Pescara(1.450) +	SPACCDX-Pescara(1.450)		

315	SLU315	Active	Add		
		DEAD(1.350) +	PERM(1.500) +	SPTSX(1.000)	

Mandataria 	Mandanti   	PROGETTO ESECUTIVO LINEA PESCARA – BARI				
IN10/IN15 – Tombini di trasparenza sponda sx Fortore Relazione di Calcolo Scatolari in c.a. - pk 1+755.47 a pk 1+830.52	COMMESSA LI07	LOTTO 01	CODIFICA E ZZ CL	DOCUMENTO IN 1000 001	REV. C	FOGLIO 561 di 591

+ SPTDX(1.350) + TERMICO(-0.900) + ACC-M/T-Pescara(1.450)
+ AVV-Pescara(1.450) + SPACCDX-Pescara(1.450) + SPACCSX-Pescara(1.450)

316 SLU316 Active Add
DEAD(1.350) + PERM(1.500) + SPTSX(1.000)
+ SPTDX(1.350) + TERMICO(-0.900) + AVV-Bari(1.450)
+ SPACCDX-Bari(1.450)

317 SLU317 Active Add
DEAD(1.350) + PERM(1.500) + SPTSX(1.000)
+ SPTDX(1.350) + TERMICO(-0.900) + ACC-M/T-Bari(1.450)
+ AVV-Bari(1.450) + SPACCDX-Bari(1.450)

318 SLU318 Active Add
DEAD(1.350) + PERM(1.500) + SPTSX(1.000)
+ SPTDX(1.350) + TERMICO(-0.900) + ACC-M/T-Bari(1.450)
+ AVV-Bari(1.450) + SPACCDX-Bari(1.450) + SPACCSX-Bari(1.450)

319 SLU319 Active Add
DEAD(1.350) + PERM(1.500) + SPTSX(1.000)
+ SPTDX(1.350) + TERMICO(-0.900) + AVV-Pescara(-1.450)
+ SPACCDX-Pescara(1.450)

320 SLU320 Active Add
DEAD(1.350) + PERM(1.500) + SPTSX(1.000)
+ SPTDX(1.350) + TERMICO(-0.900) + ACC-M/T-Pescara(1.450)
+ AVV-Pescara(-1.450) + SPACCDX-Pescara(1.450)

321 SLU321 Active Add
DEAD(1.350) + PERM(1.500) + SPTSX(1.000)
+ SPTDX(1.350) + TERMICO(-0.900) + ACC-M/T-Pescara(1.450)
+ AVV-Pescara(-1.450) + SPACCDX-Pescara(1.450) + SPACCSX-Pescara(1.450)

322 SLU322 Active Add
DEAD(1.350) + PERM(1.500) + SPTSX(1.000)
+ SPTDX(1.350) + TERMICO(-0.900) + AVV-Bari(-1.450)
+ SPACCDX-Bari(1.450)

323 SLU323 Active Add
DEAD(1.350) + PERM(1.500) + SPTSX(1.000)
+ SPTDX(1.350) + TERMICO(-0.900) + ACC-M/T-Bari(1.450)
+ AVV-Bari(-1.450) + SPACCDX-Bari(1.450)

324 SLU324 Active Add
DEAD(1.350) + PERM(1.500) + SPTSX(1.000)
+ SPTDX(1.350) + TERMICO(-0.900) + ACC-M/T-Bari(1.450)
+ AVV-Bari(-1.450) + SPACCDX-Bari(1.450) + SPACCSX-Bari(1.450)

325 SLU325 Active Add
DEAD(1.350) + PERM(1.500) + SPTSX(1.000)
+ SPTDX(1.350) + TERMICO(-0.900) + AVV-Pescara(1.450)
+ AVV-Bari(1.450) + SPACCDX-Pescara(1.450) + SPACCDX-Bari(1.450)

326 SLU326 Active Add
DEAD(1.350) + PERM(1.500) + SPTSX(1.000)
+ SPTDX(1.350) + TERMICO(-0.900) + ACC-M/T-Pescara(1.450)
+ ACC-M/T-Bari(1.450) + AVV-Pescara(1.450) + AVV-Bari(1.450)
+ SPACCDX-Pescara(1.450) + SPACCDX-Bari(1.450)

327 SLU327 Active Add
DEAD(1.350) + PERM(1.500) + SPTSX(1.000)
+ SPTDX(1.350) + TERMICO(-0.900) + ACC-M/T-Pescara(1.450)
+ ACC-M/T-Bari(1.450) + AVV-Pescara(1.450) + AVV-Bari(1.450)
+ SPACCDX-Pescara(1.450) + SPACCSX-Pescara(1.450) + SPACCDX-Bari(1.450)
+ SPACCSX-Bari(1.450)

328 SLU328 Active Add
DEAD(1.350) + PERM(1.500) + SPTSX(1.000)
+ SPTDX(1.350) + TERMICO(-0.900) + AVV-Pescara(-1.450)
+ AVV-Bari(-1.450) + SPACCDX-Pescara(1.450) + SPACCDX-Bari(1.450)

329 SLU329 Active Add
DEAD(1.350) + PERM(1.500) + SPTSX(1.000)
+ SPTDX(1.350) + TERMICO(-0.900) + ACC-M/T-Pescara(1.450)
+ ACC-M/T-Bari(1.450) + AVV-Pescara(-1.450) + AVV-Bari(-1.450)
+ SPACCDX-Pescara(1.450) + SPACCDX-Bari(1.450)

330 SLU330 Active Add
DEAD(1.350) + PERM(1.500) + SPTSX(1.000)
+ SPTDX(1.350) + TERMICO(-0.900) + ACC-M/T-Pescara(1.450)

Mandataria 	Mandanti   	PROGETTO ESECUTIVO LINEA PESCARA – BARI				
IN10/IN15 – Tombini di trasparenza sponda sx Fortore Relazione di Calcolo Scatolari in c.a. - pk 1+755.47 a pk 1+830.52	COMMESSA LI07	LOTTO 01	CODIFICA E ZZ CL	DOCUMENTO IN 1000 001	REV. C	FOGLIO 562 di 591

+ ACC-M/T-Bari(1.450) + AVV-Pescara(-1.450) + AVV-Bari(-1.450)
+ SPACCDX-Pescara(1.450) + SPACCSX-Pescara(1.450) + SPACCDX-Bari(1.450)
+ SPACCSX-Bari(1.450)

331 SLU331 Active Add
DEAD(1.350) + PERM(1.500) + SPTSX(1.000)
+ SPTDX(1.350) + TERMICO(-0.900) + AVV-Pescara(1.450)
+ AVV-Bari(-1.450) + SPACCDX-Pescara(1.450) + SPACCDX-Bari(1.450)

332 SLU332 Active Add
DEAD(1.350) + PERM(1.500) + SPTSX(1.000)
+ SPTDX(1.350) + TERMICO(-0.900) + ACC-M/T-Pescara(1.450)
+ ACC-M/T-Bari(1.450) + AVV-Pescara(1.450) + AVV-Bari(-1.450)
+ SPACCDX-Pescara(1.450) + SPACCDX-Bari(1.450)

333 SLU333 Active Add
DEAD(1.350) + PERM(1.500) + SPTSX(1.000)
+ SPTDX(1.350) + TERMICO(-0.900) + ACC-M/T-Pescara(1.450)
+ ACC-M/T-Bari(1.450) + AVV-Pescara(1.450) + AVV-Bari(-1.450)
+ SPACCDX-Pescara(1.450) + SPACCSX-Pescara(1.450) + SPACCDX-Bari(1.450)
+ SPACCSX-Bari(1.450)

334 SLU334 Active Add
DEAD(1.350) + PERM(1.500) + SPTSX(1.000)
+ SPTDX(1.350) + TERMICO(-0.900) + AVV-Pescara(-1.450)
+ AVV-Bari(1.450) + SPACCDX-Pescara(1.450) + SPACCDX-Bari(1.450)

335 SLU335 Active Add
DEAD(1.350) + PERM(1.500) + SPTSX(1.000)
+ SPTDX(1.350) + TERMICO(-0.900) + ACC-M/T-Pescara(1.450)
+ ACC-M/T-Bari(1.450) + AVV-Pescara(-1.450) + AVV-Bari(1.450)
+ SPACCDX-Pescara(1.450) + SPACCDX-Bari(1.450)

336 SLU336 Active Add
DEAD(1.350) + PERM(1.500) + SPTSX(1.000)
+ SPTDX(1.350) + TERMICO(-0.900) + ACC-M/T-Pescara(1.450)
+ ACC-M/T-Bari(1.450) + AVV-Pescara(-1.450) + AVV-Bari(1.450)
+ SPACCDX-Pescara(1.450) + SPACCSX-Pescara(1.450) + SPACCDX-Bari(1.450)
+ SPACCSX-Bari(1.450)

337 SLU337 Active Add
DEAD(1.350) + PERM(1.500) + SPTSX(1.350)
+ SPTDX(1.000) + TERMICO(-0.900) + AVV-Pescara(1.450)
+ SPACCDX-Pescara(1.450)

338 SLU338 Active Add
DEAD(1.350) + PERM(1.500) + SPTSX(1.350)
+ SPTDX(1.000) + TERMICO(-0.900) + ACC-M/T-Pescara(1.450)
+ AVV-Pescara(1.450) + SPACCDX-Pescara(1.450)

339 SLU339 Active Add
DEAD(1.350) + PERM(1.500) + SPTSX(1.350)
+ SPTDX(1.000) + TERMICO(-0.900) + ACC-M/T-Pescara(1.450)
+ AVV-Pescara(1.450) + SPACCDX-Pescara(1.450) + SPACCSX-Pescara(1.450)

340 SLU340 Active Add
DEAD(1.350) + PERM(1.500) + SPTSX(1.350)
+ SPTDX(1.000) + TERMICO(-0.900) + AVV-Bari(1.450)
+ SPACCDX-Bari(1.450)

341 SLU341 Active Add
DEAD(1.350) + PERM(1.500) + SPTSX(1.350)
+ SPTDX(1.000) + TERMICO(-0.900) + ACC-M/T-Bari(1.450)
+ AVV-Bari(1.450) + SPACCDX-Bari(1.450)

342 SLU342 Active Add
DEAD(1.350) + PERM(1.500) + SPTSX(1.350)
+ SPTDX(1.000) + TERMICO(-0.900) + ACC-M/T-Bari(1.450)
+ AVV-Bari(1.450) + SPACCDX-Bari(1.450) + SPACCSX-Bari(1.450)

343 SLU343 Active Add
DEAD(1.350) + PERM(1.500) + SPTSX(1.350)
+ SPTDX(1.000) + TERMICO(-0.900) + AVV-Pescara(-1.450)
+ SPACCDX-Pescara(1.450)

344 SLU344 Active Add
DEAD(1.350) + PERM(1.500) + SPTSX(1.350)
+ SPTDX(1.000) + TERMICO(-0.900) + ACC-M/T-Pescara(1.450)
+ AVV-Pescara(-1.450) + SPACCDX-Pescara(1.450)

Mandataria 	Mandanti   	PROGETTO ESECUTIVO LINEA PESCARA – BARI						
IN10/IN15 – Tombini di trasparenza sponda sx Fortore Relazione di Calcolo Scatolari in c.a. - pk 1+755.47 a pk 1+830.52			<table border="1"> <tr> <td>COMMESSA LI07</td> <td>LOTTO 01</td> <td>CODIFICA E ZZ CL</td> <td>DOCUMENTO IN 1000 001</td> <td>REV. C</td> <td>FOGLIO 563 di 591</td> </tr> </table>	COMMESSA LI07	LOTTO 01	CODIFICA E ZZ CL	DOCUMENTO IN 1000 001	REV. C
COMMESSA LI07	LOTTO 01	CODIFICA E ZZ CL	DOCUMENTO IN 1000 001	REV. C	FOGLIO 563 di 591			

345	SLU345	Active	Add	DEAD(1.350) + SPTDX(1.000) + AVV-Pescara(-1.450) +	PERM(1.500) + TERMICO(-0.900) + SPACCDX-Pescara(1.450) +	SPTSX(1.350) ACC-M/T-Pescara(1.450) SPACCSX-Pescara(1.450)
346	SLU346	Active	Add	DEAD(1.350) + SPTDX(1.000) + SPACCDX-Bari(1.450)	PERM(1.500) + TERMICO(-0.900) +	SPTSX(1.350) AVV-Bari(-1.450)
347	SLU347	Active	Add	DEAD(1.350) + SPTDX(1.000) + AVV-Bari(-1.450) +	PERM(1.500) + TERMICO(-0.900) + SPACCDX-Bari(1.450)	SPTSX(1.350) ACC-M/T-Bari(1.450)
348	SLU348	Active	Add	DEAD(1.350) + SPTDX(1.000) + AVV-Bari(-1.450) +	PERM(1.500) + TERMICO(-0.900) + SPACCDX-Bari(1.450) +	SPTSX(1.350) ACC-M/T-Bari(1.450) SPACCSX-Bari(1.450)
349	SLU349	Active	Add	DEAD(1.350) + SPTDX(1.000) + AVV-Bari(1.450) +	PERM(1.500) + TERMICO(-0.900) + SPACCDX-Pescara(1.450) +	SPTSX(1.350) AVV-Pescara(1.450) SPACCDX-Bari(1.450)
350	SLU350	Active	Add	DEAD(1.350) + SPTDX(1.000) + ACC-M/T-Bari(1.450) + SPACCDX-Pescara(1.450) +	PERM(1.500) + TERMICO(-0.900) + AVV-Pescara(1.450) + SPACCDX-Bari(1.450)	SPTSX(1.350) ACC-M/T-Pescara(1.450) AVV-Bari(1.450)
351	SLU351	Active	Add	DEAD(1.350) + SPTDX(1.000) + ACC-M/T-Bari(1.450) + SPACCDX-Pescara(1.450) + SPACCSX-Bari(1.450)	PERM(1.500) + TERMICO(-0.900) + AVV-Pescara(1.450) + SPACCSX-Pescara(1.450) +	SPTSX(1.350) ACC-M/T-Pescara(1.450) AVV-Bari(1.450) SPACCDX-Bari(1.450)
352	SLU352	Active	Add	DEAD(1.350) + SPTDX(1.000) + AVV-Bari(-1.450) +	PERM(1.500) + TERMICO(-0.900) + SPACCDX-Pescara(1.450) +	SPTSX(1.350) AVV-Pescara(-1.450) SPACCDX-Bari(1.450)
353	SLU353	Active	Add	DEAD(1.350) + SPTDX(1.000) + ACC-M/T-Bari(1.450) + SPACCDX-Pescara(1.450) +	PERM(1.500) + TERMICO(-0.900) + AVV-Pescara(-1.450) + SPACCDX-Bari(1.450)	SPTSX(1.350) ACC-M/T-Pescara(1.450) AVV-Bari(-1.450)
354	SLU354	Active	Add	DEAD(1.350) + SPTDX(1.000) + ACC-M/T-Bari(1.450) + SPACCDX-Pescara(1.450) + SPACCSX-Bari(1.450)	PERM(1.500) + TERMICO(-0.900) + AVV-Pescara(-1.450) + SPACCSX-Pescara(1.450) +	SPTSX(1.350) ACC-M/T-Pescara(1.450) AVV-Bari(-1.450) SPACCDX-Bari(1.450)
355	SLU355	Active	Add	DEAD(1.350) + SPTDX(1.000) + AVV-Bari(-1.450) +	PERM(1.500) + TERMICO(-0.900) + SPACCDX-Pescara(1.450) +	SPTSX(1.350) AVV-Pescara(1.450) SPACCDX-Bari(1.450)
356	SLU356	Active	Add	DEAD(1.350) + SPTDX(1.000) + ACC-M/T-Bari(1.450) + SPACCDX-Pescara(1.450) +	PERM(1.500) + TERMICO(-0.900) + AVV-Pescara(1.450) + SPACCDX-Bari(1.450)	SPTSX(1.350) ACC-M/T-Pescara(1.450) AVV-Bari(-1.450)
357	SLU357	Active	Add	DEAD(1.350) + SPTDX(1.000) + ACC-M/T-Bari(1.450) + SPACCDX-Pescara(1.450) + SPACCSX-Bari(1.450)	PERM(1.500) + TERMICO(-0.900) + AVV-Pescara(1.450) + SPACCSX-Pescara(1.450) +	SPTSX(1.350) ACC-M/T-Pescara(1.450) AVV-Bari(-1.450) SPACCDX-Bari(1.450)
358	SLU358	Active	Add	DEAD(1.350) + SPTDX(1.000) + AVV-Bari(1.450) +	PERM(1.500) + TERMICO(-0.900) + SPACCDX-Pescara(1.450) +	SPTSX(1.350) AVV-Pescara(-1.450) SPACCDX-Bari(1.450)
359	SLU359	Active	Add			

Mandataria 	Mandanti   	PROGETTO ESECUTIVO LINEA PESCARA – BARI				
IN10/IN15 – Tombini di trasparenza sponda sx Fortore Relazione di Calcolo Scatolari in c.a. - pk 1+755.47 a pk 1+830.52	COMMESSA LI07	LOTTO 01	CODIFICA E ZZ CL	DOCUMENTO IN 1000 001	REV. C	FOGLIO 564 di 591

	DEAD(1.350) +	PERM(1.500) +	SPTSX(1.350)
+	SPTDX(1.000) +	TERMICO(-0.900) +	ACC-M/T-Pescara(1.450)
+	ACC-M/T-Bari(1.450) +	AVV-Pescara(-1.450) +	AVV-Bari(1.450)
+	SPACCDX-Pescara(1.450) +	SPACCDX-Bari(1.450)	

360	SLU360 Active Add		
	DEAD(1.350) +	PERM(1.500) +	SPTSX(1.350)
+	SPTDX(1.000) +	TERMICO(-0.900) +	ACC-M/T-Pescara(1.450)
+	ACC-M/T-Bari(1.450) +	AVV-Pescara(-1.450) +	AVV-Bari(1.450)
+	SPACCDX-Pescara(1.450) +	SPACCSX-Pescara(1.450) +	SPACCDX-Bari(1.450)
+	SPACCSX-Bari(1.450)		

361	SLU361 Active Add		
	DEAD(1.350) +	PERM(1.500) +	SPTSX(1.000)
+	SPTDX(1.000) +	TERMICO(-0.900) +	AVV-Pescara(1.450)
+	SPACCDX-Pescara(1.450)		

362	SLU362 Active Add		
	DEAD(1.350) +	PERM(1.500) +	SPTSX(1.000)
+	SPTDX(1.000) +	TERMICO(-0.900) +	ACC-M/T-Pescara(1.450)
+	AVV-Pescara(1.450) +	SPACCDX-Pescara(1.450)	

363	SLU363 Active Add		
	DEAD(1.350) +	PERM(1.500) +	SPTSX(1.000)
+	SPTDX(1.000) +	TERMICO(-0.900) +	ACC-M/T-Pescara(1.450)
+	AVV-Pescara(1.450) +	SPACCDX-Pescara(1.450) +	SPACCSX-Pescara(1.450)

364	SLU364 Active Add		
	DEAD(1.350) +	PERM(1.500) +	SPTSX(1.000)
+	SPTDX(1.000) +	TERMICO(-0.900) +	AVV-Bari(1.450)
+	SPACCDX-Bari(1.450)		

365	SLU365 Active Add		
	DEAD(1.350) +	PERM(1.500) +	SPTSX(1.000)
+	SPTDX(1.000) +	TERMICO(-0.900) +	ACC-M/T-Bari(1.450)
+	AVV-Bari(1.450) +	SPACCDX-Bari(1.450)	

366	SLU366 Active Add		
	DEAD(1.350) +	PERM(1.500) +	SPTSX(1.000)
+	SPTDX(1.000) +	TERMICO(-0.900) +	ACC-M/T-Bari(1.450)
+	AVV-Bari(1.450) +	SPACCDX-Bari(1.450) +	SPACCSX-Bari(1.450)

367	SLU367 Active Add		
	DEAD(1.350) +	PERM(1.500) +	SPTSX(1.000)
+	SPTDX(1.000) +	TERMICO(-0.900) +	AVV-Pescara(-1.450)
+	SPACCDX-Pescara(1.450)		

368	SLU368 Active Add		
	DEAD(1.350) +	PERM(1.500) +	SPTSX(1.000)
+	SPTDX(1.000) +	TERMICO(-0.900) +	ACC-M/T-Pescara(1.450)
+	AVV-Pescara(-1.450) +	SPACCDX-Pescara(1.450)	

369	SLU369 Active Add		
	DEAD(1.350) +	PERM(1.500) +	SPTSX(1.000)
+	SPTDX(1.000) +	TERMICO(-0.900) +	ACC-M/T-Pescara(1.450)
+	AVV-Pescara(-1.450) +	SPACCDX-Pescara(1.450) +	SPACCSX-Pescara(1.450)

370	SLU370 Active Add		
	DEAD(1.350) +	PERM(1.500) +	SPTSX(1.000)
+	SPTDX(1.000) +	TERMICO(-0.900) +	AVV-Bari(-1.450)
+	SPACCDX-Bari(1.450)		

371	SLU371 Active Add		
	DEAD(1.350) +	PERM(1.500) +	SPTSX(1.000)
+	SPTDX(1.000) +	TERMICO(-0.900) +	ACC-M/T-Bari(1.450)
+	AVV-Bari(-1.450) +	SPACCDX-Bari(1.450)	

372	SLU372 Active Add		
	DEAD(1.350) +	PERM(1.500) +	SPTSX(1.000)
+	SPTDX(1.000) +	TERMICO(-0.900) +	ACC-M/T-Bari(1.450)
+	AVV-Bari(-1.450) +	SPACCDX-Bari(1.450) +	SPACCSX-Bari(1.450)

373	SLU373 Active Add		
	DEAD(1.350) +	PERM(1.500) +	SPTSX(1.000)
+	SPTDX(1.000) +	TERMICO(-0.900) +	AVV-Pescara(1.450)
+	AVV-Bari(1.450) +	SPACCDX-Pescara(1.450) +	SPACCDX-Bari(1.450)

374	SLU374 Active Add		
	DEAD(1.350) +	PERM(1.500) +	SPTSX(1.000)
+	SPTDX(1.000) +	TERMICO(-0.900) +	ACC-M/T-Pescara(1.450)

Mandataria 	Mandanti   	PROGETTO ESECUTIVO LINEA PESCARA – BARI				
IN10/IN15 – Tombini di trasparenza sponda sx Fortore Relazione di Calcolo Scatolari in c.a. - pk 1+755.47 a pk 1+830.52	COMMESSA LI07	LOTTO 01	CODIFICA E ZZ CL	DOCUMENTO IN 1000 001	REV. C	FOGLIO 565 di 591

+	ACC-M/T-Bari(1.450) +	AVV-Pescara(1.450) +	AVV-Bari(1.450)
+	SPACCDX-Pescara(1.450) +	SPACCDX-Bari(1.450)	

375	SLU375	Active	Add
	DEAD(1.350) +	PERM(1.500) +	SPTSX(1.000)
+	SPTDX(1.000) +	TERMICO(-0.900) +	ACC-M/T-Pescara(1.450)
+	ACC-M/T-Bari(1.450) +	AVV-Pescara(1.450) +	AVV-Bari(1.450)
+	SPACCDX-Pescara(1.450) +	SPACCSX-Pescara(1.450) +	SPACCDX-Bari(1.450)
+	SPACCSX-Bari(1.450)		

376	SLU376	Active	Add
	DEAD(1.350) +	PERM(1.500) +	SPTSX(1.000)
+	SPTDX(1.000) +	TERMICO(-0.900) +	AVV-Pescara(-1.450)
+	AVV-Bari(-1.450) +	SPACCDX-Pescara(1.450) +	SPACCDX-Bari(1.450)

377	SLU377	Active	Add
	DEAD(1.350) +	PERM(1.500) +	SPTSX(1.000)
+	SPTDX(1.000) +	TERMICO(-0.900) +	ACC-M/T-Pescara(1.450)
+	ACC-M/T-Bari(1.450) +	AVV-Pescara(-1.450) +	AVV-Bari(-1.450)
+	SPACCDX-Pescara(1.450) +	SPACCDX-Bari(1.450)	

378	SLU378	Active	Add
	DEAD(1.350) +	PERM(1.500) +	SPTSX(1.000)
+	SPTDX(1.000) +	TERMICO(-0.900) +	ACC-M/T-Pescara(1.450)
+	ACC-M/T-Bari(1.450) +	AVV-Pescara(-1.450) +	AVV-Bari(-1.450)
+	SPACCDX-Pescara(1.450) +	SPACCSX-Pescara(1.450) +	SPACCDX-Bari(1.450)
+	SPACCSX-Bari(1.450)		

379	SLU379	Active	Add
	DEAD(1.350) +	PERM(1.500) +	SPTSX(1.000)
+	SPTDX(1.000) +	TERMICO(-0.900) +	AVV-Pescara(1.450)
+	AVV-Bari(-1.450) +	SPACCDX-Pescara(1.450) +	SPACCDX-Bari(1.450)

380	SLU380	Active	Add
	DEAD(1.350) +	PERM(1.500) +	SPTSX(1.000)
+	SPTDX(1.000) +	TERMICO(-0.900) +	ACC-M/T-Pescara(1.450)
+	ACC-M/T-Bari(1.450) +	AVV-Pescara(1.450) +	AVV-Bari(-1.450)
+	SPACCDX-Pescara(1.450) +	SPACCDX-Bari(1.450)	

381	SLU381	Active	Add
	DEAD(1.350) +	PERM(1.500) +	SPTSX(1.000)
+	SPTDX(1.000) +	TERMICO(-0.900) +	ACC-M/T-Pescara(1.450)
+	ACC-M/T-Bari(1.450) +	AVV-Pescara(1.450) +	AVV-Bari(-1.450)
+	SPACCDX-Pescara(1.450) +	SPACCSX-Pescara(1.450) +	SPACCDX-Bari(1.450)
+	SPACCSX-Bari(1.450)		

382	SLU382	Active	Add
	DEAD(1.350) +	PERM(1.500) +	SPTSX(1.000)
+	SPTDX(1.000) +	TERMICO(-0.900) +	AVV-Pescara(-1.450)
+	AVV-Bari(1.450) +	SPACCDX-Pescara(1.450) +	SPACCDX-Bari(1.450)

383	SLU383	Active	Add
	DEAD(1.350) +	PERM(1.500) +	SPTSX(1.000)
+	SPTDX(1.000) +	TERMICO(-0.900) +	ACC-M/T-Pescara(1.450)
+	ACC-M/T-Bari(1.450) +	AVV-Pescara(-1.450) +	AVV-Bari(1.450)
+	SPACCDX-Pescara(1.450) +	SPACCDX-Bari(1.450)	

384	SLU384	Active	Add
	DEAD(1.350) +	PERM(1.500) +	SPTSX(1.000)
+	SPTDX(1.000) +	TERMICO(-0.900) +	ACC-M/T-Pescara(1.450)
+	ACC-M/T-Bari(1.450) +	AVV-Pescara(-1.450) +	AVV-Bari(1.450)
+	SPACCDX-Pescara(1.450) +	SPACCSX-Pescara(1.450) +	SPACCDX-Bari(1.450)
+	SPACCSX-Bari(1.450)		

385	SV1.1	Active	Add
	DEAD(1.000) +	PERM(1.000) +	SPTSX(1.000)
+	SPTDX(1.000) +	TERMICO(-0.500) +	AVV-Pescara(0.200)
+	SPACCDX-Pescara(0.200) +	Sisma H(1.000) +	Sisma V(0.300)
+	SPSSX(1.000)		

386	SV1.2	Active	Add
	DEAD(1.000) +	PERM(1.000) +	SPTSX(1.000)
+	SPTDX(1.000) +	TERMICO(-0.500) +	ACC-M/T-Pescara(0.200)
+	AVV-Pescara(0.200) +	SPACCDX-Pescara(0.200) +	Sisma H(1.000)
+	Sisma V(0.300) +	SPSSX(1.000)	

387	SV1.3	Active	Add
	DEAD(1.000) +	PERM(1.000) +	SPTSX(1.000)
+	SPTDX(1.000) +	TERMICO(-0.500) +	ACC-M/T-Pescara(0.200)
+	AVV-Pescara(0.200) +	SPACCDX-Pescara(0.200) +	SPACCSX-Pescara(0.200)

Mandataria 	Mandanti   	PROGETTO ESECUTIVO LINEA PESCARA – BARI				
IN10/IN15 – Tombini di trasparenza sponda sx Fortore Relazione di Calcolo Scatolari in c.a. - pk 1+755.47 a pk 1+830.52	COMMESSA LI07	LOTTO 01	CODIFICA E ZZ CL	DOCUMENTO IN 1000 001	REV. C	FOGLIO 566 di 591

+	Sisma H(1.000) +	Sisma V(0.300) +	SPSSX(1.000)

388	SV1.4	Active	Add
		DEAD(1.000) +	PERM(1.000) + SPTSX(1.000)
+		SPTDX(1.000) +	TERMICO(-0.500) + AVV-Bari(0.200)
+		SPACCDX-Bari(0.200) +	Sisma H(1.000) + Sisma V(0.300)
+		SPSSX(1.000)	

389	SV1.5	Active	Add
		DEAD(1.000) +	PERM(1.000) + SPTSX(1.000)
+		SPTDX(1.000) +	TERMICO(-0.500) + ACC-M/T-Bari(0.200)
+		AVV-Bari(0.200) +	SPACCDX-Bari(0.200) + Sisma H(1.000)
+		Sisma V(0.300) +	SPSSX(1.000)

390	SV1.6	Active	Add
		DEAD(1.000) +	PERM(1.000) + SPTSX(1.000)
+		SPTDX(1.000) +	TERMICO(-0.500) + ACC-M/T-Bari(0.200)
+		AVV-Bari(0.200) +	SPACCDX-Bari(0.200) + SPACCSX-Bari(0.200)
+		Sisma H(1.000) +	Sisma V(0.300) + SPSSX(1.000)

391	SV1.7	Active	Add
		DEAD(1.000) +	PERM(1.000) + SPTSX(1.000)
+		SPTDX(1.000) +	TERMICO(-0.500) + AVV-Pescara(-0.200)
+		SPACCDX-Pescara(0.200) +	Sisma H(1.000) + Sisma V(0.300)
+		SPSSX(1.000)	

392	SV1.8	Active	Add
		DEAD(1.000) +	PERM(1.000) + SPTSX(1.000)
+		SPTDX(1.000) +	TERMICO(-0.500) + ACC-M/T-Pescara(0.200)
+		AVV-Pescara(-0.200) +	SPACCDX-Pescara(0.200) + Sisma H(1.000)
+		Sisma V(0.300) +	SPSSX(1.000)

393	SV1.9	Active	Add
		DEAD(1.000) +	PERM(1.000) + SPTSX(1.000)
+		SPTDX(1.000) +	TERMICO(-0.500) + ACC-M/T-Pescara(0.200)
+		AVV-Pescara(-0.200) +	SPACCDX-Pescara(0.200) + SPACCSX-Pescara(0.200)
+		Sisma H(1.000) +	Sisma V(0.300) + SPSSX(1.000)

394	SV1.10	Active	Add
		DEAD(1.000) +	PERM(1.000) + SPTSX(1.000)
+		SPTDX(1.000) +	TERMICO(-0.500) + AVV-Bari(-0.200)
+		SPACCDX-Bari(0.200) +	Sisma H(1.000) + Sisma V(0.300)
+		SPSSX(1.000)	

395	SV1.11	Active	Add
		DEAD(1.000) +	PERM(1.000) + SPTSX(1.000)
+		SPTDX(1.000) +	TERMICO(-0.500) + ACC-M/T-Bari(0.200)
+		AVV-Bari(-0.200) +	SPACCDX-Bari(0.200) + Sisma H(1.000)
+		Sisma V(0.300) +	SPSSX(1.000)

396	SV1.12	Active	Add
		DEAD(1.000) +	PERM(1.000) + SPTSX(1.000)
+		SPTDX(1.000) +	TERMICO(-0.500) + ACC-M/T-Bari(0.200)
+		AVV-Bari(-0.200) +	SPACCDX-Bari(0.200) + SPACCSX-Bari(0.200)
+		Sisma H(1.000) +	Sisma V(0.300) + SPSSX(1.000)

397	SV1.13	Active	Add
		DEAD(1.000) +	PERM(1.000) + SPTSX(1.000)
+		SPTDX(1.000) +	TERMICO(-0.500) + AVV-Pescara(0.200)
+		AVV-Bari(0.200) +	SPACCDX-Pescara(0.200) + SPACCDX-Bari(0.200)
+		Sisma H(1.000) +	Sisma V(0.300) + SPSSX(1.000)

398	SV1.14	Active	Add
		DEAD(1.000) +	PERM(1.000) + SPTSX(1.000)
+		SPTDX(1.000) +	TERMICO(-0.500) + ACC-M/T-Pescara(0.200)
+		ACC-M/T-Bari(0.200) +	AVV-Pescara(0.200) + AVV-Bari(0.200)
+		SPACCDX-Pescara(0.200) +	SPACCDX-Bari(0.200) + Sisma H(1.000)
+		Sisma V(0.300) +	SPSSX(1.000)

399	SV1.15	Active	Add
		DEAD(1.000) +	PERM(1.000) + SPTSX(1.000)
+		SPTDX(1.000) +	TERMICO(-0.500) + ACC-M/T-Pescara(0.200)
+		ACC-M/T-Bari(0.200) +	AVV-Pescara(0.200) + AVV-Bari(0.200)
+		SPACCDX-Pescara(0.200) +	SPACCSX-Pescara(0.200) + SPACCDX-Bari(0.200)
+		SPACCSX-Bari(0.200) +	Sisma H(1.000) + Sisma V(0.300)
+		SPSSX(1.000)	

400	SV1.16	Active	Add
		DEAD(1.000) +	PERM(1.000) + SPTSX(1.000)
+		SPTDX(1.000) +	TERMICO(-0.500) + AVV-Pescara(-0.200)

Mandataria 	Mandanti   	PROGETTO ESECUTIVO LINEA PESCARA – BARI				
IN10/IN15 – Tombini di trasparenza sponda sx Fortore Relazione di Calcolo Scatolari in c.a. - pk 1+755.47 a pk 1+830.52	COMMESSA LI07	LOTTO 01	CODIFICA E ZZ CL	DOCUMENTO IN 1000 001	REV. C	FOGLIO 567 di 591

+	AVV-Bari(-0.200) +	SPACCDX-Pescara(0.200) +	SPACCDX-Bari(0.200)
+	Sisma H(1.000) +	Sisma V(0.300) +	SPSSX(1.000)

401	SV1.17	Active	Add
	DEAD(1.000) +	PERM(1.000) +	SPTSX(1.000)
+	SPTDX(1.000) +	TERMICO(-0.500) +	ACC-M/T-Pescara(0.200)
+	ACC-M/T-Bari(0.200) +	AVV-Pescara(-0.200) +	AVV-Bari(-0.200)
+	SPACCDX-Pescara(0.200) +	SPACCDX-Bari(0.200) +	Sisma H(1.000)
+	Sisma V(0.300) +	SPSSX(1.000)	

402	SV1.18	Active	Add
	DEAD(1.000) +	PERM(1.000) +	SPTSX(1.000)
+	SPTDX(1.000) +	TERMICO(-0.500) +	ACC-M/T-Pescara(0.200)
+	ACC-M/T-Bari(0.200) +	AVV-Pescara(-0.200) +	AVV-Bari(-0.200)
+	SPACCDX-Pescara(0.200) +	SPACCSX-Pescara(0.200) +	SPACCDX-Bari(0.200)
+	SPACCSX-Bari(0.200) +	Sisma H(1.000) +	Sisma V(0.300)
+	SPSSX(1.000)		

403	SV1.19	Active	Add
	DEAD(1.000) +	PERM(1.000) +	SPTSX(1.000)
+	SPTDX(1.000) +	TERMICO(-0.500) +	AVV-Pescara(0.200)
+	AVV-Bari(-0.200) +	SPACCDX-Pescara(0.200) +	SPACCDX-Bari(0.200)
+	Sisma H(1.000) +	Sisma V(0.300) +	SPSSX(1.000)

404	SV1.20	Active	Add
	DEAD(1.000) +	PERM(1.000) +	SPTSX(1.000)
+	SPTDX(1.000) +	TERMICO(-0.500) +	ACC-M/T-Pescara(0.200)
+	ACC-M/T-Bari(0.200) +	AVV-Pescara(0.200) +	AVV-Bari(-0.200)
+	SPACCDX-Pescara(0.200) +	SPACCDX-Bari(0.200) +	Sisma H(1.000)
+	Sisma V(0.300) +	SPSSX(1.000)	

405	SV1.21	Active	Add
	DEAD(1.000) +	PERM(1.000) +	SPTSX(1.000)
+	SPTDX(1.000) +	TERMICO(-0.500) +	ACC-M/T-Pescara(0.200)
+	ACC-M/T-Bari(0.200) +	AVV-Pescara(0.200) +	AVV-Bari(-0.200)
+	SPACCDX-Pescara(0.200) +	SPACCSX-Pescara(0.200) +	SPACCDX-Bari(0.200)
+	SPACCSX-Bari(0.200) +	Sisma H(1.000) +	Sisma V(0.300)
+	SPSSX(1.000)		

406	SV1.22	Active	Add
	DEAD(1.000) +	PERM(1.000) +	SPTSX(1.000)
+	SPTDX(1.000) +	TERMICO(-0.500) +	AVV-Pescara(-0.200)
+	AVV-Bari(0.200) +	SPACCDX-Pescara(0.200) +	SPACCDX-Bari(0.200)
+	Sisma H(1.000) +	Sisma V(0.300) +	SPSSX(1.000)

407	SV1.23	Active	Add
	DEAD(1.000) +	PERM(1.000) +	SPTSX(1.000)
+	SPTDX(1.000) +	TERMICO(-0.500) +	ACC-M/T-Pescara(0.200)
+	ACC-M/T-Bari(0.200) +	AVV-Pescara(-0.200) +	AVV-Bari(0.200)
+	SPACCDX-Pescara(0.200) +	SPACCDX-Bari(0.200) +	Sisma H(1.000)
+	Sisma V(0.300) +	SPSSX(1.000)	

408	SV1.24	Active	Add
	DEAD(1.000) +	PERM(1.000) +	SPTSX(1.000)
+	SPTDX(1.000) +	TERMICO(-0.500) +	ACC-M/T-Pescara(0.200)
+	ACC-M/T-Bari(0.200) +	AVV-Pescara(-0.200) +	AVV-Bari(0.200)
+	SPACCDX-Pescara(0.200) +	SPACCSX-Pescara(0.200) +	SPACCDX-Bari(0.200)
+	SPACCSX-Bari(0.200) +	Sisma H(1.000) +	Sisma V(0.300)
+	SPSSX(1.000)		

409	SV2.1	Active	Add
	DEAD(1.000) +	PERM(1.000) +	SPTSX(1.000)
+	SPTDX(1.000) +	TERMICO(-0.500) +	AVV-Pescara(0.200)
+	SPACCDX-Pescara(0.200) +	Sisma H(1.000) +	Sisma V(-0.300)
+	SPSSX(1.000)		

410	SV2.2	Active	Add
	DEAD(1.000) +	PERM(1.000) +	SPTSX(1.000)
+	SPTDX(1.000) +	TERMICO(-0.500) +	ACC-M/T-Pescara(0.200)
+	AVV-Pescara(0.200) +	SPACCDX-Pescara(0.200) +	Sisma H(1.000)
+	Sisma V(-0.300) +	SPSSX(1.000)	

411	SV2.3	Active	Add
	DEAD(1.000) +	PERM(1.000) +	SPTSX(1.000)
+	SPTDX(1.000) +	TERMICO(-0.500) +	ACC-M/T-Pescara(0.200)
+	AVV-Pescara(0.200) +	SPACCDX-Pescara(0.200) +	SPACCSX-Pescara(0.200)
+	Sisma H(1.000) +	Sisma V(-0.300) +	SPSSX(1.000)

412	SV2.4	Active	Add
	DEAD(1.000) +	PERM(1.000) +	SPTSX(1.000)

Mandataria 	Mandanti   	PROGETTO ESECUTIVO LINEA PESCARA – BARI						
IN10/IN15 – Tombini di trasparenza sponda sx Fortore Relazione di Calcolo Scatolari in c.a. - pk 1+755.47 a pk 1+830.52			<table border="1"> <tr> <td>COMMESSA LI07</td> <td>LOTTO 01</td> <td>CODIFICA E ZZ CL</td> <td>DOCUMENTO IN 1000 001</td> <td>REV. C</td> <td>FOGLIO 568 di 591</td> </tr> </table>	COMMESSA LI07	LOTTO 01	CODIFICA E ZZ CL	DOCUMENTO IN 1000 001	REV. C
COMMESSA LI07	LOTTO 01	CODIFICA E ZZ CL	DOCUMENTO IN 1000 001	REV. C	FOGLIO 568 di 591			

+	SPTDX(1.000) +	TERMICO(-0.500) +	AVV-Bari(0.200)
+	SPACCDX-Bari(0.200) +	Sisma H(1.000) +	Sisma V(-0.300)
+	SPSSX(1.000)		

413	SV2.5	Active	Add
	DEAD(1.000) +	PERM(1.000) +	SPTSX(1.000)
+	SPTDX(1.000) +	TERMICO(-0.500) +	ACC-M/T-Bari(0.200)
+	AVV-Bari(0.200) +	SPACCDX-Bari(0.200) +	Sisma H(1.000)
+	Sisma V(-0.300) +	SPSSX(1.000)	

414	SV2.6	Active	Add
	DEAD(1.000) +	PERM(1.000) +	SPTSX(1.000)
+	SPTDX(1.000) +	TERMICO(-0.500) +	ACC-M/T-Bari(0.200)
+	AVV-Bari(0.200) +	SPACCDX-Bari(0.200) +	SPACCSX-Bari(0.200)
+	Sisma H(1.000) +	Sisma V(-0.300) +	SPSSX(1.000)

415	SV2.7	Active	Add
	DEAD(1.000) +	PERM(1.000) +	SPTSX(1.000)
+	SPTDX(1.000) +	TERMICO(-0.500) +	AVV-Pescara(-0.200)
+	SPACCDX-Pescara(0.200) +	Sisma H(1.000) +	Sisma V(-0.300)
+	SPSSX(1.000)		

416	SV2.8	Active	Add
	DEAD(1.000) +	PERM(1.000) +	SPTSX(1.000)
+	SPTDX(1.000) +	TERMICO(-0.500) +	ACC-M/T-Pescara(0.200)
+	AVV-Pescara(-0.200) +	SPACCDX-Pescara(0.200) +	Sisma H(1.000)
+	Sisma V(-0.300) +	SPSSX(1.000)	

417	SV2.9	Active	Add
	DEAD(1.000) +	PERM(1.000) +	SPTSX(1.000)
+	SPTDX(1.000) +	TERMICO(-0.500) +	ACC-M/T-Pescara(0.200)
+	AVV-Pescara(-0.200) +	SPACCDX-Pescara(0.200) +	SPACCSX-Pescara(0.200)
+	Sisma H(1.000) +	Sisma V(-0.300) +	SPSSX(1.000)

418	SV2.10	Active	Add
	DEAD(1.000) +	PERM(1.000) +	SPTSX(1.000)
+	SPTDX(1.000) +	TERMICO(-0.500) +	AVV-Bari(-0.200)
+	SPACCDX-Bari(0.200) +	Sisma H(1.000) +	Sisma V(-0.300)
+	SPSSX(1.000)		

419	SV2.11	Active	Add
	DEAD(1.000) +	PERM(1.000) +	SPTSX(1.000)
+	SPTDX(1.000) +	TERMICO(-0.500) +	ACC-M/T-Bari(0.200)
+	AVV-Bari(-0.200) +	SPACCDX-Bari(0.200) +	Sisma H(1.000)
+	Sisma V(-0.300) +	SPSSX(1.000)	

420	SV2.12	Active	Add
	DEAD(1.000) +	PERM(1.000) +	SPTSX(1.000)
+	SPTDX(1.000) +	TERMICO(-0.500) +	ACC-M/T-Bari(0.200)
+	AVV-Bari(-0.200) +	SPACCDX-Bari(0.200) +	SPACCSX-Bari(0.200)
+	Sisma H(1.000) +	Sisma V(-0.300) +	SPSSX(1.000)

421	SV2.13	Active	Add
	DEAD(1.000) +	PERM(1.000) +	SPTSX(1.000)
+	SPTDX(1.000) +	TERMICO(-0.500) +	AVV-Pescara(0.200)
+	AVV-Bari(0.200) +	SPACCDX-Pescara(0.200) +	SPACCDX-Bari(0.200)
+	Sisma H(1.000) +	Sisma V(-0.300) +	SPSSX(1.000)

422	SV2.14	Active	Add
	DEAD(1.000) +	PERM(1.000) +	SPTSX(1.000)
+	SPTDX(1.000) +	TERMICO(-0.500) +	ACC-M/T-Pescara(0.200)
+	ACC-M/T-Bari(0.200) +	AVV-Pescara(0.200) +	AVV-Bari(0.200)
+	SPACCDX-Pescara(0.200) +	SPACCDX-Bari(0.200) +	Sisma H(1.000)
+	Sisma V(-0.300) +	SPSSX(1.000)	

423	SV2.15	Active	Add
	DEAD(1.000) +	PERM(1.000) +	SPTSX(1.000)
+	SPTDX(1.000) +	TERMICO(-0.500) +	ACC-M/T-Pescara(0.200)
+	ACC-M/T-Bari(0.200) +	AVV-Pescara(0.200) +	AVV-Bari(0.200)
+	SPACCDX-Pescara(0.200) +	SPACCSX-Pescara(0.200) +	SPACCDX-Bari(0.200)
+	SPACCSX-Bari(0.200) +	Sisma H(1.000) +	Sisma V(-0.300)
+	SPSSX(1.000)		

424	SV2.16	Active	Add
	DEAD(1.000) +	PERM(1.000) +	SPTSX(1.000)
+	SPTDX(1.000) +	TERMICO(-0.500) +	AVV-Pescara(-0.200)
+	AVV-Bari(-0.200) +	SPACCDX-Pescara(0.200) +	SPACCDX-Bari(0.200)
+	Sisma H(1.000) +	Sisma V(-0.300) +	SPSSX(1.000)

425	SV2.17	Active	Add

Mandataria 	Mandanti   	PROGETTO ESECUTIVO LINEA PESCARA – BARI						
IN10/IN15 – Tombini di trasparenza sponda sx Fortore Relazione di Calcolo Scatolari in c.a. - pk 1+755.47 a pk 1+830.52			<table border="1"> <tr> <td>COMMESSA LI07</td> <td>LOTTO 01</td> <td>CODIFICA E ZZ CL</td> <td>DOCUMENTO IN 1000 001</td> <td>REV. C</td> <td>FOGLIO 569 di 591</td> </tr> </table>	COMMESSA LI07	LOTTO 01	CODIFICA E ZZ CL	DOCUMENTO IN 1000 001	REV. C
COMMESSA LI07	LOTTO 01	CODIFICA E ZZ CL	DOCUMENTO IN 1000 001	REV. C	FOGLIO 569 di 591			

+ DEAD(1.000) + PERM(1.000) + SPTSX(1.000)
+ SPTDX(1.000) + TERMICO(-0.500) + ACC-M/T-Pescara(0.200)
+ ACC-M/T-Bari(0.200) + AVV-Pescara(-0.200) + AVV-Bari(-0.200)
+ SPACCDX-Pescara(0.200) + SPACCDX-Bari(0.200) + Sisma H(1.000)
+ Sisma V(-0.300) + SPSSX(1.000)

426 SV2.18 Active Add
+ DEAD(1.000) + PERM(1.000) + SPTSX(1.000)
+ SPTDX(1.000) + TERMICO(-0.500) + ACC-M/T-Pescara(0.200)
+ ACC-M/T-Bari(0.200) + AVV-Pescara(-0.200) + AVV-Bari(-0.200)
+ SPACCDX-Pescara(0.200) + SPACCSX-Pescara(0.200) + SPACCDX-Bari(0.200)
+ SPACCSX-Bari(0.200) + Sisma H(1.000) + Sisma V(-0.300)
+ SPSSX(1.000)

427 SV2.19 Active Add
+ DEAD(1.000) + PERM(1.000) + SPTSX(1.000)
+ SPTDX(1.000) + TERMICO(-0.500) + AVV-Pescara(0.200)
+ AVV-Bari(-0.200) + SPACCDX-Pescara(0.200) + SPACCDX-Bari(0.200)
+ Sisma H(1.000) + Sisma V(-0.300) + SPSSX(1.000)

428 SV2.20 Active Add
+ DEAD(1.000) + PERM(1.000) + SPTSX(1.000)
+ SPTDX(1.000) + TERMICO(-0.500) + ACC-M/T-Pescara(0.200)
+ ACC-M/T-Bari(0.200) + AVV-Pescara(0.200) + AVV-Bari(-0.200)
+ SPACCDX-Pescara(0.200) + SPACCDX-Bari(0.200) + Sisma H(1.000)
+ Sisma V(-0.300) + SPSSX(1.000)

429 SV2.21 Active Add
+ DEAD(1.000) + PERM(1.000) + SPTSX(1.000)
+ SPTDX(1.000) + TERMICO(-0.500) + ACC-M/T-Pescara(0.200)
+ ACC-M/T-Bari(0.200) + AVV-Pescara(0.200) + AVV-Bari(-0.200)
+ SPACCDX-Pescara(0.200) + SPACCSX-Pescara(0.200) + SPACCDX-Bari(0.200)
+ SPACCSX-Bari(0.200) + Sisma H(1.000) + Sisma V(-0.300)
+ SPSSX(1.000)

430 SV2.22 Active Add
+ DEAD(1.000) + PERM(1.000) + SPTSX(1.000)
+ SPTDX(1.000) + TERMICO(-0.500) + AVV-Pescara(-0.200)
+ AVV-Bari(0.200) + SPACCDX-Pescara(0.200) + SPACCDX-Bari(0.200)
+ Sisma H(1.000) + Sisma V(-0.300) + SPSSX(1.000)

431 SV2.23 Active Add
+ DEAD(1.000) + PERM(1.000) + SPTSX(1.000)
+ SPTDX(1.000) + TERMICO(-0.500) + ACC-M/T-Pescara(0.200)
+ ACC-M/T-Bari(0.200) + AVV-Pescara(-0.200) + AVV-Bari(0.200)
+ SPACCDX-Pescara(0.200) + SPACCDX-Bari(0.200) + Sisma H(1.000)
+ Sisma V(-0.300) + SPSSX(1.000)

432 SV2.24 Active Add
+ DEAD(1.000) + PERM(1.000) + SPTSX(1.000)
+ SPTDX(1.000) + TERMICO(-0.500) + ACC-M/T-Pescara(0.200)
+ ACC-M/T-Bari(0.200) + AVV-Pescara(-0.200) + AVV-Bari(0.200)
+ SPACCDX-Pescara(0.200) + SPACCSX-Pescara(0.200) + SPACCDX-Bari(0.200)
+ SPACCSX-Bari(0.200) + Sisma H(1.000) + Sisma V(-0.300)
+ SPSSX(1.000)

433 SV3.1 Active Add
+ DEAD(1.000) + PERM(1.000) + SPTSX(1.000)
+ SPTDX(1.000) + TERMICO(-0.500) + AVV-Pescara(0.200)
+ SPACCDX-Pescara(0.200) + Sisma H(-1.000) + Sisma V(0.300)
+ SPSDX(1.000)

434 SV3.2 Active Add
+ DEAD(1.000) + PERM(1.000) + SPTSX(1.000)
+ SPTDX(1.000) + TERMICO(-0.500) + ACC-M/T-Pescara(0.200)
+ AVV-Pescara(0.200) + SPACCDX-Pescara(0.200) + Sisma H(-1.000)
+ Sisma V(0.300) + SPSPDX(1.000)

435 SV3.3 Active Add
+ DEAD(1.000) + PERM(1.000) + SPTSX(1.000)
+ SPTDX(1.000) + TERMICO(-0.500) + ACC-M/T-Pescara(0.200)
+ AVV-Pescara(0.200) + SPACCDX-Pescara(0.200) + SPACCSX-Pescara(0.200)
+ Sisma H(-1.000) + Sisma V(0.300) + SPSPDX(1.000)

436 SV3.4 Active Add
+ DEAD(1.000) + PERM(1.000) + SPTSX(1.000)
+ SPTDX(1.000) + TERMICO(-0.500) + AVV-Bari(0.200)
+ SPACCDX-Bari(0.200) + Sisma H(-1.000) + Sisma V(0.300)
+ SPSPDX(1.000)

Mandataria 	Mandanti   	PROGETTO ESECUTIVO LINEA PESCARA – BARI						
IN10/IN15 – Tombini di trasparenza sponda sx Fortore Relazione di Calcolo Scatolari in c.a. - pk 1+755.47 a pk 1+830.52			<table border="1"> <tr> <td>COMMESSA LI07</td> <td>LOTTO 01</td> <td>CODIFICA E ZZ CL</td> <td>DOCUMENTO IN 1000 001</td> <td>REV. C</td> <td>FOGLIO 570 di 591</td> </tr> </table>	COMMESSA LI07	LOTTO 01	CODIFICA E ZZ CL	DOCUMENTO IN 1000 001	REV. C
COMMESSA LI07	LOTTO 01	CODIFICA E ZZ CL	DOCUMENTO IN 1000 001	REV. C	FOGLIO 570 di 591			

437 SV3.5	Active	Add			
	DEAD(1.000) +	PERM(1.000) +	SPTSDX(1.000)		
+	SPTDX(1.000) +	TERMICO(-0.500) +	ACC-M/T-Bari(0.200)		
+	AVV-Bari(0.200) +	SPACCDX-Bari(0.200) +	Sisma H(-1.000)		
+	Sisma V(0.300) +	SPSDX(1.000)			

438 SV3.6	Active	Add			
	DEAD(1.000) +	PERM(1.000) +	SPTSDX(1.000)		
+	SPTDX(1.000) +	TERMICO(-0.500) +	ACC-M/T-Bari(0.200)		
+	AVV-Bari(0.200) +	SPACCDX-Bari(0.200) +	SPACCSX-Bari(0.200)		
+	Sisma H(-1.000) +	Sisma V(0.300) +	SPSDX(1.000)		

439 SV3.7	Active	Add			
	DEAD(1.000) +	PERM(1.000) +	SPTSDX(1.000)		
+	SPTDX(1.000) +	TERMICO(-0.500) +	AVV-Pescara(-0.200)		
+	SPACCDX-Pescara(0.200) +	Sisma H(-1.000) +	Sisma V(0.300)		
+	SPSDX(1.000)				

440 SV3.8	Active	Add			
	DEAD(1.000) +	PERM(1.000) +	SPTSDX(1.000)		
+	SPTDX(1.000) +	TERMICO(-0.500) +	ACC-M/T-Pescara(0.200)		
+	AVV-Pescara(-0.200) +	SPACCDX-Pescara(0.200) +	Sisma H(-1.000)		
+	Sisma V(0.300) +	SPSDX(1.000)			

441 SV3.9	Active	Add			
	DEAD(1.000) +	PERM(1.000) +	SPTSDX(1.000)		
+	SPTDX(1.000) +	TERMICO(-0.500) +	ACC-M/T-Pescara(0.200)		
+	AVV-Pescara(-0.200) +	SPACCDX-Pescara(0.200) +	SPACCSX-Pescara(0.200)		
+	Sisma H(-1.000) +	Sisma V(0.300) +	SPSDX(1.000)		

442 SV3.10	Active	Add			
	DEAD(1.000) +	PERM(1.000) +	SPTSDX(1.000)		
+	SPTDX(1.000) +	TERMICO(-0.500) +	AVV-Bari(-0.200)		
+	SPACCDX-Bari(0.200) +	Sisma H(-1.000) +	Sisma V(0.300)		
+	SPSDX(1.000)				

443 SV3.11	Active	Add			
	DEAD(1.000) +	PERM(1.000) +	SPTSDX(1.000)		
+	SPTDX(1.000) +	TERMICO(-0.500) +	ACC-M/T-Bari(0.200)		
+	AVV-Bari(-0.200) +	SPACCDX-Bari(0.200) +	Sisma H(-1.000)		
+	Sisma V(0.300) +	SPSDX(1.000)			

444 SV3.12	Active	Add			
	DEAD(1.000) +	PERM(1.000) +	SPTSDX(1.000)		
+	SPTDX(1.000) +	TERMICO(-0.500) +	ACC-M/T-Bari(0.200)		
+	AVV-Bari(-0.200) +	SPACCDX-Bari(0.200) +	SPACCSX-Bari(0.200)		
+	Sisma H(-1.000) +	Sisma V(0.300) +	SPSDX(1.000)		

445 SV3.13	Active	Add			
	DEAD(1.000) +	PERM(1.000) +	SPTSDX(1.000)		
+	SPTDX(1.000) +	TERMICO(-0.500) +	AVV-Pescara(0.200)		
+	AVV-Bari(0.200) +	SPACCDX-Pescara(0.200) +	SPACCDX-Bari(0.200)		
+	Sisma H(-1.000) +	Sisma V(0.300) +	SPSDX(1.000)		

446 SV3.14	Active	Add			
	DEAD(1.000) +	PERM(1.000) +	SPTSDX(1.000)		
+	SPTDX(1.000) +	TERMICO(-0.500) +	ACC-M/T-Pescara(0.200)		
+	ACC-M/T-Bari(0.200) +	AVV-Pescara(0.200) +	AVV-Bari(0.200)		
+	SPACCDX-Pescara(0.200) +	SPACCDX-Bari(0.200) +	Sisma H(-1.000)		
+	Sisma V(0.300) +	SPSDX(1.000)			

447 SV3.15	Active	Add			
	DEAD(1.000) +	PERM(1.000) +	SPTSDX(1.000)		
+	SPTDX(1.000) +	TERMICO(-0.500) +	ACC-M/T-Pescara(0.200)		
+	ACC-M/T-Bari(0.200) +	AVV-Pescara(0.200) +	AVV-Bari(0.200)		
+	SPACCDX-Pescara(0.200) +	SPACCSX-Pescara(0.200) +	SPACCDX-Bari(0.200)		
+	SPACCSX-Bari(0.200) +	Sisma H(-1.000) +	Sisma V(0.300)		
+	SPSDX(1.000)				

448 SV3.16	Active	Add			
	DEAD(1.000) +	PERM(1.000) +	SPTSDX(1.000)		
+	SPTDX(1.000) +	TERMICO(-0.500) +	AVV-Pescara(-0.200)		
+	AVV-Bari(-0.200) +	SPACCDX-Pescara(0.200) +	SPACCDX-Bari(0.200)		
+	Sisma H(-1.000) +	Sisma V(0.300) +	SPSDX(1.000)		

449 SV3.17	Active	Add			
	DEAD(1.000) +	PERM(1.000) +	SPTSDX(1.000)		
+	SPTDX(1.000) +	TERMICO(-0.500) +	ACC-M/T-Pescara(0.200)		
+	ACC-M/T-Bari(0.200) +	AVV-Pescara(-0.200) +	AVV-Bari(-0.200)		
+	SPACCDX-Pescara(0.200) +	SPACCDX-Bari(0.200) +	Sisma H(-1.000)		

Mandataria 	Mandanti   	PROGETTO ESECUTIVO LINEA PESCARA – BARI						
IN10/IN15 – Tombini di trasparenza sponda sx Fortore Relazione di Calcolo Scatolari in c.a. - pk 1+755.47 a pk 1+830.52			<table border="1"> <tr> <td>COMMESSA LI07</td> <td>LOTTO 01</td> <td>CODIFICA E ZZ CL</td> <td>DOCUMENTO IN 1000 001</td> <td>REV. C</td> <td>FOGLIO 571 di 591</td> </tr> </table>	COMMESSA LI07	LOTTO 01	CODIFICA E ZZ CL	DOCUMENTO IN 1000 001	REV. C
COMMESSA LI07	LOTTO 01	CODIFICA E ZZ CL	DOCUMENTO IN 1000 001	REV. C	FOGLIO 571 di 591			

+	Sisma V(0.300) +	SPSDX(1.000)	

450	SV3.18	Active	Add
		DEAD(1.000) +	PERM(1.000) + SPTSX(1.000)
+		SPTDX(1.000) +	TERMICO(-0.500) + ACC-M/T-Pescara(0.200)
+		ACC-M/T-Bari(0.200) +	AVV-Pescara(-0.200) + AVV-Bari(-0.200)
+		SPACCDX-Pescara(0.200) +	SPACCSX-Pescara(0.200) + SPACCDX-Bari(0.200)
+		SPACCSX-Bari(0.200) +	Sisma H(-1.000) + Sisma V(0.300)
+		SPSDX(1.000)	

451	SV3.19	Active	Add
		DEAD(1.000) +	PERM(1.000) + SPTSX(1.000)
+		SPTDX(1.000) +	TERMICO(-0.500) + AVV-Pescara(0.200)
+		AVV-Bari(-0.200) +	SPACCDX-Pescara(0.200) + SPACCDX-Bari(0.200)
+		Sisma H(-1.000) +	Sisma V(0.300) + SPSDX(1.000)

452	SV3.20	Active	Add
		DEAD(1.000) +	PERM(1.000) + SPTSX(1.000)
+		SPTDX(1.000) +	TERMICO(-0.500) + ACC-M/T-Pescara(0.200)
+		ACC-M/T-Bari(0.200) +	AVV-Pescara(0.200) + AVV-Bari(-0.200)
+		SPACCDX-Pescara(0.200) +	SPACCDX-Bari(0.200) + Sisma H(-1.000)
+		Sisma V(0.300) +	SPSDX(1.000)

453	SV3.21	Active	Add
		DEAD(1.000) +	PERM(1.000) + SPTSX(1.000)
+		SPTDX(1.000) +	TERMICO(-0.500) + ACC-M/T-Pescara(0.200)
+		ACC-M/T-Bari(0.200) +	AVV-Pescara(0.200) + AVV-Bari(-0.200)
+		SPACCDX-Pescara(0.200) +	SPACCSX-Pescara(0.200) + SPACCDX-Bari(0.200)
+		SPACCSX-Bari(0.200) +	Sisma H(-1.000) + Sisma V(0.300)
+		SPSDX(1.000)	

454	SV3.22	Active	Add
		DEAD(1.000) +	PERM(1.000) + SPTSX(1.000)
+		SPTDX(1.000) +	TERMICO(-0.500) + AVV-Pescara(-0.200)
+		AVV-Bari(0.200) +	SPACCDX-Pescara(0.200) + SPACCDX-Bari(0.200)
+		Sisma H(-1.000) +	Sisma V(0.300) + SPSDX(1.000)

455	SV3.23	Active	Add
		DEAD(1.000) +	PERM(1.000) + SPTSX(1.000)
+		SPTDX(1.000) +	TERMICO(-0.500) + ACC-M/T-Pescara(0.200)
+		ACC-M/T-Bari(0.200) +	AVV-Pescara(-0.200) + AVV-Bari(0.200)
+		SPACCDX-Pescara(0.200) +	SPACCDX-Bari(0.200) + Sisma H(-1.000)
+		Sisma V(0.300) +	SPSDX(1.000)

456	SV3.24	Active	Add
		DEAD(1.000) +	PERM(1.000) + SPTSX(1.000)
+		SPTDX(1.000) +	TERMICO(-0.500) + ACC-M/T-Pescara(0.200)
+		ACC-M/T-Bari(0.200) +	AVV-Pescara(-0.200) + AVV-Bari(0.200)
+		SPACCDX-Pescara(0.200) +	SPACCSX-Pescara(0.200) + SPACCDX-Bari(0.200)
+		SPACCSX-Bari(0.200) +	Sisma H(-1.000) + Sisma V(0.300)
+		SPSDX(1.000)	

457	SV4.1	Active	Add
		DEAD(1.000) +	PERM(1.000) + SPTSX(1.000)
+		SPTDX(1.000) +	TERMICO(-0.500) + AVV-Pescara(0.200)
+		SPACCDX-Pescara(0.200) +	Sisma H(-1.000) + Sisma V(-0.300)
+		SPSDX(1.000)	

458	SV4.2	Active	Add
		DEAD(1.000) +	PERM(1.000) + SPTSX(1.000)
+		SPTDX(1.000) +	TERMICO(-0.500) + ACC-M/T-Pescara(0.200)
+		AVV-Pescara(0.200) +	SPACCDX-Pescara(0.200) + Sisma H(-1.000)
+		Sisma V(-0.300) +	SPSDX(1.000)

459	SV4.3	Active	Add
		DEAD(1.000) +	PERM(1.000) + SPTSX(1.000)
+		SPTDX(1.000) +	TERMICO(-0.500) + ACC-M/T-Pescara(0.200)
+		AVV-Pescara(0.200) +	SPACCDX-Pescara(0.200) + SPACCSX-Pescara(0.200)
+		Sisma H(-1.000) +	Sisma V(-0.300) + SPSDX(1.000)

460	SV4.4	Active	Add
		DEAD(1.000) +	PERM(1.000) + SPTSX(1.000)
+		SPTDX(1.000) +	TERMICO(-0.500) + AVV-Bari(0.200)
+		SPACCDX-Bari(0.200) +	Sisma H(-1.000) + Sisma V(-0.300)
+		SPSDX(1.000)	

461	SV4.5	Active	Add
		DEAD(1.000) +	PERM(1.000) + SPTSX(1.000)
+		SPTDX(1.000) +	TERMICO(-0.500) + ACC-M/T-Bari(0.200)
+		AVV-Bari(0.200) +	SPACCDX-Bari(0.200) + Sisma H(-1.000)

Mandataria 	Mandanti   	PROGETTO ESECUTIVO LINEA PESCARA – BARI			
IN10/IN15 – Tombini di trasparenza sponda sx Fortore Relazione di Calcolo Scatolari in c.a. - pk 1+755.47 a pk 1+830.52	COMMESSA LI07	LOTTO 01	CODIFICA E ZZ CL	DOCUMENTO IN 1000 001	REV. C FOGLIO 572 di 591

+	Sisma V(-0.300) +		SPSDX(1.000)	

462	SV4.6	Active	Add	
		DEAD(1.000) +	TERMICO(-0.500) +	SPTSX(1.000)
+		SPTDX(1.000) +	SPACCDX-Bari(0.200) +	ACC-M/T-Bari(0.200)
+		AVV-Bari(0.200) +	Sisma V(-0.300) +	SPACCSX-Bari(0.200)
+		Sisma H(-1.000) +		SPSDX(1.000)

463	SV4.7	Active	Add	
		DEAD(1.000) +	TERMICO(-0.500) +	SPTSX(1.000)
+		SPTDX(1.000) +	Sisma H(-1.000) +	AVV-Pescara(-0.200)
+		SPACCDX-Pescara(0.200) +		Sisma V(-0.300)
+		SPSDX(1.000)		

464	SV4.8	Active	Add	
		DEAD(1.000) +	TERMICO(-0.500) +	SPTSX(1.000)
+		SPTDX(1.000) +	SPACCDX-Pescara(0.200) +	ACC-M/T-Pescara(0.200)
+		AVV-Pescara(-0.200) +	Sisma V(-0.300) +	Sisma H(-1.000)
+		Sisma V(-0.300) +	SPSDX(1.000)	

465	SV4.9	Active	Add	
		DEAD(1.000) +	TERMICO(-0.500) +	SPTSX(1.000)
+		SPTDX(1.000) +	SPACCDX-Pescara(0.200) +	ACC-M/T-Pescara(0.200)
+		AVV-Pescara(-0.200) +	Sisma V(-0.300) +	SPACCSX-Pescara(0.200)
+		Sisma H(-1.000) +		SPSDX(1.000)

466	SV4.10	Active	Add	
		DEAD(1.000) +	TERMICO(-0.500) +	SPTSX(1.000)
+		SPTDX(1.000) +	Sisma H(-1.000) +	AVV-Bari(-0.200)
+		SPACCDX-Bari(0.200) +		Sisma V(-0.300)
+		SPSDX(1.000)		

467	SV4.11	Active	Add	
		DEAD(1.000) +	TERMICO(-0.500) +	SPTSX(1.000)
+		SPTDX(1.000) +	SPACCDX-Bari(0.200) +	ACC-M/T-Bari(0.200)
+		AVV-Bari(-0.200) +		Sisma H(-1.000)
+		Sisma V(-0.300) +	SPSDX(1.000)	

468	SV4.12	Active	Add	
		DEAD(1.000) +	TERMICO(-0.500) +	SPTSX(1.000)
+		SPTDX(1.000) +	SPACCDX-Bari(0.200) +	ACC-M/T-Bari(0.200)
+		AVV-Bari(-0.200) +	Sisma V(-0.300) +	SPACCSX-Bari(0.200)
+		Sisma H(-1.000) +		SPSDX(1.000)

469	SV4.13	Active	Add	
		DEAD(1.000) +	TERMICO(-0.500) +	SPTSX(1.000)
+		SPTDX(1.000) +	SPACCDX-Pescara(0.200) +	AVV-Pescara(0.200)
+		AVV-Bari(0.200) +	Sisma V(-0.300) +	SPACCDX-Bari(0.200)
+		Sisma H(-1.000) +		SPSDX(1.000)

470	SV4.14	Active	Add	
		DEAD(1.000) +	TERMICO(-0.500) +	SPTSX(1.000)
+		SPTDX(1.000) +	AVV-Pescara(0.200) +	ACC-M/T-Pescara(0.200)
+		ACC-M/T-Bari(0.200) +	SPACCDX-Bari(0.200) +	AVV-Bari(0.200)
+		SPACCDX-Pescara(0.200) +	Sisma V(-0.300) +	Sisma H(-1.000)
+		Sisma V(-0.300) +	SPSDX(1.000)	

471	SV4.15	Active	Add	
		DEAD(1.000) +	TERMICO(-0.500) +	SPTSX(1.000)
+		SPTDX(1.000) +	AVV-Pescara(0.200) +	ACC-M/T-Pescara(0.200)
+		ACC-M/T-Bari(0.200) +	SPACCSX-Pescara(0.200) +	AVV-Bari(0.200)
+		SPACCDX-Pescara(0.200) +	Sisma H(-1.000) +	SPACCDX-Bari(0.200)
+		SPACCSX-Bari(0.200) +		Sisma V(-0.300)
+		SPSDX(1.000)		

472	SV4.16	Active	Add	
		DEAD(1.000) +	TERMICO(-0.500) +	SPTSX(1.000)
+		SPTDX(1.000) +	SPACCDX-Pescara(0.200) +	AVV-Pescara(-0.200)
+		AVV-Bari(-0.200) +	Sisma V(-0.300) +	SPACCDX-Bari(0.200)
+		Sisma H(-1.000) +		SPSDX(1.000)

473	SV4.17	Active	Add	
		DEAD(1.000) +	TERMICO(-0.500) +	SPTSX(1.000)
+		SPTDX(1.000) +	AVV-Pescara(-0.200) +	ACC-M/T-Pescara(0.200)
+		ACC-M/T-Bari(0.200) +	SPACCDX-Bari(0.200) +	AVV-Bari(-0.200)
+		SPACCDX-Pescara(0.200) +	Sisma V(-0.300) +	Sisma H(-1.000)
+		Sisma V(-0.300) +	SPSDX(1.000)	

474	SV4.18	Active	Add	
		DEAD(1.000) +		PERM(1.000) +
				SPTSX(1.000)

Mandataria 	Mandanti   	PROGETTO ESECUTIVO LINEA PESCARA – BARI				
IN10/IN15 – Tombini di trasparenza sponda sx Fortore Relazione di Calcolo Scatolari in c.a. - pk 1+755.47 a pk 1+830.52	COMMESSA LI07	LOTTO 01	CODIFICA E ZZ CL	DOCUMENTO IN 1000 001	REV. C	FOGLIO 573 di 591

+ SPTDX(1.000) + TERMICO(-0.500) + ACC-M/T-Pescara(0.200)
+ ACC-M/T-Bari(0.200) + AVV-Pescara(-0.200) + AVV-Bari(-0.200)
+ SPACCDX-Pescara(0.200) + SPACCSX-Pescara(0.200) + SPACCDX-Bari(0.200)
+ SPACCSX-Bari(0.200) + Sisma H(-1.000) + Sisma V(-0.300)
+ SPSSX(1.000)

475 SV4.19 Active Add
DEAD(1.000) + PERM(1.000) + SPTSX(1.000)
+ SPTDX(1.000) + TERMICO(-0.500) + AVV-Pescara(0.200)
+ AVV-Bari(-0.200) + SPACCDX-Pescara(0.200) + SPACCDX-Bari(0.200)
+ Sisma H(-1.000) + Sisma V(-0.300) + SPSSX(1.000)

476 SV4.20 Active Add
DEAD(1.000) + PERM(1.000) + SPTSX(1.000)
+ SPTDX(1.000) + TERMICO(-0.500) + ACC-M/T-Pescara(0.200)
+ ACC-M/T-Bari(0.200) + AVV-Pescara(0.200) + AVV-Bari(-0.200)
+ SPACCDX-Pescara(0.200) + SPACCDX-Bari(0.200) + Sisma H(-1.000)
+ Sisma V(-0.300) + SPSSX(1.000)

477 SV4.21 Active Add
DEAD(1.000) + PERM(1.000) + SPTSX(1.000)
+ SPTDX(1.000) + TERMICO(-0.500) + ACC-M/T-Pescara(0.200)
+ ACC-M/T-Bari(0.200) + AVV-Pescara(0.200) + AVV-Bari(-0.200)
+ SPACCDX-Pescara(0.200) + SPACCSX-Pescara(0.200) + SPACCDX-Bari(0.200)
+ SPACCSX-Bari(0.200) + Sisma H(-1.000) + Sisma V(-0.300)
+ SPSSX(1.000)

478 SV4.22 Active Add
DEAD(1.000) + PERM(1.000) + SPTSX(1.000)
+ SPTDX(1.000) + TERMICO(-0.500) + AVV-Pescara(-0.200)
+ AVV-Bari(0.200) + SPACCDX-Pescara(0.200) + SPACCDX-Bari(0.200)
+ Sisma H(-1.000) + Sisma V(-0.300) + SPSSX(1.000)

479 SV4.23 Active Add
DEAD(1.000) + PERM(1.000) + SPTSX(1.000)
+ SPTDX(1.000) + TERMICO(-0.500) + ACC-M/T-Pescara(0.200)
+ ACC-M/T-Bari(0.200) + AVV-Pescara(-0.200) + AVV-Bari(0.200)
+ SPACCDX-Pescara(0.200) + SPACCDX-Bari(0.200) + Sisma H(-1.000)
+ Sisma V(-0.300) + SPSSX(1.000)

480 SV4.24 Active Add
DEAD(1.000) + PERM(1.000) + SPTSX(1.000)
+ SPTDX(1.000) + TERMICO(-0.500) + ACC-M/T-Pescara(0.200)
+ ACC-M/T-Bari(0.200) + AVV-Pescara(-0.200) + AVV-Bari(0.200)
+ SPACCDX-Pescara(0.200) + SPACCSX-Pescara(0.200) + SPACCDX-Bari(0.200)
+ SPACCSX-Bari(0.200) + Sisma H(-1.000) + Sisma V(-0.300)
+ SPSSX(1.000)

481 SH1.1 Active Add
DEAD(1.000) + PERM(1.000) + SPTSX(1.000)
+ SPTDX(1.000) + TERMICO(-0.500) + AVV-Pescara(0.200)
+ SPACCDX-Pescara(0.200) + Sisma H(0.300) + Sisma V(1.000)
+ SPSSX(1.000)

482 SH1.2 Active Add
DEAD(1.000) + PERM(1.000) + SPTSX(1.000)
+ SPTDX(1.000) + TERMICO(-0.500) + ACC-M/T-Pescara(0.200)
+ AVV-Pescara(0.200) + SPACCDX-Pescara(0.200) + Sisma H(0.300)
+ Sisma V(1.000) + SPSSX(1.000)

483 SH1.3 Active Add
DEAD(1.000) + PERM(1.000) + SPTSX(1.000)
+ SPTDX(1.000) + TERMICO(-0.500) + ACC-M/T-Pescara(0.200)
+ AVV-Pescara(0.200) + SPACCDX-Pescara(0.200) + SPACCSX-Pescara(0.200)
+ Sisma H(0.300) + Sisma V(1.000) + SPSSX(1.000)

484 SH1.4 Active Add
DEAD(1.000) + PERM(1.000) + SPTSX(1.000)
+ SPTDX(1.000) + TERMICO(-0.500) + AVV-Bari(0.200)
+ SPACCDX-Bari(0.200) + Sisma H(0.300) + Sisma V(1.000)
+ SPSSX(1.000)

485 SH1.5 Active Add
DEAD(1.000) + PERM(1.000) + SPTSX(1.000)
+ SPTDX(1.000) + TERMICO(-0.500) + ACC-M/T-Bari(0.200)
+ AVV-Bari(0.200) + SPACCDX-Bari(0.200) + Sisma H(0.300)
+ Sisma V(1.000) + SPSSX(1.000)

486 SH1.6 Active Add
DEAD(1.000) + PERM(1.000) + SPTSX(1.000)

Mandataria 	Mandanti   	PROGETTO ESECUTIVO LINEA PESCARA – BARI						
IN10/IN15 – Tombini di trasparenza sponda sx Fortore Relazione di Calcolo Scatolari in c.a. - pk 1+755.47 a pk 1+830.52			<table border="1"> <tr> <td>COMMESSA LI07</td> <td>LOTTO 01</td> <td>CODIFICA E ZZ CL</td> <td>DOCUMENTO IN 1000 001</td> <td>REV. C</td> <td>FOGLIO 574 di 591</td> </tr> </table>	COMMESSA LI07	LOTTO 01	CODIFICA E ZZ CL	DOCUMENTO IN 1000 001	REV. C
COMMESSA LI07	LOTTO 01	CODIFICA E ZZ CL	DOCUMENTO IN 1000 001	REV. C	FOGLIO 574 di 591			

+	SPTDX(1.000) +	TERMICO(-0.500) +	ACC-M/T-Bari(0.200)
+	AVV-Bari(0.200) +	SPACCDX-Bari(0.200) +	SPACCSX-Bari(0.200)
+	Sisma H(0.300) +	Sisma V(1.000) +	SPSSX(1.000)

487	SH1.7	Active	Add
	DEAD(1.000) +	PERM(1.000) +	SPTSX(1.000)
+	SPTDX(1.000) +	TERMICO(-0.500) +	AVV-Pescara(-0.200)
+	SPACCDX-Pescara(0.200) +	Sisma H(0.300) +	Sisma V(1.000)
+	SPSSX(1.000)		

488	SH1.8	Active	Add
	DEAD(1.000) +	PERM(1.000) +	SPTSX(1.000)
+	SPTDX(1.000) +	TERMICO(-0.500) +	ACC-M/T-Pescara(0.200)
+	AVV-Pescara(-0.200) +	SPACCDX-Pescara(0.200) +	Sisma H(0.300)
+	Sisma V(1.000) +	SPSSX(1.000)	

489	SH1.9	Active	Add
	DEAD(1.000) +	PERM(1.000) +	SPTSX(1.000)
+	SPTDX(1.000) +	TERMICO(-0.500) +	ACC-M/T-Pescara(0.200)
+	AVV-Pescara(-0.200) +	SPACCDX-Pescara(0.200) +	SPACCSX-Pescara(0.200)
+	Sisma H(0.300) +	Sisma V(1.000) +	SPSSX(1.000)

490	SH1.10	Active	Add
	DEAD(1.000) +	PERM(1.000) +	SPTSX(1.000)
+	SPTDX(1.000) +	TERMICO(-0.500) +	AVV-Bari(-0.200)
+	SPACCDX-Bari(0.200) +	Sisma H(0.300) +	Sisma V(1.000)
+	SPSSX(1.000)		

491	SH1.11	Active	Add
	DEAD(1.000) +	PERM(1.000) +	SPTSX(1.000)
+	SPTDX(1.000) +	TERMICO(-0.500) +	ACC-M/T-Bari(0.200)
+	AVV-Bari(-0.200) +	SPACCDX-Bari(0.200) +	Sisma H(0.300)
+	Sisma V(1.000) +	SPSSX(1.000)	

492	SH1.12	Active	Add
	DEAD(1.000) +	PERM(1.000) +	SPTSX(1.000)
+	SPTDX(1.000) +	TERMICO(-0.500) +	ACC-M/T-Bari(0.200)
+	AVV-Bari(-0.200) +	SPACCDX-Bari(0.200) +	SPACCSX-Bari(0.200)
+	Sisma H(0.300) +	Sisma V(1.000) +	SPSSX(1.000)

493	SH1.13	Active	Add
	DEAD(1.000) +	PERM(1.000) +	SPTSX(1.000)
+	SPTDX(1.000) +	TERMICO(-0.500) +	AVV-Pescara(0.200)
+	AVV-Bari(0.200) +	SPACCDX-Pescara(0.200) +	SPACCDX-Bari(0.200)
+	Sisma H(0.300) +	Sisma V(1.000) +	SPSSX(1.000)

494	SH1.14	Active	Add
	DEAD(1.000) +	PERM(1.000) +	SPTSX(1.000)
+	SPTDX(1.000) +	TERMICO(-0.500) +	ACC-M/T-Pescara(0.200)
+	ACC-M/T-Bari(0.200) +	AVV-Pescara(0.200) +	AVV-Bari(0.200)
+	SPACCDX-Pescara(0.200) +	SPACCDX-Bari(0.200) +	Sisma H(0.300)
+	Sisma V(1.000) +	SPSSX(1.000)	

495	SH1.15	Active	Add
	DEAD(1.000) +	PERM(1.000) +	SPTSX(1.000)
+	SPTDX(1.000) +	TERMICO(-0.500) +	ACC-M/T-Pescara(0.200)
+	ACC-M/T-Bari(0.200) +	AVV-Pescara(0.200) +	AVV-Bari(0.200)
+	SPACCDX-Pescara(0.200) +	SPACCSX-Pescara(0.200) +	SPACCDX-Bari(0.200)
+	SPACCSX-Bari(0.200) +	Sisma H(0.300) +	Sisma V(1.000)
+	SPSSX(1.000)		

496	SH1.16	Active	Add
	DEAD(1.000) +	PERM(1.000) +	SPTSX(1.000)
+	SPTDX(1.000) +	TERMICO(-0.500) +	AVV-Pescara(-0.200)
+	AVV-Bari(-0.200) +	SPACCDX-Pescara(0.200) +	SPACCDX-Bari(0.200)
+	Sisma H(0.300) +	Sisma V(1.000) +	SPSSX(1.000)

497	SH1.17	Active	Add
	DEAD(1.000) +	PERM(1.000) +	SPTSX(1.000)
+	SPTDX(1.000) +	TERMICO(-0.500) +	ACC-M/T-Pescara(0.200)
+	ACC-M/T-Bari(0.200) +	AVV-Pescara(-0.200) +	AVV-Bari(-0.200)
+	SPACCDX-Pescara(0.200) +	SPACCDX-Bari(0.200) +	Sisma H(0.300)
+	Sisma V(1.000) +	SPSSX(1.000)	

498	SH1.18	Active	Add
	DEAD(1.000) +	PERM(1.000) +	SPTSX(1.000)
+	SPTDX(1.000) +	TERMICO(-0.500) +	ACC-M/T-Pescara(0.200)
+	ACC-M/T-Bari(0.200) +	AVV-Pescara(-0.200) +	AVV-Bari(-0.200)
+	SPACCDX-Pescara(0.200) +	SPACCSX-Pescara(0.200) +	SPACCDX-Bari(0.200)
+	SPACCSX-Bari(0.200) +	Sisma H(0.300) +	Sisma V(1.000)

Mandataria 	Mandanti   	PROGETTO ESECUTIVO LINEA PESCARA – BARI						
IN10/IN15 – Tombini di trasparenza sponda sx Fortore Relazione di Calcolo Scatolari in c.a. - pk 1+755.47 a pk 1+830.52			<table border="1"> <tr> <td>COMMESSA LI07</td> <td>LOTTO 01</td> <td>CODIFICA E ZZ CL</td> <td>DOCUMENTO IN 1000 001</td> <td>REV. C</td> <td>FOGLIO 575 di 591</td> </tr> </table>	COMMESSA LI07	LOTTO 01	CODIFICA E ZZ CL	DOCUMENTO IN 1000 001	REV. C
COMMESSA LI07	LOTTO 01	CODIFICA E ZZ CL	DOCUMENTO IN 1000 001	REV. C	FOGLIO 575 di 591			

+ SPSSX(1.000)			

499	SH1.19	Active	Add
		DEAD(1.000) +	PERM(1.000) + SPTSX(1.000)
+		SPTDX(1.000) +	TERMICO(-0.500) + AVV-Pescara(0.200)
+		AVV-Bari(-0.200) +	SPACCDX-Pescara(0.200) + SPACCDX-Bari(0.200)
+		Sisma H(0.300) +	Sisma V(1.000) + SPSSX(1.000)

500	SH1.20	Active	Add
		DEAD(1.000) +	PERM(1.000) + SPTSX(1.000)
+		SPTDX(1.000) +	TERMICO(-0.500) + ACC-M/T-Pescara(0.200)
+		ACC-M/T-Bari(0.200) +	AVV-Pescara(0.200) + AVV-Bari(-0.200)
+		SPACCDX-Pescara(0.200) +	SPACCDX-Bari(0.200) + Sisma H(0.300)
+		Sisma V(1.000) +	SPSSX(1.000)

501	SH1.21	Active	Add
		DEAD(1.000) +	PERM(1.000) + SPTSX(1.000)
+		SPTDX(1.000) +	TERMICO(-0.500) + ACC-M/T-Pescara(0.200)
+		ACC-M/T-Bari(0.200) +	AVV-Pescara(0.200) + AVV-Bari(-0.200)
+		SPACCDX-Pescara(0.200) +	SPACCSX-Pescara(0.200) + SPACCDX-Bari(0.200)
+		SPACCSX-Bari(0.200) +	Sisma H(0.300) + Sisma V(1.000)
+		SPSSX(1.000)	

502	SH1.22	Active	Add
		DEAD(1.000) +	PERM(1.000) + SPTSX(1.000)
+		SPTDX(1.000) +	TERMICO(-0.500) + AVV-Pescara(-0.200)
+		AVV-Bari(0.200) +	SPACCDX-Pescara(0.200) + SPACCDX-Bari(0.200)
+		Sisma H(0.300) +	Sisma V(1.000) + SPSSX(1.000)

503	SH1.23	Active	Add
		DEAD(1.000) +	PERM(1.000) + SPTSX(1.000)
+		SPTDX(1.000) +	TERMICO(-0.500) + ACC-M/T-Pescara(0.200)
+		ACC-M/T-Bari(0.200) +	AVV-Pescara(-0.200) + AVV-Bari(0.200)
+		SPACCDX-Pescara(0.200) +	SPACCDX-Bari(0.200) + Sisma H(0.300)
+		Sisma V(1.000) +	SPSSX(1.000)

504	SH1.24	Active	Add
		DEAD(1.000) +	PERM(1.000) + SPTSX(1.000)
+		SPTDX(1.000) +	TERMICO(-0.500) + ACC-M/T-Pescara(0.200)
+		ACC-M/T-Bari(0.200) +	AVV-Pescara(-0.200) + AVV-Bari(0.200)
+		SPACCDX-Pescara(0.200) +	SPACCSX-Pescara(0.200) + SPACCDX-Bari(0.200)
+		SPACCSX-Bari(0.200) +	Sisma H(0.300) + Sisma V(1.000)
+		SPSSX(1.000)	

505	SH2.1	Active	Add
		DEAD(1.000) +	PERM(1.000) + SPTSX(1.000)
+		SPTDX(1.000) +	TERMICO(-0.500) + AVV-Pescara(0.200)
+		SPACCDX-Pescara(0.200) +	Sisma H(-0.300) + Sisma V(1.000)
+		SPSSX(1.000)	

506	SH2.2	Active	Add
		DEAD(1.000) +	PERM(1.000) + SPTSX(1.000)
+		SPTDX(1.000) +	TERMICO(-0.500) + ACC-M/T-Pescara(0.200)
+		AVV-Pescara(0.200) +	SPACCDX-Pescara(0.200) + Sisma H(-0.300)
+		Sisma V(1.000) +	SPSSX(1.000)

507	SH2.3	Active	Add
		DEAD(1.000) +	PERM(1.000) + SPTSX(1.000)
+		SPTDX(1.000) +	TERMICO(-0.500) + ACC-M/T-Pescara(0.200)
+		AVV-Pescara(0.200) +	SPACCDX-Pescara(0.200) + SPACCSX-Pescara(0.200)
+		Sisma H(-0.300) +	Sisma V(1.000) + SPSSX(1.000)

508	SH2.4	Active	Add
		DEAD(1.000) +	PERM(1.000) + SPTSX(1.000)
+		SPTDX(1.000) +	TERMICO(-0.500) + AVV-Bari(0.200)
+		SPACCDX-Bari(0.200) +	Sisma H(-0.300) + Sisma V(1.000)
+		SPSSX(1.000)	

509	SH2.5	Active	Add
		DEAD(1.000) +	PERM(1.000) + SPTSX(1.000)
+		SPTDX(1.000) +	TERMICO(-0.500) + ACC-M/T-Bari(0.200)
+		AVV-Bari(0.200) +	SPACCDX-Bari(0.200) + Sisma H(-0.300)
+		Sisma V(1.000) +	SPSSX(1.000)

510	SH2.6	Active	Add
		DEAD(1.000) +	PERM(1.000) + SPTSX(1.000)
+		SPTDX(1.000) +	TERMICO(-0.500) + ACC-M/T-Bari(0.200)
+		AVV-Bari(0.200) +	SPACCDX-Bari(0.200) + SPACCSX-Bari(0.200)
+		Sisma H(-0.300) +	Sisma V(1.000) + SPSSX(1.000)

Mandataria 	Mandanti   	PROGETTO ESECUTIVO LINEA PESCARA – BARI						
IN10/IN15 – Tombini di trasparenza sponda sx Fortore Relazione di Calcolo Scatolari in c.a. - pk 1+755.47 a pk 1+830.52			<table border="1"> <tr> <td>COMMESSA LI07</td> <td>LOTTO 01</td> <td>CODIFICA E ZZ CL</td> <td>DOCUMENTO IN 1000 001</td> <td>REV. C</td> <td>FOGLIO 576 di 591</td> </tr> </table>	COMMESSA LI07	LOTTO 01	CODIFICA E ZZ CL	DOCUMENTO IN 1000 001	REV. C
COMMESSA LI07	LOTTO 01	CODIFICA E ZZ CL	DOCUMENTO IN 1000 001	REV. C	FOGLIO 576 di 591			

511 SH2.7	Active	Add	DEAD(1.000) + + SPTDX(1.000) + + SPACCDX-Pescara(0.200) + + SPSSX(1.000)	PERM(1.000) + TERMICO(-0.500) + Sisma H(-0.300) +	SPTSX(1.000) AVV-Pescara(-0.200) Sisma V(1.000)
512 SH2.8	Active	Add	DEAD(1.000) + + SPTDX(1.000) + + AVV-Pescara(-0.200) + + Sisma V(1.000) +	PERM(1.000) + TERMICO(-0.500) + SPACCDX-Pescara(0.200) + Sisma H(-0.300)	SPTSX(1.000) ACC-M/T-Pescara(0.200) Sisma H(-0.300)
513 SH2.9	Active	Add	DEAD(1.000) + + SPTDX(1.000) + + AVV-Pescara(-0.200) + + Sisma H(-0.300) +	PERM(1.000) + TERMICO(-0.500) + SPACCDX-Pescara(0.200) + Sisma V(1.000) +	SPTSX(1.000) ACC-M/T-Pescara(0.200) SPACCSX-Pescara(0.200) Sisma V(1.000) + SPSSX(1.000)
514 SH2.10	Active	Add	DEAD(1.000) + + SPTDX(1.000) + + SPACCDX-Bari(0.200) + + SPSSX(1.000)	PERM(1.000) + TERMICO(-0.500) + Sisma H(-0.300) +	SPTSX(1.000) AVV-Bari(-0.200) Sisma V(1.000)
515 SH2.11	Active	Add	DEAD(1.000) + + SPTDX(1.000) + + AVV-Bari(-0.200) + + Sisma V(1.000) +	PERM(1.000) + TERMICO(-0.500) + SPACCDX-Bari(0.200) + SPSSX(1.000)	SPTSX(1.000) ACC-M/T-Bari(0.200) Sisma H(-0.300)
516 SH2.12	Active	Add	DEAD(1.000) + + SPTDX(1.000) + + AVV-Bari(-0.200) + + Sisma H(-0.300) +	PERM(1.000) + TERMICO(-0.500) + SPACCDX-Bari(0.200) + Sisma V(1.000) +	SPTSX(1.000) ACC-M/T-Bari(0.200) SPACCSX-Bari(0.200) Sisma V(1.000) + SPSSX(1.000)
517 SH2.13	Active	Add	DEAD(1.000) + + SPTDX(1.000) + + AVV-Bari(0.200) + + Sisma H(-0.300) +	PERM(1.000) + TERMICO(-0.500) + SPACCDX-Pescara(0.200) + Sisma V(1.000) +	SPTSX(1.000) AVV-Pescara(0.200) SPACCDX-Bari(0.200) SPSSX(1.000)
518 SH2.14	Active	Add	DEAD(1.000) + + SPTDX(1.000) + + ACC-M/T-Bari(0.200) + + SPACCDX-Pescara(0.200) + + Sisma V(1.000) +	PERM(1.000) + TERMICO(-0.500) + AVV-Pescara(0.200) + SPACCDX-Bari(0.200) + SPSSX(1.000)	SPTSX(1.000) ACC-M/T-Pescara(0.200) AVV-Bari(0.200) Sisma H(-0.300)
519 SH2.15	Active	Add	DEAD(1.000) + + SPTDX(1.000) + + ACC-M/T-Bari(0.200) + + SPACCDX-Pescara(0.200) + + SPACCSX-Bari(0.200) + + SPSSX(1.000)	PERM(1.000) + TERMICO(-0.500) + AVV-Pescara(0.200) + SPACCSX-Pescara(0.200) + Sisma H(-0.300) +	SPTSX(1.000) ACC-M/T-Pescara(0.200) AVV-Bari(0.200) SPACCDX-Bari(0.200) Sisma V(1.000)
520 SH2.16	Active	Add	DEAD(1.000) + + SPTDX(1.000) + + AVV-Bari(-0.200) + + Sisma H(-0.300) +	PERM(1.000) + TERMICO(-0.500) + SPACCDX-Pescara(0.200) + Sisma V(1.000) +	SPTSX(1.000) AVV-Pescara(-0.200) SPACCDX-Bari(0.200) SPSSX(1.000)
521 SH2.17	Active	Add	DEAD(1.000) + + SPTDX(1.000) + + ACC-M/T-Bari(0.200) + + SPACCDX-Pescara(0.200) + + Sisma V(1.000) +	PERM(1.000) + TERMICO(-0.500) + AVV-Pescara(-0.200) + SPACCDX-Bari(0.200) + SPSSX(1.000)	SPTSX(1.000) ACC-M/T-Pescara(0.200) AVV-Bari(-0.200) Sisma H(-0.300)
522 SH2.18	Active	Add	DEAD(1.000) + + SPTDX(1.000) + + ACC-M/T-Bari(0.200) + + SPACCDX-Pescara(0.200) + + SPACCSX-Bari(0.200) + + SPSSX(1.000)	PERM(1.000) + TERMICO(-0.500) + AVV-Pescara(-0.200) + SPACCSX-Pescara(0.200) + Sisma H(-0.300) +	SPTSX(1.000) ACC-M/T-Pescara(0.200) AVV-Bari(-0.200) SPACCDX-Bari(0.200) Sisma V(1.000)
523 SH2.19	Active	Add	DEAD(1.000) +	PERM(1.000) +	SPTSX(1.000)

Mandataria 	Mandanti   	PROGETTO ESECUTIVO LINEA PESCARA – BARI				
IN10/IN15 – Tombini di trasparenza sponda sx Fortore Relazione di Calcolo Scatolari in c.a. - pk 1+755.47 a pk 1+830.52	COMMESSA LI07	LOTTO 01	CODIFICA E ZZ CL	DOCUMENTO IN 1000 001	REV. C	FOGLIO 577 di 591

+	SPTDX(1.000) +	TERMICO(-0.500) +	AVV-Pescara(0.200)
+	AVV-Bari(-0.200) +	SPACCDX-Pescara(0.200) +	SPACCDX-Bari(0.200)
+	Sisma H(-0.300) +	Sisma V(1.000) +	SPSSX(1.000)

524	SH2.20	Active	Add
	DEAD(1.000) +	PERM(1.000) +	SPTSX(1.000)
+	SPTDX(1.000) +	TERMICO(-0.500) +	ACC-M/T-Pescara(0.200)
+	ACC-M/T-Bari(0.200) +	AVV-Pescara(0.200) +	AVV-Bari(-0.200)
+	SPACCDX-Pescara(0.200) +	SPACCDX-Bari(0.200) +	Sisma H(-0.300)
+	Sisma V(1.000) +	SPSSX(1.000)	

525	SH2.21	Active	Add
	DEAD(1.000) +	PERM(1.000) +	SPTSX(1.000)
+	SPTDX(1.000) +	TERMICO(-0.500) +	ACC-M/T-Pescara(0.200)
+	ACC-M/T-Bari(0.200) +	AVV-Pescara(0.200) +	AVV-Bari(-0.200)
+	SPACCDX-Pescara(0.200) +	SPACCSX-Pescara(0.200) +	SPACCDX-Bari(0.200)
+	SPACCSX-Bari(0.200) +	Sisma H(-0.300) +	Sisma V(1.000)
+	SPSSX(1.000)		

526	SH2.22	Active	Add
	DEAD(1.000) +	PERM(1.000) +	SPTSX(1.000)
+	SPTDX(1.000) +	TERMICO(-0.500) +	AVV-Pescara(-0.200)
+	AVV-Bari(0.200) +	SPACCDX-Pescara(0.200) +	SPACCDX-Bari(0.200)
+	Sisma H(-0.300) +	Sisma V(1.000) +	SPSSX(1.000)

527	SH2.23	Active	Add
	DEAD(1.000) +	PERM(1.000) +	SPTSX(1.000)
+	SPTDX(1.000) +	TERMICO(-0.500) +	ACC-M/T-Pescara(0.200)
+	ACC-M/T-Bari(0.200) +	AVV-Pescara(-0.200) +	AVV-Bari(0.200)
+	SPACCDX-Pescara(0.200) +	SPACCDX-Bari(0.200) +	Sisma H(-0.300)
+	Sisma V(1.000) +	SPSSX(1.000)	

528	SH2.24	Active	Add
	DEAD(1.000) +	PERM(1.000) +	SPTSX(1.000)
+	SPTDX(1.000) +	TERMICO(-0.500) +	ACC-M/T-Pescara(0.200)
+	ACC-M/T-Bari(0.200) +	AVV-Pescara(-0.200) +	AVV-Bari(0.200)
+	SPACCDX-Pescara(0.200) +	SPACCSX-Pescara(0.200) +	SPACCDX-Bari(0.200)
+	SPACCSX-Bari(0.200) +	Sisma H(-0.300) +	Sisma V(1.000)
+	SPSSX(1.000)		

529	SH3.1	Active	Add
	DEAD(1.000) +	PERM(1.000) +	SPTSX(1.000)
+	SPTDX(1.000) +	TERMICO(-0.500) +	AVV-Pescara(0.200)
+	SPACCDX-Pescara(0.200) +	Sisma H(0.300) +	Sisma V(-1.000)
+	SPSDX(1.000)		

530	SH3.2	Active	Add
	DEAD(1.000) +	PERM(1.000) +	SPTSX(1.000)
+	SPTDX(1.000) +	TERMICO(-0.500) +	ACC-M/T-Pescara(0.200)
+	AVV-Pescara(0.200) +	SPACCDX-Pescara(0.200) +	Sisma H(0.300)
+	Sisma V(-1.000) +	SPSDX(1.000)	

531	SH3.3	Active	Add
	DEAD(1.000) +	PERM(1.000) +	SPTSX(1.000)
+	SPTDX(1.000) +	TERMICO(-0.500) +	ACC-M/T-Pescara(0.200)
+	AVV-Pescara(0.200) +	SPACCDX-Pescara(0.200) +	SPACCSX-Pescara(0.200)
+	Sisma H(0.300) +	Sisma V(-1.000) +	SPSDX(1.000)

532	SH3.4	Active	Add
	DEAD(1.000) +	PERM(1.000) +	SPTSX(1.000)
+	SPTDX(1.000) +	TERMICO(-0.500) +	AVV-Bari(0.200)
+	SPACCDX-Bari(0.200) +	Sisma H(0.300) +	Sisma V(-1.000)
+	SPSDX(1.000)		

533	SH3.5	Active	Add
	DEAD(1.000) +	PERM(1.000) +	SPTSX(1.000)
+	SPTDX(1.000) +	TERMICO(-0.500) +	ACC-M/T-Bari(0.200)
+	AVV-Bari(0.200) +	SPACCDX-Bari(0.200) +	Sisma H(0.300)
+	Sisma V(-1.000) +	SPSDX(1.000)	

534	SH3.6	Active	Add
	DEAD(1.000) +	PERM(1.000) +	SPTSX(1.000)
+	SPTDX(1.000) +	TERMICO(-0.500) +	ACC-M/T-Bari(0.200)
+	AVV-Bari(0.200) +	SPACCDX-Bari(0.200) +	SPACCSX-Bari(0.200)
+	Sisma H(0.300) +	Sisma V(-1.000) +	SPSDX(1.000)

535	SH3.7	Active	Add
	DEAD(1.000) +	PERM(1.000) +	SPTSX(1.000)
+	SPTDX(1.000) +	TERMICO(-0.500) +	AVV-Pescara(-0.200)
+	SPACCDX-Pescara(0.200) +	Sisma H(0.300) +	Sisma V(-1.000)

Mandataria 	Mandanti   	PROGETTO ESECUTIVO LINEA PESCARA – BARI			
IN10/IN15 – Tombini di trasparenza sponda sx Fortore Relazione di Calcolo Scatolari in c.a. - pk 1+755.47 a pk 1+830.52	COMMESSA LI07	LOTTO 01	CODIFICA E ZZ CL	DOCUMENTO IN 1000 001	REV. C FOGLIO 578 di 591

+ SPSDX(1.000)

536 SH3.8 Active Add
DEAD(1.000) + PERM(1.000) + SPTSX(1.000)
+ SPTDX(1.000) + TERMICO(-0.500) + ACC-M/T-Pescara(0.200)
+ AVV-Pescara(-0.200) + SPACCDX-Pescara(0.200) + Sisma H(0.300)
+ Sisma V(-1.000) + SPSDX(1.000)

537 SH3.9 Active Add
DEAD(1.000) + PERM(1.000) + SPTSX(1.000)
+ SPTDX(1.000) + TERMICO(-0.500) + ACC-M/T-Pescara(0.200)
+ AVV-Pescara(-0.200) + SPACCDX-Pescara(0.200) + SPACCSX-Pescara(0.200)
+ Sisma H(0.300) + Sisma V(-1.000) + SPSDX(1.000)

538 SH3.10 Active Add
DEAD(1.000) + PERM(1.000) + SPTSX(1.000)
+ SPTDX(1.000) + TERMICO(-0.500) + AVV-Bari(-0.200)
+ SPACCDX-Bari(0.200) + Sisma H(0.300) + Sisma V(-1.000)
+ SPSDX(1.000)

539 SH3.11 Active Add
DEAD(1.000) + PERM(1.000) + SPTSX(1.000)
+ SPTDX(1.000) + TERMICO(-0.500) + ACC-M/T-Bari(0.200)
+ AVV-Bari(-0.200) + SPACCDX-Bari(0.200) + Sisma H(0.300)
+ Sisma V(-1.000) + SPSDX(1.000)

540 SH3.12 Active Add
DEAD(1.000) + PERM(1.000) + SPTSX(1.000)
+ SPTDX(1.000) + TERMICO(-0.500) + ACC-M/T-Bari(0.200)
+ AVV-Bari(-0.200) + SPACCDX-Bari(0.200) + SPACCSX-Bari(0.200)
+ Sisma H(0.300) + Sisma V(-1.000) + SPSDX(1.000)

541 SH3.13 Active Add
DEAD(1.000) + PERM(1.000) + SPTSX(1.000)
+ SPTDX(1.000) + TERMICO(-0.500) + AVV-Pescara(0.200)
+ AVV-Bari(0.200) + SPACCDX-Pescara(0.200) + SPACCDX-Bari(0.200)
+ Sisma H(0.300) + Sisma V(-1.000) + SPSDX(1.000)

542 SH3.14 Active Add
DEAD(1.000) + PERM(1.000) + SPTSX(1.000)
+ SPTDX(1.000) + TERMICO(-0.500) + ACC-M/T-Pescara(0.200)
+ ACC-M/T-Bari(0.200) + AVV-Pescara(0.200) + AVV-Bari(0.200)
+ SPACCDX-Pescara(0.200) + SPACCDX-Bari(0.200) + Sisma H(0.300)
+ Sisma V(-1.000) + SPSDX(1.000)

543 SH3.15 Active Add
DEAD(1.000) + PERM(1.000) + SPTSX(1.000)
+ SPTDX(1.000) + TERMICO(-0.500) + ACC-M/T-Pescara(0.200)
+ ACC-M/T-Bari(0.200) + AVV-Pescara(0.200) + AVV-Bari(0.200)
+ SPACCDX-Pescara(0.200) + SPACCSX-Pescara(0.200) + SPACCDX-Bari(0.200)
+ SPACCSX-Bari(0.200) + Sisma H(0.300) + Sisma V(-1.000)
+ SPSDX(1.000)

544 SH3.16 Active Add
DEAD(1.000) + PERM(1.000) + SPTSX(1.000)
+ SPTDX(1.000) + TERMICO(-0.500) + AVV-Pescara(-0.200)
+ AVV-Bari(-0.200) + SPACCDX-Pescara(0.200) + SPACCDX-Bari(0.200)
+ Sisma H(0.300) + Sisma V(-1.000) + SPSDX(1.000)

545 SH3.17 Active Add
DEAD(1.000) + PERM(1.000) + SPTSX(1.000)
+ SPTDX(1.000) + TERMICO(-0.500) + ACC-M/T-Pescara(0.200)
+ ACC-M/T-Bari(0.200) + AVV-Pescara(-0.200) + AVV-Bari(-0.200)
+ SPACCDX-Pescara(0.200) + SPACCDX-Bari(0.200) + Sisma H(0.300)
+ Sisma V(-1.000) + SPSDX(1.000)

546 SH3.18 Active Add
DEAD(1.000) + PERM(1.000) + SPTSX(1.000)
+ SPTDX(1.000) + TERMICO(-0.500) + ACC-M/T-Pescara(0.200)
+ ACC-M/T-Bari(0.200) + AVV-Pescara(-0.200) + AVV-Bari(-0.200)
+ SPACCDX-Pescara(0.200) + SPACCSX-Pescara(0.200) + SPACCDX-Bari(0.200)
+ SPACCSX-Bari(0.200) + Sisma H(0.300) + Sisma V(-1.000)
+ SPSDX(1.000)

547 SH3.19 Active Add
DEAD(1.000) + PERM(1.000) + SPTSX(1.000)
+ SPTDX(1.000) + TERMICO(-0.500) + AVV-Pescara(0.200)
+ AVV-Bari(-0.200) + SPACCDX-Pescara(0.200) + SPACCDX-Bari(0.200)
+ Sisma H(0.300) + Sisma V(-1.000) + SPSDX(1.000)

Mandataria 	Mandanti   	PROGETTO ESECUTIVO LINEA PESCARA – BARI				
IN10/IN15 – Tombini di trasparenza sponda sx Fortore Relazione di Calcolo Scatolari in c.a. - pk 1+755.47 a pk 1+830.52	COMMESSA LI07	LOTTO 01	CODIFICA E ZZ CL	DOCUMENTO IN 1000 001	REV. C	FOGLIO 579 di 591

548	SH3.20	Active	Add	DEAD(1.000) + + SPTDX(1.000) + + ACC-M/T-Bari(0.200) + + SPACCDX-Pescara(0.200) + + Sisma V(-1.000) +	PERM(1.000) + TERMICO(-0.500) + AVV-Pescara(0.200) + SPACCDX-Bari(0.200) + SPSDX(1.000)	SPTSX(1.000) ACC-M/T-Pescara(0.200) AVV-Bari(-0.200) Sisma H(0.300)
549	SH3.21	Active	Add	DEAD(1.000) + + SPTDX(1.000) + + ACC-M/T-Bari(0.200) + + SPACCDX-Pescara(0.200) + + SPACCSX-Bari(0.200) + + SPSDX(1.000)	PERM(1.000) + TERMICO(-0.500) + AVV-Pescara(0.200) + SPACCSX-Pescara(0.200) + Sisma H(0.300) +	SPTSX(1.000) ACC-M/T-Pescara(0.200) AVV-Bari(-0.200) SPACCDX-Bari(0.200) Sisma V(-1.000)
550	SH3.22	Active	Add	DEAD(1.000) + + SPTDX(1.000) + + AVV-Bari(0.200) + + Sisma H(0.300) +	PERM(1.000) + TERMICO(-0.500) + SPACCDX-Pescara(0.200) + Sisma V(-1.000) +	SPTSX(1.000) AVV-Pescara(-0.200) SPACCDX-Bari(0.200) SPSDX(1.000)
551	SH3.23	Active	Add	DEAD(1.000) + + SPTDX(1.000) + + ACC-M/T-Bari(0.200) + + SPACCDX-Pescara(0.200) + + Sisma V(-1.000) +	PERM(1.000) + TERMICO(-0.500) + AVV-Pescara(-0.200) + SPACCDX-Bari(0.200) + SPSDX(1.000)	SPTSX(1.000) ACC-M/T-Pescara(0.200) AVV-Bari(0.200) Sisma H(0.300)
552	SH3.24	Active	Add	DEAD(1.000) + + SPTDX(1.000) + + ACC-M/T-Bari(0.200) + + SPACCDX-Pescara(0.200) + + SPACCSX-Bari(0.200) + + SPSDX(1.000)	PERM(1.000) + TERMICO(-0.500) + AVV-Pescara(-0.200) + SPACCSX-Pescara(0.200) + Sisma H(0.300) +	SPTSX(1.000) ACC-M/T-Pescara(0.200) AVV-Bari(0.200) SPACCDX-Bari(0.200) Sisma V(-1.000)
553	SH4.1	Active	Add	DEAD(1.000) + + SPTDX(1.000) + + SPACCDX-Pescara(0.200) + + SPSDX(1.000)	PERM(1.000) + TERMICO(-0.500) + Sisma H(-0.300) +	SPTSX(1.000) AVV-Pescara(0.200) Sisma V(-1.000)
554	SH4.2	Active	Add	DEAD(1.000) + + SPTDX(1.000) + + AVV-Pescara(0.200) + + Sisma V(-1.000) +	PERM(1.000) + TERMICO(-0.500) + SPACCDX-Pescara(0.200) + SPSDX(1.000)	SPTSX(1.000) ACC-M/T-Pescara(0.200) Sisma H(-0.300)
555	SH4.3	Active	Add	DEAD(1.000) + + SPTDX(1.000) + + AVV-Pescara(0.200) + + Sisma H(-0.300) +	PERM(1.000) + TERMICO(-0.500) + SPACCDX-Pescara(0.200) + Sisma V(-1.000) +	SPTSX(1.000) ACC-M/T-Pescara(0.200) SPACCSX-Pescara(0.200) SPSDX(1.000)
556	SH4.4	Active	Add	DEAD(1.000) + + SPTDX(1.000) + + SPACCDX-Bari(0.200) + + SPSDX(1.000)	PERM(1.000) + TERMICO(-0.500) + Sisma H(-0.300) +	SPTSX(1.000) AVV-Bari(0.200) Sisma V(-1.000)
557	SH4.5	Active	Add	DEAD(1.000) + + SPTDX(1.000) + + AVV-Bari(0.200) + + Sisma V(-1.000) +	PERM(1.000) + TERMICO(-0.500) + SPACCDX-Bari(0.200) + SPSDX(1.000)	SPTSX(1.000) ACC-M/T-Bari(0.200) Sisma H(-0.300)
558	SH4.6	Active	Add	DEAD(1.000) + + SPTDX(1.000) + + AVV-Bari(0.200) + + Sisma H(-0.300) +	PERM(1.000) + TERMICO(-0.500) + SPACCDX-Bari(0.200) + Sisma V(-1.000) +	SPTSX(1.000) ACC-M/T-Bari(0.200) SPACCSX-Bari(0.200) SPSDX(1.000)
559	SH4.7	Active	Add	DEAD(1.000) + + SPTDX(1.000) + + SPACCDX-Pescara(0.200) + + SPSDX(1.000)	PERM(1.000) + TERMICO(-0.500) + Sisma H(-0.300) +	SPTSX(1.000) AVV-Pescara(-0.200) Sisma V(-1.000)
560	SH4.8	Active	Add	DEAD(1.000) +	PERM(1.000) +	SPTSX(1.000)

Mandataria 	Mandanti   	PROGETTO ESECUTIVO LINEA PESCARA – BARI						
IN10/IN15 – Tombini di trasparenza sponda sx Fortore Relazione di Calcolo Scatolari in c.a. - pk 1+755.47 a pk 1+830.52			<table border="1"> <tr> <td>COMMESSA LI07</td> <td>LOTTO 01</td> <td>CODIFICA E ZZ CL</td> <td>DOCUMENTO IN 1000 001</td> <td>REV. C</td> <td>FOGLIO 580 di 591</td> </tr> </table>	COMMESSA LI07	LOTTO 01	CODIFICA E ZZ CL	DOCUMENTO IN 1000 001	REV. C
COMMESSA LI07	LOTTO 01	CODIFICA E ZZ CL	DOCUMENTO IN 1000 001	REV. C	FOGLIO 580 di 591			

+ SPTDX(1.000) + TERMICO(-0.500) + ACC-M/T-Pescara(0.200)
+ AVV-Pescara(-0.200) + SPACCDX-Pescara(0.200) + Sisma H(-0.300)
+ Sisma V(-1.000) + SPSPDX(1.000)

561 SH4.9 Active Add
DEAD(1.000) + PERM(1.000) + SPTSX(1.000)
+ SPTDX(1.000) + TERMICO(-0.500) + ACC-M/T-Pescara(0.200)
+ AVV-Pescara(-0.200) + SPACCDX-Pescara(0.200) + SPACCSX-Pescara(0.200)
+ Sisma H(-0.300) + Sisma V(-1.000) + SPSPDX(1.000)

562 SH4.10 Active Add
DEAD(1.000) + PERM(1.000) + SPTSX(1.000)
+ SPTDX(1.000) + TERMICO(-0.500) + AVV-Bari(-0.200)
+ SPACCDX-Bari(0.200) + Sisma H(-0.300) + Sisma V(-1.000)
+ SPSPDX(1.000)

563 SH4.11 Active Add
DEAD(1.000) + PERM(1.000) + SPTSX(1.000)
+ SPTDX(1.000) + TERMICO(-0.500) + ACC-M/T-Bari(0.200)
+ AVV-Bari(-0.200) + SPACCDX-Bari(0.200) + Sisma H(-0.300)
+ Sisma V(-1.000) + SPSPDX(1.000)

564 SH4.12 Active Add
DEAD(1.000) + PERM(1.000) + SPTSX(1.000)
+ SPTDX(1.000) + TERMICO(-0.500) + ACC-M/T-Bari(0.200)
+ AVV-Bari(-0.200) + SPACCDX-Bari(0.200) + SPACCSX-Bari(0.200)
+ Sisma H(-0.300) + Sisma V(-1.000) + SPSPDX(1.000)

565 SH4.13 Active Add
DEAD(1.000) + PERM(1.000) + SPTSX(1.000)
+ SPTDX(1.000) + TERMICO(-0.500) + AVV-Pescara(0.200)
+ AVV-Bari(0.200) + SPACCDX-Pescara(0.200) + SPACCDX-Bari(0.200)
+ Sisma H(-0.300) + Sisma V(-1.000) + SPSPDX(1.000)

566 SH4.14 Active Add
DEAD(1.000) + PERM(1.000) + SPTSX(1.000)
+ SPTDX(1.000) + TERMICO(-0.500) + ACC-M/T-Pescara(0.200)
+ ACC-M/T-Bari(0.200) + AVV-Pescara(0.200) + AVV-Bari(0.200)
+ SPACCDX-Pescara(0.200) + SPACCDX-Bari(0.200) + Sisma H(-0.300)
+ Sisma V(-1.000) + SPSPDX(1.000)

567 SH4.15 Active Add
DEAD(1.000) + PERM(1.000) + SPTSX(1.000)
+ SPTDX(1.000) + TERMICO(-0.500) + ACC-M/T-Pescara(0.200)
+ ACC-M/T-Bari(0.200) + AVV-Pescara(0.200) + AVV-Bari(0.200)
+ SPACCDX-Pescara(0.200) + SPACCSX-Pescara(0.200) + SPACCDX-Bari(0.200)
+ SPACCSX-Bari(0.200) + Sisma H(-0.300) + Sisma V(-1.000)
+ SPSPDX(1.000)

568 SH4.16 Active Add
DEAD(1.000) + PERM(1.000) + SPTSX(1.000)
+ SPTDX(1.000) + TERMICO(-0.500) + AVV-Pescara(-0.200)
+ AVV-Bari(-0.200) + SPACCDX-Pescara(0.200) + SPACCDX-Bari(0.200)
+ Sisma H(-0.300) + Sisma V(-1.000) + SPSPDX(1.000)

569 SH4.17 Active Add
DEAD(1.000) + PERM(1.000) + SPTSX(1.000)
+ SPTDX(1.000) + TERMICO(-0.500) + ACC-M/T-Pescara(0.200)
+ ACC-M/T-Bari(0.200) + AVV-Pescara(-0.200) + AVV-Bari(-0.200)
+ SPACCDX-Pescara(0.200) + SPACCDX-Bari(0.200) + Sisma H(-0.300)
+ Sisma V(-1.000) + SPSPDX(1.000)

570 SH4.18 Active Add
DEAD(1.000) + PERM(1.000) + SPTSX(1.000)
+ SPTDX(1.000) + TERMICO(-0.500) + ACC-M/T-Pescara(0.200)
+ ACC-M/T-Bari(0.200) + AVV-Pescara(-0.200) + AVV-Bari(-0.200)
+ SPACCDX-Pescara(0.200) + SPACCSX-Pescara(0.200) + SPACCDX-Bari(0.200)
+ SPACCSX-Bari(0.200) + Sisma H(-0.300) + Sisma V(-1.000)
+ SPSPDX(1.000)

571 SH4.19 Active Add
DEAD(1.000) + PERM(1.000) + SPTSX(1.000)
+ SPTDX(1.000) + TERMICO(-0.500) + AVV-Pescara(0.200)
+ AVV-Bari(-0.200) + SPACCDX-Pescara(0.200) + SPACCDX-Bari(0.200)
+ Sisma H(-0.300) + Sisma V(-1.000) + SPSPDX(1.000)

572 SH4.20 Active Add
DEAD(1.000) + PERM(1.000) + SPTSX(1.000)
+ SPTDX(1.000) + TERMICO(-0.500) + ACC-M/T-Pescara(0.200)
+ ACC-M/T-Bari(0.200) + AVV-Pescara(0.200) + AVV-Bari(-0.200)

Mandataria 	Mandanti   	PROGETTO ESECUTIVO LINEA PESCARA – BARI						
IN10/IN15 – Tombini di trasparenza sponda sx Fortore Relazione di Calcolo Scatolari in c.a. - pk 1+755.47 a pk 1+830.52			<table border="1"> <tr> <td>COMMESSA LI07</td> <td>LOTTO 01</td> <td>CODIFICA E ZZ CL</td> <td>DOCUMENTO IN 1000 001</td> <td>REV. C</td> <td>FOGLIO 581 di 591</td> </tr> </table>	COMMESSA LI07	LOTTO 01	CODIFICA E ZZ CL	DOCUMENTO IN 1000 001	REV. C
COMMESSA LI07	LOTTO 01	CODIFICA E ZZ CL	DOCUMENTO IN 1000 001	REV. C	FOGLIO 581 di 591			

+ SPACCDX-Pescara(0.200) +	SPACCDX-Bari(0.200) +	Sisma H(-0.300)
+ Sisma V(-1.000) +	SPSDX(1.000)	

573 SH4.21 Active Add		
DEAD(1.000) +	PERM(1.000) +	SPTSX(1.000)
+ SPTDX(1.000) +	TERMICO(-0.500) +	ACC-M/T-Pescara(0.200)
+ ACC-M/T-Bari(0.200) +	AVV-Pescara(0.200) +	AVV-Bari(-0.200)
+ SPACCDX-Pescara(0.200) +	SPACCSX-Pescara(0.200) +	SPACCDX-Bari(0.200)
+ SPACCSX-Bari(0.200) +	Sisma H(-0.300) +	Sisma V(-1.000)
+ SPSDX(1.000)		

574 SH4.22 Active Add		
DEAD(1.000) +	PERM(1.000) +	SPTSX(1.000)
+ SPTDX(1.000) +	TERMICO(-0.500) +	AVV-Pescara(-0.200)
+ AVV-Bari(0.200) +	SPACCDX-Pescara(0.200) +	SPACCDX-Bari(0.200)
+ Sisma H(-0.300) +	Sisma V(-1.000) +	SPSDX(1.000)

575 SH4.23 Active Add		
DEAD(1.000) +	PERM(1.000) +	SPTSX(1.000)
+ SPTDX(1.000) +	TERMICO(-0.500) +	ACC-M/T-Pescara(0.200)
+ ACC-M/T-Bari(0.200) +	AVV-Pescara(-0.200) +	AVV-Bari(0.200)
+ SPACCDX-Pescara(0.200) +	SPACCDX-Bari(0.200) +	Sisma H(-0.300)
+ Sisma V(-1.000) +	SPSDX(1.000)	

576 SH4.24 Active Add		
DEAD(1.000) +	PERM(1.000) +	SPTSX(1.000)
+ SPTDX(1.000) +	TERMICO(-0.500) +	ACC-M/T-Pescara(0.200)
+ ACC-M/T-Bari(0.200) +	AVV-Pescara(-0.200) +	AVV-Bari(0.200)
+ SPACCDX-Pescara(0.200) +	SPACCSX-Pescara(0.200) +	SPACCDX-Bari(0.200)
+ SPACCSX-Bari(0.200) +	Sisma H(-0.300) +	Sisma V(-1.000)
+ SPSDX(1.000)		

577 SLE R1 Active Add		
DEAD(1.000) +	PERM(1.000) +	SPTSX(1.000)
+ SPTDX(1.000) +	TERMICO(-0.600) +	AVV-Pescara(0.800)
+ SPACCDX-Pescara(0.800)		

578 SLE R2 Active Add		
DEAD(1.000) +	PERM(1.000) +	SPTSX(1.000)
+ SPTDX(1.000) +	TERMICO(-0.600) +	ACC-M/T-Pescara(0.800)
+ AVV-Pescara(0.800) +	SPACCDX-Pescara(0.800)	

579 SLE R3 Active Add		
DEAD(1.000) +	PERM(1.000) +	SPTSX(1.000)
+ SPTDX(1.000) +	TERMICO(-0.600) +	ACC-M/T-Pescara(0.800)
+ AVV-Pescara(0.800) +	SPACCDX-Pescara(0.800) +	SPACCSX-Pescara(0.800)

580 SLE R4 Active Add		
DEAD(1.000) +	PERM(1.000) +	SPTSX(1.000)
+ SPTDX(1.000) +	TERMICO(-0.600) +	AVV-Bari(0.800)
+ SPACCDX-Bari(0.800)		

581 SLE R5 Active Add		
DEAD(1.000) +	PERM(1.000) +	SPTSX(1.000)
+ SPTDX(1.000) +	TERMICO(-0.600) +	ACC-M/T-Bari(0.800)
+ AVV-Bari(0.800) +	SPACCDX-Bari(0.800)	

582 SLE R6 Active Add		
DEAD(1.000) +	PERM(1.000) +	SPTSX(1.000)
+ SPTDX(1.000) +	TERMICO(-0.600) +	ACC-M/T-Bari(0.800)
+ AVV-Bari(0.800) +	SPACCDX-Bari(0.800) +	SPACCSX-Bari(0.800)

583 SLE R7 Active Add		
DEAD(1.000) +	PERM(1.000) +	SPTSX(1.000)
+ SPTDX(1.000) +	TERMICO(-0.600) +	AVV-Pescara(-0.800)
+ SPACCDX-Pescara(0.800)		

584 SLE R8 Active Add		
DEAD(1.000) +	PERM(1.000) +	SPTSX(1.000)
+ SPTDX(1.000) +	TERMICO(-0.600) +	ACC-M/T-Pescara(0.800)
+ AVV-Pescara(-0.800) +	SPACCDX-Pescara(0.800)	

585 SLE R9 Active Add		
DEAD(1.000) +	PERM(1.000) +	SPTSX(1.000)
+ SPTDX(1.000) +	TERMICO(-0.600) +	ACC-M/T-Pescara(0.800)
+ AVV-Pescara(-0.800) +	SPACCDX-Pescara(0.800) +	SPACCSX-Pescara(0.800)

586 SLE R10 Active Add		
DEAD(1.000) +	PERM(1.000) +	SPTSX(1.000)
+ SPTDX(1.000) +	TERMICO(-0.600) +	AVV-Bari(-0.800)

Mandataria 	Mandanti   	PROGETTO ESECUTIVO LINEA PESCARA – BARI						
IN10/IN15 – Tombini di trasparenza sponda sx Fortore Relazione di Calcolo Scatolari in c.a. - pk 1+755.47 a pk 1+830.52			<table border="1"> <tr> <td>COMMESSA LI07</td> <td>LOTTO 01</td> <td>CODIFICA E ZZ CL</td> <td>DOCUMENTO IN 1000 001</td> <td>REV. C</td> <td>FOGLIO 582 di 591</td> </tr> </table>	COMMESSA LI07	LOTTO 01	CODIFICA E ZZ CL	DOCUMENTO IN 1000 001	REV. C
COMMESSA LI07	LOTTO 01	CODIFICA E ZZ CL	DOCUMENTO IN 1000 001	REV. C	FOGLIO 582 di 591			

+ SPACCDX-Bari(0.800)

587	SLE R11	Active	Add	DEAD(1.000) + SPTDX(1.000) + AVV-Bari(-0.800) +	TERMICO(-0.600) + SPACCDX-Bari(0.800)	SPTSX(1.000) ACC-M/T-Bari(0.800)
588	SLE R12	Active	Add	DEAD(1.000) + SPTDX(1.000) + AVV-Bari(-0.800) +	TERMICO(-0.600) + SPACCDX-Bari(0.800) +	SPTSX(1.000) ACC-M/T-Bari(0.800) SPACCSX-Bari(0.800)
589	SLE R13	Active	Add	DEAD(1.000) + SPTDX(1.000) + AVV-Bari(0.800) +	TERMICO(-0.600) + SPACCDX-Pescara(0.800) +	SPTSX(1.000) AVV-Pescara(0.800) SPACCDX-Bari(0.800)
590	SLE R14	Active	Add	DEAD(1.000) + SPTDX(1.000) + ACC-M/T-Bari(0.800) + SPACCDX-Pescara(0.800) +	TERMICO(-0.600) + AVV-Pescara(0.800) + SPACCDX-Bari(0.800)	SPTSX(1.000) ACC-M/T-Pescara(0.800) AVV-Bari(0.800)
591	SLE R15	Active	Add	DEAD(1.000) + SPTDX(1.000) + ACC-M/T-Bari(0.800) + SPACCDX-Pescara(0.800) + SPACCSX-Bari(0.800)	TERMICO(-0.600) + AVV-Pescara(0.800) + SPACCSX-Pescara(0.800) +	SPTSX(1.000) ACC-M/T-Pescara(0.800) AVV-Bari(0.800) SPACCDX-Bari(0.800)
592	SLE R16	Active	Add	DEAD(1.000) + SPTDX(1.000) + AVV-Bari(-0.800) +	TERMICO(-0.600) + SPACCDX-Pescara(0.800) +	SPTSX(1.000) AVV-Pescara(-0.800) SPACCDX-Bari(0.800)
593	SLE R17	Active	Add	DEAD(1.000) + SPTDX(1.000) + ACC-M/T-Bari(0.800) + SPACCDX-Pescara(0.800) +	TERMICO(-0.600) + AVV-Pescara(-0.800) + SPACCDX-Bari(0.800)	SPTSX(1.000) ACC-M/T-Pescara(0.800) AVV-Bari(-0.800)
594	SLE R18	Active	Add	DEAD(1.000) + SPTDX(1.000) + ACC-M/T-Bari(0.800) + SPACCDX-Pescara(0.800) + SPACCSX-Bari(0.800)	TERMICO(-0.600) + AVV-Pescara(-0.800) + SPACCSX-Pescara(0.800) +	SPTSX(1.000) ACC-M/T-Pescara(0.800) AVV-Bari(-0.800) SPACCDX-Bari(0.800)
595	SLE R19	Active	Add	DEAD(1.000) + SPTDX(1.000) + AVV-Bari(-0.800) +	TERMICO(-0.600) + SPACCDX-Pescara(0.800) +	SPTSX(1.000) AVV-Pescara(0.800) SPACCDX-Bari(0.800)
596	SLE R20	Active	Add	DEAD(1.000) + SPTDX(1.000) + ACC-M/T-Bari(0.800) + SPACCDX-Pescara(0.800) +	TERMICO(-0.600) + AVV-Pescara(0.800) + SPACCDX-Bari(0.800)	SPTSX(1.000) ACC-M/T-Pescara(0.800) AVV-Bari(-0.800)
597	SLE R21	Active	Add	DEAD(1.000) + SPTDX(1.000) + ACC-M/T-Bari(0.800) + SPACCDX-Pescara(0.800) + SPACCSX-Bari(0.800)	TERMICO(-0.600) + AVV-Pescara(0.800) + SPACCSX-Pescara(0.800) +	SPTSX(1.000) ACC-M/T-Pescara(0.800) AVV-Bari(-0.800) SPACCDX-Bari(0.800)
598	SLE R22	Active	Add	DEAD(1.000) + SPTDX(1.000) + AVV-Bari(0.800) +	TERMICO(-0.600) + SPACCDX-Pescara(0.800) +	SPTSX(1.000) AVV-Pescara(-0.800) SPACCDX-Bari(0.800)
599	SLE R23	Active	Add	DEAD(1.000) + SPTDX(1.000) + ACC-M/T-Bari(0.800) + SPACCDX-Pescara(0.800) +	TERMICO(-0.600) + AVV-Pescara(-0.800) + SPACCDX-Bari(0.800)	SPTSX(1.000) ACC-M/T-Pescara(0.800) AVV-Bari(0.800)
600	SLE R24	Active	Add	DEAD(1.000) + SPTDX(1.000) +	TERMICO(-0.600) +	SPTSX(1.000) ACC-M/T-Pescara(0.800)

Mandataria 	Mandanti   	PROGETTO ESECUTIVO LINEA PESCARA – BARI						
IN10/IN15 – Tombini di trasparenza sponda sx Fortore Relazione di Calcolo Scatolari in c.a. - pk 1+755.47 a pk 1+830.52			<table border="1"> <tr> <td>COMMESSA LI07</td> <td>LOTTO 01</td> <td>CODIFICA E ZZ CL</td> <td>DOCUMENTO IN 1000 001</td> <td>REV. C</td> <td>FOGLIO 583 di 591</td> </tr> </table>	COMMESSA LI07	LOTTO 01	CODIFICA E ZZ CL	DOCUMENTO IN 1000 001	REV. C
COMMESSA LI07	LOTTO 01	CODIFICA E ZZ CL	DOCUMENTO IN 1000 001	REV. C	FOGLIO 583 di 591			

+ ACC-M/T-Bari(0.800) + AVV-Pescara(-0.800) + AVV-Bari(0.800)
+ SPACCDX-Pescara(0.800) + SPACCSX-Pescara(0.800) + SPACCDX-Bari(0.800)
+ SPACCSX-Bari(0.800)

601 SLE R25 Active Add
DEAD(1.000) + PERM(1.000) + SPTSX(1.000)
+ SPTDX(1.000) + TERMICO(0.600) + AVV-Pescara(0.800)
+ SPACCDX-Pescara(0.800)

602 SLE R26 Active Add
DEAD(1.000) + PERM(1.000) + SPTSX(1.000)
+ SPTDX(1.000) + TERMICO(0.600) + ACC-M/T-Pescara(0.800)
+ AVV-Pescara(0.800) + SPACCDX-Pescara(0.800)

603 SLE R27 Active Add
DEAD(1.000) + PERM(1.000) + SPTSX(1.000)
+ SPTDX(1.000) + TERMICO(0.600) + ACC-M/T-Pescara(0.800)
+ AVV-Pescara(0.800) + SPACCDX-Pescara(0.800) + SPACCSX-Pescara(0.800)

604 SLE R28 Active Add
DEAD(1.000) + PERM(1.000) + SPTSX(1.000)
+ SPTDX(1.000) + TERMICO(0.600) + AVV-Bari(0.800)
+ SPACCDX-Bari(0.800)

605 SLE R29 Active Add
DEAD(1.000) + PERM(1.000) + SPTSX(1.000)
+ SPTDX(1.000) + TERMICO(0.600) + ACC-M/T-Bari(0.800)
+ AVV-Bari(0.800) + SPACCDX-Bari(0.800)

606 SLE R30 Active Add
DEAD(1.000) + PERM(1.000) + SPTSX(1.000)
+ SPTDX(1.000) + TERMICO(0.600) + ACC-M/T-Bari(0.800)
+ AVV-Bari(0.800) + SPACCDX-Bari(0.800) + SPACCSX-Bari(0.800)

607 SLE R31 Active Add
DEAD(1.000) + PERM(1.000) + SPTSX(1.000)
+ SPTDX(1.000) + TERMICO(0.600) + AVV-Pescara(-0.800)
+ SPACCDX-Pescara(0.800)

608 SLE R32 Active Add
DEAD(1.000) + PERM(1.000) + SPTSX(1.000)
+ SPTDX(1.000) + TERMICO(0.600) + ACC-M/T-Pescara(0.800)
+ AVV-Pescara(-0.800) + SPACCDX-Pescara(0.800)

609 SLE R33 Active Add
DEAD(1.000) + PERM(1.000) + SPTSX(1.000)
+ SPTDX(1.000) + TERMICO(0.600) + ACC-M/T-Pescara(0.800)
+ AVV-Pescara(-0.800) + SPACCDX-Pescara(0.800) + SPACCSX-Pescara(0.800)

610 SLE R34 Active Add
DEAD(1.000) + PERM(1.000) + SPTSX(1.000)
+ SPTDX(1.000) + TERMICO(0.600) + AVV-Bari(-0.800)
+ SPACCDX-Bari(0.800)

611 SLE R35 Active Add
DEAD(1.000) + PERM(1.000) + SPTSX(1.000)
+ SPTDX(1.000) + TERMICO(0.600) + ACC-M/T-Bari(0.800)
+ AVV-Bari(-0.800) + SPACCDX-Bari(0.800)

612 SLE R36 Active Add
DEAD(1.000) + PERM(1.000) + SPTSX(1.000)
+ SPTDX(1.000) + TERMICO(0.600) + ACC-M/T-Bari(0.800)
+ AVV-Bari(-0.800) + SPACCDX-Bari(0.800) + SPACCSX-Bari(0.800)

613 SLE R37 Active Add
DEAD(1.000) + PERM(1.000) + SPTSX(1.000)
+ SPTDX(1.000) + TERMICO(0.600) + AVV-Pescara(0.800)
+ AVV-Bari(0.800) + SPACCDX-Pescara(0.800) + SPACCDX-Bari(0.800)

614 SLE R38 Active Add
DEAD(1.000) + PERM(1.000) + SPTSX(1.000)
+ SPTDX(1.000) + TERMICO(0.600) + ACC-M/T-Pescara(0.800)
+ ACC-M/T-Bari(0.800) + AVV-Pescara(0.800) + AVV-Bari(0.800)
+ SPACCDX-Pescara(0.800) + SPACCDX-Bari(0.800)

615 SLE R39 Active Add
DEAD(1.000) + PERM(1.000) + SPTSX(1.000)
+ SPTDX(1.000) + TERMICO(0.600) + ACC-M/T-Pescara(0.800)
+ ACC-M/T-Bari(0.800) + AVV-Pescara(0.800) + AVV-Bari(0.800)
+ SPACCDX-Pescara(0.800) + SPACCSX-Pescara(0.800) + SPACCDX-Bari(0.800)

Mandataria 	Mandanti   	PROGETTO ESECUTIVO LINEA PESCARA – BARI						
IN10/IN15 – Tombini di trasparenza sponda sx Fortore Relazione di Calcolo Scatolari in c.a. - pk 1+755.47 a pk 1+830.52			<table border="1"> <tr> <td>COMMESSA LI07</td> <td>LOTTO 01</td> <td>CODIFICA E ZZ CL</td> <td>DOCUMENTO IN 1000 001</td> <td>REV. C</td> <td>FOGLIO 584 di 591</td> </tr> </table>	COMMESSA LI07	LOTTO 01	CODIFICA E ZZ CL	DOCUMENTO IN 1000 001	REV. C
COMMESSA LI07	LOTTO 01	CODIFICA E ZZ CL	DOCUMENTO IN 1000 001	REV. C	FOGLIO 584 di 591			

+ SPACCSX-Bari(0.800)			

616	SLE R40	Active	Add
		DEAD(1.000) +	PERM(1.000) + SPTSX(1.000)
+		SPTDX(1.000) +	TERMICO(0.600) + AVV-Pescara(-0.800)
+		AVV-Bari(-0.800) +	SPACCDX-Pescara(0.800) + SPACCDX-Bari(0.800)

617	SLE R41	Active	Add
		DEAD(1.000) +	PERM(1.000) + SPTSX(1.000)
+		SPTDX(1.000) +	TERMICO(0.600) + ACC-M/T-Pescara(0.800)
+		ACC-M/T-Bari(0.800) +	AVV-Pescara(-0.800) + AVV-Bari(-0.800)
+		SPACCDX-Pescara(0.800) +	SPACCDX-Bari(0.800)

618	SLE R42	Active	Add
		DEAD(1.000) +	PERM(1.000) + SPTSX(1.000)
+		SPTDX(1.000) +	TERMICO(0.600) + ACC-M/T-Pescara(0.800)
+		ACC-M/T-Bari(0.800) +	AVV-Pescara(-0.800) + AVV-Bari(-0.800)
+		SPACCDX-Pescara(0.800) +	SPACCSX-Pescara(0.800) + SPACCDX-Bari(0.800)
+		SPACCSX-Bari(0.800)	

619	SLE R43	Active	Add
		DEAD(1.000) +	PERM(1.000) + SPTSX(1.000)
+		SPTDX(1.000) +	TERMICO(0.600) + AVV-Pescara(0.800)
+		AVV-Bari(-0.800) +	SPACCDX-Pescara(0.800) + SPACCDX-Bari(0.800)

620	SLE R44	Active	Add
		DEAD(1.000) +	PERM(1.000) + SPTSX(1.000)
+		SPTDX(1.000) +	TERMICO(0.600) + ACC-M/T-Pescara(0.800)
+		ACC-M/T-Bari(0.800) +	AVV-Pescara(0.800) + AVV-Bari(-0.800)
+		SPACCDX-Pescara(0.800) +	SPACCDX-Bari(0.800)

621	SLE R45	Active	Add
		DEAD(1.000) +	PERM(1.000) + SPTSX(1.000)
+		SPTDX(1.000) +	TERMICO(0.600) + ACC-M/T-Pescara(0.800)
+		ACC-M/T-Bari(0.800) +	AVV-Pescara(0.800) + AVV-Bari(-0.800)
+		SPACCDX-Pescara(0.800) +	SPACCSX-Pescara(0.800) + SPACCDX-Bari(0.800)
+		SPACCSX-Bari(0.800)	

622	SLE R46	Active	Add
		DEAD(1.000) +	PERM(1.000) + SPTSX(1.000)
+		SPTDX(1.000) +	TERMICO(0.600) + AVV-Pescara(-0.800)
+		AVV-Bari(0.800) +	SPACCDX-Pescara(0.800) + SPACCDX-Bari(0.800)

623	SLE R47	Active	Add
		DEAD(1.000) +	PERM(1.000) + SPTSX(1.000)
+		SPTDX(1.000) +	TERMICO(0.600) + ACC-M/T-Pescara(0.800)
+		ACC-M/T-Bari(0.800) +	AVV-Pescara(-0.800) + AVV-Bari(0.800)
+		SPACCDX-Pescara(0.800) +	SPACCDX-Bari(0.800)

624	SLE R48	Active	Add
		DEAD(1.000) +	PERM(1.000) + SPTSX(1.000)
+		SPTDX(1.000) +	TERMICO(0.600) + ACC-M/T-Pescara(0.800)
+		ACC-M/T-Bari(0.800) +	AVV-Pescara(-0.800) + AVV-Bari(0.800)
+		SPACCDX-Pescara(0.800) +	SPACCSX-Pescara(0.800) + SPACCDX-Bari(0.800)
+		SPACCSX-Bari(0.800)	

625	SLE R49	Active	Add
		DEAD(1.000) +	PERM(1.000) + SPTSX(1.000)
+		SPTDX(1.000) +	RITIRO(1.000) + TERMICO(-0.600)
+		AVV-Pescara(0.800) +	SPACCDX-Pescara(0.800)

626	SLE R50	Active	Add
		DEAD(1.000) +	PERM(1.000) + SPTSX(1.000)
+		SPTDX(1.000) +	RITIRO(1.000) + TERMICO(-0.600)
+		ACC-M/T-Pescara(0.800) +	AVV-Pescara(0.800) + SPACCDX-Pescara(0.800)

627	SLE R51	Active	Add
		DEAD(1.000) +	PERM(1.000) + SPTSX(1.000)
+		SPTDX(1.000) +	RITIRO(1.000) + TERMICO(-0.600)
+		ACC-M/T-Pescara(0.800) +	AVV-Pescara(0.800) + SPACCDX-Pescara(0.800)
+		SPACCSX-Pescara(0.800)	

628	SLE R52	Active	Add
		DEAD(1.000) +	PERM(1.000) + SPTSX(1.000)
+		SPTDX(1.000) +	RITIRO(1.000) + TERMICO(-0.600)
+		AVV-Bari(0.800) +	SPACCDX-Bari(0.800)

629	SLE R53	Active	Add
		DEAD(1.000) +	PERM(1.000) + SPTSX(1.000)
+		SPTDX(1.000) +	RITIRO(1.000) + TERMICO(-0.600)

Mandataria 	Mandanti   	PROGETTO ESECUTIVO LINEA PESCARA – BARI						
IN10/IN15 – Tombini di trasparenza sponda sx Fortore Relazione di Calcolo Scatolari in c.a. - pk 1+755.47 a pk 1+830.52			<table border="1"> <tr> <td>COMMESSA LI07</td> <td>LOTTO 01</td> <td>CODIFICA E ZZ CL</td> <td>DOCUMENTO IN 1000 001</td> <td>REV. C</td> <td>FOGLIO 585 di 591</td> </tr> </table>	COMMESSA LI07	LOTTO 01	CODIFICA E ZZ CL	DOCUMENTO IN 1000 001	REV. C
COMMESSA LI07	LOTTO 01	CODIFICA E ZZ CL	DOCUMENTO IN 1000 001	REV. C	FOGLIO 585 di 591			

+	ACC-M/T-Bari(0.800) +	AVV-Bari(0.800) +	SPACCDX-Bari(0.800)

630	SLE R54	Active	Add
	DEAD(1.000) +	PERM(1.000) +	SPTSX(1.000)
+	SPTDX(1.000) +	RITIRO(1.000) +	TERMICO(-0.600)
+	ACC-M/T-Bari(0.800) +	AVV-Bari(0.800) +	SPACCDX-Bari(0.800)
+	SPACCSX-Bari(0.800)		

631	SLE R55	Active	Add
	DEAD(1.000) +	PERM(1.000) +	SPTSX(1.000)
+	SPTDX(1.000) +	RITIRO(1.000) +	TERMICO(-0.600)
+	AVV-Pescara(-0.800) +	SPACCDX-Pescara(0.800)	

632	SLE R56	Active	Add
	DEAD(1.000) +	PERM(1.000) +	SPTSX(1.000)
+	SPTDX(1.000) +	RITIRO(1.000) +	TERMICO(-0.600)
+	ACC-M/T-Pescara(0.800) +	AVV-Pescara(-0.800) +	SPACCDX-Pescara(0.800)

633	SLE R57	Active	Add
	DEAD(1.000) +	PERM(1.000) +	SPTSX(1.000)
+	SPTDX(1.000) +	RITIRO(1.000) +	TERMICO(-0.600)
+	ACC-M/T-Pescara(0.800) +	AVV-Pescara(-0.800) +	SPACCDX-Pescara(0.800)
+	SPACCSX-Pescara(0.800)		

634	SLE R58	Active	Add
	DEAD(1.000) +	PERM(1.000) +	SPTSX(1.000)
+	SPTDX(1.000) +	RITIRO(1.000) +	TERMICO(-0.600)
+	AVV-Bari(-0.800) +	SPACCDX-Bari(0.800)	

635	SLE R59	Active	Add
	DEAD(1.000) +	PERM(1.000) +	SPTSX(1.000)
+	SPTDX(1.000) +	RITIRO(1.000) +	TERMICO(-0.600)
+	ACC-M/T-Bari(0.800) +	AVV-Bari(-0.800) +	SPACCDX-Bari(0.800)

636	SLE R60	Active	Add
	DEAD(1.000) +	PERM(1.000) +	SPTSX(1.000)
+	SPTDX(1.000) +	RITIRO(1.000) +	TERMICO(-0.600)
+	ACC-M/T-Bari(0.800) +	AVV-Bari(-0.800) +	SPACCDX-Bari(0.800)
+	SPACCSX-Bari(0.800)		

637	SLE R61	Active	Add
	DEAD(1.000) +	PERM(1.000) +	SPTSX(1.000)
+	SPTDX(1.000) +	RITIRO(1.000) +	TERMICO(-0.600)
+	AVV-Pescara(0.800) +	AVV-Bari(0.800) +	SPACCDX-Pescara(0.800)
+	SPACCDX-Bari(0.800)		

638	SLE R62	Active	Add
	DEAD(1.000) +	PERM(1.000) +	SPTSX(1.000)
+	SPTDX(1.000) +	RITIRO(1.000) +	TERMICO(-0.600)
+	ACC-M/T-Pescara(0.800) +	ACC-M/T-Bari(0.800) +	AVV-Pescara(0.800)
+	AVV-Bari(0.800) +	SPACCDX-Pescara(0.800) +	SPACCDX-Bari(0.800)

639	SLE R63	Active	Add
	DEAD(1.000) +	PERM(1.000) +	SPTSX(1.000)
+	SPTDX(1.000) +	RITIRO(1.000) +	TERMICO(-0.600)
+	ACC-M/T-Pescara(0.800) +	ACC-M/T-Bari(0.800) +	AVV-Pescara(0.800)
+	AVV-Bari(0.800) +	SPACCDX-Pescara(0.800) +	SPACCSX-Pescara(0.800)
+	SPACCDX-Bari(0.800) +	SPACCSX-Bari(0.800)	

640	SLE R64	Active	Add
	DEAD(1.000) +	PERM(1.000) +	SPTSX(1.000)
+	SPTDX(1.000) +	RITIRO(1.000) +	TERMICO(-0.600)
+	AVV-Pescara(-0.800) +	AVV-Bari(-0.800) +	SPACCDX-Pescara(0.800)
+	SPACCDX-Bari(0.800)		

641	SLE R65	Active	Add
	DEAD(1.000) +	PERM(1.000) +	SPTSX(1.000)
+	SPTDX(1.000) +	RITIRO(1.000) +	TERMICO(-0.600)
+	ACC-M/T-Pescara(0.800) +	ACC-M/T-Bari(0.800) +	AVV-Pescara(-0.800)
+	AVV-Bari(-0.800) +	SPACCDX-Pescara(0.800) +	SPACCDX-Bari(0.800)

642	SLE R66	Active	Add
	DEAD(1.000) +	PERM(1.000) +	SPTSX(1.000)
+	SPTDX(1.000) +	RITIRO(1.000) +	TERMICO(-0.600)
+	ACC-M/T-Pescara(0.800) +	ACC-M/T-Bari(0.800) +	AVV-Pescara(-0.800)
+	AVV-Bari(-0.800) +	SPACCDX-Pescara(0.800) +	SPACCSX-Pescara(0.800)
+	SPACCDX-Bari(0.800) +	SPACCSX-Bari(0.800)	

643	SLE R67	Active	Add
	DEAD(1.000) +	PERM(1.000) +	SPTSX(1.000)

Mandataria 	Mandanti   	PROGETTO ESECUTIVO LINEA PESCARA – BARI						
IN10/IN15 – Tombini di trasparenza sponda sx Fortore Relazione di Calcolo Scatolari in c.a. - pk 1+755.47 a pk 1+830.52			<table border="1"> <tr> <td>COMMESSA LI07</td> <td>LOTTO 01</td> <td>CODIFICA E ZZ CL</td> <td>DOCUMENTO IN 1000 001</td> <td>REV. C</td> <td>FOGLIO 586 di 591</td> </tr> </table>	COMMESSA LI07	LOTTO 01	CODIFICA E ZZ CL	DOCUMENTO IN 1000 001	REV. C
COMMESSA LI07	LOTTO 01	CODIFICA E ZZ CL	DOCUMENTO IN 1000 001	REV. C	FOGLIO 586 di 591			

+ SPTDX(1.000) + RITIRO(1.000) + TERMICO(-0.600)
+ AVV-Pescara(0.800) + AVV-Bari(-0.800) + SPACCDX-Pescara(0.800)
+ SPACCDX-Bari(0.800)

644 SLE R68 Active Add
DEAD(1.000) + PERM(1.000) + SPTSX(1.000)
+ SPTDX(1.000) + RITIRO(1.000) + TERMICO(-0.600)
+ ACC-M/T-Pescara(0.800) + ACC-M/T-Bari(0.800) + AVV-Pescara(0.800)
+ AVV-Bari(-0.800) + SPACCDX-Pescara(0.800) + SPACCDX-Bari(0.800)

645 SLE R69 Active Add
DEAD(1.000) + PERM(1.000) + SPTSX(1.000)
+ SPTDX(1.000) + RITIRO(1.000) + TERMICO(-0.600)
+ ACC-M/T-Pescara(0.800) + ACC-M/T-Bari(0.800) + AVV-Pescara(0.800)
+ AVV-Bari(-0.800) + SPACCDX-Pescara(0.800) + SPACCSX-Pescara(0.800)
+ SPACCDX-Bari(0.800) + SPACCSX-Bari(0.800)

646 SLE R70 Active Add
DEAD(1.000) + PERM(1.000) + SPTSX(1.000)
+ SPTDX(1.000) + RITIRO(1.000) + TERMICO(-0.600)
+ AVV-Pescara(-0.800) + AVV-Bari(0.800) + SPACCDX-Pescara(0.800)
+ SPACCDX-Bari(0.800)

647 SLE R71 Active Add
DEAD(1.000) + PERM(1.000) + SPTSX(1.000)
+ SPTDX(1.000) + RITIRO(1.000) + TERMICO(-0.600)
+ ACC-M/T-Pescara(0.800) + ACC-M/T-Bari(0.800) + AVV-Pescara(-0.800)
+ AVV-Bari(0.800) + SPACCDX-Pescara(0.800) + SPACCDX-Bari(0.800)

648 SLE R72 Active Add
DEAD(1.000) + PERM(1.000) + SPTSX(1.000)
+ SPTDX(1.000) + RITIRO(1.000) + TERMICO(-0.600)
+ ACC-M/T-Pescara(0.800) + ACC-M/T-Bari(0.800) + AVV-Pescara(-0.800)
+ AVV-Bari(0.800) + SPACCDX-Pescara(0.800) + SPACCSX-Pescara(0.800)
+ SPACCDX-Bari(0.800) + SPACCSX-Bari(0.800)

649 SLE P1 Active Add
DEAD(1.000) + PERM(1.000) + SPTSX(1.000)
+ SPTDX(1.000) + TERMICO(-0.500)

650 SLE P2 Active Add
DEAD(1.000) + PERM(1.000) + SPTSX(1.000)
+ SPTDX(1.000) + TERMICO(0.500)

651 GEO1 Active Add
DEAD(1.000) + PERM(1.300) + SPTSX(1.000)
+ SPTDX(1.000) + AVV-Pescara(1.250) + SPACCDX-Pescara(1.250)

652 GEO2 Active Add
DEAD(1.000) + PERM(1.300) + SPTSX(1.000)
+ SPTDX(1.000) + ACC-M/T-Pescara(1.250) + AVV-Pescara(1.250)
+ SPACCDX-Pescara(1.250)

653 GEO3 Active Add
DEAD(1.000) + PERM(1.300) + SPTSX(1.000)
+ SPTDX(1.000) + ACC-M/T-Pescara(1.250) + AVV-Pescara(1.250)
+ SPACCDX-Pescara(1.250) + SPACCSX-Pescara(1.250)

654 GEO4 Active Add
DEAD(1.000) + PERM(1.300) + SPTSX(1.000)
+ SPTDX(1.000) + AVV-Bari(1.250) + SPACCDX-Bari(1.250)

655 GEO5 Active Add
DEAD(1.000) + PERM(1.300) + SPTSX(1.000)
+ SPTDX(1.000) + ACC-M/T-Bari(1.250) + AVV-Bari(1.250)
+ SPACCDX-Bari(1.250)

656 GEO6 Active Add
DEAD(1.000) + PERM(1.300) + SPTSX(1.000)
+ SPTDX(1.000) + ACC-M/T-Bari(1.250) + AVV-Bari(1.250)
+ SPACCDX-Bari(1.250) + SPACCSX-Bari(1.250)

657 GEO7 Active Add
DEAD(1.000) + PERM(1.300) + SPTSX(1.000)
+ SPTDX(1.000) + AVV-Pescara(-1.250) + SPACCDX-Pescara(1.250)

658 GEO8 Active Add
DEAD(1.000) + PERM(1.300) + SPTSX(1.000)
+ SPTDX(1.000) + ACC-M/T-Pescara(1.250) + AVV-Pescara(-1.250)
+ SPACCDX-Pescara(1.250)

Mandataria 	Mandanti   	PROGETTO ESECUTIVO LINEA PESCARA – BARI						
IN10/IN15 – Tombini di trasparenza sponda sx Fortore Relazione di Calcolo Scatolari in c.a. - pk 1+755.47 a pk 1+830.52			<table border="1"> <tr> <td>COMMESSA LI07</td> <td>LOTTO 01</td> <td>CODIFICA E ZZ CL</td> <td>DOCUMENTO IN 1000 001</td> <td>REV. C</td> <td>FOGLIO 587 di 591</td> </tr> </table>	COMMESSA LI07	LOTTO 01	CODIFICA E ZZ CL	DOCUMENTO IN 1000 001	REV. C
COMMESSA LI07	LOTTO 01	CODIFICA E ZZ CL	DOCUMENTO IN 1000 001	REV. C	FOGLIO 587 di 591			

659	GEO9	Active	Add	DEAD(1.000) +	PERM(1.300) +	SPTSX(1.000)
+				SPTDX(1.000) +	ACC-M/T-Pescara(1.250) +	AVV-Pescara(-1.250)
+				SPACCDX-Pescara(1.250) +	SPACCSX-Pescara(1.250)	
660	GEO10	Active	Add	DEAD(1.000) +	PERM(1.300) +	SPTSX(1.000)
+				SPTDX(1.000) +	AVV-Bari(-1.250) +	SPACCDX-Bari(1.250)
661	GEO11	Active	Add	DEAD(1.000) +	PERM(1.300) +	SPTSX(1.000)
+				SPTDX(1.000) +	ACC-M/T-Bari(1.250) +	AVV-Bari(-1.250)
+				SPACCDX-Bari(1.250)		
662	GEO12	Active	Add	DEAD(1.000) +	PERM(1.300) +	SPTSX(1.000)
+				SPTDX(1.000) +	ACC-M/T-Bari(1.250) +	AVV-Bari(-1.250)
+				SPACCDX-Bari(1.250) +	SPACCSX-Bari(1.250)	
663	GEO13	Active	Add	DEAD(1.000) +	PERM(1.300) +	SPTSX(1.000)
+				SPTDX(1.000) +	AVV-Pescara(1.250) +	AVV-Bari(1.250)
+				SPACCDX-Pescara(1.250) +	SPACCDX-Bari(1.250)	
664	GEO14	Active	Add	DEAD(1.000) +	PERM(1.300) +	SPTSX(1.000)
+				SPTDX(1.000) +	ACC-M/T-Pescara(1.250) +	ACC-M/T-Bari(1.250)
+				AVV-Pescara(1.250) +	AVV-Bari(1.250) +	SPACCDX-Pescara(1.250)
+				SPACCDX-Bari(1.250)		
665	GEO15	Active	Add	DEAD(1.000) +	PERM(1.300) +	SPTSX(1.000)
+				SPTDX(1.000) +	ACC-M/T-Pescara(1.250) +	ACC-M/T-Bari(1.250)
+				AVV-Pescara(1.250) +	AVV-Bari(1.250) +	SPACCDX-Pescara(1.250)
+				SPACCSX-Pescara(1.250) +	SPACCDX-Bari(1.250) +	SPACCSX-Bari(1.250)
666	GEO16	Active	Add	DEAD(1.000) +	PERM(1.300) +	SPTSX(1.000)
+				SPTDX(1.000) +	AVV-Pescara(-1.250) +	AVV-Bari(-1.250)
+				SPACCDX-Pescara(1.250) +	SPACCDX-Bari(1.250)	
667	GEO17	Active	Add	DEAD(1.000) +	PERM(1.300) +	SPTSX(1.000)
+				SPTDX(1.000) +	ACC-M/T-Pescara(1.250) +	ACC-M/T-Bari(1.250)
+				AVV-Pescara(-1.250) +	AVV-Bari(-1.250) +	SPACCDX-Pescara(1.250)
+				SPACCDX-Bari(1.250)		
668	GEO18	Active	Add	DEAD(1.000) +	PERM(1.300) +	SPTSX(1.000)
+				SPTDX(1.000) +	ACC-M/T-Pescara(1.250) +	ACC-M/T-Bari(1.250)
+				AVV-Pescara(-1.250) +	AVV-Bari(-1.250) +	SPACCDX-Pescara(1.250)
+				SPACCSX-Pescara(1.250) +	SPACCDX-Bari(1.250) +	SPACCSX-Bari(1.250)
669	GEO19	Active	Add	DEAD(1.000) +	PERM(1.300) +	SPTSX(1.000)
+				SPTDX(1.000) +	AVV-Pescara(1.250) +	AVV-Bari(-1.250)
+				SPACCDX-Pescara(1.250) +	SPACCDX-Bari(1.250)	
670	GEO20	Active	Add	DEAD(1.000) +	PERM(1.300) +	SPTSX(1.000)
+				SPTDX(1.000) +	ACC-M/T-Pescara(1.250) +	ACC-M/T-Bari(1.250)
+				AVV-Pescara(1.250) +	AVV-Bari(-1.250) +	SPACCDX-Pescara(1.250)
+				SPACCDX-Bari(1.250)		
671	GEO21	Active	Add	DEAD(1.000) +	PERM(1.300) +	SPTSX(1.000)
+				SPTDX(1.000) +	ACC-M/T-Pescara(1.250) +	ACC-M/T-Bari(1.250)
+				AVV-Pescara(1.250) +	AVV-Bari(-1.250) +	SPACCDX-Pescara(1.250)
+				SPACCSX-Pescara(1.250) +	SPACCDX-Bari(1.250) +	SPACCSX-Bari(1.250)
672	GEO22	Active	Add	DEAD(1.000) +	PERM(1.300) +	SPTSX(1.000)
+				SPTDX(1.000) +	AVV-Pescara(-1.250) +	AVV-Bari(1.250)
+				SPACCDX-Pescara(1.250) +	SPACCDX-Bari(1.250)	
673	GEO23	Active	Add	DEAD(1.000) +	PERM(1.300) +	SPTSX(1.000)
+				SPTDX(1.000) +	ACC-M/T-Pescara(1.250) +	ACC-M/T-Bari(1.250)
+				AVV-Pescara(-1.250) +	AVV-Bari(1.250) +	SPACCDX-Pescara(1.250)

Mandataria 	Mandanti   	PROGETTO ESECUTIVO LINEA PESCARA – BARI						
IN10/IN15 – Tombini di trasparenza sponda sx Fortore Relazione di Calcolo Scatolari in c.a. - pk 1+755.47 a pk 1+830.52			<table border="1"> <tr> <td>COMMESSA LI07</td> <td>LOTTO 01</td> <td>CODIFICA E ZZ CL</td> <td>DOCUMENTO IN 1000 001</td> <td>REV. C</td> <td>FOGLIO 588 di 591</td> </tr> </table>	COMMESSA LI07	LOTTO 01	CODIFICA E ZZ CL	DOCUMENTO IN 1000 001	REV. C
COMMESSA LI07	LOTTO 01	CODIFICA E ZZ CL	DOCUMENTO IN 1000 001	REV. C	FOGLIO 588 di 591			

+ SPACCDX-Bari(1.250)

674 GEO24 Active Add
DEAD(1.000) + PERM(1.300) + SPTSX(1.000)
+ SPTDX(1.000) + ACC-M/T-Pescara(1.250) + ACC-M/T-Bari(1.250)
+ AVV-Pescara(-1.250) + AVV-Bari(1.250) + SPACCDX-Pescara(1.250)
+ SPACCSX-Pescara(1.250) + SPACCDX-Bari(1.250) + SPACCSX-Bari(1.250)

675 SLU+sisma Active Envelope
SLU1(1.000) + SLU2(1.000) + SLU3(1.000)
+ SLU4(1.000) + SLU5(1.000) + SLU6(1.000)
+ SLU7(1.000) + SLU8(1.000) + SLU9(1.000)
+ SLU10(1.000) + SLU11(1.000) + SLU12(1.000)
+ SLU13(1.000) + SLU14(1.000) + SLU15(1.000)
+ SLU16(1.000) + SLU17(1.000) + SLU18(1.000)
+ SLU19(1.000) + SLU20(1.000) + SLU21(1.000)
+ SLU22(1.000) + SLU23(1.000) + SLU24(1.000)
+ SLU25(1.000) + SLU26(1.000) + SLU27(1.000)
+ SLU28(1.000) + SLU29(1.000) + SLU30(1.000)
+ SLU31(1.000) + SLU32(1.000) + SLU33(1.000)
+ SLU34(1.000) + SLU35(1.000) + SLU36(1.000)
+ SLU37(1.000) + SLU38(1.000) + SLU39(1.000)
+ SLU40(1.000) + SLU41(1.000) + SLU42(1.000)
+ SLU43(1.000) + SLU44(1.000) + SLU45(1.000)
+ SLU46(1.000) + SLU47(1.000) + SLU48(1.000)
+ SLU49(1.000) + SLU50(1.000) + SLU51(1.000)
+ SLU52(1.000) + SLU53(1.000) + SLU54(1.000)
+ SLU55(1.000) + SLU56(1.000) + SLU57(1.000)
+ SLU58(1.000) + SLU59(1.000) + SLU60(1.000)
+ SLU61(1.000) + SLU62(1.000) + SLU63(1.000)
+ SLU64(1.000) + SLU65(1.000) + SLU66(1.000)
+ SLU67(1.000) + SLU68(1.000) + SLU69(1.000)
+ SLU70(1.000) + SLU71(1.000) + SLU72(1.000)
+ SLU73(1.000) + SLU74(1.000) + SLU75(1.000)
+ SLU76(1.000) + SLU77(1.000) + SLU78(1.000)
+ SLU79(1.000) + SLU80(1.000) + SLU81(1.000)
+ SLU82(1.000) + SLU83(1.000) + SLU84(1.000)
+ SLU85(1.000) + SLU86(1.000) + SLU87(1.000)
+ SLU88(1.000) + SLU89(1.000) + SLU90(1.000)
+ SLU91(1.000) + SLU92(1.000) + SLU93(1.000)
+ SLU94(1.000) + SLU95(1.000) + SLU96(1.000)
+ SLU97(1.000) + SLU98(1.000) + SLU99(1.000)
+ SLU100(1.000) + SLU101(1.000) + SLU102(1.000)
+ SLU103(1.000) + SLU104(1.000) + SLU105(1.000)
+ SLU106(1.000) + SLU107(1.000) + SLU108(1.000)
+ SLU109(1.000) + SLU110(1.000) + SLU111(1.000)
+ SLU112(1.000) + SLU113(1.000) + SLU114(1.000)
+ SLU115(1.000) + SLU116(1.000) + SLU117(1.000)
+ SLU118(1.000) + SLU119(1.000) + SLU120(1.000)
+ SLU121(1.000) + SLU122(1.000) + SLU123(1.000)
+ SLU124(1.000) + SLU125(1.000) + SLU126(1.000)
+ SLU127(1.000) + SLU128(1.000) + SLU129(1.000)
+ SLU130(1.000) + SLU131(1.000) + SLU132(1.000)
+ SLU133(1.000) + SLU134(1.000) + SLU135(1.000)
+ SLU136(1.000) + SLU137(1.000) + SLU138(1.000)
+ SLU139(1.000) + SLU140(1.000) + SLU141(1.000)
+ SLU142(1.000) + SLU143(1.000) + SLU144(1.000)
+ SLU145(1.000) + SLU146(1.000) + SLU147(1.000)
+ SLU148(1.000) + SLU149(1.000) + SLU150(1.000)
+ SLU151(1.000) + SLU152(1.000) + SLU153(1.000)
+ SLU154(1.000) + SLU155(1.000) + SLU156(1.000)
+ SLU157(1.000) + SLU158(1.000) + SLU159(1.000)
+ SLU160(1.000) + SLU161(1.000) + SLU162(1.000)
+ SLU163(1.000) + SLU164(1.000) + SLU165(1.000)
+ SLU166(1.000) + SLU167(1.000) + SLU168(1.000)
+ SLU169(1.000) + SLU170(1.000) + SLU171(1.000)
+ SLU172(1.000) + SLU173(1.000) + SLU174(1.000)
+ SLU175(1.000) + SLU176(1.000) + SLU177(1.000)
+ SLU178(1.000) + SLU179(1.000) + SLU180(1.000)
+ SLU181(1.000) + SLU182(1.000) + SLU183(1.000)
+ SLU184(1.000) + SLU185(1.000) + SLU186(1.000)
+ SLU187(1.000) + SLU188(1.000) + SLU189(1.000)
+ SLU190(1.000) + SLU191(1.000) + SLU192(1.000)
+ SLU193(1.000) + SLU194(1.000) + SLU195(1.000)
+ SLU196(1.000) + SLU197(1.000) + SLU198(1.000)
+ SLU199(1.000) + SLU200(1.000) + SLU201(1.000)
+ SLU202(1.000) + SLU203(1.000) + SLU204(1.000)
+ SLU205(1.000) + SLU206(1.000) + SLU207(1.000)
+ SLU208(1.000) + SLU209(1.000) + SLU210(1.000)
+ SLU211(1.000) + SLU212(1.000) + SLU213(1.000)

Mandataria 	Mandanti   	PROGETTO ESECUTIVO LINEA PESCARA – BARI						
IN10/IN15 – Tombini di trasparenza sponda sx Fortore Relazione di Calcolo Scatolari in c.a. - pk 1+755.47 a pk 1+830.52			<table border="1"> <tr> <td>COMMESSA LI07</td> <td>LOTTO 01</td> <td>CODIFICA E ZZ CL</td> <td>DOCUMENTO IN 1000 001</td> <td>REV. C</td> <td>FOGLIO 589 di 591</td> </tr> </table>	COMMESSA LI07	LOTTO 01	CODIFICA E ZZ CL	DOCUMENTO IN 1000 001	REV. C
COMMESSA LI07	LOTTO 01	CODIFICA E ZZ CL	DOCUMENTO IN 1000 001	REV. C	FOGLIO 589 di 591			

+	SLU214(1.000) +	SLU215(1.000) +	SLU216(1.000)
+	SLU217(1.000) +	SLU218(1.000) +	SLU219(1.000)
+	SLU220(1.000) +	SLU221(1.000) +	SLU222(1.000)
+	SLU223(1.000) +	SLU224(1.000) +	SLU225(1.000)
+	SLU226(1.000) +	SLU227(1.000) +	SLU228(1.000)
+	SLU229(1.000) +	SLU230(1.000) +	SLU231(1.000)
+	SLU232(1.000) +	SLU233(1.000) +	SLU234(1.000)
+	SLU235(1.000) +	SLU236(1.000) +	SLU237(1.000)
+	SLU238(1.000) +	SLU239(1.000) +	SLU240(1.000)
+	SLU241(1.000) +	SLU242(1.000) +	SLU243(1.000)
+	SLU244(1.000) +	SLU245(1.000) +	SLU246(1.000)
+	SLU247(1.000) +	SLU248(1.000) +	SLU249(1.000)
+	SLU250(1.000) +	SLU251(1.000) +	SLU252(1.000)
+	SLU253(1.000) +	SLU254(1.000) +	SLU255(1.000)
+	SLU256(1.000) +	SLU257(1.000) +	SLU258(1.000)
+	SLU259(1.000) +	SLU260(1.000) +	SLU261(1.000)
+	SLU262(1.000) +	SLU263(1.000) +	SLU264(1.000)
+	SLU265(1.000) +	SLU266(1.000) +	SLU267(1.000)
+	SLU268(1.000) +	SLU269(1.000) +	SLU270(1.000)
+	SLU271(1.000) +	SLU272(1.000) +	SLU273(1.000)
+	SLU274(1.000) +	SLU275(1.000) +	SLU276(1.000)
+	SLU277(1.000) +	SLU278(1.000) +	SLU279(1.000)
+	SLU280(1.000) +	SLU281(1.000) +	SLU282(1.000)
+	SLU283(1.000) +	SLU284(1.000) +	SLU285(1.000)
+	SLU286(1.000) +	SLU287(1.000) +	SLU288(1.000)
+	SLU289(1.000) +	SLU290(1.000) +	SLU291(1.000)
+	SLU292(1.000) +	SLU293(1.000) +	SLU294(1.000)
+	SLU295(1.000) +	SLU296(1.000) +	SLU297(1.000)
+	SLU298(1.000) +	SLU299(1.000) +	SLU300(1.000)
+	SLU301(1.000) +	SLU302(1.000) +	SLU303(1.000)
+	SLU304(1.000) +	SLU305(1.000) +	SLU306(1.000)
+	SLU307(1.000) +	SLU308(1.000) +	SLU309(1.000)
+	SLU310(1.000) +	SLU311(1.000) +	SLU312(1.000)
+	SLU313(1.000) +	SLU314(1.000) +	SLU315(1.000)
+	SLU316(1.000) +	SLU317(1.000) +	SLU318(1.000)
+	SLU319(1.000) +	SLU320(1.000) +	SLU321(1.000)
+	SLU322(1.000) +	SLU323(1.000) +	SLU324(1.000)
+	SLU325(1.000) +	SLU326(1.000) +	SLU327(1.000)
+	SLU328(1.000) +	SLU329(1.000) +	SLU330(1.000)
+	SLU331(1.000) +	SLU332(1.000) +	SLU333(1.000)
+	SLU334(1.000) +	SLU335(1.000) +	SLU336(1.000)
+	SLU337(1.000) +	SLU338(1.000) +	SLU339(1.000)
+	SLU340(1.000) +	SLU341(1.000) +	SLU342(1.000)
+	SLU343(1.000) +	SLU344(1.000) +	SLU345(1.000)
+	SLU346(1.000) +	SLU347(1.000) +	SLU348(1.000)
+	SLU349(1.000) +	SLU350(1.000) +	SLU351(1.000)
+	SLU352(1.000) +	SLU353(1.000) +	SLU354(1.000)
+	SLU355(1.000) +	SLU356(1.000) +	SLU357(1.000)
+	SLU358(1.000) +	SLU359(1.000) +	SLU360(1.000)
+	SLU361(1.000) +	SLU362(1.000) +	SLU363(1.000)
+	SLU364(1.000) +	SLU365(1.000) +	SLU366(1.000)
+	SLU367(1.000) +	SLU368(1.000) +	SLU369(1.000)
+	SLU370(1.000) +	SLU371(1.000) +	SLU372(1.000)
+	SLU373(1.000) +	SLU374(1.000) +	SLU375(1.000)
+	SLU376(1.000) +	SLU377(1.000) +	SLU378(1.000)
+	SLU379(1.000) +	SLU380(1.000) +	SLU381(1.000)
+	SLU382(1.000) +	SLU383(1.000) +	SLU384(1.000)
+	SV1.1(1.000) +	SV1.2(1.000) +	SV1.3(1.000)
+	SV1.4(1.000) +	SV1.5(1.000) +	SV1.6(1.000)
+	SV1.7(1.000) +	SV1.8(1.000) +	SV1.9(1.000)
+	SV1.10(1.000) +	SV1.11(1.000) +	SV1.12(1.000)
+	SV1.13(1.000) +	SV1.14(1.000) +	SV1.15(1.000)
+	SV1.16(1.000) +	SV1.17(1.000) +	SV1.18(1.000)
+	SV1.19(1.000) +	SV1.20(1.000) +	SV1.21(1.000)
+	SV1.22(1.000) +	SV1.23(1.000) +	SV1.24(1.000)
+	SV2.1(1.000) +	SV2.2(1.000) +	SV2.3(1.000)
+	SV2.4(1.000) +	SV2.5(1.000) +	SV2.6(1.000)
+	SV2.7(1.000) +	SV2.8(1.000) +	SV2.9(1.000)
+	SV2.10(1.000) +	SV2.11(1.000) +	SV2.12(1.000)
+	SV2.13(1.000) +	SV2.14(1.000) +	SV2.15(1.000)
+	SV2.16(1.000) +	SV2.17(1.000) +	SV2.18(1.000)
+	SV2.19(1.000) +	SV2.20(1.000) +	SV2.21(1.000)
+	SV2.22(1.000) +	SV2.23(1.000) +	SV2.24(1.000)
+	SV3.1(1.000) +	SV3.2(1.000) +	SV3.3(1.000)
+	SV3.4(1.000) +	SV3.5(1.000) +	SV3.6(1.000)
+	SV3.7(1.000) +	SV3.8(1.000) +	SV3.9(1.000)
+	SV3.10(1.000) +	SV3.11(1.000) +	SV3.12(1.000)
+	SV3.13(1.000) +	SV3.14(1.000) +	SV3.15(1.000)
+	SV3.16(1.000) +	SV3.17(1.000) +	SV3.18(1.000)
+	SV3.19(1.000) +	SV3.20(1.000) +	SV3.21(1.000)

Mandataria 	Mandanti   	PROGETTO ESECUTIVO LINEA PESCARA – BARI				
IN10/IN15 – Tombini di trasparenza sponda sx Fortore Relazione di Calcolo Scatolari in c.a. - pk 1+755.47 a pk 1+830.52	COMMESSA LI07	LOTTO 01	CODIFICA E ZZ CL	DOCUMENTO IN 1000 001	REV. C	FOGLIO 590 di 591

+	SV3.22(1.000) +	SV3.23(1.000) +	SV3.24(1.000)
+	SV4.1(1.000) +	SV4.2(1.000) +	SV4.3(1.000)
+	SV4.4(1.000) +	SV4.5(1.000) +	SV4.6(1.000)
+	SV4.7(1.000) +	SV4.8(1.000) +	SV4.9(1.000)
+	SV4.10(1.000) +	SV4.11(1.000) +	SV4.12(1.000)
+	SV4.13(1.000) +	SV4.14(1.000) +	SV4.15(1.000)
+	SV4.16(1.000) +	SV4.17(1.000) +	SV4.18(1.000)
+	SV4.19(1.000) +	SV4.20(1.000) +	SV4.21(1.000)
+	SV4.22(1.000) +	SV4.23(1.000) +	SV4.24(1.000)
+	SH1.1(1.000) +	SH1.2(1.000) +	SH1.3(1.000)
+	SH1.4(1.000) +	SH1.5(1.000) +	SH1.6(1.000)
+	SH1.7(1.000) +	SH1.8(1.000) +	SH1.9(1.000)
+	SH1.10(1.000) +	SH1.11(1.000) +	SH1.12(1.000)
+	SH1.13(1.000) +	SH1.14(1.000) +	SH1.15(1.000)
+	SH1.16(1.000) +	SH1.17(1.000) +	SH1.18(1.000)
+	SH1.19(1.000) +	SH1.20(1.000) +	SH1.21(1.000)
+	SH1.22(1.000) +	SH1.23(1.000) +	SH1.24(1.000)
+	SH2.1(1.000) +	SH2.2(1.000) +	SH2.3(1.000)
+	SH2.4(1.000) +	SH2.5(1.000) +	SH2.6(1.000)
+	SH2.7(1.000) +	SH2.8(1.000) +	SH2.9(1.000)
+	SH2.10(1.000) +	SH2.11(1.000) +	SH2.12(1.000)
+	SH2.13(1.000) +	SH2.14(1.000) +	SH2.15(1.000)
+	SH2.16(1.000) +	SH2.17(1.000) +	SH2.18(1.000)
+	SH2.19(1.000) +	SH2.20(1.000) +	SH2.21(1.000)
+	SH2.22(1.000) +	SH2.23(1.000) +	SH2.24(1.000)
+	SH3.1(1.000) +	SH3.2(1.000) +	SH3.3(1.000)
+	SH3.4(1.000) +	SH3.5(1.000) +	SH3.6(1.000)
+	SH3.7(1.000) +	SH3.8(1.000) +	SH3.9(1.000)
+	SH3.10(1.000) +	SH3.11(1.000) +	SH3.12(1.000)
+	SH3.13(1.000) +	SH3.14(1.000) +	SH3.15(1.000)
+	SH3.16(1.000) +	SH3.17(1.000) +	SH3.18(1.000)
+	SH3.19(1.000) +	SH3.20(1.000) +	SH3.21(1.000)
+	SH3.22(1.000) +	SH3.23(1.000) +	SH3.24(1.000)
+	SH4.1(1.000) +	SH4.2(1.000) +	SH4.3(1.000)
+	SH4.4(1.000) +	SH4.5(1.000) +	SH4.6(1.000)
+	SH4.7(1.000) +	SH4.8(1.000) +	SH4.9(1.000)
+	SH4.10(1.000) +	SH4.11(1.000) +	SH4.12(1.000)
+	SH4.13(1.000) +	SH4.14(1.000) +	SH4.15(1.000)
+	SH4.16(1.000) +	SH4.17(1.000) +	SH4.18(1.000)
+	SH4.19(1.000) +	SH4.20(1.000) +	SH4.21(1.000)
+	SH4.22(1.000) +	SH4.23(1.000) +	SH4.24(1.000)

676	SLE R	Active	Envelope	
+	SLE R1(1.000) +		SLE R2(1.000) +	SLE R3(1.000)
+	SLE R4(1.000) +		SLE R5(1.000) +	SLE R6(1.000)
+	SLE R7(1.000) +		SLE R8(1.000) +	SLE R9(1.000)
+	SLE R10(1.000) +		SLE R11(1.000) +	SLE R12(1.000)
+	SLE R13(1.000) +		SLE R14(1.000) +	SLE R15(1.000)
+	SLE R16(1.000) +		SLE R17(1.000) +	SLE R18(1.000)
+	SLE R19(1.000) +		SLE R20(1.000) +	SLE R21(1.000)
+	SLE R22(1.000) +		SLE R23(1.000) +	SLE R24(1.000)
+	SLE R25(1.000) +		SLE R26(1.000) +	SLE R27(1.000)
+	SLE R28(1.000) +		SLE R29(1.000) +	SLE R30(1.000)
+	SLE R31(1.000) +		SLE R32(1.000) +	SLE R33(1.000)
+	SLE R34(1.000) +		SLE R35(1.000) +	SLE R36(1.000)
+	SLE R37(1.000) +		SLE R38(1.000) +	SLE R39(1.000)
+	SLE R40(1.000) +		SLE R41(1.000) +	SLE R42(1.000)
+	SLE R43(1.000) +		SLE R44(1.000) +	SLE R45(1.000)
+	SLE R46(1.000) +		SLE R47(1.000) +	SLE R48(1.000)
+	SLE R49(1.000) +		SLE R50(1.000) +	SLE R51(1.000)
+	SLE R52(1.000) +		SLE R53(1.000) +	SLE R54(1.000)
+	SLE R55(1.000) +		SLE R56(1.000) +	SLE R57(1.000)
+	SLE R58(1.000) +		SLE R59(1.000) +	SLE R60(1.000)
+	SLE R61(1.000) +		SLE R62(1.000) +	SLE R63(1.000)
+	SLE R64(1.000) +		SLE R65(1.000) +	SLE R66(1.000)
+	SLE R67(1.000) +		SLE R68(1.000) +	SLE R69(1.000)
+	SLE R70(1.000) +		SLE R71(1.000) +	SLE R72(1.000)

677	GEO	Active	Envelope	
+	GEO1(1.000) +		GEO2(1.000) +	GEO3(1.000)
+	GEO4(1.000) +		GEO5(1.000) +	GEO6(1.000)
+	GEO7(1.000) +		GEO8(1.000) +	GEO9(1.000)
+	GEO10(1.000) +		GEO11(1.000) +	GEO12(1.000)
+	GEO13(1.000) +		GEO14(1.000) +	GEO15(1.000)
+	GEO16(1.000) +		GEO17(1.000) +	GEO18(1.000)
+	GEO19(1.000) +		GEO20(1.000) +	GEO21(1.000)
+	GEO22(1.000) +		GEO23(1.000) +	GEO24(1.000)

<p>Mandataria</p>  <p>Mandanti</p>    	<p>PROGETTO ESECUTIVO</p> <p>LINEA PESCARA – BARI</p>					
<p>IN10/IN15 – Tombini di trasparenza sponda sx Fortore Relazione di Calcolo Scatolari in c.a. - pk 1+755.47 a pk 1+830.52</p>	<p>COMMESSA LI07</p>	<p>LOTTO 01</p>	<p>CODIFICA E ZZ CL</p>	<p>DOCUMENTO IN 1000 001</p>	<p>REV. C</p>	<p>FOGLIO 591 di 591</p>