

COMMITTENTE:



DIREZIONE INVESTIMENTI
DIREZIONE PROGRAMMI INVESTIMENTI
DIRETTRICE SUD - PROGETTO ADRIATICA

DIREZIONE LAVORI:



APPALTATORE:



PROGETTAZIONE:

MANDATARIA

MANDANTI



PROGETTO ESECUTIVO

LINEA PESCARA - BARI
RADDOPPIO DELLA TRATTA FERROVIARIA TERMOLI - LESINA
LOTTO 1- RADDOPPIO RIPALTA – LESINA

IN16/IN19 – TOMBINI DI TRASPARENZA SPONDA DX FORTORE

Relazione di Calcolo Scatolari in c.a. - pk 2+047.12 a pk 2+092.12

L'Appaltatore	CONPAT S.c.a.r.l. Il Direttore Tecnico	I progettisti (il Direttore della progettazione)
data	firma ang. Gianguido Babini)	data

COMMESSA	LOTTO	FASE	ENTE	TIPO DOC	OPERA / DISCIPLINA	PROGR	REV	SCALA
L I 0 7	0 1	E	Z Z	C L	I N 1 6 0 0	0 0 1	D	---

Rev.	Descrizione	Redatto	Data	Verificato	Data	Approvato	Data	Autorizzato/Data
A	PRIMA EMISSIONE	PUGLIESE	Agosto 2021	DESSI'	Agosto 2021	BELLIZZI	Agosto 2021	
B	Aggiornamento per RdV	PUGLIESE	Aprile 2022	DESSI'	Aprile 2022	BELLIZZI	Aprile 2022	
C	Aggiornamento per RdV n169	M. Pugliese	Giugno 2022	E.Jr. Dessi	Giugno 2022	S. Bellizzi	Giugno 2022	
D	Aggiornamento	M. Pugliese	Luglio 2022	E.Jr. Dessi	Luglio 2022	S. Bellizzi	Luglio 2022	

File: 0282_LI0701EZZCLIN1600001D

n. Elab. *

Mandataria 	Mandanti  	PROGETTO ESECUTIVO LINEA PESCARA – BARI				
IN16/IN19 – Tombini di trasparenza sponda dx Fortore Relazione di Calcolo Scatolari in c.a. - pk 2+047.12 a pk 2+092.12	COMMESSA LI07	LOTTO 01	CODIFICA E ZZ CL	DOCUMENTO IN 1600 001	REV. D	FOGLIO 2 di 577

INDICE

1	PREMESSA	4
2	DESCRIZIONE DELLE OPERE IN PROGETTO	4
3	NORMATIVA DI RIFERIMENTO	7
4	GEOMETRIA DELLA STRUTTURA	8
5	MATERIALI	9
6	ANALISI DEI CARICHI	10
6.1	PESO PROPRIO DELLA STRUTTURA (DEAD).....	10
6.2	CARICHI PERMANENTI PORTATI (PERM).....	10
6.3	SPINTA DEL TERRENO (SPTSX E SPTDX).....	11
6.4	CARICHI DA TRAFFICO (ACC-M/T).....	12
6.5	SPINTA SUI PIEDRITTI PRODOTTA DAL SOVRACCARICO (SPACCSX E SPACCDX).....	13
6.6	FRENATURA E AVVIAMENTO (AVV).....	15
6.7	AZIONI TERMICHE (TERM).....	16
6.8	RITIRO (RITIRO)	16
6.9	AZIONI SISMICHE (SISMAH, SISMAV, SPSDX/SX)	17
7	COMBINAZIONI DI CARICO	24
8	INQUADRAMENTO GEOTECNICO	30
9	DEFINIZIONE E CRITERI DI CALCOLO GEOTECNICO	32
9.1	DEFINIZIONE DEL CARICO LIMITE PER FONDAZIONI DIRETTE	32
9.2	DEFINIZIONE DEL CARICO LIMITE PER FONDAZIONI DIRETTE IN CONDIZIONI NON DRENATE	33
9.3	CRITERI DI ANALISI E VERIFICA DEL COMPLESSO TERRENO - FONDAZIONE	34
9.4	FONDAZIONI DIRETTE IN C.A.	35
9.5	CALCOLO DEL CARICO LIMITE DELLE FONDAZIONI	35
9.5.1	Condizione drenata	36
9.5.2	Condizione non drenata	37
10	VERIFICHE STRUTTURALI – CRITERI GENERALI.....	38
10.1	VERIFICA SLE	38
10.1.1	Verifica alle tensioni.....	38
10.1.2	Verifiche a fessurazione	38
10.2	VERIFICA SLU.....	39
10.2.1	Pressoflessione	39
10.2.2	Taglio	40
11	ANALISI E VERIFICA DELLA STRUTTURA	42
11.1	MODELLO DI CALCOLO	42
11.2	SOLLECITAZIONI DI CALCOLO	44
11.3	TABELLE RIEPILOGO SOLLECITAZIONI.....	ERRORE. IL SEGNALIBRO NON È DEFINITO.
12	VERIFICHE DI RESISTENZA ALLO SLU	60
12.1.1	Soletta di copertura	60
12.1.2	Piedritti.....	73
12.1.3	Soletta di fondazione	79
13	VERIFICHE ALLO SLE.....	92
13.1	SOLETTA DI COPERTURA	92
13.2	SOLETTA DI FONDAZIONE.....	98
13.3	PIEDRITTI.....	112
14	VERIFICHE GEOTECNICHE	113

Mandataria 	Mandanti    	PROGETTO ESECUTIVO LINEA PESCARA – BARI				
IN16/IN19 – Tombini di trasparenza sponda dx Fortore Relazione di Calcolo Scatolari in c.a. - pk 2+047.12 a pk 2+092.12	COMMESSA LI07	LOTTO 01	CODIFICA E ZZ CL	DOCUMENTO IN 1600 001	REV. D	FOGLIO 3 di 577

14.1	VERIFICA A CARICO LIMITE DEL TERRENO DI FONDAZIONE.....	113
15	VERIFICA DEL PARAPETTO E DEL CORDOLO DI BORDO.....	114
15.1	MODELLO E CALCOLO DELLE SOLLECITAZIONI.....	114
16	GIUDIZIO MOTIVATO DI ACCETTABILITÀ DEI RISULTATI	129
16.1	ORIGINE E CARATTERISTICHE DEL CODICE DI CALCOLO	129
16.2	AFFIDABILITÀ DEL CODICE DI CALCOLO	129
16.3	VERIFICHE SEMPLIFICATE E DIMENSIONAMENTI.....	130
16.3.1	<i>Sollecitazioni modello FEM</i>	131
16.3.2	<i>Soletta di copertura</i>	131
16.3.3	<i>Piedritti di bordo e centrale</i>	132
17	INCIDENZE DI ARMATURA.....	132
18	TABULATI DI INPUT	134

Mandataria 	Mandanti    	PROGETTO ESECUTIVO LINEA PESCARA – BARI				
IN16/IN19 – Tombini di trasparenza sponda dx Fortore Relazione di Calcolo Scatolari in c.a. - pk 2+047.12 a pk 2+092.12	COMMESSA LI07	LOTTO 01	CODIFICA E ZZ CL	DOCUMENTO IN 1600 001	REV. D	FOGLIO 4 di 577

1 PREMESSA

Il presente documento è emesso nell’ambito della redazione degli elaborati tecnici riguardanti la “Progettazione Esecutiva del Raddoppio della Linea Ferroviaria Pescara-Bari nel tratto Termoli-Lesina”, in relazione agli interventi di potenziamento delle infrastrutture nazionali previste dalla legge n. 443/2001. Oggetto della trattazione esposta nel seguito è l’analisi e la verifica del gruppo di tombini scatolari con sezioni idrauliche 6,00x3,80m da realizzarsi in destra idraulica in prossimità della sponda sud del Fiume Fortore.

Nei paragrafi seguenti si procederà pertanto, dopo una breve descrizione delle opere in progetto, all’esposizione di tutti i criteri generali e ipotesi alla base dei dimensionamenti effettuati, e quindi a seguire i risultati di tutte le verifiche strutturali e geotecniche eseguite.

2 DESCRIZIONE DELLE OPERE IN PROGETTO

Le opere di trasparenza in sponda destra del Fiume Fortore sono costituite da un gruppo di n.10 scatolari monoconnessi di dimensioni interne variabile. Le opere in oggetto sono costituite da tombini di dimensioni interne 6.00x3.80m da realizzarsi mediante infissione a spinta nel rilevato ferroviario esistente. Si riporta di seguito l’elenco dei manufatti suddivisi per WBS relativo ai tombini di trasparenza in esame.

WBS	Bint [m]	Hint [m]	Ss [m]	Sp [m]	Sf [m]
IN16-19	6,00	3,80	0,70	0,70	0,80

dove:

- Bint = larghezza interna dello scatolare;
- Hint = altezza interna dello scatolare;
- Ss = spessore della copertura;
- Sp = spessore dei piedritti;
- Sf = spessore della fondazione.

Tutti i tombini a singola canna presentano una soletta di fondazione di altezza H=80.0cm, piedritti laterali di spessore Sp=70.0cm e soletta superiore di altezza H=70.0cm, con l’asse longitudinale dei tombini pressoché ortogonale all’asse di tracciamento della linea ferroviaria. Per la realizzazione dell’opera a spinta si prevede l’impiego di un ponte provvisorio in acciaio tipo “Essen Standard” o equivalente, poggiante su travi di manovra in asse al monolite e travi di controvento di piano per entrambi i binari ferroviari. Il ponte provvisorio poggia su pali in legno che saranno infissi nel rilevato ferroviario e tagliati in fase di avanzamento del monolite di volta in volta. Man mano che si procede nell’infissione le travi di manovra andranno a scaricare sul monolite mediante slitte in acciaio, trasferendo completamente il carico dai pali in legno allo stesso.

Mandataria VIA INGEGNERIA	Mandanti HYpro HUB VIOTOP mei Infrastructure Engineering s.p.a.	PROGETTO ESECUTIVO LINEA PESCARA – BARI				
IN16/IN19 – Tombini di trasparenza sponda dx Fortore Relazione di Calcolo Scatolari in c.a. - pk 2+047.12 a pk 2+092.12	COMMESSA LI07	LOTTO 01	CODIFICA E ZZ CL	DOCUMENTO IN 1600 001	REV. D	FOGLIO 5 di 577

Codice manufatto	progr. Km	Dimensioni esterne			Tipologia Ponte provvisorio	Camminamento laterale	Luce ponte provvisorio [m]	Tipologia di appoggio			
		B [m]	H [m]	L [m]				Travi su cordolo	Travi di manovra, di controvento	Pali in legno	Micropali in acciaio
IN16	2+047,12	7,40	5,30	29,65	Standard	NO	-		X	X	
IN17	2+062,12	7,40	5,30	29,65	Standard	NO	-		X	X	
IN18	2+077,12	7,40	5,30	29,65	Standard	NO	-		X	X	
IN19	2+092,12	7,40	5,30	29,65	Standard	NO	-		X	X	

Nelle figure seguenti si riporta una vista planimetrica, una sezione longitudinale ed una trasversale delle opere, rimandando per ulteriori dettagli a quanto riportato negli specifici elaborati progettuali.

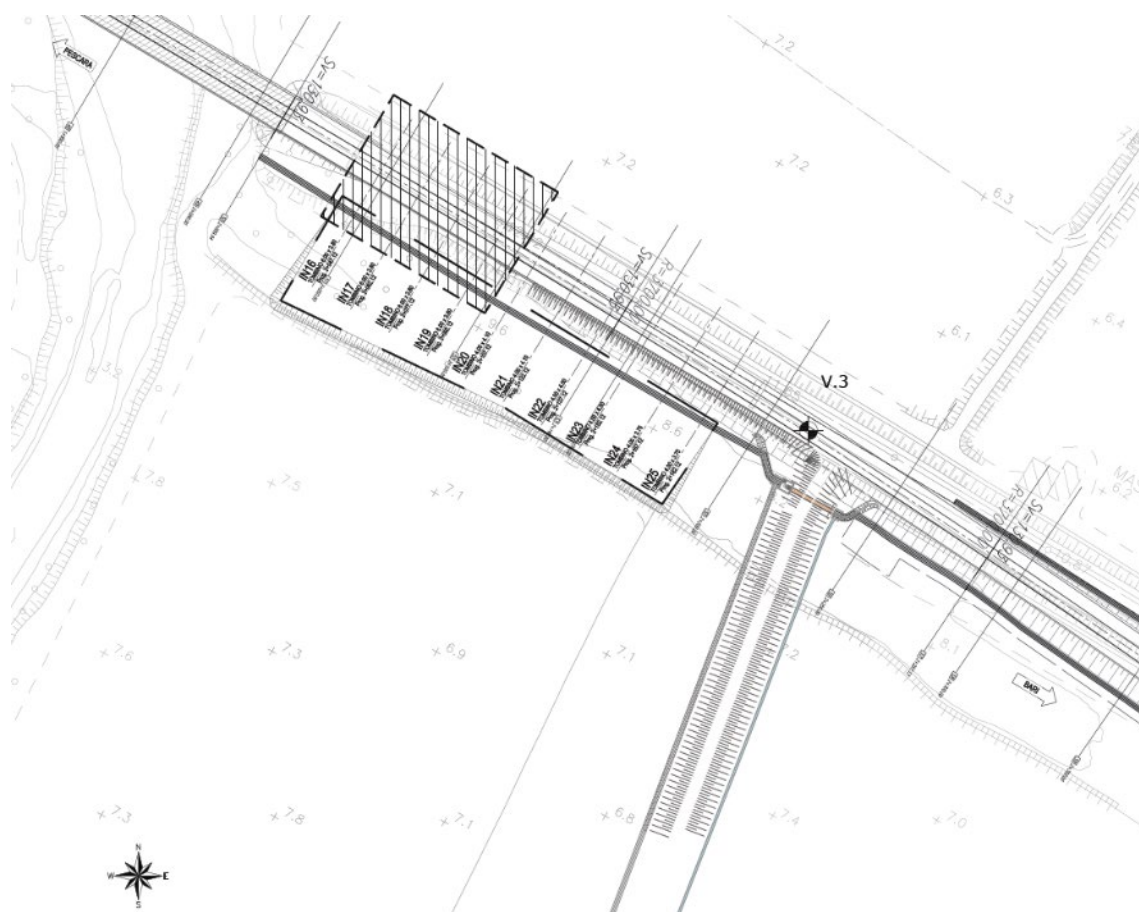


Figura 1 – Scatolari in c.a. IN16, IN17, IN18 ed IN19 – Vista Planimetrica

Mandataria 	Mandanti  	PROGETTO ESECUTIVO LINEA PESCARA – BARI				
IN16/IN19 – Tombini di trasparenza sponda dx Fortore Relazione di Calcolo Scatolari in c.a. - pk 2+047.12 a pk 2+092.12	COMMESSA LI07	LOTTO 01	CODIFICA E ZZ CL	DOCUMENTO IN 1600 001	REV. D	FOGLIO 6 di 577

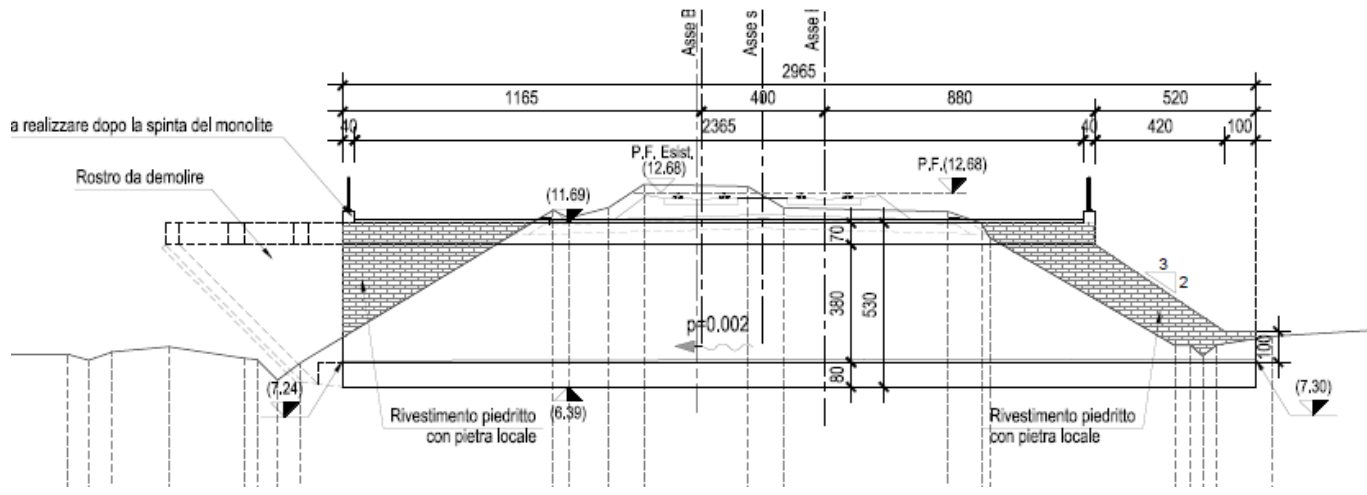


Figura 2 – Scatolari in c.a. IN16, IN17, IN18 ed IN19 – Sezione Longitudinale

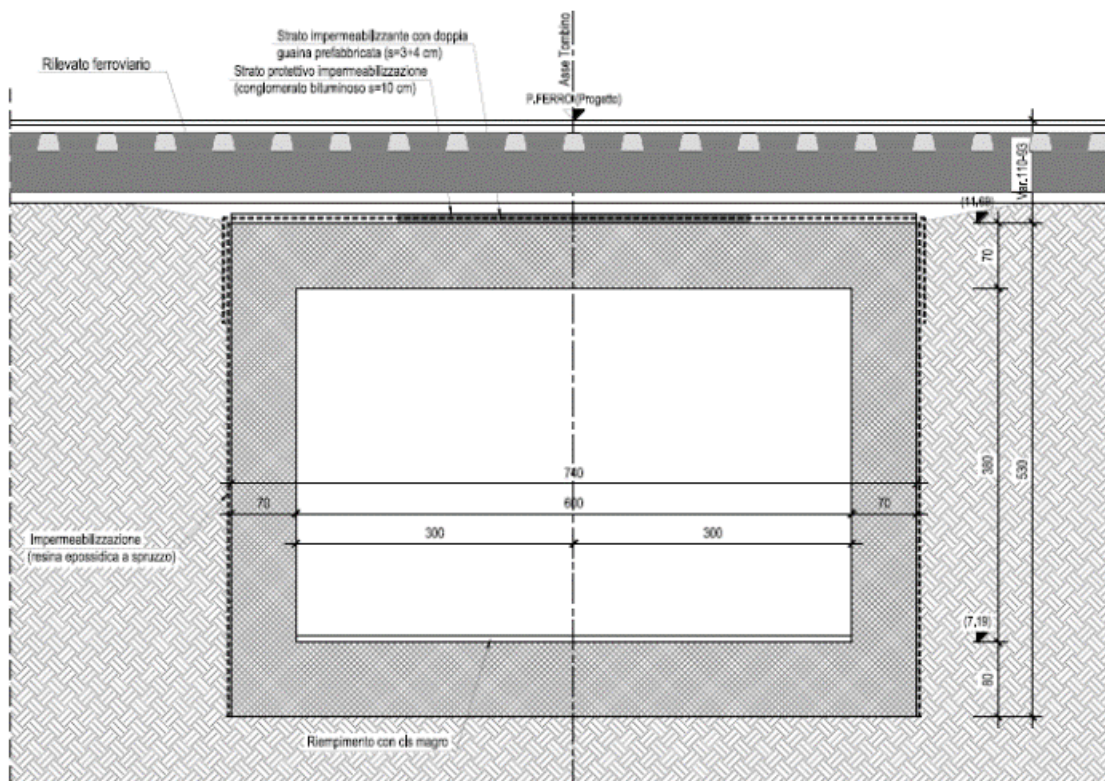


Figura 3 – Scatolari in c.a. IN16, IN17, IN18 ed IN19 – Sezione Trasversale

Mandataria 	Mandanti    	PROGETTO ESECUTIVO LINEA PESCARA – BARI				
IN16/IN19 – Tombini di trasparenza sponda dx Fortore Relazione di Calcolo Scatolari in c.a. - pk 2+047.12 a pk 2+092.12	COMMESSA LI07	LOTTO 01	CODIFICA E ZZ CL	DOCUMENTO IN 1600 001	REV. D	FOGLIO 7 di 577

3 NORMATIVA DI RIFERIMENTO

I principali riferimenti normativi sono i seguenti:

- [N.1]. Legge n.1086 del 05/11/1974 - Norme per la disciplina delle opere di conglomerato cementizio armato, normale e precompresso ed a struttura metallica;
- [N.2]. D.M. del 14/01/2008 - Norme Tecniche per le Costruzioni;
- [N.3]. Circolare n. 617 del 2 febbraio 2009 - Istruzioni per l'Applicazione Nuove Norme Tecniche Costruzioni di cui al Decreto Ministeriale 14 gennaio 2008;
- [N.4]. UNI EN 206:2016 - Calcestruzzo - Specificazione, prestazione, produzione e conformità;
- [N.5]. UNI 11104:2016 - Calcestruzzo - Specificazione, prestazione, produzione e conformità - Specificazioni complementari per l'applicazione della EN 206;
- [N.6]. Regolamento della Commissione Europea N.1299/2014 del 18 novembre 2014 - Specifiche tecniche di interoperabilità per il sottosistema “infrastruttura” del sistema ferroviario dell'Unione Europea.
- [N.7]. Eurocodice 1 EN 1991-2: 2003/AC:2010 - Eurocode 1: Actions on structures - Part 2: Traffic loads on bridges;
- [N.8]. RFI DTC SI PS MA IFS 001 B - Manuale di Progettazione delle Opere Civili del 22/12/2017;
- [N.9]. RFI DTC INC PO SP IFS 001 A - Specifica per la progettazione e l'esecuzione dei ponti ferroviari e di altre opere minori sotto binario;
- [N.10]. RFI DTC SICS SP IFS 001 B - Capitolato Generale Tecnico di Appalto delle Opere Civili del 22/12/2017;
- [N.11]. D.P.R. n.753 del 11/07/1980 e ss.mm.ii. – Nuove norme in materia di polizia, sicurezza e regolarità dell'esercizio delle ferrovie e di altri servizi di trasporto.

Mandataria VIA INGEGNERIA	Mandanti HYpro HUB VIOTOP mei Infrastructure Engineering s.r.l.	PROGETTO ESECUTIVO LINEA PESCARA – BARI				
IN16/IN19 – Tombini di trasparenza sponda dx Fortore Relazione di Calcolo Scatolari in c.a. - pk 2+047.12 a pk 2+092.12	COMMESSA LI07	LOTTO 01	CODIFICA E ZZ CL	DOCUMENTO IN 1600 001	REV. D	FOGLIO 8 di 577

4 GEOMETRIA DELLA STRUTTURA

Il tombino sottopassa la linea ferroviaria ad una distanza fra piano ferro ed estradosso soletta pari a circa 1,00 m. Esso ha dimensioni interne 6,00x3,80 m, con soletta superiore e piedritti di spessore 70cm e soletta di fondazione di spessore 80cm, con lunghezza complessiva L=29.65m nella configurazione finale (a meno del rostro di punta oggetto di demolizione). Nella figura sottostante si riportano schematicamente la geometria e la simbologia adottata.

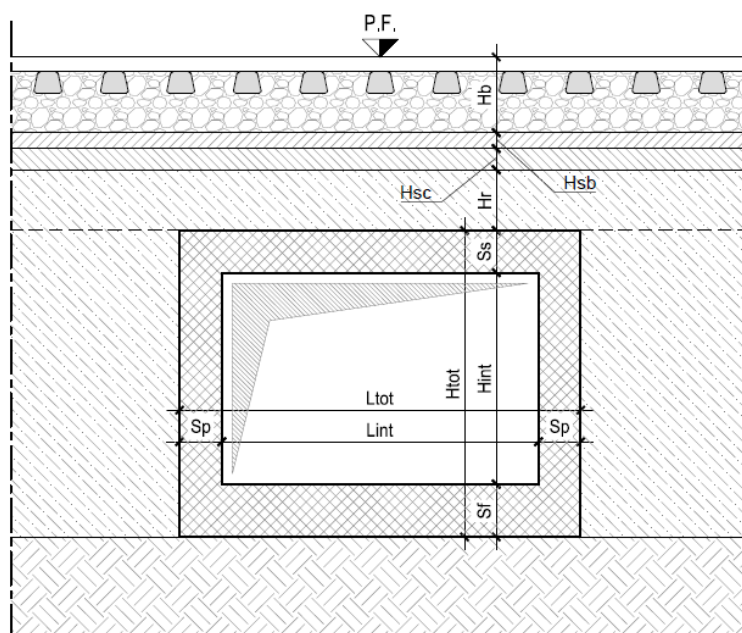


Figura 4. Schema geometrico dell'opera.

Le caratteristiche geometriche risultano:

Spessore medio del ballast + armamento	H_b	=	0,85	m
Spessore traversina + rotaie (35 cm)	H_{tb}	=	0,35	m
Spessore del sub ballast	H_{sb}	=	0,00	m
Spessore del supercompattato	H_{sc}	=	0,10	m
Spessore del ricoprimento	H_r	=	0,00	m
Spessore dello strato protettivo	H_{sp}	=	0,10	m
Larghezza interna dello scatolare	L_{int}	=	6,00	m
Altezza interna dello scatolare	H_{int}	=	3,80	m
Spessore della soletta superiore	S_s	=	0,70	m
Spessore dei piedritti	S_p	=	0,70	m
Spessore della soletta di fondazione	S_f	=	0,80	m
Larghezza striscia di carico	b	=	1,00	m
Altezza totale dello scatolare	H_{tot}	=	5,30	m
Larghezza totale dello scatolare	L_{tot}	=	7,40	m

Mandataria 	Mandanti  	PROGETTO ESECUTIVO LINEA PESCARA – BARI				
IN16/IN19 – Tombini di trasparenza sponda dx Fortore Relazione di Calcolo Scatolari in c.a. - pk 2+047.12 a pk 2+092.12	COMMESSA LI07	LOTTO 01	CODIFICA E ZZ CL	DOCUMENTO IN 1600 001	REV. D	FOGLIO 9 di 577

5 MATERIALI

Per le opere in c.a. si adotta:

Calcestruzzo

Classe di resistenza

C32/40

Resistenza cubica caratteristica a compressione	R_{ck}	=	40 N/mm ²
Resistenza cilindrica caratteristica a compressione	f_{ck}	=	33,20 N/mm ²
Coefficiente parziale di sicurezza per il calcestruzzo	γ_c	=	1,5
Coefficiente che tiene conto degli effetti di lungo termine	α_{cc}	=	0,85
Resistenza di progetto a compressione	f_{cd}	=	18,81 N/mm ²
Valore medio della resistenza cilindrica a compressione	f_{cm}	=	41,20 N/mm ²
Modulo elastico medio	E_{cm}	=	33642,78 N/mm ²
Resistenza media a trazione semplice	f_{ctm}	=	3,10 N/mm ²
Resistenza media a trazione per flessione	f_{ctfm}	=	3,72 N/mm ²

Barre di armatura

Tipologia

B450C

Resistenza caratteristica a snervamento	f_{yk}	=	450,00 N/mm ²
Coefficiente parziale di sicurezza per l'acciaio	γ_s	=	1,15
Resistenza di progetto a snervamento	f_{yd}	=	391,30 N/mm ²
Modulo elastico longitudinale	E_s	=	210000,00 N/mm ²

Mandataria 	Mandanti  	PROGETTO ESECUTIVO LINEA PESCARA – BARI			
IN16/IN19 – Tombini di trasparenza sponda dx Fortore Relazione di Calcolo Scatolari in c.a. - pk 2+047.12 a pk 2+092.12	COMMESSA LI07	LOTTO 01	CODIFICA E ZZ CL	DOCUMENTO IN 1600 001	REV. D FOGLIO 10 di 577

6 ANALISI DEI CARICHI

Si riportano di seguito i carichi utilizzati per il calcolo delle sollecitazioni e le verifiche delle sezioni della struttura in esame.

I pesi dei materiali dei materiali da costruzione e del terreno sono riportati nella tabella sottostante.

	γ [kN/m ³]	φ' [°]
Calcestruzzo armato	25,00	-
Ballast + armamento	18,00	-
Sub ballast	19,00	-
Supercompattato	20,00	-
Strato protettivo	24,00	-
Terreno di ricoprimento (strato 0)	20,00	38
Terreno a ridosso dei piedritti (strato 1)	20,00	38
Terreno di fondazione (strato 2)	19,00	24

6.1 Peso proprio della struttura (DEAD)

Il peso proprio delle solette e dei piedritti viene calcolato automaticamente dal programma di calcolo utilizzato considerando per il calcestruzzo $\gamma=25$ kN/m³.

Peso soletta superiore	P_{ss}	=	17.50	kN/m ²
Peso soletta inferiore	P_{si}	=	20.00	kN/m ²
Peso piedritti	P_p	=	17.50	kN/m ²

6.2 Carichi permanenti portati (PERM)

Si riportano i carichi permanenti portati dalla soletta di copertura:

Peso ballast + armamento	P_b	=	15.30	kN/m ²
Peso del sub ballast	P_{sb}	=	0.00	kN/m ²
Peso supercompattato	P_{sc}	=	2.00	kN/m ²
Peso del ricoprimento	P_r	=	0.00	kN/m ²
Peso dello strato protettivo	P_{sp}	=	2.40	kN/m ²
Peso permanente portato totale	P_{tot}	=	19.70	kN/m ²

In più viene aggiunto, come carico concentrato nei nodi tra la soletta superiore e i piedritti, il carico permanente sulla soletta di copertura dovuto al peso della zona sovrastante la metà dello spessore del piedritto (la modellazione dello scatolare è stata fatta in asse piedritto).

Peso ricoprimento per metà spessore piedritto	$P_{p,r}$	=	6.90	kN/m
---	-----------	---	------	------

Mandataria 	Mandanti  	PROGETTO ESECUTIVO LINEA PESCARA – BARI				
IN16/IN19 – Tombini di trasparenza sponda dx Fortore Relazione di Calcolo Scatolari in c.a. - pk 2+047.12 a pk 2+092.12	COMMESSA LI07	LOTTO 01	CODIFICA E ZZ CL	DOCUMENTO IN 1600 001	REV. D	FOGLIO 11 di 577

6.3 Spinta del terreno (SPTSX e SPTDX)

Coefficiente di spinta a riposo	K_0	=	0.384
Pressione estradosso soletta superiore	p_1	=	7.56 kN/m ²
Pressione in asse soletta superiore	p_2	=	10.25 kN/m ²
Pressione in asse soletta inferiore	p_3	=	45.20 kN/m ²
Pressione intradosso soletta inferiore	p_4	=	48.27 kN/m ²

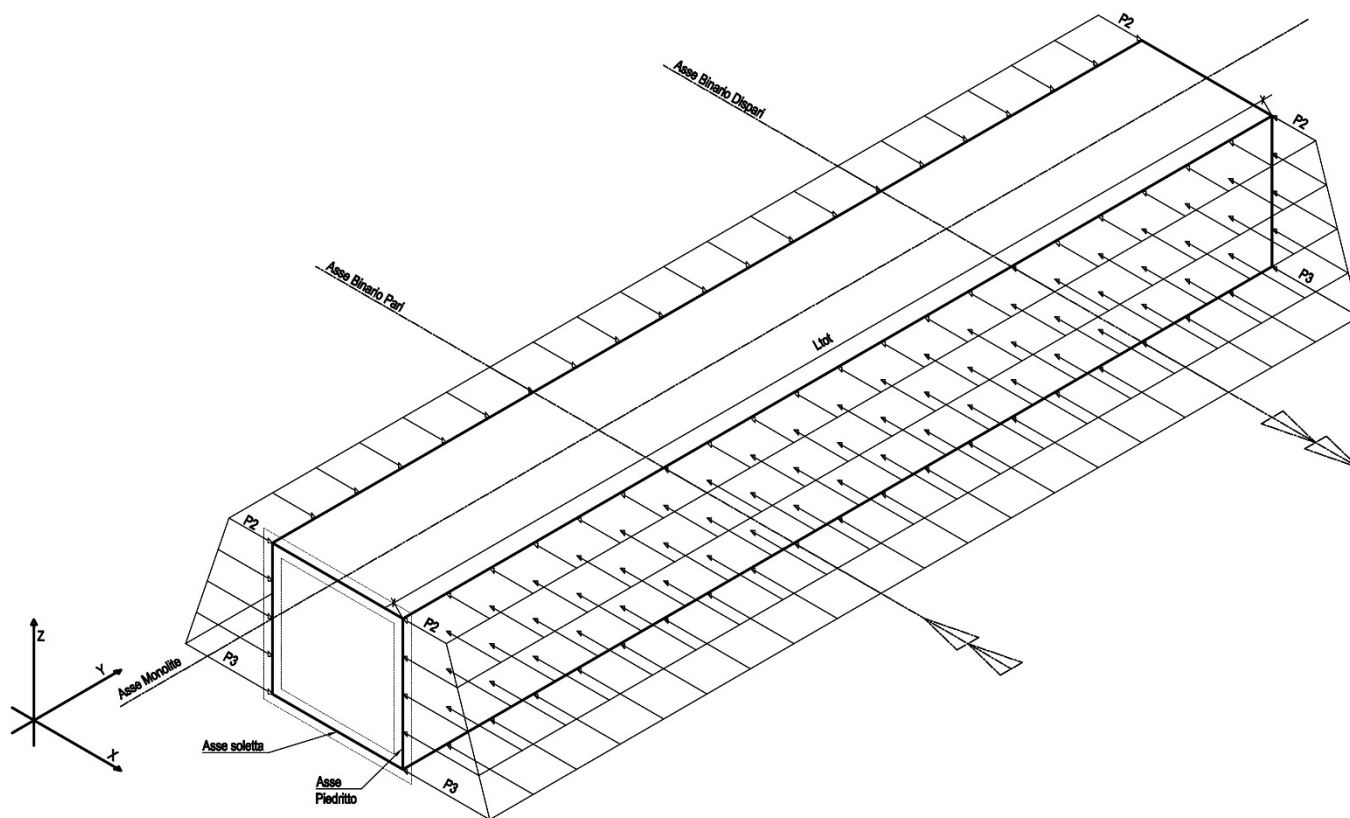


Figura 5. Spinte del terreno.

In più viene aggiunto, come carico concentrato nei nodi di estremità dei piedritti, la parte di spinta del terreno esercitata su metà spessore della soletta superiore e su metà spessore della soletta inferiore.

Spinta semispessore soletta superiore	P_s	=	2.81 kN/m
Spinta semispessore soletta inferiore	P_i	=	18.32 kN/m

Mandataria 	Mandanti  	PROGETTO ESECUTIVO LINEA PESCARA – BARI			
IN16/IN19 – Tombini di trasparenza sponda dx Fortore Relazione di Calcolo Scatolari in c.a. - pk 2+047.12 a pk 2+092.12	COMMESSA LI07	LOTTO 01	CODIFICA E ZZ CL	DOCUMENTO IN 1600 001	REV. D FOGLIO 12 di 577

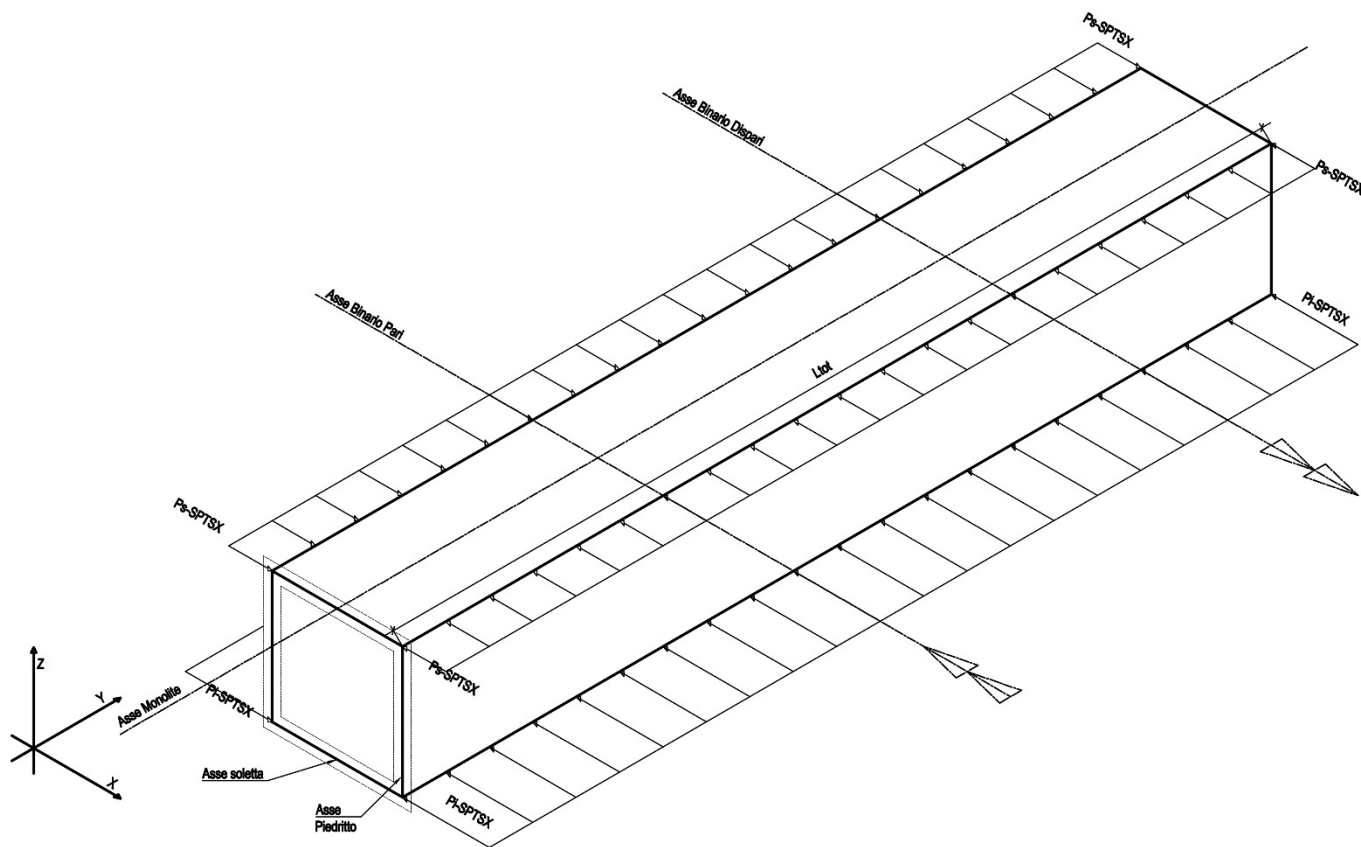


Figura 6. Spinte del terreno.

6.4 Carichi da traffico (ACC-M/T)

In funzione delle caratteristiche geometriche dell'opera risulta più sfavorevole il treno di carico LM71 rispetto al treno di carico SW/2.

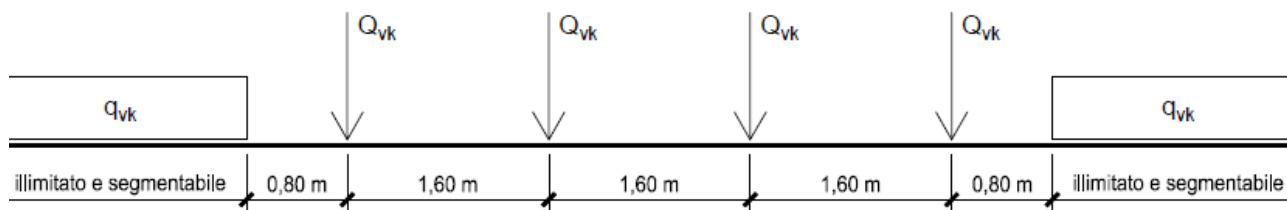


Figura 7. Treno di carico LM71.

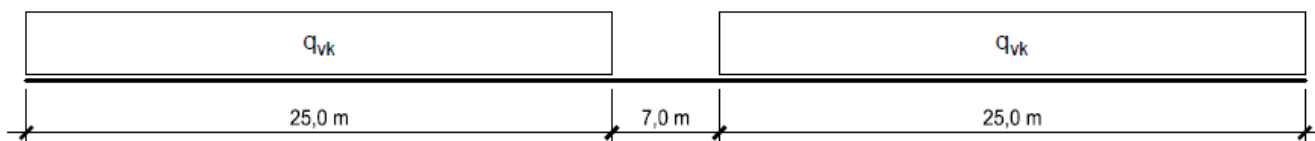


Figura 8. Treno di carico SW/2.

Mandataria 	Mandanti  	PROGETTO ESECUTIVO LINEA PESCARA – BARI				
IN16/IN19 – Tombini di trasparenza sponda dx Fortore Relazione di Calcolo Scatolari in c.a. - pk 2+047.12 a pk 2+092.12	COMMESSA LI07	LOTTO 01	CODIFICA E ZZ CL	DOCUMENTO IN 1600 001	REV. D	FOGLIO 13 di 577

I sovraccarichi ferroviari (LM71 e SW/2) si distribuiscono attraverso il ricoprimento con una pendenza di $\frac{1}{4}$ all'interno del ballast, con un angolo di diffusione pari all'angolo di attrito interno del terreno nel sub-ballast, super compattato, rinterro e con un angolo di 45° all'interno della soletta di calcestruzzo. Per il calcolo del coefficiente dinamico Φ si fa riferimento al paragrafo 5.2.2.3.3 "Effetti dinamici" del D.M. 14/01/2008.

Tipologia di standard manutentivo della linea			normale
$H_{int} \leq 5,00$ m e $L_{int} \leq 8,00$ m ?			Sì
Coefficiente di incremento dinamico	Φ	=	1.35
Larghezza traversa	L_t	=	2.40 m
Lunghezza di diffusione del carico in direzione trasversale	$L_{d,trasv}$	=	3.80 m
<i>Treno di carico LM71</i>			
Coefficiente di adattamento	α	=	1.10
Carico assi	Q_{vk}	=	250.00 kN
Interasse assi	i	=	1.60 m
Carico distribuito	q_{vk}	=	80.00 kN/m
Carico assi dinamizzato agente sulla soletta	$p_v(Q_{vk})$	=	61.06 kN/m ²
Carico illimitato dinamizzato agente sulla soletta	$p_v(q_{vk})$	=	31.26 kN/m ²
<i>Treno di carico SW/2</i>			
Coefficiente di adattamento	α	=	1.00
Carico distribuito	q_{vk}	=	150.00 kN/m ²
Carico distribuito dinamizzato agente sulla soletta	$p_v(q_{vk})$	=	53.29 kN/m ²
<i>Carichi di progetto</i>			
Carico verticale 1	$p_{v,d1}$	=	61.06 kN/m ²
Carico verticale 2	$p_{v,d2}$	=	31.26 kN/m ²

Per scatolari con larghezza inferiore a 6,40 m, sia per il calcolo delle sollecitazioni massime di momento flettente in mezzeria e di taglio massimo all'incastro con i piedritti della soletta superiore, si utilizza il solo carico di progetto $p_{v,d1}$ distribuito su tutta la larghezza dello scatolare.

Per gli scatolari con larghezza superiore a 6,40 m, invece, verranno considerate due differenti configurazioni dei carichi di progetto $p_{v,d1}$ e $p_{v,d2}$ in modo da massimizzare il momento flettente in mezzeria della soletta e il taglio all'incastro con i piedritti della suddetta.

6.5 Spinta sui piedritti prodotta dal sovraccarico (SPACCSX e SPACCDX)

<i>Treno di carico LM71</i>			
Pressione prodotta dal carico distribuito	$p_h(q_{vk})$	=	8.89 kN/m ²
Pressione prodotta dalle forze concentrate	$p_h(Q_{vk})$	=	17.37 kN/m ²
Pressione di progetto	$p_{h,d}$	=	17.37 kN/m ²

Mandataria 	Mandanti  	PROGETTO ESECUTIVO LINEA PESCARA – BARI				
IN16/IN19 – Tombini di trasparenza sponda dx Fortore Relazione di Calcolo Scatolari in c.a. - pk 2+047.12 a pk 2+092.12	COMMESSA LI07	LOTTO 01	CODIFICA E ZZ CL	DOCUMENTO IN 1600 001	REV. D	FOGLIO 14 di 577

In più vengono aggiunte, come carichi concentrati nei nodi di estremità dei piedritti, le seguenti forze:

Spinta semispessore soletta superiore

$$P_s = 6.08 \text{ kN/m}$$

Spinta semispessore soletta inferiore

$$P_i = 6.95 \text{ kN/m}$$

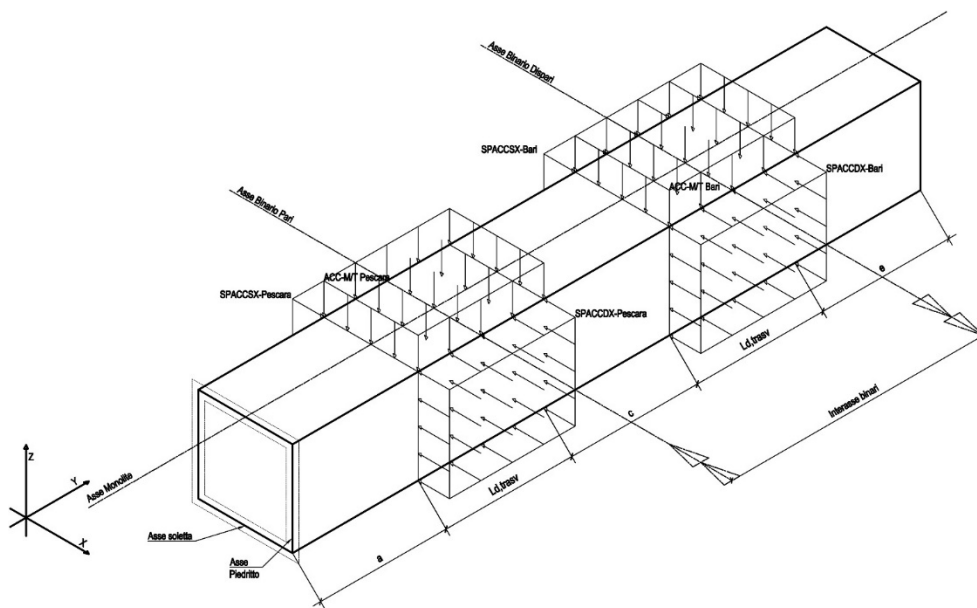


Figura 9. Treno di carico

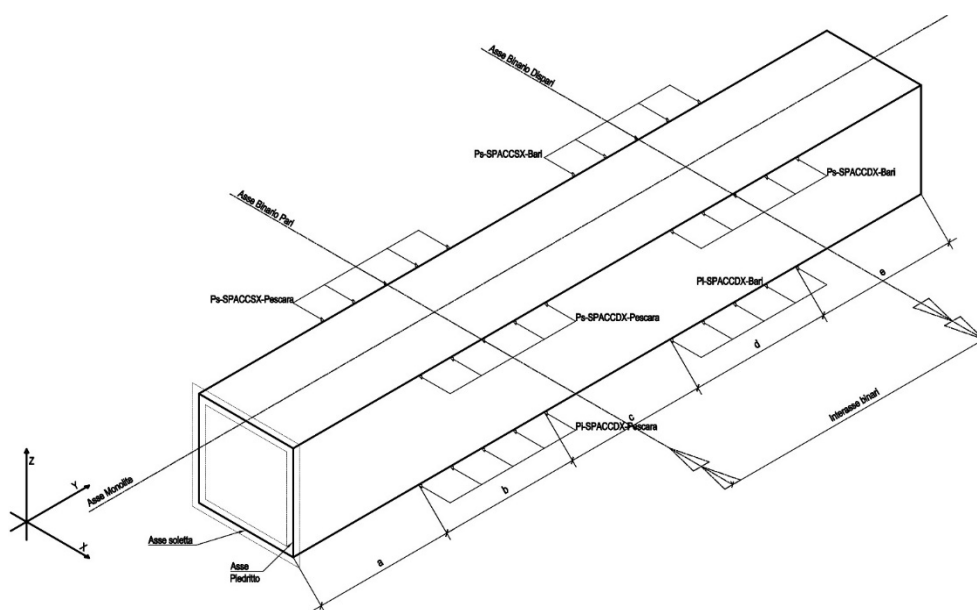


Figura 10. Treno di carico

Mandataria 	Mandanti   	PROGETTO ESECUTIVO LINEA PESCARA – BARI				
IN16/IN19 – Tombini di trasparenza sponda dx Fortore Relazione di Calcolo Scatolari in c.a. - pk 2+047.12 a pk 2+092.12	COMMESSA LI07	LOTTO 01	CODIFICA E ZZ CL	DOCUMENTO IN 1600 001	REV. D	FOGLIO 15 di 577

6.6 Frenatura e avviamento (AVV)

La forza di frenatura del modello SW/2 agente su tutta la larghezza dello scatolare è pari a 35 kN/m, mentre quella di avviamento del modello LM71 è di 33 kN/m. Visto che il carico mobile più sfavorevole è il treno LM71, si considera la forza di avviamento di quest'ultimo. Distribuendo tale forza sulla larghezza di diffusione del carico si avrà:

Carico distribuito di progetto $q_{avv} = 9.55 \text{ kN/m}^2$

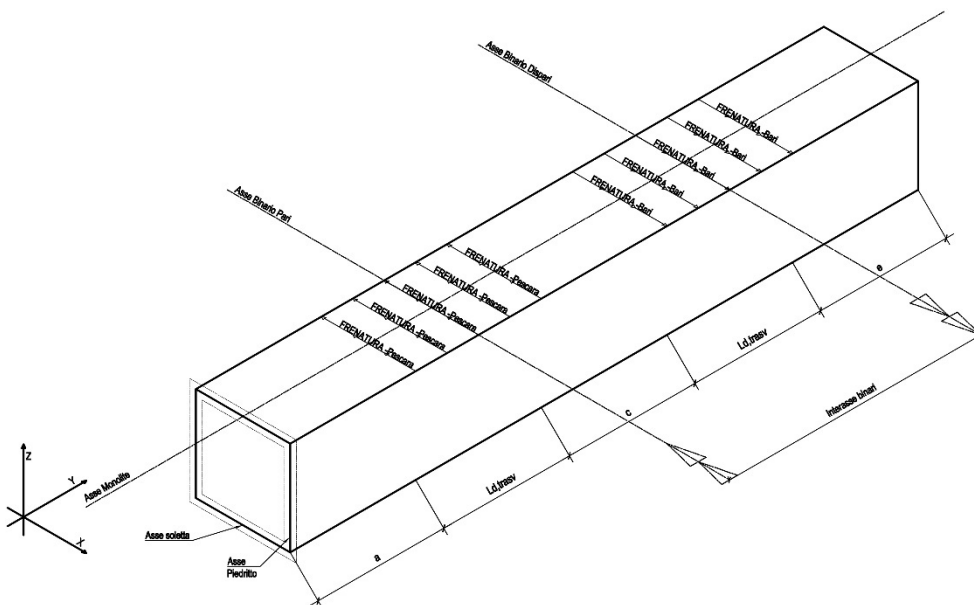


Figura 11. Frenatura

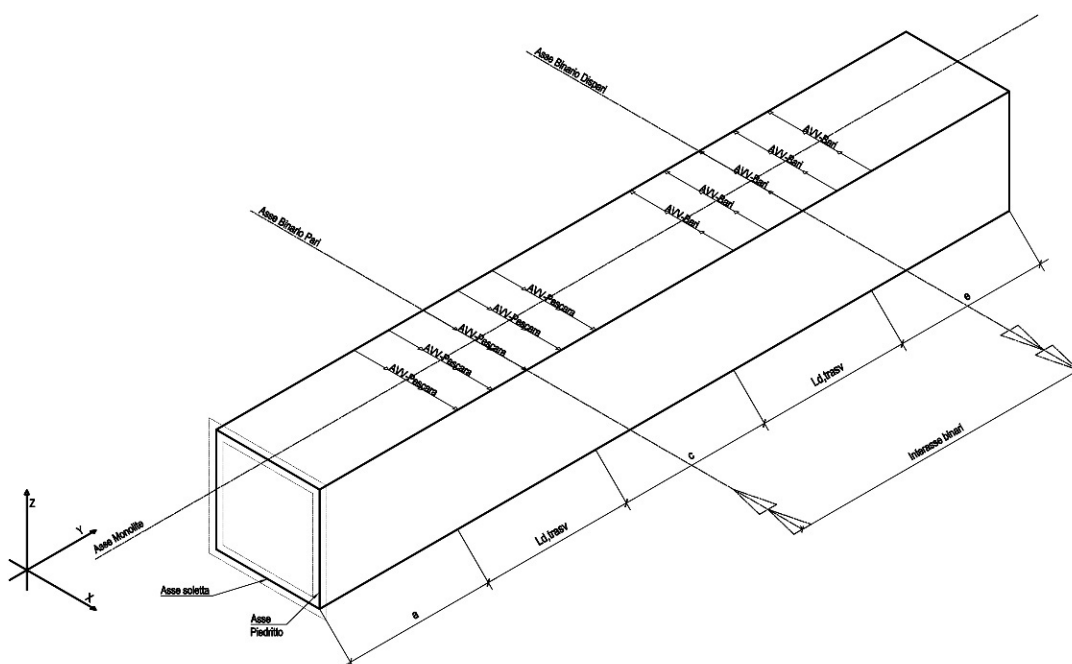


Figura 12. Avviamento

Mandataria 	Mandanti  	PROGETTO ESECUTIVO LINEA PESCARA – BARI				
IN16/IN19 – Tombini di trasparenza sponda dx Fortore Relazione di Calcolo Scatolari in c.a. - pk 2+047.12 a pk 2+092.12	COMMESSA LI07	LOTTO 01	CODIFICA E ZZ CL	DOCUMENTO IN 1600 001	REV. D	FOGLIO 16 di 577

6.7 Azioni termiche (TERM)

Alla soletta superiore si applica una variazione termica uniforme pari a $\Delta T = \pm 15$ °C ed una variazione nello spessore tra estradosso ed intradosso pari a $\Delta T = \pm 5$ °C.

6.8 Ritiro (RITIRO)

Gli effetti del ritiro vanno valutati a “lungo termine” attraverso il calcolo dei coefficienti di ritiro finale $\epsilon_{cs}(t, t_0)$ e di viscosità $\phi(t, t_0)$, come definiti nell'Eurocodice 2 – UNI EN 1992-1-1 e D.M. 14/01/2008. I fenomeni di ritiro vengono considerati agenti solo sulla soletta di copertura ed applicati nel modello come una variazione uniforme equivalente agli effetti del ritiro.

Caratteristiche del calcestruzzo

Classe di resistenza			C32/40
Resistenza a compressione caratteristica cubica	R_{ck}	=	40 N/mm ²
Resistenza a compressione caratteristica cilindrica	f_{ck}	=	32 N/mm ²
Resistenza cilindrica media a 28 giorni	f_{cm}	=	40 N/mm ²
Modulo elastico secante	E_{cm}	=	33.642 N/mm ²
Coefficiente di espansione termica	α	=	0,00001 m/°C
Classe del cemento (S=Lento, N=Normale, R=Rapido)			R

Caratteristiche geometriche elemento e condizioni ambientali

Area della sezione trasversale di calcestruzzo	A_c	=	700.000 mm ²
Perimetro della sezione di calcestruzzo esposta all'aria	u	=	2.000 mm
Dimensione convenzionale della sezione trasversale	h_0	=	700 mm
Umidità relativa ambientale	RH	=	75 %

Ritiro

Ritiro per essiccamento

Età del calcestruzzo in anni al momento considerato	t	=	70 anni
Età del calcestruzzo in giorni al momento considerato	t	=	25.550 giorni
Età del calcestruzzo in giorni a maturazione completata	t_s	=	2 giorni
Coefficiente per la variabilità della deformazione nel tempo	β_{ds}	=	0,97
Coefficiente che dipende da h_0 (EC2 - Prospetto 3.3)	k_h	=	0,70
Umidità relativa ambientale di riferimento	RH_0	=	100 %
Coefficiente dipendente dall'umidità relativa	β_{RH}	=	0,896
Valore di riferimento	f_{cm0}	=	10 N/mm ²
Coefficiente che tiene conto del tipo di cemento utilizzato	α_{ds1}	=	6
Coefficiente che tiene conto del tipo di cemento utilizzato	α_{ds2}	=	0,11

Mandataria 	Mandanti  	PROGETTO ESECUTIVO LINEA PESCARA – BARI				
IN16/IN19 – Tombini di trasparenza sponda dx Fortore Relazione di Calcolo Scatolari in c.a. - pk 2+047.12 a pk 2+092.12	COMMESSA LI07	LOTTO 01	CODIFICA E ZZ CL	DOCUMENTO IN 1600 001	REV. D	FOGLIO 17 di 577

Deformazione da ritiro per essiccamento a tempo infinito $\varepsilon_{cd,0} = 0,000432$

Deformazione da ritiro per essiccamento al tempo "t" $\varepsilon_{cd}(t) = 0,000294$

Ritiro autogeno

Tempo trascorso dal getto $t = 25.550$ giorni

Deformazione da ritiro autogeno a tempo infinito $\varepsilon_{ca}(\infty) = 0,000055$

$\beta_{as}(t) = 1,00$

Deformazione da ritiro autogeno al tempo "t" considerato $\varepsilon_{ca}(t) = 0,000055$

Deformazione totale per ritiro

Deformazione totale per ritiro al tempo "t" $\varepsilon_{cs}(t) = 0,000349$

Viscosità

Età del calcestruzzo in anni al momento considerato $t = 70$ anni

Età del calcestruzzo in giorni al momento considerato $t = 25.550$ giorni

Età del calcestruzzo a maturazione completata $t_0 = 2$ giorni

Coefficiente che tiene conto dell'influenza della resistenza del cls $\alpha_1 = 0,91$

Coefficiente che tiene conto dell'influenza della resistenza del cls $\alpha_2 = 0,97$

Coefficiente che tiene conto dell'influenza della resistenza del cls $\alpha_3 = 0,94$

Coefficiente che tiene conto dell'umidità relativa $\phi_{RH} = 1,25$

Coefficiente che tiene conto dell'effetto della resistenza del cls $\beta(f_{cm}) = 2,66$

Coefficiente dipendente dall'umidità relativa e dalla dimensione fittizia $\beta_H = 1.441$

Coefficiente dipendente dal tipo di cemento $\alpha = 1,00$

Età corretta del calcestruzzo al momento dell'applicazione del carico $t_0 = 6,19$

Coefficiente che tiene conto dell'effetto dell'età del cls $\beta(t_0) = 0,649$

Coefficiente atto a descrivere l'evoluzione della viscosità nel tempo $\beta_c(t, t_0) = 0,984$

Coefficiente nominale di viscosità $\phi_0 = 2,15$

Coefficiente di viscosità al tempo "t" considerato $\phi(t, t_0) = 2,12$

Modulo elastico al tempo "t" $E_{cm}(t, t_0) = 10.733$ N/mm²

Variazione termica uniforme equivalente agli effetti del ritiro $\Delta T_{ritiro} = -11,11$ °C

6.9 Azioni sismiche (SismaH, SismaV, SPSDX/SX)

Per il calcolo dell'azione sismica si utilizza il metodo dell'analisi pseudostatica in cui l'azione sismica è rappresentata da una forza statica equivalente pari al prodotto delle forze di gravità per un opportuno coefficiente sismico k. Le forze sismiche sono pertanto le seguenti:

Mandataria 	Mandanti   	PROGETTO ESECUTIVO LINEA PESCARA – BARI				
IN16/IN19 – Tombini di trasparenza sponda dx Fortore Relazione di Calcolo Scatolari in c.a. - pk 2+047.12 a pk 2+092.12	COMMESSA LI07	LOTTO 01	CODIFICA E ZZ CL	DOCUMENTO IN 1600 001	REV. D	FOGLIO 18 di 577

Forza sismica orizzontale: $F_h = k_h \cdot W$

Forza sismica verticale: $F_v = k_v \cdot W$

I valori dei coefficienti sismici orizzontale k_h e verticale k_v possono essere valutati mediante le espressioni:

Coefficiente sismico orizzontale: $k_h = \beta_{\max} \cdot a_{\max}$

Coefficiente sismico verticale: $k_v = \pm 0,5 \cdot k_h$

In accordo con quanto riportato nel D.M. 14/01/2008, si riportano i parametri utilizzati per la definizione dell'azione sismica:



Latitudine sito: 41,89890 °

Longitudine sito: 15,26865 °

Vita nominale dell'opera (V_N): 75 anni

Coefficiente d'uso (C_U): 1,5

Periodo di riferimento (V_R): 112,5 anni

Categoria di suolo: C

Condizione topografica: T1

Fattore di struttura (q): 1

L'azione sismica è stata calcolata con l'ausilio del foglio di calcolo Spettri-NTC ver.1.0.3 messo a disposizione dal Consiglio Superiore dei Lavori Pubblici.

Mandataria 	Mandanti   	PROGETTO ESECUTIVO LINEA PESCARA – BARI				
IN16/IN19 – Tombini di trasparenza sponda dx Fortore Relazione di Calcolo Scatolari in c.a. - pk 2+047.12 a pk 2+092.12	COMMESSA LI07	LOTTO 01	CODIFICA E ZZ CL	DOCUMENTO IN 1600 001	REV. D	FOGLIO 19 di 577

FASE 1. INDIVIDUAZIONE DELLA PERICOLOSITÀ DEL SITO

Ricerca per coordinate

LONGITUDINE:

LATITUDINE:

Ricerca per comune

REGIONE:

PROVINCIA:

COMUNE:

LONGITUDINE:

LATITUDINE:

Elaborazioni grafiche


Grafici spettri di risposta

Variabilità dei parametri

Elaborazioni numeriche

Tabella parametri

Reticolo di riferimento




Controllo sul reticolo

- Sito esterno al reticolo
- Interpolazione su 3 nodi
- Interpolazione corretta

Interpolazione:

La "Ricerca per comune" utilizza le coordinate ISTAT del comune per identificare il sito. Si sottolinea che all'interno del territorio comunale le azioni sismiche possono essere significativamente diverse da quelle così individuate e si consiglia, quindi, la "Ricerca per coordinate".

Nodi del reticolo intorno al sito



INTRO

FASE 1

FASE 2

FASE 3

FASE 2. SCELTA DELLA STRATEGIA DI PROGETTAZIONE

Vita nominale della costruzione (in anni) - V_N info

Coefficiente d'uso della costruzione - c_U info

Valori di progetto

Periodo di riferimento per la costruzione (in anni) - V_R info

Periodi di ritorno per la definizione dell'azione sismica (in anni) - T_R info

Stati limite di esercizio - SLE	{	SLO - $P_{VR} = 81\%$	<input type="text" value="68"/>
		SLD - $P_{VR} = 63\%$	<input type="text" value="113"/>
Stati limite ultimi - SLU	{	SLV - $P_{VR} = 10\%$	<input type="text" value="1068"/>
		SLC - $P_{VR} = 5\%$	<input type="text" value="2193"/>

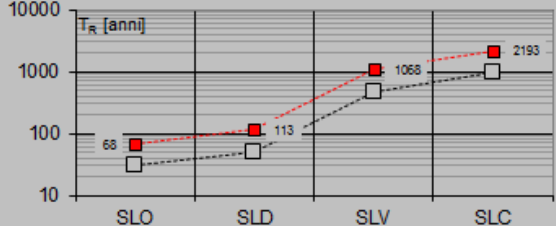
Elaborazioni

Grafici parametri azione

Grafici spettri di risposta

Tabella parametri azione

Strategia di progettazione



LEGENDA GRAFICO

---□--- Strategia per costruzioni ordinarie

.....■..... Strategia scelta

INTRO

FASE 1

FASE 2

FASE 3

Mandataria VIA INGEGNERIA	Mandanti HYpro HUB VIOTOP mei Infrastructure Engineering s.r.l.	PROGETTO ESECUTIVO LINEA PESCARA – BARI				
IN16/IN19 – Tombini di trasparenza sponda dx Fortore Relazione di Calcolo Scatolari in c.a. - pk 2+047.12 a pk 2+092.12	COMMESSA LI07	LOTTO 01	CODIFICA E ZZ CL	DOCUMENTO IN 1600 001	REV. D	FOGLIO 20 di 577

FASE 3. DETERMINAZIONE DELL'AZIONE DI PROGETTO

Stato Limite
Stato Limite considerato: **SLV** info

Risposta sismica locale
 Categoria di sottosuolo: **C** info $S_s = 1,336$ $C_c = 1,493$ info
 Categoria topografica: **T1** info $h/H = 0,000$ $S_T = 1,000$ info
(h=quota sito, H=altezza rilievo topografico)

Compon. orizzontale
 Spettro di progetto elastico (SLE) Smorzamento ξ (%): **5** $\eta = 1,000$ info
 Spettro di progetto inelastico (SLU) Fattore q_o : **1** Regol. in altezza: **no** info

Compon. verticale
 Spettro di progetto Fattore q : **1,5** $\eta = 0,667$ info

Elaborazioni
 Grafici spettri di risposta
 Parametri e punti spettri di risposta

Spettri di risposta

— Spettro di progetto - componente orizzontale
 — Spettro di progetto - componente verticale
 — Spettro elastico di riferimento (Cat. A-T1, $\xi = 5\%$)

INTRO
FASE 1
FASE 2
FASE 3

STATO LIMITE	SLV
a_g	0,249 g
F_o	2,445
T_C^*	0,344 s
S_s	1,336
C_c	1,493
S_T	1,000

Coefficiente di amplificazione stratigrafica

$$S_s = 1.336$$

Coefficiente di amplificazione topografica

$$S_T = 1.000$$

Accelerazione massima al suolo

$$a_g = 0.249 \text{ g}$$

Accelerazione massima al suolo

$$a_{max} = 0.333 \text{ g}$$

Coefficiente di riduzione

$$\beta_m = 1.000$$

Coefficiente di spinta sismica orizzontale

$$k_h = 0.333 \text{ g}$$

Coefficiente di spinta sismica verticale

$$k_v = 0.166 \text{ g}$$

Gli effetti dell'azione sismica saranno valutati tenendo conto delle masse associate ai seguenti carichi gravitazionali:

Mandataria 	Mandanti  	PROGETTO ESECUTIVO LINEA PESCARA – BARI				
IN16/IN19 – Tombini di trasparenza sponda dx Fortore Relazione di Calcolo Scatolari in c.a. - pk 2+047.12 a pk 2+092.12	COMMESSA LI07	LOTTO 01	CODIFICA E ZZ CL	DOCUMENTO IN 1600 001	REV. D	FOGLIO 21 di 577

Peso sismico della soletta superiore	$G_{1,s}$	=	17.50 kN/m ²
Peso sismico dei piedritti	$G_{1,p}$	=	17.50 kN/m ²
Peso sismico associato al carico permanente	G_2	=	19.70 kN/m ²
Peso sismico del carico mobile	Q_k	=	61.06 kN/m ²
Coefficiente di combinazione sismica del carico mobile	Ψ_2	=	0.20

SismaH

Forza d'inerzia orizzontale sulla soletta di copertura	$F_{h,s}$	=	16.44 kN/m ²
Forza d'inerzia orizzontale sui piedritti	$F_{h,p}$	=	5.82 kN/m ²

SismaV

Forza d'inerzia verticale sulla soletta di copertura	$F_{v,s}$	=	8.22 kN/m ²
--	-----------	---	------------------------

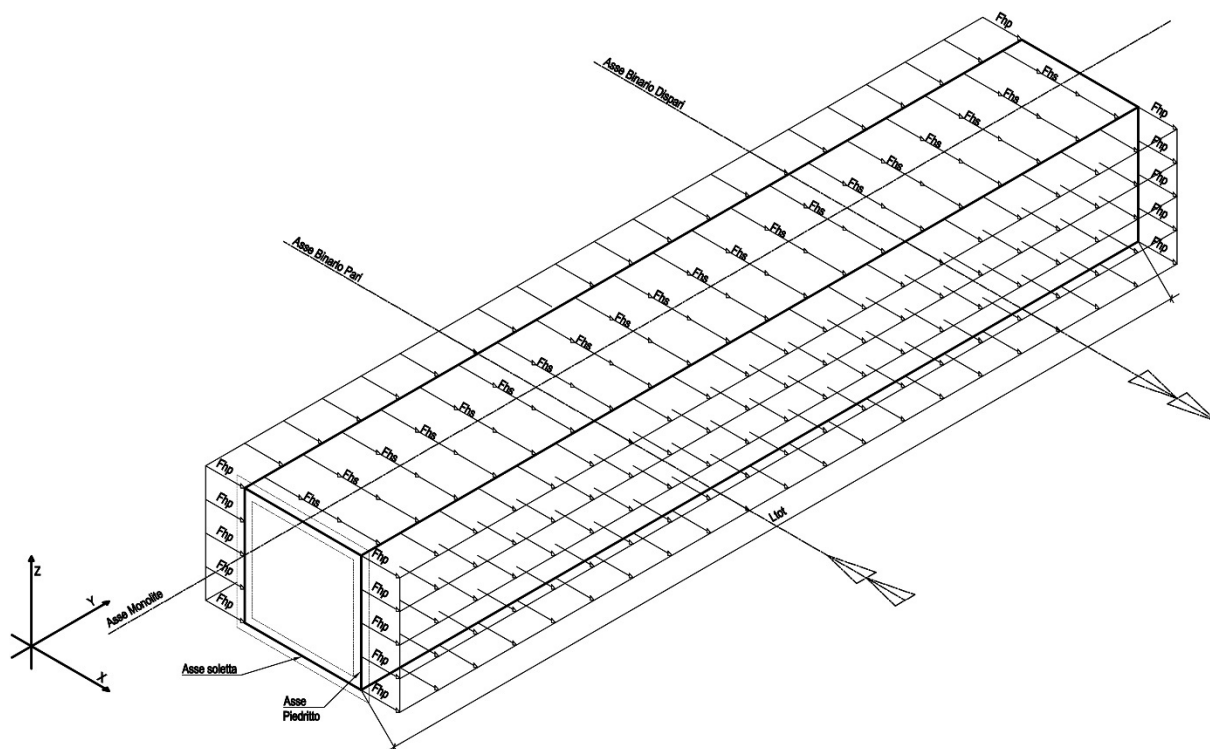


Figura 13. Forze sismiche orizzontali agenti sulla struttura.

Mandataria 	Mandanti  	PROGETTO ESECUTIVO LINEA PESCARA – BARI				
IN16/IN19 – Tombini di trasparenza sponda dx Fortore Relazione di Calcolo Scatolari in c.a. - pk 2+047.12 a pk 2+092.12	COMMESSA LI07	LOTTO 01	CODIFICA E ZZ CL	DOCUMENTO IN 1600 001	REV. D	FOGLIO 22 di 577

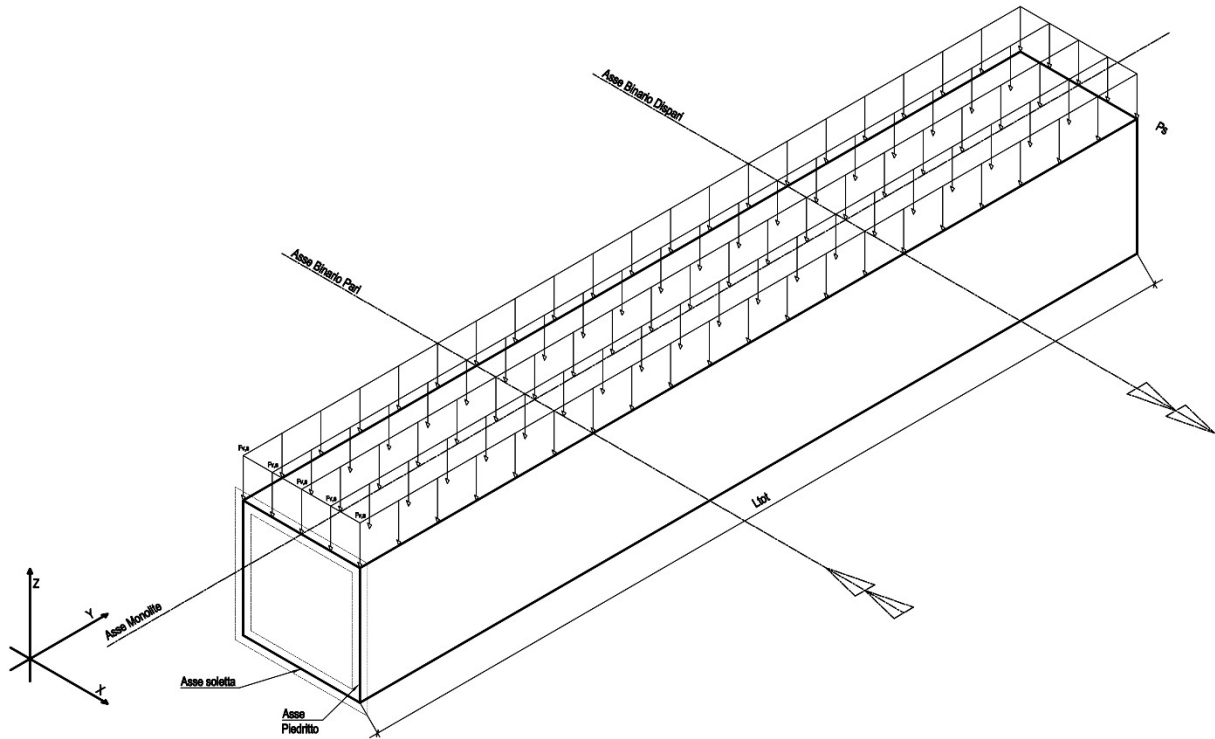


Figura 14. Forze sismiche Verticali agenti sulla struttura.

La sovraspinta sismica del terreno è definita utilizzando la teoria di Wood, secondo la quale la risultante dell'incremento di spinta per effetto del sisma su una parete di altezza H è determinata con la seguente espressione:

$$\Delta S_E = [a_{max} \cdot \gamma_r \cdot (H + h) \cdot H] \cdot b$$

avendo indicato con h lo spessore del ricoprimento sopra la soletta di copertura e con b la larghezza della striscia di carico.

Spinta sismica terreno SPSDX e SPSSX

Sovraspinta sismica del terrapieno agente sui piedritti esterni $\Delta S_E = 186.89$ kN

Sovraccarico sismico del terrapieno agente sui piedritti esterni $\Delta p_E = 41.07$ kN/m²

Mandataria 	Mandanti  	PROGETTO ESECUTIVO LINEA PESCARA – BARI				
IN16/IN19 – Tombini di trasparenza sponda dx Fortore Relazione di Calcolo Scatolari in c.a. - pk 2+047.12 a pk 2+092.12	COMMESSA LI07	LOTTO 01	CODIFICA E ZZ CL	DOCUMENTO IN 1600 001	REV. D	FOGLIO 23 di 577

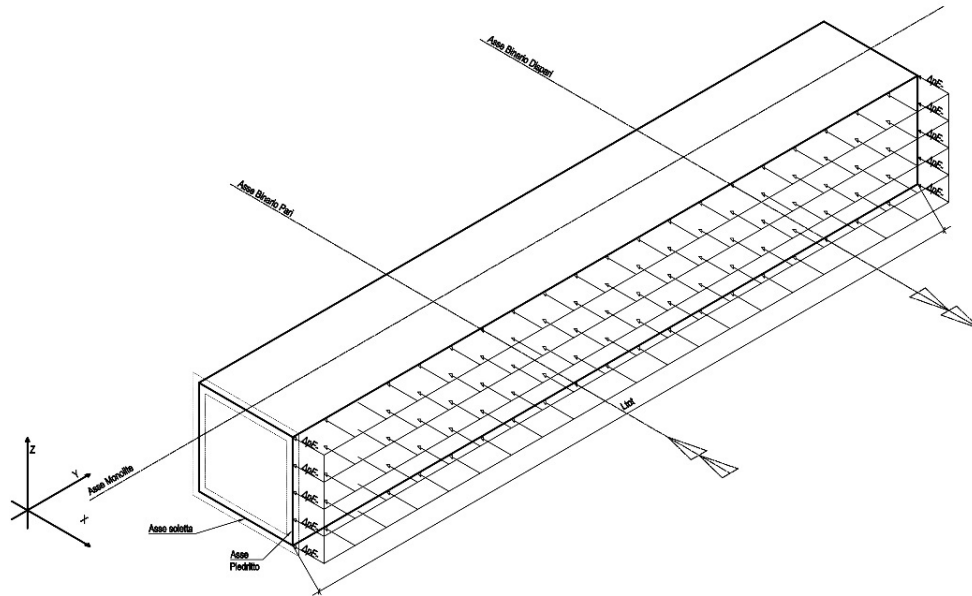


Figura 15. Spinta sismica del terreno

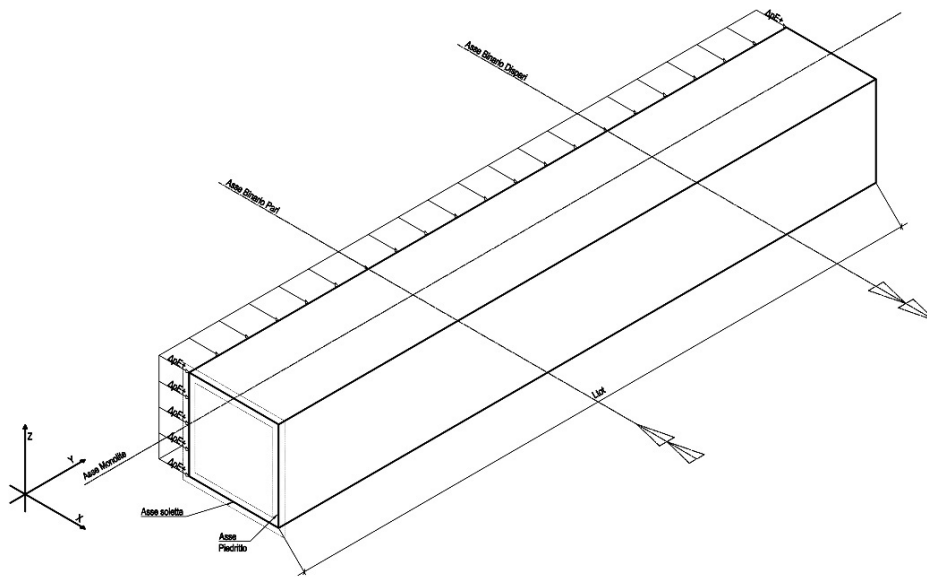


Figura 16. Spinta sismica del terreno

Mandataria 	Mandanti  	PROGETTO ESECUTIVO LINEA PESCARA – BARI				
IN16/IN19 – Tombini di trasparenza sponda dx Fortore Relazione di Calcolo Scatolari in c.a. - pk 2+047.12 a pk 2+092.12	COMMESSA LI07	LOTTO 01	CODIFICA E ZZ CL	DOCUMENTO IN 1600 001	REV. D	FOGLIO 24 di 577

7 COMBINAZIONI DI CARICO

Ai fini delle verifiche degli stati limite si riportano per comodità le combinazioni delle azioni riportate nella normativa ponti alla quale è possibile fare riferimento per la simbologia adottata:

- Combinazione fondamentale, generalmente impiegata per gli stati limite ultimi (SLU):

$$\gamma_{G1} \cdot G_1 + \gamma_{G2} \cdot G_2 + \gamma_P \cdot P + \gamma_{Q1} \cdot Q_{k1} + \gamma_{Q2} \cdot \psi_{02} \cdot Q_{k2} + \gamma_{Q3} \cdot \psi_{03} \cdot Q_{k3} + \dots$$

- Combinazione caratteristica (rara), generalmente impiegata per gli stati limite esercizi (SLE) irreversibili:

$$G_1 + G_2 + P + Q_{k1} + \psi_{02} \cdot Q_{k2} + \psi_{03} \cdot Q_{k3} + \dots$$

- Combinazione frequente, generalmente impiegata per gli stati limite esercizi (SLE) reversibili:

$$G_1 + G_2 + P + \psi_{11} \cdot Q_{k1} + \psi_{12} \cdot Q_{k2} + \psi_{13} \cdot Q_{k3} + \dots$$

- Combinazione quasi permanente, generalmente impiegata per gli stati limite esercizi (SLE) a lungo termine:

$$G_1 + G_2 + P + \psi_{21} \cdot Q_{k1} + \psi_{22} \cdot Q_{k2} + \psi_{23} \cdot Q_{k3} + \dots$$

- Combinazione sismica, generalmente impiegata per gli stati limite ultimi e di esercizio connessi all'azione sismica E:

$$E + G_1 + G_2 + P + \psi_{21} \cdot Q_{k1} + \psi_{22} \cdot Q_{k2} + \dots$$

dove:

$$E = \pm 1,00 \cdot E_Y \pm 0,30 \cdot E_Z \quad \text{oppure} \quad E = \pm 0,30 \cdot E_Y \pm 1,00 \cdot E_Z$$

Avendo indicato con E_Y e E_Z rispettivamente le componenti orizzontale e verticale dell'azione sismica.

Gli effetti dei carichi verticali, dovuti alla presenza dei convogli, vengono sempre combinati con le altre azioni derivanti dal traffico ferroviario, adottando i coefficienti di cui alla Tabella 5.2.IV del D.M. 14/01/2008. In particolare, per ogni gruppo, viene individuata una azione dominante che verrà considerata per intero; per le altre azioni, vengono definiti diversi coefficienti di combinazione. Ogni gruppo massimizza una particolare condizione di carico alla quale la struttura dovrà essere verificata.

Mandataria 	Mandanti   	PROGETTO ESECUTIVO LINEA PESCARA – BARI				
IN16/IN19 – Tombini di trasparenza sponda dx Fortore Relazione di Calcolo Scatolari in c.a. - pk 2+047.12 a pk 2+092.12	COMMESSA LI07	LOTTO 01	CODIFICA E ZZ CL	DOCUMENTO IN 1600 001	REV. D	FOGLIO 25 di 577

Tabella 5.2.III - Carichi mobili in funzione del numero di binari presenti sul ponte

Numero di binari	Binari Carichi	Traffico normale		Traffico pesante ⁽²⁾
		caso a ⁽¹⁾	caso b ⁽¹⁾	
1	Primo	1,0 (LM 71 ⁺⁺ SW/0 ⁺⁺)	-	1,0 SW/2
2	Primo	1,0 (LM 71 ⁺⁺ SW/0 ⁺⁺)	-	1,0 SW/2
	secondo	1,0 (LM 71 ⁺⁺ SW/0 ⁺⁺)	-	1,0 (LM 71 ⁺⁺ SW/0 ⁺⁺)
≥ 3	Primo	1,0 (LM 71 ⁺⁺ SW/0 ⁺⁺)	0,75 (LM 71 ⁺⁺ SW/0 ⁺⁺)	1,0 SW/2
	secondo	1,0 (LM 71 ⁺⁺ SW/0 ⁺⁺)	0,75 (LM 71 ⁺⁺ SW/0 ⁺⁺)	1,0 (LM 71 ⁺⁺ SW/0 ⁺⁺)
	Altri	-	0,75 (LM 71 ⁺⁺ SW/0 ⁺⁺)	-

⁽¹⁾ LM71 “+” SW/0 significa considerare il più sfavorevole fra i treni LM 71, SW/0

⁽²⁾ Salvo i casi in cui sia esplicitamente escluso

Tabella 5.2.IV - Valutazione dei carichi da traffico

TIPO DI CARICO	Azioni verticali		Azioni orizzontali			Commenti
	Carico verticale (1)	Treno scarico	Frenatura e avviamento	Centrifuga	Serpeggio	
Gruppo 1 (2)	1,00	-	0,5 (0,0)	1,0 (0,0)	1,0 (0,0)	massima azione verticale e laterale
Gruppo 2 (2)	-	1,00	0,00	1,0 (0,0)	1,0(0,0)	stabilità laterale
Gruppo 3 (2)	1,0 (0,5)	-	1,00	0,5 (0,0)	0,5 (0,0)	massima azione longitudinale
Gruppo 4	0,8 (0,6; 0,4)	-	0,8 (0,6; 0,4)	0,8 (0,6; 0,4)	0,8 (0,6; 0,4)	fessurazione

Azione dominante
⁽¹⁾ Includendo tutti i fattori ad essi relativi (Φ, α , ecc..)

⁽²⁾ La simultaneità di due o tre valori caratteristici interi (assunzione di diversi coefficienti pari ad 1), sebbene improbabile, è stata considerata come semplificazione per i gruppi di carico 1, 2, 3 senza che ciò abbia significative conseguenze progettuali.

Nelle tabelle sopra riportate è indicato un coefficiente per gli effetti a sfavore di sicurezza e, tra parentesi, un coefficiente minore del precedente per gli effetti a favore di sicurezza.

In fase di combinazione, ai fini delle verifiche degli SLU e SLE per la verifica delle tensioni, si sono considerati i soli Gruppi di carico 1 e 3, mentre per la verifica a fessurazione è stato utilizzato il Gruppo 4. Nella tabella 5.2.III sono riportati i carichi da utilizzare in caso di impalcati con due, tre o più binari caricati.

I Gruppi definiscono le azioni che nelle diverse combinazioni sono generalmente definite come Q_{ki} . I coefficienti di amplificazione dei carichi γ e i coefficienti di combinazione ψ sono riportati nelle tabelle seguenti. In particolare per il calcolo della struttura scatolare si fa riferimento alla combinazione A1-STR.

Mandataria 	Mandanti   	PROGETTO ESECUTIVO LINEA PESCARA – BARI				
IN16/IN19 – Tombini di trasparenza sponda dx Fortore Relazione di Calcolo Scatolari in c.a. - pk 2+047.12 a pk 2+092.12	COMMESSA LI07	LOTTO 01	CODIFICA E ZZ CL	DOCUMENTO IN 1600 001	REV. D	FOGLIO 26 di 577

Tabella 5.2.V – Coefficienti parziali di sicurezza per le combinazioni di carico agli SLU, eccezionali e sismica

		Coefficiente	EQU ⁽¹⁾	A1 STR	A2 GEO	Combinazione eccezionale	Combinazione Sismica
Carichi permanenti	favorevoli	γ_{G1}	0,90	1,00	1,00	1,00	1,00
	sfavorevoli		1,10	1,35	1,00	1,00	1,00
Carichi permanenti non strutturali ⁽²⁾	favorevoli	γ_{G2}	0,00	0,00	0,00	1,00	1,00
	sfavorevoli		1,50	1,50	1,30	1,00	1,00
Ballast ⁽³⁾	favorevoli	γ_B	0,90	1,00	1,00	1,00	1,00
	sfavorevoli		1,50	1,50	1,30	1,00	1,00
Carichi variabili da traffico ⁽⁴⁾	favorevoli	γ_Q	0,00	0,00	0,00	0,00	0,00
	sfavorevoli		1,45	1,45	1,25	0,20 ⁽⁵⁾	0,20 ⁽⁵⁾
Carichi variabili	favorevoli	γ_{Qi}	0,00	0,00	0,00	0,00	0,00
	sfavorevoli		1,50	1,50	1,30	1,00	0,00
Precompressione	favorevole	γ_P	0,90	1,00	1,00	1,00	1,00
	sfavorevole		1,00 ⁽⁶⁾	1,00 ⁽⁷⁾	1,00	1,00	1,00

⁽¹⁾ Equilibrio che non coinvolga i parametri di deformabilità e resistenza del terreno; altrimenti si applicano i valori di GEO.
⁽²⁾ Nel caso in cui i carichi permanenti non strutturali (ad es. carichi permanenti portati) siano compiutamente definiti si potranno adottare gli stessi coefficienti validi per le azioni permanenti.
⁽³⁾ Quando si prevedano variazioni significative del carico dovuto al ballast, se ne dovrà tener conto esplicitamente nelle verifiche.
⁽⁴⁾ Le componenti delle azioni da traffico sono introdotte in combinazione considerando uno dei gruppi di carico gr della Tab. 5.2.IV.
⁽⁵⁾ Aliquota di carico da traffico da considerare.
⁽⁶⁾ 1,30 per instabilità in strutture con precompressione esterna
⁽⁷⁾ 1,20 per effetti locali

Mandataria 	Mandanti  	PROGETTO ESECUTIVO LINEA PESCARA – BARI				
IN16/IN19 – Tombini di trasparenza sponda dx Fortore Relazione di Calcolo Scatolari in c.a. - pk 2+047.12 a pk 2+092.12	COMMESSA LI07	LOTTO 01	CODIFICA E ZZ CL	DOCUMENTO IN 1600 001	REV. D	FOGLIO 27 di 577

Tabella 5.2.VI - Coefficienti di combinazione ψ delle azioni.

Azioni		ψ_0	ψ_1	ψ_2
Azioni singole da traffico	Carico sul rilevato a tergo delle spalle	0,80	0,50	0,0
	Azioni aerodinamiche generate dal transito dei convogli	0,80	0,50	0,0
Gruppi di carico	gr_1	0,80 ⁽²⁾	0,80 ⁽¹⁾	0,0
	gr_2	0,80 ⁽²⁾	0,80 ⁽¹⁾	-
	gr_3	0,80 ⁽²⁾	0,80 ⁽¹⁾	0,0
	gr_4	1,00	1,00 ⁽¹⁾	0,0
Azioni del vento	F_{Wk}	0,60	0,50	0,0
Azioni da neve	in fase di esecuzione	0,80	0,0	0,0
	SLU e SLE	0,0	0,0	0,0
Azioni termiche	T_k	0,60	0,60	0,50

(1) 0,80 se è carico solo un binario, 0,60 se sono carichi due binari e 0,40 se sono carichi tre o più binari.

(2) Quando come azione di base venga assunta quella del vento, i coefficienti ψ_0 relativi ai gruppi di carico delle azioni da traffico vanno assunti pari a 0,0.

Nella combinazione sismica le azioni indotte dal traffico ferroviario sono combinate con un coefficiente $\psi_2=0,20$ (Punto 3.2.4 del D.M. 14/01/2008) coerentemente con l'aliquota di massa afferente ai carichi da traffico.

Le azioni descritte nel paragrafo precedente ed utilizzate nelle combinazioni di carico vengono di seguito riassunte:

Carico	Descrizione
DEAD	Peso proprio
PERM	Carichi permanenti
SPTSX	Spinta del terreno sul piedritto di sinistra
SPTDX	Spinta del terreno sul piedritto di destra
ACC-M/T	Carico da traffico
SPACCSX	Spinta del carico mobile sul piedritto di sinistra
SPACCDX	Spinta del carico mobile sul piedritto di destra
AVV	Avviamento e frenatura
TERM	Variazione termica sulla soletta superiore
RITIRO	Ritiro sulla soletta superiore
SismaH	Azione sismica orizzontale
SismaV	Azione sismica verticale
SPSDX/SX	Sovrappinta sismica del terreno

Mandataria 	Mandanti   	PROGETTO ESECUTIVO LINEA PESCARA – BARI				
IN16/IN19 – Tombini di trasparenza sponda dx Fortore Relazione di Calcolo Scatolari in c.a. - pk 2+047.12 a pk 2+092.12	COMMESSA LI07	LOTTO 01	CODIFICA E ZZ CL	DOCUMENTO IN 1600 001	REV. D	FOGLIO 28 di 577

Si riportano di seguito le combinazioni di carico allo SLU ritenute più significative.

Combinazioni di carico SLU

$$\gamma_{G1} \cdot G_1 + \gamma_{G2} \cdot G_2 + \gamma_{Q1} \cdot Q_{k1} + \gamma_{Q2} \cdot \psi_{02} \cdot Q_{k2} + \gamma_{Q3} \cdot \psi_{03} \cdot Q_{k3} + \dots$$

	SLU1	SLU2	SLU3	SLU4	SLU5	SLU6	SLU7	SLU8	SLU9	SLU10	SLU11	SLU12	SLU13
DEAD	1,35	1,35	1,35	1,35	1,35	1,35	1,35	1,00	1,35	1,35	1,35	1,35	1,35
PERM	1,50	1,50	1,50	1,50	1,50	1,50	1,50	1,00	1,50	1,50	1,50	1,50	1,50
SPTSX	1,00	1,00	1,00	1,00	1,35	1,35	1,00	1,00	1,00	1,35	1,35	1,35	1,35
SPTDX	1,00	1,00	1,00	1,35	1,35	1,35	1,35	1,35	1,35	1,00	1,00	1,00	1,00
ACCM	1,45	1,45	1,45	1,45	1,45	0,00	1,45	0,00	1,45	1,45	1,16	1,16	1,015
SPACCSX	0,00	0,00	0,00	0,00	0,00	0,00	0,00	0,00	0,00	1,45	0,00	0,00	0,00
SPACCDX	1,45	0,00	0,00	1,45	1,45	1,45	1,45	1,45	1,45	0,00	1,16	1,16	1,015
AVV	1,45	1,45	1,45	1,45	1,45	0,00	1,45	0,00	0,00	0,00	0,00	0,00	1,45
Term	0,00	-0,90	0,00	0,00	0,00	0,00	-0,90	0,00	0,90	-0,90	-1,50	1,50	0,90
Ritiro	0,00	1,20	0,00	0,00	0,00	0,00	0,00	0,00	1,20	1,20	1,20	1,20	1,20

Combinazioni di carico sismiche

$$E + G_1 + G_2 + \psi_{21} \cdot Q_{k1} + \psi_{22} \cdot Q_{k2} + \dots$$

	SH1	SH2	SH3	SH4	SV1	SV2	SV3	SV4
DEAD	1,00	1,00	1,00	1,00	1,00	1,00	1,00	1,00
PERM	1,00	1,00	1,00	1,00	1,00	1,00	1,00	1,00
SPTSX	1,00	1,00	1,00	1,00	1,00	1,00	1,00	1,00
SPTDX	1,00	1,00	1,00	1,00	1,00	1,00	1,00	1,00
ACCM	0,20	0,20	0,20	0,20	0,20	0,20	0,20	0,20
SPACCSX	0,00	0,00	0,00	0,00	0,00	0,00	0,00	0,00
SPACCDX	0,20	0,20	0,20	0,20	0,20	0,20	0,20	0,20
AVV	0,20	0,20	0,20	0,20	0,20	0,20	0,20	0,20
Term	-0,50	-0,50	-0,50	-0,50	-0,50	-0,50	-0,50	-0,50
Ritiro	0,00	0,00	0,00	0,00	0,00	0,00	0,00	0,00
SismaH	1,00	1,00	1,00	1,00	0,30	0,30	0,30	0,30
SismaV	0,30	-0,30	0,30	-0,30	-1,00	1,00	-1,00	1,00
SPSDX	0,00	0,00	1,00	1,00	0,00	0,00	0,30	0,30
SPSSX	1,00	1,00	0,00	0,00	0,30	0,30	0,00	0,00

Combinazioni di carico SLE (rara)

$$G_1 + G_2 + Q_{k1} + \psi_{02} \cdot Q_{k2} + \psi_{03} \cdot Q_{k3} + \dots$$

	SLE1	SLE2	SLE3
DEAD	1,00	1,00	1,00
PERM	1,00	1,00	1,00
SPTSX	1,00	1,00	1,00
SPTDX	0,80	0,80	0,80
ACCM	0,80	0,80	0,80
SPACCSX	0,80	0,80	0,00
SPACCDX	0,80	0,80	0,80
AVV	-0,80	0,80	-0,80
Term	-0,60	0,60	-0,60
Ritiro	0,00	0,00	1,00

Mandataria 	Mandanti  	PROGETTO ESECUTIVO LINEA PESCARA – BARI				
IN16/IN19 – Tombini di trasparenza sponda dx Fortore Relazione di Calcolo Scatolari in c.a. - pk 2+047.12 a pk 2+092.12	COMMESSA LI07	LOTTO 01	CODIFICA E ZZ CL	DOCUMENTO IN 1600 001	REV. D	FOGLIO 29 di 577

Combinazioni di carico SLE (perm)

$$G_1+G_2+ \psi_{21}\cdot Q_{k1}+\psi_{22}\cdot Q_{k2}+ . . .$$

	SLE P1	SLE P2
DEAD	1,00	1,00
PERM	1,00	1,00
SPTSX	1,00	1,00
SPTDX	1,00	1,00
ACCM	0,00	0,00
SPACCSX	0,00	0,00
SPACCDX	0,00	0,00
AVV	0,00	0,00
Term	-0,50	0,50
Ritiro	0,00	0,00

Oltre le combinazioni sopraelencate sono state inserite le necessarie combinazioni di carico per le verifiche di tipo geotecnico, condotte secondo combinazione 1 approccio 1.

Come si evidenzia nel file di input allegato in appendice le diverse combinazioni di carico sono state specializzate per entrambe le direzioni di marcia e per ogni binario di progetto, di modo da avere complessivamente involucri inclusi 677 combinazioni di carico.

Mandataria 	Mandanti   	PROGETTO ESECUTIVO LINEA PESCARA – BARI				
IN16/IN19 – Tombini di trasparenza sponda dx Fortore Relazione di Calcolo Scatolari in c.a. - pk 2+047.12 a pk 2+092.12	COMMESSA LI07	LOTTO 01	CODIFICA E ZZ CL	DOCUMENTO IN 1600 001	REV. D	FOGLIO 30 di 577

8 INQUADRAMENTO GEOTECNICO

Le caratteristiche geotecniche del volume di terreno che interagisce con l'opera sono state desunte tenendo conto di quanto risultante nel Profilo Geotecnico dell'opera, tenendo conto della Caratterizzazione dei Litotipi riportata nella Relazione e geotecnica Generale.

A tal riguardo, si riporta per chiarezza, uno stralcio del Profilo Geotecnico riferito all'area interessata dalla realizzazione dell'opere oggetto di dimensionamento nell'ambito del presente documento:

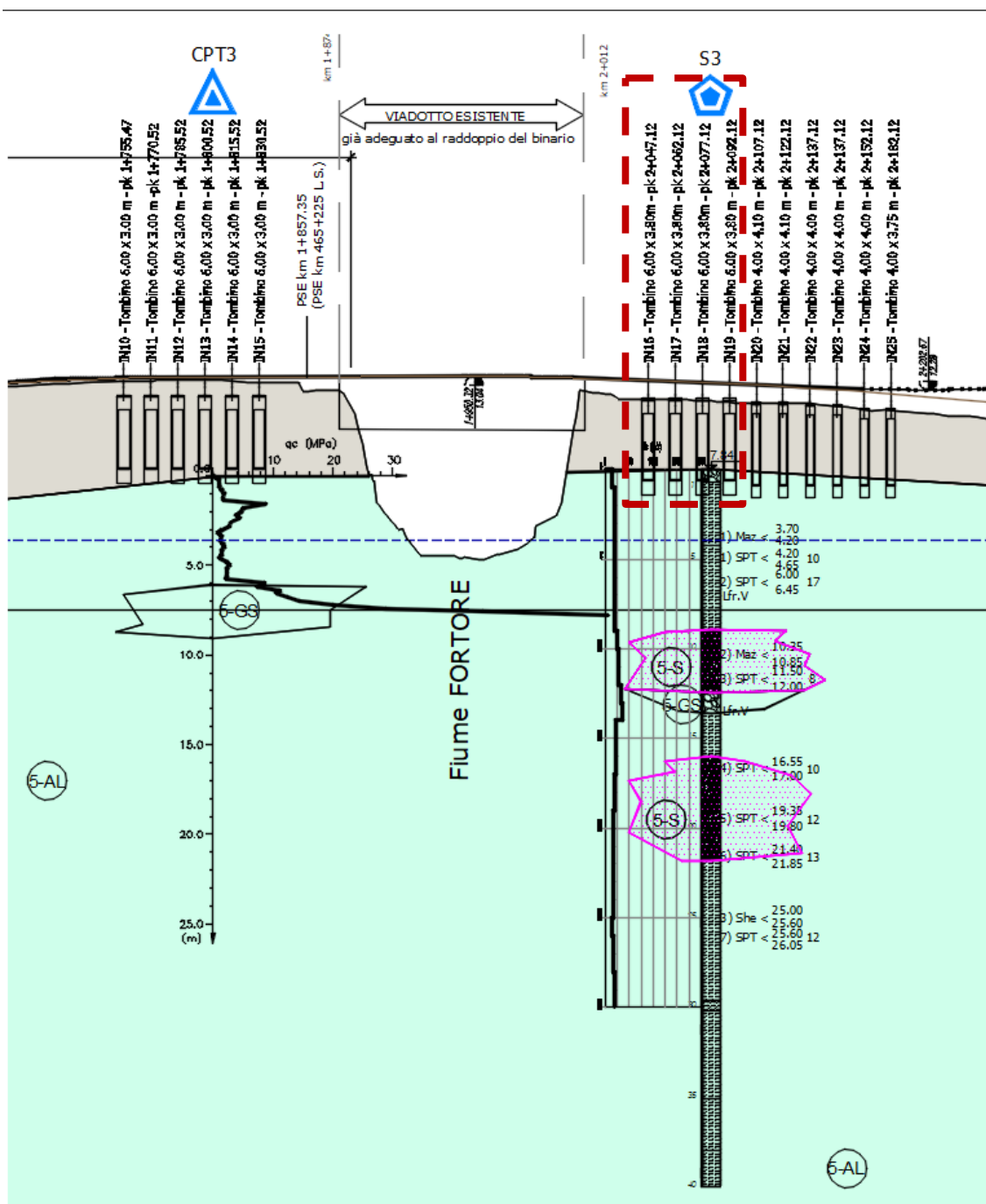


Figura 17. Stralcio del profilo geotecnico

Mandataria 	Mandanti  	PROGETTO ESECUTIVO LINEA PESCARA – BARI				
IN16/IN19 – Tombini di trasparenza sponda dx Fortore Relazione di Calcolo Scatolari in c.a. - pk 2+047.12 a pk 2+092.12	COMMESSA LI07	LOTTO 01	CODIFICA E ZZ CL	DOCUMENTO IN 1600 001	REV. D	FOGLIO 31 di 577

Dall'esame di quanto riportato nello stralcio grafico riportato in precedenza, emerge che il volume di terreno direttamente interagente con il monolite, è individuato dai seguenti litotipi:

- Litotipo R – dal piano di campagna esistente (0.00m) al litotipo sottostante (variabile e coincidente all'incirca con il piano di imposta del monolite)
- Litotipo 5AL – spessore pressochè indefinito

Di seguito si riportano i parametri fisico-meccanici per il litotipo in esame, in accordo a quanto indicato a riguardo nella Relazione Geotecnica Generale:

Terreno di riporto - Unità R (Limo sabbioso con resti vegetali fortemente rimaneggiato)

$\gamma = 18.0 \text{ kN/m}^3$	peso di volume naturale
$c' = 0 \text{ kPa}$	coesione drenata
$\varphi' = 20^\circ$	angolo di resistenza al taglio
$c_u = 0 \text{ kPa}$	resistenza al taglio in condizioni non drenate

Depositi alluvionali recenti - Unità 5AL (Argille limose e limi argillosi)

$\gamma = 18.5 \div 19.5 \text{ kN/m}^3$	peso di volume naturale
$c' = 0 \div 15 \text{ kPa}$	coesione drenata
$\varphi' = 23 \div 25^\circ$	angolo di resistenza al taglio
$c_u = 40 \div 150 \text{ kPa}$	resistenza al taglio in condizioni non drenate
$V_s = 150 \div 250 \text{ m/s}$	velocità delle onde di taglio
$G_o = 45 \div 125 \text{ MPa}$	modulo di deformazione a taglio iniziale
$E_o = 90 \div 400 \text{ MPa}$	modulo di deformazione elastico iniziale

Il terreno spingente sul monolite è costituito da terreno dal riporto ferroviario avente le seguenti caratteristiche fisico-meccaniche, desunte dal manuale di progettazione delle opere civili "RFI DTC SICS MA IFS 001 B del 22/12/2017".

$\gamma_{\text{nat}} = 20 \text{ kN/m}^3$	peso di volume naturale
$c' = 0 \text{ kPa}$	coesione drenata
$\varphi' = 38^\circ$	angolo di resistenza al taglio
$\nu = 0.20$	coefficiente di Poisson
$E_o = 300 \div 400 \text{ MPa}$	modulo di deformazione elastico iniziale

Riguardo il livello di falda, dal profilo geotecnico locale si evince che la superficie piezometrica è sottoposta al monolite di circa 2.50 m, per cui la falda può considerarsi pressochè ininfluenza sia in fase di analisi e verifica, sia per le fasi provvisionali di scavo e realizzazione delle opere provvisionali.

Nello specifico, per le verifiche di natura geotecnica si assumono i seguenti parametri fisico-meccanici:

- q.ta imposta monolite [0.00; indefinito] $\gamma = 19.0 \text{ kN/m}^3$ $\varphi' = 24^\circ$ $c' = 10 \text{ kPa}$
 $c_u = 95 \text{ kPa}$

Mandataria 	Mandanti  	PROGETTO ESECUTIVO LINEA PESCARA – BARI				
IN16/IN19 – Tombini di trasparenza sponda dx Fortore Relazione di Calcolo Scatolari in c.a. - pk 2+047.12 a pk 2+092.12	COMMESSA LI07	LOTTO 01	CODIFICA E ZZ CL	DOCUMENTO IN 1600 001	REV. D	FOGLIO 32 di 577

9 DEFINIZIONE E CRITERI DI CALCOLO GEOTECNICO

9.1 Definizione del carico limite per fondazioni dirette

La verifica a carico limite della fondazione è stata eseguita in condizioni drenate ed in termini di tensioni effettive, facendo riferimento alla nota formula trinomia di Terzaghi.

$$q_{lim} = \zeta_q \cdot \xi_q \cdot N_q \cdot \gamma_1 \cdot D + \zeta_c \cdot \xi_c \cdot N_c \cdot c + \zeta_\gamma \cdot \xi_\gamma \cdot \gamma_2 \cdot \frac{B}{2}$$

in cui i parametri indicati rappresentano:

γ_1 = il peso dell'unità di volume del terreno presente al di sopra del piano di posa della fondazione;

γ_2 = il peso dell'unità di volume del terreno presente al di sotto del piano di posa della fondazione. In questo caso γ_1 coincide con γ_2 ;

D = la profondità del piano di posa delle travi rovesce;

B = la larghezza della fondazione;

N_q, N_c, N_γ = coefficienti tabellati in funzione dell'angolo di attrito del terreno presente al di sotto del piano di posa;

$\zeta_q, \zeta_c, \zeta_\gamma$ = coefficienti correttivi di forma; essi dipendono dalla lunghezza L e dalla larghezza B della fondazione;

ξ_q, ξ_c, ξ_γ = coefficienti correttivi di inclinazione del carico; essi dipendono dalla lunghezza L e dalla larghezza B della fondazione, dall'entità dei carichi verticale ed orizzontale agenti, dalla coesione e dall'angolo di attrito del terreno presente al di sotto del piano di posa;

In particolare, per la determinazione del carico verticale di esercizio, si pone:

$$q_v = [N + P_{trave}] / (L \times B)$$

dove

N = Risultante degli sforzi normali agenti sulla fondazione nella condizione di carico considerata;

P_{trave} = Peso proprio della trave di fondazione;

L = Lunghezza della di fondazione;

B = Larghezza della fondazione.

Per la determinazione del carico orizzontale di esercizio, pari a:

$$q_h = (T)/(L \times B)$$

in cui:

T = Risultante degli sforzi di taglio agenti sulla fondazione nella condizione di carico considerata;

L = Lunghezza della fondazione;

B = Larghezza della fondazione

Per tener conto dell'eccentricità del carico viene considerata, ai fini del calcolo, una fondazione di dimensioni ridotte pari a:

$$L' = (L - 2 \cdot e_L)$$

Mandataria ViA INGEGNERIA	Mandanti HYpro HUB VIOTOP mei Infrastructure Engineering s.p.a.	PROGETTO ESECUTIVO LINEA PESCARA – BARI				
IN16/IN19 – Tombini di trasparenza sponda dx Fortore Relazione di Calcolo Scatolari in c.a. - pk 2+047.12 a pk 2+092.12	COMMESSA LI07	LOTTO 01	CODIFICA E ZZ CL	DOCUMENTO IN 1600 001	REV. D	FOGLIO 33 di 577

$$B' = (B - 2 \cdot e_B)$$

con e_L ed e_B eccentricità del carico nelle due direzioni.

Nel seguito della presente, si riporta la determinazione del carico limite per le diverse travi rovesce di fondazione in c.a..

9.2 Definizione del carico limite per fondazioni dirette in condizioni non drenate

Per la verifica in condizioni non drenate, risulta più conveniente calcolare il carico limite in termini di tensioni totali, facendo riferimento alla nota formula di Terzaghi.

$$q_{lim} = N_q [\gamma_1(D - a) + \gamma'_1 a] + N_c c' + N_\gamma \gamma'_2 \frac{B}{2} + \gamma_w a$$

in cui i parametri indicati rappresentano:

γ = il peso dell'unità di volume del terreno presente al di sopra del piano di posa della fondazione;

γ'_1 = il peso dell'unità di volume saturo del terreno presente al di sopra del piano di posa della fondazione;

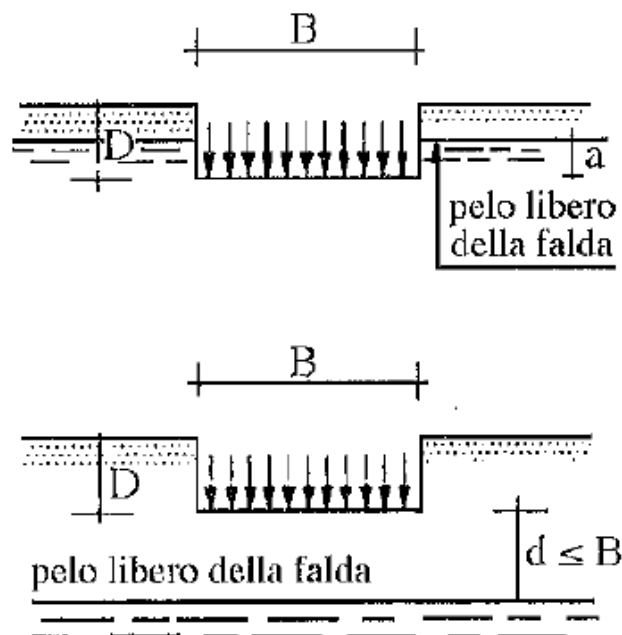
γ'_2 = il peso dell'unità di volume saturo del terreno presente al di sotto del piano di posa della fondazione. In questo il valore di γ'_2 dipenderà anche dalla posizione della falda ed andrà a specializzare l'espressione;

D = la profondità del piano di posa;

B = la larghezza della fondazione;

N_q, N_c, N_γ = coefficienti tabellati in funzione dell'angolo di attrito del terreno presente al di sotto del piano di posa;

La quale viene specializzata a seconda della posizione e influenza della falda



Nel seguito della presente, si riporta la determinazione del carico limite.

Mandataria 	Mandanti   	PROGETTO ESECUTIVO LINEA PESCARA – BARI				
IN16/IN19 – Tombini di trasparenza sponda dx Fortore Relazione di Calcolo Scatolari in c.a. - pk 2+047.12 a pk 2+092.12	COMMESSA LI07	LOTTO 01	CODIFICA E ZZ CL	DOCUMENTO IN 1600 001	REV. D	FOGLIO 34 di 577

9.3 Criteri di analisi e verifica del complesso terreno - fondazione

In generale, per ogni stato limite deve essere verificata la condizione:

$$E_d \leq R_d$$

dove E_d rappresenta l'insieme amplificato delle azioni agenti, ed R_d l'insieme delle resistenze, queste ultime corrette in funzione della tipologia del metodo di approccio al calcolo eseguito, della geometria del sistema e delle proprietà meccaniche dei materiali e dei terreni in uso.

Nel caso in oggetto, è necessario definire i diversi approcci progettuali in funzione del tipo di opera geotecnica interessata, trattandosi di opere fondazioni dirette.

A secondo dell'approccio perseguito, sarà necessario applicare dei coefficienti di sicurezza o amplificativi, a secondo si tratti del calcolo delle caratteristiche di resistenza o delle azioni agenti.

In particolare, in funzione del tipo di verifica da eseguire, avremo, per le azioni derivanti da carichi gravitazionali, i seguenti coefficienti parziali:

Carichi	Coefficiente parziale γ_F (o γ_E)	EQU	(A1) STR	(A2) GEO
Permanenti	γ_{G1}	0.9÷1.1	1.0÷1.3	1.0
Perm. Non strutturali	γ_{G2}	0.0÷1.5	0.0÷1.5	0.0÷1.3
Variabili	$\gamma_{Q,i}$	0.0÷1.5	0.0÷1.5	0.0÷1.3

Tabella n°2 – Coefficienti parziali per le azioni o per l'effetto delle azioni

Ai fini delle resistenze, in funzione del tipo di verifica da eseguire, il valore di progetto può ricavarsi in base alle indicazioni innanzi riportate.

Parametro	Parametro di riferimento	Coefficiente parziale γ_M	M1	M2
Tangente dell'angolo di resistenza φ'	$\tan \gamma'_K$	$\gamma_{\varphi'}$	1.00	1.25
Coesione efficace	c'_K	$\gamma_{c'}$	1.00	1.25
Resistenza non drenata	C_{uk}	γ_{cu}	1.00	1.40
Peso dell'unità di volume	γ	γ_γ	1.00	1.00

Tabella n°3 – Coefficienti parziali per le azioni o per l'effetto delle azioni

Dalla visura dei coefficienti ed ipotizzando di posizionare la quota di imposta delle fondazioni circa pari a quella del piano di campagna, è possibile definire le caratteristiche meccaniche del terreno in funzione del tipo di approccio. In particolare avremo secondo l'approccio A1+M1+R3:

Peso per unità di volume	$\gamma_t = 19.0 \text{ kN/m}^3$
Coesione	$c' = 10.0 \text{ kPa}$
Angolo di attrito	$\varphi = 24.00^\circ$
Resistenza al taglio in condizioni non drenate	$c_u = 95.00 \text{ kPa}$

Relativamente alla definizione dei coefficienti di resistenza R , la norma rimanda alle diverse tipologie di opere geotecniche, secondo quanto riportato nel seguito della presente.

Mandataria 	Mandanti  	PROGETTO ESECUTIVO LINEA PESCARA – BARI				
IN16/IN19 – Tombini di trasparenza sponda dx Fortore Relazione di Calcolo Scatolari in c.a. - pk 2+047.12 a pk 2+092.12	COMMESSA LI07	LOTTO 01	CODIFICA E ZZ CL	DOCUMENTO IN 1600 001	REV. D	FOGLIO 35 di 577

9.4 Fondazioni dirette in c.a.

Relativamente alla opere di fondazione dirette, la normativa cogente indica, per le verifiche relative al complesso terreno – fondazione, due differenti approcci progettuali: il primo definito per le verifiche agli SLU di tipo geotecnica (GEO) mentre un secondo approccio per le verifiche di natura strutturale (STR).

Trattandosi di opere di fondazione dirette, dopo aver determinato e corretto i diversi parametri geotecnici caratteristici del sottosuolo, ed a seguito della determinazione del carico limite della fondazione, si applica, ai fini della verifica, un ulteriore coefficiente di sicurezza, funzione della metodologia di analisi e calcolo perseguita e del tipo di verifica condotta, secondo le indicazioni contenute nella tabella n°4.

Verifica	Coefficiente parziale R1	Coefficiente parziale R2	Coefficiente parziale R3
Capacità portante	$\gamma_R = 1.00$	$\gamma_R = 1.80$	$\gamma_R = 2.30$
Scorrimento	$\gamma_R = 1.00$	$\gamma_R = 1.10$	$\gamma_R = 1.10$

Tabella n°4 – Coefficienti parziali γ_R per le verifiche agli stati limite ultimi per fondazioni superficiali

Le verifiche, riportate nel seguito della presente, saranno effettuate nei confronti dei seguenti stati limite e con gli approcci metodologici di fianco riportati.

SLU di tipo Geotecnico – Strutturale – Approccio 2

- STR1 – Verifica degli elementi di fondazione **A1+M1+R3**
- STR2 – Verifica degli elementi di fondazione **A1+M1+R3**

SLU di tipo Geotecnica – Approccio 2

- GEO – Collasso per carico limite del complesso **A1+M1+R3**
- GEO – Collasso per scorrimento sul piano di posa **A1+M1+R3**
- GEO – Stabilità globale della struttura **A1+M1+R3**

SLE di tipo Geotecnico – Approccio 1

- SLD – Stato limite di danno **A1+M1+R1**

Relativamente alle verifiche di resistenza e di esercizio relative agli elementi costituenti il sistema fondale, si rimanda al seguito della presente.

9.5 Calcolo del carico limite delle fondazioni

Sulla scorta delle considerazioni succitate, si riporta di seguito il calcolo del carico limite per la fondazioni diretta del monolite in base alla definizione in precedenza riportata, assumendo ai fini dei calcoli i parametri caratteristici addietro riportati.

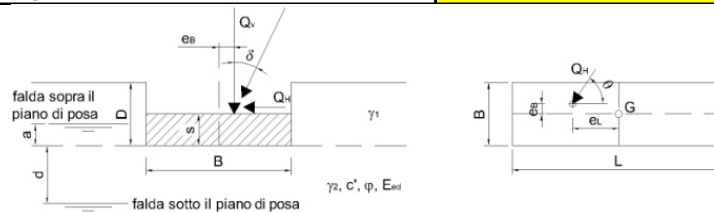
Mandataria VIA INGEGNERIA	Mandanti HYpro HUB VIOTOP mei Infrastructure Engineering s.p.a.	PROGETTO ESECUTIVO LINEA PESCARA – BARI				
IN16/IN19 – Tombini di trasparenza sponda dx Fortore Relazione di Calcolo Scatolari in c.a. - pk 2+047.12 a pk 2+092.12	COMMESSA LI07	LOTTO 01	CODIFICA E ZZ CL	DOCUMENTO IN 1600 001	REV. D	FOGLIO 36 di 577

9.5.1 Condizione drenata

CARICO LIMITE DI FONDAZIONI DIRETTE

GEOMETRIA E PARAMETRI GEOTECNICI

Geometria della fondazione					Geometria del sito			
B	L	s	e _B	e _L	D	ω	ε	Muro di sostegno?
m	m	m	m	m	m	°	°	
6.70	29.65	0.00	0.00	0.00	0.00	0	0	no
Posizione della falda					a	d		
Sotto il piano di posa (d<B e a=0)					0.00	0.00		
Caratteristiche fisiche dei terreni					Caratteristiche meccaniche terreni			
γ ₁	γ _{1sat}	γ _w	γ ₂	γ _{2sat}	c'	c _u	φ'	E _{ed}
kN/m ³	kN/m ³	kN/m ³	kN/m ³	kN/m ³	kPa	kPa	°	MPa
19	20	10	19	20	10.00	0.00	24.00	245
Forma della fondazione					Condizioni			
Rettagolo(B'<L')					Drenate			



DEFINIZIONE DELL'APPROCCIO DI VERIFICA E DEI CARICHI (NTC 2008)

Combinazione	Componenti e direzione dei carichi				θ=angolo rispetto a L Se Q _v /B θ = 90° Se Q _v /L θ = 0°
	Q _v	Q _H	δ	θ	
	kN	kN	°	°	
Appr.2-A1+M1+R3	0	0	0.0	0	

Caratteristiche di calcolo dei terreni							
γ ₁	γ _{1sat}	γ _w	γ ₂	γ _{2sat}	c'	c _u	φ'
kN/m ³	kN/m ³	kN/m ³	kN/m ³	kN/m ³	kPa	kPa	°
19	20	10	19	20	10.00	0.00	24.0

VERIFICA DEL TIPO DI ROTTURA

G	σ	l _r	l _{crit}	Tipo di rottura: Generale
MPa	MPa			
49.83	0.03	1999.80	68.84	

CALCOLO DEL CARICO LIMITE SECONDO TERZAGHI

$$Q_{lim} = N_q \Psi_q \zeta_q \xi_q \alpha_q \beta_q [\gamma_1 (D-a) + (\gamma_{sat} - \gamma_w) a] + N_c \Psi_c \zeta_c \xi_c \alpha_c \beta_c C' + N_\gamma \Psi_\gamma \zeta_\gamma \xi_\gamma \alpha_\gamma \beta_\gamma \gamma_2 (B'/2) + \gamma_w a$$

	Coeff. di carico limite	Coeff. di punzonamento	Coeff. di forma	Coeff. di inclinazione carichi	Coeff. piano di posa	Coeff. piano di campagna	B'	L'	Termini del trinomio e spinta idraulica	
							m	m		
							6.70	29.65		
q	9.60	1.00	1.10	1.00	1.00	1.00	I° term.	0.0	kPa	
c	19.32	1.00	1.11	1.00	1.00	1.00	II° term.	214.9	kPa	
γ	9.44	1.00	0.91	1.00	1.00	1.00	III° term.	287.7	kPa	
								Spinta idraulica	0.0	kPa

Verifica della capacità portante

Coeff. parz. di sicurezza γ_R 2.30

Carichi Limite Q_{lim}/γ_R **0.219** MPa in cond. Drenate

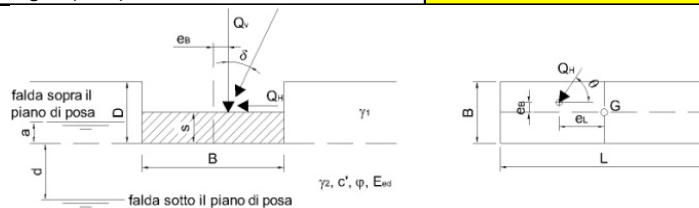
Mandataria VIA INGEGNERIA	Mandanti HYpro HUB VIOTOP mei Infrastructure Engineering s.r.l.	PROGETTO ESECUTIVO LINEA PESCARA – BARI				
IN16/IN19 – Tombini di trasparenza sponda dx Fortore Relazione di Calcolo Scatolari in c.a. - pk 2+047.12 a pk 2+092.12	COMMESSA LI07	LOTTO 01	CODIFICA E ZZ CL	DOCUMENTO IN 1600 001	REV. D	FOGLIO 37 di 577

9.5.2 Condizione non drenata

CARICO LIMITE DI FONDAZIONI DIRETTE

GEOMETRIA E PARAMETRI GEOTECNICI

Geometria della fondazione					Geometria del sito			
B	L	s	e _B	e _L	D	ω	ε	Muro di sostegno?
m	m	m	m	m	m	°	°	
6.70	29.65	0.00	0.00	0.00	0.00	0	0	no
Posizione della falda					a	d		
Sotto il piano di posa (d<B e a=0)					0.00	3.00		
Caratteristiche fisiche dei terreni					Caratteristiche meccaniche terreni			
γ ₁	γ _{1sat}	γ _w	γ ₂	γ _{2sat}	c'	c _u	φ'	E _{ed}
kN/m ³	kN/m ³	kN/m ³	kN/m ³	kN/m ³	kPa	kPa	°	MPa
19	20	10	19	20	0.00	95.00	0.00	245
Forma della fondazione					Condizioni			
Rettagolo(B<L')					Non drenate			



DEFINIZIONE DELL'APPROCCIO DI VERIFICA E DEI CARICHI (NTC 2008)

Combinazione	Componenti e direzione dei carichi				θ=angolo rispetto a L Se Q _v /B θ = 90° Se Q _v /L θ = 0°		
	Q _v	Q _H	δ	θ			
	kN	kN	°	°			
Appr.2-A1+M1+R3	0	0	0.0	0			
Caratteristiche di calcolo dei terreni							
γ ₁	γ _{1sat}	γ _w	γ ₂	γ _{2sat}	c'	c _u	φ'
kN/m ³	kN/m ³	kN/m ³	kN/m ³	kN/m ³	kPa	kPa	°
19	20	10	19	20	0.00	95.00	0.0

VERIFICA DEL TIPO DI ROTTURA

G	σ	I _r	I _{crit}	Tipo di rottura: Generale
MPa	MPa			
-	-	-	-	

CALCOLO DEL CARICO LIMITE SECONDO TERZAGHI

$$Q_{lim} = \zeta_q \xi_q \alpha_q \beta_q [\gamma_1(D-a) + \gamma_{sat}a] + 5,14 \zeta_c \xi_c \alpha_c \beta_c c_u + \gamma_w a$$

							B'	L'			
							m	m			
							6.70	29.65			
							Termini del trinomio e spinta idraulica				
	Coefficienti di carico limite	Coefficienti di punzonamento	Coefficienti di forma	Coefficienti di inclinazione carichi	Coefficienti piano di posa	Coefficienti piano di campagna					
	N	Ψ	ζ	ξ	α	β					
q	1.00	1.00	1.00	1.00	1.00	1.00	I° term.	0.0	kPa		
c	5.14	1.00	1.04	1.00	1.00	1.00	II° term.	509.8	kPa		
γ	0.00	1.00	0.91	1.00	1.00	1.00	III° term.	0.0	kPa		
							Spinta idraulica		0.0	kPa	

Verifica della capacità portante

Coeff. parz. di sicurezza γ_R

2.30

Carichi Limite Q_{lim}/γ_R

0.222

MPa in cond. Non drenate

Mandataria 	Mandanti  	PROGETTO ESECUTIVO LINEA PESCARA – BARI				
IN16/IN19 – Tombini di trasparenza sponda dx Fortore Relazione di Calcolo Scatolari in c.a. - pk 2+047.12 a pk 2+092.12	COMMESSA LI07	LOTTO 01	CODIFICA E ZZ CL	DOCUMENTO IN 1600 001	REV. D	FOGLIO 38 di 577

10 VERIFICHE STRUTTURALI – CRITERI GENERALI

10.1 Verifica SLE

La verifica nei confronti degli Stati limite di esercizio consiste nel controllare, con riferimento alle sollecitazioni di calcolo corrispondenti alle Combinazioni di Esercizio, il tasso di lavoro nei materiali e l'ampiezza delle fessure attesa, secondo quanto di seguito specificato.

10.1.1 Verifica alle tensioni

La verifica delle tensioni in esercizio consiste nel controllare il rispetto dei limiti tensionali previsti per il calcestruzzo e per l'acciaio per ciascuna delle combinazioni di carico caratteristiche "Rara" e "Quasi Permanente"; i valori tensionali nei materiali sono valutati secondo le note teorie di analisi delle sezioni in c.a. in campo elastico e con calcestruzzo "non reagente" adottando come limiti di riferimento quelli previsti da manuale di progettazione [N.8].

Tensioni di compressione del calcestruzzo

Devono essere rispettati i seguenti limiti per le tensioni di compressione nel calcestruzzo:

- Per combinazioni di carico caratteristica (rara): $\sigma_{c,lim} < 0,55 \cdot f_{ck}$;
- Per combinazioni di carico quasi permanente: $\sigma_{c,lim} < 0,40 \cdot f_{ck}$;

Tensioni di trazione nell'acciaio

Per le armature ordinarie deve essere rispettato il seguente limite: $\sigma_{s,lim} < 0,75 \cdot f_{yk}$.

10.1.2 Verifiche a fessurazione

La verifica di fessurazione consiste nel controllare l'ampiezza dell'apertura delle fessure sotto combinazione di carico frequente e combinazione quasi permanente. In relazione all'aggressività ambientale e alla sensibilità dell'acciaio è possibile definire l'apertura limite delle fessure secondo il prospetto seguente:

Tabella 1. Criteri di scelta dello stato limite di fessurazione.

Gruppi di esigenza	Condizioni ambientali	Combinazione di azione	Armatura			
			Sensibile		Poco sensibile	
			Stato limite	$w_{d,lim}$	Stato limite	$w_{d,lim}$
a	Ordinarie	frequente	ap. fessure	$\leq w_2$	ap. fessure	$\leq w_3$
		quasi permanente	ap. fessure	$\leq w_1$	ap. fessure	$\leq w_2$
b	Aggressive	frequente	ap. fessure	$\leq w_1$	ap. fessure	$\leq w_2$
		quasi permanente	decompressione	-	ap. fessure	$\leq w_1$
c	Molto Aggressive	frequente	formazione fessure	-	ap. fessure	$\leq w_1$
		quasi permanente	decompressione	-	ap. fessure	$\leq w_1$

risultando:

$$-w_1=0,2 \text{ mm};$$

$$-w_2=0,3 \text{ mm};$$

$$-w_3=0,4 \text{ mm}.$$

Mandataria 	Mandanti   	PROGETTO ESECUTIVO LINEA PESCARA – BARI				
IN16/IN19 – Tombini di trasparenza sponda dx Fortore Relazione di Calcolo Scatolari in c.a. - pk 2+047.12 a pk 2+092.12	COMMESSA LI07	LOTTO 01	CODIFICA E ZZ CL	DOCUMENTO IN 1600 001	REV. D	FOGLIO 39 di 577

Per le verifiche a fessurazione del calcestruzzo armato si adotta la classe di esposizione **XC4** ed una tipologia di armatura poco sensibile. Tale classe di esposizione rientra nelle condizioni ambientali aggressive, come desumibile dalla tabella 4.1.III del D.M. 14/01/2008.

Alle prescrizioni normative presenti nell NTC si sostituiscono nel caso specifico quelle fornite dal manuale di progettazione opere civili RFI al §2.5.1.8.3.2.4 secondo cui la verifica nei confronti dello stato limite di apertura delle fessure va effettuata utilizzando le sollecitazioni derivanti dalla combinazione caratteristica (rara).

Per strutture in condizioni ambientali aggressive o molto aggressive, qual è il caso delle strutture in esame così come identificate nel par. 4.1.2.2.4.3 del D.M. 14/01/2008, per tutte le strutture a permanente contatto con il terreno e per le zone non ispezionabili di tutte le strutture, l'apertura convenzionale delle fessure dovrà risultare:

$$\delta_f \leq w_1 = 0,2 \text{ mm (combinazione di carico caratteristica)}$$

10.2 Verifica SLU

10.2.1 Pressoflessione

La determinazione della capacità resistente a flessione/pressoflessione della generica sezione, viene effettuata con i criteri di cui al punto 4.1.2.1.2.4 delle NTC08, secondo quanto riportato schematicamente nelle figure seguito, tenendo conto dei valori delle resistenze e deformazioni di calcolo riportate al paragrafo dedicato alle caratteristiche dei materiali.

La verifica delle sezioni viene eseguita secondo il metodo degli stati limite basato sulle seguenti ipotesi:

- Conservazione delle sezioni piane;
- Calcestruzzo non resistente a trazione;
- Perfetta aderenza acciaio-calcestruzzo.

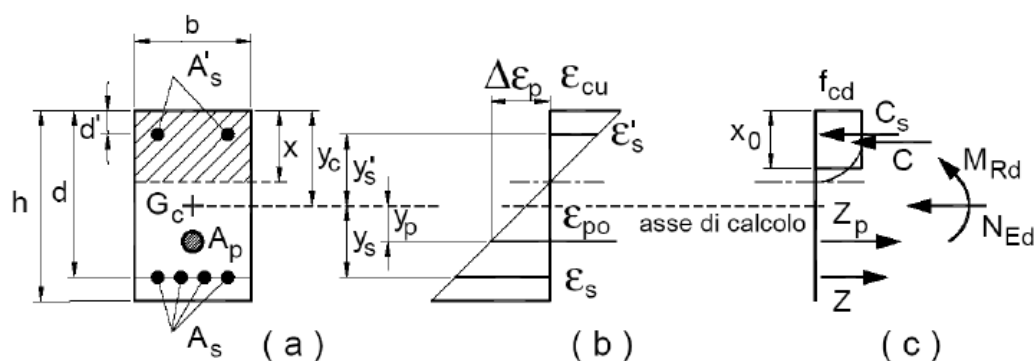


Figura 18. Schema per la valutazione della capacità resistente di una sezione presso-inflessa.

La verifica consisterà nel controllare il soddisfacimento della seguente condizione:

$$M_{Rd} = M_{Rd}(N_{Ed}) \geq M_{Ed}$$

Mandataria 	Mandanti  	PROGETTO ESECUTIVO LINEA PESCARA – BARI				
IN16/IN19 – Tombini di trasparenza sponda dx Fortore Relazione di Calcolo Scatolari in c.a. - pk 2+047.12 a pk 2+092.12	COMMESSA LI07	LOTTO 01	CODIFICA E ZZ CL	DOCUMENTO IN 1600 001	REV. D	FOGLIO 40 di 577

dove

- M_{Rd} è il valore di calcolo del momento resistente corrispondente a N_{Ed} ;
- N_{Ed} è il valore di calcolo della compressione assiale (sforzo normale) dell'azione;
- M_{Ed} è il valore di calcolo della componente flettente dell'azione

10.2.2 Taglio

10.2.2.1 Elementi senza armature trasversali resistenti a taglio

La resistenza a taglio V_{Rd} della membratura a sezione rettangolare priva di specifiche armature trasversali risulta pari a:

$$V_{Rd} = \left\{ 0,18 \cdot k \cdot \frac{(100 \cdot \rho_l \cdot f_{ck})^{1/3}}{\gamma_c} + 0,15 \cdot \sigma_{cp} \right\} \cdot b_w \cdot d \geq (v_{min} + 0,15 \cdot \sigma_{cp}) \cdot b_w \cdot d$$

con

$$k = 1 + (200/d)^{1/2} \leq 2$$

$$v_{min} = 0,035 \cdot f_{ck}^{1/2} \cdot k^{3/2}$$

e dove

- d è l'altezza utile della sezione in [mm];
- $\rho_l = A_{sl}/(b_w \cdot d)$ è il rapporto geometrico di armatura longitudinale ($\leq 0,02$);
- $\sigma_{cp} = N_{Ed}/A_c$ è la tensione media di compressione nella sezione ($\leq 0,2 \cdot f_{cd}$);
- b_w è la larghezza minima della sezione in [mm]

10.2.2.2 Elementi con armature trasversali resistenti a taglio

In presenza di armatura, invece, la resistenza a taglio V_{Rd} è pari al minimo tra la resistenza di calcolo a “taglio trazione” V_{Rsd} e la resistenza di calcolo a “taglio compressione” V_{Rcd} .

$$V_{Rsd} = 0,9 \cdot d \cdot \frac{A_{sw}}{s} \cdot f_{yd} \cdot (\cot \alpha + \cot \theta) \cdot \sin \alpha$$

$$V_{Rcd} = 0,9 \cdot d \cdot b_w \cdot \alpha_c \cdot f'_{cd} \cdot (\cot \alpha + \cot \theta) / (1 + \cot \theta^2)$$

essendo θ l'angolo di inclinazione dei puntoni di calcestruzzo rispetto all'asse dell'elemento che deve soddisfare le seguenti limitazioni:

$$1 \leq \cot \theta \leq 2,5$$

e dove si è posto:

- A_{sw} area dell'armatura trasversale;
- s interasse tra due armature trasversali consecutive;
- α angolo di inclinazione dell'armatura trasversale rispetto all'asse dell'elemento;
- f'_{cd} resistenza a compressione ridotta del calcestruzzo ($f'_{cd} = 0,5 \cdot f_{cd}$);

Mandataria 	Mandanti    	PROGETTO ESECUTIVO LINEA PESCARA – BARI				
IN16/IN19 – Tombini di trasparenza sponda dx Fortore Relazione di Calcolo Scatolari in c.a. - pk 2+047.12 a pk 2+092.12	COMMESSA LI07	LOTTO 01	CODIFICA E ZZ CL	DOCUMENTO IN 1600 001	REV. D	FOGLIO 41 di 577

α_c	coefficiente maggiorativo pari a	1	per membrane non compresse
		$1 + \sigma_{cp} / f_{cd}$	per $0 \leq \sigma_{cp} < 0,25 f_{cd}$
		1,25	per $0,25 f_{cd} \leq \sigma_{cp} < 0,5 f_{cd}$
		$2,5 \cdot (1 - \sigma_{cp} / f_{cd})$	per $0,5 f_{cd} \leq \sigma_{cp} < f_{cd}$

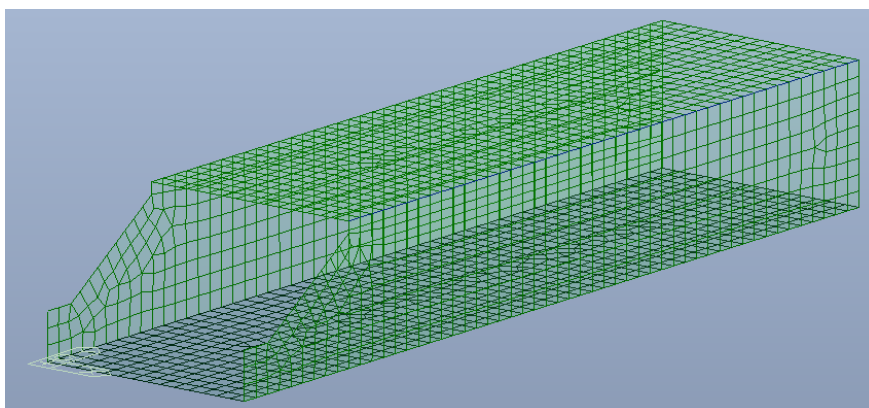
Mandataria 	Mandanti  	PROGETTO ESECUTIVO LINEA PESCARA – BARI				
IN16/IN19 – Tombini di trasparenza sponda dx Fortore Relazione di Calcolo Scatolari in c.a. - pk 2+047.12 a pk 2+092.12	COMMESSA LI07	LOTTO 01	CODIFICA E ZZ CL	DOCUMENTO IN 1600 001	REV. D	FOGLIO 42 di 577

11 ANALISI E VERIFICA DELLA STRUTTURA

Di seguito si riporta una descrizione della modellazione effettuata con l'ausilio del software di calcolo MidasGEN prodotto dalla Midas Corporation, con una descrizione del modello strutturale implementato e con l'esposizione delle sollecitazioni di calcolo ottenute e risultati delle verifiche effettuate.

11.1 Modello di calcolo

La struttura viene modellata tridimensionalmente, identificandola tramite elementi bidimensionali plate corrispondenti alle linee d'asse degli elementi solidi. La paleta di fondazione è stata vincolata tramite elementi plate a cui viene assegnato un vincolo di tipo elastico simulando in tal modo gli effetti di un comportamento alla Winkler. Lateralmente, nonostante il contatto con il terreno, non si assumono vincoli elastici, ipotizzando il solido come libero di poter oscillare.



Per la determinazione della costante di sottofondo si può fare riferimento alle seguente formulazione assimilando il comportamento del terreno a quello di un mezzo elastico omogeneo:

$$s = B \cdot c_t \cdot (q - \sigma_{v0}) \cdot (1 - \nu^2) / E$$

dove:

- s = cedimento elastico totale;
- B = lato minore della fondazione;
- c_t = coefficiente adimensionale di forma ottenuto dalla interpolazione dei valori dei coefficienti proposti da Bowles (1960) con L =lato maggiore della fondazione:

$$c_t = 0,853 + 0,534 \cdot \ln(L/B), \quad \text{per fondazione rettangolare con } L/B \leq 10;$$

$$c_t = 2 + 0,0089 \cdot (L/B), \quad \text{per fondazione rettangolare con } L/B > 10;$$

- q = pressione media agente sul terreno;
- σ_{v0} = tensione litostatica verticale alla quota di posa della fondazione;

Mandataria 	Mandanti  	PROGETTO ESECUTIVO LINEA PESCARA – BARI				
IN16/IN19 – Tombini di trasparenza sponda dx Fortore Relazione di Calcolo Scatolari in c.a. - pk 2+047.12 a pk 2+092.12	COMMESSA LI07	LOTTO 01	CODIFICA E ZZ CL	DOCUMENTO IN 1600 001	REV. D	FOGLIO 43 di 577

- ν = coefficiente di Poisson del terreno;
- E = modulo elastico medio del terreno sottostante.

Il valore della costante di sottofondo K_w è valutato attraverso il rapporto tra la pressione applicata e il corrispondente cedimento, pertanto si ottiene:

$$K_w = E / [(1 - \nu^2) \cdot B \cdot c_t]$$

Si riporta di seguito il calcolo della costante di sottofondo:

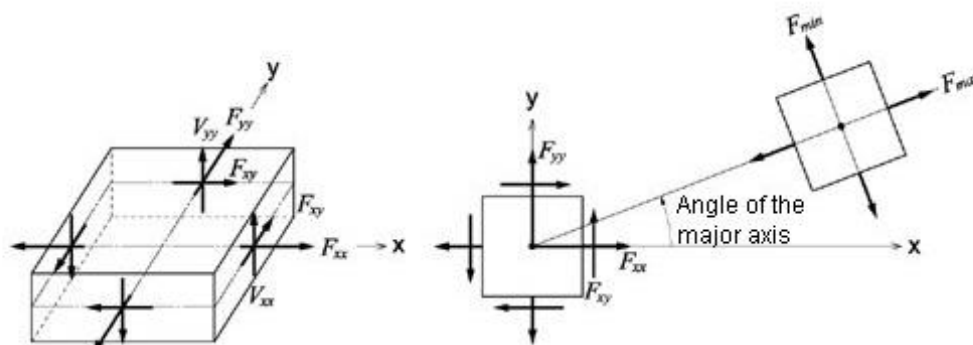
Modulo elastico medio del terreno di fondazione	E	=	245000	kN/m ²
Coefficiente di Poisson del terreno	ν	=	0.30	
Lato minore della fondazione	B	=	7.40	m
Lato maggiore della fondazione	L	=	29.65	m
Rapporto tra lato maggiore lato minore della fondazione	L/B	=	4.01	m
Coefficiente adimensionale di forma	c_t	=	1.59	
Modulo di reazione verticale del terreno	K_w	=	22822.1	kN/m ³

Rispetto al valore così determinato, si assume ai fini della modellazione un valore della costante di sottofondo $K_w=22.800$ kN/m³, in accordo con quanto riportato nel progetto definitivo.

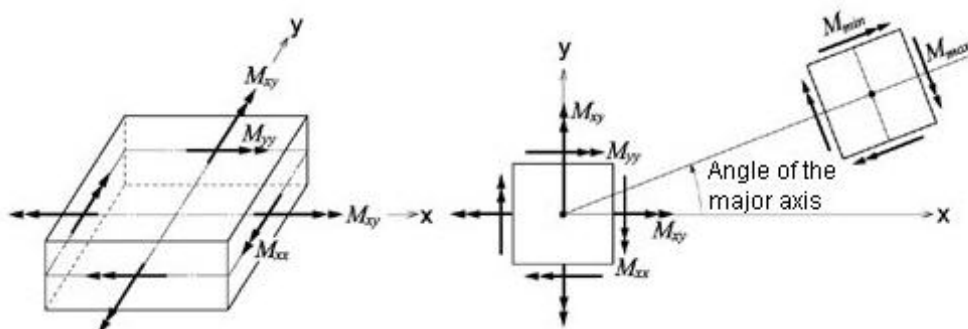
Mandataria 	Mandanti  	PROGETTO ESECUTIVO LINEA PESCARA – BARI				
IN16/IN19 – Tombini di trasparenza sponda dx Fortore Relazione di Calcolo Scatolari in c.a. - pk 2+047.12 a pk 2+092.12	COMMESSA LI07	LOTTO 01	CODIFICA E ZZ CL	DOCUMENTO IN 1600 001	REV. D	FOGLIO 44 di 577

11.2 Sollecitazioni di calcolo

Per una chiara lettura delle sollecitazioni di seguito vengono riportati, uno schema secondo il quale vengono lette le componenti della sollecitazione sugli elementi plate, la legenda associata a tale schema e le direzioni principali considerate sulle solette del monolite.



(a) Forces per unit length due to in-plane actions at the output locations



(b) Moments per unit length due to out-of-plane bending actions at the output locations

Fxx: Axial force per unit width in the element's local or UCS x-direction (Perpendicular to local y-z plane)

Fyy: Axial force per unit width in the element's local or UCS y-direction (Perpendicular to local x-z plane)

Fxy: Shear force per unit width in the element's local or UCS x-y direction (In-plane shear)

Fmax: Maximum Principal Axial Force per unit width

Fmin: Minimum Principal Axial Force per unit width

FMax: Maximum absolute Principal Axial Force per unit width

Mxx: Bending moment per unit width in the direction of the element's local or UCS x-axis (Out-of-plane moment about local y-axis)

Mandataria 	Mandanti  	PROGETTO ESECUTIVO LINEA PESCARA – BARI				
IN16/IN19 – Tombini di trasparenza sponda dx Fortore Relazione di Calcolo Scatolari in c.a. - pk 2+047.12 a pk 2+092.12	COMMESSA LI07	LOTTO 01	CODIFICA E ZZ CL	DOCUMENTO IN 1600 001	REV. D	FOGLIO 45 di 577

Myy: Bending moment per unit width in the direction of the element's local or UCS y-axis (Out-of-plane moment about local x-axis)

Mxy: Torsional moment per unit width about the element's local or UCS x-y plane

Mmax: Maximum principal bending moment per unit width

Mmin: Minimum principal bending moment per unit width

MMax: Maximum absolute Principal Moment per unit width (Larger magnitude of Mmax and Mmin)

Vxx: Shear force per unit width in the thickness direction along the element's local or UCS y-z plane

Vyy: Shear force per unit width in the thickness direction along the element's local or UCS x-z plane

VMax: Maximum absolute shear force per unit width (Larger magnitude of Vxx and Vyy)

Direzioni considerate per i Sub-domini delle barre

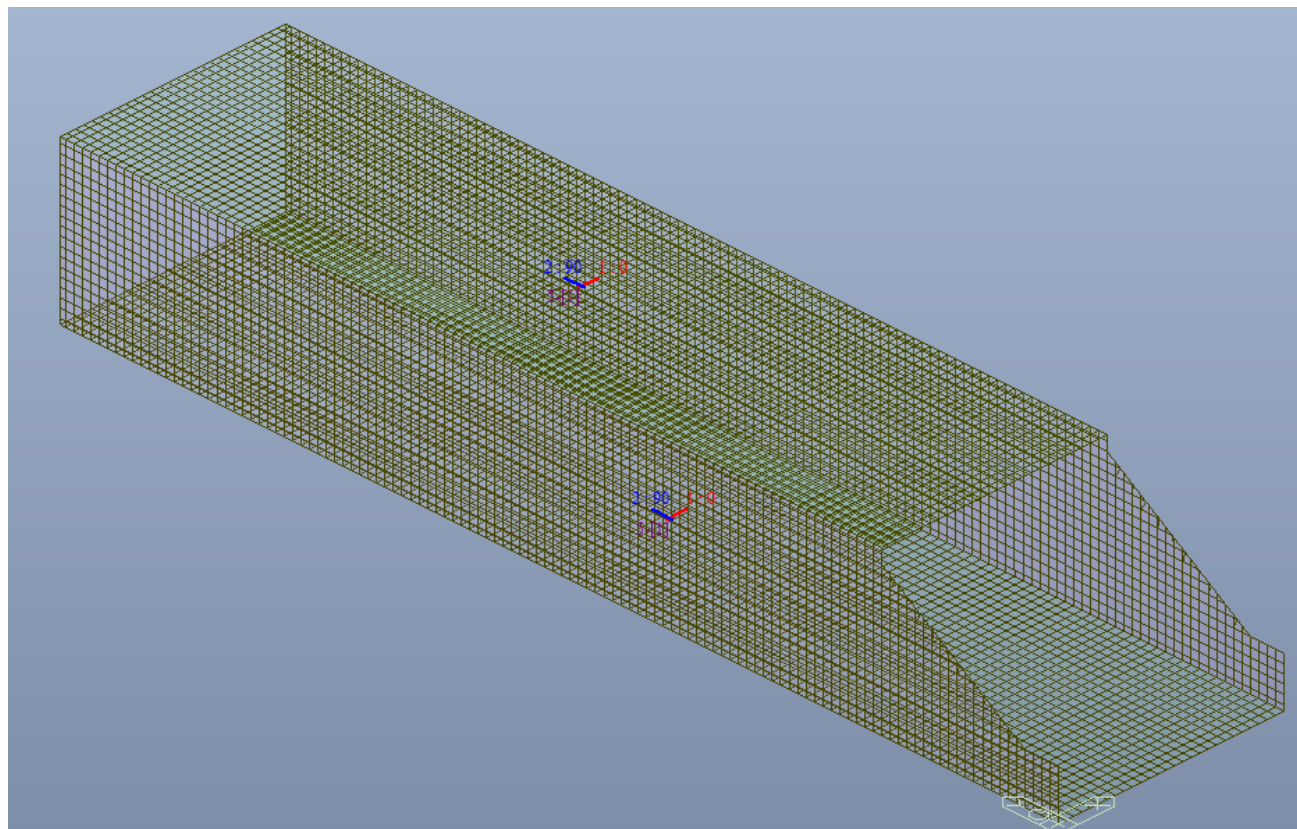


Figura 19. Orientamento delle armature

Mandataria 	Mandanti    	PROGETTO ESECUTIVO LINEA PESCARA – BARI				
IN16/IN19 – Tombini di trasparenza sponda dx Fortore Relazione di Calcolo Scatolari in c.a. - pk 2+047.12 a pk 2+092.12	COMMESSA LI07	LOTTO 01	CODIFICA E ZZ CL	DOCUMENTO IN 1600 001	REV. D	FOGLIO 46 di 577

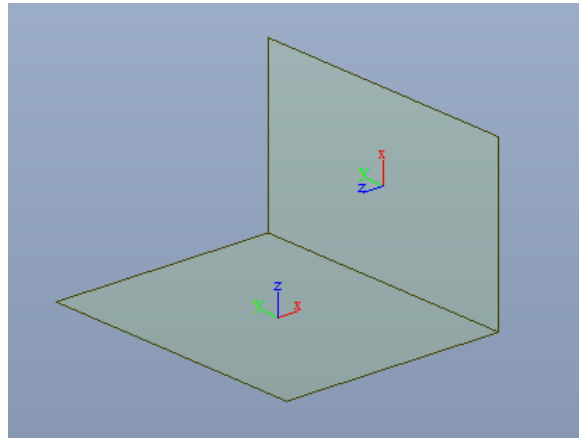


Figura 20. Orientamento degli assi locali

Si riportano di seguito le caratteristiche della sollecitazione per mezzo di mappe cromatiche.

A valle si riportano delle tabelle sintetiche relative alle sollecitazioni maggiormente significative, adottate ai fini progettuali.

Mandataria 	Mandanti  	PROGETTO ESECUTIVO LINEA PESCARA – BARI				
IN16/IN19 – Tombini di trasparenza sponda dx Fortore Relazione di Calcolo Scatolari in c.a. - pk 2+047.12 a pk 2+092.12	COMMESSA LI07	LOTTO 01	CODIFICA E ZZ CL	DOCUMENTO IN 1600 001	REV. D	FOGLIO 47 di 577

Si riportano di seguito i diagrammi di involucro delle caratteristiche delle sollecitazioni di Flessione, Taglio e Sforzo Normale.

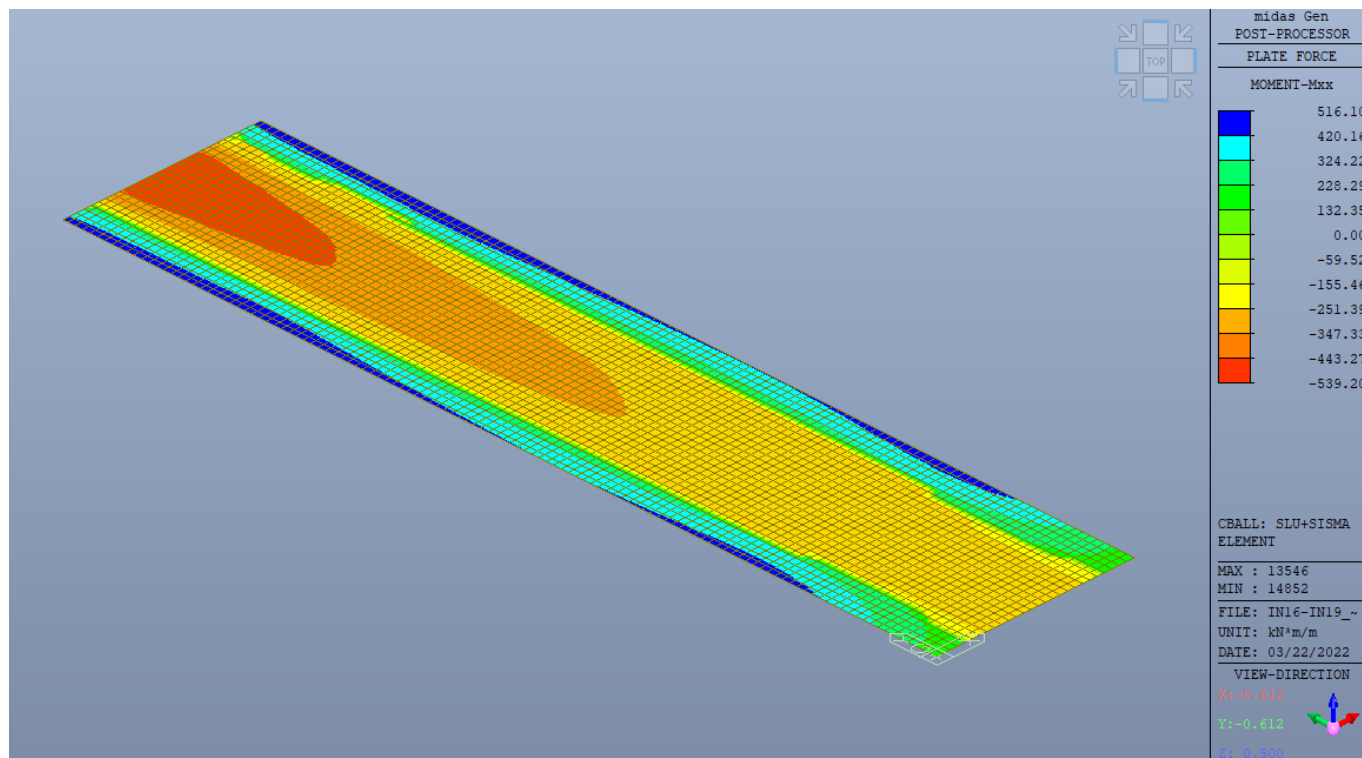


Figura 21. Involuppo SLU (statico+sismico) diagrammi del momento flettente Mxx soletta Fondazione

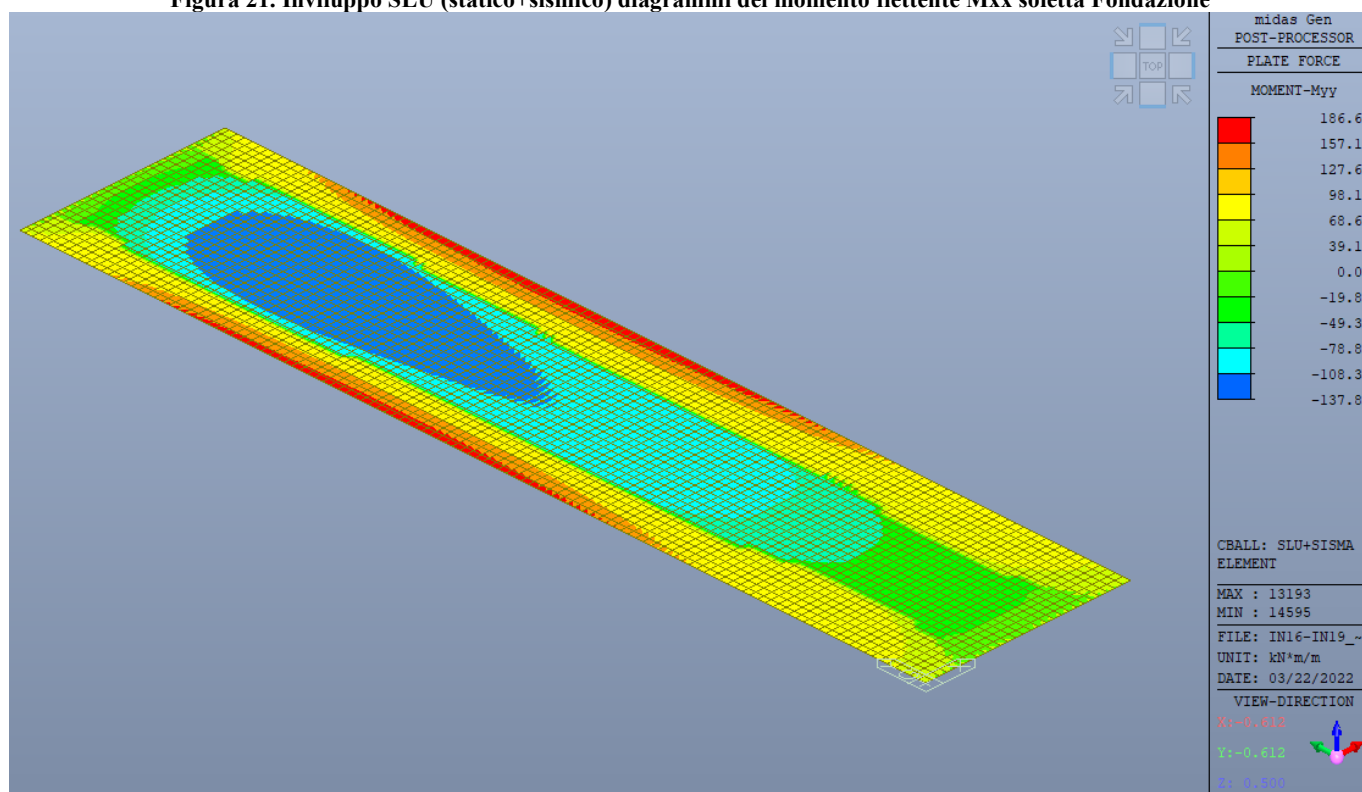


Figura 22. Involuppo SLU (statico+sismico) diagrammi del momento flettente Myy soletta Fondazione

Mandataria 	Mandanti  	PROGETTO ESECUTIVO LINEA PESCARA – BARI				
IN16/IN19 – Tombini di trasparenza sponda dx Fortore Relazione di Calcolo Scatolari in c.a. - pk 2+047.12 a pk 2+092.12	COMMESSA LI07	LOTTO 01	CODIFICA E ZZ CL	DOCUMENTO IN 1600 001	REV. D	FOGLIO 48 di 577

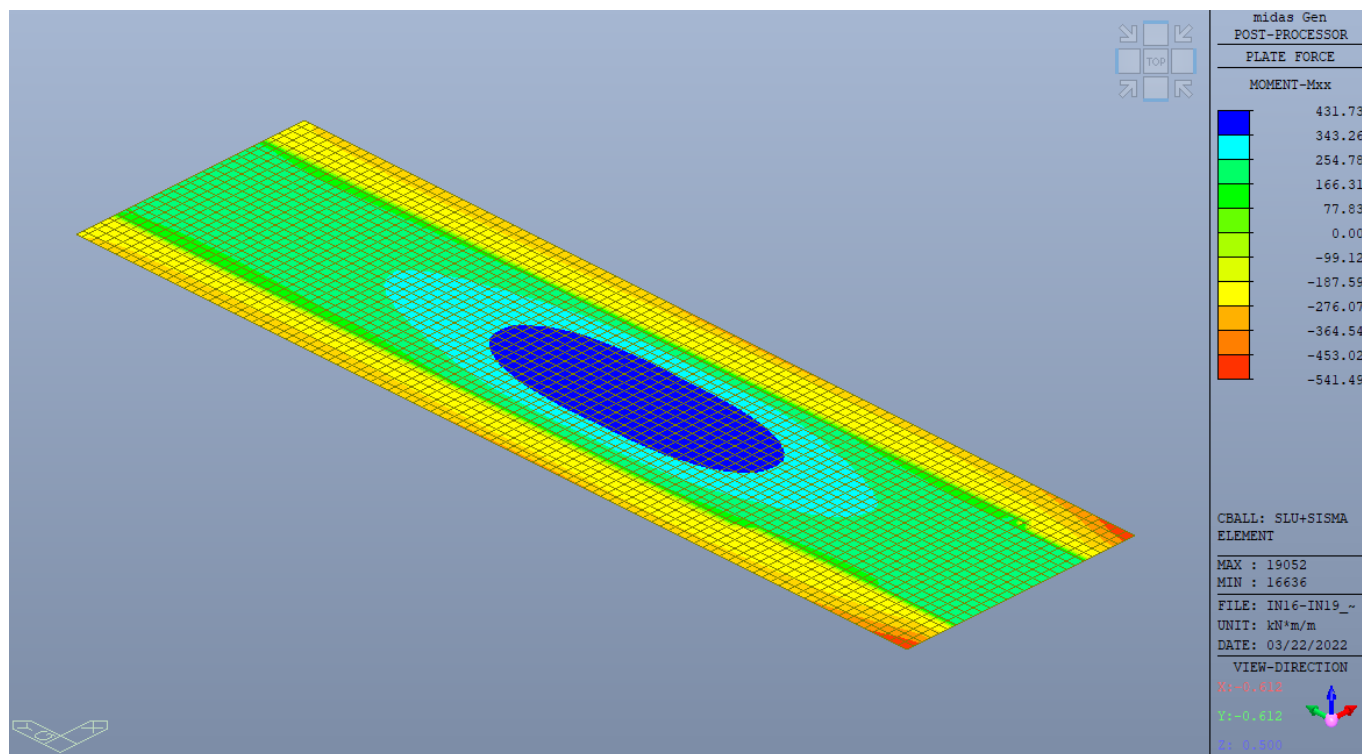


Figura 23. Inviluppo SLU (statico+sismico) diagrammi del momento flettente M_{xx} soletta Superiore

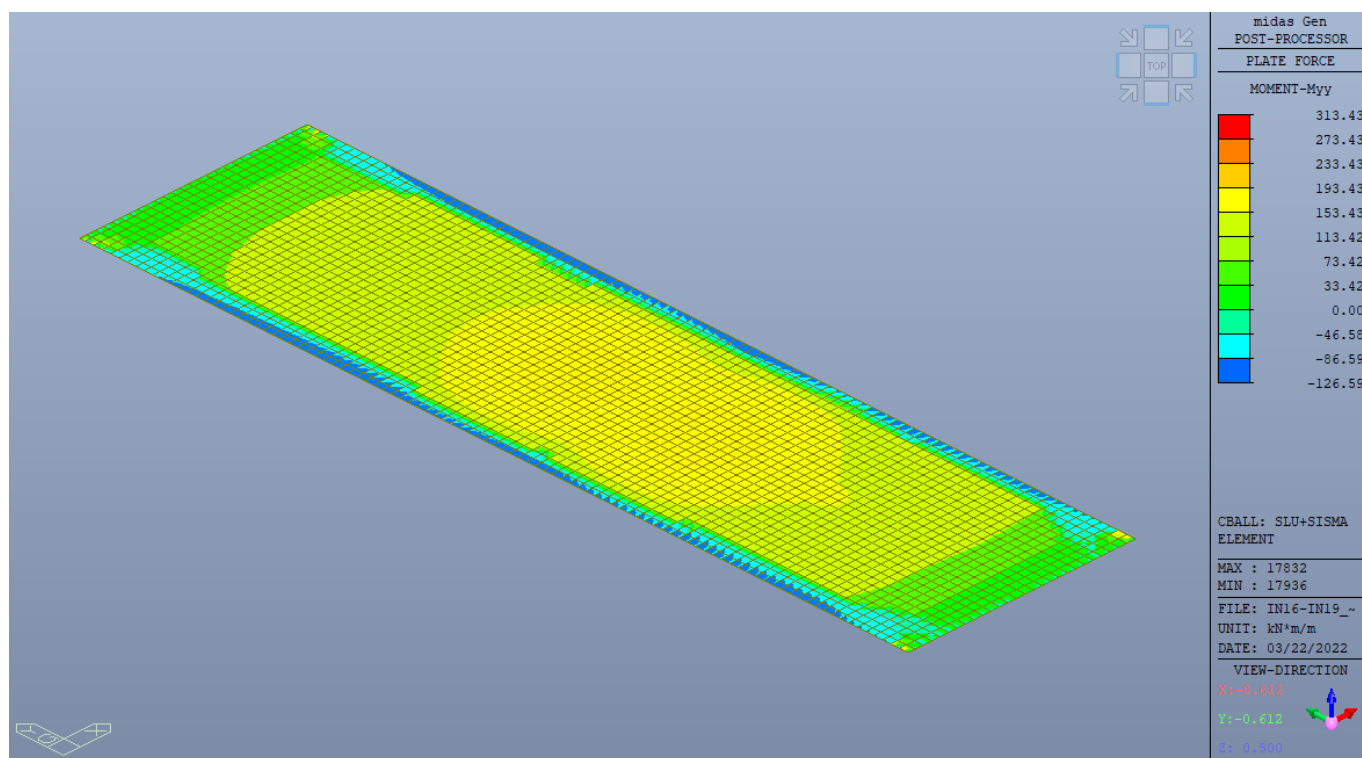


Figura 24. Inviluppo SLU (statico+sismico) diagrammi del momento flettente M_{yy} soletta Superiore

Mandataria 	Mandanti  	PROGETTO ESECUTIVO LINEA PESCARA – BARI				
IN16/IN19 – Tombini di trasparenza sponda dx Fortore Relazione di Calcolo Scatolari in c.a. - pk 2+047.12 a pk 2+092.12	COMMESSA LI07	LOTTO 01	CODIFICA E ZZ CL	DOCUMENTO IN 1600 001	REV. D	FOGLIO 49 di 577

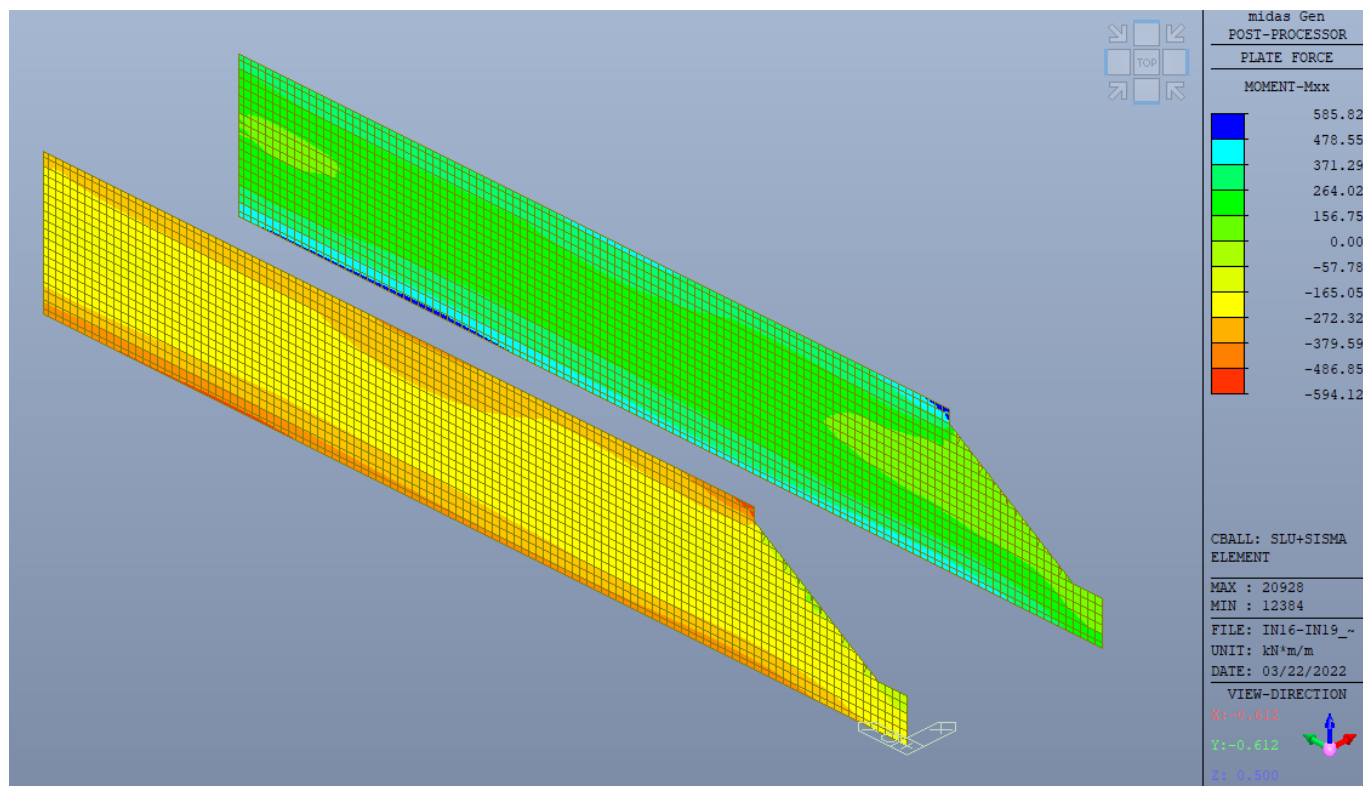


Figura 25. Involuppo SLU (statico+sismico) diagrammi del momento flettente Mxx Piedritti Dx Sx

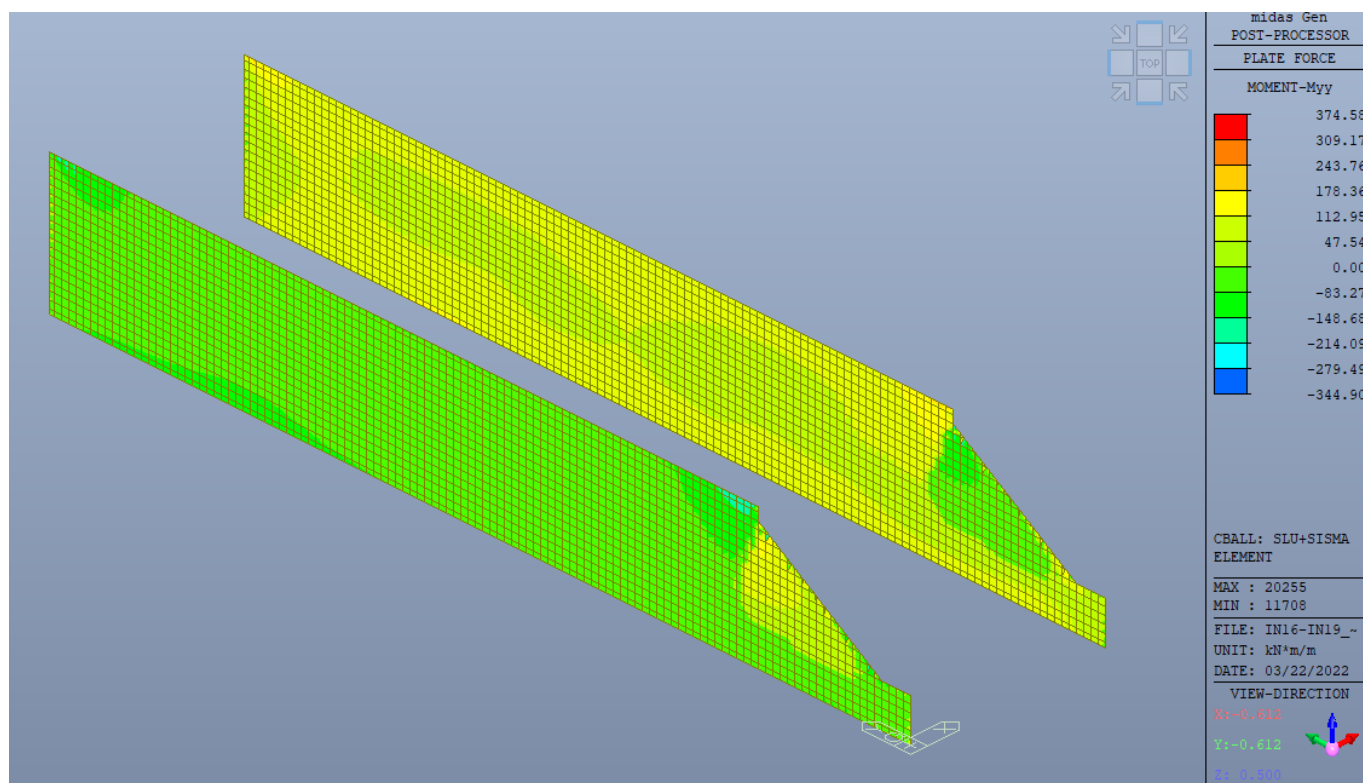


Figura 26. Involuppo SLU (statico+sismico) diagrammi del momento flettente Myy Piedritti Dx Sx

Mandataria 	Mandanti  	PROGETTO ESECUTIVO LINEA PESCARA – BARI				
IN16/IN19 – Tombini di trasparenza sponda dx Fortore Relazione di Calcolo Scatolari in c.a. - pk 2+047.12 a pk 2+092.12	COMMESSA LI07	LOTTO 01	CODIFICA E ZZ CL	DOCUMENTO IN 1600 001	REV. D	FOGLIO 50 di 577

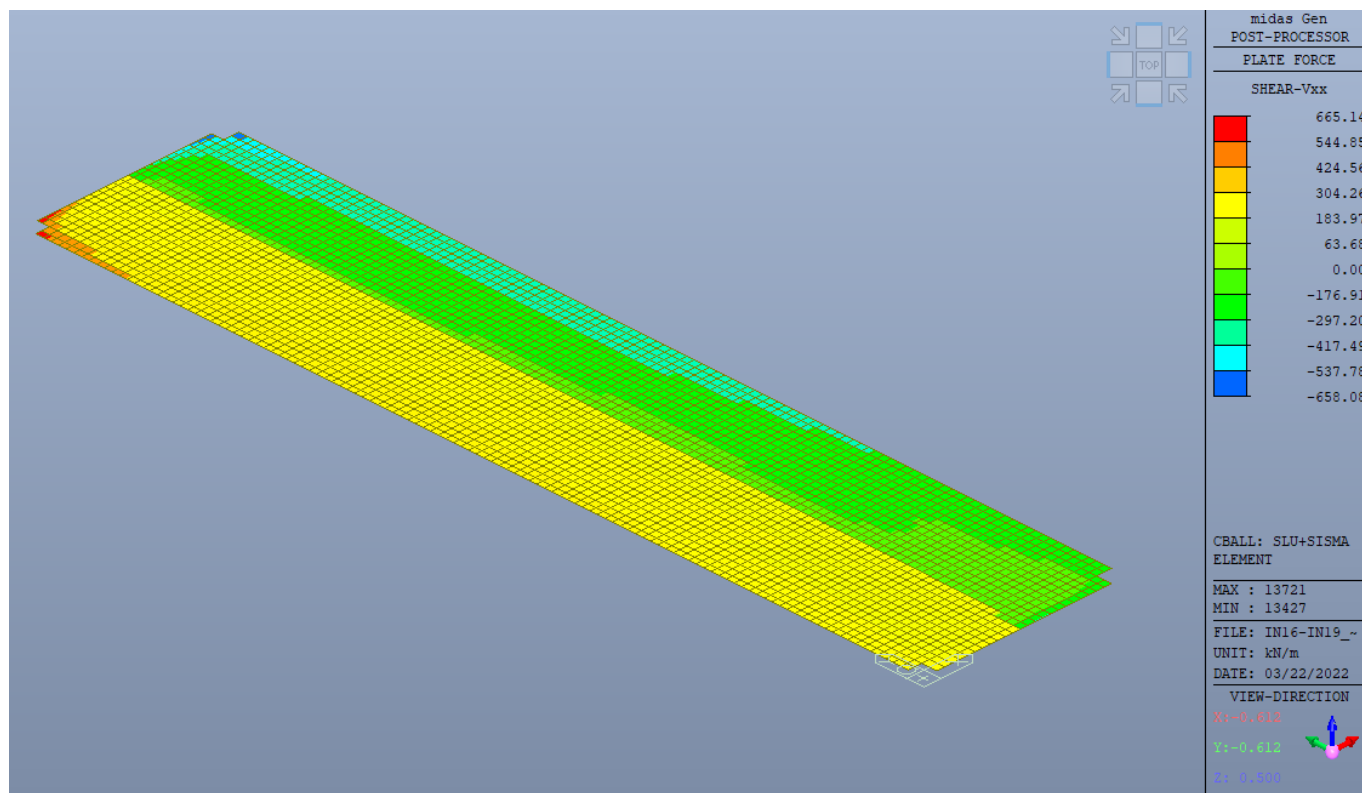


Figura 27. Involuppo SLU (statico+sismico) diagrammi del taglio Vxx soletta Fondazione

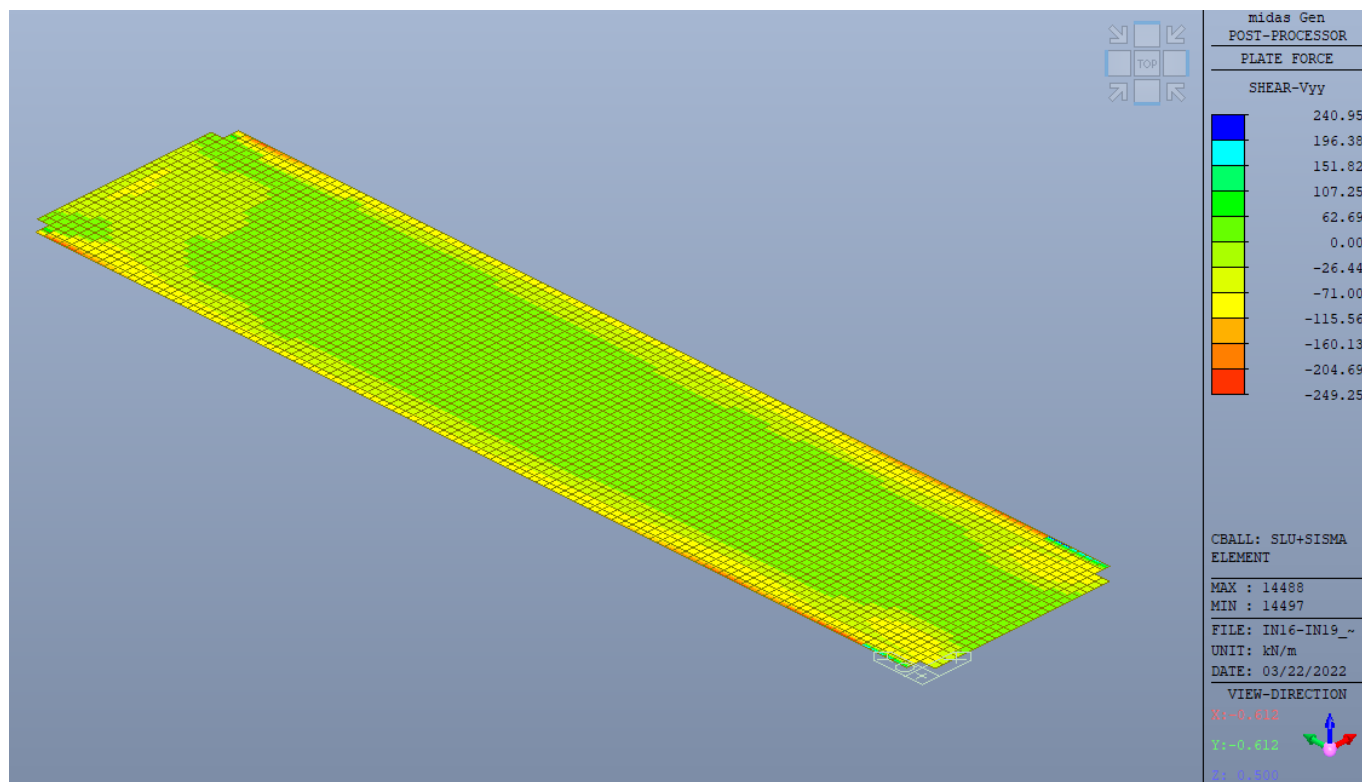


Figura 28. Involuppo SLU (statico+sismico) diagrammi del taglio Vyy soletta Fondazione

Mandataria 	Mandanti    	PROGETTO ESECUTIVO LINEA PESCARA – BARI				
IN16/IN19 – Tombini di trasparenza sponda dx Fortore Relazione di Calcolo Scatolari in c.a. - pk 2+047.12 a pk 2+092.12	COMMESSA LI07	LOTTO 01	CODIFICA E ZZ CL	DOCUMENTO IN 1600 001	REV. D	FOGLIO 51 di 577

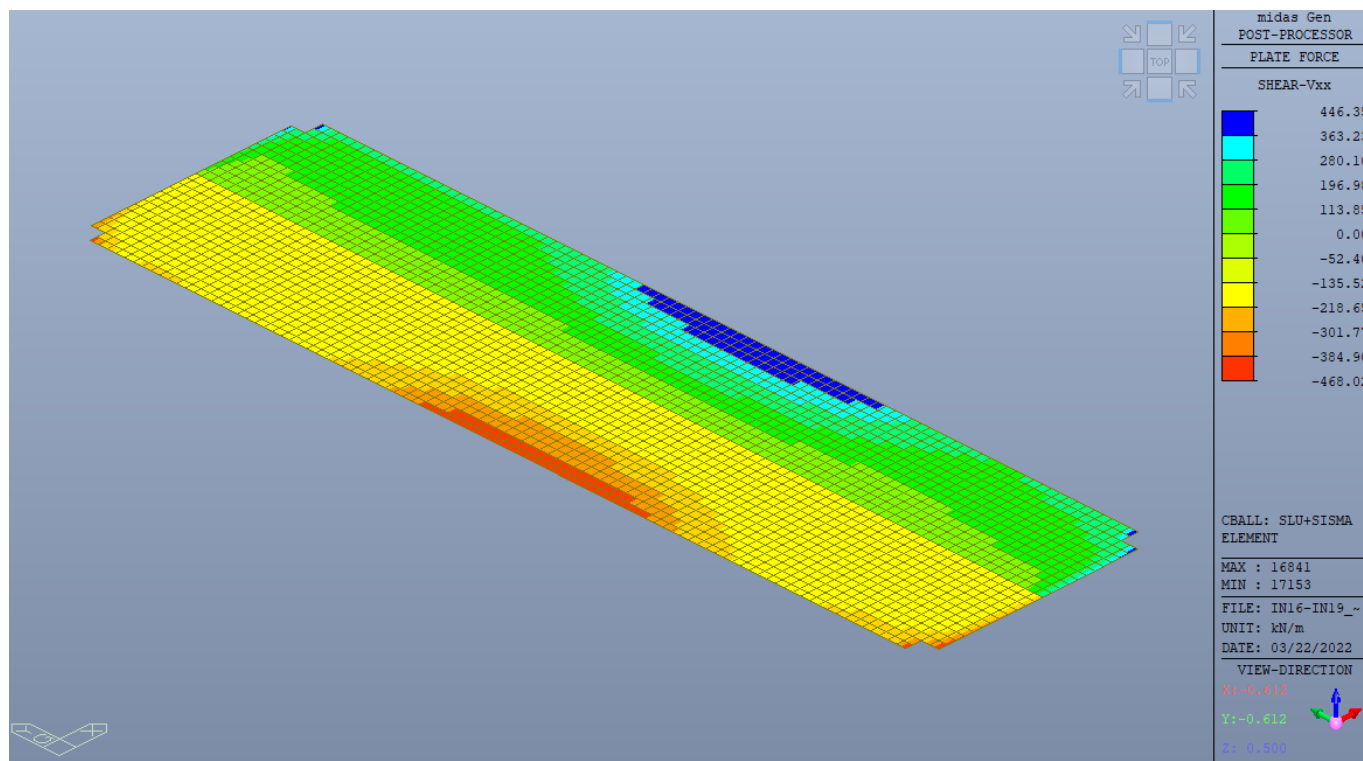


Figura 29. Involuppo SLU (statico+sismico) diagrammi del taglio Vxx soletta Superiore

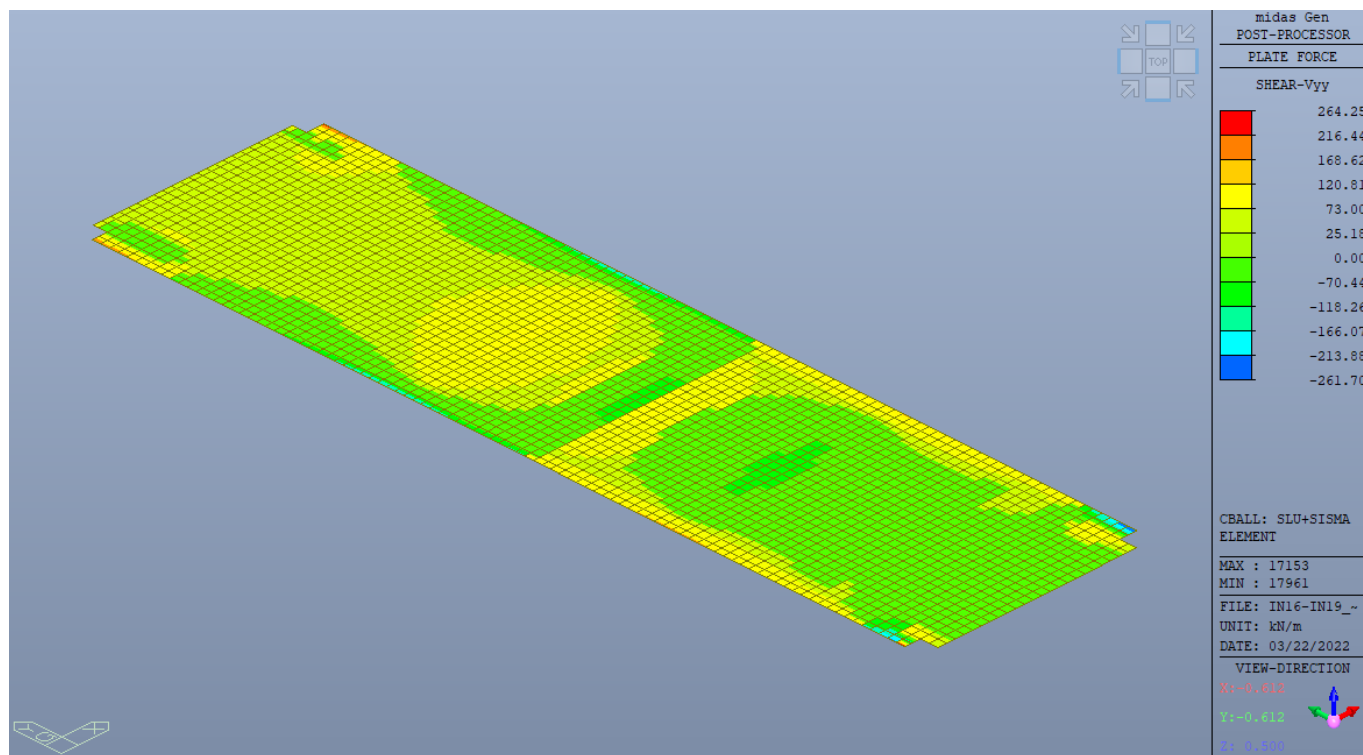


Figura 30. Involuppo SLU (statico+sismico) diagrammi del taglio Vyy soletta Superiore

Mandataria 	Mandanti  	PROGETTO ESECUTIVO LINEA PESCARA – BARI				
IN16/IN19 – Tombini di trasparenza sponda dx Fortore Relazione di Calcolo Scatolari in c.a. - pk 2+047.12 a pk 2+092.12	COMMESSA LI07	LOTTO 01	CODIFICA E ZZ CL	DOCUMENTO IN 1600 001	REV. D	FOGLIO 52 di 577

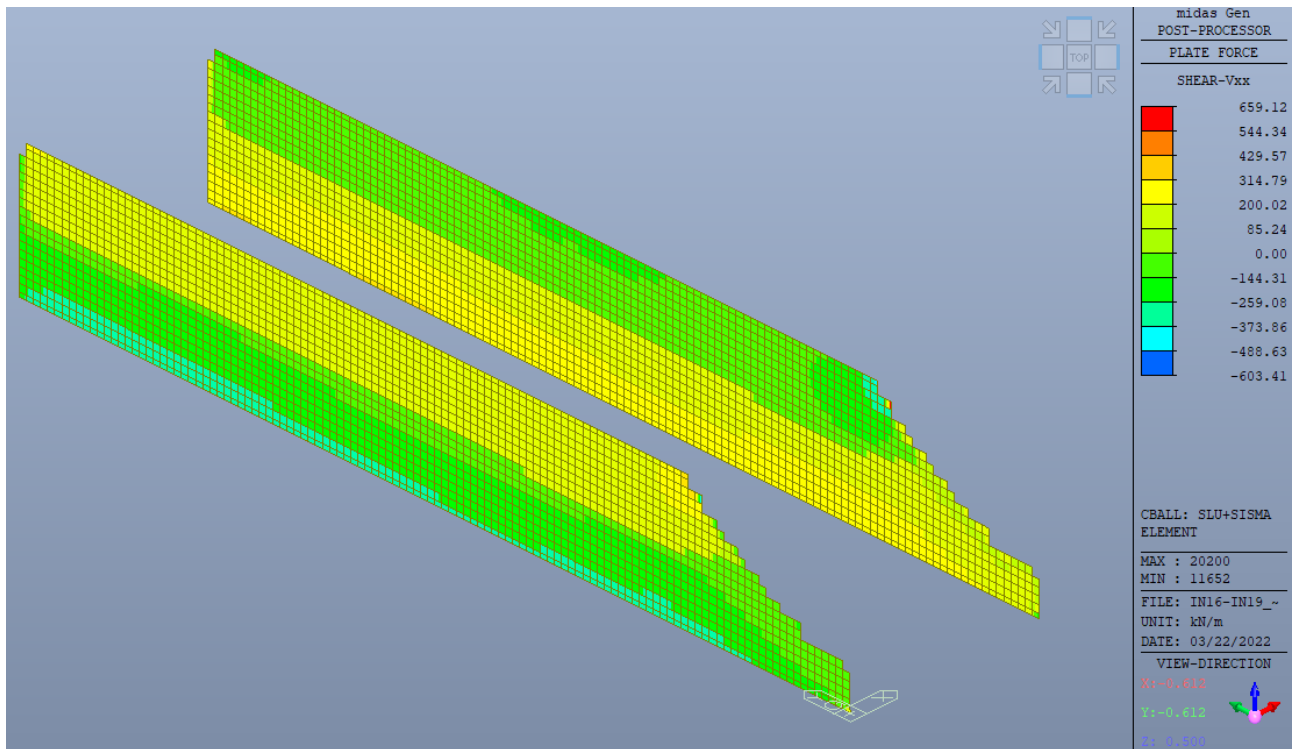


Figura 31. Involuppo SLU (statico+sismico) diagrammi del taglio Vxx Piedritti Dx Sx

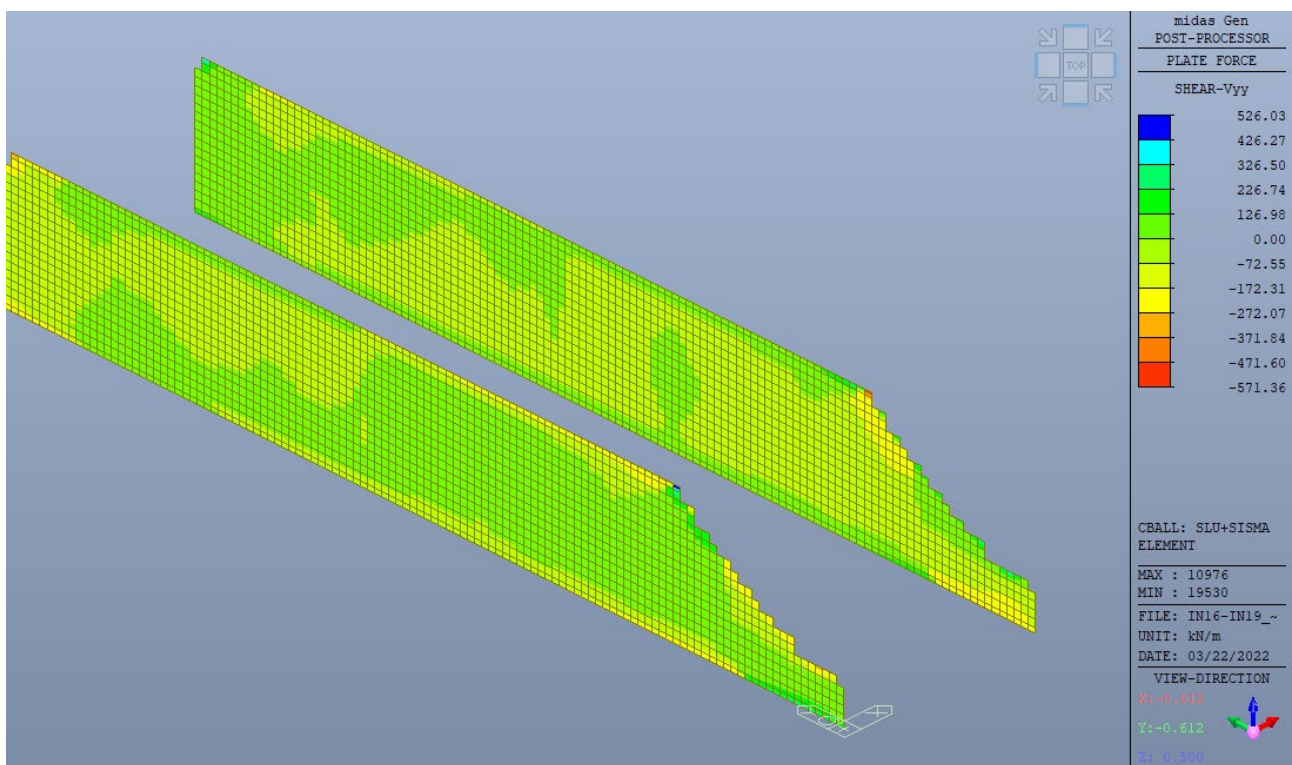


Figura 32. Involuppo SLU (statico+sismico) diagrammi del taglio Vyy Piedritti Dx Sx

Mandataria 	Mandanti  	PROGETTO ESECUTIVO LINEA PESCARA – BARI				
IN16/IN19 – Tombini di trasparenza sponda dx Fortore Relazione di Calcolo Scatolari in c.a. - pk 2+047.12 a pk 2+092.12	COMMESSA LI07	LOTTO 01	CODIFICA E ZZ CL	DOCUMENTO IN 1600 001	REV. D	FOGLIO 53 di 577

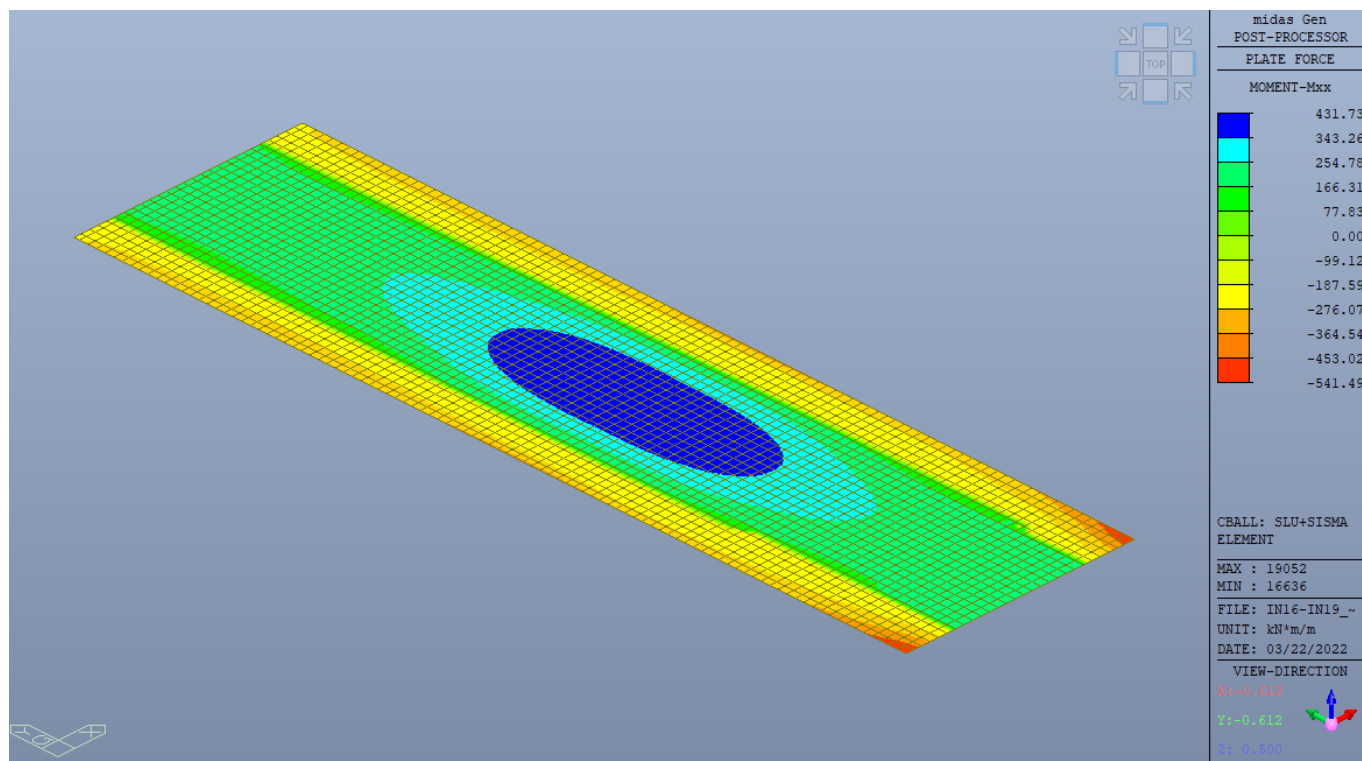


Figura 33. Inviluppo SLE Rara diagrammi del momento flettente Mxx soletta Fondazione

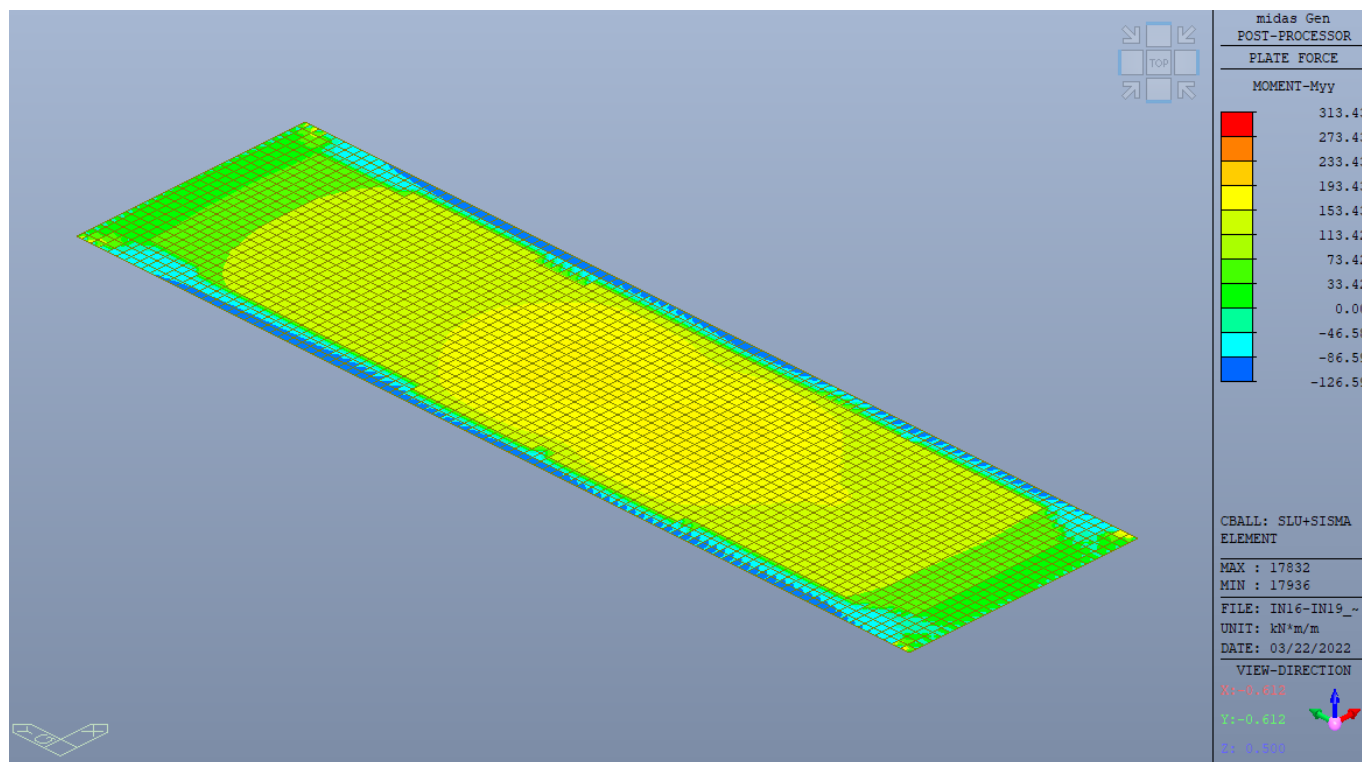


Figura 34. Inviluppo SLE Rara diagrammi del momento flettente Myy soletta Fondazione

Mandataria 	Mandanti  	PROGETTO ESECUTIVO LINEA PESCARA – BARI				
IN16/IN19 – Tombini di trasparenza sponda dx Fortore Relazione di Calcolo Scatolari in c.a. - pk 2+047.12 a pk 2+092.12	COMMESSA LI07	LOTTO 01	CODIFICA E ZZ CL	DOCUMENTO IN 1600 001	REV. D	FOGLIO 54 di 577

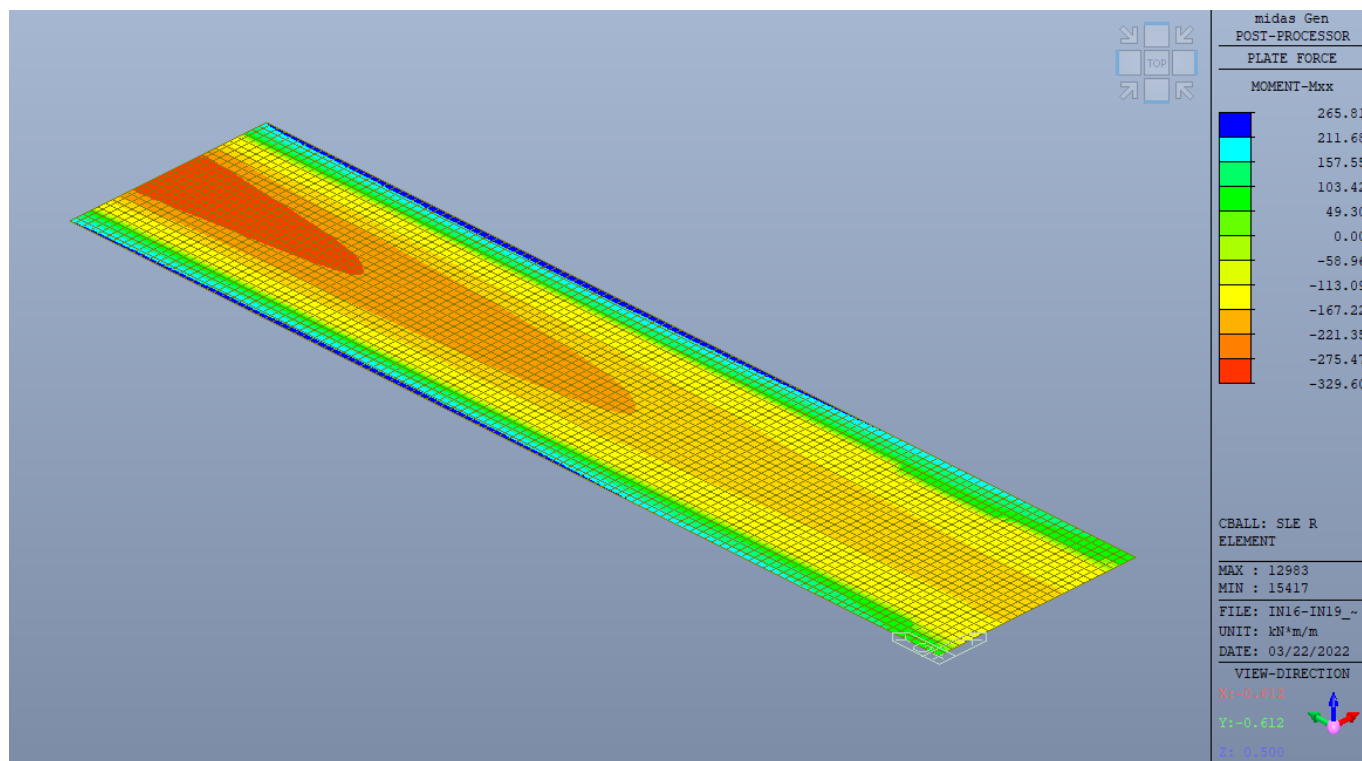


Figura 35. Involuppo SLE Rara diagrammi del momento flettente M_{xx} soletta Superiore

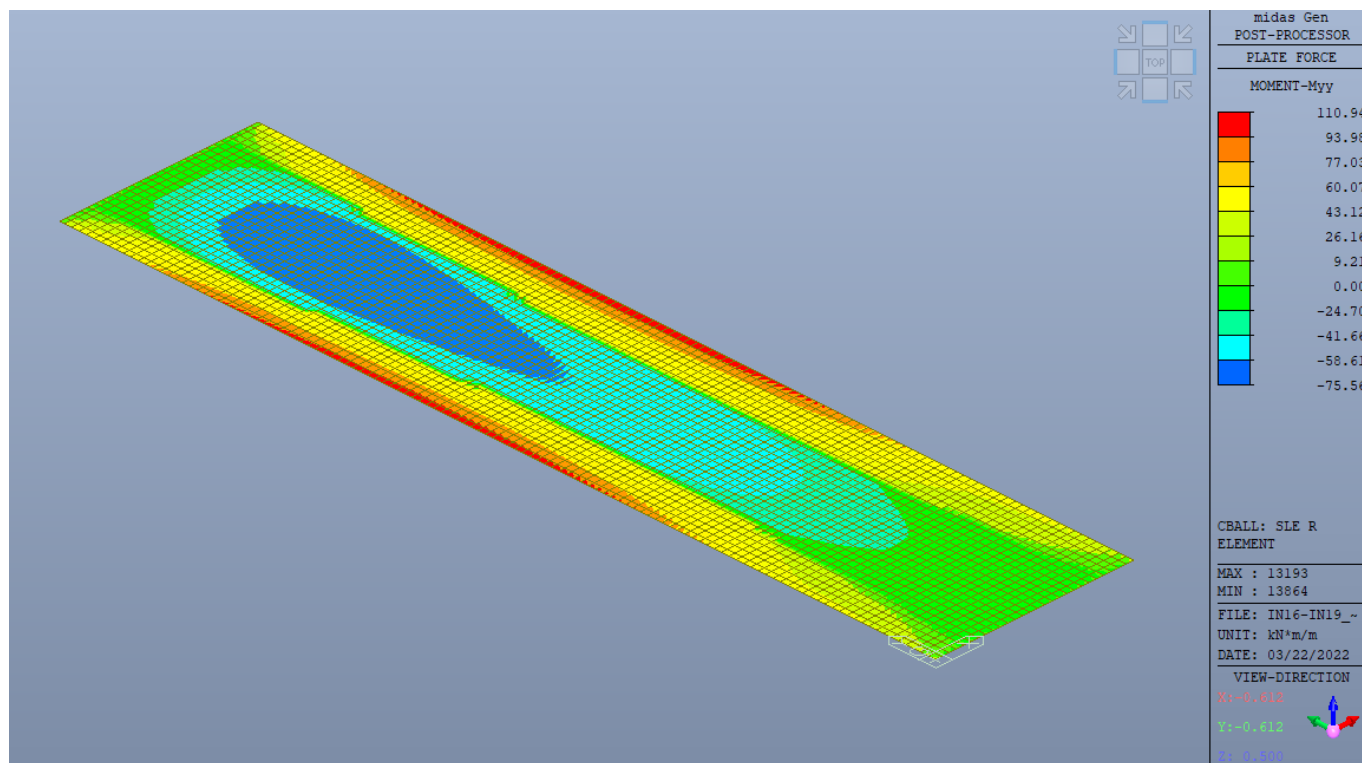


Figura 36. Involuppo SLE Rara diagrammi del momento flettente M_{yy} soletta Superiore

Mandataria 	Mandanti  	PROGETTO ESECUTIVO LINEA PESCARA – BARI					
IN16/IN19 – Tombini di trasparenza sponda dx Fortore Relazione di Calcolo Scatolari in c.a. - pk 2+047.12 a pk 2+092.12	<table border="1"> <tr> <td>COMMESSA LI07</td> <td>LOTTO 01</td> <td>CODIFICA E ZZ CL</td> <td>DOCUMENTO IN 1600 001</td> <td>REV. D</td> <td>FOGLIO 55 di 577</td> </tr> </table>		COMMESSA LI07	LOTTO 01	CODIFICA E ZZ CL	DOCUMENTO IN 1600 001	REV. D
COMMESSA LI07	LOTTO 01	CODIFICA E ZZ CL	DOCUMENTO IN 1600 001	REV. D	FOGLIO 55 di 577		

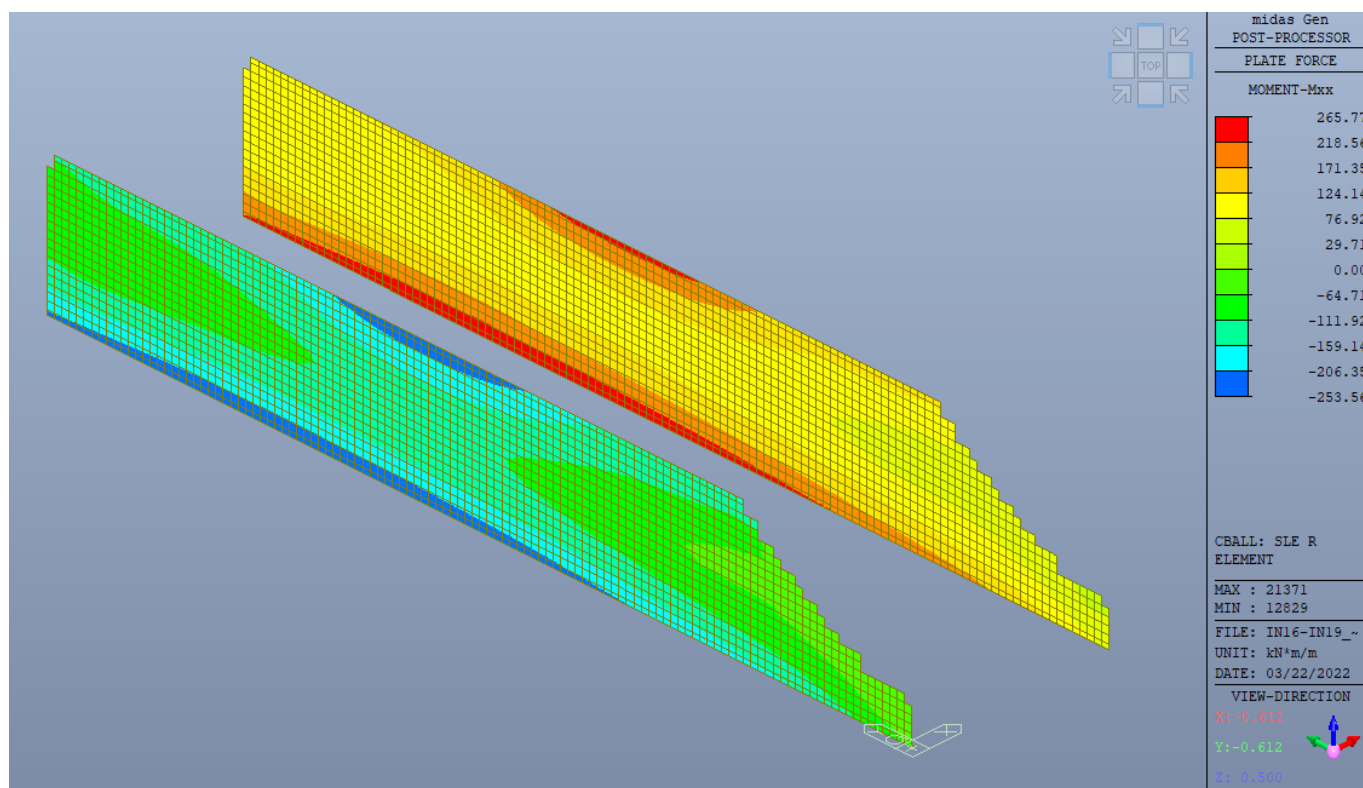


Figura 37. Involuppo SLE Rara diagrammi del momento flettente Mxx Piedritti Dx Sx

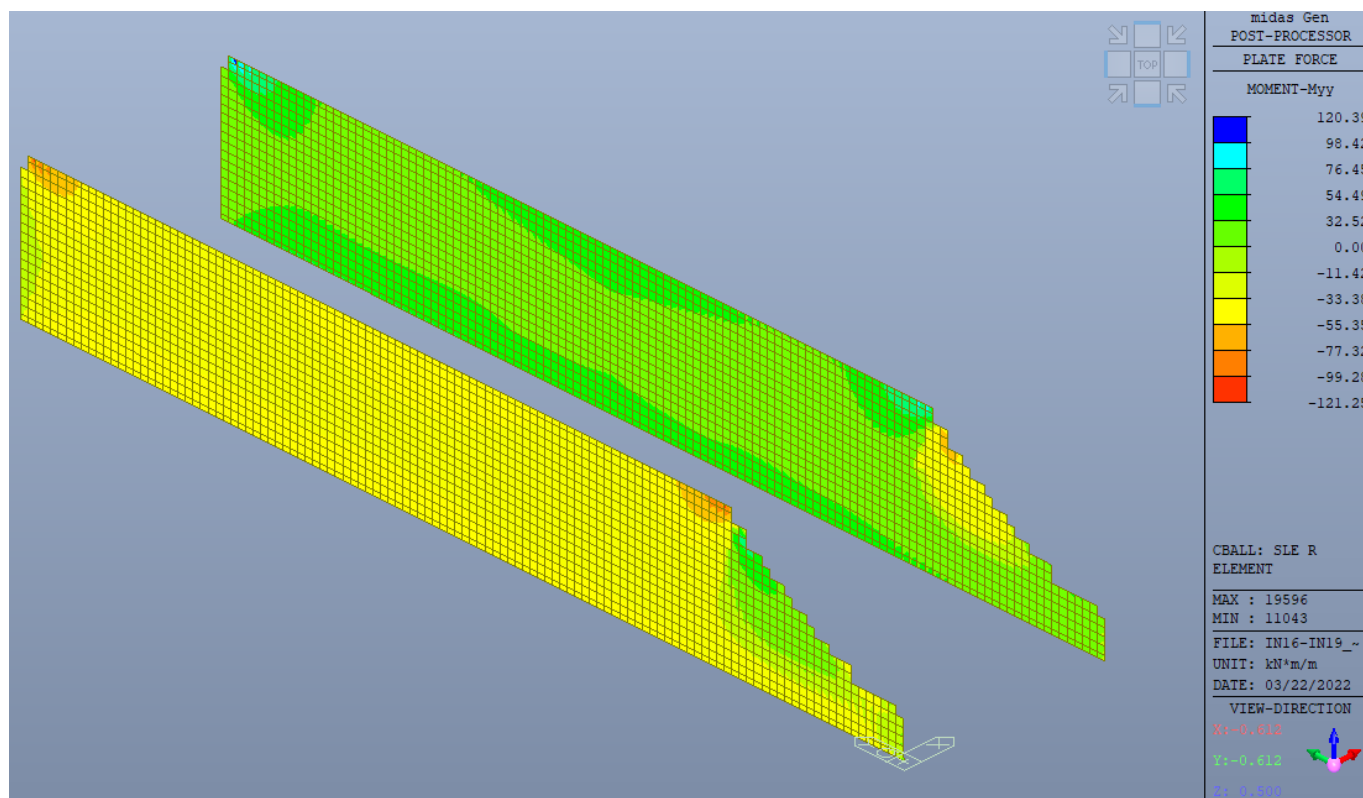


Figura 38. Involuppo SLE Rara diagrammi del momento flettente Myy Piedritti Dx Sx

Mandataria 	Mandanti  	PROGETTO ESECUTIVO LINEA PESCARA – BARI				
IN16/IN19 – Tombini di trasparenza sponda dx Fortore Relazione di Calcolo Scatolari in c.a. - pk 2+047.12 a pk 2+092.12	COMMESSA LI07	LOTTO 01	CODIFICA E ZZ CL	DOCUMENTO IN 1600 001	REV. D	FOGLIO 56 di 577

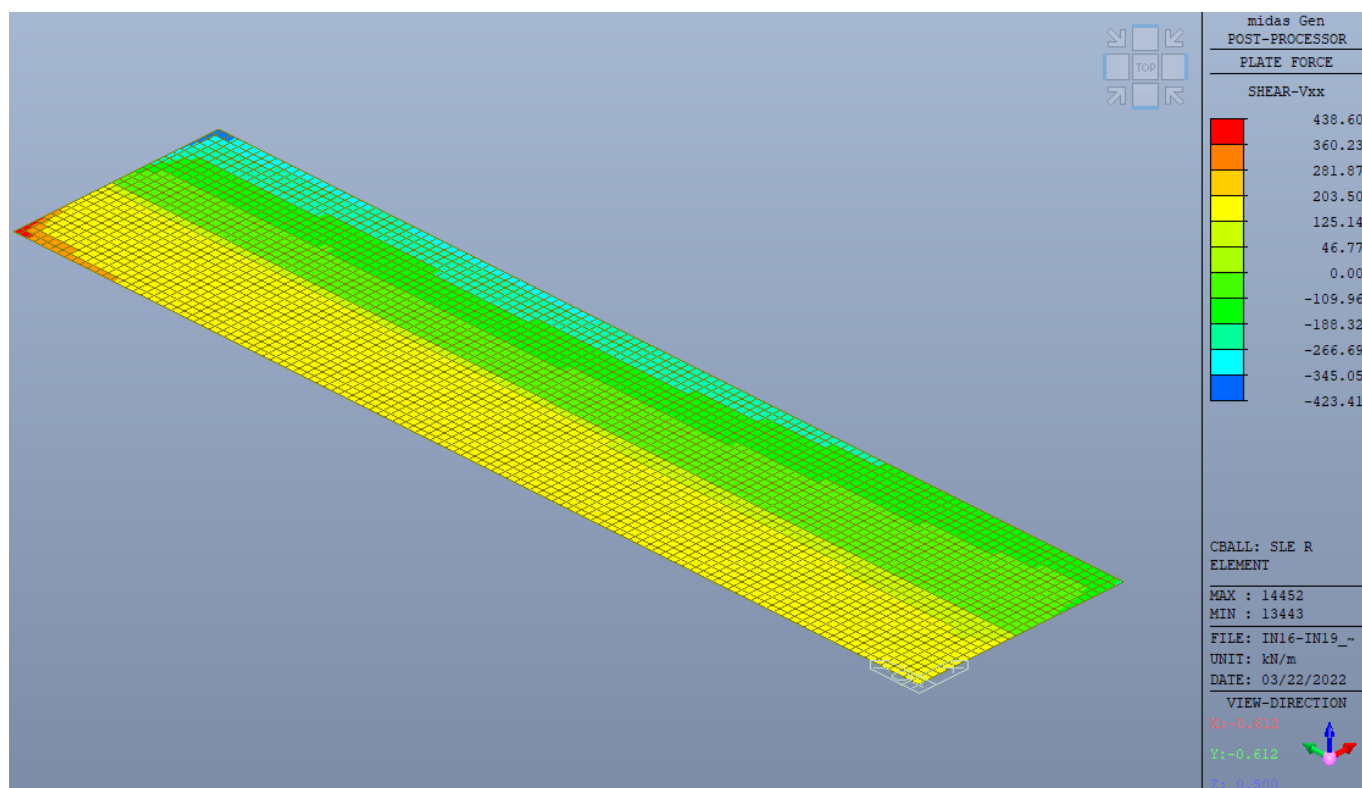


Figura 39. Involuppo SLE Rara diagrammi del taglio Vxx soletta Fondazione

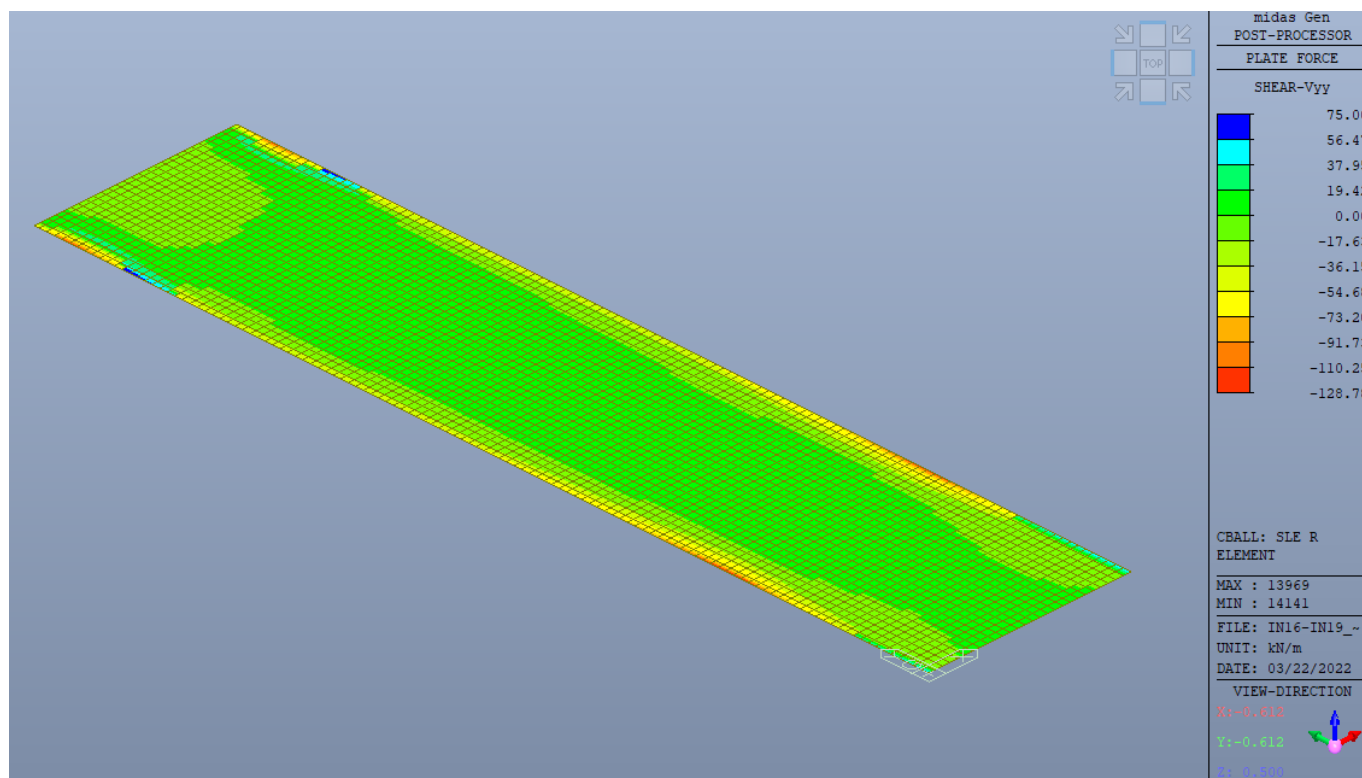


Figura 40. Involuppo SLE Rara diagrammi del taglio Vyy soletta Fondazione

Mandataria 	Mandanti  	PROGETTO ESECUTIVO LINEA PESCARA – BARI				
IN16/IN19 – Tombini di trasparenza sponda dx Fortore Relazione di Calcolo Scatolari in c.a. - pk 2+047.12 a pk 2+092.12	COMMESSA LI07	LOTTO 01	CODIFICA E ZZ CL	DOCUMENTO IN 1600 001	REV. D	FOGLIO 57 di 577

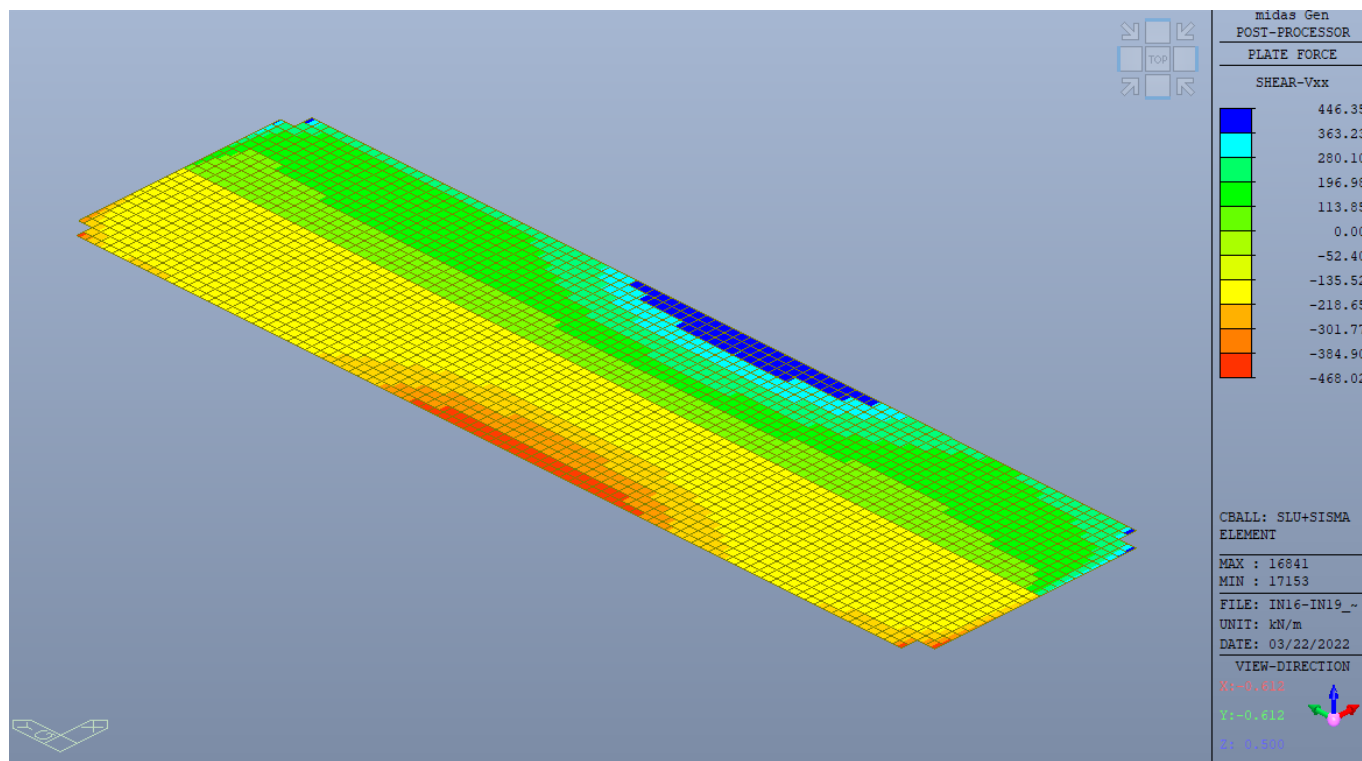


Figura 41. Involuppo SLE Rara diagrammi del taglio Vxx soletta Superiore

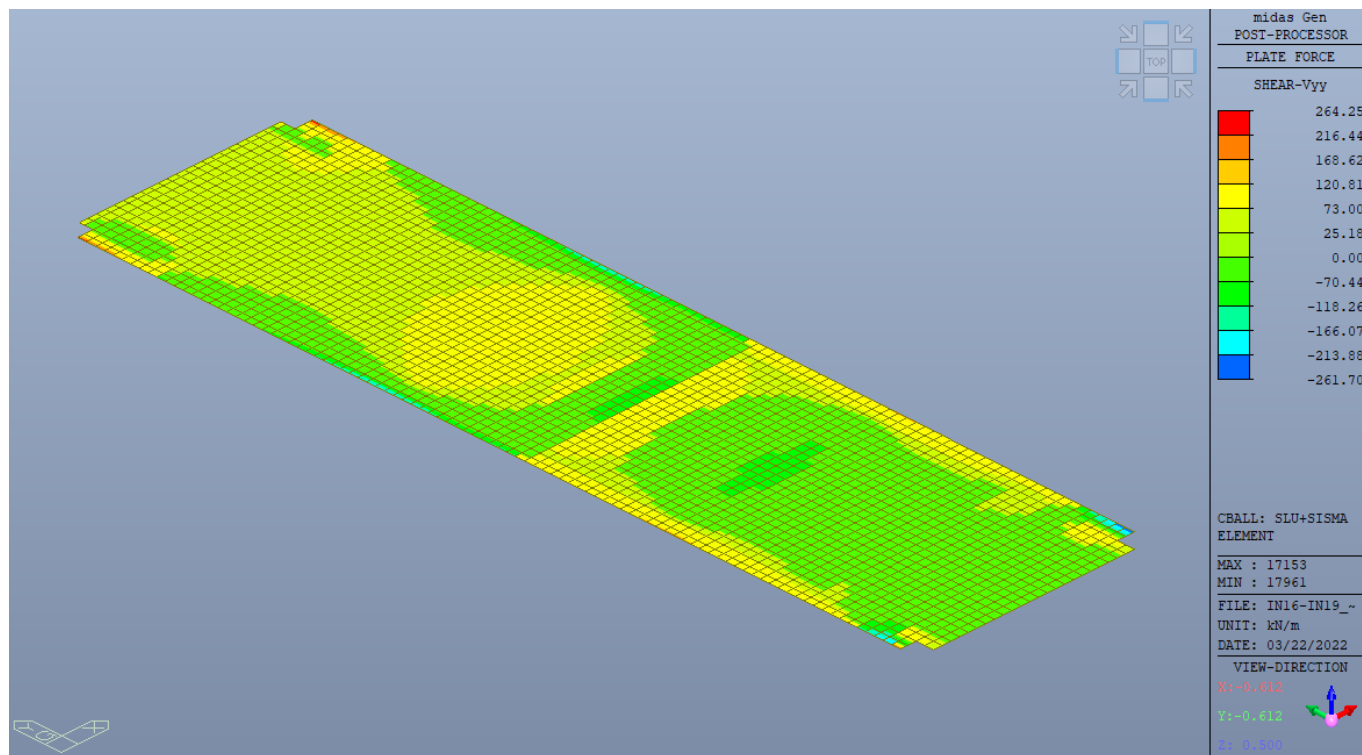


Figura 42. Involuppo SLE Rara diagrammi del taglio Vyy soletta Superiore

Mandataria 	Mandanti  	PROGETTO ESECUTIVO LINEA PESCARA – BARI				
IN16/IN19 – Tombini di trasparenza sponda dx Fortore Relazione di Calcolo Scatolari in c.a. - pk 2+047.12 a pk 2+092.12	COMMESSA LI07	LOTTO 01	CODIFICA E ZZ CL	DOCUMENTO IN 1600 001	REV. D	FOGLIO 58 di 577

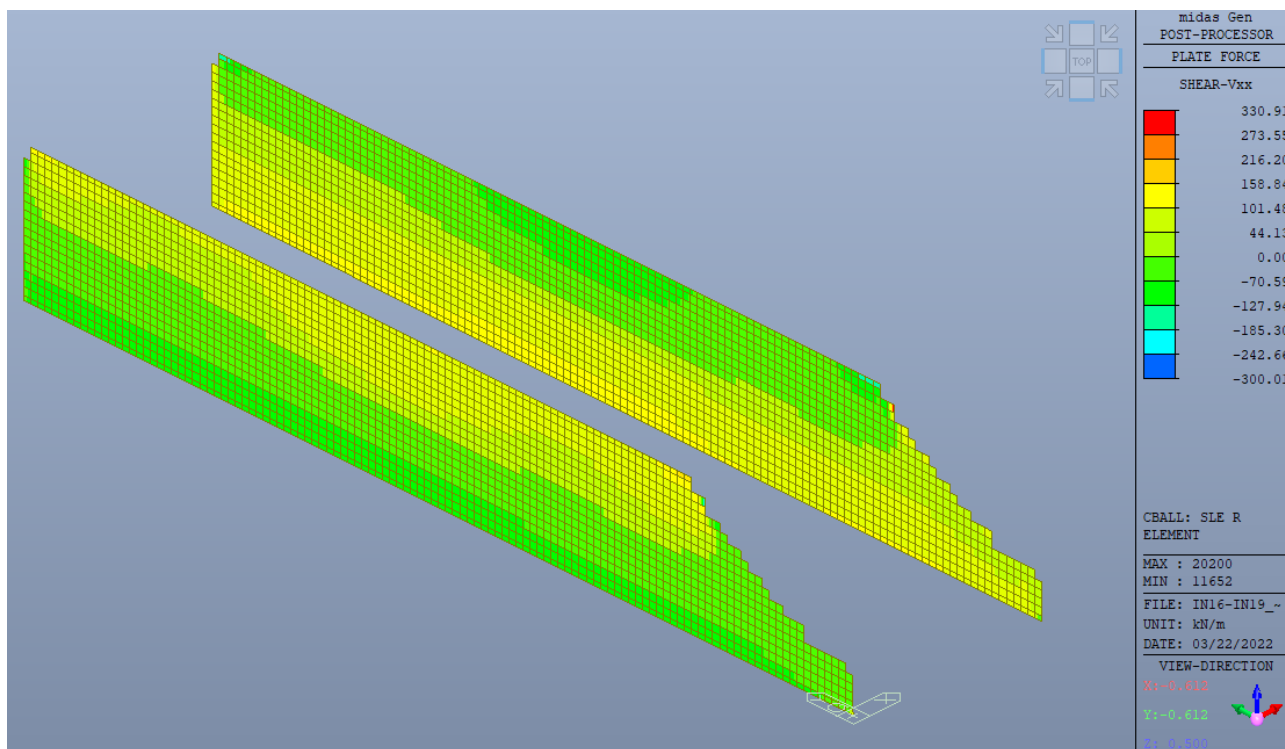


Figura 43. Involuppo SLE Rara diagrammi del taglio Vxx Piedritti Dx Sx

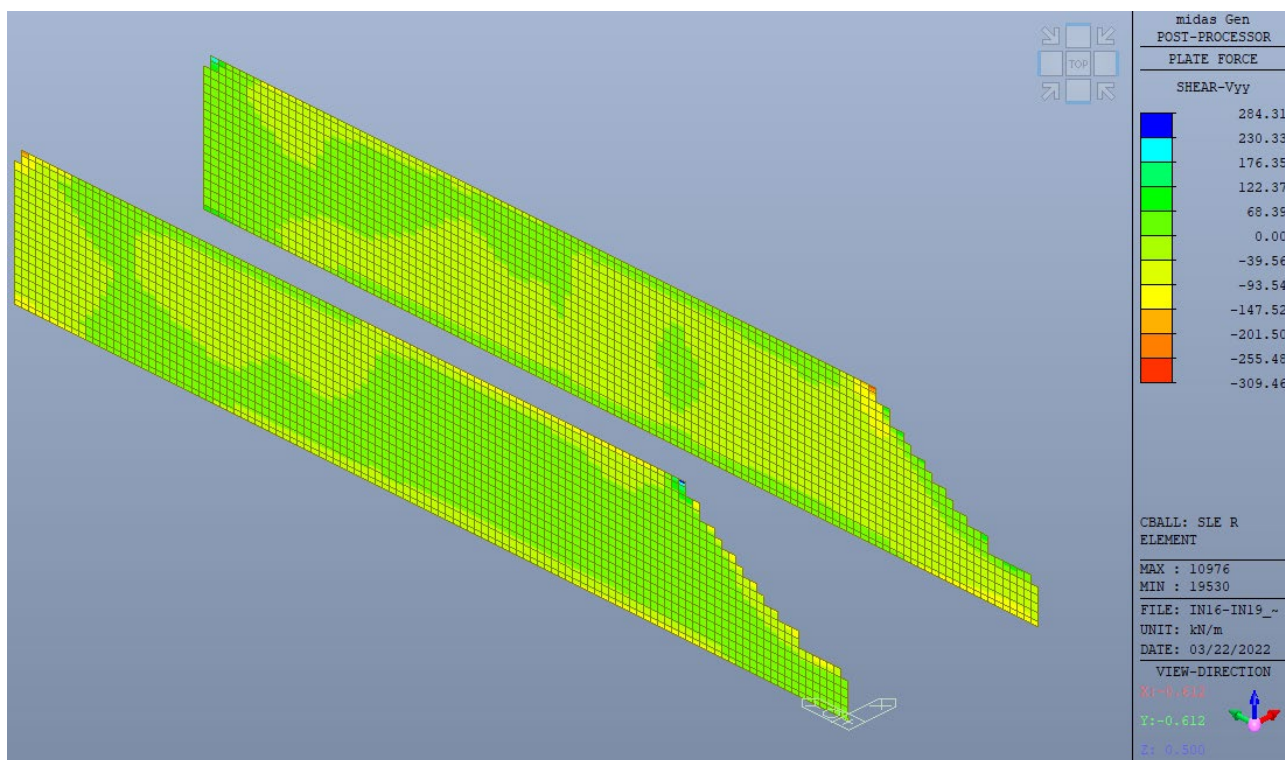


Figura 44. Involuppo SLE Rara diagrammi del taglio Vyy Piedritti Dx Sx

Mandataria 	Mandanti   	PROGETTO ESECUTIVO LINEA PESCARA – BARI				
IN16/IN19 – Tombini di trasparenza sponda dx Fortore Relazione di Calcolo Scatolari in c.a. - pk 2+047.12 a pk 2+092.12	COMMESSA LI07	LOTTO 01	CODIFICA E ZZ CL	DOCUMENTO IN 1600 001	REV. D	FOGLIO 59 di 577

11.3 Tabelle riepilogo Sollecitazioni

Elemento	Sezione	M _{xx} [KNm/m]	M _{rdx} [KNm/m]	Comb. LCB	N [KN/m]	M _{yy} [KNm/m]	M _{rdy} [KNm/m]	Comb. LCB
Soletta copertura	Campata	432.85	749.80	287	-	223.77	245.62	128
	appoggio	516.08	618.14	405	-	132.15	245.62	21
Piedritti	inf	-379.59	-857.7	514	-390	-214.09	-255	514
	sup	371.20	846.5	552	-352.0	243.76	255	552
Soletta Fondazione	Campata	575.70	868.60	143	-	150.46	286.18	405
	appoggio	608.04	715.87	405	-	164.90	286.18	479

Tabella – Momenti di progetto involuppo delle combinazioni SLU+sisma e relative resistenze

Elemento	V _{xx} [KN/m]	V _{rd,x} [KN/m]	V _{xx} [KN/m]	V _{rd,x} [KN/m]
	Nei primi 160 cm per solette		Dopo 160 cm per solette	
Soletta copertura	496.35	867.41	280	318.64
Piedritti	373	796.60	-	-
Soletta Fondazione	417.49	1002.94	297	317.65

Tabella – Tagli di progetto involuppo delle combinazioni SLU+sisma e relative resistenze

Elemento	Sezione	M _{xx} [KNm/m]	Comb. LCB	M _{yy} [KNm/m]	Comb. LCB
Soletta copertura	Campata	243.72	623	116.7	608
	appoggio	148.50	597	76.66	597
Piedritti	inf	-206	602	-55.35	600
	sup	218	619	76.45	247
Soletta Fondazione	Campata	339.35	623	76.46	620
	appoggio	204.44	647	100.31	647

Tabella – Momenti di progetto involuppo delle combinazioni SLE rara

Le tabelle precedenti riportano i valori delle sollecitazioni e le combinazioni considerate, usate ai fini delle verifiche.

I valori delle sollecitazioni riportati nelle mappe cromatiche possono differire lievemente da quelli utilizzati per le verifiche in quanto i primi rappresentano i valori medi nell'elemento plate mentre nelle verifiche viene utilizzato il massimo valore dei punti caratteristici.

Mandataria 	Mandanti  	PROGETTO ESECUTIVO LINEA PESCARA – BARI			
IN16/IN19 – Tombini di trasparenza sponda dx Fortore Relazione di Calcolo Scatolari in c.a. - pk 2+047.12 a pk 2+092.12	COMMESSA LI07	LOTTO 01	CODIFICA E ZZ CL	DOCUMENTO IN 1600 001	REV. D FOGLIO 60 di 577

12 VERIFICHE DI RESISTENZA ALLO SLU

Per la disposizione della armature longitudinali negli elementi si considera, per convenzione, superiore l'armatura disposta sul lato esterno dello scatolare, inferiore l'armatura disposta sul lato interno del suddetto. Per il piedritto interno, si segue la medesima convenzione utilizzata per il piedritto esterno di sinistra: armature superiore ed inferiore disposte rispettivamente sul lato sinistro e destro dell'elemento.

12.1.1 Soletta di copertura

Si riporta di seguito la verifica a flessione e taglio dell'elemento.

Geometria sezione			
Larghezza	b	=	100 cm
Altezza	h	=	70 cm
Copriferro	c	=	6 cm
Altezza utile	d=h-c	=	64 cm

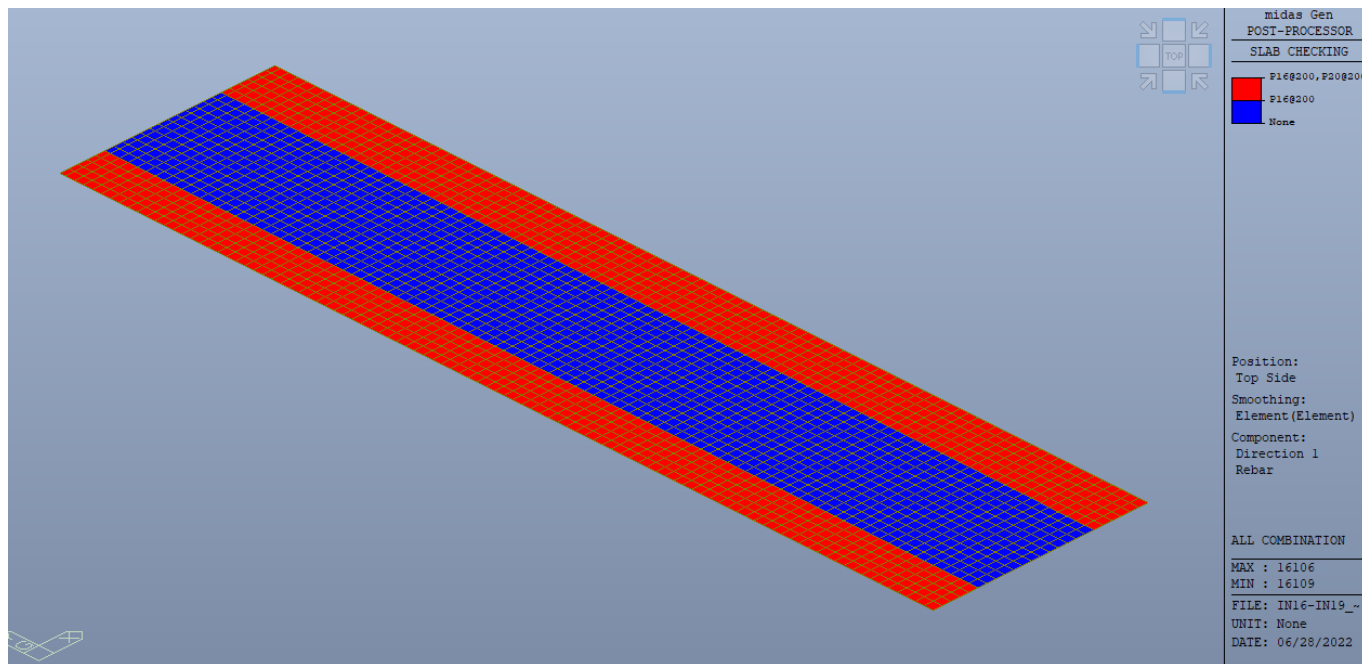
Materiali			
Calcestruzzo			
Classe di resistenza			C32/40
Resistenza cubica caratteristica a compressione	R_{ck}	=	40 N/mm ²
Resistenza cilindrica caratteristica a compressione	f_{ck}	=	33.20 N/mm ²
Coefficiente parziale di sicurezza per il calcestruzzo	γ_c	=	1,50
Coefficiente che tiene conto degli effetti di lungo termine	α_{cc}	=	0,85
Resistenza di progetto a compressione	f_{cd}	=	18,81 N/mm ²
Valore medio della resistenza cilindrica a compressione	f_{cm}	=	41.20 N/mm ²
Modulo elastico medio	E_{cm}	=	33.643 N/mm ²
Resistenza media a trazione semplice	f_{ctm}	=	3,10 N/mm ²
Resistenza media a trazione per flessione	f_{ctfm}	=	3,72 N/mm ²

Barre di armatura			
Tipologia			B450C
Resistenza caratteristica a snervamento	f_{yk}	=	450 N/mm ²
Coefficiente parziale di sicurezza per l'acciaio	γ_s	=	1,15
Resistenza di progetto a snervamento	f_{yd}	=	391 N/mm ²
Modulo elastico longitudinale	E_s	=	210.000 N/mm ²

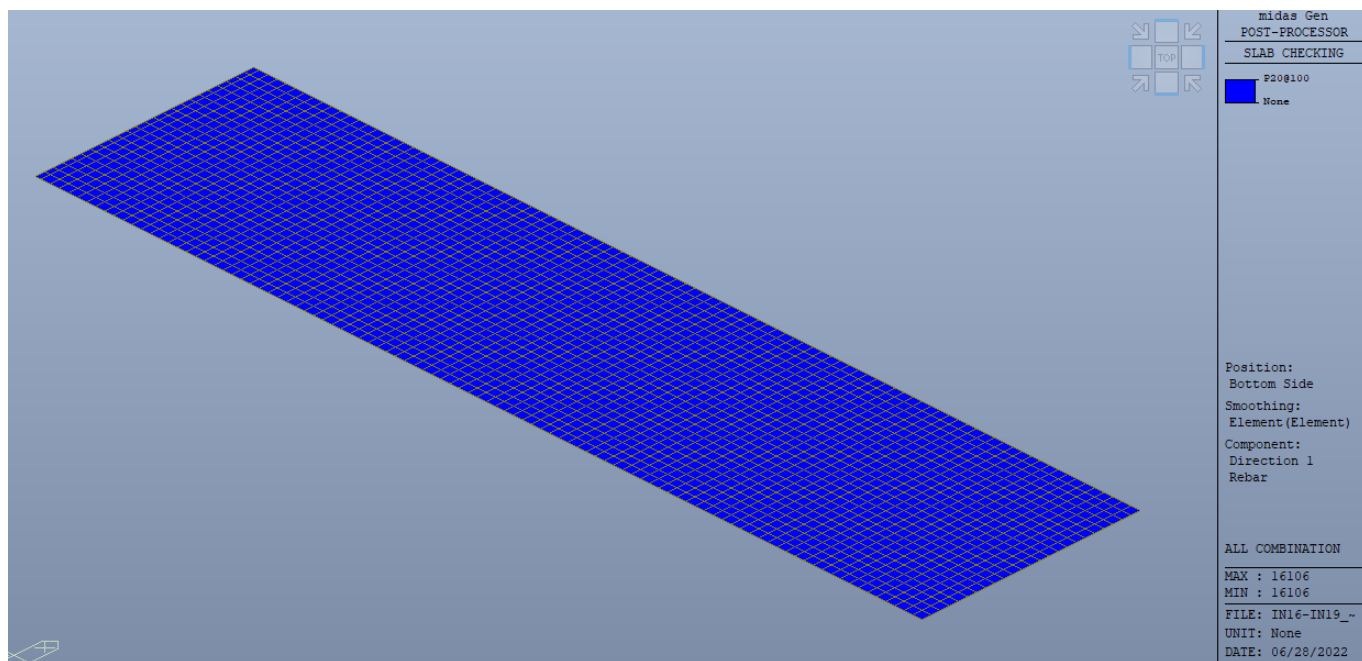
Mandataria 	Mandanti    	PROGETTO ESECUTIVO LINEA PESCARA – BARI				
IN16/IN19 – Tombini di trasparenza sponda dx Fortore Relazione di Calcolo Scatolari in c.a. - pk 2+047.12 a pk 2+092.12	COMMESSA LI07	LOTTO 01	CODIFICA E ZZ CL	DOCUMENTO IN 1600 001	REV. D	FOGLIO 61 di 577

Verifica a Flessione Retta

Armature longitudinali Dir "1" Superiore

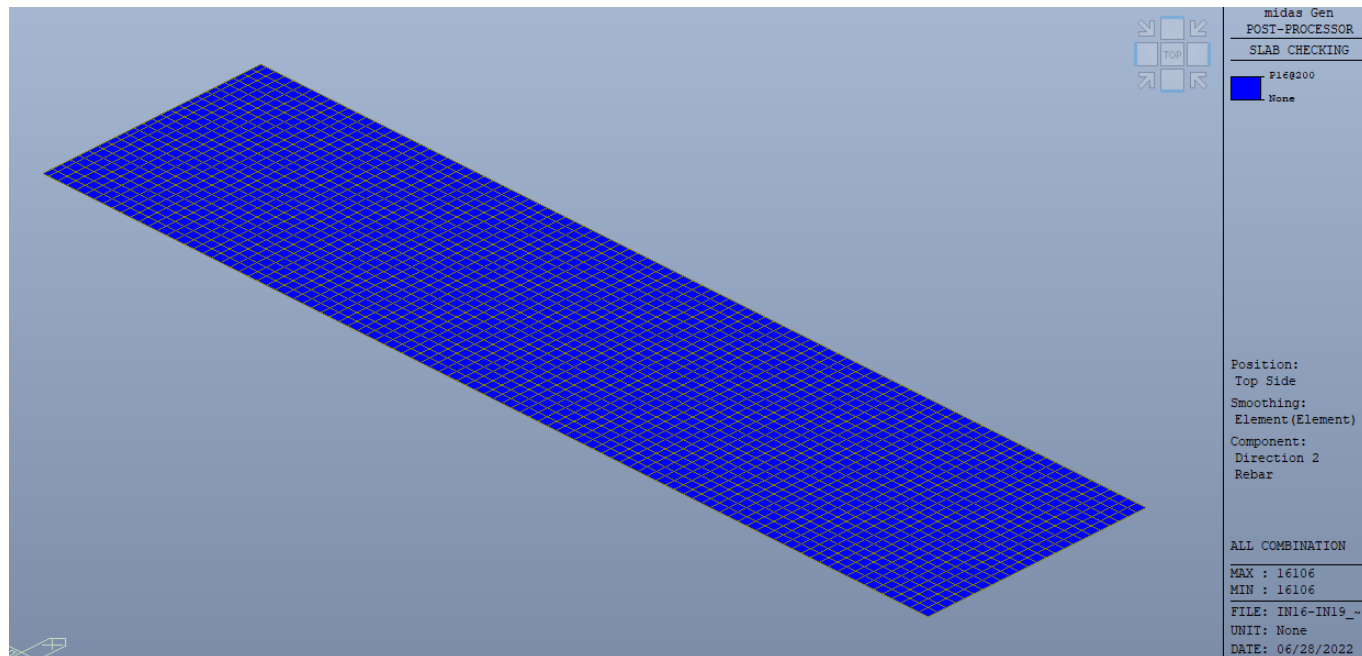


Armature longitudinali Dir "1" Inf

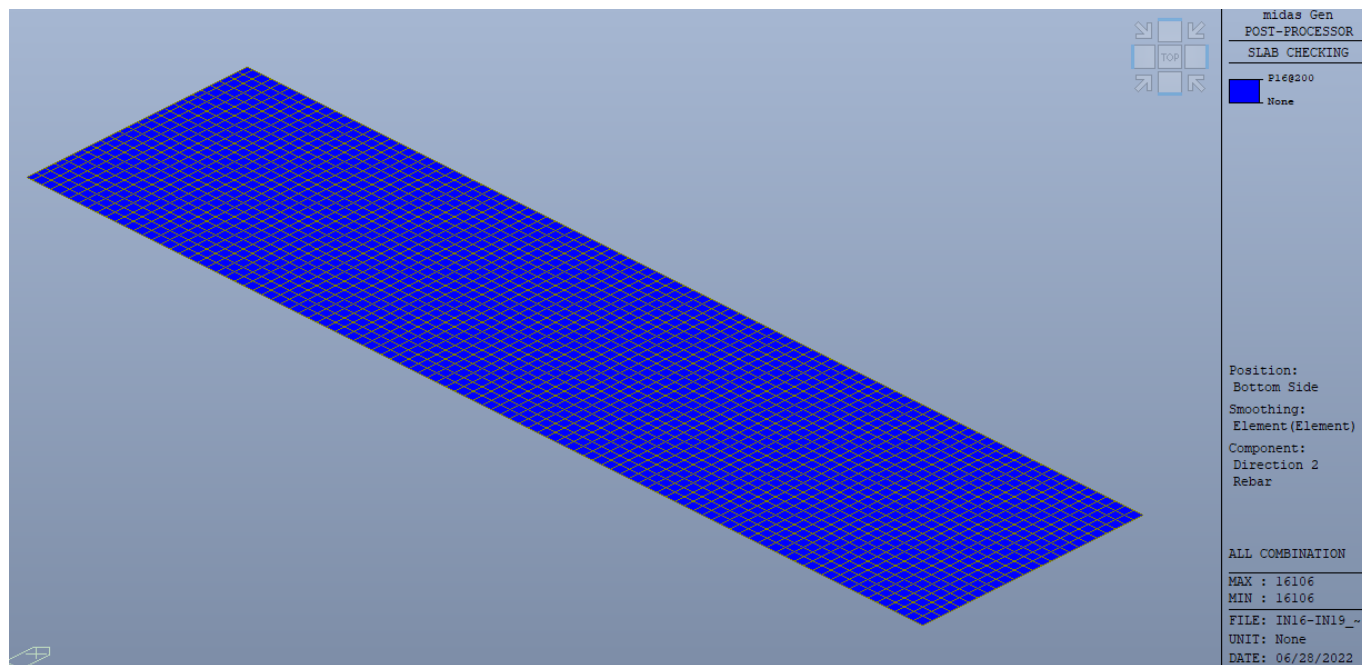


Mandataria 	Mandanti    	PROGETTO ESECUTIVO LINEA PESCARA – BARI				
IN16/IN19 – Tombini di trasparenza sponda dx Fortore Relazione di Calcolo Scatolari in c.a. - pk 2+047.12 a pk 2+092.12	COMMESSA LI07	LOTTO 01	CODIFICA E ZZ CL	DOCUMENTO IN 1600 001	REV. D	FOGLIO 62 di 577

Armature longitudinali Dir "2" Superiore

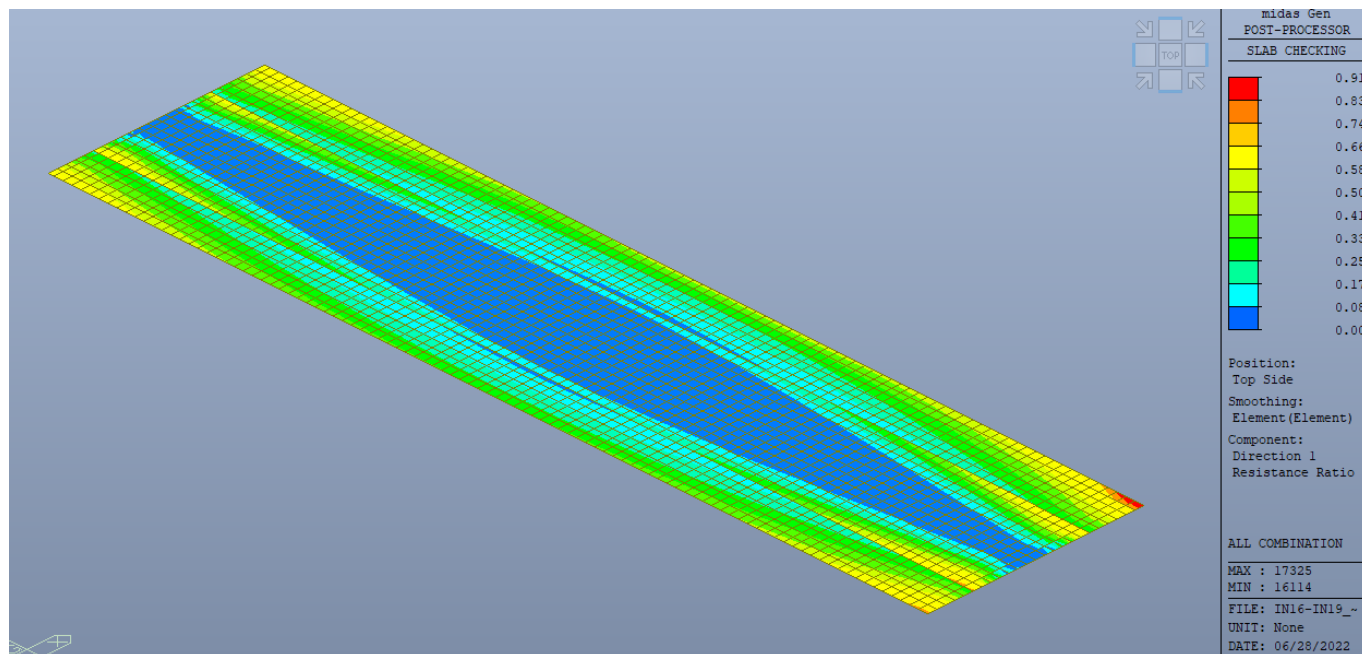


Armature longitudinali Dir "2" Inferiore

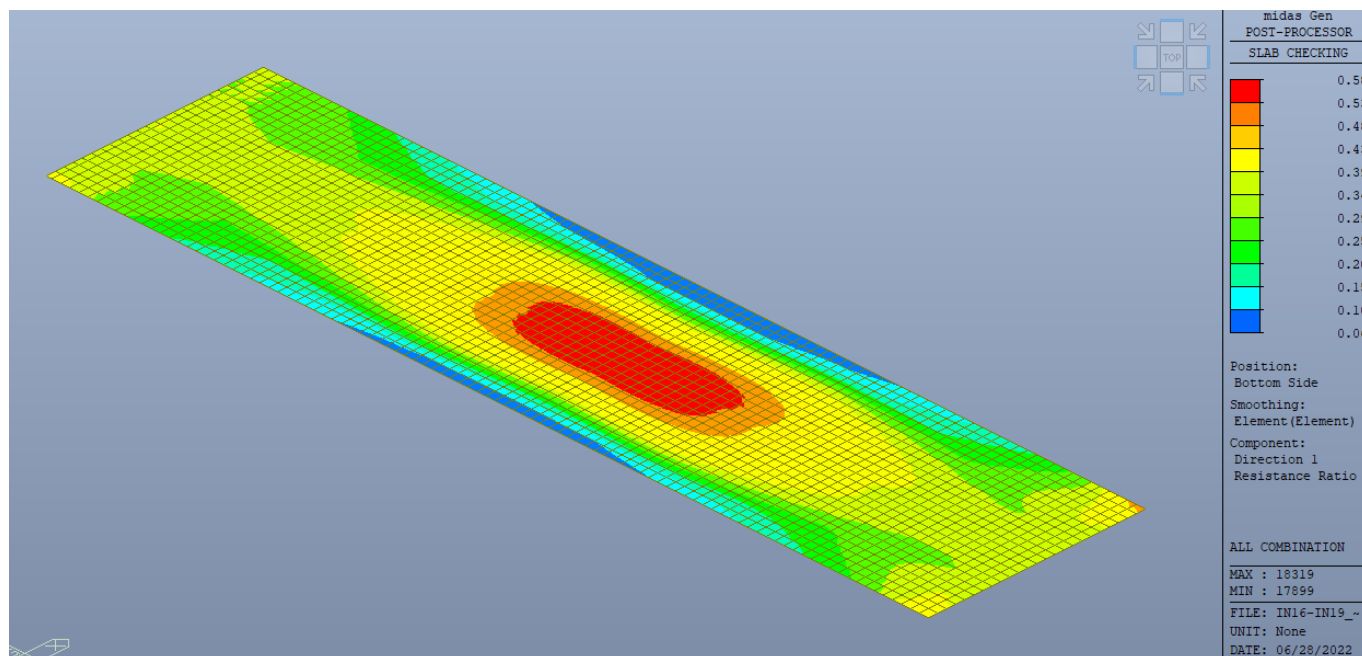


Mandataria 	Mandanti  	PROGETTO ESECUTIVO LINEA PESCARA – BARI				
IN16/IN19 – Tombini di trasparenza sponda dx Fortore Relazione di Calcolo Scatolari in c.a. - pk 2+047.12 a pk 2+092.12	COMMESSA LI07	LOTTO 01	CODIFICA E ZZ CL	DOCUMENTO IN 1600 001	REV. D	FOGLIO 63 di 577

Verifica a flessione armature longitudinali Dir “1” Superiore

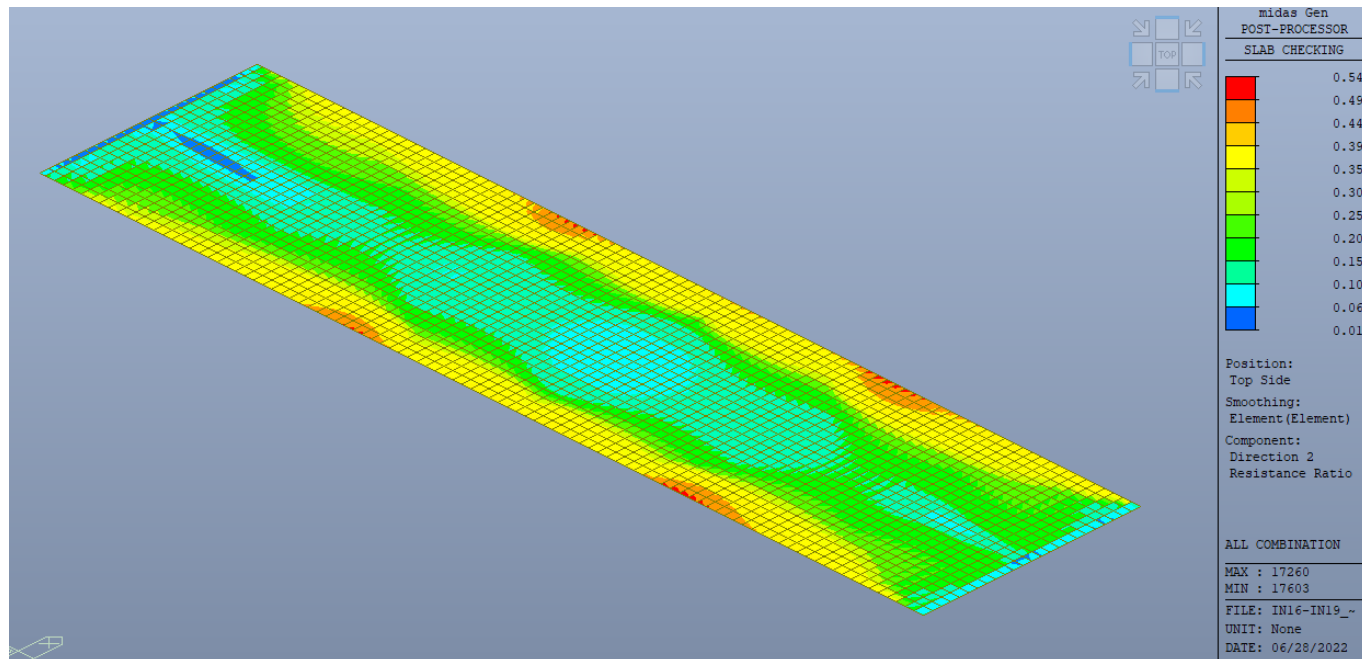


Verifica a flessione armature longitudinali Dir “1” Inferiore

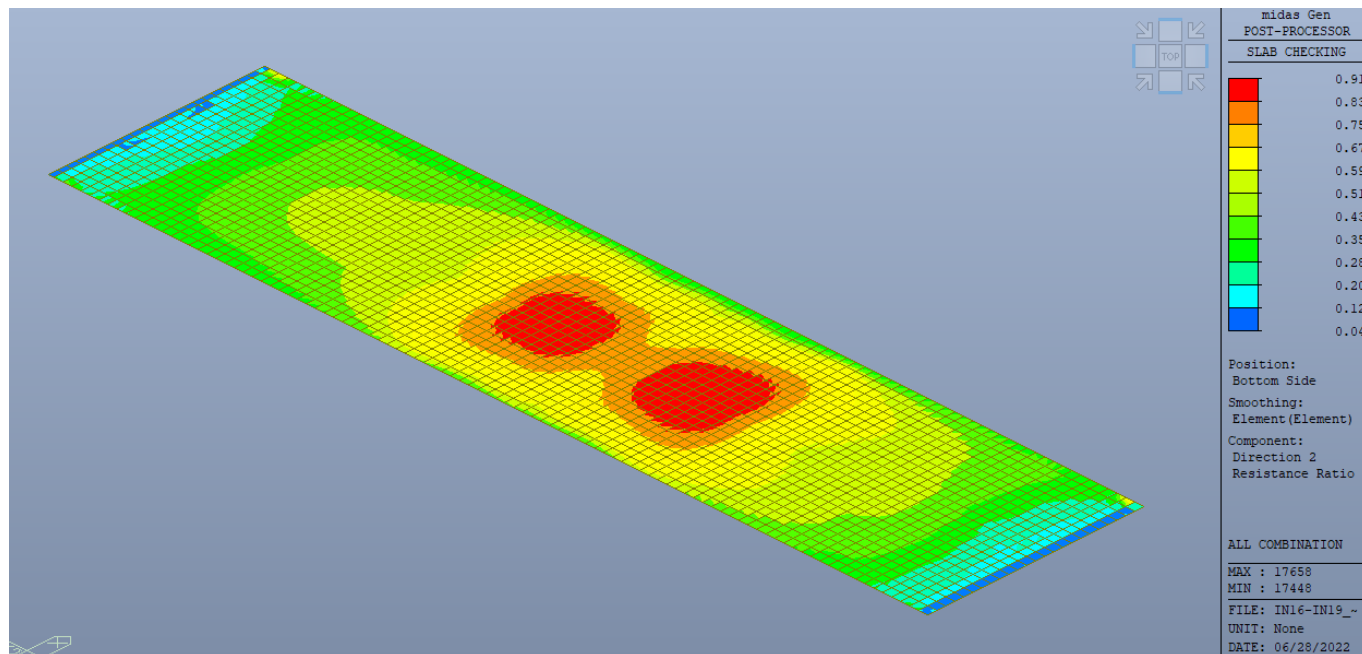


Mandataria 	Mandanti  	PROGETTO ESECUTIVO LINEA PESCARA – BARI				
IN16/IN19 – Tombini di trasparenza sponda dx Fortore Relazione di Calcolo Scatolari in c.a. - pk 2+047.12 a pk 2+092.12	COMMESSA LI07	LOTTO 01	CODIFICA E ZZ CL	DOCUMENTO IN 1600 001	REV. D	FOGLIO 64 di 577

Verifica a flessione armature longitudinali Dir “2” Superiore



Verifica a flessione armature longitudinali Dir “2” Inferiore



Mandataria 	Mandanti  	PROGETTO ESECUTIVO LINEA PESCARA – BARI				
IN16/IN19 – Tombini di trasparenza sponda dx Fortore Relazione di Calcolo Scatolari in c.a. - pk 2+047.12 a pk 2+092.12	COMMESSA LI07	LOTTO 01	CODIFICA E ZZ CL	DOCUMENTO IN 1600 001	REV. D	FOGLIO 65 di 577

midas Gen - RC-Slab Flexural Checking [Eurocode2:04 & NTC2008] Gen 2021
=====

=====
[[[*]]] SLAB CHECKING MAXIMUM RESULT DATA : DOMAIN Soletta copertura-Sole Cope, Dir 1.
=====

Thk Elem POS AsReq AsUse | M_Ed(LCB) M_Rd Rat CHK

0.7000 18319 BOT 0.0019 0.0031 | 432.851(287) 749.800 0.577 OK
17325 TOP 0.0025 0.0026 | 561.083(405) 618.144 0.908 OK

<< BOTTOM >>

-. Information of Parameters.

Elem No. : 18319
Thickness : 0.7000 m.
Materials : fck = 32000.0000 KPa.
fcd = 21333.3333 KPa.
fyk = 450000.0000 KPa.
Covering : dB = 0.0600 m.
dT = 0.0600 m.
LCB No. : 287

-. Information of Design.

b = 0.0010 m. (by Code Unit Length).
d = 0.6400 m.
lambda = 0.800
a = lambda * x = 0.057 m.
eta = 1.000
Cc = eta*fcd*b*a = 1.2267 kN.
M_Rd = Cc*(d-a/2) = 749.8000 kN-m./m.

-. Information of Moments and Result.

Rein. Bar : P20 @100
As_req = 0.0019 m^2/m. (0.0019 m^2/m.)
M_Ed = 432.8508 kN-m./m.
M_Rd = 749.8000 kN-m./m.
RatM = M_Ed / M_Rd = 0.577 < 1.0 ---> O.K !

-. Check ratio of neutral axis depth to effective depth.

x/d = 0.112

Mandataria 	Mandanti  	PROGETTO ESECUTIVO LINEA PESCARA – BARI				
IN16/IN19 – Tombini di trasparenza sponda dx Fortore Relazione di Calcolo Scatolari in c.a. - pk 2+047.12 a pk 2+092.12	COMMESSA LI07	LOTTO 01	CODIFICA E ZZ CL	DOCUMENTO IN 1600 001	REV. D	FOGLIO 66 di 577

<< TOP >>

-. Information of Parameters.

Elem No. : 17325

Thickness : 0.7000 m.

Materials : $f_{ck} = 32000.0000$ KPa.

$f_{cd} = 21333.3333$ KPa.

$f_{yk} = 450000.0000$ KPa.

Covering : $d_B = 0.0600$ m.

$d_T = 0.0600$ m.

LCB No. : 405

-. Information of Design.

$b = 0.0010$ m. (by Code Unit Length).

$d = 0.6400$ m.

$\lambda = 0.800$

$a = \lambda * x = 0.047$ m.

$\eta = 1.000$

$C_c = \eta * f_{cd} * b * a = 1.0027$ kN.

$M_{Rd} = C_c * (d - a/2) = 618.1440$ kN-m./m.

-. Information of Moments and Result.

Rein. Bar : P16 @200 / P20 @200

$A_{s_req} = 0.0025$ m²/m. (0.0025 m²/m.)

$M_{Ed} = 561.0833$ kN-m./m.

$M_{Rd} = 618.1440$ kN-m./m.

$RatM = M_{Ed} / M_{Rd} = 0.908 < 1.0 \text{ ---> O.K. !}$

-. Check ratio of neutral axis depth to effective depth.

$x/d = 0.092$

Mandataria 	Mandanti  	PROGETTO ESECUTIVO LINEA PESCARA – BARI				
IN16/IN19 – Tombini di trasparenza sponda dx Fortore Relazione di Calcolo Scatolari in c.a. - pk 2+047.12 a pk 2+092.12	COMMESSA LI07	LOTTO 01	CODIFICA E ZZ CL	DOCUMENTO IN 1600 001	REV. D	FOGLIO 67 di 577

midas Gen - RC-Slab Flexural Checking [Eurocode2:04 & NTC2008] Gen 2021
=====

=====
[[[*]]] SLAB CHECKING MAXIMUM RESULT DATA : DOMAIN Soletta copertura-Sole Cope, Dir 2.
=====

Thk Elem POS AsReq AsUse | M_Ed(LCB) M_Rd Rat CHK

0.7000 17658 BOT 0.0011 0.0010 | 223.773(128) 245.621 0.911 OK
17260 TOP 0.0011 0.0010 | 132.151(21) 245.621 0.538 OK

<< BOTTOM >>

-. Information of Parameters.

Elem No. : 17658

Thickness : 0.7000 m.

Materials : fck = 32000.0000 KPa.

fcd = 21333.3333 KPa.

fyk = 450000.0000 KPa.

Covering : dB = 0.0600 m.

dT = 0.0600 m.

LCB No. : 128

-. Information of Design.

b = 0.0010 m. (by Code Unit Length).

d = 0.6400 m.

lambda = 0.800

a = lambda * x = 0.018 m.

eta = 1.000

Cc = eta*fcd*b*a = 0.3893 kN.

M_Rd = Cc*(d-a/2) = 245.6207 kN-m./m.

-. Information of Moments and Result.

Rein. Bar : P16 @200

As_req = 0.0011 m²/m. (0.0011 m²/m.)

M_Ed = 223.7734 kN-m./m.

M_Rd = 245.6207 kN-m./m.

RatM = M_Ed / M_Rd = 0.911 < 1.0 ---> O.K!

-. Check ratio of neutral axis depth to effective depth.

x/d = 0.036

Mandataria 	Mandanti  	PROGETTO ESECUTIVO LINEA PESCARA – BARI			
IN16/IN19 – Tombini di trasparenza sponda dx Fortore Relazione di Calcolo Scatolari in c.a. - pk 2+047.12 a pk 2+092.12	COMMESSA LI07	LOTTO 01	CODIFICA E ZZ CL	DOCUMENTO IN 1600 001	REV. D FOGLIO 68 di 577

<< TOP >>

-. Information of Parameters.

Elem No. : 17260

Thickness : 0.7000 m.

Materials : $f_{ck} = 32000.0000$ KPa.

$f_{cd} = 21333.3333$ KPa.

$f_{yk} = 450000.0000$ KPa.

Covering : $d_B = 0.0600$ m.

$d_T = 0.0600$ m.

LCB No. : 21

-. Information of Design.

$b = 0.0010$ m. (by Code Unit Length).

$d = 0.6400$ m.

$\lambda = 0.800$

$a = \lambda * x = 0.018$ m.

$\eta = 1.000$

$C_c = \eta * f_{cd} * b * a = 0.3893$ kN.

$M_{Rd} = C_c * (d - a/2) = 245.6207$ kN-m./m.

-. Information of Moments and Result.

Rein. Bar : P16 @200

$A_{s_req} = 0.0011$ m²/m. (0.0011 m²/m.)

$M_{Ed} = 132.1507$ kN-m./m.

$M_{Rd} = 245.6207$ kN-m./m.

$RatM = M_{Ed} / M_{Rd} = 0.538 < 1.0 \text{ ---> O.K !}$

-. Check ratio of neutral axis depth to effective depth.

$x/d = 0.036$

Mandataria 	Mandanti   	PROGETTO ESECUTIVO LINEA PESCARA – BARI				
IN16/IN19 – Tombini di trasparenza sponda dx Fortore Relazione di Calcolo Scatolari in c.a. - pk 2+047.12 a pk 2+092.12	COMMESSA LI07	LOTTO 01	CODIFICA E ZZ CL	DOCUMENTO IN 1600 001	REV. D	FOGLIO 69 di 577

Verifica a taglio (4.1.1.2.1.3.1/2 - D.M. 14-01-2008)

Primi 160 cm

VERIFICA DEGLI ELEMENTI NON ARMATI A TAGLIO					
CALCESTRUZZO					
Classe di Resistenza		C32/40	[N/mm ²]		
Resistenza Cubica caratteristica a compressione	R _{ck}	40.00	[N/mm ²]		
Resistenza Cilindrica caratteristica a compressione	f _{ck}	33.20	[N/mm ²]		f _{ck} =0,83R _{ck}
Coefficiente parziale di sicurezza per il calcestruzzo	γ _c	1.5	[-]		
Coefficiente che tiene conto degli effetti di lungo termine	α _{cc}	0.85	[-]		
Resistenza di progetto a compressione	f _{cd}	18.81	[N/mm ²]		f _{cd} =f _{ck} *α _{cc} /γ _c
ACCIAIO					
Tipologia		B450C	[-]		
Resistenza caratteristica a rottura	f _{tk}	540.00	[N/mm ²]		
Resistenza caratteristica a snervamento	f _{yk}	450.00	[N/mm ²]		
Coefficiente parziale di sicurezza per il calcestruzzo	γ _s	1.15	[-]		
Resistenza di progetto a snervamento	f _{yd}	391.30	[N/mm ²]		f _{yd} =f _{yk} /γ _s
Modulo elastico longitudinale	E _s	201,000.00	[N/mm ²]		
Geometria della sezione rettangolare					
Altezza	H	70	[cm]		
Base	B	100	[cm]		
Copriferro	c	6	[cm]		
Larghezza minima della Sezione	b _w	100.00	[cm]		
Altezza utile	d	64.00	[cm]		d=H-c
Area della sezione di cls	A _c	7,000.00	[cm ²]		
Armature longitudinali					
		n. Ferri	φ	Al	
Armatura Tesa 1°	A _s	5	16.00	1,005	[mm ²]
Armatura Tesa 2°	A _s	5	20.00	1,571	
Armatura Tesa TOTALE	A _s	5+5	16+20	2,576	
Armatura Compresa	A _s '	10	20.00	3,142	[mm ²]
Ferri di Parete	A _{sp}	-	-	-	[mm ²]
Tot Armatura Longitudinale	A _{sl,Tot.}	-	-	4,147	[mm ²]
Rapporto geometrico armatura	A _{sl,Tot./A_c}	-	-	0.59%	[-]
Sollecitazioni					
Sforzo Normale	N _{ed}	-	[KN]		Compressione positivo
Momento flettente	M _{y,ved}	-	[KN*m]		
Taglio	V _{ed}	496.35	[KN]		
VERIFICA ELEMENTI NON ARMATI A TAGLIO					
4.1.2.3.5.1 Elementi SENZA armature trasversali resistenti a taglio		V _{ed}	496.35	[KN]	
Verifica		V _{Rd} > V _{Ed}			[4.1.22 NTC]
V _{Rd} = max {0,18 · k · (100 · ρ _l · f _{ck}) ^(1/3) / γ _c + 0,15 · σ _{cp} } · b _w · d; (v _{min} + 0,15 · σ _{cp}) · b _w · d}					[4.1.23 NTC]
Altezza utile della sezione	d	640.0	[mm]		
Larghezza minima della sezione	b _w	1,000.0	[mm]		
Area della Sezione in cls	A _c	700,000.0	[mm ²]		
Sforzo normale di compressione	N _(compr.)	-	[KN]		
Tensione limite di compressione nella sezione	σ _{cp,lim}	3.76	[N/mm ²]		
Tensione media di compressione nella sezione	σ _{cp}	-	< 0,2 f _{cd} : ok		
Ingranamento degli inerti	k	1.56	< 2-ok		
Tensione di resistenza minima del cls	v _{min}	0.39			
Area totale Armatura longitudinale TESA	A _{sl}	2,576	[mm ²]		
Rapporto geometrico arm. long. TESA	ρ _l	0.00368	< 0,02: ok		
V _{Rd,1} = [0,18 · k · (100 · ρ _l · f _{ck}) ^(1/3) / γ _c + 0,15 · σ _{cp}] · b _w · d	V _{Rd,1}	275.77	[KN]		
V _{Rd,2} = (v _{min} + 0,15 · σ _{cp}) · b _w · d	V _{Rd,2}	251.24	[KN]		
Taglio resistente	V _{Rd}	275.77	[KN]		
Tasso di sfruttamento	V _{Ed} /V _{Rd}	1.80			
Fattore di sicurezza e Rapporto di Verifica	V _{Rd} /V _{Ed}	0.56	V _{Rd} > V _{Ed}		Attenzione: ARMARE A TAGLIO

Mandataria 	Mandanti   	PROGETTO ESECUTIVO LINEA PESCARA – BARI					
IN16/IN19 – Tombini di trasparenza sponda dx Fortore Relazione di Calcolo Scatolari in c.a. - pk 2+047.12 a pk 2+092.12	<table border="1"> <tr> <td>COMMESSA LI07</td> <td>LOTTO 01</td> <td>CODIFICA E ZZ CL</td> <td>DOCUMENTO IN 1600 001</td> <td>REV. D</td> <td>FOGLIO 70 di 577</td> </tr> </table>		COMMESSA LI07	LOTTO 01	CODIFICA E ZZ CL	DOCUMENTO IN 1600 001	REV. D
COMMESSA LI07	LOTTO 01	CODIFICA E ZZ CL	DOCUMENTO IN 1600 001	REV. D	FOGLIO 70 di 577		

VERIFICA ELEMENTI ARMATI A TAGLIO CONTRIBUTO DELLE STAFFE			
4.1.2.3.5.2 Elementi CON armature trasversali resistenti al taglio	Ved 100 %	496.35	[KN]
Verifica	$V_{Rd} > V_{Ed}$		[4.1.26 NTC]
La Cotangente è maggiore di 2.50: la crisi è da attribuirsi all'arm.	STAFFE		
Altezza utile della sezione	d	640.00	[mm]
Diametro delle Staffe	Φ_{sw}	14.00	[mm]
Numero di bracci	n.b.	2.00	[-]
Area sezione trasversale armatura a taglio	A_{sw}	307.88	[mm ²]
Passo	s	200.00	[mm]
Inclinazione armatura trasversale rispetto asse trave	α	90.00	[°]
Cotangente di α	$ctg(\alpha)$	0.00	[-]
Inclinazione del puntone compresso	θ	13.73	[°]
Verifica [4.1.25 NTC]	$1 \leq ctg(\theta) \leq 2,5$	2.50	ok
Coefficiente cautelativo	α_c	1.00	[-]
Resistenza a compressione ridotta	$F'_{cd} = 50\% \cdot f_{cd}$	9.41	[N/mm ²]
$V_{Rsd} = 0,9 \cdot d \cdot A_{sw} / s \cdot f_{yd} \cdot (ctg(\alpha) + ctg(\theta)) \cdot \sin(\alpha)$	[4.1.27 NTC]	V_{Rsd}	867.41 [KN]
$V_{Rcd} = 0,9 \cdot d \cdot b_w \cdot \alpha_c \cdot F'_{cd} \cdot ((ctg(\alpha) + ctg(\theta)) / (1 + ctg^2(\theta)))$	[4.1.28 NTC]	V_{Rcd}	1,868.36 [KN]
$V_{Rd} = \min(V_{Rsd}; V_{Rcd})$	[4.1.29 NTC]	$V_{Rd} = \min(V_{Rsd}; V_{Rcd})$	867.41 [KN]
Tasso di sfruttamento	V_{Ed} / V_{Rd}	0.57	[-]
Coefficiente di sicurezza ed Esito verifica	V_{Rd} / V_{Ed}	1.75	$V_{Rd} > V_{Ed}$ ok

Mandataria 	Mandanti   	PROGETTO ESECUTIVO LINEA PESCARA – BARI				
IN16/IN19 – Tombini di trasparenza sponda dx Fortore Relazione di Calcolo Scatolari in c.a. - pk 2+047.12 a pk 2+092.12	COMMESSA LI07	LOTTO 01	CODIFICA E ZZ CL	DOCUMENTO IN 1600 001	REV. D	FOGLIO 71 di 577

Dopo 160 cm

VERIFICA DEGLI ELEMENTI NON ARMATI A TAGLIO						
CALCESTRUZZO						
Classe di Resistenza		C32/40	[N/mm ²]			
Resistenza Cubica caratteristica a compressione	R _{ck}	40.00	[N/mm ²]			
Resistenza Cilindrica caratteristica a compressione	f _{ck}	33.20	[N/mm ²]		f _{ck} =0,83R _{ck}	
Coefficiente parziale di sicurezza per il calcestruzzo	γ _c	1.5	[-]			
Coefficiente che tiene conto degli effetti di lungo termine	α _{cc}	0.85	[-]			
Resistenza di progetto a compressione	f _{cd}	18.81	[N/mm ²]		f _{cd} =f _{ck} *α _{cc} /γ _c	
ACCIAIO						
Tipologia		B450C	[-]			
Resistenza caratteristica a rottura	f _{tk}	540.00	[N/mm ²]			
Resistenza caratteristica a snervamento	f _{yk}	450.00	[N/mm ²]			
Coefficiente parziale di sicurezza per il calcestruzzo	γ _s	1.15	[-]			
Resistenza di progetto a snervamento	f _{yd}	391.30	[N/mm ²]		f _{yd} =f _{yk} /γ _s	
Modulo elastico longitudinale	E _s	201,000.00	[N/mm ²]			
Geometria della sezione rettangolare						
Altezza	H	70	[cm]			
Base	B	100	[cm]			
Copriferro	c	6	[cm]			
Larghezza minima della Sezione	b _w	100.00	[cm]			
Altezza utile	d	64.00	[cm]		d=H-c	
Area della sezione di cls	A _c	7,000.00	[cm ²]			
Armature longitudinali						
		n. Ferri	φ	A1		
Armatura Tesa 1°	A _s	10	20.00	3,142	[mm ²]	
Armatura Tesa 2°	A _s	-	-	-		
Armatura Tesa TOTALE	A _s	10+0	20+0	3,142		
Armatura Compressa	A' _s	5	16.00	1,005	[mm ²]	
Ferri di Parete	A _{sp}	-	-	-	[mm ²]	
Tot Armatura Longitudinale	A _{sl.Tot.}	-	-	4,147	[mm ²]	
Rapporto geometrico armatura	A _{sl.Tot./A_c}	-	-	0.59%	[-]	
Sollecitazioni						
Sforzo Normale	N _{ed}	-	[KN]		Compressione positivo	
Momento flettente	M _{y,ed}	-	[KN*m]			
Taglio	V _{ed}	280.00	[KN]			
VERIFICA ELEMENTI NON ARMATI A TAGLIO						
4.1.2.3.5.1 Elementi SENZA armature trasversali resistenti a taglio		V _{ed}	280.00	[KN]		
Verifica		V _{Rd} > V _{Ed}			[4.1.22 NTC]	
V _{Rd} = max { [0,18 · k · (100 · ρ _l · f _{ck}) ^(1/3) / γ _c + 0,15 · σ _{cp}] · b _w · d ; (v _{min} + 0,15 · σ _{cp}) · b _w · d }					[4.1.23 NTC]	
Altezza utile della sezione	d	640.0	[mm]			
Larghezza minima della sezione	b _w	1,000.0	[mm]			
Area della Sezione in cls	A _c	700,000.0	[mm ²]			
Sforzo normale di compressione	N _(compr.)	-	[KN]			
Tensione limite di compressione nella sezione	σ _{cp,lim}	3.76	[N/mm ²]			
Tensione media di compressione nella sezione	σ _{cp}	-	< 0,2 f _{cd} : ok			
Ingranamento degli inerti	k	1.56	< 2-ok			
Tensione di resistenza minima del cls	v _{min}	0.39				
Area totale Armatura longitudinale TESA	A _{sl}	3,142	[mm ²]			
Rapporto geometrico arm. long. TESA	ρ _l	0.00449	< 0,02: ok			
V _{Rd,1} = [0,18 · k · (100 · ρ _l · f _{ck}) ^(1/3) / γ _c + 0,15 · σ _{cp}] · b _w · d	V _{Rd,1}	294.63	[KN]			
V _{Rd,2} = (v _{min} + 0,15 · σ _{cp}) · b _w · d	V _{Rd,2}	251.24	[KN]			
Taglio resistente	V _{rd}	294.63	[KN]			
Tasso di sfruttamento	V _{Ed} /V _{Rd}	0.95				
Fattore di sicurezza e Rapporto di Verifica	V _{Rd} /V _{Ed}	1.05	V _{rd} > V _{Ed}		OK; non occorre armatura a taglio	

Mandataria 	Mandanti   	PROGETTO ESECUTIVO LINEA PESCARA – BARI				
IN16/IN19 – Tombini di trasparenza sponda dx Fortore Relazione di Calcolo Scatolari in c.a. - pk 2+047.12 a pk 2+092.12	COMMESSA LI07	LOTTO 01	CODIFICA E ZZ CL	DOCUMENTO IN 1600 001	REV. D	FOGLIO 72 di 577

VERIFICA ELEMENTI ARMATI A TAGLIO CONTRIBUTO DELLE STAFFE			
4.1.2.3.5.2 Elementi CON armature trasversali resistenti al taglio	Ved 100 %	280.00	[KN]
Verifica	$V_{Rd} > V_{Ed}$		[4.1.26 NTC]
La Cotangente è maggiore di 2.50: la crisi è da attribuirsi all'arm.	STAFFE		
Altezza utile della sezione	d	640.00	[mm]
Diametro delle Staffe	Φ_{sw}	12.00	[mm]
Numero di bracci	n.b.	2.0	[-]
Area sezione trasversale armatura a taglio	A_{sw}	226.19	[mm ²]
Passo	s	400.00	[mm]
Inclinazione armatura trasversale rispetto asse trave	α	90.00	[°]
Cotangente di α	$ctg(\alpha)$	0.00	[-]
Inclinazione del puntone compresso	θ	13.73	[°]
Verifica [4.1.25 NTC]	$1 \leq ctg(\theta) \leq 2,5$	2.50	ok
Coefficiente cautelativo	α_c	1.00	[-]
Resistenza a compressione ridotta	$F'_{cd} = 50\% \cdot f_{cd}$	9.41	[N/mm ²]
$V_{Rsd} = 0,9 \cdot d \cdot A_{sw} / s \cdot f_{yd} \cdot (ctg(\alpha) + ctg(\theta)) \cdot \sin(\alpha)$	[4.1.27 NTC]	V_{Rsd}	318.64 [KN]
$V_{Rcd} = 0,9 \cdot d \cdot b_w \cdot \alpha_c \cdot F'_{cd} \cdot ((ctg(\alpha) + ctg(\theta)) / (1 + ctg^2(\theta)))$	[4.1.28 NTC]	V_{Rcd}	1,868.36 [KN]
$V_{Rd} = \min(V_{Rsd}; V_{Rcd})$	[4.1.29 NTC]	$V_{Rd} = \min(V_{Rsd}; V_{Rcd})$	318.64 [KN]
Tasso di sfruttamento	V_{Ed} / V_{Rd}	0.88	[-]
Coefficiente di sicurezza ed Esito verifica	V_{Rd} / V_{Ed}	1.14	$V_{Rd} > V_{Ed}$ ok

Le verifiche risultano soddisfatte.

Sulla scorta delle verifiche effettuate, anche nel caso in cui dopo i primi 160 cm la verifica di resistenza a taglio risulti soddisfatta, per la teoria degli elementi non armati a taglio, si prevede in ogni caso la disposizione di staffe con un passo più ampio rispetto alla zona di appoggio ai fini del montaggio della gabbia di armatura.

Nell'ipotesi di estendere al caso bidimensionale quanto prescritto dalla norma per elementi monodimensionali al §4.1.6.1.1 delle NTC08 sono state previste armature trasversali del tipo chiuso e continuo tipo staffe.

Mandataria 	Mandanti  	PROGETTO ESECUTIVO LINEA PESCARA – BARI				
IN16/IN19 – Tombini di trasparenza sponda dx Fortore Relazione di Calcolo Scatolari in c.a. - pk 2+047.12 a pk 2+092.12	COMMESSA LI07	LOTTO 01	CODIFICA E ZZ CL	DOCUMENTO IN 1600 001	REV. D	FOGLIO 73 di 577

12.1.2 Piedritti

Si riporta di seguito la verifica a flessione e taglio dell'elemento.

Geometria sezione

Larghezza	b	=	100	cm
Altezza	h	=	70	cm
Copriferro	c	=	6	cm
Altezza utile	d=h-c	=	64	cm

Materiali

Calcestruzzo

Classe di resistenza		=	C32/40
Resistenza cubica caratteristica a compressione	R_{ck}	=	40 N/mm ²
Resistenza cilindrica caratteristica a compressione	f_{ck}	=	33.20 N/mm ²
Coefficiente parziale di sicurezza per il calcestruzzo	γ_c	=	1,50
Coefficiente che tiene conto degli effetti di lungo termine	α_{cc}	=	0,85
Resistenza di progetto a compressione	f_{cd}	=	18,81 N/mm ²
Valore medio della resistenza cilindrica a compressione	f_{cm}	=	41.20 N/mm ²
Modulo elastico medio	E_{cm}	=	33.643 N/mm ²
Resistenza media a trazione semplice	f_{ctm}	=	3,10 N/mm ²
Resistenza media a trazione per flessione	f_{ctm}	=	3,72 N/mm ²

Barre di armatura

Tipologia		=	B450C
Resistenza caratteristica a snervamento	f_{yk}	=	450 N/mm ²
Coefficiente parziale di sicurezza per l'acciaio	γ_s	=	1,15
Resistenza di progetto a snervamento	f_{yd}	=	391 N/mm ²
Modulo elastico longitudinale	E_s	=	210.000 N/mm ²

Mandataria 	Mandanti  	PROGETTO ESECUTIVO LINEA PESCARA – BARI				
IN16/IN19 – Tombini di trasparenza sponda dx Fortore Relazione di Calcolo Scatolari in c.a. - pk 2+047.12 a pk 2+092.12	COMMESSA LI07	LOTTO 01	CODIFICA E ZZ CL	DOCUMENTO IN 1600 001	REV. D	FOGLIO 74 di 577

Verifica a Flessione Retta “Verticali”

Armature verticali

Diametro barre interne	$\varnothing_{l,int}$	=	20	mm
Numero barre interne	$n_{l,int}$	=	10	
Area armatura verticale interne	$A_{l,int}$	=	3142	mm ²
Diametro barre esterne	$\varnothing_{l,est}$	=	20	mm
Numero barre esterne	$n_{l,est}$	=	10	
Area armatura verticali esterne	$A_{l,est}$	=	3145	mm ²
Area armatura verticale totale	$A_{l,tot}$	=	6283	mm ²
Percentuale di armatura longitudinale	$A_{l,tot}/A_c$	=	0.90	%

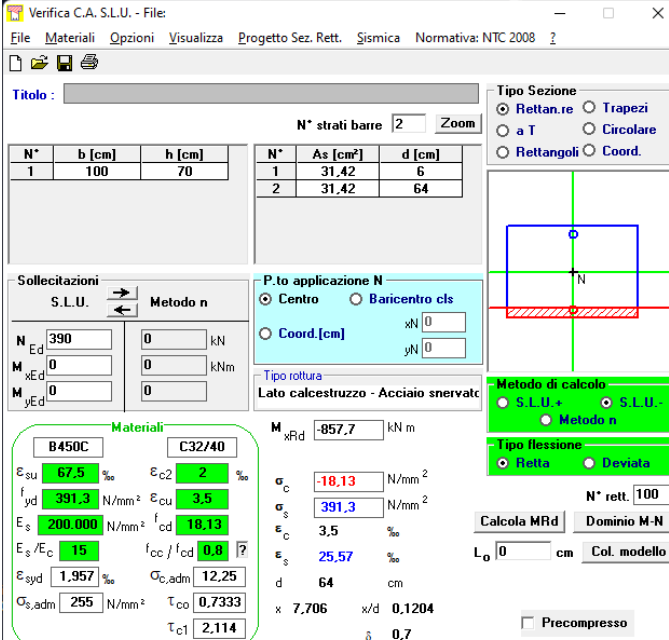
Armature Longitudinali

Diametro barre interne	$\varnothing_{l,int}$	=	16	mm
Numero barre interne	$n_{l,int}$	=	5	
Area armatura verticale interne	$A_{l,int}$	=	1005	mm ²
Diametro barre esterne	$\varnothing_{l,est}$	=	16	mm
Numero barre esterne	$n_{l,est}$	=	5	
Area armatura verticali esterne	$A_{l,est}$	=	1005	mm ²
Area armatura verticale totale	$A_{l,tot}$	=	2010	mm ²

Mandataria 	Mandanti   	PROGETTO ESECUTIVO LINEA PESCARA – BARI					
IN16/IN19 – Tombini di trasparenza sponda dx Fortore Relazione di Calcolo Scatolari in c.a. - pk 2+047.12 a pk 2+092.12	<table border="0"> <tr> <td>COMMESSA LI07</td> <td>LOTTO 01</td> <td>CODIFICA E ZZ CL</td> <td>DOCUMENTO IN 1600 001</td> <td>REV. D</td> <td>FOGLIO 75 di 577</td> </tr> </table>		COMMESSA LI07	LOTTO 01	CODIFICA E ZZ CL	DOCUMENTO IN 1600 001	REV. D
COMMESSA LI07	LOTTO 01	CODIFICA E ZZ CL	DOCUMENTO IN 1600 001	REV. D	FOGLIO 75 di 577		

Azioni di progetto

Momento Flettente M_{xx} Inferiore $M_{Ed} = -379.59$ kNm



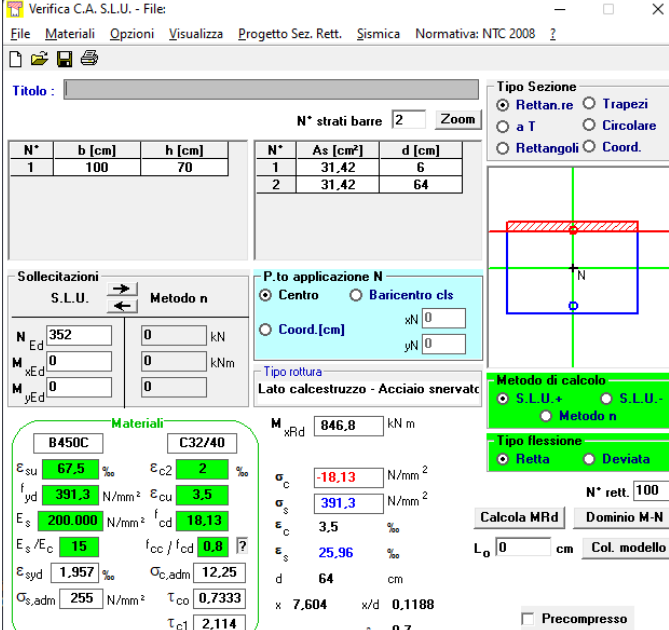
N°	b [cm]	h [cm]	N°	As [cm²]	d [cm]
1	100	70	1	31.42	6
			2	31.42	64

Materiali
B450C: $E_{su} = 67.5$ ‰, $f_{yd} = 391.3$ N/mm², $E_s = 200.000$ N/mm², $E_s/E_c = 15$, $E_{syd} = 1.957$ ‰, $\sigma_{s,adm} = 255$ N/mm²
C32/40: $E_{c2} = 2$ ‰, $f_{cu} = 3.5$, $f_{cd} = 18.13$, $f_{cc}/f_{cd} = 0.8$, $\tau_{co} = 0.7333$, $\tau_{c1} = 2.114$

Calcoli
 $M_{xRd} = -857.7$ kNm
 $\sigma_c = -18.13$ N/mm²
 $\sigma_s = 391.3$ N/mm²
 $\epsilon_s = 25.57$ ‰
 $x = 7.706$, $x/d = 0.1204$, $\delta = 0.7$

$M_{rd} = -857.7$ KNm > $M_{ed} = -390$ KNm

Momento Flettente M_{xx} Superiore $M_{Ed} = 371.20$ kNm



N°	b [cm]	h [cm]	N°	As [cm²]	d [cm]
1	100	70	1	31.42	6
			2	31.42	64

Materiali
B450C: $E_{su} = 67.5$ ‰, $f_{yd} = 391.3$ N/mm², $E_s = 200.000$ N/mm², $E_s/E_c = 15$, $E_{syd} = 1.957$ ‰, $\sigma_{s,adm} = 255$ N/mm²
C32/40: $E_{c2} = 2$ ‰, $f_{cu} = 3.5$, $f_{cd} = 18.13$, $f_{cc}/f_{cd} = 0.8$, $\tau_{co} = 0.7333$, $\tau_{c1} = 2.114$

Calcoli
 $M_{xRd} = 846.8$ kNm
 $\sigma_c = -18.13$ N/mm²
 $\sigma_s = 391.3$ N/mm²
 $\epsilon_s = 25.96$ ‰
 $x = 7.604$, $x/d = 0.1188$, $\delta = 0.7$

$M_{rd} = 846.8$ KNm > $M_{ed} = 371.20$ KNm

Mandataria VIA INGEGNERIA	Mandanti HYpro HUB VIOTOP met Infrastructure Engineering s.r.l.	PROGETTO ESECUTIVO LINEA PESCARA – BARI				
IN16/IN19 – Tombini di trasparenza sponda dx Fortore Relazione di Calcolo Scatolari in c.a. - pk 2+047.12 a pk 2+092.12	COMMESSA LI07	LOTTO 01	CODIFICA E ZZ CL	DOCUMENTO IN 1600 001	REV. D	FOGLIO 76 di 577

Momento Flettente M_{yy} Inferiore $M_{Ed} = -214.09$ kNm

Verifica C.A. S.L.U. - File

File Materiali Opzioni Visualizza Progetto Sez. Rett. Sismica Normativa: NTC 2008

Titolo: _____

N° strati barre 2 Zoom

N°	b [cm]	h [cm]	N°	As [cm²]	d [cm]
1	100	70	1	10.05	6
			2	10.05	64

Tipologia Sezione:
 Rettan.re Trapezi
 a T Circolare
 Rettangoli Coord.

Metodo di calcolo:
 S.L.U.+ S.L.U.-
 Metodo n

Tipologia flessione:
 Retta Deviata

N° rett. 100

Calcola MRd Dominio M-N

L0 0 cm Col. modello

Precompresso

Materiali:
B450C **C32/40**
 ϵ_{su} 67.5 ‰ ϵ_{c2} 2 ‰
 f_{yd} 391.3 N/mm² ϵ_{cu} 3.5 ‰
 E_s 200.000 N/mm² f_{cd} 18.13 N/mm²
 E_s/E_c 15 f_{cc}/f_{cd} 0.8
 ϵ_{syd} 1.957 ‰ $\sigma_{c,adm}$ 12.25 N/mm²
 $\sigma_{s,adm}$ 255 N/mm² τ_{co} 0.7333
 τ_{c1} 2.114

P.to applicazione N:
 Centro Baricentro cls
 Coord.[cm] xN 0 yN 0

Tipologia rottura:
 Lato calcestruzzo - Acciaio snervato

M_{xRd} -255 kNm
 σ_c -18.13 N/mm²
 σ_s 391.3 N/mm²
 ϵ_c 3.5 ‰
 ϵ_s 47.39 ‰
 d 64 cm
 x 4.402 x/d 0.06878
 δ 0.7

$M_{rd} = -255$ kNm $>$ $M_{ed} = -214.09$ kNm

Momento Flettente M_{yy} Superiore $M_{Ed} = 243.76$ kNm

Verifica C.A. S.L.U. - File

File Materiali Opzioni Visualizza Progetto Sez. Rett. Sismica Normativa: NTC 2008

Titolo: _____

N° strati barre 2 Zoom

N°	b [cm]	h [cm]	N°	As [cm²]	d [cm]
1	100	70	1	10.05	6
			2	10.05	64

Tipologia Sezione:
 Rettan.re Trapezi
 a T Circolare
 Rettangoli Coord.

Metodo di calcolo:
 S.L.U.+ S.L.U.-
 Metodo n

Tipologia flessione:
 Retta Deviata

N° rett. 100

Calcola MRd Dominio M-N

L0 0 cm Col. modello

Precompresso

Materiali:
B450C **C32/40**
 ϵ_{su} 67.5 ‰ ϵ_{c2} 2 ‰
 f_{yd} 391.3 N/mm² ϵ_{cu} 3.5 ‰
 E_s 200.000 N/mm² f_{cd} 18.13 N/mm²
 E_s/E_c 15 f_{cc}/f_{cd} 0.8
 ϵ_{syd} 1.957 ‰ $\sigma_{c,adm}$ 12.25 N/mm²
 $\sigma_{s,adm}$ 255 N/mm² τ_{co} 0.7333
 τ_{c1} 2.114

P.to applicazione N:
 Centro Baricentro cls
 Coord.[cm] xN 0 yN 0

Tipologia rottura:
 Lato calcestruzzo - Acciaio snervato

M_{xRd} 255 kNm
 σ_c -18.13 N/mm²
 σ_s 391.3 N/mm²
 ϵ_c 3.5 ‰
 ϵ_s 47.39 ‰
 d 64 cm
 x 4.402 x/d 0.06878
 δ 0.7

$M_{rd} = 255$ kNm $>$ $M_{ed} = 243.76$ kNm

Mandataria 	Mandanti   	PROGETTO ESECUTIVO LINEA PESCARA – BARI				
IN16/IN19 – Tombini di trasparenza sponda dx Fortore Relazione di Calcolo Scatolari in c.a. - pk 2+047.12 a pk 2+092.12	COMMESSA LI07	LOTTO 01	CODIFICA E ZZ CL	DOCUMENTO IN 1600 001	REV. D	FOGLIO 77 di 577

Verifica a taglio (4.1.1.2.1.3.1/2 - D.M. 14-01-2008)

VERIFICA DEGLI ELEMENTI NON ARMATI A TAGLIO						
CALCESTRUZZO						
Classe di Resistenza		C32/40	[N/mm ²]			
Resistenza Cubica caratteristica a compressione	R _{ck}	40.00	[N/mm ²]			
Resistenza Cilindrica caratteristica a compressione	f _{ck}	33.20	[N/mm ²]		f _{ck} =0,83R _{ck}	
Coefficiente parziale di sicurezza per il calcestruzzo	γ _c	1.5	[-]			
Coefficiente che tiene conto degli effetti di lungo termine	α _{cc}	0.85	[-]			
Resistenza di progetto a compressione	f _{cd}	18.81	[N/mm ²]		f _{cd} =f _{ck} *α _{cc} /γ _c	
ACCIAIO						
Tipologia		B450C	[-]			
Resistenza caratteristica a rottura	f _{tk}	540.00	[N/mm ²]			
Resistenza caratteristica a snervamento	f _{yk}	450.00	[N/mm ²]			
Coefficiente parziale di sicurezza per il calcestruzzo	γ _s	1.15	[-]			
Resistenza di progetto a snervamento	f _{yd}	391.30	[N/mm ²]		f _{yd} =f _{yk} /γ _s	
Modulo elastico longitudinale	E _s	201,000.00	[N/mm ²]			
Geometria della sezione rettangolare						
Altezza	H	70	[cm]			
Base	B	100	[cm]			
Copriferro	c	6	[cm]			
Larghezza minima della Sezione	b _w	100.00	[cm]			
Altezza utile	d	64.00	[cm]		d=H-c	
Area della sezione di cls	A _c	7,000.00	[cm ²]			
Armature longitudinali						
		n. Ferri	φ	Al		
Armatura Tesa	A _s	10	20.00	3,142	[mm ²]	
Armatura Compressa	A' _s	10	20.00	3,142	[mm ²]	
Ferri di Parete	A _{sp}	-	-	-	[mm ²]	
Tot Armatura Longitudinale	A _{sl,Tot.}	-	-	6,283	[mm ²]	
Rapporto geometrico armatura	A _{sl,Tot./A_c}	-	-	0.90%	[-]	
Sollecitazioni						
Sforzo Normale	N _{ed}	-	[KN]		Compressione positivo	
Momento flettente	M _{y,ved}	-	[KN*m]			
Taglio	V _{ed}	373.00	[KN]			
VERIFICA ELEMENTI NON ARMATI A TAGLIO						
4.1.2.3.5.1 Elementi SENZA armature trasversali resistenti a taglio		V _{ed}	373.00	[KN]		
Verifica		V _{Rd} > V _{Ed}			[4.1.22 NTC]	
V _{Rd} = max {0,18 · k · (100 · ρ _l · f _{ck}) ^(1/3) / γ _c + 0,15 · σ _{cp} ; b _w · d · (v _{min} + 0,15 · σ _{cp}) · b _w · d}					[4.1.23 NTC]	
Altezza utile della sezione	d	640.0	[mm]			
Larghezza minima della sezione	b _w	1,000.0	[mm]			
Area della Sezione in cls	A _c	700,000.0	[mm ²]			
Sforzo normale di compressione	N _(compr.)	-	[KN]			
Tensione limite di compressione nella sezione	σ _{cp,lim}	3.76	[N/mm ²]			
Tensione media di compressione nella sezione	σ _{cp}	-	< 0,2 f _{cd} : ok			
Ingranamento degli inerti	k	1.56	< 2-ok			
Tensione di resistenza minima del cls	v _{min}	0.39				
Area totale Armatura longitudinale TESA	A _{sl}	3,142	[mm ²]			
Rapporto geometrico arm. long. TESA	ρ _l	0.00449	< 0,02: ok			
V _{Rd,1} = [0,18 · k · (100 · ρ _l · f _{ck}) ^(1/3) / γ _c + 0,15 · σ _{cp}] · b _w · d	V _{Rd,1}	294.63	[KN]			
V _{Rd,2} = (v _{min} + 0,15 · σ _{cp}) · b _w · d	V _{Rd,2}	251.24	[KN]			
Taglio resistente	V _{Rd}	294.63	[KN]			
Tasso di sfruttamento	V _{Ed} /V _{Rd}	1.27				
Fattore di sicurezza e Rapporto di Verifica	V _{Rd} /V _{Ed}	0.79	V _{Rd} > V _{Ed}		Attenzione: ARMARE A TAGLIO	

Mandataria 	Mandanti   	PROGETTO ESECUTIVO LINEA PESCARA – BARI				
IN16/IN19 – Tombini di trasparenza sponda dx Fortore Relazione di Calcolo Scatolari in c.a. - pk 2+047.12 a pk 2+092.12	COMMESSA LI07	LOTTO 01	CODIFICA E ZZ CL	DOCUMENTO IN 1600 001	REV. D	FOGLIO 78 di 577

VERIFICA ELEMENTI ARMATI A TAGLIO CONTRIBUTO DELLE STAFFE			
4.1.2.3.5.2 Elementi CON armature trasversali resistenti al taglio	Ved 100 %	373.00	[KN]
Verifica	$V_{Rd} > V_{Ed}$		[4.1.26 NTC]
La Cotangente è maggiore di 2.50: la crisi è da attribuirsi all'arm.	STAFFE		
Altezza utile della sezione	d	640.00	[mm]
Diametro delle Staffe	Φ_{sw}	12.00	[mm]
Numero di bracci	n.b.	2.5	[-]
Area sezione trasversale armatura a taglio	A_{sw}	282.74	[mm ²]
Passo	s	200.00	[mm]
Inclinazione armatura trasversale rispetto asse trave	α	90.00	[°]
Cotangente di α	$ctg(\alpha)$	0.00	[-]
Inclinazione del puntone compresso	θ	13.73	[°]
Verifica [4.1.25 NTC]	$1 \leq ctg(\theta) \leq 2,5$	2.50	ok
Coefficiente cautelativo	α_c	1.00	[-]
Resistenza a compressione ridotta	$F'_{cd} = 50\% \cdot f_{cd}$	9.41	[N/mm ²]
$V_{Rsd} = 0,9 \cdot d \cdot A_{sw} / s \cdot f_{yd} \cdot (ctg(\alpha) + ctg(\theta)) \cdot \sin(\alpha)$	[4.1.27 NTC]	V_{Rsd}	796.60 [KN]
$V_{Rcd} = 0,9 \cdot d \cdot b_w \cdot \alpha_c \cdot F'_{cd} \cdot ((ctg(\alpha) + ctg(\theta)) / (1 + ctg^2(\theta)))$	[4.1.28 NTC]	V_{Rcd}	1,868.36 [KN]
$V_{Rd} = \min(V_{Rsd}; V_{Rcd})$	[4.1.29 NTC]	$V_{Rd} = \min(V_{Rsd}; V_{Rcd})$	796.60 [KN]
Tasso di sfruttamento	V_{Ed} / V_{Rd}	0.47	[-]
Coefficiente di sicurezza ed Esito verifica	V_{Rd} / V_{Ed}	2.14	$V_{Rd} > V_{Ed}$ ok

Mandataria 	Mandanti  	PROGETTO ESECUTIVO LINEA PESCARA – BARI				
IN16/IN19 – Tombini di trasparenza sponda dx Fortore Relazione di Calcolo Scatolari in c.a. - pk 2+047.12 a pk 2+092.12	COMMESSA LI07	LOTTO 01	CODIFICA E ZZ CL	DOCUMENTO IN 1600 001	REV. D	FOGLIO 79 di 577

12.1.3 Soletta di fondazione

Si riporta di seguito la verifica a flessione e taglio dell'elemento.

Geometria sezione

Larghezza	b	=	100	cm
Altezza	h	=	80	cm
Copriferro	c	=	6	cm
Altezza utile	d=h-c	=	74	cm

Materiali

Calcestruzzo

Classe di resistenza		=	C32/40	
Resistenza cubica caratteristica a compressione	R_{ck}	=	40	N/mm ²
Resistenza cilindrica caratteristica a compressione	f_{ck}	=	33.20	N/mm ²
Coefficiente parziale di sicurezza per il calcestruzzo	γ_c	=	1,50	
Coefficiente che tiene conto degli effetti di lungo termine	α_{cc}	=	0,85	
Resistenza di progetto a compressione	f_{cd}	=	18,81	N/mm ²
Valore medio della resistenza cilindrica a compressione	f_{cm}	=	41.20	N/mm ²
Modulo elastico medio	E_{cm}	=	33.643	N/mm ²
Resistenza media a trazione semplice	f_{ctm}	=	3,10	N/mm ²
Resistenza media a trazione per flessione	f_{ctm}	=	3,72	N/mm ²

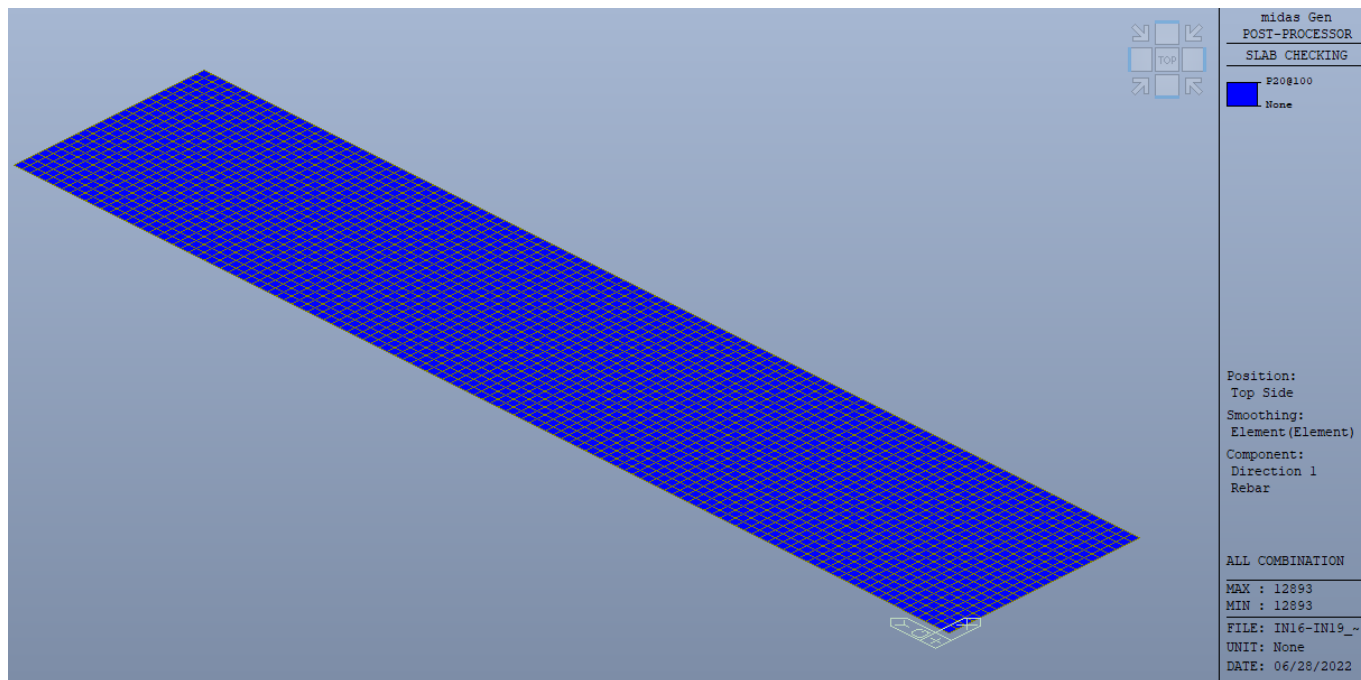
Barre di armatura

Tipologia		=	B450C	
Resistenza caratteristica a snervamento	f_{yk}	=	450	N/mm ²
Coefficiente parziale di sicurezza per l'acciaio	γ_s	=	1,15	
Resistenza di progetto a snervamento	f_{yd}	=	391	N/mm ²
Modulo elastico longitudinale	E_s	=	210.000	N/mm ²

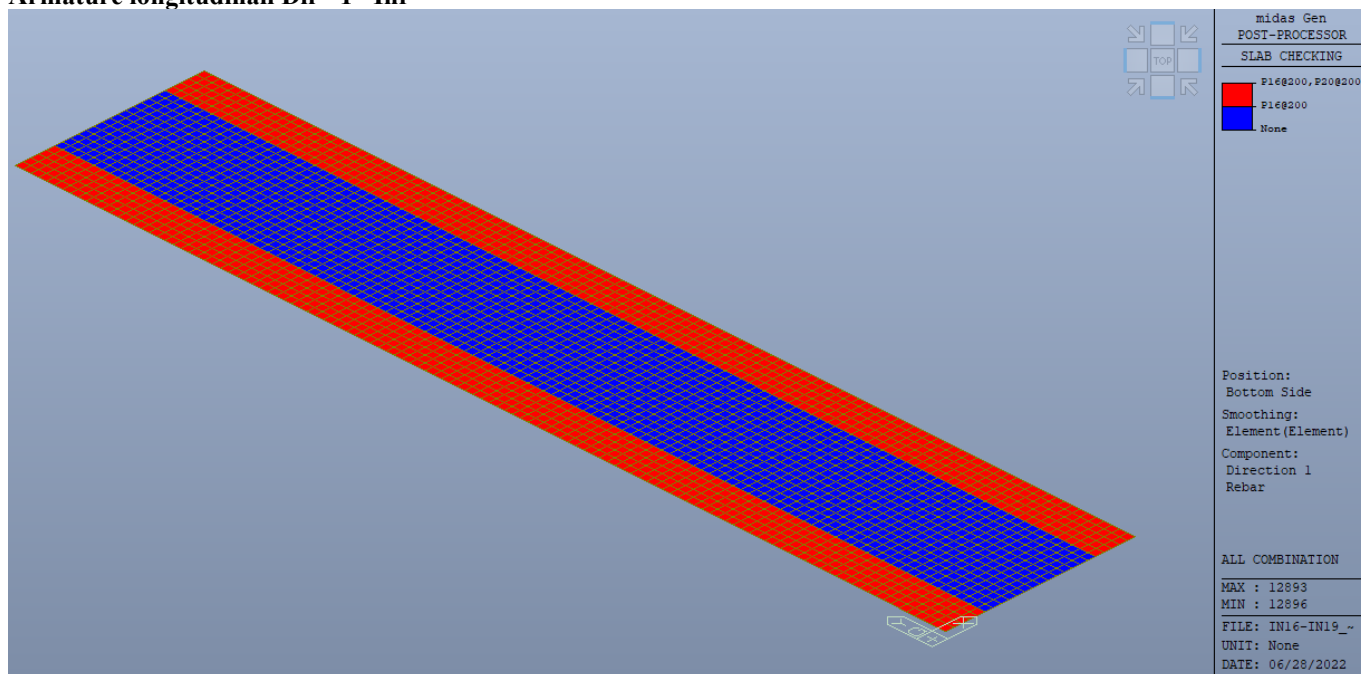
Mandataria 	Mandanti    	PROGETTO ESECUTIVO LINEA PESCARA – BARI				
IN16/IN19 – Tombini di trasparenza sponda dx Fortore Relazione di Calcolo Scatolari in c.a. - pk 2+047.12 a pk 2+092.12	COMMESSA LI07	LOTTO 01	CODIFICA E ZZ CL	DOCUMENTO IN 1600 001	REV. D	FOGLIO 80 di 577

Verifica a Flessione Retta

Armature longitudinali Dir "1" Superiore

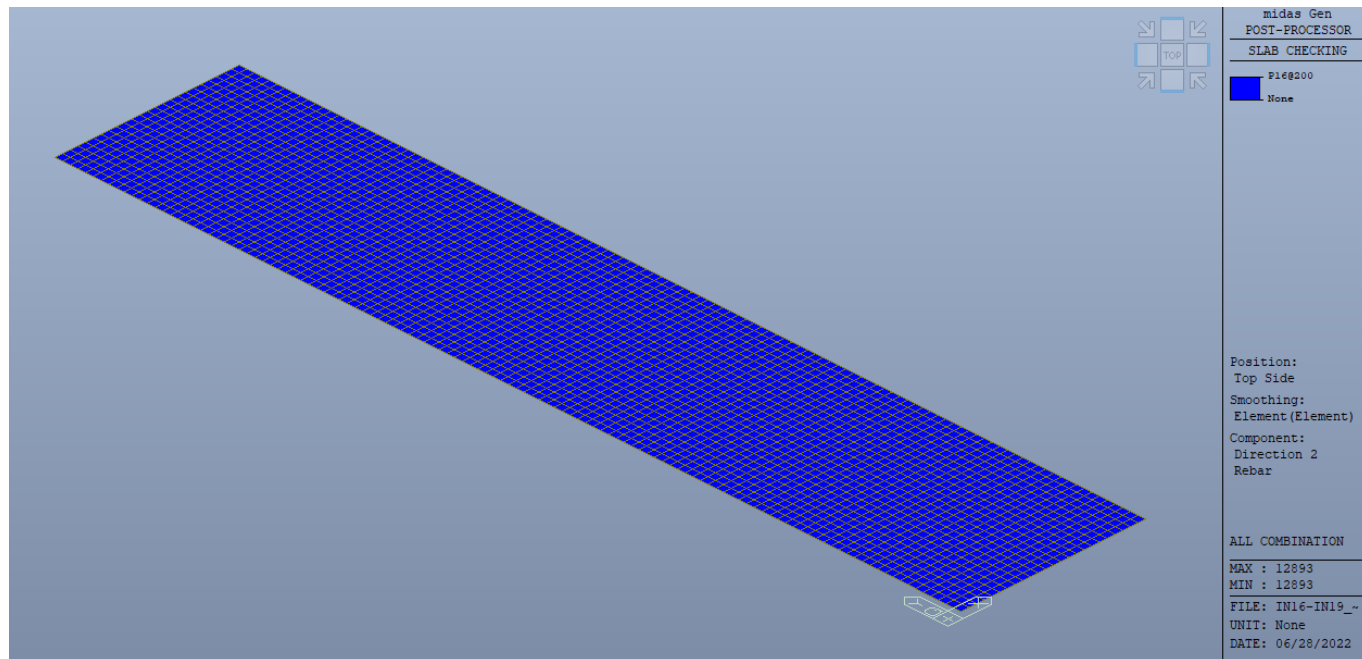


Armature longitudinali Dir "1" Inf

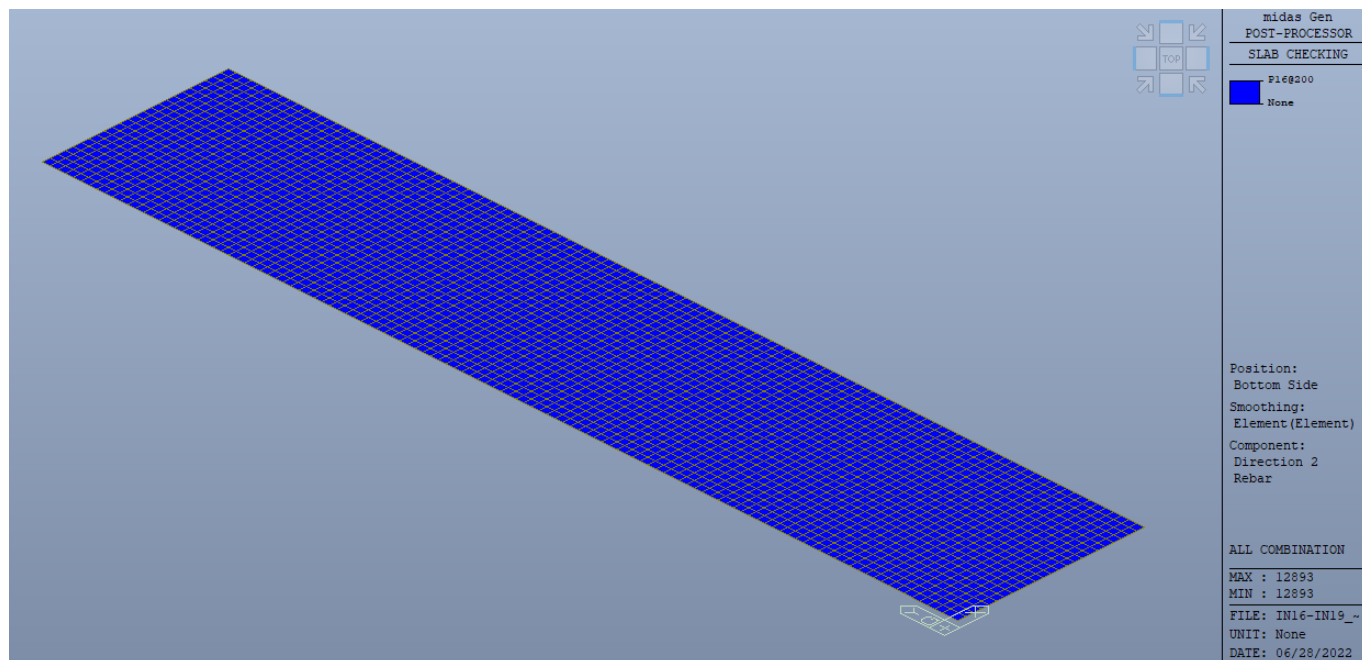


Mandataria 	Mandanti    	PROGETTO ESECUTIVO LINEA PESCARA – BARI				
IN16/IN19 – Tombini di trasparenza sponda dx Fortore Relazione di Calcolo Scatolari in c.a. - pk 2+047.12 a pk 2+092.12	COMMESSA LI07	LOTTO 01	CODIFICA E ZZ CL	DOCUMENTO IN 1600 001	REV. D	FOGLIO 81 di 577

Armature longitudinali Dir “2” Superiore

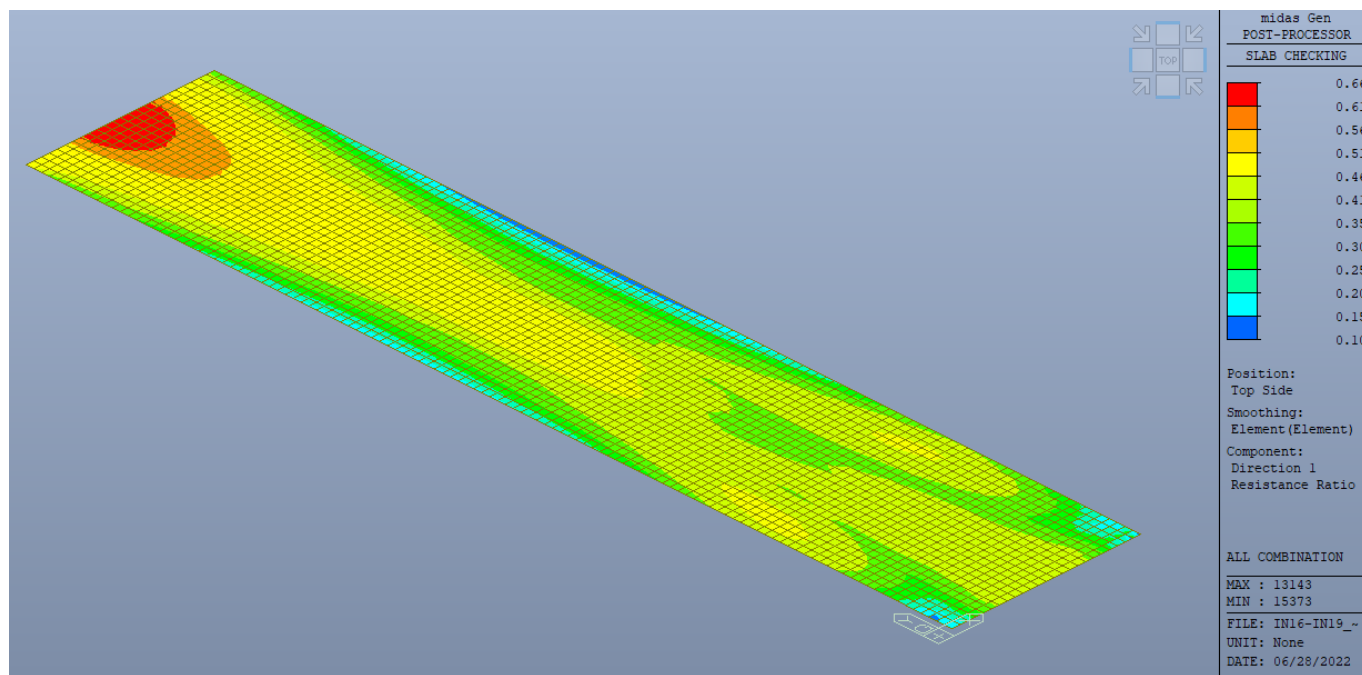


Armature longitudinali Dir “2” Inferiore

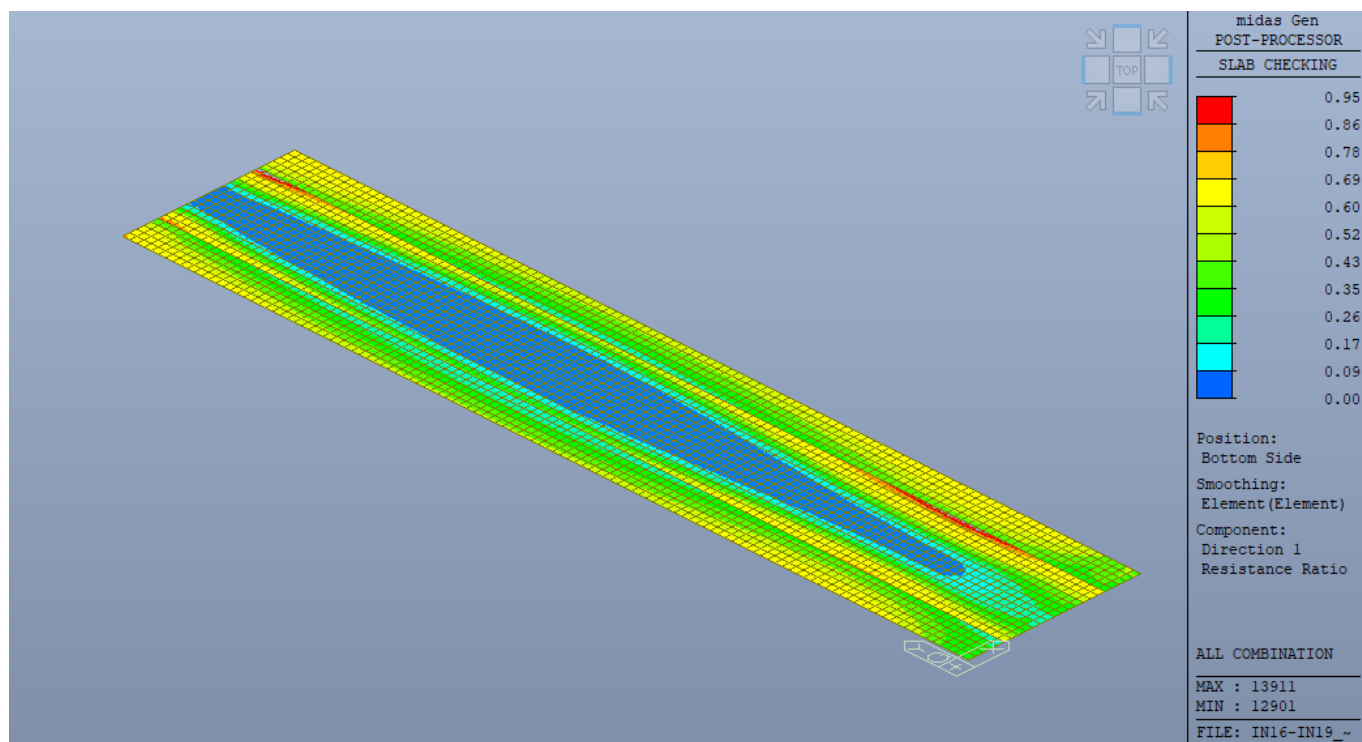


Mandataria 	Mandanti  	PROGETTO ESECUTIVO LINEA PESCARA – BARI				
IN16/IN19 – Tombini di trasparenza sponda dx Fortore Relazione di Calcolo Scatolari in c.a. - pk 2+047.12 a pk 2+092.12	COMMESSA LI07	LOTTO 01	CODIFICA E ZZ CL	DOCUMENTO IN 1600 001	REV. D	FOGLIO 82 di 577

Verifica a flessione armature longitudinali Dir "1" Superiore

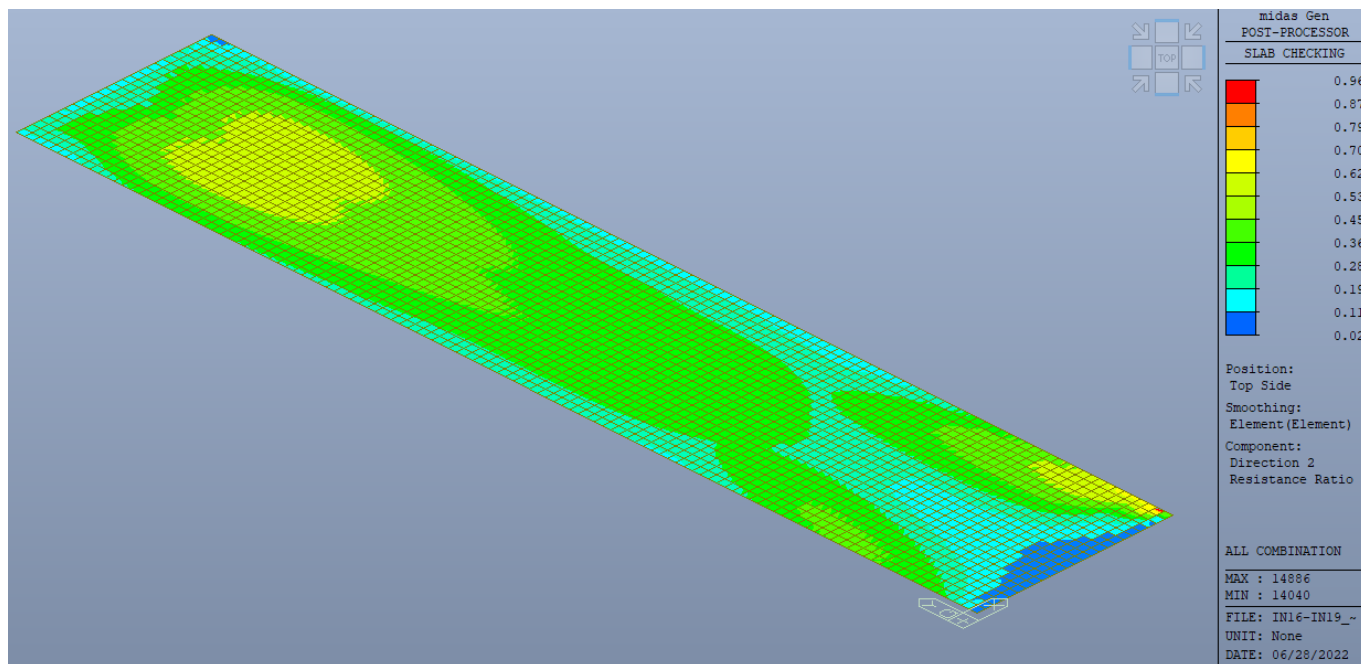


Verifica a flessione armature longitudinali Dir "1" Inferiore

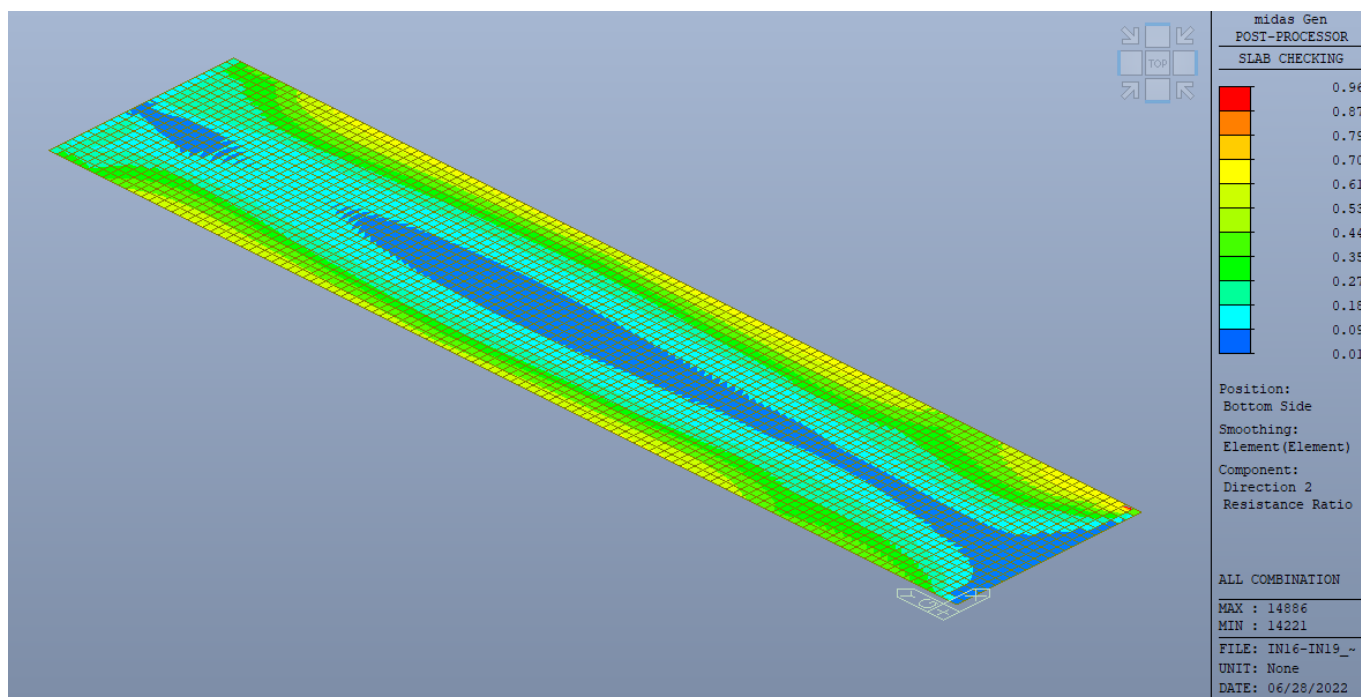


Mandataria 	Mandanti  	PROGETTO ESECUTIVO LINEA PESCARA – BARI				
IN16/IN19 – Tombini di trasparenza sponda dx Fortore Relazione di Calcolo Scatolari in c.a. - pk 2+047.12 a pk 2+092.12	COMMESSA LI07	LOTTO 01	CODIFICA E ZZ CL	DOCUMENTO IN 1600 001	REV. D	FOGLIO 83 di 577

Verifica a flessione armature longitudinali Dir “2” Superiore



Verifica a flessione armature longitudinali Dir “2” Inferiore



Mandataria 	Mandanti  	PROGETTO ESECUTIVO LINEA PESCARA – BARI				
IN16/IN19 – Tombini di trasparenza sponda dx Fortore Relazione di Calcolo Scatolari in c.a. - pk 2+047.12 a pk 2+092.12	COMMESSA LI07	LOTTO 01	CODIFICA E ZZ CL	DOCUMENTO IN 1600 001	REV. D	FOGLIO 84 di 577

midas Gen - RC-Slab Flexural Checking [Eurocode2:04 & NTC2008] Gen 2021
=====

=====
[[[*]]] SLAB CHECKING MAXIMUM RESULT DATA : DOMAIN Soletta di fondazione-[1], Dir 1.
=====

Thk Elem POS AsReq AsUse | M_Ed(LCB) M_Rd Rat CHK

0.8000 14087 BOT 0.0023 0.0026 | 608.039(405) 715.869 0.849 OK
13143 TOP 0.0022 0.0031 | 575.697(143) 868.598 0.663 OK

<< BOTTOM >>

-. Information of Parameters.

Elem No. : 14087
Thickness : 0.8000 m.
Materials : fck = 32000.0000 KPa.
 fcd = 21333.3333 KPa.
 fyk = 450000.0000 KPa.
Covering : dB = 0.0600 m.
 dT = 0.0600 m.
LCB No. : 405

-. Information of Design.

b = 0.0010 m. (by Code Unit Length).
d = 0.7400 m.
lambda = 0.800
a = lambda * x = 0.047 m.
eta = 1.000
Cc = eta*fcd*b*a = 0.9990 kN.
M_Rd = Cc*(d-a/2) = 715.8694 kN-m./m.

-. Information of Moments and Result.

Rein. Bar : P16 @200 / P20 @200
As_req = 0.0023 m^2/m. (0.0023 m^2/m.)
M_Ed = 608.0391 kN-m./m.
M_Rd = 715.8694 kN-m./m.

RatM = M_Ed / M_Rd = 0.849 < 1.0 ---> O.K !

-. Check ratio of neutral axis depth to effective depth.

x/d = 0.080

Mandataria 	Mandanti  	PROGETTO ESECUTIVO LINEA PESCARA – BARI				
IN16/IN19 – Tombini di trasparenza sponda dx Fortore Relazione di Calcolo Scatolari in c.a. - pk 2+047.12 a pk 2+092.12	COMMESSA LI07	LOTTO 01	CODIFICA E ZZ CL	DOCUMENTO IN 1600 001	REV. D	FOGLIO 85 di 577

<< TOP >>

-. Information of Parameters.

Elem No. : 13143

Thickness : 0.8000 m.

Materials : $f_{ck} = 32000.0000$ KPa.

$f_{cd} = 21333.3333$ KPa.

$f_{yk} = 450000.0000$ KPa.

Covering : $d_B = 0.0600$ m.

$d_T = 0.0600$ m.

LCB No. : 143

-. Information of Design.

$b = 0.0010$ m. (by Code Unit Length).

$d = 0.7400$ m.

$\lambda = 0.800$

$a = \lambda * x = 0.057$ m.

$\eta = 1.000$

$C_c = \eta * f_{cd} * b * a = 1.2210$ kN.

$M_{Rd} = C_c * (d - a/2) = 868.5984$ kN-m./m.

-. Information of Moments and Result.

Rein. Bar : P20 @100

$A_{s_req} = 0.0022$ m²/m. (0.0022 m²/m.)

$M_{Ed} = 575.6968$ kN-m./m.

$M_{Rd} = 868.5984$ kN-m./m.

$RatM = M_{Ed} / M_{Rd} = 0.663 < 1.0 \rightarrow O.K!$

-. Check ratio of neutral axis depth to effective depth.

$x/d = 0.097$

Mandataria 	Mandanti  	PROGETTO ESECUTIVO LINEA PESCARA – BARI				
IN16/IN19 – Tombini di trasparenza sponda dx Fortore Relazione di Calcolo Scatolari in c.a. - pk 2+047.12 a pk 2+092.12	COMMESSA LI07	LOTTO 01	CODIFICA E ZZ CL	DOCUMENTO IN 1600 001	REV. D	FOGLIO 86 di 577

midas Gen - RC-Slab Flexural Checking [Eurocode2:04 & NTC2008] Gen 2021

[[[*]]] SLAB CHECKING MAXIMUM RESULT DATA : DOMAIN Soletta di fondazione-[1], Dir 2.

Thk	Elem	POS	AsReq	AsUse	M_Ed (LCB)	M_Rd	Rat	CHK
0.8000	13553	BOT	0.0013	0.0010	164.901(479)	286.178	0.576	OK
	13553	TOP	0.0013	0.0010	150.466(405)	286.178	0.526	OK

<< BOTTOM >>

-. Information of Parameters.

Elem No. : 13553
Thickness : 0.8000 m.
Materials : fck = 32000.0000 KPa.
fcd = 21333.3333 KPa.
fyk = 450000.0000 KPa.
Covering : dB = 0.0600 m.
dT = 0.0600 m.
LCB No. : 479

-. Information of Design.

b = 0.0010 m. (by Code Unit Length).
d = 0.7400 m.
lambda = 0.800
a = lambda * x = 0.018 m.
eta = 1.000
Cc = eta*fcd*b*a = 0.3916 kN.
M_Rd = Cc*(d-a/2) = 286.1778 kN-m./m.

-. Information of Moments and Result.

Rein. Bar : P16 @200
As_req = 0.0013 m²/m. (0.0013 m²/m.)
M_Ed = 164.9012 kN-m./m.
M_Rd = 286.1778 kN-m./m.
RatM = M_Ed / M_Rd = 0.576 < 1.0 ---> O.K!

-. Check ratio of neutral axis depth to effective depth.

x/d = 0.031

Mandataria 	Mandanti  	PROGETTO ESECUTIVO LINEA PESCARA – BARI				
IN16/IN19 – Tombini di trasparenza sponda dx Fortore Relazione di Calcolo Scatolari in c.a. - pk 2+047.12 a pk 2+092.12	COMMESSA LI07	LOTTO 01	CODIFICA E ZZ CL	DOCUMENTO IN 1600 001	REV. D	FOGLIO 87 di 577

<< TOP >>

-. Information of Parameters.

Elem No. : 13553

Thickness : 0.8000 m.

Materials : fck = 32000.0000 KPa.

fcd = 21333.3333 KPa.

fyk = 450000.0000 KPa.

Covering : dB = 0.0600 m.

dT = 0.0600 m.

LCB No. : 405

-. Information of Design.

b = 0.0010 m. (by Code Unit Length).

d = 0.7400 m.

lambda = 0.800

a = lambda * x = 0.018 m.

eta = 1.000

Cc = eta*fcd*b*a = 0.3916 kN.

M_Rd = Cc*(d-a/2) = 286.1778 kN-m./m.

-. Information of Moments and Result.

Rein. Bar : P16 @200

As_req = 0.0013 m²/m. (0.0013 m²/m.)

M_Ed = 150.4660 kN-m./m.

M_Rd = 286.1778 kN-m./m.

RatM = M_Ed / M_Rd = 0.526 < 1.0 ---> O.K !

-. Check ratio of neutral axis depth to effective depth.

x/d = 0.031

Mandataria 	Mandanti   	PROGETTO ESECUTIVO LINEA PESCARA – BARI				
IN16/IN19 – Tombini di trasparenza sponda dx Fortore Relazione di Calcolo Scatolari in c.a. - pk 2+047.12 a pk 2+092.12	COMMESSA LI07	LOTTO 01	CODIFICA E ZZ CL	DOCUMENTO IN 1600 001	REV. D	FOGLIO 88 di 577

Verifica a taglio (4.1.1.2.1.3.1/2 - D.M. 14-01-2008)

Primi 160cm

VERIFICA DEGLI ELEMENTI NON ARMATI A TAGLIO					
CALCESTRUZZO					
Classe di Resistenza		C32/40	[N/mm ²]		
Resistenza Cubica caratteristica a compressione	R _{ck}	40.00	[N/mm ²]		
Resistenza Cilindrica caratteristica a compressione	f _{ck}	33.20	[N/mm ²]		f _{ck} =0,83R _{ck}
Coefficiente parziale di sicurezza per il calcestruzzo	γ _c	1.5	[-]		
Coefficiente che tiene conto degli effetti di lungo termine	α _{cc}	0.85	[-]		
Resistenza di progetto a compressione	f _{cd}	18.81	[N/mm ²]		f _{cd} =f _{ck} *α _{cc} /γ _c
ACCIAIO					
Tipologia		B450C	[-]		
Resistenza caratteristica a rottura	f _{tk}	540.00	[N/mm ²]		
Resistenza caratteristica a snervamento	f _{yk}	450.00	[N/mm ²]		
Coefficiente parziale di sicurezza per il calcestruzzo	γ _s	1.15	[-]		
Resistenza di progetto a snervamento	f _{yd}	391.30	[N/mm ²]		f _{yd} =f _{yk} /γ _s
Modulo elastico longitudinale	E _s	201,000.00	[N/mm ²]		
Geometria della sezione rettangolare					
Altezza	H	80	[cm]		
Base	B	100	[cm]		
Copriferro	c	6	[cm]		
Larghezza minima della Sezione	b _w	100.00	[cm]		
Altezza utile	d	74.00	[cm]		d=H-c
Area della sezione di cls	A _c	8,000.00	[cm ²]		
Armature longitudinali					
		n. Ferri	φ	Al	
Armatura Tesa 1°	A _s	5	20.00	1,571	[mm ²]
Armatura Tesa 2°	A _s	5	16.00	1,005	
Armatura Tesa TOTALE	A _s	5+5	20+16	2,576	
Armatura Compresa	A _s '	10	20.00	3,142	[mm ²]
Ferri di Parete	A _{sp}	-	-	-	[mm ²]
Tot Armatura Longitudinale	A _{sl,Tot.}	-	-	4,712	[mm ²]
Rapporto geometrico armatura	A _{sl,Tot./A_c}	-	-	0.59%	[-]
Sollecitazioni					
Sforzo Normale	N _{ed}	-	[KN]		Compressione positivo
Momento flettente	M _{y,ved}	-	[KN*m]		
Taglio	V _{ed}	417.49	[KN]		
VERIFICA ELEMENTI NON ARMATI A TAGLIO					
4.1.2.3.5.1 Elementi SENZA armature trasversali resistenti a taglio		V _{ed}	417.49	[KN]	
Verifica		V _{Rd} > V _{Ed}			[4.1.22 NTC]
V _{Rd} = max {0,18 · k · (100 · ρ _l · f _{ck}) ^(1/3) / γ _c + 0,15 · σ _{cp} } · b _w · d; (v _{min} + 0,15 · σ _{cp}) · b _w · d}					[4.1.23 NTC]
Altezza utile della sezione	d	740.0	[mm]		
Larghezza minima della sezione	b _w	1,000.0	[mm]		
Area della Sezione in cls	A _c	800,000.0	[mm ²]		
Sforzo normale di compressione	N _(compr.)	-	[KN]		
Tensione limite di compressione nella sezione	σ _{cp,lim}	3.76	[N/mm ²]		
Tensione media di compressione nella sezione	σ _{cp}	-	< 0,2 f _{cd} : ok		
Ingranamento degli inerti	k	1.52	< 2-ok		
Tensione di resistenza minima del cls	v _{min}	0.38			
Area totale Armatura longitudinale TESA	A _{sl}	2,576	[mm ²]		
Rapporto geometrico arm. long. TESA	ρ _l	0.00322	< 0,02: ok		
V _{Rd,1} = [0,18 · k · (100 · ρ _l · f _{ck}) ^(1/3) / γ _c + 0,15 · σ _{cp}] · b _w · d	V _{Rd,1}	297.32	[KN]		
V _{Rd,2} = (v _{min} + 0,15 · σ _{cp}) · b _w · d	V _{Rd,2}	279.63	[KN]		
Taglio resistente	V _{Rd}	297.32	[KN]		
Tasso di sfruttamento	V _{Ed} /V _{Rd}	1.40			
Fattore di sicurezza e Rapporto di Verifica	V _{Rd} /V _{Ed}	0.71	V _{Rd} > V _{Ed}		Attenzione: ARMARE A TAGLIO

Mandataria 	Mandanti   	PROGETTO ESECUTIVO LINEA PESCARA – BARI				
IN16/IN19 – Tombini di trasparenza sponda dx Fortore Relazione di Calcolo Scatolari in c.a. - pk 2+047.12 a pk 2+092.12	COMMESSA LI07	LOTTO 01	CODIFICA E ZZ CL	DOCUMENTO IN 1600 001	REV. D	FOGLIO 89 di 577

VERIFICA ELEMENTI ARMATI A TAGLIO CONTRIBUTO DELLE STAFFE			
4.1.2.3.5.2 Elementi CON armature trasversali resistenti al taglio	Ved 100 %	417.49	[KN]
Verifica	$V_{Rd} > V_{Ed}$		[4.1.26 NTC]
La Cotangente è maggiore di 2.50: la crisi è da attribuirsi all'arm.	STAFFE		
Altezza utile della sezione	d	740.00	[mm]
Diametro delle Staffe	Φ_{sw}	14.00	[mm]
Numero di bracci	n.b.	2.0	[-]
Area sezione trasversale armatura a taglio	A_{sw}	307.88	[mm ²]
Passo	s	200.00	[mm]
Inclinazione armatura trasversale rispetto asse trave	α	90.00	[°]
Cotangente di α	$ctg(\alpha)$	0.00	[-]
Inclinazione del puntone compresso	θ	12.66	[°]
Verifica [4.1.25 NTC]	$1 \leq ctg(\theta) \leq 2,5$	2.50	ok
Coefficiente cautelativo	α_c	1.00	[-]
Resistenza a compressione ridotta	$F'_{cd} = 50\% \cdot f_{cd}$	9.41	[N/mm ²]
$V_{Rsd} = 0,9 \cdot d \cdot A_{sw} / s \cdot f_{yd} \cdot (ctg(\alpha) + ctg(\theta)) \cdot \sin(\alpha)$	[4.1.27 NTC]	V_{Rsd}	1,002.94 [KN]
$V_{Rcd} = 0,9 \cdot d \cdot b_w \cdot \alpha_c \cdot F'_{cd} \cdot ((ctg(\alpha) + ctg(\theta)) / (1 + ctg^2(\theta)))$	[4.1.28 NTC]	V_{Rcd}	2,160.29 [KN]
$V_{Rd} = \min(V_{Rsd}; V_{Rcd})$	[4.1.29 NTC]	$V_{Rd} = \min(V_{Rsd}; V_{Rcd})$	1,002.94 [KN]
Tasso di sfruttamento	V_{Ed} / V_{Rd}	0.42	[-]
Coefficiente di sicurezza ed Esito verifica	V_{Rd} / V_{Ed}	2.40	$V_{Rd} > V_{Ed}$ ok

Mandataria 	Mandanti   	PROGETTO ESECUTIVO LINEA PESCARA – BARI				
IN16/IN19 – Tombini di trasparenza sponda dx Fortore Relazione di Calcolo Scatolari in c.a. - pk 2+047.12 a pk 2+092.12	COMMESSA LI07	LOTTO 01	CODIFICA E ZZ CL	DOCUMENTO IN 1600 001	REV. D	FOGLIO 90 di 577

Dopo 160 cm

VERIFICA DEGLI ELEMENTI NON ARMATI A TAGLIO						
CALCESTRUZZO						
Classe di Resistenza		C32/40	[N/mm ²]			
Resistenza Cubica caratteristica a compressione	R _{ck}	40.00	[N/mm ²]			
Resistenza Cilindrica caratteristica a compressione	f _{ck}	33.20	[N/mm ²]		f _{ck} =0,83R _{ck}	
Coefficiente parziale di sicurezza per il calcestruzzo	γ _c	1.5	[-]			
Coefficiente che tiene conto degli effetti di lungo termine	α _{cc}	0.85	[-]			
Resistenza di progetto a compressione	f _{cd}	18.81	[N/mm ²]		f _{cd} =f _{ck} *α _{cc} /γ _c	
ACCIAIO						
Tipologia		B450C	[-]			
Resistenza caratteristica a rottura	f _{tk}	540.00	[N/mm ²]			
Resistenza caratteristica a snervamento	f _{yk}	450.00	[N/mm ²]			
Coefficiente parziale di sicurezza per il calcestruzzo	γ _s	1.15	[-]			
Resistenza di progetto a snervamento	f _{yd}	391.30	[N/mm ²]		f _{yd} =f _{yk} /γ _s	
Modulo elastico longitudinale	E _s	201,000.00	[N/mm ²]			
Geometria della sezione rettangolare						
Altezza	H	80	[cm]			
Base	B	100	[cm]			
Copriferro	c	6	[cm]			
Larghezza minima della Sezione	b _w	100.00	[cm]			
Altezza utile	d	74.00	[cm]		d=H-c	
Area della sezione di cls	A _c	8,000.00	[cm ²]			
Armature longitudinali						
		n. Ferri	φ	A1		
Armatura Tesa 1°	A _s	10	20.00	3,142	[mm ²]	
Armatura Tesa 2°	A _s	-	-	-		
Armatura Tesa TOTALE	A _s	10+0	20+0	3,142		
Armatura Compressa	A' _s	5	16.00	1,005	[mm ²]	
Ferri di Parete	A _{sp}	-	-	-	[mm ²]	
Tot Armatura Longitudinale	A _{sl.Tot.}	-	-	4,147	[mm ²]	
Rapporto geometrico armatura	A _{sl.Tot./A_c}	-	-	0.52%	[-]	
Sollecitazioni						
Sforzo Normale	N _{ed}	-	[KN]		Compressione positivo	
Momento flettente	M _{y,ed}	-	[KN*m]			
Taglio	V _{ed}	297.00	[KN]			
VERIFICA ELEMENTI NON ARMATI A TAGLIO						
4.1.2.3.5.1 Elementi SENZA armature trasversali resistenti a taglio		V _{ed}	297.00	[KN]		
Verifica		V _{Rd} > V _{Ed}			[4.1.22 NTC]	
V _{Rd} = max { [0,18 · k · (100 · ρ _l · f _{ck}) ^(1/3) / γ _c + 0,15 · σ _{cp}] · b _w · d ; (v _{min} + 0,15 · σ _{cp}) · b _w · d }					[4.1.23 NTC]	
Altezza utile della sezione	d	740.0	[mm]			
Larghezza minima della sezione	b _w	1,000.0	[mm]			
Area della Sezione in cls	A _c	800,000.0	[mm ²]			
Sforzo normale di compressione	N _(compr.)	-	[KN]			
Tensione limite di compressione nella sezione	σ _{cp,lim}	3.76	[N/mm ²]			
Tensione media di compressione nella sezione	σ _{cp}	-	< 0,2 f _{cd} : ok			
Ingranamento degli inerti	k	1.52	< 2-ok			
Tensione di resistenza minima del cls	v _{min}	0.38				
Area totale Armatura longitudinale TESA	A _{sl}	3,142	[mm ²]			
Rapporto geometrico arm. long. TESA	ρ _l	0.00393	< 0,02: ok			
V _{Rd,1} = [0,18 · k · (100 · ρ _l · f _{ck}) ^(1/3) / γ _c + 0,15 · σ _{cp}] · b _w · d	V _{Rd,1}	317.65	[KN]			
V _{Rd,2} = (v _{min} + 0,15 · σ _{cp}) · b _w · d	V _{Rd,2}	279.63	[KN]			
Taglio resistente	V _{rd}	317.65	[KN]			
Tasso di sfruttamento	V _{Ed} /V _{Rd}	0.93				
Fattore di sicurezza e Rapporto di Verifica	V _{Rd} /V _{Ed}	1.07	V _{rd} > V _{Ed}		OK; non occorre armatura a taglio	

Mandataria 	Mandanti   	PROGETTO ESECUTIVO LINEA PESCARA – BARI				
IN16/IN19 – Tombini di trasparenza sponda dx Fortore Relazione di Calcolo Scatolari in c.a. - pk 2+047.12 a pk 2+092.12	COMMESSA LI07	LOTTO 01	CODIFICA E ZZ CL	DOCUMENTO IN 1600 001	REV. D	FOGLIO 91 di 577

VERIFICA ELEMENTI ARMATI A TAGLIO CONTRIBUTO DELLE STAFFE			
4.1.2.3.5.2 Elementi CON armature trasversali resistenti al taglio	Ved 100 %	297.00	[KN]
Verifica	$V_{Rd} > V_{Ed}$		[4.1.26 NTC]
La Cotangente è maggiore di 2.50: la crisi è da attribuirsi all'armatura	STAFFE		
Altezza utile della sezione	d	740.00	[mm]
Diametro delle Staffe	Φ_{sw}	14.00	[mm]
Numero di bracci	n.b.	2.0	[-]
Area sezione trasversale armatura a taglio	A_{sw}	307.88	[mm ²]
Passo	s	400.00	[mm]
Inclinazione armatura trasversale rispetto asse trave	α	90.00	[°]
Cotangente di α	$ctg(\alpha)$	0.00	[-]
Inclinazione del puntone compresso	θ	12.66	[°]
Verifica [4.1.25 NTC]	$1 \leq ctg(\theta) \leq 2,5$	2.50	ok
Coefficiente cautelativo	α_c	1.00	[-]
Resistenza a compressione ridotta	$F'_{cd} = 50\% \cdot f_{cd}$	9.41	[N/mm ²]
$V_{Rsd} = 0,9 \cdot d \cdot A_{sw} / s \cdot f_{yd} \cdot (ctg(\alpha) + ctg(\theta)) \cdot \sin(\alpha)$	[4.1.27 NTC]	V_{Rsd}	501.47 [KN]
$V_{Rcd} = 0,9 \cdot d \cdot b_w \cdot \alpha_c \cdot F'_{cd} \cdot ((ctg(\alpha) + ctg(\theta)) / (1 + ctg^2(\theta)))$	[4.1.28 NTC]	V_{Rcd}	2,160.29 [KN]
$V_{Rd} = \min(V_{Rsd}; V_{Rcd})$	[4.1.29 NTC]	$V_{Rd} = \min(V_{Rsd}; V_{Rcd})$	501.47 [KN]
Tasso di sfruttamento	V_{Ed} / V_{Rd}	0.59	[-]
Coefficiente di sicurezza ed Esito verifica	V_{Rd} / V_{Ed}	1.69	$V_{Rd} > V_{Ed}$ ok

Sulla scorta delle verifiche effettuate, anche nel caso in cui dopo i primi 160 cm la verifica di resistenza a taglio risulti soddisfatta, per la teoria degli elementi non armati a taglio, si prevede in ogni caso la disposizione di staffe con un passo più ampio rispetto alla zona di appoggio ai fini del montaggio della gabbia di armatura.

Nell'ipotesi di estendere al caso bidimensionale quanto prescritto dalla norma per elementi monodimensionali al §4.1.6.1.1 delle NTC08 sono state previste armature trasversali del tipo chiuso e continuo tipo staffe.

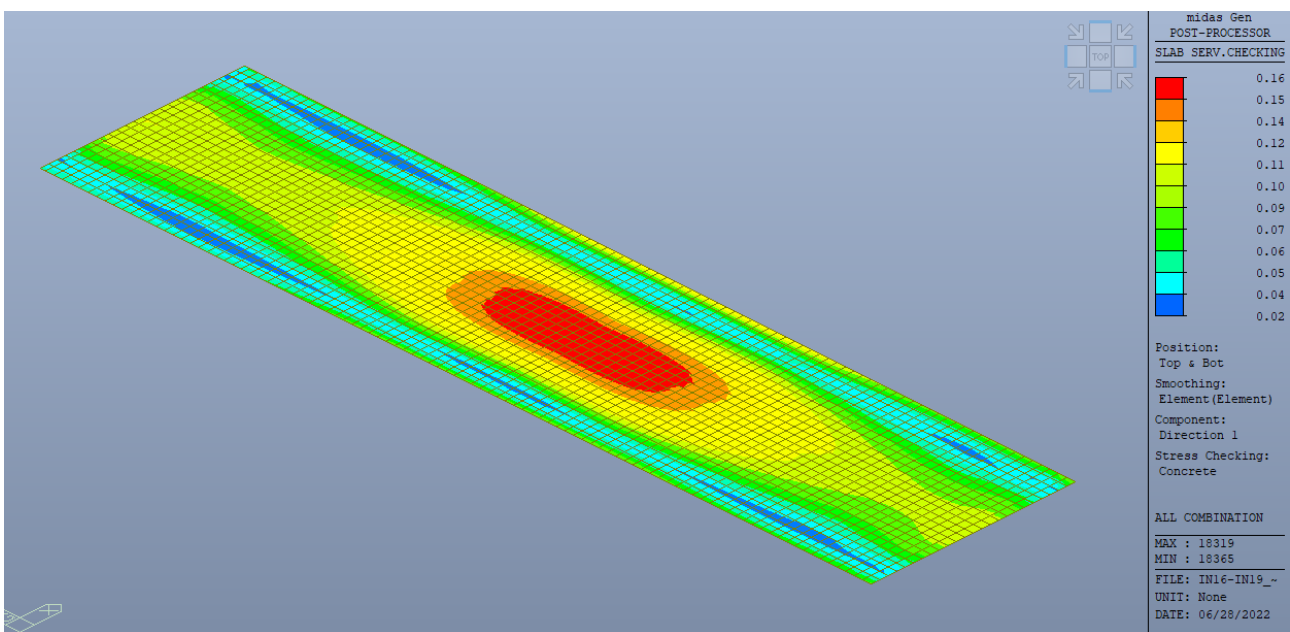
Mandataria 	Mandanti  	PROGETTO ESECUTIVO LINEA PESCARA – BARI				
IN16/IN19 – Tombini di trasparenza sponda dx Fortore Relazione di Calcolo Scatolari in c.a. - pk 2+047.12 a pk 2+092.12	COMMESSA LI07	LOTTO 01	CODIFICA E ZZ CL	DOCUMENTO IN 1600 001	REV. D	FOGLIO 92 di 577

13 VERIFICHE ALLO SLE

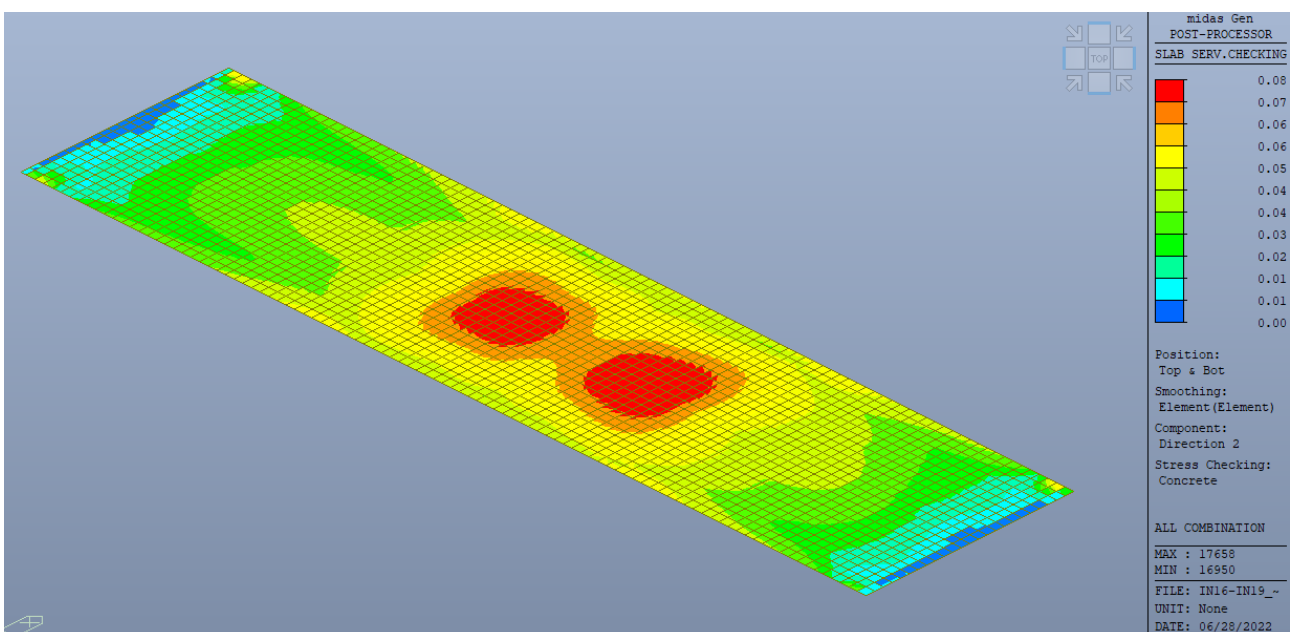
Per la verifica allo stato limite di esercizio si segue la convenzione delle armature adottata per la verifica allo SLU: armature superiori ed inferiori disposte rispettivamente sui lati esterni ed interni. Di seguito si riportano le verifiche agli sle in forma grafica per eventuali approfondimenti si rimanda ai tabulati di verifica.

13.1 Soletta di Copertura

Verifica SLE cls dir 1

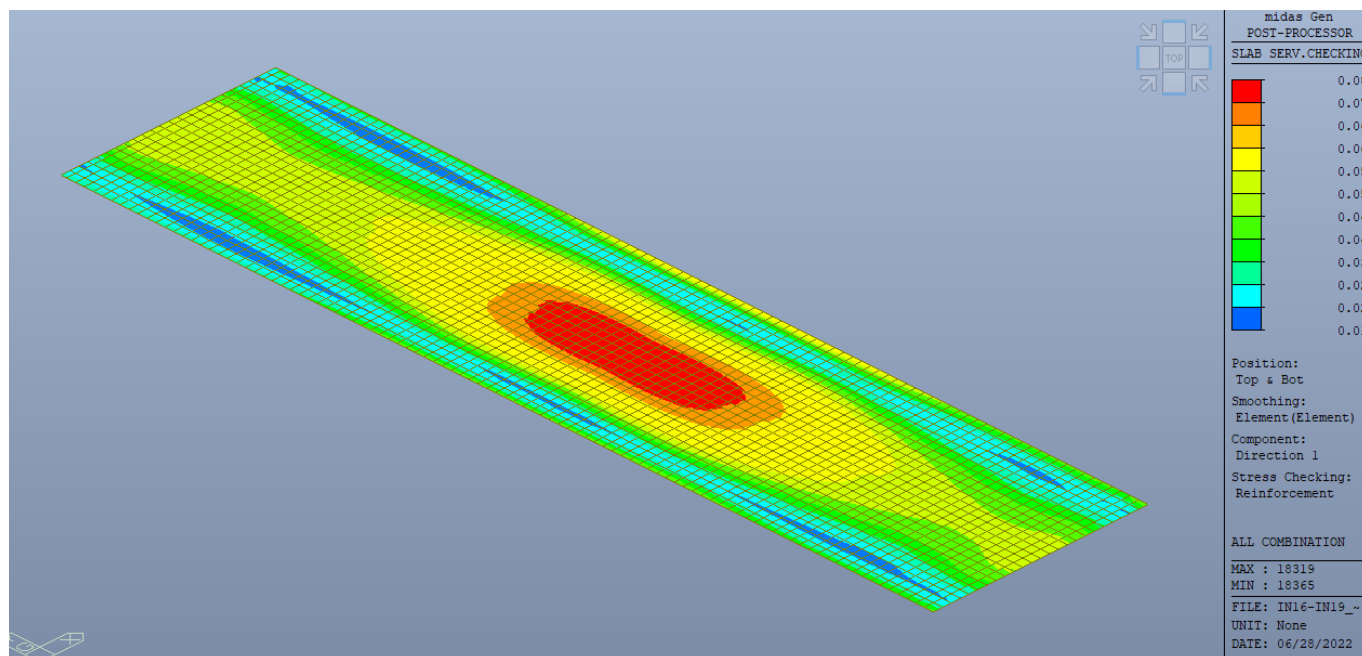


Verifica SLE cls dir 2

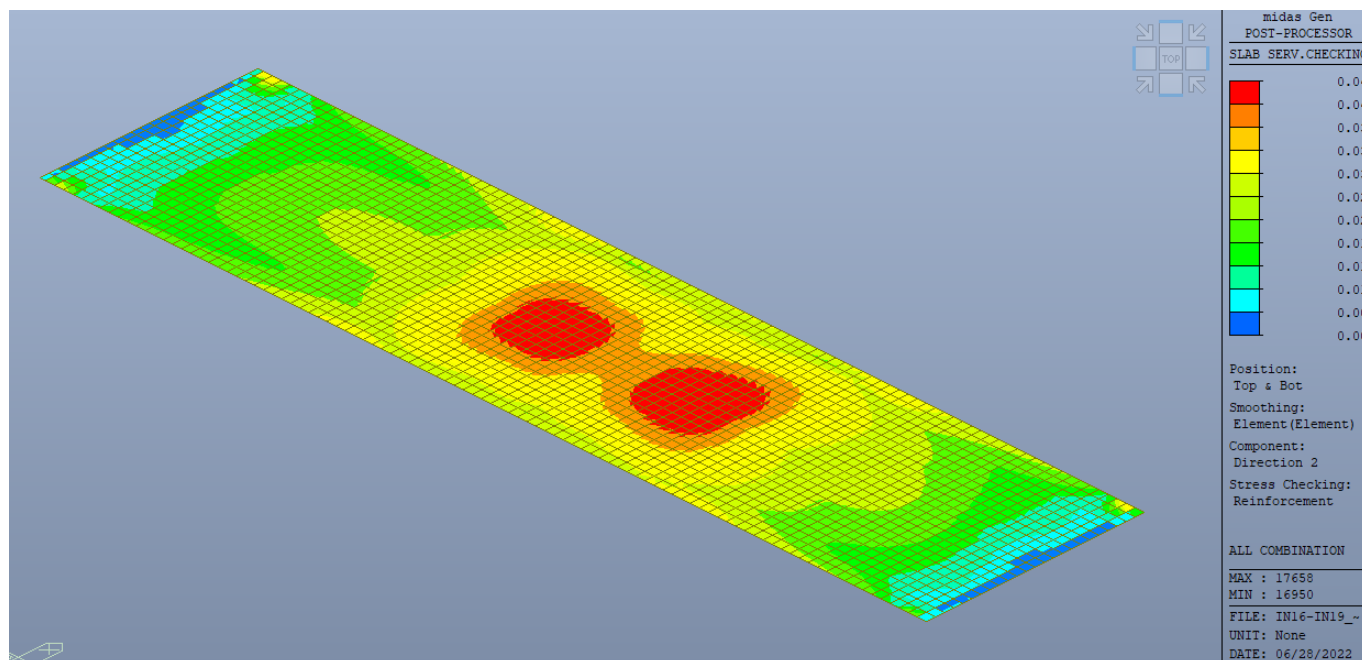


Mandataria 	Mandanti  	PROGETTO ESECUTIVO LINEA PESCARA – BARI				
IN16/IN19 – Tombini di trasparenza sponda dx Fortore Relazione di Calcolo Scatolari in c.a. - pk 2+047.12 a pk 2+092.12	COMMESSA LI07	LOTTO 01	CODIFICA E ZZ CL	DOCUMENTO IN 1600 001	REV. D	FOGLIO 93 di 577

Verifica SLE Acciaio dir 1



Verifica SLE Acciaio dir 2



Mandataria 	Mandanti  	PROGETTO ESECUTIVO LINEA PESCARA – BARI				
IN16/IN19 – Tombini di trasparenza sponda dx Fortore Relazione di Calcolo Scatolari in c.a. - pk 2+047.12 a pk 2+092.12	COMMESSA LI07	LOTTO 01	CODIFICA E ZZ CL	DOCUMENTO IN 1600 001	REV. D	FOGLIO 94 di 577

midas Gen - RC-Slab Serviceability Checking [Eurocode2:04 & NTC2008] Gen 2021

[[[*]]] SLAB STRESS MAXIMUM RESULT DATA : DOMAIN Soletta copertura-Sole Cope, Dir 1.

<< BOTTOM >>

-. Information of Parameters.

Elem No. : 18319
LCB No. : 623
Materials : fck = 32000.0000 KPa.
fyk = 450000.0000 KPa.
Thickness : 0.7000 m.
Covering : dB = 0.0600 m.
dT = 0.0600 m.

-. Information of Checking.

gamma_c = 1.500 (for Concrete)
gamma_s = 1.150 (for Reinforcement)
fcd = fck / gamma_c = 21333.33333 KPa.
fyd = fyk / gamma_s = 391304.34783 KPa.
b = 0.0010 m. (by Code Unit Length).
d = 0.6400 m.
As_use = 0.0031 m²/m. (0.0031 m²/m.)

-. Information of Stress Checking Result.

k1 = 0.55000
k2 = 0.40000
k3 = 0.75000

(Assumed Uncracked Section)

M_Ed = 243.72 kN-m/m.
n = 11.99553 (Long Term).
fctm = 0.30 * fck^(2/3) = 3023.81052 KPa.
fr1 = (1.6 - H/1000) * fctm = 2721.42947 KPa.
fctm,fl = MAX[fctm, fr1] = 3023.81052 KPa.
ybar_t = 0.36363 m.
Iyy = 0.03135 m⁴/m.
Ss_con (Tens.) = M_Ed*(H-ybar_t)/Iyy = 2614.96223 KPa.
Ss_con (Tens.) <= fctm,fl ---> Uncracked Section !

-. Compressive stress in concrete.

Ss_con (Comp.) = M_Ed*ybar_t/Iyy = 2826.90389 KPa.
Ss_con (Comp.) < k1*fck = 17600.00000 KPa. ---> O.K !

-. Tensile stress in reinforcement.

Ss_stl = M_Ed*(d-X)*n/Iyy = 25772.58725 KPa.
Ss_stl < k3*fyk = 337500.00000 KPa. ---> O.K !

Mandataria 	Mandanti  	PROGETTO ESECUTIVO LINEA PESCARA – BARI					
IN16/IN19 – Tombini di trasparenza sponda dx Fortore Relazione di Calcolo Scatolari in c.a. - pk 2+047.12 a pk 2+092.12	<table border="1"> <tr> <td>COMMESSA LI07</td> <td>LOTTO 01</td> <td>CODIFICA E ZZ CL</td> <td>DOCUMENTO IN 1600 001</td> <td>REV. D</td> <td>FOGLIO 95 di 577</td> </tr> </table>		COMMESSA LI07	LOTTO 01	CODIFICA E ZZ CL	DOCUMENTO IN 1600 001	REV. D
COMMESSA LI07	LOTTO 01	CODIFICA E ZZ CL	DOCUMENTO IN 1600 001	REV. D	FOGLIO 95 di 577		

<< TOP >>

-. Information of Parameters.

Elem No. : 16446
LCB No. : 597
Materials : fck = 32000.0000 KPa.
fyk = 450000.0000 KPa.
Thickness : 0.7000 m.
Covering : dB = 0.0600 m.
dT = 0.0600 m.

-. Information of Checking.

gamma_c = 1.500 (for Concrete)
gamma_s = 1.150 (for Reinforcement)
fcd = fck / gamma_c = 21333.33333 KPa.
fyd = fyk / gamma_s = 391304.34783 KPa.
b = 0.0010 m. (by Code Unit Length).
d = 0.6400 m.
As_use = 0.0026 m²/m. (0.0026 m²/m.)

-. Information of Stress Checking Result.

k1 = 0.55000
k2 = 0.40000
k3 = 0.75000

(Assumed Uncracked Section)

M_Ed = 174.58 kN-m./m.
n = 11.99553(Long Term).
fctm = 0.30 * fck^(2/3) = 3023.81052 KPa.
fr1 = (1.6 - H/1000) * fctm = 2721.42947 KPa.
fctm,fl = MAX[fctm, fr1] = 3023.81052 KPa.
ybar_t = 0.36127 m.
Iyy = 0.03087 m⁴/m.
Ss_con (Tens.) = M_Ed*(H-ybar_t)/Iyy = 1915.46496 KPa.
Ss_con (Tens.) <= fctm,fl ---> Uncracked Section !

-. Compressive stress in concrete.

Ss_con (Comp.) = M_Ed*ybar_t/Iyy = 2042.97031 KPa.
Ss_con (Comp.) < k1*fck = 17600.00000 KPa. ---> O.K !

-. Tensile stress in reinforcement.

Ss_stl = M_Ed*(d-X)*n/Iyy = 18906.99502 KPa.
Ss_stl < k3*fyk = 337500.00000 KPa. ---> O.K !

Mandataria 	Mandanti  	PROGETTO ESECUTIVO LINEA PESCARA – BARI				
IN16/IN19 – Tombini di trasparenza sponda dx Fortore Relazione di Calcolo Scatolari in c.a. - pk 2+047.12 a pk 2+092.12	COMMESSA LI07	LOTTO 01	CODIFICA E ZZ CL	DOCUMENTO IN 1600 001	REV. D	FOGLIO 96 di 577

midas Gen - RC-Slab Serviceability Checking [Eurocode2:04 & NTC2008] Gen 2021

[[[*]]] SLAB STRESS MAXIMUM RESULT DATA : DOMAIN Soletta copertura-Sole Cope, Dir 2.

<< BOTTOM >>

-. Information of Parameters.

Elem No. : 17658
LCB No. : 608
Materials : fck = 32000.0000 KPa.
fyk = 450000.0000 KPa.
Thickness : 0.7000 m.
Covering : dB = 0.0600 m.
dT = 0.0600 m.

-. Information of Checking.

gamma_c = 1.500 (for Concrete)
gamma_s = 1.150 (for Reinforcement)
fcd = fck / gamma_c = 21333.33333 KPa.
fyd = fyk / gamma_s = 391304.34783 KPa.
b = 0.0010 m. (by Code Unit Length).
d = 0.6400 m.
As_use = 0.0010 m²/m. (0.0010 m²/m.)

-. Information of Stress Checking Result.

k1 = 0.55000
k2 = 0.40000
k3 = 0.75000

(Assumed Uncracked Section)

M_Ed = 116.07 kN-m/m.
n = 11.99553 (Long Term).
fctm = 0.30 * fck^(2/3) = 3023.81052 KPa.
fr1 = (1.6 - H/1000) * fctm = 2721.42947 KPa.
fctm,fl = MAX[fctm, fr1] = 3023.81052 KPa.
ybar_t = 0.35451 m.
Iyy = 0.02950 m⁴/m.
Ss_con (Tens.) = M_Ed*(H-ybar_t)/Iyy = 1359.49440 KPa.
Ss_con (Tens.) <= fctm,fl ---> Uncracked Section !

-. Compressive stress in concrete.

Ss_con (Comp.) = M_Ed*ybar_t/Iyy = 1394.96330 KPa.
Ss_con (Comp.) < k1*fck = 17600.00000 KPa. ---> O.K !

-. Tensile stress in reinforcement.

Ss_stl = M_Ed*(d-X)*n/Iyy = 13475.75072 KPa.
Ss_stl < k3*fyk = 337500.00000 KPa. ---> O.K !

Mandataria 	Mandanti  	PROGETTO ESECUTIVO LINEA PESCARA – BARI						
IN16/IN19 – Tombini di trasparenza sponda dx Fortore Relazione di Calcolo Scatolari in c.a. - pk 2+047.12 a pk 2+092.12			<table border="1"> <tr> <td>COMMESSA LI07</td> <td>LOTTO 01</td> <td>CODIFICA E ZZ CL</td> <td>DOCUMENTO IN 1600 001</td> <td>REV. D</td> <td>FOGLIO 97 di 577</td> </tr> </table>	COMMESSA LI07	LOTTO 01	CODIFICA E ZZ CL	DOCUMENTO IN 1600 001	REV. D
COMMESSA LI07	LOTTO 01	CODIFICA E ZZ CL	DOCUMENTO IN 1600 001	REV. D	FOGLIO 97 di 577			

<< TOP >>

-. Information of Parameters.

Elem No. : 17260

LCB No. : 597

Materials : fck = 32000.0000 KPa.

fyk = 450000.0000 KPa.

Thickness : 0.7000 m.

Covering : dB = 0.0600 m.

dT = 0.0600 m.

-. Information of Checking.

gamma_c = 1.500 (for Concrete)

gamma_s = 1.150 (for Reinforcement)

fcd = fck / gamma_c = 21333.33333 KPa.

fyd = fyk / gamma_s = 391304.34783 KPa.

b = 0.0010 m. (by Code Unit Length).

d = 0.6400 m.

As_use = 0.0010 m²/m. (0.0010 m²/m.)

-. Information of Stress Checking Result.

k1 = 0.55000

k2 = 0.40000

k3 = 0.75000

(Assumed Uncracked Section)

M_Ed = 76.66 kN-m/m.

n = 11.99553(Long Term).

fctm = 0.30 * fck^(2/3) = 3023.81052 KPa.

fr1 = (1.6 - H/1000) * fctm = 2721.42947 KPa.

fctm,fl = MAX[fctm, fr1] = 3023.81052 KPa.

ybar_t = 0.35451 m.

Iyy = 0.02950 m⁴/m.

Ss_con (Tens.) = M_Ed*(H-ybar_t)/Iyy = 897.87752 KPa.

Ss_con (Tens.) <= fctm,fl ---> Uncracked Section !

-. Compressive stress in concrete.

Ss_con (Comp.) = M_Ed*ybar_t/Iyy = 921.30294 KPa.

Ss_con (Comp.) < k1*fck= 17600.00000 KPa. ---> O.K !

-. Tensile stress in reinforcement.

Ss_stl = M_Ed*(d-X)*n/Iyy = 8900.05406 KPa.

Ss_stl < k3*fyk=337500.00000 KPa. ---> O.K !

Mandataria 	Mandanti  	PROGETTO ESECUTIVO LINEA PESCARA – BARI				
IN16/IN19 – Tombini di trasparenza sponda dx Fortore Relazione di Calcolo Scatolari in c.a. - pk 2+047.12 a pk 2+092.12	COMMESSA LI07	LOTTO 01	CODIFICA E ZZ CL	DOCUMENTO IN 1600 001	REV. D	FOGLIO 98 di 577

midas Gen - RC-Slab Serviceability Checking [Eurocode2:04 & NTC2008] Gen 2021

=====
[[[*]]] SLAB CRACK MAXIMUM RESULT DATA : DOMAIN Soletta copertura-Sole Cope, Dir 1.
=====

<< BOTTOM >>

-. Information of Parameters.

Elem No. : 18319
LCB No. : 623
Materials : fck = 32000.0000 KPa.
fyk = 450000.0000 KPa.
Thickness : 0.7000 m.
Covering : dB = 0.0600 m.
dT = 0.0600 m.

-. Information of Checking.

gamma_c = 1.500 (for Concrete)
gamma_s = 1.150 (for Reinforcement)
fcd = fck / gamma_c = 21333.33333 KPa.
fyd = fyk / gamma_s = 391304.34783 KPa.
b = 0.0010 m. (by Code Unit Length).
d = 0.6400 m.
As_use = 0.0031 m²/m. (0.0031 m²/m.)

-. Information of Crack Checking Result.

[Check Crack Width]

fcm = fck+8(MPa) = 40000.00000 KPa.
fctm = 0.30*fck^(2/3) = 3023.81052 KPa.(fck<=C50/60)
fct.eff = fctm (by 28 days).
Sigma_s = 25772.587 KPa.
kt = 0.6 (for short term loading).
X = 0.18512 m.
hc,ef = MIN[2.5*(h-d), (h-X)/3, h/2] = 0.15000 m.
Ac.eff = Bc*hc,ef = 0.00015 m².
Rho_p.eff = As/Ac.eff = 0.0209
Ecm = 22[fcm/10]^{0.3} *1000 = 33345764.463 KPa. (by Table 3.1)
Alpha_e = Es/Ecm = 5.99776
(Eps_sm-Eps_cm) = (Sigma_s-kt*fct.eff/Rho_p.eff*(1+Alpha_e*Rho_p.eff))/Es
= -0.000359
< 0.6*Sigma_s/Es = 0.000077
(Eps_sm-Eps_cm) = 0.6*Sigma_s/Es = 0.000077

Bond coefficient(k1) = 0.8000
Strain distribution coefficient(k2) = 0.5000
NAD Value (k3) = 3.4000
NAD Value (k4) = 0.4250
c = 0.05000 m.
Phi = 0.02000 m.
S_r.max = k3*c + k1*k2*k4*Phi/Rho_p.eff = 0.33242 m.

wk = S_r.max * (Eps sm-Eps_cm) = 0.00003 m.
wk < 2.000e-004 m. ---> O.K !

Mandataria 	Mandanti  	PROGETTO ESECUTIVO LINEA PESCARA – BARI					
IN16/IN19 – Tombini di trasparenza sponda dx Fortore Relazione di Calcolo Scatolari in c.a. - pk 2+047.12 a pk 2+092.12	<table border="1"> <tr> <td>COMMESSA LI07</td> <td>LOTTO 01</td> <td>CODIFICA E ZZ CL</td> <td>DOCUMENTO IN 1600 001</td> <td>REV. D</td> <td>FOGLIO 99 di 577</td> </tr> </table>		COMMESSA LI07	LOTTO 01	CODIFICA E ZZ CL	DOCUMENTO IN 1600 001	REV. D
COMMESSA LI07	LOTTO 01	CODIFICA E ZZ CL	DOCUMENTO IN 1600 001	REV. D	FOGLIO 99 di 577		

<< TOP >>

- Information of Parameters.

Elem No. : 16446
LCB No. : 597
Materials : fck = 32000.0000 KPa.
fyk = 450000.0000 KPa.
Thickness : 0.7000 m.
Covering : dB = 0.0600 m.
dT = 0.0600 m.

- Information of Checking.

gamma_c = 1.500 (for Concrete)
gamma_s = 1.150 (for Reinforcement)
fcd = fck / gamma_c = 21333.33333 KPa.
fyd = fyk / gamma_s = 391304.34783 KPa.
b = 0.0010 m. (by Code Unit Length).
d = 0.6400 m.
As_use = 0.0026 m²/m. (0.0026 m²/m.)

- Information of Crack Checking Result.

[Check Crack Width]

fcm = fck+8(MPa) = 40000.00000 KPa.
fctm = 0.30*fck^(2/3) = 3023.81052 KPa. (fck ≤ C50/60)
fct.eff = fctm (by 28 days).
Sigma_s = 18906.995 KPa.
kt = 0.6 (for short term loading).
X = 0.17033 m.
hc,ef = MIN[2.5*(h-d), (h-X)/3, h/2] = 0.15000 m.
Ac.eff = Bc*hc,ef = 0.00015 m².
Rho_p.eff = As/Ac.eff = 0.0172
Ecm = 22[fcm/10]^{0.3} * 1000 = 33345764.463 KPa. (by Table 3.1)
Alpha_e = Es/Ecm = 5.99776
(Eps_sm-Eps_cm) = (Sigma_s-kt*fct.eff/Rho_p.eff*(1+Alpha_e*Rho_p.eff))/Es
= -0.000488
< 0.6*Sigma_s/Es = 0.000057
(Eps_sm-Eps_cm) = 0.6*Sigma_s/Es = 0.000057

Bond coefficient(k1) = 0.8000
Strain distribution coefficient(k2) = 0.5000
NAD Value (k3) = 3.4000
NAD Value (k4) = 0.4250
c = 0.05100 m.
Phi = 0.01800 m.
S_r.max = k3*c + k1*k2*k4*Phi/Rho_p.eff = 0.35165 m.

wk = S_r.max * (Eps_sm-Eps_cm) = 0.00002 m.

wk < 2.000e-004 m. ---> O.K!

Mandataria 	Mandanti  	PROGETTO ESECUTIVO LINEA PESCARA – BARI				
IN16/IN19 – Tombini di trasparenza sponda dx Fortore Relazione di Calcolo Scatolari in c.a. - pk 2+047.12 a pk 2+092.12	COMMESSA LI07	LOTTO 01	CODIFICA E ZZ CL	DOCUMENTO IN 1600 001	REV. D	FOGLIO 100 di 577

midas Gen - RC-Slab Serviceability Checking [Eurocode2:04 & NTC2008] Gen 2021

[[[*]]] SLAB CRACK MAXIMUM RESULT DATA : DOMAIN Soletta copertura-Sole Cope, Dir 2.

<< BOTTOM >>

-. Information of Parameters.

Elem No. : 17658
LCB No. : 608
Materials : fck = 32000.0000 KPa.
fyk = 450000.0000 KPa.
Thickness : 0.7000 m.
Covering : dB = 0.0600 m.
dT = 0.0600 m.

-. Information of Checking.

gamma_c = 1.500 (for Concrete)
gamma_s = 1.150 (for Reinforcement)
fcd = fck / gamma_c = 21333.33333 KPa.
fyd = fyk / gamma_s = 391304.34783 KPa.
b = 0.0010 m. (by Code Unit Length).
d = 0.6400 m.
As_use = 0.0010 m²/m. (0.0010 m²/m.)

-. Information of Crack Checking Result.

[Check Crack Width]

fcm = fck+8(MPa) = 40000.00000 KPa.
fctm = 0.30*fck^(2/3) = 3023.81052 KPa.(fck<=C50/60)
fct.eff = fctm (by 28 days).
Sigma_s = 13475.751 KPa.
kt = 0.6 (for short term loading).
X = 0.11275 m.
hc,ef = MIN[2.5*(h-d), (h-X)/3, h/2] = 0.15000 m.
Ac.eff = Bc*hc,ef = 0.00015 m².
Rho_p.eff = As/Ac.eff = 0.0067
Ecm = 22[fcm/10]^0.3 *1000 = 33345764.463 KPa. (by Table 3.1)
Alpha_e = Es/Ecm = 5.99776
(Eps_sm-Eps_cm) = (Sigma_s-kt*fct.eff/Rho_p.eff*(1+Alpha_e*Rho_p.eff))/Es
= -0.001341
< 0.6*Sigma_s/Es = 0.000040
(Eps_sm-Eps_cm) = 0.6*Sigma_s/Es = 0.000040
Bond coefficient(k1) = 0.8000
Strain distribution coefficient(k2) = 0.5000
NAD Value (k3) = 3.4000
NAD Value (k4) = 0.4250
c = 0.05200 m.
Phi = 0.01600 m.
S_r.max = k3*c + k1*k2*k4*Phi/Rho_p.eff = 0.58277 m.

wk = S_r.max * (Eps sm-Eps_cm) = 0.00002 m.

wk < 2.000e-004 m. ---> O.K !

Mandataria 	Mandanti  	PROGETTO ESECUTIVO LINEA PESCARA – BARI						
IN16/IN19 – Tombini di trasparenza sponda dx Fortore Relazione di Calcolo Scatolari in c.a. - pk 2+047.12 a pk 2+092.12			<table border="1"> <tr> <td>COMMESSA LI07</td> <td>LOTTO 01</td> <td>CODIFICA E ZZ CL</td> <td>DOCUMENTO IN 1600 001</td> <td>REV. D</td> <td>FOGLIO 101 di 577</td> </tr> </table>	COMMESSA LI07	LOTTO 01	CODIFICA E ZZ CL	DOCUMENTO IN 1600 001	REV. D
COMMESSA LI07	LOTTO 01	CODIFICA E ZZ CL	DOCUMENTO IN 1600 001	REV. D	FOGLIO 101 di 577			

<< TOP >>

- Information of Parameters.

Elem No. : 17260
LCB No. : 597
Materials : fck = 32000.0000 KPa.
fyk = 450000.0000 KPa.
Thickness : 0.7000 m.
Covering : dB = 0.0600 m.
dT = 0.0600 m.

- Information of Checking.

gamma_c = 1.500 (for Concrete)
gamma_s = 1.150 (for Reinforcement)
fcd = fck / gamma_c = 21333.33333 KPa.
fyd = fyk / gamma_s = 391304.34783 KPa.
b = 0.0010 m. (by Code Unit Length).
d = 0.6400 m.
As_use = 0.0010 m²/m. (0.0010 m²/m.)

- Information of Crack Checking Result.

[Check Crack Width]

fcm = fck+8(MPa) = 40000.00000 KPa.
fctm = 0.30*fck^(2/3) = 3023.81052 KPa.(fck<=C50/60)
fct.eff = fctm (by 28 days).
Sigma_s = 8900.054 KPa.
kt = 0.6 (for short term loading).
X = 0.11275 m.
hc,ef = MIN[2.5*(h-d), (h-X)/3, h/2] = 0.15000 m.
Ac.eff = Bc*hc,ef = 0.00015 m².
Rho_p.eff = As/Ac.eff = 0.0067
Ecm = 22[fcm/10]^0.3 *1000 = 33345764.463 KPa. (by Table 3.1)
Alpha_e = Es/Ecm = 5.99776
(Eps_sm-Eps_cm) = (Sigma_s-kt*fct.eff/Rho_p.eff*(1+Alpha_e*Rho_p.eff))/Es
= -0.001364
< 0.6*Sigma_s/Es = 0.000027
(Eps_sm-Eps_cm) = 0.6*Sigma_s/Es = 0.000027

Bond coefficient(k1) = 0.8000
Strain distribution coefficient(k2) = 0.5000
NAD Value (k3) = 3.4000
NAD Value (k4) = 0.4250
c = 0.05200 m.
Phi = 0.01600 m.
S_r.max = k3*c + k1*k2*k4*Phi/Rho_p.eff = 0.58277 m.

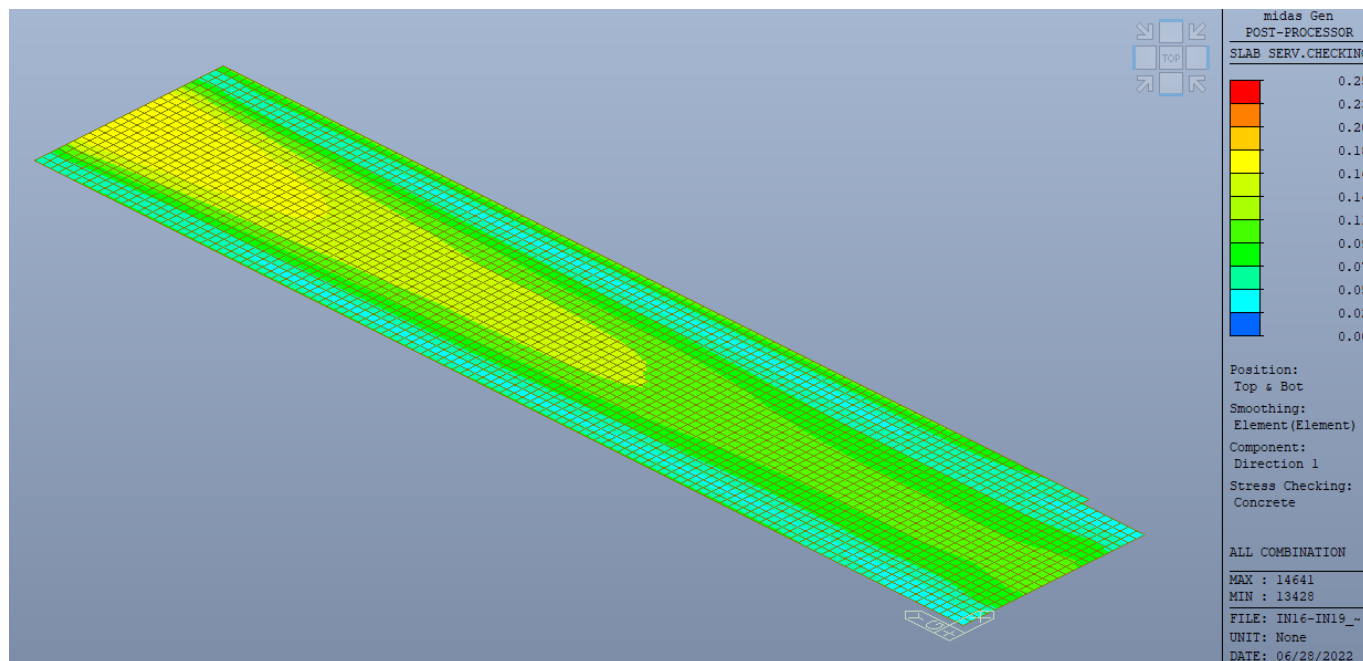
wk = S_r.max * (Eps_sm-Eps_cm) = 0.00002 m.

wk < 2.000e-004 m. ---> O.K !

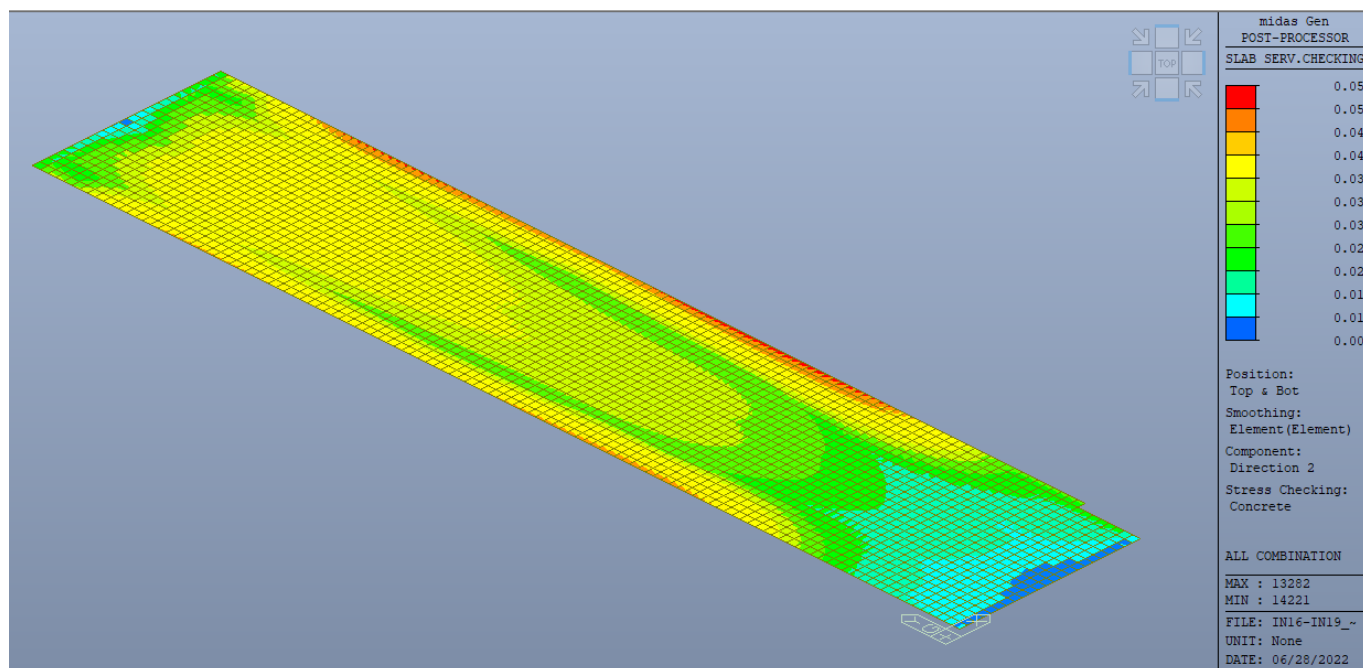
Mandataria 	Mandanti  	PROGETTO ESECUTIVO LINEA PESCARA – BARI				
IN16/IN19 – Tombini di trasparenza sponda dx Fortore Relazione di Calcolo Scatolari in c.a. - pk 2+047.12 a pk 2+092.12	COMMESSA LI07	LOTTO 01	CODIFICA E ZZ CL	DOCUMENTO IN 1600 001	REV. D	FOGLIO 102 di 577

13.2 Soletta di Fondazione

Verifica SLE cls dir 1

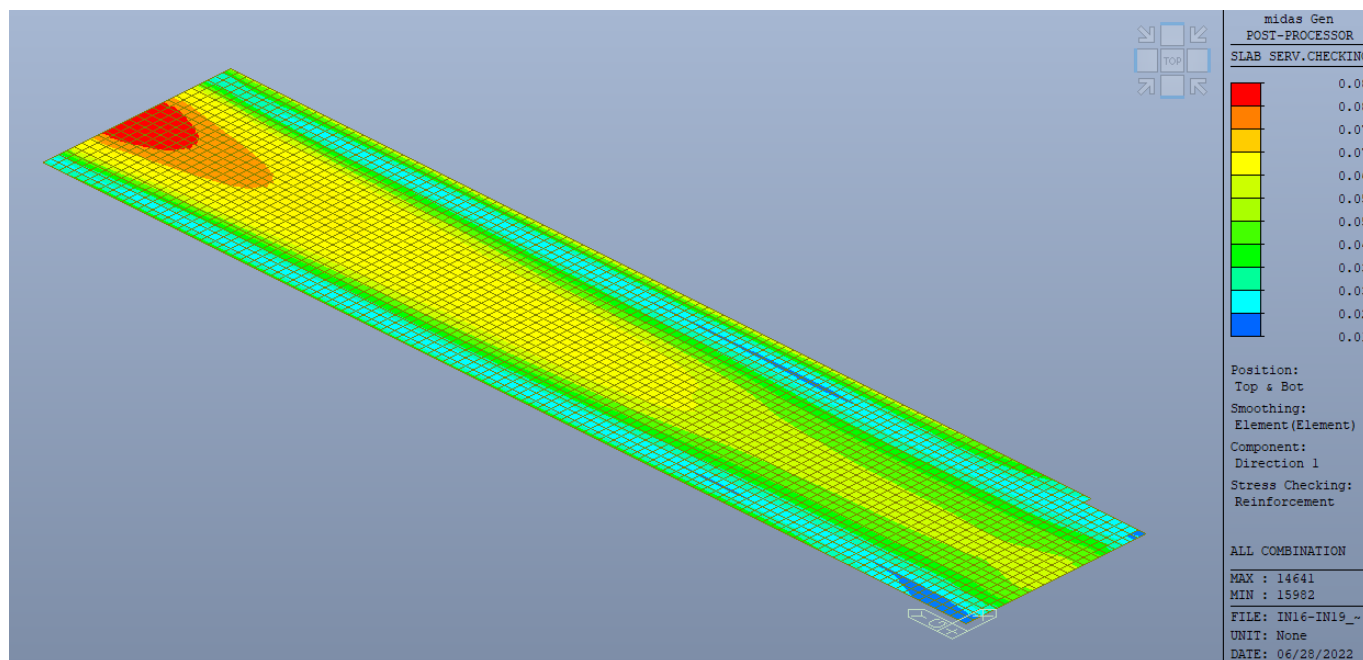


Verifica SLE cls dir 2

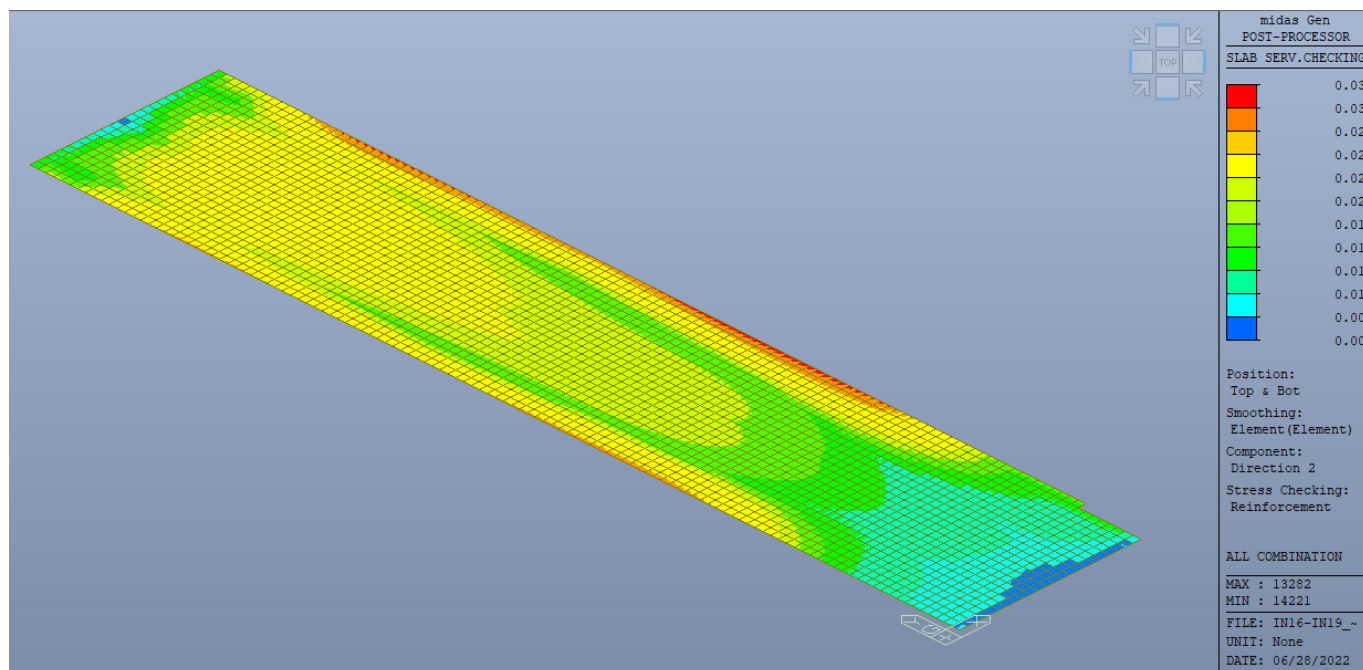


Mandataria 	Mandanti  	PROGETTO ESECUTIVO LINEA PESCARA – BARI				
IN16/IN19 – Tombini di trasparenza sponda dx Fortore Relazione di Calcolo Scatolari in c.a. - pk 2+047.12 a pk 2+092.12	COMMESSA LI07	LOTTO 01	CODIFICA E ZZ CL	DOCUMENTO IN 1600 001	REV. D	FOGLIO 103 di 577

Verifica SLE Acciaio dir 1



Verifica SLE Acciaio dir 2



Mandataria 	Mandanti  	PROGETTO ESECUTIVO LINEA PESCARA – BARI					
IN16/IN19 – Tombini di trasparenza sponda dx Fortore Relazione di Calcolo Scatolari in c.a. - pk 2+047.12 a pk 2+092.12	<table border="1"> <tr> <td>COMMESSA LI07</td> <td>LOTTO 01</td> <td>CODIFICA E ZZ CL</td> <td>DOCUMENTO IN 1600 001</td> <td>REV. D</td> <td>FOGLIO 104 di 577</td> </tr> </table>		COMMESSA LI07	LOTTO 01	CODIFICA E ZZ CL	DOCUMENTO IN 1600 001	REV. D
COMMESSA LI07	LOTTO 01	CODIFICA E ZZ CL	DOCUMENTO IN 1600 001	REV. D	FOGLIO 104 di 577		

midas Gen - RC-Slab Serviceability Checking [Eurocode2:04 & NTC2008] Gen 2021

[[[*]]] SLAB STRESS MAXIMUM RESULT DATA : DOMAIN Soletta di fondazione-[1], Dir 1.

<< BOTTOM >>

-. Information of Parameters.

Elem No. : 15296

LCB No. : 647

Materials : fck = 32000.0000 KPa.

fyk = 450000.0000 KPa.

Thickness : 0.8000 m.

Covering : dB = 0.0600 m.

dT = 0.0600 m.

-. Information of Checking.

gamma_c = 1.500 (for Concrete)

gamma_s = 1.150 (for Reinforcement)

fcd = fck / gamma_c = 21333.33333 KPa.

fyd = fyk / gamma_s = 391304.34783 KPa.

b = 0.0010 m. (by Code Unit Length).

d = 0.7400 m.

As_use = 0.0026 m²/m. (0.0026 m²/m.)

-. Information of Stress Checking Result.

k1 = 0.55000

k2 = 0.40000

k3 = 0.75000

(Assumed Uncracked Section)

M_Ed = 204.44 kN-m/m.

n = 11.99553 (Long Term).

fctm = 0.30 * fck^(2/3) = 3023.81052 KPa.

fr1 = (1.6 - H/1000) * fctm = 2419.04842 KPa.

fctm,fl = MAX[fctm, fr1] = 3023.81052 KPa.

ybar_t = 0.41162 m.

Iyy = 0.04583 m⁴/m.

Ss_con (Tens.) = M_Ed*(H-ybar_t)/Iyy = 1732.60909 KPa.

Ss_con (Tens.) <= fctm,fl ----> Uncracked Section !

-. Compressive stress in concrete.

Ss_con (Comp.) = M_Ed*ybar_t/Iyy = 1836.30301 KPa.

Ss_con (Comp.) < k1*fck = 17600.00000 KPa. ----> O.K !

-. Tensile stress in reinforcement.

Ss_stl = M_Ed*(d-X)*n/Iyy = 17572.73467 KPa.

Ss_stl < k3*fyk = 337500.00000 KPa. ----> O.K !

Mandataria 	Mandanti  	PROGETTO ESECUTIVO LINEA PESCARA – BARI						
IN16/IN19 – Tombini di trasparenza sponda dx Fortore Relazione di Calcolo Scatolari in c.a. - pk 2+047.12 a pk 2+092.12			<table border="1"> <tr> <td>COMMESSA LI07</td> <td>LOTTO 01</td> <td>CODIFICA E ZZ CL</td> <td>DOCUMENTO IN 1600 001</td> <td>REV. D</td> <td>FOGLIO 105 di 577</td> </tr> </table>	COMMESSA LI07	LOTTO 01	CODIFICA E ZZ CL	DOCUMENTO IN 1600 001	REV. D
COMMESSA LI07	LOTTO 01	CODIFICA E ZZ CL	DOCUMENTO IN 1600 001	REV. D	FOGLIO 105 di 577			

<< TOP >>

-. Information of Parameters.

Elem No. : 14641

LCB No. : 623

Materials : fck = 32000.0000 KPa.

fyk = 450000.0000 KPa.

Thickness : 0.8000 m.

Covering : dB = 0.0600 m.

dT = 0.0600 m.

-. Information of Checking.

gamma_c = 1.500 (for Concrete)

gamma_s = 1.150 (for Reinforcement)

fcd = fck / gamma_c = 21333.33333 KPa.

fyd = fyk / gamma_s = 391304.34783 KPa.

b = 0.0010 m. (by Code Unit Length).

d = 0.7400 m.

As_use = 0.0031 m²/m. (0.0031 m²/m.)

-. Information of Stress Checking Result.

k1 = 0.55000

k2 = 0.40000

k3 = 0.75000

(Assumed Uncracked Section)

M_Ed = 339.35 kN-m./m.

n = 11.99553(Long Term).

fctm = 0.30 * fck^(2/3) = 3023.81052 KPa.

fr1 = (1.6 - H/1000) * fctm = 2419.04842 KPa.

fctm,fl = MAX[fctm, fr1] = 3023.81052 KPa.

ybar_t = 0.41407 m.

Iyy = 0.04649 m⁴/m.

Ss_con (Tens.) = M_Ed*(H-ybar_t)/Iyy = 2816.93281 KPa.

Ss_con (Tens.) <= fctm,fl ---> Uncracked Section !

-. Compressive stress in concrete.

Ss_con (Comp.) = M_Ed*ybar_t/Iyy = 3022.27525 KPa.

Ss_con (Comp.) < k1*fck= 17600.00000 KPa. ---> O.K !

-. Tensile stress in reinforcement.

Ss_stl = M_Ed*(d-X)*n/Iyy = 28537.26398 KPa.

Ss_stl < k3*fyk=337500.00000 KPa. ---> O.K !

Mandataria 	Mandanti  	PROGETTO ESECUTIVO LINEA PESCARA – BARI					
IN16/IN19 – Tombini di trasparenza sponda dx Fortore Relazione di Calcolo Scatolari in c.a. - pk 2+047.12 a pk 2+092.12	<table border="1"> <tr> <td>COMMESSA LI07</td> <td>LOTTO 01</td> <td>CODIFICA E ZZ CL</td> <td>DOCUMENTO IN 1600 001</td> <td>REV. D</td> <td>FOGLIO 106 di 577</td> </tr> </table>		COMMESSA LI07	LOTTO 01	CODIFICA E ZZ CL	DOCUMENTO IN 1600 001	REV. D
COMMESSA LI07	LOTTO 01	CODIFICA E ZZ CL	DOCUMENTO IN 1600 001	REV. D	FOGLIO 106 di 577		

midas Gen - RC-Slab Serviceability Checking [Eurocode2:04 & NTC2008] Gen 2021

=====
[[[*]]] SLAB STRESS MAXIMUM RESULT DATA : DOMAIN Soletta di fondazione-[1], Dir 2.
=====

<< BOTTOM >>

-. Information of Parameters.

Elem No. : 14687
LCB No. : 647
Materials : fck = 32000.0000 KPa.
fyk = 450000.0000 KPa.
Thickness : 0.8000 m.
Covering : dB = 0.0600 m.
dT = 0.0600 m.

-. Information of Checking.

gamma_c = 1.500 (for Concrete)
gamma_s = 1.150 (for Reinforcement)
fcd = fck / gamma_c = 21333.33333 KPa.
fyd = fyk / gamma_s = 391304.34783 KPa.
b = 0.0010 m. (by Code Unit Length).
d = 0.7400 m.
As_use = 0.0010 m²/m. (0.0010 m²/m.)

-. Information of Stress Checking Result.

k1 = 0.55000
k2 = 0.40000
k3 = 0.75000

(Assumed Uncracked Section)

M_Ed = 100.31 kN-m./m.
n = 11.99553(Long Term).
fctm = 0.30 * fck^(2/3) = 3023.81052 KPa.
fr1 = (1.6 - H/1000) * fctm = 2419.04842 KPa.
fctm,fl= MAX[fctm, fr1] = 3023.81052 KPa.
ybar_t = 0.40463 m.
Iyy = 0.04393 m⁴/m.
Ss_con (Tens.) = M_Ed*(H-ybar_t)/Iyy = 902.81260 KPa.
Ss_con (Tens.) <= fctm,fl ---> Uncracked Section !

-. Compressive stress in concrete.

Ss_con (Comp.) = M_Ed*ybar_t/Iyy = 923.96890 KPa.
Ss_con (Comp.) < k1*fck= 17600.00000 KPa. ---> O.K !

-. Tensile stress in reinforcement.

Ss_stl = M_Ed*(d-X)*n/Iyy = 9186.22199 KPa.
Ss_stl < k3*fyk=337500.00000 KPa. ---> O.K !

Mandataria 	Mandanti  	PROGETTO ESECUTIVO LINEA PESCARA – BARI			
IN16/IN19 – Tombini di trasparenza sponda dx Fortore Relazione di Calcolo Scatolari in c.a. - pk 2+047.12 a pk 2+092.12	COMMESSA LI07	LOTTO 01	CODIFICA E ZZ CL	DOCUMENTO IN 1600 001	REV. D FOGLIO 107 di 577

<< TOP >>

-. Information of Parameters.

Elem No. : 15766

LCB No. : 620

Materials : fck = 32000.0000 KPa.

fyk = 450000.0000 KPa.

Thickness : 0.8000 m.

Covering : dB = 0.0600 m.

dT = 0.0600 m.

-. Information of Checking.

gamma_c = 1.500 (for Concrete)

gamma_s = 1.150 (for Reinforcement)

fcd = fck / gamma_c = 21333.33333 KPa.

fyd = fyk / gamma_s = 391304.34783 KPa.

b = 0.0010 m. (by Code Unit Length).

d = 0.7400 m.

As_use = 0.0010 m²/m. (0.0010 m²/m.)

-. Information of Stress Checking Result.

k1 = 0.55000

k2 = 0.40000

k3 = 0.75000

(Assumed Uncracked Section)

M_Ed = 76.46 kN-m/m.

n = 11.99553(Long Term).

fctm = 0.30 * fck^(2/3) = 3023.81052 KPa.

fr1 = (1.6 - H/1000) * fctm = 2419.04842 KPa.

fctm,fl = MAX[fctm, fr1] = 3023.81052 KPa.

ybar_t = 0.40463 m.

Iyy = 0.04393 m⁴/m.

Ss_con (Tens.) = M_Ed*(H-ybar_t)/Iyy = 688.16691 KPa.

Ss_con (Tens.) <= fctm,fl ----> Uncracked Section !

-. Compressive stress in concrete.

Ss_con (Comp.) = M_Ed*ybar_t/Iyy = 704.29325 KPa.

Ss_con (Comp.) < k1*fck= 17600.00000 KPa. ----> O.K !

-. Tensile stress in reinforcement.

Ss_stl = M_Ed*(d-X)*n/Iyy = 7002.17743 KPa.

Ss_stl < k3*fyk=337500.00000 KPa. ----> O.K !

Mandataria 	Mandanti  	PROGETTO ESECUTIVO LINEA PESCARA – BARI					
IN16/IN19 – Tombini di trasparenza sponda dx Fortore Relazione di Calcolo Scatolari in c.a. - pk 2+047.12 a pk 2+092.12	<table border="1"> <tr> <td>COMMESSA LI07</td> <td>LOTTO 01</td> <td>CODIFICA E ZZ CL</td> <td>DOCUMENTO IN 1600 001</td> <td>REV. D</td> <td>FOGLIO 108 di 577</td> </tr> </table>		COMMESSA LI07	LOTTO 01	CODIFICA E ZZ CL	DOCUMENTO IN 1600 001	REV. D
COMMESSA LI07	LOTTO 01	CODIFICA E ZZ CL	DOCUMENTO IN 1600 001	REV. D	FOGLIO 108 di 577		

midas Gen - RC-Slab Serviceability Checking [Eurocode2:04 & NTC2008] Gen 2021

=====
[[[*]]] SLAB CRACK MAXIMUM RESULT DATA : DOMAIN Soletta di fondazione-[1], Dir 1.
=====

<< BOTTOM >>

-. Information of Parameters.

Elem No. : 15296
LCB No. : 647
Materials : fck = 32000.0000 KPa.
fyk = 450000.0000 KPa.
Thickness : 0.8000 m.
Covering : dB = 0.0600 m.
dT = 0.0600 m.

-. Information of Checking.

gamma_c = 1.500 (for Concrete)
gamma_s = 1.150 (for Reinforcement)
fcd = fck / gamma_c = 21333.33333 KPa.
fyd = fyk / gamma_s = 391304.34783 KPa.
b = 0.0010 m. (by Code Unit Length).
d = 0.7400 m.
As_use = 0.0026 m²/m. (0.0026 m²/m.)

-. Information of Crack Checking Result.

[Check Crack Width]

fcm = fck+8(MPa) = 40000.00000 KPa.
fctm = 0.30*fck^(2/3)= 3023.81052 KPa.(fck<=C50/60)
fct.eff = fctm (by 28 days).
Sigma_s = 17572.735 KPa.
kt = 0.6 (for short term loading).
X = 0.18514 m.
hc,ef = MIN[2.5*(h-d), (h-X)/3, h/2] = 0.15000 m.
Ac.eff = Bc*hc,ef = 0.00015 m².
Rho_p.eff= As/Ac.eff = 0.0172
Ecm = 22[fcm/10]^0.3 *1000 =33345764.463 KPa. (by Table 3.1)
Alpha_e = Es/Ecm = 5.99776
(Eps_sm-Eps_cm) = (Sigma_s-kt*fct.eff/Rho_p.eff*(1+Alpha_e*Rho_p.eff))/Es
= -0.000495
< 0.6*Sigma_s/Es = 0.000053
(Eps_sm-Eps_cm) = 0.6*Sigma_s/Es = 0.000053

Bond coefficient(k1) = 0.8000
Strain distribution coefficient(k2) = 0.5000
NAD Value (k3) = 3.4000
NAD Value (k4) = 0.4250
c = 0.05100 m.
Phi = 0.01800 m.
S_r.max = k3*c + k1*k2*k4*Phi/Rho_p.eff = 0.35165 m.

wk = S_r.max * (Eps sm-Eps_cm) = 0.00002 m.

wk < 2.000e-004 m. ---> O.K !

Mandataria 	Mandanti  	PROGETTO ESECUTIVO LINEA PESCARA – BARI				
IN16/IN19 – Tombini di trasparenza sponda dx Fortore Relazione di Calcolo Scatolari in c.a. - pk 2+047.12 a pk 2+092.12	COMMESSA LI07	LOTTO 01	CODIFICA E ZZ CL	DOCUMENTO IN 1600 001	REV. D	FOGLIO 109 di 577

<< TOP >>

- Information of Parameters.

Elem No. : 14641

LCB No. : 623

Materials : fck = 32000.0000 KPa.

fyk = 450000.0000 KPa.

Thickness : 0.8000 m.

Covering : dB = 0.0600 m.

dT = 0.0600 m.

- Information of Checking.

gamma_c = 1.500 (for Concrete)

gamma_s = 1.150 (for Reinforcement)

fcd = fck / gamma_c = 21333.33333 KPa.

fyd = fyk / gamma_s = 391304.34783 KPa.

b = 0.0010 m. (by Code Unit Length).

d = 0.7400 m.

As_use = 0.0031 m²/m. (0.0031 m²/m.)

- Information of Crack Checking Result.

[Check Crack Width]

fcm = fck+8(MPa) = 40000.00000 KPa.

fctm = 0.30*fck^(2/3) = 3023.81052 KPa. (fck ≤ C50/60)

fct.eff = fctm (by 28 days).

Sigma_s = 28537.264 KPa.

kt = 0.6 (for short term loading.).

X = 0.20142 m.

hc,ef = MIN[2.5*(h-d), (h-X)/3, h/2] = 0.15000 m.

Ac.eff = Bc*hc,ef = 0.00015 m².

Rho_p.eff = As/Ac.eff = 0.0209

Ecm = 22[fcm/10]^0.3 * 1000 = 33345764.463 KPa. (by Table 3.1)

Alpha_e = Es/Ecm = 5.99776

(Eps_sm-Eps_cm) = (Sigma_s-kt*fct.eff/Rho_p.eff*(1+Alpha_e*Rho_p.eff))/Es

= -0.000345

< 0.6*Sigma_s/Es = 0.000086

(Eps_sm-Eps_cm) = 0.6*Sigma_s/Es = 0.000086

Bond coefficient(k1) = 0.8000

Strain distribution coefficient(k2) = 0.5000

NAD Value (k3) = 3.4000

NAD Value (k4) = 0.4250

c = 0.05000 m.

Phi = 0.02000 m.

S_r.max = k3*c + k1*k2*k4*Phi/Rho_p.eff = 0.33242 m.

wk = S_r.max * (Eps_sm-Eps_cm) = 0.00003 m.

wk < 2.000e-004 m. ---> O.K !

Mandataria 	Mandanti  	PROGETTO ESECUTIVO LINEA PESCARA – BARI				
IN16/IN19 – Tombini di trasparenza sponda dx Fortore Relazione di Calcolo Scatolari in c.a. - pk 2+047.12 a pk 2+092.12	COMMESSA LI07	LOTTO 01	CODIFICA E ZZ CL	DOCUMENTO IN 1600 001	REV. D	FOGLIO 110 di 577

midas Gen - RC-Slab Serviceability Checking [Eurocode2:04 & NTC2008] Gen 2021

=====
[[[*]]] SLAB CRACK MAXIMUM RESULT DATA : DOMAIN Soletta di fondazione-[1], Dir 2.
=====

<< BOTTOM >>

-. Information of Parameters.

Elem No. : 14687
LCB No. : 647
Materials : fck = 32000.0000 KPa.
fyk = 450000.0000 KPa.
Thickness : 0.8000 m.
Covering : dB = 0.0600 m.
dT = 0.0600 m.

-. Information of Checking.

gamma_c = 1.500 (for Concrete)
gamma_s = 1.150 (for Reinforcement)
fcd = fck / gamma_c = 21333.33333 KPa.
fyd = fyk / gamma_s = 391304.34783 KPa.
b = 0.0010 m. (by Code Unit Length).
d = 0.7400 m.
As_use = 0.0010 m²/m. (0.0010 m²/m.)

-. Information of Crack Checking Result.

[Check Crack Width]

fcm = fck+8(MPa) = 40000.00000 KPa.
fctm = 0.30*fck^(2/3) = 3023.81052 KPa.(fck<=C50/60)
fct.eff = fctm (by 28 days).
Sigma_s = 9186.222 KPa.
kt = 0.6 (for short term loading).
X = 0.12206 m.
hc,ef = MIN[2.5*(h-d), (h-X)/3, h/2] = 0.15000 m.
Ac.eff = Bc*hc,ef = 0.00015 m².
Rho_p.eff = As/Ac.eff = 0.0067
Ecm = 22[fcm/10]^0.3 *1000 = 33345764.463 KPa. (by Table 3.1)
Alpha_e = Es/Ecm = 5.99776
(Eps_sm-Eps_cm) = (Sigma_s-kt*fct.eff/Rho_p.eff*(1+Alpha_e*Rho_p.eff))/Es
= -0.001362
< 0.6*Sigma_s/Es = 0.000028
(Eps_sm-Eps_cm) = 0.6*Sigma_s/Es = 0.000028
Bond coefficient(k1) = 0.8000
Strain distribution coefficient(k2) = 0.5000
NAD Value (k3) = 3.4000
NAD Value (k4) = 0.4250
c = 0.05200 m.
Phi = 0.01600 m.
S_r.max = k3*c + k1*k2*k4*Phi/Rho_p.eff = 0.58277 m.

wk = S_r.max * (Eps sm-Eps_cm) = 0.00002 m.

wk < 2.000e-004 m. ---> O.K !

Mandataria 	Mandanti  	PROGETTO ESECUTIVO LINEA PESCARA – BARI			
IN16/IN19 – Tombini di trasparenza sponda dx Fortore Relazione di Calcolo Scatolari in c.a. - pk 2+047.12 a pk 2+092.12	COMMESSA LI07	LOTTO 01	CODIFICA E ZZ CL	DOCUMENTO IN 1600 001	REV. D FOGLIO 111 di 577

<< TOP >>

- Information of Parameters.

Elem No. : 15766
LCB No. : 620
Materials : fck = 32000.0000 KPa.
fyk = 450000.0000 KPa.
Thickness : 0.8000 m.
Covering : dB = 0.0600 m.
dT = 0.0600 m.

- Information of Checking.

gamma_c = 1.500 (for Concrete)
gamma_s = 1.150 (for Reinforcement)
fcd = fck / gamma_c = 21333.33333 KPa.
fyd = fyk / gamma_s = 391304.34783 KPa.
b = 0.0010 m. (by Code Unit Length).
d = 0.7400 m.
As_use = 0.0010 m²/m. (0.0010 m²/m.)

- Information of Crack Checking Result.

[Check Crack Width]

fcm = fck+8(MPa) = 40000.00000 KPa.
fctm = 0.30*fck^(2/3)= 3023.81052 KPa.(fck<=C50/60)
fct.eff = fctm (by 28 days).
Sigma_s = 7002.177 KPa.
kt = 0.6 (for short term loading).
X = 0.12206 m.
hc,ef = MIN[2.5*(h-d), (h-X)/3, h/2] = 0.15000 m.
Ac.eff = Bc*hc,ef = 0.00015 m².
Rho_p.eff= As/Ac.eff = 0.0067
Ecm = 22[fcm/10]^0.3 *1000 =33345764.463 KPa. (by Table 3.1)
Alpha_e = Es/Ecm = 5.99776
(Eps_sm-Eps_cm) = (Sigma_s-kt*fct.eff/Rho_p.eff*(1+Alpha_e*Rho_p.eff))/Es
= -0.001373
< 0.6*Sigma_s/Es = 0.000021
(Eps_sm-Eps_cm) = 0.6*Sigma_s/Es = 0.000021

Bond coefficient(k1) = 0.8000
Strain distribution coefficient(k2) = 0.5000
NAD Value (k3) = 3.4000
NAD Value (k4) = 0.4250
c = 0.05200 m.
Phi = 0.01600 m.
S_r.max = k3*c + k1*k2*k4*Phi/Rho_p.eff = 0.58277 m.

wk = S_r.max * (Eps sm-Eps_cm) = 0.00001 m.

wk < 2.000e-004 m. ---> O.K !

Mandataria 	Mandanti  	PROGETTO ESECUTIVO LINEA PESCARA – BARI				
IN16/IN19 – Tombini di trasparenza sponda dx Fortore Relazione di Calcolo Scatolari in c.a. - pk 2+047.12 a pk 2+092.12	COMMESSA LI07	LOTTO 01	CODIFICA E ZZ CL	DOCUMENTO IN 1600 001	REV. D	FOGLIO 112 di 577

13.3 Piedritti

Geometria sezione						
Larghezza	b	=	100.00	[cm]		
Altezza	h	=	70.00	[cm]		
Copriferro	c	=	6.00	[cm]		
Altezza utile	d=h-c	=	64.00	[cm]		
Materiali						
Calcestruzzo						
Classe di resistenza			C32/40			
Resistenza cubica caratteristica a compressione	R_{ck}	=	40	[N/mm ²]		
Resistenza cilindrica caratteristica a compressione	f_{ck}	=	33.20	[N/mm ²]		
Coefficiente parziale di sicurezza per il calcestruzzo	γ_c	=	1.50			
Coefficiente che tiene conto degli effetti di lungo termine	α_{cc}	=	0.85			
Resistenza di progetto a compressione	f_{cd}	=	18.81	[N/mm ²]		
Valore medio della resistenza cilindrica a compressione	f_{cm}	=	41.20	[N/mm ²]		
Modulo elastico medio	E_{cm}	=	33,642.78	[N/mm ²]		
Resistenza media a trazione semplice	f_{ctm}	=	3.10	[N/mm ²]		
Resistenza media a trazione per flessione	f_{ctfm}	=	3.72	[N/mm ²]		
Barre di armatura						
Tipologia			B450C			
Resistenza caratteristica a snervamento	f_{yk}	=	450	[N/mm ²]		
Coefficiente parziale di sicurezza per l'acciaio	γ_s	=	1.15			
Resistenza di progetto a snervamento	f_{yd}	=	391.30	[N/mm ²]		
Modulo elastico longitudinale	E_s	=	210,000	[N/mm ²]		
Azioni di progetto - Combinazione caratteristica (rara)						
Momento flettente che tende le fibre inferiori	$M_{Ed,inf}$	=	218	[kN·m]		
Momento flettente che tende le fibre superiori	$M_{Ed,sup}$	=	253.56	[kN·m]		
Durata del carico			Breve			
Fattore di durata del carico	k_t	=	0.6	[-]		
Classe di esposizione			XC4			
Condizioni ambientali			Aggressive			
Armatura longitudinale						
Tipologia acciai per armature			Ordinari			
Tipologia barre			Ad aderenza migliorata			
Coefficiente che tiene conto dell'aderenza delle barre	k_1	=	0.8	[-]		
Coefficiente che tiene conto della flessione pura	k_2	=	0.5	[-]		
	k_3	=	3.4	[-]		
	k_4	=	0.425	[-]		
Caratteristiche della sezione omogeneizzata						
Coefficiente di omogeneizzazione della sezione non fessurata	n	=	6.24	[-]		
Modulo di resistenza della sezione in cls non fessurata	W_0	=	81666.7	[cm ³]		
Momento di prima fessurazione	M_{cr}	=	303.70	[kN·m]		
Verifica			SEZIONE NON FESSURATA			

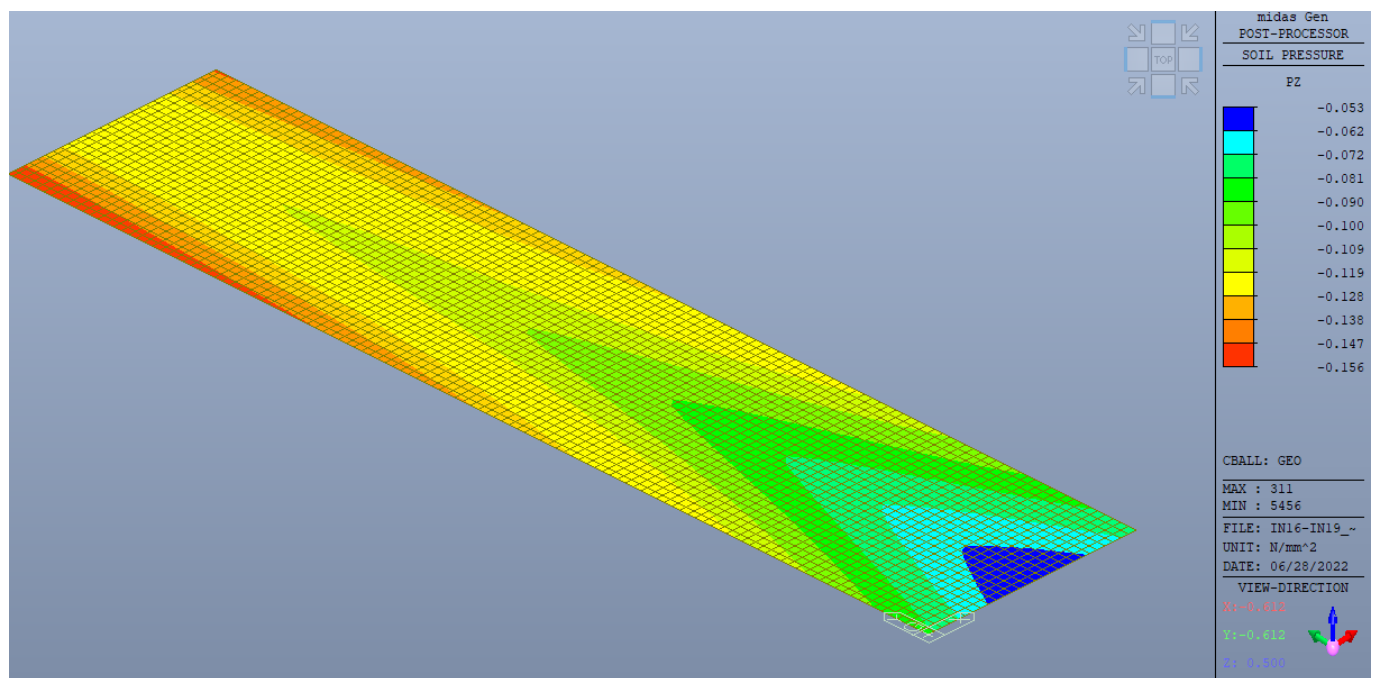
Mandataria 	Mandanti  	PROGETTO ESECUTIVO LINEA PESCARA – BARI				
IN16/IN19 – Tombini di trasparenza sponda dx Fortore Relazione di Calcolo Scatolari in c.a. - pk 2+047.12 a pk 2+092.12	COMMESSA LI07	LOTTO 01	CODIFICA E ZZ CL	DOCUMENTO IN 1600 001	REV. D	FOGLIO 113 di 577

14 VERIFICHE GEOTECNICHE

Il terreno di fondazione deve essere in grado di sopportare il carico che gli viene trasmesso dalle strutture sovrastanti senza che si verifichi rottura e senza che i cedimenti della struttura siano eccessivi.

14.1 Verifica a carico limite del terreno di fondazione

Sulla scorta del carico limite definito e calcolato in precedenza si riporta di seguito le sollecitazioni agenti, ovvero l'involuppo secondo i criteri di norma, approccio 2 combo A1+M1+R3



Dal quale si desume che la massima pressione agente è pari a $P_z = 0.156$ MPa, che risulta essere inferiore al carico limite calcolato per il manufatto in oggetto, pari a $f_{lim} = 0.219$ MPa, da cui la verifica si assume soddisfatta.

Mandataria 	Mandanti  	PROGETTO ESECUTIVO LINEA PESCARA – BARI				
IN16/IN19 – Tombini di trasparenza sponda dx Fortore Relazione di Calcolo Scatolari in c.a. - pk 2+047.12 a pk 2+092.12	COMMESSA LI07	LOTTO 01	CODIFICA E ZZ CL	DOCUMENTO IN 1600 001	REV. D	FOGLIO 114 di 577

15 VERIFICA DEL PARAPETTO E DEL CORDOLO DI BORDO

Nell'ambito del progetto esecutivo, vi è la necessità di dimensionare l'ancoraggio del parapetto presente sul bordo laterale monolite, fissato su di un cordolo in c.a.. I due cordoli laterali saranno realizzati uno (lato spinta) in opera prima della fase di varo, mentre il secondo post operam, mediante ancoraggio chimico di barre di armatura nella soletta in c.a. e successivo getto del cordolo. Il parapetto in acciaio, costituito da un profilo IPE100 (A – serie alleggerita) sarà fissato al cordolo mediante post installazione con tasselli meccanici.

Lo stesso viene schematizzato come una mensola verticale, caricata da una forza concentrata derivante da un carico da folla compatta, posta ad una altezza pari a 1.20 dal calpestio.

15.1 Modello e calcolo delle sollecitazioni

Le sollecitazioni vengono calcolate secondo i dettami della scienza delle costruzioni considerando come precedentemente detto uno schema a mensola con una forza concentrata.

Forza da folla compatta	Ad	=	3.00	kN/m
Altezza del parapetto	Hp	=	1.10	m
Altezza dal primo calpestio	H	=	1.25	m
Interasse Montanti	Im	=	1.50	m
Altezza del Cordolo in c.a.	Hc	=	0.20	m
Base del Cordolo	Bc	=	0.20	m

Taglio alla base del Montante	$V_{ed} = Im * Ad$	=	4.50	kN
Momento alla base del montante	$M_{ed} = V_{ed} * Hp$	=	4.95	kN/m

Le sollecitazioni così calcolate alla base del montante si ripartiscono alla base del cordolo in cls considerando una diffusione di tali sforzi pari a 45° lungo lo sviluppo del cordolo stesso.

Base della piastra	Hp	=	0.18	m
Altezza della piastra	Bp	=	0.20	m
Spessore della piastra	Sp,p	=	0.01	m

Considerando una propagazione degli sforzi a 45° succitata, all'interno del cordolo la sezione da verificare per l'ancoraggio del cordolo al monolite è pari a:

Base del Cordolo	Bc	=	0.20	m
Lunghezza sezione di verifica cordolo	$L_c = B_p + 2 * H_c$	=	0.60	m
Taglio alla base del cordolo	$V_{ed} = Im * Ad$	=	4.50	kN
Momento alla base del cordolo	$M_{ed} = V_{ed} * H$	=	5.65	kN/m

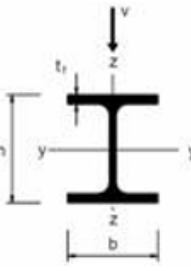
Mandataria 	Mandanti   	PROGETTO ESECUTIVO LINEA PESCARA – BARI			
IN16/IN19 – Tombini di trasparenza sponda dx Fortore Relazione di Calcolo Scatolari in c.a. - pk 2+047.12 a pk 2+092.12	COMMESSA LI07	LOTTO 01	CODIFICA E ZZ CL	DOCUMENTO IN 1600 001	REV. D FOGLIO 115 di 577

Di seguito sono riportate le verifiche:

VERIFICA A TAGLIO DEL MONTANTE

IPE - HE - HL = verifica di resistenza a taglio

(Taglio parallelo all'anima)



$$\frac{V_{Ed}}{V_{c,Rd}} \leq 1,0 \quad V_{c,Rd} = \frac{A_v (f_{yk} / \sqrt{3})}{\gamma_{M0}} \quad A_v = A - 2bt_f + (t_w + 2t_f)t_f$$

V_{Ed} = azione tagliante di calcolo
 $V_{c,Rd}$ = resistenza di calcolo
 A_v = area resistente a taglio
 f_{yk} = tensione caratteristica a snervamento
 γ_{M0} = coefficiente di sicurezza

INPUT

Definizione dell'azione sollecitante V = [kN]

Scelta del profilo

Classe dell'acciaio

OUTPUT

(VERIFICA Punto 4.2.4.1.2.4 NTC 2018)

$V_{Ed} =$	4.50 [kN]	$V_{Ed} / V_{c,Rd} =$	0.08 ⁸	Verifica soddisfatta
$V_{pl,Rd} =$	57.34 [kN]			

Torna al Menu Principale



VERIFICA A FLESSIONE DEL MONTANTE

IPE - HE - HL = verifica di resistenza a flessione retta

(Flessione nel piano dell'anima)

$$\frac{M_{Ed}}{M_{c,Rd}} \leq 1,0 \quad M_{c,Rd} = M_{pl,Rd} = \frac{W_{pl} f_{yk}}{\gamma_{M0}}$$

M_{Ed} = momento flettente di calcolo
 $M_{pl,Rd}$ = momento resistente

W_{pl} = modulo resistente plastico
 f_{yk} = tensione caratteristica a snervamento
 γ_{M0} = coefficiente di sicurezza

INPUT

Definizione dell'azione sollecitante M = [kNm]

Scelta del profilo

Classe dell'acciaio

OUTPUT

(VERIFICA Punto 4.2.4.1.2.3 NTC 2018)

$M_{Ed} =$	4.95 [kNm]	$M_{Ed} / M_{c,Rd} =$	0.67 ⁸	Verifica soddisfatta
$M_{c,Rd} =$	7.38 [kNm]			

Torna al Menu Principale



Mandataria 	Mandanti   	PROGETTO ESECUTIVO LINEA PESCARA – BARI					
IN16/IN19 – Tombini di trasparenza sponda dx Fortore Relazione di Calcolo Scatolari in c.a. - pk 2+047.12 a pk 2+092.12		COMMESSA LI07	LOTTO 01	CODIFICA E ZZ CL	DOCUMENTO IN 1600 001	REV. D	FOGLIO 116 di 577

VERIFICA A RIFOLLAMENTO DELLA PIASTRA DI BASE

VERIFICA [NTC - Tabella 4.2.XIII]					RIFOLLAMENTO				
Distanze ed interassi	Minimo	Massimo	Effettive	Verifica	d_b	d_0	S_p	f_{tk}	f_{tbk}
	[mm]	[mm]	[mm]						
e_1	25.8	88.0	40.0	OK					
e_2	25.8	88.0	40.0	OK	20	21.5	12	235	1000.0
p_1	47.3	168.0	100.0	OK	INTERNI				
p_2	51.6	168.0	120.0	OK	α	k	$F_{b,Rd}$	$F_{V,Ed,bul}$	$F_{V,Ed}/F_{b,Rd}$
					[-]	[-]	[kN]	[kN]	
d_b	d_0	t	$f_{y, piatto}$		0.62	2.5	69.95	1.13	0.02
[mm]	[mm]	[mm]	[MPa]		ESTERNI				
20	21.5	12.0	235.0		α	k	$F_{b,Rd}$	$F_{V,Ed,bul}$	$F_{V,Ed}/F_{b,Rd}$
					[-]	[-]	[kN]	[kN]	
					1.00	2.50	112.80	1.13	0.01

VERIFICA A PUNZONAMENTO DELLA PIASTRA

VERIFICA A PUNZONAMENTO						
POS. BULL.	f_{tk}	d_m	t_p	$B_{p,Rd}$	$F_{T,Ed}$	T.L.
[-]	[MPa]	[mm]	[mm]	[kN]	[kN]	
TR. PRINC.	360.00	20	12	130.29	20.08	0.15

VERIFICA COLLEGAMENTO MONTANTE - PIASTRA

Il profilo IPE A 100 è saldato alla piastra mediante una saldatua a completa penetrazione.

Mandataria 	Mandanti   	PROGETTO ESECUTIVO LINEA PESCARA – BARI			
IN16/IN19 – Tombini di trasparenza sponda dx Fortore Relazione di Calcolo Scatolari in c.a. - pk 2+047.12 a pk 2+092.12	COMMESSA LI07	LOTTO 01	CODIFICA E ZZ CL	DOCUMENTO IN 1600 001	REV. D FOGLIO 117 di 577

VERIFICA ANCORAGGIO MECCANICO MONTANTE/CORDOLO IN C.A.

La verifica viene eseguita mediante il software free Hilti PROFI ENGINEERING

1 Dati da inserire



Tipo e dimensione dell'ancorante: HST3 M20 hef2

Codice articolo: 2105891 HST3 M20x170 -/30

Profondità di posa effettiva: $h_{ef,opt} = 101,0$ mm ($h_{ef,limit} = 180,0$ mm), $h_{nom} = 116,0$ mm

Materiale:

Certificazione No.: ETA 98/0001

Emesso l Valido: 04/05/2021 | -

Prova: metodo di calcolo EN 1992-4, meccanica

Fissaggio distanziato: $e_b = 0,0$ mm (Senza distanziamento); $t = 12,0$ mm

Piastra d'ancoraggio^R: $l_x \times l_y \times t = 180,0$ mm x $200,0$ mm x $12,0$ mm; (Spessore della piastra raccomandato: non calcolato)

Profilo: IPE, IPE 100; (L x W x T x FT) = $100,0$ mm x $55,0$ mm x $4,1$ mm x $5,7$ mm

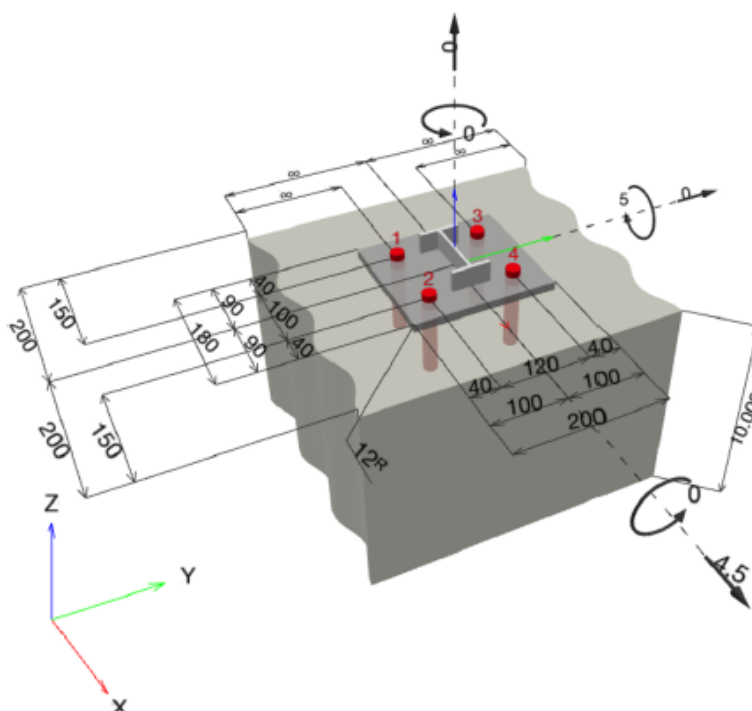
Materiale base: fessurato calcestruzzo, $f_{c,cyl} = 31,88$ N/mm²; $h = 10.000,0$ mm, Coefficiente parziale di sicurezza materiale definito dall'utente $\gamma_c = 1,500$

Installazione: Foro eseguito con perforatore, Condizioni di installazione: asciutto

Armatura: nessuna armatura o interasse tra le armature ≥ 150 mm (qualunque \emptyset) o ≥ 100 mm ($\emptyset \leq 10$ mm) senza armatura di bordo longitudinale

^R - Il calcolo dell'ancoraggio presuppone la presenza di una piastra di ancoraggio rigida.

Geometria [mm] & Carichi [kN, kNm]



Mandataria ViA INGEGNERIA	Mandanti HYpro HUB VIOTOP mei Infrastructure Engineering s.r.l.	PROGETTO ESECUTIVO LINEA PESCARA – BARI			
IN16/IN19 – Tombini di trasparenza sponda dx Fortore Relazione di Calcolo Scatolari in c.a. - pk 2+047.12 a pk 2+092.12	COMMESSA LI07	LOTTO 01	CODIFICA E ZZ CL	DOCUMENTO IN 1600 001	REV. D FOGLIO 118 di 577

1.1 Combinazione carichi

Caso	Descrizione	Forze [kN] / Momenti [kNm]	Sismico	Fuoco	Util. max. Tassello [%]
1	Combinazione 1	N = 0,000; V _x = 4,500; V _y = 0,000; M _x = 0,000; M _y = 5,000; M _z = 0,000;	no	no	99

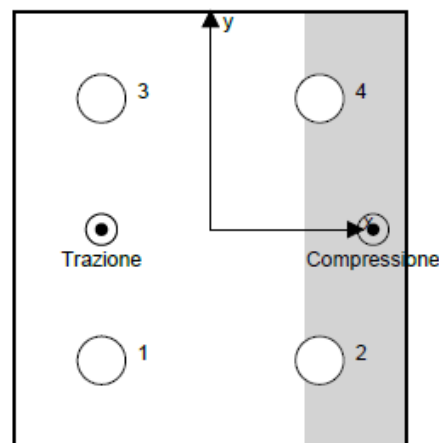
2 Condizione di carico/Carichi risultanti sull'ancorante

Carichi sull'ancorante [kN]

Trazione: (+ Trazione, - Compressione)

Ancorante	Trazione	Taglio	Taglio in dir. x	Taglio in dir. y
1	20,079	1,125	1,125	0,000
2	0,000	1,125	1,125	0,000
3	20,079	1,125	1,125	0,000
4	0,000	1,125	1,125	0,000

Compressione max. nel calcestruzzo: 0,29 [‰]
Max. sforzo di compressione nel calcestruzzo: 8,64 [N/mm²]
risultante delle forze di trazione nel (x/y)=(-50,0/0,0): 40,159 [kN]
risultante delle forze di compressione (x/y)=(74,5/0,0): 40,159 [kN]



Le forze di ancoraggio vengono calcolate presupponendo una piastra di ancoraggio rigida.

3 Carico di trazione (EN 1992-4, sezione 7.2.1)

	Carico [kN]	Resistenza [kN]	Utilizzo β _N [%]	Stato
Rottura dell'acciaio*	20,079	88,714	23	OK
Rottura per sfilamento*	20,079	29,457	69	OK
Rottura conica del calcestruzzo**	40,159	40,743	99	OK
Fessurazione**	40,159	58,425	69	OK

*ancorante più sollecitato **gruppo di ancoranti (ancoranti sollecitati)

3.1 Rottura dell'acciaio

$$N_{Ed} \leq N_{Rd,s} = \frac{N_{Rk,s}}{\gamma_{M,s}} \quad \text{EN 1992-4, Tabella 7.1}$$

N _{Rk,s} [kN]	γ _{M,s}	N _{Rd,s} [kN]	N _{Ed} [kN]
124,200	1,400	88,714	20,079

3.2 Rottura per sfilamento

$$N_{Ed} \leq N_{Rd,p} = \frac{\psi_c \cdot N_{Rk,p}}{\gamma_{M,p}} \quad \text{EN 1992-4, Tabella 7.1}$$

N _{Rk,p} [kN]	ψ _c	γ _{M,p}	N _{Rd,p} [kN]	N _{Ed} [kN]
35,000	1,262	1,500	29,457	20,079

Mandataria 	Mandanti  	PROGETTO ESECUTIVO LINEA PESCARA – BARI			
IN16/IN19 – Tombini di trasparenza sponda dx Fortore Relazione di Calcolo Scatolari in c.a. - pk 2+047.12 a pk 2+092.12	COMMESSA LI07	LOTTO 01	CODIFICA E ZZ CL	DOCUMENTO IN 1600 001	REV. D FOGLIO 119 di 577

3.3 Rottura conica del calcestruzzo

$$N_{Ed} \leq N_{Rd,c} = \frac{N_{Rk,c}}{\gamma_{M,c}} \quad \text{EN 1992-4, Tabella 7.1}$$

$$N_{Rk,c} = N_{Rk,c}^0 \cdot \frac{A_{c,N}}{A_{c,N}^0} \cdot \psi_{s,N} \cdot \psi_{re,N} \cdot \psi_{ec1,N} \cdot \psi_{ec2,N} \cdot \psi_{M,N} \quad \text{EN 1992-4, Eq. (7.1)}$$

$$N_{Rk,c}^0 = k_1 \cdot \sqrt{f_{ck}} \cdot h_{ef}^{1,5} \quad \text{EN 1992-4, Eq. (7.2)}$$

$$A_{c,N}^0 = s_{cr,N} \cdot s_{or,N} \quad \text{EN 1992-4, Eq. (7.3)}$$

$$\psi_{s,N} = 0,7 + 0,3 \cdot \frac{c}{c_{cr,N}} \leq 1,00 \quad \text{EN 1992-4, Eq. (7.4)}$$

$$\psi_{ec1,N} = \frac{1}{1 + \left(\frac{2 \cdot e_{N,1}}{s_{cr,N}} \right)} \leq 1,00 \quad \text{EN 1992-4, Eq. (7.6)}$$

$$\psi_{ec2,N} = \frac{1}{1 + \left(\frac{2 \cdot e_{N,2}}{s_{cr,N}} \right)} \leq 1,00 \quad \text{EN 1992-4, Eq. (7.6)}$$

$$\psi_{M,N} = 1 \quad \text{EN 1992-4, Eq. (7.7)}$$

$A_{c,N}$ [mm ²]	$A_{c,N}^0$ [mm ²]	$c_{cr,N}$ [mm]	$s_{cr,N}$ [mm]	$f_{c,cr1}$ [N/mm ²]		
127.534	91.809	151,5	303,0	31,88		
$e_{e1,N}$ [mm]	$\psi_{ec1,N}$	$e_{e2,N}$ [mm]	$\psi_{ec2,N}$	$\psi_{s,N}$	$\psi_{re,N}$	
0,0	1,000	0,0	1,000	0,997	1,000	
z [mm]	$\psi_{M,N}$	k_1	$N_{Rk,c}^0$ [kN]	$\gamma_{M,c}$	$N_{Rd,c}$ [kN]	N_{Ed} [kN]
124,5	1,000	7,700	44,126	1,500	40,743	40,159

ID gruppo ancoranti

1, 3

Mandataria 	Mandanti  	PROGETTO ESECUTIVO LINEA PESCARA – BARI				
IN16/IN19 – Tombini di trasparenza sponda dx Fortore Relazione di Calcolo Scatolari in c.a. - pk 2+047.12 a pk 2+092.12	COMMESSA LI07	LOTTO 01	CODIFICA E ZZ CL	DOCUMENTO IN 1600 001	REV. D	FOGLIO 120 di 577

4 Carico di taglio (EN 1992-4, sezione 7.2.2)

	Carico [kN]	Resistenza [kN]	Utilizzo β_V [%]	Stato
Rottura dell'acciaio (senza braccio di leva)*	1,125	67,120	2	OK
Rottura dell'acciaio (con braccio di leva)*	N/A	N/A	N/A	N/A
Rottura per pryout**	4,500	172,974	3	OK
Rottura del bordo del calcestruzzo in direzione x+**	4,500	25,918	18	OK

*ancorante più sollecitato **gruppo di ancoranti (ancoranti specifici)

4.1 Rottura dell'acciaio (senza braccio di leva)

$$V_{Ed} \leq V_{Rd,s} = \frac{V_{Rk,s}}{\gamma_{M,s}} \quad \text{EN 1992-4, Tabella 7.2}$$

$$V_{Rk,s} = k_y \cdot V_{Rk,s}^0 \quad \text{EN 1992-4, Eq. (7.35)}$$

$V_{Rk,s}^0$ [kN]	k_y	$V_{Rk,s}$ [kN]	$\gamma_{M,s}$	$V_{Rd,s}$ [kN]	V_{Ed} [kN]
83,900	1,000	83,900	1,250	67,120	1,125

4.2 Rottura per pryout

$$V_{Ed} \leq V_{Rd,cp} = \frac{V_{Rk,cp}}{\gamma_{M,c,p}} \quad \text{EN 1992-4, Tabella 7.2}$$

$$V_{Rk,cp} = k_b \cdot N_{Rk,c} \quad \text{EN 1992-4, Eq. (7.39a)}$$

$$N_{Rk,c} = N_{Rk,c}^0 \cdot \frac{A_{c,N}^0}{A_{c,N}} \cdot \psi_{s,N} \cdot \psi_{rn,N} \cdot \psi_{ec1,N} \cdot \psi_{ec2,N} \cdot \psi_{M,N} \quad \text{EN 1992-4, Eq. (7.1)}$$

$$N_{Rk,c}^0 = k_1 \cdot \sqrt{f_{ck}} \cdot h_{ef}^{1.5} \quad \text{EN 1992-4, Eq. (7.2)}$$

$$A_{c,N}^0 = s_{cr,N} \cdot s_{cr,N} \quad \text{EN 1992-4, Eq. (7.3)}$$

$$\psi_{s,N} = 0,7 + 0,3 \cdot \frac{c}{c_{cr,N}} \leq 1,00 \quad \text{EN 1992-4, Eq. (7.4)}$$

$$\psi_{ec1,N} = \frac{1}{1 + \left(\frac{2 \cdot e_{v,1}}{s_{cr,N}} \right)} \leq 1,00 \quad \text{EN 1992-4, Eq. (7.6)}$$

$$\psi_{ec2,N} = \frac{1}{1 + \left(\frac{2 \cdot e_{v,2}}{s_{cr,N}} \right)} \leq 1,00 \quad \text{EN 1992-4, Eq. (7.6)}$$

$$\psi_{M,N} = 1 \quad \text{EN 1992-4, Eq. (7.7)}$$

$A_{c,N}$ [mm ²]	$A_{c,N}^0$ [mm ²]	$c_{cr,N}$ [mm]	$s_{cr,N}$ [mm]	k_b	$f_{s,cr}$ [N/mm ²]	
169.200	91.809	151,5	303,0	3,200	31,88	
$e_{v,1}$ [mm]	$\psi_{ec1,N}$	$e_{v,2}$ [mm]	$\psi_{ec2,N}$	$\psi_{s,N}$	$\psi_{rn,N}$	$\psi_{M,N}$
0,0	1,000	0,0	1,000	0,997	1,000	1,000
k_1	$N_{Rk,c}^0$ [kN]	$\gamma_{M,c,p}$	$V_{Rd,cp}$ [kN]	V_{Ed} [kN]		
7,700	44,126	1,500	172,974	4,500		

ID gruppo ancoranti

1-4

Mandataria 	Mandanti  	PROGETTO ESECUTIVO LINEA PESCARA – BARI				
IN16/IN19 – Tombini di trasparenza sponda dx Fortore Relazione di Calcolo Scatolari in c.a. - pk 2+047.12 a pk 2+092.12	COMMESSA LI07	LOTTO 01	CODIFICA E ZZ CL	DOCUMENTO IN 1600 001	REV. D	FOGLIO 121 di 577

4.3 Rottura del bordo del calcestruzzo in direzione x+

$$V_{Ed} \leq V_{Rd,c} = \frac{V_{Rk,c}}{\gamma_{M,c}} \quad \text{EN 1992-4, Tabella 7.2}$$

$$V_{Rk,c} = k_T \cdot V_{Rk,c}^0 \cdot \frac{A_{c,v}^0}{A_{c,v}} \cdot \Psi_{s,v} \cdot \Psi_{h,v} \cdot \Psi_{\alpha,v} \cdot \Psi_{ec,v} \cdot \Psi_{re,v} \quad \text{EN 1992-4, Eq. (7.40)}$$

$$V_{Rk,c}^0 = k_B \cdot d_{nom}^a \cdot \frac{f_t^b \cdot \sqrt{f_{ctk}}}{0.5} \cdot c_1^{1.5} \quad \text{EN 1992-4, Eq. (7.41)}$$

$$\alpha = 0,1 \cdot \left(\frac{l}{c_1}\right)^{0,5} \quad \text{EN 1992-4, Eq. (7.42)}$$

$$\beta = 0,1 \cdot \left(\frac{d_{nom}}{c_1}\right)^{0,2} \quad \text{EN 1992-4, Eq. (7.43)}$$

$$A_{c,v}^0 = 4,5 \cdot c_1^2 \quad \text{EN 1992-4, Eq. (7.44)}$$

$$\Psi_{s,v} = 0,7 + 0,3 \cdot \frac{c_2}{1,5 \cdot c_1} \leq 1,00 \quad \text{EN 1992-4, Eq. (7.45)}$$

$$\Psi_{h,v} = \left(\frac{1,5 \cdot c_1}{h}\right)^{0,5} \geq 1,00 \quad \text{EN 1992-4, Eq. (7.46)}$$

$$\Psi_{ec,v} = \frac{1}{1 + \left(\frac{2 \cdot e_v}{3 \cdot c_1}\right)} \leq 1,00 \quad \text{EN 1992-4, Eq. (7.47)}$$

$$\Psi_{\alpha,v} = \sqrt{\frac{1}{(\cos \alpha_v)^2 + (0,5 \cdot \sin \alpha_v)^2}} \geq 1,00 \quad \text{EN 1992-4, Eq. (7.48)}$$

l [mm]	d_{nom} [mm]	k_B	α	β	f_{ctk} [N/mm ²]
101,0	20,00	1,700	0,082	0,067	31,88
c_1 [mm]	$A_{c,v}$ [mm ²]	$A_{c,v}^0$ [mm ²]			
150,0	128.250	101.250			
$\Psi_{s,v}$	$\Psi_{h,v}$	$\Psi_{\alpha,v}$	$e_{v,v}$ [mm]	$\Psi_{ec,v}$	$\Psi_{re,v}$
1,000	1,000	1,000	0,0	1,000	1,000
$V_{Rk,c}^0$ [kN]	k_T	$\gamma_{M,c}$	$V_{Rd,c}$ [kN]	V_{Ed} [kN]	
30,862	1,0	1,500	25,918	4,500	

5 Carichi combinati di trazione e di taglio (EN 1992-4, sezione 7.2.3)

Rottura dell'acciaio

β_N	β_V	α	Utilizzo $\beta_{N,V}$ [%]	Stato
0,226	0,017	2,000	6	OK

$$\beta_N^0 + \beta_V^0 \leq 1,0$$

Rottura del calcestruzzo

β_N	β_V	α	Utilizzo $\beta_{N,V}$ [%]	Stato
0,986	0,174	1,000	97	OK

$$(\beta_N + \beta_V) / 1.2 \leq 1,0$$

6 Spostamenti (ancorante più sollecitato)

Carichi a breve termine:

$$N_{sk} = 14,874 \text{ [kN]} \quad \delta_N = 1,1112 \text{ [mm]}$$

$$V_{sk} = 0,833 \text{ [kN]} \quad \delta_V = 0,0470 \text{ [mm]}$$

$$\delta_{N,V} = 1,1122 \text{ [mm]}$$

Carichi a lungo termine:

$$N_{sk} = 14,874 \text{ [kN]} \quad \delta_N = 1,5387 \text{ [mm]}$$

$$V_{sk} = 0,833 \text{ [kN]} \quad \delta_V = 0,0713 \text{ [mm]}$$

$$\delta_{N,V} = 1,5403 \text{ [mm]}$$

Commenti: Gli spostamenti a trazione risultano validi con metà del valore della coppia di serraggio richiesta per non fessurato calcestruzzo!
Gli spostamenti a taglio sono validi trascurando l'attrito tra il calcestruzzo e la piastra d'ancoraggio! Lo spazio derivante dal foro eseguito con perforatore e dalle tolleranze dei fori non viene considerato in questo calcolo!

L'ancoraggio risulta verificato

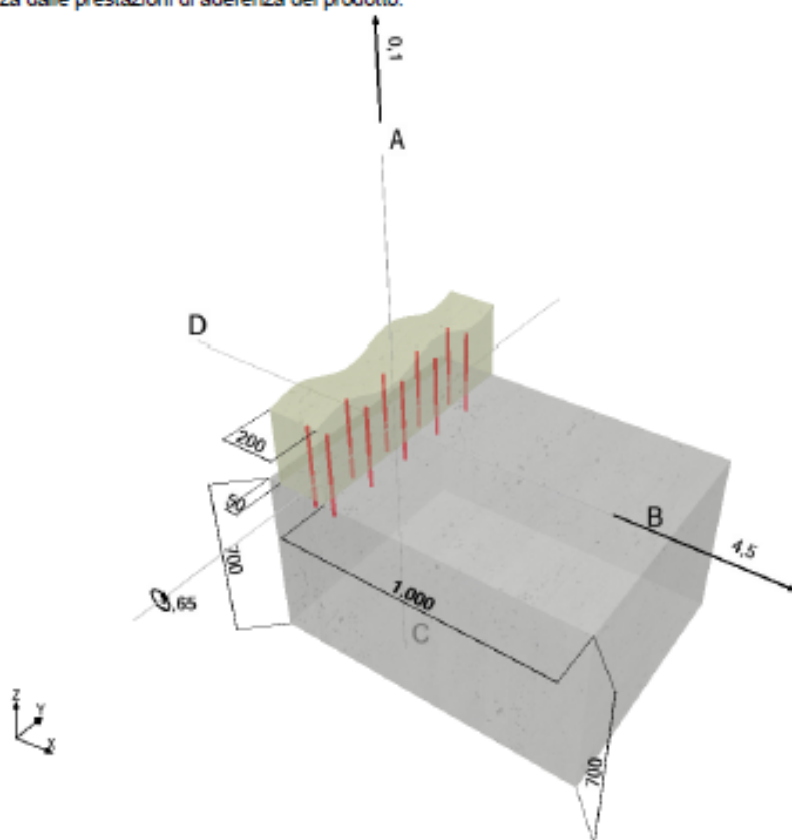
Mandataria ViA INGEGNERIA	Mandanti HYpro HUB VIOTOP mei Infrastructure Engineering s.r.l.	PROGETTO ESECUTIVO LINEA PESCARA – BARI			
IN16/IN19 – Tombini di trasparenza sponda dx Fortore Relazione di Calcolo Scatolari in c.a. - pk 2+047.12 a pk 2+092.12	COMMESSA LI07	LOTTO 01	CODIFICA E ZZ CL	DOCUMENTO IN 1600 001	REV. D FOGLIO 122 di 577

VERIFICA INGHISSAGGIO BARRE B450C DEL CORDOLO IN C.A. / SOLETTA

La verifica viene eseguita mediante il software free Hilti PROFI Rebar 2.5.7

Standard di progettazione: TR069 / ETA
 Applicazione tipo: Parete su solaio
 Vita utile: 100 anni (Dati Tecnici Hilti)

Risultato progettuale strettamente correlato al prodotto selezionato a causa della dipendenza dalle prestazioni di aderenza del prodotto.



1. Carichi

Carichi

M_d	5,65 kNm/m
N_d	0,100 kN/m
V_d	4,50 kN/m

Progettazione in caso di incendio

Valutazione di resistenza al fuoco Nessuna

Progettazione a fatica

Nessuno

Sismico

Carichi sismici No

2. Perforazione & Temperatura

Perforazione

Condizione foro	Asciutto
Metodo di perforazione	Perforazione in roto-percussione
Supporto alla perforazione	Guida di perforazione

Temperatura (EC2/ETA)

Durante l'installazione	da 5 °C a 40 °C
In esercizio	20 °C / 20 °C

3. Materiale & Sicurezza

Struttura

Classe del calcestruzzo (struttura esistente)	32,0 N/mm ²
Resistenza caratteristica allo snervamento (struttura esistente)	450 N/mm ²
Resistenza caratteristica allo snervamento (nuova struttura)	450 N/mm ²

Fessure

Viene considerato calcestruzzo non fessurato

Mandataria 	Mandanti  	PROGETTO ESECUTIVO LINEA PESCARA – BARI				
IN16/IN19 – Tombini di trasparenza sponda dx Fortore Relazione di Calcolo Scatolari in c.a. - pk 2+047.12 a pk 2+092.12	COMMESSA LI07	LOTTO 01	CODIFICA E ZZ CL	DOCUMENTO IN 1600 001	REV. D	FOGLIO 123 di 577

Parametri Eurocodice 2

α_{cc}	1,00
α_{ct}	1,00
$\alpha_{ct,bond}$	1,00
E_{ud}	0,0200
k_2	0,850
ν'	0,872
P_{max}	0,0400
E_{c2}	$2,00 \cdot 10^{-3}$
E_{c2u}	$3,50 \cdot 10^{-3}$

Armatura post installata

Numero strati	
Numero strati superiori	1,00
Numero strati inferiori	1,00
Parametri armatura superiore	
Diametri superiori	14,0 mm
Interasse superiore	200 mm
Strato superiore 1: c	50,0 mm
Copriferro superiore 1	93,0 mm
Condizione aderenza massima	Buono
Armatura minima superiore	100 mm ² /m
Parametri armatura inferiore	
Diametro inferiore	14,0 mm
Interasse inferiore	200 mm
Strato inferiore 1: c	50,0 mm
Copriferro inferiore 1	93,0 mm
Condizione aderenza inferiore	Buono
Armatura minima inferiore	100 mm ² /m
Altro:	
Pressione trasversale	0,00 N/mm ²
Copriferro per forza di trazione linea b	0,00 mm

6. Parametri TR089

Pressione trasversale	0,00 N/mm ²
α_{sus}	1,00
ψ^0_{sus} (ETA 19/0885)	0,500

Mandataria 	Mandanti  	PROGETTO ESECUTIVO LINEA PESCARA – BARI				
IN16/IN19 – Tombini di trasparenza sponda dx Fortore Relazione di Calcolo Scatolari in c.a. - pk 2+047.12 a pk 2+092.12	COMMESSA LI07	LOTTO 01	CODIFICA E ZZ CL	DOCUMENTO IN 1600 001	REV. D	FOGLIO 124 di 577

Soluzione selezionata

	Dimensione barra	Diametro punta	Interasse ferri centro/centro	Distanza centro/superficie	Richiesto foro a rotopercolazione
Strati di armatura	\varnothing [mm]	D [mm]	s [mm]	c_s [mm]	l_{inst} [mm]
Superiore/sinistro 1	14,0	18,0	200	107	140
Inferiore/destra 1	14,0	18,0	200	1.057	140

Accessori richiesti

Perforazione	Pulizia	Installazione
- Trapano adatto - Punta di diametro corretto	- Pompa manuale - Scovolino di diametro corretto	- Dispenser con mixer - Per installazioni profonde, necessario piston plug

Analisi della sezioni

Angolo del puntone	θ	24,2 °	EC2 6.2.3
Braccio di leva interno	z_1	118 mm	
E' richiesta un'armatura a compressione?		No	

Strato superiore (zona tesa)

Input di progetto

Tensione di progetto all'ancorante	F_E	8,34 kN	EC2 9.2.1.4(2)
Armatura richiesta	$A_{s,req}$	103 mm ² /m	
Armatura impostata	$\varnothing = 14 \text{ mm}, s = 200 \text{ mm} \rightarrow A_{s,prov}$	770 mm ² /m	
Tensione sulla barra	$\sigma_{sd} = F_E/A_{s,prov}$	52,1 N/mm ²	
Azione di trazione agente sul gruppo di ferri da ripresa	T_E	53,1 kN	
Ancorante utilizzato	Hilti HIT-HY 200-R V3		

Resistenza corrispondente allo snervamento del rinforzo (EOTA TR 069, Sezione 4.2)

Resistance for yielding	$N_{Rd,y} = A_s \cdot f_{yd}$	60,2 kN	$> F_E$
-------------------------	-------------------------------	---------	---------

Resistance corresponding to concrete cone failure (EOTA TR 069, Section 4.3)

Lunghezza di ancoraggio	l_b	140 mm	
Factor for resistance to concrete cone	$k_{ser,N}$	11,0	ETA 19/0685
Characteristic resistance for a single bar	$N_{Rk,c}^0 = k_{ser,N} \cdot \sqrt{f_{ck}} \cdot l_b^{1,5}$	103 kN	
Distanza caratteristica	$S_{cr,N}$	420 mm	
Reference projected area	$A_{c,N}^0 = S_{cr,N} \cdot S_{cr,N}$	$1,76 \cdot 10^5 \text{ mm}^2$	
Area proiettata effettiva del gruppo di barre d'armatura tensionate	$A_{c,N}$	$4,03 \cdot 10^5 \text{ mm}^2$	
Distanza dal bordo minima	c	100 mm	
Distanza dal bordo caratteristica	$c_{cr,N}$	210 mm	
Eccentricità	e_N	31,6 mm	

Mandataria 	Mandanti  	PROGETTO ESECUTIVO LINEA PESCARA – BARI					
IN16/IN19 – Tombini di trasparenza sponda dx Fortore Relazione di Calcolo Scatolari in c.a. - pk 2+047.12 a pk 2+092.12	<table border="1"> <tr> <td>COMMESSA LI07</td> <td>LOTTO 01</td> <td>CODIFICA E ZZ CL</td> <td>DOCUMENTO IN 1600 001</td> <td>REV. D</td> <td>FOGLIO 125 di 577</td> </tr> </table>		COMMESSA LI07	LOTTO 01	CODIFICA E ZZ CL	DOCUMENTO IN 1600 001	REV. D
COMMESSA LI07	LOTTO 01	CODIFICA E ZZ CL	DOCUMENTO IN 1600 001	REV. D	FOGLIO 125 di 577		

Braccio di leva interno	z	118 mm
Concrete material safety factor	γ_c	1,50
Fattore di sicurezza di installazione	γ_{inst}	1,00
Effetto della vicinanza di un bordo dell'elemento in calcestruzzo	$\psi_{s,N} = 0.7 + 0.3 \cdot (c/c_{ef,N}) \leq 1.0$	0,843
Effetto di eccentricità	$\psi_{ec,N} = 1/(1 + 2 \cdot (e_N/S_{ef,N}))$	0,889
Effetto di rinforzo denso	$\psi_{re,N} = 0.5 + (l_b/200) \leq 1.0$	1,00
Effetto di compressione	$\psi_{M,N} = 2.0 - (z/(1.5 \cdot l_b)) \geq 1.0$	1,00
Resistance to concrete cone	$N_{Rd,c} = N_{Rk,c}^0 \cdot (A_{c,N}/A_{c,N}^0) \cdot \psi_{s,N} \cdot \psi_{ec,N} \cdot \psi_{re,N} \cdot \psi_{M,N} / (\gamma_c \cdot \gamma_{inst})$	115 kN > F_E

Resistenza corrispondente al cedimento del legame e alla rottura (EOTA TR 069, sezione 4.4)

(L'incremento di resistenza di adesione dovuto alla possibile presenza di rinforzi trasversali non è tenuto in considerazione)

Condizione di adesione	η_1	1,00	EC2 8.4.3(2)
Parametro di approvazione A_k	A_k	4,10 N/mm ²	ETA 19/0665
Approval parameter Sp1	Sp1	0,310	ETA 19/0665
Approval parameter Sp2	Sp2	0,320	ETA 19/0665
Approval parameter Sp3	Sp3	0,670	ETA 19/0665
Approval parameter Sp4	Sp4	0,250	ETA 19/0665
Parametro di approvazione Lb1	Lb1	0,450	ETA 19/0665
Minimum edge distance c_d	$\min\{c_d/2; c_d; c_d\}$	93,0 mm	
Presunto rapporto tra c_{max} e c_d	c_{max} / c_d	1,00	
Effetto di compressione trasversale	$\Omega_{p,tr} = 1.0 - \tanh[0.2 \cdot (p_{tr} / (0.1 \cdot f_{cm}))]$	1,00	
Effetto di carichi sostenuti	ψ_{sus}	0,500	Dati tecnici Hilti
Resistenza alla scissione del legame di progetto	$T_{Rd,split} = \eta_1 \cdot A_k \cdot (f_{ctd}/25)^{sp1} \cdot (25/\phi)^{sp2} \cdot [(c_d/\phi)^{sp3} \cdot (c_{max}/c_d)^{sp4}] \cdot (7 \cdot \phi/l_b)^{Lb1} \cdot \Omega_{p,tr} / (\gamma_c \cdot \gamma_{inst})$	10,8 N/mm ²	
Resistenza all'adesione di progetto nel calcestruzzo non fessurato	$T_{Rd,ucr} = (TR_{k,ucr} / (\gamma_c \cdot \gamma_{inst})) \cdot \psi_{sus} \cdot \Omega_{p,tr}$	3,84 N/mm ²	Dati tecnici Hilti
Resistenza alla scissione del legame decisiva	$T_{Rd,sp} = \min\{T_{Rd,split}; T_{Rd,ucr}\}$	3,84 N/mm ²	
Resistenza alla scissione del legame	$N_{Rd,sp} = T_{Rd,sp} \cdot l_b \cdot \phi \cdot \pi$	23,7 kN > F_E	

Resistenza del sistema di connessione

Utilisation of steel yielding resistance	13,8 %
Utilizzo della resistenza di cono di calcestruzzo	46,2 %
Utilizzo della resistenza alla scissione del legame	35,2 %

Definizione della profondità di infissione

Tensione di aderenza	$f_{bd,pl}$	3,16 N/mm ²	ETA 20/0318
Lunghezza di ancoraggio di base (F_{yd})	$l_{b,rqd,fyd} = (\phi/4) \cdot (f_{yd}/f_{bd,pl})$	433 mm	
Lunghezza minima di ancoraggio	$l_{min} = \max\{0.3l_{b,rqd,fyd}; 10\phi; 100 \text{ mm}\}$	140 mm	EC2 8.7.3(1) e allegato nazionale tedesco

Mandataria 	Mandanti    	PROGETTO ESECUTIVO LINEA PESCARA – BARI				
IN16/IN19 – Tombini di trasparenza sponda dx Fortore Relazione di Calcolo Scatolari in c.a. - pk 2+047.12 a pk 2+092.12	COMMESSA LI07	LOTTO 01	CODIFICA E ZZ CL	DOCUMENTO IN 1600 001	REV. D	FOGLIO 126 di 577

Lunghezza di ancoraggio effettiva	$l_{bd} = \max(l_b, l_{min})$	140 mm
Profondità di infissione	$l_{inf} = l_{bd}$	140 mm

Strato inferiore (zona tesa)

Input di progetto

Tensione di progetto all'ancorante	F_E	2,28 kN	EC2 9.2.1.4(2)
Armatura richiesta	$A_{s,req}$	0,00 mm ² /m	
Armatura impostata	$\varnothing = 14 \text{ mm}, s = 200 \text{ mm} \rightarrow A_{s,prov}$	770 mm ² /m	
Tensione sulla barra	$\sigma_{sd} = F_E/A_{s,prov}$	0,00 N/mm ²	
Azione di trazione agente sul gruppo di ferri da ripresa	T_E	53,1 kN	
Ancorante utilizzato	Hilti HIT-HY 200-R V3		

Resistenza corrispondente allo snervamento del rinforzo (EOTA TR 069, Sezione 4.2)

Resistance for yielding	$N_{Rd,y} = A_s \cdot f_{yd}$	60,2 kN	> F_E
-------------------------	-------------------------------	---------	---------

Resistance corresponding to concrete cone failure (EOTA TR 069, Section 4.3)

Lunghezza di ancoraggio	l_b	140 mm	
Factor for resistance to concrete cone	$k_{user,N}$	11,0	ETA 19/0665
Characteristic resistance for a single bar	$N_{Rk,c}^0 = k_{user,N} \cdot \sqrt{f_{ck}} \cdot l_b^{1.5}$	103 kN	
Distanza caratteristica	$S_{cr,N}$	420 mm	
Reference projected area	$A_{c,N}^0 = S_{cr,N} \cdot S_{cr,N}$	$1,76 \cdot 10^6 \text{ mm}^2$	
Area proiettata effettiva del gruppo di barre d'armatura tensionate	$A_{c,N}$	$4,03 \cdot 10^6 \text{ mm}^2$	
Distanza dal bordo minima	c	100 mm	
Distanza dal bordo caratteristica	$c_{cr,N}$	210 mm	
Eccentricità	e_N	31,6 mm	
Braccio di leva interno	z	118 mm	
Concrete material safety factor	γ_c	1,50	
Fattore di sicurezza di installazione	γ_{inst}	1,00	
Effetto della vicinanza di un bordo dell'elemento in calcestruzzo	$\psi_{s,N} = 0.7 + 0.3 \cdot (c/c_{cr,N}) \leq 1.0$	0,843	
Effetto di eccentricità	$\psi_{ec,N} = 1/(1 + 2 \cdot (e_N/S_{cr,N}))$	0,869	
Effetto di rinforzo denso	$\psi_{rs,N} = 0.5 + (l_b/200) \leq 1.0$	1,00	
Effetto di compressione	$\psi_{M,N} = 2.0 - (z/(1.5 \cdot l_b)) \geq 1.0$	1,00	
Resistance to concrete cone	$N_{Rd,c} = N_{Rk,c}^0 \cdot (A_{c,N}/A_{c,N}^0) \cdot \psi_{s,N} \cdot \psi_{ec,N} \cdot \psi_{rs,N} \cdot \psi_{M,N} / (\gamma_c \cdot \gamma_{inst})$	115 kN	> T_E

Resistenza corrispondente al cedimento del legame e alla rottura (EOTA TR 069, sezione 4.4)

(L'incremento di resistenza di adesione dovuto alla possibile presenza di rinforzi trasversali non è tenuto in considerazione)

Condizione di adesione	η_1	1,00	EC2 8.4.3(2)
Parametro di approvazione A_k	A_k	4,10 N/mm ²	ETA 19/0665

Mandataria 	Mandanti  	PROGETTO ESECUTIVO LINEA PESCARA – BARI				
IN16/IN19 – Tombini di trasparenza sponda dx Fortore Relazione di Calcolo Scatolari in c.a. - pk 2+047.12 a pk 2+092.12	COMMESSA LI07	LOTTO 01	CODIFICA EZZCL	DOCUMENTO IN 1600 001	REV. D	FOGLIO 127 di 577

Approval parameter Sp1	Sp1	0,310	ETA 19/0665
Approval parameter Sp2	Sp2	0,320	ETA 19/0665
Approval parameter Sp3	Sp3	0,670	ETA 19/0665
Approval parameter Sp4	Sp4	0,250	ETA 19/0665
Parametro di approvazione Lb1	Lb1	0,450	ETA 19/0665
Minimum edge distance c_d	$\min\{c_x/2; c_y; c_z\}$	93,0 mm	
Presunto rapporto tra c_{max} e c_d	c_{max} / c_d	1,00	
Effetto di compressione trasversale	$\Omega_{p,tr} = 1.0 - \tanh[0.2 \cdot (p_{tr} / (0.1 \cdot f_{cm}))]$	1,00	
Effetto di carichi sostenuti	ψ_{sus}	0,500	Dati tecnici Hilti
Resistenza alla scissione del legame di progetto	$T_{Rd,split} = \eta_1 \cdot A_k \cdot (f_{ck}/25)^{\alpha_{sp1}} \cdot (25/\phi)^{\alpha_{sp2}} \cdot [(c_d/\phi)^{\alpha_{sp3}} \cdot (c_{max}/c_d)^{\alpha_{sp4}}] \cdot (7 \cdot \phi/l_b)^{\beta_1} \cdot \Omega_{p,tr} / (\gamma_c \cdot \gamma_{red})$	10,8 N/mm ²	
Resistenza all'adesione di progetto nel calcestruzzo non fessurato	$T_{Rd,usr} = (T_{Rk,usr} / (\gamma_c \cdot \gamma_{red})) \cdot \psi_{sus} \cdot \Omega_{p,tr}$	3,84 N/mm ²	Dati tecnici Hilti
Resistenza alla scissione del legame decisiva	$T_{Rd,sp} = \min\{T_{Rd,split}; T_{Rd,usr}\}$	3,84 N/mm ²	
Resistenza alla scissione del legame	$N_{Rd,sp} = T_{Rd,sp} \cdot l_b \cdot \phi \cdot \pi$	23,7 kN	> F_E

Resistenza del sistema di connessione

Utilisation of steel yielding resistance	3,78 %
Utilizzo della resistenza di cono di calcestruzzo	46,2 %
Utilizzo della resistenza alla scissione del legame	9,63 %

Definizione della profondità di infissione

Tensione di aderenza	$f_{bd,pl}$	3,16 N/mm ²	ETA 20/0318
Lunghezza di ancoraggio di base (Fyd)	$l_{b,rqd,fd} = (\phi/4) \cdot (f_{yd}/f_{bd,pl})$	433 mm	
Lunghezza minima di ancoraggio	$l_{min} = \max\{0.3l_{b,rqd,fd}; 10\phi; 100 \text{ mm}\}$	140 mm	EC2 8.7.3(1) e allegato nazionale tedesco
Lunghezza di ancoraggio effettiva	$l_{bd} = \max\{l_b; l_{min}\}$	140 mm	
Profondità di infissione	$l_{rat} = l_{bd}$	140 mm	

Verifica del trasferimento di taglio nell'interfaccia irruvidita (DIN EN 1992-1-1 / NA: 2013-04)

Design shear force	V_{Ed}	4,50 kN	(EC2 6.2)
Azione di taglio di progetto massima	$V_{Ed,max} = 0.5 \cdot b \cdot d \cdot v \cdot f_{td}$	734 kN	(EC2 eq. 6.5)
Valore di resistenza a compressione del calcestruzzo	$f_{td} = \alpha_{cc} \cdot f_{ck} / \gamma_c$	21,3 N/mm ²	(EC2 eq. 3.15)
Spessore della sezione	b	1.000 mm	
Altezza della sezione	h	200 mm	
Profondità effettiva	d	132 mm	
Parametro di ruvidità	c	0,400	(EC2 6.2.5(2))
Parametro EC2	$k = \min\{1 + (200 / d)^{1/2}; 2\}$	2,00	(EC2 6.2.2)

Mandataria 	Mandanti    	PROGETTO ESECUTIVO LINEA PESCARA – BARI				
IN16/IN19 – Tombini di trasparenza sponda dx Fortore Relazione di Calcolo Scatolari in c.a. - pk 2+047.12 a pk 2+092.12	COMMESSA LI07	LOTTO 01	CODIFICA E ZZ CL	DOCUMENTO IN 1600 001	REV. D	FOGLIO 128 di 577

Parametro EC2	$C_{Rd,c} = 0.18 / \gamma_c$	0,120	(EC2 6.2.2)
Parametro EC2	$v_{min} = 0.035 \cdot k^{3/2} \cdot f_{ck}^{1/2}$	0,560	(EC2 6.2.2)
Parametro EC2	k_1	0,150	(EC2 6.2.2)
Parametro EC2	$\rho_l = \sum A_{sl} / (b \cdot d) \cdot F_{tE} / (A_{sl} \cdot f_{yd}) \leq 0.02$	$1,03 \cdot 10^{-3}$	(EC2 6.2.2)
Sforzo dovuto ad azione assiale applicata N_{Ed}	$\sigma_{cp} = N_{Ed} / (b \cdot h) < 0.2 \cdot f_{cd}$	$-5,00 \cdot 10^{-4}$ N/mm ²	(EC2 6.2.2)
Fattore di riduzione resistenza	$v_1 = v = 0.6 \cdot (1 - f_{ck} / 250)$	0,523	(EC2 eq. 6.6N)
Resistenza a taglio di progetto senza rinforzo di taglio	$V_{Rd,c} = \max (C_{Rd,c} \cdot k \cdot (100 \cdot \rho_l \cdot f_{ck})^{1/3} + k_1 \cdot \sigma_{cp}; v_{min} + k_1 \cdot \sigma_{cp}) \cdot b \cdot d \cdot c / 0.5$	58,9 kN	(EC2 eq. 6.2.a,b and German Annex NCI zu 6.2.5)
Resistenza a taglio di progetto	$V_{Rd} = V_{Rd,c}$	58,9 kN	
Utilizzo a taglio		8,00 %	

L'ancoraggio del cordolo risulta verificato

Mandataria 	Mandanti  	PROGETTO ESECUTIVO LINEA PESCARA – BARI				
IN16/IN19 – Tombini di trasparenza sponda dx Fortore Relazione di Calcolo Scatolari in c.a. - pk 2+047.12 a pk 2+092.12	COMMESSA LI07	LOTTO 01	CODIFICA E ZZ CL	DOCUMENTO IN 1600 001	REV. D	FOGLIO 129 di 577

16 GIUDIZIO MOTIVATO DI ACCETTABILITÀ DEI RISULTATI

16.1 ORIGINE E CARATTERISTICHE DEL CODICE DI CALCOLO

Il programma di calcolo impiegato per la modellazione ed analisi delle parti strutturali realizzate in opera è il Midas GEN, prodotto dalla MIDAS Srl di MIDASoft, Inc. con sede al 450 7th Ave suite 2505, New York, NY 10123, United States. Il programma adottato consente di effettuare la modellazione e l'analisi di elementi di qualsivoglia natura (in cemento armato, acciaio, muratura e legno, ecc.), potendo definire i parametri di caratterizzazione meccanica secondo un modello di solido alla De Saint-Venant e sotto le ipotesi enunciate in precedenza. Il software, di proprietà della Engco srl. Di seguito si riporta di seguito copia della licenza d'uso

MIDAS IT
MIDAS Information Technology Co., Ltd.

MIDAS Information Technology, Co., Ltd.
SKn Technopark Tech-center 15th fl. 190-1 Sangdaewon1-dong
Jungwon-gu, Seongnam, Gyeonggi-do, 462-721, Korea
Ph) 82-31-789-2000 Fax) 82-31-789-2001

End User License Certificate for Using MIDAS Family Programs

- Product Title: **MIDAS GEN**
- Product No: **CFENGEM0002765**
- No. of Users: **1**
- Product Title: **MIDAS DESIGN+**
- Product No: **CFENDGP0000112**
- No. of Users: **1**
- Name of Group (User): **ENGCO s.r.l.**

MIDAS IT hereby confers this **End User License Certificate** for using the above product(s) and related documents to the above-designated individual or group User(s).

The product contains a MIDAS Family Program and related documents, which are copyrighted and protected by the governing international copyright laws. The End User License Agreement governs the use of a MIDAS Family Program. The User shall be required to safeguard this End User License Certificate as this Certificate serves as evidence to the license and qualifies for maintenance including program updates and user support pursuant to the End User License Agreement.

Date presented 26th May 2021
Presented by _____

Authorized Representative (Name & Signature)



16.2 Affidabilità del codice di calcolo

Un attento esame preliminare della documentazione a corredo del software ha consentito di valutarne l'affidabilità e soprattutto l'idoneità al caso specifico. La documentazione, fornita sia dal produttore, sia dal distributore italiano del software, contiene una esauriente descrizione delle basi teoriche e degli algoritmi impiegati, l'individuazione dei campi d'impiego, nonché casi prova interamente risolti e commentati, corredati dei file di input necessari a riprodurre l'elaborazione. La società produttrice

Mandataria 	Mandanti  	PROGETTO ESECUTIVO LINEA PESCARA – BARI				
IN16/IN19 – Tombini di trasparenza sponda dx Fortore Relazione di Calcolo Scatolari in c.a. - pk 2+047.12 a pk 2+092.12	COMMESSA LI07	LOTTO 01	CODIFICA E ZZ CL	DOCUMENTO IN 1600 001	REV. D	FOGLIO 130 di 577

ha verificato l'affidabilità e la robustezza del codice di calcolo attraverso un numero significativo di casi prova in cui i risultati dell'analisi numerica sono stati confrontati con soluzioni teoriche. Il programma di calcolo utilizzato Midas GEN è idoneo a riprodurre nel modello matematico il comportamento della struttura e gli elementi finiti disponibili e utilizzati sono rappresentativi della realtà costruttiva. Le funzioni di controllo disponibili, innanzi tutto quelle grafiche, consentono di verificare la riproduzione della realtà costruttiva ed accertare la corrispondenza del modello con la geometria strutturale e con le condizioni di carico ipotizzate. Si evidenzia che ad oggi il modello di calcolo può essere generato direttamente dal disegno architettonico, riproducendone fedelmente le proporzioni geometriche tramite file *.ifc di interscambio. In ogni caso sono stati effettuati dei controlli dimensionali con gli strumenti software a disposizione dell'utente. Tutte le proprietà di rilevanza strutturale sono state controllate attraverso funzioni di indagine specificatamente previste. Sono state sfruttate le funzioni di autodiagnostica presenti nel software che hanno accertato che non esistono difetti formali di impostazione. È stato inoltre accertato che le risultanti delle azioni verticali sono in equilibrio con i carichi applicati. Sono state controllate le azioni di piano ed accertata la loro congruenza con quella ricavabile da semplici agevoli elaborazioni. Le sollecitazioni prodotte da alcune combinazioni di carico prova hanno prodotto valori prossimi a quelli ricavabili adottando formulazioni ricavate dalla Scienza delle Costruzioni. Anche le deformazioni risultano prossime ai valori attesi. Il dimensionamento e le verifiche di sicurezza hanno determinato risultati che sono in linea con casi di comprovata validità, confortati anche dalla propria esperienza. In base a quanto richiesto al par. 10.2 delle NTC2018 il distributore in Italia espone la seguente relazione riguardante il solutore numerico e, più in generale, la procedura di analisi e verifica interna al solutore. Si fa presente che sul proprio sito è disponibile, previa registrazione al portale, sia il manuale teorico del solutore sia il documento comprendente gli esempi di validazione, sia della modellazione che della fase di verifica delle sezioni. Essendo tali documenti (formati da centinaia di pagine) di pubblico dominio, si ritiene pertanto sufficiente indicare una sintesi, sia pure adeguatamente esauriente, dell'argomento, che può essere visionata on-line, quale:

- la scheda tecnica del software;
- la certificazione e validazione per l'implementazione delle NTC2018 in Midas GEN;
- vademecum per la compilazione della relazione di calcolo in conformità al capitolo 10.2 delle norme tecniche per le costruzioni (NTC2018).

Tali elementi utili alla validazione, per il controllo del software o esempi di modellazione, possono essere scaricati dal link <https://www.cspfea.net/prodotti/midas-gen/caratteristiche-midas-gen/>.

16.3 Verifiche semplificate e dimensionamenti

Oltre tale documentazione, si seguito si riportano alcune verifiche semplificate dei principali elementi strutturali dello scatolare, condotte con altri software e/o con fogli di calcolo in excel, attraverso le quali verificare l'ordine di grandezza delle calcolazioni effettuate ed a riprova dell'affidabilità dei risultati ottenuti. Osserviamo che i risultati ottenuti risultano confrontabili anche con le calcolazioni svolte in fase di progetto definitivo per il dimensionamento dei manufatti.

Mandataria 	Mandanti   	PROGETTO ESECUTIVO LINEA PESCARA – BARI				
IN16/IN19 – Tombini di trasparenza sponda dx Fortore Relazione di Calcolo Scatolari in c.a. - pk 2+047.12 a pk 2+092.12	COMMESSA LI07	LOTTO 01	CODIFICA E ZZ CL	DOCUMENTO IN 1600 001	REV. D	FOGLIO 131 di 577

16.3.1 Sollecitazioni modello FEM

Dal progetto definitivo si desumono le seguenti massime sollecitazioni:

Elemento	Sezione	Altezza [cm]	Mmax [kN·m]	Ncorrisp. [kN]	Comb. di carico
Soletta di copertura	Campata	70	453,46		SLU2
	Estremità	70	-338,63		SLU3
Piedritti	Campata	70	128,77	259,53	SH2
	Estremità	70	-464,35	539,17	SLU3
Soletta di fondazione	Campata	80	487,17		SLU3
	Estremità	80	-421,48		SH1

La progettazione esecutiva effettuata, svolta mediante modelli tridimensionali di calcolo, ottenuti massimizzando le condizioni e combinazioni di carico nello spazio, ha condotto alle seguenti sollecitazioni agenti:

Elemento	Sezione	M _{xx} [KNm/m]
Soletta copertura	Campata	432.85
	appoggio	561.08
Piedritti	inf	-379.59
	sup	371.20
Soletta Fondazione	Campata	575.70
	appoggio	608.04

Da quanto è possibile osservare, rispetto al modello piano adottato nel progetto definitivo, le sollecitazioni agenti risultano essere del tutto confrontabili tra di loro.

Ai fini della verifica semplificata, necessaria per testare ulteriormente la bontà del modello di calcolo assunto, si assume come significativo il carico derivante dai treni ferroviari, ed in particolare il carico da treno LM71 e si riportano di seguito alcune determinazioni.

16.3.2 Soletta di copertura

Ai fini della verifica si assume un elemento di larghezza unitaria pari ad 1.00m, avente spessore Sp=70.0cm e lunghezza, misurata in asse ai piedritti pari ad L=6.70m; la verifica è stata condotta in forma semplificata attraverso l'applicazione dei metodi della Scienza delle Costruzioni, adottando uno schema di trave incastrata agli estremi ovvero di trave con semi-incastro, in quanto la rigidità flessionale dei piedritti risulta essere confrontabile con quella della soletta di copertura, e pertanto il nodo è da considerarsi "non fisso". Date le tipologie di carichi sulla copertura si assume come significativo il carico derivante dai treni ferroviari, ed in particolare il carico da treno LM71 pari a:

$$p_{v,d1} = \boxed{61.06} \text{ kN/m}^2$$

Ai fini del dimensionamento, amplificato dei coefficienti agli Stati limite ultimi ($\gamma_q = 1.45$) il carico agente, il massimo momento agli estremi per la condizione di carico varia tra i seguenti valori:

$$\text{trave con incastro di estremità} \quad M'_{sd} = \frac{p_{v,d1} \cdot l^2}{12} = 331.20 \text{ kNm}$$

$$\text{trave con semi-incastro di estremità} \quad M''_{sd} = \frac{p_{v,d1} \cdot l^2}{10} = 397.44 \text{ kNm}$$

Tale valore risulta essere in linea con le sollecitazioni di progetto, anche in considerazione del fatto che la presenza di vincoli elastici alla Winkler in fondazione, di fatto determinano un incremento di sollecitazioni derivante dalla deformabilità del sistema.

Mandataria 	Mandanti  	PROGETTO ESECUTIVO LINEA PESCARA – BARI				
IN16/IN19 – Tombini di trasparenza sponda dx Fortore Relazione di Calcolo Scatolari in c.a. - pk 2+047.12 a pk 2+092.12	COMMESSA LI07	LOTTO 01	CODIFICA E ZZ CL	DOCUMENTO IN 1600 001	REV. D	FOGLIO 132 di 577

Per la campata della soletta soletta si adotta uno schema di calcolo di trave semplicemente appoggiata, per la quale il momento sull'appoggio centrale è dato da:

$$\text{momento in campata} \quad M'_{sd} = \frac{p_{v,d1} \cdot l^2}{8} = 496.80 \text{ kNm}$$

Tale valore risulta essere in linea con le sollecitazioni di progetto.

16.3.3 Piedritti di bordo e centrale

Ai fini della verifica si assume le reazioni vincolari derivante da uno schema semplificato di trave semplicemnte appoggiata con la quale si schematizza la soletta di copertura, come un elemento di larghezza unitaria pari ad 1.00m, avente spessore $S_p=70.0\text{cm}$; tali reazioni corrispondono alle sollecitazioni di sforzo normale agenti nei piedritti. Date le tipologie di carichi sulla copertura si assume come significativo il carico derivante dai treni ferroviari, ed in particolare il carico da treno LM71 pari a:

$$p_{v,d1} = \boxed{61.06} \text{ kN/m}^2$$

Ai fini del dimensionamento, amplificato dei coefficienti agli Stati limite ultimi ($\gamma_q = 1.45$) il carico agente, le reazioni vincolari dello schema succitato sono pari a:

$$\text{reazione vincolare appoggio laterale} \quad R'_{sd} = \frac{p_{v,d1} \cdot L}{2} = 296.60 \text{ kN}$$

Tali azioni risultano compatibili con quanto dedotto dal modello FEM tridimensionale.

17 INCIDENZE DI ARMATURA

Si riporta di seguito l'incidenza delle armature suddivisa per elementi tipologici, sulla scorta delle verifiche condotte.

Mandataria 	Mandanti   	PROGETTO ESECUTIVO LINEA PESCARA – BARI				
IN16/IN19 – Tombini di trasparenza sponda dx Fortore Relazione di Calcolo Scatolari in c.a. - pk 2+047.12 a pk 2+092.12	COMMESSA LI07	LOTTO 01	CODIFICA E ZZ CL	DOCUMENTO IN 1600 001	REV. D	FOGLIO 133 di 577

Tabella incidenze							
Nome elemento			Soletta di fondazione				
Pos.	n	Diametro	Passo	Lunghezza	n° barre	Peso unit.	Peso
[-]		[mm]	[m]	[cm]	[n]	[kg/m]	[kg]
Armatura di forza Inf.	1	16	0.2	100	5	1.578	8
Armatura di forza Sup.	1	20	0.1	100	10	2.466	25
Armatura trasv. Inf.	1	16	0.2	100	5	1.578	8
Armatura trasv. Sup.	1	16	0.2	100	5	1.578	8
Armatura a taglio	1	14	0.2	380	5	1.208	23
sovrapposizioni/infittimenti						20%	14
Totale armatura							86
Spessore elemento						cm	80
Incidenza armatura (arrotondato)						kg/mc	110
Nome elemento			Piedritti				
Pos.	n	Diametro	Passo	Lunghezza	n° barre	Peso unit.	Peso
[-]		[mm]	[m]	[cm]	[n]	[kg/m]	[kg]
Armatura vert. Int.	1	20	0.1	100	10	2.466	25
Armatura vert. Est.	1	20	0.1	100	10	2.466	25
Armatura orizz.	1	16	0.2	100	10	1.578	16
Tirantini	9	12	-	80	9	0.888	6
sovrapposizioni/infittimenti						15%	11
Totale armatura							82
Spessore elemento						cm	70
Incidenza armatura (arrotondato)						kg/mc	120
Nome elemento			Soletta di copertura				
Pos.	n	Diametro	Passo	Lunghezza	n° barre	Peso unit.	Peso
[-]		[mm]	[m]	[cm]	[n]	[kg/m]	[kg]
Armatura di forza Inf.	1	20	0.1	100	10	2.466	25
Armatura di forza Sup.	1	16	0.2	100	5	1.578	8
Armatura trasv. Inf.	1	16	0.2	100	5	1.578	8
Armatura trasv. Sup.	1	16	0.2	100	5	1.578	8
Armatura a taglio	1	14	0.2	380	5	1.208	23
sovrapposizioni/infittimenti						20%	14
Totale armatura							86
Spessore elemento						cm	70
Incidenza armatura (arrotondato)						kg/mc	125

Mandataria 	Mandanti    	PROGETTO ESECUTIVO LINEA PESCARA – BARI			
IN16/IN19 – Tombini di trasparenza sponda dx Fortore Relazione di Calcolo Scatolari in c.a. - pk 2+047.12 a pk 2+092.12	COMMESSA LI07	LOTTO 01	CODIFICA E ZZ CL	DOCUMENTO IN 1600 001	REV. D FOGLIO 134 di 577

18 TABULATI DI INPUT

*** PROJECT INFORMATION

Project Name :

Date : 2022/6/28

*** CONTROL DATA

Panel Zone Effect : Do not Calculate

Unit System : KN, M

Definition of Frame

- X Direction of Frame : Unbraced I Sway

- Y Direction of Frame : Unbraced I Sway

- Design Type : 3-D

Design Code

- Steel : Eurocode3:05

- Concrete : Eurocode2:04

- SRC : SSRC79

*** LOAD CASE DATA

NO	NAME	TYPE	SELF WEIGHT FACTOR			DESCRIPTION
			X	Y	Z	

1	DEAD	USER	0.000	0.000	-1.000	
2	PERM	USER	0.000	0.000	0.000	
3	SPTSX	USER	0.000	0.000	0.000	
4	SPTDX	USER	0.000	0.000	0.000	
10	RITIRO	T	0.000	0.000	0.000	
9	TERMICO	T	0.000	0.000	0.000	
11	ACC-M/T-Pescara	USER	0.000	0.000	0.000	
12	ACC-M/T-Bari	USER	0.000	0.000	0.000	
13	AVV-Pescara	USER	0.000	0.000	0.000	
14	AVV-Bari	USER	0.000	0.000	0.000	
8	SPACCDX-Pescara	USER	0.000	0.000	0.000	
15	SPACCSX-Pescara	USER	0.000	0.000	0.000	
6	SPACCDX-Bari	USER	0.000	0.000	0.000	
7	SPACCSX-Bari	USER	0.000	0.000	0.000	
16	Sisma H	EH	0.000	0.000	0.000	
17	Sisma V	EV	0.000	0.000	0.000	
18	SPSDX	USER	0.000	0.000	0.000	
5	SPSSX	USER	0.000	0.000	0.000	

*** MATERIAL PROPERTY DATA

NO	NAME	TYPE	MODULUS OF		SHEAR	THERMAL	POISSON	WEIGHT
			ELASTICITY	MODULUS				

1	C32/40	CONC	3.335e+007	1.389e+007	1e-005	0.2	25
---	--------	------	------------	------------	--------	-----	----

Mandataria 	Mandanti  	PROGETTO ESECUTIVO LINEA PESCARA – BARI				
IN16/IN19 – Tombini di trasparenza sponda dx Fortore Relazione di Calcolo Scatolari in c.a. - pk 2+047.12 a pk 2+092.12	COMMESSA LI07	LOTTO 01	CODIFICA E ZZ CL	DOCUMENTO IN 1600 001	REV. D	FOGLIO 136 di 577

125	6.7	15.75	0	0
127	6.7	16	0	0
129	6.7	16.25	0	0
131	6.7	16.5	0	0
133	6.7	16.75	0	0
135	6.7	17	0	0
137	6.7	17.25	0	0
139	6.7	17.5	0	0
141	6.7	17.75	0	0
143	6.7	18	0	0
145	6.7	18.25	0	0
147	6.7	18.5	0	0
149	6.7	18.75	0	0
151	6.7	19	0	0
153	6.7	19.25	0	0
155	6.7	19.5	0	0
157	6.7	19.75	0	0
159	6.7	20	0	0
161	6.7	20.25	0	0
163	6.7	20.5	0	0
165	6.7	20.75	0	0
167	6.7	21	0	0
169	6.7	21.25	0	0
171	6.7	21.5	0	0
173	6.7	21.75	0	0
175	6.7	22	0	0
177	6.7	22.25	0	0
179	6.7	22.5	0	0
181	6.7	22.75	0	0
183	6.7	23	0	0
185	6.7	23.25	0	0
187	6.7	23.5	0	0
189	6.7	23.75	0	0
191	6.7	24	0	0
193	6.7	24.25	0	0
195	6.7	24.5	0	0
197	6.7	24.75	0	0
199	6.7	25	0	0
201	6.7	25.25	0	0
203	6.7	25.5	0	0
205	6.7	25.75	0	0
207	6.7	26	0	0
209	6.7	26.25	0	0
211	6.7	26.5	0	0
213	6.7	26.75	0	0
215	6.7	27	0	0
217	6.7	27.25	0	0
219	6.7	27.5	0	0
221	6.7	27.75	0	0
223	6.7	28	0	0
225	6.7	28.25	0	0
227	6.7	28.5	0	0
229	6.7	28.75	0	0
231	6.7	29	0	0
233	6.7	29.25	0	0
235	6.7	29.5	0	0
280	6.7	29.65	0	0
284	6.7	3.343e-008	0	0
285	3.034e-009	0	0	0
286	-1e-008	29.65	0	0
287	6.45	3.343e-008	0	0
288	6.45	29.65	0	0
289	6.2	3.343e-008	0	0
290	6.2	29.65	0	0
291	5.95	3.343e-008	0	0
292	5.95	29.65	0	0
293	5.7	3.343e-008	0	0
294	5.7	29.65	0	0
295	5.45	3.343e-008	0	0
296	5.45	29.65	0	0
297	5.2	3.343e-008	0	0
298	5.2	29.65	0	0
299	4.95	3.343e-008	0	0
300	4.95	29.65	0	0
301	4.7	3.343e-008	0	0
302	4.7	29.65	0	0
303	4.45	3.343e-008	0	0
304	4.45	29.65	0	0
305	4.2	3.343e-008	0	0
306	4.2	29.65	0	0

Mandataria 	Mandanti  	PROGETTO ESECUTIVO LINEA PESCARA – BARI				
IN16/IN19 – Tombini di trasparenza sponda dx Fortore Relazione di Calcolo Scatolari in c.a. - pk 2+047.12 a pk 2+092.12	COMMESSA LI07	LOTTO 01	CODIFICA E ZZ CL	DOCUMENTO IN 1600 001	REV. D	FOGLIO 137 di 577

307	3.95	3.343e-008	0	0
308	3.95	29.65	0	0
309	3.7	3.343e-008	0	0
310	3.7	29.65	0	0
311	3.45	3.343e-008	0	0
312	3.45	29.65	0	0
313	3.2	3.343e-008	0	0
314	3.2	29.65	0	0
315	2.95	3.343e-008	0	0
316	2.95	29.65	0	0
317	2.7	3.343e-008	0	0
318	2.7	29.65	0	0
319	2.45	3.343e-008	0	0
320	2.45	29.65	0	0
321	2.2	3.343e-008	0	0
322	2.2	29.65	0	0
323	1.95	3.343e-008	0	0
324	1.95	29.65	0	0
325	1.7	3.343e-008	0	0
326	1.7	29.65	0	0
327	1.45	3.343e-008	0	0
328	1.45	29.65	0	0
329	1.2	3.343e-008	0	0
330	1.2	29.65	0	0
331	0.95	3.343e-008	0	0
332	0.95	29.65	0	0
333	0.7	3.343e-008	0	0
334	0.7	29.65	0	0
335	0.45	3.343e-008	0	0
336	0.45	29.65	0	0
337	0.2	3.343e-008	0	0
338	0.2	29.65	0	0
339	6.45	0.25	0	0
340	6.2	0.25	0	0
341	5.95	0.25	0	0
342	5.7	0.25	0	0
343	5.45	0.25	0	0
344	5.2	0.25	0	0
345	4.95	0.25	0	0
346	4.7	0.25	0	0
347	4.45	0.25	0	0
348	4.2	0.25	0	0
349	3.95	0.25	0	0
350	3.7	0.25	0	0
351	3.45	0.25	0	0
352	3.2	0.25	0	0
353	2.95	0.25	0	0
354	2.7	0.25	0	0
355	2.45	0.25	0	0
356	2.2	0.25	0	0
357	1.95	0.25	0	0
358	1.7	0.25	0	0
359	1.45	0.25	0	0
360	1.2	0.25	0	0
361	0.95	0.25	0	0
362	0.7	0.25	0	0
363	0.45	0.25	0	0
364	0.2	0.25	0	0
365	2.925e-009	0.25	0	0
371	6.45	0.5	0	0
372	6.2	0.5	0	0
373	5.95	0.5	0	0
374	5.7	0.5	0	0
375	5.45	0.5	0	0
376	5.2	0.5	0	0
377	4.95	0.5	0	0
378	4.7	0.5	0	0
379	4.45	0.5	0	0
380	4.2	0.5	0	0
381	3.95	0.5	0	0
382	3.7	0.5	0	0
383	3.45	0.5	0	0
384	3.2	0.5	0	0
385	2.95	0.5	0	0
386	2.7	0.5	0	0
387	2.45	0.5	0	0
388	2.2	0.5	0	0
389	1.95	0.5	0	0
390	1.7	0.5	0	0
391	1.45	0.5	0	0

Mandataria 	Mandanti  	PROGETTO ESECUTIVO LINEA PESCARA – BARI				
IN16/IN19 – Tombini di trasparenza sponda dx Fortore Relazione di Calcolo Scatolari in c.a. - pk 2+047.12 a pk 2+092.12	COMMESSA LI07	LOTTO 01	CODIFICA E ZZ CL	DOCUMENTO IN 1600 001	REV. D	FOGLIO 138 di 577

392	1.2	0.5	0	0
393	0.95	0.5	0	0
394	0.7	0.5	0	0
395	0.45	0.5	0	0
396	0.2	0.5	0	0
397	2.815e-009	0.5	0	0
403	6.45	0.75	0	0
404	6.2	0.75	0	0
405	5.95	0.75	0	0
406	5.7	0.75	0	0
407	5.45	0.75	0	0
408	5.2	0.75	0	0
409	4.95	0.75	0	0
410	4.7	0.75	0	0
411	4.45	0.75	0	0
412	4.2	0.75	0	0
413	3.95	0.75	0	0
414	3.7	0.75	0	0
415	3.45	0.75	0	0
416	3.2	0.75	0	0
417	2.95	0.75	0	0
418	2.7	0.75	0	0
419	2.45	0.75	0	0
420	2.2	0.75	0	0
421	1.95	0.75	0	0
422	1.7	0.75	0	0
423	1.45	0.75	0	0
424	1.2	0.75	0	0
425	0.95	0.75	0	0
426	0.7	0.75	0	0
427	0.45	0.75	0	0
428	0.2	0.75	0	0
429	2.705e-009	0.75	0	0
435	6.45	1	0	0
436	6.2	1	0	0
437	5.95	1	0	0
438	5.7	1	0	0
439	5.45	1	0	0
440	5.2	1	0	0
441	4.95	1	0	0
442	4.7	1	0	0
443	4.45	1	0	0
444	4.2	1	0	0
445	3.95	1	0	0
446	3.7	1	0	0
447	3.45	1	0	0
448	3.2	1	0	0
449	2.95	1	0	0
450	2.7	1	0	0
451	2.45	1	0	0
452	2.2	1	0	0
453	1.95	1	0	0
454	1.7	1	0	0
455	1.45	1	0	0
456	1.2	1	0	0
457	0.95	1	0	0
458	0.7	1	0	0
459	0.45	1	0	0
460	0.2	1	0	0
461	2.595e-009	1	0	0
467	6.45	1.25	0	0
468	6.2	1.25	0	0
469	5.95	1.25	0	0
470	5.7	1.25	0	0
471	5.45	1.25	0	0
472	5.2	1.25	0	0
473	4.95	1.25	0	0
474	4.7	1.25	0	0
475	4.45	1.25	0	0
476	4.2	1.25	0	0
477	3.95	1.25	0	0
478	3.7	1.25	0	0
479	3.45	1.25	0	0
480	3.2	1.25	0	0
481	2.95	1.25	0	0
482	2.7	1.25	0	0
483	2.45	1.25	0	0
484	2.2	1.25	0	0
485	1.95	1.25	0	0
486	1.7	1.25	0	0

Mandataria 	Mandanti  	PROGETTO ESECUTIVO LINEA PESCARA – BARI			
IN16/IN19 – Tombini di trasparenza sponda dx Fortore Relazione di Calcolo Scatolari in c.a. - pk 2+047.12 a pk 2+092.12	COMMESSA LI07	LOTTO 01	CODIFICA E ZZ CL	DOCUMENTO IN 1600 001	REV. D FOGLIO 139 di 577

487	1.45	1.25	0	0
488	1.2	1.25	0	0
489	0.95	1.25	0	0
490	0.7	1.25	0	0
491	0.45	1.25	0	0
492	0.2	1.25	0	0
493	2.485e-009	1.25	0	0
500	6.45	1.5	0	0
501	6.2	1.5	0	0
502	5.95	1.5	0	0
503	5.7	1.5	0	0
504	5.45	1.5	0	0
505	5.2	1.5	0	0
506	4.95	1.5	0	0
507	4.7	1.5	0	0
508	4.45	1.5	0	0
509	4.2	1.5	0	0
510	3.95	1.5	0	0
511	3.7	1.5	0	0
512	3.45	1.5	0	0
513	3.2	1.5	0	0
514	2.95	1.5	0	0
515	2.7	1.5	0	0
516	2.45	1.5	0	0
517	2.2	1.5	0	0
518	1.95	1.5	0	0
519	1.7	1.5	0	0
520	1.45	1.5	0	0
521	1.2	1.5	0	0
522	0.95	1.5	0	0
523	0.7	1.5	0	0
524	0.45	1.5	0	0
525	0.2	1.5	0	0
526	2.375e-009	1.5	0	0
533	6.45	1.75	0	0
534	6.2	1.75	0	0
535	5.95	1.75	0	0
536	5.7	1.75	0	0
537	5.45	1.75	0	0
538	5.2	1.75	0	0
539	4.95	1.75	0	0
540	4.7	1.75	0	0
541	4.45	1.75	0	0
542	4.2	1.75	0	0
543	3.95	1.75	0	0
544	3.7	1.75	0	0
545	3.45	1.75	0	0
546	3.2	1.75	0	0
547	2.95	1.75	0	0
548	2.7	1.75	0	0
549	2.45	1.75	0	0
550	2.2	1.75	0	0
551	1.95	1.75	0	0
552	1.7	1.75	0	0
553	1.45	1.75	0	0
554	1.2	1.75	0	0
555	0.95	1.75	0	0
556	0.7	1.75	0	0
557	0.45	1.75	0	0
558	0.2	1.75	0	0
559	2.265e-009	1.75	0	0
567	6.45	2	0	0
568	6.2	2	0	0
569	5.95	2	0	0
570	5.7	2	0	0
571	5.45	2	0	0
572	5.2	2	0	0
573	4.95	2	0	0
574	4.7	2	0	0
575	4.45	2	0	0
576	4.2	2	0	0
577	3.95	2	0	0
578	3.7	2	0	0
579	3.45	2	0	0
580	3.2	2	0	0
581	2.95	2	0	0
582	2.7	2	0	0
583	2.45	2	0	0
584	2.2	2	0	0
585	1.95	2	0	0

Mandataria 	Mandanti  	PROGETTO ESECUTIVO LINEA PESCARA – BARI			
IN16/IN19 – Tombini di trasparenza sponda dx Fortore Relazione di Calcolo Scatolari in c.a. - pk 2+047.12 a pk 2+092.12	COMMESSA LI07	LOTTO 01	CODIFICA E ZZ CL	DOCUMENTO IN 1600 001	REV. D FOGLIO 140 di 577

586	1.7	2	0	0
587	1.45	2	0	0
588	1.2	2	0	0
589	0.95	2	0	0
590	0.7	2	0	0
591	0.45	2	0	0
592	0.2	2	0	0
593	2.155e-009	2	0	0
602	6.45	2.25	0	0
603	6.2	2.25	0	0
604	5.95	2.25	0	0
605	5.7	2.25	0	0
606	5.45	2.25	0	0
607	5.2	2.25	0	0
608	4.95	2.25	0	0
609	4.7	2.25	0	0
610	4.45	2.25	0	0
611	4.2	2.25	0	0
612	3.95	2.25	0	0
613	3.7	2.25	0	0
614	3.45	2.25	0	0
615	3.2	2.25	0	0
616	2.95	2.25	0	0
617	2.7	2.25	0	0
618	2.45	2.25	0	0
619	2.2	2.25	0	0
620	1.95	2.25	0	0
621	1.7	2.25	0	0
622	1.45	2.25	0	0
623	1.2	2.25	0	0
624	0.95	2.25	0	0
625	0.7	2.25	0	0
626	0.45	2.25	0	0
627	0.2	2.25	0	0
628	2.045e-009	2.25	0	0
637	6.45	2.5	0	0
638	6.2	2.5	0	0
639	5.95	2.5	0	0
640	5.7	2.5	0	0
641	5.45	2.5	0	0
642	5.2	2.5	0	0
643	4.95	2.5	0	0
644	4.7	2.5	0	0
645	4.45	2.5	0	0
646	4.2	2.5	0	0
647	3.95	2.5	0	0
648	3.7	2.5	0	0
649	3.45	2.5	0	0
650	3.2	2.5	0	0
651	2.95	2.5	0	0
652	2.7	2.5	0	0
653	2.45	2.5	0	0
654	2.2	2.5	0	0
655	1.95	2.5	0	0
656	1.7	2.5	0	0
657	1.45	2.5	0	0
658	1.2	2.5	0	0
659	0.95	2.5	0	0
660	0.7	2.5	0	0
661	0.45	2.5	0	0
662	0.2	2.5	0	0
663	1.935e-009	2.5	0	0
673	6.45	2.75	0	0
674	6.2	2.75	0	0
675	5.95	2.75	0	0
676	5.7	2.75	0	0
677	5.45	2.75	0	0
678	5.2	2.75	0	0
679	4.95	2.75	0	0
680	4.7	2.75	0	0
681	4.45	2.75	0	0
682	4.2	2.75	0	0
683	3.95	2.75	0	0
684	3.7	2.75	0	0
685	3.45	2.75	0	0
686	3.2	2.75	0	0
687	2.95	2.75	0	0
688	2.7	2.75	0	0
689	2.45	2.75	0	0
690	2.2	2.75	0	0

Mandataria 	Mandanti  	PROGETTO ESECUTIVO LINEA PESCARA – BARI			
IN16/IN19 – Tombini di trasparenza sponda dx Fortore Relazione di Calcolo Scatolari in c.a. - pk 2+047.12 a pk 2+092.12	COMMESSA LI07	LOTTO 01	CODIFICA E ZZ CL	DOCUMENTO IN 1600 001	REV. D FOGLIO 141 di 577

691	1.95	2.75	0	0
692	1.7	2.75	0	0
693	1.45	2.75	0	0
694	1.2	2.75	0	0
695	0.95	2.75	0	0
696	0.7	2.75	0	0
697	0.45	2.75	0	0
698	0.2	2.75	0	0
699	1.825e-009	2.75	0	0
709	6.45	3	0	0
710	6.2	3	0	0
711	5.95	3	0	0
712	5.7	3	0	0
713	5.45	3	0	0
714	5.2	3	0	0
715	4.95	3	0	0
716	4.7	3	0	0
717	4.45	3	0	0
718	4.2	3	0	0
719	3.95	3	0	0
720	3.7	3	0	0
721	3.45	3	0	0
722	3.2	3	0	0
723	2.95	3	0	0
724	2.7	3	0	0
725	2.45	3	0	0
726	2.2	3	0	0
727	1.95	3	0	0
728	1.7	3	0	0
729	1.45	3	0	0
730	1.2	3	0	0
731	0.95	3	0	0
732	0.7	3	0	0
733	0.45	3	0	0
734	0.2	3	0	0
735	1.715e-009	3	0	0
746	6.45	3.25	0	0
747	6.2	3.25	0	0
748	5.95	3.25	0	0
749	5.7	3.25	0	0
750	5.45	3.25	0	0
751	5.2	3.25	0	0
752	4.95	3.25	0	0
753	4.7	3.25	0	0
754	4.45	3.25	0	0
755	4.2	3.25	0	0
756	3.95	3.25	0	0
757	3.7	3.25	0	0
758	3.45	3.25	0	0
759	3.2	3.25	0	0
760	2.95	3.25	0	0
761	2.7	3.25	0	0
762	2.45	3.25	0	0
763	2.2	3.25	0	0
764	1.95	3.25	0	0
765	1.7	3.25	0	0
766	1.45	3.25	0	0
767	1.2	3.25	0	0
768	0.95	3.25	0	0
769	0.7	3.25	0	0
770	0.45	3.25	0	0
771	0.2	3.25	0	0
772	1.605e-009	3.25	0	0
784	6.45	3.5	0	0
785	6.2	3.5	0	0
786	5.95	3.5	0	0
787	5.7	3.5	0	0
788	5.45	3.5	0	0
789	5.2	3.5	0	0
790	4.95	3.5	0	0
791	4.7	3.5	0	0
792	4.45	3.5	0	0
793	4.2	3.5	0	0
794	3.95	3.5	0	0
795	3.7	3.5	0	0
796	3.45	3.5	0	0
797	3.2	3.5	0	0
798	2.95	3.5	0	0
799	2.7	3.5	0	0
800	2.45	3.5	0	0

Mandataria 	Mandanti  	PROGETTO ESECUTIVO LINEA PESCARA – BARI			
IN16/IN19 – Tombini di trasparenza sponda dx Fortore Relazione di Calcolo Scatolari in c.a. - pk 2+047.12 a pk 2+092.12	COMMESSA LI07	LOTTO 01	CODIFICA E ZZ CL	DOCUMENTO IN 1600 001	REV. D FOGLIO 142 di 577

801	2.2	3.5	0	0
802	1.95	3.5	0	0
803	1.7	3.5	0	0
804	1.45	3.5	0	0
805	1.2	3.5	0	0
806	0.95	3.5	0	0
807	0.7	3.5	0	0
808	0.45	3.5	0	0
809	0.2	3.5	0	0
810	1.495e-009	3.5	0	0
822	6.45	3.75	0	0
823	6.2	3.75	0	0
824	5.95	3.75	0	0
825	5.7	3.75	0	0
826	5.45	3.75	0	0
827	5.2	3.75	0	0
828	4.95	3.75	0	0
829	4.7	3.75	0	0
830	4.45	3.75	0	0
831	4.2	3.75	0	0
832	3.95	3.75	0	0
833	3.7	3.75	0	0
834	3.45	3.75	0	0
835	3.2	3.75	0	0
836	2.95	3.75	0	0
837	2.7	3.75	0	0
838	2.45	3.75	0	0
839	2.2	3.75	0	0
840	1.95	3.75	0	0
841	1.7	3.75	0	0
842	1.45	3.75	0	0
843	1.2	3.75	0	0
844	0.95	3.75	0	0
845	0.7	3.75	0	0
846	0.45	3.75	0	0
847	0.2	3.75	0	0
848	1.385e-009	3.75	0	0
861	6.45	4	0	0
862	6.2	4	0	0
863	5.95	4	0	0
864	5.7	4	0	0
865	5.45	4	0	0
866	5.2	4	0	0
867	4.95	4	0	0
868	4.7	4	0	0
869	4.45	4	0	0
870	4.2	4	0	0
871	3.95	4	0	0
872	3.7	4	0	0
873	3.45	4	0	0
874	3.2	4	0	0
875	2.95	4	0	0
876	2.7	4	0	0
877	2.45	4	0	0
878	2.2	4	0	0
879	1.95	4	0	0
880	1.7	4	0	0
881	1.45	4	0	0
882	1.2	4	0	0
883	0.95	4	0	0
884	0.7	4	0	0
885	0.45	4	0	0
886	0.2	4	0	0
887	1.275e-009	4	0	0
901	6.45	4.25	0	0
902	6.2	4.25	0	0
903	5.95	4.25	0	0
904	5.7	4.25	0	0
905	5.45	4.25	0	0
906	5.2	4.25	0	0
907	4.95	4.25	0	0
908	4.7	4.25	0	0
909	4.45	4.25	0	0
910	4.2	4.25	0	0
911	3.95	4.25	0	0
912	3.7	4.25	0	0
913	3.45	4.25	0	0
914	3.2	4.25	0	0
915	2.95	4.25	0	0
916	2.7	4.25	0	0

Mandataria 	Mandanti  	PROGETTO ESECUTIVO LINEA PESCARA – BARI			
IN16/IN19 – Tombini di trasparenza sponda dx Fortore Relazione di Calcolo Scatolari in c.a. - pk 2+047.12 a pk 2+092.12	COMMESSA LI07	LOTTO 01	CODIFICA E ZZ CL	DOCUMENTO IN 1600 001	REV. D FOGLIO 143 di 577

917	2.45	4.25	0	0
918	2.2	4.25	0	0
919	1.95	4.25	0	0
920	1.7	4.25	0	0
921	1.45	4.25	0	0
922	1.2	4.25	0	0
923	0.95	4.25	0	0
924	0.7	4.25	0	0
925	0.45	4.25	0	0
926	0.2	4.25	0	0
927	1.166e-009	4.25	0	0
942	6.45	4.5	0	0
943	6.2	4.5	0	0
944	5.95	4.5	0	0
945	5.7	4.5	0	0
946	5.45	4.5	0	0
947	5.2	4.5	0	0
948	4.95	4.5	0	0
949	4.7	4.5	0	0
950	4.45	4.5	0	0
951	4.2	4.5	0	0
952	3.95	4.5	0	0
953	3.7	4.5	0	0
954	3.45	4.5	0	0
955	3.2	4.5	0	0
956	2.95	4.5	0	0
957	2.7	4.5	0	0
958	2.45	4.5	0	0
959	2.2	4.5	0	0
960	1.95	4.5	0	0
961	1.7	4.5	0	0
962	1.45	4.5	0	0
963	1.2	4.5	0	0
964	0.95	4.5	0	0
965	0.7	4.5	0	0
966	0.45	4.5	0	0
967	0.2	4.5	0	0
968	1.056e-009	4.5	0	0
983	6.45	4.75	0	0
984	6.2	4.75	0	0
985	5.95	4.75	0	0
986	5.7	4.75	0	0
987	5.45	4.75	0	0
988	5.2	4.75	0	0
989	4.95	4.75	0	0
990	4.7	4.75	0	0
991	4.45	4.75	0	0
992	4.2	4.75	0	0
993	3.95	4.75	0	0
994	3.7	4.75	0	0
995	3.45	4.75	0	0
996	3.2	4.75	0	0
997	2.95	4.75	0	0
998	2.7	4.75	0	0
999	2.45	4.75	0	0
1000	2.2	4.75	0	0
1001	1.95	4.75	0	0
1002	1.7	4.75	0	0
1003	1.45	4.75	0	0
1004	1.2	4.75	0	0
1005	0.95	4.75	0	0
1006	0.7	4.75	0	0
1007	0.45	4.75	0	0
1008	0.2	4.75	0	0
1009	9.457e-010	4.75	0	0
1025	6.45	5	0	0
1026	6.2	5	0	0
1027	5.95	5	0	0
1028	5.7	5	0	0
1029	5.45	5	0	0
1030	5.2	5	0	0
1031	4.95	5	0	0
1032	4.7	5	0	0
1033	4.45	5	0	0
1034	4.2	5	0	0
1035	3.95	5	0	0
1036	3.7	5	0	0
1037	3.45	5	0	0
1038	3.2	5	0	0
1039	2.95	5	0	0

Mandataria 	Mandanti  	PROGETTO ESECUTIVO LINEA PESCARA – BARI				
IN16/IN19 – Tombini di trasparenza sponda dx Fortore Relazione di Calcolo Scatolari in c.a. - pk 2+047.12 a pk 2+092.12	COMMESSA LI07	LOTTO 01	CODIFICA E ZZ CL	DOCUMENTO IN 1600 001	REV. D	FOGLIO 144 di 577

1040	2.7	5	0	0
1041	2.45	5	0	0
1042	2.2	5	0	0
1043	1.95	5	0	0
1044	1.7	5	0	0
1045	1.45	5	0	0
1046	1.2	5	0	0
1047	0.95	5	0	0
1048	0.7	5	0	0
1049	0.45	5	0	0
1050	0.2	5	0	0
1051	8.357e-010	5	0	0
1067	6.45	5.25	0	0
1068	6.2	5.25	0	0
1069	5.95	5.25	0	0
1070	5.7	5.25	0	0
1071	5.45	5.25	0	0
1072	5.2	5.25	0	0
1073	4.95	5.25	0	0
1074	4.7	5.25	0	0
1075	4.45	5.25	0	0
1076	4.2	5.25	0	0
1077	3.95	5.25	0	0
1078	3.7	5.25	0	0
1079	3.45	5.25	0	0
1080	3.2	5.25	0	0
1081	2.95	5.25	0	0
1082	2.7	5.25	0	0
1083	2.45	5.25	0	0
1084	2.2	5.25	0	0
1085	1.95	5.25	0	0
1086	1.7	5.25	0	0
1087	1.45	5.25	0	0
1088	1.2	5.25	0	0
1089	0.95	5.25	0	0
1090	0.7	5.25	0	0
1091	0.45	5.25	0	0
1092	0.2	5.25	0	0
1093	7.258e-010	5.25	0	0
1110	6.45	5.5	0	0
1111	6.2	5.5	0	0
1112	5.95	5.5	0	0
1113	5.7	5.5	0	0
1114	5.45	5.5	0	0
1115	5.2	5.5	0	0
1116	4.95	5.5	0	0
1117	4.7	5.5	0	0
1118	4.45	5.5	0	0
1119	4.2	5.5	0	0
1120	3.95	5.5	0	0
1121	3.7	5.5	0	0
1122	3.45	5.5	0	0
1123	3.2	5.5	0	0
1124	2.95	5.5	0	0
1125	2.7	5.5	0	0
1126	2.45	5.5	0	0
1127	2.2	5.5	0	0
1128	1.95	5.5	0	0
1129	1.7	5.5	0	0
1130	1.45	5.5	0	0
1131	1.2	5.5	0	0
1132	0.95	5.5	0	0
1133	0.7	5.5	0	0
1134	0.45	5.5	0	0
1135	0.2	5.5	0	0
1136	6.159e-010	5.5	0	0
1155	6.45	5.75	0	0
1156	6.2	5.75	0	0
1157	5.95	5.75	0	0
1158	5.7	5.75	0	0
1159	5.45	5.75	0	0
1160	5.2	5.75	0	0
1161	4.95	5.75	0	0
1162	4.7	5.75	0	0
1163	4.45	5.75	0	0
1164	4.2	5.75	0	0
1165	3.95	5.75	0	0
1166	3.7	5.75	0	0
1167	3.45	5.75	0	0
1168	3.2	5.75	0	0

Mandataria 	Mandanti  	PROGETTO ESECUTIVO LINEA PESCARA – BARI				
IN16/IN19 – Tombini di trasparenza sponda dx Fortore Relazione di Calcolo Scatolari in c.a. - pk 2+047.12 a pk 2+092.12	COMMESSA LI07	LOTTO 01	CODIFICA E ZZ CL	DOCUMENTO IN 1600 001	REV. D	FOGLIO 145 di 577

1169	2.95	5.75	0	0
1170	2.7	5.75	0	0
1171	2.45	5.75	0	0
1172	2.2	5.75	0	0
1173	1.95	5.75	0	0
1174	1.7	5.75	0	0
1175	1.45	5.75	0	0
1176	1.2	5.75	0	0
1177	0.95	5.75	0	0
1178	0.7	5.75	0	0
1179	0.45	5.75	0	0
1180	0.2	5.75	0	0
1181	5.059e-010	5.75	0	0
1200	6.45	6	0	0
1201	6.2	6	0	0
1202	5.95	6	0	0
1203	5.7	6	0	0
1204	5.45	6	0	0
1205	5.2	6	0	0
1206	4.95	6	0	0
1207	4.7	6	0	0
1208	4.45	6	0	0
1209	4.2	6	0	0
1210	3.95	6	0	0
1211	3.7	6	0	0
1212	3.45	6	0	0
1213	3.2	6	0	0
1214	2.95	6	0	0
1215	2.7	6	0	0
1216	2.45	6	0	0
1217	2.2	6	0	0
1218	1.95	6	0	0
1219	1.7	6	0	0
1220	1.45	6	0	0
1221	1.2	6	0	0
1222	0.95	6	0	0
1223	0.7	6	0	0
1224	0.45	6	0	0
1225	0.2	6	0	0
1226	3.96e-010	6	0	0
1245	6.45	6.25	0	0
1246	6.2	6.25	0	0
1247	5.95	6.25	0	0
1248	5.7	6.25	0	0
1249	5.45	6.25	0	0
1250	5.2	6.25	0	0
1251	4.95	6.25	0	0
1252	4.7	6.25	0	0
1253	4.45	6.25	0	0
1254	4.2	6.25	0	0
1255	3.95	6.25	0	0
1256	3.7	6.25	0	0
1257	3.45	6.25	0	0
1258	3.2	6.25	0	0
1259	2.95	6.25	0	0
1260	2.7	6.25	0	0
1261	2.45	6.25	0	0
1262	2.2	6.25	0	0
1263	1.95	6.25	0	0
1264	1.7	6.25	0	0
1265	1.45	6.25	0	0
1266	1.2	6.25	0	0
1267	0.95	6.25	0	0
1268	0.7	6.25	0	0
1269	0.45	6.25	0	0
1270	0.2	6.25	0	0
1271	2.861e-010	6.25	0	0
1290	6.45	6.5	0	0
1291	6.2	6.5	0	0
1292	5.95	6.5	0	0
1293	5.7	6.5	0	0
1294	5.45	6.5	0	0
1295	5.2	6.5	0	0
1296	4.95	6.5	0	0
1297	4.7	6.5	0	0
1298	4.45	6.5	0	0
1299	4.2	6.5	0	0
1300	3.95	6.5	0	0
1301	3.7	6.5	0	0
1302	3.45	6.5	0	0

Mandataria 	Mandanti  	PROGETTO ESECUTIVO LINEA PESCARA – BARI					
IN16/IN19 – Tombini di trasparenza sponda dx Fortore Relazione di Calcolo Scatolari in c.a. - pk 2+047.12 a pk 2+092.12		COMMESSA LI07	LOTTO 01	CODIFICA E ZZ CL	DOCUMENTO IN 1600 001	REV. D	FOGLIO 146 di 577

1303	3.2	6.5	0	0
1304	2.95	6.5	0	0
1305	2.7	6.5	0	0
1306	2.45	6.5	0	0
1307	2.2	6.5	0	0
1308	1.95	6.5	0	0
1309	1.7	6.5	0	0
1310	1.45	6.5	0	0
1311	1.2	6.5	0	0
1312	0.95	6.5	0	0
1313	0.7	6.5	0	0
1314	0.45	6.5	0	0
1315	0.2	6.5	0	0
1316	1.761e-010	6.5	0	0
1335	6.45	6.75	0	0
1336	6.2	6.75	0	0
1337	5.95	6.75	0	0
1338	5.7	6.75	0	0
1339	5.45	6.75	0	0
1340	5.2	6.75	0	0
1341	4.95	6.75	0	0
1342	4.7	6.75	0	0
1343	4.45	6.75	0	0
1344	4.2	6.75	0	0
1345	3.95	6.75	0	0
1346	3.7	6.75	0	0
1347	3.45	6.75	0	0
1348	3.2	6.75	0	0
1349	2.95	6.75	0	0
1350	2.7	6.75	0	0
1351	2.45	6.75	0	0
1352	2.2	6.75	0	0
1353	1.95	6.75	0	0
1354	1.7	6.75	0	0
1355	1.45	6.75	0	0
1356	1.2	6.75	0	0
1357	0.95	6.75	0	0
1358	0.7	6.75	0	0
1359	0.45	6.75	0	0
1360	0.2	6.75	0	0
1361	6.618e-011	6.75	0	0
1380	6.45	7	0	0
1381	6.2	7	0	0
1382	5.95	7	0	0
1383	5.7	7	0	0
1384	5.45	7	0	0
1385	5.2	7	0	0
1386	4.95	7	0	0
1387	4.7	7	0	0
1388	4.45	7	0	0
1389	4.2	7	0	0
1390	3.95	7	0	0
1391	3.7	7	0	0
1392	3.45	7	0	0
1393	3.2	7	0	0
1394	2.95	7	0	0
1395	2.7	7	0	0
1396	2.45	7	0	0
1397	2.2	7	0	0
1398	1.95	7	0	0
1399	1.7	7	0	0
1400	1.45	7	0	0
1401	1.2	7	0	0
1402	0.95	7	0	0
1403	0.7	7	0	0
1404	0.45	7	0	0
1405	0.2	7	0	0
1406	-4.376e-011	7	0	0
1425	6.45	7.25	0	0
1426	6.2	7.25	0	0
1427	5.95	7.25	0	0
1428	5.7	7.25	0	0
1429	5.45	7.25	0	0
1430	5.2	7.25	0	0
1431	4.95	7.25	0	0
1432	4.7	7.25	0	0
1433	4.45	7.25	0	0
1434	4.2	7.25	0	0
1435	3.95	7.25	0	0
1436	3.7	7.25	0	0

Mandataria 	Mandanti  	PROGETTO ESECUTIVO LINEA PESCARA – BARI				
IN16/IN19 – Tombini di trasparenza sponda dx Fortore Relazione di Calcolo Scatolari in c.a. - pk 2+047.12 a pk 2+092.12	COMMESSA LI07	LOTTO 01	CODIFICA E ZZ CL	DOCUMENTO IN 1600 001	REV. D	FOGLIO 147 di 577

1437	3.45	7.25	0	0
1438	3.2	7.25	0	0
1439	2.95	7.25	0	0
1440	2.7	7.25	0	0
1441	2.45	7.25	0	0
1442	2.2	7.25	0	0
1443	1.95	7.25	0	0
1444	1.7	7.25	0	0
1445	1.45	7.25	0	0
1446	1.2	7.25	0	0
1447	0.95	7.25	0	0
1448	0.7	7.25	0	0
1449	0.45	7.25	0	0
1450	0.2	7.25	0	0
1451	-1.537e-010	7.25	0	0
1470	6.45	7.5	0	0
1471	6.2	7.5	0	0
1472	5.95	7.5	0	0
1473	5.7	7.5	0	0
1474	5.45	7.5	0	0
1475	5.2	7.5	0	0
1476	4.95	7.5	0	0
1477	4.7	7.5	0	0
1478	4.45	7.5	0	0
1479	4.2	7.5	0	0
1480	3.95	7.5	0	0
1481	3.7	7.5	0	0
1482	3.45	7.5	0	0
1483	3.2	7.5	0	0
1484	2.95	7.5	0	0
1485	2.7	7.5	0	0
1486	2.45	7.5	0	0
1487	2.2	7.5	0	0
1488	1.95	7.5	0	0
1489	1.7	7.5	0	0
1490	1.45	7.5	0	0
1491	1.2	7.5	0	0
1492	0.95	7.5	0	0
1493	0.7	7.5	0	0
1494	0.45	7.5	0	0
1495	0.2	7.5	0	0
1496	-2.636e-010	7.5	0	0
1515	6.45	7.75	0	0
1516	6.2	7.75	0	0
1517	5.95	7.75	0	0
1518	5.7	7.75	0	0
1519	5.45	7.75	0	0
1520	5.2	7.75	0	0
1521	4.95	7.75	0	0
1522	4.7	7.75	0	0
1523	4.45	7.75	0	0
1524	4.2	7.75	0	0
1525	3.95	7.75	0	0
1526	3.7	7.75	0	0
1527	3.45	7.75	0	0
1528	3.2	7.75	0	0
1529	2.95	7.75	0	0
1530	2.7	7.75	0	0
1531	2.45	7.75	0	0
1532	2.2	7.75	0	0
1533	1.95	7.75	0	0
1534	1.7	7.75	0	0
1535	1.45	7.75	0	0
1536	1.2	7.75	0	0
1537	0.95	7.75	0	0
1538	0.7	7.75	0	0
1539	0.45	7.75	0	0
1540	0.2	7.75	0	0
1541	-3.736e-010	7.75	0	0
1560	6.45	8	0	0
1561	6.2	8	0	0
1562	5.95	8	0	0
1563	5.7	8	0	0
1564	5.45	8	0	0
1565	5.2	8	0	0
1566	4.95	8	0	0
1567	4.7	8	0	0
1568	4.45	8	0	0
1569	4.2	8	0	0
1570	3.95	8	0	0

Mandataria 	Mandanti  	PROGETTO ESECUTIVO LINEA PESCARA – BARI			
IN16/IN19 – Tombini di trasparenza sponda dx Fortore Relazione di Calcolo Scatolari in c.a. - pk 2+047.12 a pk 2+092.12	COMMESSA LI07	LOTTO 01	CODIFICA E ZZ CL	DOCUMENTO IN 1600 001	REV. D FOGLIO 148 di 577

1571	3.7	8	0	0
1572	3.45	8	0	0
1573	3.2	8	0	0
1574	2.95	8	0	0
1575	2.7	8	0	0
1576	2.45	8	0	0
1577	2.2	8	0	0
1578	1.95	8	0	0
1579	1.7	8	0	0
1580	1.45	8	0	0
1581	1.2	8	0	0
1582	0.95	8	0	0
1583	0.7	8	0	0
1584	0.45	8	0	0
1585	0.2	8	0	0
1586	-4.835e-010	8	0	0
1605	6.45	8.25	0	0
1606	6.2	8.25	0	0
1607	5.95	8.25	0	0
1608	5.7	8.25	0	0
1609	5.45	8.25	0	0
1610	5.2	8.25	0	0
1611	4.95	8.25	0	0
1612	4.7	8.25	0	0
1613	4.45	8.25	0	0
1614	4.2	8.25	0	0
1615	3.95	8.25	0	0
1616	3.7	8.25	0	0
1617	3.45	8.25	0	0
1618	3.2	8.25	0	0
1619	2.95	8.25	0	0
1620	2.7	8.25	0	0
1621	2.45	8.25	0	0
1622	2.2	8.25	0	0
1623	1.95	8.25	0	0
1624	1.7	8.25	0	0
1625	1.45	8.25	0	0
1626	1.2	8.25	0	0
1627	0.95	8.25	0	0
1628	0.7	8.25	0	0
1629	0.45	8.25	0	0
1630	0.2	8.25	0	0
1631	-5.934e-010	8.25	0	0
1650	6.45	8.5	0	0
1651	6.2	8.5	0	0
1652	5.95	8.5	0	0
1653	5.7	8.5	0	0
1654	5.45	8.5	0	0
1655	5.2	8.5	0	0
1656	4.95	8.5	0	0
1657	4.7	8.5	0	0
1658	4.45	8.5	0	0
1659	4.2	8.5	0	0
1660	3.95	8.5	0	0
1661	3.7	8.5	0	0
1662	3.45	8.5	0	0
1663	3.2	8.5	0	0
1664	2.95	8.5	0	0
1665	2.7	8.5	0	0
1666	2.45	8.5	0	0
1667	2.2	8.5	0	0
1668	1.95	8.5	0	0
1669	1.7	8.5	0	0
1670	1.45	8.5	0	0
1671	1.2	8.5	0	0
1672	0.95	8.5	0	0
1673	0.7	8.5	0	0
1674	0.45	8.5	0	0
1675	0.2	8.5	0	0
1676	-7.034e-010	8.5	0	0
1695	6.45	8.75	0	0
1696	6.2	8.75	0	0
1697	5.95	8.75	0	0
1698	5.7	8.75	0	0
1699	5.45	8.75	0	0
1700	5.2	8.75	0	0
1701	4.95	8.75	0	0
1702	4.7	8.75	0	0
1703	4.45	8.75	0	0
1704	4.2	8.75	0	0

Mandataria 	Mandanti  	PROGETTO ESECUTIVO LINEA PESCARA – BARI			
IN16/IN19 – Tombini di trasparenza sponda dx Fortore Relazione di Calcolo Scatolari in c.a. - pk 2+047.12 a pk 2+092.12	COMMESSA LI07	LOTTO 01	CODIFICA E ZZ CL	DOCUMENTO IN 1600 001	REV. D FOGLIO 149 di 577

1705	3.95	8.75	0	0
1706	3.7	8.75	0	0
1707	3.45	8.75	0	0
1708	3.2	8.75	0	0
1709	2.95	8.75	0	0
1710	2.7	8.75	0	0
1711	2.45	8.75	0	0
1712	2.2	8.75	0	0
1713	1.95	8.75	0	0
1714	1.7	8.75	0	0
1715	1.45	8.75	0	0
1716	1.2	8.75	0	0
1717	0.95	8.75	0	0
1718	0.7	8.75	0	0
1719	0.45	8.75	0	0
1720	0.2	8.75	0	0
1721	-8.133e-010	8.75	0	0
1740	6.45	9	0	0
1741	6.2	9	0	0
1742	5.95	9	0	0
1743	5.7	9	0	0
1744	5.45	9	0	0
1745	5.2	9	0	0
1746	4.95	9	0	0
1747	4.7	9	0	0
1748	4.45	9	0	0
1749	4.2	9	0	0
1750	3.95	9	0	0
1751	3.7	9	0	0
1752	3.45	9	0	0
1753	3.2	9	0	0
1754	2.95	9	0	0
1755	2.7	9	0	0
1756	2.45	9	0	0
1757	2.2	9	0	0
1758	1.95	9	0	0
1759	1.7	9	0	0
1760	1.45	9	0	0
1761	1.2	9	0	0
1762	0.95	9	0	0
1763	0.7	9	0	0
1764	0.45	9	0	0
1765	0.2	9	0	0
1766	-9.233e-010	9	0	0
1785	6.45	9.25	0	0
1786	6.2	9.25	0	0
1787	5.95	9.25	0	0
1788	5.7	9.25	0	0
1789	5.45	9.25	0	0
1790	5.2	9.25	0	0
1791	4.95	9.25	0	0
1792	4.7	9.25	0	0
1793	4.45	9.25	0	0
1794	4.2	9.25	0	0
1795	3.95	9.25	0	0
1796	3.7	9.25	0	0
1797	3.45	9.25	0	0
1798	3.2	9.25	0	0
1799	2.95	9.25	0	0
1800	2.7	9.25	0	0
1801	2.45	9.25	0	0
1802	2.2	9.25	0	0
1803	1.95	9.25	0	0
1804	1.7	9.25	0	0
1805	1.45	9.25	0	0
1806	1.2	9.25	0	0
1807	0.95	9.25	0	0
1808	0.7	9.25	0	0
1809	0.45	9.25	0	0
1810	0.2	9.25	0	0
1811	-1.033e-009	9.25	0	0
1830	6.45	9.5	0	0
1831	6.2	9.5	0	0
1832	5.95	9.5	0	0
1833	5.7	9.5	0	0
1834	5.45	9.5	0	0
1835	5.2	9.5	0	0
1836	4.95	9.5	0	0
1837	4.7	9.5	0	0
1838	4.45	9.5	0	0

Mandataria 	Mandanti  	PROGETTO ESECUTIVO LINEA PESCARA – BARI			
IN16/IN19 – Tombini di trasparenza sponda dx Fortore Relazione di Calcolo Scatolari in c.a. - pk 2+047.12 a pk 2+092.12	COMMESSA LI07	LOTTO 01	CODIFICA E ZZ CL	DOCUMENTO IN 1600 001	REV. D FOGLIO 150 di 577

1839	4.2	9.5	0	0
1840	3.95	9.5	0	0
1841	3.7	9.5	0	0
1842	3.45	9.5	0	0
1843	3.2	9.5	0	0
1844	2.95	9.5	0	0
1845	2.7	9.5	0	0
1846	2.45	9.5	0	0
1847	2.2	9.5	0	0
1848	1.95	9.5	0	0
1849	1.7	9.5	0	0
1850	1.45	9.5	0	0
1851	1.2	9.5	0	0
1852	0.95	9.5	0	0
1853	0.7	9.5	0	0
1854	0.45	9.5	0	0
1855	0.2	9.5	0	0
1856	-1.143e-009	9.5	0	0
1875	6.45	9.75	0	0
1876	6.2	9.75	0	0
1877	5.95	9.75	0	0
1878	5.7	9.75	0	0
1879	5.45	9.75	0	0
1880	5.2	9.75	0	0
1881	4.95	9.75	0	0
1882	4.7	9.75	0	0
1883	4.45	9.75	0	0
1884	4.2	9.75	0	0
1885	3.95	9.75	0	0
1886	3.7	9.75	0	0
1887	3.45	9.75	0	0
1888	3.2	9.75	0	0
1889	2.95	9.75	0	0
1890	2.7	9.75	0	0
1891	2.45	9.75	0	0
1892	2.2	9.75	0	0
1893	1.95	9.75	0	0
1894	1.7	9.75	0	0
1895	1.45	9.75	0	0
1896	1.2	9.75	0	0
1897	0.95	9.75	0	0
1898	0.7	9.75	0	0
1899	0.45	9.75	0	0
1900	0.2	9.75	0	0
1901	-1.253e-009	9.75	0	0
1920	6.45	10	0	0
1921	6.2	10	0	0
1922	5.95	10	0	0
1923	5.7	10	0	0
1924	5.45	10	0	0
1925	5.2	10	0	0
1926	4.95	10	0	0
1927	4.7	10	0	0
1928	4.45	10	0	0
1929	4.2	10	0	0
1930	3.95	10	0	0
1931	3.7	10	0	0
1932	3.45	10	0	0
1933	3.2	10	0	0
1934	2.95	10	0	0
1935	2.7	10	0	0
1936	2.45	10	0	0
1937	2.2	10	0	0
1938	1.95	10	0	0
1939	1.7	10	0	0
1940	1.45	10	0	0
1941	1.2	10	0	0
1942	0.95	10	0	0
1943	0.7	10	0	0
1944	0.45	10	0	0
1945	0.2	10	0	0
1946	-1.363e-009	10	0	0
1965	6.45	10.25	0	0
1966	6.2	10.25	0	0
1967	5.95	10.25	0	0
1968	5.7	10.25	0	0
1969	5.45	10.25	0	0
1970	5.2	10.25	0	0
1971	4.95	10.25	0	0
1972	4.7	10.25	0	0

Mandataria 	Mandanti  	PROGETTO ESECUTIVO LINEA PESCARA – BARI			
IN16/IN19 – Tombini di trasparenza sponda dx Fortore Relazione di Calcolo Scatolari in c.a. - pk 2+047.12 a pk 2+092.12	COMMESSA LI07	LOTTO 01	CODIFICA E ZZ CL	DOCUMENTO IN 1600 001	REV. D FOGLIO 151 di 577

1973	4.45	10.25	0	0
1974	4.2	10.25	0	0
1975	3.95	10.25	0	0
1976	3.7	10.25	0	0
1977	3.45	10.25	0	0
1978	3.2	10.25	0	0
1979	2.95	10.25	0	0
1980	2.7	10.25	0	0
1981	2.45	10.25	0	0
1982	2.2	10.25	0	0
1983	1.95	10.25	0	0
1984	1.7	10.25	0	0
1985	1.45	10.25	0	0
1986	1.2	10.25	0	0
1987	0.95	10.25	0	0
1988	0.7	10.25	0	0
1989	0.45	10.25	0	0
1990	0.2	10.25	0	0
1991	-1.473e-009	10.25	0	0
2010	6.45	10.5	0	0
2011	6.2	10.5	0	0
2012	5.95	10.5	0	0
2013	5.7	10.5	0	0
2014	5.45	10.5	0	0
2015	5.2	10.5	0	0
2016	4.95	10.5	0	0
2017	4.7	10.5	0	0
2018	4.45	10.5	0	0
2019	4.2	10.5	0	0
2020	3.95	10.5	0	0
2021	3.7	10.5	0	0
2022	3.45	10.5	0	0
2023	3.2	10.5	0	0
2024	2.95	10.5	0	0
2025	2.7	10.5	0	0
2026	2.45	10.5	0	0
2027	2.2	10.5	0	0
2028	1.95	10.5	0	0
2029	1.7	10.5	0	0
2030	1.45	10.5	0	0
2031	1.2	10.5	0	0
2032	0.95	10.5	0	0
2033	0.7	10.5	0	0
2034	0.45	10.5	0	0
2035	0.2	10.5	0	0
2036	-1.583e-009	10.5	0	0
2055	6.45	10.75	0	0
2056	6.2	10.75	0	0
2057	5.95	10.75	0	0
2058	5.7	10.75	0	0
2059	5.45	10.75	0	0
2060	5.2	10.75	0	0
2061	4.95	10.75	0	0
2062	4.7	10.75	0	0
2063	4.45	10.75	0	0
2064	4.2	10.75	0	0
2065	3.95	10.75	0	0
2066	3.7	10.75	0	0
2067	3.45	10.75	0	0
2068	3.2	10.75	0	0
2069	2.95	10.75	0	0
2070	2.7	10.75	0	0
2071	2.45	10.75	0	0
2072	2.2	10.75	0	0
2073	1.95	10.75	0	0
2074	1.7	10.75	0	0
2075	1.45	10.75	0	0
2076	1.2	10.75	0	0
2077	0.95	10.75	0	0
2078	0.7	10.75	0	0
2079	0.45	10.75	0	0
2080	0.2	10.75	0	0
2081	-1.693e-009	10.75	0	0
2100	6.45	11	0	0
2101	6.2	11	0	0
2102	5.95	11	0	0
2103	5.7	11	0	0
2104	5.45	11	0	0
2105	5.2	11	0	0
2106	4.95	11	0	0

Mandataria 	Mandanti  	PROGETTO ESECUTIVO LINEA PESCARA – BARI			
IN16/IN19 – Tombini di trasparenza sponda dx Fortore Relazione di Calcolo Scatolari in c.a. - pk 2+047.12 a pk 2+092.12	COMMESSA LI07	LOTTO 01	CODIFICA E ZZ CL	DOCUMENTO IN 1600 001	REV. D FOGLIO 152 di 577

2107	4.7	11	0	0
2108	4.45	11	0	0
2109	4.2	11	0	0
2110	3.95	11	0	0
2111	3.7	11	0	0
2112	3.45	11	0	0
2113	3.2	11	0	0
2114	2.95	11	0	0
2115	2.7	11	0	0
2116	2.45	11	0	0
2117	2.2	11	0	0
2118	1.95	11	0	0
2119	1.7	11	0	0
2120	1.45	11	0	0
2121	1.2	11	0	0
2122	0.95	11	0	0
2123	0.7	11	0	0
2124	0.45	11	0	0
2125	0.2	11	0	0
2126	-1.803e-009	11	0	0
2145	6.45	11.25	0	0
2146	6.2	11.25	0	0
2147	5.95	11.25	0	0
2148	5.7	11.25	0	0
2149	5.45	11.25	0	0
2150	5.2	11.25	0	0
2151	4.95	11.25	0	0
2152	4.7	11.25	0	0
2153	4.45	11.25	0	0
2154	4.2	11.25	0	0
2155	3.95	11.25	0	0
2156	3.7	11.25	0	0
2157	3.45	11.25	0	0
2158	3.2	11.25	0	0
2159	2.95	11.25	0	0
2160	2.7	11.25	0	0
2161	2.45	11.25	0	0
2162	2.2	11.25	0	0
2163	1.95	11.25	0	0
2164	1.7	11.25	0	0
2165	1.45	11.25	0	0
2166	1.2	11.25	0	0
2167	0.95	11.25	0	0
2168	0.7	11.25	0	0
2169	0.45	11.25	0	0
2170	0.2	11.25	0	0
2171	-1.913e-009	11.25	0	0
2190	6.45	11.5	0	0
2191	6.2	11.5	0	0
2192	5.95	11.5	0	0
2193	5.7	11.5	0	0
2194	5.45	11.5	0	0
2195	5.2	11.5	0	0
2196	4.95	11.5	0	0
2197	4.7	11.5	0	0
2198	4.45	11.5	0	0
2199	4.2	11.5	0	0
2200	3.95	11.5	0	0
2201	3.7	11.5	0	0
2202	3.45	11.5	0	0
2203	3.2	11.5	0	0
2204	2.95	11.5	0	0
2205	2.7	11.5	0	0
2206	2.45	11.5	0	0
2207	2.2	11.5	0	0
2208	1.95	11.5	0	0
2209	1.7	11.5	0	0
2210	1.45	11.5	0	0
2211	1.2	11.5	0	0
2212	0.95	11.5	0	0
2213	0.7	11.5	0	0
2214	0.45	11.5	0	0
2215	0.2	11.5	0	0
2216	-2.023e-009	11.5	0	0
2235	6.45	11.75	0	0
2236	6.2	11.75	0	0
2237	5.95	11.75	0	0
2238	5.7	11.75	0	0
2239	5.45	11.75	0	0
2240	5.2	11.75	0	0

Mandataria 	Mandanti  	PROGETTO ESECUTIVO LINEA PESCARA – BARI			
IN16/IN19 – Tombini di trasparenza sponda dx Fortore Relazione di Calcolo Scatolari in c.a. - pk 2+047.12 a pk 2+092.12	COMMESSA LI07	LOTTO 01	CODIFICA E ZZ CL	DOCUMENTO IN 1600 001	REV. D FOGLIO 153 di 577

2241	4.95	11.75	0	0
2242	4.7	11.75	0	0
2243	4.45	11.75	0	0
2244	4.2	11.75	0	0
2245	3.95	11.75	0	0
2246	3.7	11.75	0	0
2247	3.45	11.75	0	0
2248	3.2	11.75	0	0
2249	2.95	11.75	0	0
2250	2.7	11.75	0	0
2251	2.45	11.75	0	0
2252	2.2	11.75	0	0
2253	1.95	11.75	0	0
2254	1.7	11.75	0	0
2255	1.45	11.75	0	0
2256	1.2	11.75	0	0
2257	0.95	11.75	0	0
2258	0.7	11.75	0	0
2259	0.45	11.75	0	0
2260	0.2	11.75	0	0
2261	-2.133e-009	11.75	0	0
2280	6.45	12	0	0
2281	6.2	12	0	0
2282	5.95	12	0	0
2283	5.7	12	0	0
2284	5.45	12	0	0
2285	5.2	12	0	0
2286	4.95	12	0	0
2287	4.7	12	0	0
2288	4.45	12	0	0
2289	4.2	12	0	0
2290	3.95	12	0	0
2291	3.7	12	0	0
2292	3.45	12	0	0
2293	3.2	12	0	0
2294	2.95	12	0	0
2295	2.7	12	0	0
2296	2.45	12	0	0
2297	2.2	12	0	0
2298	1.95	12	0	0
2299	1.7	12	0	0
2300	1.45	12	0	0
2301	1.2	12	0	0
2302	0.95	12	0	0
2303	0.7	12	0	0
2304	0.45	12	0	0
2305	0.2	12	0	0
2306	-2.242e-009	12	0	0
2325	6.45	12.25	0	0
2326	6.2	12.25	0	0
2327	5.95	12.25	0	0
2328	5.7	12.25	0	0
2329	5.45	12.25	0	0
2330	5.2	12.25	0	0
2331	4.95	12.25	0	0
2332	4.7	12.25	0	0
2333	4.45	12.25	0	0
2334	4.2	12.25	0	0
2335	3.95	12.25	0	0
2336	3.7	12.25	0	0
2337	3.45	12.25	0	0
2338	3.2	12.25	0	0
2339	2.95	12.25	0	0
2340	2.7	12.25	0	0
2341	2.45	12.25	0	0
2342	2.2	12.25	0	0
2343	1.95	12.25	0	0
2344	1.7	12.25	0	0
2345	1.45	12.25	0	0
2346	1.2	12.25	0	0
2347	0.95	12.25	0	0
2348	0.7	12.25	0	0
2349	0.45	12.25	0	0
2350	0.2	12.25	0	0
2351	-2.352e-009	12.25	0	0
2370	6.45	12.5	0	0
2371	6.2	12.5	0	0
2372	5.95	12.5	0	0
2373	5.7	12.5	0	0
2374	5.45	12.5	0	0

Mandataria 	Mandanti  	PROGETTO ESECUTIVO LINEA PESCARA – BARI			
IN16/IN19 – Tombini di trasparenza sponda dx Fortore Relazione di Calcolo Scatolari in c.a. - pk 2+047.12 a pk 2+092.12	COMMESSA LI07	LOTTO 01	CODIFICA E ZZ CL	DOCUMENTO IN 1600 001	REV. D FOGLIO 154 di 577

2375	5.2	12.5	0	0
2376	4.95	12.5	0	0
2377	4.7	12.5	0	0
2378	4.45	12.5	0	0
2379	4.2	12.5	0	0
2380	3.95	12.5	0	0
2381	3.7	12.5	0	0
2382	3.45	12.5	0	0
2383	3.2	12.5	0	0
2384	2.95	12.5	0	0
2385	2.7	12.5	0	0
2386	2.45	12.5	0	0
2387	2.2	12.5	0	0
2388	1.95	12.5	0	0
2389	1.7	12.5	0	0
2390	1.45	12.5	0	0
2391	1.2	12.5	0	0
2392	0.95	12.5	0	0
2393	0.7	12.5	0	0
2394	0.45	12.5	0	0
2395	0.2	12.5	0	0
2396	-2.462e-009	12.5	0	0
2415	6.45	12.75	0	0
2416	6.2	12.75	0	0
2417	5.95	12.75	0	0
2418	5.7	12.75	0	0
2419	5.45	12.75	0	0
2420	5.2	12.75	0	0
2421	4.95	12.75	0	0
2422	4.7	12.75	0	0
2423	4.45	12.75	0	0
2424	4.2	12.75	0	0
2425	3.95	12.75	0	0
2426	3.7	12.75	0	0
2427	3.45	12.75	0	0
2428	3.2	12.75	0	0
2429	2.95	12.75	0	0
2430	2.7	12.75	0	0
2431	2.45	12.75	0	0
2432	2.2	12.75	0	0
2433	1.95	12.75	0	0
2434	1.7	12.75	0	0
2435	1.45	12.75	0	0
2436	1.2	12.75	0	0
2437	0.95	12.75	0	0
2438	0.7	12.75	0	0
2439	0.45	12.75	0	0
2440	0.2	12.75	0	0
2441	-2.572e-009	12.75	0	0
2460	6.45	13	0	0
2461	6.2	13	0	0
2462	5.95	13	0	0
2463	5.7	13	0	0
2464	5.45	13	0	0
2465	5.2	13	0	0
2466	4.95	13	0	0
2467	4.7	13	0	0
2468	4.45	13	0	0
2469	4.2	13	0	0
2470	3.95	13	0	0
2471	3.7	13	0	0
2472	3.45	13	0	0
2473	3.2	13	0	0
2474	2.95	13	0	0
2475	2.7	13	0	0
2476	2.45	13	0	0
2477	2.2	13	0	0
2478	1.95	13	0	0
2479	1.7	13	0	0
2480	1.45	13	0	0
2481	1.2	13	0	0
2482	0.95	13	0	0
2483	0.7	13	0	0
2484	0.45	13	0	0
2485	0.2	13	0	0
2486	-2.682e-009	13	0	0
2505	6.45	13.25	0	0
2506	6.2	13.25	0	0
2507	5.95	13.25	0	0
2508	5.7	13.25	0	0

Mandataria 	Mandanti  	PROGETTO ESECUTIVO LINEA PESCARA – BARI			
IN16/IN19 – Tombini di trasparenza sponda dx Fortore Relazione di Calcolo Scatolari in c.a. - pk 2+047.12 a pk 2+092.12	COMMESSA LI07	LOTTO 01	CODIFICA E ZZ CL	DOCUMENTO IN 1600 001	REV. D FOGLIO 155 di 577

2509	5.45	13.25	0	0
2510	5.2	13.25	0	0
2511	4.95	13.25	0	0
2512	4.7	13.25	0	0
2513	4.45	13.25	0	0
2514	4.2	13.25	0	0
2515	3.95	13.25	0	0
2516	3.7	13.25	0	0
2517	3.45	13.25	0	0
2518	3.2	13.25	0	0
2519	2.95	13.25	0	0
2520	2.7	13.25	0	0
2521	2.45	13.25	0	0
2522	2.2	13.25	0	0
2523	1.95	13.25	0	0
2524	1.7	13.25	0	0
2525	1.45	13.25	0	0
2526	1.2	13.25	0	0
2527	0.95	13.25	0	0
2528	0.7	13.25	0	0
2529	0.45	13.25	0	0
2530	0.2	13.25	0	0
2531	-2.792e-009	13.25	0	0
2550	6.45	13.5	0	0
2551	6.2	13.5	0	0
2552	5.95	13.5	0	0
2553	5.7	13.5	0	0
2554	5.45	13.5	0	0
2555	5.2	13.5	0	0
2556	4.95	13.5	0	0
2557	4.7	13.5	0	0
2558	4.45	13.5	0	0
2559	4.2	13.5	0	0
2560	3.95	13.5	0	0
2561	3.7	13.5	0	0
2562	3.45	13.5	0	0
2563	3.2	13.5	0	0
2564	2.95	13.5	0	0
2565	2.7	13.5	0	0
2566	2.45	13.5	0	0
2567	2.2	13.5	0	0
2568	1.95	13.5	0	0
2569	1.7	13.5	0	0
2570	1.45	13.5	0	0
2571	1.2	13.5	0	0
2572	0.95	13.5	0	0
2573	0.7	13.5	0	0
2574	0.45	13.5	0	0
2575	0.2	13.5	0	0
2576	-2.902e-009	13.5	0	0
2595	6.45	13.75	0	0
2596	6.2	13.75	0	0
2597	5.95	13.75	0	0
2598	5.7	13.75	0	0
2599	5.45	13.75	0	0
2600	5.2	13.75	0	0
2601	4.95	13.75	0	0
2602	4.7	13.75	0	0
2603	4.45	13.75	0	0
2604	4.2	13.75	0	0
2605	3.95	13.75	0	0
2606	3.7	13.75	0	0
2607	3.45	13.75	0	0
2608	3.2	13.75	0	0
2609	2.95	13.75	0	0
2610	2.7	13.75	0	0
2611	2.45	13.75	0	0
2612	2.2	13.75	0	0
2613	1.95	13.75	0	0
2614	1.7	13.75	0	0
2615	1.45	13.75	0	0
2616	1.2	13.75	0	0
2617	0.95	13.75	0	0
2618	0.7	13.75	0	0
2619	0.45	13.75	0	0
2620	0.2	13.75	0	0
2621	-3.012e-009	13.75	0	0
2640	6.45	14	0	0
2641	6.2	14	0	0
2642	5.95	14	0	0

Mandataria 	Mandanti  	PROGETTO ESECUTIVO LINEA PESCARA – BARI			
IN16/IN19 – Tombini di trasparenza sponda dx Fortore Relazione di Calcolo Scatolari in c.a. - pk 2+047.12 a pk 2+092.12	COMMESSA LI07	LOTTO 01	CODIFICA E ZZ CL	DOCUMENTO IN 1600 001	REV. D FOGLIO 156 di 577

2643	5.7	14	0	0
2644	5.45	14	0	0
2645	5.2	14	0	0
2646	4.95	14	0	0
2647	4.7	14	0	0
2648	4.45	14	0	0
2649	4.2	14	0	0
2650	3.95	14	0	0
2651	3.7	14	0	0
2652	3.45	14	0	0
2653	3.2	14	0	0
2654	2.95	14	0	0
2655	2.7	14	0	0
2656	2.45	14	0	0
2657	2.2	14	0	0
2658	1.95	14	0	0
2659	1.7	14	0	0
2660	1.45	14	0	0
2661	1.2	14	0	0
2662	0.95	14	0	0
2663	0.7	14	0	0
2664	0.45	14	0	0
2665	0.2	14	0	0
2666	-3.122e-009	14	0	0
2685	6.45	14.25	0	0
2686	6.2	14.25	0	0
2687	5.95	14.25	0	0
2688	5.7	14.25	0	0
2689	5.45	14.25	0	0
2690	5.2	14.25	0	0
2691	4.95	14.25	0	0
2692	4.7	14.25	0	0
2693	4.45	14.25	0	0
2694	4.2	14.25	0	0
2695	3.95	14.25	0	0
2696	3.7	14.25	0	0
2697	3.45	14.25	0	0
2698	3.2	14.25	0	0
2699	2.95	14.25	0	0
2700	2.7	14.25	0	0
2701	2.45	14.25	0	0
2702	2.2	14.25	0	0
2703	1.95	14.25	0	0
2704	1.7	14.25	0	0
2705	1.45	14.25	0	0
2706	1.2	14.25	0	0
2707	0.95	14.25	0	0
2708	0.7	14.25	0	0
2709	0.45	14.25	0	0
2710	0.2	14.25	0	0
2711	-3.232e-009	14.25	0	0
2730	6.45	14.5	0	0
2731	6.2	14.5	0	0
2732	5.95	14.5	0	0
2733	5.7	14.5	0	0
2734	5.45	14.5	0	0
2735	5.2	14.5	0	0
2736	4.95	14.5	0	0
2737	4.7	14.5	0	0
2738	4.45	14.5	0	0
2739	4.2	14.5	0	0
2740	3.95	14.5	0	0
2741	3.7	14.5	0	0
2742	3.45	14.5	0	0
2743	3.2	14.5	0	0
2744	2.95	14.5	0	0
2745	2.7	14.5	0	0
2746	2.45	14.5	0	0
2747	2.2	14.5	0	0
2748	1.95	14.5	0	0
2749	1.7	14.5	0	0
2750	1.45	14.5	0	0
2751	1.2	14.5	0	0
2752	0.95	14.5	0	0
2753	0.7	14.5	0	0
2754	0.45	14.5	0	0
2755	0.2	14.5	0	0
2756	-3.342e-009	14.5	0	0
2775	6.45	14.75	0	0
2776	6.2	14.75	0	0

Mandataria 	Mandanti  	PROGETTO ESECUTIVO LINEA PESCARA – BARI			
IN16/IN19 – Tombini di trasparenza sponda dx Fortore Relazione di Calcolo Scatolari in c.a. - pk 2+047.12 a pk 2+092.12	COMMESSA LI07	LOTTO 01	CODIFICA E ZZ CL	DOCUMENTO IN 1600 001	REV. D FOGLIO 157 di 577

2777	5.95	14.75	0	0
2778	5.7	14.75	0	0
2779	5.45	14.75	0	0
2780	5.2	14.75	0	0
2781	4.95	14.75	0	0
2782	4.7	14.75	0	0
2783	4.45	14.75	0	0
2784	4.2	14.75	0	0
2785	3.95	14.75	0	0
2786	3.7	14.75	0	0
2787	3.45	14.75	0	0
2788	3.2	14.75	0	0
2789	2.95	14.75	0	0
2790	2.7	14.75	0	0
2791	2.45	14.75	0	0
2792	2.2	14.75	0	0
2793	1.95	14.75	0	0
2794	1.7	14.75	0	0
2795	1.45	14.75	0	0
2796	1.2	14.75	0	0
2797	0.95	14.75	0	0
2798	0.7	14.75	0	0
2799	0.45	14.75	0	0
2800	0.2	14.75	0	0
2801	-3.452e-009	14.75	0	0
2820	6.45	15	0	0
2821	6.2	15	0	0
2822	5.95	15	0	0
2823	5.7	15	0	0
2824	5.45	15	0	0
2825	5.2	15	0	0
2826	4.95	15	0	0
2827	4.7	15	0	0
2828	4.45	15	0	0
2829	4.2	15	0	0
2830	3.95	15	0	0
2831	3.7	15	0	0
2832	3.45	15	0	0
2833	3.2	15	0	0
2834	2.95	15	0	0
2835	2.7	15	0	0
2836	2.45	15	0	0
2837	2.2	15	0	0
2838	1.95	15	0	0
2839	1.7	15	0	0
2840	1.45	15	0	0
2841	1.2	15	0	0
2842	0.95	15	0	0
2843	0.7	15	0	0
2844	0.45	15	0	0
2845	0.2	15	0	0
2846	-3.562e-009	15	0	0
2865	6.45	15.25	0	0
2866	6.2	15.25	0	0
2867	5.95	15.25	0	0
2868	5.7	15.25	0	0
2869	5.45	15.25	0	0
2870	5.2	15.25	0	0
2871	4.95	15.25	0	0
2872	4.7	15.25	0	0
2873	4.45	15.25	0	0
2874	4.2	15.25	0	0
2875	3.95	15.25	0	0
2876	3.7	15.25	0	0
2877	3.45	15.25	0	0
2878	3.2	15.25	0	0
2879	2.95	15.25	0	0
2880	2.7	15.25	0	0
2881	2.45	15.25	0	0
2882	2.2	15.25	0	0
2883	1.95	15.25	0	0
2884	1.7	15.25	0	0
2885	1.45	15.25	0	0
2886	1.2	15.25	0	0
2887	0.95	15.25	0	0
2888	0.7	15.25	0	0
2889	0.45	15.25	0	0
2890	0.2	15.25	0	0
2891	-3.672e-009	15.25	0	0
2910	6.45	15.5	0	0

Mandataria 	Mandanti  	PROGETTO ESECUTIVO LINEA PESCARA – BARI			
IN16/IN19 – Tombini di trasparenza sponda dx Fortore Relazione di Calcolo Scatolari in c.a. - pk 2+047.12 a pk 2+092.12	COMMESSA LI07	LOTTO 01	CODIFICA E ZZ CL	DOCUMENTO IN 1600 001	REV. D FOGLIO 158 di 577

2911	6.2	15.5	0	0
2912	5.95	15.5	0	0
2913	5.7	15.5	0	0
2914	5.45	15.5	0	0
2915	5.2	15.5	0	0
2916	4.95	15.5	0	0
2917	4.7	15.5	0	0
2918	4.45	15.5	0	0
2919	4.2	15.5	0	0
2920	3.95	15.5	0	0
2921	3.7	15.5	0	0
2922	3.45	15.5	0	0
2923	3.2	15.5	0	0
2924	2.95	15.5	0	0
2925	2.7	15.5	0	0
2926	2.45	15.5	0	0
2927	2.2	15.5	0	0
2928	1.95	15.5	0	0
2929	1.7	15.5	0	0
2930	1.45	15.5	0	0
2931	1.2	15.5	0	0
2932	0.95	15.5	0	0
2933	0.7	15.5	0	0
2934	0.45	15.5	0	0
2935	0.2	15.5	0	0
2936	-3.782e-009	15.5	0	0
2955	6.45	15.75	0	0
2956	6.2	15.75	0	0
2957	5.95	15.75	0	0
2958	5.7	15.75	0	0
2959	5.45	15.75	0	0
2960	5.2	15.75	0	0
2961	4.95	15.75	0	0
2962	4.7	15.75	0	0
2963	4.45	15.75	0	0
2964	4.2	15.75	0	0
2965	3.95	15.75	0	0
2966	3.7	15.75	0	0
2967	3.45	15.75	0	0
2968	3.2	15.75	0	0
2969	2.95	15.75	0	0
2970	2.7	15.75	0	0
2971	2.45	15.75	0	0
2972	2.2	15.75	0	0
2973	1.95	15.75	0	0
2974	1.7	15.75	0	0
2975	1.45	15.75	0	0
2976	1.2	15.75	0	0
2977	0.95	15.75	0	0
2978	0.7	15.75	0	0
2979	0.45	15.75	0	0
2980	0.2	15.75	0	0
2981	-3.892e-009	15.75	0	0
3000	6.45	16	0	0
3001	6.2	16	0	0
3002	5.95	16	0	0
3003	5.7	16	0	0
3004	5.45	16	0	0
3005	5.2	16	0	0
3006	4.95	16	0	0
3007	4.7	16	0	0
3008	4.45	16	0	0
3009	4.2	16	0	0
3010	3.95	16	0	0
3011	3.7	16	0	0
3012	3.45	16	0	0
3013	3.2	16	0	0
3014	2.95	16	0	0
3015	2.7	16	0	0
3016	2.45	16	0	0
3017	2.2	16	0	0
3018	1.95	16	0	0
3019	1.7	16	0	0
3020	1.45	16	0	0
3021	1.2	16	0	0
3022	0.95	16	0	0
3023	0.7	16	0	0
3024	0.45	16	0	0
3025	0.2	16	0	0
3026	-4.001e-009	16	0	0

Mandataria 	Mandanti  	PROGETTO ESECUTIVO LINEA PESCARA – BARI			
IN16/IN19 – Tombini di trasparenza sponda dx Fortore Relazione di Calcolo Scatolari in c.a. - pk 2+047.12 a pk 2+092.12	COMMESSA LI07	LOTTO 01	CODIFICA E ZZ CL	DOCUMENTO IN 1600 001	REV. D FOGLIO 159 di 577

3045	6.45	16.25	0	0
3046	6.2	16.25	0	0
3047	5.95	16.25	0	0
3048	5.7	16.25	0	0
3049	5.45	16.25	0	0
3050	5.2	16.25	0	0
3051	4.95	16.25	0	0
3052	4.7	16.25	0	0
3053	4.45	16.25	0	0
3054	4.2	16.25	0	0
3055	3.95	16.25	0	0
3056	3.7	16.25	0	0
3057	3.45	16.25	0	0
3058	3.2	16.25	0	0
3059	2.95	16.25	0	0
3060	2.7	16.25	0	0
3061	2.45	16.25	0	0
3062	2.2	16.25	0	0
3063	1.95	16.25	0	0
3064	1.7	16.25	0	0
3065	1.45	16.25	0	0
3066	1.2	16.25	0	0
3067	0.95	16.25	0	0
3068	0.7	16.25	0	0
3069	0.45	16.25	0	0
3070	0.2	16.25	0	0
3071	-4.111e-009	16.25	0	0
3090	6.45	16.5	0	0
3091	6.2	16.5	0	0
3092	5.95	16.5	0	0
3093	5.7	16.5	0	0
3094	5.45	16.5	0	0
3095	5.2	16.5	0	0
3096	4.95	16.5	0	0
3097	4.7	16.5	0	0
3098	4.45	16.5	0	0
3099	4.2	16.5	0	0
3100	3.95	16.5	0	0
3101	3.7	16.5	0	0
3102	3.45	16.5	0	0
3103	3.2	16.5	0	0
3104	2.95	16.5	0	0
3105	2.7	16.5	0	0
3106	2.45	16.5	0	0
3107	2.2	16.5	0	0
3108	1.95	16.5	0	0
3109	1.7	16.5	0	0
3110	1.45	16.5	0	0
3111	1.2	16.5	0	0
3112	0.95	16.5	0	0
3113	0.7	16.5	0	0
3114	0.45	16.5	0	0
3115	0.2	16.5	0	0
3116	-4.221e-009	16.5	0	0
3135	6.45	16.75	0	0
3136	6.2	16.75	0	0
3137	5.95	16.75	0	0
3138	5.7	16.75	0	0
3139	5.45	16.75	0	0
3140	5.2	16.75	0	0
3141	4.95	16.75	0	0
3142	4.7	16.75	0	0
3143	4.45	16.75	0	0
3144	4.2	16.75	0	0
3145	3.95	16.75	0	0
3146	3.7	16.75	0	0
3147	3.45	16.75	0	0
3148	3.2	16.75	0	0
3149	2.95	16.75	0	0
3150	2.7	16.75	0	0
3151	2.45	16.75	0	0
3152	2.2	16.75	0	0
3153	1.95	16.75	0	0
3154	1.7	16.75	0	0
3155	1.45	16.75	0	0
3156	1.2	16.75	0	0
3157	0.95	16.75	0	0
3158	0.7	16.75	0	0
3159	0.45	16.75	0	0
3160	0.2	16.75	0	0

Mandataria 	Mandanti  	PROGETTO ESECUTIVO LINEA PESCARA – BARI					
IN16/IN19 – Tombini di trasparenza sponda dx Fortore Relazione di Calcolo Scatolari in c.a. - pk 2+047.12 a pk 2+092.12		COMMESSA LI07	LOTTO 01	CODIFICA E ZZ CL	DOCUMENTO IN 1600 001	REV. D	FOGLIO 160 di 577

3161	-4.331e-009	16.75	0	0
3180	6.45	17	0	0
3181	6.2	17	0	0
3182	5.95	17	0	0
3183	5.7	17	0	0
3184	5.45	17	0	0
3185	5.2	17	0	0
3186	4.95	17	0	0
3187	4.7	17	0	0
3188	4.45	17	0	0
3189	4.2	17	0	0
3190	3.95	17	0	0
3191	3.7	17	0	0
3192	3.45	17	0	0
3193	3.2	17	0	0
3194	2.95	17	0	0
3195	2.7	17	0	0
3196	2.45	17	0	0
3197	2.2	17	0	0
3198	1.95	17	0	0
3199	1.7	17	0	0
3200	1.45	17	0	0
3201	1.2	17	0	0
3202	0.95	17	0	0
3203	0.7	17	0	0
3204	0.45	17	0	0
3205	0.2	17	0	0
3206	-4.441e-009	17	0	0
3225	6.45	17.25	0	0
3226	6.2	17.25	0	0
3227	5.95	17.25	0	0
3228	5.7	17.25	0	0
3229	5.45	17.25	0	0
3230	5.2	17.25	0	0
3231	4.95	17.25	0	0
3232	4.7	17.25	0	0
3233	4.45	17.25	0	0
3234	4.2	17.25	0	0
3235	3.95	17.25	0	0
3236	3.7	17.25	0	0
3237	3.45	17.25	0	0
3238	3.2	17.25	0	0
3239	2.95	17.25	0	0
3240	2.7	17.25	0	0
3241	2.45	17.25	0	0
3242	2.2	17.25	0	0
3243	1.95	17.25	0	0
3244	1.7	17.25	0	0
3245	1.45	17.25	0	0
3246	1.2	17.25	0	0
3247	0.95	17.25	0	0
3248	0.7	17.25	0	0
3249	0.45	17.25	0	0
3250	0.2	17.25	0	0
3251	-4.551e-009	17.25	0	0
3270	6.45	17.5	0	0
3271	6.2	17.5	0	0
3272	5.95	17.5	0	0
3273	5.7	17.5	0	0
3274	5.45	17.5	0	0
3275	5.2	17.5	0	0
3276	4.95	17.5	0	0
3277	4.7	17.5	0	0
3278	4.45	17.5	0	0
3279	4.2	17.5	0	0
3280	3.95	17.5	0	0
3281	3.7	17.5	0	0
3282	3.45	17.5	0	0
3283	3.2	17.5	0	0
3284	2.95	17.5	0	0
3285	2.7	17.5	0	0
3286	2.45	17.5	0	0
3287	2.2	17.5	0	0
3288	1.95	17.5	0	0
3289	1.7	17.5	0	0
3290	1.45	17.5	0	0
3291	1.2	17.5	0	0
3292	0.95	17.5	0	0
3293	0.7	17.5	0	0
3294	0.45	17.5	0	0

Mandataria 	Mandanti  	PROGETTO ESECUTIVO LINEA PESCARA – BARI					
IN16/IN19 – Tombini di trasparenza sponda dx Fortore Relazione di Calcolo Scatolari in c.a. - pk 2+047.12 a pk 2+092.12		COMMESSA LI07	LOTTO 01	CODIFICA E ZZ CL	DOCUMENTO IN 1600 001	REV. D	FOGLIO 161 di 577

3295	0.2	17.5	0	0
3296	-4.661e-009	17.5	0	0
3315	6.45	17.75	0	0
3316	6.2	17.75	0	0
3317	5.95	17.75	0	0
3318	5.7	17.75	0	0
3319	5.45	17.75	0	0
3320	5.2	17.75	0	0
3321	4.95	17.75	0	0
3322	4.7	17.75	0	0
3323	4.45	17.75	0	0
3324	4.2	17.75	0	0
3325	3.95	17.75	0	0
3326	3.7	17.75	0	0
3327	3.45	17.75	0	0
3328	3.2	17.75	0	0
3329	2.95	17.75	0	0
3330	2.7	17.75	0	0
3331	2.45	17.75	0	0
3332	2.2	17.75	0	0
3333	1.95	17.75	0	0
3334	1.7	17.75	0	0
3335	1.45	17.75	0	0
3336	1.2	17.75	0	0
3337	0.95	17.75	0	0
3338	0.7	17.75	0	0
3339	0.45	17.75	0	0
3340	0.2	17.75	0	0
3341	-4.771e-009	17.75	0	0
3360	6.45	18	0	0
3361	6.2	18	0	0
3362	5.95	18	0	0
3363	5.7	18	0	0
3364	5.45	18	0	0
3365	5.2	18	0	0
3366	4.95	18	0	0
3367	4.7	18	0	0
3368	4.45	18	0	0
3369	4.2	18	0	0
3370	3.95	18	0	0
3371	3.7	18	0	0
3372	3.45	18	0	0
3373	3.2	18	0	0
3374	2.95	18	0	0
3375	2.7	18	0	0
3376	2.45	18	0	0
3377	2.2	18	0	0
3378	1.95	18	0	0
3379	1.7	18	0	0
3380	1.45	18	0	0
3381	1.2	18	0	0
3382	0.95	18	0	0
3383	0.7	18	0	0
3384	0.45	18	0	0
3385	0.2	18	0	0
3386	-4.881e-009	18	0	0
3405	6.45	18.25	0	0
3406	6.2	18.25	0	0
3407	5.95	18.25	0	0
3408	5.7	18.25	0	0
3409	5.45	18.25	0	0
3410	5.2	18.25	0	0
3411	4.95	18.25	0	0
3412	4.7	18.25	0	0
3413	4.45	18.25	0	0
3414	4.2	18.25	0	0
3415	3.95	18.25	0	0
3416	3.7	18.25	0	0
3417	3.45	18.25	0	0
3418	3.2	18.25	0	0
3419	2.95	18.25	0	0
3420	2.7	18.25	0	0
3421	2.45	18.25	0	0
3422	2.2	18.25	0	0
3423	1.95	18.25	0	0
3424	1.7	18.25	0	0
3425	1.45	18.25	0	0
3426	1.2	18.25	0	0
3427	0.95	18.25	0	0
3428	0.7	18.25	0	0

Mandataria 	Mandanti  	PROGETTO ESECUTIVO LINEA PESCARA – BARI				
IN16/IN19 – Tombini di trasparenza sponda dx Fortore Relazione di Calcolo Scatolari in c.a. - pk 2+047.12 a pk 2+092.12		COMMESSA LI07	LOTTO 01	CODIFICA E ZZ CL	DOCUMENTO IN 1600 001	REV. D FOGLIO 162 di 577

3429	0.45	18.25	0	0
3430	0.2	18.25	0	0
3431	-4.991e-009	18.25	0	0
3450	6.45	18.5	0	0
3451	6.2	18.5	0	0
3452	5.95	18.5	0	0
3453	5.7	18.5	0	0
3454	5.45	18.5	0	0
3455	5.2	18.5	0	0
3456	4.95	18.5	0	0
3457	4.7	18.5	0	0
3458	4.45	18.5	0	0
3459	4.2	18.5	0	0
3460	3.95	18.5	0	0
3461	3.7	18.5	0	0
3462	3.45	18.5	0	0
3463	3.2	18.5	0	0
3464	2.95	18.5	0	0
3465	2.7	18.5	0	0
3466	2.45	18.5	0	0
3467	2.2	18.5	0	0
3468	1.95	18.5	0	0
3469	1.7	18.5	0	0
3470	1.45	18.5	0	0
3471	1.2	18.5	0	0
3472	0.95	18.5	0	0
3473	0.7	18.5	0	0
3474	0.45	18.5	0	0
3475	0.2	18.5	0	0
3476	-5.101e-009	18.5	0	0
3495	6.45	18.75	0	0
3496	6.2	18.75	0	0
3497	5.95	18.75	0	0
3498	5.7	18.75	0	0
3499	5.45	18.75	0	0
3500	5.2	18.75	0	0
3501	4.95	18.75	0	0
3502	4.7	18.75	0	0
3503	4.45	18.75	0	0
3504	4.2	18.75	0	0
3505	3.95	18.75	0	0
3506	3.7	18.75	0	0
3507	3.45	18.75	0	0
3508	3.2	18.75	0	0
3509	2.95	18.75	0	0
3510	2.7	18.75	0	0
3511	2.45	18.75	0	0
3512	2.2	18.75	0	0
3513	1.95	18.75	0	0
3514	1.7	18.75	0	0
3515	1.45	18.75	0	0
3516	1.2	18.75	0	0
3517	0.95	18.75	0	0
3518	0.7	18.75	0	0
3519	0.45	18.75	0	0
3520	0.2	18.75	0	0
3521	-5.211e-009	18.75	0	0
3540	6.45	19	0	0
3541	6.2	19	0	0
3542	5.95	19	0	0
3543	5.7	19	0	0
3544	5.45	19	0	0
3545	5.2	19	0	0
3546	4.95	19	0	0
3547	4.7	19	0	0
3548	4.45	19	0	0
3549	4.2	19	0	0
3550	3.95	19	0	0
3551	3.7	19	0	0
3552	3.45	19	0	0
3553	3.2	19	0	0
3554	2.95	19	0	0
3555	2.7	19	0	0
3556	2.45	19	0	0
3557	2.2	19	0	0
3558	1.95	19	0	0
3559	1.7	19	0	0
3560	1.45	19	0	0
3561	1.2	19	0	0
3562	0.95	19	0	0

Mandataria 	Mandanti  	PROGETTO ESECUTIVO LINEA PESCARA – BARI						
IN16/IN19 – Tombini di trasparenza sponda dx Fortore Relazione di Calcolo Scatolari in c.a. - pk 2+047.12 a pk 2+092.12			COMMESSA LI07	LOTTO 01	CODIFICA E ZZ CL	DOCUMENTO IN 1600 001	REV. D	FOGLIO 163 di 577

3563	0.7	19	0	0
3564	0.45	19	0	0
3565	0.2	19	0	0
3566	-5.321e-009	19	0	0
3585	6.45	19.25	0	0
3586	6.2	19.25	0	0
3587	5.95	19.25	0	0
3588	5.7	19.25	0	0
3589	5.45	19.25	0	0
3590	5.2	19.25	0	0
3591	4.95	19.25	0	0
3592	4.7	19.25	0	0
3593	4.45	19.25	0	0
3594	4.2	19.25	0	0
3595	3.95	19.25	0	0
3596	3.7	19.25	0	0
3597	3.45	19.25	0	0
3598	3.2	19.25	0	0
3599	2.95	19.25	0	0
3600	2.7	19.25	0	0
3601	2.45	19.25	0	0
3602	2.2	19.25	0	0
3603	1.95	19.25	0	0
3604	1.7	19.25	0	0
3605	1.45	19.25	0	0
3606	1.2	19.25	0	0
3607	0.95	19.25	0	0
3608	0.7	19.25	0	0
3609	0.45	19.25	0	0
3610	0.2	19.25	0	0
3611	-5.431e-009	19.25	0	0
3630	6.45	19.5	0	0
3631	6.2	19.5	0	0
3632	5.95	19.5	0	0
3633	5.7	19.5	0	0
3634	5.45	19.5	0	0
3635	5.2	19.5	0	0
3636	4.95	19.5	0	0
3637	4.7	19.5	0	0
3638	4.45	19.5	0	0
3639	4.2	19.5	0	0
3640	3.95	19.5	0	0
3641	3.7	19.5	0	0
3642	3.45	19.5	0	0
3643	3.2	19.5	0	0
3644	2.95	19.5	0	0
3645	2.7	19.5	0	0
3646	2.45	19.5	0	0
3647	2.2	19.5	0	0
3648	1.95	19.5	0	0
3649	1.7	19.5	0	0
3650	1.45	19.5	0	0
3651	1.2	19.5	0	0
3652	0.95	19.5	0	0
3653	0.7	19.5	0	0
3654	0.45	19.5	0	0
3655	0.2	19.5	0	0
3656	-5.541e-009	19.5	0	0
3675	6.45	19.75	0	0
3676	6.2	19.75	0	0
3677	5.95	19.75	0	0
3678	5.7	19.75	0	0
3679	5.45	19.75	0	0
3680	5.2	19.75	0	0
3681	4.95	19.75	0	0
3682	4.7	19.75	0	0
3683	4.45	19.75	0	0
3684	4.2	19.75	0	0
3685	3.95	19.75	0	0
3686	3.7	19.75	0	0
3687	3.45	19.75	0	0
3688	3.2	19.75	0	0
3689	2.95	19.75	0	0
3690	2.7	19.75	0	0
3691	2.45	19.75	0	0
3692	2.2	19.75	0	0
3693	1.95	19.75	0	0
3694	1.7	19.75	0	0
3695	1.45	19.75	0	0
3696	1.2	19.75	0	0

Mandataria 	Mandanti  	PROGETTO ESECUTIVO LINEA PESCARA – BARI			
IN16/IN19 – Tombini di trasparenza sponda dx Fortore Relazione di Calcolo Scatolari in c.a. - pk 2+047.12 a pk 2+092.12	COMMESSA LI07	LOTTO 01	CODIFICA E ZZ CL	DOCUMENTO IN 1600 001	REV. D FOGLIO 164 di 577

3697	0.95	19.75	0	0
3698	0.7	19.75	0	0
3699	0.45	19.75	0	0
3700	0.2	19.75	0	0
3701	-5.651e-009	19.75	0	0
3720	6.45	20	0	0
3721	6.2	20	0	0
3722	5.95	20	0	0
3723	5.7	20	0	0
3724	5.45	20	0	0
3725	5.2	20	0	0
3726	4.95	20	0	0
3727	4.7	20	0	0
3728	4.45	20	0	0
3729	4.2	20	0	0
3730	3.95	20	0	0
3731	3.7	20	0	0
3732	3.45	20	0	0
3733	3.2	20	0	0
3734	2.95	20	0	0
3735	2.7	20	0	0
3736	2.45	20	0	0
3737	2.2	20	0	0
3738	1.95	20	0	0
3739	1.7	20	0	0
3740	1.45	20	0	0
3741	1.2	20	0	0
3742	0.95	20	0	0
3743	0.7	20	0	0
3744	0.45	20	0	0
3745	0.2	20	0	0
3746	-5.76e-009	20	0	0
3765	6.45	20.25	0	0
3766	6.2	20.25	0	0
3767	5.95	20.25	0	0
3768	5.7	20.25	0	0
3769	5.45	20.25	0	0
3770	5.2	20.25	0	0
3771	4.95	20.25	0	0
3772	4.7	20.25	0	0
3773	4.45	20.25	0	0
3774	4.2	20.25	0	0
3775	3.95	20.25	0	0
3776	3.7	20.25	0	0
3777	3.45	20.25	0	0
3778	3.2	20.25	0	0
3779	2.95	20.25	0	0
3780	2.7	20.25	0	0
3781	2.45	20.25	0	0
3782	2.2	20.25	0	0
3783	1.95	20.25	0	0
3784	1.7	20.25	0	0
3785	1.45	20.25	0	0
3786	1.2	20.25	0	0
3787	0.95	20.25	0	0
3788	0.7	20.25	0	0
3789	0.45	20.25	0	0
3790	0.2	20.25	0	0
3791	-5.87e-009	20.25	0	0
3810	6.45	20.5	0	0
3811	6.2	20.5	0	0
3812	5.95	20.5	0	0
3813	5.7	20.5	0	0
3814	5.45	20.5	0	0
3815	5.2	20.5	0	0
3816	4.95	20.5	0	0
3817	4.7	20.5	0	0
3818	4.45	20.5	0	0
3819	4.2	20.5	0	0
3820	3.95	20.5	0	0
3821	3.7	20.5	0	0
3822	3.45	20.5	0	0
3823	3.2	20.5	0	0
3824	2.95	20.5	0	0
3825	2.7	20.5	0	0
3826	2.45	20.5	0	0
3827	2.2	20.5	0	0
3828	1.95	20.5	0	0
3829	1.7	20.5	0	0
3830	1.45	20.5	0	0

Mandataria 	Mandanti  	PROGETTO ESECUTIVO LINEA PESCARA – BARI				
IN16/IN19 – Tombini di trasparenza sponda dx Fortore Relazione di Calcolo Scatolari in c.a. - pk 2+047.12 a pk 2+092.12	COMMESSA LI07	LOTTO 01	CODIFICA E ZZ CL	DOCUMENTO IN 1600 001	REV. D	FOGLIO 165 di 577

3831	1.2	20.5	0	0
3832	0.95	20.5	0	0
3833	0.7	20.5	0	0
3834	0.45	20.5	0	0
3835	0.2	20.5	0	0
3836	-5.98e-009	20.5	0	0
3855	6.45	20.75	0	0
3856	6.2	20.75	0	0
3857	5.95	20.75	0	0
3858	5.7	20.75	0	0
3859	5.45	20.75	0	0
3860	5.2	20.75	0	0
3861	4.95	20.75	0	0
3862	4.7	20.75	0	0
3863	4.45	20.75	0	0
3864	4.2	20.75	0	0
3865	3.95	20.75	0	0
3866	3.7	20.75	0	0
3867	3.45	20.75	0	0
3868	3.2	20.75	0	0
3869	2.95	20.75	0	0
3870	2.7	20.75	0	0
3871	2.45	20.75	0	0
3872	2.2	20.75	0	0
3873	1.95	20.75	0	0
3874	1.7	20.75	0	0
3875	1.45	20.75	0	0
3876	1.2	20.75	0	0
3877	0.95	20.75	0	0
3878	0.7	20.75	0	0
3879	0.45	20.75	0	0
3880	0.2	20.75	0	0
3881	-6.09e-009	20.75	0	0
3900	6.45	21	0	0
3901	6.2	21	0	0
3902	5.95	21	0	0
3903	5.7	21	0	0
3904	5.45	21	0	0
3905	5.2	21	0	0
3906	4.95	21	0	0
3907	4.7	21	0	0
3908	4.45	21	0	0
3909	4.2	21	0	0
3910	3.95	21	0	0
3911	3.7	21	0	0
3912	3.45	21	0	0
3913	3.2	21	0	0
3914	2.95	21	0	0
3915	2.7	21	0	0
3916	2.45	21	0	0
3917	2.2	21	0	0
3918	1.95	21	0	0
3919	1.7	21	0	0
3920	1.45	21	0	0
3921	1.2	21	0	0
3922	0.95	21	0	0
3923	0.7	21	0	0
3924	0.45	21	0	0
3925	0.2	21	0	0
3926	-6.2e-009	21	0	0
3945	6.45	21.25	0	0
3946	6.2	21.25	0	0
3947	5.95	21.25	0	0
3948	5.7	21.25	0	0
3949	5.45	21.25	0	0
3950	5.2	21.25	0	0
3951	4.95	21.25	0	0
3952	4.7	21.25	0	0
3953	4.45	21.25	0	0
3954	4.2	21.25	0	0
3955	3.95	21.25	0	0
3956	3.7	21.25	0	0
3957	3.45	21.25	0	0
3958	3.2	21.25	0	0
3959	2.95	21.25	0	0
3960	2.7	21.25	0	0
3961	2.45	21.25	0	0
3962	2.2	21.25	0	0
3963	1.95	21.25	0	0
3964	1.7	21.25	0	0

Mandataria 	Mandanti  	PROGETTO ESECUTIVO LINEA PESCARA – BARI					
IN16/IN19 – Tombini di trasparenza sponda dx Fortore Relazione di Calcolo Scatolari in c.a. - pk 2+047.12 a pk 2+092.12		COMMESSA LI07	LOTTO 01	CODIFICA E ZZ CL	DOCUMENTO IN 1600 001	REV. D	FOGLIO 166 di 577

3965	1.45	21.25	0	0
3966	1.2	21.25	0	0
3967	0.95	21.25	0	0
3968	0.7	21.25	0	0
3969	0.45	21.25	0	0
3970	0.2	21.25	0	0
3971	-6.31e-009	21.25	0	0
3990	6.45	21.5	0	0
3991	6.2	21.5	0	0
3992	5.95	21.5	0	0
3993	5.7	21.5	0	0
3994	5.45	21.5	0	0
3995	5.2	21.5	0	0
3996	4.95	21.5	0	0
3997	4.7	21.5	0	0
3998	4.45	21.5	0	0
3999	4.2	21.5	0	0
4000	3.95	21.5	0	0
4001	3.7	21.5	0	0
4002	3.45	21.5	0	0
4003	3.2	21.5	0	0
4004	2.95	21.5	0	0
4005	2.7	21.5	0	0
4006	2.45	21.5	0	0
4007	2.2	21.5	0	0
4008	1.95	21.5	0	0
4009	1.7	21.5	0	0
4010	1.45	21.5	0	0
4011	1.2	21.5	0	0
4012	0.95	21.5	0	0
4013	0.7	21.5	0	0
4014	0.45	21.5	0	0
4015	0.2	21.5	0	0
4016	-6.42e-009	21.5	0	0
4035	6.45	21.75	0	0
4036	6.2	21.75	0	0
4037	5.95	21.75	0	0
4038	5.7	21.75	0	0
4039	5.45	21.75	0	0
4040	5.2	21.75	0	0
4041	4.95	21.75	0	0
4042	4.7	21.75	0	0
4043	4.45	21.75	0	0
4044	4.2	21.75	0	0
4045	3.95	21.75	0	0
4046	3.7	21.75	0	0
4047	3.45	21.75	0	0
4048	3.2	21.75	0	0
4049	2.95	21.75	0	0
4050	2.7	21.75	0	0
4051	2.45	21.75	0	0
4052	2.2	21.75	0	0
4053	1.95	21.75	0	0
4054	1.7	21.75	0	0
4055	1.45	21.75	0	0
4056	1.2	21.75	0	0
4057	0.95	21.75	0	0
4058	0.7	21.75	0	0
4059	0.45	21.75	0	0
4060	0.2	21.75	0	0
4061	-6.53e-009	21.75	0	0
4080	6.45	22	0	0
4081	6.2	22	0	0
4082	5.95	22	0	0
4083	5.7	22	0	0
4084	5.45	22	0	0
4085	5.2	22	0	0
4086	4.95	22	0	0
4087	4.7	22	0	0
4088	4.45	22	0	0
4089	4.2	22	0	0
4090	3.95	22	0	0
4091	3.7	22	0	0
4092	3.45	22	0	0
4093	3.2	22	0	0
4094	2.95	22	0	0
4095	2.7	22	0	0
4096	2.45	22	0	0
4097	2.2	22	0	0
4098	1.95	22	0	0

Mandataria 	Mandanti  	PROGETTO ESECUTIVO LINEA PESCARA – BARI					
IN16/IN19 – Tombini di trasparenza sponda dx Fortore Relazione di Calcolo Scatolari in c.a. - pk 2+047.12 a pk 2+092.12		COMMESSA LI07	LOTTO 01	CODIFICA E ZZ CL	DOCUMENTO IN 1600 001	REV. D	FOGLIO 167 di 577

4099	1.7	22	0	0
4100	1.45	22	0	0
4101	1.2	22	0	0
4102	0.95	22	0	0
4103	0.7	22	0	0
4104	0.45	22	0	0
4105	0.2	22	0	0
4106	-6.64e-009	22	0	0
4125	6.45	22.25	0	0
4126	6.2	22.25	0	0
4127	5.95	22.25	0	0
4128	5.7	22.25	0	0
4129	5.45	22.25	0	0
4130	5.2	22.25	0	0
4131	4.95	22.25	0	0
4132	4.7	22.25	0	0
4133	4.45	22.25	0	0
4134	4.2	22.25	0	0
4135	3.95	22.25	0	0
4136	3.7	22.25	0	0
4137	3.45	22.25	0	0
4138	3.2	22.25	0	0
4139	2.95	22.25	0	0
4140	2.7	22.25	0	0
4141	2.45	22.25	0	0
4142	2.2	22.25	0	0
4143	1.95	22.25	0	0
4144	1.7	22.25	0	0
4145	1.45	22.25	0	0
4146	1.2	22.25	0	0
4147	0.95	22.25	0	0
4148	0.7	22.25	0	0
4149	0.45	22.25	0	0
4150	0.2	22.25	0	0
4151	-6.75e-009	22.25	0	0
4170	6.45	22.5	0	0
4171	6.2	22.5	0	0
4172	5.95	22.5	0	0
4173	5.7	22.5	0	0
4174	5.45	22.5	0	0
4175	5.2	22.5	0	0
4176	4.95	22.5	0	0
4177	4.7	22.5	0	0
4178	4.45	22.5	0	0
4179	4.2	22.5	0	0
4180	3.95	22.5	0	0
4181	3.7	22.5	0	0
4182	3.45	22.5	0	0
4183	3.2	22.5	0	0
4184	2.95	22.5	0	0
4185	2.7	22.5	0	0
4186	2.45	22.5	0	0
4187	2.2	22.5	0	0
4188	1.95	22.5	0	0
4189	1.7	22.5	0	0
4190	1.45	22.5	0	0
4191	1.2	22.5	0	0
4192	0.95	22.5	0	0
4193	0.7	22.5	0	0
4194	0.45	22.5	0	0
4195	0.2	22.5	0	0
4196	-6.86e-009	22.5	0	0
4215	6.45	22.75	0	0
4216	6.2	22.75	0	0
4217	5.95	22.75	0	0
4218	5.7	22.75	0	0
4219	5.45	22.75	0	0
4220	5.2	22.75	0	0
4221	4.95	22.75	0	0
4222	4.7	22.75	0	0
4223	4.45	22.75	0	0
4224	4.2	22.75	0	0
4225	3.95	22.75	0	0
4226	3.7	22.75	0	0
4227	3.45	22.75	0	0
4228	3.2	22.75	0	0
4229	2.95	22.75	0	0
4230	2.7	22.75	0	0
4231	2.45	22.75	0	0
4232	2.2	22.75	0	0

Mandataria 	Mandanti  	PROGETTO ESECUTIVO LINEA PESCARA – BARI			
IN16/IN19 – Tombini di trasparenza sponda dx Fortore Relazione di Calcolo Scatolari in c.a. - pk 2+047.12 a pk 2+092.12	COMMESSA LI07	LOTTO 01	CODIFICA E ZZ CL	DOCUMENTO IN 1600 001	REV. D FOGLIO 168 di 577

4233	1.95	22.75	0	0
4234	1.7	22.75	0	0
4235	1.45	22.75	0	0
4236	1.2	22.75	0	0
4237	0.95	22.75	0	0
4238	0.7	22.75	0	0
4239	0.45	22.75	0	0
4240	0.2	22.75	0	0
4241	-6.97e-009	22.75	0	0
4260	6.45	23	0	0
4261	6.2	23	0	0
4262	5.95	23	0	0
4263	5.7	23	0	0
4264	5.45	23	0	0
4265	5.2	23	0	0
4266	4.95	23	0	0
4267	4.7	23	0	0
4268	4.45	23	0	0
4269	4.2	23	0	0
4270	3.95	23	0	0
4271	3.7	23	0	0
4272	3.45	23	0	0
4273	3.2	23	0	0
4274	2.95	23	0	0
4275	2.7	23	0	0
4276	2.45	23	0	0
4277	2.2	23	0	0
4278	1.95	23	0	0
4279	1.7	23	0	0
4280	1.45	23	0	0
4281	1.2	23	0	0
4282	0.95	23	0	0
4283	0.7	23	0	0
4284	0.45	23	0	0
4285	0.2	23	0	0
4286	-7.08e-009	23	0	0
4305	6.45	23.25	0	0
4306	6.2	23.25	0	0
4307	5.95	23.25	0	0
4308	5.7	23.25	0	0
4309	5.45	23.25	0	0
4310	5.2	23.25	0	0
4311	4.95	23.25	0	0
4312	4.7	23.25	0	0
4313	4.45	23.25	0	0
4314	4.2	23.25	0	0
4315	3.95	23.25	0	0
4316	3.7	23.25	0	0
4317	3.45	23.25	0	0
4318	3.2	23.25	0	0
4319	2.95	23.25	0	0
4320	2.7	23.25	0	0
4321	2.45	23.25	0	0
4322	2.2	23.25	0	0
4323	1.95	23.25	0	0
4324	1.7	23.25	0	0
4325	1.45	23.25	0	0
4326	1.2	23.25	0	0
4327	0.95	23.25	0	0
4328	0.7	23.25	0	0
4329	0.45	23.25	0	0
4330	0.2	23.25	0	0
4331	-7.19e-009	23.25	0	0
4350	6.45	23.5	0	0
4351	6.2	23.5	0	0
4352	5.95	23.5	0	0
4353	5.7	23.5	0	0
4354	5.45	23.5	0	0
4355	5.2	23.5	0	0
4356	4.95	23.5	0	0
4357	4.7	23.5	0	0
4358	4.45	23.5	0	0
4359	4.2	23.5	0	0
4360	3.95	23.5	0	0
4361	3.7	23.5	0	0
4362	3.45	23.5	0	0
4363	3.2	23.5	0	0
4364	2.95	23.5	0	0
4365	2.7	23.5	0	0
4366	2.45	23.5	0	0

Mandataria 	Mandanti  	PROGETTO ESECUTIVO LINEA PESCARA – BARI			
IN16/IN19 – Tombini di trasparenza sponda dx Fortore Relazione di Calcolo Scatolari in c.a. - pk 2+047.12 a pk 2+092.12	COMMESSA LI07	LOTTO 01	CODIFICA E ZZ CL	DOCUMENTO IN 1600 001	REV. D FOGLIO 169 di 577

4367	2.2	23.5	0	0
4368	1.95	23.5	0	0
4369	1.7	23.5	0	0
4370	1.45	23.5	0	0
4371	1.2	23.5	0	0
4372	0.95	23.5	0	0
4373	0.7	23.5	0	0
4374	0.45	23.5	0	0
4375	0.2	23.5	0	0
4376	-7.3e-009	23.5	0	0
4395	6.45	23.75	0	0
4396	6.2	23.75	0	0
4397	5.95	23.75	0	0
4398	5.7	23.75	0	0
4399	5.45	23.75	0	0
4400	5.2	23.75	0	0
4401	4.95	23.75	0	0
4402	4.7	23.75	0	0
4403	4.45	23.75	0	0
4404	4.2	23.75	0	0
4405	3.95	23.75	0	0
4406	3.7	23.75	0	0
4407	3.45	23.75	0	0
4408	3.2	23.75	0	0
4409	2.95	23.75	0	0
4410	2.7	23.75	0	0
4411	2.45	23.75	0	0
4412	2.2	23.75	0	0
4413	1.95	23.75	0	0
4414	1.7	23.75	0	0
4415	1.45	23.75	0	0
4416	1.2	23.75	0	0
4417	0.95	23.75	0	0
4418	0.7	23.75	0	0
4419	0.45	23.75	0	0
4420	0.2	23.75	0	0
4421	-7.41e-009	23.75	0	0
4440	6.45	24	0	0
4441	6.2	24	0	0
4442	5.95	24	0	0
4443	5.7	24	0	0
4444	5.45	24	0	0
4445	5.2	24	0	0
4446	4.95	24	0	0
4447	4.7	24	0	0
4448	4.45	24	0	0
4449	4.2	24	0	0
4450	3.95	24	0	0
4451	3.7	24	0	0
4452	3.45	24	0	0
4453	3.2	24	0	0
4454	2.95	24	0	0
4455	2.7	24	0	0
4456	2.45	24	0	0
4457	2.2	24	0	0
4458	1.95	24	0	0
4459	1.7	24	0	0
4460	1.45	24	0	0
4461	1.2	24	0	0
4462	0.95	24	0	0
4463	0.7	24	0	0
4464	0.45	24	0	0
4465	0.2	24	0	0
4466	-7.519e-009	24	0	0
4485	6.45	24.25	0	0
4486	6.2	24.25	0	0
4487	5.95	24.25	0	0
4488	5.7	24.25	0	0
4489	5.45	24.25	0	0
4490	5.2	24.25	0	0
4491	4.95	24.25	0	0
4492	4.7	24.25	0	0
4493	4.45	24.25	0	0
4494	4.2	24.25	0	0
4495	3.95	24.25	0	0
4496	3.7	24.25	0	0
4497	3.45	24.25	0	0
4498	3.2	24.25	0	0
4499	2.95	24.25	0	0
4500	2.7	24.25	0	0

Mandataria 	Mandanti  	PROGETTO ESECUTIVO LINEA PESCARA – BARI			
IN16/IN19 – Tombini di trasparenza sponda dx Fortore Relazione di Calcolo Scatolari in c.a. - pk 2+047.12 a pk 2+092.12	COMMESSA LI07	LOTTO 01	CODIFICA E ZZ CL	DOCUMENTO IN 1600 001	REV. D FOGLIO 170 di 577

4501	2.45	24.25	0	0
4502	2.2	24.25	0	0
4503	1.95	24.25	0	0
4504	1.7	24.25	0	0
4505	1.45	24.25	0	0
4506	1.2	24.25	0	0
4507	0.95	24.25	0	0
4508	0.7	24.25	0	0
4509	0.45	24.25	0	0
4510	0.2	24.25	0	0
4511	-7.629e-009	24.25	0	0
4530	6.45	24.5	0	0
4531	6.2	24.5	0	0
4532	5.95	24.5	0	0
4533	5.7	24.5	0	0
4534	5.45	24.5	0	0
4535	5.2	24.5	0	0
4536	4.95	24.5	0	0
4537	4.7	24.5	0	0
4538	4.45	24.5	0	0
4539	4.2	24.5	0	0
4540	3.95	24.5	0	0
4541	3.7	24.5	0	0
4542	3.45	24.5	0	0
4543	3.2	24.5	0	0
4544	2.95	24.5	0	0
4545	2.7	24.5	0	0
4546	2.45	24.5	0	0
4547	2.2	24.5	0	0
4548	1.95	24.5	0	0
4549	1.7	24.5	0	0
4550	1.45	24.5	0	0
4551	1.2	24.5	0	0
4552	0.95	24.5	0	0
4553	0.7	24.5	0	0
4554	0.45	24.5	0	0
4555	0.2	24.5	0	0
4556	-7.739e-009	24.5	0	0
4575	6.45	24.75	0	0
4576	6.2	24.75	0	0
4577	5.95	24.75	0	0
4578	5.7	24.75	0	0
4579	5.45	24.75	0	0
4580	5.2	24.75	0	0
4581	4.95	24.75	0	0
4582	4.7	24.75	0	0
4583	4.45	24.75	0	0
4584	4.2	24.75	0	0
4585	3.95	24.75	0	0
4586	3.7	24.75	0	0
4587	3.45	24.75	0	0
4588	3.2	24.75	0	0
4589	2.95	24.75	0	0
4590	2.7	24.75	0	0
4591	2.45	24.75	0	0
4592	2.2	24.75	0	0
4593	1.95	24.75	0	0
4594	1.7	24.75	0	0
4595	1.45	24.75	0	0
4596	1.2	24.75	0	0
4597	0.95	24.75	0	0
4598	0.7	24.75	0	0
4599	0.45	24.75	0	0
4600	0.2	24.75	0	0
4601	-7.849e-009	24.75	0	0
4620	6.45	25	0	0
4621	6.2	25	0	0
4622	5.95	25	0	0
4623	5.7	25	0	0
4624	5.45	25	0	0
4625	5.2	25	0	0
4626	4.95	25	0	0
4627	4.7	25	0	0
4628	4.45	25	0	0
4629	4.2	25	0	0
4630	3.95	25	0	0
4631	3.7	25	0	0
4632	3.45	25	0	0
4633	3.2	25	0	0
4634	2.95	25	0	0

Mandataria 	Mandanti  	PROGETTO ESECUTIVO LINEA PESCARA – BARI			
IN16/IN19 – Tombini di trasparenza sponda dx Fortore Relazione di Calcolo Scatolari in c.a. - pk 2+047.12 a pk 2+092.12	COMMESSA LI07	LOTTO 01	CODIFICA E ZZ CL	DOCUMENTO IN 1600 001	REV. D FOGLIO 171 di 577

4635	2.7	25	0	0
4636	2.45	25	0	0
4637	2.2	25	0	0
4638	1.95	25	0	0
4639	1.7	25	0	0
4640	1.45	25	0	0
4641	1.2	25	0	0
4642	0.95	25	0	0
4643	0.7	25	0	0
4644	0.45	25	0	0
4645	0.2	25	0	0
4646	-7.959e-009	25	0	0
4665	6.45	25.25	0	0
4666	6.2	25.25	0	0
4667	5.95	25.25	0	0
4668	5.7	25.25	0	0
4669	5.45	25.25	0	0
4670	5.2	25.25	0	0
4671	4.95	25.25	0	0
4672	4.7	25.25	0	0
4673	4.45	25.25	0	0
4674	4.2	25.25	0	0
4675	3.95	25.25	0	0
4676	3.7	25.25	0	0
4677	3.45	25.25	0	0
4678	3.2	25.25	0	0
4679	2.95	25.25	0	0
4680	2.7	25.25	0	0
4681	2.45	25.25	0	0
4682	2.2	25.25	0	0
4683	1.95	25.25	0	0
4684	1.7	25.25	0	0
4685	1.45	25.25	0	0
4686	1.2	25.25	0	0
4687	0.95	25.25	0	0
4688	0.7	25.25	0	0
4689	0.45	25.25	0	0
4690	0.2	25.25	0	0
4691	-8.069e-009	25.25	0	0
4710	6.45	25.5	0	0
4711	6.2	25.5	0	0
4712	5.95	25.5	0	0
4713	5.7	25.5	0	0
4714	5.45	25.5	0	0
4715	5.2	25.5	0	0
4716	4.95	25.5	0	0
4717	4.7	25.5	0	0
4718	4.45	25.5	0	0
4719	4.2	25.5	0	0
4720	3.95	25.5	0	0
4721	3.7	25.5	0	0
4722	3.45	25.5	0	0
4723	3.2	25.5	0	0
4724	2.95	25.5	0	0
4725	2.7	25.5	0	0
4726	2.45	25.5	0	0
4727	2.2	25.5	0	0
4728	1.95	25.5	0	0
4729	1.7	25.5	0	0
4730	1.45	25.5	0	0
4731	1.2	25.5	0	0
4732	0.95	25.5	0	0
4733	0.7	25.5	0	0
4734	0.45	25.5	0	0
4735	0.2	25.5	0	0
4736	-8.179e-009	25.5	0	0
4755	6.45	25.75	0	0
4756	6.2	25.75	0	0
4757	5.95	25.75	0	0
4758	5.7	25.75	0	0
4759	5.45	25.75	0	0
4760	5.2	25.75	0	0
4761	4.95	25.75	0	0
4762	4.7	25.75	0	0
4763	4.45	25.75	0	0
4764	4.2	25.75	0	0
4765	3.95	25.75	0	0
4766	3.7	25.75	0	0
4767	3.45	25.75	0	0
4768	3.2	25.75	0	0

Mandataria 	Mandanti  	PROGETTO ESECUTIVO LINEA PESCARA – BARI			
IN16/IN19 – Tombini di trasparenza sponda dx Fortore Relazione di Calcolo Scatolari in c.a. - pk 2+047.12 a pk 2+092.12	COMMESSA LI07	LOTTO 01	CODIFICA E ZZ CL	DOCUMENTO IN 1600 001	REV. D FOGLIO 172 di 577

4769	2.95	25.75	0	0
4770	2.7	25.75	0	0
4771	2.45	25.75	0	0
4772	2.2	25.75	0	0
4773	1.95	25.75	0	0
4774	1.7	25.75	0	0
4775	1.45	25.75	0	0
4776	1.2	25.75	0	0
4777	0.95	25.75	0	0
4778	0.7	25.75	0	0
4779	0.45	25.75	0	0
4780	0.2	25.75	0	0
4781	-8.289e-009	25.75	0	0
4800	6.45	26	0	0
4801	6.2	26	0	0
4802	5.95	26	0	0
4803	5.7	26	0	0
4804	5.45	26	0	0
4805	5.2	26	0	0
4806	4.95	26	0	0
4807	4.7	26	0	0
4808	4.45	26	0	0
4809	4.2	26	0	0
4810	3.95	26	0	0
4811	3.7	26	0	0
4812	3.45	26	0	0
4813	3.2	26	0	0
4814	2.95	26	0	0
4815	2.7	26	0	0
4816	2.45	26	0	0
4817	2.2	26	0	0
4818	1.95	26	0	0
4819	1.7	26	0	0
4820	1.45	26	0	0
4821	1.2	26	0	0
4822	0.95	26	0	0
4823	0.7	26	0	0
4824	0.45	26	0	0
4825	0.2	26	0	0
4826	-8.399e-009	26	0	0
4845	6.45	26.25	0	0
4846	6.2	26.25	0	0
4847	5.95	26.25	0	0
4848	5.7	26.25	0	0
4849	5.45	26.25	0	0
4850	5.2	26.25	0	0
4851	4.95	26.25	0	0
4852	4.7	26.25	0	0
4853	4.45	26.25	0	0
4854	4.2	26.25	0	0
4855	3.95	26.25	0	0
4856	3.7	26.25	0	0
4857	3.45	26.25	0	0
4858	3.2	26.25	0	0
4859	2.95	26.25	0	0
4860	2.7	26.25	0	0
4861	2.45	26.25	0	0
4862	2.2	26.25	0	0
4863	1.95	26.25	0	0
4864	1.7	26.25	0	0
4865	1.45	26.25	0	0
4866	1.2	26.25	0	0
4867	0.95	26.25	0	0
4868	0.7	26.25	0	0
4869	0.45	26.25	0	0
4870	0.2	26.25	0	0
4871	-8.509e-009	26.25	0	0
4890	6.45	26.5	0	0
4891	6.2	26.5	0	0
4892	5.95	26.5	0	0
4893	5.7	26.5	0	0
4894	5.45	26.5	0	0
4895	5.2	26.5	0	0
4896	4.95	26.5	0	0
4897	4.7	26.5	0	0
4898	4.45	26.5	0	0
4899	4.2	26.5	0	0
4900	3.95	26.5	0	0
4901	3.7	26.5	0	0
4902	3.45	26.5	0	0

Mandataria 	Mandanti  	PROGETTO ESECUTIVO LINEA PESCARA – BARI					
IN16/IN19 – Tombini di trasparenza sponda dx Fortore Relazione di Calcolo Scatolari in c.a. - pk 2+047.12 a pk 2+092.12		COMMESSA LI07	LOTTO 01	CODIFICA E ZZ CL	DOCUMENTO IN 1600 001	REV. D	FOGLIO 173 di 577

4903	3.2	26.5	0	0
4904	2.95	26.5	0	0
4905	2.7	26.5	0	0
4906	2.45	26.5	0	0
4907	2.2	26.5	0	0
4908	1.95	26.5	0	0
4909	1.7	26.5	0	0
4910	1.45	26.5	0	0
4911	1.2	26.5	0	0
4912	0.95	26.5	0	0
4913	0.7	26.5	0	0
4914	0.45	26.5	0	0
4915	0.2	26.5	0	0
4916	-8.619e-009	26.5	0	0
4935	6.45	26.75	0	0
4936	6.2	26.75	0	0
4937	5.95	26.75	0	0
4938	5.7	26.75	0	0
4939	5.45	26.75	0	0
4940	5.2	26.75	0	0
4941	4.95	26.75	0	0
4942	4.7	26.75	0	0
4943	4.45	26.75	0	0
4944	4.2	26.75	0	0
4945	3.95	26.75	0	0
4946	3.7	26.75	0	0
4947	3.45	26.75	0	0
4948	3.2	26.75	0	0
4949	2.95	26.75	0	0
4950	2.7	26.75	0	0
4951	2.45	26.75	0	0
4952	2.2	26.75	0	0
4953	1.95	26.75	0	0
4954	1.7	26.75	0	0
4955	1.45	26.75	0	0
4956	1.2	26.75	0	0
4957	0.95	26.75	0	0
4958	0.7	26.75	0	0
4959	0.45	26.75	0	0
4960	0.2	26.75	0	0
4961	-8.729e-009	26.75	0	0
4980	6.45	27	0	0
4981	6.2	27	0	0
4982	5.95	27	0	0
4983	5.7	27	0	0
4984	5.45	27	0	0
4985	5.2	27	0	0
4986	4.95	27	0	0
4987	4.7	27	0	0
4988	4.45	27	0	0
4989	4.2	27	0	0
4990	3.95	27	0	0
4991	3.7	27	0	0
4992	3.45	27	0	0
4993	3.2	27	0	0
4994	2.95	27	0	0
4995	2.7	27	0	0
4996	2.45	27	0	0
4997	2.2	27	0	0
4998	1.95	27	0	0
4999	1.7	27	0	0
5000	1.45	27	0	0
5001	1.2	27	0	0
5002	0.95	27	0	0
5003	0.7	27	0	0
5004	0.45	27	0	0
5005	0.2	27	0	0
5006	-8.839e-009	27	0	0
5025	6.45	27.25	0	0
5026	6.2	27.25	0	0
5027	5.95	27.25	0	0
5028	5.7	27.25	0	0
5029	5.45	27.25	0	0
5030	5.2	27.25	0	0
5031	4.95	27.25	0	0
5032	4.7	27.25	0	0
5033	4.45	27.25	0	0
5034	4.2	27.25	0	0
5035	3.95	27.25	0	0
5036	3.7	27.25	0	0

Mandataria 	Mandanti  	PROGETTO ESECUTIVO LINEA PESCARA – BARI			
IN16/IN19 – Tombini di trasparenza sponda dx Fortore Relazione di Calcolo Scatolari in c.a. - pk 2+047.12 a pk 2+092.12	COMMESSA LI07	LOTTO 01	CODIFICA E ZZ CL	DOCUMENTO IN 1600 001	REV. D FOGLIO 174 di 577

5037	3.45	27.25	0	0
5038	3.2	27.25	0	0
5039	2.95	27.25	0	0
5040	2.7	27.25	0	0
5041	2.45	27.25	0	0
5042	2.2	27.25	0	0
5043	1.95	27.25	0	0
5044	1.7	27.25	0	0
5045	1.45	27.25	0	0
5046	1.2	27.25	0	0
5047	0.95	27.25	0	0
5048	0.7	27.25	0	0
5049	0.45	27.25	0	0
5050	0.2	27.25	0	0
5051	-8.949e-009	27.25	0	0
5070	6.45	27.5	0	0
5071	6.2	27.5	0	0
5072	5.95	27.5	0	0
5073	5.7	27.5	0	0
5074	5.45	27.5	0	0
5075	5.2	27.5	0	0
5076	4.95	27.5	0	0
5077	4.7	27.5	0	0
5078	4.45	27.5	0	0
5079	4.2	27.5	0	0
5080	3.95	27.5	0	0
5081	3.7	27.5	0	0
5082	3.45	27.5	0	0
5083	3.2	27.5	0	0
5084	2.95	27.5	0	0
5085	2.7	27.5	0	0
5086	2.45	27.5	0	0
5087	2.2	27.5	0	0
5088	1.95	27.5	0	0
5089	1.7	27.5	0	0
5090	1.45	27.5	0	0
5091	1.2	27.5	0	0
5092	0.95	27.5	0	0
5093	0.7	27.5	0	0
5094	0.45	27.5	0	0
5095	0.2	27.5	0	0
5096	-9.059e-009	27.5	0	0
5115	6.45	27.75	0	0
5116	6.2	27.75	0	0
5117	5.95	27.75	0	0
5118	5.7	27.75	0	0
5119	5.45	27.75	0	0
5120	5.2	27.75	0	0
5121	4.95	27.75	0	0
5122	4.7	27.75	0	0
5123	4.45	27.75	0	0
5124	4.2	27.75	0	0
5125	3.95	27.75	0	0
5126	3.7	27.75	0	0
5127	3.45	27.75	0	0
5128	3.2	27.75	0	0
5129	2.95	27.75	0	0
5130	2.7	27.75	0	0
5131	2.45	27.75	0	0
5132	2.2	27.75	0	0
5133	1.95	27.75	0	0
5134	1.7	27.75	0	0
5135	1.45	27.75	0	0
5136	1.2	27.75	0	0
5137	0.95	27.75	0	0
5138	0.7	27.75	0	0
5139	0.45	27.75	0	0
5140	0.2	27.75	0	0
5141	-9.169e-009	27.75	0	0
5160	6.45	28	0	0
5161	6.2	28	0	0
5162	5.95	28	0	0
5163	5.7	28	0	0
5164	5.45	28	0	0
5165	5.2	28	0	0
5166	4.95	28	0	0
5167	4.7	28	0	0
5168	4.45	28	0	0
5169	4.2	28	0	0
5170	3.95	28	0	0

Mandataria 	Mandanti  	PROGETTO ESECUTIVO LINEA PESCARA – BARI					
IN16/IN19 – Tombini di trasparenza sponda dx Fortore Relazione di Calcolo Scatolari in c.a. - pk 2+047.12 a pk 2+092.12		COMMESSA LI07	LOTTO 01	CODIFICA E ZZ CL	DOCUMENTO IN 1600 001	REV. D	FOGLIO 175 di 577

5171	3.7	28	0	0
5172	3.45	28	0	0
5173	3.2	28	0	0
5174	2.95	28	0	0
5175	2.7	28	0	0
5176	2.45	28	0	0
5177	2.2	28	0	0
5178	1.95	28	0	0
5179	1.7	28	0	0
5180	1.45	28	0	0
5181	1.2	28	0	0
5182	0.95	28	0	0
5183	0.7	28	0	0
5184	0.45	28	0	0
5185	0.2	28	0	0
5186	-9.278e-009	28	0	0
5205	6.45	28.25	0	0
5206	6.2	28.25	0	0
5207	5.95	28.25	0	0
5208	5.7	28.25	0	0
5209	5.45	28.25	0	0
5210	5.2	28.25	0	0
5211	4.95	28.25	0	0
5212	4.7	28.25	0	0
5213	4.45	28.25	0	0
5214	4.2	28.25	0	0
5215	3.95	28.25	0	0
5216	3.7	28.25	0	0
5217	3.45	28.25	0	0
5218	3.2	28.25	0	0
5219	2.95	28.25	0	0
5220	2.7	28.25	0	0
5221	2.45	28.25	0	0
5222	2.2	28.25	0	0
5223	1.95	28.25	0	0
5224	1.7	28.25	0	0
5225	1.45	28.25	0	0
5226	1.2	28.25	0	0
5227	0.95	28.25	0	0
5228	0.7	28.25	0	0
5229	0.45	28.25	0	0
5230	0.2	28.25	0	0
5231	-9.388e-009	28.25	0	0
5250	6.45	28.5	0	0
5251	6.2	28.5	0	0
5252	5.95	28.5	0	0
5253	5.7	28.5	0	0
5254	5.45	28.5	0	0
5255	5.2	28.5	0	0
5256	4.95	28.5	0	0
5257	4.7	28.5	0	0
5258	4.45	28.5	0	0
5259	4.2	28.5	0	0
5260	3.95	28.5	0	0
5261	3.7	28.5	0	0
5262	3.45	28.5	0	0
5263	3.2	28.5	0	0
5264	2.95	28.5	0	0
5265	2.7	28.5	0	0
5266	2.45	28.5	0	0
5267	2.2	28.5	0	0
5268	1.95	28.5	0	0
5269	1.7	28.5	0	0
5270	1.45	28.5	0	0
5271	1.2	28.5	0	0
5272	0.95	28.5	0	0
5273	0.7	28.5	0	0
5274	0.45	28.5	0	0
5275	0.2	28.5	0	0
5276	-9.498e-009	28.5	0	0
5295	6.45	28.75	0	0
5296	6.2	28.75	0	0
5297	5.95	28.75	0	0
5298	5.7	28.75	0	0
5299	5.45	28.75	0	0
5300	5.2	28.75	0	0
5301	4.95	28.75	0	0
5302	4.7	28.75	0	0
5303	4.45	28.75	0	0
5304	4.2	28.75	0	0

Mandataria 	Mandanti  	PROGETTO ESECUTIVO LINEA PESCARA – BARI			
IN16/IN19 – Tombini di trasparenza sponda dx Fortore Relazione di Calcolo Scatolari in c.a. - pk 2+047.12 a pk 2+092.12	COMMESSA LI07	LOTTO 01	CODIFICA E ZZ CL	DOCUMENTO IN 1600 001	REV. D FOGLIO 176 di 577

5305	3.95	28.75	0	0
5306	3.7	28.75	0	0
5307	3.45	28.75	0	0
5308	3.2	28.75	0	0
5309	2.95	28.75	0	0
5310	2.7	28.75	0	0
5311	2.45	28.75	0	0
5312	2.2	28.75	0	0
5313	1.95	28.75	0	0
5314	1.7	28.75	0	0
5315	1.45	28.75	0	0
5316	1.2	28.75	0	0
5317	0.95	28.75	0	0
5318	0.7	28.75	0	0
5319	0.45	28.75	0	0
5320	0.2	28.75	0	0
5321	-9.608e-009	28.75	0	0
5340	6.45	29	0	0
5341	6.2	29	0	0
5342	5.95	29	0	0
5343	5.7	29	0	0
5344	5.45	29	0	0
5345	5.2	29	0	0
5346	4.95	29	0	0
5347	4.7	29	0	0
5348	4.45	29	0	0
5349	4.2	29	0	0
5350	3.95	29	0	0
5351	3.7	29	0	0
5352	3.45	29	0	0
5353	3.2	29	0	0
5354	2.95	29	0	0
5355	2.7	29	0	0
5356	2.45	29	0	0
5357	2.2	29	0	0
5358	1.95	29	0	0
5359	1.7	29	0	0
5360	1.45	29	0	0
5361	1.2	29	0	0
5362	0.95	29	0	0
5363	0.7	29	0	0
5364	0.45	29	0	0
5365	0.2	29	0	0
5366	-9.718e-009	29	0	0
5385	6.45	29.25	0	0
5386	6.2	29.25	0	0
5387	5.95	29.25	0	0
5388	5.7	29.25	0	0
5389	5.45	29.25	0	0
5390	5.2	29.25	0	0
5391	4.95	29.25	0	0
5392	4.7	29.25	0	0
5393	4.45	29.25	0	0
5394	4.2	29.25	0	0
5395	3.95	29.25	0	0
5396	3.7	29.25	0	0
5397	3.45	29.25	0	0
5398	3.2	29.25	0	0
5399	2.95	29.25	0	0
5400	2.7	29.25	0	0
5401	2.45	29.25	0	0
5402	2.2	29.25	0	0
5403	1.95	29.25	0	0
5404	1.7	29.25	0	0
5405	1.45	29.25	0	0
5406	1.2	29.25	0	0
5407	0.95	29.25	0	0
5408	0.7	29.25	0	0
5409	0.45	29.25	0	0
5410	0.2	29.25	0	0
5411	-9.828e-009	29.25	0	0
5430	6.45	29.5	0	0
5431	6.2	29.5	0	0
5432	5.95	29.5	0	0
5433	5.7	29.5	0	0
5434	5.45	29.5	0	0
5435	5.2	29.5	0	0
5436	4.95	29.5	0	0
5437	4.7	29.5	0	0
5438	4.45	29.5	0	0

Mandataria 	Mandanti  	PROGETTO ESECUTIVO LINEA PESCARA – BARI			
IN16/IN19 – Tombini di trasparenza sponda dx Fortore Relazione di Calcolo Scatolari in c.a. - pk 2+047.12 a pk 2+092.12	COMMESSA LI07	LOTTO 01	CODIFICA E ZZ CL	DOCUMENTO IN 1600 001	REV. D FOGLIO 177 di 577

5439	4.2	29.5	0	0
5440	3.95	29.5	0	0
5441	3.7	29.5	0	0
5442	3.45	29.5	0	0
5443	3.2	29.5	0	0
5444	2.95	29.5	0	0
5445	2.7	29.5	0	0
5446	2.45	29.5	0	0
5447	2.2	29.5	0	0
5448	1.95	29.5	0	0
5449	1.7	29.5	0	0
5450	1.45	29.5	0	0
5451	1.2	29.5	0	0
5452	0.95	29.5	0	0
5453	0.7	29.5	0	0
5454	0.45	29.5	0	0
5455	0.2	29.5	0	0
5456	-9.938e-009	29.5	0	0
5475	0	1.5	1.4	0
5476	0	1.5	1.65	0
5477	0	2.25	1.9	0
5478	0	2.25	2.15	0
5479	0	2.75	2.15	0
5480	0	2.75	2.4	0
5481	0	3	2.4	0
5482	0	3	2.65	0
5483	0	3.5	2.65	0
5484	0	3.5	2.9	0
5485	0	3.75	2.9	0
5486	0	3.75	3.15	0
5487	0	4.5	3.4	0
5488	0	4.5	3.65	0
5489	0	5	3.65	0
5490	0	5	3.9	0
5491	0	0.003766	0.15	0
5492	0	0.25	0.15	0
5493	0	0.003766	0.4	0
5494	0	0.25	0.4	0
5495	0	0.003766	0.65	0
5496	0	0.25	0.65	0
5497	0	0.003766	0.9	0
5498	0	0.25	0.9	0
5499	0	0.003766	1.15	0
5500	0	0.25	1.15	0
5501	0	0.003766	1.4	0
5502	0	0.25	1.4	0
5503	0	0.5	1.4	0
5504	0	0.75	1.4	0
5505	0	1	1.4	0
5506	0	1.25	1.4	0
5507	0	1.75	1.4	0
5508	0	1.386	1.65	0
5510	0	2	1.9	0
5511	0	2.5	1.9	0
5512	0	2.159	2.15	0
5513	0	3	2.15	0
5515	0	3.25	2.4	0
5516	0	2.932	2.65	0
5517	0	3.75	2.65	0
5518	0	3.318	2.9	0
5519	0	4	2.9	0
5520	0	3.705	3.15	0
5521	0	4.091	3.4	0
5522	0	4.25	3.4	0
5523	0	4.75	3.4	0
5524	0	4.477	3.65	0
5525	0	5.25	3.65	0
5526	0	4.864	3.9	0
5527	0	5.25	4.15	0
5528	0	5.5	4.15	0
5529	0	5.25	4.4	0
5530	0	5.5	4.4	0
5531	0	4.25	3.503	0
5532	0	29.65	0.15	0
5533	0	29.65	0.4	0
5534	0	29.65	0.65	0
5535	0	29.65	0.9	0
5536	0	29.65	1.15	0
5537	0	29.65	1.4	0
5538	0	29.65	1.65	0

Mandataria 	Mandanti  	PROGETTO ESECUTIVO LINEA PESCARA – BARI			
IN16/IN19 – Tombini di trasparenza sponda dx Fortore Relazione di Calcolo Scatolari in c.a. - pk 2+047.12 a pk 2+092.12	COMMESSA LI07	LOTTO 01	CODIFICA E ZZ CL	DOCUMENTO IN 1600 001	REV. D FOGLIO 178 di 577

5539	0	29.65	1.9	0
5540	0	29.65	2.15	0
5541	0	29.65	2.4	0
5542	0	29.65	2.65	0
5543	0	29.65	2.9	0
5544	0	29.65	3.15	0
5545	0	29.65	3.4	0
5546	0	29.65	3.65	0
5547	0	29.65	3.9	0
5548	0	29.65	4.15	0
5549	0	29.65	4.4	0
5550	0	29.65	4.55	0
5551	0	29.5	4.55	0
5552	0	29.25	4.55	0
5553	0	29	4.55	0
5554	0	28.75	4.55	0
5555	0	28.5	4.55	0
5556	0	28.25	4.55	0
5557	0	28	4.55	0
5558	0	27.75	4.55	0
5559	0	27.5	4.55	0
5560	0	27.25	4.55	0
5561	0	27	4.55	0
5562	0	26.75	4.55	0
5563	0	26.5	4.55	0
5564	0	26.25	4.55	0
5565	0	26	4.55	0
5566	0	25.75	4.55	0
5567	0	25.5	4.55	0
5568	0	25.25	4.55	0
5569	0	25	4.55	0
5570	0	24.75	4.55	0
5571	0	24.5	4.55	0
5572	0	24.25	4.55	0
5573	0	24	4.55	0
5574	0	23.75	4.55	0
5575	0	23.5	4.55	0
5576	0	23.25	4.55	0
5577	0	23	4.55	0
5578	0	22.75	4.55	0
5579	0	22.5	4.55	0
5580	0	22.25	4.55	0
5581	0	22	4.55	0
5582	0	21.75	4.55	0
5583	0	21.5	4.55	0
5584	0	21.25	4.55	0
5585	0	21	4.55	0
5586	0	20.75	4.55	0
5587	0	20.5	4.55	0
5588	0	20.25	4.55	0
5589	0	20	4.55	0
5590	0	19.75	4.55	0
5591	0	19.5	4.55	0
5592	0	19.25	4.55	0
5593	0	19	4.55	0
5594	0	18.75	4.55	0
5595	0	18.5	4.55	0
5596	0	18.25	4.55	0
5597	0	18	4.55	0
5598	0	17.75	4.55	0
5599	0	17.5	4.55	0
5600	0	17.25	4.55	0
5601	0	17	4.55	0
5602	0	16.75	4.55	0
5603	0	16.5	4.55	0
5604	0	16.25	4.55	0
5605	0	16	4.55	0
5606	0	15.75	4.55	0
5607	0	15.5	4.55	0
5608	0	15.25	4.55	0
5609	0	15	4.55	0
5610	0	14.75	4.55	0
5611	0	14.5	4.55	0
5612	0	14.25	4.55	0
5613	0	14	4.55	0
5614	0	13.75	4.55	0
5615	0	13.5	4.55	0
5616	0	13.25	4.55	0
5617	0	13	4.55	0
5618	0	12.75	4.55	0

Mandataria 	Mandanti  	PROGETTO ESECUTIVO LINEA PESCARA – BARI				
IN16/IN19 – Tombini di trasparenza sponda dx Fortore Relazione di Calcolo Scatolari in c.a. - pk 2+047.12 a pk 2+092.12	COMMESSA LI07	LOTTO 01	CODIFICA E ZZ CL	DOCUMENTO IN 1600 001	REV. D	FOGLIO 179 di 577

5619	0	12.5	4.55	0
5620	0	12.25	4.55	0
5621	0	12	4.55	0
5622	0	11.75	4.55	0
5623	0	11.5	4.55	0
5624	0	11.25	4.55	0
5625	0	11	4.55	0
5626	0	10.75	4.55	0
5627	0	10.5	4.55	0
5628	0	10.25	4.55	0
5629	0	10	4.55	0
5630	0	9.75	4.55	0
5631	0	9.5	4.55	0
5632	0	9.25	4.55	0
5633	0	9	4.55	0
5634	0	8.75	4.55	0
5635	0	8.5	4.55	0
5636	0	8.25	4.55	0
5637	0	8	4.55	0
5638	0	7.75	4.55	0
5639	0	7.5	4.55	0
5640	0	7.25	4.55	0
5641	0	7	4.55	0
5642	0	6.75	4.55	0
5643	0	6.5	4.55	0
5644	0	6.25	4.55	0
5645	0	6	4.55	0
5646	0	5.75	4.55	0
5647	0	5.5	4.55	0
5648	0	5.25	4.55	0
5649	0	5	3.988	0
5650	0	4.75	3.826	0
5651	0	4.5	3.665	0
5652	0	4	3.341	0
5653	0	3.75	3.179	0
5654	0	3.5	3.018	0
5655	0	3.25	2.856	0
5656	0	3	2.694	0
5657	0	2.75	2.532	0
5658	0	2.5	2.371	0
5659	0	2.25	2.209	0
5660	0	2	2.047	0
5661	0	1.75	1.885	0
5662	0	1.5	1.724	0
5663	0	1.25	1.562	0
5665	0	0.5	0.15	0
5666	0	0.5	0.4	0
5667	0	0.5	0.65	0
5668	0	0.5	0.9	0
5669	0	0.5	1.15	0
5670	0	0.75	0.15	0
5671	0	0.75	0.4	0
5672	0	0.75	0.65	0
5673	0	0.75	0.9	0
5674	0	0.75	1.15	0
5675	0	1	0.15	0
5676	0	1	0.4	0
5677	0	1	0.65	0
5678	0	1	0.9	0
5679	0	1	1.15	0
5680	0	1.25	0.15	0
5681	0	1.25	0.4	0
5682	0	1.25	0.65	0
5683	0	1.25	0.9	0
5684	0	1.25	1.15	0
5685	0	1.5	0.15	0
5686	0	1.5	0.4	0
5687	0	1.5	0.65	0
5688	0	1.5	0.9	0
5689	0	1.5	1.15	0
5690	0	1.75	0.15	0
5691	0	1.75	0.4	0
5692	0	1.75	0.65	0
5693	0	1.75	0.9	0
5694	0	1.75	1.15	0
5695	0	1.75	1.65	0
5696	0	2	0.15	0
5697	0	2	0.4	0
5698	0	2	0.65	0
5699	0	2	0.9	0

Mandataria 	Mandanti    	PROGETTO ESECUTIVO LINEA PESCARA – BARI				
IN16/IN19 – Tombini di trasparenza sponda dx Fortore Relazione di Calcolo Scatolari in c.a. - pk 2+047.12 a pk 2+092.12	COMMESSA LI07	LOTTO 01	CODIFICA E ZZ CL	DOCUMENTO IN 1600 001	REV. D	FOGLIO 180 di 577

5700	0	2	1.15	0
5701	0	2	1.4	0
5702	0	2	1.65	0
5703	0	2.25	0.15	0
5704	0	2.25	0.4	0
5705	0	2.25	0.65	0
5706	0	2.25	0.9	0
5707	0	2.25	1.15	0
5708	0	2.25	1.4	0
5709	0	2.25	1.65	0
5710	0	2.5	0.15	0
5711	0	2.5	0.4	0
5712	0	2.5	0.65	0
5713	0	2.5	0.9	0
5714	0	2.5	1.15	0
5715	0	2.5	1.4	0
5716	0	2.5	1.65	0
5717	0	2.5	2.15	0
5718	0	2.75	0.15	0
5719	0	2.75	0.4	0
5720	0	2.75	0.65	0
5721	0	2.75	0.9	0
5722	0	2.75	1.15	0
5723	0	2.75	1.4	0
5724	0	2.75	1.65	0
5725	0	2.75	1.9	0
5726	0	3	0.15	0
5727	0	3	0.4	0
5728	0	3	0.65	0
5729	0	3	0.9	0
5730	0	3	1.15	0
5731	0	3	1.4	0
5732	0	3	1.65	0
5733	0	3	1.9	0
5734	0	3.25	0.15	0
5735	0	3.25	0.4	0
5736	0	3.25	0.65	0
5737	0	3.25	0.9	0
5738	0	3.25	1.15	0
5739	0	3.25	1.4	0
5740	0	3.25	1.65	0
5741	0	3.25	1.9	0
5742	0	3.25	2.15	0
5743	0	3.25	2.65	0
5744	0	3.5	0.15	0
5745	0	3.5	0.4	0
5746	0	3.5	0.65	0
5747	0	3.5	0.9	0
5748	0	3.5	1.15	0
5749	0	3.5	1.4	0
5750	0	3.5	1.65	0
5751	0	3.5	1.9	0
5752	0	3.5	2.15	0
5753	0	3.5	2.4	0
5754	0	3.75	0.15	0
5755	0	3.75	0.4	0
5756	0	3.75	0.65	0
5757	0	3.75	0.9	0
5758	0	3.75	1.15	0
5759	0	3.75	1.4	0
5760	0	3.75	1.65	0
5761	0	3.75	1.9	0
5762	0	3.75	2.15	0
5763	0	3.75	2.4	0
5764	0	4	0.15	0
5765	0	4	0.4	0
5766	0	4	0.65	0
5767	0	4	0.9	0
5768	0	4	1.15	0
5769	0	4	1.4	0
5770	0	4	1.65	0
5771	0	4	1.9	0
5772	0	4	2.15	0
5773	0	4	2.4	0
5774	0	4	2.65	0
5775	0	4	3.15	0
5776	0	4.25	0.15	0
5777	0	4.25	0.4	0
5778	0	4.25	0.65	0
5779	0	4.25	0.9	0

Mandataria 	Mandanti  	PROGETTO ESECUTIVO LINEA PESCARA – BARI			
IN16/IN19 – Tombini di trasparenza sponda dx Fortore Relazione di Calcolo Scatolari in c.a. - pk 2+047.12 a pk 2+092.12	COMMESSA LI07	LOTTO 01	CODIFICA E ZZ CL	DOCUMENTO IN 1600 001	REV. D FOGLIO 181 di 577

5780	0	4.25	1.15	0
5781	0	4.25	1.4	0
5782	0	4.25	1.65	0
5783	0	4.25	1.9	0
5784	0	4.25	2.15	0
5785	0	4.25	2.4	0
5786	0	4.25	2.65	0
5787	0	4.25	2.9	0
5788	0	4.25	3.15	0
5789	0	4.5	0.15	0
5790	0	4.5	0.4	0
5791	0	4.5	0.65	0
5792	0	4.5	0.9	0
5793	0	4.5	1.15	0
5794	0	4.5	1.4	0
5795	0	4.5	1.65	0
5796	0	4.5	1.9	0
5797	0	4.5	2.15	0
5798	0	4.5	2.4	0
5799	0	4.5	2.65	0
5800	0	4.5	2.9	0
5801	0	4.5	3.15	0
5802	0	4.75	0.15	0
5803	0	4.75	0.4	0
5804	0	4.75	0.65	0
5805	0	4.75	0.9	0
5806	0	4.75	1.15	0
5807	0	4.75	1.4	0
5808	0	4.75	1.65	0
5809	0	4.75	1.9	0
5810	0	4.75	2.15	0
5811	0	4.75	2.4	0
5812	0	4.75	2.65	0
5813	0	4.75	2.9	0
5814	0	4.75	3.15	0
5815	0	4.75	3.65	0
5816	0	5	0.15	0
5817	0	5	0.4	0
5818	0	5	0.65	0
5819	0	5	0.9	0
5820	0	5	1.15	0
5821	0	5	1.4	0
5822	0	5	1.65	0
5823	0	5	1.9	0
5824	0	5	2.15	0
5825	0	5	2.4	0
5826	0	5	2.65	0
5827	0	5	2.9	0
5828	0	5	3.15	0
5829	0	5	3.4	0
5830	0	5.25	0.15	0
5831	0	5.25	0.4	0
5832	0	5.25	0.65	0
5833	0	5.25	0.9	0
5834	0	5.25	1.15	0
5835	0	5.25	1.4	0
5836	0	5.25	1.65	0
5837	0	5.25	1.9	0
5838	0	5.25	2.15	0
5839	0	5.25	2.4	0
5840	0	5.25	2.65	0
5841	0	5.25	2.9	0
5842	0	5.25	3.15	0
5843	0	5.25	3.4	0
5844	0	5.25	3.9	0
5845	0	5.5	0.15	0
5846	0	5.5	0.4	0
5847	0	5.5	0.65	0
5848	0	5.5	0.9	0
5849	0	5.5	1.15	0
5850	0	5.5	1.4	0
5851	0	5.5	1.65	0
5852	0	5.5	1.9	0
5853	0	5.5	2.15	0
5854	0	5.5	2.4	0
5855	0	5.5	2.65	0
5856	0	5.5	2.9	0
5857	0	5.5	3.15	0
5858	0	5.5	3.4	0
5859	0	5.5	3.65	0

Mandataria 	Mandanti  	PROGETTO ESECUTIVO LINEA PESCARA – BARI			
IN16/IN19 – Tombini di trasparenza sponda dx Fortore Relazione di Calcolo Scatolari in c.a. - pk 2+047.12 a pk 2+092.12	COMMESSA LI07	LOTTO 01	CODIFICA E ZZ CL	DOCUMENTO IN 1600 001	REV. D FOGLIO 182 di 577

5860	0	5.5	3.9	0
5861	0	5.75	0.15	0
5862	0	5.75	0.4	0
5863	0	5.75	0.65	0
5864	0	5.75	0.9	0
5865	0	5.75	1.15	0
5866	0	5.75	1.4	0
5867	0	5.75	1.65	0
5868	0	5.75	1.9	0
5869	0	5.75	2.15	0
5870	0	5.75	2.4	0
5871	0	5.75	2.65	0
5872	0	5.75	2.9	0
5873	0	5.75	3.15	0
5874	0	5.75	3.4	0
5875	0	5.75	3.65	0
5876	0	5.75	3.9	0
5877	0	5.75	4.15	0
5878	0	5.75	4.4	0
5879	0	6	0.15	0
5880	0	6	0.4	0
5881	0	6	0.65	0
5882	0	6	0.9	0
5883	0	6	1.15	0
5884	0	6	1.4	0
5885	0	6	1.65	0
5886	0	6	1.9	0
5887	0	6	2.15	0
5888	0	6	2.4	0
5889	0	6	2.65	0
5890	0	6	2.9	0
5891	0	6	3.15	0
5892	0	6	3.4	0
5893	0	6	3.65	0
5894	0	6	3.9	0
5895	0	6	4.15	0
5896	0	6	4.4	0
5897	0	6.25	0.15	0
5898	0	6.25	0.4	0
5899	0	6.25	0.65	0
5900	0	6.25	0.9	0
5901	0	6.25	1.15	0
5902	0	6.25	1.4	0
5903	0	6.25	1.65	0
5904	0	6.25	1.9	0
5905	0	6.25	2.15	0
5906	0	6.25	2.4	0
5907	0	6.25	2.65	0
5908	0	6.25	2.9	0
5909	0	6.25	3.15	0
5910	0	6.25	3.4	0
5911	0	6.25	3.65	0
5912	0	6.25	3.9	0
5913	0	6.25	4.15	0
5914	0	6.25	4.4	0
5915	0	6.5	0.15	0
5916	0	6.5	0.4	0
5917	0	6.5	0.65	0
5918	0	6.5	0.9	0
5919	0	6.5	1.15	0
5920	0	6.5	1.4	0
5921	0	6.5	1.65	0
5922	0	6.5	1.9	0
5923	0	6.5	2.15	0
5924	0	6.5	2.4	0
5925	0	6.5	2.65	0
5926	0	6.5	2.9	0
5927	0	6.5	3.15	0
5928	0	6.5	3.4	0
5929	0	6.5	3.65	0
5930	0	6.5	3.9	0
5931	0	6.5	4.15	0
5932	0	6.5	4.4	0
5933	0	6.75	0.15	0
5934	0	6.75	0.4	0
5935	0	6.75	0.65	0
5936	0	6.75	0.9	0
5937	0	6.75	1.15	0
5938	0	6.75	1.4	0
5939	0	6.75	1.65	0

Mandataria 	Mandanti  	PROGETTO ESECUTIVO LINEA PESCARA – BARI			
IN16/IN19 – Tombini di trasparenza sponda dx Fortore Relazione di Calcolo Scatolari in c.a. - pk 2+047.12 a pk 2+092.12	COMMESSA LI07	LOTTO 01	CODIFICA E ZZ CL	DOCUMENTO IN 1600 001	REV. D FOGLIO 183 di 577

5940	0	6.75	1.9	0
5941	0	6.75	2.15	0
5942	0	6.75	2.4	0
5943	0	6.75	2.65	0
5944	0	6.75	2.9	0
5945	0	6.75	3.15	0
5946	0	6.75	3.4	0
5947	0	6.75	3.65	0
5948	0	6.75	3.9	0
5949	0	6.75	4.15	0
5950	0	6.75	4.4	0
5951	0	7	0.15	0
5952	0	7	0.4	0
5953	0	7	0.65	0
5954	0	7	0.9	0
5955	0	7	1.15	0
5956	0	7	1.4	0
5957	0	7	1.65	0
5958	0	7	1.9	0
5959	0	7	2.15	0
5960	0	7	2.4	0
5961	0	7	2.65	0
5962	0	7	2.9	0
5963	0	7	3.15	0
5964	0	7	3.4	0
5965	0	7	3.65	0
5966	0	7	3.9	0
5967	0	7	4.15	0
5968	0	7	4.4	0
5969	0	7.25	0.15	0
5970	0	7.25	0.4	0
5971	0	7.25	0.65	0
5972	0	7.25	0.9	0
5973	0	7.25	1.15	0
5974	0	7.25	1.4	0
5975	0	7.25	1.65	0
5976	0	7.25	1.9	0
5977	0	7.25	2.15	0
5978	0	7.25	2.4	0
5979	0	7.25	2.65	0
5980	0	7.25	2.9	0
5981	0	7.25	3.15	0
5982	0	7.25	3.4	0
5983	0	7.25	3.65	0
5984	0	7.25	3.9	0
5985	0	7.25	4.15	0
5986	0	7.25	4.4	0
5987	0	7.5	0.15	0
5988	0	7.5	0.4	0
5989	0	7.5	0.65	0
5990	0	7.5	0.9	0
5991	0	7.5	1.15	0
5992	0	7.5	1.4	0
5993	0	7.5	1.65	0
5994	0	7.5	1.9	0
5995	0	7.5	2.15	0
5996	0	7.5	2.4	0
5997	0	7.5	2.65	0
5998	0	7.5	2.9	0
5999	0	7.5	3.15	0
6000	0	7.5	3.4	0
6001	0	7.5	3.65	0
6002	0	7.5	3.9	0
6003	0	7.5	4.15	0
6004	0	7.5	4.4	0
6005	0	7.75	0.15	0
6006	0	7.75	0.4	0
6007	0	7.75	0.65	0
6008	0	7.75	0.9	0
6009	0	7.75	1.15	0
6010	0	7.75	1.4	0
6011	0	7.75	1.65	0
6012	0	7.75	1.9	0
6013	0	7.75	2.15	0
6014	0	7.75	2.4	0
6015	0	7.75	2.65	0
6016	0	7.75	2.9	0
6017	0	7.75	3.15	0
6018	0	7.75	3.4	0
6019	0	7.75	3.65	0

Mandataria 	Mandanti  	PROGETTO ESECUTIVO LINEA PESCARA – BARI			
IN16/IN19 – Tombini di trasparenza sponda dx Fortore Relazione di Calcolo Scatolari in c.a. - pk 2+047.12 a pk 2+092.12	COMMESSA LI07	LOTTO 01	CODIFICA E ZZ CL	DOCUMENTO IN 1600 001	REV. D FOGLIO 184 di 577

6020	0	7.75	3.9	0
6021	0	7.75	4.15	0
6022	0	7.75	4.4	0
6023	0	8	0.15	0
6024	0	8	0.4	0
6025	0	8	0.65	0
6026	0	8	0.9	0
6027	0	8	1.15	0
6028	0	8	1.4	0
6029	0	8	1.65	0
6030	0	8	1.9	0
6031	0	8	2.15	0
6032	0	8	2.4	0
6033	0	8	2.65	0
6034	0	8	2.9	0
6035	0	8	3.15	0
6036	0	8	3.4	0
6037	0	8	3.65	0
6038	0	8	3.9	0
6039	0	8	4.15	0
6040	0	8	4.4	0
6041	0	8.25	0.15	0
6042	0	8.25	0.4	0
6043	0	8.25	0.65	0
6044	0	8.25	0.9	0
6045	0	8.25	1.15	0
6046	0	8.25	1.4	0
6047	0	8.25	1.65	0
6048	0	8.25	1.9	0
6049	0	8.25	2.15	0
6050	0	8.25	2.4	0
6051	0	8.25	2.65	0
6052	0	8.25	2.9	0
6053	0	8.25	3.15	0
6054	0	8.25	3.4	0
6055	0	8.25	3.65	0
6056	0	8.25	3.9	0
6057	0	8.25	4.15	0
6058	0	8.25	4.4	0
6059	0	8.5	0.15	0
6060	0	8.5	0.4	0
6061	0	8.5	0.65	0
6062	0	8.5	0.9	0
6063	0	8.5	1.15	0
6064	0	8.5	1.4	0
6065	0	8.5	1.65	0
6066	0	8.5	1.9	0
6067	0	8.5	2.15	0
6068	0	8.5	2.4	0
6069	0	8.5	2.65	0
6070	0	8.5	2.9	0
6071	0	8.5	3.15	0
6072	0	8.5	3.4	0
6073	0	8.5	3.65	0
6074	0	8.5	3.9	0
6075	0	8.5	4.15	0
6076	0	8.5	4.4	0
6077	0	8.75	0.15	0
6078	0	8.75	0.4	0
6079	0	8.75	0.65	0
6080	0	8.75	0.9	0
6081	0	8.75	1.15	0
6082	0	8.75	1.4	0
6083	0	8.75	1.65	0
6084	0	8.75	1.9	0
6085	0	8.75	2.15	0
6086	0	8.75	2.4	0
6087	0	8.75	2.65	0
6088	0	8.75	2.9	0
6089	0	8.75	3.15	0
6090	0	8.75	3.4	0
6091	0	8.75	3.65	0
6092	0	8.75	3.9	0
6093	0	8.75	4.15	0
6094	0	8.75	4.4	0
6095	0	9	0.15	0
6096	0	9	0.4	0
6097	0	9	0.65	0
6098	0	9	0.9	0
6099	0	9	1.15	0

Mandataria 	Mandanti  	PROGETTO ESECUTIVO LINEA PESCARA – BARI				
IN16/IN19 – Tombini di trasparenza sponda dx Fortore Relazione di Calcolo Scatolari in c.a. - pk 2+047.12 a pk 2+092.12	COMMESSA LI07	LOTTO 01	CODIFICA E ZZ CL	DOCUMENTO IN 1600 001	REV. D	FOGLIO 185 di 577

6100	0	9	1.4	0
6101	0	9	1.65	0
6102	0	9	1.9	0
6103	0	9	2.15	0
6104	0	9	2.4	0
6105	0	9	2.65	0
6106	0	9	2.9	0
6107	0	9	3.15	0
6108	0	9	3.4	0
6109	0	9	3.65	0
6110	0	9	3.9	0
6111	0	9	4.15	0
6112	0	9	4.4	0
6113	0	9.25	0.15	0
6114	0	9.25	0.4	0
6115	0	9.25	0.65	0
6116	0	9.25	0.9	0
6117	0	9.25	1.15	0
6118	0	9.25	1.4	0
6119	0	9.25	1.65	0
6120	0	9.25	1.9	0
6121	0	9.25	2.15	0
6122	0	9.25	2.4	0
6123	0	9.25	2.65	0
6124	0	9.25	2.9	0
6125	0	9.25	3.15	0
6126	0	9.25	3.4	0
6127	0	9.25	3.65	0
6128	0	9.25	3.9	0
6129	0	9.25	4.15	0
6130	0	9.25	4.4	0
6131	0	9.5	0.15	0
6132	0	9.5	0.4	0
6133	0	9.5	0.65	0
6134	0	9.5	0.9	0
6135	0	9.5	1.15	0
6136	0	9.5	1.4	0
6137	0	9.5	1.65	0
6138	0	9.5	1.9	0
6139	0	9.5	2.15	0
6140	0	9.5	2.4	0
6141	0	9.5	2.65	0
6142	0	9.5	2.9	0
6143	0	9.5	3.15	0
6144	0	9.5	3.4	0
6145	0	9.5	3.65	0
6146	0	9.5	3.9	0
6147	0	9.5	4.15	0
6148	0	9.5	4.4	0
6149	0	9.75	0.15	0
6150	0	9.75	0.4	0
6151	0	9.75	0.65	0
6152	0	9.75	0.9	0
6153	0	9.75	1.15	0
6154	0	9.75	1.4	0
6155	0	9.75	1.65	0
6156	0	9.75	1.9	0
6157	0	9.75	2.15	0
6158	0	9.75	2.4	0
6159	0	9.75	2.65	0
6160	0	9.75	2.9	0
6161	0	9.75	3.15	0
6162	0	9.75	3.4	0
6163	0	9.75	3.65	0
6164	0	9.75	3.9	0
6165	0	9.75	4.15	0
6166	0	9.75	4.4	0
6167	0	10	0.15	0
6168	0	10	0.4	0
6169	0	10	0.65	0
6170	0	10	0.9	0
6171	0	10	1.15	0
6172	0	10	1.4	0
6173	0	10	1.65	0
6174	0	10	1.9	0
6175	0	10	2.15	0
6176	0	10	2.4	0
6177	0	10	2.65	0
6178	0	10	2.9	0
6179	0	10	3.15	0

Mandataria 	Mandanti  	PROGETTO ESECUTIVO LINEA PESCARA – BARI				
IN16/IN19 – Tombini di trasparenza sponda dx Fortore Relazione di Calcolo Scatolari in c.a. - pk 2+047.12 a pk 2+092.12	COMMESSA LI07	LOTTO 01	CODIFICA E ZZ CL	DOCUMENTO IN 1600 001	REV. D	FOGLIO 186 di 577

6180	0	10	3.4	0
6181	0	10	3.65	0
6182	0	10	3.9	0
6183	0	10	4.15	0
6184	0	10	4.4	0
6185	0	10.25	0.15	0
6186	0	10.25	0.4	0
6187	0	10.25	0.65	0
6188	0	10.25	0.9	0
6189	0	10.25	1.15	0
6190	0	10.25	1.4	0
6191	0	10.25	1.65	0
6192	0	10.25	1.9	0
6193	0	10.25	2.15	0
6194	0	10.25	2.4	0
6195	0	10.25	2.65	0
6196	0	10.25	2.9	0
6197	0	10.25	3.15	0
6198	0	10.25	3.4	0
6199	0	10.25	3.65	0
6200	0	10.25	3.9	0
6201	0	10.25	4.15	0
6202	0	10.25	4.4	0
6203	0	10.5	0.15	0
6204	0	10.5	0.4	0
6205	0	10.5	0.65	0
6206	0	10.5	0.9	0
6207	0	10.5	1.15	0
6208	0	10.5	1.4	0
6209	0	10.5	1.65	0
6210	0	10.5	1.9	0
6211	0	10.5	2.15	0
6212	0	10.5	2.4	0
6213	0	10.5	2.65	0
6214	0	10.5	2.9	0
6215	0	10.5	3.15	0
6216	0	10.5	3.4	0
6217	0	10.5	3.65	0
6218	0	10.5	3.9	0
6219	0	10.5	4.15	0
6220	0	10.5	4.4	0
6221	0	10.75	0.15	0
6222	0	10.75	0.4	0
6223	0	10.75	0.65	0
6224	0	10.75	0.9	0
6225	0	10.75	1.15	0
6226	0	10.75	1.4	0
6227	0	10.75	1.65	0
6228	0	10.75	1.9	0
6229	0	10.75	2.15	0
6230	0	10.75	2.4	0
6231	0	10.75	2.65	0
6232	0	10.75	2.9	0
6233	0	10.75	3.15	0
6234	0	10.75	3.4	0
6235	0	10.75	3.65	0
6236	0	10.75	3.9	0
6237	0	10.75	4.15	0
6238	0	10.75	4.4	0
6239	0	11	0.15	0
6240	0	11	0.4	0
6241	0	11	0.65	0
6242	0	11	0.9	0
6243	0	11	1.15	0
6244	0	11	1.4	0
6245	0	11	1.65	0
6246	0	11	1.9	0
6247	0	11	2.15	0
6248	0	11	2.4	0
6249	0	11	2.65	0
6250	0	11	2.9	0
6251	0	11	3.15	0
6252	0	11	3.4	0
6253	0	11	3.65	0
6254	0	11	3.9	0
6255	0	11	4.15	0
6256	0	11	4.4	0
6257	0	11.25	0.15	0
6258	0	11.25	0.4	0
6259	0	11.25	0.65	0

Mandataria 	Mandanti  	PROGETTO ESECUTIVO LINEA PESCARA – BARI				
IN16/IN19 – Tombini di trasparenza sponda dx Fortore Relazione di Calcolo Scatolari in c.a. - pk 2+047.12 a pk 2+092.12	COMMESSA LI07	LOTTO 01	CODIFICA E ZZ CL	DOCUMENTO IN 1600 001	REV. D	FOGLIO 187 di 577

6260	0	11.25	0.9	0
6261	0	11.25	1.15	0
6262	0	11.25	1.4	0
6263	0	11.25	1.65	0
6264	0	11.25	1.9	0
6265	0	11.25	2.15	0
6266	0	11.25	2.4	0
6267	0	11.25	2.65	0
6268	0	11.25	2.9	0
6269	0	11.25	3.15	0
6270	0	11.25	3.4	0
6271	0	11.25	3.65	0
6272	0	11.25	3.9	0
6273	0	11.25	4.15	0
6274	0	11.25	4.4	0
6275	0	11.5	0.15	0
6276	0	11.5	0.4	0
6277	0	11.5	0.65	0
6278	0	11.5	0.9	0
6279	0	11.5	1.15	0
6280	0	11.5	1.4	0
6281	0	11.5	1.65	0
6282	0	11.5	1.9	0
6283	0	11.5	2.15	0
6284	0	11.5	2.4	0
6285	0	11.5	2.65	0
6286	0	11.5	2.9	0
6287	0	11.5	3.15	0
6288	0	11.5	3.4	0
6289	0	11.5	3.65	0
6290	0	11.5	3.9	0
6291	0	11.5	4.15	0
6292	0	11.5	4.4	0
6293	0	11.75	0.15	0
6294	0	11.75	0.4	0
6295	0	11.75	0.65	0
6296	0	11.75	0.9	0
6297	0	11.75	1.15	0
6298	0	11.75	1.4	0
6299	0	11.75	1.65	0
6300	0	11.75	1.9	0
6301	0	11.75	2.15	0
6302	0	11.75	2.4	0
6303	0	11.75	2.65	0
6304	0	11.75	2.9	0
6305	0	11.75	3.15	0
6306	0	11.75	3.4	0
6307	0	11.75	3.65	0
6308	0	11.75	3.9	0
6309	0	11.75	4.15	0
6310	0	11.75	4.4	0
6311	0	12	0.15	0
6312	0	12	0.4	0
6313	0	12	0.65	0
6314	0	12	0.9	0
6315	0	12	1.15	0
6316	0	12	1.4	0
6317	0	12	1.65	0
6318	0	12	1.9	0
6319	0	12	2.15	0
6320	0	12	2.4	0
6321	0	12	2.65	0
6322	0	12	2.9	0
6323	0	12	3.15	0
6324	0	12	3.4	0
6325	0	12	3.65	0
6326	0	12	3.9	0
6327	0	12	4.15	0
6328	0	12	4.4	0
6329	0	12.25	0.15	0
6330	0	12.25	0.4	0
6331	0	12.25	0.65	0
6332	0	12.25	0.9	0
6333	0	12.25	1.15	0
6334	0	12.25	1.4	0
6335	0	12.25	1.65	0
6336	0	12.25	1.9	0
6337	0	12.25	2.15	0
6338	0	12.25	2.4	0
6339	0	12.25	2.65	0

Mandataria 	Mandanti  	PROGETTO ESECUTIVO LINEA PESCARA – BARI				
IN16/IN19 – Tombini di trasparenza sponda dx Fortore Relazione di Calcolo Scatolari in c.a. - pk 2+047.12 a pk 2+092.12	COMMESSA LI07	LOTTO 01	CODIFICA E ZZ CL	DOCUMENTO IN 1600 001	REV. D	FOGLIO 188 di 577

6340	0	12.25	2.9	0
6341	0	12.25	3.15	0
6342	0	12.25	3.4	0
6343	0	12.25	3.65	0
6344	0	12.25	3.9	0
6345	0	12.25	4.15	0
6346	0	12.25	4.4	0
6347	0	12.5	0.15	0
6348	0	12.5	0.4	0
6349	0	12.5	0.65	0
6350	0	12.5	0.9	0
6351	0	12.5	1.15	0
6352	0	12.5	1.4	0
6353	0	12.5	1.65	0
6354	0	12.5	1.9	0
6355	0	12.5	2.15	0
6356	0	12.5	2.4	0
6357	0	12.5	2.65	0
6358	0	12.5	2.9	0
6359	0	12.5	3.15	0
6360	0	12.5	3.4	0
6361	0	12.5	3.65	0
6362	0	12.5	3.9	0
6363	0	12.5	4.15	0
6364	0	12.5	4.4	0
6365	0	12.75	0.15	0
6366	0	12.75	0.4	0
6367	0	12.75	0.65	0
6368	0	12.75	0.9	0
6369	0	12.75	1.15	0
6370	0	12.75	1.4	0
6371	0	12.75	1.65	0
6372	0	12.75	1.9	0
6373	0	12.75	2.15	0
6374	0	12.75	2.4	0
6375	0	12.75	2.65	0
6376	0	12.75	2.9	0
6377	0	12.75	3.15	0
6378	0	12.75	3.4	0
6379	0	12.75	3.65	0
6380	0	12.75	3.9	0
6381	0	12.75	4.15	0
6382	0	12.75	4.4	0
6383	0	13	0.15	0
6384	0	13	0.4	0
6385	0	13	0.65	0
6386	0	13	0.9	0
6387	0	13	1.15	0
6388	0	13	1.4	0
6389	0	13	1.65	0
6390	0	13	1.9	0
6391	0	13	2.15	0
6392	0	13	2.4	0
6393	0	13	2.65	0
6394	0	13	2.9	0
6395	0	13	3.15	0
6396	0	13	3.4	0
6397	0	13	3.65	0
6398	0	13	3.9	0
6399	0	13	4.15	0
6400	0	13	4.4	0
6401	0	13.25	0.15	0
6402	0	13.25	0.4	0
6403	0	13.25	0.65	0
6404	0	13.25	0.9	0
6405	0	13.25	1.15	0
6406	0	13.25	1.4	0
6407	0	13.25	1.65	0
6408	0	13.25	1.9	0
6409	0	13.25	2.15	0
6410	0	13.25	2.4	0
6411	0	13.25	2.65	0
6412	0	13.25	2.9	0
6413	0	13.25	3.15	0
6414	0	13.25	3.4	0
6415	0	13.25	3.65	0
6416	0	13.25	3.9	0
6417	0	13.25	4.15	0
6418	0	13.25	4.4	0
6419	0	13.5	0.15	0

Mandataria 	Mandanti  	PROGETTO ESECUTIVO LINEA PESCARA – BARI				
IN16/IN19 – Tombini di trasparenza sponda dx Fortore Relazione di Calcolo Scatolari in c.a. - pk 2+047.12 a pk 2+092.12	COMMESSA LI07	LOTTO 01	CODIFICA E ZZ CL	DOCUMENTO IN 1600 001	REV. D	FOGLIO 189 di 577

6420	0	13.5	0.4	0
6421	0	13.5	0.65	0
6422	0	13.5	0.9	0
6423	0	13.5	1.15	0
6424	0	13.5	1.4	0
6425	0	13.5	1.65	0
6426	0	13.5	1.9	0
6427	0	13.5	2.15	0
6428	0	13.5	2.4	0
6429	0	13.5	2.65	0
6430	0	13.5	2.9	0
6431	0	13.5	3.15	0
6432	0	13.5	3.4	0
6433	0	13.5	3.65	0
6434	0	13.5	3.9	0
6435	0	13.5	4.15	0
6436	0	13.5	4.4	0
6437	0	13.75	0.15	0
6438	0	13.75	0.4	0
6439	0	13.75	0.65	0
6440	0	13.75	0.9	0
6441	0	13.75	1.15	0
6442	0	13.75	1.4	0
6443	0	13.75	1.65	0
6444	0	13.75	1.9	0
6445	0	13.75	2.15	0
6446	0	13.75	2.4	0
6447	0	13.75	2.65	0
6448	0	13.75	2.9	0
6449	0	13.75	3.15	0
6450	0	13.75	3.4	0
6451	0	13.75	3.65	0
6452	0	13.75	3.9	0
6453	0	13.75	4.15	0
6454	0	13.75	4.4	0
6455	0	14	0.15	0
6456	0	14	0.4	0
6457	0	14	0.65	0
6458	0	14	0.9	0
6459	0	14	1.15	0
6460	0	14	1.4	0
6461	0	14	1.65	0
6462	0	14	1.9	0
6463	0	14	2.15	0
6464	0	14	2.4	0
6465	0	14	2.65	0
6466	0	14	2.9	0
6467	0	14	3.15	0
6468	0	14	3.4	0
6469	0	14	3.65	0
6470	0	14	3.9	0
6471	0	14	4.15	0
6472	0	14	4.4	0
6473	0	14.25	0.15	0
6474	0	14.25	0.4	0
6475	0	14.25	0.65	0
6476	0	14.25	0.9	0
6477	0	14.25	1.15	0
6478	0	14.25	1.4	0
6479	0	14.25	1.65	0
6480	0	14.25	1.9	0
6481	0	14.25	2.15	0
6482	0	14.25	2.4	0
6483	0	14.25	2.65	0
6484	0	14.25	2.9	0
6485	0	14.25	3.15	0
6486	0	14.25	3.4	0
6487	0	14.25	3.65	0
6488	0	14.25	3.9	0
6489	0	14.25	4.15	0
6490	0	14.25	4.4	0
6491	0	14.5	0.15	0
6492	0	14.5	0.4	0
6493	0	14.5	0.65	0
6494	0	14.5	0.9	0
6495	0	14.5	1.15	0
6496	0	14.5	1.4	0
6497	0	14.5	1.65	0
6498	0	14.5	1.9	0
6499	0	14.5	2.15	0

Mandataria 	Mandanti  	PROGETTO ESECUTIVO LINEA PESCARA – BARI			
IN16/IN19 – Tombini di trasparenza sponda dx Fortore Relazione di Calcolo Scatolari in c.a. - pk 2+047.12 a pk 2+092.12	COMMESSA LI07	LOTTO 01	CODIFICA E ZZ CL	DOCUMENTO IN 1600 001	REV. D FOGLIO 190 di 577

6500	0	14.5	2.4	0
6501	0	14.5	2.65	0
6502	0	14.5	2.9	0
6503	0	14.5	3.15	0
6504	0	14.5	3.4	0
6505	0	14.5	3.65	0
6506	0	14.5	3.9	0
6507	0	14.5	4.15	0
6508	0	14.5	4.4	0
6509	0	14.75	0.15	0
6510	0	14.75	0.4	0
6511	0	14.75	0.65	0
6512	0	14.75	0.9	0
6513	0	14.75	1.15	0
6514	0	14.75	1.4	0
6515	0	14.75	1.65	0
6516	0	14.75	1.9	0
6517	0	14.75	2.15	0
6518	0	14.75	2.4	0
6519	0	14.75	2.65	0
6520	0	14.75	2.9	0
6521	0	14.75	3.15	0
6522	0	14.75	3.4	0
6523	0	14.75	3.65	0
6524	0	14.75	3.9	0
6525	0	14.75	4.15	0
6526	0	14.75	4.4	0
6527	0	15	0.15	0
6528	0	15	0.4	0
6529	0	15	0.65	0
6530	0	15	0.9	0
6531	0	15	1.15	0
6532	0	15	1.4	0
6533	0	15	1.65	0
6534	0	15	1.9	0
6535	0	15	2.15	0
6536	0	15	2.4	0
6537	0	15	2.65	0
6538	0	15	2.9	0
6539	0	15	3.15	0
6540	0	15	3.4	0
6541	0	15	3.65	0
6542	0	15	3.9	0
6543	0	15	4.15	0
6544	0	15	4.4	0
6545	0	15.25	0.15	0
6546	0	15.25	0.4	0
6547	0	15.25	0.65	0
6548	0	15.25	0.9	0
6549	0	15.25	1.15	0
6550	0	15.25	1.4	0
6551	0	15.25	1.65	0
6552	0	15.25	1.9	0
6553	0	15.25	2.15	0
6554	0	15.25	2.4	0
6555	0	15.25	2.65	0
6556	0	15.25	2.9	0
6557	0	15.25	3.15	0
6558	0	15.25	3.4	0
6559	0	15.25	3.65	0
6560	0	15.25	3.9	0
6561	0	15.25	4.15	0
6562	0	15.25	4.4	0
6563	0	15.5	0.15	0
6564	0	15.5	0.4	0
6565	0	15.5	0.65	0
6566	0	15.5	0.9	0
6567	0	15.5	1.15	0
6568	0	15.5	1.4	0
6569	0	15.5	1.65	0
6570	0	15.5	1.9	0
6571	0	15.5	2.15	0
6572	0	15.5	2.4	0
6573	0	15.5	2.65	0
6574	0	15.5	2.9	0
6575	0	15.5	3.15	0
6576	0	15.5	3.4	0
6577	0	15.5	3.65	0
6578	0	15.5	3.9	0
6579	0	15.5	4.15	0

Mandataria 	Mandanti  	PROGETTO ESECUTIVO LINEA PESCARA – BARI				
IN16/IN19 – Tombini di trasparenza sponda dx Fortore Relazione di Calcolo Scatolari in c.a. - pk 2+047.12 a pk 2+092.12	COMMESSA LI07	LOTTO 01	CODIFICA E ZZ CL	DOCUMENTO IN 1600 001	REV. D	FOGLIO 191 di 577

6580	0	15.5	4.4	0
6581	0	15.75	0.15	0
6582	0	15.75	0.4	0
6583	0	15.75	0.65	0
6584	0	15.75	0.9	0
6585	0	15.75	1.15	0
6586	0	15.75	1.4	0
6587	0	15.75	1.65	0
6588	0	15.75	1.9	0
6589	0	15.75	2.15	0
6590	0	15.75	2.4	0
6591	0	15.75	2.65	0
6592	0	15.75	2.9	0
6593	0	15.75	3.15	0
6594	0	15.75	3.4	0
6595	0	15.75	3.65	0
6596	0	15.75	3.9	0
6597	0	15.75	4.15	0
6598	0	15.75	4.4	0
6599	0	16	0.15	0
6600	0	16	0.4	0
6601	0	16	0.65	0
6602	0	16	0.9	0
6603	0	16	1.15	0
6604	0	16	1.4	0
6605	0	16	1.65	0
6606	0	16	1.9	0
6607	0	16	2.15	0
6608	0	16	2.4	0
6609	0	16	2.65	0
6610	0	16	2.9	0
6611	0	16	3.15	0
6612	0	16	3.4	0
6613	0	16	3.65	0
6614	0	16	3.9	0
6615	0	16	4.15	0
6616	0	16	4.4	0
6617	0	16.25	0.15	0
6618	0	16.25	0.4	0
6619	0	16.25	0.65	0
6620	0	16.25	0.9	0
6621	0	16.25	1.15	0
6622	0	16.25	1.4	0
6623	0	16.25	1.65	0
6624	0	16.25	1.9	0
6625	0	16.25	2.15	0
6626	0	16.25	2.4	0
6627	0	16.25	2.65	0
6628	0	16.25	2.9	0
6629	0	16.25	3.15	0
6630	0	16.25	3.4	0
6631	0	16.25	3.65	0
6632	0	16.25	3.9	0
6633	0	16.25	4.15	0
6634	0	16.25	4.4	0
6635	0	16.5	0.15	0
6636	0	16.5	0.4	0
6637	0	16.5	0.65	0
6638	0	16.5	0.9	0
6639	0	16.5	1.15	0
6640	0	16.5	1.4	0
6641	0	16.5	1.65	0
6642	0	16.5	1.9	0
6643	0	16.5	2.15	0
6644	0	16.5	2.4	0
6645	0	16.5	2.65	0
6646	0	16.5	2.9	0
6647	0	16.5	3.15	0
6648	0	16.5	3.4	0
6649	0	16.5	3.65	0
6650	0	16.5	3.9	0
6651	0	16.5	4.15	0
6652	0	16.5	4.4	0
6653	0	16.75	0.15	0
6654	0	16.75	0.4	0
6655	0	16.75	0.65	0
6656	0	16.75	0.9	0
6657	0	16.75	1.15	0
6658	0	16.75	1.4	0
6659	0	16.75	1.65	0

Mandataria 	Mandanti  	PROGETTO ESECUTIVO LINEA PESCARA – BARI				
IN16/IN19 – Tombini di trasparenza sponda dx Fortore Relazione di Calcolo Scatolari in c.a. - pk 2+047.12 a pk 2+092.12	COMMESSA LI07	LOTTO 01	CODIFICA E ZZ CL	DOCUMENTO IN 1600 001	REV. D	FOGLIO 192 di 577

6660	0	16.75	1.9	0
6661	0	16.75	2.15	0
6662	0	16.75	2.4	0
6663	0	16.75	2.65	0
6664	0	16.75	2.9	0
6665	0	16.75	3.15	0
6666	0	16.75	3.4	0
6667	0	16.75	3.65	0
6668	0	16.75	3.9	0
6669	0	16.75	4.15	0
6670	0	16.75	4.4	0
6671	0	17	0.15	0
6672	0	17	0.4	0
6673	0	17	0.65	0
6674	0	17	0.9	0
6675	0	17	1.15	0
6676	0	17	1.4	0
6677	0	17	1.65	0
6678	0	17	1.9	0
6679	0	17	2.15	0
6680	0	17	2.4	0
6681	0	17	2.65	0
6682	0	17	2.9	0
6683	0	17	3.15	0
6684	0	17	3.4	0
6685	0	17	3.65	0
6686	0	17	3.9	0
6687	0	17	4.15	0
6688	0	17	4.4	0
6689	0	17.25	0.15	0
6690	0	17.25	0.4	0
6691	0	17.25	0.65	0
6692	0	17.25	0.9	0
6693	0	17.25	1.15	0
6694	0	17.25	1.4	0
6695	0	17.25	1.65	0
6696	0	17.25	1.9	0
6697	0	17.25	2.15	0
6698	0	17.25	2.4	0
6699	0	17.25	2.65	0
6700	0	17.25	2.9	0
6701	0	17.25	3.15	0
6702	0	17.25	3.4	0
6703	0	17.25	3.65	0
6704	0	17.25	3.9	0
6705	0	17.25	4.15	0
6706	0	17.25	4.4	0
6707	0	17.5	0.15	0
6708	0	17.5	0.4	0
6709	0	17.5	0.65	0
6710	0	17.5	0.9	0
6711	0	17.5	1.15	0
6712	0	17.5	1.4	0
6713	0	17.5	1.65	0
6714	0	17.5	1.9	0
6715	0	17.5	2.15	0
6716	0	17.5	2.4	0
6717	0	17.5	2.65	0
6718	0	17.5	2.9	0
6719	0	17.5	3.15	0
6720	0	17.5	3.4	0
6721	0	17.5	3.65	0
6722	0	17.5	3.9	0
6723	0	17.5	4.15	0
6724	0	17.5	4.4	0
6725	0	17.75	0.15	0
6726	0	17.75	0.4	0
6727	0	17.75	0.65	0
6728	0	17.75	0.9	0
6729	0	17.75	1.15	0
6730	0	17.75	1.4	0
6731	0	17.75	1.65	0
6732	0	17.75	1.9	0
6733	0	17.75	2.15	0
6734	0	17.75	2.4	0
6735	0	17.75	2.65	0
6736	0	17.75	2.9	0
6737	0	17.75	3.15	0
6738	0	17.75	3.4	0
6739	0	17.75	3.65	0

Mandataria 	Mandanti  	PROGETTO ESECUTIVO LINEA PESCARA – BARI				
IN16/IN19 – Tombini di trasparenza sponda dx Fortore Relazione di Calcolo Scatolari in c.a. - pk 2+047.12 a pk 2+092.12	COMMESSA LI07	LOTTO 01	CODIFICA E ZZ CL	DOCUMENTO IN 1600 001	REV. D	FOGLIO 193 di 577

6740	0	17.75	3.9	0
6741	0	17.75	4.15	0
6742	0	17.75	4.4	0
6743	0	18	0.15	0
6744	0	18	0.4	0
6745	0	18	0.65	0
6746	0	18	0.9	0
6747	0	18	1.15	0
6748	0	18	1.4	0
6749	0	18	1.65	0
6750	0	18	1.9	0
6751	0	18	2.15	0
6752	0	18	2.4	0
6753	0	18	2.65	0
6754	0	18	2.9	0
6755	0	18	3.15	0
6756	0	18	3.4	0
6757	0	18	3.65	0
6758	0	18	3.9	0
6759	0	18	4.15	0
6760	0	18	4.4	0
6761	0	18.25	0.15	0
6762	0	18.25	0.4	0
6763	0	18.25	0.65	0
6764	0	18.25	0.9	0
6765	0	18.25	1.15	0
6766	0	18.25	1.4	0
6767	0	18.25	1.65	0
6768	0	18.25	1.9	0
6769	0	18.25	2.15	0
6770	0	18.25	2.4	0
6771	0	18.25	2.65	0
6772	0	18.25	2.9	0
6773	0	18.25	3.15	0
6774	0	18.25	3.4	0
6775	0	18.25	3.65	0
6776	0	18.25	3.9	0
6777	0	18.25	4.15	0
6778	0	18.25	4.4	0
6779	0	18.5	0.15	0
6780	0	18.5	0.4	0
6781	0	18.5	0.65	0
6782	0	18.5	0.9	0
6783	0	18.5	1.15	0
6784	0	18.5	1.4	0
6785	0	18.5	1.65	0
6786	0	18.5	1.9	0
6787	0	18.5	2.15	0
6788	0	18.5	2.4	0
6789	0	18.5	2.65	0
6790	0	18.5	2.9	0
6791	0	18.5	3.15	0
6792	0	18.5	3.4	0
6793	0	18.5	3.65	0
6794	0	18.5	3.9	0
6795	0	18.5	4.15	0
6796	0	18.5	4.4	0
6797	0	18.75	0.15	0
6798	0	18.75	0.4	0
6799	0	18.75	0.65	0
6800	0	18.75	0.9	0
6801	0	18.75	1.15	0
6802	0	18.75	1.4	0
6803	0	18.75	1.65	0
6804	0	18.75	1.9	0
6805	0	18.75	2.15	0
6806	0	18.75	2.4	0
6807	0	18.75	2.65	0
6808	0	18.75	2.9	0
6809	0	18.75	3.15	0
6810	0	18.75	3.4	0
6811	0	18.75	3.65	0
6812	0	18.75	3.9	0
6813	0	18.75	4.15	0
6814	0	18.75	4.4	0
6815	0	19	0.15	0
6816	0	19	0.4	0
6817	0	19	0.65	0
6818	0	19	0.9	0
6819	0	19	1.15	0

Mandataria 	Mandanti  	PROGETTO ESECUTIVO LINEA PESCARA – BARI				
IN16/IN19 – Tombini di trasparenza sponda dx Fortore Relazione di Calcolo Scatolari in c.a. - pk 2+047.12 a pk 2+092.12	COMMESSA LI07	LOTTO 01	CODIFICA E ZZ CL	DOCUMENTO IN 1600 001	REV. D	FOGLIO 194 di 577

6820	0	19	1.4	0
6821	0	19	1.65	0
6822	0	19	1.9	0
6823	0	19	2.15	0
6824	0	19	2.4	0
6825	0	19	2.65	0
6826	0	19	2.9	0
6827	0	19	3.15	0
6828	0	19	3.4	0
6829	0	19	3.65	0
6830	0	19	3.9	0
6831	0	19	4.15	0
6832	0	19	4.4	0
6833	0	19.25	0.15	0
6834	0	19.25	0.4	0
6835	0	19.25	0.65	0
6836	0	19.25	0.9	0
6837	0	19.25	1.15	0
6838	0	19.25	1.4	0
6839	0	19.25	1.65	0
6840	0	19.25	1.9	0
6841	0	19.25	2.15	0
6842	0	19.25	2.4	0
6843	0	19.25	2.65	0
6844	0	19.25	2.9	0
6845	0	19.25	3.15	0
6846	0	19.25	3.4	0
6847	0	19.25	3.65	0
6848	0	19.25	3.9	0
6849	0	19.25	4.15	0
6850	0	19.25	4.4	0
6851	0	19.5	0.15	0
6852	0	19.5	0.4	0
6853	0	19.5	0.65	0
6854	0	19.5	0.9	0
6855	0	19.5	1.15	0
6856	0	19.5	1.4	0
6857	0	19.5	1.65	0
6858	0	19.5	1.9	0
6859	0	19.5	2.15	0
6860	0	19.5	2.4	0
6861	0	19.5	2.65	0
6862	0	19.5	2.9	0
6863	0	19.5	3.15	0
6864	0	19.5	3.4	0
6865	0	19.5	3.65	0
6866	0	19.5	3.9	0
6867	0	19.5	4.15	0
6868	0	19.5	4.4	0
6869	0	19.75	0.15	0
6870	0	19.75	0.4	0
6871	0	19.75	0.65	0
6872	0	19.75	0.9	0
6873	0	19.75	1.15	0
6874	0	19.75	1.4	0
6875	0	19.75	1.65	0
6876	0	19.75	1.9	0
6877	0	19.75	2.15	0
6878	0	19.75	2.4	0
6879	0	19.75	2.65	0
6880	0	19.75	2.9	0
6881	0	19.75	3.15	0
6882	0	19.75	3.4	0
6883	0	19.75	3.65	0
6884	0	19.75	3.9	0
6885	0	19.75	4.15	0
6886	0	19.75	4.4	0
6887	0	20	0.15	0
6888	0	20	0.4	0
6889	0	20	0.65	0
6890	0	20	0.9	0
6891	0	20	1.15	0
6892	0	20	1.4	0
6893	0	20	1.65	0
6894	0	20	1.9	0
6895	0	20	2.15	0
6896	0	20	2.4	0
6897	0	20	2.65	0
6898	0	20	2.9	0
6899	0	20	3.15	0

Mandataria 	Mandanti  	PROGETTO ESECUTIVO LINEA PESCARA – BARI			
IN16/IN19 – Tombini di trasparenza sponda dx Fortore Relazione di Calcolo Scatolari in c.a. - pk 2+047.12 a pk 2+092.12	COMMESSA LI07	LOTTO 01	CODIFICA E ZZ CL	DOCUMENTO IN 1600 001	REV. D FOGLIO 195 di 577

6900	0	20	3.4	0
6901	0	20	3.65	0
6902	0	20	3.9	0
6903	0	20	4.15	0
6904	0	20	4.4	0
6905	0	20.25	0.15	0
6906	0	20.25	0.4	0
6907	0	20.25	0.65	0
6908	0	20.25	0.9	0
6909	0	20.25	1.15	0
6910	0	20.25	1.4	0
6911	0	20.25	1.65	0
6912	0	20.25	1.9	0
6913	0	20.25	2.15	0
6914	0	20.25	2.4	0
6915	0	20.25	2.65	0
6916	0	20.25	2.9	0
6917	0	20.25	3.15	0
6918	0	20.25	3.4	0
6919	0	20.25	3.65	0
6920	0	20.25	3.9	0
6921	0	20.25	4.15	0
6922	0	20.25	4.4	0
6923	0	20.5	0.15	0
6924	0	20.5	0.4	0
6925	0	20.5	0.65	0
6926	0	20.5	0.9	0
6927	0	20.5	1.15	0
6928	0	20.5	1.4	0
6929	0	20.5	1.65	0
6930	0	20.5	1.9	0
6931	0	20.5	2.15	0
6932	0	20.5	2.4	0
6933	0	20.5	2.65	0
6934	0	20.5	2.9	0
6935	0	20.5	3.15	0
6936	0	20.5	3.4	0
6937	0	20.5	3.65	0
6938	0	20.5	3.9	0
6939	0	20.5	4.15	0
6940	0	20.5	4.4	0
6941	0	20.75	0.15	0
6942	0	20.75	0.4	0
6943	0	20.75	0.65	0
6944	0	20.75	0.9	0
6945	0	20.75	1.15	0
6946	0	20.75	1.4	0
6947	0	20.75	1.65	0
6948	0	20.75	1.9	0
6949	0	20.75	2.15	0
6950	0	20.75	2.4	0
6951	0	20.75	2.65	0
6952	0	20.75	2.9	0
6953	0	20.75	3.15	0
6954	0	20.75	3.4	0
6955	0	20.75	3.65	0
6956	0	20.75	3.9	0
6957	0	20.75	4.15	0
6958	0	20.75	4.4	0
6959	0	21	0.15	0
6960	0	21	0.4	0
6961	0	21	0.65	0
6962	0	21	0.9	0
6963	0	21	1.15	0
6964	0	21	1.4	0
6965	0	21	1.65	0
6966	0	21	1.9	0
6967	0	21	2.15	0
6968	0	21	2.4	0
6969	0	21	2.65	0
6970	0	21	2.9	0
6971	0	21	3.15	0
6972	0	21	3.4	0
6973	0	21	3.65	0
6974	0	21	3.9	0
6975	0	21	4.15	0
6976	0	21	4.4	0
6977	0	21.25	0.15	0
6978	0	21.25	0.4	0
6979	0	21.25	0.65	0

Mandataria 	Mandanti  	PROGETTO ESECUTIVO LINEA PESCARA – BARI				
IN16/IN19 – Tombini di trasparenza sponda dx Fortore Relazione di Calcolo Scatolari in c.a. - pk 2+047.12 a pk 2+092.12	COMMESSA LI07	LOTTO 01	CODIFICA E ZZ CL	DOCUMENTO IN 1600 001	REV. D	FOGLIO 196 di 577

6980	0	21.25	0.9	0
6981	0	21.25	1.15	0
6982	0	21.25	1.4	0
6983	0	21.25	1.65	0
6984	0	21.25	1.9	0
6985	0	21.25	2.15	0
6986	0	21.25	2.4	0
6987	0	21.25	2.65	0
6988	0	21.25	2.9	0
6989	0	21.25	3.15	0
6990	0	21.25	3.4	0
6991	0	21.25	3.65	0
6992	0	21.25	3.9	0
6993	0	21.25	4.15	0
6994	0	21.25	4.4	0
6995	0	21.5	0.15	0
6996	0	21.5	0.4	0
6997	0	21.5	0.65	0
6998	0	21.5	0.9	0
6999	0	21.5	1.15	0
7000	0	21.5	1.4	0
7001	0	21.5	1.65	0
7002	0	21.5	1.9	0
7003	0	21.5	2.15	0
7004	0	21.5	2.4	0
7005	0	21.5	2.65	0
7006	0	21.5	2.9	0
7007	0	21.5	3.15	0
7008	0	21.5	3.4	0
7009	0	21.5	3.65	0
7010	0	21.5	3.9	0
7011	0	21.5	4.15	0
7012	0	21.5	4.4	0
7013	0	21.75	0.15	0
7014	0	21.75	0.4	0
7015	0	21.75	0.65	0
7016	0	21.75	0.9	0
7017	0	21.75	1.15	0
7018	0	21.75	1.4	0
7019	0	21.75	1.65	0
7020	0	21.75	1.9	0
7021	0	21.75	2.15	0
7022	0	21.75	2.4	0
7023	0	21.75	2.65	0
7024	0	21.75	2.9	0
7025	0	21.75	3.15	0
7026	0	21.75	3.4	0
7027	0	21.75	3.65	0
7028	0	21.75	3.9	0
7029	0	21.75	4.15	0
7030	0	21.75	4.4	0
7031	0	22	0.15	0
7032	0	22	0.4	0
7033	0	22	0.65	0
7034	0	22	0.9	0
7035	0	22	1.15	0
7036	0	22	1.4	0
7037	0	22	1.65	0
7038	0	22	1.9	0
7039	0	22	2.15	0
7040	0	22	2.4	0
7041	0	22	2.65	0
7042	0	22	2.9	0
7043	0	22	3.15	0
7044	0	22	3.4	0
7045	0	22	3.65	0
7046	0	22	3.9	0
7047	0	22	4.15	0
7048	0	22	4.4	0
7049	0	22.25	0.15	0
7050	0	22.25	0.4	0
7051	0	22.25	0.65	0
7052	0	22.25	0.9	0
7053	0	22.25	1.15	0
7054	0	22.25	1.4	0
7055	0	22.25	1.65	0
7056	0	22.25	1.9	0
7057	0	22.25	2.15	0
7058	0	22.25	2.4	0
7059	0	22.25	2.65	0

Mandataria 	Mandanti  	PROGETTO ESECUTIVO LINEA PESCARA – BARI				
IN16/IN19 – Tombini di trasparenza sponda dx Fortore Relazione di Calcolo Scatolari in c.a. - pk 2+047.12 a pk 2+092.12	COMMESSA LI07	LOTTO 01	CODIFICA E ZZ CL	DOCUMENTO IN 1600 001	REV. D	FOGLIO 197 di 577

7060	0	22.25	2.9	0
7061	0	22.25	3.15	0
7062	0	22.25	3.4	0
7063	0	22.25	3.65	0
7064	0	22.25	3.9	0
7065	0	22.25	4.15	0
7066	0	22.25	4.4	0
7067	0	22.5	0.15	0
7068	0	22.5	0.4	0
7069	0	22.5	0.65	0
7070	0	22.5	0.9	0
7071	0	22.5	1.15	0
7072	0	22.5	1.4	0
7073	0	22.5	1.65	0
7074	0	22.5	1.9	0
7075	0	22.5	2.15	0
7076	0	22.5	2.4	0
7077	0	22.5	2.65	0
7078	0	22.5	2.9	0
7079	0	22.5	3.15	0
7080	0	22.5	3.4	0
7081	0	22.5	3.65	0
7082	0	22.5	3.9	0
7083	0	22.5	4.15	0
7084	0	22.5	4.4	0
7085	0	22.75	0.15	0
7086	0	22.75	0.4	0
7087	0	22.75	0.65	0
7088	0	22.75	0.9	0
7089	0	22.75	1.15	0
7090	0	22.75	1.4	0
7091	0	22.75	1.65	0
7092	0	22.75	1.9	0
7093	0	22.75	2.15	0
7094	0	22.75	2.4	0
7095	0	22.75	2.65	0
7096	0	22.75	2.9	0
7097	0	22.75	3.15	0
7098	0	22.75	3.4	0
7099	0	22.75	3.65	0
7100	0	22.75	3.9	0
7101	0	22.75	4.15	0
7102	0	22.75	4.4	0
7103	0	23	0.15	0
7104	0	23	0.4	0
7105	0	23	0.65	0
7106	0	23	0.9	0
7107	0	23	1.15	0
7108	0	23	1.4	0
7109	0	23	1.65	0
7110	0	23	1.9	0
7111	0	23	2.15	0
7112	0	23	2.4	0
7113	0	23	2.65	0
7114	0	23	2.9	0
7115	0	23	3.15	0
7116	0	23	3.4	0
7117	0	23	3.65	0
7118	0	23	3.9	0
7119	0	23	4.15	0
7120	0	23	4.4	0
7121	0	23.25	0.15	0
7122	0	23.25	0.4	0
7123	0	23.25	0.65	0
7124	0	23.25	0.9	0
7125	0	23.25	1.15	0
7126	0	23.25	1.4	0
7127	0	23.25	1.65	0
7128	0	23.25	1.9	0
7129	0	23.25	2.15	0
7130	0	23.25	2.4	0
7131	0	23.25	2.65	0
7132	0	23.25	2.9	0
7133	0	23.25	3.15	0
7134	0	23.25	3.4	0
7135	0	23.25	3.65	0
7136	0	23.25	3.9	0
7137	0	23.25	4.15	0
7138	0	23.25	4.4	0
7139	0	23.5	0.15	0

Mandataria 	Mandanti  	PROGETTO ESECUTIVO LINEA PESCARA – BARI				
IN16/IN19 – Tombini di trasparenza sponda dx Fortore Relazione di Calcolo Scatolari in c.a. - pk 2+047.12 a pk 2+092.12	COMMESSA LI07	LOTTO 01	CODIFICA E ZZ CL	DOCUMENTO IN 1600 001	REV. D	FOGLIO 198 di 577

7140	0	23.5	0.4	0
7141	0	23.5	0.65	0
7142	0	23.5	0.9	0
7143	0	23.5	1.15	0
7144	0	23.5	1.4	0
7145	0	23.5	1.65	0
7146	0	23.5	1.9	0
7147	0	23.5	2.15	0
7148	0	23.5	2.4	0
7149	0	23.5	2.65	0
7150	0	23.5	2.9	0
7151	0	23.5	3.15	0
7152	0	23.5	3.4	0
7153	0	23.5	3.65	0
7154	0	23.5	3.9	0
7155	0	23.5	4.15	0
7156	0	23.5	4.4	0
7157	0	23.75	0.15	0
7158	0	23.75	0.4	0
7159	0	23.75	0.65	0
7160	0	23.75	0.9	0
7161	0	23.75	1.15	0
7162	0	23.75	1.4	0
7163	0	23.75	1.65	0
7164	0	23.75	1.9	0
7165	0	23.75	2.15	0
7166	0	23.75	2.4	0
7167	0	23.75	2.65	0
7168	0	23.75	2.9	0
7169	0	23.75	3.15	0
7170	0	23.75	3.4	0
7171	0	23.75	3.65	0
7172	0	23.75	3.9	0
7173	0	23.75	4.15	0
7174	0	23.75	4.4	0
7175	0	24	0.15	0
7176	0	24	0.4	0
7177	0	24	0.65	0
7178	0	24	0.9	0
7179	0	24	1.15	0
7180	0	24	1.4	0
7181	0	24	1.65	0
7182	0	24	1.9	0
7183	0	24	2.15	0
7184	0	24	2.4	0
7185	0	24	2.65	0
7186	0	24	2.9	0
7187	0	24	3.15	0
7188	0	24	3.4	0
7189	0	24	3.65	0
7190	0	24	3.9	0
7191	0	24	4.15	0
7192	0	24	4.4	0
7193	0	24.25	0.15	0
7194	0	24.25	0.4	0
7195	0	24.25	0.65	0
7196	0	24.25	0.9	0
7197	0	24.25	1.15	0
7198	0	24.25	1.4	0
7199	0	24.25	1.65	0
7200	0	24.25	1.9	0
7201	0	24.25	2.15	0
7202	0	24.25	2.4	0
7203	0	24.25	2.65	0
7204	0	24.25	2.9	0
7205	0	24.25	3.15	0
7206	0	24.25	3.4	0
7207	0	24.25	3.65	0
7208	0	24.25	3.9	0
7209	0	24.25	4.15	0
7210	0	24.25	4.4	0
7211	0	24.5	0.15	0
7212	0	24.5	0.4	0
7213	0	24.5	0.65	0
7214	0	24.5	0.9	0
7215	0	24.5	1.15	0
7216	0	24.5	1.4	0
7217	0	24.5	1.65	0
7218	0	24.5	1.9	0
7219	0	24.5	2.15	0

Mandataria 	Mandanti  	PROGETTO ESECUTIVO LINEA PESCARA – BARI			
IN16/IN19 – Tombini di trasparenza sponda dx Fortore Relazione di Calcolo Scatolari in c.a. - pk 2+047.12 a pk 2+092.12	COMMESSA LI07	LOTTO 01	CODIFICA E ZZ CL	DOCUMENTO IN 1600 001	REV. D FOGLIO 199 di 577

7220	0	24.5	2.4	0
7221	0	24.5	2.65	0
7222	0	24.5	2.9	0
7223	0	24.5	3.15	0
7224	0	24.5	3.4	0
7225	0	24.5	3.65	0
7226	0	24.5	3.9	0
7227	0	24.5	4.15	0
7228	0	24.5	4.4	0
7229	0	24.75	0.15	0
7230	0	24.75	0.4	0
7231	0	24.75	0.65	0
7232	0	24.75	0.9	0
7233	0	24.75	1.15	0
7234	0	24.75	1.4	0
7235	0	24.75	1.65	0
7236	0	24.75	1.9	0
7237	0	24.75	2.15	0
7238	0	24.75	2.4	0
7239	0	24.75	2.65	0
7240	0	24.75	2.9	0
7241	0	24.75	3.15	0
7242	0	24.75	3.4	0
7243	0	24.75	3.65	0
7244	0	24.75	3.9	0
7245	0	24.75	4.15	0
7246	0	24.75	4.4	0
7247	0	25	0.15	0
7248	0	25	0.4	0
7249	0	25	0.65	0
7250	0	25	0.9	0
7251	0	25	1.15	0
7252	0	25	1.4	0
7253	0	25	1.65	0
7254	0	25	1.9	0
7255	0	25	2.15	0
7256	0	25	2.4	0
7257	0	25	2.65	0
7258	0	25	2.9	0
7259	0	25	3.15	0
7260	0	25	3.4	0
7261	0	25	3.65	0
7262	0	25	3.9	0
7263	0	25	4.15	0
7264	0	25	4.4	0
7265	0	25.25	0.15	0
7266	0	25.25	0.4	0
7267	0	25.25	0.65	0
7268	0	25.25	0.9	0
7269	0	25.25	1.15	0
7270	0	25.25	1.4	0
7271	0	25.25	1.65	0
7272	0	25.25	1.9	0
7273	0	25.25	2.15	0
7274	0	25.25	2.4	0
7275	0	25.25	2.65	0
7276	0	25.25	2.9	0
7277	0	25.25	3.15	0
7278	0	25.25	3.4	0
7279	0	25.25	3.65	0
7280	0	25.25	3.9	0
7281	0	25.25	4.15	0
7282	0	25.25	4.4	0
7283	0	25.5	0.15	0
7284	0	25.5	0.4	0
7285	0	25.5	0.65	0
7286	0	25.5	0.9	0
7287	0	25.5	1.15	0
7288	0	25.5	1.4	0
7289	0	25.5	1.65	0
7290	0	25.5	1.9	0
7291	0	25.5	2.15	0
7292	0	25.5	2.4	0
7293	0	25.5	2.65	0
7294	0	25.5	2.9	0
7295	0	25.5	3.15	0
7296	0	25.5	3.4	0
7297	0	25.5	3.65	0
7298	0	25.5	3.9	0
7299	0	25.5	4.15	0

Mandataria 	Mandanti  	PROGETTO ESECUTIVO LINEA PESCARA – BARI				
IN16/IN19 – Tombini di trasparenza sponda dx Fortore Relazione di Calcolo Scatolari in c.a. - pk 2+047.12 a pk 2+092.12	COMMESSA LI07	LOTTO 01	CODIFICA E ZZ CL	DOCUMENTO IN 1600 001	REV. D	FOGLIO 200 di 577

7300	0	25.5	4.4	0
7301	0	25.75	0.15	0
7302	0	25.75	0.4	0
7303	0	25.75	0.65	0
7304	0	25.75	0.9	0
7305	0	25.75	1.15	0
7306	0	25.75	1.4	0
7307	0	25.75	1.65	0
7308	0	25.75	1.9	0
7309	0	25.75	2.15	0
7310	0	25.75	2.4	0
7311	0	25.75	2.65	0
7312	0	25.75	2.9	0
7313	0	25.75	3.15	0
7314	0	25.75	3.4	0
7315	0	25.75	3.65	0
7316	0	25.75	3.9	0
7317	0	25.75	4.15	0
7318	0	25.75	4.4	0
7319	0	26	0.15	0
7320	0	26	0.4	0
7321	0	26	0.65	0
7322	0	26	0.9	0
7323	0	26	1.15	0
7324	0	26	1.4	0
7325	0	26	1.65	0
7326	0	26	1.9	0
7327	0	26	2.15	0
7328	0	26	2.4	0
7329	0	26	2.65	0
7330	0	26	2.9	0
7331	0	26	3.15	0
7332	0	26	3.4	0
7333	0	26	3.65	0
7334	0	26	3.9	0
7335	0	26	4.15	0
7336	0	26	4.4	0
7337	0	26.25	0.15	0
7338	0	26.25	0.4	0
7339	0	26.25	0.65	0
7340	0	26.25	0.9	0
7341	0	26.25	1.15	0
7342	0	26.25	1.4	0
7343	0	26.25	1.65	0
7344	0	26.25	1.9	0
7345	0	26.25	2.15	0
7346	0	26.25	2.4	0
7347	0	26.25	2.65	0
7348	0	26.25	2.9	0
7349	0	26.25	3.15	0
7350	0	26.25	3.4	0
7351	0	26.25	3.65	0
7352	0	26.25	3.9	0
7353	0	26.25	4.15	0
7354	0	26.25	4.4	0
7355	0	26.5	0.15	0
7356	0	26.5	0.4	0
7357	0	26.5	0.65	0
7358	0	26.5	0.9	0
7359	0	26.5	1.15	0
7360	0	26.5	1.4	0
7361	0	26.5	1.65	0
7362	0	26.5	1.9	0
7363	0	26.5	2.15	0
7364	0	26.5	2.4	0
7365	0	26.5	2.65	0
7366	0	26.5	2.9	0
7367	0	26.5	3.15	0
7368	0	26.5	3.4	0
7369	0	26.5	3.65	0
7370	0	26.5	3.9	0
7371	0	26.5	4.15	0
7372	0	26.5	4.4	0
7373	0	26.75	0.15	0
7374	0	26.75	0.4	0
7375	0	26.75	0.65	0
7376	0	26.75	0.9	0
7377	0	26.75	1.15	0
7378	0	26.75	1.4	0
7379	0	26.75	1.65	0

Mandataria 	Mandanti  	PROGETTO ESECUTIVO LINEA PESCARA – BARI				
IN16/IN19 – Tombini di trasparenza sponda dx Fortore Relazione di Calcolo Scatolari in c.a. - pk 2+047.12 a pk 2+092.12	COMMESSA LI07	LOTTO 01	CODIFICA E ZZ CL	DOCUMENTO IN 1600 001	REV. D	FOGLIO 201 di 577

7380	0	26.75	1.9	0
7381	0	26.75	2.15	0
7382	0	26.75	2.4	0
7383	0	26.75	2.65	0
7384	0	26.75	2.9	0
7385	0	26.75	3.15	0
7386	0	26.75	3.4	0
7387	0	26.75	3.65	0
7388	0	26.75	3.9	0
7389	0	26.75	4.15	0
7390	0	26.75	4.4	0
7391	0	27	0.15	0
7392	0	27	0.4	0
7393	0	27	0.65	0
7394	0	27	0.9	0
7395	0	27	1.15	0
7396	0	27	1.4	0
7397	0	27	1.65	0
7398	0	27	1.9	0
7399	0	27	2.15	0
7400	0	27	2.4	0
7401	0	27	2.65	0
7402	0	27	2.9	0
7403	0	27	3.15	0
7404	0	27	3.4	0
7405	0	27	3.65	0
7406	0	27	3.9	0
7407	0	27	4.15	0
7408	0	27	4.4	0
7409	0	27.25	0.15	0
7410	0	27.25	0.4	0
7411	0	27.25	0.65	0
7412	0	27.25	0.9	0
7413	0	27.25	1.15	0
7414	0	27.25	1.4	0
7415	0	27.25	1.65	0
7416	0	27.25	1.9	0
7417	0	27.25	2.15	0
7418	0	27.25	2.4	0
7419	0	27.25	2.65	0
7420	0	27.25	2.9	0
7421	0	27.25	3.15	0
7422	0	27.25	3.4	0
7423	0	27.25	3.65	0
7424	0	27.25	3.9	0
7425	0	27.25	4.15	0
7426	0	27.25	4.4	0
7427	0	27.5	0.15	0
7428	0	27.5	0.4	0
7429	0	27.5	0.65	0
7430	0	27.5	0.9	0
7431	0	27.5	1.15	0
7432	0	27.5	1.4	0
7433	0	27.5	1.65	0
7434	0	27.5	1.9	0
7435	0	27.5	2.15	0
7436	0	27.5	2.4	0
7437	0	27.5	2.65	0
7438	0	27.5	2.9	0
7439	0	27.5	3.15	0
7440	0	27.5	3.4	0
7441	0	27.5	3.65	0
7442	0	27.5	3.9	0
7443	0	27.5	4.15	0
7444	0	27.5	4.4	0
7445	0	27.75	0.15	0
7446	0	27.75	0.4	0
7447	0	27.75	0.65	0
7448	0	27.75	0.9	0
7449	0	27.75	1.15	0
7450	0	27.75	1.4	0
7451	0	27.75	1.65	0
7452	0	27.75	1.9	0
7453	0	27.75	2.15	0
7454	0	27.75	2.4	0
7455	0	27.75	2.65	0
7456	0	27.75	2.9	0
7457	0	27.75	3.15	0
7458	0	27.75	3.4	0
7459	0	27.75	3.65	0

Mandataria 	Mandanti  	PROGETTO ESECUTIVO LINEA PESCARA – BARI				
IN16/IN19 – Tombini di trasparenza sponda dx Fortore Relazione di Calcolo Scatolari in c.a. - pk 2+047.12 a pk 2+092.12	COMMESSA LI07	LOTTO 01	CODIFICA E ZZ CL	DOCUMENTO IN 1600 001	REV. D	FOGLIO 202 di 577

7460	0	27.75	3.9	0
7461	0	27.75	4.15	0
7462	0	27.75	4.4	0
7463	0	28	0.15	0
7464	0	28	0.4	0
7465	0	28	0.65	0
7466	0	28	0.9	0
7467	0	28	1.15	0
7468	0	28	1.4	0
7469	0	28	1.65	0
7470	0	28	1.9	0
7471	0	28	2.15	0
7472	0	28	2.4	0
7473	0	28	2.65	0
7474	0	28	2.9	0
7475	0	28	3.15	0
7476	0	28	3.4	0
7477	0	28	3.65	0
7478	0	28	3.9	0
7479	0	28	4.15	0
7480	0	28	4.4	0
7481	0	28.25	0.15	0
7482	0	28.25	0.4	0
7483	0	28.25	0.65	0
7484	0	28.25	0.9	0
7485	0	28.25	1.15	0
7486	0	28.25	1.4	0
7487	0	28.25	1.65	0
7488	0	28.25	1.9	0
7489	0	28.25	2.15	0
7490	0	28.25	2.4	0
7491	0	28.25	2.65	0
7492	0	28.25	2.9	0
7493	0	28.25	3.15	0
7494	0	28.25	3.4	0
7495	0	28.25	3.65	0
7496	0	28.25	3.9	0
7497	0	28.25	4.15	0
7498	0	28.25	4.4	0
7499	0	28.5	0.15	0
7500	0	28.5	0.4	0
7501	0	28.5	0.65	0
7502	0	28.5	0.9	0
7503	0	28.5	1.15	0
7504	0	28.5	1.4	0
7505	0	28.5	1.65	0
7506	0	28.5	1.9	0
7507	0	28.5	2.15	0
7508	0	28.5	2.4	0
7509	0	28.5	2.65	0
7510	0	28.5	2.9	0
7511	0	28.5	3.15	0
7512	0	28.5	3.4	0
7513	0	28.5	3.65	0
7514	0	28.5	3.9	0
7515	0	28.5	4.15	0
7516	0	28.5	4.4	0
7517	0	28.75	0.15	0
7518	0	28.75	0.4	0
7519	0	28.75	0.65	0
7520	0	28.75	0.9	0
7521	0	28.75	1.15	0
7522	0	28.75	1.4	0
7523	0	28.75	1.65	0
7524	0	28.75	1.9	0
7525	0	28.75	2.15	0
7526	0	28.75	2.4	0
7527	0	28.75	2.65	0
7528	0	28.75	2.9	0
7529	0	28.75	3.15	0
7530	0	28.75	3.4	0
7531	0	28.75	3.65	0
7532	0	28.75	3.9	0
7533	0	28.75	4.15	0
7534	0	28.75	4.4	0
7535	0	29	0.15	0
7536	0	29	0.4	0
7537	0	29	0.65	0
7538	0	29	0.9	0
7539	0	29	1.15	0

Mandataria 	Mandanti  	PROGETTO ESECUTIVO LINEA PESCARA – BARI					
IN16/IN19 – Tombini di trasparenza sponda dx Fortore Relazione di Calcolo Scatolari in c.a. - pk 2+047.12 a pk 2+092.12		COMMESSA LI07	LOTTO 01	CODIFICA E ZZ CL	DOCUMENTO IN 1600 001	REV. D	FOGLIO 203 di 577

7540	0	29	1.4	0
7541	0	29	1.65	0
7542	0	29	1.9	0
7543	0	29	2.15	0
7544	0	29	2.4	0
7545	0	29	2.65	0
7546	0	29	2.9	0
7547	0	29	3.15	0
7548	0	29	3.4	0
7549	0	29	3.65	0
7550	0	29	3.9	0
7551	0	29	4.15	0
7552	0	29	4.4	0
7553	0	29.25	0.15	0
7554	0	29.25	0.4	0
7555	0	29.25	0.65	0
7556	0	29.25	0.9	0
7557	0	29.25	1.15	0
7558	0	29.25	1.4	0
7559	0	29.25	1.65	0
7560	0	29.25	1.9	0
7561	0	29.25	2.15	0
7562	0	29.25	2.4	0
7563	0	29.25	2.65	0
7564	0	29.25	2.9	0
7565	0	29.25	3.15	0
7566	0	29.25	3.4	0
7567	0	29.25	3.65	0
7568	0	29.25	3.9	0
7569	0	29.25	4.15	0
7570	0	29.25	4.4	0
7571	0	29.5	0.15	0
7572	0	29.5	0.4	0
7573	0	29.5	0.65	0
7574	0	29.5	0.9	0
7575	0	29.5	1.15	0
7576	0	29.5	1.4	0
7577	0	29.5	1.65	0
7578	0	29.5	1.9	0
7579	0	29.5	2.15	0
7580	0	29.5	2.4	0
7581	0	29.5	2.65	0
7582	0	29.5	2.9	0
7583	0	29.5	3.15	0
7584	0	29.5	3.4	0
7585	0	29.5	3.65	0
7586	0	29.5	3.9	0
7587	0	29.5	4.15	0
7588	0	29.5	4.4	0
9824	5.95	20.5	4.55	0
9825	5.95	20.75	4.55	0
9826	5.7	20.75	4.55	0
9827	5.7	20.5	4.55	0
9828	6.45	28.75	4.55	0
9829	6.7	28.75	4.55	0
9830	6.7	29	4.55	0
9831	6.45	29	4.55	0
9836	4.45	11.5	4.55	0
9837	4.2	11.5	4.55	0
9838	4.2	11.25	4.55	0
9839	4.45	11.25	4.55	0
9840	0.95	25	4.55	0
9841	0.95	24.75	4.55	0
9842	1.2	24.75	4.55	0
9843	1.2	25	4.55	0
9848	4.45	7.25	4.55	0
9849	4.45	7	4.55	0
9850	4.7	7	4.55	0
9851	4.7	7.25	4.55	0
9852	1.2	5.75	4.55	0
9853	0.95	5.75	4.55	0
9854	0.95	5.5	4.55	0
9855	1.2	5.5	4.55	0
9856	2.95	19.5	4.55	0
9857	2.95	19.25	4.55	0
9858	3.2	19.25	4.55	0
9859	3.2	19.5	4.55	0
9867	5.95	8.5	4.55	0
9868	5.7	8.5	4.55	0
9869	5.7	8.25	4.55	0

Mandataria 	Mandanti  	PROGETTO ESECUTIVO LINEA PESCARA – BARI				
IN16/IN19 – Tombini di trasparenza sponda dx Fortore Relazione di Calcolo Scatolari in c.a. - pk 2+047.12 a pk 2+092.12	COMMESSA LI07	LOTTO 01	CODIFICA E ZZ CL	DOCUMENTO IN 1600 001	REV. D	FOGLIO 204 di 577

9870	5.95	8.25	4.55	0
9871	0.95	6	4.55	0
9872	0.95	6.25	4.55	0
9873	0.7	6.25	4.55	0
9874	0.7	6	4.55	0
9875	6.45	22	4.55	0
9876	6.45	21.75	4.55	0
9877	6.7	21.75	4.55	0
9878	6.7	22	4.55	0
9879	2.95	29	4.55	0
9880	3.2	29	4.55	0
9881	3.2	29.25	4.55	0
9882	2.95	29.25	4.55	0
9883	6.45	23.5	4.55	0
9884	6.2	23.5	4.55	0
9885	6.2	23.25	4.55	0
9886	6.45	23.25	4.55	0
9891	3.7	22.75	4.55	0
9892	3.45	22.75	4.55	0
9893	3.45	22.5	4.55	0
9894	3.7	22.5	4.55	0
9895	3.2	13.25	4.55	0
9896	3.45	13.25	4.55	0
9897	3.45	13.5	4.55	0
9898	3.2	13.5	4.55	0
9899	3.7	19.75	4.55	0
9900	3.45	19.75	4.55	0
9901	3.45	19.5	4.55	0
9902	3.7	19.5	4.55	0
9907	5.95	20.25	4.55	0
9908	5.7	20.25	4.55	0
9909	5.95	21.75	4.55	0
9910	5.95	21.5	4.55	0
9911	6.2	21.5	4.55	0
9912	6.2	21.75	4.55	0
9913	4.45	16.75	4.55	0
9914	4.45	17	4.55	0
9915	4.2	17	4.55	0
9916	4.2	16.75	4.55	0
9917	5.95	13.5	4.55	0
9918	5.95	13.75	4.55	0
9919	5.7	13.75	4.55	0
9920	5.7	13.5	4.55	0
9921	3.7	8.75	4.55	0
9922	3.7	8.5	4.55	0
9923	3.95	8.5	4.55	0
9924	3.95	8.75	4.55	0
9925	2.45	28	4.55	0
9926	2.7	28	4.55	0
9927	2.7	28.25	4.55	0
9928	2.45	28.25	4.55	0
9929	3.95	22.25	4.55	0
9930	3.95	22	4.55	0
9931	4.2	22	4.55	0
9932	4.2	22.25	4.55	0
9933	4.2	13.75	4.55	0
9934	4.2	14	4.55	0
9935	3.95	14	4.55	0
9936	3.95	13.75	4.55	0
9941	2.2	8.5	4.55	0
9942	1.95	8.5	4.55	0
9943	1.95	8.25	4.55	0
9944	2.2	8.25	4.55	0
9949	0.45	26.25	4.55	0
9950	0.7	26.25	4.55	0
9951	0.7	26.5	4.55	0
9952	0.45	26.5	4.55	0
9953	1.7	19	4.55	0
9954	1.45	19	4.55	0
9955	1.45	18.75	4.55	0
9956	1.7	18.75	4.55	0
9957	4.45	24	4.55	0
9958	4.45	24.25	4.55	0
9959	4.2	24.25	4.55	0
9960	4.2	24	4.55	0
9975	5.45	20.75	4.55	0
9976	5.45	20.5	4.55	0
9981	1.7	22.25	4.55	0
9982	1.7	22.5	4.55	0
9983	1.45	22.5	4.55	0

Mandataria 	Mandanti  	PROGETTO ESECUTIVO LINEA PESCARA – BARI			
IN16/IN19 – Tombini di trasparenza sponda dx Fortore Relazione di Calcolo Scatolari in c.a. - pk 2+047.12 a pk 2+092.12	COMMESSA LI07	LOTTO 01	CODIFICA E ZZ CL	DOCUMENTO IN 1600 001	REV. D FOGLIO 205 di 577

9984	1.45	22.25	4.55	0
9985	0.2	25.75	4.55	0
9986	0.2	26	4.55	0
9995	6.45	8.5	4.55	0
9996	6.7	8.5	4.55	0
9997	6.7	8.75	4.55	0
9998	6.45	8.75	4.55	0
9999	0.45	17.5	4.55	0
10000	0.7	17.5	4.55	0
10001	0.7	17.75	4.55	0
10002	0.45	17.75	4.55	0
10003	4.95	18.75	4.55	0
10004	5.2	18.75	4.55	0
10005	5.2	19	4.55	0
10006	4.95	19	4.55	0
10007	1.7	6	4.55	0
10008	1.7	5.75	4.55	0
10009	1.95	5.75	4.55	0
10010	1.95	6	4.55	0
10011	0.2	7.25	4.55	0
10012	0.45	7.25	4.55	0
10013	0.45	7.5	4.55	0
10014	0.2	7.5	4.55	0
10015	4.45	12.5	4.55	0
10016	4.7	12.5	4.55	0
10017	4.7	12.75	4.55	0
10018	4.45	12.75	4.55	0
10019	5.45	6.5	4.55	0
10020	5.7	6.5	4.55	0
10021	5.7	6.75	4.55	0
10022	5.45	6.75	4.55	0
10023	4.45	18	4.55	0
10024	4.45	17.75	4.55	0
10025	4.7	17.75	4.55	0
10026	4.7	18	4.55	0
10027	1.2	18.75	4.55	0
10028	1.2	18.5	4.55	0
10029	1.45	18.5	4.55	0
10030	5.45	11.5	4.55	0
10031	5.2	11.5	4.55	0
10032	5.2	11.25	4.55	0
10033	5.45	11.25	4.55	0
10034	0.7	15.25	4.55	0
10035	0.7	15.5	4.55	0
10036	0.45	15.5	4.55	0
10037	0.45	15.25	4.55	0
10038	5.7	11.5	4.55	0
10039	5.7	11.25	4.55	0
10040	5.95	11.25	4.55	0
10041	5.95	11.5	4.55	0
10044	6.7	20.75	4.55	0
10045	6.45	20.75	4.55	0
10046	6.45	20.5	4.55	0
10047	6.7	20.5	4.55	0
10048	2.95	12.75	4.55	0
10049	2.7	12.75	4.55	0
10050	2.7	12.5	4.55	0
10051	2.95	12.5	4.55	0
10052	3.45	11	4.55	0
10053	3.2	11	4.55	0
10054	3.2	10.75	4.55	0
10055	3.45	10.75	4.55	0
10056	2.45	18.5	4.55	0
10057	2.7	18.5	4.55	0
10058	2.7	18.75	4.55	0
10059	2.45	18.75	4.55	0
10060	1.2	27.25	4.55	0
10061	1.2	27.5	4.55	0
10062	0.95	27.5	4.55	0
10063	0.95	27.25	4.55	0
10064	1.7	28.25	4.55	0
10065	1.7	28	4.55	0
10066	1.95	28	4.55	0
10067	1.95	28.25	4.55	0
10072	6.2	5.5	4.55	0
10073	6.2	5.75	4.55	0
10074	5.95	5.75	4.55	0
10075	5.95	5.5	4.55	0
10076	4.7	29.25	4.55	0
10077	4.7	29.5	4.55	0

Mandataria 	Mandanti  	PROGETTO ESECUTIVO LINEA PESCARA – BARI			
IN16/IN19 – Tombini di trasparenza sponda dx Fortore Relazione di Calcolo Scatolari in c.a. - pk 2+047.12 a pk 2+092.12	COMMESSA LI07	LOTTO 01	CODIFICA E ZZ CL	DOCUMENTO IN 1600 001	REV. D FOGLIO 206 di 577

10078	4.45	29.5	4.55	0
10079	4.45	29.25	4.55	0
10080	5.45	7	4.55	0
10081	5.2	7	4.55	0
10082	5.2	6.75	4.55	0
10083	6.7	25.25	4.55	0
10084	6.7	25.5	4.55	0
10085	6.45	25.5	4.55	0
10086	6.45	25.25	4.55	0
10087	1.2	18	4.55	0
10088	1.45	18	4.55	0
10089	1.45	18.25	4.55	0
10090	1.2	18.25	4.55	0
10091	6.45	16.5	4.55	0
10092	6.45	16.75	4.55	0
10093	6.2	16.75	4.55	0
10094	6.2	16.5	4.55	0
10095	2.95	28.75	4.55	0
10096	3.2	28.75	4.55	0
10097	1.95	17.25	4.55	0
10098	1.7	17.25	4.55	0
10099	1.7	17	4.55	0
10100	1.95	17	4.55	0
10103	3.95	24.25	4.55	0
10104	3.95	24	4.55	0
10105	5.7	28	4.55	0
10106	5.7	28.25	4.55	0
10107	5.45	28.25	4.55	0
10108	5.45	28	4.55	0
10109	6.45	20	4.55	0
10110	6.2	20	4.55	0
10111	6.2	19.75	4.55	0
10112	6.45	19.75	4.55	0
10113	4.45	19.5	4.55	0
10114	4.45	19.25	4.55	0
10115	4.7	19.25	4.55	0
10116	4.7	19.5	4.55	0
10121	0.45	25.5	4.55	0
10122	0.2	25.5	4.55	0
10123	0.2	25.25	4.55	0
10124	0.45	25.25	4.55	0
10127	5.7	16	4.55	0
10128	5.45	16	4.55	0
10129	5.45	15.75	4.55	0
10130	5.7	15.75	4.55	0
10131	4.2	5.75	4.55	0
10132	4.2	6	4.55	0
10133	3.95	6	4.55	0
10134	3.95	5.75	4.55	0
10135	0.7	18	4.55	0
10136	0.7	18.25	4.55	0
10137	0.45	18.25	4.55	0
10138	0.45	18	4.55	0
10139	5.2	20.25	4.55	0
10140	5.45	20.25	4.55	0
10141	5.2	20.5	4.55	0
10146	4.7	29	4.55	0
10147	4.45	29	4.55	0
10148	4.45	28.75	4.55	0
10149	4.7	28.75	4.55	0
10150	6.2	22.5	4.55	0
10151	6.2	22.25	4.55	0
10152	6.45	22.25	4.55	0
10153	6.45	22.5	4.55	0
10154	5.7	9.25	4.55	0
10155	5.95	9.25	4.55	0
10156	5.95	9.5	4.55	0
10157	5.7	9.5	4.55	0
10158	6.7	19.5	4.55	0
10159	6.7	19.75	4.55	0
10160	6.45	19.5	4.55	0
10161	3.2	19	4.55	0
10162	2.95	19	4.55	0
10163	2.95	18.75	4.55	0
10164	3.2	18.75	4.55	0
10165	4.2	5.5	4.55	0
10166	3.95	5.5	4.55	0
10167	0.7	9.25	4.55	0
10168	0.95	9.25	4.55	0
10169	0.95	9.5	4.55	0

Mandataria 	Mandanti  	PROGETTO ESECUTIVO LINEA PESCARA – BARI			
IN16/IN19 – Tombini di trasparenza sponda dx Fortore Relazione di Calcolo Scatolari in c.a. - pk 2+047.12 a pk 2+092.12	COMMESSA LI07	LOTTO 01	CODIFICA E ZZ CL	DOCUMENTO IN 1600 001	REV. D FOGLIO 207 di 577

10170	0.7	9.5	4.55	0
10171	4.45	22	4.55	0
10172	4.45	22.25	4.55	0
10173	3.2	20.25	4.55	0
10174	3.45	20.25	4.55	0
10175	3.45	20.5	4.55	0
10176	3.2	20.5	4.55	0
10181	2.95	20.5	4.55	0
10182	3.2	20.75	4.55	0
10183	2.95	20.75	4.55	0
10184	1.45	13.5	4.55	0
10185	1.7	13.5	4.55	0
10186	1.7	13.75	4.55	0
10187	1.45	13.75	4.55	0
10188	2.7	12	4.55	0
10189	2.95	12	4.55	0
10190	2.95	12.25	4.55	0
10191	2.7	12.25	4.55	0
10192	6.7	24	4.55	0
10193	6.7	24.25	4.55	0
10194	6.45	24.25	4.55	0
10195	6.45	24	4.55	0
10200	4.45	13.25	4.55	0
10201	4.45	13	4.55	0
10202	4.7	13	4.55	0
10203	4.7	13.25	4.55	0
10206	3.45	20.75	4.55	0
10207	1.95	20.75	4.55	0
10208	2.2	20.75	4.55	0
10209	2.2	21	4.55	0
10210	1.95	21	4.55	0
10211	2.2	11.25	4.55	0
10212	1.95	11.25	4.55	0
10213	1.95	11	4.55	0
10214	2.2	11	4.55	0
10215	0.2	27.75	4.55	0
10216	0.45	27.75	4.55	0
10217	0.45	28	4.55	0
10218	0.2	28	4.55	0
10219	5.95	22.5	4.55	0
10220	5.95	22.25	4.55	0
10221	5.7	24	4.55	0
10222	5.45	24	4.55	0
10223	5.45	23.75	4.55	0
10224	5.7	23.75	4.55	0
10225	3.7	27.5	4.55	0
10226	3.45	27.5	4.55	0
10227	3.45	27.25	4.55	0
10228	3.7	27.25	4.55	0
10233	1.95	12	4.55	0
10234	2.2	12	4.55	0
10235	2.2	12.25	4.55	0
10236	1.95	12.25	4.55	0
10237	6.2	10	4.55	0
10238	6.2	10.25	4.55	0
10239	5.95	10.25	4.55	0
10240	5.95	10	4.55	0
10241	5.95	12.75	4.55	0
10242	5.7	12.75	4.55	0
10243	5.7	12.5	4.55	0
10244	5.95	12.5	4.55	0
10245	0.2	10.25	4.55	0
10246	0.2	10.5	4.55	0
10247	0.7	18.5	4.55	0
10248	0.7	18.75	4.55	0
10249	0.45	18.75	4.55	0
10250	0.45	18.5	4.55	0
10255	4.2	14.5	4.55	0
10256	4.45	14.5	4.55	0
10257	4.45	14.75	4.55	0
10258	4.2	14.75	4.55	0
10259	1.7	14	4.55	0
10260	1.95	13.75	4.55	0
10261	1.95	14	4.55	0
10266	5.95	28.25	4.55	0
10267	6.2	28.25	4.55	0
10268	6.2	28.5	4.55	0
10269	5.95	28.5	4.55	0
10270	2.45	9.75	4.55	0
10271	2.7	9.75	4.55	0

Mandataria 	Mandanti  	PROGETTO ESECUTIVO LINEA PESCARA – BARI			
IN16/IN19 – Tombini di trasparenza sponda dx Fortore Relazione di Calcolo Scatolari in c.a. - pk 2+047.12 a pk 2+092.12	COMMESSA LI07	LOTTO 01	CODIFICA E ZZ CL	DOCUMENTO IN 1600 001	REV. D FOGLIO 208 di 577

10272	2.7	10	4.55	0
10273	2.45	10	4.55	0
10274	1.45	17.75	4.55	0
10275	1.2	17.75	4.55	0
10276	1.2	17.5	4.55	0
10277	1.45	17.5	4.55	0
10278	0.2	19	4.55	0
10279	0.2	19.25	4.55	0
10288	2.2	7.5	4.55	0
10289	1.95	7.5	4.55	0
10290	1.95	7.25	4.55	0
10291	2.2	7.25	4.55	0
10292	4.95	14.5	4.55	0
10293	4.95	14.75	4.55	0
10294	4.7	14.75	4.55	0
10295	4.7	14.5	4.55	0
10296	3.95	10	4.55	0
10297	3.95	10.25	4.55	0
10298	3.7	10.25	4.55	0
10299	3.7	10	4.55	0
10300	3.7	9.25	4.55	0
10301	3.7	9	4.55	0
10302	3.95	9	4.55	0
10303	3.95	9.25	4.55	0
10304	4.95	22	4.55	0
10305	4.95	22.25	4.55	0
10306	4.7	22.25	4.55	0
10307	4.7	22	4.55	0
10308	6.45	29.5	4.55	0
10309	6.2	29.5	4.55	0
10310	6.2	29.25	4.55	0
10311	6.45	29.25	4.55	0
10320	5.95	17.25	4.55	0
10321	6.2	17.25	4.55	0
10322	6.2	17.5	4.55	0
10323	5.95	17.5	4.55	0
10324	5.45	18.5	4.55	0
10325	5.45	18.25	4.55	0
10326	5.7	18.25	4.55	0
10327	5.7	18.5	4.55	0
10328	5.95	6.25	4.55	0
10329	5.95	6	4.55	0
10330	6.2	6	4.55	0
10331	6.2	6.25	4.55	0
10339	2.2	28.25	4.55	0
10340	2.2	28	4.55	0
10341	4.2	28.25	4.55	0
10342	3.95	28.25	4.55	0
10343	3.95	28	4.55	0
10344	4.2	28	4.55	0
10345	3.45	23.5	4.55	0
10346	3.7	23.5	4.55	0
10347	3.7	23.75	4.55	0
10348	3.45	23.75	4.55	0
10353	4.2	6.25	4.55	0
10354	4.45	6	4.55	0
10355	4.45	6.25	4.55	0
10356	5.7	14.25	4.55	0
10357	5.7	14.5	4.55	0
10358	5.45	14.5	4.55	0
10359	5.45	14.25	4.55	0
10360	1.95	5.5	4.55	0
10361	2.2	5.5	4.55	0
10362	2.2	5.75	4.55	0
10366	1.2	21.75	4.55	0
10367	1.2	21.5	4.55	0
10368	1.45	21.5	4.55	0
10369	1.45	21.75	4.55	0
10370	5.7	7.5	4.55	0
10371	5.7	7.25	4.55	0
10372	5.95	7.25	4.55	0
10373	5.95	7.5	4.55	0
10374	3.95	13.5	4.55	0
10375	4.2	13.5	4.55	0
10376	0.7	19.75	4.55	0
10377	0.7	19.5	4.55	0
10378	0.95	19.5	4.55	0
10379	0.95	19.75	4.55	0
10380	4.45	29.65	4.55	0
10381	4.7	29.65	4.55	0

Mandataria 	Mandanti  	PROGETTO ESECUTIVO LINEA PESCARA – BARI					
IN16/IN19 – Tombini di trasparenza sponda dx Fortore Relazione di Calcolo Scatolari in c.a. - pk 2+047.12 a pk 2+092.12		COMMESSA LI07	LOTTO 01	CODIFICA E ZZ CL	DOCUMENTO IN 1600 001	REV. D	FOGLIO 209 di 577

10382	6.45	14.5	4.55	0
10383	6.7	14.5	4.55	0
10384	6.7	14.75	4.55	0
10385	6.45	14.75	4.55	0
10386	1.7	24.25	4.55	0
10387	1.45	24.25	4.55	0
10388	1.45	24	4.55	0
10389	1.7	24	4.55	0
10390	2.45	13.25	4.55	0
10391	2.7	13.25	4.55	0
10392	2.7	13.5	4.55	0
10393	2.45	13.5	4.55	0
10394	2.45	24.5	4.55	0
10395	2.2	24.5	4.55	0
10396	2.2	24.25	4.55	0
10397	2.45	24.25	4.55	0
10398	2.95	16.25	4.55	0
10399	3.2	16.25	4.55	0
10400	3.2	16.5	4.55	0
10401	2.95	16.5	4.55	0
10402	5.45	29.65	4.55	0
10403	5.2	29.65	4.55	0
10404	5.2	29.5	4.55	0
10405	5.45	29.5	4.55	0
10406	3.45	13	4.55	0
10407	3.45	12.75	4.55	0
10408	3.7	12.75	4.55	0
10409	3.7	13	4.55	0
10410	3.7	5.5	4.55	0
10411	3.45	5.5	4.55	0
10412	3.45	5.25	4.55	0
10413	3.7	5.25	4.55	0
10414	1.95	5.25	4.55	0
10415	1.7	5.25	4.55	0
10418	2.7	11.75	4.55	0
10419	2.7	11.5	4.55	0
10420	2.95	11.5	4.55	0
10421	2.95	11.75	4.55	0
10422	6.7	28.5	4.55	0
10423	6.45	28.5	4.55	0
10424	0.2	23	4.55	0
10425	0.2	22.75	4.55	0
10426	0.45	22.75	4.55	0
10427	0.45	23	4.55	0
10428	0.2	13	4.55	0
10429	0.2	13.25	4.55	0
10430	0.45	28.25	4.55	0
10431	0.2	28.25	4.55	0
10432	3.7	6.25	4.55	0
10433	3.7	6.5	4.55	0
10434	3.45	6.5	4.55	0
10435	3.45	6.25	4.55	0
10436	3.7	20.25	4.55	0
10437	3.45	20	4.55	0
10438	3.7	20	4.55	0
10439	3.95	5.25	4.55	0
10440	3.95	7	4.55	0
10441	3.7	7	4.55	0
10442	3.7	6.75	4.55	0
10443	3.95	6.75	4.55	0
10444	4.2	12.25	4.55	0
10445	4.45	12.25	4.55	0
10446	4.2	12.5	4.55	0
10447	4.95	20.25	4.55	0
10448	4.7	20.25	4.55	0
10449	4.7	20	4.55	0
10450	4.95	20	4.55	0
10451	2.7	19	4.55	0
10452	2.45	19	4.55	0
10453	3.45	19.25	4.55	0
10454	1.2	23.5	4.55	0
10455	0.95	23.5	4.55	0
10456	0.95	23.25	4.55	0
10457	1.2	23.25	4.55	0
10458	2.95	17.5	4.55	0
10459	2.95	17.75	4.55	0
10460	2.7	17.75	4.55	0
10461	2.7	17.5	4.55	0
10473	0.2	10	4.55	0
10474	0.7	20.25	4.55	0

Mandataria 	Mandanti  	PROGETTO ESECUTIVO LINEA PESCARA – BARI			
IN16/IN19 – Tombini di trasparenza sponda dx Fortore Relazione di Calcolo Scatolari in c.a. - pk 2+047.12 a pk 2+092.12	COMMESSA LI07	LOTTO 01	CODIFICA E ZZ CL	DOCUMENTO IN 1600 001	REV. D FOGLIO 210 di 577

10475	0.7	20.5	4.55	0
10476	0.45	20.5	4.55	0
10477	0.45	20.25	4.55	0
10478	2.2	23.5	4.55	0
10479	2.2	23.75	4.55	0
10480	1.95	23.75	4.55	0
10481	1.95	23.5	4.55	0
10482	4.7	8.75	4.55	0
10483	4.7	8.5	4.55	0
10484	4.95	8.5	4.55	0
10485	4.95	8.75	4.55	0
10490	5.7	19.75	4.55	0
10491	5.95	19.75	4.55	0
10492	5.95	20	4.55	0
10493	5.7	20	4.55	0
10494	2.7	24.75	4.55	0
10495	2.45	24.75	4.55	0
10496	2.7	24.5	4.55	0
10497	6.2	28	4.55	0
10498	6.2	27.75	4.55	0
10499	6.45	27.75	4.55	0
10500	6.45	28	4.55	0
10503	1.2	14	4.55	0
10504	1.2	13.75	4.55	0
10505	1.45	14	4.55	0
10506	0.2	12	4.55	0
10507	0.2	12.25	4.55	0
10508	2.2	25.5	4.55	0
10509	2.2	25.25	4.55	0
10510	2.45	25.25	4.55	0
10511	2.45	25.5	4.55	0
10512	4.7	6.25	4.55	0
10513	4.7	6	4.55	0
10514	4.2	25.5	4.55	0
10515	4.45	25.5	4.55	0
10516	4.45	25.75	4.55	0
10517	4.2	25.75	4.55	0
10518	3.7	21	4.55	0
10519	3.7	21.25	4.55	0
10520	3.45	21.25	4.55	0
10521	3.45	21	4.55	0
10522	0.95	12.25	4.55	0
10523	0.95	12	4.55	0
10524	1.2	12	4.55	0
10525	1.2	12.25	4.55	0
10526	3.2	5.5	4.55	0
10527	3.2	5.25	4.55	0
10530	3.45	26.5	4.55	0
10531	3.7	26.5	4.55	0
10532	3.7	26.75	4.55	0
10533	3.45	26.75	4.55	0
10534	2.2	13.5	4.55	0
10535	2.45	13.75	4.55	0
10536	2.2	13.75	4.55	0
10537	0.95	13.5	4.55	0
10538	0.7	13.5	4.55	0
10539	0.7	13.25	4.55	0
10540	0.95	13.25	4.55	0
10541	1.45	28.25	4.55	0
10542	1.7	28.5	4.55	0
10543	1.45	28.5	4.55	0
10544	6.45	12.25	4.55	0
10545	6.45	12.5	4.55	0
10546	6.2	12.5	4.55	0
10547	6.2	12.25	4.55	0
10548	5.2	20.75	4.55	0
10549	4.95	14	4.55	0
10550	5.2	14	4.55	0
10551	5.2	14.25	4.55	0
10552	4.95	14.25	4.55	0
10553	2.7	29.25	4.55	0
10554	2.7	29	4.55	0
10557	0.7	5.25	4.55	0
10558	0.95	5.25	4.55	0
10559	0.7	5.5	4.55	0
10560	3.7	27.75	4.55	0
10561	3.7	28	4.55	0
10562	3.45	28	4.55	0
10563	3.45	27.75	4.55	0
10564	4.95	17.5	4.55	0

Mandataria 	Mandanti   	PROGETTO ESECUTIVO LINEA PESCARA – BARI				
IN16/IN19 – Tombini di trasparenza sponda dx Fortore Relazione di Calcolo Scatolari in c.a. - pk 2+047.12 a pk 2+092.12	COMMESSA LI07	LOTTO 01	CODIFICA E ZZ CL	DOCUMENTO IN 1600 001	REV. D	FOGLIO 211 di 577

10565	4.7	17.5	4.55	0
10566	4.7	17.25	4.55	0
10567	4.95	17.25	4.55	0
10568	6.45	21.5	4.55	0
10569	1.7	6.75	4.55	0
10570	1.7	7	4.55	0
10571	1.45	7	4.55	0
10572	1.45	6.75	4.55	0
10573	3.45	29	4.55	0
10574	3.45	29.25	4.55	0
10575	2.45	12	4.55	0
10576	2.45	11.75	4.55	0
10577	0.2	26.25	4.55	0
10578	3.45	10.5	4.55	0
10579	3.45	10.25	4.55	0
10580	3.7	10.5	4.55	0
10581	5.7	27.25	4.55	0
10582	5.95	27.25	4.55	0
10583	5.95	27.5	4.55	0
10584	5.7	27.5	4.55	0
10585	1.2	11.5	4.55	0
10586	1.2	11.75	4.55	0
10587	0.95	11.75	4.55	0
10588	0.95	11.5	4.55	0
10589	3.95	23	4.55	0
10590	3.95	23.25	4.55	0
10591	3.7	23.25	4.55	0
10592	3.7	23	4.55	0
10593	5.2	8.75	4.55	0
10594	5.2	8.5	4.55	0
10595	5.45	8.5	4.55	0
10596	5.45	8.75	4.55	0
10600	4.7	19	4.55	0
10601	4.95	19.25	4.55	0
10602	5.7	14.75	4.55	0
10603	5.7	15	4.55	0
10604	5.45	15	4.55	0
10605	5.45	14.75	4.55	0
10606	0.95	20.5	4.55	0
10607	1.2	20.5	4.55	0
10608	1.2	20.75	4.55	0
10609	0.95	20.75	4.55	0
10614	1.95	22.25	4.55	0
10615	1.95	22	4.55	0
10616	2.2	22	4.55	0
10617	2.2	22.25	4.55	0
10622	6.7	9.25	4.55	0
10623	6.7	9.5	4.55	0
10624	6.45	9.5	4.55	0
10625	6.45	9.25	4.55	0
10626	3.45	23.25	4.55	0
10627	3.45	23	4.55	0
10628	6.7	26.75	4.55	0
10629	6.45	26.75	4.55	0
10630	6.45	26.5	4.55	0
10631	6.7	26.5	4.55	0
10632	2.2	17.25	4.55	0
10633	2.2	17.5	4.55	0
10634	1.95	17.5	4.55	0
10635	6.7	17.75	4.55	0
10636	6.7	18	4.55	0
10637	6.45	18	4.55	0
10638	6.45	17.75	4.55	0
10639	0.2	12.5	4.55	0
10640	0.2	12.75	4.55	0
10641	0.7	23.5	4.55	0
10642	0.7	23.25	4.55	0
10643	5.2	6.5	4.55	0
10644	4.95	6.5	4.55	0
10645	4.95	6.25	4.55	0
10646	5.2	6.25	4.55	0
10647	6.2	8.75	4.55	0
10648	6.45	9	4.55	0
10649	6.2	9	4.55	0
10650	4.45	24.75	4.55	0
10651	4.45	25	4.55	0
10652	4.2	25	4.55	0
10653	4.2	24.75	4.55	0
10654	1.95	14.25	4.55	0
10655	1.95	14.5	4.55	0

Mandataria 	Mandanti  	PROGETTO ESECUTIVO LINEA PESCARA – BARI			
IN16/IN19 – Tombini di trasparenza sponda dx Fortore Relazione di Calcolo Scatolari in c.a. - pk 2+047.12 a pk 2+092.12	COMMESSA LI07	LOTTO 01	CODIFICA E ZZ CL	DOCUMENTO IN 1600 001	REV. D FOGLIO 212 di 577

10656	1.7	14.5	4.55	0
10657	1.7	14.25	4.55	0
10658	0.45	5.75	4.55	0
10659	0.45	6	4.55	0
10660	0.2	6	4.55	0
10661	0.2	5.75	4.55	0
10662	6.2	24.5	4.55	0
10663	5.95	24.5	4.55	0
10664	5.95	24.25	4.55	0
10665	6.2	24.25	4.55	0
10666	2.2	14.5	4.55	0
10667	2.2	14.25	4.55	0
10668	2.45	21	4.55	0
10669	2.7	21	4.55	0
10670	2.7	21.25	4.55	0
10671	2.45	21.25	4.55	0
10672	3.7	13.5	4.55	0
10673	3.7	13.75	4.55	0
10674	3.45	13.75	4.55	0
10679	2.7	6	4.55	0
10680	2.7	5.75	4.55	0
10681	2.95	5.75	4.55	0
10682	2.95	6	4.55	0
10683	6.2	28.75	4.55	0
10684	5.95	28.75	4.55	0
10685	3.45	6	4.55	0
10686	3.7	6	4.55	0
10687	3.2	29.5	4.55	0
10688	3.45	29.5	4.55	0
10693	4.95	8.25	4.55	0
10694	4.7	8.25	4.55	0
10695	2.95	25.75	4.55	0
10696	2.95	26	4.55	0
10697	2.7	26	4.55	0
10698	2.7	25.75	4.55	0
10699	1.45	15.25	4.55	0
10700	1.45	15	4.55	0
10701	1.7	15	4.55	0
10702	1.7	15.25	4.55	0
10703	3.45	19	4.55	0
10708	4.7	9.5	4.55	0
10709	4.45	9.5	4.55	0
10710	4.45	9.25	4.55	0
10711	4.7	9.25	4.55	0
10716	6.2	12.75	4.55	0
10720	3.7	7.25	4.55	0
10721	3.95	7.25	4.55	0
10722	3.95	7.5	4.55	0
10723	3.7	7.5	4.55	0
10724	4.7	13.75	4.55	0
10725	4.45	13.75	4.55	0
10726	4.45	13.5	4.55	0
10727	4.7	13.5	4.55	0
10728	1.2	26.25	4.55	0
10729	1.2	26	4.55	0
10730	1.45	26	4.55	0
10731	1.45	26.25	4.55	0
10732	0.2	28.75	4.55	0
10733	0.2	29	4.55	0
10734	0.45	23.5	4.55	0
10735	0.45	23.75	4.55	0
10736	0.2	23.75	4.55	0
10737	0.2	23.5	4.55	0
10738	1.45	6	4.55	0
10739	1.2	6	4.55	0
10740	1.45	5.75	4.55	0
10741	0.95	17	4.55	0
10742	1.2	17	4.55	0
10743	1.2	17.25	4.55	0
10744	0.95	17.25	4.55	0
10745	0.2	8.5	4.55	0
10746	0.2	8.75	4.55	0
10747	0.45	19	4.55	0
10748	0.2	18.75	4.55	0
10749	5.7	13.25	4.55	0
10750	5.95	13.25	4.55	0
10751	5.2	28	4.55	0
10752	5.2	27.75	4.55	0
10753	5.45	27.75	4.55	0
10754	5.45	27.5	4.55	0

Mandataria 	Mandanti  	PROGETTO ESECUTIVO LINEA PESCARA – BARI			
IN16/IN19 – Tombini di trasparenza sponda dx Fortore Relazione di Calcolo Scatolari in c.a. - pk 2+047.12 a pk 2+092.12	COMMESSA LI07	LOTTO 01	CODIFICA E ZZ CL	DOCUMENTO IN 1600 001	REV. D FOGLIO 213 di 577

10755	5.7	27.75	4.55	0
10756	0.7	28	4.55	0
10757	0.7	27.75	4.55	0
10758	0.95	27.75	4.55	0
10759	0.95	28	4.55	0
10760	0.2	22.5	4.55	0
10762	2.2	5.25	4.55	0
10763	5.2	18	4.55	0
10764	5.2	18.25	4.55	0
10765	4.95	18.25	4.55	0
10766	4.95	18	4.55	0
10767	0.95	18	4.55	0
10768	0.95	18.25	4.55	0
10769	3.2	22.75	4.55	0
10770	3.2	23	4.55	0
10771	3.45	28.75	4.55	0
10772	3.7	28.75	4.55	0
10773	3.7	29	4.55	0
10774	4.95	28.5	4.55	0
10775	5.2	28.5	4.55	0
10776	5.2	28.75	4.55	0
10777	4.95	28.75	4.55	0
10778	3.95	13	4.55	0
10779	4.2	13	4.55	0
10780	4.2	13.25	4.55	0
10781	3.95	13.25	4.55	0
10782	4.95	5.75	4.55	0
10783	4.95	6	4.55	0
10784	4.7	5.75	4.55	0
10789	6.45	28.25	4.55	0
10790	0.7	23.75	4.55	0
10791	4.95	10.5	4.55	0
10792	4.7	10.5	4.55	0
10793	4.7	10.25	4.55	0
10794	4.95	10.25	4.55	0
10795	2.95	6.25	4.55	0
10796	2.7	6.25	4.55	0
10797	1.2	27.75	4.55	0
10798	6.2	19.5	4.55	0
10799	6.2	19.25	4.55	0
10800	6.45	19.25	4.55	0
10809	1.95	6.25	4.55	0
10810	2.2	6	4.55	0
10811	2.2	6.25	4.55	0
10812	0.2	11.5	4.55	0
10813	0.2	11.75	4.55	0
10814	4.45	21.75	4.55	0
10815	4.2	21.75	4.55	0
10816	4.2	21.5	4.55	0
10817	4.45	21.5	4.55	0
10818	6.2	5.25	4.55	0
10819	5.95	5.25	4.55	0
10822	0.2	9	4.55	0
10823	2.7	18	4.55	0
10824	2.45	18	4.55	0
10825	2.45	17.75	4.55	0
10826	6.45	15	4.55	0
10827	6.7	15	4.55	0
10828	6.7	15.25	4.55	0
10829	6.45	15.25	4.55	0
10830	2.95	6.5	4.55	0
10831	3.2	6.5	4.55	0
10832	3.2	6.75	4.55	0
10833	2.95	6.75	4.55	0
10834	6.45	25	4.55	0
10835	6.7	25	4.55	0
10839	0.7	21.75	4.55	0
10840	0.45	21.75	4.55	0
10841	0.45	21.5	4.55	0
10842	0.7	21.5	4.55	0
10843	0.7	11.25	4.55	0
10844	0.45	11.25	4.55	0
10845	0.45	11	4.55	0
10846	0.7	11	4.55	0
10847	5.7	18.75	4.55	0
10848	5.45	18.75	4.55	0
10849	4.95	5.5	4.55	0
10850	4.7	5.5	4.55	0
10851	6.7	15.5	4.55	0
10852	6.45	15.5	4.55	0

Mandataria 	Mandanti  	PROGETTO ESECUTIVO LINEA PESCARA – BARI			
IN16/IN19 – Tombini di trasparenza sponda dx Fortore Relazione di Calcolo Scatolari in c.a. - pk 2+047.12 a pk 2+092.12	COMMESSA LI07	LOTTO 01	CODIFICA E ZZ CL	DOCUMENTO IN 1600 001	REV. D FOGLIO 214 di 577

10853	1.45	28	4.55	0
10854	1.45	27.75	4.55	0
10855	1.7	27.75	4.55	0
10856	2.7	28.75	4.55	0
10857	2.45	29	4.55	0
10858	2.45	28.75	4.55	0
10859	4.45	14	4.55	0
10860	5.2	5.25	4.55	0
10861	4.95	5.25	4.55	0
10864	4.2	18.75	4.55	0
10865	4.2	18.5	4.55	0
10866	4.45	18.5	4.55	0
10867	4.45	18.75	4.55	0
10868	1.45	16.75	4.55	0
10869	1.45	17	4.55	0
10870	1.2	16.75	4.55	0
10871	1.7	16.5	4.55	0
10872	1.7	16.75	4.55	0
10873	1.45	16.5	4.55	0
10874	3.45	6.75	4.55	0
10877	2.95	19.75	4.55	0
10878	3.2	19.75	4.55	0
10879	3.2	20	4.55	0
10880	2.95	20	4.55	0
10881	3.45	25	4.55	0
10882	3.45	24.75	4.55	0
10883	3.7	24.75	4.55	0
10884	3.7	25	4.55	0
10891	5.2	27.5	4.55	0
10892	6.2	18.25	4.55	0
10893	6.2	18	4.55	0
10894	6.45	18.25	4.55	0
10895	4.45	7.75	4.55	0
10896	4.2	7.75	4.55	0
10897	4.2	7.5	4.55	0
10898	4.45	7.5	4.55	0
10899	3.7	8	4.55	0
10900	3.7	8.25	4.55	0
10901	3.45	8.25	4.55	0
10902	3.45	8	4.55	0
10903	1.7	9.25	4.55	0
10904	1.45	9.25	4.55	0
10905	1.45	9	4.55	0
10906	1.7	9	4.55	0
10910	1.2	13.5	4.55	0
10911	1.2	13.25	4.55	0
10912	1.45	13.25	4.55	0
10917	5.7	7	4.55	0
10918	5.45	7.25	4.55	0
10919	0.45	6.25	4.55	0
10920	0.2	6.25	4.55	0
10921	6.7	11	4.55	0
10922	6.7	11.25	4.55	0
10923	6.45	11.25	4.55	0
10924	6.45	11	4.55	0
10925	4.95	16.25	4.55	0
10926	4.95	16.5	4.55	0
10927	4.7	16.5	4.55	0
10928	4.7	16.25	4.55	0
10932	3.45	7	4.55	0
10933	3.2	7	4.55	0
10934	1.45	12.75	4.55	0
10935	1.45	12.5	4.55	0
10936	1.7	12.5	4.55	0
10937	1.7	12.75	4.55	0
10938	4.95	29	4.55	0
10939	6.2	14.75	4.55	0
10940	6.2	14.5	4.55	0
10941	0.7	26	4.55	0
10942	0.95	26	4.55	0
10943	0.95	26.25	4.55	0
10944	4.95	25.25	4.55	0
10945	5.2	25.25	4.55	0
10946	5.2	25.5	4.55	0
10947	4.95	25.5	4.55	0
10948	0.45	6.75	4.55	0
10949	0.2	6.75	4.55	0
10950	0.2	6.5	4.55	0
10951	0.45	6.5	4.55	0
10952	1.7	19.75	4.55	0

Mandataria 	Mandanti  	PROGETTO ESECUTIVO LINEA PESCARA – BARI				
IN16/IN19 – Tombini di trasparenza sponda dx Fortore Relazione di Calcolo Scatolari in c.a. - pk 2+047.12 a pk 2+092.12	COMMESSA LI07	LOTTO 01	CODIFICA E ZZ CL	DOCUMENTO IN 1600 001	REV. D	FOGLIO 215 di 577

10953	1.7	19.5	4.55	0
10954	1.95	19.5	4.55	0
10955	1.95	19.75	4.55	0
10956	4.95	29.25	4.55	0
10957	1.7	24.5	4.55	0
10958	1.45	24.5	4.55	0
10959	1.7	12.25	4.55	0
10960	1.95	12.5	4.55	0
10961	5.7	29.5	4.55	0
10962	5.7	29.65	4.55	0
10967	4.7	26	4.55	0
10968	4.45	26	4.55	0
10969	4.7	25.75	4.55	0
10970	1.7	15.5	4.55	0
10971	1.95	15.25	4.55	0
10972	1.95	15.5	4.55	0
10973	5.45	13.5	4.55	0
10974	5.45	13.25	4.55	0
10975	3.7	26	4.55	0
10976	3.7	26.25	4.55	0
10977	3.45	26.25	4.55	0
10978	3.45	26	4.55	0
10979	5.2	29.25	4.55	0
10980	5.45	29.25	4.55	0
10981	2.2	13.25	4.55	0
10982	1.95	13.5	4.55	0
10983	1.95	13.25	4.55	0
10986	0.2	5.25	4.55	0
10987	2.45	25	4.55	0
10988	2.7	25	4.55	0
10989	5.2	28.25	4.55	0
10990	6.2	25	4.55	0
10991	5.95	25	4.55	0
10992	5.95	24.75	4.55	0
10993	6.2	24.75	4.55	0
10994	3.2	21	4.55	0
10995	2.95	21	4.55	0
11000	4.95	7	4.55	0
11001	4.95	6.75	4.55	0
11002	5.2	23.5	4.55	0
11003	5.45	23.5	4.55	0
11004	5.2	23.75	4.55	0
11005	6.2	15.25	4.55	0
11006	6.2	15	4.55	0
11007	2.45	13	4.55	0
11008	2.45	12.75	4.55	0
11009	2.7	13	4.55	0
11010	2.2	25	4.55	0
11011	2.7	15.25	4.55	0
11012	2.7	15	4.55	0
11013	2.95	15	4.55	0
11014	2.95	15.25	4.55	0
11015	1.7	16	4.55	0
11016	1.7	16.25	4.55	0
11017	1.45	16.25	4.55	0
11018	1.45	16	4.55	0
11019	0.2	20.25	4.55	0
11020	0.2	20	4.55	0
11021	0.45	20	4.55	0
11023	5.45	16.25	4.55	0
11024	5.7	16.25	4.55	0
11029	4.2	20.5	4.55	0
11030	4.2	20.75	4.55	0
11031	3.95	20.75	4.55	0
11032	3.95	20.5	4.55	0
11033	4.45	5.75	4.55	0
11034	5.7	28.5	4.55	0
11035	1.7	10.25	4.55	0
11036	1.7	10	4.55	0
11037	1.95	10	4.55	0
11038	1.95	10.25	4.55	0
11039	4.7	15	4.55	0
11040	4.45	15	4.55	0
11041	0.2	9.75	4.55	0
11042	2.45	24	4.55	0
11043	2.45	23.75	4.55	0
11044	2.7	23.75	4.55	0
11045	2.7	24	4.55	0
11046	3.7	9.75	4.55	0
11047	3.95	9.75	4.55	0

Mandataria 	Mandanti  	PROGETTO ESECUTIVO LINEA PESCARA – BARI					
IN16/IN19 – Tombini di trasparenza sponda dx Fortore Relazione di Calcolo Scatolari in c.a. - pk 2+047.12 a pk 2+092.12		COMMESSA LI07	LOTTO 01	CODIFICA E ZZ CL	DOCUMENTO IN 1600 001	REV. D	FOGLIO 216 di 577

11048	1.2	19.5	4.55	0
11049	1.2	19.75	4.55	0
11050	5.7	24.25	4.55	0
11051	5.7	24.5	4.55	0
11052	5.45	24.5	4.55	0
11053	5.45	24.25	4.55	0
11054	6.2	7.75	4.55	0
11055	6.2	8	4.55	0
11056	5.95	8	4.55	0
11057	5.95	7.75	4.55	0
11058	3.7	18.25	4.55	0
11059	3.45	18.25	4.55	0
11060	3.45	18	4.55	0
11061	3.7	18	4.55	0
11062	0.7	15.75	4.55	0
11063	0.45	15.75	4.55	0
11064	4.7	25.5	4.55	0
11065	0.7	23	4.55	0
11066	0.45	23.25	4.55	0
11067	1.7	17.5	4.55	0
11068	6.45	10.25	4.55	0
11069	6.45	10.5	4.55	0
11070	6.2	10.5	4.55	0
11071	2.2	8	4.55	0
11072	1.95	8	4.55	0
11075	3.2	7.25	4.55	0
11076	3.45	7.25	4.55	0
11077	3.45	7.5	4.55	0
11078	3.2	7.5	4.55	0
11079	5.2	5.75	4.55	0
11080	5.45	5.75	4.55	0
11081	5.45	6	4.55	0
11082	5.2	6	4.55	0
11083	6.45	20.25	4.55	0
11084	6.2	20.5	4.55	0
11085	6.2	20.25	4.55	0
11086	3.45	27	4.55	0
11087	3.7	27	4.55	0
11088	5.45	24.75	4.55	0
11089	5.2	24.75	4.55	0
11090	5.2	24.5	4.55	0
11095	2.7	25.25	4.55	0
11100	1.7	28.75	4.55	0
11101	1.7	29	4.55	0
11102	1.45	29	4.55	0
11103	1.45	28.75	4.55	0
11104	2.2	26	4.55	0
11105	1.95	26	4.55	0
11106	1.95	25.75	4.55	0
11107	2.2	25.75	4.55	0
11108	0.45	28.5	4.55	0
11109	0.45	28.75	4.55	0
11110	0.2	28.5	4.55	0
11111	2.2	14	4.55	0
11112	5.45	23.25	4.55	0
11113	5.7	23.25	4.55	0
11114	5.7	23.5	4.55	0
11115	1.2	8.25	4.55	0
11116	0.95	8.25	4.55	0
11117	0.95	8	4.55	0
11118	1.2	8	4.55	0
11119	0.45	24	4.55	0
11120	0.45	24.25	4.55	0
11121	0.2	24.25	4.55	0
11122	0.2	24	4.55	0
11123	3.45	8.75	4.55	0
11124	3.45	9	4.55	0
11125	3.2	9	4.55	0
11126	3.2	8.75	4.55	0
11127	3.95	16.5	4.55	0
11128	4.2	16.5	4.55	0
11129	3.95	16.75	4.55	0
11133	2.7	23.5	4.55	0
11134	2.45	23.5	4.55	0
11135	2.95	25.5	4.55	0
11136	2.7	25.5	4.55	0
11137	2.95	25.25	4.55	0
11138	1.2	10.75	4.55	0
11139	1.2	11	4.55	0
11140	0.95	11	4.55	0

Mandataria 	Mandanti  	PROGETTO ESECUTIVO LINEA PESCARA – BARI				
IN16/IN19 – Tombini di trasparenza sponda dx Fortore Relazione di Calcolo Scatolari in c.a. - pk 2+047.12 a pk 2+092.12		COMMESSA LI07	LOTTO 01	CODIFICA E ZZ CL	DOCUMENTO IN 1600 001	REV. D FOGLIO 217 di 577

11141	0.95	10.75	4.55	0
11142	4.95	16.75	4.55	0
11143	5.2	16.5	4.55	0
11144	5.2	16.75	4.55	0
11145	4.45	20	4.55	0
11146	4.45	20.25	4.55	0
11147	4.7	25.25	4.55	0
11148	4.45	25.25	4.55	0
11149	4.2	11.75	4.55	0
11150	3.95	11.75	4.55	0
11151	3.95	11.5	4.55	0
11152	4.2	8.5	4.55	0
11153	4.45	8.5	4.55	0
11154	4.45	8.75	4.55	0
11155	4.2	8.75	4.55	0
11156	4.95	29.5	4.55	0
11157	6.2	26.25	4.55	0
11158	5.95	26.25	4.55	0
11159	5.95	26	4.55	0
11160	6.2	26	4.55	0
11161	5.95	28	4.55	0
11162	4.2	29.25	4.55	0
11163	4.2	29.5	4.55	0
11164	3.95	29.5	4.55	0
11165	3.95	29.25	4.55	0
11166	3.45	12.5	4.55	0
11167	3.45	12.25	4.55	0
11168	3.7	12.25	4.55	0
11169	3.7	12.5	4.55	0
11170	5.7	29.25	4.55	0
11171	0.7	10.25	4.55	0
11172	0.7	10	4.55	0
11173	0.95	10	4.55	0
11174	0.95	10.25	4.55	0
11175	0.7	24.25	4.55	0
11176	0.7	24	4.55	0
11177	0.95	24	4.55	0
11178	0.95	24.25	4.55	0
11179	6.45	10.75	4.55	0
11180	6.7	10.75	4.55	0
11189	5.2	26.5	4.55	0
11190	5.2	26.25	4.55	0
11191	5.45	26.25	4.55	0
11192	5.45	26.5	4.55	0
11193	2.95	25	4.55	0
11194	2.95	24.75	4.55	0
11198	1.95	6.75	4.55	0
11199	1.95	7	4.55	0
11200	0.95	23.75	4.55	0
11201	4.7	14	4.55	0
11202	1.95	10.75	4.55	0
11203	1.95	10.5	4.55	0
11204	2.2	10.5	4.55	0
11205	2.2	10.75	4.55	0
11206	0.2	13.5	4.55	0
11207	4.95	19.75	4.55	0
11208	4.7	19.75	4.55	0
11209	4.95	19.5	4.55	0
11212	5.45	13	4.55	0
11213	5.7	13	4.55	0
11214	5.45	21.5	4.55	0
11215	5.45	21.25	4.55	0
11216	5.7	21.25	4.55	0
11217	5.7	21.5	4.55	0
11222	5.7	5.5	4.55	0
11223	5.7	5.25	4.55	0
11224	2.7	18.25	4.55	0
11225	2.45	18.25	4.55	0
11226	3.7	14	4.55	0
11227	6.7	9	4.55	0
11232	1.7	21.25	4.55	0
11233	1.45	21.25	4.55	0
11234	1.45	21	4.55	0
11235	1.7	21	4.55	0
11236	4.7	11.75	4.55	0
11237	4.7	12	4.55	0
11238	4.45	12	4.55	0
11239	4.45	11.75	4.55	0
11240	5.2	15.25	4.55	0
11241	5.2	15.5	4.55	0

Mandataria 	Mandanti  	PROGETTO ESECUTIVO LINEA PESCARA – BARI			
IN16/IN19 – Tombini di trasparenza sponda dx Fortore Relazione di Calcolo Scatolari in c.a. - pk 2+047.12 a pk 2+092.12	COMMESSA LI07	LOTTO 01	CODIFICA E ZZ CL	DOCUMENTO IN 1600 001	REV. D FOGLIO 218 di 577

11242	4.95	15.5	4.55	0
11243	4.95	15.25	4.55	0
11244	0.95	12.5	4.55	0
11245	1.2	12.5	4.55	0
11246	1.2	12.75	4.55	0
11247	0.95	12.75	4.55	0
11248	5.45	9	4.55	0
11249	5.45	9.25	4.55	0
11250	5.2	9.25	4.55	0
11251	5.2	9	4.55	0
11252	2.45	27.25	4.55	0
11253	2.45	27	4.55	0
11254	2.7	27	4.55	0
11255	2.7	27.25	4.55	0
11256	5.7	10.5	4.55	0
11257	5.7	10.75	4.55	0
11258	5.45	10.75	4.55	0
11259	5.45	10.5	4.55	0
11260	5.45	28.5	4.55	0
11261	1.45	27.5	4.55	0
11262	1.45	11	4.55	0
11263	1.45	11.25	4.55	0
11264	1.2	11.25	4.55	0
11269	3.7	13.25	4.55	0
11270	5.45	9.5	4.55	0
11271	6.2	24	4.55	0
11272	5.95	24	4.55	0
11274	3.95	9.5	4.55	0
11275	3.7	9.5	4.55	0
11276	2.45	17	4.55	0
11277	2.2	17	4.55	0
11278	2.2	16.75	4.55	0
11279	2.45	16.75	4.55	0
11280	1.7	8	4.55	0
11281	1.7	8.25	4.55	0
11282	4.2	26	4.55	0
11283	3.95	26	4.55	0
11284	3.95	25.75	4.55	0
11285	2.2	6.5	4.55	0
11286	1.95	6.5	4.55	0
11287	6.2	22.75	4.55	0
11288	6.45	22.75	4.55	0
11289	6.45	23	4.55	0
11290	6.2	23	4.55	0
11294	0.45	24.5	4.55	0
11295	0.7	24.5	4.55	0
11296	1.45	22	4.55	0
11297	1.2	22	4.55	0
11298	1.45	10.5	4.55	0
11299	1.7	10.5	4.55	0
11300	1.7	10.75	4.55	0
11301	1.45	10.75	4.55	0
11304	0.45	8.25	4.55	0
11305	0.45	8.5	4.55	0
11306	0.2	8.25	4.55	0
11307	0.7	12.75	4.55	0
11308	0.7	12.5	4.55	0
11309	2.2	29	4.55	0
11310	2.2	28.75	4.55	0
11311	3.2	15.5	4.55	0
11312	2.95	15.5	4.55	0
11313	3.2	15.25	4.55	0
11314	6.2	15.5	4.55	0
11315	5.95	15.5	4.55	0
11316	5.95	15.25	4.55	0
11319	5.95	23.5	4.55	0
11320	5.95	23.25	4.55	0
11321	0.45	24.75	4.55	0
11322	0.2	24.75	4.55	0
11323	0.2	24.5	4.55	0
11324	6.45	8	4.55	0
11325	6.7	8	4.55	0
11326	6.7	8.25	4.55	0
11327	6.45	8.25	4.55	0
11328	5.7	28.75	4.55	0
11332	3.45	18.5	4.55	0
11333	3.45	18.75	4.55	0
11334	3.2	18.5	4.55	0
11335	1.45	6.25	4.55	0
11336	1.7	6.25	4.55	0

Mandataria 	Mandanti  	PROGETTO ESECUTIVO LINEA PESCARA – BARI			
IN16/IN19 – Tombini di trasparenza sponda dx Fortore Relazione di Calcolo Scatolari in c.a. - pk 2+047.12 a pk 2+092.12	COMMESSA LI07	LOTTO 01	CODIFICA E ZZ CL	DOCUMENTO IN 1600 001	REV. D FOGLIO 219 di 577

11337	0.45	12	4.55	0
11338	0.45	12.25	4.55	0
11339	4.45	15.5	4.55	0
11340	4.2	15.5	4.55	0
11341	4.2	15.25	4.55	0
11342	4.45	15.25	4.55	0
11343	2.45	7.5	4.55	0
11344	2.45	7.75	4.55	0
11345	2.2	7.75	4.55	0
11346	5.45	15.5	4.55	0
11347	5.45	15.25	4.55	0
11348	5.7	15.25	4.55	0
11349	5.7	15.5	4.55	0
11352	1.45	22.75	4.55	0
11353	1.2	22.75	4.55	0
11354	1.2	22.5	4.55	0
11355	0.2	16	4.55	0
11356	0.2	16.25	4.55	0
11357	1.95	24.25	4.55	0
11358	1.95	24	4.55	0
11359	2.2	24	4.55	0
11362	6.45	5.25	4.55	0
11363	6.45	5.5	4.55	0
11364	5.2	12	4.55	0
11365	5.2	11.75	4.55	0
11366	5.45	11.75	4.55	0
11367	5.45	12	4.55	0
11372	3.2	11.75	4.55	0
11373	3.2	12	4.55	0
11374	2.95	22.75	4.55	0
11375	2.7	22.75	4.55	0
11376	2.7	22.5	4.55	0
11377	2.95	22.5	4.55	0
11382	2.2	27.25	4.55	0
11383	2.2	27.5	4.55	0
11384	1.95	27.5	4.55	0
11385	1.95	27.25	4.55	0
11386	0.2	14	4.55	0
11387	0.2	14.25	4.55	0
11388	0.95	10.5	4.55	0
11389	1.2	10.5	4.55	0
11390	2.45	12.25	4.55	0
11391	2.45	12.5	4.55	0
11392	2.2	12.5	4.55	0
11393	2.45	15	4.55	0
11394	2.45	15.25	4.55	0
11395	1.7	25.75	4.55	0
11396	1.7	25.5	4.55	0
11397	1.95	25.5	4.55	0
11399	6.45	13.75	4.55	0
11400	6.45	14	4.55	0
11401	6.2	14	4.55	0
11402	6.2	13.75	4.55	0
11403	2.45	11.5	4.55	0
11404	3.2	18.25	4.55	0
11405	1.7	7.25	4.55	0
11406	1.45	7.25	4.55	0
11407	2.7	20	4.55	0
11408	2.7	20.25	4.55	0
11409	2.45	20.25	4.55	0
11410	2.45	20	4.55	0
11411	6.45	27.5	4.55	0
11412	6.2	27.5	4.55	0
11413	6.2	27.25	4.55	0
11414	6.45	27.25	4.55	0
11418	2.45	9.25	4.55	0
11419	2.2	9.25	4.55	0
11420	2.2	9	4.55	0
11421	2.45	9	4.55	0
11422	1.7	26	4.55	0
11423	1.45	25.75	4.55	0
11424	4.7	18.25	4.55	0
11425	0.2	5.5	4.55	0
11426	2.45	15.75	4.55	0
11427	2.2	15.75	4.55	0
11428	2.2	15.5	4.55	0
11429	2.45	15.5	4.55	0
11430	6.45	12.75	4.55	0
11431	6.2	29.65	4.55	0
11432	5.95	29.65	4.55	0

Mandataria 	Mandanti  	PROGETTO ESECUTIVO LINEA PESCARA – BARI				
IN16/IN19 – Tombini di trasparenza sponda dx Fortore Relazione di Calcolo Scatolari in c.a. - pk 2+047.12 a pk 2+092.12	COMMESSA LI07	LOTTO 01	CODIFICA E ZZ CL	DOCUMENTO IN 1600 001	REV. D	FOGLIO 220 di 577

11433	5.95	29.5	4.55	0
11437	6.45	10	4.55	0
11438	6.2	9.75	4.55	0
11439	6.45	9.75	4.55	0
11440	3.7	10.75	4.55	0
11441	3.95	10.5	4.55	0
11442	3.95	10.75	4.55	0
11443	2.7	21.5	4.55	0
11444	2.45	21.5	4.55	0
11445	6.2	27	4.55	0
11446	6.2	26.75	4.55	0
11447	6.45	27	4.55	0
11448	1.2	14.75	4.55	0
11449	1.2	14.5	4.55	0
11450	1.45	14.5	4.55	0
11451	1.45	14.75	4.55	0
11452	3.95	27.75	4.55	0
11453	4.2	6.5	4.55	0
11454	4.45	6.5	4.55	0
11455	4.45	6.75	4.55	0
11456	4.2	6.75	4.55	0
11457	1.95	22.5	4.55	0
11458	6.2	7	4.55	0
11459	6.2	7.25	4.55	0
11460	5.95	7	4.55	0
11461	3.2	27.75	4.55	0
11462	3.2	28	4.55	0
11466	6.7	22.25	4.55	0
11467	6.7	22.5	4.55	0
11468	5.7	25.25	4.55	0
11469	5.7	25.5	4.55	0
11470	5.45	25.5	4.55	0
11471	5.45	25.25	4.55	0
11472	0.7	13	4.55	0
11473	0.95	13	4.55	0
11474	6.7	29.5	4.55	0
11475	6.7	29.65	4.55	0
11476	6.45	29.65	4.55	0
11477	2.45	19.25	4.55	0
11478	2.2	19.25	4.55	0
11479	2.2	19	4.55	0
11480	3.7	28.25	4.55	0
11481	3.7	28.5	4.55	0
11482	3.45	28.5	4.55	0
11483	3.45	28.25	4.55	0
11484	3.95	24.5	4.55	0
11485	4.2	24.5	4.55	0
11486	3.45	17.75	4.55	0
11487	3.7	17.75	4.55	0
11488	0.95	16.75	4.55	0
11489	2.7	15.5	4.55	0
11490	5.45	8	4.55	0
11491	5.45	8.25	4.55	0
11492	5.2	8.25	4.55	0
11493	5.2	8	4.55	0
11498	4.2	29	4.55	0
11499	0.45	25	4.55	0
11500	0.7	24.75	4.55	0
11501	0.7	25	4.55	0
11502	0.2	9.5	4.55	0
11503	0.45	9.5	4.55	0
11504	0.45	9.75	4.55	0
11505	4.2	9.25	4.55	0
11506	4.2	9.5	4.55	0
11507	4.95	15.75	4.55	0
11508	4.95	16	4.55	0
11509	4.7	16	4.55	0
11510	4.7	15.75	4.55	0
11511	3.95	15.5	4.55	0
11512	4.2	15.75	4.55	0
11513	3.95	15.75	4.55	0
11514	1.95	23	4.55	0
11515	2.2	23	4.55	0
11516	2.2	23.25	4.55	0
11517	1.95	23.25	4.55	0
11518	6.2	11.5	4.55	0
11519	6.2	11.25	4.55	0
11520	0.2	15.5	4.55	0
11521	0.2	15.75	4.55	0
11522	4.2	27.75	4.55	0

Mandataria 	Mandanti  	PROGETTO ESECUTIVO LINEA PESCARA – BARI			
IN16/IN19 – Tombini di trasparenza sponda dx Fortore Relazione di Calcolo Scatolari in c.a. - pk 2+047.12 a pk 2+092.12	COMMESSA LI07	LOTTO 01	CODIFICA E ZZ CL	DOCUMENTO IN 1600 001	REV. D FOGLIO 221 di 577

11523	1.45	12	4.55	0
11524	1.7	12	4.55	0
11525	1.45	12.25	4.55	0
11526	5.2	5.5	4.55	0
11527	4.7	15.5	4.55	0
11528	3.2	13	4.55	0
11529	2.7	14.75	4.55	0
11530	2.95	14.75	4.55	0
11531	5.7	11.75	4.55	0
11532	5.7	12	4.55	0
11533	2.7	6.5	4.55	0
11534	2.7	6.75	4.55	0
11535	2.45	6.75	4.55	0
11536	2.45	6.5	4.55	0
11540	5.7	5.75	4.55	0
11541	5.95	25.75	4.55	0
11542	6.2	25.75	4.55	0
11543	2.45	7.25	4.55	0
11544	2.2	15.25	4.55	0
11545	0.95	7.25	4.55	0
11546	0.7	7.25	4.55	0
11547	0.7	7	4.55	0
11548	0.95	7	4.55	0
11549	5.45	5.5	4.55	0
11550	5.45	5.25	4.55	0
11551	0.7	25.25	4.55	0
11552	0.7	25.5	4.55	0
11553	5.45	19	4.55	0
11554	1.95	21.25	4.55	0
11555	5.45	18	4.55	0
11556	5.45	17.75	4.55	0
11557	5.7	17.75	4.55	0
11558	5.7	18	4.55	0
11561	2.2	11.75	4.55	0
11566	2.2	29.25	4.55	0
11567	1.95	29.25	4.55	0
11568	1.95	29	4.55	0
11569	5.95	15	4.55	0
11570	5.95	14.75	4.55	0
11571	1.7	11	4.55	0
11572	3.95	14.25	4.55	0
11573	3.7	14.25	4.55	0
11574	3.45	7.75	4.55	0
11575	3.7	7.75	4.55	0
11579	0.2	20.5	4.55	0
11585	0.2	26.5	4.55	0
11586	5.7	22	4.55	0
11587	5.95	22	4.55	0
11588	5.7	22.25	4.55	0
11597	4.45	15.75	4.55	0
11598	4.45	16	4.55	0
11599	4.7	18.5	4.55	0
11600	4.45	18.25	4.55	0
11601	6.7	22.75	4.55	0
11602	4.95	10	4.55	0
11603	5.2	10	4.55	0
11604	5.2	10.25	4.55	0
11605	0.7	5.75	4.55	0
11606	1.2	25.25	4.55	0
11607	0.95	25.25	4.55	0
11608	0.95	29.65	4.55	0
11609	0.95	29.5	4.55	0
11610	1.2	29.5	4.55	0
11611	1.2	29.65	4.55	0
11612	2.95	18.5	4.55	0
11613	2.95	18.25	4.55	0
11614	6.7	26.25	4.55	0
11615	6.45	26.25	4.55	0
11616	6.45	26	4.55	0
11617	6.7	26	4.55	0
11618	2.2	10.25	4.55	0
11619	2.45	10.25	4.55	0
11620	2.45	10.5	4.55	0
11621	0.45	26	4.55	0
11622	1.7	22.75	4.55	0
11623	1.7	13.25	4.55	0
11624	1.45	23.5	4.55	0
11625	1.45	23.75	4.55	0
11626	1.2	23.75	4.55	0
11627	1.45	27	4.55	0

Mandataria 	Mandanti  	PROGETTO ESECUTIVO LINEA PESCARA – BARI				
IN16/IN19 – Tombini di trasparenza sponda dx Fortore Relazione di Calcolo Scatolari in c.a. - pk 2+047.12 a pk 2+092.12	COMMESSA LI07	LOTTO 01	CODIFICA E ZZ CL	DOCUMENTO IN 1600 001	REV. D	FOGLIO 222 di 577

11628	1.2	27	4.55	0
11629	1.2	26.75	4.55	0
11630	1.45	26.75	4.55	0
11631	4.95	12	4.55	0
11632	5.2	12.25	4.55	0
11633	4.95	12.25	4.55	0
11634	1.7	23.75	4.55	0
11635	2.45	25.75	4.55	0
11637	5.45	14	4.55	0
11638	5.45	13.75	4.55	0
11639	5.7	14	4.55	0
11651	0.2	7	4.55	0
11652	0.45	7	4.55	0
11653	3.2	16.75	4.55	0
11654	2.95	16.75	4.55	0
11655	3.45	24	4.55	0
11656	3.2	24	4.55	0
11657	3.2	23.75	4.55	0
11658	2.2	6.75	4.55	0
11659	2.2	7	4.55	0
11660	0.45	29	4.55	0
11661	3.2	27.25	4.55	0
11662	2.95	27.25	4.55	0
11663	2.95	27	4.55	0
11664	3.2	27	4.55	0
11669	3.2	12.5	4.55	0
11670	3.2	12.25	4.55	0
11671	0.7	25.75	4.55	0
11672	0.95	25.75	4.55	0
11673	4.95	17.75	4.55	0
11683	4.7	15.25	4.55	0
11684	3.7	5.75	4.55	0
11685	4.2	15	4.55	0
11686	3.2	26.5	4.55	0
11687	3.2	26.75	4.55	0
11688	2.95	26.75	4.55	0
11689	2.95	26.5	4.55	0
11690	0.2	15.25	4.55	0
11691	0.2	15	4.55	0
11692	0.45	15	4.55	0
11693	2.7	19.25	4.55	0
11694	0.45	13.75	4.55	0
11695	0.45	14	4.55	0
11696	0.2	13.75	4.55	0
11697	6.7	23	4.55	0
11698	6.7	23.25	4.55	0
11699	0.45	25.75	4.55	0
11700	2.95	18	4.55	0
11701	1.7	11.25	4.55	0
11702	2.95	24.25	4.55	0
11703	3.2	24.25	4.55	0
11704	3.2	24.5	4.55	0
11705	2.95	24.5	4.55	0
11706	5.95	22.75	4.55	0
11707	5.95	23	4.55	0
11709	2.2	21.75	4.55	0
11710	2.2	21.5	4.55	0
11711	2.45	21.75	4.55	0
11712	2.2	9.5	4.55	0
11713	2.2	9.75	4.55	0
11714	1.95	9.75	4.55	0
11715	1.95	9.5	4.55	0
11716	1.7	11.75	4.55	0
11717	1.45	11.75	4.55	0
11718	1.45	11.5	4.55	0
11719	1.7	11.5	4.55	0
11720	2.45	22.75	4.55	0
11721	2.2	22.75	4.55	0
11722	2.2	22.5	4.55	0
11723	2.45	22.5	4.55	0
11724	4.45	23	4.55	0
11725	4.7	23	4.55	0
11726	4.7	23.25	4.55	0
11727	4.45	23.25	4.55	0
11728	6.45	21.25	4.55	0
11729	6.2	21.25	4.55	0
11730	5.7	6	4.55	0
11735	3.7	16.75	4.55	0
11736	3.45	16.75	4.55	0
11737	3.45	16.5	4.55	0

Mandataria 	Mandanti  	PROGETTO ESECUTIVO LINEA PESCARA – BARI				
IN16/IN19 – Tombini di trasparenza sponda dx Fortore Relazione di Calcolo Scatolari in c.a. - pk 2+047.12 a pk 2+092.12	COMMESSA LI07	LOTTO 01	CODIFICA E ZZ CL	DOCUMENTO IN 1600 001	REV. D	FOGLIO 223 di 577

11738	3.7	16.5	4.55	0
11739	1.45	10.25	4.55	0
11740	1.2	10.25	4.55	0
11741	4.2	21	4.55	0
11742	4.2	21.25	4.55	0
11743	3.95	21.25	4.55	0
11744	3.95	21	4.55	0
11745	5.7	9	4.55	0
11746	5.95	9	4.55	0
11747	2.45	22	4.55	0
11748	2.7	22	4.55	0
11749	2.7	22.25	4.55	0
11750	2.45	22.25	4.55	0
11751	1.95	27.75	4.55	0
11752	2.7	7.5	4.55	0
11753	2.7	7.75	4.55	0
11754	3.45	16.25	4.55	0
11755	3.7	16.25	4.55	0
11756	1.95	11.75	4.55	0
11757	1.7	20.75	4.55	0
11759	3.7	22.25	4.55	0
11760	3.7	22	4.55	0
11761	3.45	15.25	4.55	0
11762	3.2	15	4.55	0
11763	3.45	15	4.55	0
11765	2.45	17.5	4.55	0
11768	4.45	27.75	4.55	0
11769	4.45	27.5	4.55	0
11770	4.7	27.5	4.55	0
11771	4.7	27.75	4.55	0
11772	0.45	9.25	4.55	0
11773	3.95	25.5	4.55	0
11774	3.95	25.25	4.55	0
11775	4.2	25.25	4.55	0
11776	5.7	10.25	4.55	0
11777	5.7	10	4.55	0
11778	5.2	25.75	4.55	0
11779	4.95	25.75	4.55	0
11782	5.45	10.25	4.55	0
11783	5.45	10	4.55	0
11784	3.2	14.5	4.55	0
11785	3.45	14.5	4.55	0
11786	3.45	14.75	4.55	0
11787	3.2	14.75	4.55	0
11788	3.7	17	4.55	0
11789	3.45	17	4.55	0
11790	2.2	12.75	4.55	0
11791	0.95	29	4.55	0
11792	0.95	28.75	4.55	0
11793	1.2	28.75	4.55	0
11794	1.2	29	4.55	0
11795	2.95	14	4.55	0
11796	2.95	13.75	4.55	0
11797	3.2	13.75	4.55	0
11798	3.2	14	4.55	0
11799	5.45	22	4.55	0
11800	5.2	22	4.55	0
11801	5.2	21.75	4.55	0
11802	5.45	21.75	4.55	0
11803	3.7	11.5	4.55	0
11804	3.7	11.25	4.55	0
11805	3.95	11.25	4.55	0
11806	0.7	7.75	4.55	0
11807	0.7	8	4.55	0
11808	0.45	8	4.55	0
11809	0.45	7.75	4.55	0
11810	5.2	17.75	4.55	0
11811	0.7	11.5	4.55	0
11812	0.45	11.5	4.55	0
11813	5.95	10.5	4.55	0
11814	1.45	6.5	4.55	0
11815	1.2	6.5	4.55	0
11816	1.2	6.25	4.55	0
11817	5.45	28.75	4.55	0
11820	3.95	29	4.55	0
11824	1.95	16.25	4.55	0
11825	1.95	16.5	4.55	0
11826	6.2	25.5	4.55	0
11827	6.2	25.25	4.55	0
11828	4.2	26.5	4.55	0

Mandataria 	Mandanti  	PROGETTO ESECUTIVO LINEA PESCARA – BARI			
IN16/IN19 – Tombini di trasparenza sponda dx Fortore Relazione di Calcolo Scatolari in c.a. - pk 2+047.12 a pk 2+092.12	COMMESSA LI07	LOTTO 01	CODIFICA E ZZ CL	DOCUMENTO IN 1600 001	REV. D FOGLIO 224 di 577

11829	4.2	26.25	4.55	0
11830	4.45	26.25	4.55	0
11831	4.45	26.5	4.55	0
11833	1.2	5.25	4.55	0
11836	1.7	22	4.55	0
11837	0.7	27.25	4.55	0
11838	0.7	27.5	4.55	0
11839	0.45	27.5	4.55	0
11840	0.45	27.25	4.55	0
11841	1.2	25.75	4.55	0
11848	1.45	17.25	4.55	0
11849	0.45	16.25	4.55	0
11850	0.45	16	4.55	0
11851	0.7	16	4.55	0
11852	0.7	16.25	4.55	0
11853	2.45	6.25	4.55	0
11854	2.45	6	4.55	0
11855	2.7	16	4.55	0
11856	2.95	16	4.55	0
11857	2.7	16.25	4.55	0
11859	0.45	5.25	4.55	0
11863	6.45	17.5	4.55	0
11864	6.7	17.5	4.55	0
11865	0.2	27	4.55	0
11866	0.45	27	4.55	0
11867	0.2	27.25	4.55	0
11868	5.95	19.5	4.55	0
11869	5.7	19.5	4.55	0
11870	3.95	22.5	4.55	0
11871	4.95	26.75	4.55	0
11872	4.7	26.75	4.55	0
11873	4.7	26.5	4.55	0
11874	4.95	26.5	4.55	0
11879	4.7	28.5	4.55	0
11880	4.7	21.75	4.55	0
11881	2.2	28.5	4.55	0
11882	2.45	28.5	4.55	0
11883	3.95	6.5	4.55	0
11884	6.2	16	4.55	0
11885	6.2	16.25	4.55	0
11886	5.95	16.25	4.55	0
11887	5.95	16	4.55	0
11888	2.45	29.65	4.55	0
11889	2.45	29.5	4.55	0
11890	2.7	29.5	4.55	0
11891	2.7	29.65	4.55	0
11892	4.2	10.25	4.55	0
11893	4.45	10.25	4.55	0
11894	4.45	10.5	4.55	0
11895	4.2	10.5	4.55	0
11896	6.2	18.75	4.55	0
11897	6.2	18.5	4.55	0
11898	6.45	18.5	4.55	0
11899	6.45	18.75	4.55	0
11900	1.95	26.75	4.55	0
11901	1.95	26.5	4.55	0
11902	2.2	26.5	4.55	0
11903	2.2	26.75	4.55	0
11904	2.95	10.25	4.55	0
11905	2.95	10	4.55	0
11906	3.2	10	4.55	0
11907	3.2	10.25	4.55	0
11911	3.2	26.25	4.55	0
11912	5.7	17.5	4.55	0
11913	5.95	17.75	4.55	0
11914	3.45	22	4.55	0
11915	3.2	22	4.55	0
11916	3.2	21.75	4.55	0
11917	3.45	21.75	4.55	0
11920	1.45	27.25	4.55	0
11921	6.2	9.5	4.55	0
11922	6.2	9.25	4.55	0
11923	3.7	15.75	4.55	0
11924	3.7	15.5	4.55	0
11925	4.2	22.5	4.55	0
11926	5.7	24.75	4.55	0
11927	3.7	21.75	4.55	0
11928	4.2	16.25	4.55	0
11929	4.45	16.25	4.55	0
11930	4.45	16.5	4.55	0

Mandataria 	Mandanti  	PROGETTO ESECUTIVO LINEA PESCARA – BARI			
IN16/IN19 – Tombini di trasparenza sponda dx Fortore Relazione di Calcolo Scatolari in c.a. - pk 2+047.12 a pk 2+092.12	COMMESSA LI07	LOTTO 01	CODIFICA E ZZ CL	DOCUMENTO IN 1600 001	REV. D FOGLIO 225 di 577

11931	0.95	28.25	4.55	0
11932	1.2	28	4.55	0
11933	1.2	28.25	4.55	0
11934	4.95	11.25	4.55	0
11935	4.7	11.25	4.55	0
11936	4.7	11	4.55	0
11937	4.95	11	4.55	0
11938	0.2	17.25	4.55	0
11939	0.2	17.5	4.55	0
11940	5.7	25.75	4.55	0
11941	5.45	25.75	4.55	0
11942	6.7	20.25	4.55	0
11943	3.95	20	4.55	0
11944	3.95	19.75	4.55	0
11945	2.95	23.75	4.55	0
11946	2.95	24	4.55	0
11947	0.2	27.5	4.55	0
11952	5.7	21.75	4.55	0
11953	6.2	26.5	4.55	0
11954	5.95	6.75	4.55	0
11955	6.2	6.75	4.55	0
11956	2.95	8.5	4.55	0
11957	2.95	8.75	4.55	0
11958	2.7	8.75	4.55	0
11959	2.7	8.5	4.55	0
11960	2.7	9.25	4.55	0
11961	2.7	9	4.55	0
11962	2.95	9	4.55	0
11963	2.95	9.25	4.55	0
11965	3.2	23.25	4.55	0
11971	1.7	6.5	4.55	0
11973	1.7	7.75	4.55	0
11974	1.95	7.75	4.55	0
11975	5.2	14.5	4.55	0
11976	5.2	14.75	4.55	0
11977	0.2	25	4.55	0
11978	4.7	25	4.55	0
11979	4.95	25	4.55	0
11980	4.95	17	4.55	0
11981	4.7	17	4.55	0
11982	4.7	16.75	4.55	0
11983	6.45	25.75	4.55	0
11984	2.45	20.75	4.55	0
11985	2.7	20.75	4.55	0
11987	6.45	23.75	4.55	0
11988	6.2	23.75	4.55	0
11991	6.7	27	4.55	0
11992	6.7	27.25	4.55	0
11993	4.2	16	4.55	0
11994	4.2	26.75	4.55	0
11995	3.95	26.75	4.55	0
11996	3.95	26.5	4.55	0
11997	1.7	25.25	4.55	0
11998	1.45	25.5	4.55	0
11999	1.45	25.25	4.55	0
12000	0.2	14.5	4.55	0
12001	0.7	8.25	4.55	0
12002	2.95	20.25	4.55	0
12003	0.45	10.5	4.55	0
12004	0.45	10.25	4.55	0
12005	0.7	10.5	4.55	0
12006	0.7	16.75	4.55	0
12007	0.7	16.5	4.55	0
12008	0.95	16.5	4.55	0
12009	3.45	22.25	4.55	0
12014	3.2	26	4.55	0
12015	0.45	11.75	4.55	0
12016	0.7	11.75	4.55	0
12017	0.7	12	4.55	0
12018	2.95	26.25	4.55	0
12019	2.7	26.5	4.55	0
12020	2.7	26.25	4.55	0
12023	2.95	11	4.55	0
12024	3.2	11.25	4.55	0
12025	2.95	11.25	4.55	0
12026	4.95	26	4.55	0
12027	6.2	22	4.55	0
12028	1.45	5.25	4.55	0
12029	1.45	5.5	4.55	0
12030	0.45	29.5	4.55	0

Mandataria 	Mandanti  	PROGETTO ESECUTIVO LINEA PESCARA – BARI					
IN16/IN19 – Tombini di trasparenza sponda dx Fortore Relazione di Calcolo Scatolari in c.a. - pk 2+047.12 a pk 2+092.12		COMMESSA LI07	LOTTO 01	CODIFICA E ZZ CL	DOCUMENTO IN 1600 001	REV. D	FOGLIO 226 di 577

12031	0.7	29.5	4.55	0
12032	0.7	29.65	4.55	0
12033	0.45	29.65	4.55	0
12034	2.45	26.75	4.55	0
12035	2.2	27	4.55	0
12036	5.95	23.75	4.55	0
12039	1.7	23	4.55	0
12040	1.95	22.75	4.55	0
12041	1.45	8.75	4.55	0
12042	1.45	8.5	4.55	0
12043	1.7	8.5	4.55	0
12044	1.7	8.75	4.55	0
12045	6.7	24.5	4.55	0
12046	6.45	24.5	4.55	0
12047	0.45	5.5	4.55	0
12048	3.95	17.75	4.55	0
12049	3.95	18	4.55	0
12050	0.7	9.75	4.55	0
12051	4.45	17.5	4.55	0
12052	4.45	17.25	4.55	0
12053	2.95	7	4.55	0
12054	2.95	7.25	4.55	0
12055	2.95	21.25	4.55	0
12056	6.45	6.75	4.55	0
12057	6.45	7	4.55	0
12058	3.95	29.65	4.55	0
12059	3.7	29.65	4.55	0
12060	3.7	29.5	4.55	0
12067	3.95	27.25	4.55	0
12068	3.95	27	4.55	0
12069	1.45	10	4.55	0
12070	4.7	24	4.55	0
12071	4.7	24.25	4.55	0
12072	5.2	12.75	4.55	0
12073	4.95	12.75	4.55	0
12074	4.95	12.5	4.55	0
12075	5.2	12.5	4.55	0
12076	6.2	14.25	4.55	0
12077	6.45	14.25	4.55	0
12078	0.2	19.75	4.55	0
12079	0.45	19.75	4.55	0
12082	2.45	20.5	4.55	0
12083	2.2	20.5	4.55	0
12084	2.2	20.25	4.55	0
12085	0.7	28.75	4.55	0
12086	0.7	28.5	4.55	0
12087	0.95	28.5	4.55	0
12089	4.45	28	4.55	0
12090	4.7	28	4.55	0
12091	0.45	10.75	4.55	0
12092	0.2	10.75	4.55	0
12093	0.95	16	4.55	0
12094	0.95	15.75	4.55	0
12095	1.2	15.75	4.55	0
12096	1.2	16	4.55	0
12098	0.95	9.75	4.55	0
12099	5.45	27.25	4.55	0
12100	1.2	19	4.55	0
12101	1.45	24.75	4.55	0
12102	1.7	24.75	4.55	0
12103	1.7	25	4.55	0
12104	1.45	25	4.55	0
12105	3.95	25	4.55	0
12106	0.7	28.25	4.55	0
12107	4.7	26.25	4.55	0
12108	4.95	26.25	4.55	0
12111	4.2	27.25	4.55	0
12112	4.2	27.5	4.55	0
12113	3.95	27.5	4.55	0
12114	0.2	18.25	4.55	0
12115	0.2	18.5	4.55	0
12116	6.45	7.75	4.55	0
12117	6.7	7.75	4.55	0
12122	4.45	10	4.55	0
12123	4.7	10	4.55	0
12125	0.7	29	4.55	0
12126	3.95	12.5	4.55	0
12127	3.95	12.25	4.55	0
12128	4.45	23.75	4.55	0
12129	4.7	23.75	4.55	0

Mandataria 	Mandanti  	PROGETTO ESECUTIVO LINEA PESCARA – BARI			
IN16/IN19 – Tombini di trasparenza sponda dx Fortore Relazione di Calcolo Scatolari in c.a. - pk 2+047.12 a pk 2+092.12	COMMESSA LI07	LOTTO 01	CODIFICA E ZZ CL	DOCUMENTO IN 1600 001	REV. D FOGLIO 227 di 577

12130	5.95	26.5	4.55	0
12131	1.7	23.5	4.55	0
12132	4.7	21.5	4.55	0
12133	4.95	21.5	4.55	0
12134	4.95	21.75	4.55	0
12135	3.7	11	4.55	0
12136	1.45	8	4.55	0
12137	1.45	7.75	4.55	0
12138	3.45	5.75	4.55	0
12139	1.45	23.25	4.55	0
12140	1.7	23.25	4.55	0
12141	1.45	19.5	4.55	0
12142	1.45	19.75	4.55	0
12143	5.45	27	4.55	0
12144	5.45	26.75	4.55	0
12145	5.7	26.75	4.55	0
12146	5.7	27	4.55	0
12147	0.2	17.75	4.55	0
12148	0.2	29.25	4.55	0
12149	0.2	29.5	4.55	0
12150	3.95	17	4.55	0
12151	3.95	19.25	4.55	0
12152	4.2	19.25	4.55	0
12153	4.2	19.5	4.55	0
12154	3.95	19.5	4.55	0
12157	1.95	29.65	4.55	0
12158	1.7	29.65	4.55	0
12159	1.7	29.5	4.55	0
12160	1.95	29.5	4.55	0
12161	3.2	5.75	4.55	0
12162	3.2	6	4.55	0
12163	5.95	12	4.55	0
12164	5.95	12.25	4.55	0
12165	5.7	12.25	4.55	0
12166	2.45	29.25	4.55	0
12167	0.7	22.25	4.55	0
12168	0.7	22.5	4.55	0
12169	0.45	22.5	4.55	0
12170	0.45	22.25	4.55	0
12171	6.7	23.75	4.55	0
12172	2.95	23	4.55	0
12173	2.95	23.25	4.55	0
12174	4.7	8	4.55	0
12175	4.45	8.25	4.55	0
12176	4.45	8	4.55	0
12177	1.2	15	4.55	0
12178	0.95	15	4.55	0
12179	0.95	14.75	4.55	0
12180	5.7	26.5	4.55	0
12182	4.95	7.25	4.55	0
12183	4.95	10.75	4.55	0
12184	4.7	10.75	4.55	0
12185	3.45	25.5	4.55	0
12186	3.45	25.75	4.55	0
12187	3.2	25.75	4.55	0
12188	3.2	25.5	4.55	0
12189	2.95	7.5	4.55	0
12190	2.95	7.75	4.55	0
12194	5.2	16	4.55	0
12195	5.2	16.25	4.55	0
12196	0.7	15	4.55	0
12197	0.7	14.75	4.55	0
12198	2.45	17.25	4.55	0
12199	2.45	8.75	4.55	0
12200	2.2	8.75	4.55	0
12201	2.45	8.5	4.55	0
12203	5.45	23	4.55	0
12204	5.7	23	4.55	0
12206	5.7	9.75	4.55	0
12207	5.45	9.75	4.55	0
12208	6.45	11.5	4.55	0
12209	6.45	11.75	4.55	0
12210	6.2	11.75	4.55	0
12211	6.7	25.75	4.55	0
12212	4.45	9.75	4.55	0
12213	4.2	10	4.55	0
12214	4.2	9.75	4.55	0
12216	4.2	17.75	4.55	0
12217	4.2	17.5	4.55	0
12219	2.95	5.5	4.55	0

Mandataria 	Mandanti  	PROGETTO ESECUTIVO LINEA PESCARA – BARI				
IN16/IN19 – Tombini di trasparenza sponda dx Fortore Relazione di Calcolo Scatolari in c.a. - pk 2+047.12 a pk 2+092.12	COMMESSA LI07	LOTTO 01	CODIFICA E ZZ CL	DOCUMENTO IN 1600 001	REV. D	FOGLIO 228 di 577

12220	2.95	22	4.55	0
12221	2.95	22.25	4.55	0
12224	2.2	17.75	4.55	0
12225	5.45	12.25	4.55	0
12226	2.95	9.75	4.55	0
12227	2.95	9.5	4.55	0
12228	3.2	9.5	4.55	0
12229	3.2	9.75	4.55	0
12230	4.95	18.5	4.55	0
12231	4.7	18.75	4.55	0
12234	5.2	13.5	4.55	0
12235	5.2	13.75	4.55	0
12236	4.95	13.75	4.55	0
12237	4.95	13.5	4.55	0
12238	0.7	27	4.55	0
12239	6.2	15.75	4.55	0
12240	6.45	15.75	4.55	0
12241	6.7	15.75	4.55	0
12242	4.95	13.25	4.55	0
12243	5.2	13.25	4.55	0
12244	2.45	26.25	4.55	0
12245	2.45	26	4.55	0
12246	0.45	14.5	4.55	0
12247	0.45	14.25	4.55	0
12248	0.7	14.25	4.55	0
12249	0.7	14.5	4.55	0
12250	3.2	23.5	4.55	0
12251	1.95	14.75	4.55	0
12252	1.7	14.75	4.55	0
12253	5.95	16.5	4.55	0
12254	1.45	15.75	4.55	0
12255	1.45	15.5	4.55	0
12256	1.7	15.75	4.55	0
12257	5.7	26.25	4.55	0
12258	1.45	8.25	4.55	0
12259	4.95	11.75	4.55	0
12260	3.95	16.25	4.55	0
12261	0.2	23.25	4.55	0
12267	3.95	14.5	4.55	0
12268	3.7	14.5	4.55	0
12270	4.2	23	4.55	0
12271	4.2	23.25	4.55	0
12272	2.2	19.5	4.55	0
12273	1.95	19.25	4.55	0
12274	1.2	28.5	4.55	0
12280	4.2	23.5	4.55	0
12281	3.95	23.5	4.55	0
12282	6.2	17	4.55	0
12283	5.95	17	4.55	0
12284	5.95	16.75	4.55	0
12285	3.45	8.5	4.55	0
12286	4.95	15	4.55	0
12287	5.2	15	4.55	0
12288	1.95	20.5	4.55	0
12289	1.45	26.5	4.55	0
12290	1.2	26.5	4.55	0
12293	3.7	17.25	4.55	0
12294	3.95	17.25	4.55	0
12295	3.95	17.5	4.55	0
12296	3.7	17.5	4.55	0
12297	4.2	7.25	4.55	0
12298	4.2	7	4.55	0
12299	5.45	17	4.55	0
12300	5.45	16.75	4.55	0
12301	5.7	16.75	4.55	0
12302	5.7	17	4.55	0
12303	2.45	8	4.55	0
12304	2.7	15.75	4.55	0
12305	2.45	16	4.55	0
12306	2.7	28.5	4.55	0
12307	3.45	11.75	4.55	0
12308	3.7	11.75	4.55	0
12309	3.7	12	4.55	0
12310	3.45	12	4.55	0
12311	5.95	11.75	4.55	0
12312	6.2	12	4.55	0
12317	4.7	23.5	4.55	0
12318	4.95	23.5	4.55	0
12319	4.95	23.75	4.55	0
12320	4.7	14.25	4.55	0

Mandataria 	Mandanti  	PROGETTO ESECUTIVO LINEA PESCARA – BARI			
IN16/IN19 – Tombini di trasparenza sponda dx Fortore Relazione di Calcolo Scatolari in c.a. - pk 2+047.12 a pk 2+092.12	COMMESSA LI07	LOTTO 01	CODIFICA E ZZ CL	DOCUMENTO IN 1600 001	REV. D FOGLIO 229 di 577

12321	4.45	14.25	4.55	0
12322	4.7	9.75	4.55	0
12323	4.95	9.75	4.55	0
12324	3.2	21.5	4.55	0
12325	3.45	21.5	4.55	0
12326	1.95	28.5	4.55	0
12327	5.45	26	4.55	0
12328	5.7	26	4.55	0
12329	4.7	24.5	4.55	0
12330	4.95	24.5	4.55	0
12331	4.95	24.75	4.55	0
12332	4.7	24.75	4.55	0
12333	0.45	20.75	4.55	0
12334	0.7	20.75	4.55	0
12335	0.7	21	4.55	0
12336	0.45	21	4.55	0
12337	1.7	7.5	4.55	0
12338	4.2	18.25	4.55	0
12339	2.95	28	4.55	0
12340	3.2	28.25	4.55	0
12341	2.95	28.25	4.55	0
12342	6.7	21	4.55	0
12343	6.45	21	4.55	0
12344	4.45	22.5	4.55	0
12345	4.45	9	4.55	0
12346	4.2	9	4.55	0
12350	1.2	8.5	4.55	0
12351	1.2	8.75	4.55	0
12352	4.2	20	4.55	0
12353	4.2	19.75	4.55	0
12354	4.45	19.75	4.55	0
12355	1.95	25.25	4.55	0
12356	1.95	25	4.55	0
12359	4.45	23.5	4.55	0
12360	4.2	23.75	4.55	0
12361	3.2	8.5	4.55	0
12364	6.7	13	4.55	0
12365	6.7	13.25	4.55	0
12366	6.45	13.25	4.55	0
12367	6.45	13	4.55	0
12368	6.7	17	4.55	0
12369	6.7	17.25	4.55	0
12370	6.45	17.25	4.55	0
12371	6.45	17	4.55	0
12372	4.2	12.75	4.55	0
12373	3.2	18	4.55	0
12374	2.95	28.5	4.55	0
12375	3.2	28.5	4.55	0
12376	0.7	12.25	4.55	0
12377	3.2	7.75	4.55	0
12379	1.2	23	4.55	0
12380	0.95	23	4.55	0
12381	0.95	22.75	4.55	0
12383	5.7	8.75	4.55	0
12384	3.95	8	4.55	0
12385	3.95	7.75	4.55	0
12386	4.2	8	4.55	0
12388	2.45	9.5	4.55	0
12389	1.95	28.75	4.55	0
12390	3.95	8.25	4.55	0
12391	4.2	12	4.55	0
12392	3.95	12	4.55	0
12393	3.7	19.25	4.55	0
12394	1.95	26.25	4.55	0
12395	2.2	26.25	4.55	0
12396	5.2	27	4.55	0
12397	5.2	27.25	4.55	0
12398	1.2	9.75	4.55	0
12399	1.2	9.5	4.55	0
12400	1.45	9.5	4.55	0
12401	1.45	9.75	4.55	0
12402	5.95	11	4.55	0
12403	5.7	11	4.55	0
12404	5.95	10.75	4.55	0
12405	3.95	28.75	4.55	0
12406	3.7	20.75	4.55	0
12407	0.2	26.75	4.55	0
12408	2.95	13	4.55	0
12409	2.95	13.25	4.55	0
12410	0.45	26.75	4.55	0

Mandataria 	Mandanti  	PROGETTO ESECUTIVO LINEA PESCARA – BARI				
IN16/IN19 – Tombini di trasparenza sponda dx Fortore Relazione di Calcolo Scatolari in c.a. - pk 2+047.12 a pk 2+092.12	COMMESSA LI07	LOTTO 01	CODIFICA E ZZ CL	DOCUMENTO IN 1600 001	REV. D	FOGLIO 230 di 577

12411	1.2	9.25	4.55	0
12412	0.95	9	4.55	0
12413	1.2	9	4.55	0
12414	1.7	26.75	4.55	0
12415	1.7	26.5	4.55	0
12416	2.2	16	4.55	0
12417	2.2	16.25	4.55	0
12418	1.95	16	4.55	0
12419	2.45	19.5	4.55	0
12420	2.45	19.75	4.55	0
12421	2.2	19.75	4.55	0
12422	5.45	22.5	4.55	0
12423	5.2	22.5	4.55	0
12424	5.2	22.25	4.55	0
12425	5.45	22.25	4.55	0
12426	4.45	28.25	4.55	0
12427	4.45	28.5	4.55	0
12428	4.2	28.5	4.55	0
12429	5.95	15.75	4.55	0
12430	1.95	24.75	4.55	0
12431	3.45	11.25	4.55	0
12432	5.2	11	4.55	0
12433	5.2	10.75	4.55	0
12434	1.2	24	4.55	0
12437	2.45	16.25	4.55	0
12438	0.95	7.5	4.55	0
12439	0.7	7.5	4.55	0
12440	5.2	7.25	4.55	0
12445	0.95	14.5	4.55	0
12446	0.95	14.25	4.55	0
12447	1.2	14.25	4.55	0
12448	6.7	28	4.55	0
12449	6.7	28.25	4.55	0
12450	0.2	20.75	4.55	0
12451	0.2	21	4.55	0
12453	2.7	21.75	4.55	0
12454	3.2	17.5	4.55	0
12455	3.2	17.75	4.55	0
12457	4.95	9.5	4.55	0
12458	0.2	11.25	4.55	0
12459	1.95	9	4.55	0
12460	1.95	9.25	4.55	0
12461	2.45	10.75	4.55	0
12462	2.45	11	4.55	0
12463	1.2	10	4.55	0
12464	4.95	20.5	4.55	0
12465	4.7	20.5	4.55	0
12466	4.7	5.25	4.55	0
12467	5.95	6.5	4.55	0
12468	6.2	6.5	4.55	0
12469	5.2	9.75	4.55	0
12470	5.95	25.5	4.55	0
12471	1.2	16.25	4.55	0
12472	0.95	16.25	4.55	0
12473	2.45	11.25	4.55	0
12474	2.7	11.25	4.55	0
12475	3.95	11	4.55	0
12478	1.45	20.25	4.55	0
12479	1.45	20.5	4.55	0
12480	1.2	20.25	4.55	0
12481	0.7	6.75	4.55	0
12482	0.95	17.75	4.55	0
12487	1.2	7.5	4.55	0
12488	1.2	7.75	4.55	0
12489	0.95	7.75	4.55	0
12490	5.95	26.75	4.55	0
12491	5.95	27	4.55	0
12493	2.2	11.5	4.55	0
12497	1.95	16.75	4.55	0
12498	6.45	12	4.55	0
12499	5.7	16.5	4.55	0
12500	5.45	16.5	4.55	0
12502	2.95	29.65	4.55	0
12503	2.95	29.5	4.55	0
12504	3.2	29.65	4.55	0
12505	5.2	17.25	4.55	0
12506	5.2	17.5	4.55	0
12508	0.95	22.5	4.55	0
12509	3.45	9.75	4.55	0
12510	3.45	10	4.55	0

Mandataria 	Mandanti  	PROGETTO ESECUTIVO LINEA PESCARA – BARI			
IN16/IN19 – Tombini di trasparenza sponda dx Fortore Relazione di Calcolo Scatolari in c.a. - pk 2+047.12 a pk 2+092.12	COMMESSA LI07	LOTTO 01	CODIFICA E ZZ CL	DOCUMENTO IN 1600 001	REV. D FOGLIO 231 di 577

12511	3.95	20.25	4.55	0
12512	4.2	20.25	4.55	0
12513	2.7	7.25	4.55	0
12514	5.95	9.75	4.55	0
12515	3.95	24.75	4.55	0
12518	4.95	9.25	4.55	0
12519	5.2	9.5	4.55	0
12520	5.95	25.25	4.55	0
12521	4.7	28.25	4.55	0
12522	0.95	29.25	4.55	0
12523	1.2	29.25	4.55	0
12524	1.45	29.25	4.55	0
12525	2.95	17.25	4.55	0
12526	2.95	17	4.55	0
12527	3.2	17	4.55	0
12528	3.2	17.25	4.55	0
12529	2.7	8	4.55	0
12530	2.95	8	4.55	0
12531	2.2	16.5	4.55	0
12532	0.7	29.25	4.55	0
12533	0.45	29.25	4.55	0
12534	5.45	11	4.55	0
12535	0.45	19.25	4.55	0
12536	4.95	22.75	4.55	0
12537	5.2	22.75	4.55	0
12538	5.2	23	4.55	0
12539	4.95	23	4.55	0
12540	0.95	18.75	4.55	0
12541	0.95	18.5	4.55	0
12542	4.45	11	4.55	0
12543	4.2	11	4.55	0
12544	4.2	10.75	4.55	0
12545	4.45	10.75	4.55	0
12546	1.2	15.25	4.55	0
12547	5.95	27.75	4.55	0
12549	0.45	8.75	4.55	0
12550	0.45	9	4.55	0
12552	0.45	13	4.55	0
12553	0.45	12.75	4.55	0
12554	0.95	15.25	4.55	0
12555	1.2	21.25	4.55	0
12556	1.2	21	4.55	0
12557	5.7	25	4.55	0
12558	6.45	5.75	4.55	0
12561	0.95	21.75	4.55	0
12562	0.95	21.5	4.55	0
12563	3.2	6.25	4.55	0
12564	0.7	19.25	4.55	0
12565	0.45	19.5	4.55	0
12566	0.95	21	4.55	0
12567	0.95	20.25	4.55	0
12572	5.45	12.5	4.55	0
12573	5.95	29.25	4.55	0
12574	5.95	29	4.55	0
12575	6.2	29	4.55	0
12576	1.7	18	4.55	0
12577	1.7	18.25	4.55	0
12578	0.2	19.5	4.55	0
12579	1.2	25.5	4.55	0
12580	0.95	25.5	4.55	0
12581	5.95	21.25	4.55	0
12582	5.95	21	4.55	0
12583	6.2	21	4.55	0
12584	3.7	14.75	4.55	0
12585	5.95	19	4.55	0
12586	6.2	19	4.55	0
12587	5.95	19.25	4.55	0
12590	4.95	20.75	4.55	0
12591	4.95	21	4.55	0
12592	4.7	21	4.55	0
12593	4.7	20.75	4.55	0
12594	1.7	20	4.55	0
12595	1.45	20	4.55	0
12596	0.95	8.5	4.55	0
12597	0.7	8.5	4.55	0
12598	0.95	21.25	4.55	0
12599	0.7	21.25	4.55	0
12600	1.7	26.25	4.55	0
12601	1.95	12.75	4.55	0
12602	0.95	6.75	4.55	0

Mandataria 	Mandanti  	PROGETTO ESECUTIVO LINEA PESCARA – BARI			
IN16/IN19 – Tombini di trasparenza sponda dx Fortore Relazione di Calcolo Scatolari in c.a. - pk 2+047.12 a pk 2+092.12	COMMESSA LI07	LOTTO 01	CODIFICA E ZZ CL	DOCUMENTO IN 1600 001	REV. D FOGLIO 232 di 577

12603	5.45	29	4.55	0
12604	5.7	29	4.55	0
12605	4.2	27	4.55	0
12606	6.7	7	4.55	0
12607	6.7	7.25	4.55	0
12608	6.45	7.25	4.55	0
12609	5.7	7.75	4.55	0
12610	5.7	8	4.55	0
12611	5.45	7.75	4.55	0
12614	4.45	20.5	4.55	0
12615	4.2	17.25	4.55	0
12616	3.45	17.5	4.55	0
12617	3.45	14.25	4.55	0
12618	3.2	14.25	4.55	0
12619	3.45	14	4.55	0
12620	1.95	15	4.55	0
12621	2.2	15	4.55	0
12622	4.7	7.5	4.55	0
12623	3.7	15	4.55	0
12624	1.45	13	4.55	0
12625	1.7	13	4.55	0
12626	5.2	19.25	4.55	0
12627	5.45	19.25	4.55	0
12628	5.2	18.5	4.55	0
12629	0.95	15.5	4.55	0
12630	5.45	22.75	4.55	0
12631	5.45	20	4.55	0
12632	5.45	19.75	4.55	0
12633	1.95	11.5	4.55	0
12636	3.2	11.5	4.55	0
12641	0.45	13.5	4.55	0
12642	0.45	13.25	4.55	0
12643	6.45	6	4.55	0
12644	4.45	21	4.55	0
12645	4.45	20.75	4.55	0
12646	3.45	11.5	4.55	0
12650	1.95	24.5	4.55	0
12651	2.2	24.75	4.55	0
12652	4.7	12.25	4.55	0
12653	3.95	28.5	4.55	0
12654	4.2	28.75	4.55	0
12655	1.95	18.75	4.55	0
12656	1.95	19	4.55	0
12657	6.2	8.25	4.55	0
12658	2.2	13	4.55	0
12659	1.95	13	4.55	0
12662	6.7	10	4.55	0
12663	6.7	10.25	4.55	0
12664	1.7	17.75	4.55	0
12665	1.2	13	4.55	0
12666	1.7	19.25	4.55	0
12667	1.45	19.25	4.55	0
12669	2.2	10	4.55	0
12670	3.45	24.5	4.55	0
12671	3.7	24.5	4.55	0
12672	0.45	12.5	4.55	0
12673	1.45	29.5	4.55	0
12674	1.45	29.65	4.55	0
12679	5.2	19.75	4.55	0
12680	5.2	19.5	4.55	0
12681	5.45	19.5	4.55	0
12682	3.45	24.25	4.55	0
12683	6.7	16.25	4.55	0
12684	6.7	16.5	4.55	0
12685	6.45	16.25	4.55	0
12686	6.45	16	4.55	0
12687	6.7	16	4.55	0
12688	0.2	14.75	4.55	0
12689	0.95	17.5	4.55	0
12693	0.95	19	4.55	0
12694	2.7	13.75	4.55	0
12695	2.7	14	4.55	0
12696	5.2	29	4.55	0
12699	4.95	27.25	4.55	0
12700	4.95	27	4.55	0
12701	6.2	10.75	4.55	0
12702	2.2	20	4.55	0
12704	1.45	23	4.55	0
12705	0.2	7.75	4.55	0
12706	0.2	8	4.55	0

Mandataria 	Mandanti  	PROGETTO ESECUTIVO LINEA PESCARA – BARI			
IN16/IN19 – Tombini di trasparenza sponda dx Fortore Relazione di Calcolo Scatolari in c.a. - pk 2+047.12 a pk 2+092.12	COMMESSA LI07	LOTTO 01	CODIFICA E ZZ CL	DOCUMENTO IN 1600 001	REV. D FOGLIO 233 di 577

12707	3.45	29.65	4.55	0
12708	6.2	17.75	4.55	0
12709	5.95	18	4.55	0
12710	4.7	27	4.55	0
12711	3.7	21.5	4.55	0
12712	3.95	21.5	4.55	0
12714	6.2	13	4.55	0
12715	5.95	13	4.55	0
12716	5.45	21	4.55	0
12717	5.2	21	4.55	0
12718	6.2	13.25	4.55	0
12719	5.2	21.25	4.55	0
12721	4.95	27.75	4.55	0
12722	4.95	28	4.55	0
12723	3.2	12.75	4.55	0
12724	3.7	16	4.55	0
12725	3.95	16	4.55	0
12726	3.95	26.25	4.55	0
12728	0.95	11.25	4.55	0
12729	4.7	22.75	4.55	0
12730	0.2	17	4.55	0
12731	0.95	24.5	4.55	0
12732	5.45	12.75	4.55	0
12733	5.95	14.5	4.55	0
12734	5.95	14.25	4.55	0
12737	2.95	13.5	4.55	0
12738	2.7	14.25	4.55	0
12739	2.45	14.25	4.55	0
12740	2.45	14	4.55	0
12741	3.2	9.25	4.55	0
12742	3.45	9.25	4.55	0
12743	3.45	9.5	4.55	0
12744	5.2	7.5	4.55	0
12745	4.95	7.5	4.55	0
12746	5.2	10.5	4.55	0
12747	2.7	10.75	4.55	0
12748	2.95	10.75	4.55	0
12749	2.7	11	4.55	0
12750	3.2	24.75	4.55	0
12751	3.2	25	4.55	0
12753	5.2	26	4.55	0
12754	1.2	24.5	4.55	0
12755	4.7	11.5	4.55	0
12756	1.7	21.5	4.55	0
12757	1.2	16.5	4.55	0
12758	6.2	7.5	4.55	0
12759	4.2	18	4.55	0
12762	0.2	22.25	4.55	0
12763	4.95	28.25	4.55	0
12766	2.45	26.5	4.55	0
12767	5.2	24.25	4.55	0
12768	5.2	24	4.55	0
12770	2.95	27.75	4.55	0
12771	1.2	24.25	4.55	0
12773	4.95	24	4.55	0
12774	4.95	24.25	4.55	0
12775	5.2	26.75	4.55	0
12776	0.2	11	4.55	0
12777	6.2	13.5	4.55	0
12779	3.95	23.75	4.55	0
12780	0.95	8.75	4.55	0
12781	5.7	22.75	4.55	0
12782	5.7	22.5	4.55	0
12783	5.45	25	4.55	0
12784	5.2	25	4.55	0
12785	1.2	7	4.55	0
12786	1.2	7.25	4.55	0
12787	1.95	17.75	4.55	0
12788	0.7	6.5	4.55	0
12789	6.7	12	4.55	0
12790	6.7	12.25	4.55	0
12791	4.2	29.65	4.55	0
12792	5.2	21.5	4.55	0
12793	4.95	21.25	4.55	0
12794	4.95	23.25	4.55	0
12797	5.7	19.25	4.55	0
12798	4.45	21.25	4.55	0
12799	4.45	19	4.55	0
12800	3.7	29.25	4.55	0
12801	4.45	27.25	4.55	0

Mandataria 	Mandanti  	PROGETTO ESECUTIVO LINEA PESCARA – BARI				
IN16/IN19 – Tombini di trasparenza sponda dx Fortore Relazione di Calcolo Scatolari in c.a. - pk 2+047.12 a pk 2+092.12		COMMESSA LI07	LOTTO 01	CODIFICA E ZZ CL	DOCUMENTO IN 1600 001	REV. D FOGLIO 234 di 577

12802	4.7	27.25	4.55	0
12803	5.2	17	4.55	0
12804	1.2	20	4.55	0
12805	4.2	8.25	4.55	0
12806	4.2	19	4.55	0
12807	3.95	19	4.55	0
12808	1.95	27	4.55	0
12809	1.95	8.75	4.55	0
12810	3.95	6.25	4.55	0
12811	1.7	20.25	4.55	0
12812	4.2	22.75	4.55	0
12813	3.95	22.75	4.55	0
12814	0.2	29.65	4.55	0
12815	2.7	19.75	4.55	0
12818	3.2	16	4.55	0
12819	0.45	10	4.55	0
12820	0.7	13.75	4.55	0
12821	6.2	8.5	4.55	0
12822	1.2	22.25	4.55	0
12823	4.45	26.75	4.55	0
12824	4.45	27	4.55	0
12825	4.2	14.25	4.55	0
12826	6.7	20	4.55	0
12828	4.95	22.5	4.55	0
12829	4.7	22.5	4.55	0
12830	6.45	24.75	4.55	0
12831	5.2	13	4.55	0
12832	4.95	13	4.55	0
12835	6.7	5.5	4.55	0
12836	6.7	5.75	4.55	0
12838	5.2	15.75	4.55	0
12841	0.7	9	4.55	0
12842	4.7	7.75	4.55	0
12843	2.2	14.75	4.55	0
12844	2.45	14.75	4.55	0
12845	2.7	26.75	4.55	0
12846	2.7	19.5	4.55	0
12849	6.7	29.25	4.55	0
12850	5.95	14	4.55	0
12852	2.7	17.25	4.55	0
12853	2.7	10.25	4.55	0
12855	4.95	11.5	4.55	0
12857	5.95	18.75	4.55	0
12858	5.7	19	4.55	0
12859	1.95	15.75	4.55	0
12863	1.45	14.25	4.55	0
12864	2.2	27.75	4.55	0
12865	2.45	27.75	4.55	0
12866	6.7	18.25	4.55	0
12867	2.95	10.5	4.55	0
12868	2.7	10.5	4.55	0
12869	1.7	21.75	4.55	0
12871	5.45	17.25	4.55	0
12872	2.7	16.75	4.55	0
12873	2.7	17	4.55	0
12874	3.7	24	4.55	0
12875	1.7	27.25	4.55	0
12876	1.7	27	4.55	0
12879	3.95	15.25	4.55	0
12880	3.45	25.25	4.55	0
12881	3.2	25.25	4.55	0
12882	4.45	5.25	4.55	0
12883	6.2	20.75	4.55	0
12884	3.7	20.5	4.55	0
12885	1.7	18.5	4.55	0
12887	2.95	23.5	4.55	0
12888	4.95	27.5	4.55	0
12889	2.95	14.25	4.55	0
12890	0.2	16.5	4.55	0
12891	0.2	16.75	4.55	0
12892	5.2	23.25	4.55	0
12893	3.2	27.5	4.55	0
12895	0.95	27	4.55	0
12896	0.7	26.75	4.55	0
12897	0.95	26.75	4.55	0
12898	6.7	5.25	4.55	0
12899	1.2	15.5	4.55	0
12900	6.45	13.5	4.55	0
12901	4.2	5.25	4.55	0
12904	6.7	14.25	4.55	0

Mandataria 	Mandanti  	PROGETTO ESECUTIVO LINEA PESCARA – BARI				
IN16/IN19 – Tombini di trasparenza sponda dx Fortore Relazione di Calcolo Scatolari in c.a. - pk 2+047.12 a pk 2+092.12	COMMESSA LI07	LOTTO 01	CODIFICA E ZZ CL	DOCUMENTO IN 1600 001	REV. D	FOGLIO 235 di 577

12905	6.7	9.75	4.55	0
12906	4.95	9	4.55	0
12907	1.45	20.75	4.55	0
12908	0.7	22.75	4.55	0
12909	0.2	22	4.55	0
12910	6.7	13.75	4.55	0
12911	6.7	13.5	4.55	0
12912	3.95	12.75	4.55	0
12913	5.7	21	4.55	0
12914	5.45	17.5	4.55	0
12915	6.7	18.5	4.55	0
12916	3.7	18.5	4.55	0
12917	0.2	21.75	4.55	0
12918	0.2	21.5	4.55	0
12919	6.7	23.5	4.55	0
12920	1.95	18.5	4.55	0
12921	1.95	18.25	4.55	0
12922	0.7	8.75	4.55	0
12923	2.7	20.5	4.55	0
12924	6.2	11	4.55	0
12925	2.95	27.5	4.55	0
12926	2.7	27.5	4.55	0
12927	2.7	27.75	4.55	0
12928	2.45	27.5	4.55	0
12929	2.45	23	4.55	0
12930	6.7	11.75	4.55	0
12933	5.45	6.25	4.55	0
12934	0.45	17	4.55	0
12935	0.45	17.25	4.55	0
12937	3.95	21.75	4.55	0
12938	4.45	5.5	4.55	0
12939	4.95	7.75	4.55	0
12940	4.95	8	4.55	0
12942	3.95	18.5	4.55	0
12943	3.95	18.25	4.55	0
12944	2.45	5.75	4.55	0
12946	6.45	7.5	4.55	0
12947	6.7	7.5	4.55	0
12948	6.7	6	4.55	0
12949	2.95	14.5	4.55	0
12950	2.7	14.5	4.55	0
12952	5.2	7.75	4.55	0
12953	1.45	7.5	4.55	0
12954	3.7	25.25	4.55	0
12955	0.7	10.75	4.55	0
12956	3.2	22.25	4.55	0
12957	3.2	22.5	4.55	0
12958	5.2	20	4.55	0
12959	1.95	21.75	4.55	0
12960	1.95	21.5	4.55	0
12961	6.7	16.75	4.55	0
12962	0.95	26.5	4.55	0
12963	6.7	21.5	4.55	0
12964	6.7	18.75	4.55	0
12965	2.2	18	4.55	0
12966	1.95	18	4.55	0
12967	2.2	18.75	4.55	0
12969	2.45	14.5	4.55	0
12970	2.7	16.5	4.55	0
12971	3.45	15.75	4.55	0
12972	3.2	15.75	4.55	0
12973	3.45	15.5	4.55	0
12974	4.45	24.5	4.55	0
12976	6.45	6.25	4.55	0
12977	6.7	6.25	4.55	0
12978	1.7	9.75	4.55	0
12979	5.95	8.75	4.55	0
12980	6.7	6.5	4.55	0
12981	6.45	6.5	4.55	0
12982	6.7	21.25	4.55	0
12984	4.7	21.25	4.55	0
12985	2.45	8.25	4.55	0
12986	3.45	17.25	4.55	0
12987	2.7	23	4.55	0
12988	5.7	6.25	4.55	0
12989	6.7	10.5	4.55	0
12990	0.7	22	4.55	0
12991	0.45	22	4.55	0
12992	4.95	29.65	4.55	0
12993	2.2	29.5	4.55	0

Mandataria 	Mandanti  	PROGETTO ESECUTIVO LINEA PESCARA – BARI			
IN16/IN19 – Tombini di trasparenza sponda dx Fortore Relazione di Calcolo Scatolari in c.a. - pk 2+047.12 a pk 2+092.12	COMMESSA LI07	LOTTO 01	CODIFICA E ZZ CL	DOCUMENTO IN 1600 001	REV. D FOGLIO 236 di 577

12994	2.7	23.25	4.55	0
12995	2.45	23.25	4.55	0
12996	1.7	29.25	4.55	0
12997	3.7	15.25	4.55	0
12998	2.45	5.5	4.55	0
12999	2.45	5.25	4.55	0
13000	6.7	6.75	4.55	0
13001	0.7	17.25	4.55	0
13002	0.7	17	4.55	0
13003	2.7	7	4.55	0
13004	2.45	7	4.55	0
13005	2.2	29.65	4.55	0
13006	6.7	11.5	4.55	0
13008	4.7	9	4.55	0
13009	0.7	20	4.55	0
13011	0.45	16.5	4.55	0
13012	1.7	27.5	4.55	0
13013	4.7	6.5	4.55	0
13014	4.7	6.75	4.55	0
13015	2.2	18.25	4.55	0
13016	3.7	25.75	4.55	0
13017	3.7	25.5	4.55	0
13018	1.95	20.25	4.55	0
13019	1.7	20.5	4.55	0
13020	0.95	20	4.55	0
13021	0.45	16.75	4.55	0
13022	6.7	14	4.55	0
13023	3.7	19	4.55	0
13024	3.2	8	4.55	0
13025	3.2	8.25	4.55	0
13026	2.95	8.25	4.55	0
13027	3.7	18.75	4.55	0
13030	1.7	5.5	4.55	0
13031	3.95	18.75	4.55	0
13032	0.45	14.75	4.55	0
13033	6.45	19	4.55	0
13034	3.7	24.25	4.55	0
13035	2.2	21.25	4.55	0
13036	4.45	22.75	4.55	0
13037	2.7	24.25	4.55	0
13038	3.45	16	4.55	0
13039	0.2	9.25	4.55	0
13040	1.7	9.5	4.55	0
13041	0.95	22	4.55	0
13042	0.95	22.25	4.55	0
13043	0.7	19	4.55	0
13044	3.2	10.5	4.55	0
13045	2.45	16.5	4.55	0
13046	3.95	15	4.55	0
13047	3.95	14.75	4.55	0
13048	6.7	19.25	4.55	0
13049	0.2	18	4.55	0
13050	0.2	21.25	4.55	0
13051	0.45	21.25	4.55	0
13052	5.95	18.5	4.55	0
13053	6.7	27.5	4.55	0
13054	5.7	17.25	4.55	0
13055	0.95	6.5	4.55	0
13056	1.2	6.75	4.55	0
13057	6.7	12.5	4.55	0
13058	6.7	27.75	4.55	0
13059	5.95	18.25	4.55	0
13060	3.2	21.25	4.55	0
13061	2.95	15.75	4.55	0
13062	6.7	24.75	4.55	0
13063	2.7	8.25	4.55	0
13064	2.7	9.5	4.55	0
13065	6.7	12.75	4.55	0
13066	2.95	5.25	4.55	0
13067	0.7	14	4.55	0
13068	0.95	14	4.55	0
13069	0.95	19.25	4.55	0
13070	2.95	21.75	4.55	0
13071	1.95	20	4.55	0
13072	2.7	5.5	4.55	0
13075	1.2	19.25	4.55	0
13077	2.95	21.5	4.55	0
13078	6.7	19	4.55	0
13079	0.95	13.75	4.55	0
13080	2.7	5.25	4.55	0

Mandataria 	Mandanti  	PROGETTO ESECUTIVO LINEA PESCARA – BARI				
IN16/IN19 – Tombini di trasparenza sponda dx Fortore Relazione di Calcolo Scatolari in c.a. - pk 2+047.12 a pk 2+092.12	COMMESSA LI07	LOTTO 01	CODIFICA E ZZ CL	DOCUMENTO IN 1600 001	REV. D	FOGLIO 237 di 577

13081	5.45	7.5	4.55	0
13082	2.2	18.5	4.55	0
13085	6.7	14	1.9	0
13086	6.7	14.25	1.9	0
13087	6.7	14.25	2.15	0
13088	6.7	14	2.15	0
13089	6.7	23.25	0.4	0
13090	6.7	23	0.4	0
13091	6.7	23	0.15	0
13092	6.7	23.25	0.15	0
13093	6.7	8	0.15	0
13094	6.7	8	0.4	0
13095	6.7	7.75	0.4	0
13096	6.7	7.75	0.15	0
13097	6.7	15	2.9	0
13098	6.7	15	3.15	0
13099	6.7	14.75	3.15	0
13100	6.7	14.75	2.9	0
13101	6.7	15	3.4	0
13102	6.7	14.75	3.4	0
13103	6.7	27.75	4.15	0
13104	6.7	28	4.15	0
13105	6.7	28	4.4	0
13106	6.7	27.75	4.4	0
13107	6.7	19.25	0.4	0
13108	6.7	19.5	0.4	0
13109	6.7	19.5	0.65	0
13110	6.7	19.25	0.65	0
13111	6.7	26.25	1.15	0
13112	6.7	26.25	1.4	0
13113	6.7	26	1.4	0
13114	6.7	26	1.15	0
13115	6.7	22.25	3.4	0
13116	6.7	22.25	3.65	0
13117	6.7	22	3.65	0
13118	6.7	22	3.4	0
13119	6.7	17.75	1.65	0
13120	6.7	17.5	1.65	0
13121	6.7	17.5	1.4	0
13122	6.7	17.75	1.4	0
13123	6.7	5.5	1.65	0
13124	6.7	5.25	1.65	0
13125	6.7	5.25	1.4	0
13126	6.7	5.5	1.4	0
13127	6.7	29.65	0.15	0
13128	6.7	29.65	0.4	0
13129	6.7	29.5	0.4	0
13130	6.7	29.5	0.15	0
13131	6.7	14.75	4.4	0
13132	6.7	15	4.4	0
13133	6.7	12.25	3.15	0
13134	6.7	12.25	2.9	0
13135	6.7	12.5	2.9	0
13136	6.7	12.5	3.15	0
13137	6.7	0.75	0.4	0
13138	6.7	0.75	0.15	0
13139	6.7	1	0.15	0
13140	6.7	1	0.4	0
13141	6.7	4.25	0.15	0
13142	6.7	4.25	0.4	0
13143	6.7	4	0.4	0
13144	6.7	4	0.15	0
13145	6.7	16.75	2.4	0
13146	6.7	16.75	2.65	0
13147	6.7	16.5	2.65	0
13148	6.7	16.5	2.4	0
13149	6.7	14	4.15	0
13150	6.7	14	3.9	0
13151	6.7	14.25	3.9	0
13152	6.7	14.25	4.15	0
13153	6.7	21	3.9	0
13154	6.7	21	4.15	0
13155	6.7	20.75	4.15	0
13156	6.7	20.75	3.9	0
13157	6.7	10.25	1.65	0
13158	6.7	10.25	1.4	0
13159	6.7	10.5	1.4	0
13160	6.7	10.5	1.65	0
13161	6.7	27.75	3.15	0
13162	6.7	27.5	3.15	0

Mandataria 	Mandanti  	PROGETTO ESECUTIVO LINEA PESCARA – BARI					
IN16/IN19 – Tombini di trasparenza sponda dx Fortore Relazione di Calcolo Scatolari in c.a. - pk 2+047.12 a pk 2+092.12		COMMESSA LI07	LOTTO 01	CODIFICA E ZZ CL	DOCUMENTO IN 1600 001	REV. D	FOGLIO 238 di 577

13163	6.7	27.5	2.9	0
13164	6.7	27.75	2.9	0
13165	6.7	20	0.15	0
13166	6.7	20	0.4	0
13167	6.7	19.75	0.4	0
13168	6.7	19.75	0.15	0
13169	6.7	9	1.4	0
13170	6.7	9.25	1.4	0
13171	6.7	9.25	1.65	0
13172	6.7	9	1.65	0
13173	6.7	13.5	4.15	0
13174	6.7	13.5	4.4	0
13175	6.7	13.25	4.4	0
13176	6.7	13.25	4.15	0
13177	6.7	28.25	0.65	0
13178	6.7	28.25	0.9	0
13179	6.7	28	0.9	0
13180	6.7	28	0.65	0
13181	6.7	24.75	3.9	0
13182	6.7	24.5	3.9	0
13183	6.7	24.5	3.65	0
13184	6.7	24.75	3.65	0
13185	6.7	18	2.15	0
13186	6.7	17.75	2.15	0
13187	6.7	17.75	1.9	0
13188	6.7	18	1.9	0
13189	6.7	10.75	2.65	0
13190	6.7	10.5	2.65	0
13191	6.7	10.5	2.4	0
13192	6.7	10.75	2.4	0
13193	6.7	6.75	3.65	0
13194	6.7	6.5	3.65	0
13195	6.7	6.5	3.4	0
13196	6.7	6.75	3.4	0
13197	6.7	5	1.4	0
13198	6.7	5	1.15	0
13199	6.7	5.25	1.15	0
13200	6.7	28.5	1.65	0
13201	6.7	28.5	1.9	0
13202	6.7	28.25	1.9	0
13203	6.7	28.25	1.65	0
13204	6.7	20.75	0.15	0
13205	6.7	21	0.15	0
13206	6.7	12.75	2.9	0
13207	6.7	12.75	2.65	0
13208	6.7	13	2.65	0
13209	6.7	13	2.9	0
13210	6.7	20.5	2.9	0
13211	6.7	20.5	3.15	0
13212	6.7	20.25	3.15	0
13213	6.7	20.25	2.9	0
13214	6.7	27	0.15	0
13215	6.7	27.25	0.15	0
13216	6.7	11.5	3.4	0
13217	6.7	11.5	3.15	0
13218	6.7	11.75	3.15	0
13219	6.7	11.75	3.4	0
13220	6.7	19	3.9	0
13221	6.7	19	4.15	0
13222	6.7	18.75	4.15	0
13223	6.7	18.75	3.9	0
13224	6.7	1	0.65	0
13225	6.7	0.75	0.65	0
13226	6.7	7.5	2.9	0
13227	6.7	7.75	2.9	0
13228	6.7	7.75	3.15	0
13229	6.7	7.5	3.15	0
13230	6.7	29.25	4.4	0
13231	6.7	29.5	4.4	0
13232	6.7	13	3.15	0
13233	6.7	13.25	3.15	0
13234	6.7	13.25	3.4	0
13235	6.7	13	3.4	0
13236	6.7	19.5	0.15	0
13237	6.7	28.5	0.4	0
13238	6.7	28.5	0.65	0
13239	6.7	28.25	0.4	0
13240	6.7	26	4.4	0
13241	6.7	26.25	4.4	0
13242	6.7	21.5	3.9	0

Mandataria 	Mandanti  	PROGETTO ESECUTIVO LINEA PESCARA – BARI					
IN16/IN19 – Tombini di trasparenza sponda dx Fortore Relazione di Calcolo Scatolari in c.a. - pk 2+047.12 a pk 2+092.12		COMMESSA LI07	LOTTO 01	CODIFICA E ZZ CL	DOCUMENTO IN 1600 001	REV. D	FOGLIO 239 di 577

13243	6.7	21.5	4.15	0
13244	6.7	21.25	4.15	0
13245	6.7	21.25	3.9	0
13246	6.7	4.75	2.4	0
13247	6.7	4.5	2.4	0
13248	6.7	4.5	2.15	0
13249	6.7	4.75	2.15	0
13250	6.7	24.75	3.4	0
13251	6.7	24.5	3.4	0
13252	6.7	24.5	3.15	0
13253	6.7	24.75	3.15	0
13254	6.7	12.25	2.4	0
13255	6.7	12.5	2.4	0
13256	6.7	12.5	2.65	0
13257	6.7	12.25	2.65	0
13258	6.7	12.75	2.4	0
13259	6.7	28.25	1.4	0
13260	6.7	28.5	1.4	0
13261	6.7	27.25	2.15	0
13262	6.7	27	2.15	0
13263	6.7	27	1.9	0
13264	6.7	27.25	1.9	0
13265	6.7	15	1.15	0
13266	6.7	15	0.9	0
13267	6.7	15.25	0.9	0
13268	6.7	15.25	1.15	0
13269	6.7	0.25	0.65	0
13270	6.7	0.003766	0.65	0
13271	6.7	0.003766	0.4	0
13272	6.7	0.25	0.4	0
13273	6.7	13	1.65	0
13274	6.7	13	1.9	0
13275	6.7	12.75	1.9	0
13276	6.7	12.75	1.65	0
13277	6.7	1.75	0.9	0
13278	6.7	1.5	0.9	0
13279	6.7	1.5	0.65	0
13280	6.7	1.75	0.65	0
13281	6.7	11	2.4	0
13282	6.7	11	2.65	0
13283	6.7	14.25	2.9	0
13284	6.7	14.25	3.15	0
13285	6.7	14	3.15	0
13286	6.7	14	2.9	0
13287	6.7	26.5	2.4	0
13288	6.7	26.5	2.65	0
13289	6.7	26.25	2.65	0
13290	6.7	26.25	2.4	0
13291	6.7	2.75	0.65	0
13292	6.7	3	0.65	0
13293	6.7	3	0.9	0
13294	6.7	2.75	0.9	0
13295	6.7	6.75	3.15	0
13296	6.7	6.5	3.15	0
13297	6.7	20.75	2.15	0
13298	6.7	20.5	2.15	0
13299	6.7	20.5	1.9	0
13300	6.7	20.75	1.9	0
13301	6.7	20.25	3.4	0
13302	6.7	20	3.4	0
13303	6.7	20	3.15	0
13304	6.7	11.5	2.65	0
13305	6.7	11.75	2.65	0
13306	6.7	11.75	2.9	0
13307	6.7	11.5	2.9	0
13308	6.7	17.5	1.15	0
13309	6.7	17.5	0.9	0
13310	6.7	17.75	0.9	0
13311	6.7	17.75	1.15	0
13312	6.7	16.25	2.9	0
13313	6.7	16.25	2.65	0
13314	6.7	16.5	2.9	0
13315	6.7	2.25	0.15	0
13316	6.7	2	0.15	0
13317	6.7	7.25	3.65	0
13318	6.7	7	3.65	0
13319	6.7	7	3.4	0
13320	6.7	7.25	3.4	0
13321	6.7	25.75	3.15	0
13322	6.7	25.75	3.4	0

Mandataria 	Mandanti  	PROGETTO ESECUTIVO LINEA PESCARA – BARI				
IN16/IN19 – Tombini di trasparenza sponda dx Fortore Relazione di Calcolo Scatolari in c.a. - pk 2+047.12 a pk 2+092.12	COMMESSA LI07	LOTTO 01	CODIFICA E ZZ CL	DOCUMENTO IN 1600 001	REV. D	FOGLIO 240 di 577

13323	6.7	25.5	3.4	0
13324	6.7	25.5	3.15	0
13325	6.7	25	4.4	0
13326	6.7	25.25	4.4	0
13327	6.7	14.25	3.65	0
13328	6.7	14.5	3.65	0
13329	6.7	14.5	3.9	0
13330	6.7	19.25	4.15	0
13331	6.7	19.25	4.4	0
13332	6.7	19	4.4	0
13333	6.7	18.25	3.9	0
13334	6.7	18.25	3.65	0
13335	6.7	18.5	3.65	0
13336	6.7	18.5	3.9	0
13337	6.7	27.25	3.9	0
13338	6.7	27	3.9	0
13339	6.7	27	3.65	0
13340	6.7	27.25	3.65	0
13341	6.7	12.75	3.9	0
13342	6.7	13	3.9	0
13343	6.7	13	4.15	0
13344	6.7	12.75	4.15	0
13345	6.7	16.25	4.4	0
13346	6.7	16.5	4.4	0
13347	6.7	12.75	0.15	0
13348	6.7	12.5	0.15	0
13349	6.7	12.75	3.4	0
13350	6.7	12.75	3.15	0
13351	6.7	14	0.65	0
13352	6.7	14	0.4	0
13353	6.7	14.25	0.4	0
13354	6.7	14.25	0.65	0
13355	6.7	14.5	1.65	0
13356	6.7	14.5	1.4	0
13357	6.7	14.75	1.4	0
13358	6.7	14.75	1.65	0
13359	6.7	6.25	2.65	0
13360	6.7	6.25	2.9	0
13361	6.7	6	2.9	0
13362	6.7	6	2.65	0
13363	6.7	6.25	0.15	0
13364	6.7	6	0.15	0
13365	6.7	12.5	3.4	0
13366	6.7	15.75	1.4	0
13367	6.7	16	1.4	0
13368	6.7	16	1.65	0
13369	6.7	15.75	1.65	0
13370	6.7	6.75	3.9	0
13371	6.7	6.75	4.15	0
13372	6.7	6.5	4.15	0
13373	6.7	6.5	3.9	0
13374	6.7	10.5	0.65	0
13375	6.7	10.25	0.65	0
13376	6.7	10.25	0.4	0
13377	6.7	10.5	0.4	0
13378	6.7	15	3.65	0
13379	6.7	14.75	3.65	0
13380	6.7	17.75	0.15	0
13381	6.7	17.5	0.15	0
13382	6.7	13.5	1.4	0
13383	6.7	13.5	1.15	0
13384	6.7	13.75	1.15	0
13385	6.7	13.75	1.4	0
13386	6.7	1.386	1.65	0
13387	6.7	1.25	1.562	0
13388	6.7	1.25	1.4	0
13389	6.7	1.5	1.4	0
13390	6.7	20	2.65	0
13391	6.7	20	2.4	0
13392	6.7	20.25	2.4	0
13393	6.7	20.25	2.65	0
13394	6.7	19.25	3.65	0
13395	6.7	19.25	3.4	0
13396	6.7	19.5	3.4	0
13397	6.7	19.5	3.65	0
13398	6.7	14.75	0.65	0
13399	6.7	14.75	0.9	0
13400	6.7	14.5	0.9	0
13401	6.7	14.5	0.65	0
13402	6.7	12.75	2.15	0

Mandataria 	Mandanti  	PROGETTO ESECUTIVO LINEA PESCARA – BARI			
IN16/IN19 – Tombini di trasparenza sponda dx Fortore Relazione di Calcolo Scatolari in c.a. - pk 2+047.12 a pk 2+092.12	COMMESSA LI07	LOTTO 01	CODIFICA E ZZ CL	DOCUMENTO IN 1600 001	REV. D FOGLIO 241 di 577

13403	6.7	12.5	2.15	0
13404	6.7	28.5	4.15	0
13405	6.7	28.25	4.15	0
13406	6.7	28.25	3.9	0
13407	6.7	28.5	3.9	0
13408	6.7	29.25	0.9	0
13409	6.7	29.25	1.15	0
13410	6.7	29	1.15	0
13411	6.7	29	0.9	0
13412	6.7	23.5	0.15	0
13413	6.7	9.25	0.4	0
13414	6.7	9	0.4	0
13415	6.7	9	0.15	0
13416	6.7	9.25	0.15	0
13417	6.7	20.5	2.65	0
13418	6.7	5.25	3.15	0
13419	6.7	5	3.15	0
13420	6.7	5	2.9	0
13421	6.7	5.25	2.9	0
13422	6.7	1.25	1.15	0
13423	6.7	1	1.4	0
13424	6.7	1	1.15	0
13425	6.7	26.5	2.9	0
13426	6.7	26.75	2.65	0
13427	6.7	26.75	2.9	0
13428	6.7	13.75	3.9	0
13429	6.7	13.75	4.15	0
13430	6.7	13.5	3.9	0
13431	6.7	24	3.15	0
13432	6.7	24.25	3.15	0
13433	6.7	24.25	3.4	0
13434	6.7	24	3.4	0
13435	6.7	22.25	3.9	0
13436	6.7	22	3.9	0
13437	6.7	20.25	1.15	0
13438	6.7	20.25	0.9	0
13439	6.7	20.5	0.9	0
13440	6.7	20.5	1.15	0
13441	6.7	14.75	2.4	0
13442	6.7	14.75	2.65	0
13443	6.7	14.5	2.65	0
13444	6.7	14.5	2.4	0
13445	6.7	20.25	1.65	0
13446	6.7	20	1.65	0
13447	6.7	20	1.4	0
13448	6.7	20.25	1.4	0
13449	6.7	28	1.15	0
13450	6.7	27.75	1.15	0
13451	6.7	27.75	0.9	0
13452	6.7	16.25	3.65	0
13453	6.7	16.25	3.9	0
13454	6.7	16	3.9	0
13455	6.7	16	3.65	0
13456	6.7	20	0.9	0
13457	6.7	20	0.65	0
13458	6.7	20.25	0.65	0
13459	6.7	15.75	1.9	0
13460	6.7	15.5	1.9	0
13461	6.7	15.5	1.65	0
13462	6.7	4.5	0.4	0
13463	6.7	4.5	0.15	0
13464	6.7	4.75	0.15	0
13465	6.7	4.75	0.4	0
13466	6.7	5.5	0.65	0
13467	6.7	5.5	0.9	0
13468	6.7	5.25	0.9	0
13469	6.7	5.25	0.65	0
13470	6.7	4.75	3.65	0
13471	6.7	4.75	3.4	0
13472	6.7	5	3.4	0
13473	6.7	5	3.65	0
13474	6.7	8.75	1.4	0
13475	6.7	8.75	1.15	0
13476	6.7	9	1.15	0
13477	6.7	28.5	2.15	0
13478	6.7	28.25	2.15	0
13479	6.7	17	1.9	0
13480	6.7	17	1.65	0
13481	6.7	17.25	1.65	0
13482	6.7	17.25	1.9	0

Mandataria 	Mandanti  	PROGETTO ESECUTIVO LINEA PESCARA – BARI					
IN16/IN19 – Tombini di trasparenza sponda dx Fortore Relazione di Calcolo Scatolari in c.a. - pk 2+047.12 a pk 2+092.12		COMMESSA LI07	LOTTO 01	CODIFICA E ZZ CL	DOCUMENTO IN 1600 001	REV. D	FOGLIO 242 di 577

13483	6.7	18.25	0.15	0
13484	6.7	18.5	0.15	0
13485	6.7	18.5	0.4	0
13486	6.7	18.25	0.4	0
13487	6.7	17.5	4.4	0
13488	6.7	17.75	4.4	0
13489	6.7	8	2.65	0
13490	6.7	7.75	2.65	0
13491	6.7	7.75	2.4	0
13492	6.7	8	2.4	0
13493	6.7	29	2.65	0
13494	6.7	29	2.9	0
13495	6.7	28.75	2.9	0
13496	6.7	28.75	2.65	0
13497	6.7	10.75	1.4	0
13498	6.7	10.75	1.15	0
13499	6.7	11	1.15	0
13500	6.7	11	1.4	0
13501	6.7	24.75	4.4	0
13502	6.7	24.5	4.4	0
13503	6.7	24.5	4.15	0
13504	6.7	24.75	4.15	0
13505	6.7	0.25	0.15	0
13506	6.7	0.003766	0.15	0
13507	6.7	10.75	0.9	0
13508	6.7	11	0.9	0
13509	6.7	1.25	0.65	0
13510	6.7	1.25	0.9	0
13511	6.7	1	0.9	0
13512	6.7	23.5	3.9	0
13513	6.7	23.25	3.9	0
13514	6.7	23.25	3.65	0
13515	6.7	23.5	3.65	0
13516	6.7	12	3.4	0
13517	6.7	12	3.65	0
13518	6.7	11.75	3.65	0
13519	6.7	8.75	2.65	0
13520	6.7	8.75	2.9	0
13521	6.7	8.5	2.9	0
13522	6.7	8.5	2.65	0
13523	6.7	14	1.65	0
13524	6.7	13.75	1.9	0
13525	6.7	13.75	1.65	0
13526	6.7	8.5	0.4	0
13527	6.7	8.5	0.65	0
13528	6.7	8.25	0.65	0
13529	6.7	8.25	0.4	0
13530	6.7	23.75	1.9	0
13531	6.7	24	1.9	0
13532	6.7	24	2.15	0
13533	6.7	23.75	2.15	0
13534	6.7	5.75	0.15	0
13535	6.7	24	4.4	0
13536	6.7	23.75	4.4	0
13537	6.7	23.75	4.15	0
13538	6.7	24	4.15	0
13539	6.7	9.5	0.4	0
13540	6.7	9.5	0.65	0
13541	6.7	9.25	0.65	0
13542	6.7	10.75	4.4	0
13543	6.7	11	4.4	0
13544	6.7	20.25	0.4	0
13545	6.7	20.25	0.15	0
13546	6.7	26.75	0.4	0
13547	6.7	26.75	0.65	0
13548	6.7	26.5	0.65	0
13549	6.7	26.5	0.4	0
13550	6.7	4.75	3.826	0
13551	6.7	4.5	3.665	0
13552	6.7	4.5	3.65	0
13553	6.7	20	4.15	0
13554	6.7	20.25	4.15	0
13555	6.7	20.25	4.4	0
13556	6.7	20	4.4	0
13557	6.7	25.25	2.4	0
13558	6.7	25	2.4	0
13559	6.7	25	2.15	0
13560	6.7	25.25	2.15	0
13561	6.7	10.75	3.4	0
13562	6.7	11	3.4	0

Mandataria 	Mandanti  	PROGETTO ESECUTIVO LINEA PESCARA – BARI				
IN16/IN19 – Tombini di trasparenza sponda dx Fortore Relazione di Calcolo Scatolari in c.a. - pk 2+047.12 a pk 2+092.12	COMMESSA LI07	LOTTO 01	CODIFICA E ZZ CL	DOCUMENTO IN 1600 001	REV. D	FOGLIO 243 di 577

13563	6.7	11	3.65	0
13564	6.7	10.75	3.65	0
13565	6.7	27.5	2.15	0
13566	6.7	27.75	2.15	0
13567	6.7	27.75	2.4	0
13568	6.7	27.5	2.4	0
13569	6.7	24.25	1.65	0
13570	6.7	24.5	1.65	0
13571	6.7	24.5	1.9	0
13572	6.7	24.25	1.9	0
13573	6.7	20.5	4.15	0
13574	6.7	20.5	4.4	0
13575	6.7	19.5	3.9	0
13576	6.7	19.75	3.65	0
13577	6.7	19.75	3.9	0
13578	6.7	7	3.15	0
13579	6.7	7	2.9	0
13580	6.7	7.25	2.9	0
13581	6.7	7.25	3.15	0
13582	6.7	16	2.15	0
13583	6.7	16.25	2.15	0
13584	6.7	16.25	2.4	0
13585	6.7	16	2.4	0
13586	6.7	13.25	2.15	0
13587	6.7	13.5	2.15	0
13588	6.7	13.5	2.4	0
13589	6.7	13.25	2.4	0
13590	6.7	21	4.4	0
13591	6.7	21.25	4.4	0
13592	6.7	24.75	2.4	0
13593	6.7	24.75	2.15	0
13594	6.7	23	0.9	0
13595	6.7	22.75	0.9	0
13596	6.7	22.75	0.65	0
13597	6.7	23	0.65	0
13598	6.7	20.5	3.4	0
13599	6.7	20.5	3.65	0
13600	6.7	20.25	3.65	0
13601	6.7	1.75	0.15	0
13602	6.7	1.5	0.15	0
13603	6.7	23	3.9	0
13604	6.7	23	3.65	0
13605	6.7	3.75	0.4	0
13606	6.7	3.75	0.15	0
13607	6.7	20	3.9	0
13608	6.7	20	3.65	0
13609	6.7	20.25	3.9	0
13610	6.7	11	4.15	0
13611	6.7	10.75	4.15	0
13612	6.7	10.75	3.9	0
13613	6.7	11	3.9	0
13614	6.7	14.5	2.15	0
13615	6.7	14.75	2.15	0
13616	6.7	11.25	1.4	0
13617	6.7	11.25	1.65	0
13618	6.7	11	1.65	0
13619	6.7	19.75	1.65	0
13620	6.7	19.5	1.65	0
13621	6.7	19.5	1.4	0
13622	6.7	19.75	1.4	0
13623	6.7	16.75	4.4	0
13624	6.7	17	4.4	0
13625	6.7	1.25	0.15	0
13626	6.7	25.5	2.65	0
13627	6.7	25.75	2.65	0
13628	6.7	25.75	2.9	0
13629	6.7	25.5	2.9	0
13630	6.7	15.25	0.65	0
13631	6.7	15.25	0.4	0
13632	6.7	15.5	0.4	0
13633	6.7	15.5	0.65	0
13634	6.7	12.25	3.9	0
13635	6.7	12	3.9	0
13636	6.7	12.25	3.65	0
13637	6.7	2.5	1.4	0
13638	6.7	2.5	1.15	0
13639	6.7	2.75	1.15	0
13640	6.7	2.75	1.4	0
13641	6.7	23.25	3.4	0
13642	6.7	23	3.4	0

Mandataria 	Mandanti  	PROGETTO ESECUTIVO LINEA PESCARA – BARI				
IN16/IN19 – Tombini di trasparenza sponda dx Fortore Relazione di Calcolo Scatolari in c.a. - pk 2+047.12 a pk 2+092.12	COMMESSA LI07	LOTTO 01	CODIFICA E ZZ CL	DOCUMENTO IN 1600 001	REV. D	FOGLIO 244 di 577

13643	6.7	23	3.15	0
13644	6.7	23.25	3.15	0
13645	6.7	19.5	4.4	0
13646	6.7	19.75	4.4	0
13647	6.7	6	3.9	0
13648	6.7	5.75	3.9	0
13649	6.7	5.75	3.65	0
13650	6.7	6	3.65	0
13651	6.7	28.25	3.65	0
13652	6.7	28.5	3.65	0
13653	6.7	6	0.4	0
13654	6.7	6.25	0.4	0
13655	6.7	12	0.15	0
13656	6.7	11.75	0.15	0
13657	6.7	11	2.9	0
13658	6.7	11.25	2.65	0
13659	6.7	11.25	2.9	0
13660	6.7	4.25	1.9	0
13661	6.7	4.25	2.15	0
13662	6.7	4	2.15	0
13663	6.7	4	1.9	0
13664	6.7	16.5	0.15	0
13665	6.7	16.5	0.4	0
13666	6.7	16.25	0.4	0
13667	6.7	16.25	0.15	0
13668	6.7	5	0.65	0
13669	6.7	5	0.4	0
13670	6.7	5.25	0.4	0
13671	6.7	5.5	2.65	0
13672	6.7	5.5	2.4	0
13673	6.7	5.75	2.4	0
13674	6.7	5.75	2.65	0
13675	6.7	8	0.65	0
13676	6.7	7.75	0.65	0
13677	6.7	7.75	0.9	0
13678	6.7	8	0.9	0
13679	6.7	8	1.15	0
13680	6.7	7.75	1.15	0
13681	6.7	16.75	0.15	0
13682	6.7	16.75	0.4	0
13683	6.7	15.5	0.15	0
13684	6.7	15.75	0.15	0
13685	6.7	15.75	0.4	0
13686	6.7	16	2.9	0
13687	6.7	16.25	3.15	0
13688	6.7	16	3.15	0
13689	6.7	20.5	0.15	0
13690	6.7	26.25	0.4	0
13691	6.7	26.25	0.15	0
13692	6.7	26.5	0.15	0
13693	6.7	23.5	1.65	0
13694	6.7	23.5	1.4	0
13695	6.7	23.75	1.4	0
13696	6.7	23.75	1.65	0
13697	6.7	10	3.9	0
13698	6.7	9.75	3.9	0
13699	6.7	9.75	3.65	0
13700	6.7	10	3.65	0
13701	6.7	26	0.15	0
13702	6.7	26	0.4	0
13703	6.7	25.75	0.4	0
13704	6.7	25.75	0.15	0
13705	6.7	3.5	1.9	0
13706	6.7	3.75	1.9	0
13707	6.7	3.75	2.15	0
13708	6.7	3.5	2.15	0
13709	6.7	8	2.9	0
13710	6.7	12.25	4.4	0
13711	6.7	12.5	4.4	0
13712	6.7	8.5	2.4	0
13713	6.7	8.75	2.4	0
13714	6.7	6.25	4.15	0
13715	6.7	6.25	3.9	0
13716	6.7	23.5	1.15	0
13717	6.7	23.5	0.9	0
13718	6.7	23.75	0.9	0
13719	6.7	23.75	1.15	0
13720	6.7	23.75	0.65	0
13721	6.7	23.75	0.4	0
13722	6.7	24	0.4	0

Mandataria 	Mandanti  	PROGETTO ESECUTIVO LINEA PESCARA – BARI				
IN16/IN19 – Tombini di trasparenza sponda dx Fortore Relazione di Calcolo Scatolari in c.a. - pk 2+047.12 a pk 2+092.12	COMMESSA LI07	LOTTO 01	CODIFICA E ZZ CL	DOCUMENTO IN 1600 001	REV. D	FOGLIO 245 di 577

13723	6.7	24	0.65	0
13724	6.7	22.25	2.4	0
13725	6.7	22	2.4	0
13726	6.7	22	2.15	0
13727	6.7	22.25	2.15	0
13728	6.7	3	0.15	0
13729	6.7	3.25	0.15	0
13730	6.7	13	0.4	0
13731	6.7	13	0.65	0
13732	6.7	12.75	0.65	0
13733	6.7	12.75	0.4	0
13734	6.7	22	1.9	0
13735	6.7	22.25	1.9	0
13736	6.7	18	0.15	0
13737	6.7	9.25	0.9	0
13738	6.7	9.5	0.9	0
13739	6.7	2.5	0.15	0
13740	6.7	2.5	0.4	0
13741	6.7	2.25	0.4	0
13742	6.7	28.5	4.4	0
13743	6.7	28.75	4.4	0
13744	6.7	8.25	2.4	0
13745	6.7	8	2.15	0
13746	6.7	8.25	2.15	0
13747	6.7	18.75	3.4	0
13748	6.7	18.75	3.15	0
13749	6.7	19	3.15	0
13750	6.7	19	3.4	0
13751	6.7	8.25	0.15	0
13752	6.7	8.5	0.15	0
13753	6.7	0.5	0.9	0
13754	6.7	0.25	0.9	0
13755	6.7	0.5	0.65	0
13756	6.7	5.75	4.4	0
13757	6.7	6	4.4	0
13758	6.7	9.25	1.15	0
13759	6.7	15	2.4	0
13760	6.7	15.25	2.4	0
13761	6.7	15.25	2.65	0
13762	6.7	15	2.65	0
13763	6.7	17.25	2.65	0
13764	6.7	17	2.65	0
13765	6.7	17	2.4	0
13766	6.7	17.25	2.4	0
13767	6.7	15	2.15	0
13768	6.7	15.25	2.15	0
13769	6.7	12.5	0.4	0
13770	6.7	0.75	0.9	0
13771	6.7	18	1.65	0
13772	6.7	18	1.4	0
13773	6.7	18.25	1.4	0
13774	6.7	18.25	1.65	0
13775	6.7	6.25	1.15	0
13776	6.7	6.5	1.15	0
13777	6.7	6.5	1.4	0
13778	6.7	6.25	1.4	0
13779	6.7	6.25	3.15	0
13780	6.7	6.25	3.4	0
13781	6.7	6	3.4	0
13782	6.7	6	3.15	0
13783	6.7	12.5	0.65	0
13784	6.7	9.5	3.9	0
13785	6.7	9.25	3.9	0
13786	6.7	9.25	3.65	0
13787	6.7	9.5	3.65	0
13788	6.7	14.5	3.15	0
13789	6.7	14.5	2.9	0
13790	6.7	17.75	3.9	0
13791	6.7	17.75	3.65	0
13792	6.7	18	3.65	0
13793	6.7	18	3.9	0
13794	6.7	14.75	3.9	0
13795	6.7	14.75	4.15	0
13796	6.7	14.5	4.15	0
13797	6.7	12.25	1.65	0
13798	6.7	12.5	1.65	0
13799	6.7	12.5	1.9	0
13800	6.7	12.25	1.9	0
13801	6.7	24.25	4.15	0
13802	6.7	24.25	3.9	0

Mandataria 	Mandanti  	PROGETTO ESECUTIVO LINEA PESCARA – BARI				
IN16/IN19 – Tombini di trasparenza sponda dx Fortore Relazione di Calcolo Scatolari in c.a. - pk 2+047.12 a pk 2+092.12	COMMESSA LI07	LOTTO 01	CODIFICA E ZZ CL	DOCUMENTO IN 1600 001	REV. D	FOGLIO 246 di 577

13803	6.7	20.5	1.4	0
13804	6.7	20.75	1.4	0
13805	6.7	20.75	1.65	0
13806	6.7	20.5	1.65	0
13807	6.7	20.5	3.9	0
13808	6.7	22	1.4	0
13809	6.7	22	1.65	0
13810	6.7	21.75	1.65	0
13811	6.7	21.75	1.4	0
13812	6.7	14.5	4.4	0
13813	6.7	1.5	1.15	0
13814	6.7	22.25	1.4	0
13815	6.7	22.5	1.4	0
13816	6.7	22.5	1.65	0
13817	6.7	22.25	1.65	0
13818	6.7	7	2.65	0
13819	6.7	6.75	2.65	0
13820	6.7	6.75	2.4	0
13821	6.7	7	2.4	0
13822	6.7	15.75	2.15	0
13823	6.7	16	1.9	0
13824	6.7	6.25	3.65	0
13825	6.7	19.75	0.9	0
13826	6.7	19.75	0.65	0
13827	6.7	22.5	3.9	0
13828	6.7	22.5	3.65	0
13829	6.7	19	3.65	0
13830	6.7	28.25	4.4	0
13831	6.7	21.75	0.65	0
13832	6.7	22	0.65	0
13833	6.7	22	0.9	0
13834	6.7	21.75	0.9	0
13835	6.7	13	0.15	0
13836	6.7	13.25	0.15	0
13837	6.7	25.25	3.4	0
13838	6.7	25.5	3.65	0
13839	6.7	25.25	3.65	0
13840	6.7	26.75	1.65	0
13841	6.7	26.75	1.4	0
13842	6.7	27	1.4	0
13843	6.7	27	1.65	0
13844	6.7	0.75	1.15	0
13845	6.7	0.75	1.4	0
13846	6.7	0.5	1.4	0
13847	6.7	0.5	1.15	0
13848	6.7	27.25	2.65	0
13849	6.7	27.25	2.4	0
13850	6.7	27.5	2.65	0
13851	6.7	26.5	1.65	0
13852	6.7	26.5	1.4	0
13853	6.7	7.5	2.4	0
13854	6.7	7.5	2.15	0
13855	6.7	7.75	2.15	0
13856	6.7	28.75	1.4	0
13857	6.7	28.75	1.65	0
13858	6.7	3.75	1.4	0
13859	6.7	3.75	1.15	0
13860	6.7	4	1.15	0
13861	6.7	4	1.4	0
13862	6.7	14.75	1.15	0
13863	6.7	15	1.4	0
13864	6.7	8.75	0.15	0
13865	6.7	13.5	3.65	0
13866	6.7	13.25	3.9	0
13867	6.7	13.25	3.65	0
13868	6.7	16.75	3.9	0
13869	6.7	17	3.9	0
13870	6.7	17	4.15	0
13871	6.7	16.75	4.15	0
13872	6.7	2.75	2.15	0
13873	6.7	2.5	2.15	0
13874	6.7	2.5	1.9	0
13875	6.7	2.75	1.9	0
13876	6.7	19.75	3.4	0
13877	6.7	19.5	3.15	0
13878	6.7	19.75	3.15	0
13879	6.7	9	0.9	0
13880	6.7	9	0.65	0
13881	6.7	10	3.15	0
13882	6.7	10.25	3.15	0

Mandataria 	Mandanti  	PROGETTO ESECUTIVO LINEA PESCARA – BARI				
IN16/IN19 – Tombini di trasparenza sponda dx Fortore Relazione di Calcolo Scatolari in c.a. - pk 2+047.12 a pk 2+092.12	COMMESSA LI07	LOTTO 01	CODIFICA E ZZ CL	DOCUMENTO IN 1600 001	REV. D	FOGLIO 247 di 577

13883	6.7	10.25	3.4	0
13884	6.7	10	3.4	0
13885	6.7	29.5	2.4	0
13886	6.7	29.5	2.15	0
13887	6.7	29.65	2.15	0
13888	6.7	29.65	2.4	0
13889	6.7	21	1.15	0
13890	6.7	20.75	1.15	0
13891	6.7	20.75	0.9	0
13892	6.7	21	0.9	0
13893	6.7	29.5	1.9	0
13894	6.7	29.25	2.15	0
13895	6.7	29.25	1.9	0
13896	6.7	18.75	4.4	0
13897	6.7	18.5	4.4	0
13898	6.7	18.5	4.15	0
13899	6.7	13	1.4	0
13900	6.7	13	1.15	0
13901	6.7	13.25	1.15	0
13902	6.7	13.25	1.4	0
13903	6.7	26.75	3.9	0
13904	6.7	26.75	4.15	0
13905	6.7	26.5	4.15	0
13906	6.7	26.5	3.9	0
13907	6.7	2.5	1.65	0
13908	6.7	2.25	1.9	0
13909	6.7	2.25	1.65	0
13910	6.7	28.5	2.65	0
13911	6.7	28.25	2.65	0
13912	6.7	28.25	2.4	0
13913	6.7	28.5	2.4	0
13914	6.7	22.25	3.15	0
13915	6.7	22	3.15	0
13916	6.7	22	2.9	0
13917	6.7	22.25	2.9	0
13918	6.7	13.25	1.65	0
13919	6.7	10.25	3.65	0
13920	6.7	10.25	3.9	0
13921	6.7	28.75	3.4	0
13922	6.7	29	3.4	0
13923	6.7	29	3.65	0
13924	6.7	28.75	3.65	0
13925	6.7	16.25	0.65	0
13926	6.7	16.5	0.65	0
13927	6.7	9.5	1.9	0
13928	6.7	9.5	1.65	0
13929	6.7	9.75	1.65	0
13930	6.7	9.75	1.9	0
13931	6.7	12.75	1.15	0
13932	6.7	12.75	1.4	0
13933	6.7	29	4.4	0
13934	6.7	12.5	0.9	0
13935	6.7	12.25	0.9	0
13936	6.7	12.25	0.65	0
13937	6.7	0.003766	0.9	0
13939	6.7	9.75	4.15	0
13940	6.7	10	4.15	0
13941	6.7	20.75	0.4	0
13942	6.7	21	0.4	0
13943	6.7	3.75	0.65	0
13944	6.7	4	0.65	0
13945	6.7	4	0.9	0
13946	6.7	3.75	0.9	0
13947	6.7	18	4.4	0
13948	6.7	18.25	4.4	0
13949	6.7	10.75	1.65	0
13950	6.7	28.75	2.4	0
13951	6.7	27.75	3.4	0
13952	6.7	28	3.15	0
13953	6.7	28	3.4	0
13954	6.7	5.75	3.4	0
13955	6.7	5.75	3.15	0
13956	6.7	5	2.15	0
13957	6.7	5	2.4	0
13958	6.7	23.75	0.15	0
13959	6.7	24	1.65	0
13960	6.7	23.25	2.15	0
13961	6.7	23	2.15	0
13962	6.7	23	1.9	0
13963	6.7	23.25	1.9	0

Mandataria 	Mandanti  	PROGETTO ESECUTIVO LINEA PESCARA – BARI					
IN16/IN19 – Tombini di trasparenza sponda dx Fortore Relazione di Calcolo Scatolari in c.a. - pk 2+047.12 a pk 2+092.12		COMMESSA LI07	LOTTO 01	CODIFICA E ZZ CL	DOCUMENTO IN 1600 001	REV. D	FOGLIO 248 di 577

13964	6.7	7.75	1.65	0
13965	6.7	8	1.65	0
13966	6.7	8	1.9	0
13967	6.7	7.75	1.9	0
13968	6.7	27.75	0.4	0
13969	6.7	28	0.4	0
13970	6.7	27.75	0.65	0
13971	6.7	25.25	2.65	0
13972	6.7	25	2.65	0
13973	6.7	29.5	1.65	0
13974	6.7	29.25	1.65	0
13975	6.7	29.25	1.4	0
13976	6.7	29.5	1.4	0
13977	6.7	16.75	2.9	0
13978	6.7	17.5	2.15	0
13979	6.7	17.5	1.9	0
13980	6.7	9	3.15	0
13981	6.7	9	2.9	0
13982	6.7	9.25	2.9	0
13983	6.7	9.25	3.15	0
13984	6.7	24	2.65	0
13985	6.7	23.75	2.65	0
13986	6.7	23.75	2.4	0
13987	6.7	24	2.4	0
13988	6.7	16.75	0.65	0
13989	6.7	17	0.65	0
13990	6.7	17	0.9	0
13991	6.7	16.75	0.9	0
13992	6.7	15.25	1.4	0
13993	6.7	15.5	1.4	0
13994	6.7	15.25	1.65	0
13995	6.7	15	0.15	0
13996	6.7	15.25	0.15	0
13997	6.7	7.5	1.65	0
13998	6.7	7.5	1.9	0
13999	6.7	7.25	1.9	0
14000	6.7	7.25	1.65	0
14001	6.7	14.25	2.4	0
14002	6.7	17.75	2.9	0
14003	6.7	17.75	2.65	0
14004	6.7	18	2.65	0
14005	6.7	18	2.9	0
14006	6.7	20	1.15	0
14007	6.7	6	1.15	0
14008	6.7	6	1.4	0
14009	6.7	5.75	1.4	0
14010	6.7	5.75	1.15	0
14011	6.7	24.5	2.15	0
14012	6.7	24.5	2.4	0
14013	6.7	24.25	2.4	0
14014	6.7	24.25	2.15	0
14015	6.7	11.75	0.9	0
14016	6.7	11.75	1.15	0
14017	6.7	11.5	1.15	0
14018	6.7	11.5	0.9	0
14019	6.7	13.75	2.9	0
14020	6.7	13.75	2.65	0
14021	6.7	14	2.65	0
14022	6.7	22	4.15	0
14023	6.7	22.25	4.15	0
14024	6.7	22.25	4.4	0
14025	6.7	22	4.4	0
14026	6.7	17.25	2.15	0
14027	6.7	17	2.15	0
14028	6.7	25.25	1.4	0
14029	6.7	25.5	1.4	0
14030	6.7	25.5	1.65	0
14031	6.7	25.25	1.65	0
14032	6.7	25.25	4.15	0
14033	6.7	25.5	4.15	0
14034	6.7	25.5	4.4	0
14035	6.7	12.25	2.15	0
14036	6.7	22.75	1.15	0
14037	6.7	23	1.15	0
14038	6.7	23	1.4	0
14039	6.7	22.75	1.4	0
14040	6.7	10.75	0.65	0
14041	6.7	11	0.65	0
14042	6.7	17.25	1.4	0
14043	6.7	17.25	1.15	0

Mandataria 	Mandanti  	PROGETTO ESECUTIVO LINEA PESCARA – BARI					
IN16/IN19 – Tombini di trasparenza sponda dx Fortore Relazione di Calcolo Scatolari in c.a. - pk 2+047.12 a pk 2+092.12		COMMESSA LI07	LOTTO 01	CODIFICA E ZZ CL	DOCUMENTO IN 1600 001	REV. D	FOGLIO 249 di 577

14044	6.7	11.25	3.15	0
14045	6.7	11.25	3.4	0
14046	6.7	11	3.15	0
14047	6.7	13	4.4	0
14048	6.7	23.75	3.9	0
14049	6.7	23.75	3.65	0
14050	6.7	25	3.65	0
14051	6.7	25	3.9	0
14052	6.7	22.5	0.15	0
14053	6.7	22.5	0.4	0
14054	6.7	22.25	0.4	0
14055	6.7	22.25	0.15	0
14056	6.7	9.25	3.4	0
14057	6.7	9.5	3.15	0
14058	6.7	9.5	3.4	0
14059	6.7	8	3.65	0
14060	6.7	7.75	3.65	0
14061	6.7	7.75	3.4	0
14062	6.7	8	3.4	0
14063	6.7	16.5	0.9	0
14064	6.7	15	3.9	0
14065	6.7	15.25	3.9	0
14066	6.7	15.25	4.15	0
14067	6.7	15	4.15	0
14068	6.7	16.5	3.65	0
14069	6.7	16.5	3.9	0
14070	6.7	29	4.15	0
14071	6.7	29.25	4.15	0
14072	6.7	18.75	1.15	0
14073	6.7	18.75	1.4	0
14074	6.7	18.5	1.4	0
14075	6.7	18.5	1.15	0
14076	6.7	27.5	1.9	0
14077	6.7	27.5	1.65	0
14078	6.7	27.75	1.65	0
14079	6.7	27.75	1.9	0
14080	6.7	23.25	2.9	0
14081	6.7	23.5	2.9	0
14082	6.7	23.5	3.15	0
14083	6.7	25.25	2.9	0
14084	6.7	27.75	0.15	0
14085	6.7	28	0.15	0
14086	6.7	25.5	2.4	0
14087	6.7	28.75	1.15	0
14088	6.7	28.5	1.15	0
14089	6.7	11.5	0.65	0
14090	6.7	11.25	0.65	0
14091	6.7	11.25	0.4	0
14092	6.7	11.5	0.4	0
14093	6.7	17.25	0.9	0
14094	6.7	17	1.15	0
14095	6.7	22.5	0.9	0
14096	6.7	22.25	0.9	0
14097	6.7	22.25	0.65	0
14098	6.7	22.5	0.65	0
14099	6.7	24.25	0.65	0
14100	6.7	24.25	0.4	0
14101	6.7	20.75	4.4	0
14102	6.7	9.75	3.4	0
14103	6.7	23	2.65	0
14104	6.7	23.25	2.65	0
14105	6.7	23	2.9	0
14106	6.7	28.75	3.9	0
14107	6.7	15	1.65	0
14108	6.7	22.75	2.9	0
14109	6.7	22.75	2.65	0
14110	6.7	16.5	4.15	0
14111	6.7	16.25	4.15	0
14112	6.7	9.25	4.15	0
14113	6.7	9	4.15	0
14114	6.7	9	3.9	0
14115	6.7	14.5	0.15	0
14116	6.7	14.25	0.15	0
14117	6.7	17	0.15	0
14118	6.7	2	1.65	0
14119	6.7	2	1.4	0
14120	6.7	2.25	1.4	0
14121	6.7	4.25	1.65	0
14122	6.7	4.5	1.65	0
14123	6.7	4.5	1.9	0

Mandataria 	Mandanti  	PROGETTO ESECUTIVO LINEA PESCARA – BARI				
IN16/IN19 – Tombini di trasparenza sponda dx Fortore Relazione di Calcolo Scatolari in c.a. - pk 2+047.12 a pk 2+092.12	COMMESSA LI07	LOTTO 01	CODIFICA E ZZ CL	DOCUMENTO IN 1600 001	REV. D	FOGLIO 250 di 577

14124	6.7	26.5	3.15	0
14125	6.7	26.75	3.15	0
14126	6.7	26.75	3.4	0
14127	6.7	26.5	3.4	0
14128	6.7	18	3.4	0
14129	6.7	18.25	3.4	0
14130	6.7	27.5	0.15	0
14131	6.7	27.5	0.4	0
14132	6.7	27.25	0.4	0
14133	6.7	20.75	2.9	0
14134	6.7	20.75	2.65	0
14135	6.7	17.25	0.65	0
14136	6.7	2	1.15	0
14137	6.7	2.25	1.15	0
14138	6.7	5	0.15	0
14139	6.7	11	2.15	0
14140	6.7	11.25	2.15	0
14141	6.7	11.25	2.4	0
14142	6.7	23.5	2.65	0
14143	6.7	10.5	4.4	0
14144	6.7	9.5	2.65	0
14145	6.7	9.5	2.4	0
14146	6.7	9.75	2.4	0
14147	6.7	9.75	2.65	0
14148	6.7	10.5	1.15	0
14149	6.7	10.25	1.15	0
14150	6.7	10.25	0.9	0
14151	6.7	10.5	0.9	0
14152	6.7	25.25	3.9	0
14153	6.7	16.5	1.4	0
14154	6.7	16.75	1.4	0
14155	6.7	16.75	1.65	0
14156	6.7	16.5	1.65	0
14157	6.7	24	1.15	0
14158	6.7	24	1.4	0
14159	6.7	17.25	3.15	0
14160	6.7	17	3.15	0
14161	6.7	17	2.9	0
14162	6.7	17.25	2.9	0
14163	6.7	23.75	3.15	0
14164	6.7	23.75	3.4	0
14165	6.7	23.5	3.4	0
14166	6.7	3.5	1.15	0
14167	6.7	3.5	0.9	0
14168	6.7	17.25	3.65	0
14169	6.7	17	3.65	0
14170	6.7	17	3.4	0
14171	6.7	17.25	3.4	0
14172	6.7	26	0.65	0
14173	6.7	25.75	0.65	0
14174	6.7	25.25	0.65	0
14175	6.7	25	0.65	0
14176	6.7	25	0.4	0
14177	6.7	25.25	0.4	0
14178	6.7	17.25	4.4	0
14179	6.7	17.25	4.15	0
14180	6.7	3	0.4	0
14181	6.7	3.25	0.4	0
14182	6.7	3.25	0.65	0
14183	6.7	9	3.65	0
14184	6.7	13.5	0.15	0
14185	6.7	13.5	0.4	0
14186	6.7	13.25	0.4	0
14187	6.7	27.25	3.15	0
14188	6.7	27.25	2.9	0
14189	6.7	7.25	3.9	0
14190	6.7	7.25	4.15	0
14191	6.7	7	4.15	0
14192	6.7	7	3.9	0
14193	6.7	18.75	2.65	0
14194	6.7	18.75	2.9	0
14195	6.7	18.5	2.9	0
14196	6.7	18.5	2.65	0
14197	6.7	3.5	1.4	0
14198	6.7	3.25	1.4	0
14199	6.7	3.25	1.15	0
14200	6.7	10.75	2.15	0
14201	6.7	13.75	0.15	0
14202	6.7	13.75	0.4	0
14203	6.7	3.5	2.9	0

Mandataria 	Mandanti  	PROGETTO ESECUTIVO LINEA PESCARA – BARI				
IN16/IN19 – Tombini di trasparenza sponda dx Fortore Relazione di Calcolo Scatolari in c.a. - pk 2+047.12 a pk 2+092.12	COMMESSA LI07	LOTTO 01	CODIFICA E ZZ CL	DOCUMENTO IN 1600 001	REV. D	FOGLIO 251 di 577

14204	6.7	3.75	2.9	0
14205	6.7	3.705	3.15	0
14206	6.7	3.5	3.018	0
14207	6.7	19	0.15	0
14208	6.7	18.75	0.15	0
14209	6.7	21.5	4.4	0
14210	6.7	21.25	0.65	0
14211	6.7	21.5	0.65	0
14212	6.7	21.5	0.9	0
14213	6.7	21.25	0.9	0
14214	6.7	10.75	0.4	0
14215	6.7	11	0.4	0
14216	6.7	14.75	0.15	0
14217	6.7	9.75	1.4	0
14218	6.7	10	1.4	0
14219	6.7	10	1.65	0
14220	6.7	8.25	3.4	0
14221	6.7	8.5	3.4	0
14222	6.7	8.5	3.65	0
14223	6.7	8.25	3.65	0
14224	6.7	26.25	1.65	0
14225	6.7	7.25	2.15	0
14226	6.7	7.25	2.4	0
14227	6.7	14	2.4	0
14228	6.7	14.25	2.65	0
14229	6.7	9	3.4	0
14230	6.7	8.75	3.65	0
14231	6.7	8.75	3.4	0
14232	6.7	3.5	0.15	0
14233	6.7	3.5	0.4	0
14234	6.7	29.25	3.65	0
14235	6.7	29.25	3.4	0
14236	6.7	29.5	3.4	0
14237	6.7	29.5	3.65	0
14238	6.7	19.25	3.9	0
14239	6.7	19.5	4.15	0
14240	6.7	12.25	3.4	0
14241	6.7	19	0.4	0
14242	6.7	19	0.65	0
14243	6.7	18.75	0.65	0
14244	6.7	18.75	0.4	0
14245	6.7	8.25	1.4	0
14246	6.7	8.25	1.15	0
14247	6.7	8.5	1.15	0
14248	6.7	8.5	1.4	0
14249	6.7	15.75	2.4	0
14250	6.7	15.75	2.65	0
14251	6.7	15.5	2.65	0
14252	6.7	15.5	2.4	0
14253	6.7	7.25	0.15	0
14254	6.7	7.5	0.15	0
14255	6.7	7.5	0.4	0
14256	6.7	7.25	0.4	0
14257	6.7	18	3.15	0
14258	6.7	17.75	3.15	0
14259	6.7	28.25	0.15	0
14260	6.7	25.75	2.4	0
14261	6.7	29.25	0.65	0
14262	6.7	29	0.65	0
14263	6.7	3.5	2.4	0
14264	6.7	3.75	2.4	0
14265	6.7	9.25	2.15	0
14266	6.7	9	2.15	0
14267	6.7	9	1.9	0
14268	6.7	9.25	1.9	0
14269	6.7	23.5	2.15	0
14270	6.7	23.5	1.9	0
14271	6.7	5.75	0.65	0
14272	6.7	5.75	0.9	0
14273	6.7	26.25	0.65	0
14274	6.7	7.5	2.65	0
14275	6.7	7.25	2.65	0
14276	6.7	15.75	0.9	0
14277	6.7	15.75	1.15	0
14278	6.7	15.5	1.15	0
14279	6.7	15.5	0.9	0
14280	6.7	26	3.65	0
14281	6.7	25.75	3.65	0
14282	6.7	26	3.4	0
14283	6.7	4.75	3.15	0

Mandataria 	Mandanti  	PROGETTO ESECUTIVO LINEA PESCARA – BARI				
IN16/IN19 – Tombini di trasparenza sponda dx Fortore Relazione di Calcolo Scatolari in c.a. - pk 2+047.12 a pk 2+092.12	COMMESSA LI07	LOTTO 01	CODIFICA E ZZ CL	DOCUMENTO IN 1600 001	REV. D	FOGLIO 252 di 577

14284	6.7	4	2.65	0
14285	6.7	3.75	2.65	0
14286	6.7	4	2.4	0
14287	6.7	19	2.9	0
14288	6.7	19.25	2.9	0
14289	6.7	19.25	3.15	0
14290	6.7	21	1.65	0
14291	6.7	21	1.9	0
14292	6.7	5.5	3.4	0
14293	6.7	5.5	3.15	0
14294	6.7	17.5	3.65	0
14295	6.7	17.5	3.9	0
14296	6.7	17.25	3.9	0
14297	6.7	16	4.15	0
14298	6.7	16	4.4	0
14299	6.7	29.5	1.15	0
14300	6.7	6.25	0.65	0
14301	6.7	6.5	0.65	0
14302	6.7	6.5	0.9	0
14303	6.7	6.25	0.9	0
14304	6.7	27.75	1.4	0
14305	6.7	28	1.4	0
14306	6.7	28	1.65	0
14307	6.7	10	2.9	0
14308	6.7	10	2.65	0
14309	6.7	10.25	2.65	0
14310	6.7	10.25	2.9	0
14311	6.7	8.25	3.9	0
14312	6.7	8	3.9	0
14313	6.7	28	2.65	0
14314	6.7	28.25	2.9	0
14315	6.7	28	2.9	0
14316	6.7	5.25	2.15	0
14317	6.7	5.5	2.15	0
14318	6.7	5.25	2.4	0
14319	6.7	29	1.9	0
14320	6.7	29	1.65	0
14321	6.7	19.75	4.15	0
14322	6.7	6.25	4.4	0
14323	6.7	6.5	4.4	0
14324	6.7	14	3.65	0
14325	6.7	19.5	1.15	0
14326	6.7	19.25	1.15	0
14327	6.7	19.25	0.9	0
14328	6.7	19.5	0.9	0
14329	6.7	13.75	0.9	0
14330	6.7	13.75	0.65	0
14331	6.7	14	0.9	0
14332	6.7	18.5	2.15	0
14333	6.7	18.75	2.15	0
14334	6.7	18.75	2.4	0
14335	6.7	18.5	2.4	0
14336	6.7	11.75	4.4	0
14337	6.7	11.75	4.15	0
14338	6.7	12	4.15	0
14339	6.7	12	4.4	0
14340	6.7	18.25	3.15	0
14341	6.7	18.25	2.9	0
14342	6.7	18.5	3.15	0
14343	6.7	3.25	0.9	0
14344	6.7	3	1.15	0
14345	6.7	20.75	3.65	0
14346	6.7	5.5	1.15	0
14347	6.7	27.5	4.15	0
14348	6.7	27.25	4.15	0
14349	6.7	27.5	3.9	0
14350	6.7	28.75	0.65	0
14351	6.7	28.75	0.9	0
14352	6.7	21	3.65	0
14353	6.7	21	3.4	0
14354	6.7	21.25	3.4	0
14355	6.7	21.25	3.65	0
14356	6.7	27.5	3.65	0
14357	6.7	11.25	3.9	0
14358	6.7	11.25	3.65	0
14359	6.7	11.5	3.65	0
14360	6.7	11.5	3.9	0
14361	6.7	19.75	2.65	0
14362	6.7	20	2.9	0
14363	6.7	19.75	2.9	0

Mandataria 	Mandanti  	PROGETTO ESECUTIVO LINEA PESCARA – BARI					
IN16/IN19 – Tombini di trasparenza sponda dx Fortore Relazione di Calcolo Scatolari in c.a. - pk 2+047.12 a pk 2+092.12		COMMESSA LI07	LOTTO 01	CODIFICA E ZZ CL	DOCUMENTO IN 1600 001	REV. D	FOGLIO 253 di 577

14364	6.7	26	2.65	0
14365	6.7	26	2.4	0
14366	6.7	12.5	4.15	0
14367	6.7	12.75	4.4	0
14368	6.7	8.75	0.4	0
14369	6.7	13.5	3.4	0
14370	6.7	22.75	3.15	0
14371	6.7	22.5	3.15	0
14372	6.7	22.5	2.9	0
14373	6.7	24.75	0.65	0
14374	6.7	24.75	0.4	0
14375	6.7	9.25	2.65	0
14376	6.7	9.5	2.9	0
14377	6.7	11.25	4.15	0
14378	6.7	3.5	2.65	0
14379	6.7	3.25	2.65	0
14380	6.7	3.25	2.4	0
14381	6.7	21.75	4.4	0
14382	6.7	21.75	4.15	0
14383	6.7	21.25	1.65	0
14384	6.7	21.5	1.65	0
14385	6.7	21.5	1.9	0
14386	6.7	21.25	1.9	0
14387	6.7	27	2.9	0
14388	6.7	27	2.65	0
14389	6.7	23.25	4.15	0
14390	6.7	23.5	4.15	0
14391	6.7	23.5	4.4	0
14392	6.7	23.25	4.4	0
14393	6.7	12	1.4	0
14394	6.7	11.75	1.4	0
14395	6.7	12	1.15	0
14396	6.7	18.5	3.4	0
14397	6.7	29.5	4.15	0
14398	6.7	19.75	1.9	0
14399	6.7	19.5	1.9	0
14400	6.7	15.25	3.65	0
14401	6.7	28.75	0.4	0
14402	6.7	28.5	0.15	0
14403	6.7	28.75	0.15	0
14404	6.7	29	0.15	0
14405	6.7	29	0.4	0
14406	6.7	24.25	0.15	0
14407	6.7	24	0.15	0
14408	6.7	10.5	2.9	0
14409	6.7	12.5	3.65	0
14410	6.7	22.5	4.15	0
14411	6.7	12	3.15	0
14412	6.7	22.5	1.9	0
14413	6.7	22.75	1.9	0
14414	6.7	22.75	2.15	0
14415	6.7	22.5	2.15	0
14416	6.7	28.75	2.15	0
14417	6.7	15.75	3.65	0
14418	6.7	15.75	3.4	0
14419	6.7	16	3.4	0
14420	6.7	24	2.9	0
14421	6.7	24.25	2.65	0
14422	6.7	24.25	2.9	0
14423	6.7	5	1.65	0
14424	6.7	5	1.9	0
14425	6.7	4.75	1.9	0
14426	6.7	4.75	1.65	0
14427	6.7	5	2.65	0
14428	6.7	5.25	2.65	0
14429	6.7	11.25	0.9	0
14430	6.7	11.25	1.15	0
14431	6.7	20.75	3.4	0
14432	6.7	20.5	0.4	0
14433	6.7	20.5	0.65	0
14434	6.7	16.75	1.9	0
14435	6.7	16.5	1.9	0
14436	6.7	4.75	0.9	0
14437	6.7	4.75	1.15	0
14438	6.7	4.5	1.15	0
14439	6.7	4.5	0.9	0
14440	6.7	18.25	4.15	0
14441	6.7	27.5	4.4	0
14442	6.7	5.5	2.9	0
14443	6.7	7.5	4.4	0

Mandataria 	Mandanti  	PROGETTO ESECUTIVO LINEA PESCARA – BARI				
IN16/IN19 – Tombini di trasparenza sponda dx Fortore Relazione di Calcolo Scatolari in c.a. - pk 2+047.12 a pk 2+092.12	COMMESSA LI07	LOTTO 01	CODIFICA E ZZ CL	DOCUMENTO IN 1600 001	REV. D	FOGLIO 254 di 577

14444	6.7	7.25	4.4	0
14445	6.7	7.5	4.15	0
14446	6.7	20.25	2.15	0
14447	6.7	20.25	1.9	0
14448	6.7	13.5	0.9	0
14449	6.7	7.5	3.4	0
14450	6.7	7	4.4	0
14451	6.7	28.5	0.9	0
14452	6.7	24.25	1.4	0
14453	6.7	24.5	1.4	0
14454	6.7	2.5	0.9	0
14455	6.7	2.25	0.9	0
14456	6.7	25.75	4.4	0
14457	6.7	29.25	2.65	0
14458	6.7	29.25	2.4	0
14459	6.7	29.5	2.65	0
14460	6.7	15.75	4.4	0
14461	6.7	15.75	4.15	0
14462	6.7	29.65	0.9	0
14463	6.7	29.65	1.15	0
14464	6.7	29.5	0.9	0
14465	6.7	8.75	0.65	0
14466	6.7	8.75	0.9	0
14467	6.7	8.5	0.9	0
14468	6.7	29	1.4	0
14469	6.7	26.25	4.15	0
14470	6.7	26.5	4.4	0
14471	6.7	26.75	0.15	0
14472	6.7	4.5	2.65	0
14473	6.7	4.75	2.65	0
14474	6.7	27.75	2.65	0
14475	6.7	6.75	4.4	0
14476	6.7	29.65	1.65	0
14477	6.7	29.65	1.9	0
14478	6.7	27.5	1.15	0
14479	6.7	27.25	1.15	0
14480	6.7	27.25	0.9	0
14481	6.7	27.5	0.9	0
14482	6.7	23.5	2.4	0
14483	6.7	11.5	2.4	0
14484	6.7	13.75	4.4	0
14485	6.7	23.5	0.4	0
14486	6.7	18	0.65	0
14487	6.7	18.25	0.65	0
14488	6.7	18.25	0.9	0
14489	6.7	18	0.9	0
14490	6.7	24.5	0.15	0
14491	6.7	24.5	0.4	0
14492	6.7	0.5	0.15	0
14493	6.7	9.5	4.4	0
14494	6.7	9.75	4.4	0
14495	6.7	5.5	0.15	0
14496	6.7	5.25	0.15	0
14497	6.7	10	1.9	0
14498	6.7	10	2.15	0
14499	6.7	9.75	2.15	0
14500	6.7	18.75	1.9	0
14501	6.7	18.5	1.9	0
14502	6.7	18.5	1.65	0
14503	6.7	18.75	1.65	0
14504	6.7	20	1.9	0
14505	6.7	20.5	2.4	0
14506	6.7	26	1.65	0
14507	6.7	25.75	1.65	0
14508	6.7	25.75	1.4	0
14509	6.7	10.5	4.15	0
14510	6.7	10.5	3.9	0
14511	6.7	25.5	1.15	0
14512	6.7	25.75	1.15	0
14513	6.7	17.75	3.4	0
14514	6.7	27.25	1.4	0
14515	6.7	27.5	1.4	0
14516	6.7	27.25	1.65	0
14517	6.7	9.5	0.15	0
14518	6.7	9.75	0.15	0
14519	6.7	4.25	1.4	0
14520	6.7	4.25	1.15	0
14521	6.7	4.5	1.4	0
14522	6.7	29.65	2.65	0
14523	6.7	21	2.65	0

Mandataria 	Mandanti  	PROGETTO ESECUTIVO LINEA PESCARA – BARI			
IN16/IN19 – Tombini di trasparenza sponda dx Fortore Relazione di Calcolo Scatolari in c.a. - pk 2+047.12 a pk 2+092.12	COMMESSA LI07	LOTTO 01	CODIFICA E ZZ CL	DOCUMENTO IN 1600 001	REV. D FOGLIO 255 di 577

14524	6.7	20.75	2.4	0
14525	6.7	21	2.4	0
14526	6.7	2.75	0.15	0
14527	6.7	2.75	0.4	0
14528	6.7	25	4.15	0
14529	6.7	10.5	3.65	0
14530	6.7	2.5	0.65	0
14531	6.7	8	1.4	0
14532	6.7	25.25	3.15	0
14533	6.7	25.5	3.9	0
14534	6.7	25.75	3.9	0
14535	6.7	25.75	4.15	0
14536	6.7	8.25	1.65	0
14537	6.7	8.5	1.65	0
14538	6.7	10.25	0.15	0
14539	6.7	10.5	0.15	0
14540	6.7	8.5	3.15	0
14541	6.7	8.25	3.15	0
14542	6.7	8.25	2.9	0
14543	6.7	26.25	3.9	0
14544	6.7	26	3.9	0
14545	6.7	26.25	3.65	0
14546	6.7	23.25	1.4	0
14547	6.7	23.25	1.15	0
14548	6.7	28.75	4.15	0
14549	6.7	19.25	0.15	0
14550	6.7	1.75	1.15	0
14551	6.7	1.75	1.4	0
14552	6.7	24.5	0.65	0
14553	6.7	25	2.9	0
14554	6.7	24.75	2.9	0
14555	6.7	24.75	2.65	0
14556	6.7	14.25	3.4	0
14557	6.7	14	3.4	0
14558	6.7	21	3.15	0
14559	6.7	21.25	3.15	0
14560	6.7	25.25	0.9	0
14561	6.7	25.5	0.65	0
14562	6.7	25.5	0.9	0
14563	6.7	21.75	3.9	0
14564	6.7	21.5	3.65	0
14565	6.7	26.25	3.15	0
14566	6.7	26.25	2.9	0
14567	6.7	5.75	0.4	0
14568	6.7	7	1.65	0
14569	6.7	7	1.9	0
14570	6.7	25.75	0.9	0
14571	6.7	10.25	4.15	0
14572	6.7	21.75	3.65	0
14573	6.7	6	2.4	0
14574	6.7	6.25	2.4	0
14575	6.7	6	4.15	0
14576	6.7	5.75	4.15	0
14577	6.7	4.25	2.65	0
14578	6.7	4.25	2.9	0
14579	6.7	4	2.9	0
14580	6.7	10.75	3.15	0
14581	6.7	10.75	2.9	0
14582	6.7	22.25	2.65	0
14583	6.7	22	2.65	0
14584	6.7	17.5	2.9	0
14585	6.7	17.5	3.15	0
14586	6.7	19.75	2.4	0
14587	6.7	19.5	2.65	0
14588	6.7	19.5	2.4	0
14589	6.7	13.75	2.4	0
14590	6.7	10.25	1.9	0
14591	6.7	19.5	2.9	0
14592	6.7	13	2.4	0
14593	6.7	13.25	2.65	0
14594	6.7	26	2.9	0
14595	6.7	7.75	1.4	0
14596	6.7	13.25	0.65	0
14597	6.7	13.25	0.9	0
14598	6.7	13	0.9	0
14599	6.7	27.75	3.9	0
14600	6.7	13.5	1.65	0
14601	6.7	13.5	1.9	0
14602	6.7	24.75	1.4	0
14603	6.7	24.75	1.65	0

Mandataria 	Mandanti  	PROGETTO ESECUTIVO LINEA PESCARA – BARI					
IN16/IN19 – Tombini di trasparenza sponda dx Fortore Relazione di Calcolo Scatolari in c.a. - pk 2+047.12 a pk 2+092.12		COMMESSA LI07	LOTTO 01	CODIFICA E ZZ CL	DOCUMENTO IN 1600 001	REV. D	FOGLIO 256 di 577

14604	6.7	24.5	2.65	0
14605	6.7	21.75	2.9	0
14606	6.7	21.75	2.65	0
14607	6.7	25	1.15	0
14608	6.7	25	0.9	0
14609	6.7	25.25	1.15	0
14610	6.7	28.5	2.9	0
14611	6.7	14.75	0.4	0
14612	6.7	15	0.4	0
14613	6.7	21.25	1.4	0
14614	6.7	21.25	1.15	0
14615	6.7	21.5	1.15	0
14616	6.7	21.5	1.4	0
14617	6.7	29.25	3.15	0
14618	6.7	29	3.15	0
14619	6.7	1.5	0.4	0
14620	6.7	1.75	0.4	0
14621	6.7	18.75	0.9	0
14622	6.7	18.5	0.9	0
14623	6.7	18.5	0.65	0
14624	6.7	4.75	2.9	0
14625	6.7	9.75	3.15	0
14626	6.7	26.75	3.65	0
14627	6.7	24	0.9	0
14628	6.7	20.75	0.65	0
14629	6.7	21	0.65	0
14630	6.7	29.5	0.65	0
14631	6.7	22.75	1.65	0
14632	6.7	23	1.65	0
14633	6.7	5.75	2.9	0
14634	6.7	21.75	1.15	0
14635	6.7	16	0.15	0
14636	6.7	28	2.15	0
14637	6.7	28	2.4	0
14638	6.7	9.5	1.4	0
14639	6.7	9.5	1.15	0
14640	6.7	9.75	1.15	0
14641	6.7	3.5	0.65	0
14642	6.7	14	0.15	0
14643	6.7	21.5	0.15	0
14644	6.7	21.25	0.15	0
14645	6.7	15.75	0.65	0
14646	6.7	16	0.4	0
14647	6.7	16	0.65	0
14648	6.7	4.75	1.4	0
14649	6.7	0.25	1.15	0
14650	6.7	4.864	3.9	0
14651	6.7	10.75	0.15	0
14652	6.7	5	0.9	0
14653	6.7	26	0.9	0
14654	6.7	7	2.15	0
14655	6.7	12	2.9	0
14656	6.7	7.75	4.4	0
14657	6.7	8	4.4	0
14658	6.7	18	1.15	0
14659	6.7	18.25	1.15	0
14660	6.7	9	2.65	0
14661	6.7	9	2.4	0
14662	6.7	9.25	2.4	0
14663	6.7	23.25	0.9	0
14664	6.7	23.25	0.65	0
14665	6.7	23.5	0.65	0
14666	6.7	12.25	4.15	0
14667	6.7	6.25	2.15	0
14668	6.7	6.5	2.15	0
14669	6.7	6.5	2.4	0
14670	6.7	23.25	1.65	0
14671	6.7	23.25	2.4	0
14672	6.7	26	2.15	0
14673	6.7	25.75	2.15	0
14674	6.7	28	1.9	0
14675	6.7	8.75	3.9	0
14676	6.7	9.25	4.4	0
14677	6.7	9	4.4	0
14678	6.7	14.5	3.4	0
14679	6.7	15.25	2.9	0
14680	6.7	15.25	3.15	0
14681	6.7	6.75	0.15	0
14682	6.7	6.5	0.15	0
14683	6.7	0.5	0.4	0

Mandataria 	Mandanti  	PROGETTO ESECUTIVO LINEA PESCARA – BARI				
IN16/IN19 – Tombini di trasparenza sponda dx Fortore Relazione di Calcolo Scatolari in c.a. - pk 2+047.12 a pk 2+092.12	COMMESSA LI07	LOTTO 01	CODIFICA E ZZ CL	DOCUMENTO IN 1600 001	REV. D	FOGLIO 257 di 577

14684	6.7	12.75	0.9	0
14685	6.7	27.75	3.65	0
14686	6.7	27.5	3.4	0
14687	6.7	9.75	0.4	0
14688	6.7	10	0.4	0
14689	6.7	10	0.65	0
14690	6.7	9.75	0.65	0
14691	6.7	11.5	4.4	0
14692	6.7	11.5	4.15	0
14693	6.7	13.5	0.65	0
14694	6.7	1.5	1.65	0
14695	6.7	1.75	1.65	0
14696	6.7	28	3.65	0
14697	6.7	28	3.9	0
14698	6.7	21.25	0.4	0
14699	6.7	21.5	2.9	0
14700	6.7	21.25	2.9	0
14701	6.7	21.25	2.65	0
14702	6.7	21.5	2.65	0
14703	6.7	9.75	0.9	0
14704	6.7	10	0.9	0
14705	6.7	7.75	4.15	0
14706	6.7	8	4.15	0
14707	6.7	29.65	3.4	0
14708	6.7	29.65	3.65	0
14709	6.7	24.25	3.65	0
14710	6.7	24	3.9	0
14711	6.7	24	3.65	0
14712	6.7	6.5	1.9	0
14713	6.7	6.25	1.9	0
14714	6.7	26.5	1.15	0
14715	6.7	8.75	3.15	0
14716	6.7	7	1.15	0
14717	6.7	7	1.4	0
14718	6.7	6.75	1.4	0
14719	6.7	6.75	1.15	0
14720	6.7	11.25	1.9	0
14721	6.7	11	1.9	0
14722	6.7	17.25	0.15	0
14723	6.7	19.75	1.15	0
14724	6.7	11.25	4.4	0
14725	6.7	5.75	2.15	0
14726	6.7	6	2.15	0
14727	6.7	22.75	2.4	0
14728	6.7	23	2.4	0
14729	6.7	4.5	2.9	0
14730	6.7	25.5	0.4	0
14731	6.7	25.25	0.15	0
14732	6.7	25.5	0.15	0
14733	6.7	14	1.15	0
14734	6.7	14.25	0.9	0
14735	6.7	14.25	1.15	0
14736	6.7	18	0.4	0
14737	6.7	17.75	0.65	0
14738	6.7	17.75	0.4	0
14739	6.7	16	2.65	0
14740	6.7	15.5	2.15	0
14741	6.7	5.5	0.4	0
14742	6.7	6.75	2.15	0
14743	6.7	6.75	1.9	0
14744	6.7	19.25	1.9	0
14745	6.7	19.25	1.65	0
14746	6.7	28.5	3.4	0
14747	6.7	12	0.65	0
14748	6.7	12	0.4	0
14749	6.7	12.25	0.4	0
14750	6.7	12.25	0.15	0
14751	6.7	5.25	3.65	0
14752	6.7	5.5	3.65	0
14753	6.7	5.5	3.9	0
14754	6.7	5.25	3.9	0
14755	6.7	29.25	3.9	0
14756	6.7	29.5	3.9	0
14757	6.7	4.75	0.65	0
14758	6.7	4.5	0.65	0
14759	6.7	13.25	1.9	0
14760	6.7	13	2.15	0
14761	6.7	26.5	0.9	0
14762	6.7	26.25	0.9	0
14763	6.7	19.5	2.15	0

Mandataria 	Mandanti  	PROGETTO ESECUTIVO LINEA PESCARA – BARI				
IN16/IN19 – Tombini di trasparenza sponda dx Fortore Relazione di Calcolo Scatolari in c.a. - pk 2+047.12 a pk 2+092.12		COMMESSA LI07	LOTTO 01	CODIFICA E ZZ CL	DOCUMENTO IN 1600 001	REV. D FOGLIO 258 di 577

14764	6.7	19.75	2.15	0
14765	6.7	14.25	1.65	0
14766	6.7	8.5	4.4	0
14767	6.7	8.25	4.4	0
14768	6.7	8.25	4.15	0
14769	6.7	8.5	4.15	0
14770	6.7	15	0.65	0
14771	6.7	29.65	0.65	0
14772	6.7	29.65	4.4	0
14773	6.7	15.75	3.15	0
14774	6.7	15.75	2.9	0
14775	6.7	29.5	3.15	0
14776	6.7	29.5	2.9	0
14777	6.7	29.65	2.9	0
14778	6.7	29.65	3.15	0
14779	6.7	3	1.4	0
14780	6.7	25	1.4	0
14781	6.7	25	1.65	0
14782	6.7	18.25	2.65	0
14783	6.7	17.5	3.4	0
14784	6.7	28.75	1.9	0
14785	6.7	11.75	0.4	0
14786	6.7	11.5	0.15	0
14787	6.7	7.5	3.65	0
14788	6.7	7.5	3.9	0
14789	6.7	2.75	2.4	0
14790	6.7	3	2.4	0
14791	6.7	2.932	2.65	0
14792	6.7	2.75	2.532	0
14793	6.7	26.25	2.15	0
14794	6.7	15.25	4.4	0
14795	6.7	8.25	2.65	0
14796	6.7	10.25	2.15	0
14797	6.7	18	4.15	0
14798	6.7	6.75	0.4	0
14799	6.7	7	0.15	0
14800	6.7	7	0.4	0
14801	6.7	17	1.4	0
14802	6.7	21.25	2.4	0
14803	6.7	21.25	2.15	0
14804	6.7	21.5	2.15	0
14805	6.7	21.5	2.4	0
14806	6.7	4.477	3.65	0
14807	6.7	4.25	3.503	0
14808	6.7	4.25	3.4	0
14809	6.7	4.5	3.4	0
14810	6.7	26.25	1.9	0
14811	6.7	26	1.9	0
14812	6.7	26.25	3.4	0
14813	6.7	19.25	2.4	0
14814	6.7	19.25	2.15	0
14815	6.7	12.5	3.9	0
14816	6.7	3.25	2.15	0
14817	6.7	19	1.15	0
14818	6.7	19	1.4	0
14819	6.7	5.25	3.4	0
14820	6.7	14.25	1.4	0
14821	6.7	7.5	0.9	0
14822	6.7	7.5	0.65	0
14823	6.7	29.25	0.15	0
14824	6.7	29.25	0.4	0
14825	6.7	15.5	4.15	0
14826	6.7	15.5	4.4	0
14827	6.7	25.5	2.15	0
14828	6.7	5.25	1.9	0
14829	6.7	21.75	3.15	0
14830	6.7	11	0.15	0
14831	6.7	4.25	2.4	0
14832	6.7	21.5	3.15	0
14833	6.7	1.25	0.4	0
14834	6.7	6.25	1.65	0
14835	6.7	6.5	1.65	0
14836	6.7	26	3.15	0
14837	6.7	2.5	2.371	0
14838	6.7	2.25	2.209	0
14839	6.7	2.25	2.15	0
14840	6.7	2	1.9	0
14841	6.7	11.5	1.65	0
14842	6.7	11.5	1.9	0
14843	6.7	22.75	4.4	0

Mandataria 	Mandanti   	PROGETTO ESECUTIVO LINEA PESCARA – BARI			
IN16/IN19 – Tombini di trasparenza sponda dx Fortore Relazione di Calcolo Scatolari in c.a. - pk 2+047.12 a pk 2+092.12	COMMESSA LI07	LOTTO 01	CODIFICA E ZZ CL	DOCUMENTO IN 1600 001	REV. D FOGLIO 259 di 577

14844	6.7	23	4.4	0
14845	6.7	10.5	2.15	0
14846	6.7	10	4.4	0
14847	6.7	6.75	1.65	0
14848	6.7	5.25	4.15	0
14849	6.7	5.5	4.15	0
14850	6.7	12	2.65	0
14851	6.7	16.25	1.4	0
14852	6.7	16.25	1.15	0
14853	6.7	16.5	1.15	0
14854	6.7	7.25	0.9	0
14855	6.7	7.25	0.65	0
14856	6.7	2.75	1.65	0
14857	6.7	24.75	1.9	0
14858	6.7	10.75	1.9	0
14859	6.7	8.25	1.9	0
14860	6.7	24.5	2.9	0
14861	6.7	18.25	1.9	0
14862	6.7	18.25	2.15	0
14863	6.7	7.25	1.4	0
14864	6.7	28.25	1.15	0
14865	6.7	22.5	3.4	0
14866	6.7	11.75	3.9	0
14867	6.7	2	0.4	0
14868	6.7	17.75	2.4	0
14869	6.7	17.5	2.4	0
14870	6.7	14	4.4	0
14871	6.7	14.25	4.4	0
14872	6.7	13.5	3.15	0
14873	6.7	13.25	2.9	0
14874	6.7	13.5	2.9	0
14875	6.7	22.75	4.15	0
14876	6.7	22.5	4.4	0
14877	6.7	16.25	1.65	0
14878	6.7	19	2.15	0
14879	6.7	19	2.4	0
14880	6.7	8.75	2.15	0
14881	6.7	16.5	3.15	0
14882	6.7	16.5	2.15	0
14883	6.7	16.25	1.9	0
14884	6.7	7	0.65	0
14885	6.7	7	0.9	0
14886	6.7	6.75	0.9	0
14887	6.7	6.75	0.65	0
14888	6.7	5.25	4.4	0
14889	6.7	5.5	4.4	0
14890	6.7	22.75	0.4	0
14891	6.7	3.75	1.65	0
14892	6.7	3.5	1.65	0
14893	6.7	16.75	2.15	0
14894	6.7	27	0.4	0
14895	6.7	10	0.15	0
14896	6.7	27	4.4	0
14897	6.7	27.25	4.4	0
14898	6.7	14.5	1.9	0
14899	6.7	14.75	1.9	0
14900	6.7	18.75	3.65	0
14901	6.7	27	0.65	0
14902	6.7	19	1.9	0
14903	6.7	16.25	0.9	0
14904	6.7	16	0.9	0
14905	6.7	15.5	3.4	0
14906	6.7	15.5	3.65	0
14907	6.7	22.75	3.65	0
14908	6.7	22.75	3.9	0
14909	6.7	4.25	0.9	0
14910	6.7	4.25	0.65	0
14911	6.7	15.5	2.9	0
14912	6.7	15.5	3.15	0
14913	6.7	7.5	1.4	0
14914	6.7	25	1.9	0
14915	6.7	25.25	1.9	0
14916	6.7	10.25	2.4	0
14917	6.7	28.75	3.15	0
14918	6.7	29.65	3.9	0
14919	6.7	0.003766	1.15	0
14920	6.7	0.003766	1.4	0
14921	6.7	-6.985e-009	1.4	0
14922	6.7	8.5	3.9	0
14923	6.7	4.5	3.15	0

Mandataria 	Mandanti  	PROGETTO ESECUTIVO LINEA PESCARA – BARI					
IN16/IN19 – Tombini di trasparenza sponda dx Fortore Relazione di Calcolo Scatolari in c.a. - pk 2+047.12 a pk 2+092.12		COMMESSA LI07	LOTTO 01	CODIFICA E ZZ CL	DOCUMENTO IN 1600 001	REV. D	FOGLIO 260 di 577

14924	6.7	4.25	3.15	0
14925	6.7	17.75	4.15	0
14926	6.7	9.5	4.15	0
14927	6.7	4	3.15	0
14928	6.7	25	3.15	0
14929	6.7	25	3.4	0
14930	6.7	22	1.15	0
14931	6.7	27	1.15	0
14932	6.7	17.5	0.4	0
14933	6.7	16.75	3.15	0
14934	6.7	29.25	2.9	0
14935	6.7	9.75	2.9	0
14936	6.7	10.5	3.4	0
14937	6.7	10.5	3.15	0
14938	6.7	11.75	1.65	0
14939	6.7	12	1.65	0
14940	6.7	12	1.9	0
14941	6.7	11.75	1.9	0
14942	6.7	21.5	3.4	0
14943	6.7	11.25	0.15	0
14944	6.7	14	1.4	0
14945	6.7	13	3.65	0
14946	6.7	15.25	3.4	0
14947	6.7	21.75	3.4	0
14948	6.7	21.5	0.4	0
14949	6.7	8.75	4.15	0
14950	6.7	8.75	4.4	0
14951	6.7	22.25	1.15	0
14952	6.7	22.5	1.15	0
14953	6.7	10	2.4	0
14954	6.7	8.75	1.9	0
14955	6.7	8.75	1.65	0
14956	6.7	26.5	1.9	0
14957	6.7	26.75	1.9	0
14958	6.7	26.75	2.15	0
14959	6.7	26.5	2.15	0
14960	6.7	12	0.9	0
14961	6.7	13.5	2.65	0
14962	6.7	6.75	2.9	0
14963	6.7	17	0.4	0
14964	6.7	17.25	0.4	0
14965	6.7	16.25	3.4	0
14966	6.7	16.5	3.4	0
14967	6.7	24.25	4.4	0
14968	6.7	13.75	3.65	0
14969	6.7	13.75	3.4	0
14970	6.7	27	3.15	0
14971	6.7	6.5	2.9	0
14972	6.7	6	1.9	0
14973	6.7	5.75	1.9	0
14974	6.7	21	2.15	0
14975	6.7	5.75	1.65	0
14976	6.7	6	1.65	0
14977	6.7	14.5	0.4	0
14978	6.7	21	2.9	0
14979	6.7	20.75	3.15	0
14980	6.7	16.75	1.15	0
14981	6.7	23	4.15	0
14982	6.7	28.25	3.4	0
14983	6.7	2.25	0.65	0
14984	6.7	29.65	1.4	0
14985	6.7	10.5	1.9	0
14986	6.7	14.5	1.15	0
14987	6.7	15.5	3.9	0
14988	6.7	15.75	3.9	0
14989	6.7	8.25	0.9	0
14990	6.7	29.65	4.15	0
14991	6.7	11.5	2.15	0
14992	6.7	22.5	2.4	0
14993	6.7	20	2.15	0
14994	6.7	11.5	1.4	0
14995	6.7	9.5	2.15	0
14996	6.7	6	0.65	0
14997	6.7	6	0.9	0
14998	6.7	18	2.4	0
14999	6.7	16.75	3.4	0
15000	6.7	26.75	4.4	0
15001	6.7	27	4.15	0
15002	6.7	15	1.9	0
15003	6.7	26.75	2.4	0

Mandataria 	Mandanti  	PROGETTO ESECUTIVO LINEA PESCARA – BARI					
IN16/IN19 – Tombini di trasparenza sponda dx Fortore Relazione di Calcolo Scatolari in c.a. - pk 2+047.12 a pk 2+092.12		COMMESSA LI07	LOTTO 01	CODIFICA E ZZ CL	DOCUMENTO IN 1600 001	REV. D	FOGLIO 261 di 577

15004	6.7	27	2.4	0
15005	6.7	26.5	3.65	0
15006	6.7	22.75	3.4	0
15007	6.7	27	3.4	0
15008	6.7	27.25	3.4	0
15009	6.7	12	2.15	0
15010	6.7	12	2.4	0
15011	6.7	19.25	2.65	0
15012	6.7	16.75	3.65	0
15013	6.7	12.75	3.65	0
15014	6.7	3.25	1.65	0
15015	6.7	28.5	3.15	0
15016	6.7	28.25	3.15	0
15017	6.7	6.5	0.4	0
15018	6.7	19	1.65	0
15019	6.7	2.159	2.15	0
15020	6.7	2	2.047	0
15021	6.7	19	2.65	0
15022	6.7	29	3.9	0
15023	6.7	13.75	2.15	0
15024	6.7	8.5	2.15	0
15025	6.7	11.75	0.65	0
15026	6.7	29	2.15	0
15027	6.7	10.25	4.4	0
15028	6.7	2	0.65	0
15029	6.7	2	0.9	0
15030	6.7	3	2.15	0
15031	6.7	13.75	3.15	0
15032	6.7	24.75	0.9	0
15033	6.7	22	0.4	0
15034	6.7	22	0.15	0
15035	6.7	24.5	0.9	0
15036	6.7	23.75	2.9	0
15037	6.7	7.5	1.15	0
15038	6.7	19	0.9	0
15039	6.7	17.5	4.15	0
15040	6.7	24.25	0.9	0
15041	6.7	24.5	1.15	0
15042	6.7	24.25	1.15	0
15043	6.7	24.75	1.15	0
15044	6.7	11.75	2.4	0
15045	6.7	11.75	2.15	0
15046	6.7	19.25	1.4	0
15047	6.7	21.75	1.9	0
15048	6.7	21.75	0.15	0
15049	6.7	27.5	0.65	0
15050	6.7	27.25	0.65	0
15051	6.7	26.75	1.15	0
15052	6.7	24.75	0.15	0
15053	6.7	25	0.15	0
15054	6.7	21.75	0.4	0
15055	6.7	4	1.65	0
15056	6.7	25.5	1.9	0
15057	6.7	12.5	1.4	0
15058	6.7	12.5	1.15	0
15059	6.7	26.75	0.9	0
15060	6.7	15.25	1.9	0
15061	6.7	26	4.15	0
15062	6.7	0.25	1.4	0
15063	6.7	10	1.15	0
15064	6.7	29	2.4	0
15065	6.7	22.75	0.15	0
15066	6.7	5	3.9	0
15067	6.7	22.5	2.65	0
15068	6.7	4.091	3.4	0
15069	6.7	4	3.341	0
15070	6.7	21.75	2.15	0
15071	6.7	7.75	3.9	0
15072	6.7	12.25	1.4	0
15073	6.7	8	3.15	0
15074	6.7	27	0.9	0
15075	6.7	18.25	2.4	0
15076	6.7	7.25	1.15	0
15077	6.7	21	1.4	0
15078	6.7	5	3.988	0
15079	6.7	5.5	1.9	0
15080	6.7	25.75	1.9	0
15081	6.7	16	1.15	0
15082	6.7	1.75	1.885	0
15083	6.7	1.5	1.724	0

Mandataria 	Mandanti   	PROGETTO ESECUTIVO LINEA PESCARA – BARI						
IN16/IN19 – Tombini di trasparenza sponda dx Fortore Relazione di Calcolo Scatolari in c.a. - pk 2+047.12 a pk 2+092.12			<table border="1"> <tr> <td>COMMESSA LI07</td> <td>LOTTO 01</td> <td>CODIFICA E ZZ CL</td> <td>DOCUMENTO IN 1600 001</td> <td>REV. D</td> <td>FOGLIO 262 di 577</td> </tr> </table>	COMMESSA LI07	LOTTO 01	CODIFICA E ZZ CL	DOCUMENTO IN 1600 001	REV. D
COMMESSA LI07	LOTTO 01	CODIFICA E ZZ CL	DOCUMENTO IN 1600 001	REV. D	FOGLIO 262 di 577			

15084	6.7	3	1.9	0
15085	6.7	3.25	1.9	0
15086	6.7	3	1.65	0
15087	6.7	8.5	1.9	0
15088	6.7	17.5	0.65	0
15089	6.7	12.25	1.15	0
15090	6.7	21.75	2.4	0
15091	6.7	6.5	2.65	0
15092	6.7	17.5	2.65	0
15093	6.7	3.318	2.9	0
15094	6.7	3	2.65	0
15095	6.7	3	2.694	0
15096	6.7	3.75	3.179	0
15097	6.7	3.75	3.15	0
15098	6.7	3.25	2.856	0

*** SUPPORT / SPECIFIED DISPLACEMENT / POINT SPRING SUPPORT

** SUPPORT / SPECIFIED DISPLACEMENT

NODE	SUPPORT	SPECIFIED DISPLACEMENT					
		Dx	Dy	Dz	Rx	Ry	Rz
284	010000	0.0000	0.0000	0.0000	0.0000	0.0000	0.0000
285	110000	0.0000	0.0000	0.0000	0.0000	0.0000	0.0000
286	100000	0.0000	0.0000	0.0000	0.0000	0.0000	0.0000

** POINT SPRING SUPPORT

NODE	TRANSLATIONAL DIRECTION					ROTATIONAL DIRECTION	
	SDx	SDy	SDz	SRx	SRy	SRz	
1	0.0000	0.0000	712.5000	0.0000	0.0000	0.0000	
3	0.0000	0.0000	712.5000	0.0000	0.0000	0.0000	
5	0.0000	0.0000	712.5000	0.0000	0.0000	0.0000	
7	0.0000	0.0000	712.5000	0.0000	0.0000	0.0000	
9	0.0000	0.0000	712.5000	0.0000	0.0000	0.0000	
11	0.0000	0.0000	712.5000	0.0000	0.0000	0.0000	
13	0.0000	0.0000	712.5000	0.0000	0.0000	0.0000	
15	0.0000	0.0000	712.5000	0.0000	0.0000	0.0000	
17	0.0000	0.0000	712.5000	0.0000	0.0000	0.0000	
19	0.0000	0.0000	712.5000	0.0000	0.0000	0.0000	
21	0.0000	0.0000	712.5000	0.0000	0.0000	0.0000	
23	0.0000	0.0000	712.5000	0.0000	0.0000	0.0000	
25	0.0000	0.0000	712.5000	0.0000	0.0000	0.0000	
27	0.0000	0.0000	712.5000	0.0000	0.0000	0.0000	
29	0.0000	0.0000	712.5000	0.0000	0.0000	0.0000	
31	0.0000	0.0000	712.5000	0.0000	0.0000	0.0000	
33	0.0000	0.0000	712.5000	0.0000	0.0000	0.0000	
35	0.0000	0.0000	712.5000	0.0000	0.0000	0.0000	
37	0.0000	0.0000	712.5000	0.0000	0.0000	0.0000	
39	0.0000	0.0000	712.5000	0.0000	0.0000	0.0000	
41	0.0000	0.0000	712.5000	0.0000	0.0000	0.0000	
43	0.0000	0.0000	712.5000	0.0000	0.0000	0.0000	
45	0.0000	0.0000	712.5000	0.0000	0.0000	0.0000	
47	0.0000	0.0000	712.5000	0.0000	0.0000	0.0000	
49	0.0000	0.0000	712.5000	0.0000	0.0000	0.0000	
51	0.0000	0.0000	712.5000	0.0000	0.0000	0.0000	
53	0.0000	0.0000	712.5000	0.0000	0.0000	0.0000	
55	0.0000	0.0000	712.5000	0.0000	0.0000	0.0000	
57	0.0000	0.0000	712.5000	0.0000	0.0000	0.0000	
59	0.0000	0.0000	712.5000	0.0000	0.0000	0.0000	
61	0.0000	0.0000	712.5000	0.0000	0.0000	0.0000	
63	0.0000	0.0000	712.5000	0.0000	0.0000	0.0000	
65	0.0000	0.0000	712.5000	0.0000	0.0000	0.0000	
67	0.0000	0.0000	712.5000	0.0000	0.0000	0.0000	
69	0.0000	0.0000	712.5000	0.0000	0.0000	0.0000	

Mandataria 	Mandanti  	PROGETTO ESECUTIVO LINEA PESCARA – BARI					
IN16/IN19 – Tombini di trasparenza sponda dx Fortore Relazione di Calcolo Scatolari in c.a. - pk 2+047.12 a pk 2+092.12	<table border="1"> <tr> <td>COMMESSA LI07</td> <td>LOTTO 01</td> <td>CODIFICA E ZZ CL</td> <td>DOCUMENTO IN 1600 001</td> <td>REV. D</td> <td>FOGLIO 263 di 577</td> </tr> </table>		COMMESSA LI07	LOTTO 01	CODIFICA E ZZ CL	DOCUMENTO IN 1600 001	REV. D
COMMESSA LI07	LOTTO 01	CODIFICA E ZZ CL	DOCUMENTO IN 1600 001	REV. D	FOGLIO 263 di 577		

71	0.0000	0.0000	712.5000	0.0000	0.0000	0.0000
73	0.0000	0.0000	712.5000	0.0000	0.0000	0.0000
75	0.0000	0.0000	712.5000	0.0000	0.0000	0.0000
77	0.0000	0.0000	712.5000	0.0000	0.0000	0.0000
79	0.0000	0.0000	712.5000	0.0000	0.0000	0.0000
81	0.0000	0.0000	712.5000	0.0000	0.0000	0.0000
83	0.0000	0.0000	712.5000	0.0000	0.0000	0.0000
85	0.0000	0.0000	712.5000	0.0000	0.0000	0.0000
87	0.0000	0.0000	712.5000	0.0000	0.0000	0.0000
89	0.0000	0.0000	712.5000	0.0000	0.0000	0.0000
91	0.0000	0.0000	712.5000	0.0000	0.0000	0.0000
93	0.0000	0.0000	712.5000	0.0000	0.0000	0.0000
95	0.0000	0.0000	712.5000	0.0000	0.0000	0.0000
97	0.0000	0.0000	712.5000	0.0000	0.0000	0.0000
99	0.0000	0.0000	712.5000	0.0000	0.0000	0.0000
101	0.0000	0.0000	712.5000	0.0000	0.0000	0.0000
103	0.0000	0.0000	712.5000	0.0000	0.0000	0.0000
105	0.0000	0.0000	712.5000	0.0000	0.0000	0.0000
107	0.0000	0.0000	712.5000	0.0000	0.0000	0.0000
109	0.0000	0.0000	712.5000	0.0000	0.0000	0.0000
111	0.0000	0.0000	712.5000	0.0000	0.0000	0.0000
113	0.0000	0.0000	712.5000	0.0000	0.0000	0.0000
115	0.0000	0.0000	712.5000	0.0000	0.0000	0.0000
117	0.0000	0.0000	712.5000	0.0000	0.0000	0.0000
119	0.0000	0.0000	712.5000	0.0000	0.0000	0.0000
121	0.0000	0.0000	712.5000	0.0000	0.0000	0.0000
123	0.0000	0.0000	712.5000	0.0000	0.0000	0.0000
125	0.0000	0.0000	712.5000	0.0000	0.0000	0.0000
127	0.0000	0.0000	712.5000	0.0000	0.0000	0.0000
129	0.0000	0.0000	712.5000	0.0000	0.0000	0.0000
131	0.0000	0.0000	712.5000	0.0000	0.0000	0.0000
133	0.0000	0.0000	712.5000	0.0000	0.0000	0.0000
135	0.0000	0.0000	712.5000	0.0000	0.0000	0.0000
137	0.0000	0.0000	712.5000	0.0000	0.0000	0.0000
139	0.0000	0.0000	712.5000	0.0000	0.0000	0.0000
141	0.0000	0.0000	712.5000	0.0000	0.0000	0.0000
143	0.0000	0.0000	712.5000	0.0000	0.0000	0.0000
145	0.0000	0.0000	712.5000	0.0000	0.0000	0.0000
147	0.0000	0.0000	712.5000	0.0000	0.0000	0.0000
149	0.0000	0.0000	712.5000	0.0000	0.0000	0.0000
151	0.0000	0.0000	712.5000	0.0000	0.0000	0.0000
153	0.0000	0.0000	712.5000	0.0000	0.0000	0.0000
155	0.0000	0.0000	712.5000	0.0000	0.0000	0.0000
157	0.0000	0.0000	712.5000	0.0000	0.0000	0.0000
159	0.0000	0.0000	712.5000	0.0000	0.0000	0.0000
161	0.0000	0.0000	712.5000	0.0000	0.0000	0.0000
163	0.0000	0.0000	712.5000	0.0000	0.0000	0.0000
165	0.0000	0.0000	712.5000	0.0000	0.0000	0.0000
167	0.0000	0.0000	712.5000	0.0000	0.0000	0.0000
169	0.0000	0.0000	712.5000	0.0000	0.0000	0.0000
171	0.0000	0.0000	712.5000	0.0000	0.0000	0.0000
173	0.0000	0.0000	712.5000	0.0000	0.0000	0.0000
175	0.0000	0.0000	712.5000	0.0000	0.0000	0.0000
177	0.0000	0.0000	712.5000	0.0000	0.0000	0.0000
179	0.0000	0.0000	712.5000	0.0000	0.0000	0.0000
181	0.0000	0.0000	712.5000	0.0000	0.0000	0.0000
183	0.0000	0.0000	712.5000	0.0000	0.0000	0.0000
185	0.0000	0.0000	712.5000	0.0000	0.0000	0.0000
187	0.0000	0.0000	712.5000	0.0000	0.0000	0.0000
189	0.0000	0.0000	712.5000	0.0000	0.0000	0.0000
191	0.0000	0.0000	712.5000	0.0000	0.0000	0.0000
193	0.0000	0.0000	712.5000	0.0000	0.0000	0.0000
195	0.0000	0.0000	712.5000	0.0000	0.0000	0.0000
197	0.0000	0.0000	712.5000	0.0000	0.0000	0.0000
199	0.0000	0.0000	712.5000	0.0000	0.0000	0.0000
201	0.0000	0.0000	712.5000	0.0000	0.0000	0.0000
203	0.0000	0.0000	712.5000	0.0000	0.0000	0.0000
205	0.0000	0.0000	712.5000	0.0000	0.0000	0.0000
207	0.0000	0.0000	712.5000	0.0000	0.0000	0.0000
209	0.0000	0.0000	712.5000	0.0000	0.0000	0.0000
211	0.0000	0.0000	712.5000	0.0000	0.0000	0.0000
213	0.0000	0.0000	712.5000	0.0000	0.0000	0.0000
215	0.0000	0.0000	712.5000	0.0000	0.0000	0.0000
217	0.0000	0.0000	712.5000	0.0000	0.0000	0.0000
219	0.0000	0.0000	712.5000	0.0000	0.0000	0.0000
221	0.0000	0.0000	712.5000	0.0000	0.0000	0.0000
223	0.0000	0.0000	712.5000	0.0000	0.0000	0.0000
225	0.0000	0.0000	712.5000	0.0000	0.0000	0.0000
227	0.0000	0.0000	712.5000	0.0000	0.0000	0.0000
229	0.0000	0.0000	712.5000	0.0000	0.0000	0.0000

Mandataria 	Mandanti   	PROGETTO ESECUTIVO LINEA PESCARA – BARI				
IN16/IN19 – Tombini di trasparenza sponda dx Fortore Relazione di Calcolo Scatolari in c.a. - pk 2+047.12 a pk 2+092.12	COMMESSA LI07	LOTTO 01	CODIFICA E ZZ CL	DOCUMENTO IN 1600 001	REV. D	FOGLIO 264 di 577

231	0.0000	0.0000	712.5000	0.0000	0.0000	0.0000
233	0.0000	0.0000	712.5000	0.0000	0.0000	0.0000
235	0.0000	0.0000	570.0000	0.0000	0.0000	0.0000
280	0.0000	0.0000	213.7500	0.0000	0.0000	0.0000
284	0.0000	0.0000	356.2500	0.0000	0.0000	0.0000
285	0.0000	0.0000	285.0674	0.0000	0.0000	0.0000
286	0.0000	0.0000	171.0405	0.0000	0.0000	0.0000
287	0.0000	0.0000	712.4999	0.0000	0.0000	0.0000
288	0.0000	0.0000	427.5000	0.0000	0.0000	0.0000
289	0.0000	0.0000	712.4999	0.0000	0.0000	0.0000
290	0.0000	0.0000	427.5000	0.0000	0.0000	0.0000
291	0.0000	0.0000	712.4999	0.0000	0.0000	0.0000
292	0.0000	0.0000	427.5000	0.0000	0.0000	0.0000
293	0.0000	0.0000	712.4999	0.0000	0.0000	0.0000
294	0.0000	0.0000	427.5000	0.0000	0.0000	0.0000
295	0.0000	0.0000	712.4999	0.0000	0.0000	0.0000
296	0.0000	0.0000	427.5000	0.0000	0.0000	0.0000
297	0.0000	0.0000	712.4999	0.0000	0.0000	0.0000
298	0.0000	0.0000	427.5000	0.0000	0.0000	0.0000
299	0.0000	0.0000	712.4999	0.0000	0.0000	0.0000
300	0.0000	0.0000	427.5000	0.0000	0.0000	0.0000
301	0.0000	0.0000	712.4999	0.0000	0.0000	0.0000
302	0.0000	0.0000	427.5000	0.0000	0.0000	0.0000
303	0.0000	0.0000	712.4999	0.0000	0.0000	0.0000
304	0.0000	0.0000	427.5000	0.0000	0.0000	0.0000
305	0.0000	0.0000	712.4999	0.0000	0.0000	0.0000
306	0.0000	0.0000	427.5000	0.0000	0.0000	0.0000
307	0.0000	0.0000	712.4999	0.0000	0.0000	0.0000
308	0.0000	0.0000	427.5000	0.0000	0.0000	0.0000
309	0.0000	0.0000	712.4999	0.0000	0.0000	0.0000
310	0.0000	0.0000	427.5000	0.0000	0.0000	0.0000
311	0.0000	0.0000	712.4999	0.0000	0.0000	0.0000
312	0.0000	0.0000	427.5000	0.0000	0.0000	0.0000
313	0.0000	0.0000	712.4999	0.0000	0.0000	0.0000
314	0.0000	0.0000	427.5000	0.0000	0.0000	0.0000
315	0.0000	0.0000	712.4999	0.0000	0.0000	0.0000
316	0.0000	0.0000	427.5000	0.0000	0.0000	0.0000
317	0.0000	0.0000	712.4999	0.0000	0.0000	0.0000
318	0.0000	0.0000	427.5000	0.0000	0.0000	0.0000
319	0.0000	0.0000	712.4999	0.0000	0.0000	0.0000
320	0.0000	0.0000	427.5000	0.0000	0.0000	0.0000
321	0.0000	0.0000	712.4999	0.0000	0.0000	0.0000
322	0.0000	0.0000	427.5000	0.0000	0.0000	0.0000
323	0.0000	0.0000	712.4999	0.0000	0.0000	0.0000
324	0.0000	0.0000	427.5000	0.0000	0.0000	0.0000
325	0.0000	0.0000	712.4999	0.0000	0.0000	0.0000
326	0.0000	0.0000	427.5000	0.0000	0.0000	0.0000
327	0.0000	0.0000	712.4999	0.0000	0.0000	0.0000
328	0.0000	0.0000	427.5000	0.0000	0.0000	0.0000
329	0.0000	0.0000	712.4999	0.0000	0.0000	0.0000
330	0.0000	0.0000	427.5000	0.0000	0.0000	0.0000
331	0.0000	0.0000	712.4999	0.0000	0.0000	0.0000
332	0.0000	0.0000	427.5000	0.0000	0.0000	0.0000
333	0.0000	0.0000	712.4999	0.0000	0.0000	0.0000
334	0.0000	0.0000	427.5000	0.0000	0.0000	0.0000
335	0.0000	0.0000	712.4999	0.0000	0.0000	0.0000
336	0.0000	0.0000	427.5000	0.0000	0.0000	0.0000
337	0.0000	0.0000	641.3173	0.0000	0.0000	0.0000
338	0.0000	0.0000	384.7905	0.0000	0.0000	0.0000
339	0.0000	0.0000	1424.9999	0.0000	0.0000	0.0000
340	0.0000	0.0000	1424.9999	0.0000	0.0000	0.0000
341	0.0000	0.0000	1424.9999	0.0000	0.0000	0.0000
342	0.0000	0.0000	1424.9999	0.0000	0.0000	0.0000
343	0.0000	0.0000	1424.9999	0.0000	0.0000	0.0000
344	0.0000	0.0000	1424.9999	0.0000	0.0000	0.0000
345	0.0000	0.0000	1424.9999	0.0000	0.0000	0.0000
346	0.0000	0.0000	1424.9999	0.0000	0.0000	0.0000
347	0.0000	0.0000	1424.9999	0.0000	0.0000	0.0000
348	0.0000	0.0000	1424.9999	0.0000	0.0000	0.0000
349	0.0000	0.0000	1424.9999	0.0000	0.0000	0.0000
350	0.0000	0.0000	1424.9999	0.0000	0.0000	0.0000
351	0.0000	0.0000	1424.9999	0.0000	0.0000	0.0000
352	0.0000	0.0000	1424.9999	0.0000	0.0000	0.0000
353	0.0000	0.0000	1424.9999	0.0000	0.0000	0.0000
354	0.0000	0.0000	1424.9999	0.0000	0.0000	0.0000
355	0.0000	0.0000	1424.9999	0.0000	0.0000	0.0000
356	0.0000	0.0000	1424.9999	0.0000	0.0000	0.0000
357	0.0000	0.0000	1424.9999	0.0000	0.0000	0.0000
358	0.0000	0.0000	1424.9999	0.0000	0.0000	0.0000
359	0.0000	0.0000	1424.9999	0.0000	0.0000	0.0000

Mandataria 	Mandanti   	PROGETTO ESECUTIVO LINEA PESCARA – BARI				
IN16/IN19 – Tombini di trasparenza sponda dx Fortore Relazione di Calcolo Scatolari in c.a. - pk 2+047.12 a pk 2+092.12	COMMESSA LI07	LOTTO 01	CODIFICA E ZZ CL	DOCUMENTO IN 1600 001	REV. D	FOGLIO 265 di 577

360	0.0000	0.0000	1424.9999	0.0000	0.0000	0.0000
361	0.0000	0.0000	1424.9999	0.0000	0.0000	0.0000
362	0.0000	0.0000	1424.9999	0.0000	0.0000	0.0000
363	0.0000	0.0000	1424.9999	0.0000	0.0000	0.0000
364	0.0000	0.0000	1282.6347	0.0000	0.0000	0.0000
365	0.0000	0.0000	570.1348	0.0000	0.0000	0.0000
371	0.0000	0.0000	1425.0000	0.0000	0.0000	0.0000
372	0.0000	0.0000	1425.0000	0.0000	0.0000	0.0000
373	0.0000	0.0000	1425.0000	0.0000	0.0000	0.0000
374	0.0000	0.0000	1425.0000	0.0000	0.0000	0.0000
375	0.0000	0.0000	1425.0000	0.0000	0.0000	0.0000
376	0.0000	0.0000	1425.0000	0.0000	0.0000	0.0000
377	0.0000	0.0000	1425.0000	0.0000	0.0000	0.0000
378	0.0000	0.0000	1425.0000	0.0000	0.0000	0.0000
379	0.0000	0.0000	1425.0000	0.0000	0.0000	0.0000
380	0.0000	0.0000	1425.0000	0.0000	0.0000	0.0000
381	0.0000	0.0000	1425.0000	0.0000	0.0000	0.0000
382	0.0000	0.0000	1425.0000	0.0000	0.0000	0.0000
383	0.0000	0.0000	1425.0000	0.0000	0.0000	0.0000
384	0.0000	0.0000	1425.0000	0.0000	0.0000	0.0000
385	0.0000	0.0000	1425.0000	0.0000	0.0000	0.0000
386	0.0000	0.0000	1425.0000	0.0000	0.0000	0.0000
387	0.0000	0.0000	1425.0000	0.0000	0.0000	0.0000
388	0.0000	0.0000	1425.0000	0.0000	0.0000	0.0000
389	0.0000	0.0000	1425.0000	0.0000	0.0000	0.0000
390	0.0000	0.0000	1425.0000	0.0000	0.0000	0.0000
391	0.0000	0.0000	1425.0000	0.0000	0.0000	0.0000
392	0.0000	0.0000	1425.0000	0.0000	0.0000	0.0000
393	0.0000	0.0000	1425.0000	0.0000	0.0000	0.0000
394	0.0000	0.0000	1425.0000	0.0000	0.0000	0.0000
395	0.0000	0.0000	1425.0000	0.0000	0.0000	0.0000
396	0.0000	0.0000	1282.6348	0.0000	0.0000	0.0000
397	0.0000	0.0000	570.1348	0.0000	0.0000	0.0000
403	0.0000	0.0000	1425.0000	0.0000	0.0000	0.0000
404	0.0000	0.0000	1425.0000	0.0000	0.0000	0.0000
405	0.0000	0.0000	1425.0000	0.0000	0.0000	0.0000
406	0.0000	0.0000	1425.0000	0.0000	0.0000	0.0000
407	0.0000	0.0000	1425.0000	0.0000	0.0000	0.0000
408	0.0000	0.0000	1425.0000	0.0000	0.0000	0.0000
409	0.0000	0.0000	1425.0000	0.0000	0.0000	0.0000
410	0.0000	0.0000	1425.0000	0.0000	0.0000	0.0000
411	0.0000	0.0000	1425.0000	0.0000	0.0000	0.0000
412	0.0000	0.0000	1425.0000	0.0000	0.0000	0.0000
413	0.0000	0.0000	1425.0000	0.0000	0.0000	0.0000
414	0.0000	0.0000	1425.0000	0.0000	0.0000	0.0000
415	0.0000	0.0000	1425.0000	0.0000	0.0000	0.0000
416	0.0000	0.0000	1425.0000	0.0000	0.0000	0.0000
417	0.0000	0.0000	1425.0000	0.0000	0.0000	0.0000
418	0.0000	0.0000	1425.0000	0.0000	0.0000	0.0000
419	0.0000	0.0000	1425.0000	0.0000	0.0000	0.0000
420	0.0000	0.0000	1425.0000	0.0000	0.0000	0.0000
421	0.0000	0.0000	1425.0000	0.0000	0.0000	0.0000
422	0.0000	0.0000	1425.0000	0.0000	0.0000	0.0000
423	0.0000	0.0000	1425.0000	0.0000	0.0000	0.0000
424	0.0000	0.0000	1425.0000	0.0000	0.0000	0.0000
425	0.0000	0.0000	1425.0000	0.0000	0.0000	0.0000
426	0.0000	0.0000	1425.0000	0.0000	0.0000	0.0000
427	0.0000	0.0000	1425.0000	0.0000	0.0000	0.0000
428	0.0000	0.0000	1282.6348	0.0000	0.0000	0.0000
429	0.0000	0.0000	570.1348	0.0000	0.0000	0.0000
435	0.0000	0.0000	1425.0000	0.0000	0.0000	0.0000
436	0.0000	0.0000	1425.0000	0.0000	0.0000	0.0000
437	0.0000	0.0000	1425.0000	0.0000	0.0000	0.0000
438	0.0000	0.0000	1425.0000	0.0000	0.0000	0.0000
439	0.0000	0.0000	1425.0000	0.0000	0.0000	0.0000
440	0.0000	0.0000	1425.0000	0.0000	0.0000	0.0000
441	0.0000	0.0000	1425.0000	0.0000	0.0000	0.0000
442	0.0000	0.0000	1425.0000	0.0000	0.0000	0.0000
443	0.0000	0.0000	1425.0000	0.0000	0.0000	0.0000
444	0.0000	0.0000	1425.0000	0.0000	0.0000	0.0000
445	0.0000	0.0000	1425.0000	0.0000	0.0000	0.0000
446	0.0000	0.0000	1425.0000	0.0000	0.0000	0.0000
447	0.0000	0.0000	1425.0000	0.0000	0.0000	0.0000
448	0.0000	0.0000	1425.0000	0.0000	0.0000	0.0000
449	0.0000	0.0000	1425.0000	0.0000	0.0000	0.0000
450	0.0000	0.0000	1425.0000	0.0000	0.0000	0.0000
451	0.0000	0.0000	1425.0000	0.0000	0.0000	0.0000
452	0.0000	0.0000	1425.0000	0.0000	0.0000	0.0000
453	0.0000	0.0000	1425.0000	0.0000	0.0000	0.0000
454	0.0000	0.0000	1425.0000	0.0000	0.0000	0.0000

Mandataria 	Mandanti   	PROGETTO ESECUTIVO LINEA PESCARA – BARI				
IN16/IN19 – Tombini di trasparenza sponda dx Fortore Relazione di Calcolo Scatolari in c.a. - pk 2+047.12 a pk 2+092.12	COMMESSA LI07	LOTTO 01	CODIFICA E ZZ CL	DOCUMENTO IN 1600 001	REV. D	FOGLIO 266 di 577

455	0.0000	0.0000	1425.0000	0.0000	0.0000	0.0000
456	0.0000	0.0000	1425.0000	0.0000	0.0000	0.0000
457	0.0000	0.0000	1425.0000	0.0000	0.0000	0.0000
458	0.0000	0.0000	1425.0000	0.0000	0.0000	0.0000
459	0.0000	0.0000	1425.0000	0.0000	0.0000	0.0000
460	0.0000	0.0000	1282.6348	0.0000	0.0000	0.0000
461	0.0000	0.0000	570.1348	0.0000	0.0000	0.0000
467	0.0000	0.0000	1425.0000	0.0000	0.0000	0.0000
468	0.0000	0.0000	1425.0000	0.0000	0.0000	0.0000
469	0.0000	0.0000	1425.0000	0.0000	0.0000	0.0000
470	0.0000	0.0000	1425.0000	0.0000	0.0000	0.0000
471	0.0000	0.0000	1425.0000	0.0000	0.0000	0.0000
472	0.0000	0.0000	1425.0000	0.0000	0.0000	0.0000
473	0.0000	0.0000	1425.0000	0.0000	0.0000	0.0000
474	0.0000	0.0000	1425.0000	0.0000	0.0000	0.0000
475	0.0000	0.0000	1425.0000	0.0000	0.0000	0.0000
476	0.0000	0.0000	1425.0000	0.0000	0.0000	0.0000
477	0.0000	0.0000	1425.0000	0.0000	0.0000	0.0000
478	0.0000	0.0000	1425.0000	0.0000	0.0000	0.0000
479	0.0000	0.0000	1425.0000	0.0000	0.0000	0.0000
480	0.0000	0.0000	1425.0000	0.0000	0.0000	0.0000
481	0.0000	0.0000	1425.0000	0.0000	0.0000	0.0000
482	0.0000	0.0000	1425.0000	0.0000	0.0000	0.0000
483	0.0000	0.0000	1425.0000	0.0000	0.0000	0.0000
484	0.0000	0.0000	1425.0000	0.0000	0.0000	0.0000
485	0.0000	0.0000	1425.0000	0.0000	0.0000	0.0000
486	0.0000	0.0000	1425.0000	0.0000	0.0000	0.0000
487	0.0000	0.0000	1425.0000	0.0000	0.0000	0.0000
488	0.0000	0.0000	1425.0000	0.0000	0.0000	0.0000
489	0.0000	0.0000	1425.0000	0.0000	0.0000	0.0000
490	0.0000	0.0000	1425.0000	0.0000	0.0000	0.0000
491	0.0000	0.0000	1425.0000	0.0000	0.0000	0.0000
492	0.0000	0.0000	1282.6348	0.0000	0.0000	0.0000
493	0.0000	0.0000	570.1348	0.0000	0.0000	0.0000
500	0.0000	0.0000	1425.0000	0.0000	0.0000	0.0000
501	0.0000	0.0000	1425.0000	0.0000	0.0000	0.0000
502	0.0000	0.0000	1425.0000	0.0000	0.0000	0.0000
503	0.0000	0.0000	1425.0000	0.0000	0.0000	0.0000
504	0.0000	0.0000	1425.0000	0.0000	0.0000	0.0000
505	0.0000	0.0000	1425.0000	0.0000	0.0000	0.0000
506	0.0000	0.0000	1425.0000	0.0000	0.0000	0.0000
507	0.0000	0.0000	1425.0000	0.0000	0.0000	0.0000
508	0.0000	0.0000	1425.0000	0.0000	0.0000	0.0000
509	0.0000	0.0000	1425.0000	0.0000	0.0000	0.0000
510	0.0000	0.0000	1425.0000	0.0000	0.0000	0.0000
511	0.0000	0.0000	1425.0000	0.0000	0.0000	0.0000
512	0.0000	0.0000	1425.0000	0.0000	0.0000	0.0000
513	0.0000	0.0000	1425.0000	0.0000	0.0000	0.0000
514	0.0000	0.0000	1425.0000	0.0000	0.0000	0.0000
515	0.0000	0.0000	1425.0000	0.0000	0.0000	0.0000
516	0.0000	0.0000	1425.0000	0.0000	0.0000	0.0000
517	0.0000	0.0000	1425.0000	0.0000	0.0000	0.0000
518	0.0000	0.0000	1425.0000	0.0000	0.0000	0.0000
519	0.0000	0.0000	1425.0000	0.0000	0.0000	0.0000
520	0.0000	0.0000	1425.0000	0.0000	0.0000	0.0000
521	0.0000	0.0000	1425.0000	0.0000	0.0000	0.0000
522	0.0000	0.0000	1425.0000	0.0000	0.0000	0.0000
523	0.0000	0.0000	1425.0000	0.0000	0.0000	0.0000
524	0.0000	0.0000	1425.0000	0.0000	0.0000	0.0000
525	0.0000	0.0000	1282.6348	0.0000	0.0000	0.0000
526	0.0000	0.0000	570.1348	0.0000	0.0000	0.0000
533	0.0000	0.0000	1425.0000	0.0000	0.0000	0.0000
534	0.0000	0.0000	1425.0000	0.0000	0.0000	0.0000
535	0.0000	0.0000	1425.0000	0.0000	0.0000	0.0000
536	0.0000	0.0000	1425.0000	0.0000	0.0000	0.0000
537	0.0000	0.0000	1425.0000	0.0000	0.0000	0.0000
538	0.0000	0.0000	1425.0000	0.0000	0.0000	0.0000
539	0.0000	0.0000	1425.0000	0.0000	0.0000	0.0000
540	0.0000	0.0000	1425.0000	0.0000	0.0000	0.0000
541	0.0000	0.0000	1425.0000	0.0000	0.0000	0.0000
542	0.0000	0.0000	1425.0000	0.0000	0.0000	0.0000
543	0.0000	0.0000	1425.0000	0.0000	0.0000	0.0000
544	0.0000	0.0000	1425.0000	0.0000	0.0000	0.0000
545	0.0000	0.0000	1425.0000	0.0000	0.0000	0.0000
546	0.0000	0.0000	1425.0000	0.0000	0.0000	0.0000
547	0.0000	0.0000	1425.0000	0.0000	0.0000	0.0000
548	0.0000	0.0000	1425.0000	0.0000	0.0000	0.0000
549	0.0000	0.0000	1425.0000	0.0000	0.0000	0.0000
550	0.0000	0.0000	1425.0000	0.0000	0.0000	0.0000
551	0.0000	0.0000	1425.0000	0.0000	0.0000	0.0000

Mandataria 	Mandanti   	PROGETTO ESECUTIVO LINEA PESCARA – BARI				
IN16/IN19 – Tombini di trasparenza sponda dx Fortore Relazione di Calcolo Scatolari in c.a. - pk 2+047.12 a pk 2+092.12	COMMESSA LI07	LOTTO 01	CODIFICA E ZZ CL	DOCUMENTO IN 1600 001	REV. D	FOGLIO 267 di 577

552	0.0000	0.0000	1425.0000	0.0000	0.0000	0.0000
553	0.0000	0.0000	1425.0000	0.0000	0.0000	0.0000
554	0.0000	0.0000	1425.0000	0.0000	0.0000	0.0000
555	0.0000	0.0000	1425.0000	0.0000	0.0000	0.0000
556	0.0000	0.0000	1425.0000	0.0000	0.0000	0.0000
557	0.0000	0.0000	1425.0000	0.0000	0.0000	0.0000
558	0.0000	0.0000	1282.6348	0.0000	0.0000	0.0000
559	0.0000	0.0000	570.1348	0.0000	0.0000	0.0000
567	0.0000	0.0000	1425.0000	0.0000	0.0000	0.0000
568	0.0000	0.0000	1425.0000	0.0000	0.0000	0.0000
569	0.0000	0.0000	1425.0000	0.0000	0.0000	0.0000
570	0.0000	0.0000	1425.0000	0.0000	0.0000	0.0000
571	0.0000	0.0000	1425.0000	0.0000	0.0000	0.0000
572	0.0000	0.0000	1425.0000	0.0000	0.0000	0.0000
573	0.0000	0.0000	1425.0000	0.0000	0.0000	0.0000
574	0.0000	0.0000	1425.0000	0.0000	0.0000	0.0000
575	0.0000	0.0000	1425.0000	0.0000	0.0000	0.0000
576	0.0000	0.0000	1425.0000	0.0000	0.0000	0.0000
577	0.0000	0.0000	1425.0000	0.0000	0.0000	0.0000
578	0.0000	0.0000	1425.0000	0.0000	0.0000	0.0000
579	0.0000	0.0000	1425.0000	0.0000	0.0000	0.0000
580	0.0000	0.0000	1425.0000	0.0000	0.0000	0.0000
581	0.0000	0.0000	1425.0000	0.0000	0.0000	0.0000
582	0.0000	0.0000	1425.0000	0.0000	0.0000	0.0000
583	0.0000	0.0000	1425.0000	0.0000	0.0000	0.0000
584	0.0000	0.0000	1425.0000	0.0000	0.0000	0.0000
585	0.0000	0.0000	1425.0000	0.0000	0.0000	0.0000
586	0.0000	0.0000	1425.0000	0.0000	0.0000	0.0000
587	0.0000	0.0000	1425.0000	0.0000	0.0000	0.0000
588	0.0000	0.0000	1425.0000	0.0000	0.0000	0.0000
589	0.0000	0.0000	1425.0000	0.0000	0.0000	0.0000
590	0.0000	0.0000	1425.0000	0.0000	0.0000	0.0000
591	0.0000	0.0000	1425.0000	0.0000	0.0000	0.0000
592	0.0000	0.0000	1282.6348	0.0000	0.0000	0.0000
593	0.0000	0.0000	570.1348	0.0000	0.0000	0.0000
602	0.0000	0.0000	1425.0000	0.0000	0.0000	0.0000
603	0.0000	0.0000	1425.0000	0.0000	0.0000	0.0000
604	0.0000	0.0000	1425.0000	0.0000	0.0000	0.0000
605	0.0000	0.0000	1425.0000	0.0000	0.0000	0.0000
606	0.0000	0.0000	1425.0000	0.0000	0.0000	0.0000
607	0.0000	0.0000	1425.0000	0.0000	0.0000	0.0000
608	0.0000	0.0000	1425.0000	0.0000	0.0000	0.0000
609	0.0000	0.0000	1425.0000	0.0000	0.0000	0.0000
610	0.0000	0.0000	1425.0000	0.0000	0.0000	0.0000
611	0.0000	0.0000	1425.0000	0.0000	0.0000	0.0000
612	0.0000	0.0000	1425.0000	0.0000	0.0000	0.0000
613	0.0000	0.0000	1425.0000	0.0000	0.0000	0.0000
614	0.0000	0.0000	1425.0000	0.0000	0.0000	0.0000
615	0.0000	0.0000	1425.0000	0.0000	0.0000	0.0000
616	0.0000	0.0000	1425.0000	0.0000	0.0000	0.0000
617	0.0000	0.0000	1425.0000	0.0000	0.0000	0.0000
618	0.0000	0.0000	1425.0000	0.0000	0.0000	0.0000
619	0.0000	0.0000	1425.0000	0.0000	0.0000	0.0000
620	0.0000	0.0000	1425.0000	0.0000	0.0000	0.0000
621	0.0000	0.0000	1425.0000	0.0000	0.0000	0.0000
622	0.0000	0.0000	1425.0000	0.0000	0.0000	0.0000
623	0.0000	0.0000	1425.0000	0.0000	0.0000	0.0000
624	0.0000	0.0000	1425.0000	0.0000	0.0000	0.0000
625	0.0000	0.0000	1425.0000	0.0000	0.0000	0.0000
626	0.0000	0.0000	1425.0000	0.0000	0.0000	0.0000
627	0.0000	0.0000	1282.6348	0.0000	0.0000	0.0000
628	0.0000	0.0000	570.1348	0.0000	0.0000	0.0000
637	0.0000	0.0000	1425.0000	0.0000	0.0000	0.0000
638	0.0000	0.0000	1425.0000	0.0000	0.0000	0.0000
639	0.0000	0.0000	1425.0000	0.0000	0.0000	0.0000
640	0.0000	0.0000	1425.0000	0.0000	0.0000	0.0000
641	0.0000	0.0000	1425.0000	0.0000	0.0000	0.0000
642	0.0000	0.0000	1425.0000	0.0000	0.0000	0.0000
643	0.0000	0.0000	1425.0000	0.0000	0.0000	0.0000
644	0.0000	0.0000	1425.0000	0.0000	0.0000	0.0000
645	0.0000	0.0000	1425.0000	0.0000	0.0000	0.0000
646	0.0000	0.0000	1425.0000	0.0000	0.0000	0.0000
647	0.0000	0.0000	1425.0000	0.0000	0.0000	0.0000
648	0.0000	0.0000	1425.0000	0.0000	0.0000	0.0000
649	0.0000	0.0000	1425.0000	0.0000	0.0000	0.0000
650	0.0000	0.0000	1425.0000	0.0000	0.0000	0.0000
651	0.0000	0.0000	1425.0000	0.0000	0.0000	0.0000
652	0.0000	0.0000	1425.0000	0.0000	0.0000	0.0000
653	0.0000	0.0000	1425.0000	0.0000	0.0000	0.0000
654	0.0000	0.0000	1425.0000	0.0000	0.0000	0.0000

Mandataria 	Mandanti  	PROGETTO ESECUTIVO LINEA PESCARA – BARI						
IN16/IN19 – Tombini di trasparenza sponda dx Fortore Relazione di Calcolo Scatolari in c.a. - pk 2+047.12 a pk 2+092.12			<table border="1"> <tr> <td>COMMESSA LI07</td> <td>LOTTO 01</td> <td>CODIFICA E ZZ CL</td> <td>DOCUMENTO IN 1600 001</td> <td>REV. D</td> <td>FOGLIO 268 di 577</td> </tr> </table>	COMMESSA LI07	LOTTO 01	CODIFICA E ZZ CL	DOCUMENTO IN 1600 001	REV. D
COMMESSA LI07	LOTTO 01	CODIFICA E ZZ CL	DOCUMENTO IN 1600 001	REV. D	FOGLIO 268 di 577			

655	0.0000	0.0000	1425.0000	0.0000	0.0000	0.0000
656	0.0000	0.0000	1425.0000	0.0000	0.0000	0.0000
657	0.0000	0.0000	1425.0000	0.0000	0.0000	0.0000
658	0.0000	0.0000	1425.0000	0.0000	0.0000	0.0000
659	0.0000	0.0000	1425.0000	0.0000	0.0000	0.0000
660	0.0000	0.0000	1425.0000	0.0000	0.0000	0.0000
661	0.0000	0.0000	1425.0000	0.0000	0.0000	0.0000
662	0.0000	0.0000	1282.6348	0.0000	0.0000	0.0000
663	0.0000	0.0000	570.1348	0.0000	0.0000	0.0000
673	0.0000	0.0000	1425.0000	0.0000	0.0000	0.0000
674	0.0000	0.0000	1425.0000	0.0000	0.0000	0.0000
675	0.0000	0.0000	1425.0000	0.0000	0.0000	0.0000
676	0.0000	0.0000	1425.0000	0.0000	0.0000	0.0000
677	0.0000	0.0000	1425.0000	0.0000	0.0000	0.0000
678	0.0000	0.0000	1425.0000	0.0000	0.0000	0.0000
679	0.0000	0.0000	1425.0000	0.0000	0.0000	0.0000
680	0.0000	0.0000	1425.0000	0.0000	0.0000	0.0000
681	0.0000	0.0000	1425.0000	0.0000	0.0000	0.0000
682	0.0000	0.0000	1425.0000	0.0000	0.0000	0.0000
683	0.0000	0.0000	1425.0000	0.0000	0.0000	0.0000
684	0.0000	0.0000	1425.0000	0.0000	0.0000	0.0000
685	0.0000	0.0000	1425.0000	0.0000	0.0000	0.0000
686	0.0000	0.0000	1425.0000	0.0000	0.0000	0.0000
687	0.0000	0.0000	1425.0000	0.0000	0.0000	0.0000
688	0.0000	0.0000	1425.0000	0.0000	0.0000	0.0000
689	0.0000	0.0000	1425.0000	0.0000	0.0000	0.0000
690	0.0000	0.0000	1425.0000	0.0000	0.0000	0.0000
691	0.0000	0.0000	1425.0000	0.0000	0.0000	0.0000
692	0.0000	0.0000	1425.0000	0.0000	0.0000	0.0000
693	0.0000	0.0000	1425.0000	0.0000	0.0000	0.0000
694	0.0000	0.0000	1425.0000	0.0000	0.0000	0.0000
695	0.0000	0.0000	1425.0000	0.0000	0.0000	0.0000
696	0.0000	0.0000	1425.0000	0.0000	0.0000	0.0000
697	0.0000	0.0000	1425.0000	0.0000	0.0000	0.0000
698	0.0000	0.0000	1282.6348	0.0000	0.0000	0.0000
699	0.0000	0.0000	570.1348	0.0000	0.0000	0.0000
709	0.0000	0.0000	1425.0000	0.0000	0.0000	0.0000
710	0.0000	0.0000	1425.0000	0.0000	0.0000	0.0000
711	0.0000	0.0000	1425.0000	0.0000	0.0000	0.0000
712	0.0000	0.0000	1425.0000	0.0000	0.0000	0.0000
713	0.0000	0.0000	1425.0000	0.0000	0.0000	0.0000
714	0.0000	0.0000	1425.0000	0.0000	0.0000	0.0000
715	0.0000	0.0000	1425.0000	0.0000	0.0000	0.0000
716	0.0000	0.0000	1425.0000	0.0000	0.0000	0.0000
717	0.0000	0.0000	1425.0000	0.0000	0.0000	0.0000
718	0.0000	0.0000	1425.0000	0.0000	0.0000	0.0000
719	0.0000	0.0000	1425.0000	0.0000	0.0000	0.0000
720	0.0000	0.0000	1425.0000	0.0000	0.0000	0.0000
721	0.0000	0.0000	1425.0000	0.0000	0.0000	0.0000
722	0.0000	0.0000	1425.0000	0.0000	0.0000	0.0000
723	0.0000	0.0000	1425.0000	0.0000	0.0000	0.0000
724	0.0000	0.0000	1425.0000	0.0000	0.0000	0.0000
725	0.0000	0.0000	1425.0000	0.0000	0.0000	0.0000
726	0.0000	0.0000	1425.0000	0.0000	0.0000	0.0000
727	0.0000	0.0000	1425.0000	0.0000	0.0000	0.0000
728	0.0000	0.0000	1425.0000	0.0000	0.0000	0.0000
729	0.0000	0.0000	1425.0000	0.0000	0.0000	0.0000
730	0.0000	0.0000	1425.0000	0.0000	0.0000	0.0000
731	0.0000	0.0000	1425.0000	0.0000	0.0000	0.0000
732	0.0000	0.0000	1425.0000	0.0000	0.0000	0.0000
733	0.0000	0.0000	1425.0000	0.0000	0.0000	0.0000
734	0.0000	0.0000	1282.6348	0.0000	0.0000	0.0000
735	0.0000	0.0000	570.1348	0.0000	0.0000	0.0000
746	0.0000	0.0000	1425.0000	0.0000	0.0000	0.0000
747	0.0000	0.0000	1425.0000	0.0000	0.0000	0.0000
748	0.0000	0.0000	1425.0000	0.0000	0.0000	0.0000
749	0.0000	0.0000	1425.0000	0.0000	0.0000	0.0000
750	0.0000	0.0000	1425.0000	0.0000	0.0000	0.0000
751	0.0000	0.0000	1425.0000	0.0000	0.0000	0.0000
752	0.0000	0.0000	1425.0000	0.0000	0.0000	0.0000
753	0.0000	0.0000	1425.0000	0.0000	0.0000	0.0000
754	0.0000	0.0000	1425.0000	0.0000	0.0000	0.0000
755	0.0000	0.0000	1425.0000	0.0000	0.0000	0.0000
756	0.0000	0.0000	1425.0000	0.0000	0.0000	0.0000
757	0.0000	0.0000	1425.0000	0.0000	0.0000	0.0000
758	0.0000	0.0000	1425.0000	0.0000	0.0000	0.0000
759	0.0000	0.0000	1425.0000	0.0000	0.0000	0.0000
760	0.0000	0.0000	1425.0000	0.0000	0.0000	0.0000
761	0.0000	0.0000	1425.0000	0.0000	0.0000	0.0000
762	0.0000	0.0000	1425.0000	0.0000	0.0000	0.0000

Mandataria 	Mandanti   	PROGETTO ESECUTIVO LINEA PESCARA – BARI						
IN16/IN19 – Tombini di trasparenza sponda dx Fortore Relazione di Calcolo Scatolari in c.a. - pk 2+047.12 a pk 2+092.12			<table border="1"> <tr> <td>COMMESSA LI07</td> <td>LOTTO 01</td> <td>CODIFICA E ZZ CL</td> <td>DOCUMENTO IN 1600 001</td> <td>REV. D</td> <td>FOGLIO 269 di 577</td> </tr> </table>	COMMESSA LI07	LOTTO 01	CODIFICA E ZZ CL	DOCUMENTO IN 1600 001	REV. D
COMMESSA LI07	LOTTO 01	CODIFICA E ZZ CL	DOCUMENTO IN 1600 001	REV. D	FOGLIO 269 di 577			

763	0.0000	0.0000	1425.0000	0.0000	0.0000	0.0000
764	0.0000	0.0000	1425.0000	0.0000	0.0000	0.0000
765	0.0000	0.0000	1425.0000	0.0000	0.0000	0.0000
766	0.0000	0.0000	1425.0000	0.0000	0.0000	0.0000
767	0.0000	0.0000	1425.0000	0.0000	0.0000	0.0000
768	0.0000	0.0000	1425.0000	0.0000	0.0000	0.0000
769	0.0000	0.0000	1425.0000	0.0000	0.0000	0.0000
770	0.0000	0.0000	1425.0000	0.0000	0.0000	0.0000
771	0.0000	0.0000	1282.6348	0.0000	0.0000	0.0000
772	0.0000	0.0000	570.1348	0.0000	0.0000	0.0000
784	0.0000	0.0000	1425.0000	0.0000	0.0000	0.0000
785	0.0000	0.0000	1425.0000	0.0000	0.0000	0.0000
786	0.0000	0.0000	1425.0000	0.0000	0.0000	0.0000
787	0.0000	0.0000	1425.0000	0.0000	0.0000	0.0000
788	0.0000	0.0000	1425.0000	0.0000	0.0000	0.0000
789	0.0000	0.0000	1425.0000	0.0000	0.0000	0.0000
790	0.0000	0.0000	1425.0000	0.0000	0.0000	0.0000
791	0.0000	0.0000	1425.0000	0.0000	0.0000	0.0000
792	0.0000	0.0000	1425.0000	0.0000	0.0000	0.0000
793	0.0000	0.0000	1425.0000	0.0000	0.0000	0.0000
794	0.0000	0.0000	1425.0000	0.0000	0.0000	0.0000
795	0.0000	0.0000	1425.0000	0.0000	0.0000	0.0000
796	0.0000	0.0000	1425.0000	0.0000	0.0000	0.0000
797	0.0000	0.0000	1425.0000	0.0000	0.0000	0.0000
798	0.0000	0.0000	1425.0000	0.0000	0.0000	0.0000
799	0.0000	0.0000	1425.0000	0.0000	0.0000	0.0000
800	0.0000	0.0000	1425.0000	0.0000	0.0000	0.0000
801	0.0000	0.0000	1425.0000	0.0000	0.0000	0.0000
802	0.0000	0.0000	1425.0000	0.0000	0.0000	0.0000
803	0.0000	0.0000	1425.0000	0.0000	0.0000	0.0000
804	0.0000	0.0000	1425.0000	0.0000	0.0000	0.0000
805	0.0000	0.0000	1425.0000	0.0000	0.0000	0.0000
806	0.0000	0.0000	1425.0000	0.0000	0.0000	0.0000
807	0.0000	0.0000	1425.0000	0.0000	0.0000	0.0000
808	0.0000	0.0000	1425.0000	0.0000	0.0000	0.0000
809	0.0000	0.0000	1282.6348	0.0000	0.0000	0.0000
810	0.0000	0.0000	570.1348	0.0000	0.0000	0.0000
822	0.0000	0.0000	1425.0000	0.0000	0.0000	0.0000
823	0.0000	0.0000	1425.0000	0.0000	0.0000	0.0000
824	0.0000	0.0000	1425.0000	0.0000	0.0000	0.0000
825	0.0000	0.0000	1425.0000	0.0000	0.0000	0.0000
826	0.0000	0.0000	1425.0000	0.0000	0.0000	0.0000
827	0.0000	0.0000	1425.0000	0.0000	0.0000	0.0000
828	0.0000	0.0000	1425.0000	0.0000	0.0000	0.0000
829	0.0000	0.0000	1425.0000	0.0000	0.0000	0.0000
830	0.0000	0.0000	1425.0000	0.0000	0.0000	0.0000
831	0.0000	0.0000	1425.0000	0.0000	0.0000	0.0000
832	0.0000	0.0000	1425.0000	0.0000	0.0000	0.0000
833	0.0000	0.0000	1425.0000	0.0000	0.0000	0.0000
834	0.0000	0.0000	1425.0000	0.0000	0.0000	0.0000
835	0.0000	0.0000	1425.0000	0.0000	0.0000	0.0000
836	0.0000	0.0000	1425.0000	0.0000	0.0000	0.0000
837	0.0000	0.0000	1425.0000	0.0000	0.0000	0.0000
838	0.0000	0.0000	1425.0000	0.0000	0.0000	0.0000
839	0.0000	0.0000	1425.0000	0.0000	0.0000	0.0000
840	0.0000	0.0000	1425.0000	0.0000	0.0000	0.0000
841	0.0000	0.0000	1425.0000	0.0000	0.0000	0.0000
842	0.0000	0.0000	1425.0000	0.0000	0.0000	0.0000
843	0.0000	0.0000	1425.0000	0.0000	0.0000	0.0000
844	0.0000	0.0000	1425.0000	0.0000	0.0000	0.0000
845	0.0000	0.0000	1425.0000	0.0000	0.0000	0.0000
846	0.0000	0.0000	1425.0000	0.0000	0.0000	0.0000
847	0.0000	0.0000	1282.6348	0.0000	0.0000	0.0000
848	0.0000	0.0000	570.1348	0.0000	0.0000	0.0000
861	0.0000	0.0000	1425.0000	0.0000	0.0000	0.0000
862	0.0000	0.0000	1425.0000	0.0000	0.0000	0.0000
863	0.0000	0.0000	1425.0000	0.0000	0.0000	0.0000
864	0.0000	0.0000	1425.0000	0.0000	0.0000	0.0000
865	0.0000	0.0000	1425.0000	0.0000	0.0000	0.0000
866	0.0000	0.0000	1425.0000	0.0000	0.0000	0.0000
867	0.0000	0.0000	1425.0000	0.0000	0.0000	0.0000
868	0.0000	0.0000	1425.0000	0.0000	0.0000	0.0000
869	0.0000	0.0000	1425.0000	0.0000	0.0000	0.0000
870	0.0000	0.0000	1425.0000	0.0000	0.0000	0.0000
871	0.0000	0.0000	1425.0000	0.0000	0.0000	0.0000
872	0.0000	0.0000	1425.0000	0.0000	0.0000	0.0000
873	0.0000	0.0000	1425.0000	0.0000	0.0000	0.0000
874	0.0000	0.0000	1425.0000	0.0000	0.0000	0.0000
875	0.0000	0.0000	1425.0000	0.0000	0.0000	0.0000
876	0.0000	0.0000	1425.0000	0.0000	0.0000	0.0000

Mandataria 	Mandanti   	PROGETTO ESECUTIVO LINEA PESCARA – BARI						
IN16/IN19 – Tombini di trasparenza sponda dx Fortore Relazione di Calcolo Scatolari in c.a. - pk 2+047.12 a pk 2+092.12			<table border="1"> <tr> <td>COMMESSA LI07</td> <td>LOTTO 01</td> <td>CODIFICA E ZZ CL</td> <td>DOCUMENTO IN 1600 001</td> <td>REV. D</td> <td>FOGLIO 270 di 577</td> </tr> </table>	COMMESSA LI07	LOTTO 01	CODIFICA E ZZ CL	DOCUMENTO IN 1600 001	REV. D
COMMESSA LI07	LOTTO 01	CODIFICA E ZZ CL	DOCUMENTO IN 1600 001	REV. D	FOGLIO 270 di 577			

877	0.0000	0.0000	1425.0000	0.0000	0.0000	0.0000
878	0.0000	0.0000	1425.0000	0.0000	0.0000	0.0000
879	0.0000	0.0000	1425.0000	0.0000	0.0000	0.0000
880	0.0000	0.0000	1425.0000	0.0000	0.0000	0.0000
881	0.0000	0.0000	1425.0000	0.0000	0.0000	0.0000
882	0.0000	0.0000	1425.0000	0.0000	0.0000	0.0000
883	0.0000	0.0000	1425.0000	0.0000	0.0000	0.0000
884	0.0000	0.0000	1425.0000	0.0000	0.0000	0.0000
885	0.0000	0.0000	1425.0000	0.0000	0.0000	0.0000
886	0.0000	0.0000	1282.6348	0.0000	0.0000	0.0000
887	0.0000	0.0000	570.1348	0.0000	0.0000	0.0000
901	0.0000	0.0000	1425.0000	0.0000	0.0000	0.0000
902	0.0000	0.0000	1425.0000	0.0000	0.0000	0.0000
903	0.0000	0.0000	1425.0000	0.0000	0.0000	0.0000
904	0.0000	0.0000	1425.0000	0.0000	0.0000	0.0000
905	0.0000	0.0000	1425.0000	0.0000	0.0000	0.0000
906	0.0000	0.0000	1425.0000	0.0000	0.0000	0.0000
907	0.0000	0.0000	1425.0000	0.0000	0.0000	0.0000
908	0.0000	0.0000	1425.0000	0.0000	0.0000	0.0000
909	0.0000	0.0000	1425.0000	0.0000	0.0000	0.0000
910	0.0000	0.0000	1425.0000	0.0000	0.0000	0.0000
911	0.0000	0.0000	1425.0000	0.0000	0.0000	0.0000
912	0.0000	0.0000	1425.0000	0.0000	0.0000	0.0000
913	0.0000	0.0000	1425.0000	0.0000	0.0000	0.0000
914	0.0000	0.0000	1425.0000	0.0000	0.0000	0.0000
915	0.0000	0.0000	1425.0000	0.0000	0.0000	0.0000
916	0.0000	0.0000	1425.0000	0.0000	0.0000	0.0000
917	0.0000	0.0000	1425.0000	0.0000	0.0000	0.0000
918	0.0000	0.0000	1425.0000	0.0000	0.0000	0.0000
919	0.0000	0.0000	1425.0000	0.0000	0.0000	0.0000
920	0.0000	0.0000	1425.0000	0.0000	0.0000	0.0000
921	0.0000	0.0000	1425.0000	0.0000	0.0000	0.0000
922	0.0000	0.0000	1425.0000	0.0000	0.0000	0.0000
923	0.0000	0.0000	1425.0000	0.0000	0.0000	0.0000
924	0.0000	0.0000	1425.0000	0.0000	0.0000	0.0000
925	0.0000	0.0000	1425.0000	0.0000	0.0000	0.0000
926	0.0000	0.0000	1282.6348	0.0000	0.0000	0.0000
927	0.0000	0.0000	570.1348	0.0000	0.0000	0.0000
942	0.0000	0.0000	1425.0000	0.0000	0.0000	0.0000
943	0.0000	0.0000	1425.0000	0.0000	0.0000	0.0000
944	0.0000	0.0000	1425.0000	0.0000	0.0000	0.0000
945	0.0000	0.0000	1425.0000	0.0000	0.0000	0.0000
946	0.0000	0.0000	1425.0000	0.0000	0.0000	0.0000
947	0.0000	0.0000	1425.0000	0.0000	0.0000	0.0000
948	0.0000	0.0000	1425.0000	0.0000	0.0000	0.0000
949	0.0000	0.0000	1425.0000	0.0000	0.0000	0.0000
950	0.0000	0.0000	1425.0000	0.0000	0.0000	0.0000
951	0.0000	0.0000	1425.0000	0.0000	0.0000	0.0000
952	0.0000	0.0000	1425.0000	0.0000	0.0000	0.0000
953	0.0000	0.0000	1425.0000	0.0000	0.0000	0.0000
954	0.0000	0.0000	1425.0000	0.0000	0.0000	0.0000
955	0.0000	0.0000	1425.0000	0.0000	0.0000	0.0000
956	0.0000	0.0000	1425.0000	0.0000	0.0000	0.0000
957	0.0000	0.0000	1425.0000	0.0000	0.0000	0.0000
958	0.0000	0.0000	1425.0000	0.0000	0.0000	0.0000
959	0.0000	0.0000	1425.0000	0.0000	0.0000	0.0000
960	0.0000	0.0000	1425.0000	0.0000	0.0000	0.0000
961	0.0000	0.0000	1425.0000	0.0000	0.0000	0.0000
962	0.0000	0.0000	1425.0000	0.0000	0.0000	0.0000
963	0.0000	0.0000	1425.0000	0.0000	0.0000	0.0000
964	0.0000	0.0000	1425.0000	0.0000	0.0000	0.0000
965	0.0000	0.0000	1425.0000	0.0000	0.0000	0.0000
966	0.0000	0.0000	1425.0000	0.0000	0.0000	0.0000
967	0.0000	0.0000	1282.6348	0.0000	0.0000	0.0000
968	0.0000	0.0000	570.1348	0.0000	0.0000	0.0000
983	0.0000	0.0000	1425.0000	0.0000	0.0000	0.0000
984	0.0000	0.0000	1425.0000	0.0000	0.0000	0.0000
985	0.0000	0.0000	1425.0000	0.0000	0.0000	0.0000
986	0.0000	0.0000	1425.0000	0.0000	0.0000	0.0000
987	0.0000	0.0000	1425.0000	0.0000	0.0000	0.0000
988	0.0000	0.0000	1425.0000	0.0000	0.0000	0.0000
989	0.0000	0.0000	1425.0000	0.0000	0.0000	0.0000
990	0.0000	0.0000	1425.0000	0.0000	0.0000	0.0000
991	0.0000	0.0000	1425.0000	0.0000	0.0000	0.0000
992	0.0000	0.0000	1425.0000	0.0000	0.0000	0.0000
993	0.0000	0.0000	1425.0000	0.0000	0.0000	0.0000
994	0.0000	0.0000	1425.0000	0.0000	0.0000	0.0000
995	0.0000	0.0000	1425.0000	0.0000	0.0000	0.0000
996	0.0000	0.0000	1425.0000	0.0000	0.0000	0.0000
997	0.0000	0.0000	1425.0000	0.0000	0.0000	0.0000

Mandataria 	Mandanti  	PROGETTO ESECUTIVO LINEA PESCARA – BARI						
IN16/IN19 – Tombini di trasparenza sponda dx Fortore Relazione di Calcolo Scatolari in c.a. - pk 2+047.12 a pk 2+092.12			<table border="1"> <tr> <td>COMMESSA LI07</td> <td>LOTTO 01</td> <td>CODIFICA E ZZ CL</td> <td>DOCUMENTO IN 1600 001</td> <td>REV. D</td> <td>FOGLIO 271 di 577</td> </tr> </table>	COMMESSA LI07	LOTTO 01	CODIFICA E ZZ CL	DOCUMENTO IN 1600 001	REV. D
COMMESSA LI07	LOTTO 01	CODIFICA E ZZ CL	DOCUMENTO IN 1600 001	REV. D	FOGLIO 271 di 577			

998	0.0000	0.0000	1425.0000	0.0000	0.0000	0.0000
999	0.0000	0.0000	1425.0000	0.0000	0.0000	0.0000
1000	0.0000	0.0000	1425.0000	0.0000	0.0000	0.0000
1001	0.0000	0.0000	1425.0000	0.0000	0.0000	0.0000
1002	0.0000	0.0000	1425.0000	0.0000	0.0000	0.0000
1003	0.0000	0.0000	1425.0000	0.0000	0.0000	0.0000
1004	0.0000	0.0000	1425.0000	0.0000	0.0000	0.0000
1005	0.0000	0.0000	1425.0000	0.0000	0.0000	0.0000
1006	0.0000	0.0000	1425.0000	0.0000	0.0000	0.0000
1007	0.0000	0.0000	1425.0000	0.0000	0.0000	0.0000
1008	0.0000	0.0000	1282.6348	0.0000	0.0000	0.0000
1009	0.0000	0.0000	570.1348	0.0000	0.0000	0.0000
1025	0.0000	0.0000	1425.0000	0.0000	0.0000	0.0000
1026	0.0000	0.0000	1425.0000	0.0000	0.0000	0.0000
1027	0.0000	0.0000	1425.0000	0.0000	0.0000	0.0000
1028	0.0000	0.0000	1425.0000	0.0000	0.0000	0.0000
1029	0.0000	0.0000	1425.0000	0.0000	0.0000	0.0000
1030	0.0000	0.0000	1425.0000	0.0000	0.0000	0.0000
1031	0.0000	0.0000	1425.0000	0.0000	0.0000	0.0000
1032	0.0000	0.0000	1425.0000	0.0000	0.0000	0.0000
1033	0.0000	0.0000	1425.0000	0.0000	0.0000	0.0000
1034	0.0000	0.0000	1425.0000	0.0000	0.0000	0.0000
1035	0.0000	0.0000	1425.0000	0.0000	0.0000	0.0000
1036	0.0000	0.0000	1425.0000	0.0000	0.0000	0.0000
1037	0.0000	0.0000	1425.0000	0.0000	0.0000	0.0000
1038	0.0000	0.0000	1425.0000	0.0000	0.0000	0.0000
1039	0.0000	0.0000	1425.0000	0.0000	0.0000	0.0000
1040	0.0000	0.0000	1425.0000	0.0000	0.0000	0.0000
1041	0.0000	0.0000	1425.0000	0.0000	0.0000	0.0000
1042	0.0000	0.0000	1425.0000	0.0000	0.0000	0.0000
1043	0.0000	0.0000	1425.0000	0.0000	0.0000	0.0000
1044	0.0000	0.0000	1425.0000	0.0000	0.0000	0.0000
1045	0.0000	0.0000	1425.0000	0.0000	0.0000	0.0000
1046	0.0000	0.0000	1425.0000	0.0000	0.0000	0.0000
1047	0.0000	0.0000	1425.0000	0.0000	0.0000	0.0000
1048	0.0000	0.0000	1425.0000	0.0000	0.0000	0.0000
1049	0.0000	0.0000	1425.0000	0.0000	0.0000	0.0000
1050	0.0000	0.0000	1282.6348	0.0000	0.0000	0.0000
1051	0.0000	0.0000	570.1348	0.0000	0.0000	0.0000
1067	0.0000	0.0000	1425.0000	0.0000	0.0000	0.0000
1068	0.0000	0.0000	1425.0000	0.0000	0.0000	0.0000
1069	0.0000	0.0000	1425.0000	0.0000	0.0000	0.0000
1070	0.0000	0.0000	1425.0000	0.0000	0.0000	0.0000
1071	0.0000	0.0000	1425.0000	0.0000	0.0000	0.0000
1072	0.0000	0.0000	1425.0000	0.0000	0.0000	0.0000
1073	0.0000	0.0000	1425.0000	0.0000	0.0000	0.0000
1074	0.0000	0.0000	1425.0000	0.0000	0.0000	0.0000
1075	0.0000	0.0000	1425.0000	0.0000	0.0000	0.0000
1076	0.0000	0.0000	1425.0000	0.0000	0.0000	0.0000
1077	0.0000	0.0000	1425.0000	0.0000	0.0000	0.0000
1078	0.0000	0.0000	1425.0000	0.0000	0.0000	0.0000
1079	0.0000	0.0000	1425.0000	0.0000	0.0000	0.0000
1080	0.0000	0.0000	1425.0000	0.0000	0.0000	0.0000
1081	0.0000	0.0000	1425.0000	0.0000	0.0000	0.0000
1082	0.0000	0.0000	1425.0000	0.0000	0.0000	0.0000
1083	0.0000	0.0000	1425.0000	0.0000	0.0000	0.0000
1084	0.0000	0.0000	1425.0000	0.0000	0.0000	0.0000
1085	0.0000	0.0000	1425.0000	0.0000	0.0000	0.0000
1086	0.0000	0.0000	1425.0000	0.0000	0.0000	0.0000
1087	0.0000	0.0000	1425.0000	0.0000	0.0000	0.0000
1088	0.0000	0.0000	1425.0000	0.0000	0.0000	0.0000
1089	0.0000	0.0000	1425.0000	0.0000	0.0000	0.0000
1090	0.0000	0.0000	1425.0000	0.0000	0.0000	0.0000
1091	0.0000	0.0000	1425.0000	0.0000	0.0000	0.0000
1092	0.0000	0.0000	1282.6348	0.0000	0.0000	0.0000
1093	0.0000	0.0000	570.1348	0.0000	0.0000	0.0000
1110	0.0000	0.0000	1425.0000	0.0000	0.0000	0.0000
1111	0.0000	0.0000	1425.0000	0.0000	0.0000	0.0000
1112	0.0000	0.0000	1425.0000	0.0000	0.0000	0.0000
1113	0.0000	0.0000	1425.0000	0.0000	0.0000	0.0000
1114	0.0000	0.0000	1425.0000	0.0000	0.0000	0.0000
1115	0.0000	0.0000	1425.0000	0.0000	0.0000	0.0000
1116	0.0000	0.0000	1425.0000	0.0000	0.0000	0.0000
1117	0.0000	0.0000	1425.0000	0.0000	0.0000	0.0000
1118	0.0000	0.0000	1425.0000	0.0000	0.0000	0.0000
1119	0.0000	0.0000	1425.0000	0.0000	0.0000	0.0000
1120	0.0000	0.0000	1425.0000	0.0000	0.0000	0.0000
1121	0.0000	0.0000	1425.0000	0.0000	0.0000	0.0000
1122	0.0000	0.0000	1425.0000	0.0000	0.0000	0.0000
1123	0.0000	0.0000	1425.0000	0.0000	0.0000	0.0000

Mandataria 	Mandanti  	PROGETTO ESECUTIVO LINEA PESCARA – BARI				
IN16/IN19 – Tombini di trasparenza sponda dx Fortore Relazione di Calcolo Scatolari in c.a. - pk 2+047.12 a pk 2+092.12	COMMESSA LI07	LOTTO 01	CODIFICA E ZZ CL	DOCUMENTO IN 1600 001	REV. D	FOGLIO 272 di 577

1124	0.0000	0.0000	1425.0000	0.0000	0.0000	0.0000
1125	0.0000	0.0000	1425.0000	0.0000	0.0000	0.0000
1126	0.0000	0.0000	1425.0000	0.0000	0.0000	0.0000
1127	0.0000	0.0000	1425.0000	0.0000	0.0000	0.0000
1128	0.0000	0.0000	1425.0000	0.0000	0.0000	0.0000
1129	0.0000	0.0000	1425.0000	0.0000	0.0000	0.0000
1130	0.0000	0.0000	1425.0000	0.0000	0.0000	0.0000
1131	0.0000	0.0000	1425.0000	0.0000	0.0000	0.0000
1132	0.0000	0.0000	1425.0000	0.0000	0.0000	0.0000
1133	0.0000	0.0000	1425.0000	0.0000	0.0000	0.0000
1134	0.0000	0.0000	1425.0000	0.0000	0.0000	0.0000
1135	0.0000	0.0000	1282.6348	0.0000	0.0000	0.0000
1136	0.0000	0.0000	570.1348	0.0000	0.0000	0.0000
1155	0.0000	0.0000	1425.0000	0.0000	0.0000	0.0000
1156	0.0000	0.0000	1425.0000	0.0000	0.0000	0.0000
1157	0.0000	0.0000	1425.0000	0.0000	0.0000	0.0000
1158	0.0000	0.0000	1425.0000	0.0000	0.0000	0.0000
1159	0.0000	0.0000	1425.0000	0.0000	0.0000	0.0000
1160	0.0000	0.0000	1425.0000	0.0000	0.0000	0.0000
1161	0.0000	0.0000	1425.0000	0.0000	0.0000	0.0000
1162	0.0000	0.0000	1425.0000	0.0000	0.0000	0.0000
1163	0.0000	0.0000	1425.0000	0.0000	0.0000	0.0000
1164	0.0000	0.0000	1425.0000	0.0000	0.0000	0.0000
1165	0.0000	0.0000	1425.0000	0.0000	0.0000	0.0000
1166	0.0000	0.0000	1425.0000	0.0000	0.0000	0.0000
1167	0.0000	0.0000	1425.0000	0.0000	0.0000	0.0000
1168	0.0000	0.0000	1425.0000	0.0000	0.0000	0.0000
1169	0.0000	0.0000	1425.0000	0.0000	0.0000	0.0000
1170	0.0000	0.0000	1425.0000	0.0000	0.0000	0.0000
1171	0.0000	0.0000	1425.0000	0.0000	0.0000	0.0000
1172	0.0000	0.0000	1425.0000	0.0000	0.0000	0.0000
1173	0.0000	0.0000	1425.0000	0.0000	0.0000	0.0000
1174	0.0000	0.0000	1425.0000	0.0000	0.0000	0.0000
1175	0.0000	0.0000	1425.0000	0.0000	0.0000	0.0000
1176	0.0000	0.0000	1425.0000	0.0000	0.0000	0.0000
1177	0.0000	0.0000	1425.0000	0.0000	0.0000	0.0000
1178	0.0000	0.0000	1425.0000	0.0000	0.0000	0.0000
1179	0.0000	0.0000	1425.0000	0.0000	0.0000	0.0000
1180	0.0000	0.0000	1282.6348	0.0000	0.0000	0.0000
1181	0.0000	0.0000	570.1348	0.0000	0.0000	0.0000
1200	0.0000	0.0000	1425.0000	0.0000	0.0000	0.0000
1201	0.0000	0.0000	1425.0000	0.0000	0.0000	0.0000
1202	0.0000	0.0000	1425.0000	0.0000	0.0000	0.0000
1203	0.0000	0.0000	1425.0000	0.0000	0.0000	0.0000
1204	0.0000	0.0000	1425.0000	0.0000	0.0000	0.0000
1205	0.0000	0.0000	1425.0000	0.0000	0.0000	0.0000
1206	0.0000	0.0000	1425.0000	0.0000	0.0000	0.0000
1207	0.0000	0.0000	1425.0000	0.0000	0.0000	0.0000
1208	0.0000	0.0000	1425.0000	0.0000	0.0000	0.0000
1209	0.0000	0.0000	1425.0000	0.0000	0.0000	0.0000
1210	0.0000	0.0000	1425.0000	0.0000	0.0000	0.0000
1211	0.0000	0.0000	1425.0000	0.0000	0.0000	0.0000
1212	0.0000	0.0000	1425.0000	0.0000	0.0000	0.0000
1213	0.0000	0.0000	1425.0000	0.0000	0.0000	0.0000
1214	0.0000	0.0000	1425.0000	0.0000	0.0000	0.0000
1215	0.0000	0.0000	1425.0000	0.0000	0.0000	0.0000
1216	0.0000	0.0000	1425.0000	0.0000	0.0000	0.0000
1217	0.0000	0.0000	1425.0000	0.0000	0.0000	0.0000
1218	0.0000	0.0000	1425.0000	0.0000	0.0000	0.0000
1219	0.0000	0.0000	1425.0000	0.0000	0.0000	0.0000
1220	0.0000	0.0000	1425.0000	0.0000	0.0000	0.0000
1221	0.0000	0.0000	1425.0000	0.0000	0.0000	0.0000
1222	0.0000	0.0000	1425.0000	0.0000	0.0000	0.0000
1223	0.0000	0.0000	1425.0000	0.0000	0.0000	0.0000
1224	0.0000	0.0000	1425.0000	0.0000	0.0000	0.0000
1225	0.0000	0.0000	1282.6348	0.0000	0.0000	0.0000
1226	0.0000	0.0000	570.1348	0.0000	0.0000	0.0000
1245	0.0000	0.0000	1425.0000	0.0000	0.0000	0.0000
1246	0.0000	0.0000	1425.0000	0.0000	0.0000	0.0000
1247	0.0000	0.0000	1425.0000	0.0000	0.0000	0.0000
1248	0.0000	0.0000	1425.0000	0.0000	0.0000	0.0000
1249	0.0000	0.0000	1425.0000	0.0000	0.0000	0.0000
1250	0.0000	0.0000	1425.0000	0.0000	0.0000	0.0000
1251	0.0000	0.0000	1425.0000	0.0000	0.0000	0.0000
1252	0.0000	0.0000	1425.0000	0.0000	0.0000	0.0000
1253	0.0000	0.0000	1425.0000	0.0000	0.0000	0.0000
1254	0.0000	0.0000	1425.0000	0.0000	0.0000	0.0000
1255	0.0000	0.0000	1425.0000	0.0000	0.0000	0.0000
1256	0.0000	0.0000	1425.0000	0.0000	0.0000	0.0000
1257	0.0000	0.0000	1425.0000	0.0000	0.0000	0.0000

Mandataria 	Mandanti  	PROGETTO ESECUTIVO LINEA PESCARA – BARI				
IN16/IN19 – Tombini di trasparenza sponda dx Fortore Relazione di Calcolo Scatolari in c.a. - pk 2+047.12 a pk 2+092.12	COMMESSA LI07	LOTTO 01	CODIFICA E ZZ CL	DOCUMENTO IN 1600 001	REV. D	FOGLIO 273 di 577

1258	0.0000	0.0000	1425.0000	0.0000	0.0000	0.0000
1259	0.0000	0.0000	1425.0000	0.0000	0.0000	0.0000
1260	0.0000	0.0000	1425.0000	0.0000	0.0000	0.0000
1261	0.0000	0.0000	1425.0000	0.0000	0.0000	0.0000
1262	0.0000	0.0000	1425.0000	0.0000	0.0000	0.0000
1263	0.0000	0.0000	1425.0000	0.0000	0.0000	0.0000
1264	0.0000	0.0000	1425.0000	0.0000	0.0000	0.0000
1265	0.0000	0.0000	1425.0000	0.0000	0.0000	0.0000
1266	0.0000	0.0000	1425.0000	0.0000	0.0000	0.0000
1267	0.0000	0.0000	1425.0000	0.0000	0.0000	0.0000
1268	0.0000	0.0000	1425.0000	0.0000	0.0000	0.0000
1269	0.0000	0.0000	1425.0000	0.0000	0.0000	0.0000
1270	0.0000	0.0000	1282.6348	0.0000	0.0000	0.0000
1271	0.0000	0.0000	570.1348	0.0000	0.0000	0.0000
1290	0.0000	0.0000	1425.0000	0.0000	0.0000	0.0000
1291	0.0000	0.0000	1425.0000	0.0000	0.0000	0.0000
1292	0.0000	0.0000	1425.0000	0.0000	0.0000	0.0000
1293	0.0000	0.0000	1425.0000	0.0000	0.0000	0.0000
1294	0.0000	0.0000	1425.0000	0.0000	0.0000	0.0000
1295	0.0000	0.0000	1425.0000	0.0000	0.0000	0.0000
1296	0.0000	0.0000	1425.0000	0.0000	0.0000	0.0000
1297	0.0000	0.0000	1425.0000	0.0000	0.0000	0.0000
1298	0.0000	0.0000	1425.0000	0.0000	0.0000	0.0000
1299	0.0000	0.0000	1425.0000	0.0000	0.0000	0.0000
1300	0.0000	0.0000	1425.0000	0.0000	0.0000	0.0000
1301	0.0000	0.0000	1425.0000	0.0000	0.0000	0.0000
1302	0.0000	0.0000	1425.0000	0.0000	0.0000	0.0000
1303	0.0000	0.0000	1425.0000	0.0000	0.0000	0.0000
1304	0.0000	0.0000	1425.0000	0.0000	0.0000	0.0000
1305	0.0000	0.0000	1425.0000	0.0000	0.0000	0.0000
1306	0.0000	0.0000	1425.0000	0.0000	0.0000	0.0000
1307	0.0000	0.0000	1425.0000	0.0000	0.0000	0.0000
1308	0.0000	0.0000	1425.0000	0.0000	0.0000	0.0000
1309	0.0000	0.0000	1425.0000	0.0000	0.0000	0.0000
1310	0.0000	0.0000	1425.0000	0.0000	0.0000	0.0000
1311	0.0000	0.0000	1425.0000	0.0000	0.0000	0.0000
1312	0.0000	0.0000	1425.0000	0.0000	0.0000	0.0000
1313	0.0000	0.0000	1425.0000	0.0000	0.0000	0.0000
1314	0.0000	0.0000	1425.0000	0.0000	0.0000	0.0000
1315	0.0000	0.0000	1282.6348	0.0000	0.0000	0.0000
1316	0.0000	0.0000	570.1348	0.0000	0.0000	0.0000
1335	0.0000	0.0000	1425.0000	0.0000	0.0000	0.0000
1336	0.0000	0.0000	1425.0000	0.0000	0.0000	0.0000
1337	0.0000	0.0000	1425.0000	0.0000	0.0000	0.0000
1338	0.0000	0.0000	1425.0000	0.0000	0.0000	0.0000
1339	0.0000	0.0000	1425.0000	0.0000	0.0000	0.0000
1340	0.0000	0.0000	1425.0000	0.0000	0.0000	0.0000
1341	0.0000	0.0000	1425.0000	0.0000	0.0000	0.0000
1342	0.0000	0.0000	1425.0000	0.0000	0.0000	0.0000
1343	0.0000	0.0000	1425.0000	0.0000	0.0000	0.0000
1344	0.0000	0.0000	1425.0000	0.0000	0.0000	0.0000
1345	0.0000	0.0000	1425.0000	0.0000	0.0000	0.0000
1346	0.0000	0.0000	1425.0000	0.0000	0.0000	0.0000
1347	0.0000	0.0000	1425.0000	0.0000	0.0000	0.0000
1348	0.0000	0.0000	1425.0000	0.0000	0.0000	0.0000
1349	0.0000	0.0000	1425.0000	0.0000	0.0000	0.0000
1350	0.0000	0.0000	1425.0000	0.0000	0.0000	0.0000
1351	0.0000	0.0000	1425.0000	0.0000	0.0000	0.0000
1352	0.0000	0.0000	1425.0000	0.0000	0.0000	0.0000
1353	0.0000	0.0000	1425.0000	0.0000	0.0000	0.0000
1354	0.0000	0.0000	1425.0000	0.0000	0.0000	0.0000
1355	0.0000	0.0000	1425.0000	0.0000	0.0000	0.0000
1356	0.0000	0.0000	1425.0000	0.0000	0.0000	0.0000
1357	0.0000	0.0000	1425.0000	0.0000	0.0000	0.0000
1358	0.0000	0.0000	1425.0000	0.0000	0.0000	0.0000
1359	0.0000	0.0000	1425.0000	0.0000	0.0000	0.0000
1360	0.0000	0.0000	1282.6348	0.0000	0.0000	0.0000
1361	0.0000	0.0000	570.1348	0.0000	0.0000	0.0000
1380	0.0000	0.0000	1425.0000	0.0000	0.0000	0.0000
1381	0.0000	0.0000	1425.0000	0.0000	0.0000	0.0000
1382	0.0000	0.0000	1425.0000	0.0000	0.0000	0.0000
1383	0.0000	0.0000	1425.0000	0.0000	0.0000	0.0000
1384	0.0000	0.0000	1425.0000	0.0000	0.0000	0.0000
1385	0.0000	0.0000	1425.0000	0.0000	0.0000	0.0000
1386	0.0000	0.0000	1425.0000	0.0000	0.0000	0.0000
1387	0.0000	0.0000	1425.0000	0.0000	0.0000	0.0000
1388	0.0000	0.0000	1425.0000	0.0000	0.0000	0.0000
1389	0.0000	0.0000	1425.0000	0.0000	0.0000	0.0000
1390	0.0000	0.0000	1425.0000	0.0000	0.0000	0.0000
1391	0.0000	0.0000	1425.0000	0.0000	0.0000	0.0000

Mandataria 	Mandanti   	PROGETTO ESECUTIVO LINEA PESCARA – BARI						
IN16/IN19 – Tombini di trasparenza sponda dx Fortore Relazione di Calcolo Scatolari in c.a. - pk 2+047.12 a pk 2+092.12			<table border="1"> <tr> <td>COMMESSA LI07</td> <td>LOTTO 01</td> <td>CODIFICA E ZZ CL</td> <td>DOCUMENTO IN 1600 001</td> <td>REV. D</td> <td>FOGLIO 274 di 577</td> </tr> </table>	COMMESSA LI07	LOTTO 01	CODIFICA E ZZ CL	DOCUMENTO IN 1600 001	REV. D
COMMESSA LI07	LOTTO 01	CODIFICA E ZZ CL	DOCUMENTO IN 1600 001	REV. D	FOGLIO 274 di 577			

1392	0.0000	0.0000	1425.0000	0.0000	0.0000	0.0000
1393	0.0000	0.0000	1425.0000	0.0000	0.0000	0.0000
1394	0.0000	0.0000	1425.0000	0.0000	0.0000	0.0000
1395	0.0000	0.0000	1425.0000	0.0000	0.0000	0.0000
1396	0.0000	0.0000	1425.0000	0.0000	0.0000	0.0000
1397	0.0000	0.0000	1425.0000	0.0000	0.0000	0.0000
1398	0.0000	0.0000	1425.0000	0.0000	0.0000	0.0000
1399	0.0000	0.0000	1425.0000	0.0000	0.0000	0.0000
1400	0.0000	0.0000	1425.0000	0.0000	0.0000	0.0000
1401	0.0000	0.0000	1425.0000	0.0000	0.0000	0.0000
1402	0.0000	0.0000	1425.0000	0.0000	0.0000	0.0000
1403	0.0000	0.0000	1425.0000	0.0000	0.0000	0.0000
1404	0.0000	0.0000	1425.0000	0.0000	0.0000	0.0000
1405	0.0000	0.0000	1282.6348	0.0000	0.0000	0.0000
1406	0.0000	0.0000	570.1348	0.0000	0.0000	0.0000
1425	0.0000	0.0000	1425.0000	0.0000	0.0000	0.0000
1426	0.0000	0.0000	1425.0000	0.0000	0.0000	0.0000
1427	0.0000	0.0000	1425.0000	0.0000	0.0000	0.0000
1428	0.0000	0.0000	1425.0000	0.0000	0.0000	0.0000
1429	0.0000	0.0000	1425.0000	0.0000	0.0000	0.0000
1430	0.0000	0.0000	1425.0000	0.0000	0.0000	0.0000
1431	0.0000	0.0000	1425.0000	0.0000	0.0000	0.0000
1432	0.0000	0.0000	1425.0000	0.0000	0.0000	0.0000
1433	0.0000	0.0000	1425.0000	0.0000	0.0000	0.0000
1434	0.0000	0.0000	1425.0000	0.0000	0.0000	0.0000
1435	0.0000	0.0000	1425.0000	0.0000	0.0000	0.0000
1436	0.0000	0.0000	1425.0000	0.0000	0.0000	0.0000
1437	0.0000	0.0000	1425.0000	0.0000	0.0000	0.0000
1438	0.0000	0.0000	1425.0000	0.0000	0.0000	0.0000
1439	0.0000	0.0000	1425.0000	0.0000	0.0000	0.0000
1440	0.0000	0.0000	1425.0000	0.0000	0.0000	0.0000
1441	0.0000	0.0000	1425.0000	0.0000	0.0000	0.0000
1442	0.0000	0.0000	1425.0000	0.0000	0.0000	0.0000
1443	0.0000	0.0000	1425.0000	0.0000	0.0000	0.0000
1444	0.0000	0.0000	1425.0000	0.0000	0.0000	0.0000
1445	0.0000	0.0000	1425.0000	0.0000	0.0000	0.0000
1446	0.0000	0.0000	1425.0000	0.0000	0.0000	0.0000
1447	0.0000	0.0000	1425.0000	0.0000	0.0000	0.0000
1448	0.0000	0.0000	1425.0000	0.0000	0.0000	0.0000
1449	0.0000	0.0000	1425.0000	0.0000	0.0000	0.0000
1450	0.0000	0.0000	1282.6348	0.0000	0.0000	0.0000
1451	0.0000	0.0000	570.1348	0.0000	0.0000	0.0000
1470	0.0000	0.0000	1425.0000	0.0000	0.0000	0.0000
1471	0.0000	0.0000	1425.0000	0.0000	0.0000	0.0000
1472	0.0000	0.0000	1425.0000	0.0000	0.0000	0.0000
1473	0.0000	0.0000	1425.0000	0.0000	0.0000	0.0000
1474	0.0000	0.0000	1425.0000	0.0000	0.0000	0.0000
1475	0.0000	0.0000	1425.0000	0.0000	0.0000	0.0000
1476	0.0000	0.0000	1425.0000	0.0000	0.0000	0.0000
1477	0.0000	0.0000	1425.0000	0.0000	0.0000	0.0000
1478	0.0000	0.0000	1425.0000	0.0000	0.0000	0.0000
1479	0.0000	0.0000	1425.0000	0.0000	0.0000	0.0000
1480	0.0000	0.0000	1425.0000	0.0000	0.0000	0.0000
1481	0.0000	0.0000	1425.0000	0.0000	0.0000	0.0000
1482	0.0000	0.0000	1425.0000	0.0000	0.0000	0.0000
1483	0.0000	0.0000	1425.0000	0.0000	0.0000	0.0000
1484	0.0000	0.0000	1425.0000	0.0000	0.0000	0.0000
1485	0.0000	0.0000	1425.0000	0.0000	0.0000	0.0000
1486	0.0000	0.0000	1425.0000	0.0000	0.0000	0.0000
1487	0.0000	0.0000	1425.0000	0.0000	0.0000	0.0000
1488	0.0000	0.0000	1425.0000	0.0000	0.0000	0.0000
1489	0.0000	0.0000	1425.0000	0.0000	0.0000	0.0000
1490	0.0000	0.0000	1425.0000	0.0000	0.0000	0.0000
1491	0.0000	0.0000	1425.0000	0.0000	0.0000	0.0000
1492	0.0000	0.0000	1425.0000	0.0000	0.0000	0.0000
1493	0.0000	0.0000	1425.0000	0.0000	0.0000	0.0000
1494	0.0000	0.0000	1425.0000	0.0000	0.0000	0.0000
1495	0.0000	0.0000	1282.6348	0.0000	0.0000	0.0000
1496	0.0000	0.0000	570.1348	0.0000	0.0000	0.0000
1515	0.0000	0.0000	1425.0000	0.0000	0.0000	0.0000
1516	0.0000	0.0000	1425.0000	0.0000	0.0000	0.0000
1517	0.0000	0.0000	1425.0000	0.0000	0.0000	0.0000
1518	0.0000	0.0000	1425.0000	0.0000	0.0000	0.0000
1519	0.0000	0.0000	1425.0000	0.0000	0.0000	0.0000
1520	0.0000	0.0000	1425.0000	0.0000	0.0000	0.0000
1521	0.0000	0.0000	1425.0000	0.0000	0.0000	0.0000
1522	0.0000	0.0000	1425.0000	0.0000	0.0000	0.0000
1523	0.0000	0.0000	1425.0000	0.0000	0.0000	0.0000
1524	0.0000	0.0000	1425.0000	0.0000	0.0000	0.0000
1525	0.0000	0.0000	1425.0000	0.0000	0.0000	0.0000

Mandataria 	Mandanti  	PROGETTO ESECUTIVO LINEA PESCARA – BARI						
IN16/IN19 – Tombini di trasparenza sponda dx Fortore Relazione di Calcolo Scatolari in c.a. - pk 2+047.12 a pk 2+092.12			<table border="1"> <tr> <td>COMMESSA LI07</td> <td>LOTTO 01</td> <td>CODIFICA E ZZ CL</td> <td>DOCUMENTO IN 1600 001</td> <td>REV. D</td> <td>FOGLIO 275 di 577</td> </tr> </table>	COMMESSA LI07	LOTTO 01	CODIFICA E ZZ CL	DOCUMENTO IN 1600 001	REV. D
COMMESSA LI07	LOTTO 01	CODIFICA E ZZ CL	DOCUMENTO IN 1600 001	REV. D	FOGLIO 275 di 577			

1526	0.0000	0.0000	1425.0000	0.0000	0.0000	0.0000
1527	0.0000	0.0000	1425.0000	0.0000	0.0000	0.0000
1528	0.0000	0.0000	1425.0000	0.0000	0.0000	0.0000
1529	0.0000	0.0000	1425.0000	0.0000	0.0000	0.0000
1530	0.0000	0.0000	1425.0000	0.0000	0.0000	0.0000
1531	0.0000	0.0000	1425.0000	0.0000	0.0000	0.0000
1532	0.0000	0.0000	1425.0000	0.0000	0.0000	0.0000
1533	0.0000	0.0000	1425.0000	0.0000	0.0000	0.0000
1534	0.0000	0.0000	1425.0000	0.0000	0.0000	0.0000
1535	0.0000	0.0000	1425.0000	0.0000	0.0000	0.0000
1536	0.0000	0.0000	1425.0000	0.0000	0.0000	0.0000
1537	0.0000	0.0000	1425.0000	0.0000	0.0000	0.0000
1538	0.0000	0.0000	1425.0000	0.0000	0.0000	0.0000
1539	0.0000	0.0000	1425.0000	0.0000	0.0000	0.0000
1540	0.0000	0.0000	1282.6348	0.0000	0.0000	0.0000
1541	0.0000	0.0000	570.1348	0.0000	0.0000	0.0000
1560	0.0000	0.0000	1425.0000	0.0000	0.0000	0.0000
1561	0.0000	0.0000	1425.0000	0.0000	0.0000	0.0000
1562	0.0000	0.0000	1425.0000	0.0000	0.0000	0.0000
1563	0.0000	0.0000	1425.0000	0.0000	0.0000	0.0000
1564	0.0000	0.0000	1425.0000	0.0000	0.0000	0.0000
1565	0.0000	0.0000	1425.0000	0.0000	0.0000	0.0000
1566	0.0000	0.0000	1425.0000	0.0000	0.0000	0.0000
1567	0.0000	0.0000	1425.0000	0.0000	0.0000	0.0000
1568	0.0000	0.0000	1425.0000	0.0000	0.0000	0.0000
1569	0.0000	0.0000	1425.0000	0.0000	0.0000	0.0000
1570	0.0000	0.0000	1425.0000	0.0000	0.0000	0.0000
1571	0.0000	0.0000	1425.0000	0.0000	0.0000	0.0000
1572	0.0000	0.0000	1425.0000	0.0000	0.0000	0.0000
1573	0.0000	0.0000	1425.0000	0.0000	0.0000	0.0000
1574	0.0000	0.0000	1425.0000	0.0000	0.0000	0.0000
1575	0.0000	0.0000	1425.0000	0.0000	0.0000	0.0000
1576	0.0000	0.0000	1425.0000	0.0000	0.0000	0.0000
1577	0.0000	0.0000	1425.0000	0.0000	0.0000	0.0000
1578	0.0000	0.0000	1425.0000	0.0000	0.0000	0.0000
1579	0.0000	0.0000	1425.0000	0.0000	0.0000	0.0000
1580	0.0000	0.0000	1425.0000	0.0000	0.0000	0.0000
1581	0.0000	0.0000	1425.0000	0.0000	0.0000	0.0000
1582	0.0000	0.0000	1425.0000	0.0000	0.0000	0.0000
1583	0.0000	0.0000	1425.0000	0.0000	0.0000	0.0000
1584	0.0000	0.0000	1425.0000	0.0000	0.0000	0.0000
1585	0.0000	0.0000	1282.6348	0.0000	0.0000	0.0000
1586	0.0000	0.0000	570.1348	0.0000	0.0000	0.0000
1605	0.0000	0.0000	1425.0000	0.0000	0.0000	0.0000
1606	0.0000	0.0000	1425.0000	0.0000	0.0000	0.0000
1607	0.0000	0.0000	1425.0000	0.0000	0.0000	0.0000
1608	0.0000	0.0000	1425.0000	0.0000	0.0000	0.0000
1609	0.0000	0.0000	1425.0000	0.0000	0.0000	0.0000
1610	0.0000	0.0000	1425.0000	0.0000	0.0000	0.0000
1611	0.0000	0.0000	1425.0000	0.0000	0.0000	0.0000
1612	0.0000	0.0000	1425.0000	0.0000	0.0000	0.0000
1613	0.0000	0.0000	1425.0000	0.0000	0.0000	0.0000
1614	0.0000	0.0000	1425.0000	0.0000	0.0000	0.0000
1615	0.0000	0.0000	1425.0000	0.0000	0.0000	0.0000
1616	0.0000	0.0000	1425.0000	0.0000	0.0000	0.0000
1617	0.0000	0.0000	1425.0000	0.0000	0.0000	0.0000
1618	0.0000	0.0000	1425.0000	0.0000	0.0000	0.0000
1619	0.0000	0.0000	1425.0000	0.0000	0.0000	0.0000
1620	0.0000	0.0000	1425.0000	0.0000	0.0000	0.0000
1621	0.0000	0.0000	1425.0000	0.0000	0.0000	0.0000
1622	0.0000	0.0000	1425.0000	0.0000	0.0000	0.0000
1623	0.0000	0.0000	1425.0000	0.0000	0.0000	0.0000
1624	0.0000	0.0000	1425.0000	0.0000	0.0000	0.0000
1625	0.0000	0.0000	1425.0000	0.0000	0.0000	0.0000
1626	0.0000	0.0000	1425.0000	0.0000	0.0000	0.0000
1627	0.0000	0.0000	1425.0000	0.0000	0.0000	0.0000
1628	0.0000	0.0000	1425.0000	0.0000	0.0000	0.0000
1629	0.0000	0.0000	1425.0000	0.0000	0.0000	0.0000
1630	0.0000	0.0000	1282.6348	0.0000	0.0000	0.0000
1631	0.0000	0.0000	570.1348	0.0000	0.0000	0.0000
1650	0.0000	0.0000	1425.0000	0.0000	0.0000	0.0000
1651	0.0000	0.0000	1425.0000	0.0000	0.0000	0.0000
1652	0.0000	0.0000	1425.0000	0.0000	0.0000	0.0000
1653	0.0000	0.0000	1425.0000	0.0000	0.0000	0.0000
1654	0.0000	0.0000	1425.0000	0.0000	0.0000	0.0000
1655	0.0000	0.0000	1425.0000	0.0000	0.0000	0.0000
1656	0.0000	0.0000	1425.0000	0.0000	0.0000	0.0000
1657	0.0000	0.0000	1425.0000	0.0000	0.0000	0.0000
1658	0.0000	0.0000	1425.0000	0.0000	0.0000	0.0000
1659	0.0000	0.0000	1425.0000	0.0000	0.0000	0.0000

Mandataria 	Mandanti  	PROGETTO ESECUTIVO LINEA PESCARA – BARI				
IN16/IN19 – Tombini di trasparenza sponda dx Fortore Relazione di Calcolo Scatolari in c.a. - pk 2+047.12 a pk 2+092.12	COMMESSA LI07	LOTTO 01	CODIFICA E ZZ CL	DOCUMENTO IN 1600 001	REV. D	FOGLIO 276 di 577

1660	0.0000	0.0000	1425.0000	0.0000	0.0000	0.0000
1661	0.0000	0.0000	1425.0000	0.0000	0.0000	0.0000
1662	0.0000	0.0000	1425.0000	0.0000	0.0000	0.0000
1663	0.0000	0.0000	1425.0000	0.0000	0.0000	0.0000
1664	0.0000	0.0000	1425.0000	0.0000	0.0000	0.0000
1665	0.0000	0.0000	1425.0000	0.0000	0.0000	0.0000
1666	0.0000	0.0000	1425.0000	0.0000	0.0000	0.0000
1667	0.0000	0.0000	1425.0000	0.0000	0.0000	0.0000
1668	0.0000	0.0000	1425.0000	0.0000	0.0000	0.0000
1669	0.0000	0.0000	1425.0000	0.0000	0.0000	0.0000
1670	0.0000	0.0000	1425.0000	0.0000	0.0000	0.0000
1671	0.0000	0.0000	1425.0000	0.0000	0.0000	0.0000
1672	0.0000	0.0000	1425.0000	0.0000	0.0000	0.0000
1673	0.0000	0.0000	1425.0000	0.0000	0.0000	0.0000
1674	0.0000	0.0000	1425.0000	0.0000	0.0000	0.0000
1675	0.0000	0.0000	1282.6348	0.0000	0.0000	0.0000
1676	0.0000	0.0000	570.1348	0.0000	0.0000	0.0000
1695	0.0000	0.0000	1425.0000	0.0000	0.0000	0.0000
1696	0.0000	0.0000	1425.0000	0.0000	0.0000	0.0000
1697	0.0000	0.0000	1425.0000	0.0000	0.0000	0.0000
1698	0.0000	0.0000	1425.0000	0.0000	0.0000	0.0000
1699	0.0000	0.0000	1425.0000	0.0000	0.0000	0.0000
1700	0.0000	0.0000	1425.0000	0.0000	0.0000	0.0000
1701	0.0000	0.0000	1425.0000	0.0000	0.0000	0.0000
1702	0.0000	0.0000	1425.0000	0.0000	0.0000	0.0000
1703	0.0000	0.0000	1425.0000	0.0000	0.0000	0.0000
1704	0.0000	0.0000	1425.0000	0.0000	0.0000	0.0000
1705	0.0000	0.0000	1425.0000	0.0000	0.0000	0.0000
1706	0.0000	0.0000	1425.0000	0.0000	0.0000	0.0000
1707	0.0000	0.0000	1425.0000	0.0000	0.0000	0.0000
1708	0.0000	0.0000	1425.0000	0.0000	0.0000	0.0000
1709	0.0000	0.0000	1425.0000	0.0000	0.0000	0.0000
1710	0.0000	0.0000	1425.0000	0.0000	0.0000	0.0000
1711	0.0000	0.0000	1425.0000	0.0000	0.0000	0.0000
1712	0.0000	0.0000	1425.0000	0.0000	0.0000	0.0000
1713	0.0000	0.0000	1425.0000	0.0000	0.0000	0.0000
1714	0.0000	0.0000	1425.0000	0.0000	0.0000	0.0000
1715	0.0000	0.0000	1425.0000	0.0000	0.0000	0.0000
1716	0.0000	0.0000	1425.0000	0.0000	0.0000	0.0000
1717	0.0000	0.0000	1425.0000	0.0000	0.0000	0.0000
1718	0.0000	0.0000	1425.0000	0.0000	0.0000	0.0000
1719	0.0000	0.0000	1425.0000	0.0000	0.0000	0.0000
1720	0.0000	0.0000	1282.6348	0.0000	0.0000	0.0000
1721	0.0000	0.0000	570.1348	0.0000	0.0000	0.0000
1740	0.0000	0.0000	1425.0000	0.0000	0.0000	0.0000
1741	0.0000	0.0000	1425.0000	0.0000	0.0000	0.0000
1742	0.0000	0.0000	1425.0000	0.0000	0.0000	0.0000
1743	0.0000	0.0000	1425.0000	0.0000	0.0000	0.0000
1744	0.0000	0.0000	1425.0000	0.0000	0.0000	0.0000
1745	0.0000	0.0000	1425.0000	0.0000	0.0000	0.0000
1746	0.0000	0.0000	1425.0000	0.0000	0.0000	0.0000
1747	0.0000	0.0000	1425.0000	0.0000	0.0000	0.0000
1748	0.0000	0.0000	1425.0000	0.0000	0.0000	0.0000
1749	0.0000	0.0000	1425.0000	0.0000	0.0000	0.0000
1750	0.0000	0.0000	1425.0000	0.0000	0.0000	0.0000
1751	0.0000	0.0000	1425.0000	0.0000	0.0000	0.0000
1752	0.0000	0.0000	1425.0000	0.0000	0.0000	0.0000
1753	0.0000	0.0000	1425.0000	0.0000	0.0000	0.0000
1754	0.0000	0.0000	1425.0000	0.0000	0.0000	0.0000
1755	0.0000	0.0000	1425.0000	0.0000	0.0000	0.0000
1756	0.0000	0.0000	1425.0000	0.0000	0.0000	0.0000
1757	0.0000	0.0000	1425.0000	0.0000	0.0000	0.0000
1758	0.0000	0.0000	1425.0000	0.0000	0.0000	0.0000
1759	0.0000	0.0000	1425.0000	0.0000	0.0000	0.0000
1760	0.0000	0.0000	1425.0000	0.0000	0.0000	0.0000
1761	0.0000	0.0000	1425.0000	0.0000	0.0000	0.0000
1762	0.0000	0.0000	1425.0000	0.0000	0.0000	0.0000
1763	0.0000	0.0000	1425.0000	0.0000	0.0000	0.0000
1764	0.0000	0.0000	1425.0000	0.0000	0.0000	0.0000
1765	0.0000	0.0000	1282.6348	0.0000	0.0000	0.0000
1766	0.0000	0.0000	570.1348	0.0000	0.0000	0.0000
1785	0.0000	0.0000	1425.0000	0.0000	0.0000	0.0000
1786	0.0000	0.0000	1425.0000	0.0000	0.0000	0.0000
1787	0.0000	0.0000	1425.0000	0.0000	0.0000	0.0000
1788	0.0000	0.0000	1425.0000	0.0000	0.0000	0.0000
1789	0.0000	0.0000	1425.0000	0.0000	0.0000	0.0000
1790	0.0000	0.0000	1425.0000	0.0000	0.0000	0.0000
1791	0.0000	0.0000	1425.0000	0.0000	0.0000	0.0000
1792	0.0000	0.0000	1425.0000	0.0000	0.0000	0.0000
1793	0.0000	0.0000	1425.0000	0.0000	0.0000	0.0000

Mandataria 	Mandanti  	PROGETTO ESECUTIVO LINEA PESCARA – BARI			
IN16/IN19 – Tombini di trasparenza sponda dx Fortore Relazione di Calcolo Scatolari in c.a. - pk 2+047.12 a pk 2+092.12	COMMESSA LI07	LOTTO 01	CODIFICA E ZZ CL	DOCUMENTO IN 1600 001	REV. D FOGLIO 277 di 577

1794	0.0000	0.0000	1425.0000	0.0000	0.0000	0.0000
1795	0.0000	0.0000	1425.0000	0.0000	0.0000	0.0000
1796	0.0000	0.0000	1425.0000	0.0000	0.0000	0.0000
1797	0.0000	0.0000	1425.0000	0.0000	0.0000	0.0000
1798	0.0000	0.0000	1425.0000	0.0000	0.0000	0.0000
1799	0.0000	0.0000	1425.0000	0.0000	0.0000	0.0000
1800	0.0000	0.0000	1425.0000	0.0000	0.0000	0.0000
1801	0.0000	0.0000	1425.0000	0.0000	0.0000	0.0000
1802	0.0000	0.0000	1425.0000	0.0000	0.0000	0.0000
1803	0.0000	0.0000	1425.0000	0.0000	0.0000	0.0000
1804	0.0000	0.0000	1425.0000	0.0000	0.0000	0.0000
1805	0.0000	0.0000	1425.0000	0.0000	0.0000	0.0000
1806	0.0000	0.0000	1425.0000	0.0000	0.0000	0.0000
1807	0.0000	0.0000	1425.0000	0.0000	0.0000	0.0000
1808	0.0000	0.0000	1425.0000	0.0000	0.0000	0.0000
1809	0.0000	0.0000	1425.0000	0.0000	0.0000	0.0000
1810	0.0000	0.0000	1282.6348	0.0000	0.0000	0.0000
1811	0.0000	0.0000	570.1348	0.0000	0.0000	0.0000
1830	0.0000	0.0000	1425.0000	0.0000	0.0000	0.0000
1831	0.0000	0.0000	1425.0000	0.0000	0.0000	0.0000
1832	0.0000	0.0000	1425.0000	0.0000	0.0000	0.0000
1833	0.0000	0.0000	1425.0000	0.0000	0.0000	0.0000
1834	0.0000	0.0000	1425.0000	0.0000	0.0000	0.0000
1835	0.0000	0.0000	1425.0000	0.0000	0.0000	0.0000
1836	0.0000	0.0000	1425.0000	0.0000	0.0000	0.0000
1837	0.0000	0.0000	1425.0000	0.0000	0.0000	0.0000
1838	0.0000	0.0000	1425.0000	0.0000	0.0000	0.0000
1839	0.0000	0.0000	1425.0000	0.0000	0.0000	0.0000
1840	0.0000	0.0000	1425.0000	0.0000	0.0000	0.0000
1841	0.0000	0.0000	1425.0000	0.0000	0.0000	0.0000
1842	0.0000	0.0000	1425.0000	0.0000	0.0000	0.0000
1843	0.0000	0.0000	1425.0000	0.0000	0.0000	0.0000
1844	0.0000	0.0000	1425.0000	0.0000	0.0000	0.0000
1845	0.0000	0.0000	1425.0000	0.0000	0.0000	0.0000
1846	0.0000	0.0000	1425.0000	0.0000	0.0000	0.0000
1847	0.0000	0.0000	1425.0000	0.0000	0.0000	0.0000
1848	0.0000	0.0000	1425.0000	0.0000	0.0000	0.0000
1849	0.0000	0.0000	1425.0000	0.0000	0.0000	0.0000
1850	0.0000	0.0000	1425.0000	0.0000	0.0000	0.0000
1851	0.0000	0.0000	1425.0000	0.0000	0.0000	0.0000
1852	0.0000	0.0000	1425.0000	0.0000	0.0000	0.0000
1853	0.0000	0.0000	1425.0000	0.0000	0.0000	0.0000
1854	0.0000	0.0000	1425.0000	0.0000	0.0000	0.0000
1855	0.0000	0.0000	1282.6348	0.0000	0.0000	0.0000
1856	0.0000	0.0000	570.1348	0.0000	0.0000	0.0000
1875	0.0000	0.0000	1425.0000	0.0000	0.0000	0.0000
1876	0.0000	0.0000	1425.0000	0.0000	0.0000	0.0000
1877	0.0000	0.0000	1425.0000	0.0000	0.0000	0.0000
1878	0.0000	0.0000	1425.0000	0.0000	0.0000	0.0000
1879	0.0000	0.0000	1425.0000	0.0000	0.0000	0.0000
1880	0.0000	0.0000	1425.0000	0.0000	0.0000	0.0000
1881	0.0000	0.0000	1425.0000	0.0000	0.0000	0.0000
1882	0.0000	0.0000	1425.0000	0.0000	0.0000	0.0000
1883	0.0000	0.0000	1425.0000	0.0000	0.0000	0.0000
1884	0.0000	0.0000	1425.0000	0.0000	0.0000	0.0000
1885	0.0000	0.0000	1425.0000	0.0000	0.0000	0.0000
1886	0.0000	0.0000	1425.0000	0.0000	0.0000	0.0000
1887	0.0000	0.0000	1425.0000	0.0000	0.0000	0.0000
1888	0.0000	0.0000	1425.0000	0.0000	0.0000	0.0000
1889	0.0000	0.0000	1425.0000	0.0000	0.0000	0.0000
1890	0.0000	0.0000	1425.0000	0.0000	0.0000	0.0000
1891	0.0000	0.0000	1425.0000	0.0000	0.0000	0.0000
1892	0.0000	0.0000	1425.0000	0.0000	0.0000	0.0000
1893	0.0000	0.0000	1425.0000	0.0000	0.0000	0.0000
1894	0.0000	0.0000	1425.0000	0.0000	0.0000	0.0000
1895	0.0000	0.0000	1425.0000	0.0000	0.0000	0.0000
1896	0.0000	0.0000	1425.0000	0.0000	0.0000	0.0000
1897	0.0000	0.0000	1425.0000	0.0000	0.0000	0.0000
1898	0.0000	0.0000	1425.0000	0.0000	0.0000	0.0000
1899	0.0000	0.0000	1425.0000	0.0000	0.0000	0.0000
1900	0.0000	0.0000	1282.6348	0.0000	0.0000	0.0000
1901	0.0000	0.0000	570.1348	0.0000	0.0000	0.0000
1920	0.0000	0.0000	1425.0000	0.0000	0.0000	0.0000
1921	0.0000	0.0000	1425.0000	0.0000	0.0000	0.0000
1922	0.0000	0.0000	1425.0000	0.0000	0.0000	0.0000
1923	0.0000	0.0000	1425.0000	0.0000	0.0000	0.0000
1924	0.0000	0.0000	1425.0000	0.0000	0.0000	0.0000
1925	0.0000	0.0000	1425.0000	0.0000	0.0000	0.0000
1926	0.0000	0.0000	1425.0000	0.0000	0.0000	0.0000
1927	0.0000	0.0000	1425.0000	0.0000	0.0000	0.0000

Mandataria 	Mandanti  	PROGETTO ESECUTIVO LINEA PESCARA – BARI				
IN16/IN19 – Tombini di trasparenza sponda dx Fortore Relazione di Calcolo Scatolari in c.a. - pk 2+047.12 a pk 2+092.12	COMMESSA LI07	LOTTO 01	CODIFICA E ZZ CL	DOCUMENTO IN 1600 001	REV. D	FOGLIO 278 di 577

1928	0.0000	0.0000	1425.0000	0.0000	0.0000	0.0000
1929	0.0000	0.0000	1425.0000	0.0000	0.0000	0.0000
1930	0.0000	0.0000	1425.0000	0.0000	0.0000	0.0000
1931	0.0000	0.0000	1425.0000	0.0000	0.0000	0.0000
1932	0.0000	0.0000	1425.0000	0.0000	0.0000	0.0000
1933	0.0000	0.0000	1425.0000	0.0000	0.0000	0.0000
1934	0.0000	0.0000	1425.0000	0.0000	0.0000	0.0000
1935	0.0000	0.0000	1425.0000	0.0000	0.0000	0.0000
1936	0.0000	0.0000	1425.0000	0.0000	0.0000	0.0000
1937	0.0000	0.0000	1425.0000	0.0000	0.0000	0.0000
1938	0.0000	0.0000	1425.0000	0.0000	0.0000	0.0000
1939	0.0000	0.0000	1425.0000	0.0000	0.0000	0.0000
1940	0.0000	0.0000	1425.0000	0.0000	0.0000	0.0000
1941	0.0000	0.0000	1425.0000	0.0000	0.0000	0.0000
1942	0.0000	0.0000	1425.0000	0.0000	0.0000	0.0000
1943	0.0000	0.0000	1425.0000	0.0000	0.0000	0.0000
1944	0.0000	0.0000	1425.0000	0.0000	0.0000	0.0000
1945	0.0000	0.0000	1282.6348	0.0000	0.0000	0.0000
1946	0.0000	0.0000	570.1348	0.0000	0.0000	0.0000
1965	0.0000	0.0000	1425.0000	0.0000	0.0000	0.0000
1966	0.0000	0.0000	1425.0000	0.0000	0.0000	0.0000
1967	0.0000	0.0000	1425.0000	0.0000	0.0000	0.0000
1968	0.0000	0.0000	1425.0000	0.0000	0.0000	0.0000
1969	0.0000	0.0000	1425.0000	0.0000	0.0000	0.0000
1970	0.0000	0.0000	1425.0000	0.0000	0.0000	0.0000
1971	0.0000	0.0000	1425.0000	0.0000	0.0000	0.0000
1972	0.0000	0.0000	1425.0000	0.0000	0.0000	0.0000
1973	0.0000	0.0000	1425.0000	0.0000	0.0000	0.0000
1974	0.0000	0.0000	1425.0000	0.0000	0.0000	0.0000
1975	0.0000	0.0000	1425.0000	0.0000	0.0000	0.0000
1976	0.0000	0.0000	1425.0000	0.0000	0.0000	0.0000
1977	0.0000	0.0000	1425.0000	0.0000	0.0000	0.0000
1978	0.0000	0.0000	1425.0000	0.0000	0.0000	0.0000
1979	0.0000	0.0000	1425.0000	0.0000	0.0000	0.0000
1980	0.0000	0.0000	1425.0000	0.0000	0.0000	0.0000
1981	0.0000	0.0000	1425.0000	0.0000	0.0000	0.0000
1982	0.0000	0.0000	1425.0000	0.0000	0.0000	0.0000
1983	0.0000	0.0000	1425.0000	0.0000	0.0000	0.0000
1984	0.0000	0.0000	1425.0000	0.0000	0.0000	0.0000
1985	0.0000	0.0000	1425.0000	0.0000	0.0000	0.0000
1986	0.0000	0.0000	1425.0000	0.0000	0.0000	0.0000
1987	0.0000	0.0000	1425.0000	0.0000	0.0000	0.0000
1988	0.0000	0.0000	1425.0000	0.0000	0.0000	0.0000
1989	0.0000	0.0000	1425.0000	0.0000	0.0000	0.0000
1990	0.0000	0.0000	1282.6348	0.0000	0.0000	0.0000
1991	0.0000	0.0000	570.1348	0.0000	0.0000	0.0000
2010	0.0000	0.0000	1425.0000	0.0000	0.0000	0.0000
2011	0.0000	0.0000	1425.0000	0.0000	0.0000	0.0000
2012	0.0000	0.0000	1425.0000	0.0000	0.0000	0.0000
2013	0.0000	0.0000	1425.0000	0.0000	0.0000	0.0000
2014	0.0000	0.0000	1425.0000	0.0000	0.0000	0.0000
2015	0.0000	0.0000	1425.0000	0.0000	0.0000	0.0000
2016	0.0000	0.0000	1425.0000	0.0000	0.0000	0.0000
2017	0.0000	0.0000	1425.0000	0.0000	0.0000	0.0000
2018	0.0000	0.0000	1425.0000	0.0000	0.0000	0.0000
2019	0.0000	0.0000	1425.0000	0.0000	0.0000	0.0000
2020	0.0000	0.0000	1425.0000	0.0000	0.0000	0.0000
2021	0.0000	0.0000	1425.0000	0.0000	0.0000	0.0000
2022	0.0000	0.0000	1425.0000	0.0000	0.0000	0.0000
2023	0.0000	0.0000	1425.0000	0.0000	0.0000	0.0000
2024	0.0000	0.0000	1425.0000	0.0000	0.0000	0.0000
2025	0.0000	0.0000	1425.0000	0.0000	0.0000	0.0000
2026	0.0000	0.0000	1425.0000	0.0000	0.0000	0.0000
2027	0.0000	0.0000	1425.0000	0.0000	0.0000	0.0000
2028	0.0000	0.0000	1425.0000	0.0000	0.0000	0.0000
2029	0.0000	0.0000	1425.0000	0.0000	0.0000	0.0000
2030	0.0000	0.0000	1425.0000	0.0000	0.0000	0.0000
2031	0.0000	0.0000	1425.0000	0.0000	0.0000	0.0000
2032	0.0000	0.0000	1425.0000	0.0000	0.0000	0.0000
2033	0.0000	0.0000	1425.0000	0.0000	0.0000	0.0000
2034	0.0000	0.0000	1425.0000	0.0000	0.0000	0.0000
2035	0.0000	0.0000	1282.6348	0.0000	0.0000	0.0000
2036	0.0000	0.0000	570.1348	0.0000	0.0000	0.0000
2055	0.0000	0.0000	1425.0000	0.0000	0.0000	0.0000
2056	0.0000	0.0000	1425.0000	0.0000	0.0000	0.0000
2057	0.0000	0.0000	1425.0000	0.0000	0.0000	0.0000
2058	0.0000	0.0000	1425.0000	0.0000	0.0000	0.0000
2059	0.0000	0.0000	1425.0000	0.0000	0.0000	0.0000
2060	0.0000	0.0000	1425.0000	0.0000	0.0000	0.0000
2061	0.0000	0.0000	1425.0000	0.0000	0.0000	0.0000

Mandataria 	Mandanti   	PROGETTO ESECUTIVO LINEA PESCARA – BARI						
IN16/IN19 – Tombini di trasparenza sponda dx Fortore Relazione di Calcolo Scatolari in c.a. - pk 2+047.12 a pk 2+092.12			<table border="1"> <tr> <td>COMMESSA LI07</td> <td>LOTTO 01</td> <td>CODIFICA E ZZ CL</td> <td>DOCUMENTO IN 1600 001</td> <td>REV. D</td> <td>FOGLIO 279 di 577</td> </tr> </table>	COMMESSA LI07	LOTTO 01	CODIFICA E ZZ CL	DOCUMENTO IN 1600 001	REV. D
COMMESSA LI07	LOTTO 01	CODIFICA E ZZ CL	DOCUMENTO IN 1600 001	REV. D	FOGLIO 279 di 577			

2062	0.0000	0.0000	1425.0000	0.0000	0.0000	0.0000
2063	0.0000	0.0000	1425.0000	0.0000	0.0000	0.0000
2064	0.0000	0.0000	1425.0000	0.0000	0.0000	0.0000
2065	0.0000	0.0000	1425.0000	0.0000	0.0000	0.0000
2066	0.0000	0.0000	1425.0000	0.0000	0.0000	0.0000
2067	0.0000	0.0000	1425.0000	0.0000	0.0000	0.0000
2068	0.0000	0.0000	1425.0000	0.0000	0.0000	0.0000
2069	0.0000	0.0000	1425.0000	0.0000	0.0000	0.0000
2070	0.0000	0.0000	1425.0000	0.0000	0.0000	0.0000
2071	0.0000	0.0000	1425.0000	0.0000	0.0000	0.0000
2072	0.0000	0.0000	1425.0000	0.0000	0.0000	0.0000
2073	0.0000	0.0000	1425.0000	0.0000	0.0000	0.0000
2074	0.0000	0.0000	1425.0000	0.0000	0.0000	0.0000
2075	0.0000	0.0000	1425.0000	0.0000	0.0000	0.0000
2076	0.0000	0.0000	1425.0000	0.0000	0.0000	0.0000
2077	0.0000	0.0000	1425.0000	0.0000	0.0000	0.0000
2078	0.0000	0.0000	1425.0000	0.0000	0.0000	0.0000
2079	0.0000	0.0000	1425.0000	0.0000	0.0000	0.0000
2080	0.0000	0.0000	1282.6348	0.0000	0.0000	0.0000
2081	0.0000	0.0000	570.1348	0.0000	0.0000	0.0000
2100	0.0000	0.0000	1425.0000	0.0000	0.0000	0.0000
2101	0.0000	0.0000	1425.0000	0.0000	0.0000	0.0000
2102	0.0000	0.0000	1425.0000	0.0000	0.0000	0.0000
2103	0.0000	0.0000	1425.0000	0.0000	0.0000	0.0000
2104	0.0000	0.0000	1425.0000	0.0000	0.0000	0.0000
2105	0.0000	0.0000	1425.0000	0.0000	0.0000	0.0000
2106	0.0000	0.0000	1425.0000	0.0000	0.0000	0.0000
2107	0.0000	0.0000	1425.0000	0.0000	0.0000	0.0000
2108	0.0000	0.0000	1425.0000	0.0000	0.0000	0.0000
2109	0.0000	0.0000	1425.0000	0.0000	0.0000	0.0000
2110	0.0000	0.0000	1425.0000	0.0000	0.0000	0.0000
2111	0.0000	0.0000	1425.0000	0.0000	0.0000	0.0000
2112	0.0000	0.0000	1425.0000	0.0000	0.0000	0.0000
2113	0.0000	0.0000	1425.0000	0.0000	0.0000	0.0000
2114	0.0000	0.0000	1425.0000	0.0000	0.0000	0.0000
2115	0.0000	0.0000	1425.0000	0.0000	0.0000	0.0000
2116	0.0000	0.0000	1425.0000	0.0000	0.0000	0.0000
2117	0.0000	0.0000	1425.0000	0.0000	0.0000	0.0000
2118	0.0000	0.0000	1425.0000	0.0000	0.0000	0.0000
2119	0.0000	0.0000	1425.0000	0.0000	0.0000	0.0000
2120	0.0000	0.0000	1425.0000	0.0000	0.0000	0.0000
2121	0.0000	0.0000	1425.0000	0.0000	0.0000	0.0000
2122	0.0000	0.0000	1425.0000	0.0000	0.0000	0.0000
2123	0.0000	0.0000	1425.0000	0.0000	0.0000	0.0000
2124	0.0000	0.0000	1425.0000	0.0000	0.0000	0.0000
2125	0.0000	0.0000	1282.6348	0.0000	0.0000	0.0000
2126	0.0000	0.0000	570.1348	0.0000	0.0000	0.0000
2145	0.0000	0.0000	1425.0000	0.0000	0.0000	0.0000
2146	0.0000	0.0000	1425.0000	0.0000	0.0000	0.0000
2147	0.0000	0.0000	1425.0000	0.0000	0.0000	0.0000
2148	0.0000	0.0000	1425.0000	0.0000	0.0000	0.0000
2149	0.0000	0.0000	1425.0000	0.0000	0.0000	0.0000
2150	0.0000	0.0000	1425.0000	0.0000	0.0000	0.0000
2151	0.0000	0.0000	1425.0000	0.0000	0.0000	0.0000
2152	0.0000	0.0000	1425.0000	0.0000	0.0000	0.0000
2153	0.0000	0.0000	1425.0000	0.0000	0.0000	0.0000
2154	0.0000	0.0000	1425.0000	0.0000	0.0000	0.0000
2155	0.0000	0.0000	1425.0000	0.0000	0.0000	0.0000
2156	0.0000	0.0000	1425.0000	0.0000	0.0000	0.0000
2157	0.0000	0.0000	1425.0000	0.0000	0.0000	0.0000
2158	0.0000	0.0000	1425.0000	0.0000	0.0000	0.0000
2159	0.0000	0.0000	1425.0000	0.0000	0.0000	0.0000
2160	0.0000	0.0000	1425.0000	0.0000	0.0000	0.0000
2161	0.0000	0.0000	1425.0000	0.0000	0.0000	0.0000
2162	0.0000	0.0000	1425.0000	0.0000	0.0000	0.0000
2163	0.0000	0.0000	1425.0000	0.0000	0.0000	0.0000
2164	0.0000	0.0000	1425.0000	0.0000	0.0000	0.0000
2165	0.0000	0.0000	1425.0000	0.0000	0.0000	0.0000
2166	0.0000	0.0000	1425.0000	0.0000	0.0000	0.0000
2167	0.0000	0.0000	1425.0000	0.0000	0.0000	0.0000
2168	0.0000	0.0000	1425.0000	0.0000	0.0000	0.0000
2169	0.0000	0.0000	1425.0000	0.0000	0.0000	0.0000
2170	0.0000	0.0000	1282.6348	0.0000	0.0000	0.0000
2171	0.0000	0.0000	570.1348	0.0000	0.0000	0.0000
2190	0.0000	0.0000	1425.0000	0.0000	0.0000	0.0000
2191	0.0000	0.0000	1425.0000	0.0000	0.0000	0.0000
2192	0.0000	0.0000	1425.0000	0.0000	0.0000	0.0000
2193	0.0000	0.0000	1425.0000	0.0000	0.0000	0.0000
2194	0.0000	0.0000	1425.0000	0.0000	0.0000	0.0000
2195	0.0000	0.0000	1425.0000	0.0000	0.0000	0.0000

Mandataria 	Mandanti  	PROGETTO ESECUTIVO LINEA PESCARA – BARI				
IN16/IN19 – Tombini di trasparenza sponda dx Fortore Relazione di Calcolo Scatolari in c.a. - pk 2+047.12 a pk 2+092.12	COMMESSA LI07	LOTTO 01	CODIFICA E ZZ CL	DOCUMENTO IN 1600 001	REV. D	FOGLIO 280 di 577

2196	0.0000	0.0000	1425.0000	0.0000	0.0000	0.0000
2197	0.0000	0.0000	1425.0000	0.0000	0.0000	0.0000
2198	0.0000	0.0000	1425.0000	0.0000	0.0000	0.0000
2199	0.0000	0.0000	1425.0000	0.0000	0.0000	0.0000
2200	0.0000	0.0000	1425.0000	0.0000	0.0000	0.0000
2201	0.0000	0.0000	1425.0000	0.0000	0.0000	0.0000
2202	0.0000	0.0000	1425.0000	0.0000	0.0000	0.0000
2203	0.0000	0.0000	1425.0000	0.0000	0.0000	0.0000
2204	0.0000	0.0000	1425.0000	0.0000	0.0000	0.0000
2205	0.0000	0.0000	1425.0000	0.0000	0.0000	0.0000
2206	0.0000	0.0000	1425.0000	0.0000	0.0000	0.0000
2207	0.0000	0.0000	1425.0000	0.0000	0.0000	0.0000
2208	0.0000	0.0000	1425.0000	0.0000	0.0000	0.0000
2209	0.0000	0.0000	1425.0000	0.0000	0.0000	0.0000
2210	0.0000	0.0000	1425.0000	0.0000	0.0000	0.0000
2211	0.0000	0.0000	1425.0000	0.0000	0.0000	0.0000
2212	0.0000	0.0000	1425.0000	0.0000	0.0000	0.0000
2213	0.0000	0.0000	1425.0000	0.0000	0.0000	0.0000
2214	0.0000	0.0000	1425.0000	0.0000	0.0000	0.0000
2215	0.0000	0.0000	1282.6348	0.0000	0.0000	0.0000
2216	0.0000	0.0000	570.1348	0.0000	0.0000	0.0000
2235	0.0000	0.0000	1425.0000	0.0000	0.0000	0.0000
2236	0.0000	0.0000	1425.0000	0.0000	0.0000	0.0000
2237	0.0000	0.0000	1425.0000	0.0000	0.0000	0.0000
2238	0.0000	0.0000	1425.0000	0.0000	0.0000	0.0000
2239	0.0000	0.0000	1425.0000	0.0000	0.0000	0.0000
2240	0.0000	0.0000	1425.0000	0.0000	0.0000	0.0000
2241	0.0000	0.0000	1425.0000	0.0000	0.0000	0.0000
2242	0.0000	0.0000	1425.0000	0.0000	0.0000	0.0000
2243	0.0000	0.0000	1425.0000	0.0000	0.0000	0.0000
2244	0.0000	0.0000	1425.0000	0.0000	0.0000	0.0000
2245	0.0000	0.0000	1425.0000	0.0000	0.0000	0.0000
2246	0.0000	0.0000	1425.0000	0.0000	0.0000	0.0000
2247	0.0000	0.0000	1425.0000	0.0000	0.0000	0.0000
2248	0.0000	0.0000	1425.0000	0.0000	0.0000	0.0000
2249	0.0000	0.0000	1425.0000	0.0000	0.0000	0.0000
2250	0.0000	0.0000	1425.0000	0.0000	0.0000	0.0000
2251	0.0000	0.0000	1425.0000	0.0000	0.0000	0.0000
2252	0.0000	0.0000	1425.0000	0.0000	0.0000	0.0000
2253	0.0000	0.0000	1425.0000	0.0000	0.0000	0.0000
2254	0.0000	0.0000	1425.0000	0.0000	0.0000	0.0000
2255	0.0000	0.0000	1425.0000	0.0000	0.0000	0.0000
2256	0.0000	0.0000	1425.0000	0.0000	0.0000	0.0000
2257	0.0000	0.0000	1425.0000	0.0000	0.0000	0.0000
2258	0.0000	0.0000	1425.0000	0.0000	0.0000	0.0000
2259	0.0000	0.0000	1425.0000	0.0000	0.0000	0.0000
2260	0.0000	0.0000	1282.6348	0.0000	0.0000	0.0000
2261	0.0000	0.0000	570.1348	0.0000	0.0000	0.0000
2280	0.0000	0.0000	1425.0000	0.0000	0.0000	0.0000
2281	0.0000	0.0000	1425.0000	0.0000	0.0000	0.0000
2282	0.0000	0.0000	1425.0000	0.0000	0.0000	0.0000
2283	0.0000	0.0000	1425.0000	0.0000	0.0000	0.0000
2284	0.0000	0.0000	1425.0000	0.0000	0.0000	0.0000
2285	0.0000	0.0000	1425.0000	0.0000	0.0000	0.0000
2286	0.0000	0.0000	1425.0000	0.0000	0.0000	0.0000
2287	0.0000	0.0000	1425.0000	0.0000	0.0000	0.0000
2288	0.0000	0.0000	1425.0000	0.0000	0.0000	0.0000
2289	0.0000	0.0000	1425.0000	0.0000	0.0000	0.0000
2290	0.0000	0.0000	1425.0000	0.0000	0.0000	0.0000
2291	0.0000	0.0000	1425.0000	0.0000	0.0000	0.0000
2292	0.0000	0.0000	1425.0000	0.0000	0.0000	0.0000
2293	0.0000	0.0000	1425.0000	0.0000	0.0000	0.0000
2294	0.0000	0.0000	1425.0000	0.0000	0.0000	0.0000
2295	0.0000	0.0000	1425.0000	0.0000	0.0000	0.0000
2296	0.0000	0.0000	1425.0000	0.0000	0.0000	0.0000
2297	0.0000	0.0000	1425.0000	0.0000	0.0000	0.0000
2298	0.0000	0.0000	1425.0000	0.0000	0.0000	0.0000
2299	0.0000	0.0000	1425.0000	0.0000	0.0000	0.0000
2300	0.0000	0.0000	1425.0000	0.0000	0.0000	0.0000
2301	0.0000	0.0000	1425.0000	0.0000	0.0000	0.0000
2302	0.0000	0.0000	1425.0000	0.0000	0.0000	0.0000
2303	0.0000	0.0000	1425.0000	0.0000	0.0000	0.0000
2304	0.0000	0.0000	1425.0000	0.0000	0.0000	0.0000
2305	0.0000	0.0000	1282.6348	0.0000	0.0000	0.0000
2306	0.0000	0.0000	570.1348	0.0000	0.0000	0.0000
2325	0.0000	0.0000	1425.0000	0.0000	0.0000	0.0000
2326	0.0000	0.0000	1425.0000	0.0000	0.0000	0.0000
2327	0.0000	0.0000	1425.0000	0.0000	0.0000	0.0000
2328	0.0000	0.0000	1425.0000	0.0000	0.0000	0.0000
2329	0.0000	0.0000	1425.0000	0.0000	0.0000	0.0000

Mandataria 	Mandanti   	PROGETTO ESECUTIVO LINEA PESCARA – BARI						
IN16/IN19 – Tombini di trasparenza sponda dx Fortore Relazione di Calcolo Scatolari in c.a. - pk 2+047.12 a pk 2+092.12			<table border="1"> <tr> <td>COMMESSA LI07</td> <td>LOTTO 01</td> <td>CODIFICA E ZZ CL</td> <td>DOCUMENTO IN 1600 001</td> <td>REV. D</td> <td>FOGLIO 281 di 577</td> </tr> </table>	COMMESSA LI07	LOTTO 01	CODIFICA E ZZ CL	DOCUMENTO IN 1600 001	REV. D
COMMESSA LI07	LOTTO 01	CODIFICA E ZZ CL	DOCUMENTO IN 1600 001	REV. D	FOGLIO 281 di 577			

2330	0.0000	0.0000	1425.0000	0.0000	0.0000	0.0000
2331	0.0000	0.0000	1425.0000	0.0000	0.0000	0.0000
2332	0.0000	0.0000	1425.0000	0.0000	0.0000	0.0000
2333	0.0000	0.0000	1425.0000	0.0000	0.0000	0.0000
2334	0.0000	0.0000	1425.0000	0.0000	0.0000	0.0000
2335	0.0000	0.0000	1425.0000	0.0000	0.0000	0.0000
2336	0.0000	0.0000	1425.0000	0.0000	0.0000	0.0000
2337	0.0000	0.0000	1425.0000	0.0000	0.0000	0.0000
2338	0.0000	0.0000	1425.0000	0.0000	0.0000	0.0000
2339	0.0000	0.0000	1425.0000	0.0000	0.0000	0.0000
2340	0.0000	0.0000	1425.0000	0.0000	0.0000	0.0000
2341	0.0000	0.0000	1425.0000	0.0000	0.0000	0.0000
2342	0.0000	0.0000	1425.0000	0.0000	0.0000	0.0000
2343	0.0000	0.0000	1425.0000	0.0000	0.0000	0.0000
2344	0.0000	0.0000	1425.0000	0.0000	0.0000	0.0000
2345	0.0000	0.0000	1425.0000	0.0000	0.0000	0.0000
2346	0.0000	0.0000	1425.0000	0.0000	0.0000	0.0000
2347	0.0000	0.0000	1425.0000	0.0000	0.0000	0.0000
2348	0.0000	0.0000	1425.0000	0.0000	0.0000	0.0000
2349	0.0000	0.0000	1425.0000	0.0000	0.0000	0.0000
2350	0.0000	0.0000	1282.6348	0.0000	0.0000	0.0000
2351	0.0000	0.0000	570.1348	0.0000	0.0000	0.0000
2370	0.0000	0.0000	1425.0000	0.0000	0.0000	0.0000
2371	0.0000	0.0000	1425.0000	0.0000	0.0000	0.0000
2372	0.0000	0.0000	1425.0000	0.0000	0.0000	0.0000
2373	0.0000	0.0000	1425.0000	0.0000	0.0000	0.0000
2374	0.0000	0.0000	1425.0000	0.0000	0.0000	0.0000
2375	0.0000	0.0000	1425.0000	0.0000	0.0000	0.0000
2376	0.0000	0.0000	1425.0000	0.0000	0.0000	0.0000
2377	0.0000	0.0000	1425.0000	0.0000	0.0000	0.0000
2378	0.0000	0.0000	1425.0000	0.0000	0.0000	0.0000
2379	0.0000	0.0000	1425.0000	0.0000	0.0000	0.0000
2380	0.0000	0.0000	1425.0000	0.0000	0.0000	0.0000
2381	0.0000	0.0000	1425.0000	0.0000	0.0000	0.0000
2382	0.0000	0.0000	1425.0000	0.0000	0.0000	0.0000
2383	0.0000	0.0000	1425.0000	0.0000	0.0000	0.0000
2384	0.0000	0.0000	1425.0000	0.0000	0.0000	0.0000
2385	0.0000	0.0000	1425.0000	0.0000	0.0000	0.0000
2386	0.0000	0.0000	1425.0000	0.0000	0.0000	0.0000
2387	0.0000	0.0000	1425.0000	0.0000	0.0000	0.0000
2388	0.0000	0.0000	1425.0000	0.0000	0.0000	0.0000
2389	0.0000	0.0000	1425.0000	0.0000	0.0000	0.0000
2390	0.0000	0.0000	1425.0000	0.0000	0.0000	0.0000
2391	0.0000	0.0000	1425.0000	0.0000	0.0000	0.0000
2392	0.0000	0.0000	1425.0000	0.0000	0.0000	0.0000
2393	0.0000	0.0000	1425.0000	0.0000	0.0000	0.0000
2394	0.0000	0.0000	1425.0000	0.0000	0.0000	0.0000
2395	0.0000	0.0000	1282.6348	0.0000	0.0000	0.0000
2396	0.0000	0.0000	570.1348	0.0000	0.0000	0.0000
2415	0.0000	0.0000	1425.0000	0.0000	0.0000	0.0000
2416	0.0000	0.0000	1425.0000	0.0000	0.0000	0.0000
2417	0.0000	0.0000	1425.0000	0.0000	0.0000	0.0000
2418	0.0000	0.0000	1425.0000	0.0000	0.0000	0.0000
2419	0.0000	0.0000	1425.0000	0.0000	0.0000	0.0000
2420	0.0000	0.0000	1425.0000	0.0000	0.0000	0.0000
2421	0.0000	0.0000	1425.0000	0.0000	0.0000	0.0000
2422	0.0000	0.0000	1425.0000	0.0000	0.0000	0.0000
2423	0.0000	0.0000	1425.0000	0.0000	0.0000	0.0000
2424	0.0000	0.0000	1425.0000	0.0000	0.0000	0.0000
2425	0.0000	0.0000	1425.0000	0.0000	0.0000	0.0000
2426	0.0000	0.0000	1425.0000	0.0000	0.0000	0.0000
2427	0.0000	0.0000	1425.0000	0.0000	0.0000	0.0000
2428	0.0000	0.0000	1425.0000	0.0000	0.0000	0.0000
2429	0.0000	0.0000	1425.0000	0.0000	0.0000	0.0000
2430	0.0000	0.0000	1425.0000	0.0000	0.0000	0.0000
2431	0.0000	0.0000	1425.0000	0.0000	0.0000	0.0000
2432	0.0000	0.0000	1425.0000	0.0000	0.0000	0.0000
2433	0.0000	0.0000	1425.0000	0.0000	0.0000	0.0000
2434	0.0000	0.0000	1425.0000	0.0000	0.0000	0.0000
2435	0.0000	0.0000	1425.0000	0.0000	0.0000	0.0000
2436	0.0000	0.0000	1425.0000	0.0000	0.0000	0.0000
2437	0.0000	0.0000	1425.0000	0.0000	0.0000	0.0000
2438	0.0000	0.0000	1425.0000	0.0000	0.0000	0.0000
2439	0.0000	0.0000	1425.0000	0.0000	0.0000	0.0000
2440	0.0000	0.0000	1282.6348	0.0000	0.0000	0.0000
2441	0.0000	0.0000	570.1348	0.0000	0.0000	0.0000
2460	0.0000	0.0000	1425.0000	0.0000	0.0000	0.0000
2461	0.0000	0.0000	1425.0000	0.0000	0.0000	0.0000
2462	0.0000	0.0000	1425.0000	0.0000	0.0000	0.0000
2463	0.0000	0.0000	1425.0000	0.0000	0.0000	0.0000

Mandataria 	Mandanti  	PROGETTO ESECUTIVO LINEA PESCARA – BARI				
IN16/IN19 – Tombini di trasparenza sponda dx Fortore Relazione di Calcolo Scatolari in c.a. - pk 2+047.12 a pk 2+092.12	COMMESSA LI07	LOTTO 01	CODIFICA E ZZ CL	DOCUMENTO IN 1600 001	REV. D	FOGLIO 282 di 577

2464	0.0000	0.0000	1425.0000	0.0000	0.0000	0.0000
2465	0.0000	0.0000	1425.0000	0.0000	0.0000	0.0000
2466	0.0000	0.0000	1425.0000	0.0000	0.0000	0.0000
2467	0.0000	0.0000	1425.0000	0.0000	0.0000	0.0000
2468	0.0000	0.0000	1425.0000	0.0000	0.0000	0.0000
2469	0.0000	0.0000	1425.0000	0.0000	0.0000	0.0000
2470	0.0000	0.0000	1425.0000	0.0000	0.0000	0.0000
2471	0.0000	0.0000	1425.0000	0.0000	0.0000	0.0000
2472	0.0000	0.0000	1425.0000	0.0000	0.0000	0.0000
2473	0.0000	0.0000	1425.0000	0.0000	0.0000	0.0000
2474	0.0000	0.0000	1425.0000	0.0000	0.0000	0.0000
2475	0.0000	0.0000	1425.0000	0.0000	0.0000	0.0000
2476	0.0000	0.0000	1425.0000	0.0000	0.0000	0.0000
2477	0.0000	0.0000	1425.0000	0.0000	0.0000	0.0000
2478	0.0000	0.0000	1425.0000	0.0000	0.0000	0.0000
2479	0.0000	0.0000	1425.0000	0.0000	0.0000	0.0000
2480	0.0000	0.0000	1425.0000	0.0000	0.0000	0.0000
2481	0.0000	0.0000	1425.0000	0.0000	0.0000	0.0000
2482	0.0000	0.0000	1425.0000	0.0000	0.0000	0.0000
2483	0.0000	0.0000	1425.0000	0.0000	0.0000	0.0000
2484	0.0000	0.0000	1425.0000	0.0000	0.0000	0.0000
2485	0.0000	0.0000	1282.6348	0.0000	0.0000	0.0000
2486	0.0000	0.0000	570.1348	0.0000	0.0000	0.0000
2505	0.0000	0.0000	1425.0000	0.0000	0.0000	0.0000
2506	0.0000	0.0000	1425.0000	0.0000	0.0000	0.0000
2507	0.0000	0.0000	1425.0000	0.0000	0.0000	0.0000
2508	0.0000	0.0000	1425.0000	0.0000	0.0000	0.0000
2509	0.0000	0.0000	1425.0000	0.0000	0.0000	0.0000
2510	0.0000	0.0000	1425.0000	0.0000	0.0000	0.0000
2511	0.0000	0.0000	1425.0000	0.0000	0.0000	0.0000
2512	0.0000	0.0000	1425.0000	0.0000	0.0000	0.0000
2513	0.0000	0.0000	1425.0000	0.0000	0.0000	0.0000
2514	0.0000	0.0000	1425.0000	0.0000	0.0000	0.0000
2515	0.0000	0.0000	1425.0000	0.0000	0.0000	0.0000
2516	0.0000	0.0000	1425.0000	0.0000	0.0000	0.0000
2517	0.0000	0.0000	1425.0000	0.0000	0.0000	0.0000
2518	0.0000	0.0000	1425.0000	0.0000	0.0000	0.0000
2519	0.0000	0.0000	1425.0000	0.0000	0.0000	0.0000
2520	0.0000	0.0000	1425.0000	0.0000	0.0000	0.0000
2521	0.0000	0.0000	1425.0000	0.0000	0.0000	0.0000
2522	0.0000	0.0000	1425.0000	0.0000	0.0000	0.0000
2523	0.0000	0.0000	1425.0000	0.0000	0.0000	0.0000
2524	0.0000	0.0000	1425.0000	0.0000	0.0000	0.0000
2525	0.0000	0.0000	1425.0000	0.0000	0.0000	0.0000
2526	0.0000	0.0000	1425.0000	0.0000	0.0000	0.0000
2527	0.0000	0.0000	1425.0000	0.0000	0.0000	0.0000
2528	0.0000	0.0000	1425.0000	0.0000	0.0000	0.0000
2529	0.0000	0.0000	1425.0000	0.0000	0.0000	0.0000
2530	0.0000	0.0000	1282.6348	0.0000	0.0000	0.0000
2531	0.0000	0.0000	570.1348	0.0000	0.0000	0.0000
2550	0.0000	0.0000	1425.0000	0.0000	0.0000	0.0000
2551	0.0000	0.0000	1425.0000	0.0000	0.0000	0.0000
2552	0.0000	0.0000	1425.0000	0.0000	0.0000	0.0000
2553	0.0000	0.0000	1425.0000	0.0000	0.0000	0.0000
2554	0.0000	0.0000	1425.0000	0.0000	0.0000	0.0000
2555	0.0000	0.0000	1425.0000	0.0000	0.0000	0.0000
2556	0.0000	0.0000	1425.0000	0.0000	0.0000	0.0000
2557	0.0000	0.0000	1425.0000	0.0000	0.0000	0.0000
2558	0.0000	0.0000	1425.0000	0.0000	0.0000	0.0000
2559	0.0000	0.0000	1425.0000	0.0000	0.0000	0.0000
2560	0.0000	0.0000	1425.0000	0.0000	0.0000	0.0000
2561	0.0000	0.0000	1425.0000	0.0000	0.0000	0.0000
2562	0.0000	0.0000	1425.0000	0.0000	0.0000	0.0000
2563	0.0000	0.0000	1425.0000	0.0000	0.0000	0.0000
2564	0.0000	0.0000	1425.0000	0.0000	0.0000	0.0000
2565	0.0000	0.0000	1425.0000	0.0000	0.0000	0.0000
2566	0.0000	0.0000	1425.0000	0.0000	0.0000	0.0000
2567	0.0000	0.0000	1425.0000	0.0000	0.0000	0.0000
2568	0.0000	0.0000	1425.0000	0.0000	0.0000	0.0000
2569	0.0000	0.0000	1425.0000	0.0000	0.0000	0.0000
2570	0.0000	0.0000	1425.0000	0.0000	0.0000	0.0000
2571	0.0000	0.0000	1425.0000	0.0000	0.0000	0.0000
2572	0.0000	0.0000	1425.0000	0.0000	0.0000	0.0000
2573	0.0000	0.0000	1425.0000	0.0000	0.0000	0.0000
2574	0.0000	0.0000	1425.0000	0.0000	0.0000	0.0000
2575	0.0000	0.0000	1282.6348	0.0000	0.0000	0.0000
2576	0.0000	0.0000	570.1348	0.0000	0.0000	0.0000
2595	0.0000	0.0000	1425.0000	0.0000	0.0000	0.0000
2596	0.0000	0.0000	1425.0000	0.0000	0.0000	0.0000
2597	0.0000	0.0000	1425.0000	0.0000	0.0000	0.0000

Mandataria 	Mandanti  	PROGETTO ESECUTIVO LINEA PESCARA – BARI				
IN16/IN19 – Tombini di trasparenza sponda dx Fortore Relazione di Calcolo Scatolari in c.a. - pk 2+047.12 a pk 2+092.12	COMMESSA LI07	LOTTO 01	CODIFICA E ZZ CL	DOCUMENTO IN 1600 001	REV. D	FOGLIO 283 di 577

2598	0.0000	0.0000	1425.0000	0.0000	0.0000	0.0000
2599	0.0000	0.0000	1425.0000	0.0000	0.0000	0.0000
2600	0.0000	0.0000	1425.0000	0.0000	0.0000	0.0000
2601	0.0000	0.0000	1425.0000	0.0000	0.0000	0.0000
2602	0.0000	0.0000	1425.0000	0.0000	0.0000	0.0000
2603	0.0000	0.0000	1425.0000	0.0000	0.0000	0.0000
2604	0.0000	0.0000	1425.0000	0.0000	0.0000	0.0000
2605	0.0000	0.0000	1425.0000	0.0000	0.0000	0.0000
2606	0.0000	0.0000	1425.0000	0.0000	0.0000	0.0000
2607	0.0000	0.0000	1425.0000	0.0000	0.0000	0.0000
2608	0.0000	0.0000	1425.0000	0.0000	0.0000	0.0000
2609	0.0000	0.0000	1425.0000	0.0000	0.0000	0.0000
2610	0.0000	0.0000	1425.0000	0.0000	0.0000	0.0000
2611	0.0000	0.0000	1425.0000	0.0000	0.0000	0.0000
2612	0.0000	0.0000	1425.0000	0.0000	0.0000	0.0000
2613	0.0000	0.0000	1425.0000	0.0000	0.0000	0.0000
2614	0.0000	0.0000	1425.0000	0.0000	0.0000	0.0000
2615	0.0000	0.0000	1425.0000	0.0000	0.0000	0.0000
2616	0.0000	0.0000	1425.0000	0.0000	0.0000	0.0000
2617	0.0000	0.0000	1425.0000	0.0000	0.0000	0.0000
2618	0.0000	0.0000	1425.0000	0.0000	0.0000	0.0000
2619	0.0000	0.0000	1425.0000	0.0000	0.0000	0.0000
2620	0.0000	0.0000	1282.6348	0.0000	0.0000	0.0000
2621	0.0000	0.0000	570.1348	0.0000	0.0000	0.0000
2640	0.0000	0.0000	1425.0000	0.0000	0.0000	0.0000
2641	0.0000	0.0000	1425.0000	0.0000	0.0000	0.0000
2642	0.0000	0.0000	1425.0000	0.0000	0.0000	0.0000
2643	0.0000	0.0000	1425.0000	0.0000	0.0000	0.0000
2644	0.0000	0.0000	1425.0000	0.0000	0.0000	0.0000
2645	0.0000	0.0000	1425.0000	0.0000	0.0000	0.0000
2646	0.0000	0.0000	1425.0000	0.0000	0.0000	0.0000
2647	0.0000	0.0000	1425.0000	0.0000	0.0000	0.0000
2648	0.0000	0.0000	1425.0000	0.0000	0.0000	0.0000
2649	0.0000	0.0000	1425.0000	0.0000	0.0000	0.0000
2650	0.0000	0.0000	1425.0000	0.0000	0.0000	0.0000
2651	0.0000	0.0000	1425.0000	0.0000	0.0000	0.0000
2652	0.0000	0.0000	1425.0000	0.0000	0.0000	0.0000
2653	0.0000	0.0000	1425.0000	0.0000	0.0000	0.0000
2654	0.0000	0.0000	1425.0000	0.0000	0.0000	0.0000
2655	0.0000	0.0000	1425.0000	0.0000	0.0000	0.0000
2656	0.0000	0.0000	1425.0000	0.0000	0.0000	0.0000
2657	0.0000	0.0000	1425.0000	0.0000	0.0000	0.0000
2658	0.0000	0.0000	1425.0000	0.0000	0.0000	0.0000
2659	0.0000	0.0000	1425.0000	0.0000	0.0000	0.0000
2660	0.0000	0.0000	1425.0000	0.0000	0.0000	0.0000
2661	0.0000	0.0000	1425.0000	0.0000	0.0000	0.0000
2662	0.0000	0.0000	1425.0000	0.0000	0.0000	0.0000
2663	0.0000	0.0000	1425.0000	0.0000	0.0000	0.0000
2664	0.0000	0.0000	1425.0000	0.0000	0.0000	0.0000
2665	0.0000	0.0000	1282.6348	0.0000	0.0000	0.0000
2666	0.0000	0.0000	570.1348	0.0000	0.0000	0.0000
2685	0.0000	0.0000	1425.0000	0.0000	0.0000	0.0000
2686	0.0000	0.0000	1425.0000	0.0000	0.0000	0.0000
2687	0.0000	0.0000	1425.0000	0.0000	0.0000	0.0000
2688	0.0000	0.0000	1425.0000	0.0000	0.0000	0.0000
2689	0.0000	0.0000	1425.0000	0.0000	0.0000	0.0000
2690	0.0000	0.0000	1425.0000	0.0000	0.0000	0.0000
2691	0.0000	0.0000	1425.0000	0.0000	0.0000	0.0000
2692	0.0000	0.0000	1425.0000	0.0000	0.0000	0.0000
2693	0.0000	0.0000	1425.0000	0.0000	0.0000	0.0000
2694	0.0000	0.0000	1425.0000	0.0000	0.0000	0.0000
2695	0.0000	0.0000	1425.0000	0.0000	0.0000	0.0000
2696	0.0000	0.0000	1425.0000	0.0000	0.0000	0.0000
2697	0.0000	0.0000	1425.0000	0.0000	0.0000	0.0000
2698	0.0000	0.0000	1425.0000	0.0000	0.0000	0.0000
2699	0.0000	0.0000	1425.0000	0.0000	0.0000	0.0000
2700	0.0000	0.0000	1425.0000	0.0000	0.0000	0.0000
2701	0.0000	0.0000	1425.0000	0.0000	0.0000	0.0000
2702	0.0000	0.0000	1425.0000	0.0000	0.0000	0.0000
2703	0.0000	0.0000	1425.0000	0.0000	0.0000	0.0000
2704	0.0000	0.0000	1425.0000	0.0000	0.0000	0.0000
2705	0.0000	0.0000	1425.0000	0.0000	0.0000	0.0000
2706	0.0000	0.0000	1425.0000	0.0000	0.0000	0.0000
2707	0.0000	0.0000	1425.0000	0.0000	0.0000	0.0000
2708	0.0000	0.0000	1425.0000	0.0000	0.0000	0.0000
2709	0.0000	0.0000	1425.0000	0.0000	0.0000	0.0000
2710	0.0000	0.0000	1282.6348	0.0000	0.0000	0.0000
2711	0.0000	0.0000	570.1348	0.0000	0.0000	0.0000
2730	0.0000	0.0000	1425.0000	0.0000	0.0000	0.0000
2731	0.0000	0.0000	1425.0000	0.0000	0.0000	0.0000

Mandataria 	Mandanti   	PROGETTO ESECUTIVO LINEA PESCARA – BARI						
IN16/IN19 – Tombini di trasparenza sponda dx Fortore Relazione di Calcolo Scatolari in c.a. - pk 2+047.12 a pk 2+092.12			<table border="1"> <tr> <td>COMMESSA LI07</td> <td>LOTTO 01</td> <td>CODIFICA E ZZ CL</td> <td>DOCUMENTO IN 1600 001</td> <td>REV. D</td> <td>FOGLIO 284 di 577</td> </tr> </table>	COMMESSA LI07	LOTTO 01	CODIFICA E ZZ CL	DOCUMENTO IN 1600 001	REV. D
COMMESSA LI07	LOTTO 01	CODIFICA E ZZ CL	DOCUMENTO IN 1600 001	REV. D	FOGLIO 284 di 577			

2732	0.0000	0.0000	1425.0000	0.0000	0.0000	0.0000
2733	0.0000	0.0000	1425.0000	0.0000	0.0000	0.0000
2734	0.0000	0.0000	1425.0000	0.0000	0.0000	0.0000
2735	0.0000	0.0000	1425.0000	0.0000	0.0000	0.0000
2736	0.0000	0.0000	1425.0000	0.0000	0.0000	0.0000
2737	0.0000	0.0000	1425.0000	0.0000	0.0000	0.0000
2738	0.0000	0.0000	1425.0000	0.0000	0.0000	0.0000
2739	0.0000	0.0000	1425.0000	0.0000	0.0000	0.0000
2740	0.0000	0.0000	1425.0000	0.0000	0.0000	0.0000
2741	0.0000	0.0000	1425.0000	0.0000	0.0000	0.0000
2742	0.0000	0.0000	1425.0000	0.0000	0.0000	0.0000
2743	0.0000	0.0000	1425.0000	0.0000	0.0000	0.0000
2744	0.0000	0.0000	1425.0000	0.0000	0.0000	0.0000
2745	0.0000	0.0000	1425.0000	0.0000	0.0000	0.0000
2746	0.0000	0.0000	1425.0000	0.0000	0.0000	0.0000
2747	0.0000	0.0000	1425.0000	0.0000	0.0000	0.0000
2748	0.0000	0.0000	1425.0000	0.0000	0.0000	0.0000
2749	0.0000	0.0000	1425.0000	0.0000	0.0000	0.0000
2750	0.0000	0.0000	1425.0000	0.0000	0.0000	0.0000
2751	0.0000	0.0000	1425.0000	0.0000	0.0000	0.0000
2752	0.0000	0.0000	1425.0000	0.0000	0.0000	0.0000
2753	0.0000	0.0000	1425.0000	0.0000	0.0000	0.0000
2754	0.0000	0.0000	1425.0000	0.0000	0.0000	0.0000
2755	0.0000	0.0000	1282.6348	0.0000	0.0000	0.0000
2756	0.0000	0.0000	570.1348	0.0000	0.0000	0.0000
2775	0.0000	0.0000	1425.0000	0.0000	0.0000	0.0000
2776	0.0000	0.0000	1425.0000	0.0000	0.0000	0.0000
2777	0.0000	0.0000	1425.0000	0.0000	0.0000	0.0000
2778	0.0000	0.0000	1425.0000	0.0000	0.0000	0.0000
2779	0.0000	0.0000	1425.0000	0.0000	0.0000	0.0000
2780	0.0000	0.0000	1425.0000	0.0000	0.0000	0.0000
2781	0.0000	0.0000	1425.0000	0.0000	0.0000	0.0000
2782	0.0000	0.0000	1425.0000	0.0000	0.0000	0.0000
2783	0.0000	0.0000	1425.0000	0.0000	0.0000	0.0000
2784	0.0000	0.0000	1425.0000	0.0000	0.0000	0.0000
2785	0.0000	0.0000	1425.0000	0.0000	0.0000	0.0000
2786	0.0000	0.0000	1425.0000	0.0000	0.0000	0.0000
2787	0.0000	0.0000	1425.0000	0.0000	0.0000	0.0000
2788	0.0000	0.0000	1425.0000	0.0000	0.0000	0.0000
2789	0.0000	0.0000	1425.0000	0.0000	0.0000	0.0000
2790	0.0000	0.0000	1425.0000	0.0000	0.0000	0.0000
2791	0.0000	0.0000	1425.0000	0.0000	0.0000	0.0000
2792	0.0000	0.0000	1425.0000	0.0000	0.0000	0.0000
2793	0.0000	0.0000	1425.0000	0.0000	0.0000	0.0000
2794	0.0000	0.0000	1425.0000	0.0000	0.0000	0.0000
2795	0.0000	0.0000	1425.0000	0.0000	0.0000	0.0000
2796	0.0000	0.0000	1425.0000	0.0000	0.0000	0.0000
2797	0.0000	0.0000	1425.0000	0.0000	0.0000	0.0000
2798	0.0000	0.0000	1425.0000	0.0000	0.0000	0.0000
2799	0.0000	0.0000	1425.0000	0.0000	0.0000	0.0000
2800	0.0000	0.0000	1282.6348	0.0000	0.0000	0.0000
2801	0.0000	0.0000	570.1348	0.0000	0.0000	0.0000
2820	0.0000	0.0000	1425.0000	0.0000	0.0000	0.0000
2821	0.0000	0.0000	1425.0000	0.0000	0.0000	0.0000
2822	0.0000	0.0000	1425.0000	0.0000	0.0000	0.0000
2823	0.0000	0.0000	1425.0000	0.0000	0.0000	0.0000
2824	0.0000	0.0000	1425.0000	0.0000	0.0000	0.0000
2825	0.0000	0.0000	1425.0000	0.0000	0.0000	0.0000
2826	0.0000	0.0000	1425.0000	0.0000	0.0000	0.0000
2827	0.0000	0.0000	1425.0000	0.0000	0.0000	0.0000
2828	0.0000	0.0000	1425.0000	0.0000	0.0000	0.0000
2829	0.0000	0.0000	1425.0000	0.0000	0.0000	0.0000
2830	0.0000	0.0000	1425.0000	0.0000	0.0000	0.0000
2831	0.0000	0.0000	1425.0000	0.0000	0.0000	0.0000
2832	0.0000	0.0000	1425.0000	0.0000	0.0000	0.0000
2833	0.0000	0.0000	1425.0000	0.0000	0.0000	0.0000
2834	0.0000	0.0000	1425.0000	0.0000	0.0000	0.0000
2835	0.0000	0.0000	1425.0000	0.0000	0.0000	0.0000
2836	0.0000	0.0000	1425.0000	0.0000	0.0000	0.0000
2837	0.0000	0.0000	1425.0000	0.0000	0.0000	0.0000
2838	0.0000	0.0000	1425.0000	0.0000	0.0000	0.0000
2839	0.0000	0.0000	1425.0000	0.0000	0.0000	0.0000
2840	0.0000	0.0000	1425.0000	0.0000	0.0000	0.0000
2841	0.0000	0.0000	1425.0000	0.0000	0.0000	0.0000
2842	0.0000	0.0000	1425.0000	0.0000	0.0000	0.0000
2843	0.0000	0.0000	1425.0000	0.0000	0.0000	0.0000
2844	0.0000	0.0000	1425.0000	0.0000	0.0000	0.0000
2845	0.0000	0.0000	1282.6348	0.0000	0.0000	0.0000
2846	0.0000	0.0000	570.1348	0.0000	0.0000	0.0000
2865	0.0000	0.0000	1425.0000	0.0000	0.0000	0.0000

Mandataria 	Mandanti   	PROGETTO ESECUTIVO LINEA PESCARA – BARI						
IN16/IN19 – Tombini di trasparenza sponda dx Fortore Relazione di Calcolo Scatolari in c.a. - pk 2+047.12 a pk 2+092.12			<table border="1"> <tr> <td>COMMESSA LI07</td> <td>LOTTO 01</td> <td>CODIFICA E ZZ CL</td> <td>DOCUMENTO IN 1600 001</td> <td>REV. D</td> <td>FOGLIO 285 di 577</td> </tr> </table>	COMMESSA LI07	LOTTO 01	CODIFICA E ZZ CL	DOCUMENTO IN 1600 001	REV. D
COMMESSA LI07	LOTTO 01	CODIFICA E ZZ CL	DOCUMENTO IN 1600 001	REV. D	FOGLIO 285 di 577			

2866	0.0000	0.0000	1425.0000	0.0000	0.0000	0.0000
2867	0.0000	0.0000	1425.0000	0.0000	0.0000	0.0000
2868	0.0000	0.0000	1425.0000	0.0000	0.0000	0.0000
2869	0.0000	0.0000	1425.0000	0.0000	0.0000	0.0000
2870	0.0000	0.0000	1425.0000	0.0000	0.0000	0.0000
2871	0.0000	0.0000	1425.0000	0.0000	0.0000	0.0000
2872	0.0000	0.0000	1425.0000	0.0000	0.0000	0.0000
2873	0.0000	0.0000	1425.0000	0.0000	0.0000	0.0000
2874	0.0000	0.0000	1425.0000	0.0000	0.0000	0.0000
2875	0.0000	0.0000	1425.0000	0.0000	0.0000	0.0000
2876	0.0000	0.0000	1425.0000	0.0000	0.0000	0.0000
2877	0.0000	0.0000	1425.0000	0.0000	0.0000	0.0000
2878	0.0000	0.0000	1425.0000	0.0000	0.0000	0.0000
2879	0.0000	0.0000	1425.0000	0.0000	0.0000	0.0000
2880	0.0000	0.0000	1425.0000	0.0000	0.0000	0.0000
2881	0.0000	0.0000	1425.0000	0.0000	0.0000	0.0000
2882	0.0000	0.0000	1425.0000	0.0000	0.0000	0.0000
2883	0.0000	0.0000	1425.0000	0.0000	0.0000	0.0000
2884	0.0000	0.0000	1425.0000	0.0000	0.0000	0.0000
2885	0.0000	0.0000	1425.0000	0.0000	0.0000	0.0000
2886	0.0000	0.0000	1425.0000	0.0000	0.0000	0.0000
2887	0.0000	0.0000	1425.0000	0.0000	0.0000	0.0000
2888	0.0000	0.0000	1425.0000	0.0000	0.0000	0.0000
2889	0.0000	0.0000	1425.0000	0.0000	0.0000	0.0000
2890	0.0000	0.0000	1282.6348	0.0000	0.0000	0.0000
2891	0.0000	0.0000	570.1348	0.0000	0.0000	0.0000
2910	0.0000	0.0000	1425.0000	0.0000	0.0000	0.0000
2911	0.0000	0.0000	1425.0000	0.0000	0.0000	0.0000
2912	0.0000	0.0000	1425.0000	0.0000	0.0000	0.0000
2913	0.0000	0.0000	1425.0000	0.0000	0.0000	0.0000
2914	0.0000	0.0000	1425.0000	0.0000	0.0000	0.0000
2915	0.0000	0.0000	1425.0000	0.0000	0.0000	0.0000
2916	0.0000	0.0000	1425.0000	0.0000	0.0000	0.0000
2917	0.0000	0.0000	1425.0000	0.0000	0.0000	0.0000
2918	0.0000	0.0000	1425.0000	0.0000	0.0000	0.0000
2919	0.0000	0.0000	1425.0000	0.0000	0.0000	0.0000
2920	0.0000	0.0000	1425.0000	0.0000	0.0000	0.0000
2921	0.0000	0.0000	1425.0000	0.0000	0.0000	0.0000
2922	0.0000	0.0000	1425.0000	0.0000	0.0000	0.0000
2923	0.0000	0.0000	1425.0000	0.0000	0.0000	0.0000
2924	0.0000	0.0000	1425.0000	0.0000	0.0000	0.0000
2925	0.0000	0.0000	1425.0000	0.0000	0.0000	0.0000
2926	0.0000	0.0000	1425.0000	0.0000	0.0000	0.0000
2927	0.0000	0.0000	1425.0000	0.0000	0.0000	0.0000
2928	0.0000	0.0000	1425.0000	0.0000	0.0000	0.0000
2929	0.0000	0.0000	1425.0000	0.0000	0.0000	0.0000
2930	0.0000	0.0000	1425.0000	0.0000	0.0000	0.0000
2931	0.0000	0.0000	1425.0000	0.0000	0.0000	0.0000
2932	0.0000	0.0000	1425.0000	0.0000	0.0000	0.0000
2933	0.0000	0.0000	1425.0000	0.0000	0.0000	0.0000
2934	0.0000	0.0000	1425.0000	0.0000	0.0000	0.0000
2935	0.0000	0.0000	1282.6348	0.0000	0.0000	0.0000
2936	0.0000	0.0000	570.1348	0.0000	0.0000	0.0000
2955	0.0000	0.0000	1425.0000	0.0000	0.0000	0.0000
2956	0.0000	0.0000	1425.0000	0.0000	0.0000	0.0000
2957	0.0000	0.0000	1425.0000	0.0000	0.0000	0.0000
2958	0.0000	0.0000	1425.0000	0.0000	0.0000	0.0000
2959	0.0000	0.0000	1425.0000	0.0000	0.0000	0.0000
2960	0.0000	0.0000	1425.0000	0.0000	0.0000	0.0000
2961	0.0000	0.0000	1425.0000	0.0000	0.0000	0.0000
2962	0.0000	0.0000	1425.0000	0.0000	0.0000	0.0000
2963	0.0000	0.0000	1425.0000	0.0000	0.0000	0.0000
2964	0.0000	0.0000	1425.0000	0.0000	0.0000	0.0000
2965	0.0000	0.0000	1425.0000	0.0000	0.0000	0.0000
2966	0.0000	0.0000	1425.0000	0.0000	0.0000	0.0000
2967	0.0000	0.0000	1425.0000	0.0000	0.0000	0.0000
2968	0.0000	0.0000	1425.0000	0.0000	0.0000	0.0000
2969	0.0000	0.0000	1425.0000	0.0000	0.0000	0.0000
2970	0.0000	0.0000	1425.0000	0.0000	0.0000	0.0000
2971	0.0000	0.0000	1425.0000	0.0000	0.0000	0.0000
2972	0.0000	0.0000	1425.0000	0.0000	0.0000	0.0000
2973	0.0000	0.0000	1425.0000	0.0000	0.0000	0.0000
2974	0.0000	0.0000	1425.0000	0.0000	0.0000	0.0000
2975	0.0000	0.0000	1425.0000	0.0000	0.0000	0.0000
2976	0.0000	0.0000	1425.0000	0.0000	0.0000	0.0000
2977	0.0000	0.0000	1425.0000	0.0000	0.0000	0.0000
2978	0.0000	0.0000	1425.0000	0.0000	0.0000	0.0000
2979	0.0000	0.0000	1425.0000	0.0000	0.0000	0.0000
2980	0.0000	0.0000	1282.6348	0.0000	0.0000	0.0000
2981	0.0000	0.0000	570.1348	0.0000	0.0000	0.0000

Mandataria 	Mandanti  	PROGETTO ESECUTIVO LINEA PESCARA – BARI				
IN16/IN19 – Tombini di trasparenza sponda dx Fortore Relazione di Calcolo Scatolari in c.a. - pk 2+047.12 a pk 2+092.12	COMMESSA LI07	LOTTO 01	CODIFICA E ZZ CL	DOCUMENTO IN 1600 001	REV. D	FOGLIO 286 di 577

3000	0.0000	0.0000	1425.0000	0.0000	0.0000	0.0000
3001	0.0000	0.0000	1425.0000	0.0000	0.0000	0.0000
3002	0.0000	0.0000	1425.0000	0.0000	0.0000	0.0000
3003	0.0000	0.0000	1425.0000	0.0000	0.0000	0.0000
3004	0.0000	0.0000	1425.0000	0.0000	0.0000	0.0000
3005	0.0000	0.0000	1425.0000	0.0000	0.0000	0.0000
3006	0.0000	0.0000	1425.0000	0.0000	0.0000	0.0000
3007	0.0000	0.0000	1425.0000	0.0000	0.0000	0.0000
3008	0.0000	0.0000	1425.0000	0.0000	0.0000	0.0000
3009	0.0000	0.0000	1425.0000	0.0000	0.0000	0.0000
3010	0.0000	0.0000	1425.0000	0.0000	0.0000	0.0000
3011	0.0000	0.0000	1425.0000	0.0000	0.0000	0.0000
3012	0.0000	0.0000	1425.0000	0.0000	0.0000	0.0000
3013	0.0000	0.0000	1425.0000	0.0000	0.0000	0.0000
3014	0.0000	0.0000	1425.0000	0.0000	0.0000	0.0000
3015	0.0000	0.0000	1425.0000	0.0000	0.0000	0.0000
3016	0.0000	0.0000	1425.0000	0.0000	0.0000	0.0000
3017	0.0000	0.0000	1425.0000	0.0000	0.0000	0.0000
3018	0.0000	0.0000	1425.0000	0.0000	0.0000	0.0000
3019	0.0000	0.0000	1425.0000	0.0000	0.0000	0.0000
3020	0.0000	0.0000	1425.0000	0.0000	0.0000	0.0000
3021	0.0000	0.0000	1425.0000	0.0000	0.0000	0.0000
3022	0.0000	0.0000	1425.0000	0.0000	0.0000	0.0000
3023	0.0000	0.0000	1425.0000	0.0000	0.0000	0.0000
3024	0.0000	0.0000	1425.0000	0.0000	0.0000	0.0000
3025	0.0000	0.0000	1282.6348	0.0000	0.0000	0.0000
3026	0.0000	0.0000	570.1348	0.0000	0.0000	0.0000
3045	0.0000	0.0000	1425.0000	0.0000	0.0000	0.0000
3046	0.0000	0.0000	1425.0000	0.0000	0.0000	0.0000
3047	0.0000	0.0000	1425.0000	0.0000	0.0000	0.0000
3048	0.0000	0.0000	1425.0000	0.0000	0.0000	0.0000
3049	0.0000	0.0000	1425.0000	0.0000	0.0000	0.0000
3050	0.0000	0.0000	1425.0000	0.0000	0.0000	0.0000
3051	0.0000	0.0000	1425.0000	0.0000	0.0000	0.0000
3052	0.0000	0.0000	1425.0000	0.0000	0.0000	0.0000
3053	0.0000	0.0000	1425.0000	0.0000	0.0000	0.0000
3054	0.0000	0.0000	1425.0000	0.0000	0.0000	0.0000
3055	0.0000	0.0000	1425.0000	0.0000	0.0000	0.0000
3056	0.0000	0.0000	1425.0000	0.0000	0.0000	0.0000
3057	0.0000	0.0000	1425.0000	0.0000	0.0000	0.0000
3058	0.0000	0.0000	1425.0000	0.0000	0.0000	0.0000
3059	0.0000	0.0000	1425.0000	0.0000	0.0000	0.0000
3060	0.0000	0.0000	1425.0000	0.0000	0.0000	0.0000
3061	0.0000	0.0000	1425.0000	0.0000	0.0000	0.0000
3062	0.0000	0.0000	1425.0000	0.0000	0.0000	0.0000
3063	0.0000	0.0000	1425.0000	0.0000	0.0000	0.0000
3064	0.0000	0.0000	1425.0000	0.0000	0.0000	0.0000
3065	0.0000	0.0000	1425.0000	0.0000	0.0000	0.0000
3066	0.0000	0.0000	1425.0000	0.0000	0.0000	0.0000
3067	0.0000	0.0000	1425.0000	0.0000	0.0000	0.0000
3068	0.0000	0.0000	1425.0000	0.0000	0.0000	0.0000
3069	0.0000	0.0000	1425.0000	0.0000	0.0000	0.0000
3070	0.0000	0.0000	1282.6348	0.0000	0.0000	0.0000
3071	0.0000	0.0000	570.1348	0.0000	0.0000	0.0000
3090	0.0000	0.0000	1425.0000	0.0000	0.0000	0.0000
3091	0.0000	0.0000	1425.0000	0.0000	0.0000	0.0000
3092	0.0000	0.0000	1425.0000	0.0000	0.0000	0.0000
3093	0.0000	0.0000	1425.0000	0.0000	0.0000	0.0000
3094	0.0000	0.0000	1425.0000	0.0000	0.0000	0.0000
3095	0.0000	0.0000	1425.0000	0.0000	0.0000	0.0000
3096	0.0000	0.0000	1425.0000	0.0000	0.0000	0.0000
3097	0.0000	0.0000	1425.0000	0.0000	0.0000	0.0000
3098	0.0000	0.0000	1425.0000	0.0000	0.0000	0.0000
3099	0.0000	0.0000	1425.0000	0.0000	0.0000	0.0000
3100	0.0000	0.0000	1425.0000	0.0000	0.0000	0.0000
3101	0.0000	0.0000	1425.0000	0.0000	0.0000	0.0000
3102	0.0000	0.0000	1425.0000	0.0000	0.0000	0.0000
3103	0.0000	0.0000	1425.0000	0.0000	0.0000	0.0000
3104	0.0000	0.0000	1425.0000	0.0000	0.0000	0.0000
3105	0.0000	0.0000	1425.0000	0.0000	0.0000	0.0000
3106	0.0000	0.0000	1425.0000	0.0000	0.0000	0.0000
3107	0.0000	0.0000	1425.0000	0.0000	0.0000	0.0000
3108	0.0000	0.0000	1425.0000	0.0000	0.0000	0.0000
3109	0.0000	0.0000	1425.0000	0.0000	0.0000	0.0000
3110	0.0000	0.0000	1425.0000	0.0000	0.0000	0.0000
3111	0.0000	0.0000	1425.0000	0.0000	0.0000	0.0000
3112	0.0000	0.0000	1425.0000	0.0000	0.0000	0.0000
3113	0.0000	0.0000	1425.0000	0.0000	0.0000	0.0000
3114	0.0000	0.0000	1425.0000	0.0000	0.0000	0.0000
3115	0.0000	0.0000	1282.6348	0.0000	0.0000	0.0000

Mandataria 	Mandanti  	PROGETTO ESECUTIVO LINEA PESCARA – BARI			
IN16/IN19 – Tombini di trasparenza sponda dx Fortore Relazione di Calcolo Scatolari in c.a. - pk 2+047.12 a pk 2+092.12	COMMESSA LI07	LOTTO 01	CODIFICA E ZZ CL	DOCUMENTO IN 1600 001	REV. D FOGLIO 287 di 577

3116	0.0000	0.0000	570.1348	0.0000	0.0000	0.0000
3135	0.0000	0.0000	1425.0000	0.0000	0.0000	0.0000
3136	0.0000	0.0000	1425.0000	0.0000	0.0000	0.0000
3137	0.0000	0.0000	1425.0000	0.0000	0.0000	0.0000
3138	0.0000	0.0000	1425.0000	0.0000	0.0000	0.0000
3139	0.0000	0.0000	1425.0000	0.0000	0.0000	0.0000
3140	0.0000	0.0000	1425.0000	0.0000	0.0000	0.0000
3141	0.0000	0.0000	1425.0000	0.0000	0.0000	0.0000
3142	0.0000	0.0000	1425.0000	0.0000	0.0000	0.0000
3143	0.0000	0.0000	1425.0000	0.0000	0.0000	0.0000
3144	0.0000	0.0000	1425.0000	0.0000	0.0000	0.0000
3145	0.0000	0.0000	1425.0000	0.0000	0.0000	0.0000
3146	0.0000	0.0000	1425.0000	0.0000	0.0000	0.0000
3147	0.0000	0.0000	1425.0000	0.0000	0.0000	0.0000
3148	0.0000	0.0000	1425.0000	0.0000	0.0000	0.0000
3149	0.0000	0.0000	1425.0000	0.0000	0.0000	0.0000
3150	0.0000	0.0000	1425.0000	0.0000	0.0000	0.0000
3151	0.0000	0.0000	1425.0000	0.0000	0.0000	0.0000
3152	0.0000	0.0000	1425.0000	0.0000	0.0000	0.0000
3153	0.0000	0.0000	1425.0000	0.0000	0.0000	0.0000
3154	0.0000	0.0000	1425.0000	0.0000	0.0000	0.0000
3155	0.0000	0.0000	1425.0000	0.0000	0.0000	0.0000
3156	0.0000	0.0000	1425.0000	0.0000	0.0000	0.0000
3157	0.0000	0.0000	1425.0000	0.0000	0.0000	0.0000
3158	0.0000	0.0000	1425.0000	0.0000	0.0000	0.0000
3159	0.0000	0.0000	1425.0000	0.0000	0.0000	0.0000
3160	0.0000	0.0000	1282.6348	0.0000	0.0000	0.0000
3161	0.0000	0.0000	570.1348	0.0000	0.0000	0.0000
3180	0.0000	0.0000	1425.0000	0.0000	0.0000	0.0000
3181	0.0000	0.0000	1425.0000	0.0000	0.0000	0.0000
3182	0.0000	0.0000	1425.0000	0.0000	0.0000	0.0000
3183	0.0000	0.0000	1425.0000	0.0000	0.0000	0.0000
3184	0.0000	0.0000	1425.0000	0.0000	0.0000	0.0000
3185	0.0000	0.0000	1425.0000	0.0000	0.0000	0.0000
3186	0.0000	0.0000	1425.0000	0.0000	0.0000	0.0000
3187	0.0000	0.0000	1425.0000	0.0000	0.0000	0.0000
3188	0.0000	0.0000	1425.0000	0.0000	0.0000	0.0000
3189	0.0000	0.0000	1425.0000	0.0000	0.0000	0.0000
3190	0.0000	0.0000	1425.0000	0.0000	0.0000	0.0000
3191	0.0000	0.0000	1425.0000	0.0000	0.0000	0.0000
3192	0.0000	0.0000	1425.0000	0.0000	0.0000	0.0000
3193	0.0000	0.0000	1425.0000	0.0000	0.0000	0.0000
3194	0.0000	0.0000	1425.0000	0.0000	0.0000	0.0000
3195	0.0000	0.0000	1425.0000	0.0000	0.0000	0.0000
3196	0.0000	0.0000	1425.0000	0.0000	0.0000	0.0000
3197	0.0000	0.0000	1425.0000	0.0000	0.0000	0.0000
3198	0.0000	0.0000	1425.0000	0.0000	0.0000	0.0000
3199	0.0000	0.0000	1425.0000	0.0000	0.0000	0.0000
3200	0.0000	0.0000	1425.0000	0.0000	0.0000	0.0000
3201	0.0000	0.0000	1425.0000	0.0000	0.0000	0.0000
3202	0.0000	0.0000	1425.0000	0.0000	0.0000	0.0000
3203	0.0000	0.0000	1425.0000	0.0000	0.0000	0.0000
3204	0.0000	0.0000	1425.0000	0.0000	0.0000	0.0000
3205	0.0000	0.0000	1282.6348	0.0000	0.0000	0.0000
3206	0.0000	0.0000	570.1348	0.0000	0.0000	0.0000
3225	0.0000	0.0000	1425.0000	0.0000	0.0000	0.0000
3226	0.0000	0.0000	1425.0000	0.0000	0.0000	0.0000
3227	0.0000	0.0000	1425.0000	0.0000	0.0000	0.0000
3228	0.0000	0.0000	1425.0000	0.0000	0.0000	0.0000
3229	0.0000	0.0000	1425.0000	0.0000	0.0000	0.0000
3230	0.0000	0.0000	1425.0000	0.0000	0.0000	0.0000
3231	0.0000	0.0000	1425.0000	0.0000	0.0000	0.0000
3232	0.0000	0.0000	1425.0000	0.0000	0.0000	0.0000
3233	0.0000	0.0000	1425.0000	0.0000	0.0000	0.0000
3234	0.0000	0.0000	1425.0000	0.0000	0.0000	0.0000
3235	0.0000	0.0000	1425.0000	0.0000	0.0000	0.0000
3236	0.0000	0.0000	1425.0000	0.0000	0.0000	0.0000
3237	0.0000	0.0000	1425.0000	0.0000	0.0000	0.0000
3238	0.0000	0.0000	1425.0000	0.0000	0.0000	0.0000
3239	0.0000	0.0000	1425.0000	0.0000	0.0000	0.0000
3240	0.0000	0.0000	1425.0000	0.0000	0.0000	0.0000
3241	0.0000	0.0000	1425.0000	0.0000	0.0000	0.0000
3242	0.0000	0.0000	1425.0000	0.0000	0.0000	0.0000
3243	0.0000	0.0000	1425.0000	0.0000	0.0000	0.0000
3244	0.0000	0.0000	1425.0000	0.0000	0.0000	0.0000
3245	0.0000	0.0000	1425.0000	0.0000	0.0000	0.0000
3246	0.0000	0.0000	1425.0000	0.0000	0.0000	0.0000
3247	0.0000	0.0000	1425.0000	0.0000	0.0000	0.0000
3248	0.0000	0.0000	1425.0000	0.0000	0.0000	0.0000
3249	0.0000	0.0000	1425.0000	0.0000	0.0000	0.0000

Mandataria 	Mandanti  	PROGETTO ESECUTIVO LINEA PESCARA – BARI						
IN16/IN19 – Tombini di trasparenza sponda dx Fortore Relazione di Calcolo Scatolari in c.a. - pk 2+047.12 a pk 2+092.12			<table border="1"> <tr> <td>COMMESSA LI07</td> <td>LOTTO 01</td> <td>CODIFICA E ZZ CL</td> <td>DOCUMENTO IN 1600 001</td> <td>REV. D</td> <td>FOGLIO 288 di 577</td> </tr> </table>	COMMESSA LI07	LOTTO 01	CODIFICA E ZZ CL	DOCUMENTO IN 1600 001	REV. D
COMMESSA LI07	LOTTO 01	CODIFICA E ZZ CL	DOCUMENTO IN 1600 001	REV. D	FOGLIO 288 di 577			

3250	0.0000	0.0000	1282.6348	0.0000	0.0000	0.0000
3251	0.0000	0.0000	570.1348	0.0000	0.0000	0.0000
3270	0.0000	0.0000	1425.0000	0.0000	0.0000	0.0000
3271	0.0000	0.0000	1425.0000	0.0000	0.0000	0.0000
3272	0.0000	0.0000	1425.0000	0.0000	0.0000	0.0000
3273	0.0000	0.0000	1425.0000	0.0000	0.0000	0.0000
3274	0.0000	0.0000	1425.0000	0.0000	0.0000	0.0000
3275	0.0000	0.0000	1425.0000	0.0000	0.0000	0.0000
3276	0.0000	0.0000	1425.0000	0.0000	0.0000	0.0000
3277	0.0000	0.0000	1425.0000	0.0000	0.0000	0.0000
3278	0.0000	0.0000	1425.0000	0.0000	0.0000	0.0000
3279	0.0000	0.0000	1425.0000	0.0000	0.0000	0.0000
3280	0.0000	0.0000	1425.0000	0.0000	0.0000	0.0000
3281	0.0000	0.0000	1425.0000	0.0000	0.0000	0.0000
3282	0.0000	0.0000	1425.0000	0.0000	0.0000	0.0000
3283	0.0000	0.0000	1425.0000	0.0000	0.0000	0.0000
3284	0.0000	0.0000	1425.0000	0.0000	0.0000	0.0000
3285	0.0000	0.0000	1425.0000	0.0000	0.0000	0.0000
3286	0.0000	0.0000	1425.0000	0.0000	0.0000	0.0000
3287	0.0000	0.0000	1425.0000	0.0000	0.0000	0.0000
3288	0.0000	0.0000	1425.0000	0.0000	0.0000	0.0000
3289	0.0000	0.0000	1425.0000	0.0000	0.0000	0.0000
3290	0.0000	0.0000	1425.0000	0.0000	0.0000	0.0000
3291	0.0000	0.0000	1425.0000	0.0000	0.0000	0.0000
3292	0.0000	0.0000	1425.0000	0.0000	0.0000	0.0000
3293	0.0000	0.0000	1425.0000	0.0000	0.0000	0.0000
3294	0.0000	0.0000	1425.0000	0.0000	0.0000	0.0000
3295	0.0000	0.0000	1282.6348	0.0000	0.0000	0.0000
3296	0.0000	0.0000	570.1348	0.0000	0.0000	0.0000
3315	0.0000	0.0000	1425.0000	0.0000	0.0000	0.0000
3316	0.0000	0.0000	1425.0000	0.0000	0.0000	0.0000
3317	0.0000	0.0000	1425.0000	0.0000	0.0000	0.0000
3318	0.0000	0.0000	1425.0000	0.0000	0.0000	0.0000
3319	0.0000	0.0000	1425.0000	0.0000	0.0000	0.0000
3320	0.0000	0.0000	1425.0000	0.0000	0.0000	0.0000
3321	0.0000	0.0000	1425.0000	0.0000	0.0000	0.0000
3322	0.0000	0.0000	1425.0000	0.0000	0.0000	0.0000
3323	0.0000	0.0000	1425.0000	0.0000	0.0000	0.0000
3324	0.0000	0.0000	1425.0000	0.0000	0.0000	0.0000
3325	0.0000	0.0000	1425.0000	0.0000	0.0000	0.0000
3326	0.0000	0.0000	1425.0000	0.0000	0.0000	0.0000
3327	0.0000	0.0000	1425.0000	0.0000	0.0000	0.0000
3328	0.0000	0.0000	1425.0000	0.0000	0.0000	0.0000
3329	0.0000	0.0000	1425.0000	0.0000	0.0000	0.0000
3330	0.0000	0.0000	1425.0000	0.0000	0.0000	0.0000
3331	0.0000	0.0000	1425.0000	0.0000	0.0000	0.0000
3332	0.0000	0.0000	1425.0000	0.0000	0.0000	0.0000
3333	0.0000	0.0000	1425.0000	0.0000	0.0000	0.0000
3334	0.0000	0.0000	1425.0000	0.0000	0.0000	0.0000
3335	0.0000	0.0000	1425.0000	0.0000	0.0000	0.0000
3336	0.0000	0.0000	1425.0000	0.0000	0.0000	0.0000
3337	0.0000	0.0000	1425.0000	0.0000	0.0000	0.0000
3338	0.0000	0.0000	1425.0000	0.0000	0.0000	0.0000
3339	0.0000	0.0000	1425.0000	0.0000	0.0000	0.0000
3340	0.0000	0.0000	1282.6348	0.0000	0.0000	0.0000
3341	0.0000	0.0000	570.1348	0.0000	0.0000	0.0000
3360	0.0000	0.0000	1425.0000	0.0000	0.0000	0.0000
3361	0.0000	0.0000	1425.0000	0.0000	0.0000	0.0000
3362	0.0000	0.0000	1425.0000	0.0000	0.0000	0.0000
3363	0.0000	0.0000	1425.0000	0.0000	0.0000	0.0000
3364	0.0000	0.0000	1425.0000	0.0000	0.0000	0.0000
3365	0.0000	0.0000	1425.0000	0.0000	0.0000	0.0000
3366	0.0000	0.0000	1425.0000	0.0000	0.0000	0.0000
3367	0.0000	0.0000	1425.0000	0.0000	0.0000	0.0000
3368	0.0000	0.0000	1425.0000	0.0000	0.0000	0.0000
3369	0.0000	0.0000	1425.0000	0.0000	0.0000	0.0000
3370	0.0000	0.0000	1425.0000	0.0000	0.0000	0.0000
3371	0.0000	0.0000	1425.0000	0.0000	0.0000	0.0000
3372	0.0000	0.0000	1425.0000	0.0000	0.0000	0.0000
3373	0.0000	0.0000	1425.0000	0.0000	0.0000	0.0000
3374	0.0000	0.0000	1425.0000	0.0000	0.0000	0.0000
3375	0.0000	0.0000	1425.0000	0.0000	0.0000	0.0000
3376	0.0000	0.0000	1425.0000	0.0000	0.0000	0.0000
3377	0.0000	0.0000	1425.0000	0.0000	0.0000	0.0000
3378	0.0000	0.0000	1425.0000	0.0000	0.0000	0.0000
3379	0.0000	0.0000	1425.0000	0.0000	0.0000	0.0000
3380	0.0000	0.0000	1425.0000	0.0000	0.0000	0.0000
3381	0.0000	0.0000	1425.0000	0.0000	0.0000	0.0000
3382	0.0000	0.0000	1425.0000	0.0000	0.0000	0.0000
3383	0.0000	0.0000	1425.0000	0.0000	0.0000	0.0000

Mandataria 	Mandanti   	PROGETTO ESECUTIVO LINEA PESCARA – BARI						
IN16/IN19 – Tombini di trasparenza sponda dx Fortore Relazione di Calcolo Scatolari in c.a. - pk 2+047.12 a pk 2+092.12			<table border="1"> <tr> <td>COMMESSA LI07</td> <td>LOTTO 01</td> <td>CODIFICA E ZZ CL</td> <td>DOCUMENTO IN 1600 001</td> <td>REV. D</td> <td>FOGLIO 289 di 577</td> </tr> </table>	COMMESSA LI07	LOTTO 01	CODIFICA E ZZ CL	DOCUMENTO IN 1600 001	REV. D
COMMESSA LI07	LOTTO 01	CODIFICA E ZZ CL	DOCUMENTO IN 1600 001	REV. D	FOGLIO 289 di 577			

3384	0.0000	0.0000	1425.0000	0.0000	0.0000	0.0000
3385	0.0000	0.0000	1282.6348	0.0000	0.0000	0.0000
3386	0.0000	0.0000	570.1348	0.0000	0.0000	0.0000
3405	0.0000	0.0000	1425.0000	0.0000	0.0000	0.0000
3406	0.0000	0.0000	1425.0000	0.0000	0.0000	0.0000
3407	0.0000	0.0000	1425.0000	0.0000	0.0000	0.0000
3408	0.0000	0.0000	1425.0000	0.0000	0.0000	0.0000
3409	0.0000	0.0000	1425.0000	0.0000	0.0000	0.0000
3410	0.0000	0.0000	1425.0000	0.0000	0.0000	0.0000
3411	0.0000	0.0000	1425.0000	0.0000	0.0000	0.0000
3412	0.0000	0.0000	1425.0000	0.0000	0.0000	0.0000
3413	0.0000	0.0000	1425.0000	0.0000	0.0000	0.0000
3414	0.0000	0.0000	1425.0000	0.0000	0.0000	0.0000
3415	0.0000	0.0000	1425.0000	0.0000	0.0000	0.0000
3416	0.0000	0.0000	1425.0000	0.0000	0.0000	0.0000
3417	0.0000	0.0000	1425.0000	0.0000	0.0000	0.0000
3418	0.0000	0.0000	1425.0000	0.0000	0.0000	0.0000
3419	0.0000	0.0000	1425.0000	0.0000	0.0000	0.0000
3420	0.0000	0.0000	1425.0000	0.0000	0.0000	0.0000
3421	0.0000	0.0000	1425.0000	0.0000	0.0000	0.0000
3422	0.0000	0.0000	1425.0000	0.0000	0.0000	0.0000
3423	0.0000	0.0000	1425.0000	0.0000	0.0000	0.0000
3424	0.0000	0.0000	1425.0000	0.0000	0.0000	0.0000
3425	0.0000	0.0000	1425.0000	0.0000	0.0000	0.0000
3426	0.0000	0.0000	1425.0000	0.0000	0.0000	0.0000
3427	0.0000	0.0000	1425.0000	0.0000	0.0000	0.0000
3428	0.0000	0.0000	1425.0000	0.0000	0.0000	0.0000
3429	0.0000	0.0000	1425.0000	0.0000	0.0000	0.0000
3430	0.0000	0.0000	1282.6348	0.0000	0.0000	0.0000
3431	0.0000	0.0000	570.1348	0.0000	0.0000	0.0000
3450	0.0000	0.0000	1425.0000	0.0000	0.0000	0.0000
3451	0.0000	0.0000	1425.0000	0.0000	0.0000	0.0000
3452	0.0000	0.0000	1425.0000	0.0000	0.0000	0.0000
3453	0.0000	0.0000	1425.0000	0.0000	0.0000	0.0000
3454	0.0000	0.0000	1425.0000	0.0000	0.0000	0.0000
3455	0.0000	0.0000	1425.0000	0.0000	0.0000	0.0000
3456	0.0000	0.0000	1425.0000	0.0000	0.0000	0.0000
3457	0.0000	0.0000	1425.0000	0.0000	0.0000	0.0000
3458	0.0000	0.0000	1425.0000	0.0000	0.0000	0.0000
3459	0.0000	0.0000	1425.0000	0.0000	0.0000	0.0000
3460	0.0000	0.0000	1425.0000	0.0000	0.0000	0.0000
3461	0.0000	0.0000	1425.0000	0.0000	0.0000	0.0000
3462	0.0000	0.0000	1425.0000	0.0000	0.0000	0.0000
3463	0.0000	0.0000	1425.0000	0.0000	0.0000	0.0000
3464	0.0000	0.0000	1425.0000	0.0000	0.0000	0.0000
3465	0.0000	0.0000	1425.0000	0.0000	0.0000	0.0000
3466	0.0000	0.0000	1425.0000	0.0000	0.0000	0.0000
3467	0.0000	0.0000	1425.0000	0.0000	0.0000	0.0000
3468	0.0000	0.0000	1425.0000	0.0000	0.0000	0.0000
3469	0.0000	0.0000	1425.0000	0.0000	0.0000	0.0000
3470	0.0000	0.0000	1425.0000	0.0000	0.0000	0.0000
3471	0.0000	0.0000	1425.0000	0.0000	0.0000	0.0000
3472	0.0000	0.0000	1425.0000	0.0000	0.0000	0.0000
3473	0.0000	0.0000	1425.0000	0.0000	0.0000	0.0000
3474	0.0000	0.0000	1425.0000	0.0000	0.0000	0.0000
3475	0.0000	0.0000	1282.6348	0.0000	0.0000	0.0000
3476	0.0000	0.0000	570.1348	0.0000	0.0000	0.0000
3495	0.0000	0.0000	1425.0000	0.0000	0.0000	0.0000
3496	0.0000	0.0000	1425.0000	0.0000	0.0000	0.0000
3497	0.0000	0.0000	1425.0000	0.0000	0.0000	0.0000
3498	0.0000	0.0000	1425.0000	0.0000	0.0000	0.0000
3499	0.0000	0.0000	1425.0000	0.0000	0.0000	0.0000
3500	0.0000	0.0000	1425.0000	0.0000	0.0000	0.0000
3501	0.0000	0.0000	1425.0000	0.0000	0.0000	0.0000
3502	0.0000	0.0000	1425.0000	0.0000	0.0000	0.0000
3503	0.0000	0.0000	1425.0000	0.0000	0.0000	0.0000
3504	0.0000	0.0000	1425.0000	0.0000	0.0000	0.0000
3505	0.0000	0.0000	1425.0000	0.0000	0.0000	0.0000
3506	0.0000	0.0000	1425.0000	0.0000	0.0000	0.0000
3507	0.0000	0.0000	1425.0000	0.0000	0.0000	0.0000
3508	0.0000	0.0000	1425.0000	0.0000	0.0000	0.0000
3509	0.0000	0.0000	1425.0000	0.0000	0.0000	0.0000
3510	0.0000	0.0000	1425.0000	0.0000	0.0000	0.0000
3511	0.0000	0.0000	1425.0000	0.0000	0.0000	0.0000
3512	0.0000	0.0000	1425.0000	0.0000	0.0000	0.0000
3513	0.0000	0.0000	1425.0000	0.0000	0.0000	0.0000
3514	0.0000	0.0000	1425.0000	0.0000	0.0000	0.0000
3515	0.0000	0.0000	1425.0000	0.0000	0.0000	0.0000
3516	0.0000	0.0000	1425.0000	0.0000	0.0000	0.0000
3517	0.0000	0.0000	1425.0000	0.0000	0.0000	0.0000

Mandataria 	Mandanti  	PROGETTO ESECUTIVO LINEA PESCARA – BARI						
IN16/IN19 – Tombini di trasparenza sponda dx Fortore Relazione di Calcolo Scatolari in c.a. - pk 2+047.12 a pk 2+092.12			<table border="1"> <tr> <td>COMMESSA LI07</td> <td>LOTTO 01</td> <td>CODIFICA E ZZ CL</td> <td>DOCUMENTO IN 1600 001</td> <td>REV. D</td> <td>FOGLIO 290 di 577</td> </tr> </table>	COMMESSA LI07	LOTTO 01	CODIFICA E ZZ CL	DOCUMENTO IN 1600 001	REV. D
COMMESSA LI07	LOTTO 01	CODIFICA E ZZ CL	DOCUMENTO IN 1600 001	REV. D	FOGLIO 290 di 577			

3518	0.0000	0.0000	1425.0000	0.0000	0.0000	0.0000
3519	0.0000	0.0000	1425.0000	0.0000	0.0000	0.0000
3520	0.0000	0.0000	1282.6348	0.0000	0.0000	0.0000
3521	0.0000	0.0000	570.1348	0.0000	0.0000	0.0000
3540	0.0000	0.0000	1425.0000	0.0000	0.0000	0.0000
3541	0.0000	0.0000	1425.0000	0.0000	0.0000	0.0000
3542	0.0000	0.0000	1425.0000	0.0000	0.0000	0.0000
3543	0.0000	0.0000	1425.0000	0.0000	0.0000	0.0000
3544	0.0000	0.0000	1425.0000	0.0000	0.0000	0.0000
3545	0.0000	0.0000	1425.0000	0.0000	0.0000	0.0000
3546	0.0000	0.0000	1425.0000	0.0000	0.0000	0.0000
3547	0.0000	0.0000	1425.0000	0.0000	0.0000	0.0000
3548	0.0000	0.0000	1425.0000	0.0000	0.0000	0.0000
3549	0.0000	0.0000	1425.0000	0.0000	0.0000	0.0000
3550	0.0000	0.0000	1425.0000	0.0000	0.0000	0.0000
3551	0.0000	0.0000	1425.0000	0.0000	0.0000	0.0000
3552	0.0000	0.0000	1425.0000	0.0000	0.0000	0.0000
3553	0.0000	0.0000	1425.0000	0.0000	0.0000	0.0000
3554	0.0000	0.0000	1425.0000	0.0000	0.0000	0.0000
3555	0.0000	0.0000	1425.0000	0.0000	0.0000	0.0000
3556	0.0000	0.0000	1425.0000	0.0000	0.0000	0.0000
3557	0.0000	0.0000	1425.0000	0.0000	0.0000	0.0000
3558	0.0000	0.0000	1425.0000	0.0000	0.0000	0.0000
3559	0.0000	0.0000	1425.0000	0.0000	0.0000	0.0000
3560	0.0000	0.0000	1425.0000	0.0000	0.0000	0.0000
3561	0.0000	0.0000	1425.0000	0.0000	0.0000	0.0000
3562	0.0000	0.0000	1425.0000	0.0000	0.0000	0.0000
3563	0.0000	0.0000	1425.0000	0.0000	0.0000	0.0000
3564	0.0000	0.0000	1425.0000	0.0000	0.0000	0.0000
3565	0.0000	0.0000	1282.6348	0.0000	0.0000	0.0000
3566	0.0000	0.0000	570.1348	0.0000	0.0000	0.0000
3585	0.0000	0.0000	1425.0000	0.0000	0.0000	0.0000
3586	0.0000	0.0000	1425.0000	0.0000	0.0000	0.0000
3587	0.0000	0.0000	1425.0000	0.0000	0.0000	0.0000
3588	0.0000	0.0000	1425.0000	0.0000	0.0000	0.0000
3589	0.0000	0.0000	1425.0000	0.0000	0.0000	0.0000
3590	0.0000	0.0000	1425.0000	0.0000	0.0000	0.0000
3591	0.0000	0.0000	1425.0000	0.0000	0.0000	0.0000
3592	0.0000	0.0000	1425.0000	0.0000	0.0000	0.0000
3593	0.0000	0.0000	1425.0000	0.0000	0.0000	0.0000
3594	0.0000	0.0000	1425.0000	0.0000	0.0000	0.0000
3595	0.0000	0.0000	1425.0000	0.0000	0.0000	0.0000
3596	0.0000	0.0000	1425.0000	0.0000	0.0000	0.0000
3597	0.0000	0.0000	1425.0000	0.0000	0.0000	0.0000
3598	0.0000	0.0000	1425.0000	0.0000	0.0000	0.0000
3599	0.0000	0.0000	1425.0000	0.0000	0.0000	0.0000
3600	0.0000	0.0000	1425.0000	0.0000	0.0000	0.0000
3601	0.0000	0.0000	1425.0000	0.0000	0.0000	0.0000
3602	0.0000	0.0000	1425.0000	0.0000	0.0000	0.0000
3603	0.0000	0.0000	1425.0000	0.0000	0.0000	0.0000
3604	0.0000	0.0000	1425.0000	0.0000	0.0000	0.0000
3605	0.0000	0.0000	1425.0000	0.0000	0.0000	0.0000
3606	0.0000	0.0000	1425.0000	0.0000	0.0000	0.0000
3607	0.0000	0.0000	1425.0000	0.0000	0.0000	0.0000
3608	0.0000	0.0000	1425.0000	0.0000	0.0000	0.0000
3609	0.0000	0.0000	1425.0000	0.0000	0.0000	0.0000
3610	0.0000	0.0000	1282.6348	0.0000	0.0000	0.0000
3611	0.0000	0.0000	570.1348	0.0000	0.0000	0.0000
3630	0.0000	0.0000	1425.0000	0.0000	0.0000	0.0000
3631	0.0000	0.0000	1425.0000	0.0000	0.0000	0.0000
3632	0.0000	0.0000	1425.0000	0.0000	0.0000	0.0000
3633	0.0000	0.0000	1425.0000	0.0000	0.0000	0.0000
3634	0.0000	0.0000	1425.0000	0.0000	0.0000	0.0000
3635	0.0000	0.0000	1425.0000	0.0000	0.0000	0.0000
3636	0.0000	0.0000	1425.0000	0.0000	0.0000	0.0000
3637	0.0000	0.0000	1425.0000	0.0000	0.0000	0.0000
3638	0.0000	0.0000	1425.0000	0.0000	0.0000	0.0000
3639	0.0000	0.0000	1425.0000	0.0000	0.0000	0.0000
3640	0.0000	0.0000	1425.0000	0.0000	0.0000	0.0000
3641	0.0000	0.0000	1425.0000	0.0000	0.0000	0.0000
3642	0.0000	0.0000	1425.0000	0.0000	0.0000	0.0000
3643	0.0000	0.0000	1425.0000	0.0000	0.0000	0.0000
3644	0.0000	0.0000	1425.0000	0.0000	0.0000	0.0000
3645	0.0000	0.0000	1425.0000	0.0000	0.0000	0.0000
3646	0.0000	0.0000	1425.0000	0.0000	0.0000	0.0000
3647	0.0000	0.0000	1425.0000	0.0000	0.0000	0.0000
3648	0.0000	0.0000	1425.0000	0.0000	0.0000	0.0000
3649	0.0000	0.0000	1425.0000	0.0000	0.0000	0.0000
3650	0.0000	0.0000	1425.0000	0.0000	0.0000	0.0000
3651	0.0000	0.0000	1425.0000	0.0000	0.0000	0.0000

Mandataria 	Mandanti  	PROGETTO ESECUTIVO LINEA PESCARA – BARI				
IN16/IN19 – Tombini di trasparenza sponda dx Fortore Relazione di Calcolo Scatolari in c.a. - pk 2+047.12 a pk 2+092.12	COMMESSA LI07	LOTTO 01	CODIFICA E ZZ CL	DOCUMENTO IN 1600 001	REV. D	FOGLIO 291 di 577

3652	0.0000	0.0000	1425.0000	0.0000	0.0000	0.0000
3653	0.0000	0.0000	1425.0000	0.0000	0.0000	0.0000
3654	0.0000	0.0000	1425.0000	0.0000	0.0000	0.0000
3655	0.0000	0.0000	1282.6348	0.0000	0.0000	0.0000
3656	0.0000	0.0000	570.1348	0.0000	0.0000	0.0000
3675	0.0000	0.0000	1425.0000	0.0000	0.0000	0.0000
3676	0.0000	0.0000	1425.0000	0.0000	0.0000	0.0000
3677	0.0000	0.0000	1425.0000	0.0000	0.0000	0.0000
3678	0.0000	0.0000	1425.0000	0.0000	0.0000	0.0000
3679	0.0000	0.0000	1425.0000	0.0000	0.0000	0.0000
3680	0.0000	0.0000	1425.0000	0.0000	0.0000	0.0000
3681	0.0000	0.0000	1425.0000	0.0000	0.0000	0.0000
3682	0.0000	0.0000	1425.0000	0.0000	0.0000	0.0000
3683	0.0000	0.0000	1425.0000	0.0000	0.0000	0.0000
3684	0.0000	0.0000	1425.0000	0.0000	0.0000	0.0000
3685	0.0000	0.0000	1425.0000	0.0000	0.0000	0.0000
3686	0.0000	0.0000	1425.0000	0.0000	0.0000	0.0000
3687	0.0000	0.0000	1425.0000	0.0000	0.0000	0.0000
3688	0.0000	0.0000	1425.0000	0.0000	0.0000	0.0000
3689	0.0000	0.0000	1425.0000	0.0000	0.0000	0.0000
3690	0.0000	0.0000	1425.0000	0.0000	0.0000	0.0000
3691	0.0000	0.0000	1425.0000	0.0000	0.0000	0.0000
3692	0.0000	0.0000	1425.0000	0.0000	0.0000	0.0000
3693	0.0000	0.0000	1425.0000	0.0000	0.0000	0.0000
3694	0.0000	0.0000	1425.0000	0.0000	0.0000	0.0000
3695	0.0000	0.0000	1425.0000	0.0000	0.0000	0.0000
3696	0.0000	0.0000	1425.0000	0.0000	0.0000	0.0000
3697	0.0000	0.0000	1425.0000	0.0000	0.0000	0.0000
3698	0.0000	0.0000	1425.0000	0.0000	0.0000	0.0000
3699	0.0000	0.0000	1425.0000	0.0000	0.0000	0.0000
3700	0.0000	0.0000	1282.6348	0.0000	0.0000	0.0000
3701	0.0000	0.0000	570.1348	0.0000	0.0000	0.0000
3720	0.0000	0.0000	1425.0000	0.0000	0.0000	0.0000
3721	0.0000	0.0000	1425.0000	0.0000	0.0000	0.0000
3722	0.0000	0.0000	1425.0000	0.0000	0.0000	0.0000
3723	0.0000	0.0000	1425.0000	0.0000	0.0000	0.0000
3724	0.0000	0.0000	1425.0000	0.0000	0.0000	0.0000
3725	0.0000	0.0000	1425.0000	0.0000	0.0000	0.0000
3726	0.0000	0.0000	1425.0000	0.0000	0.0000	0.0000
3727	0.0000	0.0000	1425.0000	0.0000	0.0000	0.0000
3728	0.0000	0.0000	1425.0000	0.0000	0.0000	0.0000
3729	0.0000	0.0000	1425.0000	0.0000	0.0000	0.0000
3730	0.0000	0.0000	1425.0000	0.0000	0.0000	0.0000
3731	0.0000	0.0000	1425.0000	0.0000	0.0000	0.0000
3732	0.0000	0.0000	1425.0000	0.0000	0.0000	0.0000
3733	0.0000	0.0000	1425.0000	0.0000	0.0000	0.0000
3734	0.0000	0.0000	1425.0000	0.0000	0.0000	0.0000
3735	0.0000	0.0000	1425.0000	0.0000	0.0000	0.0000
3736	0.0000	0.0000	1425.0000	0.0000	0.0000	0.0000
3737	0.0000	0.0000	1425.0000	0.0000	0.0000	0.0000
3738	0.0000	0.0000	1425.0000	0.0000	0.0000	0.0000
3739	0.0000	0.0000	1425.0000	0.0000	0.0000	0.0000
3740	0.0000	0.0000	1425.0000	0.0000	0.0000	0.0000
3741	0.0000	0.0000	1425.0000	0.0000	0.0000	0.0000
3742	0.0000	0.0000	1425.0000	0.0000	0.0000	0.0000
3743	0.0000	0.0000	1425.0000	0.0000	0.0000	0.0000
3744	0.0000	0.0000	1425.0000	0.0000	0.0000	0.0000
3745	0.0000	0.0000	1282.6348	0.0000	0.0000	0.0000
3746	0.0000	0.0000	570.1348	0.0000	0.0000	0.0000
3765	0.0000	0.0000	1425.0000	0.0000	0.0000	0.0000
3766	0.0000	0.0000	1425.0000	0.0000	0.0000	0.0000
3767	0.0000	0.0000	1425.0000	0.0000	0.0000	0.0000
3768	0.0000	0.0000	1425.0000	0.0000	0.0000	0.0000
3769	0.0000	0.0000	1425.0000	0.0000	0.0000	0.0000
3770	0.0000	0.0000	1425.0000	0.0000	0.0000	0.0000
3771	0.0000	0.0000	1425.0000	0.0000	0.0000	0.0000
3772	0.0000	0.0000	1425.0000	0.0000	0.0000	0.0000
3773	0.0000	0.0000	1425.0000	0.0000	0.0000	0.0000
3774	0.0000	0.0000	1425.0000	0.0000	0.0000	0.0000
3775	0.0000	0.0000	1425.0000	0.0000	0.0000	0.0000
3776	0.0000	0.0000	1425.0000	0.0000	0.0000	0.0000
3777	0.0000	0.0000	1425.0000	0.0000	0.0000	0.0000
3778	0.0000	0.0000	1425.0000	0.0000	0.0000	0.0000
3779	0.0000	0.0000	1425.0000	0.0000	0.0000	0.0000
3780	0.0000	0.0000	1425.0000	0.0000	0.0000	0.0000
3781	0.0000	0.0000	1425.0000	0.0000	0.0000	0.0000
3782	0.0000	0.0000	1425.0000	0.0000	0.0000	0.0000
3783	0.0000	0.0000	1425.0000	0.0000	0.0000	0.0000
3784	0.0000	0.0000	1425.0000	0.0000	0.0000	0.0000
3785	0.0000	0.0000	1425.0000	0.0000	0.0000	0.0000

Mandataria 	Mandanti  	PROGETTO ESECUTIVO LINEA PESCARA – BARI				
IN16/IN19 – Tombini di trasparenza sponda dx Fortore Relazione di Calcolo Scatolari in c.a. - pk 2+047.12 a pk 2+092.12	COMMESSA LI07	LOTTO 01	CODIFICA E ZZ CL	DOCUMENTO IN 1600 001	REV. D	FOGLIO 292 di 577

3786	0.0000	0.0000	1425.0000	0.0000	0.0000	0.0000
3787	0.0000	0.0000	1425.0000	0.0000	0.0000	0.0000
3788	0.0000	0.0000	1425.0000	0.0000	0.0000	0.0000
3789	0.0000	0.0000	1425.0000	0.0000	0.0000	0.0000
3790	0.0000	0.0000	1282.6348	0.0000	0.0000	0.0000
3791	0.0000	0.0000	570.1348	0.0000	0.0000	0.0000
3810	0.0000	0.0000	1425.0000	0.0000	0.0000	0.0000
3811	0.0000	0.0000	1425.0000	0.0000	0.0000	0.0000
3812	0.0000	0.0000	1425.0000	0.0000	0.0000	0.0000
3813	0.0000	0.0000	1425.0000	0.0000	0.0000	0.0000
3814	0.0000	0.0000	1425.0000	0.0000	0.0000	0.0000
3815	0.0000	0.0000	1425.0000	0.0000	0.0000	0.0000
3816	0.0000	0.0000	1425.0000	0.0000	0.0000	0.0000
3817	0.0000	0.0000	1425.0000	0.0000	0.0000	0.0000
3818	0.0000	0.0000	1425.0000	0.0000	0.0000	0.0000
3819	0.0000	0.0000	1425.0000	0.0000	0.0000	0.0000
3820	0.0000	0.0000	1425.0000	0.0000	0.0000	0.0000
3821	0.0000	0.0000	1425.0000	0.0000	0.0000	0.0000
3822	0.0000	0.0000	1425.0000	0.0000	0.0000	0.0000
3823	0.0000	0.0000	1425.0000	0.0000	0.0000	0.0000
3824	0.0000	0.0000	1425.0000	0.0000	0.0000	0.0000
3825	0.0000	0.0000	1425.0000	0.0000	0.0000	0.0000
3826	0.0000	0.0000	1425.0000	0.0000	0.0000	0.0000
3827	0.0000	0.0000	1425.0000	0.0000	0.0000	0.0000
3828	0.0000	0.0000	1425.0000	0.0000	0.0000	0.0000
3829	0.0000	0.0000	1425.0000	0.0000	0.0000	0.0000
3830	0.0000	0.0000	1425.0000	0.0000	0.0000	0.0000
3831	0.0000	0.0000	1425.0000	0.0000	0.0000	0.0000
3832	0.0000	0.0000	1425.0000	0.0000	0.0000	0.0000
3833	0.0000	0.0000	1425.0000	0.0000	0.0000	0.0000
3834	0.0000	0.0000	1425.0000	0.0000	0.0000	0.0000
3835	0.0000	0.0000	1282.6348	0.0000	0.0000	0.0000
3836	0.0000	0.0000	570.1348	0.0000	0.0000	0.0000
3855	0.0000	0.0000	1425.0000	0.0000	0.0000	0.0000
3856	0.0000	0.0000	1425.0000	0.0000	0.0000	0.0000
3857	0.0000	0.0000	1425.0000	0.0000	0.0000	0.0000
3858	0.0000	0.0000	1425.0000	0.0000	0.0000	0.0000
3859	0.0000	0.0000	1425.0000	0.0000	0.0000	0.0000
3860	0.0000	0.0000	1425.0000	0.0000	0.0000	0.0000
3861	0.0000	0.0000	1425.0000	0.0000	0.0000	0.0000
3862	0.0000	0.0000	1425.0000	0.0000	0.0000	0.0000
3863	0.0000	0.0000	1425.0000	0.0000	0.0000	0.0000
3864	0.0000	0.0000	1425.0000	0.0000	0.0000	0.0000
3865	0.0000	0.0000	1425.0000	0.0000	0.0000	0.0000
3866	0.0000	0.0000	1425.0000	0.0000	0.0000	0.0000
3867	0.0000	0.0000	1425.0000	0.0000	0.0000	0.0000
3868	0.0000	0.0000	1425.0000	0.0000	0.0000	0.0000
3869	0.0000	0.0000	1425.0000	0.0000	0.0000	0.0000
3870	0.0000	0.0000	1425.0000	0.0000	0.0000	0.0000
3871	0.0000	0.0000	1425.0000	0.0000	0.0000	0.0000
3872	0.0000	0.0000	1425.0000	0.0000	0.0000	0.0000
3873	0.0000	0.0000	1425.0000	0.0000	0.0000	0.0000
3874	0.0000	0.0000	1425.0000	0.0000	0.0000	0.0000
3875	0.0000	0.0000	1425.0000	0.0000	0.0000	0.0000
3876	0.0000	0.0000	1425.0000	0.0000	0.0000	0.0000
3877	0.0000	0.0000	1425.0000	0.0000	0.0000	0.0000
3878	0.0000	0.0000	1425.0000	0.0000	0.0000	0.0000
3879	0.0000	0.0000	1425.0000	0.0000	0.0000	0.0000
3880	0.0000	0.0000	1282.6348	0.0000	0.0000	0.0000
3881	0.0000	0.0000	570.1348	0.0000	0.0000	0.0000
3900	0.0000	0.0000	1425.0000	0.0000	0.0000	0.0000
3901	0.0000	0.0000	1425.0000	0.0000	0.0000	0.0000
3902	0.0000	0.0000	1425.0000	0.0000	0.0000	0.0000
3903	0.0000	0.0000	1425.0000	0.0000	0.0000	0.0000
3904	0.0000	0.0000	1425.0000	0.0000	0.0000	0.0000
3905	0.0000	0.0000	1425.0000	0.0000	0.0000	0.0000
3906	0.0000	0.0000	1425.0000	0.0000	0.0000	0.0000
3907	0.0000	0.0000	1425.0000	0.0000	0.0000	0.0000
3908	0.0000	0.0000	1425.0000	0.0000	0.0000	0.0000
3909	0.0000	0.0000	1425.0000	0.0000	0.0000	0.0000
3910	0.0000	0.0000	1425.0000	0.0000	0.0000	0.0000
3911	0.0000	0.0000	1425.0000	0.0000	0.0000	0.0000
3912	0.0000	0.0000	1425.0000	0.0000	0.0000	0.0000
3913	0.0000	0.0000	1425.0000	0.0000	0.0000	0.0000
3914	0.0000	0.0000	1425.0000	0.0000	0.0000	0.0000
3915	0.0000	0.0000	1425.0000	0.0000	0.0000	0.0000
3916	0.0000	0.0000	1425.0000	0.0000	0.0000	0.0000
3917	0.0000	0.0000	1425.0000	0.0000	0.0000	0.0000
3918	0.0000	0.0000	1425.0000	0.0000	0.0000	0.0000
3919	0.0000	0.0000	1425.0000	0.0000	0.0000	0.0000

Mandataria 	Mandanti   	PROGETTO ESECUTIVO LINEA PESCARA – BARI				
IN16/IN19 – Tombini di trasparenza sponda dx Fortore Relazione di Calcolo Scatolari in c.a. - pk 2+047.12 a pk 2+092.12	COMMESSA LI07	LOTTO 01	CODIFICA E ZZ CL	DOCUMENTO IN 1600 001	REV. D	FOGLIO 293 di 577

3920	0.0000	0.0000	1425.0000	0.0000	0.0000	0.0000
3921	0.0000	0.0000	1425.0000	0.0000	0.0000	0.0000
3922	0.0000	0.0000	1425.0000	0.0000	0.0000	0.0000
3923	0.0000	0.0000	1425.0000	0.0000	0.0000	0.0000
3924	0.0000	0.0000	1425.0000	0.0000	0.0000	0.0000
3925	0.0000	0.0000	1282.6348	0.0000	0.0000	0.0000
3926	0.0000	0.0000	570.1348	0.0000	0.0000	0.0000
3945	0.0000	0.0000	1425.0000	0.0000	0.0000	0.0000
3946	0.0000	0.0000	1425.0000	0.0000	0.0000	0.0000
3947	0.0000	0.0000	1425.0000	0.0000	0.0000	0.0000
3948	0.0000	0.0000	1425.0000	0.0000	0.0000	0.0000
3949	0.0000	0.0000	1425.0000	0.0000	0.0000	0.0000
3950	0.0000	0.0000	1425.0000	0.0000	0.0000	0.0000
3951	0.0000	0.0000	1425.0000	0.0000	0.0000	0.0000
3952	0.0000	0.0000	1425.0000	0.0000	0.0000	0.0000
3953	0.0000	0.0000	1425.0000	0.0000	0.0000	0.0000
3954	0.0000	0.0000	1425.0000	0.0000	0.0000	0.0000
3955	0.0000	0.0000	1425.0000	0.0000	0.0000	0.0000
3956	0.0000	0.0000	1425.0000	0.0000	0.0000	0.0000
3957	0.0000	0.0000	1425.0000	0.0000	0.0000	0.0000
3958	0.0000	0.0000	1425.0000	0.0000	0.0000	0.0000
3959	0.0000	0.0000	1425.0000	0.0000	0.0000	0.0000
3960	0.0000	0.0000	1425.0000	0.0000	0.0000	0.0000
3961	0.0000	0.0000	1425.0000	0.0000	0.0000	0.0000
3962	0.0000	0.0000	1425.0000	0.0000	0.0000	0.0000
3963	0.0000	0.0000	1425.0000	0.0000	0.0000	0.0000
3964	0.0000	0.0000	1425.0000	0.0000	0.0000	0.0000
3965	0.0000	0.0000	1425.0000	0.0000	0.0000	0.0000
3966	0.0000	0.0000	1425.0000	0.0000	0.0000	0.0000
3967	0.0000	0.0000	1425.0000	0.0000	0.0000	0.0000
3968	0.0000	0.0000	1425.0000	0.0000	0.0000	0.0000
3969	0.0000	0.0000	1425.0000	0.0000	0.0000	0.0000
3970	0.0000	0.0000	1282.6348	0.0000	0.0000	0.0000
3971	0.0000	0.0000	570.1348	0.0000	0.0000	0.0000
3990	0.0000	0.0000	1425.0000	0.0000	0.0000	0.0000
3991	0.0000	0.0000	1425.0000	0.0000	0.0000	0.0000
3992	0.0000	0.0000	1425.0000	0.0000	0.0000	0.0000
3993	0.0000	0.0000	1425.0000	0.0000	0.0000	0.0000
3994	0.0000	0.0000	1425.0000	0.0000	0.0000	0.0000
3995	0.0000	0.0000	1425.0000	0.0000	0.0000	0.0000
3996	0.0000	0.0000	1425.0000	0.0000	0.0000	0.0000
3997	0.0000	0.0000	1425.0000	0.0000	0.0000	0.0000
3998	0.0000	0.0000	1425.0000	0.0000	0.0000	0.0000
3999	0.0000	0.0000	1425.0000	0.0000	0.0000	0.0000
4000	0.0000	0.0000	1425.0000	0.0000	0.0000	0.0000
4001	0.0000	0.0000	1425.0000	0.0000	0.0000	0.0000
4002	0.0000	0.0000	1425.0000	0.0000	0.0000	0.0000
4003	0.0000	0.0000	1425.0000	0.0000	0.0000	0.0000
4004	0.0000	0.0000	1425.0000	0.0000	0.0000	0.0000
4005	0.0000	0.0000	1425.0000	0.0000	0.0000	0.0000
4006	0.0000	0.0000	1425.0000	0.0000	0.0000	0.0000
4007	0.0000	0.0000	1425.0000	0.0000	0.0000	0.0000
4008	0.0000	0.0000	1425.0000	0.0000	0.0000	0.0000
4009	0.0000	0.0000	1425.0000	0.0000	0.0000	0.0000
4010	0.0000	0.0000	1425.0000	0.0000	0.0000	0.0000
4011	0.0000	0.0000	1425.0000	0.0000	0.0000	0.0000
4012	0.0000	0.0000	1425.0000	0.0000	0.0000	0.0000
4013	0.0000	0.0000	1425.0000	0.0000	0.0000	0.0000
4014	0.0000	0.0000	1425.0000	0.0000	0.0000	0.0000
4015	0.0000	0.0000	1282.6348	0.0000	0.0000	0.0000
4016	0.0000	0.0000	570.1348	0.0000	0.0000	0.0000
4035	0.0000	0.0000	1425.0000	0.0000	0.0000	0.0000
4036	0.0000	0.0000	1425.0000	0.0000	0.0000	0.0000
4037	0.0000	0.0000	1425.0000	0.0000	0.0000	0.0000
4038	0.0000	0.0000	1425.0000	0.0000	0.0000	0.0000
4039	0.0000	0.0000	1425.0000	0.0000	0.0000	0.0000
4040	0.0000	0.0000	1425.0000	0.0000	0.0000	0.0000
4041	0.0000	0.0000	1425.0000	0.0000	0.0000	0.0000
4042	0.0000	0.0000	1425.0000	0.0000	0.0000	0.0000
4043	0.0000	0.0000	1425.0000	0.0000	0.0000	0.0000
4044	0.0000	0.0000	1425.0000	0.0000	0.0000	0.0000
4045	0.0000	0.0000	1425.0000	0.0000	0.0000	0.0000
4046	0.0000	0.0000	1425.0000	0.0000	0.0000	0.0000
4047	0.0000	0.0000	1425.0000	0.0000	0.0000	0.0000
4048	0.0000	0.0000	1425.0000	0.0000	0.0000	0.0000
4049	0.0000	0.0000	1425.0000	0.0000	0.0000	0.0000
4050	0.0000	0.0000	1425.0000	0.0000	0.0000	0.0000
4051	0.0000	0.0000	1425.0000	0.0000	0.0000	0.0000
4052	0.0000	0.0000	1425.0000	0.0000	0.0000	0.0000
4053	0.0000	0.0000	1425.0000	0.0000	0.0000	0.0000

Mandataria 	Mandanti   	PROGETTO ESECUTIVO LINEA PESCARA – BARI						
IN16/IN19 – Tombini di trasparenza sponda dx Fortore Relazione di Calcolo Scatolari in c.a. - pk 2+047.12 a pk 2+092.12			<table border="1"> <tr> <td>COMMESSA LI07</td> <td>LOTTO 01</td> <td>CODIFICA E ZZ CL</td> <td>DOCUMENTO IN 1600 001</td> <td>REV. D</td> <td>FOGLIO 294 di 577</td> </tr> </table>	COMMESSA LI07	LOTTO 01	CODIFICA E ZZ CL	DOCUMENTO IN 1600 001	REV. D
COMMESSA LI07	LOTTO 01	CODIFICA E ZZ CL	DOCUMENTO IN 1600 001	REV. D	FOGLIO 294 di 577			

4054	0.0000	0.0000	1425.0000	0.0000	0.0000	0.0000
4055	0.0000	0.0000	1425.0000	0.0000	0.0000	0.0000
4056	0.0000	0.0000	1425.0000	0.0000	0.0000	0.0000
4057	0.0000	0.0000	1425.0000	0.0000	0.0000	0.0000
4058	0.0000	0.0000	1425.0000	0.0000	0.0000	0.0000
4059	0.0000	0.0000	1425.0000	0.0000	0.0000	0.0000
4060	0.0000	0.0000	1282.6348	0.0000	0.0000	0.0000
4061	0.0000	0.0000	570.1348	0.0000	0.0000	0.0000
4080	0.0000	0.0000	1425.0000	0.0000	0.0000	0.0000
4081	0.0000	0.0000	1425.0000	0.0000	0.0000	0.0000
4082	0.0000	0.0000	1425.0000	0.0000	0.0000	0.0000
4083	0.0000	0.0000	1425.0000	0.0000	0.0000	0.0000
4084	0.0000	0.0000	1425.0000	0.0000	0.0000	0.0000
4085	0.0000	0.0000	1425.0000	0.0000	0.0000	0.0000
4086	0.0000	0.0000	1425.0000	0.0000	0.0000	0.0000
4087	0.0000	0.0000	1425.0000	0.0000	0.0000	0.0000
4088	0.0000	0.0000	1425.0000	0.0000	0.0000	0.0000
4089	0.0000	0.0000	1425.0000	0.0000	0.0000	0.0000
4090	0.0000	0.0000	1425.0000	0.0000	0.0000	0.0000
4091	0.0000	0.0000	1425.0000	0.0000	0.0000	0.0000
4092	0.0000	0.0000	1425.0000	0.0000	0.0000	0.0000
4093	0.0000	0.0000	1425.0000	0.0000	0.0000	0.0000
4094	0.0000	0.0000	1425.0000	0.0000	0.0000	0.0000
4095	0.0000	0.0000	1425.0000	0.0000	0.0000	0.0000
4096	0.0000	0.0000	1425.0000	0.0000	0.0000	0.0000
4097	0.0000	0.0000	1425.0000	0.0000	0.0000	0.0000
4098	0.0000	0.0000	1425.0000	0.0000	0.0000	0.0000
4099	0.0000	0.0000	1425.0000	0.0000	0.0000	0.0000
4100	0.0000	0.0000	1425.0000	0.0000	0.0000	0.0000
4101	0.0000	0.0000	1425.0000	0.0000	0.0000	0.0000
4102	0.0000	0.0000	1425.0000	0.0000	0.0000	0.0000
4103	0.0000	0.0000	1425.0000	0.0000	0.0000	0.0000
4104	0.0000	0.0000	1425.0000	0.0000	0.0000	0.0000
4105	0.0000	0.0000	1282.6348	0.0000	0.0000	0.0000
4106	0.0000	0.0000	570.1348	0.0000	0.0000	0.0000
4125	0.0000	0.0000	1425.0000	0.0000	0.0000	0.0000
4126	0.0000	0.0000	1425.0000	0.0000	0.0000	0.0000
4127	0.0000	0.0000	1425.0000	0.0000	0.0000	0.0000
4128	0.0000	0.0000	1425.0000	0.0000	0.0000	0.0000
4129	0.0000	0.0000	1425.0000	0.0000	0.0000	0.0000
4130	0.0000	0.0000	1425.0000	0.0000	0.0000	0.0000
4131	0.0000	0.0000	1425.0000	0.0000	0.0000	0.0000
4132	0.0000	0.0000	1425.0000	0.0000	0.0000	0.0000
4133	0.0000	0.0000	1425.0000	0.0000	0.0000	0.0000
4134	0.0000	0.0000	1425.0000	0.0000	0.0000	0.0000
4135	0.0000	0.0000	1425.0000	0.0000	0.0000	0.0000
4136	0.0000	0.0000	1425.0000	0.0000	0.0000	0.0000
4137	0.0000	0.0000	1425.0000	0.0000	0.0000	0.0000
4138	0.0000	0.0000	1425.0000	0.0000	0.0000	0.0000
4139	0.0000	0.0000	1425.0000	0.0000	0.0000	0.0000
4140	0.0000	0.0000	1425.0000	0.0000	0.0000	0.0000
4141	0.0000	0.0000	1425.0000	0.0000	0.0000	0.0000
4142	0.0000	0.0000	1425.0000	0.0000	0.0000	0.0000
4143	0.0000	0.0000	1425.0000	0.0000	0.0000	0.0000
4144	0.0000	0.0000	1425.0000	0.0000	0.0000	0.0000
4145	0.0000	0.0000	1425.0000	0.0000	0.0000	0.0000
4146	0.0000	0.0000	1425.0000	0.0000	0.0000	0.0000
4147	0.0000	0.0000	1425.0000	0.0000	0.0000	0.0000
4148	0.0000	0.0000	1425.0000	0.0000	0.0000	0.0000
4149	0.0000	0.0000	1425.0000	0.0000	0.0000	0.0000
4150	0.0000	0.0000	1282.6348	0.0000	0.0000	0.0000
4151	0.0000	0.0000	570.1348	0.0000	0.0000	0.0000
4170	0.0000	0.0000	1425.0000	0.0000	0.0000	0.0000
4171	0.0000	0.0000	1425.0000	0.0000	0.0000	0.0000
4172	0.0000	0.0000	1425.0000	0.0000	0.0000	0.0000
4173	0.0000	0.0000	1425.0000	0.0000	0.0000	0.0000
4174	0.0000	0.0000	1425.0000	0.0000	0.0000	0.0000
4175	0.0000	0.0000	1425.0000	0.0000	0.0000	0.0000
4176	0.0000	0.0000	1425.0000	0.0000	0.0000	0.0000
4177	0.0000	0.0000	1425.0000	0.0000	0.0000	0.0000
4178	0.0000	0.0000	1425.0000	0.0000	0.0000	0.0000
4179	0.0000	0.0000	1425.0000	0.0000	0.0000	0.0000
4180	0.0000	0.0000	1425.0000	0.0000	0.0000	0.0000
4181	0.0000	0.0000	1425.0000	0.0000	0.0000	0.0000
4182	0.0000	0.0000	1425.0000	0.0000	0.0000	0.0000
4183	0.0000	0.0000	1425.0000	0.0000	0.0000	0.0000
4184	0.0000	0.0000	1425.0000	0.0000	0.0000	0.0000
4185	0.0000	0.0000	1425.0000	0.0000	0.0000	0.0000
4186	0.0000	0.0000	1425.0000	0.0000	0.0000	0.0000
4187	0.0000	0.0000	1425.0000	0.0000	0.0000	0.0000

Mandataria 	Mandanti  	PROGETTO ESECUTIVO LINEA PESCARA – BARI						
IN16/IN19 – Tombini di trasparenza sponda dx Fortore Relazione di Calcolo Scatolari in c.a. - pk 2+047.12 a pk 2+092.12			<table border="1"> <tr> <td>COMMESSA LI07</td> <td>LOTTO 01</td> <td>CODIFICA E ZZ CL</td> <td>DOCUMENTO IN 1600 001</td> <td>REV. D</td> <td>FOGLIO 295 di 577</td> </tr> </table>	COMMESSA LI07	LOTTO 01	CODIFICA E ZZ CL	DOCUMENTO IN 1600 001	REV. D
COMMESSA LI07	LOTTO 01	CODIFICA E ZZ CL	DOCUMENTO IN 1600 001	REV. D	FOGLIO 295 di 577			

4188	0.0000	0.0000	1425.0000	0.0000	0.0000	0.0000
4189	0.0000	0.0000	1425.0000	0.0000	0.0000	0.0000
4190	0.0000	0.0000	1425.0000	0.0000	0.0000	0.0000
4191	0.0000	0.0000	1425.0000	0.0000	0.0000	0.0000
4192	0.0000	0.0000	1425.0000	0.0000	0.0000	0.0000
4193	0.0000	0.0000	1425.0000	0.0000	0.0000	0.0000
4194	0.0000	0.0000	1425.0000	0.0000	0.0000	0.0000
4195	0.0000	0.0000	1282.6348	0.0000	0.0000	0.0000
4196	0.0000	0.0000	570.1348	0.0000	0.0000	0.0000
4215	0.0000	0.0000	1425.0000	0.0000	0.0000	0.0000
4216	0.0000	0.0000	1425.0000	0.0000	0.0000	0.0000
4217	0.0000	0.0000	1425.0000	0.0000	0.0000	0.0000
4218	0.0000	0.0000	1425.0000	0.0000	0.0000	0.0000
4219	0.0000	0.0000	1425.0000	0.0000	0.0000	0.0000
4220	0.0000	0.0000	1425.0000	0.0000	0.0000	0.0000
4221	0.0000	0.0000	1425.0000	0.0000	0.0000	0.0000
4222	0.0000	0.0000	1425.0000	0.0000	0.0000	0.0000
4223	0.0000	0.0000	1425.0000	0.0000	0.0000	0.0000
4224	0.0000	0.0000	1425.0000	0.0000	0.0000	0.0000
4225	0.0000	0.0000	1425.0000	0.0000	0.0000	0.0000
4226	0.0000	0.0000	1425.0000	0.0000	0.0000	0.0000
4227	0.0000	0.0000	1425.0000	0.0000	0.0000	0.0000
4228	0.0000	0.0000	1425.0000	0.0000	0.0000	0.0000
4229	0.0000	0.0000	1425.0000	0.0000	0.0000	0.0000
4230	0.0000	0.0000	1425.0000	0.0000	0.0000	0.0000
4231	0.0000	0.0000	1425.0000	0.0000	0.0000	0.0000
4232	0.0000	0.0000	1425.0000	0.0000	0.0000	0.0000
4233	0.0000	0.0000	1425.0000	0.0000	0.0000	0.0000
4234	0.0000	0.0000	1425.0000	0.0000	0.0000	0.0000
4235	0.0000	0.0000	1425.0000	0.0000	0.0000	0.0000
4236	0.0000	0.0000	1425.0000	0.0000	0.0000	0.0000
4237	0.0000	0.0000	1425.0000	0.0000	0.0000	0.0000
4238	0.0000	0.0000	1425.0000	0.0000	0.0000	0.0000
4239	0.0000	0.0000	1425.0000	0.0000	0.0000	0.0000
4240	0.0000	0.0000	1282.6348	0.0000	0.0000	0.0000
4241	0.0000	0.0000	570.1348	0.0000	0.0000	0.0000
4260	0.0000	0.0000	1425.0000	0.0000	0.0000	0.0000
4261	0.0000	0.0000	1425.0000	0.0000	0.0000	0.0000
4262	0.0000	0.0000	1425.0000	0.0000	0.0000	0.0000
4263	0.0000	0.0000	1425.0000	0.0000	0.0000	0.0000
4264	0.0000	0.0000	1425.0000	0.0000	0.0000	0.0000
4265	0.0000	0.0000	1425.0000	0.0000	0.0000	0.0000
4266	0.0000	0.0000	1425.0000	0.0000	0.0000	0.0000
4267	0.0000	0.0000	1425.0000	0.0000	0.0000	0.0000
4268	0.0000	0.0000	1425.0000	0.0000	0.0000	0.0000
4269	0.0000	0.0000	1425.0000	0.0000	0.0000	0.0000
4270	0.0000	0.0000	1425.0000	0.0000	0.0000	0.0000
4271	0.0000	0.0000	1425.0000	0.0000	0.0000	0.0000
4272	0.0000	0.0000	1425.0000	0.0000	0.0000	0.0000
4273	0.0000	0.0000	1425.0000	0.0000	0.0000	0.0000
4274	0.0000	0.0000	1425.0000	0.0000	0.0000	0.0000
4275	0.0000	0.0000	1425.0000	0.0000	0.0000	0.0000
4276	0.0000	0.0000	1425.0000	0.0000	0.0000	0.0000
4277	0.0000	0.0000	1425.0000	0.0000	0.0000	0.0000
4278	0.0000	0.0000	1425.0000	0.0000	0.0000	0.0000
4279	0.0000	0.0000	1425.0000	0.0000	0.0000	0.0000
4280	0.0000	0.0000	1425.0000	0.0000	0.0000	0.0000
4281	0.0000	0.0000	1425.0000	0.0000	0.0000	0.0000
4282	0.0000	0.0000	1425.0000	0.0000	0.0000	0.0000
4283	0.0000	0.0000	1425.0000	0.0000	0.0000	0.0000
4284	0.0000	0.0000	1425.0000	0.0000	0.0000	0.0000
4285	0.0000	0.0000	1282.6348	0.0000	0.0000	0.0000
4286	0.0000	0.0000	570.1348	0.0000	0.0000	0.0000
4305	0.0000	0.0000	1425.0000	0.0000	0.0000	0.0000
4306	0.0000	0.0000	1425.0000	0.0000	0.0000	0.0000
4307	0.0000	0.0000	1425.0000	0.0000	0.0000	0.0000
4308	0.0000	0.0000	1425.0000	0.0000	0.0000	0.0000
4309	0.0000	0.0000	1425.0000	0.0000	0.0000	0.0000
4310	0.0000	0.0000	1425.0000	0.0000	0.0000	0.0000
4311	0.0000	0.0000	1425.0000	0.0000	0.0000	0.0000
4312	0.0000	0.0000	1425.0000	0.0000	0.0000	0.0000
4313	0.0000	0.0000	1425.0000	0.0000	0.0000	0.0000
4314	0.0000	0.0000	1425.0000	0.0000	0.0000	0.0000
4315	0.0000	0.0000	1425.0000	0.0000	0.0000	0.0000
4316	0.0000	0.0000	1425.0000	0.0000	0.0000	0.0000
4317	0.0000	0.0000	1425.0000	0.0000	0.0000	0.0000
4318	0.0000	0.0000	1425.0000	0.0000	0.0000	0.0000
4319	0.0000	0.0000	1425.0000	0.0000	0.0000	0.0000
4320	0.0000	0.0000	1425.0000	0.0000	0.0000	0.0000
4321	0.0000	0.0000	1425.0000	0.0000	0.0000	0.0000

Mandataria 	Mandanti  	PROGETTO ESECUTIVO LINEA PESCARA – BARI						
IN16/IN19 – Tombini di trasparenza sponda dx Fortore Relazione di Calcolo Scatolari in c.a. - pk 2+047.12 a pk 2+092.12			<table border="1"> <tr> <td>COMMESSA LI07</td> <td>LOTTO 01</td> <td>CODIFICA E ZZ CL</td> <td>DOCUMENTO IN 1600 001</td> <td>REV. D</td> <td>FOGLIO 296 di 577</td> </tr> </table>	COMMESSA LI07	LOTTO 01	CODIFICA E ZZ CL	DOCUMENTO IN 1600 001	REV. D
COMMESSA LI07	LOTTO 01	CODIFICA E ZZ CL	DOCUMENTO IN 1600 001	REV. D	FOGLIO 296 di 577			

4322	0.0000	0.0000	1425.0000	0.0000	0.0000	0.0000
4323	0.0000	0.0000	1425.0000	0.0000	0.0000	0.0000
4324	0.0000	0.0000	1425.0000	0.0000	0.0000	0.0000
4325	0.0000	0.0000	1425.0000	0.0000	0.0000	0.0000
4326	0.0000	0.0000	1425.0000	0.0000	0.0000	0.0000
4327	0.0000	0.0000	1425.0000	0.0000	0.0000	0.0000
4328	0.0000	0.0000	1425.0000	0.0000	0.0000	0.0000
4329	0.0000	0.0000	1425.0000	0.0000	0.0000	0.0000
4330	0.0000	0.0000	1282.6348	0.0000	0.0000	0.0000
4331	0.0000	0.0000	570.1348	0.0000	0.0000	0.0000
4350	0.0000	0.0000	1425.0000	0.0000	0.0000	0.0000
4351	0.0000	0.0000	1425.0000	0.0000	0.0000	0.0000
4352	0.0000	0.0000	1425.0000	0.0000	0.0000	0.0000
4353	0.0000	0.0000	1425.0000	0.0000	0.0000	0.0000
4354	0.0000	0.0000	1425.0000	0.0000	0.0000	0.0000
4355	0.0000	0.0000	1425.0000	0.0000	0.0000	0.0000
4356	0.0000	0.0000	1425.0000	0.0000	0.0000	0.0000
4357	0.0000	0.0000	1425.0000	0.0000	0.0000	0.0000
4358	0.0000	0.0000	1425.0000	0.0000	0.0000	0.0000
4359	0.0000	0.0000	1425.0000	0.0000	0.0000	0.0000
4360	0.0000	0.0000	1425.0000	0.0000	0.0000	0.0000
4361	0.0000	0.0000	1425.0000	0.0000	0.0000	0.0000
4362	0.0000	0.0000	1425.0000	0.0000	0.0000	0.0000
4363	0.0000	0.0000	1425.0000	0.0000	0.0000	0.0000
4364	0.0000	0.0000	1425.0000	0.0000	0.0000	0.0000
4365	0.0000	0.0000	1425.0000	0.0000	0.0000	0.0000
4366	0.0000	0.0000	1425.0000	0.0000	0.0000	0.0000
4367	0.0000	0.0000	1425.0000	0.0000	0.0000	0.0000
4368	0.0000	0.0000	1425.0000	0.0000	0.0000	0.0000
4369	0.0000	0.0000	1425.0000	0.0000	0.0000	0.0000
4370	0.0000	0.0000	1425.0000	0.0000	0.0000	0.0000
4371	0.0000	0.0000	1425.0000	0.0000	0.0000	0.0000
4372	0.0000	0.0000	1425.0000	0.0000	0.0000	0.0000
4373	0.0000	0.0000	1425.0000	0.0000	0.0000	0.0000
4374	0.0000	0.0000	1425.0000	0.0000	0.0000	0.0000
4375	0.0000	0.0000	1282.6348	0.0000	0.0000	0.0000
4376	0.0000	0.0000	570.1348	0.0000	0.0000	0.0000
4395	0.0000	0.0000	1425.0000	0.0000	0.0000	0.0000
4396	0.0000	0.0000	1425.0000	0.0000	0.0000	0.0000
4397	0.0000	0.0000	1425.0000	0.0000	0.0000	0.0000
4398	0.0000	0.0000	1425.0000	0.0000	0.0000	0.0000
4399	0.0000	0.0000	1425.0000	0.0000	0.0000	0.0000
4400	0.0000	0.0000	1425.0000	0.0000	0.0000	0.0000
4401	0.0000	0.0000	1425.0000	0.0000	0.0000	0.0000
4402	0.0000	0.0000	1425.0000	0.0000	0.0000	0.0000
4403	0.0000	0.0000	1425.0000	0.0000	0.0000	0.0000
4404	0.0000	0.0000	1425.0000	0.0000	0.0000	0.0000
4405	0.0000	0.0000	1425.0000	0.0000	0.0000	0.0000
4406	0.0000	0.0000	1425.0000	0.0000	0.0000	0.0000
4407	0.0000	0.0000	1425.0000	0.0000	0.0000	0.0000
4408	0.0000	0.0000	1425.0000	0.0000	0.0000	0.0000
4409	0.0000	0.0000	1425.0000	0.0000	0.0000	0.0000
4410	0.0000	0.0000	1425.0000	0.0000	0.0000	0.0000
4411	0.0000	0.0000	1425.0000	0.0000	0.0000	0.0000
4412	0.0000	0.0000	1425.0000	0.0000	0.0000	0.0000
4413	0.0000	0.0000	1425.0000	0.0000	0.0000	0.0000
4414	0.0000	0.0000	1425.0000	0.0000	0.0000	0.0000
4415	0.0000	0.0000	1425.0000	0.0000	0.0000	0.0000
4416	0.0000	0.0000	1425.0000	0.0000	0.0000	0.0000
4417	0.0000	0.0000	1425.0000	0.0000	0.0000	0.0000
4418	0.0000	0.0000	1425.0000	0.0000	0.0000	0.0000
4419	0.0000	0.0000	1425.0000	0.0000	0.0000	0.0000
4420	0.0000	0.0000	1282.6348	0.0000	0.0000	0.0000
4421	0.0000	0.0000	570.1348	0.0000	0.0000	0.0000
4440	0.0000	0.0000	1425.0000	0.0000	0.0000	0.0000
4441	0.0000	0.0000	1425.0000	0.0000	0.0000	0.0000
4442	0.0000	0.0000	1425.0000	0.0000	0.0000	0.0000
4443	0.0000	0.0000	1425.0000	0.0000	0.0000	0.0000
4444	0.0000	0.0000	1425.0000	0.0000	0.0000	0.0000
4445	0.0000	0.0000	1425.0000	0.0000	0.0000	0.0000
4446	0.0000	0.0000	1425.0000	0.0000	0.0000	0.0000
4447	0.0000	0.0000	1425.0000	0.0000	0.0000	0.0000
4448	0.0000	0.0000	1425.0000	0.0000	0.0000	0.0000
4449	0.0000	0.0000	1425.0000	0.0000	0.0000	0.0000
4450	0.0000	0.0000	1425.0000	0.0000	0.0000	0.0000
4451	0.0000	0.0000	1425.0000	0.0000	0.0000	0.0000
4452	0.0000	0.0000	1425.0000	0.0000	0.0000	0.0000
4453	0.0000	0.0000	1425.0000	0.0000	0.0000	0.0000
4454	0.0000	0.0000	1425.0000	0.0000	0.0000	0.0000
4455	0.0000	0.0000	1425.0000	0.0000	0.0000	0.0000

Mandataria 	Mandanti   	PROGETTO ESECUTIVO LINEA PESCARA – BARI				
IN16/IN19 – Tombini di trasparenza sponda dx Fortore Relazione di Calcolo Scatolari in c.a. - pk 2+047.12 a pk 2+092.12	COMMESSA LI07	LOTTO 01	CODIFICA E ZZ CL	DOCUMENTO IN 1600 001	REV. D	FOGLIO 297 di 577

4456	0.0000	0.0000	1425.0000	0.0000	0.0000	0.0000
4457	0.0000	0.0000	1425.0000	0.0000	0.0000	0.0000
4458	0.0000	0.0000	1425.0000	0.0000	0.0000	0.0000
4459	0.0000	0.0000	1425.0000	0.0000	0.0000	0.0000
4460	0.0000	0.0000	1425.0000	0.0000	0.0000	0.0000
4461	0.0000	0.0000	1425.0000	0.0000	0.0000	0.0000
4462	0.0000	0.0000	1425.0000	0.0000	0.0000	0.0000
4463	0.0000	0.0000	1425.0000	0.0000	0.0000	0.0000
4464	0.0000	0.0000	1425.0000	0.0000	0.0000	0.0000
4465	0.0000	0.0000	1282.6348	0.0000	0.0000	0.0000
4466	0.0000	0.0000	570.1348	0.0000	0.0000	0.0000
4485	0.0000	0.0000	1425.0000	0.0000	0.0000	0.0000
4486	0.0000	0.0000	1425.0000	0.0000	0.0000	0.0000
4487	0.0000	0.0000	1425.0000	0.0000	0.0000	0.0000
4488	0.0000	0.0000	1425.0000	0.0000	0.0000	0.0000
4489	0.0000	0.0000	1425.0000	0.0000	0.0000	0.0000
4490	0.0000	0.0000	1425.0000	0.0000	0.0000	0.0000
4491	0.0000	0.0000	1425.0000	0.0000	0.0000	0.0000
4492	0.0000	0.0000	1425.0000	0.0000	0.0000	0.0000
4493	0.0000	0.0000	1425.0000	0.0000	0.0000	0.0000
4494	0.0000	0.0000	1425.0000	0.0000	0.0000	0.0000
4495	0.0000	0.0000	1425.0000	0.0000	0.0000	0.0000
4496	0.0000	0.0000	1425.0000	0.0000	0.0000	0.0000
4497	0.0000	0.0000	1425.0000	0.0000	0.0000	0.0000
4498	0.0000	0.0000	1425.0000	0.0000	0.0000	0.0000
4499	0.0000	0.0000	1425.0000	0.0000	0.0000	0.0000
4500	0.0000	0.0000	1425.0000	0.0000	0.0000	0.0000
4501	0.0000	0.0000	1425.0000	0.0000	0.0000	0.0000
4502	0.0000	0.0000	1425.0000	0.0000	0.0000	0.0000
4503	0.0000	0.0000	1425.0000	0.0000	0.0000	0.0000
4504	0.0000	0.0000	1425.0000	0.0000	0.0000	0.0000
4505	0.0000	0.0000	1425.0000	0.0000	0.0000	0.0000
4506	0.0000	0.0000	1425.0000	0.0000	0.0000	0.0000
4507	0.0000	0.0000	1425.0000	0.0000	0.0000	0.0000
4508	0.0000	0.0000	1425.0000	0.0000	0.0000	0.0000
4509	0.0000	0.0000	1425.0000	0.0000	0.0000	0.0000
4510	0.0000	0.0000	1282.6348	0.0000	0.0000	0.0000
4511	0.0000	0.0000	570.1348	0.0000	0.0000	0.0000
4530	0.0000	0.0000	1425.0000	0.0000	0.0000	0.0000
4531	0.0000	0.0000	1425.0000	0.0000	0.0000	0.0000
4532	0.0000	0.0000	1425.0000	0.0000	0.0000	0.0000
4533	0.0000	0.0000	1425.0000	0.0000	0.0000	0.0000
4534	0.0000	0.0000	1425.0000	0.0000	0.0000	0.0000
4535	0.0000	0.0000	1425.0000	0.0000	0.0000	0.0000
4536	0.0000	0.0000	1425.0000	0.0000	0.0000	0.0000
4537	0.0000	0.0000	1425.0000	0.0000	0.0000	0.0000
4538	0.0000	0.0000	1425.0000	0.0000	0.0000	0.0000
4539	0.0000	0.0000	1425.0000	0.0000	0.0000	0.0000
4540	0.0000	0.0000	1425.0000	0.0000	0.0000	0.0000
4541	0.0000	0.0000	1425.0000	0.0000	0.0000	0.0000
4542	0.0000	0.0000	1425.0000	0.0000	0.0000	0.0000
4543	0.0000	0.0000	1425.0000	0.0000	0.0000	0.0000
4544	0.0000	0.0000	1425.0000	0.0000	0.0000	0.0000
4545	0.0000	0.0000	1425.0000	0.0000	0.0000	0.0000
4546	0.0000	0.0000	1425.0000	0.0000	0.0000	0.0000
4547	0.0000	0.0000	1425.0000	0.0000	0.0000	0.0000
4548	0.0000	0.0000	1425.0000	0.0000	0.0000	0.0000
4549	0.0000	0.0000	1425.0000	0.0000	0.0000	0.0000
4550	0.0000	0.0000	1425.0000	0.0000	0.0000	0.0000
4551	0.0000	0.0000	1425.0000	0.0000	0.0000	0.0000
4552	0.0000	0.0000	1425.0000	0.0000	0.0000	0.0000
4553	0.0000	0.0000	1425.0000	0.0000	0.0000	0.0000
4554	0.0000	0.0000	1425.0000	0.0000	0.0000	0.0000
4555	0.0000	0.0000	1282.6348	0.0000	0.0000	0.0000
4556	0.0000	0.0000	570.1348	0.0000	0.0000	0.0000
4575	0.0000	0.0000	1425.0000	0.0000	0.0000	0.0000
4576	0.0000	0.0000	1425.0000	0.0000	0.0000	0.0000
4577	0.0000	0.0000	1425.0000	0.0000	0.0000	0.0000
4578	0.0000	0.0000	1425.0000	0.0000	0.0000	0.0000
4579	0.0000	0.0000	1425.0000	0.0000	0.0000	0.0000
4580	0.0000	0.0000	1425.0000	0.0000	0.0000	0.0000
4581	0.0000	0.0000	1425.0000	0.0000	0.0000	0.0000
4582	0.0000	0.0000	1425.0000	0.0000	0.0000	0.0000
4583	0.0000	0.0000	1425.0000	0.0000	0.0000	0.0000
4584	0.0000	0.0000	1425.0000	0.0000	0.0000	0.0000
4585	0.0000	0.0000	1425.0000	0.0000	0.0000	0.0000
4586	0.0000	0.0000	1425.0000	0.0000	0.0000	0.0000
4587	0.0000	0.0000	1425.0000	0.0000	0.0000	0.0000
4588	0.0000	0.0000	1425.0000	0.0000	0.0000	0.0000
4589	0.0000	0.0000	1425.0000	0.0000	0.0000	0.0000

Mandataria 	Mandanti  	PROGETTO ESECUTIVO LINEA PESCARA – BARI						
IN16/IN19 – Tombini di trasparenza sponda dx Fortore Relazione di Calcolo Scatolari in c.a. - pk 2+047.12 a pk 2+092.12			<table border="1"> <tr> <td>COMMESSA LI07</td> <td>LOTTO 01</td> <td>CODIFICA E ZZ CL</td> <td>DOCUMENTO IN 1600 001</td> <td>REV. D</td> <td>FOGLIO 298 di 577</td> </tr> </table>	COMMESSA LI07	LOTTO 01	CODIFICA E ZZ CL	DOCUMENTO IN 1600 001	REV. D
COMMESSA LI07	LOTTO 01	CODIFICA E ZZ CL	DOCUMENTO IN 1600 001	REV. D	FOGLIO 298 di 577			

4590	0.0000	0.0000	1425.0000	0.0000	0.0000	0.0000
4591	0.0000	0.0000	1425.0000	0.0000	0.0000	0.0000
4592	0.0000	0.0000	1425.0000	0.0000	0.0000	0.0000
4593	0.0000	0.0000	1425.0000	0.0000	0.0000	0.0000
4594	0.0000	0.0000	1425.0000	0.0000	0.0000	0.0000
4595	0.0000	0.0000	1425.0000	0.0000	0.0000	0.0000
4596	0.0000	0.0000	1425.0000	0.0000	0.0000	0.0000
4597	0.0000	0.0000	1425.0000	0.0000	0.0000	0.0000
4598	0.0000	0.0000	1425.0000	0.0000	0.0000	0.0000
4599	0.0000	0.0000	1425.0000	0.0000	0.0000	0.0000
4600	0.0000	0.0000	1282.6348	0.0000	0.0000	0.0000
4601	0.0000	0.0000	570.1348	0.0000	0.0000	0.0000
4620	0.0000	0.0000	1425.0000	0.0000	0.0000	0.0000
4621	0.0000	0.0000	1425.0000	0.0000	0.0000	0.0000
4622	0.0000	0.0000	1425.0000	0.0000	0.0000	0.0000
4623	0.0000	0.0000	1425.0000	0.0000	0.0000	0.0000
4624	0.0000	0.0000	1425.0000	0.0000	0.0000	0.0000
4625	0.0000	0.0000	1425.0000	0.0000	0.0000	0.0000
4626	0.0000	0.0000	1425.0000	0.0000	0.0000	0.0000
4627	0.0000	0.0000	1425.0000	0.0000	0.0000	0.0000
4628	0.0000	0.0000	1425.0000	0.0000	0.0000	0.0000
4629	0.0000	0.0000	1425.0000	0.0000	0.0000	0.0000
4630	0.0000	0.0000	1425.0000	0.0000	0.0000	0.0000
4631	0.0000	0.0000	1425.0000	0.0000	0.0000	0.0000
4632	0.0000	0.0000	1425.0000	0.0000	0.0000	0.0000
4633	0.0000	0.0000	1425.0000	0.0000	0.0000	0.0000
4634	0.0000	0.0000	1425.0000	0.0000	0.0000	0.0000
4635	0.0000	0.0000	1425.0000	0.0000	0.0000	0.0000
4636	0.0000	0.0000	1425.0000	0.0000	0.0000	0.0000
4637	0.0000	0.0000	1425.0000	0.0000	0.0000	0.0000
4638	0.0000	0.0000	1425.0000	0.0000	0.0000	0.0000
4639	0.0000	0.0000	1425.0000	0.0000	0.0000	0.0000
4640	0.0000	0.0000	1425.0000	0.0000	0.0000	0.0000
4641	0.0000	0.0000	1425.0000	0.0000	0.0000	0.0000
4642	0.0000	0.0000	1425.0000	0.0000	0.0000	0.0000
4643	0.0000	0.0000	1425.0000	0.0000	0.0000	0.0000
4644	0.0000	0.0000	1425.0000	0.0000	0.0000	0.0000
4645	0.0000	0.0000	1282.6348	0.0000	0.0000	0.0000
4646	0.0000	0.0000	570.1348	0.0000	0.0000	0.0000
4665	0.0000	0.0000	1425.0000	0.0000	0.0000	0.0000
4666	0.0000	0.0000	1425.0000	0.0000	0.0000	0.0000
4667	0.0000	0.0000	1425.0000	0.0000	0.0000	0.0000
4668	0.0000	0.0000	1425.0000	0.0000	0.0000	0.0000
4669	0.0000	0.0000	1425.0000	0.0000	0.0000	0.0000
4670	0.0000	0.0000	1425.0000	0.0000	0.0000	0.0000
4671	0.0000	0.0000	1425.0000	0.0000	0.0000	0.0000
4672	0.0000	0.0000	1425.0000	0.0000	0.0000	0.0000
4673	0.0000	0.0000	1425.0000	0.0000	0.0000	0.0000
4674	0.0000	0.0000	1425.0000	0.0000	0.0000	0.0000
4675	0.0000	0.0000	1425.0000	0.0000	0.0000	0.0000
4676	0.0000	0.0000	1425.0000	0.0000	0.0000	0.0000
4677	0.0000	0.0000	1425.0000	0.0000	0.0000	0.0000
4678	0.0000	0.0000	1425.0000	0.0000	0.0000	0.0000
4679	0.0000	0.0000	1425.0000	0.0000	0.0000	0.0000
4680	0.0000	0.0000	1425.0000	0.0000	0.0000	0.0000
4681	0.0000	0.0000	1425.0000	0.0000	0.0000	0.0000
4682	0.0000	0.0000	1425.0000	0.0000	0.0000	0.0000
4683	0.0000	0.0000	1425.0000	0.0000	0.0000	0.0000
4684	0.0000	0.0000	1425.0000	0.0000	0.0000	0.0000
4685	0.0000	0.0000	1425.0000	0.0000	0.0000	0.0000
4686	0.0000	0.0000	1425.0000	0.0000	0.0000	0.0000
4687	0.0000	0.0000	1425.0000	0.0000	0.0000	0.0000
4688	0.0000	0.0000	1425.0000	0.0000	0.0000	0.0000
4689	0.0000	0.0000	1425.0000	0.0000	0.0000	0.0000
4690	0.0000	0.0000	1282.6348	0.0000	0.0000	0.0000
4691	0.0000	0.0000	570.1348	0.0000	0.0000	0.0000
4710	0.0000	0.0000	1425.0000	0.0000	0.0000	0.0000
4711	0.0000	0.0000	1425.0000	0.0000	0.0000	0.0000
4712	0.0000	0.0000	1425.0000	0.0000	0.0000	0.0000
4713	0.0000	0.0000	1425.0000	0.0000	0.0000	0.0000
4714	0.0000	0.0000	1425.0000	0.0000	0.0000	0.0000
4715	0.0000	0.0000	1425.0000	0.0000	0.0000	0.0000
4716	0.0000	0.0000	1425.0000	0.0000	0.0000	0.0000
4717	0.0000	0.0000	1425.0000	0.0000	0.0000	0.0000
4718	0.0000	0.0000	1425.0000	0.0000	0.0000	0.0000
4719	0.0000	0.0000	1425.0000	0.0000	0.0000	0.0000
4720	0.0000	0.0000	1425.0000	0.0000	0.0000	0.0000
4721	0.0000	0.0000	1425.0000	0.0000	0.0000	0.0000
4722	0.0000	0.0000	1425.0000	0.0000	0.0000	0.0000
4723	0.0000	0.0000	1425.0000	0.0000	0.0000	0.0000

Mandataria 	Mandanti  	PROGETTO ESECUTIVO LINEA PESCARA – BARI						
IN16/IN19 – Tombini di trasparenza sponda dx Fortore Relazione di Calcolo Scatolari in c.a. - pk 2+047.12 a pk 2+092.12			<table border="1"> <tr> <td>COMMESSA LI07</td> <td>LOTTO 01</td> <td>CODIFICA E ZZ CL</td> <td>DOCUMENTO IN 1600 001</td> <td>REV. D</td> <td>FOGLIO 299 di 577</td> </tr> </table>	COMMESSA LI07	LOTTO 01	CODIFICA E ZZ CL	DOCUMENTO IN 1600 001	REV. D
COMMESSA LI07	LOTTO 01	CODIFICA E ZZ CL	DOCUMENTO IN 1600 001	REV. D	FOGLIO 299 di 577			

4724	0.0000	0.0000	1425.0000	0.0000	0.0000	0.0000
4725	0.0000	0.0000	1425.0000	0.0000	0.0000	0.0000
4726	0.0000	0.0000	1425.0000	0.0000	0.0000	0.0000
4727	0.0000	0.0000	1425.0000	0.0000	0.0000	0.0000
4728	0.0000	0.0000	1425.0000	0.0000	0.0000	0.0000
4729	0.0000	0.0000	1425.0000	0.0000	0.0000	0.0000
4730	0.0000	0.0000	1425.0000	0.0000	0.0000	0.0000
4731	0.0000	0.0000	1425.0000	0.0000	0.0000	0.0000
4732	0.0000	0.0000	1425.0000	0.0000	0.0000	0.0000
4733	0.0000	0.0000	1425.0000	0.0000	0.0000	0.0000
4734	0.0000	0.0000	1425.0000	0.0000	0.0000	0.0000
4735	0.0000	0.0000	1282.6348	0.0000	0.0000	0.0000
4736	0.0000	0.0000	570.1348	0.0000	0.0000	0.0000
4755	0.0000	0.0000	1425.0000	0.0000	0.0000	0.0000
4756	0.0000	0.0000	1425.0000	0.0000	0.0000	0.0000
4757	0.0000	0.0000	1425.0000	0.0000	0.0000	0.0000
4758	0.0000	0.0000	1425.0000	0.0000	0.0000	0.0000
4759	0.0000	0.0000	1425.0000	0.0000	0.0000	0.0000
4760	0.0000	0.0000	1425.0000	0.0000	0.0000	0.0000
4761	0.0000	0.0000	1425.0000	0.0000	0.0000	0.0000
4762	0.0000	0.0000	1425.0000	0.0000	0.0000	0.0000
4763	0.0000	0.0000	1425.0000	0.0000	0.0000	0.0000
4764	0.0000	0.0000	1425.0000	0.0000	0.0000	0.0000
4765	0.0000	0.0000	1425.0000	0.0000	0.0000	0.0000
4766	0.0000	0.0000	1425.0000	0.0000	0.0000	0.0000
4767	0.0000	0.0000	1425.0000	0.0000	0.0000	0.0000
4768	0.0000	0.0000	1425.0000	0.0000	0.0000	0.0000
4769	0.0000	0.0000	1425.0000	0.0000	0.0000	0.0000
4770	0.0000	0.0000	1425.0000	0.0000	0.0000	0.0000
4771	0.0000	0.0000	1425.0000	0.0000	0.0000	0.0000
4772	0.0000	0.0000	1425.0000	0.0000	0.0000	0.0000
4773	0.0000	0.0000	1425.0000	0.0000	0.0000	0.0000
4774	0.0000	0.0000	1425.0000	0.0000	0.0000	0.0000
4775	0.0000	0.0000	1425.0000	0.0000	0.0000	0.0000
4776	0.0000	0.0000	1425.0000	0.0000	0.0000	0.0000
4777	0.0000	0.0000	1425.0000	0.0000	0.0000	0.0000
4778	0.0000	0.0000	1425.0000	0.0000	0.0000	0.0000
4779	0.0000	0.0000	1425.0000	0.0000	0.0000	0.0000
4780	0.0000	0.0000	1282.6348	0.0000	0.0000	0.0000
4781	0.0000	0.0000	570.1348	0.0000	0.0000	0.0000
4800	0.0000	0.0000	1425.0000	0.0000	0.0000	0.0000
4801	0.0000	0.0000	1425.0000	0.0000	0.0000	0.0000
4802	0.0000	0.0000	1425.0000	0.0000	0.0000	0.0000
4803	0.0000	0.0000	1425.0000	0.0000	0.0000	0.0000
4804	0.0000	0.0000	1425.0000	0.0000	0.0000	0.0000
4805	0.0000	0.0000	1425.0000	0.0000	0.0000	0.0000
4806	0.0000	0.0000	1425.0000	0.0000	0.0000	0.0000
4807	0.0000	0.0000	1425.0000	0.0000	0.0000	0.0000
4808	0.0000	0.0000	1425.0000	0.0000	0.0000	0.0000
4809	0.0000	0.0000	1425.0000	0.0000	0.0000	0.0000
4810	0.0000	0.0000	1425.0000	0.0000	0.0000	0.0000
4811	0.0000	0.0000	1425.0000	0.0000	0.0000	0.0000
4812	0.0000	0.0000	1425.0000	0.0000	0.0000	0.0000
4813	0.0000	0.0000	1425.0000	0.0000	0.0000	0.0000
4814	0.0000	0.0000	1425.0000	0.0000	0.0000	0.0000
4815	0.0000	0.0000	1425.0000	0.0000	0.0000	0.0000
4816	0.0000	0.0000	1425.0000	0.0000	0.0000	0.0000
4817	0.0000	0.0000	1425.0000	0.0000	0.0000	0.0000
4818	0.0000	0.0000	1425.0000	0.0000	0.0000	0.0000
4819	0.0000	0.0000	1425.0000	0.0000	0.0000	0.0000
4820	0.0000	0.0000	1425.0000	0.0000	0.0000	0.0000
4821	0.0000	0.0000	1425.0000	0.0000	0.0000	0.0000
4822	0.0000	0.0000	1425.0000	0.0000	0.0000	0.0000
4823	0.0000	0.0000	1425.0000	0.0000	0.0000	0.0000
4824	0.0000	0.0000	1425.0000	0.0000	0.0000	0.0000
4825	0.0000	0.0000	1282.6348	0.0000	0.0000	0.0000
4826	0.0000	0.0000	570.1348	0.0000	0.0000	0.0000
4845	0.0000	0.0000	1425.0000	0.0000	0.0000	0.0000
4846	0.0000	0.0000	1425.0000	0.0000	0.0000	0.0000
4847	0.0000	0.0000	1425.0000	0.0000	0.0000	0.0000
4848	0.0000	0.0000	1425.0000	0.0000	0.0000	0.0000
4849	0.0000	0.0000	1425.0000	0.0000	0.0000	0.0000
4850	0.0000	0.0000	1425.0000	0.0000	0.0000	0.0000
4851	0.0000	0.0000	1425.0000	0.0000	0.0000	0.0000
4852	0.0000	0.0000	1425.0000	0.0000	0.0000	0.0000
4853	0.0000	0.0000	1425.0000	0.0000	0.0000	0.0000
4854	0.0000	0.0000	1425.0000	0.0000	0.0000	0.0000
4855	0.0000	0.0000	1425.0000	0.0000	0.0000	0.0000
4856	0.0000	0.0000	1425.0000	0.0000	0.0000	0.0000
4857	0.0000	0.0000	1425.0000	0.0000	0.0000	0.0000

Mandataria 	Mandanti  	PROGETTO ESECUTIVO LINEA PESCARA – BARI						
IN16/IN19 – Tombini di trasparenza sponda dx Fortore Relazione di Calcolo Scatolari in c.a. - pk 2+047.12 a pk 2+092.12			<table border="1"> <tr> <td>COMMESSA LI07</td> <td>LOTTO 01</td> <td>CODIFICA E ZZ CL</td> <td>DOCUMENTO IN 1600 001</td> <td>REV. D</td> <td>FOGLIO 300 di 577</td> </tr> </table>	COMMESSA LI07	LOTTO 01	CODIFICA E ZZ CL	DOCUMENTO IN 1600 001	REV. D
COMMESSA LI07	LOTTO 01	CODIFICA E ZZ CL	DOCUMENTO IN 1600 001	REV. D	FOGLIO 300 di 577			

4858	0.0000	0.0000	1425.0000	0.0000	0.0000	0.0000
4859	0.0000	0.0000	1425.0000	0.0000	0.0000	0.0000
4860	0.0000	0.0000	1425.0000	0.0000	0.0000	0.0000
4861	0.0000	0.0000	1425.0000	0.0000	0.0000	0.0000
4862	0.0000	0.0000	1425.0000	0.0000	0.0000	0.0000
4863	0.0000	0.0000	1425.0000	0.0000	0.0000	0.0000
4864	0.0000	0.0000	1425.0000	0.0000	0.0000	0.0000
4865	0.0000	0.0000	1425.0000	0.0000	0.0000	0.0000
4866	0.0000	0.0000	1425.0000	0.0000	0.0000	0.0000
4867	0.0000	0.0000	1425.0000	0.0000	0.0000	0.0000
4868	0.0000	0.0000	1425.0000	0.0000	0.0000	0.0000
4869	0.0000	0.0000	1425.0000	0.0000	0.0000	0.0000
4870	0.0000	0.0000	1282.6348	0.0000	0.0000	0.0000
4871	0.0000	0.0000	570.1348	0.0000	0.0000	0.0000
4890	0.0000	0.0000	1425.0000	0.0000	0.0000	0.0000
4891	0.0000	0.0000	1425.0000	0.0000	0.0000	0.0000
4892	0.0000	0.0000	1425.0000	0.0000	0.0000	0.0000
4893	0.0000	0.0000	1425.0000	0.0000	0.0000	0.0000
4894	0.0000	0.0000	1425.0000	0.0000	0.0000	0.0000
4895	0.0000	0.0000	1425.0000	0.0000	0.0000	0.0000
4896	0.0000	0.0000	1425.0000	0.0000	0.0000	0.0000
4897	0.0000	0.0000	1425.0000	0.0000	0.0000	0.0000
4898	0.0000	0.0000	1425.0000	0.0000	0.0000	0.0000
4899	0.0000	0.0000	1425.0000	0.0000	0.0000	0.0000
4900	0.0000	0.0000	1425.0000	0.0000	0.0000	0.0000
4901	0.0000	0.0000	1425.0000	0.0000	0.0000	0.0000
4902	0.0000	0.0000	1425.0000	0.0000	0.0000	0.0000
4903	0.0000	0.0000	1425.0000	0.0000	0.0000	0.0000
4904	0.0000	0.0000	1425.0000	0.0000	0.0000	0.0000
4905	0.0000	0.0000	1425.0000	0.0000	0.0000	0.0000
4906	0.0000	0.0000	1425.0000	0.0000	0.0000	0.0000
4907	0.0000	0.0000	1425.0000	0.0000	0.0000	0.0000
4908	0.0000	0.0000	1425.0000	0.0000	0.0000	0.0000
4909	0.0000	0.0000	1425.0000	0.0000	0.0000	0.0000
4910	0.0000	0.0000	1425.0000	0.0000	0.0000	0.0000
4911	0.0000	0.0000	1425.0000	0.0000	0.0000	0.0000
4912	0.0000	0.0000	1425.0000	0.0000	0.0000	0.0000
4913	0.0000	0.0000	1425.0000	0.0000	0.0000	0.0000
4914	0.0000	0.0000	1425.0000	0.0000	0.0000	0.0000
4915	0.0000	0.0000	1282.6348	0.0000	0.0000	0.0000
4916	0.0000	0.0000	570.1348	0.0000	0.0000	0.0000
4935	0.0000	0.0000	1425.0000	0.0000	0.0000	0.0000
4936	0.0000	0.0000	1425.0000	0.0000	0.0000	0.0000
4937	0.0000	0.0000	1425.0000	0.0000	0.0000	0.0000
4938	0.0000	0.0000	1425.0000	0.0000	0.0000	0.0000
4939	0.0000	0.0000	1425.0000	0.0000	0.0000	0.0000
4940	0.0000	0.0000	1425.0000	0.0000	0.0000	0.0000
4941	0.0000	0.0000	1425.0000	0.0000	0.0000	0.0000
4942	0.0000	0.0000	1425.0000	0.0000	0.0000	0.0000
4943	0.0000	0.0000	1425.0000	0.0000	0.0000	0.0000
4944	0.0000	0.0000	1425.0000	0.0000	0.0000	0.0000
4945	0.0000	0.0000	1425.0000	0.0000	0.0000	0.0000
4946	0.0000	0.0000	1425.0000	0.0000	0.0000	0.0000
4947	0.0000	0.0000	1425.0000	0.0000	0.0000	0.0000
4948	0.0000	0.0000	1425.0000	0.0000	0.0000	0.0000
4949	0.0000	0.0000	1425.0000	0.0000	0.0000	0.0000
4950	0.0000	0.0000	1425.0000	0.0000	0.0000	0.0000
4951	0.0000	0.0000	1425.0000	0.0000	0.0000	0.0000
4952	0.0000	0.0000	1425.0000	0.0000	0.0000	0.0000
4953	0.0000	0.0000	1425.0000	0.0000	0.0000	0.0000
4954	0.0000	0.0000	1425.0000	0.0000	0.0000	0.0000
4955	0.0000	0.0000	1425.0000	0.0000	0.0000	0.0000
4956	0.0000	0.0000	1425.0000	0.0000	0.0000	0.0000
4957	0.0000	0.0000	1425.0000	0.0000	0.0000	0.0000
4958	0.0000	0.0000	1425.0000	0.0000	0.0000	0.0000
4959	0.0000	0.0000	1425.0000	0.0000	0.0000	0.0000
4960	0.0000	0.0000	1282.6348	0.0000	0.0000	0.0000
4961	0.0000	0.0000	570.1348	0.0000	0.0000	0.0000
4980	0.0000	0.0000	1425.0000	0.0000	0.0000	0.0000
4981	0.0000	0.0000	1425.0000	0.0000	0.0000	0.0000
4982	0.0000	0.0000	1425.0000	0.0000	0.0000	0.0000
4983	0.0000	0.0000	1425.0000	0.0000	0.0000	0.0000
4984	0.0000	0.0000	1425.0000	0.0000	0.0000	0.0000
4985	0.0000	0.0000	1425.0000	0.0000	0.0000	0.0000
4986	0.0000	0.0000	1425.0000	0.0000	0.0000	0.0000
4987	0.0000	0.0000	1425.0000	0.0000	0.0000	0.0000
4988	0.0000	0.0000	1425.0000	0.0000	0.0000	0.0000
4989	0.0000	0.0000	1425.0000	0.0000	0.0000	0.0000
4990	0.0000	0.0000	1425.0000	0.0000	0.0000	0.0000
4991	0.0000	0.0000	1425.0000	0.0000	0.0000	0.0000

Mandataria 	Mandanti  	PROGETTO ESECUTIVO LINEA PESCARA – BARI						
IN16/IN19 – Tombini di trasparenza sponda dx Fortore Relazione di Calcolo Scatolari in c.a. - pk 2+047.12 a pk 2+092.12			<table border="1"> <tr> <td>COMMESSA LI07</td> <td>LOTTO 01</td> <td>CODIFICA E ZZ CL</td> <td>DOCUMENTO IN 1600 001</td> <td>REV. D</td> <td>FOGLIO 301 di 577</td> </tr> </table>	COMMESSA LI07	LOTTO 01	CODIFICA E ZZ CL	DOCUMENTO IN 1600 001	REV. D
COMMESSA LI07	LOTTO 01	CODIFICA E ZZ CL	DOCUMENTO IN 1600 001	REV. D	FOGLIO 301 di 577			

4992	0.0000	0.0000	1425.0000	0.0000	0.0000	0.0000
4993	0.0000	0.0000	1425.0000	0.0000	0.0000	0.0000
4994	0.0000	0.0000	1425.0000	0.0000	0.0000	0.0000
4995	0.0000	0.0000	1425.0000	0.0000	0.0000	0.0000
4996	0.0000	0.0000	1425.0000	0.0000	0.0000	0.0000
4997	0.0000	0.0000	1425.0000	0.0000	0.0000	0.0000
4998	0.0000	0.0000	1425.0000	0.0000	0.0000	0.0000
4999	0.0000	0.0000	1425.0000	0.0000	0.0000	0.0000
5000	0.0000	0.0000	1425.0000	0.0000	0.0000	0.0000
5001	0.0000	0.0000	1425.0000	0.0000	0.0000	0.0000
5002	0.0000	0.0000	1425.0000	0.0000	0.0000	0.0000
5003	0.0000	0.0000	1425.0000	0.0000	0.0000	0.0000
5004	0.0000	0.0000	1425.0000	0.0000	0.0000	0.0000
5005	0.0000	0.0000	1282.6348	0.0000	0.0000	0.0000
5006	0.0000	0.0000	570.1348	0.0000	0.0000	0.0000
5025	0.0000	0.0000	1425.0000	0.0000	0.0000	0.0000
5026	0.0000	0.0000	1425.0000	0.0000	0.0000	0.0000
5027	0.0000	0.0000	1425.0000	0.0000	0.0000	0.0000
5028	0.0000	0.0000	1425.0000	0.0000	0.0000	0.0000
5029	0.0000	0.0000	1425.0000	0.0000	0.0000	0.0000
5030	0.0000	0.0000	1425.0000	0.0000	0.0000	0.0000
5031	0.0000	0.0000	1425.0000	0.0000	0.0000	0.0000
5032	0.0000	0.0000	1425.0000	0.0000	0.0000	0.0000
5033	0.0000	0.0000	1425.0000	0.0000	0.0000	0.0000
5034	0.0000	0.0000	1425.0000	0.0000	0.0000	0.0000
5035	0.0000	0.0000	1425.0000	0.0000	0.0000	0.0000
5036	0.0000	0.0000	1425.0000	0.0000	0.0000	0.0000
5037	0.0000	0.0000	1425.0000	0.0000	0.0000	0.0000
5038	0.0000	0.0000	1425.0000	0.0000	0.0000	0.0000
5039	0.0000	0.0000	1425.0000	0.0000	0.0000	0.0000
5040	0.0000	0.0000	1425.0000	0.0000	0.0000	0.0000
5041	0.0000	0.0000	1425.0000	0.0000	0.0000	0.0000
5042	0.0000	0.0000	1425.0000	0.0000	0.0000	0.0000
5043	0.0000	0.0000	1425.0000	0.0000	0.0000	0.0000
5044	0.0000	0.0000	1425.0000	0.0000	0.0000	0.0000
5045	0.0000	0.0000	1425.0000	0.0000	0.0000	0.0000
5046	0.0000	0.0000	1425.0000	0.0000	0.0000	0.0000
5047	0.0000	0.0000	1425.0000	0.0000	0.0000	0.0000
5048	0.0000	0.0000	1425.0000	0.0000	0.0000	0.0000
5049	0.0000	0.0000	1425.0000	0.0000	0.0000	0.0000
5050	0.0000	0.0000	1282.6348	0.0000	0.0000	0.0000
5051	0.0000	0.0000	570.1348	0.0000	0.0000	0.0000
5070	0.0000	0.0000	1425.0000	0.0000	0.0000	0.0000
5071	0.0000	0.0000	1425.0000	0.0000	0.0000	0.0000
5072	0.0000	0.0000	1425.0000	0.0000	0.0000	0.0000
5073	0.0000	0.0000	1425.0000	0.0000	0.0000	0.0000
5074	0.0000	0.0000	1425.0000	0.0000	0.0000	0.0000
5075	0.0000	0.0000	1425.0000	0.0000	0.0000	0.0000
5076	0.0000	0.0000	1425.0000	0.0000	0.0000	0.0000
5077	0.0000	0.0000	1425.0000	0.0000	0.0000	0.0000
5078	0.0000	0.0000	1425.0000	0.0000	0.0000	0.0000
5079	0.0000	0.0000	1425.0000	0.0000	0.0000	0.0000
5080	0.0000	0.0000	1425.0000	0.0000	0.0000	0.0000
5081	0.0000	0.0000	1425.0000	0.0000	0.0000	0.0000
5082	0.0000	0.0000	1425.0000	0.0000	0.0000	0.0000
5083	0.0000	0.0000	1425.0000	0.0000	0.0000	0.0000
5084	0.0000	0.0000	1425.0000	0.0000	0.0000	0.0000
5085	0.0000	0.0000	1425.0000	0.0000	0.0000	0.0000
5086	0.0000	0.0000	1425.0000	0.0000	0.0000	0.0000
5087	0.0000	0.0000	1425.0000	0.0000	0.0000	0.0000
5088	0.0000	0.0000	1425.0000	0.0000	0.0000	0.0000
5089	0.0000	0.0000	1425.0000	0.0000	0.0000	0.0000
5090	0.0000	0.0000	1425.0000	0.0000	0.0000	0.0000
5091	0.0000	0.0000	1425.0000	0.0000	0.0000	0.0000
5092	0.0000	0.0000	1425.0000	0.0000	0.0000	0.0000
5093	0.0000	0.0000	1425.0000	0.0000	0.0000	0.0000
5094	0.0000	0.0000	1425.0000	0.0000	0.0000	0.0000
5095	0.0000	0.0000	1282.6348	0.0000	0.0000	0.0000
5096	0.0000	0.0000	570.1348	0.0000	0.0000	0.0000
5115	0.0000	0.0000	1425.0000	0.0000	0.0000	0.0000
5116	0.0000	0.0000	1425.0000	0.0000	0.0000	0.0000
5117	0.0000	0.0000	1425.0000	0.0000	0.0000	0.0000
5118	0.0000	0.0000	1425.0000	0.0000	0.0000	0.0000
5119	0.0000	0.0000	1425.0000	0.0000	0.0000	0.0000
5120	0.0000	0.0000	1425.0000	0.0000	0.0000	0.0000
5121	0.0000	0.0000	1425.0000	0.0000	0.0000	0.0000
5122	0.0000	0.0000	1425.0000	0.0000	0.0000	0.0000
5123	0.0000	0.0000	1425.0000	0.0000	0.0000	0.0000
5124	0.0000	0.0000	1425.0000	0.0000	0.0000	0.0000
5125	0.0000	0.0000	1425.0000	0.0000	0.0000	0.0000

Mandataria 	Mandanti  	PROGETTO ESECUTIVO LINEA PESCARA – BARI						
IN16/IN19 – Tombini di trasparenza sponda dx Fortore Relazione di Calcolo Scatolari in c.a. - pk 2+047.12 a pk 2+092.12			<table border="1"> <tr> <td>COMMESSA LI07</td> <td>LOTTO 01</td> <td>CODIFICA E ZZ CL</td> <td>DOCUMENTO IN 1600 001</td> <td>REV. D</td> <td>FOGLIO 302 di 577</td> </tr> </table>	COMMESSA LI07	LOTTO 01	CODIFICA E ZZ CL	DOCUMENTO IN 1600 001	REV. D
COMMESSA LI07	LOTTO 01	CODIFICA E ZZ CL	DOCUMENTO IN 1600 001	REV. D	FOGLIO 302 di 577			

5126	0.0000	0.0000	1425.0000	0.0000	0.0000	0.0000
5127	0.0000	0.0000	1425.0000	0.0000	0.0000	0.0000
5128	0.0000	0.0000	1425.0000	0.0000	0.0000	0.0000
5129	0.0000	0.0000	1425.0000	0.0000	0.0000	0.0000
5130	0.0000	0.0000	1425.0000	0.0000	0.0000	0.0000
5131	0.0000	0.0000	1425.0000	0.0000	0.0000	0.0000
5132	0.0000	0.0000	1425.0000	0.0000	0.0000	0.0000
5133	0.0000	0.0000	1425.0000	0.0000	0.0000	0.0000
5134	0.0000	0.0000	1425.0000	0.0000	0.0000	0.0000
5135	0.0000	0.0000	1425.0000	0.0000	0.0000	0.0000
5136	0.0000	0.0000	1425.0000	0.0000	0.0000	0.0000
5137	0.0000	0.0000	1425.0000	0.0000	0.0000	0.0000
5138	0.0000	0.0000	1425.0000	0.0000	0.0000	0.0000
5139	0.0000	0.0000	1425.0000	0.0000	0.0000	0.0000
5140	0.0000	0.0000	1282.6348	0.0000	0.0000	0.0000
5141	0.0000	0.0000	570.1348	0.0000	0.0000	0.0000
5160	0.0000	0.0000	1425.0000	0.0000	0.0000	0.0000
5161	0.0000	0.0000	1425.0000	0.0000	0.0000	0.0000
5162	0.0000	0.0000	1425.0000	0.0000	0.0000	0.0000
5163	0.0000	0.0000	1425.0000	0.0000	0.0000	0.0000
5164	0.0000	0.0000	1425.0000	0.0000	0.0000	0.0000
5165	0.0000	0.0000	1425.0000	0.0000	0.0000	0.0000
5166	0.0000	0.0000	1425.0000	0.0000	0.0000	0.0000
5167	0.0000	0.0000	1425.0000	0.0000	0.0000	0.0000
5168	0.0000	0.0000	1425.0000	0.0000	0.0000	0.0000
5169	0.0000	0.0000	1425.0000	0.0000	0.0000	0.0000
5170	0.0000	0.0000	1425.0000	0.0000	0.0000	0.0000
5171	0.0000	0.0000	1425.0000	0.0000	0.0000	0.0000
5172	0.0000	0.0000	1425.0000	0.0000	0.0000	0.0000
5173	0.0000	0.0000	1425.0000	0.0000	0.0000	0.0000
5174	0.0000	0.0000	1425.0000	0.0000	0.0000	0.0000
5175	0.0000	0.0000	1425.0000	0.0000	0.0000	0.0000
5176	0.0000	0.0000	1425.0000	0.0000	0.0000	0.0000
5177	0.0000	0.0000	1425.0000	0.0000	0.0000	0.0000
5178	0.0000	0.0000	1425.0000	0.0000	0.0000	0.0000
5179	0.0000	0.0000	1425.0000	0.0000	0.0000	0.0000
5180	0.0000	0.0000	1425.0000	0.0000	0.0000	0.0000
5181	0.0000	0.0000	1425.0000	0.0000	0.0000	0.0000
5182	0.0000	0.0000	1425.0000	0.0000	0.0000	0.0000
5183	0.0000	0.0000	1425.0000	0.0000	0.0000	0.0000
5184	0.0000	0.0000	1425.0000	0.0000	0.0000	0.0000
5185	0.0000	0.0000	1282.6348	0.0000	0.0000	0.0000
5186	0.0000	0.0000	570.1348	0.0000	0.0000	0.0000
5205	0.0000	0.0000	1425.0000	0.0000	0.0000	0.0000
5206	0.0000	0.0000	1425.0000	0.0000	0.0000	0.0000
5207	0.0000	0.0000	1425.0000	0.0000	0.0000	0.0000
5208	0.0000	0.0000	1425.0000	0.0000	0.0000	0.0000
5209	0.0000	0.0000	1425.0000	0.0000	0.0000	0.0000
5210	0.0000	0.0000	1425.0000	0.0000	0.0000	0.0000
5211	0.0000	0.0000	1425.0000	0.0000	0.0000	0.0000
5212	0.0000	0.0000	1425.0000	0.0000	0.0000	0.0000
5213	0.0000	0.0000	1425.0000	0.0000	0.0000	0.0000
5214	0.0000	0.0000	1425.0000	0.0000	0.0000	0.0000
5215	0.0000	0.0000	1425.0000	0.0000	0.0000	0.0000
5216	0.0000	0.0000	1425.0000	0.0000	0.0000	0.0000
5217	0.0000	0.0000	1425.0000	0.0000	0.0000	0.0000
5218	0.0000	0.0000	1425.0000	0.0000	0.0000	0.0000
5219	0.0000	0.0000	1425.0000	0.0000	0.0000	0.0000
5220	0.0000	0.0000	1425.0000	0.0000	0.0000	0.0000
5221	0.0000	0.0000	1425.0000	0.0000	0.0000	0.0000
5222	0.0000	0.0000	1425.0000	0.0000	0.0000	0.0000
5223	0.0000	0.0000	1425.0000	0.0000	0.0000	0.0000
5224	0.0000	0.0000	1425.0000	0.0000	0.0000	0.0000
5225	0.0000	0.0000	1425.0000	0.0000	0.0000	0.0000
5226	0.0000	0.0000	1425.0000	0.0000	0.0000	0.0000
5227	0.0000	0.0000	1425.0000	0.0000	0.0000	0.0000
5228	0.0000	0.0000	1425.0000	0.0000	0.0000	0.0000
5229	0.0000	0.0000	1425.0000	0.0000	0.0000	0.0000
5230	0.0000	0.0000	1282.6348	0.0000	0.0000	0.0000
5231	0.0000	0.0000	570.1348	0.0000	0.0000	0.0000
5250	0.0000	0.0000	1425.0000	0.0000	0.0000	0.0000
5251	0.0000	0.0000	1425.0000	0.0000	0.0000	0.0000
5252	0.0000	0.0000	1425.0000	0.0000	0.0000	0.0000
5253	0.0000	0.0000	1425.0000	0.0000	0.0000	0.0000
5254	0.0000	0.0000	1425.0000	0.0000	0.0000	0.0000
5255	0.0000	0.0000	1425.0000	0.0000	0.0000	0.0000
5256	0.0000	0.0000	1425.0000	0.0000	0.0000	0.0000
5257	0.0000	0.0000	1425.0000	0.0000	0.0000	0.0000
5258	0.0000	0.0000	1425.0000	0.0000	0.0000	0.0000
5259	0.0000	0.0000	1425.0000	0.0000	0.0000	0.0000

Mandataria 	Mandanti  	PROGETTO ESECUTIVO LINEA PESCARA – BARI						
IN16/IN19 – Tombini di trasparenza sponda dx Fortore Relazione di Calcolo Scatolari in c.a. - pk 2+047.12 a pk 2+092.12			<table border="1"> <tr> <td>COMMESSA LI07</td> <td>LOTTO 01</td> <td>CODIFICA E ZZ CL</td> <td>DOCUMENTO IN 1600 001</td> <td>REV. D</td> <td>FOGLIO 303 di 577</td> </tr> </table>	COMMESSA LI07	LOTTO 01	CODIFICA E ZZ CL	DOCUMENTO IN 1600 001	REV. D
COMMESSA LI07	LOTTO 01	CODIFICA E ZZ CL	DOCUMENTO IN 1600 001	REV. D	FOGLIO 303 di 577			

5260	0.0000	0.0000	1425.0000	0.0000	0.0000	0.0000
5261	0.0000	0.0000	1425.0000	0.0000	0.0000	0.0000
5262	0.0000	0.0000	1425.0000	0.0000	0.0000	0.0000
5263	0.0000	0.0000	1425.0000	0.0000	0.0000	0.0000
5264	0.0000	0.0000	1425.0000	0.0000	0.0000	0.0000
5265	0.0000	0.0000	1425.0000	0.0000	0.0000	0.0000
5266	0.0000	0.0000	1425.0000	0.0000	0.0000	0.0000
5267	0.0000	0.0000	1425.0000	0.0000	0.0000	0.0000
5268	0.0000	0.0000	1425.0000	0.0000	0.0000	0.0000
5269	0.0000	0.0000	1425.0000	0.0000	0.0000	0.0000
5270	0.0000	0.0000	1425.0000	0.0000	0.0000	0.0000
5271	0.0000	0.0000	1425.0000	0.0000	0.0000	0.0000
5272	0.0000	0.0000	1425.0000	0.0000	0.0000	0.0000
5273	0.0000	0.0000	1425.0000	0.0000	0.0000	0.0000
5274	0.0000	0.0000	1425.0000	0.0000	0.0000	0.0000
5275	0.0000	0.0000	1282.6348	0.0000	0.0000	0.0000
5276	0.0000	0.0000	570.1348	0.0000	0.0000	0.0000
5295	0.0000	0.0000	1425.0000	0.0000	0.0000	0.0000
5296	0.0000	0.0000	1425.0000	0.0000	0.0000	0.0000
5297	0.0000	0.0000	1425.0000	0.0000	0.0000	0.0000
5298	0.0000	0.0000	1425.0000	0.0000	0.0000	0.0000
5299	0.0000	0.0000	1425.0000	0.0000	0.0000	0.0000
5300	0.0000	0.0000	1425.0000	0.0000	0.0000	0.0000
5301	0.0000	0.0000	1425.0000	0.0000	0.0000	0.0000
5302	0.0000	0.0000	1425.0000	0.0000	0.0000	0.0000
5303	0.0000	0.0000	1425.0000	0.0000	0.0000	0.0000
5304	0.0000	0.0000	1425.0000	0.0000	0.0000	0.0000
5305	0.0000	0.0000	1425.0000	0.0000	0.0000	0.0000
5306	0.0000	0.0000	1425.0000	0.0000	0.0000	0.0000
5307	0.0000	0.0000	1425.0000	0.0000	0.0000	0.0000
5308	0.0000	0.0000	1425.0000	0.0000	0.0000	0.0000
5309	0.0000	0.0000	1425.0000	0.0000	0.0000	0.0000
5310	0.0000	0.0000	1425.0000	0.0000	0.0000	0.0000
5311	0.0000	0.0000	1425.0000	0.0000	0.0000	0.0000
5312	0.0000	0.0000	1425.0000	0.0000	0.0000	0.0000
5313	0.0000	0.0000	1425.0000	0.0000	0.0000	0.0000
5314	0.0000	0.0000	1425.0000	0.0000	0.0000	0.0000
5315	0.0000	0.0000	1425.0000	0.0000	0.0000	0.0000
5316	0.0000	0.0000	1425.0000	0.0000	0.0000	0.0000
5317	0.0000	0.0000	1425.0000	0.0000	0.0000	0.0000
5318	0.0000	0.0000	1425.0000	0.0000	0.0000	0.0000
5319	0.0000	0.0000	1425.0000	0.0000	0.0000	0.0000
5320	0.0000	0.0000	1282.6348	0.0000	0.0000	0.0000
5321	0.0000	0.0000	570.1348	0.0000	0.0000	0.0000
5340	0.0000	0.0000	1425.0000	0.0000	0.0000	0.0000
5341	0.0000	0.0000	1425.0000	0.0000	0.0000	0.0000
5342	0.0000	0.0000	1425.0000	0.0000	0.0000	0.0000
5343	0.0000	0.0000	1425.0000	0.0000	0.0000	0.0000
5344	0.0000	0.0000	1425.0000	0.0000	0.0000	0.0000
5345	0.0000	0.0000	1425.0000	0.0000	0.0000	0.0000
5346	0.0000	0.0000	1425.0000	0.0000	0.0000	0.0000
5347	0.0000	0.0000	1425.0000	0.0000	0.0000	0.0000
5348	0.0000	0.0000	1425.0000	0.0000	0.0000	0.0000
5349	0.0000	0.0000	1425.0000	0.0000	0.0000	0.0000
5350	0.0000	0.0000	1425.0000	0.0000	0.0000	0.0000
5351	0.0000	0.0000	1425.0000	0.0000	0.0000	0.0000
5352	0.0000	0.0000	1425.0000	0.0000	0.0000	0.0000
5353	0.0000	0.0000	1425.0000	0.0000	0.0000	0.0000
5354	0.0000	0.0000	1425.0000	0.0000	0.0000	0.0000
5355	0.0000	0.0000	1425.0000	0.0000	0.0000	0.0000
5356	0.0000	0.0000	1425.0000	0.0000	0.0000	0.0000
5357	0.0000	0.0000	1425.0000	0.0000	0.0000	0.0000
5358	0.0000	0.0000	1425.0000	0.0000	0.0000	0.0000
5359	0.0000	0.0000	1425.0000	0.0000	0.0000	0.0000
5360	0.0000	0.0000	1425.0000	0.0000	0.0000	0.0000
5361	0.0000	0.0000	1425.0000	0.0000	0.0000	0.0000
5362	0.0000	0.0000	1425.0000	0.0000	0.0000	0.0000
5363	0.0000	0.0000	1425.0000	0.0000	0.0000	0.0000
5364	0.0000	0.0000	1425.0000	0.0000	0.0000	0.0000
5365	0.0000	0.0000	1282.6348	0.0000	0.0000	0.0000
5366	0.0000	0.0000	570.1348	0.0000	0.0000	0.0000
5385	0.0000	0.0000	1425.0000	0.0000	0.0000	0.0000
5386	0.0000	0.0000	1425.0000	0.0000	0.0000	0.0000
5387	0.0000	0.0000	1425.0000	0.0000	0.0000	0.0000
5388	0.0000	0.0000	1425.0000	0.0000	0.0000	0.0000
5389	0.0000	0.0000	1425.0000	0.0000	0.0000	0.0000
5390	0.0000	0.0000	1425.0000	0.0000	0.0000	0.0000
5391	0.0000	0.0000	1425.0000	0.0000	0.0000	0.0000
5392	0.0000	0.0000	1425.0000	0.0000	0.0000	0.0000
5393	0.0000	0.0000	1425.0000	0.0000	0.0000	0.0000

Mandataria 	Mandanti  	PROGETTO ESECUTIVO LINEA PESCARA – BARI				
IN16/IN19 – Tombini di trasparenza sponda dx Fortore Relazione di Calcolo Scatolari in c.a. - pk 2+047.12 a pk 2+092.12	COMMESSA LI07	LOTTO 01	CODIFICA E ZZ CL	DOCUMENTO IN 1600 001	REV. D	FOGLIO 304 di 577

5394	0.0000	0.0000	1425.0000	0.0000	0.0000	0.0000
5395	0.0000	0.0000	1425.0000	0.0000	0.0000	0.0000
5396	0.0000	0.0000	1425.0000	0.0000	0.0000	0.0000
5397	0.0000	0.0000	1425.0000	0.0000	0.0000	0.0000
5398	0.0000	0.0000	1425.0000	0.0000	0.0000	0.0000
5399	0.0000	0.0000	1425.0000	0.0000	0.0000	0.0000
5400	0.0000	0.0000	1425.0000	0.0000	0.0000	0.0000
5401	0.0000	0.0000	1425.0000	0.0000	0.0000	0.0000
5402	0.0000	0.0000	1425.0000	0.0000	0.0000	0.0000
5403	0.0000	0.0000	1425.0000	0.0000	0.0000	0.0000
5404	0.0000	0.0000	1425.0000	0.0000	0.0000	0.0000
5405	0.0000	0.0000	1425.0000	0.0000	0.0000	0.0000
5406	0.0000	0.0000	1425.0000	0.0000	0.0000	0.0000
5407	0.0000	0.0000	1425.0000	0.0000	0.0000	0.0000
5408	0.0000	0.0000	1425.0000	0.0000	0.0000	0.0000
5409	0.0000	0.0000	1425.0000	0.0000	0.0000	0.0000
5410	0.0000	0.0000	1282.6348	0.0000	0.0000	0.0000
5411	0.0000	0.0000	570.1348	0.0000	0.0000	0.0000
5430	0.0000	0.0000	1140.0000	0.0000	0.0000	0.0000
5431	0.0000	0.0000	1140.0000	0.0000	0.0000	0.0000
5432	0.0000	0.0000	1140.0000	0.0000	0.0000	0.0000
5433	0.0000	0.0000	1140.0000	0.0000	0.0000	0.0000
5434	0.0000	0.0000	1140.0000	0.0000	0.0000	0.0000
5435	0.0000	0.0000	1140.0000	0.0000	0.0000	0.0000
5436	0.0000	0.0000	1140.0000	0.0000	0.0000	0.0000
5437	0.0000	0.0000	1140.0000	0.0000	0.0000	0.0000
5438	0.0000	0.0000	1140.0000	0.0000	0.0000	0.0000
5439	0.0000	0.0000	1140.0000	0.0000	0.0000	0.0000
5440	0.0000	0.0000	1140.0000	0.0000	0.0000	0.0000
5441	0.0000	0.0000	1140.0000	0.0000	0.0000	0.0000
5442	0.0000	0.0000	1140.0000	0.0000	0.0000	0.0000
5443	0.0000	0.0000	1140.0000	0.0000	0.0000	0.0000
5444	0.0000	0.0000	1140.0000	0.0000	0.0000	0.0000
5445	0.0000	0.0000	1140.0000	0.0000	0.0000	0.0000
5446	0.0000	0.0000	1140.0000	0.0000	0.0000	0.0000
5447	0.0000	0.0000	1140.0000	0.0000	0.0000	0.0000
5448	0.0000	0.0000	1140.0000	0.0000	0.0000	0.0000
5449	0.0000	0.0000	1140.0000	0.0000	0.0000	0.0000
5450	0.0000	0.0000	1140.0000	0.0000	0.0000	0.0000
5451	0.0000	0.0000	1140.0000	0.0000	0.0000	0.0000
5452	0.0000	0.0000	1140.0000	0.0000	0.0000	0.0000
5453	0.0000	0.0000	1140.0000	0.0000	0.0000	0.0000
5454	0.0000	0.0000	1140.0000	0.0000	0.0000	0.0000
5455	0.0000	0.0000	1026.1079	0.0000	0.0000	0.0000
5456	0.0000	0.0000	456.1079	0.0000	0.0000	0.0000

*** PLATE MEMBER DATA

NO	NODAL CONNECTIVITY				MATERIAL	THICKNESS	AREA
	1	2	3	4			
10765	6462	6463	6481	6480	C32/40	0.7	0.0625
10766	7103	7104	7122	7121	C32/40	0.7	0.0625
10767	6005	6006	6024	6023	C32/40	0.7	0.0625
10768	6520	6521	6539	6538	C32/40	0.7	0.0625
10769	6521	6522	6540	6539	C32/40	0.7	0.0625
10770	7461	7462	7480	7479	C32/40	0.7	0.0625
10771	6834	6835	6853	6852	C32/40	0.7	0.0625
10772	7323	7324	7342	7341	C32/40	0.7	0.0625
10773	7044	7045	7063	7062	C32/40	0.7	0.0625
10774	6712	6713	6731	6730	C32/40	0.7	0.0625
10775	5835	5836	5851	5850	C32/40	0.7	0.0625
10776	7571	7572	5533	5532	C32/40	0.7	0.0375
10777	6526	5610	5609	6544	C32/40	0.7	0.03751
10778	6340	6341	6359	6358	C32/40	0.7	0.0625
10779	5670	5671	5676	5675	C32/40	0.7	0.0625
10780	5764	5765	5777	5776	C32/40	0.7	0.0625
10781	6644	6645	6663	6662	C32/40	0.7	0.0625
10782	6470	6471	6489	6488	C32/40	0.7	0.0625
10783	6956	6957	6975	6974	C32/40	0.7	0.0625
10784	6190	6191	6209	6208	C32/40	0.7	0.0625
10785	7438	7439	7457	7456	C32/40	0.7	0.0625
10786	6869	6870	6888	6887	C32/40	0.7	0.0625
10787	6100	6101	6119	6118	C32/40	0.7	0.0625

Mandataria 	Mandanti   	PROGETTO ESECUTIVO LINEA PESCARA – BARI				
IN16/IN19 – Tombini di trasparenza sponda dx Fortore Relazione di Calcolo Scatolari in c.a. - pk 2+047.12 a pk 2+092.12	COMMESSA LI07	LOTTO 01	CODIFICA E ZZ CL	DOCUMENTO IN 1600 001	REV. D	FOGLIO 305 di 577

10788	6417	6418	6436	6435	C32/40	0.7	0.0625
10789	7465	7466	7484	7483	C32/40	0.7	0.0625
10790	7225	7226	7244	7243	C32/40	0.7	0.0625
10791	6732	6733	6751	6750	C32/40	0.7	0.0625
10792	6212	6213	6231	6230	C32/40	0.7	0.0625
10793	5928	5929	5947	5946	C32/40	0.7	0.0625
10794	5820	5821	5835	5834	C32/40	0.7	0.0625
10795	7487	7488	7506	7505	C32/40	0.7	0.0625
10796	3881	6941	6959	3926	C32/40	0.7	0.03749
10797	6375	6376	6394	6393	C32/40	0.7	0.0625
10798	6916	6917	6935	6934	C32/40	0.7	0.0625
10799	5006	7391	7409	5051	C32/40	0.7	0.03749
10800	6287	6288	6306	6305	C32/40	0.7	0.0625
10801	6812	6813	6831	6830	C32/40	0.7	0.0625
10802	5671	5672	5677	5676	C32/40	0.7	0.0625
10803	5998	5999	6017	6016	C32/40	0.7	0.0625
10804	7570	5552	5551	7588	C32/40	0.7	0.03751
10805	6395	6396	6414	6413	C32/40	0.7	0.0625
10806	6851	6852	6870	6869	C32/40	0.7	0.0625
10807	7482	7483	7501	7500	C32/40	0.7	0.0625
10808	7336	5565	5564	7354	C32/40	0.7	0.03751
10809	6992	6993	7011	7010	C32/40	0.7	0.0625
10810	5797	5798	5811	5810	C32/40	0.7	0.0625
10811	7223	7224	7242	7241	C32/40	0.7	0.0625
10812	6338	6339	6357	6356	C32/40	0.7	0.0625
10813	6356	6357	6375	6374	C32/40	0.7	0.0625
10814	7486	7487	7505	7504	C32/40	0.7	0.0625
10815	7398	7399	7417	7416	C32/40	0.7	0.0625
10816	6530	6531	6549	6548	C32/40	0.7	0.0625
10818	6371	6372	6390	6389	C32/40	0.7	0.0625
10819	5687	5688	5693	5692	C32/40	0.7	0.0625
10820	6230	6231	6249	6248	C32/40	0.7	0.0625
10821	6466	6467	6485	6484	C32/40	0.7	0.0625
10822	7346	7347	7365	7364	C32/40	0.7	0.0625
10823	5720	5721	5729	5728	C32/40	0.7	0.0625
10824	5927	5928	5946	5945	C32/40	0.7	0.0625
10825	6930	6931	6949	6948	C32/40	0.7	0.0625
10826	6899	6900	6918	6917	C32/40	0.7	0.0625
10827	6285	6286	6304	6303	C32/40	0.7	0.0625
10828	6710	6711	6729	6728	C32/40	0.7	0.0625
10829	6627	6628	6646	6645	C32/40	0.7	0.0625
10830	593	5696	5703	628	C32/40	0.7	0.03749
10831	5964	5965	5983	5982	C32/40	0.7	0.0625
10832	7295	7296	7314	7313	C32/40	0.7	0.0625
10833	7264	5569	5568	7282	C32/40	0.7	0.03751
10834	6487	6488	6506	6505	C32/40	0.7	0.0625
10835	6831	6832	6850	6849	C32/40	0.7	0.0625
10836	7462	5558	5557	7480	C32/40	0.7	0.03751
10837	6775	6776	6794	6793	C32/40	0.7	0.0625
10838	7405	7406	7424	7423	C32/40	0.7	0.0625
10839	6380	6381	6399	6398	C32/40	0.7	0.0625
10840	6634	5604	5603	6652	C32/40	0.7	0.03751
10841	2396	6347	6365	2441	C32/40	0.7	0.03749
10842	6377	6378	6396	6395	C32/40	0.7	0.0625
10843	6286	6287	6305	6304	C32/40	0.7	0.0625
10844	6456	6457	6475	6474	C32/40	0.7	0.0625
10845	6496	6497	6515	6514	C32/40	0.7	0.0625
10846	5889	5890	5908	5907	C32/40	0.7	0.0625
10847	1226	5879	5897	1271	C32/40	0.7	0.03749
10848	6359	6360	6378	6377	C32/40	0.7	0.0625
10849	6586	6587	6605	6604	C32/40	0.7	0.0625
10850	5930	5931	5949	5948	C32/40	0.7	0.0625
10851	6186	6187	6205	6204	C32/40	0.7	0.0625
10852	6522	6523	6541	6540	C32/40	0.7	0.0625
10853	3296	6707	6725	3341	C32/40	0.7	0.03749
10854	6423	6424	6442	6441	C32/40	0.7	0.0625
10855	5506	5663	5508	5475	C32/40	0.7	0.04227
10856	6896	6897	6915	6914	C32/40	0.7	0.0625
10857	6846	6847	6865	6864	C32/40	0.7	0.0625
10858	6493	6494	6512	6511	C32/40	0.7	0.0625
10859	6355	6356	6374	6373	C32/40	0.7	0.0625
10860	7496	7497	7515	7514	C32/40	0.7	0.0625
10861	7538	7539	7557	7556	C32/40	0.7	0.0625
10862	4331	7121	7139	4376	C32/40	0.7	0.03749
10863	6095	6096	6114	6113	C32/40	0.7	0.0625
10864	6915	6916	6934	6933	C32/40	0.7	0.0625
10865	5827	5828	5842	5841	C32/40	0.7	0.0625
10866	5679	5505	5506	5684	C32/40	0.7	0.06251
10867	7365	7366	7384	7383	C32/40	0.7	0.0625
10868	6434	6435	6453	6452	C32/40	0.7	0.0625

Mandataria 	Mandanti   	PROGETTO ESECUTIVO LINEA PESCARA – BARI						
IN16/IN19 – Tombini di trasparenza sponda dx Fortore Relazione di Calcolo Scatolari in c.a. - pk 2+047.12 a pk 2+092.12			<table border="1"> <tr> <td>COMMESSA LI07</td> <td>LOTTO 01</td> <td>CODIFICA E ZZ CL</td> <td>DOCUMENTO IN 1600 001</td> <td>REV. D</td> <td>FOGLIO 306 di 577</td> </tr> </table>	COMMESSA LI07	LOTTO 01	CODIFICA E ZZ CL	DOCUMENTO IN 1600 001	REV. D
COMMESSA LI07	LOTTO 01	CODIFICA E ZZ CL	DOCUMENTO IN 1600 001	REV. D	FOGLIO 306 di 577			

10869	7187	7188	7206	7205	C32/40	0.7	0.0625
10870	7045	7046	7064	7063	C32/40	0.7	0.0625
10871	6908	6909	6927	6926	C32/40	0.7	0.0625
10872	6500	6501	6519	6518	C32/40	0.7	0.0625
10873	6892	6893	6911	6910	C32/40	0.7	0.0625
10874	7448	7449	7467	7466	C32/40	0.7	0.0625
10875	6613	6614	6632	6631	C32/40	0.7	0.0625
10876	6889	6890	6908	6907	C32/40	0.7	0.0625
10877	6569	6570	6588	6587	C32/40	0.7	0.0625
10878	5789	5790	5803	5802	C32/40	0.7	0.0625
10879	5832	5833	5848	5847	C32/40	0.7	0.0625
10880	5523	5815	5489	5829	C32/40	0.7	0.0625
10881	6081	6082	6100	6099	C32/40	0.7	0.0625
10882	7488	7489	7507	7506	C32/40	0.7	0.0625
10883	6677	6678	6696	6695	C32/40	0.7	0.0625
10884	6761	6762	6780	6779	C32/40	0.7	0.0625
10885	6724	5599	5598	6742	C32/40	0.7	0.03751
10886	6014	6015	6033	6032	C32/40	0.7	0.0625
10887	7527	7528	7546	7545	C32/40	0.7	0.0625
10888	6225	6226	6244	6243	C32/40	0.7	0.0625
10889	7227	7228	7246	7245	C32/40	0.7	0.0625
10891	6224	6225	6243	6242	C32/40	0.7	0.0625
10892	5677	5678	5683	5682	C32/40	0.7	0.0625
10893	7135	7136	7154	7153	C32/40	0.7	0.0625
10894	6306	6307	6325	6324	C32/40	0.7	0.0625
10895	6069	6070	6088	6087	C32/40	0.7	0.0625
10896	6443	6444	6462	6461	C32/40	0.7	0.0625
10897	6042	6043	6061	6060	C32/40	0.7	0.0625
10898	7164	7165	7183	7182	C32/40	0.7	0.0625
10899	1181	5861	5879	1226	C32/40	0.7	0.03749
10900	7173	7174	7192	7191	C32/40	0.7	0.0625
10901	6114	6115	6133	6132	C32/40	0.7	0.0625
10902	6238	5626	5625	6256	C32/40	0.7	0.03751
10903	6887	6888	6906	6905	C32/40	0.7	0.0625
10904	7356	7357	7375	7374	C32/40	0.7	0.0625
10905	5488	5651	5650	5815	C32/40	0.7	0.0239
10906	6903	6904	6922	6921	C32/40	0.7	0.0625
10907	7255	7256	7274	7273	C32/40	0.7	0.0625
10908	6234	6235	6253	6252	C32/40	0.7	0.0625
10909	7435	7436	7454	7453	C32/40	0.7	0.0625
10910	7199	7200	7218	7217	C32/40	0.7	0.0625
10911	3431	6761	6779	3476	C32/40	0.7	0.03749
10912	6921	6922	6940	6939	C32/40	0.7	0.0625
10913	6865	6866	6884	6883	C32/40	0.7	0.0625
10914	5962	5963	5981	5980	C32/40	0.7	0.0625
10915	6607	6608	6626	6625	C32/40	0.7	0.0625
10916	6409	6410	6428	6427	C32/40	0.7	0.0625
10917	6976	5585	5584	6994	C32/40	0.7	0.03751
10918	7237	7238	7256	7255	C32/40	0.7	0.0625
10919	7087	7088	7106	7105	C32/40	0.7	0.0625
10920	6918	6919	6937	6936	C32/40	0.7	0.0625
10921	526	5685	5690	559	C32/40	0.7	0.03749
10922	7117	7118	7136	7135	C32/40	0.7	0.0625
10923	5754	5755	5765	5764	C32/40	0.7	0.0625
10924	6901	6902	6920	6919	C32/40	0.7	0.0625
10925	6236	6237	6255	6254	C32/40	0.7	0.0625
10926	6499	6500	6518	6517	C32/40	0.7	0.0625
10927	6244	6245	6263	6262	C32/40	0.7	0.0625
10928	6856	6857	6875	6874	C32/40	0.7	0.0625
10929	6670	5602	5601	6688	C32/40	0.7	0.03751
10930	493	5680	5685	526	C32/40	0.7	0.03749
10931	7293	7294	7312	7311	C32/40	0.7	0.0625
10932	6546	6547	6565	6564	C32/40	0.7	0.0625
10933	6325	6326	6344	6343	C32/40	0.7	0.0625
10934	5714	5715	5723	5722	C32/40	0.7	0.0625
10935	7115	7116	7134	7133	C32/40	0.7	0.0625
10936	6868	5591	5590	6886	C32/40	0.7	0.03751
10937	5875	5876	5894	5893	C32/40	0.7	0.0625
10938	7495	7496	7514	7513	C32/40	0.7	0.0625
10939	5879	5880	5898	5897	C32/40	0.7	0.0625
10940	2261	6293	6311	2306	C32/40	0.7	0.03749
10941	6249	6250	6268	6267	C32/40	0.7	0.0625
10942	5771	5772	5784	5783	C32/40	0.7	0.0625
10943	6617	6618	6636	6635	C32/40	0.7	0.0625
10944	5817	5818	5832	5831	C32/40	0.7	0.0625
10945	5854	5855	5871	5870	C32/40	0.7	0.0625
10946	6006	6007	6025	6024	C32/40	0.7	0.0625
10947	6008	6009	6027	6026	C32/40	0.7	0.0625
10948	6635	6636	6654	6653	C32/40	0.7	0.0625
10949	6563	6564	6582	6581	C32/40	0.7	0.0625

Mandataria 	Mandanti   	PROGETTO ESECUTIVO LINEA PESCARA – BARI				
IN16/IN19 – Tombini di trasparenza sponda dx Fortore Relazione di Calcolo Scatolari in c.a. - pk 2+047.12 a pk 2+092.12	COMMESSA LI07	LOTTO 01	CODIFICA E ZZ CL	DOCUMENTO IN 1600 001	REV. D	FOGLIO 307 di 577

10950	6610	6611	6629	6628	C32/40	0.7	0.0625
10951	3836	6923	6941	3881	C32/40	0.7	0.03749
10952	7337	7338	7356	7355	C32/40	0.7	0.0625
10953	7144	7145	7163	7162	C32/40	0.7	0.0625
10954	6163	6164	6182	6181	C32/40	0.7	0.0625
10955	7301	7302	7320	7319	C32/40	0.7	0.0625
10956	5751	5752	5762	5761	C32/40	0.7	0.0625
10957	6015	6016	6034	6033	C32/40	0.7	0.0625
10958	6346	5620	5619	6364	C32/40	0.7	0.03751
10959	6068	6069	6087	6086	C32/40	0.7	0.0625
10960	5912	5913	5931	5930	C32/40	0.7	0.0625
10961	7142	7143	7161	7160	C32/40	0.7	0.0625
10962	7158	7159	7177	7176	C32/40	0.7	0.0625
10963	7039	7040	7058	7057	C32/40	0.7	0.0625
10964	735	5726	5734	772	C32/40	0.7	0.03749
10965	4871	7337	7355	4916	C32/40	0.7	0.03749
10966	6366	6367	6385	6384	C32/40	0.7	0.0625
10967	7038	7039	7057	7056	C32/40	0.7	0.0625
10968	3386	6743	6761	3431	C32/40	0.7	0.03749
10969	6115	6116	6134	6133	C32/40	0.7	0.0625
10970	5703	5704	5711	5710	C32/40	0.7	0.0625
10971	7516	5555	5554	7534	C32/40	0.7	0.03751
10972	6031	6032	6050	6049	C32/40	0.7	0.0625
10973	6809	6810	6828	6827	C32/40	0.7	0.0625
10974	1631	6041	6059	1676	C32/40	0.7	0.03749
10975	5496	5498	5668	5667	C32/40	0.7	0.0625
10976	5878	5646	5645	5896	C32/40	0.7	0.03751
10977	6099	6100	6118	6117	C32/40	0.7	0.0625
10978	6536	6537	6555	6554	C32/40	0.7	0.0625
10979	6680	6681	6699	6698	C32/40	0.7	0.0625
10980	6535	6536	6554	6553	C32/40	0.7	0.0625
10981	6347	6348	6366	6365	C32/40	0.7	0.0625
10982	5667	5668	5673	5672	C32/40	0.7	0.0625
10983	6748	6749	6767	6766	C32/40	0.7	0.0625
10984	5901	5902	5920	5919	C32/40	0.7	0.0625
10985	5891	5892	5910	5909	C32/40	0.7	0.0625
10986	6348	6349	6367	6366	C32/40	0.7	0.0625
10987	6127	6128	6146	6145	C32/40	0.7	0.0625
10988	6502	6503	6521	6520	C32/40	0.7	0.0625
10989	6739	6740	6758	6757	C32/40	0.7	0.0625
10990	6506	6507	6525	6524	C32/40	0.7	0.0625
10991	6335	6336	6354	6353	C32/40	0.7	0.0625
10992	7208	7209	7227	7226	C32/40	0.7	0.0625
10993	6928	6929	6947	6946	C32/40	0.7	0.0625
10994	6938	6939	6957	6956	C32/40	0.7	0.0625
10996	7018	7019	7037	7036	C32/40	0.7	0.0625
10997	6508	5611	5610	6526	C32/40	0.7	0.03751
10998	5683	5684	5689	5688	C32/40	0.7	0.0625
10999	7054	7055	7073	7072	C32/40	0.7	0.0625
11000	5942	5943	5961	5960	C32/40	0.7	0.0625
11001	6588	6589	6607	6606	C32/40	0.7	0.0625
11002	5892	5893	5911	5910	C32/40	0.7	0.0625
11003	6871	6872	6890	6889	C32/40	0.7	0.0625
11004	7063	7064	7082	7081	C32/40	0.7	0.0625
11005	6828	6829	6847	6846	C32/40	0.7	0.0625
11006	7498	5556	5555	7516	C32/40	0.7	0.03751
11007	7015	7016	7034	7033	C32/40	0.7	0.0625
11008	2486	6383	6401	2531	C32/40	0.7	0.03749
11009	7278	7279	7297	7296	C32/40	0.7	0.0625
11010	7378	7379	7397	7396	C32/40	0.7	0.0625
11011	5669	5503	5504	5674	C32/40	0.7	0.06251
11012	7418	7419	7437	7436	C32/40	0.7	0.0625
11013	7360	7361	7379	7378	C32/40	0.7	0.0625
11014	5995	5996	6014	6013	C32/40	0.7	0.0625
11015	7504	7505	7523	7522	C32/40	0.7	0.0625
11016	5758	5759	5769	5768	C32/40	0.7	0.0625
11017	6513	6514	6532	6531	C32/40	0.7	0.0625
11018	1721	6077	6095	1766	C32/40	0.7	0.03749
11019	6415	6416	6434	6433	C32/40	0.7	0.0625
11020	6668	6669	6687	6686	C32/40	0.7	0.0625
11021	5511	5717	5479	5725	C32/40	0.7	0.0625
11022	6863	6864	6882	6881	C32/40	0.7	0.0625
11023	6097	6098	6116	6115	C32/40	0.7	0.0625
11024	6179	6180	6198	6197	C32/40	0.7	0.0625
11025	7579	7580	5541	5540	C32/40	0.7	0.0375
11026	6944	6945	6963	6962	C32/40	0.7	0.0625
11027	7560	7561	7579	7578	C32/40	0.7	0.0625
11028	6795	6796	6814	6813	C32/40	0.7	0.0625
11029	6387	6388	6406	6405	C32/40	0.7	0.0625
11030	7370	7371	7389	7388	C32/40	0.7	0.0625

Mandataria 	Mandanti   	PROGETTO ESECUTIVO LINEA PESCARA – BARI				
IN16/IN19 – Tombini di trasparenza sponda dx Fortore Relazione di Calcolo Scatolari in c.a. - pk 2+047.12 a pk 2+092.12	COMMESSA LI07	LOTTO 01	CODIFICA E ZZ CL	DOCUMENTO IN 1600 001	REV. D	FOGLIO 308 di 577

11031	5709	5477	5511	5716	C32/40	0.7	0.0625
11032	3656	6851	6869	3701	C32/40	0.7	0.03749
11033	7490	7491	7509	7508	C32/40	0.7	0.0625
11034	6974	6975	6993	6992	C32/40	0.7	0.0625
11035	7042	7043	7061	7060	C32/40	0.7	0.0625
11036	6388	6389	6407	6406	C32/40	0.7	0.0625
11037	6181	6182	6200	6199	C32/40	0.7	0.0625
11038	7530	7531	7549	7548	C32/40	0.7	0.0625
11039	6618	6619	6637	6636	C32/40	0.7	0.0625
11040	6137	6138	6156	6155	C32/40	0.7	0.0625
11041	6369	6370	6388	6387	C32/40	0.7	0.0625
11042	7143	7144	7162	7161	C32/40	0.7	0.0625
11043	7552	5553	5552	7570	C32/40	0.7	0.03751
11044	6331	6332	6350	6349	C32/40	0.7	0.0625
11046	6164	6165	6183	6182	C32/40	0.7	0.0625
11047	6941	6942	6960	6959	C32/40	0.7	0.0625
11048	5756	5757	5767	5766	C32/40	0.7	0.0625
11049	6760	5597	5596	6778	C32/40	0.7	0.03751
11050	6208	6209	6227	6226	C32/40	0.7	0.0625
11051	7508	7509	7527	7526	C32/40	0.7	0.0625
11052	7457	7458	7476	7475	C32/40	0.7	0.0625
11053	5873	5874	5892	5891	C32/40	0.7	0.0625
11054	5810	5811	5825	5824	C32/40	0.7	0.0625
11055	628	5703	5710	663	C32/40	0.7	0.03749
11056	4376	7139	7157	4421	C32/40	0.7	0.03749
11057	7163	7164	7182	7181	C32/40	0.7	0.0625
11058	7110	7111	7129	7128	C32/40	0.7	0.0625
11059	6011	6012	6030	6029	C32/40	0.7	0.0625
11060	7446	7447	7465	7464	C32/40	0.7	0.0625
11061	7256	7257	7275	7274	C32/40	0.7	0.0625
11062	7558	7559	7577	7576	C32/40	0.7	0.0625
11063	6645	6646	6664	6663	C32/40	0.7	0.0625
11064	6507	6508	6526	6525	C32/40	0.7	0.0625
11065	6714	6715	6733	6732	C32/40	0.7	0.0625
11066	6106	6107	6125	6124	C32/40	0.7	0.0625
11067	7166	7167	7185	7184	C32/40	0.7	0.0625
11068	6655	6656	6674	6673	C32/40	0.7	0.0625
11069	6550	6551	6569	6568	C32/40	0.7	0.0625
11070	2846	6527	6545	2891	C32/40	0.7	0.03749
11071	5975	5976	5994	5993	C32/40	0.7	0.0625
11072	6481	6482	6500	6499	C32/40	0.7	0.0625
11073	6505	6506	6524	6523	C32/40	0.7	0.0625
11074	6735	6736	6754	6753	C32/40	0.7	0.0625
11075	6891	6892	6910	6909	C32/40	0.7	0.0625
11076	5865	5866	5884	5883	C32/40	0.7	0.0625
11077	7201	7202	7220	7219	C32/40	0.7	0.0625
11078	6278	6279	6297	6296	C32/40	0.7	0.0625
11079	6447	6448	6466	6465	C32/40	0.7	0.0625
11080	7047	7048	7066	7065	C32/40	0.7	0.0625
11081	6678	6679	6697	6696	C32/40	0.7	0.0625
11082	7270	7271	7289	7288	C32/40	0.7	0.0625
11083	7281	7282	7300	7299	C32/40	0.7	0.0625
11085	6337	6338	6356	6355	C32/40	0.7	0.0625
11086	7089	7090	7108	7107	C32/40	0.7	0.0625
11087	6223	6224	6242	6241	C32/40	0.7	0.0625
11088	6693	6694	6712	6711	C32/40	0.7	0.0625
11089	6251	6252	6270	6269	C32/40	0.7	0.0625
11090	6399	6400	6418	6417	C32/40	0.7	0.0625
11091	7153	7154	7172	7171	C32/40	0.7	0.0625
11092	6669	6670	6688	6687	C32/40	0.7	0.0625
11093	7243	7244	7262	7261	C32/40	0.7	0.0625
11094	7049	7050	7068	7067	C32/40	0.7	0.0625
11095	6125	6126	6144	6143	C32/40	0.7	0.0625
11096	6018	6019	6037	6036	C32/40	0.7	0.0625
11097	6637	6638	6656	6655	C32/40	0.7	0.0625
11098	6542	6543	6561	6560	C32/40	0.7	0.0625
11099	6631	6632	6650	6649	C32/40	0.7	0.0625
11100	7551	7552	7570	7569	C32/40	0.7	0.0625
11101	6783	6784	6802	6801	C32/40	0.7	0.0625
11102	7433	7434	7452	7451	C32/40	0.7	0.0625
11103	7132	7133	7151	7150	C32/40	0.7	0.0625
11104	7275	7276	7294	7293	C32/40	0.7	0.0625
11105	7445	7446	7464	7463	C32/40	0.7	0.0625
11106	7274	7275	7293	7292	C32/40	0.7	0.0625
11107	7503	7504	7522	7521	C32/40	0.7	0.0625
11108	6258	6259	6277	6276	C32/40	0.7	0.0625
11109	6674	6675	6693	6692	C32/40	0.7	0.0625
11110	6268	6269	6287	6286	C32/40	0.7	0.0625
11111	559	5690	5696	593	C32/40	0.7	0.03749
11112	7051	7052	7070	7069	C32/40	0.7	0.0625

Mandataria 	Mandanti   	PROGETTO ESECUTIVO LINEA PESCARA – BARI				
IN16/IN19 – Tombini di trasparenza sponda dx Fortore Relazione di Calcolo Scatolari in c.a. - pk 2+047.12 a pk 2+092.12	COMMESSA LI07	LOTTO 01	CODIFICA E ZZ CL	DOCUMENTO IN 1600 001	REV. D	FOGLIO 309 di 577

11113	7176	7177	7195	7194	C32/40	0.7	0.0625
11114	6958	5586	5585	6976	C32/40	0.7	0.03751
11115	6162	6163	6181	6180	C32/40	0.7	0.0625
11116	6126	6127	6145	6144	C32/40	0.7	0.0625
11117	7113	7114	7132	7131	C32/40	0.7	0.0625
11118	7513	7514	7532	7531	C32/40	0.7	0.0625
11119	6532	6533	6551	6550	C32/40	0.7	0.0625
11120	7095	7096	7114	7113	C32/40	0.7	0.0625
11121	6632	6633	6651	6650	C32/40	0.7	0.0625
11122	6110	6111	6129	6128	C32/40	0.7	0.0625
11123	2711	6473	6491	2756	C32/40	0.7	0.03749
11124	3161	6653	6671	3206	C32/40	0.7	0.03749
11125	5701	5702	5709	5708	C32/40	0.7	0.0625
11126	5782	5783	5796	5795	C32/40	0.7	0.0625
11127	7367	7368	7386	7385	C32/40	0.7	0.0625
11128	461	5675	5680	493	C32/40	0.7	0.03749
11129	6756	6757	6775	6774	C32/40	0.7	0.0625
11130	7409	7410	7428	7427	C32/40	0.7	0.0625
11131	6933	6934	6952	6951	C32/40	0.7	0.0625
11132	6673	6674	6692	6691	C32/40	0.7	0.0625
11133	5700	5701	5708	5707	C32/40	0.7	0.0625
11135	1009	5802	5816	1051	C32/40	0.7	0.03749
11136	6247	6248	6266	6265	C32/40	0.7	0.0625
11137	7131	7132	7150	7149	C32/40	0.7	0.0625
11138	6220	5627	5626	6238	C32/40	0.7	0.03751
11139	6226	6227	6245	6244	C32/40	0.7	0.0625
11140	6365	6366	6384	6383	C32/40	0.7	0.0625
11141	6140	6141	6159	6158	C32/40	0.7	0.0625
11142	6188	6189	6207	6206	C32/40	0.7	0.0625
11143	6926	6927	6945	6944	C32/40	0.7	0.0625
11144	7261	7262	7280	7279	C32/40	0.7	0.0625
11145	6640	6641	6659	6658	C32/40	0.7	0.0625
11146	7161	7162	7180	7179	C32/40	0.7	0.0625
11147	6682	6683	6701	6700	C32/40	0.7	0.0625
11148	7151	7152	7170	7169	C32/40	0.7	0.0625
11149	5747	5748	5758	5757	C32/40	0.7	0.0625
11150	6684	6685	6703	6702	C32/40	0.7	0.0625
11151	6339	6340	6358	6357	C32/40	0.7	0.0625
11152	7302	7303	7321	7320	C32/40	0.7	0.0625
11153	7248	7249	7267	7266	C32/40	0.7	0.0625
11154	7200	7201	7219	7218	C32/40	0.7	0.0625
11155	5893	5894	5912	5911	C32/40	0.7	0.0625
11156	6687	6688	6706	6705	C32/40	0.7	0.0625
11157	5727	5728	5736	5735	C32/40	0.7	0.0625
11158	6109	6110	6128	6127	C32/40	0.7	0.0625
11159	6418	5616	5615	6436	C32/40	0.7	0.03751
11160	6401	6402	6420	6419	C32/40	0.7	0.0625
11161	7420	7421	7439	7438	C32/40	0.7	0.0625
11162	5966	5967	5985	5984	C32/40	0.7	0.0625
11163	6789	6790	6808	6807	C32/40	0.7	0.0625
11164	5738	5739	5749	5748	C32/40	0.7	0.0625
11165	6229	6230	6248	6247	C32/40	0.7	0.0625
11166	5672	5673	5678	5677	C32/40	0.7	0.0625
11167	6692	6693	6711	6710	C32/40	0.7	0.0625
11168	6419	6420	6438	6437	C32/40	0.7	0.0625
11169	5484	5654	5520	5485	C32/40	0.7	0.04328
11170	3521	6797	6815	3566	C32/40	0.7	0.03749
11171	6993	6994	7012	7011	C32/40	0.7	0.0625
11172	6979	6980	6998	6997	C32/40	0.7	0.0625
11173	6222	6223	6241	6240	C32/40	0.7	0.0625
11174	2801	6509	6527	2846	C32/40	0.7	0.03749
11175	6154	6155	6173	6172	C32/40	0.7	0.0625
11176	6054	6055	6073	6072	C32/40	0.7	0.0625
11177	4151	7049	7067	4196	C32/40	0.7	0.03749
11178	7282	5568	5567	7300	C32/40	0.7	0.03751
11179	7342	7343	7361	7360	C32/40	0.7	0.0625
11180	5977	5978	5996	5995	C32/40	0.7	0.0625
11181	6464	6465	6483	6482	C32/40	0.7	0.0625
11182	6090	6091	6109	6108	C32/40	0.7	0.0625
11183	5734	5735	5745	5744	C32/40	0.7	0.0625
11184	7566	7567	7585	7584	C32/40	0.7	0.0625
11185	6848	6849	6867	6866	C32/40	0.7	0.0625
11186	6324	6325	6343	6342	C32/40	0.7	0.0625
11187	6813	6814	6832	6831	C32/40	0.7	0.0625
11188	5674	5504	5505	5679	C32/40	0.7	0.06251
11189	6798	6799	6817	6816	C32/40	0.7	0.0625
11190	6045	6046	6064	6063	C32/40	0.7	0.0625
11191	6572	6573	6591	6590	C32/40	0.7	0.0625
11192	5969	5970	5988	5987	C32/40	0.7	0.0625
11193	6736	6737	6755	6754	C32/40	0.7	0.0625

Mandataria 	Mandanti   	PROGETTO ESECUTIVO LINEA PESCARA – BARI				
IN16/IN19 – Tombini di trasparenza sponda dx Fortore Relazione di Calcolo Scatolari in c.a. - pk 2+047.12 a pk 2+092.12	COMMESSA LI07	LOTTO 01	CODIFICA E ZZ CL	DOCUMENTO IN 1600 001	REV. D	FOGLIO 310 di 577

11194	7463	7464	7482	7481	C32/40	0.7	0.0625
11195	7292	7293	7311	7310	C32/40	0.7	0.0625
11196	7537	7538	7556	7555	C32/40	0.7	0.0625
11197	5752	5753	5763	5762	C32/40	0.7	0.0625
11198	6102	6103	6121	6120	C32/40	0.7	0.0625
11199	7146	7147	7165	7164	C32/40	0.7	0.0625
11200	5847	5848	5864	5863	C32/40	0.7	0.0625
11201	7320	7321	7339	7338	C32/40	0.7	0.0625
11202	5978	5979	5997	5996	C32/40	0.7	0.0625
11203	6566	6567	6585	6584	C32/40	0.7	0.0625
11204	7314	7315	7333	7332	C32/40	0.7	0.0625
11205	5814	5823	5829	5828	C32/40	0.7	0.0625
11206	5929	5930	5948	5947	C32/40	0.7	0.0625
11207	5763	5517	5774	5773	C32/40	0.7	0.0625
11208	6826	6827	6845	6844	C32/40	0.7	0.0625
11209	6947	6948	6966	6965	C32/40	0.7	0.0625
11210	6706	5600	5599	6724	C32/40	0.7	0.03751
11211	6465	6466	6484	6483	C32/40	0.7	0.0625
11212	5857	5858	5874	5873	C32/40	0.7	0.0625
11213	6703	6704	6722	6721	C32/40	0.7	0.0625
11214	6615	6616	6634	6633	C32/40	0.7	0.0625
11215	7557	7558	7576	7575	C32/40	0.7	0.0625
11216	5899	5900	5918	5917	C32/40	0.7	0.0625
11217	7450	7451	7469	7468	C32/40	0.7	0.0625
11218	6177	6178	6196	6195	C32/40	0.7	0.0625
11219	6037	6038	6056	6055	C32/40	0.7	0.0625
11220	7473	7474	7492	7491	C32/40	0.7	0.0625
11221	5838	5839	5854	5853	C32/40	0.7	0.0625
11222	5684	5506	5475	5689	C32/40	0.7	0.0625
11223	7541	7542	7560	7559	C32/40	0.7	0.0625
11224	6866	6867	6885	6884	C32/40	0.7	0.0625
11225	5914	5644	5643	5932	C32/40	0.7	0.03751
11226	6469	6470	6488	6487	C32/40	0.7	0.0625
11227	6836	6837	6855	6854	C32/40	0.7	0.0625
11228	6439	6440	6458	6457	C32/40	0.7	0.0625
11229	6787	6788	6806	6805	C32/40	0.7	0.0625
11230	6309	6310	6328	6327	C32/40	0.7	0.0625
11231	5051	7409	7427	5096	C32/40	0.7	0.03749
11232	6772	6773	6791	6790	C32/40	0.7	0.0625
11233	5729	5730	5738	5737	C32/40	0.7	0.0625
11234	6937	6938	6956	6955	C32/40	0.7	0.0625
11235	5849	5850	5866	5865	C32/40	0.7	0.0625
11236	7424	7425	7443	7442	C32/40	0.7	0.0625
11237	7519	7520	7538	7537	C32/40	0.7	0.0625
11238	6972	6973	6991	6990	C32/40	0.7	0.0625
11239	7423	7424	7442	7441	C32/40	0.7	0.0625
11240	6271	6272	6290	6289	C32/40	0.7	0.0625
11241	6879	6880	6898	6897	C32/40	0.7	0.0625
11242	6484	6485	6503	6502	C32/40	0.7	0.0625
11243	7310	7311	7329	7328	C32/40	0.7	0.0625
11244	6363	6364	6382	6381	C32/40	0.7	0.0625
11245	6077	6078	6096	6095	C32/40	0.7	0.0625
11246	6414	6415	6433	6432	C32/40	0.7	0.0625
11247	6488	6489	6507	6506	C32/40	0.7	0.0625
11248	7520	7521	7539	7538	C32/40	0.7	0.0625
11249	7078	7079	7097	7096	C32/40	0.7	0.0625
11250	7230	7231	7249	7248	C32/40	0.7	0.0625
11251	6123	6124	6142	6141	C32/40	0.7	0.0625
11252	6254	6255	6273	6272	C32/40	0.7	0.0625
11253	5515	5743	5483	5753	C32/40	0.7	0.0625
11254	7029	7030	7048	7047	C32/40	0.7	0.0625
11255	6063	6064	6082	6081	C32/40	0.7	0.0625
11256	6983	6984	7002	7001	C32/40	0.7	0.0625
11257	6832	5593	5592	6850	C32/40	0.7	0.03751
11258	6695	6696	6714	6713	C32/40	0.7	0.0625
11259	7401	7402	7420	7419	C32/40	0.7	0.0625
11260	7137	7138	7156	7155	C32/40	0.7	0.0625
11262	6297	6298	6316	6315	C32/40	0.7	0.0625
11263	6773	6774	6792	6791	C32/40	0.7	0.0625
11264	4286	7103	7121	4331	C32/40	0.7	0.03749
11265	7569	7570	7588	7587	C32/40	0.7	0.0625
11266	7534	5554	5553	7552	C32/40	0.7	0.03751
11267	6857	6858	6876	6875	C32/40	0.7	0.0625
11268	6541	6542	6560	6559	C32/40	0.7	0.0625
11269	7499	7500	7518	7517	C32/40	0.7	0.0625
11270	7517	7518	7536	7535	C32/40	0.7	0.0625
11271	7175	7176	7194	7193	C32/40	0.7	0.0625
11272	6195	6196	6214	6213	C32/40	0.7	0.0625
11273	6096	6097	6115	6114	C32/40	0.7	0.0625
11274	6342	6343	6361	6360	C32/40	0.7	0.0625

Mandataria 	Mandanti   	PROGETTO ESECUTIVO LINEA PESCARA – BARI				
IN16/IN19 – Tombini di trasparenza sponda dx Fortore Relazione di Calcolo Scatolari in c.a. - pk 2+047.12 a pk 2+092.12	COMMESSA LI07	LOTTO 01	CODIFICA E ZZ CL	DOCUMENTO IN 1600 001	REV. D	FOGLIO 311 di 577

11275	7064	7065	7083	7082	C32/40	0.7	0.0625
11276	6323	6324	6342	6341	C32/40	0.7	0.0625
11277	5910	5911	5929	5928	C32/40	0.7	0.0625
11278	7074	7075	7093	7092	C32/40	0.7	0.0625
11280	7507	7508	7526	7525	C32/40	0.7	0.0625
11281	6594	6595	6613	6612	C32/40	0.7	0.0625
11282	7185	7186	7204	7203	C32/40	0.7	0.0625
11283	5808	5809	5823	5822	C32/40	0.7	0.0625
11284	5825	5826	5840	5839	C32/40	0.7	0.0625
11285	6260	6261	6279	6278	C32/40	0.7	0.0625
11286	6954	6955	6973	6972	C32/40	0.7	0.0625
11287	6906	6907	6925	6924	C32/40	0.7	0.0625
11288	7186	7187	7205	7204	C32/40	0.7	0.0625
11289	6641	6642	6660	6659	C32/40	0.7	0.0625
11290	5792	5793	5806	5805	C32/40	0.7	0.0625
11291	6777	6778	6796	6795	C32/40	0.7	0.0625
11292	7444	5559	5558	7462	C32/40	0.7	0.03751
11293	5840	5841	5856	5855	C32/40	0.7	0.0625
11294	6616	5605	5604	6634	C32/40	0.7	0.03751
11295	5985	5986	6004	6003	C32/40	0.7	0.0625
11296	6912	6913	6931	6930	C32/40	0.7	0.0625
11297	6422	6423	6441	6440	C32/40	0.7	0.0625
11298	5981	5982	6000	5999	C32/40	0.7	0.0625
11299	5968	5641	5640	5986	C32/40	0.7	0.03751
11300	7483	7484	7502	7501	C32/40	0.7	0.0625
11301	7198	7199	7217	7216	C32/40	0.7	0.0625
11302	3791	6905	6923	3836	C32/40	0.7	0.03749
11303	1676	6059	6077	1721	C32/40	0.7	0.03749
11304	5706	5707	5714	5713	C32/40	0.7	0.0625
11305	7318	5566	5565	7336	C32/40	0.7	0.03751
11306	7562	7563	7581	7580	C32/40	0.7	0.0625
11307	6597	6598	6616	6615	C32/40	0.7	0.0625
11308	7574	7575	5536	5535	C32/40	0.7	0.0375
11309	6061	6062	6080	6079	C32/40	0.7	0.0625
11310	7048	5581	5580	7066	C32/40	0.7	0.03751
11311	7540	7541	7559	7558	C32/40	0.7	0.0625
11312	7353	7354	7372	7371	C32/40	0.7	0.0625
11313	4961	7373	7391	5006	C32/40	0.7	0.03749
11314	5798	5799	5812	5811	C32/40	0.7	0.0625
11315	7366	7367	7385	7384	C32/40	0.7	0.0625
11316	6920	6921	6939	6938	C32/40	0.7	0.0625
11317	7437	7438	7456	7455	C32/40	0.7	0.0625
11318	5931	5932	5950	5949	C32/40	0.7	0.0625
11319	7577	7578	5539	5538	C32/40	0.7	0.0375
11320	5948	5949	5967	5966	C32/40	0.7	0.0625
11321	6078	6079	6097	6096	C32/40	0.7	0.0625
11322	7412	7413	7431	7430	C32/40	0.7	0.0625
11323	6880	6881	6899	6898	C32/40	0.7	0.0625
11324	7147	7148	7166	7165	C32/40	0.7	0.0625
11325	6266	6267	6285	6284	C32/40	0.7	0.0625
11326	6435	6436	6454	6453	C32/40	0.7	0.0625
11327	7157	7158	7176	7175	C32/40	0.7	0.0625
11328	7139	7140	7158	7157	C32/40	0.7	0.0625
11329	6745	6746	6764	6763	C32/40	0.7	0.0625
11330	7193	7194	7212	7211	C32/40	0.7	0.0625
11331	429	5670	5675	461	C32/40	0.7	0.03749
11332	5987	5988	6006	6005	C32/40	0.7	0.0625
11333	365	5492	5665	397	C32/40	0.7	0.03749
11334	6148	5631	5630	6166	C32/40	0.7	0.03751
11335	6012	6013	6031	6030	C32/40	0.7	0.0625
11336	1093	5830	5845	1136	C32/40	0.7	0.03749
11337	6688	5601	5600	6706	C32/40	0.7	0.03751
11338	6156	6157	6175	6174	C32/40	0.7	0.0625
11339	6785	6786	6804	6803	C32/40	0.7	0.0625
11340	6875	6876	6894	6893	C32/40	0.7	0.0625
11341	6913	6914	6932	6931	C32/40	0.7	0.0625
11342	6358	6359	6377	6376	C32/40	0.7	0.0625
11343	5896	5645	5644	5914	C32/40	0.7	0.03751
11344	7306	7307	7325	7324	C32/40	0.7	0.0625
11345	6218	6219	6237	6236	C32/40	0.7	0.0625
11346	7287	7288	7306	7305	C32/40	0.7	0.0625
11347	6738	6739	6757	6756	C32/40	0.7	0.0625
11348	7383	7384	7402	7401	C32/40	0.7	0.0625
11349	7414	7415	7433	7432	C32/40	0.7	0.0625
11350	1856	6131	6149	1901	C32/40	0.7	0.03749
11351	5780	5781	5794	5793	C32/40	0.7	0.0625
11352	7580	7581	5542	5541	C32/40	0.7	0.0375
11353	3701	6869	6887	3746	C32/40	0.7	0.03749
11354	6950	6951	6969	6968	C32/40	0.7	0.0625
11355	5710	5711	5719	5718	C32/40	0.7	0.0625

Mandataria 	Mandanti   	PROGETTO ESECUTIVO LINEA PESCARA – BARI				
IN16/IN19 – Tombini di trasparenza sponda dx Fortore Relazione di Calcolo Scatolari in c.a. - pk 2+047.12 a pk 2+092.12	COMMESSA LI07	LOTTO 01	CODIFICA E ZZ CL	DOCUMENTO IN 1600 001	REV. D	FOGLIO 312 di 577

11356	7263	7264	7282	7281	C32/40	0.7	0.0625
11357	6217	6218	6236	6235	C32/40	0.7	0.0625
11358	5712	5713	5721	5720	C32/40	0.7	0.0625
11359	6027	6028	6046	6045	C32/40	0.7	0.0625
11360	6931	6932	6950	6949	C32/40	0.7	0.0625
11361	7277	7278	7296	7295	C32/40	0.7	0.0625
11362	6650	6651	6669	6668	C32/40	0.7	0.0625
11363	7298	7299	7317	7316	C32/40	0.7	0.0625
11364	6850	5592	5591	6868	C32/40	0.7	0.03751
11365	6046	6047	6065	6064	C32/40	0.7	0.0625
11366	6185	6186	6204	6203	C32/40	0.7	0.0625
11367	6052	6053	6071	6070	C32/40	0.7	0.0625
11368	7088	7089	7107	7106	C32/40	0.7	0.0625
11369	7333	7334	7352	7351	C32/40	0.7	0.0625
11370	7125	7126	7144	7143	C32/40	0.7	0.0625
11371	7514	7515	7533	7532	C32/40	0.7	0.0625
11372	6833	6834	6852	6851	C32/40	0.7	0.0625
11373	5689	5475	5507	5694	C32/40	0.7	0.0625
11374	7294	7295	7313	7312	C32/40	0.7	0.0625
11375	7212	7213	7231	7230	C32/40	0.7	0.0625
11376	7447	7448	7466	7465	C32/40	0.7	0.0625
11377	7239	7240	7258	7257	C32/40	0.7	0.0625
11378	6467	6468	6486	6485	C32/40	0.7	0.0625
11379	6971	6972	6990	6989	C32/40	0.7	0.0625
11380	3341	6725	6743	3386	C32/40	0.7	0.03749
11381	7267	7268	7286	7285	C32/40	0.7	0.0625
11382	7010	7011	7029	7028	C32/40	0.7	0.0625
11383	6991	6992	7010	7009	C32/40	0.7	0.0625
11384	7548	7549	7567	7566	C32/40	0.7	0.0625
11385	7348	7349	7367	7366	C32/40	0.7	0.0625
11386	7219	7220	7238	7237	C32/40	0.7	0.0625
11387	5861	5862	5880	5879	C32/40	0.7	0.0625
11388	5957	5958	5976	5975	C32/40	0.7	0.0625
11389	7285	7286	7304	7303	C32/40	0.7	0.0625
11390	6200	6201	6219	6218	C32/40	0.7	0.0625
11391	7027	7028	7046	7045	C32/40	0.7	0.0625
11392	5888	5889	5907	5906	C32/40	0.7	0.0625
11393	6853	6854	6872	6871	C32/40	0.7	0.0625
11394	5876	5877	5895	5894	C32/40	0.7	0.0625
11395	5774	5519	5787	5786	C32/40	0.7	0.0625
11396	6232	6233	6251	6250	C32/40	0.7	0.0625
11397	7041	7042	7060	7059	C32/40	0.7	0.0625
11398	6700	6701	6719	6718	C32/40	0.7	0.0625
11399	6860	6861	6879	6878	C32/40	0.7	0.0625
11400	6446	6447	6465	6464	C32/40	0.7	0.0625
11401	6187	6188	6206	6205	C32/40	0.7	0.0625
11402	7184	7185	7203	7202	C32/40	0.7	0.0625
11403	6173	6174	6192	6191	C32/40	0.7	0.0625
11404	6861	6862	6880	6879	C32/40	0.7	0.0625
11405	6392	6393	6411	6410	C32/40	0.7	0.0625
11406	7329	7330	7348	7347	C32/40	0.7	0.0625
11407	6010	6011	6029	6028	C32/40	0.7	0.0625
11408	6754	6755	6773	6772	C32/40	0.7	0.0625
11409	6598	5606	5605	6616	C32/40	0.7	0.03751
11410	6975	6976	6994	6993	C32/40	0.7	0.0625
11411	6385	6386	6404	6403	C32/40	0.7	0.0625
11412	7442	7443	7461	7460	C32/40	0.7	0.0625
11413	6425	6426	6444	6443	C32/40	0.7	0.0625
11414	7216	7217	7235	7234	C32/40	0.7	0.0625
11415	7202	7203	7221	7220	C32/40	0.7	0.0625
11416	7023	7024	7042	7041	C32/40	0.7	0.0625
11417	5870	5871	5889	5888	C32/40	0.7	0.0625
11418	7250	7251	7269	7268	C32/40	0.7	0.0625
11419	7509	7510	7528	7527	C32/40	0.7	0.0625
11420	6509	6510	6528	6527	C32/40	0.7	0.0625
11421	6981	6982	7000	6999	C32/40	0.7	0.0625
11422	7547	7548	7566	7565	C32/40	0.7	0.0625
11423	7244	7245	7263	7262	C32/40	0.7	0.0625
11424	6911	6912	6930	6929	C32/40	0.7	0.0625
11425	5685	5686	5691	5690	C32/40	0.7	0.0625
11426	887	5764	5776	927	C32/40	0.7	0.03749
11427	6781	6782	6800	6799	C32/40	0.7	0.0625
11428	5813	5814	5828	5827	C32/40	0.7	0.0625
11429	6161	6162	6180	6179	C32/40	0.7	0.0625
11430	7387	7388	7406	7405	C32/40	0.7	0.0625
11431	5711	5712	5720	5719	C32/40	0.7	0.0625
11432	7159	7160	7178	7177	C32/40	0.7	0.0625
11433	6943	6944	6962	6961	C32/40	0.7	0.0625
11434	7555	7556	7574	7573	C32/40	0.7	0.0625
11435	6757	6758	6776	6775	C32/40	0.7	0.0625

Mandataria 	Mandanti   	PROGETTO ESECUTIVO LINEA PESCARA – BARI				
IN16/IN19 – Tombini di trasparenza sponda dx Fortore Relazione di Calcolo Scatolari in c.a. - pk 2+047.12 a pk 2+092.12	COMMESSA LI07	LOTTO 01	CODIFICA E ZZ CL	DOCUMENTO IN 1600 001	REV. D	FOGLIO 313 di 577

11436	7091	7092	7110	7109	C32/40	0.7	0.0625
11437	5871	5872	5890	5889	C32/40	0.7	0.0625
11438	6999	7000	7018	7017	C32/40	0.7	0.0625
11439	3026	6599	6617	3071	C32/40	0.7	0.03749
11440	7453	7454	7472	7471	C32/40	0.7	0.0625
11441	7046	7047	7065	7064	C32/40	0.7	0.0625
11442	6135	6136	6154	6153	C32/40	0.7	0.0625
11443	6364	5619	5618	6382	C32/40	0.7	0.03751
11444	5736	5737	5747	5746	C32/40	0.7	0.0625
11445	2621	6437	6455	2666	C32/40	0.7	0.03749
11446	2981	6581	6599	3026	C32/40	0.7	0.03749
11447	3971	6977	6995	4016	C32/40	0.7	0.03749
11448	6582	6583	6601	6600	C32/40	0.7	0.0625
11449	5806	5807	5821	5820	C32/40	0.7	0.0625
11450	5498	5500	5669	5668	C32/40	0.7	0.0625
11451	6796	5595	5594	6814	C32/40	0.7	0.03751
11452	5186	7463	7481	5231	C32/40	0.7	0.03749
11453	5815	5650	5526	5489	C32/40	0.7	0.04128
11454	2036	6203	6221	2081	C32/40	0.7	0.03749
11455	5805	5806	5820	5819	C32/40	0.7	0.0625
11456	7304	7305	7323	7322	C32/40	0.7	0.0625
11457	5959	5960	5978	5977	C32/40	0.7	0.0625
11458	5668	5669	5674	5673	C32/40	0.7	0.0625
11459	6304	6305	6323	6322	C32/40	0.7	0.0625
11460	6022	5638	5637	6040	C32/40	0.7	0.03751
11461	6746	6747	6765	6764	C32/40	0.7	0.0625
11462	6104	6105	6123	6122	C32/40	0.7	0.0625
11463	7156	5575	5574	7174	C32/40	0.7	0.03751
11464	7123	7124	7142	7141	C32/40	0.7	0.0625
11465	6326	6327	6345	6344	C32/40	0.7	0.0625
11466	5905	5906	5924	5923	C32/40	0.7	0.0625
11467	5761	5762	5772	5771	C32/40	0.7	0.0625
11468	7108	7109	7127	7126	C32/40	0.7	0.0625
11469	7129	7130	7148	7147	C32/40	0.7	0.0625
11470	6997	6998	7016	7015	C32/40	0.7	0.0625
11471	7309	7310	7328	7327	C32/40	0.7	0.0625
11472	6189	6190	6208	6207	C32/40	0.7	0.0625
11473	5682	5683	5688	5687	C32/40	0.7	0.0625
11474	7451	7452	7470	7469	C32/40	0.7	0.0625
11475	6231	6232	6250	6249	C32/40	0.7	0.0625
11476	6091	6092	6110	6109	C32/40	0.7	0.0625
11477	6730	6731	6749	6748	C32/40	0.7	0.0625
11478	6111	6112	6130	6129	C32/40	0.7	0.0625
11479	5895	5896	5914	5913	C32/40	0.7	0.0625
11480	6485	6486	6504	6503	C32/40	0.7	0.0625
11481	6538	6539	6557	6556	C32/40	0.7	0.0625
11482	1316	5915	5933	1361	C32/40	0.7	0.03749
11483	7319	7320	7338	7337	C32/40	0.7	0.0625
11484	5665	5666	5671	5670	C32/40	0.7	0.0625
11485	6349	6350	6368	6367	C32/40	0.7	0.0625
11486	6587	6588	6606	6605	C32/40	0.7	0.0625
11487	7440	7441	7459	7458	C32/40	0.7	0.0625
11488	6150	6151	6169	6168	C32/40	0.7	0.0625
11489	6291	6292	6310	6309	C32/40	0.7	0.0625
11490	6403	6404	6422	6421	C32/40	0.7	0.0625
11491	6119	6120	6138	6137	C32/40	0.7	0.0625
11492	5475	5476	5695	5507	C32/40	0.7	0.0625
11493	5757	5758	5768	5767	C32/40	0.7	0.0625
11494	7160	7161	7179	7178	C32/40	0.7	0.0625
11495	7477	7478	7496	7495	C32/40	0.7	0.0625
11496	6524	6525	6543	6542	C32/40	0.7	0.0625
11497	7092	7093	7111	7110	C32/40	0.7	0.0625
11498	6960	6961	6979	6978	C32/40	0.7	0.0625
11499	6987	6988	7006	7005	C32/40	0.7	0.0625
11500	6151	6152	6170	6169	C32/40	0.7	0.0625
11501	6917	6918	6936	6935	C32/40	0.7	0.0625
11502	6021	6022	6040	6039	C32/40	0.7	0.0625
11503	6545	6546	6564	6563	C32/40	0.7	0.0625
11504	7584	7585	5546	5545	C32/40	0.7	0.0375
11505	7189	7190	7208	7207	C32/40	0.7	0.0625
11506	5904	5905	5923	5922	C32/40	0.7	0.0625
11507	7341	7342	7360	7359	C32/40	0.7	0.0625
11508	6292	5623	5622	6310	C32/40	0.7	0.03751
11509	6088	6089	6107	6106	C32/40	0.7	0.0625
11510	6527	6528	6546	6545	C32/40	0.7	0.0625
11511	5937	5938	5956	5955	C32/40	0.7	0.0625
11512	6246	6247	6265	6264	C32/40	0.7	0.0625
11513	3206	6671	6689	3251	C32/40	0.7	0.03749
11514	6873	6874	6892	6891	C32/40	0.7	0.0625
11515	6080	6081	6099	6098	C32/40	0.7	0.0625

Mandataria 	Mandanti   	PROGETTO ESECUTIVO LINEA PESCARA – BARI				
IN16/IN19 – Tombini di trasparenza sponda dx Fortore Relazione di Calcolo Scatolari in c.a. - pk 2+047.12 a pk 2+092.12	COMMESSA LI07	LOTTO 01	CODIFICA E ZZ CL	DOCUMENTO IN 1600 001	REV. D	FOGLIO 314 di 577

11516	6144	6145	6163	6162	C32/40	0.7	0.0625
11517	6245	6246	6264	6263	C32/40	0.7	0.0625
11518	6274	5624	5623	6292	C32/40	0.7	0.03751
11519	7518	7519	7537	7536	C32/40	0.7	0.0625
11520	5869	5870	5888	5887	C32/40	0.7	0.0625
11521	7094	7095	7113	7112	C32/40	0.7	0.0625
11522	5799	5800	5813	5812	C32/40	0.7	0.0625
11523	7265	7266	7284	7283	C32/40	0.7	0.0625
11524	6458	6459	6477	6476	C32/40	0.7	0.0625
11525	5707	5708	5715	5714	C32/40	0.7	0.0625
11526	6726	6727	6745	6744	C32/40	0.7	0.0625
11527	6609	6610	6628	6627	C32/40	0.7	0.0625
11528	6571	6572	6590	6589	C32/40	0.7	0.0625
11529	5831	5832	5847	5846	C32/40	0.7	0.0625
11530	5922	5923	5941	5940	C32/40	0.7	0.0625
11531	6839	6840	6858	6857	C32/40	0.7	0.0625
11532	7512	7513	7531	7530	C32/40	0.7	0.0625
11533	6312	6313	6331	6330	C32/40	0.7	0.0625
11534	6959	6960	6978	6977	C32/40	0.7	0.0625
11535	6962	6963	6981	6980	C32/40	0.7	0.0625
11536	6311	6312	6330	6329	C32/40	0.7	0.0625
11537	5525	5844	5860	5859	C32/40	0.7	0.0625
11538	7567	7568	7586	7585	C32/40	0.7	0.0625
11539	7355	7356	7374	7373	C32/40	0.7	0.0625
11540	5803	5804	5818	5817	C32/40	0.7	0.0625
11541	5790	5791	5804	5803	C32/40	0.7	0.0625
11542	6390	6391	6409	6408	C32/40	0.7	0.0625
11543	6794	6795	6813	6812	C32/40	0.7	0.0625
11544	7339	7340	7358	7357	C32/40	0.7	0.0625
11545	7322	7323	7341	7340	C32/40	0.7	0.0625
11546	6859	6860	6878	6877	C32/40	0.7	0.0625
11547	6659	6660	6678	6677	C32/40	0.7	0.0625
11548	6461	6462	6480	6479	C32/40	0.7	0.0625
11549	6057	6058	6076	6075	C32/40	0.7	0.0625
11550	6178	6179	6197	6196	C32/40	0.7	0.0625
11551	6528	6529	6547	6546	C32/40	0.7	0.0625
11552	7573	7574	7592	7591	C32/40	0.7	0.0375
11553	6131	6132	6150	6149	C32/40	0.7	0.0625
11554	7588	5551	5550	5549	C32/40	0.7	0.02251
11555	6592	6593	6611	6610	C32/40	0.7	0.0625
11556	5794	5795	5808	5807	C32/40	0.7	0.0625
11557	6252	6253	6271	6270	C32/40	0.7	0.0625
11558	5718	5719	5727	5726	C32/40	0.7	0.0625
11559	6878	6879	6897	6896	C32/40	0.7	0.0625
11560	6310	5622	5621	6328	C32/40	0.7	0.03751
11561	5960	5961	5979	5978	C32/40	0.7	0.0625
11562	7582	7583	5544	5543	C32/40	0.7	0.0375
11563	2441	6365	6383	2486	C32/40	0.7	0.03749
11565	5730	5731	5739	5738	C32/40	0.7	0.0625
11566	7234	7235	7253	7252	C32/40	0.7	0.0625
11567	6753	6754	6772	6771	C32/40	0.7	0.0625
11568	6719	6720	6738	6737	C32/40	0.7	0.0625
11569	7506	7507	7525	7524	C32/40	0.7	0.0625
11570	6980	6981	6999	6998	C32/40	0.7	0.0625
11571	6275	6276	6294	6293	C32/40	0.7	0.0625
11572	6774	6775	6793	6792	C32/40	0.7	0.0625
11573	7183	7184	7202	7201	C32/40	0.7	0.0625
11574	5983	5984	6002	6001	C32/40	0.7	0.0625
11575	5480	5657	5516	5481	C32/40	0.7	0.04328
11576	7050	7051	7069	7068	C32/40	0.7	0.0625
11577	6381	6382	6400	6399	C32/40	0.7	0.0625
11578	7327	7328	7346	7345	C32/40	0.7	0.0625
11579	6544	5609	5608	6562	C32/40	0.7	0.03751
11580	7040	7041	7059	7058	C32/40	0.7	0.0625
11581	6523	6524	6542	6541	C32/40	0.7	0.0625
11582	7305	7306	7324	7323	C32/40	0.7	0.0625
11583	6032	6033	6051	6050	C32/40	0.7	0.0625
11584	6174	6175	6193	6192	C32/40	0.7	0.0625
11585	5976	5977	5995	5994	C32/40	0.7	0.0625
11586	6758	6759	6777	6776	C32/40	0.7	0.0625
11587	6367	6368	6386	6385	C32/40	0.7	0.0625
11588	5933	5934	5952	5951	C32/40	0.7	0.0625
11589	6676	6677	6695	6694	C32/40	0.7	0.0625
11590	5795	5796	5809	5808	C32/40	0.7	0.0625
11591	7043	7044	7062	7061	C32/40	0.7	0.0625
11592	6936	6937	6955	6954	C32/40	0.7	0.0625
11593	6985	6986	7004	7003	C32/40	0.7	0.0625
11594	6940	5587	5586	6958	C32/40	0.7	0.03751
11595	6961	6962	6980	6979	C32/40	0.7	0.0625
11596	6420	6421	6439	6438	C32/40	0.7	0.0625

Mandataria 	Mandanti   	PROGETTO ESECUTIVO LINEA PESCARA – BARI				
IN16/IN19 – Tombini di trasparenza sponda dx Fortore Relazione di Calcolo Scatolari in c.a. - pk 2+047.12 a pk 2+092.12	COMMESSA LI07	LOTTO 01	CODIFICA E ZZ CL	DOCUMENTO IN 1600 001	REV. D	FOGLIO 315 di 577

11597	5804	5805	5819	5818	C32/40	0.7	0.0625
11598	5522	5531	5524	5487	C32/40	0.7	0.04295
11599	5855	5856	5872	5871	C32/40	0.7	0.0625
11600	7325	7326	7344	7343	C32/40	0.7	0.0625
11601	7332	7333	7351	7350	C32/40	0.7	0.0625
11602	5713	5714	5722	5721	C32/40	0.7	0.0625
11603	6841	6842	6860	6859	C32/40	0.7	0.0625
11604	6362	6363	6381	6380	C32/40	0.7	0.0625
11605	5742	5515	5753	5752	C32/40	0.7	0.0625
11606	6353	6354	6372	6371	C32/40	0.7	0.0625
11607	6801	6802	6820	6819	C32/40	0.7	0.0625
11608	5829	5489	5525	5843	C32/40	0.7	0.0625
11609	6771	6772	6790	6789	C32/40	0.7	0.0625
11610	6105	6106	6124	6123	C32/40	0.7	0.0625
11611	4421	7157	7175	4466	C32/40	0.7	0.03749
11612	7090	7091	7109	7108	C32/40	0.7	0.0625
11613	6478	6479	6497	6496	C32/40	0.7	0.0625
11614	6400	5617	5616	6418	C32/40	0.7	0.03751
11615	2576	6419	6437	2621	C32/40	0.7	0.03749
11616	5989	5990	6008	6007	C32/40	0.7	0.0625
11617	7535	7536	7554	7553	C32/40	0.7	0.0625
11618	6561	6562	6580	6579	C32/40	0.7	0.0625
11619	6914	6915	6933	6932	C32/40	0.7	0.0625
11620	7273	7274	7292	7291	C32/40	0.7	0.0625
11621	6486	6487	6505	6504	C32/40	0.7	0.0625
11622	5823	5824	5838	5837	C32/40	0.7	0.0625
11623	6898	6899	6917	6916	C32/40	0.7	0.0625
11624	6038	6039	6057	6056	C32/40	0.7	0.0625
11625	7024	7025	7043	7042	C32/40	0.7	0.0625
11626	6221	6222	6240	6239	C32/40	0.7	0.0625
11627	7472	7473	7491	7490	C32/40	0.7	0.0625
11628	5773	5774	5786	5785	C32/40	0.7	0.0625
11629	7006	7007	7025	7024	C32/40	0.7	0.0625
11630	5676	5677	5682	5681	C32/40	0.7	0.0625
11631	5903	5904	5922	5921	C32/40	0.7	0.0625
11632	7312	7313	7331	7330	C32/40	0.7	0.0625
11633	7311	7312	7330	7329	C32/40	0.7	0.0625
11634	7269	7270	7288	7287	C32/40	0.7	0.0625
11635	5478	5659	5658	5717	C32/40	0.7	0.03493
11636	7427	7428	7446	7445	C32/40	0.7	0.0625
11637	5702	5510	5477	5709	C32/40	0.7	0.0625
11638	6036	6037	6055	6054	C32/40	0.7	0.0625
11639	5877	5878	5896	5895	C32/40	0.7	0.0625
11640	7315	7316	7334	7333	C32/40	0.7	0.0625
11641	6263	6264	6282	6281	C32/40	0.7	0.0625
11642	6501	6502	6520	6519	C32/40	0.7	0.0625
11643	7037	7038	7056	7055	C32/40	0.7	0.0625
11644	7102	5578	5577	7120	C32/40	0.7	0.03751
11645	6023	6024	6042	6041	C32/40	0.7	0.0625
11646	6040	5637	5636	6058	C32/40	0.7	0.03751
11647	6211	6212	6230	6229	C32/40	0.7	0.0625
11648	6165	6166	6184	6183	C32/40	0.7	0.0625
11649	5921	5922	5940	5939	C32/40	0.7	0.0625
11650	6652	5603	5602	6670	C32/40	0.7	0.03751
11651	7121	7122	7140	7139	C32/40	0.7	0.0625
11652	5844	5527	5528	5860	C32/40	0.7	0.0625
11653	7238	7239	7257	7256	C32/40	0.7	0.0625
11654	6701	6702	6720	6719	C32/40	0.7	0.0625
11655	2756	6491	6509	2801	C32/40	0.7	0.03749
11656	6303	6304	6322	6321	C32/40	0.7	0.0625
11657	7138	5576	5575	7156	C32/40	0.7	0.03751
11658	6621	6622	6640	6639	C32/40	0.7	0.0625
11659	1766	6095	6113	1811	C32/40	0.7	0.03749
11660	5938	5939	5957	5956	C32/40	0.7	0.0625
11661	5958	5959	5977	5976	C32/40	0.7	0.0625
11662	5971	5972	5990	5989	C32/40	0.7	0.0625
11663	7145	7146	7164	7163	C32/40	0.7	0.0625
11664	7455	7456	7474	7473	C32/40	0.7	0.0625
11665	5715	5716	5724	5723	C32/40	0.7	0.0625
11666	7217	7218	7236	7235	C32/40	0.7	0.0625
11667	5839	5840	5855	5854	C32/40	0.7	0.0625
11668	5826	5827	5841	5840	C32/40	0.7	0.0625
11669	7030	5582	5581	7048	C32/40	0.7	0.03751
11670	6227	6228	6246	6245	C32/40	0.7	0.0625
11671	6330	6331	6349	6348	C32/40	0.7	0.0625
11672	6030	6031	6049	6048	C32/40	0.7	0.0625
11673	7204	7205	7223	7222	C32/40	0.7	0.0625
11674	6750	6751	6769	6768	C32/40	0.7	0.0625
11675	6599	6600	6618	6617	C32/40	0.7	0.0625
11676	5956	5957	5975	5974	C32/40	0.7	0.0625

Mandataria 	Mandanti   	PROGETTO ESECUTIVO LINEA PESCARA – BARI				
IN16/IN19 – Tombini di trasparenza sponda dx Fortore Relazione di Calcolo Scatolari in c.a. - pk 2+047.12 a pk 2+092.12	COMMESSA LI07	LOTTO 01	CODIFICA E ZZ CL	DOCUMENTO IN 1600 001	REV. D	FOGLIO 316 di 577

11677	3476	6779	6797	3521	C32/40	0.7	0.03749
11678	6543	6544	6562	6561	C32/40	0.7	0.0625
11679	7466	7467	7485	7484	C32/40	0.7	0.0625
11680	7061	7062	7080	7079	C32/40	0.7	0.0625
11681	6289	6290	6308	6307	C32/40	0.7	0.0625
11682	6116	6117	6135	6134	C32/40	0.7	0.0625
11683	6391	6392	6410	6409	C32/40	0.7	0.0625
11684	5690	5691	5697	5696	C32/40	0.7	0.0625
11685	6715	6716	6734	6733	C32/40	0.7	0.0625
11686	6237	6238	6256	6255	C32/40	0.7	0.0625
11687	5746	5747	5757	5756	C32/40	0.7	0.0625
11689	7296	7297	7315	7314	C32/40	0.7	0.0625
11690	6472	5613	5612	6490	C32/40	0.7	0.03751
11691	6744	6745	6763	6762	C32/40	0.7	0.0625
11692	5986	5640	5639	6004	C32/40	0.7	0.03751
11693	6412	6413	6431	6430	C32/40	0.7	0.0625
11694	7174	5574	5573	7192	C32/40	0.7	0.03751
11695	7073	7074	7092	7091	C32/40	0.7	0.0625
11696	7354	5564	5563	7372	C32/40	0.7	0.03751
11697	7083	7084	7102	7101	C32/40	0.7	0.0625
11698	6293	6294	6312	6311	C32/40	0.7	0.0625
11699	6604	6605	6623	6622	C32/40	0.7	0.0625
11700	7169	7170	7188	7187	C32/40	0.7	0.0625
11701	6805	6806	6824	6823	C32/40	0.7	0.0625
11702	6085	6086	6104	6103	C32/40	0.7	0.0625
11703	7300	5567	5566	7318	C32/40	0.7	0.03751
11704	6628	6629	6647	6646	C32/40	0.7	0.0625
11705	6004	5639	5638	6022	C32/40	0.7	0.03751
11706	6624	6625	6643	6642	C32/40	0.7	0.0625
11707	5935	5936	5954	5953	C32/40	0.7	0.0625
11708	5529	5648	5647	5530	C32/40	0.7	0.03751
11709	6510	6511	6529	6528	C32/40	0.7	0.0625
11710	7086	7087	7105	7104	C32/40	0.7	0.0625
11711	5141	7445	7463	5186	C32/40	0.7	0.03749
11712	6454	5614	5613	6472	C32/40	0.7	0.03751
11713	5749	5750	5760	5759	C32/40	0.7	0.0625
11714	6636	6637	6655	6654	C32/40	0.7	0.0625
11715	6416	6417	6435	6434	C32/40	0.7	0.0625
11716	6660	6661	6679	6678	C32/40	0.7	0.0625
11717	7391	7392	7410	7409	C32/40	0.7	0.0625
11718	7096	7097	7115	7114	C32/40	0.7	0.0625
11719	3116	6635	6653	3161	C32/40	0.7	0.03749
11720	6149	6150	6168	6167	C32/40	0.7	0.0625
11721	7060	7061	7079	7078	C32/40	0.7	0.0625
11722	6580	5607	5606	6598	C32/40	0.7	0.03751
11723	6408	6409	6427	6426	C32/40	0.7	0.0625
11724	6815	6816	6834	6833	C32/40	0.7	0.0625
11725	5784	5785	5798	5797	C32/40	0.7	0.0625
11726	6686	6687	6705	6704	C32/40	0.7	0.0625
11727	7408	5561	5560	7426	C32/40	0.7	0.03751
11728	7478	7479	7497	7496	C32/40	0.7	0.0625
11729	7249	7250	7268	7267	C32/40	0.7	0.0625
11730	5918	5919	5937	5936	C32/40	0.7	0.0625
11731	6498	6499	6517	6516	C32/40	0.7	0.0625
11732	6811	6812	6830	6829	C32/40	0.7	0.0625
11733	6643	6644	6662	6661	C32/40	0.7	0.0625
11734	7374	7375	7393	7392	C32/40	0.7	0.0625
11735	6900	6901	6919	6918	C32/40	0.7	0.0625
11736	6490	5612	5611	6508	C32/40	0.7	0.03751
11737	7122	7123	7141	7140	C32/40	0.7	0.0625
11738	6804	6805	6823	6822	C32/40	0.7	0.0625
11739	6203	6204	6222	6221	C32/40	0.7	0.0625
11740	6601	6602	6620	6619	C32/40	0.7	0.0625
11741	6870	6871	6889	6888	C32/40	0.7	0.0625
11742	6576	6577	6595	6594	C32/40	0.7	0.0625
11743	7081	7082	7100	7099	C32/40	0.7	0.0625
11744	5778	5779	5792	5791	C32/40	0.7	0.0625
11745	6574	6575	6593	6592	C32/40	0.7	0.0625
11746	7109	7110	7128	7127	C32/40	0.7	0.0625
11747	7084	5579	5578	7102	C32/40	0.7	0.03751
11748	5992	5993	6011	6010	C32/40	0.7	0.0625
11749	6742	5598	5597	6760	C32/40	0.7	0.03751
11750	7268	7269	7287	7286	C32/40	0.7	0.0625
11751	7236	7237	7255	7254	C32/40	0.7	0.0625
11752	7253	7254	7272	7271	C32/40	0.7	0.0625
11753	5696	5697	5704	5703	C32/40	0.7	0.0625
11754	6194	6195	6213	6212	C32/40	0.7	0.0625
11755	7528	7529	7547	7546	C32/40	0.7	0.0625
11756	7583	7584	5545	5544	C32/40	0.7	0.0375
11757	7585	7586	5547	5546	C32/40	0.7	0.0375

Mandataria 	Mandanti   	PROGETTO ESECUTIVO LINEA PESCARA – BARI				
IN16/IN19 – Tombini di trasparenza sponda dx Fortore Relazione di Calcolo Scatolari in c.a. - pk 2+047.12 a pk 2+092.12	COMMESSA LI07	LOTTO 01	CODIFICA E ZZ CL	DOCUMENTO IN 1600 001	REV. D	FOGLIO 317 di 577

11758	1586	6023	6041	1631	C32/40	0.7	0.03749
11759	6788	6789	6807	6806	C32/40	0.7	0.0625
11760	5952	5953	5971	5970	C32/40	0.7	0.0625
11763	7539	7540	7558	7557	C32/40	0.7	0.0625
11764	7228	5571	5570	7246	C32/40	0.7	0.03751
11765	1451	5969	5987	1496	C32/40	0.7	0.03749
11766	6055	6056	6074	6073	C32/40	0.7	0.0625
11767	5787	5788	5801	5800	C32/40	0.7	0.0625
11768	6357	6358	6376	6375	C32/40	0.7	0.0625
11769	5096	7427	7445	5141	C32/40	0.7	0.03749
11770	5530	5647	5646	5878	C32/40	0.7	0.03751
11771	6741	6742	6760	6759	C32/40	0.7	0.0625
11772	6128	6129	6147	6146	C32/40	0.7	0.0625
11773	7127	7128	7146	7145	C32/40	0.7	0.0625
11774	5519	5775	5788	5787	C32/40	0.7	0.0625
11775	7241	7242	7260	7259	C32/40	0.7	0.0625
11776	7017	7018	7036	7035	C32/40	0.7	0.0625
11777	6050	6051	6069	6068	C32/40	0.7	0.0625
11778	7257	7258	7276	7275	C32/40	0.7	0.0625
11779	7395	7396	7414	7413	C32/40	0.7	0.0625
11780	7033	7034	7052	7051	C32/40	0.7	0.0625
11781	7180	7181	7199	7198	C32/40	0.7	0.0625
11782	6062	6063	6081	6080	C32/40	0.7	0.0625
11783	6707	6708	6726	6725	C32/40	0.7	0.0625
11784	6646	6647	6665	6664	C32/40	0.7	0.0625
11785	7326	7327	7345	7344	C32/40	0.7	0.0625
11786	6117	6118	6136	6135	C32/40	0.7	0.0625
11787	7564	7565	7583	7582	C32/40	0.7	0.0625
11788	7276	7277	7295	7294	C32/40	0.7	0.0625
11789	7259	7260	7278	7277	C32/40	0.7	0.0625
11790	6589	6590	6608	6607	C32/40	0.7	0.0625
11791	6159	6160	6178	6177	C32/40	0.7	0.0625
11792	6336	6337	6355	6354	C32/40	0.7	0.0625
11793	6103	6104	6122	6121	C32/40	0.7	0.0625
11794	7338	7339	7357	7356	C32/40	0.7	0.0625
11795	7152	7153	7171	7170	C32/40	0.7	0.0625
11796	6215	6216	6234	6233	C32/40	0.7	0.0625
11797	6564	6565	6583	6582	C32/40	0.7	0.0625
11798	6299	6300	6318	6317	C32/40	0.7	0.0625
11799	1811	6113	6131	1856	C32/40	0.7	0.03749
11800	6990	6991	7009	7008	C32/40	0.7	0.0625
11801	6239	6240	6258	6257	C32/40	0.7	0.0625
11802	6256	5625	5624	6274	C32/40	0.7	0.03751
11803	6441	6442	6460	6459	C32/40	0.7	0.0625
11805	6767	6768	6786	6785	C32/40	0.7	0.0625
11806	6396	6397	6415	6414	C32/40	0.7	0.0625
11807	6539	6540	6558	6557	C32/40	0.7	0.0625
11808	7008	7009	7027	7026	C32/40	0.7	0.0625
11809	6978	6979	6997	6996	C32/40	0.7	0.0625
11810	6075	6076	6094	6093	C32/40	0.7	0.0625
11811	7053	7054	7072	7071	C32/40	0.7	0.0625
11812	6175	6176	6194	6193	C32/40	0.7	0.0625
11813	3926	6959	6977	3971	C32/40	0.7	0.03749
11814	7471	7472	7490	7489	C32/40	0.7	0.0625
11815	4511	7193	7211	4556	C32/40	0.7	0.03749
11816	6093	6094	6112	6111	C32/40	0.7	0.0625
11817	7578	7579	5540	5539	C32/40	0.7	0.0375
11818	7581	7582	5543	5542	C32/40	0.7	0.0375
11819	6778	5596	5595	6796	C32/40	0.7	0.03751
11820	6083	6084	6102	6101	C32/40	0.7	0.0625
11821	7362	7363	7381	7380	C32/40	0.7	0.0625
11822	5833	5834	5849	5848	C32/40	0.7	0.0625
11823	6823	6824	6842	6841	C32/40	0.7	0.0625
11824	7128	7129	7147	7146	C32/40	0.7	0.0625
11825	6296	6297	6315	6314	C32/40	0.7	0.0625
11826	6428	6429	6447	6446	C32/40	0.7	0.0625
11827	7397	7398	7416	7415	C32/40	0.7	0.0625
11828	7568	7569	7587	7586	C32/40	0.7	0.0625
11829	6919	6920	6938	6937	C32/40	0.7	0.0625
11830	5943	5944	5962	5961	C32/40	0.7	0.0625
11831	7162	7163	7181	7180	C32/40	0.7	0.0625
11832	6633	6634	6652	6651	C32/40	0.7	0.0625
11833	5950	5642	5641	5968	C32/40	0.7	0.03751
11834	5673	5674	5679	5678	C32/40	0.7	0.0625
11835	5708	5709	5716	5715	C32/40	0.7	0.0625
11836	6329	6330	6348	6347	C32/40	0.7	0.0625
11837	7572	7573	5534	5533	C32/40	0.7	0.0375
11838	6672	6673	6691	6690	C32/40	0.7	0.0625
11839	6436	5615	5614	6454	C32/40	0.7	0.03751
11840	6590	6591	6609	6608	C32/40	0.7	0.0625

Mandatario 	Mandanti   	PROGETTO ESECUTIVO LINEA PESCARA – BARI						
IN16/IN19 – Tombini di trasparenza sponda dx Fortore Relazione di Calcolo Scatolari in c.a. - pk 2+047.12 a pk 2+092.12			<table border="1"> <tr> <td>COMMESSA LI07</td> <td>LOTTO 01</td> <td>CODIFICA E ZZ CL</td> <td>DOCUMENTO IN 1600 001</td> <td>REV. D</td> <td>FOGLIO 318 di 577</td> </tr> </table>	COMMESSA LI07	LOTTO 01	CODIFICA E ZZ CL	DOCUMENTO IN 1600 001	REV. D
COMMESSA LI07	LOTTO 01	CODIFICA E ZZ CL	DOCUMENTO IN 1600 001	REV. D	FOGLIO 318 di 577			

11841	2351	6329	6347	2396	C32/40	0.7	0.03749
11842	6630	6631	6649	6648	C32/40	0.7	0.0625
11843	5762	5763	5773	5772	C32/40	0.7	0.0625
11844	7209	7210	7228	7227	C32/40	0.7	0.0625
11845	5951	5952	5970	5969	C32/40	0.7	0.0625
11846	5801	5487	5523	5814	C32/40	0.7	0.0625
11847	7254	7255	7273	7272	C32/40	0.7	0.0625
11848	6864	6865	6883	6882	C32/40	0.7	0.0625
11849	5945	5946	5964	5963	C32/40	0.7	0.0625
11850	6450	6451	6469	6468	C32/40	0.7	0.0625
11851	5842	5843	5858	5857	C32/40	0.7	0.0625
11852	6565	6566	6584	6583	C32/40	0.7	0.0625
11853	6290	6291	6309	6308	C32/40	0.7	0.0625
11854	7439	7440	7458	7457	C32/40	0.7	0.0625
11855	7062	7063	7081	7080	C32/40	0.7	0.0625
11856	6998	6999	7017	7016	C32/40	0.7	0.0625
11857	6402	6403	6421	6420	C32/40	0.7	0.0625
11858	7402	7403	7421	7420	C32/40	0.7	0.0625
11859	2531	6401	6419	2576	C32/40	0.7	0.03749
11860	5926	5927	5945	5944	C32/40	0.7	0.0625
11861	5868	5869	5887	5886	C32/40	0.7	0.0625
11862	6727	6728	6746	6745	C32/40	0.7	0.0625
11863	6948	6949	6967	6966	C32/40	0.7	0.0625
11864	7188	7189	7207	7206	C32/40	0.7	0.0625
11865	5867	5868	5886	5885	C32/40	0.7	0.0625
11866	6473	6474	6492	6491	C32/40	0.7	0.0625
11867	7556	7557	7575	7574	C32/40	0.7	0.0625
11868	5923	5924	5942	5941	C32/40	0.7	0.0625
11869	7303	7304	7322	7321	C32/40	0.7	0.0625
11870	6952	6953	6971	6970	C32/40	0.7	0.0625
11871	5822	5823	5837	5836	C32/40	0.7	0.0625
11872	6213	6214	6232	6231	C32/40	0.7	0.0625
11873	848	5754	5764	887	C32/40	0.7	0.03749
11874	6056	6057	6075	6074	C32/40	0.7	0.0625
11875	6058	5636	5635	6076	C32/40	0.7	0.03751
11876	7426	5560	5559	7444	C32/40	0.7	0.03751
11877	6657	6658	6676	6675	C32/40	0.7	0.0625
11879	7119	7120	7138	7137	C32/40	0.7	0.0625
11880	6157	6158	6176	6175	C32/40	0.7	0.0625
11881	6463	6464	6482	6481	C32/40	0.7	0.0625
11882	7494	7495	7513	7512	C32/40	0.7	0.0625
11883	6437	6438	6456	6455	C32/40	0.7	0.0625
11884	7476	7477	7495	7494	C32/40	0.7	0.0625
11885	7283	7284	7302	7301	C32/40	0.7	0.0625
11886	5705	5706	5713	5712	C32/40	0.7	0.0625
11887	6784	6785	6803	6802	C32/40	0.7	0.0625
11888	5967	5968	5986	5985	C32/40	0.7	0.0625
11889	7575	7576	5537	5536	C32/40	0.7	0.0375
11890	6322	6323	6341	6340	C32/40	0.7	0.0625
11891	5890	5891	5909	5908	C32/40	0.7	0.0625
11892	5841	5842	5857	5856	C32/40	0.7	0.0625
11893	5947	5948	5966	5965	C32/40	0.7	0.0625
11894	6728	6729	6747	6746	C32/40	0.7	0.0625
11895	6192	6193	6211	6210	C32/40	0.7	0.0625
11896	6424	6425	6443	6442	C32/40	0.7	0.0625
11897	6905	6906	6924	6923	C32/40	0.7	0.0625
11898	7460	7461	7479	7478	C32/40	0.7	0.0625
11899	6476	6477	6495	6494	C32/40	0.7	0.0625
11900	6471	6472	6490	6489	C32/40	0.7	0.0625
11901	6675	6676	6694	6693	C32/40	0.7	0.0625
11902	5721	5722	5730	5729	C32/40	0.7	0.0625
11903	6577	6578	6596	6595	C32/40	0.7	0.0625
11904	5688	5689	5694	5693	C32/40	0.7	0.0625
11905	6076	5635	5634	6094	C32/40	0.7	0.03751
11906	7545	7546	7564	7563	C32/40	0.7	0.0625
11907	7224	7225	7243	7242	C32/40	0.7	0.0625
11908	5884	5885	5903	5902	C32/40	0.7	0.0625
11909	6827	6828	6846	6845	C32/40	0.7	0.0625
11910	6973	6974	6992	6991	C32/40	0.7	0.0625
11911	6043	6044	6062	6061	C32/40	0.7	0.0625
11912	6382	5618	5617	6400	C32/40	0.7	0.03751
11913	7586	7587	5548	5547	C32/40	0.7	0.0375
11914	6264	6265	6283	6282	C32/40	0.7	0.0625
11915	7057	7058	7076	7075	C32/40	0.7	0.0625
11916	7262	7263	7281	7280	C32/40	0.7	0.0625
11917	6622	6623	6641	6640	C32/40	0.7	0.0625
11918	6141	6142	6160	6159	C32/40	0.7	0.0625
11919	6160	6161	6179	6178	C32/40	0.7	0.0625
11920	6895	6896	6914	6913	C32/40	0.7	0.0625
11921	7181	7182	7200	7199	C32/40	0.7	0.0625

Mandataria 	Mandanti   	PROGETTO ESECUTIVO LINEA PESCARA – BARI				
IN16/IN19 – Tombini di trasparenza sponda dx Fortore Relazione di Calcolo Scatolari in c.a. - pk 2+047.12 a pk 2+092.12	COMMESSA LI07	LOTTO 01	CODIFICA E ZZ CL	DOCUMENTO IN 1600 001	REV. D	FOGLIO 319 di 577

11922	7500	7501	7519	7518	C32/40	0.7	0.0625
11923	6261	6262	6280	6279	C32/40	0.7	0.0625
11924	6138	6139	6157	6156	C32/40	0.7	0.0625
11925	6994	5584	5583	7012	C32/40	0.7	0.03751
11926	6514	6515	6533	6532	C32/40	0.7	0.0625
11927	5881	5882	5900	5899	C32/40	0.7	0.0625
11928	6844	6845	6863	6862	C32/40	0.7	0.0625
11929	6733	6734	6752	6751	C32/40	0.7	0.0625
11930	7501	7502	7520	7519	C32/40	0.7	0.0625
11931	6136	6137	6155	6154	C32/40	0.7	0.0625
11932	6927	6928	6946	6945	C32/40	0.7	0.0625
11933	6647	6648	6666	6665	C32/40	0.7	0.0625
11934	7389	7390	7408	7407	C32/40	0.7	0.0625
11935	6279	6280	6298	6297	C32/40	0.7	0.0625
11936	6515	6516	6534	6533	C32/40	0.7	0.0625
11937	6608	6609	6627	6626	C32/40	0.7	0.0625
11938	7479	7480	7498	7497	C32/40	0.7	0.0625
11939	6763	6764	6782	6781	C32/40	0.7	0.0625
11940	6619	6620	6638	6637	C32/40	0.7	0.0625
11941	7452	7453	7471	7470	C32/40	0.7	0.0625
11942	6862	6863	6881	6880	C32/40	0.7	0.0625
11943	6182	6183	6201	6200	C32/40	0.7	0.0625
11944	6459	6460	6478	6477	C32/40	0.7	0.0625
11945	7381	7382	7400	7399	C32/40	0.7	0.0625
11946	6639	6640	6658	6657	C32/40	0.7	0.0625
11947	5680	5681	5686	5685	C32/40	0.7	0.0625
11948	6713	6714	6732	6731	C32/40	0.7	0.0625
11949	7351	7352	7370	7369	C32/40	0.7	0.0625
11950	6595	6596	6614	6613	C32/40	0.7	0.0625
11951	7098	7099	7117	7116	C32/40	0.7	0.0625
11952	6529	6530	6548	6547	C32/40	0.7	0.0625
11953	6876	6877	6895	6894	C32/40	0.7	0.0625
11954	6494	6495	6513	6512	C32/40	0.7	0.0625
11955	5767	5768	5786	5785	C32/40	0.7	0.0625
11956	7404	7405	7423	7422	C32/40	0.7	0.0625
11957	6298	6299	6317	6316	C32/40	0.7	0.0625
11958	6319	6320	6338	6337	C32/40	0.7	0.0625
11959	6281	6282	6300	6299	C32/40	0.7	0.0625
11960	6842	6843	6861	6860	C32/40	0.7	0.0625
11961	6101	6102	6120	6119	C32/40	0.7	0.0625
11962	6951	6952	6970	6969	C32/40	0.7	0.0625
11963	6393	6394	6412	6411	C32/40	0.7	0.0625
11964	6858	6859	6877	6876	C32/40	0.7	0.0625
11965	927	5776	5789	968	C32/40	0.7	0.03749
11966	968	5789	5802	1009	C32/40	0.7	0.03749
11967	6666	6667	6685	6684	C32/40	0.7	0.0625
11968	5874	5875	5893	5892	C32/40	0.7	0.0625
11969	6086	6087	6105	6104	C32/40	0.7	0.0625
11970	6886	5590	5589	6904	C32/40	0.7	0.03751
11971	5477	5478	5717	5511	C32/40	0.7	0.0625
11972	5946	5947	5965	5964	C32/40	0.7	0.0625
11973	6379	6380	6398	6397	C32/40	0.7	0.0625
11974	5739	5740	5758	5749	C32/40	0.7	0.0625
11975	5231	7481	7499	5276	C32/40	0.7	0.03749
11976	6198	6199	6217	6216	C32/40	0.7	0.0625
11977	6405	6406	6424	6423	C32/40	0.7	0.0625
11978	5856	5857	5875	5874	C32/40	0.7	0.0625
11979	7492	7493	7511	7510	C32/40	0.7	0.0625
11980	7474	7475	7493	7492	C32/40	0.7	0.0625
11981	7071	7072	7090	7089	C32/40	0.7	0.0625
11982	7343	7344	7362	7361	C32/40	0.7	0.0625
11983	7207	7208	7226	7225	C32/40	0.7	0.0625
11984	7116	7117	7135	7134	C32/40	0.7	0.0625
11985	7434	7435	7453	7452	C32/40	0.7	0.0625
11986	5898	5899	5917	5916	C32/40	0.7	0.0625
11987	6305	6306	6324	6323	C32/40	0.7	0.0625
11988	6802	6803	6821	6820	C32/40	0.7	0.0625
11989	6041	6042	6060	6059	C32/40	0.7	0.0625
11990	6460	6461	6479	6478	C32/40	0.7	0.0625
11991	6343	6344	6362	6361	C32/40	0.7	0.0625
11992	6596	6597	6615	6614	C32/40	0.7	0.0625
11993	3746	6887	6905	3791	C32/40	0.7	0.03749
11994	5510	5660	5512	5477	C32/40	0.7	0.04295
11995	1136	5845	5861	1181	C32/40	0.7	0.03749
11996	5456	7571	5532	286	C32/40	0.7	0.02249
11997	7120	5577	5576	7138	C32/40	0.7	0.03751
11998	6806	6807	6825	6824	C32/40	0.7	0.0625
11999	7532	7533	7551	7550	C32/40	0.7	0.0625
12000	6321	6322	6340	6339	C32/40	0.7	0.0625
12001	6444	6445	6463	6462	C32/40	0.7	0.0625

Mandataria 	Mandanti   	PROGETTO ESECUTIVO LINEA PESCARA – BARI				
IN16/IN19 – Tombini di trasparenza sponda dx Fortore Relazione di Calcolo Scatolari in c.a. - pk 2+047.12 a pk 2+092.12	COMMESSA LI07	LOTTO 01	CODIFICA E ZZ CL	DOCUMENTO IN 1600 001	REV. D	FOGLIO 320 di 577

12002	6067	6068	6086	6085	C32/40	0.7	0.0625
12003	7016	7017	7035	7034	C32/40	0.7	0.0625
12004	6277	6278	6296	6295	C32/40	0.7	0.0625
12005	6849	6850	6868	6867	C32/40	0.7	0.0625
12006	5887	5888	5906	5905	C32/40	0.7	0.0625
12007	7523	7524	7542	7541	C32/40	0.7	0.0625
12008	7542	7543	7561	7560	C32/40	0.7	0.0625
12009	6196	6197	6215	6214	C32/40	0.7	0.0625
12010	6009	6010	6028	6027	C32/40	0.7	0.0625
12011	6033	6034	6052	6051	C32/40	0.7	0.0625
12012	7515	7516	7534	7533	C32/40	0.7	0.0625
12013	6060	6061	6079	6078	C32/40	0.7	0.0625
12014	2666	6455	6473	2711	C32/40	0.7	0.03749
12015	6354	6355	6373	6372	C32/40	0.7	0.0625
12016	6776	6777	6795	6794	C32/40	0.7	0.0625
12017	3251	6689	6707	3296	C32/40	0.7	0.03749
12018	6184	5629	5628	6202	C32/40	0.7	0.03751
12019	7192	5573	5572	7210	C32/40	0.7	0.03751
12020	7546	7547	7565	7564	C32/40	0.7	0.0625
12021	6697	6698	6716	6715	C32/40	0.7	0.0625
12022	7485	7486	7504	7503	C32/40	0.7	0.0625
12023	5691	5692	5698	5697	C32/40	0.7	0.0625
12024	5859	5860	5876	5875	C32/40	0.7	0.0625
12025	5698	5699	5706	5705	C32/40	0.7	0.0625
12026	7400	7401	7419	7418	C32/40	0.7	0.0625
12027	7345	7346	7364	7363	C32/40	0.7	0.0625
12028	7363	7364	7382	7381	C32/40	0.7	0.0625
12029	6764	6765	6783	6782	C32/40	0.7	0.0625
12030	5819	5820	5834	5833	C32/40	0.7	0.0625
12031	5513	5481	5515	5742	C32/40	0.7	0.0625
12032	6663	6664	6682	6681	C32/40	0.7	0.0625
12033	6259	6260	6278	6277	C32/40	0.7	0.0625
12034	6373	6374	6392	6391	C32/40	0.7	0.0625
12035	6662	6663	6681	6680	C32/40	0.7	0.0625
12036	7417	7418	7436	7435	C32/40	0.7	0.0625
12037	6051	6052	6070	6069	C32/40	0.7	0.0625
12038	6449	6450	6468	6467	C32/40	0.7	0.0625
12039	7372	5563	5562	7390	C32/40	0.7	0.03751
12040	5755	5756	5766	5765	C32/40	0.7	0.0625
12041	6711	6712	6730	6729	C32/40	0.7	0.0625
12042	6721	6722	6740	6739	C32/40	0.7	0.0625
12043	7441	7442	7460	7459	C32/40	0.7	0.0625
12044	7231	7232	7250	7249	C32/40	0.7	0.0625
12045	5728	5729	5737	5736	C32/40	0.7	0.0625
12046	5722	5723	5731	5730	C32/40	0.7	0.0625
12047	5783	5784	5797	5796	C32/40	0.7	0.0625
12048	7031	7032	7050	7049	C32/40	0.7	0.0625
12049	6847	6848	6866	6865	C32/40	0.7	0.0625
12050	7432	7433	7451	7450	C32/40	0.7	0.0625
12051	6558	6559	6577	6576	C32/40	0.7	0.0625
12052	5528	5530	5878	5877	C32/40	0.7	0.0625
12053	7522	7523	7541	7540	C32/40	0.7	0.0625
12054	6935	6936	6954	6953	C32/40	0.7	0.0625
12055	7213	7214	7232	7231	C32/40	0.7	0.0625
12056	7379	7380	7398	7397	C32/40	0.7	0.0625
12057	6689	6690	6708	6707	C32/40	0.7	0.0625
12058	6612	6613	6631	6630	C32/40	0.7	0.0625
12059	6276	6277	6295	6294	C32/40	0.7	0.0625
12060	7111	7112	7130	7129	C32/40	0.7	0.0625
12061	7093	7094	7112	7111	C32/40	0.7	0.0625
12062	6112	5633	5632	6130	C32/40	0.7	0.03751
12063	7100	7101	7119	7118	C32/40	0.7	0.0625
12064	7165	7166	7184	7183	C32/40	0.7	0.0625
12065	6867	6868	6886	6885	C32/40	0.7	0.0625
12066	6893	6894	6912	6911	C32/40	0.7	0.0625
12067	7449	7450	7468	7467	C32/40	0.7	0.0625
12068	5834	5835	5850	5849	C32/40	0.7	0.0625
12069	7533	7534	7552	7551	C32/40	0.7	0.0625
12070	2306	6311	6329	2351	C32/40	0.7	0.03749
12071	7168	7169	7187	7186	C32/40	0.7	0.0625
12072	6765	6766	6784	6783	C32/40	0.7	0.0625
12073	5692	5693	5699	5698	C32/40	0.7	0.0625
12074	6562	5608	5607	6580	C32/40	0.7	0.03751
12075	2216	6275	6293	2261	C32/40	0.7	0.03749
12076	6531	6532	6550	6549	C32/40	0.7	0.0625
12077	7080	7081	7099	7098	C32/40	0.7	0.0625
12078	6793	6794	6812	6811	C32/40	0.7	0.0625
12079	6977	6978	6996	6995	C32/40	0.7	0.0625
12080	7065	7066	7084	7083	C32/40	0.7	0.0625
12081	7475	7476	7494	7493	C32/40	0.7	0.0625

Mandataria 	Mandanti   	PROGETTO ESECUTIVO LINEA PESCARA – BARI				
IN16/IN19 – Tombini di trasparenza sponda dx Fortore Relazione di Calcolo Scatolari in c.a. - pk 2+047.12 a pk 2+092.12	COMMESSA LI07	LOTTO 01	CODIFICA E ZZ CL	DOCUMENTO IN 1600 001	REV. D	FOGLIO 321 di 577

12082	6504	6505	6523	6522	C32/40	0.7	0.0625
12083	5990	5991	6009	6008	C32/40	0.7	0.0625
12084	5830	5831	5846	5845	C32/40	0.7	0.0625
12085	7470	7471	7489	7488	C32/40	0.7	0.0625
12086	6755	6756	6774	6773	C32/40	0.7	0.0625
12087	6072	6073	6091	6090	C32/40	0.7	0.0625
12088	5853	5854	5870	5869	C32/40	0.7	0.0625
12089	6800	6801	6819	6818	C32/40	0.7	0.0625
12090	2171	6257	6275	2216	C32/40	0.7	0.03749
12091	6180	6181	6199	6198	C32/40	0.7	0.0625
12092	6679	6680	6698	6697	C32/40	0.7	0.0625
12093	6070	6071	6089	6088	C32/40	0.7	0.0625
12094	5793	5794	5807	5806	C32/40	0.7	0.0625
12095	6907	6908	6926	6925	C32/40	0.7	0.0625
12096	6884	6885	6903	6902	C32/40	0.7	0.0625
12097	6638	6639	6657	6656	C32/40	0.7	0.0625
12098	1541	6005	6023	1586	C32/40	0.7	0.03749
12099	6134	6135	6153	6152	C32/40	0.7	0.0625
12100	6525	6526	6544	6543	C32/40	0.7	0.0625
12101	6451	6452	6470	6469	C32/40	0.7	0.0625
12102	6984	6985	7003	7002	C32/40	0.7	0.0625
12103	7406	7407	7425	7424	C32/40	0.7	0.0625
12104	6482	6483	6501	6500	C32/40	0.7	0.0625
12105	1271	5897	5915	1316	C32/40	0.7	0.03749
12106	6722	6723	6741	6740	C32/40	0.7	0.0625
12107	5704	5705	5712	5711	C32/40	0.7	0.0625
12108	7196	7197	7215	7214	C32/40	0.7	0.0625
12109	7214	7215	7233	7232	C32/40	0.7	0.0625
12110	5900	5901	5919	5918	C32/40	0.7	0.0625
12111	5944	5945	5963	5962	C32/40	0.7	0.0625
12112	7242	7243	7261	7260	C32/40	0.7	0.0625
12113	5999	6000	6018	6017	C32/40	0.7	0.0625
12114	7553	7554	7572	7571	C32/40	0.7	0.0625
12115	7554	7555	7573	7572	C32/40	0.7	0.0625
12116	7134	7135	7153	7152	C32/40	0.7	0.0625
12117	699	5718	5726	735	C32/40	0.7	0.03749
12118	6301	6302	6320	6319	C32/40	0.7	0.0625
12119	2081	6221	6239	2126	C32/40	0.7	0.03749
12120	5963	5964	5982	5981	C32/40	0.7	0.0625
12121	6094	5634	5633	6112	C32/40	0.7	0.03751
12122	6837	6838	6856	6855	C32/40	0.7	0.0625
12123	7443	7444	7462	7461	C32/40	0.7	0.0625
12124	7491	7492	7510	7509	C32/40	0.7	0.0625
12125	5880	5881	5899	5898	C32/40	0.7	0.0625
12126	6143	6144	6162	6161	C32/40	0.7	0.0625
12127	7001	7002	7020	7019	C32/40	0.7	0.0625
12128	7218	7219	7237	7236	C32/40	0.7	0.0625
12129	6790	6791	6809	6808	C32/40	0.7	0.0625
12130	6288	6289	6307	6306	C32/40	0.7	0.0625
12131	7232	7233	7251	7250	C32/40	0.7	0.0625
12132	6939	6940	6958	6957	C32/40	0.7	0.0625
12133	6749	6750	6768	6767	C32/40	0.7	0.0625
12134	7454	7455	7473	7472	C32/40	0.7	0.0625
12135	6814	5594	5593	6832	C32/40	0.7	0.03751
12136	6591	6592	6610	6609	C32/40	0.7	0.0625
12137	7502	7503	7521	7520	C32/40	0.7	0.0625
12138	4061	7013	7031	4106	C32/40	0.7	0.03749
12139	7410	7411	7429	7428	C32/40	0.7	0.0625
12140	7279	7280	7298	7297	C32/40	0.7	0.0625
12141	7510	7511	7529	7528	C32/40	0.7	0.0625
12142	6273	6274	6292	6291	C32/40	0.7	0.0625
12143	6426	6427	6445	6444	C32/40	0.7	0.0625
12144	7359	7360	7378	7377	C32/40	0.7	0.0625
12145	7229	7230	7248	7247	C32/40	0.7	0.0625
12146	7211	7212	7230	7229	C32/40	0.7	0.0625
12147	6606	6607	6625	6624	C32/40	0.7	0.0625
12148	6199	6200	6218	6217	C32/40	0.7	0.0625
12149	7014	7015	7033	7032	C32/40	0.7	0.0625
12150	6082	6083	6101	6100	C32/40	0.7	0.0625
12151	7203	7204	7222	7221	C32/40	0.7	0.0625
12152	6989	6990	7008	7007	C32/40	0.7	0.0625
12153	7009	7010	7028	7027	C32/40	0.7	0.0625
12154	7133	7134	7152	7151	C32/40	0.7	0.0625
12155	7407	7408	7426	7425	C32/40	0.7	0.0625
12156	5759	5760	5778	5777	C32/40	0.7	0.0625
12157	5812	5813	5831	5830	C32/40	0.7	0.0625
12158	6957	6958	6976	6975	C32/40	0.7	0.0625
12159	7154	7155	7173	7172	C32/40	0.7	0.0625
12160	7155	7156	7174	7173	C32/40	0.7	0.0625
12161	7291	7292	7310	7309	C32/40	0.7	0.0625

Mandataria 	Mandanti   	PROGETTO ESECUTIVO LINEA PESCARA – BARI						
IN16/IN19 – Tombini di trasparenza sponda dx Fortore Relazione di Calcolo Scatolari in c.a. - pk 2+047.12 a pk 2+092.12			<table border="1"> <tr> <td>COMMESSA LI07</td> <td>LOTTO 01</td> <td>CODIFICA E ZZ CL</td> <td>DOCUMENTO IN 1600 001</td> <td>REV. D</td> <td>FOGLIO 322 di 577</td> </tr> </table>	COMMESSA LI07	LOTTO 01	CODIFICA E ZZ CL	DOCUMENTO IN 1600 001	REV. D
COMMESSA LI07	LOTTO 01	CODIFICA E ZZ CL	DOCUMENTO IN 1600 001	REV. D	FOGLIO 322 di 577			

12162	7272	7273	7291	7290	C32/40	0.7	0.0625
12163	5974	5975	5993	5992	C32/40	0.7	0.0625
12164	7392	7393	7411	7410	C32/40	0.7	0.0625
12165	6243	6244	6262	6261	C32/40	0.7	0.0625
12166	6351	6352	6370	6369	C32/40	0.7	0.0625
12167	6228	6229	6247	6246	C32/40	0.7	0.0625
12168	6768	6769	6787	6786	C32/40	0.7	0.0625
12169	6966	6967	6985	6984	C32/40	0.7	0.0625
12170	5858	5859	5875	5874	C32/40	0.7	0.0625
12171	6024	6025	6043	6042	C32/40	0.7	0.0625
12172	6235	6236	6254	6253	C32/40	0.7	0.0625
12173	7011	7012	7030	7029	C32/40	0.7	0.0625
12174	7357	7358	7376	7375	C32/40	0.7	0.0625
12175	6087	6088	6106	6105	C32/40	0.7	0.0625
12176	5748	5749	5759	5758	C32/40	0.7	0.0625
12177	7012	5583	5582	7030	C32/40	0.7	0.03751
12178	6132	6133	6151	6150	C32/40	0.7	0.0625
12179	5276	7499	7517	5321	C32/40	0.7	0.03749
12180	5483	5484	5485	5517	C32/40	0.7	0.0625
12181	6533	6534	6552	6551	C32/40	0.7	0.0625
12182	5716	5511	5725	5724	C32/40	0.7	0.0625
12183	7587	7588	5549	5548	C32/40	0.7	0.0375
12184	7317	7318	7336	7335	C32/40	0.7	0.0625
12185	6172	6173	6191	6190	C32/40	0.7	0.0625
12186	5494	5496	5667	5666	C32/40	0.7	0.0625
12187	7195	7196	7214	7213	C32/40	0.7	0.0625
12188	6272	6273	6291	6290	C32/40	0.7	0.0625
12189	7167	7168	7186	7185	C32/40	0.7	0.0625
12190	7149	7150	7168	7167	C32/40	0.7	0.0625
12191	7182	7183	7201	7200	C32/40	0.7	0.0625
12192	6888	6889	6907	6906	C32/40	0.7	0.0625
12193	6554	6555	6573	6572	C32/40	0.7	0.0625
12194	7179	7180	7198	7197	C32/40	0.7	0.0625
12195	7194	7195	7213	7212	C32/40	0.7	0.0625
12196	772	5734	5744	810	C32/40	0.7	0.03749
12197	5500	5502	5503	5669	C32/40	0.7	0.06251
12198	397	5665	5670	429	C32/40	0.7	0.03749
12199	5694	5507	5701	5700	C32/40	0.7	0.0625
12200	5818	5819	5833	5832	C32/40	0.7	0.0625
12201	7364	7365	7383	7382	C32/40	0.7	0.0625
12202	6483	6484	6502	6501	C32/40	0.7	0.0625
12203	6743	6744	6762	6761	C32/40	0.7	0.0625
12204	6579	6580	6598	6597	C32/40	0.7	0.0625
12205	7233	7234	7252	7251	C32/40	0.7	0.0625
12206	6897	6898	6916	6915	C32/40	0.7	0.0625
12207	7280	7281	7299	7298	C32/40	0.7	0.0625
12208	6883	6884	6902	6901	C32/40	0.7	0.0625
12209	7178	7179	7197	7196	C32/40	0.7	0.0625
12210	6152	6153	6171	6170	C32/40	0.7	0.0625
12211	6874	6875	6893	6892	C32/40	0.7	0.0625
12212	7563	7564	7582	7581	C32/40	0.7	0.0625
12213	7377	7378	7396	7395	C32/40	0.7	0.0625
12214	6267	6268	6286	6285	C32/40	0.7	0.0625
12215	663	5710	5718	699	C32/40	0.7	0.03749
12216	7384	7385	7403	7402	C32/40	0.7	0.0625
12217	6257	6258	6276	6275	C32/40	0.7	0.0625
12218	1901	6149	6167	1946	C32/40	0.7	0.03749
12219	7104	7105	7123	7122	C32/40	0.7	0.0625
12220	6202	5628	5627	6220	C32/40	0.7	0.03751
12221	3566	6815	6833	3611	C32/40	0.7	0.03749
12222	6819	6820	6838	6837	C32/40	0.7	0.0625
12223	6170	6171	6189	6188	C32/40	0.7	0.0625
12224	6171	6172	6190	6189	C32/40	0.7	0.0625
12225	6548	6549	6567	6566	C32/40	0.7	0.0625
12226	7118	7119	7137	7136	C32/40	0.7	0.0625
12227	6553	6554	6572	6571	C32/40	0.7	0.0625
12228	5750	5751	5761	5760	C32/40	0.7	0.0625
12229	7415	7416	7434	7433	C32/40	0.7	0.0625
12230	7526	7527	7545	7544	C32/40	0.7	0.0625
12231	7531	7532	7550	7549	C32/40	0.7	0.0625
12232	6248	6249	6267	6266	C32/40	0.7	0.0625
12233	7576	7577	5538	5537	C32/40	0.7	0.0375
12234	6648	6649	6667	6666	C32/40	0.7	0.0625
12235	4241	7085	7103	4286	C32/40	0.7	0.03749
12236	5489	5490	5844	5525	C32/40	0.7	0.0625
12237	7171	7172	7190	7189	C32/40	0.7	0.0625
12238	4196	7067	7085	4241	C32/40	0.7	0.03749
12239	5862	5863	5881	5880	C32/40	0.7	0.0625
12240	6740	6741	6759	6758	C32/40	0.7	0.0625
12241	6877	6878	6896	6895	C32/40	0.7	0.0625

Mandataria 	Mandanti   	PROGETTO ESECUTIVO LINEA PESCARA – BARI				
IN16/IN19 – Tombini di trasparenza sponda dx Fortore Relazione di Calcolo Scatolari in c.a. - pk 2+047.12 a pk 2+092.12	COMMESSA LI07	LOTTO 01	CODIFICA E ZZ CL	DOCUMENTO IN 1600 001	REV. D	FOGLIO 323 di 577

12242	6489	6490	6508	6507	C32/40	0.7	0.0625
12243	6570	6571	6589	6588	C32/40	0.7	0.0625
12244	7058	7059	7077	7076	C32/40	0.7	0.0625
12245	7026	7027	7045	7044	C32/40	0.7	0.0625
12246	7544	7545	7563	7562	C32/40	0.7	0.0625
12247	6480	6481	6499	6498	C32/40	0.7	0.0625
12248	7085	7086	7104	7103	C32/40	0.7	0.0625
12249	5775	5652	5521	5788	C32/40	0.7	0.03994
12250	5916	5917	5935	5934	C32/40	0.7	0.0625
12251	6737	6738	6756	6755	C32/40	0.7	0.0625
12252	6516	6517	6535	6534	C32/40	0.7	0.0625
12253	6497	6498	6516	6515	C32/40	0.7	0.0625
12254	7464	7465	7483	7482	C32/40	0.7	0.0625
12255	1991	6185	6203	2036	C32/40	0.7	0.03749
12256	6084	6085	6103	6102	C32/40	0.7	0.0625
12257	7386	7387	7405	7404	C32/40	0.7	0.0625
12258	7430	7431	7449	7448	C32/40	0.7	0.0625
12259	7002	7003	7021	7020	C32/40	0.7	0.0625
12260	5517	5485	5519	5774	C32/40	0.7	0.0625
12261	6825	6826	6844	6843	C32/40	0.7	0.0625
12262	7141	7142	7160	7159	C32/40	0.7	0.0625
12263	6020	6021	6039	6038	C32/40	0.7	0.0625
12264	7266	7267	7285	7284	C32/40	0.7	0.0625
12265	6360	6361	6379	6378	C32/40	0.7	0.0625
12266	6334	6335	6353	6352	C32/40	0.7	0.0625
12267	6034	6035	6053	6052	C32/40	0.7	0.0625
12268	6389	6390	6408	6407	C32/40	0.7	0.0625
12269	7313	7314	7332	7331	C32/40	0.7	0.0625
12270	7489	7490	7508	7507	C32/40	0.7	0.0625
12271	7150	7151	7169	7168	C32/40	0.7	0.0625
12272	6421	6422	6440	6439	C32/40	0.7	0.0625
12273	4601	7229	7247	4646	C32/40	0.7	0.03749
12274	4556	7211	7229	4601	C32/40	0.7	0.03749
12275	7393	7394	7412	7411	C32/40	0.7	0.0625
12276	7019	7020	7038	7037	C32/40	0.7	0.0625
12277	6751	6752	6770	6769	C32/40	0.7	0.0625
12278	7368	7369	7387	7386	C32/40	0.7	0.0625
12279	7079	7080	7098	7097	C32/40	0.7	0.0625
12280	7097	7098	7116	7115	C32/40	0.7	0.0625
12281	6807	6808	6826	6825	C32/40	0.7	0.0625
12282	6328	5621	5620	6346	C32/40	0.7	0.03751
12283	6191	6192	6210	6209	C32/40	0.7	0.0625
12284	7388	7389	7407	7406	C32/40	0.7	0.0625
12285	6341	6342	6360	6359	C32/40	0.7	0.0625
12286	7399	7400	7418	7417	C32/40	0.7	0.0625
12287	7422	7423	7441	7440	C32/40	0.7	0.0625
12288	6394	6395	6413	6412	C32/40	0.7	0.0625
12289	6747	6748	6766	6765	C32/40	0.7	0.0625
12290	5697	5698	5705	5704	C32/40	0.7	0.0625
12291	6206	6207	6225	6224	C32/40	0.7	0.0625
12292	7481	7482	7500	7499	C32/40	0.7	0.0625
12293	7550	7551	7569	7568	C32/40	0.7	0.0625
12294	5973	5974	5992	5991	C32/40	0.7	0.0625
12295	5955	5956	5974	5973	C32/40	0.7	0.0625
12296	6945	6946	6964	6963	C32/40	0.7	0.0625
12297	7521	7522	7540	7539	C32/40	0.7	0.0625
12298	6923	6924	6942	6941	C32/40	0.7	0.0625
12299	6924	6925	6943	6942	C32/40	0.7	0.0625
12300	6797	6798	6816	6815	C32/40	0.7	0.0625
12301	5970	5971	5989	5988	C32/40	0.7	0.0625
12302	6702	6703	6721	6720	C32/40	0.7	0.0625
12303	7493	7494	7512	7511	C32/40	0.7	0.0625
12304	6792	6793	6811	6810	C32/40	0.7	0.0625
12306	6300	6301	6319	6318	C32/40	0.7	0.0625
12307	6318	6319	6337	6336	C32/40	0.7	0.0625
12308	5768	5769	5787	5786	C32/40	0.7	0.0625
12309	5811	5812	5826	5825	C32/40	0.7	0.0625
12310	6074	6075	6093	6092	C32/40	0.7	0.0625
12311	6786	6787	6805	6804	C32/40	0.7	0.0625
12312	6130	5632	5631	6148	C32/40	0.7	0.03751
12313	6537	6538	6556	6555	C32/40	0.7	0.0625
12314	1051	5816	5830	1093	C32/40	0.7	0.03749
12315	7350	7351	7369	7368	C32/40	0.7	0.0625
12316	7352	7353	7371	7370	C32/40	0.7	0.0625
12317	5490	5649	5527	5844	C32/40	0.7	0.04228
12318	7260	7261	7279	7278	C32/40	0.7	0.0625
12319	6547	6548	6566	6565	C32/40	0.7	0.0625
12320	4826	7319	7337	4871	C32/40	0.7	0.03749
12321	4781	7301	7319	4826	C32/40	0.7	0.03749
12322	6922	5588	5587	6940	C32/40	0.7	0.03751

Mandataria 	Mandanti   	PROGETTO ESECUTIVO LINEA PESCARA – BARI				
IN16/IN19 – Tombini di trasparenza sponda dx Fortore Relazione di Calcolo Scatolari in c.a. - pk 2+047.12 a pk 2+092.12	COMMESSA LI07	LOTTO 01	CODIFICA E ZZ CL	DOCUMENTO IN 1600 001	REV. D	FOGLIO 324 di 577

12323	6146	6147	6165	6164	C32/40	0.7	0.0625
12324	6145	6146	6164	6163	C32/40	0.7	0.0625
12325	5979	5980	5998	5997	C32/40	0.7	0.0625
12326	7025	7026	7044	7043	C32/40	0.7	0.0625
12327	7007	7008	7026	7025	C32/40	0.7	0.0625
12328	6457	6458	6476	6475	C32/40	0.7	0.0625
12329	6000	6001	6019	6018	C32/40	0.7	0.0625
12330	6448	6449	6467	6466	C32/40	0.7	0.0625
12331	6667	6668	6686	6685	C32/40	0.7	0.0625
12332	6370	6371	6389	6388	C32/40	0.7	0.0625
12333	6512	6513	6531	6530	C32/40	0.7	0.0625
12334	6193	6194	6212	6211	C32/40	0.7	0.0625
12335	7529	7530	7548	7547	C32/40	0.7	0.0625
12336	6829	6830	6848	6847	C32/40	0.7	0.0625
12337	6397	6398	6416	6415	C32/40	0.7	0.0625
12338	5851	5852	5868	5867	C32/40	0.7	0.0625
12339	6445	6446	6464	6463	C32/40	0.7	0.0625
12340	7289	7290	7308	7307	C32/40	0.7	0.0625
12341	7307	7308	7326	7325	C32/40	0.7	0.0625
12342	6044	6045	6063	6062	C32/40	0.7	0.0625
12343	7328	7329	7347	7346	C32/40	0.7	0.0625
12344	5902	5903	5921	5920	C32/40	0.7	0.0625
12345	7361	7362	7380	7379	C32/40	0.7	0.0625
12346	4691	7265	7283	4736	C32/40	0.7	0.03749
12347	5988	5989	6007	6006	C32/40	0.7	0.0625
12348	7373	7374	7392	7391	C32/40	0.7	0.0625
12349	6552	6553	6571	6570	C32/40	0.7	0.0625
12350	6534	6535	6553	6552	C32/40	0.7	0.0625
12351	6452	6453	6471	6470	C32/40	0.7	0.0625
12352	6438	6439	6457	6456	C32/40	0.7	0.0625
12353	6602	6603	6621	6620	C32/40	0.7	0.0625
12354	4736	7283	7301	4781	C32/40	0.7	0.03749
12355	6964	6965	6983	6982	C32/40	0.7	0.0625
12356	7290	7291	7309	7308	C32/40	0.7	0.0625
12357	6413	6414	6432	6431	C32/40	0.7	0.0625
12358	6946	6947	6965	6964	C32/40	0.7	0.0625
12359	6654	6655	6673	6672	C32/40	0.7	0.0625
12360	2891	6545	6563	2936	C32/40	0.7	0.03749
12361	5476	5662	5661	5695	C32/40	0.7	0.03861
12362	7067	7068	7086	7085	C32/40	0.7	0.0625
12363	6600	6601	6619	6618	C32/40	0.7	0.0625
12364	6623	6624	6642	6641	C32/40	0.7	0.0625
12365	7124	7125	7143	7142	C32/40	0.7	0.0625
12366	6955	6956	6974	6973	C32/40	0.7	0.0625
12367	5917	5918	5936	5935	C32/40	0.7	0.0625
12368	5766	5767	5779	5778	C32/40	0.7	0.0625
12369	5733	5513	5742	5741	C32/40	0.7	0.0625
12370	5732	5733	5741	5740	C32/40	0.7	0.0625
12371	6065	6066	6084	6083	C32/40	0.7	0.0625
12372	6902	6903	6921	6920	C32/40	0.7	0.0625
12373	6002	6003	6021	6020	C32/40	0.7	0.0625
12374	6474	6475	6493	6492	C32/40	0.7	0.0625
12375	6791	6792	6810	6809	C32/40	0.7	0.0625
12376	7335	7336	7354	7353	C32/40	0.7	0.0625
12377	5666	5667	5672	5671	C32/40	0.7	0.0625
12378	6982	6983	7001	7000	C32/40	0.7	0.0625
12379	5920	5921	5939	5938	C32/40	0.7	0.0625
12380	5765	5766	5778	5777	C32/40	0.7	0.0625
12381	7036	7037	7055	7054	C32/40	0.7	0.0625
12382	7035	7036	7054	7053	C32/40	0.7	0.0625
12383	5678	5679	5684	5683	C32/40	0.7	0.0625
12384	5527	5529	5530	5528	C32/40	0.7	0.0625
12385	6327	6328	6346	6345	C32/40	0.7	0.0625
12386	6556	6557	6575	6574	C32/40	0.7	0.0625
12387	5719	5720	5728	5727	C32/40	0.7	0.0625
12388	6559	6560	6578	6577	C32/40	0.7	0.0625
12389	6017	6018	6036	6035	C32/40	0.7	0.0625
12390	7428	7429	7447	7446	C32/40	0.7	0.0625
12391	5936	5937	5955	5954	C32/40	0.7	0.0625
12392	6026	6027	6045	6044	C32/40	0.7	0.0625
12393	7559	7560	7578	7577	C32/40	0.7	0.0625
12394	6442	6443	6461	6460	C32/40	0.7	0.0625
12395	5932	5643	5642	5950	C32/40	0.7	0.03751
12396	7396	7397	7415	7414	C32/40	0.7	0.0625
12397	7524	7525	7543	7542	C32/40	0.7	0.0625
12398	7334	7335	7353	7352	C32/40	0.7	0.0625
12399	6704	6705	6723	6722	C32/40	0.7	0.0625
12400	7005	7006	7024	7023	C32/40	0.7	0.0625
12401	6585	6586	6604	6603	C32/40	0.7	0.0625
12402	6603	6604	6622	6621	C32/40	0.7	0.0625

Mandataria 	Mandanti   	PROGETTO ESECUTIVO LINEA PESCARA – BARI						
IN16/IN19 – Tombini di trasparenza sponda dx Fortore Relazione di Calcolo Scatolari in c.a. - pk 2+047.12 a pk 2+092.12			<table border="1"> <tr> <td>COMMESSA LI07</td> <td>LOTTO 01</td> <td>CODIFICA E ZZ CL</td> <td>DOCUMENTO IN 1600 001</td> <td>REV. D</td> <td>FOGLIO 325 di 577</td> </tr> </table>	COMMESSA LI07	LOTTO 01	CODIFICA E ZZ CL	DOCUMENTO IN 1600 001	REV. D
COMMESSA LI07	LOTTO 01	CODIFICA E ZZ CL	DOCUMENTO IN 1600 001	REV. D	FOGLIO 325 di 577			

12403	7271	7272	7290	7289	C32/40	0.7	0.0625
12404	5864	5865	5883	5882	C32/40	0.7	0.0625
12405	5915	5916	5934	5933	C32/40	0.7	0.0625
12406	5882	5883	5901	5900	C32/40	0.7	0.0625
12407	6368	6369	6387	6386	C32/40	0.7	0.0625
12408	6253	6254	6272	6271	C32/40	0.7	0.0625
12409	7484	7485	7503	7502	C32/40	0.7	0.0625
12410	6453	6454	6472	6471	C32/40	0.7	0.0625
12411	6690	6691	6709	6708	C32/40	0.7	0.0625
12412	6066	6067	6085	6084	C32/40	0.7	0.0625
12413	6934	6935	6953	6952	C32/40	0.7	0.0625
12414	6557	6558	6576	6575	C32/40	0.7	0.0625
12415	6949	6950	6968	6967	C32/40	0.7	0.0625
12416	6625	6626	6644	6643	C32/40	0.7	0.0625
12417	6316	6317	6335	6334	C32/40	0.7	0.0625
12418	7052	7053	7071	7070	C32/40	0.7	0.0625
12419	6350	6351	6369	6368	C32/40	0.7	0.0625
12420	6333	6334	6352	6351	C32/40	0.7	0.0625
12421	6734	6735	6753	6752	C32/40	0.7	0.0625
12422	6059	6060	6078	6077	C32/40	0.7	0.0625
12423	7013	7014	7032	7031	C32/40	0.7	0.0625
12424	6799	6800	6818	6817	C32/40	0.7	0.0625
12425	6113	6114	6132	6131	C32/40	0.7	0.0625
12426	7070	7071	7089	7088	C32/40	0.7	0.0625
12427	7069	7070	7088	7087	C32/40	0.7	0.0625
12428	7297	7298	7316	7315	C32/40	0.7	0.0625
12429	7021	7022	7040	7039	C32/40	0.7	0.0625
12430	7003	7004	7022	7021	C32/40	0.7	0.0625
12431	4916	7355	7373	4961	C32/40	0.7	0.03749
12432	7371	7372	7390	7389	C32/40	0.7	0.0625
12433	7056	7057	7075	7074	C32/40	0.7	0.0625
12434	6064	6065	6083	6082	C32/40	0.7	0.0625
12435	5866	5867	5885	5884	C32/40	0.7	0.0625
12436	7020	7021	7039	7038	C32/40	0.7	0.0625
12437	5740	5741	5751	5750	C32/40	0.7	0.0625
12438	6233	6234	6252	6251	C32/40	0.7	0.0625
12439	6147	6148	6166	6165	C32/40	0.7	0.0625
12440	6107	6108	6126	6125	C32/40	0.7	0.0625
12441	6089	6090	6108	6107	C32/40	0.7	0.0625
12442	5800	5801	5814	5813	C32/40	0.7	0.0625
12443	5911	5912	5930	5929	C32/40	0.7	0.0625
12444	7394	7395	7413	7412	C32/40	0.7	0.0625
12445	5941	5942	5960	5959	C32/40	0.7	0.0625
12446	5991	5992	6010	6009	C32/40	0.7	0.0625
12447	6816	6817	6835	6834	C32/40	0.7	0.0625
12448	5821	5822	5836	5835	C32/40	0.7	0.0625
12449	6782	6783	6801	6800	C32/40	0.7	0.0625
12450	7106	7107	7125	7124	C32/40	0.7	0.0625
12451	7112	7113	7131	7130	C32/40	0.7	0.0625
12452	5961	5962	5980	5979	C32/40	0.7	0.0625
12453	6969	6970	6988	6987	C32/40	0.7	0.0625
12454	7258	7259	7277	7276	C32/40	0.7	0.0625
12455	6073	6074	6092	6091	C32/40	0.7	0.0625
12456	5982	5983	6001	6000	C32/40	0.7	0.0625
12457	6894	6895	6913	6912	C32/40	0.7	0.0625
12458	4466	7175	7193	4511	C32/40	0.7	0.03749
12459	6611	6612	6630	6629	C32/40	0.7	0.0625
12460	7126	7127	7145	7144	C32/40	0.7	0.0625
12461	6411	6412	6430	6429	C32/40	0.7	0.0625
12462	5776	5777	5790	5789	C32/40	0.7	0.0625
12463	6568	6569	6587	6586	C32/40	0.7	0.0625
12464	6664	6665	6683	6682	C32/40	0.7	0.0625
12465	6583	6584	6602	6601	C32/40	0.7	0.0625
12466	7456	7457	7475	7474	C32/40	0.7	0.0625
12468	6427	6428	6446	6445	C32/40	0.7	0.0625
12469	6129	6130	6148	6147	C32/40	0.7	0.0625
12470	5772	5773	5785	5784	C32/40	0.7	0.0625
12471	5872	5873	5891	5890	C32/40	0.7	0.0625
12472	1406	5951	5969	1451	C32/40	0.7	0.03749
12473	6817	6818	6836	6835	C32/40	0.7	0.0625
12474	6013	6014	6032	6031	C32/40	0.7	0.0625
12475	5686	5687	5692	5691	C32/40	0.7	0.0625
12476	5681	5682	5687	5686	C32/40	0.7	0.0625
12477	5906	5907	5925	5924	C32/40	0.7	0.0625
12478	6925	6926	6944	6943	C32/40	0.7	0.0625
12479	6332	6333	6351	6350	C32/40	0.7	0.0625
12480	6965	6966	6984	6983	C32/40	0.7	0.0625
12481	6824	6825	6843	6842	C32/40	0.7	0.0625
12482	6683	6684	6702	6701	C32/40	0.7	0.0625
12483	5779	5780	5793	5792	C32/40	0.7	0.0625

Mandataria 	Mandanti   	PROGETTO ESECUTIVO LINEA PESCARA – BARI				
IN16/IN19 – Tombini di trasparenza sponda dx Fortore Relazione di Calcolo Scatolari in c.a. - pk 2+047.12 a pk 2+092.12	COMMESSA LI07	LOTTO 01	CODIFICA E ZZ CL	DOCUMENTO IN 1600 001	REV. D	FOGLIO 326 di 577

12484	5791	5792	5805	5804	C32/40	0.7	0.0625
12485	5777	5778	5791	5790	C32/40	0.7	0.0625
12486	6214	6215	6233	6232	C32/40	0.7	0.0625
12487	6440	6441	6459	6458	C32/40	0.7	0.0625
12488	5809	5810	5824	5823	C32/40	0.7	0.0625
12489	6967	6968	6986	6985	C32/40	0.7	0.0625
12490	7413	7414	7432	7431	C32/40	0.7	0.0625
12491	6818	6819	6837	6836	C32/40	0.7	0.0625
12492	6431	6432	6450	6449	C32/40	0.7	0.0625
12493	6560	6561	6579	6578	C32/40	0.7	0.0625
12494	6838	6839	6857	6856	C32/40	0.7	0.0625
12495	7380	7381	7399	7398	C32/40	0.7	0.0625
12496	6963	6964	6982	6981	C32/40	0.7	0.0625
12497	6118	6119	6137	6136	C32/40	0.7	0.0625
12498	5753	5483	5517	5763	C32/40	0.7	0.0625
12499	7416	7417	7435	7434	C32/40	0.7	0.0625
12500	6284	6285	6303	6302	C32/40	0.7	0.0625
12501	6432	6433	6451	6450	C32/40	0.7	0.0625
12502	6658	6659	6677	6676	C32/40	0.7	0.0625
12503	6820	6821	6839	6838	C32/40	0.7	0.0625
12504	6661	6662	6680	6679	C32/40	0.7	0.0625
12505	1496	5987	6005	1541	C32/40	0.7	0.03749
12506	6216	6217	6235	6234	C32/40	0.7	0.0625
12507	7561	7562	7580	7579	C32/40	0.7	0.0625
12508	6122	6123	6141	6140	C32/40	0.7	0.0625
12509	6048	6049	6067	6066	C32/40	0.7	0.0625
12510	6803	6804	6822	6821	C32/40	0.7	0.0625
12511	6821	6822	6840	6839	C32/40	0.7	0.0625
12512	6468	6469	6487	6486	C32/40	0.7	0.0625
12513	6361	6362	6380	6379	C32/40	0.7	0.0625
12514	7431	7432	7450	7449	C32/40	0.7	0.0625
12515	5796	5797	5810	5809	C32/40	0.7	0.0625
12516	6605	6606	6624	6623	C32/40	0.7	0.0625
12517	7458	7459	7477	7476	C32/40	0.7	0.0625
12518	6124	6125	6143	6142	C32/40	0.7	0.0625
12519	6854	6855	6873	6872	C32/40	0.7	0.0625
12520	7028	7029	7047	7046	C32/40	0.7	0.0625
12521	7480	5557	5556	7498	C32/40	0.7	0.03751
12522	5909	5910	5928	5927	C32/40	0.7	0.0625
12523	7226	7227	7245	7244	C32/40	0.7	0.0625
12524	6890	6891	6909	6908	C32/40	0.7	0.0625
12525	1361	5933	5951	1406	C32/40	0.7	0.03749
12526	5984	5985	6003	6002	C32/40	0.7	0.0625
12527	6003	6004	6022	6021	C32/40	0.7	0.0625
12528	5913	5914	5932	5931	C32/40	0.7	0.0625
12529	5993	5994	6012	6011	C32/40	0.7	0.0625
12530	6133	6134	6152	6151	C32/40	0.7	0.0625
12531	6720	6721	6739	6738	C32/40	0.7	0.0625
12532	7136	7137	7155	7154	C32/40	0.7	0.0625
12533	7324	7325	7343	7342	C32/40	0.7	0.0625
12534	6872	6873	6891	6890	C32/40	0.7	0.0625
12535	7299	7300	7318	7317	C32/40	0.7	0.0625
12536	7170	7171	7189	7188	C32/40	0.7	0.0625
12537	810	5744	5754	848	C32/40	0.7	0.03749
12538	5940	5941	5959	5958	C32/40	0.7	0.0625
12539	6808	6809	6827	6826	C32/40	0.7	0.0625
12540	6049	6050	6068	6067	C32/40	0.7	0.0625
12541	7130	7131	7149	7148	C32/40	0.7	0.0625
12542	7436	7437	7455	7454	C32/40	0.7	0.0625
12543	6028	6029	6047	6046	C32/40	0.7	0.0625
12544	6406	6407	6425	6424	C32/40	0.7	0.0625
12545	7245	7246	7264	7263	C32/40	0.7	0.0625
12546	7246	5570	5569	7264	C32/40	0.7	0.03751
12548	5897	5898	5916	5915	C32/40	0.7	0.0625
12549	7076	7077	7095	7094	C32/40	0.7	0.0625
12550	7288	7289	7307	7306	C32/40	0.7	0.0625
12551	5939	5940	5958	5957	C32/40	0.7	0.0625
12552	6302	6303	6321	6320	C32/40	0.7	0.0625
12553	6729	6730	6748	6747	C32/40	0.7	0.0625
12554	6708	6709	6727	6726	C32/40	0.7	0.0625
12555	6205	6206	6224	6223	C32/40	0.7	0.0625
12556	6307	6308	6326	6325	C32/40	0.7	0.0625
12557	6845	6846	6864	6863	C32/40	0.7	0.0625
12558	6176	6177	6195	6194	C32/40	0.7	0.0625
12559	6158	6159	6177	6176	C32/40	0.7	0.0625
12560	6491	6492	6510	6509	C32/40	0.7	0.0625
12561	6904	5589	5588	6922	C32/40	0.7	0.03751
12562	7316	7317	7335	7334	C32/40	0.7	0.0625
12563	7034	7035	7053	7052	C32/40	0.7	0.0625
12564	6882	6883	6901	6900	C32/40	0.7	0.0625

Mandataria 	Mandanti   	PROGETTO ESECUTIVO LINEA PESCARA – BARI						
IN16/IN19 – Tombini di trasparenza sponda dx Fortore Relazione di Calcolo Scatolari in c.a. - pk 2+047.12 a pk 2+092.12			<table border="1"> <tr> <td>COMMESSA LI07</td> <td>LOTTO 01</td> <td>CODIFICA E ZZ CL</td> <td>DOCUMENTO IN 1600 001</td> <td>REV. D</td> <td>FOGLIO 327 di 577</td> </tr> </table>	COMMESSA LI07	LOTTO 01	CODIFICA E ZZ CL	DOCUMENTO IN 1600 001	REV. D
COMMESSA LI07	LOTTO 01	CODIFICA E ZZ CL	DOCUMENTO IN 1600 001	REV. D	FOGLIO 327 di 577			

12565	6551	6552	6570	6569	C32/40	0.7	0.0625
12566	7172	7173	7191	7190	C32/40	0.7	0.0625
12567	7191	7192	7210	7209	C32/40	0.7	0.0625
12568	5843	5525	5859	5858	C32/40	0.7	0.0625
12569	6629	6630	6648	6647	C32/40	0.7	0.0625
12570	6653	6654	6672	6671	C32/40	0.7	0.0625
12571	7210	5572	5571	7228	C32/40	0.7	0.03751
12572	7221	7222	7240	7239	C32/40	0.7	0.0625
12573	7220	7221	7239	7238	C32/40	0.7	0.0625
12574	5965	5966	5984	5983	C32/40	0.7	0.0625
12575	6698	6699	6717	6716	C32/40	0.7	0.0625
12576	6656	6657	6675	6674	C32/40	0.7	0.0625
12577	6929	6930	6948	6947	C32/40	0.7	0.0625
12578	6843	6844	6862	6861	C32/40	0.7	0.0625
12579	5924	5925	5943	5942	C32/40	0.7	0.0625
12580	6503	6504	6522	6521	C32/40	0.7	0.0625
12581	5781	5782	5795	5794	C32/40	0.7	0.0625
12582	5828	5829	5843	5842	C32/40	0.7	0.0625
12583	6320	6321	6339	6338	C32/40	0.7	0.0625
12584	6718	6719	6737	6736	C32/40	0.7	0.0625
12585	6699	6700	6718	6717	C32/40	0.7	0.0625
12586	6071	6072	6090	6089	C32/40	0.7	0.0625
12587	6410	6411	6429	6428	C32/40	0.7	0.0625
12588	5769	5770	5782	5781	C32/40	0.7	0.0625
12589	7543	7544	7562	7561	C32/40	0.7	0.0625
12590	7525	7526	7544	7543	C32/40	0.7	0.0625
12591	7082	7083	7101	7100	C32/40	0.7	0.0625
12592	7197	7198	7216	7215	C32/40	0.7	0.0625
12593	6035	6036	6054	6053	C32/40	0.7	0.0625
12594	6053	6054	6072	6071	C32/40	0.7	0.0625
12595	5807	5808	5822	5821	C32/40	0.7	0.0625
12596	5894	5895	5913	5912	C32/40	0.7	0.0625
12597	6404	6405	6423	6422	C32/40	0.7	0.0625
12598	6313	6314	6332	6331	C32/40	0.7	0.0625
12599	6295	6296	6314	6313	C32/40	0.7	0.0625
12600	7536	7537	7555	7554	C32/40	0.7	0.0625
12601	7140	7141	7159	7158	C32/40	0.7	0.0625
12602	6210	6211	6229	6228	C32/40	0.7	0.0625
12603	7107	7108	7126	7125	C32/40	0.7	0.0625
12604	5741	5742	5752	5751	C32/40	0.7	0.0625
12605	6835	6836	6854	6853	C32/40	0.7	0.0625
12606	7032	7033	7051	7050	C32/40	0.7	0.0625
12607	6352	6353	6371	6370	C32/40	0.7	0.0625
12608	6968	6969	6987	6986	C32/40	0.7	0.0625
12609	6986	6987	7005	7004	C32/40	0.7	0.0625
12610	6495	6496	6514	6513	C32/40	0.7	0.0625
12611	6344	6345	6363	6362	C32/40	0.7	0.0625
12612	6345	6346	6364	6363	C32/40	0.7	0.0625
12613	6308	6309	6327	6326	C32/40	0.7	0.0625
12614	5925	5926	5944	5943	C32/40	0.7	0.0625
12615	5885	5886	5904	5903	C32/40	0.7	0.0625
12616	6092	6093	6111	6110	C32/40	0.7	0.0625
12617	4646	7247	7265	4691	C32/40	0.7	0.03749
12618	6942	6943	6961	6960	C32/40	0.7	0.0625
12619	6642	6643	6661	6660	C32/40	0.7	0.0625
12620	5886	5887	5905	5904	C32/40	0.7	0.0625
12621	7055	7056	7074	7073	C32/40	0.7	0.0625
12622	7411	7412	7430	7429	C32/40	0.7	0.0625
12623	6626	6627	6645	6644	C32/40	0.7	0.0625
12624	7251	7252	7270	7269	C32/40	0.7	0.0625
12625	6665	6666	6684	6683	C32/40	0.7	0.0625
12626	7403	7404	7422	7421	C32/40	0.7	0.0625
12627	7385	7386	7404	7403	C32/40	0.7	0.0625
12628	6039	6040	6058	6057	C32/40	0.7	0.0625
12629	6852	6853	6871	6870	C32/40	0.7	0.0625
12630	7349	7350	7368	7367	C32/40	0.7	0.0625
12631	6910	6911	6929	6928	C32/40	0.7	0.0625
12632	6241	6242	6260	6259	C32/40	0.7	0.0625
12633	7286	7287	7305	7304	C32/40	0.7	0.0625
12634	6620	6621	6639	6638	C32/40	0.7	0.0625
12635	6540	6541	6559	6558	C32/40	0.7	0.0625
12636	6120	6121	6139	6138	C32/40	0.7	0.0625
12637	5934	5935	5953	5952	C32/40	0.7	0.0625
12638	6376	6377	6395	6394	C32/40	0.7	0.0625
12639	6280	6281	6299	6298	C32/40	0.7	0.0625
12640	6475	6476	6494	6493	C32/40	0.7	0.0625
12641	6219	6220	6238	6237	C32/40	0.7	0.0625
12642	2936	6563	6581	2981	C32/40	0.7	0.03749
12643	7321	7322	7340	7339	C32/40	0.7	0.0625
12644	7468	7469	7487	7486	C32/40	0.7	0.0625

Mandataria 	Mandanti   	PROGETTO ESECUTIVO LINEA PESCARA – BARI				
IN16/IN19 – Tombini di trasparenza sponda dx Fortore Relazione di Calcolo Scatolari in c.a. - pk 2+047.12 a pk 2+092.12	COMMESSA LI07	LOTTO 01	CODIFICA E ZZ CL	DOCUMENTO IN 1600 001	REV. D	FOGLIO 328 di 577

12645	7469	7470	7488	7487	C32/40	0.7	0.0625
12646	5802	5803	5817	5816	C32/40	0.7	0.0625
12647	6511	6512	6530	6529	C32/40	0.7	0.0625
12648	7148	7149	7167	7166	C32/40	0.7	0.0625
12649	6262	6263	6281	6280	C32/40	0.7	0.0625
12650	6492	6493	6511	6510	C32/40	0.7	0.0625
12651	6079	6080	6098	6097	C32/40	0.7	0.0625
12652	6383	6384	6402	6401	C32/40	0.7	0.0625
12653	5850	5851	5867	5866	C32/40	0.7	0.0625
12654	6705	6706	6724	6723	C32/40	0.7	0.0625
12655	6723	6724	6742	6741	C32/40	0.7	0.0625
12656	7000	7001	7019	7018	C32/40	0.7	0.0625
12657	7549	7550	7568	7567	C32/40	0.7	0.0625
12658	6314	6315	6333	6332	C32/40	0.7	0.0625
12659	7252	7253	7271	7270	C32/40	0.7	0.0625
12660	5997	5998	6016	6015	C32/40	0.7	0.0625
12661	7497	7498	7516	7515	C32/40	0.7	0.0625
12662	6996	6997	7015	7014	C32/40	0.7	0.0625
12663	6779	6780	6798	6797	C32/40	0.7	0.0625
12664	6780	6781	6799	6798	C32/40	0.7	0.0625
12665	6429	6430	6448	6447	C32/40	0.7	0.0625
12666	6430	6431	6449	6448	C32/40	0.7	0.0625
12667	6204	6205	6223	6222	C32/40	0.7	0.0625
12668	6769	6770	6788	6787	C32/40	0.7	0.0625
12669	6649	6650	6668	6667	C32/40	0.7	0.0625
12670	7376	7377	7395	7394	C32/40	0.7	0.0625
12671	6716	6717	6735	6734	C32/40	0.7	0.0625
12672	6651	6652	6670	6669	C32/40	0.7	0.0625
12673	5816	5817	5831	5830	C32/40	0.7	0.0625
12674	6108	6109	6127	6126	C32/40	0.7	0.0625
12675	7235	7236	7254	7253	C32/40	0.7	0.0625
12676	6517	6518	6536	6535	C32/40	0.7	0.0625
12677	6209	6210	6228	6227	C32/40	0.7	0.0625
12678	6731	6732	6750	6749	C32/40	0.7	0.0625
12679	6614	6615	6633	6632	C32/40	0.7	0.0625
12680	7419	7420	7438	7437	C32/40	0.7	0.0625
12681	6201	6202	6220	6219	C32/40	0.7	0.0625
12682	6752	6753	6771	6770	C32/40	0.7	0.0625
12683	6398	6399	6417	6416	C32/40	0.7	0.0625
12684	7222	7223	7241	7240	C32/40	0.7	0.0625
12685	7505	7506	7524	7523	C32/40	0.7	0.0625
12686	6168	6169	6187	6186	C32/40	0.7	0.0625
12687	6169	6170	6188	6187	C32/40	0.7	0.0625
12688	7215	7216	7234	7233	C32/40	0.7	0.0625
12689	7390	5562	5561	7408	C32/40	0.7	0.03751
12690	6207	6208	6226	6225	C32/40	0.7	0.0625
12691	7177	7178	7196	7195	C32/40	0.7	0.0625
12692	6855	6856	6874	6873	C32/40	0.7	0.0625
12693	6988	6989	7007	7006	C32/40	0.7	0.0625
12694	6970	6971	6989	6988	C32/40	0.7	0.0625
12695	6374	6375	6393	6392	C32/40	0.7	0.0625
12696	5788	5522	5487	5801	C32/40	0.7	0.0625
12697	7066	5580	5579	7084	C32/40	0.7	0.03751
12698	6555	6556	6574	6573	C32/40	0.7	0.0625
12699	5994	5995	6013	6012	C32/40	0.7	0.0625
12700	7240	7241	7259	7258	C32/40	0.7	0.0625
12701	7369	7370	7388	7387	C32/40	0.7	0.0625
12702	6881	6882	6900	6899	C32/40	0.7	0.0625
12703	6155	6156	6174	6173	C32/40	0.7	0.0625
12704	6567	6568	6586	6585	C32/40	0.7	0.0625
12705	6549	6550	6568	6567	C32/40	0.7	0.0625
12706	6166	5630	5629	6184	C32/40	0.7	0.03751
12707	7429	7430	7448	7447	C32/40	0.7	0.0625
12708	6294	6295	6313	6312	C32/40	0.7	0.0625
12709	5786	5787	5800	5799	C32/40	0.7	0.0625
12710	7075	7076	7094	7093	C32/40	0.7	0.0625
12711	7004	7005	7023	7022	C32/40	0.7	0.0625
12712	7022	7023	7041	7040	C32/40	0.7	0.0625
12713	7190	7191	7209	7208	C32/40	0.7	0.0625
12714	6283	6284	6302	6301	C32/40	0.7	0.0625
12715	6282	6283	6301	6300	C32/40	0.7	0.0625
12716	3071	6617	6635	3116	C32/40	0.7	0.03749
12717	5411	7553	7571	5456	C32/40	0.7	0.03749
12718	5366	7535	7553	5411	C32/40	0.7	0.03749
12719	6001	6002	6020	6019	C32/40	0.7	0.0625
12720	6593	6594	6612	6611	C32/40	0.7	0.0625
12721	5479	5480	5481	5513	C32/40	0.7	0.0625
12722	6265	6266	6284	6283	C32/40	0.7	0.0625
12723	6810	6811	6829	6828	C32/40	0.7	0.0625
12724	5883	5884	5902	5901	C32/40	0.7	0.0625

Mandataria 	Mandanti   	PROGETTO ESECUTIVO LINEA PESCARA – BARI				
IN16/IN19 – Tombini di trasparenza sponda dx Fortore Relazione di Calcolo Scatolari in c.a. - pk 2+047.12 a pk 2+092.12	COMMESSA LI07	LOTTO 01	CODIFICA E ZZ CL	DOCUMENTO IN 1600 001	REV. D	FOGLIO 329 di 577

12725	7375	7376	7394	7393	C32/40	0.7	0.0625
12726	5744	5745	5755	5754	C32/40	0.7	0.0625
12727	6386	6387	6405	6404	C32/40	0.7	0.0625
12728	5321	7517	7535	5366	C32/40	0.7	0.03749
12729	5726	5727	5735	5734	C32/40	0.7	0.0625
12730	6372	6373	6391	6390	C32/40	0.7	0.0625
12731	6378	6379	6397	6396	C32/40	0.7	0.0625
12732	7247	7248	7266	7265	C32/40	0.7	0.0625
12733	5492	5494	5666	5665	C32/40	0.7	0.0625
12734	6317	6318	6336	6335	C32/40	0.7	0.0625
12735	7331	7332	7350	7349	C32/40	0.7	0.0625
12736	7330	7331	7349	7348	C32/40	0.7	0.0625
12737	6995	6996	7014	7013	C32/40	0.7	0.0625
12738	4106	7031	7049	4151	C32/40	0.7	0.03749
12739	7105	7106	7124	7123	C32/40	0.7	0.0625
12740	6025	6026	6044	6043	C32/40	0.7	0.0625
12741	6007	6008	6026	6025	C32/40	0.7	0.0625
12742	6578	6579	6597	6596	C32/40	0.7	0.0625
12743	6479	6480	6498	6497	C32/40	0.7	0.0625
12744	7059	7060	7078	7077	C32/40	0.7	0.0625
12745	7382	7383	7401	7400	C32/40	0.7	0.0625
12746	6840	6841	6859	6858	C32/40	0.7	0.0625
12747	5953	5954	5972	5971	C32/40	0.7	0.0625
12748	6407	6408	6426	6425	C32/40	0.7	0.0625
12749	5860	5528	5877	5876	C32/40	0.7	0.0625
12750	6694	6695	6713	6712	C32/40	0.7	0.0625
12751	7358	7359	7377	7376	C32/40	0.7	0.0625
12752	7340	7341	7359	7358	C32/40	0.7	0.0625
12753	6384	6385	6403	6402	C32/40	0.7	0.0625
12754	6584	6585	6603	6602	C32/40	0.7	0.0625
12755	5852	5853	5869	5868	C32/40	0.7	0.0625
12756	6885	6886	6904	6903	C32/40	0.7	0.0625
12757	6759	6760	6778	6777	C32/40	0.7	0.0625
12758	6909	6910	6928	6927	C32/40	0.7	0.0625
12759	7114	7115	7133	7132	C32/40	0.7	0.0625
12760	7511	7512	7530	7529	C32/40	0.7	0.0625
12761	6142	6143	6161	6160	C32/40	0.7	0.0625
12762	6681	6682	6700	6699	C32/40	0.7	0.0625
12763	6766	6767	6785	6784	C32/40	0.7	0.0625
12764	5863	5864	5882	5881	C32/40	0.7	0.0625
12765	6183	6184	6202	6201	C32/40	0.7	0.0625
12766	7344	7345	7363	7362	C32/40	0.7	0.0625
12767	7347	7348	7366	7365	C32/40	0.7	0.0625
12768	5837	5838	5853	5852	C32/40	0.7	0.0625
12769	6575	6576	6594	6593	C32/40	0.7	0.0625
12770	2126	6239	6257	2171	C32/40	0.7	0.03749
12771	6762	6763	6781	6780	C32/40	0.7	0.0625
12772	5908	5909	5927	5926	C32/40	0.7	0.0625
12773	5907	5908	5926	5925	C32/40	0.7	0.0625
12774	5785	5786	5799	5798	C32/40	0.7	0.0625
12775	5845	5846	5862	5861	C32/40	0.7	0.0625
12776	5846	5847	5863	5862	C32/40	0.7	0.0625
12777	6455	6456	6474	6473	C32/40	0.7	0.0625
12778	6696	6697	6715	6714	C32/40	0.7	0.0625
12779	5954	5955	5973	5972	C32/40	0.7	0.0625
12780	5972	5973	5991	5990	C32/40	0.7	0.0625
12781	6315	6316	6334	6333	C32/40	0.7	0.0625
12782	6581	6582	6600	6599	C32/40	0.7	0.0625
12783	5743	5518	5484	5483	C32/40	0.7	0.05398
12785	5487	5488	5815	5523	C32/40	0.7	0.0625
12786	7101	7102	7120	7119	C32/40	0.7	0.0625
12787	5737	5738	5748	5747	C32/40	0.7	0.0625
12788	6139	6140	6158	6157	C32/40	0.7	0.0625
12789	6121	6122	6140	6139	C32/40	0.7	0.0625
12790	6153	6154	6172	6171	C32/40	0.7	0.0625
12791	5836	5837	5852	5851	C32/40	0.7	0.0625
12792	6019	6020	6038	6037	C32/40	0.7	0.0625
12793	5980	5981	5999	5998	C32/40	0.7	0.0625
12794	6717	6718	6736	6735	C32/40	0.7	0.0625
12795	6197	6198	6216	6215	C32/40	0.7	0.0625
12796	7565	7566	7584	7583	C32/40	0.7	0.0625
12797	6830	6831	6849	6848	C32/40	0.7	0.0625
12798	6250	6251	6269	6268	C32/40	0.7	0.0625
12799	6098	6099	6117	6116	C32/40	0.7	0.0625
12800	6255	6256	6274	6273	C32/40	0.7	0.0625
12801	7068	7069	7087	7086	C32/40	0.7	0.0625
12802	6685	6686	6704	6703	C32/40	0.7	0.0625
12803	6709	6710	6728	6727	C32/40	0.7	0.0625
12804	6691	6692	6710	6709	C32/40	0.7	0.0625
12805	7308	7309	7327	7326	C32/40	0.7	0.0625

Mandataria 	Mandanti   	PROGETTO ESECUTIVO LINEA PESCARA – BARI				
IN16/IN19 – Tombini di trasparenza sponda dx Fortore Relazione di Calcolo Scatolari in c.a. - pk 2+047.12 a pk 2+092.12	COMMESSA LI07	LOTTO 01	CODIFICA E ZZ CL	DOCUMENTO IN 1600 001	REV. D	FOGLIO 330 di 577

12806	6047	6048	6066	6065	C32/40	0.7	0.0625
12807	6029	6030	6048	6047	C32/40	0.7	0.0625
12808	6016	6017	6035	6034	C32/40	0.7	0.0625
12809	6433	6434	6452	6451	C32/40	0.7	0.0625
12810	6477	6478	6496	6495	C32/40	0.7	0.0625
12811	5996	5997	6015	6014	C32/40	0.7	0.0625
12812	5919	5920	5938	5937	C32/40	0.7	0.0625
12813	7467	7468	7486	7485	C32/40	0.7	0.0625
12814	7072	7073	7091	7090	C32/40	0.7	0.0625
12815	5760	5761	5771	5770	C32/40	0.7	0.0625
12816	5770	5771	5783	5782	C32/40	0.7	0.0625
12817	6932	6933	6951	6950	C32/40	0.7	0.0625
12818	5675	5676	5681	5680	C32/40	0.7	0.0625
12819	6725	6726	6744	6743	C32/40	0.7	0.0625
12820	6518	6519	6537	6536	C32/40	0.7	0.0625
12821	6519	6520	6538	6537	C32/40	0.7	0.0625
12822	5848	5849	5865	5864	C32/40	0.7	0.0625
12823	6573	6574	6592	6591	C32/40	0.7	0.0625
12824	4016	6995	7013	4061	C32/40	0.7	0.03749
12825	7459	7460	7478	7477	C32/40	0.7	0.0625
12826	7425	7426	7444	7443	C32/40	0.7	0.0625
12827	5731	5732	5740	5739	C32/40	0.7	0.0625
12828	5723	5724	5732	5731	C32/40	0.7	0.0625
12829	3611	6833	6851	3656	C32/40	0.7	0.03749
12830	6953	6954	6972	6971	C32/40	0.7	0.0625
12831	1946	6167	6185	1991	C32/40	0.7	0.03749
12832	6167	6168	6186	6185	C32/40	0.7	0.0625
12833	7284	7285	7303	7302	C32/40	0.7	0.0625
12834	5824	5825	5839	5838	C32/40	0.7	0.0625
12835	7099	7100	7118	7117	C32/40	0.7	0.0625
12836	6270	6271	6289	6288	C32/40	0.7	0.0625
12837	6269	6270	6288	6287	C32/40	0.7	0.0625
12838	6822	6823	6841	6840	C32/40	0.7	0.0625
12839	7205	7206	7224	7223	C32/40	0.7	0.0625
12840	7206	7207	7225	7224	C32/40	0.7	0.0625
12841	5949	5950	5968	5967	C32/40	0.7	0.0625
12842	6242	6243	6261	6260	C32/40	0.7	0.0625
12843	5699	5700	5707	5706	C32/40	0.7	0.0625
12844	5693	5694	5700	5699	C32/40	0.7	0.0625
12845	6770	6771	6789	6788	C32/40	0.7	0.0625
12846	6671	6672	6690	6689	C32/40	0.7	0.0625
12847	7077	7078	7096	7095	C32/40	0.7	0.0625
12849	5745	5746	5756	5755	C32/40	0.7	0.0625
12850	5735	5736	5746	5745	C32/40	0.7	0.0625
12851	7421	7422	7440	7439	C32/40	0.7	0.0625
12852	6240	6241	6259	6258	C32/40	0.7	0.0625
12853	5724	5725	5733	5732	C32/40	0.7	0.0625
12854	5725	5479	5513	5733	C32/40	0.7	0.0625
12857	5512	5659	5478	0	C32/40	0.7	0.002677
12858	5487	5524	5488	0	C32/40	0.7	0.002843
12859	5477	5512	5478	0	C32/40	0.7	0.01137
12860	5524	5651	5488	0	C32/40	0.7	0.0001673
12861	5518	5654	5484	0	C32/40	0.7	0.0107
12863	5508	5662	5476	0	C32/40	0.7	0.004183
12864	5475	5508	5476	0	C32/40	0.7	0.01421
12867	5526	5649	5490	0	C32/40	0.7	0.006017
12868	5521	5531	5522	0	C32/40	0.7	0.00819
12870	5489	5526	5490	0	C32/40	0.7	0.01705
12871	5505	5663	5506	0	C32/40	0.7	0.02022
12872	5516	5656	5482	0	C32/40	0.7	0.001506
12876	5520	5653	5486	0	C32/40	0.7	0.0006692
12880	5788	5521	5522	0	C32/40	0.7	0.01989
12881	5507	5695	5702	5701	C32/40	0.7	0.0625
12882	5695	5661	5510	5702	C32/40	0.7	0.06067
12883	5661	5660	5510	0	C32/40	0.7	0.01839
12884	5717	5658	5480	5479	C32/40	0.7	0.05883
12885	5658	5657	5480	0	C32/40	0.7	0.01655
12886	5481	5516	5482	0	C32/40	0.7	0.008528
12887	5743	5655	5518	0	C32/40	0.7	0.007016
12888	5482	5656	5655	5743	C32/40	0.7	0.03126
12889	5481	5482	5743	5515	C32/40	0.7	0.0625
12890	5485	5520	5486	0	C32/40	0.7	0.005685
12891	5485	5486	5775	5519	C32/40	0.7	0.0625
12892	5486	5653	5652	5775	C32/40	0.7	0.02758
12893	3813	3812	3857	3858	C32/40	0.8	0.0625
12894	5295	229	231	5340	C32/40	0.8	0.0625
12895	734	733	770	771	C32/40	0.8	0.0625
12896	2154	2153	2198	2199	C32/40	0.8	0.0625
12897	4597	4596	4641	4642	C32/40	0.8	0.0625
12898	679	678	714	715	C32/40	0.8	0.0625

Mandatario 	Mandanti   	PROGETTO ESECUTIVO LINEA PESCARA – BARI				
IN16/IN19 – Tombini di trasparenza sponda dx Fortore Relazione di Calcolo Scatolari in c.a. - pk 2+047.12 a pk 2+092.12	COMMESSA LI07	LOTTO 01	CODIFICA E ZZ CL	DOCUMENTO IN 1600 001	REV. D	FOGLIO 331 di 577

12899	1388	1387	1432	1433	C32/40	0.8	0.0625
12900	1132	1131	1176	1177	C32/40	0.8	0.0625
12901	3599	3598	3643	3644	C32/40	0.8	0.0625
12902	477	476	509	510	C32/40	0.8	0.0625
12903	716	715	752	753	C32/40	0.8	0.0625
12904	1608	1607	1652	1653	C32/40	0.8	0.0625
12905	1223	1222	1267	1268	C32/40	0.8	0.0625
12906	4035	173	175	4080	C32/40	0.8	0.0625
12907	5354	5353	5398	5399	C32/40	0.8	0.0625
12908	4306	4305	4350	4351	C32/40	0.8	0.0625
12909	461	460	492	493	C32/40	0.8	0.05001
12910	4182	4181	4226	4227	C32/40	0.8	0.0625
12911	2518	2517	2562	2563	C32/40	0.8	0.0625
12912	3642	3641	3686	3687	C32/40	0.8	0.0625
12913	534	533	567	568	C32/40	0.8	0.0625
12914	3768	3767	3812	3813	C32/40	0.8	0.0625
12915	3992	3991	4036	4037	C32/40	0.8	0.0625
12916	3144	3143	3188	3189	C32/40	0.8	0.0625
12917	2553	2552	2597	2598	C32/40	0.8	0.0625
12918	1661	1660	1705	1706	C32/40	0.8	0.0625
12919	5176	5175	5220	5221	C32/40	0.8	0.0625
12920	4090	4089	4134	4135	C32/40	0.8	0.0625
12921	2605	2604	2649	2650	C32/40	0.8	0.0625
12922	364	363	395	396	C32/40	0.8	0.0625
12923	1623	1622	1667	1668	C32/40	0.8	0.0625
12924	591	590	625	626	C32/40	0.8	0.0625
12925	4869	4868	4913	4914	C32/40	0.8	0.0625
12926	3515	3514	3559	3560	C32/40	0.8	0.0625
12927	4449	4448	4493	4494	C32/40	0.8	0.0625
12928	536	535	569	570	C32/40	0.8	0.0625
12929	490	489	522	523	C32/40	0.8	0.0625
12930	458	457	489	490	C32/40	0.8	0.0625
12931	371	3	5	403	C32/40	0.8	0.0625
12932	3814	3813	3858	3859	C32/40	0.8	0.0625
12933	840	839	878	879	C32/40	0.8	0.0625
12934	4145	4144	4189	4190	C32/40	0.8	0.0625
12935	4781	4780	4825	4826	C32/40	0.8	0.05001
12936	919	918	959	960	C32/40	0.8	0.0625
12937	882	881	921	922	C32/40	0.8	0.0625
12938	1650	67	69	1695	C32/40	0.8	0.0625
12939	3294	3293	3338	3339	C32/40	0.8	0.0625
12940	3501	3500	3545	3546	C32/40	0.8	0.0625
12941	1174	1173	1218	1219	C32/40	0.8	0.0625
12942	1450	1449	1494	1495	C32/40	0.8	0.0625
12943	2378	2377	2422	2423	C32/40	0.8	0.0625
12944	1294	1293	1338	1339	C32/40	0.8	0.0625
12945	3323	3322	3367	3368	C32/40	0.8	0.0625
12946	1451	1450	1495	1496	C32/40	0.8	0.05001
12947	3471	3470	3515	3516	C32/40	0.8	0.0625
12948	2150	2149	2194	2195	C32/40	0.8	0.0625
12949	2889	2888	2933	2934	C32/40	0.8	0.0625
12950	2148	2147	2192	2193	C32/40	0.8	0.0625
12951	570	569	604	605	C32/40	0.8	0.0625
12952	3810	163	165	3855	C32/40	0.8	0.0625
12953	2385	2384	2429	2430	C32/40	0.8	0.0625
12954	2068	2067	2112	2113	C32/40	0.8	0.0625
12955	3466	3465	3510	3511	C32/40	0.8	0.0625
12956	5047	5046	5091	5092	C32/40	0.8	0.0625
12957	5179	5178	5223	5224	C32/40	0.8	0.0625
12958	311	309	350	351	C32/40	0.8	0.0625
12959	1112	1111	1156	1157	C32/40	0.8	0.0625
12960	5393	5392	5437	5438	C32/40	0.8	0.0625
12961	1340	1339	1384	1385	C32/40	0.8	0.0625
12962	4665	201	203	4710	C32/40	0.8	0.0625
12963	3381	3380	3425	3426	C32/40	0.8	0.0625
12964	3091	3090	3135	3136	C32/40	0.8	0.0625
12965	5309	5308	5353	5354	C32/40	0.8	0.0625
12966	3199	3198	3243	3244	C32/40	0.8	0.0625
12967	802	801	839	840	C32/40	0.8	0.0625
12968	4450	4449	4494	4495	C32/40	0.8	0.0625
12969	5164	5163	5208	5209	C32/40	0.8	0.0625
12970	3676	3675	3720	3721	C32/40	0.8	0.0625
12971	3593	3592	3637	3638	C32/40	0.8	0.0625
12972	845	844	883	884	C32/40	0.8	0.0625
12973	4690	4689	4734	4735	C32/40	0.8	0.0625
12974	533	13	15	567	C32/40	0.8	0.0625
12975	2959	2958	3003	3004	C32/40	0.8	0.0625
12976	1165	1164	1209	1210	C32/40	0.8	0.0625
12977	3384	3383	3428	3429	C32/40	0.8	0.0625
12978	3770	3769	3814	3815	C32/40	0.8	0.0625

Mandataria 	Mandanti   	PROGETTO ESECUTIVO LINEA PESCARA – BARI						
IN16/IN19 – Tombini di trasparenza sponda dx Fortore Relazione di Calcolo Scatolari in c.a. - pk 2+047.12 a pk 2+092.12			<table border="1"> <tr> <td>COMMESSA LI07</td> <td>LOTTO 01</td> <td>CODIFICA E ZZ CL</td> <td>DOCUMENTO IN 1600 001</td> <td>REV. D</td> <td>FOGLIO 332 di 577</td> </tr> </table>	COMMESSA LI07	LOTTO 01	CODIFICA E ZZ CL	DOCUMENTO IN 1600 001	REV. D
COMMESSA LI07	LOTTO 01	CODIFICA E ZZ CL	DOCUMENTO IN 1600 001	REV. D	FOGLIO 332 di 577			

12979	559	558	592	593	C32/40	0.8	0.05001
12980	5303	5302	5347	5348	C32/40	0.8	0.0625
12981	4126	4125	4170	4171	C32/40	0.8	0.0625
12982	1788	1787	1832	1833	C32/40	0.8	0.0625
12983	3630	155	157	3675	C32/40	0.8	0.0625
12984	3509	3508	3553	3554	C32/40	0.8	0.0625
12985	1120	1119	1164	1165	C32/40	0.8	0.0625
12986	1808	1807	1852	1853	C32/40	0.8	0.0625
12987	4089	4088	4133	4134	C32/40	0.8	0.0625
12988	3778	3777	3822	3823	C32/40	0.8	0.0625
12989	748	747	785	786	C32/40	0.8	0.0625
12990	3824	3823	3868	3869	C32/40	0.8	0.0625
12991	2570	2569	2614	2615	C32/40	0.8	0.0625
12992	2295	2294	2339	2340	C32/40	0.8	0.0625
12993	4440	191	193	4485	C32/40	0.8	0.0625
12994	945	944	985	986	C32/40	0.8	0.0625
12995	2468	2467	2512	2513	C32/40	0.8	0.0625
12996	841	840	879	880	C32/40	0.8	0.0625
12997	3823	3822	3867	3868	C32/40	0.8	0.0625
12998	3873	3872	3917	3918	C32/40	0.8	0.0625
12999	2118	2117	2162	2163	C32/40	0.8	0.0625
13000	5140	5139	5184	5185	C32/40	0.8	0.0625
13001	4127	4126	4171	4172	C32/40	0.8	0.0625
13002	4399	4398	4443	4444	C32/40	0.8	0.0625
13003	5037	5036	5081	5082	C32/40	0.8	0.0625
13004	646	645	681	682	C32/40	0.8	0.0625
13005	2298	2297	2342	2343	C32/40	0.8	0.0625
13006	1922	1921	1966	1967	C32/40	0.8	0.0625
13007	2373	2372	2417	2418	C32/40	0.8	0.0625
13008	1991	1990	2035	2036	C32/40	0.8	0.05001
13009	3474	3473	3518	3519	C32/40	0.8	0.0625
13010	613	612	647	648	C32/40	0.8	0.0625
13011	2739	2738	2783	2784	C32/40	0.8	0.0625
13012	2614	2613	2658	2659	C32/40	0.8	0.0625
13013	967	966	1007	1008	C32/40	0.8	0.0625
13014	5207	5206	5251	5252	C32/40	0.8	0.0625
13015	1891	1890	1935	1936	C32/40	0.8	0.0625
13016	3291	3290	3335	3336	C32/40	0.8	0.0625
13017	3566	3565	3610	3611	C32/40	0.8	0.05001
13018	621	620	655	656	C32/40	0.8	0.0625
13019	848	847	886	887	C32/40	0.8	0.05001
13020	1443	1442	1487	1488	C32/40	0.8	0.0625
13021	2737	2736	2781	2782	C32/40	0.8	0.0625
13022	1931	1930	1975	1976	C32/40	0.8	0.0625
13023	1751	1750	1795	1796	C32/40	0.8	0.0625
13024	4087	4086	4131	4132	C32/40	0.8	0.0625
13025	5386	5385	5430	5431	C32/40	0.8	0.0625
13026	386	385	417	418	C32/40	0.8	0.0625
13027	958	957	998	999	C32/40	0.8	0.0625
13028	3227	3226	3271	3272	C32/40	0.8	0.0625
13029	3409	3408	3453	3454	C32/40	0.8	0.0625
13030	1202	1201	1246	1247	C32/40	0.8	0.0625
13031	285	337	364	365	C32/40	0.8	0.05001
13032	637	19	21	673	C32/40	0.8	0.0625
13033	5177	5176	5221	5222	C32/40	0.8	0.0625
13034	5170	5169	5214	5215	C32/40	0.8	0.0625
13035	4362	4361	4406	4407	C32/40	0.8	0.0625
13036	687	686	722	723	C32/40	0.8	0.0625
13037	1209	1208	1253	1254	C32/40	0.8	0.0625
13038	2689	2688	2733	2734	C32/40	0.8	0.0625
13039	1128	1127	1172	1173	C32/40	0.8	0.0625
13040	765	764	802	803	C32/40	0.8	0.0625
13041	4691	4690	4735	4736	C32/40	0.8	0.05001
13042	4011	4010	4055	4056	C32/40	0.8	0.0625
13043	1428	1427	1472	1473	C32/40	0.8	0.0625
13044	2560	2559	2604	2605	C32/40	0.8	0.0625
13045	3653	3652	3697	3698	C32/40	0.8	0.0625
13046	5438	5437	302	304	C32/40	0.8	0.0375
13047	2730	115	117	2775	C32/40	0.8	0.0625
13048	4460	4459	4504	4505	C32/40	0.8	0.0625
13049	2521	2520	2565	2566	C32/40	0.8	0.0625
13050	4502	4501	4546	4547	C32/40	0.8	0.0625
13051	3059	3058	3103	3104	C32/40	0.8	0.0625
13052	5435	5434	296	298	C32/40	0.8	0.0375
13053	2427	2426	2471	2472	C32/40	0.8	0.0625
13054	1079	1078	1121	1122	C32/40	0.8	0.0625
13055	1044	1043	1085	1086	C32/40	0.8	0.0625
13056	2205	2204	2249	2250	C32/40	0.8	0.0625
13057	5250	227	229	5295	C32/40	0.8	0.0625
13058	4240	4239	4284	4285	C32/40	0.8	0.0625

Mandataria 	Mandanti   	PROGETTO ESECUTIVO LINEA PESCARA – BARI				
IN16/IN19 – Tombini di trasparenza sponda dx Fortore Relazione di Calcolo Scatolari in c.a. - pk 2+047.12 a pk 2+092.12	COMMESSA LI07	LOTTO 01	CODIFICA E ZZ CL	DOCUMENTO IN 1600 001	REV. D	FOGLIO 333 di 577

13059	2486	2485	2530	2531	C32/40	0.8	0.05001
13060	5185	5184	5229	5230	C32/40	0.8	0.0625
13061	1257	1256	1301	1302	C32/40	0.8	0.0625
13062	3732	3731	3776	3777	C32/40	0.8	0.0625
13063	1078	1077	1120	1121	C32/40	0.8	0.0625
13064	1346	1345	1390	1391	C32/40	0.8	0.0625
13065	2334	2333	2378	2379	C32/40	0.8	0.0625
13066	3727	3726	3771	3772	C32/40	0.8	0.0625
13067	3511	3510	3555	3556	C32/40	0.8	0.0625
13068	3598	3597	3642	3643	C32/40	0.8	0.0625
13069	4327	4326	4371	4372	C32/40	0.8	0.0625
13070	3285	3284	3329	3330	C32/40	0.8	0.0625
13071	538	537	571	572	C32/40	0.8	0.0625
13072	805	804	842	843	C32/40	0.8	0.0625
13073	428	427	459	460	C32/40	0.8	0.0625
13074	1946	1945	1990	1991	C32/40	0.8	0.05001
13075	3789	3788	3833	3834	C32/40	0.8	0.0625
13076	4368	4367	4412	4413	C32/40	0.8	0.0625
13077	1657	1656	1701	1702	C32/40	0.8	0.0625
13078	416	415	447	448	C32/40	0.8	0.0625
13079	3678	3677	3722	3723	C32/40	0.8	0.0625
13080	4546	4545	4590	4591	C32/40	0.8	0.0625
13081	5116	5115	5160	5161	C32/40	0.8	0.0625
13082	526	525	558	559	C32/40	0.8	0.05001
13083	2616	2615	2660	2661	C32/40	0.8	0.0625
13084	2306	2305	2350	2351	C32/40	0.8	0.05001
13085	4682	4681	4726	4727	C32/40	0.8	0.0625
13086	1208	1207	1252	1253	C32/40	0.8	0.0625
13087	4719	4718	4763	4764	C32/40	0.8	0.0625
13088	3912	3911	3956	3957	C32/40	0.8	0.0625
13089	2302	2301	2346	2347	C32/40	0.8	0.0625
13090	1080	1079	1122	1123	C32/40	0.8	0.0625
13091	500	11	13	533	C32/40	0.8	0.0625
13092	4902	4901	4946	4947	C32/40	0.8	0.0625
13093	2567	2566	2611	2612	C32/40	0.8	0.0625
13094	2528	2527	2572	2573	C32/40	0.8	0.0625
13095	5225	5224	5269	5270	C32/40	0.8	0.0625
13096	2326	2325	2370	2371	C32/40	0.8	0.0625
13097	3815	3814	3859	3860	C32/40	0.8	0.0625
13098	2646	2645	2690	2691	C32/40	0.8	0.0625
13099	5355	5354	5399	5400	C32/40	0.8	0.0625
13100	586	585	620	621	C32/40	0.8	0.0625
13101	1090	1089	1132	1133	C32/40	0.8	0.0625
13102	5127	5126	5171	5172	C32/40	0.8	0.0625
13103	3232	3231	3276	3277	C32/40	0.8	0.0625
13104	3991	3990	4035	4036	C32/40	0.8	0.0625
13105	1355	1354	1399	1400	C32/40	0.8	0.0625
13106	5353	5352	5397	5398	C32/40	0.8	0.0625
13107	2251	2250	2295	2296	C32/40	0.8	0.0625
13108	4826	4825	4870	4871	C32/40	0.8	0.05001
13109	1977	1976	2021	2022	C32/40	0.8	0.0625
13110	5028	5027	5072	5073	C32/40	0.8	0.0625
13111	2212	2211	2256	2257	C32/40	0.8	0.0625
13112	3687	3686	3731	3732	C32/40	0.8	0.0625
13113	4271	4270	4315	4316	C32/40	0.8	0.0625
13114	1655	1654	1699	1700	C32/40	0.8	0.0625
13115	396	395	427	428	C32/40	0.8	0.0625
13116	446	445	477	478	C32/40	0.8	0.0625
13117	3547	3546	3591	3592	C32/40	0.8	0.0625
13118	2779	2778	2823	2824	C32/40	0.8	0.0625
13119	3832	3831	3876	3877	C32/40	0.8	0.0625
13120	443	442	474	475	C32/40	0.8	0.0625
13121	4098	4097	4142	4143	C32/40	0.8	0.0625
13122	543	542	576	577	C32/40	0.8	0.0625
13123	1785	73	75	1830	C32/40	0.8	0.0625
13124	4272	4271	4316	4317	C32/40	0.8	0.0625
13125	4890	211	213	4935	C32/40	0.8	0.0625
13126	3243	3242	3287	3288	C32/40	0.8	0.0625
13127	3315	141	143	3360	C32/40	0.8	0.0625
13128	2396	2395	2440	2441	C32/40	0.8	0.05001
13129	4328	4327	4372	4373	C32/40	0.8	0.0625
13130	1251	1250	1295	1296	C32/40	0.8	0.0625
13131	1696	1695	1740	1741	C32/40	0.8	0.0625
13132	4584	4583	4628	4629	C32/40	0.8	0.0625
13133	2704	2703	2748	2749	C32/40	0.8	0.0625
13134	1180	1179	1224	1225	C32/40	0.8	0.0625
13135	4487	4486	4531	4532	C32/40	0.8	0.0625
13136	2703	2702	2747	2748	C32/40	0.8	0.0625
13137	3916	3915	3960	3961	C32/40	0.8	0.0625
13138	2562	2561	2606	2607	C32/40	0.8	0.0625

Mandataria 	Mandanti   	PROGETTO ESECUTIVO LINEA PESCARA – BARI				
IN16/IN19 – Tombini di trasparenza sponda dx Fortore Relazione di Calcolo Scatolari in c.a. - pk 2+047.12 a pk 2+092.12		COMMESSA LI07	LOTTO 01	CODIFICA E ZZ CL	DOCUMENTO IN 1600 001	REV. D FOGLIO 334 di 577

13139	317	315	353	354	C32/40	0.8	0.0625
13140	1170	1169	1214	1215	C32/40	0.8	0.0625
13141	5252	5251	5296	5297	C32/40	0.8	0.0625
13142	1212	1211	1256	1257	C32/40	0.8	0.0625
13143	5398	5397	5442	5443	C32/40	0.8	0.0625
13144	584	583	618	619	C32/40	0.8	0.0625
13145	1612	1611	1656	1657	C32/40	0.8	0.0625
13146	4770	4769	4814	4815	C32/40	0.8	0.0625
13147	2840	2839	2884	2885	C32/40	0.8	0.0625
13148	3553	3552	3597	3598	C32/40	0.8	0.0625
13149	911	910	951	952	C32/40	0.8	0.0625
13150	1793	1792	1837	1838	C32/40	0.8	0.0625
13151	440	439	471	472	C32/40	0.8	0.0625
13152	2372	2371	2416	2417	C32/40	0.8	0.0625
13153	674	673	709	710	C32/40	0.8	0.0625
13154	1436	1435	1480	1481	C32/40	0.8	0.0625
13155	2558	2557	2602	2603	C32/40	0.8	0.0625
13156	4821	4820	4865	4866	C32/40	0.8	0.0625
13157	535	534	568	569	C32/40	0.8	0.0625
13158	5321	5320	5365	5366	C32/40	0.8	0.05001
13159	4375	4374	4419	4420	C32/40	0.8	0.0625
13160	1176	1175	1220	1221	C32/40	0.8	0.0625
13161	3202	3201	3246	3247	C32/40	0.8	0.0625
13162	1676	1675	1720	1721	C32/40	0.8	0.05001
13163	3520	3519	3564	3565	C32/40	0.8	0.0625
13164	2508	2507	2552	2553	C32/40	0.8	0.0625
13165	5120	5119	5164	5165	C32/40	0.8	0.0625
13166	5074	5073	5118	5119	C32/40	0.8	0.0625
13167	5138	5137	5182	5183	C32/40	0.8	0.0625
13168	4196	4195	4240	4241	C32/40	0.8	0.05001
13169	1043	1042	1084	1085	C32/40	0.8	0.0625
13170	3366	3365	3410	3411	C32/40	0.8	0.0625
13171	3383	3382	3427	3428	C32/40	0.8	0.0625
13172	4228	4227	4272	4273	C32/40	0.8	0.0625
13173	5307	5306	5351	5352	C32/40	0.8	0.0625
13174	5256	5255	5300	5301	C32/40	0.8	0.0625
13175	2470	2469	2514	2515	C32/40	0.8	0.0625
13176	1162	1161	1206	1207	C32/40	0.8	0.0625
13177	541	540	574	575	C32/40	0.8	0.0625
13178	5206	5205	5250	5251	C32/40	0.8	0.0625
13179	4374	4373	4418	4419	C32/40	0.8	0.0625
13180	1972	1971	2016	2017	C32/40	0.8	0.0625
13181	1215	1214	1259	1260	C32/40	0.8	0.0625
13182	5092	5091	5136	5137	C32/40	0.8	0.0625
13183	3586	3585	3630	3631	C32/40	0.8	0.0625
13184	823	822	861	862	C32/40	0.8	0.0625
13185	297	295	343	344	C32/40	0.8	0.0625
13186	2659	2658	2703	2704	C32/40	0.8	0.0625
13187	1218	1217	1262	1263	C32/40	0.8	0.0625
13188	2216	2215	2260	2261	C32/40	0.8	0.05001
13189	3999	3998	4043	4044	C32/40	0.8	0.0625
13190	1027	1026	1068	1069	C32/40	0.8	0.0625
13191	1721	1720	1765	1766	C32/40	0.8	0.05001
13192	3331	3330	3375	3376	C32/40	0.8	0.0625
13193	2820	119	121	2865	C32/40	0.8	0.0625
13194	1304	1303	1348	1349	C32/40	0.8	0.0625
13195	4620	199	201	4665	C32/40	0.8	0.0625
13196	638	637	673	674	C32/40	0.8	0.0625
13197	648	647	683	684	C32/40	0.8	0.0625
13198	4014	4013	4058	4059	C32/40	0.8	0.0625
13199	537	536	570	571	C32/40	0.8	0.0625
13200	2124	2123	2168	2169	C32/40	0.8	0.0625
13201	3454	3453	3498	3499	C32/40	0.8	0.0625
13202	1117	1116	1161	1162	C32/40	0.8	0.0625
13203	2865	121	123	2910	C32/40	0.8	0.0625
13204	5135	5134	5179	5180	C32/40	0.8	0.0625
13205	5311	5310	5355	5356	C32/40	0.8	0.0625
13206	2604	2603	2648	2649	C32/40	0.8	0.0625
13207	1031	1030	1072	1073	C32/40	0.8	0.0625
13208	3459	3458	3503	3504	C32/40	0.8	0.0625
13209	3156	3155	3200	3201	C32/40	0.8	0.0625
13210	3110	3109	3154	3155	C32/40	0.8	0.0625
13211	1303	1302	1347	1348	C32/40	0.8	0.0625
13212	926	925	966	967	C32/40	0.8	0.0625
13213	3689	3688	3733	3734	C32/40	0.8	0.0625
13214	4587	4586	4631	4632	C32/40	0.8	0.0625
13215	660	659	695	696	C32/40	0.8	0.0625
13216	839	838	877	878	C32/40	0.8	0.0625
13217	5075	5074	5119	5120	C32/40	0.8	0.0625
13218	3361	3360	3405	3406	C32/40	0.8	0.0625

Mandataria 	Mandanti   	PROGETTO ESECUTIVO LINEA PESCARA – BARI				
IN16/IN19 – Tombini di trasparenza sponda dx Fortore Relazione di Calcolo Scatolari in c.a. - pk 2+047.12 a pk 2+092.12	COMMESSA LI07	LOTTO 01	CODIFICA E ZZ CL	DOCUMENTO IN 1600 001	REV. D	FOGLIO 335 di 577

13219	1479	1478	1523	1524	C32/40	0.8	0.0625
13220	1572	1571	1616	1617	C32/40	0.8	0.0625
13221	1760	1759	1804	1805	C32/40	0.8	0.0625
13222	984	983	1025	1026	C32/40	0.8	0.0625
13223	2526	2525	2570	2571	C32/40	0.8	0.0625
13224	965	964	1005	1006	C32/40	0.8	0.0625
13225	1384	1383	1428	1429	C32/40	0.8	0.0625
13226	1225	1224	1269	1270	C32/40	0.8	0.0625
13227	2100	87	89	2145	C32/40	0.8	0.0625
13228	3052	3051	3096	3097	C32/40	0.8	0.0625
13229	772	771	809	810	C32/40	0.8	0.05001
13230	1348	1347	1392	1393	C32/40	0.8	0.0625
13231	2390	2389	2434	2435	C32/40	0.8	0.0625
13232	5302	5301	5346	5347	C32/40	0.8	0.0625
13233	2731	2730	2775	2776	C32/40	0.8	0.0625
13234	4823	4822	4867	4868	C32/40	0.8	0.0625
13235	4671	4670	4715	4716	C32/40	0.8	0.0625
13236	1315	1314	1359	1360	C32/40	0.8	0.0625
13237	3649	3648	3693	3694	C32/40	0.8	0.0625
13238	5347	5346	5391	5392	C32/40	0.8	0.0625
13239	4505	4504	4549	4550	C32/40	0.8	0.0625
13240	2344	2343	2388	2389	C32/40	0.8	0.0625
13241	5434	5433	294	296	C32/40	0.8	0.0375
13242	867	866	906	907	C32/40	0.8	0.0625
13243	4763	4762	4807	4808	C32/40	0.8	0.0625
13244	2884	2883	2928	2929	C32/40	0.8	0.0625
13245	2509	2508	2553	2554	C32/40	0.8	0.0625
13246	4812	4811	4856	4857	C32/40	0.8	0.0625
13247	5390	5389	5434	5435	C32/40	0.8	0.0625
13248	2523	2522	2567	2568	C32/40	0.8	0.0625
13249	1051	1050	1092	1093	C32/40	0.8	0.05001
13250	4591	4590	4635	4636	C32/40	0.8	0.0625
13251	5165	5164	5209	5210	C32/40	0.8	0.0625
13252	4577	4576	4621	4622	C32/40	0.8	0.0625
13253	3869	3868	3913	3914	C32/40	0.8	0.0625
13254	422	421	453	454	C32/40	0.8	0.0625
13255	1341	1340	1385	1386	C32/40	0.8	0.0625
13256	4355	4354	4399	4400	C32/40	0.8	0.0625
13257	2821	2820	2865	2866	C32/40	0.8	0.0625
13258	2431	2430	2475	2476	C32/40	0.8	0.0625
13259	4637	4636	4681	4682	C32/40	0.8	0.0625
13260	2835	2834	2879	2880	C32/40	0.8	0.0625
13261	3020	3019	3064	3065	C32/40	0.8	0.0625
13262	3745	3744	3789	3790	C32/40	0.8	0.0625
13263	764	763	801	802	C32/40	0.8	0.0625
13264	3004	3003	3048	3049	C32/40	0.8	0.0625
13265	640	639	675	676	C32/40	0.8	0.0625
13266	3820	3819	3864	3865	C32/40	0.8	0.0625
13267	1164	1163	1208	1209	C32/40	0.8	0.0625
13268	5208	5207	5252	5253	C32/40	0.8	0.0625
13269	1939	1938	1983	1984	C32/40	0.8	0.0625
13270	2783	2782	2827	2828	C32/40	0.8	0.0625
13271	1901	1900	1945	1946	C32/40	0.8	0.05001
13272	4411	4410	4455	4456	C32/40	0.8	0.0625
13273	1886	1885	1930	1931	C32/40	0.8	0.0625
13274	3652	3651	3696	3697	C32/40	0.8	0.0625
13275	4489	4488	4533	4534	C32/40	0.8	0.0625
13276	1517	1516	1561	1562	C32/40	0.8	0.0625
13277	3372	3371	3416	3417	C32/40	0.8	0.0625
13278	2934	2933	2978	2979	C32/40	0.8	0.0625
13279	4718	4717	4762	4763	C32/40	0.8	0.0625
13280	4284	4283	4328	4329	C32/40	0.8	0.0625
13281	3244	3243	3288	3289	C32/40	0.8	0.0625
13282	1966	1965	2010	2011	C32/40	0.8	0.0625
13283	1578	1577	1622	1623	C32/40	0.8	0.0625
13284	989	988	1030	1031	C32/40	0.8	0.0625
13285	1438	1437	1482	1483	C32/40	0.8	0.0625
13286	1160	1159	1204	1205	C32/40	0.8	0.0625
13287	3766	3765	3810	3811	C32/40	0.8	0.0625
13288	4947	4946	4991	4992	C32/40	0.8	0.0625
13289	4535	4534	4579	4580	C32/40	0.8	0.0625
13290	833	832	871	872	C32/40	0.8	0.0625
13291	4636	4635	4680	4681	C32/40	0.8	0.0625
13292	901	33	35	942	C32/40	0.8	0.0625
13293	5315	5314	5359	5360	C32/40	0.8	0.0625
13294	4773	4772	4817	4818	C32/40	0.8	0.0625
13295	5275	5274	5319	5320	C32/40	0.8	0.0625
13296	2613	2612	2657	2658	C32/40	0.8	0.0625
13297	1085	1084	1127	1128	C32/40	0.8	0.0625
13298	4309	4308	4353	4354	C32/40	0.8	0.0625

Mandataria 	Mandanti   	PROGETTO ESECUTIVO LINEA PESCARA – BARI						
IN16/IN19 – Tombini di trasparenza sponda dx Fortore Relazione di Calcolo Scatolari in c.a. - pk 2+047.12 a pk 2+092.12			<table border="1"> <tr> <td>COMMESSA LI07</td> <td>LOTTO 01</td> <td>CODIFICA E ZZ CL</td> <td>DOCUMENTO IN 1600 001</td> <td>REV. D</td> <td>FOGLIO 336 di 577</td> </tr> </table>	COMMESSA LI07	LOTTO 01	CODIFICA E ZZ CL	DOCUMENTO IN 1600 001	REV. D
COMMESSA LI07	LOTTO 01	CODIFICA E ZZ CL	DOCUMENTO IN 1600 001	REV. D	FOGLIO 336 di 577			

13299	1582	1581	1626	1627	C32/40	0.8	0.0625
13300	4465	4464	4509	4510	C32/40	0.8	0.0625
13301	1708	1707	1752	1753	C32/40	0.8	0.0625
13302	3100	3099	3144	3145	C32/40	0.8	0.0625
13303	404	403	435	436	C32/40	0.8	0.0625
13304	4366	4365	4410	4411	C32/40	0.8	0.0625
13305	4680	4679	4724	4725	C32/40	0.8	0.0625
13306	2077	2076	2121	2122	C32/40	0.8	0.0625
13307	3096	3095	3140	3141	C32/40	0.8	0.0625
13308	3728	3727	3772	3773	C32/40	0.8	0.0625
13309	4673	4672	4717	4718	C32/40	0.8	0.0625
13310	2200	2199	2244	2245	C32/40	0.8	0.0625
13311	1659	1658	1703	1704	C32/40	0.8	0.0625
13312	5392	5391	5436	5437	C32/40	0.8	0.0625
13313	4802	4801	4846	4847	C32/40	0.8	0.0625
13314	5162	5161	5206	5207	C32/40	0.8	0.0625
13315	5395	5394	5439	5440	C32/40	0.8	0.0625
13316	2337	2336	2381	2382	C32/40	0.8	0.0625
13317	5389	5388	5433	5434	C32/40	0.8	0.0625
13318	1943	1942	1987	1988	C32/40	0.8	0.0625
13319	1270	1269	1314	1315	C32/40	0.8	0.0625
13320	4463	4462	4507	4508	C32/40	0.8	0.0625
13321	2055	85	87	2100	C32/40	0.8	0.0625
13322	760	759	797	798	C32/40	0.8	0.0625
13323	448	447	479	480	C32/40	0.8	0.0625
13324	523	522	555	556	C32/40	0.8	0.0625
13325	4850	4849	4894	4895	C32/40	0.8	0.0625
13326	4590	4589	4634	4635	C32/40	0.8	0.0625
13327	471	470	503	504	C32/40	0.8	0.0625
13328	1354	1353	1398	1399	C32/40	0.8	0.0625
13329	4418	4417	4462	4463	C32/40	0.8	0.0625
13330	2603	2602	2647	2648	C32/40	0.8	0.0625
13331	2028	2027	2072	2073	C32/40	0.8	0.0625
13332	2531	2530	2575	2576	C32/40	0.8	0.05001
13333	3637	3636	3681	3682	C32/40	0.8	0.0625
13334	441	440	472	473	C32/40	0.8	0.0625
13335	2464	2463	2508	2509	C32/40	0.8	0.0625
13336	3949	3948	3993	3994	C32/40	0.8	0.0625
13337	4227	4226	4271	4272	C32/40	0.8	0.0625
13338	517	516	549	550	C32/40	0.8	0.0625
13339	1070	1069	1112	1113	C32/40	0.8	0.0625
13340	2441	2440	2485	2486	C32/40	0.8	0.05001
13341	3421	3420	3465	3466	C32/40	0.8	0.0625
13342	2606	2605	2650	2651	C32/40	0.8	0.0625
13343	2073	2072	2117	2118	C32/40	0.8	0.0625
13344	1740	71	73	1785	C32/40	0.8	0.0625
13345	825	824	863	864	C32/40	0.8	0.0625
13346	3920	3919	3964	3965	C32/40	0.8	0.0625
13347	2243	2242	2287	2288	C32/40	0.8	0.0625
13348	2871	2870	2915	2916	C32/40	0.8	0.0625
13349	2392	2391	2436	2437	C32/40	0.8	0.0625
13350	1745	1744	1789	1790	C32/40	0.8	0.0625
13351	4996	4995	5040	5041	C32/40	0.8	0.0625
13352	2014	2013	2058	2059	C32/40	0.8	0.0625
13353	5209	5208	5253	5254	C32/40	0.8	0.0625
13354	5091	5090	5135	5136	C32/40	0.8	0.0625
13355	2121	2120	2165	2166	C32/40	0.8	0.0625
13356	874	873	913	914	C32/40	0.8	0.0625
13357	2472	2471	2516	2517	C32/40	0.8	0.0625
13358	1789	1788	1833	1834	C32/40	0.8	0.0625
13359	4442	4441	4486	4487	C32/40	0.8	0.0625
13360	427	426	458	459	C32/40	0.8	0.0625
13361	1796	1795	1840	1841	C32/40	0.8	0.0625
13362	3152	3151	3196	3197	C32/40	0.8	0.0625
13363	1579	1578	1623	1624	C32/40	0.8	0.0625
13364	4765	4764	4809	4810	C32/40	0.8	0.0625
13365	1263	1262	1307	1308	C32/40	0.8	0.0625
13366	4216	4215	4260	4261	C32/40	0.8	0.0625
13367	652	651	687	688	C32/40	0.8	0.0625
13368	4509	4508	4553	4554	C32/40	0.8	0.0625
13369	4056	4055	4100	4101	C32/40	0.8	0.0625
13370	2030	2029	2074	2075	C32/40	0.8	0.0625
13371	659	658	694	695	C32/40	0.8	0.0625
13372	1630	1629	1674	1675	C32/40	0.8	0.0625
13373	2393	2392	2437	2438	C32/40	0.8	0.0625
13374	5312	5311	5356	5357	C32/40	0.8	0.0625
13375	2879	2878	2923	2924	C32/40	0.8	0.0625
13376	2867	2866	2911	2912	C32/40	0.8	0.0625
13377	508	507	540	541	C32/40	0.8	0.0625
13378	4307	4306	4351	4352	C32/40	0.8	0.0625

Mandataria 	Mandanti   	PROGETTO ESECUTIVO LINEA PESCARA – BARI						
IN16/IN19 – Tombini di trasparenza sponda dx Fortore Relazione di Calcolo Scatolari in c.a. - pk 2+047.12 a pk 2+092.12			<table border="1"> <tr> <td>COMMESSA LI07</td> <td>LOTTO 01</td> <td>CODIFICA E ZZ CL</td> <td>DOCUMENTO IN 1600 001</td> <td>REV. D</td> <td>FOGLIO 337 di 577</td> </tr> </table>	COMMESSA LI07	LOTTO 01	CODIFICA E ZZ CL	DOCUMENTO IN 1600 001	REV. D
COMMESSA LI07	LOTTO 01	CODIFICA E ZZ CL	DOCUMENTO IN 1600 001	REV. D	FOGLIO 337 di 577			

13379	4555	4554	4599	4600	C32/40	0.8	0.0625
13380	1560	63	65	1605	C32/40	0.8	0.0625
13381	5253	5252	5297	5298	C32/40	0.8	0.0625
13382	715	714	751	752	C32/40	0.8	0.0625
13383	622	621	656	657	C32/40	0.8	0.0625
13384	3382	3381	3426	3427	C32/40	0.8	0.0625
13385	3463	3462	3507	3508	C32/40	0.8	0.0625
13386	1220	1219	1264	1265	C32/40	0.8	0.0625
13387	2305	2304	2349	2350	C32/40	0.8	0.0625
13388	2874	2873	2918	2919	C32/40	0.8	0.0625
13389	1161	1160	1205	1206	C32/40	0.8	0.0625
13390	1487	1486	1531	1532	C32/40	0.8	0.0625
13391	1271	1270	1315	1316	C32/40	0.8	0.05001
13392	2869	2868	2913	2914	C32/40	0.8	0.0625
13393	611	610	645	646	C32/40	0.8	0.0625
13394	4191	4190	4235	4236	C32/40	0.8	0.0625
13395	3026	3025	3070	3071	C32/40	0.8	0.05001
13396	4458	4457	4502	4503	C32/40	0.8	0.0625
13397	763	762	800	801	C32/40	0.8	0.0625
13398	1068	1067	1110	1111	C32/40	0.8	0.0625
13399	2240	2239	2284	2285	C32/40	0.8	0.0625
13400	968	967	1008	1009	C32/40	0.8	0.05001
13401	1036	1035	1077	1078	C32/40	0.8	0.0625
13402	2249	2248	2293	2294	C32/40	0.8	0.0625
13403	4185	4184	4229	4230	C32/40	0.8	0.0625
13404	732	731	768	769	C32/40	0.8	0.0625
13405	5043	5042	5087	5088	C32/40	0.8	0.0625
13406	2666	2665	2710	2711	C32/40	0.8	0.05001
13407	2032	2031	2076	2077	C32/40	0.8	0.0625
13408	2342	2341	2386	2387	C32/40	0.8	0.0625
13409	2836	2835	2880	2881	C32/40	0.8	0.0625
13410	4729	4728	4773	4774	C32/40	0.8	0.0625
13411	861	31	33	901	C32/40	0.8	0.0625
13412	2596	2595	2640	2641	C32/40	0.8	0.0625
13413	2868	2867	2912	2913	C32/40	0.8	0.0625
13414	2206	2205	2250	2251	C32/40	0.8	0.0625
13415	3418	3417	3462	3463	C32/40	0.8	0.0625
13416	1400	1399	1444	1445	C32/40	0.8	0.0625
13417	3736	3735	3780	3781	C32/40	0.8	0.0625
13418	5026	5025	5070	5071	C32/40	0.8	0.0625
13419	949	948	989	990	C32/40	0.8	0.0625
13420	1757	1756	1801	1802	C32/40	0.8	0.0625
13421	4775	4774	4819	4820	C32/40	0.8	0.0625
13422	3367	3366	3411	3412	C32/40	0.8	0.0625
13423	1093	1092	1135	1136	C32/40	0.8	0.05001
13424	2927	2926	2971	2972	C32/40	0.8	0.0625
13425	2522	2521	2566	2567	C32/40	0.8	0.0625
13426	2371	2370	2415	2416	C32/40	0.8	0.0625
13427	5432	5431	290	292	C32/40	0.8	0.0375
13428	335	333	362	363	C32/40	0.8	0.0625
13429	1876	1875	1920	1921	C32/40	0.8	0.0625
13430	2021	2020	2065	2066	C32/40	0.8	0.0625
13431	3961	3960	4005	4006	C32/40	0.8	0.0625
13432	4936	4935	4980	4981	C32/40	0.8	0.0625
13433	2751	2750	2795	2796	C32/40	0.8	0.0625
13434	5126	5125	5170	5171	C32/40	0.8	0.0625
13435	1299	1298	1343	1344	C32/40	0.8	0.0625
13436	4144	4143	4188	4189	C32/40	0.8	0.0625
13437	1382	1381	1426	1427	C32/40	0.8	0.0625
13438	5128	5127	5172	5173	C32/40	0.8	0.0625
13439	407	406	438	439	C32/40	0.8	0.0625
13440	4125	177	179	4170	C32/40	0.8	0.0625
13441	4669	4668	4713	4714	C32/40	0.8	0.0625
13442	2438	2437	2482	2483	C32/40	0.8	0.0625
13443	5430	235	280	288	C32/40	0.8	0.0375
13444	3557	3556	3601	3602	C32/40	0.8	0.0625
13445	5217	5216	5261	5262	C32/40	0.8	0.0625
13446	4495	4494	4539	4540	C32/40	0.8	0.0625
13447	3327	3326	3371	3372	C32/40	0.8	0.0625
13448	3157	3156	3201	3202	C32/40	0.8	0.0625
13449	2881	2880	2925	2926	C32/40	0.8	0.0625
13450	1565	1564	1609	1610	C32/40	0.8	0.0625
13451	329	327	359	360	C32/40	0.8	0.0625
13452	5349	5348	5393	5394	C32/40	0.8	0.0625
13453	4599	4598	4643	4644	C32/40	0.8	0.0625
13454	1855	1854	1899	1900	C32/40	0.8	0.0625
13455	1794	1793	1838	1839	C32/40	0.8	0.0625
13456	2962	2961	3006	3007	C32/40	0.8	0.0625
13457	2920	2919	2964	2965	C32/40	0.8	0.0625
13458	4278	4277	4322	4323	C32/40	0.8	0.0625

Mandatario 	Mandanti   	PROGETTO ESECUTIVO LINEA PESCARA – BARI						
IN16/IN19 – Tombini di trasparenza sponda dx Fortore Relazione di Calcolo Scatolari in c.a. - pk 2+047.12 a pk 2+092.12			<table border="1"> <tr> <td>COMMESSA LI07</td> <td>LOTTO 01</td> <td>CODIFICA E ZZ CL</td> <td>DOCUMENTO IN 1600 001</td> <td>REV. D</td> <td>FOGLIO 338 di 577</td> </tr> </table>	COMMESSA LI07	LOTTO 01	CODIFICA E ZZ CL	DOCUMENTO IN 1600 001	REV. D
COMMESSA LI07	LOTTO 01	CODIFICA E ZZ CL	DOCUMENTO IN 1600 001	REV. D	FOGLIO 338 di 577			

13459	2147	2146	2191	2192	C32/40	0.8	0.0625
13460	2935	2934	2979	2980	C32/40	0.8	0.0625
13461	5125	5124	5169	5170	C32/40	0.8	0.0625
13462	2300	2299	2344	2345	C32/40	0.8	0.0625
13463	1116	1115	1160	1161	C32/40	0.8	0.0625
13464	2917	2916	2961	2962	C32/40	0.8	0.0625
13465	2473	2472	2517	2518	C32/40	0.8	0.0625
13466	2790	2789	2834	2835	C32/40	0.8	0.0625
13467	2239	2238	2283	2284	C32/40	0.8	0.0625
13468	1306	1305	1350	1351	C32/40	0.8	0.0625
13469	574	573	608	609	C32/40	0.8	0.0625
13470	1113	1112	1157	1158	C32/40	0.8	0.0625
13471	4757	4756	4801	4802	C32/40	0.8	0.0625
13472	1442	1441	1486	1487	C32/40	0.8	0.0625
13473	4354	4353	4398	4399	C32/40	0.8	0.0625
13474	2882	2881	2926	2927	C32/40	0.8	0.0625
13475	1403	1402	1447	1448	C32/40	0.8	0.0625
13476	1071	1070	1113	1114	C32/40	0.8	0.0625
13477	4689	4688	4733	4734	C32/40	0.8	0.0625
13478	3500	3499	3544	3545	C32/40	0.8	0.0625
13479	3919	3918	3963	3964	C32/40	0.8	0.0625
13480	3319	3318	3363	3364	C32/40	0.8	0.0625
13481	643	642	678	679	C32/40	0.8	0.0625
13482	2252	2251	2296	2297	C32/40	0.8	0.0625
13483	757	756	794	795	C32/40	0.8	0.0625
13484	5358	5357	5402	5403	C32/40	0.8	0.0625
13485	2778	2777	2822	2823	C32/40	0.8	0.0625
13486	2075	2074	2119	2120	C32/40	0.8	0.0625
13487	2651	2650	2695	2696	C32/40	0.8	0.0625
13488	1527	1526	1571	1572	C32/40	0.8	0.0625
13489	578	577	612	613	C32/40	0.8	0.0625
13490	758	757	795	796	C32/40	0.8	0.0625
13491	3790	3789	3834	3835	C32/40	0.8	0.0625
13492	829	828	867	868	C32/40	0.8	0.0625
13493	749	748	786	787	C32/40	0.8	0.0625
13494	4871	4870	4915	4916	C32/40	0.8	0.05001
13495	4083	4082	4127	4128	C32/40	0.8	0.0625
13496	486	485	518	519	C32/40	0.8	0.0625
13497	327	325	358	359	C32/40	0.8	0.0625
13498	411	410	442	443	C32/40	0.8	0.0625
13499	2963	2962	3007	3008	C32/40	0.8	0.0625
13500	3413	3412	3457	3458	C32/40	0.8	0.0625
13501	4170	179	181	4215	C32/40	0.8	0.0625
13502	1926	1925	1970	1971	C32/40	0.8	0.0625
13503	1178	1177	1222	1223	C32/40	0.8	0.0625
13504	4642	4641	4686	4687	C32/40	0.8	0.0625
13505	5452	5451	330	332	C32/40	0.8	0.0375
13506	3419	3418	3463	3464	C32/40	0.8	0.0625
13507	4800	207	209	4845	C32/40	0.8	0.0625
13508	1982	1981	2026	2027	C32/40	0.8	0.0625
13509	4825	4824	4869	4870	C32/40	0.8	0.0625
13510	4190	4189	4234	4235	C32/40	0.8	0.0625
13511	2524	2523	2568	2569	C32/40	0.8	0.0625
13512	4371	4370	4415	4416	C32/40	0.8	0.0625
13513	4956	4955	5000	5001	C32/40	0.8	0.0625
13514	2286	2285	2330	2331	C32/40	0.8	0.0625
13515	4414	4413	4458	4459	C32/40	0.8	0.0625
13516	4727	4726	4771	4772	C32/40	0.8	0.0625
13517	990	989	1031	1032	C32/40	0.8	0.0625
13518	2599	2598	2643	2644	C32/40	0.8	0.0625
13519	342	341	373	374	C32/40	0.8	0.0625
13520	627	626	661	662	C32/40	0.8	0.0625
13521	876	875	915	916	C32/40	0.8	0.0625
13522	542	541	575	576	C32/40	0.8	0.0625
13523	1405	1404	1449	1450	C32/40	0.8	0.0625
13524	3104	3103	3148	3149	C32/40	0.8	0.0625
13525	3631	3630	3675	3676	C32/40	0.8	0.0625
13526	4408	4407	4452	4453	C32/40	0.8	0.0625
13527	1353	1352	1397	1398	C32/40	0.8	0.0625
13528	5320	5319	5364	5365	C32/40	0.8	0.0625
13529	4994	4993	5038	5039	C32/40	0.8	0.0625
13530	488	487	520	521	C32/40	0.8	0.0625
13531	2338	2337	2382	2383	C32/40	0.8	0.0625
13532	4778	4777	4822	4823	C32/40	0.8	0.0625
13533	3426	3425	3470	3471	C32/40	0.8	0.0625
13534	3322	3321	3366	3367	C32/40	0.8	0.0625
13535	4419	4418	4463	4464	C32/40	0.8	0.0625
13536	905	904	945	946	C32/40	0.8	0.0625
13537	289	287	339	340	C32/40	0.8	0.0625
13538	355	354	386	387	C32/40	0.8	0.0625

Mandataria 	Mandanti   	PROGETTO ESECUTIVO LINEA PESCARA – BARI				
IN16/IN19 – Tombini di trasparenza sponda dx Fortore Relazione di Calcolo Scatolari in c.a. - pk 2+047.12 a pk 2+092.12	COMMESSA LI07	LOTTO 01	CODIFICA E ZZ CL	DOCUMENTO IN 1600 001	REV. D	FOGLIO 339 di 577

13539	2828	2827	2872	2873	C32/40	0.8	0.0625
13540	1121	1120	1165	1166	C32/40	0.8	0.0625
13541	2829	2828	2873	2874	C32/40	0.8	0.0625
13542	4904	4903	4948	4949	C32/40	0.8	0.0625
13543	2845	2844	2889	2890	C32/40	0.8	0.0625
13544	3556	3555	3600	3601	C32/40	0.8	0.0625
13545	2620	2619	2664	2665	C32/40	0.8	0.0625
13546	4260	183	185	4305	C32/40	0.8	0.0625
13547	1226	1225	1270	1271	C32/40	0.8	0.05001
13548	4735	4734	4779	4780	C32/40	0.8	0.0625
13549	3375	3374	3419	3420	C32/40	0.8	0.0625
13550	2119	2118	2163	2164	C32/40	0.8	0.0625
13551	4499	4498	4543	4544	C32/40	0.8	0.0625
13552	4217	4216	4261	4262	C32/40	0.8	0.0625
13553	604	603	638	639	C32/40	0.8	0.0625
13554	4007	4006	4051	4052	C32/40	0.8	0.0625
13555	1848	1847	1892	1893	C32/40	0.8	0.0625
13556	2210	2209	2254	2255	C32/40	0.8	0.0625
13557	4187	4186	4231	4232	C32/40	0.8	0.0625
13558	4268	4267	4312	4313	C32/40	0.8	0.0625
13559	3946	3945	3990	3991	C32/40	0.8	0.0625
13560	1605	65	67	1650	C32/40	0.8	0.0625
13561	1159	1158	1203	1204	C32/40	0.8	0.0625
13562	450	449	481	482	C32/40	0.8	0.0625
13563	3102	3101	3146	3147	C32/40	0.8	0.0625
13564	1986	1985	2030	2031	C32/40	0.8	0.0625
13565	3910	3909	3954	3955	C32/40	0.8	0.0625
13566	1743	1742	1787	1788	C32/40	0.8	0.0625
13567	4096	4095	4140	4141	C32/40	0.8	0.0625
13568	5134	5133	5178	5179	C32/40	0.8	0.0625
13569	1486	1485	1530	1531	C32/40	0.8	0.0625
13570	3057	3056	3101	3102	C32/40	0.8	0.0625
13571	2253	2252	2297	2298	C32/40	0.8	0.0625
13572	3874	3873	3918	3919	C32/40	0.8	0.0625
13573	796	795	833	834	C32/40	0.8	0.0625
13574	4091	4090	4135	4136	C32/40	0.8	0.0625
13575	2833	2832	2877	2878	C32/40	0.8	0.0625
13576	1009	1008	1050	1051	C32/40	0.8	0.05001
13577	3521	3520	3565	3566	C32/40	0.8	0.05001
13578	688	687	723	724	C32/40	0.8	0.0625
13579	3286	3285	3330	3331	C32/40	0.8	0.0625
13580	726	725	762	763	C32/40	0.8	0.0625
13581	5078	5077	5122	5123	C32/40	0.8	0.0625
13582	1809	1808	1853	1854	C32/40	0.8	0.0625
13583	4675	4674	4719	4720	C32/40	0.8	0.0625
13584	4172	4171	4216	4217	C32/40	0.8	0.0625
13585	1923	1922	1967	1968	C32/40	0.8	0.0625
13586	4716	4715	4760	4761	C32/40	0.8	0.0625
13587	325	323	357	358	C32/40	0.8	0.0625
13588	1925	1924	1969	1970	C32/40	0.8	0.0625
13589	2743	2742	2787	2788	C32/40	0.8	0.0625
13590	4635	4634	4679	4680	C32/40	0.8	0.0625
13591	3147	3146	3191	3192	C32/40	0.8	0.0625
13592	2387	2386	2431	2432	C32/40	0.8	0.0625
13593	5317	5316	5361	5362	C32/40	0.8	0.0625
13594	2609	2608	2653	2654	C32/40	0.8	0.0625
13595	4040	4039	4084	4085	C32/40	0.8	0.0625
13596	2156	2155	2200	2201	C32/40	0.8	0.0625
13597	1539	1538	1583	1584	C32/40	0.8	0.0625
13598	3321	3320	3365	3366	C32/40	0.8	0.0625
13599	2169	2168	2213	2214	C32/40	0.8	0.0625
13600	1967	1966	2011	2012	C32/40	0.8	0.0625
13601	733	732	769	770	C32/40	0.8	0.0625
13602	1398	1397	1442	1443	C32/40	0.8	0.0625
13603	1266	1265	1310	1311	C32/40	0.8	0.0625
13604	4764	4763	4808	4809	C32/40	0.8	0.0625
13605	1114	1113	1158	1159	C32/40	0.8	0.0625
13606	5255	5254	5299	5300	C32/40	0.8	0.0625
13607	507	506	539	540	C32/40	0.8	0.0625
13608	5350	5349	5394	5395	C32/40	0.8	0.0625
13609	713	712	749	750	C32/40	0.8	0.0625
13610	3064	3063	3108	3109	C32/40	0.8	0.0625
13611	4666	4665	4710	4711	C32/40	0.8	0.0625
13612	4854	4853	4898	4899	C32/40	0.8	0.0625
13613	727	726	763	764	C32/40	0.8	0.0625
13614	1047	1046	1088	1089	C32/40	0.8	0.0625
13615	4099	4098	4143	4144	C32/40	0.8	0.0625
13616	5049	5048	5093	5094	C32/40	0.8	0.0625
13617	4776	4775	4820	4821	C32/40	0.8	0.0625
13618	655	654	690	691	C32/40	0.8	0.0625

Mandataria 	Mandanti   	PROGETTO ESECUTIVO LINEA PESCARA – BARI						
IN16/IN19 – Tombini di trasparenza sponda dx Fortore Relazione di Calcolo Scatolari in c.a. - pk 2+047.12 a pk 2+092.12			<table border="1"> <tr> <td>COMMESSA LI07</td> <td>LOTTO 01</td> <td>CODIFICA E ZZ CL</td> <td>DOCUMENTO IN 1600 001</td> <td>REV. D</td> <td>FOGLIO 340 di 577</td> </tr> </table>	COMMESSA LI07	LOTTO 01	CODIFICA E ZZ CL	DOCUMENTO IN 1600 001	REV. D
COMMESSA LI07	LOTTO 01	CODIFICA E ZZ CL	DOCUMENTO IN 1600 001	REV. D	FOGLIO 340 di 577			

13619	642	641	677	678	C32/40	0.8	0.0625
13620	1656	1655	1700	1701	C32/40	0.8	0.0625
13621	785	784	822	823	C32/40	0.8	0.0625
13622	3246	3245	3290	3291	C32/40	0.8	0.0625
13623	3024	3023	3068	3069	C32/40	0.8	0.0625
13624	1217	1216	1261	1262	C32/40	0.8	0.0625
13625	3015	3014	3059	3060	C32/40	0.8	0.0625
13626	1049	1048	1090	1091	C32/40	0.8	0.0625
13627	358	357	389	390	C32/40	0.8	0.0625
13628	3270	139	141	3315	C32/40	0.8	0.0625
13629	4510	4509	4554	4555	C32/40	0.8	0.0625
13630	5005	5004	5049	5050	C32/40	0.8	0.0625
13631	3633	3632	3677	3678	C32/40	0.8	0.0625
13632	2346	2345	2390	2391	C32/40	0.8	0.0625
13633	4136	4135	4180	4181	C32/40	0.8	0.0625
13634	4897	4896	4941	4942	C32/40	0.8	0.0625
13635	381	380	412	413	C32/40	0.8	0.0625
13636	3510	3509	3554	3555	C32/40	0.8	0.0625
13637	5257	5256	5301	5302	C32/40	0.8	0.0625
13638	2391	2390	2435	2436	C32/40	0.8	0.0625
13639	4043	4042	4087	4088	C32/40	0.8	0.0625
13640	5267	5266	5311	5312	C32/40	0.8	0.0625
13641	1301	1300	1345	1346	C32/40	0.8	0.0625
13642	3002	3001	3046	3047	C32/40	0.8	0.0625
13643	5446	5445	318	320	C32/40	0.8	0.0375
13644	1974	1973	2018	2019	C32/40	0.8	0.0625
13645	3451	3450	3495	3496	C32/40	0.8	0.0625
13646	4948	4947	4992	4993	C32/40	0.8	0.0625
13647	4908	4907	4952	4953	C32/40	0.8	0.0625
13648	1934	1933	1978	1979	C32/40	0.8	0.0625
13649	903	902	943	944	C32/40	0.8	0.0625
13650	4858	4857	4902	4903	C32/40	0.8	0.0625
13651	3273	3272	3317	3318	C32/40	0.8	0.0625
13652	4048	4047	4092	4093	C32/40	0.8	0.0625
13653	483	482	515	516	C32/40	0.8	0.0625
13654	1206	1205	1250	1251	C32/40	0.8	0.0625
13655	5046	5045	5090	5091	C32/40	0.8	0.0625
13656	1786	1785	1830	1831	C32/40	0.8	0.0625
13657	2921	2920	2965	2966	C32/40	0.8	0.0625
13658	2561	2560	2605	2606	C32/40	0.8	0.0625
13659	4135	4134	4179	4180	C32/40	0.8	0.0625
13660	4533	4532	4577	4578	C32/40	0.8	0.0625
13661	2866	2865	2910	2911	C32/40	0.8	0.0625
13662	5230	5229	5274	5275	C32/40	0.8	0.0625
13663	2777	2776	2821	2822	C32/40	0.8	0.0625
13664	4047	4046	4091	4092	C32/40	0.8	0.0625
13665	3054	3053	3098	3099	C32/40	0.8	0.0625
13666	5182	5181	5226	5227	C32/40	0.8	0.0625
13667	2107	2106	2151	2152	C32/40	0.8	0.0625
13668	3251	3250	3295	3296	C32/40	0.8	0.05001
13669	4714	4713	4758	4759	C32/40	0.8	0.0625
13670	3765	161	163	3810	C32/40	0.8	0.0625
13671	3686	3685	3730	3731	C32/40	0.8	0.0625
13672	4410	4409	4454	4455	C32/40	0.8	0.0625
13673	5051	5050	5095	5096	C32/40	0.8	0.05001
13674	491	490	523	524	C32/40	0.8	0.0625
13675	1029	1028	1070	1071	C32/40	0.8	0.0625
13676	4038	4037	4082	4083	C32/40	0.8	0.0625
13677	4891	4890	4935	4936	C32/40	0.8	0.0625
13678	1337	1336	1381	1382	C32/40	0.8	0.0625
13679	1665	1664	1709	1710	C32/40	0.8	0.0625
13680	1755	1754	1799	1800	C32/40	0.8	0.0625
13681	771	770	808	809	C32/40	0.8	0.0625
13682	4273	4272	4317	4318	C32/40	0.8	0.0625
13683	790	789	827	828	C32/40	0.8	0.0625
13684	373	372	404	405	C32/40	0.8	0.0625
13685	1264	1263	1308	1309	C32/40	0.8	0.0625
13686	2513	2512	2557	2558	C32/40	0.8	0.0625
13687	987	986	1028	1029	C32/40	0.8	0.0625
13688	1534	1533	1578	1579	C32/40	0.8	0.0625
13689	2736	2735	2780	2781	C32/40	0.8	0.0625
13690	4600	4599	4644	4645	C32/40	0.8	0.0625
13691	1069	1068	1111	1112	C32/40	0.8	0.0625
13692	4627	4626	4671	4672	C32/40	0.8	0.0625
13693	3142	3141	3186	3187	C32/40	0.8	0.0625
13694	4756	4755	4800	4801	C32/40	0.8	0.0625
13695	3871	3870	3915	3916	C32/40	0.8	0.0625
13696	766	765	803	804	C32/40	0.8	0.0625
13697	4351	4350	4395	4396	C32/40	0.8	0.0625
13698	922	921	962	963	C32/40	0.8	0.0625

Mandataria 	Mandanti   	PROGETTO ESECUTIVO LINEA PESCARA – BARI						
IN16/IN19 – Tombini di trasparenza sponda dx Fortore Relazione di Calcolo Scatolari in c.a. - pk 2+047.12 a pk 2+092.12			<table border="1"> <tr> <td>COMMESSA LI07</td> <td>LOTTO 01</td> <td>CODIFICA E ZZ CL</td> <td>DOCUMENTO IN 1600 001</td> <td>REV. D</td> <td>FOGLIO 341 di 577</td> </tr> </table>	COMMESSA LI07	LOTTO 01	CODIFICA E ZZ CL	DOCUMENTO IN 1600 001	REV. D
COMMESSA LI07	LOTTO 01	CODIFICA E ZZ CL	DOCUMENTO IN 1600 001	REV. D	FOGLIO 341 di 577			

13699	4980	215	217	5025	C32/40	0.8	0.0625
13700	3009	3008	3053	3054	C32/40	0.8	0.0625
13701	4900	4899	4944	4945	C32/40	0.8	0.0625
13702	4685	4684	4729	4730	C32/40	0.8	0.0625
13703	4643	4642	4687	4688	C32/40	0.8	0.0625
13704	2711	2710	2755	2756	C32/40	0.8	0.05001
13705	1583	1582	1627	1628	C32/40	0.8	0.0625
13706	3735	3734	3779	3780	C32/40	0.8	0.0625
13707	1989	1988	2033	2034	C32/40	0.8	0.0625
13708	3113	3112	3157	3158	C32/40	0.8	0.0625
13709	4137	4136	4181	4182	C32/40	0.8	0.0625
13710	392	391	423	424	C32/40	0.8	0.0625
13711	4813	4812	4857	4858	C32/40	0.8	0.0625
13712	1987	1986	2031	2032	C32/40	0.8	0.0625
13713	2259	2258	2303	2304	C32/40	0.8	0.0625
13714	4860	4859	4904	4905	C32/40	0.8	0.0625
13715	914	913	954	955	C32/40	0.8	0.0625
13716	2114	2113	2158	2159	C32/40	0.8	0.0625
13717	4762	4761	4806	4807	C32/40	0.8	0.0625
13718	1089	1088	1131	1132	C32/40	0.8	0.0625
13719	4036	4035	4080	4081	C32/40	0.8	0.0625
13720	1088	1087	1130	1131	C32/40	0.8	0.0625
13721	5454	5453	334	336	C32/40	0.8	0.0375
13722	4952	4951	4996	4997	C32/40	0.8	0.0625
13723	4353	4352	4397	4398	C32/40	0.8	0.0625
13724	479	478	511	512	C32/40	0.8	0.0625
13725	4234	4233	4278	4279	C32/40	0.8	0.0625
13726	1670	1669	1714	1715	C32/40	0.8	0.0625
13727	359	358	390	391	C32/40	0.8	0.0625
13728	4485	193	195	4530	C32/40	0.8	0.0625
13729	3592	3591	3636	3637	C32/40	0.8	0.0625
13730	1092	1091	1134	1135	C32/40	0.8	0.0625
13731	3326	3325	3370	3371	C32/40	0.8	0.0625
13732	1854	1853	1898	1899	C32/40	0.8	0.0625
13733	3233	3232	3277	3278	C32/40	0.8	0.0625
13734	1394	1393	1438	1439	C32/40	0.8	0.0625
13735	3915	3914	3959	3960	C32/40	0.8	0.0625
13736	1336	1335	1380	1381	C32/40	0.8	0.0625
13737	5441	5440	308	310	C32/40	0.8	0.0375
13738	985	984	1026	1027	C32/40	0.8	0.0625
13739	616	615	650	651	C32/40	0.8	0.0625
13740	295	293	342	343	C32/40	0.8	0.0625
13741	924	923	964	965	C32/40	0.8	0.0625
13742	4991	4990	5035	5036	C32/40	0.8	0.0625
13743	1940	1939	1984	1985	C32/40	0.8	0.0625
13744	1990	1989	2034	2035	C32/40	0.8	0.0625
13745	844	843	882	883	C32/40	0.8	0.0625
13746	4448	4447	4492	4493	C32/40	0.8	0.0625
13747	5251	5250	5295	5296	C32/40	0.8	0.0625
13748	2376	2375	2420	2421	C32/40	0.8	0.0625
13749	2641	2640	2685	2686	C32/40	0.8	0.0625
13750	3700	3699	3744	3745	C32/40	0.8	0.0625
13751	1038	1037	1079	1080	C32/40	0.8	0.0625
13752	3782	3781	3826	3827	C32/40	0.8	0.0625
13753	5273	5272	5317	5318	C32/40	0.8	0.0625
13754	751	750	788	789	C32/40	0.8	0.0625
13755	5123	5122	5167	5168	C32/40	0.8	0.0625
13756	2035	2034	2079	2080	C32/40	0.8	0.0625
13757	2977	2976	3021	3022	C32/40	0.8	0.0625
13758	885	884	924	925	C32/40	0.8	0.0625
13759	1853	1852	1897	1898	C32/40	0.8	0.0625
13760	5029	5028	5073	5074	C32/40	0.8	0.0625
13761	3516	3515	3560	3561	C32/40	0.8	0.0625
13762	4595	4594	4639	4640	C32/40	0.8	0.0625
13763	4630	4629	4674	4675	C32/40	0.8	0.0625
13764	5228	5227	5272	5273	C32/40	0.8	0.0625
13765	2686	2685	2730	2731	C32/40	0.8	0.0625
13766	4852	4851	4896	4897	C32/40	0.8	0.0625
13767	350	349	381	382	C32/40	0.8	0.0625
13768	5035	5034	5079	5080	C32/40	0.8	0.0625
13769	3430	3429	3474	3475	C32/40	0.8	0.0625
13770	1515	61	63	1560	C32/40	0.8	0.0625
13771	388	387	419	420	C32/40	0.8	0.0625
13772	1073	1072	1115	1116	C32/40	0.8	0.0625
13773	525	524	557	558	C32/40	0.8	0.0625
13774	1928	1927	1972	1973	C32/40	0.8	0.0625
13775	1988	1987	2032	2033	C32/40	0.8	0.0625
13776	609	608	643	644	C32/40	0.8	0.0625
13777	5318	5317	5362	5363	C32/40	0.8	0.0625
13778	2335	2334	2379	2380	C32/40	0.8	0.0625

Mandataria 	Mandanti   	PROGETTO ESECUTIVO LINEA PESCARA – BARI						
IN16/IN19 – Tombini di trasparenza sponda dx Fortore Relazione di Calcolo Scatolari in c.a. - pk 2+047.12 a pk 2+092.12			<table border="1"> <tr> <td>COMMESSA LI07</td> <td>LOTTO 01</td> <td>CODIFICA E ZZ CL</td> <td>DOCUMENTO IN 1600 001</td> <td>REV. D</td> <td>FOGLIO 342 di 577</td> </tr> </table>	COMMESSA LI07	LOTTO 01	CODIFICA E ZZ CL	DOCUMENTO IN 1600 001	REV. D
COMMESSA LI07	LOTTO 01	CODIFICA E ZZ CL	DOCUMENTO IN 1600 001	REV. D	FOGLIO 342 di 577			

13779	4403	4402	4447	4448	C32/40	0.8	0.0625
13780	4847	4846	4891	4892	C32/40	0.8	0.0625
13781	592	591	626	627	C32/40	0.8	0.0625
13782	4370	4369	4414	4415	C32/40	0.8	0.0625
13783	3997	3996	4041	4042	C32/40	0.8	0.0625
13784	2067	2066	2111	2112	C32/40	0.8	0.0625
13785	1535	1534	1579	1580	C32/40	0.8	0.0625
13786	4488	4487	4532	4533	C32/40	0.8	0.0625
13787	1122	1121	1166	1167	C32/40	0.8	0.0625
13788	4325	4324	4369	4370	C32/40	0.8	0.0625
13789	3651	3650	3695	3696	C32/40	0.8	0.0625
13790	5141	5140	5185	5186	C32/40	0.8	0.05001
13791	4939	4938	4983	4984	C32/40	0.8	0.0625
13792	3295	3294	3339	3340	C32/40	0.8	0.0625
13793	5411	5410	5455	5456	C32/40	0.8	0.05001
13794	3146	3145	3190	3191	C32/40	0.8	0.0625
13795	3595	3594	3639	3640	C32/40	0.8	0.0625
13796	826	825	864	865	C32/40	0.8	0.0625
13797	5449	5448	324	326	C32/40	0.8	0.0375
13798	2914	2913	2958	2959	C32/40	0.8	0.0625
13799	1169	1168	1213	1214	C32/40	0.8	0.0625
13800	3475	3474	3519	3520	C32/40	0.8	0.0625
13801	2283	2282	2327	2328	C32/40	0.8	0.0625
13802	5357	5356	5401	5402	C32/40	0.8	0.0625
13803	4149	4148	4193	4194	C32/40	0.8	0.0625
13804	4395	189	191	4440	C32/40	0.8	0.0625
13805	341	340	372	373	C32/40	0.8	0.0625
13806	4274	4273	4318	4319	C32/40	0.8	0.0625
13807	3594	3593	3638	3639	C32/40	0.8	0.0625
13808	1568	1567	1612	1613	C32/40	0.8	0.0625
13809	2615	2614	2659	2660	C32/40	0.8	0.0625
13810	2797	2796	2841	2842	C32/40	0.8	0.0625
13811	4894	4893	4938	4939	C32/40	0.8	0.0625
13812	724	723	760	761	C32/40	0.8	0.0625
13813	1387	1386	1431	1432	C32/40	0.8	0.0625
13814	2017	2016	2061	2062	C32/40	0.8	0.0625
13815	4723	4722	4767	4768	C32/40	0.8	0.0625
13816	1485	1484	1529	1530	C32/40	0.8	0.0625
13817	956	955	996	997	C32/40	0.8	0.0625
13818	3006	3005	3050	3051	C32/40	0.8	0.0625
13819	2798	2797	2842	2843	C32/40	0.8	0.0625
13820	1924	1923	1968	1969	C32/40	0.8	0.0625
13821	1706	1705	1750	1751	C32/40	0.8	0.0625
13822	3197	3196	3241	3242	C32/40	0.8	0.0625
13823	1296	1295	1340	1341	C32/40	0.8	0.0625
13824	1667	1666	1711	1712	C32/40	0.8	0.0625
13825	797	796	834	835	C32/40	0.8	0.0625
13826	4088	4087	4132	4133	C32/40	0.8	0.0625
13827	4264	4263	4308	4309	C32/40	0.8	0.0625
13828	735	734	771	772	C32/40	0.8	0.05001
13829	1006	1005	1047	1048	C32/40	0.8	0.0625
13830	1834	1833	1878	1879	C32/40	0.8	0.0625
13831	2191	2190	2235	2236	C32/40	0.8	0.0625
13832	4710	203	205	4755	C32/40	0.8	0.0625
13833	1884	1883	1928	1929	C32/40	0.8	0.0625
13834	3779	3778	3823	3824	C32/40	0.8	0.0625
13835	413	412	444	445	C32/40	0.8	0.0625
13836	915	914	955	956	C32/40	0.8	0.0625
13837	3279	3278	3323	3324	C32/40	0.8	0.0625
13838	5036	5035	5080	5081	C32/40	0.8	0.0625
13839	656	655	691	692	C32/40	0.8	0.0625
13840	1124	1123	1168	1169	C32/40	0.8	0.0625
13841	4095	4094	4139	4140	C32/40	0.8	0.0625
13842	1002	1001	1043	1044	C32/40	0.8	0.0625
13843	2074	2073	2118	2119	C32/40	0.8	0.0625
13844	2735	2734	2779	2780	C32/40	0.8	0.0625
13845	1091	1090	1133	1134	C32/40	0.8	0.0625
13846	3287	3286	3331	3332	C32/40	0.8	0.0625
13847	2284	2283	2328	2329	C32/40	0.8	0.0625
13848	1844	1843	1888	1889	C32/40	0.8	0.0625
13849	5119	5118	5163	5164	C32/40	0.8	0.0625
13850	1613	1612	1657	1658	C32/40	0.8	0.0625
13851	3457	3456	3501	3502	C32/40	0.8	0.0625
13852	808	807	845	846	C32/40	0.8	0.0625
13853	2556	2555	2600	2601	C32/40	0.8	0.0625
13854	5004	5003	5048	5049	C32/40	0.8	0.0625
13855	2911	2910	2955	2956	C32/40	0.8	0.0625
13856	2910	123	125	2955	C32/40	0.8	0.0625
13857	4534	4533	4578	4579	C32/40	0.8	0.0625
13858	2511	2510	2555	2556	C32/40	0.8	0.0625

Mandataria 	Mandanti   	PROGETTO ESECUTIVO LINEA PESCARA – BARI				
IN16/IN19 – Tombini di trasparenza sponda dx Fortore Relazione di Calcolo Scatolari in c.a. - pk 2+047.12 a pk 2+092.12	COMMESSA LI07	LOTTO 01	CODIFICA E ZZ CL	DOCUMENTO IN 1600 001	REV. D	FOGLIO 343 di 577

13859	759	758	796	797	C32/40	0.8	0.0625
13860	4816	4815	4860	4861	C32/40	0.8	0.0625
13861	2709	2708	2753	2754	C32/40	0.8	0.0625
13862	2331	2330	2375	2376	C32/40	0.8	0.0625
13863	337	335	363	364	C32/40	0.8	0.0625
13864	4363	4362	4407	4408	C32/40	0.8	0.0625
13865	2749	2748	2793	2794	C32/40	0.8	0.0625
13866	3047	3046	3091	3092	C32/40	0.8	0.0625
13867	2328	2327	2372	2373	C32/40	0.8	0.0625
13868	2930	2929	2974	2975	C32/40	0.8	0.0625
13869	4848	4847	4892	4893	C32/40	0.8	0.0625
13870	1581	1580	1625	1626	C32/40	0.8	0.0625
13871	2241	2240	2285	2286	C32/40	0.8	0.0625
13872	3055	3054	3099	3100	C32/40	0.8	0.0625
13873	4286	4285	4330	4331	C32/40	0.8	0.05001
13874	870	869	909	910	C32/40	0.8	0.0625
13875	1399	1398	1443	1444	C32/40	0.8	0.0625
13876	998	997	1039	1040	C32/40	0.8	0.0625
13877	2696	2695	2740	2741	C32/40	0.8	0.0625
13878	593	592	627	628	C32/40	0.8	0.05001
13879	4052	4051	4096	4097	C32/40	0.8	0.0625
13880	4629	4628	4673	4674	C32/40	0.8	0.0625
13881	4270	4269	4314	4315	C32/40	0.8	0.0625
13882	3603	3602	3647	3648	C32/40	0.8	0.0625
13883	5226	5225	5270	5271	C32/40	0.8	0.0625
13884	408	407	439	440	C32/40	0.8	0.0625
13885	755	754	792	793	C32/40	0.8	0.0625
13886	4315	4314	4359	4360	C32/40	0.8	0.0625
13887	3137	3136	3181	3182	C32/40	0.8	0.0625
13888	1662	1661	1706	1707	C32/40	0.8	0.0625
13889	2781	2780	2825	2826	C32/40	0.8	0.0625
13890	809	808	846	847	C32/40	0.8	0.0625
13891	3828	3827	3872	3873	C32/40	0.8	0.0625
13892	4866	4865	4910	4911	C32/40	0.8	0.0625
13893	4644	4643	4688	4689	C32/40	0.8	0.0625
13894	436	435	467	468	C32/40	0.8	0.0625
13895	3236	3235	3280	3281	C32/40	0.8	0.0625
13896	1389	1388	1433	1434	C32/40	0.8	0.0625
13897	3139	3138	3183	3184	C32/40	0.8	0.0625
13898	1532	1531	1576	1577	C32/40	0.8	0.0625
13899	2971	2970	3015	3016	C32/40	0.8	0.0625
13900	5221	5220	5265	5266	C32/40	0.8	0.0625
13901	2247	2246	2291	2292	C32/40	0.8	0.0625
13902	2237	2236	2281	2282	C32/40	0.8	0.0625
13903	963	962	1003	1004	C32/40	0.8	0.0625
13904	4308	4307	4352	4353	C32/40	0.8	0.0625
13905	502	501	534	535	C32/40	0.8	0.0625
13906	2975	2974	3019	3020	C32/40	0.8	0.0625
13907	4357	4356	4401	4402	C32/40	0.8	0.0625
13908	2693	2692	2737	2738	C32/40	0.8	0.0625
13909	843	842	881	882	C32/40	0.8	0.0625
13910	1882	1881	1926	1927	C32/40	0.8	0.0625
13911	5391	5390	5435	5436	C32/40	0.8	0.0625
13912	4003	4002	4047	4048	C32/40	0.8	0.0625
13913	4628	4627	4672	4673	C32/40	0.8	0.0625
13914	5224	5223	5268	5269	C32/40	0.8	0.0625
13915	4804	4803	4848	4849	C32/40	0.8	0.0625
13916	4537	4536	4581	4582	C32/40	0.8	0.0625
13917	1898	1897	1942	1943	C32/40	0.8	0.0625
13918	3097	3096	3141	3142	C32/40	0.8	0.0625
13919	3879	3878	3923	3924	C32/40	0.8	0.0625
13920	1489	1488	1533	1534	C32/40	0.8	0.0625
13921	3414	3413	3458	3459	C32/40	0.8	0.0625
13922	5174	5173	5218	5219	C32/40	0.8	0.0625
13923	3855	165	167	3900	C32/40	0.8	0.0625
13924	4134	4133	4178	4179	C32/40	0.8	0.0625
13925	5124	5123	5168	5169	C32/40	0.8	0.0625
13926	1749	1748	1793	1794	C32/40	0.8	0.0625
13927	1345	1344	1389	1390	C32/40	0.8	0.0625
13928	377	376	408	409	C32/40	0.8	0.0625
13929	863	862	902	903	C32/40	0.8	0.0625
13930	1625	1624	1669	1670	C32/40	0.8	0.0625
13931	1671	1670	1715	1716	C32/40	0.8	0.0625
13932	3684	3683	3728	3729	C32/40	0.8	0.0625
13933	4639	4638	4683	4684	C32/40	0.8	0.0625
13934	435	7	9	467	C32/40	0.8	0.0625
13935	4142	4141	4186	4187	C32/40	0.8	0.0625
13936	4359	4358	4403	4404	C32/40	0.8	0.0625
13937	1163	1162	1207	1208	C32/40	0.8	0.0625
13938	1663	1662	1707	1708	C32/40	0.8	0.0625

Mandataria 	Mandanti   	PROGETTO ESECUTIVO LINEA PESCARA – BARI						
IN16/IN19 – Tombini di trasparenza sponda dx Fortore Relazione di Calcolo Scatolari in c.a. - pk 2+047.12 a pk 2+092.12			<table border="1"> <tr> <td>COMMESSA LI07</td> <td>LOTTO 01</td> <td>CODIFICA E ZZ CL</td> <td>DOCUMENTO IN 1600 001</td> <td>REV. D</td> <td>FOGLIO 344 di 577</td> </tr> </table>	COMMESSA LI07	LOTTO 01	CODIFICA E ZZ CL	DOCUMENTO IN 1600 001	REV. D
COMMESSA LI07	LOTTO 01	CODIFICA E ZZ CL	DOCUMENTO IN 1600 001	REV. D	FOGLIO 344 di 577			

13939	614	613	648	649	C32/40	0.8	0.0625
13940	1181	1180	1225	1226	C32/40	0.8	0.05001
13941	2563	2562	2607	2608	C32/40	0.8	0.0625
13942	2460	103	105	2505	C32/40	0.8	0.0625
13943	3180	135	137	3225	C32/40	0.8	0.0625
13944	886	885	925	926	C32/40	0.8	0.0625
13945	2424	2423	2468	2469	C32/40	0.8	0.0625
13946	3374	3373	3418	3419	C32/40	0.8	0.0625
13947	5264	5263	5308	5309	C32/40	0.8	0.0625
13948	2348	2347	2392	2393	C32/40	0.8	0.0625
13949	1484	1483	1528	1529	C32/40	0.8	0.0625
13950	880	879	919	920	C32/40	0.8	0.0625
13951	4237	4236	4281	4282	C32/40	0.8	0.0625
13952	293	291	341	342	C32/40	0.8	0.0625
13953	1654	1653	1698	1699	C32/40	0.8	0.0625
13954	4314	4313	4358	4359	C32/40	0.8	0.0625
13955	1525	1524	1569	1570	C32/40	0.8	0.0625
13956	505	504	537	538	C32/40	0.8	0.0625
13957	1802	1801	1846	1847	C32/40	0.8	0.0625
13958	5313	5312	5357	5358	C32/40	0.8	0.0625
13959	1571	1570	1615	1616	C32/40	0.8	0.0625
13960	2290	2289	2334	2335	C32/40	0.8	0.0625
13961	3597	3596	3641	3642	C32/40	0.8	0.0625
13962	1658	1657	1702	1703	C32/40	0.8	0.0625
13963	4863	4862	4907	4908	C32/40	0.8	0.0625
13964	4985	4984	5029	5030	C32/40	0.8	0.0625
13965	1851	1850	1895	1896	C32/40	0.8	0.0625
13966	2058	2057	2102	2103	C32/40	0.8	0.0625
13967	5306	5305	5350	5351	C32/40	0.8	0.0625
13968	3866	3865	3910	3911	C32/40	0.8	0.0625
13969	4916	4915	4960	4961	C32/40	0.8	0.05001
13970	2475	2474	2519	2520	C32/40	0.8	0.0625
13971	1852	1851	1896	1897	C32/40	0.8	0.0625
13972	1847	1846	1891	1892	C32/40	0.8	0.0625
13973	4421	4420	4465	4466	C32/40	0.8	0.05001
13974	4080	175	177	4125	C32/40	0.8	0.0625
13975	4960	4959	5004	5005	C32/40	0.8	0.0625
13976	1762	1761	1806	1807	C32/40	0.8	0.0625
13977	2789	2788	2833	2834	C32/40	0.8	0.0625
13978	4910	4909	4954	4955	C32/40	0.8	0.0625
13979	5095	5094	5139	5140	C32/40	0.8	0.0625
13980	3018	3017	3062	3063	C32/40	0.8	0.0625
13981	3647	3646	3691	3692	C32/40	0.8	0.0625
13982	1133	1132	1177	1178	C32/40	0.8	0.0625
13983	4100	4099	4144	4145	C32/40	0.8	0.0625
13984	4130	4129	4174	4175	C32/40	0.8	0.0625
13985	1310	1309	1354	1355	C32/40	0.8	0.0625
13986	5214	5213	5258	5259	C32/40	0.8	0.0625
13987	2957	2956	3001	3002	C32/40	0.8	0.0625
13988	4594	4593	4638	4639	C32/40	0.8	0.0625
13989	2112	2111	2156	2157	C32/40	0.8	0.0625
13990	2061	2060	2105	2106	C32/40	0.8	0.0625
13991	1631	1630	1675	1676	C32/40	0.8	0.05001
13992	2296	2295	2340	2341	C32/40	0.8	0.0625
13993	1700	1699	1744	1745	C32/40	0.8	0.0625
13994	4326	4325	4370	4371	C32/40	0.8	0.0625
13995	4417	4416	4461	4462	C32/40	0.8	0.0625
13996	429	428	460	461	C32/40	0.8	0.05001
13997	625	624	659	660	C32/40	0.8	0.0625
13998	3017	3016	3061	3062	C32/40	0.8	0.0625
13999	1448	1447	1492	1493	C32/40	0.8	0.0625
14000	1386	1385	1430	1431	C32/40	0.8	0.0625
14001	514	513	546	547	C32/40	0.8	0.0625
14002	2707	2706	2751	2752	C32/40	0.8	0.0625
14003	5160	223	225	5205	C32/40	0.8	0.0625
14004	2299	2298	2343	2344	C32/40	0.8	0.0625
14005	864	863	903	904	C32/40	0.8	0.0625
14006	3880	3879	3924	3925	C32/40	0.8	0.0625
14007	921	920	961	962	C32/40	0.8	0.0625
14008	4051	4050	4095	4096	C32/40	0.8	0.0625
14009	3284	3283	3328	3329	C32/40	0.8	0.0625
14010	2515	2514	2559	2560	C32/40	0.8	0.0625
14011	4373	4372	4417	4418	C32/40	0.8	0.0625
14012	832	831	870	871	C32/40	0.8	0.0625
14013	474	473	506	507	C32/40	0.8	0.0625
14014	3008	3007	3052	3053	C32/40	0.8	0.0625
14015	1837	1836	1881	1882	C32/40	0.8	0.0625
14016	2170	2169	2214	2215	C32/40	0.8	0.0625
14017	1758	1757	1802	1803	C32/40	0.8	0.0625
14018	2245	2244	2289	2290	C32/40	0.8	0.0625

Mandataria 	Mandanti   	PROGETTO ESECUTIVO LINEA PESCARA – BARI						
IN16/IN19 – Tombini di trasparenza sponda dx Fortore Relazione di Calcolo Scatolari in c.a. - pk 2+047.12 a pk 2+092.12			<table border="1"> <tr> <td>COMMESSA LI07</td> <td>LOTTO 01</td> <td>CODIFICA E ZZ CL</td> <td>DOCUMENTO IN 1600 001</td> <td>REV. D</td> <td>FOGLIO 345 di 577</td> </tr> </table>	COMMESSA LI07	LOTTO 01	CODIFICA E ZZ CL	DOCUMENTO IN 1600 001	REV. D
COMMESSA LI07	LOTTO 01	CODIFICA E ZZ CL	DOCUMENTO IN 1600 001	REV. D	FOGLIO 345 di 577			

14019	2062	2061	2106	2107	C32/40	0.8	0.0625
14020	2072	2071	2116	2117	C32/40	0.8	0.0625
14021	1975	1974	2019	2020	C32/40	0.8	0.0625
14022	1941	1940	1985	1986	C32/40	0.8	0.0625
14023	3772	3771	3816	3817	C32/40	0.8	0.0625
14024	3722	3721	3766	3767	C32/40	0.8	0.0625
14025	1074	1073	1116	1117	C32/40	0.8	0.0625
14026	1292	1291	1336	1337	C32/40	0.8	0.0625
14027	1881	1880	1925	1926	C32/40	0.8	0.0625
14028	1136	1135	1180	1181	C32/40	0.8	0.05001
14029	4712	4711	4756	4757	C32/40	0.8	0.0625
14030	4911	4910	4955	4956	C32/40	0.8	0.0625
14031	3022	3021	3066	3067	C32/40	0.8	0.0625
14032	2161	2160	2205	2206	C32/40	0.8	0.0625
14033	2066	2065	2110	2111	C32/40	0.8	0.0625
14034	3721	3720	3765	3766	C32/40	0.8	0.0625
14035	983	37	39	1025	C32/40	0.8	0.0625
14036	3786	3785	3830	3831	C32/40	0.8	0.0625
14037	1359	1358	1403	1404	C32/40	0.8	0.0625
14038	4085	4084	4129	4130	C32/40	0.8	0.0625
14039	3338	3337	3382	3383	C32/40	0.8	0.0625
14040	305	303	347	348	C32/40	0.8	0.0625
14041	1492	1491	1536	1537	C32/40	0.8	0.0625
14042	4938	4937	4982	4983	C32/40	0.8	0.0625
14043	650	649	685	686	C32/40	0.8	0.0625
14044	2162	2161	2206	2207	C32/40	0.8	0.0625
14045	799	798	836	837	C32/40	0.8	0.0625
14046	3154	3153	3198	3199	C32/40	0.8	0.0625
14047	2281	2280	2325	2326	C32/40	0.8	0.0625
14048	3049	3048	3093	3094	C32/40	0.8	0.0625
14049	5272	5271	5316	5317	C32/40	0.8	0.0625
14050	357	356	388	389	C32/40	0.8	0.0625
14051	5444	5443	314	316	C32/40	0.8	0.0375
14052	3231	3230	3275	3276	C32/40	0.8	0.0625
14053	927	926	967	968	C32/40	0.8	0.05001
14054	2022	2021	2066	2067	C32/40	0.8	0.0625
14055	2980	2979	3024	3025	C32/40	0.8	0.0625
14056	3632	3631	3676	3677	C32/40	0.8	0.0625
14057	4192	4191	4236	4237	C32/40	0.8	0.0625
14058	1888	1887	1932	1933	C32/40	0.8	0.0625
14059	3775	3774	3819	3820	C32/40	0.8	0.0625
14060	884	883	923	924	C32/40	0.8	0.0625
14061	1441	1440	1485	1486	C32/40	0.8	0.0625
14062	887	886	926	927	C32/40	0.8	0.05001
14063	2120	2119	2164	2165	C32/40	0.8	0.0625
14064	1877	1876	1921	1922	C32/40	0.8	0.0625
14065	5366	5365	5410	5411	C32/40	0.8	0.05001
14066	4585	4584	4629	4630	C32/40	0.8	0.0625
14067	3093	3092	3137	3138	C32/40	0.8	0.0625
14068	4720	4719	4764	4765	C32/40	0.8	0.0625
14069	580	579	614	615	C32/40	0.8	0.0625
14070	1791	1790	1835	1836	C32/40	0.8	0.0625
14071	4667	4666	4711	4712	C32/40	0.8	0.0625
14072	5213	5212	5257	5258	C32/40	0.8	0.0625
14073	5407	5406	5451	5452	C32/40	0.8	0.0625
14074	444	443	475	476	C32/40	0.8	0.0625
14075	5361	5360	5405	5406	C32/40	0.8	0.0625
14076	4771	4770	4815	4816	C32/40	0.8	0.0625
14077	5445	5444	316	318	C32/40	0.8	0.0375
14078	4404	4403	4448	4449	C32/40	0.8	0.0625
14079	3194	3193	3238	3239	C32/40	0.8	0.0625
14080	1530	1529	1574	1575	C32/40	0.8	0.0625
14081	3365	3364	3409	3410	C32/40	0.8	0.0625
14082	3063	3062	3107	3108	C32/40	0.8	0.0625
14083	4092	4091	4136	4137	C32/40	0.8	0.0625
14084	5050	5049	5094	5095	C32/40	0.8	0.0625
14085	3339	3338	3383	3384	C32/40	0.8	0.0625
14086	3328	3327	3372	3373	C32/40	0.8	0.0625
14087	5409	5408	5453	5454	C32/40	0.8	0.0625
14088	2059	2058	2103	2104	C32/40	0.8	0.0625
14089	4646	4645	4690	4691	C32/40	0.8	0.05001
14090	3565	3564	3609	3610	C32/40	0.8	0.0625
14091	4221	4220	4265	4266	C32/40	0.8	0.0625
14092	2351	2350	2395	2396	C32/40	0.8	0.05001
14093	3472	3471	3516	3517	C32/40	0.8	0.0625
14094	1349	1348	1393	1394	C32/40	0.8	0.0625
14095	2064	2063	2108	2109	C32/40	0.8	0.0625
14096	2841	2840	2885	2886	C32/40	0.8	0.0625
14097	360	359	391	392	C32/40	0.8	0.0625
14098	5117	5116	5161	5162	C32/40	0.8	0.0625

Mandataria 	Mandanti   	PROGETTO ESECUTIVO LINEA PESCARA – BARI						
IN16/IN19 – Tombini di trasparenza sponda dx Fortore Relazione di Calcolo Scatolari in c.a. - pk 2+047.12 a pk 2+092.12			<table border="1"> <tr> <td>COMMESSA LI07</td> <td>LOTTO 01</td> <td>CODIFICA E ZZ CL</td> <td>DOCUMENTO IN 1600 001</td> <td>REV. D</td> <td>FOGLIO 346 di 577</td> </tr> </table>	COMMESSA LI07	LOTTO 01	CODIFICA E ZZ CL	DOCUMENTO IN 1600 001	REV. D
COMMESSA LI07	LOTTO 01	CODIFICA E ZZ CL	DOCUMENTO IN 1600 001	REV. D	FOGLIO 346 di 577			

14099	3458	3457	3502	3503	C32/40	0.8	0.0625
14100	421	420	452	453	C32/40	0.8	0.0625
14101	1537	1536	1581	1582	C32/40	0.8	0.0625
14102	1720	1719	1764	1765	C32/40	0.8	0.0625
14103	680	679	715	716	C32/40	0.8	0.0625
14104	2440	2439	2484	2485	C32/40	0.8	0.0625
14105	2842	2841	2886	2887	C32/40	0.8	0.0625
14106	1626	1625	1670	1671	C32/40	0.8	0.0625
14107	3921	3920	3965	3966	C32/40	0.8	0.0625
14108	824	823	862	863	C32/40	0.8	0.0625
14109	1072	1071	1114	1115	C32/40	0.8	0.0625
14110	374	373	405	406	C32/40	0.8	0.0625
14111	4578	4577	4622	4623	C32/40	0.8	0.0625
14112	1111	1110	1155	1156	C32/40	0.8	0.0625
14113	909	908	949	950	C32/40	0.8	0.0625
14114	4013	4012	4057	4058	C32/40	0.8	0.0625
14115	2647	2646	2691	2692	C32/40	0.8	0.0625
14116	1921	1920	1965	1966	C32/40	0.8	0.0625
14117	1214	1213	1258	1259	C32/40	0.8	0.0625
14118	3609	3608	3653	3654	C32/40	0.8	0.0625
14119	3878	3877	3922	3923	C32/40	0.8	0.0625
14120	3723	3722	3767	3768	C32/40	0.8	0.0625
14121	3788	3787	3832	3833	C32/40	0.8	0.0625
14122	1037	1036	1078	1079	C32/40	0.8	0.0625
14123	412	411	443	444	C32/40	0.8	0.0625
14124	362	361	393	394	C32/40	0.8	0.0625
14125	516	515	548	549	C32/40	0.8	0.0625
14126	4601	4600	4645	4646	C32/40	0.8	0.05001
14127	2330	2329	2374	2375	C32/40	0.8	0.0625
14128	5262	5261	5306	5307	C32/40	0.8	0.0625
14129	4012	4011	4056	4057	C32/40	0.8	0.0625
14130	4195	4194	4239	4240	C32/40	0.8	0.0625
14131	5342	5341	5386	5387	C32/40	0.8	0.0625
14132	3380	3379	3424	3425	C32/40	0.8	0.0625
14133	3656	3655	3700	3701	C32/40	0.8	0.05001
14134	1973	1972	2017	2018	C32/40	0.8	0.0625
14135	4687	4686	4731	4732	C32/40	0.8	0.0625
14136	696	695	731	732	C32/40	0.8	0.0625
14137	3902	3901	3946	3947	C32/40	0.8	0.0625
14138	2742	2741	2786	2787	C32/40	0.8	0.0625
14139	3329	3328	3373	3374	C32/40	0.8	0.0625
14140	3542	3541	3586	3587	C32/40	0.8	0.0625
14141	1316	1315	1360	1361	C32/40	0.8	0.05001
14142	879	878	918	919	C32/40	0.8	0.0625
14143	698	697	733	734	C32/40	0.8	0.0625
14144	3862	3861	3906	3907	C32/40	0.8	0.0625
14145	4949	4948	4993	4994	C32/40	0.8	0.0625
14146	5178	5177	5222	5223	C32/40	0.8	0.0625
14147	3695	3694	3739	3740	C32/40	0.8	0.0625
14148	1666	1665	1710	1711	C32/40	0.8	0.0625
14149	1628	1627	1672	1673	C32/40	0.8	0.0625
14150	3554	3553	3598	3599	C32/40	0.8	0.0625
14151	3968	3967	4012	4013	C32/40	0.8	0.0625
14152	5168	5167	5212	5213	C32/40	0.8	0.0625
14153	4864	4863	4908	4909	C32/40	0.8	0.0625
14154	2389	2388	2433	2434	C32/40	0.8	0.0625
14155	1358	1357	1402	1403	C32/40	0.8	0.0625
14156	2796	2795	2840	2841	C32/40	0.8	0.0625
14157	3638	3637	3682	3683	C32/40	0.8	0.0625
14158	5344	5343	5388	5389	C32/40	0.8	0.0625
14159	4556	4555	4600	4601	C32/40	0.8	0.05001
14160	4263	4262	4307	4308	C32/40	0.8	0.0625
14161	910	909	950	951	C32/40	0.8	0.0625
14162	4945	4944	4989	4990	C32/40	0.8	0.0625
14163	1380	55	57	1425	C32/40	0.8	0.0625
14164	1158	1157	1202	1203	C32/40	0.8	0.0625
14165	1115	1114	1159	1160	C32/40	0.8	0.0625
14166	1519	1518	1563	1564	C32/40	0.8	0.0625
14167	521	520	553	554	C32/40	0.8	0.0625
14168	3641	3640	3685	3686	C32/40	0.8	0.0625
14169	2559	2558	2603	2604	C32/40	0.8	0.0625
14170	3774	3773	3818	3819	C32/40	0.8	0.0625
14171	3234	3233	3278	3279	C32/40	0.8	0.0625
14172	3095	3094	3139	3140	C32/40	0.8	0.0625
14173	3283	3282	3327	3328	C32/40	0.8	0.0625
14174	2653	2652	2697	2698	C32/40	0.8	0.0625
14175	5118	5117	5162	5163	C32/40	0.8	0.0625
14176	2838	2837	2882	2883	C32/40	0.8	0.0625
14177	946	945	986	987	C32/40	0.8	0.0625
14178	515	514	547	548	C32/40	0.8	0.0625

Mandataria 	Mandanti   	PROGETTO ESECUTIVO LINEA PESCARA – BARI				
IN16/IN19 – Tombini di trasparenza sponda dx Fortore Relazione di Calcolo Scatolari in c.a. - pk 2+047.12 a pk 2+092.12	COMMESSA LI07	LOTTO 01	CODIFICA E ZZ CL	DOCUMENTO IN 1600 001	REV. D	FOGLIO 347 di 577

14179	1433	1432	1477	1478	C32/40	0.8	0.0625
14180	2787	2786	2831	2832	C32/40	0.8	0.0625
14181	2339	2338	2383	2384	C32/40	0.8	0.0625
14182	5298	5297	5342	5343	C32/40	0.8	0.0625
14183	5006	5005	5050	5051	C32/40	0.8	0.05001
14184	2480	2479	2524	2525	C32/40	0.8	0.0625
14185	3545	3544	3589	3590	C32/40	0.8	0.0625
14186	4372	4371	4416	4417	C32/40	0.8	0.0625
14187	3688	3687	3732	3733	C32/40	0.8	0.0625
14188	827	826	865	866	C32/40	0.8	0.0625
14189	3456	3455	3500	3501	C32/40	0.8	0.0625
14190	2888	2887	2932	2933	C32/40	0.8	0.0625
14191	2780	2779	2824	2825	C32/40	0.8	0.0625
14192	4220	4219	4264	4265	C32/40	0.8	0.0625
14193	4413	4412	4457	4458	C32/40	0.8	0.0625
14194	3109	3108	3153	3154	C32/40	0.8	0.0625
14195	3679	3678	3723	3724	C32/40	0.8	0.0625
14196	2208	2207	2252	2253	C32/40	0.8	0.0625
14197	731	730	767	768	C32/40	0.8	0.0625
14198	2159	2158	2203	2204	C32/40	0.8	0.0625
14199	4755	205	207	4800	C32/40	0.8	0.0625
14200	588	587	622	623	C32/40	0.8	0.0625
14201	917	916	957	958	C32/40	0.8	0.0625
14202	1032	1031	1073	1074	C32/40	0.8	0.0625
14203	2529	2528	2573	2574	C32/40	0.8	0.0625
14204	4261	4260	4305	4306	C32/40	0.8	0.0625
14205	1156	1155	1200	1201	C32/40	0.8	0.0625
14206	3863	3862	3907	3908	C32/40	0.8	0.0625
14207	2202	2201	2246	2247	C32/40	0.8	0.0625
14208	612	611	646	647	C32/40	0.8	0.0625
14209	406	405	437	438	C32/40	0.8	0.0625
14210	303	301	346	347	C32/40	0.8	0.0625
14211	4548	4547	4592	4593	C32/40	0.8	0.0625
14212	2332	2331	2376	2377	C32/40	0.8	0.0625
14213	4668	4667	4712	4713	C32/40	0.8	0.0625
14214	3143	3142	3187	3188	C32/40	0.8	0.0625
14215	5260	5259	5304	5305	C32/40	0.8	0.0625
14216	3429	3428	3473	3474	C32/40	0.8	0.0625
14217	3514	3513	3558	3559	C32/40	0.8	0.0625
14218	2775	117	119	2820	C32/40	0.8	0.0625
14219	1562	1561	1606	1607	C32/40	0.8	0.0625
14220	2433	2432	2477	2478	C32/40	0.8	0.0625
14221	313	311	351	352	C32/40	0.8	0.0625
14222	1920	79	81	1965	C32/40	0.8	0.0625
14223	920	919	960	961	C32/40	0.8	0.0625
14224	3335	3334	3379	3380	C32/40	0.8	0.0625
14225	2482	2481	2526	2527	C32/40	0.8	0.0625
14226	5364	5363	5408	5409	C32/40	0.8	0.0625
14227	3005	3004	3049	3050	C32/40	0.8	0.0625
14228	3605	3604	3649	3650	C32/40	0.8	0.0625
14229	475	474	507	508	C32/40	0.8	0.0625
14230	590	589	624	625	C32/40	0.8	0.0625
14231	1937	1936	1981	1982	C32/40	0.8	0.0625
14232	4542	4541	4586	4587	C32/40	0.8	0.0625
14233	3701	3700	3745	3746	C32/40	0.8	0.05001
14234	2395	2394	2439	2440	C32/40	0.8	0.0625
14235	5451	5450	328	330	C32/40	0.8	0.0375
14236	685	684	720	721	C32/40	0.8	0.0625
14237	3200	3199	3244	3245	C32/40	0.8	0.0625
14238	2517	2516	2561	2562	C32/40	0.8	0.0625
14239	1000	999	1041	1042	C32/40	0.8	0.0625
14240	3635	3634	3679	3680	C32/40	0.8	0.0625
14241	2474	2473	2518	2519	C32/40	0.8	0.0625
14242	4453	4452	4497	4498	C32/40	0.8	0.0625
14243	3836	3835	3880	3881	C32/40	0.8	0.05001
14244	3045	129	131	3090	C32/40	0.8	0.0625
14245	3000	127	129	3045	C32/40	0.8	0.0625
14246	3046	3045	3090	3091	C32/40	0.8	0.0625
14247	1741	1740	1785	1786	C32/40	0.8	0.0625
14248	2621	2620	2665	2666	C32/40	0.8	0.05001
14249	2801	2800	2845	2846	C32/40	0.8	0.05001
14250	2294	2293	2338	2339	C32/40	0.8	0.0625
14251	5269	5268	5313	5314	C32/40	0.8	0.0625
14252	3293	3292	3337	3338	C32/40	0.8	0.0625
14253	709	23	25	746	C32/40	0.8	0.0625
14254	3517	3516	3561	3562	C32/40	0.8	0.0625
14255	2610	2609	2654	2655	C32/40	0.8	0.0625
14256	5345	5344	5389	5390	C32/40	0.8	0.0625
14257	4039	4038	4083	4084	C32/40	0.8	0.0625
14258	617	616	651	652	C32/40	0.8	0.0625

Mandataria 	Mandanti   	PROGETTO ESECUTIVO LINEA PESCARA – BARI						
IN16/IN19 – Tombini di trasparenza sponda dx Fortore Relazione di Calcolo Scatolari in c.a. - pk 2+047.12 a pk 2+092.12			<table border="1"> <tr> <td>COMMESSA LI07</td> <td>LOTTO 01</td> <td>CODIFICA E ZZ CL</td> <td>DOCUMENTO IN 1600 001</td> <td>REV. D</td> <td>FOGLIO 348 di 577</td> </tr> </table>	COMMESSA LI07	LOTTO 01	CODIFICA E ZZ CL	DOCUMENTO IN 1600 001	REV. D
COMMESSA LI07	LOTTO 01	CODIFICA E ZZ CL	DOCUMENTO IN 1600 001	REV. D	FOGLIO 348 di 577			

14259	720	719	756	757	C32/40	0.8	0.0625
14260	4986	4985	5030	5031	C32/40	0.8	0.0625
14261	2012	2011	2056	2057	C32/40	0.8	0.0625
14262	3692	3691	3736	3737	C32/40	0.8	0.0625
14263	2824	2823	2868	2869	C32/40	0.8	0.0625
14264	375	374	406	407	C32/40	0.8	0.0625
14265	4280	4279	4324	4325	C32/40	0.8	0.0625
14266	1541	1540	1585	1586	C32/40	0.8	0.05001
14267	5442	5441	310	312	C32/40	0.8	0.0375
14268	3317	3316	3361	3362	C32/40	0.8	0.0625
14269	4942	4941	4986	4987	C32/40	0.8	0.0625
14270	944	943	984	985	C32/40	0.8	0.0625
14271	710	709	746	747	C32/40	0.8	0.0625
14272	3956	3955	4000	4001	C32/40	0.8	0.0625
14273	551	550	584	585	C32/40	0.8	0.0625
14274	1710	1709	1754	1755	C32/40	0.8	0.0625
14275	4037	4036	4081	4082	C32/40	0.8	0.0625
14276	2417	2416	2461	2462	C32/40	0.8	0.0625
14277	3860	3859	3904	3905	C32/40	0.8	0.0625
14278	2462	2461	2506	2507	C32/40	0.8	0.0625
14279	3905	3904	3949	3950	C32/40	0.8	0.0625
14280	309	307	349	350	C32/40	0.8	0.0625
14281	2291	2290	2335	2336	C32/40	0.8	0.0625
14282	5122	5121	5166	5167	C32/40	0.8	0.0625
14283	2383	2382	2427	2428	C32/40	0.8	0.0625
14284	3011	3010	3055	3056	C32/40	0.8	0.0625
14285	4856	4855	4900	4901	C32/40	0.8	0.0625
14286	4670	4669	4714	4715	C32/40	0.8	0.0625
14287	3198	3197	3242	3243	C32/40	0.8	0.0625
14288	351	350	382	383	C32/40	0.8	0.0625
14289	2738	2737	2782	2783	C32/40	0.8	0.0625
14290	2167	2166	2211	2212	C32/40	0.8	0.0625
14291	4188	4187	4232	4233	C32/40	0.8	0.0625
14292	524	523	556	557	C32/40	0.8	0.0625
14293	1224	1223	1268	1269	C32/40	0.8	0.0625
14294	4233	4232	4277	4278	C32/40	0.8	0.0625
14295	4222	4221	4266	4267	C32/40	0.8	0.0625
14296	2065	2064	2109	2110	C32/40	0.8	0.0625
14297	3206	3205	3250	3251	C32/40	0.8	0.05001
14298	4508	4507	4552	4553	C32/40	0.8	0.0625
14299	2419	2418	2463	2464	C32/40	0.8	0.0625
14300	405	404	436	437	C32/40	0.8	0.0625
14301	2687	2686	2731	2732	C32/40	0.8	0.0625
14302	807	806	844	845	C32/40	0.8	0.0625
14303	711	710	747	748	C32/40	0.8	0.0625
14304	675	674	710	711	C32/40	0.8	0.0625
14305	5308	5307	5352	5353	C32/40	0.8	0.0625
14306	2520	2519	2564	2565	C32/40	0.8	0.0625
14307	2656	2655	2700	2701	C32/40	0.8	0.0625
14308	1798	1797	1842	1843	C32/40	0.8	0.0625
14309	1431	1430	1475	1476	C32/40	0.8	0.0625
14310	2382	2381	2426	2427	C32/40	0.8	0.0625
14311	795	794	832	833	C32/40	0.8	0.0625
14312	2015	2014	2059	2060	C32/40	0.8	0.0625
14313	4583	4582	4627	4628	C32/40	0.8	0.0625
14314	4097	4096	4141	4142	C32/40	0.8	0.0625
14315	2070	2069	2114	2115	C32/40	0.8	0.0625
14316	1167	1166	1211	1212	C32/40	0.8	0.0625
14317	4588	4587	4632	4633	C32/40	0.8	0.0625
14318	348	347	379	380	C32/40	0.8	0.0625
14319	4398	4397	4442	4443	C32/40	0.8	0.0625
14320	4761	4760	4805	4806	C32/40	0.8	0.0625
14321	3817	3816	3861	3862	C32/40	0.8	0.0625
14322	4551	4550	4595	4596	C32/40	0.8	0.0625
14323	767	766	804	805	C32/40	0.8	0.0625
14324	4818	4817	4862	4863	C32/40	0.8	0.0625
14325	5001	5000	5045	5046	C32/40	0.8	0.0625
14326	2416	2415	2460	2461	C32/40	0.8	0.0625
14327	3153	3152	3197	3198	C32/40	0.8	0.0625
14328	2198	2197	2242	2243	C32/40	0.8	0.0625
14329	3965	3964	4009	4010	C32/40	0.8	0.0625
14330	569	568	603	604	C32/40	0.8	0.0625
14331	3112	3111	3156	3157	C32/40	0.8	0.0625
14332	1427	1426	1471	1472	C32/40	0.8	0.0625
14333	3369	3368	3413	3414	C32/40	0.8	0.0625
14334	3138	3137	3182	3183	C32/40	0.8	0.0625
14335	991	990	1032	1033	C32/40	0.8	0.0625
14336	4151	4150	4195	4196	C32/40	0.8	0.05001
14337	5218	5217	5262	5263	C32/40	0.8	0.0625
14338	5212	5211	5256	5257	C32/40	0.8	0.0625

Mandatario 	Mandanti   	PROGETTO ESECUTIVO LINEA PESCARA – BARI						
IN16/IN19 – Tombini di trasparenza sponda dx Fortore Relazione di Calcolo Scatolari in c.a. - pk 2+047.12 a pk 2+092.12			<table border="1"> <tr> <td>COMMESSA LI07</td> <td>LOTTO 01</td> <td>CODIFICA E ZZ CL</td> <td>DOCUMENTO IN 1600 001</td> <td>REV. D</td> <td>FOGLIO 349 di 577</td> </tr> </table>	COMMESSA LI07	LOTTO 01	CODIFICA E ZZ CL	DOCUMENTO IN 1600 001	REV. D
COMMESSA LI07	LOTTO 01	CODIFICA E ZZ CL	DOCUMENTO IN 1600 001	REV. D	FOGLIO 349 di 577			

14339	2826	2825	2870	2871	C32/40	0.8	0.0625
14340	992	991	1033	1034	C32/40	0.8	0.0625
14341	770	769	807	808	C32/40	0.8	0.0625
14342	4907	4906	4951	4952	C32/40	0.8	0.0625
14343	4445	4444	4489	4490	C32/40	0.8	0.0625
14344	717	716	753	754	C32/40	0.8	0.0625
14345	5129	5128	5173	5174	C32/40	0.8	0.0625
14346	4461	4460	4505	4506	C32/40	0.8	0.0625
14347	557	556	590	591	C32/40	0.8	0.0625
14348	437	436	468	469	C32/40	0.8	0.0625
14349	3108	3107	3152	3153	C32/40	0.8	0.0625
14350	2870	2869	2914	2915	C32/40	0.8	0.0625
14351	2242	2241	2286	2287	C32/40	0.8	0.0625
14352	4447	4446	4491	4492	C32/40	0.8	0.0625
14353	4895	4894	4939	4940	C32/40	0.8	0.0625
14354	5443	5442	312	314	C32/40	0.8	0.0375
14355	2081	2080	2125	2126	C32/40	0.8	0.05001
14356	589	588	623	624	C32/40	0.8	0.0625
14357	4772	4771	4816	4817	C32/40	0.8	0.0625
14358	1406	1405	1450	1451	C32/40	0.8	0.05001
14359	5304	5303	5348	5349	C32/40	0.8	0.0625
14360	2966	2965	3010	3011	C32/40	0.8	0.0625
14361	454	453	485	486	C32/40	0.8	0.0625
14362	5348	5347	5392	5393	C32/40	0.8	0.0625
14363	3296	3295	3340	3341	C32/40	0.8	0.05001
14364	3023	3022	3067	3068	C32/40	0.8	0.0625
14365	723	722	759	760	C32/40	0.8	0.0625
14366	2507	2506	2551	2552	C32/40	0.8	0.0625
14367	420	419	451	452	C32/40	0.8	0.0625
14368	2708	2707	2752	2753	C32/40	0.8	0.0625
14369	4361	4360	4405	4406	C32/40	0.8	0.0625
14370	1672	1671	1716	1717	C32/40	0.8	0.0625
14371	4173	4172	4217	4218	C32/40	0.8	0.0625
14372	2340	2339	2384	2385	C32/40	0.8	0.0625
14373	4580	4579	4624	4625	C32/40	0.8	0.0625
14374	1402	1401	1446	1447	C32/40	0.8	0.0625
14375	3791	3790	3835	3836	C32/40	0.8	0.05001
14376	3288	3287	3332	3333	C32/40	0.8	0.0625
14377	315	313	352	353	C32/40	0.8	0.0625
14378	810	809	847	848	C32/40	0.8	0.05001
14379	4490	4489	4534	4535	C32/40	0.8	0.0625
14380	1885	1884	1929	1930	C32/40	0.8	0.0625
14381	2031	2030	2075	2076	C32/40	0.8	0.0625
14382	1449	1448	1493	1494	C32/40	0.8	0.0625
14383	4444	4443	4488	4489	C32/40	0.8	0.0625
14384	4940	4939	4984	4985	C32/40	0.8	0.0625
14385	1123	1122	1167	1168	C32/40	0.8	0.0625
14386	1314	1313	1358	1359	C32/40	0.8	0.0625
14387	5121	5120	5165	5166	C32/40	0.8	0.0625
14388	2280	95	97	2325	C32/40	0.8	0.0625
14389	5439	5438	304	306	C32/40	0.8	0.0375
14390	5440	5439	306	308	C32/40	0.8	0.0375
14391	3951	3950	3995	3996	C32/40	0.8	0.0625
14392	3870	3869	3914	3915	C32/40	0.8	0.0625
14393	986	985	1027	1028	C32/40	0.8	0.0625
14394	4267	4266	4311	4312	C32/40	0.8	0.0625
14395	321	319	355	356	C32/40	0.8	0.0625
14396	2019	2018	2063	2064	C32/40	0.8	0.0625
14397	3589	3588	3633	3634	C32/40	0.8	0.0625
14398	3954	3953	3998	3999	C32/40	0.8	0.0625
14399	2510	2509	2554	2555	C32/40	0.8	0.0625
14400	3548	3547	3592	3593	C32/40	0.8	0.0625
14401	4175	4174	4219	4220	C32/40	0.8	0.0625
14402	5396	5395	5440	5441	C32/40	0.8	0.0625
14403	5139	5138	5183	5184	C32/40	0.8	0.0625
14404	1976	1975	2020	2021	C32/40	0.8	0.0625
14405	2343	2342	2387	2388	C32/40	0.8	0.0625
14406	5033	5032	5077	5078	C32/40	0.8	0.0625
14407	3186	3185	3230	3231	C32/40	0.8	0.0625
14408	2461	2460	2505	2506	C32/40	0.8	0.0625
14409	3741	3740	3785	3786	C32/40	0.8	0.0625
14410	1570	1569	1614	1615	C32/40	0.8	0.0625
14411	2665	2664	2709	2710	C32/40	0.8	0.0625
14412	3364	3363	3408	3409	C32/40	0.8	0.0625
14413	3906	3905	3950	3951	C32/40	0.8	0.0625
14414	3833	3832	3877	3878	C32/40	0.8	0.0625
14415	2873	2872	2917	2918	C32/40	0.8	0.0625
14416	3550	3549	3594	3595	C32/40	0.8	0.0625
14417	4441	4440	4485	4486	C32/40	0.8	0.0625
14418	395	394	426	427	C32/40	0.8	0.0625

Mandataria 	Mandanti   	PROGETTO ESECUTIVO LINEA PESCARA – BARI						
IN16/IN19 – Tombini di trasparenza sponda dx Fortore Relazione di Calcolo Scatolari in c.a. - pk 2+047.12 a pk 2+092.12			<table border="1"> <tr> <td>COMMESSA LI07</td> <td>LOTTO 01</td> <td>CODIFICA E ZZ CL</td> <td>DOCUMENTO IN 1600 001</td> <td>REV. D</td> <td>FOGLIO 350 di 577</td> </tr> </table>	COMMESSA LI07	LOTTO 01	CODIFICA E ZZ CL	DOCUMENTO IN 1600 001	REV. D
COMMESSA LI07	LOTTO 01	CODIFICA E ZZ CL	DOCUMENTO IN 1600 001	REV. D	FOGLIO 350 di 577			

14419	5274	5273	5318	5319	C32/40	0.8	0.0625
14420	4312	4311	4356	4357	C32/40	0.8	0.0625
14421	4861	4860	4905	4906	C32/40	0.8	0.0625
14422	4862	4861	4906	4907	C32/40	0.8	0.0625
14423	626	625	660	661	C32/40	0.8	0.0625
14424	1495	1494	1539	1540	C32/40	0.8	0.0625
14425	4953	4952	4997	4998	C32/40	0.8	0.0625
14426	1714	1713	1758	1759	C32/40	0.8	0.0625
14427	4279	4278	4323	4324	C32/40	0.8	0.0625
14428	2207	2206	2251	2252	C32/40	0.8	0.0625
14429	838	837	876	877	C32/40	0.8	0.0625
14430	344	343	375	376	C32/40	0.8	0.0625
14431	3247	3246	3291	3292	C32/40	0.8	0.0625
14432	3337	3336	3381	3382	C32/40	0.8	0.0625
14433	4586	4585	4630	4631	C32/40	0.8	0.0625
14434	1716	1715	1760	1761	C32/40	0.8	0.0625
14435	1255	1254	1299	1300	C32/40	0.8	0.0625
14436	3740	3739	3784	3785	C32/40	0.8	0.0625
14437	2260	2259	2304	2305	C32/40	0.8	0.0625
14438	2839	2838	2883	2884	C32/40	0.8	0.0625
14439	2027	2026	2071	2072	C32/40	0.8	0.0625
14440	1440	1439	1484	1485	C32/40	0.8	0.0625
14441	923	922	963	964	C32/40	0.8	0.0625
14442	1444	1443	1488	1489	C32/40	0.8	0.0625
14443	3003	3002	3047	3048	C32/40	0.8	0.0625
14444	1493	1492	1537	1538	C32/40	0.8	0.0625
14445	2652	2651	2696	2697	C32/40	0.8	0.0625
14446	2565	2564	2609	2610	C32/40	0.8	0.0625
14447	1893	1892	1937	1938	C32/40	0.8	0.0625
14448	2933	2932	2977	2978	C32/40	0.8	0.0625
14449	645	644	680	681	C32/40	0.8	0.0625
14450	2688	2687	2732	2733	C32/40	0.8	0.0625
14451	4180	4179	4224	4225	C32/40	0.8	0.0625
14452	5456	5455	338	286	C32/40	0.8	0.03001
14453	3685	3684	3729	3730	C32/40	0.8	0.0625
14454	3691	3690	3735	3736	C32/40	0.8	0.0625
14455	4686	4685	4730	4731	C32/40	0.8	0.0625
14456	468	467	500	501	C32/40	0.8	0.0625
14457	691	690	726	727	C32/40	0.8	0.0625
14458	663	662	698	699	C32/40	0.8	0.05001
14459	2282	2281	2326	2327	C32/40	0.8	0.0625
14460	3014	3013	3058	3059	C32/40	0.8	0.0625
14461	1945	1944	1989	1990	C32/40	0.8	0.0625
14462	2574	2573	2618	2619	C32/40	0.8	0.0625
14463	3190	3189	3234	3235	C32/40	0.8	0.0625
14464	1607	1606	1651	1652	C32/40	0.8	0.0625
14465	4146	4145	4190	4191	C32/40	0.8	0.0625
14466	4498	4497	4542	4543	C32/40	0.8	0.0625
14467	2116	2115	2160	2161	C32/40	0.8	0.0625
14468	2608	2607	2652	2653	C32/40	0.8	0.0625
14469	725	724	761	762	C32/40	0.8	0.0625
14470	4503	4502	4547	4548	C32/40	0.8	0.0625
14471	4189	4188	4233	4234	C32/40	0.8	0.0625
14472	4944	4943	4988	4989	C32/40	0.8	0.0625
14473	3021	3020	3065	3066	C32/40	0.8	0.0625
14474	2695	2694	2739	2740	C32/40	0.8	0.0625
14475	1026	1025	1067	1068	C32/40	0.8	0.0625
14476	3720	159	161	3765	C32/40	0.8	0.0625
14477	2527	2526	2571	2572	C32/40	0.8	0.0625
14478	1616	1615	1660	1661	C32/40	0.8	0.0625
14479	2254	2253	2298	2299	C32/40	0.8	0.0625
14480	1878	1877	1922	1923	C32/40	0.8	0.0625
14481	339	1	3	371	C32/40	0.8	0.0625
14482	1705	1704	1749	1750	C32/40	0.8	0.0625
14483	4132	4131	4176	4177	C32/40	0.8	0.0625
14484	4531	4530	4575	4576	C32/40	0.8	0.0625
14485	4219	4218	4263	4264	C32/40	0.8	0.0625
14486	714	713	750	751	C32/40	0.8	0.0625
14487	2421	2420	2465	2466	C32/40	0.8	0.0625
14488	567	15	17	602	C32/40	0.8	0.0625
14489	2333	2332	2377	2378	C32/40	0.8	0.0625
14490	1110	43	45	1155	C32/40	0.8	0.0625
14491	730	729	766	767	C32/40	0.8	0.0625
14492	2915	2914	2959	2960	C32/40	0.8	0.0625
14493	902	901	942	943	C32/40	0.8	0.0625
14494	784	27	29	822	C32/40	0.8	0.0625
14495	4982	4981	5026	5027	C32/40	0.8	0.0625
14496	1764	1763	1808	1809	C32/40	0.8	0.0625
14497	699	698	734	735	C32/40	0.8	0.05001
14498	1478	1477	1522	1523	C32/40	0.8	0.0625

Mandataria 	Mandanti   	PROGETTO ESECUTIVO LINEA PESCARA – BARI					
IN16/IN19 – Tombini di trasparenza sponda dx Fortore Relazione di Calcolo Scatolari in c.a. - pk 2+047.12 a pk 2+092.12	<table border="1"> <tr> <td>COMMESSA LI07</td> <td>LOTTO 01</td> <td>CODIFICA E ZZ CL</td> <td>DOCUMENTO IN 1600 001</td> <td>REV. D</td> <td>FOGLIO 351 di 577</td> </tr> </table>	COMMESSA LI07	LOTTO 01	CODIFICA E ZZ CL	DOCUMENTO IN 1600 001	REV. D	FOGLIO 351 di 577
COMMESSA LI07	LOTTO 01	CODIFICA E ZZ CL	DOCUMENTO IN 1600 001	REV. D	FOGLIO 351 di 577		

14499	3010	3009	3054	3055	C32/40	0.8	0.0625
14500	2215	2214	2259	2260	C32/40	0.8	0.0625
14501	2115	2114	2159	2160	C32/40	0.8	0.0625
14502	908	907	948	949	C32/40	0.8	0.0625
14503	3835	3834	3879	3880	C32/40	0.8	0.0625
14504	4598	4597	4642	4643	C32/40	0.8	0.0625
14505	3549	3548	3593	3594	C32/40	0.8	0.0625
14506	2792	2791	2836	2837	C32/40	0.8	0.0625
14507	4905	4904	4949	4950	C32/40	0.8	0.0625
14508	2834	2833	2878	2879	C32/40	0.8	0.0625
14509	3645	3644	3689	3690	C32/40	0.8	0.0625
14510	546	545	579	580	C32/40	0.8	0.0625
14511	907	906	947	948	C32/40	0.8	0.0625
14512	5385	233	235	5430	C32/40	0.8	0.0625
14513	2597	2596	2641	2642	C32/40	0.8	0.0625
14514	5356	5355	5400	5401	C32/40	0.8	0.0625
14515	5136	5135	5180	5181	C32/40	0.8	0.0625
14516	997	996	1038	1039	C32/40	0.8	0.0625
14517	4941	4940	4985	4986	C32/40	0.8	0.0625
14518	4896	4895	4940	4941	C32/40	0.8	0.0625
14519	455	454	486	487	C32/40	0.8	0.0625
14520	3240	3239	3284	3285	C32/40	0.8	0.0625
14521	5186	5185	5230	5231	C32/40	0.8	0.05001
14522	676	675	711	712	C32/40	0.8	0.0625
14523	2292	2291	2336	2337	C32/40	0.8	0.0625
14524	1936	1935	1980	1981	C32/40	0.8	0.0625
14525	4131	4130	4175	4176	C32/40	0.8	0.0625
14526	791	790	828	829	C32/40	0.8	0.0625
14527	376	375	407	408	C32/40	0.8	0.0625
14528	451	450	482	483	C32/40	0.8	0.0625
14529	4596	4595	4640	4641	C32/40	0.8	0.0625
14530	4486	4485	4530	4531	C32/40	0.8	0.0625
14531	3420	3419	3464	3465	C32/40	0.8	0.0625
14532	476	475	508	509	C32/40	0.8	0.0625
14533	2197	2196	2241	2242	C32/40	0.8	0.0625
14534	2823	2822	2867	2868	C32/40	0.8	0.0625
14535	689	688	724	725	C32/40	0.8	0.0625
14536	1832	1831	1876	1877	C32/40	0.8	0.0625
14537	624	623	658	659	C32/40	0.8	0.0625
14538	5094	5093	5138	5139	C32/40	0.8	0.0625
14539	2345	2344	2389	2390	C32/40	0.8	0.0625
14540	3277	3276	3321	3322	C32/40	0.8	0.0625
14541	3498	3497	3542	3543	C32/40	0.8	0.0625
14542	4901	4900	4945	4946	C32/40	0.8	0.0625
14543	2928	2927	2972	2973	C32/40	0.8	0.0625
14544	993	992	1034	1035	C32/40	0.8	0.0625
14545	912	911	952	953	C32/40	0.8	0.0625
14546	2660	2659	2704	2705	C32/40	0.8	0.0625
14547	5216	5215	5260	5261	C32/40	0.8	0.0625
14548	2103	2102	2147	2148	C32/40	0.8	0.0625
14549	4129	4128	4173	4174	C32/40	0.8	0.0625
14550	2657	2656	2701	2702	C32/40	0.8	0.0625
14551	3966	3965	4010	4011	C32/40	0.8	0.0625
14552	445	444	476	477	C32/40	0.8	0.0625
14553	3201	3200	3245	3246	C32/40	0.8	0.0625
14554	5132	5131	5176	5177	C32/40	0.8	0.0625
14555	4811	4810	4855	4856	C32/40	0.8	0.0625
14556	3360	143	145	3405	C32/40	0.8	0.0625
14557	4817	4816	4861	4862	C32/40	0.8	0.0625
14558	3901	3900	3945	3946	C32/40	0.8	0.0625
14559	4809	4808	4853	4854	C32/40	0.8	0.0625
14560	4331	4330	4375	4376	C32/40	0.8	0.05001
14561	4713	4712	4757	4758	C32/40	0.8	0.0625
14562	1473	1472	1517	1518	C32/40	0.8	0.0625
14563	5265	5264	5309	5310	C32/40	0.8	0.0625
14564	1980	1979	2024	2025	C32/40	0.8	0.0625
14565	2248	2247	2292	2293	C32/40	0.8	0.0625
14566	4055	4054	4099	4100	C32/40	0.8	0.0625
14567	654	653	689	690	C32/40	0.8	0.0625
14568	3994	3993	4038	4039	C32/40	0.8	0.0625
14569	509	508	541	542	C32/40	0.8	0.0625
14570	4376	4375	4420	4421	C32/40	0.8	0.05001
14571	3185	3184	3229	3230	C32/40	0.8	0.0625
14572	3151	3150	3195	3196	C32/40	0.8	0.0625
14573	4406	4405	4450	4451	C32/40	0.8	0.0625
14574	5000	4999	5044	5045	C32/40	0.8	0.0625
14575	871	870	910	911	C32/40	0.8	0.0625
14576	3140	3139	3184	3185	C32/40	0.8	0.0625
14577	353	352	384	385	C32/40	0.8	0.0625
14578	1754	1753	1798	1799	C32/40	0.8	0.0625

Mandataria 	Mandanti   	PROGETTO ESECUTIVO LINEA PESCARA – BARI				
IN16/IN19 – Tombini di trasparenza sponda dx Fortore Relazione di Calcolo Scatolari in c.a. - pk 2+047.12 a pk 2+092.12	COMMESSA LI07	LOTTO 01	CODIFICA E ZZ CL	DOCUMENTO IN 1600 001	REV. D	FOGLIO 352 di 577

14579	756	755	793	794	C32/40	0.8	0.0625
14580	552	551	585	586	C32/40	0.8	0.0625
14581	3767	3766	3811	3812	C32/40	0.8	0.0625
14582	2875	2874	2919	2920	C32/40	0.8	0.0625
14583	3019	3018	3063	3064	C32/40	0.8	0.0625
14584	4633	4632	4677	4678	C32/40	0.8	0.0625
14585	2026	2025	2070	2071	C32/40	0.8	0.0625
14586	1033	1032	1074	1075	C32/40	0.8	0.0625
14587	3856	3855	3900	3901	C32/40	0.8	0.0625
14588	4579	4578	4623	4624	C32/40	0.8	0.0625
14589	2564	2563	2608	2609	C32/40	0.8	0.0625
14590	3777	3776	3821	3822	C32/40	0.8	0.0625
14591	2466	2465	2510	2511	C32/40	0.8	0.0625
14592	3425	3424	3469	3470	C32/40	0.8	0.0625
14593	2113	2112	2157	2158	C32/40	0.8	0.0625
14594	383	382	414	415	C32/40	0.8	0.0625
14595	4319	4318	4363	4364	C32/40	0.8	0.0625
14596	4281	4280	4325	4326	C32/40	0.8	0.0625
14597	5076	5075	5120	5121	C32/40	0.8	0.0625
14598	550	549	583	584	C32/40	0.8	0.0625
14599	2654	2653	2698	2699	C32/40	0.8	0.0625
14600	2125	2124	2169	2170	C32/40	0.8	0.0625
14601	3245	3244	3289	3290	C32/40	0.8	0.0625
14602	3116	3115	3160	3161	C32/40	0.8	0.05001
14603	4987	4986	5031	5032	C32/40	0.8	0.0625
14604	4989	4988	5033	5034	C32/40	0.8	0.0625
14605	747	746	784	785	C32/40	0.8	0.0625
14606	4311	4310	4355	4356	C32/40	0.8	0.0625
14607	2981	2980	3025	3026	C32/40	0.8	0.05001
14608	5083	5082	5127	5128	C32/40	0.8	0.0625
14609	4150	4149	4194	4195	C32/40	0.8	0.0625
14610	4176	4175	4220	4221	C32/40	0.8	0.0625
14611	2196	2195	2240	2241	C32/40	0.8	0.0625
14612	349	348	380	381	C32/40	0.8	0.0625
14613	2123	2122	2167	2168	C32/40	0.8	0.0625
14614	545	544	578	579	C32/40	0.8	0.0625
14615	4958	4957	5002	5003	C32/40	0.8	0.0625
14616	354	353	385	386	C32/40	0.8	0.0625
14617	558	557	591	592	C32/40	0.8	0.0625
14618	4999	4998	5043	5044	C32/40	0.8	0.0625
14619	1067	41	43	1110	C32/40	0.8	0.0625
14620	4177	4176	4221	4222	C32/40	0.8	0.0625
14621	2931	2930	2975	2976	C32/40	0.8	0.0625
14622	2104	2103	2148	2149	C32/40	0.8	0.0625
14623	836	835	874	875	C32/40	0.8	0.0625
14624	3601	3600	3645	3646	C32/40	0.8	0.0625
14625	1752	1751	1796	1797	C32/40	0.8	0.0625
14626	492	491	524	525	C32/40	0.8	0.0625
14627	2891	2890	2935	2936	C32/40	0.8	0.05001
14628	2890	2889	2934	2935	C32/40	0.8	0.0625
14629	5180	5179	5224	5225	C32/40	0.8	0.0625
14630	5261	5260	5305	5306	C32/40	0.8	0.0625
14631	2394	2393	2438	2439	C32/40	0.8	0.0625
14632	5362	5361	5406	5407	C32/40	0.8	0.0625
14633	3290	3289	3334	3335	C32/40	0.8	0.0625
14634	1482	1481	1526	1527	C32/40	0.8	0.0625
14635	2612	2611	2656	2657	C32/40	0.8	0.0625
14636	1338	1337	1382	1383	C32/40	0.8	0.0625
14637	2506	2505	2550	2551	C32/40	0.8	0.0625
14638	1035	1034	1076	1077	C32/40	0.8	0.0625
14639	798	797	835	836	C32/40	0.8	0.0625
14640	4236	4235	4280	4281	C32/40	0.8	0.0625
14641	5397	5396	5441	5442	C32/40	0.8	0.0625
14642	2576	2575	2620	2621	C32/40	0.8	0.05001
14643	1833	1832	1877	1878	C32/40	0.8	0.0625
14644	1439	1438	1483	1484	C32/40	0.8	0.0625
14645	953	952	993	994	C32/40	0.8	0.0625
14646	4407	4406	4451	4452	C32/40	0.8	0.0625
14647	424	423	455	456	C32/40	0.8	0.0625
14648	2685	113	115	2730	C32/40	0.8	0.0625
14649	384	383	415	416	C32/40	0.8	0.0625
14650	5266	5265	5310	5311	C32/40	0.8	0.0625
14651	1830	75	77	1875	C32/40	0.8	0.0625
14652	3025	3024	3069	3070	C32/40	0.8	0.0625
14653	1746	1745	1790	1791	C32/40	0.8	0.0625
14654	5231	5230	5275	5276	C32/40	0.8	0.05001
14655	3876	3875	3920	3921	C32/40	0.8	0.0625
14656	1927	1926	1971	1972	C32/40	0.8	0.0625
14657	4961	4960	5005	5006	C32/40	0.8	0.05001
14658	4194	4193	4238	4239	C32/40	0.8	0.0625

Mandataria 	Mandanti   	PROGETTO ESECUTIVO LINEA PESCARA – BARI				
IN16/IN19 – Tombini di trasparenza sponda dx Fortore Relazione di Calcolo Scatolari in c.a. - pk 2+047.12 a pk 2+092.12	COMMESSA LI07	LOTTO 01	CODIFICA E ZZ CL	DOCUMENTO IN 1600 001	REV. D	FOGLIO 353 di 577

14659	4106	4105	4150	4151	C32/40	0.8	0.05001
14660	2250	2249	2294	2295	C32/40	0.8	0.0625
14661	2550	107	109	2595	C32/40	0.8	0.0625
14662	2426	2425	2470	2471	C32/40	0.8	0.0625
14663	2146	2145	2190	2191	C32/40	0.8	0.0625
14664	3455	3454	3499	3500	C32/40	0.8	0.0625
14665	2642	2641	2686	2687	C32/40	0.8	0.0625
14666	1709	1708	1753	1754	C32/40	0.8	0.0625
14667	361	360	392	393	C32/40	0.8	0.0625
14668	4711	4710	4755	4756	C32/40	0.8	0.0625
14669	2060	2059	2104	2105	C32/40	0.8	0.0625
14670	3903	3902	3947	3948	C32/40	0.8	0.0625
14671	697	696	732	733	C32/40	0.8	0.0625
14672	768	767	805	806	C32/40	0.8	0.0625
14673	3230	3229	3274	3275	C32/40	0.8	0.0625
14674	3405	145	147	3450	C32/40	0.8	0.0625
14675	3417	3416	3461	3462	C32/40	0.8	0.0625
14676	1753	1752	1797	1798	C32/40	0.8	0.0625
14677	4015	4014	4059	4060	C32/40	0.8	0.0625
14678	4350	187	189	4395	C32/40	0.8	0.0625
14679	2569	2568	2613	2614	C32/40	0.8	0.0625
14680	3424	3423	3468	3469	C32/40	0.8	0.0625
14681	4732	4731	4776	4777	C32/40	0.8	0.0625
14682	4777	4776	4821	4822	C32/40	0.8	0.0625
14683	3811	3810	3855	3856	C32/40	0.8	0.0625
14684	1034	1033	1075	1076	C32/40	0.8	0.0625
14685	2483	2482	2527	2528	C32/40	0.8	0.0625
14686	3181	3180	3225	3226	C32/40	0.8	0.0625
14687	4396	4395	4440	4441	C32/40	0.8	0.0625
14688	1673	1672	1717	1718	C32/40	0.8	0.0625
14689	3781	3780	3825	3826	C32/40	0.8	0.0625
14690	2101	2100	2145	2146	C32/40	0.8	0.0625
14691	467	9	11	500	C32/40	0.8	0.0625
14692	2756	2755	2800	2801	C32/40	0.8	0.05001
14693	4446	4445	4490	4491	C32/40	0.8	0.0625
14694	2467	2466	2511	2512	C32/40	0.8	0.0625
14695	5040	5039	5084	5085	C32/40	0.8	0.0625
14696	5086	5085	5130	5131	C32/40	0.8	0.0625
14697	3587	3586	3631	3632	C32/40	0.8	0.0625
14698	3502	3501	3546	3547	C32/40	0.8	0.0625
14699	4232	4231	4276	4277	C32/40	0.8	0.0625
14700	2235	93	95	2280	C32/40	0.8	0.0625
14701	693	692	728	729	C32/40	0.8	0.0625
14702	2514	2513	2558	2559	C32/40	0.8	0.0625
14703	5039	5038	5083	5084	C32/40	0.8	0.0625
14704	4241	4240	4285	4286	C32/40	0.8	0.05001
14705	2418	2417	2462	2463	C32/40	0.8	0.0625
14706	4984	4983	5028	5029	C32/40	0.8	0.0625
14707	1624	1623	1668	1669	C32/40	0.8	0.0625
14708	620	619	654	655	C32/40	0.8	0.0625
14709	3734	3733	3778	3779	C32/40	0.8	0.0625
14710	1983	1982	2027	2028	C32/40	0.8	0.0625
14711	2912	2911	2956	2957	C32/40	0.8	0.0625
14712	4857	4856	4901	4902	C32/40	0.8	0.0625
14713	3161	3160	3205	3206	C32/40	0.8	0.05001
14714	865	864	904	905	C32/40	0.8	0.0625
14715	1250	1249	1294	1295	C32/40	0.8	0.0625
14716	1256	1255	1300	1301	C32/40	0.8	0.0625
14717	5034	5033	5078	5079	C32/40	0.8	0.0625
14718	3205	3204	3249	3250	C32/40	0.8	0.0625
14719	1533	1532	1577	1578	C32/40	0.8	0.0625
14720	719	718	755	756	C32/40	0.8	0.0625
14721	4000	3999	4044	4045	C32/40	0.8	0.0625
14722	4511	4510	4555	4556	C32/40	0.8	0.05001
14723	3881	3880	3925	3926	C32/40	0.8	0.05001
14724	470	469	502	503	C32/40	0.8	0.0625
14725	673	21	23	709	C32/40	0.8	0.0625
14726	390	389	421	422	C32/40	0.8	0.0625
14727	478	477	510	511	C32/40	0.8	0.0625
14728	4810	4809	4854	4855	C32/40	0.8	0.0625
14729	1119	1118	1163	1164	C32/40	0.8	0.0625
14730	4592	4591	4636	4637	C32/40	0.8	0.0625
14731	4084	4083	4128	4129	C32/40	0.8	0.0625
14732	1522	1521	1566	1567	C32/40	0.8	0.0625
14733	1566	1565	1610	1611	C32/40	0.8	0.0625
14734	547	546	580	581	C32/40	0.8	0.0625
14735	3415	3414	3459	3460	C32/40	0.8	0.0625
14736	2036	2035	2080	2081	C32/40	0.8	0.05001
14737	3955	3954	3999	4000	C32/40	0.8	0.0625
14738	1171	1170	1215	1216	C32/40	0.8	0.0625

Mandataria 	Mandanti   	PROGETTO ESECUTIVO LINEA PESCARA – BARI						
IN16/IN19 – Tombini di trasparenza sponda dx Fortore Relazione di Calcolo Scatolari in c.a. - pk 2+047.12 a pk 2+092.12			<table border="1"> <tr> <td>COMMESSA LI07</td> <td>LOTTO 01</td> <td>CODIFICA E ZZ CL</td> <td>DOCUMENTO IN 1600 001</td> <td>REV. D</td> <td>FOGLIO 354 di 577</td> </tr> </table>	COMMESSA LI07	LOTTO 01	CODIFICA E ZZ CL	DOCUMENTO IN 1600 001	REV. D
COMMESSA LI07	LOTTO 01	CODIFICA E ZZ CL	DOCUMENTO IN 1600 001	REV. D	FOGLIO 354 di 577			

14739	1717	1716	1761	1762	C32/40	0.8	0.0625
14740	425	424	456	457	C32/40	0.8	0.0625
14741	4235	4234	4279	4280	C32/40	0.8	0.0625
14742	4853	4852	4897	4898	C32/40	0.8	0.0625
14743	2516	2515	2560	2561	C32/40	0.8	0.0625
14744	4001	4000	4045	4046	C32/40	0.8	0.0625
14745	2171	2170	2215	2216	C32/40	0.8	0.05001
14746	1470	59	61	1515	C32/40	0.8	0.0625
14747	1835	1834	1879	1880	C32/40	0.8	0.0625
14748	1155	45	47	1200	C32/40	0.8	0.0625
14749	1293	1292	1337	1338	C32/40	0.8	0.0625
14750	2700	2699	2744	2745	C32/40	0.8	0.0625
14751	3827	3826	3871	3872	C32/40	0.8	0.0625
14752	4634	4633	4678	4679	C32/40	0.8	0.0625
14753	4679	4678	4723	4724	C32/40	0.8	0.0625
14754	5210	5209	5254	5255	C32/40	0.8	0.0625
14755	2960	2959	3004	3005	C32/40	0.8	0.0625
14756	4466	4465	4510	4511	C32/40	0.8	0.05001
14757	1481	1480	1525	1526	C32/40	0.8	0.0625
14758	5027	5026	5071	5072	C32/40	0.8	0.0625
14759	4492	4491	4536	4537	C32/40	0.8	0.0625
14760	4997	4996	5041	5042	C32/40	0.8	0.0625
14761	1265	1264	1309	1310	C32/40	0.8	0.0625
14762	830	829	868	869	C32/40	0.8	0.0625
14763	5276	5275	5320	5321	C32/40	0.8	0.05001
14764	5072	5071	5116	5117	C32/40	0.8	0.0625
14765	1476	1475	1520	1521	C32/40	0.8	0.0625
14766	2380	2379	2424	2425	C32/40	0.8	0.0625
14767	4819	4818	4863	4864	C32/40	0.8	0.0625
14768	2434	2433	2478	2479	C32/40	0.8	0.0625
14769	2607	2606	2651	2652	C32/40	0.8	0.0625
14770	3746	3745	3790	3791	C32/40	0.8	0.05001
14771	576	575	610	611	C32/40	0.8	0.0625
14772	1393	1392	1437	1438	C32/40	0.8	0.0625
14773	4915	4914	4959	4960	C32/40	0.8	0.0625
14774	472	471	504	505	C32/40	0.8	0.0625
14775	473	472	505	506	C32/40	0.8	0.0625
14776	3868	3867	3912	3913	C32/40	0.8	0.0625
14777	1856	1855	1900	1901	C32/40	0.8	0.05001
14778	2255	2254	2299	2300	C32/40	0.8	0.0625
14779	1445	1444	1489	1490	C32/40	0.8	0.0625
14780	2658	2657	2702	2703	C32/40	0.8	0.0625
14781	4625	4624	4669	4670	C32/40	0.8	0.0625
14782	4238	4237	4282	4283	C32/40	0.8	0.0625
14783	4631	4630	4675	4676	C32/40	0.8	0.0625
14784	4171	4170	4215	4216	C32/40	0.8	0.0625
14785	3150	3149	3194	3195	C32/40	0.8	0.0625
14786	5299	5298	5343	5344	C32/40	0.8	0.0625
14787	4768	4767	4812	4813	C32/40	0.8	0.0625
14788	4672	4671	4716	4717	C32/40	0.8	0.0625
14789	628	627	662	663	C32/40	0.8	0.05001
14790	2213	2212	2257	2258	C32/40	0.8	0.0625
14791	2033	2032	2077	2078	C32/40	0.8	0.0625
14792	5259	5258	5303	5304	C32/40	0.8	0.0625
14793	1890	1889	1934	1935	C32/40	0.8	0.0625
14794	1391	1390	1435	1436	C32/40	0.8	0.0625
14795	4318	4317	4362	4363	C32/40	0.8	0.0625
14796	1490	1489	1534	1535	C32/40	0.8	0.0625
14797	4139	4138	4183	4184	C32/40	0.8	0.0625
14798	1787	1786	1831	1832	C32/40	0.8	0.0625
14799	3726	3725	3770	3771	C32/40	0.8	0.0625
14800	2973	2972	3017	3018	C32/40	0.8	0.0625
14801	2932	2931	2976	2977	C32/40	0.8	0.0625
14802	4053	4052	4097	4098	C32/40	0.8	0.0625
14803	4054	4053	4098	4099	C32/40	0.8	0.0625
14804	4133	4132	4177	4178	C32/40	0.8	0.0625
14805	4849	4848	4893	4894	C32/40	0.8	0.0625
14806	3182	3181	3226	3227	C32/40	0.8	0.0625
14807	5080	5079	5124	5125	C32/40	0.8	0.0625
14808	4008	4007	4052	4053	C32/40	0.8	0.0625
14809	3135	133	135	3180	C32/40	0.8	0.0625
14810	4892	4891	4936	4937	C32/40	0.8	0.0625
14811	916	915	956	957	C32/40	0.8	0.0625
14812	3241	3240	3285	3286	C32/40	0.8	0.0625
14813	4913	4912	4957	4958	C32/40	0.8	0.0625
14814	5365	5364	5409	5410	C32/40	0.8	0.0625
14815	4990	4989	5034	5035	C32/40	0.8	0.0625
14816	4807	4806	4851	4852	C32/40	0.8	0.0625
14817	3990	171	173	4035	C32/40	0.8	0.0625
14818	3450	147	149	3495	C32/40	0.8	0.0625

Mandataria 	Mandanti   	PROGETTO ESECUTIVO LINEA PESCARA – BARI						
IN16/IN19 – Tombini di trasparenza sponda dx Fortore Relazione di Calcolo Scatolari in c.a. - pk 2+047.12 a pk 2+092.12			<table border="1"> <tr> <td>COMMESSA LI07</td> <td>LOTTO 01</td> <td>CODIFICA E ZZ CL</td> <td>DOCUMENTO IN 1600 001</td> <td>REV. D</td> <td>FOGLIO 355 di 577</td> </tr> </table>	COMMESSA LI07	LOTTO 01	CODIFICA E ZZ CL	DOCUMENTO IN 1600 001	REV. D
COMMESSA LI07	LOTTO 01	CODIFICA E ZZ CL	DOCUMENTO IN 1600 001	REV. D	FOGLIO 355 di 577			

14819	831	830	869	870	C32/40	0.8	0.0625
14820	4358	4357	4402	4403	C32/40	0.8	0.0625
14821	3333	3332	3377	3378	C32/40	0.8	0.0625
14822	1759	1758	1803	1804	C32/40	0.8	0.0625
14823	3821	3820	3865	3866	C32/40	0.8	0.0625
14824	2645	2644	2689	2690	C32/40	0.8	0.0625
14825	2644	2643	2688	2689	C32/40	0.8	0.0625
14826	587	586	621	622	C32/40	0.8	0.0625
14827	3544	3543	3588	3589	C32/40	0.8	0.0625
14828	4935	213	215	4980	C32/40	0.8	0.0625
14829	2566	2565	2610	2611	C32/40	0.8	0.0625
14830	5227	5226	5271	5272	C32/40	0.8	0.0625
14831	4992	4991	5036	5037	C32/40	0.8	0.0625
14832	1434	1433	1478	1479	C32/40	0.8	0.0625
14833	3513	3512	3557	3558	C32/40	0.8	0.0625
14834	345	344	376	377	C32/40	0.8	0.0625
14835	3643	3642	3687	3688	C32/40	0.8	0.0625
14836	2257	2256	2301	2302	C32/40	0.8	0.0625
14837	2702	2701	2746	2747	C32/40	0.8	0.0625
14838	3105	3104	3149	3150	C32/40	0.8	0.0625
14839	2923	2922	2967	2968	C32/40	0.8	0.0625
14840	3555	3554	3599	3600	C32/40	0.8	0.0625
14841	1806	1805	1850	1851	C32/40	0.8	0.0625
14842	686	685	721	722	C32/40	0.8	0.0625
14843	4539	4538	4583	4584	C32/40	0.8	0.0625
14844	1540	1539	1584	1585	C32/40	0.8	0.0625
14845	2955	125	127	3000	C32/40	0.8	0.0625
14846	1308	1307	1352	1353	C32/40	0.8	0.0625
14847	2710	2709	2754	2755	C32/40	0.8	0.0625
14848	2203	2202	2247	2248	C32/40	0.8	0.0625
14849	1494	1493	1538	1539	C32/40	0.8	0.0625
14850	1971	1970	2015	2016	C32/40	0.8	0.0625
14851	3275	3274	3319	3320	C32/40	0.8	0.0625
14852	5400	5399	5444	5445	C32/40	0.8	0.0625
14853	883	882	922	923	C32/40	0.8	0.0625
14854	3071	3070	3115	3116	C32/40	0.8	0.05001
14855	2193	2192	2237	2238	C32/40	0.8	0.0625
14856	1761	1760	1805	1806	C32/40	0.8	0.0625
14857	2287	2286	2331	2332	C32/40	0.8	0.0625
14858	662	661	697	698	C32/40	0.8	0.0625
14859	1075	1074	1117	1118	C32/40	0.8	0.0625
14860	606	605	640	641	C32/40	0.8	0.0625
14861	2602	2601	2646	2647	C32/40	0.8	0.0625
14862	1200	47	49	1245	C32/40	0.8	0.0625
14863	4681	4680	4725	4726	C32/40	0.8	0.0625
14864	3964	3963	4008	4009	C32/40	0.8	0.0625
14865	1803	1802	1847	1848	C32/40	0.8	0.0625
14866	647	646	682	683	C32/40	0.8	0.0625
14867	1361	1360	1405	1406	C32/40	0.8	0.05001
14868	1895	1894	1939	1940	C32/40	0.8	0.0625
14869	1896	1895	1940	1941	C32/40	0.8	0.0625
14870	4538	4537	4582	4583	C32/40	0.8	0.0625
14871	5041	5040	5085	5086	C32/40	0.8	0.0625
14872	5088	5087	5132	5133	C32/40	0.8	0.0625
14873	5229	5228	5273	5274	C32/40	0.8	0.0625
14874	1652	1651	1696	1697	C32/40	0.8	0.0625
14875	2793	2792	2837	2838	C32/40	0.8	0.0625
14876	2837	2836	2881	2882	C32/40	0.8	0.0625
14877	3289	3288	3333	3334	C32/40	0.8	0.0625
14878	2825	2824	2869	2870	C32/40	0.8	0.0625
14879	3858	3857	3902	3903	C32/40	0.8	0.0625
14880	2238	2237	2282	2283	C32/40	0.8	0.0625
14881	1245	49	51	1290	C32/40	0.8	0.0625
14882	585	584	619	620	C32/40	0.8	0.0625
14883	540	539	573	574	C32/40	0.8	0.0625
14884	3900	167	169	3945	C32/40	0.8	0.0625
14885	583	582	617	618	C32/40	0.8	0.0625
14886	340	339	371	372	C32/40	0.8	0.0625
14887	3867	3866	3911	3912	C32/40	0.8	0.0625
14888	5300	5299	5344	5345	C32/40	0.8	0.0625
14889	3953	3952	3997	3998	C32/40	0.8	0.0625
14890	1025	39	41	1067	C32/40	0.8	0.0625
14891	1577	1576	1621	1622	C32/40	0.8	0.0625
14892	2194	2193	2238	2239	C32/40	0.8	0.0625
14893	4547	4546	4591	4592	C32/40	0.8	0.0625
14894	2979	2978	3023	3024	C32/40	0.8	0.0625
14895	2388	2387	2432	2433	C32/40	0.8	0.0625
14896	3237	3236	3281	3282	C32/40	0.8	0.0625
14897	2285	2284	2329	2330	C32/40	0.8	0.0625
14898	4143	4142	4187	4188	C32/40	0.8	0.0625

Mandatario 	Mandanti   	PROGETTO ESECUTIVO LINEA PESCARA – BARI						
IN16/IN19 – Tombini di trasparenza sponda dx Fortore Relazione di Calcolo Scatolari in c.a. - pk 2+047.12 a pk 2+092.12			<table border="1"> <tr> <td>COMMESSA LI07</td> <td>LOTTO 01</td> <td>CODIFICA E ZZ CL</td> <td>DOCUMENTO IN 1600 001</td> <td>REV. D</td> <td>FOGLIO 356 di 577</td> </tr> </table>	COMMESSA LI07	LOTTO 01	CODIFICA E ZZ CL	DOCUMENTO IN 1600 001	REV. D
COMMESSA LI07	LOTTO 01	CODIFICA E ZZ CL	DOCUMENTO IN 1600 001	REV. D	FOGLIO 356 di 577			

14899	4231	4230	4275	4276	C32/40	0.8	0.0625
14900	3787	3786	3831	3832	C32/40	0.8	0.0625
14901	5071	5070	5115	5116	C32/40	0.8	0.0625
14902	2258	2257	2302	2303	C32/40	0.8	0.0625
14903	319	317	354	355	C32/40	0.8	0.0625
14904	3497	3496	3541	3542	C32/40	0.8	0.0625
14905	1536	1535	1580	1581	C32/40	0.8	0.0625
14906	1260	1259	1304	1305	C32/40	0.8	0.0625
14907	875	874	914	915	C32/40	0.8	0.0625
14908	1204	1203	1248	1249	C32/40	0.8	0.0625
14909	2649	2648	2693	2694	C32/40	0.8	0.0625
14910	1965	81	83	2010	C32/40	0.8	0.0625
14911	1799	1798	1843	1844	C32/40	0.8	0.0625
14912	4059	4058	4103	4104	C32/40	0.8	0.0625
14913	5437	5436	300	302	C32/40	0.8	0.0375
14914	5402	5401	5446	5447	C32/40	0.8	0.0625
14915	804	803	841	842	C32/40	0.8	0.0625
14916	2341	2340	2385	2386	C32/40	0.8	0.0625
14917	1291	1290	1335	1336	C32/40	0.8	0.0625
14918	1698	1697	1742	1743	C32/40	0.8	0.0625
14919	2076	2075	2120	2121	C32/40	0.8	0.0625
14920	4138	4137	4182	4183	C32/40	0.8	0.0625
14921	5031	5030	5075	5076	C32/40	0.8	0.0625
14922	2846	2845	2890	2891	C32/40	0.8	0.05001
14923	2880	2879	2924	2925	C32/40	0.8	0.0625
14924	792	791	829	830	C32/40	0.8	0.0625
14925	1177	1176	1221	1222	C32/40	0.8	0.0625
14926	754	753	791	792	C32/40	0.8	0.0625
14927	3993	3992	4037	4038	C32/40	0.8	0.0625
14928	3948	3947	3992	3993	C32/40	0.8	0.0625
14929	3065	3064	3109	3110	C32/40	0.8	0.0625
14930	3066	3065	3110	3111	C32/40	0.8	0.0625
14931	4239	4238	4283	4284	C32/40	0.8	0.0625
14932	3050	3049	3094	3095	C32/40	0.8	0.0625
14933	4276	4275	4320	4321	C32/40	0.8	0.0625
14934	3877	3876	3921	3922	C32/40	0.8	0.0625
14935	3923	3922	3967	3968	C32/40	0.8	0.0625
14936	1567	1566	1611	1612	C32/40	0.8	0.0625
14937	4282	4281	4326	4327	C32/40	0.8	0.0625
14938	951	950	991	992	C32/40	0.8	0.0625
14939	5359	5358	5403	5404	C32/40	0.8	0.0625
14940	2877	2876	2921	2922	C32/40	0.8	0.0625
14941	1084	1083	1126	1127	C32/40	0.8	0.0625
14942	1335	53	55	1380	C32/40	0.8	0.0625
14943	3591	3590	3635	3636	C32/40	0.8	0.0625
14944	2386	2385	2430	2431	C32/40	0.8	0.0625
14945	3203	3202	3247	3248	C32/40	0.8	0.0625
14946	1707	1706	1751	1752	C32/40	0.8	0.0625
14947	681	680	716	717	C32/40	0.8	0.0625
14948	3476	3475	3520	3521	C32/40	0.8	0.05001
14949	1221	1220	1265	1266	C32/40	0.8	0.0625
14950	948	947	988	989	C32/40	0.8	0.0625
14951	2505	105	107	2550	C32/40	0.8	0.0625
14952	2655	2654	2699	2700	C32/40	0.8	0.0625
14953	1351	1350	1395	1396	C32/40	0.8	0.0625
14954	1892	1891	1936	1937	C32/40	0.8	0.0625
14955	385	384	416	417	C32/40	0.8	0.0625
14956	1701	1700	1745	1746	C32/40	0.8	0.0625
14957	5223	5222	5267	5268	C32/40	0.8	0.0625
14958	762	761	799	800	C32/40	0.8	0.0625
14959	5448	5447	322	324	C32/40	0.8	0.0375
14960	2163	2162	2207	2208	C32/40	0.8	0.0625
14961	2145	89	91	2190	C32/40	0.8	0.0625
14962	964	963	1004	1005	C32/40	0.8	0.0625
14963	1719	1718	1763	1764	C32/40	0.8	0.0625
14964	4320	4319	4364	4365	C32/40	0.8	0.0625
14965	299	297	344	345	C32/40	0.8	0.0625
14966	2347	2346	2391	2392	C32/40	0.8	0.0625
14967	1472	1471	1516	1517	C32/40	0.8	0.0625
14968	5360	5359	5404	5405	C32/40	0.8	0.0625
14969	722	721	758	759	C32/40	0.8	0.0625
14970	1748	1747	1792	1793	C32/40	0.8	0.0625
14971	307	305	348	349	C32/40	0.8	0.0625
14972	4622	4621	4666	4667	C32/40	0.8	0.0625
14973	3699	3698	3743	3744	C32/40	0.8	0.0625
14974	3655	3654	3699	3700	C32/40	0.8	0.0625
14975	2692	2691	2736	2737	C32/40	0.8	0.0625
14976	3272	3271	3316	3317	C32/40	0.8	0.0625
14977	5133	5132	5177	5178	C32/40	0.8	0.0625
14978	573	572	607	608	C32/40	0.8	0.0625

Mandataria 	Mandanti   	PROGETTO ESECUTIVO LINEA PESCARA – BARI				
IN16/IN19 – Tombini di trasparenza sponda dx Fortore Relazione di Calcolo Scatolari in c.a. - pk 2+047.12 a pk 2+092.12	COMMESSA LI07	LOTTO 01	CODIFICA E ZZ CL	DOCUMENTO IN 1600 001	REV. D	FOGLIO 357 di 577

14979	695	694	730	731	C32/40	0.8	0.0625
14980	3070	3069	3114	3115	C32/40	0.8	0.0625
14981	2477	2476	2521	2522	C32/40	0.8	0.0625
14982	5045	5044	5089	5090	C32/40	0.8	0.0625
14983	1298	1297	1342	1343	C32/40	0.8	0.0625
14984	2011	2010	2055	2056	C32/40	0.8	0.0625
14985	4815	4814	4859	4860	C32/40	0.8	0.0625
14986	1381	1380	1425	1426	C32/40	0.8	0.0625
14987	2752	2751	2796	2797	C32/40	0.8	0.0625
14988	1173	1172	1217	1218	C32/40	0.8	0.0625
14989	3378	3377	3422	3423	C32/40	0.8	0.0625
14990	2883	2882	2927	2928	C32/40	0.8	0.0625
14991	1792	1791	1836	1837	C32/40	0.8	0.0625
14992	4722	4721	4766	4767	C32/40	0.8	0.0625
14993	2201	2200	2245	2246	C32/40	0.8	0.0625
14994	602	17	19	637	C32/40	0.8	0.0625
14995	1350	1349	1394	1395	C32/40	0.8	0.0625
14996	3427	3426	3471	3472	C32/40	0.8	0.0625
14997	1207	1206	1251	1252	C32/40	0.8	0.0625
14998	2782	2781	2826	2827	C32/40	0.8	0.0625
14999	409	408	440	441	C32/40	0.8	0.0625
15000	2956	2955	3000	3001	C32/40	0.8	0.0625
15001	3191	3190	3235	3236	C32/40	0.8	0.0625
15002	4457	4456	4501	4502	C32/40	0.8	0.0625
15003	571	570	605	606	C32/40	0.8	0.0625
15004	3558	3557	3602	3603	C32/40	0.8	0.0625
15005	4626	4625	4670	4671	C32/40	0.8	0.0625
15006	2552	2551	2596	2597	C32/40	0.8	0.0625
15007	5316	5315	5360	5361	C32/40	0.8	0.0625
15008	519	518	551	552	C32/40	0.8	0.0625
15009	3784	3783	3828	3829	C32/40	0.8	0.0625
15010	4313	4312	4357	4358	C32/40	0.8	0.0625
15011	548	547	581	582	C32/40	0.8	0.0625
15012	4229	4228	4273	4274	C32/40	0.8	0.0625
15013	3909	3908	3953	3954	C32/40	0.8	0.0625
15014	3744	3743	3788	3789	C32/40	0.8	0.0625
15015	3743	3742	3787	3788	C32/40	0.8	0.0625
15016	3546	3545	3590	3591	C32/40	0.8	0.0625
15017	2832	2831	2876	2877	C32/40	0.8	0.0625
15018	1660	1659	1704	1705	C32/40	0.8	0.0625
15019	2304	2303	2348	2349	C32/40	0.8	0.0625
15020	2303	2302	2347	2348	C32/40	0.8	0.0625
15021	3160	3159	3204	3205	C32/40	0.8	0.0625
15022	2512	2511	2556	2557	C32/40	0.8	0.0625
15023	3596	3595	3640	3641	C32/40	0.8	0.0625
15024	2595	109	111	2640	C32/40	0.8	0.0625
15025	3551	3550	3595	3596	C32/40	0.8	0.0625
15026	1488	1487	1532	1533	C32/40	0.8	0.0625
15027	5082	5081	5126	5127	C32/40	0.8	0.0625
15028	4846	4845	4890	4891	C32/40	0.8	0.0625
15029	3428	3427	3472	3473	C32/40	0.8	0.0625
15030	4226	4225	4270	4271	C32/40	0.8	0.0625
15031	3188	3187	3232	3233	C32/40	0.8	0.0625
15032	3412	3411	3456	3457	C32/40	0.8	0.0625
15033	5084	5083	5128	5129	C32/40	0.8	0.0625
15034	5085	5084	5129	5130	C32/40	0.8	0.0625
15035	417	416	448	449	C32/40	0.8	0.0625
15036	1574	1573	1618	1619	C32/40	0.8	0.0625
15037	3907	3906	3951	3952	C32/40	0.8	0.0625
15038	457	456	488	489	C32/40	0.8	0.0625
15039	3318	3317	3362	3363	C32/40	0.8	0.0625
15040	382	381	413	414	C32/40	0.8	0.0625
15041	2929	2928	2973	2974	C32/40	0.8	0.0625
15042	4494	4493	4538	4539	C32/40	0.8	0.0625
15043	3462	3461	3506	3507	C32/40	0.8	0.0625
15044	3680	3679	3724	3725	C32/40	0.8	0.0625
15045	365	364	396	397	C32/40	0.8	0.05001
15046	4491	4490	4535	4536	C32/40	0.8	0.0625
15047	5222	5221	5266	5267	C32/40	0.8	0.0625
15048	518	517	550	551	C32/40	0.8	0.0625
15049	485	484	517	518	C32/40	0.8	0.0625
15050	2887	2886	2931	2932	C32/40	0.8	0.0625
15051	4140	4139	4184	4185	C32/40	0.8	0.0625
15052	4044	4043	4088	4089	C32/40	0.8	0.0625
15053	1087	1086	1129	1130	C32/40	0.8	0.0625
15054	568	567	602	603	C32/40	0.8	0.0625
15055	3506	3505	3550	3551	C32/40	0.8	0.0625
15056	3507	3506	3551	3552	C32/40	0.8	0.0625
15057	1222	1221	1266	1267	C32/40	0.8	0.0625
15058	1491	1490	1535	1536	C32/40	0.8	0.0625

Mandataria 	Mandanti   	PROGETTO ESECUTIVO LINEA PESCARA – BARI						
IN16/IN19 – Tombini di trasparenza sponda dx Fortore Relazione di Calcolo Scatolari in c.a. - pk 2+047.12 a pk 2+092.12			<table border="1"> <tr> <td>COMMESSA LI07</td> <td>LOTTO 01</td> <td>CODIFICA E ZZ CL</td> <td>DOCUMENTO IN 1600 001</td> <td>REV. D</td> <td>FOGLIO 358 di 577</td> </tr> </table>	COMMESSA LI07	LOTTO 01	CODIFICA E ZZ CL	DOCUMENTO IN 1600 001	REV. D
COMMESSA LI07	LOTTO 01	CODIFICA E ZZ CL	DOCUMENTO IN 1600 001	REV. D	FOGLIO 358 di 577			

15059	2754	2753	2798	2799	C32/40	0.8	0.0625
15060	4061	4060	4105	4106	C32/40	0.8	0.05001
15061	3675	157	159	3720	C32/40	0.8	0.0625
15062	4086	4085	4130	4131	C32/40	0.8	0.0625
15063	3145	3144	3189	3190	C32/40	0.8	0.0625
15064	1617	1616	1661	1662	C32/40	0.8	0.0625
15065	4959	4958	5003	5004	C32/40	0.8	0.0625
15066	3816	3815	3860	3861	C32/40	0.8	0.0625
15067	2800	2799	2844	2845	C32/40	0.8	0.0625
15068	4193	4192	4237	4238	C32/40	0.8	0.0625
15069	3725	3724	3769	3770	C32/40	0.8	0.0625
15070	3812	3811	3856	3857	C32/40	0.8	0.0625
15071	2525	2524	2569	2570	C32/40	0.8	0.0625
15072	677	676	712	713	C32/40	0.8	0.0625
15073	2244	2243	2288	2289	C32/40	0.8	0.0625
15074	5171	5170	5215	5216	C32/40	0.8	0.0625
15075	2469	2468	2513	2514	C32/40	0.8	0.0625
15076	5079	5078	5123	5124	C32/40	0.8	0.0625
15077	3411	3410	3455	3456	C32/40	0.8	0.0625
15078	2375	2374	2419	2420	C32/40	0.8	0.0625
15079	2374	2373	2418	2419	C32/40	0.8	0.0625
15080	3496	3495	3540	3541	C32/40	0.8	0.0625
15081	4576	4575	4620	4621	C32/40	0.8	0.0625
15082	414	413	445	446	C32/40	0.8	0.0625
15083	3904	3903	3948	3949	C32/40	0.8	0.0625
15084	456	455	487	488	C32/40	0.8	0.0625
15085	2209	2208	2253	2254	C32/40	0.8	0.0625
15086	3410	3409	3454	3455	C32/40	0.8	0.0625
15087	2428	2427	2472	2473	C32/40	0.8	0.0625
15088	5351	5350	5395	5396	C32/40	0.8	0.0625
15089	5352	5351	5396	5397	C32/40	0.8	0.0625
15090	1050	1049	1091	1092	C32/40	0.8	0.0625
15091	4496	4495	4540	4541	C32/40	0.8	0.0625
15092	3111	3110	3155	3156	C32/40	0.8	0.0625
15093	5403	5402	5447	5448	C32/40	0.8	0.0625
15094	3187	3186	3231	3232	C32/40	0.8	0.0625
15095	4451	4450	4495	4496	C32/40	0.8	0.0625
15096	3963	3962	4007	4008	C32/40	0.8	0.0625
15097	3060	3059	3104	3105	C32/40	0.8	0.0625
15098	4224	4223	4268	4269	C32/40	0.8	0.0625
15099	988	987	1029	1030	C32/40	0.8	0.0625
15100	828	827	866	867	C32/40	0.8	0.0625
15101	649	648	684	685	C32/40	0.8	0.0625
15102	2976	2975	3020	3021	C32/40	0.8	0.0625
15103	2936	2935	2980	2981	C32/40	0.8	0.05001
15104	4500	4499	4544	4545	C32/40	0.8	0.0625
15105	501	500	533	534	C32/40	0.8	0.0625
15106	2967	2966	3011	3012	C32/40	0.8	0.0625
15107	1401	1400	1445	1446	C32/40	0.8	0.0625
15108	1247	1246	1291	1292	C32/40	0.8	0.0625
15109	2057	2056	2101	2102	C32/40	0.8	0.0625
15110	4623	4622	4667	4668	C32/40	0.8	0.0625
15111	1811	1810	1855	1856	C32/40	0.8	0.05001
15112	694	693	729	730	C32/40	0.8	0.0625
15113	1347	1346	1391	1392	C32/40	0.8	0.0625
15114	1804	1803	1848	1849	C32/40	0.8	0.0625
15115	3911	3910	3955	3956	C32/40	0.8	0.0625
15116	4899	4898	4943	4944	C32/40	0.8	0.0625
15117	5215	5214	5259	5260	C32/40	0.8	0.0625
15118	961	960	1001	1002	C32/40	0.8	0.0625
15119	4504	4503	4548	4549	C32/40	0.8	0.0625
15120	4060	4059	4104	4105	C32/40	0.8	0.0625
15121	1611	1610	1655	1656	C32/40	0.8	0.0625
15122	746	25	27	784	C32/40	0.8	0.0625
15123	3204	3203	3248	3249	C32/40	0.8	0.0625
15124	3250	3249	3294	3295	C32/40	0.8	0.0625
15125	549	548	582	583	C32/40	0.8	0.0625
15126	1397	1396	1441	1442	C32/40	0.8	0.0625
15127	5388	5387	5432	5433	C32/40	0.8	0.0625
15128	4937	4936	4981	4982	C32/40	0.8	0.0625
15129	3280	3279	3324	3325	C32/40	0.8	0.0625
15130	2106	2105	2150	2151	C32/40	0.8	0.0625
15131	994	993	1035	1036	C32/40	0.8	0.0625
15132	1127	1126	1171	1172	C32/40	0.8	0.0625
15133	3769	3768	3813	3814	C32/40	0.8	0.0625
15134	1968	1967	2012	2013	C32/40	0.8	0.0625
15135	1042	1041	1083	1084	C32/40	0.8	0.0625
15136	4641	4640	4685	4686	C32/40	0.8	0.0625
15137	4103	4102	4147	4148	C32/40	0.8	0.0625
15138	3611	3610	3655	3656	C32/40	0.8	0.05001

Mandataria 	Mandanti   	PROGETTO ESECUTIVO LINEA PESCARA – BARI						
IN16/IN19 – Tombini di trasparenza sponda dx Fortore Relazione di Calcolo Scatolari in c.a. - pk 2+047.12 a pk 2+092.12			<table border="1"> <tr> <td>COMMESSA LI07</td> <td>LOTTO 01</td> <td>CODIFICA E ZZ CL</td> <td>DOCUMENTO IN 1600 001</td> <td>REV. D</td> <td>FOGLIO 359 di 577</td> </tr> </table>	COMMESSA LI07	LOTTO 01	CODIFICA E ZZ CL	DOCUMENTO IN 1600 001	REV. D
COMMESSA LI07	LOTTO 01	CODIFICA E ZZ CL	DOCUMENTO IN 1600 001	REV. D	FOGLIO 359 di 577			

15139	3564	3563	3608	3609	C32/40	0.8	0.0625
15140	5297	5296	5341	5342	C32/40	0.8	0.0625
15141	4002	4001	4046	4047	C32/40	0.8	0.0625
15142	2023	2022	2067	2068	C32/40	0.8	0.0625
15143	3107	3106	3151	3152	C32/40	0.8	0.0625
15144	2786	2785	2830	2831	C32/40	0.8	0.0625
15145	2831	2830	2875	2876	C32/40	0.8	0.0625
15146	4223	4222	4267	4268	C32/40	0.8	0.0625
15147	1129	1128	1173	1174	C32/40	0.8	0.0625
15148	2126	2125	2170	2171	C32/40	0.8	0.05001
15149	2694	2693	2738	2739	C32/40	0.8	0.0625
15150	2650	2649	2694	2695	C32/40	0.8	0.0625
15151	4402	4401	4446	4447	C32/40	0.8	0.0625
15152	5433	5432	292	294	C32/40	0.8	0.0375
15153	3585	153	155	3630	C32/40	0.8	0.0625
15154	5310	5309	5354	5355	C32/40	0.8	0.0625
15155	2069	2068	2113	2114	C32/40	0.8	0.0625
15156	1007	1006	1048	1049	C32/40	0.8	0.0625
15157	1252	1251	1296	1297	C32/40	0.8	0.0625
15158	950	949	990	991	C32/40	0.8	0.0625
15159	5363	5362	5407	5408	C32/40	0.8	0.0625
15160	1396	1395	1440	1441	C32/40	0.8	0.0625
15161	847	846	885	886	C32/40	0.8	0.0625
15162	5387	5386	5431	5432	C32/40	0.8	0.0625
15163	4865	4864	4909	4910	C32/40	0.8	0.0625
15164	2024	2023	2068	2069	C32/40	0.8	0.0625
15165	4401	4400	4445	4446	C32/40	0.8	0.0625
15166	615	614	649	650	C32/40	0.8	0.0625
15167	4678	4677	4722	4723	C32/40	0.8	0.0625
15168	3377	3376	3421	3422	C32/40	0.8	0.0625
15169	3376	3375	3420	3421	C32/40	0.8	0.0625
15170	394	393	425	426	C32/40	0.8	0.0625
15171	3155	3154	3199	3200	C32/40	0.8	0.0625
15172	3385	3384	3429	3430	C32/40	0.8	0.0625
15173	2830	2829	2874	2875	C32/40	0.8	0.0625
15174	1246	1245	1290	1291	C32/40	0.8	0.0625
15175	1944	1943	1988	1989	C32/40	0.8	0.0625
15176	2648	2647	2692	2693	C32/40	0.8	0.0625
15177	2109	2108	2153	2154	C32/40	0.8	0.0625
15178	2435	2434	2479	2480	C32/40	0.8	0.0625
15179	1712	1711	1756	1757	C32/40	0.8	0.0625
15180	4903	4902	4947	4948	C32/40	0.8	0.0625
15181	3925	3924	3969	3970	C32/40	0.8	0.0625
15182	3654	3653	3698	3699	C32/40	0.8	0.0625
15183	2878	2877	2922	2923	C32/40	0.8	0.0625
15184	1711	1710	1755	1756	C32/40	0.8	0.0625
15185	4736	4735	4780	4781	C32/40	0.8	0.05001
15186	5270	5269	5314	5315	C32/40	0.8	0.0625
15187	786	785	823	824	C32/40	0.8	0.0625
15188	2734	2733	2778	2779	C32/40	0.8	0.0625
15189	862	861	901	902	C32/40	0.8	0.0625
15190	3452	3451	3496	3497	C32/40	0.8	0.0625
15191	5220	5219	5264	5265	C32/40	0.8	0.0625
15192	4728	4727	4772	4773	C32/40	0.8	0.0625
15193	4045	4044	4089	4090	C32/40	0.8	0.0625
15194	5025	217	219	5070	C32/40	0.8	0.0625
15195	1703	1702	1747	1748	C32/40	0.8	0.0625
15196	3950	3949	3994	3995	C32/40	0.8	0.0625
15197	761	760	798	799	C32/40	0.8	0.0625
15198	2640	111	113	2685	C32/40	0.8	0.0625
15199	2776	2775	2820	2821	C32/40	0.8	0.0625
15200	4506	4505	4550	4551	C32/40	0.8	0.0625
15201	3229	3228	3273	3274	C32/40	0.8	0.0625
15202	513	512	545	546	C32/40	0.8	0.0625
15203	3604	3603	3648	3649	C32/40	0.8	0.0625
15204	4397	4396	4441	4442	C32/40	0.8	0.0625
15205	1838	1837	1882	1883	C32/40	0.8	0.0625
15206	1704	1703	1748	1749	C32/40	0.8	0.0625
15207	2555	2554	2599	2600	C32/40	0.8	0.0625
15208	1076	1075	1118	1119	C32/40	0.8	0.0625
15209	3094	3093	3138	3139	C32/40	0.8	0.0625
15210	3056	3055	3100	3101	C32/40	0.8	0.0625
15211	1531	1530	1575	1576	C32/40	0.8	0.0625
15212	3368	3367	3412	3413	C32/40	0.8	0.0625
15213	942	35	37	983	C32/40	0.8	0.0625
15214	5175	5174	5219	5220	C32/40	0.8	0.0625
15215	4674	4673	4718	4719	C32/40	0.8	0.0625
15216	1390	1389	1434	1435	C32/40	0.8	0.0625
15217	1699	1698	1743	1744	C32/40	0.8	0.0625
15218	1312	1311	1356	1357	C32/40	0.8	0.0625

Mandataria 	Mandanti   	PROGETTO ESECUTIVO LINEA PESCARA – BARI						
IN16/IN19 – Tombini di trasparenza sponda dx Fortore Relazione di Calcolo Scatolari in c.a. - pk 2+047.12 a pk 2+092.12			<table border="1"> <tr> <td>COMMESSA LI07</td> <td>LOTTO 01</td> <td>CODIFICA E ZZ CL</td> <td>DOCUMENTO IN 1600 001</td> <td>REV. D</td> <td>FOGLIO 360 di 577</td> </tr> </table>	COMMESSA LI07	LOTTO 01	CODIFICA E ZZ CL	DOCUMENTO IN 1600 001	REV. D
COMMESSA LI07	LOTTO 01	CODIFICA E ZZ CL	DOCUMENTO IN 1600 001	REV. D	FOGLIO 360 di 577			

15219	1357	1356	1401	1402	C32/40	0.8	0.0625
15220	4814	4813	4858	4859	C32/40	0.8	0.0625
15221	1831	1830	1875	1876	C32/40	0.8	0.0625
15222	1573	1572	1617	1618	C32/40	0.8	0.0625
15223	1516	1515	1560	1561	C32/40	0.8	0.0625
15224	4275	4274	4319	4320	C32/40	0.8	0.0625
15225	2325	97	99	2370	C32/40	0.8	0.0625
15226	3504	3503	3548	3549	C32/40	0.8	0.0625
15227	1344	1343	1388	1389	C32/40	0.8	0.0625
15228	1435	1434	1479	1480	C32/40	0.8	0.0625
15229	3908	3907	3952	3953	C32/40	0.8	0.0625
15230	556	555	589	590	C32/40	0.8	0.0625
15231	4553	4552	4597	4598	C32/40	0.8	0.0625
15232	572	571	606	607	C32/40	0.8	0.0625
15233	842	841	880	881	C32/40	0.8	0.0625
15234	653	652	688	689	C32/40	0.8	0.0625
15235	5115	221	223	5160	C32/40	0.8	0.0625
15236	3324	3323	3368	3369	C32/40	0.8	0.0625
15237	3560	3559	3604	3605	C32/40	0.8	0.0625
15238	3541	3540	3585	3586	C32/40	0.8	0.0625
15239	2430	2429	2474	2475	C32/40	0.8	0.0625
15240	553	552	586	587	C32/40	0.8	0.0625
15241	577	576	611	612	C32/40	0.8	0.0625
15242	2485	2484	2529	2530	C32/40	0.8	0.0625
15243	3408	3407	3452	3453	C32/40	0.8	0.0625
15244	3698	3697	3742	3743	C32/40	0.8	0.0625
15245	639	638	674	675	C32/40	0.8	0.0625
15246	372	371	403	404	C32/40	0.8	0.0625
15247	3013	3012	3057	3058	C32/40	0.8	0.0625
15248	2968	2967	3012	3013	C32/40	0.8	0.0625
15249	692	691	727	728	C32/40	0.8	0.0625
15250	3636	3635	3680	3681	C32/40	0.8	0.0625
15251	822	29	31	861	C32/40	0.8	0.0625
15252	3914	3913	3958	3959	C32/40	0.8	0.0625
15253	5404	5403	5448	5449	C32/40	0.8	0.0625
15254	2481	2480	2525	2526	C32/40	0.8	0.0625
15255	866	865	905	906	C32/40	0.8	0.0625
15256	1668	1667	1712	1713	C32/40	0.8	0.0625
15257	718	717	754	755	C32/40	0.8	0.0625
15258	1295	1294	1339	1340	C32/40	0.8	0.0625
15259	503	502	535	536	C32/40	0.8	0.0625
15260	2691	2690	2735	2736	C32/40	0.8	0.0625
15261	5406	5405	5450	5451	C32/40	0.8	0.0625
15262	5219	5218	5263	5264	C32/40	0.8	0.0625
15263	3469	3468	3513	3514	C32/40	0.8	0.0625
15264	3470	3469	3514	3515	C32/40	0.8	0.0625
15265	4806	4805	4850	4851	C32/40	0.8	0.0625
15266	3829	3828	3873	3874	C32/40	0.8	0.0625
15267	3785	3784	3829	3830	C32/40	0.8	0.0625
15268	3634	3633	3678	3679	C32/40	0.8	0.0625
15269	800	799	837	838	C32/40	0.8	0.0625
15270	1528	1527	1572	1573	C32/40	0.8	0.0625
15271	5301	5300	5345	5346	C32/40	0.8	0.0625
15272	2969	2968	3013	3014	C32/40	0.8	0.0625
15273	2384	2383	2428	2429	C32/40	0.8	0.0625
15274	4230	4229	4274	4275	C32/40	0.8	0.0625
15275	3646	3645	3690	3691	C32/40	0.8	0.0625
15276	4186	4185	4230	4231	C32/40	0.8	0.0625
15277	5450	5449	326	328	C32/40	0.8	0.0375
15278	5447	5446	320	322	C32/40	0.8	0.0375
15279	4094	4093	4138	4139	C32/40	0.8	0.0625
15280	2785	2784	2829	2830	C32/40	0.8	0.0625
15281	1339	1338	1383	1384	C32/40	0.8	0.0625
15282	4575	197	199	4620	C32/40	0.8	0.0625
15283	4545	4544	4589	4590	C32/40	0.8	0.0625
15284	2799	2798	2843	2844	C32/40	0.8	0.0625
15285	4632	4631	4676	4677	C32/40	0.8	0.0625
15286	1653	1652	1697	1698	C32/40	0.8	0.0625
15287	4946	4945	4990	4991	C32/40	0.8	0.0625
15288	453	452	484	485	C32/40	0.8	0.0625
15289	452	451	483	484	C32/40	0.8	0.0625
15290	682	681	717	718	C32/40	0.8	0.0625
15291	4530	195	197	4575	C32/40	0.8	0.0625
15292	5032	5031	5076	5077	C32/40	0.8	0.0625
15293	5096	5095	5140	5141	C32/40	0.8	0.05001
15294	2885	2884	2929	2930	C32/40	0.8	0.0625
15295	3996	3995	4040	4041	C32/40	0.8	0.0625
15296	4081	4080	4125	4126	C32/40	0.8	0.0625
15297	4684	4683	4728	4729	C32/40	0.8	0.0625
15298	623	622	657	658	C32/40	0.8	0.0625

Mandataria 	Mandanti   	PROGETTO ESECUTIVO LINEA PESCARA – BARI				
IN16/IN19 – Tombini di trasparenza sponda dx Fortore Relazione di Calcolo Scatolari in c.a. - pk 2+047.12 a pk 2+092.12	COMMESSA LI07	LOTTO 01	CODIFICA E ZZ CL	DOCUMENTO IN 1600 001	REV. D	FOGLIO 361 di 577

15299	4550	4549	4594	4595	C32/40	0.8	0.0625
15300	1718	1717	1762	1763	C32/40	0.8	0.0625
15301	3281	3280	3325	3326	C32/40	0.8	0.0625
15302	789	788	826	827	C32/40	0.8	0.0625
15303	1697	1696	1741	1742	C32/40	0.8	0.0625
15304	1203	1202	1247	1248	C32/40	0.8	0.0625
15305	4409	4408	4453	4454	C32/40	0.8	0.0625
15306	2705	2704	2749	2750	C32/40	0.8	0.0625
15307	1887	1886	1931	1932	C32/40	0.8	0.0625
15308	3819	3818	3863	3864	C32/40	0.8	0.0625
15309	1201	1200	1245	1246	C32/40	0.8	0.0625
15310	3053	3052	3097	3098	C32/40	0.8	0.0625
15311	1795	1794	1839	1840	C32/40	0.8	0.0625
15312	1750	1749	1794	1795	C32/40	0.8	0.0625
15313	1575	1574	1619	1620	C32/40	0.8	0.0625
15314	5340	231	233	5385	C32/40	0.8	0.0625
15315	2166	2165	2210	2211	C32/40	0.8	0.0625
15316	5089	5088	5133	5134	C32/40	0.8	0.0625
15317	2643	2642	2687	2688	C32/40	0.8	0.0625
15318	2970	2969	3014	3015	C32/40	0.8	0.0625
15319	4914	4913	4958	4959	C32/40	0.8	0.0625
15320	3330	3329	3374	3375	C32/40	0.8	0.0625
15321	1846	1845	1890	1891	C32/40	0.8	0.0625
15322	1801	1800	1845	1846	C32/40	0.8	0.0625
15323	4405	4404	4449	4450	C32/40	0.8	0.0625
15324	881	880	920	921	C32/40	0.8	0.0625
15325	913	912	953	954	C32/40	0.8	0.0625
15326	3640	3639	3684	3685	C32/40	0.8	0.0625
15327	575	574	609	610	C32/40	0.8	0.0625
15328	721	720	757	758	C32/40	0.8	0.0625
15329	1585	1584	1629	1630	C32/40	0.8	0.0625
15330	3859	3858	3903	3904	C32/40	0.8	0.0625
15331	834	833	872	873	C32/40	0.8	0.0625
15332	1385	1384	1429	1430	C32/40	0.8	0.0625
15333	4058	4057	4102	4103	C32/40	0.8	0.0625
15334	2415	101	103	2460	C32/40	0.8	0.0625
15335	794	793	831	832	C32/40	0.8	0.0625
15336	1702	1701	1746	1747	C32/40	0.8	0.0625
15337	793	792	830	831	C32/40	0.8	0.0625
15338	4317	4316	4361	4362	C32/40	0.8	0.0625
15339	1392	1391	1436	1437	C32/40	0.8	0.0625
15340	4769	4768	4813	4814	C32/40	0.8	0.0625
15341	4093	4092	4137	4138	C32/40	0.8	0.0625
15342	3334	3333	3378	3379	C32/40	0.8	0.0625
15343	2256	2255	2300	2301	C32/40	0.8	0.0625
15344	1216	1215	1260	1261	C32/40	0.8	0.0625
15345	1261	1260	1305	1306	C32/40	0.8	0.0625
15346	5431	5430	288	290	C32/40	0.8	0.0375
15347	2013	2012	2057	2058	C32/40	0.8	0.0625
15348	3225	137	139	3270	C32/40	0.8	0.0625
15349	4721	4720	4765	4766	C32/40	0.8	0.0625
15350	3610	3609	3654	3655	C32/40	0.8	0.0625
15351	1675	1674	1719	1720	C32/40	0.8	0.0625
15352	1615	1614	1659	1660	C32/40	0.8	0.0625
15353	2886	2885	2930	2931	C32/40	0.8	0.0625
15354	3386	3385	3430	3431	C32/40	0.8	0.05001
15355	5090	5089	5134	5135	C32/40	0.8	0.0625
15356	3416	3415	3460	3461	C32/40	0.8	0.0625
15357	4824	4823	4868	4869	C32/40	0.8	0.0625
15358	1524	1523	1568	1569	C32/40	0.8	0.0625
15359	3058	3057	3102	3103	C32/40	0.8	0.0625
15360	5169	5168	5213	5214	C32/40	0.8	0.0625
15361	1249	1248	1293	1294	C32/40	0.8	0.0625
15362	4801	4800	4845	4846	C32/40	0.8	0.0625
15363	3406	3405	3450	3451	C32/40	0.8	0.0625
15364	5137	5136	5181	5182	C32/40	0.8	0.0625
15365	2214	2213	2258	2259	C32/40	0.8	0.0625
15366	2740	2739	2784	2785	C32/40	0.8	0.0625
15367	4416	4415	4460	4461	C32/40	0.8	0.0625
15368	1290	51	53	1335	C32/40	0.8	0.0625
15369	1800	1799	1844	1845	C32/40	0.8	0.0625
15370	510	509	542	543	C32/40	0.8	0.0625
15371	2844	2843	2888	2889	C32/40	0.8	0.0625
15372	2843	2842	2887	2888	C32/40	0.8	0.0625
15373	3271	3270	3315	3316	C32/40	0.8	0.0625
15374	5166	5165	5210	5211	C32/40	0.8	0.0625
15375	5263	5262	5307	5308	C32/40	0.8	0.0625
15376	1621	1620	1665	1666	C32/40	0.8	0.0625
15377	1529	1528	1573	1574	C32/40	0.8	0.0625
15378	4808	4807	4852	4853	C32/40	0.8	0.0625

Mandataria 	Mandanti   	PROGETTO ESECUTIVO LINEA PESCARA – BARI						
IN16/IN19 – Tombini di trasparenza sponda dx Fortore Relazione di Calcolo Scatolari in c.a. - pk 2+047.12 a pk 2+092.12			<table border="1"> <tr> <td>COMMESSA LI07</td> <td>LOTTO 01</td> <td>CODIFICA E ZZ CL</td> <td>DOCUMENTO IN 1600 001</td> <td>REV. D</td> <td>FOGLIO 362 di 577</td> </tr> </table>	COMMESSA LI07	LOTTO 01	CODIFICA E ZZ CL	DOCUMENTO IN 1600 001	REV. D
COMMESSA LI07	LOTTO 01	CODIFICA E ZZ CL	DOCUMENTO IN 1600 001	REV. D	FOGLIO 362 di 577			

15379	3062	3061	3106	3107	C32/40	0.8	0.0625
15380	873	872	912	913	C32/40	0.8	0.0625
15381	1259	1258	1303	1304	C32/40	0.8	0.0625
15382	1258	1257	1302	1303	C32/40	0.8	0.0625
15383	4998	4997	5042	5043	C32/40	0.8	0.0625
15384	868	867	907	908	C32/40	0.8	0.0625
15385	3590	3589	3634	3635	C32/40	0.8	0.0625
15386	3913	3912	3957	3958	C32/40	0.8	0.0625
15387	4415	4414	4459	4460	C32/40	0.8	0.0625
15388	1586	1585	1630	1631	C32/40	0.8	0.05001
15389	5038	5037	5082	5083	C32/40	0.8	0.0625
15390	4855	4854	4899	4900	C32/40	0.8	0.0625
15391	1606	1605	1650	1651	C32/40	0.8	0.0625
15392	2924	2923	2968	2969	C32/40	0.8	0.0625
15393	2463	2462	2507	2508	C32/40	0.8	0.0625
15394	4867	4866	4911	4912	C32/40	0.8	0.0625
15395	2918	2917	2962	2963	C32/40	0.8	0.0625
15396	2747	2746	2791	2792	C32/40	0.8	0.0625
15397	5163	5162	5207	5208	C32/40	0.8	0.0625
15398	2972	2971	3016	3017	C32/40	0.8	0.0625
15399	1039	1038	1080	1081	C32/40	0.8	0.0625
15400	4016	4015	4060	4061	C32/40	0.8	0.05001
15401	3061	3060	3105	3106	C32/40	0.8	0.0625
15402	301	299	345	346	C32/40	0.8	0.0625
15403	2554	2553	2598	2599	C32/40	0.8	0.0625
15404	2377	2376	2421	2422	C32/40	0.8	0.0625
15405	4352	4351	4396	4397	C32/40	0.8	0.0625
15406	1930	1929	1974	1975	C32/40	0.8	0.0625
15407	1561	1560	1605	1606	C32/40	0.8	0.0625
15408	918	917	958	959	C32/40	0.8	0.0625
15409	2465	2464	2509	2510	C32/40	0.8	0.0625
15410	2155	2154	2199	2200	C32/40	0.8	0.0625
15411	3730	3729	3774	3775	C32/40	0.8	0.0625
15412	1850	1849	1894	1895	C32/40	0.8	0.0625
15413	2425	2424	2469	2470	C32/40	0.8	0.0625
15414	2151	2150	2195	2196	C32/40	0.8	0.0625
15415	3012	3011	3056	3057	C32/40	0.8	0.0625
15416	3696	3695	3740	3741	C32/40	0.8	0.0625
15417	5399	5398	5443	5444	C32/40	0.8	0.0625
15418	4715	4714	4759	4760	C32/40	0.8	0.0625
15419	4724	4723	4768	4769	C32/40	0.8	0.0625
15420	2149	2148	2193	2194	C32/40	0.8	0.0625
15421	684	683	719	720	C32/40	0.8	0.0625
15422	5405	5404	5449	5450	C32/40	0.8	0.0625
15423	3431	3430	3475	3476	C32/40	0.8	0.05001
15424	3228	3227	3272	3273	C32/40	0.8	0.0625
15425	3857	3856	3901	3902	C32/40	0.8	0.0625
15426	999	998	1040	1041	C32/40	0.8	0.0625
15427	3362	3361	3406	3407	C32/40	0.8	0.0625
15428	1297	1296	1341	1342	C32/40	0.8	0.0625
15429	1048	1047	1089	1090	C32/40	0.8	0.0625
15430	3683	3682	3727	3728	C32/40	0.8	0.0625
15431	4638	4637	4682	4683	C32/40	0.8	0.0625
15432	1520	1519	1564	1565	C32/40	0.8	0.0625
15433	2261	2260	2305	2306	C32/40	0.8	0.05001
15434	5436	5435	298	300	C32/40	0.8	0.0375
15435	3184	3183	3228	3229	C32/40	0.8	0.0625
15436	2663	2662	2707	2708	C32/40	0.8	0.0625
15437	2662	2661	2706	2707	C32/40	0.8	0.0625
15438	3563	3562	3607	3608	C32/40	0.8	0.0625
15439	2750	2749	2794	2795	C32/40	0.8	0.0625
15440	4102	4101	4146	4147	C32/40	0.8	0.0625
15441	1118	1117	1162	1163	C32/40	0.8	0.0625
15442	2018	2017	2062	2063	C32/40	0.8	0.0625
15443	2753	2752	2797	2798	C32/40	0.8	0.0625
15444	4734	4733	4778	4779	C32/40	0.8	0.0625
15445	1300	1299	1344	1345	C32/40	0.8	0.0625
15446	4400	4399	4444	4445	C32/40	0.8	0.0625
15447	3552	3551	3596	3597	C32/40	0.8	0.0625
15448	1929	1928	1973	1974	C32/40	0.8	0.0625
15449	3971	3970	4015	4016	C32/40	0.8	0.05001
15450	3945	169	171	3990	C32/40	0.8	0.0625
15451	4805	4804	4849	4850	C32/40	0.8	0.0625
15452	493	492	525	526	C32/40	0.8	0.05001
15453	1889	1888	1933	1934	C32/40	0.8	0.0625
15454	2420	2419	2464	2465	C32/40	0.8	0.0625
15455	4277	4276	4321	4322	C32/40	0.8	0.0625
15456	2575	2574	2619	2620	C32/40	0.8	0.0625
15457	3742	3741	3786	3787	C32/40	0.8	0.0625
15458	1766	1765	1810	1811	C32/40	0.8	0.05001

Mandatario 	Mandanti   	PROGETTO ESECUTIVO LINEA PESCARA – BARI						
IN16/IN19 – Tombini di trasparenza sponda dx Fortore Relazione di Calcolo Scatolari in c.a. - pk 2+047.12 a pk 2+092.12			<table border="1"> <tr> <td>COMMESSA LI07</td> <td>LOTTO 01</td> <td>CODIFICA E ZZ CL</td> <td>DOCUMENTO IN 1600 001</td> <td>REV. D</td> <td>FOGLIO 363 di 577</td> </tr> </table>	COMMESSA LI07	LOTTO 01	CODIFICA E ZZ CL	DOCUMENTO IN 1600 001	REV. D
COMMESSA LI07	LOTTO 01	CODIFICA E ZZ CL	DOCUMENTO IN 1600 001	REV. D	FOGLIO 363 di 577			

15459	1810	1809	1854	1855	C32/40	0.8	0.0625
15460	877	876	916	917	C32/40	0.8	0.0625
15461	2437	2436	2481	2482	C32/40	0.8	0.0625
15462	5455	5454	336	338	C32/40	0.8	0.0375
15463	2034	2033	2078	2079	C32/40	0.8	0.0625
15464	4677	4676	4721	4722	C32/40	0.8	0.0625
15465	4676	4675	4720	4721	C32/40	0.8	0.0625
15466	2327	2326	2371	2372	C32/40	0.8	0.0625
15467	1618	1617	1662	1663	C32/40	0.8	0.0625
15468	1664	1663	1708	1709	C32/40	0.8	0.0625
15469	3731	3730	3775	3776	C32/40	0.8	0.0625
15470	423	422	454	455	C32/40	0.8	0.0625
15471	2794	2793	2838	2839	C32/40	0.8	0.0625
15472	4049	4048	4093	4094	C32/40	0.8	0.0625
15473	3969	3968	4013	4014	C32/40	0.8	0.0625
15474	3924	3923	3968	3969	C32/40	0.8	0.0625
15475	2102	2101	2146	2147	C32/40	0.8	0.0625
15476	3505	3504	3549	3550	C32/40	0.8	0.0625
15477	3738	3737	3782	3783	C32/40	0.8	0.0625
15478	469	468	501	502	C32/40	0.8	0.0625
15479	3864	3863	3908	3909	C32/40	0.8	0.0625
15480	504	503	536	537	C32/40	0.8	0.0625
15481	4455	4454	4499	4500	C32/40	0.8	0.0625
15482	1932	1931	1976	1977	C32/40	0.8	0.0625
15483	4621	4620	4665	4666	C32/40	0.8	0.0625
15484	3373	3372	3417	3418	C32/40	0.8	0.0625
15485	1254	1253	1298	1299	C32/40	0.8	0.0625
15486	1126	1125	1170	1171	C32/40	0.8	0.0625
15487	1210	1209	1254	1255	C32/40	0.8	0.0625
15488	4105	4104	4149	4150	C32/40	0.8	0.0625
15489	4822	4821	4866	4867	C32/40	0.8	0.0625
15490	484	483	516	517	C32/40	0.8	0.0625
15491	1897	1896	1941	1942	C32/40	0.8	0.0625
15492	1383	1382	1427	1428	C32/40	0.8	0.0625
15493	1477	1476	1521	1522	C32/40	0.8	0.0625
15494	2791	2790	2835	2836	C32/40	0.8	0.0625
15495	2746	2745	2790	2791	C32/40	0.8	0.0625
15496	3644	3643	3688	3689	C32/40	0.8	0.0625
15497	4412	4411	4456	4457	C32/40	0.8	0.0625
15498	5205	225	227	5250	C32/40	0.8	0.0625
15499	1008	1007	1049	1050	C32/40	0.8	0.0625
15500	3917	3916	3961	3962	C32/40	0.8	0.0625
15501	1836	1835	1880	1881	C32/40	0.8	0.0625
15502	5254	5253	5298	5299	C32/40	0.8	0.0625
15503	1979	1978	2023	2024	C32/40	0.8	0.0625
15504	2795	2794	2839	2840	C32/40	0.8	0.0625
15505	2922	2921	2966	2967	C32/40	0.8	0.0625
15506	1584	1583	1628	1629	C32/40	0.8	0.0625
15507	4954	4953	4998	4999	C32/40	0.8	0.0625
15508	4955	4954	4999	5000	C32/40	0.8	0.0625
15509	1262	1261	1306	1307	C32/40	0.8	0.0625
15510	5087	5086	5131	5132	C32/40	0.8	0.0625
15511	5042	5041	5086	5087	C32/40	0.8	0.0625
15512	1342	1341	1386	1387	C32/40	0.8	0.0625
15513	1343	1342	1387	1388	C32/40	0.8	0.0625
15514	3148	3147	3192	3193	C32/40	0.8	0.0625
15515	3103	3102	3147	3148	C32/40	0.8	0.0625
15516	2158	2157	2202	2203	C32/40	0.8	0.0625
15517	4497	4496	4541	4542	C32/40	0.8	0.0625
15518	1523	1522	1567	1568	C32/40	0.8	0.0625
15519	788	787	825	826	C32/40	0.8	0.0625
15520	3737	3736	3781	3782	C32/40	0.8	0.0625
15521	403	5	7	435	C32/40	0.8	0.0625
15522	3967	3966	4011	4012	C32/40	0.8	0.0625
15523	4845	209	211	4890	C32/40	0.8	0.0625
15524	4174	4173	4218	4219	C32/40	0.8	0.0625
15525	1715	1714	1759	1760	C32/40	0.8	0.0625
15526	1580	1579	1624	1625	C32/40	0.8	0.0625
15527	2195	2194	2239	2240	C32/40	0.8	0.0625
15528	3183	3182	3227	3228	C32/40	0.8	0.0625
15529	610	609	644	645	C32/40	0.8	0.0625
15530	2016	2015	2060	2061	C32/40	0.8	0.0625
15531	2732	2731	2776	2777	C32/40	0.8	0.0625
15532	2733	2732	2777	2778	C32/40	0.8	0.0625
15533	387	386	418	419	C32/40	0.8	0.0625
15534	419	418	450	451	C32/40	0.8	0.0625
15535	4454	4453	4498	4499	C32/40	0.8	0.0625
15536	3926	3925	3970	3971	C32/40	0.8	0.05001
15537	5048	5047	5092	5093	C32/40	0.8	0.0625
15538	2974	2973	3018	3019	C32/40	0.8	0.0625

Mandataria 	Mandanti   	PROGETTO ESECUTIVO LINEA PESCARA – BARI				
IN16/IN19 – Tombini di trasparenza sponda dx Fortore Relazione di Calcolo Scatolari in c.a. - pk 2+047.12 a pk 2+092.12	COMMESSA LI07	LOTTO 01	CODIFICA E ZZ CL	DOCUMENTO IN 1600 001	REV. D	FOGLIO 364 di 577

15539	806	805	843	844	C32/40	0.8	0.0625
15540	1166	1165	1210	1211	C32/40	0.8	0.0625
15541	5258	5257	5302	5303	C32/40	0.8	0.0625
15542	4050	4049	4094	4095	C32/40	0.8	0.0625
15543	3995	3994	4039	4040	C32/40	0.8	0.0625
15544	4731	4730	4775	4776	C32/40	0.8	0.0625
15545	4141	4140	4185	4186	C32/40	0.8	0.0625
15546	3650	3649	3694	3695	C32/40	0.8	0.0625
15547	3739	3738	3783	3784	C32/40	0.8	0.0625
15548	1569	1568	1613	1614	C32/40	0.8	0.0625
15549	4265	4264	4309	4310	C32/40	0.8	0.0625
15550	4266	4265	4310	4311	C32/40	0.8	0.0625
15551	1839	1838	1883	1884	C32/40	0.8	0.0625
15552	1840	1839	1884	1885	C32/40	0.8	0.0625
15553	2471	2470	2515	2516	C32/40	0.8	0.0625
15554	4321	4320	4365	4366	C32/40	0.8	0.0625
15555	1471	1470	1515	1516	C32/40	0.8	0.0625
15556	1622	1621	1666	1667	C32/40	0.8	0.0625
15557	331	329	360	361	C32/40	0.8	0.0625
15558	801	800	838	839	C32/40	0.8	0.0625
15559	4178	4177	4222	4223	C32/40	0.8	0.0625
15560	1576	1575	1620	1621	C32/40	0.8	0.0625
15561	4057	4056	4101	4102	C32/40	0.8	0.0625
15562	347	346	378	379	C32/40	0.8	0.0625
15563	2204	2203	2248	2249	C32/40	0.8	0.0625
15564	3453	3452	3497	3498	C32/40	0.8	0.0625
15565	1268	1267	1312	1313	C32/40	0.8	0.0625
15566	5077	5076	5121	5122	C32/40	0.8	0.0625
15567	4360	4359	4404	4405	C32/40	0.8	0.0625
15568	4820	4819	4864	4865	C32/40	0.8	0.0625
15569	2025	2024	2069	2070	C32/40	0.8	0.0625
15570	5183	5182	5227	5228	C32/40	0.8	0.0625
15571	2784	2783	2828	2829	C32/40	0.8	0.0625
15572	3606	3605	3650	3651	C32/40	0.8	0.0625
15573	3607	3606	3651	3652	C32/40	0.8	0.0625
15574	2329	2328	2373	2374	C32/40	0.8	0.0625
15575	3561	3560	3605	3606	C32/40	0.8	0.0625
15576	3562	3561	3606	3607	C32/40	0.8	0.0625
15577	1744	1743	1788	1789	C32/40	0.8	0.0625
15578	4766	4765	4810	4811	C32/40	0.8	0.0625
15579	4950	4949	4994	4995	C32/40	0.8	0.0625
15580	3831	3830	3875	3876	C32/40	0.8	0.0625
15581	1765	1764	1809	1810	C32/40	0.8	0.0625
15582	1805	1804	1849	1850	C32/40	0.8	0.0625
15583	3371	3370	3415	3416	C32/40	0.8	0.0625
15584	2192	2191	2236	2237	C32/40	0.8	0.0625
15585	4909	4908	4953	4954	C32/40	0.8	0.0625
15586	2698	2697	2742	2743	C32/40	0.8	0.0625
15587	2699	2698	2743	2744	C32/40	0.8	0.0625
15588	5184	5183	5228	5229	C32/40	0.8	0.0625
15589	1046	1045	1087	1088	C32/40	0.8	0.0625
15590	1205	1204	1249	1250	C32/40	0.8	0.0625
15591	4760	4759	4804	4805	C32/40	0.8	0.0625
15592	2571	2570	2615	2616	C32/40	0.8	0.0625
15593	2379	2378	2423	2424	C32/40	0.8	0.0625
15594	2152	2151	2196	2197	C32/40	0.8	0.0625
15595	2551	2550	2595	2596	C32/40	0.8	0.0625
15596	4005	4004	4049	4050	C32/40	0.8	0.0625
15597	5167	5166	5211	5212	C32/40	0.8	0.0625
15598	2788	2787	2832	2833	C32/40	0.8	0.0625
15599	3540	151	153	3585	C32/40	0.8	0.0625
15600	4184	4183	4228	4229	C32/40	0.8	0.0625
15601	1942	1941	1986	1987	C32/40	0.8	0.0625
15602	1614	1613	1658	1659	C32/40	0.8	0.0625
15603	3461	3460	3505	3506	C32/40	0.8	0.0625
15604	1842	1841	1886	1887	C32/40	0.8	0.0625
15605	3512	3511	3556	3557	C32/40	0.8	0.0625
15606	3600	3599	3644	3645	C32/40	0.8	0.0625
15607	2246	2245	2290	2291	C32/40	0.8	0.0625
15608	1086	1085	1128	1129	C32/40	0.8	0.0625
15609	619	618	653	654	C32/40	0.8	0.0625
15610	5130	5129	5174	5175	C32/40	0.8	0.0625
15611	2611	2610	2655	2656	C32/40	0.8	0.0625
15612	4218	4217	4262	4263	C32/40	0.8	0.0625
15613	5131	5130	5175	5176	C32/40	0.8	0.0625
15614	1610	1609	1654	1655	C32/40	0.8	0.0625
15615	4870	4869	4914	4915	C32/40	0.8	0.0625
15616	3499	3498	3543	3544	C32/40	0.8	0.0625
15617	397	396	428	429	C32/40	0.8	0.05001
15618	1480	1479	1524	1525	C32/40	0.8	0.0625

Mandataria 	Mandanti   	PROGETTO ESECUTIVO LINEA PESCARA – BARI				
IN16/IN19 – Tombini di trasparenza sponda dx Fortore Relazione di Calcolo Scatolari in c.a. - pk 2+047.12 a pk 2+092.12	COMMESSA LI07	LOTTO 01	CODIFICA E ZZ CL	DOCUMENTO IN 1600 001	REV. D	FOGLIO 365 di 577

15619	1352	1351	1396	1397	C32/40	0.8	0.0625
15620	1307	1306	1351	1352	C32/40	0.8	0.0625
15621	835	834	873	874	C32/40	0.8	0.0625
15622	2108	2107	2152	2153	C32/40	0.8	0.0625
15623	1899	1898	1943	1944	C32/40	0.8	0.0625
15624	2661	2660	2705	2706	C32/40	0.8	0.0625
15625	2706	2705	2750	2751	C32/40	0.8	0.0625
15626	4215	181	183	4260	C32/40	0.8	0.0625
15627	1213	1212	1257	1258	C32/40	0.8	0.0625
15628	2020	2019	2064	2065	C32/40	0.8	0.0625
15629	3195	3194	3239	3240	C32/40	0.8	0.0625
15630	4589	4588	4633	4634	C32/40	0.8	0.0625
15631	4101	4100	4145	4146	C32/40	0.8	0.0625
15632	3196	3195	3240	3241	C32/40	0.8	0.0625
15633	2872	2871	2916	2917	C32/40	0.8	0.0625
15634	2827	2826	2871	2872	C32/40	0.8	0.0625
15635	2926	2925	2970	2971	C32/40	0.8	0.0625
15636	2925	2924	2969	2970	C32/40	0.8	0.0625
15637	4688	4687	4732	4733	C32/40	0.8	0.0625
15638	846	845	884	885	C32/40	0.8	0.0625
15639	5346	5345	5390	5391	C32/40	0.8	0.0625
15640	4507	4506	4551	4552	C32/40	0.8	0.0625
15641	2381	2380	2425	2426	C32/40	0.8	0.0625
15642	2336	2335	2380	2381	C32/40	0.8	0.0625
15643	352	351	383	384	C32/40	0.8	0.0625
15644	2748	2747	2792	2793	C32/40	0.8	0.0625
15645	4717	4716	4761	4762	C32/40	0.8	0.0625
15646	2289	2288	2333	2334	C32/40	0.8	0.0625
15647	2476	2475	2520	2521	C32/40	0.8	0.0625
15648	5003	5002	5047	5048	C32/40	0.8	0.0625
15649	3370	3369	3414	3415	C32/40	0.8	0.0625
15650	1125	1124	1169	1170	C32/40	0.8	0.0625
15651	618	617	652	653	C32/40	0.8	0.0625
15652	1483	1482	1527	1528	C32/40	0.8	0.0625
15653	3834	3833	3878	3879	C32/40	0.8	0.0625
15654	2573	2572	2617	2618	C32/40	0.8	0.0625
15655	1041	1040	1082	1083	C32/40	0.8	0.0625
15656	3276	3275	3320	3321	C32/40	0.8	0.0625
15657	3090	131	133	3135	C32/40	0.8	0.0625
15658	3733	3732	3777	3778	C32/40	0.8	0.0625
15659	1564	1563	1608	1609	C32/40	0.8	0.0625
15660	1518	1517	1562	1563	C32/40	0.8	0.0625
15661	4957	4956	5001	5002	C32/40	0.8	0.0625
15662	555	554	588	589	C32/40	0.8	0.0625
15663	522	521	554	555	C32/40	0.8	0.0625
15664	4549	4548	4593	4594	C32/40	0.8	0.0625
15665	4329	4328	4373	4374	C32/40	0.8	0.0625
15666	4322	4321	4366	4367	C32/40	0.8	0.0625
15667	1474	1473	1518	1519	C32/40	0.8	0.0625
15668	3508	3507	3552	3553	C32/40	0.8	0.0625
15669	1475	1474	1519	1520	C32/40	0.8	0.0625
15670	3503	3502	3547	3548	C32/40	0.8	0.0625
15671	2370	99	101	2415	C32/40	0.8	0.0625
15672	2978	2977	3022	3023	C32/40	0.8	0.0625
15673	651	650	686	687	C32/40	0.8	0.0625
15674	380	379	411	412	C32/40	0.8	0.0625
15675	5314	5313	5358	5359	C32/40	0.8	0.0625
15676	4554	4553	4598	4599	C32/40	0.8	0.0625
15677	511	510	543	544	C32/40	0.8	0.0625
15678	4995	4994	5039	5040	C32/40	0.8	0.0625
15679	1001	1000	1042	1043	C32/40	0.8	0.0625
15680	1496	1495	1540	1541	C32/40	0.8	0.05001
15681	3960	3959	4004	4005	C32/40	0.8	0.0625
15682	2236	2235	2280	2281	C32/40	0.8	0.0625
15683	5296	5295	5340	5341	C32/40	0.8	0.0625
15684	1651	1650	1695	1696	C32/40	0.8	0.0625
15685	1969	1968	2013	2014	C32/40	0.8	0.0625
15686	1797	1796	1841	1842	C32/40	0.8	0.0625
15687	4225	4224	4269	4270	C32/40	0.8	0.0625
15688	4364	4363	4408	4409	C32/40	0.8	0.0625
15689	4365	4364	4409	4410	C32/40	0.8	0.0625
15690	1538	1537	1582	1583	C32/40	0.8	0.0625
15691	3519	3518	3563	3564	C32/40	0.8	0.0625
15692	952	951	992	993	C32/40	0.8	0.0625
15693	2350	2349	2394	2395	C32/40	0.8	0.0625
15694	3158	3157	3202	3203	C32/40	0.8	0.0625
15695	3001	3000	3045	3046	C32/40	0.8	0.0625
15696	2601	2600	2645	2646	C32/40	0.8	0.0625
15697	323	321	356	357	C32/40	0.8	0.0625
15698	947	946	987	988	C32/40	0.8	0.0625

Mandataria 	Mandanti   	PROGETTO ESECUTIVO LINEA PESCARA – BARI						
IN16/IN19 – Tombini di trasparenza sponda dx Fortore Relazione di Calcolo Scatolari in c.a. - pk 2+047.12 a pk 2+092.12			<table border="1"> <tr> <td>COMMESSA LI07</td> <td>LOTTO 01</td> <td>CODIFICA E ZZ CL</td> <td>DOCUMENTO IN 1600 001</td> <td>REV. D</td> <td>FOGLIO 366 di 577</td> </tr> </table>	COMMESSA LI07	LOTTO 01	CODIFICA E ZZ CL	DOCUMENTO IN 1600 001	REV. D
COMMESSA LI07	LOTTO 01	CODIFICA E ZZ CL	DOCUMENTO IN 1600 001	REV. D	FOGLIO 366 di 577			

15699	4582	4581	4626	4627	C32/40	0.8	0.0625
15700	3559	3558	3603	3604	C32/40	0.8	0.0625
15701	1563	1562	1607	1608	C32/40	0.8	0.0625
15702	5211	5210	5255	5256	C32/40	0.8	0.0625
15703	753	752	790	791	C32/40	0.8	0.0625
15704	3098	3097	3142	3143	C32/40	0.8	0.0625
15705	1900	1899	1944	1945	C32/40	0.8	0.0625
15706	418	417	449	450	C32/40	0.8	0.0625
15707	2600	2599	2644	2645	C32/40	0.8	0.0625
15708	2598	2597	2642	2643	C32/40	0.8	0.0625
15709	2105	2104	2149	2150	C32/40	0.8	0.0625
15710	3325	3324	3369	3370	C32/40	0.8	0.0625
15711	4906	4905	4950	4951	C32/40	0.8	0.0625
15712	2530	2529	2574	2575	C32/40	0.8	0.0625
15713	3136	3135	3180	3181	C32/40	0.8	0.0625
15714	5410	5409	5454	5455	C32/40	0.8	0.0625
15715	2080	2079	2124	2125	C32/40	0.8	0.0625
15716	3602	3601	3646	3647	C32/40	0.8	0.0625
15717	4552	4551	4596	4597	C32/40	0.8	0.0625
15718	1429	1428	1473	1474	C32/40	0.8	0.0625
15719	4541	4540	4585	4586	C32/40	0.8	0.0625
15720	3239	3238	3283	3284	C32/40	0.8	0.0625
15721	3238	3237	3282	3283	C32/40	0.8	0.0625
15722	2153	2152	2197	2198	C32/40	0.8	0.0625
15723	1267	1266	1311	1312	C32/40	0.8	0.0625
15724	520	519	552	553	C32/40	0.8	0.0625
15725	3422	3421	3466	3467	C32/40	0.8	0.0625
15726	3423	3422	3467	3468	C32/40	0.8	0.0625
15727	2964	2963	3008	3009	C32/40	0.8	0.0625
15728	690	689	725	726	C32/40	0.8	0.0625
15729	426	425	457	458	C32/40	0.8	0.0625
15730	4683	4682	4727	4728	C32/40	0.8	0.0625
15731	4730	4729	4774	4775	C32/40	0.8	0.0625
15732	287	284	1	339	C32/40	0.8	0.0625
15733	1083	1082	1125	1126	C32/40	0.8	0.0625
15734	4951	4950	4995	4996	C32/40	0.8	0.0625
15735	2697	2696	2741	2742	C32/40	0.8	0.0625
15736	2078	2077	2122	2123	C32/40	0.8	0.0625
15737	2079	2078	2123	2124	C32/40	0.8	0.0625
15738	3007	3006	3051	3052	C32/40	0.8	0.0625
15739	489	488	521	522	C32/40	0.8	0.0625
15740	3468	3467	3512	3513	C32/40	0.8	0.0625
15741	3467	3466	3511	3512	C32/40	0.8	0.0625
15742	5343	5342	5387	5388	C32/40	0.8	0.0625
15743	3825	3824	3869	3870	C32/40	0.8	0.0625
15744	3826	3825	3870	3871	C32/40	0.8	0.0625
15745	3959	3958	4003	4004	C32/40	0.8	0.0625
15746	1004	1003	1045	1046	C32/40	0.8	0.0625
15747	2157	2156	2201	2202	C32/40	0.8	0.0625
15748	2744	2743	2788	2789	C32/40	0.8	0.0625
15749	2745	2744	2789	2790	C32/40	0.8	0.0625
15750	4456	4455	4500	4501	C32/40	0.8	0.0625
15751	3048	3047	3092	3093	C32/40	0.8	0.0625
15752	603	602	637	638	C32/40	0.8	0.0625
15753	4305	185	187	4350	C32/40	0.8	0.0625
15754	1807	1806	1851	1852	C32/40	0.8	0.0625
15755	3998	3997	4042	4043	C32/40	0.8	0.0625
15756	608	607	642	643	C32/40	0.8	0.0625
15757	943	942	983	984	C32/40	0.8	0.0625
15758	3677	3676	3721	3722	C32/40	0.8	0.0625
15759	787	786	824	825	C32/40	0.8	0.0625
15760	1627	1626	1671	1672	C32/40	0.8	0.0625
15761	3016	3015	3060	3061	C32/40	0.8	0.0625
15762	5070	219	221	5115	C32/40	0.8	0.0625
15763	1984	1983	2028	2029	C32/40	0.8	0.0625
15764	1985	1984	2029	2030	C32/40	0.8	0.0625
15765	2422	2421	2466	2467	C32/40	0.8	0.0625
15766	4540	4539	4584	4585	C32/40	0.8	0.0625
15767	878	877	917	918	C32/40	0.8	0.0625
15768	3518	3517	3562	3563	C32/40	0.8	0.0625
15769	3473	3472	3517	3518	C32/40	0.8	0.0625
15770	2288	2287	2332	2333	C32/40	0.8	0.0625
15771	2423	2422	2467	2468	C32/40	0.8	0.0625
15772	2618	2617	2662	2663	C32/40	0.8	0.0625
15773	2617	2616	2661	2662	C32/40	0.8	0.0625
15774	4147	4146	4191	4192	C32/40	0.8	0.0625
15775	4148	4147	4192	4193	C32/40	0.8	0.0625
15776	5453	5452	332	334	C32/40	0.8	0.0375
15777	5408	5407	5452	5453	C32/40	0.8	0.0625
15778	2297	2296	2341	2342	C32/40	0.8	0.0625

Mandataria 	Mandanti   	PROGETTO ESECUTIVO LINEA PESCARA – BARI				
IN16/IN19 – Tombini di trasparenza sponda dx Fortore Relazione di Calcolo Scatolari in c.a. - pk 2+047.12 a pk 2+092.12	COMMESSA LI07	LOTTO 01	CODIFICA E ZZ CL	DOCUMENTO IN 1600 001	REV. D	FOGLIO 367 di 577

15779	4104	4103	4148	4149	C32/40	0.8	0.0625
15780	1742	1741	1786	1787	C32/40	0.8	0.0625
15781	1157	1156	1201	1202	C32/40	0.8	0.0625
15782	3464	3463	3508	3509	C32/40	0.8	0.0625
15783	1430	1429	1474	1475	C32/40	0.8	0.0625
15784	4983	4982	5027	5028	C32/40	0.8	0.0625
15785	3697	3696	3741	3742	C32/40	0.8	0.0625
15786	954	953	994	995	C32/40	0.8	0.0625
15787	2429	2428	2473	2474	C32/40	0.8	0.0625
15788	3639	3638	3683	3684	C32/40	0.8	0.0625
15789	291	289	340	341	C32/40	0.8	0.0625
15790	5073	5072	5117	5118	C32/40	0.8	0.0625
15791	1879	1878	1923	1924	C32/40	0.8	0.0625
15792	644	643	679	680	C32/40	0.8	0.0625
15793	1432	1431	1476	1477	C32/40	0.8	0.0625
15794	1447	1446	1491	1492	C32/40	0.8	0.0625
15795	3069	3068	3113	3114	C32/40	0.8	0.0625
15796	4988	4987	5032	5033	C32/40	0.8	0.0625
15797	3379	3378	3423	3424	C32/40	0.8	0.0625
15798	1526	1525	1570	1571	C32/40	0.8	0.0625
15799	1309	1308	1353	1354	C32/40	0.8	0.0625
15800	3460	3459	3504	3505	C32/40	0.8	0.0625
15801	962	961	1002	1003	C32/40	0.8	0.0625
15802	480	479	512	513	C32/40	0.8	0.0625
15803	5341	5340	5385	5386	C32/40	0.8	0.0625
15804	2029	2028	2073	2074	C32/40	0.8	0.0625
15805	391	390	422	423	C32/40	0.8	0.0625
15806	2010	83	85	2055	C32/40	0.8	0.0625
15807	1880	1879	1924	1925	C32/40	0.8	0.0625
15808	5161	5160	5205	5206	C32/40	0.8	0.0625
15809	728	727	764	765	C32/40	0.8	0.0625
15810	481	480	513	514	C32/40	0.8	0.0625
15811	581	580	615	616	C32/40	0.8	0.0625
15812	582	581	616	617	C32/40	0.8	0.0625
15813	1843	1842	1887	1888	C32/40	0.8	0.0625
15814	1356	1355	1400	1401	C32/40	0.8	0.0625
15815	1311	1310	1355	1356	C32/40	0.8	0.0625
15816	869	868	908	909	C32/40	0.8	0.0625
15817	3776	3775	3820	3821	C32/40	0.8	0.0625
15818	2965	2964	3009	3010	C32/40	0.8	0.0625
15819	3724	3723	3768	3769	C32/40	0.8	0.0625
15820	729	728	765	766	C32/40	0.8	0.0625
15821	3773	3772	3817	3818	C32/40	0.8	0.0625
15822	4464	4463	4508	4509	C32/40	0.8	0.0625
15823	1845	1844	1889	1890	C32/40	0.8	0.0625
15824	4181	4180	4225	4226	C32/40	0.8	0.0625
15825	3332	3331	3376	3377	C32/40	0.8	0.0625
15826	3341	3340	3385	3386	C32/40	0.8	0.05001
15827	554	553	587	588	C32/40	0.8	0.0625
15828	3818	3817	3862	3863	C32/40	0.8	0.0625
15829	1841	1840	1885	1886	C32/40	0.8	0.0625
15830	447	446	478	479	C32/40	0.8	0.0625
15831	415	414	446	447	C32/40	0.8	0.0625
15832	3957	3956	4001	4002	C32/40	0.8	0.0625
15833	3149	3148	3193	3194	C32/40	0.8	0.0625
15834	3465	3464	3509	3510	C32/40	0.8	0.0625
15835	1168	1167	1212	1213	C32/40	0.8	0.0625
15836	438	437	469	470	C32/40	0.8	0.0625
15837	439	438	470	471	C32/40	0.8	0.0625
15838	3193	3192	3237	3238	C32/40	0.8	0.0625
15839	3192	3191	3236	3237	C32/40	0.8	0.0625
15840	3292	3291	3336	3337	C32/40	0.8	0.0625
15841	3320	3319	3364	3365	C32/40	0.8	0.0625
15842	3952	3951	3996	3997	C32/40	0.8	0.0625
15843	4041	4040	4085	4086	C32/40	0.8	0.0625
15844	3962	3961	4006	4007	C32/40	0.8	0.0625
15845	3115	3114	3159	3160	C32/40	0.8	0.0625
15846	3159	3158	3203	3204	C32/40	0.8	0.0625
15847	3242	3241	3286	3287	C32/40	0.8	0.0625
15848	3114	3113	3158	3159	C32/40	0.8	0.0625
15849	2301	2300	2345	2346	C32/40	0.8	0.0625
15850	4912	4911	4956	4957	C32/40	0.8	0.0625
15851	2557	2556	2601	2602	C32/40	0.8	0.0625
15852	4010	4009	4054	4055	C32/40	0.8	0.0625
15853	4009	4008	4053	4054	C32/40	0.8	0.0625
15854	5081	5080	5125	5126	C32/40	0.8	0.0625
15855	2701	2700	2745	2746	C32/40	0.8	0.0625
15856	1130	1129	1174	1175	C32/40	0.8	0.0625
15857	1175	1174	1219	1220	C32/40	0.8	0.0625
15858	2436	2435	2480	2481	C32/40	0.8	0.0625

Mandataria 	Mandanti   	PROGETTO ESECUTIVO LINEA PESCARA – BARI						
IN16/IN19 – Tombini di trasparenza sponda dx Fortore Relazione di Calcolo Scatolari in c.a. - pk 2+047.12 a pk 2+092.12			<table border="1"> <tr> <td>COMMESSA LI07</td> <td>LOTTO 01</td> <td>CODIFICA E ZZ CL</td> <td>DOCUMENTO IN 1600 001</td> <td>REV. D</td> <td>FOGLIO 368 di 577</td> </tr> </table>	COMMESSA LI07	LOTTO 01	CODIFICA E ZZ CL	DOCUMENTO IN 1600 001	REV. D
COMMESSA LI07	LOTTO 01	CODIFICA E ZZ CL	DOCUMENTO IN 1600 001	REV. D	FOGLIO 368 di 577			

15859	3543	3542	3587	3588	C32/40	0.8	0.0625
15860	4285	4284	4329	4330	C32/40	0.8	0.0625
15861	449	448	480	481	C32/40	0.8	0.0625
15862	482	481	514	515	C32/40	0.8	0.0625
15863	3861	3860	3905	3906	C32/40	0.8	0.0625
15864	5394	5393	5438	5439	C32/40	0.8	0.0625
15865	4640	4639	4684	4685	C32/40	0.8	0.0625
15866	2755	2754	2799	2800	C32/40	0.8	0.0625
15867	955	954	995	996	C32/40	0.8	0.0625
15868	2063	2062	2107	2108	C32/40	0.8	0.0625
15869	356	355	387	388	C32/40	0.8	0.0625
15870	769	768	806	807	C32/40	0.8	0.0625
15871	3363	3362	3407	3408	C32/40	0.8	0.0625
15872	2919	2918	2963	2964	C32/40	0.8	0.0625
15873	3068	3067	3112	3113	C32/40	0.8	0.0625
15874	3067	3066	3111	3112	C32/40	0.8	0.0625
15875	683	682	718	719	C32/40	0.8	0.0625
15876	346	345	377	378	C32/40	0.8	0.0625
15877	3771	3770	3815	3816	C32/40	0.8	0.0625
15878	2519	2518	2563	2564	C32/40	0.8	0.0625
15879	1269	1268	1313	1314	C32/40	0.8	0.0625
15880	1437	1436	1481	1482	C32/40	0.8	0.0625
15881	539	538	572	573	C32/40	0.8	0.0625
15882	3340	3339	3384	3385	C32/40	0.8	0.0625
15883	4443	4442	4487	4488	C32/40	0.8	0.0625
15884	661	660	696	697	C32/40	0.8	0.0625
15885	925	924	965	966	C32/40	0.8	0.0625
15886	4733	4732	4777	4778	C32/40	0.8	0.0625
15887	1028	1027	1069	1070	C32/40	0.8	0.0625
15888	2111	2110	2155	2156	C32/40	0.8	0.0625
15889	2110	2109	2154	2155	C32/40	0.8	0.0625
15890	1763	1762	1807	1808	C32/40	0.8	0.0625
15891	3875	3874	3919	3920	C32/40	0.8	0.0625
15892	1082	1081	1124	1125	C32/40	0.8	0.0625
15893	4593	4592	4637	4638	C32/40	0.8	0.0625
15894	1446	1445	1490	1491	C32/40	0.8	0.0625
15895	1219	1218	1263	1264	C32/40	0.8	0.0625
15896	2961	2960	3005	3006	C32/40	0.8	0.0625
15897	1609	1608	1653	1654	C32/40	0.8	0.0625
15898	4501	4500	4545	4546	C32/40	0.8	0.0625
15899	4624	4623	4668	4669	C32/40	0.8	0.0625
15900	4803	4802	4847	4848	C32/40	0.8	0.0625
15901	4042	4041	4086	4087	C32/40	0.8	0.0625
15902	3226	3225	3270	3271	C32/40	0.8	0.0625
15903	1935	1934	1979	1980	C32/40	0.8	0.0625
15904	379	378	410	411	C32/40	0.8	0.0625
15905	579	578	613	614	C32/40	0.8	0.0625
15906	5319	5318	5363	5364	C32/40	0.8	0.0625
15907	1713	1712	1757	1758	C32/40	0.8	0.0625
15908	2165	2164	2209	2210	C32/40	0.8	0.0625
15909	4536	4535	4580	4581	C32/40	0.8	0.0625
15910	3694	3693	3738	3739	C32/40	0.8	0.0625
15911	4993	4992	5037	5038	C32/40	0.8	0.0625
15912	957	956	997	998	C32/40	0.8	0.0625
15913	5030	5029	5074	5075	C32/40	0.8	0.0625
15914	3918	3917	3962	3963	C32/40	0.8	0.0625
15915	712	711	748	749	C32/40	0.8	0.0625
15916	5093	5092	5137	5138	C32/40	0.8	0.0625
15917	2568	2567	2612	2613	C32/40	0.8	0.0625
15918	5401	5400	5445	5446	C32/40	0.8	0.0625
15919	1875	77	79	1920	C32/40	0.8	0.0625
15920	904	903	944	945	C32/40	0.8	0.0625
15921	1179	1178	1223	1224	C32/40	0.8	0.0625
15922	906	905	946	947	C32/40	0.8	0.0625
15923	1005	1004	1046	1047	C32/40	0.8	0.0625
15924	1395	1394	1439	1440	C32/40	0.8	0.0625
15925	4645	4644	4689	4690	C32/40	0.8	0.0625
15926	1521	1520	1565	1566	C32/40	0.8	0.0625
15927	393	392	424	425	C32/40	0.8	0.0625
15928	1172	1171	1216	1217	C32/40	0.8	0.0625
15929	3690	3689	3734	3735	C32/40	0.8	0.0625
15930	442	441	473	474	C32/40	0.8	0.0625
15931	4369	4368	4413	4414	C32/40	0.8	0.0625
15932	3922	3921	3966	3967	C32/40	0.8	0.0625
15933	2117	2116	2161	2162	C32/40	0.8	0.0625
15934	1938	1937	1982	1983	C32/40	0.8	0.0625
15935	2168	2167	2212	2213	C32/40	0.8	0.0625
15936	3141	3140	3185	3186	C32/40	0.8	0.0625
15937	2664	2663	2708	2709	C32/40	0.8	0.0625
15938	2619	2618	2663	2664	C32/40	0.8	0.0625

Mandataria 	Mandanti   	PROGETTO ESECUTIVO LINEA PESCARA – BARI						
IN16/IN19 – Tombini di trasparenza sponda dx Fortore Relazione di Calcolo Scatolari in c.a. - pk 2+047.12 a pk 2+092.12			<table border="1"> <tr> <td>COMMESSA LI07</td> <td>LOTTO 01</td> <td>CODIFICA E ZZ CL</td> <td>DOCUMENTO IN 1600 001</td> <td>REV. D</td> <td>FOGLIO 369 di 577</td> </tr> </table>	COMMESSA LI07	LOTTO 01	CODIFICA E ZZ CL	DOCUMENTO IN 1600 001	REV. D
COMMESSA LI07	LOTTO 01	CODIFICA E ZZ CL	DOCUMENTO IN 1600 001	REV. D	FOGLIO 369 di 577			

15939	4581	4580	4625	4626	C32/40	0.8	0.0625
15940	363	362	394	395	C32/40	0.8	0.0625
15941	4316	4315	4360	4361	C32/40	0.8	0.0625
15942	1313	1312	1357	1358	C32/40	0.8	0.0625
15943	1211	1210	1255	1256	C32/40	0.8	0.0625
15944	3495	149	151	3540	C32/40	0.8	0.0625
15945	5002	5001	5046	5047	C32/40	0.8	0.0625
15946	2439	2438	2483	2484	C32/40	0.8	0.0625
15947	3970	3969	4014	4015	C32/40	0.8	0.0625
15948	2056	2055	2100	2101	C32/40	0.8	0.0625
15949	4462	4461	4506	4507	C32/40	0.8	0.0625
15950	1620	1619	1664	1665	C32/40	0.8	0.0625
15951	378	377	409	410	C32/40	0.8	0.0625
15952	410	409	441	442	C32/40	0.8	0.0625
15953	3274	3273	3318	3319	C32/40	0.8	0.0625
15954	4779	4778	4823	4824	C32/40	0.8	0.0625
15955	4780	4779	4824	4825	C32/40	0.8	0.0625
15956	1003	1002	1044	1045	C32/40	0.8	0.0625
15957	1045	1044	1086	1087	C32/40	0.8	0.0625
15958	4868	4867	4912	4913	C32/40	0.8	0.0625
15959	3278	3277	3322	3323	C32/40	0.8	0.0625
15960	4898	4897	4942	4943	C32/40	0.8	0.0625
15961	4943	4942	4987	4988	C32/40	0.8	0.0625
15962	1849	1848	1893	1894	C32/40	0.8	0.0625
15963	4420	4419	4464	4465	C32/40	0.8	0.0625
15964	5172	5171	5216	5217	C32/40	0.8	0.0625
15965	2432	2431	2476	2477	C32/40	0.8	0.0625
15966	460	459	491	492	C32/40	0.8	0.0625
15967	459	458	490	491	C32/40	0.8	0.0625
15968	3830	3829	3874	3875	C32/40	0.8	0.0625
15969	3282	3281	3326	3327	C32/40	0.8	0.0625
15970	3092	3091	3136	3137	C32/40	0.8	0.0625
15971	3783	3782	3827	3828	C32/40	0.8	0.0625
15972	3235	3234	3279	3280	C32/40	0.8	0.0625
15973	4082	4081	4126	4127	C32/40	0.8	0.0625
15974	4006	4005	4050	4051	C32/40	0.8	0.0625
15975	3189	3188	3233	3234	C32/40	0.8	0.0625
15976	2916	2915	2960	2961	C32/40	0.8	0.0625
15977	4493	4492	4537	4538	C32/40	0.8	0.0625
15978	4532	4531	4576	4577	C32/40	0.8	0.0625
15979	2822	2821	2866	2867	C32/40	0.8	0.0625
15980	4452	4451	4496	4497	C32/40	0.8	0.0625
15981	966	965	1006	1007	C32/40	0.8	0.0625
15982	333	331	361	362	C32/40	0.8	0.0625
15983	4356	4355	4400	4401	C32/40	0.8	0.0625
15984	4758	4757	4802	4803	C32/40	0.8	0.0625
15985	3336	3335	3380	3381	C32/40	0.8	0.0625
15986	3865	3864	3909	3910	C32/40	0.8	0.0625
15987	2690	2689	2734	2735	C32/40	0.8	0.0625
15988	3872	3871	3916	3917	C32/40	0.8	0.0625
15989	5271	5270	5315	5316	C32/40	0.8	0.0625
15990	2071	2070	2115	2116	C32/40	0.8	0.0625
15991	4367	4366	4411	4412	C32/40	0.8	0.0625
15992	1077	1076	1119	1120	C32/40	0.8	0.0625
15993	995	994	1036	1037	C32/40	0.8	0.0625
15994	4859	4858	4903	4904	C32/40	0.8	0.0625
15995	1302	1301	1346	1347	C32/40	0.8	0.0625
15996	2293	2292	2337	2338	C32/40	0.8	0.0625
15997	3958	3957	4002	4003	C32/40	0.8	0.0625
15998	1030	1029	1071	1072	C32/40	0.8	0.0625
15999	4893	4892	4937	4938	C32/40	0.8	0.0625
16000	3681	3680	3725	3726	C32/40	0.8	0.0625
16001	3682	3681	3726	3727	C32/40	0.8	0.0625
16002	1135	1134	1179	1180	C32/40	0.8	0.0625
16003	3051	3050	3095	3096	C32/40	0.8	0.0625
16004	2479	2478	2523	2524	C32/40	0.8	0.0625
16005	4324	4323	4368	4369	C32/40	0.8	0.0625
16006	4323	4322	4367	4368	C32/40	0.8	0.0625
16007	2572	2571	2616	2617	C32/40	0.8	0.0625
16008	752	751	789	790	C32/40	0.8	0.0625
16009	1253	1252	1297	1298	C32/40	0.8	0.0625
16010	3947	3946	3991	3992	C32/40	0.8	0.0625
16011	2199	2198	2243	2244	C32/40	0.8	0.0625
16012	1756	1755	1800	1801	C32/40	0.8	0.0625
16013	2211	2210	2255	2256	C32/40	0.8	0.0625
16014	4330	4329	4374	4375	C32/40	0.8	0.0625
16015	1883	1882	1927	1928	C32/40	0.8	0.0625
16016	1669	1668	1713	1714	C32/40	0.8	0.0625
16017	3608	3607	3652	3653	C32/40	0.8	0.0625
16018	1305	1304	1349	1350	C32/40	0.8	0.0625

Mandataria 	Mandanti   	PROGETTO ESECUTIVO LINEA PESCARA – BARI						
IN16/IN19 – Tombini di trasparenza sponda dx Fortore Relazione di Calcolo Scatolari in c.a. - pk 2+047.12 a pk 2+092.12			<table border="1"> <tr> <td>COMMESSA LI07</td> <td>LOTTO 01</td> <td>CODIFICA E ZZ CL</td> <td>DOCUMENTO IN 1600 001</td> <td>REV. D</td> <td>FOGLIO 370 di 577</td> </tr> </table>	COMMESSA LI07	LOTTO 01	CODIFICA E ZZ CL	DOCUMENTO IN 1600 001	REV. D
COMMESSA LI07	LOTTO 01	CODIFICA E ZZ CL	DOCUMENTO IN 1600 001	REV. D	FOGLIO 370 di 577			

16019	3729	3728	3773	3774	C32/40	0.8	0.0625
16020	4851	4850	4895	4896	C32/40	0.8	0.0625
16021	487	486	519	520	C32/40	0.8	0.0625
16022	1081	1080	1123	1124	C32/40	0.8	0.0625
16023	1040	1039	1081	1082	C32/40	0.8	0.0625
16024	4046	4045	4090	4091	C32/40	0.8	0.0625
16025	4262	4261	4306	4307	C32/40	0.8	0.0625
16026	3099	3098	3143	3144	C32/40	0.8	0.0625
16027	2190	91	93	2235	C32/40	0.8	0.0625
16028	1425	57	59	1470	C32/40	0.8	0.0625
16029	1426	1425	1470	1471	C32/40	0.8	0.0625
16030	3693	3692	3737	3738	C32/40	0.8	0.0625
16031	3648	3647	3692	3693	C32/40	0.8	0.0625
16032	1695	69	71	1740	C32/40	0.8	0.0625
16033	678	677	713	714	C32/40	0.8	0.0625
16034	3588	3587	3632	3633	C32/40	0.8	0.0625
16035	607	606	641	642	C32/40	0.8	0.0625
16036	512	511	544	545	C32/40	0.8	0.0625
16037	1894	1893	1938	1939	C32/40	0.8	0.0625
16038	1981	1980	2025	2026	C32/40	0.8	0.0625
16039	960	959	1000	1001	C32/40	0.8	0.0625
16040	2913	2912	2957	2958	C32/40	0.8	0.0625
16041	2958	2957	3002	3003	C32/40	0.8	0.0625
16042	641	640	676	677	C32/40	0.8	0.0625
16043	959	958	999	1000	C32/40	0.8	0.0625
16044	1134	1133	1178	1179	C32/40	0.8	0.0625
16045	1790	1789	1834	1835	C32/40	0.8	0.0625
16046	2876	2875	2920	2921	C32/40	0.8	0.0625
16047	4543	4542	4587	4588	C32/40	0.8	0.0625
16048	1747	1746	1791	1792	C32/40	0.8	0.0625
16049	4981	4980	5025	5026	C32/40	0.8	0.0625
16050	2164	2163	2208	2209	C32/40	0.8	0.0625
16051	4269	4268	4313	4314	C32/40	0.8	0.0625
16052	4544	4543	4588	4589	C32/40	0.8	0.0625
16053	3822	3821	3866	3867	C32/40	0.8	0.0625
16054	1619	1618	1663	1664	C32/40	0.8	0.0625
16055	4310	4309	4354	4355	C32/40	0.8	0.0625
16056	1360	1359	1404	1405	C32/40	0.8	0.0625
16057	3780	3779	3824	3825	C32/40	0.8	0.0625
16058	4767	4766	4811	4812	C32/40	0.8	0.0625
16059	3248	3247	3292	3293	C32/40	0.8	0.0625
16060	3249	3248	3293	3294	C32/40	0.8	0.0625
16061	3106	3105	3150	3151	C32/40	0.8	0.0625
16062	1131	1130	1175	1176	C32/40	0.8	0.0625
16063	1674	1673	1718	1719	C32/40	0.8	0.0625
16064	5181	5180	5225	5226	C32/40	0.8	0.0625
16065	1404	1403	1448	1449	C32/40	0.8	0.0625
16066	343	342	374	375	C32/40	0.8	0.0625
16067	2160	2159	2204	2205	C32/40	0.8	0.0625
16068	4128	4127	4172	4173	C32/40	0.8	0.0625
16069	2478	2477	2522	2523	C32/40	0.8	0.0625
16070	837	836	875	876	C32/40	0.8	0.0625
16071	5044	5043	5088	5089	C32/40	0.8	0.0625
16072	2122	2121	2166	2167	C32/40	0.8	0.0625
16073	4283	4282	4327	4328	C32/40	0.8	0.0625
16074	5305	5304	5349	5350	C32/40	0.8	0.0625
16075	4183	4182	4227	4228	C32/40	0.8	0.0625
16076	872	871	911	912	C32/40	0.8	0.0625
16077	605	604	639	640	C32/40	0.8	0.0625
16078	4726	4725	4770	4771	C32/40	0.8	0.0625
16079	4725	4724	4769	4770	C32/40	0.8	0.0625
16080	750	749	787	788	C32/40	0.8	0.0625
16081	2741	2740	2785	2786	C32/40	0.8	0.0625
16082	506	505	538	539	C32/40	0.8	0.0625
16083	389	388	420	421	C32/40	0.8	0.0625
16084	2349	2348	2393	2394	C32/40	0.8	0.0625
16085	3101	3100	3145	3146	C32/40	0.8	0.0625
16086	1970	1969	2014	2015	C32/40	0.8	0.0625
16087	3407	3406	3451	3452	C32/40	0.8	0.0625
16088	2484	2483	2528	2529	C32/40	0.8	0.0625
16089	5268	5267	5312	5313	C32/40	0.8	0.0625
16090	3316	3315	3360	3361	C32/40	0.8	0.0625
16091	4774	4773	4818	4819	C32/40	0.8	0.0625
16092	5173	5172	5217	5218	C32/40	0.8	0.0625
16093	658	657	693	694	C32/40	0.8	0.0625
16094	657	656	692	693	C32/40	0.8	0.0625
16095	4004	4003	4048	4049	C32/40	0.8	0.0625
16096	803	802	840	841	C32/40	0.8	0.0625
16097	4179	4178	4223	4224	C32/40	0.8	0.0625
16098	996	995	1037	1038	C32/40	0.8	0.0625

Mandataria 	Mandanti   	PROGETTO ESECUTIVO LINEA PESCARA – BARI						
IN16/IN19 – Tombini di trasparenza sponda dx Fortore Relazione di Calcolo Scatolari in c.a. - pk 2+047.12 a pk 2+092.12			<table border="1"> <tr> <td>COMMESSA LI07</td> <td>LOTTO 01</td> <td>CODIFICA E ZZ CL</td> <td>DOCUMENTO IN 1600 001</td> <td>REV. D</td> <td>FOGLIO 371 di 577</td> </tr> </table>	COMMESSA LI07	LOTTO 01	CODIFICA E ZZ CL	DOCUMENTO IN 1600 001	REV. D
COMMESSA LI07	LOTTO 01	CODIFICA E ZZ CL	DOCUMENTO IN 1600 001	REV. D	FOGLIO 371 di 577			

16099	4459	4458	4503	4504	C32/40	0.8	0.0625
16100	1933	1932	1977	1978	C32/40	0.8	0.0625
16101	1978	1977	2022	2023	C32/40	0.8	0.0625
16102	1248	1247	1292	1293	C32/40	0.8	0.0625
16103	4759	4758	4803	4804	C32/40	0.8	0.0625
16104	544	543	577	578	C32/40	0.8	0.0625
16105	1629	1628	1673	1674	C32/40	0.8	0.0625
16106	9827	9824	9825	9826	C32/40	0.7	0.0625
16107	9828	9829	9830	9831	C32/40	0.7	0.0625
16109	9838	9839	9836	9837	C32/40	0.7	0.0625
16110	9841	9842	9843	9840	C32/40	0.7	0.0625
16112	9849	9850	9851	9848	C32/40	0.7	0.0625
16113	9854	9855	9852	9853	C32/40	0.7	0.0625
16114	9857	9858	9859	9856	C32/40	0.7	0.0625
16117	9869	9870	9867	9868	C32/40	0.7	0.0625
16118	9874	9871	9872	9873	C32/40	0.7	0.0625
16119	9876	9877	9878	9875	C32/40	0.7	0.0625
16120	9879	9880	9881	9882	C32/40	0.7	0.0625
16121	9885	9886	9883	9884	C32/40	0.7	0.0625
16123	9893	9894	9891	9892	C32/40	0.7	0.0625
16124	9895	9896	9897	9898	C32/40	0.7	0.0625
16125	9901	9902	9899	9900	C32/40	0.7	0.0625
16127	9908	9907	9824	9827	C32/40	0.7	0.0625
16128	9910	9911	9912	9909	C32/40	0.7	0.0625
16129	9916	9913	9914	9915	C32/40	0.7	0.0625
16130	9920	9917	9918	9919	C32/40	0.7	0.0625
16131	9922	9923	9924	9921	C32/40	0.7	0.0625
16132	9925	9926	9927	9928	C32/40	0.7	0.0625
16133	9930	9931	9932	9929	C32/40	0.7	0.0625
16134	9936	9933	9934	9935	C32/40	0.7	0.0625
16136	9943	9944	9941	9942	C32/40	0.7	0.0625
16138	9949	9950	9951	9952	C32/40	0.7	0.0625
16139	9955	9956	9953	9954	C32/40	0.7	0.0625
16140	9960	9957	9958	9959	C32/40	0.7	0.0625
16145	9976	9827	9826	9975	C32/40	0.7	0.0625
16147	9984	9981	9982	9983	C32/40	0.7	0.0625
16148	5566	9985	9986	5565	C32/40	0.7	0.05001
16151	9995	9996	9997	9998	C32/40	0.7	0.0625
16152	9999	10000	10001	10002	C32/40	0.7	0.0625
16153	10003	10004	10005	10006	C32/40	0.7	0.0625
16154	10008	10009	10010	10007	C32/40	0.7	0.0625
16155	10011	10012	10013	10014	C32/40	0.7	0.0625
16156	10015	10016	10017	10018	C32/40	0.7	0.0625
16157	10019	10020	10021	10022	C32/40	0.7	0.0625
16158	10024	10025	10026	10023	C32/40	0.7	0.0625
16159	5640	10011	10014	5639	C32/40	0.7	0.05001
16160	10028	10029	9955	10027	C32/40	0.7	0.0625
16161	10032	10033	10030	10031	C32/40	0.7	0.0625
16162	10037	10034	10035	10036	C32/40	0.7	0.0625
16163	10039	10040	10041	10038	C32/40	0.7	0.0625
16165	10046	10047	10044	10045	C32/40	0.7	0.0625
16166	10050	10051	10048	10049	C32/40	0.7	0.0625
16167	10054	10055	10052	10053	C32/40	0.7	0.0625
16168	10056	10057	10058	10059	C32/40	0.7	0.0625
16169	10063	10060	10061	10062	C32/40	0.7	0.0625
16170	10065	10066	10067	10064	C32/40	0.7	0.0625
16172	10075	10072	10073	10074	C32/40	0.7	0.0625
16173	10079	10076	10077	10078	C32/40	0.7	0.0625
16174	10082	10022	10080	10081	C32/40	0.7	0.0625
16175	10086	10083	10084	10085	C32/40	0.7	0.0625
16176	10087	10088	10089	10090	C32/40	0.7	0.0625
16177	10094	10091	10092	10093	C32/40	0.7	0.0625
16178	10095	10096	9880	9879	C32/40	0.7	0.0625
16179	10099	10100	10097	10098	C32/40	0.7	0.0625
16181	10104	9960	9959	10103	C32/40	0.7	0.0625
16182	10108	10105	10106	10107	C32/40	0.7	0.0625
16183	10111	10112	10109	10110	C32/40	0.7	0.0625
16184	10114	10115	10116	10113	C32/40	0.7	0.0625
16186	10123	10124	10121	10122	C32/40	0.7	0.0625
16188	10129	10130	10127	10128	C32/40	0.7	0.0625
16189	10134	10131	10132	10133	C32/40	0.7	0.0625
16190	10138	10135	10136	10137	C32/40	0.7	0.0625
16191	10139	10140	9976	10141	C32/40	0.7	0.0625
16193	10148	10149	10146	10147	C32/40	0.7	0.0625
16194	10151	10152	10153	10150	C32/40	0.7	0.0625
16195	10154	10155	10156	10157	C32/40	0.7	0.0625
16196	10160	10158	10159	10112	C32/40	0.7	0.0625
16197	10163	10164	10161	10162	C32/40	0.7	0.0625
16198	10166	10165	10131	10134	C32/40	0.7	0.0625
16199	10167	10168	10169	10170	C32/40	0.7	0.0625

Mandataria 	Mandanti   	PROGETTO ESECUTIVO LINEA PESCARA – BARI				
IN16/IN19 – Tombini di trasparenza sponda dx Fortore Relazione di Calcolo Scatolari in c.a. - pk 2+047.12 a pk 2+092.12	COMMESSA LI07	LOTTO 01	CODIFICA E ZZ CL	DOCUMENTO IN 1600 001	REV. D	FOGLIO 372 di 577

16200	9931	10171	10172	9932	C32/40	0.7	0.0625
16201	10173	10174	10175	10176	C32/40	0.7	0.0625
16203	10181	10176	10182	10183	C32/40	0.7	0.0625
16204	10184	10185	10186	10187	C32/40	0.7	0.0625
16205	10188	10189	10190	10191	C32/40	0.7	0.0625
16206	10195	10192	10193	10194	C32/40	0.7	0.0625
16208	10201	10202	10203	10200	C32/40	0.7	0.0625
16210	10176	10175	10206	10182	C32/40	0.7	0.0625
16211	10207	10208	10209	10210	C32/40	0.7	0.0625
16212	10213	10214	10211	10212	C32/40	0.7	0.0625
16213	10215	10216	10217	10218	C32/40	0.7	0.0625
16214	10220	10151	10150	10219	C32/40	0.7	0.0625
16215	10223	10224	10221	10222	C32/40	0.7	0.0625
16216	10227	10228	10225	10226	C32/40	0.7	0.0625
16218	10233	10234	10235	10236	C32/40	0.7	0.0625
16219	10240	10237	10238	10239	C32/40	0.7	0.0625
16220	10243	10244	10241	10242	C32/40	0.7	0.0625
16221	5628	10245	10246	5627	C32/40	0.7	0.05001
16222	10250	10247	10248	10249	C32/40	0.7	0.0625
16224	10255	10256	10257	10258	C32/40	0.7	0.0625
16225	10186	10260	10261	10259	C32/40	0.7	0.0625
16227	10266	10267	10268	10269	C32/40	0.7	0.0625
16228	10270	10271	10272	10273	C32/40	0.7	0.0625
16229	10276	10277	10274	10275	C32/40	0.7	0.0625
16230	5593	10278	10279	5592	C32/40	0.7	0.05001
16233	10290	10291	10288	10289	C32/40	0.7	0.0625
16234	10295	10292	10293	10294	C32/40	0.7	0.0625
16235	10299	10296	10297	10298	C32/40	0.7	0.0625
16236	10301	10302	10303	10300	C32/40	0.7	0.0625
16237	10307	10304	10305	10306	C32/40	0.7	0.0625
16238	10310	10311	10308	10309	C32/40	0.7	0.0625
16241	10320	10321	10322	10323	C32/40	0.7	0.0625
16242	10325	10326	10327	10324	C32/40	0.7	0.0625
16243	10329	10330	10331	10328	C32/40	0.7	0.0625
16246	10340	9925	9928	10339	C32/40	0.7	0.0625
16247	10343	10344	10341	10342	C32/40	0.7	0.0625
16248	10345	10346	10347	10348	C32/40	0.7	0.0625
16250	10132	10354	10355	10353	C32/40	0.7	0.0625
16251	10359	10356	10357	10358	C32/40	0.7	0.0625
16252	10360	10361	10362	10009	C32/40	0.7	0.0625
16254	5568	10123	10122	5567	C32/40	0.7	0.05001
16255	10367	10368	10369	10366	C32/40	0.7	0.0625
16256	10371	10372	10373	10370	C32/40	0.7	0.0625
16257	10374	10375	9933	9936	C32/40	0.7	0.0625
16258	10377	10378	10379	10376	C32/40	0.7	0.0625
16259	10078	10077	10381	10380	C32/40	0.7	0.0375
16260	10382	10383	10384	10385	C32/40	0.7	0.0625
16261	10388	10389	10386	10387	C32/40	0.7	0.0625
16262	10390	10391	10392	10393	C32/40	0.7	0.0625
16263	10396	10397	10394	10395	C32/40	0.7	0.0625
16264	10398	10399	10400	10401	C32/40	0.7	0.0625
16265	10404	10405	10402	10403	C32/40	0.7	0.0375
16266	10407	10408	10409	10406	C32/40	0.7	0.0625
16267	10412	10413	10410	10411	C32/40	0.7	0.0625
16269	10419	10420	10421	10418	C32/40	0.7	0.0625
16270	10423	10422	9829	9828	C32/40	0.7	0.0625
16271	10425	10426	10427	10424	C32/40	0.7	0.0625
16272	5617	10428	10429	5616	C32/40	0.7	0.05001
16273	10218	10217	10430	10431	C32/40	0.7	0.0625
16274	10435	10432	10433	10434	C32/40	0.7	0.0625
16275	10437	10438	10436	10174	C32/40	0.7	0.0625
16276	10413	10439	10166	10410	C32/40	0.7	0.0625
16277	10442	10443	10440	10441	C32/40	0.7	0.0625
16278	10444	10445	10015	10446	C32/40	0.7	0.0625
16279	10449	10450	10447	10448	C32/40	0.7	0.0625
16280	10059	10058	10451	10452	C32/40	0.7	0.0625
16281	9858	10453	9901	9859	C32/40	0.7	0.0625
16282	10456	10457	10454	10455	C32/40	0.7	0.0625
16283	10461	10458	10459	10460	C32/40	0.7	0.0625
16287	5629	10473	10245	5628	C32/40	0.7	0.05001
16288	10477	10474	10475	10476	C32/40	0.7	0.0625
16289	10481	10478	10479	10480	C32/40	0.7	0.0625
16290	10483	10484	10485	10482	C32/40	0.7	0.0625
16292	10490	10491	10492	10493	C32/40	0.7	0.0625
16293	10394	10496	10494	10495	C32/40	0.7	0.0625
16294	10498	10499	10500	10497	C32/40	0.7	0.0625
16296	10504	10187	10505	10503	C32/40	0.7	0.0625
16297	5621	10506	10507	5620	C32/40	0.7	0.05001
16298	10509	10510	10511	10508	C32/40	0.7	0.0625
16299	10354	10513	10512	10355	C32/40	0.7	0.0625

Mandataria 	Mandanti  	PROGETTO ESECUTIVO LINEA PESCARA – BARI						
IN16/IN19 – Tombini di trasparenza sponda dx Fortore Relazione di Calcolo Scatolari in c.a. - pk 2+047.12 a pk 2+092.12			<table border="1"> <tr> <td>COMMESSA LI07</td> <td>LOTTO 01</td> <td>CODIFICA E ZZ CL</td> <td>DOCUMENTO IN 1600 001</td> <td>REV. D</td> <td>FOGLIO 373 di 577</td> </tr> </table>	COMMESSA LI07	LOTTO 01	CODIFICA E ZZ CL	DOCUMENTO IN 1600 001	REV. D
COMMESSA LI07	LOTTO 01	CODIFICA E ZZ CL	DOCUMENTO IN 1600 001	REV. D	FOGLIO 373 di 577			

16300	10514	10515	10516	10517	C32/40	0.7	0.0625
16301	10521	10518	10519	10520	C32/40	0.7	0.0625
16302	10523	10524	10525	10522	C32/40	0.7	0.0625
16303	10527	10412	10411	10526	C32/40	0.7	0.0625
16305	10530	10531	10532	10533	C32/40	0.7	0.0625
16306	10534	10393	10535	10536	C32/40	0.7	0.0625
16307	10539	10540	10537	10538	C32/40	0.7	0.0625
16308	10541	10064	10542	10543	C32/40	0.7	0.0625
16309	10547	10544	10545	10546	C32/40	0.7	0.0625
16310	10141	9976	9975	10548	C32/40	0.7	0.0625
16311	10549	10550	10551	10552	C32/40	0.7	0.0625
16312	10554	9879	9882	10553	C32/40	0.7	0.0625
16314	10557	10558	9854	10559	C32/40	0.7	0.0625
16315	10563	10560	10561	10562	C32/40	0.7	0.0625
16316	10566	10567	10564	10565	C32/40	0.7	0.0625
16317	9911	10568	9876	9912	C32/40	0.7	0.0625
16318	10572	10569	10570	10571	C32/40	0.7	0.0625
16319	9880	10573	10574	9881	C32/40	0.7	0.0625
16320	10576	10418	10188	10575	C32/40	0.7	0.0625
16321	5565	9986	10577	5564	C32/40	0.7	0.05001
16322	10579	10298	10580	10578	C32/40	0.7	0.0625
16323	10581	10582	10583	10584	C32/40	0.7	0.0625
16324	10588	10585	10586	10587	C32/40	0.7	0.0625
16325	9900	9899	10438	10437	C32/40	0.7	0.0625
16326	10592	10589	10590	10591	C32/40	0.7	0.0625
16327	10594	10595	10596	10593	C32/40	0.7	0.0625
16330	10600	10006	10601	10115	C32/40	0.7	0.0625
16331	10605	10602	10603	10604	C32/40	0.7	0.0625
16332	10606	10607	10608	10609	C32/40	0.7	0.0625
16334	10615	10616	10617	10614	C32/40	0.7	0.0625
16336	10625	10622	10623	10624	C32/40	0.7	0.0625
16337	10627	10592	10591	10626	C32/40	0.7	0.0625
16338	10630	10631	10628	10629	C32/40	0.7	0.0625
16339	10097	10632	10633	10634	C32/40	0.7	0.0625
16340	10638	10635	10636	10637	C32/40	0.7	0.0625
16341	5619	10639	10640	5618	C32/40	0.7	0.05001
16342	10642	10456	10455	10641	C32/40	0.7	0.0625
16343	10645	10646	10643	10644	C32/40	0.7	0.0625
16344	10647	9998	10648	10649	C32/40	0.7	0.0625
16345	10653	10650	10651	10652	C32/40	0.7	0.0625
16346	10657	10654	10655	10656	C32/40	0.7	0.0625
16347	10661	10658	10659	10660	C32/40	0.7	0.0625
16348	10664	10665	10662	10663	C32/40	0.7	0.0625
16349	10654	10667	10666	10655	C32/40	0.7	0.0625
16350	10668	10669	10670	10671	C32/40	0.7	0.0625
16351	9897	10672	10673	10674	C32/40	0.7	0.0625
16353	10680	10681	10682	10679	C32/40	0.7	0.0625
16354	10269	10268	10683	10684	C32/40	0.7	0.0625
16355	10685	10686	10432	10435	C32/40	0.7	0.0625
16356	9881	10574	10688	10687	C32/40	0.7	0.0625
16358	10694	10693	10484	10483	C32/40	0.7	0.0625
16359	10698	10695	10696	10697	C32/40	0.7	0.0625
16360	10700	10701	10702	10699	C32/40	0.7	0.0625
16361	10161	10703	10453	9858	C32/40	0.7	0.0625
16363	10710	10711	10708	10709	C32/40	0.7	0.0625
16365	10244	10546	10716	10241	C32/40	0.7	0.0625
16367	10720	10721	10722	10723	C32/40	0.7	0.0625
16368	10726	10727	10724	10725	C32/40	0.7	0.0625
16369	10729	10730	10731	10728	C32/40	0.7	0.0625
16371	5554	10732	10733	5553	C32/40	0.7	0.05001
16372	10737	10734	10735	10736	C32/40	0.7	0.0625
16373	9852	10740	10738	10739	C32/40	0.7	0.0625
16374	10741	10742	10743	10744	C32/40	0.7	0.0625
16375	5635	10745	10746	5634	C32/40	0.7	0.05001
16376	10748	10249	10747	10278	C32/40	0.7	0.0625
16377	10749	10750	9917	9920	C32/40	0.7	0.0625
16378	10752	10753	10108	10751	C32/40	0.7	0.0625
16379	10754	10584	10755	10753	C32/40	0.7	0.0625
16380	10757	10758	10759	10756	C32/40	0.7	0.0625
16381	5579	10760	10425	5578	C32/40	0.7	0.05001
16383	10766	10763	10764	10765	C32/40	0.7	0.0625
16384	10135	10767	10768	10136	C32/40	0.7	0.0625
16385	10769	9892	10627	10770	C32/40	0.7	0.0625
16386	10771	10772	10773	10573	C32/40	0.7	0.0625
16387	10774	10775	10776	10777	C32/40	0.7	0.0625
16388	10778	10779	10780	10781	C32/40	0.7	0.0625
16389	10784	10782	10783	10513	C32/40	0.7	0.0625
16391	10267	10789	10423	10268	C32/40	0.7	0.0625
16392	10734	10641	10790	10735	C32/40	0.7	0.0625
16393	10793	10794	10791	10792	C32/40	0.7	0.0625

Mandataria 	Mandanti   	PROGETTO ESECUTIVO LINEA PESCARA – BARI						
IN16/IN19 – Tombini di trasparenza sponda dx Fortore Relazione di Calcolo Scatolari in c.a. - pk 2+047.12 a pk 2+092.12			<table border="1"> <tr> <td>COMMESSA LI07</td> <td>LOTTO 01</td> <td>CODIFICA E ZZ CL</td> <td>DOCUMENTO IN 1600 001</td> <td>REV. D</td> <td>FOGLIO 374 di 577</td> </tr> </table>	COMMESSA LI07	LOTTO 01	CODIFICA E ZZ CL	DOCUMENTO IN 1600 001	REV. D
COMMESSA LI07	LOTTO 01	CODIFICA E ZZ CL	DOCUMENTO IN 1600 001	REV. D	FOGLIO 374 di 577			

16394	10679	10682	10795	10796	C32/40	0.7	0.0625
16395	10062	10061	10797	10758	C32/40	0.7	0.0625
16396	10799	10800	10160	10798	C32/40	0.7	0.0625
16399	10259	10261	10654	10657	C32/40	0.7	0.0625
16400	10010	10810	10811	10809	C32/40	0.7	0.0625
16401	5623	10812	10813	5622	C32/40	0.7	0.05001
16402	10816	10817	10814	10815	C32/40	0.7	0.0625
16404	5634	10746	10822	5633	C32/40	0.7	0.05001
16405	10825	10460	10823	10824	C32/40	0.7	0.0625
16406	10826	10827	10828	10829	C32/40	0.7	0.0625
16407	10830	10831	10832	10833	C32/40	0.7	0.0625
16408	10834	10835	10083	10086	C32/40	0.7	0.0625
16411	10841	10842	10839	10840	C32/40	0.7	0.0625
16413	10845	10846	10843	10844	C32/40	0.7	0.0625
16414	10324	10327	10847	10848	C32/40	0.7	0.0625
16415	10850	10849	10782	10784	C32/40	0.7	0.0625
16416	10829	10828	10851	10852	C32/40	0.7	0.0625
16417	10854	10855	10065	10853	C32/40	0.7	0.0625
16418	10858	10856	10554	10857	C32/40	0.7	0.0625
16419	9933	10725	10859	9934	C32/40	0.7	0.0625
16421	10865	10866	10867	10864	C32/40	0.7	0.0625
16422	10870	10868	10869	10742	C32/40	0.7	0.0625
16423	10873	10871	10872	10868	C32/40	0.7	0.0625
16424	10831	10434	10874	10832	C32/40	0.7	0.0625
16426	10877	10878	10879	10880	C32/40	0.7	0.0625
16427	10882	10883	10884	10881	C32/40	0.7	0.0625
16430	10891	10754	10753	10752	C32/40	0.7	0.0625
16431	10893	10637	10894	10892	C32/40	0.7	0.0625
16432	10897	10898	10895	10896	C32/40	0.7	0.0625
16433	10902	10899	10900	10901	C32/40	0.7	0.0625
16434	10905	10906	10903	10904	C32/40	0.7	0.0625
16436	10911	10912	10184	10910	C32/40	0.7	0.0625
16438	10080	10917	10371	10918	C32/40	0.7	0.0625
16439	10660	10659	10919	10920	C32/40	0.7	0.0625
16440	10924	10921	10922	10923	C32/40	0.7	0.0625
16441	10928	10925	10926	10927	C32/40	0.7	0.0625
16443	10832	10874	10932	10933	C32/40	0.7	0.0625
16444	10935	10936	10937	10934	C32/40	0.7	0.0625
16445	10149	10777	10938	10146	C32/40	0.7	0.0625
16446	10940	10382	10385	10939	C32/40	0.7	0.0625
16447	10941	10942	10943	9950	C32/40	0.7	0.0625
16448	10944	10945	10946	10947	C32/40	0.7	0.0625
16449	10950	10951	10948	10949	C32/40	0.7	0.0625
16450	10953	10954	10955	10952	C32/40	0.7	0.0625
16451	10146	10938	10956	10076	C32/40	0.7	0.0625
16452	10387	10386	10957	10958	C32/40	0.7	0.0625
16453	10959	10236	10960	10936	C32/40	0.7	0.0625
16454	10405	10961	10962	10402	C32/40	0.7	0.0375
16456	10516	10969	10967	10968	C32/40	0.7	0.0625
16457	10702	10971	10972	10970	C32/40	0.7	0.0625
16458	10974	10749	9920	10973	C32/40	0.7	0.0625
16459	10978	10975	10976	10977	C32/40	0.7	0.0625
16460	10979	10980	10405	10404	C32/40	0.7	0.0625
16461	10983	10981	10534	10982	C32/40	0.7	0.0625
16463	10495	10494	10988	10987	C32/40	0.7	0.0625
16464	10751	10108	10107	10989	C32/40	0.7	0.0625
16465	10992	10993	10990	10991	C32/40	0.7	0.0625
16466	10183	10182	10994	10995	C32/40	0.7	0.0625
16468	11001	10082	10081	11000	C32/40	0.7	0.0625
16469	11002	11003	10223	11004	C32/40	0.7	0.0625
16470	11006	10826	10829	11005	C32/40	0.7	0.0625
16471	11008	10049	11009	11007	C32/40	0.7	0.0625
16472	11010	10987	10510	10509	C32/40	0.7	0.0625
16473	11012	11013	11014	11011	C32/40	0.7	0.0625
16474	11018	11015	11016	11017	C32/40	0.7	0.0625
16475	11020	11021	10477	11019	C32/40	0.7	0.0625
16477	10128	10127	11024	11023	C32/40	0.7	0.0625
16479	11032	11029	11030	11031	C32/40	0.7	0.0625
16480	10131	11033	10354	10132	C32/40	0.7	0.0625
16481	10106	10266	10269	11034	C32/40	0.7	0.0625
16482	11036	11037	11038	11035	C32/40	0.7	0.0625
16483	10257	10294	11039	11040	C32/40	0.7	0.0625
16484	5630	11041	10473	5629	C32/40	0.7	0.05001
16485	11043	11044	11045	11042	C32/40	0.7	0.0625
16486	11046	11047	10296	10299	C32/40	0.7	0.0625
16487	10378	11048	11049	10379	C32/40	0.7	0.0625
16488	11053	11050	11051	11052	C32/40	0.7	0.0625
16489	11057	11054	11055	11056	C32/40	0.7	0.0625
16490	11060	11061	11058	11059	C32/40	0.7	0.0625
16491	10036	10035	11062	11063	C32/40	0.7	0.0625

Mandatario 	Mandanti   	PROGETTO ESECUTIVO LINEA PESCARA – BARI						
IN16/IN19 – Tombini di trasparenza sponda dx Fortore Relazione di Calcolo Scatolari in c.a. - pk 2+047.12 a pk 2+092.12			<table border="1"> <tr> <td>COMMESSA LI07</td> <td>LOTTO 01</td> <td>CODIFICA E ZZ CL</td> <td>DOCUMENTO IN 1600 001</td> <td>REV. D</td> <td>FOGLIO 375 di 577</td> </tr> </table>	COMMESSA LI07	LOTTO 01	CODIFICA E ZZ CL	DOCUMENTO IN 1600 001	REV. D
COMMESSA LI07	LOTTO 01	CODIFICA E ZZ CL	DOCUMENTO IN 1600 001	REV. D	FOGLIO 375 di 577			

16492	10515	11064	10969	10516	C32/40	0.7	0.0625
16493	10427	11065	10642	11066	C32/40	0.7	0.0625
16494	10098	10097	10634	11067	C32/40	0.7	0.0625
16495	10238	11068	11069	11070	C32/40	0.7	0.0625
16496	11072	11071	9944	9943	C32/40	0.7	0.0625
16498	11075	11076	11077	11078	C32/40	0.7	0.0625
16499	11079	11080	11081	11082	C32/40	0.7	0.0625
16500	11085	11083	10046	11084	C32/40	0.7	0.0625
16501	10533	10532	11087	11086	C32/40	0.7	0.0625
16502	11090	11052	11088	11089	C32/40	0.7	0.0625
16504	10987	10988	11095	10510	C32/40	0.7	0.0625
16506	11103	11100	11101	11102	C32/40	0.7	0.0625
16507	11106	11107	11104	11105	C32/40	0.7	0.0625
16508	11110	11108	11109	10732	C32/40	0.7	0.0625
16509	10260	10536	11111	10261	C32/40	0.7	0.0625
16510	10414	10762	10361	10360	C32/40	0.7	0.0625
16511	11112	11113	11114	11003	C32/40	0.7	0.0625
16512	11117	11118	11115	11116	C32/40	0.7	0.0625
16513	11122	11119	11120	11121	C32/40	0.7	0.0625
16514	11126	11123	11124	11125	C32/40	0.7	0.0625
16515	11127	11128	9916	11129	C32/40	0.7	0.0625
16517	11134	11133	11044	11043	C32/40	0.7	0.0625
16518	11095	11137	11135	11136	C32/40	0.7	0.0625
16519	11141	11138	11139	11140	C32/40	0.7	0.0625
16520	10926	11143	11144	11142	C32/40	0.7	0.0625
16521	11145	10449	10448	11146	C32/40	0.7	0.0625
16522	11148	11147	11064	10515	C32/40	0.7	0.0625
16523	11151	9837	11149	11150	C32/40	0.7	0.0625
16524	11152	11153	11154	11155	C32/40	0.7	0.0625
16525	10076	10956	11156	10077	C32/40	0.7	0.0625
16526	11159	11160	11157	11158	C32/40	0.7	0.0625
16527	11161	10497	10267	10266	C32/40	0.7	0.0625
16528	11165	11162	11163	11164	C32/40	0.7	0.0625
16529	11167	11168	11169	11166	C32/40	0.7	0.0625
16530	10980	11170	10961	10405	C32/40	0.7	0.0625
16531	11172	11173	11174	11171	C32/40	0.7	0.0625
16532	10920	10919	10951	10950	C32/40	0.7	0.0625
16533	11176	11177	11178	11175	C32/40	0.7	0.0625
16534	11179	11180	10921	10924	C32/40	0.7	0.0625
16538	11190	11191	11192	11189	C32/40	0.7	0.0625
16539	10494	11194	11193	10988	C32/40	0.7	0.0625
16541	10569	11198	11199	10570	C32/40	0.7	0.0625
16542	10790	11200	11177	11176	C32/40	0.7	0.0625
16543	10725	10724	11201	10859	C32/40	0.7	0.0625
16544	11203	11204	11205	11202	C32/40	0.7	0.0625
16545	5616	10429	11206	5615	C32/40	0.7	0.05001
16546	10116	11209	11207	11208	C32/40	0.7	0.0625
16548	11212	11213	10749	10974	C32/40	0.7	0.0625
16549	11215	11216	11217	11214	C32/40	0.7	0.0625
16550	9892	9891	10592	10627	C32/40	0.7	0.0625
16552	11223	10819	10075	11222	C32/40	0.7	0.0625
16553	5618	10640	10428	5617	C32/40	0.7	0.05001
16554	11225	11224	10057	10056	C32/40	0.7	0.0625
16555	10673	9936	9935	11226	C32/40	0.7	0.0625
16556	11202	11205	10214	10213	C32/40	0.7	0.0625
16557	10648	11227	10622	10625	C32/40	0.7	0.0625
16559	11234	11235	11232	11233	C32/40	0.7	0.0625
16560	11239	11236	11237	11238	C32/40	0.7	0.0625
16561	11243	11240	11241	11242	C32/40	0.7	0.0625
16562	11244	11245	11246	11247	C32/40	0.7	0.0625
16563	11251	11248	11249	11250	C32/40	0.7	0.0625
16564	11253	11254	11255	11252	C32/40	0.7	0.0625
16565	11259	11256	11257	11258	C32/40	0.7	0.0625
16566	10107	10106	11034	11260	C32/40	0.7	0.0625
16567	10061	11261	10854	10797	C32/40	0.7	0.0625
16568	11139	11262	11263	11264	C32/40	0.7	0.0625
16570	10406	10409	11269	9896	C32/40	0.7	0.0625
16571	11249	10154	10157	11270	C32/40	0.7	0.0625
16572	11272	11271	10665	10664	C32/40	0.7	0.0625
16574	10300	10303	11274	11275	C32/40	0.7	0.0625
16575	11278	11279	11276	11277	C32/40	0.7	0.0625
16576	11280	11072	9943	11281	C32/40	0.7	0.0625
16577	11284	10517	11282	11283	C32/40	0.7	0.0625
16578	10809	10811	11285	11286	C32/40	0.7	0.0625
16579	11287	11288	11289	11290	C32/40	0.7	0.0625
16581	11120	11175	11295	11294	C32/40	0.7	0.0625
16582	10366	10369	11296	11297	C32/40	0.7	0.0625
16583	11298	11299	11300	11301	C32/40	0.7	0.0625
16585	11306	11304	11305	10745	C32/40	0.7	0.0625
16586	11308	11244	11247	11307	C32/40	0.7	0.0625

Mandataria 	Mandanti   	PROGETTO ESECUTIVO LINEA PESCARA – BARI						
IN16/IN19 – Tombini di trasparenza sponda dx Fortore Relazione di Calcolo Scatolari in c.a. - pk 2+047.12 a pk 2+092.12			<table border="1"> <tr> <td>COMMESSA LI07</td> <td>LOTTO 01</td> <td>CODIFICA E ZZ CL</td> <td>DOCUMENTO IN 1600 001</td> <td>REV. D</td> <td>FOGLIO 376 di 577</td> </tr> </table>	COMMESSA LI07	LOTTO 01	CODIFICA E ZZ CL	DOCUMENTO IN 1600 001	REV. D
COMMESSA LI07	LOTTO 01	CODIFICA E ZZ CL	DOCUMENTO IN 1600 001	REV. D	FOGLIO 376 di 577			

16587	11310	10858	10857	11309	C32/40	0.7	0.0625
16588	11014	11313	11311	11312	C32/40	0.7	0.0625
16589	11316	11005	11314	11315	C32/40	0.7	0.0625
16591	11320	9885	9884	11319	C32/40	0.7	0.0625
16592	11323	11294	11321	11322	C32/40	0.7	0.0625
16593	11324	11325	11326	11327	C32/40	0.7	0.0625
16594	11034	10269	10684	11328	C32/40	0.7	0.0625
16597	10767	10087	10090	10768	C32/40	0.7	0.0625
16598	11334	11332	11333	10164	C32/40	0.7	0.0625
16599	10738	10007	11336	11335	C32/40	0.7	0.0625
16600	10506	11337	11338	10507	C32/40	0.7	0.0625
16601	11341	11342	11339	11340	C32/40	0.7	0.0625
16602	10782	11079	11082	10783	C32/40	0.7	0.0625
16603	10288	11343	11344	11345	C32/40	0.7	0.0625
16604	5644	10920	10950	5643	C32/40	0.7	0.05001
16605	11347	11348	11349	11346	C32/40	0.7	0.0625
16607	11354	9983	11352	11353	C32/40	0.7	0.0625
16608	5605	11355	11356	5604	C32/40	0.7	0.05001
16609	11358	11359	10396	11357	C32/40	0.7	0.0625
16611	10818	11362	11363	10072	C32/40	0.7	0.0625
16612	11365	11366	11367	11364	C32/40	0.7	0.0625
16615	10421	11372	11373	10189	C32/40	0.7	0.0625
16616	11376	11377	11374	11375	C32/40	0.7	0.0625
16618	11385	11382	11383	11384	C32/40	0.7	0.0625
16619	5613	11386	11387	5612	C32/40	0.7	0.05001
16620	11388	11389	11138	11141	C32/40	0.7	0.0625
16621	10235	11390	11391	11392	C32/40	0.7	0.0625
16622	11393	11012	11011	11394	C32/40	0.7	0.0625
16623	11396	11397	11106	11395	C32/40	0.7	0.0625
16625	11402	11399	11400	11401	C32/40	0.7	0.0625
16626	11348	11316	11315	11349	C32/40	0.7	0.0625
16627	11403	10419	10418	10576	C32/40	0.7	0.0625
16628	11404	11059	11332	11334	C32/40	0.7	0.0625
16629	10571	10570	11405	11406	C32/40	0.7	0.0625
16630	11410	11407	11408	11409	C32/40	0.7	0.0625
16631	11413	11414	11411	11412	C32/40	0.7	0.0625
16633	11420	11421	11418	11419	C32/40	0.7	0.0625
16634	11423	11395	11422	10730	C32/40	0.7	0.0625
16635	10026	10766	10765	11424	C32/40	0.7	0.0625
16636	5648	10986	11425	5647	C32/40	0.7	0.05001
16637	11428	11429	11426	11427	C32/40	0.7	0.0625
16638	10981	10390	10393	10534	C32/40	0.7	0.0625
16639	10546	10545	11430	10716	C32/40	0.7	0.0625
16640	11433	10309	11431	11432	C32/40	0.7	0.0375
16642	11438	11439	11437	10237	C32/40	0.7	0.0625
16643	10580	11441	11442	11440	C32/40	0.7	0.0625
16644	10671	10670	11443	11444	C32/40	0.7	0.0625
16645	11446	10629	11447	11445	C32/40	0.7	0.0625
16646	11449	11450	11451	11448	C32/40	0.7	0.0625
16647	10560	11452	10343	10561	C32/40	0.7	0.0625
16648	11453	11454	11455	11456	C32/40	0.7	0.0625
16649	9981	10614	11457	9982	C32/40	0.7	0.0625
16650	11460	11458	11459	10372	C32/40	0.7	0.0625
16651	11461	10563	10562	11462	C32/40	0.7	0.0625
16653	10152	11466	11467	10153	C32/40	0.7	0.0625
16654	11471	11468	11469	11470	C32/40	0.7	0.0625
16655	11307	11247	11473	11472	C32/40	0.7	0.0625
16656	10308	11474	11475	11476	C32/40	0.7	0.0375
16657	11479	10452	11477	11478	C32/40	0.7	0.0625
16658	11483	11480	11481	11482	C32/40	0.7	0.0625
16659	10103	9959	11485	11484	C32/40	0.7	0.0625
16660	11486	11487	11061	11060	C32/40	0.7	0.0625
16661	11488	10870	10742	10741	C32/40	0.7	0.0625
16662	11394	11011	11489	11429	C32/40	0.7	0.0625
16663	11493	11490	11491	11492	C32/40	0.7	0.0625
16665	11498	10147	10079	11162	C32/40	0.7	0.0625
16666	11321	11500	11501	11499	C32/40	0.7	0.0625
16667	11502	11503	11504	11041	C32/40	0.7	0.0625
16668	11505	10710	10709	11506	C32/40	0.7	0.0625
16669	11510	11507	11508	11509	C32/40	0.7	0.0625
16670	11511	11340	11512	11513	C32/40	0.7	0.0625
16671	11514	11515	11516	11517	C32/40	0.7	0.0625
16672	10040	11519	11518	10041	C32/40	0.7	0.0625
16673	11520	10036	11063	11521	C32/40	0.7	0.0625
16674	11452	11522	10344	10343	C32/40	0.7	0.0625
16675	11523	11524	10959	11525	C32/40	0.7	0.0625
16676	10849	11526	11079	10782	C32/40	0.7	0.0625
16677	11527	11242	11507	11510	C32/40	0.7	0.0625
16678	11528	10406	9896	9895	C32/40	0.7	0.0625
16679	11529	11530	11013	11012	C32/40	0.7	0.0625

Mandataria 	Mandanti   	PROGETTO ESECUTIVO LINEA PESCARA – BARI					
IN16/IN19 – Tombini di trasparenza sponda dx Fortore Relazione di Calcolo Scatolari in c.a. - pk 2+047.12 a pk 2+092.12		COMMESSA LI07	LOTTO 01	CODIFICA E ZZ CL	DOCUMENTO IN 1600 001	REV. D	FOGLIO 377 di 577

16680	11366	11531	11532	11367	C32/40	0.7	0.0625
16681	11536	11533	11534	11535	C32/40	0.7	0.0625
16683	11222	10075	10074	11540	C32/40	0.7	0.0625
16684	11541	11542	11160	11159	C32/40	0.7	0.0625
16685	10291	11543	11343	10288	C32/40	0.7	0.0625
16686	11003	11114	10224	10223	C32/40	0.7	0.0625
16687	11544	11394	11429	11428	C32/40	0.7	0.0625
16688	11547	11548	11545	11546	C32/40	0.7	0.0625
16689	11550	11223	11222	11549	C32/40	0.7	0.0625
16690	10124	11551	11552	10121	C32/40	0.7	0.0625
16691	10004	10848	11553	10005	C32/40	0.7	0.0625
16692	11235	10210	11554	11232	C32/40	0.7	0.0625
16693	11556	11557	11558	11555	C32/40	0.7	0.0625
16695	11561	10576	10575	10234	C32/40	0.7	0.0625
16697	11568	11309	11566	11567	C32/40	0.7	0.0625
16698	10602	11570	11569	10603	C32/40	0.7	0.0625
16699	11301	11300	11571	11262	C32/40	0.7	0.0625
16700	11226	9935	11572	11573	C32/40	0.7	0.0625
16701	11574	11575	10899	10902	C32/40	0.7	0.0625
16704	11019	10477	10476	11579	C32/40	0.7	0.0625
16707	5564	10577	11585	5563	C32/40	0.7	0.05001
16708	11586	11587	10220	11588	C32/40	0.7	0.0625
16712	11597	11510	11509	11598	C32/40	0.7	0.0625
16713	11600	11424	11599	10866	C32/40	0.7	0.0625
16714	10153	11467	11601	11288	C32/40	0.7	0.0625
16715	11602	11603	11604	10794	C32/40	0.7	0.0625
16716	11605	9853	9871	9874	C32/40	0.7	0.0625
16717	9840	9843	11606	11607	C32/40	0.7	0.0625
16718	11609	11610	11611	11608	C32/40	0.7	0.0375
16719	11613	11404	11334	11612	C32/40	0.7	0.0625
16720	11616	11617	11614	11615	C32/40	0.7	0.0625
16721	11618	11619	11620	11204	C32/40	0.7	0.0625
16722	9986	11621	9949	10577	C32/40	0.7	0.0625
16723	9983	9982	11622	11352	C32/40	0.7	0.0625
16724	11623	10983	10982	10185	C32/40	0.7	0.0625
16725	10454	11624	11625	11626	C32/40	0.7	0.0625
16726	11629	11630	11627	11628	C32/40	0.7	0.0625
16727	11631	11364	11632	11633	C32/40	0.7	0.0625
16728	11634	10480	11358	10389	C32/40	0.7	0.0625
16729	10508	10511	11635	11107	C32/40	0.7	0.0625
16731	11638	9919	11639	11637	C32/40	0.7	0.0625
16736	11651	11652	10012	10011	C32/40	0.7	0.0625
16737	10401	10400	11653	11654	C32/40	0.7	0.0625
16738	10798	10160	10112	10111	C32/40	0.7	0.0625
16739	11657	10348	11655	11656	C32/40	0.7	0.0625
16740	11198	11658	11659	11199	C32/40	0.7	0.0625
16741	10732	11109	11660	10733	C32/40	0.7	0.0625
16742	11663	11664	11661	11662	C32/40	0.7	0.0625
16744	11670	11167	11166	11669	C32/40	0.7	0.0625
16745	11671	11672	10942	10941	C32/40	0.7	0.0625
16746	10090	10089	10029	10028	C32/40	0.7	0.0625
16747	10025	11673	10766	10026	C32/40	0.7	0.0625
16748	10735	10790	11176	11119	C32/40	0.7	0.0625
16752	11040	11039	11683	11342	C32/40	0.7	0.0625
16753	10410	10166	10134	11684	C32/40	0.7	0.0625
16754	11685	11040	11342	11341	C32/40	0.7	0.0625
16755	11689	11686	11687	11688	C32/40	0.7	0.0625
16756	11691	11692	10037	11690	C32/40	0.7	0.0625
16757	10452	10451	11693	11477	C32/40	0.7	0.0625
16758	11696	11694	11695	11386	C32/40	0.7	0.0625
16759	11289	11697	11698	9886	C32/40	0.7	0.0625
16760	5645	10660	10920	5644	C32/40	0.7	0.05001
16761	10122	10121	11699	9985	C32/40	0.7	0.0625
16762	10823	11700	11613	11224	C32/40	0.7	0.0625
16763	11571	10213	10212	11701	C32/40	0.7	0.0625
16764	11702	11703	11704	11705	C32/40	0.7	0.0625
16765	11706	11287	11290	11707	C32/40	0.7	0.0625
16767	11710	11444	11711	11709	C32/40	0.7	0.0625
16768	11715	11712	11713	11714	C32/40	0.7	0.0625
16769	11718	11719	11716	11717	C32/40	0.7	0.0625
16770	11722	11723	11720	11721	C32/40	0.7	0.0625
16771	11724	11725	11726	11727	C32/40	0.7	0.0625
16772	11729	11728	10568	9911	C32/40	0.7	0.0625
16773	11327	11326	9996	9995	C32/40	0.7	0.0625
16774	11080	11540	11730	11081	C32/40	0.7	0.0625
16776	11737	11738	11735	11736	C32/40	0.7	0.0625
16777	11740	11739	11298	11389	C32/40	0.7	0.0625
16778	11744	11741	11742	11743	C32/40	0.7	0.0625
16779	11745	11746	10155	10154	C32/40	0.7	0.0625
16780	11747	11748	11749	11750	C32/40	0.7	0.0625

Mandataria 	Mandanti   	PROGETTO ESECUTIVO LINEA PESCARA – BARI						
IN16/IN19 – Tombini di trasparenza sponda dx Fortore Relazione di Calcolo Scatolari in c.a. - pk 2+047.12 a pk 2+092.12			<table border="1"> <tr> <td>COMMESSA LI07</td> <td>LOTTO 01</td> <td>CODIFICA E ZZ CL</td> <td>DOCUMENTO IN 1600 001</td> <td>REV. D</td> <td>FOGLIO 378 di 577</td> </tr> </table>	COMMESSA LI07	LOTTO 01	CODIFICA E ZZ CL	DOCUMENTO IN 1600 001	REV. D
COMMESSA LI07	LOTTO 01	CODIFICA E ZZ CL	DOCUMENTO IN 1600 001	REV. D	FOGLIO 378 di 577			

16781	10855	11751	10066	10065	C32/40	0.7	0.0625
16782	11343	11752	11753	11344	C32/40	0.7	0.0625
16783	11754	11755	11738	11737	C32/40	0.7	0.0625
16784	11756	11561	10234	10233	C32/40	0.7	0.0625
16785	11757	10207	10210	11235	C32/40	0.7	0.0625
16787	11760	9930	9929	11759	C32/40	0.7	0.0625
16788	11762	11763	11761	11313	C32/40	0.7	0.0625
16790	5594	10748	10278	5593	C32/40	0.7	0.05001
16792	11765	10461	10460	10825	C32/40	0.7	0.0625
16794	11769	11770	11771	11768	C32/40	0.7	0.0625
16795	11772	10167	10170	11503	C32/40	0.7	0.0625
16796	11774	11775	10514	11773	C32/40	0.7	0.0625
16797	10219	10150	11287	11706	C32/40	0.7	0.0625
16798	11777	10240	10239	11776	C32/40	0.7	0.0625
16799	10947	10946	11778	11779	C32/40	0.7	0.0625
16801	11603	11783	11782	11604	C32/40	0.7	0.0625
16802	11784	11785	11786	11787	C32/40	0.7	0.0625
16803	10988	11193	11137	11095	C32/40	0.7	0.0625
16804	11736	11735	11788	11789	C32/40	0.7	0.0625
16805	11392	11391	11008	11790	C32/40	0.7	0.0625
16806	11792	11793	11794	11791	C32/40	0.7	0.0625
16807	11796	11797	11798	11795	C32/40	0.7	0.0625
16808	11801	11802	11799	11800	C32/40	0.7	0.0625
16809	11804	11805	11151	11803	C32/40	0.7	0.0625
16810	11809	11806	11807	11808	C32/40	0.7	0.0625
16811	11673	11810	10763	10766	C32/40	0.7	0.0625
16812	10844	10843	11811	11812	C32/40	0.7	0.0625
16813	10239	10238	11070	11813	C32/40	0.7	0.0625
16815	11199	11659	10291	10290	C32/40	0.7	0.0625
16816	11816	11335	11814	11815	C32/40	0.7	0.0625
16817	10517	10516	10968	11282	C32/40	0.7	0.0625
16818	11549	11222	11540	11080	C32/40	0.7	0.0625
16819	10775	11260	11817	10776	C32/40	0.7	0.0625
16821	11820	11498	11162	11165	C32/40	0.7	0.0625
16823	11016	11824	11825	10871	C32/40	0.7	0.0625
16824	11827	10086	10085	11826	C32/40	0.7	0.0625
16825	11829	11830	11831	11828	C32/40	0.7	0.0625
16828	11836	10615	10614	9981	C32/40	0.7	0.0625
16829	11840	11837	11838	11839	C32/40	0.7	0.0625
16830	11841	11423	10730	10729	C32/40	0.7	0.0625
16833	10484	10594	10593	10485	C32/40	0.7	0.0625
16835	10743	11848	10277	10276	C32/40	0.7	0.0625
16836	11850	11851	11852	11849	C32/40	0.7	0.0625
16837	10810	11854	11853	10811	C32/40	0.7	0.0625
16838	11855	11856	10398	11857	C32/40	0.7	0.0625
16841	11863	11864	10635	10638	C32/40	0.7	0.0625
16842	11121	11120	11294	11323	C32/40	0.7	0.0625
16843	11865	11866	11840	11867	C32/40	0.7	0.0625
16844	11869	11868	10491	10490	C32/40	0.7	0.0625
16845	10525	11525	10935	11245	C32/40	0.7	0.0625
16846	11759	9929	11870	9894	C32/40	0.7	0.0625
16847	11873	11874	11871	11872	C32/40	0.7	0.0625
16849	10058	10163	10162	10451	C32/40	0.7	0.0625
16850	11879	10774	10777	10149	C32/40	0.7	0.0625
16851	11245	10935	10934	11246	C32/40	0.7	0.0625
16852	10814	11880	10307	10171	C32/40	0.7	0.0625
16853	11881	11882	10858	11310	C32/40	0.7	0.0625
16854	10433	11883	10443	10442	C32/40	0.7	0.0625
16855	11887	11884	11885	11886	C32/40	0.7	0.0625
16856	11889	11890	11891	11888	C32/40	0.7	0.0375
16857	11892	11893	11894	11895	C32/40	0.7	0.0625
16858	11897	11898	11899	11896	C32/40	0.7	0.0625
16859	11687	10533	11086	11664	C32/40	0.7	0.0625
16860	11901	11902	11903	11900	C32/40	0.7	0.0625
16861	11905	11906	11907	11904	C32/40	0.7	0.0625
16863	11911	10977	10530	11686	C32/40	0.7	0.0625
16864	11912	10323	11913	11557	C32/40	0.7	0.0625
16865	11916	11917	11914	11915	C32/40	0.7	0.0625
16867	10783	11082	10646	10645	C32/40	0.7	0.0625
16868	10060	11920	11261	10061	C32/40	0.7	0.0625
16869	11922	10625	10624	11921	C32/40	0.7	0.0625
16870	11924	11511	11513	11923	C32/40	0.7	0.0625
16871	10672	10374	9936	10673	C32/40	0.7	0.0625
16872	9929	9932	11925	11870	C32/40	0.7	0.0625
16873	11051	10663	10992	11926	C32/40	0.7	0.0625
16874	11005	10829	10852	11314	C32/40	0.7	0.0625
16875	10431	10430	11108	11110	C32/40	0.7	0.0625
16876	11570	10939	11006	11569	C32/40	0.7	0.0625
16877	11917	11927	11760	11914	C32/40	0.7	0.0625
16878	11928	11929	11930	11128	C32/40	0.7	0.0625

Mandatario 	Mandanti   	PROGETTO ESECUTIVO LINEA PESCARA – BARI				
IN16/IN19 – Tombini di trasparenza sponda dx Fortore Relazione di Calcolo Scatolari in c.a. - pk 2+047.12 a pk 2+092.12	COMMESSA LI07	LOTTO 01	CODIFICA E ZZ CL	DOCUMENTO IN 1600 001	REV. D	FOGLIO 379 di 577

16879	10759	11932	11933	11931	C32/40	0.7	0.0625
16880	11936	11937	11934	11935	C32/40	0.7	0.0625
16881	5600	11938	11939	5599	C32/40	0.7	0.05001
16882	11470	11469	11940	11941	C32/40	0.7	0.0625
16883	11083	11942	10047	10046	C32/40	0.7	0.0625
16884	9899	11944	11943	10438	C32/40	0.7	0.0625
16885	11044	11945	11946	11045	C32/40	0.7	0.0625
16886	5560	11867	11947	5559	C32/40	0.7	0.05001
16889	11952	9909	11587	11586	C32/40	0.7	0.0625
16890	11953	10630	10629	11446	C32/40	0.7	0.0625
16891	11954	11955	11458	11460	C32/40	0.7	0.0625
16892	11959	11956	11957	11958	C32/40	0.7	0.0625
16893	11961	11962	11963	11960	C32/40	0.7	0.0625
16895	10770	10627	10626	11965	C32/40	0.7	0.0625
16898	11336	10809	11286	11971	C32/40	0.7	0.0625
16899	10200	10203	10727	10726	C32/40	0.7	0.0625
16901	11973	11974	11072	11280	C32/40	0.7	0.0625
16902	10292	11975	11976	10293	C32/40	0.7	0.0625
16903	11322	11321	11499	11977	C32/40	0.7	0.0625
16904	10819	10818	10072	10075	C32/40	0.7	0.0625
16905	11978	11979	10944	11147	C32/40	0.7	0.0625
16906	11982	11142	11980	11981	C32/40	0.7	0.0625
16907	11542	11983	11616	11160	C32/40	0.7	0.0625
16908	11984	11985	10669	10668	C32/40	0.7	0.0625
16910	9884	9883	11987	11988	C32/40	0.7	0.0625
16912	11447	11991	11992	11414	C32/40	0.7	0.0625
16913	11993	11598	11929	11928	C32/40	0.7	0.0625
16914	11996	11828	11994	11995	C32/40	0.7	0.0625
16915	11999	11997	11396	11998	C32/40	0.7	0.0625
16916	11501	9840	11607	11551	C32/40	0.7	0.0625
16917	5612	11387	12000	5611	C32/40	0.7	0.05001
16918	11807	11117	11116	12001	C32/40	0.7	0.0625
16919	11407	10880	12002	11408	C32/40	0.7	0.0625
16920	12004	11171	12005	12003	C32/40	0.7	0.0625
16921	12007	12008	11488	12006	C32/40	0.7	0.0625
16922	12009	11759	9894	9893	C32/40	0.7	0.0625
16924	12014	10978	10977	11911	C32/40	0.7	0.0625
16925	11174	11740	11389	11388	C32/40	0.7	0.0625
16926	12015	12016	12017	11337	C32/40	0.7	0.0625
16927	12020	12018	11689	12019	C32/40	0.7	0.0625
16929	12023	10053	12024	12025	C32/40	0.7	0.0625
16930	10969	11779	12026	10967	C32/40	0.7	0.0625
16931	10558	11833	9855	9854	C32/40	0.7	0.0625
16932	9912	9876	9875	12027	C32/40	0.7	0.0625
16933	11833	12028	12029	9855	C32/40	0.7	0.0625
16934	12030	12031	12032	12033	C32/40	0.7	0.0375
16935	11903	12034	11253	12035	C32/40	0.7	0.0625
16936	11114	11319	12036	10224	C32/40	0.7	0.0625
16938	11622	12040	11514	12039	C32/40	0.7	0.0625
16939	12042	12043	12044	12041	C32/40	0.7	0.0625
16941	10194	10193	12045	12046	C32/40	0.7	0.0625
16942	10115	10601	11209	10116	C32/40	0.7	0.0625
16943	10986	11859	12047	11425	C32/40	0.7	0.0625
16944	11487	12048	12049	11061	C32/40	0.7	0.0625
16945	11503	10170	12050	11504	C32/40	0.7	0.0625
16946	12052	10566	10565	12051	C32/40	0.7	0.0625
16947	12053	10933	11075	12054	C32/40	0.7	0.0625
16948	10669	10995	12055	10670	C32/40	0.7	0.0625
16949	11955	12056	12057	11458	C32/40	0.7	0.0625
16950	12060	11164	12058	12059	C32/40	0.7	0.0375
16955	11087	12068	12067	10228	C32/40	0.7	0.0625
16956	12069	11036	11035	11739	C32/40	0.7	0.0625
16957	10245	12004	12003	10246	C32/40	0.7	0.0625
16959	9957	12070	12071	9958	C32/40	0.7	0.0625
16960	10268	10423	9828	10683	C32/40	0.7	0.0625
16961	12074	12075	12072	12073	C32/40	0.7	0.0625
16962	11401	11400	12077	12076	C32/40	0.7	0.0625
16963	12078	12079	11021	11020	C32/40	0.7	0.0625
16965	12084	11409	12082	12083	C32/40	0.7	0.0625
16966	12086	12087	11792	12085	C32/40	0.7	0.0625
16968	11768	11771	12090	12089	C32/40	0.7	0.0625
16969	10246	12003	12091	12092	C32/40	0.7	0.0625
16970	12094	12095	12096	12093	C32/40	0.7	0.0625
16972	10170	10169	12098	12050	C32/40	0.7	0.0625
16973	12099	10581	10584	10754	C32/40	0.7	0.0625
16974	10027	9955	9954	12100	C32/40	0.7	0.0625
16975	12101	12102	12103	12104	C32/40	0.7	0.0625
16976	12105	10652	11775	11774	C32/40	0.7	0.0625
16977	12106	11931	12087	12086	C32/40	0.7	0.0625
16978	12076	12077	10382	10940	C32/40	0.7	0.0625

Mandataria 	Mandanti   	PROGETTO ESECUTIVO LINEA PESCARA – BARI						
IN16/IN19 – Tombini di trasparenza sponda dx Fortore Relazione di Calcolo Scatolari in c.a. - pk 2+047.12 a pk 2+092.12			<table border="1"> <tr> <td>COMMESSA LI07</td> <td>LOTTO 01</td> <td>CODIFICA E ZZ CL</td> <td>DOCUMENTO IN 1600 001</td> <td>REV. D</td> <td>FOGLIO 380 di 577</td> </tr> </table>	COMMESSA LI07	LOTTO 01	CODIFICA E ZZ CL	DOCUMENTO IN 1600 001	REV. D
COMMESSA LI07	LOTTO 01	CODIFICA E ZZ CL	DOCUMENTO IN 1600 001	REV. D	FOGLIO 380 di 577			

16979	12107	12108	11874	11873	C32/40	0.7	0.0625
16981	12067	12111	12112	12113	C32/40	0.7	0.0625
16982	12114	10137	10250	12115	C32/40	0.7	0.0625
16983	12116	12117	11325	11324	C32/40	0.7	0.0625
16985	10861	10860	11526	10849	C32/40	0.7	0.0625
16987	12122	12123	10793	11893	C32/40	0.7	0.0625
16988	11171	11174	11388	12005	C32/40	0.7	0.0625
16990	12085	11792	11791	12125	C32/40	0.7	0.0625
16991	12127	10444	10446	12126	C32/40	0.7	0.0625
16992	12128	12129	12070	9957	C32/40	0.7	0.0625
16993	11158	11157	11953	12130	C32/40	0.7	0.0625
16995	11624	12131	11634	11625	C32/40	0.7	0.0625
16996	12132	12133	12134	11880	C32/40	0.7	0.0625
16997	10055	11440	12135	10052	C32/40	0.7	0.0625
16998	12137	11973	11280	12136	C32/40	0.7	0.0625
16999	11050	10664	10663	11051	C32/40	0.7	0.0625
17000	10411	10410	11684	12138	C32/40	0.7	0.0625
17001	12139	12140	12131	11624	C32/40	0.7	0.0625
17002	11048	12141	12142	11049	C32/40	0.7	0.0625
17003	5558	10215	10218	5557	C32/40	0.7	0.05001
17004	12144	12145	12146	12143	C32/40	0.7	0.0625
17005	11939	9999	10002	12147	C32/40	0.7	0.0625
17006	5552	12148	12149	5551	C32/40	0.7	0.05001
17007	11735	11129	12150	11788	C32/40	0.7	0.0625
17008	12151	12152	12153	12154	C32/40	0.7	0.0625
17010	12159	12160	12157	12158	C32/40	0.7	0.0375
17011	11346	11349	10130	10129	C32/40	0.7	0.0625
17012	10681	12161	12162	10682	C32/40	0.7	0.0625
17013	12115	10250	10249	10748	C32/40	0.7	0.0625
17014	11532	12163	12164	12165	C32/40	0.7	0.0625
17015	11309	10857	12166	11566	C32/40	0.7	0.0625
17016	12170	12167	12168	12169	C32/40	0.7	0.0625
17017	11987	12171	10192	10195	C32/40	0.7	0.0625
17019	12172	10770	11965	12173	C32/40	0.7	0.0625
17020	12152	10114	10113	12153	C32/40	0.7	0.0625
17021	12176	12174	10694	12175	C32/40	0.7	0.0625
17022	10187	10186	10259	10505	C32/40	0.7	0.0625
17023	12179	11448	12177	12178	C32/40	0.7	0.0625
17024	11192	12180	12145	12144	C32/40	0.7	0.0625
17026	9850	11000	12182	9851	C32/40	0.7	0.0625
17027	10792	10791	12183	12184	C32/40	0.7	0.0625
17028	12188	12185	12186	12187	C32/40	0.7	0.0625
17029	11752	12189	12190	11753	C32/40	0.7	0.0625
17031	11508	12194	12195	10925	C32/40	0.7	0.0625
17032	12197	12179	12178	12196	C32/40	0.7	0.0625
17033	11783	11777	11776	11782	C32/40	0.7	0.0625
17034	9921	9924	10302	10301	C32/40	0.7	0.0625
17035	11277	11276	12198	10632	C32/40	0.7	0.0625
17036	10644	10643	10082	11001	C32/40	0.7	0.0625
17037	9941	12201	12199	12200	C32/40	0.7	0.0625
17039	10171	10307	10306	10172	C32/40	0.7	0.0625
17040	12203	12204	11113	11112	C32/40	0.7	0.0625
17043	11270	10157	12206	12207	C32/40	0.7	0.0625
17044	11518	12208	12209	12210	C32/40	0.7	0.0625
17045	10085	10084	12211	11983	C32/40	0.7	0.0625
17046	12214	12212	12122	12213	C32/40	0.7	0.0625
17047	12002	10173	10176	10181	C32/40	0.7	0.0625
17050	12217	12051	10024	12216	C32/40	0.7	0.0625
17051	10228	12067	12113	10225	C32/40	0.7	0.0625
17053	12219	10526	12161	10681	C32/40	0.7	0.0625
17054	11748	12220	12221	11749	C32/40	0.7	0.0625
17056	11300	11202	10213	11571	C32/40	0.7	0.0625
17057	11975	10358	10605	11976	C32/40	0.7	0.0625
17058	11859	10557	10559	12047	C32/40	0.7	0.0625
17059	10633	11765	10825	12224	C32/40	0.7	0.0625
17060	11367	11532	12165	12225	C32/40	0.7	0.0625
17061	12227	12228	12229	12226	C32/40	0.7	0.0625
17062	10753	10755	10105	10108	C32/40	0.7	0.0625
17063	12175	10694	10483	11153	C32/40	0.7	0.0625
17064	11599	12230	10003	12231	C32/40	0.7	0.0625
17066	12237	12234	12235	12236	C32/40	0.7	0.0625
17067	11866	12238	11837	11840	C32/40	0.7	0.0625
17068	11314	10852	12240	12239	C32/40	0.7	0.0625
17069	10852	10851	12241	12240	C32/40	0.7	0.0625
17070	11052	11051	11926	11088	C32/40	0.7	0.0625
17071	12242	12243	12234	12237	C32/40	0.7	0.0625
17073	12245	10697	12020	12244	C32/40	0.7	0.0625
17074	12247	12248	12249	12246	C32/40	0.7	0.0625
17075	11633	11632	12075	12074	C32/40	0.7	0.0625
17077	12250	10345	10348	11657	C32/40	0.7	0.0625

Mandataria 	Mandanti   	PROGETTO ESECUTIVO LINEA PESCARA – BARI				
IN16/IN19 – Tombini di trasparenza sponda dx Fortore Relazione di Calcolo Scatolari in c.a. - pk 2+047.12 a pk 2+092.12	COMMESSA LI07	LOTTO 01	CODIFICA E ZZ CL	DOCUMENTO IN 1600 001	REV. D	FOGLIO 381 di 577

17078	10656	10655	12251	12252	C32/40	0.7	0.0625
17079	11886	11885	10094	12253	C32/40	0.7	0.0625
17080	12165	12164	10244	10243	C32/40	0.7	0.0625
17081	12255	10970	12256	12254	C32/40	0.7	0.0625
17082	12257	11158	12130	12180	C32/40	0.7	0.0625
17083	11118	12136	12258	11115	C32/40	0.7	0.0625
17084	12259	11365	11364	11631	C32/40	0.7	0.0625
17085	12260	11928	11128	11127	C32/40	0.7	0.0625
17086	5577	10424	12261	5576	C32/40	0.7	0.05001
17088	10570	11199	10290	11405	C32/40	0.7	0.0625
17090	11573	11572	12267	12268	C32/40	0.7	0.0625
17092	11709	11711	11747	10616	C32/40	0.7	0.0625
17093	10652	10651	11148	11775	C32/40	0.7	0.0625
17094	10589	12270	12271	10590	C32/40	0.7	0.0625
17095	12273	11478	12272	10954	C32/40	0.7	0.0625
17096	11933	10541	10543	12274	C32/40	0.7	0.0625
17099	10590	12271	12280	12281	C32/40	0.7	0.0625
17100	12284	10093	12282	12283	C32/40	0.7	0.0625
17101	12285	9922	9921	11123	C32/40	0.7	0.0625
17102	10293	11976	12287	12286	C32/40	0.7	0.0625
17104	12288	12083	10208	10207	C32/40	0.7	0.0625
17105	10728	10731	12289	12290	C32/40	0.7	0.0625
17106	11499	11501	11551	10124	C32/40	0.7	0.0625
17108	12293	12294	12295	12296	C32/40	0.7	0.0625
17109	12298	9849	9848	12297	C32/40	0.7	0.0625
17110	12300	12301	12302	12299	C32/40	0.7	0.0625
17111	11345	11344	12303	11071	C32/40	0.7	0.0625
17112	11426	12304	11855	12305	C32/40	0.7	0.0625
17113	9928	9927	12306	11882	C32/40	0.7	0.0625
17114	12307	12308	12309	12310	C32/40	0.7	0.0625
17115	12311	12210	12312	12163	C32/40	0.7	0.0625
17117	11113	11320	11319	11114	C32/40	0.7	0.0625
17119	12254	12256	11015	11018	C32/40	0.7	0.0625
17120	12317	12318	12319	12129	C32/40	0.7	0.0625
17121	12321	12320	10295	10256	C32/40	0.7	0.0625
17123	12322	12323	11602	12123	C32/40	0.7	0.0625
17124	10956	10979	10404	11156	C32/40	0.7	0.0625
17125	12324	12325	11917	11916	C32/40	0.7	0.0625
17126	10651	11978	11147	11148	C32/40	0.7	0.0625
17127	10064	10067	12326	10542	C32/40	0.7	0.0625
17128	12327	12328	12257	11191	C32/40	0.7	0.0625
17129	12329	12330	12331	12332	C32/40	0.7	0.0625
17130	12050	12098	11173	11172	C32/40	0.7	0.0625
17131	10927	10926	11142	11982	C32/40	0.7	0.0625
17132	12333	12334	12335	12336	C32/40	0.7	0.0625
17133	12337	10289	11974	11973	C32/40	0.7	0.0625
17134	12338	11600	10866	10865	C32/40	0.7	0.0625
17135	12339	11462	12340	12341	C32/40	0.7	0.0625
17136	10045	10044	12342	12343	C32/40	0.7	0.0625
17137	9932	10172	12344	11925	C32/40	0.7	0.0625
17138	11522	11768	12089	10344	C32/40	0.7	0.0625
17139	12346	12345	10710	11505	C32/40	0.7	0.0625
17140	10443	11456	12298	10440	C32/40	0.7	0.0625
17143	12258	11281	12043	12042	C32/40	0.7	0.0625
17144	12350	12042	12041	12351	C32/40	0.7	0.0625
17145	12353	12354	11145	12352	C32/40	0.7	0.0625
17146	12103	12356	12355	11997	C32/40	0.7	0.0625
17148	10617	11750	11723	11722	C32/40	0.7	0.0625
17149	12280	12359	12128	12360	C32/40	0.7	0.0625
17150	11033	10784	10513	10354	C32/40	0.7	0.0625
17151	12361	12285	11123	11126	C32/40	0.7	0.0625
17153	5646	10661	10660	5645	C32/40	0.7	0.05001
17154	9898	9897	10674	11797	C32/40	0.7	0.0625
17155	12367	12364	12365	12366	C32/40	0.7	0.0625
17156	12371	12368	12369	12370	C32/40	0.7	0.0625
17158	12372	10018	10201	10779	C32/40	0.7	0.0625
17159	11700	12373	11404	11613	C32/40	0.7	0.0625
17160	12374	12375	10096	10095	C32/40	0.7	0.0625
17161	12376	10522	11244	11308	C32/40	0.7	0.0625
17162	12189	11078	12377	12190	C32/40	0.7	0.0625
17164	12381	11353	12379	12380	C32/40	0.7	0.0625
17166	10595	9868	12383	10596	C32/40	0.7	0.0625
17167	12271	11727	12359	12280	C32/40	0.7	0.0625
17168	12385	10896	12386	12384	C32/40	0.7	0.0625
17170	11419	11418	12388	11712	C32/40	0.7	0.0625
17171	12389	11310	11309	11568	C32/40	0.7	0.0625
17172	10899	12384	12390	10900	C32/40	0.7	0.0625
17173	12392	12391	10444	12127	C32/40	0.7	0.0625
17174	10453	12393	9902	9901	C32/40	0.7	0.0625
17175	11153	10483	10482	11154	C32/40	0.7	0.0625

Mandataria 	Mandanti   	PROGETTO ESECUTIVO LINEA PESCARA – BARI						
IN16/IN19 – Tombini di trasparenza sponda dx Fortore Relazione di Calcolo Scatolari in c.a. - pk 2+047.12 a pk 2+092.12			<table border="1"> <tr> <td>COMMESSA LI07</td> <td>LOTTO 01</td> <td>CODIFICA E ZZ CL</td> <td>DOCUMENTO IN 1600 001</td> <td>REV. D</td> <td>FOGLIO 382 di 577</td> </tr> </table>	COMMESSA LI07	LOTTO 01	CODIFICA E ZZ CL	DOCUMENTO IN 1600 001	REV. D
COMMESSA LI07	LOTTO 01	CODIFICA E ZZ CL	DOCUMENTO IN 1600 001	REV. D	FOGLIO 382 di 577			

17176	12394	12395	11902	11901	C32/40	0.7	0.0625
17177	12396	12143	12099	12397	C32/40	0.7	0.0625
17178	12399	12400	12401	12398	C32/40	0.7	0.0625
17179	11257	12404	12402	12403	C32/40	0.7	0.0625
17180	10772	12405	11820	10773	C32/40	0.7	0.0625
17181	12406	11031	11744	10518	C32/40	0.7	0.0625
17182	5563	11585	12407	5562	C32/40	0.7	0.05001
17183	11009	12408	12409	10391	C32/40	0.7	0.0625
17184	10169	12399	12398	12098	C32/40	0.7	0.0625
17185	11712	12388	10270	11713	C32/40	0.7	0.0625
17186	5574	10736	11122	5573	C32/40	0.7	0.05001
17187	9875	9878	11466	10152	C32/40	0.7	0.0625
17188	12407	12410	11866	11865	C32/40	0.7	0.0625
17189	12412	12413	12411	10168	C32/40	0.7	0.0625
17190	11530	11787	11762	11013	C32/40	0.7	0.0625
17191	12289	12415	12414	11630	C32/40	0.7	0.0625
17192	11947	11839	10216	10215	C32/40	0.7	0.0625
17193	12418	12416	12417	11824	C32/40	0.7	0.0625
17194	12272	12419	12420	12421	C32/40	0.7	0.0625
17195	10559	9854	9853	11605	C32/40	0.7	0.0625
17196	11296	11836	9981	9984	C32/40	0.7	0.0625
17197	12424	12425	12422	12423	C32/40	0.7	0.0625
17198	11814	11971	10569	10572	C32/40	0.7	0.0625
17199	10341	12426	12427	12428	C32/40	0.7	0.0625
17200	12429	12239	11884	11887	C32/40	0.7	0.0625
17201	12102	12430	12356	12103	C32/40	0.7	0.0625
17202	10052	12135	11804	12431	C32/40	0.7	0.0625
17203	12183	12433	12432	11937	C32/40	0.7	0.0625
17204	5636	11306	10745	5635	C32/40	0.7	0.05001
17205	10575	10188	10191	11390	C32/40	0.7	0.0625
17206	10593	10596	11248	11251	C32/40	0.7	0.0625
17207	10457	12139	11624	10454	C32/40	0.7	0.0625
17208	11200	11626	12434	11177	C32/40	0.7	0.0625
17211	12416	12305	12437	12417	C32/40	0.7	0.0625
17212	11546	11545	12438	12439	C32/40	0.7	0.0625
17213	11000	10081	12440	12182	C32/40	0.7	0.0625
17215	12446	12447	11449	12445	C32/40	0.7	0.0625
17216	10500	12448	12449	10789	C32/40	0.7	0.0625
17217	11524	10233	10236	10959	C32/40	0.7	0.0625
17219	12450	12333	12336	12451	C32/40	0.7	0.0625
17221	11711	12453	11748	11747	C32/40	0.7	0.0625
17222	10458	12454	12455	10459	C32/40	0.7	0.0625
17223	10781	10780	10375	10374	C32/40	0.7	0.0625
17224	10641	10455	11200	10790	C32/40	0.7	0.0625
17227	11598	11509	10928	11929	C32/40	0.7	0.0625
17228	10708	12457	12323	12322	C32/40	0.7	0.0625
17229	12458	10844	11812	10812	C32/40	0.7	0.0625
17230	12459	11420	11419	12460	C32/40	0.7	0.0625
17231	11150	11149	12391	12392	C32/40	0.7	0.0625
17232	12184	12183	11937	11936	C32/40	0.7	0.0625
17233	11205	12461	12462	10214	C32/40	0.7	0.0625
17234	10297	11892	11895	11441	C32/40	0.7	0.0625
17235	12463	12069	11739	11740	C32/40	0.7	0.0625
17236	10448	10447	12464	12465	C32/40	0.7	0.0625
17237	10492	10110	11085	9907	C32/40	0.7	0.0625
17238	12466	10861	10849	10850	C32/40	0.7	0.0625
17239	12467	12468	11955	11954	C32/40	0.7	0.0625
17240	12323	12469	11603	11602	C32/40	0.7	0.0625
17241	5647	11425	10661	5646	C32/40	0.7	0.05001
17242	12470	11826	11542	11541	C32/40	0.7	0.0625
17243	12290	12289	11630	11629	C32/40	0.7	0.0625
17244	12093	12096	12471	12472	C32/40	0.7	0.0625
17245	12473	12474	10419	11403	C32/40	0.7	0.0625
17246	11440	11442	12475	12135	C32/40	0.7	0.0625
17247	10110	10109	11083	11085	C32/40	0.7	0.0625
17249	12480	12478	12479	10607	C32/40	0.7	0.0625
17250	10948	12481	11547	11652	C32/40	0.7	0.0625
17251	11800	11799	12425	12424	C32/40	0.7	0.0625
17252	10001	12482	10767	10135	C32/40	0.7	0.0625
17254	12438	12487	12488	12489	C32/40	0.7	0.0625
17255	12145	12490	12491	12146	C32/40	0.7	0.0625
17257	10211	12473	11403	12493	C32/40	0.7	0.0625
17259	10872	12497	10100	10099	C32/40	0.7	0.0625
17260	12312	12498	10544	10547	C32/40	0.7	0.0625
17261	11023	11024	12499	12500	C32/40	0.7	0.0625
17262	12087	12274	11793	11792	C32/40	0.7	0.0625
17264	12503	10687	12504	12502	C32/40	0.7	0.0375
17265	10567	12505	12506	10564	C32/40	0.7	0.0625
17267	10578	10580	11440	10055	C32/40	0.7	0.0625
17268	11521	11063	11850	11355	C32/40	0.7	0.0625

Mandataria 	Mandanti   	PROGETTO ESECUTIVO LINEA PESCARA – BARI				
IN16/IN19 – Tombini di trasparenza sponda dx Fortore Relazione di Calcolo Scatolari in c.a. - pk 2+047.12 a pk 2+092.12	COMMESSA LI07	LOTTO 01	CODIFICA E ZZ CL	DOCUMENTO IN 1600 001	REV. D	FOGLIO 383 di 577

17269	11868	10798	10111	10491	C32/40	0.7	0.0625
17270	12508	11354	11353	12381	C32/40	0.7	0.0625
17271	12229	12509	12510	11906	C32/40	0.7	0.0625
17272	12511	12512	11029	11032	C32/40	0.7	0.0625
17274	11543	12513	11752	11343	C32/40	0.7	0.0625
17276	11262	11571	11701	11263	C32/40	0.7	0.0625
17277	12514	11438	10237	10240	C32/40	0.7	0.0625
17278	5553	10733	12148	5552	C32/40	0.7	0.05001
17279	12515	10653	10652	12105	C32/40	0.7	0.0625
17280	12499	12253	12284	12301	C32/40	0.7	0.0625
17281	11773	10514	10517	11284	C32/40	0.7	0.0625
17283	12518	11250	12519	12457	C32/40	0.7	0.0625
17284	12520	11827	11826	12470	C32/40	0.7	0.0625
17285	12426	12521	11879	12427	C32/40	0.7	0.0625
17286	12522	12523	11610	11609	C32/40	0.7	0.0625
17288	11794	11102	12524	12523	C32/40	0.7	0.0625
17289	11635	10698	10697	12245	C32/40	0.7	0.0625
17290	11890	12503	12502	11891	C32/40	0.7	0.0375
17291	12360	12128	9957	9960	C32/40	0.7	0.0625
17292	12526	12527	12528	12525	C32/40	0.7	0.0625
17293	11753	12190	12530	12529	C32/40	0.7	0.0625
17294	10763	11555	10325	10764	C32/40	0.7	0.0625
17295	11824	12417	12531	11825	C32/40	0.7	0.0625
17296	11914	11760	11759	12009	C32/40	0.7	0.0625
17297	11867	11840	11839	11947	C32/40	0.7	0.0625
17298	10002	10001	10135	10138	C32/40	0.7	0.0625
17299	12455	11486	11060	12373	C32/40	0.7	0.0625
17300	12533	12532	12031	12030	C32/40	0.7	0.0625
17301	11258	11257	12403	12534	C32/40	0.7	0.0625
17302	5569	11977	10123	5568	C32/40	0.7	0.05001
17303	10278	10747	12535	10279	C32/40	0.7	0.0625
17304	12536	12537	12538	12539	C32/40	0.7	0.0625
17305	5620	10507	10639	5619	C32/40	0.7	0.05001
17306	12541	10028	10027	12540	C32/40	0.7	0.0625
17307	10833	10832	10933	12053	C32/40	0.7	0.0625
17308	12544	12545	12542	12543	C32/40	0.7	0.0625
17309	12177	10700	10699	12546	C32/40	0.7	0.0625
17311	12547	10498	10497	11161	C32/40	0.7	0.0625
17312	10866	11599	12231	10867	C32/40	0.7	0.0625
17314	12489	12488	11118	11117	C32/40	0.7	0.0625
17315	10746	12549	12550	10822	C32/40	0.7	0.0625
17317	10640	12553	12552	10428	C32/40	0.7	0.0625
17318	12178	12177	12546	12554	C32/40	0.7	0.0625
17319	11115	12258	12042	12350	C32/40	0.7	0.0625
17320	12556	11234	11233	12555	C32/40	0.7	0.0625
17322	10860	11550	11549	11526	C32/40	0.7	0.0625
17324	11926	10992	10991	12557	C32/40	0.7	0.0625
17325	10072	11363	12558	10073	C32/40	0.7	0.0625
17327	10842	12562	12561	10839	C32/40	0.7	0.0625
17328	11201	10549	10552	12320	C32/40	0.7	0.0625
17329	10237	11437	11068	10238	C32/40	0.7	0.0625
17330	10682	12162	12563	10795	C32/40	0.7	0.0625
17331	12535	12564	10377	12565	C32/40	0.7	0.0625
17332	12334	10609	12566	12335	C32/40	0.7	0.0625
17333	10493	10492	9907	9908	C32/40	0.7	0.0625
17334	10474	12567	10606	10475	C32/40	0.7	0.0625
17339	5570	11322	11977	5569	C32/40	0.7	0.05001
17340	11632	12225	12572	12075	C32/40	0.7	0.0625
17341	11482	11481	10772	10771	C32/40	0.7	0.0625
17342	12562	10367	10366	12561	C32/40	0.7	0.0625
17343	10760	12169	10426	10425	C32/40	0.7	0.0625
17344	12574	12575	10310	12573	C32/40	0.7	0.0625
17345	10088	12576	12577	10089	C32/40	0.7	0.0625
17346	5591	12578	12078	5590	C32/40	0.7	0.05001
17347	11893	10793	10792	11894	C32/40	0.7	0.0625
17348	11607	11606	12579	12580	C32/40	0.7	0.0625
17350	12582	12583	11729	12581	C32/40	0.7	0.0625
17351	11785	12268	12584	11786	C32/40	0.7	0.0625
17352	10459	12455	12373	11700	C32/40	0.7	0.0625
17353	12585	12586	10799	12587	C32/40	0.7	0.0625
17354	5643	10950	10949	5642	C32/40	0.7	0.05001
17357	12593	12590	12591	12592	C32/40	0.7	0.0625
17358	11688	11687	11664	11663	C32/40	0.7	0.0625
17359	10066	10340	10339	10067	C32/40	0.7	0.0625
17360	12142	10952	12594	12595	C32/40	0.7	0.0625
17361	12201	11959	11958	12199	C32/40	0.7	0.0625
17362	12001	11116	12596	12597	C32/40	0.7	0.0625
17363	10162	10161	9858	9857	C32/40	0.7	0.0625
17364	12599	12598	12562	10842	C32/40	0.7	0.0625
17365	12089	12090	12521	12426	C32/40	0.7	0.0625

Mandatario 	Mandanti   	PROGETTO ESECUTIVO LINEA PESCARA – BARI						
IN16/IN19 – Tombini di trasparenza sponda dx Fortore Relazione di Calcolo Scatolari in c.a. - pk 2+047.12 a pk 2+092.12			<table border="1"> <tr> <td>COMMESSA LI07</td> <td>LOTTO 01</td> <td>CODIFICA E ZZ CL</td> <td>DOCUMENTO IN 1600 001</td> <td>REV. D</td> <td>FOGLIO 384 di 577</td> </tr> </table>	COMMESSA LI07	LOTTO 01	CODIFICA E ZZ CL	DOCUMENTO IN 1600 001	REV. D
COMMESSA LI07	LOTTO 01	CODIFICA E ZZ CL	DOCUMENTO IN 1600 001	REV. D	FOGLIO 384 di 577			

17366	12600	12394	11901	12415	C32/40	0.7	0.0625
17367	10936	10960	12601	10937	C32/40	0.7	0.0625
17368	12481	12602	11548	11547	C32/40	0.7	0.0625
17369	11448	11451	10700	12177	C32/40	0.7	0.0625
17370	10113	10116	11208	12354	C32/40	0.7	0.0625
17371	12603	12604	11170	10980	C32/40	0.7	0.0625
17372	5571	11323	11322	5570	C32/40	0.7	0.05001
17373	12204	11707	11320	11113	C32/40	0.7	0.0625
17375	11995	11994	12605	12068	C32/40	0.7	0.0625
17376	12057	12606	12607	12608	C32/40	0.7	0.0625
17377	11540	10074	10329	11730	C32/40	0.7	0.0625
17378	11526	11549	11080	11079	C32/40	0.7	0.0625
17379	12611	12609	12610	11490	C32/40	0.7	0.0625
17381	9902	12154	11944	9899	C32/40	0.7	0.0625
17382	10375	10726	10725	9933	C32/40	0.7	0.0625
17383	12512	11146	12614	11029	C32/40	0.7	0.0625
17384	12615	12052	12051	12217	C32/40	0.7	0.0625
17385	11143	12500	12300	11144	C32/40	0.7	0.0625
17386	12454	12616	11486	12455	C32/40	0.7	0.0625
17387	11798	12619	12617	12618	C32/40	0.7	0.0625
17388	10755	12547	11161	10105	C32/40	0.7	0.0625
17389	12620	12621	11544	10971	C32/40	0.7	0.0625
17392	9848	9851	12622	10898	C32/40	0.7	0.0625
17393	11786	12584	12623	11763	C32/40	0.7	0.0625
17394	10190	11670	11669	10051	C32/40	0.7	0.0625
17395	11328	10684	12574	12604	C32/40	0.7	0.0625
17396	5561	11865	11867	5560	C32/40	0.7	0.05001
17397	12624	12625	11623	10912	C32/40	0.7	0.0625
17398	10005	11553	12627	12626	C32/40	0.7	0.0625
17399	10455	10454	11626	11200	C32/40	0.7	0.0625
17400	10878	9900	10437	10879	C32/40	0.7	0.0625
17402	12230	12628	10004	10003	C32/40	0.7	0.0625
17403	10034	12554	12629	10035	C32/40	0.7	0.0625
17404	11976	10605	10604	12287	C32/40	0.7	0.0625
17405	12537	12630	12203	12538	C32/40	0.7	0.0625
17406	10480	10479	11359	11358	C32/40	0.7	0.0625
17407	10871	11825	12497	10872	C32/40	0.7	0.0625
17408	12632	10490	10493	12631	C32/40	0.7	0.0625
17409	12633	12493	11561	11756	C32/40	0.7	0.0625
17411	12025	12024	12636	10420	C32/40	0.7	0.0625
17412	11983	12211	11617	11616	C32/40	0.7	0.0625
17416	12642	10539	10538	12641	C32/40	0.7	0.0625
17417	11290	11289	9886	9885	C32/40	0.7	0.0625
17418	10073	12558	12643	10330	C32/40	0.7	0.0625
17419	12645	12593	12592	12644	C32/40	0.7	0.0625
17420	12646	11803	12308	12307	C32/40	0.7	0.0625
17424	12650	10395	12651	12430	C32/40	0.7	0.0625
17425	12652	11633	12074	10016	C32/40	0.7	0.0625
17426	11468	12520	12470	11469	C32/40	0.7	0.0625
17427	9913	11982	11981	9914	C32/40	0.7	0.0625
17428	12653	12428	12654	12405	C32/40	0.7	0.0625
17429	10137	10136	10247	10250	C32/40	0.7	0.0625
17430	9956	12655	12656	9953	C32/40	0.7	0.0625
17431	10385	10384	10827	10826	C32/40	0.7	0.0625
17432	11056	11055	12657	9870	C32/40	0.7	0.0625
17433	12601	11790	12658	12659	C32/40	0.7	0.0625
17435	11437	12662	12663	11068	C32/40	0.7	0.0625
17437	10274	12664	12576	10088	C32/40	0.7	0.0625
17438	11473	12665	10911	10540	C32/40	0.7	0.0625
17439	11660	12125	12532	12533	C32/40	0.7	0.0625
17440	12194	10128	11023	12195	C32/40	0.7	0.0625
17441	12667	12666	10953	12141	C32/40	0.7	0.0625
17444	12669	10273	11619	11618	C32/40	0.7	0.0625
17445	12670	12671	10883	10882	C32/40	0.7	0.0625
17446	5590	12078	11020	5589	C32/40	0.7	0.05001
17447	10639	12672	12553	10640	C32/40	0.7	0.0625
17448	11610	12673	12674	11611	C32/40	0.7	0.0375
17450	10869	10099	10098	11848	C32/40	0.7	0.0625
17451	9896	11269	10672	9897	C32/40	0.7	0.0625
17453	12680	12681	12632	12679	C32/40	0.7	0.0625
17454	12408	11528	9895	12409	C32/40	0.7	0.0625
17455	11656	11655	12682	11703	C32/40	0.7	0.0625
17456	5587	11579	12450	5586	C32/40	0.7	0.05001
17457	12685	12683	12684	10091	C32/40	0.7	0.0625
17458	12686	12687	12683	12685	C32/40	0.7	0.0625
17459	11885	12685	10091	10094	C32/40	0.7	0.0625
17460	10649	10648	10625	11922	C32/40	0.7	0.0625
17461	5614	11696	11386	5613	C32/40	0.7	0.05001
17462	5610	12688	11691	5609	C32/40	0.7	0.05001
17463	10189	11373	11670	10190	C32/40	0.7	0.0625

Mandataria 	Mandanti   	PROGETTO ESECUTIVO LINEA PESCARA – BARI				
IN16/IN19 – Tombini di trasparenza sponda dx Fortore Relazione di Calcolo Scatolari in c.a. - pk 2+047.12 a pk 2+092.12	COMMESSA LI07	LOTTO 01	CODIFICA E ZZ CL	DOCUMENTO IN 1600 001	REV. D	FOGLIO 385 di 577

17464	10542	12326	12389	11100	C32/40	0.7	0.0625
17465	10000	12689	12482	10001	C32/40	0.7	0.0625
17467	12540	10027	12100	12693	C32/40	0.7	0.0625
17468	12694	11796	11795	12695	C32/40	0.7	0.0625
17469	12696	12603	10980	10979	C32/40	0.7	0.0625
17470	11802	11952	11586	11799	C32/40	0.7	0.0625
17473	12700	12396	12397	12699	C32/40	0.7	0.0625
17474	11813	11070	12701	12404	C32/40	0.7	0.0625
17475	12421	12420	11410	12702	C32/40	0.7	0.0625
17476	10604	10603	11348	11347	C32/40	0.7	0.0625
17478	12704	12039	12140	12139	C32/40	0.7	0.0625
17479	5638	12705	12706	5637	C32/40	0.7	0.05001
17480	10688	12060	12059	12707	C32/40	0.7	0.0375
17481	11913	12708	10893	12709	C32/40	0.7	0.0625
17482	11872	11871	12700	12710	C32/40	0.7	0.0625
17485	10519	11743	12712	12711	C32/40	0.7	0.0625
17487	11958	11957	11962	11961	C32/40	0.7	0.0625
17488	9909	9912	12027	11587	C32/40	0.7	0.0625
17489	10241	10716	12714	12715	C32/40	0.7	0.0625
17490	10548	9975	12716	12717	C32/40	0.7	0.0625
17491	12715	12714	12718	10750	C32/40	0.7	0.0625
17492	12717	12716	11215	12719	C32/40	0.7	0.0625
17494	12309	12392	12127	11168	C32/40	0.7	0.0625
17495	11771	12721	12722	12090	C32/40	0.7	0.0625
17496	11669	11166	10407	12723	C32/40	0.7	0.0625
17497	12724	12725	12260	11755	C32/40	0.7	0.0625
17498	10976	12726	11996	10531	C32/40	0.7	0.0625
17499	10945	11471	11470	10946	C32/40	0.7	0.0625
17500	10100	11277	10632	10097	C32/40	0.7	0.0625
17502	10256	10295	10294	10257	C32/40	0.7	0.0625
17503	12728	11264	10585	10588	C32/40	0.7	0.0625
17504	11457	11722	11721	12040	C32/40	0.7	0.0625
17506	10659	9874	9873	10919	C32/40	0.7	0.0625
17507	12040	11721	11515	11514	C32/40	0.7	0.0625
17508	12729	12536	12539	11725	C32/40	0.7	0.0625
17509	11442	12544	12543	12475	C32/40	0.7	0.0625
17510	5601	12730	11938	5600	C32/40	0.7	0.05001
17511	11175	11178	12731	11295	C32/40	0.7	0.0625
17512	12732	10242	11213	11212	C32/40	0.7	0.0625
17514	12734	12076	10940	12733	C32/40	0.7	0.0625
17518	10096	10771	10573	9880	C32/40	0.7	0.0625
17519	10391	12409	12737	10392	C32/40	0.7	0.0625
17520	12740	12695	12738	12739	C32/40	0.7	0.0625
17521	12741	12742	12743	12228	C32/40	0.7	0.0625
17522	12182	12440	12744	12745	C32/40	0.7	0.0625
17523	11166	11169	10408	10407	C32/40	0.7	0.0625
17525	12746	11259	11258	12433	C32/40	0.7	0.0625
17526	10650	12332	11978	10651	C32/40	0.7	0.0625
17527	10616	11747	11750	10617	C32/40	0.7	0.0625
17528	12747	12748	12023	12749	C32/40	0.7	0.0625
17529	12138	11684	10686	10685	C32/40	0.7	0.0625
17530	12750	10882	10881	12751	C32/40	0.7	0.0625
17532	10224	12036	11272	10221	C32/40	0.7	0.0625
17533	11779	11778	12753	12026	C32/40	0.7	0.0625
17534	12465	12464	12590	12593	C32/40	0.7	0.0625
17535	12754	10958	12101	9842	C32/40	0.7	0.0625
17537	11105	11104	12395	12394	C32/40	0.7	0.0625
17538	11628	11627	11920	10060	C32/40	0.7	0.0625
17539	10716	11430	12367	12714	C32/40	0.7	0.0625
17540	12497	11278	11277	10100	C32/40	0.7	0.0625
17541	9836	12755	11236	11239	C32/40	0.7	0.0625
17542	11233	11232	12756	10368	C32/40	0.7	0.0625
17544	12008	12757	10870	11488	C32/40	0.7	0.0625
17545	10372	11459	12758	10373	C32/40	0.7	0.0625
17546	12759	10023	11600	12338	C32/40	0.7	0.0625
17547	12301	12284	12283	12302	C32/40	0.7	0.0625
17549	5580	12762	10760	5579	C32/40	0.7	0.05001
17550	12340	11483	11482	12375	C32/40	0.7	0.0625
17551	12521	12763	10774	11879	C32/40	0.7	0.0625
17552	12286	12287	11240	11243	C32/40	0.7	0.0625
17555	11902	12766	12034	11903	C32/40	0.7	0.0625
17556	12768	10222	11053	12767	C32/40	0.7	0.0625
17558	12770	11461	11462	12339	C32/40	0.7	0.0625
17559	12434	10388	10387	12771	C32/40	0.7	0.0625
17562	11825	12531	11278	12497	C32/40	0.7	0.0625
17563	11240	11347	11346	11241	C32/40	0.7	0.0625
17564	11236	12259	11631	11237	C32/40	0.7	0.0625
17565	12070	12773	12774	12071	C32/40	0.7	0.0625
17566	11189	11192	12144	12775	C32/40	0.7	0.0625
17567	10687	10688	12707	12504	C32/40	0.7	0.0375

Mandataria 	Mandanti   	PROGETTO ESECUTIVO LINEA PESCARA – BARI				
IN16/IN19 – Tombini di trasparenza sponda dx Fortore Relazione di Calcolo Scatolari in c.a. - pk 2+047.12 a pk 2+092.12		COMMESSA LI07	LOTTO 01	CODIFICA E ZZ CL	DOCUMENTO IN 1600 001	REV. D FOGLIO 386 di 577

17568	5626	12092	12776	5625	C32/40	0.7	0.05001
17570	11107	11635	12245	11104	C32/40	0.7	0.0625
17571	5641	11651	10011	5640	C32/40	0.7	0.05001
17572	12654	10148	10147	11498	C32/40	0.7	0.0625
17573	11923	11513	12725	12724	C32/40	0.7	0.0625
17575	10147	10146	10076	10079	C32/40	0.7	0.0625
17576	5599	11939	12147	5598	C32/40	0.7	0.05001
17577	11851	12093	12472	11852	C32/40	0.7	0.0625
17579	10750	12718	12777	9917	C32/40	0.7	0.0625
17581	12248	12446	12445	12249	C32/40	0.7	0.0625
17582	10346	12281	12779	10347	C32/40	0.7	0.0625
17583	12596	12350	12351	12780	C32/40	0.7	0.0625
17584	12782	10219	11706	12781	C32/40	0.7	0.0625
17585	10191	10190	10051	10050	C32/40	0.7	0.0625
17586	11089	11088	12783	12784	C32/40	0.7	0.0625
17587	11548	12785	12786	11545	C32/40	0.7	0.0625
17588	5588	11019	11579	5587	C32/40	0.7	0.05001
17589	10634	10633	12224	12787	C32/40	0.7	0.0625
17592	12767	11053	11052	11090	C32/40	0.7	0.0625
17593	11047	12214	12213	10296	C32/40	0.7	0.0625
17594	11389	11298	11301	11138	C32/40	0.7	0.0625
17595	10012	11546	12439	10013	C32/40	0.7	0.0625
17596	10222	10221	11050	11053	C32/40	0.7	0.0625
17597	12775	12144	12143	12396	C32/40	0.7	0.0625
17598	10526	10411	12138	12161	C32/40	0.7	0.0625
17599	10951	12788	12481	10948	C32/40	0.7	0.0625
17600	12721	10752	10751	12722	C32/40	0.7	0.0625
17601	12498	12789	12790	10544	C32/40	0.7	0.0625
17602	11163	10078	10380	12791	C32/40	0.7	0.0375
17603	11164	11163	12791	12058	C32/40	0.7	0.0375
17604	12793	12719	12792	12133	C32/40	0.7	0.0625
17605	11985	10183	10995	10669	C32/40	0.7	0.0625
17607	11725	12539	12794	11726	C32/40	0.7	0.0625
17609	11895	11894	12545	12544	C32/40	0.7	0.0625
17610	12627	12797	11869	12681	C32/40	0.7	0.0625
17611	11742	12798	10817	10816	C32/40	0.7	0.0625
17612	12243	10974	10973	12234	C32/40	0.7	0.0625
17613	12799	10600	10115	10114	C32/40	0.7	0.0625
17614	12423	12422	12630	12537	C32/40	0.7	0.0625
17615	12800	11165	11164	12060	C32/40	0.7	0.0625
17616	10216	10757	10756	10217	C32/40	0.7	0.0625
17617	10298	10297	11441	10580	C32/40	0.7	0.0625
17618	10236	10235	11392	10960	C32/40	0.7	0.0625
17619	12801	12802	11770	11769	C32/40	0.7	0.0625
17620	11980	12803	12505	10567	C32/40	0.7	0.0625
17621	12714	12367	12366	12718	C32/40	0.7	0.0625
17622	12804	12595	12478	12480	C32/40	0.7	0.0625
17623	12384	12386	12805	12390	C32/40	0.7	0.0625
17624	11386	11695	12247	11387	C32/40	0.7	0.0625
17625	11555	11558	10326	10325	C32/40	0.7	0.0625
17626	12591	12717	12719	12793	C32/40	0.7	0.0625
17627	10475	10606	10609	12334	C32/40	0.7	0.0625
17628	11342	11683	11527	11339	C32/40	0.7	0.0625
17629	12807	12806	12152	12151	C32/40	0.7	0.0625
17630	11271	10195	10194	10665	C32/40	0.7	0.0625
17632	11108	12086	12085	11109	C32/40	0.7	0.0625
17633	11726	12794	12318	12317	C32/40	0.7	0.0625
17634	12244	12020	12019	12766	C32/40	0.7	0.0625
17635	12395	12244	12766	11902	C32/40	0.7	0.0625
17637	10014	10013	11809	12705	C32/40	0.7	0.0625
17638	11900	11903	12035	12808	C32/40	0.7	0.0625
17639	12044	12809	12459	10906	C32/40	0.7	0.0625
17640	12039	11514	11517	12140	C32/40	0.7	0.0625
17641	12493	11403	10576	11561	C32/40	0.7	0.0625
17644	10744	10743	10276	12689	C32/40	0.7	0.0625
17645	12482	10275	10087	10767	C32/40	0.7	0.0625
17646	10883	12515	12105	10884	C32/40	0.7	0.0625
17647	12351	12041	10905	12413	C32/40	0.7	0.0625
17648	12810	10353	11453	11883	C32/40	0.7	0.0625
17649	12595	12594	12811	12478	C32/40	0.7	0.0625
17650	10813	12015	11337	10506	C32/40	0.7	0.0625
17651	10701	12620	10971	10702	C32/40	0.7	0.0625
17652	11204	11620	12461	11205	C32/40	0.7	0.0625
17653	12513	12054	12189	11752	C32/40	0.7	0.0625
17655	11405	10290	10289	12337	C32/40	0.7	0.0625
17656	10127	11887	11886	11024	C32/40	0.7	0.0625
17657	12439	12438	12489	11806	C32/40	0.7	0.0625
17658	12619	11226	11573	12617	C32/40	0.7	0.0625
17659	10392	12737	11796	12694	C32/40	0.7	0.0625
17660	11714	11713	12669	11037	C32/40	0.7	0.0625

Mandataria 	Mandanti   	PROGETTO ESECUTIVO LINEA PESCARA – BARI						
IN16/IN19 – Tombini di trasparenza sponda dx Fortore Relazione di Calcolo Scatolari in c.a. - pk 2+047.12 a pk 2+092.12			<table border="1"> <tr> <td>COMMESSA LI07</td> <td>LOTTO 01</td> <td>CODIFICA E ZZ CL</td> <td>DOCUMENTO IN 1600 001</td> <td>REV. D</td> <td>FOGLIO 387 di 577</td> </tr> </table>	COMMESSA LI07	LOTTO 01	CODIFICA E ZZ CL	DOCUMENTO IN 1600 001	REV. D
COMMESSA LI07	LOTTO 01	CODIFICA E ZZ CL	DOCUMENTO IN 1600 001	REV. D	FOGLIO 387 di 577			

17661	10035	12629	12094	11062	C32/40	0.7	0.0625
17663	10356	12734	12733	10357	C32/40	0.7	0.0625
17664	11870	11925	12812	12813	C32/40	0.7	0.0625
17665	5551	12149	12814	5550	C32/40	0.7	0.03001
17666	11944	12353	12352	11943	C32/40	0.7	0.0625
17667	12420	12815	11407	11410	C32/40	0.7	0.0625
17668	11606	11999	11998	12579	C32/40	0.7	0.0625
17672	12163	12312	10547	12164	C32/40	0.7	0.0625
17673	11856	12818	10399	10398	C32/40	0.7	0.0625
17674	10473	12819	12004	10245	C32/40	0.7	0.0625
17675	12641	10538	12820	11694	C32/40	0.7	0.0625
17676	12150	9915	12615	12294	C32/40	0.7	0.0625
17677	9870	12657	12821	9867	C32/40	0.7	0.0625
17678	12822	9984	9983	11354	C32/40	0.7	0.0625
17679	11703	12682	12670	11704	C32/40	0.7	0.0625
17680	12462	12749	12474	12473	C32/40	0.7	0.0625
17681	11797	10674	12619	11798	C32/40	0.7	0.0625
17683	11357	10396	10395	12650	C32/40	0.7	0.0625
17684	9982	11457	12040	11622	C32/40	0.7	0.0625
17685	11994	12823	12824	12605	C32/40	0.7	0.0625
17686	12096	11018	11017	12471	C32/40	0.7	0.0625
17687	11572	12825	10255	12267	C32/40	0.7	0.0625
17689	10109	12826	11942	11083	C32/40	0.7	0.0625
17690	10540	10911	10910	10537	C32/40	0.7	0.0625
17691	10900	12390	9923	9922	C32/40	0.7	0.0625
17692	11716	11756	10233	11524	C32/40	0.7	0.0625
17693	12206	12514	10240	11777	C32/40	0.7	0.0625
17695	9924	11155	12346	10302	C32/40	0.7	0.0625
17696	10306	10305	12828	12829	C32/40	0.7	0.0625
17697	10662	12046	12830	10993	C32/40	0.7	0.0625
17698	12630	12781	12204	12203	C32/40	0.7	0.0625
17700	12073	12072	12831	12832	C32/40	0.7	0.0625
17702	10445	12652	10016	10015	C32/40	0.7	0.0625
17703	11363	12835	12836	12558	C32/40	0.7	0.0625
17705	11241	11346	10129	12838	C32/40	0.7	0.0625
17708	12491	11445	11413	10582	C32/40	0.7	0.0625
17709	12550	12841	10167	11772	C32/40	0.7	0.0625
17711	10898	12622	12842	10895	C32/40	0.7	0.0625
17712	12725	11993	11928	12260	C32/40	0.7	0.0625
17713	10812	11812	12015	10813	C32/40	0.7	0.0625
17714	12749	12023	12025	12474	C32/40	0.7	0.0625
17716	11579	10476	12333	12450	C32/40	0.7	0.0625
17717	11500	9841	9840	11501	C32/40	0.7	0.0625
17718	12806	12799	10114	12152	C32/40	0.7	0.0625
17719	12843	12844	11393	12621	C32/40	0.7	0.0625
17720	12019	11689	11688	12845	C32/40	0.7	0.0625
17721	11013	11762	11313	11014	C32/40	0.7	0.0625
17722	12846	9856	10877	12815	C32/40	0.7	0.0625
17725	10311	12849	11474	10308	C32/40	0.7	0.0625
17726	9918	11402	11401	12850	C32/40	0.7	0.0625
17727	10857	10554	10553	12166	C32/40	0.7	0.0625
17728	10797	10854	10853	11932	C32/40	0.7	0.0625
17730	11871	12775	12396	12700	C32/40	0.7	0.0625
17731	11874	11189	12775	11871	C32/40	0.7	0.0625
17733	12852	12525	10458	10461	C32/40	0.7	0.0625
17734	5557	10218	10431	5556	C32/40	0.7	0.05001
17736	12310	12309	11168	11167	C32/40	0.7	0.0625
17737	10273	10272	12853	11619	C32/40	0.7	0.0625
17738	10305	12424	12423	12828	C32/40	0.7	0.0625
17742	9842	12101	12104	9843	C32/40	0.7	0.0625
17743	10665	10194	12046	10662	C32/40	0.7	0.0625
17744	11224	11613	11612	10057	C32/40	0.7	0.0625
17746	12755	12855	12259	11236	C32/40	0.7	0.0625
17747	10603	11569	11316	11348	C32/40	0.7	0.0625
17749	10156	11921	11438	12514	C32/40	0.7	0.0625
17751	11839	11838	10757	10216	C32/40	0.7	0.0625
17752	11525	10959	10936	10935	C32/40	0.7	0.0625
17753	10565	10564	11673	10025	C32/40	0.7	0.0625
17754	10847	12857	12585	12858	C32/40	0.7	0.0625
17755	10531	11996	11995	10532	C32/40	0.7	0.0625
17756	10972	11428	11427	12859	C32/40	0.7	0.0625
17759	10505	10259	10657	12863	C32/40	0.7	0.0625
17760	11480	10342	12653	11481	C32/40	0.7	0.0625
17761	12403	12402	10040	10039	C32/40	0.7	0.0625
17762	12425	11588	12782	12422	C32/40	0.7	0.0625
17763	11111	12740	12739	10667	C32/40	0.7	0.0625
17764	12555	11233	10368	10367	C32/40	0.7	0.0625
17766	10742	10869	11848	10743	C32/40	0.7	0.0625
17767	12864	12865	9925	10340	C32/40	0.7	0.0625
17768	10975	11283	12726	10976	C32/40	0.7	0.0625

Mandataria 	Mandanti   	PROGETTO ESECUTIVO LINEA PESCARA – BARI						
IN16/IN19 – Tombini di trasparenza sponda dx Fortore Relazione di Calcolo Scatolari in c.a. - pk 2+047.12 a pk 2+092.12			<table border="1"> <tr> <td>COMMESSA LI07</td> <td>LOTTO 01</td> <td>CODIFICA E ZZ CL</td> <td>DOCUMENTO IN 1600 001</td> <td>REV. D</td> <td>FOGLIO 388 di 577</td> </tr> </table>	COMMESSA LI07	LOTTO 01	CODIFICA E ZZ CL	DOCUMENTO IN 1600 001	REV. D
COMMESSA LI07	LOTTO 01	CODIFICA E ZZ CL	DOCUMENTO IN 1600 001	REV. D	FOGLIO 388 di 577			

17769	10637	10636	12866	10894	C32/40	0.7	0.0625
17770	11104	12245	12244	12395	C32/40	0.7	0.0625
17771	12583	12343	11728	11729	C32/40	0.7	0.0625
17772	11282	10968	11830	11829	C32/40	0.7	0.0625
17773	5576	12261	10737	5575	C32/40	0.7	0.05001
17774	11469	12470	11541	11940	C32/40	0.7	0.0625
17775	10370	10373	11057	12609	C32/40	0.7	0.0625
17776	12306	12374	10095	10856	C32/40	0.7	0.0625
17777	12853	11904	12867	12868	C32/40	0.7	0.0625
17778	11372	12307	12310	11373	C32/40	0.7	0.0625
17779	10369	12869	11836	11296	C32/40	0.7	0.0625
17781	11214	11217	11952	11802	C32/40	0.7	0.0625
17783	5575	10737	10736	5574	C32/40	0.7	0.05001
17784	12803	12299	12871	12505	C32/40	0.7	0.0625
17785	11279	12872	12873	11276	C32/40	0.7	0.0625
17786	10347	12779	10104	12874	C32/40	0.7	0.0625
17787	11627	12876	12875	11920	C32/40	0.7	0.0625
17789	11144	12300	12299	12803	C32/40	0.7	0.0625
17791	11962	11125	12741	11963	C32/40	0.7	0.0625
17794	9907	11085	11084	9824	C32/40	0.7	0.0625
17795	12879	11341	11340	11511	C32/40	0.7	0.0625
17796	11015	12418	11824	11016	C32/40	0.7	0.0625
17797	12751	10881	12880	12881	C32/40	0.7	0.0625
17798	11620	12868	12747	12461	C32/40	0.7	0.0625
17800	12883	10045	12343	12583	C32/40	0.7	0.0625
17801	11088	11926	12557	12783	C32/40	0.7	0.0625
17802	12737	9898	11797	11796	C32/40	0.7	0.0625
17803	10174	10436	12884	10175	C32/40	0.7	0.0625
17804	12832	12831	12243	12242	C32/40	0.7	0.0625
17805	10089	12577	12885	10029	C32/40	0.7	0.0625
17806	10053	10052	12431	12024	C32/40	0.7	0.0625
17808	12173	11965	12250	12887	C32/40	0.7	0.0625
17809	12379	12704	12139	10457	C32/40	0.7	0.0625
17810	12888	10891	10752	12721	C32/40	0.7	0.0625
17812	11795	11798	12618	12889	C32/40	0.7	0.0625
17813	12776	10845	10844	12458	C32/40	0.7	0.0625
17814	11848	10098	11067	10277	C32/40	0.7	0.0625
17815	5603	12890	12891	5602	C32/40	0.7	0.05001
17816	12710	12700	12699	12802	C32/40	0.7	0.0625
17817	12605	12824	12801	12111	C32/40	0.7	0.0625
17819	12794	12892	11002	12318	C32/40	0.7	0.0625
17820	5606	11521	11355	5605	C32/40	0.7	0.05001
17821	12893	10226	10563	11461	C32/40	0.7	0.0625
17822	12762	12170	12169	10760	C32/40	0.7	0.0625
17823	12828	12423	12537	12536	C32/40	0.7	0.0625
17824	12855	10031	11365	12259	C32/40	0.7	0.0625
17826	10846	11140	12728	10843	C32/40	0.7	0.0625
17828	12896	12897	12895	12238	C32/40	0.7	0.0625
17831	12876	12808	11385	12875	C32/40	0.7	0.0625
17832	11362	12898	12835	11363	C32/40	0.7	0.0625
17833	12829	12828	12536	12729	C32/40	0.7	0.0625
17834	12899	12255	12254	12095	C32/40	0.7	0.0625
17835	12534	12403	10039	10033	C32/40	0.7	0.0625
17837	11477	11693	12846	12419	C32/40	0.7	0.0625
17838	11124	10301	10300	12742	C32/40	0.7	0.0625
17840	5608	11690	11520	5607	C32/40	0.7	0.05001
17841	11690	10037	10036	11520	C32/40	0.7	0.0625
17842	10853	10065	10064	10541	C32/40	0.7	0.0625
17843	11481	12653	12405	10772	C32/40	0.7	0.0625
17844	12672	11308	11307	12553	C32/40	0.7	0.0625
17845	11791	11794	12523	12522	C32/40	0.7	0.0625
17846	10277	11067	12664	10274	C32/40	0.7	0.0625
17847	11077	10723	11575	11574	C32/40	0.7	0.0625
17848	10536	10535	12740	11111	C32/40	0.7	0.0625
17849	10021	11954	11460	10917	C32/40	0.7	0.0625
17850	12718	12366	12900	12777	C32/40	0.7	0.0625
17853	11353	11352	12704	12379	C32/40	0.7	0.0625
17854	10574	12800	12060	10688	C32/40	0.7	0.0625
17855	5615	11206	11696	5614	C32/40	0.7	0.05001
17856	10157	10156	12514	12206	C32/40	0.7	0.0625
17857	12054	11075	11078	12189	C32/40	0.7	0.0625
17859	10348	10347	12874	11655	C32/40	0.7	0.0625
17861	12077	12904	10383	10382	C32/40	0.7	0.0625
17863	11882	12306	10856	10858	C32/40	0.7	0.0625
17864	10624	10623	12905	11439	C32/40	0.7	0.0625
17865	11355	11850	11849	11356	C32/40	0.7	0.0625
17866	12906	11251	11250	12518	C32/40	0.7	0.0625
17867	5556	10431	11110	5555	C32/40	0.7	0.05001
17868	10608	12907	11234	12556	C32/40	0.7	0.0625
17869	12123	11602	10794	10793	C32/40	0.7	0.0625

Mandataria 	Mandanti   	PROGETTO ESECUTIVO LINEA PESCARA – BARI					
IN16/IN19 – Tombini di trasparenza sponda dx Fortore Relazione di Calcolo Scatolari in c.a. - pk 2+047.12 a pk 2+092.12		COMMESSA LI07	LOTTO 01	CODIFICA E ZZ CL	DOCUMENTO IN 1600 001	REV. D	FOGLIO 389 di 577

17870	5562	12407	11865	5561	C32/40	0.7	0.05001
17871	12169	12168	12908	10426	C32/40	0.7	0.0625
17872	5581	12909	12762	5580	C32/40	0.7	0.05001
17873	10418	10421	10189	10188	C32/40	0.7	0.0625
17874	12900	12911	12910	11399	C32/40	0.7	0.0625
17875	10408	12912	10778	10409	C32/40	0.7	0.0625
17876	11519	10923	12208	11518	C32/40	0.7	0.0625
17877	12628	10324	10848	10004	C32/40	0.7	0.0625
17878	12850	11401	12076	12734	C32/40	0.7	0.0625
17879	11957	11126	11125	11962	C32/40	0.7	0.0625
17881	11826	10085	11983	11542	C32/40	0.7	0.0625
17882	12433	11258	12534	12432	C32/40	0.7	0.0625
17883	12913	12582	12581	11216	C32/40	0.7	0.0625
17886	12505	12871	12914	12506	C32/40	0.7	0.0625
17887	10894	12866	12915	11898	C32/40	0.7	0.0625
17888	11059	11058	12916	11332	C32/40	0.7	0.0625
17889	11125	11124	12742	12741	C32/40	0.7	0.0625
17890	12918	10841	10840	12917	C32/40	0.7	0.0625
17891	9883	12919	12171	11987	C32/40	0.7	0.0625
17892	10185	10982	10260	10186	C32/40	0.7	0.0625
17893	12577	12921	12920	12885	C32/40	0.7	0.0625
17894	12580	12579	11841	11672	C32/40	0.7	0.0625
17895	11672	11841	10729	10942	C32/40	0.7	0.0625
17896	11084	10046	10045	12883	C32/40	0.7	0.0625
17898	11472	11473	10540	10539	C32/40	0.7	0.0625
17899	12282	12371	12370	10321	C32/40	0.7	0.0625
17900	11988	11987	10195	11271	C32/40	0.7	0.0625
17901	12597	12596	12780	12922	C32/40	0.7	0.0625
17902	11409	11408	12923	12082	C32/40	0.7	0.0625
17903	12924	10924	10923	11519	C32/40	0.7	0.0625
17905	5611	12000	12688	5610	C32/40	0.7	0.05001
17906	12773	12768	12767	12774	C32/40	0.7	0.0625
17907	10202	12832	12242	10203	C32/40	0.7	0.0625
17908	11255	11662	12925	12926	C32/40	0.7	0.0625
17909	12928	12926	12927	12865	C32/40	0.7	0.0625
17910	12587	10799	10798	11868	C32/40	0.7	0.0625
17911	12231	10003	10006	10600	C32/40	0.7	0.0625
17912	11721	11720	12929	11515	C32/40	0.7	0.0625
17913	12209	12930	12789	12498	C32/40	0.7	0.0625
17915	10780	10200	10726	10375	C32/40	0.7	0.0625
17916	11662	11661	12893	12925	C32/40	0.7	0.0625
17917	5578	10425	10424	5577	C32/40	0.7	0.05001
17918	10242	10241	12715	11213	C32/40	0.7	0.0625
17919	12143	12146	10581	12099	C32/40	0.7	0.0625
17920	11281	9943	9942	12043	C32/40	0.7	0.0625
17922	10880	10879	10173	12002	C32/40	0.7	0.0625
17923	11038	11618	11204	11203	C32/40	0.7	0.0625
17924	11315	11314	12239	12429	C32/40	0.7	0.0625
17925	10977	10976	10531	10530	C32/40	0.7	0.0625
17926	5602	12891	12730	5601	C32/40	0.7	0.05001
17928	10646	12933	10019	10643	C32/40	0.7	0.0625
17929	10432	12810	11883	10433	C32/40	0.7	0.0625
17930	12111	12801	11769	12112	C32/40	0.7	0.0625
17931	12730	12934	12935	11938	C32/40	0.7	0.0625
17932	11974	11345	11071	11072	C32/40	0.7	0.0625
17934	12712	10816	10815	12937	C32/40	0.7	0.0625
17935	5572	11121	11323	5571	C32/40	0.7	0.05001
17936	5586	12450	12451	5585	C32/40	0.7	0.05001
17941	11283	11282	11829	12726	C32/40	0.7	0.0625
17942	10165	12938	11033	10131	C32/40	0.7	0.0625
17943	12651	10495	10987	11010	C32/40	0.7	0.0625
17944	11799	11586	11588	12425	C32/40	0.7	0.0625
17945	12842	12939	12940	12174	C32/40	0.7	0.0625
17946	12940	11493	11492	10693	C32/40	0.7	0.0625
17948	12943	12338	10865	12942	C32/40	0.7	0.0625
17949	5627	10246	12092	5626	C32/40	0.7	0.05001
17950	11743	11742	10816	12712	C32/40	0.7	0.0625
17951	12944	10680	10679	11854	C32/40	0.7	0.0625
17952	12780	12351	12413	12412	C32/40	0.7	0.0625
17954	11352	11622	12039	12704	C32/40	0.7	0.0625
17955	11830	12107	11873	11831	C32/40	0.7	0.0625
17956	11269	10781	10374	10672	C32/40	0.7	0.0625
17957	12711	12712	12937	11927	C32/40	0.7	0.0625
17958	5624	12458	10812	5623	C32/40	0.7	0.05001
17959	12946	12947	12117	12116	C32/40	0.7	0.0625
17960	12519	11270	12207	12469	C32/40	0.7	0.0625
17961	12558	12836	12948	12643	C32/40	0.7	0.0625
17962	10020	12467	11954	10021	C32/40	0.7	0.0625
17963	12738	12889	12949	12950	C32/40	0.7	0.0625
17964	12083	12082	11984	10208	C32/40	0.7	0.0625

Mandataria 	Mandanti   	PROGETTO ESECUTIVO LINEA PESCARA – BARI						
IN16/IN19 – Tombini di trasparenza sponda dx Fortore Relazione di Calcolo Scatolari in c.a. - pk 2+047.12 a pk 2+092.12			<table border="1"> <tr> <td>COMMESSA LI07</td> <td>LOTTO 01</td> <td>CODIFICA E ZZ CL</td> <td>DOCUMENTO IN 1600 001</td> <td>REV. D</td> <td>FOGLIO 390 di 577</td> </tr> </table>	COMMESSA LI07	LOTTO 01	CODIFICA E ZZ CL	DOCUMENTO IN 1600 001	REV. D
COMMESSA LI07	LOTTO 01	CODIFICA E ZZ CL	DOCUMENTO IN 1600 001	REV. D	FOGLIO 390 di 577			

17965	11193	12751	12881	11137	C32/40	0.7	0.0625
17966	11137	12881	12188	11135	C32/40	0.7	0.0625
17967	10989	10107	11260	10775	C32/40	0.7	0.0625
17968	12838	10129	10128	12194	C32/40	0.7	0.0625
17969	5573	11122	11121	5572	C32/40	0.7	0.05001
17970	10723	10722	12385	11575	C32/40	0.7	0.0625
17971	10582	11413	11412	10583	C32/40	0.7	0.0625
17972	12071	12774	12330	12329	C32/40	0.7	0.0625
17973	12035	11253	11252	11382	C32/40	0.7	0.0625
17974	11335	11336	11971	11814	C32/40	0.7	0.0625
17976	5555	11110	10732	5554	C32/40	0.7	0.05001
17977	10583	11412	10498	12547	C32/40	0.7	0.0625
17978	12745	12744	12952	12939	C32/40	0.7	0.0625
17979	12126	10446	12372	12912	C32/40	0.7	0.0625
17980	11422	11105	12394	12600	C32/40	0.7	0.0625
17981	10937	12601	12659	12625	C32/40	0.7	0.0625
17982	10674	10673	11226	12619	C32/40	0.7	0.0625
17983	5589	11020	11019	5588	C32/40	0.7	0.05001
17985	10933	10932	11076	11075	C32/40	0.7	0.0625
17986	11585	9952	12410	12407	C32/40	0.7	0.0625
17989	10182	10206	10521	10994	C32/40	0.7	0.0625
17990	5631	11502	11041	5630	C32/40	0.7	0.05001
17991	11717	11716	11524	11523	C32/40	0.7	0.0625
17992	11406	11405	12337	12953	C32/40	0.7	0.0625
17993	10261	11111	10667	10654	C32/40	0.7	0.0625
17994	12784	12783	11471	10945	C32/40	0.7	0.0625
17995	12908	12381	12380	11065	C32/40	0.7	0.0625
17996	10884	12105	11774	12954	C32/40	0.7	0.0625
17997	10150	10153	11288	11287	C32/40	0.7	0.0625
17998	12872	11654	12526	12873	C32/40	0.7	0.0625
17999	11817	11328	12604	12603	C32/40	0.7	0.0625
18000	12187	12186	10978	12014	C32/40	0.7	0.0625
18001	11147	10944	10947	11064	C32/40	0.7	0.0625
18003	11811	10588	10587	12016	C32/40	0.7	0.0625
18004	12005	11388	11141	12955	C32/40	0.7	0.0625
18005	12428	12427	10148	12654	C32/40	0.7	0.0625
18006	10271	12226	11905	10272	C32/40	0.7	0.0625
18007	10441	10440	10721	10720	C32/40	0.7	0.0625
18008	11965	10626	10345	12250	C32/40	0.7	0.0625
18009	12953	12337	11973	12137	C32/40	0.7	0.0625
18010	12221	12956	12957	11377	C32/40	0.7	0.0625
18011	10155	11922	11921	10156	C32/40	0.7	0.0625
18012	10450	12958	10139	10447	C32/40	0.7	0.0625
18013	12859	11427	12416	12418	C32/40	0.7	0.0625
18014	12629	12899	12095	12094	C32/40	0.7	0.0625
18015	12959	11709	10616	10615	C32/40	0.7	0.0625
18016	12869	12959	10615	11836	C32/40	0.7	0.0625
18017	10172	10306	12829	12344	C32/40	0.7	0.0625
18018	11191	12257	12180	11192	C32/40	0.7	0.0625
18019	12283	12282	10321	10320	C32/40	0.7	0.0625
18020	12113	12112	11522	11452	C32/40	0.7	0.0625
18021	12960	11710	11709	12959	C32/40	0.7	0.0625
18022	10092	12961	12368	12371	C32/40	0.7	0.0625
18023	12130	11953	11446	12490	C32/40	0.7	0.0625
18025	12198	12852	10461	11765	C32/40	0.7	0.0625
18026	9951	12962	12897	12896	C32/40	0.7	0.0625
18027	10733	11660	12533	12148	C32/40	0.7	0.0625
18028	12068	12605	12111	12067	C32/40	0.7	0.0625
18029	10967	12026	12108	12107	C32/40	0.7	0.0625
18030	10568	12963	9877	9876	C32/40	0.7	0.0625
18031	11898	12915	12964	11899	C32/40	0.7	0.0625
18033	12359	12317	12129	12128	C32/40	0.7	0.0625
18034	12787	12224	12965	12966	C32/40	0.7	0.0625
18035	10906	12459	12460	10903	C32/40	0.7	0.0625
18036	12884	11032	11031	12406	C32/40	0.7	0.0625
18037	10550	11637	10359	10551	C32/40	0.7	0.0625
18038	11637	11639	10356	10359	C32/40	0.7	0.0625
18040	11553	12858	12797	12627	C32/40	0.7	0.0625
18041	10629	10628	11991	11447	C32/40	0.7	0.0625
18042	10393	10392	12694	10535	C32/40	0.7	0.0625
18043	11931	11933	12274	12087	C32/40	0.7	0.0625
18044	11086	11087	10228	10227	C32/40	0.7	0.0625
18045	12297	9848	10898	10897	C32/40	0.7	0.0625
18046	12655	12967	11479	12656	C32/40	0.7	0.0625
18048	9859	9901	9900	10878	C32/40	0.7	0.0625
18049	10587	10586	10524	10523	C32/40	0.7	0.0625
18050	10667	12739	12969	10666	C32/40	0.7	0.0625
18051	12970	10401	11654	12872	C32/40	0.7	0.0625
18052	11311	12973	12971	12972	C32/40	0.7	0.0625
18053	10451	10162	9857	11693	C32/40	0.7	0.0625

Mandataria 	Mandanti   	PROGETTO ESECUTIVO LINEA PESCARA – BARI						
IN16/IN19 – Tombini di trasparenza sponda dx Fortore Relazione di Calcolo Scatolari in c.a. - pk 2+047.12 a pk 2+092.12			<table border="1"> <tr> <td>COMMESSA LI07</td> <td>LOTTO 01</td> <td>CODIFICA E ZZ CL</td> <td>DOCUMENTO IN 1600 001</td> <td>REV. D</td> <td>FOGLIO 391 di 577</td> </tr> </table>	COMMESSA LI07	LOTTO 01	CODIFICA E ZZ CL	DOCUMENTO IN 1600 001	REV. D
COMMESSA LI07	LOTTO 01	CODIFICA E ZZ CL	DOCUMENTO IN 1600 001	REV. D	FOGLIO 391 di 577			

18054	12411	10904	12400	12399	C32/40	0.7	0.0625
18056	11485	12974	10650	10653	C32/40	0.7	0.0625
18057	12705	11809	11808	12706	C32/40	0.7	0.0625
18058	12240	12241	12687	12686	C32/40	0.7	0.0625
18059	11286	11285	11658	11198	C32/40	0.7	0.0625
18060	11387	12247	12246	12000	C32/40	0.7	0.0625
18061	12636	12646	12307	11372	C32/40	0.7	0.0625
18062	10013	12439	11806	11809	C32/40	0.7	0.0625
18063	10794	11604	12746	10791	C32/40	0.7	0.0625
18064	12506	12914	11556	11810	C32/40	0.7	0.0625
18065	10553	9882	12503	11890	C32/40	0.7	0.0625
18067	5604	11356	12890	5603	C32/40	0.7	0.05001
18068	10038	10041	12311	11531	C32/40	0.7	0.0625
18069	12413	10905	10904	12411	C32/40	0.7	0.0625
18070	11237	11631	11633	12652	C32/40	0.7	0.0625
18072	12882	12466	10850	12938	C32/40	0.7	0.0625
18074	10724	12236	10549	11201	C32/40	0.7	0.0625
18075	12643	12948	12977	12976	C32/40	0.7	0.0625
18076	10510	11095	11136	10511	C32/40	0.7	0.0625
18077	11232	11554	12960	12756	C32/40	0.7	0.0625
18078	12460	11419	11712	11715	C32/40	0.7	0.0625
18080	5642	10949	11651	5641	C32/40	0.7	0.05001
18081	12401	12978	11036	12069	C32/40	0.7	0.0625
18082	12398	12401	12069	12463	C32/40	0.7	0.0625
18083	12974	12329	12332	10650	C32/40	0.7	0.0625
18084	11252	11255	12926	12928	C32/40	0.7	0.0625
18085	11384	11383	12864	11751	C32/40	0.7	0.0625
18086	10430	12106	12086	11108	C32/40	0.7	0.0625
18087	9867	12821	10647	12979	C32/40	0.7	0.0625
18088	12251	12843	12621	12620	C32/40	0.7	0.0625
18089	12621	11393	11394	11544	C32/40	0.7	0.0625
18090	11067	10634	12787	12664	C32/40	0.7	0.0625
18091	12287	10604	11347	11240	C32/40	0.7	0.0625
18092	9826	9825	12582	12913	C32/40	0.7	0.0625
18093	11531	12311	12163	11532	C32/40	0.7	0.0625
18094	12976	12977	12980	12981	C32/40	0.7	0.0625
18097	12343	12342	12982	11728	C32/40	0.7	0.0625
18100	10206	12406	10518	10521	C32/40	0.7	0.0625
18101	10776	11817	12603	12696	C32/40	0.7	0.0625
18102	12798	12984	12132	10817	C32/40	0.7	0.0625
18104	11071	12303	12985	9944	C32/40	0.7	0.0625
18105	10030	10038	11531	11366	C32/40	0.7	0.0625
18106	10395	10394	10495	12651	C32/40	0.7	0.0625
18107	11063	11062	11851	11850	C32/40	0.7	0.0625
18108	10960	11392	11790	12601	C32/40	0.7	0.0625
18109	12986	12293	12296	12616	C32/40	0.7	0.0625
18110	11364	11367	12225	11632	C32/40	0.7	0.0625
18111	10614	10617	11722	11457	C32/40	0.7	0.0625
18112	11720	11375	12987	12929	C32/40	0.7	0.0625
18113	12567	12480	10607	10606	C32/40	0.7	0.0625
18114	11412	11411	10499	10498	C32/40	0.7	0.0625
18115	12016	10587	10523	12017	C32/40	0.7	0.0625
18117	12857	11896	12586	12585	C32/40	0.7	0.0625
18118	12488	12137	12136	11118	C32/40	0.7	0.0625
18119	10796	10795	10830	11533	C32/40	0.7	0.0625
18121	11081	11730	12988	12933	C32/40	0.7	0.0625
18122	9934	10859	12321	12825	C32/40	0.7	0.0625
18123	11068	12663	12989	11069	C32/40	0.7	0.0625
18124	11963	12741	12228	12227	C32/40	0.7	0.0625
18125	10840	10839	12990	12991	C32/40	0.7	0.0625
18126	10077	11156	12992	10381	C32/40	0.7	0.0375
18127	11566	12166	11889	12993	C32/40	0.7	0.0625
18129	11390	10191	10050	11391	C32/40	0.7	0.0625
18130	12468	12981	12056	11955	C32/40	0.7	0.0625
18131	12383	12979	11746	11745	C32/40	0.7	0.0625
18132	11138	11301	11262	11139	C32/40	0.7	0.0625
18133	12956	12009	9893	12957	C32/40	0.7	0.0625
18134	12699	12397	10891	12888	C32/40	0.7	0.0625
18135	5609	11691	11690	5608	C32/40	0.7	0.05001
18136	11011	11014	11312	11489	C32/40	0.7	0.0625
18138	9853	9852	10739	9871	C32/40	0.7	0.0625
18140	11217	9910	9909	11952	C32/40	0.7	0.0625
18141	11216	12581	9910	11217	C32/40	0.7	0.0625
18142	11017	11016	10871	10873	C32/40	0.7	0.0625
18143	12471	11017	10873	12757	C32/40	0.7	0.0625
18144	10426	12908	11065	10427	C32/40	0.7	0.0625
18145	12195	11023	12500	11143	C32/40	0.7	0.0625
18146	12929	12987	12994	12995	C32/40	0.7	0.0625
18147	10609	10608	12556	12566	C32/40	0.7	0.0625
18148	12335	12566	12598	12599	C32/40	0.7	0.0625

Mandatario 	Mandanti   	PROGETTO ESECUTIVO LINEA PESCARA – BARI						
IN16/IN19 – Tombini di trasparenza sponda dx Fortore Relazione di Calcolo Scatolari in c.a. - pk 2+047.12 a pk 2+092.12			<table border="1"> <tr> <td>COMMESSA LI07</td> <td>LOTTO 01</td> <td>CODIFICA E ZZ CL</td> <td>DOCUMENTO IN 1600 001</td> <td>REV. D</td> <td>FOGLIO 392 di 577</td> </tr> </table>	COMMESSA LI07	LOTTO 01	CODIFICA E ZZ CL	DOCUMENTO IN 1600 001	REV. D
COMMESSA LI07	LOTTO 01	CODIFICA E ZZ CL	DOCUMENTO IN 1600 001	REV. D	FOGLIO 392 di 577			

18149	12174	12940	10693	10694	C32/40	0.7	0.0625
18150	12380	12379	10457	10456	C32/40	0.7	0.0625
18152	11101	11568	11567	12996	C32/40	0.7	0.0625
18153	11761	12997	11924	12973	C32/40	0.7	0.0625
18154	10762	12999	12998	10361	C32/40	0.7	0.0625
18155	12056	13000	12606	12057	C32/40	0.7	0.0625
18156	10601	12626	12680	11209	C32/40	0.7	0.0625
18157	11391	10050	10049	11008	C32/40	0.7	0.0625
18158	13002	10741	10744	13001	C32/40	0.7	0.0625
18159	11123	9921	10301	11124	C32/40	0.7	0.0625
18161	5595	12115	10748	5594	C32/40	0.7	0.05001
18162	10739	10738	11335	11816	C32/40	0.7	0.0625
18164	12366	12365	12911	12900	C32/40	0.7	0.0625
18165	12695	11795	12889	12738	C32/40	0.7	0.0625
18166	11535	11534	13003	13004	C32/40	0.7	0.0625
18167	11713	10270	10273	12669	C32/40	0.7	0.0625
18169	10485	10593	11251	12906	C32/40	0.7	0.0625
18170	10067	10339	11881	12326	C32/40	0.7	0.0625
18172	12160	12993	13005	12157	C32/40	0.7	0.0375
18173	10212	10211	12493	12633	C32/40	0.7	0.0625
18174	10923	10922	13006	12208	C32/40	0.7	0.0625
18176	12549	12922	12841	12550	C32/40	0.7	0.0625
18177	12994	12173	12887	11133	C32/40	0.7	0.0625
18179	10522	10525	11245	11244	C32/40	0.7	0.0625
18180	10373	12758	11054	11057	C32/40	0.7	0.0625
18181	11102	11101	12996	12524	C32/40	0.7	0.0625
18183	12345	13008	10711	10710	C32/40	0.7	0.0625
18185	10991	10990	11827	12520	C32/40	0.7	0.0625
18186	12079	10376	13009	11021	C32/40	0.7	0.0625
18187	12578	12565	12079	12078	C32/40	0.7	0.0625
18188	12320	10552	10292	10295	C32/40	0.7	0.0625
18189	10323	10322	12708	11913	C32/40	0.7	0.0625
18190	11751	12864	10340	10066	C32/40	0.7	0.0625
18193	11356	11849	13011	12890	C32/40	0.7	0.0625
18194	12658	11007	10390	10981	C32/40	0.7	0.0625
18195	11920	12875	13012	11261	C32/40	0.7	0.0625
18196	11454	13013	13014	11455	C32/40	0.7	0.0625
18197	11070	11069	11179	12701	C32/40	0.7	0.0625
18198	10697	10696	12018	12020	C32/40	0.7	0.0625
18199	11458	12057	12608	11459	C32/40	0.7	0.0625
18200	12445	11449	11448	12179	C32/40	0.7	0.0625
18201	10009	10362	10810	10010	C32/40	0.7	0.0625
18202	12966	12965	13015	12921	C32/40	0.7	0.0625
18203	10971	11544	11428	10972	C32/40	0.7	0.0625
18204	10711	12518	12457	10708	C32/40	0.7	0.0625
18205	12185	13017	13016	12186	C32/40	0.7	0.0625
18206	11803	11151	11150	12308	C32/40	0.7	0.0625
18208	11534	10833	12053	13003	C32/40	0.7	0.0625
18209	10768	10090	10028	12541	C32/40	0.7	0.0625
18210	10513	10783	10645	10512	C32/40	0.7	0.0625
18211	10294	10293	12286	11039	C32/40	0.7	0.0625
18213	12239	12240	12686	11884	C32/40	0.7	0.0625
18214	11788	12150	12294	12293	C32/40	0.7	0.0625
18215	11359	11042	10397	10396	C32/40	0.7	0.0625
18217	12656	11479	11478	12273	C32/40	0.7	0.0625
18218	11979	12784	10945	10944	C32/40	0.7	0.0625
18219	9917	12777	11402	9918	C32/40	0.7	0.0625
18220	11793	11103	11102	11794	C32/40	0.7	0.0625
18222	12811	13018	12288	13019	C32/40	0.7	0.0625
18223	11727	11726	12317	12359	C32/40	0.7	0.0625
18225	11374	10769	10770	12172	C32/40	0.7	0.0625
18226	11741	12644	12798	11742	C32/40	0.7	0.0625
18227	11021	13009	10474	10477	C32/40	0.7	0.0625
18228	13009	13020	12567	10474	C32/40	0.7	0.0625
18229	10006	10005	12626	10601	C32/40	0.7	0.0625
18230	11763	12623	12997	11761	C32/40	0.7	0.0625
18231	9923	11152	11155	9924	C32/40	0.7	0.0625
18232	11337	12017	12376	11338	C32/40	0.7	0.0625
18233	12017	10523	10522	12376	C32/40	0.7	0.0625
18234	12891	13021	12934	12730	C32/40	0.7	0.0625
18235	10203	12242	12237	10727	C32/40	0.7	0.0625
18236	12393	12151	12154	9902	C32/40	0.7	0.0625
18237	11399	12910	13022	11400	C32/40	0.7	0.0625
18238	13023	12807	12151	12393	C32/40	0.7	0.0625
18239	10289	10288	11345	11974	C32/40	0.7	0.0625
18240	10226	10225	10560	10563	C32/40	0.7	0.0625
18241	11157	11615	10630	11953	C32/40	0.7	0.0625
18242	10136	10768	12541	10247	C32/40	0.7	0.0625
18243	9891	12813	10589	10592	C32/40	0.7	0.0625
18244	9914	11981	10566	12052	C32/40	0.7	0.0625

Mandatario 	Mandanti   	PROGETTO ESECUTIVO LINEA PESCARA – BARI						
IN16/IN19 – Tombini di trasparenza sponda dx Fortore Relazione di Calcolo Scatolari in c.a. - pk 2+047.12 a pk 2+092.12			<table border="1"> <tr> <td>COMMESSA LI07</td> <td>LOTTO 01</td> <td>CODIFICA E ZZ CL</td> <td>DOCUMENTO IN 1600 001</td> <td>REV. D</td> <td>FOGLIO 393 di 577</td> </tr> </table>	COMMESSA LI07	LOTTO 01	CODIFICA E ZZ CL	DOCUMENTO IN 1600 001	REV. D
COMMESSA LI07	LOTTO 01	CODIFICA E ZZ CL	DOCUMENTO IN 1600 001	REV. D	FOGLIO 393 di 577			

18245	11424	10765	12230	11599	C32/40	0.7	0.0625
18246	12925	12893	11461	12770	C32/40	0.7	0.0625
18247	12926	12925	12770	12927	C32/40	0.7	0.0625
18249	12530	13024	13025	13026	C32/40	0.7	0.0625
18250	12592	12591	12793	12984	C32/40	0.7	0.0625
18252	11557	11913	12709	11558	C32/40	0.7	0.0625
18254	10970	10972	12859	12256	C32/40	0.7	0.0625
18255	9959	9958	12974	11485	C32/40	0.7	0.0625
18256	11332	12916	13027	11333	C32/40	0.7	0.0625
18257	12679	12632	12631	12958	C32/40	0.7	0.0625
18259	12774	12767	11090	12330	C32/40	0.7	0.0625
18260	10339	9928	11882	11881	C32/40	0.7	0.0625
18263	12554	12546	12899	12629	C32/40	0.7	0.0625
18264	11749	12221	11377	11376	C32/40	0.7	0.0625
18265	10815	10814	10171	9931	C32/40	0.7	0.0625
18266	12028	10415	13030	12029	C32/40	0.7	0.0625
18268	13027	13031	12807	13023	C32/40	0.7	0.0625
18269	11333	13027	13023	10703	C32/40	0.7	0.0625
18270	9871	10739	11816	9872	C32/40	0.7	0.0625
18271	12487	12953	12137	12488	C32/40	0.7	0.0625
18272	12246	12249	12197	13032	C32/40	0.7	0.0625
18273	5582	12917	12909	5581	C32/40	0.7	0.05001
18274	10112	10159	12826	10109	C32/40	0.7	0.0625
18275	10304	11800	12424	10305	C32/40	0.7	0.0625
18276	11129	9916	9915	12150	C32/40	0.7	0.0625
18277	10901	10900	9922	12285	C32/40	0.7	0.0625
18278	12410	12896	12238	11866	C32/40	0.7	0.0625
18279	12464	10141	10548	12590	C32/40	0.7	0.0625
18280	12688	13032	11692	11691	C32/40	0.7	0.0625
18281	12168	12508	12381	12908	C32/40	0.7	0.0625
18282	12958	12631	10140	10139	C32/40	0.7	0.0625
18283	9824	11084	12883	9825	C32/40	0.7	0.0625
18284	10912	11623	10185	10184	C32/40	0.7	0.0625
18286	11149	11239	11238	12391	C32/40	0.7	0.0625
18287	10561	10343	10342	11480	C32/40	0.7	0.0625
18288	10779	10201	10200	10780	C32/40	0.7	0.0625
18289	12112	11769	11768	11522	C32/40	0.7	0.0625
18290	10765	10764	12628	12230	C32/40	0.7	0.0625
18291	12075	12572	12732	12072	C32/40	0.7	0.0625
18292	12572	10243	10242	12732	C32/40	0.7	0.0625
18293	11896	11899	13033	12586	C32/40	0.7	0.0625
18294	10993	12830	10834	10990	C32/40	0.7	0.0625
18296	12716	12913	11216	11215	C32/40	0.7	0.0625
18298	11719	12633	11756	11716	C32/40	0.7	0.0625
18299	10764	10325	10324	12628	C32/40	0.7	0.0625
18300	12723	10407	10406	11528	C32/40	0.7	0.0625
18301	10773	11820	11165	12800	C32/40	0.7	0.0625
18302	10573	10773	12800	10574	C32/40	0.7	0.0625
18304	13034	10103	11484	12671	C32/40	0.7	0.0625
18305	12757	10873	10868	10870	C32/40	0.7	0.0625
18306	11567	11566	12993	12160	C32/40	0.7	0.0625
18307	11981	11980	10567	10566	C32/40	0.7	0.0625
18308	12874	10104	10103	13034	C32/40	0.7	0.0625
18309	11554	13035	11710	12960	C32/40	0.7	0.0625
18310	11857	10398	10401	12970	C32/40	0.7	0.0625
18311	12812	13036	11724	12270	C32/40	0.7	0.0625
18315	12095	12254	11018	12096	C32/40	0.7	0.0625
18316	5607	11520	11521	5606	C32/40	0.7	0.05001
18317	13037	11702	11705	10496	C32/40	0.7	0.0625
18319	12971	11923	12724	13038	C32/40	0.7	0.0625
18320	12785	10571	11406	12786	C32/40	0.7	0.0625
18321	10328	10331	12468	12467	C32/40	0.7	0.0625
18322	12404	12701	12924	12402	C32/40	0.7	0.0625
18323	12557	10991	12520	11468	C32/40	0.7	0.0625
18324	5632	13039	11502	5631	C32/40	0.7	0.05001
18326	10874	10442	10441	10932	C32/40	0.7	0.0625
18327	10903	12460	11715	13040	C32/40	0.7	0.0625
18328	10518	11744	11743	10519	C32/40	0.7	0.0625
18329	11828	11831	12823	11994	C32/40	0.7	0.0625
18330	10342	10341	12428	12653	C32/40	0.7	0.0625
18332	10386	11357	12650	10957	C32/40	0.7	0.0625
18333	12917	10840	12991	12909	C32/40	0.7	0.0625
18334	10693	11492	10594	10484	C32/40	0.7	0.0625
18336	12934	13002	13001	12935	C32/40	0.7	0.0625
18337	11938	12935	9999	11939	C32/40	0.7	0.0625
18339	11659	13004	11543	10291	C32/40	0.7	0.0625
18340	11170	12573	11433	10961	C32/40	0.7	0.0625
18341	12490	11446	11445	12491	C32/40	0.7	0.0625
18342	12295	12217	12216	12048	C32/40	0.7	0.0625
18343	11937	12432	10032	11934	C32/40	0.7	0.0625

Mandataria 	Mandanti   	PROGETTO ESECUTIVO LINEA PESCARA – BARI						
IN16/IN19 – Tombini di trasparenza sponda dx Fortore Relazione di Calcolo Scatolari in c.a. - pk 2+047.12 a pk 2+092.12			<table border="1"> <tr> <td>COMMESSA LI07</td> <td>LOTTO 01</td> <td>CODIFICA E ZZ CL</td> <td>DOCUMENTO IN 1600 001</td> <td>REV. D</td> <td>FOGLIO 394 di 577</td> </tr> </table>	COMMESSA LI07	LOTTO 01	CODIFICA E ZZ CL	DOCUMENTO IN 1600 001	REV. D
COMMESSA LI07	LOTTO 01	CODIFICA E ZZ CL	DOCUMENTO IN 1600 001	REV. D	FOGLIO 394 di 577			

18345	10361	12998	12944	10362	C32/40	0.7	0.0625
18346	10140	9908	9827	9976	C32/40	0.7	0.0625
18347	11776	10239	11813	11256	C32/40	0.7	0.0625
18349	9843	12104	11999	11606	C32/40	0.7	0.0625
18350	12990	13041	13042	12167	C32/40	0.7	0.0625
18351	5592	10279	12578	5591	C32/40	0.7	0.05001
18352	10747	13043	12564	12535	C32/40	0.7	0.0625
18353	10684	10683	12575	12574	C32/40	0.7	0.0625
18354	12325	12711	11927	11917	C32/40	0.7	0.0625
18355	13044	10578	10055	10054	C32/40	0.7	0.0625
18356	12531	13045	11279	11278	C32/40	0.7	0.0625
18357	12584	13047	13046	12623	C32/40	0.7	0.0625
18358	12623	13046	12879	12997	C32/40	0.7	0.0625
18359	13036	12729	11725	11724	C32/40	0.7	0.0625
18360	13030	10360	10009	10008	C32/40	0.7	0.0625
18361	5625	12776	12458	5624	C32/40	0.7	0.05001
18362	12825	12321	10256	10255	C32/40	0.7	0.0625
18363	9935	9934	12825	11572	C32/40	0.7	0.0625
18364	12129	12319	12773	12070	C32/40	0.7	0.0625
18365	10961	11433	11432	10962	C32/40	0.7	0.0375
18366	10800	13048	10158	10160	C32/40	0.7	0.0625
18367	10856	10095	9879	10554	C32/40	0.7	0.0625
18368	12748	10054	10053	12023	C32/40	0.7	0.0625
18370	10512	10645	10644	13013	C32/40	0.7	0.0625
18372	12125	11791	12522	12532	C32/40	0.7	0.0625
18373	13004	13003	12513	11543	C32/40	0.7	0.0625
18375	12573	10310	10309	11433	C32/40	0.7	0.0625
18376	10731	12600	12415	12289	C32/40	0.7	0.0625
18377	12867	13044	10054	12748	C32/40	0.7	0.0625
18378	12319	11004	12768	12773	C32/40	0.7	0.0625
18380	12881	12880	12185	12188	C32/40	0.7	0.0625
18381	12965	10824	11225	13015	C32/40	0.7	0.0625
18382	10824	10823	11224	11225	C32/40	0.7	0.0625
18384	10868	10872	10099	10869	C32/40	0.7	0.0625
18385	13049	10138	10137	12114	C32/40	0.7	0.0625
18386	13046	11685	11341	12879	C32/40	0.7	0.0625
18387	10331	12976	12981	12468	C32/40	0.7	0.0625
18388	12819	11172	11171	12004	C32/40	0.7	0.0625
18389	10859	11201	12320	12321	C32/40	0.7	0.0625
18390	12543	12542	9839	9838	C32/40	0.7	0.0625
18391	10934	10937	12625	12624	C32/40	0.7	0.0625
18392	12200	12199	11421	11420	C32/40	0.7	0.0625
18393	11686	10530	10533	11687	C32/40	0.7	0.0625
18394	12451	12336	13051	13050	C32/40	0.7	0.0625
18395	12565	10377	10376	12079	C32/40	0.7	0.0625
18396	11313	11761	12973	11311	C32/40	0.7	0.0625
18397	12199	11958	11961	11421	C32/40	0.7	0.0625
18398	5567	10122	9985	5566	C32/40	0.7	0.05001
18399	10543	10542	11100	11103	C32/40	0.7	0.0625
18401	10358	10357	10602	10605	C32/40	0.7	0.0625
18403	13052	11897	11896	12857	C32/40	0.7	0.0625
18404	9927	12341	12374	12306	C32/40	0.7	0.0625
18405	11397	10508	11107	11106	C32/40	0.7	0.0625
18406	12937	10815	9931	9930	C32/40	0.7	0.0625
18407	11414	11992	13053	11411	C32/40	0.7	0.0625
18408	11154	10482	13008	12345	C32/40	0.7	0.0625
18409	12719	11215	11214	12792	C32/40	0.7	0.0625
18411	11400	13022	12904	12077	C32/40	0.7	0.0625
18412	10939	10385	10826	11006	C32/40	0.7	0.0625
18413	12771	10387	10958	12754	C32/40	0.7	0.0625
18414	12871	13054	11912	12914	C32/40	0.7	0.0625
18416	12666	12273	10954	10953	C32/40	0.7	0.0625
18417	12036	11988	11271	11272	C32/40	0.7	0.0625
18418	10709	10708	12322	12212	C32/40	0.7	0.0625
18419	11155	11154	12345	12346	C32/40	0.7	0.0625
18420	12234	10973	11638	12235	C32/40	0.7	0.0625
18421	12901	12882	12938	10165	C32/40	0.7	0.0625
18422	12500	12499	12301	12300	C32/40	0.7	0.0625
18423	11755	12260	11127	11738	C32/40	0.7	0.0625
18424	11344	11753	12529	12303	C32/40	0.7	0.0625
18425	10023	10026	11424	11600	C32/40	0.7	0.0625
18427	9926	12339	12341	9927	C32/40	0.7	0.0625
18428	11775	11148	10515	10514	C32/40	0.7	0.0625
18429	10440	12298	12297	10721	C32/40	0.7	0.0625
18430	10596	12383	11745	11248	C32/40	0.7	0.0625
18431	13055	11815	13056	12602	C32/40	0.7	0.0625
18432	12602	13056	12785	11548	C32/40	0.7	0.0625
18433	10696	12014	11911	12018	C32/40	0.7	0.0625
18434	11921	10624	11439	11438	C32/40	0.7	0.0625
18435	13024	10902	10901	13025	C32/40	0.7	0.0625

Mandataria 	Mandanti   	PROGETTO ESECUTIVO LINEA PESCARA – BARI				
IN16/IN19 – Tombini di trasparenza sponda dx Fortore Relazione di Calcolo Scatolari in c.a. - pk 2+047.12 a pk 2+092.12	COMMESSA LI07	LOTTO 01	CODIFICA E ZZ CL	DOCUMENTO IN 1600 001	REV. D	FOGLIO 395 di 577

18436	11054	12116	11324	11055	C32/40	0.7	0.0625
18437	12987	12172	12173	12994	C32/40	0.7	0.0625
18438	10544	12790	13057	10545	C32/40	0.7	0.0625
18439	10864	10867	12799	12806	C32/40	0.7	0.0625
18440	11456	11455	9849	12298	C32/40	0.7	0.0625
18441	10721	12297	10897	10722	C32/40	0.7	0.0625
18442	12644	12592	12984	12798	C32/40	0.7	0.0625
18444	11295	12731	9841	11500	C32/40	0.7	0.0625
18448	10499	13058	12448	10500	C32/40	0.7	0.0625
18449	12216	10024	10023	12759	C32/40	0.7	0.0625
18450	9954	9953	12666	12667	C32/40	0.7	0.0625
18451	12586	13033	10800	10799	C32/40	0.7	0.0625
18452	10049	10048	12408	11009	C32/40	0.7	0.0625
18455	10428	12552	12642	10429	C32/40	0.7	0.0625
18456	10326	13059	13052	10327	C32/40	0.7	0.0625
18457	10376	10379	13020	13009	C32/40	0.7	0.0625
18460	12818	13038	11754	10399	C32/40	0.7	0.0625
18461	12972	12971	13038	12818	C32/40	0.7	0.0625
18463	11209	12680	12679	11207	C32/40	0.7	0.0625
18465	10995	10994	13060	12055	C32/40	0.7	0.0625
18466	12996	11567	12160	12159	C32/40	0.7	0.0625
18467	12665	12624	10912	10911	C32/40	0.7	0.0625
18469	9942	9941	12200	12809	C32/40	0.7	0.0625
18471	10643	10019	10022	10082	C32/40	0.7	0.0625
18473	10552	10551	11975	10292	C32/40	0.7	0.0625
18474	12523	12524	12673	11610	C32/40	0.7	0.0625
18475	12341	12340	12375	12374	C32/40	0.7	0.0625
18476	12885	12920	12655	9956	C32/40	0.7	0.0625
18477	10029	12885	9956	9955	C32/40	0.7	0.0625
18478	12026	12753	11190	12108	C32/40	0.7	0.0625
18479	13019	12288	10207	11757	C32/40	0.7	0.0625
18480	12478	12811	13019	12479	C32/40	0.7	0.0625
18481	12681	11869	10490	12632	C32/40	0.7	0.0625
18483	12377	11574	10902	13024	C32/40	0.7	0.0625
18484	10777	10776	12696	10938	C32/40	0.7	0.0625
18485	13061	12972	12818	11856	C32/40	0.7	0.0625
18486	10051	11669	12723	10048	C32/40	0.7	0.0625
18487	11375	11374	12172	12987	C32/40	0.7	0.0625
18488	12419	12846	12815	12420	C32/40	0.7	0.0625
18489	11723	11376	11375	11720	C32/40	0.7	0.0625
18490	12673	12159	12158	12674	C32/40	0.7	0.0375
18491	12993	11889	11888	13005	C32/40	0.7	0.0375
18492	12220	11915	12956	12221	C32/40	0.7	0.0625
18493	13047	10258	11685	13046	C32/40	0.7	0.0625
18494	10022	10021	10917	10080	C32/40	0.7	0.0625
18495	12830	13062	10835	10834	C32/40	0.7	0.0625
18496	10496	11705	11194	10494	C32/40	0.7	0.0625
18497	13032	12197	12196	11692	C32/40	0.7	0.0625
18498	10881	10884	12954	12880	C32/40	0.7	0.0625
18499	9868	9867	12979	12383	C32/40	0.7	0.0625
18500	10532	11995	12068	11087	C32/40	0.7	0.0625
18504	12046	12045	13062	12830	C32/40	0.7	0.0625
18505	12802	12699	12888	11770	C32/40	0.7	0.0625
18506	5559	11947	10215	5558	C32/40	0.7	0.05001
18507	10699	10702	10970	12255	C32/40	0.7	0.0625
18508	12133	12792	11801	12134	C32/40	0.7	0.0625
18509	12027	9875	10152	10151	C32/40	0.7	0.0625
18510	11997	12355	11397	11396	C32/40	0.7	0.0625
18512	10958	10957	12102	12101	C32/40	0.7	0.0625
18513	12922	12780	12412	12841	C32/40	0.7	0.0625
18514	12296	12295	12048	11487	C32/40	0.7	0.0625
18516	12979	10647	10649	11746	C32/40	0.7	0.0625
18517	11730	10329	10328	12988	C32/40	0.7	0.0625
18518	11945	11657	11656	11946	C32/40	0.7	0.0625
18519	12863	10657	10656	11450	C32/40	0.7	0.0625
18520	12509	11046	10299	12510	C32/40	0.7	0.0625
18521	11029	12614	12645	11030	C32/40	0.7	0.0625
18522	10330	12643	12976	10331	C32/40	0.7	0.0625
18523	11929	10928	10927	11930	C32/40	0.7	0.0625
18524	10303	11505	11506	11274	C32/40	0.7	0.0625
18525	10302	12346	11505	10303	C32/40	0.7	0.0625
18526	12529	12530	13026	13063	C32/40	0.7	0.0625
18527	9831	9830	12849	10311	C32/40	0.7	0.0625
18528	11264	11263	11718	10585	C32/40	0.7	0.0625
18529	13012	11384	11751	10855	C32/40	0.7	0.0625
18530	11639	12850	12734	10356	C32/40	0.7	0.0625
18531	12304	13061	11856	11855	C32/40	0.7	0.0625
18532	9952	9951	12896	12410	C32/40	0.7	0.0625
18533	10460	10459	11700	10823	C32/40	0.7	0.0625
18534	12388	13064	10271	10270	C32/40	0.7	0.0625

Mandataria 	Mandanti   	PROGETTO ESECUTIVO LINEA PESCARA – BARI				
IN16/IN19 – Tombini di trasparenza sponda dx Fortore Relazione di Calcolo Scatolari in c.a. - pk 2+047.12 a pk 2+092.12		COMMESSA LI07	LOTTO 01	CODIFICA E ZZ CL	DOCUMENTO IN 1600 001	REV. D FOGLIO 396 di 577

18535	11418	11960	13064	12388	C32/40	0.7	0.0625
18536	12779	12360	9960	10104	C32/40	0.7	0.0625
18539	12154	12153	12353	11944	C32/40	0.7	0.0625
18542	12706	11808	11304	11306	C32/40	0.7	0.0625
18543	9975	9826	12913	12716	C32/40	0.7	0.0625
18545	10081	10080	10918	12440	C32/40	0.7	0.0625
18546	10839	12561	13041	12990	C32/40	0.7	0.0625
18547	11430	13065	12364	12367	C32/40	0.7	0.0625
18549	10482	10485	12906	13008	C32/40	0.7	0.0625
18551	10626	10591	10346	10345	C32/40	0.7	0.0625
18552	10932	10441	10720	11076	C32/40	0.7	0.0625
18553	10695	12187	12014	10696	C32/40	0.7	0.0625
18554	11915	11914	12009	12956	C32/40	0.7	0.0625
18555	12664	12787	12966	12576	C32/40	0.7	0.0625
18556	10586	11717	11523	10524	C32/40	0.7	0.0625
18557	11854	10679	10796	11853	C32/40	0.7	0.0625
18558	11853	10796	11533	11536	C32/40	0.7	0.0625
18559	10309	10308	11476	11431	C32/40	0.7	0.0375
18560	11256	11813	12404	11257	C32/40	0.7	0.0625
18561	12370	12369	11864	11863	C32/40	0.7	0.0625
18562	13017	11773	11284	13016	C32/40	0.7	0.0625
18563	10279	12535	12565	12578	C32/40	0.7	0.0625
18564	10745	11305	12549	10746	C32/40	0.7	0.0625
18565	12390	12805	11152	9923	C32/40	0.7	0.0625
18566	12546	10699	12255	12899	C32/40	0.7	0.0625
18567	5597	13049	12114	5596	C32/40	0.7	0.05001
18568	11261	13012	10855	10854	C32/40	0.7	0.0625
18569	11058	12943	12942	12916	C32/40	0.7	0.0625
18570	11621	10941	9950	9949	C32/40	0.7	0.0625
18571	10896	10895	12176	12386	C32/40	0.7	0.0625
18572	10399	11754	11737	10400	C32/40	0.7	0.0625
18573	10344	12089	12426	10341	C32/40	0.7	0.0625
18574	12933	12988	10020	10019	C32/40	0.7	0.0625
18575	11160	11616	11615	11157	C32/40	0.7	0.0625
18576	10892	10894	11898	11897	C32/40	0.7	0.0625
18577	10758	10797	11932	10759	C32/40	0.7	0.0625
18578	11812	11811	12016	12015	C32/40	0.7	0.0625
18579	12267	10255	10258	13047	C32/40	0.7	0.0625
18580	11626	11625	10388	12434	C32/40	0.7	0.0625
18581	12981	12980	13000	12056	C32/40	0.7	0.0625
18582	11960	11963	12227	13064	C32/40	0.7	0.0625
18584	11692	12196	10034	10037	C32/40	0.7	0.0625
18585	12196	12178	12554	10034	C32/40	0.7	0.0625
18586	10322	11863	10638	12708	C32/40	0.7	0.0625
18587	12722	10751	10989	12763	C32/40	0.7	0.0625
18588	12375	11482	10771	10096	C32/40	0.7	0.0625
18589	12985	13063	11959	12201	C32/40	0.7	0.0625
18590	12190	12377	13024	12530	C32/40	0.7	0.0625
18591	10968	10967	12107	11830	C32/40	0.7	0.0625
18592	12417	12437	13045	12531	C32/40	0.7	0.0625
18594	10795	12563	10831	10830	C32/40	0.7	0.0625
18595	12563	10435	10434	10831	C32/40	0.7	0.0625
18596	12808	12035	11382	11385	C32/40	0.7	0.0625
18598	12626	12627	12681	12680	C32/40	0.7	0.0625
18599	10994	10521	10520	13060	C32/40	0.7	0.0625
18600	11625	11634	10389	10388	C32/40	0.7	0.0625
18601	5637	12706	11306	5636	C32/40	0.7	0.05001
18602	11661	10227	10226	12893	C32/40	0.7	0.0625
18603	12726	11829	11828	11996	C32/40	0.7	0.0625
18604	12657	11327	9995	12821	C32/40	0.7	0.0625
18605	11312	11311	12972	13061	C32/40	0.7	0.0625
18606	11213	12715	10750	10749	C32/40	0.7	0.0625
18607	10943	10728	12290	12962	C32/40	0.7	0.0625
18608	11339	11527	11510	11597	C32/40	0.7	0.0625
18609	10666	12969	12844	12843	C32/40	0.7	0.0625
18610	10105	11161	10266	10106	C32/40	0.7	0.0625
18611	11427	11426	12305	12416	C32/40	0.7	0.0625
18613	5583	12918	12917	5582	C32/40	0.7	0.05001
18614	12437	11857	12970	13045	C32/40	0.7	0.0625
18616	10973	9920	9919	11638	C32/40	0.7	0.0625
18617	10016	12074	12073	10017	C32/40	0.7	0.0625
18618	11319	9884	11988	12036	C32/40	0.7	0.0625
18619	10296	12213	11892	10297	C32/40	0.7	0.0625
18620	11055	11324	11327	12657	C32/40	0.7	0.0625
18622	12831	11212	10974	12243	C32/40	0.7	0.0625
18623	11805	9838	9837	11151	C32/40	0.7	0.0625
18624	11943	12352	12512	12511	C32/40	0.7	0.0625
18625	12400	13040	12978	12401	C32/40	0.7	0.0625
18626	12912	12372	10779	10778	C32/40	0.7	0.0625
18627	11934	10032	10031	12855	C32/40	0.7	0.0625

Mandataria 	Mandanti   	PROGETTO ESECUTIVO LINEA PESCARA – BARI						
IN16/IN19 – Tombini di trasparenza sponda dx Fortore Relazione di Calcolo Scatolari in c.a. - pk 2+047.12 a pk 2+092.12			<table border="1"> <tr> <td>COMMESSA LI07</td> <td>LOTTO 01</td> <td>CODIFICA E ZZ CL</td> <td>DOCUMENTO IN 1600 001</td> <td>REV. D</td> <td>FOGLIO 397 di 577</td> </tr> </table>	COMMESSA LI07	LOTTO 01	CODIFICA E ZZ CL	DOCUMENTO IN 1600 001	REV. D
COMMESSA LI07	LOTTO 01	CODIFICA E ZZ CL	DOCUMENTO IN 1600 001	REV. D	FOGLIO 397 di 577			

18628	13038	12724	11755	11754	C32/40	0.7	0.0625
18629	11049	12142	12595	12804	C32/40	0.7	0.0625
18630	9882	9881	10687	12503	C32/40	0.7	0.0625
18631	10946	11470	11941	11778	C32/40	0.7	0.0625
18632	11135	12188	12187	10695	C32/40	0.7	0.0625
18633	10033	10039	10038	10030	C32/40	0.7	0.0625
18635	12524	12996	12159	12673	C32/40	0.7	0.0625
18636	5596	12114	12115	5595	C32/40	0.7	0.05001
18637	13054	10320	10323	11912	C32/40	0.7	0.0625
18638	9825	12883	12583	12582	C32/40	0.7	0.0625
18640	12709	10893	10892	13059	C32/40	0.7	0.0625
18641	13013	10644	11001	13014	C32/40	0.7	0.0625
18643	12354	11208	10449	11145	C32/40	0.7	0.0625
18644	12356	11010	10509	12355	C32/40	0.7	0.0625
18645	12952	12611	11490	11493	C32/40	0.7	0.0625
18646	5622	10813	10506	5621	C32/40	0.7	0.05001
18647	11156	10404	10403	12992	C32/40	0.7	0.0375
18648	12299	12302	13054	12871	C32/40	0.7	0.0625
18649	13067	13068	12446	12248	C32/40	0.7	0.0625
18650	13068	10503	12447	12446	C32/40	0.7	0.0625
18651	13043	12693	13069	12564	C32/40	0.7	0.0625
18652	11450	10656	12252	11451	C32/40	0.7	0.0625
18653	13041	11297	12822	13042	C32/40	0.7	0.0625
18654	12938	10850	10784	11033	C32/40	0.7	0.0625
18655	11894	10792	12184	12545	C32/40	0.7	0.0625
18656	12249	12445	12179	12197	C32/40	0.7	0.0625
18657	10121	11552	11671	11699	C32/40	0.7	0.0625
18658	11883	11453	11456	10443	C32/40	0.7	0.0625
18659	11004	10223	10222	12768	C32/40	0.7	0.0625
18660	10703	13023	12393	10453	C32/40	0.7	0.0625
18661	12213	12122	11893	11892	C32/40	0.7	0.0625
18662	5584	13050	12918	5583	C32/40	0.7	0.05001
18663	11728	12982	12963	10568	C32/40	0.7	0.0625
18664	12753	12327	11191	11190	C32/40	0.7	0.0625
18666	12226	12229	11906	11905	C32/40	0.7	0.0625
18667	12072	12732	11212	12831	C32/40	0.7	0.0625
18668	11515	12929	12995	11516	C32/40	0.7	0.0625
18669	11206	12641	11694	11696	C32/40	0.7	0.0625
18670	13020	12804	12480	12567	C32/40	0.7	0.0625
18671	5633	10822	13039	5632	C32/40	0.7	0.05001
18672	13039	11772	11503	11502	C32/40	0.7	0.0625
18674	11247	11246	12665	11473	C32/40	0.7	0.0625
18675	12149	12030	12033	12814	C32/40	0.7	0.0375
18676	12003	12005	12955	12091	C32/40	0.7	0.0625
18677	12880	12954	13017	12185	C32/40	0.7	0.0625
18678	12954	11774	11773	13017	C32/40	0.7	0.0625
18679	12164	10547	10546	10244	C32/40	0.7	0.0625
18680	13025	10901	12285	12361	C32/40	0.7	0.0625
18681	11956	12361	11126	11957	C32/40	0.7	0.0625
18682	10438	11943	12511	10436	C32/40	0.7	0.0625
18684	12252	12251	12620	10701	C32/40	0.7	0.0625
18685	13070	11916	11915	12220	C32/40	0.7	0.0625
18686	13051	12599	10842	10841	C32/40	0.7	0.0625
18687	12336	12335	12599	13051	C32/40	0.7	0.0625
18688	12402	12924	11519	10040	C32/40	0.7	0.0625
18689	13031	10864	12806	12807	C32/40	0.7	0.0625
18690	13071	12702	12084	13018	C32/40	0.7	0.0625
18692	11030	12645	12644	11741	C32/40	0.7	0.0625
18694	11045	11946	11702	13037	C32/40	0.7	0.0625
18695	12510	10299	10298	10579	C32/40	0.7	0.0625
18696	10990	10834	10086	11827	C32/40	0.7	0.0625
18697	12373	11060	11059	11404	C32/40	0.7	0.0625
18698	10353	10355	11454	11453	C32/40	0.7	0.0625
18699	12998	13072	10680	12944	C32/40	0.7	0.0625
18700	10133	10132	10353	12810	C32/40	0.7	0.0625
18701	12909	12991	12170	12762	C32/40	0.7	0.0625
18702	10942	10729	10728	10943	C32/40	0.7	0.0625
18704	12098	12398	12463	11173	C32/40	0.7	0.0625
18705	10917	11460	10372	10371	C32/40	0.7	0.0625
18706	12622	12745	12939	12842	C32/40	0.7	0.0625
18707	12844	11529	11012	11393	C32/40	0.7	0.0625
18708	12969	12950	11529	12844	C32/40	0.7	0.0625
18709	9856	9859	10878	10877	C32/40	0.7	0.0625
18710	10479	11043	11042	11359	C32/40	0.7	0.0625
18711	10789	12449	10422	10423	C32/40	0.7	0.0625
18713	10209	10668	10671	13035	C32/40	0.7	0.0625
18714	12457	12519	12469	12323	C32/40	0.7	0.0625
18715	11260	11034	11328	11817	C32/40	0.7	0.0625
18716	11904	11907	13044	12867	C32/40	0.7	0.0625
18717	11451	12252	10701	10700	C32/40	0.7	0.0625

Mandataria 	Mandanti   	PROGETTO ESECUTIVO LINEA PESCARA – BARI						
IN16/IN19 – Tombini di trasparenza sponda dx Fortore Relazione di Calcolo Scatolari in c.a. - pk 2+047.12 a pk 2+092.12			<table border="1"> <tr> <td>COMMESSA LI07</td> <td>LOTTO 01</td> <td>CODIFICA E ZZ CL</td> <td>DOCUMENTO IN 1600 001</td> <td>REV. D</td> <td>FOGLIO 398 di 577</td> </tr> </table>	COMMESSA LI07	LOTTO 01	CODIFICA E ZZ CL	DOCUMENTO IN 1600 001	REV. D
COMMESSA LI07	LOTTO 01	CODIFICA E ZZ CL	DOCUMENTO IN 1600 001	REV. D	FOGLIO 398 di 577			

18718	12973	11924	11923	12971	C32/40	0.7	0.0625
18719	11808	11807	12001	11304	C32/40	0.7	0.0625
18720	12414	11900	12808	12876	C32/40	0.7	0.0625
18721	11630	12414	12876	11627	C32/40	0.7	0.0625
18722	10811	11853	11536	11285	C32/40	0.7	0.0625
18723	11383	12928	12865	12864	C32/40	0.7	0.0625
18724	11382	11252	12928	11383	C32/40	0.7	0.0625
18725	13014	11001	11000	9850	C32/40	0.7	0.0625
18726	11455	13014	9850	9849	C32/40	0.7	0.0625
18727	11653	11736	11789	12527	C32/40	0.7	0.0625
18728	10400	11737	11736	11653	C32/40	0.7	0.0625
18729	12024	12431	12646	12636	C32/40	0.7	0.0625
18730	12682	13034	12671	12670	C32/40	0.7	0.0625
18731	10895	12842	12174	12176	C32/40	0.7	0.0625
18733	12702	11410	11409	12084	C32/40	0.7	0.0625
18735	12598	12555	10367	12562	C32/40	0.7	0.0625
18736	11615	11614	10631	10630	C32/40	0.7	0.0625
18737	12422	12782	12781	12630	C32/40	0.7	0.0625
18738	12041	12044	10906	10905	C32/40	0.7	0.0625
18739	12136	11280	11281	12258	C32/40	0.7	0.0625
18740	10031	10030	11366	11365	C32/40	0.7	0.0625
18741	12302	12283	10320	13054	C32/40	0.7	0.0625
18743	10791	12746	12433	12183	C32/40	0.7	0.0625
18744	12733	10940	10939	11570	C32/40	0.7	0.0625
18745	10357	12733	11570	10602	C32/40	0.7	0.0625
18748	11946	11656	11703	11702	C32/40	0.7	0.0625
18749	5585	12451	13050	5584	C32/40	0.7	0.05001
18750	11837	10063	10062	11838	C32/40	0.7	0.0625
18751	12256	12859	12418	11015	C32/40	0.7	0.0625
18753	11684	10134	10133	10686	C32/40	0.7	0.0625
18754	12427	11879	10149	10148	C32/40	0.7	0.0625
18755	12453	13070	12220	11748	C32/40	0.7	0.0625
18756	12792	11214	11802	11801	C32/40	0.7	0.0625
18757	12579	11998	11423	11841	C32/40	0.7	0.0625
18758	11750	11749	11376	11723	C32/40	0.7	0.0625
18759	12141	10953	10952	12142	C32/40	0.7	0.0625
18760	12594	13071	13018	12811	C32/40	0.7	0.0625
18761	12386	12176	12175	12805	C32/40	0.7	0.0625
18762	12538	12203	11112	12892	C32/40	0.7	0.0625
18763	12539	12538	12892	12794	C32/40	0.7	0.0625
18764	11506	10709	12212	12214	C32/40	0.7	0.0625
18765	11274	11506	12214	11047	C32/40	0.7	0.0625
18766	10409	10778	10781	11269	C32/40	0.7	0.0625
18767	12995	12994	11133	11134	C32/40	0.7	0.0625
18768	12758	12946	12116	11054	C32/40	0.7	0.0625
18769	9944	12985	12201	9941	C32/40	0.7	0.0625
18772	12344	12829	12729	13036	C32/40	0.7	0.0625
18773	12303	12529	13063	12985	C32/40	0.7	0.0625
18774	12561	10366	11297	13041	C32/40	0.7	0.0625
18776	10420	12636	11372	10421	C32/40	0.7	0.0625
18777	10327	13052	12857	10847	C32/40	0.7	0.0625
18778	9873	9872	13055	12788	C32/40	0.7	0.0625
18779	11770	12888	12721	11771	C32/40	0.7	0.0625
18780	12281	12280	12360	12779	C32/40	0.7	0.0625
18781	10730	11422	12600	10731	C32/40	0.7	0.0625
18782	12868	12867	12748	12747	C32/40	0.7	0.0625
18783	10756	10759	11931	12106	C32/40	0.7	0.0625
18784	10258	10257	11040	11685	C32/40	0.7	0.0625
18785	13075	12667	12141	11048	C32/40	0.7	0.0625
18786	13069	13075	11048	10378	C32/40	0.7	0.0625
18787	12225	12165	10243	12572	C32/40	0.7	0.0625
18788	12100	9954	12667	13075	C32/40	0.7	0.0625
18789	12693	12100	13075	13069	C32/40	0.7	0.0625
18790	11248	11745	10154	11249	C32/40	0.7	0.0625
18791	13016	11284	11283	10975	C32/40	0.7	0.0625
18792	12845	11688	11663	11254	C32/40	0.7	0.0625
18793	10607	12479	12907	10608	C32/40	0.7	0.0625
18794	10822	12550	11772	13039	C32/40	0.7	0.0625
18795	10904	10903	13040	12400	C32/40	0.7	0.0625
18796	11061	12049	12943	11058	C32/40	0.7	0.0625
18797	10041	11518	12210	12311	C32/40	0.7	0.0625
18798	12415	11901	11900	12414	C32/40	0.7	0.0625
18799	12618	12617	11785	11784	C32/40	0.7	0.0625
18800	12889	12618	11784	12949	C32/40	0.7	0.0625
18801	10217	10756	12106	10430	C32/40	0.7	0.0625
18803	11082	11081	12933	10646	C32/40	0.7	0.0625
18804	11778	11941	12327	12753	C32/40	0.7	0.0625
18805	10910	10184	10187	10504	C32/40	0.7	0.0625
18806	10446	10015	10018	12372	C32/40	0.7	0.0625
18807	11935	11934	12855	12755	C32/40	0.7	0.0625

Mandataria 	Mandanti   	PROGETTO ESECUTIVO LINEA PESCARA – BARI						
IN16/IN19 – Tombini di trasparenza sponda dx Fortore Relazione di Calcolo Scatolari in c.a. - pk 2+047.12 a pk 2+092.12			<table border="1"> <tr> <td>COMMESSA LI07</td> <td>LOTTO 01</td> <td>CODIFICA E ZZ CL</td> <td>DOCUMENTO IN 1600 001</td> <td>REV. D</td> <td>FOGLIO 399 di 577</td> </tr> </table>	COMMESSA LI07	LOTTO 01	CODIFICA E ZZ CL	DOCUMENTO IN 1600 001	REV. D
COMMESSA LI07	LOTTO 01	CODIFICA E ZZ CL	DOCUMENTO IN 1600 001	REV. D	FOGLIO 399 di 577			

18808	12777	12900	11399	11402	C32/40	0.7	0.0625
18809	11443	13077	13070	12453	C32/40	0.7	0.0625
18810	12090	12722	12763	12521	C32/40	0.7	0.0625
18811	11787	11786	11763	11762	C32/40	0.7	0.0625
18812	13033	13078	13048	10800	C32/40	0.7	0.0625
18813	11377	12957	10769	11374	C32/40	0.7	0.0625
18814	11173	12463	11740	11174	C32/40	0.7	0.0625
18815	12805	12175	11153	11152	C32/40	0.7	0.0625
18816	12916	12942	13031	13027	C32/40	0.7	0.0625
18817	12743	11275	11046	12509	C32/40	0.7	0.0625
18818	12967	10059	10452	11479	C32/40	0.7	0.0625
18819	11693	9857	9856	12846	C32/40	0.7	0.0625
18820	12308	11150	12392	12309	C32/40	0.7	0.0625
18821	10415	10414	10360	13030	C32/40	0.7	0.0625
18823	12927	12770	12339	9926	C32/40	0.7	0.0625
18824	10535	12694	12695	12740	C32/40	0.7	0.0625
18825	12781	11706	11707	12204	C32/40	0.7	0.0625
18826	12865	12927	9926	9925	C32/40	0.7	0.0625
18827	11492	11491	10595	10594	C32/40	0.7	0.0625
18828	10577	9949	9952	11585	C32/40	0.7	0.0625
18829	10848	10847	12858	11553	C32/40	0.7	0.0625
18831	10722	10897	10896	12385	C32/40	0.7	0.0625
18832	11658	11535	13004	11659	C32/40	0.7	0.0625
18833	11285	11536	11535	11658	C32/40	0.7	0.0625
18835	12542	11936	11935	9839	C32/40	0.7	0.0625
18836	11504	12050	11172	12819	C32/40	0.7	0.0625
18837	10503	10505	12863	12447	C32/40	0.7	0.0625
18838	12447	12863	11450	11449	C32/40	0.7	0.0625
18839	11288	11601	11697	11289	C32/40	0.7	0.0625
18840	12162	10685	10435	12563	C32/40	0.7	0.0625
18841	11441	11895	12544	11442	C32/40	0.7	0.0625
18842	12873	12526	12525	12852	C32/40	0.7	0.0625
18843	11194	12750	12751	11193	C32/40	0.7	0.0625
18844	11297	11296	9984	12822	C32/40	0.7	0.0625
18845	11276	12873	12852	12198	C32/40	0.7	0.0625
18846	11683	11243	11242	11527	C32/40	0.7	0.0625
18847	11039	12286	11243	11683	C32/40	0.7	0.0625
18848	11429	11489	12304	11426	C32/40	0.7	0.0625
18849	11489	11312	13061	12304	C32/40	0.7	0.0625
18850	11551	11607	12580	11552	C32/40	0.7	0.0625
18852	10938	12696	10979	10956	C32/40	0.7	0.0625
18853	11178	12771	12754	12731	C32/40	0.7	0.0625
18854	11169	12126	12912	10408	C32/40	0.7	0.0625
18855	11168	12127	12126	11169	C32/40	0.7	0.0625
18857	10655	10666	12843	12251	C32/40	0.7	0.0625
18858	11064	10947	11779	10969	C32/40	0.7	0.0625
18859	12391	11238	10445	10444	C32/40	0.7	0.0625
18860	11007	11009	10391	10390	C32/40	0.7	0.0625
18861	12238	12895	10063	11837	C32/40	0.7	0.0625
18862	12049	12759	12338	12943	C32/40	0.7	0.0625
18863	13072	12219	10681	10680	C32/40	0.7	0.0625
18865	11078	11077	11574	12377	C32/40	0.7	0.0625
18866	10476	10475	12334	12333	C32/40	0.7	0.0625
18867	10538	10537	13079	12820	C32/40	0.7	0.0625
18869	10564	12506	11810	11673	C32/40	0.7	0.0625
18870	10091	12684	12961	10092	C32/40	0.7	0.0625
18871	10879	10437	10174	10173	C32/40	0.7	0.0625
18872	11490	12610	9869	11491	C32/40	0.7	0.0625
18873	12609	11057	11056	12610	C32/40	0.7	0.0625
18874	12897	11629	11628	12895	C32/40	0.7	0.0625
18877	10957	12650	12430	12102	C32/40	0.7	0.0625
18878	11066	10642	10641	10734	C32/40	0.7	0.0625
18879	11516	12995	11134	10478	C32/40	0.7	0.0625
18880	13081	10370	12609	12611	C32/40	0.7	0.0625
18881	10164	11333	10703	10161	C32/40	0.7	0.0625
18882	12744	13081	12611	12952	C32/40	0.7	0.0625
18883	10867	12231	10600	12799	C32/40	0.7	0.0625
18884	10545	13057	13065	11430	C32/40	0.7	0.0625
18885	11062	12094	12093	11851	C32/40	0.7	0.0625
18888	11100	12389	11568	11101	C32/40	0.7	0.0625
18889	11294	11295	11500	11321	C32/40	0.7	0.0625
18891	11254	11663	11662	11255	C32/40	0.7	0.0625
18893	5639	10014	12705	5638	C32/40	0.7	0.05001
18894	10670	12055	13077	11443	C32/40	0.7	0.0625
18895	12210	12209	12498	12312	C32/40	0.7	0.0625
18896	10683	9828	9831	12575	C32/40	0.7	0.0625
18897	12821	9995	9998	10647	C32/40	0.7	0.0625
18898	11782	11776	11256	11259	C32/40	0.7	0.0625
18899	12742	10300	11275	12743	C32/40	0.7	0.0625
18900	12813	12812	12270	10589	C32/40	0.7	0.0625

Mandataria 	Mandanti   	PROGETTO ESECUTIVO LINEA PESCARA – BARI						
IN16/IN19 – Tombini di trasparenza sponda dx Fortore Relazione di Calcolo Scatolari in c.a. - pk 2+047.12 a pk 2+092.12			<table border="1"> <tr> <td>COMMESSA LI07</td> <td>LOTTO 01</td> <td>CODIFICA E ZZ CL</td> <td>DOCUMENTO IN 1600 001</td> <td>REV. D</td> <td>FOGLIO 400 di 577</td> </tr> </table>	COMMESSA LI07	LOTTO 01	CODIFICA E ZZ CL	DOCUMENTO IN 1600 001	REV. D
COMMESSA LI07	LOTTO 01	CODIFICA E ZZ CL	DOCUMENTO IN 1600 001	REV. D	FOGLIO 400 di 577			

18901	12887	12250	11657	11945	C32/40	0.7	0.0625
18902	11133	12887	11945	11044	C32/40	0.7	0.0625
18903	11806	12489	11117	11807	C32/40	0.7	0.0625
18904	10249	10248	13043	10747	C32/40	0.7	0.0625
18906	10507	11338	12672	10639	C32/40	0.7	0.0625
18907	12006	11488	10741	13002	C32/40	0.7	0.0625
18908	11884	12686	12685	11885	C32/40	0.7	0.0625
18909	12236	12235	10550	10549	C32/40	0.7	0.0625
18912	12332	12331	11979	11978	C32/40	0.7	0.0625
18913	9953	12656	12273	12666	C32/40	0.7	0.0625
18914	12610	11056	9870	9869	C32/40	0.7	0.0625
18915	12763	10989	10775	10774	C32/40	0.7	0.0625
18917	11930	10927	11982	9913	C32/40	0.7	0.0625
18918	11041	11504	12819	10473	C32/40	0.7	0.0625
18920	12235	11638	11637	10550	C32/40	0.7	0.0625
18921	9919	9918	12850	11639	C32/40	0.7	0.0625
18922	12432	12534	10033	10032	C32/40	0.7	0.0625
18923	12048	12216	12759	12049	C32/40	0.7	0.0625
18924	12766	12019	12845	12034	C32/40	0.7	0.0625
18925	10429	12642	12641	11206	C32/40	0.7	0.0625
18926	10093	10092	12371	12282	C32/40	0.7	0.0625
18927	12148	12533	12030	12149	C32/40	0.7	0.0625
18928	12092	12091	10845	12776	C32/40	0.7	0.0625
18929	11478	11477	12419	12272	C32/40	0.7	0.0625
18930	12731	12754	9842	9841	C32/40	0.7	0.0625
18931	10918	10371	10370	13081	C32/40	0.7	0.0625
18932	12671	11484	12515	10883	C32/40	0.7	0.0625
18933	12525	12528	12454	10458	C32/40	0.7	0.0625
18934	12528	12986	12616	12454	C32/40	0.7	0.0625
18935	9839	11935	12755	9836	C32/40	0.7	0.0625
18936	9872	11816	11815	13055	C32/40	0.7	0.0625
18938	13015	11225	10056	13082	C32/40	0.7	0.0625
18939	12921	13015	13082	12920	C32/40	0.7	0.0625
18940	11512	11597	11598	11993	C32/40	0.7	0.0625
18943	12355	10509	10508	11397	C32/40	0.7	0.0625
18944	11998	11396	11395	11423	C32/40	0.7	0.0625
18946	12999	13080	13072	12998	C32/40	0.7	0.0625
18947	12034	12845	11254	11253	C32/40	0.7	0.0625
18948	12617	11573	12268	11785	C32/40	0.7	0.0625
18949	12955	11141	11140	10846	C32/40	0.7	0.0625
18950	12091	12955	10846	10845	C32/40	0.7	0.0625
18951	11509	11508	10925	10928	C32/40	0.7	0.0625
18953	12920	13082	12967	12655	C32/40	0.7	0.0625
18954	13082	10056	10059	12967	C32/40	0.7	0.0625
18955	12604	12574	12573	11170	C32/40	0.7	0.0625
18956	12923	10181	10183	11985	C32/40	0.7	0.0625
18957	12082	12923	11985	11984	C32/40	0.7	0.0625
18958	12055	13060	12324	13077	C32/40	0.7	0.0625
18960	12431	11804	11803	12646	C32/40	0.7	0.0625
18961	12949	11784	11787	11530	C32/40	0.7	0.0625
18962	12950	12949	11530	11529	C32/40	0.7	0.0625
18963	11042	11045	13037	10397	C32/40	0.7	0.0625
18964	11024	11886	12253	12499	C32/40	0.7	0.0625
18966	9886	11698	12919	9883	C32/40	0.7	0.0625
18967	10168	12411	12399	10169	C32/40	0.7	0.0625
18968	10817	12132	11880	10814	C32/40	0.7	0.0625
18971	10491	10111	10110	10492	C32/40	0.7	0.0625
18973	11116	11115	12350	12596	C32/40	0.7	0.0625
18974	12305	11855	11857	12437	C32/40	0.7	0.0625
18975	11411	13053	13058	10499	C32/40	0.7	0.0625
18976	11035	11038	11203	11299	C32/40	0.7	0.0625
18977	11739	11035	11299	11298	C32/40	0.7	0.0625
18978	10017	12073	12832	10202	C32/40	0.7	0.0625
18979	11484	11485	10653	12515	C32/40	0.7	0.0625
18981	10248	12540	12693	13043	C32/40	0.7	0.0625
18982	10247	12541	12540	10248	C32/40	0.7	0.0625
18983	11238	11237	12652	10445	C32/40	0.7	0.0625
18984	10018	10017	10202	10201	C32/40	0.7	0.0625
18985	12820	13079	13068	13067	C32/40	0.7	0.0625
18986	13079	10504	10503	13068	C32/40	0.7	0.0625
18987	13042	12822	11354	12508	C32/40	0.7	0.0625
18988	12167	13042	12508	12168	C32/40	0.7	0.0625
18989	12031	11609	11608	12032	C32/40	0.7	0.0375
18990	12532	12522	11609	12031	C32/40	0.7	0.0625
18991	10234	10575	11390	10235	C32/40	0.7	0.0625
18992	12991	12990	12167	12170	C32/40	0.7	0.0625
18993	11746	10649	11922	10155	C32/40	0.7	0.0625
18994	10074	10073	10330	10329	C32/40	0.7	0.0625
18995	11612	11334	10164	10163	C32/40	0.7	0.0625
18996	12440	10918	13081	12744	C32/40	0.7	0.0625

Mandataria 	Mandanti   	PROGETTO ESECUTIVO LINEA PESCARA – BARI						
IN16/IN19 – Tombini di trasparenza sponda dx Fortore Relazione di Calcolo Scatolari in c.a. - pk 2+047.12 a pk 2+092.12			<table border="1"> <tr> <td>COMMESSA LI07</td> <td>LOTTO 01</td> <td>CODIFICA E ZZ CL</td> <td>DOCUMENTO IN 1600 001</td> <td>REV. D</td> <td>FOGLIO 401 di 577</td> </tr> </table>	COMMESSA LI07	LOTTO 01	CODIFICA E ZZ CL	DOCUMENTO IN 1600 001	REV. D
COMMESSA LI07	LOTTO 01	CODIFICA E ZZ CL	DOCUMENTO IN 1600 001	REV. D	FOGLIO 401 di 577			

18997	12146	12491	10582	10581	C32/40	0.7	0.0625
18998	10379	11049	12804	13020	C32/40	0.7	0.0625
19000	10048	12723	11528	12408	C32/40	0.7	0.0625
19001	12153	10113	12354	12353	C32/40	0.7	0.0625
19003	10584	10583	12547	10755	C32/40	0.7	0.0625
19004	12207	12206	11777	11783	C32/40	0.7	0.0625
19006	9851	12182	12745	12622	C32/40	0.7	0.0625
19007	11545	12786	12487	12438	C32/40	0.7	0.0625
19008	11849	11852	12007	13011	C32/40	0.7	0.0625
19009	12824	12710	12802	12801	C32/40	0.7	0.0625
19010	12576	12966	12921	12577	C32/40	0.7	0.0625
19011	11575	12385	12384	10899	C32/40	0.7	0.0625
19012	11971	11286	11198	10569	C32/40	0.7	0.0625
19013	12942	10865	10864	13031	C32/40	0.7	0.0625
19016	12575	9831	10311	10310	C32/40	0.7	0.0625
19017	11299	11203	11202	11300	C32/40	0.7	0.0625
19019	11069	12989	11180	11179	C32/40	0.7	0.0625
19020	12469	12207	11783	11603	C32/40	0.7	0.0625
19021	10497	10500	10789	10267	C32/40	0.7	0.0625
19026	12228	12743	12509	12229	C32/40	0.7	0.0625
19027	13056	10572	10571	12785	C32/40	0.7	0.0625
19028	11815	11814	10572	13056	C32/40	0.7	0.0625
19030	10436	12511	11032	12884	C32/40	0.7	0.0625
19031	11513	11512	11993	12725	C32/40	0.7	0.0625
19032	12631	10493	9908	10140	C32/40	0.7	0.0625
19034	11146	10448	12465	12614	C32/40	0.7	0.0625
19035	11119	11176	11175	11120	C32/40	0.7	0.0625
19036	13064	12227	12226	10271	C32/40	0.7	0.0625
19037	9894	11870	12813	9891	C32/40	0.7	0.0625
19038	12224	10825	10824	12965	C32/40	0.7	0.0625
19039	5598	12147	13049	5597	C32/40	0.7	0.05001
19041	12614	12465	12593	12645	C32/40	0.7	0.0625
19042	11275	11274	11047	11046	C32/40	0.7	0.0625
19045	10520	10519	12711	12325	C32/40	0.7	0.0625
19046	11654	11653	12527	12526	C32/40	0.7	0.0625
19047	10057	11612	10163	10058	C32/40	0.7	0.0625
19048	12161	12138	10685	12162	C32/40	0.7	0.0625
19051	12527	11789	12986	12528	C32/40	0.7	0.0625
19052	11789	11788	12293	12986	C32/40	0.7	0.0625
19053	12689	10276	10275	12482	C32/40	0.7	0.0625
19054	11810	11556	11555	10763	C32/40	0.7	0.0625
19055	12984	12793	12133	12132	C32/40	0.7	0.0625
19056	12134	11801	11800	10304	C32/40	0.7	0.0625
19057	13035	10671	11444	11710	C32/40	0.7	0.0625
19058	12890	13011	13021	12891	C32/40	0.7	0.0625
19059	13021	12006	13002	12934	C32/40	0.7	0.0625
19060	10632	12198	11765	10633	C32/40	0.7	0.0625
19061	13011	12007	12006	13021	C32/40	0.7	0.0625
19062	10524	11523	11525	10525	C32/40	0.7	0.0625
19063	12962	12290	11629	12897	C32/40	0.7	0.0625
19064	10727	12237	12236	10724	C32/40	0.7	0.0625
19065	10368	12756	12869	10369	C32/40	0.7	0.0625
19066	12756	12960	12959	12869	C32/40	0.7	0.0625
19067	10225	12113	11452	10560	C32/40	0.7	0.0625
19068	12739	12738	12950	12969	C32/40	0.7	0.0625
19069	12029	13030	10008	10740	C32/40	0.7	0.0625
19070	10740	10008	10007	10738	C32/40	0.7	0.0625
19071	11246	10934	12624	12665	C32/40	0.7	0.0625
19072	12858	12585	12587	12797	C32/40	0.7	0.0625
19073	10424	10427	11066	12261	C32/40	0.7	0.0625
19076	12590	10548	12717	12591	C32/40	0.7	0.0625
19077	11162	10079	10078	11163	C32/40	0.7	0.0625
19078	12104	12103	11997	11999	C32/40	0.7	0.0625
19079	12000	12246	13032	12688	C32/40	0.7	0.0625
19081	12545	12184	11936	12542	C32/40	0.7	0.0625
19084	11558	12709	13059	10326	C32/40	0.7	0.0625
19085	11340	11339	11597	11512	C32/40	0.7	0.0625
19086	11852	12472	12008	12007	C32/40	0.7	0.0625
19087	12472	12471	12757	12008	C32/40	0.7	0.0625
19090	10447	10139	10141	12464	C32/40	0.7	0.0625
19091	12409	9895	9898	12737	C32/40	0.7	0.0625
19092	10919	9873	12788	10951	C32/40	0.7	0.0625
19093	11076	10720	10723	11077	C32/40	0.7	0.0625
19095	12147	10002	10138	13049	C32/40	0.7	0.0625
19096	10221	11272	10664	11050	C32/40	0.7	0.0625
19099	11552	12580	11672	11671	C32/40	0.7	0.0625
19101	12135	12475	11805	11804	C32/40	0.7	0.0625
19102	12475	12543	9838	11805	C32/40	0.7	0.0625
19103	12841	12412	10168	10167	C32/40	0.7	0.0625
19104	12907	11757	11235	11234	C32/40	0.7	0.0625

Mandataria 	Mandanti   	PROGETTO ESECUTIVO LINEA PESCARA – BARI						
IN16/IN19 – Tombini di trasparenza sponda dx Fortore Relazione di Calcolo Scatolari in c.a. - pk 2+047.12 a pk 2+092.12			<table border="1"> <tr> <td>COMMESSA LI07</td> <td>LOTTO 01</td> <td>CODIFICA E ZZ CL</td> <td>DOCUMENTO IN 1600 001</td> <td>REV. D</td> <td>FOGLIO 402 di 577</td> </tr> </table>	COMMESSA LI07	LOTTO 01	CODIFICA E ZZ CL	DOCUMENTO IN 1600 001	REV. D
COMMESSA LI07	LOTTO 01	CODIFICA E ZZ CL	DOCUMENTO IN 1600 001	REV. D	FOGLIO 402 di 577			

19105	13080	13066	12219	13072	C32/40	0.7	0.0625
19106	12430	12651	11010	12356	C32/40	0.7	0.0625
19107	12786	11406	12953	12487	C32/40	0.7	0.0625
19108	10007	10010	10809	11336	C32/40	0.7	0.0625
19109	11507	12838	12194	11508	C32/40	0.7	0.0625
19110	11491	9869	9868	10595	C32/40	0.7	0.0625
19111	10397	13037	10496	10394	C32/40	0.7	0.0625
19112	12783	12557	11468	11471	C32/40	0.7	0.0625
19113	12328	11159	11158	12257	C32/40	0.7	0.0625
19114	11880	12134	10304	10307	C32/40	0.7	0.0625
19115	10321	12370	11863	10322	C32/40	0.7	0.0625
19116	10272	11905	11904	12853	C32/40	0.7	0.0625
19119	11109	12085	12125	11660	C32/40	0.7	0.0625
19120	12809	12200	11420	12459	C32/40	0.7	0.0625
19121	11263	11701	11719	11718	C32/40	0.7	0.0625
19122	12330	11090	11089	12331	C32/40	0.7	0.0625
19123	10952	10955	13071	12594	C32/40	0.7	0.0625
19124	11664	11086	10227	11661	C32/40	0.7	0.0625
19126	12397	12099	10754	10891	C32/40	0.7	0.0625
19127	10210	10209	13035	11554	C32/40	0.7	0.0625
19129	11838	10062	10758	10757	C32/40	0.7	0.0625
19130	10982	10534	10536	10260	C32/40	0.7	0.0625
19131	12166	10553	11890	11889	C32/40	0.7	0.0625
19132	11439	12905	12662	11437	C32/40	0.7	0.0625
19134	10658	11605	9874	10659	C32/40	0.7	0.0625
19137	13003	12053	12054	12513	C32/40	0.7	0.0625
19138	11977	11499	10124	10123	C32/40	0.7	0.0625
19139	12939	12952	11493	12940	C32/40	0.7	0.0625
19141	10362	12944	11854	10810	C32/40	0.7	0.0625
19142	12815	10877	10880	11407	C32/40	0.7	0.0625
19144	12131	10481	10480	11634	C32/40	0.7	0.0625
19145	12566	12556	12555	12598	C32/40	0.7	0.0625
19146	10214	12462	12473	10211	C32/40	0.7	0.0625
19147	11037	12669	11618	11038	C32/40	0.7	0.0625
19148	10843	12728	10588	11811	C32/40	0.7	0.0625
19149	11142	11144	12803	11980	C32/40	0.7	0.0625
19150	11695	13067	12248	12247	C32/40	0.7	0.0625
19151	11694	12820	13067	11695	C32/40	0.7	0.0625
19152	12331	11089	12784	11979	C32/40	0.7	0.0625
19154	10591	10590	12281	10346	C32/40	0.7	0.0625
19155	12788	13055	12602	12481	C32/40	0.7	0.0625
19156	10686	10133	12810	10432	C32/40	0.7	0.0625
19157	11899	12964	13078	13033	C32/40	0.7	0.0625
19158	12895	11628	10060	10063	C32/40	0.7	0.0625
19159	12553	11307	11472	12552	C32/40	0.7	0.0625
19160	13050	13051	10841	12918	C32/40	0.7	0.0625
19161	12701	11179	10924	12924	C32/40	0.7	0.0625
19162	11177	12434	12771	11178	C32/40	0.7	0.0625
19163	13063	13026	11956	11959	C32/40	0.7	0.0625
19166	12914	11912	11557	11556	C32/40	0.7	0.0625
19167	11699	11671	10941	11621	C32/40	0.7	0.0625
19168	9985	11699	11621	9986	C32/40	0.7	0.0625
19171	9950	10943	12962	9951	C32/40	0.7	0.0625
19172	12051	10565	10025	10024	C32/40	0.7	0.0625
19173	11831	11873	11872	12823	C32/40	0.7	0.0625
19174	12823	11872	12710	12824	C32/40	0.7	0.0625
19175	13040	11715	11714	12978	C32/40	0.7	0.0625
19176	10736	10735	11119	11122	C32/40	0.7	0.0625
19177	10562	10561	11480	11483	C32/40	0.7	0.0625
19178	11790	11008	11007	12658	C32/40	0.7	0.0625
19181	12479	13019	11757	12907	C32/40	0.7	0.0625
19182	12616	12296	11487	11486	C32/40	0.7	0.0625
19183	12253	10094	10093	12284	C32/40	0.7	0.0625
19184	13018	12084	12083	12288	C32/40	0.7	0.0625
19185	12294	12615	12217	12295	C32/40	0.7	0.0625
19186	11587	12027	10151	10220	C32/40	0.7	0.0625
19187	11444	11443	12453	11711	C32/40	0.7	0.0625
19188	9915	9914	12052	12615	C32/40	0.7	0.0625
19189	11242	11241	12838	11507	C32/40	0.7	0.0625
19190	9958	12071	12329	12974	C32/40	0.7	0.0625
19191	10663	10662	10993	10992	C32/40	0.7	0.0625
19192	11569	11006	11005	11316	C32/40	0.7	0.0625
19193	11655	12874	13034	12682	C32/40	0.7	0.0625
19196	12318	11002	11004	12319	C32/40	0.7	0.0625
19197	11940	11541	11159	12328	C32/40	0.7	0.0625
19198	10275	10274	10088	10087	C32/40	0.7	0.0625
19199	11031	11030	11741	11744	C32/40	0.7	0.0625
19200	10551	10359	10358	11975	C32/40	0.7	0.0625
19201	10208	11984	10668	10209	C32/40	0.7	0.0625
19202	12274	10543	11103	11793	C32/40	0.7	0.0625

Mandatario 	Mandanti   	PROGETTO ESECUTIVO LINEA PESCARA – BARI				
IN16/IN19 – Tombini di trasparenza sponda dx Fortore Relazione di Calcolo Scatolari in c.a. - pk 2+047.12 a pk 2+092.12	COMMESSA LI07	LOTTO 01	CODIFICA E ZZ CL	DOCUMENTO IN 1600 001	REV. D	FOGLIO 403 di 577

19203	12461	12747	12749	12462	C32/40	0.7	0.0625
19204	10478	11134	11043	10479	C32/40	0.7	0.0625
19205	10439	12901	10165	10166	C32/40	0.7	0.0625
19207	12018	11911	11686	11689	C32/40	0.7	0.0625
19208	10434	10433	10442	10874	C32/40	0.7	0.0625
19209	11373	12310	11167	11670	C32/40	0.7	0.0625
19210	13060	10520	12325	12324	C32/40	0.7	0.0625
19212	12180	12130	12490	12145	C32/40	0.7	0.0625
19213	11207	12679	12958	10450	C32/40	0.7	0.0625
19214	11208	11207	10450	10449	C32/40	0.7	0.0625
19215	11425	12047	10658	10661	C32/40	0.7	0.0625
19216	10925	12195	11143	10926	C32/40	0.7	0.0625
19217	12625	12659	10983	11623	C32/40	0.7	0.0625
19218	12140	11517	10481	12131	C32/40	0.7	0.0625
19219	11517	11516	10478	10481	C32/40	0.7	0.0625
19220	10537	10910	10504	13079	C32/40	0.7	0.0625
19222	10355	10512	13013	11454	C32/40	0.7	0.0625
19223	12581	11729	9911	9910	C32/40	0.7	0.0625
19224	9837	9836	11239	11149	C32/40	0.7	0.0625
19225	11421	11961	11960	11418	C32/40	0.7	0.0625
19226	10585	11718	11717	10586	C32/40	0.7	0.0625
19227	12261	11066	10734	10737	C32/40	0.7	0.0625
19228	12212	12322	12123	12122	C32/40	0.7	0.0625
19229	12043	9942	12809	12044	C32/40	0.7	0.0625
19230	12564	13069	10378	10377	C32/40	0.7	0.0625
19231	11533	10830	10833	11534	C32/40	0.7	0.0625
19232	12352	11145	11146	12512	C32/40	0.7	0.0625
19233	12108	11190	11189	11874	C32/40	0.7	0.0625
19235	13066	10527	10526	12219	C32/40	0.7	0.0625
19237	11927	12937	9930	11760	C32/40	0.7	0.0625
19238	11707	11290	9885	11320	C32/40	0.7	0.0625
19239	11128	11930	9913	9916	C32/40	0.7	0.0625
19240	12208	13006	12930	12209	C32/40	0.7	0.0625
19241	12608	12607	12947	12946	C32/40	0.7	0.0625
19242	11459	12608	12946	12758	C32/40	0.7	0.0625
19243	10955	12421	12702	13071	C32/40	0.7	0.0625
19244	10954	12272	12421	10955	C32/40	0.7	0.0625
19245	9998	9997	11227	10648	C32/40	0.7	0.0625
19247	12797	12587	11868	11869	C32/40	0.7	0.0625
19250	12978	11714	11037	11036	C32/40	0.7	0.0625
19251	11619	12853	12868	11620	C32/40	0.7	0.0625
19253	11349	11315	12429	10130	C32/40	0.7	0.0625
19254	10130	12429	11887	10127	C32/40	0.7	0.0625
19257	12047	10559	11605	10658	C32/40	0.7	0.0625
19258	11250	11249	11270	12519	C32/40	0.7	0.0625
19259	12997	12879	11511	11924	C32/40	0.7	0.0625
19260	11704	12670	10882	12750	C32/40	0.7	0.0625
19261	13008	12906	12518	10711	C32/40	0.7	0.0625
19262	11445	11447	11414	11413	C32/40	0.7	0.0625
19263	11701	10212	12633	11719	C32/40	0.7	0.0625
19264	12270	11724	11727	12271	C32/40	0.7	0.0625
19265	11705	11704	12750	11194	C32/40	0.7	0.0625
19266	10175	12884	12406	10206	C32/40	0.7	0.0625
19267	13026	13025	12361	11956	C32/40	0.7	0.0625
19268	12892	11112	11003	11002	C32/40	0.7	0.0625
19269	10949	10948	11652	11651	C32/40	0.7	0.0625
19270	11408	12002	10181	12923	C32/40	0.7	0.0625
19271	12186	13016	10975	10978	C32/40	0.7	0.0625
19272	13001	10744	12689	10000	C32/40	0.7	0.0625
19273	12935	13001	10000	9999	C32/40	0.7	0.0625
19274	13045	12970	12872	11279	C32/40	0.7	0.0625
19275	9855	12029	10740	9852	C32/40	0.7	0.0625
19276	11305	12597	12922	12549	C32/40	0.7	0.0625
19277	11932	10853	10541	11933	C32/40	0.7	0.0625
19278	11652	11547	11546	10012	C32/40	0.7	0.0625
19280	12474	12025	10420	10419	C32/40	0.7	0.0625
19281	11588	10220	10219	12782	C32/40	0.7	0.0625
19282	12659	12658	10981	10983	C32/40	0.7	0.0625
19284	12875	11385	11384	13012	C32/40	0.7	0.0625
19285	11140	11139	11264	12728	C32/40	0.7	0.0625
19286	11065	12380	10456	10642	C32/40	0.7	0.0625
19287	12405	12654	11498	11820	C32/40	0.7	0.0625
19288	12957	9893	9892	10769	C32/40	0.7	0.0625
19291	10511	11136	10698	11635	C32/40	0.7	0.0625
19292	11136	11135	10695	10698	C32/40	0.7	0.0625
19294	12268	12267	13047	12584	C32/40	0.7	0.0625
19297	11338	12376	11308	12672	C32/40	0.7	0.0625
19298	11738	11127	11129	11735	C32/40	0.7	0.0625
19299	11604	11782	11259	12746	C32/40	0.7	0.0625
19300	13059	10892	11897	13052	C32/40	0.7	0.0625

Mandataria 	Mandanti   	PROGETTO ESECUTIVO LINEA PESCARA – BARI						
IN16/IN19 – Tombini di trasparenza sponda dx Fortore Relazione di Calcolo Scatolari in c.a. - pk 2+047.12 a pk 2+092.12			<table border="1"> <tr> <td>COMMESSA LI07</td> <td>LOTTO 01</td> <td>CODIFICA E ZZ CL</td> <td>DOCUMENTO IN 1600 001</td> <td>REV. D</td> <td>FOGLIO 404 di 577</td> </tr> </table>	COMMESSA LI07	LOTTO 01	CODIFICA E ZZ CL	DOCUMENTO IN 1600 001	REV. D
COMMESSA LI07	LOTTO 01	CODIFICA E ZZ CL	DOCUMENTO IN 1600 001	REV. D	FOGLIO 404 di 577			

19301	12552	11472	10539	12642	C32/40	0.7	0.0625
19302	12326	11881	11310	12389	C32/40	0.7	0.0625
19303	12708	10638	10637	10893	C32/40	0.7	0.0625
19304	11395	11106	11105	11422	C32/40	0.7	0.0625
19305	11462	10562	11483	12340	C32/40	0.7	0.0625
19308	13077	12324	11916	13070	C32/40	0.7	0.0625
19310	11925	12344	13036	12812	C32/40	0.7	0.0625
19312	10389	11358	11357	10386	C32/40	0.7	0.0625
19313	11906	12510	10579	11907	C32/40	0.7	0.0625
19314	11907	10579	10578	13044	C32/40	0.7	0.0625
19315	12988	10328	12467	10020	C32/40	0.7	0.0625
19316	11941	11940	12328	12327	C32/40	0.7	0.0625
19318	11304	12001	12597	11305	C32/40	0.7	0.0625
19319	13085	13088	13087	13086	C32/40	0.7	0.0625
19320	13091	13090	13089	13092	C32/40	0.7	0.0625
19321	13096	13095	13094	13093	C32/40	0.7	0.0625
19322	13100	13099	13098	13097	C32/40	0.7	0.0625
19323	13099	13102	13101	13098	C32/40	0.7	0.0625
19324	13103	13106	13105	13104	C32/40	0.7	0.0625
19325	13107	13110	13109	13108	C32/40	0.7	0.0625
19326	13114	13113	13112	13111	C32/40	0.7	0.0625
19327	13118	13117	13116	13115	C32/40	0.7	0.0625
19328	13121	13120	13119	13122	C32/40	0.7	0.0625
19329	13125	13124	13123	13126	C32/40	0.7	0.0625
19330	13130	13129	13128	13127	C32/40	0.7	0.0375
19331	13131	10384	10827	13132	C32/40	0.7	0.03751
19332	13134	13133	13136	13135	C32/40	0.7	0.0625
19333	13138	13137	13140	13139	C32/40	0.7	0.0625
19334	13144	13143	13142	13141	C32/40	0.7	0.0625
19335	13148	13147	13146	13145	C32/40	0.7	0.0625
19336	13150	13149	13152	13151	C32/40	0.7	0.0625
19337	13156	13155	13154	13153	C32/40	0.7	0.0625
19338	13158	13157	13160	13159	C32/40	0.7	0.0625
19339	13163	13162	13161	13164	C32/40	0.7	0.0625
19340	13168	13167	13166	13165	C32/40	0.7	0.0625
19341	13169	13172	13171	13170	C32/40	0.7	0.0625
19342	13176	13175	13174	13173	C32/40	0.7	0.0625
19343	13180	13179	13178	13177	C32/40	0.7	0.0625
19344	13183	13182	13181	13184	C32/40	0.7	0.0625
19345	13187	13186	13185	13188	C32/40	0.7	0.0625
19346	13191	13190	13189	13192	C32/40	0.7	0.0625
19347	13195	13194	13193	13196	C32/40	0.7	0.0625
19348	13198	13197	13125	13199	C32/40	0.7	0.0625
19349	13203	13202	13201	13200	C32/40	0.7	0.0625
19350	165	13204	13205	167	C32/40	0.7	0.03749
19351	13207	13206	13209	13208	C32/40	0.7	0.0625
19352	13213	13212	13211	13210	C32/40	0.7	0.0625
19353	215	13214	13215	217	C32/40	0.7	0.03749
19354	13217	13216	13219	13218	C32/40	0.7	0.0625
19355	13223	13222	13221	13220	C32/40	0.7	0.0625
19356	13137	13225	13224	13140	C32/40	0.7	0.0625
19357	13226	13229	13228	13227	C32/40	0.7	0.0625
19358	13230	12849	11474	13231	C32/40	0.7	0.03751
19359	13232	13235	13234	13233	C32/40	0.7	0.0625
19360	13236	13108	13167	13168	C32/40	0.7	0.0625
19361	13239	13177	13238	13237	C32/40	0.7	0.0625
19362	13240	11617	11614	13241	C32/40	0.7	0.03751
19363	13245	13244	13243	13242	C32/40	0.7	0.0625
19364	13248	13247	13246	13249	C32/40	0.7	0.0625
19365	13252	13251	13250	13253	C32/40	0.7	0.0625
19366	13254	13257	13256	13255	C32/40	0.7	0.0625
19367	13255	13256	13207	13258	C32/40	0.7	0.0625
19368	13259	13203	13200	13260	C32/40	0.7	0.0625
19369	13263	13262	13261	13264	C32/40	0.7	0.0625
19370	13266	13265	13268	13267	C32/40	0.7	0.0625
19372	13276	13275	13274	13273	C32/40	0.7	0.0625
19373	13279	13278	13277	13280	C32/40	0.7	0.0625
19374	13192	13189	13282	13281	C32/40	0.7	0.0625
19375	13286	13285	13284	13283	C32/40	0.7	0.0625
19376	13290	13289	13288	13287	C32/40	0.7	0.0625
19377	13291	13294	13293	13292	C32/40	0.7	0.0625
19378	13296	13195	13196	13295	C32/40	0.7	0.0625
19379	13299	13298	13297	13300	C32/40	0.7	0.0625
19380	13303	13302	13301	13212	C32/40	0.7	0.0625
19381	13304	13307	13306	13305	C32/40	0.7	0.0625
19382	13309	13308	13311	13310	C32/40	0.7	0.0625
19383	13313	13312	13314	13147	C32/40	0.7	0.0625
19384	15	13316	13315	17	C32/40	0.7	0.03749
19385	13319	13318	13317	13320	C32/40	0.7	0.0625
19386	13324	13323	13322	13321	C32/40	0.7	0.0625

Mandataria 	Mandanti   	PROGETTO ESECUTIVO LINEA PESCARA – BARI						
IN16/IN19 – Tombini di trasparenza sponda dx Fortore Relazione di Calcolo Scatolari in c.a. - pk 2+047.12 a pk 2+092.12			<table border="1"> <tr> <td>COMMESSA LI07</td> <td>LOTTO 01</td> <td>CODIFICA E ZZ CL</td> <td>DOCUMENTO IN 1600 001</td> <td>REV. D</td> <td>FOGLIO 405 di 577</td> </tr> </table>	COMMESSA LI07	LOTTO 01	CODIFICA E ZZ CL	DOCUMENTO IN 1600 001	REV. D
COMMESSA LI07	LOTTO 01	CODIFICA E ZZ CL	DOCUMENTO IN 1600 001	REV. D	FOGLIO 405 di 577			

19387	13325	10835	10083	13326	C32/40	0.7	0.03751
19388	13327	13151	13329	13328	C32/40	0.7	0.0625
19389	13221	13332	13331	13330	C32/40	0.7	0.0625
19390	13106	13058	12448	13105	C32/40	0.7	0.03751
19391	13334	13333	13336	13335	C32/40	0.7	0.0625
19392	13339	13338	13337	13340	C32/40	0.7	0.0625
19393	13341	13344	13343	13342	C32/40	0.7	0.0625
19394	13345	12683	12684	13346	C32/40	0.7	0.03751
19395	99	13348	13347	101	C32/40	0.7	0.03749
19396	13350	13349	13235	13232	C32/40	0.7	0.0625
19397	13307	13217	13218	13306	C32/40	0.7	0.0625
19398	13352	13351	13354	13353	C32/40	0.7	0.0625
19399	13356	13355	13358	13357	C32/40	0.7	0.0625
19400	13362	13361	13360	13359	C32/40	0.7	0.0625
19401	47	13364	13363	49	C32/40	0.7	0.03749
19402	13136	13365	13349	13350	C32/40	0.7	0.0625
19403	13366	13369	13368	13367	C32/40	0.7	0.0625
19404	13373	13372	13371	13370	C32/40	0.7	0.0625
19405	13376	13375	13374	13377	C32/40	0.7	0.0625
19406	13102	13379	13378	13101	C32/40	0.7	0.0625
19407	139	13381	13380	141	C32/40	0.7	0.03749
19408	13383	13382	13385	13384	C32/40	0.7	0.0625
19409	13388	13387	13386	13389	C32/40	0.7	0.04227
19410	13391	13390	13393	13392	C32/40	0.7	0.0625
19411	13395	13394	13397	13396	C32/40	0.7	0.0625
19412	13401	13400	13399	13398	C32/40	0.7	0.0625
19413	13403	13255	13258	13402	C32/40	0.7	0.0625
19414	13406	13405	13404	13407	C32/40	0.7	0.0625
19415	13411	13410	13409	13408	C32/40	0.7	0.0625
19416	185	13092	13412	187	C32/40	0.7	0.03749
19417	13415	13414	13413	13416	C32/40	0.7	0.0625
19418	13393	13213	13210	13417	C32/40	0.7	0.0625
19419	13420	13419	13418	13421	C32/40	0.7	0.0625
19420	13424	13423	13388	13422	C32/40	0.7	0.06251
19421	13288	13425	13427	13426	C32/40	0.7	0.0625
19422	13430	13173	13429	13428	C32/40	0.7	0.0625
19423	13431	13434	13433	13432	C32/40	0.7	0.0625
19424	13117	13436	13435	13116	C32/40	0.7	0.0625
19425	13438	13437	13440	13439	C32/40	0.7	0.0625
19426	13444	13443	13442	13441	C32/40	0.7	0.0625
19427	13447	13446	13445	13448	C32/40	0.7	0.0625
19428	13451	13450	13449	13179	C32/40	0.7	0.0625
19429	13455	13454	13453	13452	C32/40	0.7	0.0625
19430	13457	13456	13438	13458	C32/40	0.7	0.0625
19431	13461	13460	13459	13369	C32/40	0.7	0.0625
19432	13463	13462	13465	13464	C32/40	0.7	0.0625
19433	13469	13468	13467	13466	C32/40	0.7	0.0625
19434	13471	13470	13473	13472	C32/40	0.7	0.0625
19435	13475	13474	13169	13476	C32/40	0.7	0.0625
19436	13202	13478	13477	13201	C32/40	0.7	0.0625
19437	13480	13479	13482	13481	C32/40	0.7	0.0625
19438	13483	13486	13485	13484	C32/40	0.7	0.0625
19439	13487	11864	10635	13488	C32/40	0.7	0.03751
19440	13491	13490	13489	13492	C32/40	0.7	0.0625
19441	13496	13495	13494	13493	C32/40	0.7	0.0625
19442	13498	13497	13500	13499	C32/40	0.7	0.0625
19443	13503	13502	13501	13504	C32/40	0.7	0.0625
19444	13507	13498	13499	13508	C32/40	0.7	0.0625
19446	13224	13511	13510	13509	C32/40	0.7	0.0625
19447	13514	13513	13512	13515	C32/40	0.7	0.0625
19448	13219	13518	13517	13516	C32/40	0.7	0.0625
19449	13522	13521	13520	13519	C32/40	0.7	0.0625
19450	13525	13524	13085	13523	C32/40	0.7	0.0625
19451	13529	13528	13527	13526	C32/40	0.7	0.0625
19452	13530	13533	13532	13531	C32/40	0.7	0.0625
19453	45	13534	13364	47	C32/40	0.7	0.03749
19454	13537	13536	13535	13538	C32/40	0.7	0.0625
19455	13413	13541	13540	13539	C32/40	0.7	0.0625
19456	13542	11180	10921	13543	C32/40	0.7	0.03751
19457	13165	13166	13544	13545	C32/40	0.7	0.0625
19458	13549	13548	13547	13546	C32/40	0.7	0.0625
19459	13552	13551	13550	13470	C32/40	0.7	0.0239
19460	13553	13556	13555	13554	C32/40	0.7	0.0625
19461	13559	13558	13557	13560	C32/40	0.7	0.0625
19462	13561	13564	13563	13562	C32/40	0.7	0.0625
19463	13565	13568	13567	13566	C32/40	0.7	0.0625
19464	13569	13572	13571	13570	C32/40	0.7	0.0625
19465	145	13483	13484	147	C32/40	0.7	0.03749
19466	13554	13555	13574	13573	C32/40	0.7	0.0625
19467	13397	13575	13577	13576	C32/40	0.7	0.0625

Mandataria 	Mandanti   	PROGETTO ESECUTIVO LINEA PESCARA – BARI					
IN16/IN19 – Tombini di trasparenza sponda dx Fortore Relazione di Calcolo Scatolari in c.a. - pk 2+047.12 a pk 2+092.12		COMMESSA LI07	LOTTO 01	CODIFICA E ZZ CL	DOCUMENTO IN 1600 001	REV. D	FOGLIO 406 di 577

19468	13579	13578	13581	13580	C32/40	0.7	0.0625
19469	13582	13585	13584	13583	C32/40	0.7	0.0625
19470	13586	13589	13588	13587	C32/40	0.7	0.0625
19471	13590	12342	12982	13591	C32/40	0.7	0.03751
19472	13593	13592	13558	13559	C32/40	0.7	0.0625
19473	13596	13595	13594	13597	C32/40	0.7	0.0625
19474	13301	13600	13599	13598	C32/40	0.7	0.0625
19475	11	13602	13601	13	C32/40	0.7	0.03749
19476	13604	13603	13513	13514	C32/40	0.7	0.0625
19477	13606	13605	13143	13144	C32/40	0.7	0.0625
19478	13608	13607	13609	13600	C32/40	0.7	0.0625
19479	13612	13611	13610	13613	C32/40	0.7	0.0625
19480	13614	13444	13441	13615	C32/40	0.7	0.0625
19481	13500	13618	13617	13616	C32/40	0.7	0.0625
19482	13621	13620	13619	13622	C32/40	0.7	0.0625
19483	13623	12961	12368	13624	C32/40	0.7	0.03751
19484	9	13625	13602	11	C32/40	0.7	0.03749
19485	13626	13629	13628	13627	C32/40	0.7	0.0625
19486	13631	13630	13633	13632	C32/40	0.7	0.0625
19487	13517	13635	13634	13636	C32/40	0.7	0.0625
19488	13638	13637	13640	13639	C32/40	0.7	0.0625
19489	13643	13642	13641	13644	C32/40	0.7	0.0625
19490	13645	10158	10159	13646	C32/40	0.7	0.03751
19491	13649	13648	13647	13650	C32/40	0.7	0.0625
19492	13651	13406	13407	13652	C32/40	0.7	0.0625
19493	13364	13653	13654	13363	C32/40	0.7	0.0625
19494	93	13656	13655	95	C32/40	0.7	0.03749
19495	13282	13657	13659	13658	C32/40	0.7	0.0625
19496	13663	13662	13661	13660	C32/40	0.7	0.0625
19497	13667	13666	13665	13664	C32/40	0.7	0.0625
19498	13669	13668	13469	13670	C32/40	0.7	0.0625
19499	13672	13671	13674	13673	C32/40	0.7	0.0625
19500	13095	13676	13675	13094	C32/40	0.7	0.0625
19501	13677	13680	13679	13678	C32/40	0.7	0.0625
19502	13664	13665	13682	13681	C32/40	0.7	0.0625
19503	13683	13632	13685	13684	C32/40	0.7	0.0625
19504	13686	13688	13687	13312	C32/40	0.7	0.0625
19505	163	13689	13204	165	C32/40	0.7	0.03749
19506	13691	13690	13549	13692	C32/40	0.7	0.0625
19507	13694	13693	13696	13695	C32/40	0.7	0.0625
19508	13699	13698	13697	13700	C32/40	0.7	0.0625
19509	13704	13703	13702	13701	C32/40	0.7	0.0625
19510	13705	13708	13707	13706	C32/40	0.7	0.0625
19511	13490	13227	13709	13489	C32/40	0.7	0.0625
19512	13710	12790	13057	13711	C32/40	0.7	0.03751
19513	13712	13522	13519	13713	C32/40	0.7	0.0625
19514	13715	13714	13372	13373	C32/40	0.7	0.0625
19515	13717	13716	13719	13718	C32/40	0.7	0.0625
19516	13721	13720	13723	13722	C32/40	0.7	0.0625
19517	13726	13725	13724	13727	C32/40	0.7	0.0625
19518	23	13728	13729	25	C32/40	0.7	0.03749
19519	209	13691	13692	211	C32/40	0.7	0.03749
19520	13733	13732	13731	13730	C32/40	0.7	0.0625
19521	13734	13726	13727	13735	C32/40	0.7	0.0625
19522	143	13736	13483	145	C32/40	0.7	0.03749
19523	13541	13737	13738	13540	C32/40	0.7	0.0625
19524	13315	13741	13740	13739	C32/40	0.7	0.0625
19525	13742	10422	9829	13743	C32/40	0.7	0.03751
19526	13745	13492	13744	13746	C32/40	0.7	0.0625
19527	13748	13747	13750	13749	C32/40	0.7	0.0625
19528	65	13751	13752	67	C32/40	0.7	0.03749
19529	13269	13754	13753	13755	C32/40	0.7	0.0625
19530	13756	12836	12948	13757	C32/40	0.7	0.03751
19531	13476	13169	13170	13758	C32/40	0.7	0.0625
19532	13759	13762	13761	13760	C32/40	0.7	0.0625
19533	13765	13764	13763	13766	C32/40	0.7	0.0625
19534	13767	13759	13760	13768	C32/40	0.7	0.0625
19535	13348	13769	13733	13347	C32/40	0.7	0.0625
19536	13755	13753	13770	13225	C32/40	0.7	0.0625
19537	13772	13771	13774	13773	C32/40	0.7	0.0625
19538	13775	13778	13777	13776	C32/40	0.7	0.0625
19539	13782	13781	13780	13779	C32/40	0.7	0.0625
19540	13769	13783	13732	13733	C32/40	0.7	0.0625
19541	13786	13785	13784	13787	C32/40	0.7	0.0625
19542	13789	13788	13099	13100	C32/40	0.7	0.0625
19543	13791	13790	13793	13792	C32/40	0.7	0.0625
19544	13329	13796	13795	13794	C32/40	0.7	0.0625
19545	13797	13800	13799	13798	C32/40	0.7	0.0625
19546	13802	13801	13503	13182	C32/40	0.7	0.0625
19547	13803	13806	13805	13804	C32/40	0.7	0.0625

Mandataria 	Mandanti   	PROGETTO ESECUTIVO LINEA PESCARA – BARI						
IN16/IN19 – Tombini di trasparenza sponda dx Fortore Relazione di Calcolo Scatolari in c.a. - pk 2+047.12 a pk 2+092.12			<table border="1"> <tr> <td>COMMESSA LI07</td> <td>LOTTO 01</td> <td>CODIFICA E ZZ CL</td> <td>DOCUMENTO IN 1600 001</td> <td>REV. D</td> <td>FOGLIO 407 di 577</td> </tr> </table>	COMMESSA LI07	LOTTO 01	CODIFICA E ZZ CL	DOCUMENTO IN 1600 001	REV. D
COMMESSA LI07	LOTTO 01	CODIFICA E ZZ CL	DOCUMENTO IN 1600 001	REV. D	FOGLIO 407 di 577			

19548	13807	13573	13155	13156	C32/40	0.7	0.0625
19549	13811	13810	13809	13808	C32/40	0.7	0.0625
19550	13812	10383	10384	13131	C32/40	0.7	0.03751
19551	13510	13422	13813	13278	C32/40	0.7	0.0625
19552	13814	13817	13816	13815	C32/40	0.7	0.0625
19553	13820	13819	13818	13821	C32/40	0.7	0.0625
19554	13459	13822	13582	13823	C32/40	0.7	0.0625
19555	13781	13650	13824	13780	C32/40	0.7	0.0625
19556	13826	13825	13456	13457	C32/40	0.7	0.0625
19557	13116	13435	13827	13828	C32/40	0.7	0.0625
19558	13750	13829	13394	13395	C32/40	0.7	0.0625
19559	13830	12449	10422	13742	C32/40	0.7	0.03751
19560	13831	13834	13833	13832	C32/40	0.7	0.0625
19561	103	13835	13836	105	C32/40	0.7	0.03749
19562	13837	13839	13838	13323	C32/40	0.7	0.0625
19563	13841	13840	13843	13842	C32/40	0.7	0.0625
19564	13847	13846	13845	13844	C32/40	0.7	0.06251
19565	13849	13848	13850	13568	C32/40	0.7	0.0625
19566	13852	13851	13840	13841	C32/40	0.7	0.0625
19567	13854	13853	13491	13855	C32/40	0.7	0.0625
19568	13260	13200	13857	13856	C32/40	0.7	0.0625
19569	13859	13858	13861	13860	C32/40	0.7	0.0625
19570	13862	13357	13863	13265	C32/40	0.7	0.0625
19571	69	13864	13415	71	C32/40	0.7	0.03749
19572	13867	13866	13430	13865	C32/40	0.7	0.0625
19573	13868	13871	13870	13869	C32/40	0.7	0.0625
19574	13874	13873	13872	13875	C32/40	0.7	0.0625
19575	13877	13396	13876	13878	C32/40	0.7	0.0625
19576	13880	13879	13737	13541	C32/40	0.7	0.0625
19577	13881	13884	13883	13882	C32/40	0.7	0.0625
19578	13886	13885	13888	13887	C32/40	0.7	0.0375
19579	13891	13890	13889	13892	C32/40	0.7	0.0625
19580	13895	13894	13886	13893	C32/40	0.7	0.0625
19581	13898	13897	13896	13222	C32/40	0.7	0.0625
19582	13900	13899	13902	13901	C32/40	0.7	0.0625
19583	13906	13905	13904	13903	C32/40	0.7	0.0625
19584	13909	13908	13874	13907	C32/40	0.7	0.0625
19585	155	13236	13168	157	C32/40	0.7	0.03749
19586	13912	13911	13910	13913	C32/40	0.7	0.0625
19587	13153	13154	13244	13245	C32/40	0.7	0.0625
19588	13916	13915	13914	13917	C32/40	0.7	0.0625
19589	13899	13273	13918	13902	C32/40	0.7	0.0625
19590	13700	13697	13920	13919	C32/40	0.7	0.0625
19591	13921	13924	13923	13922	C32/40	0.7	0.0625
19592	13666	13925	13926	13665	C32/40	0.7	0.0625
19593	13928	13927	13930	13929	C32/40	0.7	0.0625
19594	13931	13932	13899	13900	C32/40	0.7	0.0625
19595	13716	13694	13695	13719	C32/40	0.7	0.0625
19596	13933	9830	12849	13230	C32/40	0.7	0.03751
19597	13936	13935	13934	13783	C32/40	0.7	0.0625
19599	13698	13939	13940	13697	C32/40	0.7	0.0625
19600	13204	13941	13942	13205	C32/40	0.7	0.0625
19601	13943	13946	13945	13944	C32/40	0.7	0.0625
19602	13947	10636	12866	13948	C32/40	0.7	0.03751
19603	13159	13160	13949	13497	C32/40	0.7	0.0625
19604	13913	13910	13496	13950	C32/40	0.7	0.0625
19605	13161	13951	13953	13952	C32/40	0.7	0.0625
19606	13955	13954	13781	13782	C32/40	0.7	0.0625
19607	13249	13246	13957	13956	C32/40	0.7	0.0625
19608	17	13315	13739	19	C32/40	0.7	0.03749
19609	187	13412	13958	189	C32/40	0.7	0.03749
19610	13696	13530	13531	13959	C32/40	0.7	0.0625
19611	13962	13961	13960	13963	C32/40	0.7	0.0625
19612	13964	13967	13966	13965	C32/40	0.7	0.0625
19613	13968	13970	13180	13969	C32/40	0.7	0.0625
19614	13558	13972	13971	13557	C32/40	0.7	0.0625
19615	13975	13974	13973	13976	C32/40	0.7	0.0625
19616	13147	13314	13977	13146	C32/40	0.7	0.0625
19617	13796	13812	13131	13795	C32/40	0.7	0.0625
19618	13979	13978	13186	13187	C32/40	0.7	0.0625
19619	13981	13980	13983	13982	C32/40	0.7	0.0625
19620	13986	13985	13984	13987	C32/40	0.7	0.0625
19621	13988	13991	13990	13989	C32/40	0.7	0.0625
19622	13992	13994	13461	13993	C32/40	0.7	0.0625
19623	119	13995	13996	121	C32/40	0.7	0.03749
19624	14000	13999	13998	13997	C32/40	0.7	0.0625
19625	13087	14001	13444	13614	C32/40	0.7	0.0625
19626	13328	13329	13794	13379	C32/40	0.7	0.0625
19627	14003	14002	14005	14004	C32/40	0.7	0.0625
19628	14006	13447	13448	13437	C32/40	0.7	0.0625

Mandataria 	Mandanti   	PROGETTO ESECUTIVO LINEA PESCARA – BARI						
IN16/IN19 – Tombini di trasparenza sponda dx Fortore Relazione di Calcolo Scatolari in c.a. - pk 2+047.12 a pk 2+092.12			<table border="1"> <tr> <td>COMMESSA LI07</td> <td>LOTTO 01</td> <td>CODIFICA E ZZ CL</td> <td>DOCUMENTO IN 1600 001</td> <td>REV. D</td> <td>FOGLIO 408 di 577</td> </tr> </table>	COMMESSA LI07	LOTTO 01	CODIFICA E ZZ CL	DOCUMENTO IN 1600 001	REV. D
COMMESSA LI07	LOTTO 01	CODIFICA E ZZ CL	DOCUMENTO IN 1600 001	REV. D	FOGLIO 408 di 577			

19629	14010	14009	14008	14007	C32/40	0.7	0.0625
19630	14014	14013	14012	14011	C32/40	0.7	0.0625
19631	14018	14017	14016	14015	C32/40	0.7	0.0625
19632	14020	14019	13286	14021	C32/40	0.7	0.0625
19633	14022	14025	14024	14023	C32/40	0.7	0.0625
19634	13479	14027	14026	13482	C32/40	0.7	0.0625
19635	14028	14031	14030	14029	C32/40	0.7	0.0625
19636	14032	13326	14034	14033	C32/40	0.7	0.0625
19637	14035	13254	13255	13403	C32/40	0.7	0.0625
19638	14036	14039	14038	14037	C32/40	0.7	0.0625
19639	14040	13507	13508	14041	C32/40	0.7	0.0625
19640	14043	14042	13121	13308	C32/40	0.7	0.0625
19641	14046	13562	14045	14044	C32/40	0.7	0.0625
19642	13343	14047	13175	13176	C32/40	0.7	0.0625
19643	13515	13512	14048	14049	C32/40	0.7	0.0625
19644	13871	13623	13624	13870	C32/40	0.7	0.0625
19645	13184	13181	14051	14050	C32/40	0.7	0.0625
19646	14055	14054	14053	14052	C32/40	0.7	0.0625
19647	13983	14056	14058	14057	C32/40	0.7	0.0625
19648	14061	14060	14059	14062	C32/40	0.7	0.0625
19649	13926	14063	13991	13988	C32/40	0.7	0.0625
19650	14064	14067	14066	14065	C32/40	0.7	0.0625
19651	13452	13453	14069	14068	C32/40	0.7	0.0625
19652	14070	13933	13230	14071	C32/40	0.7	0.0625
19653	14075	14074	14073	14072	C32/40	0.7	0.0625
19654	14077	14076	14079	14078	C32/40	0.7	0.0625
19655	14080	13644	14082	14081	C32/40	0.7	0.0625
19656	13971	14083	13629	13626	C32/40	0.7	0.0625
19657	14084	13968	13969	14085	C32/40	0.7	0.0625
19658	13557	13971	13626	14086	C32/40	0.7	0.0625
19659	14088	13260	13856	14087	C32/40	0.7	0.0625
19660	14091	14090	14089	14092	C32/40	0.7	0.0625
19661	13990	14094	14043	14093	C32/40	0.7	0.0625
19662	13659	14044	13217	13307	C32/40	0.7	0.0625
19663	13	13601	13316	15	C32/40	0.7	0.03749
19664	14097	14096	14095	14098	C32/40	0.7	0.0625
19665	13722	13723	14099	14100	C32/40	0.7	0.0625
19666	14101	10044	12342	13590	C32/40	0.7	0.03751
19667	14102	13699	13700	13884	C32/40	0.7	0.0625
19668	14056	13786	13787	14058	C32/40	0.7	0.0625
19669	14103	14105	14080	14104	C32/40	0.7	0.0625
19670	13652	13407	14106	13924	C32/40	0.7	0.0625
19671	13863	14107	13994	13992	C32/40	0.7	0.0625
19672	14109	14108	14105	14103	C32/40	0.7	0.0625
19673	13453	14111	14110	14069	C32/40	0.7	0.0625
19674	14114	14113	14112	13785	C32/40	0.7	0.0625
19675	113	14116	14115	115	C32/40	0.7	0.03749
19676	133	13681	14117	135	C32/40	0.7	0.03749
19677	14119	14118	13909	14120	C32/40	0.7	0.0625
19678	14121	13660	14123	14122	C32/40	0.7	0.0625
19679	14124	14127	14126	14125	C32/40	0.7	0.0625
19680	7	13139	13625	9	C32/40	0.7	0.03749
19681	14128	13792	13334	14129	C32/40	0.7	0.0625
19682	13215	14132	14131	14130	C32/40	0.7	0.0625
19683	13417	13210	14133	14134	C32/40	0.7	0.0625
19684	13989	13990	14093	14135	C32/40	0.7	0.0625
19685	14136	14119	14120	14137	C32/40	0.7	0.0625
19686	37	13464	14138	39	C32/40	0.7	0.03749
19687	14139	13281	14141	14140	C32/40	0.7	0.0625
19688	14104	14080	14081	14142	C32/40	0.7	0.0625
19689	14143	12989	11180	13542	C32/40	0.7	0.03751
19690	13497	13949	13618	13500	C32/40	0.7	0.0625
19691	13347	13733	13730	13835	C32/40	0.7	0.0625
19692	14145	14144	14147	14146	C32/40	0.7	0.0625
19693	14150	14149	14148	14151	C32/40	0.7	0.0625
19694	13439	13440	13890	13891	C32/40	0.7	0.0625
19695	14050	14051	14152	13839	C32/40	0.7	0.0625
19696	14153	14156	14155	14154	C32/40	0.7	0.0625
19697	13719	13695	14158	14157	C32/40	0.7	0.0625
19698	14161	14160	14159	14162	C32/40	0.7	0.0625
19699	14082	14165	14164	14163	C32/40	0.7	0.0625
19700	14167	14166	13859	13946	C32/40	0.7	0.0625
19701	14170	14169	14168	14171	C32/40	0.7	0.0625
19702	13257	13134	13135	13256	C32/40	0.7	0.0625
19703	13703	14173	14172	13702	C32/40	0.7	0.0625
19704	14176	14175	14174	14177	C32/40	0.7	0.0625
19705	13572	14014	14011	13571	C32/40	0.7	0.0625
19706	13650	13647	13715	13824	C32/40	0.7	0.0625
19707	13870	13624	14178	14179	C32/40	0.7	0.0625
19708	14180	13292	14182	14181	C32/40	0.7	0.0625

Mandataria 	Mandanti   	PROGETTO ESECUTIVO LINEA PESCARA – BARI						
IN16/IN19 – Tombini di trasparenza sponda dx Fortore Relazione di Calcolo Scatolari in c.a. - pk 2+047.12 a pk 2+092.12			<table border="1"> <tr> <td>COMMESSA LI07</td> <td>LOTTO 01</td> <td>CODIFICA E ZZ CL</td> <td>DOCUMENTO IN 1600 001</td> <td>REV. D</td> <td>FOGLIO 409 di 577</td> </tr> </table>	COMMESSA LI07	LOTTO 01	CODIFICA E ZZ CL	DOCUMENTO IN 1600 001	REV. D
COMMESSA LI07	LOTTO 01	CODIFICA E ZZ CL	DOCUMENTO IN 1600 001	REV. D	FOGLIO 409 di 577			

19709	14183	14114	13785	13786	C32/40	0.7	0.0625
19710	13175	12365	12911	13174	C32/40	0.7	0.03751
19711	13836	14186	14185	14184	C32/40	0.7	0.0625
19712	14188	14187	13162	13163	C32/40	0.7	0.0625
19713	14192	14191	14190	14189	C32/40	0.7	0.0625
19714	14196	14195	14194	14193	C32/40	0.7	0.0625
19715	14199	14198	14197	14166	C32/40	0.7	0.0625
19716	14200	13192	13281	14139	C32/40	0.7	0.0625
19717	13225	13770	13511	13224	C32/40	0.7	0.0625
19718	14093	14043	13308	13309	C32/40	0.7	0.0625
19719	14184	14185	14202	14201	C32/40	0.7	0.0625
19720	14203	14206	14205	14204	C32/40	0.7	0.04328
19721	149	14208	14207	151	C32/40	0.7	0.03749
19722	13244	13591	14209	13243	C32/40	0.7	0.0625
19723	14210	14213	14212	14211	C32/40	0.7	0.0625
19724	14214	14040	14041	14215	C32/40	0.7	0.0625
19725	117	14216	13995	119	C32/40	0.7	0.03749
19726	14217	13929	14219	14218	C32/40	0.7	0.0625
19727	14220	14223	14222	14221	C32/40	0.7	0.0625
19728	177	14055	14052	179	C32/40	0.7	0.03749
19729	13326	10083	10084	14034	C32/40	0.7	0.03751
19730	13112	14224	13851	13852	C32/40	0.7	0.0625
19731	14225	14226	13853	13854	C32/40	0.7	0.0625
19732	14227	14021	14228	14001	C32/40	0.7	0.0625
19733	14231	14230	14183	14229	C32/40	0.7	0.0625
19734	13729	14181	14233	14232	C32/40	0.7	0.0625
19735	14235	14234	14237	14236	C32/40	0.7	0.0625
19736	14238	13330	14239	13575	C32/40	0.7	0.0625
19737	13516	13517	13636	14240	C32/40	0.7	0.0625
19738	13222	13896	13332	13221	C32/40	0.7	0.0625
19739	13844	13845	13423	13424	C32/40	0.7	0.06251
19740	14244	14243	14242	14241	C32/40	0.7	0.0625
19741	14246	14245	14248	14247	C32/40	0.7	0.0625
19742	14252	14251	14250	14249	C32/40	0.7	0.0625
19743	14253	14256	14255	14254	C32/40	0.7	0.0625
19744	14002	14258	14257	14005	C32/40	0.7	0.0625
19745	14085	13969	13239	14259	C32/40	0.7	0.0625
19746	14086	13626	13627	14260	C32/40	0.7	0.0625
19747	14262	13411	13408	14261	C32/40	0.7	0.0625
19748	13708	14263	14264	13707	C32/40	0.7	0.0625
19749	14267	14266	14265	14268	C32/40	0.7	0.0625
19750	14270	14269	13533	13530	C32/40	0.7	0.0625
19751	13466	13467	14272	14271	C32/40	0.7	0.0625
19752	13702	14172	14273	13690	C32/40	0.7	0.0625
19753	14226	14275	14274	13853	C32/40	0.7	0.0625
19754	14279	14278	14277	14276	C32/40	0.7	0.0625
19755	13322	14281	14280	14282	C32/40	0.7	0.0625
19756	14283	13471	13472	13419	C32/40	0.7	0.0625
19757	13194	13373	13370	13193	C32/40	0.7	0.0625
19758	14264	14285	14284	14286	C32/40	0.7	0.0625
19759	14287	13749	14289	14288	C32/40	0.7	0.0625
19760	13805	13300	14291	14290	C32/40	0.7	0.0625
19761	14178	12369	11864	13487	C32/40	0.7	0.03751
19762	14021	13286	13283	14228	C32/40	0.7	0.0625
19763	14293	14292	13954	13955	C32/40	0.7	0.0625
19764	14168	14296	14295	14294	C32/40	0.7	0.0625
19765	14297	14298	13345	14111	C32/40	0.7	0.0625
19766	13409	13975	13976	14299	C32/40	0.7	0.0625
19767	14300	14303	14302	14301	C32/40	0.7	0.0625
19768	14304	14078	14306	14305	C32/40	0.7	0.0625
19769	14308	14307	14310	14309	C32/40	0.7	0.0625
19770	14059	14312	14311	14223	C32/40	0.7	0.0625
19771	14313	14315	14314	13911	C32/40	0.7	0.0625
19772	14316	14318	13672	14317	C32/40	0.7	0.0625
19773	13422	13388	13389	13813	C32/40	0.7	0.0625
19774	14320	14319	13895	13974	C32/40	0.7	0.0625
19775	13575	14239	14321	13577	C32/40	0.7	0.0625
19776	14322	12977	12980	14323	C32/40	0.7	0.03751
19777	14324	13150	13151	13327	C32/40	0.7	0.0625
19778	14327	14326	14325	14328	C32/40	0.7	0.0625
19779	14330	14329	14331	13351	C32/40	0.7	0.0625
19780	14332	14335	14334	14333	C32/40	0.7	0.0625
19781	14337	14336	14339	14338	C32/40	0.7	0.0625
19782	217	13215	14130	219	C32/40	0.7	0.03749
19783	14341	14340	14342	14195	C32/40	0.7	0.0625
19784	13293	14344	14199	14343	C32/40	0.7	0.0625
19785	13599	13807	13156	14345	C32/40	0.7	0.0625
19786	14346	13126	14009	14010	C32/40	0.7	0.0625
19787	13337	14348	14347	14349	C32/40	0.7	0.0625
19788	14350	14351	13411	14262	C32/40	0.7	0.0625

Mandataria 	Mandanti   	PROGETTO ESECUTIVO LINEA PESCARA – BARI				
IN16/IN19 – Tombini di trasparenza sponda dx Fortore Relazione di Calcolo Scatolari in c.a. - pk 2+047.12 a pk 2+092.12	COMMESSA LI07	LOTTO 01	CODIFICA E ZZ CL	DOCUMENTO IN 1600 001	REV. D	FOGLIO 410 di 577

19789	14353	14352	14355	14354	C32/40	0.7	0.0625
19790	13340	13337	14349	14356	C32/40	0.7	0.0625
19791	14358	14357	14360	14359	C32/40	0.7	0.0625
19792	14361	14363	14362	13390	C32/40	0.7	0.0625
19793	13283	13284	13788	13789	C32/40	0.7	0.0625
19794	14260	13627	14364	14365	C32/40	0.7	0.0625
19795	14366	13711	14367	13344	C32/40	0.7	0.0625
19796	13864	14368	13414	13415	C32/40	0.7	0.0625
19797	13234	13867	13865	14369	C32/40	0.7	0.0625
19798	13151	13152	13796	13329	C32/40	0.7	0.0625
19799	14351	14087	13410	13411	C32/40	0.7	0.0625
19800	14372	14371	14370	14108	C32/40	0.7	0.0625
19801	14374	14373	14175	14176	C32/40	0.7	0.0625
19802	14375	13982	14376	14144	C32/40	0.7	0.0625
19803	13613	13610	14377	14357	C32/40	0.7	0.0625
19804	14380	14379	14378	14263	C32/40	0.7	0.0625
19805	14382	14381	14025	14022	C32/40	0.7	0.0625
19806	14247	14248	13474	13475	C32/40	0.7	0.0625
19807	14383	14386	14385	14384	C32/40	0.7	0.0625
19808	13332	13078	13048	13331	C32/40	0.7	0.03751
19809	13481	13482	13979	13120	C32/40	0.7	0.0625
19810	14388	14387	14188	13848	C32/40	0.7	0.0625
19811	14389	14392	14391	14390	C32/40	0.7	0.0625
19812	14016	14394	14393	14395	C32/40	0.7	0.0625
19813	14340	14129	14396	14342	C32/40	0.7	0.0625
19814	183	13091	13092	185	C32/40	0.7	0.03749
19815	14071	13230	13231	14397	C32/40	0.7	0.0625
19816	13743	9829	9830	13933	C32/40	0.7	0.03751
19817	13620	14399	14398	13619	C32/40	0.7	0.0625
19818	13378	14064	14065	14400	C32/40	0.7	0.0625
19819	14402	13237	14401	14403	C32/40	0.7	0.0625
19820	14403	14401	14405	14404	C32/40	0.7	0.0625
19821	14407	13722	14100	14406	C32/40	0.7	0.0625
19822	14309	14310	14408	13190	C32/40	0.7	0.0625
19823	13414	13880	13541	13413	C32/40	0.7	0.0625
19824	14240	13636	14409	13365	C32/40	0.7	0.0625
19825	13435	14023	14410	13827	C32/40	0.7	0.0625
19826	14411	13516	14240	13133	C32/40	0.7	0.0625
19827	13780	13824	13194	13195	C32/40	0.7	0.0625
19828	14412	14415	14414	14413	C32/40	0.7	0.0625
19829	13477	13913	13950	14416	C32/40	0.7	0.0625
19830	14418	14417	13455	14419	C32/40	0.7	0.0625
19831	13984	14420	14422	14421	C32/40	0.7	0.0625
19832	14426	14425	14424	14423	C32/40	0.7	0.0625
19833	13957	14427	14428	14318	C32/40	0.7	0.0625
19834	14429	14430	14017	14018	C32/40	0.7	0.0625
19835	14431	14345	14352	14353	C32/40	0.7	0.0625
19836	13544	13458	14433	14432	C32/40	0.7	0.0625
19837	14420	13431	13432	14422	C32/40	0.7	0.0625
19838	14156	14435	14434	14155	C32/40	0.7	0.0625
19839	14439	14438	14437	14436	C32/40	0.7	0.0625
19840	14440	13948	13897	13898	C32/40	0.7	0.0625
19841	14441	13053	13058	13106	C32/40	0.7	0.03751
19842	14428	13421	14442	13671	C32/40	0.7	0.0625
19843	14298	12687	12683	13345	C32/40	0.7	0.03751
19844	14190	14444	14443	14445	C32/40	0.7	0.0625
19845	14447	14446	13298	13299	C32/40	0.7	0.0625
19846	14448	13383	13384	14329	C32/40	0.7	0.0625
19847	13581	13320	14449	13229	C32/40	0.7	0.0625
19848	14450	12606	12607	14444	C32/40	0.7	0.03751
19849	13177	13178	14451	13238	C32/40	0.7	0.0625
19850	14452	13569	13570	14453	C32/40	0.7	0.0625
19851	161	13545	13689	163	C32/40	0.7	0.03749
19852	67	13752	13864	69	C32/40	0.7	0.03749
19853	14455	14137	13638	14454	C32/40	0.7	0.0625
19854	14456	12211	11617	13240	C32/40	0.7	0.03751
19855	14458	14457	14459	13885	C32/40	0.7	0.0625
19856	14461	14460	14298	14297	C32/40	0.7	0.0625
19857	14464	14299	14463	14462	C32/40	0.7	0.0375
19858	13527	14467	14466	14465	C32/40	0.7	0.0625
19859	14025	9878	11466	14024	C32/40	0.7	0.03751
19860	14468	14320	13974	13975	C32/40	0.7	0.0625
19861	14469	13241	14470	13905	C32/40	0.7	0.0625
19862	213	14471	13214	215	C32/40	0.7	0.03749
19863	13247	14472	14473	13246	C32/40	0.7	0.0625
19864	13425	14124	14125	13427	C32/40	0.7	0.0625
19865	13609	13554	13573	13807	C32/40	0.7	0.0625
19866	13850	13163	13164	14474	C32/40	0.7	0.0625
19867	13372	14323	14475	13371	C32/40	0.7	0.0625
19868	13973	13893	14477	14476	C32/40	0.7	0.0375

Mandataria 	Mandanti   	PROGETTO ESECUTIVO LINEA PESCARA – BARI						
IN16/IN19 – Tombini di trasparenza sponda dx Fortore Relazione di Calcolo Scatolari in c.a. - pk 2+047.12 a pk 2+092.12			<table border="1"> <tr> <td>COMMESSA LI07</td> <td>LOTTO 01</td> <td>CODIFICA E ZZ CL</td> <td>DOCUMENTO IN 1600 001</td> <td>REV. D</td> <td>FOGLIO 411 di 577</td> </tr> </table>	COMMESSA LI07	LOTTO 01	CODIFICA E ZZ CL	DOCUMENTO IN 1600 001	REV. D
COMMESSA LI07	LOTTO 01	CODIFICA E ZZ CL	DOCUMENTO IN 1600 001	REV. D	FOGLIO 411 di 577			

19869	13370	13371	14191	14192	C32/40	0.7	0.0625
19870	14368	14465	13880	13414	C32/40	0.7	0.0625
19871	14480	14479	14478	14481	C32/40	0.7	0.0625
19872	14363	13878	13303	14362	C32/40	0.7	0.0625
19873	14269	14482	13986	13533	C32/40	0.7	0.0625
19874	14141	13658	13304	14483	C32/40	0.7	0.0625
19875	13173	13174	14484	13429	C32/40	0.7	0.0625
19876	13958	13721	13722	14407	C32/40	0.7	0.0625
19877	13412	14485	13721	13958	C32/40	0.7	0.0625
19878	14486	14489	14488	14487	C32/40	0.7	0.0625
19879	14406	14100	14491	14490	C32/40	0.7	0.0625
19880	5	13138	13139	7	C32/40	0.7	0.03749
19881	14254	14255	13095	13096	C32/40	0.7	0.0625
19882	1	13505	14492	3	C32/40	0.7	0.03749
19883	14493	10623	12905	14494	C32/40	0.7	0.03751
19884	13967	13855	13745	13966	C32/40	0.7	0.0625
19885	41	14496	14495	43	C32/40	0.7	0.03749
19886	13624	12368	12369	14178	C32/40	0.7	0.03751
19887	13930	14499	14498	14497	C32/40	0.7	0.0625
19888	14502	14501	14500	14503	C32/40	0.7	0.0625
19889	13619	14398	14504	13446	C32/40	0.7	0.0625
19890	14446	13392	14505	13298	C32/40	0.7	0.0625
19891	13135	13136	13350	13206	C32/40	0.7	0.0625
19892	13757	12948	12977	14322	C32/40	0.7	0.03751
19893	14508	14507	14506	13113	C32/40	0.7	0.0625
19894	14510	14509	13611	13612	C32/40	0.7	0.0625
19895	14511	14029	14508	14512	C32/40	0.7	0.0625
19896	14513	13791	13792	14128	C32/40	0.7	0.0625
19897	13426	13427	14387	14388	C32/40	0.7	0.0625
19898	14514	14516	14077	14515	C32/40	0.7	0.0625
19899	75	14517	14518	77	C32/40	0.7	0.03749
19900	14520	14519	14521	14438	C32/40	0.7	0.0625
19901	13885	14459	14522	13888	C32/40	0.7	0.0375
19902	157	13168	13165	159	C32/40	0.7	0.03749
19903	14524	14134	14523	14525	C32/40	0.7	0.0625
19904	13739	13740	14527	14526	C32/40	0.7	0.0625
19905	14528	13325	13326	14032	C32/40	0.7	0.0625
19906	14529	14510	13612	13564	C32/40	0.7	0.0625
19907	14530	14454	13294	13291	C32/40	0.7	0.0625
19908	13679	14531	14245	14246	C32/40	0.7	0.0625
19909	13298	14505	14524	13297	C32/40	0.7	0.0625
19910	14532	13837	13323	13324	C32/40	0.7	0.0625
19911	14069	14110	13871	13868	C32/40	0.7	0.0625
19912	14533	14033	14535	14534	C32/40	0.7	0.0625
19913	13331	13048	10158	13645	C32/40	0.7	0.03751
19914	14245	14536	14537	14248	C32/40	0.7	0.0625
19915	14538	13376	13377	14539	C32/40	0.7	0.0625
19916	14542	14541	14540	13521	C32/40	0.7	0.0625
19917	13595	14036	14037	13594	C32/40	0.7	0.0625
19918	14280	14544	14543	14545	C32/40	0.7	0.0625
19919	14547	14546	13694	13716	C32/40	0.7	0.0625
19920	13407	13404	14548	14106	C32/40	0.7	0.0625
19921	14549	13107	13108	13236	C32/40	0.7	0.0625
19922	13813	13389	14551	14550	C32/40	0.7	0.0625
19923	13629	13324	13321	13628	C32/40	0.7	0.0625
19924	14491	14552	14373	14374	C32/40	0.7	0.0625
19925	13970	13451	13179	13180	C32/40	0.7	0.0625
19926	14555	14554	14553	13972	C32/40	0.7	0.0625
19927	13285	14557	14556	13284	C32/40	0.7	0.0625
19928	14558	14353	14354	14559	C32/40	0.7	0.0625
19929	141	13380	13736	143	C32/40	0.7	0.03749
19930	14174	14560	14562	14561	C32/40	0.7	0.0625
19931	13242	13243	14382	14563	C32/40	0.7	0.0625
19932	14355	13245	13242	14564	C32/40	0.7	0.0625
19933	13922	13923	14234	14235	C32/40	0.7	0.0625
19934	14566	14565	14124	13425	C32/40	0.7	0.0625
19935	14011	14012	13592	13593	C32/40	0.7	0.0625
19936	13534	14567	13653	13364	C32/40	0.7	0.0625
19937	14568	14569	13999	14000	C32/40	0.7	0.0625
19938	14561	14562	14570	14173	C32/40	0.7	0.0625
19939	13920	14571	14509	14510	C32/40	0.7	0.0625
19940	14572	14563	13436	13117	C32/40	0.7	0.0625
19941	14573	13362	13359	14574	C32/40	0.7	0.0625
19942	13109	14328	13825	13826	C32/40	0.7	0.0625
19943	13648	14576	14575	13647	C32/40	0.7	0.0625
19944	14284	14579	14578	14577	C32/40	0.7	0.0625
19945	14581	14580	14046	13657	C32/40	0.7	0.0625
19946	14583	13916	13917	14582	C32/40	0.7	0.0625
19947	14162	14159	14585	14584	C32/40	0.7	0.0625
19948	14588	14587	14361	14586	C32/40	0.7	0.0625

Mandataria 	Mandanti   	PROGETTO ESECUTIVO LINEA PESCARA – BARI						
IN16/IN19 – Tombini di trasparenza sponda dx Fortore Relazione di Calcolo Scatolari in c.a. - pk 2+047.12 a pk 2+092.12			<table border="1"> <tr> <td>COMMESSA LI07</td> <td>LOTTO 01</td> <td>CODIFICA E ZZ CL</td> <td>DOCUMENTO IN 1600 001</td> <td>REV. D</td> <td>FOGLIO 412 di 577</td> </tr> </table>	COMMESSA LI07	LOTTO 01	CODIFICA E ZZ CL	DOCUMENTO IN 1600 001	REV. D
COMMESSA LI07	LOTTO 01	CODIFICA E ZZ CL	DOCUMENTO IN 1600 001	REV. D	FOGLIO 412 di 577			

19949	14589	14020	14021	14227	C32/40	0.7	0.0625
19950	13375	14150	14151	13374	C32/40	0.7	0.0625
19951	13987	13984	14421	14013	C32/40	0.7	0.0625
19952	14219	14497	14590	13157	C32/40	0.7	0.0625
19953	14587	14591	14363	14361	C32/40	0.7	0.0625
19954	14592	13208	14593	13589	C32/40	0.7	0.0625
19955	14364	14594	14566	13289	C32/40	0.7	0.0625
19956	14595	13964	13965	14531	C32/40	0.7	0.0625
19957	14005	14257	14340	14341	C32/40	0.7	0.0625
19958	14460	12241	12687	14298	C32/40	0.7	0.03751
19959	13154	13590	13591	13244	C32/40	0.7	0.0625
19960	13731	14598	14597	14596	C32/40	0.7	0.0625
19961	14349	14347	13103	14599	C32/40	0.7	0.0625
19962	14600	14601	13524	13525	C32/40	0.7	0.0625
19963	14453	13570	14603	14602	C32/40	0.7	0.0625
19964	14013	14421	14604	14012	C32/40	0.7	0.0625
19965	14606	14605	13916	14583	C32/40	0.7	0.0625
19966	13673	13674	13362	14573	C32/40	0.7	0.0625
19967	14608	14607	14609	14560	C32/40	0.7	0.0625
19968	13910	14610	13495	13496	C32/40	0.7	0.0625
19969	14216	14611	14612	13995	C32/40	0.7	0.0625
19970	14614	14613	14616	14615	C32/40	0.7	0.0625
19971	14618	13922	14235	14617	C32/40	0.7	0.0625
19972	13181	13504	14528	14051	C32/40	0.7	0.0625
19973	13445	14447	13299	13806	C32/40	0.7	0.0625
19974	13602	14619	14620	13601	C32/40	0.7	0.0625
19975	31	13144	13141	33	C32/40	0.7	0.03749
19976	14623	14622	14621	14243	C32/40	0.7	0.0625
19977	14624	14283	13419	13420	C32/40	0.7	0.0625
19978	14625	14102	13884	13881	C32/40	0.7	0.0625
19979	14626	13903	13338	13339	C32/40	0.7	0.0625
19980	13740	14530	13291	14527	C32/40	0.7	0.0625
19981	13720	13718	14627	13723	C32/40	0.7	0.0625
19982	14628	13891	13892	14629	C32/40	0.7	0.0625
19983	14261	13408	14464	14630	C32/40	0.7	0.0625
19984	13792	13793	13333	13334	C32/40	0.7	0.0625
19985	14631	14413	13962	14632	C32/40	0.7	0.0625
19986	13674	14633	13361	13362	C32/40	0.7	0.0625
19987	14615	14616	13811	14634	C32/40	0.7	0.0625
19988	127	14635	13667	129	C32/40	0.7	0.03749
19989	13566	13567	14637	14636	C32/40	0.7	0.0625
19990	13436	14022	14023	13435	C32/40	0.7	0.0625
19991	14639	14638	14217	14640	C32/40	0.7	0.0625
19992	13711	13057	13065	14367	C32/40	0.7	0.03751
19993	14182	14343	14167	14641	C32/40	0.7	0.0625
19994	109	14201	14642	111	C32/40	0.7	0.03749
19995	125	13684	14635	127	C32/40	0.7	0.03749
19996	169	14644	14643	171	C32/40	0.7	0.03749
19997	13685	14645	14647	14646	C32/40	0.7	0.0625
19998	14437	14648	13197	13198	C32/40	0.7	0.0625
19999	13754	14649	13847	13753	C32/40	0.7	0.0625
20000	13897	12915	12964	13896	C32/40	0.7	0.03751
20001	223	14085	14259	225	C32/40	0.7	0.03749
20002	13470	13550	14650	13473	C32/40	0.7	0.04128
20003	83	14539	14651	85	C32/40	0.7	0.03749
20004	14436	14437	13198	14652	C32/40	0.7	0.0625
20005	14570	14512	13114	14653	C32/40	0.7	0.0625
20006	14654	13821	14226	14225	C32/40	0.7	0.0625
20007	13753	13847	13844	13770	C32/40	0.7	0.0625
20008	13306	13218	14411	14655	C32/40	0.7	0.0625
20009	14656	12117	11325	14657	C32/40	0.7	0.03751
20010	14489	14658	14659	14488	C32/40	0.7	0.0625
20011	14661	14660	14375	14662	C32/40	0.7	0.0625
20012	14391	12919	12171	13536	C32/40	0.7	0.03751
20013	14664	14663	13717	14665	C32/40	0.7	0.0625
20014	13635	14338	14666	13634	C32/40	0.7	0.0625
20015	14667	14574	14669	14668	C32/40	0.7	0.0625
20016	13706	13707	13662	13663	C32/40	0.7	0.0625
20017	14038	14632	14670	14546	C32/40	0.7	0.0625
20018	13960	14671	14482	14269	C32/40	0.7	0.0625
20019	14211	14212	13834	13831	C32/40	0.7	0.0625
20020	14673	14260	14365	14672	C32/40	0.7	0.0625
20021	14149	13158	13159	14148	C32/40	0.7	0.0625
20022	13509	13510	13278	13279	C32/40	0.7	0.0625
20023	14078	14079	14674	14306	C32/40	0.7	0.0625
20024	13189	14581	13657	13282	C32/40	0.7	0.0625
20025	14230	14675	14114	14183	C32/40	0.7	0.0625
20026	13122	13119	13771	13772	C32/40	0.7	0.0625
20027	14113	14677	14676	14112	C32/40	0.7	0.0625
20028	14575	13757	14322	13714	C32/40	0.7	0.0625

Mandataria 	Mandanti   	PROGETTO ESECUTIVO LINEA PESCARA – BARI						
IN16/IN19 – Tombini di trasparenza sponda dx Fortore Relazione di Calcolo Scatolari in c.a. - pk 2+047.12 a pk 2+092.12			<table border="1"> <tr> <td>COMMESSA LI07</td> <td>LOTTO 01</td> <td>CODIFICA E ZZ CL</td> <td>DOCUMENTO IN 1600 001</td> <td>REV. D</td> <td>FOGLIO 413 di 577</td> </tr> </table>	COMMESSA LI07	LOTTO 01	CODIFICA E ZZ CL	DOCUMENTO IN 1600 001	REV. D
COMMESSA LI07	LOTTO 01	CODIFICA E ZZ CL	DOCUMENTO IN 1600 001	REV. D	FOGLIO 413 di 577			

20029	13284	14556	14678	13788	C32/40	0.7	0.0625
20030	13097	13098	14680	14679	C32/40	0.7	0.0625
20031	51	14682	14681	53	C32/40	0.7	0.03749
20032	13701	13702	13690	13691	C32/40	0.7	0.0625
20033	14492	14683	13137	13138	C32/40	0.7	0.0625
20034	13783	13934	14684	13732	C32/40	0.7	0.0625
20035	13369	13459	13823	13368	C32/40	0.7	0.0625
20036	14686	14356	14685	13951	C32/40	0.7	0.0625
20037	14687	14690	14689	14688	C32/40	0.7	0.0625
20038	14692	14691	14336	14337	C32/40	0.7	0.0625
20039	14596	14597	14448	14693	C32/40	0.7	0.0625
20040	13171	14268	13927	13928	C32/40	0.7	0.0625
20041	13389	14694	14695	14551	C32/40	0.7	0.0625
20042	13946	13859	13860	13945	C32/40	0.7	0.0625
20043	13718	13719	14157	14627	C32/40	0.7	0.0625
20044	14696	14697	13406	13651	C32/40	0.7	0.0625
20045	13794	13795	14067	14064	C32/40	0.7	0.0625
20046	14413	14414	13961	13962	C32/40	0.7	0.0625
20047	13942	14629	14210	14698	C32/40	0.7	0.0625
20048	14701	14700	14699	14702	C32/40	0.7	0.0625
20049	14690	14703	14704	14689	C32/40	0.7	0.0625
20050	13212	13301	13598	13211	C32/40	0.7	0.0625
20051	14705	14656	14657	14706	C32/40	0.7	0.0625
20052	13996	13631	13632	13683	C32/40	0.7	0.0625
20053	14236	14237	14708	14707	C32/40	0.7	0.0375
20054	14711	14710	13802	14709	C32/40	0.7	0.0625
20055	14713	14667	14668	14712	C32/40	0.7	0.0625
20056	13111	13112	13852	14714	C32/40	0.7	0.0625
20057	14691	13006	12930	14336	C32/40	0.7	0.03751
20058	13520	14715	13980	13981	C32/40	0.7	0.0625
20059	13995	14612	13631	13996	C32/40	0.7	0.0625
20060	14719	14718	14717	14716	C32/40	0.7	0.0625
20061	14721	14139	14140	14720	C32/40	0.7	0.0625
20062	135	14117	14722	137	C32/40	0.7	0.03749
20063	14723	13622	13447	14006	C32/40	0.7	0.0625
20064	14466	13475	13476	13879	C32/40	0.7	0.0625
20065	14058	13787	13699	14102	C32/40	0.7	0.0625
20066	13618	14721	14720	13617	C32/40	0.7	0.0625
20067	14724	10922	13006	14691	C32/40	0.7	0.03751
20068	14401	14350	14262	14405	C32/40	0.7	0.0625
20069	14725	13673	14573	14726	C32/40	0.7	0.0625
20070	14727	14109	14103	14728	C32/40	0.7	0.0625
20071	14472	14729	14624	14473	C32/40	0.7	0.0625
20072	14731	14177	14730	14732	C32/40	0.7	0.0625
20073	14331	14733	14735	14734	C32/40	0.7	0.0625
20074	14137	14120	13637	13638	C32/40	0.7	0.0625
20075	14738	14737	14486	14736	C32/40	0.7	0.0625
20076	14739	13686	13312	13313	C32/40	0.7	0.0625
20077	14740	14252	14249	13822	C32/40	0.7	0.0625
20078	13670	13469	13466	14741	C32/40	0.7	0.0625
20079	14712	14668	14742	14743	C32/40	0.7	0.0625
20080	14745	14744	14399	13620	C32/40	0.7	0.0625
20081	14746	13652	13924	13921	C32/40	0.7	0.0625
20082	14748	14747	13936	14749	C32/40	0.7	0.0625
20083	13205	13942	14698	14644	C32/40	0.7	0.0625
20084	13892	13889	14614	14213	C32/40	0.7	0.0625
20085	13655	14748	14749	14750	C32/40	0.7	0.0625
20086	14751	14754	14753	14752	C32/40	0.7	0.0625
20087	14234	14755	14756	14237	C32/40	0.7	0.0625
20088	13692	13549	13546	14471	C32/40	0.7	0.0625
20089	13465	14757	13668	13669	C32/40	0.7	0.0625
20090	13462	14758	14757	13465	C32/40	0.7	0.0625
20091	13274	14760	13586	14759	C32/40	0.7	0.0625
20092	13336	13898	13222	13223	C32/40	0.7	0.0625
20093	14273	14762	14761	13548	C32/40	0.7	0.0625
20094	14653	13114	13111	14762	C32/40	0.7	0.0625
20095	14763	14588	14586	14764	C32/40	0.7	0.0625
20096	14155	14434	13479	13480	C32/40	0.7	0.0625
20097	13523	13085	13086	14765	C32/40	0.7	0.0625
20098	14768	14767	14766	14769	C32/40	0.7	0.0625
20099	14307	13881	13882	14310	C32/40	0.7	0.0625
20100	14612	14770	13630	13631	C32/40	0.7	0.0625
20101	14630	14464	14462	14771	C32/40	0.7	0.0375
20102	14517	13539	14687	14518	C32/40	0.7	0.0625
20103	13231	11474	11475	14772	C32/40	0.7	0.02251
20104	14774	14773	13688	13686	C32/40	0.7	0.0625
20105	14521	14122	14426	14648	C32/40	0.7	0.0625
20106	13562	13563	14358	14045	C32/40	0.7	0.0625
20107	14526	14527	14180	13728	C32/40	0.7	0.0625
20108	14586	14361	13390	13391	C32/40	0.7	0.0625

Mandataria 	Mandanti   	PROGETTO ESECUTIVO LINEA PESCARA – BARI				
IN16/IN19 – Tombini di trasparenza sponda dx Fortore Relazione di Calcolo Scatolari in c.a. - pk 2+047.12 a pk 2+092.12	COMMESSA LI07	LOTTO 01	CODIFICA E ZZ CL	DOCUMENTO IN 1600 001	REV. D	FOGLIO 414 di 577

20109	14336	12930	12789	14339	C32/40	0.7	0.03751
20110	13821	13818	14275	14226	C32/40	0.7	0.0625
20111	14776	14775	14778	14777	C32/40	0.7	0.0375
20112	101	13347	13835	103	C32/40	0.7	0.03749
20113	14344	14779	14198	14199	C32/40	0.7	0.0625
20114	14602	14603	14781	14780	C32/40	0.7	0.0625
20115	14004	14005	14341	14782	C32/40	0.7	0.0625
20116	14585	14783	14513	14258	C32/40	0.7	0.0625
20117	13201	13477	14416	14784	C32/40	0.7	0.0625
20118	14213	14614	14615	14212	C32/40	0.7	0.0625
20119	14786	14092	14785	13656	C32/40	0.7	0.0625
20120	14129	13334	13335	14396	C32/40	0.7	0.0625
20121	13532	13987	14013	14014	C32/40	0.7	0.0625
20122	13317	14189	14788	14787	C32/40	0.7	0.0625
20123	14789	14792	14791	14790	C32/40	0.7	0.04328
20124	14054	14097	14098	14053	C32/40	0.7	0.0625
20125	13344	14367	14047	13343	C32/40	0.7	0.0625
20126	14672	14365	13290	14793	C32/40	0.7	0.0625
20127	13132	10827	10828	14794	C32/40	0.7	0.03751
20128	13725	14583	14582	13724	C32/40	0.7	0.0625
20129	13379	13794	14064	13378	C32/40	0.7	0.0625
20130	14512	14508	13113	13114	C32/40	0.7	0.0625
20131	13492	13489	14795	13744	C32/40	0.7	0.0625
20132	14497	14498	14796	14590	C32/40	0.7	0.0625
20133	13999	14225	13854	13998	C32/40	0.7	0.0625
20134	13793	14797	14440	13333	C32/40	0.7	0.0625
20135	13732	14684	14598	13731	C32/40	0.7	0.0625
20136	14681	14798	14800	14799	C32/40	0.7	0.0625
20137	14801	13480	13481	14042	C32/40	0.7	0.0625
20138	14122	14123	14425	14426	C32/40	0.7	0.0625
20139	13915	13118	13115	13914	C32/40	0.7	0.0625
20140	13598	13599	14345	14431	C32/40	0.7	0.0625
20141	14803	14802	14805	14804	C32/40	0.7	0.0625
20142	13574	10047	10044	14101	C32/40	0.7	0.03751
20143	14629	13892	14213	14210	C32/40	0.7	0.0625
20144	14185	14693	14330	14202	C32/40	0.7	0.0625
20145	14757	14436	14652	13668	C32/40	0.7	0.0625
20146	14808	14807	14806	14809	C32/40	0.7	0.04295
20147	13671	14442	14633	13674	C32/40	0.7	0.0625
20148	14506	14811	14810	14224	C32/40	0.7	0.0625
20149	14282	14280	14545	14812	C32/40	0.7	0.0625
20150	14454	13638	13639	13294	C32/40	0.7	0.0625
20151	14814	14813	14588	14763	C32/40	0.7	0.0625
20152	14815	14366	13344	13341	C32/40	0.7	0.0625
20153	14816	14380	14263	13708	C32/40	0.7	0.0625
20154	13798	13799	13275	13276	C32/40	0.7	0.0625
20155	14072	14073	14818	14817	C32/40	0.7	0.0625
20156	13472	13473	14751	14819	C32/40	0.7	0.0625
20157	14782	14341	14195	14196	C32/40	0.7	0.0625
20158	14660	13981	13982	14375	C32/40	0.7	0.0625
20159	189	13958	14407	191	C32/40	0.7	0.03749
20160	14039	14631	14632	14038	C32/40	0.7	0.0625
20161	14820	14765	13355	13356	C32/40	0.7	0.0625
20162	14047	12364	12365	13175	C32/40	0.7	0.03751
20163	107	14184	14201	109	C32/40	0.7	0.03749
20164	14822	14821	13677	13676	C32/40	0.7	0.0625
20165	14404	14405	14824	14823	C32/40	0.7	0.0625
20166	14066	14794	14826	14825	C32/40	0.7	0.0625
20167	13392	13393	13417	14505	C32/40	0.7	0.0625
20168	13560	13557	14086	14827	C32/40	0.7	0.0625
20169	14556	13327	13328	14678	C32/40	0.7	0.0625
20170	14424	13956	14316	14828	C32/40	0.7	0.0625
20171	14362	13303	13212	13213	C32/40	0.7	0.0625
20172	14312	14706	14768	14311	C32/40	0.7	0.0625
20173	14605	14829	13915	13916	C32/40	0.7	0.0625
20174	14651	14214	14215	14830	C32/40	0.7	0.0625
20175	14637	14313	13911	13912	C32/40	0.7	0.0625
20176	14286	14284	14577	14831	C32/40	0.7	0.0625
20177	14699	14832	14829	14605	C32/40	0.7	0.0625
20178	13140	13224	13509	14833	C32/40	0.7	0.0625
20179	14834	14713	14712	14835	C32/40	0.7	0.0625
20180	13628	13321	14836	14594	C32/40	0.7	0.0625
20181	13627	13628	14594	14364	C32/40	0.7	0.0625
20182	14609	14028	14029	14511	C32/40	0.7	0.0625
20183	14839	14838	14837	13873	C32/40	0.7	0.03493
20184	14130	14131	13968	14084	C32/40	0.7	0.0625
20185	14118	14840	13908	13909	C32/40	0.7	0.0625
20186	14062	14059	14223	14220	C32/40	0.7	0.0625
20187	14576	13756	13757	14575	C32/40	0.7	0.0625
20188	14281	14534	14544	14280	C32/40	0.7	0.0625

Mandataria 	Mandanti   	PROGETTO ESECUTIVO LINEA PESCARA – BARI				
IN16/IN19 – Tombini di trasparenza sponda dx Fortore Relazione di Calcolo Scatolari in c.a. - pk 2+047.12 a pk 2+092.12	COMMESSA LI07	LOTTO 01	CODIFICA E ZZ CL	DOCUMENTO IN 1600 001	REV. D	FOGLIO 415 di 577

20189	13617	14720	14842	14841	C32/40	0.7	0.0625
20190	13443	13789	13100	13442	C32/40	0.7	0.0625
20191	13809	13734	13735	13817	C32/40	0.7	0.0625
20192	14843	11601	11697	14844	C32/40	0.7	0.03751
20193	13093	13094	13529	13751	C32/40	0.7	0.0625
20194	14657	11325	11326	14767	C32/40	0.7	0.03751
20195	14845	13191	13192	14200	C32/40	0.7	0.0625
20196	13939	14494	14846	13940	C32/40	0.7	0.0625
20197	14835	14712	14743	14847	C32/40	0.7	0.0625
20198	13346	12684	12961	13623	C32/40	0.7	0.03751
20199	13092	13089	14485	13412	C32/40	0.7	0.0625
20200	14754	14848	14849	14753	C32/40	0.7	0.0625
20201	13592	14555	13972	13558	C32/40	0.7	0.0625
20202	14159	14171	14783	14585	C32/40	0.7	0.0625
20203	115	14115	14216	117	C32/40	0.7	0.03749
20204	13305	13306	14655	14850	C32/40	0.7	0.0625
20205	14392	11698	12919	14391	C32/40	0.7	0.03751
20206	14852	14851	14153	14853	C32/40	0.7	0.0625
20207	71	13415	13416	73	C32/40	0.7	0.03749
20208	14718	14847	14568	14717	C32/40	0.7	0.0625
20209	14569	14654	14225	13999	C32/40	0.7	0.0625
20210	14855	14854	14821	14822	C32/40	0.7	0.0625
20211	13693	14270	13530	13696	C32/40	0.7	0.0625
20212	14474	13164	14315	14313	C32/40	0.7	0.0625
20213	13637	13907	14856	13640	C32/40	0.7	0.0625
20214	13570	13571	14857	14603	C32/40	0.7	0.0625
20215	14318	14428	13671	13672	C32/40	0.7	0.0625
20216	14427	13420	13421	14428	C32/40	0.7	0.0625
20217	14381	9877	9878	14025	C32/40	0.7	0.03751
20218	13949	14858	14721	13618	C32/40	0.7	0.0625
20219	14749	13936	13783	13769	C32/40	0.7	0.0625
20220	13966	13745	13746	14859	C32/40	0.7	0.0625
20221	14422	13432	13252	14860	C32/40	0.7	0.0625
20222	13188	13185	14862	14861	C32/40	0.7	0.0625
20223	14635	14646	13666	13667	C32/40	0.7	0.0625
20224	14717	14568	14000	14863	C32/40	0.7	0.0625
20225	147	13484	14208	149	C32/40	0.7	0.03749
20226	14067	13132	14794	14066	C32/40	0.7	0.0625
20227	13179	13449	14864	13178	C32/40	0.7	0.0625
20228	13914	13115	14865	14371	C32/40	0.7	0.0625
20229	14359	14360	14866	13518	C32/40	0.7	0.0625
20230	13737	13758	14639	13738	C32/40	0.7	0.0625
20231	14760	14592	13589	13586	C32/40	0.7	0.0625
20232	13601	14620	14867	13316	C32/40	0.7	0.0625
20233	13978	14869	14868	13186	C32/40	0.7	0.0625
20234	13611	13542	13543	13610	C32/40	0.7	0.0625
20235	14641	14167	13946	13943	C32/40	0.7	0.0625
20236	13323	13838	14281	13322	C32/40	0.7	0.0625
20237	14870	13022	12904	14871	C32/40	0.7	0.03751
20238	14736	14486	14487	13486	C32/40	0.7	0.0625
20239	14444	12607	12947	14443	C32/40	0.7	0.03751
20240	14873	13233	14872	14874	C32/40	0.7	0.0625
20241	13536	12171	10192	13535	C32/40	0.7	0.03751
20242	13816	14412	14413	14631	C32/40	0.7	0.0625
20243	13241	11614	10631	14470	C32/40	0.7	0.03751
20244	14410	14876	14843	14875	C32/40	0.7	0.0625
20245	13656	14785	14748	13655	C32/40	0.7	0.0625
20246	13367	13368	14877	14851	C32/40	0.7	0.0625
20247	14163	14164	13434	13431	C32/40	0.7	0.0625
20248	14333	14334	14879	14878	C32/40	0.7	0.0625
20249	14880	13713	14661	14266	C32/40	0.7	0.0625
20250	14034	10084	12211	14456	C32/40	0.7	0.03751
20251	13312	13687	14881	13314	C32/40	0.7	0.0625
20252	14443	12947	12117	14656	C32/40	0.7	0.03751
20253	14883	13583	14882	14435	C32/40	0.7	0.0625
20254	14887	14886	14885	14884	C32/40	0.7	0.0625
20255	14888	12898	12835	14889	C32/40	0.7	0.03751
20256	14611	13398	14770	14612	C32/40	0.7	0.0625
20257	14890	13596	13597	13090	C32/40	0.7	0.0625
20258	221	14084	14085	223	C32/40	0.7	0.03749
20259	14484	12910	13022	14870	C32/40	0.7	0.03751
20260	14197	14892	14891	13858	C32/40	0.7	0.0625
20261	13665	13926	13988	13682	C32/40	0.7	0.0625
20262	13866	13176	13173	13430	C32/40	0.7	0.0625
20263	14434	14893	14027	13479	C32/40	0.7	0.0625
20264	13214	14894	14132	13215	C32/40	0.7	0.0625
20265	14108	14370	13643	14105	C32/40	0.7	0.0625
20266	131	13664	13681	133	C32/40	0.7	0.03749
20267	14518	14687	14688	14895	C32/40	0.7	0.0625
20268	13917	13914	14371	14372	C32/40	0.7	0.0625

Mandataria 	Mandanti   	PROGETTO ESECUTIVO LINEA PESCARA – BARI						
IN16/IN19 – Tombini di trasparenza sponda dx Fortore Relazione di Calcolo Scatolari in c.a. - pk 2+047.12 a pk 2+092.12			<table border="1"> <tr> <td>COMMESSA LI07</td> <td>LOTTO 01</td> <td>CODIFICA E ZZ CL</td> <td>DOCUMENTO IN 1600 001</td> <td>REV. D</td> <td>FOGLIO 416 di 577</td> </tr> </table>	COMMESSA LI07	LOTTO 01	CODIFICA E ZZ CL	DOCUMENTO IN 1600 001	REV. D
COMMESSA LI07	LOTTO 01	CODIFICA E ZZ CL	DOCUMENTO IN 1600 001	REV. D	FOGLIO 416 di 577			

20269	14826	10851	12241	14460	C32/40	0.7	0.03751
20270	14759	13586	13587	14601	C32/40	0.7	0.0625
20271	14207	14241	13107	14549	C32/40	0.7	0.0625
20272	13661	14831	13247	13248	C32/40	0.7	0.0625
20273	13869	13870	14179	14296	C32/40	0.7	0.0625
20274	14896	11991	11992	14897	C32/40	0.7	0.03751
20275	14697	13104	13405	13406	C32/40	0.7	0.0625
20276	14175	14608	14560	14174	C32/40	0.7	0.0625
20277	14302	13776	14719	14886	C32/40	0.7	0.0625
20278	14898	13614	13615	14899	C32/40	0.7	0.0625
20279	14900	13223	13220	13829	C32/40	0.7	0.0625
20280	14882	13148	13145	14893	C32/40	0.7	0.0625
20281	13546	13547	14901	14894	C32/40	0.7	0.0625
20282	13302	13608	13600	13301	C32/40	0.7	0.0625
20283	14871	12904	10383	13812	C32/40	0.7	0.03751
20284	13089	14664	14665	14485	C32/40	0.7	0.0625
20285	14500	14333	14878	14902	C32/40	0.7	0.0625
20286	14539	13377	14214	14651	C32/40	0.7	0.0625
20287	14647	14904	14903	13925	C32/40	0.7	0.0625
20288	13167	13826	13457	13166	C32/40	0.7	0.0625
20289	14905	14906	14417	14418	C32/40	0.7	0.0625
20290	13828	13827	14908	14907	C32/40	0.7	0.0625
20291	14910	14909	14439	14758	C32/40	0.7	0.0625
20292	14911	14912	14773	14774	C32/40	0.7	0.0625
20293	14632	13962	13963	14670	C32/40	0.7	0.0625
20294	14876	11467	11601	14843	C32/40	0.7	0.03751
20295	14913	13997	13964	14595	C32/40	0.7	0.0625
20296	13488	10635	10636	13947	C32/40	0.7	0.03751
20297	14560	14609	14511	14562	C32/40	0.7	0.0625
20298	14857	13593	13559	14914	C32/40	0.7	0.0625
20299	14781	14914	14915	14031	C32/40	0.7	0.0625
20300	13316	14867	13741	13315	C32/40	0.7	0.0625
20301	14916	14309	13190	13191	C32/40	0.7	0.0625
20302	13495	14917	14618	13494	C32/40	0.7	0.0625
20303	14775	14236	14707	14778	C32/40	0.7	0.0375
20304	14237	14756	14918	14708	C32/40	0.7	0.0375
20305	63	13093	13751	65	C32/40	0.7	0.03749
20306	14335	14196	14193	14334	C32/40	0.7	0.0625
20307	14800	14884	14855	14256	C32/40	0.7	0.0625
20310	13410	14468	13975	13409	C32/40	0.7	0.0625
20311	13502	12045	13062	13501	C32/40	0.7	0.03751
20312	57	14253	14254	59	C32/40	0.7	0.03749
20313	14223	14311	14922	14222	C32/40	0.7	0.0625
20314	14578	14924	14923	14729	C32/40	0.7	0.0625
20315	13256	13135	13206	13207	C32/40	0.7	0.0625
20316	219	14130	14084	221	C32/40	0.7	0.03749
20317	14889	12835	12836	13756	C32/40	0.7	0.03751
20318	14925	13488	13947	14797	C32/40	0.7	0.0625
20319	13785	14112	14926	13784	C32/40	0.7	0.0625
20320	14670	13963	14270	13693	C32/40	0.7	0.0625
20321	14579	14927	14924	14578	C32/40	0.7	0.0625
20322	13253	13250	14929	14928	C32/40	0.7	0.0625
20323	14634	13811	13808	14930	C32/40	0.7	0.0625
20324	13744	14795	13522	13712	C32/40	0.7	0.0625
20325	13972	14553	14083	13971	C32/40	0.7	0.0625
20326	14931	13842	14514	14479	C32/40	0.7	0.0625
20327	13832	13833	14096	14097	C32/40	0.7	0.0625
20328	14158	13959	13569	14452	C32/40	0.7	0.0625
20329	14467	14247	13475	14466	C32/40	0.7	0.0625
20330	13381	14932	14738	13380	C32/40	0.7	0.0625
20331	13314	14881	14933	13977	C32/40	0.7	0.0625
20332	14811	14672	14793	14810	C32/40	0.7	0.0625
20333	13758	13170	14638	14639	C32/40	0.7	0.0625
20334	14934	14617	14775	14776	C32/40	0.7	0.0625
20335	14083	14532	13324	13629	C32/40	0.7	0.0625
20336	14928	14929	13837	14532	C32/40	0.7	0.0625
20337	13822	14249	13585	13582	C32/40	0.7	0.0625
20338	14147	14935	14307	14308	C32/40	0.7	0.0625
20339	13800	14035	13403	13799	C32/40	0.7	0.0625
20340	14266	14661	14662	14265	C32/40	0.7	0.0625
20341	13690	14273	13548	13549	C32/40	0.7	0.0625
20342	14165	13515	14049	14164	C32/40	0.7	0.0625
20343	14937	14936	13561	14580	C32/40	0.7	0.0625
20344	13632	13633	14645	13685	C32/40	0.7	0.0625
20345	14938	14941	14940	14939	C32/40	0.7	0.0625
20346	73	13416	14517	75	C32/40	0.7	0.03749
20347	14354	14355	14564	14942	C32/40	0.7	0.0625
20348	14830	14215	14091	14943	C32/40	0.7	0.0625
20349	13543	10921	10922	14724	C32/40	0.7	0.03751
20350	13384	13385	14944	14733	C32/40	0.7	0.0625

Mandataria 	Mandanti   	PROGETTO ESECUTIVO LINEA PESCARA – BARI						
IN16/IN19 – Tombini di trasparenza sponda dx Fortore Relazione di Calcolo Scatolari in c.a. - pk 2+047.12 a pk 2+092.12			<table border="1"> <tr> <td>COMMESSA LI07</td> <td>LOTTO 01</td> <td>CODIFICA E ZZ CL</td> <td>DOCUMENTO IN 1600 001</td> <td>REV. D</td> <td>FOGLIO 417 di 577</td> </tr> </table>	COMMESSA LI07	LOTTO 01	CODIFICA E ZZ CL	DOCUMENTO IN 1600 001	REV. D
COMMESSA LI07	LOTTO 01	CODIFICA E ZZ CL	DOCUMENTO IN 1600 001	REV. D	FOGLIO 417 di 577			

20351	13774	14861	14501	14502	C32/40	0.7	0.0625
20352	13235	14945	13867	13234	C32/40	0.7	0.0625
20353	13098	13101	14946	14680	C32/40	0.7	0.0625
20354	14942	14564	14572	14947	C32/40	0.7	0.0625
20355	14698	14210	14211	14948	C32/40	0.7	0.0625
20356	14769	14766	14950	14949	C32/40	0.7	0.0625
20357	14951	13814	13815	14952	C32/40	0.7	0.0625
20358	14498	14953	14916	14796	C32/40	0.7	0.0625
20359	167	13205	14644	169	C32/40	0.7	0.03749
20360	14636	14637	13912	13478	C32/40	0.7	0.0625
20361	193	14406	14490	195	C32/40	0.7	0.03749
20362	14949	14950	14677	14113	C32/40	0.7	0.0625
20363	13893	13886	13887	14477	C32/40	0.7	0.0375
20364	14459	14776	14777	14522	C32/40	0.7	0.0375
20365	13948	12866	12915	13897	C32/40	0.7	0.03751
20366	14955	14954	14267	13172	C32/40	0.7	0.0625
20367	14956	14959	14958	14957	C32/40	0.7	0.0625
20368	13468	13199	14346	13467	C32/40	0.7	0.0625
20369	14878	14879	14813	14814	C32/40	0.7	0.0625
20370	13963	13960	14269	14270	C32/40	0.7	0.0625
20371	14015	14016	14395	14960	C32/40	0.7	0.0625
20372	13588	14961	14020	14589	C32/40	0.7	0.0625
20373	13843	13263	13264	14516	C32/40	0.7	0.0625
20374	14755	14071	14397	14756	C32/40	0.7	0.0625
20375	13600	13609	13807	13599	C32/40	0.7	0.0625
20376	13819	14962	13579	13818	C32/40	0.7	0.0625
20377	13695	13696	13959	14158	C32/40	0.7	0.0625
20378	14111	13345	13346	14110	C32/40	0.7	0.0625
20379	14475	13000	12606	14450	C32/40	0.7	0.03751
20380	13770	13844	13424	13511	C32/40	0.7	0.0625
20381	14120	13909	13907	13637	C32/40	0.7	0.0625
20382	14750	14749	13769	13348	C32/40	0.7	0.0625
20383	13129	14630	14771	13128	C32/40	0.7	0.0375
20384	14963	13989	14135	14964	C32/40	0.7	0.0625
20385	13174	12911	12910	14484	C32/40	0.7	0.03751
20386	14249	14250	14739	13585	C32/40	0.7	0.0625
20387	97	14750	13348	99	C32/40	0.7	0.03749
20388	14965	13452	14068	14966	C32/40	0.7	0.0625
20389	13707	14264	14286	13662	C32/40	0.7	0.0625
20390	13801	14967	13502	13503	C32/40	0.7	0.0625
20391	14799	14800	14256	14253	C32/40	0.7	0.0625
20392	14923	14809	13471	14283	C32/40	0.7	0.0625
20393	14914	13559	13560	14915	C32/40	0.7	0.0625
20394	13396	13397	13576	13876	C32/40	0.7	0.0625
20395	13295	13196	13319	13578	C32/40	0.7	0.0625
20396	14969	14968	14324	14557	C32/40	0.7	0.0625
20397	13418	14819	14292	14293	C32/40	0.7	0.0625
20398	13633	14279	14276	14645	C32/40	0.7	0.0625
20399	14360	14692	14337	14866	C32/40	0.7	0.0625
20400	13162	14686	13951	13161	C32/40	0.7	0.0625
20401	13115	13116	13828	14865	C32/40	0.7	0.0625
20402	14212	14615	14634	13834	C32/40	0.7	0.0625
20403	14186	14596	14693	14185	C32/40	0.7	0.0625
20404	14387	14970	14187	14188	C32/40	0.7	0.0625
20405	105	13836	14184	107	C32/40	0.7	0.03749
20406	14971	13296	13295	14962	C32/40	0.7	0.0625
20407	14973	14725	14726	14972	C32/40	0.7	0.0625
20408	14737	13310	14489	14486	C32/40	0.7	0.0625
20409	13300	13297	14974	14291	C32/40	0.7	0.0625
20410	13434	14711	14709	13433	C32/40	0.7	0.0625
20411	14975	14973	14972	14976	C32/40	0.7	0.0625
20412	14116	13353	14977	14115	C32/40	0.7	0.0625
20413	13408	13409	14299	14464	C32/40	0.7	0.0625
20414	14668	14669	13820	14742	C32/40	0.7	0.0625
20415	14173	14570	14653	14172	C32/40	0.7	0.0625
20416	14133	14979	14558	14978	C32/40	0.7	0.0625
20417	14423	14424	14828	13124	C32/40	0.7	0.0625
20418	13190	14408	14581	13189	C32/40	0.7	0.0625
20419	29	13606	13144	31	C32/40	0.7	0.03749
20420	14311	14768	14769	14922	C32/40	0.7	0.0625
20421	14767	11326	9996	14766	C32/40	0.7	0.03751
20422	14897	11992	13053	14441	C32/40	0.7	0.03751
20423	14980	14154	14801	14094	C32/40	0.7	0.0625
20424	14981	14844	14392	14389	C32/40	0.7	0.0625
20425	14499	14146	14953	14498	C32/40	0.7	0.0625
20426	13088	14227	14001	13087	C32/40	0.7	0.0625
20427	14982	13651	13652	14746	C32/40	0.7	0.0625
20428	14201	14202	13352	14642	C32/40	0.7	0.0625
20429	13953	14696	13651	14982	C32/40	0.7	0.0625
20430	14732	14730	13703	13704	C32/40	0.7	0.0625

Mandataria 	Mandanti   	PROGETTO ESECUTIVO LINEA PESCARA – BARI						
IN16/IN19 – Tombini di trasparenza sponda dx Fortore Relazione di Calcolo Scatolari in c.a. - pk 2+047.12 a pk 2+092.12			<table border="1"> <tr> <td>COMMESSA LI07</td> <td>LOTTO 01</td> <td>CODIFICA E ZZ CL</td> <td>DOCUMENTO IN 1600 001</td> <td>REV. D</td> <td>FOGLIO 418 di 577</td> </tr> </table>	COMMESSA LI07	LOTTO 01	CODIFICA E ZZ CL	DOCUMENTO IN 1600 001	REV. D
COMMESSA LI07	LOTTO 01	CODIFICA E ZZ CL	DOCUMENTO IN 1600 001	REV. D	FOGLIO 418 di 577			

20431	14983	14455	14454	14530	C32/40	0.7	0.0625
20432	14074	14502	14503	14073	C32/40	0.7	0.0625
20433	14191	14450	14444	14190	C32/40	0.7	0.0625
20434	14299	13976	14984	14463	C32/40	0.7	0.0375
20435	14655	14411	13133	13134	C32/40	0.7	0.0625
20436	13361	13782	13779	13360	C32/40	0.7	0.0625
20437	13421	13418	14293	14442	C32/40	0.7	0.0625
20438	13193	13370	14192	13318	C32/40	0.7	0.0625
20439	13310	13311	14658	14489	C32/40	0.7	0.0625
20440	14590	14796	14845	14985	C32/40	0.7	0.0625
20441	13382	14600	13525	13385	C32/40	0.7	0.0625
20442	13545	13544	14432	13689	C32/40	0.7	0.0625
20443	14599	13103	13104	14697	C32/40	0.7	0.0625
20444	14734	14735	14986	13400	C32/40	0.7	0.0625
20445	13149	14870	14871	13152	C32/40	0.7	0.0625
20446	14094	14801	14042	14043	C32/40	0.7	0.0625
20447	13294	13639	14344	13293	C32/40	0.7	0.0625
20448	14906	14987	14988	14417	C32/40	0.7	0.0625
20449	13278	13813	14550	13277	C32/40	0.7	0.0625
20450	14766	9996	9997	14950	C32/40	0.7	0.03751
20451	13493	13494	14934	14457	C32/40	0.7	0.0625
20452	13251	13183	13184	13250	C32/40	0.7	0.0625
20453	14008	14976	14834	13778	C32/40	0.7	0.0625
20454	13749	13750	13395	14289	C32/40	0.7	0.0625
20455	14352	13153	13245	14355	C32/40	0.7	0.0625
20456	13528	14989	14467	13527	C32/40	0.7	0.0625
20457	14367	13065	12364	14047	C32/40	0.7	0.03751
20458	14756	14397	14990	14918	C32/40	0.7	0.0375
20459	14720	14140	14991	14842	C32/40	0.7	0.0625
20460	13727	13724	14992	14415	C32/40	0.7	0.0625
20461	14051	14528	14032	14152	C32/40	0.7	0.0625
20462	14851	14877	14156	14153	C32/40	0.7	0.0625
20463	14144	14376	14935	14147	C32/40	0.7	0.0625
20464	14935	14625	13881	14307	C32/40	0.7	0.0625
20465	14993	13391	13392	14446	C32/40	0.7	0.0625
20466	13959	13531	13572	13569	C32/40	0.7	0.0625
20467	13237	13238	14350	14401	C32/40	0.7	0.0625
20468	14430	13616	14994	14017	C32/40	0.7	0.0625
20469	13927	14995	14499	13930	C32/40	0.7	0.0625
20470	13591	12982	12963	14209	C32/40	0.7	0.03751
20471	13357	13358	14107	13863	C32/40	0.7	0.0625
20472	14996	14997	14303	14300	C32/40	0.7	0.0625
20473	14288	14289	13877	14591	C32/40	0.7	0.0625
20474	13186	14868	14998	13185	C32/40	0.7	0.0625
20475	13238	14451	14351	14350	C32/40	0.7	0.0625
20476	14638	13928	13929	14217	C32/40	0.7	0.0625
20477	13440	13803	13804	13890	C32/40	0.7	0.0625
20478	14881	14966	14999	14933	C32/40	0.7	0.0625
20479	13904	15000	14896	15001	C32/40	0.7	0.0625
20480	14017	14994	14394	14016	C32/40	0.7	0.0625
20481	13358	14899	15002	14107	C32/40	0.7	0.0625
20482	13585	14739	13313	13584	C32/40	0.7	0.0625
20483	13104	13105	13830	13405	C32/40	0.7	0.0625
20484	14487	14488	14622	14623	C32/40	0.7	0.0625
20485	13925	14903	14063	13926	C32/40	0.7	0.0625
20486	14079	13566	14636	14674	C32/40	0.7	0.0625
20487	14591	13877	13878	14363	C32/40	0.7	0.0625
20488	13697	13940	14571	13920	C32/40	0.7	0.0625
20489	14733	14944	14820	14735	C32/40	0.7	0.0625
20490	14958	15003	15004	13262	C32/40	0.7	0.0625
20491	14853	14153	14154	14980	C32/40	0.7	0.0625
20492	13625	14833	14619	13602	C32/40	0.7	0.0625
20493	13120	13979	13187	13119	C32/40	0.7	0.0625
20494	14545	14543	13906	15005	C32/40	0.7	0.0625
20495	14417	14988	13454	13455	C32/40	0.7	0.0625
20496	15006	14907	13604	13642	C32/40	0.7	0.0625
20497	14770	13266	13267	13630	C32/40	0.7	0.0625
20498	14398	14764	14993	14504	C32/40	0.7	0.0625
20499	13400	14986	13862	13399	C32/40	0.7	0.0625
20500	13945	13860	14520	14909	C32/40	0.7	0.0625
20501	15007	13339	13340	15008	C32/40	0.7	0.0625
20502	14394	14938	14939	14393	C32/40	0.7	0.0625
20503	15009	15010	13254	14035	C32/40	0.7	0.0625
20504	14841	14842	14941	14938	C32/40	0.7	0.0625
20505	14813	15011	14587	14588	C32/40	0.7	0.0625
20506	13172	14267	14268	13171	C32/40	0.7	0.0625
20507	14134	14133	14978	14523	C32/40	0.7	0.0625
20508	13208	13209	14873	14593	C32/40	0.7	0.0625
20509	14399	14763	14764	14398	C32/40	0.7	0.0625
20510	33	13141	13463	35	C32/40	0.7	0.03749

Mandataria 	Mandanti   	PROGETTO ESECUTIVO LINEA PESCARA – BARI						
IN16/IN19 – Tombini di trasparenza sponda dx Fortore Relazione di Calcolo Scatolari in c.a. - pk 2+047.12 a pk 2+092.12			<table border="1"> <tr> <td>COMMESSA LI07</td> <td>LOTTO 01</td> <td>CODIFICA E ZZ CL</td> <td>DOCUMENTO IN 1600 001</td> <td>REV. D</td> <td>FOGLIO 419 di 577</td> </tr> </table>	COMMESSA LI07	LOTTO 01	CODIFICA E ZZ CL	DOCUMENTO IN 1600 001	REV. D
COMMESSA LI07	LOTTO 01	CODIFICA E ZZ CL	DOCUMENTO IN 1600 001	REV. D	FOGLIO 419 di 577			

20511	35	13463	13464	37	C32/40	0.7	0.03749
20512	14999	15012	14169	14170	C32/40	0.7	0.0625
20513	13954	13649	13650	13781	C32/40	0.7	0.0625
20514	13713	13519	14660	14661	C32/40	0.7	0.0625
20515	13646	10159	12826	13556	C32/40	0.7	0.03751
20516	13908	14839	13873	13874	C32/40	0.7	0.0625
20517	13196	13193	13318	13319	C32/40	0.7	0.0625
20518	15013	13341	13342	14945	C32/40	0.7	0.0625
20519	14198	15014	14892	14197	C32/40	0.7	0.0625
20520	225	14259	14402	227	C32/40	0.7	0.03749
20521	13883	13919	14529	14936	C32/40	0.7	0.0625
20522	13901	13902	13382	13383	C32/40	0.7	0.0625
20523	14442	14293	13955	14633	C32/40	0.7	0.0625
20524	14314	15016	15015	14610	C32/40	0.7	0.0625
20525	14315	13952	15016	14314	C32/40	0.7	0.0625
20526	14952	13815	14039	14036	C32/40	0.7	0.0625
20527	14224	14810	14956	13851	C32/40	0.7	0.0625
20528	14709	13802	13182	13183	C32/40	0.7	0.0625
20529	13642	13604	13514	13641	C32/40	0.7	0.0625
20530	14076	13565	13566	14079	C32/40	0.7	0.0625
20531	13654	14300	14301	15017	C32/40	0.7	0.0625
20532	13218	13219	13516	14411	C32/40	0.7	0.0625
20533	14073	14503	15018	14818	C32/40	0.7	0.0625
20534	13751	13529	13526	13752	C32/40	0.7	0.0625
20535	14944	13523	14765	14820	C32/40	0.7	0.0625
20536	13636	13634	14815	14409	C32/40	0.7	0.0625
20537	14988	14461	14297	13454	C32/40	0.7	0.0625
20538	159	13165	13545	161	C32/40	0.7	0.03749
20539	14840	15020	15019	13908	C32/40	0.7	0.04295
20540	43	14495	13534	45	C32/40	0.7	0.03749
20541	235	13130	13127	280	C32/40	0.7	0.02249
20542	14844	11697	11698	14392	C32/40	0.7	0.03751
20543	14334	14193	15021	14879	C32/40	0.7	0.0625
20544	14106	14548	14070	15022	C32/40	0.7	0.0625
20545	14850	14655	13134	13257	C32/40	0.7	0.0625
20546	13524	15023	13088	13085	C32/40	0.7	0.0625
20547	15024	13712	13713	14880	C32/40	0.7	0.0625
20548	13834	14634	14930	13833	C32/40	0.7	0.0625
20549	14089	14018	14015	15025	C32/40	0.7	0.0625
20550	13330	13331	13645	14239	C32/40	0.7	0.0625
20551	14726	14573	14574	14667	C32/40	0.7	0.0625
20552	13857	14784	14319	14320	C32/40	0.7	0.0625
20553	14319	15026	13894	13895	C32/40	0.7	0.0625
20554	14310	13882	14937	14408	C32/40	0.7	0.0625
20555	13680	14595	14531	13679	C32/40	0.7	0.0625
20556	13489	13709	14542	14795	C32/40	0.7	0.0625
20557	13404	13742	13743	14548	C32/40	0.7	0.0625
20558	13526	13527	14465	14368	C32/40	0.7	0.0625
20559	111	14642	14116	113	C32/40	0.7	0.03749
20560	13799	13403	13402	13275	C32/40	0.7	0.0625
20561	13333	14440	13898	13336	C32/40	0.7	0.0625
20562	137	14722	13381	139	C32/40	0.7	0.03749
20563	14846	12662	12663	15027	C32/40	0.7	0.03751
20564	13535	10192	10193	14967	C32/40	0.7	0.03751
20565	13494	14618	14617	14934	C32/40	0.7	0.0625
20566	14026	13766	14869	13978	C32/40	0.7	0.0625
20567	14864	13259	13260	14088	C32/40	0.7	0.0625
20568	14620	13280	15028	14867	C32/40	0.7	0.0625
20569	14752	14753	13648	13649	C32/40	0.7	0.0625
20570	15028	15029	14455	14983	C32/40	0.7	0.0625
20571	15004	14388	13848	13849	C32/40	0.7	0.0625
20572	14793	13290	13287	14959	C32/40	0.7	0.0625
20573	14959	13287	15003	14958	C32/40	0.7	0.0625
20574	14488	14659	14075	14622	C32/40	0.7	0.0625
20575	14652	13198	13199	13468	C32/40	0.7	0.0625
20576	15030	14790	14380	14816	C32/40	0.7	0.0625
20577	13146	13977	14161	13764	C32/40	0.7	0.0625
20578	14090	14429	14018	14089	C32/40	0.7	0.0625
20579	13402	13258	14592	14760	C32/40	0.7	0.0625
20580	13145	13146	13764	13765	C32/40	0.7	0.0625
20581	13261	13849	13568	13565	C32/40	0.7	0.0625
20582	14795	14542	13521	13522	C32/40	0.7	0.0625
20583	15031	14969	14557	13285	C32/40	0.7	0.0625
20584	14470	10631	10628	15000	C32/40	0.7	0.03751
20585	13605	13943	13944	13143	C32/40	0.7	0.0625
20586	13308	13121	13122	13311	C32/40	0.7	0.0625
20587	14294	14295	13790	13791	C32/40	0.7	0.0625
20588	14356	14349	14599	14685	C32/40	0.7	0.0625
20589	14373	15032	14608	14175	C32/40	0.7	0.0625
20590	13292	13293	14343	14182	C32/40	0.7	0.0625

Mandataria 	Mandanti   	PROGETTO ESECUTIVO LINEA PESCARA – BARI						
IN16/IN19 – Tombini di trasparenza sponda dx Fortore Relazione di Calcolo Scatolari in c.a. - pk 2+047.12 a pk 2+092.12			<table border="1"> <tr> <td>COMMESSA LI07</td> <td>LOTTO 01</td> <td>CODIFICA E ZZ CL</td> <td>DOCUMENTO IN 1600 001</td> <td>REV. D</td> <td>FOGLIO 420 di 577</td> </tr> </table>	COMMESSA LI07	LOTTO 01	CODIFICA E ZZ CL	DOCUMENTO IN 1600 001	REV. D
COMMESSA LI07	LOTTO 01	CODIFICA E ZZ CL	DOCUMENTO IN 1600 001	REV. D	FOGLIO 420 di 577			

20591	13639	13640	14779	14344	C32/40	0.7	0.0625
20592	13660	13661	13248	14123	C32/40	0.7	0.0625
20593	15034	15033	14054	14055	C32/40	0.7	0.0625
20594	13394	14238	13575	13397	C32/40	0.7	0.0625
20595	14515	14077	14078	14304	C32/40	0.7	0.0625
20596	14946	14400	14906	14905	C32/40	0.7	0.0625
20597	14849	14889	13756	14576	C32/40	0.7	0.0625
20598	13856	13857	14320	14468	C32/40	0.7	0.0625
20599	13211	13598	14431	14979	C32/40	0.7	0.0625
20600	14552	15035	15032	14373	C32/40	0.7	0.0625
20601	13840	14957	13263	13843	C32/40	0.7	0.0625
20602	14722	14964	14932	13381	C32/40	0.7	0.0625
20603	14419	13455	13452	14965	C32/40	0.7	0.0625
20604	14092	14089	15025	14785	C32/40	0.7	0.0625
20605	13961	14728	14671	13960	C32/40	0.7	0.0625
20606	14414	14727	14728	13961	C32/40	0.7	0.0625
20607	14677	11227	10622	14676	C32/40	0.7	0.03751
20608	14908	14875	14981	13603	C32/40	0.7	0.0625
20609	13533	13986	13987	13532	C32/40	0.7	0.0625
20610	14239	13645	13646	14321	C32/40	0.7	0.0625
20611	13446	14504	14447	13445	C32/40	0.7	0.0625
20612	13450	14304	14305	13449	C32/40	0.7	0.0625
20613	13199	13125	13126	14346	C32/40	0.7	0.0625
20614	14548	13743	13933	14070	C32/40	0.7	0.0625
20615	95	13655	14750	97	C32/40	0.7	0.03749
20616	15036	14163	13431	14420	C32/40	0.7	0.0625
20617	14659	13773	14074	14075	C32/40	0.7	0.0625
20618	13280	13277	15029	15028	C32/40	0.7	0.0625
20619	14794	10828	10851	14826	C32/40	0.7	0.03751
20620	91	14786	13656	93	C32/40	0.7	0.03749
20621	13265	13863	13992	13268	C32/40	0.7	0.0625
20622	14865	13828	14907	15006	C32/40	0.7	0.0625
20623	13335	13336	13223	14900	C32/40	0.7	0.0625
20624	14644	14698	14948	14643	C32/40	0.7	0.0625
20625	14023	14024	14876	14410	C32/40	0.7	0.0625
20626	13952	13953	14982	15016	C32/40	0.7	0.0625
20627	14678	13328	13379	13102	C32/40	0.7	0.0625
20628	14821	15037	13680	13677	C32/40	0.7	0.0625
20629	14496	13670	14741	14495	C32/40	0.7	0.0625
20630	14674	14636	13478	13202	C32/40	0.7	0.0625
20631	14257	14128	14129	14340	C32/40	0.7	0.0625
20632	14221	14222	14230	14231	C32/40	0.7	0.0625
20633	14317	13672	13673	14725	C32/40	0.7	0.0625
20634	14621	14072	14817	15038	C32/40	0.7	0.0625
20635	89	14943	14786	91	C32/40	0.7	0.03749
20636	13884	13700	13919	13883	C32/40	0.7	0.0625
20637	14027	13765	13766	14026	C32/40	0.7	0.0625
20638	13521	14540	14715	13520	C32/40	0.7	0.0625
20639	14438	14521	14648	14437	C32/40	0.7	0.0625
20640	13458	13438	13439	14433	C32/40	0.7	0.0625
20641	13577	14321	13553	13607	C32/40	0.7	0.0625
20642	14063	14853	14980	13991	C32/40	0.7	0.0625
20643	61	13096	13093	63	C32/40	0.7	0.03749
20644	13738	14639	14640	14703	C32/40	0.7	0.0625
20645	13795	13131	13132	14067	C32/40	0.7	0.0625
20646	14968	13428	13150	14324	C32/40	0.7	0.0625
20647	14386	14803	14804	14385	C32/40	0.7	0.0625
20648	13338	15001	14348	13337	C32/40	0.7	0.0625
20649	14001	14228	13443	13444	C32/40	0.7	0.0625
20650	49	13363	14682	51	C32/40	0.7	0.03749
20651	14295	15039	14925	13790	C32/40	0.7	0.0625
20652	13741	14983	14530	13740	C32/40	0.7	0.0625
20653	15040	15042	15041	15035	C32/40	0.7	0.0625
20654	15035	15041	15043	15032	C32/40	0.7	0.0625
20655	14303	13775	13776	14302	C32/40	0.7	0.0625
20656	14962	13295	13578	13579	C32/40	0.7	0.0625
20657	13250	13184	14050	14929	C32/40	0.7	0.0625
20658	13229	14449	14061	13228	C32/40	0.7	0.0625
20659	14823	14824	13129	13130	C32/40	0.7	0.0625
20660	14824	14261	14630	13129	C32/40	0.7	0.0625
20661	13641	13514	13515	14165	C32/40	0.7	0.0625
20662	21	14526	13728	23	C32/40	0.7	0.03749
20663	15045	15044	15010	15009	C32/40	0.7	0.0625
20664	85	14651	14830	87	C32/40	0.7	0.03749
20665	13578	13319	13320	13581	C32/40	0.7	0.0625
20666	14950	9997	11227	14677	C32/40	0.7	0.03751
20667	14326	15046	13621	14325	C32/40	0.7	0.0625
20668	14347	14441	13106	13103	C32/40	0.7	0.0625
20669	13911	14314	14610	13910	C32/40	0.7	0.0625
20670	13653	14996	14300	13654	C32/40	0.7	0.0625

Mandataria 	Mandanti   	PROGETTO ESECUTIVO LINEA PESCARA – BARI						
IN16/IN19 – Tombini di trasparenza sponda dx Fortore Relazione di Calcolo Scatolari in c.a. - pk 2+047.12 a pk 2+092.12			<table border="1"> <tr> <td>COMMESSA LI07</td> <td>LOTTO 01</td> <td>CODIFICA E ZZ CL</td> <td>DOCUMENTO IN 1600 001</td> <td>REV. D</td> <td>FOGLIO 421 di 577</td> </tr> </table>	COMMESSA LI07	LOTTO 01	CODIFICA E ZZ CL	DOCUMENTO IN 1600 001	REV. D
COMMESSA LI07	LOTTO 01	CODIFICA E ZZ CL	DOCUMENTO IN 1600 001	REV. D	FOGLIO 421 di 577			

20671	14057	14058	14102	14625	C32/40	0.7	0.0625
20672	14384	14385	15047	13810	C32/40	0.7	0.0625
20673	13571	14011	13593	14857	C32/40	0.7	0.0625
20674	14195	14342	13748	14194	C32/40	0.7	0.0625
20675	13216	14359	13518	13219	C32/40	0.7	0.0625
20676	15032	15043	14607	14608	C32/40	0.7	0.0625
20677	13573	13574	14101	13155	C32/40	0.7	0.0625
20678	13771	13188	14861	13774	C32/40	0.7	0.0625
20679	13567	14474	14313	14637	C32/40	0.7	0.0625
20680	13896	12964	13078	13332	C32/40	0.7	0.03751
20681	14250	14774	13686	14739	C32/40	0.7	0.0625
20682	14451	14088	14087	14351	C32/40	0.7	0.0625
20683	173	15048	15034	175	C32/40	0.7	0.03749
20684	14132	15050	15049	14131	C32/40	0.7	0.0625
20685	13839	14152	14533	13838	C32/40	0.7	0.0625
20686	14610	15015	14917	13495	C32/40	0.7	0.0625
20687	14377	14724	14691	14692	C32/40	0.7	0.0625
20688	14601	13587	15023	13524	C32/40	0.7	0.0625
20689	14714	13852	13841	15051	C32/40	0.7	0.0625
20690	15052	14374	14176	15053	C32/40	0.7	0.0625
20691	14490	14491	14374	15052	C32/40	0.7	0.0625
20692	13823	13582	13583	14883	C32/40	0.7	0.0625
20693	13919	13920	14510	14529	C32/40	0.7	0.0625
20694	15054	13831	13832	15033	C32/40	0.7	0.0625
20695	13474	14955	13172	13169	C32/40	0.7	0.0625
20696	14421	14422	14860	14604	C32/40	0.7	0.0625
20697	14559	14354	14942	14832	C32/40	0.7	0.0625
20698	14564	13242	14563	14572	C32/40	0.7	0.0625
20699	13644	13641	14165	14082	C32/40	0.7	0.0625
20700	15001	14896	14897	14348	C32/40	0.7	0.0625
20701	13858	14891	15055	13861	C32/40	0.7	0.0625
20702	14473	14624	13420	14427	C32/40	0.7	0.0625
20703	13155	14101	13590	13154	C32/40	0.7	0.0625
20704	13512	14390	13537	14048	C32/40	0.7	0.0625
20705	14390	14391	13536	13537	C32/40	0.7	0.0625
20706	14827	14086	14260	14673	C32/40	0.7	0.0625
20707	14915	13560	14827	15056	C32/40	0.7	0.0625
20708	14863	14000	13997	14913	C32/40	0.7	0.0625
20709	14894	14901	15050	14132	C32/40	0.7	0.0625
20710	13499	13500	13616	14430	C32/40	0.7	0.0625
20711	15058	15057	13932	13931	C32/40	0.7	0.0625
20712	14858	14200	14139	14721	C32/40	0.7	0.0625
20713	14861	14862	14332	14501	C32/40	0.7	0.0625
20714	14291	14974	14803	14386	C32/40	0.7	0.0625
20715	14292	14752	13649	13954	C32/40	0.7	0.0625
20716	13094	13675	13528	13529	C32/40	0.7	0.0625
20717	13564	13612	13613	13563	C32/40	0.7	0.0625
20718	13243	14209	14381	14382	C32/40	0.7	0.0625
20719	13548	14761	15059	13547	C32/40	0.7	0.0625
20720	13519	13520	13981	14660	C32/40	0.7	0.0625
20721	14166	14197	13858	13859	C32/40	0.7	0.0625
20722	14209	12963	9877	14381	C32/40	0.7	0.03751
20723	13539	13540	14690	14687	C32/40	0.7	0.0625
20724	227	14402	14403	229	C32/40	0.7	0.03749
20725	14378	14203	14204	14285	C32/40	0.7	0.0625
20726	14107	15002	15060	13994	C32/40	0.7	0.0625
20727	13907	13874	13875	14856	C32/40	0.7	0.0625
20728	14397	13231	14772	14990	C32/40	0.7	0.0375
20729	14535	14456	13240	15061	C32/40	0.7	0.0625
20730	14218	14219	13157	13158	C32/40	0.7	0.0625
20731	13272	13269	13755	14683	C32/40	0.7	0.0625
20732	14099	15040	15035	14552	C32/40	0.7	0.0625
20733	14357	14377	14692	14360	C32/40	0.7	0.0625
20734	13985	15036	14420	13984	C32/40	0.7	0.0625
20735	14142	14081	15036	13985	C32/40	0.7	0.0625
20736	13531	13532	14014	13572	C32/40	0.7	0.0625
20737	13166	13457	13458	13544	C32/40	0.7	0.0625
20738	13760	13761	14251	14252	C32/40	0.7	0.0625
20739	14157	14158	14452	15042	C32/40	0.7	0.0625
20740	14100	14099	14552	14491	C32/40	0.7	0.0625
20741	25	13729	14232	27	C32/40	0.7	0.03749
20742	14649	15062	13846	13847	C32/40	0.7	0.06251
20743	3	14492	13138	5	C32/40	0.7	0.03749
20744	14550	14551	14119	14136	C32/40	0.7	0.0625
20745	13668	14652	13468	13469	C32/40	0.7	0.0625
20746	13287	13288	13426	15003	C32/40	0.7	0.0625
20747	14228	13283	13789	13443	C32/40	0.7	0.0625
20748	13736	14736	13486	13483	C32/40	0.7	0.0625
20749	14825	14826	14460	14461	C32/40	0.7	0.0625
20750	15043	14602	14780	14607	C32/40	0.7	0.0625

Mandataria 	Mandanti   	PROGETTO ESECUTIVO LINEA PESCARA – BARI						
IN16/IN19 – Tombini di trasparenza sponda dx Fortore Relazione di Calcolo Scatolari in c.a. - pk 2+047.12 a pk 2+092.12			<table border="1"> <tr> <td>COMMESSA LI07</td> <td>LOTTO 01</td> <td>CODIFICA E ZZ CL</td> <td>DOCUMENTO IN 1600 001</td> <td>REV. D</td> <td>FOGLIO 422 di 577</td> </tr> </table>	COMMESSA LI07	LOTTO 01	CODIFICA E ZZ CL	DOCUMENTO IN 1600 001	REV. D
COMMESSA LI07	LOTTO 01	CODIFICA E ZZ CL	DOCUMENTO IN 1600 001	REV. D	FOGLIO 422 di 577			

20751	13390	14362	13213	13393	C32/40	0.7	0.0625
20752	14152	14032	14033	14533	C32/40	0.7	0.0625
20753	13576	13577	13607	13608	C32/40	0.7	0.0625
20754	14627	14157	15042	15040	C32/40	0.7	0.0625
20755	14703	14640	15063	14704	C32/40	0.7	0.0625
20756	13622	13619	13446	13447	C32/40	0.7	0.0625
20757	14457	14934	14776	14459	C32/40	0.7	0.0625
20758	15051	13841	13842	14931	C32/40	0.7	0.0625
20759	13658	13659	13307	13304	C32/40	0.7	0.0625
20760	19	13739	14526	21	C32/40	0.7	0.03749
20761	13427	14125	14970	14387	C32/40	0.7	0.0625
20762	14943	14091	14092	14786	C32/40	0.7	0.0625
20763	77	14518	14895	79	C32/40	0.7	0.03749
20764	13090	13597	14664	13089	C32/40	0.7	0.0625
20765	15027	12663	12989	14143	C32/40	0.7	0.03751
20766	151	14207	14549	153	C32/40	0.7	0.03749
20767	14817	14818	15046	14326	C32/40	0.7	0.0625
20768	14704	15063	14149	14150	C32/40	0.7	0.0625
20769	15063	14218	13158	14149	C32/40	0.7	0.0625
20770	13267	13268	14278	14279	C32/40	0.7	0.0625
20771	13603	14981	14389	13513	C32/40	0.7	0.0625
20772	13768	13760	14252	14740	C32/40	0.7	0.0625
20773	14892	13705	13706	14891	C32/40	0.7	0.0625
20774	14516	13264	14076	14077	C32/40	0.7	0.0625
20775	13950	13496	13493	15064	C32/40	0.7	0.0625
20776	13924	14106	15022	13923	C32/40	0.7	0.0625
20777	13281	13282	13658	14141	C32/40	0.7	0.0625
20778	13976	13973	14476	14984	C32/40	0.7	0.0375
20779	14966	14068	15012	14999	C32/40	0.7	0.0625
20780	181	15065	13091	183	C32/40	0.7	0.03749
20781	13473	15066	14754	14751	C32/40	0.7	0.0625
20782	14049	14048	14710	14711	C32/40	0.7	0.0625
20783	179	14052	15065	181	C32/40	0.7	0.03749
20784	14567	14271	14996	13653	C32/40	0.7	0.0625
20785	13790	14925	14797	13793	C32/40	0.7	0.0625
20786	14764	14586	13391	14993	C32/40	0.7	0.0625
20787	13152	14871	13812	13796	C32/40	0.7	0.0625
20788	13460	14740	13822	13459	C32/40	0.7	0.0625
20789	13724	14582	15067	14992	C32/40	0.7	0.0625
20790	14947	14572	13117	13118	C32/40	0.7	0.0625
20791	15064	13493	14457	14458	C32/40	0.7	0.0625
20792	13086	13087	13614	14898	C32/40	0.7	0.0625
20793	15065	14890	13090	13091	C32/40	0.7	0.0625
20794	14927	15069	15068	14924	C32/40	0.7	0.03994
20795	15017	14301	14887	14798	C32/40	0.7	0.0625
20796	14258	14513	14128	14257	C32/40	0.7	0.0625
20797	14899	13615	13767	15002	C32/40	0.7	0.0625
20798	13355	14898	14899	13358	C32/40	0.7	0.0625
20799	13969	13180	13177	13239	C32/40	0.7	0.0625
20800	81	14538	14539	83	C32/40	0.7	0.03749
20801	14954	14880	14266	14267	C32/40	0.7	0.0625
20802	14126	14626	13339	15007	C32/40	0.7	0.0625
20803	14481	14478	13450	13451	C32/40	0.7	0.0625
20804	14385	14804	15070	15047	C32/40	0.7	0.0625
20805	14285	14204	14579	14284	C32/40	0.7	0.0625
20806	15021	14287	14288	15011	C32/40	0.7	0.0625
20807	14665	13717	13718	13720	C32/40	0.7	0.0625
20808	15071	14705	14706	14312	C32/40	0.7	0.0625
20809	14177	14174	14561	14730	C32/40	0.7	0.0625
20810	13365	14409	15013	13349	C32/40	0.7	0.0625
20811	15072	13797	13798	15057	C32/40	0.7	0.0625
20812	13709	15073	14541	14542	C32/40	0.7	0.0625
20813	13273	13274	14759	13918	C32/40	0.7	0.0625
20814	13321	13322	14282	14836	C32/40	0.7	0.0625
20815	13478	13912	13913	13477	C32/40	0.7	0.0625
20816	14081	14082	14163	15036	C32/40	0.7	0.0625
20817	14693	14448	14329	14330	C32/40	0.7	0.0625
20818	197	15052	15053	199	C32/40	0.7	0.03749
20819	195	14490	15052	197	C32/40	0.7	0.03749
20820	14901	15074	14480	15050	C32/40	0.7	0.0625
20821	13810	15047	13734	13809	C32/40	0.7	0.0625
20822	13185	14998	15075	14862	C32/40	0.7	0.0625
20823	14127	15005	14626	14126	C32/40	0.7	0.0625
20824	14371	14865	15006	14370	C32/40	0.7	0.0625
20825	14370	15006	13642	13643	C32/40	0.7	0.0625
20826	14193	14194	14287	15021	C32/40	0.7	0.0625
20827	14339	12789	12790	13710	C32/40	0.7	0.03751
20828	13157	14590	14985	13160	C32/40	0.7	0.0625
20829	13903	13904	15001	13338	C32/40	0.7	0.0625
20830	13133	14240	13365	13136	C32/40	0.7	0.0625

Mandataria 	Mandanti   	PROGETTO ESECUTIVO LINEA PESCARA – BARI					
IN16/IN19 – Tombini di trasparenza sponda dx Fortore Relazione di Calcolo Scatolari in c.a. - pk 2+047.12 a pk 2+092.12		COMMESSA LI07	LOTTO 01	CODIFICA E ZZ CL	DOCUMENTO IN 1600 001	REV. D	FOGLIO 423 di 577

20831	13262	15004	13849	13261	C32/40	0.7	0.0625
20832	15008	13340	14356	14686	C32/40	0.7	0.0625
20833	13209	13232	13233	14873	C32/40	0.7	0.0625
20834	14658	13772	13773	14659	C32/40	0.7	0.0625
20835	14867	15028	14983	13741	C32/40	0.7	0.0625
20836	14151	14148	13498	13507	C32/40	0.7	0.0625
20837	14259	13239	13237	14402	C32/40	0.7	0.0625
20838	15022	14070	14071	14755	C32/40	0.7	0.0625
20839	15076	14863	14913	15037	C32/40	0.7	0.0625
20840	14716	14717	14863	15076	C32/40	0.7	0.0625
20841	13890	13804	15077	13889	C32/40	0.7	0.0625
20842	14087	13856	14468	13410	C32/40	0.7	0.0625
20843	13689	14432	13941	13204	C32/40	0.7	0.0625
20844	14432	14433	14628	13941	C32/40	0.7	0.0625
20845	14208	14244	14241	14207	C32/40	0.7	0.0625
20846	14256	14855	14822	14255	C32/40	0.7	0.0625
20847	14171	14168	14294	14783	C32/40	0.7	0.0625
20848	15016	14982	14746	15015	C32/40	0.7	0.0625
20849	14396	13335	14900	13747	C32/40	0.7	0.0625
20850	14941	15045	15009	14940	C32/40	0.7	0.0625
20851	14940	15009	14035	13800	C32/40	0.7	0.0625
20852	13860	13861	14519	14520	C32/40	0.7	0.0625
20853	13246	14473	14427	13957	C32/40	0.7	0.0625
20854	14922	14769	14949	14675	C32/40	0.7	0.0625
20855	14501	14332	14333	14500	C32/40	0.7	0.0625
20856	14676	10622	10623	14493	C32/40	0.7	0.03751
20857	13762	13097	14679	13761	C32/40	0.7	0.0625
20858	39	14138	14496	41	C32/40	0.7	0.03749
20859	14812	14545	15005	14127	C32/40	0.7	0.0625
20860	14543	14469	13905	13906	C32/40	0.7	0.0625
20861	15066	15078	14848	14754	C32/40	0.7	0.04228
20862	14929	14050	13839	13837	C32/40	0.7	0.0625
20863	13630	13267	14279	13633	C32/40	0.7	0.0625
20864	207	13701	13691	209	C32/40	0.7	0.03749
20865	205	13704	13701	207	C32/40	0.7	0.03749
20866	13555	11942	10047	13574	C32/40	0.7	0.03751
20867	13784	14926	13939	13698	C32/40	0.7	0.0625
20868	13787	13784	13698	13699	C32/40	0.7	0.0625
20869	14275	13580	13226	14274	C32/40	0.7	0.0625
20870	14829	14947	13118	13915	C32/40	0.7	0.0625
20871	14832	14942	14947	14829	C32/40	0.7	0.0625
20872	13351	14331	14734	13354	C32/40	0.7	0.0625
20873	14449	14787	14060	14061	C32/40	0.7	0.0625
20874	14019	15031	13285	13286	C32/40	0.7	0.0625
20875	15012	13868	13869	14169	C32/40	0.7	0.0625
20876	13932	13276	13273	13899	C32/40	0.7	0.0625
20877	13399	13862	13265	13266	C32/40	0.7	0.0625
20878	14796	14916	13191	14845	C32/40	0.7	0.0625
20879	14917	13921	13922	14618	C32/40	0.7	0.0625
20880	13829	13220	14238	13394	C32/40	0.7	0.0625
20881	14945	13342	13866	13867	C32/40	0.7	0.0625
20882	13123	15079	14973	14975	C32/40	0.7	0.0625
20883	15023	14589	14227	13088	C32/40	0.7	0.0625
20884	14030	15056	15080	14507	C32/40	0.7	0.0625
20885	14507	15080	14811	14506	C32/40	0.7	0.0625
20886	14989	14246	14247	14467	C32/40	0.7	0.0625
20887	14365	14364	13289	13290	C32/40	0.7	0.0625
20888	13778	14834	14835	13777	C32/40	0.7	0.0625
20889	13851	14956	14957	13840	C32/40	0.7	0.0625
20890	201	14731	14732	203	C32/40	0.7	0.03749
20891	14255	14822	13676	13095	C32/40	0.7	0.0625
20892	14471	13546	14894	13214	C32/40	0.7	0.0625
20893	15060	13768	14740	13460	C32/40	0.7	0.0625
20894	15002	13767	13768	15060	C32/40	0.7	0.0625
20895	13428	13429	13149	13150	C32/40	0.7	0.0625
20896	14202	14330	13351	13352	C32/40	0.7	0.0625
20897	14904	15081	14852	14903	C32/40	0.7	0.0625
20898	203	14732	13704	205	C32/40	0.7	0.03749
20899	15077	14290	14383	14613	C32/40	0.7	0.0625
20900	15056	14827	14673	15080	C32/40	0.7	0.0625
20901	13233	13234	14369	14872	C32/40	0.7	0.0625
20902	13804	13805	14290	15077	C32/40	0.7	0.0625
20903	13682	13988	13989	14963	C32/40	0.7	0.0625
20904	121	13996	13683	123	C32/40	0.7	0.03749
20905	14694	15083	15082	14695	C32/40	0.7	0.03861
20906	14052	14053	14890	15065	C32/40	0.7	0.0625
20907	14646	14647	13925	13666	C32/40	0.7	0.0625
20908	14877	14883	14435	14156	C32/40	0.7	0.0625
20909	14663	14547	13716	13717	C32/40	0.7	0.0625
20910	14345	13156	13153	14352	C32/40	0.7	0.0625

Mandataria 	Mandanti   	PROGETTO ESECUTIVO LINEA PESCARA – BARI				
IN16/IN19 – Tombini di trasparenza sponda dx Fortore Relazione di Calcolo Scatolari in c.a. - pk 2+047.12 a pk 2+092.12	COMMESSA LI07	LOTTO 01	CODIFICA E ZZ CL	DOCUMENTO IN 1600 001	REV. D	FOGLIO 424 di 577

20911	14301	14302	14886	14887	C32/40	0.7	0.0625
20912	13944	13945	14909	14910	C32/40	0.7	0.0625
20913	15084	15030	14816	15085	C32/40	0.7	0.0625
20914	15086	15084	15085	15014	C32/40	0.7	0.0625
20915	14537	15087	14954	14955	C32/40	0.7	0.0625
20916	13607	13553	13554	13609	C32/40	0.7	0.0625
20917	14788	14445	14705	15071	C32/40	0.7	0.0625
20918	13353	13354	13401	14977	C32/40	0.7	0.0625
20919	14342	14396	13747	13748	C32/40	0.7	0.0625
20920	15061	13240	13241	14469	C32/40	0.7	0.0625
20921	14683	13755	13225	13137	C32/40	0.7	0.0625
20922	14613	14383	14384	14616	C32/40	0.7	0.0625
20923	13777	14835	14847	14718	C32/40	0.7	0.0625
20924	13143	13944	14910	13142	C32/40	0.7	0.0625
20925	13808	13809	13817	13814	C32/40	0.7	0.0625
20926	14930	13808	13814	14951	C32/40	0.7	0.0625
20927	13511	13424	13422	13510	C32/40	0.7	0.0625
20928	14848	14888	14889	14849	C32/40	0.7	0.0625
20929	14338	14339	13710	14666	C32/40	0.7	0.0625
20930	14679	14680	14912	14911	C32/40	0.7	0.0625
20931	14527	13291	13292	14180	C32/40	0.7	0.0625
20932	14400	14065	14987	14906	C32/40	0.7	0.0625
20933	13228	14061	14062	15073	C32/40	0.7	0.0625
20934	14131	15049	13970	13968	C32/40	0.7	0.0625
20935	14886	14719	14716	14885	C32/40	0.7	0.0625
20936	13678	13679	14246	14989	C32/40	0.7	0.0625
20937	13974	13895	13893	13973	C32/40	0.7	0.0625
20938	13385	13525	13523	14944	C32/40	0.7	0.0625
20939	14323	12980	13000	14475	C32/40	0.7	0.03751
20940	13842	13843	14516	14514	C32/40	0.7	0.0625
20941	14784	14416	15026	14319	C32/40	0.7	0.0625
20942	14544	15061	14469	14543	C32/40	0.7	0.0625
20943	14296	14179	15039	14295	C32/40	0.7	0.0625
20944	14702	14699	14605	14606	C32/40	0.7	0.0625
20945	14277	13366	13367	15081	C32/40	0.7	0.0625
20946	15081	13367	14851	14852	C32/40	0.7	0.0625
20947	14031	14915	15056	14030	C32/40	0.7	0.0625
20948	14272	14010	14007	14997	C32/40	0.7	0.0625
20949	14682	15017	14798	14681	C32/40	0.7	0.0625
20950	14997	14007	13775	14303	C32/40	0.7	0.0625
20951	14684	13931	13900	14598	C32/40	0.7	0.0625
20952	13563	13613	14357	14358	C32/40	0.7	0.0625
20953	13178	14864	14088	14451	C32/40	0.7	0.0625
20954	13429	14484	14870	13149	C32/40	0.7	0.0625
20955	14964	14135	15088	14932	C32/40	0.7	0.0625
20956	15087	15024	14880	14954	C32/40	0.7	0.0625
20957	13210	13211	14979	14133	C32/40	0.7	0.0625
20958	14680	14946	14905	14912	C32/40	0.7	0.0625
20959	13297	14524	14525	14974	C32/40	0.7	0.0625
20960	13583	13584	13148	14882	C32/40	0.7	0.0625
20961	14393	14939	13797	15072	C32/40	0.7	0.0625
20962	14096	14951	14952	14095	C32/40	0.7	0.0625
20963	13934	15058	13931	14684	C32/40	0.7	0.0625
20964	15089	15072	15057	15058	C32/40	0.7	0.0625
20965	14868	14003	14004	14998	C32/40	0.7	0.0625
20966	13752	13526	14368	13864	C32/40	0.7	0.0625
20967	15048	15054	15033	15034	C32/40	0.7	0.0625
20968	14243	14621	15038	14242	C32/40	0.7	0.0625
20969	13416	13413	13539	14517	C32/40	0.7	0.0625
20970	14095	14952	14036	13595	C32/40	0.7	0.0625
20971	14098	14095	13595	13596	C32/40	0.7	0.0625
20972	13838	14533	14534	14281	C32/40	0.7	0.0625
20973	15070	15090	13725	13726	C32/40	0.7	0.0625
20974	14804	14805	15090	15070	C32/40	0.7	0.0625
20975	211	13692	14471	213	C32/40	0.7	0.03749
20976	13905	14470	15000	13904	C32/40	0.7	0.0625
20977	13735	13727	14415	14412	C32/40	0.7	0.0625
20978	14248	14537	14955	13474	C32/40	0.7	0.0625
20979	14009	14975	14976	14008	C32/40	0.7	0.0625
20980	15047	15070	13726	13734	C32/40	0.7	0.0625
20981	15014	15085	13705	14892	C32/40	0.7	0.0625
20982	14580	13561	13562	14046	C32/40	0.7	0.0625
20983	14926	14493	14494	13939	C32/40	0.7	0.0625
20984	13980	14229	14056	13983	C32/40	0.7	0.0625
20985	14715	14231	14229	13980	C32/40	0.7	0.0625
20986	14729	14923	14283	14624	C32/40	0.7	0.0625
20987	13824	13715	13373	13194	C32/40	0.7	0.0625
20988	15074	14931	14479	14480	C32/40	0.7	0.0625
20989	14742	13820	13821	14654	C32/40	0.7	0.0625
20990	15037	14913	14595	13680	C32/40	0.7	0.0625

Mandataria 	Mandanti   	PROGETTO ESECUTIVO LINEA PESCARA – BARI				
IN16/IN19 – Tombini di trasparenza sponda dx Fortore Relazione di Calcolo Scatolari in c.a. - pk 2+047.12 a pk 2+092.12	COMMESSA LI07	LOTTO 01	CODIFICA E ZZ CL	DOCUMENTO IN 1600 001	REV. D	FOGLIO 425 di 577

20991	14241	14242	13110	13107	C32/40	0.7	0.0625
20992	13197	14423	13124	13125	C32/40	0.7	0.0625
20993	14622	14075	14072	14621	C32/40	0.7	0.0625
20994	13594	14037	14547	14663	C32/40	0.7	0.0625
20995	14728	14103	14104	14671	C32/40	0.7	0.0625
20996	13818	13579	13580	14275	C32/40	0.7	0.0625
20997	14523	14978	14700	14701	C32/40	0.7	0.0625
20998	14553	14928	14532	14083	C32/40	0.7	0.0625
20999	14222	14922	14675	14230	C32/40	0.7	0.0625
21000	13320	13317	14787	14449	C32/40	0.7	0.0625
21001	14504	14993	14446	14447	C32/40	0.7	0.0625
21002	191	14407	14406	193	C32/40	0.7	0.03749
21003	13688	14419	14965	13687	C32/40	0.7	0.0625
21004	14546	14670	13693	13694	C32/40	0.7	0.0625
21005	14593	14873	14874	14961	C32/40	0.7	0.0625
21006	13141	13142	13462	13463	C32/40	0.7	0.0625
21007	13993	13461	13369	13366	C32/40	0.7	0.0625
21008	13977	14933	14160	14161	C32/40	0.7	0.0625
21009	14645	14276	14904	14647	C32/40	0.7	0.0625
21010	13164	13161	13952	14315	C32/40	0.7	0.0625
21012	13587	13588	14589	15023	C32/40	0.7	0.0625
21013	14112	14676	14493	14926	C32/40	0.7	0.0625
21014	13662	14286	14831	13661	C32/40	0.7	0.0625
21015	14633	13955	13782	13361	C32/40	0.7	0.0625
21016	55	14799	14253	57	C32/40	0.7	0.03749
21017	14242	15038	14327	13110	C32/40	0.7	0.0625
21018	13855	13491	13492	13745	C32/40	0.7	0.0625
21019	14619	13279	13280	14620	C32/40	0.7	0.0625
21020	14833	13509	13279	14619	C32/40	0.7	0.0625
21021	14574	13359	15091	14669	C32/40	0.7	0.0625
21022	14433	13439	13891	14628	C32/40	0.7	0.0625
21023	13935	15089	15058	13934	C32/40	0.7	0.0625
21024	14290	14291	14386	14383	C32/40	0.7	0.0625
21025	14879	15021	15011	14813	C32/40	0.7	0.0625
21026	14160	14170	14171	14159	C32/40	0.7	0.0625
21027	14909	14520	14438	14439	C32/40	0.7	0.0625
21028	14758	14439	14436	14757	C32/40	0.7	0.0625
21029	13142	14910	14758	13462	C32/40	0.7	0.0625
21030	14408	14937	14580	14581	C32/40	0.7	0.0625
21031	14329	13384	14733	14331	C32/40	0.7	0.0625
21032	14425	13249	13956	14424	C32/40	0.7	0.0625
21033	14974	14525	14802	14803	C32/40	0.7	0.0625
21034	14479	14514	14515	14478	C32/40	0.7	0.0625
21035	15038	14817	14326	14327	C32/40	0.7	0.0625
21036	14872	14369	14969	15031	C32/40	0.7	0.0625
21037	14065	14066	14825	14987	C32/40	0.7	0.0625
21038	15046	14745	13620	13621	C32/40	0.7	0.0625
21039	14957	14958	13262	13263	C32/40	0.7	0.0625
21040	13889	15077	14613	14614	C32/40	0.7	0.0625
21041	13170	13171	13928	14638	C32/40	0.7	0.0625
21042	14263	14378	14285	14264	C32/40	0.7	0.0625
21043	13264	13261	13565	14076	C32/40	0.7	0.0625
21044	14483	13304	13305	15044	C32/40	0.7	0.0625
21045	14369	13865	14968	14969	C32/40	0.7	0.0625
21046	14154	14155	13480	14801	C32/40	0.7	0.0625
21047	14818	15018	14745	15046	C32/40	0.7	0.0625
21048	14893	13145	13765	14027	C32/40	0.7	0.0625
21049	59	14254	13096	61	C32/40	0.7	0.03749
21050	14936	14529	13564	13561	C32/40	0.7	0.0625
21051	13894	14458	13885	13886	C32/40	0.7	0.0625
21052	14662	14375	14144	14145	C32/40	0.7	0.0625
21053	14859	13746	15024	15087	C32/40	0.7	0.0625
21054	14503	14500	14902	15018	C32/40	0.7	0.0625
21055	15018	14902	14744	14745	C32/40	0.7	0.0625
21056	14557	14324	13327	14556	C32/40	0.7	0.0625
21057	14409	14815	13341	15013	C32/40	0.7	0.0625
21058	14478	14515	14304	13450	C32/40	0.7	0.0625
21059	14123	13248	13249	14425	C32/40	0.7	0.0625
21060	13368	13823	14883	14877	C32/40	0.7	0.0625
21061	13951	14685	14696	13953	C32/40	0.7	0.0625
21062	13982	13983	14057	14376	C32/40	0.7	0.0625
21063	14328	14325	14723	13825	C32/40	0.7	0.0625
21064	14563	14382	14022	13436	C32/40	0.7	0.0625
21065	13105	12448	12449	13830	C32/40	0.7	0.03751
21066	13779	13780	13195	13296	C32/40	0.7	0.0625
21067	13182	13503	13504	13181	C32/40	0.7	0.0625
21068	13456	14006	13437	13438	C32/40	0.7	0.0625
21069	53	14681	14799	55	C32/40	0.7	0.03749
21070	14189	14190	14445	14788	C32/40	0.7	0.0625
21071	14445	14443	14656	14705	C32/40	0.7	0.0625

Mandataria 	Mandanti   	PROGETTO ESECUTIVO LINEA PESCARA – BARI						
IN16/IN19 – Tombini di trasparenza sponda dx Fortore Relazione di Calcolo Scatolari in c.a. - pk 2+047.12 a pk 2+092.12			<table border="1"> <tr> <td>COMMESSA LI07</td> <td>LOTTO 01</td> <td>CODIFICA E ZZ CL</td> <td>DOCUMENTO IN 1600 001</td> <td>REV. D</td> <td>FOGLIO 426 di 577</td> </tr> </table>	COMMESSA LI07	LOTTO 01	CODIFICA E ZZ CL	DOCUMENTO IN 1600 001	REV. D
COMMESSA LI07	LOTTO 01	CODIFICA E ZZ CL	DOCUMENTO IN 1600 001	REV. D	FOGLIO 426 di 577			

21072	13714	14322	14323	13372	C32/40	0.7	0.0625
21073	13997	13998	13967	13964	C32/40	0.7	0.0625
21074	13540	13738	14703	14690	C32/40	0.7	0.0625
21075	14783	14294	13791	14513	C32/40	0.7	0.0625
21076	13513	14389	14390	13512	C32/40	0.7	0.0625
21077	13113	14506	14224	13112	C32/40	0.7	0.0625
21078	13825	14723	14006	13456	C32/40	0.7	0.0625
21079	14033	14034	14456	14535	C32/40	0.7	0.0625
21080	14164	14049	14711	13434	C32/40	0.7	0.0625
21081	27	14232	13606	29	C32/40	0.7	0.03749
21082	14743	14742	14654	14569	C32/40	0.7	0.0625
21083	14194	13748	13749	14287	C32/40	0.7	0.0625
21084	13746	13744	13712	15024	C32/40	0.7	0.0625
21085	14671	14104	14142	14482	C32/40	0.7	0.0625
21086	13568	13850	14474	13567	C32/40	0.7	0.0625
21087	14531	13965	14536	14245	C32/40	0.7	0.0625
21088	13902	13918	14600	13382	C32/40	0.7	0.0625
21089	13504	13501	13325	14528	C32/40	0.7	0.0625
21090	13501	13062	10835	13325	C32/40	0.7	0.03751
21091	13363	13654	15017	14682	C32/40	0.7	0.0625
21092	14992	15067	14109	14727	C32/40	0.7	0.0625
21093	14029	14030	14507	14508	C32/40	0.7	0.0625
21094	14847	14743	14569	14568	C32/40	0.7	0.0625
21095	15044	13305	14850	15010	C32/40	0.7	0.0625
21096	13311	13122	13772	14658	C32/40	0.7	0.0625
21097	14932	15088	14737	14738	C32/40	0.7	0.0625
21098	13374	14151	13507	14040	C32/40	0.7	0.0625
21099	13518	14866	13635	13517	C32/40	0.7	0.0625
21100	14289	13395	13396	13877	C32/40	0.7	0.0625
21101	14953	14308	14309	14916	C32/40	0.7	0.0625
21102	14146	14147	14308	14953	C32/40	0.7	0.0625
21103	14115	14977	14611	14216	C32/40	0.7	0.0625
21104	13556	12826	11942	13555	C32/40	0.7	0.03751
21105	14534	14535	15061	14544	C32/40	0.7	0.0625
21106	13833	14930	14951	14096	C32/40	0.7	0.0625
21107	13876	13576	13608	13302	C32/40	0.7	0.0625
21108	13994	15060	13460	13461	C32/40	0.7	0.0625
21109	14048	13537	13538	14710	C32/40	0.7	0.0625
21110	13538	13535	14967	13801	C32/40	0.7	0.0625
21111	14819	14751	14752	14292	C32/40	0.7	0.0625
21112	13687	14965	14966	14881	C32/40	0.7	0.0625
21113	13681	13682	14963	14117	C32/40	0.7	0.0625
21114	14967	10193	12045	13502	C32/40	0.7	0.03751
21115	14604	14860	14554	14555	C32/40	0.7	0.0625
21116	14012	14604	14555	13592	C32/40	0.7	0.0625
21117	13318	14192	14189	13317	C32/40	0.7	0.0625
21118	13766	13763	15092	14869	C32/40	0.7	0.0625
21119	13991	14980	14094	13990	C32/40	0.7	0.0625
21120	13806	13299	13300	13805	C32/40	0.7	0.0625
21121	15011	14288	14591	14587	C32/40	0.7	0.0625
21122	14669	15091	13819	13820	C32/40	0.7	0.0625
21123	13788	14678	13102	13099	C32/40	0.7	0.0625
21124	14519	14121	14122	14521	C32/40	0.7	0.0625
21125	13419	13472	14819	13418	C32/40	0.7	0.0625
21126	15010	14850	13257	13254	C32/40	0.7	0.0625
21127	14584	14585	14258	14002	C32/40	0.7	0.0625
21128	13763	14162	14584	15092	C32/40	0.7	0.0625
21129	14540	14221	14231	14715	C32/40	0.7	0.0625
21130	13589	14593	14961	13588	C32/40	0.7	0.0625
21131	13861	15055	14121	14519	C32/40	0.7	0.0625
21132	15026	15064	14458	13894	C32/40	0.7	0.0625
21133	14416	13950	15064	15026	C32/40	0.7	0.0625
21134	13827	14410	14875	14908	C32/40	0.7	0.0625
21135	15042	14452	14453	15041	C32/40	0.7	0.0625
21136	15073	14062	14220	14541	C32/40	0.7	0.0625
21137	14541	14220	14221	14540	C32/40	0.7	0.0625
21138	14648	14426	14423	13197	C32/40	0.7	0.0625
21139	13647	14575	13714	13715	C32/40	0.7	0.0625
21140	14597	13901	13383	14448	C32/40	0.7	0.0625
21141	14747	14960	13935	13936	C32/40	0.7	0.0625
21142	15025	14015	14960	14747	C32/40	0.7	0.0625
21143	14405	14262	14261	14824	C32/40	0.7	0.0625
21144	14485	14665	13720	13721	C32/40	0.7	0.0625
21145	14985	14845	14200	14858	C32/40	0.7	0.0625
21146	14037	14038	14546	14547	C32/40	0.7	0.0625
21147	15085	14816	13708	13705	C32/40	0.7	0.0625
21148	13110	14327	14328	13109	C32/40	0.7	0.0625
21149	15033	13832	14097	14054	C32/40	0.7	0.0625
21150	15057	13798	13276	13932	C32/40	0.7	0.0625
21151	14525	14523	14701	14802	C32/40	0.7	0.0625

Mandatario 	Mandanti   	PROGETTO ESECUTIVO LINEA PESCARA – BARI						
IN16/IN19 – Tombini di trasparenza sponda dx Fortore Relazione di Calcolo Scatolari in c.a. - pk 2+047.12 a pk 2+092.12			<table border="1"> <tr> <td>COMMESSA LI07</td> <td>LOTTO 01</td> <td>CODIFICA E ZZ CL</td> <td>DOCUMENTO IN 1600 001</td> <td>REV. D</td> <td>FOGLIO 427 di 577</td> </tr> </table>	COMMESSA LI07	LOTTO 01	CODIFICA E ZZ CL	DOCUMENTO IN 1600 001	REV. D
COMMESSA LI07	LOTTO 01	CODIFICA E ZZ CL	DOCUMENTO IN 1600 001	REV. D	FOGLIO 427 di 577			

21152	14802	14701	14702	14805	C32/40	0.7	0.0625
21153	14986	13356	13357	13862	C32/40	0.7	0.0625
21154	13634	14666	14366	14815	C32/40	0.7	0.0625
21155	14666	13710	13711	14366	C32/40	0.7	0.0625
21156	14866	14337	14338	13635	C32/40	0.7	0.0625
21157	15091	14971	14962	13819	C32/40	0.7	0.0625
21158	14976	14972	14713	14834	C32/40	0.7	0.0625
21159	14675	14949	14113	14114	C32/40	0.7	0.0625
21160	199	15053	14731	201	C32/40	0.7	0.03749
21161	13941	14628	14629	13942	C32/40	0.7	0.0625
21162	14435	14882	14893	14434	C32/40	0.7	0.0625
21163	14972	14726	14667	14713	C32/40	0.7	0.0625
21164	13817	13735	14412	13816	C32/40	0.7	0.0625
21165	15050	14480	14481	15049	C32/40	0.7	0.0625
21166	13584	13313	13147	13148	C32/40	0.7	0.0625
21167	14607	14780	14028	14609	C32/40	0.7	0.0625
21168	14933	14999	14170	14160	C32/40	0.7	0.0625
21169	14970	15007	15008	14187	C32/40	0.7	0.0625
21170	14125	14126	15007	14970	C32/40	0.7	0.0625
21171	14706	14657	14767	14768	C32/40	0.7	0.0625
21172	13108	13109	13826	13167	C32/40	0.7	0.0625
21173	14565	14812	14127	14124	C32/40	0.7	0.0625
21174	13448	13445	13806	13803	C32/40	0.7	0.0625
21175	14041	13508	14429	14090	C32/40	0.7	0.0625
21176	14562	14511	14512	14570	C32/40	0.7	0.0625
21177	14903	14852	14853	14063	C32/40	0.7	0.0625
21178	13101	13378	14400	14946	C32/40	0.7	0.0625
21179	14268	14265	14995	13927	C32/40	0.7	0.0625
21180	14798	14887	14884	14800	C32/40	0.7	0.0625
21181	13206	13350	13232	13209	C32/40	0.7	0.0625
21182	14994	14841	14938	14394	C32/40	0.7	0.0625
21183	13354	14734	13400	13401	C32/40	0.7	0.0625
21184	14509	14143	13542	13611	C32/40	0.7	0.0625
21185	123	13683	13684	125	C32/40	0.7	0.03749
21186	14172	14653	14762	14273	C32/40	0.7	0.0625
21187	14305	14306	13203	13259	C32/40	0.7	0.0625
21188	14306	14674	13202	13203	C32/40	0.7	0.0625
21189	13464	13465	13669	14138	C32/40	0.7	0.0625
21190	13398	13399	13266	14770	C32/40	0.7	0.0625
21191	14482	14142	13985	13986	C32/40	0.7	0.0625
21192	13616	13617	14841	14994	C32/40	0.7	0.0625
21193	14977	13401	13398	14611	C32/40	0.7	0.0625
21194	14465	14466	13879	13880	C32/40	0.7	0.0625
21195	13835	13730	14186	13836	C32/40	0.7	0.0625
21196	13126	13123	14975	14009	C32/40	0.7	0.0625
21197	14179	14178	13487	15039	C32/40	0.7	0.0625
21198	15039	13487	13488	14925	C32/40	0.7	0.0625
21199	14616	14384	13810	13811	C32/40	0.7	0.0625
21200	13923	15022	14755	14234	C32/40	0.7	0.0625
21201	14960	14395	15089	13935	C32/40	0.7	0.0625
21202	14780	14781	14031	14028	C32/40	0.7	0.0625
21203	14274	13226	13227	13490	C32/40	0.7	0.0625
21204	13405	13830	13742	13404	C32/40	0.7	0.0625
21205	14948	14211	13831	15054	C32/40	0.7	0.0625
21206	13484	13485	14244	14208	C32/40	0.7	0.0625
21207	13485	14623	14243	14244	C32/40	0.7	0.0625
21208	14961	14874	14019	14020	C32/40	0.7	0.0625
21209	14874	14872	15031	14019	C32/40	0.7	0.0625
21210	13377	13374	14040	14214	C32/40	0.7	0.0625
21211	14862	15075	14335	14332	C32/40	0.7	0.0625
21212	14068	14069	13868	15012	C32/40	0.7	0.0625
21213	15059	15051	14931	15074	C32/40	0.7	0.0625
21214	14869	15092	14003	14868	C32/40	0.7	0.0625
21215	14110	13346	13623	13871	C32/40	0.7	0.0625
21216	14138	13669	13670	14496	C32/40	0.7	0.0625
21217	14229	14183	13786	14056	C32/40	0.7	0.0625
21218	14603	14857	14914	14781	C32/40	0.7	0.0625
21219	13615	13441	13759	13767	C32/40	0.7	0.0625
21220	13160	14985	14858	13949	C32/40	0.7	0.0625
21221	13119	13187	13188	13771	C32/40	0.7	0.0625
21222	13454	14297	14111	13453	C32/40	0.7	0.0625
21223	13848	14188	13163	13850	C32/40	0.7	0.0625
21224	14571	15027	14143	14509	C32/40	0.7	0.0625
21225	14998	14004	14782	15075	C32/40	0.7	0.0625
21226	13342	13343	13176	13866	C32/40	0.7	0.0625
21227	14860	13252	13253	14554	C32/40	0.7	0.0625
21228	13200	13201	14784	13857	C32/40	0.7	0.0625
21229	14688	14689	13375	13376	C32/40	0.7	0.0625
21230	14689	14704	14150	13375	C32/40	0.7	0.0625
21231	15041	14453	14602	15043	C32/40	0.7	0.0625

Mandataria 	Mandanti   	PROGETTO ESECUTIVO LINEA PESCARA – BARI						
IN16/IN19 – Tombini di trasparenza sponda dx Fortore Relazione di Calcolo Scatolari in c.a. - pk 2+047.12 a pk 2+092.12			<table border="1"> <tr> <td>COMMESSA LI07</td> <td>LOTTO 01</td> <td>CODIFICA E ZZ CL</td> <td>DOCUMENTO IN 1600 001</td> <td>REV. D</td> <td>FOGLIO 428 di 577</td> </tr> </table>	COMMESSA LI07	LOTTO 01	CODIFICA E ZZ CL	DOCUMENTO IN 1600 001	REV. D
COMMESSA LI07	LOTTO 01	CODIFICA E ZZ CL	DOCUMENTO IN 1600 001	REV. D	FOGLIO 428 di 577			

21232	15000	10628	11991	14896	C32/40	0.7	0.03751
21233	14148	13159	13497	13498	C32/40	0.7	0.0625
21234	13723	14627	15040	14099	C32/40	0.7	0.0625
21235	14325	13621	13622	14723	C32/40	0.7	0.0625
21236	14700	14559	14832	14699	C32/40	0.7	0.0625
21237	14978	14558	14559	14700	C32/40	0.7	0.0625
21238	13258	13207	13208	14592	C32/40	0.7	0.0625
21239	14924	14808	14809	14923	C32/40	0.7	0.0625
21240	14024	11466	11467	14876	C32/40	0.7	0.03751
21241	13761	14679	14911	14251	C32/40	0.7	0.0625
21242	13998	13854	13855	13967	C32/40	0.7	0.0625
21243	14554	13253	14928	14553	C32/40	0.7	0.0625
21244	15005	13906	13903	14626	C32/40	0.7	0.0625
21245	13878	13876	13302	13303	C32/40	0.7	0.0625
21246	13929	13930	14497	14219	C32/40	0.7	0.0625
21247	14278	13993	13366	14277	C32/40	0.7	0.0625
21248	13268	13992	13993	14278	C32/40	0.7	0.0625
21249	14494	12905	12662	14846	C32/40	0.7	0.03751
21250	15049	14481	13451	13970	C32/40	0.7	0.0625
21251	14785	15025	14747	14748	C32/40	0.7	0.0625
21252	14577	14578	14729	14472	C32/40	0.7	0.0625
21253	14415	14992	14727	14414	C32/40	0.7	0.0625
21254	14805	14702	14606	15090	C32/40	0.7	0.0625
21255	15090	14606	14583	13725	C32/40	0.7	0.0625
21256	14710	13538	13801	13802	C32/40	0.7	0.0625
21257	14991	14483	15044	15045	C32/40	0.7	0.0625
21258	14842	14991	15045	14941	C32/40	0.7	0.0625
21259	129	13667	13664	131	C32/40	0.7	0.03749
21260	233	14823	13130	235	C32/40	0.7	0.03749
21261	231	14404	14823	233	C32/40	0.7	0.03749
21262	14787	14788	15071	14060	C32/40	0.7	0.0625
21263	14773	14418	14419	13688	C32/40	0.7	0.0625
21264	13872	14789	14790	15030	C32/40	0.7	0.0625
21265	14140	14141	14483	14991	C32/40	0.7	0.0625
21266	13747	14900	13829	13750	C32/40	0.7	0.0625
21267	14007	14008	13778	13775	C32/40	0.7	0.0625
21268	13547	15059	15074	14901	C32/40	0.7	0.0625
21269	14232	14233	13605	13606	C32/40	0.7	0.0625
21270	14598	13900	13901	14597	C32/40	0.7	0.0625
21271	229	14403	14404	231	C32/40	0.7	0.03749
21272	13728	14180	14181	13729	C32/40	0.7	0.0625
21273	13275	13402	14760	13274	C32/40	0.7	0.0625
21274	13349	15013	14945	13235	C32/40	0.7	0.0625
21275	15053	14176	14177	14731	C32/40	0.7	0.0625
21276	13505	13272	14683	14492	C32/40	0.7	0.0625
21277	14939	14940	13800	13797	C32/40	0.7	0.0625
21278	14836	14282	14812	14565	C32/40	0.7	0.0625
21279	14594	14836	14565	14566	C32/40	0.7	0.0625
21280	14643	14948	15054	15048	C32/40	0.7	0.0625
21281	175	15034	14055	177	C32/40	0.7	0.03749
21282	13597	13594	14663	14664	C32/40	0.7	0.0625
21283	13675	13678	14989	13528	C32/40	0.7	0.0625
21284	13676	13677	13678	13675	C32/40	0.7	0.0625
21285	14987	14825	14461	14988	C32/40	0.7	0.0625
21286	14765	13086	14898	13355	C32/40	0.7	0.0625
21287	14582	13917	14372	15067	C32/40	0.7	0.0625
21288	15003	13426	14388	15004	C32/40	0.7	0.0625
21289	14744	14814	14763	14399	C32/40	0.7	0.0625
21290	14884	14885	14854	14855	C32/40	0.7	0.0625
21291	13918	14759	14601	14600	C32/40	0.7	0.0625
21292	14753	14849	14576	13648	C32/40	0.7	0.0625
21293	14042	13481	13120	13121	C32/40	0.7	0.0625
21294	14761	14714	15051	15059	C32/40	0.7	0.0625
21295	14762	13111	14714	14761	C32/40	0.7	0.0625
21296	13730	13731	14596	14186	C32/40	0.7	0.0625
21297	14276	14277	15081	14904	C32/40	0.7	0.0625
21298	15079	14317	14725	14973	C32/40	0.7	0.0625
21299	14321	13646	13556	13553	C32/40	0.7	0.0625
21300	14797	13947	13948	14440	C32/40	0.7	0.0625
21301	13437	13448	13803	13440	C32/40	0.7	0.0625
21302	14105	13643	13644	14080	C32/40	0.7	0.0625
21303	15015	14746	13921	14917	C32/40	0.7	0.0625
21304	14376	14057	14625	14935	C32/40	0.7	0.0625
21305	13764	14161	14162	13763	C32/40	0.7	0.0625
21306	13773	13774	14502	14074	C32/40	0.7	0.0625
21307	14271	14272	14997	14996	C32/40	0.7	0.0625
21308	13940	14846	15027	14571	C32/40	0.7	0.0625
21309	14810	14793	14959	14956	C32/40	0.7	0.0625
21310	13289	14566	13425	13288	C32/40	0.7	0.0625
21311	14828	14316	14317	15079	C32/40	0.7	0.0625

Mandatario 	Mandanti   	PROGETTO ESECUTIVO LINEA PESCARA – BARI						
IN16/IN19 – Tombini di trasparenza sponda dx Fortore Relazione di Calcolo Scatolari in c.a. - pk 2+047.12 a pk 2+092.12			<table border="1"> <tr> <td>COMMESSA LI07</td> <td>LOTTO 01</td> <td>CODIFICA E ZZ CL</td> <td>DOCUMENTO IN 1600 001</td> <td>REV. D</td> <td>FOGLIO 429 di 577</td> </tr> </table>	COMMESSA LI07	LOTTO 01	CODIFICA E ZZ CL	DOCUMENTO IN 1600 001	REV. D
COMMESSA LI07	LOTTO 01	CODIFICA E ZZ CL	DOCUMENTO IN 1600 001	REV. D	FOGLIO 429 di 577			

21312	14912	14905	14418	14773	C32/40	0.7	0.0625
21313	87	14830	14943	89	C32/40	0.7	0.03749
21314	13486	14487	14623	13485	C32/40	0.7	0.0625
21315	13360	13779	13296	14971	C32/40	0.7	0.0625
21316	13359	13360	14971	15091	C32/40	0.7	0.0625
21317	14831	14577	14472	13247	C32/40	0.7	0.0625
21318	14495	14741	14567	13534	C32/40	0.7	0.0625
21319	14741	13466	14271	14567	C32/40	0.7	0.0625
21320	14642	13352	13353	14116	C32/40	0.7	0.0625
21321	13482	14026	13978	13979	C32/40	0.7	0.0625
21322	14885	14716	15076	14854	C32/40	0.7	0.0625
21323	14854	15076	15037	14821	C32/40	0.7	0.0625
21324	14395	14393	15072	15089	C32/40	0.7	0.0625
21325	13684	13685	14646	14635	C32/40	0.7	0.0625
21326	14379	15093	14203	14378	C32/40	0.7	0.05398
21327	14809	13552	13470	13471	C32/40	0.7	0.0625
21328	14875	14843	14844	14981	C32/40	0.7	0.0625
21329	14343	14199	14166	14167	C32/40	0.7	0.0625
21330	14995	14145	14146	14499	C32/40	0.7	0.0625
21331	14265	14662	14145	14995	C32/40	0.7	0.0625
21332	14640	14217	14218	15063	C32/40	0.7	0.0625
21333	13124	14828	15079	13123	C32/40	0.7	0.0625
21334	14060	15071	14312	14059	C32/40	0.7	0.0625
21335	13580	13581	13229	13226	C32/40	0.7	0.0625
21336	15092	14584	14002	14003	C32/40	0.7	0.0625
21337	13882	13883	14936	14937	C32/40	0.7	0.0625
21338	14617	14235	14236	14775	C32/40	0.7	0.0625
21339	13220	13221	13330	14238	C32/40	0.7	0.0625
21340	13657	14046	14044	13659	C32/40	0.7	0.0625
21341	13879	13476	13758	13737	C32/40	0.7	0.0625
21342	13610	13543	14724	14377	C32/40	0.7	0.0625
21343	14053	14098	13596	14890	C32/40	0.7	0.0625
21344	14169	13869	14296	14168	C32/40	0.7	0.0625
21345	15088	13309	13310	14737	C32/40	0.7	0.0625
21346	14135	14093	13309	15088	C32/40	0.7	0.0625
21347	15080	14673	14672	14811	C32/40	0.7	0.0625
21348	14536	14859	15087	14537	C32/40	0.7	0.0625
21349	13965	13966	14859	14536	C32/40	0.7	0.0625
21350	13227	13228	15073	13709	C32/40	0.7	0.0625
21351	13865	13430	13428	14968	C32/40	0.7	0.0625
21352	14735	14820	13356	14986	C32/40	0.7	0.0625
21353	13853	14274	13490	13491	C32/40	0.7	0.0625
21354	13776	13777	14718	14719	C32/40	0.7	0.0625
21355	13449	14305	13259	14864	C32/40	0.7	0.0625
21356	13815	13816	14631	14039	C32/40	0.7	0.0625
21357	14891	13706	13663	15055	C32/40	0.7	0.0625
21358	15055	13663	13660	14121	C32/40	0.7	0.0625
21359	14505	13417	14134	14524	C32/40	0.7	0.0625
21360	13139	13140	14833	13625	C32/40	0.7	0.0625
21361	13380	14738	14736	13736	C32/40	0.7	0.0625
21362	13441	13442	13762	13759	C32/40	0.7	0.0625
21363	13442	13100	13097	13762	C32/40	0.7	0.0625
21364	13467	14346	14010	14272	C32/40	0.7	0.0625
21365	14251	14911	14774	14250	C32/40	0.7	0.0625
21366	171	14643	15048	173	C32/40	0.7	0.03749
21367	14685	14599	14697	14696	C32/40	0.7	0.0625
21368	14348	14897	14441	14347	C32/40	0.7	0.0625
21369	14779	15086	15014	14198	C32/40	0.7	0.0625
21370	13640	14856	15086	14779	C32/40	0.7	0.0625
21371	153	14549	13236	155	C32/40	0.7	0.03749
21372	14979	14431	14353	14558	C32/40	0.7	0.0625
21373	79	14895	14538	81	C32/40	0.7	0.03749
21374	14895	14688	13376	14538	C32/40	0.7	0.0625
21375	14730	14561	14173	13703	C32/40	0.7	0.0625
21376	13956	13957	14318	14316	C32/40	0.7	0.0625
21377	14907	14908	13603	13604	C32/40	0.7	0.0625
21378	14045	14358	14359	13216	C32/40	0.7	0.0625
21379	14044	14045	13216	13217	C32/40	0.7	0.0625
21380	14902	14878	14814	14744	C32/40	0.7	0.0625
21381	13432	13433	13251	13252	C32/40	0.7	0.0625
21382	13433	14709	13183	13251	C32/40	0.7	0.0625
21383	13371	14475	14450	14191	C32/40	0.7	0.0625
21384	13508	13499	14430	14429	C32/40	0.7	0.0625
21385	15029	14136	14137	14455	C32/40	0.7	0.0625
21386	13277	14550	14136	15029	C32/40	0.7	0.0625
21387	15075	14782	14196	14335	C32/40	0.7	0.0625
21388	14117	14963	14964	14722	C32/40	0.7	0.0625
21389	15067	14372	14108	14109	C32/40	0.7	0.0625
21390	14233	14641	13943	13605	C32/40	0.7	0.0625
21391	14181	14182	14641	14233	C32/40	0.7	0.0625

Mandataria 	Mandanti  	PROGETTO ESECUTIVO LINEA PESCARA – BARI						
IN16/IN19 – Tombini di trasparenza sponda dx Fortore Relazione di Calcolo Scatolari in c.a. - pk 2+047.12 a pk 2+092.12			<table border="1"> <tr> <td>COMMESSA LI07</td> <td>LOTTO 01</td> <td>CODIFICA E ZZ CL</td> <td>DOCUMENTO IN 1600 001</td> <td>REV. D</td> <td>FOGLIO 430 di 577</td> </tr> </table>	COMMESSA LI07	LOTTO 01	CODIFICA E ZZ CL	DOCUMENTO IN 1600 001	REV. D
COMMESSA LI07	LOTTO 01	CODIFICA E ZZ CL	DOCUMENTO IN 1600 001	REV. D	FOGLIO 430 di 577			

21392	14187	15008	14686	13162	C32/40	0.7	0.0625
21393	14215	14041	14090	14091	C32/40	0.7	0.0625
21394	14856	13875	15084	15086	C32/40	0.7	0.0625
21395	13875	13872	15030	15084	C32/40	0.7	0.0625
21396	15019	14838	14839	0	C32/40	0.7	0.002677
21397	14809	14806	13552	0	C32/40	0.7	0.002843
21398	13908	15019	14839	0	C32/40	0.7	0.01137
21399	14806	13551	13552	0	C32/40	0.7	0.0001673
21400	15093	14206	14203	0	C32/40	0.7	0.0107
21402	13386	15083	14694	0	C32/40	0.7	0.004183
21403	13389	13386	14694	0	C32/40	0.7	0.01421
21405	14650	15078	15066	0	C32/40	0.7	0.006017
21406	15068	14807	14808	0	C32/40	0.7	0.00819
21408	13473	14650	15066	0	C32/40	0.7	0.01705
21409	13423	13387	13388	0	C32/40	0.7	0.02022
21410	14791	15095	15094	0	C32/40	0.7	0.001506
21414	14205	15096	15097	0	C32/40	0.7	0.0006692
21416	14924	15068	14808	0	C32/40	0.7	0.01989
21417	14551	14695	14118	14119	C32/40	0.7	0.0625
21418	14695	15082	14840	14118	C32/40	0.7	0.06067
21419	15082	15020	14840	0	C32/40	0.7	0.01839
21420	13873	14837	14789	13872	C32/40	0.7	0.05883
21421	14837	14792	14789	0	C32/40	0.7	0.01655
21422	14790	14791	15094	0	C32/40	0.7	0.008528
21423	14379	15098	15093	0	C32/40	0.7	0.007016
21424	15094	15095	15098	14379	C32/40	0.7	0.03126
21425	14790	15094	14379	14380	C32/40	0.7	0.0625
21426	14204	14205	15097	0	C32/40	0.7	0.005685
21427	14204	15097	14927	14579	C32/40	0.7	0.0625
21428	15097	15096	15069	14927	C32/40	0.7	0.02758
21429	285	5491	5492	365	C32/40	0.7	0.03721
21430	5491	5493	5494	5492	C32/40	0.7	0.06156
21431	5493	5495	5496	5494	C32/40	0.7	0.06156
21432	5495	5497	5498	5496	C32/40	0.7	0.06156
21433	5497	5499	5500	5498	C32/40	0.7	0.06156
21434	5499	5501	5502	5500	C32/40	0.7	0.06156
21435	284	13506	13505	1	C32/40	0.7	0.03721
21436	13506	13271	13272	13505	C32/40	0.7	0.06156
21437	13271	13270	13269	13272	C32/40	0.7	0.06156
21438	13270	13937	13754	13269	C32/40	0.7	0.06156
21439	13937	14919	14649	13754	C32/40	0.7	0.06156
21440	14919	14920	15062	14649	C32/40	0.7	0.06156

*** LOAD DATA

; Self Weight, Nodal Load, Specified Displacement, Beam Load, Floor Load, Finishing Material Load,

System Temperature, Nodal Temperature, Element Temperature, Beam Section Temperature,

Wind Load, Static Seismic Load, Time History Analysis Data

[LOAD CASE : DEAD]

** SELF WEIGHT DATA

; X=0, Y=0, Z=-1

[LOAD CASE : PERM]

** NODAL LOAD DATA

NODE FX FY FZ MX MY MZ

Mandataria 	Mandanti    	PROGETTO ESECUTIVO LINEA PESCARA – BARI				
IN16/IN19 – Tombini di trasparenza sponda dx Fortore Relazione di Calcolo Scatolari in c.a. - pk 2+047.12 a pk 2+092.12	COMMESSA LI07	LOTTO 01	CODIFICA E ZZ CL	DOCUMENTO IN 1600 001	REV. D	FOGLIO 431 di 577

5550	0	0	-1.72	0	0	0
5551	0	0	-1.72	0	0	0
5552	0	0	-1.72	0	0	0
5553	0	0	-1.72	0	0	0
5554	0	0	-1.72	0	0	0
5555	0	0	-1.72	0	0	0
5556	0	0	-1.72	0	0	0
5557	0	0	-1.72	0	0	0
5558	0	0	-1.72	0	0	0
5559	0	0	-1.72	0	0	0
5560	0	0	-1.72	0	0	0
5561	0	0	-1.72	0	0	0
5562	0	0	-1.72	0	0	0
5563	0	0	-1.72	0	0	0
5564	0	0	-1.72	0	0	0
5565	0	0	-1.72	0	0	0
5566	0	0	-1.72	0	0	0
5567	0	0	-1.72	0	0	0
5568	0	0	-1.72	0	0	0
5569	0	0	-1.72	0	0	0
5570	0	0	-1.72	0	0	0
5571	0	0	-1.72	0	0	0
5572	0	0	-1.72	0	0	0
5573	0	0	-1.72	0	0	0
5574	0	0	-1.72	0	0	0
5575	0	0	-1.72	0	0	0
5576	0	0	-1.72	0	0	0
5577	0	0	-1.72	0	0	0
5578	0	0	-1.72	0	0	0
5579	0	0	-1.72	0	0	0
5580	0	0	-1.72	0	0	0
5581	0	0	-1.72	0	0	0
5582	0	0	-1.72	0	0	0
5583	0	0	-1.72	0	0	0
5584	0	0	-1.72	0	0	0
5585	0	0	-1.72	0	0	0
5586	0	0	-1.72	0	0	0
5587	0	0	-1.72	0	0	0
5588	0	0	-1.72	0	0	0
5589	0	0	-1.72	0	0	0
5590	0	0	-1.72	0	0	0
5591	0	0	-1.72	0	0	0
5592	0	0	-1.72	0	0	0
5593	0	0	-1.72	0	0	0
5594	0	0	-1.72	0	0	0
5595	0	0	-1.72	0	0	0
5596	0	0	-1.72	0	0	0
5597	0	0	-1.72	0	0	0
5598	0	0	-1.72	0	0	0
5599	0	0	-1.72	0	0	0
5600	0	0	-1.72	0	0	0
5601	0	0	-1.72	0	0	0
5602	0	0	-1.72	0	0	0
5603	0	0	-1.72	0	0	0
5604	0	0	-1.72	0	0	0
5605	0	0	-1.72	0	0	0
5606	0	0	-1.72	0	0	0
5607	0	0	-1.72	0	0	0
5608	0	0	-1.72	0	0	0
5609	0	0	-1.72	0	0	0
5610	0	0	-1.72	0	0	0
5611	0	0	-1.72	0	0	0
5612	0	0	-1.72	0	0	0
5613	0	0	-1.72	0	0	0
5614	0	0	-1.72	0	0	0
5615	0	0	-1.72	0	0	0
5616	0	0	-1.72	0	0	0
5617	0	0	-1.72	0	0	0
5618	0	0	-1.72	0	0	0
5619	0	0	-1.72	0	0	0
5620	0	0	-1.72	0	0	0
5621	0	0	-1.72	0	0	0
5622	0	0	-1.72	0	0	0
5623	0	0	-1.72	0	0	0
5624	0	0	-1.72	0	0	0
5625	0	0	-1.72	0	0	0
5626	0	0	-1.72	0	0	0
5627	0	0	-1.72	0	0	0
5628	0	0	-1.72	0	0	0
5629	0	0	-1.72	0	0	0

Mandataria 	Mandanti    	PROGETTO ESECUTIVO LINEA PESCARA – BARI				
IN16/IN19 – Tombini di trasparenza sponda dx Fortore Relazione di Calcolo Scatolari in c.a. - pk 2+047.12 a pk 2+092.12	COMMESSA LI07	LOTTO 01	CODIFICA E ZZ CL	DOCUMENTO IN 1600 001	REV. D	FOGLIO 432 di 577

5630	0	0	-1.72	0	0	0
5631	0	0	-1.72	0	0	0
5632	0	0	-1.72	0	0	0
5633	0	0	-1.72	0	0	0
5634	0	0	-1.72	0	0	0
5635	0	0	-1.72	0	0	0
5636	0	0	-1.72	0	0	0
5637	0	0	-1.72	0	0	0
5638	0	0	-1.72	0	0	0
5639	0	0	-1.72	0	0	0
5640	0	0	-1.72	0	0	0
5641	0	0	-1.72	0	0	0
5642	0	0	-1.72	0	0	0
5643	0	0	-1.72	0	0	0
5644	0	0	-1.72	0	0	0
5645	0	0	-1.72	0	0	0
5646	0	0	-1.72	0	0	0
5647	0	0	-1.72	0	0	0
5648	0	0	-1.72	0	0	0
9829	0	0	-1.72	0	0	0
9830	0	0	-1.72	0	0	0
9877	0	0	-1.72	0	0	0
9878	0	0	-1.72	0	0	0
9996	0	0	-1.72	0	0	0
9997	0	0	-1.72	0	0	0
10044	0	0	-1.72	0	0	0
10047	0	0	-1.72	0	0	0
10083	0	0	-1.72	0	0	0
10084	0	0	-1.72	0	0	0
10158	0	0	-1.72	0	0	0
10159	0	0	-1.72	0	0	0
10192	0	0	-1.72	0	0	0
10193	0	0	-1.72	0	0	0
10383	0	0	-1.72	0	0	0
10384	0	0	-1.72	0	0	0
10422	0	0	-1.72	0	0	0
10622	0	0	-1.72	0	0	0
10623	0	0	-1.72	0	0	0
10628	0	0	-1.72	0	0	0
10631	0	0	-1.72	0	0	0
10635	0	0	-1.72	0	0	0
10636	0	0	-1.72	0	0	0
10827	0	0	-1.72	0	0	0
10828	0	0	-1.72	0	0	0
10835	0	0	-1.72	0	0	0
10851	0	0	-1.72	0	0	0
10921	0	0	-1.72	0	0	0
10922	0	0	-1.72	0	0	0
11180	0	0	-1.72	0	0	0
11227	0	0	-1.72	0	0	0
11325	0	0	-1.72	0	0	0
11326	0	0	-1.72	0	0	0
11466	0	0	-1.72	0	0	0
11467	0	0	-1.72	0	0	0
11474	0	0	-1.72	0	0	0
11475	0	0	-1.72	0	0	0
11601	0	0	-1.72	0	0	0
11614	0	0	-1.72	0	0	0
11617	0	0	-1.72	0	0	0
11697	0	0	-1.72	0	0	0
11698	0	0	-1.72	0	0	0
11864	0	0	-1.72	0	0	0
11942	0	0	-1.72	0	0	0
11991	0	0	-1.72	0	0	0
11992	0	0	-1.72	0	0	0
12045	0	0	-1.72	0	0	0
12117	0	0	-1.72	0	0	0
12171	0	0	-1.72	0	0	0
12211	0	0	-1.72	0	0	0
12241	0	0	-1.72	0	0	0
12342	0	0	-1.72	0	0	0
12364	0	0	-1.72	0	0	0
12365	0	0	-1.72	0	0	0
12368	0	0	-1.72	0	0	0
12369	0	0	-1.72	0	0	0
12448	0	0	-1.72	0	0	0
12449	0	0	-1.72	0	0	0
12606	0	0	-1.72	0	0	0
12607	0	0	-1.72	0	0	0
12662	0	0	-1.72	0	0	0

Mandataria 	Mandanti  	PROGETTO ESECUTIVO LINEA PESCARA – BARI				
IN16/IN19 – Tombini di trasparenza sponda dx Fortore Relazione di Calcolo Scatolari in c.a. - pk 2+047.12 a pk 2+092.12	COMMESSA LI07	LOTTO 01	CODIFICA E ZZ CL	DOCUMENTO IN 1600 001	REV. D	FOGLIO 433 di 577

12663	0	0	-1.72	0	0	0
12683	0	0	-1.72	0	0	0
12684	0	0	-1.72	0	0	0
12687	0	0	-1.72	0	0	0
12789	0	0	-1.72	0	0	0
12790	0	0	-1.72	0	0	0
12826	0	0	-1.72	0	0	0
12835	0	0	-1.72	0	0	0
12836	0	0	-1.72	0	0	0
12849	0	0	-1.72	0	0	0
12866	0	0	-1.72	0	0	0
12898	0	0	-1.72	0	0	0
12904	0	0	-1.72	0	0	0
12905	0	0	-1.72	0	0	0
12910	0	0	-1.72	0	0	0
12911	0	0	-1.72	0	0	0
12915	0	0	-1.72	0	0	0
12919	0	0	-1.72	0	0	0
12930	0	0	-1.72	0	0	0
12947	0	0	-1.72	0	0	0
12948	0	0	-1.72	0	0	0
12961	0	0	-1.72	0	0	0
12963	0	0	-1.72	0	0	0
12964	0	0	-1.72	0	0	0
12977	0	0	-1.72	0	0	0
12980	0	0	-1.72	0	0	0
12982	0	0	-1.72	0	0	0
12989	0	0	-1.72	0	0	0
13000	0	0	-1.72	0	0	0
13006	0	0	-1.72	0	0	0
13022	0	0	-1.72	0	0	0
13048	0	0	-1.72	0	0	0
13053	0	0	-1.72	0	0	0
13057	0	0	-1.72	0	0	0
13058	0	0	-1.72	0	0	0
13062	0	0	-1.72	0	0	0
13065	0	0	-1.72	0	0	0
13078	0	0	-1.72	0	0	0

[LOAD CASE : SPTSX]

** NODAL LOAD DATA

NODE	FX	FY	FZ	MX	MY	MZ
285	4.65	0	0	0	0	0
286	4.65	0	0	0	0	0
365	4.65	0	0	0	0	0
397	4.65	0	0	0	0	0
429	4.65	0	0	0	0	0
461	4.65	0	0	0	0	0
493	4.65	0	0	0	0	0
526	4.65	0	0	0	0	0
559	4.65	0	0	0	0	0
593	4.65	0	0	0	0	0
628	4.65	0	0	0	0	0
663	4.65	0	0	0	0	0
699	4.65	0	0	0	0	0
735	4.65	0	0	0	0	0
772	4.65	0	0	0	0	0
810	4.65	0	0	0	0	0
848	4.65	0	0	0	0	0
887	4.65	0	0	0	0	0
927	4.65	0	0	0	0	0
968	4.65	0	0	0	0	0
1009	4.65	0	0	0	0	0
1051	4.65	0	0	0	0	0
1093	4.65	0	0	0	0	0
1136	4.65	0	0	0	0	0
1181	4.65	0	0	0	0	0
1226	4.65	0	0	0	0	0
1271	4.65	0	0	0	0	0
1316	4.65	0	0	0	0	0

Mandataria 	Mandanti    	PROGETTO ESECUTIVO LINEA PESCARA – BARI				
IN16/IN19 – Tombini di trasparenza sponda dx Fortore Relazione di Calcolo Scatolari in c.a. - pk 2+047.12 a pk 2+092.12	COMMESSA LI07	LOTTO 01	CODIFICA E ZZ CL	DOCUMENTO IN 1600 001	REV. D	FOGLIO 434 di 577

1361	4.65	0	0	0	0	0
1406	4.65	0	0	0	0	0
1451	4.65	0	0	0	0	0
1496	4.65	0	0	0	0	0
1541	4.65	0	0	0	0	0
1586	4.65	0	0	0	0	0
1631	4.65	0	0	0	0	0
1676	4.65	0	0	0	0	0
1721	4.65	0	0	0	0	0
1766	4.65	0	0	0	0	0
1811	4.65	0	0	0	0	0
1856	4.65	0	0	0	0	0
1901	4.65	0	0	0	0	0
1946	4.65	0	0	0	0	0
1991	4.65	0	0	0	0	0
2036	4.65	0	0	0	0	0
2081	4.65	0	0	0	0	0
2126	4.65	0	0	0	0	0
2171	4.65	0	0	0	0	0
2216	4.65	0	0	0	0	0
2261	4.65	0	0	0	0	0
2306	4.65	0	0	0	0	0
2351	4.65	0	0	0	0	0
2396	4.65	0	0	0	0	0
2441	4.65	0	0	0	0	0
2486	4.65	0	0	0	0	0
2531	4.65	0	0	0	0	0
2576	4.65	0	0	0	0	0
2621	4.65	0	0	0	0	0
2666	4.65	0	0	0	0	0
2711	4.65	0	0	0	0	0
2756	4.65	0	0	0	0	0
2801	4.65	0	0	0	0	0
2846	4.65	0	0	0	0	0
2891	4.65	0	0	0	0	0
2936	4.65	0	0	0	0	0
2981	4.65	0	0	0	0	0
3026	4.65	0	0	0	0	0
3071	4.65	0	0	0	0	0
3116	4.65	0	0	0	0	0
3161	4.65	0	0	0	0	0
3206	4.65	0	0	0	0	0
3251	4.65	0	0	0	0	0
3296	4.65	0	0	0	0	0
3341	4.65	0	0	0	0	0
3386	4.65	0	0	0	0	0
3431	4.65	0	0	0	0	0
3476	4.65	0	0	0	0	0
3521	4.65	0	0	0	0	0
3566	4.65	0	0	0	0	0
3611	4.65	0	0	0	0	0
3656	4.65	0	0	0	0	0
3701	4.65	0	0	0	0	0
3746	4.65	0	0	0	0	0
3791	4.65	0	0	0	0	0
3836	4.65	0	0	0	0	0
3881	4.65	0	0	0	0	0
3926	4.65	0	0	0	0	0
3971	4.65	0	0	0	0	0
4016	4.65	0	0	0	0	0
4061	4.65	0	0	0	0	0
4106	4.65	0	0	0	0	0
4151	4.65	0	0	0	0	0
4196	4.65	0	0	0	0	0
4241	4.65	0	0	0	0	0
4286	4.65	0	0	0	0	0
4331	4.65	0	0	0	0	0
4376	4.65	0	0	0	0	0
4421	4.65	0	0	0	0	0
4466	4.65	0	0	0	0	0
4511	4.65	0	0	0	0	0
4556	4.65	0	0	0	0	0
4601	4.65	0	0	0	0	0
4646	4.65	0	0	0	0	0
4691	4.65	0	0	0	0	0
4736	4.65	0	0	0	0	0
4781	4.65	0	0	0	0	0
4826	4.65	0	0	0	0	0
4871	4.65	0	0	0	0	0
4916	4.65	0	0	0	0	0

Mandataria 	Mandanti    	PROGETTO ESECUTIVO LINEA PESCARA – BARI				
IN16/IN19 – Tombini di trasparenza sponda dx Fortore Relazione di Calcolo Scatolari in c.a. - pk 2+047.12 a pk 2+092.12	COMMESSA LI07	LOTTO 01	CODIFICA E ZZ CL	DOCUMENTO IN 1600 001	REV. D	FOGLIO 435 di 577

4961	4.65	0	0	0	0	0
5006	4.65	0	0	0	0	0
5051	4.65	0	0	0	0	0
5096	4.65	0	0	0	0	0
5141	4.65	0	0	0	0	0
5186	4.65	0	0	0	0	0
5231	4.65	0	0	0	0	0
5276	4.65	0	0	0	0	0
5321	4.65	0	0	0	0	0
5366	4.65	0	0	0	0	0
5411	4.65	0	0	0	0	0
5456	4.65	0	0	0	0	0
5550	0.75	0	0	0	0	0
5551	0.75	0	0	0	0	0
5552	0.75	0	0	0	0	0
5553	0.75	0	0	0	0	0
5554	0.75	0	0	0	0	0
5555	0.75	0	0	0	0	0
5556	0.75	0	0	0	0	0
5557	0.75	0	0	0	0	0
5558	0.75	0	0	0	0	0
5559	0.75	0	0	0	0	0
5560	0.75	0	0	0	0	0
5561	0.75	0	0	0	0	0
5562	0.75	0	0	0	0	0
5563	0.75	0	0	0	0	0
5564	0.75	0	0	0	0	0
5565	0.75	0	0	0	0	0
5566	0.75	0	0	0	0	0
5567	0.75	0	0	0	0	0
5568	0.75	0	0	0	0	0
5569	0.75	0	0	0	0	0
5570	0.75	0	0	0	0	0
5571	0.75	0	0	0	0	0
5572	0.75	0	0	0	0	0
5573	0.75	0	0	0	0	0
5574	0.75	0	0	0	0	0
5575	0.75	0	0	0	0	0
5576	0.75	0	0	0	0	0
5577	0.75	0	0	0	0	0
5578	0.75	0	0	0	0	0
5579	0.75	0	0	0	0	0
5580	0.75	0	0	0	0	0
5581	0.75	0	0	0	0	0
5582	0.75	0	0	0	0	0
5583	0.75	0	0	0	0	0
5584	0.75	0	0	0	0	0
5585	0.75	0	0	0	0	0
5586	0.75	0	0	0	0	0
5587	0.75	0	0	0	0	0
5588	0.75	0	0	0	0	0
5589	0.75	0	0	0	0	0
5590	0.75	0	0	0	0	0
5591	0.75	0	0	0	0	0
5592	0.75	0	0	0	0	0
5593	0.75	0	0	0	0	0
5594	0.75	0	0	0	0	0
5595	0.75	0	0	0	0	0
5596	0.75	0	0	0	0	0
5597	0.75	0	0	0	0	0
5598	0.75	0	0	0	0	0
5599	0.75	0	0	0	0	0
5600	0.75	0	0	0	0	0
5601	0.75	0	0	0	0	0
5602	0.75	0	0	0	0	0
5603	0.75	0	0	0	0	0
5604	0.75	0	0	0	0	0
5605	0.75	0	0	0	0	0
5606	0.75	0	0	0	0	0
5607	0.75	0	0	0	0	0
5608	0.75	0	0	0	0	0
5609	0.75	0	0	0	0	0
5610	0.75	0	0	0	0	0
5611	0.75	0	0	0	0	0
5612	0.75	0	0	0	0	0
5613	0.75	0	0	0	0	0
5614	0.75	0	0	0	0	0
5615	0.75	0	0	0	0	0
5616	0.75	0	0	0	0	0
5617	0.75	0	0	0	0	0

Mandataria 	Mandanti    	PROGETTO ESECUTIVO LINEA PESCARA – BARI				
IN16/IN19 – Tombini di trasparenza sponda dx Fortore Relazione di Calcolo Scatolari in c.a. - pk 2+047.12 a pk 2+092.12	COMMESSA LI07	LOTTO 01	CODIFICA E ZZ CL	DOCUMENTO IN 1600 001	REV. D	FOGLIO 436 di 577

5618	0.75	0	0	0	0	0
5619	0.75	0	0	0	0	0
5620	0.75	0	0	0	0	0
5621	0.75	0	0	0	0	0
5622	0.75	0	0	0	0	0
5623	0.75	0	0	0	0	0
5624	0.75	0	0	0	0	0
5625	0.75	0	0	0	0	0
5626	0.75	0	0	0	0	0
5627	0.75	0	0	0	0	0
5628	0.75	0	0	0	0	0
5629	0.75	0	0	0	0	0
5630	0.75	0	0	0	0	0
5631	0.75	0	0	0	0	0
5632	0.75	0	0	0	0	0
5633	0.75	0	0	0	0	0
5634	0.75	0	0	0	0	0
5635	0.75	0	0	0	0	0
5636	0.75	0	0	0	0	0
5637	0.75	0	0	0	0	0
5638	0.75	0	0	0	0	0
5639	0.75	0	0	0	0	0
5640	0.75	0	0	0	0	0
5641	0.75	0	0	0	0	0
5642	0.75	0	0	0	0	0
5643	0.75	0	0	0	0	0
5644	0.75	0	0	0	0	0
5645	0.75	0	0	0	0	0
5646	0.75	0	0	0	0	0
5647	0.75	0	0	0	0	0
5648	0.75	0	0	0	0	0

[LOAD CASE : SPTDX]

** NODAL LOAD DATA

NODE	FX	FY	FZ	MX	MY	MZ
------	----	----	----	----	----	----

1	-4.65	0	0	0	0	0
3	-4.65	0	0	0	0	0
5	-4.65	0	0	0	0	0
7	-4.65	0	0	0	0	0
9	-4.65	0	0	0	0	0
11	-4.65	0	0	0	0	0
13	-4.65	0	0	0	0	0
15	-4.65	0	0	0	0	0
17	-4.65	0	0	0	0	0
19	-4.65	0	0	0	0	0
21	-4.65	0	0	0	0	0
23	-4.65	0	0	0	0	0
25	-4.65	0	0	0	0	0
27	-4.65	0	0	0	0	0
29	-4.65	0	0	0	0	0
31	-4.65	0	0	0	0	0
33	-4.65	0	0	0	0	0
35	-4.65	0	0	0	0	0
37	-4.65	0	0	0	0	0
39	-4.65	0	0	0	0	0
41	-4.65	0	0	0	0	0
43	-4.65	0	0	0	0	0
45	-4.65	0	0	0	0	0
47	-4.65	0	0	0	0	0
49	-4.65	0	0	0	0	0
51	-4.65	0	0	0	0	0
53	-4.65	0	0	0	0	0
55	-4.65	0	0	0	0	0
57	-4.65	0	0	0	0	0
59	-4.65	0	0	0	0	0
61	-4.65	0	0	0	0	0
63	-4.65	0	0	0	0	0
65	-4.65	0	0	0	0	0
67	-4.65	0	0	0	0	0
69	-4.65	0	0	0	0	0

Mandataria 	Mandanti    	PROGETTO ESECUTIVO LINEA PESCARA – BARI				
IN16/IN19 – Tombini di trasparenza sponda dx Fortore Relazione di Calcolo Scatolari in c.a. - pk 2+047.12 a pk 2+092.12	COMMESSA LI07	LOTTO 01	CODIFICA E ZZ CL	DOCUMENTO IN 1600 001	REV. D	FOGLIO 437 di 577

71	-4.65	0	0	0	0	0
73	-4.65	0	0	0	0	0
75	-4.65	0	0	0	0	0
77	-4.65	0	0	0	0	0
79	-4.65	0	0	0	0	0
81	-4.65	0	0	0	0	0
83	-4.65	0	0	0	0	0
85	-4.65	0	0	0	0	0
87	-4.65	0	0	0	0	0
89	-4.65	0	0	0	0	0
91	-4.65	0	0	0	0	0
93	-4.65	0	0	0	0	0
95	-4.65	0	0	0	0	0
97	-4.65	0	0	0	0	0
99	-4.65	0	0	0	0	0
101	-4.65	0	0	0	0	0
103	-4.65	0	0	0	0	0
105	-4.65	0	0	0	0	0
107	-4.65	0	0	0	0	0
109	-4.65	0	0	0	0	0
111	-4.65	0	0	0	0	0
113	-4.65	0	0	0	0	0
115	-4.65	0	0	0	0	0
117	-4.65	0	0	0	0	0
119	-4.65	0	0	0	0	0
121	-4.65	0	0	0	0	0
123	-4.65	0	0	0	0	0
125	-4.65	0	0	0	0	0
127	-4.65	0	0	0	0	0
129	-4.65	0	0	0	0	0
131	-4.65	0	0	0	0	0
133	-4.65	0	0	0	0	0
135	-4.65	0	0	0	0	0
137	-4.65	0	0	0	0	0
139	-4.65	0	0	0	0	0
141	-4.65	0	0	0	0	0
143	-4.65	0	0	0	0	0
145	-4.65	0	0	0	0	0
147	-4.65	0	0	0	0	0
149	-4.65	0	0	0	0	0
151	-4.65	0	0	0	0	0
153	-4.65	0	0	0	0	0
155	-4.65	0	0	0	0	0
157	-4.65	0	0	0	0	0
159	-4.65	0	0	0	0	0
161	-4.65	0	0	0	0	0
163	-4.65	0	0	0	0	0
165	-4.65	0	0	0	0	0
167	-4.65	0	0	0	0	0
169	-4.65	0	0	0	0	0
171	-4.65	0	0	0	0	0
173	-4.65	0	0	0	0	0
175	-4.65	0	0	0	0	0
177	-4.65	0	0	0	0	0
179	-4.65	0	0	0	0	0
181	-4.65	0	0	0	0	0
183	-4.65	0	0	0	0	0
185	-4.65	0	0	0	0	0
187	-4.65	0	0	0	0	0
189	-4.65	0	0	0	0	0
191	-4.65	0	0	0	0	0
193	-4.65	0	0	0	0	0
195	-4.65	0	0	0	0	0
197	-4.65	0	0	0	0	0
199	-4.65	0	0	0	0	0
201	-4.65	0	0	0	0	0
203	-4.65	0	0	0	0	0
205	-4.65	0	0	0	0	0
207	-4.65	0	0	0	0	0
209	-4.65	0	0	0	0	0
211	-4.65	0	0	0	0	0
213	-4.65	0	0	0	0	0
215	-4.65	0	0	0	0	0
217	-4.65	0	0	0	0	0
219	-4.65	0	0	0	0	0
221	-4.65	0	0	0	0	0
223	-4.65	0	0	0	0	0
225	-4.65	0	0	0	0	0
227	-4.65	0	0	0	0	0
229	-4.65	0	0	0	0	0

Mandataria 	Mandanti  	PROGETTO ESECUTIVO LINEA PESCARA – BARI				
IN16/IN19 – Tombini di trasparenza sponda dx Fortore Relazione di Calcolo Scatolari in c.a. - pk 2+047.12 a pk 2+092.12	COMMESSA LI07	LOTTO 01	CODIFICA E ZZ CL	DOCUMENTO IN 1600 001	REV. D	FOGLIO 438 di 577

231	-4.65	0	0	0	0	0
233	-4.65	0	0	0	0	0
235	-4.65	0	0	0	0	0
280	-4.65	0	0	0	0	0
284	-4.65	0	0	0	0	0
9829	-0.75	0	0	0	0	0
9830	-0.75	0	0	0	0	0
9877	-0.75	0	0	0	0	0
9878	-0.75	0	0	0	0	0
9996	-0.75	0	0	0	0	0
9997	-0.75	0	0	0	0	0
10044	-0.75	0	0	0	0	0
10047	-0.75	0	0	0	0	0
10083	-0.75	0	0	0	0	0
10084	-0.75	0	0	0	0	0
10158	-0.75	0	0	0	0	0
10159	-0.75	0	0	0	0	0
10192	-0.75	0	0	0	0	0
10193	-0.75	0	0	0	0	0
10383	-0.75	0	0	0	0	0
10384	-0.75	0	0	0	0	0
10422	-0.75	0	0	0	0	0
10622	-0.75	0	0	0	0	0
10623	-0.75	0	0	0	0	0
10628	-0.75	0	0	0	0	0
10631	-0.75	0	0	0	0	0
10635	-0.75	0	0	0	0	0
10636	-0.75	0	0	0	0	0
10827	-0.75	0	0	0	0	0
10828	-0.75	0	0	0	0	0
10835	-0.75	0	0	0	0	0
10851	-0.75	0	0	0	0	0
10921	-0.75	0	0	0	0	0
10922	-0.75	0	0	0	0	0
11180	-0.75	0	0	0	0	0
11227	-0.75	0	0	0	0	0
11325	-0.75	0	0	0	0	0
11326	-0.75	0	0	0	0	0
11466	-0.75	0	0	0	0	0
11467	-0.75	0	0	0	0	0
11474	-0.75	0	0	0	0	0
11475	-0.75	0	0	0	0	0
11601	-0.75	0	0	0	0	0
11614	-0.75	0	0	0	0	0
11617	-0.75	0	0	0	0	0
11697	-0.75	0	0	0	0	0
11698	-0.75	0	0	0	0	0
11864	-0.75	0	0	0	0	0
11942	-0.75	0	0	0	0	0
11991	-0.75	0	0	0	0	0
11992	-0.75	0	0	0	0	0
12045	-0.75	0	0	0	0	0
12117	-0.75	0	0	0	0	0
12171	-0.75	0	0	0	0	0
12211	-0.75	0	0	0	0	0
12241	-0.75	0	0	0	0	0
12342	-0.75	0	0	0	0	0
12364	-0.75	0	0	0	0	0
12365	-0.75	0	0	0	0	0
12368	-0.75	0	0	0	0	0
12369	-0.75	0	0	0	0	0
12448	-0.75	0	0	0	0	0
12449	-0.75	0	0	0	0	0
12606	-0.75	0	0	0	0	0
12607	-0.75	0	0	0	0	0
12662	-0.75	0	0	0	0	0
12663	-0.75	0	0	0	0	0
12683	-0.75	0	0	0	0	0
12684	-0.75	0	0	0	0	0
12687	-0.75	0	0	0	0	0
12789	-0.75	0	0	0	0	0
12790	-0.75	0	0	0	0	0
12826	-0.75	0	0	0	0	0
12835	-0.75	0	0	0	0	0
12836	-0.75	0	0	0	0	0
12849	-0.75	0	0	0	0	0
12866	-0.75	0	0	0	0	0
12898	-0.75	0	0	0	0	0
12904	-0.75	0	0	0	0	0
12905	-0.75	0	0	0	0	0

Mandataria 	Mandanti  	PROGETTO ESECUTIVO LINEA PESCARA – BARI				
IN16/IN19 – Tombini di trasparenza sponda dx Fortore Relazione di Calcolo Scatolari in c.a. - pk 2+047.12 a pk 2+092.12	COMMESSA LI07	LOTTO 01	CODIFICA E ZZ CL	DOCUMENTO IN 1600 001	REV. D	FOGLIO 439 di 577

12910	-0.75	0	0	0	0	0
12911	-0.75	0	0	0	0	0
12915	-0.75	0	0	0	0	0
12919	-0.75	0	0	0	0	0
12930	-0.75	0	0	0	0	0
12947	-0.75	0	0	0	0	0
12948	-0.75	0	0	0	0	0
12961	-0.75	0	0	0	0	0
12963	-0.75	0	0	0	0	0
12964	-0.75	0	0	0	0	0
12977	-0.75	0	0	0	0	0
12980	-0.75	0	0	0	0	0
12982	-0.75	0	0	0	0	0
12989	-0.75	0	0	0	0	0
13000	-0.75	0	0	0	0	0
13006	-0.75	0	0	0	0	0
13022	-0.75	0	0	0	0	0
13048	-0.75	0	0	0	0	0
13053	-0.75	0	0	0	0	0
13057	-0.75	0	0	0	0	0
13058	-0.75	0	0	0	0	0
13062	-0.75	0	0	0	0	0
13065	-0.75	0	0	0	0	0
13078	-0.75	0	0	0	0	0

[LOAD CASE : RITIRO]

** MEMBER TEMPERATURE LOAD DATA

MEMBER TEMPERATURE

18863	-11.11
17866	-11.11
16869	-11.11
18533	-11.11
16539	-11.11
19200	-11.11
18203	-11.11
17206	-11.11
18870	-11.11
17873	-11.11
16876	-11.11
16546	-11.11
19207	-11.11
18210	-11.11
17213	-11.11
16216	-11.11
18877	-11.11
16883	-11.11
18547	-11.11
17550	-11.11
16553	-11.11
19214	-11.11
18217	-11.11
18884	-11.11
17887	-11.11
16890	-11.11
18554	-11.11
16560	-11.11
17227	-11.11
16230	-11.11
18891	-11.11
17894	-11.11
18561	-11.11
17564	-11.11
16567	-11.11
19228	-11.11
18231	-11.11
17234	-11.11
16237	-11.11
18898	-11.11
17901	-11.11
16904	-11.11

Mandataria 	Mandanti    	PROGETTO ESECUTIVO LINEA PESCARA – BARI				
IN16/IN19 – Tombini di trasparenza sponda dx Fortore Relazione di Calcolo Scatolari in c.a. - pk 2+047.12 a pk 2+092.12	COMMESSA LI07	LOTTO 01	CODIFICA E ZZ CL	DOCUMENTO IN 1600 001	REV. D	FOGLIO 440 di 577

18568 -11.11
17571 -11.11
16574 -11.11
19235 -11.11
18238 -11.11
17241 -11.11
17908 -11.11
18575 -11.11
16581 -11.11
19242 -11.11
18245 -11.11
16251 -11.11
18912 -11.11
17915 -11.11
16918 -11.11
18582 -11.11
17585 -11.11
16588 -11.11
18252 -11.11
17255 -11.11
16258 -11.11
17922 -11.11
16925 -11.11
18589 -11.11
17592 -11.11
18259 -11.11
17262 -11.11
16265 -11.11
18926 -11.11
17929 -11.11
16932 -11.11
18596 -11.11
17599 -11.11
16602 -11.11
19263 -11.11
18266 -11.11
17269 -11.11
16272 -11.11
18933 -11.11
17936 -11.11
16939 -11.11
18603 -11.11
16609 -11.11
19270 -11.11
18273 -11.11
17276 -11.11
16279 -11.11
18940 -11.11
17943 -11.11
16946 -11.11
18610 -11.11
17613 -11.11
16616 -11.11
19277 -11.11
18280 -11.11
17283 -11.11
18947 -11.11
17950 -11.11
18617 -11.11
17620 -11.11
16623 -11.11
19284 -11.11
18287 -11.11
17290 -11.11
16293 -11.11
18954 -11.11
17957 -11.11
16960 -11.11
18624 -11.11
17627 -11.11
16630 -11.11
19291 -11.11
18294 -11.11
17297 -11.11
16300 -11.11
18961 -11.11
17964 -11.11
18631 -11.11
17634 -11.11
16637 -11.11

Mandataria 	Mandanti    	PROGETTO ESECUTIVO LINEA PESCARA – BARI				
IN16/IN19 – Tombini di trasparenza sponda dx Fortore Relazione di Calcolo Scatolari in c.a. - pk 2+047.12 a pk 2+092.12	COMMESSA LI07	LOTTO 01	CODIFICA E ZZ CL	DOCUMENTO IN 1600 001	REV. D	FOGLIO 441 di 577

19298 -11.11
18301 -11.11
17304 -11.11
16307 -11.11
18968 -11.11
17971 -11.11
16974 -11.11
18638 -11.11
17641 -11.11
16644 -11.11
19305 -11.11
18308 -11.11
17311 -11.11
16314 -11.11
18975 -11.11
17978 -11.11
16981 -11.11
18645 -11.11
17648 -11.11
16651 -11.11
19312 -11.11
18315 -11.11
17318 -11.11
16321 -11.11
18982 -11.11
17985 -11.11
16988 -11.11
18652 -11.11
17655 -11.11
16658 -11.11
18322 -11.11
17325 -11.11
18989 -11.11
17992 -11.11
16995 -11.11
18659 -11.11
16665 -11.11
18329 -11.11
17332 -11.11
18996 -11.11
17999 -11.11
17002 -11.11
18666 -11.11
16672 -11.11
18336 -11.11
17339 -11.11
16342 -11.11
19003 -11.11
18006 -11.11
17676 -11.11
16679 -11.11
18343 -11.11
17346 -11.11
16349 -11.11
19010 -11.11
18013 -11.11
17016 -11.11
18680 -11.11
17683 -11.11
16686 -11.11
18350 -11.11
17353 -11.11
16356 -11.11
19017 -11.11
18020 -11.11
17023 -11.11
18687 -11.11
17690 -11.11
16693 -11.11
18357 -11.11
17360 -11.11
16363 -11.11
18027 -11.11
18694 -11.11
17697 -11.11
16700 -11.11
18364 -11.11
17367 -11.11
19031 -11.11
18034 -11.11

Mandataria 	Mandanti    	PROGETTO ESECUTIVO LINEA PESCARA – BARI			
IN16/IN19 – Tombini di trasparenza sponda dx Fortore Relazione di Calcolo Scatolari in c.a. - pk 2+047.12 a pk 2+092.12	COMMESSA LI07	LOTTO 01	CODIFICA E ZZ CL	DOCUMENTO IN 1600 001	REV. D FOGLIO 442 di 577

17037 -11.11
18701 -11.11
16707 -11.11
16377 -11.11
19038 -11.11
18041 -11.11
17044 -11.11
18708 -11.11
17711 -11.11
16714 -11.11
18378 -11.11
17381 -11.11
16384 -11.11
19045 -11.11
18048 -11.11
17051 -11.11
18715 -11.11
17718 -11.11
16721 -11.11
18385 -11.11
17388 -11.11
16391 -11.11
19052 -11.11
17058 -11.11
18722 -11.11
17725 -11.11
16728 -11.11
18392 -11.11
17395 -11.11
19059 -11.11
18062 -11.11
18729 -11.11
18399 -11.11
17402 -11.11
16405 -11.11
19066 -11.11
18069 -11.11
18736 -11.11
16742 -11.11
18406 -11.11
17409 -11.11
19073 -11.11
18076 -11.11
17079 -11.11
18743 -11.11
17746 -11.11
18413 -11.11
17416 -11.11
16419 -11.11
18083 -11.11
17086 -11.11
18750 -11.11
17753 -11.11
16756 -11.11
18420 -11.11
16426 -11.11
19087 -11.11
18090 -11.11
17093 -11.11
18757 -11.11
17760 -11.11
16763 -11.11
18427 -11.11
17430 -11.11
16433 -11.11
18097 -11.11
17100 -11.11
18764 -11.11
17767 -11.11
16770 -11.11
18434 -11.11
17437 -11.11
16440 -11.11
19101 -11.11
18104 -11.11
16110 -11.11
17774 -11.11
16777 -11.11
18441 -11.11
17444 -11.11

Mandataria 	Mandanti    	PROGETTO ESECUTIVO LINEA PESCARA – BARI				
IN16/IN19 – Tombini di trasparenza sponda dx Fortore Relazione di Calcolo Scatolari in c.a. - pk 2+047.12 a pk 2+092.12	COMMESSA LI07	LOTTO 01	CODIFICA E ZZ CL	DOCUMENTO IN 1600 001	REV. D	FOGLIO 443 di 577

16447 -11.11
19108 -11.11
18111 -11.11
17114 -11.11
16117 -11.11
18778 -11.11
17781 -11.11
16784 -11.11
18448 -11.11
17451 -11.11
16454 -11.11
19115 -11.11
18118 -11.11
17121 -11.11
16124 -11.11
18785 -11.11
18455 -11.11
17458 -11.11
16461 -11.11
19122 -11.11
18125 -11.11
17128 -11.11
16131 -11.11
18792 -11.11
17795 -11.11
16798 -11.11
17465 -11.11
16468 -11.11
19129 -11.11
18132 -11.11
17135 -11.11
16138 -11.11
18799 -11.11
17802 -11.11
16805 -11.11
18469 -11.11
16475 -11.11
16145 -11.11
18806 -11.11
17809 -11.11
16812 -11.11
18476 -11.11
17479 -11.11
16482 -11.11
18146 -11.11
17149 -11.11
16152 -11.11
18813 -11.11
17816 -11.11
16819 -11.11
18483 -11.11
16489 -11.11
19150 -11.11
18153 -11.11
17156 -11.11
16159 -11.11
18820 -11.11
17823 -11.11
18490 -11.11
16496 -11.11
19157 -11.11
16166 -11.11
18827 -11.11
16833 -11.11
18497 -11.11
17500 -11.11
18167 -11.11
17170 -11.11
16173 -11.11
17837 -11.11
18504 -11.11
17507 -11.11
16510 -11.11
19171 -11.11
18174 -11.11
17177 -11.11
18841 -11.11
17844 -11.11
16847 -11.11
17514 -11.11

Mandataria 	Mandanti    	PROGETTO ESECUTIVO LINEA PESCARA – BARI				
IN16/IN19 – Tombini di trasparenza sponda dx Fortore Relazione di Calcolo Scatolari in c.a. - pk 2+047.12 a pk 2+092.12	COMMESSA LI07	LOTTO 01	CODIFICA E ZZ CL	DOCUMENTO IN 1600 001	REV. D	FOGLIO 444 di 577

16517 -11.11
19178 -11.11
18181 -11.11
17184 -11.11
18848 -11.11
16854 -11.11
18518 -11.11
17521 -11.11
16524 -11.11
19185 -11.11
18188 -11.11
17191 -11.11
16194 -11.11
18855 -11.11
16861 -11.11
18525 -11.11
17528 -11.11
16531 -11.11
19192 -11.11
18195 -11.11
17198 -11.11
16201 -11.11
18862 -11.11
17865 -11.11
16868 -11.11
18532 -11.11
17535 -11.11
16538 -11.11
19199 -11.11
18202 -11.11
17205 -11.11
16208 -11.11
18869 -11.11
17872 -11.11
16875 -11.11
18539 -11.11
17542 -11.11
16545 -11.11
18209 -11.11
17212 -11.11
16215 -11.11
17879 -11.11
16882 -11.11
18546 -11.11
17549 -11.11
16552 -11.11
19213 -11.11
17219 -11.11
16222 -11.11
18883 -11.11
17886 -11.11
16889 -11.11
18553 -11.11
17556 -11.11
16559 -11.11
19220 -11.11
18223 -11.11
16229 -11.11
17893 -11.11
18560 -11.11
17563 -11.11
16566 -11.11
19227 -11.11
18230 -11.11
17233 -11.11
16236 -11.11
18897 -11.11
17900 -11.11
16903 -11.11
18567 -11.11
17570 -11.11
18237 -11.11
17240 -11.11
16243 -11.11
18904 -11.11
17907 -11.11
16910 -11.11
18574 -11.11
17577 -11.11
19241 -11.11

Mandataria 	Mandanti    	PROGETTO ESECUTIVO LINEA PESCARA – BARI				
IN16/IN19 – Tombini di trasparenza sponda dx Fortore Relazione di Calcolo Scatolari in c.a. - pk 2+047.12 a pk 2+092.12	COMMESSA LI07	LOTTO 01	CODIFICA E ZZ CL	DOCUMENTO IN 1600 001	REV. D	FOGLIO 445 di 577

18244 -11.11
17247 -11.11
16250 -11.11
16917 -11.11
18581 -11.11
17584 -11.11
16587 -11.11
17254 -11.11
16257 -11.11
18918 -11.11
16924 -11.11
18588 -11.11
16594 -11.11
17261 -11.11
16264 -11.11
18925 -11.11
17928 -11.11
16931 -11.11
18595 -11.11
17598 -11.11
16601 -11.11
19262 -11.11
18265 -11.11
17268 -11.11
16271 -11.11
18932 -11.11
17935 -11.11
16938 -11.11
18602 -11.11
17605 -11.11
16608 -11.11
19269 -11.11
18272 -11.11
16278 -11.11
18939 -11.11
17942 -11.11
16945 -11.11
18609 -11.11
17612 -11.11
16615 -11.11
19276 -11.11
18279 -11.11
18946 -11.11
17949 -11.11
18616 -11.11
17619 -11.11
16622 -11.11
18286 -11.11
17289 -11.11
16292 -11.11
18953 -11.11
17956 -11.11
16959 -11.11
18623 -11.11
17626 -11.11
16629 -11.11
18293 -11.11
17296 -11.11
16299 -11.11
18960 -11.11
17963 -11.11
16966 -11.11
18630 -11.11
17633 -11.11
16636 -11.11
19297 -11.11
18300 -11.11
17303 -11.11
16306 -11.11
18967 -11.11
17970 -11.11
16973 -11.11
18637 -11.11
17640 -11.11
16643 -11.11
19304 -11.11
18307 -11.11
18974 -11.11
17977 -11.11
18644 -11.11

Mandataria 	Mandanti    	PROGETTO ESECUTIVO LINEA PESCARA – BARI			
IN16/IN19 – Tombini di trasparenza sponda dx Fortore Relazione di Calcolo Scatolari in c.a. - pk 2+047.12 a pk 2+092.12	COMMESSA LI07	LOTTO 01	CODIFICA E ZZ CL	DOCUMENTO IN 1600 001	REV. D FOGLIO 446 di 577

17647 -11.11
16650 -11.11
17317 -11.11
16320 -11.11
18981 -11.11
16987 -11.11
18651 -11.11
16657 -11.11
19318 -11.11
18321 -11.11
17324 -11.11
16327 -11.11
18988 -11.11
17991 -11.11
18658 -11.11
17661 -11.11
18328 -11.11
17331 -11.11
16334 -11.11
18995 -11.11
17998 -11.11
17001 -11.11
17668 -11.11
16671 -11.11
16341 -11.11
18005 -11.11
17008 -11.11
18672 -11.11
17675 -11.11
16678 -11.11
18342 -11.11
17345 -11.11
16348 -11.11
19009 -11.11
18012 -11.11
17015 -11.11
18679 -11.11
16685 -11.11
18349 -11.11
17352 -11.11
16355 -11.11
19016 -11.11
18019 -11.11
17022 -11.11
18686 -11.11
17689 -11.11
16692 -11.11
18356 -11.11
17359 -11.11
18026 -11.11
17029 -11.11
17696 -11.11
16699 -11.11
18363 -11.11
17366 -11.11
16369 -11.11
19030 -11.11
18033 -11.11
17036 -11.11
18700 -11.11
17703 -11.11
18370 -11.11
17373 -11.11
16376 -11.11
19037 -11.11
18040 -11.11
17043 -11.11
18707 -11.11
16713 -11.11
18377 -11.11
16383 -11.11
17050 -11.11
18714 -11.11
17717 -11.11
16720 -11.11
18384 -11.11
17387 -11.11
19051 -11.11
18054 -11.11
17057 -11.11

Mandataria 	Mandanti    	PROGETTO ESECUTIVO LINEA PESCARA – BARI				
IN16/IN19 – Tombini di trasparenza sponda dx Fortore Relazione di Calcolo Scatolari in c.a. - pk 2+047.12 a pk 2+092.12	COMMESSA LI07	LOTTO 01	CODIFICA E ZZ CL	DOCUMENTO IN 1600 001	REV. D	FOGLIO 447 di 577

18721 -11.11
16727 -11.11
18391 -11.11
17394 -11.11
19058 -11.11
18061 -11.11
17064 -11.11
18728 -11.11
17731 -11.11
18398 -11.11
16404 -11.11
19065 -11.11
18068 -11.11
17071 -11.11
18735 -11.11
17738 -11.11
16741 -11.11
18405 -11.11
17408 -11.11
16411 -11.11
19072 -11.11
18075 -11.11
17078 -11.11
16748 -11.11
18412 -11.11
16418 -11.11
19079 -11.11
18082 -11.11
17085 -11.11
18749 -11.11
17752 -11.11
16755 -11.11
18419 -11.11
19086 -11.11
18089 -11.11
17092 -11.11
18756 -11.11
17759 -11.11
16762 -11.11
17429 -11.11
16432 -11.11
19093 -11.11
17099 -11.11
18763 -11.11
17766 -11.11
16769 -11.11
18433 -11.11
16439 -11.11
17106 -11.11
16109 -11.11
17773 -11.11
16776 -11.11
18440 -11.11
16446 -11.11
19107 -11.11
18110 -11.11
17113 -11.11
18777 -11.11
16783 -11.11
17450 -11.11
16453 -11.11
19114 -11.11
18117 -11.11
17120 -11.11
16123 -11.11
18784 -11.11
17787 -11.11
16790 -11.11
17457 -11.11
16460 -11.11
19121 -11.11
18124 -11.11
17127 -11.11
16130 -11.11
18791 -11.11
17794 -11.11
16797 -11.11
18461 -11.11
17464 -11.11
18131 -11.11

Mandataria 	Mandanti    	PROGETTO ESECUTIVO LINEA PESCARA – BARI			
IN16/IN19 – Tombini di trasparenza sponda dx Fortore Relazione di Calcolo Scatolari in c.a. - pk 2+047.12 a pk 2+092.12	COMMESSA LI07	LOTTO 01	CODIFICA E ZZ CL	DOCUMENTO IN 1600 001	REV. D FOGLIO 448 di 577

17134 -11.11
18798 -11.11
17801 -11.11
16804 -11.11
16474 -11.11
18138 -11.11
18805 -11.11
17808 -11.11
16811 -11.11
18475 -11.11
17478 -11.11
16481 -11.11
19142 -11.11
18145 -11.11
17148 -11.11
16151 -11.11
18812 -11.11
17815 -11.11
16818 -11.11
17485 -11.11
16488 -11.11
19149 -11.11
18152 -11.11
17155 -11.11
16158 -11.11
18819 -11.11
17822 -11.11
16825 -11.11
18489 -11.11
17492 -11.11
16495 -11.11
19156 -11.11
18159 -11.11
17162 -11.11
16165 -11.11
18826 -11.11
18496 -11.11
17499 -11.11
16502 -11.11
19163 -11.11
18166 -11.11
16172 -11.11
18833 -11.11
17506 -11.11
16509 -11.11
18173 -11.11
17176 -11.11
16179 -11.11
18840 -11.11
17843 -11.11
16846 -11.11
18510 -11.11
19177 -11.11
18180 -11.11
17183 -11.11
16186 -11.11
18847 -11.11
17850 -11.11
16853 -11.11
18517 -11.11
17520 -11.11
16523 -11.11
19184 -11.11
18187 -11.11
17190 -11.11
16193 -11.11
18854 -11.11
17857 -11.11
16860 -11.11
18524 -11.11
17527 -11.11
16530 -11.11
19191 -11.11
18194 -11.11
17197 -11.11
16200 -11.11
18861 -11.11
17864 -11.11
16867 -11.11
18531 -11.11

Mandataria 	Mandanti    	PROGETTO ESECUTIVO LINEA PESCARA – BARI				
IN16/IN19 – Tombini di trasparenza sponda dx Fortore Relazione di Calcolo Scatolari in c.a. - pk 2+047.12 a pk 2+092.12	COMMESSA LI07	LOTTO 01	CODIFICA E ZZ CL	DOCUMENTO IN 1600 001	REV. D	FOGLIO 449 di 577

17534 -11.11
19198 -11.11
18201 -11.11
17204 -11.11
17871 -11.11
16874 -11.11
17541 -11.11
16544 -11.11
19205 -11.11
18208 -11.11
17211 -11.11
16214 -11.11
17878 -11.11
16881 -11.11
18545 -11.11
19212 -11.11
18215 -11.11
16221 -11.11
18882 -11.11
18552 -11.11
17555 -11.11
19219 -11.11
18222 -11.11
16228 -11.11
18889 -11.11
17892 -11.11
16895 -11.11
18559 -11.11
17562 -11.11
16565 -11.11
19226 -11.11
18229 -11.11
17232 -11.11
16235 -11.11
18896 -11.11
17899 -11.11
16902 -11.11
18566 -11.11
16572 -11.11
19233 -11.11
18236 -11.11
17239 -11.11
16242 -11.11
18903 -11.11
17906 -11.11
18573 -11.11
17576 -11.11
16579 -11.11
19240 -11.11
18243 -11.11
17246 -11.11
17913 -11.11
16916 -11.11
18580 -11.11
17583 -11.11
16586 -11.11
19247 -11.11
18250 -11.11
16256 -11.11
18917 -11.11
17920 -11.11
18587 -11.11
16593 -11.11
19254 -11.11
18257 -11.11
17260 -11.11
16263 -11.11
18924 -11.11
16930 -11.11
18594 -11.11
17597 -11.11
16600 -11.11
19261 -11.11
18264 -11.11
17267 -11.11
16270 -11.11
18931 -11.11
17934 -11.11
18601 -11.11
17604 -11.11

Mandataria 	Mandanti    	PROGETTO ESECUTIVO LINEA PESCARA – BARI				
IN16/IN19 – Tombini di trasparenza sponda dx Fortore Relazione di Calcolo Scatolari in c.a. - pk 2+047.12 a pk 2+092.12	COMMESSA LI07	LOTTO 01	CODIFICA E ZZ CL	DOCUMENTO IN 1600 001	REV. D	FOGLIO 450 di 577

16607 -11.11
19268 -11.11
18271 -11.11
17274 -11.11
16277 -11.11
18938 -11.11
17941 -11.11
16944 -11.11
18608 -11.11
17611 -11.11
19275 -11.11
18278 -11.11
17281 -11.11
17948 -11.11
17618 -11.11
16621 -11.11
19282 -11.11
17288 -11.11
17955 -11.11
18622 -11.11
17625 -11.11
16628 -11.11
18292 -11.11
17295 -11.11
16298 -11.11
17962 -11.11
16965 -11.11
18629 -11.11
17632 -11.11
16635 -11.11
18299 -11.11
17302 -11.11
16305 -11.11
18966 -11.11
17969 -11.11
16972 -11.11
18636 -11.11
17639 -11.11
16642 -11.11
19303 -11.11
18306 -11.11
17309 -11.11
16312 -11.11
18973 -11.11
17976 -11.11
16979 -11.11
18643 -11.11
17646 -11.11
16649 -11.11
19310 -11.11
16319 -11.11
17983 -11.11
18650 -11.11
17653 -11.11
16656 -11.11
18320 -11.11
16326 -11.11
18987 -11.11
17990 -11.11
16993 -11.11
18657 -11.11
17660 -11.11
16663 -11.11
18327 -11.11
17330 -11.11
18994 -11.11
17997 -11.11
17000 -11.11
18664 -11.11
17667 -11.11
16670 -11.11
18334 -11.11
16340 -11.11
19001 -11.11
18004 -11.11
17007 -11.11
18671 -11.11
17674 -11.11
16677 -11.11
18341 -11.11

Mandataria 	Mandanti    	PROGETTO ESECUTIVO LINEA PESCARA – BARI				
IN16/IN19 – Tombini di trasparenza sponda dx Fortore Relazione di Calcolo Scatolari in c.a. - pk 2+047.12 a pk 2+092.12	COMMESSA LI07	LOTTO 01	CODIFICA E ZZ CL	DOCUMENTO IN 1600 001	REV. D	FOGLIO 451 di 577

17344 -11.11
16347 -11.11
19008 -11.11
18011 -11.11
17014 -11.11
18678 -11.11
17681 -11.11
16684 -11.11
17351 -11.11
16354 -11.11
18018 -11.11
17021 -11.11
18685 -11.11
16691 -11.11
18355 -11.11
17358 -11.11
16361 -11.11
18025 -11.11
17028 -11.11
18692 -11.11
17695 -11.11
16698 -11.11
18362 -11.11
17365 -11.11
16368 -11.11
17035 -11.11
18699 -11.11
17702 -11.11
17372 -11.11
16375 -11.11
19036 -11.11
18706 -11.11
17709 -11.11
16712 -11.11
18376 -11.11
17379 -11.11
18046 -11.11
18713 -11.11
17716 -11.11
16719 -11.11
17386 -11.11
16389 -11.11
18053 -11.11
17056 -11.11
18720 -11.11
16726 -11.11
18390 -11.11
17393 -11.11
16396 -11.11
19057 -11.11
18060 -11.11
17063 -11.11
18727 -11.11
17730 -11.11
18397 -11.11
17400 -11.11
19064 -11.11
18067 -11.11
17070 -11.11
17737 -11.11
16740 -11.11
18404 -11.11
17407 -11.11
19071 -11.11
18074 -11.11
17077 -11.11
18741 -11.11
17744 -11.11
16747 -11.11
18411 -11.11
16417 -11.11
19078 -11.11
18081 -11.11
17084 -11.11
18748 -11.11
17751 -11.11
16754 -11.11
18418 -11.11
16424 -11.11
19085 -11.11

Mandataria 	Mandanti    	PROGETTO ESECUTIVO LINEA PESCARA – BARI				
IN16/IN19 – Tombini di trasparenza sponda dx Fortore Relazione di Calcolo Scatolari in c.a. - pk 2+047.12 a pk 2+092.12	COMMESSA LI07	LOTTO 01	CODIFICA E ZZ CL	DOCUMENTO IN 1600 001	REV. D	FOGLIO 452 di 577

18088 -11.11
18755 -11.11
16761 -11.11
18425 -11.11
17428 -11.11
16431 -11.11
19092 -11.11
18762 -11.11
16768 -11.11
18432 -11.11
17435 -11.11
16438 -11.11
19099 -11.11
18102 -11.11
17105 -11.11
18769 -11.11
17772 -11.11
18439 -11.11
16445 -11.11
19106 -11.11
18109 -11.11
17112 -11.11
18776 -11.11
17779 -11.11
16782 -11.11
16452 -11.11
19113 -11.11
17119 -11.11
18783 -11.11
17786 -11.11
17456 -11.11
16459 -11.11
19120 -11.11
18123 -11.11
17126 -11.11
16129 -11.11
18790 -11.11
16796 -11.11
18460 -11.11
17463 -11.11
16466 -11.11
19127 -11.11
18130 -11.11
17133 -11.11
16136 -11.11
18797 -11.11
17800 -11.11
16803 -11.11
18467 -11.11
17470 -11.11
16473 -11.11
19134 -11.11
17140 -11.11
18804 -11.11
16810 -11.11
18474 -11.11
16480 -11.11
19141 -11.11
18144 -11.11
18811 -11.11
17814 -11.11
16817 -11.11
18481 -11.11
16487 -11.11
19148 -11.11
17154 -11.11
16157 -11.11
18818 -11.11
17821 -11.11
16824 -11.11
18488 -11.11
17491 -11.11
16494 -11.11
19155 -11.11
18158 -11.11
17161 -11.11
18825 -11.11
17828 -11.11
18495 -11.11
17498 -11.11

Mandataria 	Mandanti    	PROGETTO ESECUTIVO LINEA PESCARA – BARI				
IN16/IN19 – Tombini di trasparenza sponda dx Fortore Relazione di Calcolo Scatolari in c.a. - pk 2+047.12 a pk 2+092.12	COMMESSA LI07	LOTTO 01	CODIFICA E ZZ CL	DOCUMENTO IN 1600 001	REV. D	FOGLIO 453 di 577

16501 -11.11
19162 -11.11
18165 -11.11
17168 -11.11
18832 -11.11
17835 -11.11
16838 -11.11
16508 -11.11
18172 -11.11
17175 -11.11
16178 -11.11
18839 -11.11
17842 -11.11
16845 -11.11
18509 -11.11
17512 -11.11
16515 -11.11
19176 -11.11
18179 -11.11
17182 -11.11
18846 -11.11
17849 -11.11
16852 -11.11
18516 -11.11
17519 -11.11
16522 -11.11
19183 -11.11
18186 -11.11
17189 -11.11
18853 -11.11
17856 -11.11
16859 -11.11
18523 -11.11
17526 -11.11
16529 -11.11
19190 -11.11
18193 -11.11
17196 -11.11
16199 -11.11
18860 -11.11
17863 -11.11
18530 -11.11
17533 -11.11
19197 -11.11
18200 -11.11
17203 -11.11
16206 -11.11
18867 -11.11
17870 -11.11
16873 -11.11
17540 -11.11
16543 -11.11
19204 -11.11
16213 -11.11
18874 -11.11
17877 -11.11
16880 -11.11
17547 -11.11
16550 -11.11
18214 -11.11
17217 -11.11
16220 -11.11
18881 -11.11
18551 -11.11
16557 -11.11
19218 -11.11
17224 -11.11
16227 -11.11
18888 -11.11
17891 -11.11
18558 -11.11
16564 -11.11
19225 -11.11
18228 -11.11
17231 -11.11
16234 -11.11
18895 -11.11
17898 -11.11
16901 -11.11
18565 -11.11

Mandataria 	Mandanti    	PROGETTO ESECUTIVO LINEA PESCARA – BARI				
IN16/IN19 – Tombini di trasparenza sponda dx Fortore Relazione di Calcolo Scatolari in c.a. - pk 2+047.12 a pk 2+092.12	COMMESSA LI07	LOTTO 01	CODIFICA E ZZ CL	DOCUMENTO IN 1600 001	REV. D	FOGLIO 454 di 577

17568 -11.11
16571 -11.11
19232 -11.11
18235 -11.11
17238 -11.11
16241 -11.11
18902 -11.11
17905 -11.11
16908 -11.11
18572 -11.11
17575 -11.11
16578 -11.11
19239 -11.11
18242 -11.11
17245 -11.11
16248 -11.11
18909 -11.11
17912 -11.11
16915 -11.11
18579 -11.11
17582 -11.11
16585 -11.11
18249 -11.11
17252 -11.11
16255 -11.11
17919 -11.11
16922 -11.11
18586 -11.11
17589 -11.11
16592 -11.11
19253 -11.11
18256 -11.11
17259 -11.11
16262 -11.11
18923 -11.11
17926 -11.11
16929 -11.11
17596 -11.11
16599 -11.11
19260 -11.11
18263 -11.11
16269 -11.11
18930 -11.11
16936 -11.11
18600 -11.11
17603 -11.11
19267 -11.11
18270 -11.11
16276 -11.11
16943 -11.11
18607 -11.11
17610 -11.11
19274 -11.11
18277 -11.11
17280 -11.11
16283 -11.11
18944 -11.11
16950 -11.11
18614 -11.11
17617 -11.11
16620 -11.11
19281 -11.11
18284 -11.11
16290 -11.11
18951 -11.11
17954 -11.11
16957 -11.11
17624 -11.11
16627 -11.11
19288 -11.11
18291 -11.11
17294 -11.11
16297 -11.11
18958 -11.11
17961 -11.11
18628 -11.11
16634 -11.11
18298 -11.11
17301 -11.11
17968 -11.11

Mandataria 	Mandanti    	PROGETTO ESECUTIVO LINEA PESCARA – BARI				
IN16/IN19 – Tombini di trasparenza sponda dx Fortore Relazione di Calcolo Scatolari in c.a. - pk 2+047.12 a pk 2+092.12	COMMESSA LI07	LOTTO 01	CODIFICA E ZZ CL	DOCUMENTO IN 1600 001	REV. D	FOGLIO 455 di 577

18635 -11.11
17638 -11.11
19302 -11.11
18305 -11.11
17308 -11.11
16311 -11.11
16978 -11.11
17645 -11.11
16648 -11.11
17315 -11.11
16318 -11.11
18979 -11.11
17982 -11.11
16985 -11.11
18649 -11.11
17652 -11.11
16655 -11.11
19316 -11.11
18319 -11.11
17322 -11.11
16325 -11.11
18986 -11.11
17989 -11.11
16992 -11.11
18656 -11.11
17659 -11.11
16662 -11.11
18326 -11.11
17329 -11.11
16332 -11.11
18993 -11.11
17996 -11.11
16999 -11.11
18663 -11.11
17666 -11.11
16669 -11.11
18333 -11.11
16339 -11.11
19000 -11.11
18003 -11.11
17006 -11.11
18670 -11.11
17673 -11.11
16676 -11.11
18340 -11.11
17343 -11.11
16346 -11.11
19007 -11.11
18010 -11.11
17013 -11.11
18677 -11.11
17680 -11.11
16683 -11.11
18347 -11.11
17350 -11.11
16353 -11.11
18017 -11.11
17020 -11.11
18684 -11.11
17687 -11.11
16690 -11.11
18354 -11.11
17357 -11.11
16360 -11.11
19021 -11.11
17027 -11.11
16697 -11.11
18361 -11.11
17364 -11.11
16367 -11.11
19028 -11.11
18031 -11.11
17034 -11.11
18698 -11.11
16704 -11.11
18368 -11.11
17371 -11.11
16374 -11.11
19035 -11.11
18038 -11.11

Mandataria 	Mandanti    	PROGETTO ESECUTIVO LINEA PESCARA – BARI				
IN16/IN19 – Tombini di trasparenza sponda dx Fortore Relazione di Calcolo Scatolari in c.a. - pk 2+047.12 a pk 2+092.12	COMMESSA LI07	LOTTO 01	CODIFICA E ZZ CL	DOCUMENTO IN 1600 001	REV. D	FOGLIO 456 di 577

18705 -11.11
17708 -11.11
18375 -11.11
17378 -11.11
16381 -11.11
19042 -11.11
18045 -11.11
16718 -11.11
18382 -11.11
17385 -11.11
16388 -11.11
18052 -11.11
18719 -11.11
17722 -11.11
16725 -11.11
18389 -11.11
17392 -11.11
16395 -11.11
19056 -11.11
18059 -11.11
17062 -11.11
18726 -11.11
18396 -11.11
17399 -11.11
16402 -11.11
19063 -11.11
17069 -11.11
18733 -11.11
17736 -11.11
16739 -11.11
18403 -11.11
17406 -11.11
19070 -11.11
18740 -11.11
17743 -11.11
16746 -11.11
16416 -11.11
19077 -11.11
18080 -11.11
17083 -11.11
16753 -11.11
18417 -11.11
17420 -11.11
16423 -11.11
19084 -11.11
18087 -11.11
17090 -11.11
18754 -11.11
16760 -11.11
18424 -11.11
17427 -11.11
16430 -11.11
19091 -11.11
18094 -11.11
18761 -11.11
17764 -11.11
16767 -11.11
18431 -11.11
18101 -11.11
17104 -11.11
16107 -11.11
18768 -11.11
17771 -11.11
16774 -11.11
18438 -11.11
17441 -11.11
16444 -11.11
19105 -11.11
18108 -11.11
17111 -11.11
16114 -11.11
17778 -11.11
16781 -11.11
17448 -11.11
16451 -11.11
19112 -11.11
18115 -11.11
16121 -11.11
18782 -11.11
17785 -11.11

Mandataria 	Mandanti    	PROGETTO ESECUTIVO LINEA PESCARA – BARI				
IN16/IN19 – Tombini di trasparenza sponda dx Fortore Relazione di Calcolo Scatolari in c.a. - pk 2+047.12 a pk 2+092.12	COMMESSA LI07	LOTTO 01	CODIFICA E ZZ CL	DOCUMENTO IN 1600 001	REV. D	FOGLIO 457 di 577

16788 -11.11
18452 -11.11
17455 -11.11
16458 -11.11
19119 -11.11
18122 -11.11
17125 -11.11
16128 -11.11
18789 -11.11
16795 -11.11
17462 -11.11
16465 -11.11
19126 -11.11
18129 -11.11
17132 -11.11
18796 -11.11
16802 -11.11
18466 -11.11
17469 -11.11
16472 -11.11
18136 -11.11
17139 -11.11
18803 -11.11
17806 -11.11
16809 -11.11
18473 -11.11
17476 -11.11
16479 -11.11
18143 -11.11
17146 -11.11
18810 -11.11
17813 -11.11
16816 -11.11
18480 -11.11
16486 -11.11
19147 -11.11
18150 -11.11
17153 -11.11
16156 -11.11
18817 -11.11
17820 -11.11
16823 -11.11
18487 -11.11
17490 -11.11
16493 -11.11
19154 -11.11
18157 -11.11
17160 -11.11
16163 -11.11
18824 -11.11
16830 -11.11
18494 -11.11
17497 -11.11
16500 -11.11
19161 -11.11
18164 -11.11
17167 -11.11
16170 -11.11
18831 -11.11
17834 -11.11
16837 -11.11
17504 -11.11
16507 -11.11
19168 -11.11
17174 -11.11
16177 -11.11
18838 -11.11
17841 -11.11
16844 -11.11
18508 -11.11
17511 -11.11
16514 -11.11
19175 -11.11
17181 -11.11
16184 -11.11
18845 -11.11
17848 -11.11
16851 -11.11
17518 -11.11
16521 -11.11

Mandataria 	Mandanti    	PROGETTO ESECUTIVO LINEA PESCARA – BARI				
IN16/IN19 – Tombini di trasparenza sponda dx Fortore Relazione di Calcolo Scatolari in c.a. - pk 2+047.12 a pk 2+092.12	COMMESSA LI07	LOTTO 01	CODIFICA E ZZ CL	DOCUMENTO IN 1600 001	REV. D	FOGLIO 458 di 577

19182 -11.11
18185 -11.11
17188 -11.11
16191 -11.11
18852 -11.11
17855 -11.11
16858 -11.11
18522 -11.11
17525 -11.11
16528 -11.11
19189 -11.11
17195 -11.11
16198 -11.11
18859 -11.11
16865 -11.11
18529 -11.11
17532 -11.11
19196 -11.11
18199 -11.11
17202 -11.11
16205 -11.11
18866 -11.11
17869 -11.11
16872 -11.11
18536 -11.11
17539 -11.11
16542 -11.11
19203 -11.11
18206 -11.11
16212 -11.11
18873 -11.11
17876 -11.11
16879 -11.11
18543 -11.11
17546 -11.11
16549 -11.11
19210 -11.11
18213 -11.11
17216 -11.11
16219 -11.11
18880 -11.11
17883 -11.11
16886 -11.11
16556 -11.11
19217 -11.11
18220 -11.11
17223 -11.11
17890 -11.11
16893 -11.11
18557 -11.11
16563 -11.11
19224 -11.11
18227 -11.11
17230 -11.11
16233 -11.11
18894 -11.11
18564 -11.11
17567 -11.11
16570 -11.11
19231 -11.11
18234 -11.11
17237 -11.11
18901 -11.11
16907 -11.11
18571 -11.11
16577 -11.11
19238 -11.11
18241 -11.11
17244 -11.11
16247 -11.11
18908 -11.11
17911 -11.11
16914 -11.11
18578 -11.11
17581 -11.11
19245 -11.11
17251 -11.11
16254 -11.11
18915 -11.11
17918 -11.11

Mandataria 	Mandanti    	PROGETTO ESECUTIVO LINEA PESCARA – BARI				
IN16/IN19 – Tombini di trasparenza sponda dx Fortore Relazione di Calcolo Scatolari in c.a. - pk 2+047.12 a pk 2+092.12	COMMESSA LI07	LOTTO 01	CODIFICA E ZZ CL	DOCUMENTO IN 1600 001	REV. D	FOGLIO 459 di 577

16921 -11.11
18585 -11.11
17588 -11.11
16591 -11.11
18255 -11.11
16261 -11.11
18922 -11.11
17925 -11.11
18592 -11.11
17595 -11.11
16598 -11.11
19259 -11.11
17265 -11.11
18929 -11.11
17932 -11.11
16935 -11.11
18599 -11.11
17602 -11.11
16605 -11.11
19266 -11.11
18269 -11.11
17272 -11.11
16275 -11.11
18936 -11.11
16942 -11.11
18606 -11.11
17609 -11.11
16612 -11.11
19273 -11.11
18276 -11.11
17279 -11.11
16282 -11.11
18943 -11.11
17946 -11.11
16949 -11.11
18613 -11.11
17616 -11.11
16619 -11.11
19280 -11.11
18283 -11.11
17286 -11.11
16289 -11.11
18950 -11.11
16956 -11.11
18620 -11.11
17623 -11.11
16626 -11.11
19287 -11.11
18290 -11.11
17293 -11.11
16296 -11.11
18957 -11.11
17960 -11.11
16963 -11.11
18627 -11.11
17630 -11.11
16633 -11.11
19294 -11.11
17300 -11.11
16303 -11.11
18964 -11.11
17967 -11.11
16970 -11.11
17637 -11.11
16640 -11.11
19301 -11.11
18304 -11.11
17307 -11.11
16310 -11.11
18971 -11.11
17974 -11.11
16977 -11.11
18641 -11.11
17644 -11.11
16647 -11.11
19308 -11.11
18311 -11.11
17314 -11.11
16317 -11.11
18978 -11.11

Mandataria 	Mandanti    	PROGETTO ESECUTIVO LINEA PESCARA – BARI				
IN16/IN19 – Tombini di trasparenza sponda dx Fortore Relazione di Calcolo Scatolari in c.a. - pk 2+047.12 a pk 2+092.12	COMMESSA LI07	LOTTO 01	CODIFICA E ZZ CL	DOCUMENTO IN 1600 001	REV. D	FOGLIO 460 di 577

17981 -11.11
18648 -11.11
17651 -11.11
16654 -11.11
19315 -11.11
16324 -11.11
18985 -11.11
16991 -11.11
18655 -11.11
17658 -11.11
16661 -11.11
17328 -11.11
16331 -11.11
18992 -11.11
17995 -11.11
16998 -11.11
18662 -11.11
17665 -11.11
16668 -11.11
18332 -11.11
16338 -11.11
17005 -11.11
18669 -11.11
17672 -11.11
16675 -11.11
18339 -11.11
17342 -11.11
16345 -11.11
19006 -11.11
18009 -11.11
17012 -11.11
18676 -11.11
17679 -11.11
18346 -11.11
19013 -11.11
18016 -11.11
17019 -11.11
17686 -11.11
16689 -11.11
18353 -11.11
16359 -11.11
19020 -11.11
18023 -11.11
17026 -11.11
18690 -11.11
17693 -11.11
18360 -11.11
17363 -11.11
19027 -11.11
18030 -11.11
17033 -11.11
18697 -11.11
17700 -11.11
18367 -11.11
17370 -11.11
16373 -11.11
19034 -11.11
18037 -11.11
17040 -11.11
18704 -11.11
17377 -11.11
16380 -11.11
19041 -11.11
18044 -11.11
17047 -11.11
18711 -11.11
17714 -11.11
16717 -11.11
18381 -11.11
17384 -11.11
16387 -11.11
19048 -11.11
18051 -11.11
17054 -11.11
18718 -11.11
17721 -11.11
16724 -11.11
18388 -11.11
16394 -11.11
19055 -11.11

Mandataria 	Mandanti    	PROGETTO ESECUTIVO LINEA PESCARA – BARI				
IN16/IN19 – Tombini di trasparenza sponda dx Fortore Relazione di Calcolo Scatolari in c.a. - pk 2+047.12 a pk 2+092.12	COMMESSA LI07	LOTTO 01	CODIFICA E ZZ CL	DOCUMENTO IN 1600 001	REV. D	FOGLIO 461 di 577

18058 -11.11
17061 -11.11
18725 -11.11
17728 -11.11
16731 -11.11
18395 -11.11
17398 -11.11
16401 -11.11
19062 -11.11
18065 -11.11
17068 -11.11
16738 -11.11
17405 -11.11
16408 -11.11
19069 -11.11
18072 -11.11
17075 -11.11
18739 -11.11
17742 -11.11
16745 -11.11
18409 -11.11
17412 -11.11
16415 -11.11
19076 -11.11
17082 -11.11
17749 -11.11
16752 -11.11
18416 -11.11
17419 -11.11
16422 -11.11
18086 -11.11
18753 -11.11
17756 -11.11
16759 -11.11
18423 -11.11
17426 -11.11
19090 -11.11
18093 -11.11
17096 -11.11
18760 -11.11
17763 -11.11
18430 -11.11
17433 -11.11
16436 -11.11
18100 -11.11
16106 -11.11
18767 -11.11
17770 -11.11
16773 -11.11
18437 -11.11
17440 -11.11
16443 -11.11
19104 -11.11
18107 -11.11
17110 -11.11
16113 -11.11
18774 -11.11
17777 -11.11
16780 -11.11
18444 -11.11
17447 -11.11
16450 -11.11
19111 -11.11
18114 -11.11
17117 -11.11
16120 -11.11
18781 -11.11
17784 -11.11
16787 -11.11
18451 -11.11
17454 -11.11
16457 -11.11
18121 -11.11
17124 -11.11
16127 -11.11
18788 -11.11
17791 -11.11
16794 -11.11
17461 -11.11
16464 -11.11

Mandataria 	Mandanti    	PROGETTO ESECUTIVO LINEA PESCARA – BARI				
IN16/IN19 – Tombini di trasparenza sponda dx Fortore Relazione di Calcolo Scatolari in c.a. - pk 2+047.12 a pk 2+092.12	COMMESSA LI07	LOTTO 01	CODIFICA E ZZ CL	DOCUMENTO IN 1600 001	REV. D	FOGLIO 462 di 577

17131 -11.11
16134 -11.11
18795 -11.11
17798 -11.11
16801 -11.11
18465 -11.11
17468 -11.11
16471 -11.11
19132 -11.11
18135 -11.11
17138 -11.11
17805 -11.11
16808 -11.11
17475 -11.11
19139 -11.11
18142 -11.11
17145 -11.11
16148 -11.11
18809 -11.11
17812 -11.11
16815 -11.11
18479 -11.11
17482 -11.11
16485 -11.11
19146 -11.11
18149 -11.11
16155 -11.11
18816 -11.11
17819 -11.11
18486 -11.11
17489 -11.11
16492 -11.11
18156 -11.11
17159 -11.11
16162 -11.11
18823 -11.11
17826 -11.11
16829 -11.11
18493 -11.11
17496 -11.11
16499 -11.11
19160 -11.11
17166 -11.11
16169 -11.11
17833 -11.11
16836 -11.11
18500 -11.11
17503 -11.11
16506 -11.11
19167 -11.11
18170 -11.11
17173 -11.11
16176 -11.11
18837 -11.11
17840 -11.11
16843 -11.11
18507 -11.11
17510 -11.11
16513 -11.11
19174 -11.11
18177 -11.11
17180 -11.11
16183 -11.11
18844 -11.11
17847 -11.11
16850 -11.11
18514 -11.11
16520 -11.11
19181 -11.11
17187 -11.11
16190 -11.11
17854 -11.11
16857 -11.11
18521 -11.11
16527 -11.11
19188 -11.11
17194 -11.11
16197 -11.11
18858 -11.11
17861 -11.11

Mandataria 	Mandanti    	PROGETTO ESECUTIVO LINEA PESCARA – BARI				
IN16/IN19 – Tombini di trasparenza sponda dx Fortore Relazione di Calcolo Scatolari in c.a. - pk 2+047.12 a pk 2+092.12	COMMESSA LI07	LOTTO 01	CODIFICA E ZZ CL	DOCUMENTO IN 1600 001	REV. D	FOGLIO 463 di 577

16864 -11.11
18528 -11.11
16534 -11.11
18198 -11.11
17201 -11.11
16204 -11.11
18865 -11.11
17868 -11.11
16871 -11.11
18535 -11.11
17538 -11.11
16541 -11.11
19202 -11.11
18205 -11.11
17208 -11.11
16211 -11.11
18872 -11.11
17875 -11.11
16878 -11.11
18542 -11.11
17545 -11.11
16548 -11.11
19209 -11.11
17215 -11.11
16218 -11.11
18879 -11.11
17882 -11.11
16885 -11.11
18549 -11.11
17552 -11.11
16555 -11.11
19216 -11.11
18219 -11.11
17222 -11.11
16225 -11.11
17889 -11.11
16892 -11.11
18556 -11.11
17559 -11.11
16562 -11.11
19223 -11.11
18226 -11.11
17229 -11.11
18893 -11.11
17896 -11.11
16899 -11.11
18563 -11.11
17566 -11.11
19230 -11.11
18233 -11.11
17236 -11.11
18900 -11.11
17903 -11.11
16906 -11.11
18570 -11.11
17573 -11.11
16576 -11.11
19237 -11.11
18240 -11.11
17243 -11.11
16246 -11.11
18907 -11.11
17910 -11.11
16913 -11.11
18577 -11.11
16583 -11.11
19244 -11.11
18247 -11.11
17250 -11.11
18914 -11.11
17917 -11.11
16920 -11.11
18584 -11.11
17587 -11.11
19251 -11.11
18254 -11.11
17257 -11.11
16260 -11.11
18921 -11.11
17924 -11.11

Mandataria 	Mandanti    	PROGETTO ESECUTIVO LINEA PESCARA – BARI				
IN16/IN19 – Tombini di trasparenza sponda dx Fortore Relazione di Calcolo Scatolari in c.a. - pk 2+047.12 a pk 2+092.12	COMMESSA LI07	LOTTO 01	CODIFICA E ZZ CL	DOCUMENTO IN 1600 001	REV. D	FOGLIO 464 di 577

16927 -11.11
18591 -11.11
17594 -11.11
16597 -11.11
19258 -11.11
17264 -11.11
16267 -11.11
18928 -11.11
17931 -11.11
16934 -11.11
18598 -11.11
17601 -11.11
16604 -11.11
19265 -11.11
18268 -11.11
17271 -11.11
16274 -11.11
18935 -11.11
16941 -11.11
18605 -11.11
16611 -11.11
19272 -11.11
18275 -11.11
17278 -11.11
16281 -11.11
17945 -11.11
16948 -11.11
17615 -11.11
16618 -11.11
18282 -11.11
17285 -11.11
16288 -11.11
18949 -11.11
17952 -11.11
16955 -11.11
18619 -11.11
17622 -11.11
16625 -11.11
19286 -11.11
18289 -11.11
17292 -11.11
18956 -11.11
17959 -11.11
16962 -11.11
18626 -11.11
17629 -11.11
18296 -11.11
17299 -11.11
16302 -11.11
18963 -11.11
17966 -11.11
16969 -11.11
18633 -11.11
16639 -11.11
19300 -11.11
17306 -11.11
16309 -11.11
17973 -11.11
16976 -11.11
18640 -11.11
16646 -11.11
18310 -11.11
16316 -11.11
18977 -11.11
17980 -11.11
16983 -11.11
18647 -11.11
17650 -11.11
16653 -11.11
19314 -11.11
18317 -11.11
17320 -11.11
16323 -11.11
18984 -11.11
16990 -11.11
18654 -11.11
17657 -11.11
16660 -11.11
18324 -11.11
17327 -11.11

Mandataria 	Mandanti    	PROGETTO ESECUTIVO LINEA PESCARA – BARI			
IN16/IN19 – Tombini di trasparenza sponda dx Fortore Relazione di Calcolo Scatolari in c.a. - pk 2+047.12 a pk 2+092.12	COMMESSA LI07	LOTTO 01	CODIFICA E ZZ CL	DOCUMENTO IN 1600 001	REV. D FOGLIO 465 di 577

16330 -11.11
18991 -11.11
17994 -11.11
16997 -11.11
18661 -11.11
17664 -11.11
16667 -11.11
17334 -11.11
16337 -11.11
18998 -11.11
18001 -11.11
17004 -11.11
18668 -11.11
16674 -11.11
17341 -11.11
16344 -11.11
18008 -11.11
17011 -11.11
18675 -11.11
17678 -11.11
16681 -11.11
18345 -11.11
17348 -11.11
16351 -11.11
19012 -11.11
18015 -11.11
18682 -11.11
17685 -11.11
16688 -11.11
18352 -11.11
16358 -11.11
19019 -11.11
18022 -11.11
18689 -11.11
17692 -11.11
16695 -11.11
18359 -11.11
17362 -11.11
16365 -11.11
19026 -11.11
18029 -11.11
17032 -11.11
18696 -11.11
18366 -11.11
17369 -11.11
16372 -11.11
18036 -11.11
17039 -11.11
18373 -11.11
17376 -11.11
16379 -11.11
18043 -11.11
17046 -11.11
18710 -11.11
17713 -11.11
16716 -11.11
18380 -11.11
17383 -11.11
16386 -11.11
19047 -11.11
18050 -11.11
17053 -11.11
18717 -11.11
17720 -11.11
16723 -11.11
18387 -11.11
16393 -11.11
19054 -11.11
18057 -11.11
17060 -11.11
18724 -11.11
17727 -11.11
18394 -11.11
17397 -11.11
16400 -11.11
19061 -11.11
18064 -11.11
17067 -11.11
18731 -11.11
17734 -11.11

Mandataria 	Mandanti    	PROGETTO ESECUTIVO LINEA PESCARA – BARI				
IN16/IN19 – Tombini di trasparenza sponda dx Fortore Relazione di Calcolo Scatolari in c.a. - pk 2+047.12 a pk 2+092.12	COMMESSA LI07	LOTTO 01	CODIFICA E ZZ CL	DOCUMENTO IN 1600 001	REV. D	FOGLIO 466 di 577

16737 -11.11
18401 -11.11
17404 -11.11
16407 -11.11
19068 -11.11
17074 -11.11
18738 -11.11
16744 -11.11
18408 -11.11
17411 -11.11
16414 -11.11
18078 -11.11
17081 -11.11
18745 -11.11
17418 -11.11
16421 -11.11
18085 -11.11
17088 -11.11
17755 -11.11
16758 -11.11
18422 -11.11
17425 -11.11
18092 -11.11
17095 -11.11
18759 -11.11
17762 -11.11
16765 -11.11
18429 -11.11
17432 -11.11
19096 -11.11
17102 -11.11
18766 -11.11
17769 -11.11
16772 -11.11
18436 -11.11
17439 -11.11
19103 -11.11
18106 -11.11
17109 -11.11
16112 -11.11
18773 -11.11
17776 -11.11
16779 -11.11
17446 -11.11
16449 -11.11
19110 -11.11
18113 -11.11
16119 -11.11
18780 -11.11
17783 -11.11
18450 -11.11
17453 -11.11
16456 -11.11
17123 -11.11
18787 -11.11
18457 -11.11
17460 -11.11
16463 -11.11
19124 -11.11
18127 -11.11
17130 -11.11
16133 -11.11
18794 -11.11
17797 -11.11
17467 -11.11
16470 -11.11
19131 -11.11
18134 -11.11
17137 -11.11
16140 -11.11
18801 -11.11
17804 -11.11
16807 -11.11
18471 -11.11
17474 -11.11
16477 -11.11
19138 -11.11
18141 -11.11
17144 -11.11
16147 -11.11

Mandataria 	Mandanti    	PROGETTO ESECUTIVO LINEA PESCARA – BARI				
IN16/IN19 – Tombini di trasparenza sponda dx Fortore Relazione di Calcolo Scatolari in c.a. - pk 2+047.12 a pk 2+092.12	COMMESSA LI07	LOTTO 01	CODIFICA E ZZ CL	DOCUMENTO IN 1600 001	REV. D	FOGLIO 467 di 577

18808 -11.11
18478 -11.11
17481 -11.11
16484 -11.11
19145 -11.11
18148 -11.11
17151 -11.11
16154 -11.11
18815 -11.11
16821 -11.11
18485 -11.11
17488 -11.11
16491 -11.11
19152 -11.11
18155 -11.11
17158 -11.11
16161 -11.11
16828 -11.11
18492 -11.11
17495 -11.11
16498 -11.11
19159 -11.11
18162 -11.11
16168 -11.11
18829 -11.11
17832 -11.11
16835 -11.11
18499 -11.11
17502 -11.11
19166 -11.11
18169 -11.11
17172 -11.11
16175 -11.11
18836 -11.11
16842 -11.11
18506 -11.11
17509 -11.11
16512 -11.11
19173 -11.11
18176 -11.11
17179 -11.11
16182 -11.11
18843 -11.11
17846 -11.11
16849 -11.11
18513 -11.11
16519 -11.11
18183 -11.11
17186 -11.11
16189 -11.11
18850 -11.11
17853 -11.11
16856 -11.11
18520 -11.11
17523 -11.11
16526 -11.11
19187 -11.11
18190 -11.11
17193 -11.11
16196 -11.11
18857 -11.11
16863 -11.11
18527 -11.11
17530 -11.11
16533 -11.11
18197 -11.11
17200 -11.11
16203 -11.11
17867 -11.11
16870 -11.11
18534 -11.11
17537 -11.11
19201 -11.11
18204 -11.11
17207 -11.11
16210 -11.11
18871 -11.11
17874 -11.11
16877 -11.11
17544 -11.11

Mandataria 	Mandanti    	PROGETTO ESECUTIVO LINEA PESCARA – BARI				
IN16/IN19 – Tombini di trasparenza sponda dx Fortore Relazione di Calcolo Scatolari in c.a. - pk 2+047.12 a pk 2+092.12	COMMESSA LI07	LOTTO 01	CODIFICA E ZZ CL	DOCUMENTO IN 1600 001	REV. D	FOGLIO 468 di 577

19208 -11.11
18211 -11.11
18878 -11.11
17881 -11.11
16884 -11.11
17551 -11.11
16554 -11.11
19215 -11.11
18218 -11.11
17221 -11.11
16224 -11.11
18885 -11.11
17888 -11.11
16891 -11.11
18555 -11.11
17558 -11.11
16561 -11.11
19222 -11.11
18225 -11.11
17228 -11.11
17895 -11.11
16898 -11.11
18562 -11.11
17565 -11.11
16568 -11.11
19229 -11.11
18232 -11.11
17235 -11.11
16238 -11.11
18899 -11.11
17902 -11.11
16905 -11.11
18569 -11.11
17572 -11.11
16575 -11.11
18239 -11.11
17242 -11.11
18906 -11.11
17909 -11.11
16912 -11.11
18576 -11.11
17579 -11.11
16582 -11.11
19243 -11.11
18246 -11.11
17249 -11.11
16252 -11.11
18913 -11.11
17916 -11.11
16919 -11.11
17586 -11.11
16589 -11.11
19250 -11.11
16259 -11.11
18920 -11.11
17923 -11.11
16926 -11.11
18590 -11.11
17593 -11.11
19257 -11.11
18260 -11.11
16266 -11.11
18927 -11.11
17930 -11.11
16933 -11.11
17600 -11.11
16603 -11.11
19264 -11.11
17270 -11.11
16273 -11.11
18934 -11.11
18604 -11.11
17607 -11.11
19271 -11.11
18274 -11.11
17277 -11.11
16280 -11.11
17944 -11.11
16947 -11.11
18611 -11.11

Mandataria 	Mandanti    	PROGETTO ESECUTIVO LINEA PESCARA – BARI				
IN16/IN19 – Tombini di trasparenza sponda dx Fortore Relazione di Calcolo Scatolari in c.a. - pk 2+047.12 a pk 2+092.12	COMMESSA LI07	LOTTO 01	CODIFICA E ZZ CL	DOCUMENTO IN 1600 001	REV. D	FOGLIO 469 di 577

17614 -11.11
19278 -11.11
18281 -11.11
17284 -11.11
16287 -11.11
18948 -11.11
17951 -11.11
18618 -11.11
17621 -11.11
19285 -11.11
18288 -11.11
17291 -11.11
16294 -11.11
18955 -11.11
17958 -11.11
16961 -11.11
18625 -11.11
17628 -11.11
16631 -11.11
19292 -11.11
17298 -11.11
16301 -11.11
18962 -11.11
17965 -11.11
16968 -11.11
18632 -11.11
17635 -11.11
16638 -11.11
19299 -11.11
18302 -11.11
17305 -11.11
16308 -11.11
17972 -11.11
16975 -11.11
16645 -11.11
18309 -11.11
17312 -11.11
16315 -11.11
18976 -11.11
17979 -11.11
16982 -11.11
18646 -11.11
17649 -11.11
19313 -11.11
18316 -11.11
17319 -11.11
16322 -11.11
18983 -11.11
17986 -11.11
18653 -11.11
17656 -11.11
16659 -11.11
18323 -11.11
18990 -11.11
17993 -11.11
16996 -11.11
18660 -11.11
17663 -11.11
16666 -11.11
18330 -11.11
17333 -11.11
16336 -11.11
18997 -11.11
18000 -11.11
17003 -11.11
18667 -11.11
16673 -11.11
18337 -11.11
17340 -11.11
16343 -11.11
19004 -11.11
18007 -11.11
17010 -11.11
18674 -11.11
17677 -11.11
16680 -11.11
17347 -11.11
16350 -11.11
19011 -11.11
18014 -11.11

Mandataria 	Mandanti    	PROGETTO ESECUTIVO LINEA PESCARA – BARI				
IN16/IN19 – Tombini di trasparenza sponda dx Fortore Relazione di Calcolo Scatolari in c.a. - pk 2+047.12 a pk 2+092.12	COMMESSA LI07	LOTTO 01	CODIFICA E ZZ CL	DOCUMENTO IN 1600 001	REV. D	FOGLIO 470 di 577

17017 -11.11
18681 -11.11
17684 -11.11
16687 -11.11
18351 -11.11
17354 -11.11
18021 -11.11
17024 -11.11
18688 -11.11
17691 -11.11
18358 -11.11
17361 -11.11
18028 -11.11
17031 -11.11
18695 -11.11
17698 -11.11
16701 -11.11
18365 -11.11
17368 -11.11
16371 -11.11
19032 -11.11
18035 -11.11
18702 -11.11
17705 -11.11
16708 -11.11
18372 -11.11
17375 -11.11
16378 -11.11
19039 -11.11
18042 -11.11
17045 -11.11
18709 -11.11
17712 -11.11
16715 -11.11
17382 -11.11
16385 -11.11
19046 -11.11
18049 -11.11
18716 -11.11
17719 -11.11
16722 -11.11
18386 -11.11
17389 -11.11
16392 -11.11
19053 -11.11
18056 -11.11
17059 -11.11
18723 -11.11
17726 -11.11
16729 -11.11
18393 -11.11
17396 -11.11
16399 -11.11
19060 -11.11
18063 -11.11
17066 -11.11
18730 -11.11
17733 -11.11
16736 -11.11
17403 -11.11
16406 -11.11
19067 -11.11
18070 -11.11
17073 -11.11
18737 -11.11
18407 -11.11
16413 -11.11
18077 -11.11
17080 -11.11
18744 -11.11
17747 -11.11
18414 -11.11
17417 -11.11
19081 -11.11
18084 -11.11
18751 -11.11
17754 -11.11
16757 -11.11
18421 -11.11
17424 -11.11

Mandataria 	Mandanti    	PROGETTO ESECUTIVO LINEA PESCARA – BARI				
IN16/IN19 – Tombini di trasparenza sponda dx Fortore Relazione di Calcolo Scatolari in c.a. - pk 2+047.12 a pk 2+092.12	COMMESSA LI07	LOTTO 01	CODIFICA E ZZ CL	DOCUMENTO IN 1600 001	REV. D	FOGLIO 471 di 577

16427 -11.11
18091 -11.11
17094 -11.11
18758 -11.11
17761 -11.11
16764 -11.11
18428 -11.11
17431 -11.11
16434 -11.11
19095 -11.11
17101 -11.11
18765 -11.11
17768 -11.11
16771 -11.11
18435 -11.11
17438 -11.11
16441 -11.11
19102 -11.11
18105 -11.11
17108 -11.11
18772 -11.11
17775 -11.11
16778 -11.11
18442 -11.11
17445 -11.11
16448 -11.11
19109 -11.11
18112 -11.11
17115 -11.11
16118 -11.11
18779 -11.11
16785 -11.11
18449 -11.11
19116 -11.11
18119 -11.11
16125 -11.11
18786 -11.11
17789 -11.11
16792 -11.11
18456 -11.11
17459 -11.11
19123 -11.11
18126 -11.11
17129 -11.11
16132 -11.11
18793 -11.11
17796 -11.11
16799 -11.11
18463 -11.11
16469 -11.11
19130 -11.11
18133 -11.11
17136 -11.11
16139 -11.11
18800 -11.11
17803 -11.11
16806 -11.11
17473 -11.11
19137 -11.11
18140 -11.11
17143 -11.11
18807 -11.11
17810 -11.11
16813 -11.11
18477 -11.11
17480 -11.11
16483 -11.11
19144 -11.11
18147 -11.11
17150 -11.11
16153 -11.11
18814 -11.11
17817 -11.11
18484 -11.11
17487 -11.11
16490 -11.11
19151 -11.11
18154 -11.11
16160 -11.11
18821 -11.11

Mandataria 	Mandanti    	PROGETTO ESECUTIVO LINEA PESCARA – BARI				
IN16/IN19 – Tombini di trasparenza sponda dx Fortore Relazione di Calcolo Scatolari in c.a. - pk 2+047.12 a pk 2+092.12	COMMESSA LI07	LOTTO 01	CODIFICA E ZZ CL	DOCUMENTO IN 1600 001	REV. D	FOGLIO 472 di 577

17824 -11.11
18491 -11.11
17494 -11.11
19158 -11.11
18161 -11.11
17164 -11.11
16167 -11.11
18828 -11.11
17831 -11.11
18498 -11.11
16504 -11.11
17171 -11.11
16174 -11.11
18835 -11.11
17838 -11.11
16841 -11.11
18505 -11.11
17508 -11.11
16511 -11.11
19172 -11.11
17178 -11.11
16181 -11.11
18842 -11.11
17845 -11.11
18512 -11.11
16518 -11.11
17185 -11.11
16188 -11.11
18849 -11.11
16855 -11.11
18519 -11.11
17522 -11.11
16525 -11.11
19186 -11.11
18189 -11.11
17192 -11.11
16195 -11.11
17859 -11.11
18526 -11.11
17529 -11.11
16532 -11.11
19193 -11.11
18196 -11.11
17199 -11.11

[LOAD CASE : TERMICO]

** MEMBER TEMPERATURE LOAD DATA

MEMBER TEMPERATURE

18903 15
17906 15
18573 15
17576 15
16579 15
19240 15
18243 15
17246 15
17913 15
16916 15
18580 15
17583 15
16586 15
19247 15
18250 15
16256 15
18917 15
17920 15
18587 15
16593 15
19254 15
18257 15

Mandataria 	Mandanti    	PROGETTO ESECUTIVO LINEA PESCARA – BARI				
IN16/IN19 – Tombini di trasparenza sponda dx Fortore Relazione di Calcolo Scatolari in c.a. - pk 2+047.12 a pk 2+092.12	COMMESSA LI07	LOTTO 01	CODIFICA E ZZ CL	DOCUMENTO IN 1600 001	REV. D	FOGLIO 473 di 577

17260 15
16263 15
18924 15
16930 15
18594 15
17597 15
16600 15
19261 15
18264 15
17267 15
16270 15
18931 15
17934 15
18601 15
17604 15
16607 15
19268 15
18271 15
17274 15
16277 15
18938 15
17941 15
16944 15
18608 15
17611 15
19275 15
18278 15
17281 15
17948 15
17618 15
16621 15
19282 15
17288 15
17955 15
18622 15
17625 15
16628 15
18292 15
17295 15
16298 15
17962 15
16965 15
18629 15
17632 15
16635 15
18299 15
17302 15
16305 15
18966 15
17969 15
16972 15
18636 15
17639 15
16642 15
19303 15
18306 15
17309 15
16312 15
18973 15
17976 15
16979 15
18643 15
17646 15
16649 15
19310 15
16319 15
17983 15
18650 15
17653 15
16656 15
18320 15
16326 15
18987 15
17990 15
16993 15
18657 15
17660 15
16663 15
18327 15
17330 15

Mandataria 	Mandanti    	PROGETTO ESECUTIVO LINEA PESCARA – BARI				
IN16/IN19 – Tombini di trasparenza sponda dx Fortore Relazione di Calcolo Scatolari in c.a. - pk 2+047.12 a pk 2+092.12	COMMESSA LI07	LOTTO 01	CODIFICA E ZZ CL	DOCUMENTO IN 1600 001	REV. D	FOGLIO 474 di 577

18994 15
17997 15
17000 15
18664 15
17667 15
16670 15
18334 15
16340 15
19001 15
18004 15
17007 15
18671 15
17674 15
16677 15
18341 15
17344 15
16347 15
19008 15
18011 15
17014 15
18678 15
17681 15
16684 15
17351 15
16354 15
18018 15
17021 15
18685 15
16691 15
18355 15
17358 15
16361 15
18025 15
17028 15
18692 15
17695 15
16698 15
18362 15
17365 15
16368 15
17035 15
18699 15
17702 15
17372 15
16375 15
19036 15
18706 15
17709 15
16712 15
18376 15
17379 15
18046 15
18713 15
17716 15
16719 15
17386 15
16389 15
18053 15
17056 15
18720 15
16726 15
18390 15
17393 15
16396 15
19057 15
18060 15
17063 15
18727 15
17730 15
18397 15
17400 15
19064 15
18067 15
17070 15
17737 15
16740 15
18404 15
17407 15
19071 15
18074 15

Mandataria 	Mandanti    	PROGETTO ESECUTIVO LINEA PESCARA – BARI				
IN16/IN19 – Tombini di trasparenza sponda dx Fortore Relazione di Calcolo Scatolari in c.a. - pk 2+047.12 a pk 2+092.12	COMMESSA LI07	LOTTO 01	CODIFICA E ZZ CL	DOCUMENTO IN 1600 001	REV. D	FOGLIO 475 di 577

17077 15
18741 15
17744 15
16747 15
18411 15
16417 15
19078 15
18081 15
17084 15
18748 15
17751 15
16754 15
18418 15
16424 15
19085 15
18088 15
18755 15
16761 15
18425 15
17428 15
16431 15
19092 15
18762 15
16768 15
18432 15
17435 15
16438 15
19099 15
18102 15
17105 15
18769 15
17772 15
18439 15
16445 15
19106 15
18109 15
17112 15
18776 15
17779 15
16782 15
16452 15
19113 15
17119 15
18783 15
17786 15
17456 15
16459 15
19120 15
18123 15
17126 15
16129 15
18790 15
16796 15
18460 15
17463 15
16466 15
19127 15
18130 15
17133 15
16136 15
18797 15
17800 15
16803 15
18467 15
17470 15
16473 15
19134 15
17140 15
18804 15
16810 15
18474 15
16480 15
19141 15
18144 15
18811 15
17814 15
16817 15
18481 15
16487 15
19148 15

Mandataria 	Mandanti    	PROGETTO ESECUTIVO LINEA PESCARA – BARI				
IN16/IN19 – Tombini di trasparenza sponda dx Fortore Relazione di Calcolo Scatolari in c.a. - pk 2+047.12 a pk 2+092.12	COMMESSA LI07	LOTTO 01	CODIFICA E ZZ CL	DOCUMENTO IN 1600 001	REV. D	FOGLIO 476 di 577

17154 15
16157 15
18818 15
17821 15
16824 15
18488 15
17491 15
16494 15
19155 15
18158 15
17161 15
18825 15
17828 15
18495 15
17498 15
16501 15
19162 15
18165 15
17168 15
18832 15
17835 15
16838 15
16508 15
18172 15
17175 15
16178 15
18839 15
17842 15
16845 15
18509 15
17512 15
16515 15
19176 15
18179 15
17182 15
18846 15
17849 15
16852 15
18516 15
17519 15
16522 15
19183 15
18186 15
17189 15
18853 15
17856 15
16859 15
18523 15
17526 15
16529 15
19190 15
18193 15
17196 15
16199 15
18860 15
17863 15
18530 15
17533 15
19197 15
18200 15
17203 15
16206 15
18867 15
17870 15
16873 15
17540 15
16543 15
19204 15
16213 15
18874 15
17877 15
16880 15
17547 15
16550 15
18214 15
17217 15
16220 15
18881 15
18551 15
16557 15

Mandataria 	Mandanti    	PROGETTO ESECUTIVO LINEA PESCARA – BARI				
IN16/IN19 – Tombini di trasparenza sponda dx Fortore Relazione di Calcolo Scatolari in c.a. - pk 2+047.12 a pk 2+092.12	COMMESSA LI07	LOTTO 01	CODIFICA E ZZ CL	DOCUMENTO IN 1600 001	REV. D	FOGLIO 477 di 577

19218 15
17224 15
16227 15
18888 15
17891 15
18558 15
16564 15
19225 15
18228 15
17231 15
16234 15
18895 15
17898 15
16901 15
18565 15
17568 15
16571 15
19232 15
18235 15
17238 15
16241 15
18902 15
17905 15
16908 15
18572 15
17575 15
16578 15
19239 15
18242 15
17245 15
16248 15
18909 15
17912 15
16915 15
18579 15
17582 15
16585 15
18249 15
17252 15
16255 15
17919 15
16922 15
18586 15
17589 15
16592 15
19253 15
18256 15
17259 15
16262 15
18923 15
17926 15
16929 15
17596 15
16599 15
19260 15
18263 15
16269 15
18930 15
16936 15
18600 15
17603 15
19267 15
18270 15
16276 15
16943 15
18607 15
17610 15
19274 15
18277 15
17280 15
16283 15
18944 15
16950 15
18614 15
17617 15
16620 15
19281 15
18284 15
16290 15
18951 15

Mandataria 	Mandanti    	PROGETTO ESECUTIVO LINEA PESCARA – BARI				
IN16/IN19 – Tombini di trasparenza sponda dx Fortore Relazione di Calcolo Scatolari in c.a. - pk 2+047.12 a pk 2+092.12	COMMESSA LI07	LOTTO 01	CODIFICA E ZZ CL	DOCUMENTO IN 1600 001	REV. D	FOGLIO 478 di 577

17954 15
16957 15
17624 15
16627 15
19288 15
18291 15
17294 15
16297 15
18958 15
17961 15
18628 15
16634 15
18298 15
17301 15
17968 15
18635 15
17638 15
19302 15
18305 15
17308 15
16311 15
16978 15
17645 15
16648 15
17315 15
16318 15
18979 15
17982 15
16985 15
18649 15
17652 15
16655 15
19316 15
18319 15
17322 15
16325 15
18986 15
17989 15
16992 15
18656 15
17659 15
16662 15
18326 15
17329 15
16332 15
18993 15
17996 15
16999 15
18663 15
17666 15
16669 15
18333 15
16339 15
19000 15
18003 15
17006 15
18670 15
17673 15
16676 15
18340 15
17343 15
16346 15
19007 15
18010 15
17013 15
18677 15
17680 15
16683 15
18347 15
17350 15
16353 15
18017 15
17020 15
18684 15
17687 15
16690 15
18354 15
17357 15
16360 15
19021 15

Mandataria 	Mandanti    	PROGETTO ESECUTIVO LINEA PESCARA – BARI				
IN16/IN19 – Tombini di trasparenza sponda dx Fortore Relazione di Calcolo Scatolari in c.a. - pk 2+047.12 a pk 2+092.12	COMMESSA LI07	LOTTO 01	CODIFICA E ZZ CL	DOCUMENTO IN 1600 001	REV. D	FOGLIO 479 di 577

17027 15
16697 15
18361 15
17364 15
16367 15
19028 15
18031 15
17034 15
18698 15
16704 15
18368 15
17371 15
16374 15
19035 15
18038 15
18705 15
17708 15
18375 15
17378 15
16381 15
19042 15
18045 15
16718 15
18382 15
17385 15
16388 15
18052 15
18719 15
17722 15
16725 15
18389 15
17392 15
16395 15
19056 15
18059 15
17062 15
18726 15
18396 15
17399 15
16402 15
19063 15
17069 15
18733 15
17736 15
16739 15
18403 15
17406 15
19070 15
18740 15
17743 15
16746 15
16416 15
19077 15
18080 15
17083 15
16753 15
18417 15
17420 15
16423 15
19084 15
18087 15
17090 15
18754 15
16760 15
18424 15
17427 15
16430 15
19091 15
18094 15
18761 15
17764 15
16767 15
18431 15
18101 15
17104 15
16107 15
18768 15
17771 15
16774 15
18438 15

Mandataria 	Mandanti    	PROGETTO ESECUTIVO LINEA PESCARA – BARI				
IN16/IN19 – Tombini di trasparenza sponda dx Fortore Relazione di Calcolo Scatolari in c.a. - pk 2+047.12 a pk 2+092.12	COMMESSA LI07	LOTTO 01	CODIFICA E ZZ CL	DOCUMENTO IN 1600 001	REV. D	FOGLIO 480 di 577

17441 15
16444 15
19105 15
18108 15
17111 15
16114 15
17778 15
16781 15
17448 15
16451 15
19112 15
18115 15
16121 15
18782 15
17785 15
16788 15
18452 15
17455 15
16458 15
19119 15
18122 15
17125 15
16128 15
18789 15
16795 15
17462 15
16465 15
19126 15
18129 15
17132 15
18796 15
16802 15
18466 15
17469 15
16472 15
18136 15
17139 15
18803 15
17806 15
16809 15
18473 15
17476 15
16479 15
18143 15
17146 15
18810 15
17813 15
16816 15
18480 15
16486 15
19147 15
18150 15
17153 15
16156 15
18817 15
17820 15
16823 15
18487 15
17490 15
16493 15
19154 15
18157 15
17160 15
16163 15
18824 15
16830 15
18494 15
17497 15
16500 15
19161 15
18164 15
17167 15
16170 15
18831 15
17834 15
16837 15
17504 15
16507 15
19168 15
17174 15

Mandataria 	Mandanti    	PROGETTO ESECUTIVO LINEA PESCARA – BARI				
IN16/IN19 – Tombini di trasparenza sponda dx Fortore Relazione di Calcolo Scatolari in c.a. - pk 2+047.12 a pk 2+092.12	COMMESSA LI07	LOTTO 01	CODIFICA E ZZ CL	DOCUMENTO IN 1600 001	REV. D	FOGLIO 481 di 577

16177 15
18838 15
17841 15
16844 15
18508 15
17511 15
16514 15
19175 15
17181 15
16184 15
18845 15
17848 15
16851 15
17518 15
16521 15
19182 15
18185 15
17188 15
16191 15
18852 15
17855 15
16858 15
18522 15
17525 15
16528 15
19189 15
17195 15
16198 15
18859 15
16865 15
18529 15
17532 15
19196 15
18199 15
17202 15
16205 15
18866 15
17869 15
16872 15
18536 15
17539 15
16542 15
19203 15
18206 15
16212 15
18873 15
17876 15
16879 15
18543 15
17546 15
16549 15
19210 15
18213 15
17216 15
16219 15
18880 15
17883 15
16886 15
16556 15
19217 15
18220 15
17223 15
17890 15
16893 15
18557 15
16563 15
19224 15
18227 15
17230 15
16233 15
18894 15
18564 15
17567 15
16570 15
19231 15
18234 15
17237 15
18901 15
16907 15
18571 15

Mandataria 	Mandanti    	PROGETTO ESECUTIVO LINEA PESCARA – BARI				
IN16/IN19 – Tombini di trasparenza sponda dx Fortore Relazione di Calcolo Scatolari in c.a. - pk 2+047.12 a pk 2+092.12	COMMESSA LI07	LOTTO 01	CODIFICA E ZZ CL	DOCUMENTO IN 1600 001	REV. D	FOGLIO 482 di 577

16577 15
19238 15
18241 15
17244 15
16247 15
18908 15
17911 15
16914 15
18578 15
17581 15
19245 15
17251 15
16254 15
18915 15
17918 15
16921 15
18585 15
17588 15
16591 15
18255 15
16261 15
18922 15
17925 15
18592 15
17595 15
16598 15
19259 15
17265 15
18929 15
17932 15
16935 15
18599 15
17602 15
16605 15
19266 15
18269 15
17272 15
16275 15
18936 15
16942 15
18606 15
17609 15
16612 15
19273 15
18276 15
17279 15
16282 15
18943 15
17946 15
16949 15
18613 15
17616 15
16619 15
19280 15
18283 15
17286 15
16289 15
18950 15
16956 15
18620 15
17623 15
16626 15
19287 15
18290 15
17293 15
16296 15
18957 15
17960 15
16963 15
18627 15
17630 15
16633 15
19294 15
17300 15
16303 15
18964 15
17967 15
16970 15
17637 15
16640 15

Mandataria 	Mandanti    	PROGETTO ESECUTIVO LINEA PESCARA – BARI				
IN16/IN19 – Tombini di trasparenza sponda dx Fortore Relazione di Calcolo Scatolari in c.a. - pk 2+047.12 a pk 2+092.12	COMMESSA LI07	LOTTO 01	CODIFICA E ZZ CL	DOCUMENTO IN 1600 001	REV. D	FOGLIO 483 di 577

19301 15
18304 15
17307 15
16310 15
18971 15
17974 15
16977 15
18641 15
17644 15
16647 15
19308 15
18311 15
17314 15
16317 15
18978 15
17981 15
18648 15
17651 15
16654 15
19315 15
16324 15
18985 15
16991 15
18655 15
17658 15
16661 15
17328 15
16331 15
18992 15
17995 15
16998 15
18662 15
17665 15
16668 15
18332 15
16338 15
17005 15
18669 15
17672 15
16675 15
18339 15
17342 15
16345 15
19006 15
18009 15
17012 15
18676 15
17679 15
18346 15
19013 15
18016 15
17019 15
17686 15
16689 15
18353 15
16359 15
19020 15
18023 15
17026 15
18690 15
17693 15
18360 15
17363 15
19027 15
18030 15
17033 15
18697 15
17700 15
18367 15
17370 15
16373 15
19034 15
18037 15
17040 15
18704 15
17377 15
16380 15
19041 15
18044 15
17047 15

Mandataria 	Mandanti    	PROGETTO ESECUTIVO LINEA PESCARA – BARI				
IN16/IN19 – Tombini di trasparenza sponda dx Fortore Relazione di Calcolo Scatolari in c.a. - pk 2+047.12 a pk 2+092.12	COMMESSA LI07	LOTTO 01	CODIFICA E ZZ CL	DOCUMENTO IN 1600 001	REV. D	FOGLIO 484 di 577

18711 15
17714 15
16717 15
18381 15
17384 15
16387 15
19048 15
18051 15
17054 15
18718 15
17721 15
16724 15
18388 15
16394 15
19055 15
18058 15
17061 15
18725 15
17728 15
16731 15
18395 15
17398 15
16401 15
19062 15
18065 15
17068 15
16738 15
17405 15
16408 15
19069 15
18072 15
17075 15
18739 15
17742 15
16745 15
18409 15
17412 15
16415 15
19076 15
17082 15
17749 15
16752 15
18416 15
17419 15
16422 15
18086 15
18753 15
17756 15
16759 15
18423 15
17426 15
19090 15
18093 15
17096 15
18760 15
17763 15
18430 15
17433 15
16436 15
18100 15
16106 15
18767 15
17770 15
16773 15
18437 15
17440 15
16443 15
19104 15
18107 15
17110 15
16113 15
18774 15
17777 15
16780 15
18444 15
17447 15
16450 15
19111 15
18114 15
17117 15

Mandataria 	Mandanti    	PROGETTO ESECUTIVO LINEA PESCARA – BARI				
IN16/IN19 – Tombini di trasparenza sponda dx Fortore Relazione di Calcolo Scatolari in c.a. - pk 2+047.12 a pk 2+092.12	COMMESSA LI07	LOTTO 01	CODIFICA E ZZ CL	DOCUMENTO IN 1600 001	REV. D	FOGLIO 485 di 577

16120 15
18781 15
17784 15
16787 15
18451 15
17454 15
16457 15
18121 15
17124 15
16127 15
18788 15
17791 15
16794 15
17461 15
16464 15
17131 15
16134 15
18795 15
17798 15
16801 15
18465 15
17468 15
16471 15
19132 15
18135 15
17138 15
17805 15
16808 15
17475 15
19139 15
18142 15
17145 15
16148 15
18809 15
17812 15
16815 15
18479 15
17482 15
16485 15
19146 15
18149 15
16155 15
18816 15
17819 15
18486 15
17489 15
16492 15
18156 15
17159 15
16162 15
18823 15
17826 15
16829 15
18493 15
17496 15
16499 15
19160 15
17166 15
16169 15
17833 15
16836 15
18500 15
17503 15
16506 15
19167 15
18170 15
17173 15
16176 15
18837 15
17840 15
16843 15
18507 15
17510 15
16513 15
19174 15
18177 15
17180 15
16183 15
18844 15
17847 15

Mandataria 	Mandanti    	PROGETTO ESECUTIVO LINEA PESCARA – BARI				
IN16/IN19 – Tombini di trasparenza sponda dx Fortore Relazione di Calcolo Scatolari in c.a. - pk 2+047.12 a pk 2+092.12	COMMESSA LI07	LOTTO 01	CODIFICA E ZZ CL	DOCUMENTO IN 1600 001	REV. D	FOGLIO 486 di 577

16850 15
18514 15
16520 15
19181 15
17187 15
16190 15
17854 15
16857 15
18521 15
16527 15
19188 15
17194 15
16197 15
18858 15
17861 15
16864 15
18528 15
16534 15
18198 15
17201 15
16204 15
18865 15
17868 15
16871 15
18535 15
17538 15
16541 15
19202 15
18205 15
17208 15
16211 15
18872 15
17875 15
16878 15
18542 15
17545 15
16548 15
19209 15
17215 15
16218 15
18879 15
17882 15
16885 15
18549 15
17552 15
16555 15
19216 15
18219 15
17222 15
16225 15
17889 15
16892 15
18556 15
17559 15
16562 15
19223 15
18226 15
17229 15
18893 15
17896 15
16899 15
18563 15
17566 15
19230 15
18233 15
17236 15
18900 15
17903 15
16906 15
18570 15
17573 15
16576 15
19237 15
18240 15
17243 15
16246 15
18907 15
17910 15
16913 15
18577 15

Mandataria 	Mandanti    	PROGETTO ESECUTIVO LINEA PESCARA – BARI				
IN16/IN19 – Tombini di trasparenza sponda dx Fortore Relazione di Calcolo Scatolari in c.a. - pk 2+047.12 a pk 2+092.12	COMMESSA LI07	LOTTO 01	CODIFICA E ZZ CL	DOCUMENTO IN 1600 001	REV. D	FOGLIO 487 di 577

16583 15
19244 15
18247 15
17250 15
18914 15
17917 15
16920 15
18584 15
17587 15
19251 15
18254 15
17257 15
16260 15
18921 15
17924 15
16927 15
18591 15
17594 15
16597 15
19258 15
17264 15
16267 15
18928 15
17931 15
16934 15
18598 15
17601 15
16604 15
19265 15
18268 15
17271 15
16274 15
18935 15
16941 15
18605 15
16611 15
19272 15
18275 15
17278 15
16281 15
17945 15
16948 15
17615 15
16618 15
18282 15
17285 15
16288 15
18949 15
17952 15
16955 15
18619 15
17622 15
16625 15
19286 15
18289 15
17292 15
18956 15
17959 15
16962 15
18626 15
17629 15
18296 15
17299 15
16302 15
18963 15
17966 15
16969 15
18633 15
16639 15
19300 15
17306 15
16309 15
17973 15
16976 15
18640 15
16646 15
18310 15
16316 15
18977 15
17980 15

Mandataria 	Mandanti    	PROGETTO ESECUTIVO LINEA PESCARA – BARI				
IN16/IN19 – Tombini di trasparenza sponda dx Fortore Relazione di Calcolo Scatolari in c.a. - pk 2+047.12 a pk 2+092.12	COMMESSA LI07	LOTTO 01	CODIFICA E ZZ CL	DOCUMENTO IN 1600 001	REV. D	FOGLIO 488 di 577

16983 15
18647 15
17650 15
16653 15
19314 15
18317 15
17320 15
16323 15
18984 15
16990 15
18654 15
17657 15
16660 15
18324 15
17327 15
16330 15
18991 15
17994 15
16997 15
18661 15
17664 15
16667 15
17334 15
16337 15
18998 15
18001 15
17004 15
18668 15
16674 15
17341 15
16344 15
18008 15
17011 15
18675 15
17678 15
16681 15
18345 15
17348 15
16351 15
19012 15
18015 15
18682 15
17685 15
16688 15
18352 15
16358 15
19019 15
18022 15
18689 15
17692 15
16695 15
18359 15
17362 15
16365 15
19026 15
18029 15
17032 15
18696 15
18366 15
17369 15
16372 15
18036 15
17039 15
18373 15
17376 15
16379 15
18043 15
17046 15
18710 15
17713 15
16716 15
18380 15
17383 15
16386 15
19047 15
18050 15
17053 15
18717 15
17720 15
16723 15

Mandataria 	Mandanti    	PROGETTO ESECUTIVO LINEA PESCARA – BARI				
IN16/IN19 – Tombini di trasparenza sponda dx Fortore Relazione di Calcolo Scatolari in c.a. - pk 2+047.12 a pk 2+092.12	COMMESSA LI07	LOTTO 01	CODIFICA E ZZ CL	DOCUMENTO IN 1600 001	REV. D	FOGLIO 489 di 577

18387 15
16393 15
19054 15
18057 15
17060 15
18724 15
17727 15
18394 15
17397 15
16400 15
19061 15
18064 15
17067 15
18731 15
17734 15
16737 15
18401 15
17404 15
16407 15
19068 15
17074 15
18738 15
16744 15
18408 15
17411 15
16414 15
18078 15
17081 15
18745 15
17418 15
16421 15
18085 15
17088 15
17755 15
16758 15
18422 15
17425 15
18092 15
17095 15
18759 15
17762 15
16765 15
18429 15
17432 15
19096 15
17102 15
18766 15
17769 15
16772 15
18436 15
17439 15
19103 15
18106 15
17109 15
16112 15
18773 15
17776 15
16779 15
17446 15
16449 15
19110 15
18113 15
16119 15
18780 15
17783 15
18450 15
17453 15
16456 15
17123 15
18787 15
18457 15
17460 15
16463 15
19124 15
18127 15
17130 15
16133 15
18794 15
17797 15
17467 15

Mandataria 	Mandanti    	PROGETTO ESECUTIVO LINEA PESCARA – BARI				
IN16/IN19 – Tombini di trasparenza sponda dx Fortore Relazione di Calcolo Scatolari in c.a. - pk 2+047.12 a pk 2+092.12	COMMESSA LI07	LOTTO 01	CODIFICA E ZZ CL	DOCUMENTO IN 1600 001	REV. D	FOGLIO 490 di 577

16470 15
19131 15
18134 15
17137 15
16140 15
18801 15
17804 15
16807 15
18471 15
17474 15
16477 15
19138 15
18141 15
17144 15
16147 15
18808 15
18478 15
17481 15
16484 15
19145 15
18148 15
17151 15
16154 15
18815 15
16821 15
18485 15
17488 15
16491 15
19152 15
18155 15
17158 15
16161 15
16828 15
18492 15
17495 15
16498 15
19159 15
18162 15
16168 15
18829 15
17832 15
16835 15
18499 15
17502 15
19166 15
18169 15
17172 15
16175 15
18836 15
16842 15
18506 15
17509 15
16512 15
19173 15
18176 15
17179 15
16182 15
18843 15
17846 15
16849 15
18513 15
16519 15
18183 15
17186 15
16189 15
18850 15
17853 15
16856 15
18520 15
17523 15
16526 15
19187 15
18190 15
17193 15
16196 15
18857 15
16863 15
18527 15
17530 15
16533 15

Mandataria  Mandanti    	PROGETTO ESECUTIVO LINEA PESCARA – BARI				
IN16/IN19 – Tombini di trasparenza sponda dx Fortore Relazione di Calcolo Scatolari in c.a. - pk 2+047.12 a pk 2+092.12	COMMESSA LI07	LOTTO 01	CODIFICA E ZZ CL	DOCUMENTO IN 1600 001	REV. D FOGLIO 491 di 577

18197 15
17200 15
16203 15
17867 15
16870 15
18534 15
17537 15
19201 15
18204 15
17207 15
16210 15
18871 15
17874 15
16877 15
17544 15
19208 15
18211 15
18878 15
17881 15
16884 15
17551 15
16554 15
19215 15
18218 15
17221 15
16224 15
18885 15
17888 15
16891 15
18555 15
17558 15
16561 15
19222 15
18225 15
17228 15
17895 15
16898 15
18562 15
17565 15
16568 15
19229 15
18232 15
17235 15
16238 15
18899 15
17902 15
16905 15
18569 15
17572 15
16575 15
18239 15
17242 15
18906 15
17909 15
16912 15
18576 15
17579 15
16582 15
19243 15
18246 15
17249 15
16252 15
18913 15
17916 15
16919 15
17586 15
16589 15
19250 15
16259 15
18920 15
17923 15
16926 15
18590 15
17593 15
19257 15
18260 15
16266 15
18927 15
17930 15
16933 15

Mandataria 	Mandanti    	PROGETTO ESECUTIVO LINEA PESCARA – BARI				
IN16/IN19 – Tombini di trasparenza sponda dx Fortore Relazione di Calcolo Scatolari in c.a. - pk 2+047.12 a pk 2+092.12	COMMESSA LI07	LOTTO 01	CODIFICA E ZZ CL	DOCUMENTO IN 1600 001	REV. D	FOGLIO 492 di 577

17600 15
16603 15
19264 15
17270 15
16273 15
18934 15
18604 15
17607 15
19271 15
18274 15
17277 15
16280 15
17944 15
16947 15
18611 15
17614 15
19278 15
18281 15
17284 15
16287 15
18948 15
17951 15
18618 15
17621 15
19285 15
18288 15
17291 15
16294 15
18955 15
17958 15
16961 15
18625 15
17628 15
16631 15
19292 15
17298 15
16301 15
18962 15
17965 15
16968 15
18632 15
17635 15
16638 15
19299 15
18302 15
17305 15
16308 15
17972 15
16975 15
16645 15
18309 15
17312 15
16315 15
18976 15
17979 15
16982 15
18646 15
17649 15
19313 15
18316 15
17319 15
16322 15
18983 15
17986 15
18653 15
17656 15
16659 15
18323 15
18990 15
17993 15
16996 15
18660 15
17663 15
16666 15
18330 15
17333 15
16336 15
18997 15
18000 15
17003 15

Mandataria 	Mandanti    	PROGETTO ESECUTIVO LINEA PESCARA – BARI				
IN16/IN19 – Tombini di trasparenza sponda dx Fortore Relazione di Calcolo Scatolari in c.a. - pk 2+047.12 a pk 2+092.12	COMMESSA LI07	LOTTO 01	CODIFICA E ZZ CL	DOCUMENTO IN 1600 001	REV. D	FOGLIO 493 di 577

18667 15
16673 15
18337 15
17340 15
16343 15
19004 15
18007 15
17010 15
18674 15
17677 15
16680 15
17347 15
16350 15
19011 15
18014 15
17017 15
18681 15
17684 15
16687 15
18351 15
17354 15
18021 15
17024 15
18688 15
17691 15
18358 15
17361 15
18028 15
17031 15
18695 15
17698 15
16701 15
18365 15
17368 15
16371 15
19032 15
18035 15
18702 15
17705 15
16708 15
18372 15
17375 15
16378 15
19039 15
18042 15
17045 15
18709 15
17712 15
16715 15
17382 15
16385 15
19046 15
18049 15
18716 15
17719 15
16722 15
18386 15
17389 15
16392 15
19053 15
18056 15
17059 15
18723 15
17726 15
16729 15
18393 15
17396 15
16399 15
19060 15
18063 15
17066 15
18730 15
17733 15
16736 15
17403 15
16406 15
19067 15
18070 15
17073 15
18737 15

Mandataria 	Mandanti    	PROGETTO ESECUTIVO LINEA PESCARA – BARI				
IN16/IN19 – Tombini di trasparenza sponda dx Fortore Relazione di Calcolo Scatolari in c.a. - pk 2+047.12 a pk 2+092.12	COMMESSA LI07	LOTTO 01	CODIFICA E ZZ CL	DOCUMENTO IN 1600 001	REV. D	FOGLIO 494 di 577

18407 15
16413 15
18077 15
17080 15
18744 15
17747 15
18414 15
17417 15
19081 15
18084 15
18751 15
17754 15
16757 15
18421 15
17424 15
16427 15
18091 15
17094 15
18758 15
17761 15
16764 15
18428 15
17431 15
16434 15
19095 15
17101 15
18765 15
17768 15
16771 15
18435 15
17438 15
16441 15
19102 15
18105 15
17108 15
18772 15
17775 15
16778 15
18442 15
17445 15
16448 15
19109 15
18112 15
17115 15
16118 15
18779 15
16785 15
18449 15
19116 15
18119 15
16125 15
18786 15
17789 15
16792 15
18456 15
17459 15
19123 15
18126 15
17129 15
16132 15
18793 15
17796 15
16799 15
18463 15
16469 15
19130 15
18133 15
17136 15
16139 15
18800 15
17803 15
16806 15
17473 15
19137 15
18140 15
17143 15
18807 15
17810 15
16813 15
18477 15

Mandataria 	Mandanti    	PROGETTO ESECUTIVO LINEA PESCARA – BARI				
IN16/IN19 – Tombini di trasparenza sponda dx Fortore Relazione di Calcolo Scatolari in c.a. - pk 2+047.12 a pk 2+092.12	COMMESSA LI07	LOTTO 01	CODIFICA E ZZ CL	DOCUMENTO IN 1600 001	REV. D	FOGLIO 495 di 577

17480 15
16483 15
19144 15
18147 15
17150 15
16153 15
18814 15
17817 15
18484 15
17487 15
16490 15
19151 15
18154 15
16160 15
18821 15
17824 15
18491 15
17494 15
19158 15
18161 15
17164 15
16167 15
18828 15
17831 15
18498 15
16504 15
17171 15
16174 15
18835 15
17838 15
16841 15
18505 15
17508 15
16511 15
19172 15
17178 15
16181 15
18842 15
17845 15
18512 15
16518 15
17185 15
16188 15
18849 15
16855 15
18519 15
17522 15
16525 15
19186 15
18189 15
17192 15
16195 15
17859 15
18526 15
17529 15
16532 15
19193 15
18196 15
17199 15
18863 15
17866 15
16869 15
18533 15
16539 15
19200 15
18203 15
17206 15
18870 15
17873 15
16876 15
16546 15
19207 15
18210 15
17213 15
16216 15
18877 15
16883 15
18547 15
17550 15
16553 15

Mandataria 	Mandanti    	PROGETTO ESECUTIVO LINEA PESCARA – BARI				
IN16/IN19 – Tombini di trasparenza sponda dx Fortore Relazione di Calcolo Scatolari in c.a. - pk 2+047.12 a pk 2+092.12	COMMESSA LI07	LOTTO 01	CODIFICA E ZZ CL	DOCUMENTO IN 1600 001	REV. D	FOGLIO 496 di 577

19214 15
18217 15
18884 15
17887 15
16890 15
18554 15
16560 15
17227 15
16230 15
18891 15
17894 15
18561 15
17564 15
16567 15
19228 15
18231 15
17234 15
16237 15
18898 15
17901 15
16904 15
18568 15
17571 15
16574 15
19235 15
18238 15
17241 15
17908 15
18575 15
16581 15
19242 15
18245 15
16251 15
18912 15
17915 15
16918 15
18582 15
17585 15
16588 15
18252 15
17255 15
16258 15
17922 15
16925 15
18589 15
17592 15
18259 15
17262 15
16265 15
18926 15
17929 15
16932 15
18596 15
17599 15
16602 15
19263 15
18266 15
17269 15
16272 15
18933 15
17936 15
16939 15
18603 15
16609 15
19270 15
18273 15
17276 15
16279 15
18940 15
17943 15
16946 15
18610 15
17613 15
16616 15
19277 15
18280 15
17283 15
18947 15
17950 15
18617 15

Mandataria 	Mandanti    	PROGETTO ESECUTIVO LINEA PESCARA – BARI				
IN16/IN19 – Tombini di trasparenza sponda dx Fortore Relazione di Calcolo Scatolari in c.a. - pk 2+047.12 a pk 2+092.12	COMMESSA LI07	LOTTO 01	CODIFICA E ZZ CL	DOCUMENTO IN 1600 001	REV. D	FOGLIO 497 di 577

17620 15
16623 15
19284 15
18287 15
17290 15
16293 15
18954 15
17957 15
16960 15
18624 15
17627 15
16630 15
19291 15
18294 15
17297 15
16300 15
18961 15
17964 15
18631 15
17634 15
16637 15
19298 15
18301 15
17304 15
16307 15
18968 15
17971 15
16974 15
18638 15
17641 15
16644 15
19305 15
18308 15
17311 15
16314 15
18975 15
17978 15
16981 15
18645 15
17648 15
16651 15
19312 15
18315 15
17318 15
16321 15
18982 15
17985 15
16988 15
18652 15
17655 15
16658 15
18322 15
17325 15
18989 15
17992 15
16995 15
18659 15
16665 15
18329 15
17332 15
18996 15
17999 15
17002 15
18666 15
16672 15
18336 15
17339 15
16342 15
19003 15
18006 15
17676 15
16679 15
18343 15
17346 15
16349 15
19010 15
18013 15
17016 15
18680 15
17683 15

Mandataria 	Mandanti    	PROGETTO ESECUTIVO LINEA PESCARA – BARI				
IN16/IN19 – Tombini di trasparenza sponda dx Fortore Relazione di Calcolo Scatolari in c.a. - pk 2+047.12 a pk 2+092.12	COMMESSA LI07	LOTTO 01	CODIFICA E ZZ CL	DOCUMENTO IN 1600 001	REV. D	FOGLIO 498 di 577

16686 15
18350 15
17353 15
16356 15
19017 15
18020 15
17023 15
18687 15
17690 15
16693 15
18357 15
17360 15
16363 15
18027 15
18694 15
17697 15
16700 15
18364 15
17367 15
19031 15
18034 15
17037 15
18701 15
16707 15
16377 15
19038 15
18041 15
17044 15
18708 15
17711 15
16714 15
18378 15
17381 15
16384 15
19045 15
18048 15
17051 15
18715 15
17718 15
16721 15
18385 15
17388 15
16391 15
19052 15
17058 15
18722 15
17725 15
16728 15
18392 15
17395 15
19059 15
18062 15
18729 15
18399 15
17402 15
16405 15
19066 15
18069 15
18736 15
16742 15
18406 15
17409 15
19073 15
18076 15
17079 15
18743 15
17746 15
18413 15
17416 15
16419 15
18083 15
17086 15
18750 15
17753 15
16756 15
18420 15
16426 15
19087 15
18090 15
17093 15

Mandataria 	Mandanti    	PROGETTO ESECUTIVO LINEA PESCARA – BARI				
IN16/IN19 – Tombini di trasparenza sponda dx Fortore Relazione di Calcolo Scatolari in c.a. - pk 2+047.12 a pk 2+092.12	COMMESSA LI07	LOTTO 01	CODIFICA E ZZ CL	DOCUMENTO IN 1600 001	REV. D	FOGLIO 499 di 577

18757 15
17760 15
16763 15
18427 15
17430 15
16433 15
18097 15
17100 15
18764 15
17767 15
16770 15
18434 15
17437 15
16440 15
19101 15
18104 15
16110 15
17774 15
16777 15
18441 15
17444 15
16447 15
19108 15
18111 15
17114 15
16117 15
18778 15
17781 15
16784 15
18448 15
17451 15
16454 15
19115 15
18118 15
17121 15
16124 15
18785 15
18455 15
17458 15
16461 15
19122 15
18125 15
17128 15
16131 15
18792 15
17795 15
16798 15
17465 15
16468 15
19129 15
18132 15
17135 15
16138 15
18799 15
17802 15
16805 15
18469 15
16475 15
16145 15
18806 15
17809 15
16812 15
18476 15
17479 15
16482 15
18146 15
17149 15
16152 15
18813 15
17816 15
16819 15
18483 15
16489 15
19150 15
18153 15
17156 15
16159 15
18820 15
17823 15
18490 15

Mandataria 	Mandanti    	PROGETTO ESECUTIVO LINEA PESCARA – BARI				
IN16/IN19 – Tombini di trasparenza sponda dx Fortore Relazione di Calcolo Scatolari in c.a. - pk 2+047.12 a pk 2+092.12	COMMESSA LI07	LOTTO 01	CODIFICA E ZZ CL	DOCUMENTO IN 1600 001	REV. D	FOGLIO 500 di 577

16496 15
19157 15
16166 15
18827 15
16833 15
18497 15
17500 15
18167 15
17170 15
16173 15
17837 15
18504 15
17507 15
16510 15
19171 15
18174 15
17177 15
18841 15
17844 15
16847 15
17514 15
16517 15
19178 15
18181 15
17184 15
18848 15
16854 15
18518 15
17521 15
16524 15
19185 15
18188 15
17191 15
16194 15
18855 15
16861 15
18525 15
17528 15
16531 15
19192 15
18195 15
17198 15
16201 15
18862 15
17865 15
16868 15
18532 15
17535 15
16538 15
19199 15
18202 15
17205 15
16208 15
18869 15
17872 15
16875 15
18539 15
17542 15
16545 15
18209 15
17212 15
16215 15
17879 15
16882 15
18546 15
17549 15
16552 15
19213 15
17219 15
16222 15
18883 15
17886 15
16889 15
18553 15
17556 15
16559 15
19220 15
18223 15
16229 15
17893 15

Mandataria 	Mandanti    	PROGETTO ESECUTIVO LINEA PESCARA – BARI				
IN16/IN19 – Tombini di trasparenza sponda dx Fortore Relazione di Calcolo Scatolari in c.a. - pk 2+047.12 a pk 2+092.12	COMMESSA LI07	LOTTO 01	CODIFICA E ZZ CL	DOCUMENTO IN 1600 001	REV. D	FOGLIO 501 di 577

18560 15
17563 15
16566 15
19227 15
18230 15
17233 15
16236 15
18897 15
17900 15
16903 15
18567 15
17570 15
18237 15
17240 15
16243 15
18904 15
17907 15
16910 15
18574 15
17577 15
19241 15
18244 15
17247 15
16250 15
16917 15
18581 15
17584 15
16587 15
17254 15
16257 15
18918 15
16924 15
18588 15
16594 15
17261 15
16264 15
18925 15
17928 15
16931 15
18595 15
17598 15
16601 15
19262 15
18265 15
17268 15
16271 15
18932 15
17935 15
16938 15
18602 15
17605 15
16608 15
19269 15
18272 15
16278 15
18939 15
17942 15
16945 15
18609 15
17612 15
16615 15
19276 15
18279 15
18946 15
17949 15
18616 15
17619 15
16622 15
18286 15
17289 15
16292 15
18953 15
17956 15
16959 15
18623 15
17626 15
16629 15
18293 15
17296 15
16299 15

Mandataria 	Mandanti    	PROGETTO ESECUTIVO LINEA PESCARA – BARI				
IN16/IN19 – Tombini di trasparenza sponda dx Fortore Relazione di Calcolo Scatolari in c.a. - pk 2+047.12 a pk 2+092.12	COMMESSA LI07	LOTTO 01	CODIFICA E ZZ CL	DOCUMENTO IN 1600 001	REV. D	FOGLIO 502 di 577

18960 15
17963 15
16966 15
18630 15
17633 15
16636 15
19297 15
18300 15
17303 15
16306 15
18967 15
17970 15
16973 15
18637 15
17640 15
16643 15
19304 15
18307 15
18974 15
17977 15
18644 15
17647 15
16650 15
17317 15
16320 15
18981 15
16987 15
18651 15
16657 15
19318 15
18321 15
17324 15
16327 15
18988 15
17991 15
18658 15
17661 15
18328 15
17331 15
16334 15
18995 15
17998 15
17001 15
17668 15
16671 15
16341 15
18005 15
17008 15
18672 15
17675 15
16678 15
18342 15
17345 15
16348 15
19009 15
18012 15
17015 15
18679 15
16685 15
18349 15
17352 15
16355 15
19016 15
18019 15
17022 15
18686 15
17689 15
16692 15
18356 15
17359 15
18026 15
17029 15
17696 15
16699 15
18363 15
17366 15
16369 15
19030 15
18033 15
17036 15

Mandataria 	Mandanti    	PROGETTO ESECUTIVO LINEA PESCARA – BARI				
IN16/IN19 – Tombini di trasparenza sponda dx Fortore Relazione di Calcolo Scatolari in c.a. - pk 2+047.12 a pk 2+092.12	COMMESSA LI07	LOTTO 01	CODIFICA E ZZ CL	DOCUMENTO IN 1600 001	REV. D FOGLIO 503 di 577	

18700 15
17703 15
18370 15
17373 15
16376 15
19037 15
18040 15
17043 15
18707 15
16713 15
18377 15
16383 15
17050 15
18714 15
17717 15
16720 15
18384 15
17387 15
19051 15
18054 15
17057 15
18721 15
16727 15
18391 15
17394 15
19058 15
18061 15
17064 15
18728 15
17731 15
18398 15
16404 15
19065 15
18068 15
17071 15
18735 15
17738 15
16741 15
18405 15
17408 15
16411 15
19072 15
18075 15
17078 15
16748 15
18412 15
16418 15
19079 15
18082 15
17085 15
18749 15
17752 15
16755 15
18419 15
19086 15
18089 15
17092 15
18756 15
17759 15
16762 15
17429 15
16432 15
19093 15
17099 15
18763 15
17766 15
16769 15
18433 15
16439 15
17106 15
16109 15
17773 15
16776 15
18440 15
16446 15
19107 15
18110 15
17113 15
18777 15
16783 15

Mandataria 	Mandanti    	PROGETTO ESECUTIVO LINEA PESCARA – BARI				
IN16/IN19 – Tombini di trasparenza sponda dx Fortore Relazione di Calcolo Scatolari in c.a. - pk 2+047.12 a pk 2+092.12	COMMESSA LI07	LOTTO 01	CODIFICA E ZZ CL	DOCUMENTO IN 1600 001	REV. D	FOGLIO 504 di 577

17450 15
16453 15
19114 15
18117 15
17120 15
16123 15
18784 15
17787 15
16790 15
17457 15
16460 15
19121 15
18124 15
17127 15
16130 15
18791 15
17794 15
16797 15
18461 15
17464 15
18131 15
17134 15
18798 15
17801 15
16804 15
16474 15
18138 15
18805 15
17808 15
16811 15
18475 15
17478 15
16481 15
19142 15
18145 15
17148 15
16151 15
18812 15
17815 15
16818 15
17485 15
16488 15
19149 15
18152 15
17155 15
16158 15
18819 15
17822 15
16825 15
18489 15
17492 15
16495 15
19156 15
18159 15
17162 15
16165 15
18826 15
18496 15
17499 15
16502 15
19163 15
18166 15
16172 15
18833 15
17506 15
16509 15
18173 15
17176 15
16179 15
18840 15
17843 15
16846 15
18510 15
19177 15
18180 15
17183 15
16186 15
18847 15
17850 15
16853 15

Mandataria 	Mandanti    	PROGETTO ESECUTIVO LINEA PESCARA – BARI				
IN16/IN19 – Tombini di trasparenza sponda dx Fortore Relazione di Calcolo Scatolari in c.a. - pk 2+047.12 a pk 2+092.12	COMMESSA LI07	LOTTO 01	CODIFICA E ZZ CL	DOCUMENTO IN 1600 001	REV. D	FOGLIO 505 di 577

18517 15
17520 15
16523 15
19184 15
18187 15
17190 15
16193 15
18854 15
17857 15
16860 15
18524 15
17527 15
16530 15
19191 15
18194 15
17197 15
16200 15
18861 15
17864 15
16867 15
18531 15
17534 15
19198 15
18201 15
17204 15
17871 15
16874 15
17541 15
16544 15
19205 15
18208 15
17211 15
16214 15
17878 15
16881 15
18545 15
19212 15
18215 15
16221 15
18882 15
18552 15
17555 15
19219 15
18222 15
16228 15
18889 15
17892 15
16895 15
18559 15
17562 15
16565 15
19226 15
18229 15
17232 15
16235 15
18896 15
17899 15
16902 15
18566 15
16572 15
19233 15
18236 15
17239 15
16242 15

[LOAD CASE : ACC-M/T-Pescara]

[LOAD CASE : ACC-M/T-Bari]

[LOAD CASE : AVV-Pescara]

[LOAD CASE : AVV-Bari]

Mandataria 	Mandanti    	PROGETTO ESECUTIVO LINEA PESCARA – BARI			
IN16/IN19 – Tombini di trasparenza sponda dx Fortore Relazione di Calcolo Scatolari in c.a. - pk 2+047.12 a pk 2+092.12	COMMESSA LI07	LOTTO 01	CODIFICA E ZZ CL	DOCUMENTO IN 1600 001	REV. D FOGLIO 506 di 577

[LOAD CASE : SPACCDX-Pescara]

** NODAL LOAD DATA

NODE FX FY FZ MX MY MZ

```

-----
101 -1.85 0 0 0 0 0
103 -1.85 0 0 0 0 0
105 -1.85 0 0 0 0 0
107 -1.85 0 0 0 0 0
109 -1.85 0 0 0 0 0
111 -1.85 0 0 0 0 0
113 -1.85 0 0 0 0 0
115 -1.85 0 0 0 0 0
117 -1.85 0 0 0 0 0
119 -1.85 0 0 0 0 0
121 -1.85 0 0 0 0 0
123 -1.85 0 0 0 0 0
125 -1.85 0 0 0 0 0
127 -1.85 0 0 0 0 0
129 -1.85 0 0 0 0 0
10383 -1.62 0 0 0 0 0
10384 -1.62 0 0 0 0 0
10827 -1.62 0 0 0 0 0
10828 -1.62 0 0 0 0 0
10851 -1.62 0 0 0 0 0
12241 -1.62 0 0 0 0 0
12364 -1.62 0 0 0 0 0
12365 -1.62 0 0 0 0 0
12683 -1.62 0 0 0 0 0
12687 -1.62 0 0 0 0 0
12904 -1.62 0 0 0 0 0
12910 -1.62 0 0 0 0 0
12911 -1.62 0 0 0 0 0
13022 -1.62 0 0 0 0 0
13065 -1.62 0 0 0 0 0

```

[LOAD CASE : SPACCSX-Pescara]

** NODAL LOAD DATA

NODE FX FY FZ MX MY MZ

```

-----
2441 1.85 0 0 0 0 0
2486 1.85 0 0 0 0 0
2531 1.85 0 0 0 0 0
2576 1.85 0 0 0 0 0
2621 1.85 0 0 0 0 0
2666 1.85 0 0 0 0 0
2711 1.85 0 0 0 0 0
2756 1.85 0 0 0 0 0
2801 1.85 0 0 0 0 0
2846 1.85 0 0 0 0 0
2891 1.85 0 0 0 0 0
2936 1.85 0 0 0 0 0
2981 1.85 0 0 0 0 0
3026 1.85 0 0 0 0 0
3071 1.85 0 0 0 0 0
5604 1.6 0 0 0 0 0
5605 1.6 0 0 0 0 0
5606 1.6 0 0 0 0 0
5607 1.6 0 0 0 0 0
5608 1.6 0 0 0 0 0
5609 1.6 0 0 0 0 0
5610 1.6 0 0 0 0 0

```

Mandataria 	Mandanti    	PROGETTO ESECUTIVO LINEA PESCARA – BARI						
IN16/IN19 – Tombini di trasparenza sponda dx Fortore Relazione di Calcolo Scatolari in c.a. - pk 2+047.12 a pk 2+092.12			<table border="1"> <tr> <td>COMMESSA LI07</td> <td>LOTTO 01</td> <td>CODIFICA E ZZ CL</td> <td>DOCUMENTO IN 1600 001</td> <td>REV. D</td> <td>FOGLIO 507 di 577</td> </tr> </table>	COMMESSA LI07	LOTTO 01	CODIFICA E ZZ CL	DOCUMENTO IN 1600 001	REV. D
COMMESSA LI07	LOTTO 01	CODIFICA E ZZ CL	DOCUMENTO IN 1600 001	REV. D	FOGLIO 507 di 577			

5611	1.6	0	0	0	0	0
5612	1.6	0	0	0	0	0
5613	1.6	0	0	0	0	0
5614	1.6	0	0	0	0	0
5615	1.6	0	0	0	0	0
5616	1.6	0	0	0	0	0
5617	1.6	0	0	0	0	0
5618	1.6	0	0	0	0	0

[LOAD CASE : SPACCDX-Bari]

** NODAL LOAD DATA

NODE	FX	FY	FZ	MX	MY	MZ
------	----	----	----	----	----	----

133	-1.85	0	0	0	0	0
135	-1.85	0	0	0	0	0
137	-1.85	0	0	0	0	0
139	-1.85	0	0	0	0	0
141	-1.85	0	0	0	0	0
143	-1.85	0	0	0	0	0
145	-1.85	0	0	0	0	0
147	-1.85	0	0	0	0	0
149	-1.85	0	0	0	0	0
151	-1.85	0	0	0	0	0
153	-1.85	0	0	0	0	0
155	-1.85	0	0	0	0	0
157	-1.85	0	0	0	0	0
159	-1.85	0	0	0	0	0
161	-1.85	0	0	0	0	0
10158	-1.6	0	0	0	0	0
10159	-1.6	0	0	0	0	0
10635	-1.6	0	0	0	0	0
10636	-1.6	0	0	0	0	0
11864	-1.6	0	0	0	0	0
11942	-1.6	0	0	0	0	0
12368	-1.6	0	0	0	0	0
12369	-1.6	0	0	0	0	0
12826	-1.6	0	0	0	0	0
12866	-1.6	0	0	0	0	0
12915	-1.6	0	0	0	0	0
12961	-1.6	0	0	0	0	0
12964	-1.6	0	0	0	0	0
13048	-1.6	0	0	0	0	0
13078	-1.6	0	0	0	0	0

[LOAD CASE : SPACCSX-Bari]

** NODAL LOAD DATA

NODE	FX	FY	FZ	MX	MY	MZ
------	----	----	----	----	----	----

3161	1.85	0	0	0	0	0
3206	1.85	0	0	0	0	0
3251	1.85	0	0	0	0	0
3296	1.85	0	0	0	0	0
3341	1.85	0	0	0	0	0
3386	1.85	0	0	0	0	0
3431	1.85	0	0	0	0	0
3476	1.85	0	0	0	0	0
3521	1.85	0	0	0	0	0
3566	1.85	0	0	0	0	0
3611	1.85	0	0	0	0	0
3656	1.85	0	0	0	0	0
3701	1.85	0	0	0	0	0
3746	1.85	0	0	0	0	0

Mandataria 	Mandanti  	PROGETTO ESECUTIVO LINEA PESCARA – BARI				
IN16/IN19 – Tombini di trasparenza sponda dx Fortore Relazione di Calcolo Scatolari in c.a. - pk 2+047.12 a pk 2+092.12	COMMESSA LI07	LOTTO 01	CODIFICA E ZZ CL	DOCUMENTO IN 1600 001	REV. D	FOGLIO 508 di 577

3791	1.85	0	0	0	0	0
5588	1.6	0	0	0	0	0
5589	1.6	0	0	0	0	0
5590	1.6	0	0	0	0	0
5591	1.6	0	0	0	0	0
5592	1.6	0	0	0	0	0
5593	1.6	0	0	0	0	0
5594	1.6	0	0	0	0	0
5595	1.6	0	0	0	0	0
5596	1.6	0	0	0	0	0
5597	1.6	0	0	0	0	0
5598	1.6	0	0	0	0	0
5599	1.6	0	0	0	0	0
5600	1.6	0	0	0	0	0
5601	1.6	0	0	0	0	0
5602	1.6	0	0	0	0	0

[LOAD CASE : Sisma H]

[LOAD CASE : Sisma V]

[LOAD CASE : SPSPDX]

[LOAD CASE : SPSSX]

*** LOAD COMBINATION DATA

** GENERAL

NO NAME TYPE ACTIVE DESCRIPTION

1	SLU1	Add	ACTIVE	
2	SLU2	Add	ACTIVE	
3	SLU3	Add	ACTIVE	
4	SLU4	Add	ACTIVE	
5	SLU5	Add	ACTIVE	
6	SLU6	Add	ACTIVE	
7	SLU7	Add	ACTIVE	
8	SLU8	Add	ACTIVE	
9	SLU9	Add	ACTIVE	
10	SLU10	Add	ACTIVE	
11	SLU11	Add	ACTIVE	
12	SLU12	Add	ACTIVE	
13	SLU13	Add	ACTIVE	
14	SLU14	Add	ACTIVE	
15	SLU15	Add	ACTIVE	
16	SLU16	Add	ACTIVE	
17	SLU17	Add	ACTIVE	
18	SLU18	Add	ACTIVE	
19	SLU19	Add	ACTIVE	
20	SLU20	Add	ACTIVE	
21	SLU21	Add	ACTIVE	
22	SLU22	Add	ACTIVE	
23	SLU23	Add	ACTIVE	
24	SLU24	Add	ACTIVE	
25	SLU25	Add	ACTIVE	
26	SLU26	Add	ACTIVE	
27	SLU27	Add	ACTIVE	
28	SLU28	Add	ACTIVE	
29	SLU29	Add	ACTIVE	
30	SLU30	Add	ACTIVE	
31	SLU31	Add	ACTIVE	
32	SLU32	Add	ACTIVE	
33	SLU33	Add	ACTIVE	
34	SLU34	Add	ACTIVE	
35	SLU35	Add	ACTIVE	
36	SLU36	Add	ACTIVE	

Mandataria 	Mandanti  	PROGETTO ESECUTIVO LINEA PESCARA – BARI			
IN16/IN19 – Tombini di trasparenza sponda dx Fortore Relazione di Calcolo Scatolari in c.a. - pk 2+047.12 a pk 2+092.12	COMMESSA LI07	LOTTO 01	CODIFICA E ZZ CL	DOCUMENTO IN 1600 001	REV. D FOGLIO 509 di 577

37 SLU37 Add ACTIVE
38 SLU38 Add ACTIVE
39 SLU39 Add ACTIVE
40 SLU40 Add ACTIVE
41 SLU41 Add ACTIVE
42 SLU42 Add ACTIVE
43 SLU43 Add ACTIVE
44 SLU44 Add ACTIVE
45 SLU45 Add ACTIVE
46 SLU46 Add ACTIVE
47 SLU47 Add ACTIVE
48 SLU48 Add ACTIVE
49 SLU49 Add ACTIVE
50 SLU50 Add ACTIVE
51 SLU51 Add ACTIVE
52 SLU52 Add ACTIVE
53 SLU53 Add ACTIVE
54 SLU54 Add ACTIVE
55 SLU55 Add ACTIVE
56 SLU56 Add ACTIVE
57 SLU57 Add ACTIVE
58 SLU58 Add ACTIVE
59 SLU59 Add ACTIVE
60 SLU60 Add ACTIVE
61 SLU61 Add ACTIVE
62 SLU62 Add ACTIVE
63 SLU63 Add ACTIVE
64 SLU64 Add ACTIVE
65 SLU65 Add ACTIVE
66 SLU66 Add ACTIVE
67 SLU67 Add ACTIVE
68 SLU68 Add ACTIVE
69 SLU69 Add ACTIVE
70 SLU70 Add ACTIVE
71 SLU71 Add ACTIVE
72 SLU72 Add ACTIVE
73 SLU73 Add ACTIVE
74 SLU74 Add ACTIVE
75 SLU75 Add ACTIVE
76 SLU76 Add ACTIVE
77 SLU77 Add ACTIVE
78 SLU78 Add ACTIVE
79 SLU79 Add ACTIVE
80 SLU80 Add ACTIVE
81 SLU81 Add ACTIVE
82 SLU82 Add ACTIVE
83 SLU83 Add ACTIVE
84 SLU84 Add ACTIVE
85 SLU85 Add ACTIVE
86 SLU86 Add ACTIVE
87 SLU87 Add ACTIVE
88 SLU88 Add ACTIVE
89 SLU89 Add ACTIVE
90 SLU90 Add ACTIVE
91 SLU91 Add ACTIVE
92 SLU92 Add ACTIVE
93 SLU93 Add ACTIVE
94 SLU94 Add ACTIVE
95 SLU95 Add ACTIVE
96 SLU96 Add ACTIVE
97 SLU97 Add ACTIVE
98 SLU98 Add ACTIVE
99 SLU99 Add ACTIVE
100 SLU100 Add ACTIVE
101 SLU101 Add ACTIVE
102 SLU102 Add ACTIVE
103 SLU103 Add ACTIVE
104 SLU104 Add ACTIVE
105 SLU105 Add ACTIVE
106 SLU106 Add ACTIVE
107 SLU107 Add ACTIVE
108 SLU108 Add ACTIVE
109 SLU109 Add ACTIVE
110 SLU110 Add ACTIVE
111 SLU111 Add ACTIVE
112 SLU112 Add ACTIVE
113 SLU113 Add ACTIVE
114 SLU114 Add ACTIVE
115 SLU115 Add ACTIVE
116 SLU116 Add ACTIVE

Mandataria 	Mandanti  	PROGETTO ESECUTIVO LINEA PESCARA – BARI				
IN16/IN19 – Tombini di trasparenza sponda dx Fortore Relazione di Calcolo Scatolari in c.a. - pk 2+047.12 a pk 2+092.12	COMMESSA LI07	LOTTO 01	CODIFICA E ZZ CL	DOCUMENTO IN 1600 001	REV. D	FOGLIO 510 di 577

117 SLU117 Add ACTIVE
118 SLU118 Add ACTIVE
119 SLU119 Add ACTIVE
120 SLU120 Add ACTIVE
121 SLU121 Add ACTIVE
122 SLU122 Add ACTIVE
123 SLU123 Add ACTIVE
124 SLU124 Add ACTIVE
125 SLU125 Add ACTIVE
126 SLU126 Add ACTIVE
127 SLU127 Add ACTIVE
128 SLU128 Add ACTIVE
129 SLU129 Add ACTIVE
130 SLU130 Add ACTIVE
131 SLU131 Add ACTIVE
132 SLU132 Add ACTIVE
133 SLU133 Add ACTIVE
134 SLU134 Add ACTIVE
135 SLU135 Add ACTIVE
136 SLU136 Add ACTIVE
137 SLU137 Add ACTIVE
138 SLU138 Add ACTIVE
139 SLU139 Add ACTIVE
140 SLU140 Add ACTIVE
141 SLU141 Add ACTIVE
142 SLU142 Add ACTIVE
143 SLU143 Add ACTIVE
144 SLU144 Add ACTIVE
145 SLU145 Add ACTIVE
146 SLU146 Add ACTIVE
147 SLU147 Add ACTIVE
148 SLU148 Add ACTIVE
149 SLU149 Add ACTIVE
150 SLU150 Add ACTIVE
151 SLU151 Add ACTIVE
152 SLU152 Add ACTIVE
153 SLU153 Add ACTIVE
154 SLU154 Add ACTIVE
155 SLU155 Add ACTIVE
156 SLU156 Add ACTIVE
157 SLU157 Add ACTIVE
158 SLU158 Add ACTIVE
159 SLU159 Add ACTIVE
160 SLU160 Add ACTIVE
161 SLU161 Add ACTIVE
162 SLU162 Add ACTIVE
163 SLU163 Add ACTIVE
164 SLU164 Add ACTIVE
165 SLU165 Add ACTIVE
166 SLU166 Add ACTIVE
167 SLU167 Add ACTIVE
168 SLU168 Add ACTIVE
169 SLU169 Add ACTIVE
170 SLU170 Add ACTIVE
171 SLU171 Add ACTIVE
172 SLU172 Add ACTIVE
173 SLU173 Add ACTIVE
174 SLU174 Add ACTIVE
175 SLU175 Add ACTIVE
176 SLU176 Add ACTIVE
177 SLU177 Add ACTIVE
178 SLU178 Add ACTIVE
179 SLU179 Add ACTIVE
180 SLU180 Add ACTIVE
181 SLU181 Add ACTIVE
182 SLU182 Add ACTIVE
183 SLU183 Add ACTIVE
184 SLU184 Add ACTIVE
185 SLU185 Add ACTIVE
186 SLU186 Add ACTIVE
187 SLU187 Add ACTIVE
188 SLU188 Add ACTIVE
189 SLU189 Add ACTIVE
190 SLU190 Add ACTIVE
191 SLU191 Add ACTIVE
192 SLU192 Add ACTIVE
193 SLU193 Add ACTIVE
194 SLU194 Add ACTIVE
195 SLU195 Add ACTIVE
196 SLU196 Add ACTIVE

Mandataria 	Mandanti  	PROGETTO ESECUTIVO LINEA PESCARA – BARI				
IN16/IN19 – Tombini di trasparenza sponda dx Fortore Relazione di Calcolo Scatolari in c.a. - pk 2+047.12 a pk 2+092.12	COMMESSA LI07	LOTTO 01	CODIFICA E ZZ CL	DOCUMENTO IN 1600 001	REV. D	FOGLIO 511 di 577

197 SLU197 Add ACTIVE
198 SLU198 Add ACTIVE
199 SLU199 Add ACTIVE
200 SLU200 Add ACTIVE
201 SLU201 Add ACTIVE
202 SLU202 Add ACTIVE
203 SLU203 Add ACTIVE
204 SLU204 Add ACTIVE
205 SLU205 Add ACTIVE
206 SLU206 Add ACTIVE
207 SLU207 Add ACTIVE
208 SLU208 Add ACTIVE
209 SLU209 Add ACTIVE
210 SLU210 Add ACTIVE
211 SLU211 Add ACTIVE
212 SLU212 Add ACTIVE
213 SLU213 Add ACTIVE
214 SLU214 Add ACTIVE
215 SLU215 Add ACTIVE
216 SLU216 Add ACTIVE
217 SLU217 Add ACTIVE
218 SLU218 Add ACTIVE
219 SLU219 Add ACTIVE
220 SLU220 Add ACTIVE
221 SLU221 Add ACTIVE
222 SLU222 Add ACTIVE
223 SLU223 Add ACTIVE
224 SLU224 Add ACTIVE
225 SLU225 Add ACTIVE
226 SLU226 Add ACTIVE
227 SLU227 Add ACTIVE
228 SLU228 Add ACTIVE
229 SLU229 Add ACTIVE
230 SLU230 Add ACTIVE
231 SLU231 Add ACTIVE
232 SLU232 Add ACTIVE
233 SLU233 Add ACTIVE
234 SLU234 Add ACTIVE
235 SLU235 Add ACTIVE
236 SLU236 Add ACTIVE
237 SLU237 Add ACTIVE
238 SLU238 Add ACTIVE
239 SLU239 Add ACTIVE
240 SLU240 Add ACTIVE
241 SLU241 Add ACTIVE
242 SLU242 Add ACTIVE
243 SLU243 Add ACTIVE
244 SLU244 Add ACTIVE
245 SLU245 Add ACTIVE
246 SLU246 Add ACTIVE
247 SLU247 Add ACTIVE
248 SLU248 Add ACTIVE
249 SLU249 Add ACTIVE
250 SLU250 Add ACTIVE
251 SLU251 Add ACTIVE
252 SLU252 Add ACTIVE
253 SLU253 Add ACTIVE
254 SLU254 Add ACTIVE
255 SLU255 Add ACTIVE
256 SLU256 Add ACTIVE
257 SLU257 Add ACTIVE
258 SLU258 Add ACTIVE
259 SLU259 Add ACTIVE
260 SLU260 Add ACTIVE
261 SLU261 Add ACTIVE
262 SLU262 Add ACTIVE
263 SLU263 Add ACTIVE
264 SLU264 Add ACTIVE
265 SLU265 Add ACTIVE
266 SLU266 Add ACTIVE
267 SLU267 Add ACTIVE
268 SLU268 Add ACTIVE
269 SLU269 Add ACTIVE
270 SLU270 Add ACTIVE
271 SLU271 Add ACTIVE
272 SLU272 Add ACTIVE
273 SLU273 Add ACTIVE
274 SLU274 Add ACTIVE
275 SLU275 Add ACTIVE
276 SLU276 Add ACTIVE

Mandataria 	Mandanti  	PROGETTO ESECUTIVO LINEA PESCARA – BARI			
IN16/IN19 – Tombini di trasparenza sponda dx Fortore Relazione di Calcolo Scatolari in c.a. - pk 2+047.12 a pk 2+092.12	COMMESSA LI07	LOTTO 01	CODIFICA E ZZ CL	DOCUMENTO IN 1600 001	REV. D FOGLIO 512 di 577

277 SLU277 Add ACTIVE
278 SLU278 Add ACTIVE
279 SLU279 Add ACTIVE
280 SLU280 Add ACTIVE
281 SLU281 Add ACTIVE
282 SLU282 Add ACTIVE
283 SLU283 Add ACTIVE
284 SLU284 Add ACTIVE
285 SLU285 Add ACTIVE
286 SLU286 Add ACTIVE
287 SLU287 Add ACTIVE
288 SLU288 Add ACTIVE
289 SLU289 Add ACTIVE
290 SLU290 Add ACTIVE
291 SLU291 Add ACTIVE
292 SLU292 Add ACTIVE
293 SLU293 Add ACTIVE
294 SLU294 Add ACTIVE
295 SLU295 Add ACTIVE
296 SLU296 Add ACTIVE
297 SLU297 Add ACTIVE
298 SLU298 Add ACTIVE
299 SLU299 Add ACTIVE
300 SLU300 Add ACTIVE
301 SLU301 Add ACTIVE
302 SLU302 Add ACTIVE
303 SLU303 Add ACTIVE
304 SLU304 Add ACTIVE
305 SLU305 Add ACTIVE
306 SLU306 Add ACTIVE
307 SLU307 Add ACTIVE
308 SLU308 Add ACTIVE
309 SLU309 Add ACTIVE
310 SLU310 Add ACTIVE
311 SLU311 Add ACTIVE
312 SLU312 Add ACTIVE
313 SLU313 Add ACTIVE
314 SLU314 Add ACTIVE
315 SLU315 Add ACTIVE
316 SLU316 Add ACTIVE
317 SLU317 Add ACTIVE
318 SLU318 Add ACTIVE
319 SLU319 Add ACTIVE
320 SLU320 Add ACTIVE
321 SLU321 Add ACTIVE
322 SLU322 Add ACTIVE
323 SLU323 Add ACTIVE
324 SLU324 Add ACTIVE
325 SLU325 Add ACTIVE
326 SLU326 Add ACTIVE
327 SLU327 Add ACTIVE
328 SLU328 Add ACTIVE
329 SLU329 Add ACTIVE
330 SLU330 Add ACTIVE
331 SLU331 Add ACTIVE
332 SLU332 Add ACTIVE
333 SLU333 Add ACTIVE
334 SLU334 Add ACTIVE
335 SLU335 Add ACTIVE
336 SLU336 Add ACTIVE
337 SLU337 Add ACTIVE
338 SLU338 Add ACTIVE
339 SLU339 Add ACTIVE
340 SLU340 Add ACTIVE
341 SLU341 Add ACTIVE
342 SLU342 Add ACTIVE
343 SLU343 Add ACTIVE
344 SLU344 Add ACTIVE
345 SLU345 Add ACTIVE
346 SLU346 Add ACTIVE
347 SLU347 Add ACTIVE
348 SLU348 Add ACTIVE
349 SLU349 Add ACTIVE
350 SLU350 Add ACTIVE
351 SLU351 Add ACTIVE
352 SLU352 Add ACTIVE
353 SLU353 Add ACTIVE
354 SLU354 Add ACTIVE
355 SLU355 Add ACTIVE
356 SLU356 Add ACTIVE

Mandataria 	Mandanti  	PROGETTO ESECUTIVO LINEA PESCARA – BARI				
IN16/IN19 – Tombini di trasparenza sponda dx Fortore Relazione di Calcolo Scatolari in c.a. - pk 2+047.12 a pk 2+092.12	COMMESSA LI07	LOTTO 01	CODIFICA E ZZ CL	DOCUMENTO IN 1600 001	REV. D	FOGLIO 513 di 577

357 SLU357 Add ACTIVE
358 SLU358 Add ACTIVE
359 SLU359 Add ACTIVE
360 SLU360 Add ACTIVE
361 SLU361 Add ACTIVE
362 SLU362 Add ACTIVE
363 SLU363 Add ACTIVE
364 SLU364 Add ACTIVE
365 SLU365 Add ACTIVE
366 SLU366 Add ACTIVE
367 SLU367 Add ACTIVE
368 SLU368 Add ACTIVE
369 SLU369 Add ACTIVE
370 SLU370 Add ACTIVE
371 SLU371 Add ACTIVE
372 SLU372 Add ACTIVE
373 SLU373 Add ACTIVE
374 SLU374 Add ACTIVE
375 SLU375 Add ACTIVE
376 SLU376 Add ACTIVE
377 SLU377 Add ACTIVE
378 SLU378 Add ACTIVE
379 SLU379 Add ACTIVE
380 SLU380 Add ACTIVE
381 SLU381 Add ACTIVE
382 SLU382 Add ACTIVE
383 SLU383 Add ACTIVE
384 SLU384 Add ACTIVE
385 SV1.1 Add ACTIVE
386 SV1.2 Add ACTIVE
387 SV1.3 Add ACTIVE
388 SV1.4 Add ACTIVE
389 SV1.5 Add ACTIVE
390 SV1.6 Add ACTIVE
391 SV1.7 Add ACTIVE
392 SV1.8 Add ACTIVE
393 SV1.9 Add ACTIVE
394 SV1.10 Add ACTIVE
395 SV1.11 Add ACTIVE
396 SV1.12 Add ACTIVE
397 SV1.13 Add ACTIVE
398 SV1.14 Add ACTIVE
399 SV1.15 Add ACTIVE
400 SV1.16 Add ACTIVE
401 SV1.17 Add ACTIVE
402 SV1.18 Add ACTIVE
403 SV1.19 Add ACTIVE
404 SV1.20 Add ACTIVE
405 SV1.21 Add ACTIVE
406 SV1.22 Add ACTIVE
407 SV1.23 Add ACTIVE
408 SV1.24 Add ACTIVE
409 SV2.1 Add ACTIVE
410 SV2.2 Add ACTIVE
411 SV2.3 Add ACTIVE
412 SV2.4 Add ACTIVE
413 SV2.5 Add ACTIVE
414 SV2.6 Add ACTIVE
415 SV2.7 Add ACTIVE
416 SV2.8 Add ACTIVE
417 SV2.9 Add ACTIVE
418 SV2.10 Add ACTIVE
419 SV2.11 Add ACTIVE
420 SV2.12 Add ACTIVE
421 SV2.13 Add ACTIVE
422 SV2.14 Add ACTIVE
423 SV2.15 Add ACTIVE
424 SV2.16 Add ACTIVE
425 SV2.17 Add ACTIVE
426 SV2.18 Add ACTIVE
427 SV2.19 Add ACTIVE
428 SV2.20 Add ACTIVE
429 SV2.21 Add ACTIVE
430 SV2.22 Add ACTIVE
431 SV2.23 Add ACTIVE
432 SV2.24 Add ACTIVE
433 SV3.1 Add ACTIVE
434 SV3.2 Add ACTIVE
435 SV3.3 Add ACTIVE
436 SV3.4 Add ACTIVE

Mandataria 	Mandanti  	PROGETTO ESECUTIVO LINEA PESCARA – BARI				
IN16/IN19 – Tombini di trasparenza sponda dx Fortore Relazione di Calcolo Scatolari in c.a. - pk 2+047.12 a pk 2+092.12	COMMESSA LI07	LOTTO 01	CODIFICA E ZZ CL	DOCUMENTO IN 1600 001	REV. D	FOGLIO 514 di 577

437 SV3.5 Add ACTIVE
438 SV3.6 Add ACTIVE
439 SV3.7 Add ACTIVE
440 SV3.8 Add ACTIVE
441 SV3.9 Add ACTIVE
442 SV3.10 Add ACTIVE
443 SV3.11 Add ACTIVE
444 SV3.12 Add ACTIVE
445 SV3.13 Add ACTIVE
446 SV3.14 Add ACTIVE
447 SV3.15 Add ACTIVE
448 SV3.16 Add ACTIVE
449 SV3.17 Add ACTIVE
450 SV3.18 Add ACTIVE
451 SV3.19 Add ACTIVE
452 SV3.20 Add ACTIVE
453 SV3.21 Add ACTIVE
454 SV3.22 Add ACTIVE
455 SV3.23 Add ACTIVE
456 SV3.24 Add ACTIVE
457 SV4.1 Add ACTIVE
458 SV4.2 Add ACTIVE
459 SV4.3 Add ACTIVE
460 SV4.4 Add ACTIVE
461 SV4.5 Add ACTIVE
462 SV4.6 Add ACTIVE
463 SV4.7 Add ACTIVE
464 SV4.8 Add ACTIVE
465 SV4.9 Add ACTIVE
466 SV4.10 Add ACTIVE
467 SV4.11 Add ACTIVE
468 SV4.12 Add ACTIVE
469 SV4.13 Add ACTIVE
470 SV4.14 Add ACTIVE
471 SV4.15 Add ACTIVE
472 SV4.16 Add ACTIVE
473 SV4.17 Add ACTIVE
474 SV4.18 Add ACTIVE
475 SV4.19 Add ACTIVE
476 SV4.20 Add ACTIVE
477 SV4.21 Add ACTIVE
478 SV4.22 Add ACTIVE
479 SV4.23 Add ACTIVE
480 SV4.24 Add ACTIVE
481 SH1.1 Add ACTIVE
482 SH1.2 Add ACTIVE
483 SH1.3 Add ACTIVE
484 SH1.4 Add ACTIVE
485 SH1.5 Add ACTIVE
486 SH1.6 Add ACTIVE
487 SH1.7 Add ACTIVE
488 SH1.8 Add ACTIVE
489 SH1.9 Add ACTIVE
490 SH1.10 Add ACTIVE
491 SH1.11 Add ACTIVE
492 SH1.12 Add ACTIVE
493 SH1.13 Add ACTIVE
494 SH1.14 Add ACTIVE
495 SH1.15 Add ACTIVE
496 SH1.16 Add ACTIVE
497 SH1.17 Add ACTIVE
498 SH1.18 Add ACTIVE
499 SH1.19 Add ACTIVE
500 SH1.20 Add ACTIVE
501 SH1.21 Add ACTIVE
502 SH1.22 Add ACTIVE
503 SH1.23 Add ACTIVE
504 SH1.24 Add ACTIVE
505 SH2.1 Add ACTIVE
506 SH2.2 Add ACTIVE
507 SH2.3 Add ACTIVE
508 SH2.4 Add ACTIVE
509 SH2.5 Add ACTIVE
510 SH2.6 Add ACTIVE
511 SH2.7 Add ACTIVE
512 SH2.8 Add ACTIVE
513 SH2.9 Add ACTIVE
514 SH2.10 Add ACTIVE
515 SH2.11 Add ACTIVE
516 SH2.12 Add ACTIVE

Mandataria 	Mandanti  	PROGETTO ESECUTIVO LINEA PESCARA – BARI				
IN16/IN19 – Tombini di trasparenza sponda dx Fortore Relazione di Calcolo Scatolari in c.a. - pk 2+047.12 a pk 2+092.12	COMMESSA LI07	LOTTO 01	CODIFICA E ZZ CL	DOCUMENTO IN 1600 001	REV. D	FOGLIO 515 di 577

517 SH2.13 Add ACTIVE
518 SH2.14 Add ACTIVE
519 SH2.15 Add ACTIVE
520 SH2.16 Add ACTIVE
521 SH2.17 Add ACTIVE
522 SH2.18 Add ACTIVE
523 SH2.19 Add ACTIVE
524 SH2.20 Add ACTIVE
525 SH2.21 Add ACTIVE
526 SH2.22 Add ACTIVE
527 SH2.23 Add ACTIVE
528 SH2.24 Add ACTIVE
529 SH3.1 Add ACTIVE
530 SH3.2 Add ACTIVE
531 SH3.3 Add ACTIVE
532 SH3.4 Add ACTIVE
533 SH3.5 Add ACTIVE
534 SH3.6 Add ACTIVE
535 SH3.7 Add ACTIVE
536 SH3.8 Add ACTIVE
537 SH3.9 Add ACTIVE
538 SH3.10 Add ACTIVE
539 SH3.11 Add ACTIVE
540 SH3.12 Add ACTIVE
541 SH3.13 Add ACTIVE
542 SH3.14 Add ACTIVE
543 SH3.15 Add ACTIVE
544 SH3.16 Add ACTIVE
545 SH3.17 Add ACTIVE
546 SH3.18 Add ACTIVE
547 SH3.19 Add ACTIVE
548 SH3.20 Add ACTIVE
549 SH3.21 Add ACTIVE
550 SH3.22 Add ACTIVE
551 SH3.23 Add ACTIVE
552 SH3.24 Add ACTIVE
553 SH4.1 Add ACTIVE
554 SH4.2 Add ACTIVE
555 SH4.3 Add ACTIVE
556 SH4.4 Add ACTIVE
557 SH4.5 Add ACTIVE
558 SH4.6 Add ACTIVE
559 SH4.7 Add ACTIVE
560 SH4.8 Add ACTIVE
561 SH4.9 Add ACTIVE
562 SH4.10 Add ACTIVE
563 SH4.11 Add ACTIVE
564 SH4.12 Add ACTIVE
565 SH4.13 Add ACTIVE
566 SH4.14 Add ACTIVE
567 SH4.15 Add ACTIVE
568 SH4.16 Add ACTIVE
569 SH4.17 Add ACTIVE
570 SH4.18 Add ACTIVE
571 SH4.19 Add ACTIVE
572 SH4.20 Add ACTIVE
573 SH4.21 Add ACTIVE
574 SH4.22 Add ACTIVE
575 SH4.23 Add ACTIVE
576 SH4.24 Add ACTIVE
577 SLE R1 Add ACTIVE
578 SLE R2 Add ACTIVE
579 SLE R3 Add ACTIVE
580 SLE R4 Add ACTIVE
581 SLE R5 Add ACTIVE
582 SLE R6 Add ACTIVE
583 SLE R7 Add ACTIVE
584 SLE R8 Add ACTIVE
585 SLE R9 Add ACTIVE
586 SLE R10 Add ACTIVE
587 SLE R11 Add ACTIVE
588 SLE R12 Add ACTIVE
589 SLE R13 Add ACTIVE
590 SLE R14 Add ACTIVE
591 SLE R15 Add ACTIVE
592 SLE R16 Add ACTIVE
593 SLE R17 Add ACTIVE
594 SLE R18 Add ACTIVE
595 SLE R19 Add ACTIVE
596 SLE R20 Add ACTIVE

Mandataria 	Mandanti  	PROGETTO ESECUTIVO LINEA PESCARA – BARI						
IN16/IN19 – Tombini di trasparenza sponda dx Fortore Relazione di Calcolo Scatolari in c.a. - pk 2+047.12 a pk 2+092.12			<table border="1"> <tr> <td>COMMESSA LI07</td> <td>LOTTO 01</td> <td>CODIFICA E ZZ CL</td> <td>DOCUMENTO IN 1600 001</td> <td>REV. D</td> <td>FOGLIO 516 di 577</td> </tr> </table>	COMMESSA LI07	LOTTO 01	CODIFICA E ZZ CL	DOCUMENTO IN 1600 001	REV. D
COMMESSA LI07	LOTTO 01	CODIFICA E ZZ CL	DOCUMENTO IN 1600 001	REV. D	FOGLIO 516 di 577			

597 SLE R21 Add ACTIVE
598 SLE R22 Add ACTIVE
599 SLE R23 Add ACTIVE
600 SLE R24 Add ACTIVE
601 SLE R25 Add ACTIVE
602 SLE R26 Add ACTIVE
603 SLE R27 Add ACTIVE
604 SLE R28 Add ACTIVE
605 SLE R29 Add ACTIVE
606 SLE R30 Add ACTIVE
607 SLE R31 Add ACTIVE
608 SLE R32 Add ACTIVE
609 SLE R33 Add ACTIVE
610 SLE R34 Add ACTIVE
611 SLE R35 Add ACTIVE
612 SLE R36 Add ACTIVE
613 SLE R37 Add ACTIVE
614 SLE R38 Add ACTIVE
615 SLE R39 Add ACTIVE
616 SLE R40 Add ACTIVE
617 SLE R41 Add ACTIVE
618 SLE R42 Add ACTIVE
619 SLE R43 Add ACTIVE
620 SLE R44 Add ACTIVE
621 SLE R45 Add ACTIVE
622 SLE R46 Add ACTIVE
623 SLE R47 Add ACTIVE
624 SLE R48 Add ACTIVE
625 SLE R49 Add ACTIVE
626 SLE R50 Add ACTIVE
627 SLE R51 Add ACTIVE
628 SLE R52 Add ACTIVE
629 SLE R53 Add ACTIVE
630 SLE R54 Add ACTIVE
631 SLE R55 Add ACTIVE
632 SLE R56 Add ACTIVE
633 SLE R57 Add ACTIVE
634 SLE R58 Add ACTIVE
635 SLE R59 Add ACTIVE
636 SLE R60 Add ACTIVE
637 SLE R61 Add ACTIVE
638 SLE R62 Add ACTIVE
639 SLE R63 Add ACTIVE
640 SLE R64 Add ACTIVE
641 SLE R65 Add ACTIVE
642 SLE R66 Add ACTIVE
643 SLE R67 Add ACTIVE
644 SLE R68 Add ACTIVE
645 SLE R69 Add ACTIVE
646 SLE R70 Add ACTIVE
647 SLE R71 Add ACTIVE
648 SLE R72 Add ACTIVE
649 SLE P1 Add ACTIVE
650 SLE P2 Add ACTIVE
651 GEO1 Add ACTIVE
652 GEO2 Add ACTIVE
653 GEO3 Add ACTIVE
654 GEO4 Add ACTIVE
655 GEO5 Add ACTIVE
656 GEO6 Add ACTIVE
657 GEO7 Add ACTIVE
658 GEO8 Add ACTIVE
659 GEO9 Add ACTIVE
660 GEO10 Add ACTIVE
661 GEO11 Add ACTIVE
662 GEO12 Add ACTIVE
663 GEO13 Add ACTIVE
664 GEO14 Add ACTIVE
665 GEO15 Add ACTIVE
666 GEO16 Add ACTIVE
667 GEO17 Add ACTIVE
668 GEO18 Add ACTIVE
669 GEO19 Add ACTIVE
670 GEO20 Add ACTIVE
671 GEO21 Add ACTIVE
672 GEO22 Add ACTIVE
673 GEO23 Add ACTIVE
674 GEO24 Add ACTIVE
675 SLU+sisma Envelope ACTIVE
676 SLE R Envelope ACTIVE

Mandataria 	Mandanti  	PROGETTO ESECUTIVO LINEA PESCARA – BARI			
IN16/IN19 – Tombini di trasparenza sponda dx Fortore Relazione di Calcolo Scatolari in c.a. - pk 2+047.12 a pk 2+092.12	COMMESSA LI07	LOTTO 01	CODIFICA E ZZ CL	DOCUMENTO IN 1600 001	REV. D FOGLIO 517 di 577

677 GEO Envelope ACTIVE
** CONCRETE DESIGN

NO	NAME	TYPE	ACTIVE DESCRIPTION
1	SLU1	Add	STRENGTH
2	SLU2	Add	STRENGTH
3	SLU3	Add	STRENGTH
4	SLU4	Add	STRENGTH
5	SLU5	Add	STRENGTH
6	SLU6	Add	STRENGTH
7	SLU7	Add	STRENGTH
8	SLU8	Add	STRENGTH
9	SLU9	Add	STRENGTH
10	SLU10	Add	STRENGTH
11	SLU11	Add	STRENGTH
12	SLU12	Add	STRENGTH
13	SLU13	Add	STRENGTH
14	SLU14	Add	STRENGTH
15	SLU15	Add	STRENGTH
16	SLU16	Add	STRENGTH
17	SLU17	Add	STRENGTH
18	SLU18	Add	STRENGTH
19	SLU19	Add	STRENGTH
20	SLU20	Add	STRENGTH
21	SLU21	Add	STRENGTH
22	SLU22	Add	STRENGTH
23	SLU23	Add	STRENGTH
24	SLU24	Add	STRENGTH
25	SLU25	Add	STRENGTH
26	SLU26	Add	STRENGTH
27	SLU27	Add	STRENGTH
28	SLU28	Add	STRENGTH
29	SLU29	Add	STRENGTH
30	SLU30	Add	STRENGTH
31	SLU31	Add	STRENGTH
32	SLU32	Add	STRENGTH
33	SLU33	Add	STRENGTH
34	SLU34	Add	STRENGTH
35	SLU35	Add	STRENGTH
36	SLU36	Add	STRENGTH
37	SLU37	Add	STRENGTH
38	SLU38	Add	STRENGTH
39	SLU39	Add	STRENGTH
40	SLU40	Add	STRENGTH
41	SLU41	Add	STRENGTH
42	SLU42	Add	STRENGTH
43	SLU43	Add	STRENGTH
44	SLU44	Add	STRENGTH
45	SLU45	Add	STRENGTH
46	SLU46	Add	STRENGTH
47	SLU47	Add	STRENGTH
48	SLU48	Add	STRENGTH
49	SLU49	Add	STRENGTH
50	SLU50	Add	STRENGTH
51	SLU51	Add	STRENGTH
52	SLU52	Add	STRENGTH
53	SLU53	Add	STRENGTH
54	SLU54	Add	STRENGTH
55	SLU55	Add	STRENGTH
56	SLU56	Add	STRENGTH
57	SLU57	Add	STRENGTH
58	SLU58	Add	STRENGTH
59	SLU59	Add	STRENGTH
60	SLU60	Add	STRENGTH
61	SLU61	Add	STRENGTH
62	SLU62	Add	STRENGTH
63	SLU63	Add	STRENGTH
64	SLU64	Add	STRENGTH
65	SLU65	Add	STRENGTH
66	SLU66	Add	STRENGTH
67	SLU67	Add	STRENGTH
68	SLU68	Add	STRENGTH
69	SLU69	Add	STRENGTH
70	SLU70	Add	STRENGTH
71	SLU71	Add	STRENGTH
72	SLU72	Add	STRENGTH
73	SLU73	Add	STRENGTH

Mandataria 	Mandanti  	PROGETTO ESECUTIVO LINEA PESCARA – BARI				
IN16/IN19 – Tombini di trasparenza sponda dx Fortore Relazione di Calcolo Scatolari in c.a. - pk 2+047.12 a pk 2+092.12	COMMESSA LI07	LOTTO 01	CODIFICA E ZZ CL	DOCUMENTO IN 1600 001	REV. D	FOGLIO 518 di 577

74 SLU74 Add STRENGTH
75 SLU75 Add STRENGTH
76 SLU76 Add STRENGTH
77 SLU77 Add STRENGTH
78 SLU78 Add STRENGTH
79 SLU79 Add STRENGTH
80 SLU80 Add STRENGTH
81 SLU81 Add STRENGTH
82 SLU82 Add STRENGTH
83 SLU83 Add STRENGTH
84 SLU84 Add STRENGTH
85 SLU85 Add STRENGTH
86 SLU86 Add STRENGTH
87 SLU87 Add STRENGTH
88 SLU88 Add STRENGTH
89 SLU89 Add STRENGTH
90 SLU90 Add STRENGTH
91 SLU91 Add STRENGTH
92 SLU92 Add STRENGTH
93 SLU93 Add STRENGTH
94 SLU94 Add STRENGTH
95 SLU95 Add STRENGTH
96 SLU96 Add STRENGTH
97 SLU97 Add STRENGTH
98 SLU98 Add STRENGTH
99 SLU99 Add STRENGTH
100 SLU100 Add STRENGTH
101 SLU101 Add STRENGTH
102 SLU102 Add STRENGTH
103 SLU103 Add STRENGTH
104 SLU104 Add STRENGTH
105 SLU105 Add STRENGTH
106 SLU106 Add STRENGTH
107 SLU107 Add STRENGTH
108 SLU108 Add STRENGTH
109 SLU109 Add STRENGTH
110 SLU110 Add STRENGTH
111 SLU111 Add STRENGTH
112 SLU112 Add STRENGTH
113 SLU113 Add STRENGTH
114 SLU114 Add STRENGTH
115 SLU115 Add STRENGTH
116 SLU116 Add STRENGTH
117 SLU117 Add STRENGTH
118 SLU118 Add STRENGTH
119 SLU119 Add STRENGTH
120 SLU120 Add STRENGTH
121 SLU121 Add STRENGTH
122 SLU122 Add STRENGTH
123 SLU123 Add STRENGTH
124 SLU124 Add STRENGTH
125 SLU125 Add STRENGTH
126 SLU126 Add STRENGTH
127 SLU127 Add STRENGTH
128 SLU128 Add STRENGTH
129 SLU129 Add STRENGTH
130 SLU130 Add STRENGTH
131 SLU131 Add STRENGTH
132 SLU132 Add STRENGTH
133 SLU133 Add STRENGTH
134 SLU134 Add STRENGTH
135 SLU135 Add STRENGTH
136 SLU136 Add STRENGTH
137 SLU137 Add STRENGTH
138 SLU138 Add STRENGTH
139 SLU139 Add STRENGTH
140 SLU140 Add STRENGTH
141 SLU141 Add STRENGTH
142 SLU142 Add STRENGTH
143 SLU143 Add STRENGTH
144 SLU144 Add STRENGTH
145 SLU145 Add STRENGTH
146 SLU146 Add STRENGTH
147 SLU147 Add STRENGTH
148 SLU148 Add STRENGTH
149 SLU149 Add STRENGTH
150 SLU150 Add STRENGTH
151 SLU151 Add STRENGTH
152 SLU152 Add STRENGTH
153 SLU153 Add STRENGTH

Mandataria 	Mandanti  	PROGETTO ESECUTIVO LINEA PESCARA – BARI				
IN16/IN19 – Tombini di trasparenza sponda dx Fortore Relazione di Calcolo Scatolari in c.a. - pk 2+047.12 a pk 2+092.12	COMMESSA LI07	LOTTO 01	CODIFICA E ZZ CL	DOCUMENTO IN 1600 001	REV. D	FOGLIO 519 di 577

154 SLU154 Add STRENGTH
155 SLU155 Add STRENGTH
156 SLU156 Add STRENGTH
157 SLU157 Add STRENGTH
158 SLU158 Add STRENGTH
159 SLU159 Add STRENGTH
160 SLU160 Add STRENGTH
161 SLU161 Add STRENGTH
162 SLU162 Add STRENGTH
163 SLU163 Add STRENGTH
164 SLU164 Add STRENGTH
165 SLU165 Add STRENGTH
166 SLU166 Add STRENGTH
167 SLU167 Add STRENGTH
168 SLU168 Add STRENGTH
169 SLU169 Add STRENGTH
170 SLU170 Add STRENGTH
171 SLU171 Add STRENGTH
172 SLU172 Add STRENGTH
173 SLU173 Add STRENGTH
174 SLU174 Add STRENGTH
175 SLU175 Add STRENGTH
176 SLU176 Add STRENGTH
177 SLU177 Add STRENGTH
178 SLU178 Add STRENGTH
179 SLU179 Add STRENGTH
180 SLU180 Add STRENGTH
181 SLU181 Add STRENGTH
182 SLU182 Add STRENGTH
183 SLU183 Add STRENGTH
184 SLU184 Add STRENGTH
185 SLU185 Add STRENGTH
186 SLU186 Add STRENGTH
187 SLU187 Add STRENGTH
188 SLU188 Add STRENGTH
189 SLU189 Add STRENGTH
190 SLU190 Add STRENGTH
191 SLU191 Add STRENGTH
192 SLU192 Add STRENGTH
193 SLU193 Add STRENGTH
194 SLU194 Add STRENGTH
195 SLU195 Add STRENGTH
196 SLU196 Add STRENGTH
197 SLU197 Add STRENGTH
198 SLU198 Add STRENGTH
199 SLU199 Add STRENGTH
200 SLU200 Add STRENGTH
201 SLU201 Add STRENGTH
202 SLU202 Add STRENGTH
203 SLU203 Add STRENGTH
204 SLU204 Add STRENGTH
205 SLU205 Add STRENGTH
206 SLU206 Add STRENGTH
207 SLU207 Add STRENGTH
208 SLU208 Add STRENGTH
209 SLU209 Add STRENGTH
210 SLU210 Add STRENGTH
211 SLU211 Add STRENGTH
212 SLU212 Add STRENGTH
213 SLU213 Add STRENGTH
214 SLU214 Add STRENGTH
215 SLU215 Add STRENGTH
216 SLU216 Add STRENGTH
217 SLU217 Add STRENGTH
218 SLU218 Add STRENGTH
219 SLU219 Add STRENGTH
220 SLU220 Add STRENGTH
221 SLU221 Add STRENGTH
222 SLU222 Add STRENGTH
223 SLU223 Add STRENGTH
224 SLU224 Add STRENGTH
225 SLU225 Add STRENGTH
226 SLU226 Add STRENGTH
227 SLU227 Add STRENGTH
228 SLU228 Add STRENGTH
229 SLU229 Add STRENGTH
230 SLU230 Add STRENGTH
231 SLU231 Add STRENGTH
232 SLU232 Add STRENGTH
233 SLU233 Add STRENGTH

Mandataria 	Mandanti  	PROGETTO ESECUTIVO LINEA PESCARA – BARI				
IN16/IN19 – Tombini di trasparenza sponda dx Fortore Relazione di Calcolo Scatolari in c.a. - pk 2+047.12 a pk 2+092.12	COMMESSA LI07	LOTTO 01	CODIFICA E ZZ CL	DOCUMENTO IN 1600 001	REV. D	FOGLIO 520 di 577

234 SLU234 Add STRENGTH
235 SLU235 Add STRENGTH
236 SLU236 Add STRENGTH
237 SLU237 Add STRENGTH
238 SLU238 Add STRENGTH
239 SLU239 Add STRENGTH
240 SLU240 Add STRENGTH
241 SLU241 Add STRENGTH
242 SLU242 Add STRENGTH
243 SLU243 Add STRENGTH
244 SLU244 Add STRENGTH
245 SLU245 Add STRENGTH
246 SLU246 Add STRENGTH
247 SLU247 Add STRENGTH
248 SLU248 Add STRENGTH
249 SLU249 Add STRENGTH
250 SLU250 Add STRENGTH
251 SLU251 Add STRENGTH
252 SLU252 Add STRENGTH
253 SLU253 Add STRENGTH
254 SLU254 Add STRENGTH
255 SLU255 Add STRENGTH
256 SLU256 Add STRENGTH
257 SLU257 Add STRENGTH
258 SLU258 Add STRENGTH
259 SLU259 Add STRENGTH
260 SLU260 Add STRENGTH
261 SLU261 Add STRENGTH
262 SLU262 Add STRENGTH
263 SLU263 Add STRENGTH
264 SLU264 Add STRENGTH
265 SLU265 Add STRENGTH
266 SLU266 Add STRENGTH
267 SLU267 Add STRENGTH
268 SLU268 Add STRENGTH
269 SLU269 Add STRENGTH
270 SLU270 Add STRENGTH
271 SLU271 Add STRENGTH
272 SLU272 Add STRENGTH
273 SLU273 Add STRENGTH
274 SLU274 Add STRENGTH
275 SLU275 Add STRENGTH
276 SLU276 Add STRENGTH
277 SLU277 Add STRENGTH
278 SLU278 Add STRENGTH
279 SLU279 Add STRENGTH
280 SLU280 Add STRENGTH
281 SLU281 Add STRENGTH
282 SLU282 Add STRENGTH
283 SLU283 Add STRENGTH
284 SLU284 Add STRENGTH
285 SLU285 Add STRENGTH
286 SLU286 Add STRENGTH
287 SLU287 Add STRENGTH
288 SLU288 Add STRENGTH
289 SLU289 Add STRENGTH
290 SLU290 Add STRENGTH
291 SLU291 Add STRENGTH
292 SLU292 Add STRENGTH
293 SLU293 Add STRENGTH
294 SLU294 Add STRENGTH
295 SLU295 Add STRENGTH
296 SLU296 Add STRENGTH
297 SLU297 Add STRENGTH
298 SLU298 Add STRENGTH
299 SLU299 Add STRENGTH
300 SLU300 Add STRENGTH
301 SLU301 Add STRENGTH
302 SLU302 Add STRENGTH
303 SLU303 Add STRENGTH
304 SLU304 Add STRENGTH
305 SLU305 Add STRENGTH
306 SLU306 Add STRENGTH
307 SLU307 Add STRENGTH
308 SLU308 Add STRENGTH
309 SLU309 Add STRENGTH
310 SLU310 Add STRENGTH
311 SLU311 Add STRENGTH
312 SLU312 Add STRENGTH
313 SLU313 Add STRENGTH

Mandataria 	Mandanti  	PROGETTO ESECUTIVO LINEA PESCARA – BARI						
IN16/IN19 – Tombini di trasparenza sponda dx Fortore Relazione di Calcolo Scatolari in c.a. - pk 2+047.12 a pk 2+092.12			<table border="1"> <tr> <td>COMMESSA LI07</td> <td>LOTTO 01</td> <td>CODIFICA E ZZ CL</td> <td>DOCUMENTO IN 1600 001</td> <td>REV. D</td> <td>FOGLIO 521 di 577</td> </tr> </table>	COMMESSA LI07	LOTTO 01	CODIFICA E ZZ CL	DOCUMENTO IN 1600 001	REV. D
COMMESSA LI07	LOTTO 01	CODIFICA E ZZ CL	DOCUMENTO IN 1600 001	REV. D	FOGLIO 521 di 577			

314 SLU314 Add STRENGTH
315 SLU315 Add STRENGTH
316 SLU316 Add STRENGTH
317 SLU317 Add STRENGTH
318 SLU318 Add STRENGTH
319 SLU319 Add STRENGTH
320 SLU320 Add STRENGTH
321 SLU321 Add STRENGTH
322 SLU322 Add STRENGTH
323 SLU323 Add STRENGTH
324 SLU324 Add STRENGTH
325 SLU325 Add STRENGTH
326 SLU326 Add STRENGTH
327 SLU327 Add STRENGTH
328 SLU328 Add STRENGTH
329 SLU329 Add STRENGTH
330 SLU330 Add STRENGTH
331 SLU331 Add STRENGTH
332 SLU332 Add STRENGTH
333 SLU333 Add STRENGTH
334 SLU334 Add STRENGTH
335 SLU335 Add STRENGTH
336 SLU336 Add STRENGTH
337 SLU337 Add STRENGTH
338 SLU338 Add STRENGTH
339 SLU339 Add STRENGTH
340 SLU340 Add STRENGTH
341 SLU341 Add STRENGTH
342 SLU342 Add STRENGTH
343 SLU343 Add STRENGTH
344 SLU344 Add STRENGTH
345 SLU345 Add STRENGTH
346 SLU346 Add STRENGTH
347 SLU347 Add STRENGTH
348 SLU348 Add STRENGTH
349 SLU349 Add STRENGTH
350 SLU350 Add STRENGTH
351 SLU351 Add STRENGTH
352 SLU352 Add STRENGTH
353 SLU353 Add STRENGTH
354 SLU354 Add STRENGTH
355 SLU355 Add STRENGTH
356 SLU356 Add STRENGTH
357 SLU357 Add STRENGTH
358 SLU358 Add STRENGTH
359 SLU359 Add STRENGTH
360 SLU360 Add STRENGTH
361 SLU361 Add STRENGTH
362 SLU362 Add STRENGTH
363 SLU363 Add STRENGTH
364 SLU364 Add STRENGTH
365 SLU365 Add STRENGTH
366 SLU366 Add STRENGTH
367 SLU367 Add STRENGTH
368 SLU368 Add STRENGTH
369 SLU369 Add STRENGTH
370 SLU370 Add STRENGTH
371 SLU371 Add STRENGTH
372 SLU372 Add STRENGTH
373 SLU373 Add STRENGTH
374 SLU374 Add STRENGTH
375 SLU375 Add STRENGTH
376 SLU376 Add STRENGTH
377 SLU377 Add STRENGTH
378 SLU378 Add STRENGTH
379 SLU379 Add STRENGTH
380 SLU380 Add STRENGTH
381 SLU381 Add STRENGTH
382 SLU382 Add STRENGTH
383 SLU383 Add STRENGTH
384 SLU384 Add STRENGTH
385 SV1.1 Add STRENGTH
386 SV1.2 Add STRENGTH
387 SV1.3 Add STRENGTH
388 SV1.4 Add STRENGTH
389 SV1.5 Add STRENGTH
390 SV1.6 Add STRENGTH
391 SV1.7 Add STRENGTH
392 SV1.8 Add STRENGTH
393 SV1.9 Add STRENGTH

Mandataria 	Mandanti  	PROGETTO ESECUTIVO LINEA PESCARA – BARI			
IN16/IN19 – Tombini di trasparenza sponda dx Fortore Relazione di Calcolo Scatolari in c.a. - pk 2+047.12 a pk 2+092.12	COMMESSA LI07	LOTTO 01	CODIFICA E ZZ CL	DOCUMENTO IN 1600 001	REV. D FOGLIO 522 di 577

394 SV1.10 Add STRENGTH
395 SV1.11 Add STRENGTH
396 SV1.12 Add STRENGTH
397 SV1.13 Add STRENGTH
398 SV1.14 Add STRENGTH
399 SV1.15 Add STRENGTH
400 SV1.16 Add STRENGTH
401 SV1.17 Add STRENGTH
402 SV1.18 Add STRENGTH
403 SV1.19 Add STRENGTH
404 SV1.20 Add STRENGTH
405 SV1.21 Add STRENGTH
406 SV1.22 Add STRENGTH
407 SV1.23 Add STRENGTH
408 SV1.24 Add STRENGTH
409 SV2.1 Add STRENGTH
410 SV2.2 Add STRENGTH
411 SV2.3 Add STRENGTH
412 SV2.4 Add STRENGTH
413 SV2.5 Add STRENGTH
414 SV2.6 Add STRENGTH
415 SV2.7 Add STRENGTH
416 SV2.8 Add STRENGTH
417 SV2.9 Add STRENGTH
418 SV2.10 Add STRENGTH
419 SV2.11 Add STRENGTH
420 SV2.12 Add STRENGTH
421 SV2.13 Add STRENGTH
422 SV2.14 Add STRENGTH
423 SV2.15 Add STRENGTH
424 SV2.16 Add STRENGTH
425 SV2.17 Add STRENGTH
426 SV2.18 Add STRENGTH
427 SV2.19 Add STRENGTH
428 SV2.20 Add STRENGTH
429 SV2.21 Add STRENGTH
430 SV2.22 Add STRENGTH
431 SV2.23 Add STRENGTH
432 SV2.24 Add STRENGTH
433 SV3.1 Add STRENGTH
434 SV3.2 Add STRENGTH
435 SV3.3 Add STRENGTH
436 SV3.4 Add STRENGTH
437 SV3.5 Add STRENGTH
438 SV3.6 Add STRENGTH
439 SV3.7 Add STRENGTH
440 SV3.8 Add STRENGTH
441 SV3.9 Add STRENGTH
442 SV3.10 Add STRENGTH
443 SV3.11 Add STRENGTH
444 SV3.12 Add STRENGTH
445 SV3.13 Add STRENGTH
446 SV3.14 Add STRENGTH
447 SV3.15 Add STRENGTH
448 SV3.16 Add STRENGTH
449 SV3.17 Add STRENGTH
450 SV3.18 Add STRENGTH
451 SV3.19 Add STRENGTH
452 SV3.20 Add STRENGTH
453 SV3.21 Add STRENGTH
454 SV3.22 Add STRENGTH
455 SV3.23 Add STRENGTH
456 SV3.24 Add STRENGTH
457 SV4.1 Add STRENGTH
458 SV4.2 Add STRENGTH
459 SV4.3 Add STRENGTH
460 SV4.4 Add STRENGTH
461 SV4.5 Add STRENGTH
462 SV4.6 Add STRENGTH
463 SV4.7 Add STRENGTH
464 SV4.8 Add STRENGTH
465 SV4.9 Add STRENGTH
466 SV4.10 Add STRENGTH
467 SV4.11 Add STRENGTH
468 SV4.12 Add STRENGTH
469 SV4.13 Add STRENGTH
470 SV4.14 Add STRENGTH
471 SV4.15 Add STRENGTH
472 SV4.16 Add STRENGTH
473 SV4.17 Add STRENGTH

Mandataria 	Mandanti  	PROGETTO ESECUTIVO LINEA PESCARA – BARI			
IN16/IN19 – Tombini di trasparenza sponda dx Fortore Relazione di Calcolo Scatolari in c.a. - pk 2+047.12 a pk 2+092.12	COMMESSA LI07	LOTTO 01	CODIFICA E ZZ CL	DOCUMENTO IN 1600 001	REV. D FOGLIO 523 di 577

474 SV4.18 Add STRENGTH
475 SV4.19 Add STRENGTH
476 SV4.20 Add STRENGTH
477 SV4.21 Add STRENGTH
478 SV4.22 Add STRENGTH
479 SV4.23 Add STRENGTH
480 SV4.24 Add STRENGTH
481 SH1.1 Add STRENGTH
482 SH1.2 Add STRENGTH
483 SH1.3 Add STRENGTH
484 SH1.4 Add STRENGTH
485 SH1.5 Add STRENGTH
486 SH1.6 Add STRENGTH
487 SH1.7 Add STRENGTH
488 SH1.8 Add STRENGTH
489 SH1.9 Add STRENGTH
490 SH1.10 Add STRENGTH
491 SH1.11 Add STRENGTH
492 SH1.12 Add STRENGTH
493 SH1.13 Add STRENGTH
494 SH1.14 Add STRENGTH
495 SH1.15 Add STRENGTH
496 SH1.16 Add STRENGTH
497 SH1.17 Add STRENGTH
498 SH1.18 Add STRENGTH
499 SH1.19 Add STRENGTH
500 SH1.20 Add STRENGTH
501 SH1.21 Add STRENGTH
502 SH1.22 Add STRENGTH
503 SH1.23 Add STRENGTH
504 SH1.24 Add STRENGTH
505 SH2.1 Add STRENGTH
506 SH2.2 Add STRENGTH
507 SH2.3 Add STRENGTH
508 SH2.4 Add STRENGTH
509 SH2.5 Add STRENGTH
510 SH2.6 Add STRENGTH
511 SH2.7 Add STRENGTH
512 SH2.8 Add STRENGTH
513 SH2.9 Add STRENGTH
514 SH2.10 Add STRENGTH
515 SH2.11 Add STRENGTH
516 SH2.12 Add STRENGTH
517 SH2.13 Add STRENGTH
518 SH2.14 Add STRENGTH
519 SH2.15 Add STRENGTH
520 SH2.16 Add STRENGTH
521 SH2.17 Add STRENGTH
522 SH2.18 Add STRENGTH
523 SH2.19 Add STRENGTH
524 SH2.20 Add STRENGTH
525 SH2.21 Add STRENGTH
526 SH2.22 Add STRENGTH
527 SH2.23 Add STRENGTH
528 SH2.24 Add STRENGTH
529 SH3.1 Add STRENGTH
530 SH3.2 Add STRENGTH
531 SH3.3 Add STRENGTH
532 SH3.4 Add STRENGTH
533 SH3.5 Add STRENGTH
534 SH3.6 Add STRENGTH
535 SH3.7 Add STRENGTH
536 SH3.8 Add STRENGTH
537 SH3.9 Add STRENGTH
538 SH3.10 Add STRENGTH
539 SH3.11 Add STRENGTH
540 SH3.12 Add STRENGTH
541 SH3.13 Add STRENGTH
542 SH3.14 Add STRENGTH
543 SH3.15 Add STRENGTH
544 SH3.16 Add STRENGTH
545 SH3.17 Add STRENGTH
546 SH3.18 Add STRENGTH
547 SH3.19 Add STRENGTH
548 SH3.20 Add STRENGTH
549 SH3.21 Add STRENGTH
550 SH3.22 Add STRENGTH
551 SH3.23 Add STRENGTH
552 SH3.24 Add STRENGTH
553 SH4.1 Add STRENGTH

Mandataria 	Mandanti  	PROGETTO ESECUTIVO LINEA PESCARA – BARI				
IN16/IN19 – Tombini di trasparenza sponda dx Fortore Relazione di Calcolo Scatolari in c.a. - pk 2+047.12 a pk 2+092.12	COMMESSA LI07	LOTTO 01	CODIFICA E ZZ CL	DOCUMENTO IN 1600 001	REV. D	FOGLIO 524 di 577

554 SH4.2 Add STRENGTH
555 SH4.3 Add STRENGTH
556 SH4.4 Add STRENGTH
557 SH4.5 Add STRENGTH
558 SH4.6 Add STRENGTH
559 SH4.7 Add STRENGTH
560 SH4.8 Add STRENGTH
561 SH4.9 Add STRENGTH
562 SH4.10 Add STRENGTH
563 SH4.11 Add STRENGTH
564 SH4.12 Add STRENGTH
565 SH4.13 Add STRENGTH
566 SH4.14 Add STRENGTH
567 SH4.15 Add STRENGTH
568 SH4.16 Add STRENGTH
569 SH4.17 Add STRENGTH
570 SH4.18 Add STRENGTH
571 SH4.19 Add STRENGTH
572 SH4.20 Add STRENGTH
573 SH4.21 Add STRENGTH
574 SH4.22 Add STRENGTH
575 SH4.23 Add STRENGTH
576 SH4.24 Add STRENGTH
577 SLE R1 Add SERVICE
578 SLE R2 Add SERVICE
579 SLE R3 Add SERVICE
580 SLE R4 Add SERVICE
581 SLE R5 Add SERVICE
582 SLE R6 Add SERVICE
583 SLE R7 Add SERVICE
584 SLE R8 Add SERVICE
585 SLE R9 Add SERVICE
586 SLE R10 Add SERVICE
587 SLE R11 Add SERVICE
588 SLE R12 Add SERVICE
589 SLE R13 Add SERVICE
590 SLE R14 Add SERVICE
591 SLE R15 Add SERVICE
592 SLE R16 Add SERVICE
593 SLE R17 Add SERVICE
594 SLE R18 Add SERVICE
595 SLE R19 Add SERVICE
596 SLE R20 Add SERVICE
597 SLE R21 Add SERVICE
598 SLE R22 Add SERVICE
599 SLE R23 Add SERVICE
600 SLE R24 Add SERVICE
601 SLE R25 Add SERVICE
602 SLE R26 Add SERVICE
603 SLE R27 Add SERVICE
604 SLE R28 Add SERVICE
605 SLE R29 Add SERVICE
606 SLE R30 Add SERVICE
607 SLE R31 Add SERVICE
608 SLE R32 Add SERVICE
609 SLE R33 Add SERVICE
610 SLE R34 Add SERVICE
611 SLE R35 Add SERVICE
612 SLE R36 Add SERVICE
613 SLE R37 Add SERVICE
614 SLE R38 Add SERVICE
615 SLE R39 Add SERVICE
616 SLE R40 Add SERVICE
617 SLE R41 Add SERVICE
618 SLE R42 Add SERVICE
619 SLE R43 Add SERVICE
620 SLE R44 Add SERVICE
621 SLE R45 Add SERVICE
622 SLE R46 Add SERVICE
623 SLE R47 Add SERVICE
624 SLE R48 Add SERVICE
625 SLE R49 Add SERVICE
626 SLE R50 Add SERVICE
627 SLE R51 Add SERVICE
628 SLE R52 Add SERVICE
629 SLE R53 Add SERVICE
630 SLE R54 Add SERVICE
631 SLE R55 Add SERVICE
632 SLE R56 Add SERVICE
633 SLE R57 Add SERVICE

Mandataria 	Mandanti   	PROGETTO ESECUTIVO LINEA PESCARA – BARI				
IN16/IN19 – Tombini di trasparenza sponda dx Fortore Relazione di Calcolo Scatolari in c.a. - pk 2+047.12 a pk 2+092.12	COMMESSA LI07	LOTTO 01	CODIFICA E ZZ CL	DOCUMENTO IN 1600 001	REV. D	FOGLIO 525 di 577

634 SLE R58 Add SERVICE
635 SLE R59 Add SERVICE
636 SLE R60 Add SERVICE
637 SLE R61 Add SERVICE
638 SLE R62 Add SERVICE
639 SLE R63 Add SERVICE
640 SLE R64 Add SERVICE
641 SLE R65 Add SERVICE
642 SLE R66 Add SERVICE
643 SLE R67 Add SERVICE
644 SLE R68 Add SERVICE
645 SLE R69 Add SERVICE
646 SLE R70 Add SERVICE
647 SLE R71 Add SERVICE
648 SLE R72 Add SERVICE

```

=====
| MIDAS(Modeling, Integrated Design & Analysis Software) |
| midas Gen - Load Combinations |
| (c)SINCE 1989 |
=====
| MIDAS Information Technology Co.,Ltd. (MIDAS IT) |
| Gen 2021 |
=====

```

DESIGN TYPE : General

LIST OF LOAD COMBINATIONS

NUM	NAME	ACTIVE	TYPE	LOADCASE(FACTOR) +	LOADCASE(FACTOR) +	LOADCASE(FACTOR)
1	SLU1	Active	Add	DEAD(1.350) + + SPTDX(1.350) + + AVV-Pescara(1.450) +	PERM(1.500) + RITIRO(1.200) + SPACCDX-Pescara(1.450)	SPTSX(1.350) TERMICO(-1.500)
2	SLU2	Active	Add	DEAD(1.350) + + SPTDX(1.350) + + ACC-M/T-Pescara(1.450) +	PERM(1.500) + RITIRO(1.200) + AVV-Pescara(1.450) +	SPTSX(1.350) TERMICO(-1.500) SPACCDX-Pescara(1.450)
3	SLU3	Active	Add	DEAD(1.350) + + SPTDX(1.350) + + ACC-M/T-Pescara(1.450) + + SPACCSX-Pescara(1.450)	PERM(1.500) + RITIRO(1.200) + AVV-Pescara(1.450) +	SPTSX(1.350) TERMICO(-1.500) SPACCDX-Pescara(1.450)
4	SLU4	Active	Add	DEAD(1.350) + + SPTDX(1.350) + + AVV-Bari(1.450) +	PERM(1.500) + RITIRO(1.200) + SPACCDX-Bari(1.450)	SPTSX(1.350) TERMICO(-1.500)
5	SLU5	Active	Add	DEAD(1.350) + + SPTDX(1.350) + + ACC-M/T-Bari(1.450) +	PERM(1.500) + RITIRO(1.200) + AVV-Bari(1.450) +	SPTSX(1.350) TERMICO(-1.500) SPACCDX-Bari(1.450)
6	SLU6	Active	Add	DEAD(1.350) + + SPTDX(1.350) + + ACC-M/T-Bari(1.450) + + SPACCSX-Bari(1.450)	PERM(1.500) + RITIRO(1.200) + AVV-Bari(1.450) +	SPTSX(1.350) TERMICO(-1.500) SPACCDX-Bari(1.450)
7	SLU7	Active	Add	DEAD(1.350) + + SPTDX(1.350) + + AVV-Pescara(-1.450) +	PERM(1.500) + RITIRO(1.200) + SPACCDX-Pescara(1.450)	SPTSX(1.350) TERMICO(-1.500)
8	SLU8	Active	Add	DEAD(1.350) + + SPTDX(1.350) + + ACC-M/T-Pescara(1.450) +	PERM(1.500) + RITIRO(1.200) + AVV-Pescara(-1.450) +	SPTSX(1.350) TERMICO(-1.500) SPACCDX-Pescara(1.450)
9	SLU9	Active	Add	DEAD(1.350) + + SPTDX(1.350) +	PERM(1.500) + RITIRO(1.200) +	SPTSX(1.350) TERMICO(-1.500)

Mandataria 	Mandanti   	PROGETTO ESECUTIVO LINEA PESCARA – BARI				
IN16/IN19 – Tombini di trasparenza sponda dx Fortore Relazione di Calcolo Scatolari in c.a. - pk 2+047.12 a pk 2+092.12	COMMESSA LI07	LOTTO 01	CODIFICA E ZZ CL	DOCUMENTO IN 1600 001	REV. D	FOGLIO 526 di 577

+ ACC-M/T-Pescara(1.450) + AVV-Pescara(-1.450) + SPACCDX-Pescara(1.450)
+ SPACCSX-Pescara(1.450)

10 SLU10 Active Add
DEAD(1.350) + PERM(1.500) + SPTSX(1.350)
+ SPTDX(1.350) + RITIRO(1.200) + TERMICO(-1.500)
+ AVV-Bari(-1.450) + SPACCDX-Bari(1.450)

11 SLU11 Active Add
DEAD(1.350) + PERM(1.500) + SPTSX(1.350)
+ SPTDX(1.350) + RITIRO(1.200) + TERMICO(-1.500)
+ ACC-M/T-Bari(1.450) + AVV-Bari(-1.450) + SPACCDX-Bari(1.450)

12 SLU12 Active Add
DEAD(1.350) + PERM(1.500) + SPTSX(1.350)
+ SPTDX(1.350) + RITIRO(1.200) + TERMICO(-1.500)
+ ACC-M/T-Bari(1.450) + AVV-Bari(-1.450) + SPACCDX-Bari(1.450)
+ SPACCSX-Bari(1.450)

13 SLU13 Active Add
DEAD(1.350) + PERM(1.500) + SPTSX(1.350)
+ SPTDX(1.350) + RITIRO(1.200) + TERMICO(-1.500)
+ AVV-Pescara(1.450) + AVV-Bari(1.450) + SPACCDX-Pescara(1.450)
+ SPACCDX-Bari(1.450)

14 SLU14 Active Add
DEAD(1.350) + PERM(1.500) + SPTSX(1.350)
+ SPTDX(1.350) + RITIRO(1.200) + TERMICO(-1.500)
+ ACC-M/T-Pescara(1.450) + ACC-M/T-Bari(1.450) + AVV-Pescara(1.450)
+ AVV-Bari(1.450) + SPACCDX-Pescara(1.450) + SPACCDX-Bari(1.450)

15 SLU15 Active Add
DEAD(1.350) + PERM(1.500) + SPTSX(1.350)
+ SPTDX(1.350) + RITIRO(1.200) + TERMICO(-1.500)
+ ACC-M/T-Pescara(1.450) + ACC-M/T-Bari(1.450) + AVV-Pescara(1.450)
+ AVV-Bari(1.450) + SPACCDX-Pescara(1.450) + SPACCSX-Pescara(1.450)
+ SPACCDX-Bari(1.450) + SPACCSX-Bari(1.450)

16 SLU16 Active Add
DEAD(1.350) + PERM(1.500) + SPTSX(1.350)
+ SPTDX(1.350) + RITIRO(1.200) + TERMICO(-1.500)
+ AVV-Pescara(-1.450) + AVV-Bari(-1.450) + SPACCDX-Pescara(1.450)
+ SPACCDX-Bari(1.450)

17 SLU17 Active Add
DEAD(1.350) + PERM(1.500) + SPTSX(1.350)
+ SPTDX(1.350) + RITIRO(1.200) + TERMICO(-1.500)
+ ACC-M/T-Pescara(1.450) + ACC-M/T-Bari(1.450) + AVV-Pescara(-1.450)
+ AVV-Bari(-1.450) + SPACCDX-Pescara(1.450) + SPACCDX-Bari(1.450)

18 SLU18 Active Add
DEAD(1.350) + PERM(1.500) + SPTSX(1.350)
+ SPTDX(1.350) + RITIRO(1.200) + TERMICO(-1.500)
+ ACC-M/T-Pescara(1.450) + ACC-M/T-Bari(1.450) + AVV-Pescara(-1.450)
+ AVV-Bari(-1.450) + SPACCDX-Pescara(1.450) + SPACCSX-Pescara(1.450)
+ SPACCDX-Bari(1.450) + SPACCSX-Bari(1.450)

19 SLU19 Active Add
DEAD(1.350) + PERM(1.500) + SPTSX(1.350)
+ SPTDX(1.350) + RITIRO(1.200) + TERMICO(-1.500)
+ AVV-Pescara(1.450) + AVV-Bari(-1.450) + SPACCDX-Pescara(1.450)
+ SPACCDX-Bari(1.450)

20 SLU20 Active Add
DEAD(1.350) + PERM(1.500) + SPTSX(1.350)
+ SPTDX(1.350) + RITIRO(1.200) + TERMICO(-1.500)
+ ACC-M/T-Pescara(1.450) + ACC-M/T-Bari(1.450) + AVV-Pescara(1.450)
+ AVV-Bari(-1.450) + SPACCDX-Pescara(1.450) + SPACCDX-Bari(1.450)

21 SLU21 Active Add
DEAD(1.350) + PERM(1.500) + SPTSX(1.350)
+ SPTDX(1.350) + RITIRO(1.200) + TERMICO(-1.500)
+ ACC-M/T-Pescara(1.450) + ACC-M/T-Bari(1.450) + AVV-Pescara(1.450)
+ AVV-Bari(-1.450) + SPACCDX-Pescara(1.450) + SPACCSX-Pescara(1.450)
+ SPACCDX-Bari(1.450) + SPACCSX-Bari(1.450)

22 SLU22 Active Add
DEAD(1.350) + PERM(1.500) + SPTSX(1.350)
+ SPTDX(1.350) + RITIRO(1.200) + TERMICO(-1.500)
+ AVV-Pescara(-1.450) + AVV-Bari(1.450) + SPACCDX-Pescara(1.450)

Mandataria 	Mandanti   	PROGETTO ESECUTIVO LINEA PESCARA – BARI				
IN16/IN19 – Tombini di trasparenza sponda dx Fortore Relazione di Calcolo Scatolari in c.a. - pk 2+047.12 a pk 2+092.12	COMMESSA LI07	LOTTO 01	CODIFICA E ZZ CL	DOCUMENTO IN 1600 001	REV. D	FOGLIO 527 di 577

+ SPACCDX-Bari(1.450)

23	SLU23	Active	Add			
		DEAD(1.350) +	PERM(1.500) +	SPTSX(1.350)		
		+ SPTDX(1.350) +	RITIRO(1.200) +	TERMICO(-1.500)		
		+ ACC-M/T-Pescara(1.450) +	ACC-M/T-Bari(1.450) +	AVV-Pescara(-1.450)		
		+ AVV-Bari(1.450) +	SPACCDX-Pescara(1.450) +	SPACCDX-Bari(1.450)		

24	SLU24	Active	Add			
		DEAD(1.350) +	PERM(1.500) +	SPTSX(1.350)		
		+ SPTDX(1.350) +	RITIRO(1.200) +	TERMICO(-1.500)		
		+ ACC-M/T-Pescara(1.450) +	ACC-M/T-Bari(1.450) +	AVV-Pescara(-1.450)		
		+ AVV-Bari(1.450) +	SPACCDX-Pescara(1.450) +	SPACCSX-Pescara(1.450)		
		+ SPACCDX-Bari(1.450) +	SPACCSX-Bari(1.450)			

25	SLU25	Active	Add			
		DEAD(1.350) +	PERM(1.500) +	SPTSX(1.000)		
		+ SPTDX(1.350) +	RITIRO(1.200) +	TERMICO(-1.500)		
		+ AVV-Pescara(1.450) +	SPACCDX-Pescara(1.450)			

26	SLU26	Active	Add			
		DEAD(1.350) +	PERM(1.500) +	SPTSX(1.000)		
		+ SPTDX(1.350) +	RITIRO(1.200) +	TERMICO(-1.500)		
		+ ACC-M/T-Pescara(1.450) +	AVV-Pescara(1.450) +	SPACCDX-Pescara(1.450)		

27	SLU27	Active	Add			
		DEAD(1.350) +	PERM(1.500) +	SPTSX(1.000)		
		+ SPTDX(1.350) +	RITIRO(1.200) +	TERMICO(-1.500)		
		+ ACC-M/T-Pescara(1.450) +	AVV-Pescara(1.450) +	SPACCDX-Pescara(1.450)		
		+ SPACCSX-Pescara(1.450)				

28	SLU28	Active	Add			
		DEAD(1.350) +	PERM(1.500) +	SPTSX(1.000)		
		+ SPTDX(1.350) +	RITIRO(1.200) +	TERMICO(-1.500)		
		+ AVV-Bari(1.450) +	SPACCDX-Bari(1.450)			

29	SLU29	Active	Add			
		DEAD(1.350) +	PERM(1.500) +	SPTSX(1.000)		
		+ SPTDX(1.350) +	RITIRO(1.200) +	TERMICO(-1.500)		
		+ ACC-M/T-Bari(1.450) +	AVV-Bari(1.450) +	SPACCDX-Bari(1.450)		

30	SLU30	Active	Add			
		DEAD(1.350) +	PERM(1.500) +	SPTSX(1.000)		
		+ SPTDX(1.350) +	RITIRO(1.200) +	TERMICO(-1.500)		
		+ ACC-M/T-Bari(1.450) +	AVV-Bari(1.450) +	SPACCDX-Bari(1.450)		
		+ SPACCSX-Bari(1.450)				

31	SLU31	Active	Add			
		DEAD(1.350) +	PERM(1.500) +	SPTSX(1.000)		
		+ SPTDX(1.350) +	RITIRO(1.200) +	TERMICO(-1.500)		
		+ AVV-Pescara(-1.450) +	SPACCDX-Pescara(1.450)			

32	SLU32	Active	Add			
		DEAD(1.350) +	PERM(1.500) +	SPTSX(1.000)		
		+ SPTDX(1.350) +	RITIRO(1.200) +	TERMICO(-1.500)		
		+ ACC-M/T-Pescara(1.450) +	AVV-Pescara(-1.450) +	SPACCDX-Pescara(1.450)		

33	SLU33	Active	Add			
		DEAD(1.350) +	PERM(1.500) +	SPTSX(1.000)		
		+ SPTDX(1.350) +	RITIRO(1.200) +	TERMICO(-1.500)		
		+ ACC-M/T-Pescara(1.450) +	AVV-Pescara(-1.450) +	SPACCDX-Pescara(1.450)		
		+ SPACCSX-Pescara(1.450)				

34	SLU34	Active	Add			
		DEAD(1.350) +	PERM(1.500) +	SPTSX(1.000)		
		+ SPTDX(1.350) +	RITIRO(1.200) +	TERMICO(-1.500)		
		+ AVV-Bari(-1.450) +	SPACCDX-Bari(1.450)			

35	SLU35	Active	Add			
		DEAD(1.350) +	PERM(1.500) +	SPTSX(1.000)		
		+ SPTDX(1.350) +	RITIRO(1.200) +	TERMICO(-1.500)		
		+ ACC-M/T-Bari(1.450) +	AVV-Bari(-1.450) +	SPACCDX-Bari(1.450)		

36	SLU36	Active	Add			
		DEAD(1.350) +	PERM(1.500) +	SPTSX(1.000)		
		+ SPTDX(1.350) +	RITIRO(1.200) +	TERMICO(-1.500)		
		+ ACC-M/T-Bari(1.450) +	AVV-Bari(-1.450) +	SPACCDX-Bari(1.450)		
		+ SPACCSX-Bari(1.450)				

37	SLU37	Active	Add			

Mandataria 	Mandanti   	PROGETTO ESECUTIVO LINEA PESCARA – BARI				
IN16/IN19 – Tombini di trasparenza sponda dx Fortore Relazione di Calcolo Scatolari in c.a. - pk 2+047.12 a pk 2+092.12	COMMESSA LI07	LOTTO 01	CODIFICA E ZZ CL	DOCUMENTO IN 1600 001	REV. D	FOGLIO 528 di 577

+ DEAD(1.350) + PERM(1.500) + SPTSX(1.000)
+ SPTDX(1.350) + RITIRO(1.200) + TERMICO(-1.500)
+ AVV-Pescara(1.450) + AVV-Bari(1.450) + SPACCDX-Pescara(1.450)
+ SPACCDX-Bari(1.450)

38 SLU38 Active Add
+ DEAD(1.350) + PERM(1.500) + SPTSX(1.000)
+ SPTDX(1.350) + RITIRO(1.200) + TERMICO(-1.500)
+ ACC-M/T-Pescara(1.450) + ACC-M/T-Bari(1.450) + AVV-Pescara(1.450)
+ AVV-Bari(1.450) + SPACCDX-Pescara(1.450) + SPACCDX-Bari(1.450)

39 SLU39 Active Add
+ DEAD(1.350) + PERM(1.500) + SPTSX(1.000)
+ SPTDX(1.350) + RITIRO(1.200) + TERMICO(-1.500)
+ ACC-M/T-Pescara(1.450) + ACC-M/T-Bari(1.450) + AVV-Pescara(1.450)
+ AVV-Bari(1.450) + SPACCDX-Pescara(1.450) + SPACCSX-Pescara(1.450)
+ SPACCDX-Bari(1.450) + SPACCSX-Bari(1.450)

40 SLU40 Active Add
+ DEAD(1.350) + PERM(1.500) + SPTSX(1.000)
+ SPTDX(1.350) + RITIRO(1.200) + TERMICO(-1.500)
+ AVV-Pescara(-1.450) + AVV-Bari(-1.450) + SPACCDX-Pescara(1.450)
+ SPACCDX-Bari(1.450)

41 SLU41 Active Add
+ DEAD(1.350) + PERM(1.500) + SPTSX(1.000)
+ SPTDX(1.350) + RITIRO(1.200) + TERMICO(-1.500)
+ ACC-M/T-Pescara(1.450) + ACC-M/T-Bari(1.450) + AVV-Pescara(-1.450)
+ AVV-Bari(-1.450) + SPACCDX-Pescara(1.450) + SPACCDX-Bari(1.450)

42 SLU42 Active Add
+ DEAD(1.350) + PERM(1.500) + SPTSX(1.000)
+ SPTDX(1.350) + RITIRO(1.200) + TERMICO(-1.500)
+ ACC-M/T-Pescara(1.450) + ACC-M/T-Bari(1.450) + AVV-Pescara(-1.450)
+ AVV-Bari(-1.450) + SPACCDX-Pescara(1.450) + SPACCSX-Pescara(1.450)
+ SPACCDX-Bari(1.450) + SPACCSX-Bari(1.450)

43 SLU43 Active Add
+ DEAD(1.350) + PERM(1.500) + SPTSX(1.000)
+ SPTDX(1.350) + RITIRO(1.200) + TERMICO(-1.500)
+ AVV-Pescara(1.450) + AVV-Bari(-1.450) + SPACCDX-Pescara(1.450)
+ SPACCDX-Bari(1.450)

44 SLU44 Active Add
+ DEAD(1.350) + PERM(1.500) + SPTSX(1.000)
+ SPTDX(1.350) + RITIRO(1.200) + TERMICO(-1.500)
+ ACC-M/T-Pescara(1.450) + ACC-M/T-Bari(1.450) + AVV-Pescara(1.450)
+ AVV-Bari(-1.450) + SPACCDX-Pescara(1.450) + SPACCDX-Bari(1.450)

45 SLU45 Active Add
+ DEAD(1.350) + PERM(1.500) + SPTSX(1.000)
+ SPTDX(1.350) + RITIRO(1.200) + TERMICO(-1.500)
+ ACC-M/T-Pescara(1.450) + ACC-M/T-Bari(1.450) + AVV-Pescara(1.450)
+ AVV-Bari(-1.450) + SPACCDX-Pescara(1.450) + SPACCSX-Pescara(1.450)
+ SPACCDX-Bari(1.450) + SPACCSX-Bari(1.450)

46 SLU46 Active Add
+ DEAD(1.350) + PERM(1.500) + SPTSX(1.000)
+ SPTDX(1.350) + RITIRO(1.200) + TERMICO(-1.500)
+ AVV-Pescara(-1.450) + AVV-Bari(1.450) + SPACCDX-Pescara(1.450)
+ SPACCDX-Bari(1.450)

47 SLU47 Active Add
+ DEAD(1.350) + PERM(1.500) + SPTSX(1.000)
+ SPTDX(1.350) + RITIRO(1.200) + TERMICO(-1.500)
+ ACC-M/T-Pescara(1.450) + ACC-M/T-Bari(1.450) + AVV-Pescara(-1.450)
+ AVV-Bari(1.450) + SPACCDX-Pescara(1.450) + SPACCDX-Bari(1.450)

48 SLU48 Active Add
+ DEAD(1.350) + PERM(1.500) + SPTSX(1.000)
+ SPTDX(1.350) + RITIRO(1.200) + TERMICO(-1.500)
+ ACC-M/T-Pescara(1.450) + ACC-M/T-Bari(1.450) + AVV-Pescara(-1.450)
+ AVV-Bari(1.450) + SPACCDX-Pescara(1.450) + SPACCSX-Pescara(1.450)
+ SPACCDX-Bari(1.450) + SPACCSX-Bari(1.450)

49 SLU49 Active Add
+ DEAD(1.350) + PERM(1.500) + SPTSX(1.350)
+ SPTDX(1.000) + RITIRO(1.200) + TERMICO(-1.500)
+ AVV-Pescara(1.450) + SPACCDX-Pescara(1.450)

Mandataria 	Mandanti   	PROGETTO ESECUTIVO LINEA PESCARA – BARI						
IN16/IN19 – Tombini di trasparenza sponda dx Fortore Relazione di Calcolo Scatolari in c.a. - pk 2+047.12 a pk 2+092.12			<table border="1"> <tr> <td>COMMESSA LI07</td> <td>LOTTO 01</td> <td>CODIFICA E ZZ CL</td> <td>DOCUMENTO IN 1600 001</td> <td>REV. D</td> <td>FOGLIO 529 di 577</td> </tr> </table>	COMMESSA LI07	LOTTO 01	CODIFICA E ZZ CL	DOCUMENTO IN 1600 001	REV. D
COMMESSA LI07	LOTTO 01	CODIFICA E ZZ CL	DOCUMENTO IN 1600 001	REV. D	FOGLIO 529 di 577			

50	SLU50	Active	Add	DEAD(1.350) + SPTDX(1.000) + ACC-M/T-Pescara(1.450) +	PERM(1.500) + RITIRO(1.200) + AVV-Pescara(1.450) +	SPTSX(1.350) TERMICO(-1.500) SPACCDX-Pescara(1.450)
51	SLU51	Active	Add	DEAD(1.350) + SPTDX(1.000) + ACC-M/T-Pescara(1.450) + SPACCSX-Pescara(1.450)	PERM(1.500) + RITIRO(1.200) + AVV-Pescara(1.450) +	SPTSX(1.350) TERMICO(-1.500) SPACCDX-Pescara(1.450)
52	SLU52	Active	Add	DEAD(1.350) + SPTDX(1.000) + AVV-Bari(1.450) +	PERM(1.500) + RITIRO(1.200) + SPACCDX-Bari(1.450)	SPTSX(1.350) TERMICO(-1.500)
53	SLU53	Active	Add	DEAD(1.350) + SPTDX(1.000) + ACC-M/T-Bari(1.450) +	PERM(1.500) + RITIRO(1.200) + AVV-Bari(1.450) +	SPTSX(1.350) TERMICO(-1.500) SPACCDX-Bari(1.450)
54	SLU54	Active	Add	DEAD(1.350) + SPTDX(1.000) + ACC-M/T-Bari(1.450) + SPACCSX-Bari(1.450)	PERM(1.500) + RITIRO(1.200) + AVV-Bari(1.450) +	SPTSX(1.350) TERMICO(-1.500) SPACCDX-Bari(1.450)
55	SLU55	Active	Add	DEAD(1.350) + SPTDX(1.000) + AVV-Pescara(-1.450) +	PERM(1.500) + RITIRO(1.200) + SPACCDX-Pescara(1.450)	SPTSX(1.350) TERMICO(-1.500)
56	SLU56	Active	Add	DEAD(1.350) + SPTDX(1.000) + ACC-M/T-Pescara(1.450) +	PERM(1.500) + RITIRO(1.200) + AVV-Pescara(-1.450) +	SPTSX(1.350) TERMICO(-1.500) SPACCDX-Pescara(1.450)
57	SLU57	Active	Add	DEAD(1.350) + SPTDX(1.000) + ACC-M/T-Pescara(1.450) + SPACCSX-Pescara(1.450)	PERM(1.500) + RITIRO(1.200) + AVV-Pescara(-1.450) +	SPTSX(1.350) TERMICO(-1.500) SPACCDX-Pescara(1.450)
58	SLU58	Active	Add	DEAD(1.350) + SPTDX(1.000) + AVV-Bari(-1.450) +	PERM(1.500) + RITIRO(1.200) + SPACCDX-Bari(1.450)	SPTSX(1.350) TERMICO(-1.500)
59	SLU59	Active	Add	DEAD(1.350) + SPTDX(1.000) + ACC-M/T-Bari(1.450) +	PERM(1.500) + RITIRO(1.200) + AVV-Bari(-1.450) +	SPTSX(1.350) TERMICO(-1.500) SPACCDX-Bari(1.450)
60	SLU60	Active	Add	DEAD(1.350) + SPTDX(1.000) + ACC-M/T-Bari(1.450) + SPACCSX-Bari(1.450)	PERM(1.500) + RITIRO(1.200) + AVV-Bari(-1.450) +	SPTSX(1.350) TERMICO(-1.500) SPACCDX-Bari(1.450)
61	SLU61	Active	Add	DEAD(1.350) + SPTDX(1.000) + AVV-Pescara(1.450) + SPACCDX-Bari(1.450)	PERM(1.500) + RITIRO(1.200) + AVV-Bari(1.450) +	SPTSX(1.350) TERMICO(-1.500) SPACCDX-Pescara(1.450)
62	SLU62	Active	Add	DEAD(1.350) + SPTDX(1.000) + ACC-M/T-Pescara(1.450) + AVV-Bari(1.450) +	PERM(1.500) + RITIRO(1.200) + ACC-M/T-Bari(1.450) + SPACCDX-Pescara(1.450) +	SPTSX(1.350) TERMICO(-1.500) AVV-Pescara(1.450) SPACCDX-Bari(1.450)
63	SLU63	Active	Add	DEAD(1.350) + SPTDX(1.000) + ACC-M/T-Pescara(1.450) + AVV-Bari(1.450) + SPACCDX-Bari(1.450) +	PERM(1.500) + RITIRO(1.200) + ACC-M/T-Bari(1.450) + SPACCDX-Pescara(1.450) + SPACCSX-Bari(1.450)	SPTSX(1.350) TERMICO(-1.500) AVV-Pescara(1.450) SPACCSX-Pescara(1.450)
64	SLU64	Active	Add	DEAD(1.350) +	PERM(1.500) +	SPTSX(1.350)

Mandataria 	Mandanti   	PROGETTO ESECUTIVO LINEA PESCARA – BARI				
IN16/IN19 – Tombini di trasparenza sponda dx Fortore Relazione di Calcolo Scatolari in c.a. - pk 2+047.12 a pk 2+092.12	COMMESSA LI07	LOTTO 01	CODIFICA E ZZ CL	DOCUMENTO IN 1600 001	REV. D	FOGLIO 530 di 577

+	SPTDX(1.000) +	RITIRO(1.200) +	TERMICO(-1.500)
+	AVV-Pescara(-1.450) +	AVV-Bari(-1.450) +	SPACCDX-Pescara(1.450)
+	SPACCDX-Bari(1.450)		

65	SLU65 Active Add		
	DEAD(1.350) +	PERM(1.500) +	SPTSX(1.350)
+	SPTDX(1.000) +	RITIRO(1.200) +	TERMICO(-1.500)
+	ACC-M/T-Pescara(1.450) +	ACC-M/T-Bari(1.450) +	AVV-Pescara(-1.450)
+	AVV-Bari(-1.450) +	SPACCDX-Pescara(1.450) +	SPACCDX-Bari(1.450)

66	SLU66 Active Add		
	DEAD(1.350) +	PERM(1.500) +	SPTSX(1.350)
+	SPTDX(1.000) +	RITIRO(1.200) +	TERMICO(-1.500)
+	ACC-M/T-Pescara(1.450) +	ACC-M/T-Bari(1.450) +	AVV-Pescara(-1.450)
+	AVV-Bari(-1.450) +	SPACCDX-Pescara(1.450) +	SPACCSX-Pescara(1.450)
+	SPACCDX-Bari(1.450) +	SPACCSX-Bari(1.450)	

67	SLU67 Active Add		
	DEAD(1.350) +	PERM(1.500) +	SPTSX(1.350)
+	SPTDX(1.000) +	RITIRO(1.200) +	TERMICO(-1.500)
+	AVV-Pescara(1.450) +	AVV-Bari(-1.450) +	SPACCDX-Pescara(1.450)
+	SPACCDX-Bari(1.450)		

68	SLU68 Active Add		
	DEAD(1.350) +	PERM(1.500) +	SPTSX(1.350)
+	SPTDX(1.000) +	RITIRO(1.200) +	TERMICO(-1.500)
+	ACC-M/T-Pescara(1.450) +	ACC-M/T-Bari(1.450) +	AVV-Pescara(1.450)
+	AVV-Bari(-1.450) +	SPACCDX-Pescara(1.450) +	SPACCDX-Bari(1.450)

69	SLU69 Active Add		
	DEAD(1.350) +	PERM(1.500) +	SPTSX(1.350)
+	SPTDX(1.000) +	RITIRO(1.200) +	TERMICO(-1.500)
+	ACC-M/T-Pescara(1.450) +	ACC-M/T-Bari(1.450) +	AVV-Pescara(1.450)
+	AVV-Bari(-1.450) +	SPACCDX-Pescara(1.450) +	SPACCSX-Pescara(1.450)
+	SPACCDX-Bari(1.450) +	SPACCSX-Bari(1.450)	

70	SLU70 Active Add		
	DEAD(1.350) +	PERM(1.500) +	SPTSX(1.350)
+	SPTDX(1.000) +	RITIRO(1.200) +	TERMICO(-1.500)
+	AVV-Pescara(-1.450) +	AVV-Bari(1.450) +	SPACCDX-Pescara(1.450)
+	SPACCDX-Bari(1.450)		

71	SLU71 Active Add		
	DEAD(1.350) +	PERM(1.500) +	SPTSX(1.350)
+	SPTDX(1.000) +	RITIRO(1.200) +	TERMICO(-1.500)
+	ACC-M/T-Pescara(1.450) +	ACC-M/T-Bari(1.450) +	AVV-Pescara(-1.450)
+	AVV-Bari(1.450) +	SPACCDX-Pescara(1.450) +	SPACCDX-Bari(1.450)

72	SLU72 Active Add		
	DEAD(1.350) +	PERM(1.500) +	SPTSX(1.350)
+	SPTDX(1.000) +	RITIRO(1.200) +	TERMICO(-1.500)
+	ACC-M/T-Pescara(1.450) +	ACC-M/T-Bari(1.450) +	AVV-Pescara(-1.450)
+	AVV-Bari(1.450) +	SPACCDX-Pescara(1.450) +	SPACCSX-Pescara(1.450)
+	SPACCDX-Bari(1.450) +	SPACCSX-Bari(1.450)	

73	SLU73 Active Add		
	DEAD(1.350) +	PERM(1.500) +	SPTSX(1.000)
+	SPTDX(1.000) +	RITIRO(1.200) +	TERMICO(-1.500)
+	AVV-Pescara(1.450) +	SPACCDX-Pescara(1.450)	

74	SLU74 Active Add		
	DEAD(1.350) +	PERM(1.500) +	SPTSX(1.000)
+	SPTDX(1.000) +	RITIRO(1.200) +	TERMICO(-1.500)
+	ACC-M/T-Pescara(1.450) +	AVV-Pescara(1.450) +	SPACCDX-Pescara(1.450)

75	SLU75 Active Add		
	DEAD(1.350) +	PERM(1.500) +	SPTSX(1.000)
+	SPTDX(1.000) +	RITIRO(1.200) +	TERMICO(-1.500)
+	ACC-M/T-Pescara(1.450) +	AVV-Pescara(1.450) +	SPACCDX-Pescara(1.450)
+	SPACCSX-Pescara(1.450)		

76	SLU76 Active Add		
	DEAD(1.350) +	PERM(1.500) +	SPTSX(1.000)
+	SPTDX(1.000) +	RITIRO(1.200) +	TERMICO(-1.500)
+	AVV-Bari(1.450) +	SPACCDX-Bari(1.450)	

77	SLU77 Active Add		
	DEAD(1.350) +	PERM(1.500) +	SPTSX(1.000)
+	SPTDX(1.000) +	RITIRO(1.200) +	TERMICO(-1.500)
+	ACC-M/T-Bari(1.450) +	AVV-Bari(1.450) +	SPACCDX-Bari(1.450)

Mandataria 	Mandanti   	PROGETTO ESECUTIVO LINEA PESCARA – BARI			
IN16/IN19 – Tombini di trasparenza sponda dx Fortore Relazione di Calcolo Scatolari in c.a. - pk 2+047.12 a pk 2+092.12	COMMESSA LI07	LOTTO 01	CODIFICA E ZZ CL	DOCUMENTO IN 1600 001	REV. D FOGLIO 531 di 577

78	SLU78	Active	Add			
		DEAD(1.350) +	PERM(1.500) +	SPTSX(1.000)		
+		SPTDX(1.000) +	RITIRO(1.200) +	TERMICO(-1.500)		
+		ACC-M/T-Bari(1.450) +	AVV-Bari(1.450) +	SPACCDX-Bari(1.450)		
+		SPACCSX-Bari(1.450)				

79	SLU79	Active	Add			
		DEAD(1.350) +	PERM(1.500) +	SPTSX(1.000)		
+		SPTDX(1.000) +	RITIRO(1.200) +	TERMICO(-1.500)		
+		AVV-Pescara(-1.450) +	SPACCDX-Pescara(1.450)			

80	SLU80	Active	Add			
		DEAD(1.350) +	PERM(1.500) +	SPTSX(1.000)		
+		SPTDX(1.000) +	RITIRO(1.200) +	TERMICO(-1.500)		
+		ACC-M/T-Pescara(1.450) +	AVV-Pescara(-1.450) +	SPACCDX-Pescara(1.450)		

81	SLU81	Active	Add			
		DEAD(1.350) +	PERM(1.500) +	SPTSX(1.000)		
+		SPTDX(1.000) +	RITIRO(1.200) +	TERMICO(-1.500)		
+		ACC-M/T-Pescara(1.450) +	AVV-Pescara(-1.450) +	SPACCDX-Pescara(1.450)		
+		SPACCSX-Pescara(1.450)				

82	SLU82	Active	Add			
		DEAD(1.350) +	PERM(1.500) +	SPTSX(1.000)		
+		SPTDX(1.000) +	RITIRO(1.200) +	TERMICO(-1.500)		
+		AVV-Bari(-1.450) +	SPACCDX-Bari(1.450)			

83	SLU83	Active	Add			
		DEAD(1.350) +	PERM(1.500) +	SPTSX(1.000)		
+		SPTDX(1.000) +	RITIRO(1.200) +	TERMICO(-1.500)		
+		ACC-M/T-Bari(1.450) +	AVV-Bari(-1.450) +	SPACCDX-Bari(1.450)		

84	SLU84	Active	Add			
		DEAD(1.350) +	PERM(1.500) +	SPTSX(1.000)		
+		SPTDX(1.000) +	RITIRO(1.200) +	TERMICO(-1.500)		
+		ACC-M/T-Bari(1.450) +	AVV-Bari(-1.450) +	SPACCDX-Bari(1.450)		
+		SPACCSX-Bari(1.450)				

85	SLU85	Active	Add			
		DEAD(1.350) +	PERM(1.500) +	SPTSX(1.000)		
+		SPTDX(1.000) +	RITIRO(1.200) +	TERMICO(-1.500)		
+		AVV-Pescara(1.450) +	AVV-Bari(1.450) +	SPACCDX-Pescara(1.450)		
+		SPACCDX-Bari(1.450)				

86	SLU86	Active	Add			
		DEAD(1.350) +	PERM(1.500) +	SPTSX(1.000)		
+		SPTDX(1.000) +	RITIRO(1.200) +	TERMICO(-1.500)		
+		ACC-M/T-Pescara(1.450) +	ACC-M/T-Bari(1.450) +	AVV-Pescara(1.450)		
+		AVV-Bari(1.450) +	SPACCDX-Pescara(1.450) +	SPACCDX-Bari(1.450)		

87	SLU87	Active	Add			
		DEAD(1.350) +	PERM(1.500) +	SPTSX(1.000)		
+		SPTDX(1.000) +	RITIRO(1.200) +	TERMICO(-1.500)		
+		ACC-M/T-Pescara(1.450) +	ACC-M/T-Bari(1.450) +	AVV-Pescara(1.450)		
+		AVV-Bari(1.450) +	SPACCDX-Pescara(1.450) +	SPACCSX-Pescara(1.450)		
+		SPACCDX-Bari(1.450) +	SPACCSX-Bari(1.450)			

88	SLU88	Active	Add			
		DEAD(1.350) +	PERM(1.500) +	SPTSX(1.000)		
+		SPTDX(1.000) +	RITIRO(1.200) +	TERMICO(-1.500)		
+		AVV-Pescara(-1.450) +	AVV-Bari(-1.450) +	SPACCDX-Pescara(1.450)		
+		SPACCDX-Bari(1.450)				

89	SLU89	Active	Add			
		DEAD(1.350) +	PERM(1.500) +	SPTSX(1.000)		
+		SPTDX(1.000) +	RITIRO(1.200) +	TERMICO(-1.500)		
+		ACC-M/T-Pescara(1.450) +	ACC-M/T-Bari(1.450) +	AVV-Pescara(-1.450)		
+		AVV-Bari(-1.450) +	SPACCDX-Pescara(1.450) +	SPACCDX-Bari(1.450)		

90	SLU90	Active	Add			
		DEAD(1.350) +	PERM(1.500) +	SPTSX(1.000)		
+		SPTDX(1.000) +	RITIRO(1.200) +	TERMICO(-1.500)		
+		ACC-M/T-Pescara(1.450) +	ACC-M/T-Bari(1.450) +	AVV-Pescara(-1.450)		
+		AVV-Bari(-1.450) +	SPACCDX-Pescara(1.450) +	SPACCSX-Pescara(1.450)		
+		SPACCDX-Bari(1.450) +	SPACCSX-Bari(1.450)			

91	SLU91	Active	Add			
		DEAD(1.350) +	PERM(1.500) +	SPTSX(1.000)		
+		SPTDX(1.000) +	RITIRO(1.200) +	TERMICO(-1.500)		

Mandataria 	Mandanti   	PROGETTO ESECUTIVO LINEA PESCARA – BARI				
IN16/IN19 – Tombini di trasparenza sponda dx Fortore Relazione di Calcolo Scatolari in c.a. - pk 2+047.12 a pk 2+092.12	COMMESSA LI07	LOTTO 01	CODIFICA E ZZ CL	DOCUMENTO IN 1600 001	REV. D	FOGLIO 532 di 577

+ AVV-Pescara(1.450) + AVV-Bari(-1.450) + SPACCDX-Pescara(1.450)
+ SPACCDX-Bari(1.450)

92 SLU92 Active Add
DEAD(1.350) + PERM(1.500) + SPTSX(1.000)
+ SPTDX(1.000) + RITIRO(1.200) + TERMICO(-1.500)
+ ACC-M/T-Pescara(1.450) + ACC-M/T-Bari(1.450) + AVV-Pescara(1.450)
+ AVV-Bari(-1.450) + SPACCDX-Pescara(1.450) + SPACCDX-Bari(1.450)

93 SLU93 Active Add
DEAD(1.350) + PERM(1.500) + SPTSX(1.000)
+ SPTDX(1.000) + RITIRO(1.200) + TERMICO(-1.500)
+ ACC-M/T-Pescara(1.450) + ACC-M/T-Bari(1.450) + AVV-Pescara(1.450)
+ AVV-Bari(-1.450) + SPACCDX-Pescara(1.450) + SPACCSX-Pescara(1.450)
+ SPACCDX-Bari(1.450) + SPACCSX-Bari(1.450)

94 SLU94 Active Add
DEAD(1.350) + PERM(1.500) + SPTSX(1.000)
+ SPTDX(1.000) + RITIRO(1.200) + TERMICO(-1.500)
+ AVV-Pescara(-1.450) + AVV-Bari(1.450) + SPACCDX-Pescara(1.450)
+ SPACCDX-Bari(1.450)

95 SLU95 Active Add
DEAD(1.350) + PERM(1.500) + SPTSX(1.000)
+ SPTDX(1.000) + RITIRO(1.200) + TERMICO(-1.500)
+ ACC-M/T-Pescara(1.450) + ACC-M/T-Bari(1.450) + AVV-Pescara(-1.450)
+ AVV-Bari(1.450) + SPACCDX-Pescara(1.450) + SPACCDX-Bari(1.450)

96 SLU96 Active Add
DEAD(1.350) + PERM(1.500) + SPTSX(1.000)
+ SPTDX(1.000) + RITIRO(1.200) + TERMICO(-1.500)
+ ACC-M/T-Pescara(1.450) + ACC-M/T-Bari(1.450) + AVV-Pescara(-1.450)
+ AVV-Bari(1.450) + SPACCDX-Pescara(1.450) + SPACCSX-Pescara(1.450)
+ SPACCDX-Bari(1.450) + SPACCSX-Bari(1.450)

97 SLU97 Active Add
DEAD(1.350) + PERM(1.500) + SPTSX(1.350)
+ SPTDX(1.350) + TERMICO(1.500) + AVV-Pescara(1.450)
+ SPACCDX-Pescara(1.450)

98 SLU98 Active Add
DEAD(1.350) + PERM(1.500) + SPTSX(1.350)
+ SPTDX(1.350) + TERMICO(1.500) + ACC-M/T-Pescara(1.450)
+ AVV-Pescara(1.450) + SPACCDX-Pescara(1.450)

99 SLU99 Active Add
DEAD(1.350) + PERM(1.500) + SPTSX(1.350)
+ SPTDX(1.350) + TERMICO(1.500) + ACC-M/T-Pescara(1.450)
+ AVV-Pescara(1.450) + SPACCDX-Pescara(1.450) + SPACCSX-Pescara(1.450)

100 SLU100 Active Add
DEAD(1.350) + PERM(1.500) + SPTSX(1.350)
+ SPTDX(1.350) + TERMICO(1.500) + AVV-Bari(1.450)
+ SPACCDX-Bari(1.450)

101 SLU101 Active Add
DEAD(1.350) + PERM(1.500) + SPTSX(1.350)
+ SPTDX(1.350) + TERMICO(1.500) + ACC-M/T-Bari(1.450)
+ AVV-Bari(1.450) + SPACCDX-Bari(1.450)

102 SLU102 Active Add
DEAD(1.350) + PERM(1.500) + SPTSX(1.350)
+ SPTDX(1.350) + TERMICO(1.500) + ACC-M/T-Bari(1.450)
+ AVV-Bari(1.450) + SPACCDX-Bari(1.450) + SPACCSX-Bari(1.450)

103 SLU103 Active Add
DEAD(1.350) + PERM(1.500) + SPTSX(1.350)
+ SPTDX(1.350) + TERMICO(1.500) + AVV-Pescara(-1.450)
+ SPACCDX-Pescara(1.450)

104 SLU104 Active Add
DEAD(1.350) + PERM(1.500) + SPTSX(1.350)
+ SPTDX(1.350) + TERMICO(1.500) + ACC-M/T-Pescara(1.450)
+ AVV-Pescara(-1.450) + SPACCDX-Pescara(1.450)

105 SLU105 Active Add
DEAD(1.350) + PERM(1.500) + SPTSX(1.350)
+ SPTDX(1.350) + TERMICO(1.500) + ACC-M/T-Pescara(1.450)
+ AVV-Pescara(-1.450) + SPACCDX-Pescara(1.450) + SPACCSX-Pescara(1.450)

Mandataria 	Mandanti   	PROGETTO ESECUTIVO LINEA PESCARA – BARI						
IN16/IN19 – Tombini di trasparenza sponda dx Fortore Relazione di Calcolo Scatolari in c.a. - pk 2+047.12 a pk 2+092.12			<table border="1"> <tr> <td>COMMESSA LI07</td> <td>LOTTO 01</td> <td>CODIFICA E ZZ CL</td> <td>DOCUMENTO IN 1600 001</td> <td>REV. D</td> <td>FOGLIO 533 di 577</td> </tr> </table>	COMMESSA LI07	LOTTO 01	CODIFICA E ZZ CL	DOCUMENTO IN 1600 001	REV. D
COMMESSA LI07	LOTTO 01	CODIFICA E ZZ CL	DOCUMENTO IN 1600 001	REV. D	FOGLIO 533 di 577			

106	SLU106	Active	Add	DEAD(1.350) + + SPTDX(1.350) + + SPACCDX-Bari(1.450)	PERM(1.500) + TERMICO(1.500) +	SPTSX(1.350) AVV-Bari(-1.450)

107	SLU107	Active	Add	DEAD(1.350) + + SPTDX(1.350) + + AVV-Bari(-1.450) +	PERM(1.500) + TERMICO(1.500) + SPACCDX-Bari(1.450)	SPTSX(1.350) ACC-M/T-Bari(1.450)

108	SLU108	Active	Add	DEAD(1.350) + + SPTDX(1.350) + + AVV-Bari(-1.450) +	PERM(1.500) + TERMICO(1.500) + SPACCDX-Bari(1.450) +	SPTSX(1.350) ACC-M/T-Bari(1.450) SPACCSX-Bari(1.450)

109	SLU109	Active	Add	DEAD(1.350) + + SPTDX(1.350) + + AVV-Bari(1.450) +	PERM(1.500) + TERMICO(1.500) + SPACCDX-Pescara(1.450) +	SPTSX(1.350) AVV-Pescara(1.450) SPACCDX-Bari(1.450)

110	SLU110	Active	Add	DEAD(1.350) + + SPTDX(1.350) + + ACC-M/T-Bari(1.450) + + SPACCDX-Pescara(1.450) +	PERM(1.500) + TERMICO(1.500) + AVV-Pescara(1.450) + SPACCDX-Bari(1.450)	SPTSX(1.350) ACC-M/T-Pescara(1.450) AVV-Bari(1.450)

111	SLU111	Active	Add	DEAD(1.350) + + SPTDX(1.350) + + ACC-M/T-Bari(1.450) + + SPACCDX-Pescara(1.450) + + SPACCSX-Bari(1.450)	PERM(1.500) + TERMICO(1.500) + AVV-Pescara(1.450) + SPACCSX-Pescara(1.450) +	SPTSX(1.350) ACC-M/T-Pescara(1.450) AVV-Bari(1.450) SPACCDX-Bari(1.450)

112	SLU112	Active	Add	DEAD(1.350) + + SPTDX(1.350) + + AVV-Bari(-1.450) +	PERM(1.500) + TERMICO(1.500) + SPACCDX-Pescara(1.450) +	SPTSX(1.350) AVV-Pescara(-1.450) SPACCDX-Bari(1.450)

113	SLU113	Active	Add	DEAD(1.350) + + SPTDX(1.350) + + ACC-M/T-Bari(1.450) + + SPACCDX-Pescara(1.450) +	PERM(1.500) + TERMICO(1.500) + AVV-Pescara(-1.450) + SPACCDX-Bari(1.450)	SPTSX(1.350) ACC-M/T-Pescara(1.450) AVV-Bari(-1.450)

114	SLU114	Active	Add	DEAD(1.350) + + SPTDX(1.350) + + ACC-M/T-Bari(1.450) + + SPACCDX-Pescara(1.450) + + SPACCSX-Bari(1.450)	PERM(1.500) + TERMICO(1.500) + AVV-Pescara(-1.450) + SPACCSX-Pescara(1.450) +	SPTSX(1.350) ACC-M/T-Pescara(1.450) AVV-Bari(-1.450) SPACCDX-Bari(1.450)

115	SLU115	Active	Add	DEAD(1.350) + + SPTDX(1.350) + + AVV-Bari(-1.450) +	PERM(1.500) + TERMICO(1.500) + SPACCDX-Pescara(1.450) +	SPTSX(1.350) AVV-Pescara(1.450) SPACCDX-Bari(1.450)

116	SLU116	Active	Add	DEAD(1.350) + + SPTDX(1.350) + + ACC-M/T-Bari(1.450) + + SPACCDX-Pescara(1.450) +	PERM(1.500) + TERMICO(1.500) + AVV-Pescara(1.450) + SPACCDX-Bari(1.450)	SPTSX(1.350) ACC-M/T-Pescara(1.450) AVV-Bari(-1.450)

117	SLU117	Active	Add	DEAD(1.350) + + SPTDX(1.350) + + ACC-M/T-Bari(1.450) + + SPACCDX-Pescara(1.450) + + SPACCSX-Bari(1.450)	PERM(1.500) + TERMICO(1.500) + AVV-Pescara(1.450) + SPACCSX-Pescara(1.450) +	SPTSX(1.350) ACC-M/T-Pescara(1.450) AVV-Bari(-1.450) SPACCDX-Bari(1.450)

118	SLU118	Active	Add	DEAD(1.350) + + SPTDX(1.350) + + AVV-Bari(1.450) +	PERM(1.500) + TERMICO(1.500) + SPACCDX-Pescara(1.450) +	SPTSX(1.350) AVV-Pescara(-1.450) SPACCDX-Bari(1.450)

119	SLU119	Active	Add	DEAD(1.350) + + SPTDX(1.350) + + ACC-M/T-Bari(1.450) + + SPACCDX-Pescara(1.450) +	PERM(1.500) + TERMICO(1.500) + AVV-Pescara(-1.450) + SPACCDX-Bari(1.450)	SPTSX(1.350) ACC-M/T-Pescara(1.450) AVV-Bari(1.450)

Mandataria 	Mandanti   	PROGETTO ESECUTIVO LINEA PESCARA – BARI						
IN16/IN19 – Tombini di trasparenza sponda dx Fortore Relazione di Calcolo Scatolari in c.a. - pk 2+047.12 a pk 2+092.12			<table border="1"> <tr> <td>COMMESSA LI07</td> <td>LOTTO 01</td> <td>CODIFICA E ZZ CL</td> <td>DOCUMENTO IN 1600 001</td> <td>REV. D</td> <td>FOGLIO 534 di 577</td> </tr> </table>	COMMESSA LI07	LOTTO 01	CODIFICA E ZZ CL	DOCUMENTO IN 1600 001	REV. D
COMMESSA LI07	LOTTO 01	CODIFICA E ZZ CL	DOCUMENTO IN 1600 001	REV. D	FOGLIO 534 di 577			

120	SLU120	Active	Add	DEAD(1.350) + SPTDX(1.350) + + ACC-M/T-Bari(1.450) + + SPACCDX-Pescara(1.450) + + SPACCSX-Bari(1.450)	PERM(1.500) + TERMICO(1.500) + + AVV-Pescara(-1.450) + + SPACCSX-Pescara(1.450) +	SPTSX(1.350) ACC-M/T-Pescara(1.450) + AVV-Bari(1.450) + SPACCDX-Bari(1.450)
121	SLU121	Active	Add	DEAD(1.350) + SPTDX(1.350) + + SPACCDX-Pescara(1.450)	PERM(1.500) + TERMICO(1.500) +	SPTSX(1.000) + AVV-Pescara(1.450)
122	SLU122	Active	Add	DEAD(1.350) + SPTDX(1.350) + + AVV-Pescara(1.450) +	PERM(1.500) + TERMICO(1.500) + + SPACCDX-Pescara(1.450)	SPTSX(1.000) ACC-M/T-Pescara(1.450)
123	SLU123	Active	Add	DEAD(1.350) + SPTDX(1.350) + + AVV-Pescara(1.450) +	PERM(1.500) + TERMICO(1.500) + + SPACCDX-Pescara(1.450) +	SPTSX(1.000) ACC-M/T-Pescara(1.450) + SPACCSX-Pescara(1.450)
124	SLU124	Active	Add	DEAD(1.350) + SPTDX(1.350) + + SPACCDX-Bari(1.450)	PERM(1.500) + TERMICO(1.500) +	SPTSX(1.000) + AVV-Bari(1.450)
125	SLU125	Active	Add	DEAD(1.350) + SPTDX(1.350) + + AVV-Bari(1.450) +	PERM(1.500) + TERMICO(1.500) + + SPACCDX-Bari(1.450)	SPTSX(1.000) ACC-M/T-Bari(1.450)
126	SLU126	Active	Add	DEAD(1.350) + SPTDX(1.350) + + AVV-Bari(1.450) +	PERM(1.500) + TERMICO(1.500) + + SPACCDX-Bari(1.450) +	SPTSX(1.000) ACC-M/T-Bari(1.450) + SPACCSX-Bari(1.450)
127	SLU127	Active	Add	DEAD(1.350) + SPTDX(1.350) + + SPACCDX-Pescara(1.450)	PERM(1.500) + TERMICO(1.500) +	SPTSX(1.000) + AVV-Pescara(-1.450)
128	SLU128	Active	Add	DEAD(1.350) + SPTDX(1.350) + + AVV-Pescara(-1.450) +	PERM(1.500) + TERMICO(1.500) + + SPACCDX-Pescara(1.450)	SPTSX(1.000) ACC-M/T-Pescara(1.450)
129	SLU129	Active	Add	DEAD(1.350) + SPTDX(1.350) + + AVV-Pescara(-1.450) +	PERM(1.500) + TERMICO(1.500) + + SPACCDX-Pescara(1.450) +	SPTSX(1.000) ACC-M/T-Pescara(1.450) + SPACCSX-Pescara(1.450)
130	SLU130	Active	Add	DEAD(1.350) + SPTDX(1.350) + + SPACCDX-Bari(1.450)	PERM(1.500) + TERMICO(1.500) +	SPTSX(1.000) + AVV-Bari(-1.450)
131	SLU131	Active	Add	DEAD(1.350) + SPTDX(1.350) + + AVV-Bari(-1.450) +	PERM(1.500) + TERMICO(1.500) + + SPACCDX-Bari(1.450)	SPTSX(1.000) ACC-M/T-Bari(1.450)
132	SLU132	Active	Add	DEAD(1.350) + SPTDX(1.350) + + AVV-Bari(-1.450) +	PERM(1.500) + TERMICO(1.500) + + SPACCDX-Bari(1.450) +	SPTSX(1.000) ACC-M/T-Bari(1.450) + SPACCSX-Bari(1.450)
133	SLU133	Active	Add	DEAD(1.350) + SPTDX(1.350) + + AVV-Bari(1.450) +	PERM(1.500) + TERMICO(1.500) + + SPACCDX-Pescara(1.450) +	SPTSX(1.000) + AVV-Pescara(1.450) + SPACCDX-Bari(1.450)
134	SLU134	Active	Add	DEAD(1.350) + SPTDX(1.350) + + ACC-M/T-Bari(1.450) + + SPACCDX-Pescara(1.450) +	PERM(1.500) + TERMICO(1.500) + + AVV-Pescara(1.450) + + SPACCDX-Bari(1.450)	SPTSX(1.000) ACC-M/T-Pescara(1.450) + AVV-Bari(1.450)
135	SLU135	Active	Add	DEAD(1.350) +	PERM(1.500) +	SPTSX(1.000)

Mandataria 	Mandanti   	PROGETTO ESECUTIVO LINEA PESCARA – BARI				
IN16/IN19 – Tombini di trasparenza sponda dx Fortore Relazione di Calcolo Scatolari in c.a. - pk 2+047.12 a pk 2+092.12	COMMESSA LI07	LOTTO 01	CODIFICA E ZZ CL	DOCUMENTO IN 1600 001	REV. D	FOGLIO 535 di 577

+ SPTDX(1.350) + TERMICO(1.500) + ACC-M/T-Pescara(1.450)
+ ACC-M/T-Bari(1.450) + AVV-Pescara(1.450) + AVV-Bari(1.450)
+ SPACCDX-Pescara(1.450) + SPACCSX-Pescara(1.450) + SPACCDX-Bari(1.450)
+ SPACCSX-Bari(1.450)

136 SLU136 Active Add
DEAD(1.350) + PERM(1.500) + SPTSX(1.000)
+ SPTDX(1.350) + TERMICO(1.500) + AVV-Pescara(-1.450)
+ AVV-Bari(-1.450) + SPACCDX-Pescara(1.450) + SPACCDX-Bari(1.450)

137 SLU137 Active Add
DEAD(1.350) + PERM(1.500) + SPTSX(1.000)
+ SPTDX(1.350) + TERMICO(1.500) + ACC-M/T-Pescara(1.450)
+ ACC-M/T-Bari(1.450) + AVV-Pescara(-1.450) + AVV-Bari(-1.450)
+ SPACCDX-Pescara(1.450) + SPACCDX-Bari(1.450)

138 SLU138 Active Add
DEAD(1.350) + PERM(1.500) + SPTSX(1.000)
+ SPTDX(1.350) + TERMICO(1.500) + ACC-M/T-Pescara(1.450)
+ ACC-M/T-Bari(1.450) + AVV-Pescara(-1.450) + AVV-Bari(-1.450)
+ SPACCDX-Pescara(1.450) + SPACCSX-Pescara(1.450) + SPACCDX-Bari(1.450)
+ SPACCSX-Bari(1.450)

139 SLU139 Active Add
DEAD(1.350) + PERM(1.500) + SPTSX(1.000)
+ SPTDX(1.350) + TERMICO(1.500) + AVV-Pescara(1.450)
+ AVV-Bari(-1.450) + SPACCDX-Pescara(1.450) + SPACCDX-Bari(1.450)

140 SLU140 Active Add
DEAD(1.350) + PERM(1.500) + SPTSX(1.000)
+ SPTDX(1.350) + TERMICO(1.500) + ACC-M/T-Pescara(1.450)
+ ACC-M/T-Bari(1.450) + AVV-Pescara(1.450) + AVV-Bari(-1.450)
+ SPACCDX-Pescara(1.450) + SPACCDX-Bari(1.450)

141 SLU141 Active Add
DEAD(1.350) + PERM(1.500) + SPTSX(1.000)
+ SPTDX(1.350) + TERMICO(1.500) + ACC-M/T-Pescara(1.450)
+ ACC-M/T-Bari(1.450) + AVV-Pescara(1.450) + AVV-Bari(-1.450)
+ SPACCDX-Pescara(1.450) + SPACCSX-Pescara(1.450) + SPACCDX-Bari(1.450)
+ SPACCSX-Bari(1.450)

142 SLU142 Active Add
DEAD(1.350) + PERM(1.500) + SPTSX(1.000)
+ SPTDX(1.350) + TERMICO(1.500) + AVV-Pescara(-1.450)
+ AVV-Bari(1.450) + SPACCDX-Pescara(1.450) + SPACCDX-Bari(1.450)

143 SLU143 Active Add
DEAD(1.350) + PERM(1.500) + SPTSX(1.000)
+ SPTDX(1.350) + TERMICO(1.500) + ACC-M/T-Pescara(1.450)
+ ACC-M/T-Bari(1.450) + AVV-Pescara(-1.450) + AVV-Bari(1.450)
+ SPACCDX-Pescara(1.450) + SPACCDX-Bari(1.450)

144 SLU144 Active Add
DEAD(1.350) + PERM(1.500) + SPTSX(1.000)
+ SPTDX(1.350) + TERMICO(1.500) + ACC-M/T-Pescara(1.450)
+ ACC-M/T-Bari(1.450) + AVV-Pescara(-1.450) + AVV-Bari(1.450)
+ SPACCDX-Pescara(1.450) + SPACCSX-Pescara(1.450) + SPACCDX-Bari(1.450)
+ SPACCSX-Bari(1.450)

145 SLU145 Active Add
DEAD(1.350) + PERM(1.500) + SPTSX(1.350)
+ SPTDX(1.000) + TERMICO(1.500) + AVV-Pescara(1.450)
+ SPACCDX-Pescara(1.450)

146 SLU146 Active Add
DEAD(1.350) + PERM(1.500) + SPTSX(1.350)
+ SPTDX(1.000) + TERMICO(1.500) + ACC-M/T-Pescara(1.450)
+ AVV-Pescara(1.450) + SPACCDX-Pescara(1.450)

147 SLU147 Active Add
DEAD(1.350) + PERM(1.500) + SPTSX(1.350)
+ SPTDX(1.000) + TERMICO(1.500) + ACC-M/T-Pescara(1.450)
+ AVV-Pescara(1.450) + SPACCDX-Pescara(1.450) + SPACCSX-Pescara(1.450)

148 SLU148 Active Add
DEAD(1.350) + PERM(1.500) + SPTSX(1.350)
+ SPTDX(1.000) + TERMICO(1.500) + AVV-Bari(1.450)
+ SPACCDX-Bari(1.450)

149 SLU149 Active Add

Mandataria 	Mandanti   	PROGETTO ESECUTIVO LINEA PESCARA – BARI				
IN16/IN19 – Tombini di trasparenza sponda dx Fortore Relazione di Calcolo Scatolari in c.a. - pk 2+047.12 a pk 2+092.12	COMMESSA LI07	LOTTO 01	CODIFICA E ZZ CL	DOCUMENTO IN 1600 001	REV. D	FOGLIO 536 di 577

	DEAD(1.350) +	PERM(1.500) +	SPTSX(1.350)
+	SPTDX(1.000) +	TERMICO(1.500) +	ACC-M/T-Bari(1.450)
+	AVV-Bari(1.450) +	SPACCDX-Bari(1.450)	

150	SLU150 Active Add		
	DEAD(1.350) +	PERM(1.500) +	SPTSX(1.350)
+	SPTDX(1.000) +	TERMICO(1.500) +	ACC-M/T-Bari(1.450)
+	AVV-Bari(1.450) +	SPACCDX-Bari(1.450) +	SPACCSX-Bari(1.450)

151	SLU151 Active Add		
	DEAD(1.350) +	PERM(1.500) +	SPTSX(1.350)
+	SPTDX(1.000) +	TERMICO(1.500) +	AVV-Pescara(-1.450)
+	SPACCDX-Pescara(1.450)		

152	SLU152 Active Add		
	DEAD(1.350) +	PERM(1.500) +	SPTSX(1.350)
+	SPTDX(1.000) +	TERMICO(1.500) +	ACC-M/T-Pescara(1.450)
+	AVV-Pescara(-1.450) +	SPACCDX-Pescara(1.450)	

153	SLU153 Active Add		
	DEAD(1.350) +	PERM(1.500) +	SPTSX(1.350)
+	SPTDX(1.000) +	TERMICO(1.500) +	ACC-M/T-Pescara(1.450)
+	AVV-Pescara(-1.450) +	SPACCDX-Pescara(1.450) +	SPACCSX-Pescara(1.450)

154	SLU154 Active Add		
	DEAD(1.350) +	PERM(1.500) +	SPTSX(1.350)
+	SPTDX(1.000) +	TERMICO(1.500) +	AVV-Bari(-1.450)
+	SPACCDX-Bari(1.450)		

155	SLU155 Active Add		
	DEAD(1.350) +	PERM(1.500) +	SPTSX(1.350)
+	SPTDX(1.000) +	TERMICO(1.500) +	ACC-M/T-Bari(1.450)
+	AVV-Bari(-1.450) +	SPACCDX-Bari(1.450)	

156	SLU156 Active Add		
	DEAD(1.350) +	PERM(1.500) +	SPTSX(1.350)
+	SPTDX(1.000) +	TERMICO(1.500) +	ACC-M/T-Bari(1.450)
+	AVV-Bari(-1.450) +	SPACCDX-Bari(1.450) +	SPACCSX-Bari(1.450)

157	SLU157 Active Add		
	DEAD(1.350) +	PERM(1.500) +	SPTSX(1.350)
+	SPTDX(1.000) +	TERMICO(1.500) +	AVV-Pescara(1.450)
+	AVV-Bari(1.450) +	SPACCDX-Pescara(1.450) +	SPACCDX-Bari(1.450)

158	SLU158 Active Add		
	DEAD(1.350) +	PERM(1.500) +	SPTSX(1.350)
+	SPTDX(1.000) +	TERMICO(1.500) +	ACC-M/T-Pescara(1.450)
+	ACC-M/T-Bari(1.450) +	AVV-Pescara(1.450) +	AVV-Bari(1.450)
+	SPACCDX-Pescara(1.450) +	SPACCDX-Bari(1.450)	

159	SLU159 Active Add		
	DEAD(1.350) +	PERM(1.500) +	SPTSX(1.350)
+	SPTDX(1.000) +	TERMICO(1.500) +	ACC-M/T-Pescara(1.450)
+	ACC-M/T-Bari(1.450) +	AVV-Pescara(1.450) +	AVV-Bari(1.450)
+	SPACCDX-Pescara(1.450) +	SPACCSX-Pescara(1.450) +	SPACCDX-Bari(1.450)
+	SPACCSX-Bari(1.450)		

160	SLU160 Active Add		
	DEAD(1.350) +	PERM(1.500) +	SPTSX(1.350)
+	SPTDX(1.000) +	TERMICO(1.500) +	AVV-Pescara(-1.450)
+	AVV-Bari(-1.450) +	SPACCDX-Pescara(1.450) +	SPACCDX-Bari(1.450)

161	SLU161 Active Add		
	DEAD(1.350) +	PERM(1.500) +	SPTSX(1.350)
+	SPTDX(1.000) +	TERMICO(1.500) +	ACC-M/T-Pescara(1.450)
+	ACC-M/T-Bari(1.450) +	AVV-Pescara(-1.450) +	AVV-Bari(-1.450)
+	SPACCDX-Pescara(1.450) +	SPACCDX-Bari(1.450)	

162	SLU162 Active Add		
	DEAD(1.350) +	PERM(1.500) +	SPTSX(1.350)
+	SPTDX(1.000) +	TERMICO(1.500) +	ACC-M/T-Pescara(1.450)
+	ACC-M/T-Bari(1.450) +	AVV-Pescara(-1.450) +	AVV-Bari(-1.450)
+	SPACCDX-Pescara(1.450) +	SPACCSX-Pescara(1.450) +	SPACCDX-Bari(1.450)
+	SPACCSX-Bari(1.450)		

163	SLU163 Active Add		
	DEAD(1.350) +	PERM(1.500) +	SPTSX(1.350)
+	SPTDX(1.000) +	TERMICO(1.500) +	AVV-Pescara(1.450)
+	AVV-Bari(-1.450) +	SPACCDX-Pescara(1.450) +	SPACCDX-Bari(1.450)

Mandataria 	Mandanti  	PROGETTO ESECUTIVO LINEA PESCARA – BARI						
IN16/IN19 – Tombini di trasparenza sponda dx Fortore Relazione di Calcolo Scatolari in c.a. - pk 2+047.12 a pk 2+092.12			<table border="1"> <tr> <td>COMMESSA LI07</td> <td>LOTTO 01</td> <td>CODIFICA E ZZ CL</td> <td>DOCUMENTO IN 1600 001</td> <td>REV. D</td> <td>FOGLIO 537 di 577</td> </tr> </table>	COMMESSA LI07	LOTTO 01	CODIFICA E ZZ CL	DOCUMENTO IN 1600 001	REV. D
COMMESSA LI07	LOTTO 01	CODIFICA E ZZ CL	DOCUMENTO IN 1600 001	REV. D	FOGLIO 537 di 577			

164	SLU164	Active	Add	DEAD(1.350) + SPTDX(1.000) + ACC-M/T-Bari(1.450) + SPACCDX-Pescara(1.450) +	PERM(1.500) + TERMICO(1.500) + AVV-Pescara(1.450) + SPACCDX-Bari(1.450)	SPTSX(1.350) ACC-M/T-Pescara(1.450) AVV-Bari(-1.450)
165	SLU165	Active	Add	DEAD(1.350) + SPTDX(1.000) + ACC-M/T-Bari(1.450) + SPACCDX-Pescara(1.450) + SPACCSX-Bari(1.450)	PERM(1.500) + TERMICO(1.500) + AVV-Pescara(1.450) + SPACCSX-Pescara(1.450) +	SPTSX(1.350) ACC-M/T-Pescara(1.450) AVV-Bari(-1.450) SPACCDX-Bari(1.450)
166	SLU166	Active	Add	DEAD(1.350) + SPTDX(1.000) + AVV-Bari(1.450) +	PERM(1.500) + TERMICO(1.500) + SPACCDX-Pescara(1.450) +	SPTSX(1.350) AVV-Pescara(-1.450) SPACCDX-Bari(1.450)
167	SLU167	Active	Add	DEAD(1.350) + SPTDX(1.000) + ACC-M/T-Bari(1.450) + SPACCDX-Pescara(1.450) +	PERM(1.500) + TERMICO(1.500) + AVV-Pescara(-1.450) + SPACCDX-Bari(1.450)	SPTSX(1.350) ACC-M/T-Pescara(1.450) AVV-Bari(1.450)
168	SLU168	Active	Add	DEAD(1.350) + SPTDX(1.000) + ACC-M/T-Bari(1.450) + SPACCDX-Pescara(1.450) + SPACCSX-Bari(1.450)	PERM(1.500) + TERMICO(1.500) + AVV-Pescara(-1.450) + SPACCSX-Pescara(1.450) +	SPTSX(1.350) ACC-M/T-Pescara(1.450) AVV-Bari(1.450) SPACCDX-Bari(1.450)
169	SLU169	Active	Add	DEAD(1.350) + SPTDX(1.000) + SPACCDX-Pescara(1.450)	PERM(1.500) + TERMICO(1.500) +	SPTSX(1.000) AVV-Pescara(1.450)
170	SLU170	Active	Add	DEAD(1.350) + SPTDX(1.000) + AVV-Pescara(1.450) +	PERM(1.500) + TERMICO(1.500) + SPACCDX-Pescara(1.450)	SPTSX(1.000) ACC-M/T-Pescara(1.450)
171	SLU171	Active	Add	DEAD(1.350) + SPTDX(1.000) + AVV-Pescara(1.450) +	PERM(1.500) + TERMICO(1.500) + SPACCDX-Pescara(1.450) +	SPTSX(1.000) ACC-M/T-Pescara(1.450) SPACCSX-Pescara(1.450)
172	SLU172	Active	Add	DEAD(1.350) + SPTDX(1.000) + SPACCDX-Bari(1.450)	PERM(1.500) + TERMICO(1.500) +	SPTSX(1.000) AVV-Bari(1.450)
173	SLU173	Active	Add	DEAD(1.350) + SPTDX(1.000) + AVV-Bari(1.450) +	PERM(1.500) + TERMICO(1.500) + SPACCDX-Bari(1.450)	SPTSX(1.000) ACC-M/T-Bari(1.450)
174	SLU174	Active	Add	DEAD(1.350) + SPTDX(1.000) + AVV-Bari(1.450) +	PERM(1.500) + TERMICO(1.500) + SPACCDX-Bari(1.450) +	SPTSX(1.000) ACC-M/T-Bari(1.450) SPACCSX-Bari(1.450)
175	SLU175	Active	Add	DEAD(1.350) + SPTDX(1.000) + SPACCDX-Pescara(1.450)	PERM(1.500) + TERMICO(1.500) +	SPTSX(1.000) AVV-Pescara(-1.450)
176	SLU176	Active	Add	DEAD(1.350) + SPTDX(1.000) + AVV-Pescara(-1.450) +	PERM(1.500) + TERMICO(1.500) + SPACCDX-Pescara(1.450)	SPTSX(1.000) ACC-M/T-Pescara(1.450)
177	SLU177	Active	Add	DEAD(1.350) + SPTDX(1.000) + AVV-Pescara(-1.450) +	PERM(1.500) + TERMICO(1.500) + SPACCDX-Pescara(1.450) +	SPTSX(1.000) ACC-M/T-Pescara(1.450) SPACCSX-Pescara(1.450)
178	SLU178	Active	Add	DEAD(1.350) + SPTDX(1.000) + SPACCDX-Bari(1.450)	PERM(1.500) + TERMICO(1.500) +	SPTSX(1.000) AVV-Bari(-1.450)

Mandataria 	Mandanti   	PROGETTO ESECUTIVO LINEA PESCARA – BARI						
IN16/IN19 – Tombini di trasparenza sponda dx Fortore Relazione di Calcolo Scatolari in c.a. - pk 2+047.12 a pk 2+092.12			<table border="1"> <tr> <td>COMMESSA LI07</td> <td>LOTTO 01</td> <td>CODIFICA E ZZ CL</td> <td>DOCUMENTO IN 1600 001</td> <td>REV. D</td> <td>FOGLIO 538 di 577</td> </tr> </table>	COMMESSA LI07	LOTTO 01	CODIFICA E ZZ CL	DOCUMENTO IN 1600 001	REV. D
COMMESSA LI07	LOTTO 01	CODIFICA E ZZ CL	DOCUMENTO IN 1600 001	REV. D	FOGLIO 538 di 577			

179	SLU179	Active	Add	DEAD(1.350) +	PERM(1.500) +	SPTSX(1.000)
				+ SPTDX(1.000) +	TERMICO(1.500) +	ACC-M/T-Bari(1.450)
				+ AVV-Bari(-1.450) +	SPACCDX-Bari(1.450)	

180	SLU180	Active	Add	DEAD(1.350) +	PERM(1.500) +	SPTSX(1.000)
				+ SPTDX(1.000) +	TERMICO(1.500) +	ACC-M/T-Bari(1.450)
				+ AVV-Bari(-1.450) +	SPACCDX-Bari(1.450) +	SPACCSX-Bari(1.450)

181	SLU181	Active	Add	DEAD(1.350) +	PERM(1.500) +	SPTSX(1.000)
				+ SPTDX(1.000) +	TERMICO(1.500) +	AVV-Pescara(1.450)
				+ AVV-Bari(1.450) +	SPACCDX-Pescara(1.450) +	SPACCDX-Bari(1.450)

182	SLU182	Active	Add	DEAD(1.350) +	PERM(1.500) +	SPTSX(1.000)
				+ SPTDX(1.000) +	TERMICO(1.500) +	ACC-M/T-Pescara(1.450)
				+ ACC-M/T-Bari(1.450) +	AVV-Pescara(1.450) +	AVV-Bari(1.450)
				+ SPACCDX-Pescara(1.450) +	SPACCDX-Bari(1.450)	

183	SLU183	Active	Add	DEAD(1.350) +	PERM(1.500) +	SPTSX(1.000)
				+ SPTDX(1.000) +	TERMICO(1.500) +	ACC-M/T-Pescara(1.450)
				+ ACC-M/T-Bari(1.450) +	AVV-Pescara(1.450) +	AVV-Bari(1.450)
				+ SPACCDX-Pescara(1.450) +	SPACCSX-Pescara(1.450) +	SPACCDX-Bari(1.450)
				+ SPACCSX-Bari(1.450)		

184	SLU184	Active	Add	DEAD(1.350) +	PERM(1.500) +	SPTSX(1.000)
				+ SPTDX(1.000) +	TERMICO(1.500) +	AVV-Pescara(-1.450)
				+ AVV-Bari(-1.450) +	SPACCDX-Pescara(1.450) +	SPACCDX-Bari(1.450)

185	SLU185	Active	Add	DEAD(1.350) +	PERM(1.500) +	SPTSX(1.000)
				+ SPTDX(1.000) +	TERMICO(1.500) +	ACC-M/T-Pescara(1.450)
				+ ACC-M/T-Bari(1.450) +	AVV-Pescara(-1.450) +	AVV-Bari(-1.450)
				+ SPACCDX-Pescara(1.450) +	SPACCDX-Bari(1.450)	

186	SLU186	Active	Add	DEAD(1.350) +	PERM(1.500) +	SPTSX(1.000)
				+ SPTDX(1.000) +	TERMICO(1.500) +	ACC-M/T-Pescara(1.450)
				+ ACC-M/T-Bari(1.450) +	AVV-Pescara(-1.450) +	AVV-Bari(-1.450)
				+ SPACCDX-Pescara(1.450) +	SPACCSX-Pescara(1.450) +	SPACCDX-Bari(1.450)
				+ SPACCSX-Bari(1.450)		

187	SLU187	Active	Add	DEAD(1.350) +	PERM(1.500) +	SPTSX(1.000)
				+ SPTDX(1.000) +	TERMICO(1.500) +	AVV-Pescara(1.450)
				+ AVV-Bari(-1.450) +	SPACCDX-Pescara(1.450) +	SPACCDX-Bari(1.450)

188	SLU188	Active	Add	DEAD(1.350) +	PERM(1.500) +	SPTSX(1.000)
				+ SPTDX(1.000) +	TERMICO(1.500) +	ACC-M/T-Pescara(1.450)
				+ ACC-M/T-Bari(1.450) +	AVV-Pescara(1.450) +	AVV-Bari(-1.450)
				+ SPACCDX-Pescara(1.450) +	SPACCDX-Bari(1.450)	

189	SLU189	Active	Add	DEAD(1.350) +	PERM(1.500) +	SPTSX(1.000)
				+ SPTDX(1.000) +	TERMICO(1.500) +	ACC-M/T-Pescara(1.450)
				+ ACC-M/T-Bari(1.450) +	AVV-Pescara(1.450) +	AVV-Bari(-1.450)
				+ SPACCDX-Pescara(1.450) +	SPACCSX-Pescara(1.450) +	SPACCDX-Bari(1.450)
				+ SPACCSX-Bari(1.450)		

190	SLU190	Active	Add	DEAD(1.350) +	PERM(1.500) +	SPTSX(1.000)
				+ SPTDX(1.000) +	TERMICO(1.500) +	AVV-Pescara(-1.450)
				+ AVV-Bari(1.450) +	SPACCDX-Pescara(1.450) +	SPACCDX-Bari(1.450)

191	SLU191	Active	Add	DEAD(1.350) +	PERM(1.500) +	SPTSX(1.000)
				+ SPTDX(1.000) +	TERMICO(1.500) +	ACC-M/T-Pescara(1.450)
				+ ACC-M/T-Bari(1.450) +	AVV-Pescara(-1.450) +	AVV-Bari(1.450)
				+ SPACCDX-Pescara(1.450) +	SPACCDX-Bari(1.450)	

192	SLU192	Active	Add	DEAD(1.350) +	PERM(1.500) +	SPTSX(1.000)
				+ SPTDX(1.000) +	TERMICO(1.500) +	ACC-M/T-Pescara(1.450)
				+ ACC-M/T-Bari(1.450) +	AVV-Pescara(-1.450) +	AVV-Bari(1.450)

Mandataria 	Mandanti   	PROGETTO ESECUTIVO LINEA PESCARA – BARI						
IN16/IN19 – Tombini di trasparenza sponda dx Fortore Relazione di Calcolo Scatolari in c.a. - pk 2+047.12 a pk 2+092.12			<table border="1"> <tr> <td>COMMESSA LI07</td> <td>LOTTO 01</td> <td>CODIFICA E ZZ CL</td> <td>DOCUMENTO IN 1600 001</td> <td>REV. D</td> <td>FOGLIO 539 di 577</td> </tr> </table>	COMMESSA LI07	LOTTO 01	CODIFICA E ZZ CL	DOCUMENTO IN 1600 001	REV. D
COMMESSA LI07	LOTTO 01	CODIFICA E ZZ CL	DOCUMENTO IN 1600 001	REV. D	FOGLIO 539 di 577			

+ SPACCDX-Pescara(1.450) + SPACCSX-Pescara(1.450) + SPACCDX-Bari(1.450)
+ SPACCSX-Bari(1.450)

193 SLU193 Active Add
DEAD(1.350) + PERM(1.500) + SPTSX(1.350)
+ SPTDX(1.350) + RITIRO(1.200) + TERMICO(0.900)
+ AVV-Pescara(1.450) + SPACCDX-Pescara(1.450)

194 SLU194 Active Add
DEAD(1.350) + PERM(1.500) + SPTSX(1.350)
+ SPTDX(1.350) + RITIRO(1.200) + TERMICO(0.900)
+ ACC-MT-Pescara(1.450) + AVV-Pescara(1.450) + SPACCDX-Pescara(1.450)

195 SLU195 Active Add
DEAD(1.350) + PERM(1.500) + SPTSX(1.350)
+ SPTDX(1.350) + RITIRO(1.200) + TERMICO(0.900)
+ ACC-M/T-Pescara(1.450) + AVV-Pescara(1.450) + SPACCDX-Pescara(1.450)
+ SPACCSX-Pescara(1.450)

196 SLU196 Active Add
DEAD(1.350) + PERM(1.500) + SPTSX(1.350)
+ SPTDX(1.350) + RITIRO(1.200) + TERMICO(0.900)
+ AVV-Bari(1.450) + SPACCDX-Bari(1.450)

197 SLU197 Active Add
DEAD(1.350) + PERM(1.500) + SPTSX(1.350)
+ SPTDX(1.350) + RITIRO(1.200) + TERMICO(0.900)
+ ACC-M/T-Bari(1.450) + AVV-Bari(1.450) + SPACCDX-Bari(1.450)

198 SLU198 Active Add
DEAD(1.350) + PERM(1.500) + SPTSX(1.350)
+ SPTDX(1.350) + RITIRO(1.200) + TERMICO(0.900)
+ ACC-M/T-Bari(1.450) + AVV-Bari(1.450) + SPACCDX-Bari(1.450)
+ SPACCSX-Bari(1.450)

199 SLU199 Active Add
DEAD(1.350) + PERM(1.500) + SPTSX(1.350)
+ SPTDX(1.350) + RITIRO(1.200) + TERMICO(0.900)
+ AVV-Pescara(-1.450) + SPACCDX-Pescara(1.450)

200 SLU200 Active Add
DEAD(1.350) + PERM(1.500) + SPTSX(1.350)
+ SPTDX(1.350) + RITIRO(1.200) + TERMICO(0.900)
+ ACC-M/T-Pescara(1.450) + AVV-Pescara(-1.450) + SPACCDX-Pescara(1.450)

201 SLU201 Active Add
DEAD(1.350) + PERM(1.500) + SPTSX(1.350)
+ SPTDX(1.350) + RITIRO(1.200) + TERMICO(0.900)
+ ACC-M/T-Pescara(1.450) + AVV-Pescara(-1.450) + SPACCDX-Pescara(1.450)
+ SPACCSX-Pescara(1.450)

202 SLU202 Active Add
DEAD(1.350) + PERM(1.500) + SPTSX(1.350)
+ SPTDX(1.350) + RITIRO(1.200) + TERMICO(0.900)
+ AVV-Bari(-1.450) + SPACCDX-Bari(1.450)

203 SLU203 Active Add
DEAD(1.350) + PERM(1.500) + SPTSX(1.350)
+ SPTDX(1.350) + RITIRO(1.200) + TERMICO(0.900)
+ ACC-M/T-Bari(1.450) + AVV-Bari(-1.450) + SPACCDX-Bari(1.450)

204 SLU204 Active Add
DEAD(1.350) + PERM(1.500) + SPTSX(1.350)
+ SPTDX(1.350) + RITIRO(1.200) + TERMICO(0.900)
+ ACC-M/T-Bari(1.450) + AVV-Bari(-1.450) + SPACCDX-Bari(1.450)
+ SPACCSX-Bari(1.450)

205 SLU205 Active Add
DEAD(1.350) + PERM(1.500) + SPTSX(1.350)
+ SPTDX(1.350) + RITIRO(1.200) + TERMICO(0.900)
+ AVV-Pescara(1.450) + AVV-Bari(1.450) + SPACCDX-Pescara(1.450)
+ SPACCDX-Bari(1.450)

206 SLU206 Active Add
DEAD(1.350) + PERM(1.500) + SPTSX(1.350)
+ SPTDX(1.350) + RITIRO(1.200) + TERMICO(0.900)
+ ACC-M/T-Pescara(1.450) + ACC-M/T-Bari(1.450) + AVV-Pescara(1.450)
+ AVV-Bari(1.450) + SPACCDX-Pescara(1.450) + SPACCDX-Bari(1.450)

207 SLU207 Active Add

Mandataria 	Mandanti   	PROGETTO ESECUTIVO LINEA PESCARA – BARI				
IN16/IN19 – Tombini di trasparenza sponda dx Fortore Relazione di Calcolo Scatolari in c.a. - pk 2+047.12 a pk 2+092.12	COMMESSA LI07	LOTTO 01	CODIFICA E ZZ CL	DOCUMENTO IN 1600 001	REV. D	FOGLIO 540 di 577

+ DEAD(1.350) + PERM(1.500) + SPTSX(1.350)
+ SPTDX(1.350) + RITIRO(1.200) + TERMICO(0.900)
+ ACC-M/T-Pescara(1.450) + ACC-M/T-Bari(1.450) + AVV-Pescara(1.450)
+ AVV-Bari(1.450) + SPACCDX-Pescara(1.450) + SPACCSX-Pescara(1.450)
+ SPACCDX-Bari(1.450) + SPACCSX-Bari(1.450)

208 SLU208 Active Add
DEAD(1.350) + PERM(1.500) + SPTSX(1.350)
+ SPTDX(1.350) + RITIRO(1.200) + TERMICO(0.900)
+ AVV-Pescara(-1.450) + AVV-Bari(-1.450) + SPACCDX-Pescara(1.450)
+ SPACCDX-Bari(1.450)

209 SLU209 Active Add
DEAD(1.350) + PERM(1.500) + SPTSX(1.350)
+ SPTDX(1.350) + RITIRO(1.200) + TERMICO(0.900)
+ ACC-M/T-Pescara(1.450) + ACC-M/T-Bari(1.450) + AVV-Pescara(-1.450)
+ AVV-Bari(-1.450) + SPACCDX-Pescara(1.450) + SPACCDX-Bari(1.450)

210 SLU210 Active Add
DEAD(1.350) + PERM(1.500) + SPTSX(1.350)
+ SPTDX(1.350) + RITIRO(1.200) + TERMICO(0.900)
+ ACC-M/T-Pescara(1.450) + ACC-M/T-Bari(1.450) + AVV-Pescara(-1.450)
+ AVV-Bari(-1.450) + SPACCDX-Pescara(1.450) + SPACCSX-Pescara(1.450)
+ SPACCDX-Bari(1.450) + SPACCSX-Bari(1.450)

211 SLU211 Active Add
DEAD(1.350) + PERM(1.500) + SPTSX(1.350)
+ SPTDX(1.350) + RITIRO(1.200) + TERMICO(0.900)
+ AVV-Pescara(1.450) + AVV-Bari(-1.450) + SPACCDX-Pescara(1.450)
+ SPACCDX-Bari(1.450)

212 SLU212 Active Add
DEAD(1.350) + PERM(1.500) + SPTSX(1.350)
+ SPTDX(1.350) + RITIRO(1.200) + TERMICO(0.900)
+ ACC-M/T-Pescara(1.450) + ACC-M/T-Bari(1.450) + AVV-Pescara(1.450)
+ AVV-Bari(-1.450) + SPACCDX-Pescara(1.450) + SPACCDX-Bari(1.450)

213 SLU213 Active Add
DEAD(1.350) + PERM(1.500) + SPTSX(1.350)
+ SPTDX(1.350) + RITIRO(1.200) + TERMICO(0.900)
+ ACC-M/T-Pescara(1.450) + ACC-M/T-Bari(1.450) + AVV-Pescara(1.450)
+ AVV-Bari(-1.450) + SPACCDX-Pescara(1.450) + SPACCSX-Pescara(1.450)
+ SPACCDX-Bari(1.450) + SPACCSX-Bari(1.450)

214 SLU214 Active Add
DEAD(1.350) + PERM(1.500) + SPTSX(1.350)
+ SPTDX(1.350) + RITIRO(1.200) + TERMICO(0.900)
+ AVV-Pescara(-1.450) + AVV-Bari(1.450) + SPACCDX-Pescara(1.450)
+ SPACCDX-Bari(1.450)

215 SLU215 Active Add
DEAD(1.350) + PERM(1.500) + SPTSX(1.350)
+ SPTDX(1.350) + RITIRO(1.200) + TERMICO(0.900)
+ ACC-M/T-Pescara(1.450) + ACC-M/T-Bari(1.450) + AVV-Pescara(-1.450)
+ AVV-Bari(1.450) + SPACCDX-Pescara(1.450) + SPACCDX-Bari(1.450)

216 SLU216 Active Add
DEAD(1.350) + PERM(1.500) + SPTSX(1.350)
+ SPTDX(1.350) + RITIRO(1.200) + TERMICO(0.900)
+ ACC-M/T-Pescara(1.450) + ACC-M/T-Bari(1.450) + AVV-Pescara(-1.450)
+ AVV-Bari(1.450) + SPACCDX-Pescara(1.450) + SPACCSX-Pescara(1.450)
+ SPACCDX-Bari(1.450) + SPACCSX-Bari(1.450)

217 SLU217 Active Add
DEAD(1.350) + PERM(1.500) + SPTSX(1.000)
+ SPTDX(1.350) + RITIRO(1.200) + TERMICO(0.900)
+ AVV-Pescara(1.450) + SPACCDX-Pescara(1.450)

218 SLU218 Active Add
DEAD(1.350) + PERM(1.500) + SPTSX(1.000)
+ SPTDX(1.350) + RITIRO(1.200) + TERMICO(0.900)
+ ACC-M/T-Pescara(1.450) + AVV-Pescara(1.450) + SPACCDX-Pescara(1.450)

219 SLU219 Active Add
DEAD(1.350) + PERM(1.500) + SPTSX(1.000)
+ SPTDX(1.350) + RITIRO(1.200) + TERMICO(0.900)
+ ACC-M/T-Pescara(1.450) + AVV-Pescara(1.450) + SPACCDX-Pescara(1.450)
+ SPACCSX-Pescara(1.450)

220 SLU220 Active Add

Mandataria 	Mandanti   	PROGETTO ESECUTIVO LINEA PESCARA – BARI			
IN16/IN19 – Tombini di trasparenza sponda dx Fortore Relazione di Calcolo Scatolari in c.a. - pk 2+047.12 a pk 2+092.12	COMMESSA LI07	LOTTO 01	CODIFICA E ZZ CL	DOCUMENTO IN 1600 001	REV. D FOGLIO 541 di 577

	DEAD(1.350) +	PERM(1.500) +	SPTSX(1.000)
+	SPTDX(1.350) +	RITIRO(1.200) +	TERMICO(0.900)
+	AVV-Bari(1.450) +	SPACCDX-Bari(1.450)	

221	SLU221 Active Add		
	DEAD(1.350) +	PERM(1.500) +	SPTSX(1.000)
+	SPTDX(1.350) +	RITIRO(1.200) +	TERMICO(0.900)
+	ACC-M/T-Bari(1.450) +	AVV-Bari(1.450) +	SPACCDX-Bari(1.450)

222	SLU222 Active Add		
	DEAD(1.350) +	PERM(1.500) +	SPTSX(1.000)
+	SPTDX(1.350) +	RITIRO(1.200) +	TERMICO(0.900)
+	ACC-M/T-Bari(1.450) +	AVV-Bari(1.450) +	SPACCDX-Bari(1.450)
+	SPACCSX-Bari(1.450)		

223	SLU223 Active Add		
	DEAD(1.350) +	PERM(1.500) +	SPTSX(1.000)
+	SPTDX(1.350) +	RITIRO(1.200) +	TERMICO(0.900)
+	AVV-Pescara(-1.450) +	SPACCDX-Pescara(1.450)	

224	SLU224 Active Add		
	DEAD(1.350) +	PERM(1.500) +	SPTSX(1.000)
+	SPTDX(1.350) +	RITIRO(1.200) +	TERMICO(0.900)
+	ACC-M/T-Pescara(1.450) +	AVV-Pescara(-1.450) +	SPACCDX-Pescara(1.450)

225	SLU225 Active Add		
	DEAD(1.350) +	PERM(1.500) +	SPTSX(1.000)
+	SPTDX(1.350) +	RITIRO(1.200) +	TERMICO(0.900)
+	ACC-M/T-Pescara(1.450) +	AVV-Pescara(-1.450) +	SPACCDX-Pescara(1.450)
+	SPACCSX-Pescara(1.450)		

226	SLU226 Active Add		
	DEAD(1.350) +	PERM(1.500) +	SPTSX(1.000)
+	SPTDX(1.350) +	RITIRO(1.200) +	TERMICO(0.900)
+	AVV-Bari(-1.450) +	SPACCDX-Bari(1.450)	

227	SLU227 Active Add		
	DEAD(1.350) +	PERM(1.500) +	SPTSX(1.000)
+	SPTDX(1.350) +	RITIRO(1.200) +	TERMICO(0.900)
+	ACC-M/T-Bari(1.450) +	AVV-Bari(-1.450) +	SPACCDX-Bari(1.450)

228	SLU228 Active Add		
	DEAD(1.350) +	PERM(1.500) +	SPTSX(1.000)
+	SPTDX(1.350) +	RITIRO(1.200) +	TERMICO(0.900)
+	ACC-M/T-Bari(1.450) +	AVV-Bari(-1.450) +	SPACCDX-Bari(1.450)
+	SPACCSX-Bari(1.450)		

229	SLU229 Active Add		
	DEAD(1.350) +	PERM(1.500) +	SPTSX(1.000)
+	SPTDX(1.350) +	RITIRO(1.200) +	TERMICO(0.900)
+	AVV-Pescara(1.450) +	AVV-Bari(1.450) +	SPACCDX-Pescara(1.450)
+	SPACCDX-Bari(1.450)		

230	SLU230 Active Add		
	DEAD(1.350) +	PERM(1.500) +	SPTSX(1.000)
+	SPTDX(1.350) +	RITIRO(1.200) +	TERMICO(0.900)
+	ACC-M/T-Pescara(1.450) +	ACC-M/T-Bari(1.450) +	AVV-Pescara(1.450)
+	AVV-Bari(1.450) +	SPACCDX-Pescara(1.450) +	SPACCDX-Bari(1.450)

231	SLU231 Active Add		
	DEAD(1.350) +	PERM(1.500) +	SPTSX(1.000)
+	SPTDX(1.350) +	RITIRO(1.200) +	TERMICO(0.900)
+	ACC-M/T-Pescara(1.450) +	ACC-M/T-Bari(1.450) +	AVV-Pescara(1.450)
+	AVV-Bari(1.450) +	SPACCDX-Pescara(1.450) +	SPACCSX-Pescara(1.450)
+	SPACCDX-Bari(1.450) +	SPACCSX-Bari(1.450)	

232	SLU232 Active Add		
	DEAD(1.350) +	PERM(1.500) +	SPTSX(1.000)
+	SPTDX(1.350) +	RITIRO(1.200) +	TERMICO(0.900)
+	AVV-Pescara(-1.450) +	AVV-Bari(-1.450) +	SPACCDX-Pescara(1.450)
+	SPACCDX-Bari(1.450)		

233	SLU233 Active Add		
	DEAD(1.350) +	PERM(1.500) +	SPTSX(1.000)
+	SPTDX(1.350) +	RITIRO(1.200) +	TERMICO(0.900)
+	ACC-M/T-Pescara(1.450) +	ACC-M/T-Bari(1.450) +	AVV-Pescara(-1.450)
+	AVV-Bari(-1.450) +	SPACCDX-Pescara(1.450) +	SPACCDX-Bari(1.450)

234	SLU234 Active Add		
	DEAD(1.350) +	PERM(1.500) +	SPTSX(1.000)

Mandataria 	Mandanti   	PROGETTO ESECUTIVO LINEA PESCARA – BARI						
IN16/IN19 – Tombini di trasparenza sponda dx Fortore Relazione di Calcolo Scatolari in c.a. - pk 2+047.12 a pk 2+092.12			<table border="1"> <tr> <td>COMMESSA LI07</td> <td>LOTTO 01</td> <td>CODIFICA E ZZ CL</td> <td>DOCUMENTO IN 1600 001</td> <td>REV. D</td> <td>FOGLIO 542 di 577</td> </tr> </table>	COMMESSA LI07	LOTTO 01	CODIFICA E ZZ CL	DOCUMENTO IN 1600 001	REV. D
COMMESSA LI07	LOTTO 01	CODIFICA E ZZ CL	DOCUMENTO IN 1600 001	REV. D	FOGLIO 542 di 577			

+ SPTDX(1.350) + RITIRO(1.200) + TERMICO(0.900)
+ ACC-M/T-Pescara(1.450) + ACC-M/T-Bari(1.450) + AVV-Pescara(-1.450)
+ AVV-Bari(-1.450) + SPACCDX-Pescara(1.450) + SPACCSX-Pescara(1.450)
+ SPACCDX-Bari(1.450) + SPACCSX-Bari(1.450)

235 SLU235 Active Add
DEAD(1.350) + PERM(1.500) + SPTSX(1.000)
+ SPTDX(1.350) + RITIRO(1.200) + TERMICO(0.900)
+ AVV-Pescara(1.450) + AVV-Bari(-1.450) + SPACCDX-Pescara(1.450)
+ SPACCDX-Bari(1.450)

236 SLU236 Active Add
DEAD(1.350) + PERM(1.500) + SPTSX(1.000)
+ SPTDX(1.350) + RITIRO(1.200) + TERMICO(0.900)
+ ACC-M/T-Pescara(1.450) + ACC-M/T-Bari(1.450) + AVV-Pescara(1.450)
+ AVV-Bari(-1.450) + SPACCDX-Pescara(1.450) + SPACCDX-Bari(1.450)

237 SLU237 Active Add
DEAD(1.350) + PERM(1.500) + SPTSX(1.000)
+ SPTDX(1.350) + RITIRO(1.200) + TERMICO(0.900)
+ ACC-M/T-Pescara(1.450) + ACC-M/T-Bari(1.450) + AVV-Pescara(1.450)
+ AVV-Bari(-1.450) + SPACCDX-Pescara(1.450) + SPACCSX-Pescara(1.450)
+ SPACCDX-Bari(1.450) + SPACCSX-Bari(1.450)

238 SLU238 Active Add
DEAD(1.350) + PERM(1.500) + SPTSX(1.000)
+ SPTDX(1.350) + RITIRO(1.200) + TERMICO(0.900)
+ AVV-Pescara(-1.450) + AVV-Bari(1.450) + SPACCDX-Pescara(1.450)
+ SPACCDX-Bari(1.450)

239 SLU239 Active Add
DEAD(1.350) + PERM(1.500) + SPTSX(1.000)
+ SPTDX(1.350) + RITIRO(1.200) + TERMICO(0.900)
+ ACC-M/T-Pescara(1.450) + ACC-M/T-Bari(1.450) + AVV-Pescara(-1.450)
+ AVV-Bari(1.450) + SPACCDX-Pescara(1.450) + SPACCDX-Bari(1.450)

240 SLU240 Active Add
DEAD(1.350) + PERM(1.500) + SPTSX(1.000)
+ SPTDX(1.350) + RITIRO(1.200) + TERMICO(0.900)
+ ACC-M/T-Pescara(1.450) + ACC-M/T-Bari(1.450) + AVV-Pescara(-1.450)
+ AVV-Bari(1.450) + SPACCDX-Pescara(1.450) + SPACCSX-Pescara(1.450)
+ SPACCDX-Bari(1.450) + SPACCSX-Bari(1.450)

241 SLU241 Active Add
DEAD(1.350) + PERM(1.500) + SPTSX(1.350)
+ SPTDX(1.000) + RITIRO(1.200) + TERMICO(0.900)
+ AVV-Pescara(1.450) + SPACCDX-Pescara(1.450)

242 SLU242 Active Add
DEAD(1.350) + PERM(1.500) + SPTSX(1.350)
+ SPTDX(1.000) + RITIRO(1.200) + TERMICO(0.900)
+ ACC-M/T-Pescara(1.450) + AVV-Pescara(1.450) + SPACCDX-Pescara(1.450)

243 SLU243 Active Add
DEAD(1.350) + PERM(1.500) + SPTSX(1.350)
+ SPTDX(1.000) + RITIRO(1.200) + TERMICO(0.900)
+ ACC-M/T-Pescara(1.450) + AVV-Pescara(1.450) + SPACCDX-Pescara(1.450)
+ SPACCSX-Pescara(1.450)

244 SLU244 Active Add
DEAD(1.350) + PERM(1.500) + SPTSX(1.350)
+ SPTDX(1.000) + RITIRO(1.200) + TERMICO(0.900)
+ AVV-Bari(1.450) + SPACCDX-Bari(1.450)

245 SLU245 Active Add
DEAD(1.350) + PERM(1.500) + SPTSX(1.350)
+ SPTDX(1.000) + RITIRO(1.200) + TERMICO(0.900)
+ ACC-M/T-Bari(1.450) + AVV-Bari(1.450) + SPACCDX-Bari(1.450)

246 SLU246 Active Add
DEAD(1.350) + PERM(1.500) + SPTSX(1.350)
+ SPTDX(1.000) + RITIRO(1.200) + TERMICO(0.900)
+ ACC-M/T-Bari(1.450) + AVV-Bari(1.450) + SPACCDX-Bari(1.450)
+ SPACCSX-Bari(1.450)

247 SLU247 Active Add
DEAD(1.350) + PERM(1.500) + SPTSX(1.350)
+ SPTDX(1.000) + RITIRO(1.200) + TERMICO(0.900)
+ AVV-Pescara(-1.450) + SPACCDX-Pescara(1.450)

Mandataria 	Mandanti   	PROGETTO ESECUTIVO LINEA PESCARA – BARI				
IN16/IN19 – Tombini di trasparenza sponda dx Fortore Relazione di Calcolo Scatolari in c.a. - pk 2+047.12 a pk 2+092.12	COMMESSA LI07	LOTTO 01	CODIFICA E ZZ CL	DOCUMENTO IN 1600 001	REV. D	FOGLIO 543 di 577

248	SLU248	Active	Add	DEAD(1.350) + + SPTDX(1.000) + + ACC-M/T-Pescara(1.450) +	PERM(1.500) + RITIRO(1.200) + AVV-Pescara(-1.450) +	SPTSX(1.350) TERMICO(0.900) SPACCDX-Pescara(1.450)
249	SLU249	Active	Add	DEAD(1.350) + + SPTDX(1.000) + + ACC-M/T-Pescara(1.450) + + SPACCSX-Pescara(1.450)	PERM(1.500) + RITIRO(1.200) + AVV-Pescara(-1.450) +	SPTSX(1.350) TERMICO(0.900) SPACCDX-Pescara(1.450)
250	SLU250	Active	Add	DEAD(1.350) + + SPTDX(1.000) + + AVV-Bari(-1.450) +	PERM(1.500) + RITIRO(1.200) + SPACCDX-Bari(1.450)	SPTSX(1.350) TERMICO(0.900)
251	SLU251	Active	Add	DEAD(1.350) + + SPTDX(1.000) + + ACC-M/T-Bari(1.450) +	PERM(1.500) + RITIRO(1.200) + AVV-Bari(-1.450) +	SPTSX(1.350) TERMICO(0.900) SPACCDX-Bari(1.450)
252	SLU252	Active	Add	DEAD(1.350) + + SPTDX(1.000) + + ACC-M/T-Bari(1.450) + + SPACCSX-Bari(1.450)	PERM(1.500) + RITIRO(1.200) + AVV-Bari(-1.450) +	SPTSX(1.350) TERMICO(0.900) SPACCDX-Bari(1.450)
253	SLU253	Active	Add	DEAD(1.350) + + SPTDX(1.000) + + AVV-Pescara(1.450) + + SPACCDX-Bari(1.450)	PERM(1.500) + RITIRO(1.200) + AVV-Bari(1.450) +	SPTSX(1.350) TERMICO(0.900) SPACCDX-Pescara(1.450)
254	SLU254	Active	Add	DEAD(1.350) + + SPTDX(1.000) + + ACC-M/T-Pescara(1.450) + + AVV-Bari(1.450) +	PERM(1.500) + RITIRO(1.200) + ACC-M/T-Bari(1.450) + SPACCDX-Pescara(1.450) +	SPTSX(1.350) TERMICO(0.900) AVV-Pescara(1.450) SPACCDX-Bari(1.450)
255	SLU255	Active	Add	DEAD(1.350) + + SPTDX(1.000) + + ACC-M/T-Pescara(1.450) + + AVV-Bari(1.450) + + SPACCDX-Bari(1.450) +	PERM(1.500) + RITIRO(1.200) + ACC-M/T-Bari(1.450) + SPACCDX-Pescara(1.450) + SPACCSX-Bari(1.450)	SPTSX(1.350) TERMICO(0.900) AVV-Pescara(1.450) SPACCSX-Pescara(1.450)
256	SLU256	Active	Add	DEAD(1.350) + + SPTDX(1.000) + + AVV-Pescara(-1.450) + + SPACCDX-Bari(1.450)	PERM(1.500) + RITIRO(1.200) + AVV-Bari(-1.450) +	SPTSX(1.350) TERMICO(0.900) SPACCDX-Pescara(1.450)
257	SLU257	Active	Add	DEAD(1.350) + + SPTDX(1.000) + + ACC-M/T-Pescara(1.450) + + AVV-Bari(-1.450) +	PERM(1.500) + RITIRO(1.200) + ACC-M/T-Bari(1.450) + SPACCDX-Pescara(1.450) +	SPTSX(1.350) TERMICO(0.900) AVV-Pescara(-1.450) SPACCDX-Bari(1.450)
258	SLU258	Active	Add	DEAD(1.350) + + SPTDX(1.000) + + ACC-M/T-Pescara(1.450) + + AVV-Bari(-1.450) + + SPACCDX-Bari(1.450) +	PERM(1.500) + RITIRO(1.200) + ACC-M/T-Bari(1.450) + SPACCDX-Pescara(1.450) + SPACCSX-Bari(1.450)	SPTSX(1.350) TERMICO(0.900) AVV-Pescara(-1.450) SPACCSX-Pescara(1.450)
259	SLU259	Active	Add	DEAD(1.350) + + SPTDX(1.000) + + AVV-Pescara(1.450) + + SPACCDX-Bari(1.450)	PERM(1.500) + RITIRO(1.200) + AVV-Bari(-1.450) +	SPTSX(1.350) TERMICO(0.900) SPACCDX-Pescara(1.450)
260	SLU260	Active	Add	DEAD(1.350) + + SPTDX(1.000) + + ACC-M/T-Pescara(1.450) + + AVV-Bari(-1.450) +	PERM(1.500) + RITIRO(1.200) + ACC-M/T-Bari(1.450) + SPACCDX-Pescara(1.450) +	SPTSX(1.350) TERMICO(0.900) AVV-Pescara(1.450) SPACCDX-Bari(1.450)
261	SLU261	Active	Add	DEAD(1.350) + + SPTDX(1.000) +	PERM(1.500) + RITIRO(1.200) +	SPTSX(1.350) TERMICO(0.900)

Mandataria 	Mandanti   	PROGETTO ESECUTIVO LINEA PESCARA – BARI				
IN16/IN19 – Tombini di trasparenza sponda dx Fortore Relazione di Calcolo Scatolari in c.a. - pk 2+047.12 a pk 2+092.12	COMMESSA LI07	LOTTO 01	CODIFICA E ZZ CL	DOCUMENTO IN 1600 001	REV. D	FOGLIO 544 di 577

+ ACC-M/T-Pescara(1.450) + ACC-M/T-Bari(1.450) + AVV-Pescara(1.450)
+ AVV-Bari(-1.450) + SPACCDX-Pescara(1.450) + SPACCSX-Pescara(1.450)
+ SPACCDX-Bari(1.450) + SPACCSX-Bari(1.450)

262 SLU262 Active Add
DEAD(1.350) + PERM(1.500) + SPTSX(1.350)
+ SPTDX(1.000) + RITIRO(1.200) + TERMICO(0.900)
+ AVV-Pescara(-1.450) + AVV-Bari(1.450) + SPACCDX-Pescara(1.450)
+ SPACCDX-Bari(1.450)

263 SLU263 Active Add
DEAD(1.350) + PERM(1.500) + SPTSX(1.350)
+ SPTDX(1.000) + RITIRO(1.200) + TERMICO(0.900)
+ ACC-M/T-Pescara(1.450) + ACC-M/T-Bari(1.450) + AVV-Pescara(-1.450)
+ AVV-Bari(1.450) + SPACCDX-Pescara(1.450) + SPACCDX-Bari(1.450)

264 SLU264 Active Add
DEAD(1.350) + PERM(1.500) + SPTSX(1.350)
+ SPTDX(1.000) + RITIRO(1.200) + TERMICO(0.900)
+ ACC-M/T-Pescara(1.450) + ACC-M/T-Bari(1.450) + AVV-Pescara(-1.450)
+ AVV-Bari(1.450) + SPACCDX-Pescara(1.450) + SPACCSX-Pescara(1.450)
+ SPACCDX-Bari(1.450) + SPACCSX-Bari(1.450)

265 SLU265 Active Add
DEAD(1.350) + PERM(1.500) + SPTSX(1.000)
+ SPTDX(1.000) + RITIRO(1.200) + TERMICO(0.900)
+ AVV-Pescara(1.450) + SPACCDX-Pescara(1.450)

266 SLU266 Active Add
DEAD(1.350) + PERM(1.500) + SPTSX(1.000)
+ SPTDX(1.000) + RITIRO(1.200) + TERMICO(0.900)
+ ACC-M/T-Pescara(1.450) + AVV-Pescara(1.450) + SPACCDX-Pescara(1.450)

267 SLU267 Active Add
DEAD(1.350) + PERM(1.500) + SPTSX(1.000)
+ SPTDX(1.000) + RITIRO(1.200) + TERMICO(0.900)
+ ACC-M/T-Pescara(1.450) + AVV-Pescara(1.450) + SPACCDX-Pescara(1.450)
+ SPACCSX-Pescara(1.450)

268 SLU268 Active Add
DEAD(1.350) + PERM(1.500) + SPTSX(1.000)
+ SPTDX(1.000) + RITIRO(1.200) + TERMICO(0.900)
+ AVV-Bari(1.450) + SPACCDX-Bari(1.450)

269 SLU269 Active Add
DEAD(1.350) + PERM(1.500) + SPTSX(1.000)
+ SPTDX(1.000) + RITIRO(1.200) + TERMICO(0.900)
+ ACC-M/T-Bari(1.450) + AVV-Bari(1.450) + SPACCDX-Bari(1.450)

270 SLU270 Active Add
DEAD(1.350) + PERM(1.500) + SPTSX(1.000)
+ SPTDX(1.000) + RITIRO(1.200) + TERMICO(0.900)
+ ACC-M/T-Bari(1.450) + AVV-Bari(1.450) + SPACCDX-Bari(1.450)
+ SPACCSX-Bari(1.450)

271 SLU271 Active Add
DEAD(1.350) + PERM(1.500) + SPTSX(1.000)
+ SPTDX(1.000) + RITIRO(1.200) + TERMICO(0.900)
+ AVV-Pescara(-1.450) + SPACCDX-Pescara(1.450)

272 SLU272 Active Add
DEAD(1.350) + PERM(1.500) + SPTSX(1.000)
+ SPTDX(1.000) + RITIRO(1.200) + TERMICO(0.900)
+ ACC-M/T-Pescara(1.450) + AVV-Pescara(-1.450) + SPACCDX-Pescara(1.450)

273 SLU273 Active Add
DEAD(1.350) + PERM(1.500) + SPTSX(1.000)
+ SPTDX(1.000) + RITIRO(1.200) + TERMICO(0.900)
+ ACC-M/T-Pescara(1.450) + AVV-Pescara(-1.450) + SPACCDX-Pescara(1.450)
+ SPACCSX-Pescara(1.450)

274 SLU274 Active Add
DEAD(1.350) + PERM(1.500) + SPTSX(1.000)
+ SPTDX(1.000) + RITIRO(1.200) + TERMICO(0.900)
+ AVV-Bari(-1.450) + SPACCDX-Bari(1.450)

275 SLU275 Active Add
DEAD(1.350) + PERM(1.500) + SPTSX(1.000)
+ SPTDX(1.000) + RITIRO(1.200) + TERMICO(0.900)
+ ACC-M/T-Bari(1.450) + AVV-Bari(-1.450) + SPACCDX-Bari(1.450)

Mandataria 	Mandanti   	PROGETTO ESECUTIVO LINEA PESCARA – BARI						
IN16/IN19 – Tombini di trasparenza sponda dx Fortore Relazione di Calcolo Scatolari in c.a. - pk 2+047.12 a pk 2+092.12			<table border="1"> <tr> <td>COMMESSA LI07</td> <td>LOTTO 01</td> <td>CODIFICA E ZZ CL</td> <td>DOCUMENTO IN 1600 001</td> <td>REV. D</td> <td>FOGLIO 545 di 577</td> </tr> </table>	COMMESSA LI07	LOTTO 01	CODIFICA E ZZ CL	DOCUMENTO IN 1600 001	REV. D
COMMESSA LI07	LOTTO 01	CODIFICA E ZZ CL	DOCUMENTO IN 1600 001	REV. D	FOGLIO 545 di 577			

276	SLU276	Active	Add			
		DEAD(1.350) +	PERM(1.500) +	SPTSX(1.000)		
+		SPTDX(1.000) +	RITIRO(1.200) +	TERMICO(0.900)		
+		ACC-M/T-Pescara(1.450) +	AVV-Bari(-1.450) +	SPACCDX-Bari(1.450)		
+		SPACCSX-Bari(1.450)				

277	SLU277	Active	Add			
		DEAD(1.350) +	PERM(1.500) +	SPTSX(1.000)		
+		SPTDX(1.000) +	RITIRO(1.200) +	TERMICO(0.900)		
+		AVV-Pescara(1.450) +	AVV-Bari(1.450) +	SPACCDX-Pescara(1.450)		
+		SPACCDX-Bari(1.450)				

278	SLU278	Active	Add			
		DEAD(1.350) +	PERM(1.500) +	SPTSX(1.000)		
+		SPTDX(1.000) +	RITIRO(1.200) +	TERMICO(0.900)		
+		ACC-M/T-Pescara(1.450) +	ACC-M/T-Bari(1.450) +	AVV-Pescara(1.450)		
+		AVV-Bari(1.450) +	SPACCDX-Pescara(1.450) +	SPACCDX-Bari(1.450)		

279	SLU279	Active	Add			
		DEAD(1.350) +	PERM(1.500) +	SPTSX(1.000)		
+		SPTDX(1.000) +	RITIRO(1.200) +	TERMICO(0.900)		
+		ACC-M/T-Pescara(1.450) +	ACC-M/T-Bari(1.450) +	AVV-Pescara(1.450)		
+		AVV-Bari(1.450) +	SPACCDX-Pescara(1.450) +	SPACCSX-Pescara(1.450)		
+		SPACCDX-Bari(1.450) +	SPACCSX-Bari(1.450)			

280	SLU280	Active	Add			
		DEAD(1.350) +	PERM(1.500) +	SPTSX(1.000)		
+		SPTDX(1.000) +	RITIRO(1.200) +	TERMICO(0.900)		
+		AVV-Pescara(-1.450) +	AVV-Bari(-1.450) +	SPACCDX-Pescara(1.450)		
+		SPACCDX-Bari(1.450)				

281	SLU281	Active	Add			
		DEAD(1.350) +	PERM(1.500) +	SPTSX(1.000)		
+		SPTDX(1.000) +	RITIRO(1.200) +	TERMICO(0.900)		
+		ACC-M/T-Pescara(1.450) +	ACC-M/T-Bari(1.450) +	AVV-Pescara(-1.450)		
+		AVV-Bari(-1.450) +	SPACCDX-Pescara(1.450) +	SPACCDX-Bari(1.450)		

282	SLU282	Active	Add			
		DEAD(1.350) +	PERM(1.500) +	SPTSX(1.000)		
+		SPTDX(1.000) +	RITIRO(1.200) +	TERMICO(0.900)		
+		ACC-M/T-Pescara(1.450) +	ACC-M/T-Bari(1.450) +	AVV-Pescara(-1.450)		
+		AVV-Bari(-1.450) +	SPACCDX-Pescara(1.450) +	SPACCSX-Pescara(1.450)		
+		SPACCDX-Bari(1.450) +	SPACCSX-Bari(1.450)			

283	SLU283	Active	Add			
		DEAD(1.350) +	PERM(1.500) +	SPTSX(1.000)		
+		SPTDX(1.000) +	RITIRO(1.200) +	TERMICO(0.900)		
+		AVV-Pescara(1.450) +	AVV-Bari(-1.450) +	SPACCDX-Pescara(1.450)		
+		SPACCDX-Bari(1.450)				

284	SLU284	Active	Add			
		DEAD(1.350) +	PERM(1.500) +	SPTSX(1.000)		
+		SPTDX(1.000) +	RITIRO(1.200) +	TERMICO(0.900)		
+		ACC-M/T-Pescara(1.450) +	ACC-M/T-Bari(1.450) +	AVV-Pescara(1.450)		
+		AVV-Bari(-1.450) +	SPACCDX-Pescara(1.450) +	SPACCDX-Bari(1.450)		

285	SLU285	Active	Add			
		DEAD(1.350) +	PERM(1.500) +	SPTSX(1.000)		
+		SPTDX(1.000) +	RITIRO(1.200) +	TERMICO(0.900)		
+		ACC-M/T-Pescara(1.450) +	ACC-M/T-Bari(1.450) +	AVV-Pescara(1.450)		
+		AVV-Bari(-1.450) +	SPACCDX-Pescara(1.450) +	SPACCSX-Pescara(1.450)		
+		SPACCDX-Bari(1.450) +	SPACCSX-Bari(1.450)			

286	SLU286	Active	Add			
		DEAD(1.350) +	PERM(1.500) +	SPTSX(1.000)		
+		SPTDX(1.000) +	RITIRO(1.200) +	TERMICO(0.900)		
+		AVV-Pescara(-1.450) +	AVV-Bari(1.450) +	SPACCDX-Pescara(1.450)		
+		SPACCDX-Bari(1.450)				

287	SLU287	Active	Add			
		DEAD(1.350) +	PERM(1.500) +	SPTSX(1.000)		
+		SPTDX(1.000) +	RITIRO(1.200) +	TERMICO(0.900)		
+		ACC-M/T-Pescara(1.450) +	ACC-M/T-Bari(1.450) +	AVV-Pescara(-1.450)		
+		AVV-Bari(1.450) +	SPACCDX-Pescara(1.450) +	SPACCDX-Bari(1.450)		

288	SLU288	Active	Add			
		DEAD(1.350) +	PERM(1.500) +	SPTSX(1.000)		
+		SPTDX(1.000) +	RITIRO(1.200) +	TERMICO(0.900)		
+		ACC-M/T-Pescara(1.450) +	ACC-M/T-Bari(1.450) +	AVV-Pescara(-1.450)		

Mandataria 	Mandanti   	PROGETTO ESECUTIVO LINEA PESCARA – BARI						
IN16/IN19 – Tombini di trasparenza sponda dx Fortore Relazione di Calcolo Scatolari in c.a. - pk 2+047.12 a pk 2+092.12			<table border="1"> <tr> <td>COMMESSA LI07</td> <td>LOTTO 01</td> <td>CODIFICA E ZZ CL</td> <td>DOCUMENTO IN 1600 001</td> <td>REV. D</td> <td>FOGLIO 546 di 577</td> </tr> </table>	COMMESSA LI07	LOTTO 01	CODIFICA E ZZ CL	DOCUMENTO IN 1600 001	REV. D
COMMESSA LI07	LOTTO 01	CODIFICA E ZZ CL	DOCUMENTO IN 1600 001	REV. D	FOGLIO 546 di 577			

+ AVV-Bari(1.450) + SPACCDX-Pescara(1.450) + SPACCSX-Pescara(1.450)
+ SPACCDX-Bari(1.450) + SPACCSX-Bari(1.450)

289 SLU289 Active Add
DEAD(1.350) + PERM(1.500) + SPTSX(1.350)
+ SPTDX(1.350) + TERMICO(-0.900) + AVV-Pescara(1.450)
+ SPACCDX-Pescara(1.450)

290 SLU290 Active Add
DEAD(1.350) + PERM(1.500) + SPTSX(1.350)
+ SPTDX(1.350) + TERMICO(-0.900) + ACC-M/T-Pescara(1.450)
+ AVV-Pescara(1.450) + SPACCDX-Pescara(1.450)

291 SLU291 Active Add
DEAD(1.350) + PERM(1.500) + SPTSX(1.350)
+ SPTDX(1.350) + TERMICO(-0.900) + ACC-M/T-Pescara(1.450)
+ AVV-Pescara(1.450) + SPACCDX-Pescara(1.450) + SPACCSX-Pescara(1.450)

292 SLU292 Active Add
DEAD(1.350) + PERM(1.500) + SPTSX(1.350)
+ SPTDX(1.350) + TERMICO(-0.900) + AVV-Bari(1.450)
+ SPACCDX-Bari(1.450)

293 SLU293 Active Add
DEAD(1.350) + PERM(1.500) + SPTSX(1.350)
+ SPTDX(1.350) + TERMICO(-0.900) + ACC-M/T-Bari(1.450)
+ AVV-Bari(1.450) + SPACCDX-Bari(1.450)

294 SLU294 Active Add
DEAD(1.350) + PERM(1.500) + SPTSX(1.350)
+ SPTDX(1.350) + TERMICO(-0.900) + ACC-M/T-Bari(1.450)
+ AVV-Bari(1.450) + SPACCDX-Bari(1.450) + SPACCSX-Bari(1.450)

295 SLU295 Active Add
DEAD(1.350) + PERM(1.500) + SPTSX(1.350)
+ SPTDX(1.350) + TERMICO(-0.900) + AVV-Pescara(-1.450)
+ SPACCDX-Pescara(1.450)

296 SLU296 Active Add
DEAD(1.350) + PERM(1.500) + SPTSX(1.350)
+ SPTDX(1.350) + TERMICO(-0.900) + ACC-M/T-Pescara(1.450)
+ AVV-Pescara(-1.450) + SPACCDX-Pescara(1.450)

297 SLU297 Active Add
DEAD(1.350) + PERM(1.500) + SPTSX(1.350)
+ SPTDX(1.350) + TERMICO(-0.900) + ACC-M/T-Pescara(1.450)
+ AVV-Pescara(-1.450) + SPACCDX-Pescara(1.450) + SPACCSX-Pescara(1.450)

298 SLU298 Active Add
DEAD(1.350) + PERM(1.500) + SPTSX(1.350)
+ SPTDX(1.350) + TERMICO(-0.900) + AVV-Bari(-1.450)
+ SPACCDX-Bari(1.450)

299 SLU299 Active Add
DEAD(1.350) + PERM(1.500) + SPTSX(1.350)
+ SPTDX(1.350) + TERMICO(-0.900) + ACC-M/T-Bari(1.450)
+ AVV-Bari(-1.450) + SPACCDX-Bari(1.450)

300 SLU300 Active Add
DEAD(1.350) + PERM(1.500) + SPTSX(1.350)
+ SPTDX(1.350) + TERMICO(-0.900) + ACC-M/T-Bari(1.450)
+ AVV-Bari(-1.450) + SPACCDX-Bari(1.450) + SPACCSX-Bari(1.450)

301 SLU301 Active Add
DEAD(1.350) + PERM(1.500) + SPTSX(1.350)
+ SPTDX(1.350) + TERMICO(-0.900) + AVV-Pescara(1.450)
+ AVV-Bari(1.450) + SPACCDX-Pescara(1.450) + SPACCDX-Bari(1.450)

302 SLU302 Active Add
DEAD(1.350) + PERM(1.500) + SPTSX(1.350)
+ SPTDX(1.350) + TERMICO(-0.900) + ACC-M/T-Pescara(1.450)
+ ACC-M/T-Bari(1.450) + AVV-Pescara(1.450) + AVV-Bari(1.450)
+ SPACCDX-Pescara(1.450) + SPACCDX-Bari(1.450)

303 SLU303 Active Add
DEAD(1.350) + PERM(1.500) + SPTSX(1.350)
+ SPTDX(1.350) + TERMICO(-0.900) + ACC-M/T-Pescara(1.450)
+ ACC-M/T-Bari(1.450) + AVV-Pescara(1.450) + AVV-Bari(1.450)
+ SPACCDX-Pescara(1.450) + SPACCSX-Pescara(1.450) + SPACCDX-Bari(1.450)
+ SPACCSX-Bari(1.450)

Mandataria 	Mandanti   	PROGETTO ESECUTIVO LINEA PESCARA – BARI						
IN16/IN19 – Tombini di trasparenza sponda dx Fortore Relazione di Calcolo Scatolari in c.a. - pk 2+047.12 a pk 2+092.12			<table border="1"> <tr> <td>COMMESSA LI07</td> <td>LOTTO 01</td> <td>CODIFICA E ZZ CL</td> <td>DOCUMENTO IN 1600 001</td> <td>REV. D</td> <td>FOGLIO 547 di 577</td> </tr> </table>	COMMESSA LI07	LOTTO 01	CODIFICA E ZZ CL	DOCUMENTO IN 1600 001	REV. D
COMMESSA LI07	LOTTO 01	CODIFICA E ZZ CL	DOCUMENTO IN 1600 001	REV. D	FOGLIO 547 di 577			

304	SLU304	Active	Add	DEAD(1.350) + SPTDX(1.350) + AVV-Bari(-1.450) +	PERM(1.500) + TERMICO(-0.900) + SPACCDX-Pescara(1.450) +	SPTSX(1.350) AVV-Pescara(-1.450) SPACCDX-Bari(1.450)
305	SLU305	Active	Add	DEAD(1.350) + SPTDX(1.350) + ACC-M/T-Bari(1.450) + SPACCDX-Pescara(1.450) +	PERM(1.500) + TERMICO(-0.900) + AVV-Pescara(-1.450) + SPACCDX-Bari(1.450)	SPTSX(1.350) ACC-M/T-Pescara(1.450) AVV-Bari(-1.450)
306	SLU306	Active	Add	DEAD(1.350) + SPTDX(1.350) + ACC-M/T-Bari(1.450) + SPACCDX-Pescara(1.450) + SPACCSX-Bari(1.450)	PERM(1.500) + TERMICO(-0.900) + AVV-Pescara(-1.450) + SPACCSX-Pescara(1.450) +	SPTSX(1.350) ACC-M/T-Pescara(1.450) AVV-Bari(-1.450) SPACCDX-Bari(1.450)
307	SLU307	Active	Add	DEAD(1.350) + SPTDX(1.350) + AVV-Bari(-1.450) +	PERM(1.500) + TERMICO(-0.900) + SPACCDX-Pescara(1.450) +	SPTSX(1.350) AVV-Pescara(1.450) SPACCDX-Bari(1.450)
308	SLU308	Active	Add	DEAD(1.350) + SPTDX(1.350) + ACC-M/T-Bari(1.450) + SPACCDX-Pescara(1.450) +	PERM(1.500) + TERMICO(-0.900) + AVV-Pescara(1.450) + SPACCDX-Bari(1.450)	SPTSX(1.350) ACC-M/T-Pescara(1.450) AVV-Bari(-1.450)
309	SLU309	Active	Add	DEAD(1.350) + SPTDX(1.350) + ACC-M/T-Bari(1.450) + SPACCDX-Pescara(1.450) + SPACCSX-Bari(1.450)	PERM(1.500) + TERMICO(-0.900) + AVV-Pescara(1.450) + SPACCSX-Pescara(1.450) +	SPTSX(1.350) ACC-M/T-Pescara(1.450) AVV-Bari(-1.450) SPACCDX-Bari(1.450)
310	SLU310	Active	Add	DEAD(1.350) + SPTDX(1.350) + AVV-Bari(1.450) +	PERM(1.500) + TERMICO(-0.900) + SPACCDX-Pescara(1.450) +	SPTSX(1.350) AVV-Pescara(-1.450) SPACCDX-Bari(1.450)
311	SLU311	Active	Add	DEAD(1.350) + SPTDX(1.350) + ACC-M/T-Bari(1.450) + SPACCDX-Pescara(1.450) +	PERM(1.500) + TERMICO(-0.900) + AVV-Pescara(-1.450) + SPACCDX-Bari(1.450)	SPTSX(1.350) ACC-M/T-Pescara(1.450) AVV-Bari(1.450)
312	SLU312	Active	Add	DEAD(1.350) + SPTDX(1.350) + ACC-M/T-Bari(1.450) + SPACCDX-Pescara(1.450) + SPACCSX-Bari(1.450)	PERM(1.500) + TERMICO(-0.900) + AVV-Pescara(-1.450) + SPACCSX-Pescara(1.450) +	SPTSX(1.350) ACC-M/T-Pescara(1.450) AVV-Bari(1.450) SPACCDX-Bari(1.450)
313	SLU313	Active	Add	DEAD(1.350) + SPTDX(1.350) + SPACCDX-Pescara(1.450)	PERM(1.500) + TERMICO(-0.900) +	SPTSX(1.000) AVV-Pescara(1.450)
314	SLU314	Active	Add	DEAD(1.350) + SPTDX(1.350) + AVV-Pescara(1.450) +	PERM(1.500) + TERMICO(-0.900) + SPACCDX-Pescara(1.450)	SPTSX(1.000) ACC-M/T-Pescara(1.450)
315	SLU315	Active	Add	DEAD(1.350) + SPTDX(1.350) + AVV-Pescara(1.450) +	PERM(1.500) + TERMICO(-0.900) + SPACCDX-Pescara(1.450) +	SPTSX(1.000) ACC-M/T-Pescara(1.450) SPACCSX-Pescara(1.450)
316	SLU316	Active	Add	DEAD(1.350) + SPTDX(1.350) + SPACCDX-Bari(1.450)	PERM(1.500) + TERMICO(-0.900) +	SPTSX(1.000) AVV-Bari(1.450)
317	SLU317	Active	Add	DEAD(1.350) + SPTDX(1.350) + AVV-Bari(1.450) +	PERM(1.500) + TERMICO(-0.900) + SPACCDX-Bari(1.450)	SPTSX(1.000) ACC-M/T-Bari(1.450)

Mandataria 	Mandanti   	PROGETTO ESECUTIVO LINEA PESCARA – BARI						
IN16/IN19 – Tombini di trasparenza sponda dx Fortore Relazione di Calcolo Scatolari in c.a. - pk 2+047.12 a pk 2+092.12			<table border="1"> <tr> <td>COMMESSA LI07</td> <td>LOTTO 01</td> <td>CODIFICA E ZZ CL</td> <td>DOCUMENTO IN 1600 001</td> <td>REV. D</td> <td>FOGLIO 548 di 577</td> </tr> </table>	COMMESSA LI07	LOTTO 01	CODIFICA E ZZ CL	DOCUMENTO IN 1600 001	REV. D
COMMESSA LI07	LOTTO 01	CODIFICA E ZZ CL	DOCUMENTO IN 1600 001	REV. D	FOGLIO 548 di 577			

318	SLU318	Active	Add	DEAD(1.350) + + SPTDX(1.350) + + AVV-Bari(1.450) +	PERM(1.500) + TERMICO(-0.900) + SPACCDX-Bari(1.450) +	SPTSX(1.000) ACC-M/T-Bari(1.450) SPACCSX-Bari(1.450)
319	SLU319	Active	Add	DEAD(1.350) + + SPTDX(1.350) + + SPACCDX-Pescara(1.450)	PERM(1.500) + TERMICO(-0.900) +	SPTSX(1.000) AVV-Pescara(-1.450)
320	SLU320	Active	Add	DEAD(1.350) + + SPTDX(1.350) + + AVV-Pescara(-1.450) +	PERM(1.500) + TERMICO(-0.900) + SPACCDX-Pescara(1.450)	SPTSX(1.000) ACC-M/T-Pescara(1.450)
321	SLU321	Active	Add	DEAD(1.350) + + SPTDX(1.350) + + AVV-Pescara(-1.450) +	PERM(1.500) + TERMICO(-0.900) + SPACCDX-Pescara(1.450) +	SPTSX(1.000) ACC-M/T-Pescara(1.450) SPACCSX-Pescara(1.450)
322	SLU322	Active	Add	DEAD(1.350) + + SPTDX(1.350) + + SPACCDX-Bari(1.450)	PERM(1.500) + TERMICO(-0.900) +	SPTSX(1.000) AVV-Bari(-1.450)
323	SLU323	Active	Add	DEAD(1.350) + + SPTDX(1.350) + + AVV-Bari(-1.450) +	PERM(1.500) + TERMICO(-0.900) + SPACCDX-Bari(1.450)	SPTSX(1.000) ACC-M/T-Bari(1.450)
324	SLU324	Active	Add	DEAD(1.350) + + SPTDX(1.350) + + AVV-Bari(-1.450) +	PERM(1.500) + TERMICO(-0.900) + SPACCDX-Bari(1.450) +	SPTSX(1.000) ACC-M/T-Bari(1.450) SPACCSX-Bari(1.450)
325	SLU325	Active	Add	DEAD(1.350) + + SPTDX(1.350) + + AVV-Bari(1.450) +	PERM(1.500) + TERMICO(-0.900) + SPACCDX-Pescara(1.450) +	SPTSX(1.000) AVV-Pescara(1.450) SPACCDX-Bari(1.450)
326	SLU326	Active	Add	DEAD(1.350) + + SPTDX(1.350) + + ACC-M/T-Bari(1.450) + + SPACCDX-Pescara(1.450) +	PERM(1.500) + TERMICO(-0.900) + AVV-Pescara(1.450) + SPACCDX-Bari(1.450)	SPTSX(1.000) ACC-M/T-Pescara(1.450) AVV-Bari(1.450)
327	SLU327	Active	Add	DEAD(1.350) + + SPTDX(1.350) + + ACC-M/T-Bari(1.450) + + SPACCDX-Pescara(1.450) + + SPACCSX-Bari(1.450)	PERM(1.500) + TERMICO(-0.900) + AVV-Pescara(1.450) + SPACCSX-Pescara(1.450) +	SPTSX(1.000) ACC-M/T-Pescara(1.450) AVV-Bari(1.450) SPACCDX-Bari(1.450)
328	SLU328	Active	Add	DEAD(1.350) + + SPTDX(1.350) + + AVV-Bari(-1.450) +	PERM(1.500) + TERMICO(-0.900) + SPACCDX-Pescara(1.450) +	SPTSX(1.000) AVV-Pescara(-1.450) SPACCDX-Bari(1.450)
329	SLU329	Active	Add	DEAD(1.350) + + SPTDX(1.350) + + ACC-M/T-Bari(1.450) + + SPACCDX-Pescara(1.450) +	PERM(1.500) + TERMICO(-0.900) + AVV-Pescara(-1.450) + SPACCDX-Bari(1.450)	SPTSX(1.000) ACC-M/T-Pescara(1.450) AVV-Bari(-1.450)
330	SLU330	Active	Add	DEAD(1.350) + + SPTDX(1.350) + + ACC-M/T-Bari(1.450) + + SPACCDX-Pescara(1.450) + + SPACCSX-Bari(1.450)	PERM(1.500) + TERMICO(-0.900) + AVV-Pescara(-1.450) + SPACCSX-Pescara(1.450) +	SPTSX(1.000) ACC-M/T-Pescara(1.450) AVV-Bari(-1.450) SPACCDX-Bari(1.450)
331	SLU331	Active	Add	DEAD(1.350) + + SPTDX(1.350) + + AVV-Bari(-1.450) +	PERM(1.500) + TERMICO(-0.900) + SPACCDX-Pescara(1.450) +	SPTSX(1.000) AVV-Pescara(1.450) SPACCDX-Bari(1.450)
332	SLU332	Active	Add	DEAD(1.350) + + SPTDX(1.350) + + ACC-M/T-Bari(1.450) +	PERM(1.500) + TERMICO(-0.900) + AVV-Pescara(1.450) +	SPTSX(1.000) ACC-M/T-Pescara(1.450) AVV-Bari(-1.450)

Mandataria 	Mandanti   	PROGETTO ESECUTIVO LINEA PESCARA – BARI						
IN16/IN19 – Tombini di trasparenza sponda dx Fortore Relazione di Calcolo Scatolari in c.a. - pk 2+047.12 a pk 2+092.12			<table border="1"> <tr> <td>COMMESSA LI07</td> <td>LOTTO 01</td> <td>CODIFICA E ZZ CL</td> <td>DOCUMENTO IN 1600 001</td> <td>REV. D</td> <td>FOGLIO 549 di 577</td> </tr> </table>	COMMESSA LI07	LOTTO 01	CODIFICA E ZZ CL	DOCUMENTO IN 1600 001	REV. D
COMMESSA LI07	LOTTO 01	CODIFICA E ZZ CL	DOCUMENTO IN 1600 001	REV. D	FOGLIO 549 di 577			

+ SPACCDX-Pescara(1.450) +		SPACCDX-Bari(1.450)	

333	SLU333	Active	Add
		DEAD(1.350) +	PERM(1.500) + SPTSX(1.000)
+		SPTDX(1.350) +	TERMICO(-0.900) + ACC-M/T-Pescara(1.450)
+		ACC-M/T-Bari(1.450) +	AVV-Pescara(1.450) + AVV-Bari(-1.450)
+		SPACCDX-Pescara(1.450) +	SPACCSX-Pescara(1.450) + SPACCDX-Bari(1.450)
+		SPACCSX-Bari(1.450)	

334	SLU334	Active	Add
		DEAD(1.350) +	PERM(1.500) + SPTSX(1.000)
+		SPTDX(1.350) +	TERMICO(-0.900) + AVV-Pescara(-1.450)
+		AVV-Bari(1.450) +	SPACCDX-Pescara(1.450) + SPACCDX-Bari(1.450)

335	SLU335	Active	Add
		DEAD(1.350) +	PERM(1.500) + SPTSX(1.000)
+		SPTDX(1.350) +	TERMICO(-0.900) + ACC-M/T-Pescara(1.450)
+		ACC-M/T-Bari(1.450) +	AVV-Pescara(-1.450) + AVV-Bari(1.450)
+		SPACCDX-Pescara(1.450) +	SPACCDX-Bari(1.450)

336	SLU336	Active	Add
		DEAD(1.350) +	PERM(1.500) + SPTSX(1.000)
+		SPTDX(1.350) +	TERMICO(-0.900) + ACC-M/T-Pescara(1.450)
+		ACC-M/T-Bari(1.450) +	AVV-Pescara(-1.450) + AVV-Bari(1.450)
+		SPACCDX-Pescara(1.450) +	SPACCSX-Pescara(1.450) + SPACCDX-Bari(1.450)
+		SPACCSX-Bari(1.450)	

337	SLU337	Active	Add
		DEAD(1.350) +	PERM(1.500) + SPTSX(1.350)
+		SPTDX(1.000) +	TERMICO(-0.900) + AVV-Pescara(1.450)
+		SPACCDX-Pescara(1.450)	

338	SLU338	Active	Add
		DEAD(1.350) +	PERM(1.500) + SPTSX(1.350)
+		SPTDX(1.000) +	TERMICO(-0.900) + ACC-M/T-Pescara(1.450)
+		AVV-Pescara(1.450) +	SPACCDX-Pescara(1.450)

339	SLU339	Active	Add
		DEAD(1.350) +	PERM(1.500) + SPTSX(1.350)
+		SPTDX(1.000) +	TERMICO(-0.900) + ACC-M/T-Pescara(1.450)
+		AVV-Pescara(1.450) +	SPACCDX-Pescara(1.450) + SPACCSX-Pescara(1.450)

340	SLU340	Active	Add
		DEAD(1.350) +	PERM(1.500) + SPTSX(1.350)
+		SPTDX(1.000) +	TERMICO(-0.900) + AVV-Bari(1.450)
+		SPACCDX-Bari(1.450)	

341	SLU341	Active	Add
		DEAD(1.350) +	PERM(1.500) + SPTSX(1.350)
+		SPTDX(1.000) +	TERMICO(-0.900) + ACC-M/T-Bari(1.450)
+		AVV-Bari(1.450) +	SPACCDX-Bari(1.450)

342	SLU342	Active	Add
		DEAD(1.350) +	PERM(1.500) + SPTSX(1.350)
+		SPTDX(1.000) +	TERMICO(-0.900) + ACC-M/T-Bari(1.450)
+		AVV-Bari(1.450) +	SPACCDX-Bari(1.450) + SPACCSX-Bari(1.450)

343	SLU343	Active	Add
		DEAD(1.350) +	PERM(1.500) + SPTSX(1.350)
+		SPTDX(1.000) +	TERMICO(-0.900) + AVV-Pescara(-1.450)
+		SPACCDX-Pescara(1.450)	

344	SLU344	Active	Add
		DEAD(1.350) +	PERM(1.500) + SPTSX(1.350)
+		SPTDX(1.000) +	TERMICO(-0.900) + ACC-M/T-Pescara(1.450)
+		AVV-Pescara(-1.450) +	SPACCDX-Pescara(1.450)

345	SLU345	Active	Add
		DEAD(1.350) +	PERM(1.500) + SPTSX(1.350)
+		SPTDX(1.000) +	TERMICO(-0.900) + ACC-M/T-Pescara(1.450)
+		AVV-Pescara(-1.450) +	SPACCDX-Pescara(1.450) + SPACCSX-Pescara(1.450)

346	SLU346	Active	Add
		DEAD(1.350) +	PERM(1.500) + SPTSX(1.350)
+		SPTDX(1.000) +	TERMICO(-0.900) + AVV-Bari(-1.450)
+		SPACCDX-Bari(1.450)	

347	SLU347	Active	Add
		DEAD(1.350) +	PERM(1.500) + SPTSX(1.350)
+		SPTDX(1.000) +	TERMICO(-0.900) + ACC-M/T-Bari(1.450)

Mandataria 	Mandanti   	PROGETTO ESECUTIVO LINEA PESCARA – BARI				
IN16/IN19 – Tombini di trasparenza sponda dx Fortore Relazione di Calcolo Scatolari in c.a. - pk 2+047.12 a pk 2+092.12	COMMESSA LI07	LOTTO 01	CODIFICA E ZZ CL	DOCUMENTO IN 1600 001	REV. D	FOGLIO 550 di 577

+ AVV-Bari(-1.450) + SPACCDX-Bari(1.450)		

348	SLU348	Active Add
	DEAD(1.350) +	PERM(1.500) + SPTSX(1.350)
+	SPTDX(1.000) +	TERMICO(-0.900) + ACC-M/T-Bari(1.450)
+	AVV-Bari(-1.450) +	SPACCDX-Bari(1.450) + SPACCSX-Bari(1.450)

349	SLU349	Active Add
	DEAD(1.350) +	PERM(1.500) + SPTSX(1.350)
+	SPTDX(1.000) +	TERMICO(-0.900) + AVV-Pescara(1.450)
+	AVV-Bari(1.450) +	SPACCDX-Pescara(1.450) + SPACCDX-Bari(1.450)

350	SLU350	Active Add
	DEAD(1.350) +	PERM(1.500) + SPTSX(1.350)
+	SPTDX(1.000) +	TERMICO(-0.900) + ACC-M/T-Pescara(1.450)
+	ACC-M/T-Bari(1.450) +	AVV-Pescara(1.450) + AVV-Bari(1.450)
+	SPACCDX-Pescara(1.450) +	SPACCDX-Bari(1.450)

351	SLU351	Active Add
	DEAD(1.350) +	PERM(1.500) + SPTSX(1.350)
+	SPTDX(1.000) +	TERMICO(-0.900) + ACC-M/T-Pescara(1.450)
+	ACC-M/T-Bari(1.450) +	AVV-Pescara(1.450) + AVV-Bari(1.450)
+	SPACCDX-Pescara(1.450) +	SPACCSX-Pescara(1.450) + SPACCDX-Bari(1.450)
+	SPACCSX-Bari(1.450)	

352	SLU352	Active Add
	DEAD(1.350) +	PERM(1.500) + SPTSX(1.350)
+	SPTDX(1.000) +	TERMICO(-0.900) + AVV-Pescara(-1.450)
+	AVV-Bari(-1.450) +	SPACCDX-Pescara(1.450) + SPACCDX-Bari(1.450)

353	SLU353	Active Add
	DEAD(1.350) +	PERM(1.500) + SPTSX(1.350)
+	SPTDX(1.000) +	TERMICO(-0.900) + ACC-M/T-Pescara(1.450)
+	ACC-M/T-Bari(1.450) +	AVV-Pescara(-1.450) + AVV-Bari(-1.450)
+	SPACCDX-Pescara(1.450) +	SPACCDX-Bari(1.450)

354	SLU354	Active Add
	DEAD(1.350) +	PERM(1.500) + SPTSX(1.350)
+	SPTDX(1.000) +	TERMICO(-0.900) + ACC-M/T-Pescara(1.450)
+	ACC-M/T-Bari(1.450) +	AVV-Pescara(-1.450) + AVV-Bari(-1.450)
+	SPACCDX-Pescara(1.450) +	SPACCSX-Pescara(1.450) + SPACCDX-Bari(1.450)
+	SPACCSX-Bari(1.450)	

355	SLU355	Active Add
	DEAD(1.350) +	PERM(1.500) + SPTSX(1.350)
+	SPTDX(1.000) +	TERMICO(-0.900) + AVV-Pescara(1.450)
+	AVV-Bari(-1.450) +	SPACCDX-Pescara(1.450) + SPACCDX-Bari(1.450)

356	SLU356	Active Add
	DEAD(1.350) +	PERM(1.500) + SPTSX(1.350)
+	SPTDX(1.000) +	TERMICO(-0.900) + ACC-M/T-Pescara(1.450)
+	ACC-M/T-Bari(1.450) +	AVV-Pescara(1.450) + AVV-Bari(-1.450)
+	SPACCDX-Pescara(1.450) +	SPACCDX-Bari(1.450)

357	SLU357	Active Add
	DEAD(1.350) +	PERM(1.500) + SPTSX(1.350)
+	SPTDX(1.000) +	TERMICO(-0.900) + ACC-M/T-Pescara(1.450)
+	ACC-M/T-Bari(1.450) +	AVV-Pescara(1.450) + AVV-Bari(-1.450)
+	SPACCDX-Pescara(1.450) +	SPACCSX-Pescara(1.450) + SPACCDX-Bari(1.450)
+	SPACCSX-Bari(1.450)	

358	SLU358	Active Add
	DEAD(1.350) +	PERM(1.500) + SPTSX(1.350)
+	SPTDX(1.000) +	TERMICO(-0.900) + AVV-Pescara(-1.450)
+	AVV-Bari(1.450) +	SPACCDX-Pescara(1.450) + SPACCDX-Bari(1.450)

359	SLU359	Active Add
	DEAD(1.350) +	PERM(1.500) + SPTSX(1.350)
+	SPTDX(1.000) +	TERMICO(-0.900) + ACC-M/T-Pescara(1.450)
+	ACC-M/T-Bari(1.450) +	AVV-Pescara(-1.450) + AVV-Bari(1.450)
+	SPACCDX-Pescara(1.450) +	SPACCDX-Bari(1.450)

360	SLU360	Active Add
	DEAD(1.350) +	PERM(1.500) + SPTSX(1.350)
+	SPTDX(1.000) +	TERMICO(-0.900) + ACC-M/T-Pescara(1.450)
+	ACC-M/T-Bari(1.450) +	AVV-Pescara(-1.450) + AVV-Bari(1.450)
+	SPACCDX-Pescara(1.450) +	SPACCSX-Pescara(1.450) + SPACCDX-Bari(1.450)
+	SPACCSX-Bari(1.450)	

361	SLU361	Active Add

Mandataria 	Mandanti   	PROGETTO ESECUTIVO LINEA PESCARA – BARI				
IN16/IN19 – Tombini di trasparenza sponda dx Fortore Relazione di Calcolo Scatolari in c.a. - pk 2+047.12 a pk 2+092.12	COMMESSA LI07	LOTTO 01	CODIFICA E ZZ CL	DOCUMENTO IN 1600 001	REV. D	FOGLIO 551 di 577

	DEAD(1.350) +	PERM(1.500) +	SPTSX(1.000)
+	SPTDX(1.000) +	TERMICO(-0.900) +	AVV-Pescara(1.450)
+	SPACCDX-Pescara(1.450)		

362	SLU362	Active	Add
	DEAD(1.350) +	PERM(1.500) +	SPTSX(1.000)
+	SPTDX(1.000) +	TERMICO(-0.900) +	ACC-M/T-Pescara(1.450)
+	AVV-Pescara(1.450) +	SPACCDX-Pescara(1.450)	

363	SLU363	Active	Add
	DEAD(1.350) +	PERM(1.500) +	SPTSX(1.000)
+	SPTDX(1.000) +	TERMICO(-0.900) +	ACC-M/T-Pescara(1.450)
+	AVV-Pescara(1.450) +	SPACCDX-Pescara(1.450) +	SPACCSX-Pescara(1.450)

364	SLU364	Active	Add
	DEAD(1.350) +	PERM(1.500) +	SPTSX(1.000)
+	SPTDX(1.000) +	TERMICO(-0.900) +	AVV-Bari(1.450)
+	SPACCDX-Bari(1.450)		

365	SLU365	Active	Add
	DEAD(1.350) +	PERM(1.500) +	SPTSX(1.000)
+	SPTDX(1.000) +	TERMICO(-0.900) +	ACC-M/T-Bari(1.450)
+	AVV-Bari(1.450) +	SPACCDX-Bari(1.450)	

366	SLU366	Active	Add
	DEAD(1.350) +	PERM(1.500) +	SPTSX(1.000)
+	SPTDX(1.000) +	TERMICO(-0.900) +	ACC-M/T-Bari(1.450)
+	AVV-Bari(1.450) +	SPACCDX-Bari(1.450) +	SPACCSX-Bari(1.450)

367	SLU367	Active	Add
	DEAD(1.350) +	PERM(1.500) +	SPTSX(1.000)
+	SPTDX(1.000) +	TERMICO(-0.900) +	AVV-Pescara(-1.450)
+	SPACCDX-Pescara(1.450)		

368	SLU368	Active	Add
	DEAD(1.350) +	PERM(1.500) +	SPTSX(1.000)
+	SPTDX(1.000) +	TERMICO(-0.900) +	ACC-M/T-Pescara(1.450)
+	AVV-Pescara(-1.450) +	SPACCDX-Pescara(1.450)	

369	SLU369	Active	Add
	DEAD(1.350) +	PERM(1.500) +	SPTSX(1.000)
+	SPTDX(1.000) +	TERMICO(-0.900) +	ACC-M/T-Pescara(1.450)
+	AVV-Pescara(-1.450) +	SPACCDX-Pescara(1.450) +	SPACCSX-Pescara(1.450)

370	SLU370	Active	Add
	DEAD(1.350) +	PERM(1.500) +	SPTSX(1.000)
+	SPTDX(1.000) +	TERMICO(-0.900) +	AVV-Bari(-1.450)
+	SPACCDX-Bari(1.450)		

371	SLU371	Active	Add
	DEAD(1.350) +	PERM(1.500) +	SPTSX(1.000)
+	SPTDX(1.000) +	TERMICO(-0.900) +	ACC-M/T-Bari(1.450)
+	AVV-Bari(-1.450) +	SPACCDX-Bari(1.450)	

372	SLU372	Active	Add
	DEAD(1.350) +	PERM(1.500) +	SPTSX(1.000)
+	SPTDX(1.000) +	TERMICO(-0.900) +	ACC-M/T-Bari(1.450)
+	AVV-Bari(-1.450) +	SPACCDX-Bari(1.450) +	SPACCSX-Bari(1.450)

373	SLU373	Active	Add
	DEAD(1.350) +	PERM(1.500) +	SPTSX(1.000)
+	SPTDX(1.000) +	TERMICO(-0.900) +	AVV-Pescara(1.450)
+	AVV-Bari(1.450) +	SPACCDX-Pescara(1.450) +	SPACCDX-Bari(1.450)

374	SLU374	Active	Add
	DEAD(1.350) +	PERM(1.500) +	SPTSX(1.000)
+	SPTDX(1.000) +	TERMICO(-0.900) +	ACC-M/T-Pescara(1.450)
+	ACC-M/T-Bari(1.450) +	AVV-Pescara(1.450) +	AVV-Bari(1.450)
+	SPACCDX-Pescara(1.450) +	SPACCDX-Bari(1.450)	

375	SLU375	Active	Add
	DEAD(1.350) +	PERM(1.500) +	SPTSX(1.000)
+	SPTDX(1.000) +	TERMICO(-0.900) +	ACC-M/T-Pescara(1.450)
+	ACC-M/T-Bari(1.450) +	AVV-Pescara(1.450) +	AVV-Bari(1.450)
+	SPACCDX-Pescara(1.450) +	SPACCSX-Pescara(1.450) +	SPACCDX-Bari(1.450)
+	SPACCSX-Bari(1.450)		

376	SLU376	Active	Add
	DEAD(1.350) +	PERM(1.500) +	SPTSX(1.000)
+	SPTDX(1.000) +	TERMICO(-0.900) +	AVV-Pescara(-1.450)

Mandataria 	Mandanti   	PROGETTO ESECUTIVO LINEA PESCARA – BARI						
IN16/IN19 – Tombini di trasparenza sponda dx Fortore Relazione di Calcolo Scatolari in c.a. - pk 2+047.12 a pk 2+092.12			<table border="1"> <tr> <td>COMMESSA LI07</td> <td>LOTTO 01</td> <td>CODIFICA E ZZ CL</td> <td>DOCUMENTO IN 1600 001</td> <td>REV. D</td> <td>FOGLIO 552 di 577</td> </tr> </table>	COMMESSA LI07	LOTTO 01	CODIFICA E ZZ CL	DOCUMENTO IN 1600 001	REV. D
COMMESSA LI07	LOTTO 01	CODIFICA E ZZ CL	DOCUMENTO IN 1600 001	REV. D	FOGLIO 552 di 577			

+ AVV-Bari(-1.450) + SPACCDX-Pescara(1.450) + SPACCDX-Bari(1.450)

377 SLU377 Active Add
DEAD(1.350) + PERM(1.500) + SPTSX(1.000)
+ SPTDX(1.000) + TERMICO(-0.900) + ACC-M/T-Pescara(1.450)
+ ACC-M/T-Bari(1.450) + AVV-Pescara(-1.450) + AVV-Bari(-1.450)
+ SPACCDX-Pescara(1.450) + SPACCDX-Bari(1.450)

378 SLU378 Active Add
DEAD(1.350) + PERM(1.500) + SPTSX(1.000)
+ SPTDX(1.000) + TERMICO(-0.900) + ACC-M/T-Pescara(1.450)
+ ACC-M/T-Bari(1.450) + AVV-Pescara(-1.450) + AVV-Bari(-1.450)
+ SPACCDX-Pescara(1.450) + SPACCSX-Pescara(1.450) + SPACCDX-Bari(1.450)
+ SPACCSX-Bari(1.450)

379 SLU379 Active Add
DEAD(1.350) + PERM(1.500) + SPTSX(1.000)
+ SPTDX(1.000) + TERMICO(-0.900) + AVV-Pescara(1.450)
+ AVV-Bari(-1.450) + SPACCDX-Pescara(1.450) + SPACCDX-Bari(1.450)

380 SLU380 Active Add
DEAD(1.350) + PERM(1.500) + SPTSX(1.000)
+ SPTDX(1.000) + TERMICO(-0.900) + ACC-M/T-Pescara(1.450)
+ ACC-M/T-Bari(1.450) + AVV-Pescara(1.450) + AVV-Bari(-1.450)
+ SPACCDX-Pescara(1.450) + SPACCDX-Bari(1.450)

381 SLU381 Active Add
DEAD(1.350) + PERM(1.500) + SPTSX(1.000)
+ SPTDX(1.000) + TERMICO(-0.900) + ACC-M/T-Pescara(1.450)
+ ACC-M/T-Bari(1.450) + AVV-Pescara(1.450) + AVV-Bari(-1.450)
+ SPACCDX-Pescara(1.450) + SPACCSX-Pescara(1.450) + SPACCDX-Bari(1.450)
+ SPACCSX-Bari(1.450)

382 SLU382 Active Add
DEAD(1.350) + PERM(1.500) + SPTSX(1.000)
+ SPTDX(1.000) + TERMICO(-0.900) + AVV-Pescara(-1.450)
+ AVV-Bari(1.450) + SPACCDX-Pescara(1.450) + SPACCDX-Bari(1.450)

383 SLU383 Active Add
DEAD(1.350) + PERM(1.500) + SPTSX(1.000)
+ SPTDX(1.000) + TERMICO(-0.900) + ACC-M/T-Pescara(1.450)
+ ACC-M/T-Bari(1.450) + AVV-Pescara(-1.450) + AVV-Bari(1.450)
+ SPACCDX-Pescara(1.450) + SPACCDX-Bari(1.450)

384 SLU384 Active Add
DEAD(1.350) + PERM(1.500) + SPTSX(1.000)
+ SPTDX(1.000) + TERMICO(-0.900) + ACC-M/T-Pescara(1.450)
+ ACC-M/T-Bari(1.450) + AVV-Pescara(-1.450) + AVV-Bari(1.450)
+ SPACCDX-Pescara(1.450) + SPACCSX-Pescara(1.450) + SPACCDX-Bari(1.450)
+ SPACCSX-Bari(1.450)

385 SV1.1 Active Add
DEAD(1.000) + PERM(1.000) + SPTSX(1.000)
+ SPTDX(1.000) + TERMICO(-0.500) + AVV-Pescara(0.200)
+ SPACCDX-Pescara(0.200) + Sisma H(1.000) + Sisma V(0.300)
+ SPSSX(1.000)

386 SV1.2 Active Add
DEAD(1.000) + PERM(1.000) + SPTSX(1.000)
+ SPTDX(1.000) + TERMICO(-0.500) + ACC-M/T-Pescara(0.200)
+ AVV-Pescara(0.200) + SPACCDX-Pescara(0.200) + Sisma H(1.000)
+ Sisma V(0.300) + SPSSX(1.000)

387 SV1.3 Active Add
DEAD(1.000) + PERM(1.000) + SPTSX(1.000)
+ SPTDX(1.000) + TERMICO(-0.500) + ACC-M/T-Pescara(0.200)
+ AVV-Pescara(0.200) + SPACCDX-Pescara(0.200) + SPACCSX-Pescara(0.200)
+ Sisma H(1.000) + Sisma V(0.300) + SPSSX(1.000)

388 SV1.4 Active Add
DEAD(1.000) + PERM(1.000) + SPTSX(1.000)
+ SPTDX(1.000) + TERMICO(-0.500) + AVV-Bari(0.200)
+ SPACCDX-Bari(0.200) + Sisma H(1.000) + Sisma V(0.300)
+ SPSSX(1.000)

389 SV1.5 Active Add
DEAD(1.000) + PERM(1.000) + SPTSX(1.000)
+ SPTDX(1.000) + TERMICO(-0.500) + ACC-M/T-Bari(0.200)
+ AVV-Bari(0.200) + SPACCDX-Bari(0.200) + Sisma H(1.000)
+ Sisma V(0.300) + SPSSX(1.000)

Mandataria 	Mandanti   	PROGETTO ESECUTIVO LINEA PESCARA – BARI						
IN16/IN19 – Tombini di trasparenza sponda dx Fortore Relazione di Calcolo Scatolari in c.a. - pk 2+047.12 a pk 2+092.12			<table border="1"> <tr> <td>COMMESSA LI07</td> <td>LOTTO 01</td> <td>CODIFICA E ZZ CL</td> <td>DOCUMENTO IN 1600 001</td> <td>REV. D</td> <td>FOGLIO 553 di 577</td> </tr> </table>	COMMESSA LI07	LOTTO 01	CODIFICA E ZZ CL	DOCUMENTO IN 1600 001	REV. D
COMMESSA LI07	LOTTO 01	CODIFICA E ZZ CL	DOCUMENTO IN 1600 001	REV. D	FOGLIO 553 di 577			

390	SV1.6	Active	Add	DEAD(1.000) +	PERM(1.000) +	SPTSX(1.000)
				+ SPTDX(1.000) +	TERMICO(-0.500) +	ACC-M/T-Bari(0.200)
				+ AVV-Bari(0.200) +	SPACCDX-Bari(0.200) +	SPACCSX-Bari(0.200)
				+ Sisma H(1.000) +	Sisma V(0.300) +	SPSSX(1.000)

391	SV1.7	Active	Add	DEAD(1.000) +	PERM(1.000) +	SPTSX(1.000)
				+ SPTDX(1.000) +	TERMICO(-0.500) +	AVV-Pescara(-0.200)
				+ SPACCDX-Pescara(0.200) +	Sisma H(1.000) +	Sisma V(0.300)
				+ SPSSX(1.000)		

392	SV1.8	Active	Add	DEAD(1.000) +	PERM(1.000) +	SPTSX(1.000)
				+ SPTDX(1.000) +	TERMICO(-0.500) +	ACC-M/T-Pescara(0.200)
				+ AVV-Pescara(-0.200) +	SPACCDX-Pescara(0.200) +	Sisma H(1.000)
				+ Sisma V(0.300) +	SPSSX(1.000)	

393	SV1.9	Active	Add	DEAD(1.000) +	PERM(1.000) +	SPTSX(1.000)
				+ SPTDX(1.000) +	TERMICO(-0.500) +	ACC-M/T-Pescara(0.200)
				+ AVV-Pescara(-0.200) +	SPACCDX-Pescara(0.200) +	SPACCSX-Pescara(0.200)
				+ Sisma H(1.000) +	Sisma V(0.300) +	SPSSX(1.000)

394	SV1.10	Active	Add	DEAD(1.000) +	PERM(1.000) +	SPTSX(1.000)
				+ SPTDX(1.000) +	TERMICO(-0.500) +	AVV-Bari(-0.200)
				+ SPACCDX-Bari(0.200) +	Sisma H(1.000) +	Sisma V(0.300)
				+ SPSSX(1.000)		

395	SV1.11	Active	Add	DEAD(1.000) +	PERM(1.000) +	SPTSX(1.000)
				+ SPTDX(1.000) +	TERMICO(-0.500) +	ACC-M/T-Bari(0.200)
				+ AVV-Bari(-0.200) +	SPACCDX-Bari(0.200) +	Sisma H(1.000)
				+ Sisma V(0.300) +	SPSSX(1.000)	

396	SV1.12	Active	Add	DEAD(1.000) +	PERM(1.000) +	SPTSX(1.000)
				+ SPTDX(1.000) +	TERMICO(-0.500) +	ACC-M/T-Bari(0.200)
				+ AVV-Bari(-0.200) +	SPACCDX-Bari(0.200) +	SPACCSX-Bari(0.200)
				+ Sisma H(1.000) +	Sisma V(0.300) +	SPSSX(1.000)

397	SV1.13	Active	Add	DEAD(1.000) +	PERM(1.000) +	SPTSX(1.000)
				+ SPTDX(1.000) +	TERMICO(-0.500) +	AVV-Pescara(0.200)
				+ AVV-Bari(0.200) +	SPACCDX-Pescara(0.200) +	SPACCDX-Bari(0.200)
				+ Sisma H(1.000) +	Sisma V(0.300) +	SPSSX(1.000)

398	SV1.14	Active	Add	DEAD(1.000) +	PERM(1.000) +	SPTSX(1.000)
				+ SPTDX(1.000) +	TERMICO(-0.500) +	ACC-M/T-Pescara(0.200)
				+ ACC-M/T-Bari(0.200) +	AVV-Pescara(0.200) +	AVV-Bari(0.200)
				+ SPACCDX-Pescara(0.200) +	SPACCDX-Bari(0.200) +	Sisma H(1.000)
				+ Sisma V(0.300) +	SPSSX(1.000)	

399	SV1.15	Active	Add	DEAD(1.000) +	PERM(1.000) +	SPTSX(1.000)
				+ SPTDX(1.000) +	TERMICO(-0.500) +	ACC-M/T-Pescara(0.200)
				+ ACC-M/T-Bari(0.200) +	AVV-Pescara(0.200) +	AVV-Bari(0.200)
				+ SPACCDX-Pescara(0.200) +	SPACCSX-Pescara(0.200) +	SPACCDX-Bari(0.200)
				+ SPACCSX-Bari(0.200) +	Sisma H(1.000) +	Sisma V(0.300)
				+ SPSSX(1.000)		

400	SV1.16	Active	Add	DEAD(1.000) +	PERM(1.000) +	SPTSX(1.000)
				+ SPTDX(1.000) +	TERMICO(-0.500) +	AVV-Pescara(-0.200)
				+ AVV-Bari(-0.200) +	SPACCDX-Pescara(0.200) +	SPACCDX-Bari(0.200)
				+ Sisma H(1.000) +	Sisma V(0.300) +	SPSSX(1.000)

401	SV1.17	Active	Add	DEAD(1.000) +	PERM(1.000) +	SPTSX(1.000)
				+ SPTDX(1.000) +	TERMICO(-0.500) +	ACC-M/T-Pescara(0.200)
				+ ACC-M/T-Bari(0.200) +	AVV-Pescara(-0.200) +	AVV-Bari(-0.200)
				+ SPACCDX-Pescara(0.200) +	SPACCDX-Bari(0.200) +	Sisma H(1.000)
				+ Sisma V(0.300) +	SPSSX(1.000)	

402	SV1.18	Active	Add	DEAD(1.000) +	PERM(1.000) +	SPTSX(1.000)
				+ SPTDX(1.000) +	TERMICO(-0.500) +	ACC-M/T-Pescara(0.200)

Mandataria 	Mandanti   	PROGETTO ESECUTIVO LINEA PESCARA – BARI						
IN16/IN19 – Tombini di trasparenza sponda dx Fortore Relazione di Calcolo Scatolari in c.a. - pk 2+047.12 a pk 2+092.12			<table border="1"> <tr> <td>COMMESSA LI07</td> <td>LOTTO 01</td> <td>CODIFICA E ZZ CL</td> <td>DOCUMENTO IN 1600 001</td> <td>REV. D</td> <td>FOGLIO 554 di 577</td> </tr> </table>	COMMESSA LI07	LOTTO 01	CODIFICA E ZZ CL	DOCUMENTO IN 1600 001	REV. D
COMMESSA LI07	LOTTO 01	CODIFICA E ZZ CL	DOCUMENTO IN 1600 001	REV. D	FOGLIO 554 di 577			

+ ACC-M/T-Bari(0.200) + AVV-Pescara(-0.200) + AVV-Bari(-0.200)
+ SPACCDX-Pescara(0.200) + SPACCSX-Pescara(0.200) + SPACCDX-Bari(0.200)
+ SPACCSX-Bari(0.200) + Sisma H(1.000) + Sisma V(0.300)
+ SPSSX(1.000)

403 SV1.19 Active Add
DEAD(1.000) + PERM(1.000) + SPTSX(1.000)
+ SPTDX(1.000) + TERMICO(-0.500) + AVV-Pescara(0.200)
+ AVV-Bari(-0.200) + SPACCDX-Pescara(0.200) + SPACCDX-Bari(0.200)
+ Sisma H(1.000) + Sisma V(0.300) + SPSSX(1.000)

404 SV1.20 Active Add
DEAD(1.000) + PERM(1.000) + SPTSX(1.000)
+ SPTDX(1.000) + TERMICO(-0.500) + ACC-M/T-Pescara(0.200)
+ ACC-M/T-Bari(0.200) + AVV-Pescara(0.200) + AVV-Bari(-0.200)
+ SPACCDX-Pescara(0.200) + SPACCDX-Bari(0.200) + Sisma H(1.000)
+ Sisma V(0.300) + SPSSX(1.000)

405 SV1.21 Active Add
DEAD(1.000) + PERM(1.000) + SPTSX(1.000)
+ SPTDX(1.000) + TERMICO(-0.500) + ACC-M/T-Pescara(0.200)
+ ACC-M/T-Bari(0.200) + AVV-Pescara(0.200) + AVV-Bari(-0.200)
+ SPACCDX-Pescara(0.200) + SPACCSX-Pescara(0.200) + SPACCDX-Bari(0.200)
+ SPACCSX-Bari(0.200) + Sisma H(1.000) + Sisma V(0.300)
+ SPSSX(1.000)

406 SV1.22 Active Add
DEAD(1.000) + PERM(1.000) + SPTSX(1.000)
+ SPTDX(1.000) + TERMICO(-0.500) + AVV-Pescara(-0.200)
+ AVV-Bari(0.200) + SPACCDX-Pescara(0.200) + SPACCDX-Bari(0.200)
+ Sisma H(1.000) + Sisma V(0.300) + SPSSX(1.000)

407 SV1.23 Active Add
DEAD(1.000) + PERM(1.000) + SPTSX(1.000)
+ SPTDX(1.000) + TERMICO(-0.500) + ACC-M/T-Pescara(0.200)
+ ACC-M/T-Bari(0.200) + AVV-Pescara(-0.200) + AVV-Bari(0.200)
+ SPACCDX-Pescara(0.200) + SPACCDX-Bari(0.200) + Sisma H(1.000)
+ Sisma V(0.300) + SPSSX(1.000)

408 SV1.24 Active Add
DEAD(1.000) + PERM(1.000) + SPTSX(1.000)
+ SPTDX(1.000) + TERMICO(-0.500) + ACC-M/T-Pescara(0.200)
+ ACC-M/T-Bari(0.200) + AVV-Pescara(-0.200) + AVV-Bari(0.200)
+ SPACCDX-Pescara(0.200) + SPACCSX-Pescara(0.200) + SPACCDX-Bari(0.200)
+ SPACCSX-Bari(0.200) + Sisma H(1.000) + Sisma V(0.300)
+ SPSSX(1.000)

409 SV2.1 Active Add
DEAD(1.000) + PERM(1.000) + SPTSX(1.000)
+ SPTDX(1.000) + TERMICO(-0.500) + AVV-Pescara(0.200)
+ SPACCDX-Pescara(0.200) + Sisma H(1.000) + Sisma V(-0.300)
+ SPSSX(1.000)

410 SV2.2 Active Add
DEAD(1.000) + PERM(1.000) + SPTSX(1.000)
+ SPTDX(1.000) + TERMICO(-0.500) + ACC-M/T-Pescara(0.200)
+ AVV-Pescara(0.200) + SPACCDX-Pescara(0.200) + Sisma H(1.000)
+ Sisma V(-0.300) + SPSSX(1.000)

411 SV2.3 Active Add
DEAD(1.000) + PERM(1.000) + SPTSX(1.000)
+ SPTDX(1.000) + TERMICO(-0.500) + ACC-M/T-Pescara(0.200)
+ AVV-Pescara(0.200) + SPACCDX-Pescara(0.200) + SPACCSX-Pescara(0.200)
+ Sisma H(1.000) + Sisma V(-0.300) + SPSSX(1.000)

412 SV2.4 Active Add
DEAD(1.000) + PERM(1.000) + SPTSX(1.000)
+ SPTDX(1.000) + TERMICO(-0.500) + AVV-Bari(0.200)
+ SPACCDX-Bari(0.200) + Sisma H(1.000) + Sisma V(-0.300)
+ SPSSX(1.000)

413 SV2.5 Active Add
DEAD(1.000) + PERM(1.000) + SPTSX(1.000)
+ SPTDX(1.000) + TERMICO(-0.500) + ACC-M/T-Bari(0.200)
+ AVV-Bari(0.200) + SPACCDX-Bari(0.200) + Sisma H(1.000)
+ Sisma V(-0.300) + SPSSX(1.000)

414 SV2.6 Active Add
DEAD(1.000) + PERM(1.000) + SPTSX(1.000)
+ SPTDX(1.000) + TERMICO(-0.500) + ACC-M/T-Bari(0.200)

Mandataria 	Mandanti   	PROGETTO ESECUTIVO LINEA PESCARA – BARI						
IN16/IN19 – Tombini di trasparenza sponda dx Fortore Relazione di Calcolo Scatolari in c.a. - pk 2+047.12 a pk 2+092.12			<table border="1"> <tr> <td>COMMESSA LI07</td> <td>LOTTO 01</td> <td>CODIFICA E ZZ CL</td> <td>DOCUMENTO IN 1600 001</td> <td>REV. D</td> <td>FOGLIO 555 di 577</td> </tr> </table>	COMMESSA LI07	LOTTO 01	CODIFICA E ZZ CL	DOCUMENTO IN 1600 001	REV. D
COMMESSA LI07	LOTTO 01	CODIFICA E ZZ CL	DOCUMENTO IN 1600 001	REV. D	FOGLIO 555 di 577			

+	AVV-Bari(0.200) +	SPACCDX-Bari(0.200) +	SPACCSX-Bari(0.200)
+	Sisma H(1.000) +	Sisma V(-0.300) +	SPSSX(1.000)

415	SV2.7	Active	Add
	DEAD(1.000) +	PERM(1.000) +	SPTSX(1.000)
+	SPTDX(1.000) +	TERMICO(-0.500) +	AVV-Pescara(-0.200)
+	SPACCDX-Pescara(0.200) +	Sisma H(1.000) +	Sisma V(-0.300)
+	SPSSX(1.000)		

416	SV2.8	Active	Add
	DEAD(1.000) +	PERM(1.000) +	SPTSX(1.000)
+	SPTDX(1.000) +	TERMICO(-0.500) +	ACC-M/T-Pescara(0.200)
+	AVV-Pescara(-0.200) +	SPACCDX-Pescara(0.200) +	Sisma H(1.000)
+	Sisma V(-0.300) +	SPSSX(1.000)	

417	SV2.9	Active	Add
	DEAD(1.000) +	PERM(1.000) +	SPTSX(1.000)
+	SPTDX(1.000) +	TERMICO(-0.500) +	ACC-M/T-Pescara(0.200)
+	AVV-Pescara(-0.200) +	SPACCDX-Pescara(0.200) +	SPACCSX-Pescara(0.200)
+	Sisma H(1.000) +	Sisma V(-0.300) +	SPSSX(1.000)

418	SV2.10	Active	Add
	DEAD(1.000) +	PERM(1.000) +	SPTSX(1.000)
+	SPTDX(1.000) +	TERMICO(-0.500) +	AVV-Bari(-0.200)
+	SPACCDX-Bari(0.200) +	Sisma H(1.000) +	Sisma V(-0.300)
+	SPSSX(1.000)		

419	SV2.11	Active	Add
	DEAD(1.000) +	PERM(1.000) +	SPTSX(1.000)
+	SPTDX(1.000) +	TERMICO(-0.500) +	ACC-M/T-Bari(0.200)
+	AVV-Bari(-0.200) +	SPACCDX-Bari(0.200) +	Sisma H(1.000)
+	Sisma V(-0.300) +	SPSSX(1.000)	

420	SV2.12	Active	Add
	DEAD(1.000) +	PERM(1.000) +	SPTSX(1.000)
+	SPTDX(1.000) +	TERMICO(-0.500) +	ACC-M/T-Bari(0.200)
+	AVV-Bari(-0.200) +	SPACCDX-Bari(0.200) +	SPACCSX-Bari(0.200)
+	Sisma H(1.000) +	Sisma V(-0.300) +	SPSSX(1.000)

421	SV2.13	Active	Add
	DEAD(1.000) +	PERM(1.000) +	SPTSX(1.000)
+	SPTDX(1.000) +	TERMICO(-0.500) +	AVV-Pescara(0.200)
+	AVV-Bari(0.200) +	SPACCDX-Pescara(0.200) +	SPACCDX-Bari(0.200)
+	Sisma H(1.000) +	Sisma V(-0.300) +	SPSSX(1.000)

422	SV2.14	Active	Add
	DEAD(1.000) +	PERM(1.000) +	SPTSX(1.000)
+	SPTDX(1.000) +	TERMICO(-0.500) +	ACC-M/T-Pescara(0.200)
+	ACC-M/T-Bari(0.200) +	AVV-Pescara(0.200) +	AVV-Bari(0.200)
+	SPACCDX-Pescara(0.200) +	SPACCDX-Bari(0.200) +	Sisma H(1.000)
+	Sisma V(-0.300) +	SPSSX(1.000)	

423	SV2.15	Active	Add
	DEAD(1.000) +	PERM(1.000) +	SPTSX(1.000)
+	SPTDX(1.000) +	TERMICO(-0.500) +	ACC-M/T-Pescara(0.200)
+	ACC-M/T-Bari(0.200) +	AVV-Pescara(0.200) +	AVV-Bari(0.200)
+	SPACCDX-Pescara(0.200) +	SPACCSX-Pescara(0.200) +	SPACCDX-Bari(0.200)
+	SPACCSX-Bari(0.200) +	Sisma H(1.000) +	Sisma V(-0.300)
+	SPSSX(1.000)		

424	SV2.16	Active	Add
	DEAD(1.000) +	PERM(1.000) +	SPTSX(1.000)
+	SPTDX(1.000) +	TERMICO(-0.500) +	AVV-Pescara(-0.200)
+	AVV-Bari(-0.200) +	SPACCDX-Pescara(0.200) +	SPACCDX-Bari(0.200)
+	Sisma H(1.000) +	Sisma V(-0.300) +	SPSSX(1.000)

425	SV2.17	Active	Add
	DEAD(1.000) +	PERM(1.000) +	SPTSX(1.000)
+	SPTDX(1.000) +	TERMICO(-0.500) +	ACC-M/T-Pescara(0.200)
+	ACC-M/T-Bari(0.200) +	AVV-Pescara(-0.200) +	AVV-Bari(-0.200)
+	SPACCDX-Pescara(0.200) +	SPACCDX-Bari(0.200) +	Sisma H(1.000)
+	Sisma V(-0.300) +	SPSSX(1.000)	

426	SV2.18	Active	Add
	DEAD(1.000) +	PERM(1.000) +	SPTSX(1.000)
+	SPTDX(1.000) +	TERMICO(-0.500) +	ACC-M/T-Pescara(0.200)
+	ACC-M/T-Bari(0.200) +	AVV-Pescara(-0.200) +	AVV-Bari(-0.200)
+	SPACCDX-Pescara(0.200) +	SPACCSX-Pescara(0.200) +	SPACCDX-Bari(0.200)
+	SPACCSX-Bari(0.200) +	Sisma H(1.000) +	Sisma V(-0.300)
+	SPSSX(1.000)		

Mandataria 	Mandanti   	PROGETTO ESECUTIVO LINEA PESCARA – BARI						
IN16/IN19 – Tombini di trasparenza sponda dx Fortore Relazione di Calcolo Scatolari in c.a. - pk 2+047.12 a pk 2+092.12			<table border="1"> <tr> <td>COMMESSA LI07</td> <td>LOTTO 01</td> <td>CODIFICA E ZZ CL</td> <td>DOCUMENTO IN 1600 001</td> <td>REV. D</td> <td>FOGLIO 556 di 577</td> </tr> </table>	COMMESSA LI07	LOTTO 01	CODIFICA E ZZ CL	DOCUMENTO IN 1600 001	REV. D
COMMESSA LI07	LOTTO 01	CODIFICA E ZZ CL	DOCUMENTO IN 1600 001	REV. D	FOGLIO 556 di 577			

427	SV2.19	Active	Add	DEAD(1.000) +	PERM(1.000) +	SPTSX(1.000)
				+ SPTDX(1.000) +	TERMICO(-0.500) +	AVV-Pescara(0.200)
				+ AVV-Bari(-0.200) +	SPACCDX-Pescara(0.200) +	SPACCDX-Bari(0.200)
				+ Sisma H(1.000) +	Sisma V(-0.300) +	SPSSX(1.000)

428	SV2.20	Active	Add	DEAD(1.000) +	PERM(1.000) +	SPTSX(1.000)
				+ SPTDX(1.000) +	TERMICO(-0.500) +	ACC-M/T-Pescara(0.200)
				+ ACC-M/T-Bari(0.200) +	AVV-Pescara(0.200) +	AVV-Bari(-0.200)
				+ SPACCDX-Pescara(0.200) +	SPACCDX-Bari(0.200) +	Sisma H(1.000)
				+ Sisma V(-0.300) +	SPSSX(1.000)	

429	SV2.21	Active	Add	DEAD(1.000) +	PERM(1.000) +	SPTSX(1.000)
				+ SPTDX(1.000) +	TERMICO(-0.500) +	ACC-M/T-Pescara(0.200)
				+ ACC-M/T-Bari(0.200) +	AVV-Pescara(0.200) +	AVV-Bari(-0.200)
				+ SPACCDX-Pescara(0.200) +	SPACCSX-Pescara(0.200) +	SPACCDX-Bari(0.200)
				+ SPACCSX-Bari(0.200) +	Sisma H(1.000) +	Sisma V(-0.300)
				+ SPSSX(1.000)		

430	SV2.22	Active	Add	DEAD(1.000) +	PERM(1.000) +	SPTSX(1.000)
				+ SPTDX(1.000) +	TERMICO(-0.500) +	AVV-Pescara(-0.200)
				+ AVV-Bari(0.200) +	SPACCDX-Pescara(0.200) +	SPACCDX-Bari(0.200)
				+ Sisma H(1.000) +	Sisma V(-0.300) +	SPSSX(1.000)

431	SV2.23	Active	Add	DEAD(1.000) +	PERM(1.000) +	SPTSX(1.000)
				+ SPTDX(1.000) +	TERMICO(-0.500) +	ACC-M/T-Pescara(0.200)
				+ ACC-M/T-Bari(0.200) +	AVV-Pescara(-0.200) +	AVV-Bari(0.200)
				+ SPACCDX-Pescara(0.200) +	SPACCDX-Bari(0.200) +	Sisma H(1.000)
				+ Sisma V(-0.300) +	SPSSX(1.000)	

432	SV2.24	Active	Add	DEAD(1.000) +	PERM(1.000) +	SPTSX(1.000)
				+ SPTDX(1.000) +	TERMICO(-0.500) +	ACC-M/T-Pescara(0.200)
				+ ACC-M/T-Bari(0.200) +	AVV-Pescara(-0.200) +	AVV-Bari(0.200)
				+ SPACCDX-Pescara(0.200) +	SPACCSX-Pescara(0.200) +	SPACCDX-Bari(0.200)
				+ SPACCSX-Bari(0.200) +	Sisma H(1.000) +	Sisma V(-0.300)
				+ SPSSX(1.000)		

433	SV3.1	Active	Add	DEAD(1.000) +	PERM(1.000) +	SPTSX(1.000)
				+ SPTDX(1.000) +	TERMICO(-0.500) +	AVV-Pescara(0.200)
				+ SPACCDX-Pescara(0.200) +	Sisma H(-1.000) +	Sisma V(0.300)
				+ SPSPDX(1.000)		

434	SV3.2	Active	Add	DEAD(1.000) +	PERM(1.000) +	SPTSX(1.000)
				+ SPTDX(1.000) +	TERMICO(-0.500) +	ACC-M/T-Pescara(0.200)
				+ AVV-Pescara(0.200) +	SPACCDX-Pescara(0.200) +	Sisma H(-1.000)
				+ Sisma V(0.300) +	SPSPDX(1.000)	

435	SV3.3	Active	Add	DEAD(1.000) +	PERM(1.000) +	SPTSX(1.000)
				+ SPTDX(1.000) +	TERMICO(-0.500) +	ACC-M/T-Pescara(0.200)
				+ AVV-Pescara(0.200) +	SPACCDX-Pescara(0.200) +	SPACCSX-Pescara(0.200)
				+ Sisma H(-1.000) +	Sisma V(0.300) +	SPSPDX(1.000)

436	SV3.4	Active	Add	DEAD(1.000) +	PERM(1.000) +	SPTSX(1.000)
				+ SPTDX(1.000) +	TERMICO(-0.500) +	AVV-Bari(0.200)
				+ SPACCDX-Bari(0.200) +	Sisma H(-1.000) +	Sisma V(0.300)
				+ SPSPDX(1.000)		

437	SV3.5	Active	Add	DEAD(1.000) +	PERM(1.000) +	SPTSX(1.000)
				+ SPTDX(1.000) +	TERMICO(-0.500) +	ACC-M/T-Bari(0.200)
				+ AVV-Bari(0.200) +	SPACCDX-Bari(0.200) +	Sisma H(-1.000)
				+ Sisma V(0.300) +	SPSPDX(1.000)	

438	SV3.6	Active	Add	DEAD(1.000) +	PERM(1.000) +	SPTSX(1.000)
				+ SPTDX(1.000) +	TERMICO(-0.500) +	ACC-M/T-Bari(0.200)
				+ AVV-Bari(0.200) +	SPACCDX-Bari(0.200) +	SPACCSX-Bari(0.200)
				+ Sisma H(-1.000) +	Sisma V(0.300) +	SPSPDX(1.000)

439	SV3.7	Active	Add			

Mandataria 	Mandanti   	PROGETTO ESECUTIVO LINEA PESCARA – BARI				
IN16/IN19 – Tombini di trasparenza sponda dx Fortore Relazione di Calcolo Scatolari in c.a. - pk 2+047.12 a pk 2+092.12	COMMESSA LI07	LOTTO 01	CODIFICA E ZZ CL	DOCUMENTO IN 1600 001	REV. D	FOGLIO 557 di 577

	DEAD(1.000) +	PERM(1.000) +	SPTSX(1.000)
+	SPTDX(1.000) +	TERMICO(-0.500) +	AVV-Pescara(-0.200)
+	SPACCDX-Pescara(0.200) +	Sisma H(-1.000) +	Sisma V(0.300)
+	SPSDX(1.000)		

440 SV3.8	Active	Add	
	DEAD(1.000) +	PERM(1.000) +	SPTSX(1.000)
+	SPTDX(1.000) +	TERMICO(-0.500) +	ACC-M/T-Pescara(0.200)
+	AVV-Pescara(-0.200) +	SPACCDX-Pescara(0.200) +	Sisma H(-1.000)
+	Sisma V(0.300) +	SPSDX(1.000)	

441 SV3.9	Active	Add	
	DEAD(1.000) +	PERM(1.000) +	SPTSX(1.000)
+	SPTDX(1.000) +	TERMICO(-0.500) +	ACC-M/T-Pescara(0.200)
+	AVV-Pescara(-0.200) +	SPACCDX-Pescara(0.200) +	SPACCSX-Pescara(0.200)
+	Sisma H(-1.000) +	Sisma V(0.300) +	SPSDX(1.000)

442 SV3.10	Active	Add	
	DEAD(1.000) +	PERM(1.000) +	SPTSX(1.000)
+	SPTDX(1.000) +	TERMICO(-0.500) +	AVV-Bari(-0.200)
+	SPACCDX-Bari(0.200) +	Sisma H(-1.000) +	Sisma V(0.300)
+	SPSDX(1.000)		

443 SV3.11	Active	Add	
	DEAD(1.000) +	PERM(1.000) +	SPTSX(1.000)
+	SPTDX(1.000) +	TERMICO(-0.500) +	ACC-M/T-Bari(0.200)
+	AVV-Bari(-0.200) +	SPACCDX-Bari(0.200) +	Sisma H(-1.000)
+	Sisma V(0.300) +	SPSDX(1.000)	

444 SV3.12	Active	Add	
	DEAD(1.000) +	PERM(1.000) +	SPTSX(1.000)
+	SPTDX(1.000) +	TERMICO(-0.500) +	ACC-M/T-Bari(0.200)
+	AVV-Bari(-0.200) +	SPACCDX-Bari(0.200) +	SPACCSX-Bari(0.200)
+	Sisma H(-1.000) +	Sisma V(0.300) +	SPSDX(1.000)

445 SV3.13	Active	Add	
	DEAD(1.000) +	PERM(1.000) +	SPTSX(1.000)
+	SPTDX(1.000) +	TERMICO(-0.500) +	AVV-Pescara(0.200)
+	AVV-Bari(0.200) +	SPACCDX-Pescara(0.200) +	SPACCDX-Bari(0.200)
+	Sisma H(-1.000) +	Sisma V(0.300) +	SPSDX(1.000)

446 SV3.14	Active	Add	
	DEAD(1.000) +	PERM(1.000) +	SPTSX(1.000)
+	SPTDX(1.000) +	TERMICO(-0.500) +	ACC-M/T-Pescara(0.200)
+	ACC-M/T-Bari(0.200) +	AVV-Pescara(0.200) +	AVV-Bari(0.200)
+	SPACCDX-Pescara(0.200) +	SPACCDX-Bari(0.200) +	Sisma H(-1.000)
+	Sisma V(0.300) +	SPSDX(1.000)	

447 SV3.15	Active	Add	
	DEAD(1.000) +	PERM(1.000) +	SPTSX(1.000)
+	SPTDX(1.000) +	TERMICO(-0.500) +	ACC-M/T-Pescara(0.200)
+	ACC-M/T-Bari(0.200) +	AVV-Pescara(0.200) +	AVV-Bari(0.200)
+	SPACCDX-Pescara(0.200) +	SPACCSX-Pescara(0.200) +	SPACCDX-Bari(0.200)
+	SPACCSX-Bari(0.200) +	Sisma H(-1.000) +	Sisma V(0.300)
+	SPSDX(1.000)		

448 SV3.16	Active	Add	
	DEAD(1.000) +	PERM(1.000) +	SPTSX(1.000)
+	SPTDX(1.000) +	TERMICO(-0.500) +	AVV-Pescara(-0.200)
+	AVV-Bari(-0.200) +	SPACCDX-Pescara(0.200) +	SPACCDX-Bari(0.200)
+	Sisma H(-1.000) +	Sisma V(0.300) +	SPSDX(1.000)

449 SV3.17	Active	Add	
	DEAD(1.000) +	PERM(1.000) +	SPTSX(1.000)
+	SPTDX(1.000) +	TERMICO(-0.500) +	ACC-M/T-Pescara(0.200)
+	ACC-M/T-Bari(0.200) +	AVV-Pescara(-0.200) +	AVV-Bari(-0.200)
+	SPACCDX-Pescara(0.200) +	SPACCDX-Bari(0.200) +	Sisma H(-1.000)
+	Sisma V(0.300) +	SPSDX(1.000)	

450 SV3.18	Active	Add	
	DEAD(1.000) +	PERM(1.000) +	SPTSX(1.000)
+	SPTDX(1.000) +	TERMICO(-0.500) +	ACC-M/T-Pescara(0.200)
+	ACC-M/T-Bari(0.200) +	AVV-Pescara(-0.200) +	AVV-Bari(-0.200)
+	SPACCDX-Pescara(0.200) +	SPACCSX-Pescara(0.200) +	SPACCDX-Bari(0.200)
+	SPACCSX-Bari(0.200) +	Sisma H(-1.000) +	Sisma V(0.300)
+	SPSDX(1.000)		

451 SV3.19	Active	Add	
	DEAD(1.000) +	PERM(1.000) +	SPTSX(1.000)
+	SPTDX(1.000) +	TERMICO(-0.500) +	AVV-Pescara(0.200)

Mandataria 	Mandanti   	PROGETTO ESECUTIVO LINEA PESCARA – BARI						
IN16/IN19 – Tombini di trasparenza sponda dx Fortore Relazione di Calcolo Scatolari in c.a. - pk 2+047.12 a pk 2+092.12			<table border="1"> <tr> <td>COMMESSA LI07</td> <td>LOTTO 01</td> <td>CODIFICA E ZZ CL</td> <td>DOCUMENTO IN 1600 001</td> <td>REV. D</td> <td>FOGLIO 558 di 577</td> </tr> </table>	COMMESSA LI07	LOTTO 01	CODIFICA E ZZ CL	DOCUMENTO IN 1600 001	REV. D
COMMESSA LI07	LOTTO 01	CODIFICA E ZZ CL	DOCUMENTO IN 1600 001	REV. D	FOGLIO 558 di 577			

+ AVV-Bari(-0.200) + SPACCDX-Pescara(0.200) + SPACCDX-Bari(0.200)
+ Sisma H(-1.000) + Sisma V(0.300) + SPSDX(1.000)

452 SV3.20 Active Add
DEAD(1.000) + PERM(1.000) + SPTSX(1.000)
+ SPTDX(1.000) + TERMICO(-0.500) + ACC-M/T-Pescara(0.200)
+ ACC-M/T-Bari(0.200) + AVV-Pescara(0.200) + AVV-Bari(-0.200)
+ SPACCDX-Pescara(0.200) + SPACCDX-Bari(0.200) + Sisma H(-1.000)
+ Sisma V(0.300) + SPSDX(1.000)

453 SV3.21 Active Add
DEAD(1.000) + PERM(1.000) + SPTSX(1.000)
+ SPTDX(1.000) + TERMICO(-0.500) + ACC-M/T-Pescara(0.200)
+ ACC-M/T-Bari(0.200) + AVV-Pescara(0.200) + AVV-Bari(-0.200)
+ SPACCDX-Pescara(0.200) + SPACCSX-Pescara(0.200) + SPACCDX-Bari(0.200)
+ SPACCSX-Bari(0.200) + Sisma H(-1.000) + Sisma V(0.300)
+ SPSDX(1.000)

454 SV3.22 Active Add
DEAD(1.000) + PERM(1.000) + SPTSX(1.000)
+ SPTDX(1.000) + TERMICO(-0.500) + AVV-Pescara(-0.200)
+ AVV-Bari(0.200) + SPACCDX-Pescara(0.200) + SPACCDX-Bari(0.200)
+ Sisma H(-1.000) + Sisma V(0.300) + SPSDX(1.000)

455 SV3.23 Active Add
DEAD(1.000) + PERM(1.000) + SPTSX(1.000)
+ SPTDX(1.000) + TERMICO(-0.500) + ACC-M/T-Pescara(0.200)
+ ACC-M/T-Bari(0.200) + AVV-Pescara(-0.200) + AVV-Bari(0.200)
+ SPACCDX-Pescara(0.200) + SPACCDX-Bari(0.200) + Sisma H(-1.000)
+ Sisma V(0.300) + SPSDX(1.000)

456 SV3.24 Active Add
DEAD(1.000) + PERM(1.000) + SPTSX(1.000)
+ SPTDX(1.000) + TERMICO(-0.500) + ACC-M/T-Pescara(0.200)
+ ACC-M/T-Bari(0.200) + AVV-Pescara(-0.200) + AVV-Bari(0.200)
+ SPACCDX-Pescara(0.200) + SPACCSX-Pescara(0.200) + SPACCDX-Bari(0.200)
+ SPACCSX-Bari(0.200) + Sisma H(-1.000) + Sisma V(0.300)
+ SPSDX(1.000)

457 SV4.1 Active Add
DEAD(1.000) + PERM(1.000) + SPTSX(1.000)
+ SPTDX(1.000) + TERMICO(-0.500) + AVV-Pescara(0.200)
+ SPACCDX-Pescara(0.200) + Sisma H(-1.000) + Sisma V(-0.300)
+ SPSDX(1.000)

458 SV4.2 Active Add
DEAD(1.000) + PERM(1.000) + SPTSX(1.000)
+ SPTDX(1.000) + TERMICO(-0.500) + ACC-M/T-Pescara(0.200)
+ AVV-Pescara(0.200) + SPACCDX-Pescara(0.200) + Sisma H(-1.000)
+ Sisma V(-0.300) + SPSDX(1.000)

459 SV4.3 Active Add
DEAD(1.000) + PERM(1.000) + SPTSX(1.000)
+ SPTDX(1.000) + TERMICO(-0.500) + ACC-M/T-Pescara(0.200)
+ AVV-Pescara(0.200) + SPACCDX-Pescara(0.200) + SPACCSX-Pescara(0.200)
+ Sisma H(-1.000) + Sisma V(-0.300) + SPSDX(1.000)

460 SV4.4 Active Add
DEAD(1.000) + PERM(1.000) + SPTSX(1.000)
+ SPTDX(1.000) + TERMICO(-0.500) + AVV-Bari(0.200)
+ SPACCDX-Bari(0.200) + Sisma H(-1.000) + Sisma V(-0.300)
+ SPSDX(1.000)

461 SV4.5 Active Add
DEAD(1.000) + PERM(1.000) + SPTSX(1.000)
+ SPTDX(1.000) + TERMICO(-0.500) + ACC-M/T-Bari(0.200)
+ AVV-Bari(0.200) + SPACCDX-Bari(0.200) + Sisma H(-1.000)
+ Sisma V(-0.300) + SPSDX(1.000)

462 SV4.6 Active Add
DEAD(1.000) + PERM(1.000) + SPTSX(1.000)
+ SPTDX(1.000) + TERMICO(-0.500) + ACC-M/T-Bari(0.200)
+ AVV-Bari(0.200) + SPACCDX-Bari(0.200) + SPACCSX-Bari(0.200)
+ Sisma H(-1.000) + Sisma V(-0.300) + SPSDX(1.000)

463 SV4.7 Active Add
DEAD(1.000) + PERM(1.000) + SPTSX(1.000)
+ SPTDX(1.000) + TERMICO(-0.500) + AVV-Pescara(-0.200)
+ SPACCDX-Pescara(0.200) + Sisma H(-1.000) + Sisma V(-0.300)
+ SPSDX(1.000)

Mandataria 	Mandanti   	PROGETTO ESECUTIVO LINEA PESCARA – BARI						
IN16/IN19 – Tombini di trasparenza sponda dx Fortore Relazione di Calcolo Scatolari in c.a. - pk 2+047.12 a pk 2+092.12			<table border="1"> <tr> <td>COMMESSA LI07</td> <td>LOTTO 01</td> <td>CODIFICA E ZZ CL</td> <td>DOCUMENTO IN 1600 001</td> <td>REV. D</td> <td>FOGLIO 559 di 577</td> </tr> </table>	COMMESSA LI07	LOTTO 01	CODIFICA E ZZ CL	DOCUMENTO IN 1600 001	REV. D
COMMESSA LI07	LOTTO 01	CODIFICA E ZZ CL	DOCUMENTO IN 1600 001	REV. D	FOGLIO 559 di 577			

464	SV4.8	Active	Add	DEAD(1.000) +	PERM(1.000) +	SPTSX(1.000)
				+ SPTDX(1.000) +	TERMICO(-0.500) +	ACC-M/T-Pescara(0.200)
				+ AVV-Pescara(-0.200) +	SPACCDX-Pescara(0.200) +	Sisma H(-1.000)
				+ Sisma V(-0.300) +	SPSDX(1.000)	

465	SV4.9	Active	Add	DEAD(1.000) +	PERM(1.000) +	SPTSX(1.000)
				+ SPTDX(1.000) +	TERMICO(-0.500) +	ACC-M/T-Pescara(0.200)
				+ AVV-Pescara(-0.200) +	SPACCDX-Pescara(0.200) +	SPACCSX-Pescara(0.200)
				+ Sisma H(-1.000) +	Sisma V(-0.300) +	SPSDX(1.000)

466	SV4.10	Active	Add	DEAD(1.000) +	PERM(1.000) +	SPTSX(1.000)
				+ SPTDX(1.000) +	TERMICO(-0.500) +	AVV-Bari(-0.200)
				+ SPACCDX-Bari(0.200) +	Sisma H(-1.000) +	Sisma V(-0.300)
				+ SPSDX(1.000)		

467	SV4.11	Active	Add	DEAD(1.000) +	PERM(1.000) +	SPTSX(1.000)
				+ SPTDX(1.000) +	TERMICO(-0.500) +	ACC-M/T-Bari(0.200)
				+ AVV-Bari(-0.200) +	SPACCDX-Bari(0.200) +	Sisma H(-1.000)
				+ Sisma V(-0.300) +	SPSDX(1.000)	

468	SV4.12	Active	Add	DEAD(1.000) +	PERM(1.000) +	SPTSX(1.000)
				+ SPTDX(1.000) +	TERMICO(-0.500) +	ACC-M/T-Bari(0.200)
				+ AVV-Bari(-0.200) +	SPACCDX-Bari(0.200) +	SPACCSX-Bari(0.200)
				+ Sisma H(-1.000) +	Sisma V(-0.300) +	SPSDX(1.000)

469	SV4.13	Active	Add	DEAD(1.000) +	PERM(1.000) +	SPTSX(1.000)
				+ SPTDX(1.000) +	TERMICO(-0.500) +	AVV-Pescara(0.200)
				+ AVV-Bari(0.200) +	SPACCDX-Pescara(0.200) +	SPACCDX-Bari(0.200)
				+ Sisma H(-1.000) +	Sisma V(-0.300) +	SPSDX(1.000)

470	SV4.14	Active	Add	DEAD(1.000) +	PERM(1.000) +	SPTSX(1.000)
				+ SPTDX(1.000) +	TERMICO(-0.500) +	ACC-M/T-Pescara(0.200)
				+ ACC-M/T-Bari(0.200) +	AVV-Pescara(0.200) +	AVV-Bari(0.200)
				+ SPACCDX-Pescara(0.200) +	SPACCDX-Bari(0.200) +	Sisma H(-1.000)
				+ Sisma V(-0.300) +	SPSDX(1.000)	

471	SV4.15	Active	Add	DEAD(1.000) +	PERM(1.000) +	SPTSX(1.000)
				+ SPTDX(1.000) +	TERMICO(-0.500) +	ACC-M/T-Pescara(0.200)
				+ ACC-M/T-Bari(0.200) +	AVV-Pescara(0.200) +	AVV-Bari(0.200)
				+ SPACCDX-Pescara(0.200) +	SPACCSX-Pescara(0.200) +	SPACCDX-Bari(0.200)
				+ SPACCSX-Bari(0.200) +	Sisma H(-1.000) +	Sisma V(-0.300)
				+ SPSDX(1.000)		

472	SV4.16	Active	Add	DEAD(1.000) +	PERM(1.000) +	SPTSX(1.000)
				+ SPTDX(1.000) +	TERMICO(-0.500) +	AVV-Pescara(-0.200)
				+ AVV-Bari(-0.200) +	SPACCDX-Pescara(0.200) +	SPACCDX-Bari(0.200)
				+ Sisma H(-1.000) +	Sisma V(-0.300) +	SPSDX(1.000)

473	SV4.17	Active	Add	DEAD(1.000) +	PERM(1.000) +	SPTSX(1.000)
				+ SPTDX(1.000) +	TERMICO(-0.500) +	ACC-M/T-Pescara(0.200)
				+ ACC-M/T-Bari(0.200) +	AVV-Pescara(-0.200) +	AVV-Bari(-0.200)
				+ SPACCDX-Pescara(0.200) +	SPACCDX-Bari(0.200) +	Sisma H(-1.000)
				+ Sisma V(-0.300) +	SPSDX(1.000)	

474	SV4.18	Active	Add	DEAD(1.000) +	PERM(1.000) +	SPTSX(1.000)
				+ SPTDX(1.000) +	TERMICO(-0.500) +	ACC-M/T-Pescara(0.200)
				+ ACC-M/T-Bari(0.200) +	AVV-Pescara(-0.200) +	AVV-Bari(-0.200)
				+ SPACCDX-Pescara(0.200) +	SPACCSX-Pescara(0.200) +	SPACCDX-Bari(0.200)
				+ SPACCSX-Bari(0.200) +	Sisma H(-1.000) +	Sisma V(-0.300)
				+ SPSDX(1.000)		

475	SV4.19	Active	Add	DEAD(1.000) +	PERM(1.000) +	SPTSX(1.000)
				+ SPTDX(1.000) +	TERMICO(-0.500) +	AVV-Pescara(0.200)
				+ AVV-Bari(-0.200) +	SPACCDX-Pescara(0.200) +	SPACCDX-Bari(0.200)
				+ Sisma H(-1.000) +	Sisma V(-0.300) +	SPSDX(1.000)

476	SV4.20	Active	Add			

Mandataria 	Mandanti   	PROGETTO ESECUTIVO LINEA PESCARA – BARI						
IN16/IN19 – Tombini di trasparenza sponda dx Fortore Relazione di Calcolo Scatolari in c.a. - pk 2+047.12 a pk 2+092.12			<table border="1"> <tr> <td>COMMESSA LI07</td> <td>LOTTO 01</td> <td>CODIFICA E ZZ CL</td> <td>DOCUMENTO IN 1600 001</td> <td>REV. D</td> <td>FOGLIO 560 di 577</td> </tr> </table>	COMMESSA LI07	LOTTO 01	CODIFICA E ZZ CL	DOCUMENTO IN 1600 001	REV. D
COMMESSA LI07	LOTTO 01	CODIFICA E ZZ CL	DOCUMENTO IN 1600 001	REV. D	FOGLIO 560 di 577			

+ DEAD(1.000) + PERM(1.000) + SPTSX(1.000)
+ SPTDX(1.000) + TERMICO(-0.500) + ACC-M/T-Pescara(0.200)
+ ACC-M/T-Bari(0.200) + AVV-Pescara(0.200) + AVV-Bari(-0.200)
+ SPACCDX-Pescara(0.200) + SPACCDX-Bari(0.200) + Sisma H(-1.000)
+ Sisma V(-0.300) + SPSPDX(1.000)

477 SV4.21 Active Add
+ DEAD(1.000) + PERM(1.000) + SPTSX(1.000)
+ SPTDX(1.000) + TERMICO(-0.500) + ACC-M/T-Pescara(0.200)
+ ACC-M/T-Bari(0.200) + AVV-Pescara(0.200) + AVV-Bari(-0.200)
+ SPACCDX-Pescara(0.200) + SPACCSX-Pescara(0.200) + SPACCDX-Bari(0.200)
+ SPACCSX-Bari(0.200) + Sisma H(-1.000) + Sisma V(-0.300)
+ SPSPDX(1.000)

478 SV4.22 Active Add
+ DEAD(1.000) + PERM(1.000) + SPTSX(1.000)
+ SPTDX(1.000) + TERMICO(-0.500) + AVV-Pescara(-0.200)
+ AVV-Bari(0.200) + SPACCDX-Pescara(0.200) + SPACCDX-Bari(0.200)
+ Sisma H(-1.000) + Sisma V(-0.300) + SPSPDX(1.000)

479 SV4.23 Active Add
+ DEAD(1.000) + PERM(1.000) + SPTSX(1.000)
+ SPTDX(1.000) + TERMICO(-0.500) + ACC-M/T-Pescara(0.200)
+ ACC-M/T-Bari(0.200) + AVV-Pescara(-0.200) + AVV-Bari(0.200)
+ SPACCDX-Pescara(0.200) + SPACCDX-Bari(0.200) + Sisma H(-1.000)
+ Sisma V(-0.300) + SPSPDX(1.000)

480 SV4.24 Active Add
+ DEAD(1.000) + PERM(1.000) + SPTSX(1.000)
+ SPTDX(1.000) + TERMICO(-0.500) + ACC-M/T-Pescara(0.200)
+ ACC-M/T-Bari(0.200) + AVV-Pescara(-0.200) + AVV-Bari(0.200)
+ SPACCDX-Pescara(0.200) + SPACCSX-Pescara(0.200) + SPACCDX-Bari(0.200)
+ SPACCSX-Bari(0.200) + Sisma H(-1.000) + Sisma V(-0.300)
+ SPSPDX(1.000)

481 SH1.1 Active Add
+ DEAD(1.000) + PERM(1.000) + SPTSX(1.000)
+ SPTDX(1.000) + TERMICO(-0.500) + AVV-Pescara(0.200)
+ SPACCDX-Pescara(0.200) + Sisma H(0.300) + Sisma V(1.000)
+ SPSSX(1.000)

482 SH1.2 Active Add
+ DEAD(1.000) + PERM(1.000) + SPTSX(1.000)
+ SPTDX(1.000) + TERMICO(-0.500) + ACC-M/T-Pescara(0.200)
+ AVV-Pescara(0.200) + SPACCDX-Pescara(0.200) + Sisma H(0.300)
+ Sisma V(1.000) + SPSSX(1.000)

483 SH1.3 Active Add
+ DEAD(1.000) + PERM(1.000) + SPTSX(1.000)
+ SPTDX(1.000) + TERMICO(-0.500) + ACC-M/T-Pescara(0.200)
+ AVV-Pescara(0.200) + SPACCDX-Pescara(0.200) + SPACCSX-Pescara(0.200)
+ Sisma H(0.300) + Sisma V(1.000) + SPSSX(1.000)

484 SH1.4 Active Add
+ DEAD(1.000) + PERM(1.000) + SPTSX(1.000)
+ SPTDX(1.000) + TERMICO(-0.500) + AVV-Bari(0.200)
+ SPACCDX-Bari(0.200) + Sisma H(0.300) + Sisma V(1.000)
+ SPSSX(1.000)

485 SH1.5 Active Add
+ DEAD(1.000) + PERM(1.000) + SPTSX(1.000)
+ SPTDX(1.000) + TERMICO(-0.500) + ACC-M/T-Bari(0.200)
+ AVV-Bari(0.200) + SPACCDX-Bari(0.200) + Sisma H(0.300)
+ Sisma V(1.000) + SPSSX(1.000)

486 SH1.6 Active Add
+ DEAD(1.000) + PERM(1.000) + SPTSX(1.000)
+ SPTDX(1.000) + TERMICO(-0.500) + ACC-M/T-Bari(0.200)
+ AVV-Bari(0.200) + SPACCDX-Bari(0.200) + SPACCSX-Bari(0.200)
+ Sisma H(0.300) + Sisma V(1.000) + SPSSX(1.000)

487 SH1.7 Active Add
+ DEAD(1.000) + PERM(1.000) + SPTSX(1.000)
+ SPTDX(1.000) + TERMICO(-0.500) + AVV-Pescara(-0.200)
+ SPACCDX-Pescara(0.200) + Sisma H(0.300) + Sisma V(1.000)
+ SPSSX(1.000)

488 SH1.8 Active Add
+ DEAD(1.000) + PERM(1.000) + SPTSX(1.000)
+ SPTDX(1.000) + TERMICO(-0.500) + ACC-M/T-Pescara(0.200)

Mandataria 	Mandanti   	PROGETTO ESECUTIVO LINEA PESCARA – BARI						
IN16/IN19 – Tombini di trasparenza sponda dx Fortore Relazione di Calcolo Scatolari in c.a. - pk 2+047.12 a pk 2+092.12			<table border="1"> <tr> <td>COMMESSA LI07</td> <td>LOTTO 01</td> <td>CODIFICA E ZZ CL</td> <td>DOCUMENTO IN 1600 001</td> <td>REV. D</td> <td>FOGLIO 561 di 577</td> </tr> </table>	COMMESSA LI07	LOTTO 01	CODIFICA E ZZ CL	DOCUMENTO IN 1600 001	REV. D
COMMESSA LI07	LOTTO 01	CODIFICA E ZZ CL	DOCUMENTO IN 1600 001	REV. D	FOGLIO 561 di 577			

+ AVV-Pescara(-0.200) + SPACCDX-Pescara(0.200) + Sisma H(0.300)
+ Sisma V(1.000) + SPSSX(1.000)

489 SH1.9 Active Add
DEAD(1.000) + PERM(1.000) + SPTSX(1.000)
+ SPTDX(1.000) + TERMICO(-0.500) + ACC-M/T-Pescara(0.200)
+ AVV-Pescara(-0.200) + SPACCDX-Pescara(0.200) + SPACCSX-Pescara(0.200)
+ Sisma H(0.300) + Sisma V(1.000) + SPSSX(1.000)

490 SH1.10 Active Add
DEAD(1.000) + PERM(1.000) + SPTSX(1.000)
+ SPTDX(1.000) + TERMICO(-0.500) + AVV-Bari(-0.200)
+ SPACCDX-Bari(0.200) + Sisma H(0.300) + Sisma V(1.000)
+ SPSSX(1.000)

491 SH1.11 Active Add
DEAD(1.000) + PERM(1.000) + SPTSX(1.000)
+ SPTDX(1.000) + TERMICO(-0.500) + ACC-M/T-Bari(0.200)
+ AVV-Bari(-0.200) + SPACCDX-Bari(0.200) + Sisma H(0.300)
+ Sisma V(1.000) + SPSSX(1.000)

492 SH1.12 Active Add
DEAD(1.000) + PERM(1.000) + SPTSX(1.000)
+ SPTDX(1.000) + TERMICO(-0.500) + ACC-M/T-Bari(0.200)
+ AVV-Bari(-0.200) + SPACCDX-Bari(0.200) + SPACCSX-Bari(0.200)
+ Sisma H(0.300) + Sisma V(1.000) + SPSSX(1.000)

493 SH1.13 Active Add
DEAD(1.000) + PERM(1.000) + SPTSX(1.000)
+ SPTDX(1.000) + TERMICO(-0.500) + AVV-Pescara(0.200)
+ AVV-Bari(0.200) + SPACCDX-Pescara(0.200) + SPACCDX-Bari(0.200)
+ Sisma H(0.300) + Sisma V(1.000) + SPSSX(1.000)

494 SH1.14 Active Add
DEAD(1.000) + PERM(1.000) + SPTSX(1.000)
+ SPTDX(1.000) + TERMICO(-0.500) + ACC-M/T-Pescara(0.200)
+ ACC-M/T-Bari(0.200) + AVV-Pescara(0.200) + AVV-Bari(0.200)
+ SPACCDX-Pescara(0.200) + SPACCDX-Bari(0.200) + Sisma H(0.300)
+ Sisma V(1.000) + SPSSX(1.000)

495 SH1.15 Active Add
DEAD(1.000) + PERM(1.000) + SPTSX(1.000)
+ SPTDX(1.000) + TERMICO(-0.500) + ACC-M/T-Pescara(0.200)
+ ACC-M/T-Bari(0.200) + AVV-Pescara(0.200) + AVV-Bari(0.200)
+ SPACCDX-Pescara(0.200) + SPACCSX-Pescara(0.200) + SPACCDX-Bari(0.200)
+ SPACCSX-Bari(0.200) + Sisma H(0.300) + Sisma V(1.000)
+ SPSSX(1.000)

496 SH1.16 Active Add
DEAD(1.000) + PERM(1.000) + SPTSX(1.000)
+ SPTDX(1.000) + TERMICO(-0.500) + AVV-Pescara(-0.200)
+ AVV-Bari(-0.200) + SPACCDX-Pescara(0.200) + SPACCDX-Bari(0.200)
+ Sisma H(0.300) + Sisma V(1.000) + SPSSX(1.000)

497 SH1.17 Active Add
DEAD(1.000) + PERM(1.000) + SPTSX(1.000)
+ SPTDX(1.000) + TERMICO(-0.500) + ACC-M/T-Pescara(0.200)
+ ACC-M/T-Bari(0.200) + AVV-Pescara(-0.200) + AVV-Bari(-0.200)
+ SPACCDX-Pescara(0.200) + SPACCDX-Bari(0.200) + Sisma H(0.300)
+ Sisma V(1.000) + SPSSX(1.000)

498 SH1.18 Active Add
DEAD(1.000) + PERM(1.000) + SPTSX(1.000)
+ SPTDX(1.000) + TERMICO(-0.500) + ACC-M/T-Pescara(0.200)
+ ACC-M/T-Bari(0.200) + AVV-Pescara(-0.200) + AVV-Bari(-0.200)
+ SPACCDX-Pescara(0.200) + SPACCSX-Pescara(0.200) + SPACCDX-Bari(0.200)
+ SPACCSX-Bari(0.200) + Sisma H(0.300) + Sisma V(1.000)
+ SPSSX(1.000)

499 SH1.19 Active Add
DEAD(1.000) + PERM(1.000) + SPTSX(1.000)
+ SPTDX(1.000) + TERMICO(-0.500) + AVV-Pescara(0.200)
+ AVV-Bari(-0.200) + SPACCDX-Pescara(0.200) + SPACCDX-Bari(0.200)
+ Sisma H(0.300) + Sisma V(1.000) + SPSSX(1.000)

500 SH1.20 Active Add
DEAD(1.000) + PERM(1.000) + SPTSX(1.000)
+ SPTDX(1.000) + TERMICO(-0.500) + ACC-M/T-Pescara(0.200)
+ ACC-M/T-Bari(0.200) + AVV-Pescara(0.200) + AVV-Bari(-0.200)
+ SPACCDX-Pescara(0.200) + SPACCDX-Bari(0.200) + Sisma H(0.300)

Mandataria 	Mandanti   	PROGETTO ESECUTIVO LINEA PESCARA – BARI				
IN16/IN19 – Tombini di trasparenza sponda dx Fortore Relazione di Calcolo Scatolari in c.a. - pk 2+047.12 a pk 2+092.12	COMMESSA LI07	LOTTO 01	CODIFICA E ZZ CL	DOCUMENTO IN 1600 001	REV. D	FOGLIO 562 di 577

+ Sisma V(1.000) + SPSSX(1.000)		

501 SH1.21	Active	Add
+ DEAD(1.000) +		PERM(1.000) + SPTSX(1.000)
+ SPTDX(1.000) +		TERMICO(-0.500) + ACC-M/T-Pescara(0.200)
+ ACC-M/T-Bari(0.200) +		AVV-Pescara(0.200) + AVV-Bari(-0.200)
+ SPACCDX-Pescara(0.200) +		SPACCSX-Pescara(0.200) + SPACCDX-Bari(0.200)
+ SPACCSX-Bari(0.200) +		Sisma H(0.300) + Sisma V(1.000)
+ SPSSX(1.000)		

502 SH1.22	Active	Add
+ DEAD(1.000) +		PERM(1.000) + SPTSX(1.000)
+ SPTDX(1.000) +		TERMICO(-0.500) + AVV-Pescara(-0.200)
+ AVV-Bari(0.200) +		SPACCDX-Pescara(0.200) + SPACCDX-Bari(0.200)
+ Sisma H(0.300) +		Sisma V(1.000) + SPSSX(1.000)

503 SH1.23	Active	Add
+ DEAD(1.000) +		PERM(1.000) + SPTSX(1.000)
+ SPTDX(1.000) +		TERMICO(-0.500) + ACC-M/T-Pescara(0.200)
+ ACC-M/T-Bari(0.200) +		AVV-Pescara(-0.200) + AVV-Bari(0.200)
+ SPACCDX-Pescara(0.200) +		SPACCDX-Bari(0.200) + Sisma H(0.300)
+ Sisma V(1.000) +		SPSSX(1.000)

504 SH1.24	Active	Add
+ DEAD(1.000) +		PERM(1.000) + SPTSX(1.000)
+ SPTDX(1.000) +		TERMICO(-0.500) + ACC-M/T-Pescara(0.200)
+ ACC-M/T-Bari(0.200) +		AVV-Pescara(-0.200) + AVV-Bari(0.200)
+ SPACCDX-Pescara(0.200) +		SPACCSX-Pescara(0.200) + SPACCDX-Bari(0.200)
+ SPACCSX-Bari(0.200) +		Sisma H(0.300) + Sisma V(1.000)
+ SPSSX(1.000)		

505 SH2.1	Active	Add
+ DEAD(1.000) +		PERM(1.000) + SPTSX(1.000)
+ SPTDX(1.000) +		TERMICO(-0.500) + AVV-Pescara(0.200)
+ SPACCDX-Pescara(0.200) +		Sisma H(-0.300) + Sisma V(1.000)
+ SPSSX(1.000)		

506 SH2.2	Active	Add
+ DEAD(1.000) +		PERM(1.000) + SPTSX(1.000)
+ SPTDX(1.000) +		TERMICO(-0.500) + ACC-M/T-Pescara(0.200)
+ AVV-Pescara(0.200) +		SPACCDX-Pescara(0.200) + Sisma H(-0.300)
+ Sisma V(1.000) +		SPSSX(1.000)

507 SH2.3	Active	Add
+ DEAD(1.000) +		PERM(1.000) + SPTSX(1.000)
+ SPTDX(1.000) +		TERMICO(-0.500) + ACC-M/T-Pescara(0.200)
+ AVV-Pescara(0.200) +		SPACCDX-Pescara(0.200) + SPACCSX-Pescara(0.200)
+ Sisma H(-0.300) +		Sisma V(1.000) + SPSSX(1.000)

508 SH2.4	Active	Add
+ DEAD(1.000) +		PERM(1.000) + SPTSX(1.000)
+ SPTDX(1.000) +		TERMICO(-0.500) + AVV-Bari(0.200)
+ SPACCDX-Bari(0.200) +		Sisma H(-0.300) + Sisma V(1.000)
+ SPSSX(1.000)		

509 SH2.5	Active	Add
+ DEAD(1.000) +		PERM(1.000) + SPTSX(1.000)
+ SPTDX(1.000) +		TERMICO(-0.500) + ACC-M/T-Bari(0.200)
+ AVV-Bari(0.200) +		SPACCDX-Bari(0.200) + Sisma H(-0.300)
+ Sisma V(1.000) +		SPSSX(1.000)

510 SH2.6	Active	Add
+ DEAD(1.000) +		PERM(1.000) + SPTSX(1.000)
+ SPTDX(1.000) +		TERMICO(-0.500) + ACC-M/T-Bari(0.200)
+ AVV-Bari(0.200) +		SPACCDX-Bari(0.200) + SPACCSX-Bari(0.200)
+ Sisma H(-0.300) +		Sisma V(1.000) + SPSSX(1.000)

511 SH2.7	Active	Add
+ DEAD(1.000) +		PERM(1.000) + SPTSX(1.000)
+ SPTDX(1.000) +		TERMICO(-0.500) + AVV-Pescara(-0.200)
+ SPACCDX-Pescara(0.200) +		Sisma H(-0.300) + Sisma V(1.000)
+ SPSSX(1.000)		

512 SH2.8	Active	Add
+ DEAD(1.000) +		PERM(1.000) + SPTSX(1.000)
+ SPTDX(1.000) +		TERMICO(-0.500) + ACC-M/T-Pescara(0.200)
+ AVV-Pescara(-0.200) +		SPACCDX-Pescara(0.200) + Sisma H(-0.300)
+ Sisma V(1.000) +		SPSSX(1.000)

513 SH2.9	Active	Add

Mandataria 	Mandanti   	PROGETTO ESECUTIVO LINEA PESCARA – BARI						
IN16/IN19 – Tombini di trasparenza sponda dx Fortore Relazione di Calcolo Scatolari in c.a. - pk 2+047.12 a pk 2+092.12			<table border="1"> <tr> <td>COMMESSA LI07</td> <td>LOTTO 01</td> <td>CODIFICA E ZZ CL</td> <td>DOCUMENTO IN 1600 001</td> <td>REV. D</td> <td>FOGLIO 563 di 577</td> </tr> </table>	COMMESSA LI07	LOTTO 01	CODIFICA E ZZ CL	DOCUMENTO IN 1600 001	REV. D
COMMESSA LI07	LOTTO 01	CODIFICA E ZZ CL	DOCUMENTO IN 1600 001	REV. D	FOGLIO 563 di 577			

+ DEAD(1.000) + PERM(1.000) + SPTSX(1.000)
+ SPTDX(1.000) + TERMICO(-0.500) + ACC-M/T-Pescara(0.200)
+ AVV-Pescara(-0.200) + SPACCDX-Pescara(0.200) + SPACCSX-Pescara(0.200)
+ Sisma H(-0.300) + Sisma V(1.000) + SPSSX(1.000)

514 SH2.10 Active Add
DEAD(1.000) + PERM(1.000) + SPTSX(1.000)
+ SPTDX(1.000) + TERMICO(-0.500) + AVV-Bari(-0.200)
+ SPACCDX-Bari(0.200) + Sisma H(-0.300) + Sisma V(1.000)
+ SPSSX(1.000)

515 SH2.11 Active Add
DEAD(1.000) + PERM(1.000) + SPTSX(1.000)
+ SPTDX(1.000) + TERMICO(-0.500) + ACC-M/T-Bari(0.200)
+ AVV-Bari(-0.200) + SPACCDX-Bari(0.200) + Sisma H(-0.300)
+ Sisma V(1.000) + SPSSX(1.000)

516 SH2.12 Active Add
DEAD(1.000) + PERM(1.000) + SPTSX(1.000)
+ SPTDX(1.000) + TERMICO(-0.500) + ACC-M/T-Bari(0.200)
+ AVV-Bari(-0.200) + SPACCDX-Bari(0.200) + SPACCSX-Bari(0.200)
+ Sisma H(-0.300) + Sisma V(1.000) + SPSSX(1.000)

517 SH2.13 Active Add
DEAD(1.000) + PERM(1.000) + SPTSX(1.000)
+ SPTDX(1.000) + TERMICO(-0.500) + AVV-Pescara(0.200)
+ AVV-Bari(0.200) + SPACCDX-Pescara(0.200) + SPACCDX-Bari(0.200)
+ Sisma H(-0.300) + Sisma V(1.000) + SPSSX(1.000)

518 SH2.14 Active Add
DEAD(1.000) + PERM(1.000) + SPTSX(1.000)
+ SPTDX(1.000) + TERMICO(-0.500) + ACC-M/T-Pescara(0.200)
+ ACC-M/T-Bari(0.200) + AVV-Pescara(0.200) + AVV-Bari(0.200)
+ SPACCDX-Pescara(0.200) + SPACCDX-Bari(0.200) + Sisma H(-0.300)
+ Sisma V(1.000) + SPSSX(1.000)

519 SH2.15 Active Add
DEAD(1.000) + PERM(1.000) + SPTSX(1.000)
+ SPTDX(1.000) + TERMICO(-0.500) + ACC-M/T-Pescara(0.200)
+ ACC-M/T-Bari(0.200) + AVV-Pescara(0.200) + AVV-Bari(0.200)
+ SPACCDX-Pescara(0.200) + SPACCSX-Pescara(0.200) + SPACCDX-Bari(0.200)
+ SPACCSX-Bari(0.200) + Sisma H(-0.300) + Sisma V(1.000)
+ SPSSX(1.000)

520 SH2.16 Active Add
DEAD(1.000) + PERM(1.000) + SPTSX(1.000)
+ SPTDX(1.000) + TERMICO(-0.500) + AVV-Pescara(-0.200)
+ AVV-Bari(-0.200) + SPACCDX-Pescara(0.200) + SPACCDX-Bari(0.200)
+ Sisma H(-0.300) + Sisma V(1.000) + SPSSX(1.000)

521 SH2.17 Active Add
DEAD(1.000) + PERM(1.000) + SPTSX(1.000)
+ SPTDX(1.000) + TERMICO(-0.500) + ACC-M/T-Pescara(0.200)
+ ACC-M/T-Bari(0.200) + AVV-Pescara(-0.200) + AVV-Bari(-0.200)
+ SPACCDX-Pescara(0.200) + SPACCDX-Bari(0.200) + Sisma H(-0.300)
+ Sisma V(1.000) + SPSSX(1.000)

522 SH2.18 Active Add
DEAD(1.000) + PERM(1.000) + SPTSX(1.000)
+ SPTDX(1.000) + TERMICO(-0.500) + ACC-M/T-Pescara(0.200)
+ ACC-M/T-Bari(0.200) + AVV-Pescara(-0.200) + AVV-Bari(-0.200)
+ SPACCDX-Pescara(0.200) + SPACCSX-Pescara(0.200) + SPACCDX-Bari(0.200)
+ SPACCSX-Bari(0.200) + Sisma H(-0.300) + Sisma V(1.000)
+ SPSSX(1.000)

523 SH2.19 Active Add
DEAD(1.000) + PERM(1.000) + SPTSX(1.000)
+ SPTDX(1.000) + TERMICO(-0.500) + AVV-Pescara(0.200)
+ AVV-Bari(-0.200) + SPACCDX-Pescara(0.200) + SPACCDX-Bari(0.200)
+ Sisma H(-0.300) + Sisma V(1.000) + SPSSX(1.000)

524 SH2.20 Active Add
DEAD(1.000) + PERM(1.000) + SPTSX(1.000)
+ SPTDX(1.000) + TERMICO(-0.500) + ACC-M/T-Pescara(0.200)
+ ACC-M/T-Bari(0.200) + AVV-Pescara(0.200) + AVV-Bari(-0.200)
+ SPACCDX-Pescara(0.200) + SPACCDX-Bari(0.200) + Sisma H(-0.300)
+ Sisma V(1.000) + SPSSX(1.000)

525 SH2.21 Active Add
DEAD(1.000) + PERM(1.000) + SPTSX(1.000)

Mandataria 	Mandanti   	PROGETTO ESECUTIVO LINEA PESCARA – BARI				
IN16/IN19 – Tombini di trasparenza sponda dx Fortore Relazione di Calcolo Scatolari in c.a. - pk 2+047.12 a pk 2+092.12	COMMESSA LI07	LOTTO 01	CODIFICA E ZZ CL	DOCUMENTO IN 1600 001	REV. D	FOGLIO 564 di 577

+ SPTDX(1.000) + TERMICO(-0.500) + ACC-M/T-Pescara(0.200)
+ ACC-M/T-Bari(0.200) + AVV-Pescara(0.200) + AVV-Bari(-0.200)
+ SPACCDX-Pescara(0.200) + SPACCSX-Pescara(0.200) + SPACCDX-Bari(0.200)
+ SPACCSX-Bari(0.200) + Sisma H(-0.300) + Sisma V(1.000)
+ SPSSX(1.000)

526 SH2.22 Active Add
DEAD(1.000) + PERM(1.000) + SPTSX(1.000)
+ SPTDX(1.000) + TERMICO(-0.500) + AVV-Pescara(-0.200)
+ AVV-Bari(0.200) + SPACCDX-Pescara(0.200) + SPACCDX-Bari(0.200)
+ Sisma H(-0.300) + Sisma V(1.000) + SPSSX(1.000)

527 SH2.23 Active Add
DEAD(1.000) + PERM(1.000) + SPTSX(1.000)
+ SPTDX(1.000) + TERMICO(-0.500) + ACC-M/T-Pescara(0.200)
+ ACC-M/T-Bari(0.200) + AVV-Pescara(-0.200) + AVV-Bari(0.200)
+ SPACCDX-Pescara(0.200) + SPACCDX-Bari(0.200) + Sisma H(-0.300)
+ Sisma V(1.000) + SPSSX(1.000)

528 SH2.24 Active Add
DEAD(1.000) + PERM(1.000) + SPTSX(1.000)
+ SPTDX(1.000) + TERMICO(-0.500) + ACC-M/T-Pescara(0.200)
+ ACC-M/T-Bari(0.200) + AVV-Pescara(-0.200) + AVV-Bari(0.200)
+ SPACCDX-Pescara(0.200) + SPACCSX-Pescara(0.200) + SPACCDX-Bari(0.200)
+ SPACCSX-Bari(0.200) + Sisma H(-0.300) + Sisma V(1.000)
+ SPSSX(1.000)

529 SH3.1 Active Add
DEAD(1.000) + PERM(1.000) + SPTSX(1.000)
+ SPTDX(1.000) + TERMICO(-0.500) + AVV-Pescara(0.200)
+ SPACCDX-Pescara(0.200) + Sisma H(0.300) + Sisma V(-1.000)
+ SPSPDX(1.000)

530 SH3.2 Active Add
DEAD(1.000) + PERM(1.000) + SPTSX(1.000)
+ SPTDX(1.000) + TERMICO(-0.500) + ACC-M/T-Pescara(0.200)
+ AVV-Pescara(0.200) + SPACCDX-Pescara(0.200) + Sisma H(0.300)
+ Sisma V(-1.000) + SPSPDX(1.000)

531 SH3.3 Active Add
DEAD(1.000) + PERM(1.000) + SPTSX(1.000)
+ SPTDX(1.000) + TERMICO(-0.500) + ACC-M/T-Pescara(0.200)
+ AVV-Pescara(0.200) + SPACCDX-Pescara(0.200) + SPACCSX-Pescara(0.200)
+ Sisma H(0.300) + Sisma V(-1.000) + SPSPDX(1.000)

532 SH3.4 Active Add
DEAD(1.000) + PERM(1.000) + SPTSX(1.000)
+ SPTDX(1.000) + TERMICO(-0.500) + AVV-Bari(0.200)
+ SPACCDX-Bari(0.200) + Sisma H(0.300) + Sisma V(-1.000)
+ SPSPDX(1.000)

533 SH3.5 Active Add
DEAD(1.000) + PERM(1.000) + SPTSX(1.000)
+ SPTDX(1.000) + TERMICO(-0.500) + ACC-M/T-Bari(0.200)
+ AVV-Bari(0.200) + SPACCDX-Bari(0.200) + Sisma H(0.300)
+ Sisma V(-1.000) + SPSPDX(1.000)

534 SH3.6 Active Add
DEAD(1.000) + PERM(1.000) + SPTSX(1.000)
+ SPTDX(1.000) + TERMICO(-0.500) + ACC-M/T-Bari(0.200)
+ AVV-Bari(0.200) + SPACCDX-Bari(0.200) + SPACCSX-Bari(0.200)
+ Sisma H(0.300) + Sisma V(-1.000) + SPSPDX(1.000)

535 SH3.7 Active Add
DEAD(1.000) + PERM(1.000) + SPTSX(1.000)
+ SPTDX(1.000) + TERMICO(-0.500) + AVV-Pescara(-0.200)
+ SPACCDX-Pescara(0.200) + Sisma H(0.300) + Sisma V(-1.000)
+ SPSPDX(1.000)

536 SH3.8 Active Add
DEAD(1.000) + PERM(1.000) + SPTSX(1.000)
+ SPTDX(1.000) + TERMICO(-0.500) + ACC-M/T-Pescara(0.200)
+ AVV-Pescara(-0.200) + SPACCDX-Pescara(0.200) + Sisma H(0.300)
+ Sisma V(-1.000) + SPSPDX(1.000)

537 SH3.9 Active Add
DEAD(1.000) + PERM(1.000) + SPTSX(1.000)
+ SPTDX(1.000) + TERMICO(-0.500) + ACC-M/T-Pescara(0.200)
+ AVV-Pescara(-0.200) + SPACCDX-Pescara(0.200) + SPACCSX-Pescara(0.200)
+ Sisma H(0.300) + Sisma V(-1.000) + SPSPDX(1.000)

Mandataria 	Mandanti   	PROGETTO ESECUTIVO LINEA PESCARA – BARI				
IN16/IN19 – Tombini di trasparenza sponda dx Fortore Relazione di Calcolo Scatolari in c.a. - pk 2+047.12 a pk 2+092.12	COMMESSA LI07	LOTTO 01	CODIFICA E ZZ CL	DOCUMENTO IN 1600 001	REV. D	FOGLIO 565 di 577

538	SH3.10	Active	Add	DEAD(1.000) + SPTDX(1.000) + SPACCDX-Bari(0.200) + SPSDX(1.000)	PERM(1.000) + TERMICO(-0.500) + Sisma H(0.300) +	SPTSX(1.000) AVV-Bari(-0.200) Sisma V(-1.000)
539	SH3.11	Active	Add	DEAD(1.000) + SPTDX(1.000) + AVV-Bari(-0.200) + Sisma V(-1.000) +	PERM(1.000) + TERMICO(-0.500) + SPACCDX-Bari(0.200) + SPSDX(1.000)	SPTSX(1.000) ACC-M/T-Bari(0.200) Sisma H(0.300)
540	SH3.12	Active	Add	DEAD(1.000) + SPTDX(1.000) + AVV-Bari(-0.200) + Sisma H(0.300) +	PERM(1.000) + TERMICO(-0.500) + SPACCDX-Bari(0.200) + Sisma V(-1.000) +	SPTSX(1.000) ACC-M/T-Bari(0.200) SPACCSX-Bari(0.200) SPSDX(1.000)
541	SH3.13	Active	Add	DEAD(1.000) + SPTDX(1.000) + AVV-Bari(0.200) + Sisma H(0.300) +	PERM(1.000) + TERMICO(-0.500) + SPACCDX-Pescara(0.200) + Sisma V(-1.000) +	SPTSX(1.000) AVV-Pescara(0.200) SPACCDX-Bari(0.200) SPSDX(1.000)
542	SH3.14	Active	Add	DEAD(1.000) + SPTDX(1.000) + ACC-M/T-Bari(0.200) + SPACCDX-Pescara(0.200) + Sisma V(-1.000) +	PERM(1.000) + TERMICO(-0.500) + AVV-Pescara(0.200) + SPACCDX-Bari(0.200) + SPSDX(1.000)	SPTSX(1.000) ACC-M/T-Pescara(0.200) AVV-Bari(0.200) Sisma H(0.300)
543	SH3.15	Active	Add	DEAD(1.000) + SPTDX(1.000) + ACC-M/T-Bari(0.200) + SPACCDX-Pescara(0.200) + SPACCSX-Bari(0.200) + SPSDX(1.000)	PERM(1.000) + TERMICO(-0.500) + AVV-Pescara(0.200) + SPACCSX-Pescara(0.200) + Sisma H(0.300) +	SPTSX(1.000) ACC-M/T-Pescara(0.200) AVV-Bari(0.200) SPACCDX-Bari(0.200) Sisma V(-1.000)
544	SH3.16	Active	Add	DEAD(1.000) + SPTDX(1.000) + AVV-Bari(-0.200) + Sisma H(0.300) +	PERM(1.000) + TERMICO(-0.500) + SPACCDX-Pescara(0.200) + Sisma V(-1.000) +	SPTSX(1.000) AVV-Pescara(-0.200) SPACCDX-Bari(0.200) SPSDX(1.000)
545	SH3.17	Active	Add	DEAD(1.000) + SPTDX(1.000) + ACC-M/T-Bari(0.200) + SPACCDX-Pescara(0.200) + Sisma V(-1.000) +	PERM(1.000) + TERMICO(-0.500) + AVV-Pescara(-0.200) + SPACCDX-Bari(0.200) + SPSDX(1.000)	SPTSX(1.000) ACC-M/T-Pescara(0.200) AVV-Bari(-0.200) Sisma H(0.300)
546	SH3.18	Active	Add	DEAD(1.000) + SPTDX(1.000) + ACC-M/T-Bari(0.200) + SPACCDX-Pescara(0.200) + SPACCSX-Bari(0.200) + SPSDX(1.000)	PERM(1.000) + TERMICO(-0.500) + AVV-Pescara(-0.200) + SPACCSX-Pescara(0.200) + Sisma H(0.300) +	SPTSX(1.000) ACC-M/T-Pescara(0.200) AVV-Bari(-0.200) SPACCDX-Bari(0.200) Sisma V(-1.000)
547	SH3.19	Active	Add	DEAD(1.000) + SPTDX(1.000) + AVV-Bari(-0.200) + Sisma H(0.300) +	PERM(1.000) + TERMICO(-0.500) + SPACCDX-Pescara(0.200) + Sisma V(-1.000) +	SPTSX(1.000) AVV-Pescara(0.200) SPACCDX-Bari(0.200) SPSDX(1.000)
548	SH3.20	Active	Add	DEAD(1.000) + SPTDX(1.000) + ACC-M/T-Bari(0.200) + SPACCDX-Pescara(0.200) + Sisma V(-1.000) +	PERM(1.000) + TERMICO(-0.500) + AVV-Pescara(0.200) + SPACCDX-Bari(0.200) + SPSDX(1.000)	SPTSX(1.000) ACC-M/T-Pescara(0.200) AVV-Bari(-0.200) Sisma H(0.300)
549	SH3.21	Active	Add	DEAD(1.000) + SPTDX(1.000) + ACC-M/T-Bari(0.200) + SPACCDX-Pescara(0.200) + SPACCSX-Bari(0.200) +	PERM(1.000) + TERMICO(-0.500) + AVV-Pescara(0.200) + SPACCSX-Pescara(0.200) + Sisma H(0.300) +	SPTSX(1.000) ACC-M/T-Pescara(0.200) AVV-Bari(-0.200) SPACCDX-Bari(0.200) Sisma V(-1.000)

Mandataria 	Mandanti   	PROGETTO ESECUTIVO LINEA PESCARA – BARI						
IN16/IN19 – Tombini di trasparenza sponda dx Fortore Relazione di Calcolo Scatolari in c.a. - pk 2+047.12 a pk 2+092.12			<table border="1"> <tr> <td>COMMESSA LI07</td> <td>LOTTO 01</td> <td>CODIFICA E ZZ CL</td> <td>DOCUMENTO IN 1600 001</td> <td>REV. D</td> <td>FOGLIO 566 di 577</td> </tr> </table>	COMMESSA LI07	LOTTO 01	CODIFICA E ZZ CL	DOCUMENTO IN 1600 001	REV. D
COMMESSA LI07	LOTTO 01	CODIFICA E ZZ CL	DOCUMENTO IN 1600 001	REV. D	FOGLIO 566 di 577			

+ SPSDX(1.000)

550 SH3.22 Active Add
DEAD(1.000) + PERM(1.000) + SPTSX(1.000)
+ SPTDX(1.000) + TERMICO(-0.500) + AVV-Pescara(-0.200)
+ AVV-Bari(0.200) + SPACCDX-Pescara(0.200) + SPACCDX-Bari(0.200)
+ Sisma H(0.300) + Sisma V(-1.000) + SPSDX(1.000)

551 SH3.23 Active Add
DEAD(1.000) + PERM(1.000) + SPTSX(1.000)
+ SPTDX(1.000) + TERMICO(-0.500) + ACC-M/T-Pescara(0.200)
+ ACC-M/T-Bari(0.200) + AVV-Pescara(-0.200) + AVV-Bari(0.200)
+ SPACCDX-Pescara(0.200) + SPACCDX-Bari(0.200) + Sisma H(0.300)
+ Sisma V(-1.000) + SPSDX(1.000)

552 SH3.24 Active Add
DEAD(1.000) + PERM(1.000) + SPTSX(1.000)
+ SPTDX(1.000) + TERMICO(-0.500) + ACC-M/T-Pescara(0.200)
+ ACC-M/T-Bari(0.200) + AVV-Pescara(-0.200) + AVV-Bari(0.200)
+ SPACCDX-Pescara(0.200) + SPACCSX-Pescara(0.200) + SPACCDX-Bari(0.200)
+ SPACCSX-Bari(0.200) + Sisma H(0.300) + Sisma V(-1.000)
+ SPSDX(1.000)

553 SH4.1 Active Add
DEAD(1.000) + PERM(1.000) + SPTSX(1.000)
+ SPTDX(1.000) + TERMICO(-0.500) + AVV-Pescara(0.200)
+ SPACCDX-Pescara(0.200) + Sisma H(-0.300) + Sisma V(-1.000)
+ SPSDX(1.000)

554 SH4.2 Active Add
DEAD(1.000) + PERM(1.000) + SPTSX(1.000)
+ SPTDX(1.000) + TERMICO(-0.500) + ACC-M/T-Pescara(0.200)
+ AVV-Pescara(0.200) + SPACCDX-Pescara(0.200) + Sisma H(-0.300)
+ Sisma V(-1.000) + SPSDX(1.000)

555 SH4.3 Active Add
DEAD(1.000) + PERM(1.000) + SPTSX(1.000)
+ SPTDX(1.000) + TERMICO(-0.500) + ACC-M/T-Pescara(0.200)
+ AVV-Pescara(0.200) + SPACCDX-Pescara(0.200) + SPACCSX-Pescara(0.200)
+ Sisma H(-0.300) + Sisma V(-1.000) + SPSDX(1.000)

556 SH4.4 Active Add
DEAD(1.000) + PERM(1.000) + SPTSX(1.000)
+ SPTDX(1.000) + TERMICO(-0.500) + AVV-Bari(0.200)
+ SPACCDX-Bari(0.200) + Sisma H(-0.300) + Sisma V(-1.000)
+ SPSDX(1.000)

557 SH4.5 Active Add
DEAD(1.000) + PERM(1.000) + SPTSX(1.000)
+ SPTDX(1.000) + TERMICO(-0.500) + ACC-M/T-Bari(0.200)
+ AVV-Bari(0.200) + SPACCDX-Bari(0.200) + Sisma H(-0.300)
+ Sisma V(-1.000) + SPSDX(1.000)

558 SH4.6 Active Add
DEAD(1.000) + PERM(1.000) + SPTSX(1.000)
+ SPTDX(1.000) + TERMICO(-0.500) + ACC-M/T-Bari(0.200)
+ AVV-Bari(0.200) + SPACCDX-Bari(0.200) + SPACCSX-Bari(0.200)
+ Sisma H(-0.300) + Sisma V(-1.000) + SPSDX(1.000)

559 SH4.7 Active Add
DEAD(1.000) + PERM(1.000) + SPTSX(1.000)
+ SPTDX(1.000) + TERMICO(-0.500) + AVV-Pescara(-0.200)
+ SPACCDX-Pescara(0.200) + Sisma H(-0.300) + Sisma V(-1.000)
+ SPSDX(1.000)

560 SH4.8 Active Add
DEAD(1.000) + PERM(1.000) + SPTSX(1.000)
+ SPTDX(1.000) + TERMICO(-0.500) + ACC-M/T-Pescara(0.200)
+ AVV-Pescara(-0.200) + SPACCDX-Pescara(0.200) + Sisma H(-0.300)
+ Sisma V(-1.000) + SPSDX(1.000)

561 SH4.9 Active Add
DEAD(1.000) + PERM(1.000) + SPTSX(1.000)
+ SPTDX(1.000) + TERMICO(-0.500) + ACC-M/T-Pescara(0.200)
+ AVV-Pescara(-0.200) + SPACCDX-Pescara(0.200) + SPACCSX-Pescara(0.200)
+ Sisma H(-0.300) + Sisma V(-1.000) + SPSDX(1.000)

562 SH4.10 Active Add
DEAD(1.000) + PERM(1.000) + SPTSX(1.000)
+ SPTDX(1.000) + TERMICO(-0.500) + AVV-Bari(-0.200)

Mandataria 	Mandanti   	PROGETTO ESECUTIVO LINEA PESCARA – BARI				
IN16/IN19 – Tombini di trasparenza sponda dx Fortore Relazione di Calcolo Scatolari in c.a. - pk 2+047.12 a pk 2+092.12	COMMESSA LI07	LOTTO 01	CODIFICA E ZZ CL	DOCUMENTO IN 1600 001	REV. D	FOGLIO 567 di 577

+ SPACCDX-Bari(0.200) + Sisma H(-0.300) + Sisma V(-1.000)		
+ SPSPDX(1.000)		

563 SH4.11	Active	Add
	DEAD(1.000) +	PERM(1.000) + SPTSX(1.000)
+	SPTDX(1.000) +	TERMICO(-0.500) + ACC-M/T-Bari(0.200)
+	AVV-Bari(-0.200) +	SPACCDX-Bari(0.200) + Sisma H(-0.300)
+	Sisma V(-1.000) +	SPSPDX(1.000)

564 SH4.12	Active	Add
	DEAD(1.000) +	PERM(1.000) + SPTSX(1.000)
+	SPTDX(1.000) +	TERMICO(-0.500) + ACC-M/T-Bari(0.200)
+	AVV-Bari(-0.200) +	SPACCDX-Bari(0.200) + SPACCSX-Bari(0.200)
+	Sisma H(-0.300) +	Sisma V(-1.000) + SPSPDX(1.000)

565 SH4.13	Active	Add
	DEAD(1.000) +	PERM(1.000) + SPTSX(1.000)
+	SPTDX(1.000) +	TERMICO(-0.500) + AVV-Pescara(0.200)
+	AVV-Bari(0.200) +	SPACCDX-Pescara(0.200) + SPACCDX-Bari(0.200)
+	Sisma H(-0.300) +	Sisma V(-1.000) + SPSPDX(1.000)

566 SH4.14	Active	Add
	DEAD(1.000) +	PERM(1.000) + SPTSX(1.000)
+	SPTDX(1.000) +	TERMICO(-0.500) + ACC-M/T-Pescara(0.200)
+	ACC-M/T-Bari(0.200) +	AVV-Pescara(0.200) + AVV-Bari(0.200)
+	SPACCDX-Pescara(0.200) +	SPACCDX-Bari(0.200) + Sisma H(-0.300)
+	Sisma V(-1.000) +	SPSPDX(1.000)

567 SH4.15	Active	Add
	DEAD(1.000) +	PERM(1.000) + SPTSX(1.000)
+	SPTDX(1.000) +	TERMICO(-0.500) + ACC-M/T-Pescara(0.200)
+	ACC-M/T-Bari(0.200) +	AVV-Pescara(0.200) + AVV-Bari(0.200)
+	SPACCDX-Pescara(0.200) +	SPACCSX-Pescara(0.200) + SPACCDX-Bari(0.200)
+	SPACCSX-Bari(0.200) +	Sisma H(-0.300) + Sisma V(-1.000)
+	SPSPDX(1.000)	

568 SH4.16	Active	Add
	DEAD(1.000) +	PERM(1.000) + SPTSX(1.000)
+	SPTDX(1.000) +	TERMICO(-0.500) + AVV-Pescara(-0.200)
+	AVV-Bari(-0.200) +	SPACCDX-Pescara(0.200) + SPACCDX-Bari(0.200)
+	Sisma H(-0.300) +	Sisma V(-1.000) + SPSPDX(1.000)

569 SH4.17	Active	Add
	DEAD(1.000) +	PERM(1.000) + SPTSX(1.000)
+	SPTDX(1.000) +	TERMICO(-0.500) + ACC-M/T-Pescara(0.200)
+	ACC-M/T-Bari(0.200) +	AVV-Pescara(-0.200) + AVV-Bari(-0.200)
+	SPACCDX-Pescara(0.200) +	SPACCDX-Bari(0.200) + Sisma H(-0.300)
+	Sisma V(-1.000) +	SPSPDX(1.000)

570 SH4.18	Active	Add
	DEAD(1.000) +	PERM(1.000) + SPTSX(1.000)
+	SPTDX(1.000) +	TERMICO(-0.500) + ACC-M/T-Pescara(0.200)
+	ACC-M/T-Bari(0.200) +	AVV-Pescara(-0.200) + AVV-Bari(-0.200)
+	SPACCDX-Pescara(0.200) +	SPACCSX-Pescara(0.200) + SPACCDX-Bari(0.200)
+	SPACCSX-Bari(0.200) +	Sisma H(-0.300) + Sisma V(-1.000)
+	SPSPDX(1.000)	

571 SH4.19	Active	Add
	DEAD(1.000) +	PERM(1.000) + SPTSX(1.000)
+	SPTDX(1.000) +	TERMICO(-0.500) + AVV-Pescara(0.200)
+	AVV-Bari(-0.200) +	SPACCDX-Pescara(0.200) + SPACCDX-Bari(0.200)
+	Sisma H(-0.300) +	Sisma V(-1.000) + SPSPDX(1.000)

572 SH4.20	Active	Add
	DEAD(1.000) +	PERM(1.000) + SPTSX(1.000)
+	SPTDX(1.000) +	TERMICO(-0.500) + ACC-M/T-Pescara(0.200)
+	ACC-M/T-Bari(0.200) +	AVV-Pescara(0.200) + AVV-Bari(-0.200)
+	SPACCDX-Pescara(0.200) +	SPACCDX-Bari(0.200) + Sisma H(-0.300)
+	Sisma V(-1.000) +	SPSPDX(1.000)

573 SH4.21	Active	Add
	DEAD(1.000) +	PERM(1.000) + SPTSX(1.000)
+	SPTDX(1.000) +	TERMICO(-0.500) + ACC-M/T-Pescara(0.200)
+	ACC-M/T-Bari(0.200) +	AVV-Pescara(0.200) + AVV-Bari(-0.200)
+	SPACCDX-Pescara(0.200) +	SPACCSX-Pescara(0.200) + SPACCDX-Bari(0.200)
+	SPACCSX-Bari(0.200) +	Sisma H(-0.300) + Sisma V(-1.000)
+	SPSPDX(1.000)	

574 SH4.22	Active	Add
	DEAD(1.000) +	PERM(1.000) + SPTSX(1.000)

Mandataria 	Mandanti   	PROGETTO ESECUTIVO LINEA PESCARA – BARI						
IN16/IN19 – Tombini di trasparenza sponda dx Fortore Relazione di Calcolo Scatolari in c.a. - pk 2+047.12 a pk 2+092.12			<table border="1"> <tr> <td>COMMESSA LI07</td> <td>LOTTO 01</td> <td>CODIFICA E ZZ CL</td> <td>DOCUMENTO IN 1600 001</td> <td>REV. D</td> <td>FOGLIO 568 di 577</td> </tr> </table>	COMMESSA LI07	LOTTO 01	CODIFICA E ZZ CL	DOCUMENTO IN 1600 001	REV. D
COMMESSA LI07	LOTTO 01	CODIFICA E ZZ CL	DOCUMENTO IN 1600 001	REV. D	FOGLIO 568 di 577			

+	SPTDX(1.000) +	TERMICO(-0.500) +	AVV-Pescara(-0.200)
+	AVV-Bari(0.200) +	SPACCDX-Pescara(0.200) +	SPACCDX-Bari(0.200)
+	Sisma H(-0.300) +	Sisma V(-1.000) +	SPSDX(1.000)

575	SH4.23	Active	Add
	DEAD(1.000) +	PERM(1.000) +	SPTSX(1.000)
+	SPTDX(1.000) +	TERMICO(-0.500) +	ACC-M/T-Pescara(0.200)
+	ACC-M/T-Bari(0.200) +	AVV-Pescara(-0.200) +	AVV-Bari(0.200)
+	SPACCDX-Pescara(0.200) +	SPACCDX-Bari(0.200) +	Sisma H(-0.300)
+	Sisma V(-1.000) +	SPSDX(1.000)	

576	SH4.24	Active	Add
	DEAD(1.000) +	PERM(1.000) +	SPTSX(1.000)
+	SPTDX(1.000) +	TERMICO(-0.500) +	ACC-M/T-Pescara(0.200)
+	ACC-M/T-Bari(0.200) +	AVV-Pescara(-0.200) +	AVV-Bari(0.200)
+	SPACCDX-Pescara(0.200) +	SPACCSX-Pescara(0.200) +	SPACCDX-Bari(0.200)
+	Sisma H(-0.300) +	Sisma V(-1.000)	
+	SPSDX(1.000)		

577	SLE R1	Active	Add
	DEAD(1.000) +	PERM(1.000) +	SPTSX(1.000)
+	SPTDX(1.000) +	TERMICO(-0.600) +	AVV-Pescara(0.800)
+	SPACCDX-Pescara(0.800)		

578	SLE R2	Active	Add
	DEAD(1.000) +	PERM(1.000) +	SPTSX(1.000)
+	SPTDX(1.000) +	TERMICO(-0.600) +	ACC-M/T-Pescara(0.800)
+	AVV-Pescara(0.800) +	SPACCDX-Pescara(0.800)	

579	SLE R3	Active	Add
	DEAD(1.000) +	PERM(1.000) +	SPTSX(1.000)
+	SPTDX(1.000) +	TERMICO(-0.600) +	ACC-M/T-Pescara(0.800)
+	AVV-Pescara(0.800) +	SPACCDX-Pescara(0.800) +	SPACCSX-Pescara(0.800)

580	SLE R4	Active	Add
	DEAD(1.000) +	PERM(1.000) +	SPTSX(1.000)
+	SPTDX(1.000) +	TERMICO(-0.600) +	AVV-Bari(0.800)
+	SPACCDX-Bari(0.800)		

581	SLE R5	Active	Add
	DEAD(1.000) +	PERM(1.000) +	SPTSX(1.000)
+	SPTDX(1.000) +	TERMICO(-0.600) +	ACC-M/T-Bari(0.800)
+	AVV-Bari(0.800) +	SPACCDX-Bari(0.800)	

582	SLE R6	Active	Add
	DEAD(1.000) +	PERM(1.000) +	SPTSX(1.000)
+	SPTDX(1.000) +	TERMICO(-0.600) +	ACC-M/T-Bari(0.800)
+	AVV-Bari(0.800) +	SPACCDX-Bari(0.800) +	SPACCSX-Bari(0.800)

583	SLE R7	Active	Add
	DEAD(1.000) +	PERM(1.000) +	SPTSX(1.000)
+	SPTDX(1.000) +	TERMICO(-0.600) +	AVV-Pescara(-0.800)
+	SPACCDX-Pescara(0.800)		

584	SLE R8	Active	Add
	DEAD(1.000) +	PERM(1.000) +	SPTSX(1.000)
+	SPTDX(1.000) +	TERMICO(-0.600) +	ACC-M/T-Pescara(0.800)
+	AVV-Pescara(-0.800) +	SPACCDX-Pescara(0.800)	

585	SLE R9	Active	Add
	DEAD(1.000) +	PERM(1.000) +	SPTSX(1.000)
+	SPTDX(1.000) +	TERMICO(-0.600) +	ACC-M/T-Pescara(0.800)
+	AVV-Pescara(-0.800) +	SPACCDX-Pescara(0.800) +	SPACCSX-Pescara(0.800)

586	SLE R10	Active	Add
	DEAD(1.000) +	PERM(1.000) +	SPTSX(1.000)
+	SPTDX(1.000) +	TERMICO(-0.600) +	AVV-Bari(-0.800)
+	SPACCDX-Bari(0.800)		

587	SLE R11	Active	Add
	DEAD(1.000) +	PERM(1.000) +	SPTSX(1.000)
+	SPTDX(1.000) +	TERMICO(-0.600) +	ACC-M/T-Bari(0.800)
+	AVV-Bari(-0.800) +	SPACCDX-Bari(0.800)	

588	SLE R12	Active	Add
	DEAD(1.000) +	PERM(1.000) +	SPTSX(1.000)
+	SPTDX(1.000) +	TERMICO(-0.600) +	ACC-M/T-Bari(0.800)
+	AVV-Bari(-0.800) +	SPACCDX-Bari(0.800) +	SPACCSX-Bari(0.800)

589	SLE R13	Active	Add

Mandataria 	Mandanti   	PROGETTO ESECUTIVO LINEA PESCARA – BARI				
IN16/IN19 – Tombini di trasparenza sponda dx Fortore Relazione di Calcolo Scatolari in c.a. - pk 2+047.12 a pk 2+092.12	COMMESSA LI07	LOTTO 01	CODIFICA E ZZ CL	DOCUMENTO IN 1600 001	REV. D	FOGLIO 569 di 577

+ DEAD(1.000) + PERM(1.000) + SPTSX(1.000)
+ SPTDX(1.000) + TERMICO(-0.600) + AVV-Pescara(0.800)
+ AVV-Bari(0.800) + SPACCDX-Pescara(0.800) + SPACCDX-Bari(0.800)

590 SLE R14 Active Add

+ DEAD(1.000) + PERM(1.000) + SPTSX(1.000)
+ SPTDX(1.000) + TERMICO(-0.600) + ACC-M/T-Pescara(0.800)
+ ACC-M/T-Bari(0.800) + AVV-Pescara(0.800) + AVV-Bari(0.800)
+ SPACCDX-Pescara(0.800) + SPACCDX-Bari(0.800)

591 SLE R15 Active Add

+ DEAD(1.000) + PERM(1.000) + SPTSX(1.000)
+ SPTDX(1.000) + TERMICO(-0.600) + ACC-M/T-Pescara(0.800)
+ ACC-M/T-Bari(0.800) + AVV-Pescara(0.800) + AVV-Bari(0.800)
+ SPACCDX-Pescara(0.800) + SPACCSX-Pescara(0.800) + SPACCDX-Bari(0.800)
+ SPACCSX-Bari(0.800)

592 SLE R16 Active Add

+ DEAD(1.000) + PERM(1.000) + SPTSX(1.000)
+ SPTDX(1.000) + TERMICO(-0.600) + AVV-Pescara(-0.800)
+ AVV-Bari(-0.800) + SPACCDX-Pescara(0.800) + SPACCDX-Bari(0.800)

593 SLE R17 Active Add

+ DEAD(1.000) + PERM(1.000) + SPTSX(1.000)
+ SPTDX(1.000) + TERMICO(-0.600) + ACC-M/T-Pescara(0.800)
+ ACC-M/T-Bari(0.800) + AVV-Pescara(-0.800) + AVV-Bari(-0.800)
+ SPACCDX-Pescara(0.800) + SPACCDX-Bari(0.800)

594 SLE R18 Active Add

+ DEAD(1.000) + PERM(1.000) + SPTSX(1.000)
+ SPTDX(1.000) + TERMICO(-0.600) + ACC-M/T-Pescara(0.800)
+ ACC-M/T-Bari(0.800) + AVV-Pescara(-0.800) + AVV-Bari(-0.800)
+ SPACCDX-Pescara(0.800) + SPACCSX-Pescara(0.800) + SPACCDX-Bari(0.800)
+ SPACCSX-Bari(0.800)

595 SLE R19 Active Add

+ DEAD(1.000) + PERM(1.000) + SPTSX(1.000)
+ SPTDX(1.000) + TERMICO(-0.600) + AVV-Pescara(0.800)
+ AVV-Bari(-0.800) + SPACCDX-Pescara(0.800) + SPACCDX-Bari(0.800)

596 SLE R20 Active Add

+ DEAD(1.000) + PERM(1.000) + SPTSX(1.000)
+ SPTDX(1.000) + TERMICO(-0.600) + ACC-M/T-Pescara(0.800)
+ ACC-M/T-Bari(0.800) + AVV-Pescara(0.800) + AVV-Bari(-0.800)
+ SPACCDX-Pescara(0.800) + SPACCDX-Bari(0.800)

597 SLE R21 Active Add

+ DEAD(1.000) + PERM(1.000) + SPTSX(1.000)
+ SPTDX(1.000) + TERMICO(-0.600) + ACC-M/T-Pescara(0.800)
+ ACC-M/T-Bari(0.800) + AVV-Pescara(0.800) + AVV-Bari(-0.800)
+ SPACCDX-Pescara(0.800) + SPACCSX-Pescara(0.800) + SPACCDX-Bari(0.800)
+ SPACCSX-Bari(0.800)

598 SLE R22 Active Add

+ DEAD(1.000) + PERM(1.000) + SPTSX(1.000)
+ SPTDX(1.000) + TERMICO(-0.600) + AVV-Pescara(-0.800)
+ AVV-Bari(0.800) + SPACCDX-Pescara(0.800) + SPACCDX-Bari(0.800)

599 SLE R23 Active Add

+ DEAD(1.000) + PERM(1.000) + SPTSX(1.000)
+ SPTDX(1.000) + TERMICO(-0.600) + ACC-M/T-Pescara(0.800)
+ ACC-M/T-Bari(0.800) + AVV-Pescara(-0.800) + AVV-Bari(0.800)
+ SPACCDX-Pescara(0.800) + SPACCDX-Bari(0.800)

600 SLE R24 Active Add

+ DEAD(1.000) + PERM(1.000) + SPTSX(1.000)
+ SPTDX(1.000) + TERMICO(-0.600) + ACC-M/T-Pescara(0.800)
+ ACC-M/T-Bari(0.800) + AVV-Pescara(-0.800) + AVV-Bari(0.800)
+ SPACCDX-Pescara(0.800) + SPACCSX-Pescara(0.800) + SPACCDX-Bari(0.800)
+ SPACCSX-Bari(0.800)

601 SLE R25 Active Add

+ DEAD(1.000) + PERM(1.000) + SPTSX(1.000)
+ SPTDX(1.000) + TERMICO(0.600) + AVV-Pescara(0.800)
+ SPACCDX-Pescara(0.800)

602 SLE R26 Active Add

+ DEAD(1.000) + PERM(1.000) + SPTSX(1.000)
+ SPTDX(1.000) + TERMICO(0.600) + ACC-M/T-Pescara(0.800)
+ AVV-Pescara(0.800) + SPACCDX-Pescara(0.800)

Mandataria 	Mandanti   	PROGETTO ESECUTIVO LINEA PESCARA – BARI						
IN16/IN19 – Tombini di trasparenza sponda dx Fortore Relazione di Calcolo Scatolari in c.a. - pk 2+047.12 a pk 2+092.12			<table border="1"> <tr> <td>COMMESSA LI07</td> <td>LOTTO 01</td> <td>CODIFICA E ZZ CL</td> <td>DOCUMENTO IN 1600 001</td> <td>REV. D</td> <td>FOGLIO 570 di 577</td> </tr> </table>	COMMESSA LI07	LOTTO 01	CODIFICA E ZZ CL	DOCUMENTO IN 1600 001	REV. D
COMMESSA LI07	LOTTO 01	CODIFICA E ZZ CL	DOCUMENTO IN 1600 001	REV. D	FOGLIO 570 di 577			

603	SLE R27	Active	Add			
		DEAD(1.000) +	PERM(1.000) +	SPTSX(1.000)		
+		SPTDX(1.000) +	TERMICO(0.600) +	ACC-M/T-Pescara(0.800)		
+		AVV-Pescara(0.800) +	SPACCDX-Pescara(0.800) +	SPACCSX-Pescara(0.800)		

604	SLE R28	Active	Add			
		DEAD(1.000) +	PERM(1.000) +	SPTSX(1.000)		
+		SPTDX(1.000) +	TERMICO(0.600) +	AVV-Bari(0.800)		
+		SPACCDX-Bari(0.800)				

605	SLE R29	Active	Add			
		DEAD(1.000) +	PERM(1.000) +	SPTSX(1.000)		
+		SPTDX(1.000) +	TERMICO(0.600) +	ACC-M/T-Bari(0.800)		
+		AVV-Bari(0.800) +	SPACCDX-Bari(0.800)			

606	SLE R30	Active	Add			
		DEAD(1.000) +	PERM(1.000) +	SPTSX(1.000)		
+		SPTDX(1.000) +	TERMICO(0.600) +	ACC-M/T-Bari(0.800)		
+		AVV-Bari(0.800) +	SPACCDX-Bari(0.800) +	SPACCSX-Bari(0.800)		

607	SLE R31	Active	Add			
		DEAD(1.000) +	PERM(1.000) +	SPTSX(1.000)		
+		SPTDX(1.000) +	TERMICO(0.600) +	AVV-Pescara(-0.800)		
+		SPACCDX-Pescara(0.800)				

608	SLE R32	Active	Add			
		DEAD(1.000) +	PERM(1.000) +	SPTSX(1.000)		
+		SPTDX(1.000) +	TERMICO(0.600) +	ACC-M/T-Pescara(0.800)		
+		AVV-Pescara(-0.800) +	SPACCDX-Pescara(0.800)			

609	SLE R33	Active	Add			
		DEAD(1.000) +	PERM(1.000) +	SPTSX(1.000)		
+		SPTDX(1.000) +	TERMICO(0.600) +	ACC-M/T-Pescara(0.800)		
+		AVV-Pescara(-0.800) +	SPACCDX-Pescara(0.800) +	SPACCSX-Pescara(0.800)		

610	SLE R34	Active	Add			
		DEAD(1.000) +	PERM(1.000) +	SPTSX(1.000)		
+		SPTDX(1.000) +	TERMICO(0.600) +	AVV-Bari(-0.800)		
+		SPACCDX-Bari(0.800)				

611	SLE R35	Active	Add			
		DEAD(1.000) +	PERM(1.000) +	SPTSX(1.000)		
+		SPTDX(1.000) +	TERMICO(0.600) +	ACC-M/T-Bari(0.800)		
+		AVV-Bari(-0.800) +	SPACCDX-Bari(0.800)			

612	SLE R36	Active	Add			
		DEAD(1.000) +	PERM(1.000) +	SPTSX(1.000)		
+		SPTDX(1.000) +	TERMICO(0.600) +	ACC-M/T-Bari(0.800)		
+		AVV-Bari(-0.800) +	SPACCDX-Bari(0.800) +	SPACCSX-Bari(0.800)		

613	SLE R37	Active	Add			
		DEAD(1.000) +	PERM(1.000) +	SPTSX(1.000)		
+		SPTDX(1.000) +	TERMICO(0.600) +	AVV-Pescara(0.800)		
+		AVV-Bari(0.800) +	SPACCDX-Pescara(0.800) +	SPACCDX-Bari(0.800)		

614	SLE R38	Active	Add			
		DEAD(1.000) +	PERM(1.000) +	SPTSX(1.000)		
+		SPTDX(1.000) +	TERMICO(0.600) +	ACC-M/T-Pescara(0.800)		
+		ACC-M/T-Bari(0.800) +	AVV-Pescara(0.800) +	AVV-Bari(0.800)		
+		SPACCDX-Pescara(0.800) +	SPACCDX-Bari(0.800)			

615	SLE R39	Active	Add			
		DEAD(1.000) +	PERM(1.000) +	SPTSX(1.000)		
+		SPTDX(1.000) +	TERMICO(0.600) +	ACC-M/T-Pescara(0.800)		
+		ACC-M/T-Bari(0.800) +	AVV-Pescara(0.800) +	AVV-Bari(0.800)		
+		SPACCDX-Pescara(0.800) +	SPACCSX-Pescara(0.800) +	SPACCDX-Bari(0.800)		
+		SPACCSX-Bari(0.800)				

616	SLE R40	Active	Add			
		DEAD(1.000) +	PERM(1.000) +	SPTSX(1.000)		
+		SPTDX(1.000) +	TERMICO(0.600) +	AVV-Pescara(-0.800)		
+		AVV-Bari(-0.800) +	SPACCDX-Pescara(0.800) +	SPACCDX-Bari(0.800)		

617	SLE R41	Active	Add			
		DEAD(1.000) +	PERM(1.000) +	SPTSX(1.000)		
+		SPTDX(1.000) +	TERMICO(0.600) +	ACC-M/T-Pescara(0.800)		
+		ACC-M/T-Bari(0.800) +	AVV-Pescara(-0.800) +	AVV-Bari(-0.800)		
+		SPACCDX-Pescara(0.800) +	SPACCDX-Bari(0.800)			

Mandataria 	Mandanti   	PROGETTO ESECUTIVO LINEA PESCARA – BARI						
IN16/IN19 – Tombini di trasparenza sponda dx Fortore Relazione di Calcolo Scatolari in c.a. - pk 2+047.12 a pk 2+092.12			<table border="1"> <tr> <td>COMMESSA LI07</td> <td>LOTTO 01</td> <td>CODIFICA E ZZ CL</td> <td>DOCUMENTO IN 1600 001</td> <td>REV. D</td> <td>FOGLIO 571 di 577</td> </tr> </table>	COMMESSA LI07	LOTTO 01	CODIFICA E ZZ CL	DOCUMENTO IN 1600 001	REV. D
COMMESSA LI07	LOTTO 01	CODIFICA E ZZ CL	DOCUMENTO IN 1600 001	REV. D	FOGLIO 571 di 577			

618 SLE R42 Active Add
DEAD(1.000) + PERM(1.000) + SPTSX(1.000)
+ SPTDX(1.000) + TERMICO(0.600) + ACC-M/T-Pescara(0.800)
+ ACC-M/T-Bari(0.800) + AVV-Pescara(-0.800) + AVV-Bari(-0.800)
+ SPACCDX-Pescara(0.800) + SPACCSX-Pescara(0.800) + SPACCDX-Bari(0.800)
+ SPACCSX-Bari(0.800)

619 SLE R43 Active Add
DEAD(1.000) + PERM(1.000) + SPTSX(1.000)
+ SPTDX(1.000) + TERMICO(0.600) + AVV-Pescara(0.800)
+ AVV-Bari(-0.800) + SPACCDX-Pescara(0.800) + SPACCDX-Bari(0.800)

620 SLE R44 Active Add
DEAD(1.000) + PERM(1.000) + SPTSX(1.000)
+ SPTDX(1.000) + TERMICO(0.600) + ACC-M/T-Pescara(0.800)
+ ACC-M/T-Bari(0.800) + AVV-Pescara(0.800) + AVV-Bari(-0.800)
+ SPACCDX-Pescara(0.800) + SPACCDX-Bari(0.800)

621 SLE R45 Active Add
DEAD(1.000) + PERM(1.000) + SPTSX(1.000)
+ SPTDX(1.000) + TERMICO(0.600) + ACC-M/T-Pescara(0.800)
+ ACC-M/T-Bari(0.800) + AVV-Pescara(0.800) + AVV-Bari(-0.800)
+ SPACCDX-Pescara(0.800) + SPACCSX-Pescara(0.800) + SPACCDX-Bari(0.800)
+ SPACCSX-Bari(0.800)

622 SLE R46 Active Add
DEAD(1.000) + PERM(1.000) + SPTSX(1.000)
+ SPTDX(1.000) + TERMICO(0.600) + AVV-Pescara(-0.800)
+ AVV-Bari(0.800) + SPACCDX-Pescara(0.800) + SPACCDX-Bari(0.800)

623 SLE R47 Active Add
DEAD(1.000) + PERM(1.000) + SPTSX(1.000)
+ SPTDX(1.000) + TERMICO(0.600) + ACC-M/T-Pescara(0.800)
+ ACC-M/T-Bari(0.800) + AVV-Pescara(-0.800) + AVV-Bari(0.800)
+ SPACCDX-Pescara(0.800) + SPACCDX-Bari(0.800)

624 SLE R48 Active Add
DEAD(1.000) + PERM(1.000) + SPTSX(1.000)
+ SPTDX(1.000) + TERMICO(0.600) + ACC-M/T-Pescara(0.800)
+ ACC-M/T-Bari(0.800) + AVV-Pescara(-0.800) + AVV-Bari(0.800)
+ SPACCDX-Pescara(0.800) + SPACCSX-Pescara(0.800) + SPACCDX-Bari(0.800)
+ SPACCSX-Bari(0.800)

625 SLE R49 Active Add
DEAD(1.000) + PERM(1.000) + SPTSX(1.000)
+ SPTDX(1.000) + RITIRO(1.000) + TERMICO(-0.600)
+ AVV-Pescara(0.800) + SPACCDX-Pescara(0.800)

626 SLE R50 Active Add
DEAD(1.000) + PERM(1.000) + SPTSX(1.000)
+ SPTDX(1.000) + RITIRO(1.000) + TERMICO(-0.600)
+ ACC-M/T-Pescara(0.800) + AVV-Pescara(0.800) + SPACCDX-Pescara(0.800)

627 SLE R51 Active Add
DEAD(1.000) + PERM(1.000) + SPTSX(1.000)
+ SPTDX(1.000) + RITIRO(1.000) + TERMICO(-0.600)
+ ACC-M/T-Pescara(0.800) + AVV-Pescara(0.800) + SPACCDX-Pescara(0.800)
+ SPACCSX-Pescara(0.800)

628 SLE R52 Active Add
DEAD(1.000) + PERM(1.000) + SPTSX(1.000)
+ SPTDX(1.000) + RITIRO(1.000) + TERMICO(-0.600)
+ AVV-Bari(0.800) + SPACCDX-Bari(0.800)

629 SLE R53 Active Add
DEAD(1.000) + PERM(1.000) + SPTSX(1.000)
+ SPTDX(1.000) + RITIRO(1.000) + TERMICO(-0.600)
+ ACC-M/T-Bari(0.800) + AVV-Bari(0.800) + SPACCDX-Bari(0.800)

630 SLE R54 Active Add
DEAD(1.000) + PERM(1.000) + SPTSX(1.000)
+ SPTDX(1.000) + RITIRO(1.000) + TERMICO(-0.600)
+ ACC-M/T-Bari(0.800) + AVV-Bari(0.800) + SPACCDX-Bari(0.800)
+ SPACCSX-Bari(0.800)

631 SLE R55 Active Add
DEAD(1.000) + PERM(1.000) + SPTSX(1.000)
+ SPTDX(1.000) + RITIRO(1.000) + TERMICO(-0.600)
+ AVV-Pescara(-0.800) + SPACCDX-Pescara(0.800)

Mandataria 	Mandanti   	PROGETTO ESECUTIVO LINEA PESCARA – BARI						
IN16/IN19 – Tombini di trasparenza sponda dx Fortore Relazione di Calcolo Scatolari in c.a. - pk 2+047.12 a pk 2+092.12			<table border="1"> <tr> <td>COMMESSA LI07</td> <td>LOTTO 01</td> <td>CODIFICA E ZZ CL</td> <td>DOCUMENTO IN 1600 001</td> <td>REV. D</td> <td>FOGLIO 572 di 577</td> </tr> </table>	COMMESSA LI07	LOTTO 01	CODIFICA E ZZ CL	DOCUMENTO IN 1600 001	REV. D
COMMESSA LI07	LOTTO 01	CODIFICA E ZZ CL	DOCUMENTO IN 1600 001	REV. D	FOGLIO 572 di 577			

632	SLE R56	Active	Add			
		DEAD(1.000) +	PERM(1.000) +	SPTSX(1.000)		
+		SPTDX(1.000) +	RITIRO(1.000) +	TERMICO(-0.600)		
+		ACC-M/T-Pescara(0.800) +	AVV-Pescara(-0.800) +	SPACCDX-Pescara(0.800)		

633	SLE R57	Active	Add			
		DEAD(1.000) +	PERM(1.000) +	SPTSX(1.000)		
+		SPTDX(1.000) +	RITIRO(1.000) +	TERMICO(-0.600)		
+		ACC-M/T-Pescara(0.800) +	AVV-Pescara(-0.800) +	SPACCDX-Pescara(0.800)		
+		SPACCSX-Pescara(0.800)				

634	SLE R58	Active	Add			
		DEAD(1.000) +	PERM(1.000) +	SPTSX(1.000)		
+		SPTDX(1.000) +	RITIRO(1.000) +	TERMICO(-0.600)		
+		AVV-Bari(-0.800) +	SPACCDX-Bari(0.800)			

635	SLE R59	Active	Add			
		DEAD(1.000) +	PERM(1.000) +	SPTSX(1.000)		
+		SPTDX(1.000) +	RITIRO(1.000) +	TERMICO(-0.600)		
+		ACC-M/T-Bari(0.800) +	AVV-Bari(-0.800) +	SPACCDX-Bari(0.800)		

636	SLE R60	Active	Add			
		DEAD(1.000) +	PERM(1.000) +	SPTSX(1.000)		
+		SPTDX(1.000) +	RITIRO(1.000) +	TERMICO(-0.600)		
+		ACC-M/T-Bari(0.800) +	AVV-Bari(-0.800) +	SPACCDX-Bari(0.800)		
+		SPACCSX-Bari(0.800)				

637	SLE R61	Active	Add			
		DEAD(1.000) +	PERM(1.000) +	SPTSX(1.000)		
+		SPTDX(1.000) +	RITIRO(1.000) +	TERMICO(-0.600)		
+		AVV-Pescara(0.800) +	AVV-Bari(0.800) +	SPACCDX-Pescara(0.800)		
+		SPACCDX-Bari(0.800)				

638	SLE R62	Active	Add			
		DEAD(1.000) +	PERM(1.000) +	SPTSX(1.000)		
+		SPTDX(1.000) +	RITIRO(1.000) +	TERMICO(-0.600)		
+		ACC-M/T-Pescara(0.800) +	ACC-M/T-Bari(0.800) +	AVV-Pescara(0.800)		
+		AVV-Bari(0.800) +	SPACCDX-Pescara(0.800) +	SPACCDX-Bari(0.800)		

639	SLE R63	Active	Add			
		DEAD(1.000) +	PERM(1.000) +	SPTSX(1.000)		
+		SPTDX(1.000) +	RITIRO(1.000) +	TERMICO(-0.600)		
+		ACC-M/T-Pescara(0.800) +	ACC-M/T-Bari(0.800) +	AVV-Pescara(0.800)		
+		AVV-Bari(0.800) +	SPACCDX-Pescara(0.800) +	SPACCSX-Pescara(0.800)		
+		SPACCDX-Bari(0.800) +	SPACCSX-Bari(0.800)			

640	SLE R64	Active	Add			
		DEAD(1.000) +	PERM(1.000) +	SPTSX(1.000)		
+		SPTDX(1.000) +	RITIRO(1.000) +	TERMICO(-0.600)		
+		AVV-Pescara(-0.800) +	AVV-Bari(-0.800) +	SPACCDX-Pescara(0.800)		
+		SPACCDX-Bari(0.800)				

641	SLE R65	Active	Add			
		DEAD(1.000) +	PERM(1.000) +	SPTSX(1.000)		
+		SPTDX(1.000) +	RITIRO(1.000) +	TERMICO(-0.600)		
+		ACC-M/T-Pescara(0.800) +	ACC-M/T-Bari(0.800) +	AVV-Pescara(-0.800)		
+		AVV-Bari(-0.800) +	SPACCDX-Pescara(0.800) +	SPACCDX-Bari(0.800)		

642	SLE R66	Active	Add			
		DEAD(1.000) +	PERM(1.000) +	SPTSX(1.000)		
+		SPTDX(1.000) +	RITIRO(1.000) +	TERMICO(-0.600)		
+		ACC-M/T-Pescara(0.800) +	ACC-M/T-Bari(0.800) +	AVV-Pescara(-0.800)		
+		AVV-Bari(-0.800) +	SPACCDX-Pescara(0.800) +	SPACCSX-Pescara(0.800)		
+		SPACCDX-Bari(0.800) +	SPACCSX-Bari(0.800)			

643	SLE R67	Active	Add			
		DEAD(1.000) +	PERM(1.000) +	SPTSX(1.000)		
+		SPTDX(1.000) +	RITIRO(1.000) +	TERMICO(-0.600)		
+		AVV-Pescara(0.800) +	AVV-Bari(-0.800) +	SPACCDX-Pescara(0.800)		
+		SPACCDX-Bari(0.800)				

644	SLE R68	Active	Add			
		DEAD(1.000) +	PERM(1.000) +	SPTSX(1.000)		
+		SPTDX(1.000) +	RITIRO(1.000) +	TERMICO(-0.600)		
+		ACC-M/T-Pescara(0.800) +	ACC-M/T-Bari(0.800) +	AVV-Pescara(0.800)		
+		AVV-Bari(-0.800) +	SPACCDX-Pescara(0.800) +	SPACCDX-Bari(0.800)		

645	SLE R69	Active	Add			
		DEAD(1.000) +	PERM(1.000) +	SPTSX(1.000)		
+		SPTDX(1.000) +	RITIRO(1.000) +	TERMICO(-0.600)		

Mandataria 	Mandanti   	PROGETTO ESECUTIVO LINEA PESCARA – BARI						
IN16/IN19 – Tombini di trasparenza sponda dx Fortore Relazione di Calcolo Scatolari in c.a. - pk 2+047.12 a pk 2+092.12			<table border="1"> <tr> <td>COMMESSA LI07</td> <td>LOTTO 01</td> <td>CODIFICA E ZZ CL</td> <td>DOCUMENTO IN 1600 001</td> <td>REV. D</td> <td>FOGLIO 573 di 577</td> </tr> </table>	COMMESSA LI07	LOTTO 01	CODIFICA E ZZ CL	DOCUMENTO IN 1600 001	REV. D
COMMESSA LI07	LOTTO 01	CODIFICA E ZZ CL	DOCUMENTO IN 1600 001	REV. D	FOGLIO 573 di 577			

+ ACC-M/T-Pescara(0.800) + ACC-M/T-Bari(0.800) + AVV-Pescara(0.800)
+ AVV-Bari(-0.800) + SPACCDX-Pescara(0.800) + SPACCSX-Pescara(0.800)
+ SPACCDX-Bari(0.800) + SPACCSX-Bari(0.800)

646 SLE R70 Active Add
DEAD(1.000) + PERM(1.000) + SPTSX(1.000)
+ SPTDX(1.000) + RITIRO(1.000) + TERMICO(-0.600)
+ AVV-Pescara(-0.800) + AVV-Bari(0.800) + SPACCDX-Pescara(0.800)
+ SPACCDX-Bari(0.800)

647 SLE R71 Active Add
DEAD(1.000) + PERM(1.000) + SPTSX(1.000)
+ SPTDX(1.000) + RITIRO(1.000) + TERMICO(-0.600)
+ ACC-M/T-Pescara(0.800) + ACC-M/T-Bari(0.800) + AVV-Pescara(-0.800)
+ AVV-Bari(0.800) + SPACCDX-Pescara(0.800) + SPACCDX-Bari(0.800)

648 SLE R72 Active Add
DEAD(1.000) + PERM(1.000) + SPTSX(1.000)
+ SPTDX(1.000) + RITIRO(1.000) + TERMICO(-0.600)
+ ACC-M/T-Pescara(0.800) + ACC-M/T-Bari(0.800) + AVV-Pescara(-0.800)
+ AVV-Bari(0.800) + SPACCDX-Pescara(0.800) + SPACCSX-Pescara(0.800)
+ SPACCDX-Bari(0.800) + SPACCSX-Bari(0.800)

649 SLE P1 Active Add
DEAD(1.000) + PERM(1.000) + SPTSX(1.000)
+ SPTDX(1.000) + TERMICO(-0.500)

650 SLE P2 Active Add
DEAD(1.000) + PERM(1.000) + SPTSX(1.000)
+ SPTDX(1.000) + TERMICO(0.500)

651 GEO1 Active Add
DEAD(1.000) + PERM(1.300) + SPTSX(1.000)
+ SPTDX(1.000) + AVV-Pescara(1.250) + SPACCDX-Pescara(1.250)

652 GEO2 Active Add
DEAD(1.000) + PERM(1.300) + SPTSX(1.000)
+ SPTDX(1.000) + ACC-M/T-Pescara(1.250) + AVV-Pescara(1.250)
+ SPACCDX-Pescara(1.250)

653 GEO3 Active Add
DEAD(1.000) + PERM(1.300) + SPTSX(1.000)
+ SPTDX(1.000) + ACC-M/T-Pescara(1.250) + AVV-Pescara(1.250)
+ SPACCDX-Pescara(1.250) + SPACCSX-Pescara(1.250)

654 GEO4 Active Add
DEAD(1.000) + PERM(1.300) + SPTSX(1.000)
+ SPTDX(1.000) + AVV-Bari(1.250) + SPACCDX-Bari(1.250)

655 GEO5 Active Add
DEAD(1.000) + PERM(1.300) + SPTSX(1.000)
+ SPTDX(1.000) + ACC-M/T-Bari(1.250) + AVV-Bari(1.250)
+ SPACCDX-Bari(1.250)

656 GEO6 Active Add
DEAD(1.000) + PERM(1.300) + SPTSX(1.000)
+ SPTDX(1.000) + ACC-M/T-Bari(1.250) + AVV-Bari(1.250)
+ SPACCDX-Bari(1.250) + SPACCSX-Bari(1.250)

657 GEO7 Active Add
DEAD(1.000) + PERM(1.300) + SPTSX(1.000)
+ SPTDX(1.000) + AVV-Pescara(-1.250) + SPACCDX-Pescara(1.250)

658 GEO8 Active Add
DEAD(1.000) + PERM(1.300) + SPTSX(1.000)
+ SPTDX(1.000) + ACC-M/T-Pescara(1.250) + AVV-Pescara(-1.250)
+ SPACCDX-Pescara(1.250)

659 GEO9 Active Add
DEAD(1.000) + PERM(1.300) + SPTSX(1.000)
+ SPTDX(1.000) + ACC-M/T-Pescara(1.250) + AVV-Pescara(-1.250)
+ SPACCDX-Pescara(1.250) + SPACCSX-Pescara(1.250)

660 GEO10 Active Add
DEAD(1.000) + PERM(1.300) + SPTSX(1.000)
+ SPTDX(1.000) + AVV-Bari(-1.250) + SPACCDX-Bari(1.250)

661 GEO11 Active Add
DEAD(1.000) + PERM(1.300) + SPTSX(1.000)
+ SPTDX(1.000) + ACC-M/T-Bari(1.250) + AVV-Bari(-1.250)

Mandataria 	Mandanti   	PROGETTO ESECUTIVO LINEA PESCARA – BARI				
IN16/IN19 – Tombini di trasparenza sponda dx Fortore Relazione di Calcolo Scatolari in c.a. - pk 2+047.12 a pk 2+092.12	COMMESSA LI07	LOTTO 01	CODIFICA E ZZ CL	DOCUMENTO IN 1600 001	REV. D	FOGLIO 574 di 577

+ SPACCDX-Bari(1.250)

662	GEO12	Active	Add
		DEAD(1.000) +	PERM(1.300) + SPTSX(1.000)
+		SPTDX(1.000) +	ACC-M/T-Bari(1.250) + AVV-Bari(-1.250)
+		SPACCDX-Bari(1.250) +	SPACCSX-Bari(1.250)

663	GEO13	Active	Add
		DEAD(1.000) +	PERM(1.300) + SPTSX(1.000)
+		SPTDX(1.000) +	AVV-Pescara(1.250) + AVV-Bari(1.250)
+		SPACCDX-Pescara(1.250) +	SPACCDX-Bari(1.250)

664	GEO14	Active	Add
		DEAD(1.000) +	PERM(1.300) + SPTSX(1.000)
+		SPTDX(1.000) +	ACC-M/T-Pescara(1.250) + ACC-M/T-Bari(1.250)
+		AVV-Pescara(1.250) +	AVV-Bari(1.250) + SPACCDX-Pescara(1.250)
+		SPACCDX-Bari(1.250)	

665	GEO15	Active	Add
		DEAD(1.000) +	PERM(1.300) + SPTSX(1.000)
+		SPTDX(1.000) +	ACC-M/T-Pescara(1.250) + ACC-M/T-Bari(1.250)
+		AVV-Pescara(1.250) +	AVV-Bari(1.250) + SPACCDX-Pescara(1.250)
+		SPACCSX-Pescara(1.250) +	SPACCDX-Bari(1.250) + SPACCSX-Bari(1.250)

666	GEO16	Active	Add
		DEAD(1.000) +	PERM(1.300) + SPTSX(1.000)
+		SPTDX(1.000) +	AVV-Pescara(-1.250) + AVV-Bari(-1.250)
+		SPACCDX-Pescara(1.250) +	SPACCDX-Bari(1.250)

667	GEO17	Active	Add
		DEAD(1.000) +	PERM(1.300) + SPTSX(1.000)
+		SPTDX(1.000) +	ACC-M/T-Pescara(1.250) + ACC-M/T-Bari(1.250)
+		AVV-Pescara(-1.250) +	AVV-Bari(-1.250) + SPACCDX-Pescara(1.250)
+		SPACCDX-Bari(1.250)	

668	GEO18	Active	Add
		DEAD(1.000) +	PERM(1.300) + SPTSX(1.000)
+		SPTDX(1.000) +	ACC-M/T-Pescara(1.250) + ACC-M/T-Bari(1.250)
+		AVV-Pescara(-1.250) +	AVV-Bari(-1.250) + SPACCDX-Pescara(1.250)
+		SPACCSX-Pescara(1.250) +	SPACCDX-Bari(1.250) + SPACCSX-Bari(1.250)

669	GEO19	Active	Add
		DEAD(1.000) +	PERM(1.300) + SPTSX(1.000)
+		SPTDX(1.000) +	AVV-Pescara(1.250) + AVV-Bari(-1.250)
+		SPACCDX-Pescara(1.250) +	SPACCDX-Bari(1.250)

670	GEO20	Active	Add
		DEAD(1.000) +	PERM(1.300) + SPTSX(1.000)
+		SPTDX(1.000) +	ACC-M/T-Pescara(1.250) + ACC-M/T-Bari(1.250)
+		AVV-Pescara(1.250) +	AVV-Bari(-1.250) + SPACCDX-Pescara(1.250)
+		SPACCDX-Bari(1.250)	

671	GEO21	Active	Add
		DEAD(1.000) +	PERM(1.300) + SPTSX(1.000)
+		SPTDX(1.000) +	ACC-M/T-Pescara(1.250) + ACC-M/T-Bari(1.250)
+		AVV-Pescara(1.250) +	AVV-Bari(-1.250) + SPACCDX-Pescara(1.250)
+		SPACCSX-Pescara(1.250) +	SPACCDX-Bari(1.250) + SPACCSX-Bari(1.250)

672	GEO22	Active	Add
		DEAD(1.000) +	PERM(1.300) + SPTSX(1.000)
+		SPTDX(1.000) +	AVV-Pescara(-1.250) + AVV-Bari(1.250)
+		SPACCDX-Pescara(1.250) +	SPACCDX-Bari(1.250)

673	GEO23	Active	Add
		DEAD(1.000) +	PERM(1.300) + SPTSX(1.000)
+		SPTDX(1.000) +	ACC-M/T-Pescara(1.250) + ACC-M/T-Bari(1.250)
+		AVV-Pescara(-1.250) +	AVV-Bari(1.250) + SPACCDX-Pescara(1.250)
+		SPACCDX-Bari(1.250)	

674	GEO24	Active	Add
		DEAD(1.000) +	PERM(1.300) + SPTSX(1.000)
+		SPTDX(1.000) +	ACC-M/T-Pescara(1.250) + ACC-M/T-Bari(1.250)
+		AVV-Pescara(-1.250) +	AVV-Bari(1.250) + SPACCDX-Pescara(1.250)
+		SPACCSX-Pescara(1.250) +	SPACCDX-Bari(1.250) + SPACCSX-Bari(1.250)

675	SLU+sisma	Active	Envelope
		SLU1(1.000) +	SLU2(1.000) + SLU3(1.000)
+		SLU4(1.000) +	SLU5(1.000) + SLU6(1.000)
+		SLU7(1.000) +	SLU8(1.000) + SLU9(1.000)
+		SLU10(1.000) +	SLU11(1.000) + SLU12(1.000)

Mandataria 	Mandanti   	PROGETTO ESECUTIVO LINEA PESCARA – BARI				
IN16/IN19 – Tombini di trasparenza sponda dx Fortore Relazione di Calcolo Scatolari in c.a. - pk 2+047.12 a pk 2+092.12	COMMESSA LI07	LOTTO 01	CODIFICA E ZZ CL	DOCUMENTO IN 1600 001	REV. D	FOGLIO 575 di 577

+	SLU13(1.000) +	SLU14(1.000) +	SLU15(1.000)
+	SLU16(1.000) +	SLU17(1.000) +	SLU18(1.000)
+	SLU19(1.000) +	SLU20(1.000) +	SLU21(1.000)
+	SLU22(1.000) +	SLU23(1.000) +	SLU24(1.000)
+	SLU25(1.000) +	SLU26(1.000) +	SLU27(1.000)
+	SLU28(1.000) +	SLU29(1.000) +	SLU30(1.000)
+	SLU31(1.000) +	SLU32(1.000) +	SLU33(1.000)
+	SLU34(1.000) +	SLU35(1.000) +	SLU36(1.000)
+	SLU37(1.000) +	SLU38(1.000) +	SLU39(1.000)
+	SLU40(1.000) +	SLU41(1.000) +	SLU42(1.000)
+	SLU43(1.000) +	SLU44(1.000) +	SLU45(1.000)
+	SLU46(1.000) +	SLU47(1.000) +	SLU48(1.000)
+	SLU49(1.000) +	SLU50(1.000) +	SLU51(1.000)
+	SLU52(1.000) +	SLU53(1.000) +	SLU54(1.000)
+	SLU55(1.000) +	SLU56(1.000) +	SLU57(1.000)
+	SLU58(1.000) +	SLU59(1.000) +	SLU60(1.000)
+	SLU61(1.000) +	SLU62(1.000) +	SLU63(1.000)
+	SLU64(1.000) +	SLU65(1.000) +	SLU66(1.000)
+	SLU67(1.000) +	SLU68(1.000) +	SLU69(1.000)
+	SLU70(1.000) +	SLU71(1.000) +	SLU72(1.000)
+	SLU73(1.000) +	SLU74(1.000) +	SLU75(1.000)
+	SLU76(1.000) +	SLU77(1.000) +	SLU78(1.000)
+	SLU79(1.000) +	SLU80(1.000) +	SLU81(1.000)
+	SLU82(1.000) +	SLU83(1.000) +	SLU84(1.000)
+	SLU85(1.000) +	SLU86(1.000) +	SLU87(1.000)
+	SLU88(1.000) +	SLU89(1.000) +	SLU90(1.000)
+	SLU91(1.000) +	SLU92(1.000) +	SLU93(1.000)
+	SLU94(1.000) +	SLU95(1.000) +	SLU96(1.000)
+	SLU97(1.000) +	SLU98(1.000) +	SLU99(1.000)
+	SLU100(1.000) +	SLU101(1.000) +	SLU102(1.000)
+	SLU103(1.000) +	SLU104(1.000) +	SLU105(1.000)
+	SLU106(1.000) +	SLU107(1.000) +	SLU108(1.000)
+	SLU109(1.000) +	SLU110(1.000) +	SLU111(1.000)
+	SLU112(1.000) +	SLU113(1.000) +	SLU114(1.000)
+	SLU115(1.000) +	SLU116(1.000) +	SLU117(1.000)
+	SLU118(1.000) +	SLU119(1.000) +	SLU120(1.000)
+	SLU121(1.000) +	SLU122(1.000) +	SLU123(1.000)
+	SLU124(1.000) +	SLU125(1.000) +	SLU126(1.000)
+	SLU127(1.000) +	SLU128(1.000) +	SLU129(1.000)
+	SLU130(1.000) +	SLU131(1.000) +	SLU132(1.000)
+	SLU133(1.000) +	SLU134(1.000) +	SLU135(1.000)
+	SLU136(1.000) +	SLU137(1.000) +	SLU138(1.000)
+	SLU139(1.000) +	SLU140(1.000) +	SLU141(1.000)
+	SLU142(1.000) +	SLU143(1.000) +	SLU144(1.000)
+	SLU145(1.000) +	SLU146(1.000) +	SLU147(1.000)
+	SLU148(1.000) +	SLU149(1.000) +	SLU150(1.000)
+	SLU151(1.000) +	SLU152(1.000) +	SLU153(1.000)
+	SLU154(1.000) +	SLU155(1.000) +	SLU156(1.000)
+	SLU157(1.000) +	SLU158(1.000) +	SLU159(1.000)
+	SLU160(1.000) +	SLU161(1.000) +	SLU162(1.000)
+	SLU163(1.000) +	SLU164(1.000) +	SLU165(1.000)
+	SLU166(1.000) +	SLU167(1.000) +	SLU168(1.000)
+	SLU169(1.000) +	SLU170(1.000) +	SLU171(1.000)
+	SLU172(1.000) +	SLU173(1.000) +	SLU174(1.000)
+	SLU175(1.000) +	SLU176(1.000) +	SLU177(1.000)
+	SLU178(1.000) +	SLU179(1.000) +	SLU180(1.000)
+	SLU181(1.000) +	SLU182(1.000) +	SLU183(1.000)
+	SLU184(1.000) +	SLU185(1.000) +	SLU186(1.000)
+	SLU187(1.000) +	SLU188(1.000) +	SLU189(1.000)
+	SLU190(1.000) +	SLU191(1.000) +	SLU192(1.000)
+	SLU193(1.000) +	SLU194(1.000) +	SLU195(1.000)
+	SLU196(1.000) +	SLU197(1.000) +	SLU198(1.000)
+	SLU199(1.000) +	SLU200(1.000) +	SLU201(1.000)
+	SLU202(1.000) +	SLU203(1.000) +	SLU204(1.000)
+	SLU205(1.000) +	SLU206(1.000) +	SLU207(1.000)
+	SLU208(1.000) +	SLU209(1.000) +	SLU210(1.000)
+	SLU211(1.000) +	SLU212(1.000) +	SLU213(1.000)
+	SLU214(1.000) +	SLU215(1.000) +	SLU216(1.000)
+	SLU217(1.000) +	SLU218(1.000) +	SLU219(1.000)
+	SLU220(1.000) +	SLU221(1.000) +	SLU222(1.000)
+	SLU223(1.000) +	SLU224(1.000) +	SLU225(1.000)
+	SLU226(1.000) +	SLU227(1.000) +	SLU228(1.000)
+	SLU229(1.000) +	SLU230(1.000) +	SLU231(1.000)
+	SLU232(1.000) +	SLU233(1.000) +	SLU234(1.000)
+	SLU235(1.000) +	SLU236(1.000) +	SLU237(1.000)
+	SLU238(1.000) +	SLU239(1.000) +	SLU240(1.000)
+	SLU241(1.000) +	SLU242(1.000) +	SLU243(1.000)
+	SLU244(1.000) +	SLU245(1.000) +	SLU246(1.000)
+	SLU247(1.000) +	SLU248(1.000) +	SLU249(1.000)
+	SLU250(1.000) +	SLU251(1.000) +	SLU252(1.000)

Mandataria 	Mandanti   	PROGETTO ESECUTIVO LINEA PESCARA – BARI				
IN16/IN19 – Tombini di trasparenza sponda dx Fortore Relazione di Calcolo Scatolari in c.a. - pk 2+047.12 a pk 2+092.12	COMMESSA LI07	LOTTO 01	CODIFICA E ZZ CL	DOCUMENTO IN 1600 001	REV. D	FOGLIO 576 di 577

+	SLU253(1.000) +	SLU254(1.000) +	SLU255(1.000)
+	SLU256(1.000) +	SLU257(1.000) +	SLU258(1.000)
+	SLU259(1.000) +	SLU260(1.000) +	SLU261(1.000)
+	SLU262(1.000) +	SLU263(1.000) +	SLU264(1.000)
+	SLU265(1.000) +	SLU266(1.000) +	SLU267(1.000)
+	SLU268(1.000) +	SLU269(1.000) +	SLU270(1.000)
+	SLU271(1.000) +	SLU272(1.000) +	SLU273(1.000)
+	SLU274(1.000) +	SLU275(1.000) +	SLU276(1.000)
+	SLU277(1.000) +	SLU278(1.000) +	SLU279(1.000)
+	SLU280(1.000) +	SLU281(1.000) +	SLU282(1.000)
+	SLU283(1.000) +	SLU284(1.000) +	SLU285(1.000)
+	SLU286(1.000) +	SLU287(1.000) +	SLU288(1.000)
+	SLU289(1.000) +	SLU290(1.000) +	SLU291(1.000)
+	SLU292(1.000) +	SLU293(1.000) +	SLU294(1.000)
+	SLU295(1.000) +	SLU296(1.000) +	SLU297(1.000)
+	SLU298(1.000) +	SLU299(1.000) +	SLU300(1.000)
+	SLU301(1.000) +	SLU302(1.000) +	SLU303(1.000)
+	SLU304(1.000) +	SLU305(1.000) +	SLU306(1.000)
+	SLU307(1.000) +	SLU308(1.000) +	SLU309(1.000)
+	SLU310(1.000) +	SLU311(1.000) +	SLU312(1.000)
+	SLU313(1.000) +	SLU314(1.000) +	SLU315(1.000)
+	SLU316(1.000) +	SLU317(1.000) +	SLU318(1.000)
+	SLU319(1.000) +	SLU320(1.000) +	SLU321(1.000)
+	SLU322(1.000) +	SLU323(1.000) +	SLU324(1.000)
+	SLU325(1.000) +	SLU326(1.000) +	SLU327(1.000)
+	SLU328(1.000) +	SLU329(1.000) +	SLU330(1.000)
+	SLU331(1.000) +	SLU332(1.000) +	SLU333(1.000)
+	SLU334(1.000) +	SLU335(1.000) +	SLU336(1.000)
+	SLU337(1.000) +	SLU338(1.000) +	SLU339(1.000)
+	SLU340(1.000) +	SLU341(1.000) +	SLU342(1.000)
+	SLU343(1.000) +	SLU344(1.000) +	SLU345(1.000)
+	SLU346(1.000) +	SLU347(1.000) +	SLU348(1.000)
+	SLU349(1.000) +	SLU350(1.000) +	SLU351(1.000)
+	SLU352(1.000) +	SLU353(1.000) +	SLU354(1.000)
+	SLU355(1.000) +	SLU356(1.000) +	SLU357(1.000)
+	SLU358(1.000) +	SLU359(1.000) +	SLU360(1.000)
+	SLU361(1.000) +	SLU362(1.000) +	SLU363(1.000)
+	SLU364(1.000) +	SLU365(1.000) +	SLU366(1.000)
+	SLU367(1.000) +	SLU368(1.000) +	SLU369(1.000)
+	SLU370(1.000) +	SLU371(1.000) +	SLU372(1.000)
+	SLU373(1.000) +	SLU374(1.000) +	SLU375(1.000)
+	SLU376(1.000) +	SLU377(1.000) +	SLU378(1.000)
+	SLU379(1.000) +	SLU380(1.000) +	SLU381(1.000)
+	SLU382(1.000) +	SLU383(1.000) +	SLU384(1.000)
+	SV1.1(1.000) +	SV1.2(1.000) +	SV1.3(1.000)
+	SV1.4(1.000) +	SV1.5(1.000) +	SV1.6(1.000)
+	SV1.7(1.000) +	SV1.8(1.000) +	SV1.9(1.000)
+	SV1.10(1.000) +	SV1.11(1.000) +	SV1.12(1.000)
+	SV1.13(1.000) +	SV1.14(1.000) +	SV1.15(1.000)
+	SV1.16(1.000) +	SV1.17(1.000) +	SV1.18(1.000)
+	SV1.19(1.000) +	SV1.20(1.000) +	SV1.21(1.000)
+	SV1.22(1.000) +	SV1.23(1.000) +	SV1.24(1.000)
+	SV2.1(1.000) +	SV2.2(1.000) +	SV2.3(1.000)
+	SV2.4(1.000) +	SV2.5(1.000) +	SV2.6(1.000)
+	SV2.7(1.000) +	SV2.8(1.000) +	SV2.9(1.000)
+	SV2.10(1.000) +	SV2.11(1.000) +	SV2.12(1.000)
+	SV2.13(1.000) +	SV2.14(1.000) +	SV2.15(1.000)
+	SV2.16(1.000) +	SV2.17(1.000) +	SV2.18(1.000)
+	SV2.19(1.000) +	SV2.20(1.000) +	SV2.21(1.000)
+	SV2.22(1.000) +	SV2.23(1.000) +	SV2.24(1.000)
+	SV3.1(1.000) +	SV3.2(1.000) +	SV3.3(1.000)
+	SV3.4(1.000) +	SV3.5(1.000) +	SV3.6(1.000)
+	SV3.7(1.000) +	SV3.8(1.000) +	SV3.9(1.000)
+	SV3.10(1.000) +	SV3.11(1.000) +	SV3.12(1.000)
+	SV3.13(1.000) +	SV3.14(1.000) +	SV3.15(1.000)
+	SV3.16(1.000) +	SV3.17(1.000) +	SV3.18(1.000)
+	SV3.19(1.000) +	SV3.20(1.000) +	SV3.21(1.000)
+	SV3.22(1.000) +	SV3.23(1.000) +	SV3.24(1.000)
+	SV4.1(1.000) +	SV4.2(1.000) +	SV4.3(1.000)
+	SV4.4(1.000) +	SV4.5(1.000) +	SV4.6(1.000)
+	SV4.7(1.000) +	SV4.8(1.000) +	SV4.9(1.000)
+	SV4.10(1.000) +	SV4.11(1.000) +	SV4.12(1.000)
+	SV4.13(1.000) +	SV4.14(1.000) +	SV4.15(1.000)
+	SV4.16(1.000) +	SV4.17(1.000) +	SV4.18(1.000)
+	SV4.19(1.000) +	SV4.20(1.000) +	SV4.21(1.000)
+	SV4.22(1.000) +	SV4.23(1.000) +	SV4.24(1.000)
+	SH1.1(1.000) +	SH1.2(1.000) +	SH1.3(1.000)
+	SH1.4(1.000) +	SH1.5(1.000) +	SH1.6(1.000)
+	SH1.7(1.000) +	SH1.8(1.000) +	SH1.9(1.000)
+	SH1.10(1.000) +	SH1.11(1.000) +	SH1.12(1.000)

Mandataria 	Mandanti   	PROGETTO ESECUTIVO LINEA PESCARA – BARI				
IN16/IN19 – Tombini di trasparenza sponda dx Fortore Relazione di Calcolo Scatolari in c.a. - pk 2+047.12 a pk 2+092.12	COMMESSA LI07	LOTTO 01	CODIFICA E ZZ CL	DOCUMENTO IN 1600 001	REV. D	FOGLIO 577 di 577

+	SH1.13(1.000) +	SH1.14(1.000) +	SH1.15(1.000)
+	SH1.16(1.000) +	SH1.17(1.000) +	SH1.18(1.000)
+	SH1.19(1.000) +	SH1.20(1.000) +	SH1.21(1.000)
+	SH1.22(1.000) +	SH1.23(1.000) +	SH1.24(1.000)
+	SH2.1(1.000) +	SH2.2(1.000) +	SH2.3(1.000)
+	SH2.4(1.000) +	SH2.5(1.000) +	SH2.6(1.000)
+	SH2.7(1.000) +	SH2.8(1.000) +	SH2.9(1.000)
+	SH2.10(1.000) +	SH2.11(1.000) +	SH2.12(1.000)
+	SH2.13(1.000) +	SH2.14(1.000) +	SH2.15(1.000)
+	SH2.16(1.000) +	SH2.17(1.000) +	SH2.18(1.000)
+	SH2.19(1.000) +	SH2.20(1.000) +	SH2.21(1.000)
+	SH2.22(1.000) +	SH2.23(1.000) +	SH2.24(1.000)
+	SH3.1(1.000) +	SH3.2(1.000) +	SH3.3(1.000)
+	SH3.4(1.000) +	SH3.5(1.000) +	SH3.6(1.000)
+	SH3.7(1.000) +	SH3.8(1.000) +	SH3.9(1.000)
+	SH3.10(1.000) +	SH3.11(1.000) +	SH3.12(1.000)
+	SH3.13(1.000) +	SH3.14(1.000) +	SH3.15(1.000)
+	SH3.16(1.000) +	SH3.17(1.000) +	SH3.18(1.000)
+	SH3.19(1.000) +	SH3.20(1.000) +	SH3.21(1.000)
+	SH3.22(1.000) +	SH3.23(1.000) +	SH3.24(1.000)
+	SH4.1(1.000) +	SH4.2(1.000) +	SH4.3(1.000)
+	SH4.4(1.000) +	SH4.5(1.000) +	SH4.6(1.000)
+	SH4.7(1.000) +	SH4.8(1.000) +	SH4.9(1.000)
+	SH4.10(1.000) +	SH4.11(1.000) +	SH4.12(1.000)
+	SH4.13(1.000) +	SH4.14(1.000) +	SH4.15(1.000)
+	SH4.16(1.000) +	SH4.17(1.000) +	SH4.18(1.000)
+	SH4.19(1.000) +	SH4.20(1.000) +	SH4.21(1.000)
+	SH4.22(1.000) +	SH4.23(1.000) +	SH4.24(1.000)

676	SLE R	Active	Envelope
		SLE R1(1.000) +	SLE R2(1.000) +
		SLE R4(1.000) +	SLE R5(1.000) +
		SLE R7(1.000) +	SLE R8(1.000) +
		SLE R10(1.000) +	SLE R11(1.000) +
		SLE R13(1.000) +	SLE R14(1.000) +
		SLE R16(1.000) +	SLE R17(1.000) +
		SLE R19(1.000) +	SLE R20(1.000) +
		SLE R22(1.000) +	SLE R23(1.000) +
		SLE R25(1.000) +	SLE R26(1.000) +
		SLE R28(1.000) +	SLE R29(1.000) +
		SLE R31(1.000) +	SLE R32(1.000) +
		SLE R34(1.000) +	SLE R35(1.000) +
		SLE R37(1.000) +	SLE R38(1.000) +
		SLE R40(1.000) +	SLE R41(1.000) +
		SLE R43(1.000) +	SLE R44(1.000) +
		SLE R46(1.000) +	SLE R47(1.000) +
		SLE R49(1.000) +	SLE R50(1.000) +
		SLE R52(1.000) +	SLE R53(1.000) +
		SLE R55(1.000) +	SLE R56(1.000) +
		SLE R58(1.000) +	SLE R59(1.000) +
		SLE R61(1.000) +	SLE R62(1.000) +
		SLE R64(1.000) +	SLE R65(1.000) +
		SLE R67(1.000) +	SLE R68(1.000) +
		SLE R70(1.000) +	SLE R71(1.000) +
			SLE R3(1.000)
			SLE R6(1.000)
			SLE R9(1.000)
			SLE R12(1.000)
			SLE R15(1.000)
			SLE R18(1.000)
			SLE R21(1.000)
			SLE R24(1.000)
			SLE R27(1.000)
			SLE R30(1.000)
			SLE R33(1.000)
			SLE R36(1.000)
			SLE R39(1.000)
			SLE R42(1.000)
			SLE R45(1.000)
			SLE R48(1.000)
			SLE R51(1.000)
			SLE R54(1.000)
			SLE R57(1.000)
			SLE R60(1.000)
			SLE R63(1.000)
			SLE R66(1.000)
			SLE R69(1.000)
			SLE R72(1.000)

677	GEO	Active	Envelope
		GEO1(1.000) +	GEO2(1.000) +
		GEO4(1.000) +	GEO5(1.000) +
		GEO7(1.000) +	GEO8(1.000) +
		GEO10(1.000) +	GEO11(1.000) +
		GEO13(1.000) +	GEO14(1.000) +
		GEO16(1.000) +	GEO17(1.000) +
		GEO19(1.000) +	GEO20(1.000) +
		GEO22(1.000) +	GEO23(1.000) +
			GEO3(1.000)
			GEO6(1.000)
			GEO9(1.000)
			GEO12(1.000)
			GEO15(1.000)
			GEO18(1.000)
			GEO21(1.000)
			GEO24(1.000)