

COMMITTENTE:



DIREZIONE INVESTIMENTI  
DIREZIONE PROGRAMMI INVESTIMENTI  
DIRETTRICE SUD - PROGETTO ADRIATICA

DIREZIONE LAVORI:



APPALTATORE:



PROGETTAZIONE:

MANDATARIA

MANDANTI



PROGETTO ESECUTIVO

LINEA PESCARA - BARI  
RADDOPPIO DELLA TRATTA FERROVIARIA TERMOLI - LESINA  
LOTTO 1- RADDOPPIO RIPALTA – LESINA

IN20/IN21 – TOMBINI DI TRASPARENZA SPONDA DX FORTORE  
Relazione di Calcolo Scatolari in c.a. - pk 2+107.12 a pk 2+122.12

L'Appaltatore

COMPAT S.c.a.r.l.  
Il Direttore Tecnico

I progettisti (il Direttore della progettazione)

data

firma (Ing. Gianguido Babini)

data

COMMESSA	LOTTO	FASE	ENTE	TIPO DOC	OPERA / DISCIPLINA	PRCGR	REV	SCALA
L I 0 7	0 1	E	Z Z	C L	I N 2 2 0 0	0 0 1	C	---

Rev.	Descrizione	Redatto	Data	Verificato	Data	Approvato	Data	Autorizzato/Data
A	PRIMA EMISSIONE	PUGLIESE	Agosto 2021	DESSI'	Agosto 2021	BELLIZZI	Agosto 2021	
B	Aggiornamento per RdV	M. Pugliese	Aprile 2022	E.Jr. Dessi	Aprile 2022	S. Bellizzi	Aprile 2022	
C	Aggiornamento per RdV n.176	M. Pugliese	Giugno 2022	E.Jr. Dessi	Giugno 2022	S. Bellizzi	Giugno 2022	

File: 0286\_LI0701EZZCLIN2200001C

n. Elab.

Mandataria 	Mandanti    	<b>PROGETTO ESECUTIVO</b> <b>LINEA PESCARA – BARI</b>				
IN22/IN23 – Tombini di trasparenza sponda dx Fortore Relazione di Calcolo Scatolari in c.a. - pk 2+137.12 a pk 2+152.12	COMMESSA LI07	LOTTO 01	CODIFICA E ZZ CL	DOCUMENTO IN 2200 001	REV. C	FOGLIO 2 di 469

## INDICE

1	PREMESSA .....	4
2	DESCRIZIONE DELLE OPERE IN PROGETTO .....	4
3	NORMATIVA DI RIFERIMENTO .....	7
4	GEOMETRIA DELLA STRUTTURA .....	8
5	MATERIALI .....	9
6	ANALISI DEI CARICHI .....	10
6.1	PESO PROPRIO DELLA STRUTTURA (DEAD).....	10
6.2	CARICHI PERMANENTI PORTATI (PERM).....	10
6.3	SPINTA DEL TERRENO (SPTSX E SPTDX).....	11
6.4	CARICHI DA TRAFFICO (ACC-M/T).....	12
6.5	SPINTA SUI PIEDRITTI PRODOTTA DAL SOVRACCARICO (SPACCSX E SPACCDX).....	13
6.6	FRENATURA E AVVIAMENTO (AVV).....	15
6.7	AZIONI TERMICHE (TERM).....	16
6.8	RITIRO (RITIRO).....	16
6.9	AZIONI SISMICHE (SISMAH, SISMAV, SPSDX/SX).....	17
7	COMBINAZIONI DI CARICO .....	23
8	INQUADRAMENTO GEOTECNICO .....	30
9	DEFINIZIONE E CRITERI DI CALCOLO GEOTECNICO .....	32
9.1	DEFINIZIONE DEL CARICO LIMITE PER FONDAZIONI DIRETTE .....	32
9.2	DEFINIZIONE DEL CARICO LIMITE PER FONDAZIONI DIRETTE IN CONDIZIONI NON DRENATE .....	33
9.3	CRITERI DI ANALISI E VERIFICA DEL COMPLESSO TERRENO - FONDAZIONE .....	34
9.4	FONDAZIONI DIRETTE IN C.A. ....	35
9.5	CALCOLO DEL CARICO LIMITE DELLE FONDAZIONI .....	35
9.5.1	Condizione drenata .....	36
9.5.2	Condizione non drenata .....	37
10	VERIFICHE STRUTTURALI – CRITERI GENERALI.....	38
10.1	VERIFICA SLE.....	38
10.1.1	Verifica alle tensioni.....	38
10.1.2	Verifiche a fessurazione .....	38
10.2	VERIFICA SLU.....	39
10.2.1	Pressoflessione.....	39
10.2.2	Taglio .....	40
11	ANALISI E VERIFICA DELLA STRUTTURA .....	42
11.1	MODELLO DI CALCOLO.....	42
11.2	SOLLECITAZIONI DI CALCOLO.....	44
11.3	TABELLE RIEPILOGO SOLLECITAZIONI.....	56
11.4	56	
12	VERIFICHE DI RESISTENZA ALLO SLU .....	57
12.1.1	Soletta di copertura .....	57
12.1.2	Piedritti.....	68
12.1.3	Soletta di fondazione .....	74
13	VERIFICHE ALLO SLE.....	85
13.1	SOLETTA DI COPERTURA .....	85
13.2	SOLETTA DI FONDAZIONE.....	95
13.3	PIEDRITTI.....	105

Mandataria 	Mandanti  	<b>PROGETTO ESECUTIVO</b> <b>LINEA PESCARA – BARI</b>				
IN22/IN23 – Tombini di trasparenza sponda dx Fortore Relazione di Calcolo Scatolari in c.a. - pk 2+137.12 a pk 2+152.12	COMMESSA LI07	LOTTO 01	CODIFICA E ZZ CL	DOCUMENTO IN 2200 001	REV. C	FOGLIO 3 di 469

14	VERIFICHE GEOTECNICHE .....	106
14.1	VERIFICA A CARICO LIMITE DEL TERRENO DI FONDAZIONE.....	106
15	VERIFICA DEL PARAPETTO E DEL CORDOLO DI BORDO.....	107
15.1	MODELLO E CALCOLO DELLE SOLLECITAZIONI.....	107
15.2	107	
16	GIUDIZIO MOTIVATO DI ACCETTABILITÀ DEI RISULTATI .....	122
16.1	ORIGINE E CARATTERISTICHE DEL CODICE DI CALCOLO .....	122
16.2	AFFIDABILITÀ DEL CODICE DI CALCOLO .....	122
16.3	VERIFICHE SEMPLICATE E DIMENSIONAMENTI.....	123
16.3.1	<i>Sollecitazioni modello FEM .....</i>	<i>124</i>
16.3.2	<i>Soletta di copertura.....</i>	<i>124</i>
16.3.3	<i>Piedritti di bordo e centrale .....</i>	<i>125</i>
17	INCIDENZE DI ARMATURA.....	125
18	TABULATI DI INPUT .....	127

Mandataria 	Mandanti    	<b>PROGETTO ESECUTIVO</b> <b>LINEA PESCARA – BARI</b>				
IN22/IN23 – Tombini di trasparenza sponda dx Fortore Relazione di Calcolo Scatolari in c.a. - pk 2+137.12 a pk 2+152.12	COMMESSA LI07	LOTTO 01	CODIFICA E ZZ CL	DOCUMENTO IN 2200 001	REV. C	FOGLIO 4 di 469

## 1 PREMESSA

Il presente documento è emesso nell’ambito della redazione degli elaborati tecnici riguardanti la “Progettazione Esecutiva del Raddoppio della Linea Ferroviaria Pescara-Bari nel tratto Termoli-Lesina”, in relazione agli interventi di potenziamento delle infrastrutture nazionali previste dalla legge n. 443/2001. Oggetto della trattazione esposta nel seguito è l’analisi e la verifica del gruppo di tombini scatolari con sezioni idrauliche 4.00x4.00m da realizzarsi in destra idraulica in prossimità della sponda sud del Fiume Fortore.

Nei paragrafi seguenti si procederà pertanto, dopo una breve descrizione delle opere in progetto, all’esposizione di tutti i criteri generali e ipotesi alla base dei dimensionamenti effettuati, e quindi a seguire i risultati di tutte le verifiche strutturali e geotecniche eseguite.

## 2 DESCRIZIONE DELLE OPERE IN PROGETTO

Le opere di trasparenza in sponda destra del Fiume Fortore sono costituite da un gruppo di n.10 scatolari monoconnessi di dimensioni interne variabili. Le opere in oggetto presentano sezione idraulica 4.00x4.00m da realizzarsi mediante infissione a spinta nel rilevato ferroviario esistente. Si riporta di seguito l’elenco dei manufatti suddivisi per WBS relativo ai tombini di trasparenza in esame.

WBS	Bint [m]	Hint [m]	Ss [m]	Sp [m]	Sf [m]
IN22-23	4,00	4,00	0,50	0,50	0,60

dove:

- Bint = larghezza interna dello scatolare;
- Hint = altezza interna dello scatolare;
- Ss = spessore della copertura;
- Sp = spessore dei piedritti;
- Sf = spessore della fondazione.

I tombini IN22 ed IN23 sono del tipo a singola canna, con dimensioni nette interne 4.00x4.00m, con una soletta di fondazione di altezza H=60.0cm, piedritti laterali di spessore Sp=50.0cm e soletta superiore di altezza H=50.0cm, con l’asse longitudinale dei tombini pressoché ortogonale all’asse di tracciamento della linea ferroviaria. Per la realizzazione dell’opera a spinta si prevede l’impiego di un ponte provvisorio in acciaio tipo “Essen Standard” o equivalente, avente lunghezza massima L=12.50m ma con luce netta del ponte provvisorio pari ad L\*=567cm.

Nelle figure seguenti si riporta una vista planimetrica, una sezione longitudinale ed una trasversale delle opere, rimandando per ulteriori dettagli a quanto riportato negli specifici elaborati progettuali.



Mandataria 	Mandanti  	<b>PROGETTO ESECUTIVO</b> <b>LINEA PESCARA – BARI</b>				
IN22/IN23 – Tombini di trasparenza sponda dx Fortore Relazione di Calcolo Scatolari in c.a. - pk 2+137.12 a pk 2+152.12	COMMESSA LI07	LOTTO 01	CODIFICA E ZZ CL	DOCUMENTO IN 2200 001	REV. C	FOGLIO 5 di 469

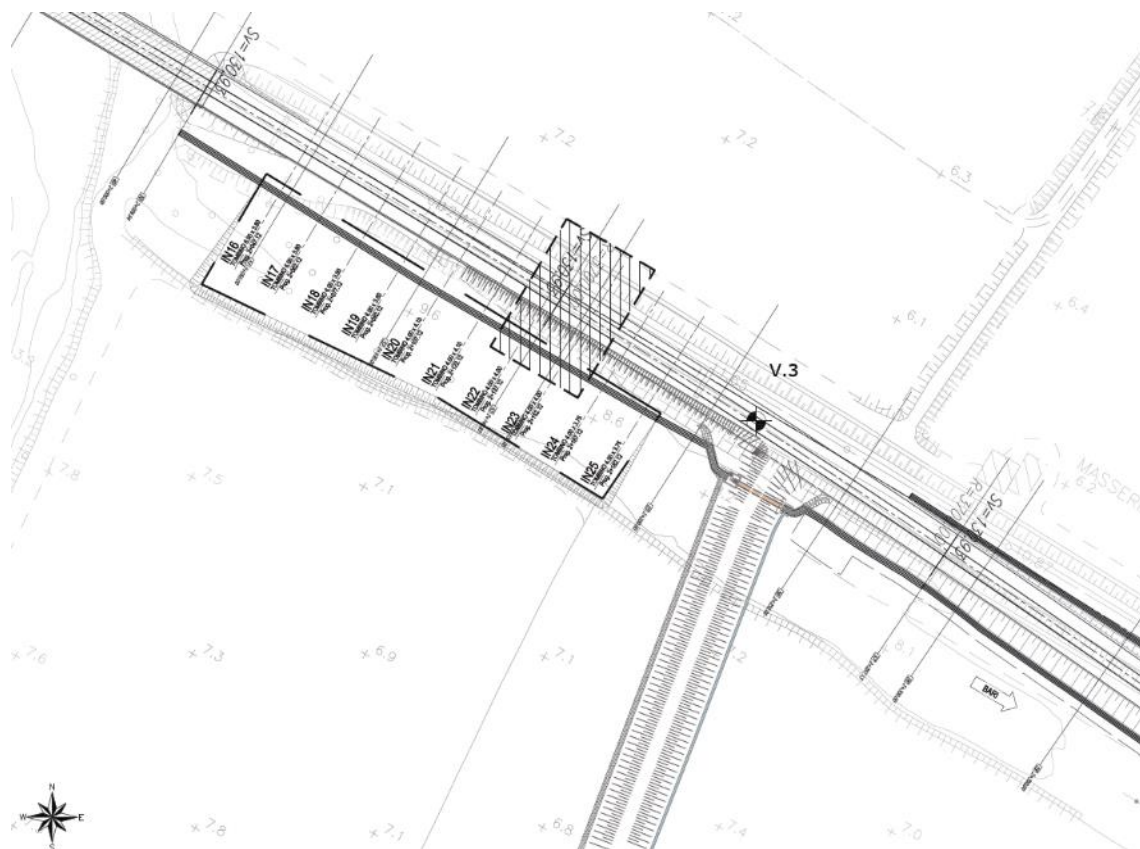


Figura 1 - Scatolari in c.a. IN22 ed IN23 – Vista Planimetrica

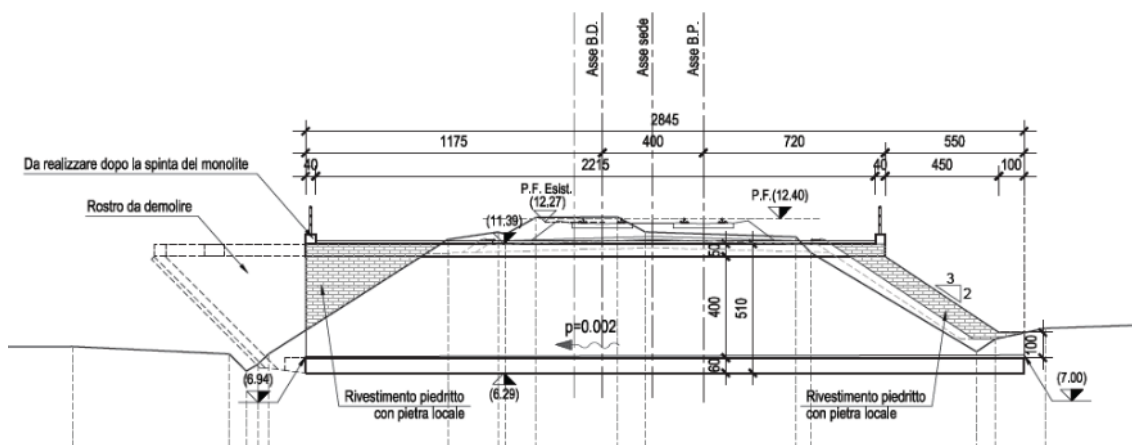


Figura 2 - Scatolari in c.a. IN22 ed IN23 - Sezione Longitudinale

Mandataria 	Mandanti  	<b>PROGETTO ESECUTIVO</b> <b>LINEA PESCARA – BARI</b>				
IN22/IN23 – Tombini di trasparenza sponda dx Fortore Relazione di Calcolo Scatolari in c.a. - pk 2+137.12 a pk 2+152.12	COMMESSA LI07	LOTTO 01	CODIFICA E ZZ CL	DOCUMENTO IN 2200 001	REV. C	FOGLIO 6 di 469

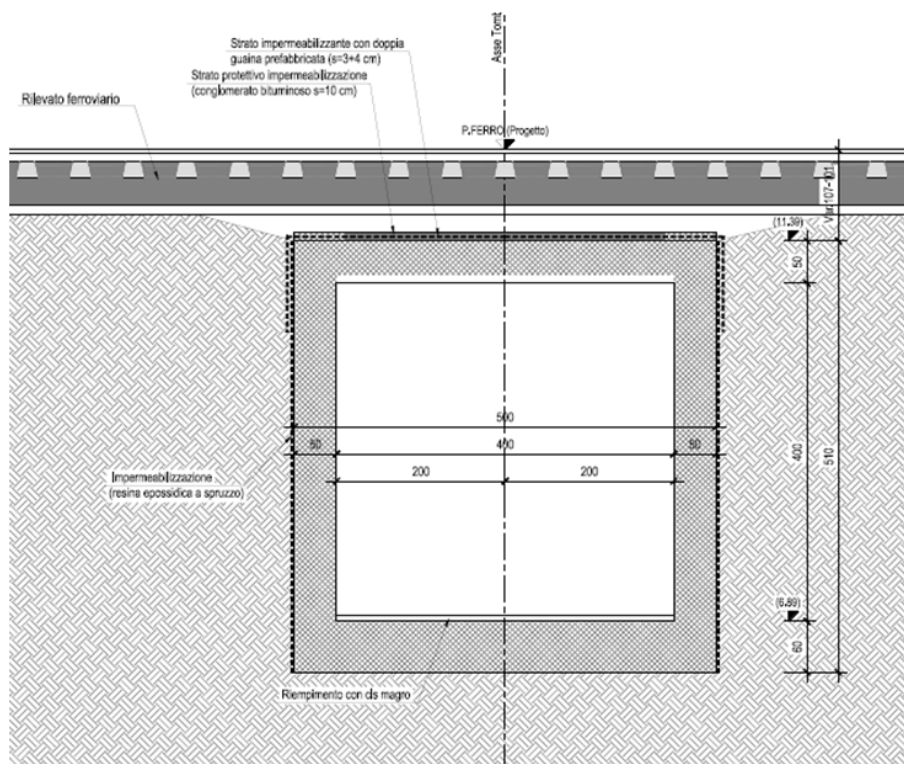


Figura 3 - Scatolari in c.a. IN22 ed IN23 - Sezione Trasversale

Mandataria 	Mandanti    	<b>PROGETTO ESECUTIVO</b> <b>LINEA PESCARA – BARI</b>				
IN22/IN23 – Tombini di trasparenza sponda dx Fortore Relazione di Calcolo Scatolari in c.a. - pk 2+137.12 a pk 2+152.12	COMMESSA LI07	LOTTO 01	CODIFICA E ZZ CL	DOCUMENTO IN 2200 001	REV. C	FOGLIO 7 di 469

### 3 NORMATIVA DI RIFERIMENTO

I principali riferimenti normativi sono i seguenti:

- [N.1]. Legge n.1086 del 05/11/1974 - Norme per la disciplina delle opere di conglomerato cementizio armato, normale e precompresso ed a struttura metallica;
- [N.2]. D.M. del 14/01/2008 - Norme Tecniche per le Costruzioni;
- [N.3]. Circolare n. 617 del 2 febbraio 2009 - Istruzioni per l'Applicazione Nuove Norme Tecniche Costruzioni di cui al Decreto Ministeriale 14 gennaio 2008;
- [N.4]. UNI EN 206:2016 - Calcestruzzo - Specificazione, prestazione, produzione e conformità;
- [N.5]. UNI 11104:2016 - Calcestruzzo - Specificazione, prestazione, produzione e conformità - Specificazioni complementari per l'applicazione della EN 206;
- [N.6]. Regolamento della Commissione Europea N.1299/2014 del 18 novembre 2014 - Specifiche tecniche di interoperabilità per il sottosistema "infrastruttura" del sistema ferroviario dell'Unione Europea.
- [N.7]. Eurocodice 1 EN 1991-2: 2003/AC:2010 - Eurocode 1: Actions on structures - Part 2: Traffic loads on bridges;
- [N.8]. RFI DTC SI PS MA IFS 001 B - Manuale di Progettazione delle Opere Civili del 22/12/2017;
- [N.9]. RFI DTC INC PO SP IFS 001 A - Specifica per la progettazione e l'esecuzione dei ponti ferroviari e di altre opere minori sotto binario;
- [N.10]. RFI DTC SICS SP IFS 001 B - Capitolato Generale Tecnico di Appalto delle Opere Civili del 22/12/2017;
- [N.11]. D.P.R. n.753 del 11/07/1980 e ss.mm.ii. – Nuove norme in materia di polizia, sicurezza e regolarità dell'esercizio delle ferrovie e di altri servizi di trasporto.

Mandataria <b>VIA</b> INGEGNERIA	Mandanti <b>HYpro</b> <b>HUB</b> <b>VIOTOP</b> <b>mc2</b> Infrastructures Engineering s.r.l.	<b>PROGETTO ESECUTIVO</b> LINEA PESCARA – BARI				
IN22/IN23 – Tombini di trasparenza sponda dx Fortore Relazione di Calcolo Scatolari in c.a. - pk 2+137.12 a pk 2+152.12	COMMESSA LI07	LOTTO 01	CODIFICA E ZZ CL	DOCUMENTO IN 2200 001	REV. C	FOGLIO 8 di 469

#### 4 GEOMETRIA DELLA STRUTTURA

Il tombino sottopassa la linea ferroviaria ad una distanza fra piano ferro ed estradosso soletta pari a circa 1,00 m. Esso ha dimensioni interne 4,00x4,00 m, con soletta superiore e piedritti di spessore 50cm e soletta di fondazione di spessore 60cm, con lunghezza complessiva L=28.45m nella configurazione finale (a meno del rostro di punta oggetto di demolizione). Nella figura sottostante si riportano schematicamente la geometria e la simbologia adottata.

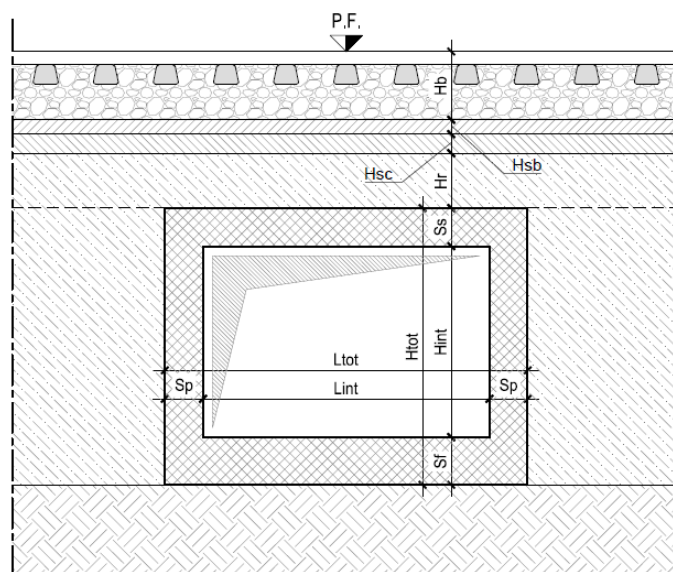


Figura 4. Schema geometrico dell'opera.

Le caratteristiche geometriche risultano:

Spessore medio del ballast + armamento	$H_b$	=	0,90	m
Spessore traversina + rotaie (35 cm)	$H_{tb}$	=	0,35	m
Spessore del sub ballast	$H_{sb}$	=	0,00	m
Spessore del supercompattato	$H_{sc}$	=	0,10	m
Spessore del ricoprimento	$H_r$	=	0,00	m
Spessore dello strato protettivo	$H_{sp}$	=	0,10	m
Larghezza interna dello scatolare	$L_{int}$	=	4,00	m
Altezza interna dello scatolare	$H_{int}$	=	4,00	m
Spessore della soletta superiore	$S_s$	=	0,50	m
Spessore dei piedritti	$S_p$	=	0,50	m
Spessore della soletta di fondazione	$S_f$	=	0,60	m
Larghezza striscia di carico	$b$	=	1,00	m
Altezza totale dello scatolare	$H_{tot}$	=	5,10	m
Larghezza totale dello scatolare	$L_{tot}$	=	5,00	m

Mandataria 	Mandanti  	<b>PROGETTO ESECUTIVO</b> <b>LINEA PESCARA – BARI</b>				
IN22/IN23 – Tombini di trasparenza sponda dx Fortore Relazione di Calcolo Scatolari in c.a. - pk 2+137.12 a pk 2+152.12	COMMESSA LI07	LOTTO 01	CODIFICA E ZZ CL	DOCUMENTO IN 2200 001	REV. C	FOGLIO 9 di 469

## 5 MATERIALI

Per le opere in c.a. si adotta:

### *Calcestruzzo*

Classe di resistenza						<b>C32/40</b>
Resistenza cubica caratteristica a compressione	$R_{ck}$	=				40 N/mm <sup>2</sup>
Resistenza cilindrica caratteristica a compressione	$f_{ck}$	=				33,20 N/mm <sup>2</sup>
Coefficiente parziale di sicurezza per il calcestruzzo	$\gamma_c$	=				1,5
Coefficiente che tiene conto degli effetti di lungo termine	$\alpha_{cc}$	=				0,85
Resistenza di progetto a compressione	$f_{cd}$	=				18,81 N/mm <sup>2</sup>
Valore medio della resistenza cilindrica a compressione	$f_{cm}$	=				41,20 N/mm <sup>2</sup>
Modulo elastico medio	$E_{cm}$	=				33642,78 N/mm <sup>2</sup>
Resistenza media a trazione semplice	$f_{ctm}$	=				3,10 N/mm <sup>2</sup>
Resistenza media a trazione per flessione	$f_{ctfm}$	=				3,72 N/mm <sup>2</sup>

### *Barre di armatura*

Tipologia						<b>B450C</b>
Resistenza caratteristica a snervamento	$f_{yk}$	=				450,00 N/mm <sup>2</sup>
Coefficiente parziale di sicurezza per l'acciaio	$\gamma_s$	=				1,15
Resistenza di progetto a snervamento	$f_{yd}$	=				391,30 N/mm <sup>2</sup>

Mandataria 	Mandanti  	<b>PROGETTO ESECUTIVO</b> <b>LINEA PESCARA – BARI</b>				
IN22/IN23 – Tombini di trasparenza sponda dx Fortore Relazione di Calcolo Scatolari in c.a. - pk 2+137.12 a pk 2+152.12	COMMESSA LI07	LOTTO 01	CODIFICA E ZZ CL	DOCUMENTO IN 2200 001	REV. C	FOGLIO 10 di 469

## 6 ANALISI DEI CARICHI

Si riportano di seguito i carichi utilizzati per il calcolo delle sollecitazioni e le verifiche delle sezioni della struttura in esame.

I pesi dei materiali dei materiali da costruzione e del terreno sono riportati nella tabella sottostante.

	$\gamma$ [kN/m <sup>3</sup> ]	$\varphi'$ [°]
Calcestruzzo armato	25,00	-
Ballast + armamento	18,00	-
Sub ballast	19,00	-
Supercompattato	20,00	-
Strato protettivo	24,00	
Terreno di ricoprimento (strato 0)	20,00	38
Terreno a ridosso dei piedritti (strato 1)	20,00	38
Terreno di fondazione (strato 2)	19,00	24

### 6.1 Peso proprio della struttura (DEAD)

Il peso proprio delle solette e dei piedritti viene calcolato automaticamente dal programma di calcolo utilizzato considerando per il calcestruzzo  $\gamma=25$  kN/m<sup>3</sup>.

Peso soletta superiore	$P_{ss}$	=	12.50	kN/m <sup>2</sup>
Peso soletta inferiore	$P_{si}$	=	15.00	kN/m <sup>2</sup>
Peso piedritti	$P_p$	=	12.50	kN/m <sup>2</sup>

### 6.2 Carichi permanenti portati (PERM)

Si riportano i carichi permanenti portati dalla soletta di copertura:

Peso ballast + armamento	$P_b$	=	16.20	kN/m <sup>2</sup>
Peso del sub ballast	$P_{sb}$	=	0.00	kN/m <sup>2</sup>
Peso supercompattato	$P_{sc}$	=	2.00	kN/m <sup>2</sup>
Peso del ricoprimento	$P_r$	=	0.00	kN/m <sup>2</sup>
Peso dello strato protettivo	$P_{sp}$	=	2.40	kN/m <sup>2</sup>
Peso permanente portato totale	$P_{tot}$	=	20.60	kN/m <sup>2</sup>

In più viene aggiunto, come carico concentrato nei nodi tra la soletta superiore e i piedritti, il carico permanente sulla soletta di copertura dovuto al peso della zona sovrastante la metà dello spessore del piedritto (la modellazione dello scatolare è stata fatta in asse piedritto).

Peso ricoprimento per metà spessore piedritto	$P_{p,r}$	=	5.15	kN/m
---	-----------	---	------	------



Mandataria 	Mandanti  	<b>PROGETTO ESECUTIVO</b> <b>LINEA PESCARA – BARI</b>				
IN22/IN23 – Tombini di trasparenza sponda dx Fortore Relazione di Calcolo Scatolari in c.a. - pk 2+137.12 a pk 2+152.12	COMMESSA LI07	LOTTO 01	CODIFICA E ZZ CL	DOCUMENTO IN 2200 001	REV. C	FOGLIO 11 di 469

### 6.3 Spinta del terreno (SPTSX e SPTDX)

Coefficiente di spinta a riposo	$K_0$	=	0.384
Pressione estradosso soletta superiore	$p_1$	=	7.91 kN/m <sup>2</sup>
Pressione in asse soletta superiore	$p_2$	=	<b>9.83</b> kN/m <sup>2</sup>
Pressione in asse soletta inferiore	$p_3$	=	<b>44.77</b> kN/m <sup>2</sup>
Pressione intradosso soletta inferiore	$p_4$	=	47.08 kN/m <sup>2</sup>

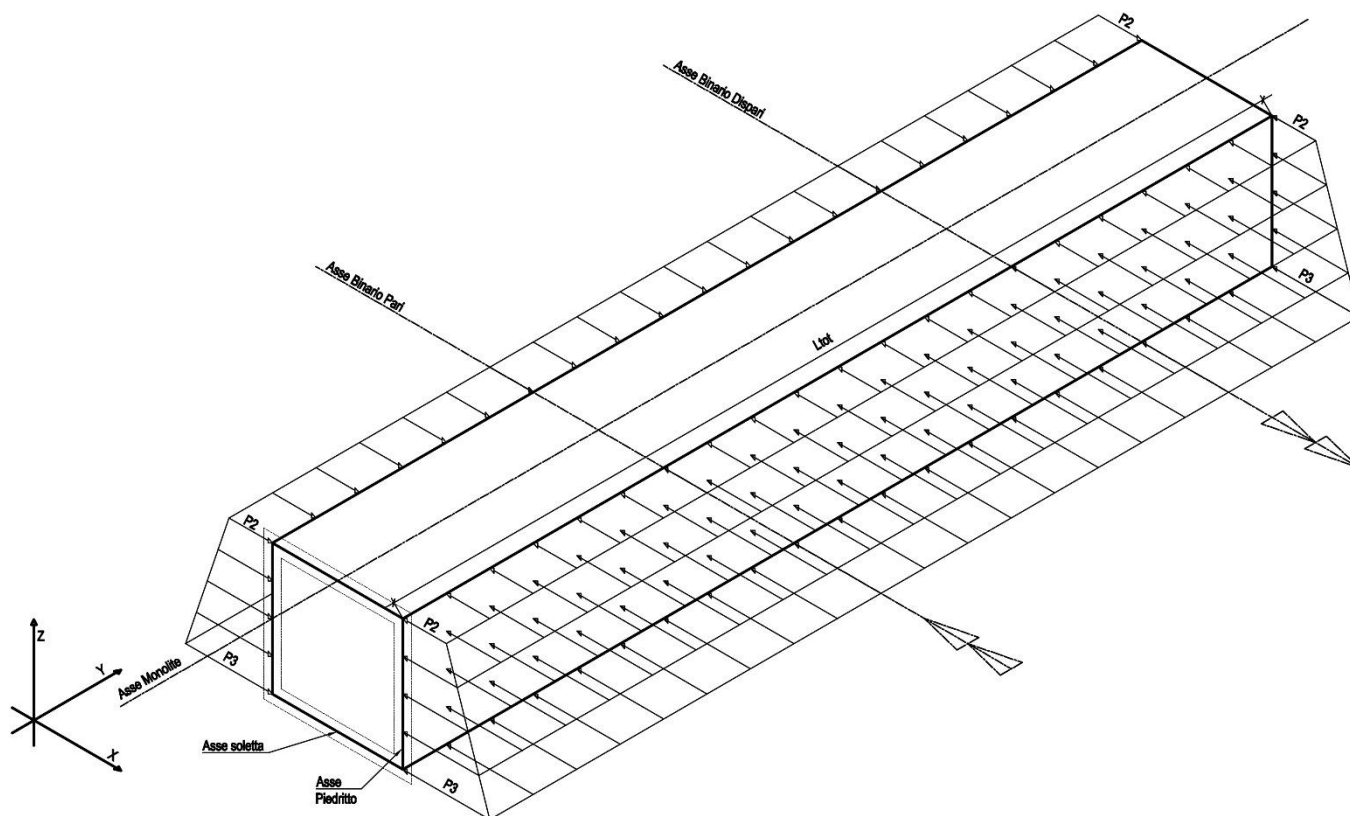


Figura 5. Spinte del terreno.

In più viene aggiunto, come carico concentrato nei nodi di estremità dei piedritti, la parte di spinta del terreno esercitata su metà spessore della soletta superiore e su metà spessore della soletta inferiore.

Spinta semispessore soletta superiore	$P_s$	=	<b>2.04</b> kN/m
Spinta semispessore soletta inferiore	$P_i$	=	<b>13.54</b> kN/m

Mandataria 	Mandanti  	<b>PROGETTO ESECUTIVO</b> <b>LINEA PESCARA – BARI</b>			
IN22/IN23 – Tombini di trasparenza sponda dx Fortore Relazione di Calcolo Scatolari in c.a. - pk 2+137.12 a pk 2+152.12	COMMESSA LI07	LOTTO 01	CODIFICA E ZZ CL	DOCUMENTO IN 2200 001	REV. C FOGLIO 12 di 469

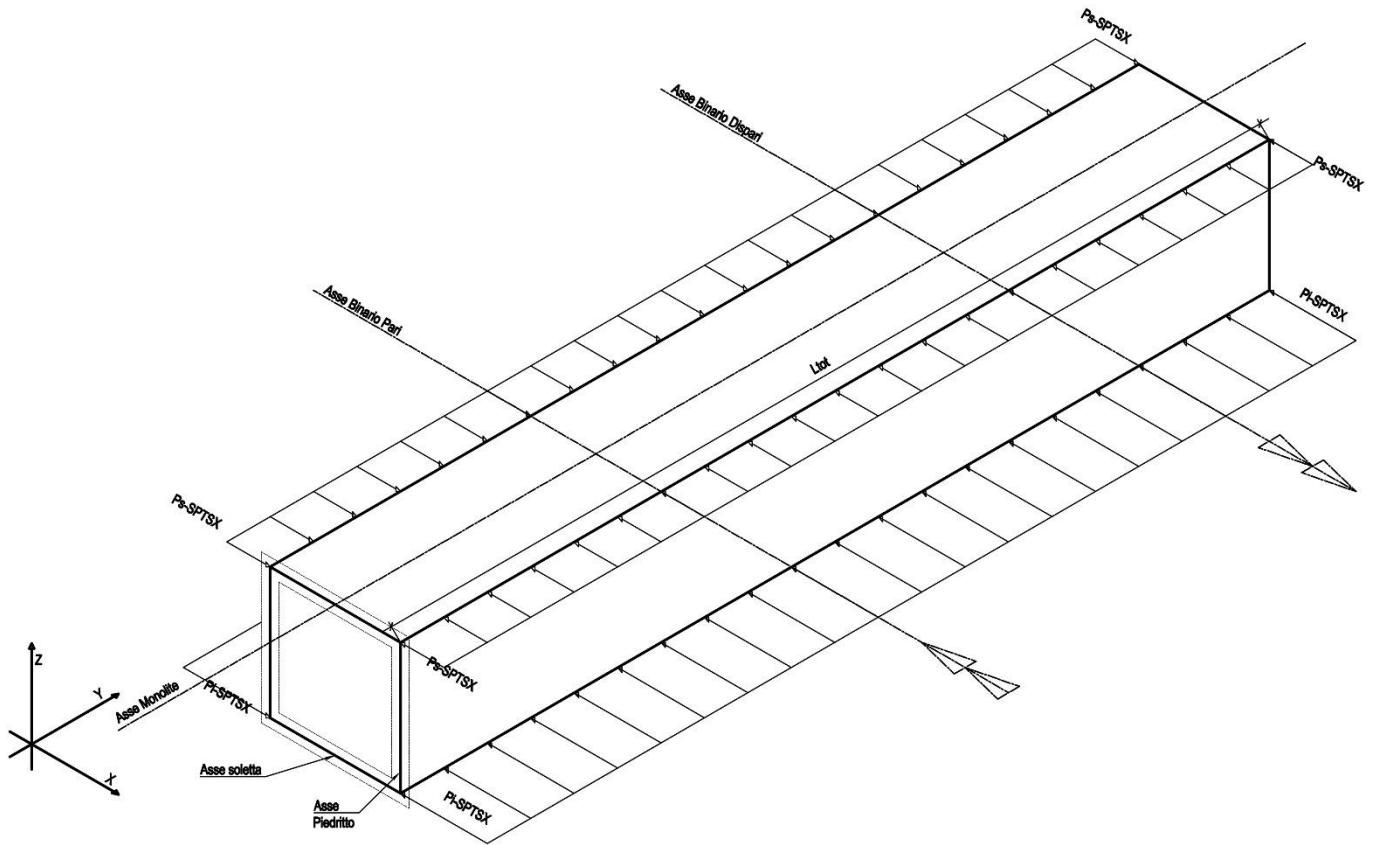


Figura 6. Spinte del terreno.

#### 6.4 Carichi da traffico (ACC-M/T)

In funzione delle caratteristiche geometriche dell'opera risulta più sfavorevole il treno di carico LM71 rispetto al treno di carico SW/2.

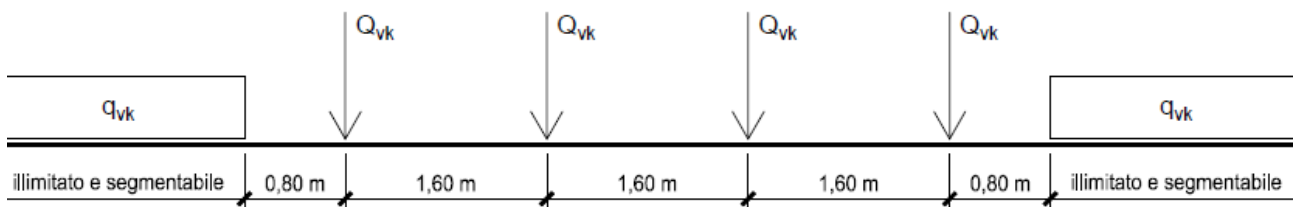


Figura 7. Treno di carico LM71.

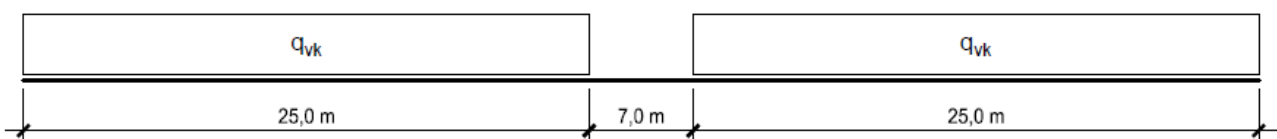


Figura 8. Treno di carico SW/2.



Mandataria 	Mandanti  	<b>PROGETTO ESECUTIVO</b> LINEA PESCARA – BARI				
IN22/IN23 – Tombini di trasparenza sponda dx Fortore Relazione di Calcolo Scatolari in c.a. - pk 2+137.12 a pk 2+152.12	COMMESSA LI07	LOTTO 01	CODIFICA E ZZ CL	DOCUMENTO IN 2200 001	REV. C	FOGLIO 13 di 469

I sovraccarichi ferroviari (LM71 e SW/2) si distribuiscono attraverso il ricoprimento con una pendenza di  $\frac{1}{4}$  all'interno del ballast, con un angolo di diffusione pari all'angolo di attrito interno del terreno nel sub-ballast, super compattato, rinterro e con un angolo di  $45^\circ$  all'interno della soletta di calcestruzzo. Per il calcolo del coefficiente dinamico  $\Phi$  si fa riferimento al paragrafo 5.2.2.3.3 "Effetti dinamici" del D.M. 14/01/2008.

Tipologia di standard manutentivo della linea			normale
$H_{int} \leq 5,00$ m e $L_{int} \leq 8,00$ m ?			Sì
Coefficiente di incremento dinamico	$\Phi$	=	1.35
Larghezza traversa	$L_t$	=	2.40 m
Lunghezza di diffusione del carico in direzione trasversale	$L_{d,trasv}$	=	3.65 m
<i>Treno di carico LM71</i>			
Coefficiente di adattamento	$\alpha$	=	1.10
Carico assi	$Q_{vk}$	=	250.00 kN
Interasse assi	$i$	=	1.60 m
Carico distribuito	$q_{vk}$	=	80.00 kN/m <sup>2</sup>
Carico assi dinamizzato agente sulla soletta	$p_v(Q_{vk})$	=	63.57 kN/m <sup>2</sup>
Carico illimitato dinamizzato agente sulla soletta	$p_v(q_{vk})$	=	32.55 kN/m <sup>2</sup>
<i>Treno di carico SW/2</i>			
Coefficiente di adattamento	$\alpha$	=	1.00
Carico distribuito	$q_{vk}$	=	150.00 kN/m <sup>2</sup>
Carico distribuito dinamizzato agente sulla soletta	$p_v(q_{vk})$	=	55.48 kN/m <sup>2</sup>
<i>Carichi di progetto</i>			
Carico verticale 1	$p_{v,d1}$	=	63.57 kN/m <sup>2</sup>
Carico verticale 2	$p_{v,d2}$	=	32.55 kN/m <sup>2</sup>

Per scatolari con larghezza inferiore a 6,40 m, sia per il calcolo delle sollecitazioni massime di momento flettente in mezzeria e di taglio massimo all'incastro con i piedritti della soletta superiore, si utilizza il solo carico di progetto  $p_{v,d1}$  distribuito su tutta la larghezza dello scatolare.

Per gli scatolari con larghezza superiore a 6,40 m, invece, verranno considerate due differenti configurazioni dei carichi di progetto  $p_{v,d1}$  e  $p_{v,d2}$  in modo da massimizzare il momento flettente in mezzeria della soletta e il taglio all'incastro con i piedritti della suddetta.

## 6.5 Spinta sui piedritti prodotta dal sovraccarico (SPACCSX e SPACCDX)

<i>Treno di carico LM71</i>			
Pressione prodotta dal carico distribuito	$p_h(q_{vk})$	=	9.26 kN/m <sup>2</sup>
Pressione prodotta dalle forze concentrate	$p_h(Q_{vk})$	=	18.08 kN/m <sup>2</sup>
Pressione di progetto	$p_{h,d}$	=	18.08 kN/m <sup>2</sup>

Mandataria 	Mandanti  	<b>PROGETTO ESECUTIVO</b> <b>LINEA PESCARA – BARI</b>				
IN22/IN23 – Tombini di trasparenza sponda dx Fortore Relazione di Calcolo Scatolari in c.a. - pk 2+137.12 a pk 2+152.12	COMMESSA LI07	LOTTO 01	CODIFICA E ZZ CL	DOCUMENTO IN 2200 001	REV. C	FOGLIO 14 di 469

In più vengono aggiunte, come carichi concentrati nei nodi di estremità dei piedritti, le seguenti forze:

Spinta semispessore soletta superiore

$$P_s = 4.52 \text{ kN/m}$$

Spinta semispessore soletta inferiore

$$P_i = 5.42 \text{ kN/m}$$

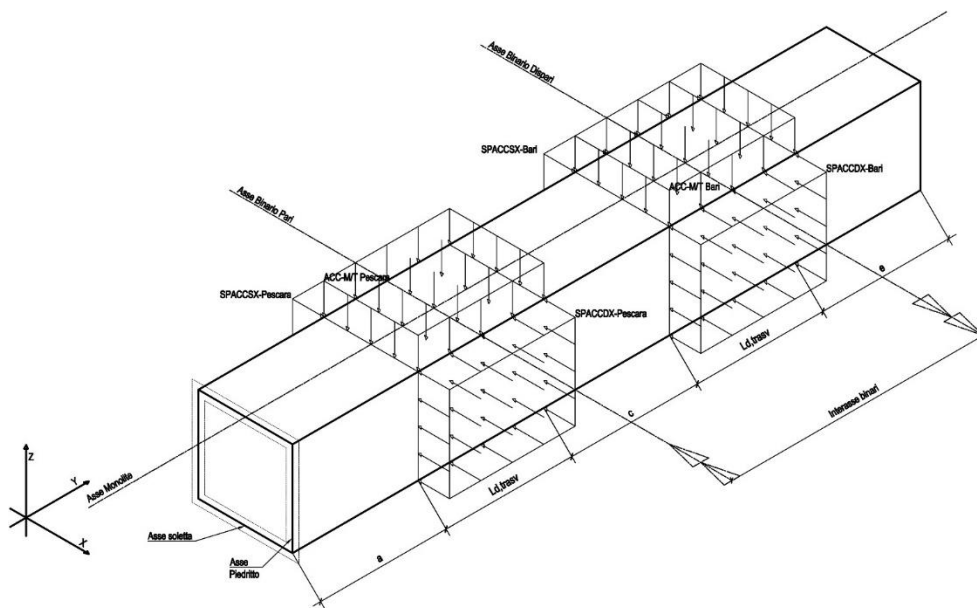


Figura 9. Treno di carico

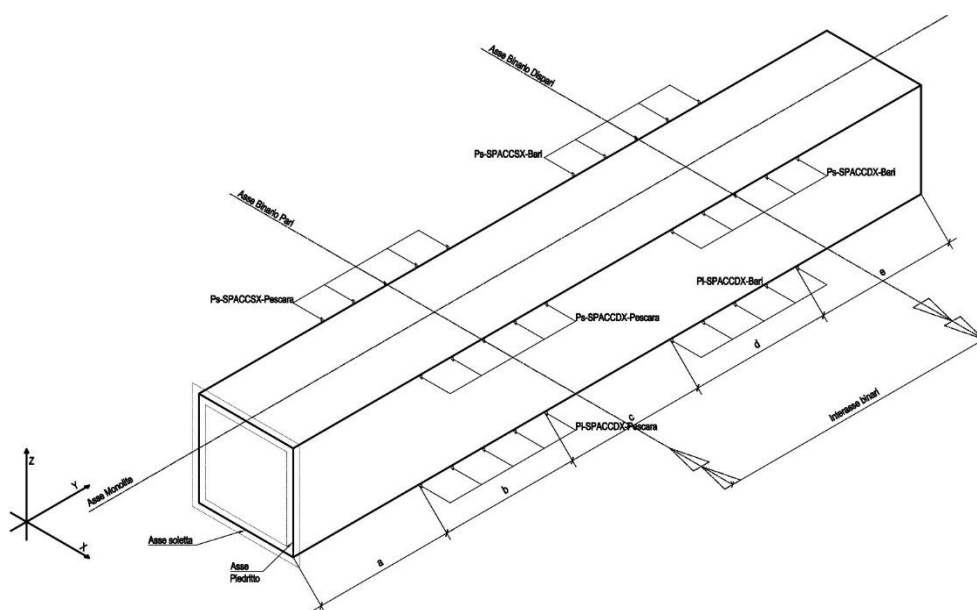


Figura 10. Treno di carico

Mandataria 	Mandanti  	<b>PROGETTO ESECUTIVO</b> <b>LINEA PESCARA – BARI</b>				
IN22/IN23 – Tombini di trasparenza sponda dx Fortore Relazione di Calcolo Scatolari in c.a. - pk 2+137.12 a pk 2+152.12	COMMESSA LI07	LOTTO 01	CODIFICA E ZZ CL	DOCUMENTO IN 2200 001	REV. C	FOGLIO 15 di 469

### 6.6 Frenatura e avviamento (AVV)

La forza di frenatura del modello SW/2 agente su tutta la larghezza dello scatolare è pari a 35 kN/m, mentre quella di avviamento del modello LM71 è di 33 kN/m. Visto che il carico mobile più sfavorevole è il treno LM71, si considera la forza di avviamento di quest'ultimo. Distribuendo tale forza sulla larghezza di diffusione del carico si avrà:

Carico distribuito di progetto  $q_{avv} = 9.95 \text{ kN/m}^2$

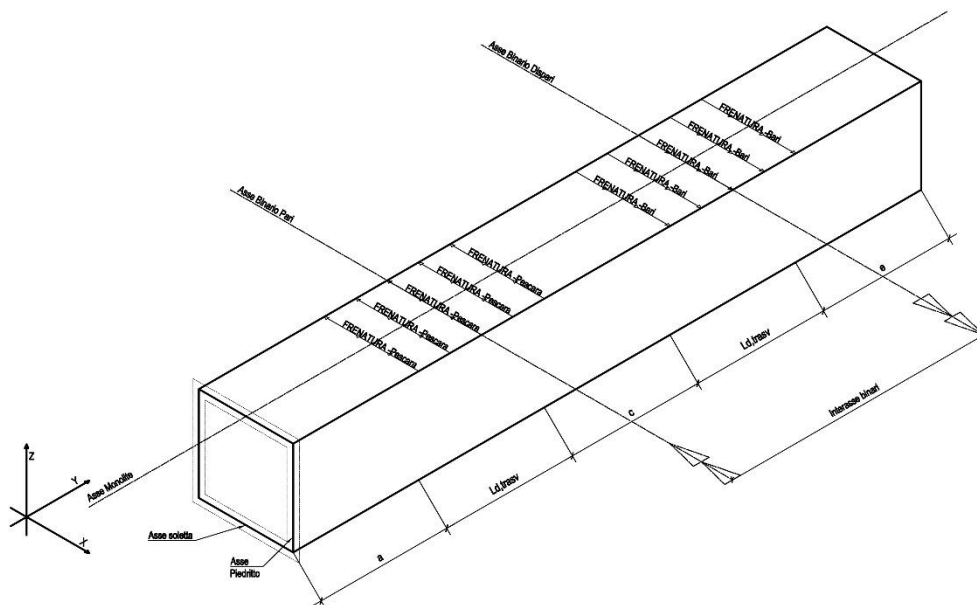


Figura 11. Frenatura

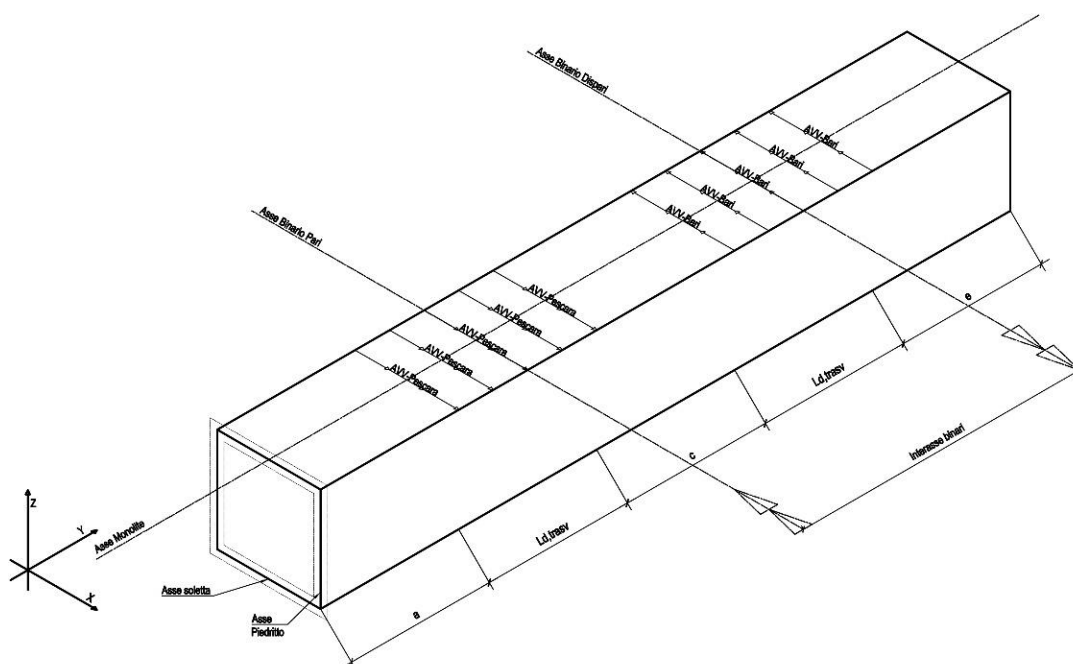


Figura 12. Avviamento

Mandataria 	Mandanti  	<b>PROGETTO ESECUTIVO</b> LINEA PESCARA – BARI				
IN22/IN23 – Tombini di trasparenza sponda dx Fortore Relazione di Calcolo Scatolari in c.a. - pk 2+137.12 a pk 2+152.12	COMMESSA LI07	LOTTO 01	CODIFICA E ZZ CL	DOCUMENTO IN 2200 001	REV. C	FOGLIO 16 di 469

## 6.7 Azioni termiche (TERM)

Alla soletta superiore si applica una variazione termica uniforme pari a  $\Delta T = \pm 15$  °C ed una variazione nello spessore tra estradosso ed intradosso pari a  $\Delta T = \pm 5$  °C.

## 6.8 Ritiro (RITIRO)

Gli effetti del ritiro vanno valutati a “lungo termine” attraverso il calcolo dei coefficienti di ritiro finale  $\epsilon_{cs}(t, t_0)$  e di viscosità  $\phi(t, t_0)$ , come definiti nell’Eurocodice 2 – UNI EN 1992-1-1 e D.M. 14/01/2008. I fenomeni di ritiro vengono considerati agenti solo sulla soletta di copertura ed applicati nel modello come una variazione uniforme equivalente agli effetti del ritiro.

### Caratteristiche del calcestruzzo

Classe di resistenza			C32/40
Resistenza a compressione caratteristica cubica	$R_{ck}$	=	40 N/mm <sup>2</sup>
Resistenza a compressione caratteristica cilindrica	$f_{ck}$	=	32 N/mm <sup>2</sup>
Resistenza cilindrica media a 28 giorni	$f_{cm}$	=	40 N/mm <sup>2</sup>
Modulo elastico secante	$E_{cm}$	=	33.642 N/mm <sup>2</sup>
Coefficiente di espansione termica	$\alpha$	=	0,00001 m/°C
Classe del cemento (S=Lento, N=Normale, R=Rapido)			R

### Caratteristiche geometriche elemento e condizioni ambientali

Area della sezione trasversale di calcestruzzo	$A_c$	=	500.000 mm <sup>2</sup>
Perimetro della sezione di calcestruzzo esposta all'aria	$u$	=	2.000 mm
Dimensione convenzionale della sezione trasversale	$h_0$	=	500 mm
Umidità relativa ambientale	RH	=	75 %

### Ritiro

#### Ritiro per essiccamento

Età del calcestruzzo in anni al momento considerato	$t$	=	70 anni
Età del calcestruzzo in giorni al momento considerato	$t$	=	25.550 giorni
Età del calcestruzzo in giorni a maturazione completata	$t_s$	=	2 giorni
Coefficiente per la variabilità della deformazione nel tempo	$\beta_{ds}$	=	0,98
Coefficiente che dipende da $h_0$ (EC2 - Prospetto 3.3)	$k_h$	=	0,70
Umidità relativa ambientale di riferimento	$RH_0$	=	100 %
Coefficiente dipendente dall'umidità relativa	$\beta_{RH}$	=	0,896
Valore di riferimento	$f_{cm0}$	=	10 N/mm <sup>2</sup>
Coefficiente che tiene conto del tipo di cemento utilizzato	$\alpha_{ds1}$	=	6
Coefficiente che tiene conto del tipo di cemento utilizzato	$\alpha_{ds2}$	=	0,11

Mandataria 	Mandanti  	<b>PROGETTO ESECUTIVO</b> LINEA PESCARA – BARI				
IN22/IN23 – Tombini di trasparenza sponda dx Fortore Relazione di Calcolo Scatolari in c.a. - pk 2+137.12 a pk 2+152.12	COMMESSA LI07	LOTTO 01	CODIFICA E ZZ CL	DOCUMENTO IN 2200 001	REV. C	FOGLIO 17 di 469

Deformazione da ritiro per essiccamento a tempo infinito  $\varepsilon_{cd,0} = 0,000432$

Deformazione da ritiro per essiccamento al tempo "t"  $\varepsilon_{cd}(t) = 0,000297$

### Ritiro autogeno

Tempo trascorso dal getto  $t = 25.550$  giorni

Deformazione da ritiro autogeno a tempo infinito  $\varepsilon_{ca}(\infty) = 0,000052$

$\beta_{as}(t) = 1,00$

Deformazione da ritiro autogeno al tempo "t" considerato  $\varepsilon_{ca}(t) = 0,000055$

### Deformazione totale per ritiro

Deformazione totale per ritiro al tempo "t"  $\varepsilon_{cs}(t) = 0,000352$

### Viscosità

Età del calcestruzzo in anni al momento considerato  $t = 70$  anni

Età del calcestruzzo in giorni al momento considerato  $t = 25.550$  giorni

Età del calcestruzzo a maturazione completata  $t_0 = 2$  giorni

Coefficiente che tiene conto dell'influenza della resistenza del cls  $\alpha_1 = 0,91$

Coefficiente che tiene conto dell'influenza della resistenza del cls  $\alpha_2 = 0,97$

Coefficiente che tiene conto dell'influenza della resistenza del cls  $\alpha_3 = 0,94$

Coefficiente che tiene conto dell'umidità relativa  $\phi_{RH} = 1,28$

Coefficiente che tiene conto dell'effetto della resistenza del cls  $\beta(f_{cm}) = 2,66$

Coefficiente dipendente dall'umidità relativa e dalla dimensione fittizia  $\beta_H = 1.096,42$

Coefficiente dipendente dal tipo di cemento  $\alpha = 1,00$

Età corretta del calcestruzzo al momento dell'applicazione del carico  $t_0 = 6,19$

Coefficiente che tiene conto dell'effetto dell'età del cls  $\beta(t_0) = 0,649$

Coefficiente atto a descrivere l'evoluzione della viscosità nel tempo  $\beta_c(t, t_0) = 0,984$

Coefficiente nominale di viscosità  $\phi_0 = 2,21$

Coefficiente di viscosità al tempo "t" considerato  $\phi(t, t_0) = 2,17$

Modulo elastico al tempo "t"  $E_{cm}(t, t_0) = 10.733$  N/mm<sup>2</sup>

Variazione termica uniforme equivalente agli effetti del ritiro  $\Delta T_{ritiro} = -11,01$  °C

### 6.9 Azioni sismiche (SismaH, SismaV, SPSDX/SX)

Per il calcolo dell'azione sismica si utilizza il metodo dell'analisi pseudostatica in cui l'azione sismica è rappresentata da una forza statica equivalente pari al prodotto delle forze di gravità per un opportuno coefficiente sismico k. Le forze sismiche sono pertanto le seguenti:



Mandataria 	Mandanti  	<b>PROGETTO ESECUTIVO</b> <b>LINEA PESCARA – BARI</b>				
IN22/IN23 – Tombini di trasparenza sponda dx Fortore Relazione di Calcolo Scatolari in c.a. - pk 2+137.12 a pk 2+152.12	COMMESSA LI07	LOTTO 01	CODIFICA E ZZ CL	DOCUMENTO IN 2200 001	REV. C	FOGLIO 18 di 469

Forza sismica orizzontale:  $F_h = k_h \cdot W$

Forza sismica verticale:  $F_v = k_v \cdot W$

I valori dei coefficienti sismici orizzontale  $k_h$  e verticale  $k_v$  possono essere valutati mediante le espressioni:

Coefficiente sismico orizzontale:  $k_h = \beta_{\max} \cdot a_{\max}$

Coefficiente sismico verticale:  $k_v = \pm 0,5 \cdot k_h$

In accordo con quanto riportato nel D.M. 14/01/2008, si riportano i parametri utilizzati per la definizione dell'azione sismica:



Latitudine sito: 41,89890 °

Longitudine sito: 15,26865 °

Vita nominale dell'opera ( $V_N$ ): 75 anni

Coefficiente d'uso ( $C_U$ ): 1,5

Periodo di riferimento ( $V_R$ ): 112,5 anni

Categoria di suolo: C

Condizione topografica: T1

Fattore di struttura ( $q$ ): 1

L'azione sismica è stata calcolata con l'ausilio del foglio di calcolo Spettri-NTC ver.1.0.3 messo a disposizione dal Consiglio Superiore dei Lavori Pubblici.

Mandataria 	Mandanti   	<b>PROGETTO ESECUTIVO</b> <b>LINEA PESCARA – BARI</b>				
IN22/IN23 – Tombini di trasparenza sponda dx Fortore Relazione di Calcolo Scatolari in c.a. - pk 2+137.12 a pk 2+152.12	COMMESSA LI07	LOTTO 01	CODIFICA E ZZ CL	DOCUMENTO IN 2200 001	REV. C	FOGLIO 19 di 469

## FASE 1. INDIVIDUAZIONE DELLA PERICOLOSITÀ DEL SITO

Ricerca per coordinate

LONGITUDINE:     LATITUDINE:

Ricerca per comune

REGIONE:     PROVINCIA:     COMUNE:

**Elaborazioni grafiche**

Grafici spettri di risposta

Variabilità dei parametri

---

**Elaborazioni numeriche**


Tabella parametri

Reticolo di riferimento

Controllo sul reticolo

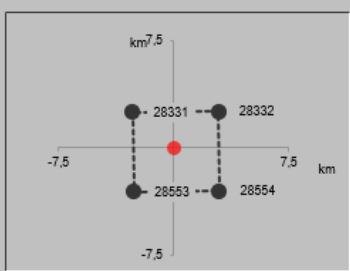
- Sito esterno al reticolo
- Interpolazione su 3 nodi
- Interpolazione corretta

Interpolazione



La "Ricerca per comune" utilizza le coordinate ISTAT del comune per identificare il sito. Si sottolinea che all'interno del territorio comunale le azioni sismiche possono essere significativamente diverse da quelle così individuate e si consiglia, quindi, la "Ricerca per coordinate".

Nodi del reticolo intorno al sito



INTRO
FASE 1
FASE 2
FASE 3

## FASE 2. SCELTA DELLA STRATEGIA DI PROGETTAZIONE

Vita nominale della costruzione (in anni) -  $V_N$   info

Coefficiente d'uso della costruzione -  $c_U$   info

**Valori di progetto**

Periodo di riferimento per la costruzione (in anni) -  $V_R$   info

Periodi di ritorno per la definizione dell'azione sismica (in anni) -  $T_R$  info

Stati limite di esercizio - SLE	SLO - $P_{VR} = 81\%$	<input type="text" value="68"/>
	SLD - $P_{VR} = 63\%$	<input type="text" value="113"/>
Stati limite ultimi - SLU	SLV - $P_{VR} = 10\%$	<input type="text" value="1068"/>
	SLC - $P_{VR} = 5\%$	<input type="text" value="2193"/>

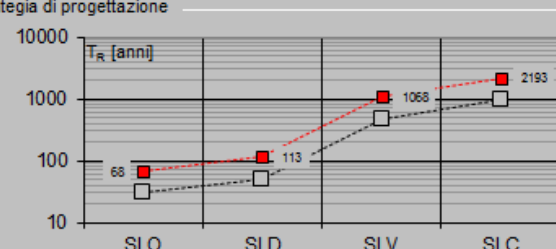
**Elaborazioni**

Grafici parametri azione

Grafici spettri di risposta

Tabella parametri azione

Strategia di progettazione



**LEGENDA GRAFICO**

---□--- Strategia per costruzioni ordinarie

---■--- Strategia scelta

INTRO
FASE 1
FASE 2
FASE 3

Mandataria <b>VIA</b> INGEGNERIA	Mandanti <b>HYpro HUB</b> <b>VIOTOP</b> <b>mc2</b> Infrastructures Engineering s.r.l.	<b>PROGETTO ESECUTIVO</b> LINEA PESCARA – BARI				
IN22/IN23 – Tombini di trasparenza sponda dx Fortore Relazione di Calcolo Scatolari in c.a. - pk 2+137.12 a pk 2+152.12	COMMESSA LI07	LOTTO 01	CODIFICA E ZZ CL	DOCUMENTO IN 2200 001	REV. C	FOGLIO 20 di 469

FASE 3. DETERMINAZIONE DELL'AZIONE DI PROGETTO

**Stato Limite**  
Stato Limite considerato **SLV** in fo

---

**Risposta sismica locale**  
 Categoria di sottosuolo **C** in fo       $S_s = 1,336$        $C_C = 1,493$  in fo  
 Categoria topografica **T1** in fo       $h/H = 0,000$        $S_T = 1,000$  in fo  
(h=quota sito, H=altezza rilievo topografico)

---

**Compon. orizzontale**  
 Spettro di progetto elastico (SLE)      Smorzamento  $\xi$  (%) **5**       $\eta = 1,000$  in fo  
 Spettro di progetto inelastico (SLU)      Fattore  $q_o$  **1**      Regol. in altezza **no** in fo

---

**Compon. verticale**  
 Spettro di progetto      Fattore  $q$  **1,5**       $\eta = 0,667$  in fo

---

**Elaborazioni**  
 Grafici spettri di risposta in fo  
 Parametri e punti spettri di risposta in fo

— Spettro di progetto - componente orizzontale

— Spettro di progetto - componente verticale

— Spettro elastico di riferimento (Cat. A-T1,  $\xi = 5\%$ )

Spettri di risposta

INTRO
FASE 1
FASE 2
FASE 3

STATO LIMITE	SLV
$a_g$	0,249 g
$F_o$	2,445
$T_C^*$	0,344 s
$S_s$	1,336
$C_C$	1,493
$S_T$	1,000

Coefficiente di amplificazione stratigrafica	$S_s$	=	1.336	
Coefficiente di amplificazione topografica	$S_T$	=	1.000	
Accelerazione massima al suolo	$a_g$	=	0.249	g
Accelerazione massima al suolo	$a_{max}$	=	0.333	g
Coefficiente di riduzione	$\beta_m$	=	1.000	
Coefficiente di spinta sismica orizzontale	$k_h$	=	0.333	g
Coefficiente di spinta sismica verticale	$k_v$	=	0.166	g

Gli effetti dell'azione sismica saranno valutati tenendo conto delle masse associate ai seguenti carichi gravitazionali:

Peso sismico della soletta superiore	$G_{1,s}$	=	12.50 kN/m <sup>2</sup>
--------------------------------------	-----------	---	-------------------------



Mandataria 	Mandanti  	<b>PROGETTO ESECUTIVO</b> <b>LINEA PESCARA – BARI</b>				
IN22/IN23 – Tombini di trasparenza sponda dx Fortore Relazione di Calcolo Scatolari in c.a. - pk 2+137.12 a pk 2+152.12	COMMESSA LI07	LOTTO 01	CODIFICA E ZZ CL	DOCUMENTO IN 2200 001	REV. C	FOGLIO 21 di 469

Peso sismico dei piedritti	$G_{1,p}$	=	12.50 kN/m <sup>2</sup>
Peso sismico associato al carico permanente	$G_2$	=	20.60 kN/m <sup>2</sup>
Peso sismico del carico mobile	$Q_k$	=	63.57 kN/m <sup>2</sup>
Coefficiente di combinazione sismica del carico mobile	$\Psi_2$	=	0.20

### SismaH

Forza d'inerzia orizzontale sulla soletta di copertura	$F_{h,s}$	=	15.24 kN/m <sup>2</sup>
Forza d'inerzia orizzontale sui piedritti	$F_{h,p}$	=	4.16 kN/m <sup>2</sup>

### SismaV

Forza d'inerzia verticale sulla soletta di copertura	$F_{v,s}$	=	7.62 kN/m <sup>2</sup>
--	-----------	---	------------------------

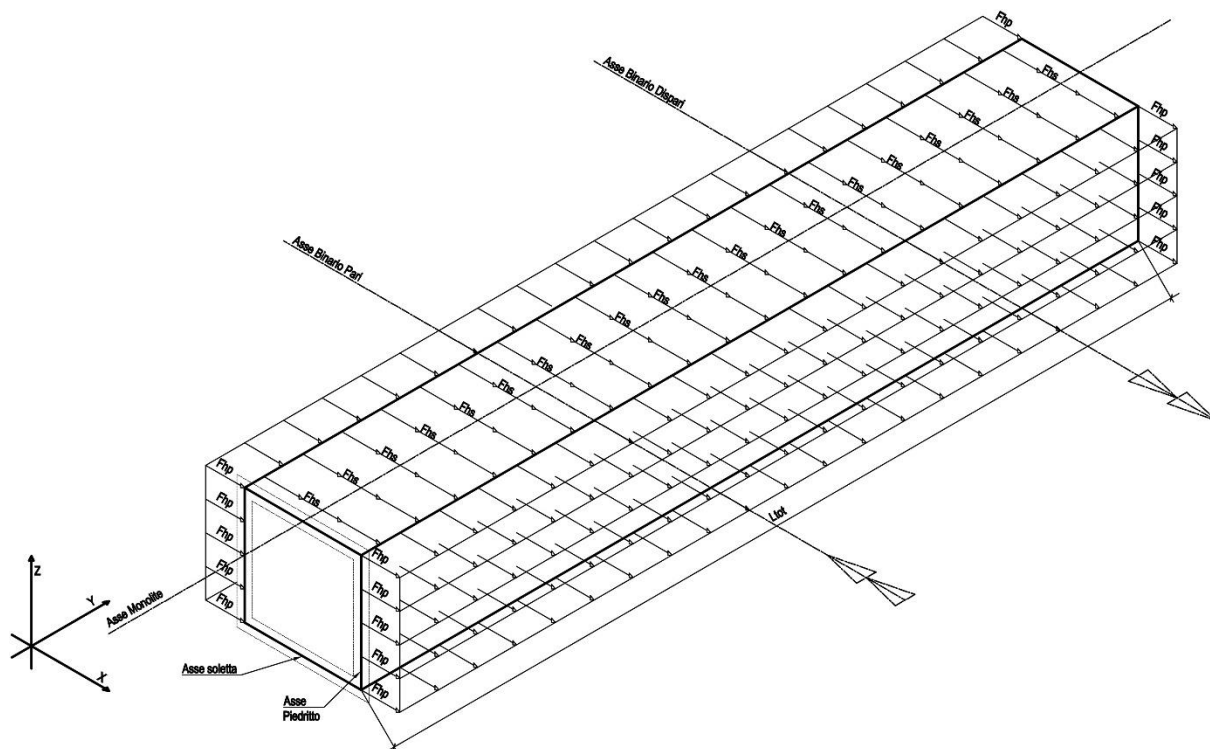
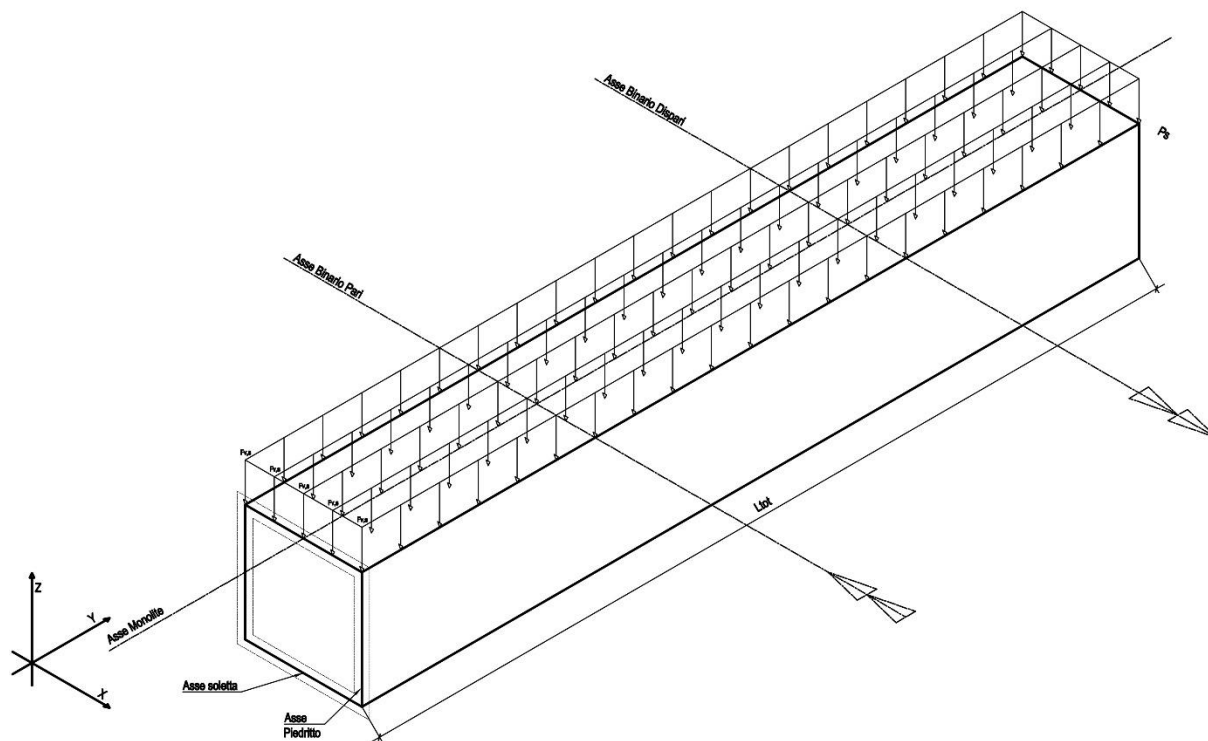


Figura 13. Forze sismiche orizzontali agenti sulla struttura.

Mandataria <b>VIA</b> INGEGNERIA	Mandanti <b>HYpro</b> <b>HUB</b> <b>VIOTOP</b> <b>mc2</b> Infrastructures Engineering s.r.l.	<b>PROGETTO ESECUTIVO</b> LINEA PESCARA – BARI				
IN22/IN23 – Tombini di trasparenza sponda dx Fortore Relazione di Calcolo Scatolari in c.a. - pk 2+137.12 a pk 2+152.12	COMMESSA LI07	LOTTO 01	CODIFICA E ZZ CL	DOCUMENTO IN 2200 001	REV. C	FOGLIO 22 di 469



**Figura 14. Forze sismiche Verticali agenti sulla struttura.**

La sovraspinta sismica del terreno è definita utilizzando la teoria di Wood, secondo la quale la risultante dell'incremento di spinta per effetto del sisma su una parete di altezza  $H$  è determinata con la seguente espressione:

$$\Delta S_E = [a_{max} \cdot \gamma_r \cdot (H + h) \cdot H] \cdot b$$

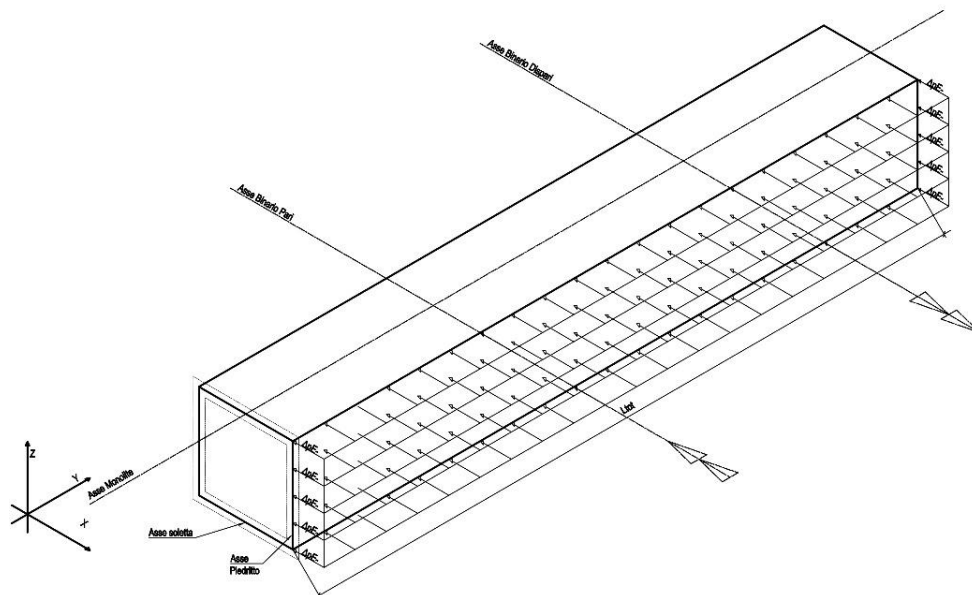
avendo indicato con  $h$  lo spessore del ricoprimento sopra la soletta di copertura e con  $b$  la larghezza della striscia di carico.

#### **Spinta sismica terreno SPSDX e SPSSX**

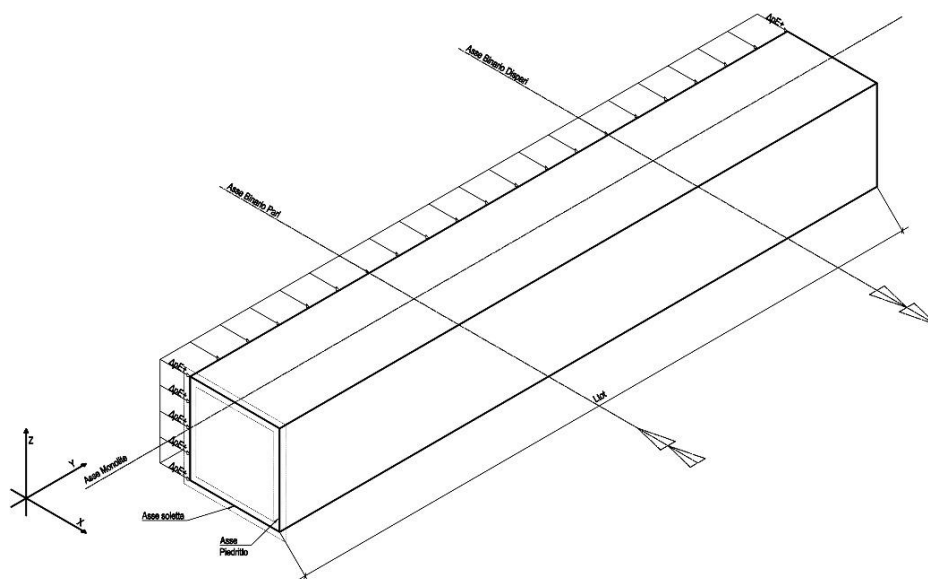
Sovraspinta sismica del terrapieno agente sui piedritti esterni  $\Delta S_E = 173.05$  kN

Sovraccarico sismico del terrapieno agente sui piedritti esterni  $\Delta p_E = 38.03$  kN/m<sup>2</sup>

Mandataria 	Mandanti  	<b>PROGETTO ESECUTIVO</b> <b>LINEA PESCARA – BARI</b>				
IN22/IN23 – Tombini di trasparenza sponda dx Fortore Relazione di Calcolo Scatolari in c.a. - pk 2+137.12 a pk 2+152.12	COMMESSA LI07	LOTTO 01	CODIFICA E ZZ CL	DOCUMENTO IN 2200 001	REV. C	FOGLIO 23 di 469



**Figura 15. Spinta sismica del terreno**



**Figura 16. Spinta sismica del terreno**

## 7 COMBINAZIONI DI CARICO

Ai fini delle verifiche degli stati limite si riportano per comodità le combinazioni delle azioni riportate nella normativa ponti alla quale è possibile fare riferimento per la simbologia adottata:

- Combinazione fondamentale, generalmente impiegata per gli stati limite ultimi (SLU):

$$\gamma_{G1} \cdot G_1 + \gamma_{G2} \cdot G_2 + \gamma_P \cdot P + \gamma_{Q1} \cdot Q_{k1} + \gamma_{Q2} \cdot \psi_{02} \cdot Q_{k2} + \gamma_{Q3} \cdot \psi_{03} \cdot Q_{k3} + \dots$$

- Combinazione caratteristica (rara), generalmente impiegata per gli stati limite esercizi (SLE) irreversibili:

Mandataria 	Mandanti  	<b>PROGETTO ESECUTIVO</b> LINEA PESCARA – BARI				
IN22/IN23 – Tombini di trasparenza sponda dx Fortore Relazione di Calcolo Scatolari in c.a. - pk 2+137.12 a pk 2+152.12	COMMESSA LI07	LOTTO 01	CODIFICA E ZZ CL	DOCUMENTO IN 2200 001	REV. C	FOGLIO 24 di 469

$$G_1 + G_2 + P + Q_{k1} + \psi_{02} \cdot Q_{k2} + \psi_{03} \cdot Q_{k3} + \dots$$

- Combinazione frequente, generalmente impiegata per gli stati limite esercizi (SLE) reversibili:

$$G_1 + G_2 + P + \psi_{11} \cdot Q_{k1} + \psi_{12} \cdot Q_{k2} + \psi_{13} \cdot Q_{k3} + \dots$$

- Combinazione quasi permanente, generalmente impiegata per gli stati limite esercizi (SLE) a lungo termine:

$$G_1 + G_2 + P + \psi_{21} \cdot Q_{k1} + \psi_{22} \cdot Q_{k2} + \psi_{23} \cdot Q_{k3} + \dots$$

- Combinazione sismica, generalmente impiegata per gli stati limite ultimi e di esercizio connessi all'azione sismica E:

$$E + G_1 + G_2 + P + \psi_{21} \cdot Q_{k1} + \psi_{22} \cdot Q_{k2} + \dots$$

dove:

$$E = \pm 1,00 \cdot E_Y \pm 0,30 \cdot E_Z \text{ oppure } E = \pm 0,30 \cdot E_Y \pm 1,00 \cdot E_Z$$

Avendo indicato con  $E_Y$  e  $E_Z$  rispettivamente le componenti orizzontale e verticale dell'azione sismica.

Gli effetti dei carichi verticali, dovuti alla presenza dei convogli, vengono sempre combinati con le altre azioni derivanti dal traffico ferroviario, adottando i coefficienti di cui alla Tabella 5.2.IV del D.M. 14/01/2008. In particolare, per ogni gruppo, viene individuata una azione dominante che verrà considerata per intero; per le altre azioni, vengono definiti diversi coefficienti di combinazione. Ogni gruppo massimizza una particolare condizione di carico alla quale la struttura dovrà essere verificata.

**Tabella 5.2.III - Carichi mobili in funzione del numero di binari presenti sul ponte**

Numero di binari	Binari Carichi	Traffico normale		Traffico pesante <sup>(2)</sup>
		caso a <sup>(1)</sup>	caso b <sup>(1)</sup>	
1	Primo	1,0 (LM 71 <sup>++</sup> SW/0 <sup>++</sup> )	-	1,0 SW/2
	Primo	1,0 (LM 71 <sup>++</sup> SW/0 <sup>++</sup> )	-	1,0 SW/2
2	secondo	1,0 (LM 71 <sup>++</sup> SW/0 <sup>++</sup> )	-	1,0 (LM 71 <sup>++</sup> SW/0 <sup>++</sup> )
	Primo	1,0 (LM 71 <sup>++</sup> SW/0 <sup>++</sup> )	0,75 (LM 71 <sup>++</sup> SW/0 <sup>++</sup> )	1,0 SW/2
≥ 3	secondo	1,0 (LM 71 <sup>++</sup> SW/0 <sup>++</sup> )	0,75 (LM 71 <sup>++</sup> SW/0 <sup>++</sup> )	1,0 (LM 71 <sup>++</sup> SW/0 <sup>++</sup> )
	Altri	-	0,75 (LM 71 <sup>++</sup> SW/0 <sup>++</sup> )	-

<sup>(1)</sup> LM71 “+” SW/0 significa considerare il più sfavorevole fra i treni LM 71, SW/0

<sup>(2)</sup> Salvo i casi in cui sia esplicitamente escluso

Mandataria 	Mandanti  	<b>PROGETTO ESECUTIVO</b> LINEA PESCARA – BARI				
IN22/IN23 – Tombini di trasparenza sponda dx Fortore Relazione di Calcolo Scatolari in c.a. - pk 2+137.12 a pk 2+152.12	COMMESSA LI07	LOTTO 01	CODIFICA E ZZ CL	DOCUMENTO IN 2200 001	REV. C	FOGLIO 25 di 469

**Tabella 5.2.IV - Valutazione dei carichi da traffico**

TIPO DI CARICO	Azioni verticali		Azioni orizzontali			Commenti
	Carico verticale (1)	Treno scarico	Frenatura e avviamento	Centrifuga	Serpeggio	
<b>Gruppo 1</b> (2)	1,00	-	0,5 (0,0)	1,0 (0,0)	1,0 (0,0)	massima azione verticale e laterale
<b>Gruppo.2</b> (2)	-	1,00	0,00	1,0 (0,0)	1,0(0,0)	stabilità laterale
<b>Gruppo 3</b> (2)	1,0 (0,5)	-	1,00	0,5 (0,0)	0,5 (0,0)	massima azione longitudinale
<b>Gruppo 4</b>	0,8 (0,6; 0,4)	-	0,8 (0,6; 0,4)	0,8 (0,6; 0,4)	0,8 (0,6; 0,4)	fessurazione

Azione dominante  
 (1) Includendo tutti i fattori ad essi relativi ( $\Phi, \alpha$ , ecc..)

(2) La simultaneità di due o tre valori caratteristici interi (assunzione di diversi coefficienti pari ad 1), sebbene improbabile, è stata considerata come semplificazione per i gruppi di carico 1, 2, 3 senza che ciò abbia significative conseguenze progettuali.

Nelle tabelle sopra riportate è indicato un coefficiente per gli effetti a sfavore di sicurezza e, tra parentesi, un coefficiente minore del precedente per gli effetti a favore di sicurezza.

In fase di combinazione, ai fini delle verifiche degli SLU e SLE per la verifica delle tensioni, si sono considerati i soli Gruppi di carico 1 e 3, mentre per la verifica a fessurazione è stato utilizzato il Gruppo 4. Nella tabella 5.2.III sono riportati i carichi da utilizzare in caso di impalcati con due, tre o più binari caricati.

I Gruppi definiscono le azioni che nelle diverse combinazioni sono generalmente definite come  $Q_{ki}$ . I coefficienti di amplificazione dei carichi  $\gamma$  e i coefficienti di combinazione  $\psi$  sono riportati nelle tabelle seguenti. In particolare per il calcolo della struttura scatolare si fa riferimento alla combinazione A1-STR.

Mandataria 	Mandanti  	<b>PROGETTO ESECUTIVO</b> LINEA PESCARA – BARI					
IN22/IN23 – Tombini di trasparenza sponda dx Fortore Relazione di Calcolo Scatolari in c.a. - pk 2+137.12 a pk 2+152.12		COMMESSA LI07	LOTTO 01	CODIFICA E ZZ CL	DOCUMENTO IN 2200 001	REV. C	FOGLIO 26 di 469

**Tabella 5.2.V – Coefficienti parziali di sicurezza per le combinazioni di carico agli SLU, eccezionali e sismica**

		Coefficiente	EQU <sup>(1)</sup>	A1 STR	A2 GEO	Combinazione eccezionale	Combinazione Sismica
Carichi permanenti	favorevoli	$\gamma_{G1}$	0,90	1,00	1,00	1,00	1,00
	sfavorevoli		1,10	1,35	1,00	1,00	1,00
Carichi permanenti non strutturali <sup>(2)</sup>	favorevoli	$\gamma_{G2}$	0,00	0,00	0,00	1,00	1,00
	sfavorevoli		1,50	1,50	1,30	1,00	1,00
Ballast <sup>(3)</sup>	favorevoli	$\gamma_B$	0,90	1,00	1,00	1,00	1,00
	sfavorevoli		1,50	1,50	1,30	1,00	1,00
Carichi variabili da traffico <sup>(4)</sup>	favorevoli	$\gamma_Q$	0,00	0,00	0,00	0,00	0,00
	sfavorevoli		1,45	1,45	1,25	0,20 <sup>(5)</sup>	0,20 <sup>(5)</sup>
Carichi variabili	favorevoli	$\gamma_{Qi}$	0,00	0,00	0,00	0,00	0,00
	sfavorevoli		1,50	1,50	1,30	1,00	0,00
Precompressione	favorevole	$\gamma_P$	0,90	1,00	1,00	1,00	1,00
	sfavorevole		1,00 <sup>(6)</sup>	1,00 <sup>(7)</sup>	1,00	1,00	1,00

<sup>(1)</sup> Equilibrio che non coinvolga i parametri di deformabilità e resistenza del terreno; altrimenti si applicano i valori di GEO.  
<sup>(2)</sup> Nel caso in cui i carichi permanenti non strutturali (ad es. carichi permanenti portati) siano compiutamente definiti si potranno adottare gli stessi coefficienti validi per le azioni permanenti.  
<sup>(3)</sup> Quando si prevedano variazioni significative del carico dovuto al ballast, se ne dovrà tener conto esplicitamente nelle verifiche.  
<sup>(4)</sup> Le componenti delle azioni da traffico sono introdotte in combinazione considerando uno dei gruppi di carico gr della Tab. 5.2.IV.  
<sup>(5)</sup> Aliquota di carico da traffico da considerare.  
<sup>(6)</sup> 1,30 per instabilità in strutture con precompressione esterna  
<sup>(7)</sup> 1,20 per effetti locali



Mandataria 	Mandanti  	<b>PROGETTO ESECUTIVO</b> LINEA PESCARA – BARI				
IN22/IN23 – Tombini di trasparenza sponda dx Fortore Relazione di Calcolo Scatolari in c.a. - pk 2+137.12 a pk 2+152.12	COMMESSA LI07	LOTTO 01	CODIFICA E ZZ CL	DOCUMENTO IN 2200 001	REV. C	FOGLIO 27 di 469

**Tabella 5.2.VI - Coefficienti di combinazione  $\psi$  delle azioni.**

Azioni		$\psi_0$	$\psi_1$	$\psi_2$
Azioni singole da traffico	Carico sul rilevato a tergo delle spalle	0,80	0,50	0,0
	Azioni aerodinamiche generate dal transito dei convogli	0,80	0,50	0,0
Gruppi di carico	$gr_1$	0,80 <sup>(2)</sup>	0,80 <sup>(1)</sup>	0,0
	$gr_2$	0,80 <sup>(2)</sup>	0,80 <sup>(1)</sup>	-
	$gr_3$	0,80 <sup>(2)</sup>	0,80 <sup>(1)</sup>	0,0
	$gr_4$	1,00	1,00 <sup>(1)</sup>	0,0
Azioni del vento	$F_{Wk}$	0,60	0,50	0,0
Azioni da neve	in fase di esecuzione	0,80	0,0	0,0
	SLU e SLE	0,0	0,0	0,0
Azioni termiche	$T_k$	0,60	0,60	0,50

(1) 0,80 se è carico solo un binario, 0,60 se sono carichi due binari e 0,40 se sono carichi tre o più binari.

(2) Quando come azione di base venga assunta quella del vento, i coefficienti  $\psi_0$  relativi ai gruppi di carico delle azioni da traffico vanno assunti pari a 0,0.

Nella combinazione sismica le azioni indotte dal traffico ferroviario sono combinate con un coefficiente  $\psi_2=0,20$  (Punto 3.2.4 del D.M. 14/01/2008) coerentemente con l'aliquota di massa afferente ai carichi da traffico.

Le azioni descritte nel paragrafo precedente ed utilizzate nelle combinazioni di carico vengono di seguito riassunte:

Carico	Descrizione
DEAD	Peso proprio
PERM	Carichi permanenti
SPTSX	Spinta del terreno sul piedritto di sinistra
SPTDX	Spinta del terreno sul piedritto di destra
ACC-M/T	Carico da traffico
SPACCSX	Spinta del carico mobile sul piedritto di sinistra
SPACCDX	Spinta del carico mobile sul piedritto di destra
AVV	Avviamento e frenatura
TERM	Variazione termica sulla soletta superiore
RITIRO	Ritiro sulla soletta superiore
SismaH	Azione sismica orizzontale
SismaV	Azione sismica verticale
SPSDX/SX	Sovrappinta sismica del terreno

Mandataria 	Mandanti  	<b>PROGETTO ESECUTIVO</b> LINEA PESCARA – BARI				
IN22/IN23 – Tombini di trasparenza sponda dx Fortore Relazione di Calcolo Scatolari in c.a. - pk 2+137.12 a pk 2+152.12	COMMESSA LI07	LOTTO 01	CODIFICA E ZZ CL	DOCUMENTO IN 2200 001	REV. C	FOGLIO 28 di 469

Si riportano di seguito le combinazioni di carico allo SLU ritenute più significative.

**Combinazioni di carico SLU**

$$\gamma G_1 \cdot G_1 + \gamma G_2 \cdot G_2 + \gamma Q_1 \cdot Q_{k1} + \gamma Q_2 \cdot \psi_{02} \cdot Q_{k2} + \gamma Q_3 \cdot \psi_{03} \cdot Q_{k3} + \dots$$

	SLU1	SLU2	SLU3	SLU4	SLU5	SLU6	SLU7	SLU8	SLU9	SLU10	SLU11	SLU12	SLU13
DEAD	1,35	1,35	1,35	1,35	1,35	1,35	1,35	1,00	1,35	1,35	1,35	1,35	1,35
PERM	1,50	1,50	1,50	1,50	1,50	1,50	1,50	1,00	1,50	1,50	1,50	1,50	1,50
SPTSX	1,00	1,00	1,00	1,00	1,35	1,35	1,00	1,00	1,00	1,35	1,35	1,35	1,35
SPTDX	1,00	1,00	1,00	1,35	1,35	1,35	1,35	1,35	1,35	1,00	1,00	1,00	1,00
ACCM	1,45	1,45	1,45	1,45	1,45	0,00	1,45	0,00	1,45	1,45	1,16	1,16	1,015
SPACCSX	0,00	0,00	0,00	0,00	0,00	0,00	0,00	0,00	0,00	1,45	0,00	0,00	0,00
SPACCDX	1,45	0,00	0,00	1,45	1,45	1,45	1,45	1,45	1,45	0,00	1,16	1,16	1,015
AVV	1,45	1,45	1,45	1,45	1,45	0,00	1,45	0,00	0,00	0,00	0,00	0,00	1,45
Term	0,00	-0,90	0,00	0,00	0,00	0,00	-0,90	0,00	0,90	-0,90	-1,50	1,50	0,90
Ritiro	0,00	1,20	0,00	0,00	0,00	0,00	0,00	0,00	1,20	1,20	1,20	1,20	1,20

**Combinazioni di carico sismiche**

$$E + G_1 + G_2 + \psi_{21} \cdot Q_{k1} + \psi_{22} \cdot Q_{k2} + \dots$$

	SH1	SH2	SH3	SH4	SV1	SV2	SV3	SV4
DEAD	1,00	1,00	1,00	1,00	1,00	1,00	1,00	1,00
PERM	1,00	1,00	1,00	1,00	1,00	1,00	1,00	1,00
SPTSX	1,00	1,00	1,00	1,00	1,00	1,00	1,00	1,00
SPTDX	1,00	1,00	1,00	1,00	1,00	1,00	1,00	1,00
ACCM	0,20	0,20	0,20	0,20	0,20	0,20	0,20	0,20
SPACCSX	0,00	0,00	0,00	0,00	0,00	0,00	0,00	0,00
SPACCDX	0,20	0,20	0,20	0,20	0,20	0,20	0,20	0,20
AVV	0,20	0,20	0,20	0,20	0,20	0,20	0,20	0,20
Term	-0,50	-0,50	-0,50	-0,50	-0,50	-0,50	-0,50	-0,50
Ritiro	0,00	0,00	0,00	0,00	0,00	0,00	0,00	0,00
SismaH	1,00	1,00	1,00	1,00	0,30	0,30	0,30	0,30
SismaV	0,30	-0,30	0,30	-0,30	-1,00	1,00	-1,00	1,00
SPSDX	0,00	0,00	1,00	1,00	0,00	0,00	0,30	0,30
SPSSX	1,00	1,00	0,00	0,00	0,30	0,30	0,00	0,00

**Combinazioni di carico SLE (rara)**

$$G_1 + G_2 + Q_{k1} + \psi_{02} \cdot Q_{k2} + \psi_{03} \cdot Q_{k3} + \dots$$

	SLE1	SLE2	SLE3
DEAD	1,00	1,00	1,00
PERM	1,00	1,00	1,00
SPTSX	1,00	1,00	1,00
SPTDX	0,80	0,80	0,80
ACCM	0,80	0,80	0,80
SPACCSX	0,80	0,80	0,00
SPACCDX	0,80	0,80	0,80
AVV	-0,80	0,80	-0,80
Term	-0,60	0,60	-0,60
Ritiro	0,00	0,00	1,00



Mandataria 	Mandanti  	<b>PROGETTO ESECUTIVO</b> <b>LINEA PESCARA – BARI</b>				
IN22/IN23 – Tombini di trasparenza sponda dx Fortore Relazione di Calcolo Scatolari in c.a. - pk 2+137.12 a pk 2+152.12	COMMESSA LI07	LOTTO 01	CODIFICA E ZZ CL	DOCUMENTO IN 2200 001	REV. C	FOGLIO 29 di 469

**Combinazioni di carico SLE (perm)**

	SLE P1	SLE P2
DEAD	1,00	1,00
PERM	1,00	1,00
SPTSX	1,00	1,00
SPTDX	1,00	1,00
ACCM	0,00	0,00
SPACCSX	0,00	0,00
SPACCDX	0,00	0,00
AVV	0,00	0,00
Term	-0,50	0,50
Ritiro	0,00	0,00

$$G_1+G_2+\psi_{21}\cdot Q_{k1}+\psi_{22}\cdot Q_{k2}+\dots$$

Oltre le combinazioni sopraelencate sono state inserite le necessarie combinazioni di carico per le verifiche di tipo geotecnico, condotte secondo combinazione 2 approccio 1.

Come si evidenzia nel file di input allegato in appendice le diverse combinazioni di carico sono state specializzate per entrambe le direzioni di marcia e per ogni binario di progetto, di modo da avere complessivamente involuipi inclusi 677 combinazioni di carico.

Mandataria 	Mandanti  	<b>PROGETTO ESECUTIVO</b> <b>LINEA PESCARA – BARI</b>				
IN22/IN23 – Tombini di trasparenza sponda dx Fortore Relazione di Calcolo Scatolari in c.a. - pk 2+137.12 a pk 2+152.12	COMMESSA LI07	LOTTO 01	CODIFICA E ZZ CL	DOCUMENTO IN 2200 001	REV. C	FOGLIO 30 di 469

## 8 INQUADRAMENTO GEOTECNICO

Le caratteristiche geotecniche del volume di terreno che interagisce con l'opera sono state desunte tenendo conto di quanto risultante nel Profilo Geotecnico dell'opera, tenendo conto della Caratterizzazione dei Litotipi riportata nella Relazione e geotecnica Generale.

A tal riguardo, si riporta per chiarezza, uno stralcio del Profilo Geotecnico riferito all'area interessata dalla realizzazione dell'opere oggetto di dimensionamento nell'ambito del presente documento:

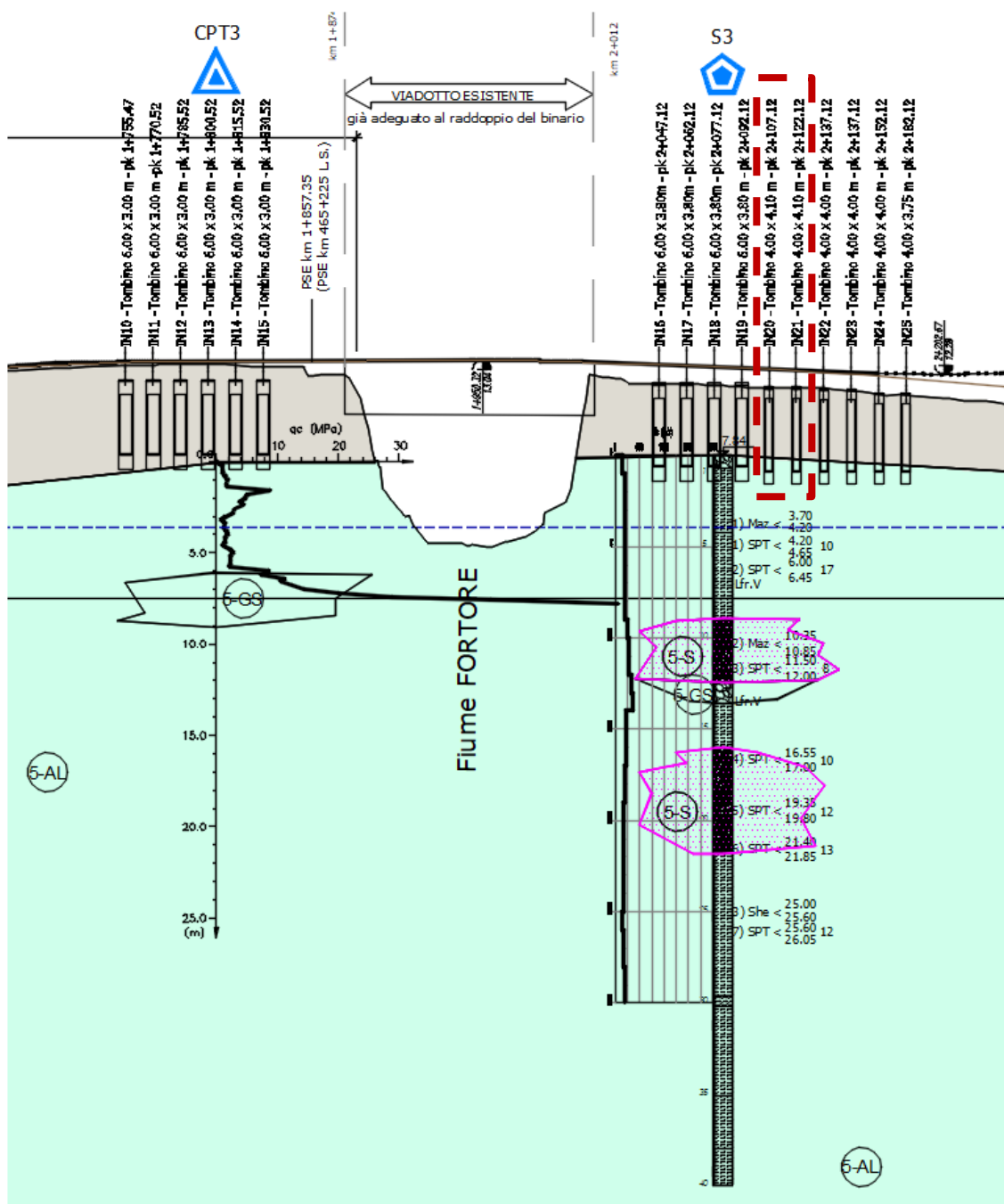


Figura 17. Stralcio del profilo geotecnico

Mandataria 	Mandanti    	<b>PROGETTO ESECUTIVO</b> <b>LINEA PESCARA – BARI</b>						
IN22/IN23 – Tombini di trasparenza sponda dx Fortore Relazione di Calcolo Scatolari in c.a. - pk 2+137.12 a pk 2+152.12			<table border="1"> <tr> <td>COMMESSA LI07</td> <td>LOTTO 01</td> <td>CODIFICA E ZZ CL</td> <td>DOCUMENTO IN 2200 001</td> <td>REV. C</td> <td>FOGLIO 31 di 469</td> </tr> </table>	COMMESSA LI07	LOTTO 01	CODIFICA E ZZ CL	DOCUMENTO IN 2200 001	REV. C
COMMESSA LI07	LOTTO 01	CODIFICA E ZZ CL	DOCUMENTO IN 2200 001	REV. C	FOGLIO 31 di 469			

Dall'esame di quanto riportato nello stralcio grafico riportato in precedenza, emerge che il volume di terreno direttamente interagente con il monolite, è individuato dai seguenti litotipi:

- Litotipo R – dal piano di campagna esistente (0.00m) al litotipo sottostante (variabile e coincidente all'incirca con il piano di imposta del monolite)
- Litotipo 5AL – spessore pressochè indefinito

Di seguito si riportano i parametri fisico-meccanici per il litotipo in esame, in accordo a quanto indicato a riguardo nella Relazione Geotecnica Generale:

#### **Terreno di riporto - Unità R (Limo sabbioso con resti vegetali fortemente rimaneggiato)**

$\gamma = 18.0 \text{ kN/m}^3$	peso di volume naturale
$c' = 0 \text{ kPa}$	coesione drenata
$\phi' = 20^\circ$	angolo di resistenza al taglio
$c_u = 0 \text{ kPa}$	resistenza al taglio in condizioni non drenate

#### **Depositi alluvionali recenti - Unità 5AL (Argille limose e limi argillosi)**

$\gamma = 18.5 \div 19.5 \text{ kN/m}^3$	peso di volume naturale
$c' = 0 \div 15 \text{ kPa}$	coesione drenata
$\phi' = 23 \div 25^\circ$	angolo di resistenza al taglio
$c_u = 40 \div 150 \text{ kPa}$	resistenza al taglio in condizioni non drenate
$V_s = 150 \div 250 \text{ m/s}$	velocità delle onde di taglio
$G_o = 45 \div 125 \text{ MPa}$	modulo di deformazione a taglio iniziale
$E_o = 90 \div 400 \text{ MPa}$	modulo di deformazione elastico iniziale

Il terreno spingente sul monolite è costituito da terreno dal riporto ferroviario avente le seguenti caratteristiche fisico-meccaniche, desunte dal manuale di progettazione delle opere civili "RFI DTC SICS MA IFS 001 B del 22/12/2017".

$\gamma_{\text{nat}} = 20 \text{ kN/m}^3$	peso di volume naturale
$c' = 0 \text{ kPa}$	coesione drenata
$\phi' = 38^\circ$	angolo di resistenza al taglio
$\nu = 0.20$	coefficiente di Poisson
$E_o = 300 \div 400 \text{ MPa}$	modulo di deformazione elastico iniziale

Riguardo il livello di falda, dal profilo geotecnico locale si evince che la superficie piezometrica è sottoposta al monolite di circa 2.50 m, per cui la falda può considerarsi pressochè ininfluenza sia in fase di analisi e verifica, sia per le fasi provvisionali di scavo e realizzazione delle opere provvisionali.

Nello specifico, per le verifiche di natura geotecnica si assumono i seguenti parametri fisico-meccanici:

- q.ta imposta monolite [0.00; indefinito]       $\gamma = 19.0 \text{ kN/m}^3$        $\phi' = 24^\circ$        $c' = 10 \text{ kPa}$   
 $c_u = 95 \text{ kPa}$

Mandataria 	Mandanti  	<b>PROGETTO ESECUTIVO</b> <b>LINEA PESCARA – BARI</b>				
IN22/IN23 – Tombini di trasparenza sponda dx Fortore Relazione di Calcolo Scatolari in c.a. - pk 2+137.12 a pk 2+152.12	COMMESSA LI07	LOTTO 01	CODIFICA E ZZ CL	DOCUMENTO IN 2200 001	REV. C	FOGLIO 32 di 469

## 9 DEFINIZIONE E CRITERI DI CALCOLO GEOTECNICO

### 9.1 Definizione del carico limite per fondazioni dirette

La verifica a carico limite della fondazione è stata eseguita in condizioni drenate ed in termini di tensioni effettive, facendo riferimento alla nota formula trinomia di Terzaghi.

$$q_{lim} = \zeta_q \cdot \xi_q \cdot N_q \cdot \gamma_1 \cdot D + \zeta_c \cdot \xi_c \cdot N_c \cdot c + \zeta_\gamma \cdot \xi_\gamma \cdot \gamma_2 \cdot \frac{B}{2}$$

in cui i parametri indicati rappresentano:

$\gamma_1$  = il peso dell'unità di volume del terreno presente al di sopra del piano di posa della fondazione;

$\gamma_2$  = il peso dell'unità di volume del terreno presente al di sotto del piano di posa della fondazione. In questo caso  $\gamma_1$  coincide con  $\gamma_2$ ;

$D$  = la profondità del piano di posa delle travi rovesce;

$B$  = la larghezza della fondazione;

$N_q, N_c, N_\gamma$  = coefficienti tabellati in funzione dell'angolo di attrito del terreno presente al di sotto del piano di posa;

$\zeta_q, \zeta_c, \zeta_\gamma$  = coefficienti correttivi di forma; essi dipendono dalla lunghezza  $L$  e dalla larghezza  $B$  della fondazione;

$\xi_q, \xi_c, \xi_\gamma$  = coefficienti correttivi di inclinazione del carico; essi dipendono dalla lunghezza  $L$  e dalla larghezza  $B$  della fondazione, dall'entità dei carichi verticale ed orizzontale agenti, dalla coesione e dall'angolo di attrito del terreno presente al di sotto del piano di posa;

In particolare, per la determinazione del carico verticale di esercizio, si pone:

$$q_v = [ N + P_{trave} ] / (L \times B)$$

dove

$N$  = Risultante degli sforzi normali agenti sulla fondazione nella condizione di carico considerata;

$P_{trave}$  = Peso proprio della trave di fondazione;

$L$  = Lunghezza della di fondazione;

$B$  = Larghezza della fondazione.

Per la determinazione del carico orizzontale di esercizio, pari a:

$$q_h = (T)/(L \times B)$$

in cui:

$T$  = Risultante degli sforzi di taglio agenti sulla fondazione nella condizione di carico considerata;

$L$  = Lunghezza della fondazione;

$B$  = Larghezza della fondazione

Per tener conto dell'eccentricità del carico viene considerata, ai fini del calcolo, una fondazione di dimensioni ridotte pari a:

$$L' = (L - 2 \cdot e_L)$$

Mandataria <b>VIA</b> INGEGNERIA	Mandanti <b>HYpro</b> <b>HUB</b> <b>VIOTOP</b> <b>mc2</b> Infrastructures Engineering s.r.l.	<b>PROGETTO ESECUTIVO</b> LINEA PESCARA – BARI				
IN22/IN23 – Tombini di trasparenza sponda dx Fortore Relazione di Calcolo Scatolari in c.a. - pk 2+137.12 a pk 2+152.12	COMMESSA LI07	LOTTO 01	CODIFICA E ZZ CL	DOCUMENTO IN 2200 001	REV. C	FOGLIO 33 di 469

$$B' = (B - 2 \cdot e_B)$$

con  $e_L$  ed  $e_B$  eccentricità del carico nelle due direzioni.

Nel seguito della presente, si riporta la determinazione del carico limite per le diverse travi rovesce di fondazione in c.a..

## 9.2 Definizione del carico limite per fondazioni dirette in condizioni non drenate

Per la verifica in condizioni non drenate, risulta più conveniente calcolare il carico limite in termini di tensioni totali, facendo riferimento alla nota formula di Terzaghi.

$$q_{lim} = N_q [\gamma_1(D - a) + \gamma'_1 a] + N_c c' + N_\gamma \gamma'_2 \frac{B}{2} + \gamma_w a$$

in cui i parametri indicati rappresentano:

$\gamma$  = il peso dell'unità di volume del terreno presente al di sopra del piano di posa della fondazione;

$\gamma'_1$  = il peso dell'unità di volume saturo del terreno presente al di sopra del piano di posa della fondazione;

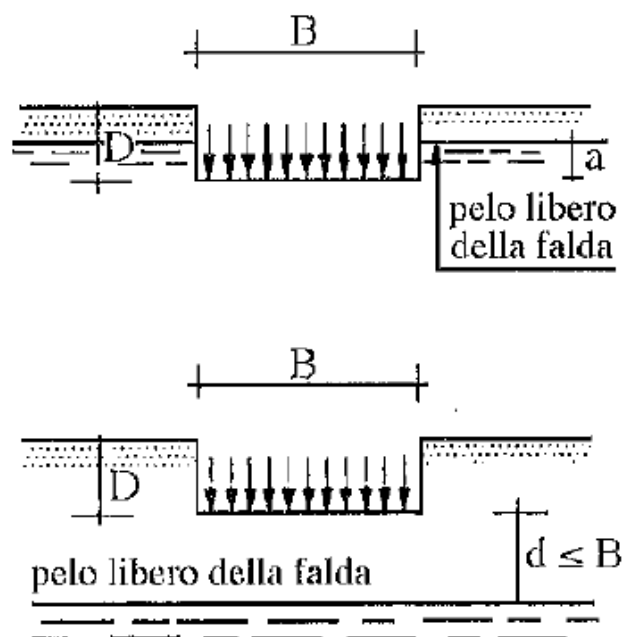
$\gamma'_2$  = il peso dell'unità di volume saturo del terreno presente al di sotto del piano di posa della fondazione. In questo il valore di  $\gamma'_2$  dipenderà anche dalla posizione della falda ed andrà a specializzare l'espressione;

$D$  = la profondità del piano di posa;

$B$  = la larghezza della fondazione;

$N_q, N_c, N_\gamma$  = coefficienti tabellati in funzione dell'angolo di attrito del terreno presente al di sotto del piano di posa;

La quale viene specializzata a seconda della posizione e influenza della falda



Nel seguito della presente, si riporta la determinazione del carico limite.

Mandataria 	Mandanti   	<b>PROGETTO ESECUTIVO</b> LINEA PESCARA – BARI				
IN22/IN23 – Tombini di trasparenza sponda dx Fortore Relazione di Calcolo Scatolari in c.a. - pk 2+137.12 a pk 2+152.12	COMMESSA LI07	LOTTO 01	CODIFICA E ZZ CL	DOCUMENTO IN 2200 001	REV. C	FOGLIO 34 di 469

### 9.3 Criteri di analisi e verifica del complesso terreno - fondazione

In generale, per ogni stato limite deve essere verificata la condizione:

$$E_d \leq R_d$$

dove  $E_d$  rappresenta l'insieme amplificato delle azioni agenti, ed  $R_d$  l'insieme delle resistenze, queste ultime corrette in funzione della tipologia del metodo di approccio al calcolo eseguito, della geometria del sistema e delle proprietà meccaniche dei materiali e dei terreni in uso.

Nel caso in oggetto, è necessario definire i diversi approcci progettuali in funzione del tipo di opera geotecnica interessata, trattandosi di opere fondazioni dirette.

A secondo dell'approccio perseguito, sarà necessario applicare dei coefficienti di sicurezza o amplificativi, a secondo si tratti del calcolo delle caratteristiche di resistenza o delle azioni agenti.

In particolare, in funzione del tipo di verifica da eseguire, avremo, per le azioni derivanti da carichi gravitazionali, i seguenti coefficienti parziali:

Carichi	Coefficiente parziale $\gamma_F$ (o $\gamma_E$ )	EQU	(A1) STR	(A2) GEO
Permanenti	$\gamma_{G1}$	0.9÷1.1	1.0÷1.3	1.0
Perm. Non strutturali	$\gamma_{G2}$	0.0÷1.5	0.0÷1.5	0.0÷1.3
Variabili	$\gamma_{Q,i}$	0.0÷1.5	0.0÷1.5	0.0÷1.3

Tabella n°2 – Coefficienti parziali per le azioni o per l'effetto delle azioni

Ai fini delle resistenze, in funzione del tipo di verifica da eseguire, il valore di progetto può ricavarsi in base alle indicazioni innanzi riportate.

Parametro	Parametro di riferimento	Coefficiente parziale $\gamma_M$	M1	M2
Tangente dell'angolo di resistenza $\varphi'$	$\tan \gamma'_{\kappa}$	$\gamma_{\varphi'}$	1.00	1.25
Coesione efficace	$c'_{\kappa}$	$\gamma_{c'}$	1.00	1.25
Resistenza non drenata	$C_{uk}$	$\gamma_{cu}$	1.00	1.40
Peso dell'unità di volume	$\gamma$	$\gamma_{\gamma}$	1.00	1.00

Tabella n°3 – Coefficienti parziali per le azioni o per l'effetto delle azioni

Dalla visura dei coefficienti ed ipotizzando di posizionare la quota di imposta delle fondazioni a circa 1.9m dall'attuale piano di campagna, è possibile definire le caratteristiche meccaniche del terreno in funzione del tipo di approccio. In particolare avremo secondo l'approccio A1+M1+R3:

Peso per unità di volume	$\gamma_t = 19.0 \text{ kN/m}^3$
Coesione	$c' = 10.0 \text{ kPa}$
Angolo di attrito	$\varphi = 24.00^\circ$
Resistenza al taglio in condizioni non drenate	$c_u = 95.00 \text{ kPa}$

Relativamente alla definizione dei coefficienti di resistenza  $R$ , la norma rimanda alle diverse tipologie di opere geotecniche, secondo quanto riportato nel seguito della presente.

Mandataria 	Mandanti  	<b>PROGETTO ESECUTIVO</b> LINEA PESCARA – BARI				
IN22/IN23 – Tombini di trasparenza sponda dx Fortore Relazione di Calcolo Scatolari in c.a. - pk 2+137.12 a pk 2+152.12	COMMESSA LI07	LOTTO 01	CODIFICA E ZZ CL	DOCUMENTO IN 2200 001	REV. C	FOGLIO 35 di 469

#### 9.4 Fondazioni dirette in c.a.

Relativamente alla opere di fondazione dirette, la normativa cogente indica, per le verifiche relative al complesso terreno – fondazione, due differenti approcci progettuali: il primo definito per le verifiche agli SLU di tipo geotecnica (GEO) mentre un secondo approccio per le verifiche di natura strutturale (STR).

Trattandosi di opere di fondazione dirette, dopo aver determinato e corretto i diversi parametri geotecnici caratteristici del sottosuolo, ed a seguito della determinazione del carico limite della fondazione, si applica, ai fini della verifica, un ulteriore coefficiente di sicurezza, funzione della metodologia di analisi e calcolo perseguita e del tipo di verifica condotta, secondo le indicazioni contenute nella tabella n°4.

Verifica	Coefficiente parziale R1	Coefficiente parziale R2	Coefficiente parziale R3
Capacità portante	$\gamma_R = 1.00$	$\gamma_R = 1.80$	$\gamma_R = 2.30$
Scorrimento	$\gamma_R = 1.00$	$\gamma_R = 1.10$	$\gamma_R = 1.10$

Tabella n°4 – Coefficienti parziali  $\gamma_R$  per le verifiche agli stati limite ultimi per fondazioni superficiali

Le verifiche, riportate nel seguito della presente, saranno effettuate nei confronti dei seguenti stati limite e con gli approcci metodologici di fianco riportati.

SLU di tipo Geotecnico – Strutturale – Approccio 2

- STR1 – Verifica degli elementi di fondazione **A1+M1+R3**
- STR2 – Verifica degli elementi di fondazione **A1+M1+R3**

SLU di tipo Geotecnica – Approccio 2

- GEO – Collasso per carico limite del complesso **A1+M1+R3**
- GEO – Collasso per scorrimento sul piano di posa **A1+M1+R3**
- GEO – Stabilità globale della struttura **A1+M1+R3**

SLE di tipo Geotecnico – Approccio 1

- SLD – Stato limite di danno **A1+M1+R1**

Relativamente alle verifiche di resistenza e di esercizio relative agli elementi costituenti il sistema fondale, si rimanda al seguito della presente.

#### 9.5 Calcolo del carico limite delle fondazioni

Sulla scorta delle considerazioni succitate, si riporta di seguito il calcolo del carico limite per la fondazioni diretta del monolite in base alla definizione in precedenza riportata, assumendo ai fini dei calcoli i parametri caratteristici addietro riportati.

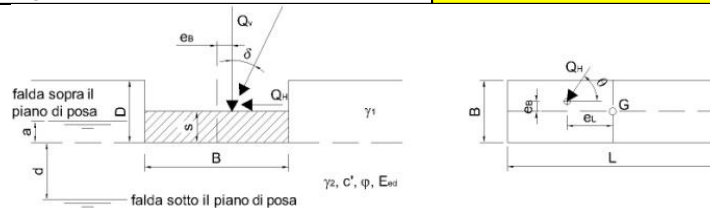
Mandataria <b>VIA</b> INGEGNERIA	Mandanti <b>HYpro HUB</b> <b>MIOTOP</b> <b>mc2</b> Infrastructures Engineering S.p.A.	<b>PROGETTO ESECUTIVO</b> <b>LINEA PESCARA – BARI</b>				
IN22/IN23 – Tombini di trasparenza sponda dx Fortore Relazione di Calcolo Scatolari in c.a. - pk 2+137.12 a pk 2+152.12	COMMESSA LI07	LOTTO 01	CODIFICA E ZZ CL	DOCUMENTO IN 2200 001	REV. C	FOGLIO 36 di 469

### 9.5.1 Condizione drenata

## CARICO LIMITE DI FONDAZIONI DIRETTE

### GEOMETRIA E PARAMETRI GEOTECNICI

Geometria della fondazione					Geometria del sito			
B	L	s	e <sub>B</sub>	e <sub>L</sub>	D	ω	ε	Muro di sostegno?
m	m	m	m	m	m	°	°	
5.00	28.45	0.00	0.00	0.00	0.00	0	0	no
<b>Posizione della falda</b>					a	d		
Sotto il piano di posa (d<B e a=0)					0.00	0.00		
Caratteristiche fisiche dei terreni					Caratteristiche meccaniche terreni			
γ <sub>1</sub>	γ <sub>1sat</sub>	γ <sub>w</sub>	γ <sub>2</sub>	γ <sub>2sat</sub>	c'	c <sub>u</sub>	φ'	E <sub>ed</sub>
kN/m <sup>3</sup>	kN/m <sup>3</sup>	kN/m <sup>3</sup>	kN/m <sup>3</sup>	kN/m <sup>3</sup>	kPa	kPa	°	MPa
19	20	10	19	20	10.00	0.00	24.00	245
Forma della fondazione					Condizioni			
Rettangolo(B'<L')					Drenate			



### DEFINIZIONE DELL'APPROCCIO DI VERIFICA E DEI CARICHI (NTC 2008)

Combinazione	Componenti e direzione dei carichi				θ=angolo rispetto a L Se Q <sub>H</sub> //B θ=90° Se Q <sub>H</sub> //L θ=0°		
	Q <sub>V</sub>	Q <sub>H</sub>	δ	θ			
Appr.2-A1+M1+R3	0	0	0.0	0			
Caratteristiche di calcolo dei terreni							
γ <sub>1</sub>	γ <sub>1sat</sub>	γ <sub>w</sub>	γ <sub>2</sub>	γ <sub>2sat</sub>	c'	c <sub>u</sub>	φ'
kN/m <sup>3</sup>	kN/m <sup>3</sup>	kN/m <sup>3</sup>	kN/m <sup>3</sup>	kN/m <sup>3</sup>	kPa	kPa	°
19	20	10	19	20	10.00	0.00	24.0

### VERIFICA DEL TIPO DI ROTTURA

G	σ	I <sub>r</sub>	I <sub>crit</sub>	Tipo di rottura: Generale
MPa	MPa			
49.83	0.03	2357.95	71.28	

### CALCOLO DEL CARICO LIMITE SECONDO TERZAGHI

$$Q_{lim} = N_q \Psi_q \zeta_q \xi_q \alpha_q \beta_q [\gamma_1 (D-a) + (\gamma_{sat} - \gamma_w) a] + N_c \Psi_c \zeta_c \xi_c \alpha_c \beta_c C' + N_\gamma \Psi_\gamma \zeta_\gamma \xi_\gamma \alpha_\gamma \beta_\gamma \gamma_2 (B'/2) + \gamma_w a$$

	Coeff. di carico limite	Coeff. di punzonamento	Coeff. di forma	Coeff. di inclinazione carichi	Coeff. piano di posa	Coeff. piano di campagna	B'	L'	Termini del trinomio e spinta idraulica	
							m	m		
							5.00	28.45		
q	9.60	1.00	1.08	1.00	1.00	1.00	I° term.	0.0	kPa	
c	19.32	1.00	1.09	1.00	1.00	1.00	II° term.	210.1	kPa	
γ	9.44	1.00	0.93	1.00	1.00	1.00	III° term.	219.5	kPa	
<b>Spinta idraulica</b>									0.0	kPa

### Verifica della capacità portante

Coeff. parz. di sicurezza γ<sub>R</sub> 2.30

Carici Limite Q<sub>lim</sub>/γ<sub>R</sub> **0.187** MPa in cond. Drenate



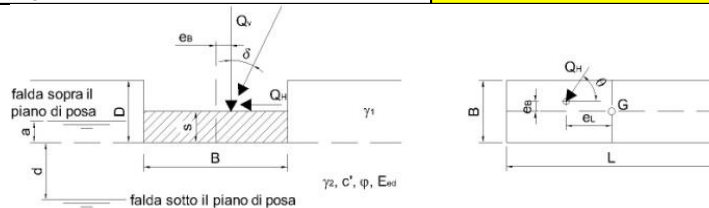
Mandataria <b>VIA</b> INGEGNERIA	Mandanti <b>HYpro HUB</b> <b>MIOTOP mci</b> Infrastructures Engineering S.p.A.	<b>PROGETTO ESECUTIVO</b> LINEA PESCARA – BARI				
IN22/IN23 – Tombini di trasparenza sponda dx Fortore Relazione di Calcolo Scatolari in c.a. - pk 2+137.12 a pk 2+152.12	COMMESSA LI07	LOTTO 01	CODIFICA E ZZ CL	DOCUMENTO IN 2200 001	REV. C	FOGLIO 37 di 469

### 9.5.2 Condizione non drenata

## CARICO LIMITE DI FONDAZIONI DIRETTE

### GEOMETRIA E PARAMETRI GEOTECNICI

Geometria della fondazione					Geometria del sito			
B	L	s	e <sub>B</sub>	e <sub>L</sub>	D	ω	ε	Muro di sostegno?
m	m	m	m	m	m	°	°	
5.00	28.45	0.00	0.00	0.00	0.00	0	0	no
Posizione della falda					a	d		
Sotto il piano di posa (d<B e a=0)					0.00	0.00		
Caratteristiche fisiche dei terreni					Caratteristiche meccaniche terreni			
γ <sub>1</sub>	γ <sub>1sat</sub>	γ <sub>w</sub>	γ <sub>2</sub>	γ <sub>2sat</sub>	c'	c <sub>u</sub>	φ'	E <sub>ed</sub>
kN/m <sup>3</sup>	kN/m <sup>3</sup>	kN/m <sup>3</sup>	kN/m <sup>3</sup>	kN/m <sup>3</sup>	kPa	kPa	°	MPa
19	20	10	19	20	0.00	95.00	0.00	245
Forma della fondazione					Condizioni			
Rettangolo (B' < L')					Non drenate			



### DEFINIZIONE DELL'APPROCCIO DI VERIFICA E DEI CARICHI (NTC 2008)

Combinazione	Componenti e direzione dei carichi				θ=angolo rispetto a L Se Q <sub>v</sub> //B θ=90° Se Q <sub>v</sub> //L θ=0°		
	Q <sub>v</sub>	Q <sub>H</sub>	δ	θ			
Appr.2-A1+M1+R3	kN	kN	°	°			
	0	0	0.0	0			
Caratteristiche di calcolo dei terreni							
γ <sub>1</sub>	γ <sub>1sat</sub>	γ <sub>w</sub>	γ <sub>2</sub>	γ <sub>2sat</sub>	c'	c <sub>u</sub>	φ'
kN/m <sup>3</sup>	kN/m <sup>3</sup>	kN/m <sup>3</sup>	kN/m <sup>3</sup>	kN/m <sup>3</sup>	kPa	kPa	°
19	20	10	19	20	0.00	95.00	0.0

### VERIFICA DEL TIPO DI ROTTURA

G	σ	I <sub>r</sub>	I <sub>crit</sub>	Tipo di rottura: Generale
MPa	MPa			
-	-	-	-	

### CALCOLO DEL CARICO LIMITE SECONDO TERZAGHI

$$Q_{lim} = \zeta_q \xi_q \alpha_q \beta_q [\gamma_1(D-a) + \gamma_{sat}a] + 5,14 \zeta_c \xi_c \alpha_c \beta_c c_u + \gamma_w a$$

							B'	L'
							m	m
							5.00	28.45
							Termini del trinomio e spinta idraulica	
	Coefficienti di carico limite	Coefficienti di punzonamento	Coefficienti di forma	Coefficienti di inclinazione carichi	Coefficienti piano di posa	Coefficienti piano di campagna		
	N	Ψ	ζ	ξ	α	β		
q	1.00	1.00	1.00	1.00	1.00	1.00	I° term.	0.0 kPa
c	5.14	1.00	1.03	1.00	1.00	1.00	II° term.	505.0 kPa
γ	0.00	1.00	0.93	1.00	1.00	1.00	III° term.	0.0 kPa
							Spinta idraulica	0.0 kPa

### Verifica della capacità portante

Coeff. parz. di sicurezza γ<sub>R</sub> 2.30

Carichi Limite Q<sub>lim</sub>/γ<sub>R</sub> 0.220 MPa in cond. Non drenate

Mandataria 	Mandanti  	<b>PROGETTO ESECUTIVO</b> LINEA PESCARA – BARI				
IN22/IN23 – Tombini di trasparenza sponda dx Fortore Relazione di Calcolo Scatolari in c.a. - pk 2+137.12 a pk 2+152.12	COMMESSA LI07	LOTTO 01	CODIFICA E ZZ CL	DOCUMENTO IN 2200 001	REV. C	FOGLIO 38 di 469

## 10 VERIFICHE STRUTTURALI – CRITERI GENERALI

### 10.1 Verifica SLE

La verifica nei confronti degli Stati limite di esercizio consiste nel controllare, con riferimento alle sollecitazioni di calcolo corrispondenti alle Combinazioni di Esercizio, il tasso di lavoro nei materiali e l'ampiezza delle fessure attesa, secondo quanto di seguito specificato.

#### 10.1.1 Verifica alle tensioni

La verifica delle tensioni in esercizio consiste nel controllare il rispetto dei limiti tensionali previsti per il calcestruzzo e per l'acciaio per ciascuna delle combinazioni di carico caratteristiche "Rara" e "Quasi Permanente"; i valori tensionali nei materiali sono valutati secondo le note teorie di analisi delle sezioni in c.a. in campo elastico e con calcestruzzo "non reagente" adottando come limiti di riferimento quelli previsti da manuale di progettazione [N.8]

#### Tensioni di compressione del calcestruzzo

Devono essere rispettati i seguenti limiti per le tensioni di compressione nel calcestruzzo:

- Per combinazioni di carico caratteristica (rara):  $\sigma_{c,lim} < 0,55 \cdot f_{ck}$ ;
- Per combinazioni di carico quasi permanente:  $\sigma_{c,lim} < 0,40 \cdot f_{ck}$ ;

#### Tensioni di trazione nell'acciaio

Per le armature ordinarie deve essere rispettato il seguente limite:  $\sigma_{s,lim} < 0,75 \cdot f_{yk}$ .

#### 10.1.2 Verifiche a fessurazione

La verifica di fessurazione consiste nel controllare l'ampiezza dell'apertura delle fessure sotto combinazione di carico frequente e combinazione quasi permanente. In relazione all'aggressività ambientale e alla sensibilità dell'acciaio è possibile definire l'apertura limite delle fessure secondo il prospetto seguente:

**Tabella 1. Criteri di scelta dello stato limite di fessurazione.**

Gruppi di esigenza	Condizioni ambientali	Combinazione di azione	Armatura			
			Sensibile		Poco sensibile	
			Stato limite	$w_{d,lim}$	Stato limite	$w_{d,lim}$
a	Ordinarie	frequente	ap. fessure	$\leq w_2$	ap. fessure	$\leq w_3$
		quasi permanente	ap. fessure	$\leq w_1$	ap. fessure	$\leq w_2$
b	Aggressive	frequente	ap. fessure	$\leq w_1$	ap. fessure	$\leq w_2$
		quasi permanente	decompressione	-	ap. fessure	$\leq w_1$
c	Molto Aggressive	frequente	formazione fessure	-	ap. fessure	$\leq w_1$
		quasi permanente	decompressione	-	ap. fessure	$\leq w_1$

risultando:

$$-w_1=0,2 \text{ mm};$$

$$-w_2=0,3 \text{ mm};$$

$$-w_3=0,4 \text{ mm}.$$

Mandataria 	Mandanti  	<b>PROGETTO ESECUTIVO</b> <b>LINEA PESCARA – BARI</b>				
IN22/IN23 – Tombini di trasparenza sponda dx Fortore Relazione di Calcolo Scatolari in c.a. - pk 2+137.12 a pk 2+152.12	COMMESSA LI07	LOTTO 01	CODIFICA E ZZ CL	DOCUMENTO IN 2200 001	REV. C	FOGLIO 39 di 469

Per le verifiche a fessurazione del calcestruzzo armato si adotta la classe di esposizione **XC4** ed una tipologia di armatura poco sensibile. Tale classe di esposizione rientra nelle condizioni ambientali aggressive, come desumibile dalla tabella 4.1.III del D.M. 14/01/2008.

Alle prescrizioni normative presenti nell NTC si sostituiscono nel caso specifico quelle fornite dal manuale di progettazione opere civili RFI al §2.5.1.8.3.2.4 secondo cui la verifica nei confronti dello stato limite di apertura delle fessure va effettuata utilizzando le sollecitazioni derivanti dalla combinazione caratteristica (rara).

Per strutture in condizioni ambientali aggressive o molto aggressive, qual è il caso delle strutture in esame così come identificate nel par. 4.1.2.2.4.3 del D.M. 14/01/2008, per tutte le strutture a permanente contatto con il terreno e per le zone non ispezionabili di tutte le strutture, l'apertura convenzionale delle fessure dovrà risultare:

$$\delta_f \leq w_1 = 0,2 \text{ mm (combinazione di carico caratteristica)}$$

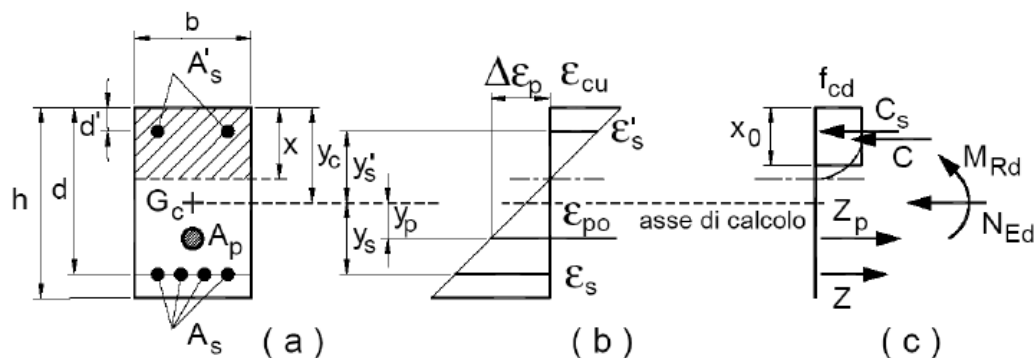
## 10.2 Verifica SLU

### 10.2.1 Pressoflessione

La determinazione della capacità resistente a flessione/pressoflessione della generica sezione, viene effettuata con i criteri di cui al punto 4.1.2.1.2.4 delle NTC08, secondo quanto riportato schematicamente nelle figure seguito, tenendo conto dei valori delle resistenze e deformazioni di calcolo riportate al paragrafo dedicato alle caratteristiche dei materiali.

La verifica delle sezioni viene eseguita secondo il metodo degli stati limite basato sulle seguenti ipotesi:

- Conservazione delle sezioni piane;
- Calcestruzzo non resistente a trazione;
- Perfetta aderenza acciaio-calcestruzzo.



**Figura 18. Schema per la valutazione della capacità resistente di una sezione presso-inflessa.**

La verifica consisterà nel controllare il soddisfacimento della seguente condizione:

$$M_{Rd} = M_{Rd}(N_{Ed}) \geq M_{Ed}$$

Mandataria 	Mandanti  	<b>PROGETTO ESECUTIVO</b> <b>LINEA PESCARA – BARI</b>				
IN22/IN23 – Tombini di trasparenza sponda dx Fortore Relazione di Calcolo Scatolari in c.a. - pk 2+137.12 a pk 2+152.12	COMMESSA LI07	LOTTO 01	CODIFICA E ZZ CL	DOCUMENTO IN 2200 001	REV. C	FOGLIO 40 di 469

dove

- $M_{Rd}$  è il valore di calcolo del momento resistente corrispondente a  $N_{Ed}$ ;
- $N_{Ed}$  è il valore di calcolo della compressione assiale (sforzo normale) dell'azione;
- $M_{Ed}$  è il valore di calcolo della componente flettente dell'azione

## 10.2.2 Taglio

### 10.2.2.1 Elementi senza armature trasversali resistenti a taglio

La resistenza a taglio  $V_{Rd}$  della membratura a sezione rettangolare priva di specifiche armature trasversali risulta pari a:

$$V_{Rd} = \left\{ 0,18 \cdot k \cdot \frac{(100 \cdot \rho_l \cdot f_{ck})^{1/3}}{\gamma_c} + 0,15 \cdot \sigma_{cp} \right\} \cdot b_w \cdot d \geq (v_{min} + 0,15 \cdot \sigma_{cp}) \cdot b_w \cdot d$$

con

$$k = 1 + (200/d)^{1/2} \leq 2$$

$$v_{min} = 0,035 \cdot f_{ck}^{1/2} \cdot k^{3/2}$$

e dove

- $d$  è l'altezza utile della sezione in [mm];  
 $\rho_l = A_{sl}/(b_w \cdot d)$  è il rapporto geometrico di armatura longitudinale ( $\leq 0,02$ );  
 $\sigma_{cp} = N_{Ed}/A_c$  è la tensione media di compressione nella sezione ( $\leq 0,2 \cdot f_{cd}$ );  
 $b_w$  è la larghezza minima della sezione in [mm]

### 10.2.2.2 Elementi con armature trasversali resistenti a taglio

In presenza di armatura, invece, la resistenza a taglio  $V_{Rd}$  è pari al minimo tra la resistenza di calcolo a “taglio trazione”  $V_{Rsd}$  e la resistenza di calcolo a “taglio compressione”  $V_{Rcd}$ .

$$V_{Rsd} = 0,9 \cdot d \cdot \frac{A_{sw}}{s} \cdot f_{yd} \cdot (\cot \alpha + \cot \theta) \cdot \sin \alpha$$

$$V_{Rcd} = 0,9 \cdot d \cdot b_w \cdot \alpha_c \cdot f'_{cd} \cdot (\cot \alpha + \cot \theta) / (1 + \cot \theta^2)$$

essendo  $\theta$  l'angolo di inclinazione dei puntoni di calcestruzzo rispetto all'asse dell'elemento che deve soddisfare le seguenti limitazioni:

$$1 \leq \cot \theta \leq 2,5$$

e dove si è posto:

- $A_{sw}$  area dell'armatura trasversale;  
 $s$  interasse tra due armature trasversali consecutive;  
 $\alpha$  angolo di inclinazione dell'armatura trasversale rispetto all'asse dell'elemento;  
 $f'_{cd}$  resistenza a compressione ridotta del calcestruzzo ( $f'_{cd} = 0,5 \cdot f_{cd}$ );

Mandataria 	Mandanti    	<b>PROGETTO ESECUTIVO</b> <b>LINEA PESCARA – BARI</b>				
IN22/IN23 – Tombini di trasparenza sponda dx Fortore Relazione di Calcolo Scatolari in c.a. - pk 2+137.12 a pk 2+152.12	COMMESSA LI07	LOTTO 01	CODIFICA E ZZ CL	DOCUMENTO IN 2200 001	REV. C	FOGLIO 41 di 469

$\alpha_c$	coefficiente maggiorativo pari a	1	per membrane non compresse
		$1 + \sigma_{cp}/f_{cd}$	per $0 \leq \sigma_{cp} < 0,25 f_{cd}$
		1,25	per $0,25 f_{cd} \leq \sigma_{cp} < 0,5 f_{cd}$
		$2,5 \cdot (1 - \sigma_{cp}/f_{cd})$	per $0,5 f_{cd} \leq \sigma_{cp} < f_{cd}$

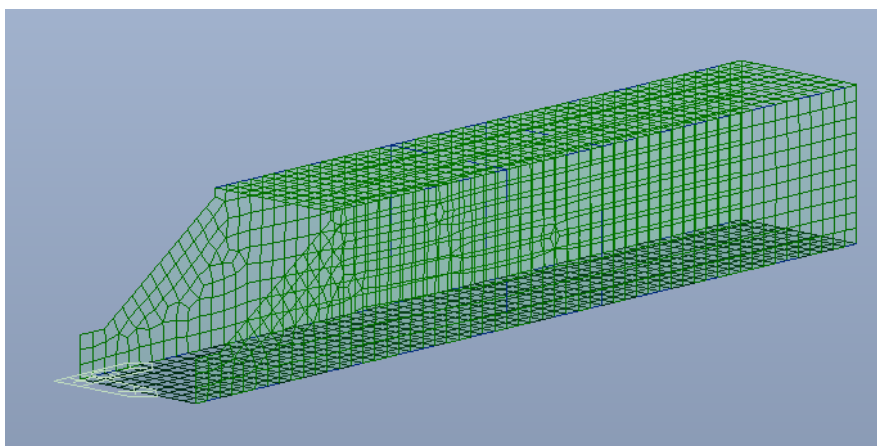
Mandataria 	Mandanti    	<b>PROGETTO ESECUTIVO</b> <b>LINEA PESCARA – BARI</b>				
IN22/IN23 – Tombini di trasparenza sponda dx Fortore Relazione di Calcolo Scatolari in c.a. - pk 2+137.12 a pk 2+152.12	COMMESSA LI07	LOTTO 01	CODIFICA E ZZ CL	DOCUMENTO IN 2200 001	REV. C	FOGLIO 42 di 469

## 11 ANALISI E VERIFICA DELLA STRUTTURA

Di seguito si riporta una descrizione della modellazione effettuata con l'ausilio del software di calcolo MidasGEN prodotto dalla Midas Corporation, con una descrizione del modello strutturale implementato e con l'esposizione delle sollecitazioni di calcolo ottenute e risultati delle verifiche effettuate.

### 11.1 Modello di calcolo

La struttura viene modellata tridimensionalmente, identificandola tramite elementi bidimensionali plate corrispondenti alle linee d'asse degli elementi solidi. La paleta di fondazione è stata vincolata tramite elementi plate a cui viene assegnato un vincolo di tipo elastico simulando in tal modo gli effetti di un comportamento alla Winkler. Lateralmente, nonostante il contatto con il terreno, non si assumono vincoli elastici, ipotizzando il solido come libero di poter oscillare.



Per la determinazione della costante di sottofondo si può fare riferimento alle seguente formulazione assimilando il comportamento del terreno a quello di un mezzo elastico omogeneo:

$$s = B \cdot c_t \cdot (q - \sigma_{v0}) \cdot (1 - \nu^2) / E$$

dove:

- $s$  = cedimento elastico totale;
- $B$  = lato minore della fondazione;
- $c_t$  = coefficiente adimensionale di forma ottenuto dalla interpolazione dei valori dei coefficienti proposti da Bowles (1960) con  $L$ =lato maggiore della fondazione:

$$c_t = 0,853 + 0,534 \cdot \ln(L/B), \quad \text{per fondazione rettangolare con } L/B \leq 10;$$

$$c_t = 2 + 0,0089 \cdot (L/B), \quad \text{per fondazione rettangolare con } L/B > 10;$$

- $q$  = pressione media agente sul terreno;
- $\sigma_{v0}$  = tensione litostatica verticale alla quota di posa della fondazione;

Mandataria 	Mandanti  	<b>PROGETTO ESECUTIVO</b> <b>LINEA PESCARA – BARI</b>				
IN22/IN23 – Tombini di trasparenza sponda dx Fortore Relazione di Calcolo Scatolari in c.a. - pk 2+137.12 a pk 2+152.12	COMMESSA LI07	LOTTO 01	CODIFICA E ZZ CL	DOCUMENTO IN 2200 001	REV. C	FOGLIO 43 di 469

- $\nu$  = coefficiente di Poisson del terreno;
- $E$  = modulo elastico medio del terreno sottostante.

Il valore della costante di sottofondo  $K_w$  è valutato attraverso il rapporto tra la pressione applicata e il corrispondente cedimento, pertanto si ottiene:

$$K_w = E / [(1 - \nu^2) \cdot B \cdot c_t]$$

Si riporta di seguito il calcolo della costante di sottofondo:

Modulo elastico medio del terreno di fondazione	$E$	=	245000	kN/m <sup>2</sup>
Coefficiente di Poisson del terreno	$\nu$	=	0.30	
Lato minore della fondazione	$B$	=	5.00	m
Lato maggiore della fondazione	$L$	=	29.45	m
Rapporto tra lato maggiore lato minore della fondazione	$L/B$	=	5.89	m
Coefficiente adimensionale di forma	$c_t$	=	1.80	
Modulo di reazione verticale del terreno	$K_w$	=	29915.9	kN/m <sup>3</sup>

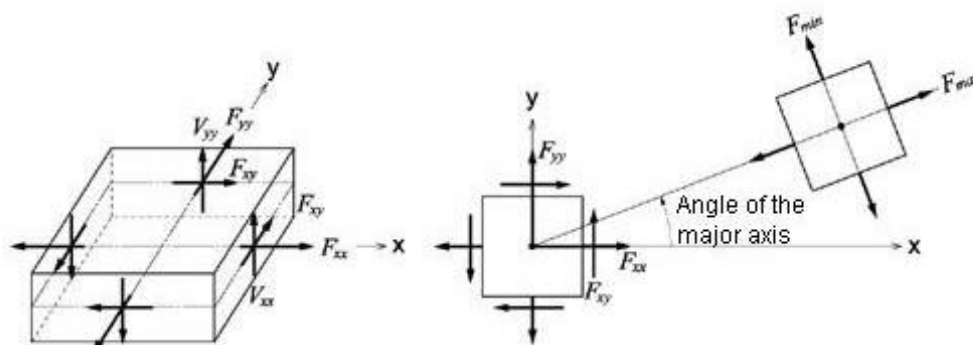
Rispetto al valore così determinato, si assume ai fini della modellazione un valore della costante di sottofondo  $K_w=29.500$  kN/m<sup>3</sup>, in accordo con quanto riportato nel progetto definitivo.



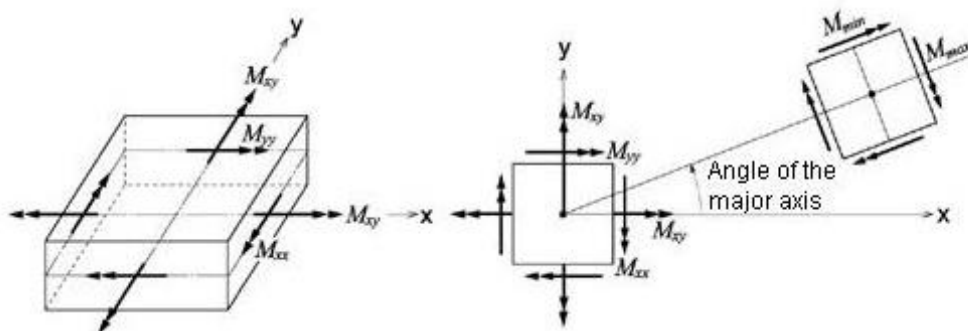
Mandataria 	Mandanti  	<b>PROGETTO ESECUTIVO</b> <b>LINEA PESCARA – BARI</b>				
IN22/IN23 – Tombini di trasparenza sponda dx Fortore Relazione di Calcolo Scatolari in c.a. - pk 2+137.12 a pk 2+152.12	COMMESSA LI07	LOTTO 01	CODIFICA E ZZ CL	DOCUMENTO IN 2200 001	REV. C	FOGLIO 44 di 469

## 11.2 Sollecitazioni di calcolo

Per una chiara lettura delle sollecitazioni di seguito vengono riportati, uno schema secondo il quale vengono lette le componenti della sollecitazione sugli elementi plate, la legenda associata a tale schema e le direzioni principali considerate sulle solette del monolite.



(a) Forces per unit length due to in-plane actions at the output locations



(b) Moments per unit length due to out-of-plane bending actions at the output locations

**Fxx**: Axial force per unit width in the element's local or UCS x-direction (Perpendicular to local y-z plane)

**Fyy**: Axial force per unit width in the element's local or UCS y-direction (Perpendicular to local x-z plane)

**Fxy**: Shear force per unit width in the element's local or UCS x-y direction (In-plane shear)

**Fmax**: Maximum Principal Axial Force per unit width

**Fmin**: Minimum Principal Axial Force per unit width

**FMax**: Maximum absolute Principal Axial Force per unit width

**Mxx**: Bending moment per unit width in the direction of the element's local or UCS x-axis (Out-of-plane moment about local y-axis)

Mandataria 	Mandanti    	<b>PROGETTO ESECUTIVO</b> <b>LINEA PESCARA – BARI</b>				
IN22/IN23 – Tombini di trasparenza sponda dx Fortore Relazione di Calcolo Scatolari in c.a. - pk 2+137.12 a pk 2+152.12	COMMESSA LI07	LOTTO 01	CODIFICA E ZZ CL	DOCUMENTO IN 2200 001	REV. C	FOGLIO 45 di 469

**Myy**: Bending moment per unit width in the direction of the element's local or UCS y-axis (Out-of-plane moment about local x-axis)

**Mxy**: Torsional moment per unit width about the element's local or UCS x-y plane

**Mmax**: Maximum principal bending moment per unit width

**Mmin**: Minimum principal bending moment per unit width

**MMax**: Maximum absolute Principal Moment per unit width (Larger magnitude of Mmax and Mmin)

**Vxx**: Shear force per unit width in the thickness direction along the element's local or UCS y-z plane

**Vyy**: Shear force per unit width in the thickness direction along the element's local or UCS x-z plane

**VMax**: Maximum absolute shear force per unit width (Larger magnitude of Vxx and Vyy)

Direzioni considerate per i Sub-domini delle barre

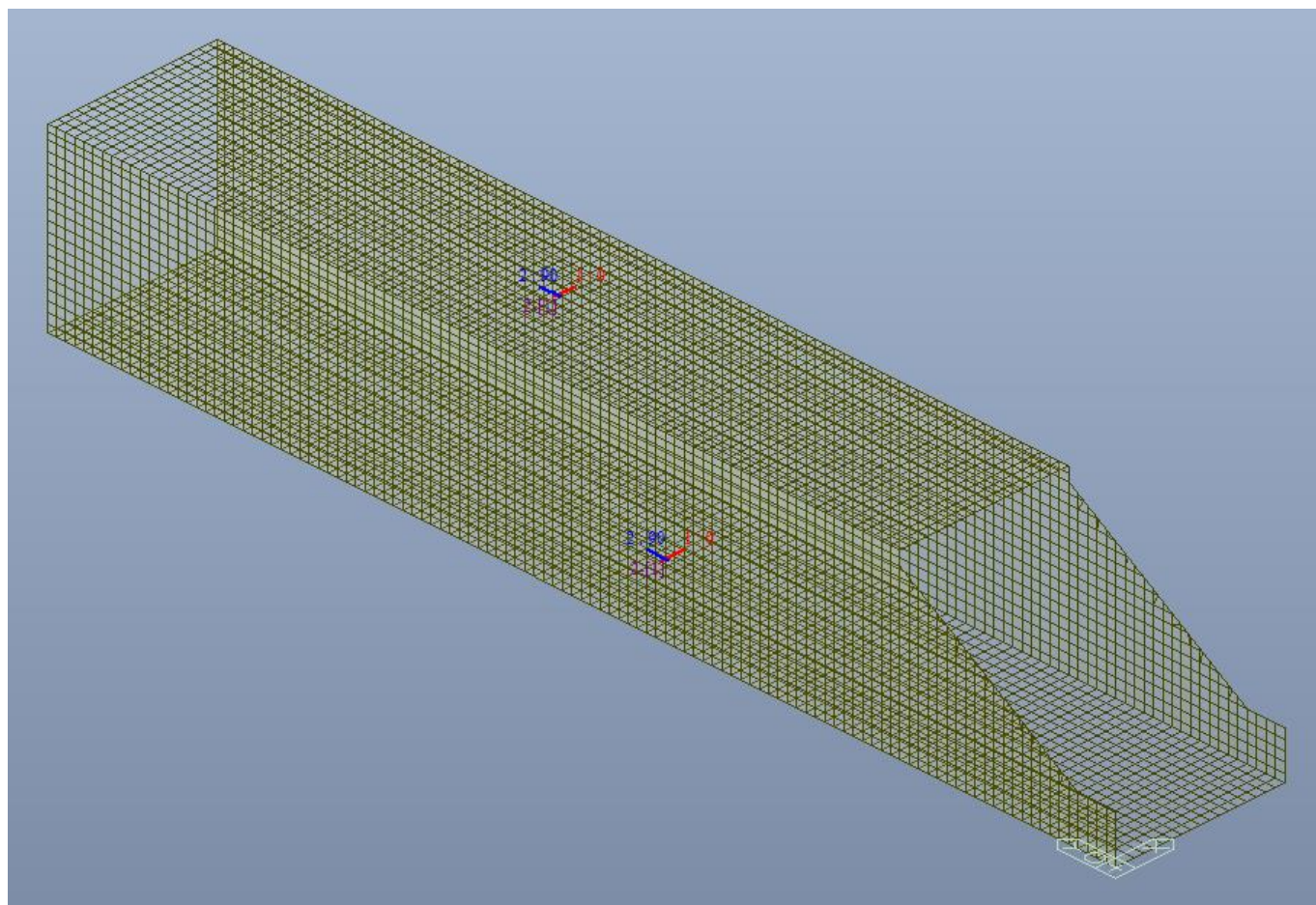
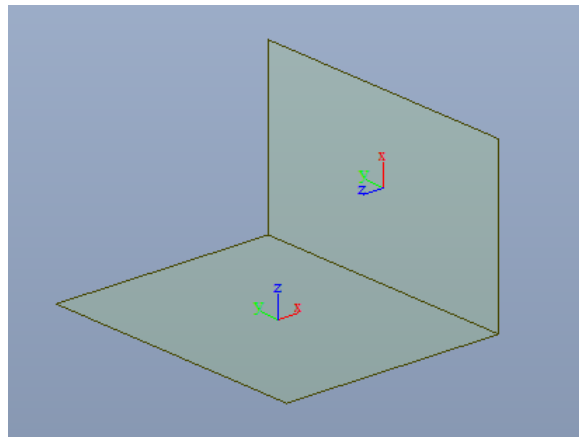


Figura 19. Orientamento delle armature

Mandataria 	Mandanti    	<b>PROGETTO ESECUTIVO</b> <b>LINEA PESCARA – BARI</b>				
IN22/IN23 – Tombini di trasparenza sponda dx Fortore Relazione di Calcolo Scatolari in c.a. - pk 2+137.12 a pk 2+152.12	COMMESSA LI07	LOTTO 01	CODIFICA E ZZ CL	DOCUMENTO IN 2200 001	REV. C	FOGLIO 46 di 469



**Figura 20. Orientamento degli assi locali**

Si riportano di seguito le caratteristiche della sollecitazione per mezzo di mappe cromatiche, a valle si riportano delle tabelle sintetiche relative alle sollecitazioni maggiormente significative, adottate ai fini progettuali.

Mandataria 	Mandanti  	<b>PROGETTO ESECUTIVO</b> <b>LINEA PESCARA – BARI</b>				
IN22/IN23 – Tombini di trasparenza sponda dx Fortore Relazione di Calcolo Scatolari in c.a. - pk 2+137.12 a pk 2+152.12	COMMESSA LI07	LOTTO 01	CODIFICA E ZZ CL	DOCUMENTO IN 2200 001	REV. C	FOGLIO 47 di 469

Si riportano di seguito i diagrammi di involuppo delle caratteristiche delle sollecitazioni di Flessione, Taglio e Sforzo Normale.

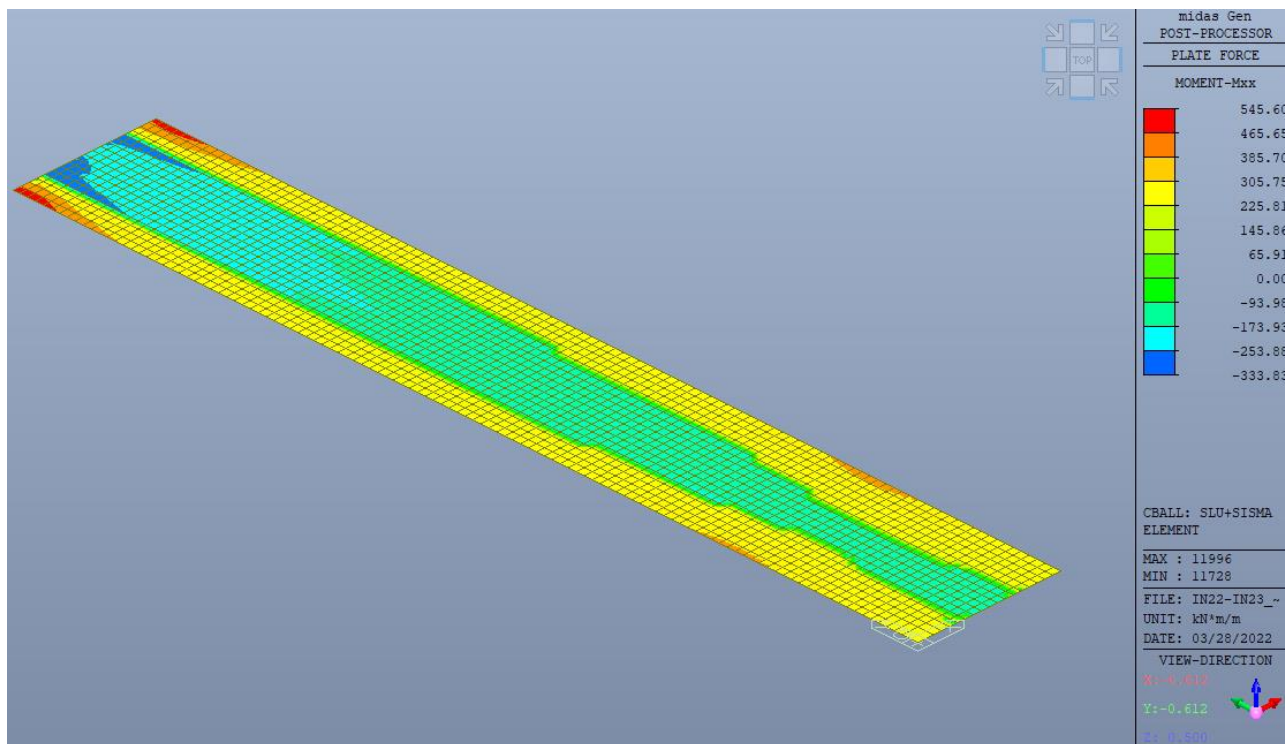


Figura 21. Involuppo SLU (statico+sismico) diagrammi del momento flettente Mxx soletta Fondazione

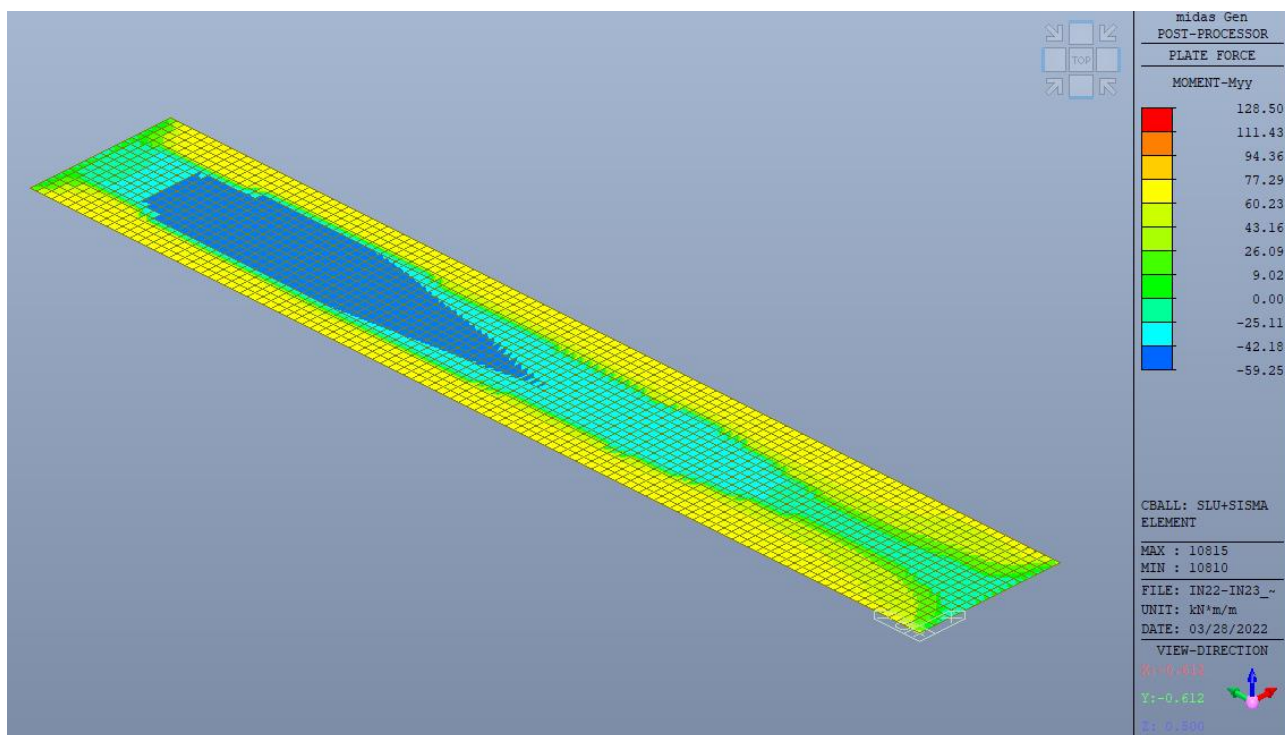


Figura 22. Involuppo SLU (statico+sismico) diagrammi del momento flettente Myy soletta Fondazione



Mandataria 	Mandanti  	<b>PROGETTO ESECUTIVO</b> <b>LINEA PESCARA – BARI</b>				
IN22/IN23 – Tombini di trasparenza sponda dx Fortore Relazione di Calcolo Scatolari in c.a. - pk 2+137.12 a pk 2+152.12	COMMESSA LI07	LOTTO 01	CODIFICA E ZZ CL	DOCUMENTO IN 2200 001	REV. C	FOGLIO 48 di 469

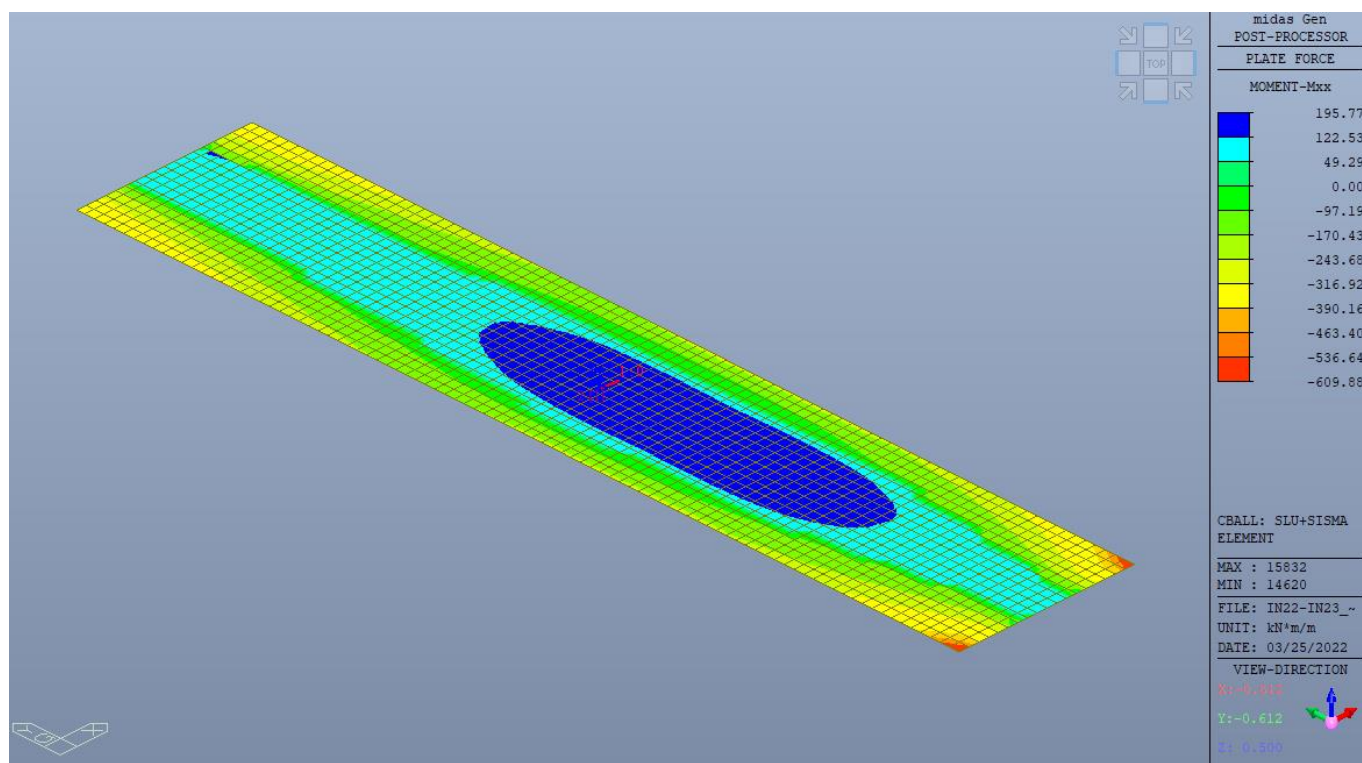


Figura 23. Involuppo SLU (statico+sismico) diagrammi del momento flettente Mxx soletta Superiore

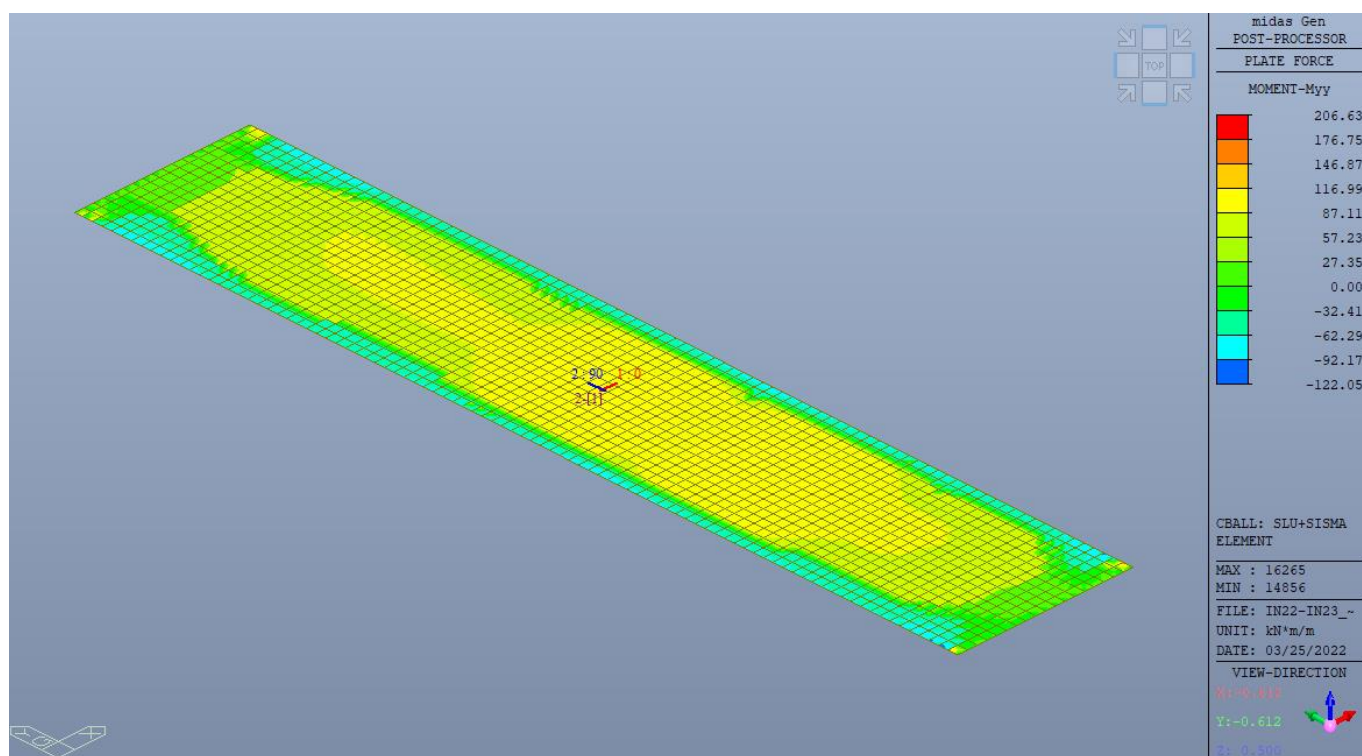


Figura 24. Involuppo SLU (statico+sismico) diagrammi del momento flettente Myy soletta Superiore

Mandataria 	Mandanti  	<b>PROGETTO ESECUTIVO</b> <b>LINEA PESCARA – BARI</b>				
IN22/IN23 – Tombini di trasparenza sponda dx Fortore Relazione di Calcolo Scatolari in c.a. - pk 2+137.12 a pk 2+152.12	COMMESSA LI07	LOTTO 01	CODIFICA E ZZ CL	DOCUMENTO IN 2200 001	REV. C	FOGLIO 49 di 469

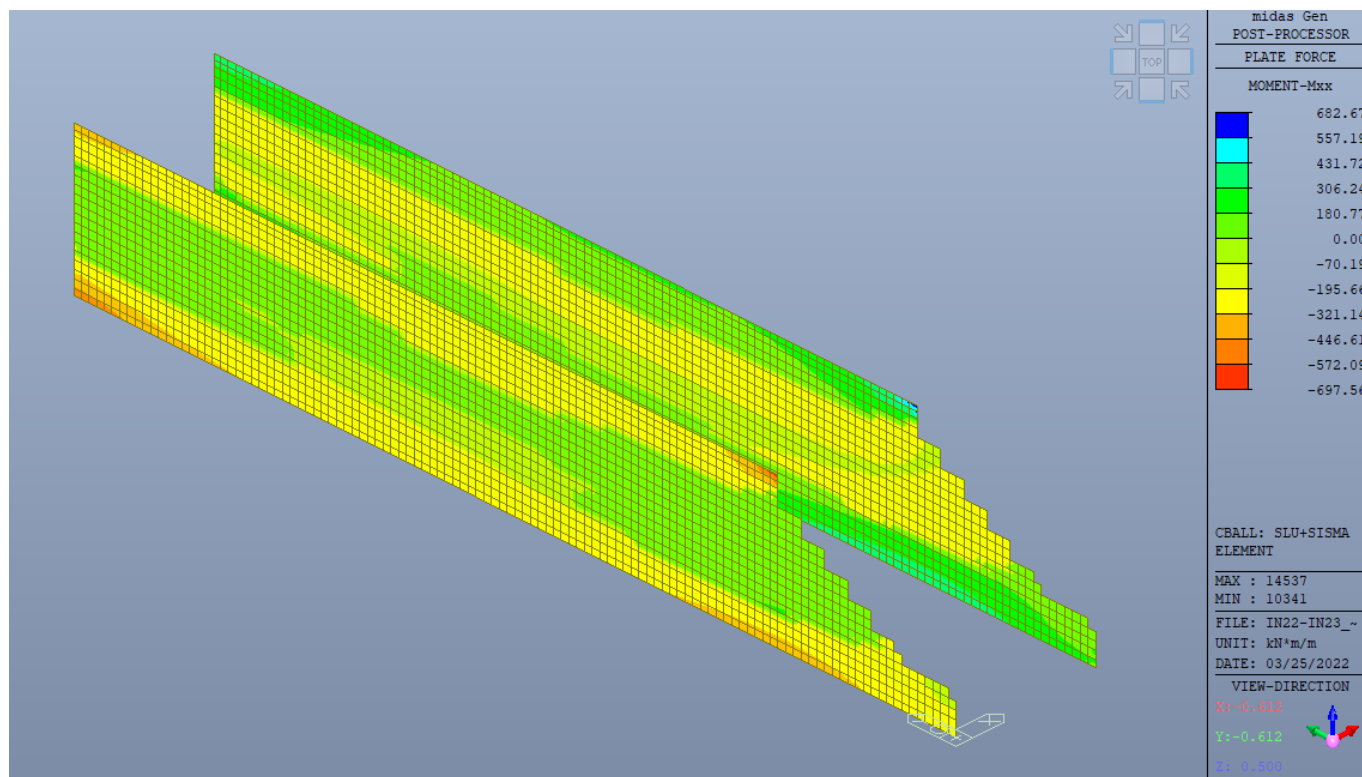


Figura 25. Involuppo SLU (statico+sismico) diagrammi del momento flettente Mxx Piedritti Dx Sx

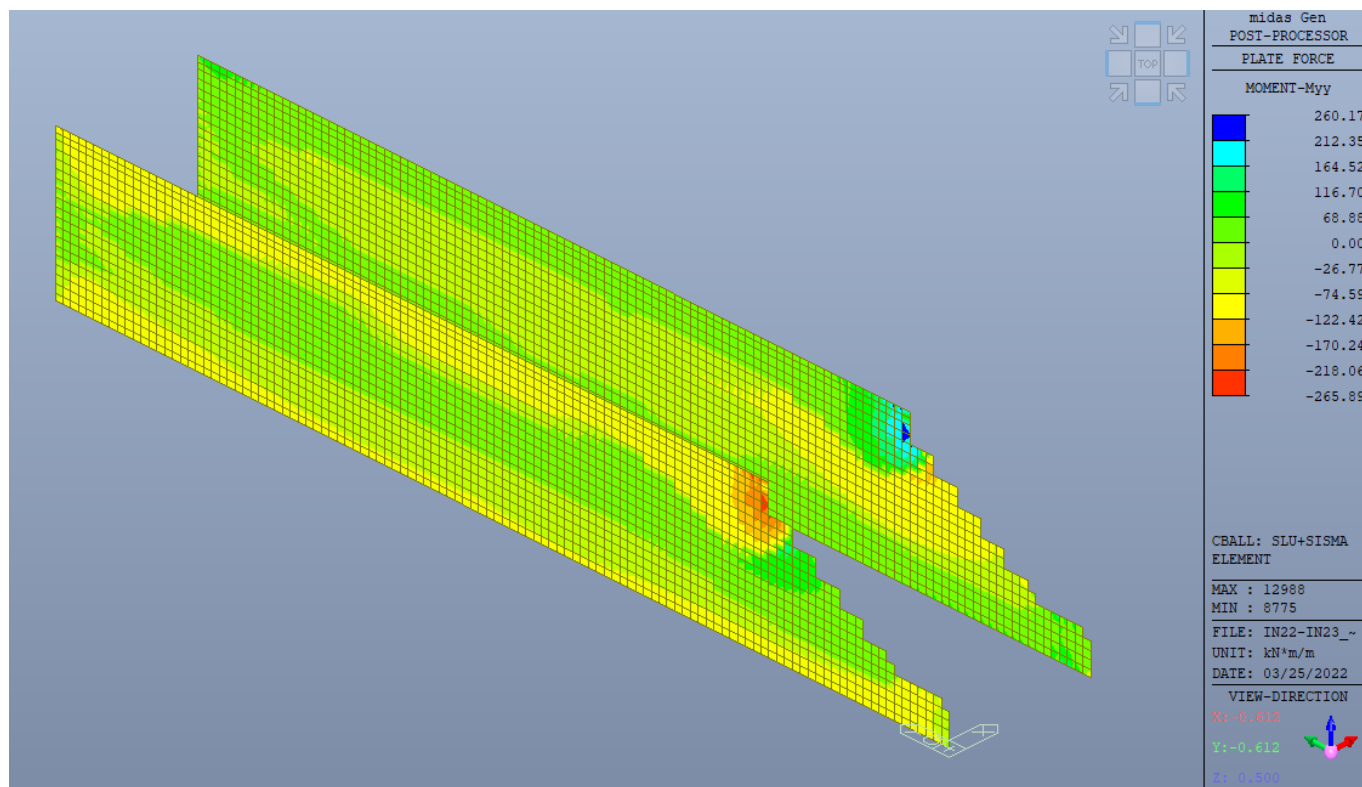


Figura 26. Involuppo SLU (statico+sismico) diagrammi del momento flettente Myy Piedritti Dx Sx

Mandataria 	Mandanti  	<b>PROGETTO ESECUTIVO</b> <b>LINEA PESCARA – BARI</b>				
IN22/IN23 – Tombini di trasparenza sponda dx Fortore Relazione di Calcolo Scatolari in c.a. - pk 2+137.12 a pk 2+152.12	COMMESSA LI07	LOTTO 01	CODIFICA E ZZ CL	DOCUMENTO IN 2200 001	REV. C	FOGLIO 50 di 469

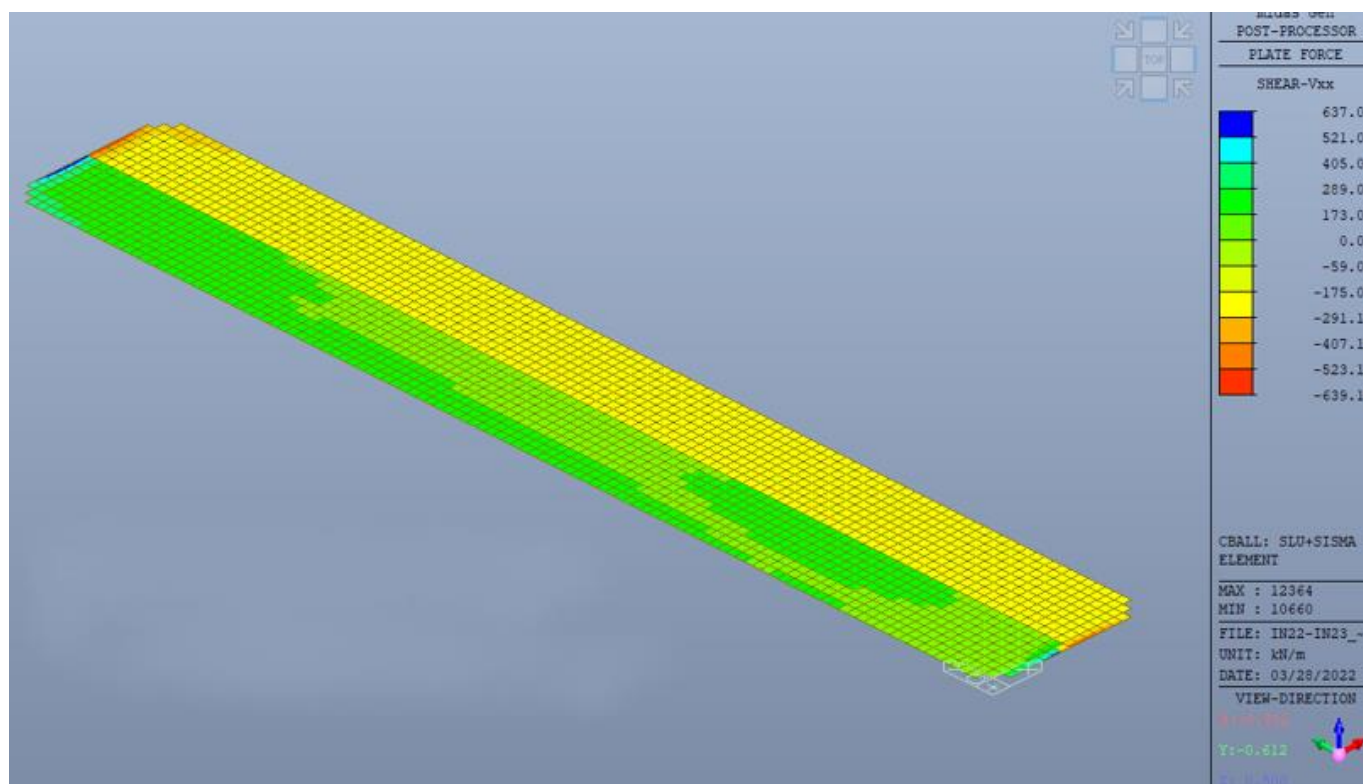


Figura 27. Involuppo SLU (statico+sismico) diagrammi del taglio  $V_{xx}$  soletta Fondazione

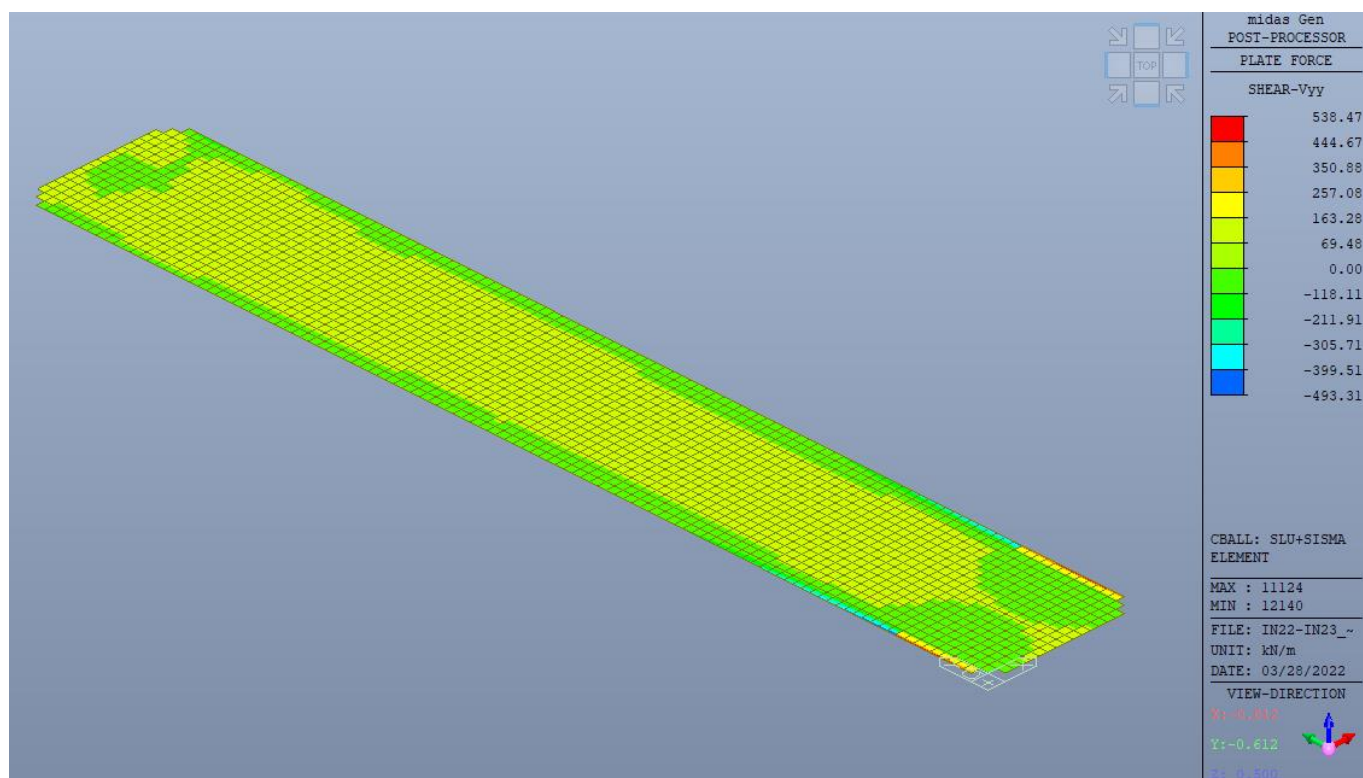


Figura 28. Involuppo SLU (statico+sismico) diagrammi del taglio  $V_{yy}$  soletta Fondazione



Mandataria 	Mandanti  	<b>PROGETTO ESECUTIVO</b> <b>LINEA PESCARA – BARI</b>				
IN22/IN23 – Tombini di trasparenza sponda dx Fortore Relazione di Calcolo Scatolari in c.a. - pk 2+137.12 a pk 2+152.12	COMMESSA LI07	LOTTO 01	CODIFICA E ZZ CL	DOCUMENTO IN 2200 001	REV. C	FOGLIO 51 di 469

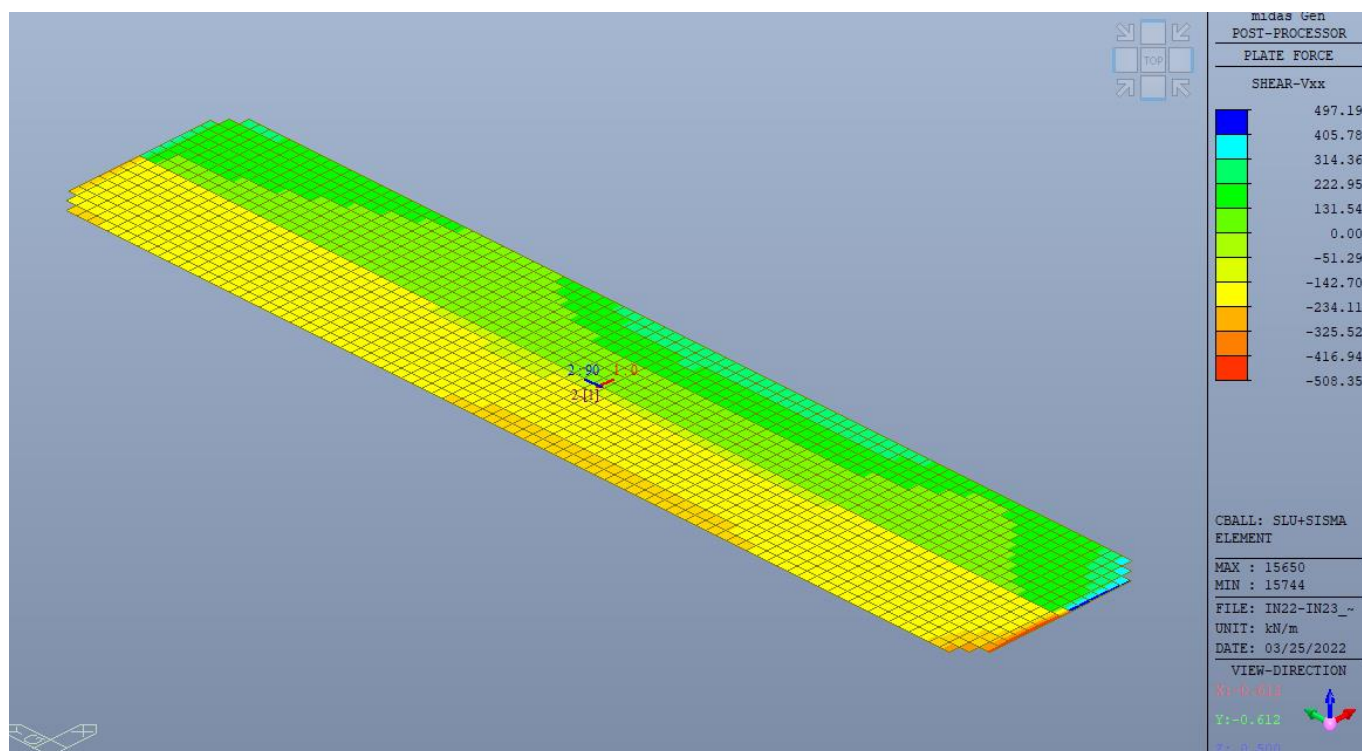


Figura 29. Involuppo SLU (statico+sismico) diagrammi del taglio Vxx soletta Superiore

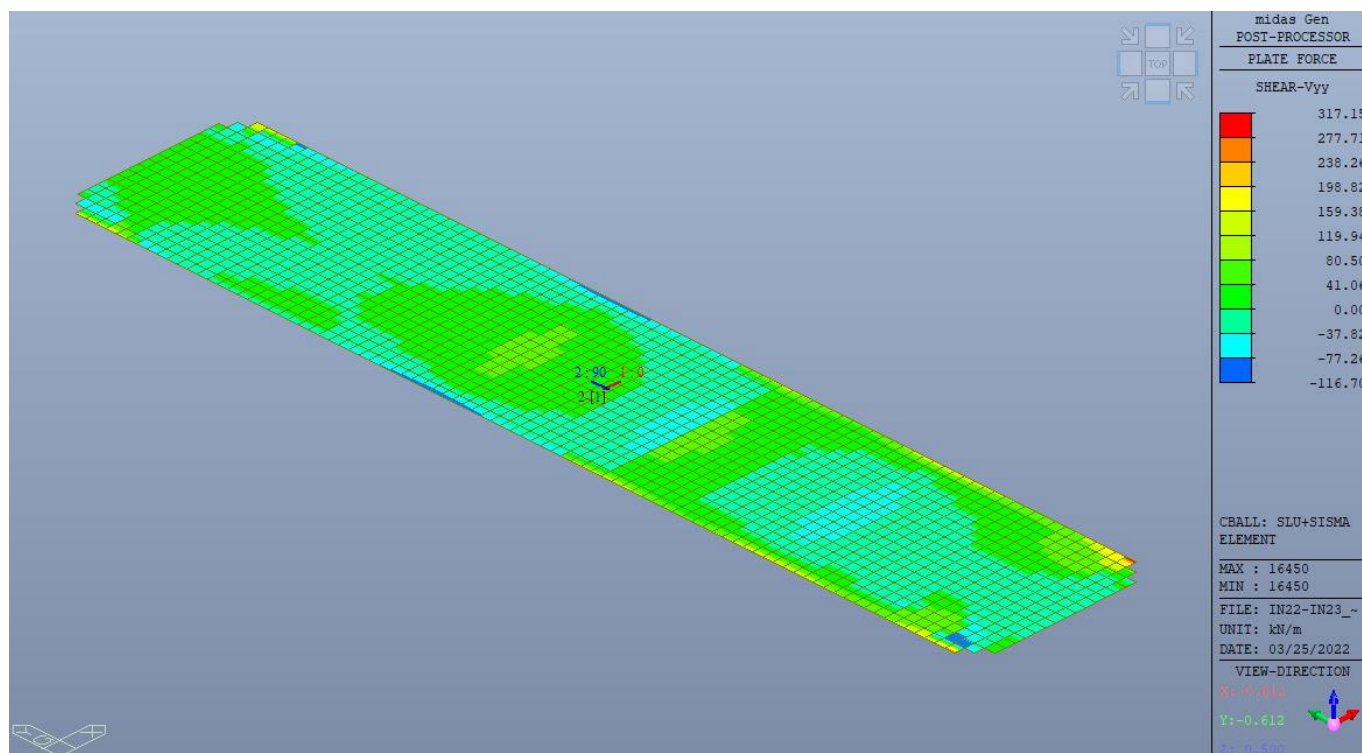


Figura 30. Involuppo SLU (statico+sismico) diagrammi del taglio Vyy soletta Superiore

Mandataria 	Mandanti  	<b>PROGETTO ESECUTIVO</b> <b>LINEA PESCARA – BARI</b>				
IN22/IN23 – Tombini di trasparenza sponda dx Fortore Relazione di Calcolo Scatolari in c.a. - pk 2+137.12 a pk 2+152.12	COMMESSA LI07	LOTTO 01	CODIFICA E ZZ CL	DOCUMENTO IN 2200 001	REV. C	FOGLIO 52 di 469

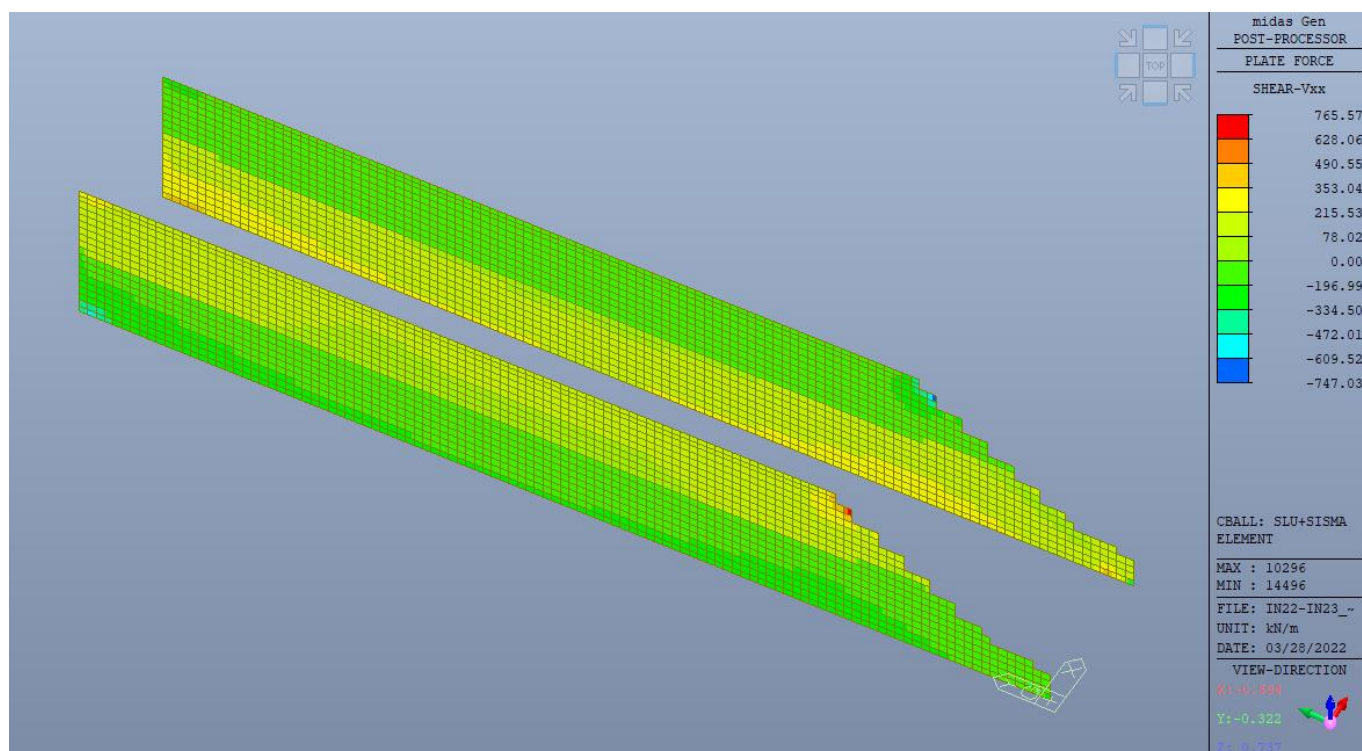


Figura 31. Involuppo SLU (statico+sismico) diagrammi del taglio Vxx Piedritti Dx Sx

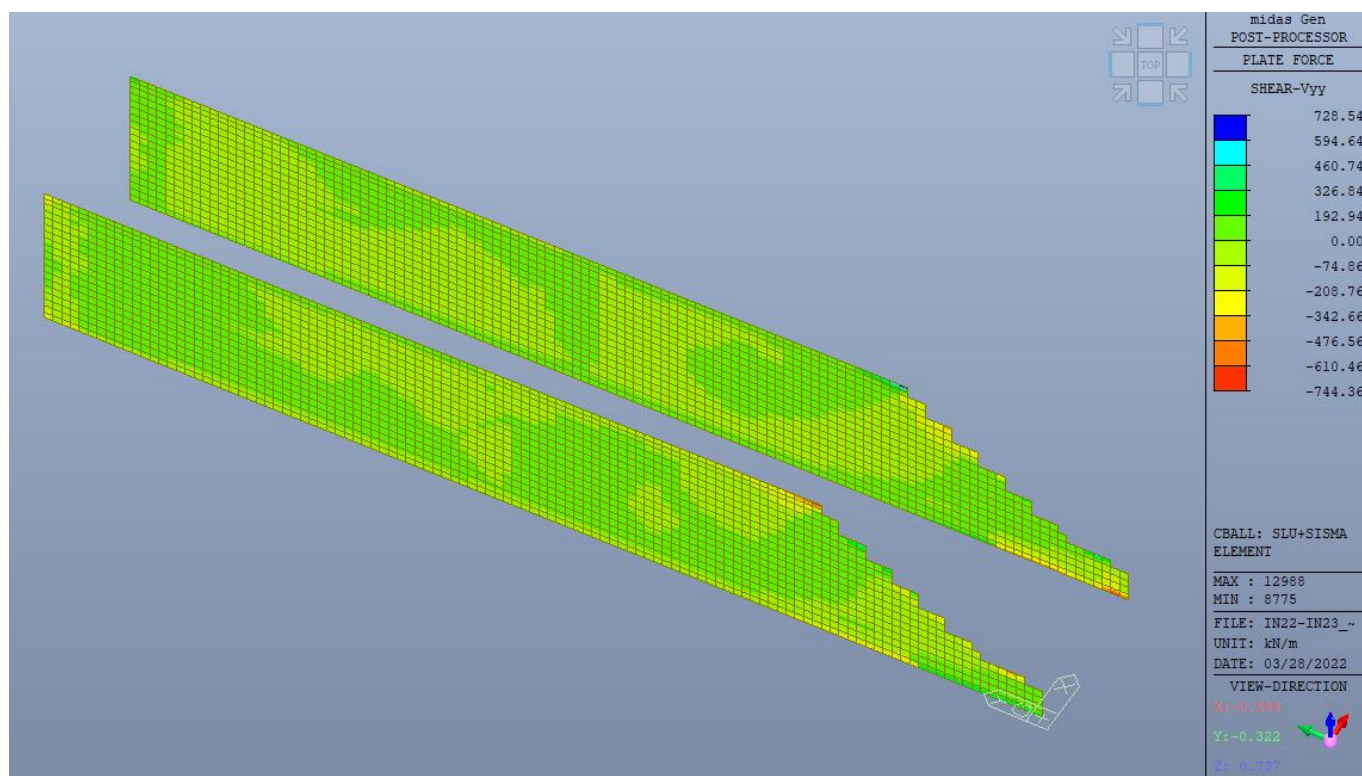


Figura 32. Involuppo SLU (statico+sismico) diagrammi del taglio Vyy Piedritti Dx Sx

Mandataria 	Mandanti  	<b>PROGETTO ESECUTIVO</b> <b>LINEA PESCARA – BARI</b>				
IN22/IN23 – Tombini di trasparenza sponda dx Fortore Relazione di Calcolo Scatolari in c.a. - pk 2+137.12 a pk 2+152.12	COMMESSA LI07	LOTTO 01	CODIFICA E ZZ CL	DOCUMENTO IN 2200 001	REV. C	FOGLIO 53 di 469

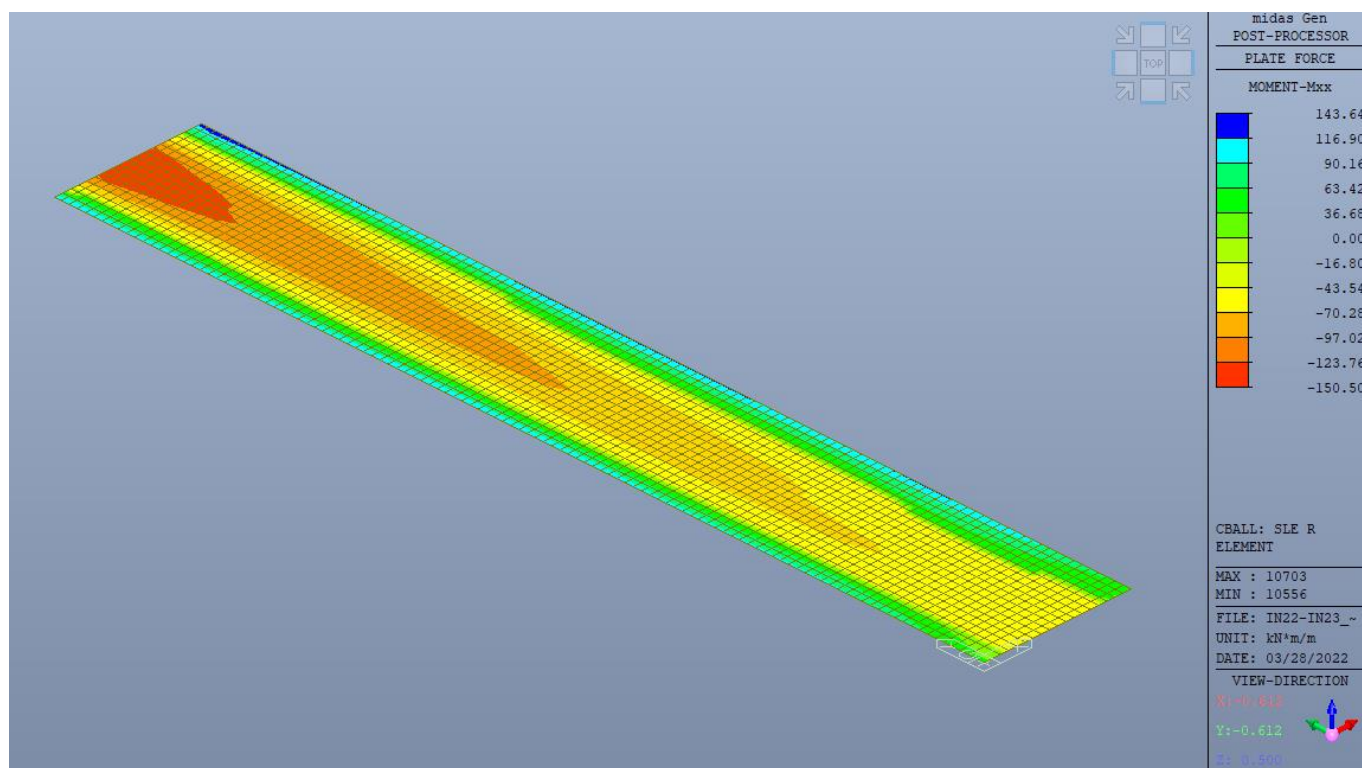


Figura 33. Inviluppo SLE Rara diagrammi del momento flettente Mxx soletta Fondazione

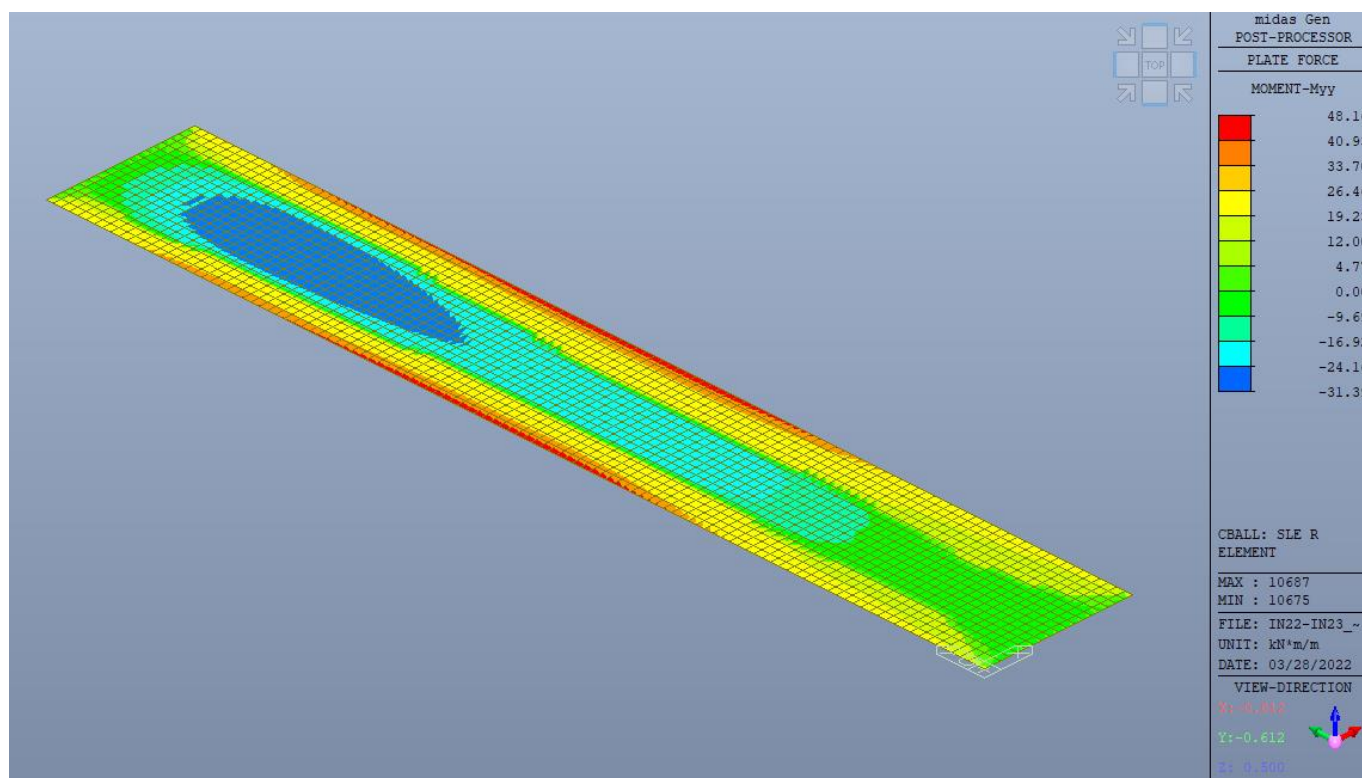


Figura 34. Inviluppo SLE Rara diagrammi del momento flettente Myy soletta Fondazione



Mandataria 	Mandanti    	<b>PROGETTO ESECUTIVO</b> <b>LINEA PESCARA – BARI</b>				
IN22/IN23 – Tombini di trasparenza sponda dx Fortore Relazione di Calcolo Scatolari in c.a. - pk 2+137.12 a pk 2+152.12	COMMESSA LI07	LOTTO 01	CODIFICA E ZZ CL	DOCUMENTO IN 2200 001	REV. C	FOGLIO 54 di 469

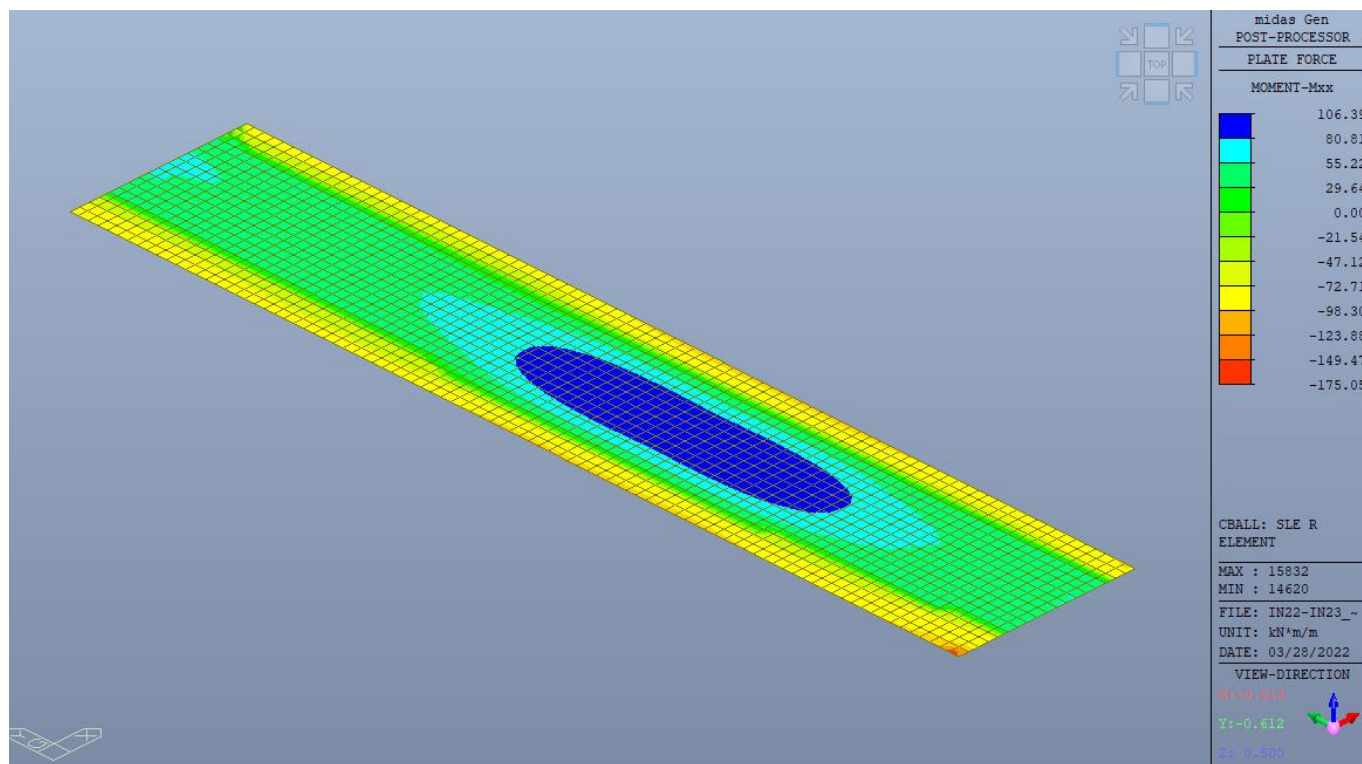


Figura 35. Involuppo SLE Rara diagrammi del momento flettente Mxx soletta Superiore

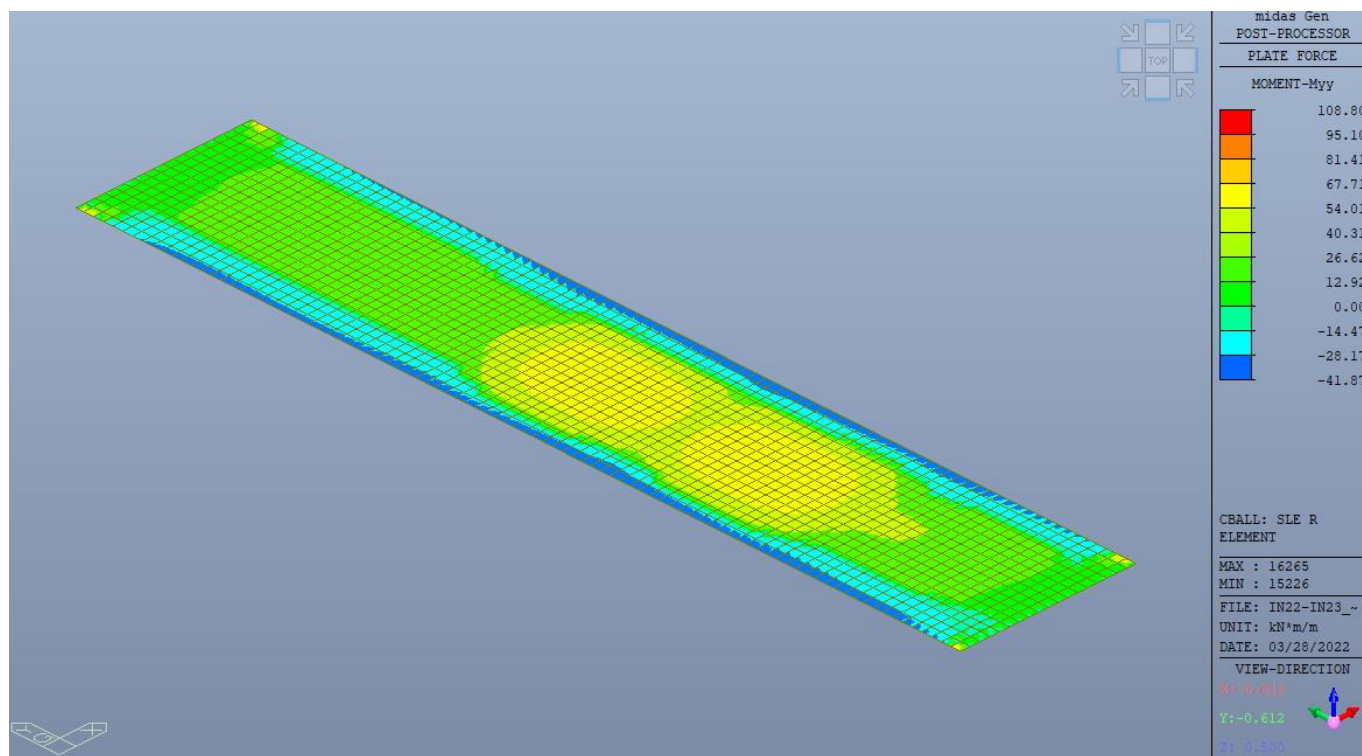


Figura 36. Involuppo SLE Rara diagrammi del momento flettente Myy soletta Superiore

Mandataria 	Mandanti  	<b>PROGETTO ESECUTIVO</b> <b>LINEA PESCARA – BARI</b>				
IN22/IN23 – Tombini di trasparenza sponda dx Fortore Relazione di Calcolo Scatolari in c.a. - pk 2+137.12 a pk 2+152.12	COMMESSA LI07	LOTTO 01	CODIFICA E ZZ CL	DOCUMENTO IN 2200 001	REV. C	FOGLIO 55 di 469

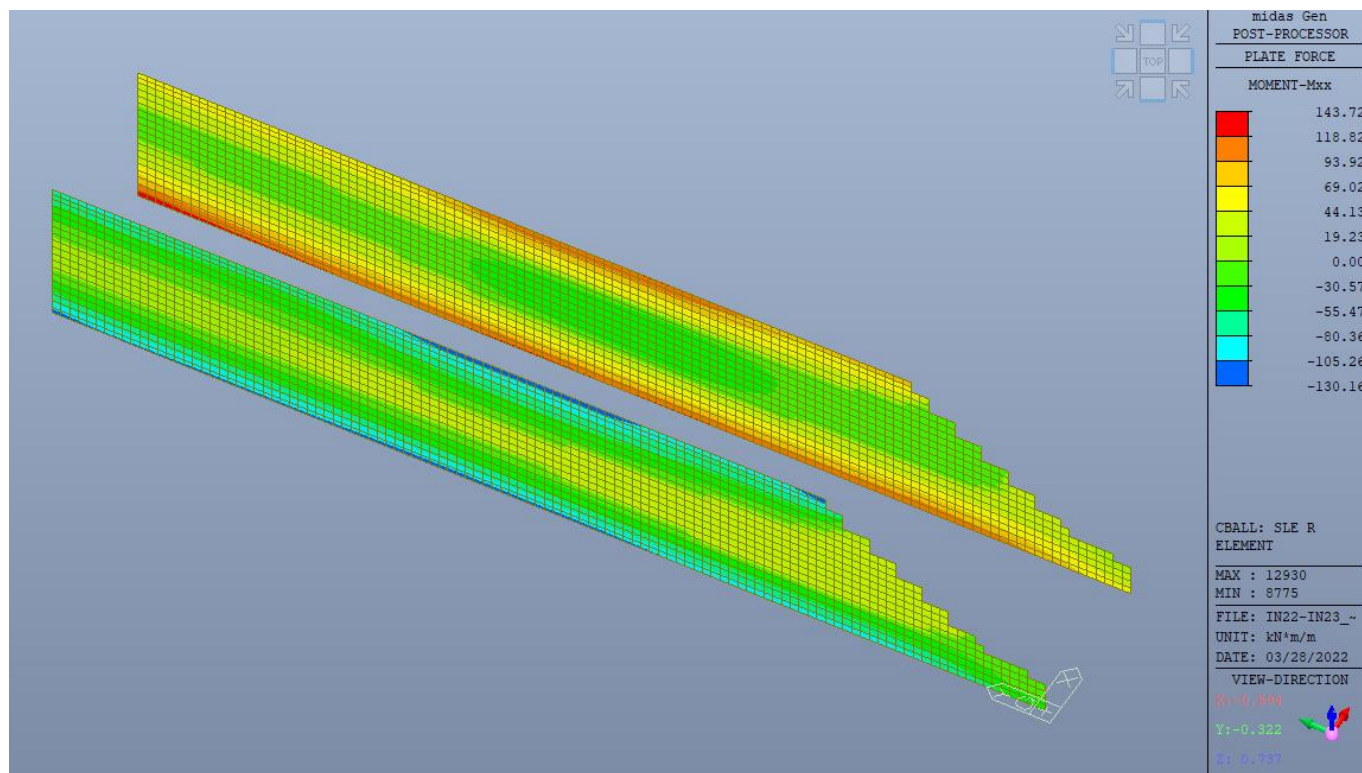


Figura 37. Involuppo SLE Rara diagrammi del momento flettente Mxx Piedritti Dx Sx

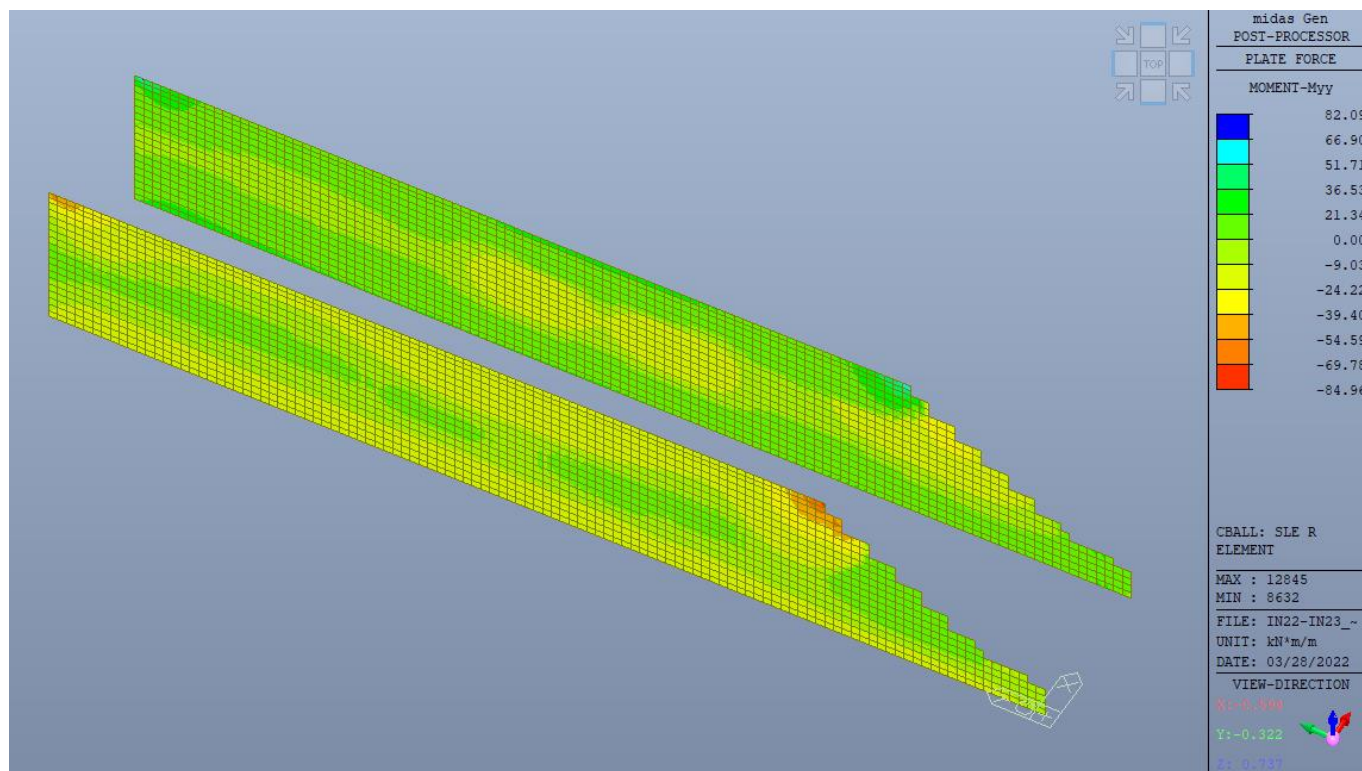


Figura 38. Involuppo SLE Rara diagrammi del momento flettente Myy Piedritti Dx Sx

Mandataria 	Mandanti  	<b>PROGETTO ESECUTIVO</b> LINEA PESCARA – BARI				
IN22/IN23 – Tombini di trasparenza sponda dx Fortore Relazione di Calcolo Scatolari in c.a. - pk 2+137.12 a pk 2+152.12	COMMESSA LI07	LOTTO 01	CODIFICA E ZZ CL	DOCUMENTO IN 2200 001	REV. C	FOGLIO 56 di 469

### 11.3 Tabelle riepilogo Sollecitazioni

Elemento	Sezione	M <sub>xx</sub> [KNm/m]	M <sub>rdx</sub> [KNm/m]	Comb. LCB	N [KN/m]	M <sub>yy</sub> [KNm/m]	M <sub>rdy</sub> [KNm/m]	Comb. LCB
Soletta copertura	Campata	240.64	330.82	429	-	113.84	130.17	128
	appoggio	335.89	418.39	454	-	79.35	130.17	23
Piedritti	inf	-321.14	-554.1	513	-290.56	122.42	-139.8	513
	sup	431.72	541	521	-221.34	116.70	139.8	521
Soletta Fondazione	Campata	291.28	408.45	455	-	90.61	159.40	455
	appoggio	406.36	516.07	479	-	101.5	159.40	478

Tabella – Momenti di progetto involuppo delle combinazioni SLU+sisma e relative resistenze

Elemento	V <sub>xx</sub> [KN/m]	V <sub>rd,x</sub> [KN/m]
Soletta copertura	314.36	438.13
Piedritti	353.04	547.66
Soletta Fondazione	405.04	537.70

Tabella –Tagli di progetto involuppo delle combinazioni SLU+sisma e relative resistenze

Elemento	Sezione	M <sub>xx</sub> [KNm/m]	Comb. LCB	M <sub>yy</sub> [KNm/m]	Comb. LCB
Soletta copertura	Campata	106.66	623	55.97	608
	appoggio	120.14	622	42.11	599
Piedritti	inf	-130.16	639	-54.50	639
	sup	14376	640	51.71	642
Soletta Fondazione	Campata	152.55	623	34.68	623
	appoggio	120.05	647	42.12	647

Tabella – Momenti di progetto involuppo delle combinazioni SLE rara

Le sollecitazioni considerate ai fini della verifica sono quelle desunte dalle mappe cromatiche considerando la proiezione dei piedritti.

### 11.4

Mandataria 	Mandanti  	<b>PROGETTO ESECUTIVO</b> LINEA PESCARA – BARI				
IN22/IN23 – Tombini di trasparenza sponda dx Fortore Relazione di Calcolo Scatolari in c.a. - pk 2+137.12 a pk 2+152.12	COMMESSA LI07	LOTTO 01	CODIFICA E ZZ CL	DOCUMENTO IN 2200 001	REV. C	FOGLIO 57 di 469

## 12 VERIFICHE DI RESISTENZA ALLO SLU

Per la disposizione della armature longitudinali negli elementi si considera, per convenzione, superiore l'armatura disposta sul lato esterno dello scatolare, inferiore l'armatura disposta sul lato interno del suddetto. Per il piedritto interno, si segue la medesima convenzione utilizzata per il piedritto esterno di sinistra: armature superiore ed inferiore disposte rispettivamente sul lato sinistro e destro dell'elemento

### 12.1.1 Soletta di copertura

Si riporta di seguito la verifica a flessione e taglio dell'elemento.

Geometria sezione			
Larghezza	b	=	100 cm
Altezza	h	=	50 cm
Copriferro	c	=	6 cm
Altezza utile	d=h-c	=	44 cm

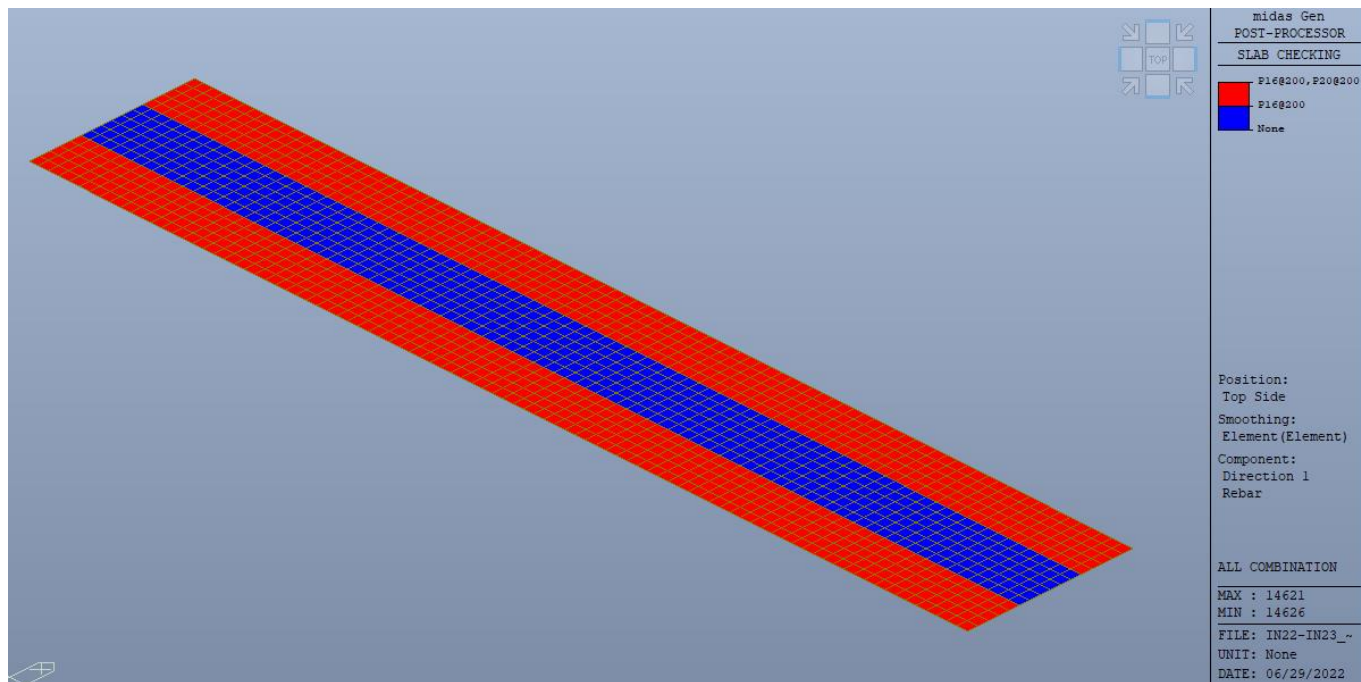
Materiali			
<b>Calcestruzzo</b>			
Classe di resistenza			C32/40
Resistenza cubica caratteristica a compressione	$R_{ck}$	=	40 N/mm <sup>2</sup>
Resistenza cilindrica caratteristica a compressione	$f_{ck}$	=	33.20 N/mm <sup>2</sup>
Coefficiente parziale di sicurezza per il calcestruzzo	$\gamma_c$	=	1,50
Coefficiente che tiene conto degli effetti di lungo termine	$\alpha_{cc}$	=	0,85
Resistenza di progetto a compressione	$f_{cd}$	=	18,81 N/mm <sup>2</sup>
Valore medio della resistenza cilindrica a compressione	$f_{cm}$	=	41.20 N/mm <sup>2</sup>
Modulo elastico medio	$E_{cm}$	=	33.643 N/mm <sup>2</sup>
Resistenza media a trazione semplice	$f_{ctm}$	=	3,10 N/mm <sup>2</sup>
Resistenza media a trazione per flessione	$f_{ctfm}$	=	3,72 N/mm <sup>2</sup>
<b>Barre di armatura</b>			
Tipologia			B450C
Resistenza caratteristica a snervamento	$f_{yk}$	=	450 N/mm <sup>2</sup>
Coefficiente parziale di sicurezza per l'acciaio	$\gamma_s$	=	1,15
Resistenza di progetto a snervamento	$f_{yd}$	=	391 N/mm <sup>2</sup>
Modulo elastico longitudinale	$E_s$	=	210.000 N/mm <sup>2</sup>



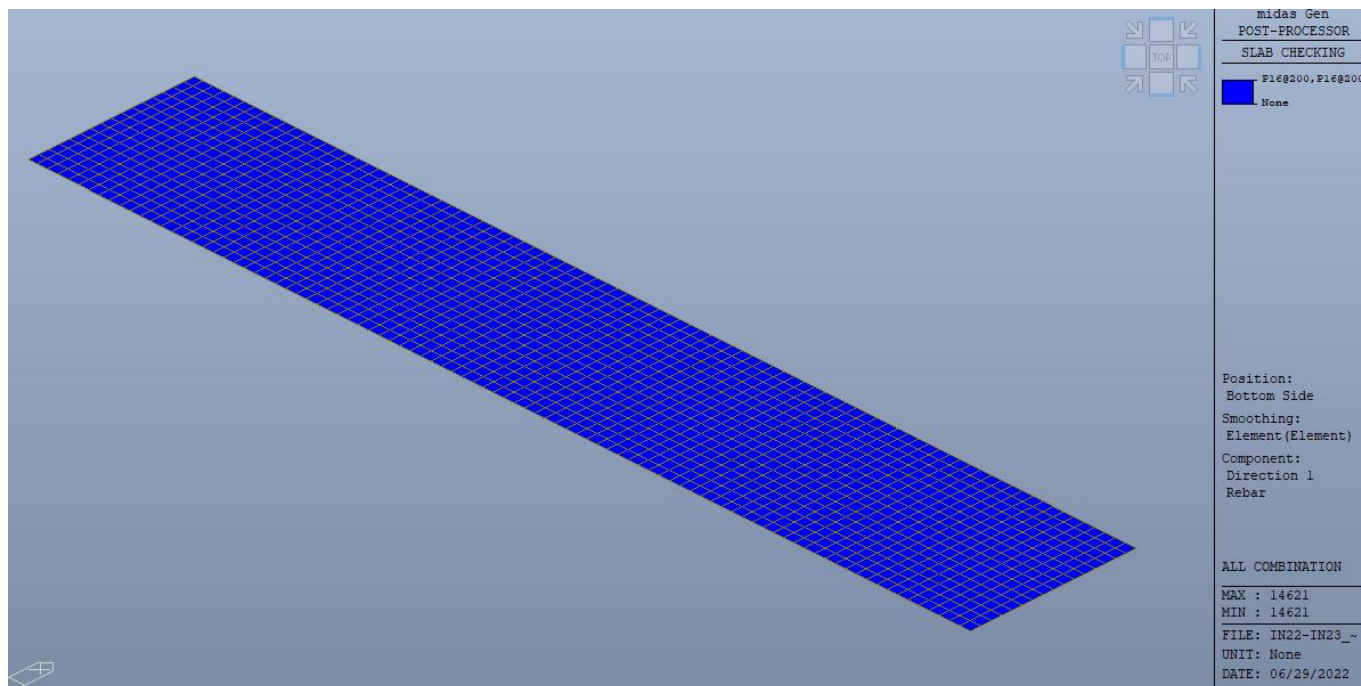
Mandataria 	Mandanti    	<b>PROGETTO ESECUTIVO</b> <b>LINEA PESCARA – BARI</b>				
IN22/IN23 – Tombini di trasparenza sponda dx Fortore Relazione di Calcolo Scatolari in c.a. - pk 2+137.12 a pk 2+152.12	COMMESSA LI07	LOTTO 01	CODIFICA E ZZ CL	DOCUMENTO IN 2200 001	REV. C	FOGLIO 58 di 469

## Verifica a Flessione Retta

### Armature longitudinali Dir "1" Superiore

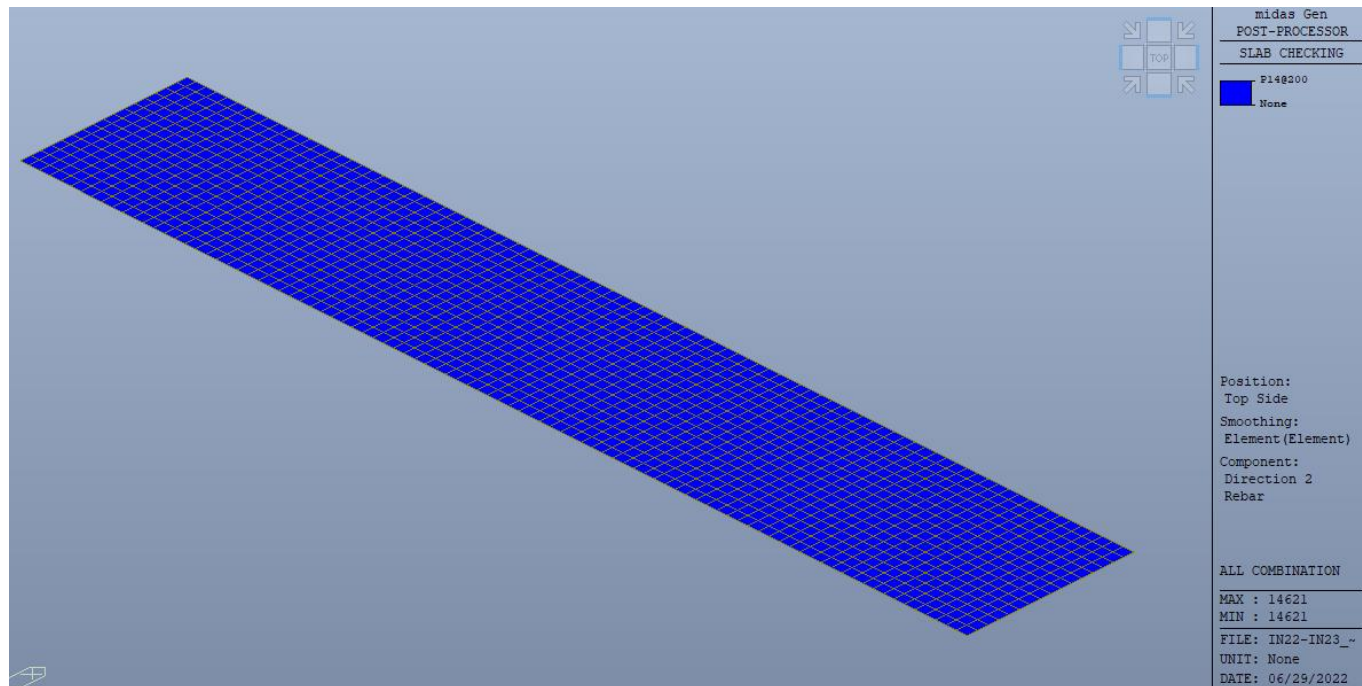


### Armature longitudinali Dir "1" Inf

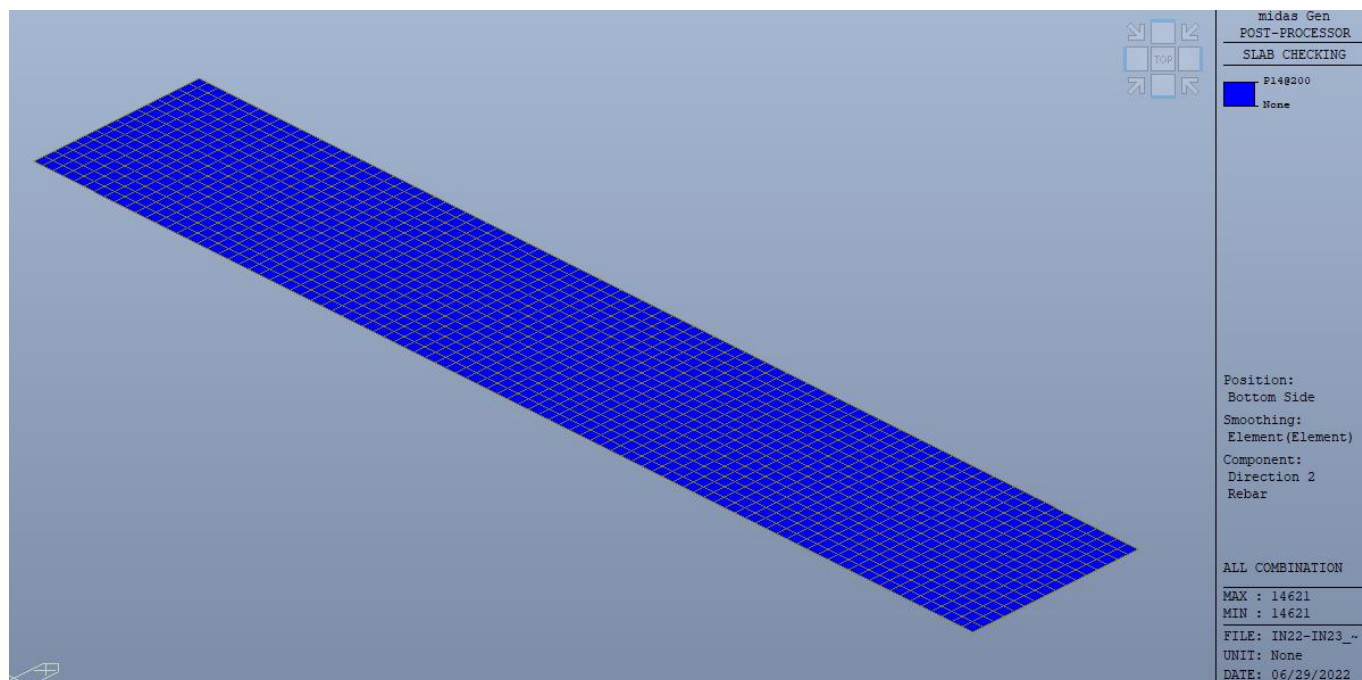


Mandataria 	Mandanti    	<b>PROGETTO ESECUTIVO</b> <b>LINEA PESCARA – BARI</b>				
IN22/IN23 – Tombini di trasparenza sponda dx Fortore Relazione di Calcolo Scatolari in c.a. - pk 2+137.12 a pk 2+152.12	COMMESSA LI07	LOTTO 01	CODIFICA E ZZ CL	DOCUMENTO IN 2200 001	REV. C	FOGLIO 59 di 469

### Armature longitudinali Dir “2” Superiore

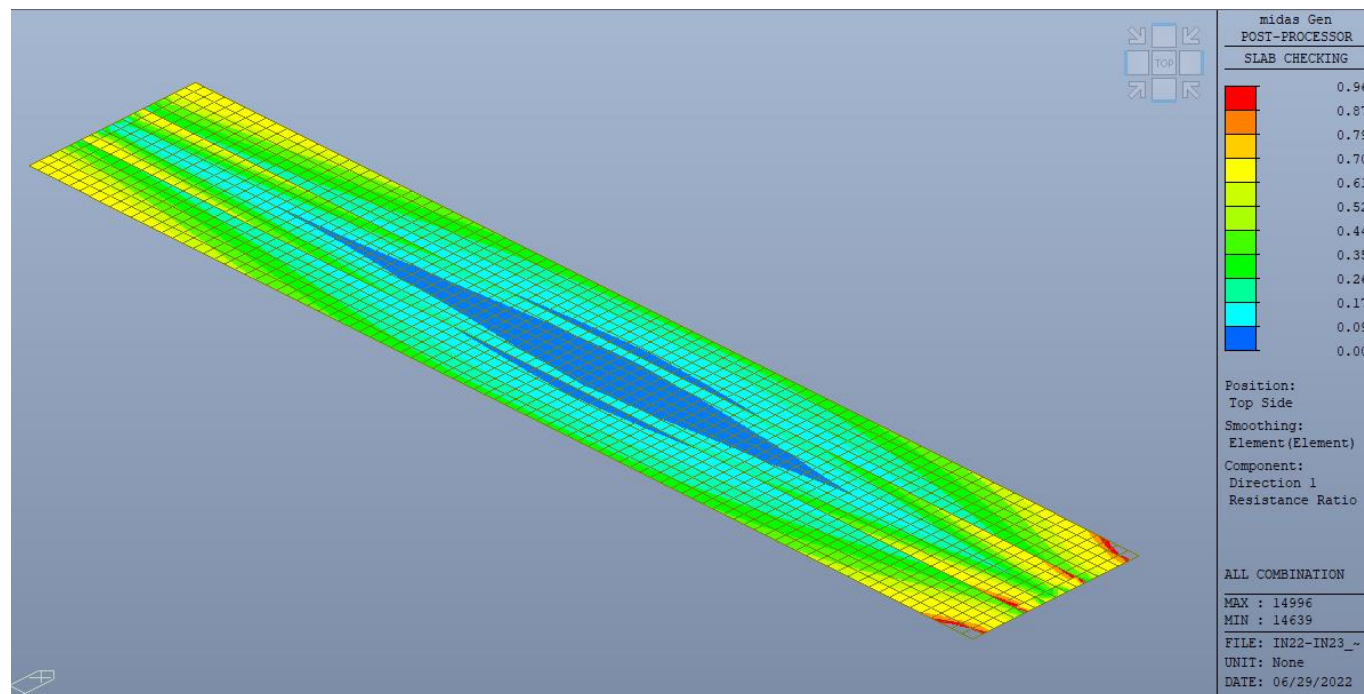


### Armature longitudinali Dir “2” Inferiore

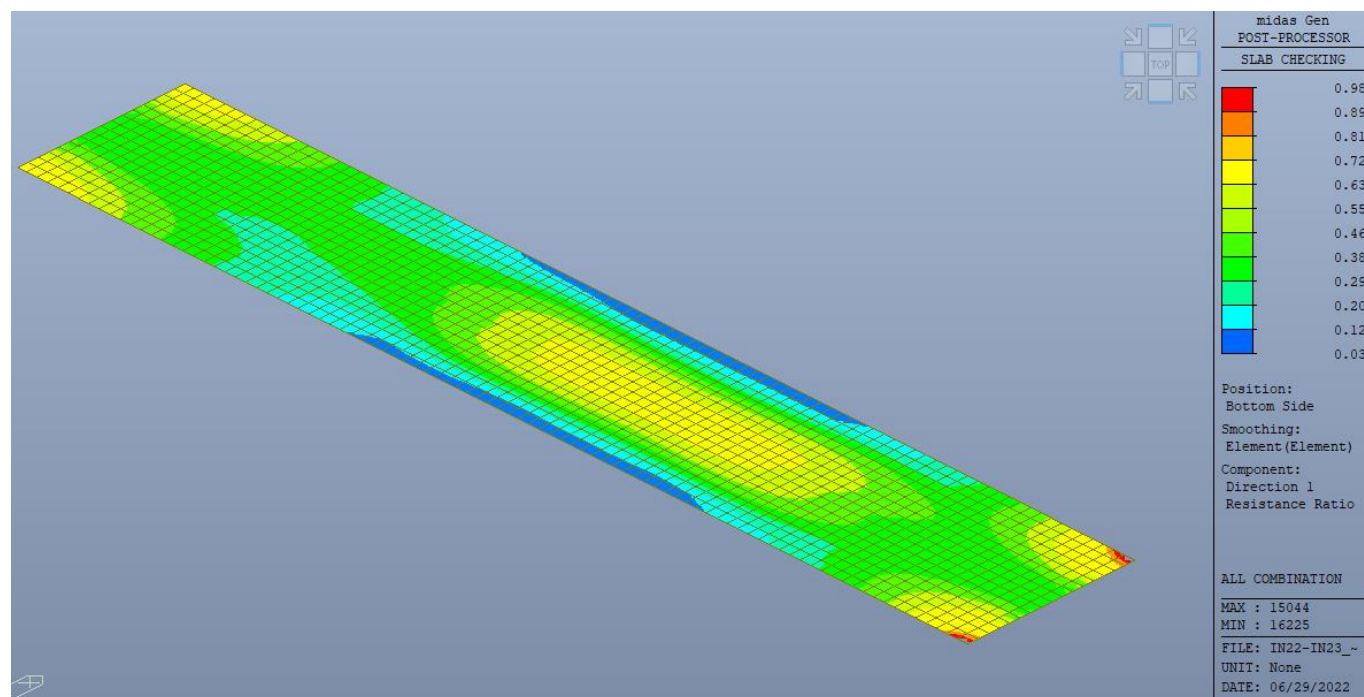


Mandataria 	Mandanti    	<b>PROGETTO ESECUTIVO</b> <b>LINEA PESCARA – BARI</b>				
IN22/IN23 – Tombini di trasparenza sponda dx Fortore Relazione di Calcolo Scatolari in c.a. - pk 2+137.12 a pk 2+152.12	COMMESSA LI07	LOTTO 01	CODIFICA E ZZ CL	DOCUMENTO IN 2200 001	REV. C	FOGLIO 60 di 469

### Verifica a flessione armature longitudinali Dir "1" Superiore



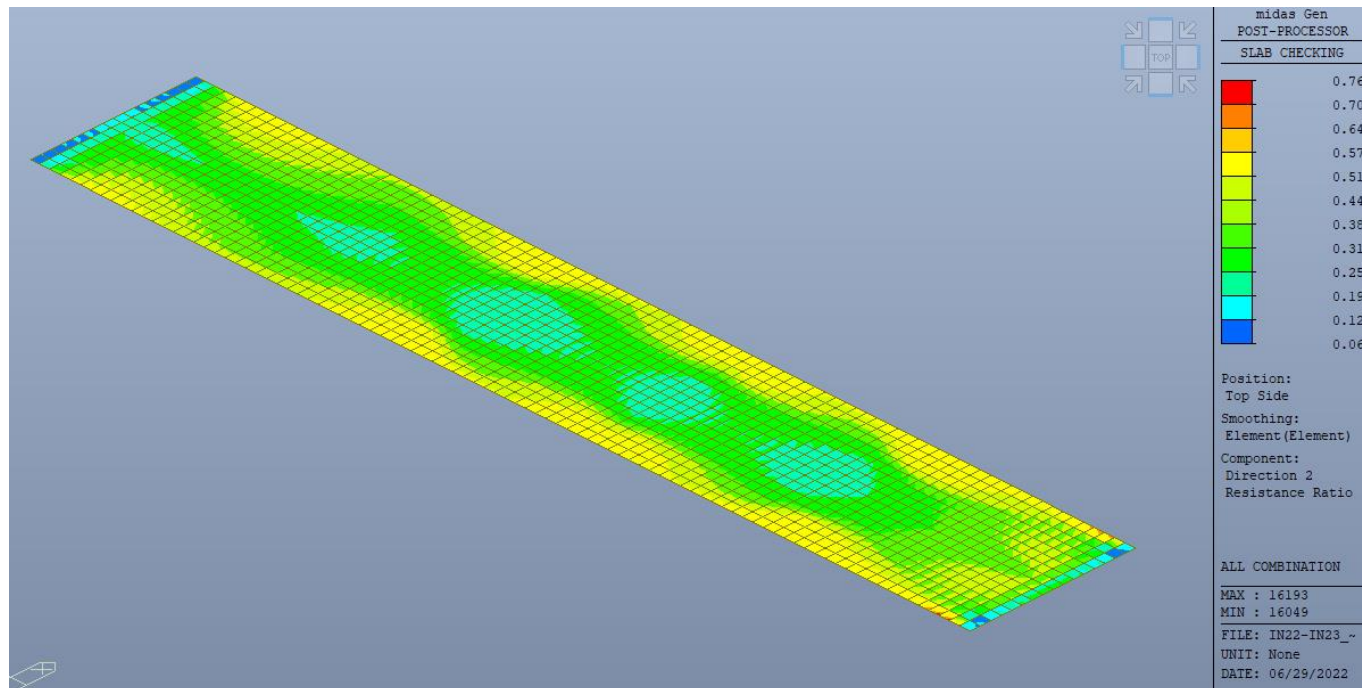
### Verifica a flessione armature longitudinali Dir "1" Inferiore



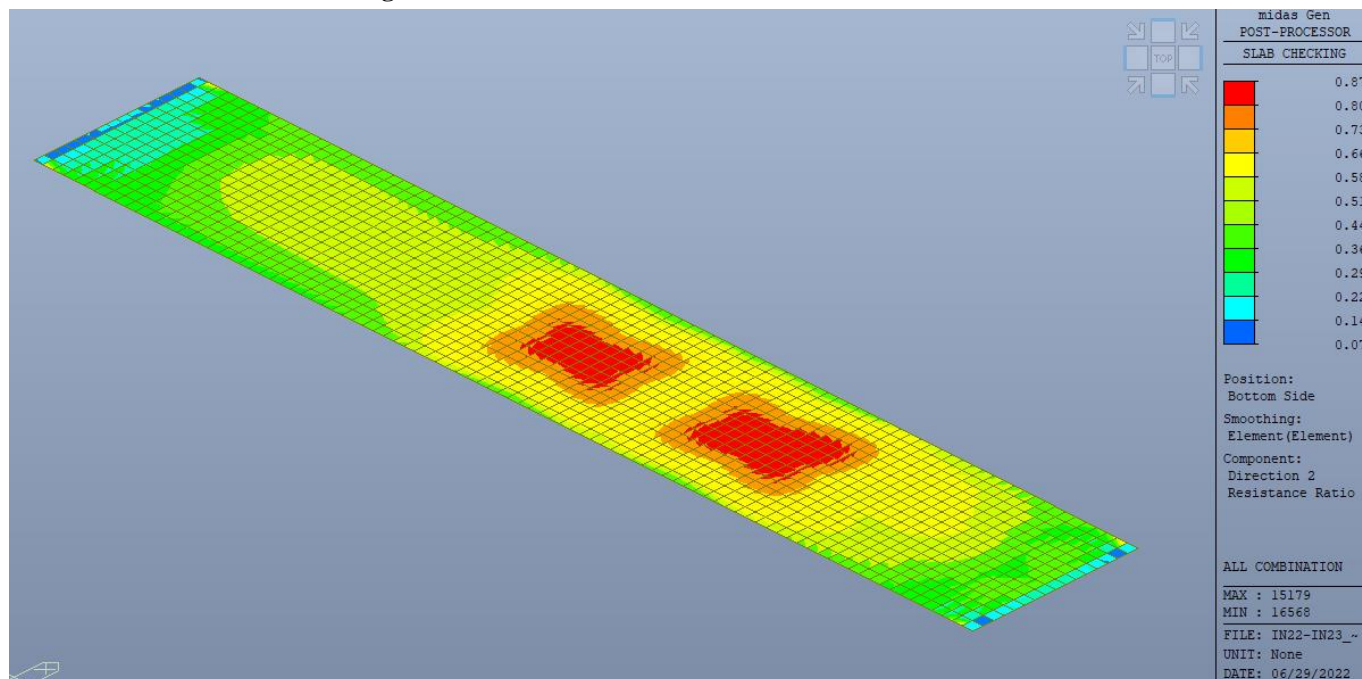


Mandataria 	Mandanti    	<b>PROGETTO ESECUTIVO</b> <b>LINEA PESCARA – BARI</b>				
IN22/IN23 – Tombini di trasparenza sponda dx Fortore Relazione di Calcolo Scatolari in c.a. - pk 2+137.12 a pk 2+152.12	COMMESSA LI07	LOTTO 01	CODIFICA E ZZ CL	DOCUMENTO IN 2200 001	REV. C	FOGLIO 61 di 469

### Verifica a flessione armature longitudinali Dir “2” Superiore



### Verifica a flessione armature longitudinali Dir “2” Inferiore



Mandataria 	Mandanti  	<b>PROGETTO ESECUTIVO</b> <b>LINEA PESCARA – BARI</b>				
IN22/IN23 – Tombini di trasparenza sponda dx Fortore Relazione di Calcolo Scatolari in c.a. - pk 2+137.12 a pk 2+152.12	COMMESSA LI07	LOTTO 01	CODIFICA E ZZ CL	DOCUMENTO IN 2200 001	REV. C	FOGLIO 62 di 469

-----  
midas Gen - RC-Slab Flexural Checking [ Eurocode2:04 & NTC2008 ] Gen 2021  
=====

=====  
[[[\*]]] SLAB CHECKING MAXIMUM RESULT DATA : DOMAIN 2-[1], Dir 1.  
=====

-----  
Thk Elem POS AsReq AsUse | M\_Ed( LCB) M\_Rd Rat CHK  
-----  
0.5000 15982 BOT 0.0016 0.0020 | 240.641( 429) 330.823 0.727 OK  
15435 TOP 0.0022 0.0026 | 335.899( 454) 418.397 0.803 OK  
-----

<< BOTTOM >>

-. Information of Parameters.

Elem No. : 15982  
Thickness : 0.5000 m.  
Materials : fck = 32000.0000 KPa.  
fcd = 21333.3333 KPa.  
fyk = 450000.0000 KPa.  
Covering : dB = 0.0600 m.  
dT = 0.0600 m.  
LCB No. : 429

-. Information of Design.

b = 0.0010 m. (by Code Unit Length).  
d = 0.4400 m.  
lambda = 0.800  
a = lambda \* x = 0.037 m.  
eta = 1.000  
Cc = eta\*fcd\*b\*a = 0.7847 kN.  
M\_Rd = Cc\*(d-a/2) = 330.8228 kN-m./m.

-. Information of Moments and Result.

Rein. Bar : P16 @200 / P16 @200  
As\_req = 0.0016 m^2/m. ( 0.0016 m^2/m.)  
M\_Ed = 240.6410 kN-m./m.  
M\_Rd = 330.8228 kN-m./m.  
**RatM = M\_Ed / M\_Rd = 0.727 < 1.0 ---> O.K !**

-. Check ratio of neutral axis depth to effective depth.

x/d = 0.105

Mandataria 	Mandanti  	<b>PROGETTO ESECUTIVO</b> <b>LINEA PESCARA – BARI</b>				
IN22/IN23 – Tombini di trasparenza sponda dx Fortore Relazione di Calcolo Scatolari in c.a. - pk 2+137.12 a pk 2+152.12	COMMESSA LI07	LOTTO 01	CODIFICA E ZZ CL	DOCUMENTO IN 2200 001	REV. C	FOGLIO 63 di 469

<< TOP >>

-. Information of Parameters.

Elem No. : 15435

Thickness : 0.5000 m.

Materials : fck = 32000.0000 KPa.

fcd = 21333.3333 KPa.

fyk = 450000.0000 KPa.

Covering : dB = 0.0600 m.

dT = 0.0600 m.

LCB No. : 454

-. Information of Design.

b = 0.0010 m. (by Code Unit Length).

d = 0.4400 m.

lambda = 0.800

a = lambda \* x = 0.047 m.

eta = 1.000

Cc = eta\*fcd\*b\*a = 1.0047 kN.

M\_Rd = Cc\*(d-a/2) = 418.3966 kN-m/m.

-. Information of Moments and Result.

Rein. Bar : P16 @200 / P20 @200

As\_req = 0.0022 m<sup>2</sup>/m. ( 0.0022 m<sup>2</sup>/m.)

M\_Ed = 335.8992 kN-m/m.

M\_Rd = 418.3966 kN-m/m.

**RatM = M\_Ed / M\_Rd = 0.803 < 1.0 ---> O.K !**

-. Check ratio of neutral axis depth to effective depth.

x/d = 0.134

Mandataria 	Mandanti  	<b>PROGETTO ESECUTIVO</b> <b>LINEA PESCARA – BARI</b>				
IN22/IN23 – Tombini di trasparenza sponda dx Fortore Relazione di Calcolo Scatolari in c.a. - pk 2+137.12 a pk 2+152.12	COMMESSA LI07	LOTTO 01	CODIFICA E ZZ CL	DOCUMENTO IN 2200 001	REV. C	FOGLIO 64 di 469

-----  
midas Gen - RC-Slab Flexural Checking [ Eurocode2:04 & NTC2008 ]      Gen 2021  
=====

=====  
[[[\*]]] SLAB CHECKING MAXIMUM RESULT DATA : DOMAIN 2-[1], Dir 2.  
=====

-----  
Thk Elem POS AsReq AsUse | M\_Ed( LCB) M\_Rd Rat CHK  
-----  
0.5000 15179 BOT 0.0008 0.0008 | 113.843( 128) 130.175 0.875 OK  
15061 TOP 0.0008 0.0008 | 79.3540( 23) 130.175 0.610 OK  
-----

<< BOTTOM >>

-. Information of Parameters.

Elem No. : 15179  
Thickness : 0.5000 m.  
Materials : fck = 32000.0000 KPa.  
fcd = 21333.3333 KPa.  
fyk = 450000.0000 KPa.  
Covering : dB = 0.0600 m.  
dT = 0.0600 m.  
LCB No. : 128

-. Information of Design.

b = 0.0010 m. (by Code Unit Length).  
d = 0.4400 m.  
lambda = 0.800  
a = lambda \* x = 0.014 m.  
eta = 1.000  
Cc = eta\*fcd\*b\*a = 0.3007 kN.  
M\_Rd = Cc\*(d-a/2) = 130.1746 kN-m./m.

-. Information of Moments and Result.

Rein. Bar : P14 @200  
As\_req = 0.0008 m^2/m. ( 0.0008 m^2/m.)  
M\_Ed = 113.8432 kN-m./m.  
M\_Rd = 130.1746 kN-m./m.  
**RatM = M\_Ed / M\_Rd = 0.875 < 1.0 ---> O.K!**

-. Check ratio of neutral axis depth to effective depth.

x/d = 0.040



Mandataria 	Mandanti  	<b>PROGETTO ESECUTIVO</b> <b>LINEA PESCARA – BARI</b>				
IN22/IN23 – Tombini di trasparenza sponda dx Fortore Relazione di Calcolo Scatolari in c.a. - pk 2+137.12 a pk 2+152.12	COMMESSA LI07	LOTTO 01	CODIFICA E ZZ CL	DOCUMENTO IN 2200 001	REV. C	FOGLIO 65 di 469

<< TOP >>

-. Information of Parameters.

Elem No. : 15061

Thickness : 0.5000 m.

Materials : fck = 32000.0000 KPa.

fcd = 21333.3333 KPa.

fyk = 450000.0000 KPa.

Covering : dB = 0.0600 m.

dT = 0.0600 m.

LCB No. : 23

-. Information of Design.

b = 0.0010 m. (by Code Unit Length).

d = 0.4400 m.

lambda = 0.800

a = lambda \* x = 0.014 m.

eta = 1.000

Cc = eta\*fcd\*b\*a = 0.3007 kN.

M\_Rd = Cc\*(d-a/2) = 130.1746 kN-m./m.

-. Information of Moments and Result.

Rein. Bar : P14 @200

As\_req = 0.0008 m<sup>2</sup>/m. ( 0.0008 m<sup>2</sup>/m.)

M\_Ed = 79.3540 kN-m./m.

M\_Rd = 130.1746 kN-m./m.

**RatM = M\_Ed / M\_Rd = 0.610 < 1.0 ---> O.K !**

-. Check ratio of neutral axis depth to effective depth.

x/d = 0.040

Mandataria 	Mandanti   	<b>PROGETTO ESECUTIVO</b> LINEA PESCARA – BARI				
IN22/IN23 – Tombini di trasparenza sponda dx Fortore Relazione di Calcolo Scatolari in c.a. - pk 2+137.12 a pk 2+152.12	COMMESSA LI07	LOTTO 01	CODIFICA E ZZ CL	DOCUMENTO IN 2200 001	REV. C	FOGLIO 66 di 469

### Verifica a taglio (4.1.1.2.1.3.1/2 - D.M. 14-01-2008)

VERIFICA DEGLI ELEMENTI NON ARMATI A TAGLIO						
CALCESTRUZZO						
Classe di Resistenza		C32/40	[N/mm <sup>2</sup> ]			
Resistenza Cubica caratteristica a compressione	R <sub>ck</sub>	40.00	[N/mm <sup>2</sup> ]			
Resistenza Cilindrica caratteristica a compressione	f <sub>ck</sub>	33.20	[N/mm <sup>2</sup> ]		f <sub>ck</sub> =0,83R <sub>ck</sub>	
Coefficiente parziale di sicurezza per il calcestruzzo	γ <sub>c</sub>	1.5	[-]			
Coefficiente che tiene conto degli effetti di lungo termine	α <sub>cc</sub>	0.85	[-]			
Resistenza di progetto a compressione	f <sub>cd</sub>	18.81	[N/mm <sup>2</sup> ]		f <sub>cd</sub> =f <sub>ck</sub> *α <sub>cc</sub> /γ <sub>c</sub>	
ACCIAIO						
Tipologia		B450C	[-]			
Resistenza caratteristica a rottura	f <sub>tk</sub>	540.00	[N/mm <sup>2</sup> ]			
Resistenza caratteristica a snervamento	f <sub>yk</sub>	450.00	[N/mm <sup>2</sup> ]			
Coefficiente parziale di sicurezza per il calcestruzzo	γ <sub>s</sub>	1.15	[-]			
Resistenza di progetto a snervamento	f <sub>yd</sub>	391.30	[N/mm <sup>2</sup> ]		f <sub>yd</sub> =f <sub>yk</sub> /γ <sub>s</sub>	
Modulo elastico longitudinale	E <sub>s</sub>	201,000.00	[N/mm <sup>2</sup> ]			
Geometria della sezione rettangolare						
Altezza	H	50	[cm]			
Base	B	100	[cm]			
Copriferro	c	6	[cm]			
Larghezza minima della Sezione	b <sub>w</sub>	100.00	[cm]			
Altezza utile	d	44.00	[cm]		d=H-c	
Area della sezione di cls	A <sub>c</sub>	5,000.00	[cm <sup>2</sup> ]			
Armature longitudinali						
		n. Ferri	φ	A <sub>l</sub>		
Armatura Tesa 1°	A <sub>s</sub>	5	16.00	1,005	[mm <sup>2</sup> ]	
Armatura Tesa 2°	A <sub>s</sub>	5	20.00	1,571		
Armatura Tesa TOTALE	A <sub>s</sub>	5+5	16+20	2,576		
Armatura Compressa	A <sub>s</sub>	10	16.00	2,011	[mm <sup>2</sup> ]	
Ferri di Parete	A <sub>sp</sub>	-	-	-	[mm <sup>2</sup> ]	
Tot Armatura Longitudinale	A <sub>sl.Tot.</sub>	-	-	3,016	[mm <sup>2</sup> ]	
Rapporto geometrico armatura	A <sub>sl.Tot./A<sub>c</sub></sub>	-	-	0.60%	[-]	
Sollecitazioni						
Sforzo Normale	N <sub>ed</sub>	-	[KN]		Compressione positivo	
Momento flettente	M <sub>y,ed</sub>	-	[KN*m]			
Taglio	V <sub>ed</sub>	314.36	[KN]			
VERIFICA ELEMENTI NON ARMATI A TAGLIO						
4.1.2.3.5.1 Elementi SENZA armature trasversali resistenti a taglio		V <sub>ed</sub>		314.36	[KN]	
Verifica		V <sub>Rd</sub> > V <sub>Ed</sub>			[4.122 NTC]	
V <sub>Rd</sub> = max { [0,18 · k · (100 · ρ <sub>l</sub> · f <sub>ck</sub> ) <sup>(1/3)</sup> / γ <sub>c</sub> + 0,15 · σ <sub>cp</sub> ] · b <sub>w</sub> · d · (v <sub>min</sub> + 0,15 · σ <sub>cp</sub> ) · b <sub>w</sub> · d }					[4.123 NTC]	
Altezza utile della sezione		d		440.0	[mm]	
Larghezza minima della sezione		b <sub>w</sub>		1,000.0	[mm]	
Area della Sezione in cls		A <sub>c</sub>		500,000.0	[mm <sup>2</sup> ]	
Sforzo normale di compressione		N <sub>(compr.)</sub>		-	[KN]	
Tensione limite di compressione nella sezione		σ <sub>cp,lim</sub>		3.76	[N/mm <sup>2</sup> ]	
Tensione media di compressione nella sezione		σ <sub>cp</sub>		-	< 0,2 f <sub>cd</sub> : ok	
Ingranamento degli inerti		k		1.67	< 2-ok	
Tensione di resistenza minima del cls		v <sub>min</sub>		0.44		
Area totale Armatura longitudinale TESA		A <sub>sl</sub>		2,576	[mm <sup>2</sup> ]	
Rapporto geometrico arm. long. TESA		ρ <sub>l</sub>		0.00515	< 0,02: ok	
V <sub>Rd,1</sub> = [0,18 · k · (100 · ρ <sub>l</sub> · f <sub>ck</sub> ) <sup>(1/3)</sup> / γ <sub>c</sub> + 0,15 · σ <sub>cp</sub> ] · b <sub>w</sub> · d		V <sub>Rd,1</sub>		227.76	[KN]	
V <sub>Rd,2</sub> = (v <sub>min</sub> + 0,15 · σ <sub>cp</sub> ) · b <sub>w</sub> · d		V <sub>Rd,2</sub>		192.22	[KN]	
Taglio resistente		V <sub>rd</sub>		227.76	[KN]	
Tasso di sfruttamento		V <sub>Ed</sub> /V <sub>Rd</sub>		1.38		
Fattore di sicurezza e Rapporto di Verifica	V <sub>Rd</sub> /V <sub>Ed</sub>	0.72	V <sub>rd</sub> > V <sub>Ed</sub>		Attenzione: ARMARE A TAGLIO	

Mandataria 	Mandanti  	<b>PROGETTO ESECUTIVO</b> LINEA PESCARA – BARI				
IN22/IN23 – Tombini di trasparenza sponda dx Fortore Relazione di Calcolo Scatolari in c.a. - pk 2+137.12 a pk 2+152.12	COMMESSA LI07	LOTTO 01	CODIFICA E ZZ CL	DOCUMENTO IN 2200 001	REV. C	FOGLIO 67 di 469

VERIFICA ELEMENTI ARMATI A TAGLIO CONTRIBUTO DELLE STAFFE			
<b>4.1.2.3.5.2 Elementi CON armature trasversali resistenti al taglio</b>	Ved 100 %	314.36	[KN]
Verifica	$V_{Rd} > V_{Ed}$		[4.1.26 NTC]
<b>La Cotangente è maggiore di 2.50: la crisi è da attribuirsi all'armatura STAFFE</b>			
Altezza utile della sezione	d	440.00	[mm]
Diametro delle Staffe	$\Phi_{sw}$	12.00	[mm]
Numero di bracci	n.b.	2.00	[-]
Area sezione trasversale armatura a taglio	$A_{sw}$	226.19	[mm <sup>2</sup> ]
Passo	s	200.00	[mm]
Inclinazione armatura trasversale rispetto asse trave	$\alpha$	90.00	[°]
Cotangente di $\alpha$	$ctg(\alpha)$	0.00	[-]
Inclinazione del puntone compresso	$\theta$	17.05	[°]
Verifica [4.1.25 NTC]	$1 \leq ctg(\theta) \leq 2,5$	2.50	ok
Coefficiente cautelativo	$\alpha_c$	1.00	[-]
Resistenza a compressione ridotta	$F_{cd} = 50\% \cdot f_{cd}$	9.41	[N/mm <sup>2</sup> ]
$V_{Rsd} = 0,9 \cdot d \cdot A_{sw} / s \cdot f_{y,d} \cdot (ctg(\alpha) + ctg(\theta)) \cdot \sin(\alpha)$	[4.1.27 NTC]	$V_{Rsd}$	438.13 [KN]
$V_{Rcd} = 0,9 \cdot d \cdot b_w \cdot \alpha_c \cdot F_{cd} \cdot ((ctg(\alpha) + ctg(\theta)) / (1 + ctg^2(\theta)))$	[4.1.28 NTC]	$V_{Rcd}$	1,284.50 [KN]
$V_{Rd} = \min(V_{Rsd}; V_{Rcd})$	[4.1.29 NTC]	$V_{Rd} = \min(V_{Rsd}; V_{Rcd})$	<b>438.13</b> [KN]
Tasso di sfruttamento	$V_{Ed} / V_{Rd}$	0.72	[-]
Coefficiente di sicurezza ed Esito verifica	$V_{Rd} / V_{Ed}$	1.39	$V_{Rd} > V_{Ed}$ ok

La verifica risulta soddisfatta.

Mandataria 	Mandanti    	<b>PROGETTO ESECUTIVO</b> <b>LINEA PESCARA – BARI</b>				
IN22/IN23 – Tombini di trasparenza sponda dx Fortore Relazione di Calcolo Scatolari in c.a. - pk 2+137.12 a pk 2+152.12	COMMESSA LI07	LOTTO 01	CODIFICA E ZZ CL	DOCUMENTO IN 2200 001	REV. C	FOGLIO 68 di 469

### 12.1.2 Piedritti

Si riporta di seguito la verifica a flessione e taglio dell'elemento.

#### Geometria sezione

Larghezza	b	=	100	cm
Altezza	h	=	50	cm
Copriferro	c	=	6	cm
Altezza utile	d=h-c	=	44	cm

#### Materiali

##### Calcestruzzo

Classe di resistenza		=	C32/40
Resistenza cubica caratteristica a compressione	$R_{ck}$	=	40 N/mm <sup>2</sup>
Resistenza cilindrica caratteristica a compressione	$f_{ck}$	=	33.20 N/mm <sup>2</sup>
Coefficiente parziale di sicurezza per il calcestruzzo	$\gamma_c$	=	1,50
Coefficiente che tiene conto degli effetti di lungo termine	$\alpha_{cc}$	=	0,85
Resistenza di progetto a compressione	$f_{cd}$	=	18,81 N/mm <sup>2</sup>
Valore medio della resistenza cilindrica a compressione	$f_{cm}$	=	41.20 N/mm <sup>2</sup>
Modulo elastico medio	$E_{cm}$	=	33.643 N/mm <sup>2</sup>
Resistenza media a trazione semplice	$f_{ctm}$	=	3,10 N/mm <sup>2</sup>
Resistenza media a trazione per flessione	$f_{ctm}$	=	3,72 N/mm <sup>2</sup>

##### Barre di armatura

Tipologia		=	B450C
Resistenza caratteristica a snervamento	$f_{yk}$	=	450 N/mm <sup>2</sup>
Coefficiente parziale di sicurezza per l'acciaio	$\gamma_s$	=	1,15
Resistenza di progetto a snervamento	$f_{yd}$	=	391 N/mm <sup>2</sup>
Modulo elastico longitudinale	$E_s$	=	210.000 N/mm <sup>2</sup>

Mandataria 	Mandanti  	<b>PROGETTO ESECUTIVO</b> LINEA PESCARA – BARI				
IN22/IN23 – Tombini di trasparenza sponda dx Fortore Relazione di Calcolo Scatolari in c.a. - pk 2+137.12 a pk 2+152.12	COMMESSA LI07	LOTTO 01	CODIFICA E ZZ CL	DOCUMENTO IN 2200 001	REV. C	FOGLIO 69 di 469

### Verifica a Flessione Retta “Verticali”

#### Armature verticali

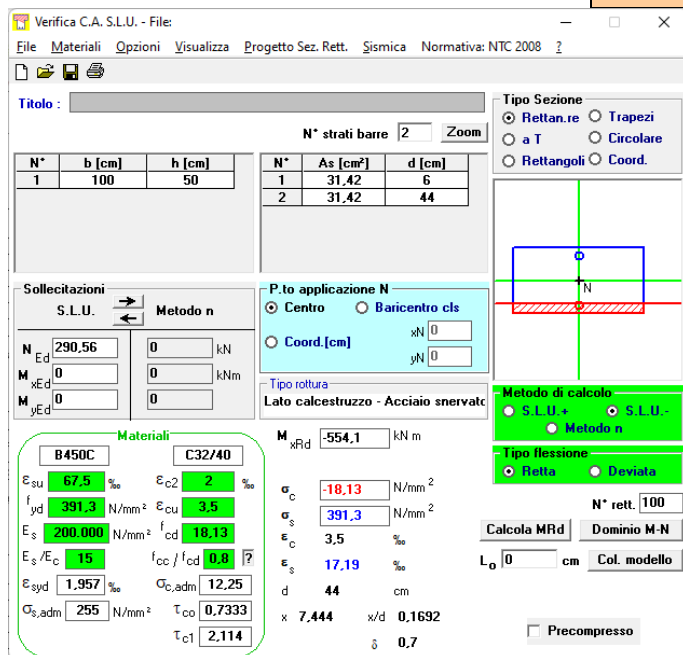
Diametro barre interne	$\varnothing_{l,int}$	=	20	mm
Numero barre interne	$n_{l,int}$	=	10	
Area armatura verticale interne	$A_{l,int}$	=	3142	mm <sup>2</sup>
Diametro barre esterne	$\varnothing_{l,est}$	=	20	mm
Numero barre esterne	$n_{l,est}$	=	10	
Area armatura verticali esterne	$A_{l,est}$	=	3142	mm <sup>2</sup>
Area armatura verticale totale	$A_{l,tot}$	=	6283	mm <sup>2</sup>
Percentuale di armatura longitudinale	$A_{l,tot}/A_c$	=	1.26	%

#### Armature longitudinale

Diametro barre interne	$\varnothing_{l,int}$	=	14	mm
Numero barre interne	$n_{l,int}$	=	5	
Area armatura verticale interne	$A_{l,int}$	=	770	mm <sup>2</sup>
Diametro barre esterne	$\varnothing_{l,est}$	=	14	mm
Numero barre esterne	$n_{l,est}$	=	5	
Area armatura verticali esterne	$A_{l,est}$	=	770	mm <sup>2</sup>
Area armatura verticale totale	$A_{l,tot}$	=	1540	mm <sup>2</sup>

#### Azioni di progetto

Momento Flettente  $M_{xx}$  Inferiore  $M_{Ed} = -321.14$  kNm



$M_{rd} = -554.1$  KNm  $>$   $M_{ed} = -321.14$  KNm

Mandataria <b>VIA</b> INGEGNERIA	Mandanti <b>HYpro HUB</b> <b>VIOTOP</b> <b>met</b> Infrastructures Engineering S.p.A.	<b>PROGETTO ESECUTIVO</b> LINEA PESCARA – BARI				
IN22/IN23 – Tombini di trasparenza sponda dx Fortore Relazione di Calcolo Scatolari in c.a. - pk 2+137.12 a pk 2+152.12	COMMESSA LI07	LOTTO 01	CODIFICA E ZZ CL	DOCUMENTO IN 2200 001	REV. C	FOGLIO 70 di 469

Momento Flettente  $M_{xx}$  Superiore

$M_{Ed} = 431.72$  kN

Verifica C.A. S.L.U. - File

File Materiali Opzioni Visualizza Progetto Sez. Rett. Sismica Normativa: NTC 2008 ?

Titolo: \_\_\_\_\_

N° strati barre 2 Zoom

N°	b [cm]	h [cm]	N°	As [cm²]	d [cm]
1	100	50	1	31.42	6
			2	31.42	44

Tipologia Sezione:  
 Rettan.re  Trapezi  
 a T  Circolare  
 Rettangoli  Coord.

Metodo di calcolo:  
 S.L.U.+  S.L.U.-  
 Metodo n

Tipologia flessione:  
 Retta  Deviata

Calcola MRd Dominio M-N  
 L<sub>0</sub> 0 cm Col. modello

Precompresso

Materiali: B450C C32/40

$\epsilon_{su}$ 67.5 ‰	$\epsilon_{c2}$ 2 ‰
$f_{yd}$ 391.3 N/mm²	$\epsilon_{cu}$ 3.5 ‰
$E_s$ 200.000 N/mm²	$f_{cd}$ 18.13
$E_s/E_c$ 15	$f_{cc}/f_{cd}$ 0.8 ?
$\epsilon_{syd}$ 1.957 ‰	$\sigma_{c,adm}$ 12.25
$\sigma_{s,adm}$ 255 N/mm²	$\tau_{co}$ 0.7333
	$\tau_{c1}$ 2.114

Collezioni: S.L.U. Metodo n

Carichi:  $N_{Ed}$  221.34 kN,  $M_{xEd}$  0 kNm,  $M_{yEd}$  0 kNm

P.to applicazione N:  Centro  Baricentro cls

Coord. [cm]: xN 0, yN 0

Tipologia rottura: Lato calcestruzzo - Acciaio snervato

$M_{xRd}$  541 kNm

$\sigma_c$  -18.13 N/mm²,  $\sigma_s$  391.3 N/mm²,  $\epsilon_c$  3.5 ‰,  $\epsilon_s$  17.69 ‰

d 44 cm, x 7.267, x/d 0.1652,  $\delta$  0.7

$M_{rd} = 541$  KNm >  $M_{ed} = 431.72$  KNm

Momento Flettente  $M_{yy}$  Inferiore

$M_{Ed} = -122.42$  kN

Verifica C.A. S.L.U. - File

File Materiali Opzioni Visualizza Progetto Sez. Rett. Sismica Normativa: NTC 2008 ?

Titolo: \_\_\_\_\_

N° strati barre 2 Zoom

N°	b [cm]	h [cm]	N°	As [cm²]	d [cm]
1	100	50	1	7.70	6
			2	7.70	44

Tipologia Sezione:  
 Rettan.re  Trapezi  
 a T  Circolare  
 Rettangoli  Coord.

Metodo di calcolo:  
 S.L.U.+  S.L.U.-  
 Metodo n

Tipologia flessione:  
 Retta  Deviata

Calcola MRd Dominio M-N  
 L<sub>0</sub> 0 cm Col. modello

Precompresso

Materiali: B450C C32/40

$\epsilon_{su}$ 67.5 ‰	$\epsilon_{c2}$ 2 ‰
$f_{yd}$ 391.3 N/mm²	$\epsilon_{cu}$ 3.5 ‰
$E_s$ 200.000 N/mm²	$f_{cd}$ 18.13
$E_s/E_c$ 15	$f_{cc}/f_{cd}$ 0.8 ?
$\epsilon_{syd}$ 1.957 ‰	$\sigma_{c,adm}$ 12.25
$\sigma_{s,adm}$ 255 N/mm²	$\tau_{co}$ 0.7333
	$\tau_{c1}$ 2.114

Collezioni: S.L.U. Metodo n

Carichi:  $N_{Ed}$  0 kN,  $M_{xEd}$  0 kNm,  $M_{yEd}$  0 kNm

P.to applicazione N:  Centro  Baricentro cls

Coord. [cm]: xN 0, yN 0

Tipologia rottura: Lato calcestruzzo - Acciaio snervato

$M_{xRd}$  -139.8 kNm

$\sigma_c$  -18.13 N/mm²,  $\sigma_s$  391.3 N/mm²,  $\epsilon_c$  3.5 ‰,  $\epsilon_s$  35.5 ‰

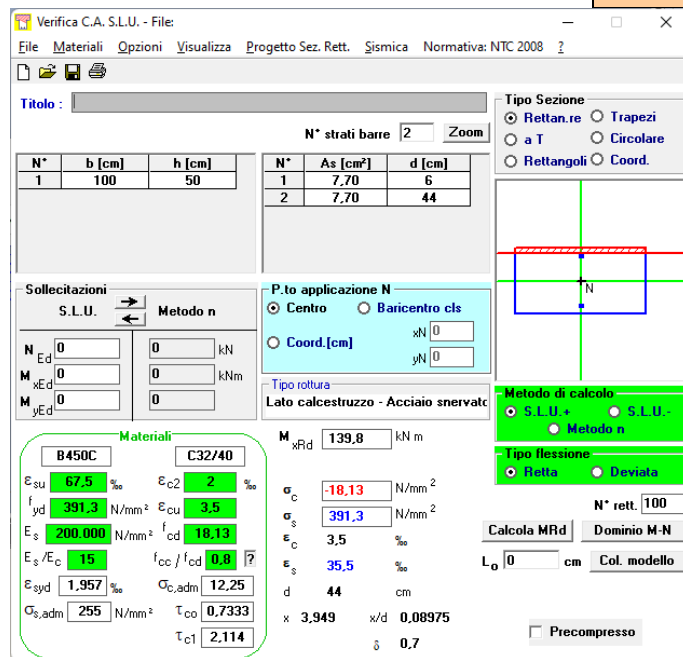
d 44 cm, x 3.949, x/d 0.08975,  $\delta$  0.7

$M_{rd} = -139.8$  KNm >  $M_{ed} = -122.42$  KNm

Mandataria 	Mandanti  	<b>PROGETTO ESECUTIVO</b> <b>LINEA PESCARA – BARI</b>				
IN22/IN23 – Tombini di trasparenza sponda dx Fortore Relazione di Calcolo Scatolari in c.a. - pk 2+137.12 a pk 2+152.12	COMMESSA LI07	LOTTO 01	CODIFICA E ZZ CL	DOCUMENTO IN 2200 001	REV. C	FOGLIO 71 di 469

Momento Flettente  $M_{yy}$  Superiore

$$M_{Ed} = 116.70 \text{ kN}$$



The screenshot shows the 'Verifica C.A. S.L.U. - File' software interface. It includes a menu bar (File, Materiali, Opzioni, Visualizza, Progetto Sez. Rett., Sismica, Normativa: NTC 2008), a title bar, and several data input sections:

- Section Data:** A table with columns for N°, b [cm], h [cm], N°, As [cm²], and d [cm]. The first row shows N°=1, b=100, h=50, N°=1, As=7.70, d=6. The second row shows N°=2, b=100, h=50, N°=2, As=7.70, d=44.
- Materials:** Two materials are defined: B450C and C32/40. Properties include  $E_{su}$ ,  $f_{yd}$ ,  $E_s$ ,  $E_s/E_c$ ,  $E_{syd}$ ,  $C_{s,adm}$ ,  $E_{c2}$ ,  $E_{cu}$ ,  $f_{cd}$ ,  $f_{cc}/f_{cd}$ ,  $C_{c,adm}$ ,  $T_{co}$ , and  $T_{c1}$ .
- Calculation Parameters:** Includes  $M_{xRd}$  (139.8 kNm),  $\alpha_c$  (-18.13 N/mm²),  $\alpha_s$  (391.3 N/mm²),  $\epsilon_c$  (3.5‰),  $\epsilon_s$  (35.5‰),  $d$  (44 cm),  $x$  (3.949),  $x/d$  (0.08975), and  $\delta$  (0.7).
- Other Settings:** Tipo Sezione (Rettan.re), Tipo rottura (Lato calcestruzzo - Acciaio snervato), Metodo di calcolo (S.L.U.), Tipo flessione (Retta), and N° rett. (100).

$$M_{rd}=139.8 \text{ KNm} > M_{ed} = 116.70 \text{ KNm}$$



Mandataria 	Mandanti   	<b>PROGETTO ESECUTIVO</b> LINEA PESCARA – BARI				
IN22/IN23 – Tombini di trasparenza sponda dx Fortore Relazione di Calcolo Scatolari in c.a. - pk 2+137.12 a pk 2+152.12	COMMESSA LI07	LOTTO 01	CODIFICA E ZZ CL	DOCUMENTO IN 2200 001	REV. C	FOGLIO 72 di 469

### Verifica a taglio (4.1.1.2.1.3.1/2 - D.M. 14-01-2008)

VERIFICA DEGLI ELEMENTI NON ARMATI A TAGLIO						
CALCESTRUZZO						
Classe di Resistenza		C32/40	[N/mm <sup>2</sup> ]			
Resistenza Cubica caratteristica a compressione	R <sub>ck</sub>	40.00	[N/mm <sup>2</sup> ]			
Resistenza Cilindrica caratteristica a compressione	f <sub>ck</sub>	33.20	[N/mm <sup>2</sup> ]		f <sub>cd</sub> =0,83R <sub>ck</sub>	
Coefficiente parziale di sicurezza per il calcestruzzo	γ <sub>c</sub>	1.5	[-]			
Coefficiente che tiene conto degli effetti di lungo termine	α <sub>cc</sub>	0.85	[-]			
Resistenza di progetto a compressione	f <sub>cd</sub>	18.81	[N/mm <sup>2</sup> ]		f <sub>cd</sub> =f <sub>ck</sub> *α <sub>cc</sub> /γ <sub>c</sub>	
ACCIAIO						
Tipologia		B450C	[-]			
Resistenza caratteristica a rottura	f <sub>tk</sub>	540.00	[N/mm <sup>2</sup> ]			
Resistenza caratteristica a snervamento	f <sub>yk</sub>	450.00	[N/mm <sup>2</sup> ]			
Coefficiente parziale di sicurezza per il calcestruzzo	γ <sub>s</sub>	1.15	[-]			
Resistenza di progetto a snervamento	f <sub>yd</sub>	391.30	[N/mm <sup>2</sup> ]		f <sub>yd</sub> =f <sub>yk</sub> /γ <sub>s</sub>	
Modulo elastico longitudinale	E <sub>s</sub>	201,000.00	[N/mm <sup>2</sup> ]			
Geometria della sezione rettangolare						
Altezza	H	50	[cm]			
Base	B	100	[cm]			
Copriferro	c	6	[cm]			
Larghezza minima della Sezione	b <sub>w</sub>	100.00	[cm]			
Altezza utile	d	44.00	[cm]		d=H-c	
Area della sezione di cls	A <sub>c</sub>	5,000.00	[cm <sup>2</sup> ]			
Armature longitudinali						
		n. Ferri	φ	A <sub>l</sub>		
Armatura Tesa	A <sub>s</sub>	10	20.00	3,142	[mm <sup>2</sup> ]	
Armatura Compresa	A' <sub>s</sub>	10	20.00	3,142	[mm <sup>2</sup> ]	
Ferri di Parete	A <sub>sp</sub>	-	-	-	[mm <sup>2</sup> ]	
Tot Armatura Longitudinale	A <sub>sl,Tot.</sub>	-	-	6,283	[mm <sup>2</sup> ]	
Rapporto geometrico armatura	A <sub>sl,Tot./A<sub>c</sub></sub>	-	-	1.26%	[-]	
Sollecitazioni						
Sforzo Normale	N <sub>ed</sub>	-	[KN]		Compressione positivo	
Momento flettente	M <sub>y,ed</sub>	-	[KN*m]			
Taglio	V <sub>ed</sub>	353.04	[KN]			
VERIFICA ELEMENTI NON ARMATI A TAGLIO						
4.1.2.3.5.1 Elementi SENZA armature trasversali resistenti a taglio			V <sub>ed</sub>	353.04	[KN]	
Verifica			V <sub>Rd</sub> > V <sub>Ed</sub>		[4.122 NTC]	
V <sub>Rd</sub> = max { [0,18 · k · (100 · ρ <sub>r</sub> · f <sub>ck</sub> ) <sup>(1/3)</sup> / γ <sub>c</sub> + 0,15 · σ <sub>cp</sub> ] · b <sub>w</sub> · d · (v <sub>min</sub> + 0,15 · σ <sub>cp</sub> ) · b <sub>w</sub> · d }					[4.123 NTC]	
Altezza utile della sezione			d	440.0	[mm]	
Larghezza minima della sezione			b <sub>w</sub>	1,000.0	[mm]	
Area della Sezione in cls			A <sub>c</sub>	500,000.0	[mm <sup>2</sup> ]	
Sforzo normale di compressione			N <sub>(compr.)</sub>	-	[KN]	
Tensione limite di compressione nella sezione			σ <sub>cp,lim</sub>	3.76	[N/mm <sup>2</sup> ]	
Tensione media di compressione nella sezione			σ <sub>cp</sub>	-	< 0,2 f <sub>cd</sub> : ok	
Ingranamento degli inerti			k	1.67	< 2-ok	
Tensione di resistenza minima del cls			v <sub>min</sub>	0.44		
Area totale Armatura longitudinale TESA			A <sub>sl</sub>	3,142	[mm <sup>2</sup> ]	
Rapporto geometrico arm. long. TESA			ρ <sub>l</sub>	0.00628	< 0,02: ok	
V <sub>Rd,1</sub> = [0,18 · k · (100 · ρ <sub>r</sub> · f <sub>ck</sub> ) <sup>(1/3)</sup> / γ <sub>c</sub> + 0,15 · σ <sub>cp</sub> ] · b <sub>w</sub> · d			V <sub>rd,1</sub>	243.34	[KN]	
V <sub>Rd,2</sub> = (v <sub>min</sub> + 0,15 · σ <sub>cp</sub> ) · b <sub>w</sub> · d			V <sub>rd,2</sub>	192.22	[KN]	
Taglio resistente			V <sub>rd</sub>	243.34	[KN]	
Tasso di sfruttamento			V <sub>Ed</sub> /V <sub>Rd</sub>	1.45		
Fattore di sicurezza e Rapporto di Verifica			V <sub>Rd</sub> /V <sub>Ed</sub>	0.69	V <sub>rd</sub> > V <sub>Ed</sub>	Attenzione: ARMARE A TAGLIO

Mandataria 	Mandanti  	<b>PROGETTO ESECUTIVO</b> LINEA PESCARA – BARI				
IN22/IN23 – Tombini di trasparenza sponda dx Fortore Relazione di Calcolo Scatolari in c.a. - pk 2+137.12 a pk 2+152.12	COMMESSA LI07	LOTTO 01	CODIFICA E ZZ CL	DOCUMENTO IN 2200 001	REV. C	FOGLIO 73 di 469

VERIFICA ELEMENTI ARMATI A TAGLIO CONTRIBUTO DELLE STAFFE			
<b>4.1.2.3.5.2 Elementi CON armature trasversali resistenti al taglio</b>	Ved 100 %	353.04	[KN]
Verifica	$V_{Rd} > V_{Ed}$		[4.1.26 NTC]
<b>La Cotangente è maggiore di 2.50: la crisi è da attribuirsi all'armatura STAFFE</b>			
Altezza utile della sezione	d	440.00	[mm]
Diametro delle Staffe	$\Phi_{sw}$	12.00	[mm]
Numero di bracci	n.b.	2.5	[-]
Area sezione trasversale armatura a taglio	$A_{sw}$	282.74	[mm <sup>2</sup> ]
Passo	s	200.00	[mm]
Inclinazione armatura trasversale rispetto asse trave	$\alpha$	90.00	[°]
Cotangente di $\alpha$	$ctg(\alpha)$	0.00	[-]
Inclinazione del puntone compresso	$\theta$	17.05	[°]
Verifica [4.1.25 NTC]	$1 \leq ctg(\theta) \leq 2,5$	2.50	ok
Coefficiente cautelativo	$\alpha_c$	1.00	[-]
Resistenza a compressione ridotta	$F_{cd} = 50\% \cdot f_{cd}$	9.41	[N/mm <sup>2</sup> ]
$V_{Rsd} = 0,9 \cdot d \cdot A_{sw} / s \cdot f_{y,d} \cdot (ctg(\alpha) + ctg(\theta)) \cdot \sin(\alpha)$	[4.1.27 NTC]	$V_{Rsd}$	547.66 [KN]
$V_{Rcd} = 0,9 \cdot d \cdot b_w \cdot \alpha_c \cdot F_{cd} \cdot ((ctg(\alpha) + ctg(\theta)) / (1 + ctg^2(\theta)))$	[4.1.28 NTC]	$V_{Rcd}$	1,284.50 [KN]
$V_{Rd} = \min(V_{Rsd}; V_{Rcd})$	[4.1.29 NTC]	$V_{Rd} = \min(V_{Rsd}; V_{Rcd})$	547.66 [KN]
Tasso di sfruttamento	$V_{Ed} / V_{Rd}$	0.64	[-]
Coefficiente di sicurezza ed Esito verifica	$V_{Rd} / V_{Ed}$	1.55	$V_{Rd} > V_{Ed}$ ok

Mandataria 	Mandanti    	<b>PROGETTO ESECUTIVO</b> <b>LINEA PESCARA – BARI</b>				
IN22/IN23 – Tombini di trasparenza sponda dx Fortore Relazione di Calcolo Scatolari in c.a. - pk 2+137.12 a pk 2+152.12	COMMESSA LI07	LOTTO 01	CODIFICA E ZZ CL	DOCUMENTO IN 2200 001	REV. C	FOGLIO 74 di 469

### 12.1.3 Soletta di fondazione

Si riporta di seguito la verifica a flessione e taglio dell'elemento.

#### Geometria sezione

Larghezza	b	=	100	cm
Altezza	h	=	60	cm
Copriferro	c	=	6	cm
Altezza utile	d=h-c	=	54	cm

#### Materiali

##### Calcestruzzo

Classe di resistenza		=	C32/40
Resistenza cubica caratteristica a compressione	$R_{ck}$	=	40 N/mm <sup>2</sup>
Resistenza cilindrica caratteristica a compressione	$f_{ck}$	=	33.20 N/mm <sup>2</sup>
Coefficiente parziale di sicurezza per il calcestruzzo	$\gamma_c$	=	1,50
Coefficiente che tiene conto degli effetti di lungo termine	$\alpha_{cc}$	=	0,85
Resistenza di progetto a compressione	$f_{cd}$	=	18,81 N/mm <sup>2</sup>
Valore medio della resistenza cilindrica a compressione	$f_{cm}$	=	41.20 N/mm <sup>2</sup>
Modulo elastico medio	$E_{cm}$	=	33.643 N/mm <sup>2</sup>
Resistenza media a trazione semplice	$f_{ctm}$	=	3,10 N/mm <sup>2</sup>
Resistenza media a trazione per flessione	$f_{ctm}$	=	3,72 N/mm <sup>2</sup>

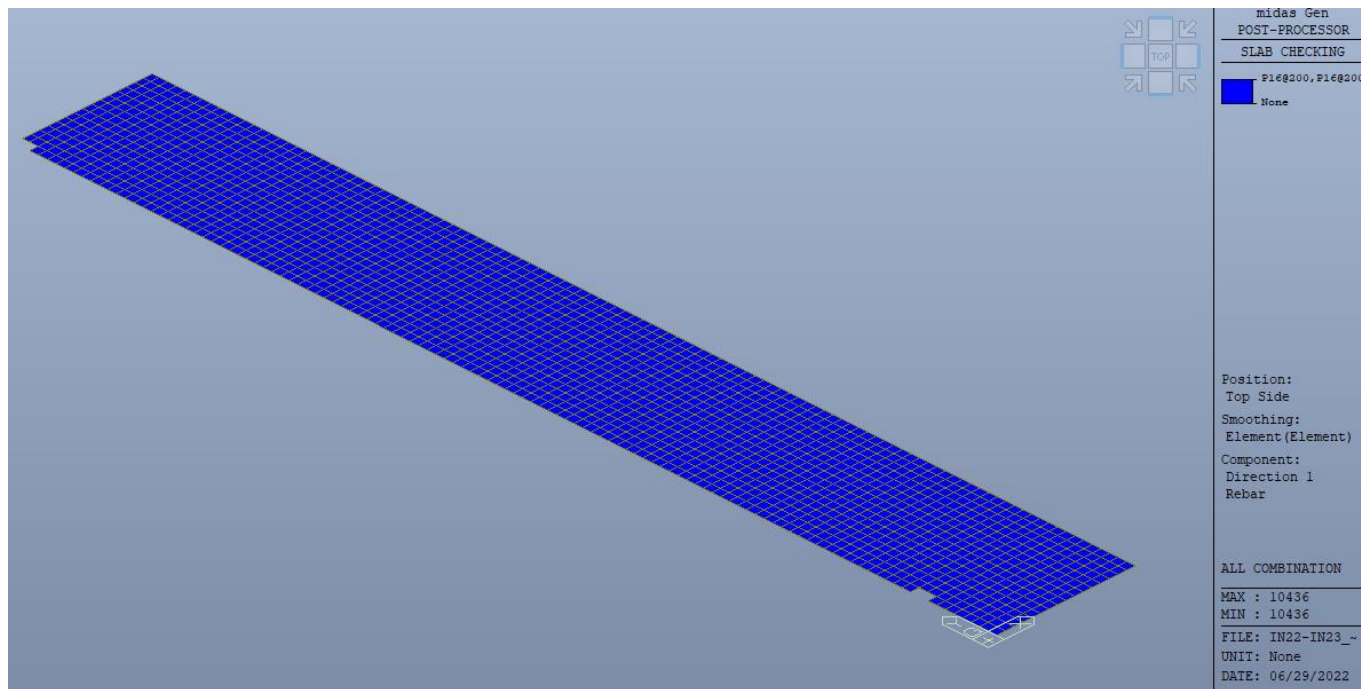
##### Barre di armatura

Tipologia		=	B450C
Resistenza caratteristica a snervamento	$f_{yk}$	=	450 N/mm <sup>2</sup>
Coefficiente parziale di sicurezza per l'acciaio	$\gamma_s$	=	1,15
Resistenza di progetto a snervamento	$f_{yd}$	=	391 N/mm <sup>2</sup>
Modulo elastico longitudinale	$E_s$	=	210.000 N/mm <sup>2</sup>

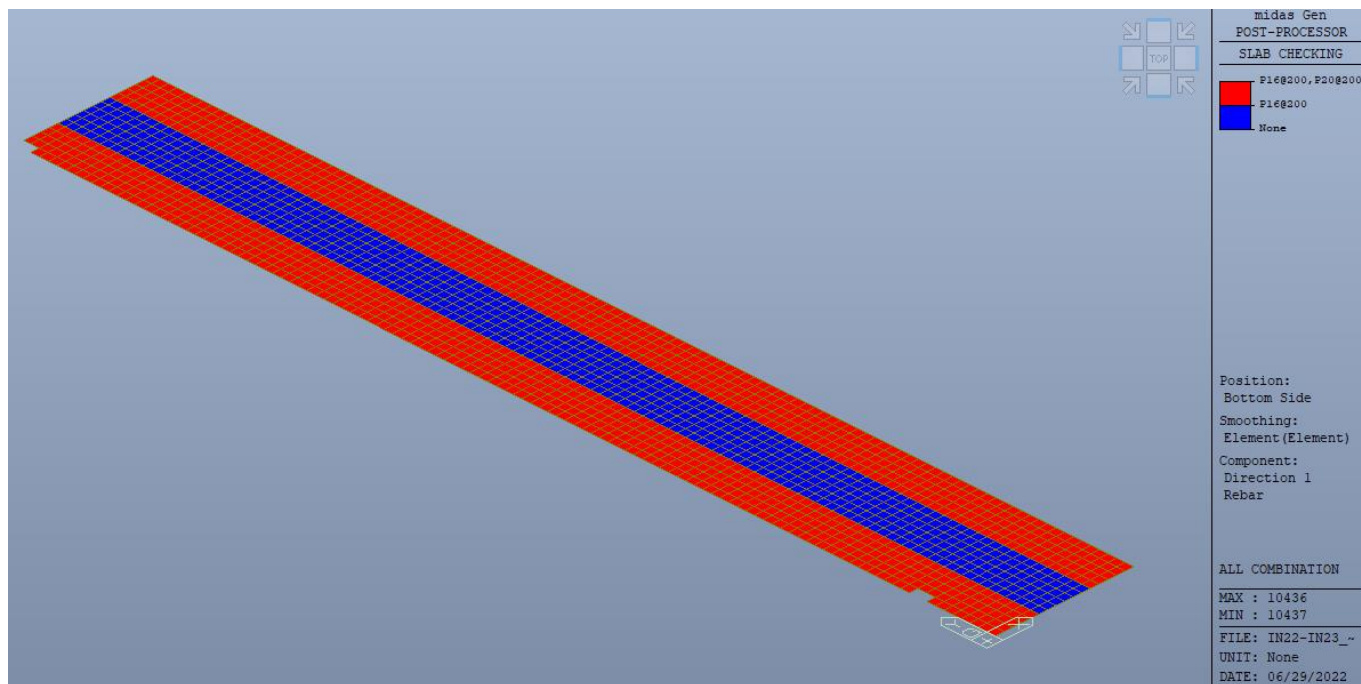
Mandataria 	Mandanti  	<b>PROGETTO ESECUTIVO</b> <b>LINEA PESCARA – BARI</b>				
IN22/IN23 – Tombini di trasparenza sponda dx Fortore Relazione di Calcolo Scatolari in c.a. - pk 2+137.12 a pk 2+152.12	COMMESSA LI07	LOTTO 01	CODIFICA E ZZ CL	DOCUMENTO IN 2200 001	REV. C	FOGLIO 75 di 469

### Verifica a Flessione Retta

#### Armature longitudinali Dir "1" Superiore

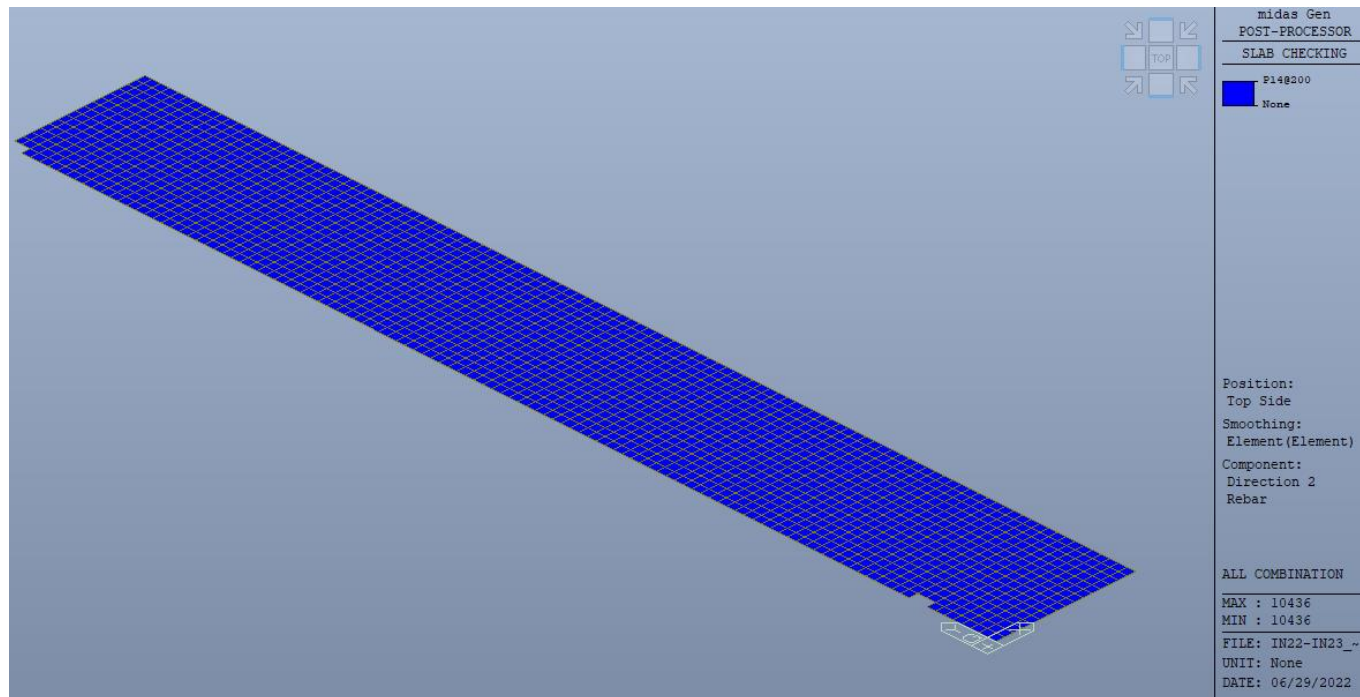


#### Armature longitudinali Dir "1" Inf

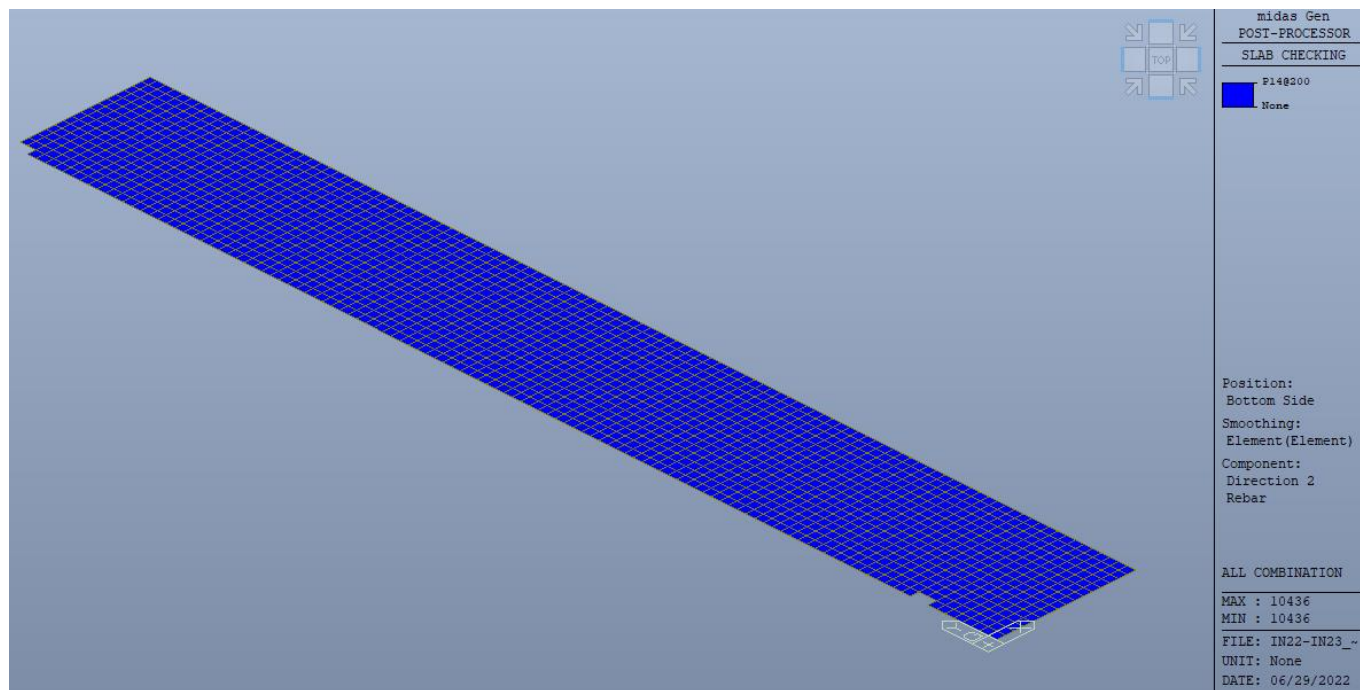


Mandataria 	Mandanti    	<b>PROGETTO ESECUTIVO</b> <b>LINEA PESCARA – BARI</b>				
IN22/IN23 – Tombini di trasparenza sponda dx Fortore Relazione di Calcolo Scatolari in c.a. - pk 2+137.12 a pk 2+152.12	COMMESSA LI07	LOTTO 01	CODIFICA E ZZ CL	DOCUMENTO IN 2200 001	REV. C	FOGLIO 76 di 469

### Armature longitudinali Dir “2” Superiore



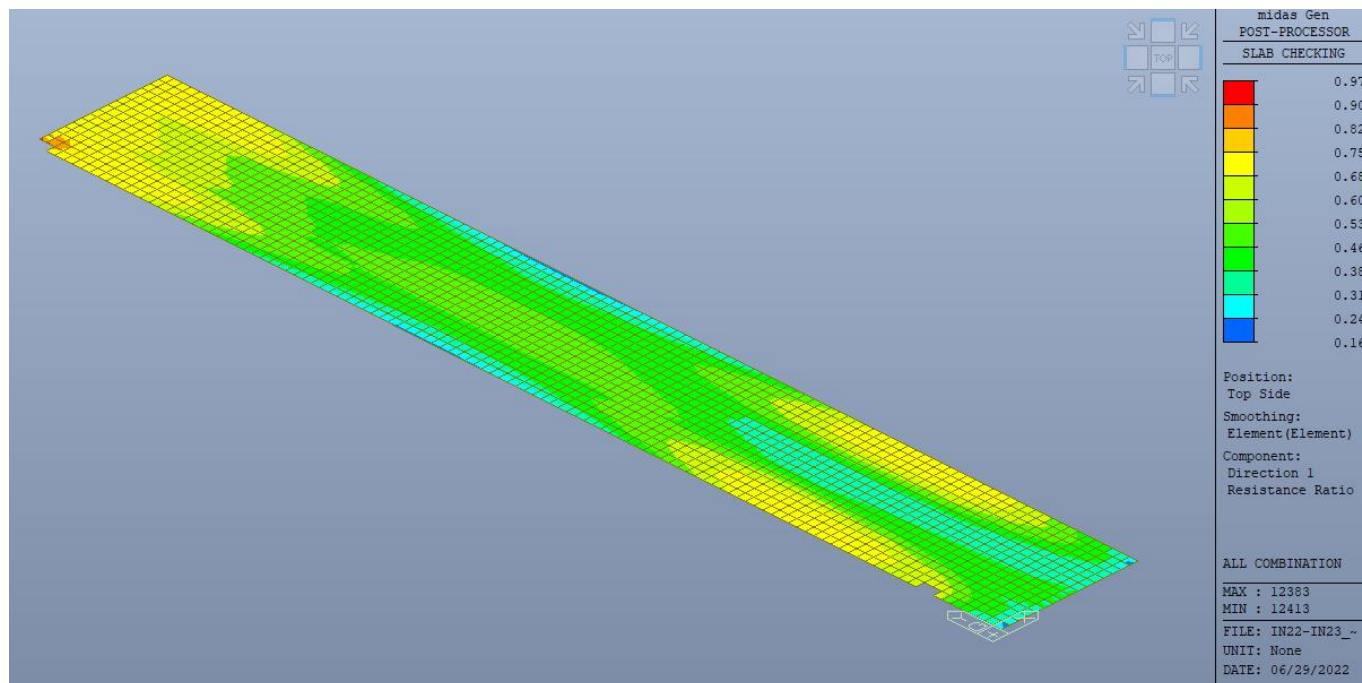
### Armature longitudinali Dir “2” Inferiore



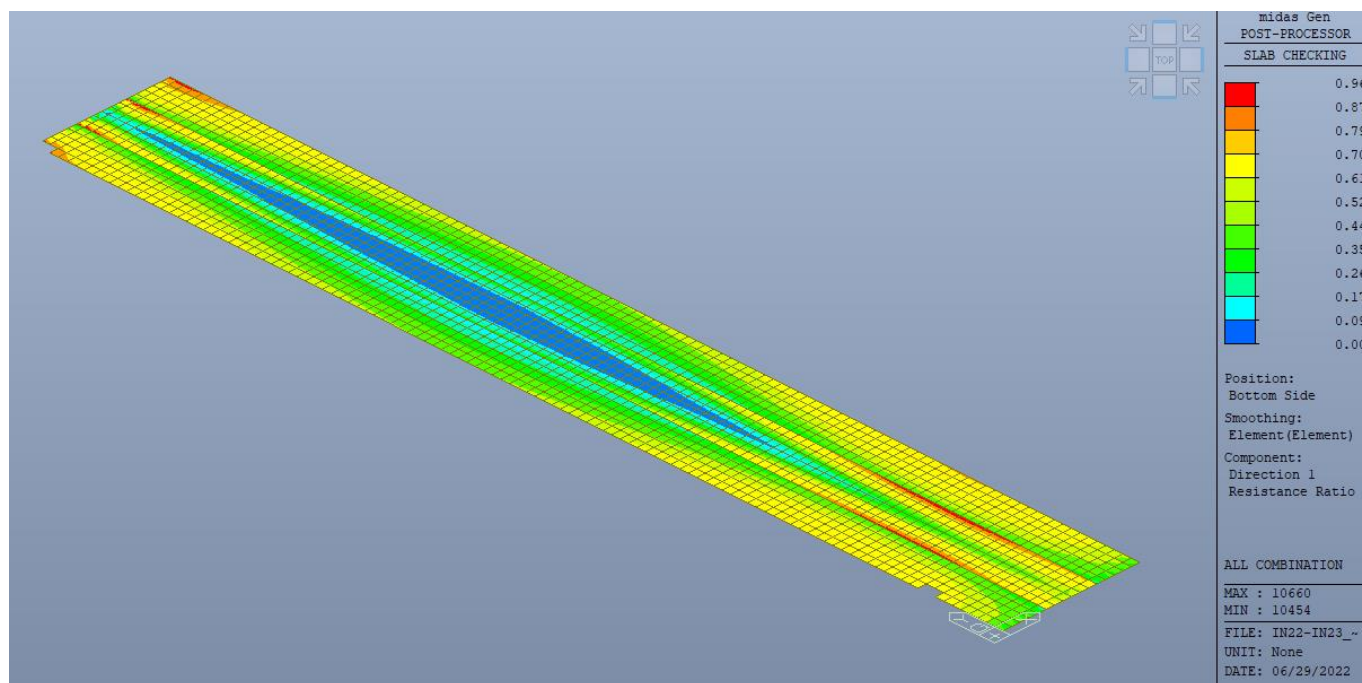


Mandataria 	Mandanti  	<b>PROGETTO ESECUTIVO</b> <b>LINEA PESCARA – BARI</b>				
IN22/IN23 – Tombini di trasparenza sponda dx Fortore Relazione di Calcolo Scatolari in c.a. - pk 2+137.12 a pk 2+152.12	COMMESSA LI07	LOTTO 01	CODIFICA E ZZ CL	DOCUMENTO IN 2200 001	REV. C	FOGLIO 77 di 469

### Verifica a flessione armature longitudinali Dir "1" Superiore



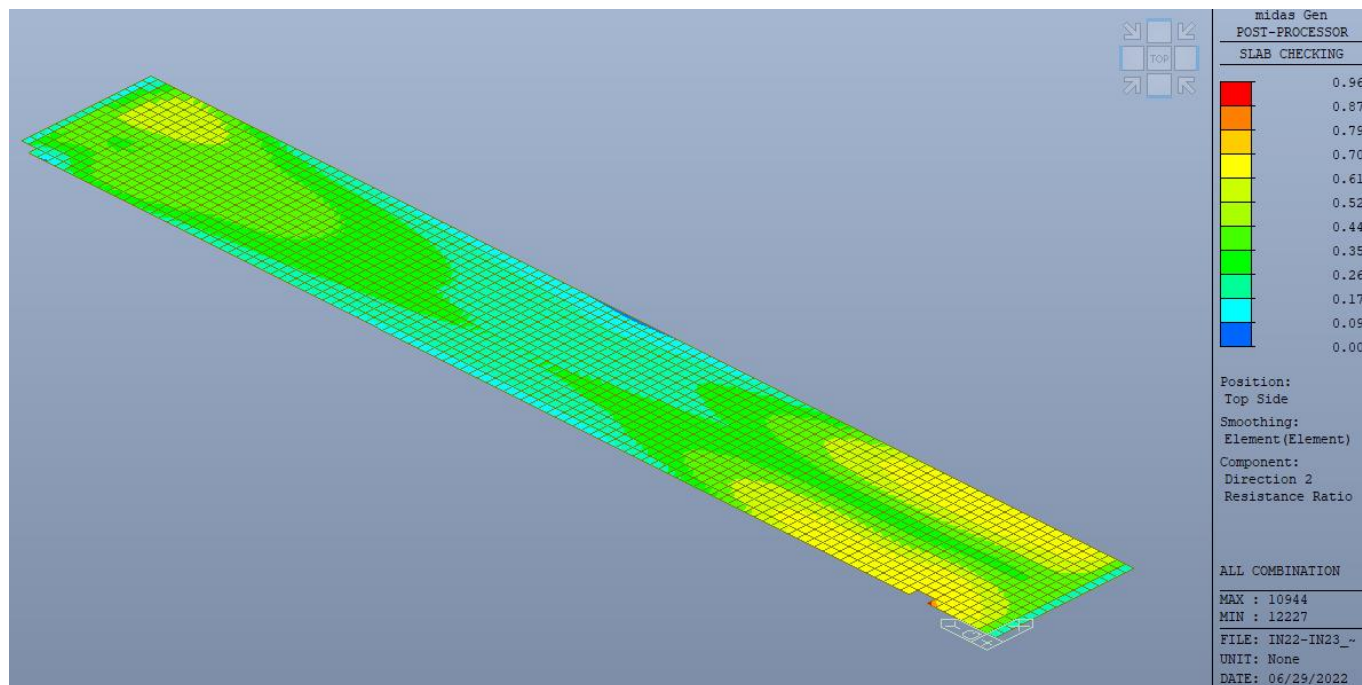
### Verifica a flessione armature longitudinali Dir "1" Inferiore



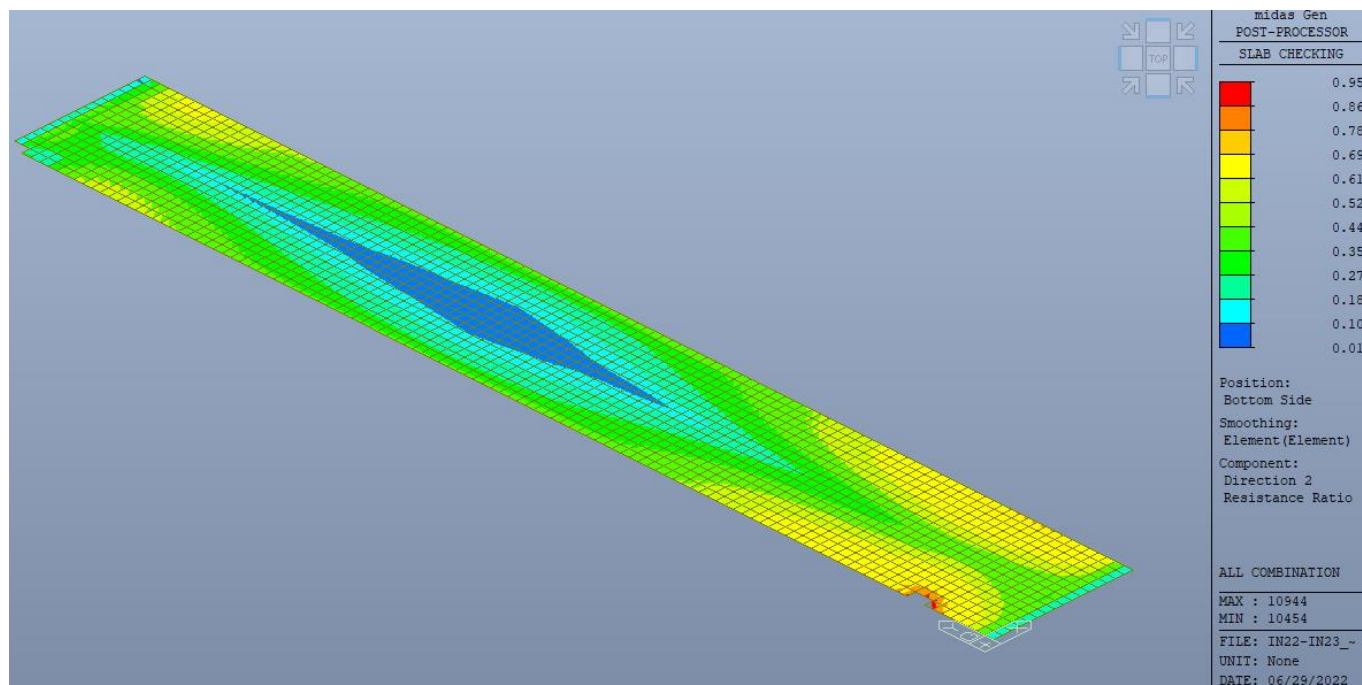


Mandataria 	Mandanti  	<b>PROGETTO ESECUTIVO</b> <b>LINEA PESCARA – BARI</b>				
IN22/IN23 – Tombini di trasparenza sponda dx Fortore Relazione di Calcolo Scatolari in c.a. - pk 2+137.12 a pk 2+152.12	COMMESSA LI07	LOTTO 01	CODIFICA E ZZ CL	DOCUMENTO IN 2200 001	REV. C	FOGLIO 78 di 469

### Verifica a flessione armature longitudinali Dir “2” Superiore



### Verifica a flessione armature longitudinali Dir “2” Inferiore



Mandataria 	Mandanti  	<b>PROGETTO ESECUTIVO</b> <b>LINEA PESCARA – BARI</b>				
IN22/IN23 – Tombini di trasparenza sponda dx Fortore Relazione di Calcolo Scatolari in c.a. - pk 2+137.12 a pk 2+152.12	COMMESSA LI07	LOTTO 01	CODIFICA E ZZ CL	DOCUMENTO IN 2200 001	REV. C	FOGLIO 79 di 469

-----  
midas Gen - RC-Slab Flexural Checking [ Eurocode2:04 & NTC2008 ]      Gen 2021  
=====

=====  
[[[\*]]] SLAB CHECKING MAXIMUM RESULT DATA : DOMAIN 2-[1], Dir 1.  
=====

-----  
Thk Elem POS AsReq AsUse | M\_Ed( LCB) M\_Rd Rat CHK  
-----  
0.6000 10859 BOT 0.0021 0.0026 | 406.360( 479) 516.069 0.787 OK  
12495 TOP 0.0015 0.0020 | 291.281( 455) 408.451 0.713 OK  
-----

<< BOTTOM >>

-. Information of Parameters.

Elem No. : 10859  
Thickness : 0.6000 m.  
Materials : fck = 32000.0000 KPa.  
fcd = 21333.3333 KPa.  
fyk = 450000.0000 KPa.  
Covering : dB = 0.0600 m.  
dT = 0.0600 m.  
LCB No. : 479

-. Information of Design.

b = 0.0010 m. (by Code Unit Length).  
d = 0.5400 m.  
lambda = 0.800  
a = lambda \* x = 0.047 m.  
eta = 1.000  
Cc = eta\*fcd\*b\*a = 0.9990 kN.  
M\_Rd = Cc\*(d-a/2) = 516.0694 kN-m./m.

-. Information of Moments and Result.

Rein. Bar : P16 @200 / P20 @200  
As\_req = 0.0021 m^2/m. ( 0.0021 m^2/m.)  
M\_Ed = 406.3604 kN-m./m.  
M\_Rd = 516.0694 kN-m./m.

**RatM = M\_Ed / M\_Rd = 0.787 < 1.0 ---> O.K !**

-. Check ratio of neutral axis depth to effective depth.

x/d = 0.109

Mandataria 	Mandanti  	<b>PROGETTO ESECUTIVO</b> <b>LINEA PESCARA – BARI</b>				
IN22/IN23 – Tombini di trasparenza sponda dx Fortore Relazione di Calcolo Scatolari in c.a. - pk 2+137.12 a pk 2+152.12	COMMESSA LI07	LOTTO 01	CODIFICA E ZZ CL	DOCUMENTO IN 2200 001	REV. C	FOGLIO 80 di 469

<< TOP >>

-. Information of Parameters.

Elem No. : 12495

Thickness : 0.6000 m.

Materials : fck = 32000.0000 KPa.

fcd = 21333.3333 KPa.

fyk = 450000.0000 KPa.

Covering : dB = 0.0600 m.

dT = 0.0600 m.

LCB No. : 455

-. Information of Design.

b = 0.0010 m. (by Code Unit Length).

d = 0.5400 m.

lambda = 0.800

a = lambda \* x = 0.037 m.

eta = 1.000

Cc = eta\*fcd\*b\*a = 0.7830 kN.

M\_Rd = Cc\*(d-a/2) = 408.4507 kN-m./m.

-. Information of Moments and Result.

Rein. Bar : P16 @200 / P16 @200

As\_req = 0.0015 m<sup>2</sup>/m. ( 0.0015 m<sup>2</sup>/m.)

M\_Ed = 291.2808 kN-m./m.

M\_Rd = 408.4507 kN-m./m.

**RatM = M\_Ed / M\_Rd = 0.713 < 1.0 ---> O.K !**

-. Check ratio of neutral axis depth to effective depth.

x/d = 0.085

Mandataria 	Mandanti  	<b>PROGETTO ESECUTIVO</b> <b>LINEA PESCARA – BARI</b>				
IN22/IN23 – Tombini di trasparenza sponda dx Fortore Relazione di Calcolo Scatolari in c.a. - pk 2+137.12 a pk 2+152.12	COMMESSA LI07	LOTTO 01	CODIFICA E ZZ CL	DOCUMENTO IN 2200 001	REV. C	FOGLIO 81 di 469

-----  
midas Gen - RC-Slab Flexural Checking [ Eurocode2:04 & NTC2008 ]      Gen 2021  
-----

=====  
[[[\*]]] SLAB CHECKING MAXIMUM RESULT DATA : DOMAIN 2-[1], Dir 2.  
=====

-----  
Thk Elem POS AsReq AsUse | M\_Ed( LCB) M\_Rd Rat CHK  
-----  
0.6000 10859 BOT 0.0009 0.0008 | 101.502( 478) 159.496 0.636 OK  
12495 TOP 0.0009 0.0008 | 90.6134( 455) 159.496 0.568 OK  
-----

<< BOTTOM >>

-. Information of Parameters.

Elem No. : 10859  
Thickness : 0.6000 m.  
Materials : fck = 32000.0000 KPa.  
fcd = 21333.3333 KPa.  
fyk = 450000.0000 KPa.  
Covering : dB = 0.0600 m.  
dT = 0.0600 m.  
LCB No. : 478

-. Information of Design.

b = 0.0010 m. (by Code Unit Length).  
d = 0.5400 m.  
lambda = 0.800  
a = lambda \* x = 0.014 m.  
eta = 1.000  
Cc = eta\*fcd\*b\*a = 0.2992 kN.  
M\_Rd = Cc\*(d-a/2) = 159.4962 kN-m./m.

-. Information of Moments and Result.

Rein. Bar : P14 @200  
As\_req = 0.0009 m^2/m. ( 0.0009 m^2/m.)  
M\_Ed = 101.5015 kN-m./m.  
M\_Rd = 159.4962 kN-m./m.

**RatM = M\_Ed / M\_Rd = 0.636 < 1.0 ---> O.K !**

-. Check ratio of neutral axis depth to effective depth.

x/d = 0.033

Mandataria 	Mandanti  	<b>PROGETTO ESECUTIVO</b> <b>LINEA PESCARA – BARI</b>				
IN22/IN23 – Tombini di trasparenza sponda dx Fortore Relazione di Calcolo Scatolari in c.a. - pk 2+137.12 a pk 2+152.12	COMMESSA LI07	LOTTO 01	CODIFICA E ZZ CL	DOCUMENTO IN 2200 001	REV. C	FOGLIO 82 di 469

<< TOP >>

-. Information of Parameters.

Elem No. : 12495

Thickness : 0.6000 m.

Materials : fck = 32000.0000 KPa.

fcd = 21333.3333 KPa.

fyk = 450000.0000 KPa.

Covering : dB = 0.0600 m.

dT = 0.0600 m.

LCB No. : 455

-. Information of Design.

b = 0.0010 m. (by Code Unit Length).

d = 0.5400 m.

lambda = 0.800

a = lambda \* x = 0.014 m.

eta = 1.000

Cc = eta\*fcd\*b\*a = 0.2992 kN.

M\_Rd = Cc\*(d-a/2) = 159.4962 kN-m./m.

-. Information of Moments and Result.

Rein. Bar : P14 @200

As\_req = 0.0009 m<sup>2</sup>/m. ( 0.0009 m<sup>2</sup>/m.)

M\_Ed = 90.6134 kN-m./m.

M\_Rd = 159.4962 kN-m./m.

**RatM = M\_Ed / M\_Rd = 0.568 < 1.0 ---> O.K !**

-. Check ratio of neutral axis depth to effective depth.

x/d = 0.033

Mandataria 	Mandanti  	<b>PROGETTO ESECUTIVO</b> LINEA PESCARA – BARI				
IN22/IN23 – Tombini di trasparenza sponda dx Fortore Relazione di Calcolo Scatolari in c.a. - pk 2+137.12 a pk 2+152.12	COMMESSA LI07	LOTTO 01	CODIFICA E ZZ CL	DOCUMENTO IN 2200 001	REV. C	FOGLIO 83 di 469

### Verifica a taglio (4.1.1.2.1.3.1/2 - D.M. 14-01-2008)

VERIFICA DEGLI ELEMENTI NON ARMATI A TAGLIO						
CALCESTRUZZO						
Classe di Resistenza		C32/40	[N/mm <sup>2</sup> ]			
Resistenza Cubica caratteristica a compressione	R <sub>ck</sub>	40.00	[N/mm <sup>2</sup> ]			
Resistenza Cilindrica caratteristica a compressione	f <sub>ck</sub>	33.20	[N/mm <sup>2</sup> ]			f <sub>ck</sub> =0,83R <sub>ck</sub>
Coefficiente parziale di sicurezza per il calcestruzzo	γ <sub>c</sub>	1.5	[-]			
Coefficiente che tiene conto degli effetti di lungo termine	α <sub>cc</sub>	0.85	[-]			
Resistenza di progetto a compressione	f <sub>cd</sub>	18.81	[N/mm <sup>2</sup> ]			f <sub>cd</sub> =f <sub>ck</sub> *α <sub>cc</sub> /γ <sub>c</sub>
ACCIAIO						
Tipologia		B450C	[-]			
Resistenza caratteristica a rottura	f <sub>tk</sub>	540.00	[N/mm <sup>2</sup> ]			
Resistenza caratteristica a snervamento	f <sub>yk</sub>	450.00	[N/mm <sup>2</sup> ]			
Coefficiente parziale di sicurezza per il calcestruzzo	γ <sub>s</sub>	1.15	[-]			
Resistenza di progetto a snervamento	f <sub>yd</sub>	391.30	[N/mm <sup>2</sup> ]			f <sub>yd</sub> =f <sub>yk</sub> /γ <sub>s</sub>
Modulo elastico longitudinale	E <sub>s</sub>	201.000.00	[N/mm <sup>2</sup> ]			
Geometria della sezione rettangolare						
Altezza	H	60	[cm]			
Base	B	100	[cm]			
Copriferro	c	6	[cm]			
Larghezza minima della Sezione	b <sub>w</sub>	100.00	[cm]			
Altezza utile	d	54.00	[cm]			d=H-c
Area della sezione di cls	A <sub>c</sub>	6,000.00	[cm <sup>2</sup> ]			
Armature longitudinali						
		n. Ferri	φ	Al		
Armatura Tesa 1°	A <sub>s</sub>	5	20.00	1,571	[mm <sup>2</sup> ]	
Armatura Tesa 2°	A <sub>s</sub>	5	16.00	1,005		
Armatura Tesa TOTALE	A <sub>s</sub>	5+5	20+16	2,576		
Armatura Compresa	A' <sub>s</sub>	10	16.00	2,011	[mm <sup>2</sup> ]	
Ferri di Parete	A <sub>sp</sub>	-	-	-	[mm <sup>2</sup> ]	
Tot Armatura Longitudinale	A <sub>sl,Tot.</sub>	-	-	3,581	[mm <sup>2</sup> ]	
Rapporto geometrico armatura	A <sub>sl,Tot./A<sub>c</sub></sub>	-	-	0.60%	[-]	
Sollecitazioni						
Sforzo Normale	N <sub>ed</sub>	-	[KN]			Compressione positivo
Momento flettente	M <sub>y,ed</sub>	-	[KN*m]			
Taglio	V <sub>ed</sub>	405.04	[KN]			
VERIFICA ELEMENTI NON ARMATI A TAGLIO						
4.1.2.3.5.1 Elementi SENZA armature trasversali resistenti a taglio		V <sub>ed</sub>	405.04	[KN]		
Verifica		V <sub>Rd</sub> > V <sub>Ed</sub>				[4.122 NTC]
V <sub>Rd</sub> = max {[0,18·k·(100·ρ <sub>l</sub> ·f <sub>ck</sub> ) <sup>(1/3)</sup> /γ <sub>c</sub> + 0,15·σ <sub>cp</sub> ]·b <sub>w</sub> ·d; (v <sub>min</sub> +0,15·σ <sub>cp</sub> )·b <sub>w</sub> ·d}						[4.123 NTC]
Altezza utile della sezione	d	540.0	[mm]			
Larghezza minima della sezione	b <sub>w</sub>	1,000.0	[mm]			
Area della Sezione in cls	A <sub>c</sub>	600,000.0	[mm <sup>2</sup> ]			
Sforzo normale di compressione	N <sub>(compr.)</sub>	-	[KN]			
Tensione limite di compressione nella sezione	σ <sub>cp,lim</sub>	3.76	[N/mm <sup>2</sup> ]			
Tensione media di compressione nella sezione	σ <sub>cp</sub>	-	< 0,2 f <sub>cd</sub> : ok			
Ingranamento degli inerti	k	1.61	< 2-ok			
Tensione di resistenza minima del cls	v <sub>min</sub>	0.41				
Area totale Armatura longitudinale TESA	A <sub>sl</sub>	2,576	[mm <sup>2</sup> ]			
Rapporto geometrico arm. long. TESA	ρ <sub>l</sub>	0.00429	< 0,02: ok			
V <sub>Rd,1</sub> = [0,18·k·(100·ρ <sub>l</sub> ·f <sub>ck</sub> ) <sup>(1/3)</sup> /γ <sub>c</sub> + 0,15·σ <sub>cp</sub> ]·b <sub>w</sub> ·d	V <sub>Rd,1</sub>	252.74	[KN]			
V <sub>Rd,2</sub> = (v <sub>min</sub> +0,15·σ <sub>cp</sub> )·b <sub>w</sub> ·d	V <sub>Rd,2</sub>	222.17	[KN]			
Taglio resistente	V <sub>Rd</sub>	252.74	[KN]			
Tasso di sfruttamento	V <sub>Ed</sub> /V <sub>Rd</sub>	1.60				
Fattore di sicurezza e Rapporto di Verifica	V <sub>Rd</sub> /V <sub>Ed</sub>	0.62	V <sub>Rd</sub> > V <sub>Ed</sub>			Attenzione: ARMARE A TAGLIO



Mandataria 	Mandanti   	<b>PROGETTO ESECUTIVO</b> LINEA PESCARA – BARI				
IN22/IN23 – Tombini di trasparenza sponda dx Fortore Relazione di Calcolo Scatolari in c.a. - pk 2+137.12 a pk 2+152.12	COMMESSA LI07	LOTTO 01	CODIFICA E ZZ CL	DOCUMENTO IN 2200 001	REV. C	FOGLIO 84 di 469

VERIFICA ELEMENTI ARMATI A TAGLIO CONTRIBUTO DELLE STAFFE			
<b>4.1.2.3.5.2 Elementi CON armature trasversali resistenti al taglio</b>	Ved 100 %	405.04	[KN]
Verifica	$V_{Rd} > V_{Ed}$		[4.1.26 NTC]
<b>La Cotangente è maggiore di 2.50: la crisi è da attribuirsi all'armatura STAFFE</b>			
Altezza utile della sezione	d	540.00	[mm]
Diametro delle Staffe	$\Phi_{sw}$	12.00	[mm]
Numero di bracci	n.b.	2.0	[-]
Area sezione trasversale armatura a taglio	$A_{sw}$	226.19	[mm <sup>2</sup> ]
Passo	s	200.00	[mm]
Inclinazione armatura trasversale rispetto asse trave	$\alpha$	90.00	[°]
Cotangente di $\alpha$	$ctg(\alpha)$	0.00	[-]
Inclinazione del puntone compresso	$\theta$	15.12	[°]
Verifica [4.1.25 NTC]	$1 \leq ctg(\theta) \leq 2,5$	2.50	ok
Coefficiente cautelativo	$\alpha_c$	1.00	[-]
Resistenza a compressione ridotta	$F_{cd} = 50\% \cdot f_{cd}$	9.41	[N/mm <sup>2</sup> ]
$V_{Rsd} = 0,9 \cdot d \cdot A_{sw} / s \cdot f_{y,d} \cdot (ctg(\alpha) + ctg(\theta)) \cdot \sin(\alpha)$	[4.1.27 NTC]	$V_{Rsd}$	537.70 [KN]
$V_{Rcd} = 0,9 \cdot d \cdot b_w \cdot \alpha_c \cdot F_{cd} \cdot ((ctg(\alpha) + ctg(\theta)) / (1 + ctg^2(\theta)))$	[4.1.28 NTC]	$V_{Rcd}$	1,576.43 [KN]
$V_{Rd} = \min(V_{Rsd}; V_{Rcd})$	[4.1.29 NTC]	$V_{Rd} = \min(V_{Rsd}; V_{Rcd})$	537.70 [KN]
Tasso di sfruttamento	$V_{Ed} / V_{Rd}$	0.75	[-]
Coefficiente di sicurezza ed Esito verifica	$V_{Rd} / V_{Ed}$	1.33	$V_{Rd} > V_{Ed}$ ok

La verifica risulta soddisfatta.

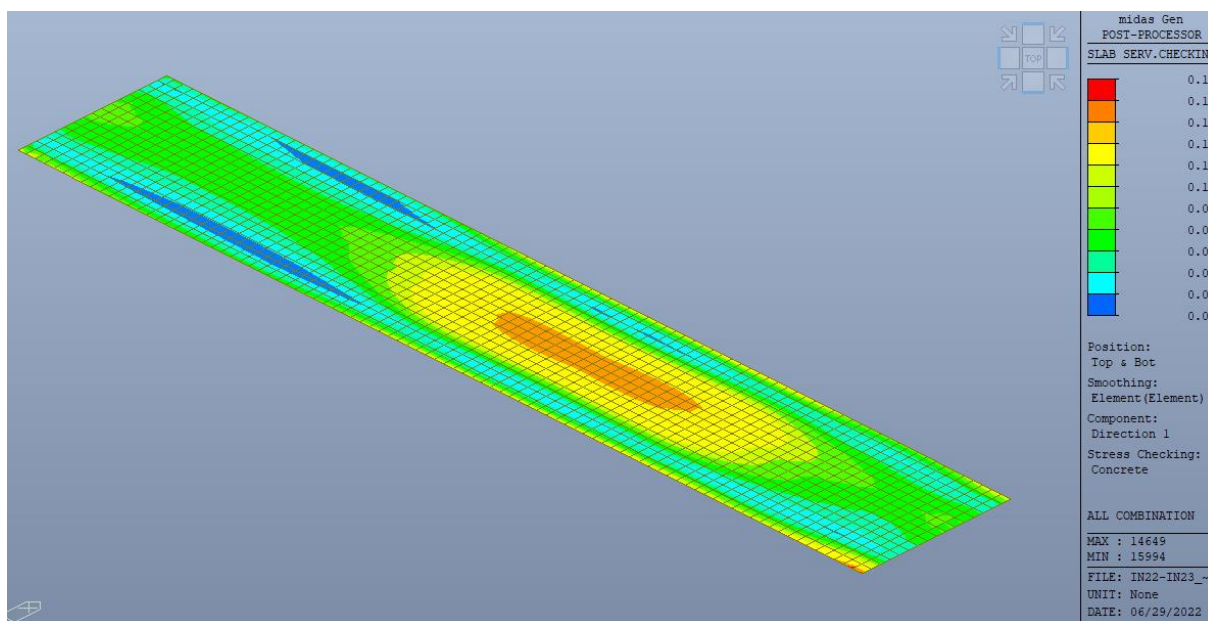
Mandataria 	Mandanti  	<b>PROGETTO ESECUTIVO</b> <b>LINEA PESCARA – BARI</b>				
IN22/IN23 – Tombini di trasparenza sponda dx Fortore Relazione di Calcolo Scatolari in c.a. - pk 2+137.12 a pk 2+152.12	COMMESSA LI07	LOTTO 01	CODIFICA E ZZ CL	DOCUMENTO IN 2200 001	REV. C	FOGLIO 85 di 469

### 13 VERIFICHE ALLO SLE

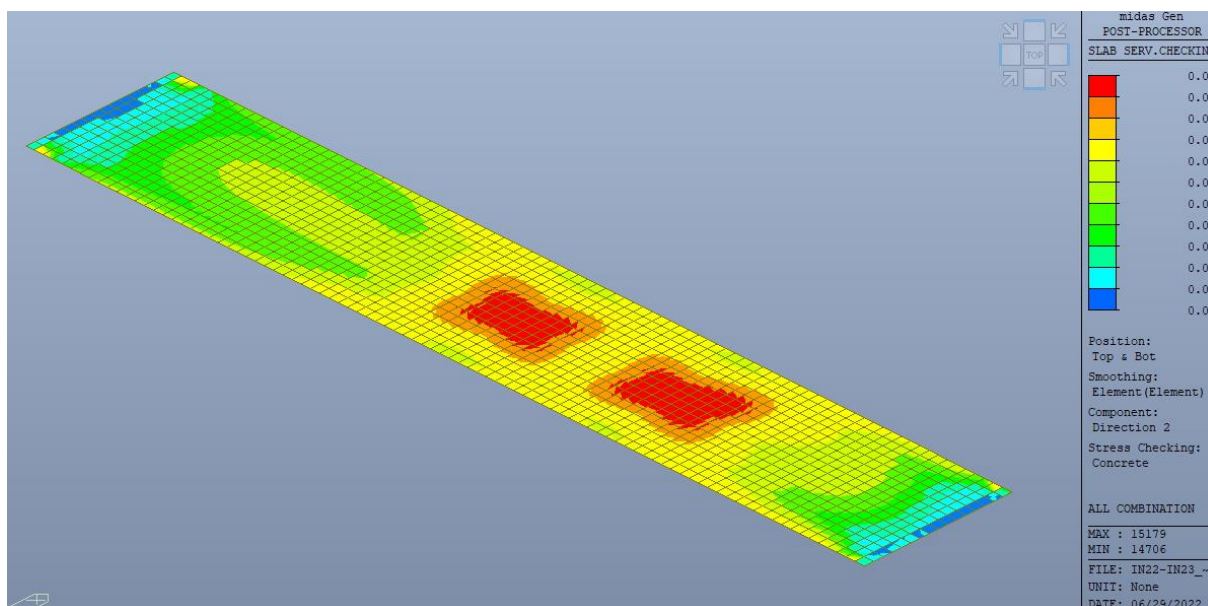
Per la verifica allo stato limite di esercizio si segue la convenzione delle armature adottata per la verifica allo SLU: armature superiori ed inferiori disposte rispettivamente sui lati esterni ed interni. Di seguito si riportano le verifiche agli sle in forma grafica per eventuali approfondimenti si rimanda ai tabulati di verifica.

#### 13.1 Soletta di Copertura

Verifica SLE cls dir 1

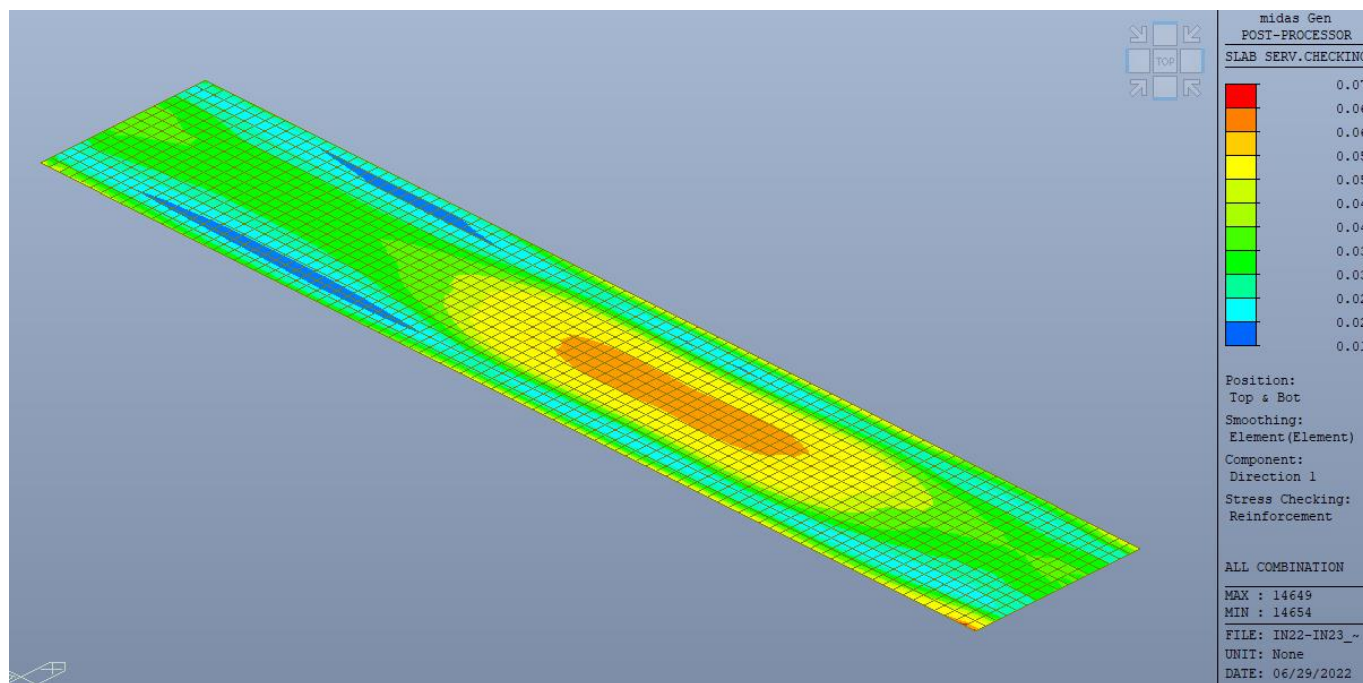


Verifica SLE cls dir 2

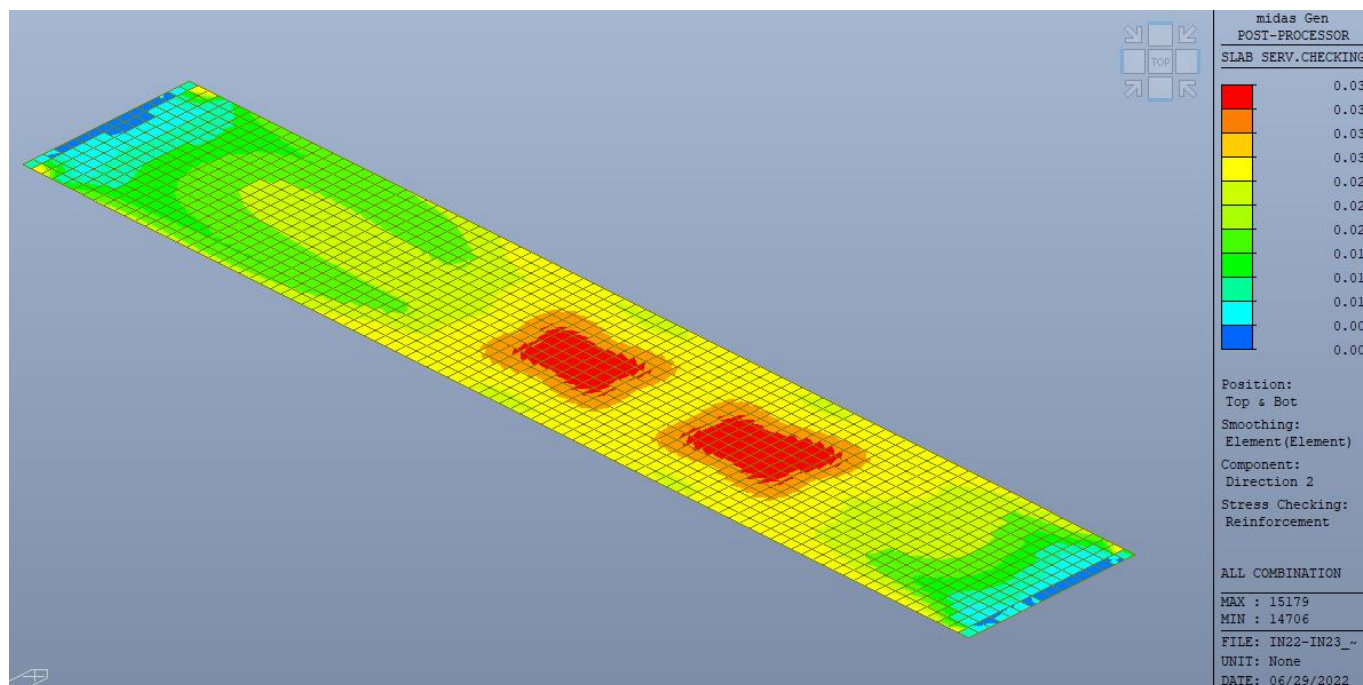


Mandataria 	Mandanti    	<b>PROGETTO ESECUTIVO</b> <b>LINEA PESCARA – BARI</b>				
IN22/IN23 – Tombini di trasparenza sponda dx Fortore Relazione di Calcolo Scatolari in c.a. - pk 2+137.12 a pk 2+152.12	COMMESSA LI07	LOTTO 01	CODIFICA E ZZ CL	DOCUMENTO IN 2200 001	REV. C	FOGLIO 86 di 469

Verifica SLE Acciaio dir 1



Verifica SLE Acciaio dir 2



Mandataria 	Mandanti  	<b>PROGETTO ESECUTIVO</b> <b>LINEA PESCARA – BARI</b>					
IN22/IN23 – Tombini di trasparenza sponda dx Fortore Relazione di Calcolo Scatolari in c.a. - pk 2+137.12 a pk 2+152.12	<table border="1"> <tr> <td>COMMESSA LI07</td> <td>LOTTO 01</td> <td>CODIFICA E ZZ CL</td> <td>DOCUMENTO IN 2200 001</td> <td>REV. C</td> <td>FOGLIO 87 di 469</td> </tr> </table>		COMMESSA LI07	LOTTO 01	CODIFICA E ZZ CL	DOCUMENTO IN 2200 001	REV. C
COMMESSA LI07	LOTTO 01	CODIFICA E ZZ CL	DOCUMENTO IN 2200 001	REV. C	FOGLIO 87 di 469		

-----  
midas Gen - RC-Slab Serviceability Checking [ Eurocode2:04 & NTC2008 ] Gen 2021  
-----

=====  
[[[\*]]] SLAB STRESS MAXIMUM RESULT DATA : DOMAIN 2-[1], Dir 1.  
=====

<< BOTTOM >>

-. Information of Parameters.

Elem No. : 15332  
LCB No. : 623  
Materials : fck = 32000.0000 KPa.  
fyk = 450000.0000 KPa.  
Thickness : 0.5000 m.  
Covering : dB = 0.0600 m.  
dT = 0.0600 m.

-. Information of Checking.

gamma\_c = 1.500 (for Concrete)  
gamma\_s = 1.150 (for Reinforcement)  
fcd = fck / gamma\_c = 21333.33333 KPa.  
fyd = fyk / gamma\_s = 391304.34783 KPa.  
b = 0.0010 m. (by Code Unit Length).  
d = 0.4400 m.  
As\_use = 0.0020 m<sup>2</sup>/m. ( 0.0020 m<sup>2</sup>/m.)

-. Information of Stress Checking Result.

k1 = 0.55000  
k2 = 0.40000  
k3 = 0.75000

( Assumed Uncracked Section )

M\_Ed = 106.66 kN-m./m.  
n = 11.99553 ( Long Term ).  
fctm = 0.30 \* fck<sup>(2/3)</sup> = 3023.81052 KPa.  
fr1 = (1.6 - H/1000) \* fctm = 3326.19157 KPa.  
fctm,fl = MAX[ fctm, fr1 ] = 3326.19157 KPa.  
ybar\_t = 0.25804 m.  
Iyy = 0.01118 m<sup>4</sup>/m.  
Ss\_con (Tens.) = M\_Ed\*(H-ybar\_t)/Iyy = 2308.22270 KPa.  
Ss\_con (Tens.) <= fctm,fl ---> Uncracked Section !

-. Compressive stress in concrete.

Ss\_con (Comp.) = M\_Ed\*ybar\_t/Iyy = 2461.67749 KPa.  
**Ss\_con (Comp.) < k1\*fck= 17600.00000 KPa. ---> O.K !**

-. Tensile stress in reinforcement.

Ss\_stl = M\_Ed\*(d-X)\*n/Iyy = 20822.25083 KPa.  
**Ss\_stl < k3\*fyk=337500.00000 KPa. ---> O.K !**

Mandataria 	Mandanti  	<b>PROGETTO ESECUTIVO</b> <b>LINEA PESCARA – BARI</b>			
IN22/IN23 – Tombini di trasparenza sponda dx Fortore Relazione di Calcolo Scatolari in c.a. - pk 2+137.12 a pk 2+152.12	COMMESSA LI07	LOTTO 01	CODIFICA E ZZ CL	DOCUMENTO IN 2200 001	REV. C FOGLIO 88 di 469

<< TOP >>

-. Information of Parameters.

Elem No. : 14649

LCB No. : 622

Materials : fck = 32000.0000 KPa.

fyk = 450000.0000 KPa.

Thickness : 0.5000 m.

Covering : dB = 0.0600 m.

dT = 0.0600 m.

-. Information of Checking.

gamma\_c = 1.500 (for Concrete)

gamma\_s = 1.150 (for Reinforcement)

fcd = fck / gamma\_c = 21333.33333 KPa.

fyd = fyk / gamma\_s = 391304.34783 KPa.

b = 0.0010 m. (by Code Unit Length).

d = 0.4400 m.

As\_use = 0.0026 m<sup>2</sup>/m. ( 0.0026 m<sup>2</sup>/m.)

-. Information of Stress Checking Result.

k1 = 0.55000

k2 = 0.40000

k3 = 0.75000

( Assumed Uncracked Section )

M\_Ed = 120.14 kN-m./m.

n = 11.99553( Long Term ).

fctm = 0.30 \* fck<sup>(2/3)</sup> = 3023.81052 KPa.

fr1 = (1.6 - H/1000) \* fctm = 3326.19157 KPa.

fctm,fl = MAX[ fctm, fr1 ] = 3326.19157 KPa.

ybar\_t = 0.26018 m.

Iyy = 0.01138 m<sup>4</sup>/m.

Ss\_con (Tens.) = M\_Ed\*(H-ybar\_t)/Iyy = 2530.82744 KPa.

Ss\_con (Tens.) <= fctm,fl ---> Uncracked Section !

-. Compressive stress in concrete.

Ss\_con (Comp.) = M\_Ed\*ybar\_t/Iyy = 2745.74250 KPa.

Ss\_con (Comp.) < k1\*fck= 17600.00000 KPa. ---> O.K !

-. Tensile stress in reinforcement.

Ss\_stl = M\_Ed\*(d-X)\*n/Iyy = 22763.17936 KPa.

Ss\_stl < k3\*fyk=337500.00000 KPa. ---> O.K !

Mandataria 	Mandanti  	<b>PROGETTO ESECUTIVO</b> <b>LINEA PESCARA – BARI</b>				
IN22/IN23 – Tombini di trasparenza sponda dx Fortore Relazione di Calcolo Scatolari in c.a. - pk 2+137.12 a pk 2+152.12	COMMESSA LI07	LOTTO 01	CODIFICA E ZZ CL	DOCUMENTO IN 2200 001	REV. C	FOGLIO 89 di 469

-----  
midas Gen - RC-Slab Serviceability Checking [ Eurocode2:04 & NTC2008 ] Gen 2021  
-----

=====  
[[[\*]]] SLAB STRESS MAXIMUM RESULT DATA : DOMAIN 2-[1], Dir 2.  
=====

<< BOTTOM >>

-. Information of Parameters.

Elem No. : 15179  
LCB No. : 608  
Materials : fck = 32000.0000 KPa.  
fyk = 450000.0000 KPa.  
Thickness : 0.5000 m.  
Covering : dB = 0.0600 m.  
dT = 0.0600 m.

-. Information of Checking.

gamma\_c = 1.500 (for Concrete)  
gamma\_s = 1.150 (for Reinforcement)  
fcd = fck / gamma\_c = 21333.33333 KPa.  
fyd = fyk / gamma\_s = 391304.34783 KPa.  
b = 0.0010 m. (by Code Unit Length).  
d = 0.4400 m.  
As\_use = 0.0008 m<sup>2</sup>/m. ( 0.0008 m<sup>2</sup>/m.)

-. Information of Stress Checking Result.

k1 = 0.55000  
k2 = 0.40000  
k3 = 0.75000

( Assumed Uncracked Section )

M\_Ed = 55.97 kN-m/m.  
n = 11.99553 ( Long Term ).  
fctm = 0.30 \* fck<sup>(2/3)</sup> = 3023.81052 KPa.  
fr1 = (1.6 - H/1000) \* fctm = 3326.19157 KPa.  
fctm,fl = MAX[ fctm, fr1 ] = 3326.19157 KPa.  
ybar\_t = 0.25316 m.  
Iyy = 0.01072 m<sup>4</sup>/m.  
Ss\_con (Tens.) = M\_Ed\*(H-ybar\_t)/Iyy = 1289.13600 KPa.  
Ss\_con (Tens.) <= fctm,fl ---> Uncracked Section !

-. Compressive stress in concrete.

Ss\_con (Comp.) = M\_Ed\*ybar\_t/Iyy = 1322.18191 KPa.  
**Ss\_con (Comp.) < k1\*fck= 17600.00000 KPa. ---> O.K !**

-. Tensile stress in reinforcement.

Ss\_stl = M\_Ed\*(d-X)\*n/Iyy = 11704.96900 KPa.  
**Ss\_stl < k3\*fyk=337500.00000 KPa. ---> O.K !**



Mandataria 	Mandanti  	<b>PROGETTO ESECUTIVO</b> <b>LINEA PESCARA – BARI</b>			
IN22/IN23 – Tombini di trasparenza sponda dx Fortore Relazione di Calcolo Scatolari in c.a. - pk 2+137.12 a pk 2+152.12	COMMESSA LI07	LOTTO 01	CODIFICA E ZZ CL	DOCUMENTO IN 2200 001	REV. C FOGLIO 90 di 469

<< TOP >>

-. Information of Parameters.

Elem No. : 16029

LCB No. : 599

Materials : fck = 32000.0000 KPa.

fyk = 450000.0000 KPa.

Thickness : 0.5000 m.

Covering : dB = 0.0600 m.

dT = 0.0600 m.

-. Information of Checking.

gamma\_c = 1.500 (for Concrete)

gamma\_s = 1.150 (for Reinforcement)

fcd = fck / gamma\_c = 21333.33333 KPa.

fyd = fyk / gamma\_s = 391304.34783 KPa.

b = 0.0010 m. (by Code Unit Length).

d = 0.4400 m.

As\_use = 0.0008 m<sup>2</sup>/m. ( 0.0008 m<sup>2</sup>/m.)

-. Information of Stress Checking Result.

k1 = 0.55000

k2 = 0.40000

k3 = 0.75000

( Assumed Uncracked Section )

M\_Ed = 42.11 kN-m/m.

n = 11.99553( Long Term ).

fctm = 0.30 \* fck<sup>(2/3)</sup> = 3023.81052 KPa.

fr1 = (1.6 - H/1000) \* fctm = 3326.19157 KPa.

fctm,fl = MAX[ fctm, fr1 ] = 3326.19157 KPa.

ybar\_t = 0.25316 m.

Iyy = 0.01072 m<sup>4</sup>/m.

Ss\_con (Tens.) = M\_Ed\*(H-ybar\_t)/Iyy = 969.97058 KPa.

Ss\_con (Tens.) <= fctm,fl ---> Uncracked Section !

-. Compressive stress in concrete.

Ss\_con (Comp.) = M\_Ed\*ybar\_t/Iyy = 994.83495 KPa.

Ss\_con (Comp.) < k1\*fck= 17600.00000 KPa. ---> O.K !

-. Tensile stress in reinforcement.

Ss\_stl = M\_Ed\*(d-X)\*n/Iyy = 8807.04250 KPa.

Ss\_stl < k3\*fyk=337500.00000 KPa. ---> O.K !

Mandataria 	Mandanti  	<b>PROGETTO ESECUTIVO</b> <b>LINEA PESCARA – BARI</b>				
IN22/IN23 – Tombini di trasparenza sponda dx Fortore Relazione di Calcolo Scatolari in c.a. - pk 2+137.12 a pk 2+152.12	COMMESSA LI07	LOTTO 01	CODIFICA E ZZ CL	DOCUMENTO IN 2200 001	REV. C	FOGLIO 91 di 469

-----  
midas Gen - RC-Slab Serviceability Checking [ Eurocode2:04 & NTC2008 ] Gen 2021  
-----

=====  
[[[\*]]] SLAB CRACK MAXIMUM RESULT DATA : DOMAIN 2-[1], Dir 1.  
=====

<< BOTTOM >>

- . Information of Parameters.

Elem No. : 15332  
LCB No. : 623  
Materials : fck = 32000.0000 KPa.  
fyk = 450000.0000 KPa.  
Thickness : 0.5000 m.  
Covering : dB = 0.0600 m.  
dT = 0.0600 m.

- . Information of Checking.

gamma\_c = 1.500 (for Concrete)  
gamma\_s = 1.150 (for Reinforcement)  
fcd = fck / gamma\_c = 21333.33333 KPa.  
fyd = fyk / gamma\_s = 391304.34783 KPa.  
b = 0.0010 m. (by Code Unit Length).  
d = 0.4400 m.  
As\_use = 0.0020 m<sup>2</sup>/m. ( 0.0020 m<sup>2</sup>/m.)

- . Information of Crack Checking Result.

[ Check Crack Width ]

fcm = fck+8(MPa) = 40000.00000 KPa.  
fctm = 0.30\*fck^(2/3)= 3023.81052 KPa.(fck<=C50/60)  
fct.eff = fctm (by 28 days).  
Sigma\_s = 20822.251 KPa.  
kt = 0.6 (for short term loading.).  
X = 0.12354 m.  
hc,ef = MIN[ 2.5\*(h-d), (h-X)/3, h/2 ] = 0.12549 m.  
Ac.eff = Bc\*hc,ef = 0.00013 m<sup>2</sup>.  
Rho\_p.eff= As/Ac.eff = 0.0160  
Ecm = 22[fcm/10]^0.3 \*1000 =33345764.463 KPa. (by Table 3.1)  
Alpha\_e = Es/Ecm = 5.99776  
(Eps\_sm-Eps\_cm) = (Sigma\_s-kt\*fct.eff/Rho\_p.eff\*(1+Alpha\_e\*Rho\_p.eff))/Es  
= -0.000517  
< 0.6\*Sigma\_s/Es = 0.000062  
(Eps\_sm-Eps\_cm) = 0.6\*Sigma\_s/Es = 0.000062

Bond coefficient(k1) = 0.8000  
Strain distribution coefficient(k2) = 0.5000  
NAD Value (k3) = 3.4000  
NAD Value (k4) = 0.4250  
c = 0.05200 m.  
Phi = 0.01600 m.  
S\_r.max = k3\*c + k1\*k2\*k4\*Phi/Rho\_p.eff = 0.34661 m.

wk = S\_r.max \* ( Eps\_sm-Eps\_cm) = 0.00002 m.

wk < 2.000e-004 m. ---> O.K !

Mandataria 	Mandanti  	<b>PROGETTO ESECUTIVO</b> <b>LINEA PESCARA – BARI</b>			
IN22/IN23 – Tombini di trasparenza sponda dx Fortore Relazione di Calcolo Scatolari in c.a. - pk 2+137.12 a pk 2+152.12	COMMESSA LI07	LOTTO 01	CODIFICA E ZZ CL	DOCUMENTO IN 2200 001	REV. C FOGLIO 92 di 469

<< TOP >>

- Information of Parameters.

Elem No. : 14649

LCB No. : 622

Materials : fck = 32000.0000 KPa.

fyk = 450000.0000 KPa.

Thickness : 0.5000 m.

Covering : dB = 0.0600 m.

dT = 0.0600 m.

- Information of Checking.

gamma\_c = 1.500 (for Concrete)

gamma\_s = 1.150 (for Reinforcement)

fcd = fck / gamma\_c = 21333.33333 KPa.

fyd = fyk / gamma\_s = 391304.34783 KPa.

b = 0.0010 m. (by Code Unit Length).

d = 0.4400 m.

As\_use = 0.0026 m<sup>2</sup>/m. ( 0.0026 m<sup>2</sup>/m.)

- Information of Crack Checking Result.

[ Check Crack Width ]

fcm = fck+8(MPa) = 40000.00000 KPa.

fctm = 0.30\*fck^(2/3)= 3023.81052 KPa.(fck<=C50/60)

fct.eff = fctm (by 28 days).

Sigma\_s = 22763.179 KPa.

kt = 0.6 (for short term loading.).

X = 0.13685 m.

hc,ef = MIN[ 2.5\*(h-d), (h-X)/3, h/2 ] = 0.12105 m.

Ac.eff = Bc\*hc,ef = 0.00012 m<sup>2</sup>.

Rho\_p.eff= As/Ac.eff = 0.0213

Ecm = 22[fcm/10]^0.3 \*1000 =33345764.463 KPa. (by Table 3.1)

Alpha\_e = Es/Ecm = 5.99776

(Eps\_sm-Eps\_cm) = (Sigma\_s-kt\*fct.eff/Rho\_p.eff\*(1+Alpha\_e\*Rho\_p.eff))/Es  
= -0.000367

< 0.6\*Sigma\_s/Es = 0.000068

(Eps\_sm-Eps\_cm) = 0.6\*Sigma\_s/Es = 0.000068

Bond coefficient(k1) = 0.8000

Strain distribution coefficient(k2) = 0.5000

NAD Value (k3) = 3.4000

NAD Value (k4) = 0.4250

c = 0.05100 m.

Phi = 0.01800 m.

S\_r.max = k3\*c + k1\*k2\*k4\*Phi/Rho\_p.eff = 0.31725 m.

wk = S\_r.max \* ( Eps\_sm-Eps\_cm) = 0.00002 m.

wk < 2.000e-004 m. ---> O.K !

Mandataria 	Mandanti  	<b>PROGETTO ESECUTIVO</b> <b>LINEA PESCARA – BARI</b>				
IN22/IN23 – Tombini di trasparenza sponda dx Fortore Relazione di Calcolo Scatolari in c.a. - pk 2+137.12 a pk 2+152.12	COMMESSA LI07	LOTTO 01	CODIFICA E ZZ CL	DOCUMENTO IN 2200 001	REV. C	FOGLIO 93 di 469

-----  
midas Gen - RC-Slab Serviceability Checking [ Eurocode2:04 & NTC2008 ] Gen 2021  
-----

=====  
[[[\*]]] SLAB CRACK MAXIMUM RESULT DATA : DOMAIN 2-[1], Dir 2.  
=====

<< BOTTOM >>

-. Information of Parameters.

Elem No. : 15179  
LCB No. : 608  
Materials : fck = 32000.0000 KPa.  
fyk = 450000.0000 KPa.  
Thickness : 0.5000 m.  
Covering : dB = 0.0600 m.  
dT = 0.0600 m.

-. Information of Checking.

gamma\_c = 1.500 (for Concrete)  
gamma\_s = 1.150 (for Reinforcement)  
fcd = fck / gamma\_c = 21333.33333 KPa.  
fyd = fyk / gamma\_s = 391304.34783 KPa.  
b = 0.0010 m. (by Code Unit Length).  
d = 0.4400 m.  
As\_use = 0.0008 m<sup>2</sup>/m. ( 0.0008 m<sup>2</sup>/m.)

-. Information of Crack Checking Result.

[ Check Crack Width ]

fcm = fck+8(MPa) = 40000.00000 KPa.  
fctm = 0.30\*fck^(2/3)= 3023.81052 KPa.(fck<=C50/60)  
fct.eff = fctm (by 28 days).  
Sigma\_s = 11704.969 KPa.  
kt = 0.6 (for short term loading.).  
X = 0.08139 m.  
hc,ef = MIN[ 2.5\*(h-d), (h-X)/3, h/2 ] = 0.13954 m.  
Ac.eff = Bc\*hc,ef = 0.00014 m<sup>2</sup>.  
Rho\_p.eff= As/Ac.eff = 0.0055  
Ecm = 22[fcm/10]^0.3 \*1000 =33345764.463 KPa. (by Table 3.1)  
Alpha\_e = Es/Ecm = 5.99776  
(Eps\_sm-Eps\_cm) = (Sigma\_s-kt\*fct.eff/Rho\_p.eff\*(1+Alpha\_e\*Rho\_p.eff))/Es  
= -0.001640  
< 0.6\*Sigma\_s/Es = 0.000035  
(Eps\_sm-Eps\_cm) = 0.6\*Sigma\_s/Es = 0.000035

Bond coefficient(k1) = 0.8000  
Strain distribution coefficient(k2) = 0.5000  
NAD Value (k3) = 3.4000  
NAD Value (k4) = 0.4250  
c = 0.05300 m.  
Phi = 0.01400 m.  
S\_r.max = k3\*c + k1\*k2\*k4\*Phi/Rho\_p.eff = 0.61149 m.

wk = S\_r.max \* ( Eps\_sm-Eps\_cm ) = 0.00002 m.

wk < 2.000e-004 m. ---> O.K !

Mandataria 	Mandanti  	<b>PROGETTO ESECUTIVO</b> <b>LINEA PESCARA – BARI</b>					
IN22/IN23 – Tombini di trasparenza sponda dx Fortore Relazione di Calcolo Scatolari in c.a. - pk 2+137.12 a pk 2+152.12	<table border="1"> <tr> <td>COMMESSA LI07</td> <td>LOTTO 01</td> <td>CODIFICA E ZZ CL</td> <td>DOCUMENTO IN 2200 001</td> <td>REV. C</td> <td>FOGLIO 94 di 469</td> </tr> </table>		COMMESSA LI07	LOTTO 01	CODIFICA E ZZ CL	DOCUMENTO IN 2200 001	REV. C
COMMESSA LI07	LOTTO 01	CODIFICA E ZZ CL	DOCUMENTO IN 2200 001	REV. C	FOGLIO 94 di 469		

<< TOP >>

- Information of Parameters.

Elem No. : 16029  
LCB No. : 599  
Materials : fck = 32000.0000 KPa.  
fyk = 450000.0000 KPa.  
Thickness : 0.5000 m.  
Covering : dB = 0.0600 m.  
dT = 0.0600 m.

- Information of Checking.

gamma\_c = 1.500 (for Concrete)  
gamma\_s = 1.150 (for Reinforcement)  
fcd = fck / gamma\_c = 21333.33333 KPa.  
fyd = fyk / gamma\_s = 391304.34783 KPa.  
b = 0.0010 m. (by Code Unit Length).  
d = 0.4400 m.  
As\_use = 0.0008 m<sup>2</sup>/m. ( 0.0008 m<sup>2</sup>/m.)

- Information of Crack Checking Result.

[ Check Crack Width ]

fcm = fck+8(MPa) = 40000.00000 KPa.  
fctm = 0.30\*fck^(2/3)= 3023.81052 KPa.(fck<=C50/60)  
fct.eff = fctm (by 28 days).  
Sigma\_s = 8807.043 KPa.  
kt = 0.6 (for short term loading).  
X = 0.08139 m.  
hc,ef = MIN[ 2.5\*(h-d), (h-X)/3, h/2 ] = 0.13954 m.  
Ac.eff = Bc\*hc,ef = 0.00014 m<sup>2</sup>.  
Rho\_p.eff= As/Ac.eff = 0.0055  
Ecm = 22[fcm/10]^0.3 \*1000 =33345764.463 KPa. (by Table 3.1)  
Alpha\_e = Es/Ecm = 5.99776  
(Eps\_sm-Eps\_cm) = (Sigma\_s-kt\*fct.eff/Rho\_p.eff\*(1+Alpha\_e\*Rho\_p.eff))/Es  
= -0.001654  
< 0.6\*Sigma\_s/Es = 0.000026  
(Eps\_sm-Eps\_cm) = 0.6\*Sigma\_s/Es = 0.000026

Bond coefficient(k1) = 0.8000  
Strain distribution coefficient(k2) = 0.5000  
NAD Value (k3) = 3.4000  
NAD Value (k4) = 0.4250  
c = 0.05300 m.  
Phi = 0.01400 m.  
S\_r.max = k3\*c + k1\*k2\*k4\*Phi/Rho\_p.eff = 0.61149 m.

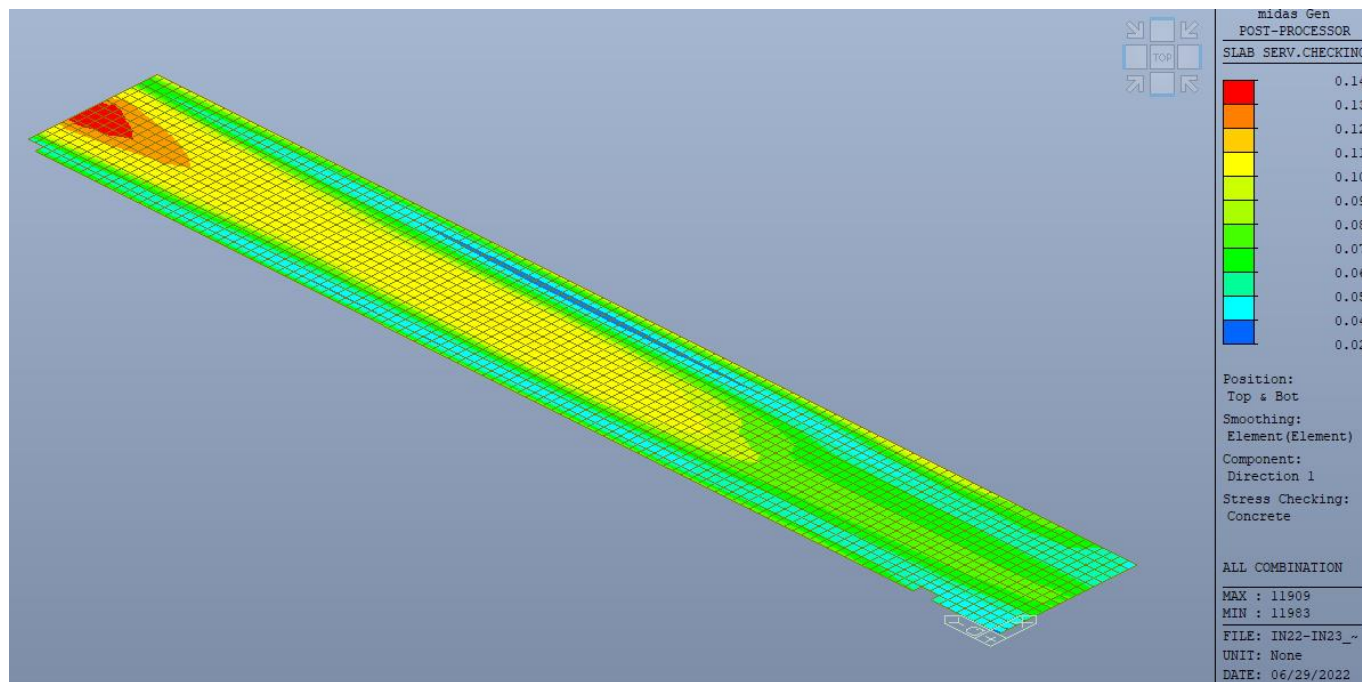
wk = S\_r.max \* ( Eps\_sm-Eps\_cm) = 0.00002 m.

wk < 2.000e-004 m. ---> O.K !

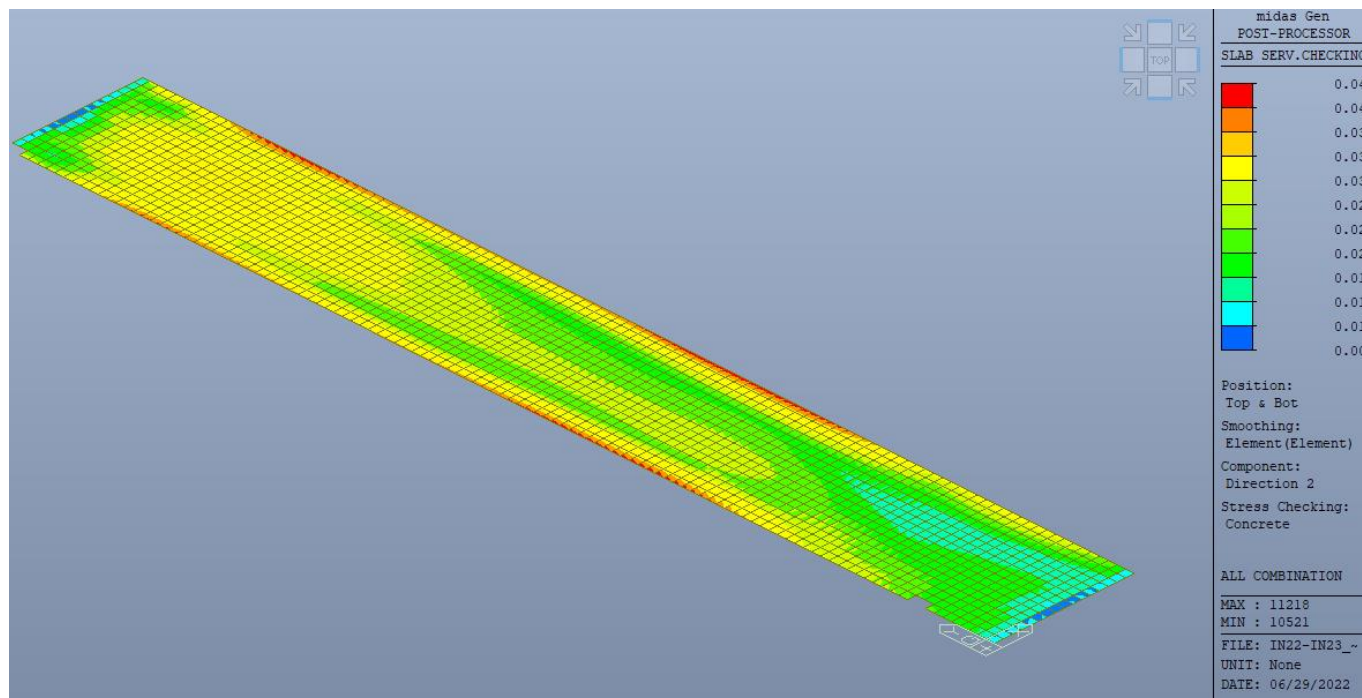
Mandataria 	Mandanti    	<b>PROGETTO ESECUTIVO</b> <b>LINEA PESCARA – BARI</b>				
IN22/IN23 – Tombini di trasparenza sponda dx Fortore Relazione di Calcolo Scatolari in c.a. - pk 2+137.12 a pk 2+152.12	COMMESSA LI07	LOTTO 01	CODIFICA E ZZ CL	DOCUMENTO IN 2200 001	REV. C	FOGLIO 95 di 469

### 13.2 Soletta di Fondazione

Verifica SLE cls dir 1



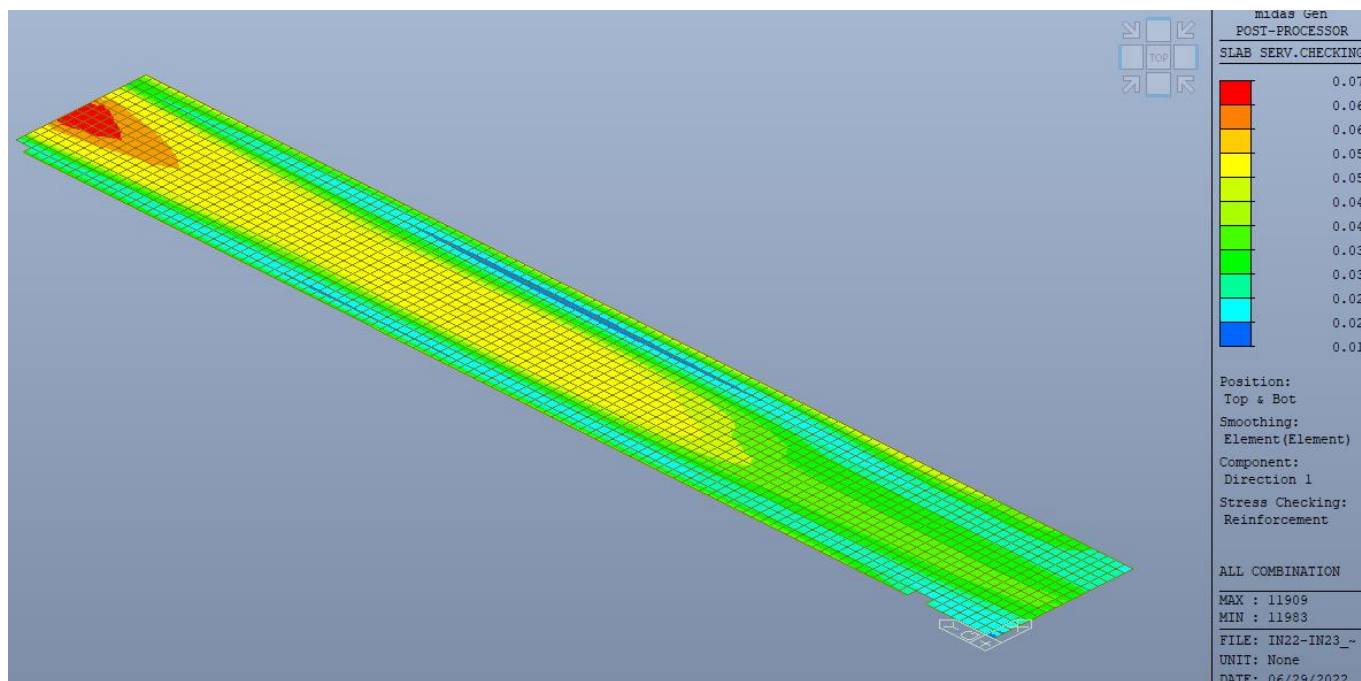
Verifica SLE cls dir 2



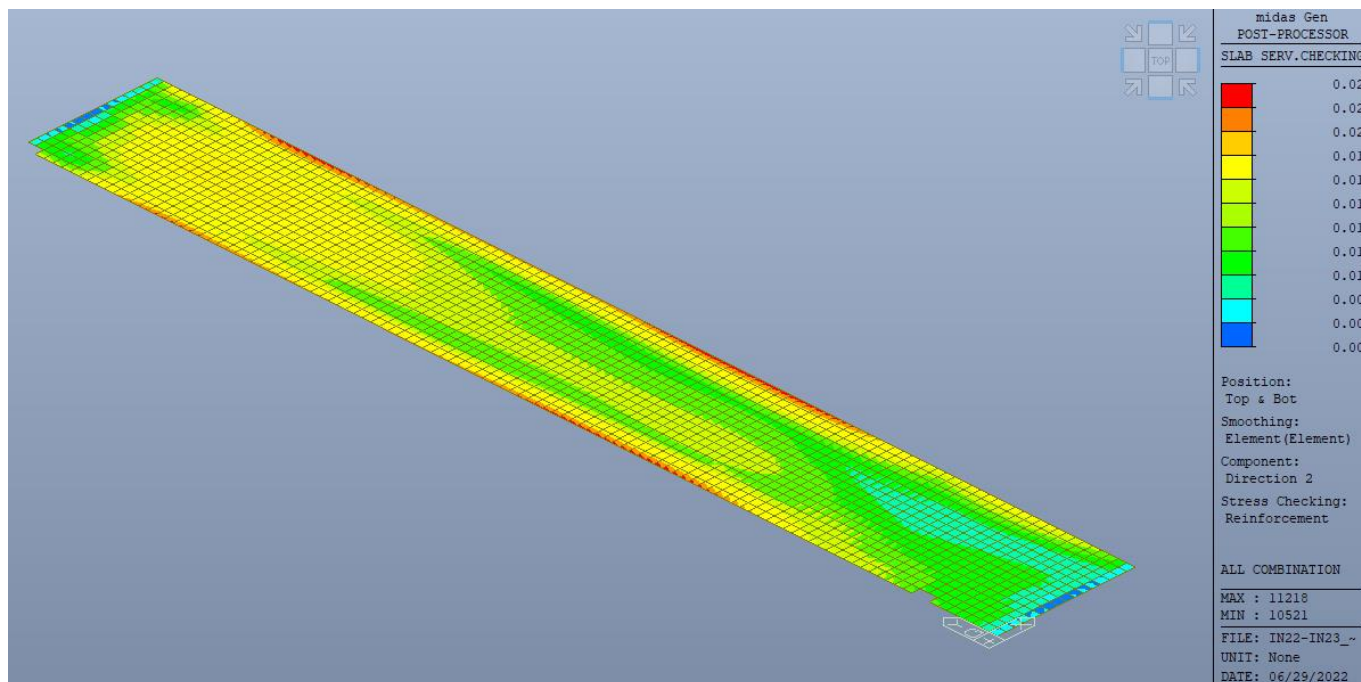


Mandataria 	Mandanti  	<b>PROGETTO ESECUTIVO</b> <b>LINEA PESCARA – BARI</b>				
IN22/IN23 – Tombini di trasparenza sponda dx Fortore Relazione di Calcolo Scatolari in c.a. - pk 2+137.12 a pk 2+152.12	COMMESSA LI07	LOTTO 01	CODIFICA E ZZ CL	DOCUMENTO IN 2200 001	REV. C	FOGLIO 96 di 469

Verifica SLE Acciaio dir 1



Verifica SLE Acciaio dir 2



Mandataria 	Mandanti  	<b>PROGETTO ESECUTIVO</b> <b>LINEA PESCARA – BARI</b>					
IN22/IN23 – Tombini di trasparenza sponda dx Fortore Relazione di Calcolo Scatolari in c.a. - pk 2+137.12 a pk 2+152.12	<table border="1"> <tr> <td>COMMESSA LI07</td> <td>LOTTO 01</td> <td>CODIFICA E ZZ CL</td> <td>DOCUMENTO IN 2200 001</td> <td>REV. C</td> <td>FOGLIO 97 di 469</td> </tr> </table>		COMMESSA LI07	LOTTO 01	CODIFICA E ZZ CL	DOCUMENTO IN 2200 001	REV. C
COMMESSA LI07	LOTTO 01	CODIFICA E ZZ CL	DOCUMENTO IN 2200 001	REV. C	FOGLIO 97 di 469		

-----  
midas Gen - RC-Slab Serviceability Checking [ Eurocode2:04 & NTC2008 ] Gen 2021  
-----

=====  
[[[\*]]] SLAB STRESS MAXIMUM RESULT DATA : DOMAIN 2-[1], Dir 1.  
=====

<< BOTTOM >>

-. Information of Parameters.

Elem No. : 10485  
LCB No. : 647  
Materials : fck = 32000.0000 KPa.  
fyk = 450000.0000 KPa.  
Thickness : 0.6000 m.  
Covering : dB = 0.0600 m.  
dT = 0.0600 m.

-. Information of Checking.

gamma\_c = 1.500 (for Concrete)  
gamma\_s = 1.150 (for Reinforcement)  
fcd = fck / gamma\_c = 21333.33333 KPa.  
fyd = fyk / gamma\_s = 391304.34783 KPa.  
b = 0.0010 m. (by Code Unit Length).  
d = 0.5400 m.  
As\_use = 0.0026 m<sup>2</sup>/m. ( 0.0026 m<sup>2</sup>/m.)

-. Information of Stress Checking Result.

k1 = 0.55000  
k2 = 0.40000  
k3 = 0.75000

( Assumed Uncracked Section )

M\_Ed = 102.05 kN-m./m.  
n = 11.99553 ( Long Term ).  
fctm = 0.30 \* fck<sup>(2/3)</sup> = 3023.81052 KPa.  
fr1 = (1.6 - H/1000) \* fctm = 3023.81052 KPa.  
fctm,fl = MAX[ fctm, fr1 ] = 3023.81052 KPa.  
ybar\_t = 0.31082 m.  
Iyy = 0.01956 m<sup>4</sup>/m.  
Ss\_con (Tens.) = M\_Ed\*(H-ybar\_t)/Iyy = 1508.89777 KPa.  
Ss\_con (Tens.) <= fctm,fl ---> Uncracked Section !

-. Compressive stress in concrete.

Ss\_con (Comp.) = M\_Ed\*ybar\_t/Iyy = 1621.75833 KPa.  
Ss\_con (Comp.) < k1\*fck = 17600.00000 KPa. ---> O.K !

-. Tensile stress in reinforcement.

Ss\_stl = M\_Ed\*(d-X)\*n/Iyy = 14344.63627 KPa.  
Ss\_stl < k3\*fyk = 337500.00000 KPa. ---> O.K !

Mandataria 	Mandanti  	<b>PROGETTO ESECUTIVO</b> <b>LINEA PESCARA – BARI</b>				
IN22/IN23 – Tombini di trasparenza sponda dx Fortore Relazione di Calcolo Scatolari in c.a. - pk 2+137.12 a pk 2+152.12	COMMESSA LI07	LOTTO 01	CODIFICA E ZZ CL	DOCUMENTO IN 2200 001	REV. C	FOGLIO 98 di 469

<< TOP >>

-. Information of Parameters.

Elem No. : 11909

LCB No. : 623

Materials : fck = 32000.0000 KPa.

fyk = 450000.0000 KPa.

Thickness : 0.6000 m.

Covering : dB = 0.0600 m.

dT = 0.0600 m.

-. Information of Checking.

gamma\_c = 1.500 (for Concrete)

gamma\_s = 1.150 (for Reinforcement)

fcd = fck / gamma\_c = 21333.33333 KPa.

fyd = fyk / gamma\_s = 391304.34783 KPa.

b = 0.0010 m. (by Code Unit Length).

d = 0.5400 m.

As\_use = 0.0020 m<sup>2</sup>/m. ( 0.0020 m<sup>2</sup>/m.)

-. Information of Stress Checking Result.

k1 = 0.55000

k2 = 0.40000

k3 = 0.75000

( Assumed Uncracked Section )

M\_Ed = 152.55 kN-m./m.

n = 11.99553( Long Term ).

fctm = 0.30 \* fck<sup>(2/3)</sup> = 3023.81052 KPa.

fr1 = (1.6 - H/1000) \* fctm = 3023.81052 KPa.

fctm,fl = MAX[ fctm, fr1 ] = 3023.81052 KPa.

ybar\_t = 0.30853 m.

Iyy = 0.01923 m<sup>4</sup>/m.

Ss\_con (Tens.) = M\_Ed\*(H-ybar\_t)/Iyy = 2312.53427 KPa.

Ss\_con (Tens.) <= fctm,fl ---> Uncracked Section !

-. Compressive stress in concrete.

Ss\_con (Comp.) = M\_Ed\*ybar\_t/Iyy = 2447.82912 KPa.

Ss\_con (Comp.) < k1\*fck= 17600.00000 KPa. ---> O.K !

-. Tensile stress in reinforcement.

Ss\_stl = M\_Ed\*(d-X)\*n/Iyy = 22029.75948 KPa.

Ss\_stl < k3\*fyk=337500.00000 KPa. ---> O.K !

Mandataria 	Mandanti  	<b>PROGETTO ESECUTIVO</b> <b>LINEA PESCARA – BARI</b>				
IN22/IN23 – Tombini di trasparenza sponda dx Fortore Relazione di Calcolo Scatolari in c.a. - pk 2+137.12 a pk 2+152.12	COMMESSA LI07	LOTTO 01	CODIFICA E ZZ CL	DOCUMENTO IN 2200 001	REV. C	FOGLIO 99 di 469

-----  
midas Gen - RC-Slab Serviceability Checking [ Eurocode2:04 & NTC2008 ] Gen 2021  
-----

=====  
[[[\*]]] SLAB STRESS MAXIMUM RESULT DATA : DOMAIN 2-[1], Dir 2.  
=====

<< BOTTOM >>

-. Information of Parameters.

Elem No. : 11218

LCB No. : 647

Materials : fck = 32000.0000 KPa.

fyk = 450000.0000 KPa.

Thickness : 0.6000 m.

Covering : dB = 0.0600 m.

dT = 0.0600 m.

-. Information of Checking.

gamma\_c = 1.500 (for Concrete)

gamma\_s = 1.150 (for Reinforcement)

fcd = fck / gamma\_c = 21333.33333 KPa.

fyd = fyk / gamma\_s = 391304.34783 KPa.

b = 0.0010 m. (by Code Unit Length).

d = 0.5400 m.

As\_use = 0.0008 m<sup>2</sup>/m. ( 0.0008 m<sup>2</sup>/m.)

-. Information of Stress Checking Result.

k1 = 0.55000

k2 = 0.40000

k3 = 0.75000

( Assumed Uncracked Section )

M\_Ed = 42.12 kN-m/m.

n = 11.99553 ( Long Term ).

fctm = 0.30 \* fck<sup>(2/3)</sup> = 3023.81052 KPa.

fr1 = (1.6 - H/1000) \* fctm = 3023.81052 KPa.

fctm,fl = MAX[ fctm, fr1 ] = 3023.81052 KPa.

ybar\_t = 0.30334 m.

Iyy = 0.01848 m<sup>4</sup>/m.

Ss\_con (Tens.) = M\_Ed\*(H-ybar\_t)/Iyy = 676.19046 KPa.

Ss\_con (Tens.) <= fctm,fl ---> Uncracked Section !

-. Compressive stress in concrete.

Ss\_con (Comp.) = M\_Ed\*ybar\_t/Iyy = 691.41417 KPa.

**Ss\_con (Comp.) < k1\*fck= 17600.00000 KPa. ---> O.K !**

-. Tensile stress in reinforcement.

Ss\_stl = M\_Ed\*(d-X)\*n/Iyy = 6470.74676 KPa.

**Ss\_stl < k3\*fyk=337500.00000 KPa. ---> O.K !**

Mandataria 	Mandanti  	<b>PROGETTO ESECUTIVO</b> <b>LINEA PESCARA – BARI</b>			
IN22/IN23 – Tombini di trasparenza sponda dx Fortore Relazione di Calcolo Scatolari in c.a. - pk 2+137.12 a pk 2+152.12	COMMESSA LI07	LOTTO 01	CODIFICA E ZZ CL	DOCUMENTO IN 2200 001	REV. C FOGLIO 100 di 469

<< TOP >>

-. Information of Parameters.

Elem No. : 11517

LCB No. : 623

Materials : fck = 32000.0000 KPa.

fyk = 450000.0000 KPa.

Thickness : 0.6000 m.

Covering : dB = 0.0600 m.

dT = 0.0600 m.

-. Information of Checking.

gamma\_c = 1.500 (for Concrete)

gamma\_s = 1.150 (for Reinforcement)

fcd = fck / gamma\_c = 21333.33333 KPa.

fyd = fyk / gamma\_s = 391304.34783 KPa.

b = 0.0010 m. (by Code Unit Length).

d = 0.5400 m.

As\_use = 0.0008 m<sup>2</sup>/m. ( 0.0008 m<sup>2</sup>/m.)

-. Information of Stress Checking Result.

k1 = 0.55000

k2 = 0.40000

k3 = 0.75000

( Assumed Uncracked Section )

M\_Ed = 34.68 kN-m/m.

n = 11.99553( Long Term ).

fctm = 0.30 \* fck<sup>(2/3)</sup> = 3023.81052 KPa.

fr1 = (1.6 - H/1000) \* fctm = 3023.81052 KPa.

fctm,fl = MAX[ fctm, fr1 ] = 3023.81052 KPa.

ybar\_t = 0.30334 m.

Iyy = 0.01848 m<sup>4</sup>/m.

Ss\_con (Tens.) = M\_Ed\*(H-ybar\_t)/Iyy = 556.64227 KPa.

Ss\_con (Tens.) <= fctm,fl ---> Uncracked Section !

-. Compressive stress in concrete.

Ss\_con (Comp.) = M\_Ed\*ybar\_t/Iyy = 569.17449 KPa.

Ss\_con (Comp.) < k1\*fck= 17600.00000 KPa. ---> O.K !

-. Tensile stress in reinforcement.

Ss\_stl = M\_Ed\*(d-X)\*n/Iyy = 5326.74066 KPa.

Ss\_stl < k3\*fyk=337500.00000 KPa. ---> O.K !

Mandataria 	Mandanti  	<b>PROGETTO ESECUTIVO</b> <b>LINEA PESCARA – BARI</b>				
IN22/IN23 – Tombini di trasparenza sponda dx Fortore Relazione di Calcolo Scatolari in c.a. - pk 2+137.12 a pk 2+152.12	COMMESSA LI07	LOTTO 01	CODIFICA E ZZ CL	DOCUMENTO IN 2200 001	REV. C	FOGLIO 101 di 469

-----  
midas Gen - RC-Slab Serviceability Checking [ Eurocode2:04 & NTC2008 ] Gen 2021  
-----

=====  
[[[\*]]] SLAB CRACK MAXIMUM RESULT DATA : DOMAIN 2-[1], Dir 1.  
=====

<< BOTTOM >>

- . Information of Parameters.

Elem No. : 10485  
LCB No. : 647  
Materials : fck = 32000.0000 KPa.  
fyk = 450000.0000 KPa.  
Thickness : 0.6000 m.  
Covering : dB = 0.0600 m.  
dT = 0.0600 m.

- . Information of Checking.

gamma\_c = 1.500 (for Concrete)  
gamma\_s = 1.150 (for Reinforcement)  
fcd = fck / gamma\_c = 21333.33333 KPa.  
fyd = fyk / gamma\_s = 391304.34783 KPa.  
b = 0.0010 m. (by Code Unit Length).  
d = 0.5400 m.  
As\_use = 0.0026 m<sup>2</sup>/m. ( 0.0026 m<sup>2</sup>/m.)

- . Information of Crack Checking Result.

[ Check Crack Width ]

fcm = fck+8(MPa) = 40000.00000 KPa.  
fctm = 0.30\*fck^(2/3)= 3023.81052 KPa.(fck<=C50/60)  
fct.eff = fctm (by 28 days).  
Sigma\_s = 14344.636 KPa.  
kt = 0.6 (for short term loading.).  
X = 0.15435 m.  
hc,ef = MIN[ 2.5\*(h-d), (h-X)/3, h/2 ] = 0.14855 m.  
Ac.eff = Bc\*hc,ef = 0.00015 m<sup>2</sup>.  
Rho\_p.eff= As/Ac.eff = 0.0173  
Ecm = 22[fcm/10]^0.3 \*1000 =33345764.463 KPa. (by Table 3.1)  
Alpha\_e = Es/Ecm = 5.99776  
(Eps\_sm-Eps\_cm) = (Sigma\_s-kt\*fct.eff/Rho\_p.eff\*(1+Alpha\_e\*Rho\_p.eff))/Es  
= -0.000506  
< 0.6\*Sigma\_s/Es = 0.000043  
(Eps\_sm-Eps\_cm) = 0.6\*Sigma\_s/Es = 0.000043

Bond coefficient(k1) = 0.8000  
Strain distribution coefficient(k2) = 0.5000  
NAD Value (k3) = 3.4000  
NAD Value (k4) = 0.4250  
c = 0.05100 m.  
Phi = 0.01800 m.  
S\_r.max = k3\*c + k1\*k2\*k4\*Phi/Rho\_p.eff = 0.34993 m.

wk = S\_r.max \* ( Eps\_sm-Eps\_cm ) = 0.00002 m.

wk < 2.000e-004 m. ---> O.K !



Mandataria 	Mandanti  	<b>PROGETTO ESECUTIVO</b> <b>LINEA PESCARA – BARI</b>					
IN22/IN23 – Tombini di trasparenza sponda dx Fortore Relazione di Calcolo Scatolari in c.a. - pk 2+137.12 a pk 2+152.12	<table border="1"> <tr> <td>COMMESSA LI07</td> <td>LOTTO 01</td> <td>CODIFICA E ZZ CL</td> <td>DOCUMENTO IN 2200 001</td> <td>REV. C</td> <td>FOGLIO 102 di 469</td> </tr> </table>		COMMESSA LI07	LOTTO 01	CODIFICA E ZZ CL	DOCUMENTO IN 2200 001	REV. C
COMMESSA LI07	LOTTO 01	CODIFICA E ZZ CL	DOCUMENTO IN 2200 001	REV. C	FOGLIO 102 di 469		

<< TOP >>

- Information of Parameters.

Elem No. : 11909

LCB No. : 623

Materials : fck = 32000.0000 KPa.

fyk = 450000.0000 KPa.

Thickness : 0.6000 m.

Covering : dB = 0.0600 m.

dT = 0.0600 m.

- Information of Checking.

gamma\_c = 1.500 (for Concrete)

gamma\_s = 1.150 (for Reinforcement)

fcd = fck / gamma\_c = 21333.33333 KPa.

fyd = fyk / gamma\_s = 391304.34783 KPa.

b = 0.0010 m. (by Code Unit Length).

d = 0.5400 m.

As\_use = 0.0020 m<sup>2</sup>/m. ( 0.0020 m<sup>2</sup>/m.)

- Information of Crack Checking Result.

[ Check Crack Width ]

fcm = fck+8(MPa) = 40000.00000 KPa.

fctm = 0.30\*fck^(2/3) = 3023.81052 KPa. (fck <= C50/60)

fct.eff = fctm (by 28 days).

Sigma\_s = 22029.759 KPa.

kt = 0.6 (for short term loading.).

X = 0.13905 m.

hc,ef = MIN[ 2.5\*(h-d), (h-X)/3, h/2 ] = 0.15000 m.

Ac.eff = Bc\*hc,ef = 0.00015 m<sup>2</sup>.

Rho\_p.eff = As/Ac.eff = 0.0134

Ecm = 22[fcm/10]^0.3 \* 1000 = 33345764.463 KPa. (by Table 3.1)

Alpha\_e = Es/Ecm = 5.99776

(Eps\_sm-Eps\_cm) = (Sigma\_s-kt\*fct.eff/Rho\_p.eff\*(1+Alpha\_e\*Rho\_p.eff))/Es  
= -0.000621

< 0.6\*Sigma\_s/Es = 0.000066

(Eps\_sm-Eps\_cm) = 0.6\*Sigma\_s/Es = 0.000066

Bond coefficient(k1) = 0.8000

Strain distribution coefficient(k2) = 0.5000

NAD Value (k3) = 3.4000

NAD Value (k4) = 0.4250

c = 0.05200 m.

Phi = 0.01600 m.

S\_r.max = k3\*c + k1\*k2\*k4\*Phi/Rho\_p.eff = 0.37979 m.

wk = S\_r.max \* ( Eps\_sm-Eps\_cm ) = 0.00003 m.

wk < 2.000e-004 m. ---> O.K !

Mandataria 	Mandanti    	<b>PROGETTO ESECUTIVO</b> <b>LINEA PESCARA – BARI</b>				
IN22/IN23 – Tombini di trasparenza sponda dx Fortore Relazione di Calcolo Scatolari in c.a. - pk 2+137.12 a pk 2+152.12	COMMESSA LI07	LOTTO 01	CODIFICA E ZZ CL	DOCUMENTO IN 2200 001	REV. C	FOGLIO 103 di 469

-----  
midas Gen - RC-Slab Serviceability Checking [ Eurocode2:04 & NTC2008 ] Gen 2021  
-----

=====  
[[[\*]]] SLAB CRACK MAXIMUM RESULT DATA : DOMAIN 2-[1], Dir 2.  
=====

<< BOTTOM >>

-. Information of Parameters.

Elem No. : 11218  
LCB No. : 647  
Materials : fck = 32000.0000 KPa.  
fyk = 450000.0000 KPa.  
Thickness : 0.6000 m.  
Covering : dB = 0.0600 m.  
dT = 0.0600 m.

-. Information of Checking.

gamma\_c = 1.500 (for Concrete)  
gamma\_s = 1.150 (for Reinforcement)  
fcd = fck / gamma\_c = 21333.33333 KPa.  
fyd = fyk / gamma\_s = 391304.34783 KPa.  
b = 0.0010 m. (by Code Unit Length).  
d = 0.5400 m.  
As\_use = 0.0008 m<sup>2</sup>/m. ( 0.0008 m<sup>2</sup>/m.)

- Information of Crack Checking Result.

[ Check Crack Width ]

fcm = fck+8(MPa) = 40000.00000 KPa.  
fctm = 0.30\*fck^(2/3)= 3023.81052 KPa.(fck<=C50/60)  
fct.eff = fctm (by 28 days).  
Sigma\_s = 6470.747 KPa.  
kt = 0.6 (for short term loading.).  
X = 0.09107 m.  
hc,ef = MIN[ 2.5\*(h-d), (h-X)/3, h/2 ] = 0.15000 m.  
Ac.eff = Bc\*hc,ef = 0.00015 m<sup>2</sup>.  
Rho\_p.eff= As/Ac.eff = 0.0051  
Ecm = 22[fcm/10]^0.3 \*1000 =33345764.463 KPa. (by Table 3.1)  
Alpha\_e = Es/Ecm = 5.99776  
(Eps\_sm-Eps\_cm) = (Sigma\_s-kt\*fct.eff/Rho\_p.eff\*(1+Alpha\_e\*Rho\_p.eff))/Es  
= -0.001789  
< 0.6\*Sigma\_s/Es = 0.000019  
(Eps\_sm-Eps\_cm) = 0.6\*Sigma\_s/Es = 0.000019  
Bond coefficient(k1) = 0.8000  
Strain distribution coefficient(k2) = 0.5000  
NAD Value (k3) = 3.4000  
NAD Value (k4) = 0.4250  
c = 0.05300 m.  
Phi = 0.01400 m.  
S\_r.max = k3\*c + k1\*k2\*k4\*Phi/Rho\_p.eff = 0.64384 m.

wk = S\_r.max \* ( Eps\_sm-Eps\_cm) = 0.00001 m.

wk < 2.000e-004 m. ---> O.K !

Mandataria 	Mandanti  	<b>PROGETTO ESECUTIVO</b> <b>LINEA PESCARA – BARI</b>					
IN22/IN23 – Tombini di trasparenza sponda dx Fortore Relazione di Calcolo Scatolari in c.a. - pk 2+137.12 a pk 2+152.12	<table border="1"> <tr> <td>COMMESSA LI07</td> <td>LOTTO 01</td> <td>CODIFICA E ZZ CL</td> <td>DOCUMENTO IN 2200 001</td> <td>REV. C</td> <td>FOGLIO 104 di 469</td> </tr> </table>		COMMESSA LI07	LOTTO 01	CODIFICA E ZZ CL	DOCUMENTO IN 2200 001	REV. C
COMMESSA LI07	LOTTO 01	CODIFICA E ZZ CL	DOCUMENTO IN 2200 001	REV. C	FOGLIO 104 di 469		

<< TOP >>

- Information of Parameters.

Elem No. : 11517

LCB No. : 623

Materials : fck = 32000.0000 KPa.

fyk = 450000.0000 KPa.

Thickness : 0.6000 m.

Covering : dB = 0.0600 m.

dT = 0.0600 m.

- Information of Checking.

gamma\_c = 1.500 (for Concrete)

gamma\_s = 1.150 (for Reinforcement)

fcd = fck / gamma\_c = 21333.33333 KPa.

fyd = fyk / gamma\_s = 391304.34783 KPa.

b = 0.0010 m. (by Code Unit Length).

d = 0.5400 m.

As\_use = 0.0008 m<sup>2</sup>/m. ( 0.0008 m<sup>2</sup>/m.)

- Information of Crack Checking Result.

[ Check Crack Width ]

fcm = fck+8(MPa) = 40000.00000 KPa.

fctm = 0.30\*fck<sup>(2/3)</sup> = 3023.81052 KPa. (fck ≤ C50/60)

fct.eff = fctm (by 28 days).

Sigma\_s = 5326.741 KPa.

kt = 0.6 (for short term loading.).

X = 0.09107 m.

hc,ef = MIN[ 2.5\*(h-d), (h-X)/3, h/2 ] = 0.15000 m.

Ac.eff = Bc\*hc,ef = 0.00015 m<sup>2</sup>.

Rho\_p.eff = As/Ac.eff = 0.0051

Ecm = 22[fcm/10]<sup>0.3</sup> \* 1000 = 33345764.463 KPa. (by Table 3.1)

Alpha\_e = Es/Ecm = 5.99776

(Eps\_sm-Eps\_cm) = (Sigma\_s-kt\*fct.eff/Rho\_p.eff\*(1+Alpha\_e\*Rho\_p.eff))/Es  
= -0.001795

< 0.6\*Sigma\_s/Es = 0.000016

(Eps\_sm-Eps\_cm) = 0.6\*Sigma\_s/Es = 0.000016

Bond coefficient(k1) = 0.8000

Strain distribution coefficient(k2) = 0.5000

NAD Value (k3) = 3.4000

NAD Value (k4) = 0.4250

c = 0.05300 m.

Phi = 0.01400 m.

S\_r.max = k3\*c + k1\*k2\*k4\*Phi/Rho\_p.eff = 0.64384 m.

wk = S\_r.max \* ( Eps\_sm-Eps\_cm ) = 0.00001 m.

wk < 2.000e-004 m. ---> O.K !

Mandataria 	Mandanti  	<b>PROGETTO ESECUTIVO</b> LINEA PESCARA – BARI				
IN22/IN23 – Tombini di trasparenza sponda dx Fortore Relazione di Calcolo Scatolari in c.a. - pk 2+137.12 a pk 2+152.12	COMMESSA LI07	LOTTO 01	CODIFICA E ZZ CL	DOCUMENTO IN 2200 001	REV. C	FOGLIO 105 di 469

### 13.3 Piedritti

Geometria sezione						
Larghezza	b	=	100.00	[cm]		
Altezza	h	=	50.00	[cm]		
Copriferro	c	=	6.00	[cm]		
Altezza utile	d=h-c	=	44.00	[cm]		
Materiali						
Calcestruzzo						
Classe di resistenza			C32/40			
Resistenza cubica caratteristica a compressione	$R_{ck}$	=	40	[N/mm <sup>2</sup> ]		
Resistenza cilindrica caratteristica a compressione	$f_{ck}$	=	33.20	[N/mm <sup>2</sup> ]		
Coefficiente parziale di sicurezza per il calcestruzzo	$\gamma_c$	=	1.50			
Coefficiente che tiene conto degli effetti di lungo termine	$\alpha_{cc}$	=	0.85			
Resistenza di progetto a compressione	$f_{cd}$	=	18.81	[N/mm <sup>2</sup> ]		
Valore medio della resistenza cilindrica a compressione	$f_{cm}$	=	41.20	[N/mm <sup>2</sup> ]		
Modulo elastico medio	$E_{cm}$	=	33,642.78	[N/mm <sup>2</sup> ]		
Resistenza media a trazione semplice	$f_{ctm}$	=	3.10	[N/mm <sup>2</sup> ]		
Resistenza media a trazione per flessione	$f_{ctfm}$	=	3.72	[N/mm <sup>2</sup> ]		
Barre di armatura						
Tipologia			B450C			
Resistenza caratteristica a snervamento	$f_{yk}$	=	450	[N/mm <sup>2</sup> ]		
Coefficiente parziale di sicurezza per l'acciaio	$\gamma_s$	=	1.15			
Resistenza di progetto a snervamento	$f_{yd}$	=	391.30	[N/mm <sup>2</sup> ]		
Modulo elastico longitudinale	$E_s$	=	210,000	[N/mm <sup>2</sup> ]		
Azioni di progetto - Combinazione caratteristica (rara)						
Momento flettente che tende le fibre inferiori	$M_{Ed,inf}$	=	130.16	[kN·m]		
Momento flettente che tende le fibre superiori	$M_{Ed,sup}$	=	143.73	[kN·m]		
Durata del carico			Breve			
Fattore di durata del carico	$k_t$	=	0.6	[-]		
Classe di esposizione			XC4			
Condizioni ambientali			Aggressive			
Armatura longitudinale						
Tipologia acciai per armature			Ordinari			
Tipologia barre			Ad aderenza migliorata			
Coefficiente che tiene conto dell'aderenza delle barre	$k_1$	=	0.8	[-]		
Coefficiente che tiene conto della flessione pura	$k_2$	=	0.5	[-]		
	$k_3$	=	3.4	[-]		
	$k_4$	=	0.425	[-]		
Caratteristiche della sezione omogeneizzata						
Coefficiente di omogeneizzazione della sezione non fessurata	n	=	6.24	[-]		
Modulo di resistenza della sezione in cls non fessurata	$W_0$	=	41666.7	[cm <sup>3</sup> ]		
Momento di prima fessurazione	$M_{cr}$	=	154.95	[kN·m]		
Verifica $M_{Ed,inf}$			SEZIONE NON FESSURATA			
Verifica $M_{Ed,sup}$			SEZIONE NON FESSURATA			

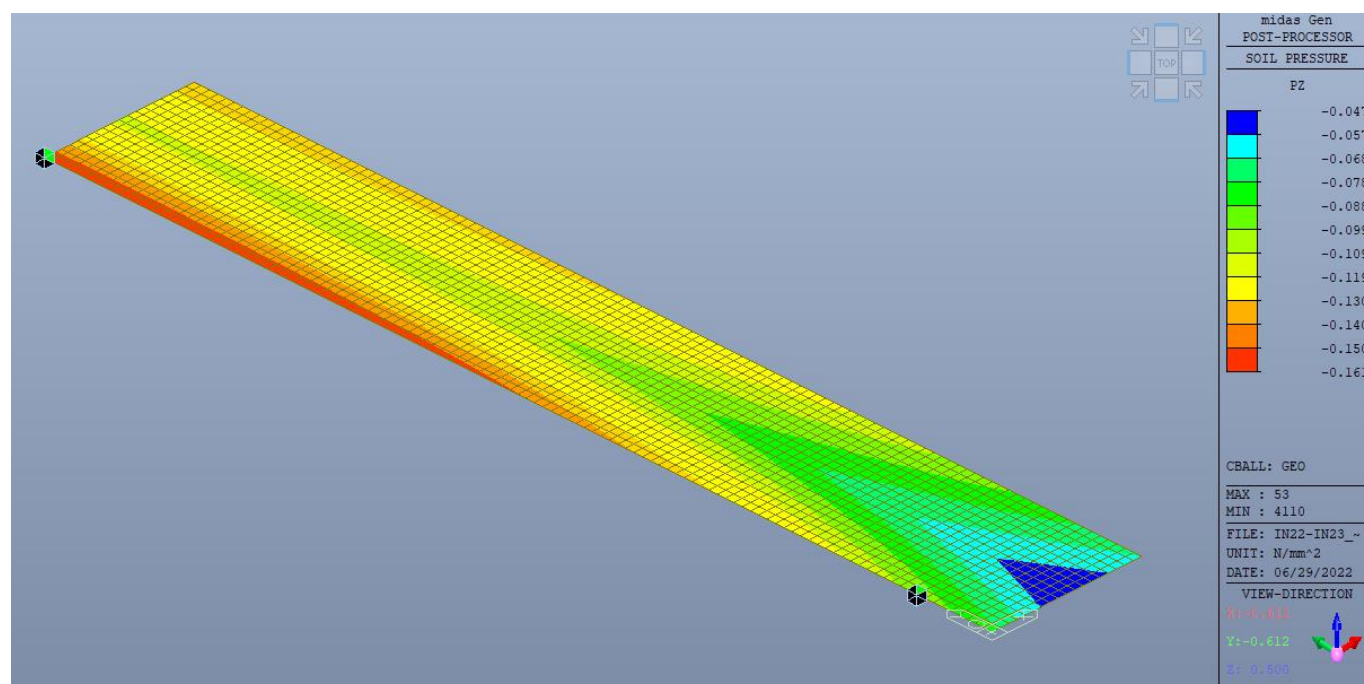
Mandataria 	Mandanti  	<b>PROGETTO ESECUTIVO</b> <b>LINEA PESCARA – BARI</b>				
IN22/IN23 – Tombini di trasparenza sponda dx Fortore Relazione di Calcolo Scatolari in c.a. - pk 2+137.12 a pk 2+152.12	COMMESSA LI07	LOTTO 01	CODIFICA E ZZ CL	DOCUMENTO IN 2200 001	REV. C	FOGLIO 106 di 469

## 14 VERIFICHE GEOTECNICHE

Il terreno di fondazione deve essere in grado di sopportare il carico che gli viene trasmesso dalle strutture sovrastanti senza che si verifichi rottura e senza che i cedimenti della struttura siano eccessivi.

### 14.1 Verifica a carico limite del terreno di fondazione

Sulla scorta del carico limite definito e calcolato in precedenza si riporta di seguito le sollecitazioni agenti, ovvero l'inviluppo secondo i criteri di norma, approccio 2 combo A1+M1+R3



Dal modello di calcolo si desume che la massima pressione agente è pari a  $P_z=0.161$  MPa, che risulta minore del carico limite pari a  $f_{lim} = 0.220$  MPa, da cui la verifica si assume soddisfatta.

Mandataria 	Mandanti    	<b>PROGETTO ESECUTIVO</b> LINEA PESCARA – BARI				
IN22/IN23 – Tombini di trasparenza sponda dx Fortore Relazione di Calcolo Scatolari in c.a. - pk 2+137.12 a pk 2+152.12	COMMESSA LI07	LOTTO 01	CODIFICA E ZZ CL	DOCUMENTO IN 2200 001	REV. C	FOGLIO 107 di 469

## 15 VERIFICA DEL PARAPETTO E DEL CORDOLO DI BORDO

Nell'ambito del progetto esecutivo, vi è la necessità di dimensionare l'ancoraggio del parapetto presente sul bordo laterale monolite, fissato su di un cordolo in c.a.. I due cordoli laterali saranno realizzati uno (lato spinta) in opera prima della fase di varo, mentre il secondo post operam, mediante ancoraggio chimico di barre di armatura nella soletta in c.a. e successivo getto del cordolo. Il parapetto in acciaio, costituito da un profilo IPE100 (A – serie alleggerita) sarà fissato al cordolo mediante post installazione con tasselli meccanici.

Lo stesso viene schematizzato come una mensola verticale, caricata da una forza concentrata derivante da un carico da folla compatta, posta ad una altezza pari a 1.20 dal calpestio.

### 15.1 Modello e calcolo delle sollecitazioni

Le sollecitazioni vengono calcolate secondo i dettami della scienza delle costruzioni considerando come precedentemente detto uno schema a mensola con una forza concentrata.

Forza da folla compatta	Ad	=	3.00	kN/m
Altezza del parapetto	Hp	=	1.10	m
Altezza dal primo calpestio	H	=	1.25	m
Interasse Montanti	Im	=	1.50	m
Altezza del Cordolo in c.a.	Hc	=	0.20	m
Base del Cordolo	Bc	=	0.20	m

### 15.2

Taglio alla base del Montante	$Ved = Im * Ad$	=	4.50	kN
Momento alla base del montante	$Med = Ved * Hp$	=	4.95	kN/m

Le sollecitazioni così calcolate alla base del montante si ripartiscono alla base del cordolo in cls considerando una diffusione di tali sforzi pari a 45° lungo lo sviluppo del cordolo stesso.

Base della piastra	Hp	=	0.18	m
Altezza della piastra	Bp	=	0.20	m
Spessore della piastra	Sp,p	=	0.01	m

Considerando una propagazione degli sforzi a 45° succitata, all'interno del cordolo la sezione da verificare per l'ancoraggio del cordolo al monolite è pari a:

Base del Cordolo	Bc	=	0.20	m
Lunghezza sezione di verifica cordolo	$Lc = Bp + 2 * Hc$	=	0.60	m
Taglio alla base del cordolo	$Ved = Im * Ad$	=	4.50	kN
Momento alla base del cordolo	$Med = Ved * H$	=	5.65	kN/m



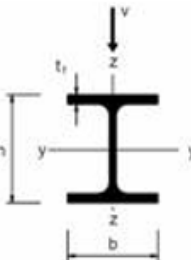
Mandataria 	Mandanti   	<b>PROGETTO ESECUTIVO</b> LINEA PESCARA – BARI			
IN22/IN23 – Tombini di trasparenza sponda dx Fortore Relazione di Calcolo Scatolari in c.a. - pk 2+137.12 a pk 2+152.12	COMMESSA LI07	LOTTO 01	CODIFICA E ZZ CL	DOCUMENTO IN 2200 001	REV. C FOGLIO 108 di 469

Di seguito sono riportate le verifiche:

### VERIFICA A TAGLIO DEL MONTANTE


#### IPE - HE - HL = verifica di resistenza a taglio

(Taglio parallelo all'anima)



$$\frac{V_{Ed}}{V_{c,Rd}} \leq 1,0 \quad V_{c,Rd} = \frac{A_v (f_{yk} / \sqrt{3})}{\gamma_{M0}} \quad A_v = A - 2bt_f + (t_w + 2t_f)t_f$$

$V_{Ed}$  = azione tagliante di calcolo  
 $V_{c,Rd}$  = resistenza di calcolo  
 $A_v$  = area resistente a taglio  
 $f_{yk}$  = tensione caratteristica a snervamento  
 $\gamma_{M0}$  = coefficiente di sicurezza



---

#### INPUT

Definizione dell'azione sollecitante V =  [kN]

Scelta del profilo

Classe dell'acciaio

---

#### OUTPUT

(VERIFICA Punto 4.2.4.1.2.4 NTC 2018)

$V_{Ed} =$	4.50 [kN]	$V_{Ed} / V_{c,Rd} =$	0.08 <sup>+</sup>	<b>Verifica soddisfatta</b>
$V_{pl,Rd} =$	57.34 [kN]			

Torna al Menu Principale


### VERIFICA A FLESSIONE DEL MONTANTE

#### IPE - HE - HL = verifica di resistenza a flessione retta

(Flessione nel piano dell'anima)

$$\frac{M_{Ed}}{M_{c,Rd}} \leq 1,0 \quad M_{c,Rd} = M_{pl,Rd} = \frac{W_{pl} f_{yk}}{\gamma_{M0}}$$

$M_{Ed}$  = momento flettente di calcolo  
 $M_{pl,Rd}$  = momento resistente



---

#### INPUT

Definizione dell'azione sollecitante M =  [kNm]

Scelta del profilo

Classe dell'acciaio

---

#### OUTPUT

(VERIFICA Punto 4.2.4.1.2.3 NTC 2018)

$M_{Ed} =$	4.95 [kNm]	$M_{Ed} / M_{c,Rd} =$	0.67 <sup>+</sup>	<b>Verifica soddisfatta</b>
$M_{c,Rd} =$	7.38 [kNm]			

Torna al Menu Principale

Mandataria 	Mandanti  	<b>PROGETTO ESECUTIVO</b> LINEA PESCARA – BARI				
IN22/IN23 – Tombini di trasparenza sponda dx Fortore Relazione di Calcolo Scatolari in c.a. - pk 2+137.12 a pk 2+152.12	COMMESSA LI07	LOTTO 01	CODIFICA E ZZ CL	DOCUMENTO IN 2200 001	REV. C	FOGLIO 109 di 469

#### VERIFICA A RIFOLLAMENTO DELLA PIASTRA DI BASE

VERIFICA [NTC - Tabella 4.2.XIII]					RIFOLLAMENTO				
Distanze ed interassi	Minimo [mm]	Massimo [mm]	Effettive [mm]	Verifica	$d_b$	$d_0$	$S_p$	$f_{tk}$	$f_{tbk}$
$e_1$	25.8	88.0	40.0	OK	[mm]	[mm]	[mm]	[MPa]	[MPa]
$e_2$	25.8	88.0	40.0	OK	20	21.5	12	235	1000.0
$p_1$	47.3	168.0	100.0	OK	INTERNI				
$p_2$	51.6	168.0	120.0	OK	$\alpha$	k	$F_{b,Rd}$	$F_{V,Ed,bul}$	$F_{V,Ed}/F_{b,Rd}$
					[-]	[-]	[kN]	[kN]	
$d_b$	$d_0$	t	$f_{y, piatto}$		0.62	2.5	69.95	1.13	0.02
[mm]	[mm]	[mm]	[MPa]		ESTERNI				
20	21.5	12.0	235.0		$\alpha$	k	$F_{b,Rd}$	$F_{V,Ed,bul}$	$F_{V,Ed}/F_{b,Rd}$
					[-]	[-]	[kN]	[kN]	
					1.00	2.50	112.80	1.13	0.01

#### VERIFICA A PUNZONAMENTO DELLA PIASTRA

VERIFICA A PUNZONAMENTO						
POS. BULL.	$f_{tk}$	$d_m$	$t_p$	$B_{p,Rd}$	$F_{T,Ed}$	T.L.
[-]	[MPa]	[mm]	[mm]	[kN]	[kN]	
TR. PRINC.	360.00	20	12	130.29	20.08	0.15

#### VERIFICA COLLEGAMENTO MONTANTE - PIASTRA

Il profilo IPE A 100 è saldato alla piastra mediante una saldatua a completa penetrazione.

Mandataria 	Mandanti  	<b>PROGETTO ESECUTIVO</b> LINEA PESCARA – BARI			
IN22/IN23 – Tombini di trasparenza sponda dx Fortore Relazione di Calcolo Scatolari in c.a. - pk 2+137.12 a pk 2+152.12	COMMESSA LI07	LOTTO 01	CODIFICA E ZZ CL	DOCUMENTO IN 2200 001	REV. C FOGLIO 110 di 469

## VERIFICA ANCORAGGIO MECCANICO MONTANTE/CORDOLO IN C.A.

La verifica viene eseguita mediante il software free Hilti PROFI ENGINEERING

### 1 Dati da inserire

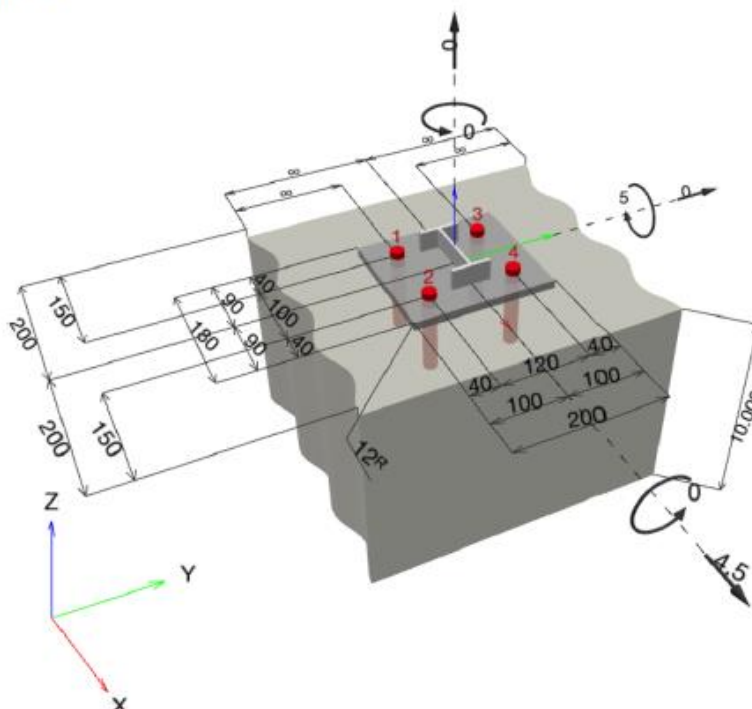


**Tipo e dimensione dell'ancorante: HST3 M20 hef2**

Codice articolo:	2105891 HST3 M20x170 -/30
Profondità di posa effettiva:	$h_{ef,opt} = 101,0 \text{ mm}$ ( $h_{ef,limit} = 180,0 \text{ mm}$ ), $h_{nom} = 116,0 \text{ mm}$
Materiale:	
Certificazione No.:	ETA 98/0001
Emesso l Valido:	04/05/2021   -
Prova:	metodo di calcolo EN 1992-4, meccanica
Fissaggio distanziato:	$e_o = 0,0 \text{ mm}$ (Senza distanziamento); $t = 12,0 \text{ mm}$
Piastra d'ancoraggio <sup>R</sup> :	$l_x \times l_y \times t = 180,0 \text{ mm} \times 200,0 \text{ mm} \times 12,0 \text{ mm}$ ; (Spessore della piastra raccomandato: non calcolato)
Profilo:	IPE, IPE 100; (L x W x T x FT) = 100,0 mm x 55,0 mm x 4,1 mm x 5,7 mm
Materiale base:	fessurato calcestruzzo, $f_{c,cyl} = 31,88 \text{ N/mm}^2$ ; $h = 10.000,0 \text{ mm}$ , Coefficiente parziale di sicurezza materiale definito dall'utente $\gamma_c = 1,500$
<b>Installazione:</b>	<b>Foro eseguito con perforatore, Condizioni di installazione: asciutto</b>
Armatura:	nessuna armatura o interasse tra le armature $\geq 150 \text{ mm}$ (qualunque $\emptyset$ ) o $\geq 100 \text{ mm}$ ( $\emptyset \leq 10 \text{ mm}$ ) senza armatura di bordo longitudinale

<sup>R</sup> - Il calcolo dell'ancoraggio presuppone la presenza di una piastra di ancoraggio rigida.

### Geometria [mm] & Carichi [kN, kNm]



Mandataria <b>VIA</b> INGEGNERIA	Mandanti <b>HYpro</b> <b>HUB</b> <b>VIOTOP</b> <b>mei</b> Infrastructures Engineering S.r.l.	<b>PROGETTO ESECUTIVO</b> LINEA PESCARA – BARI				
IN22/IN23 – Tombini di trasparenza sponda dx Fortore Relazione di Calcolo Scatolari in c.a. - pk 2+137.12 a pk 2+152.12	COMMESSA LI07	LOTTO 01	CODIFICA E ZZ CL	DOCUMENTO IN 2200 001	REV. C	FOGLIO 111 di 469

### 1.1 Combinazione carichi

Caso	Descrizione	Forze [kN] / Momenti [kNm]	Sismico	Fuoco	Util. max. Tassello [%]
1	Combinazione 1	N = 0,000; V <sub>x</sub> = 4,500; V <sub>y</sub> = 0,000; M <sub>x</sub> = 0,000; M <sub>y</sub> = 5,000; M <sub>z</sub> = 0,000;	no	no	99

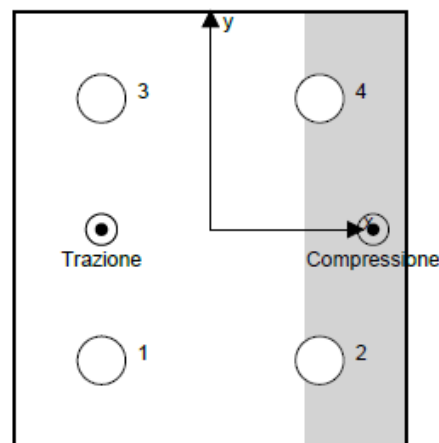
### 2 Condizione di carico/Carichi risultanti sull'ancorante

#### Carichi sull'ancorante [kN]

Trazione: (+ Trazione, - Compressione)

Ancorante	Trazione	Taglio	Taglio in dir. x	Taglio in dir. y
1	20,079	1,125	1,125	0,000
2	0,000	1,125	1,125	0,000
3	20,079	1,125	1,125	0,000
4	0,000	1,125	1,125	0,000

Compressione max. nel calcestruzzo: 0,29 [‰]  
 Max. sforzo di compressione nel calcestruzzo: 8,64 [N/mm<sup>2</sup>]  
 risultante delle forze di trazione (x/y)=(-50,0/0,0): 40,159 [kN]  
 risultante delle forze di compressione (x/y)=(74,5/0,0): 40,159 [kN]



Le forze di ancoraggio vengono calcolate presupponendo una piastra di ancoraggio rigida.

### 3 Carico di trazione (EN 1992-4, sezione 7.2.1)

	Carico [kN]	Resistenza [kN]	Utilizzo β <sub>N</sub> [%]	Stato
Rottura dell'acciaio*	20,079	88,714	23	OK
Rottura per sfilamento*	20,079	29,457	69	OK
Rottura conica del calcestruzzo**	40,159	40,743	99	OK
Fessurazione**	40,159	58,425	69	OK

\*ancorante più sollecitato \*\*gruppo di ancoranti (ancoranti sollecitati)

#### 3.1 Rottura dell'acciaio

$$N_{Ed} \leq N_{Rd,s} = \frac{N_{Rk,s}}{\gamma_{M,s}} \quad \text{EN 1992-4, Tabella 7.1}$$

N <sub>Rk,s</sub> [kN]	γ <sub>M,s</sub>	N <sub>Rd,s</sub> [kN]	N <sub>Ed</sub> [kN]
124,200	1,400	88,714	20,079

#### 3.2 Rottura per sfilamento

$$N_{Ed} \leq N_{Rd,p} = \frac{\psi_c \cdot N_{Rk,p}}{\gamma_{M,p}} \quad \text{EN 1992-4, Tabella 7.1}$$

N <sub>Rk,p</sub> [kN]	ψ <sub>c</sub>	γ <sub>M,p</sub>	N <sub>Rd,p</sub> [kN]	N <sub>Ed</sub> [kN]
35,000	1,262	1,500	29,457	20,079

Mandataria 	Mandanti  	<b>PROGETTO ESECUTIVO</b> <b>LINEA PESCARA – BARI</b>					
IN22/IN23 – Tombini di trasparenza sponda dx Fortore Relazione di Calcolo Scatolari in c.a. - pk 2+137.12 a pk 2+152.12	<table border="1"> <tr> <td>COMMESSA LI07</td> <td>LOTTO 01</td> <td>CODIFICA E ZZ CL</td> <td>DOCUMENTO IN 2200 001</td> <td>REV. C</td> <td>FOGLIO 112 di 469</td> </tr> </table>		COMMESSA LI07	LOTTO 01	CODIFICA E ZZ CL	DOCUMENTO IN 2200 001	REV. C
COMMESSA LI07	LOTTO 01	CODIFICA E ZZ CL	DOCUMENTO IN 2200 001	REV. C	FOGLIO 112 di 469		

### 3.3 Rottura conica del calcestruzzo

$$N_{Ed} \leq N_{Rd,c} = \frac{N_{Rk,c}}{\gamma_{M,c}} \quad \text{EN 1992-4, Tabella 7.1}$$

$$N_{Rk,c} = N_{Rk,c}^0 \cdot \frac{A_{c,N}}{A_{c,N}^0} \cdot \psi_{s,N} \cdot \psi_{re,N} \cdot \psi_{ec1,N} \cdot \psi_{ec2,N} \cdot \psi_{M,N} \quad \text{EN 1992-4, Eq. (7.1)}$$

$$N_{Rk,c}^0 = k_1 \cdot \sqrt{f_{ck}} \cdot h_{ef}^{1,5} \quad \text{EN 1992-4, Eq. (7.2)}$$

$$A_{c,N}^0 = s_{cr,N} \cdot s_{or,N} \quad \text{EN 1992-4, Eq. (7.3)}$$

$$\psi_{s,N} = 0,7 + 0,3 \cdot \frac{c}{c_{cr,N}} \leq 1,00 \quad \text{EN 1992-4, Eq. (7.4)}$$

$$\psi_{ec1,N} = \frac{1}{1 + \left( \frac{2 \cdot e_{N,1}}{s_{cr,N}} \right)} \leq 1,00 \quad \text{EN 1992-4, Eq. (7.6)}$$

$$\psi_{ec2,N} = \frac{1}{1 + \left( \frac{2 \cdot e_{N,2}}{s_{cr,N}} \right)} \leq 1,00 \quad \text{EN 1992-4, Eq. (7.6)}$$

$$\psi_{M,N} = 1 \quad \text{EN 1992-4, Eq. (7.7)}$$

$A_{c,N}$ [mm <sup>2</sup> ]	$A_{c,N}^0$ [mm <sup>2</sup> ]	$c_{cr,N}$ [mm]	$s_{cr,N}$ [mm]	$f_{c,cr1}$ [N/mm <sup>2</sup> ]		
127.534	91.809	151,5	303,0	31,88		
$e_{e1,N}$ [mm]	$\psi_{ec1,N}$	$e_{e2,N}$ [mm]	$\psi_{ec2,N}$	$\psi_{s,N}$	$\psi_{re,N}$	
0,0	1,000	0,0	1,000	0,997	1,000	
$z$ [mm]	$\psi_{M,N}$	$k_1$	$N_{Rk,c}^0$ [kN]	$\gamma_{M,c}$	$N_{Rd,c}$ [kN]	$N_{Ed}$ [kN]
124,5	1,000	7,700	44,126	1,500	40,743	40,159

ID gruppo ancoranti

1, 3

Mandataria 	Mandanti  	<b>PROGETTO ESECUTIVO</b> LINEA PESCARA – BARI				
IN22/IN23 – Tombini di trasparenza sponda dx Fortore Relazione di Calcolo Scatolari in c.a. - pk 2+137.12 a pk 2+152.12	COMMESSA LI07	LOTTO 01	CODIFICA E ZZ CL	DOCUMENTO IN 2200 001	REV. C	FOGLIO 113 di 469

#### 4 Carico di taglio (EN 1992-4, sezione 7.2.2)

	Carico [kN]	Resistenza [kN]	Utilizzo $\beta_V$ [%]	Stato
Rottura dell'acciaio (senza braccio di leva)*	1,125	67,120	2	OK
Rottura dell'acciaio (con braccio di leva)*	N/A	N/A	N/A	N/A
Rottura per pryout**	4,500	172,974	3	OK
Rottura del bordo del calcestruzzo in direzione x+**	4,500	25,918	18	OK

\*ancorante più sollecitato \*\*gruppo di ancoranti (ancoranti specifici)

##### 4.1 Rottura dell'acciaio (senza braccio di leva)

$$V_{Ed} \leq V_{Rd,s} = \frac{V_{Rk,s}}{\gamma_{M,s}} \quad \text{EN 1992-4, Tabella 7.2}$$

$$V_{Rk,s} = k_y \cdot V_{Rk,s}^0 \quad \text{EN 1992-4, Eq. (7.35)}$$

$V_{Rk,s}^0$ [kN]	$k_y$	$V_{Rk,s}$ [kN]	$\gamma_{M,s}$	$V_{Rd,s}$ [kN]	$V_{Ed}$ [kN]
83,900	1,000	83,900	1,250	67,120	1,125

##### 4.2 Rottura per pryout

$$V_{Ed} \leq V_{Rd,cp} = \frac{V_{Rk,cp}}{\gamma_{M,c,p}} \quad \text{EN 1992-4, Tabella 7.2}$$

$$V_{Rk,cp} = k_b \cdot N_{Rk,c} \quad \text{EN 1992-4, Eq. (7.39a)}$$

$$N_{Rk,c} = N_{Rk,c}^0 \cdot \frac{A_{c,N}^0}{A_{c,N}} \cdot \psi_{s,N} \cdot \psi_{rn,N} \cdot \psi_{ec1,N} \cdot \psi_{ec2,N} \cdot \psi_{M,N} \quad \text{EN 1992-4, Eq. (7.1)}$$

$$N_{Rk,c}^0 = k_1 \cdot \sqrt{f_{ck}} \cdot h_{ef}^{1.5} \quad \text{EN 1992-4, Eq. (7.2)}$$

$$A_{c,N}^0 = s_{cr,N} \cdot s_{cr,N} \quad \text{EN 1992-4, Eq. (7.3)}$$

$$\psi_{s,N} = 0,7 + 0,3 \cdot \frac{c}{c_{cr,N}} \leq 1,00 \quad \text{EN 1992-4, Eq. (7.4)}$$

$$\psi_{ec1,N} = \frac{1}{1 + \left( \frac{2 \cdot e_{v,1}}{s_{cr,N}} \right)} \leq 1,00 \quad \text{EN 1992-4, Eq. (7.6)}$$

$$\psi_{ec2,N} = \frac{1}{1 + \left( \frac{2 \cdot e_{v,2}}{s_{cr,N}} \right)} \leq 1,00 \quad \text{EN 1992-4, Eq. (7.6)}$$

$$\psi_{M,N} = 1 \quad \text{EN 1992-4, Eq. (7.7)}$$

$A_{c,N}$ [mm <sup>2</sup> ]	$A_{c,N}^0$ [mm <sup>2</sup> ]	$c_{cr,N}$ [mm]	$s_{cr,N}$ [mm]	$k_b$	$f_{s,cr}$ [N/mm <sup>2</sup> ]	
169.200	91.809	151,5	303,0	3,200	31,88	
$e_{v,1}$ [mm]	$\psi_{ec1,N}$	$e_{v,2}$ [mm]	$\psi_{ec2,N}$	$\psi_{s,N}$	$\psi_{rn,N}$	$\psi_{M,N}$
0,0	1,000	0,0	1,000	0,997	1,000	1,000
$k_1$	$N_{Rk,c}^0$ [kN]	$\gamma_{M,c,p}$	$V_{Rd,cp}$ [kN]	$V_{Ed}$ [kN]		
7,700	44,126	1,500	172,974	4,500		

ID gruppo ancoranti

1-4



Mandataria 	Mandanti  	<b>PROGETTO ESECUTIVO</b> LINEA PESCARA – BARI				
IN22/IN23 – Tombini di trasparenza sponda dx Fortore Relazione di Calcolo Scatolari in c.a. - pk 2+137.12 a pk 2+152.12	COMMESSA LI07	LOTTO 01	CODIFICA E ZZ CL	DOCUMENTO IN 2200 001	REV. C	FOGLIO 114 di 469

#### 4.3 Rottura del bordo del calcestruzzo in direzione x+

$$V_{Ed} \leq V_{Rd,c} = \frac{V_{Rk,c}}{\gamma_{M,c}} \quad \text{EN 1992-4, Tabella 7.2}$$

$$V_{Rk,c} = k_T \cdot V_{Rk,c}^0 \cdot \frac{A_{c,v}^0}{A_{c,v}} \cdot \Psi_{s,v} \cdot \Psi_{h,v} \cdot \Psi_{\alpha,v} \cdot \Psi_{ec,v} \cdot \Psi_{re,v} \quad \text{EN 1992-4, Eq. (7.40)}$$

$$V_{Rk,c}^0 = k_B \cdot d_{nom}^{\alpha} \cdot \frac{f_t}{f_{ctk}} \cdot c_1^{1,5} \quad \text{EN 1992-4, Eq. (7.41)}$$

$$\alpha = 0,1 \cdot \left(\frac{l}{c_1}\right)^{0,5} \quad \text{EN 1992-4, Eq. (7.42)}$$

$$\beta = 0,1 \cdot \left(\frac{d_{nom}}{c_1}\right)^{0,2} \quad \text{EN 1992-4, Eq. (7.43)}$$

$$A_{c,v}^0 = 4,5 \cdot c_1^2 \quad \text{EN 1992-4, Eq. (7.44)}$$

$$\Psi_{s,v} = 0,7 + 0,3 \cdot \frac{c_2}{1,5 \cdot c_1} \leq 1,00 \quad \text{EN 1992-4, Eq. (7.45)}$$

$$\Psi_{h,v} = \left(\frac{1,5 \cdot c_1}{h}\right)^{0,5} \geq 1,00 \quad \text{EN 1992-4, Eq. (7.46)}$$

$$\Psi_{ec,v} = \frac{1}{1 + \left(\frac{2 - e_v}{3 - c_1}\right)} \leq 1,00 \quad \text{EN 1992-4, Eq. (7.47)}$$

$$\Psi_{\alpha,v} = \sqrt{\frac{1}{(\cos \alpha_v)^2 + (0,5 \cdot \sin \alpha_v)^2}} \geq 1,00 \quad \text{EN 1992-4, Eq. (7.48)}$$

$l$ [mm]	$d_{nom}$ [mm]	$k_B$	$\alpha$	$\beta$	$f_{ct,cr}$ [N/mm <sup>2</sup> ]
101,0	20,00	1,700	0,082	0,067	31,88
$c_1$ [mm]	$A_{c,v}$ [mm <sup>2</sup> ]	$A_{c,v}^0$ [mm <sup>2</sup> ]			
150,0	128.250	101.250			
$\Psi_{s,v}$	$\Psi_{h,v}$	$\Psi_{\alpha,v}$	$e_{s,v}$ [mm]	$\Psi_{ec,v}$	$\Psi_{re,v}$
1,000	1,000	1,000	0,0	1,000	1,000
$V_{Rk,c}^0$ [kN]	$k_T$	$\gamma_{M,c}$	$V_{Rd,c}$ [kN]	$V_{Ed}$ [kN]	
30,862	1,0	1,500	25,918	4,500	

#### 5 Carichi combinati di trazione e di taglio (EN 1992-4, sezione 7.2.3)

Rottura dell'acciaio

$\beta_N$	$\beta_V$	$\alpha$	Utilizzo $\beta_{N,V}$ [%]	Stato
0,226	0,017	2,000	6	OK

$$\beta_N^0 + \beta_V^0 \leq 1,0$$

Rottura del calcestruzzo

$\beta_N$	$\beta_V$	$\alpha$	Utilizzo $\beta_{N,V}$ [%]	Stato
0,986	0,174	1,000	97	OK

$$(\beta_N + \beta_V) / 1,2 \leq 1,0$$

#### 6 Spostamenti (ancorante più sollecitato)

Carichi a breve termine:

$$N_{sk} = 14,874 \text{ [kN]} \quad \delta_N = 1,1112 \text{ [mm]}$$

$$V_{sk} = 0,833 \text{ [kN]} \quad \delta_V = 0,0470 \text{ [mm]}$$

$$\delta_{N,V} = 1,1122 \text{ [mm]}$$

Carichi a lungo termine:

$$N_{sk} = 14,874 \text{ [kN]} \quad \delta_N = 1,5387 \text{ [mm]}$$

$$V_{sk} = 0,833 \text{ [kN]} \quad \delta_V = 0,0713 \text{ [mm]}$$

$$\delta_{N,V} = 1,5403 \text{ [mm]}$$

Commenti: Gli spostamenti a trazione risultano validi con metà del valore della coppia di serraggio richiesta per non fessurato calcestruzzo!  
Gli spostamenti a taglio sono validi trascurando l'attrito tra il calcestruzzo e la piastra d'ancoraggio! Lo spazio derivante dal foro eseguito con perforatore e dalle tolleranze dei fori non viene considerato in questo calcolo!

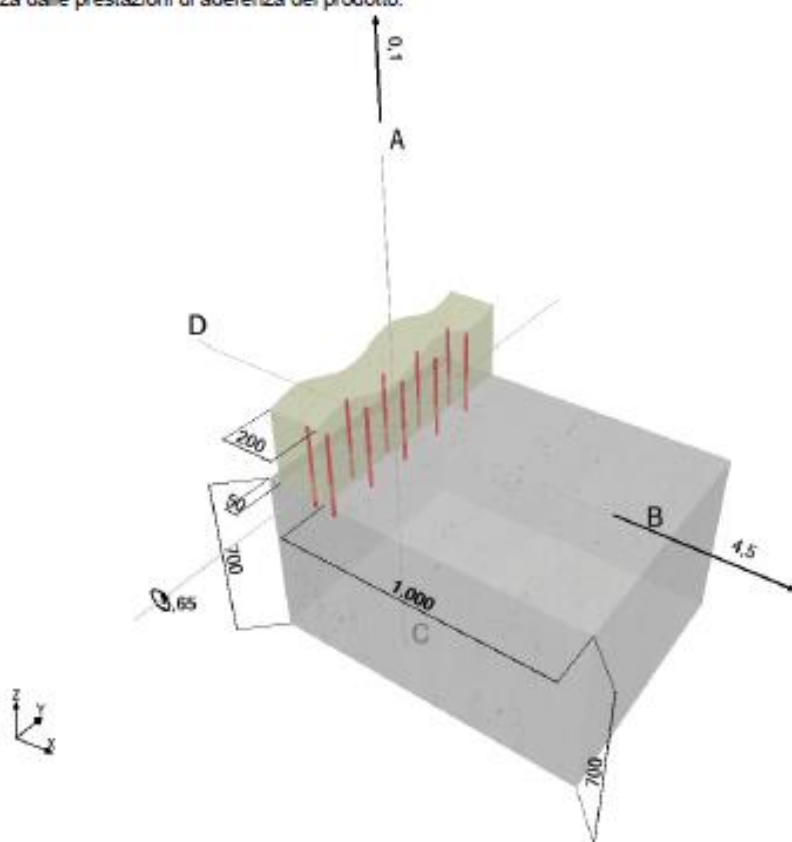
L'ancoraggio risulta verificato

Mandataria <b>ViA</b> INGEGNERIA	Mandanti <b>HYpro</b> <b>HUB</b> <b>MIOTOP</b> <b>mci</b> Infrastructures Engineering s.r.l.	<b>PROGETTO ESECUTIVO</b> LINEA PESCARA – BARI			
IN22/IN23 – Tombini di trasparenza sponda dx Fortore Relazione di Calcolo Scatolari in c.a. - pk 2+137.12 a pk 2+152.12	COMMESSA LI07	LOTTO 01	CODIFICA E ZZ CL	DOCUMENTO IN 2200 001	REV. C FOGLIO 115 di 469

## VERIFICA INGHISSAGGIO BARRE B450C DEL CORDOLO IN C.A. / SOLETTA

La verifica viene eseguita mediante il software free Hilti PROFi Rebar 2.5.7

Standard di progettazione: TR069 / ETA  
 Applicazione tipo: Parete su solaio  
 Vita utile: 100 anni (Dati Tecnici Hilti)  
 Risultato progettuale strettamente correlato al prodotto selezionato a causa della dipendenza dalle prestazioni di aderenza del prodotto.



### 1. Carichi

#### Carichi

$M_d$	5,65 kNm/m
$N_d$	0,100 kN/m
$V_d$	4,50 kN/m

#### Progettazione in caso di incendio

Valutazione di resistenza al fuoco Nessuna

#### Progettazione a fatica

Nessuno

#### Sismico

Carichi sismici No

### 2. Perforazione & Temperatura

#### Perforazione

Condizione foro	Asciutto
Metodo di perforazione	Perforazione in roto-percussione
Supporto alla perforazione	Guida di perforazione

#### Temperatura (EC2/ETA)

Durante l'installazione	da 5 °C a 40 °C
In esercizio	20 °C / 20 °C

### 3. Materiale & Sicurezza

#### Struttura

Classe del calcestruzzo (struttura esistente)	32,0 N/mm <sup>2</sup>
Resistenza caratteristica allo snervamento (struttura esistente)	450 N/mm <sup>2</sup>
Resistenza caratteristica allo snervamento (nuova struttura)	450 N/mm <sup>2</sup>

#### Fessure

Viene considerato calcestruzzo non fessurato

Mandataria 	Mandanti  	<b>PROGETTO ESECUTIVO</b> <b>LINEA PESCARA – BARI</b>				
IN22/IN23 – Tombini di trasparenza sponda dx Fortore Relazione di Calcolo Scatolari in c.a. - pk 2+137.12 a pk 2+152.12	COMMESSA LI07	LOTTO 01	CODIFICA E ZZ CL	DOCUMENTO IN 2200 001	REV. C	FOGLIO 116 di 469

Parametri Eurocodice 2

$\alpha_{cc}$	1,00
$\alpha_{ct}$	1,00
$\alpha_{ct,bond}$	1,00
$E_{ud}$	0,0200
$k_2$	0,850
$\nu'$	0,872
$P_{max}$	0,0400
$E_{c2}$	$2,00 \cdot 10^{-3}$
$E_{c2u}$	$3,50 \cdot 10^{-3}$

Armatura post installata

<b>Numero strati</b>	
Numero strati superiori	1,00
Numero strati inferiori	1,00
<b>Parametri armatura superiore</b>	
Diametri superiori	14,0 mm
Interasse superiore	200 mm
Strato superiore 1: c	50,0 mm
Copriferro superiore 1	93,0 mm
Condizione aderenza massima	Buono
Armatura minima superiore	100 mm <sup>2</sup> /m
<b>Parametri armatura inferiore</b>	
Diametro inferiore	14,0 mm
Interasse inferiore	200 mm
Strato inferiore 1: c	50,0 mm
Copriferro inferiore 1	93,0 mm
Condizione aderenza inferiore	Buono
Armatura minima inferiore	100 mm <sup>2</sup> /m
<b>Altro:</b>	
Pressione trasversale	0,00 N/mm <sup>2</sup>
Copriferro per forza di trazione linea b	0,00 mm

6. Parametri TR089

Pressione trasversale	0,00 N/mm <sup>2</sup>
$\alpha_{sus}$	1,00
$\psi^0_{sus}$ (ETA 19/0885)	0,500

Mandataria 	Mandanti  	<b>PROGETTO ESECUTIVO</b> LINEA PESCARA – BARI				
IN22/IN23 – Tombini di trasparenza sponda dx Fortore Relazione di Calcolo Scatolari in c.a. - pk 2+137.12 a pk 2+152.12	COMMESSA LI07	LOTTO 01	CODIFICA E ZZ CL	DOCUMENTO IN 2200 001	REV. C	FOGLIO 117 di 469

### Soluzione selezionata

	Dimensione barra	Diametro punta	Interasse ferri centro/centro	Distanza centro/superficie	Richiesto foro a rotopercolazione
Strati di armatura	$\varnothing$ [mm]	D [mm]	s [mm]	$c_s$ [mm]	$l_{inst}$ [mm]
Superiore/sinistro 1	14,0	18,0	200	107	140
Inferiore/destra 1	14,0	18,0	200	1.057	140

#### Accessori richiesti

Perforazione	Pulizia	Installazione
- Trapano adatto - Punta di diametro corretto	- Pompa manuale - Scovolino di diametro corretto	- Dispenser con mixer - Per installazioni profonde, necessario piston plug

#### Analisi della sezioni

Angolo del puntone	$\theta$	24,2 °	EC2 6.2.3
Braccio di leva interno	$z_1$	118 mm	
E' richiesta un'armatura a compressione?		No	

### Strato superiore (zona tesa)

#### Input di progetto

Tensione di progetto all'ancorante	$F_E$	8,34 kN	EC2 9.2.1.4(2)
Armatura richiesta	$A_{s,req}$	103 mm <sup>2</sup> /m	
Armatura impostata	$\varnothing = 14 \text{ mm}, s = 200 \text{ mm} \rightarrow A_{s,prov}$	770 mm <sup>2</sup> /m	
Tensione sulla barra	$\sigma_{sd} = F_E/A_{s,prov}$	52,1 N/mm <sup>2</sup>	
Azione di trazione agente sul gruppo di ferri da ripresa	$T_E$	53,1 kN	
Ancorante utilizzato	Hilti HIT-HY 200-R V3		

#### Resistenza corrispondente allo snervamento del rinforzo (EOTA TR 069, Sezione 4.2)

Resistance for yielding	$N_{td,y} = A_s \cdot f_{yd}$	60,2 kN	$> F_E$
-------------------------	-------------------------------	---------	---------

#### Resistance corresponding to concrete cone failure (EOTA TR 069, Section 4.3)

Lunghezza di ancoraggio	$l_b$	140 mm	
Factor for resistance to concrete cone	$k_{ser,N}$	11,0	ETA 19/0685
Characteristic resistance for a single bar	$N_{Rk,c}^0 = k_{ser,N} \cdot \sqrt{f_{ck}} \cdot l_b^{1,5}$	103 kN	
Distanza caratteristica	$S_{cr,N}$	420 mm	
Reference projected area	$A_{c,N}^0 = S_{cr,N} \cdot S_{cr,N}$	$1,76 \cdot 10^5 \text{ mm}^2$	
Area proiettata effettiva del gruppo di barre d'armatura tensionate	$A_{c,N}$	$4,03 \cdot 10^5 \text{ mm}^2$	
Distanza dal bordo minima	c	100 mm	
Distanza dal bordo caratteristica	$c_{cr,N}$	210 mm	
Eccentricità	$e_N$	31,6 mm	

Mandataria 	Mandanti  	<b>PROGETTO ESECUTIVO</b> <b>LINEA PESCARA – BARI</b>				
IN22/IN23 – Tombini di trasparenza sponda dx Fortore Relazione di Calcolo Scatolari in c.a. - pk 2+137.12 a pk 2+152.12	COMMESSA LI07	LOTTO 01	CODIFICA E ZZ CL	DOCUMENTO IN 2200 001	REV. C	FOGLIO 118 di 469

Braccio di leva interno	z	118 mm
Concrete material safety factor	$\gamma_c$	1,50
Fattore di sicurezza di installazione	$\gamma_{inst}$	1,00
Effetto della vicinanza di un bordo dell'elemento in calcestruzzo	$\psi_{s,N} = 0.7 + 0.3 \cdot (c/c_{ef,N}) \leq 1.0$	0,843
Effetto di eccentricità	$\psi_{ec,N} = 1/(1 + 2 \cdot (e_N/S_{ef,N}))$	0,889
Effetto di rinforzo denso	$\psi_{re,N} = 0.5 + (l_b/200) \leq 1.0$	1,00
Effetto di compressione	$\psi_{M,N} = 2.0 - (z/(1.5 \cdot l_b)) \geq 1.0$	1,00
Resistance to concrete cone	$N_{Rd,c} = N_{Rk,c}^0 \cdot (A_{c,N}/A_{c,N}^0) \cdot \psi_{s,N} \cdot \psi_{ec,N} \cdot \psi_{re,N} \cdot \psi_{M,N} / (\gamma_c \cdot \gamma_{inst})$	115 kN > $F_E$

#### Resistenza corrispondente al cedimento del legame e alla rottura (EOTA TR 069, sezione 4.4)

(L'incremento di resistenza di adesione dovuto alla possibile presenza di rinforzi trasversali non è tenuto in considerazione)

Condizione di adesione	$\eta_1$	1,00	EC2 8.4.3(2)
Parametro di approvazione $A_k$	$A_k$	4,10 N/mm <sup>2</sup>	ETA 19/0665
Approval parameter Sp1	Sp1	0,310	ETA 19/0665
Approval parameter Sp2	Sp2	0,320	ETA 19/0665
Approval parameter Sp3	Sp3	0,670	ETA 19/0665
Approval parameter Sp4	Sp4	0,250	ETA 19/0665
Parametro di approvazione Lb1	Lb1	0,450	ETA 19/0665
Minimum edge distance $c_d$	$\min\{c_d/2; c_d; c_d\}$	93,0 mm	
Presunto rapporto tra $c_{max}$ e $c_d$	$c_{max} / c_d$	1,00	
Effetto di compressione trasversale	$\Omega_{p,tr} = 1.0 - \tanh[0.2 \cdot (p_{tr} / (0.1 \cdot f_{cm}))]$	1,00	
Effetto di carichi sostenuti	$\psi_{sus}$	0,500	Dati tecnici Hilti
Resistenza alla scissione del legame di progetto	$T_{Rd,split} = \eta_1 \cdot A_k \cdot (f_{ctd}/25)^{sp1} \cdot (25/\sigma)^{sp2} \cdot [(c_d/\sigma)^{sp3} \cdot (c_{max}/c_d)^{sp4}] \cdot (7 \cdot \Omega_{p,tr})^{Lb1} \cdot \Omega_{p,tr} / (\gamma_c \cdot \gamma_{inst})$	10,8 N/mm <sup>2</sup>	
Resistenza all'adesione di progetto nel calcestruzzo non fessurato	$T_{Rd,ucr} = (TR_{k,ucr} / (\gamma_c \cdot \gamma_{inst})) \cdot \psi_{sus} \cdot \Omega_{p,tr}$	3,84 N/mm <sup>2</sup>	Dati tecnici Hilti
Resistenza alla scissione del legame decisiva	$T_{Rd,sp} = \min\{T_{Rd,split}; T_{Rd,ucr}\}$	3,84 N/mm <sup>2</sup>	
Resistenza alla scissione del legame	$N_{Rd,sp} = T_{Rd,sp} \cdot l_b \cdot \sigma \cdot \pi$	23,7 kN > $F_E$	

#### Resistenza del sistema di connessione

Utilisation of steel yielding resistance	13,8 %
Utilizzo della resistenza di cono di calcestruzzo	46,2 %
Utilizzo della resistenza alla scissione del legame	35,2 %

#### Definizione della profondità di infissione

Tensione di aderenza	$f_{bd,pl}$	3,16 N/mm <sup>2</sup>	ETA 20/0318
Lunghezza di ancoraggio di base ( $F_{yd}$ )	$l_{b,rqd,fyd} = (\sigma/f_{bd,pl})$	433 mm	
Lunghezza minima di ancoraggio	$l_{min} = \max\{0.3l_{b,rqd,fyd}; 10\sigma; 100 \text{ mm}\}$	140 mm	EC2 8.7.3(1) e allegato nazionale tedesco

Mandataria 	Mandanti  	<b>PROGETTO ESECUTIVO</b> LINEA PESCARA – BARI				
IN22/IN23 – Tombini di trasparenza sponda dx Fortore Relazione di Calcolo Scatolari in c.a. - pk 2+137.12 a pk 2+152.12	COMMESSA LI07	LOTTO 01	CODIFICA E ZZ CL	DOCUMENTO IN 2200 001	REV. C	FOGLIO 119 di 469

Lunghezza di ancoraggio effettiva	$l_{bd} = \max(l_b, l_{min})$	140 mm
Profondità di infissione	$l_{inf} = l_{bd}$	140 mm

### Strato inferiore (zona tesa)

#### Input di progetto

Tensione di progetto all'ancorante	$F_E$	2,28 kN	EC2 9.2.1.4(2)
Armatura richiesta	$A_{s,req}$	0,00 mm <sup>2</sup> /m	
Armatura impostata	$\varnothing = 14 \text{ mm}, s = 200 \text{ mm} \rightarrow A_{s,prov}$	770 mm <sup>2</sup> /m	
Tensione sulla barra	$\sigma_{sd} = F_E/A_{s,prov}$	0,00 N/mm <sup>2</sup>	
Azione di trazione agente sul gruppo di ferri da ripresa	$T_E$	53,1 kN	
Ancorante utilizzato	Hilti HIT-HY 200-R V3		

#### Resistenza corrispondente allo snervamento del rinforzo (EOTA TR 069, Sezione 4.2)

Resistance for yielding	$N_{Rd,y} = A_s \cdot f_{yd}$	60,2 kN	> $F_E$
-------------------------	-------------------------------	---------	---------

#### Resistance corresponding to concrete cone failure (EOTA TR 069, Section 4.3)

Lunghezza di ancoraggio	$l_b$	140 mm	
Factor for resistance to concrete cone	$k_{user,N}$	11,0	ETA 19/0665
Characteristic resistance for a single bar	$N_{Rk,c}^0 = k_{user,N} \cdot \sqrt{f_{ck}} \cdot l_b^{1.5}$	103 kN	
Distanza caratteristica	$S_{cr,N}$	420 mm	
Reference projected area	$A_{c,N}^0 = S_{cr,N} \cdot S_{cr,N}$	$1,76 \cdot 10^6 \text{ mm}^2$	
Area proiettata effettiva del gruppo di barre d'armatura tensionate	$A_{c,N}$	$4,03 \cdot 10^6 \text{ mm}^2$	
Distanza dal bordo minima	$c$	100 mm	
Distanza dal bordo caratteristica	$c_{cr,N}$	210 mm	
Eccentricità	$e_N$	31,6 mm	
Braccio di leva interno	$z$	118 mm	
Concrete material safety factor	$\gamma_c$	1,50	
Fattore di sicurezza di installazione	$\gamma_{inst}$	1,00	
Effetto della vicinanza di un bordo dell'elemento in calcestruzzo	$\psi_{s,N} = 0.7 + 0.3 \cdot (c/c_{cr,N}) \leq 1.0$	0,843	
Effetto di eccentricità	$\psi_{ec,N} = 1/(1 + 2 \cdot (e_N/S_{cr,N}))$	0,869	
Effetto di rinforzo denso	$\psi_{rs,N} = 0.5 + (l_b/200) \leq 1.0$	1,00	
Effetto di compressione	$\psi_{M,N} = 2.0 - (z/(1.5 \cdot l_b)) \geq 1.0$	1,00	
Resistance to concrete cone	$N_{Rd,c} = N_{Rk,c}^0 \cdot (A_{c,N}/A_{c,N}^0) \cdot \psi_{s,N} \cdot \psi_{ec,N} \cdot \psi_{rs,N} \cdot \psi_{M,N} / (\gamma_c \cdot \gamma_{inst})$	115 kN	> $T_E$

#### Resistenza corrispondente al cedimento del legame e alla rottura (EOTA TR 069, sezione 4.4)

(L'incremento di resistenza di adesione dovuto alla possibile presenza di rinforzi trasversali non è tenuto in considerazione)

Condizione di adesione	$\eta_1$	1,00	EC2 8.4.3(2)
Parametro di approvazione $A_k$	$A_k$	4,10 N/mm <sup>2</sup>	ETA 19/0665



Mandataria 	Mandanti   	<b>PROGETTO ESECUTIVO</b> <b>LINEA PESCARA – BARI</b>			
IN22/IN23 – Tombini di trasparenza sponda dx Fortore Relazione di Calcolo Scatolari in c.a. - pk 2+137.12 a pk 2+152.12					
COMMESSA LI07	LOTTO 01	CODIFICA E ZZ CL	DOCUMENTO IN 2200 001	REV. C	FOGLIO 120 di 469

Approval parameter Sp1	Sp1	0,310	ETA 19/0665
Approval parameter Sp2	Sp2	0,320	ETA 19/0665
Approval parameter Sp3	Sp3	0,670	ETA 19/0665
Approval parameter Sp4	Sp4	0,250	ETA 19/0665
Parametro di approvazione Lb1	Lb1	0,450	ETA 19/0665
Minimum edge distance $c_d$	$\min\{c_x/2; c_x; c_y\}$	93,0 mm	
Presunto rapporto tra $c_{max}$ e $c_d$	$c_{max} / c_d$	1,00	
Effetto di compressione trasversale	$\Omega_{p,tr} = 1.0 - \tanh\{0.2 \cdot (p_{tr} / (0.1 \cdot f_{cm}))\}$	1,00	
Effetto di carichi sostenuti	$\Psi_{sus}$	0,500	Dati tecnici Hilti
Resistenza alla scissione del legame di progetto	$T_{Rd,split} = \eta_1 \cdot A_k \cdot (f_{ck}/25)^{\alpha_{sp1}} \cdot (25/\phi)^{\alpha_{sp2}} \cdot [(c_d/\phi)^{\alpha_{sp3}} \cdot (c_{max}/c_d)^{\alpha_{sp4}}] \cdot (7 \cdot \phi/l_b)^{\beta_1} \cdot \Omega_{p,tr} / (\gamma_c \cdot \gamma_{red})$	10,8 N/mm <sup>2</sup>	
Resistenza all'adesione di progetto nel calcestruzzo non fessurato	$T_{Rd,usr} = (T_{Rk,usr} / (\gamma_c \cdot \gamma_{red})) \cdot \Psi_{sus} \cdot \Omega_{p,tr}$	3,84 N/mm <sup>2</sup>	Dati tecnici Hilti
Resistenza alla scissione del legame decisiva	$T_{Rd,sp} = \min\{T_{Rd,split}; T_{Rd,usr}\}$	3,84 N/mm <sup>2</sup>	
Resistenza alla scissione del legame	$N_{Rd,sp} = T_{Rd,sp} \cdot l_b \cdot \phi \cdot \pi$	23,7 kN	> $F_E$

#### Resistenza del sistema di connessione

Utilisation of steel yielding resistance	3,78 %
Utilizzo della resistenza di cono di calcestruzzo	46,2 %
Utilizzo della resistenza alla scissione del legame	9,63 %

#### Definizione della profondità di infissione

Tensione di aderenza	$f_{bd,pl}$	3,16 N/mm <sup>2</sup>	ETA 20/0318
Lunghezza di ancoraggio di base (Fyd)	$l_{b,rqd,fd} = (\phi/4) \cdot (f_{yd}/f_{bd,pl})$	433 mm	
Lunghezza minima di ancoraggio	$l_{min} = \max\{0.3l_{b,rqd,fd}; 10\phi; 100 \text{ mm}\}$	140 mm	EC2 8.7.3(1) e allegato nazionale tedesco
Lunghezza di ancoraggio effettiva	$l_{bd} = \max\{l_b; l_{min}\}$	140 mm	
Profondità di infissione	$l_{rat} = l_{bd}$	140 mm	

#### Verifica del trasferimento di taglio nell'interfaccia irruvidita (DIN EN 1992-1-1 / NA: 2013-04)

Design shear force	$V_{Ed}$	4,50 kN	(EC2 6.2)
Azione di taglio di progetto massima	$V_{Ed,max} = 0.5 \cdot b \cdot d \cdot v \cdot f_{td}$	734 kN	(EC2 eq. 6.5)
Valore di resistenza a compressione del calcestruzzo	$f_{td} = \alpha_{cc} \cdot f_{ck} / \gamma_c$	21,3 N/mm <sup>2</sup>	(EC2 eq. 3.15)
Spessore della sezione	b	1.000 mm	
Altezza della sezione	h	200 mm	
Profondità effettiva	d	132 mm	
Parametro di ruvidità	c	0,400	(EC2 6.2.5(2))
Parametro EC2	$k = \min\{1 + (200 / d)^{1/2}; 2\}$	2,00	(EC2 6.2.2)

Mandataria 	Mandanti  	<b>PROGETTO ESECUTIVO</b> <b>LINEA PESCARA – BARI</b>				
IN22/IN23 – Tombini di trasparenza sponda dx Fortore Relazione di Calcolo Scatolari in c.a. - pk 2+137.12 a pk 2+152.12	COMMESSA LI07	LOTTO 01	CODIFICA E ZZ CL	DOCUMENTO IN 2200 001	REV. C	FOGLIO 121 di 469

Parametro EC2	$C_{Rd,c} = 0.18 / \gamma_c$	0,120	(EC2 6.2.2)
Parametro EC2	$v_{min} = 0.035 \cdot k^{3/2} \cdot f_{ck}^{1/2}$	0,560	(EC2 6.2.2)
Parametro EC2	$k_1$	0,150	(EC2 6.2.2)
Parametro EC2	$\rho_1 = \sum A_{s1} / (b \cdot d) \cdot F_{tE} / (A_{s1} \cdot f_{yd}) \leq 0.02$	$1,03 \cdot 10^{-3}$	(EC2 6.2.2)
Sforzo dovuto ad azione assiale applicata $N_{Ed}$	$\sigma_{cp} = N_{Ed} / (b \cdot h) < 0.2 \cdot f_{cd}$	$-5,00 \cdot 10^{-4}$ N/mm <sup>2</sup>	(EC2 6.2.2)
Fattore di riduzione resistenza	$v_1 = v = 0.6 \cdot (1 - f_{ck} / 250)$	0,523	(EC2 eq. 6.6N)
Resistenza a taglio di progetto senza rinforzo di taglio	$V_{Rd,c} = \max (C_{Rd,c} \cdot k \cdot (100 \cdot \rho_1 \cdot f_{ck})^{1/3} + k_1 \cdot \sigma_{cp}; v_{min} + k_1 \cdot \sigma_{cp}) \cdot b \cdot d \cdot c / 0.5$	58,9 kN	(EC2 eq. 6.2.a,b and German Annex NCI zu 6.2.5)
Resistenza a taglio di progetto	$V_{Rd} = V_{Rd,c}$	58,9 kN	
Utilizzo a taglio		8,00 %	

L'ancoraggio del cordolo risulta verificato

Mandataria 	Mandanti  	<b>PROGETTO ESECUTIVO</b> <b>LINEA PESCARA – BARI</b>				
IN22/IN23 – Tombini di trasparenza sponda dx Fortore Relazione di Calcolo Scatolari in c.a. - pk 2+137.12 a pk 2+152.12	COMMESSA LI07	LOTTO 01	CODIFICA E ZZ CL	DOCUMENTO IN 2200 001	REV. C	FOGLIO 122 di 469

## 16 GIUDIZIO MOTIVATO DI ACCETTABILITÀ DEI RISULTATI

### 16.1 ORIGINE E CARATTERISTICHE DEL CODICE DI CALCOLO

Il programma di calcolo impiegato per la modellazione ed analisi delle parti strutturali realizzate in opera è il Midas GEN, prodotto dalla MIDAS Srl di MIDASoft, Inc. con sede al 450 7th Ave suite 2505, New York, NY 10123, United States. Il programma adottato consente di effettuare la modellazione e l'analisi di elementi di qualsivoglia natura (in cemento armato, acciaio, muratura e legno, ecc.), potendo definire i parametri di caratterizzazione meccanica secondo un modello di solido alla De Saint-Venant e sotto le ipotesi enunciate in precedenza. Il software, di proprietà della Engco srl. Di seguito si riporta di seguito copia della licenza d'uso

**MIDAS IT**  
MIDAS Information Technology Co., Ltd.

MIDAS Information Technology, Co., Ltd.  
SKn Technopark Tech-center 15th fl. 190-1 Sangdaewon1-dong  
Jungwon-gu, Seongnam, Gyeonggi-do, 462-721, Korea  
Ph) 82-31-789-2000 Fax) 82-31-789-2001

#### End User License Certificate for Using MIDAS Family Programs

- Product Title: **MIDAS GEN**
- Product No: **CFENG0002765**
- No. of Users: **1**
- Product Title: **MIDAS DESIGN+**
- Product No: **CFENDGP0000112**
- No. of Users: **1**
- Name of Group (User): **ENGCO s.r.l.**

MIDAS IT hereby confers this **End User License Certificate** for using the above product(s) and related documents to the above-designated individual or group User(s).

The product contains a MIDAS Family Program and related documents, which are copyrighted and protected by the governing international copyright laws. The End User License Agreement governs the use of a MIDAS Family Program. The User shall be required to safeguard this End User License Certificate as this Certificate serves as evidence to the license and qualifies for maintenance including program updates and user support pursuant to the End User License Agreement.

Date presented 26<sup>th</sup> May 2021  
Presented by \_\_\_\_\_

Authorized Representative (Name & Signature)




### 16.2 Affidabilità del codice di calcolo

Un attento esame preliminare della documentazione a corredo del software ha consentito di valutarne l'affidabilità e soprattutto l'idoneità al caso specifico. La documentazione, fornita sia dal produttore, sia dal distributore italiano del software, contiene una esauriente descrizione delle basi teoriche e degli algoritmi impiegati, l'individuazione dei campi d'impiego, nonché casi prova interamente risolti e commentati, corredati dei file di input necessari a riprodurre l'elaborazione. La società produttrice

Mandataria 	Mandanti  	<b>PROGETTO ESECUTIVO</b> <b>LINEA PESCARA – BARI</b>				
IN22/IN23 – Tombini di trasparenza sponda dx Fortore Relazione di Calcolo Scatolari in c.a. - pk 2+137.12 a pk 2+152.12	COMMESSA LI07	LOTTO 01	CODIFICA E ZZ CL	DOCUMENTO IN 2200 001	REV. C	FOGLIO 123 di 469

ha verificato l'affidabilità e la robustezza del codice di calcolo attraverso un numero significativo di casi prova in cui i risultati dell'analisi numerica sono stati confrontati con soluzioni teoriche. Il programma di calcolo utilizzato Midas GEN è idoneo a riprodurre nel modello matematico il comportamento della struttura e gli elementi finiti disponibili e utilizzati sono rappresentativi della realtà costruttiva. Le funzioni di controllo disponibili, innanzi tutto quelle grafiche, consentono di verificare la riproduzione della realtà costruttiva ed accertare la corrispondenza del modello con la geometria strutturale e con le condizioni di carico ipotizzate. Si evidenzia che ad oggi il modello di calcolo può essere generato direttamente dal disegno architettonico, riproducendone fedelmente le proporzioni geometriche tramite file \*.ifc di interscambio. In ogni caso sono stati effettuati dei controlli dimensionali con gli strumenti software a disposizione dell'utente. Tutte le proprietà di rilevanza strutturale sono state controllate attraverso funzioni di indagine specificatamente previste. Sono state sfruttate le funzioni di autodiagnostica presenti nel software che hanno accertato che non esistono difetti formali di impostazione. È stato inoltre accertato che le risultanti delle azioni verticali sono in equilibrio con i carichi applicati. Sono state controllate le azioni di piano ed accertata la loro congruenza con quella ricavabile da semplici agevoli elaborazioni. Le sollecitazioni prodotte da alcune combinazioni di carico prova hanno prodotto valori prossimi a quelli ricavabili adottando formulazioni ricavate dalla Scienza delle Costruzioni. Anche le deformazioni risultano prossime ai valori attesi. Il dimensionamento e le verifiche di sicurezza hanno determinato risultati che sono in linea con casi di comprovata validità, confortati anche dalla propria esperienza. In base a quanto richiesto al par. 10.2 delle NTC2018 il distributore in Italia espone la seguente relazione riguardante il solutore numerico e, più in generale, la procedura di analisi e verifica interna al solutore. Si fa presente che sul proprio sito è disponibile, previa registrazione al portale, sia il manuale teorico del solutore sia il documento comprendente gli esempi di validazione, sia della modellazione che della fase di verifica delle sezioni. Essendo tali documenti (formati da centinaia di pagine) di pubblico dominio, si ritiene pertanto sufficiente indicare una sintesi, sia pure adeguatamente esauriente, dell'argomento, che può essere visionata on-line, quale:

- la scheda tecnica del software;
- la certificazione e validazione per l'implementazione delle NTC2018 in Midas GEN;
- vademecum per la compilazione della relazione di calcolo in conformità al capitolo 10.2 delle norme tecniche per le costruzioni (NTC2018).

Tali elementi utili alla validazione, per il controllo del software o esempi di modellazione, possono essere scaricati dal link <https://www.cspfea.net/prodotti/midas-gen/caratteristiche-midas-gen/>.

### 16.3 Verifiche semplificate e dimensionamenti

Oltre tale documentazione, si seguito si riportano alcune verifiche semplificate dei principali elementi strutturali dello scatolare, condotte con altri software e/o con fogli di calcolo in excel, attraverso le quali verificare l'ordine di grandezza delle calcolazioni effettuate ed a riprova dell'affidabilità dei risultati ottenuti. Osserviamo che i risultati ottenuti risultano confrontabili anche con le calcolazioni svolte in fase di progetto definitivo per il dimensionamento dei manufatti.

Mandataria 	Mandanti  	<b>PROGETTO ESECUTIVO</b> LINEA PESCARA – BARI				
IN22/IN23 – Tombini di trasparenza sponda dx Fortore Relazione di Calcolo Scatolari in c.a. - pk 2+137.12 a pk 2+152.12	COMMESSA LI07	LOTTO 01	CODIFICA E ZZ CL	DOCUMENTO IN 2200 001	REV. C	FOGLIO 124 di 469

### 16.3.1 Sollecitazioni modello FEM

Dal progetto definitivo si desumono le seguenti massime sollecitazioni:

Elemento	Sezione	Mmax [kN·m]	Ncorrisp. [kN]	Comb. di carico
Soletta di copertura	Campata	214,24		SLU2
	Estremità	-209,62		SH1
Piedritti	Campata	132,80	230,32	SH2
	Estremità	-295,80	92,61	SH1
Soletta di fondazione	Campata	262,69		SLU3
	Estremità	-317,47		SH2

La progettazione esecutiva effettuata, svolta mediante modelli tridimensionali di calcolo, ottenuti massimizzando le condizioni e combinazioni di carico nello spazio, ha condotto alle seguenti sollecitazioni agenti:

Elemento	Sezione	M <sub>xx</sub> [KNm/m]
Soletta copertura	Campata	240.64
	appoggio	335.89
Piedritti	inf	-321.14
	sup	431.72
Soletta Fondazione	Campata	291.28
	appoggio	406.36

Da quanto è possibile osservare, rispetto al modello piano adottato nel progetto definitivo, le sollecitazioni agenti risultano essere del tutto confrontabili tra di loro.

Ai fini della verifica semplificata, necessaria per testare ulteriormente la bontà del modello di calcolo assunto, si assume come significativo il carico derivante dai treni ferroviari, ed in particolare il carico da treno LM71 e si riportano di seguito alcune determinazioni.

### 16.3.2 Soletta di copertura

Ai fini della verifica si assume un elemento di larghezza unitaria pari ad 1.00m, avente spessore Sp=50.0cm e lunghezza, misurata in asse ai piedritti pari ad L=4.50m; la verifica è stata condotta in forma semplificata attraverso l'applicazione dei metodi della Scienza delle Costruzioni, adottando uno schema di trave incastrata agli estremi ovvero di trave con semi-incastro, in quanto la rigidezza flessionale dei piedritti risulta essere confrontabile con quella della soletta di copertura, e pertanto il nodo è da considerarsi "non fisso". Date le tipologie di carichi sulla copertura si assume come significativo il carico derivante dai treni ferroviari, ed in particolare il carico da treno LM71 pari a:

$$p_{v,d1} = \boxed{63.57} \text{ kN/m}^2$$

Ai fini del dimensionamento, amplificato dei coefficienti agli Stati limite ultimi ( $\gamma_q = 1.45$ ) il carico agente, il massimo momento agli estremi per la condizione di carico varia tra i seguenti valori:

$$\text{trave con incastro di estremità} \quad M'_{sd} = \frac{p_{v,d1} \cdot l^2}{12} = 155.55 \text{ kNm}$$

$$\text{trave con semi-incastro di estremità} \quad M''_{sd} = \frac{p_{v,d1} \cdot l^2}{10} = 186.65 \text{ kNm}$$

Tale valore risulta essere in linea con le sollecitazioni di progetto, anche in considerazione del fatto che la presenza di vincoli elastici alla Winkler in fondazione, di fatto determinano un incremento di sollecitazioni derivante dalla deformabilità del sistema.

Mandataria 	Mandanti    	<b>PROGETTO ESECUTIVO</b> <b>LINEA PESCARA – BARI</b>				
IN22/IN23 – Tombini di trasparenza sponda dx Fortore Relazione di Calcolo Scatolari in c.a. - pk 2+137.12 a pk 2+152.12	COMMESSA LI07	LOTTO 01	CODIFICA E ZZ CL	DOCUMENTO IN 2200 001	REV. C	FOGLIO 125 di 469

Per la campata della soletta soletta si adotta uno schema di calcolo di trave semplicemente appoggiata, per la quale il momento sull'appoggio centrale è dato da:

$$\text{momento in campata} \quad M'''_{sd} = \frac{p_{v,d1} \cdot l^2}{8} = 233.33 \text{ kNm}$$

Tale valore risulta essere in linea con le sollecitazioni di progetto.

### 16.3.3 Piedritti di bordo e centrale

Ai fini della verifica si assume le reazioni vincolari derivante da uno schema semplificato di trave semplicemnte appoggiata con la quale si schematizza la soletta di copertura, come un elemento di larghezza unitaria pari ad 1.00m, avente spessore  $S_p=50.0\text{cm}$ ; tali reazioni corrispondono alle sollecitazioni di sforzo normale agenti nei piedritti. Date le tipologie di carichi sulla copertura si assume come significativo il carico derivante dai treni ferroviari, ed in particolare il carico da treno LM71 pari a:

$$p_{v,d1} = \boxed{63.57} \text{ kN/m}^2$$

Ai fini del dimensionamento, amplificato dei coefficienti agli Stati limite ultimi ( $\gamma_q = 1.45$ ) il carico agente, le reazioni vincolari dello schema succitato sono pari a:

$$\text{reazione vincolare appoggio laterale} \quad R'_{sd} = \frac{p_{v,d1} \cdot L}{2} = 207.40 \text{ kN}$$

Tali azioni risultano compatibili con quanto dedotto dal modello FEM tridimensionale.

## 17 INCIDENZE DI ARMATURA

Si riporta di seguito l'incidenza delle armature suddivisa per elementi tipologici, sulla scorta delle verifiche condotte.



Mandataria 	Mandanti  	<b>PROGETTO ESECUTIVO</b> <b>LINEA PESCARA – BARI</b>				
IN22/IN23 – Tombini di trasparenza sponda dx Fortore Relazione di Calcolo Scatolari in c.a. - pk 2+137.12 a pk 2+152.12	COMMESSA LI07	LOTTO 01	CODIFICA E ZZ CL	DOCUMENTO IN 2200 001	REV. C	FOGLIO 126 di 469

Tabella incidenze							
Nome elemento			Soletta di fondazione				
Pos.	n	Diametro	Passo	Lunghezza	n° barre	Peso unit.	Peso
[-]		[mm]	[m]	[cm]	[n]	[kg/m]	[kg]
Armatura di forza Inf.	1	16	0,2	100	5	1,578	8
Armatura di forza Sup.	1	16	0,1	100	10	1,578	16
Armatura trasv. Inf.	1	14	0,2	100	5	1,208	6
Armatura trasv. Sup.	1	14	0,2	100	5	1,208	6
Armatura a taglio	1	12	0,2	380	5	0,888	17
sovrapposizioni/infittimenti						20%	11
<b>Totale armatura</b>							<b>63</b>
Spessore elemento						cm	60
<b>Incidenza armatura (arrotondato)</b>						<b>kg/mc</b>	<b>110</b>
Nome elemento			Piedritti				
Pos.	n	Diametro	Passo	Lunghezza	n° barre	Peso unit.	Peso
[-]		[mm]	[m]	[cm]	[n]	[kg/m]	[kg]
Armatura vert. Int.	1	20	0,1	100	10	2,466	25
Armatura vert. Est.	1	20	0,1	100	10	2,466	25
Armatura orizz.	1	14	0,2	100	10	1,208	12
Tirantini	9	12	-	60	9	0,888	5
sovrapposizioni/infittimenti						15%	10
<b>Totale armatura</b>							<b>76</b>
Spessore elemento						cm	50
<b>Incidenza armatura (arrotondato)</b>						<b>kg/mc</b>	<b>155</b>
Nome elemento			Soletta di copertura				
Pos.	n	Diametro	Passo	Lunghezza	n° barre	Peso unit.	Peso
[-]		[mm]	[m]	[cm]	[n]	[kg/m]	[kg]
Armatura di forza Inf.	1	16	0,1	100	10	1,578	16
Armatura di forza Sup.	1	16	0,2	100	5	1,578	8
Armatura trasv. Inf.	1	14	0,2	100	5	1,208	6
Armatura trasv. Sup.	1	14	0,2	100	5	1,208	6
Armatura a taglio	1	12	0,2	380	5	0,888	17
sovrapposizioni/infittimenti						20%	11
<b>Totale armatura</b>							<b>63</b>
Spessore elemento						cm	50
<b>Incidenza armatura (arrotondato)</b>						<b>kg/mc</b>	<b>130</b>

Mandataria 	Mandanti    	<b>PROGETTO ESECUTIVO</b> <b>LINEA PESCARA – BARI</b>						
IN22/IN23 – Tombini di trasparenza sponda dx Fortore Relazione di Calcolo Scatolari in c.a. - pk 2+137.12 a pk 2+152.12			<table border="1"> <tr> <td>COMMESSA LI07</td> <td>LOTTO 01</td> <td>CODIFICA E ZZ CL</td> <td>DOCUMENTO IN 2200 001</td> <td>REV. C</td> <td>FOGLIO 127 di 469</td> </tr> </table>	COMMESSA LI07	LOTTO 01	CODIFICA E ZZ CL	DOCUMENTO IN 2200 001	REV. C
COMMESSA LI07	LOTTO 01	CODIFICA E ZZ CL	DOCUMENTO IN 2200 001	REV. C	FOGLIO 127 di 469			

## 18 TABULATI DI INPUT

### \*\*\* PROJECT INFORMATION

Project Name :

Date : 2022/6/29

### \*\*\* CONTROL DATA

Panel Zone Effect : Do not Calculate

Unit System : N, MM

Definition of Frame

- X Direction of Frame : Unbraced I Sway

- Y Direction of Frame : Unbraced I Sway

- Design Type : 3-D

Design Code

- Steel : Eurocode3:05

- Concrete : Eurocode2:04

- SRC : SSRC79

### \*\*\* LOAD CASE DATA

NO	NAME	TYPE	SELF WEIGHT FACTOR			DESCRIPTION
			X	Y	Z	

1	DEAD	USER	0.000	0.000	-1.000	
2	PERM	USER	0.000	0.000	0.000	
3	SPTSX	USER	0.000	0.000	0.000	
4	SPTDX	USER	0.000	0.000	0.000	
10	RITIRO	T	0.000	0.000	0.000	
9	TERMICO	T	0.000	0.000	0.000	
11	ACC-M/T-Pescara	USER	0.000	0.000	0.000	
12	ACC-M/T-Bari	USER	0.000	0.000	0.000	
13	AVV-Pescara	USER	0.000	0.000	0.000	
14	AVV-Bari	USER	0.000	0.000	0.000	
8	SPACCDX-Pescara	USER	0.000	0.000	0.000	
15	SPACCSX-Pescara	USER	0.000	0.000	0.000	
6	SPACCDX-Bari	USER	0.000	0.000	0.000	
7	SPACCSX-Bari	USER	0.000	0.000	0.000	
16	Sisma H	EH	0.000	0.000	0.000	
17	Sisma V	EV	0.000	0.000	0.000	
18	SPSDX	USER	0.000	0.000	0.000	
5	SPSSX	USER	0.000	0.000	0.000	

### \*\*\* MATERIAL PROPERTY DATA

NO	NAME	TYPE	MODULUS OF		SHEAR	THERMAL	POISSON	WEIGHT
			ELASTICITY	MODULUS				

1	C32/40	CONC	3.335e+004	1.389e+004	1e-005	0.2	2.5e-005	
---	--------	------	------------	------------	--------	-----	----------	--

Mandataria 	Mandanti   	<b>PROGETTO ESECUTIVO</b> <b>LINEA PESCARA – BARI</b>						
IN22/IN23 – Tombini di trasparenza sponda dx Fortore Relazione di Calcolo Scatolari in c.a. - pk 2+137.12 a pk 2+152.12			<table border="1"> <tr> <td>COMMESSA LI07</td> <td>LOTTO 01</td> <td>CODIFICA E ZZ CL</td> <td>DOCUMENTO IN 2200 001</td> <td>REV. C</td> <td>FOGLIO 128 di 469</td> </tr> </table>	COMMESSA LI07	LOTTO 01	CODIFICA E ZZ CL	DOCUMENTO IN 2200 001	REV. C
COMMESSA LI07	LOTTO 01	CODIFICA E ZZ CL	DOCUMENTO IN 2200 001	REV. C	FOGLIO 128 di 469			

NO	NAME	TYPE	STRENGTH OF DESIGN MATERIAL			
			STEEL	CONCRETE	MAIN REBAR	SUB REBAR

1	C32/40	CONC	-	32	450	450
---	--------	------	---	----	-----	-----

\*\*\* NODE DATA

NO	X	Y	Z	TEMPERATURE
----	---	---	---	-------------

35	4500	2.095e-005	0	0
37	4250	0	0	0
39	4000	0	0	0
41	3750	0	0	0
43	3500	0	0	0
45	3250	0	0	0
47	3000	0	0	0
49	2750	0	0	0
51	2500	0	0	0
53	2250	0	0	0
55	2000	0	0	0
57	1750	0	0	0
59	1500	0	0	0
61	1250	0	0	0
63	1000	0	0	0
65	750	0	0	0
67	500	0	0	0
69	250	0	0	0
72	4500	250	0	0
74	4500	500	0	0
76	4500	750	0	0
78	4500	1000	0	0
80	4500	1250	0	0
82	4500	1500	0	0
84	4500	1750	0	0
86	4500	2000	0	0
88	4500	2250	0	0
90	4500	2500	0	0
92	4500	2750	0	0
94	4500	3000	0	0
96	4500	3250	0	0
98	4500	3500	0	0
100	4500	3750	0	0
102	4500	4000	0	0
104	4500	4250	0	0
106	4500	4500	0	0
108	4500	4750	0	0
110	4500	5000	0	0
112	4500	5250	0	0
114	4500	5500	0	0
116	4500	5750	0	0
118	4500	6000	0	0
120	4500	6250	0	0
122	4500	6500	0	0
124	4500	6750	0	0
126	4500	7000	0	0
128	4500	7250	0	0
130	4500	7500	0	0
132	4500	7750	0	0
134	4500	8000	0	0
136	4500	8250	0	0
138	4500	8500	0	0
140	4500	8750	0	0
142	4500	9000	0	0
144	4500	9250	0	0
146	4500	9500	0	0
148	4500	9750	0	0
150	4500	1e+004	0	0
152	4500	1.025e+004	0	0
154	4500	1.05e+004	0	0
156	4500	1.075e+004	0	0
158	4500	1.1e+004	0	0

Mandataria 	Mandanti  	<b>PROGETTO ESECUTIVO</b> <b>LINEA PESCARA – BARI</b>				
IN22/IN23 – Tombini di trasparenza sponda dx Fortore Relazione di Calcolo Scatolari in c.a. - pk 2+137.12 a pk 2+152.12	COMMESSA LI07	LOTTO 01	CODIFICA E ZZ CL	DOCUMENTO IN 2200 001	REV. C	FOGLIO 129 di 469

160	4500	1.125e+004	0	0
162	4500	1.15e+004	0	0
164	4500	1.175e+004	0	0
166	4500	1.2e+004	0	0
168	4500	1.225e+004	0	0
170	4500	1.25e+004	0	0
172	4500	1.275e+004	0	0
174	4500	1.3e+004	0	0
176	4500	1.325e+004	0	0
178	4500	1.35e+004	0	0
180	4500	1.375e+004	0	0
182	4500	1.4e+004	0	0
184	4500	1.425e+004	0	0
186	4500	1.45e+004	0	0
188	4500	1.475e+004	0	0
190	4500	1.5e+004	0	0
192	4500	1.525e+004	0	0
194	4500	1.55e+004	0	0
196	4500	1.575e+004	0	0
198	4500	1.6e+004	0	0
200	4500	1.625e+004	0	0
202	4500	1.65e+004	0	0
204	4500	1.675e+004	0	0
206	4500	1.7e+004	0	0
208	4500	1.725e+004	0	0
210	4500	1.75e+004	0	0
212	4500	1.775e+004	0	0
214	4500	1.8e+004	0	0
216	4500	1.825e+004	0	0
218	4500	1.85e+004	0	0
220	4500	1.875e+004	0	0
222	4500	1.9e+004	0	0
224	4500	1.925e+004	0	0
226	4500	1.95e+004	0	0
228	4500	1.975e+004	0	0
230	4500	2e+004	0	0
232	4500	2.025e+004	0	0
234	4500	2.05e+004	0	0
236	4500	2.075e+004	0	0
238	4500	2.1e+004	0	0
240	4500	2.125e+004	0	0
242	4500	2.15e+004	0	0
244	4500	2.175e+004	0	0
246	4500	2.2e+004	0	0
248	4500	2.225e+004	0	0
250	4500	2.25e+004	0	0
252	4500	2.275e+004	0	0
254	4500	2.3e+004	0	0
256	4500	2.325e+004	0	0
258	4500	2.35e+004	0	0
260	4500	2.375e+004	0	0
262	4500	2.4e+004	0	0
264	4500	2.425e+004	0	0
266	4500	2.45e+004	0	0
268	4500	2.475e+004	0	0
270	4500	2.5e+004	0	0
272	4500	2.525e+004	0	0
274	4500	2.55e+004	0	0
276	4500	2.575e+004	0	0
278	4500	2.6e+004	0	0
280	4500	2.625e+004	0	0
282	4500	2.65e+004	0	0
284	4500	2.675e+004	0	0
286	4500	2.7e+004	0	0
288	4500	2.725e+004	0	0
290	4500	2.75e+004	0	0
292	4500	2.775e+004	0	0
294	4500	2.8e+004	0	0
296	4500	2.825e+004	0	0
298	4500	2.845e+004	0	0
301	0	0	0	0
2074	4250	250	0	0
2075	4250	500	0	0
2076	4250	750	0	0
2077	4250	1000	0	0
2078	4250	1250	0	0
2079	4250	1500	0	0
2080	4250	1750	0	0
2081	4250	2000	0	0
2082	4250	2250	0	0

Mandataria 	Mandanti  	<b>PROGETTO ESECUTIVO</b> <b>LINEA PESCARA – BARI</b>				
IN22/IN23 – Tombini di trasparenza sponda dx Fortore Relazione di Calcolo Scatolari in c.a. - pk 2+137.12 a pk 2+152.12	COMMESSA LI07	LOTTO 01	CODIFICA E ZZ CL	DOCUMENTO IN 2200 001	REV. C	FOGLIO 130 di 469

2083	4250	2500	0	0
2084	4250	2750	0	0
2085	4250	3000	0	0
2086	4250	3250	0	0
2087	4250	3500	0	0
2088	4250	3750	0	0
2089	4250	4000	0	0
2090	4250	4250	0	0
2091	4250	4500	0	0
2092	4250	4750	0	0
2093	4250	5000	0	0
2094	4250	5250	0	0
2095	4250	5500	0	0
2096	4250	5750	0	0
2097	4250	6000	0	0
2098	4250	6250	0	0
2099	4250	6500	0	0
2100	4250	6750	0	0
2101	4250	7000	0	0
2102	4250	7250	0	0
2103	4250	7500	0	0
2104	4250	7750	0	0
2105	4250	8000	0	0
2106	4250	8250	0	0
2107	4250	8500	0	0
2108	4250	8750	0	0
2109	4250	9000	0	0
2110	4250	9250	0	0
2111	4250	9500	0	0
2112	4250	9750	0	0
2113	4250	1e+004	0	0
2114	4250	1.025e+004	0	0
2115	4250	1.05e+004	0	0
2116	4250	1.075e+004	0	0
2117	4250	1.1e+004	0	0
2118	4250	1.125e+004	0	0
2119	4250	1.15e+004	0	0
2120	4250	1.175e+004	0	0
2121	4250	1.2e+004	0	0
2122	4250	1.225e+004	0	0
2123	4250	1.25e+004	0	0
2124	4250	1.275e+004	0	0
2125	4250	1.3e+004	0	0
2126	4250	1.325e+004	0	0
2127	4250	1.35e+004	0	0
2128	4250	1.375e+004	0	0
2129	4250	1.4e+004	0	0
2130	4250	1.425e+004	0	0
2131	4250	1.45e+004	0	0
2132	4250	1.475e+004	0	0
2133	4250	1.5e+004	0	0
2134	4250	1.525e+004	0	0
2135	4250	1.55e+004	0	0
2136	4250	1.575e+004	0	0
2137	4250	1.6e+004	0	0
2138	4250	1.625e+004	0	0
2139	4250	1.65e+004	0	0
2140	4250	1.675e+004	0	0
2141	4250	1.7e+004	0	0
2142	4250	1.725e+004	0	0
2143	4250	1.75e+004	0	0
2144	4250	1.775e+004	0	0
2145	4250	1.8e+004	0	0
2146	4250	1.825e+004	0	0
2147	4250	1.85e+004	0	0
2148	4250	1.875e+004	0	0
2149	4250	1.9e+004	0	0
2150	4250	1.925e+004	0	0
2151	4250	1.95e+004	0	0
2152	4250	1.975e+004	0	0
2153	4250	2e+004	0	0
2154	4250	2.025e+004	0	0
2155	4250	2.05e+004	0	0
2156	4250	2.075e+004	0	0
2157	4250	2.1e+004	0	0
2158	4250	2.125e+004	0	0
2159	4250	2.15e+004	0	0
2160	4250	2.175e+004	0	0
2161	4250	2.2e+004	0	0
2162	4250	2.225e+004	0	0

Mandataria 	Mandanti    	<b>PROGETTO ESECUTIVO</b> <b>LINEA PESCARA – BARI</b>				
IN22/IN23 – Tombini di trasparenza sponda dx Fortore Relazione di Calcolo Scatolari in c.a. - pk 2+137.12 a pk 2+152.12	COMMESSA LI07	LOTTO 01	CODIFICA E ZZ CL	DOCUMENTO IN 2200 001	REV. C	FOGLIO 131 di 469

2163	4250	2.25e+004	0	0
2164	4250	2.275e+004	0	0
2165	4250	2.3e+004	0	0
2166	4250	2.325e+004	0	0
2167	4250	2.35e+004	0	0
2168	4250	2.375e+004	0	0
2169	4250	2.4e+004	0	0
2170	4250	2.425e+004	0	0
2171	4250	2.45e+004	0	0
2172	4250	2.475e+004	0	0
2173	4250	2.5e+004	0	0
2174	4250	2.525e+004	0	0
2175	4250	2.55e+004	0	0
2176	4250	2.575e+004	0	0
2177	4250	2.6e+004	0	0
2178	4250	2.625e+004	0	0
2179	4250	2.65e+004	0	0
2180	4250	2.675e+004	0	0
2181	4250	2.7e+004	0	0
2182	4250	2.725e+004	0	0
2183	4250	2.75e+004	0	0
2184	4250	2.775e+004	0	0
2185	4250	2.8e+004	0	0
2186	4250	2.825e+004	0	0
2187	4250	2.845e+004	0	0
2188	4000	250	0	0
2189	4000	500	0	0
2190	4000	750	0	0
2191	4000	1000	0	0
2192	4000	1250	0	0
2193	4000	1500	0	0
2194	4000	1750	0	0
2195	4000	2000	0	0
2196	4000	2250	0	0
2197	4000	2500	0	0
2198	4000	2750	0	0
2199	4000	3000	0	0
2200	4000	3250	0	0
2201	4000	3500	0	0
2202	4000	3750	0	0
2203	4000	4000	0	0
2204	4000	4250	0	0
2205	4000	4500	0	0
2206	4000	4750	0	0
2207	4000	5000	0	0
2208	4000	5250	0	0
2209	4000	5500	0	0
2210	4000	5750	0	0
2211	4000	6000	0	0
2212	4000	6250	0	0
2213	4000	6500	0	0
2214	4000	6750	0	0
2215	4000	7000	0	0
2216	4000	7250	0	0
2217	4000	7500	0	0
2218	4000	7750	0	0
2219	4000	8000	0	0
2220	4000	8250	0	0
2221	4000	8500	0	0
2222	4000	8750	0	0
2223	4000	9000	0	0
2224	4000	9250	0	0
2225	4000	9500	0	0
2226	4000	9750	0	0
2227	4000	1e+004	0	0
2228	4000	1.025e+004	0	0
2229	4000	1.05e+004	0	0
2230	4000	1.075e+004	0	0
2231	4000	1.1e+004	0	0
2232	4000	1.125e+004	0	0
2233	4000	1.15e+004	0	0
2234	4000	1.175e+004	0	0
2235	4000	1.2e+004	0	0
2236	4000	1.225e+004	0	0
2237	4000	1.25e+004	0	0
2238	4000	1.275e+004	0	0
2239	4000	1.3e+004	0	0
2240	4000	1.325e+004	0	0
2241	4000	1.35e+004	0	0
2242	4000	1.375e+004	0	0



Mandataria 	Mandanti  	<b>PROGETTO ESECUTIVO</b> <b>LINEA PESCARA – BARI</b>					
IN22/IN23 – Tombini di trasparenza sponda dx Fortore Relazione di Calcolo Scatolari in c.a. - pk 2+137.12 a pk 2+152.12		COMMESSA LI07	LOTTO 01	CODIFICA E ZZ CL	DOCUMENTO IN 2200 001	REV. C	FOGLIO 132 di 469

2243	4000	1.4e+004	0	0
2244	4000	1.425e+004	0	0
2245	4000	1.45e+004	0	0
2246	4000	1.475e+004	0	0
2247	4000	1.5e+004	0	0
2248	4000	1.525e+004	0	0
2249	4000	1.55e+004	0	0
2250	4000	1.575e+004	0	0
2251	4000	1.6e+004	0	0
2252	4000	1.625e+004	0	0
2253	4000	1.65e+004	0	0
2254	4000	1.675e+004	0	0
2255	4000	1.7e+004	0	0
2256	4000	1.725e+004	0	0
2257	4000	1.75e+004	0	0
2258	4000	1.775e+004	0	0
2259	4000	1.8e+004	0	0
2260	4000	1.825e+004	0	0
2261	4000	1.85e+004	0	0
2262	4000	1.875e+004	0	0
2263	4000	1.9e+004	0	0
2264	4000	1.925e+004	0	0
2265	4000	1.95e+004	0	0
2266	4000	1.975e+004	0	0
2267	4000	2e+004	0	0
2268	4000	2.025e+004	0	0
2269	4000	2.05e+004	0	0
2270	4000	2.075e+004	0	0
2271	4000	2.1e+004	0	0
2272	4000	2.125e+004	0	0
2273	4000	2.15e+004	0	0
2274	4000	2.175e+004	0	0
2275	4000	2.2e+004	0	0
2276	4000	2.225e+004	0	0
2277	4000	2.25e+004	0	0
2278	4000	2.275e+004	0	0
2279	4000	2.3e+004	0	0
2280	4000	2.325e+004	0	0
2281	4000	2.35e+004	0	0
2282	4000	2.375e+004	0	0
2283	4000	2.4e+004	0	0
2284	4000	2.425e+004	0	0
2285	4000	2.45e+004	0	0
2286	4000	2.475e+004	0	0
2287	4000	2.5e+004	0	0
2288	4000	2.525e+004	0	0
2289	4000	2.55e+004	0	0
2290	4000	2.575e+004	0	0
2291	4000	2.6e+004	0	0
2292	4000	2.625e+004	0	0
2293	4000	2.65e+004	0	0
2294	4000	2.675e+004	0	0
2295	4000	2.7e+004	0	0
2296	4000	2.725e+004	0	0
2297	4000	2.75e+004	0	0
2298	4000	2.775e+004	0	0
2299	4000	2.8e+004	0	0
2300	4000	2.825e+004	0	0
2301	4000	2.845e+004	0	0
2302	3750	250	0	0
2303	3750	500	0	0
2304	3750	750	0	0
2305	3750	1000	0	0
2306	3750	1250	0	0
2307	3750	1500	0	0
2308	3750	1750	0	0
2309	3750	2000	0	0
2310	3750	2250	0	0
2311	3750	2500	0	0
2312	3750	2750	0	0
2313	3750	3000	0	0
2314	3750	3250	0	0
2315	3750	3500	0	0
2316	3750	3750	0	0
2317	3750	4000	0	0
2318	3750	4250	0	0
2319	3750	4500	0	0
2320	3750	4750	0	0
2321	3750	5000	0	0
2322	3750	5250	0	0

Mandataria 	Mandanti  	<b>PROGETTO ESECUTIVO</b> <b>LINEA PESCARA – BARI</b>				
IN22/IN23 – Tombini di trasparenza sponda dx Fortore Relazione di Calcolo Scatolari in c.a. - pk 2+137.12 a pk 2+152.12		<b>COMMESSA</b> LI07	<b>LOTTO</b> 01	<b>CODIFICA</b> E ZZ CL	<b>DOCUMENTO</b> IN 2200 001	<b>REV.</b> C  <b>FOGLIO</b> 133 di 469

2323	3750	5500	0	0
2324	3750	5750	0	0
2325	3750	6000	0	0
2326	3750	6250	0	0
2327	3750	6500	0	0
2328	3750	6750	0	0
2329	3750	7000	0	0
2330	3750	7250	0	0
2331	3750	7500	0	0
2332	3750	7750	0	0
2333	3750	8000	0	0
2334	3750	8250	0	0
2335	3750	8500	0	0
2336	3750	8750	0	0
2337	3750	9000	0	0
2338	3750	9250	0	0
2339	3750	9500	0	0
2340	3750	9750	0	0
2341	3750	1e+004	0	0
2342	3750	1.025e+004	0	0
2343	3750	1.05e+004	0	0
2344	3750	1.075e+004	0	0
2345	3750	1.1e+004	0	0
2346	3750	1.125e+004	0	0
2347	3750	1.15e+004	0	0
2348	3750	1.175e+004	0	0
2349	3750	1.2e+004	0	0
2350	3750	1.225e+004	0	0
2351	3750	1.25e+004	0	0
2352	3750	1.275e+004	0	0
2353	3750	1.3e+004	0	0
2354	3750	1.325e+004	0	0
2355	3750	1.35e+004	0	0
2356	3750	1.375e+004	0	0
2357	3750	1.4e+004	0	0
2358	3750	1.425e+004	0	0
2359	3750	1.45e+004	0	0
2360	3750	1.475e+004	0	0
2361	3750	1.5e+004	0	0
2362	3750	1.525e+004	0	0
2363	3750	1.55e+004	0	0
2364	3750	1.575e+004	0	0
2365	3750	1.6e+004	0	0
2366	3750	1.625e+004	0	0
2367	3750	1.65e+004	0	0
2368	3750	1.675e+004	0	0
2369	3750	1.7e+004	0	0
2370	3750	1.725e+004	0	0
2371	3750	1.75e+004	0	0
2372	3750	1.775e+004	0	0
2373	3750	1.8e+004	0	0
2374	3750	1.825e+004	0	0
2375	3750	1.85e+004	0	0
2376	3750	1.875e+004	0	0
2377	3750	1.9e+004	0	0
2378	3750	1.925e+004	0	0
2379	3750	1.95e+004	0	0
2380	3750	1.975e+004	0	0
2381	3750	2e+004	0	0
2382	3750	2.025e+004	0	0
2383	3750	2.05e+004	0	0
2384	3750	2.075e+004	0	0
2385	3750	2.1e+004	0	0
2386	3750	2.125e+004	0	0
2387	3750	2.15e+004	0	0
2388	3750	2.175e+004	0	0
2389	3750	2.2e+004	0	0
2390	3750	2.225e+004	0	0
2391	3750	2.25e+004	0	0
2392	3750	2.275e+004	0	0
2393	3750	2.3e+004	0	0
2394	3750	2.325e+004	0	0
2395	3750	2.35e+004	0	0
2396	3750	2.375e+004	0	0
2397	3750	2.4e+004	0	0
2398	3750	2.425e+004	0	0
2399	3750	2.45e+004	0	0
2400	3750	2.475e+004	0	0
2401	3750	2.5e+004	0	0
2402	3750	2.525e+004	0	0

Mandataria 	Mandanti  	<b>PROGETTO ESECUTIVO</b> <b>LINEA PESCARA – BARI</b>			
IN22/IN23 – Tombini di trasparenza sponda dx Fortore Relazione di Calcolo Scatolari in c.a. - pk 2+137.12 a pk 2+152.12	COMMESSA LI07	LOTTO 01	CODIFICA E ZZ CL	DOCUMENTO IN 2200 001	REV. C FOGLIO 134 di 469

2403	3750	2.55e+004	0	0
2404	3750	2.575e+004	0	0
2405	3750	2.6e+004	0	0
2406	3750	2.625e+004	0	0
2407	3750	2.65e+004	0	0
2408	3750	2.675e+004	0	0
2409	3750	2.7e+004	0	0
2410	3750	2.725e+004	0	0
2411	3750	2.75e+004	0	0
2412	3750	2.775e+004	0	0
2413	3750	2.8e+004	0	0
2414	3750	2.825e+004	0	0
2415	3750	2.845e+004	0	0
2416	3500	250	0	0
2417	3500	500	0	0
2418	3500	750	0	0
2419	3500	1000	0	0
2420	3500	1250	0	0
2421	3500	1500	0	0
2422	3500	1750	0	0
2423	3500	2000	0	0
2424	3500	2250	0	0
2425	3500	2500	0	0
2426	3500	2750	0	0
2427	3500	3000	0	0
2428	3500	3250	0	0
2429	3500	3500	0	0
2430	3500	3750	0	0
2431	3500	4000	0	0
2432	3500	4250	0	0
2433	3500	4500	0	0
2434	3500	4750	0	0
2435	3500	5000	0	0
2436	3500	5250	0	0
2437	3500	5500	0	0
2438	3500	5750	0	0
2439	3500	6000	0	0
2440	3500	6250	0	0
2441	3500	6500	0	0
2442	3500	6750	0	0
2443	3500	7000	0	0
2444	3500	7250	0	0
2445	3500	7500	0	0
2446	3500	7750	0	0
2447	3500	8000	0	0
2448	3500	8250	0	0
2449	3500	8500	0	0
2450	3500	8750	0	0
2451	3500	9000	0	0
2452	3500	9250	0	0
2453	3500	9500	0	0
2454	3500	9750	0	0
2455	3500	1e+004	0	0
2456	3500	1.025e+004	0	0
2457	3500	1.05e+004	0	0
2458	3500	1.075e+004	0	0
2459	3500	1.1e+004	0	0
2460	3500	1.125e+004	0	0
2461	3500	1.15e+004	0	0
2462	3500	1.175e+004	0	0
2463	3500	1.2e+004	0	0
2464	3500	1.225e+004	0	0
2465	3500	1.25e+004	0	0
2466	3500	1.275e+004	0	0
2467	3500	1.3e+004	0	0
2468	3500	1.325e+004	0	0
2469	3500	1.35e+004	0	0
2470	3500	1.375e+004	0	0
2471	3500	1.4e+004	0	0
2472	3500	1.425e+004	0	0
2473	3500	1.45e+004	0	0
2474	3500	1.475e+004	0	0
2475	3500	1.5e+004	0	0
2476	3500	1.525e+004	0	0
2477	3500	1.55e+004	0	0
2478	3500	1.575e+004	0	0
2479	3500	1.6e+004	0	0
2480	3500	1.625e+004	0	0
2481	3500	1.65e+004	0	0
2482	3500	1.675e+004	0	0

Mandataria 	Mandanti  	<b>PROGETTO ESECUTIVO</b> <b>LINEA PESCARA – BARI</b>				
IN22/IN23 – Tombini di trasparenza sponda dx Fortore Relazione di Calcolo Scatolari in c.a. - pk 2+137.12 a pk 2+152.12	COMMESSA LI07	LOTTO 01	CODIFICA E ZZ CL	DOCUMENTO IN 2200 001	REV. C	FOGLIO 135 di 469

2483	3500	1.7e+004	0	0
2484	3500	1.725e+004	0	0
2485	3500	1.75e+004	0	0
2486	3500	1.775e+004	0	0
2487	3500	1.8e+004	0	0
2488	3500	1.825e+004	0	0
2489	3500	1.85e+004	0	0
2490	3500	1.875e+004	0	0
2491	3500	1.9e+004	0	0
2492	3500	1.925e+004	0	0
2493	3500	1.95e+004	0	0
2494	3500	1.975e+004	0	0
2495	3500	2e+004	0	0
2496	3500	2.025e+004	0	0
2497	3500	2.05e+004	0	0
2498	3500	2.075e+004	0	0
2499	3500	2.1e+004	0	0
2500	3500	2.125e+004	0	0
2501	3500	2.15e+004	0	0
2502	3500	2.175e+004	0	0
2503	3500	2.2e+004	0	0
2504	3500	2.225e+004	0	0
2505	3500	2.25e+004	0	0
2506	3500	2.275e+004	0	0
2507	3500	2.3e+004	0	0
2508	3500	2.325e+004	0	0
2509	3500	2.35e+004	0	0
2510	3500	2.375e+004	0	0
2511	3500	2.4e+004	0	0
2512	3500	2.425e+004	0	0
2513	3500	2.45e+004	0	0
2514	3500	2.475e+004	0	0
2515	3500	2.5e+004	0	0
2516	3500	2.525e+004	0	0
2517	3500	2.55e+004	0	0
2518	3500	2.575e+004	0	0
2519	3500	2.6e+004	0	0
2520	3500	2.625e+004	0	0
2521	3500	2.65e+004	0	0
2522	3500	2.675e+004	0	0
2523	3500	2.7e+004	0	0
2524	3500	2.725e+004	0	0
2525	3500	2.75e+004	0	0
2526	3500	2.775e+004	0	0
2527	3500	2.8e+004	0	0
2528	3500	2.825e+004	0	0
2529	3500	2.845e+004	0	0
2530	3250	250	0	0
2531	3250	500	0	0
2532	3250	750	0	0
2533	3250	1000	0	0
2534	3250	1250	0	0
2535	3250	1500	0	0
2536	3250	1750	0	0
2537	3250	2000	0	0
2538	3250	2250	0	0
2539	3250	2500	0	0
2540	3250	2750	0	0
2541	3250	3000	0	0
2542	3250	3250	0	0
2543	3250	3500	0	0
2544	3250	3750	0	0
2545	3250	4000	0	0
2546	3250	4250	0	0
2547	3250	4500	0	0
2548	3250	4750	0	0
2549	3250	5000	0	0
2550	3250	5250	0	0
2551	3250	5500	0	0
2552	3250	5750	0	0
2553	3250	6000	0	0
2554	3250	6250	0	0
2555	3250	6500	0	0
2556	3250	6750	0	0
2557	3250	7000	0	0
2558	3250	7250	0	0
2559	3250	7500	0	0
2560	3250	7750	0	0
2561	3250	8000	0	0
2562	3250	8250	0	0

Mandataria 	Mandanti  	<b>PROGETTO ESECUTIVO</b> <b>LINEA PESCARA – BARI</b>					
IN22/IN23 – Tombini di trasparenza sponda dx Fortore Relazione di Calcolo Scatolari in c.a. - pk 2+137.12 a pk 2+152.12		COMMESSA LI07	LOTTO 01	CODIFICA E ZZ CL	DOCUMENTO IN 2200 001	REV. C	FOGLIO 136 di 469

2563	3250	8500	0	0
2564	3250	8750	0	0
2565	3250	9000	0	0
2566	3250	9250	0	0
2567	3250	9500	0	0
2568	3250	9750	0	0
2569	3250	1e+004	0	0
2570	3250	1.025e+004	0	0
2571	3250	1.05e+004	0	0
2572	3250	1.075e+004	0	0
2573	3250	1.1e+004	0	0
2574	3250	1.125e+004	0	0
2575	3250	1.15e+004	0	0
2576	3250	1.175e+004	0	0
2577	3250	1.2e+004	0	0
2578	3250	1.225e+004	0	0
2579	3250	1.25e+004	0	0
2580	3250	1.275e+004	0	0
2581	3250	1.3e+004	0	0
2582	3250	1.325e+004	0	0
2583	3250	1.35e+004	0	0
2584	3250	1.375e+004	0	0
2585	3250	1.4e+004	0	0
2586	3250	1.425e+004	0	0
2587	3250	1.45e+004	0	0
2588	3250	1.475e+004	0	0
2589	3250	1.5e+004	0	0
2590	3250	1.525e+004	0	0
2591	3250	1.55e+004	0	0
2592	3250	1.575e+004	0	0
2593	3250	1.6e+004	0	0
2594	3250	1.625e+004	0	0
2595	3250	1.65e+004	0	0
2596	3250	1.675e+004	0	0
2597	3250	1.7e+004	0	0
2598	3250	1.725e+004	0	0
2599	3250	1.75e+004	0	0
2600	3250	1.775e+004	0	0
2601	3250	1.8e+004	0	0
2602	3250	1.825e+004	0	0
2603	3250	1.85e+004	0	0
2604	3250	1.875e+004	0	0
2605	3250	1.9e+004	0	0
2606	3250	1.925e+004	0	0
2607	3250	1.95e+004	0	0
2608	3250	1.975e+004	0	0
2609	3250	2e+004	0	0
2610	3250	2.025e+004	0	0
2611	3250	2.05e+004	0	0
2612	3250	2.075e+004	0	0
2613	3250	2.1e+004	0	0
2614	3250	2.125e+004	0	0
2615	3250	2.15e+004	0	0
2616	3250	2.175e+004	0	0
2617	3250	2.2e+004	0	0
2618	3250	2.225e+004	0	0
2619	3250	2.25e+004	0	0
2620	3250	2.275e+004	0	0
2621	3250	2.3e+004	0	0
2622	3250	2.325e+004	0	0
2623	3250	2.35e+004	0	0
2624	3250	2.375e+004	0	0
2625	3250	2.4e+004	0	0
2626	3250	2.425e+004	0	0
2627	3250	2.45e+004	0	0
2628	3250	2.475e+004	0	0
2629	3250	2.5e+004	0	0
2630	3250	2.525e+004	0	0
2631	3250	2.55e+004	0	0
2632	3250	2.575e+004	0	0
2633	3250	2.6e+004	0	0
2634	3250	2.625e+004	0	0
2635	3250	2.65e+004	0	0
2636	3250	2.675e+004	0	0
2637	3250	2.7e+004	0	0
2638	3250	2.725e+004	0	0
2639	3250	2.75e+004	0	0
2640	3250	2.775e+004	0	0
2641	3250	2.8e+004	0	0
2642	3250	2.825e+004	0	0

Mandataria 	Mandanti    	<b>PROGETTO ESECUTIVO</b> <b>LINEA PESCARA – BARI</b>				
IN22/IN23 – Tombini di trasparenza sponda dx Fortore Relazione di Calcolo Scatolari in c.a. - pk 2+137.12 a pk 2+152.12	COMMESSA LI07	LOTTO 01	CODIFICA E ZZ CL	DOCUMENTO IN 2200 001	REV. C	FOGLIO 137 di 469

2643	3250	2.845e+004	0	0
2644	3000	250	0	0
2645	3000	500	0	0
2646	3000	750	0	0
2647	3000	1000	0	0
2648	3000	1250	0	0
2649	3000	1500	0	0
2650	3000	1750	0	0
2651	3000	2000	0	0
2652	3000	2250	0	0
2653	3000	2500	0	0
2654	3000	2750	0	0
2655	3000	3000	0	0
2656	3000	3250	0	0
2657	3000	3500	0	0
2658	3000	3750	0	0
2659	3000	4000	0	0
2660	3000	4250	0	0
2661	3000	4500	0	0
2662	3000	4750	0	0
2663	3000	5000	0	0
2664	3000	5250	0	0
2665	3000	5500	0	0
2666	3000	5750	0	0
2667	3000	6000	0	0
2668	3000	6250	0	0
2669	3000	6500	0	0
2670	3000	6750	0	0
2671	3000	7000	0	0
2672	3000	7250	0	0
2673	3000	7500	0	0
2674	3000	7750	0	0
2675	3000	8000	0	0
2676	3000	8250	0	0
2677	3000	8500	0	0
2678	3000	8750	0	0
2679	3000	9000	0	0
2680	3000	9250	0	0
2681	3000	9500	0	0
2682	3000	9750	0	0
2683	3000	1e+004	0	0
2684	3000	1.025e+004	0	0
2685	3000	1.05e+004	0	0
2686	3000	1.075e+004	0	0
2687	3000	1.1e+004	0	0
2688	3000	1.125e+004	0	0
2689	3000	1.15e+004	0	0
2690	3000	1.175e+004	0	0
2691	3000	1.2e+004	0	0
2692	3000	1.225e+004	0	0
2693	3000	1.25e+004	0	0
2694	3000	1.275e+004	0	0
2695	3000	1.3e+004	0	0
2696	3000	1.325e+004	0	0
2697	3000	1.35e+004	0	0
2698	3000	1.375e+004	0	0
2699	3000	1.4e+004	0	0
2700	3000	1.425e+004	0	0
2701	3000	1.45e+004	0	0
2702	3000	1.475e+004	0	0
2703	3000	1.5e+004	0	0
2704	3000	1.525e+004	0	0
2705	3000	1.55e+004	0	0
2706	3000	1.575e+004	0	0
2707	3000	1.6e+004	0	0
2708	3000	1.625e+004	0	0
2709	3000	1.65e+004	0	0
2710	3000	1.675e+004	0	0
2711	3000	1.7e+004	0	0
2712	3000	1.725e+004	0	0
2713	3000	1.75e+004	0	0
2714	3000	1.775e+004	0	0
2715	3000	1.8e+004	0	0
2716	3000	1.825e+004	0	0
2717	3000	1.85e+004	0	0
2718	3000	1.875e+004	0	0
2719	3000	1.9e+004	0	0
2720	3000	1.925e+004	0	0
2721	3000	1.95e+004	0	0
2722	3000	1.975e+004	0	0



Mandataria 	Mandanti  	<b>PROGETTO ESECUTIVO</b> <b>LINEA PESCARA – BARI</b>				
IN22/IN23 – Tombini di trasparenza sponda dx Fortore Relazione di Calcolo Scatolari in c.a. - pk 2+137.12 a pk 2+152.12	COMMESSA LI07	LOTTO 01	CODIFICA E ZZ CL	DOCUMENTO IN 2200 001	REV. C	FOGLIO 138 di 469

2723	3000	2e+004	0	0
2724	3000	2.025e+004	0	0
2725	3000	2.05e+004	0	0
2726	3000	2.075e+004	0	0
2727	3000	2.1e+004	0	0
2728	3000	2.125e+004	0	0
2729	3000	2.15e+004	0	0
2730	3000	2.175e+004	0	0
2731	3000	2.2e+004	0	0
2732	3000	2.225e+004	0	0
2733	3000	2.25e+004	0	0
2734	3000	2.275e+004	0	0
2735	3000	2.3e+004	0	0
2736	3000	2.325e+004	0	0
2737	3000	2.35e+004	0	0
2738	3000	2.375e+004	0	0
2739	3000	2.4e+004	0	0
2740	3000	2.425e+004	0	0
2741	3000	2.45e+004	0	0
2742	3000	2.475e+004	0	0
2743	3000	2.5e+004	0	0
2744	3000	2.525e+004	0	0
2745	3000	2.55e+004	0	0
2746	3000	2.575e+004	0	0
2747	3000	2.6e+004	0	0
2748	3000	2.625e+004	0	0
2749	3000	2.65e+004	0	0
2750	3000	2.675e+004	0	0
2751	3000	2.7e+004	0	0
2752	3000	2.725e+004	0	0
2753	3000	2.75e+004	0	0
2754	3000	2.775e+004	0	0
2755	3000	2.8e+004	0	0
2756	3000	2.825e+004	0	0
2757	3000	2.845e+004	0	0
2758	2750	250	0	0
2759	2750	500	0	0
2760	2750	750	0	0
2761	2750	1000	0	0
2762	2750	1250	0	0
2763	2750	1500	0	0
2764	2750	1750	0	0
2765	2750	2000	0	0
2766	2750	2250	0	0
2767	2750	2500	0	0
2768	2750	2750	0	0
2769	2750	3000	0	0
2770	2750	3250	0	0
2771	2750	3500	0	0
2772	2750	3750	0	0
2773	2750	4000	0	0
2774	2750	4250	0	0
2775	2750	4500	0	0
2776	2750	4750	0	0
2777	2750	5000	0	0
2778	2750	5250	0	0
2779	2750	5500	0	0
2780	2750	5750	0	0
2781	2750	6000	0	0
2782	2750	6250	0	0
2783	2750	6500	0	0
2784	2750	6750	0	0
2785	2750	7000	0	0
2786	2750	7250	0	0
2787	2750	7500	0	0
2788	2750	7750	0	0
2789	2750	8000	0	0
2790	2750	8250	0	0
2791	2750	8500	0	0
2792	2750	8750	0	0
2793	2750	9000	0	0
2794	2750	9250	0	0
2795	2750	9500	0	0
2796	2750	9750	0	0
2797	2750	1e+004	0	0
2798	2750	1.025e+004	0	0
2799	2750	1.05e+004	0	0
2800	2750	1.075e+004	0	0
2801	2750	1.1e+004	0	0
2802	2750	1.125e+004	0	0

Mandataria 	Mandanti  	<b>PROGETTO ESECUTIVO</b> <b>LINEA PESCARA – BARI</b>			
IN22/IN23 – Tombini di trasparenza sponda dx Fortore Relazione di Calcolo Scatolari in c.a. - pk 2+137.12 a pk 2+152.12	COMMESSA LI07	LOTTO 01	CODIFICA E ZZ CL	DOCUMENTO IN 2200 001	REV. C FOGLIO 139 di 469

2803	2750	1.15e+004	0	0
2804	2750	1.175e+004	0	0
2805	2750	1.2e+004	0	0
2806	2750	1.225e+004	0	0
2807	2750	1.25e+004	0	0
2808	2750	1.275e+004	0	0
2809	2750	1.3e+004	0	0
2810	2750	1.325e+004	0	0
2811	2750	1.35e+004	0	0
2812	2750	1.375e+004	0	0
2813	2750	1.4e+004	0	0
2814	2750	1.425e+004	0	0
2815	2750	1.45e+004	0	0
2816	2750	1.475e+004	0	0
2817	2750	1.5e+004	0	0
2818	2750	1.525e+004	0	0
2819	2750	1.55e+004	0	0
2820	2750	1.575e+004	0	0
2821	2750	1.6e+004	0	0
2822	2750	1.625e+004	0	0
2823	2750	1.65e+004	0	0
2824	2750	1.675e+004	0	0
2825	2750	1.7e+004	0	0
2826	2750	1.725e+004	0	0
2827	2750	1.75e+004	0	0
2828	2750	1.775e+004	0	0
2829	2750	1.8e+004	0	0
2830	2750	1.825e+004	0	0
2831	2750	1.85e+004	0	0
2832	2750	1.875e+004	0	0
2833	2750	1.9e+004	0	0
2834	2750	1.925e+004	0	0
2835	2750	1.95e+004	0	0
2836	2750	1.975e+004	0	0
2837	2750	2e+004	0	0
2838	2750	2.025e+004	0	0
2839	2750	2.05e+004	0	0
2840	2750	2.075e+004	0	0
2841	2750	2.1e+004	0	0
2842	2750	2.125e+004	0	0
2843	2750	2.15e+004	0	0
2844	2750	2.175e+004	0	0
2845	2750	2.2e+004	0	0
2846	2750	2.225e+004	0	0
2847	2750	2.25e+004	0	0
2848	2750	2.275e+004	0	0
2849	2750	2.3e+004	0	0
2850	2750	2.325e+004	0	0
2851	2750	2.35e+004	0	0
2852	2750	2.375e+004	0	0
2853	2750	2.4e+004	0	0
2854	2750	2.425e+004	0	0
2855	2750	2.45e+004	0	0
2856	2750	2.475e+004	0	0
2857	2750	2.5e+004	0	0
2858	2750	2.525e+004	0	0
2859	2750	2.55e+004	0	0
2860	2750	2.575e+004	0	0
2861	2750	2.6e+004	0	0
2862	2750	2.625e+004	0	0
2863	2750	2.65e+004	0	0
2864	2750	2.675e+004	0	0
2865	2750	2.7e+004	0	0
2866	2750	2.725e+004	0	0
2867	2750	2.75e+004	0	0
2868	2750	2.775e+004	0	0
2869	2750	2.8e+004	0	0
2870	2750	2.825e+004	0	0
2871	2750	2.845e+004	0	0
2872	2500	250	0	0
2873	2500	500	0	0
2874	2500	750	0	0
2875	2500	1000	0	0
2876	2500	1250	0	0
2877	2500	1500	0	0
2878	2500	1750	0	0
2879	2500	2000	0	0
2880	2500	2250	0	0
2881	2500	2500	0	0
2882	2500	2750	0	0

Mandataria 	Mandanti  	<b>PROGETTO ESECUTIVO</b> <b>LINEA PESCARA – BARI</b>						
IN22/IN23 – Tombini di trasparenza sponda dx Fortore Relazione di Calcolo Scatolari in c.a. - pk 2+137.12 a pk 2+152.12			<table border="1"> <tr> <td>COMMESSA LI07</td> <td>LOTTO 01</td> <td>CODIFICA E ZZ CL</td> <td>DOCUMENTO IN 2200 001</td> <td>REV. C</td> <td>FOGLIO 140 di 469</td> </tr> </table>	COMMESSA LI07	LOTTO 01	CODIFICA E ZZ CL	DOCUMENTO IN 2200 001	REV. C
COMMESSA LI07	LOTTO 01	CODIFICA E ZZ CL	DOCUMENTO IN 2200 001	REV. C	FOGLIO 140 di 469			

2883	2500	3000	0	0
2884	2500	3250	0	0
2885	2500	3500	0	0
2886	2500	3750	0	0
2887	2500	4000	0	0
2888	2500	4250	0	0
2889	2500	4500	0	0
2890	2500	4750	0	0
2891	2500	5000	0	0
2892	2500	5250	0	0
2893	2500	5500	0	0
2894	2500	5750	0	0
2895	2500	6000	0	0
2896	2500	6250	0	0
2897	2500	6500	0	0
2898	2500	6750	0	0
2899	2500	7000	0	0
2900	2500	7250	0	0
2901	2500	7500	0	0
2902	2500	7750	0	0
2903	2500	8000	0	0
2904	2500	8250	0	0
2905	2500	8500	0	0
2906	2500	8750	0	0
2907	2500	9000	0	0
2908	2500	9250	0	0
2909	2500	9500	0	0
2910	2500	9750	0	0
2911	2500	1e+004	0	0
2912	2500	1.025e+004	0	0
2913	2500	1.05e+004	0	0
2914	2500	1.075e+004	0	0
2915	2500	1.1e+004	0	0
2916	2500	1.125e+004	0	0
2917	2500	1.15e+004	0	0
2918	2500	1.175e+004	0	0
2919	2500	1.2e+004	0	0
2920	2500	1.225e+004	0	0
2921	2500	1.25e+004	0	0
2922	2500	1.275e+004	0	0
2923	2500	1.3e+004	0	0
2924	2500	1.325e+004	0	0
2925	2500	1.35e+004	0	0
2926	2500	1.375e+004	0	0
2927	2500	1.4e+004	0	0
2928	2500	1.425e+004	0	0
2929	2500	1.45e+004	0	0
2930	2500	1.475e+004	0	0
2931	2500	1.5e+004	0	0
2932	2500	1.525e+004	0	0
2933	2500	1.55e+004	0	0
2934	2500	1.575e+004	0	0
2935	2500	1.6e+004	0	0
2936	2500	1.625e+004	0	0
2937	2500	1.65e+004	0	0
2938	2500	1.675e+004	0	0
2939	2500	1.7e+004	0	0
2940	2500	1.725e+004	0	0
2941	2500	1.75e+004	0	0
2942	2500	1.775e+004	0	0
2943	2500	1.8e+004	0	0
2944	2500	1.825e+004	0	0
2945	2500	1.85e+004	0	0
2946	2500	1.875e+004	0	0
2947	2500	1.9e+004	0	0
2948	2500	1.925e+004	0	0
2949	2500	1.95e+004	0	0
2950	2500	1.975e+004	0	0
2951	2500	2e+004	0	0
2952	2500	2.025e+004	0	0
2953	2500	2.05e+004	0	0
2954	2500	2.075e+004	0	0
2955	2500	2.1e+004	0	0
2956	2500	2.125e+004	0	0
2957	2500	2.15e+004	0	0
2958	2500	2.175e+004	0	0
2959	2500	2.2e+004	0	0
2960	2500	2.225e+004	0	0
2961	2500	2.25e+004	0	0
2962	2500	2.275e+004	0	0

Mandataria 	Mandanti  	<b>PROGETTO ESECUTIVO</b> <b>LINEA PESCARA – BARI</b>			
IN22/IN23 – Tombini di trasparenza sponda dx Fortore Relazione di Calcolo Scatolari in c.a. - pk 2+137.12 a pk 2+152.12	COMMESSA LI07	LOTTO 01	CODIFICA E ZZ CL	DOCUMENTO IN 2200 001	REV. C FOGLIO 141 di 469

2963	2500	2.3e+004	0	0
2964	2500	2.325e+004	0	0
2965	2500	2.35e+004	0	0
2966	2500	2.375e+004	0	0
2967	2500	2.4e+004	0	0
2968	2500	2.425e+004	0	0
2969	2500	2.45e+004	0	0
2970	2500	2.475e+004	0	0
2971	2500	2.5e+004	0	0
2972	2500	2.525e+004	0	0
2973	2500	2.55e+004	0	0
2974	2500	2.575e+004	0	0
2975	2500	2.6e+004	0	0
2976	2500	2.625e+004	0	0
2977	2500	2.65e+004	0	0
2978	2500	2.675e+004	0	0
2979	2500	2.7e+004	0	0
2980	2500	2.725e+004	0	0
2981	2500	2.75e+004	0	0
2982	2500	2.775e+004	0	0
2983	2500	2.8e+004	0	0
2984	2500	2.825e+004	0	0
2985	2500	2.845e+004	0	0
2986	2250	250	0	0
2987	2250	500	0	0
2988	2250	750	0	0
2989	2250	1000	0	0
2990	2250	1250	0	0
2991	2250	1500	0	0
2992	2250	1750	0	0
2993	2250	2000	0	0
2994	2250	2250	0	0
2995	2250	2500	0	0
2996	2250	2750	0	0
2997	2250	3000	0	0
2998	2250	3250	0	0
2999	2250	3500	0	0
3000	2250	3750	0	0
3001	2250	4000	0	0
3002	2250	4250	0	0
3003	2250	4500	0	0
3004	2250	4750	0	0
3005	2250	5000	0	0
3006	2250	5250	0	0
3007	2250	5500	0	0
3008	2250	5750	0	0
3009	2250	6000	0	0
3010	2250	6250	0	0
3011	2250	6500	0	0
3012	2250	6750	0	0
3013	2250	7000	0	0
3014	2250	7250	0	0
3015	2250	7500	0	0
3016	2250	7750	0	0
3017	2250	8000	0	0
3018	2250	8250	0	0
3019	2250	8500	0	0
3020	2250	8750	0	0
3021	2250	9000	0	0
3022	2250	9250	0	0
3023	2250	9500	0	0
3024	2250	9750	0	0
3025	2250	1e+004	0	0
3026	2250	1.025e+004	0	0
3027	2250	1.05e+004	0	0
3028	2250	1.075e+004	0	0
3029	2250	1.1e+004	0	0
3030	2250	1.125e+004	0	0
3031	2250	1.15e+004	0	0
3032	2250	1.175e+004	0	0
3033	2250	1.2e+004	0	0
3034	2250	1.225e+004	0	0
3035	2250	1.25e+004	0	0
3036	2250	1.275e+004	0	0
3037	2250	1.3e+004	0	0
3038	2250	1.325e+004	0	0
3039	2250	1.35e+004	0	0
3040	2250	1.375e+004	0	0
3041	2250	1.4e+004	0	0
3042	2250	1.425e+004	0	0

Mandataria 	Mandanti  	<b>PROGETTO ESECUTIVO</b> <b>LINEA PESCARA – BARI</b>				
IN22/IN23 – Tombini di trasparenza sponda dx Fortore Relazione di Calcolo Scatolari in c.a. - pk 2+137.12 a pk 2+152.12	COMMESSA LI07	LOTTO 01	CODIFICA E ZZ CL	DOCUMENTO IN 2200 001	REV. C	FOGLIO 142 di 469

3043	2250	1.45e+004	0	0
3044	2250	1.475e+004	0	0
3045	2250	1.5e+004	0	0
3046	2250	1.525e+004	0	0
3047	2250	1.55e+004	0	0
3048	2250	1.575e+004	0	0
3049	2250	1.6e+004	0	0
3050	2250	1.625e+004	0	0
3051	2250	1.65e+004	0	0
3052	2250	1.675e+004	0	0
3053	2250	1.7e+004	0	0
3054	2250	1.725e+004	0	0
3055	2250	1.75e+004	0	0
3056	2250	1.775e+004	0	0
3057	2250	1.8e+004	0	0
3058	2250	1.825e+004	0	0
3059	2250	1.85e+004	0	0
3060	2250	1.875e+004	0	0
3061	2250	1.9e+004	0	0
3062	2250	1.925e+004	0	0
3063	2250	1.95e+004	0	0
3064	2250	1.975e+004	0	0
3065	2250	2e+004	0	0
3066	2250	2.025e+004	0	0
3067	2250	2.05e+004	0	0
3068	2250	2.075e+004	0	0
3069	2250	2.1e+004	0	0
3070	2250	2.125e+004	0	0
3071	2250	2.15e+004	0	0
3072	2250	2.175e+004	0	0
3073	2250	2.2e+004	0	0
3074	2250	2.225e+004	0	0
3075	2250	2.25e+004	0	0
3076	2250	2.275e+004	0	0
3077	2250	2.3e+004	0	0
3078	2250	2.325e+004	0	0
3079	2250	2.35e+004	0	0
3080	2250	2.375e+004	0	0
3081	2250	2.4e+004	0	0
3082	2250	2.425e+004	0	0
3083	2250	2.45e+004	0	0
3084	2250	2.475e+004	0	0
3085	2250	2.5e+004	0	0
3086	2250	2.525e+004	0	0
3087	2250	2.55e+004	0	0
3088	2250	2.575e+004	0	0
3089	2250	2.6e+004	0	0
3090	2250	2.625e+004	0	0
3091	2250	2.65e+004	0	0
3092	2250	2.675e+004	0	0
3093	2250	2.7e+004	0	0
3094	2250	2.725e+004	0	0
3095	2250	2.75e+004	0	0
3096	2250	2.775e+004	0	0
3097	2250	2.8e+004	0	0
3098	2250	2.825e+004	0	0
3099	2250	2.845e+004	0	0
3100	2000	250	0	0
3101	2000	500	0	0
3102	2000	750	0	0
3103	2000	1000	0	0
3104	2000	1250	0	0
3105	2000	1500	0	0
3106	2000	1750	0	0
3107	2000	2000	0	0
3108	2000	2250	0	0
3109	2000	2500	0	0
3110	2000	2750	0	0
3111	2000	3000	0	0
3112	2000	3250	0	0
3113	2000	3500	0	0
3114	2000	3750	0	0
3115	2000	4000	0	0
3116	2000	4250	0	0
3117	2000	4500	0	0
3118	2000	4750	0	0
3119	2000	5000	0	0
3120	2000	5250	0	0
3121	2000	5500	0	0
3122	2000	5750	0	0

Mandataria 	Mandanti  	<b>PROGETTO ESECUTIVO</b> <b>LINEA PESCARA – BARI</b>				
IN22/IN23 – Tombini di trasparenza sponda dx Fortore Relazione di Calcolo Scatolari in c.a. - pk 2+137.12 a pk 2+152.12	COMMESSA LI07	LOTTO 01	CODIFICA E ZZ CL	DOCUMENTO IN 2200 001	REV. C	FOGLIO 143 di 469

3123	2000	6000	0	0
3124	2000	6250	0	0
3125	2000	6500	0	0
3126	2000	6750	0	0
3127	2000	7000	0	0
3128	2000	7250	0	0
3129	2000	7500	0	0
3130	2000	7750	0	0
3131	2000	8000	0	0
3132	2000	8250	0	0
3133	2000	8500	0	0
3134	2000	8750	0	0
3135	2000	9000	0	0
3136	2000	9250	0	0
3137	2000	9500	0	0
3138	2000	9750	0	0
3139	2000	1e+004	0	0
3140	2000	1.025e+004	0	0
3141	2000	1.05e+004	0	0
3142	2000	1.075e+004	0	0
3143	2000	1.1e+004	0	0
3144	2000	1.125e+004	0	0
3145	2000	1.15e+004	0	0
3146	2000	1.175e+004	0	0
3147	2000	1.2e+004	0	0
3148	2000	1.225e+004	0	0
3149	2000	1.25e+004	0	0
3150	2000	1.275e+004	0	0
3151	2000	1.3e+004	0	0
3152	2000	1.325e+004	0	0
3153	2000	1.35e+004	0	0
3154	2000	1.375e+004	0	0
3155	2000	1.4e+004	0	0
3156	2000	1.425e+004	0	0
3157	2000	1.45e+004	0	0
3158	2000	1.475e+004	0	0
3159	2000	1.5e+004	0	0
3160	2000	1.525e+004	0	0
3161	2000	1.55e+004	0	0
3162	2000	1.575e+004	0	0
3163	2000	1.6e+004	0	0
3164	2000	1.625e+004	0	0
3165	2000	1.65e+004	0	0
3166	2000	1.675e+004	0	0
3167	2000	1.7e+004	0	0
3168	2000	1.725e+004	0	0
3169	2000	1.75e+004	0	0
3170	2000	1.775e+004	0	0
3171	2000	1.8e+004	0	0
3172	2000	1.825e+004	0	0
3173	2000	1.85e+004	0	0
3174	2000	1.875e+004	0	0
3175	2000	1.9e+004	0	0
3176	2000	1.925e+004	0	0
3177	2000	1.95e+004	0	0
3178	2000	1.975e+004	0	0
3179	2000	2e+004	0	0
3180	2000	2.025e+004	0	0
3181	2000	2.05e+004	0	0
3182	2000	2.075e+004	0	0
3183	2000	2.1e+004	0	0
3184	2000	2.125e+004	0	0
3185	2000	2.15e+004	0	0
3186	2000	2.175e+004	0	0
3187	2000	2.2e+004	0	0
3188	2000	2.225e+004	0	0
3189	2000	2.25e+004	0	0
3190	2000	2.275e+004	0	0
3191	2000	2.3e+004	0	0
3192	2000	2.325e+004	0	0
3193	2000	2.35e+004	0	0
3194	2000	2.375e+004	0	0
3195	2000	2.4e+004	0	0
3196	2000	2.425e+004	0	0
3197	2000	2.45e+004	0	0
3198	2000	2.475e+004	0	0
3199	2000	2.5e+004	0	0
3200	2000	2.525e+004	0	0
3201	2000	2.55e+004	0	0
3202	2000	2.575e+004	0	0



Mandataria 	Mandanti  	<b>PROGETTO ESECUTIVO</b> <b>LINEA PESCARA – BARI</b>			
IN22/IN23 – Tombini di trasparenza sponda dx Fortore Relazione di Calcolo Scatolari in c.a. - pk 2+137.12 a pk 2+152.12	COMMESSA LI07	LOTTO 01	CODIFICA E ZZ CL	DOCUMENTO IN 2200 001	REV. C FOGLIO 144 di 469

3203	2000	2.6e+004	0	0
3204	2000	2.625e+004	0	0
3205	2000	2.65e+004	0	0
3206	2000	2.675e+004	0	0
3207	2000	2.7e+004	0	0
3208	2000	2.725e+004	0	0
3209	2000	2.75e+004	0	0
3210	2000	2.775e+004	0	0
3211	2000	2.8e+004	0	0
3212	2000	2.825e+004	0	0
3213	2000	2.845e+004	0	0
3214	1750	250	0	0
3215	1750	500	0	0
3216	1750	750	0	0
3217	1750	1000	0	0
3218	1750	1250	0	0
3219	1750	1500	0	0
3220	1750	1750	0	0
3221	1750	2000	0	0
3222	1750	2250	0	0
3223	1750	2500	0	0
3224	1750	2750	0	0
3225	1750	3000	0	0
3226	1750	3250	0	0
3227	1750	3500	0	0
3228	1750	3750	0	0
3229	1750	4000	0	0
3230	1750	4250	0	0
3231	1750	4500	0	0
3232	1750	4750	0	0
3233	1750	5000	0	0
3234	1750	5250	0	0
3235	1750	5500	0	0
3236	1750	5750	0	0
3237	1750	6000	0	0
3238	1750	6250	0	0
3239	1750	6500	0	0
3240	1750	6750	0	0
3241	1750	7000	0	0
3242	1750	7250	0	0
3243	1750	7500	0	0
3244	1750	7750	0	0
3245	1750	8000	0	0
3246	1750	8250	0	0
3247	1750	8500	0	0
3248	1750	8750	0	0
3249	1750	9000	0	0
3250	1750	9250	0	0
3251	1750	9500	0	0
3252	1750	9750	0	0
3253	1750	1e+004	0	0
3254	1750	1.025e+004	0	0
3255	1750	1.05e+004	0	0
3256	1750	1.075e+004	0	0
3257	1750	1.1e+004	0	0
3258	1750	1.125e+004	0	0
3259	1750	1.15e+004	0	0
3260	1750	1.175e+004	0	0
3261	1750	1.2e+004	0	0
3262	1750	1.225e+004	0	0
3263	1750	1.25e+004	0	0
3264	1750	1.275e+004	0	0
3265	1750	1.3e+004	0	0
3266	1750	1.325e+004	0	0
3267	1750	1.35e+004	0	0
3268	1750	1.375e+004	0	0
3269	1750	1.4e+004	0	0
3270	1750	1.425e+004	0	0
3271	1750	1.45e+004	0	0
3272	1750	1.475e+004	0	0
3273	1750	1.5e+004	0	0
3274	1750	1.525e+004	0	0
3275	1750	1.55e+004	0	0
3276	1750	1.575e+004	0	0
3277	1750	1.6e+004	0	0
3278	1750	1.625e+004	0	0
3279	1750	1.65e+004	0	0
3280	1750	1.675e+004	0	0
3281	1750	1.7e+004	0	0
3282	1750	1.725e+004	0	0

Mandataria 	Mandanti    	<b>PROGETTO ESECUTIVO</b> <b>LINEA PESCARA – BARI</b>				
IN22/IN23 – Tombini di trasparenza sponda dx Fortore Relazione di Calcolo Scatolari in c.a. - pk 2+137.12 a pk 2+152.12	COMMESSA LI07	LOTTO 01	CODIFICA E ZZ CL	DOCUMENTO IN 2200 001	REV. C	FOGLIO 145 di 469

3283	1750	1.75e+004	0	0
3284	1750	1.775e+004	0	0
3285	1750	1.8e+004	0	0
3286	1750	1.825e+004	0	0
3287	1750	1.85e+004	0	0
3288	1750	1.875e+004	0	0
3289	1750	1.9e+004	0	0
3290	1750	1.925e+004	0	0
3291	1750	1.95e+004	0	0
3292	1750	1.975e+004	0	0
3293	1750	2e+004	0	0
3294	1750	2.025e+004	0	0
3295	1750	2.05e+004	0	0
3296	1750	2.075e+004	0	0
3297	1750	2.1e+004	0	0
3298	1750	2.125e+004	0	0
3299	1750	2.15e+004	0	0
3300	1750	2.175e+004	0	0
3301	1750	2.2e+004	0	0
3302	1750	2.225e+004	0	0
3303	1750	2.25e+004	0	0
3304	1750	2.275e+004	0	0
3305	1750	2.3e+004	0	0
3306	1750	2.325e+004	0	0
3307	1750	2.35e+004	0	0
3308	1750	2.375e+004	0	0
3309	1750	2.4e+004	0	0
3310	1750	2.425e+004	0	0
3311	1750	2.45e+004	0	0
3312	1750	2.475e+004	0	0
3313	1750	2.5e+004	0	0
3314	1750	2.525e+004	0	0
3315	1750	2.55e+004	0	0
3316	1750	2.575e+004	0	0
3317	1750	2.6e+004	0	0
3318	1750	2.625e+004	0	0
3319	1750	2.65e+004	0	0
3320	1750	2.675e+004	0	0
3321	1750	2.7e+004	0	0
3322	1750	2.725e+004	0	0
3323	1750	2.75e+004	0	0
3324	1750	2.775e+004	0	0
3325	1750	2.8e+004	0	0
3326	1750	2.825e+004	0	0
3327	1750	2.845e+004	0	0
3328	1500	250	0	0
3329	1500	500	0	0
3330	1500	750	0	0
3331	1500	1000	0	0
3332	1500	1250	0	0
3333	1500	1500	0	0
3334	1500	1750	0	0
3335	1500	2000	0	0
3336	1500	2250	0	0
3337	1500	2500	0	0
3338	1500	2750	0	0
3339	1500	3000	0	0
3340	1500	3250	0	0
3341	1500	3500	0	0
3342	1500	3750	0	0
3343	1500	4000	0	0
3344	1500	4250	0	0
3345	1500	4500	0	0
3346	1500	4750	0	0
3347	1500	5000	0	0
3348	1500	5250	0	0
3349	1500	5500	0	0
3350	1500	5750	0	0
3351	1500	6000	0	0
3352	1500	6250	0	0
3353	1500	6500	0	0
3354	1500	6750	0	0
3355	1500	7000	0	0
3356	1500	7250	0	0
3357	1500	7500	0	0
3358	1500	7750	0	0
3359	1500	8000	0	0
3360	1500	8250	0	0
3361	1500	8500	0	0
3362	1500	8750	0	0

Mandataria 	Mandanti  	<b>PROGETTO ESECUTIVO</b> <b>LINEA PESCARA – BARI</b>				
IN22/IN23 – Tombini di trasparenza sponda dx Fortore Relazione di Calcolo Scatolari in c.a. - pk 2+137.12 a pk 2+152.12	COMMESSA LI07	LOTTO 01	CODIFICA E ZZ CL	DOCUMENTO IN 2200 001	REV. C	FOGLIO 146 di 469

3363	1500	9000	0	0
3364	1500	9250	0	0
3365	1500	9500	0	0
3366	1500	9750	0	0
3367	1500	1e+004	0	0
3368	1500	1.025e+004	0	0
3369	1500	1.05e+004	0	0
3370	1500	1.075e+004	0	0
3371	1500	1.1e+004	0	0
3372	1500	1.125e+004	0	0
3373	1500	1.15e+004	0	0
3374	1500	1.175e+004	0	0
3375	1500	1.2e+004	0	0
3376	1500	1.225e+004	0	0
3377	1500	1.25e+004	0	0
3378	1500	1.275e+004	0	0
3379	1500	1.3e+004	0	0
3380	1500	1.325e+004	0	0
3381	1500	1.35e+004	0	0
3382	1500	1.375e+004	0	0
3383	1500	1.4e+004	0	0
3384	1500	1.425e+004	0	0
3385	1500	1.45e+004	0	0
3386	1500	1.475e+004	0	0
3387	1500	1.5e+004	0	0
3388	1500	1.525e+004	0	0
3389	1500	1.55e+004	0	0
3390	1500	1.575e+004	0	0
3391	1500	1.6e+004	0	0
3392	1500	1.625e+004	0	0
3393	1500	1.65e+004	0	0
3394	1500	1.675e+004	0	0
3395	1500	1.7e+004	0	0
3396	1500	1.725e+004	0	0
3397	1500	1.75e+004	0	0
3398	1500	1.775e+004	0	0
3399	1500	1.8e+004	0	0
3400	1500	1.825e+004	0	0
3401	1500	1.85e+004	0	0
3402	1500	1.875e+004	0	0
3403	1500	1.9e+004	0	0
3404	1500	1.925e+004	0	0
3405	1500	1.95e+004	0	0
3406	1500	1.975e+004	0	0
3407	1500	2e+004	0	0
3408	1500	2.025e+004	0	0
3409	1500	2.05e+004	0	0
3410	1500	2.075e+004	0	0
3411	1500	2.1e+004	0	0
3412	1500	2.125e+004	0	0
3413	1500	2.15e+004	0	0
3414	1500	2.175e+004	0	0
3415	1500	2.2e+004	0	0
3416	1500	2.225e+004	0	0
3417	1500	2.25e+004	0	0
3418	1500	2.275e+004	0	0
3419	1500	2.3e+004	0	0
3420	1500	2.325e+004	0	0
3421	1500	2.35e+004	0	0
3422	1500	2.375e+004	0	0
3423	1500	2.4e+004	0	0
3424	1500	2.425e+004	0	0
3425	1500	2.45e+004	0	0
3426	1500	2.475e+004	0	0
3427	1500	2.5e+004	0	0
3428	1500	2.525e+004	0	0
3429	1500	2.55e+004	0	0
3430	1500	2.575e+004	0	0
3431	1500	2.6e+004	0	0
3432	1500	2.625e+004	0	0
3433	1500	2.65e+004	0	0
3434	1500	2.675e+004	0	0
3435	1500	2.7e+004	0	0
3436	1500	2.725e+004	0	0
3437	1500	2.75e+004	0	0
3438	1500	2.775e+004	0	0
3439	1500	2.8e+004	0	0
3440	1500	2.825e+004	0	0
3441	1500	2.845e+004	0	0
3442	1250	250	0	0

Mandataria 	Mandanti  	<b>PROGETTO ESECUTIVO</b> <b>LINEA PESCARA – BARI</b>				
IN22/IN23 – Tombini di trasparenza sponda dx Fortore Relazione di Calcolo Scatolari in c.a. - pk 2+137.12 a pk 2+152.12	COMMESSA LI07	LOTTO 01	CODIFICA E ZZ CL	DOCUMENTO IN 2200 001	REV. C	FOGLIO 147 di 469

3443	1250	500	0	0
3444	1250	750	0	0
3445	1250	1000	0	0
3446	1250	1250	0	0
3447	1250	1500	0	0
3448	1250	1750	0	0
3449	1250	2000	0	0
3450	1250	2250	0	0
3451	1250	2500	0	0
3452	1250	2750	0	0
3453	1250	3000	0	0
3454	1250	3250	0	0
3455	1250	3500	0	0
3456	1250	3750	0	0
3457	1250	4000	0	0
3458	1250	4250	0	0
3459	1250	4500	0	0
3460	1250	4750	0	0
3461	1250	5000	0	0
3462	1250	5250	0	0
3463	1250	5500	0	0
3464	1250	5750	0	0
3465	1250	6000	0	0
3466	1250	6250	0	0
3467	1250	6500	0	0
3468	1250	6750	0	0
3469	1250	7000	0	0
3470	1250	7250	0	0
3471	1250	7500	0	0
3472	1250	7750	0	0
3473	1250	8000	0	0
3474	1250	8250	0	0
3475	1250	8500	0	0
3476	1250	8750	0	0
3477	1250	9000	0	0
3478	1250	9250	0	0
3479	1250	9500	0	0
3480	1250	9750	0	0
3481	1250	1e+004	0	0
3482	1250	1.025e+004	0	0
3483	1250	1.05e+004	0	0
3484	1250	1.075e+004	0	0
3485	1250	1.1e+004	0	0
3486	1250	1.125e+004	0	0
3487	1250	1.15e+004	0	0
3488	1250	1.175e+004	0	0
3489	1250	1.2e+004	0	0
3490	1250	1.225e+004	0	0
3491	1250	1.25e+004	0	0
3492	1250	1.275e+004	0	0
3493	1250	1.3e+004	0	0
3494	1250	1.325e+004	0	0
3495	1250	1.35e+004	0	0
3496	1250	1.375e+004	0	0
3497	1250	1.4e+004	0	0
3498	1250	1.425e+004	0	0
3499	1250	1.45e+004	0	0
3500	1250	1.475e+004	0	0
3501	1250	1.5e+004	0	0
3502	1250	1.525e+004	0	0
3503	1250	1.55e+004	0	0
3504	1250	1.575e+004	0	0
3505	1250	1.6e+004	0	0
3506	1250	1.625e+004	0	0
3507	1250	1.65e+004	0	0
3508	1250	1.675e+004	0	0
3509	1250	1.7e+004	0	0
3510	1250	1.725e+004	0	0
3511	1250	1.75e+004	0	0
3512	1250	1.775e+004	0	0
3513	1250	1.8e+004	0	0
3514	1250	1.825e+004	0	0
3515	1250	1.85e+004	0	0
3516	1250	1.875e+004	0	0
3517	1250	1.9e+004	0	0
3518	1250	1.925e+004	0	0
3519	1250	1.95e+004	0	0
3520	1250	1.975e+004	0	0
3521	1250	2e+004	0	0
3522	1250	2.025e+004	0	0

Mandataria 	Mandanti  	<b>PROGETTO ESECUTIVO</b> <b>LINEA PESCARA – BARI</b>					
IN22/IN23 – Tombini di trasparenza sponda dx Fortore Relazione di Calcolo Scatolari in c.a. - pk 2+137.12 a pk 2+152.12		COMMESSA LI07	LOTTO 01	CODIFICA E ZZ CL	DOCUMENTO IN 2200 001	REV. C	FOGLIO 148 di 469

3523	1250	2.05e+004	0	0
3524	1250	2.075e+004	0	0
3525	1250	2.1e+004	0	0
3526	1250	2.125e+004	0	0
3527	1250	2.15e+004	0	0
3528	1250	2.175e+004	0	0
3529	1250	2.2e+004	0	0
3530	1250	2.225e+004	0	0
3531	1250	2.25e+004	0	0
3532	1250	2.275e+004	0	0
3533	1250	2.3e+004	0	0
3534	1250	2.325e+004	0	0
3535	1250	2.35e+004	0	0
3536	1250	2.375e+004	0	0
3537	1250	2.4e+004	0	0
3538	1250	2.425e+004	0	0
3539	1250	2.45e+004	0	0
3540	1250	2.475e+004	0	0
3541	1250	2.5e+004	0	0
3542	1250	2.525e+004	0	0
3543	1250	2.55e+004	0	0
3544	1250	2.575e+004	0	0
3545	1250	2.6e+004	0	0
3546	1250	2.625e+004	0	0
3547	1250	2.65e+004	0	0
3548	1250	2.675e+004	0	0
3549	1250	2.7e+004	0	0
3550	1250	2.725e+004	0	0
3551	1250	2.75e+004	0	0
3552	1250	2.775e+004	0	0
3553	1250	2.8e+004	0	0
3554	1250	2.825e+004	0	0
3555	1250	2.845e+004	0	0
3556	1000	250	0	0
3557	1000	500	0	0
3558	1000	750	0	0
3559	1000	1000	0	0
3560	1000	1250	0	0
3561	1000	1500	0	0
3562	1000	1750	0	0
3563	1000	2000	0	0
3564	1000	2250	0	0
3565	1000	2500	0	0
3566	1000	2750	0	0
3567	1000	3000	0	0
3568	1000	3250	0	0
3569	1000	3500	0	0
3570	1000	3750	0	0
3571	1000	4000	0	0
3572	1000	4250	0	0
3573	1000	4500	0	0
3574	1000	4750	0	0
3575	1000	5000	0	0
3576	1000	5250	0	0
3577	1000	5500	0	0
3578	1000	5750	0	0
3579	1000	6000	0	0
3580	1000	6250	0	0
3581	1000	6500	0	0
3582	1000	6750	0	0
3583	1000	7000	0	0
3584	1000	7250	0	0
3585	1000	7500	0	0
3586	1000	7750	0	0
3587	1000	8000	0	0
3588	1000	8250	0	0
3589	1000	8500	0	0
3590	1000	8750	0	0
3591	1000	9000	0	0
3592	1000	9250	0	0
3593	1000	9500	0	0
3594	1000	9750	0	0
3595	1000	1e+004	0	0
3596	1000	1.025e+004	0	0
3597	1000	1.05e+004	0	0
3598	1000	1.075e+004	0	0
3599	1000	1.1e+004	0	0
3600	1000	1.125e+004	0	0
3601	1000	1.15e+004	0	0
3602	1000	1.175e+004	0	0

Mandataria 	Mandanti  	<b>PROGETTO ESECUTIVO</b> <b>LINEA PESCARA – BARI</b>				
IN22/IN23 – Tombini di trasparenza sponda dx Fortore Relazione di Calcolo Scatolari in c.a. - pk 2+137.12 a pk 2+152.12	COMMESSA LI07	LOTTO 01	CODIFICA E ZZ CL	DOCUMENTO IN 2200 001	REV. C	FOGLIO 149 di 469

3603	1000	1.2e+004	0	0
3604	1000	1.225e+004	0	0
3605	1000	1.25e+004	0	0
3606	1000	1.275e+004	0	0
3607	1000	1.3e+004	0	0
3608	1000	1.325e+004	0	0
3609	1000	1.35e+004	0	0
3610	1000	1.375e+004	0	0
3611	1000	1.4e+004	0	0
3612	1000	1.425e+004	0	0
3613	1000	1.45e+004	0	0
3614	1000	1.475e+004	0	0
3615	1000	1.5e+004	0	0
3616	1000	1.525e+004	0	0
3617	1000	1.55e+004	0	0
3618	1000	1.575e+004	0	0
3619	1000	1.6e+004	0	0
3620	1000	1.625e+004	0	0
3621	1000	1.65e+004	0	0
3622	1000	1.675e+004	0	0
3623	1000	1.7e+004	0	0
3624	1000	1.725e+004	0	0
3625	1000	1.75e+004	0	0
3626	1000	1.775e+004	0	0
3627	1000	1.8e+004	0	0
3628	1000	1.825e+004	0	0
3629	1000	1.85e+004	0	0
3630	1000	1.875e+004	0	0
3631	1000	1.9e+004	0	0
3632	1000	1.925e+004	0	0
3633	1000	1.95e+004	0	0
3634	1000	1.975e+004	0	0
3635	1000	2e+004	0	0
3636	1000	2.025e+004	0	0
3637	1000	2.05e+004	0	0
3638	1000	2.075e+004	0	0
3639	1000	2.1e+004	0	0
3640	1000	2.125e+004	0	0
3641	1000	2.15e+004	0	0
3642	1000	2.175e+004	0	0
3643	1000	2.2e+004	0	0
3644	1000	2.225e+004	0	0
3645	1000	2.25e+004	0	0
3646	1000	2.275e+004	0	0
3647	1000	2.3e+004	0	0
3648	1000	2.325e+004	0	0
3649	1000	2.35e+004	0	0
3650	1000	2.375e+004	0	0
3651	1000	2.4e+004	0	0
3652	1000	2.425e+004	0	0
3653	1000	2.45e+004	0	0
3654	1000	2.475e+004	0	0
3655	1000	2.5e+004	0	0
3656	1000	2.525e+004	0	0
3657	1000	2.55e+004	0	0
3658	1000	2.575e+004	0	0
3659	1000	2.6e+004	0	0
3660	1000	2.625e+004	0	0
3661	1000	2.65e+004	0	0
3662	1000	2.675e+004	0	0
3663	1000	2.7e+004	0	0
3664	1000	2.725e+004	0	0
3665	1000	2.75e+004	0	0
3666	1000	2.775e+004	0	0
3667	1000	2.8e+004	0	0
3668	1000	2.825e+004	0	0
3669	1000	2.845e+004	0	0
3670	750	250	0	0
3671	750	500	0	0
3672	750	750	0	0
3673	750	1000	0	0
3674	750	1250	0	0
3675	750	1500	0	0
3676	750	1750	0	0
3677	750	2000	0	0
3678	750	2250	0	0
3679	750	2500	0	0
3680	750	2750	0	0
3681	750	3000	0	0
3682	750	3250	0	0

Mandataria 	Mandanti    	<b>PROGETTO ESECUTIVO</b> <b>LINEA PESCARA – BARI</b>				
IN22/IN23 – Tombini di trasparenza sponda dx Fortore Relazione di Calcolo Scatolari in c.a. - pk 2+137.12 a pk 2+152.12	COMMESSA LI07	LOTTO 01	CODIFICA E ZZ CL	DOCUMENTO IN 2200 001	REV. C	FOGLIO 150 di 469

3683	750	3500	0	0
3684	750	3750	0	0
3685	750	4000	0	0
3686	750	4250	0	0
3687	750	4500	0	0
3688	750	4750	0	0
3689	750	5000	0	0
3690	750	5250	0	0
3691	750	5500	0	0
3692	750	5750	0	0
3693	750	6000	0	0
3694	750	6250	0	0
3695	750	6500	0	0
3696	750	6750	0	0
3697	750	7000	0	0
3698	750	7250	0	0
3699	750	7500	0	0
3700	750	7750	0	0
3701	750	8000	0	0
3702	750	8250	0	0
3703	750	8500	0	0
3704	750	8750	0	0
3705	750	9000	0	0
3706	750	9250	0	0
3707	750	9500	0	0
3708	750	9750	0	0
3709	750	1e+004	0	0
3710	750	1.025e+004	0	0
3711	750	1.05e+004	0	0
3712	750	1.075e+004	0	0
3713	750	1.1e+004	0	0
3714	750	1.125e+004	0	0
3715	750	1.15e+004	0	0
3716	750	1.175e+004	0	0
3717	750	1.2e+004	0	0
3718	750	1.225e+004	0	0
3719	750	1.25e+004	0	0
3720	750	1.275e+004	0	0
3721	750	1.3e+004	0	0
3722	750	1.325e+004	0	0
3723	750	1.35e+004	0	0
3724	750	1.375e+004	0	0
3725	750	1.4e+004	0	0
3726	750	1.425e+004	0	0
3727	750	1.45e+004	0	0
3728	750	1.475e+004	0	0
3729	750	1.5e+004	0	0
3730	750	1.525e+004	0	0
3731	750	1.55e+004	0	0
3732	750	1.575e+004	0	0
3733	750	1.6e+004	0	0
3734	750	1.625e+004	0	0
3735	750	1.65e+004	0	0
3736	750	1.675e+004	0	0
3737	750	1.7e+004	0	0
3738	750	1.725e+004	0	0
3739	750	1.75e+004	0	0
3740	750	1.775e+004	0	0
3741	750	1.8e+004	0	0
3742	750	1.825e+004	0	0
3743	750	1.85e+004	0	0
3744	750	1.875e+004	0	0
3745	750	1.9e+004	0	0
3746	750	1.925e+004	0	0
3747	750	1.95e+004	0	0
3748	750	1.975e+004	0	0
3749	750	2e+004	0	0
3750	750	2.025e+004	0	0
3751	750	2.05e+004	0	0
3752	750	2.075e+004	0	0
3753	750	2.1e+004	0	0
3754	750	2.125e+004	0	0
3755	750	2.15e+004	0	0
3756	750	2.175e+004	0	0
3757	750	2.2e+004	0	0
3758	750	2.225e+004	0	0
3759	750	2.25e+004	0	0
3760	750	2.275e+004	0	0
3761	750	2.3e+004	0	0
3762	750	2.325e+004	0	0



Mandataria 	Mandanti  	<b>PROGETTO ESECUTIVO</b> <b>LINEA PESCARA – BARI</b>			
IN22/IN23 – Tombini di trasparenza sponda dx Fortore Relazione di Calcolo Scatolari in c.a. - pk 2+137.12 a pk 2+152.12	COMMESSA LI07	LOTTO 01	CODIFICA E ZZ CL	DOCUMENTO IN 2200 001	REV. C FOGLIO 151 di 469

3763	750	2.35e+004	0	0
3764	750	2.375e+004	0	0
3765	750	2.4e+004	0	0
3766	750	2.425e+004	0	0
3767	750	2.45e+004	0	0
3768	750	2.475e+004	0	0
3769	750	2.5e+004	0	0
3770	750	2.525e+004	0	0
3771	750	2.55e+004	0	0
3772	750	2.575e+004	0	0
3773	750	2.6e+004	0	0
3774	750	2.625e+004	0	0
3775	750	2.65e+004	0	0
3776	750	2.675e+004	0	0
3777	750	2.7e+004	0	0
3778	750	2.725e+004	0	0
3779	750	2.75e+004	0	0
3780	750	2.775e+004	0	0
3781	750	2.8e+004	0	0
3782	750	2.825e+004	0	0
3783	750	2.845e+004	0	0
3784	500	250	0	0
3785	500	500	0	0
3786	500	750	0	0
3787	500	1000	0	0
3788	500	1250	0	0
3789	500	1500	0	0
3790	500	1750	0	0
3791	500	2000	0	0
3792	500	2250	0	0
3793	500	2500	0	0
3794	500	2750	0	0
3795	500	3000	0	0
3796	500	3250	0	0
3797	500	3500	0	0
3798	500	3750	0	0
3799	500	4000	0	0
3800	500	4250	0	0
3801	500	4500	0	0
3802	500	4750	0	0
3803	500	5000	0	0
3804	500	5250	0	0
3805	500	5500	0	0
3806	500	5750	0	0
3807	500	6000	0	0
3808	500	6250	0	0
3809	500	6500	0	0
3810	500	6750	0	0
3811	500	7000	0	0
3812	500	7250	0	0
3813	500	7500	0	0
3814	500	7750	0	0
3815	500	8000	0	0
3816	500	8250	0	0
3817	500	8500	0	0
3818	500	8750	0	0
3819	500	9000	0	0
3820	500	9250	0	0
3821	500	9500	0	0
3822	500	9750	0	0
3823	500	1e+004	0	0
3824	500	1.025e+004	0	0
3825	500	1.05e+004	0	0
3826	500	1.075e+004	0	0
3827	500	1.1e+004	0	0
3828	500	1.125e+004	0	0
3829	500	1.15e+004	0	0
3830	500	1.175e+004	0	0
3831	500	1.2e+004	0	0
3832	500	1.225e+004	0	0
3833	500	1.25e+004	0	0
3834	500	1.275e+004	0	0
3835	500	1.3e+004	0	0
3836	500	1.325e+004	0	0
3837	500	1.35e+004	0	0
3838	500	1.375e+004	0	0
3839	500	1.4e+004	0	0
3840	500	1.425e+004	0	0
3841	500	1.45e+004	0	0
3842	500	1.475e+004	0	0

Mandataria 	Mandanti  	<b>PROGETTO ESECUTIVO</b> <b>LINEA PESCARA – BARI</b>				
IN22/IN23 – Tombini di trasparenza sponda dx Fortore Relazione di Calcolo Scatolari in c.a. - pk 2+137.12 a pk 2+152.12	COMMESSA LI07	LOTTO 01	CODIFICA E ZZ CL	DOCUMENTO IN 2200 001	REV. C	FOGLIO 152 di 469

3843	500	1.5e+004	0	0
3844	500	1.525e+004	0	0
3845	500	1.55e+004	0	0
3846	500	1.575e+004	0	0
3847	500	1.6e+004	0	0
3848	500	1.625e+004	0	0
3849	500	1.65e+004	0	0
3850	500	1.675e+004	0	0
3851	500	1.7e+004	0	0
3852	500	1.725e+004	0	0
3853	500	1.75e+004	0	0
3854	500	1.775e+004	0	0
3855	500	1.8e+004	0	0
3856	500	1.825e+004	0	0
3857	500	1.85e+004	0	0
3858	500	1.875e+004	0	0
3859	500	1.9e+004	0	0
3860	500	1.925e+004	0	0
3861	500	1.95e+004	0	0
3862	500	1.975e+004	0	0
3863	500	2e+004	0	0
3864	500	2.025e+004	0	0
3865	500	2.05e+004	0	0
3866	500	2.075e+004	0	0
3867	500	2.1e+004	0	0
3868	500	2.125e+004	0	0
3869	500	2.15e+004	0	0
3870	500	2.175e+004	0	0
3871	500	2.2e+004	0	0
3872	500	2.225e+004	0	0
3873	500	2.25e+004	0	0
3874	500	2.275e+004	0	0
3875	500	2.3e+004	0	0
3876	500	2.325e+004	0	0
3877	500	2.35e+004	0	0
3878	500	2.375e+004	0	0
3879	500	2.4e+004	0	0
3880	500	2.425e+004	0	0
3881	500	2.45e+004	0	0
3882	500	2.475e+004	0	0
3883	500	2.5e+004	0	0
3884	500	2.525e+004	0	0
3885	500	2.55e+004	0	0
3886	500	2.575e+004	0	0
3887	500	2.6e+004	0	0
3888	500	2.625e+004	0	0
3889	500	2.65e+004	0	0
3890	500	2.675e+004	0	0
3891	500	2.7e+004	0	0
3892	500	2.725e+004	0	0
3893	500	2.75e+004	0	0
3894	500	2.775e+004	0	0
3895	500	2.8e+004	0	0
3896	500	2.825e+004	0	0
3897	500	2.845e+004	0	0
3898	250	250	0	0
3899	250	500	0	0
3900	250	750	0	0
3901	250	1000	0	0
3902	250	1250	0	0
3903	250	1500	0	0
3904	250	1750	0	0
3905	250	2000	0	0
3906	250	2250	0	0
3907	250	2500	0	0
3908	250	2750	0	0
3909	250	3000	0	0
3910	250	3250	0	0
3911	250	3500	0	0
3912	250	3750	0	0
3913	250	4000	0	0
3914	250	4250	0	0
3915	250	4500	0	0
3916	250	4750	0	0
3917	250	5000	0	0
3918	250	5250	0	0
3919	250	5500	0	0
3920	250	5750	0	0
3921	250	6000	0	0
3922	250	6250	0	0

Mandataria 	Mandanti  	<b>PROGETTO ESECUTIVO</b> <b>LINEA PESCARA – BARI</b>				
IN22/IN23 – Tombini di trasparenza sponda dx Fortore Relazione di Calcolo Scatolari in c.a. - pk 2+137.12 a pk 2+152.12	COMMESSA LI07	LOTTO 01	CODIFICA E ZZ CL	DOCUMENTO IN 2200 001	REV. C	FOGLIO 153 di 469

3923	250	6500	0	0
3924	250	6750	0	0
3925	250	7000	0	0
3926	250	7250	0	0
3927	250	7500	0	0
3928	250	7750	0	0
3929	250	8000	0	0
3930	250	8250	0	0
3931	250	8500	0	0
3932	250	8750	0	0
3933	250	9000	0	0
3934	250	9250	0	0
3935	250	9500	0	0
3936	250	9750	0	0
3937	250	1e+004	0	0
3938	250	1.025e+004	0	0
3939	250	1.05e+004	0	0
3940	250	1.075e+004	0	0
3941	250	1.1e+004	0	0
3942	250	1.125e+004	0	0
3943	250	1.15e+004	0	0
3944	250	1.175e+004	0	0
3945	250	1.2e+004	0	0
3946	250	1.225e+004	0	0
3947	250	1.25e+004	0	0
3948	250	1.275e+004	0	0
3949	250	1.3e+004	0	0
3950	250	1.325e+004	0	0
3951	250	1.35e+004	0	0
3952	250	1.375e+004	0	0
3953	250	1.4e+004	0	0
3954	250	1.425e+004	0	0
3955	250	1.45e+004	0	0
3956	250	1.475e+004	0	0
3957	250	1.5e+004	0	0
3958	250	1.525e+004	0	0
3959	250	1.55e+004	0	0
3960	250	1.575e+004	0	0
3961	250	1.6e+004	0	0
3962	250	1.625e+004	0	0
3963	250	1.65e+004	0	0
3964	250	1.675e+004	0	0
3965	250	1.7e+004	0	0
3966	250	1.725e+004	0	0
3967	250	1.75e+004	0	0
3968	250	1.775e+004	0	0
3969	250	1.8e+004	0	0
3970	250	1.825e+004	0	0
3971	250	1.85e+004	0	0
3972	250	1.875e+004	0	0
3973	250	1.9e+004	0	0
3974	250	1.925e+004	0	0
3975	250	1.95e+004	0	0
3976	250	1.975e+004	0	0
3977	250	2e+004	0	0
3978	250	2.025e+004	0	0
3979	250	2.05e+004	0	0
3980	250	2.075e+004	0	0
3981	250	2.1e+004	0	0
3982	250	2.125e+004	0	0
3983	250	2.15e+004	0	0
3984	250	2.175e+004	0	0
3985	250	2.2e+004	0	0
3986	250	2.225e+004	0	0
3987	250	2.25e+004	0	0
3988	250	2.275e+004	0	0
3989	250	2.3e+004	0	0
3990	250	2.325e+004	0	0
3991	250	2.35e+004	0	0
3992	250	2.375e+004	0	0
3993	250	2.4e+004	0	0
3994	250	2.425e+004	0	0
3995	250	2.45e+004	0	0
3996	250	2.475e+004	0	0
3997	250	2.5e+004	0	0
3998	250	2.525e+004	0	0
3999	250	2.55e+004	0	0
4000	250	2.575e+004	0	0
4001	250	2.6e+004	0	0
4002	250	2.625e+004	0	0

Mandataria 	Mandanti    	<b>PROGETTO ESECUTIVO</b> <b>LINEA PESCARA – BARI</b>				
IN22/IN23 – Tombini di trasparenza sponda dx Fortore Relazione di Calcolo Scatolari in c.a. - pk 2+137.12 a pk 2+152.12	COMMESSA LI07	LOTTO 01	CODIFICA E ZZ CL	DOCUMENTO IN 2200 001	REV. C	FOGLIO 154 di 469

4003	250	2.65e+004	0	0
4004	250	2.675e+004	0	0
4005	250	2.7e+004	0	0
4006	250	2.725e+004	0	0
4007	250	2.75e+004	0	0
4008	250	2.775e+004	0	0
4009	250	2.8e+004	0	0
4010	250	2.825e+004	0	0
4011	250	2.845e+004	0	0
4103	-6.624e-005	2.845e+004	0	0
4104	-6.577e-005	2.825e+004	0	0
4105	-6.519e-005	2.8e+004	0	0
4106	-6.461e-005	2.775e+004	0	0
4107	-6.403e-005	2.75e+004	0	0
4108	-6.345e-005	2.725e+004	0	0
4109	-6.286e-005	2.7e+004	0	0
4110	-6.228e-005	2.675e+004	0	0
4111	-6.17e-005	2.65e+004	0	0
4112	-6.112e-005	2.625e+004	0	0
4113	-6.054e-005	2.6e+004	0	0
4114	-5.995e-005	2.575e+004	0	0
4115	-5.937e-005	2.55e+004	0	0
4116	-5.879e-005	2.525e+004	0	0
4117	-5.821e-005	2.5e+004	0	0
4118	-5.763e-005	2.475e+004	0	0
4119	-5.704e-005	2.45e+004	0	0
4120	-5.646e-005	2.425e+004	0	0
4121	-5.588e-005	2.4e+004	0	0
4122	-5.53e-005	2.375e+004	0	0
4123	-5.472e-005	2.35e+004	0	0
4124	-5.413e-005	2.325e+004	0	0
4125	-5.355e-005	2.3e+004	0	0
4126	-5.297e-005	2.275e+004	0	0
4127	-5.239e-005	2.25e+004	0	0
4128	-5.18e-005	2.225e+004	0	0
4129	-5.122e-005	2.2e+004	0	0
4130	-5.064e-005	2.175e+004	0	0
4131	-5.006e-005	2.15e+004	0	0
4132	-4.948e-005	2.125e+004	0	0
4133	-4.889e-005	2.1e+004	0	0
4134	-4.831e-005	2.075e+004	0	0
4135	-4.773e-005	2.05e+004	0	0
4136	-4.715e-005	2.025e+004	0	0
4137	-4.657e-005	2e+004	0	0
4138	-4.598e-005	1.975e+004	0	0
4139	-4.54e-005	1.95e+004	0	0
4140	-4.482e-005	1.925e+004	0	0
4141	-4.424e-005	1.9e+004	0	0
4142	-4.366e-005	1.875e+004	0	0
4143	-4.307e-005	1.85e+004	0	0
4144	-4.249e-005	1.825e+004	0	0
4145	-4.191e-005	1.8e+004	0	0
4146	-4.133e-005	1.775e+004	0	0
4147	-4.075e-005	1.75e+004	0	0
4148	-4.016e-005	1.725e+004	0	0
4149	-3.958e-005	1.7e+004	0	0
4150	-3.9e-005	1.675e+004	0	0
4151	-3.842e-005	1.65e+004	0	0
4152	-3.783e-005	1.625e+004	0	0
4153	-3.725e-005	1.6e+004	0	0
4154	-3.667e-005	1.575e+004	0	0
4155	-3.609e-005	1.55e+004	0	0
4156	-3.551e-005	1.525e+004	0	0
4157	-3.492e-005	1.5e+004	0	0
4158	-3.434e-005	1.475e+004	0	0
4159	-3.376e-005	1.45e+004	0	0
4160	-3.318e-005	1.425e+004	0	0
4161	-3.26e-005	1.4e+004	0	0
4162	-3.201e-005	1.375e+004	0	0
4163	-3.143e-005	1.35e+004	0	0
4164	-3.085e-005	1.325e+004	0	0
4165	-3.027e-005	1.3e+004	0	0
4166	-2.969e-005	1.275e+004	0	0
4167	-2.91e-005	1.25e+004	0	0
4168	-2.852e-005	1.225e+004	0	0
4169	-2.794e-005	1.2e+004	0	0
4170	-2.736e-005	1.175e+004	0	0
4171	-2.678e-005	1.15e+004	0	0
4172	-2.619e-005	1.125e+004	0	0
4173	-2.561e-005	1.1e+004	0	0

Mandataria 	Mandanti  	<b>PROGETTO ESECUTIVO</b> <b>LINEA PESCARA – BARI</b>			
IN22/IN23 – Tombini di trasparenza sponda dx Fortore Relazione di Calcolo Scatolari in c.a. - pk 2+137.12 a pk 2+152.12	COMMESSA LI07	LOTTO 01	CODIFICA E ZZ CL	DOCUMENTO IN 2200 001	REV. C FOGLIO 155 di 469

4174	-2.503e-005	1.075e+004	0	0
4175	-2.445e-005	1.05e+004	0	0
4176	-2.387e-005	1.025e+004	0	0
4177	-2.328e-005	1e+004	0	0
4178	-2.27e-005	9750	0	0
4179	-2.212e-005	9500	0	0
4180	-2.154e-005	9250	0	0
4181	-2.095e-005	9000	0	0
4182	-2.037e-005	8750	0	0
4183	-1.979e-005	8500	0	0
4184	-1.921e-005	8250	0	0
4185	-1.863e-005	8000	0	0
4186	-1.804e-005	7750	0	0
4187	-1.746e-005	7500	0	0
4188	-1.688e-005	7250	0	0
4189	-1.63e-005	7000	0	0
4190	-1.572e-005	6750	0	0
4191	-1.513e-005	6500	0	0
4192	-1.455e-005	6250	0	0
4193	-1.397e-005	6000	0	0
4194	-1.339e-005	5750	0	0
4195	-1.281e-005	5500	0	0
4196	-1.222e-005	5250	0	0
4197	-1.164e-005	5000	0	0
4198	-1.106e-005	4750	0	0
4199	-1.048e-005	4500	0	0
4200	-9.895e-006	4250	0	0
4201	-9.313e-006	4000	0	0
4202	-8.731e-006	3750	0	0
4203	-8.149e-006	3500	0	0
4204	-7.567e-006	3250	0	0
4205	-6.985e-006	3000	0	0
4206	-6.403e-006	2750	0	0
4207	-5.821e-006	2500	0	0
4208	-5.239e-006	2250	0	0
4209	-4.657e-006	2000	0	0
4210	-4.075e-006	1750	0	0
4211	-3.492e-006	1500	0	0
4212	-2.91e-006	1250	0	0
4213	-2.328e-006	1000	0	0
4214	-1.746e-006	750	0	0
4215	-1.164e-006	500	0	0
4216	-5.821e-007	250	0	0
4331	0	0	200	0
4332	0	250	200	0
4333	0	0	450	0
4334	0	250	450	0
4335	0	0	700	0
4336	0	250	700	0
4337	0	0	950	0
4338	0	250	950	0
4339	0	0	1200	0
4340	0	250	1200	0
4341	0	500	1200	0
4342	0	750	1200	0
4343	0	1000	1200	0
4344	0	1250	1200	0
4345	0	1500	1200	0
4346	0	1750	1200	0
4347	0	1396	1450	0
4348	0	1500	1450	0
4349	0	2000	1450	0
4350	0	2250	1450	0
4352	0	2000	1700	0
4353	0	2250	1700	0
4354	0	2500	1700	0
4355	0	2188	1950	0
4356	0	2250	1950	0
4357	0	2750	1950	0
4358	0	3000	1950	0
4359	0	2583	2200	0
4360	0	2750	2200	0
4361	0	3000	2200	0
4362	0	3250	2200	0
4363	0	2979	2450	0
4364	0	3000	2450	0
4365	0	3500	2450	0
4366	0	3750	2450	0
4367	0	3375	2700	0
4368	0	3500	2700	0

Mandataria 	Mandanti  	<b>PROGETTO ESECUTIVO</b> <b>LINEA PESCARA – BARI</b>				
IN22/IN23 – Tombini di trasparenza sponda dx Fortore Relazione di Calcolo Scatolari in c.a. - pk 2+137.12 a pk 2+152.12	COMMESSA LI07	LOTTO 01	CODIFICA E ZZ CL	DOCUMENTO IN 2200 001	REV. C	FOGLIO 156 di 469

4369	0	4000	2700	0
4370	0	4250	2700	0
4372	0	4000	2950	0
4373	0	4250	2950	0
4374	0	4500	2950	0
4375	0	4167	3200	0
4376	0	4250	3200	0
4377	0	4750	3200	0
4378	0	5000	3200	0
4380	0	4750	3450	0
4381	0	5000	3450	0
4382	0	5250	3450	0
4383	0	4958	3700	0
4384	0	5000	3700	0
4385	0	5500	3700	0
4386	0	5750	3700	0
4387	0	5354	3950	0
4388	0	5500	3950	0
4389	0	5750	3950	0
4390	0	6000	3950	0
4391	0	5750	4200	0
4392	0	6000	4200	0
4393	0	500	950	0
4394	0	750	950	0
4395	0	1000	950	0
4396	0	1250	1360	0
4397	0	1500	1520	0
4398	0	1500	950	0
4399	0	1750	1670	0
4400	0	1750	1450	0
4401	0	2000	1830	0
4402	0	2000	1200	0
4403	0	2250	1990	0
4404	0	2500	2150	0
4405	0	2500	1950	0
4406	0	2750	2310	0
4407	0	2750	1700	0
4408	0	3000	2460	0
4409	0	3250	2620	0
4410	0	3250	2450	0
4411	0	3500	2780	0
4412	0	3500	2200	0
4413	0	3750	2940	0
4414	0	3750	2700	0
4415	0	4000	3090	0
4416	0	4000	2450	0
4417	0	4250	3250	0
4418	0	4500	3410	0
4419	0	4500	3200	0
4420	0	4750	3570	0
4421	0	4750	2950	0
4422	0	5000	3730	0
4423	0	5250	3880	0
4424	0	5250	3700	0
4425	0	5500	4040	0
4426	0	5500	3450	0
4427	0	5750	4550	0
4428	0	5750	4380	0
4429	0	6000	4550	0
4430	0	6000	4380	0
4431	0	6250	4550	0
4432	0	6250	4380	0
4433	0	6500	4550	0
4434	0	6500	4380	0
4435	0	6750	4550	0
4436	0	6750	4380	0
4437	0	7000	4550	0
4438	0	7000	4380	0
4439	0	7250	4550	0
4440	0	7250	4380	0
4441	0	7500	4550	0
4442	0	7500	4380	0
4443	0	7750	4550	0
4444	0	7750	4380	0
4445	0	8000	4550	0
4446	0	8000	4380	0
4447	0	8250	4550	0
4448	0	8250	4380	0
4449	0	8500	4550	0
4450	0	8500	4380	0

Mandataria 	Mandanti  	<b>PROGETTO ESECUTIVO</b> <b>LINEA PESCARA – BARI</b>					
IN22/IN23 – Tombini di trasparenza sponda dx Fortore Relazione di Calcolo Scatolari in c.a. - pk 2+137.12 a pk 2+152.12		COMMESSA LI07	LOTTO 01	CODIFICA E ZZ CL	DOCUMENTO IN 2200 001	REV. C	FOGLIO 157 di 469

4451	0	8750	4550	0
4452	0	8750	4380	0
4453	0	9000	4550	0
4454	0	9000	4380	0
4455	0	9250	4550	0
4456	0	9250	4380	0
4457	0	9500	4550	0
4458	0	9500	4380	0
4459	0	9750	4550	0
4460	0	9750	4380	0
4461	0	1e+004	4550	0
4462	0	1e+004	4380	0
4463	0	1.025e+004	4550	0
4464	0	1.025e+004	4380	0
4465	0	1.05e+004	4550	0
4466	0	1.05e+004	4380	0
4467	0	1.075e+004	4550	0
4468	0	1.075e+004	4380	0
4469	0	1.1e+004	4550	0
4470	0	1.1e+004	4380	0
4471	0	1.125e+004	4550	0
4472	0	1.125e+004	4380	0
4473	0	1.15e+004	4550	0
4474	0	1.15e+004	4380	0
4475	0	1.175e+004	4550	0
4476	0	1.175e+004	4380	0
4477	0	1.2e+004	4550	0
4478	0	1.2e+004	4380	0
4479	0	1.225e+004	4550	0
4480	0	1.225e+004	4380	0
4481	0	1.25e+004	4550	0
4482	0	1.25e+004	4380	0
4483	0	1.275e+004	4550	0
4484	0	1.275e+004	4380	0
4485	0	1.3e+004	4550	0
4486	0	1.3e+004	4380	0
4487	0	1.325e+004	4550	0
4488	0	1.325e+004	4380	0
4489	0	1.35e+004	4550	0
4490	0	1.35e+004	4380	0
4491	0	1.375e+004	4550	0
4492	0	1.375e+004	4380	0
4493	0	1.4e+004	4550	0
4494	0	1.4e+004	4380	0
4495	0	1.425e+004	4550	0
4496	0	1.425e+004	4380	0
4497	0	1.45e+004	4550	0
4498	0	1.45e+004	4380	0
4499	0	1.475e+004	4550	0
4500	0	1.475e+004	4380	0
4501	0	1.5e+004	4550	0
4502	0	1.5e+004	4380	0
4503	0	1.525e+004	4550	0
4504	0	1.525e+004	4380	0
4505	0	1.55e+004	4550	0
4506	0	1.55e+004	4380	0
4507	0	1.575e+004	4550	0
4508	0	1.575e+004	4380	0
4509	0	1.6e+004	4550	0
4510	0	1.6e+004	4380	0
4511	0	1.625e+004	4550	0
4512	0	1.625e+004	4380	0
4513	0	1.65e+004	4550	0
4514	0	1.65e+004	4380	0
4515	0	1.675e+004	4550	0
4516	0	1.675e+004	4380	0
4517	0	1.7e+004	4550	0
4518	0	1.7e+004	4380	0
4519	0	1.725e+004	4550	0
4520	0	1.725e+004	4380	0
4521	0	1.75e+004	4550	0
4522	0	1.75e+004	4380	0
4523	0	1.775e+004	4550	0
4524	0	1.775e+004	4380	0
4525	0	1.8e+004	4550	0
4526	0	1.8e+004	4380	0
4527	0	1.825e+004	4550	0
4528	0	1.825e+004	4380	0
4529	0	1.85e+004	4550	0
4530	0	1.85e+004	4380	0



Mandataria 	Mandanti  	<b>PROGETTO ESECUTIVO</b> <b>LINEA PESCARA – BARI</b>				
IN22/IN23 – Tombini di trasparenza sponda dx Fortore Relazione di Calcolo Scatolari in c.a. - pk 2+137.12 a pk 2+152.12	COMMESSA LI07	LOTTO 01	CODIFICA E ZZ CL	DOCUMENTO IN 2200 001	REV. C	FOGLIO 158 di 469

4531	0	1.875e+004	4550	0
4532	0	1.875e+004	4380	0
4533	0	1.9e+004	4550	0
4534	0	1.9e+004	4380	0
4535	0	1.925e+004	4550	0
4536	0	1.925e+004	4380	0
4537	0	1.95e+004	4550	0
4538	0	1.95e+004	4380	0
4539	0	1.975e+004	4550	0
4540	0	1.975e+004	4380	0
4541	0	2e+004	4550	0
4542	0	2e+004	4380	0
4543	0	2.025e+004	4550	0
4544	0	2.025e+004	4380	0
4545	0	2.05e+004	4550	0
4546	0	2.05e+004	4380	0
4547	0	2.075e+004	4550	0
4548	0	2.075e+004	4380	0
4549	0	2.1e+004	4550	0
4550	0	2.1e+004	4380	0
4551	0	2.125e+004	4550	0
4552	0	2.125e+004	4380	0
4553	0	2.15e+004	4550	0
4554	0	2.15e+004	4380	0
4555	0	2.175e+004	4550	0
4556	0	2.175e+004	4380	0
4557	0	2.2e+004	4550	0
4558	0	2.2e+004	4380	0
4559	0	2.225e+004	4550	0
4560	0	2.225e+004	4380	0
4561	0	2.25e+004	4550	0
4562	0	2.25e+004	4380	0
4563	0	2.275e+004	4550	0
4564	0	2.275e+004	4380	0
4565	0	2.3e+004	4550	0
4566	0	2.3e+004	4380	0
4567	0	2.325e+004	4550	0
4568	0	2.325e+004	4380	0
4569	0	2.35e+004	4550	0
4570	0	2.35e+004	4380	0
4571	0	2.375e+004	4550	0
4572	0	2.375e+004	4380	0
4573	0	2.4e+004	4550	0
4574	0	2.4e+004	4380	0
4575	0	2.425e+004	4550	0
4576	0	2.425e+004	4380	0
4577	0	2.45e+004	4550	0
4578	0	2.45e+004	4380	0
4579	0	2.475e+004	4550	0
4580	0	2.475e+004	4380	0
4581	0	2.5e+004	4550	0
4582	0	2.5e+004	4380	0
4583	0	2.525e+004	4550	0
4584	0	2.525e+004	4380	0
4585	0	2.55e+004	4550	0
4586	0	2.55e+004	4380	0
4587	0	2.575e+004	4550	0
4588	0	2.575e+004	4380	0
4589	0	2.6e+004	4550	0
4590	0	2.6e+004	4380	0
4591	0	2.625e+004	4550	0
4592	0	2.625e+004	4380	0
4593	0	2.65e+004	4550	0
4594	0	2.65e+004	4380	0
4595	0	2.675e+004	4550	0
4596	0	2.675e+004	4380	0
4597	0	2.7e+004	4550	0
4598	0	2.7e+004	4380	0
4599	0	2.725e+004	4550	0
4600	0	2.725e+004	4380	0
4601	0	2.75e+004	4550	0
4602	0	2.75e+004	4380	0
4603	0	2.775e+004	4550	0
4604	0	2.775e+004	4380	0
4605	0	2.8e+004	4550	0
4606	0	2.8e+004	4380	0
4607	0	2.825e+004	4550	0
4608	0	2.825e+004	4380	0
4609	0	2.845e+004	4550	0
4610	0	2.845e+004	4380	0

Mandataria 	Mandanti  	<b>PROGETTO ESECUTIVO</b> <b>LINEA PESCARA – BARI</b>					
IN22/IN23 – Tombini di trasparenza sponda dx Fortore Relazione di Calcolo Scatolari in c.a. - pk 2+137.12 a pk 2+152.12		COMMESSA LI07	LOTTO 01	CODIFICA E ZZ CL	DOCUMENTO IN 2200 001	REV. C	FOGLIO 159 di 469

4633	0	500	200	0
4634	0	750	200	0
4635	0	1000	200	0
4636	0	1250	200	0
4637	0	1500	200	0
4638	0	1750	200	0
4639	0	2000	200	0
4640	0	2250	200	0
4641	0	2500	200	0
4642	0	2750	200	0
4643	0	3000	200	0
4644	0	3250	200	0
4645	0	3500	200	0
4646	0	3750	200	0
4647	0	4000	200	0
4648	0	4250	200	0
4649	0	4500	200	0
4650	0	4750	200	0
4651	0	5000	200	0
4652	0	5250	200	0
4653	0	5500	200	0
4654	0	5750	200	0
4655	0	6000	200	0
4656	0	6250	200	0
4657	0	6500	200	0
4658	0	6750	200	0
4659	0	7000	200	0
4660	0	7250	200	0
4661	0	7500	200	0
4662	0	7750	200	0
4663	0	8000	200	0
4664	0	8250	200	0
4665	0	8500	200	0
4666	0	8750	200	0
4667	0	9000	200	0
4668	0	9250	200	0
4669	0	9500	200	0
4670	0	9750	200	0
4671	0	1e+004	200	0
4672	0	1.025e+004	200	0
4673	0	1.05e+004	200	0
4674	0	1.075e+004	200	0
4675	0	1.1e+004	200	0
4676	0	1.125e+004	200	0
4677	0	1.15e+004	200	0
4678	0	1.175e+004	200	0
4679	0	1.2e+004	200	0
4680	0	1.225e+004	200	0
4681	0	1.25e+004	200	0
4682	0	1.275e+004	200	0
4683	0	1.3e+004	200	0
4684	0	1.325e+004	200	0
4685	0	1.35e+004	200	0
4686	0	1.375e+004	200	0
4687	0	1.4e+004	200	0
4688	0	1.425e+004	200	0
4689	0	1.45e+004	200	0
4690	0	1.475e+004	200	0
4691	0	1.5e+004	200	0
4692	0	1.525e+004	200	0
4693	0	1.55e+004	200	0
4694	0	1.575e+004	200	0
4695	0	1.6e+004	200	0
4696	0	1.625e+004	200	0
4697	0	1.65e+004	200	0
4698	0	1.675e+004	200	0
4699	0	1.7e+004	200	0
4700	0	1.725e+004	200	0
4701	0	1.75e+004	200	0
4702	0	1.775e+004	200	0
4703	0	1.8e+004	200	0
4704	0	1.825e+004	200	0
4705	0	1.85e+004	200	0
4706	0	1.875e+004	200	0
4707	0	1.9e+004	200	0
4708	0	1.925e+004	200	0
4709	0	1.95e+004	200	0
4710	0	1.975e+004	200	0
4711	0	2e+004	200	0
4712	0	2.025e+004	200	0

Mandataria 	Mandanti  	<b>PROGETTO ESECUTIVO</b> <b>LINEA PESCARA – BARI</b>			
IN22/IN23 – Tombini di trasparenza sponda dx Fortore Relazione di Calcolo Scatolari in c.a. - pk 2+137.12 a pk 2+152.12	COMMESSA LI07	LOTTO 01	CODIFICA E ZZ CL	DOCUMENTO IN 2200 001	REV. C FOGLIO 160 di 469

4713	0	2.05e+004	200	0
4714	0	2.075e+004	200	0
4715	0	2.1e+004	200	0
4716	0	2.125e+004	200	0
4717	0	2.15e+004	200	0
4718	0	2.175e+004	200	0
4719	0	2.2e+004	200	0
4720	0	2.225e+004	200	0
4721	0	2.25e+004	200	0
4722	0	2.275e+004	200	0
4723	0	2.3e+004	200	0
4724	0	2.325e+004	200	0
4725	0	2.35e+004	200	0
4726	0	2.375e+004	200	0
4727	0	2.4e+004	200	0
4728	0	2.425e+004	200	0
4729	0	2.45e+004	200	0
4730	0	2.475e+004	200	0
4731	0	2.5e+004	200	0
4732	0	2.525e+004	200	0
4733	0	2.55e+004	200	0
4734	0	2.575e+004	200	0
4735	0	2.6e+004	200	0
4736	0	2.625e+004	200	0
4737	0	2.65e+004	200	0
4738	0	2.675e+004	200	0
4739	0	2.7e+004	200	0
4740	0	2.725e+004	200	0
4741	0	2.75e+004	200	0
4742	0	2.775e+004	200	0
4743	0	2.8e+004	200	0
4744	0	2.825e+004	200	0
4745	0	2.845e+004	200	0
4859	0	500	450	0
4860	0	750	450	0
4861	0	1000	450	0
4862	0	1250	450	0
4863	0	1500	450	0
4864	0	1750	450	0
4865	0	2000	450	0
4866	0	2250	450	0
4867	0	2500	450	0
4868	0	2750	450	0
4869	0	3000	450	0
4870	0	3250	450	0
4871	0	3500	450	0
4872	0	3750	450	0
4873	0	4000	450	0
4874	0	4250	450	0
4875	0	4500	450	0
4876	0	4750	450	0
4877	0	5000	450	0
4878	0	5250	450	0
4879	0	5500	450	0
4880	0	5750	450	0
4881	0	6000	450	0
4882	0	6250	450	0
4883	0	6500	450	0
4884	0	6750	450	0
4885	0	7000	450	0
4886	0	7250	450	0
4887	0	7500	450	0
4888	0	7750	450	0
4889	0	8000	450	0
4890	0	8250	450	0
4891	0	8500	450	0
4892	0	8750	450	0
4893	0	9000	450	0
4894	0	9250	450	0
4895	0	9500	450	0
4896	0	9750	450	0
4897	0	1e+004	450	0
4898	0	1.025e+004	450	0
4899	0	1.05e+004	450	0
4900	0	1.075e+004	450	0
4901	0	1.1e+004	450	0
4902	0	1.125e+004	450	0
4903	0	1.15e+004	450	0
4904	0	1.175e+004	450	0
4905	0	1.2e+004	450	0

Mandataria 	Mandanti  	<b>PROGETTO ESECUTIVO</b> <b>LINEA PESCARA – BARI</b>				
IN22/IN23 – Tombini di trasparenza sponda dx Fortore Relazione di Calcolo Scatolari in c.a. - pk 2+137.12 a pk 2+152.12	COMMESSA LI07	LOTTO 01	CODIFICA E ZZ CL	DOCUMENTO IN 2200 001	REV. C	FOGLIO 161 di 469

4906	0	1.225e+004	450	0
4907	0	1.25e+004	450	0
4908	0	1.275e+004	450	0
4909	0	1.3e+004	450	0
4910	0	1.325e+004	450	0
4911	0	1.35e+004	450	0
4912	0	1.375e+004	450	0
4913	0	1.4e+004	450	0
4914	0	1.425e+004	450	0
4915	0	1.45e+004	450	0
4916	0	1.475e+004	450	0
4917	0	1.5e+004	450	0
4918	0	1.525e+004	450	0
4919	0	1.55e+004	450	0
4920	0	1.575e+004	450	0
4921	0	1.6e+004	450	0
4922	0	1.625e+004	450	0
4923	0	1.65e+004	450	0
4924	0	1.675e+004	450	0
4925	0	1.7e+004	450	0
4926	0	1.725e+004	450	0
4927	0	1.75e+004	450	0
4928	0	1.775e+004	450	0
4929	0	1.8e+004	450	0
4930	0	1.825e+004	450	0
4931	0	1.85e+004	450	0
4932	0	1.875e+004	450	0
4933	0	1.9e+004	450	0
4934	0	1.925e+004	450	0
4935	0	1.95e+004	450	0
4936	0	1.975e+004	450	0
4937	0	2e+004	450	0
4938	0	2.025e+004	450	0
4939	0	2.05e+004	450	0
4940	0	2.075e+004	450	0
4941	0	2.1e+004	450	0
4942	0	2.125e+004	450	0
4943	0	2.15e+004	450	0
4944	0	2.175e+004	450	0
4945	0	2.2e+004	450	0
4946	0	2.225e+004	450	0
4947	0	2.25e+004	450	0
4948	0	2.275e+004	450	0
4949	0	2.3e+004	450	0
4950	0	2.325e+004	450	0
4951	0	2.35e+004	450	0
4952	0	2.375e+004	450	0
4953	0	2.4e+004	450	0
4954	0	2.425e+004	450	0
4955	0	2.45e+004	450	0
4956	0	2.475e+004	450	0
4957	0	2.5e+004	450	0
4958	0	2.525e+004	450	0
4959	0	2.55e+004	450	0
4960	0	2.575e+004	450	0
4961	0	2.6e+004	450	0
4962	0	2.625e+004	450	0
4963	0	2.65e+004	450	0
4964	0	2.675e+004	450	0
4965	0	2.7e+004	450	0
4966	0	2.725e+004	450	0
4967	0	2.75e+004	450	0
4968	0	2.775e+004	450	0
4969	0	2.8e+004	450	0
4970	0	2.825e+004	450	0
4971	0	2.845e+004	450	0
4972	0	500	700	0
4973	0	750	700	0
4974	0	1000	700	0
4975	0	1250	700	0
4976	0	1500	700	0
4977	0	1750	700	0
4978	0	2000	700	0
4979	0	2250	700	0
4980	0	2500	700	0
4981	0	2750	700	0
4982	0	3000	700	0
4983	0	3250	700	0
4984	0	3500	700	0
4985	0	3750	700	0

Mandataria 	Mandanti  	<b>PROGETTO ESECUTIVO</b> <b>LINEA PESCARA – BARI</b>			
IN22/IN23 – Tombini di trasparenza sponda dx Fortore Relazione di Calcolo Scatolari in c.a. - pk 2+137.12 a pk 2+152.12	COMMESSA LI07	LOTTO 01	CODIFICA E ZZ CL	DOCUMENTO IN 2200 001	REV. C FOGLIO 162 di 469

4986	0	4000	700	0
4987	0	4250	700	0
4988	0	4500	700	0
4989	0	4750	700	0
4990	0	5000	700	0
4991	0	5250	700	0
4992	0	5500	700	0
4993	0	5750	700	0
4994	0	6000	700	0
4995	0	6250	700	0
4996	0	6500	700	0
4997	0	6750	700	0
4998	0	7000	700	0
4999	0	7250	700	0
5000	0	7500	700	0
5001	0	7750	700	0
5002	0	8000	700	0
5003	0	8250	700	0
5004	0	8500	700	0
5005	0	8750	700	0
5006	0	9000	700	0
5007	0	9250	700	0
5008	0	9500	700	0
5009	0	9750	700	0
5010	0	1e+004	700	0
5011	0	1.025e+004	700	0
5012	0	1.05e+004	700	0
5013	0	1.075e+004	700	0
5014	0	1.1e+004	700	0
5015	0	1.125e+004	700	0
5016	0	1.15e+004	700	0
5017	0	1.175e+004	700	0
5018	0	1.2e+004	700	0
5019	0	1.225e+004	700	0
5020	0	1.25e+004	700	0
5021	0	1.275e+004	700	0
5022	0	1.3e+004	700	0
5023	0	1.325e+004	700	0
5024	0	1.35e+004	700	0
5025	0	1.375e+004	700	0
5026	0	1.4e+004	700	0
5027	0	1.425e+004	700	0
5028	0	1.45e+004	700	0
5029	0	1.475e+004	700	0
5030	0	1.5e+004	700	0
5031	0	1.525e+004	700	0
5032	0	1.55e+004	700	0
5033	0	1.575e+004	700	0
5034	0	1.6e+004	700	0
5035	0	1.625e+004	700	0
5036	0	1.65e+004	700	0
5037	0	1.675e+004	700	0
5038	0	1.7e+004	700	0
5039	0	1.725e+004	700	0
5040	0	1.75e+004	700	0
5041	0	1.775e+004	700	0
5042	0	1.8e+004	700	0
5043	0	1.825e+004	700	0
5044	0	1.85e+004	700	0
5045	0	1.875e+004	700	0
5046	0	1.9e+004	700	0
5047	0	1.925e+004	700	0
5048	0	1.95e+004	700	0
5049	0	1.975e+004	700	0
5050	0	2e+004	700	0
5051	0	2.025e+004	700	0
5052	0	2.05e+004	700	0
5053	0	2.075e+004	700	0
5054	0	2.1e+004	700	0
5055	0	2.125e+004	700	0
5056	0	2.15e+004	700	0
5057	0	2.175e+004	700	0
5058	0	2.2e+004	700	0
5059	0	2.225e+004	700	0
5060	0	2.25e+004	700	0
5061	0	2.275e+004	700	0
5062	0	2.3e+004	700	0
5063	0	2.325e+004	700	0
5064	0	2.35e+004	700	0
5065	0	2.375e+004	700	0

Mandataria 	Mandanti  	<b>PROGETTO ESECUTIVO</b> <b>LINEA PESCARA – BARI</b>				
IN22/IN23 – Tombini di trasparenza sponda dx Fortore Relazione di Calcolo Scatolari in c.a. - pk 2+137.12 a pk 2+152.12	COMMESSA LI07	LOTTO 01	CODIFICA E ZZ CL	DOCUMENTO IN 2200 001	REV. C	FOGLIO 163 di 469

5066	0	2.4e+004	700	0
5067	0	2.425e+004	700	0
5068	0	2.45e+004	700	0
5069	0	2.475e+004	700	0
5070	0	2.5e+004	700	0
5071	0	2.525e+004	700	0
5072	0	2.55e+004	700	0
5073	0	2.575e+004	700	0
5074	0	2.6e+004	700	0
5075	0	2.625e+004	700	0
5076	0	2.65e+004	700	0
5077	0	2.675e+004	700	0
5078	0	2.7e+004	700	0
5079	0	2.725e+004	700	0
5080	0	2.75e+004	700	0
5081	0	2.775e+004	700	0
5082	0	2.8e+004	700	0
5083	0	2.825e+004	700	0
5084	0	2.845e+004	700	0
5085	0	1250	950	0
5086	0	1750	950	0
5087	0	2000	950	0
5088	0	2250	950	0
5089	0	2500	950	0
5090	0	2750	950	0
5091	0	3000	950	0
5092	0	3250	950	0
5093	0	3500	950	0
5094	0	3750	950	0
5095	0	4000	950	0
5096	0	4250	950	0
5097	0	4500	950	0
5098	0	4750	950	0
5099	0	5000	950	0
5100	0	5250	950	0
5101	0	5500	950	0
5102	0	5750	950	0
5103	0	6000	950	0
5104	0	6250	950	0
5105	0	6500	950	0
5106	0	6750	950	0
5107	0	7000	950	0
5108	0	7250	950	0
5109	0	7500	950	0
5110	0	7750	950	0
5111	0	8000	950	0
5112	0	8250	950	0
5113	0	8500	950	0
5114	0	8750	950	0
5115	0	9000	950	0
5116	0	9250	950	0
5117	0	9500	950	0
5118	0	9750	950	0
5119	0	1e+004	950	0
5120	0	1.025e+004	950	0
5121	0	1.05e+004	950	0
5122	0	1.075e+004	950	0
5123	0	1.1e+004	950	0
5124	0	1.125e+004	950	0
5125	0	1.15e+004	950	0
5126	0	1.175e+004	950	0
5127	0	1.2e+004	950	0
5128	0	1.225e+004	950	0
5129	0	1.25e+004	950	0
5130	0	1.275e+004	950	0
5131	0	1.3e+004	950	0
5132	0	1.325e+004	950	0
5133	0	1.35e+004	950	0
5134	0	1.375e+004	950	0
5135	0	1.4e+004	950	0
5136	0	1.425e+004	950	0
5137	0	1.45e+004	950	0
5138	0	1.475e+004	950	0
5139	0	1.5e+004	950	0
5140	0	1.525e+004	950	0
5141	0	1.55e+004	950	0
5142	0	1.575e+004	950	0
5143	0	1.6e+004	950	0
5144	0	1.625e+004	950	0
5145	0	1.65e+004	950	0

Mandataria 	Mandanti  	<b>PROGETTO ESECUTIVO</b> <b>LINEA PESCARA – BARI</b>				
IN22/IN23 – Tombini di trasparenza sponda dx Fortore Relazione di Calcolo Scatolari in c.a. - pk 2+137.12 a pk 2+152.12	COMMESSA LI07	LOTTO 01	CODIFICA E ZZ CL	DOCUMENTO IN 2200 001	REV. C	FOGLIO 164 di 469

5146	0	1.675e+004	950	0
5147	0	1.7e+004	950	0
5148	0	1.725e+004	950	0
5149	0	1.75e+004	950	0
5150	0	1.775e+004	950	0
5151	0	1.8e+004	950	0
5152	0	1.825e+004	950	0
5153	0	1.85e+004	950	0
5154	0	1.875e+004	950	0
5155	0	1.9e+004	950	0
5156	0	1.925e+004	950	0
5157	0	1.95e+004	950	0
5158	0	1.975e+004	950	0
5159	0	2e+004	950	0
5160	0	2.025e+004	950	0
5161	0	2.05e+004	950	0
5162	0	2.075e+004	950	0
5163	0	2.1e+004	950	0
5164	0	2.125e+004	950	0
5165	0	2.15e+004	950	0
5166	0	2.175e+004	950	0
5167	0	2.2e+004	950	0
5168	0	2.225e+004	950	0
5169	0	2.25e+004	950	0
5170	0	2.275e+004	950	0
5171	0	2.3e+004	950	0
5172	0	2.325e+004	950	0
5173	0	2.35e+004	950	0
5174	0	2.375e+004	950	0
5175	0	2.4e+004	950	0
5176	0	2.425e+004	950	0
5177	0	2.45e+004	950	0
5178	0	2.475e+004	950	0
5179	0	2.5e+004	950	0
5180	0	2.525e+004	950	0
5181	0	2.55e+004	950	0
5182	0	2.575e+004	950	0
5183	0	2.6e+004	950	0
5184	0	2.625e+004	950	0
5185	0	2.65e+004	950	0
5186	0	2.675e+004	950	0
5187	0	2.7e+004	950	0
5188	0	2.725e+004	950	0
5189	0	2.75e+004	950	0
5190	0	2.775e+004	950	0
5191	0	2.8e+004	950	0
5192	0	2.825e+004	950	0
5193	0	2.845e+004	950	0
5194	0	2250	1200	0
5195	0	2500	1200	0
5196	0	2750	1200	0
5197	0	3000	1200	0
5198	0	3250	1200	0
5199	0	3500	1200	0
5200	0	3750	1200	0
5201	0	4000	1200	0
5202	0	4250	1200	0
5203	0	4500	1200	0
5204	0	4750	1200	0
5205	0	5000	1200	0
5206	0	5250	1200	0
5207	0	5500	1200	0
5208	0	5750	1200	0
5209	0	6000	1200	0
5210	0	6250	1200	0
5211	0	6500	1200	0
5212	0	6750	1200	0
5213	0	7000	1200	0
5214	0	7250	1200	0
5215	0	7500	1200	0
5216	0	7750	1200	0
5217	0	8000	1200	0
5218	0	8250	1200	0
5219	0	8500	1200	0
5220	0	8750	1200	0
5221	0	9000	1200	0
5222	0	9250	1200	0
5223	0	9500	1200	0
5224	0	9750	1200	0
5225	0	1e+004	1200	0



Mandataria 	Mandanti  	<b>PROGETTO ESECUTIVO</b> <b>LINEA PESCARA – BARI</b>					
IN22/IN23 – Tombini di trasparenza sponda dx Fortore Relazione di Calcolo Scatolari in c.a. - pk 2+137.12 a pk 2+152.12		COMMESSA LI07	LOTTO 01	CODIFICA E ZZ CL	DOCUMENTO IN 2200 001	REV. C	FOGLIO 165 di 469

5226	0	1.025e+004	1200	0
5227	0	1.05e+004	1200	0
5228	0	1.075e+004	1200	0
5229	0	1.1e+004	1200	0
5230	0	1.125e+004	1200	0
5231	0	1.15e+004	1200	0
5232	0	1.175e+004	1200	0
5233	0	1.2e+004	1200	0
5234	0	1.225e+004	1200	0
5235	0	1.25e+004	1200	0
5236	0	1.275e+004	1200	0
5237	0	1.3e+004	1200	0
5238	0	1.325e+004	1200	0
5239	0	1.35e+004	1200	0
5240	0	1.375e+004	1200	0
5241	0	1.4e+004	1200	0
5242	0	1.425e+004	1200	0
5243	0	1.45e+004	1200	0
5244	0	1.475e+004	1200	0
5245	0	1.5e+004	1200	0
5246	0	1.525e+004	1200	0
5247	0	1.55e+004	1200	0
5248	0	1.575e+004	1200	0
5249	0	1.6e+004	1200	0
5250	0	1.625e+004	1200	0
5251	0	1.65e+004	1200	0
5252	0	1.675e+004	1200	0
5253	0	1.7e+004	1200	0
5254	0	1.725e+004	1200	0
5255	0	1.75e+004	1200	0
5256	0	1.775e+004	1200	0
5257	0	1.8e+004	1200	0
5258	0	1.825e+004	1200	0
5259	0	1.85e+004	1200	0
5260	0	1.875e+004	1200	0
5261	0	1.9e+004	1200	0
5262	0	1.925e+004	1200	0
5263	0	1.95e+004	1200	0
5264	0	1.975e+004	1200	0
5265	0	2e+004	1200	0
5266	0	2.025e+004	1200	0
5267	0	2.05e+004	1200	0
5268	0	2.075e+004	1200	0
5269	0	2.1e+004	1200	0
5270	0	2.125e+004	1200	0
5271	0	2.15e+004	1200	0
5272	0	2.175e+004	1200	0
5273	0	2.2e+004	1200	0
5274	0	2.225e+004	1200	0
5275	0	2.25e+004	1200	0
5276	0	2.275e+004	1200	0
5277	0	2.3e+004	1200	0
5278	0	2.325e+004	1200	0
5279	0	2.35e+004	1200	0
5280	0	2.375e+004	1200	0
5281	0	2.4e+004	1200	0
5282	0	2.425e+004	1200	0
5283	0	2.45e+004	1200	0
5284	0	2.475e+004	1200	0
5285	0	2.5e+004	1200	0
5286	0	2.525e+004	1200	0
5287	0	2.55e+004	1200	0
5288	0	2.575e+004	1200	0
5289	0	2.6e+004	1200	0
5290	0	2.625e+004	1200	0
5291	0	2.65e+004	1200	0
5292	0	2.675e+004	1200	0
5293	0	2.7e+004	1200	0
5294	0	2.725e+004	1200	0
5295	0	2.75e+004	1200	0
5296	0	2.775e+004	1200	0
5297	0	2.8e+004	1200	0
5298	0	2.825e+004	1200	0
5299	0	2.845e+004	1200	0
5300	0	2500	1450	0
5301	0	2750	1450	0
5302	0	3000	1450	0
5303	0	3250	1450	0
5304	0	3500	1450	0
5305	0	3750	1450	0

Mandataria 	Mandanti  	<b>PROGETTO ESECUTIVO</b> <b>LINEA PESCARA – BARI</b>				
IN22/IN23 – Tombini di trasparenza sponda dx Fortore Relazione di Calcolo Scatolari in c.a. - pk 2+137.12 a pk 2+152.12	COMMESSA LI07	LOTTO 01	CODIFICA E ZZ CL	DOCUMENTO IN 2200 001	REV. C	FOGLIO 166 di 469

5306	0	4000	1450	0
5307	0	4250	1450	0
5308	0	4500	1450	0
5309	0	4750	1450	0
5310	0	5000	1450	0
5311	0	5250	1450	0
5312	0	5500	1450	0
5313	0	5750	1450	0
5314	0	6000	1450	0
5315	0	6250	1450	0
5316	0	6500	1450	0
5317	0	6750	1450	0
5318	0	7000	1450	0
5319	0	7250	1450	0
5320	0	7500	1450	0
5321	0	7750	1450	0
5322	0	8000	1450	0
5323	0	8250	1450	0
5324	0	8500	1450	0
5325	0	8750	1450	0
5326	0	9000	1450	0
5327	0	9250	1450	0
5328	0	9500	1450	0
5329	0	9750	1450	0
5330	0	1e+004	1450	0
5331	0	1.025e+004	1450	0
5332	0	1.05e+004	1450	0
5333	0	1.075e+004	1450	0
5334	0	1.1e+004	1450	0
5335	0	1.125e+004	1450	0
5336	0	1.15e+004	1450	0
5337	0	1.175e+004	1450	0
5338	0	1.2e+004	1450	0
5339	0	1.225e+004	1450	0
5340	0	1.25e+004	1450	0
5341	0	1.275e+004	1450	0
5342	0	1.3e+004	1450	0
5343	0	1.325e+004	1450	0
5344	0	1.35e+004	1450	0
5345	0	1.375e+004	1450	0
5346	0	1.4e+004	1450	0
5347	0	1.425e+004	1450	0
5348	0	1.45e+004	1450	0
5349	0	1.475e+004	1450	0
5350	0	1.5e+004	1450	0
5351	0	1.525e+004	1450	0
5352	0	1.55e+004	1450	0
5353	0	1.575e+004	1450	0
5354	0	1.6e+004	1450	0
5355	0	1.625e+004	1450	0
5356	0	1.65e+004	1450	0
5357	0	1.675e+004	1450	0
5358	0	1.7e+004	1450	0
5359	0	1.725e+004	1450	0
5360	0	1.75e+004	1450	0
5361	0	1.775e+004	1450	0
5362	0	1.8e+004	1450	0
5363	0	1.825e+004	1450	0
5364	0	1.85e+004	1450	0
5365	0	1.875e+004	1450	0
5366	0	1.9e+004	1450	0
5367	0	1.925e+004	1450	0
5368	0	1.95e+004	1450	0
5369	0	1.975e+004	1450	0
5370	0	2e+004	1450	0
5371	0	2.025e+004	1450	0
5372	0	2.05e+004	1450	0
5373	0	2.075e+004	1450	0
5374	0	2.1e+004	1450	0
5375	0	2.125e+004	1450	0
5376	0	2.15e+004	1450	0
5377	0	2.175e+004	1450	0
5378	0	2.2e+004	1450	0
5379	0	2.225e+004	1450	0
5380	0	2.25e+004	1450	0
5381	0	2.275e+004	1450	0
5382	0	2.3e+004	1450	0
5383	0	2.325e+004	1450	0
5384	0	2.35e+004	1450	0
5385	0	2.375e+004	1450	0

Mandataria 	Mandanti  	<b>PROGETTO ESECUTIVO</b> <b>LINEA PESCARA – BARI</b>			
IN22/IN23 – Tombini di trasparenza sponda dx Fortore Relazione di Calcolo Scatolari in c.a. - pk 2+137.12 a pk 2+152.12	COMMESSA LI07	LOTTO 01	CODIFICA E ZZ CL	DOCUMENTO IN 2200 001	REV. C FOGLIO 167 di 469

5386	0	2.4e+004	1450	0
5387	0	2.425e+004	1450	0
5388	0	2.45e+004	1450	0
5389	0	2.475e+004	1450	0
5390	0	2.5e+004	1450	0
5391	0	2.525e+004	1450	0
5392	0	2.55e+004	1450	0
5393	0	2.575e+004	1450	0
5394	0	2.6e+004	1450	0
5395	0	2.625e+004	1450	0
5396	0	2.65e+004	1450	0
5397	0	2.675e+004	1450	0
5398	0	2.7e+004	1450	0
5399	0	2.725e+004	1450	0
5400	0	2.75e+004	1450	0
5401	0	2.775e+004	1450	0
5402	0	2.8e+004	1450	0
5403	0	2.825e+004	1450	0
5404	0	2.845e+004	1450	0
5405	0	3000	1700	0
5406	0	3250	1700	0
5407	0	3500	1700	0
5408	0	3750	1700	0
5409	0	4000	1700	0
5410	0	4250	1700	0
5411	0	4500	1700	0
5412	0	4750	1700	0
5413	0	5000	1700	0
5414	0	5250	1700	0
5415	0	5500	1700	0
5416	0	5750	1700	0
5417	0	6000	1700	0
5418	0	6250	1700	0
5419	0	6500	1700	0
5420	0	6750	1700	0
5421	0	7000	1700	0
5422	0	7250	1700	0
5423	0	7500	1700	0
5424	0	7750	1700	0
5425	0	8000	1700	0
5426	0	8250	1700	0
5427	0	8500	1700	0
5428	0	8750	1700	0
5429	0	9000	1700	0
5430	0	9250	1700	0
5431	0	9500	1700	0
5432	0	9750	1700	0
5433	0	1e+004	1700	0
5434	0	1.025e+004	1700	0
5435	0	1.05e+004	1700	0
5436	0	1.075e+004	1700	0
5437	0	1.1e+004	1700	0
5438	0	1.125e+004	1700	0
5439	0	1.15e+004	1700	0
5440	0	1.175e+004	1700	0
5441	0	1.2e+004	1700	0
5442	0	1.225e+004	1700	0
5443	0	1.25e+004	1700	0
5444	0	1.275e+004	1700	0
5445	0	1.3e+004	1700	0
5446	0	1.325e+004	1700	0
5447	0	1.35e+004	1700	0
5448	0	1.375e+004	1700	0
5449	0	1.4e+004	1700	0
5450	0	1.425e+004	1700	0
5451	0	1.45e+004	1700	0
5452	0	1.475e+004	1700	0
5453	0	1.5e+004	1700	0
5454	0	1.525e+004	1700	0
5455	0	1.55e+004	1700	0
5456	0	1.575e+004	1700	0
5457	0	1.6e+004	1700	0
5458	0	1.625e+004	1700	0
5459	0	1.65e+004	1700	0
5460	0	1.675e+004	1700	0
5461	0	1.7e+004	1700	0
5462	0	1.725e+004	1700	0
5463	0	1.75e+004	1700	0
5464	0	1.775e+004	1700	0
5465	0	1.8e+004	1700	0

Mandataria 	Mandanti  	<b>PROGETTO ESECUTIVO</b> <b>LINEA PESCARA – BARI</b>				
IN22/IN23 – Tombini di trasparenza sponda dx Fortore Relazione di Calcolo Scatolari in c.a. - pk 2+137.12 a pk 2+152.12	COMMESSA LI07	LOTTO 01	CODIFICA E ZZ CL	DOCUMENTO IN 2200 001	REV. C	FOGLIO 168 di 469

5466	0	1.825e+004	1700	0
5467	0	1.85e+004	1700	0
5468	0	1.875e+004	1700	0
5469	0	1.9e+004	1700	0
5470	0	1.925e+004	1700	0
5471	0	1.95e+004	1700	0
5472	0	1.975e+004	1700	0
5473	0	2e+004	1700	0
5474	0	2.025e+004	1700	0
5475	0	2.05e+004	1700	0
5476	0	2.075e+004	1700	0
5477	0	2.1e+004	1700	0
5478	0	2.125e+004	1700	0
5479	0	2.15e+004	1700	0
5480	0	2.175e+004	1700	0
5481	0	2.2e+004	1700	0
5482	0	2.225e+004	1700	0
5483	0	2.25e+004	1700	0
5484	0	2.275e+004	1700	0
5485	0	2.3e+004	1700	0
5486	0	2.325e+004	1700	0
5487	0	2.35e+004	1700	0
5488	0	2.375e+004	1700	0
5489	0	2.4e+004	1700	0
5490	0	2.425e+004	1700	0
5491	0	2.45e+004	1700	0
5492	0	2.475e+004	1700	0
5493	0	2.5e+004	1700	0
5494	0	2.525e+004	1700	0
5495	0	2.55e+004	1700	0
5496	0	2.575e+004	1700	0
5497	0	2.6e+004	1700	0
5498	0	2.625e+004	1700	0
5499	0	2.65e+004	1700	0
5500	0	2.675e+004	1700	0
5501	0	2.7e+004	1700	0
5502	0	2.725e+004	1700	0
5503	0	2.75e+004	1700	0
5504	0	2.775e+004	1700	0
5505	0	2.8e+004	1700	0
5506	0	2.825e+004	1700	0
5507	0	2.845e+004	1700	0
5508	0	3250	1950	0
5509	0	3500	1950	0
5510	0	3750	1950	0
5511	0	4000	1950	0
5512	0	4250	1950	0
5513	0	4500	1950	0
5514	0	4750	1950	0
5515	0	5000	1950	0
5516	0	5250	1950	0
5517	0	5500	1950	0
5518	0	5750	1950	0
5519	0	6000	1950	0
5520	0	6250	1950	0
5521	0	6500	1950	0
5522	0	6750	1950	0
5523	0	7000	1950	0
5524	0	7250	1950	0
5525	0	7500	1950	0
5526	0	7750	1950	0
5527	0	8000	1950	0
5528	0	8250	1950	0
5529	0	8500	1950	0
5530	0	8750	1950	0
5531	0	9000	1950	0
5532	0	9250	1950	0
5533	0	9500	1950	0
5534	0	9750	1950	0
5535	0	1e+004	1950	0
5536	0	1.025e+004	1950	0
5537	0	1.05e+004	1950	0
5538	0	1.075e+004	1950	0
5539	0	1.1e+004	1950	0
5540	0	1.125e+004	1950	0
5541	0	1.15e+004	1950	0
5542	0	1.175e+004	1950	0
5543	0	1.2e+004	1950	0
5544	0	1.225e+004	1950	0
5545	0	1.25e+004	1950	0

Mandataria 	Mandanti  	<b>PROGETTO ESECUTIVO</b> <b>LINEA PESCARA – BARI</b>				
IN22/IN23 – Tombini di trasparenza sponda dx Fortore Relazione di Calcolo Scatolari in c.a. - pk 2+137.12 a pk 2+152.12	COMMESSA LI07	LOTTO 01	CODIFICA E ZZ CL	DOCUMENTO IN 2200 001	REV. C	FOGLIO 169 di 469

5546	0	1.275e+004	1950	0
5547	0	1.3e+004	1950	0
5548	0	1.325e+004	1950	0
5549	0	1.35e+004	1950	0
5550	0	1.375e+004	1950	0
5551	0	1.4e+004	1950	0
5552	0	1.425e+004	1950	0
5553	0	1.45e+004	1950	0
5554	0	1.475e+004	1950	0
5555	0	1.5e+004	1950	0
5556	0	1.525e+004	1950	0
5557	0	1.55e+004	1950	0
5558	0	1.575e+004	1950	0
5559	0	1.6e+004	1950	0
5560	0	1.625e+004	1950	0
5561	0	1.65e+004	1950	0
5562	0	1.675e+004	1950	0
5563	0	1.7e+004	1950	0
5564	0	1.725e+004	1950	0
5565	0	1.75e+004	1950	0
5566	0	1.775e+004	1950	0
5567	0	1.8e+004	1950	0
5568	0	1.825e+004	1950	0
5569	0	1.85e+004	1950	0
5570	0	1.875e+004	1950	0
5571	0	1.9e+004	1950	0
5572	0	1.925e+004	1950	0
5573	0	1.95e+004	1950	0
5574	0	1.975e+004	1950	0
5575	0	2e+004	1950	0
5576	0	2.025e+004	1950	0
5577	0	2.05e+004	1950	0
5578	0	2.075e+004	1950	0
5579	0	2.1e+004	1950	0
5580	0	2.125e+004	1950	0
5581	0	2.15e+004	1950	0
5582	0	2.175e+004	1950	0
5583	0	2.2e+004	1950	0
5584	0	2.225e+004	1950	0
5585	0	2.25e+004	1950	0
5586	0	2.275e+004	1950	0
5587	0	2.3e+004	1950	0
5588	0	2.325e+004	1950	0
5589	0	2.35e+004	1950	0
5590	0	2.375e+004	1950	0
5591	0	2.4e+004	1950	0
5592	0	2.425e+004	1950	0
5593	0	2.45e+004	1950	0
5594	0	2.475e+004	1950	0
5595	0	2.5e+004	1950	0
5596	0	2.525e+004	1950	0
5597	0	2.55e+004	1950	0
5598	0	2.575e+004	1950	0
5599	0	2.6e+004	1950	0
5600	0	2.625e+004	1950	0
5601	0	2.65e+004	1950	0
5602	0	2.675e+004	1950	0
5603	0	2.7e+004	1950	0
5604	0	2.725e+004	1950	0
5605	0	2.75e+004	1950	0
5606	0	2.775e+004	1950	0
5607	0	2.8e+004	1950	0
5608	0	2.825e+004	1950	0
5609	0	2.845e+004	1950	0
5610	0	3750	2200	0
5611	0	4000	2200	0
5612	0	4250	2200	0
5613	0	4500	2200	0
5614	0	4750	2200	0
5615	0	5000	2200	0
5616	0	5250	2200	0
5617	0	5500	2200	0
5618	0	5750	2200	0
5619	0	6000	2200	0
5620	0	6250	2200	0
5621	0	6500	2200	0
5622	0	6750	2200	0
5623	0	7000	2200	0
5624	0	7250	2200	0
5625	0	7500	2200	0

Mandataria 	Mandanti  	<b>PROGETTO ESECUTIVO</b> <b>LINEA PESCARA – BARI</b>					
IN22/IN23 – Tombini di trasparenza sponda dx Fortore Relazione di Calcolo Scatolari in c.a. - pk 2+137.12 a pk 2+152.12		COMMESSA LI07	LOTTO 01	CODIFICA E ZZ CL	DOCUMENTO IN 2200 001	REV. C	FOGLIO 170 di 469

5626	0	7750	2200	0
5627	0	8000	2200	0
5628	0	8250	2200	0
5629	0	8500	2200	0
5630	0	8750	2200	0
5631	0	9000	2200	0
5632	0	9250	2200	0
5633	0	9500	2200	0
5634	0	9750	2200	0
5635	0	1e+004	2200	0
5636	0	1.025e+004	2200	0
5637	0	1.05e+004	2200	0
5638	0	1.075e+004	2200	0
5639	0	1.1e+004	2200	0
5640	0	1.125e+004	2200	0
5641	0	1.15e+004	2200	0
5642	0	1.175e+004	2200	0
5643	0	1.2e+004	2200	0
5644	0	1.225e+004	2200	0
5645	0	1.25e+004	2200	0
5646	0	1.275e+004	2200	0
5647	0	1.3e+004	2200	0
5648	0	1.325e+004	2200	0
5649	0	1.35e+004	2200	0
5650	0	1.375e+004	2200	0
5651	0	1.4e+004	2200	0
5652	0	1.425e+004	2200	0
5653	0	1.45e+004	2200	0
5654	0	1.475e+004	2200	0
5655	0	1.5e+004	2200	0
5656	0	1.525e+004	2200	0
5657	0	1.55e+004	2200	0
5658	0	1.575e+004	2200	0
5659	0	1.6e+004	2200	0
5660	0	1.625e+004	2200	0
5661	0	1.65e+004	2200	0
5662	0	1.675e+004	2200	0
5663	0	1.7e+004	2200	0
5664	0	1.725e+004	2200	0
5665	0	1.75e+004	2200	0
5666	0	1.775e+004	2200	0
5667	0	1.8e+004	2200	0
5668	0	1.825e+004	2200	0
5669	0	1.85e+004	2200	0
5670	0	1.875e+004	2200	0
5671	0	1.9e+004	2200	0
5672	0	1.925e+004	2200	0
5673	0	1.95e+004	2200	0
5674	0	1.975e+004	2200	0
5675	0	2e+004	2200	0
5676	0	2.025e+004	2200	0
5677	0	2.05e+004	2200	0
5678	0	2.075e+004	2200	0
5679	0	2.1e+004	2200	0
5680	0	2.125e+004	2200	0
5681	0	2.15e+004	2200	0
5682	0	2.175e+004	2200	0
5683	0	2.2e+004	2200	0
5684	0	2.225e+004	2200	0
5685	0	2.25e+004	2200	0
5686	0	2.275e+004	2200	0
5687	0	2.3e+004	2200	0
5688	0	2.325e+004	2200	0
5689	0	2.35e+004	2200	0
5690	0	2.375e+004	2200	0
5691	0	2.4e+004	2200	0
5692	0	2.425e+004	2200	0
5693	0	2.45e+004	2200	0
5694	0	2.475e+004	2200	0
5695	0	2.5e+004	2200	0
5696	0	2.525e+004	2200	0
5697	0	2.55e+004	2200	0
5698	0	2.575e+004	2200	0
5699	0	2.6e+004	2200	0
5700	0	2.625e+004	2200	0
5701	0	2.65e+004	2200	0
5702	0	2.675e+004	2200	0
5703	0	2.7e+004	2200	0
5704	0	2.725e+004	2200	0
5705	0	2.75e+004	2200	0

Mandataria 	Mandanti  	<b>PROGETTO ESECUTIVO</b> <b>LINEA PESCARA – BARI</b>				
IN22/IN23 – Tombini di trasparenza sponda dx Fortore Relazione di Calcolo Scatolari in c.a. - pk 2+137.12 a pk 2+152.12	COMMESSA LI07	LOTTO 01	CODIFICA E ZZ CL	DOCUMENTO IN 2200 001	REV. C	FOGLIO 171 di 469

5706	0	2.775e+004	2200	0
5707	0	2.8e+004	2200	0
5708	0	2.825e+004	2200	0
5709	0	2.845e+004	2200	0
5710	0	4250	2450	0
5711	0	4500	2450	0
5712	0	4750	2450	0
5713	0	5000	2450	0
5714	0	5250	2450	0
5715	0	5500	2450	0
5716	0	5750	2450	0
5717	0	6000	2450	0
5718	0	6250	2450	0
5719	0	6500	2450	0
5720	0	6750	2450	0
5721	0	7000	2450	0
5722	0	7250	2450	0
5723	0	7500	2450	0
5724	0	7750	2450	0
5725	0	8000	2450	0
5726	0	8250	2450	0
5727	0	8500	2450	0
5728	0	8750	2450	0
5729	0	9000	2450	0
5730	0	9250	2450	0
5731	0	9500	2450	0
5732	0	9750	2450	0
5733	0	1e+004	2450	0
5734	0	1.025e+004	2450	0
5735	0	1.05e+004	2450	0
5736	0	1.075e+004	2450	0
5737	0	1.1e+004	2450	0
5738	0	1.125e+004	2450	0
5739	0	1.15e+004	2450	0
5740	0	1.175e+004	2450	0
5741	0	1.2e+004	2450	0
5742	0	1.225e+004	2450	0
5743	0	1.25e+004	2450	0
5744	0	1.275e+004	2450	0
5745	0	1.3e+004	2450	0
5746	0	1.325e+004	2450	0
5747	0	1.35e+004	2450	0
5748	0	1.375e+004	2450	0
5749	0	1.4e+004	2450	0
5750	0	1.425e+004	2450	0
5751	0	1.45e+004	2450	0
5752	0	1.475e+004	2450	0
5753	0	1.5e+004	2450	0
5754	0	1.525e+004	2450	0
5755	0	1.55e+004	2450	0
5756	0	1.575e+004	2450	0
5757	0	1.6e+004	2450	0
5758	0	1.625e+004	2450	0
5759	0	1.65e+004	2450	0
5760	0	1.675e+004	2450	0
5761	0	1.7e+004	2450	0
5762	0	1.725e+004	2450	0
5763	0	1.75e+004	2450	0
5764	0	1.775e+004	2450	0
5765	0	1.8e+004	2450	0
5766	0	1.825e+004	2450	0
5767	0	1.85e+004	2450	0
5768	0	1.875e+004	2450	0
5769	0	1.9e+004	2450	0
5770	0	1.925e+004	2450	0
5771	0	1.95e+004	2450	0
5772	0	1.975e+004	2450	0
5773	0	2e+004	2450	0
5774	0	2.025e+004	2450	0
5775	0	2.05e+004	2450	0
5776	0	2.075e+004	2450	0
5777	0	2.1e+004	2450	0
5778	0	2.125e+004	2450	0
5779	0	2.15e+004	2450	0
5780	0	2.175e+004	2450	0
5781	0	2.2e+004	2450	0
5782	0	2.225e+004	2450	0
5783	0	2.25e+004	2450	0
5784	0	2.275e+004	2450	0
5785	0	2.3e+004	2450	0



Mandataria 	Mandanti  	<b>PROGETTO ESECUTIVO</b> <b>LINEA PESCARA – BARI</b>			
IN22/IN23 – Tombini di trasparenza sponda dx Fortore Relazione di Calcolo Scatolari in c.a. - pk 2+137.12 a pk 2+152.12	COMMESSA LI07	LOTTO 01	CODIFICA E ZZ CL	DOCUMENTO IN 2200 001	REV. C FOGLIO 172 di 469

5786	0	2.325e+004	2450	0
5787	0	2.35e+004	2450	0
5788	0	2.375e+004	2450	0
5789	0	2.4e+004	2450	0
5790	0	2.425e+004	2450	0
5791	0	2.45e+004	2450	0
5792	0	2.475e+004	2450	0
5793	0	2.5e+004	2450	0
5794	0	2.525e+004	2450	0
5795	0	2.55e+004	2450	0
5796	0	2.575e+004	2450	0
5797	0	2.6e+004	2450	0
5798	0	2.625e+004	2450	0
5799	0	2.65e+004	2450	0
5800	0	2.675e+004	2450	0
5801	0	2.7e+004	2450	0
5802	0	2.725e+004	2450	0
5803	0	2.75e+004	2450	0
5804	0	2.775e+004	2450	0
5805	0	2.8e+004	2450	0
5806	0	2.825e+004	2450	0
5807	0	2.845e+004	2450	0
5808	0	4500	2700	0
5809	0	4750	2700	0
5810	0	5000	2700	0
5811	0	5250	2700	0
5812	0	5500	2700	0
5813	0	5750	2700	0
5814	0	6000	2700	0
5815	0	6250	2700	0
5816	0	6500	2700	0
5817	0	6750	2700	0
5818	0	7000	2700	0
5819	0	7250	2700	0
5820	0	7500	2700	0
5821	0	7750	2700	0
5822	0	8000	2700	0
5823	0	8250	2700	0
5824	0	8500	2700	0
5825	0	8750	2700	0
5826	0	9000	2700	0
5827	0	9250	2700	0
5828	0	9500	2700	0
5829	0	9750	2700	0
5830	0	1e+004	2700	0
5831	0	1.025e+004	2700	0
5832	0	1.05e+004	2700	0
5833	0	1.075e+004	2700	0
5834	0	1.1e+004	2700	0
5835	0	1.125e+004	2700	0
5836	0	1.15e+004	2700	0
5837	0	1.175e+004	2700	0
5838	0	1.2e+004	2700	0
5839	0	1.225e+004	2700	0
5840	0	1.25e+004	2700	0
5841	0	1.275e+004	2700	0
5842	0	1.3e+004	2700	0
5843	0	1.325e+004	2700	0
5844	0	1.35e+004	2700	0
5845	0	1.375e+004	2700	0
5846	0	1.4e+004	2700	0
5847	0	1.425e+004	2700	0
5848	0	1.45e+004	2700	0
5849	0	1.475e+004	2700	0
5850	0	1.5e+004	2700	0
5851	0	1.525e+004	2700	0
5852	0	1.55e+004	2700	0
5853	0	1.575e+004	2700	0
5854	0	1.6e+004	2700	0
5855	0	1.625e+004	2700	0
5856	0	1.65e+004	2700	0
5857	0	1.675e+004	2700	0
5858	0	1.7e+004	2700	0
5859	0	1.725e+004	2700	0
5860	0	1.75e+004	2700	0
5861	0	1.775e+004	2700	0
5862	0	1.8e+004	2700	0
5863	0	1.825e+004	2700	0
5864	0	1.85e+004	2700	0
5865	0	1.875e+004	2700	0

Mandataria 	Mandanti  	<b>PROGETTO ESECUTIVO</b> <b>LINEA PESCARA – BARI</b>				
IN22/IN23 – Tombini di trasparenza sponda dx Fortore Relazione di Calcolo Scatolari in c.a. - pk 2+137.12 a pk 2+152.12	COMMESSA LI07	LOTTO 01	CODIFICA E ZZ CL	DOCUMENTO IN 2200 001	REV. C	FOGLIO 173 di 469

5866	0	1.9e+004	2700	0
5867	0	1.925e+004	2700	0
5868	0	1.95e+004	2700	0
5869	0	1.975e+004	2700	0
5870	0	2e+004	2700	0
5871	0	2.025e+004	2700	0
5872	0	2.05e+004	2700	0
5873	0	2.075e+004	2700	0
5874	0	2.1e+004	2700	0
5875	0	2.125e+004	2700	0
5876	0	2.15e+004	2700	0
5877	0	2.175e+004	2700	0
5878	0	2.2e+004	2700	0
5879	0	2.225e+004	2700	0
5880	0	2.25e+004	2700	0
5881	0	2.275e+004	2700	0
5882	0	2.3e+004	2700	0
5883	0	2.325e+004	2700	0
5884	0	2.35e+004	2700	0
5885	0	2.375e+004	2700	0
5886	0	2.4e+004	2700	0
5887	0	2.425e+004	2700	0
5888	0	2.45e+004	2700	0
5889	0	2.475e+004	2700	0
5890	0	2.5e+004	2700	0
5891	0	2.525e+004	2700	0
5892	0	2.55e+004	2700	0
5893	0	2.575e+004	2700	0
5894	0	2.6e+004	2700	0
5895	0	2.625e+004	2700	0
5896	0	2.65e+004	2700	0
5897	0	2.675e+004	2700	0
5898	0	2.7e+004	2700	0
5899	0	2.725e+004	2700	0
5900	0	2.75e+004	2700	0
5901	0	2.775e+004	2700	0
5902	0	2.8e+004	2700	0
5903	0	2.825e+004	2700	0
5904	0	2.845e+004	2700	0
5905	0	5000	2950	0
5906	0	5250	2950	0
5907	0	5500	2950	0
5908	0	5750	2950	0
5909	0	6000	2950	0
5910	0	6250	2950	0
5911	0	6500	2950	0
5912	0	6750	2950	0
5913	0	7000	2950	0
5914	0	7250	2950	0
5915	0	7500	2950	0
5916	0	7750	2950	0
5917	0	8000	2950	0
5918	0	8250	2950	0
5919	0	8500	2950	0
5920	0	8750	2950	0
5921	0	9000	2950	0
5922	0	9250	2950	0
5923	0	9500	2950	0
5924	0	9750	2950	0
5925	0	1e+004	2950	0
5926	0	1.025e+004	2950	0
5927	0	1.05e+004	2950	0
5928	0	1.075e+004	2950	0
5929	0	1.1e+004	2950	0
5930	0	1.125e+004	2950	0
5931	0	1.15e+004	2950	0
5932	0	1.175e+004	2950	0
5933	0	1.2e+004	2950	0
5934	0	1.225e+004	2950	0
5935	0	1.25e+004	2950	0
5936	0	1.275e+004	2950	0
5937	0	1.3e+004	2950	0
5938	0	1.325e+004	2950	0
5939	0	1.35e+004	2950	0
5940	0	1.375e+004	2950	0
5941	0	1.4e+004	2950	0
5942	0	1.425e+004	2950	0
5943	0	1.45e+004	2950	0
5944	0	1.475e+004	2950	0
5945	0	1.5e+004	2950	0

Mandataria 	Mandanti  	<b>PROGETTO ESECUTIVO</b> <b>LINEA PESCARA – BARI</b>			
IN22/IN23 – Tombini di trasparenza sponda dx Fortore Relazione di Calcolo Scatolari in c.a. - pk 2+137.12 a pk 2+152.12	COMMESSA LI07	LOTTO 01	CODIFICA E ZZ CL	DOCUMENTO IN 2200 001	REV. C FOGLIO 174 di 469

5946	0	1.525e+004	2950	0
5947	0	1.55e+004	2950	0
5948	0	1.575e+004	2950	0
5949	0	1.6e+004	2950	0
5950	0	1.625e+004	2950	0
5951	0	1.65e+004	2950	0
5952	0	1.675e+004	2950	0
5953	0	1.7e+004	2950	0
5954	0	1.725e+004	2950	0
5955	0	1.75e+004	2950	0
5956	0	1.775e+004	2950	0
5957	0	1.8e+004	2950	0
5958	0	1.825e+004	2950	0
5959	0	1.85e+004	2950	0
5960	0	1.875e+004	2950	0
5961	0	1.9e+004	2950	0
5962	0	1.925e+004	2950	0
5963	0	1.95e+004	2950	0
5964	0	1.975e+004	2950	0
5965	0	2e+004	2950	0
5966	0	2.025e+004	2950	0
5967	0	2.05e+004	2950	0
5968	0	2.075e+004	2950	0
5969	0	2.1e+004	2950	0
5970	0	2.125e+004	2950	0
5971	0	2.15e+004	2950	0
5972	0	2.175e+004	2950	0
5973	0	2.2e+004	2950	0
5974	0	2.225e+004	2950	0
5975	0	2.25e+004	2950	0
5976	0	2.275e+004	2950	0
5977	0	2.3e+004	2950	0
5978	0	2.325e+004	2950	0
5979	0	2.35e+004	2950	0
5980	0	2.375e+004	2950	0
5981	0	2.4e+004	2950	0
5982	0	2.425e+004	2950	0
5983	0	2.45e+004	2950	0
5984	0	2.475e+004	2950	0
5985	0	2.5e+004	2950	0
5986	0	2.525e+004	2950	0
5987	0	2.55e+004	2950	0
5988	0	2.575e+004	2950	0
5989	0	2.6e+004	2950	0
5990	0	2.625e+004	2950	0
5991	0	2.65e+004	2950	0
5992	0	2.675e+004	2950	0
5993	0	2.7e+004	2950	0
5994	0	2.725e+004	2950	0
5995	0	2.75e+004	2950	0
5996	0	2.775e+004	2950	0
5997	0	2.8e+004	2950	0
5998	0	2.825e+004	2950	0
5999	0	2.845e+004	2950	0
6000	0	5250	3200	0
6001	0	5500	3200	0
6002	0	5750	3200	0
6003	0	6000	3200	0
6004	0	6250	3200	0
6005	0	6500	3200	0
6006	0	6750	3200	0
6007	0	7000	3200	0
6008	0	7250	3200	0
6009	0	7500	3200	0
6010	0	7750	3200	0
6011	0	8000	3200	0
6012	0	8250	3200	0
6013	0	8500	3200	0
6014	0	8750	3200	0
6015	0	9000	3200	0
6016	0	9250	3200	0
6017	0	9500	3200	0
6018	0	9750	3200	0
6019	0	1e+004	3200	0
6020	0	1.025e+004	3200	0
6021	0	1.05e+004	3200	0
6022	0	1.075e+004	3200	0
6023	0	1.1e+004	3200	0
6024	0	1.125e+004	3200	0
6025	0	1.15e+004	3200	0

Mandataria 	Mandanti  	<b>PROGETTO ESECUTIVO</b> <b>LINEA PESCARA – BARI</b>				
IN22/IN23 – Tombini di trasparenza sponda dx Fortore Relazione di Calcolo Scatolari in c.a. - pk 2+137.12 a pk 2+152.12	COMMESSA LI07	LOTTO 01	CODIFICA E ZZ CL	DOCUMENTO IN 2200 001	REV. C	FOGLIO 175 di 469

6026	0	1.175e+004	3200	0
6027	0	1.2e+004	3200	0
6028	0	1.225e+004	3200	0
6029	0	1.25e+004	3200	0
6030	0	1.275e+004	3200	0
6031	0	1.3e+004	3200	0
6032	0	1.325e+004	3200	0
6033	0	1.35e+004	3200	0
6034	0	1.375e+004	3200	0
6035	0	1.4e+004	3200	0
6036	0	1.425e+004	3200	0
6037	0	1.45e+004	3200	0
6038	0	1.475e+004	3200	0
6039	0	1.5e+004	3200	0
6040	0	1.525e+004	3200	0
6041	0	1.55e+004	3200	0
6042	0	1.575e+004	3200	0
6043	0	1.6e+004	3200	0
6044	0	1.625e+004	3200	0
6045	0	1.65e+004	3200	0
6046	0	1.675e+004	3200	0
6047	0	1.7e+004	3200	0
6048	0	1.725e+004	3200	0
6049	0	1.75e+004	3200	0
6050	0	1.775e+004	3200	0
6051	0	1.8e+004	3200	0
6052	0	1.825e+004	3200	0
6053	0	1.85e+004	3200	0
6054	0	1.875e+004	3200	0
6055	0	1.9e+004	3200	0
6056	0	1.925e+004	3200	0
6057	0	1.95e+004	3200	0
6058	0	1.975e+004	3200	0
6059	0	2e+004	3200	0
6060	0	2.025e+004	3200	0
6061	0	2.05e+004	3200	0
6062	0	2.075e+004	3200	0
6063	0	2.1e+004	3200	0
6064	0	2.125e+004	3200	0
6065	0	2.15e+004	3200	0
6066	0	2.175e+004	3200	0
6067	0	2.2e+004	3200	0
6068	0	2.225e+004	3200	0
6069	0	2.25e+004	3200	0
6070	0	2.275e+004	3200	0
6071	0	2.3e+004	3200	0
6072	0	2.325e+004	3200	0
6073	0	2.35e+004	3200	0
6074	0	2.375e+004	3200	0
6075	0	2.4e+004	3200	0
6076	0	2.425e+004	3200	0
6077	0	2.45e+004	3200	0
6078	0	2.475e+004	3200	0
6079	0	2.5e+004	3200	0
6080	0	2.525e+004	3200	0
6081	0	2.55e+004	3200	0
6082	0	2.575e+004	3200	0
6083	0	2.6e+004	3200	0
6084	0	2.625e+004	3200	0
6085	0	2.65e+004	3200	0
6086	0	2.675e+004	3200	0
6087	0	2.7e+004	3200	0
6088	0	2.725e+004	3200	0
6089	0	2.75e+004	3200	0
6090	0	2.775e+004	3200	0
6091	0	2.8e+004	3200	0
6092	0	2.825e+004	3200	0
6093	0	2.845e+004	3200	0
6094	0	5750	3450	0
6095	0	6000	3450	0
6096	0	6250	3450	0
6097	0	6500	3450	0
6098	0	6750	3450	0
6099	0	7000	3450	0
6100	0	7250	3450	0
6101	0	7500	3450	0
6102	0	7750	3450	0
6103	0	8000	3450	0
6104	0	8250	3450	0
6105	0	8500	3450	0

Mandataria 	Mandanti  	<b>PROGETTO ESECUTIVO</b> <b>LINEA PESCARA – BARI</b>				
IN22/IN23 – Tombini di trasparenza sponda dx Fortore Relazione di Calcolo Scatolari in c.a. - pk 2+137.12 a pk 2+152.12	COMMESSA LI07	LOTTO 01	CODIFICA E ZZ CL	DOCUMENTO IN 2200 001	REV. C	FOGLIO 176 di 469

6106	0	8750	3450	0
6107	0	9000	3450	0
6108	0	9250	3450	0
6109	0	9500	3450	0
6110	0	9750	3450	0
6111	0	1e+004	3450	0
6112	0	1.025e+004	3450	0
6113	0	1.05e+004	3450	0
6114	0	1.075e+004	3450	0
6115	0	1.1e+004	3450	0
6116	0	1.125e+004	3450	0
6117	0	1.15e+004	3450	0
6118	0	1.175e+004	3450	0
6119	0	1.2e+004	3450	0
6120	0	1.225e+004	3450	0
6121	0	1.25e+004	3450	0
6122	0	1.275e+004	3450	0
6123	0	1.3e+004	3450	0
6124	0	1.325e+004	3450	0
6125	0	1.35e+004	3450	0
6126	0	1.375e+004	3450	0
6127	0	1.4e+004	3450	0
6128	0	1.425e+004	3450	0
6129	0	1.45e+004	3450	0
6130	0	1.475e+004	3450	0
6131	0	1.5e+004	3450	0
6132	0	1.525e+004	3450	0
6133	0	1.55e+004	3450	0
6134	0	1.575e+004	3450	0
6135	0	1.6e+004	3450	0
6136	0	1.625e+004	3450	0
6137	0	1.65e+004	3450	0
6138	0	1.675e+004	3450	0
6139	0	1.7e+004	3450	0
6140	0	1.725e+004	3450	0
6141	0	1.75e+004	3450	0
6142	0	1.775e+004	3450	0
6143	0	1.8e+004	3450	0
6144	0	1.825e+004	3450	0
6145	0	1.85e+004	3450	0
6146	0	1.875e+004	3450	0
6147	0	1.9e+004	3450	0
6148	0	1.925e+004	3450	0
6149	0	1.95e+004	3450	0
6150	0	1.975e+004	3450	0
6151	0	2e+004	3450	0
6152	0	2.025e+004	3450	0
6153	0	2.05e+004	3450	0
6154	0	2.075e+004	3450	0
6155	0	2.1e+004	3450	0
6156	0	2.125e+004	3450	0
6157	0	2.15e+004	3450	0
6158	0	2.175e+004	3450	0
6159	0	2.2e+004	3450	0
6160	0	2.225e+004	3450	0
6161	0	2.25e+004	3450	0
6162	0	2.275e+004	3450	0
6163	0	2.3e+004	3450	0
6164	0	2.325e+004	3450	0
6165	0	2.35e+004	3450	0
6166	0	2.375e+004	3450	0
6167	0	2.4e+004	3450	0
6168	0	2.425e+004	3450	0
6169	0	2.45e+004	3450	0
6170	0	2.475e+004	3450	0
6171	0	2.5e+004	3450	0
6172	0	2.525e+004	3450	0
6173	0	2.55e+004	3450	0
6174	0	2.575e+004	3450	0
6175	0	2.6e+004	3450	0
6176	0	2.625e+004	3450	0
6177	0	2.65e+004	3450	0
6178	0	2.675e+004	3450	0
6179	0	2.7e+004	3450	0
6180	0	2.725e+004	3450	0
6181	0	2.75e+004	3450	0
6182	0	2.775e+004	3450	0
6183	0	2.8e+004	3450	0
6184	0	2.825e+004	3450	0
6185	0	2.845e+004	3450	0

Mandataria 	Mandanti  	<b>PROGETTO ESECUTIVO</b> <b>LINEA PESCARA – BARI</b>			
IN22/IN23 – Tombini di trasparenza sponda dx Fortore Relazione di Calcolo Scatolari in c.a. - pk 2+137.12 a pk 2+152.12	COMMESSA LI07	LOTTO 01	CODIFICA E ZZ CL	DOCUMENTO IN 2200 001	REV. C FOGLIO 177 di 469

6186	0	6000	3700	0
6187	0	6250	3700	0
6188	0	6500	3700	0
6189	0	6750	3700	0
6190	0	7000	3700	0
6191	0	7250	3700	0
6192	0	7500	3700	0
6193	0	7750	3700	0
6194	0	8000	3700	0
6195	0	8250	3700	0
6196	0	8500	3700	0
6197	0	8750	3700	0
6198	0	9000	3700	0
6199	0	9250	3700	0
6200	0	9500	3700	0
6201	0	9750	3700	0
6202	0	1e+004	3700	0
6203	0	1.025e+004	3700	0
6204	0	1.05e+004	3700	0
6205	0	1.075e+004	3700	0
6206	0	1.1e+004	3700	0
6207	0	1.125e+004	3700	0
6208	0	1.15e+004	3700	0
6209	0	1.175e+004	3700	0
6210	0	1.2e+004	3700	0
6211	0	1.225e+004	3700	0
6212	0	1.25e+004	3700	0
6213	0	1.275e+004	3700	0
6214	0	1.3e+004	3700	0
6215	0	1.325e+004	3700	0
6216	0	1.35e+004	3700	0
6217	0	1.375e+004	3700	0
6218	0	1.4e+004	3700	0
6219	0	1.425e+004	3700	0
6220	0	1.45e+004	3700	0
6221	0	1.475e+004	3700	0
6222	0	1.5e+004	3700	0
6223	0	1.525e+004	3700	0
6224	0	1.55e+004	3700	0
6225	0	1.575e+004	3700	0
6226	0	1.6e+004	3700	0
6227	0	1.625e+004	3700	0
6228	0	1.65e+004	3700	0
6229	0	1.675e+004	3700	0
6230	0	1.7e+004	3700	0
6231	0	1.725e+004	3700	0
6232	0	1.75e+004	3700	0
6233	0	1.775e+004	3700	0
6234	0	1.8e+004	3700	0
6235	0	1.825e+004	3700	0
6236	0	1.85e+004	3700	0
6237	0	1.875e+004	3700	0
6238	0	1.9e+004	3700	0
6239	0	1.925e+004	3700	0
6240	0	1.95e+004	3700	0
6241	0	1.975e+004	3700	0
6242	0	2e+004	3700	0
6243	0	2.025e+004	3700	0
6244	0	2.05e+004	3700	0
6245	0	2.075e+004	3700	0
6246	0	2.1e+004	3700	0
6247	0	2.125e+004	3700	0
6248	0	2.15e+004	3700	0
6249	0	2.175e+004	3700	0
6250	0	2.2e+004	3700	0
6251	0	2.225e+004	3700	0
6252	0	2.25e+004	3700	0
6253	0	2.275e+004	3700	0
6254	0	2.3e+004	3700	0
6255	0	2.325e+004	3700	0
6256	0	2.35e+004	3700	0
6257	0	2.375e+004	3700	0
6258	0	2.4e+004	3700	0
6259	0	2.425e+004	3700	0
6260	0	2.45e+004	3700	0
6261	0	2.475e+004	3700	0
6262	0	2.5e+004	3700	0
6263	0	2.525e+004	3700	0
6264	0	2.55e+004	3700	0
6265	0	2.575e+004	3700	0

Mandataria 	Mandanti  	<b>PROGETTO ESECUTIVO</b> <b>LINEA PESCARA – BARI</b>				
IN22/IN23 – Tombini di trasparenza sponda dx Fortore Relazione di Calcolo Scatolari in c.a. - pk 2+137.12 a pk 2+152.12	COMMESSA LI07	LOTTO 01	CODIFICA E ZZ CL	DOCUMENTO IN 2200 001	REV. C	FOGLIO 178 di 469

6266	0	2.6e+004	3700	0
6267	0	2.625e+004	3700	0
6268	0	2.65e+004	3700	0
6269	0	2.675e+004	3700	0
6270	0	2.7e+004	3700	0
6271	0	2.725e+004	3700	0
6272	0	2.75e+004	3700	0
6273	0	2.775e+004	3700	0
6274	0	2.8e+004	3700	0
6275	0	2.825e+004	3700	0
6276	0	2.845e+004	3700	0
6277	0	6250	3950	0
6278	0	6500	3950	0
6279	0	6750	3950	0
6280	0	7000	3950	0
6281	0	7250	3950	0
6282	0	7500	3950	0
6283	0	7750	3950	0
6284	0	8000	3950	0
6285	0	8250	3950	0
6286	0	8500	3950	0
6287	0	8750	3950	0
6288	0	9000	3950	0
6289	0	9250	3950	0
6290	0	9500	3950	0
6291	0	9750	3950	0
6292	0	1e+004	3950	0
6293	0	1.025e+004	3950	0
6294	0	1.05e+004	3950	0
6295	0	1.075e+004	3950	0
6296	0	1.1e+004	3950	0
6297	0	1.125e+004	3950	0
6298	0	1.15e+004	3950	0
6299	0	1.175e+004	3950	0
6300	0	1.2e+004	3950	0
6301	0	1.225e+004	3950	0
6302	0	1.25e+004	3950	0
6303	0	1.275e+004	3950	0
6304	0	1.3e+004	3950	0
6305	0	1.325e+004	3950	0
6306	0	1.35e+004	3950	0
6307	0	1.375e+004	3950	0
6308	0	1.4e+004	3950	0
6309	0	1.425e+004	3950	0
6310	0	1.45e+004	3950	0
6311	0	1.475e+004	3950	0
6312	0	1.5e+004	3950	0
6313	0	1.525e+004	3950	0
6314	0	1.55e+004	3950	0
6315	0	1.575e+004	3950	0
6316	0	1.6e+004	3950	0
6317	0	1.625e+004	3950	0
6318	0	1.65e+004	3950	0
6319	0	1.675e+004	3950	0
6320	0	1.7e+004	3950	0
6321	0	1.725e+004	3950	0
6322	0	1.75e+004	3950	0
6323	0	1.775e+004	3950	0
6324	0	1.8e+004	3950	0
6325	0	1.825e+004	3950	0
6326	0	1.85e+004	3950	0
6327	0	1.875e+004	3950	0
6328	0	1.9e+004	3950	0
6329	0	1.925e+004	3950	0
6330	0	1.95e+004	3950	0
6331	0	1.975e+004	3950	0
6332	0	2e+004	3950	0
6333	0	2.025e+004	3950	0
6334	0	2.05e+004	3950	0
6335	0	2.075e+004	3950	0
6336	0	2.1e+004	3950	0
6337	0	2.125e+004	3950	0
6338	0	2.15e+004	3950	0
6339	0	2.175e+004	3950	0
6340	0	2.2e+004	3950	0
6341	0	2.225e+004	3950	0
6342	0	2.25e+004	3950	0
6343	0	2.275e+004	3950	0
6344	0	2.3e+004	3950	0
6345	0	2.325e+004	3950	0



Mandataria 	Mandanti  	<b>PROGETTO ESECUTIVO</b> <b>LINEA PESCARA – BARI</b>			
IN22/IN23 – Tombini di trasparenza sponda dx Fortore Relazione di Calcolo Scatolari in c.a. - pk 2+137.12 a pk 2+152.12	COMMESSA LI07	LOTTO 01	CODIFICA E ZZ CL	DOCUMENTO IN 2200 001	REV. C FOGLIO 179 di 469

6346	0	2.35e+004	3950	0
6347	0	2.375e+004	3950	0
6348	0	2.4e+004	3950	0
6349	0	2.425e+004	3950	0
6350	0	2.45e+004	3950	0
6351	0	2.475e+004	3950	0
6352	0	2.5e+004	3950	0
6353	0	2.525e+004	3950	0
6354	0	2.55e+004	3950	0
6355	0	2.575e+004	3950	0
6356	0	2.6e+004	3950	0
6357	0	2.625e+004	3950	0
6358	0	2.65e+004	3950	0
6359	0	2.675e+004	3950	0
6360	0	2.7e+004	3950	0
6361	0	2.725e+004	3950	0
6362	0	2.75e+004	3950	0
6363	0	2.775e+004	3950	0
6364	0	2.8e+004	3950	0
6365	0	2.825e+004	3950	0
6366	0	2.845e+004	3950	0
6367	0	6250	4200	0
6368	0	6500	4200	0
6369	0	6750	4200	0
6370	0	7000	4200	0
6371	0	7250	4200	0
6372	0	7500	4200	0
6373	0	7750	4200	0
6374	0	8000	4200	0
6375	0	8250	4200	0
6376	0	8500	4200	0
6377	0	8750	4200	0
6378	0	9000	4200	0
6379	0	9250	4200	0
6380	0	9500	4200	0
6381	0	9750	4200	0
6382	0	1e+004	4200	0
6383	0	1.025e+004	4200	0
6384	0	1.05e+004	4200	0
6385	0	1.075e+004	4200	0
6386	0	1.1e+004	4200	0
6387	0	1.125e+004	4200	0
6388	0	1.15e+004	4200	0
6389	0	1.175e+004	4200	0
6390	0	1.2e+004	4200	0
6391	0	1.225e+004	4200	0
6392	0	1.25e+004	4200	0
6393	0	1.275e+004	4200	0
6394	0	1.3e+004	4200	0
6395	0	1.325e+004	4200	0
6396	0	1.35e+004	4200	0
6397	0	1.375e+004	4200	0
6398	0	1.4e+004	4200	0
6399	0	1.425e+004	4200	0
6400	0	1.45e+004	4200	0
6401	0	1.475e+004	4200	0
6402	0	1.5e+004	4200	0
6403	0	1.525e+004	4200	0
6404	0	1.55e+004	4200	0
6405	0	1.575e+004	4200	0
6406	0	1.6e+004	4200	0
6407	0	1.625e+004	4200	0
6408	0	1.65e+004	4200	0
6409	0	1.675e+004	4200	0
6410	0	1.7e+004	4200	0
6411	0	1.725e+004	4200	0
6412	0	1.75e+004	4200	0
6413	0	1.775e+004	4200	0
6414	0	1.8e+004	4200	0
6415	0	1.825e+004	4200	0
6416	0	1.85e+004	4200	0
6417	0	1.875e+004	4200	0
6418	0	1.9e+004	4200	0
6419	0	1.925e+004	4200	0
6420	0	1.95e+004	4200	0
6421	0	1.975e+004	4200	0
6422	0	2e+004	4200	0
6423	0	2.025e+004	4200	0
6424	0	2.05e+004	4200	0
6425	0	2.075e+004	4200	0

Mandataria 	Mandanti  	<b>PROGETTO ESECUTIVO</b> <b>LINEA PESCARA – BARI</b>				
IN22/IN23 – Tombini di trasparenza sponda dx Fortore Relazione di Calcolo Scatolari in c.a. - pk 2+137.12 a pk 2+152.12	COMMESSA LI07	LOTTO 01	CODIFICA E ZZ CL	DOCUMENTO IN 2200 001	REV. C	FOGLIO 180 di 469

6426	0	2.1e+004	4200	0
6427	0	2.125e+004	4200	0
6428	0	2.15e+004	4200	0
6429	0	2.175e+004	4200	0
6430	0	2.2e+004	4200	0
6431	0	2.225e+004	4200	0
6432	0	2.25e+004	4200	0
6433	0	2.275e+004	4200	0
6434	0	2.3e+004	4200	0
6435	0	2.325e+004	4200	0
6436	0	2.35e+004	4200	0
6437	0	2.375e+004	4200	0
6438	0	2.4e+004	4200	0
6439	0	2.425e+004	4200	0
6440	0	2.45e+004	4200	0
6441	0	2.475e+004	4200	0
6442	0	2.5e+004	4200	0
6443	0	2.525e+004	4200	0
6444	0	2.55e+004	4200	0
6445	0	2.575e+004	4200	0
6446	0	2.6e+004	4200	0
6447	0	2.625e+004	4200	0
6448	0	2.65e+004	4200	0
6449	0	2.675e+004	4200	0
6450	0	2.7e+004	4200	0
6451	0	2.725e+004	4200	0
6452	0	2.75e+004	4200	0
6453	0	2.775e+004	4200	0
6454	0	2.8e+004	4200	0
6455	0	2.825e+004	4200	0
6456	0	2.845e+004	4200	0
6457	4500	1.125e+004	1450	0
6458	4500	1.125e+004	1700	0
6459	4500	1.15e+004	1700	0
6460	4500	1.15e+004	1450	0
6461	4500	7500	2450	0
6462	4500	7500	2700	0
6463	4500	7750	2700	0
6464	4500	7750	2450	0
6469	4500	1.925e+004	700	0
6470	4500	1.925e+004	950	0
6471	4500	1.95e+004	950	0
6472	4500	1.95e+004	700	0
6473	4500	2.025e+004	1950	0
6474	4500	2.025e+004	2200	0
6475	4500	2.05e+004	2200	0
6476	4500	2.05e+004	1950	0
6477	4500	1.35e+004	200	0
6478	4500	1.35e+004	450	0
6479	4500	1.375e+004	450	0
6480	4500	1.375e+004	200	0
6481	4500	2.7e+004	2450	0
6482	4500	2.7e+004	2700	0
6483	4500	2.725e+004	2700	0
6484	4500	2.725e+004	2450	0
6485	4500	1.225e+004	3450	0
6486	4500	1.225e+004	3700	0
6487	4500	1.25e+004	3700	0
6488	4500	1.25e+004	3450	0
6489	4500	1.4e+004	3950	0
6490	4500	1.4e+004	4200	0
6491	4500	1.425e+004	4200	0
6492	4500	1.425e+004	3950	0
6493	4500	1.15e+004	2950	0
6494	4500	1.15e+004	3200	0
6495	4500	1.175e+004	3200	0
6496	4500	1.175e+004	2950	0
6497	4500	8250	4380	0
6498	4500	8250	4550	0
6499	4500	8500	4550	0
6500	4500	8500	4380	0
6501	4500	2e+004	3700	0
6502	4500	2e+004	3950	0
6503	4500	2.025e+004	3950	0
6504	4500	2.025e+004	3700	0
6505	4500	1.075e+004	4380	0
6506	4500	1.075e+004	4550	0
6507	4500	1.1e+004	4550	0
6508	4500	1.1e+004	4380	0
6509	4500	1.95e+004	3950	0

Mandataria 	Mandanti    	<b>PROGETTO ESECUTIVO</b> <b>LINEA PESCARA – BARI</b>				
IN22/IN23 – Tombini di trasparenza sponda dx Fortore Relazione di Calcolo Scatolari in c.a. - pk 2+137.12 a pk 2+152.12	COMMESSA LI07	LOTTO 01	CODIFICA E ZZ CL	DOCUMENTO IN 2200 001	REV. C	FOGLIO 181 di 469

6510	4500	1.95e+004	4200	0
6511	4500	1.975e+004	4200	0
6512	4500	1.975e+004	3950	0
6513	4500	1.425e+004	1950	0
6514	4500	1.425e+004	2200	0
6515	4500	1.45e+004	2200	0
6516	4500	1.45e+004	1950	0
6517	4500	1.625e+004	1700	0
6518	4500	1.625e+004	1950	0
6519	4500	1.65e+004	1950	0
6520	4500	1.65e+004	1700	0
6521	4500	1.8e+004	3950	0
6522	4500	1.8e+004	4200	0
6523	4500	1.825e+004	4200	0
6524	4500	1.825e+004	3950	0
6525	4500	4250	950	0
6526	4500	4250	1200	0
6527	4500	4500	1200	0
6528	4500	4500	950	0
6530	4500	4500	200	0
6531	4500	4750	200	0
6532	4500	2.475e+004	200	0
6533	4500	2.475e+004	450	0
6534	4500	2.5e+004	450	0
6535	4500	2.5e+004	200	0
6536	4500	7000	2200	0
6537	4500	7000	2450	0
6538	4500	7250	2450	0
6539	4500	7250	2200	0
6540	4500	2.8e+004	3200	0
6541	4500	2.8e+004	3450	0
6542	4500	2.825e+004	3450	0
6543	4500	2.825e+004	3200	0
6544	4500	1.125e+004	3450	0
6545	4500	1.125e+004	3700	0
6546	4500	1.15e+004	3700	0
6547	4500	1.15e+004	3450	0
6548	4500	2.775e+004	2200	0
6549	4500	2.775e+004	2450	0
6550	4500	2.8e+004	2450	0
6551	4500	2.8e+004	2200	0
6552	4500	1.4e+004	200	0
6553	4500	1.4e+004	450	0
6554	4500	1.425e+004	450	0
6555	4500	1.425e+004	200	0
6556	4500	9750	1200	0
6557	4500	9750	1450	0
6558	4500	1e+004	1450	0
6559	4500	1e+004	1200	0
6560	4500	3500	950	0
6561	4500	3500	1200	0
6562	4500	3750	1200	0
6563	4500	3750	950	0
6564	4500	2.075e+004	1950	0
6565	4500	2.075e+004	2200	0
6566	4500	2.1e+004	2200	0
6567	4500	2.1e+004	1950	0
6568	4500	9000	3700	0
6569	4500	9000	3950	0
6570	4500	9250	3950	0
6571	4500	9250	3700	0
6572	4500	2e+004	2450	0
6573	4500	2e+004	2700	0
6574	4500	2.025e+004	2700	0
6575	4500	2.025e+004	2450	0
6576	4500	2.25e+004	2200	0
6577	4500	2.25e+004	2450	0
6578	4500	2.275e+004	2450	0
6579	4500	2.275e+004	2200	0
6580	4500	2.275e+004	4380	0
6581	4500	2.275e+004	4550	0
6582	4500	2.3e+004	4550	0
6583	4500	2.3e+004	4380	0
6584	4500	1.725e+004	1200	0
6585	4500	1.725e+004	1450	0
6586	4500	1.75e+004	1450	0
6587	4500	1.75e+004	1200	0
6588	4500	2.15e+004	3200	0
6589	4500	2.15e+004	3450	0
6590	4500	2.175e+004	3450	0

Mandataria 	Mandanti    	<b>PROGETTO ESECUTIVO</b> <b>LINEA PESCARA – BARI</b>						
IN22/IN23 – Tombini di trasparenza sponda dx Fortore Relazione di Calcolo Scatolari in c.a. - pk 2+137.12 a pk 2+152.12			<table border="1"> <tr> <td>COMMESSA LI07</td> <td>LOTTO 01</td> <td>CODIFICA E ZZ CL</td> <td>DOCUMENTO IN 2200 001</td> <td>REV. C</td> <td>FOGLIO 182 di 469</td> </tr> </table>	COMMESSA LI07	LOTTO 01	CODIFICA E ZZ CL	DOCUMENTO IN 2200 001	REV. C
COMMESSA LI07	LOTTO 01	CODIFICA E ZZ CL	DOCUMENTO IN 2200 001	REV. C	FOGLIO 182 di 469			

6591	4500	2.175e+004	3200	0
6592	4500	2.25e+004	1950	0
6593	4500	2.275e+004	1950	0
6594	4500	2250	700	0
6595	4500	2250	950	0
6596	4500	2500	950	0
6597	4500	2500	700	0
6598	4500	8750	4380	0
6599	4500	8750	4550	0
6600	4500	9000	4550	0
6601	4500	9000	4380	0
6602	4500	7000	3700	0
6603	4500	7000	3950	0
6604	4500	7250	3950	0
6605	4500	7250	3700	0
6606	4500	1.625e+004	1450	0
6607	4500	1.65e+004	1450	0
6608	4500	2.2e+004	700	0
6609	4500	2.2e+004	950	0
6610	4500	2.225e+004	950	0
6611	4500	2.225e+004	700	0
6612	4500	7750	1450	0
6613	4500	7750	1700	0
6614	4500	8000	1700	0
6615	4500	8000	1450	0
6616	4500	2.375e+004	3200	0
6617	4500	2.375e+004	3450	0
6618	4500	2.4e+004	3450	0
6619	4500	2.4e+004	3200	0
6620	4500	1.925e+004	450	0
6621	4500	1.95e+004	450	0
6622	4500	1.25e+004	4380	0
6623	4500	1.25e+004	4550	0
6624	4500	1.275e+004	4550	0
6625	4500	1.275e+004	4380	0
6626	4500	7750	3700	0
6627	4500	7750	3950	0
6628	4500	8000	3950	0
6629	4500	8000	3700	0
6630	4500	2.625e+004	2700	0
6631	4500	2.625e+004	2950	0
6632	4500	2.65e+004	2950	0
6633	4500	2.65e+004	2700	0
6634	4500	2.575e+004	3450	0
6635	4500	2.575e+004	3700	0
6636	4500	2.6e+004	3700	0
6637	4500	2.6e+004	3450	0
6640	4500	1.05e+004	2200	0
6641	4500	1.05e+004	2450	0
6642	4500	1.075e+004	2450	0
6643	4500	1.075e+004	2200	0
6644	4500	1.725e+004	2450	0
6645	4500	1.725e+004	2700	0
6646	4500	1.75e+004	2700	0
6647	4500	1.75e+004	2450	0
6648	4500	2.675e+004	2200	0
6649	4500	2.675e+004	2450	0
6650	4500	2.7e+004	2200	0
6651	4500	1.975e+004	2950	0
6652	4500	1.975e+004	3200	0
6653	4500	2e+004	3200	0
6654	4500	2e+004	2950	0
6655	4500	1.725e+004	200	0
6656	4500	1.725e+004	450	0
6657	4500	1.75e+004	450	0
6658	4500	1.75e+004	200	0
6659	4500	1.9e+004	200	0
6660	4500	1.9e+004	450	0
6661	4500	1.925e+004	200	0
6662	4500	2.425e+004	3450	0
6663	4500	2.425e+004	3200	0
6664	4500	5000	200	0
6665	4500	4750	950	0
6666	4500	4750	1200	0
6667	4500	5000	1200	0
6668	4500	5000	950	0
6669	4500	2.55e+004	950	0
6670	4500	2.55e+004	1200	0
6671	4500	2.575e+004	1200	0
6672	4500	2.575e+004	950	0

Mandataria 	Mandanti  	<b>PROGETTO ESECUTIVO</b> <b>LINEA PESCARA – BARI</b>			
IN22/IN23 – Tombini di trasparenza sponda dx Fortore Relazione di Calcolo Scatolari in c.a. - pk 2+137.12 a pk 2+152.12	COMMESSA LI07	LOTTO 01	CODIFICA E ZZ CL	DOCUMENTO IN 2200 001	REV. C FOGLIO 183 di 469

6673	4500	2.125e+004	2200	0
6674	4500	2.125e+004	2450	0
6675	4500	2.15e+004	2450	0
6676	4500	2.15e+004	2200	0
6677	4500	750	200	0
6678	4500	750	450	0
6679	4500	1000	450	0
6680	4500	1000	200	0
6681	4500	1.45e+004	1450	0
6682	4500	1.45e+004	1700	0
6683	4500	1.475e+004	1700	0
6684	4500	1.475e+004	1450	0
6686	4500	4000	200	0
6687	4500	4250	200	0
6689	4500	6750	200	0
6690	4500	6750	450	0
6691	4500	7000	450	0
6692	4500	7000	200	0
6693	4500	7500	3450	0
6694	4500	7500	3700	0
6695	4500	7750	3450	0
6696	4500	3750	1700	0
6697	4500	3750	1950	0
6698	4500	4000	1950	0
6699	4500	4000	1700	0
6700	4500	1.95e+004	3200	0
6701	4500	1.95e+004	3450	0
6702	4500	1.975e+004	3450	0
6703	4500	2.25e+004	2700	0
6704	4500	2.275e+004	2700	0
6705	4500	2.725e+004	450	0
6706	4500	2.725e+004	700	0
6707	4500	2.75e+004	700	0
6708	4500	2.75e+004	450	0
6709	4500	9750	950	0
6710	4500	1e+004	950	0
6711	4500	2.325e+004	1950	0
6712	4500	2.325e+004	2200	0
6713	4500	2.35e+004	2200	0
6714	4500	2.35e+004	1950	0
6715	4500	4500	2450	0
6716	4500	4500	2700	0
6717	4500	4750	2700	0
6718	4500	4750	2450	0
6719	4500	3500	1950	0
6720	4500	3500	2200	0
6721	4500	3750	2200	0
6722	4500	2.05e+004	2450	0
6723	4500	2.075e+004	2450	0
6724	4500	1.85e+004	450	0
6725	4500	1.85e+004	700	0
6726	4500	1.875e+004	700	0
6727	4500	1.875e+004	450	0
6728	4500	1.125e+004	1950	0
6729	4500	1.15e+004	1950	0
6730	4500	1.45e+004	4200	0
6731	4500	1.45e+004	4380	0
6732	4500	1.475e+004	4380	0
6733	4500	1.475e+004	4200	0
6734	4500	9000	2450	0
6735	4500	9000	2700	0
6736	4500	9250	2700	0
6737	4500	9250	2450	0
6738	4500	2500	1200	0
6739	4500	2500	1450	0
6740	4500	2750	1450	0
6741	4500	2750	1200	0
6743	4500	2.525e+004	200	0
6744	4500	2.55e+004	200	0
6745	4500	5500	1450	0
6746	4500	5500	1700	0
6747	4500	5750	1700	0
6748	4500	5750	1450	0
6749	4500	1e+004	1700	0
6750	4500	1.025e+004	1700	0
6751	4500	1.025e+004	1450	0
6752	4500	1.825e+004	3700	0
6753	4500	1.85e+004	3950	0
6754	4500	1.85e+004	3700	0
6755	4500	1.425e+004	4380	0

Mandataria 	Mandanti    	<b>PROGETTO ESECUTIVO</b> <b>LINEA PESCARA – BARI</b>						
IN22/IN23 – Tombini di trasparenza sponda dx Fortore Relazione di Calcolo Scatolari in c.a. - pk 2+137.12 a pk 2+152.12			<table border="1"> <tr> <td>COMMESSA LI07</td> <td>LOTTO 01</td> <td>CODIFICA E ZZ CL</td> <td>DOCUMENTO IN 2200 001</td> <td>REV. C</td> <td>FOGLIO 184 di 469</td> </tr> </table>	COMMESSA LI07	LOTTO 01	CODIFICA E ZZ CL	DOCUMENTO IN 2200 001	REV. C
COMMESSA LI07	LOTTO 01	CODIFICA E ZZ CL	DOCUMENTO IN 2200 001	REV. C	FOGLIO 184 di 469			

6756	4500	9500	2200	0
6757	4500	9500	2450	0
6758	4500	9750	2450	0
6759	4500	9750	2200	0
6760	4500	1.4e+004	3450	0
6761	4500	1.4e+004	3700	0
6762	4500	1.425e+004	3700	0
6763	4500	1.425e+004	3450	0
6764	4500	9750	3200	0
6765	4500	9750	3450	0
6766	4500	1e+004	3450	0
6767	4500	1e+004	3200	0
6768	4500	1.8e+004	1200	0
6769	4500	1.8e+004	1450	0
6770	4500	1.825e+004	1450	0
6771	4500	1.825e+004	1200	0
6772	4500	2.725e+004	3450	0
6773	4500	2.725e+004	3700	0
6774	4500	2.75e+004	3700	0
6775	4500	2.75e+004	3450	0
6776	4500	750	700	0
6777	4500	750	950	0
6778	4500	1000	950	0
6779	4500	1000	700	0
6780	4500	2.7e+004	3950	0
6781	4500	2.7e+004	4200	0
6782	4500	2.725e+004	4200	0
6783	4500	2.725e+004	3950	0
6784	4500	2.35e+004	700	0
6785	4500	2.35e+004	950	0
6786	4500	2.375e+004	950	0
6787	4500	2.375e+004	700	0
6788	4500	1.05e+004	1700	0
6789	4500	1.05e+004	1950	0
6790	4500	1.075e+004	1950	0
6791	4500	1.075e+004	1700	0
6792	4500	4500	1450	0
6793	4500	4750	1450	0
6794	4500	1.2e+004	1450	0
6795	4500	1.2e+004	1700	0
6796	4500	1.225e+004	1700	0
6797	4500	1.225e+004	1450	0
6800	4500	2.75e+004	4200	0
6801	4500	2.75e+004	4380	0
6802	4500	2.775e+004	4380	0
6803	4500	2.775e+004	4200	0
6804	4500	2.6e+004	1200	0
6805	4500	2.6e+004	950	0
6806	4500	2.775e+004	2700	0
6807	4500	2.775e+004	2950	0
6808	4500	2.8e+004	2950	0
6809	4500	2.8e+004	2700	0
6810	4500	1.275e+004	3950	0
6811	4500	1.275e+004	4200	0
6812	4500	1.3e+004	4200	0
6813	4500	1.3e+004	3950	0
6817	4500	2.45e+004	200	0
6819	4500	1.825e+004	700	0
6820	4500	1.825e+004	950	0
6821	4500	1.85e+004	950	0
6822	4500	2.65e+004	2200	0
6823	4500	2.65e+004	2450	0
6824	4500	0	200	0
6825	4500	0	450	0
6826	4500	250	450	0
6827	4500	250	200	0
6828	4500	2.725e+004	2200	0
6829	4500	2.75e+004	2450	0
6830	4500	2.75e+004	2200	0
6831	4500	8000	4200	0
6832	4500	8250	4200	0
6833	4500	8250	3950	0
6834	4500	7250	450	0
6835	4500	7250	700	0
6836	4500	7500	700	0
6837	4500	7500	450	0
6838	4500	7250	200	0
6839	4500	2.675e+004	200	0
6840	4500	2.675e+004	450	0
6841	4500	2.7e+004	450	0

Mandataria 	Mandanti  	<b>PROGETTO ESECUTIVO</b> <b>LINEA PESCARA – BARI</b>			
IN22/IN23 – Tombini di trasparenza sponda dx Fortore Relazione di Calcolo Scatolari in c.a. - pk 2+137.12 a pk 2+152.12	COMMESSA LI07	LOTTO 01	CODIFICA E ZZ CL	DOCUMENTO IN 2200 001	REV. C FOGLIO 185 di 469

6842	4500	2.7e+004	200	0
6843	4500	2.6e+004	2450	0
6844	4500	2.6e+004	2700	0
6845	4500	2.625e+004	2450	0
6846	4500	3500	700	0
6847	4500	3750	700	0
6848	4500	2.25e+004	1200	0
6849	4500	2.25e+004	1450	0
6850	4500	2.275e+004	1450	0
6851	4500	2.275e+004	1200	0
6852	4500	1.8e+004	4380	0
6853	4500	1.8e+004	4550	0
6854	4500	1.825e+004	4550	0
6855	4500	1.825e+004	4380	0
6856	4500	9500	200	0
6857	4500	9500	450	0
6858	4500	9750	450	0
6859	4500	9750	200	0
6860	4500	6000	700	0
6861	4500	6000	950	0
6862	4500	6250	950	0
6863	4500	6250	700	0
6864	4500	6250	3950	0
6865	4500	6250	4200	0
6866	4500	6500	4200	0
6867	4500	6500	3950	0
6868	4500	3250	2450	0
6869	4500	3250	2620	0
6870	4500	3375	2700	0
6871	4500	3500	2450	0
6872	4500	1.6e+004	1950	0
6873	4500	1.6e+004	2200	0
6874	4500	1.625e+004	2200	0
6875	4500	2.725e+004	2950	0
6876	4500	2.725e+004	3200	0
6877	4500	2.75e+004	3200	0
6878	4500	2.75e+004	2950	0
6879	4500	2.575e+004	2700	0
6880	4500	2.575e+004	2950	0
6881	4500	2.6e+004	2950	0
6882	4500	2.05e+004	2950	0
6883	4500	2.05e+004	3200	0
6884	4500	2.075e+004	3200	0
6885	4500	2.075e+004	2950	0
6886	4500	8500	950	0
6887	4500	8500	1200	0
6888	4500	8750	1200	0
6889	4500	8750	950	0
6890	4500	1.9e+004	1950	0
6891	4500	1.9e+004	2200	0
6892	4500	1.925e+004	2200	0
6893	4500	1.925e+004	1950	0
6894	4500	9000	4200	0
6895	4500	9250	4200	0
6896	4500	2.825e+004	3700	0
6897	4500	2.845e+004	3700	0
6898	4500	2.845e+004	3450	0
6901	4500	2.65e+004	450	0
6902	4500	2.65e+004	700	0
6903	4500	2.675e+004	700	0
6904	4500	2.845e+004	3200	0
6907	4500	2.425e+004	2450	0
6908	4500	2.425e+004	2700	0
6909	4500	2.45e+004	2700	0
6910	4500	2.45e+004	2450	0
6911	4500	8250	1200	0
6912	4500	8250	1450	0
6913	4500	8500	1450	0
6914	4500	1.9e+004	1200	0
6915	4500	1.9e+004	1450	0
6916	4500	1.925e+004	1450	0
6917	4500	1.925e+004	1200	0
6918	4500	1.425e+004	700	0
6919	4500	1.425e+004	950	0
6920	4500	1.45e+004	950	0
6921	4500	1.45e+004	700	0
6922	4500	2.325e+004	1200	0
6923	4500	2.325e+004	1450	0
6924	4500	2.35e+004	1450	0
6925	4500	2.35e+004	1200	0



Mandataria 	Mandanti  	<b>PROGETTO ESECUTIVO</b> <b>LINEA PESCARA – BARI</b>				
IN22/IN23 – Tombini di trasparenza sponda dx Fortore Relazione di Calcolo Scatolari in c.a. - pk 2+137.12 a pk 2+152.12	COMMESSA LI07	LOTTO 01	CODIFICA E ZZ CL	DOCUMENTO IN 2200 001	REV. C	FOGLIO 186 di 469

6926	4500	2.1e+004	450	0
6927	4500	2.1e+004	700	0
6928	4500	2.125e+004	700	0
6929	4500	2.125e+004	450	0
6932	4500	7500	950	0
6933	4500	7750	950	0
6934	4500	7750	700	0
6935	4500	5500	2950	0
6936	4500	5500	3200	0
6937	4500	5750	3200	0
6938	4500	5750	2950	0
6939	4500	2.3e+004	3200	0
6940	4500	2.3e+004	3450	0
6941	4500	2.325e+004	3450	0
6942	4500	2.325e+004	3200	0
6943	4500	1.1e+004	2450	0
6944	4500	1.1e+004	2200	0
6946	4500	1.3e+004	200	0
6947	4500	1.325e+004	200	0
6949	4500	1.375e+004	1450	0
6950	4500	1.375e+004	1700	0
6951	4500	1.4e+004	1700	0
6952	4500	1.4e+004	1450	0
6953	4500	2.5e+004	950	0
6954	4500	2.5e+004	1200	0
6955	4500	2.525e+004	1200	0
6956	4500	2.525e+004	950	0
6957	4500	1.9e+004	950	0
6958	4500	1.875e+004	950	0
6959	4500	1.75e+004	3450	0
6960	4500	1.75e+004	3700	0
6961	4500	1.775e+004	3700	0
6962	4500	1.775e+004	3450	0
6963	4500	1.075e+004	1450	0
6964	4500	1.1e+004	1700	0
6965	4500	1.1e+004	1450	0
6966	4500	2.65e+004	1950	0
6967	4500	2.675e+004	1950	0
6968	4500	1.65e+004	3950	0
6969	4500	1.65e+004	4200	0
6970	4500	1.675e+004	4200	0
6971	4500	1.675e+004	3950	0
6972	4500	9750	2700	0
6973	4500	1e+004	2700	0
6974	4500	1e+004	2450	0
6975	4500	1.375e+004	2700	0
6976	4500	1.375e+004	2950	0
6977	4500	1.4e+004	2950	0
6978	4500	1.4e+004	2700	0
6979	4500	9250	1700	0
6980	4500	9250	1950	0
6981	4500	9500	1950	0
6982	4500	9500	1700	0
6983	4500	2.825e+004	4380	0
6984	4500	2.825e+004	4550	0
6985	4500	2.845e+004	4550	0
6986	4500	2.845e+004	4380	0
6987	4500	4750	2200	0
6988	4500	5000	2450	0
6989	4500	5000	2200	0
6990	4500	5750	700	0
6991	4500	5750	950	0
6992	4500	4000	1200	0
6993	4500	4000	1450	0
6994	4500	4250	1450	0
6995	4500	2.225e+004	3700	0
6996	4500	2.225e+004	3950	0
6997	4500	2.25e+004	3950	0
6998	4500	2.25e+004	3700	0
6999	4500	2.325e+004	4550	0
7000	4500	2.325e+004	4380	0
7001	4500	2.5e+004	2950	0
7002	4500	2.5e+004	3200	0
7003	4500	2.525e+004	3200	0
7004	4500	2.525e+004	2950	0
7005	4500	1.375e+004	1950	0
7006	4500	1.4e+004	1950	0
7007	4500	1.05e+004	1450	0
7008	4500	6000	1950	0
7009	4500	6000	2200	0

Mandataria 	Mandanti  	<b>PROGETTO ESECUTIVO</b> <b>LINEA PESCARA – BARI</b>			
IN22/IN23 – Tombini di trasparenza sponda dx Fortore Relazione di Calcolo Scatolari in c.a. - pk 2+137.12 a pk 2+152.12	COMMESSA LI07	LOTTO 01	CODIFICA E ZZ CL	DOCUMENTO IN 2200 001	REV. C FOGLIO 187 di 469

7010	4500	6250	2200	0
7011	4500	6250	1950	0
7012	4500	5750	1950	0
7013	4500	6000	1700	0
7014	4500	1.9e+004	2450	0
7015	4500	1.925e+004	2450	0
7016	4500	2.775e+004	3700	0
7017	4500	2.775e+004	3450	0
7018	4500	5500	2700	0
7019	4500	5750	2700	0
7020	4500	2.05e+004	1200	0
7021	4500	2.05e+004	1450	0
7022	4500	2.075e+004	1450	0
7023	4500	2.075e+004	1200	0
7024	4500	5750	3450	0
7025	4500	5750	3700	0
7026	4500	6000	3700	0
7027	4500	6000	3450	0
7028	4500	9750	1700	0
7029	4500	9750	1950	0
7030	4500	1e+004	1950	0
7033	4500	2.825e+004	2700	0
7034	4500	2.825e+004	2950	0
7035	4500	2.845e+004	2950	0
7036	4500	2.845e+004	2700	0
7037	4500	5000	450	0
7038	4500	5000	700	0
7039	4500	5250	700	0
7040	4500	5250	450	0
7041	4500	6500	2700	0
7042	4500	6500	2950	0
7043	4500	6750	2950	0
7044	4500	6750	2700	0
7045	4500	1.525e+004	200	0
7046	4500	1.525e+004	450	0
7047	4500	1.55e+004	450	0
7048	4500	1.55e+004	200	0
7049	4500	2.475e+004	700	0
7050	4500	2.5e+004	700	0
7051	4500	1750	950	0
7052	4500	1750	1200	0
7053	4500	2000	1200	0
7054	4500	2000	950	0
7056	4500	1.575e+004	200	0
7057	4500	1.6e+004	200	0
7059	4500	2.75e+004	3950	0
7060	4500	2.775e+004	3950	0
7061	4500	1.575e+004	2450	0
7062	4500	1.575e+004	2700	0
7063	4500	1.6e+004	2700	0
7064	4500	1.6e+004	2450	0
7065	4500	2.05e+004	3950	0
7066	4500	2.05e+004	4200	0
7067	4500	2.075e+004	4200	0
7068	4500	2.075e+004	3950	0
7069	4500	2.425e+004	1950	0
7070	4500	2.425e+004	2200	0
7071	4500	2.45e+004	2200	0
7072	4500	2.45e+004	1950	0
7073	4500	2.75e+004	1200	0
7074	4500	2.75e+004	1450	0
7075	4500	2.775e+004	1450	0
7076	4500	2.775e+004	1200	0
7077	4500	2.325e+004	200	0
7078	4500	2.325e+004	450	0
7079	4500	2.35e+004	450	0
7080	4500	2.35e+004	200	0
7081	4500	8750	3700	0
7082	4500	8750	3950	0
7083	4500	2.3e+004	450	0
7084	4500	2.3e+004	700	0
7085	4500	2.325e+004	700	0
7086	4500	2.55e+004	1450	0
7087	4500	2.575e+004	1450	0
7088	4500	1.3e+004	3200	0
7089	4500	1.3e+004	3450	0
7090	4500	1.325e+004	3450	0
7091	4500	1.325e+004	3200	0
7092	4500	9000	700	0
7093	4500	9000	950	0

Mandataria 	Mandanti  	<b>PROGETTO ESECUTIVO</b> <b>LINEA PESCARA – BARI</b>			
IN22/IN23 – Tombini di trasparenza sponda dx Fortore Relazione di Calcolo Scatolari in c.a. - pk 2+137.12 a pk 2+152.12	COMMESSA LI07	LOTTO 01	CODIFICA E ZZ CL	DOCUMENTO IN 2200 001	REV. C FOGLIO 188 di 469

7094	4500	9250	950	0
7095	4500	9250	700	0
7096	4500	9250	2950	0
7097	4500	9250	3200	0
7098	4500	9500	3200	0
7099	4500	9500	2950	0
7100	4500	9500	950	0
7101	4500	9500	700	0
7102	4500	1.125e+004	200	0
7103	4500	1.125e+004	450	0
7104	4500	1.15e+004	450	0
7105	4500	1.15e+004	200	0
7106	4500	1.225e+004	1200	0
7107	4500	1.25e+004	1450	0
7108	4500	1.25e+004	1200	0
7109	4500	1.525e+004	3950	0
7110	4500	1.525e+004	4200	0
7111	4500	1.55e+004	4200	0
7112	4500	1.55e+004	3950	0
7113	4500	2.125e+004	1950	0
7116	4500	1.275e+004	2700	0
7117	4500	1.275e+004	2950	0
7118	4500	1.3e+004	2950	0
7119	4500	1.3e+004	2700	0
7120	4500	2.825e+004	2450	0
7121	4500	2.845e+004	2450	0
7122	4500	1.5e+004	2450	0
7123	4500	1.5e+004	2700	0
7124	4500	1.525e+004	2700	0
7125	4500	1.525e+004	2450	0
7126	4500	4750	700	0
7127	4500	2.75e+004	950	0
7128	4500	2.775e+004	950	0
7129	4500	2.775e+004	700	0
7130	4500	1.975e+004	1950	0
7131	4500	1.975e+004	2200	0
7132	4500	2e+004	2200	0
7133	4500	2e+004	1950	0
7135	4500	6750	2200	0
7136	4500	6750	2450	0
7137	4500	1250	450	0
7138	4500	1250	200	0
7139	4500	5500	450	0
7140	4500	5500	700	0
7141	4500	5750	450	0
7142	4500	1.425e+004	1450	0
7143	4500	1.425e+004	1700	0
7144	4500	1.95e+004	1200	0
7146	4500	2.275e+004	200	0
7147	4500	2.3e+004	200	0
7149	4500	1.9e+004	3450	0
7150	4500	1.9e+004	3700	0
7151	4500	1.925e+004	3700	0
7152	4500	1.925e+004	3450	0
7154	4500	2.025e+004	200	0
7155	4500	2.05e+004	200	0
7157	4500	7000	1950	0
7158	4500	7250	1950	0
7160	4500	1.775e+004	200	0
7162	4500	2.8e+004	950	0
7163	4500	2.8e+004	1200	0
7164	4500	2.825e+004	1200	0
7165	4500	2.825e+004	950	0
7166	4500	1.775e+004	1200	0
7167	4500	1.775e+004	1450	0
7168	4500	1.275e+004	1450	0
7169	4500	1.275e+004	1700	0
7170	4500	1.3e+004	1700	0
7171	4500	1.3e+004	1450	0
7172	4500	6750	3950	0
7173	4500	6750	4200	0
7174	4500	7000	4200	0
7175	4500	2.475e+004	3700	0
7176	4500	2.475e+004	3950	0
7177	4500	2.5e+004	3950	0
7178	4500	2.5e+004	3700	0
7179	4500	2.075e+004	4380	0
7180	4500	2.075e+004	4550	0
7181	4500	2.1e+004	4550	0
7182	4500	2.1e+004	4380	0

Mandataria 	Mandanti  	<b>PROGETTO ESECUTIVO</b> <b>LINEA PESCARA – BARI</b>			
IN22/IN23 – Tombini di trasparenza sponda dx Fortore Relazione di Calcolo Scatolari in c.a. - pk 2+137.12 a pk 2+152.12	COMMESSA LI07	LOTTO 01	CODIFICA E ZZ CL	DOCUMENTO IN 2200 001	REV. C FOGLIO 189 di 469

7183	4500	2.125e+004	3700	0
7184	4500	2.125e+004	3950	0
7185	4500	2.15e+004	3950	0
7186	4500	2.15e+004	3700	0
7188	4500	2.15e+004	200	0
7189	4500	2.175e+004	200	0
7193	4500	1.825e+004	2450	0
7194	4500	1.825e+004	2700	0
7195	4500	1.85e+004	2700	0
7196	4500	1.85e+004	2450	0
7197	4500	1.75e+004	3950	0
7198	4500	1.75e+004	4200	0
7199	4500	1.775e+004	4200	0
7200	4500	1.775e+004	3950	0
7201	4500	1.2e+004	200	0
7202	4500	1.2e+004	450	0
7203	4500	1.225e+004	450	0
7204	4500	1.225e+004	200	0
7207	4500	1.625e+004	2450	0
7209	4500	2.35e+004	2950	0
7210	4500	2.35e+004	3200	0
7211	4500	2.375e+004	2950	0
7212	4500	2e+004	950	0
7213	4500	2e+004	1200	0
7214	4500	2.025e+004	1200	0
7215	4500	2.025e+004	950	0
7216	4500	1.125e+004	2450	0
7217	4500	1.125e+004	2200	0
7218	4500	4750	1700	0
7219	4500	4750	1950	0
7220	4500	5000	1950	0
7221	4500	5000	1700	0
7222	4500	1.625e+004	2700	0
7223	4500	1.65e+004	2700	0
7224	4500	1.65e+004	2450	0
7225	4500	2.25e+004	4200	0
7226	4500	2.275e+004	4200	0
7227	4500	2.275e+004	3950	0
7228	4500	1.95e+004	1700	0
7229	4500	1.95e+004	1950	0
7230	4500	1.975e+004	1700	0
7231	4500	8000	950	0
7232	4500	8000	1200	0
7233	4500	8250	950	0
7234	4500	5000	2950	0
7235	4500	5000	3200	0
7236	4500	5250	3200	0
7237	4500	5250	2950	0
7238	4500	8750	2450	0
7239	4500	8750	2700	0
7240	4500	0	700	0
7241	4500	250	700	0
7242	4500	1.575e+004	450	0
7243	4500	1.6e+004	450	0
7244	4500	1.125e+004	700	0
7245	4500	1.15e+004	700	0
7246	4500	1.875e+004	1950	0
7247	4500	1.875e+004	2200	0
7248	4500	2.625e+004	2200	0
7249	4500	6250	1450	0
7250	4500	6250	1700	0
7251	4500	6500	1700	0
7252	4500	6500	1450	0
7253	4500	1.85e+004	2200	0
7254	4500	1.875e+004	2450	0
7255	4500	2.845e+004	3950	0
7256	4500	2.845e+004	4200	0
7259	4500	2.175e+004	2950	0
7260	4500	2.2e+004	3200	0
7261	4500	2.2e+004	2950	0
7262	4500	1.125e+004	3950	0
7263	4500	1.125e+004	4200	0
7264	4500	1.15e+004	4200	0
7265	4500	1.15e+004	3950	0
7266	4500	2.775e+004	3200	0
7267	4500	1.2e+004	1950	0
7268	4500	1.2e+004	2200	0
7269	4500	1.225e+004	2200	0
7270	4500	1.225e+004	1950	0
7271	4500	7250	4200	0

Mandataria 	Mandanti  	<b>PROGETTO ESECUTIVO</b> <b>LINEA PESCARA – BARI</b>				
IN22/IN23 – Tombini di trasparenza sponda dx Fortore Relazione di Calcolo Scatolari in c.a. - pk 2+137.12 a pk 2+152.12	COMMESSA LI07	LOTTO 01	CODIFICA E ZZ CL	DOCUMENTO IN 2200 001	REV. C	FOGLIO 190 di 469

7272	4500	2.3e+004	1450	0
7273	4500	2.3e+004	1700	0
7274	4500	2.325e+004	1700	0
7275	4500	8250	450	0
7276	4500	8250	700	0
7277	4500	8500	700	0
7278	4500	8500	450	0
7279	4500	1.625e+004	950	0
7280	4500	1.625e+004	1200	0
7281	4500	1.65e+004	1200	0
7282	4500	1.65e+004	950	0
7283	4500	1.575e+004	1450	0
7284	4500	1.575e+004	1700	0
7285	4500	1.6e+004	1700	0
7286	4500	1.6e+004	1450	0
7287	4500	2.8e+004	3950	0
7288	4500	2.8e+004	4200	0
7289	4500	2.825e+004	4200	0
7290	4500	2.825e+004	3950	0
7291	4500	1.45e+004	2700	0
7292	4500	1.45e+004	2950	0
7293	4500	1.475e+004	2950	0
7294	4500	1.475e+004	2700	0
7295	4500	2.2e+004	200	0
7297	4500	1.05e+004	1200	0
7298	4500	1.075e+004	1200	0
7299	4500	1.45e+004	450	0
7300	4500	1.475e+004	700	0
7301	4500	1.475e+004	450	0
7302	4500	2000	1450	0
7303	4500	2000	1700	0
7304	4500	2250	1700	0
7305	4500	2250	1450	0
7306	4500	2.475e+004	4200	0
7307	4500	2.475e+004	4380	0
7308	4500	2.5e+004	4380	0
7309	4500	2.5e+004	4200	0
7310	4500	9750	700	0
7313	4500	1.45e+004	3200	0
7314	4500	1.475e+004	3200	0
7315	4500	1.8e+004	450	0
7316	4500	1.8e+004	700	0
7317	4500	1.825e+004	450	0
7320	4500	1.9e+004	3200	0
7321	4500	1.925e+004	3200	0
7322	4500	1.825e+004	1700	0
7323	4500	1.85e+004	1700	0
7324	4500	1.85e+004	1450	0
7325	4500	1.675e+004	700	0
7326	4500	1.675e+004	950	0
7327	4500	1.7e+004	950	0
7328	4500	1.7e+004	700	0
7329	4500	7500	4200	0
7330	4500	7500	4380	0
7331	4500	7750	4380	0
7332	4500	7750	4200	0
7333	4500	5250	200	0
7335	4500	5250	1200	0
7336	4500	5250	950	0
7337	4500	1.05e+004	2700	0
7338	4500	1.05e+004	2950	0
7339	4500	1.075e+004	2950	0
7340	4500	1.075e+004	2700	0
7342	4500	2.425e+004	950	0
7343	4500	2.425e+004	1200	0
7344	4500	2.45e+004	1200	0
7345	4500	2.45e+004	950	0
7346	4500	1.875e+004	1700	0
7347	4500	1.9e+004	1700	0
7348	4500	2750	700	0
7349	4500	2750	950	0
7350	4500	3000	950	0
7351	4500	3000	700	0
7354	4500	1.9e+004	2700	0
7355	4500	1.925e+004	2700	0
7356	4500	1.7e+004	2200	0
7357	4500	1.7e+004	2450	0
7358	4500	1.725e+004	2200	0
7360	4500	4500	2950	0
7361	4500	4750	2950	0

Mandataria 	Mandanti  	<b>PROGETTO ESECUTIVO</b> <b>LINEA PESCARA – BARI</b>			
IN22/IN23 – Tombini di trasparenza sponda dx Fortore Relazione di Calcolo Scatolari in c.a. - pk 2+137.12 a pk 2+152.12	COMMESSA LI07	LOTTO 01	CODIFICA E ZZ CL	DOCUMENTO IN 2200 001	REV. C FOGLIO 191 di 469

7362	4500	1.025e+004	2450	0
7363	4500	1.025e+004	2700	0
7364	4500	7750	1200	0
7365	4500	6000	200	0
7366	4500	6000	450	0
7367	4500	6250	450	0
7368	4500	6250	200	0
7369	4500	1.95e+004	2200	0
7370	4500	1.95e+004	2450	0
7371	4500	1.975e+004	2450	0
7372	4500	2.55e+004	450	0
7373	4500	2.575e+004	450	0
7374	4500	2.575e+004	200	0
7375	4500	4750	3200	0
7376	4500	2.1e+004	3200	0
7377	4500	2.1e+004	3450	0
7378	4500	2.125e+004	3450	0
7379	4500	2.125e+004	3200	0
7380	4500	2.725e+004	1200	0
7381	4500	2.725e+004	1450	0
7382	4500	1.55e+004	4380	0
7383	4500	1.575e+004	4380	0
7384	4500	1.575e+004	4200	0
7385	4500	1.4e+004	950	0
7386	4500	1.4e+004	1200	0
7387	4500	1.425e+004	1200	0
7388	4500	2.55e+004	700	0
7389	4500	2.575e+004	700	0
7390	4500	2.3e+004	2950	0
7391	4500	2.325e+004	2950	0
7392	4500	7000	700	0
7393	4500	7000	950	0
7394	4500	7250	950	0
7395	4500	2.775e+004	1700	0
7396	4500	2.775e+004	1950	0
7397	4500	2.8e+004	1950	0
7398	4500	2.8e+004	1700	0
7399	4500	8750	1700	0
7400	4500	8750	1950	0
7401	4500	9000	1950	0
7402	4500	9000	1700	0
7403	4500	1.5e+004	1700	0
7404	4500	1.5e+004	1950	0
7405	4500	1.525e+004	1950	0
7406	4500	1.525e+004	1700	0
7407	4500	1.2e+004	3200	0
7408	4500	1.2e+004	2950	0
7409	4500	7750	450	0
7410	4500	2.125e+004	950	0
7411	4500	2.125e+004	1200	0
7412	4500	2.15e+004	1200	0
7413	4500	2.15e+004	950	0
7414	4500	2750	450	0
7415	4500	3000	450	0
7416	4500	1.25e+004	700	0
7417	4500	1.25e+004	950	0
7418	4500	1.275e+004	950	0
7419	4500	1.275e+004	700	0
7420	4500	1.975e+004	3700	0
7421	4500	1.675e+004	2700	0
7422	4500	1.675e+004	2950	0
7423	4500	1.7e+004	2950	0
7424	4500	1.7e+004	2700	0
7425	4500	1750	450	0
7426	4500	1750	700	0
7427	4500	2000	700	0
7428	4500	2000	450	0
7429	4500	1.825e+004	3200	0
7430	4500	1.825e+004	3450	0
7431	4500	1.85e+004	3450	0
7432	4500	1.85e+004	3200	0
7433	4500	1.725e+004	1700	0
7434	4500	1.725e+004	1950	0
7435	4500	1.75e+004	1950	0
7436	4500	1.75e+004	1700	0
7439	4500	1.5e+004	1450	0
7440	4500	1.525e+004	1450	0
7441	4500	2.35e+004	2700	0
7442	4500	2.375e+004	2700	0
7443	4500	2.625e+004	3950	0

Mandataria 	Mandanti  	<b>PROGETTO ESECUTIVO</b> <b>LINEA PESCARA – BARI</b>				
IN22/IN23 – Tombini di trasparenza sponda dx Fortore Relazione di Calcolo Scatolari in c.a. - pk 2+137.12 a pk 2+152.12	COMMESSA LI07	LOTTO 01	CODIFICA E ZZ CL	DOCUMENTO IN 2200 001	REV. C	FOGLIO 192 di 469

7444	4500	2.625e+004	4200	0
7445	4500	2.65e+004	4200	0
7446	4500	2.65e+004	3950	0
7447	4500	1.325e+004	2950	0
7448	4500	1.925e+004	1700	0
7449	4500	7750	200	0
7450	4500	8000	450	0
7451	4500	8000	200	0
7452	4500	1.375e+004	2450	0
7453	4500	1.4e+004	2450	0
7454	4500	1.25e+004	2200	0
7455	4500	1.25e+004	2450	0
7456	4500	1.275e+004	2450	0
7457	4500	1.275e+004	2200	0
7458	4500	5000	1450	0
7459	4500	1.725e+004	700	0
7460	4500	1.725e+004	950	0
7461	4500	1.75e+004	950	0
7462	4500	1.75e+004	700	0
7463	4500	1.375e+004	3200	0
7464	4500	1.4e+004	3200	0
7465	4500	2.35e+004	3950	0
7466	4500	2.35e+004	4200	0
7467	4500	2.375e+004	4200	0
7468	4500	2.375e+004	3950	0
7469	4500	1.75e+004	2200	0
7470	4500	1.775e+004	2200	0
7471	4500	1.775e+004	1950	0
7472	4500	1.5e+004	200	0
7473	4500	6000	3950	0
7474	4500	6250	3700	0
7476	4500	1.6e+004	950	0
7477	4500	1.6e+004	1200	0
7478	4500	1.375e+004	3950	0
7479	4500	1.375e+004	4200	0
7483	4500	2.175e+004	2700	0
7484	4500	2.2e+004	2700	0
7485	4500	2.525e+004	2200	0
7486	4500	2.525e+004	2450	0
7487	4500	2.55e+004	2450	0
7488	4500	2.55e+004	2200	0
7489	4500	2.175e+004	3700	0
7490	4500	2.175e+004	3950	0
7491	4500	2.2e+004	3950	0
7492	4500	2.2e+004	3700	0
7493	4500	1.425e+004	2700	0
7494	4500	1.425e+004	2450	0
7495	4500	2.8e+004	4380	0
7496	4500	2.8e+004	4550	0
7497	4500	2.75e+004	2700	0
7499	4500	1.05e+004	3700	0
7500	4500	1.05e+004	3950	0
7501	4500	1.075e+004	3950	0
7502	4500	1.075e+004	3700	0
7503	4500	2750	200	0
7504	4500	3000	200	0
7505	4500	1.8e+004	3700	0
7506	4500	1.8e+004	3450	0
7507	4500	2.575e+004	2450	0
7508	4500	2.575e+004	2200	0
7509	4500	1.475e+004	950	0
7510	4500	1.5e+004	950	0
7511	4500	1.5e+004	700	0
7512	4500	2.15e+004	700	0
7513	4500	3500	2700	0
7514	4500	3750	2700	0
7515	4500	3750	2450	0
7516	4500	1.3e+004	950	0
7517	4500	1.3e+004	1200	0
7518	4500	1.325e+004	1200	0
7519	4500	1.325e+004	950	0
7520	4500	1.475e+004	2200	0
7521	4500	1.475e+004	1950	0
7523	4500	1.975e+004	4380	0
7524	4500	2e+004	4380	0
7525	4500	2e+004	4200	0
7526	4500	2.65e+004	3200	0
7527	4500	2.675e+004	3200	0
7528	4500	2.675e+004	2950	0
7529	4500	2.2e+004	1200	0



Mandataria 	Mandanti    	<b>PROGETTO ESECUTIVO</b> <b>LINEA PESCARA – BARI</b>				
IN22/IN23 – Tombini di trasparenza sponda dx Fortore Relazione di Calcolo Scatolari in c.a. - pk 2+137.12 a pk 2+152.12	COMMESSA LI07	LOTTO 01	CODIFICA E ZZ CL	DOCUMENTO IN 2200 001	REV. C	FOGLIO 193 di 469

7530	4500	2.225e+004	1200	0
7531	4500	1.45e+004	200	0
7533	4500	2.25e+004	3450	0
7534	4500	2.275e+004	3700	0
7535	4500	2.275e+004	3450	0
7536	4500	2.35e+004	1700	0
7537	4500	1.45e+004	2450	0
7538	4500	1.475e+004	2450	0
7539	4500	8750	2950	0
7540	4500	8750	3200	0
7541	4500	9000	3200	0
7542	4500	9000	2950	0
7543	4500	1250	950	0
7544	4500	1250	1200	0
7545	4500	1500	1200	0
7546	4500	1500	950	0
7547	4500	1.125e+004	950	0
7548	4500	1.15e+004	950	0
7549	4500	2.1e+004	4200	0
7550	4500	2.1e+004	3950	0
7551	4500	1.675e+004	1950	0
7552	4500	1.675e+004	1700	0
7553	4500	1.425e+004	3200	0
7554	4500	1.45e+004	3450	0
7555	4500	6750	1700	0
7556	4500	6750	1450	0
7557	4500	1.025e+004	1950	0
7558	4500	1.025e+004	2200	0
7559	4500	1250	700	0
7560	4500	2e+004	3450	0
7561	4500	1.175e+004	3700	0
7562	4500	1.175e+004	3950	0
7563	4500	1.2e+004	3950	0
7564	4500	1.2e+004	3700	0
7565	4500	1.525e+004	2950	0
7566	4500	1.55e+004	2950	0
7567	4500	1.55e+004	2700	0
7568	4500	2.475e+004	2200	0
7569	4500	2.475e+004	2450	0
7570	4500	2.5e+004	2450	0
7571	4500	2.5e+004	2200	0
7573	4500	2500	200	0
7575	4500	2.15e+004	450	0
7576	4500	1.25e+004	450	0
7577	4500	1.25e+004	200	0
7578	4500	2.15e+004	2700	0
7579	4500	2.175e+004	2450	0
7580	4500	1.35e+004	700	0
7581	4500	1.375e+004	700	0
7582	4500	7500	200	0
7583	4500	1.975e+004	200	0
7584	4500	2e+004	200	0
7587	4500	1.25e+004	1700	0
7588	4500	2.175e+004	950	0
7589	4500	2.175e+004	1200	0
7591	4500	2.725e+004	200	0
7592	4500	2.75e+004	200	0
7594	4500	1.95e+004	2950	0
7595	4500	1.125e+004	4550	0
7596	4500	1.125e+004	4380	0
7597	4500	3250	450	0
7598	4500	3250	200	0
7601	4500	3750	1450	0
7602	4500	6250	3450	0
7604	4500	2000	200	0
7605	4500	2250	200	0
7607	4500	1.675e+004	1450	0
7608	4500	2.6e+004	450	0
7609	4500	2.6e+004	200	0
7610	4500	2.45e+004	4200	0
7611	4500	2.45e+004	4380	0
7612	4500	1.35e+004	3200	0
7613	4500	1.35e+004	3450	0
7614	4500	1.375e+004	3450	0
7617	4500	2.375e+004	200	0
7619	4500	2.275e+004	450	0
7620	4500	2.275e+004	700	0
7621	4500	2.825e+004	1450	0
7622	4500	2.845e+004	1450	0
7623	4500	2.845e+004	1200	0

Mandataria 	Mandanti    	<b>PROGETTO ESECUTIVO</b> <b>LINEA PESCARA – BARI</b>						
IN22/IN23 – Tombini di trasparenza sponda dx Fortore Relazione di Calcolo Scatolari in c.a. - pk 2+137.12 a pk 2+152.12			<table border="1"> <tr> <td>COMMESSA LI07</td> <td>LOTTO 01</td> <td>CODIFICA E ZZ CL</td> <td>DOCUMENTO IN 2200 001</td> <td>REV. C</td> <td>FOGLIO 194 di 469</td> </tr> </table>	COMMESSA LI07	LOTTO 01	CODIFICA E ZZ CL	DOCUMENTO IN 2200 001	REV. C
COMMESSA LI07	LOTTO 01	CODIFICA E ZZ CL	DOCUMENTO IN 2200 001	REV. C	FOGLIO 194 di 469			

7624	4500	2.375e+004	1700	0
7625	4500	2.375e+004	1950	0
7626	4500	2.4e+004	1950	0
7627	4500	2.4e+004	1700	0
7628	4500	2.2e+004	3450	0
7629	4500	2.225e+004	3450	0
7630	4500	5000	2700	0
7631	4500	2.425e+004	1450	0
7632	4500	2.425e+004	1700	0
7633	4500	2.45e+004	1700	0
7634	4500	2.45e+004	1450	0
7636	4500	1e+004	200	0
7637	4500	1.025e+004	200	0
7639	4500	2.7e+004	1950	0
7640	4500	2.725e+004	1950	0
7641	4500	2.425e+004	3700	0
7642	4500	2.45e+004	3700	0
7643	4500	2.45e+004	3450	0
7644	4500	7000	3200	0
7645	4500	7000	3450	0
7646	4500	7250	3450	0
7647	4500	7250	3200	0
7648	4500	1.8e+004	950	0
7652	4500	9500	3950	0
7653	4500	9500	4200	0
7654	4500	9750	4200	0
7655	4500	9750	3950	0
7657	4500	1.95e+004	200	0
7658	4500	2.225e+004	2450	0
7659	4500	2.225e+004	2700	0
7660	4500	1e+004	4200	0
7661	4500	1e+004	4380	0
7662	4500	1.025e+004	4380	0
7663	4500	1.025e+004	4200	0
7664	4500	2.125e+004	4380	0
7665	4500	2.125e+004	4550	0
7666	4500	2.15e+004	4550	0
7667	4500	2.15e+004	4380	0
7668	4500	1.55e+004	3200	0
7669	4500	1.575e+004	3200	0
7670	4500	1.575e+004	2950	0
7673	4500	8750	1450	0
7674	4500	2.8e+004	200	0
7675	4500	2.825e+004	200	0
7677	4500	7000	2700	0
7678	4500	2.35e+004	2450	0
7679	4500	2.375e+004	2450	0
7680	4500	2.845e+004	2200	0
7683	4500	5500	3450	0
7684	4500	7250	2950	0
7685	4500	7500	3200	0
7686	4500	7500	2950	0
7687	4500	1.15e+004	2200	0
7688	4500	1.15e+004	2450	0
7689	4500	1.175e+004	2450	0
7690	4500	1.175e+004	2200	0
7691	4500	1.35e+004	1700	0
7692	4500	1.35e+004	1950	0
7693	4500	2.05e+004	700	0
7694	4500	2.05e+004	950	0
7695	4500	2.075e+004	950	0
7696	4500	2.075e+004	700	0
7697	4500	2500	1700	0
7698	4500	2750	1700	0
7699	4500	2.725e+004	1700	0
7700	4500	2.75e+004	1950	0
7701	4500	2.75e+004	1700	0
7702	4500	6500	4380	0
7703	4500	6750	4380	0
7704	4500	4250	3200	0
7705	4500	4250	3250	0
7706	4500	4500	3410	0
7707	4500	4500	3200	0
7708	4500	2.175e+004	2200	0
7709	4500	2.2e+004	2450	0
7710	4500	2.2e+004	2200	0
7713	4500	2.475e+004	950	0
7714	4500	1.4e+004	4380	0
7715	4500	1.4e+004	4550	0
7716	4500	1.425e+004	4550	0

Mandataria 	Mandanti    	<b>PROGETTO ESECUTIVO</b> <b>LINEA PESCARA – BARI</b>						
IN22/IN23 – Tombini di trasparenza sponda dx Fortore Relazione di Calcolo Scatolari in c.a. - pk 2+137.12 a pk 2+152.12			<table border="1"> <tr> <td>COMMESSA LI07</td> <td>LOTTO 01</td> <td>CODIFICA E ZZ CL</td> <td>DOCUMENTO IN 2200 001</td> <td>REV. C</td> <td>FOGLIO 195 di 469</td> </tr> </table>	COMMESSA LI07	LOTTO 01	CODIFICA E ZZ CL	DOCUMENTO IN 2200 001	REV. C
COMMESSA LI07	LOTTO 01	CODIFICA E ZZ CL	DOCUMENTO IN 2200 001	REV. C	FOGLIO 195 di 469			

7717	4500	8000	3200	0
7718	4500	8000	3450	0
7719	4500	8250	3450	0
7720	4500	8250	3200	0
7721	4500	2.675e+004	4380	0
7722	4500	2.675e+004	4550	0
7723	4500	2.7e+004	4550	0
7724	4500	2.7e+004	4380	0
7725	4500	1.1e+004	200	0
7726	4500	1.1e+004	450	0
7727	4500	2.625e+004	1200	0
7728	4500	2.625e+004	950	0
7729	4500	2.675e+004	950	0
7730	4500	2.7e+004	950	0
7731	4500	2.7e+004	700	0
7732	4500	7000	1450	0
7733	4500	7000	1700	0
7734	4500	7250	1700	0
7735	4500	7250	1450	0
7736	4500	2.55e+004	3700	0
7737	4500	2.55e+004	3950	0
7738	4500	2.575e+004	3950	0
7739	4500	1.925e+004	3950	0
7740	4500	1.925e+004	4200	0
7741	4500	2.55e+004	1950	0
7742	4500	2.575e+004	1950	0
7743	4500	8500	2450	0
7744	4500	8500	2700	0
7746	4500	1.875e+004	200	0
7748	4500	2.625e+004	450	0
7749	4500	2.625e+004	200	0
7750	4500	1.625e+004	2950	0
7751	4500	1.625e+004	3200	0
7752	4500	1.65e+004	3200	0
7753	4500	1.65e+004	2950	0
7754	4500	2.845e+004	450	0
7755	4500	2.845e+004	700	0
7758	4500	5250	2450	0
7759	4500	5250	2700	0
7760	4500	5500	2450	0
7761	4500	1.025e+004	950	0
7762	4500	1.025e+004	1200	0
7763	4500	1.05e+004	950	0
7764	4500	1.6e+004	700	0
7765	4500	1.625e+004	700	0
7766	4500	3000	1700	0
7767	4500	3000	1450	0
7768	4500	2.7e+004	1700	0
7769	4500	2.025e+004	4380	0
7770	4500	2.025e+004	4550	0
7771	4500	2.05e+004	4550	0
7772	4500	2.05e+004	4380	0
7773	4500	3250	1700	0
7774	4500	3250	1450	0
7775	4500	2.175e+004	450	0
7776	4500	2.175e+004	700	0
7777	4500	2.2e+004	450	0
7778	4500	4000	950	0
7779	4500	4000	700	0
7780	4500	6250	1200	0
7781	4500	6500	1200	0
7782	4500	6500	950	0
7783	4500	2.4e+004	4200	0
7784	4500	2.4e+004	4380	0
7785	4500	2.425e+004	4380	0
7786	4500	2.425e+004	4200	0
7787	4500	1.3e+004	700	0
7788	4500	1.325e+004	700	0
7789	4500	3500	1700	0
7790	4500	3500	1450	0
7791	4500	2250	450	0
7792	4500	1.475e+004	3950	0
7793	4500	1.5e+004	4200	0
7794	4500	1.5e+004	3950	0
7795	4500	2.4e+004	2200	0
7796	4500	2.575e+004	4200	0
7797	4500	2.575e+004	4380	0
7798	4500	2.6e+004	4380	0
7799	4500	2.6e+004	4200	0
7800	4500	1.875e+004	3700	0

Mandataria 	Mandanti  	<b>PROGETTO ESECUTIVO</b> <b>LINEA PESCARA – BARI</b>					
IN22/IN23 – Tombini di trasparenza sponda dx Fortore Relazione di Calcolo Scatolari in c.a. - pk 2+137.12 a pk 2+152.12		COMMESSA LI07	LOTTO 01	CODIFICA E ZZ CL	DOCUMENTO IN 2200 001	REV. C	FOGLIO 196 di 469

7801	4500	1.875e+004	3450	0
7802	4500	6250	4380	0
7803	4500	6250	4550	0
7804	4500	6500	4550	0
7805	4500	1.625e+004	3450	0
7806	4500	1.625e+004	3700	0
7807	4500	1.65e+004	3700	0
7808	4500	1.65e+004	3450	0
7809	4500	9500	2700	0
7810	4500	1.775e+004	450	0
7811	4500	1.775e+004	700	0
7812	4500	1.45e+004	1200	0
7813	4500	2.3e+004	4200	0
7814	4500	1.675e+004	1200	0
7816	4500	1.975e+004	2700	0
7817	4500	1.525e+004	1200	0
7818	4500	1.55e+004	1450	0
7819	4500	1.55e+004	1200	0
7822	4500	8750	200	0
7823	4500	9000	200	0
7825	4500	1.3e+004	4380	0
7826	4500	1.3e+004	4550	0
7827	4500	1.325e+004	4550	0
7828	4500	1.325e+004	4380	0
7829	4500	2.025e+004	2950	0
7830	4500	2.825e+004	1700	0
7831	4500	2.845e+004	1700	0
7832	4500	8750	2200	0
7833	4500	9000	2200	0
7834	4500	8500	2950	0
7835	4500	8500	3200	0
7836	4500	1e+004	450	0
7837	4500	2.225e+004	450	0
7838	4500	2.225e+004	200	0
7839	4500	1.35e+004	950	0
7840	4500	1.675e+004	3200	0
7841	4500	1.675e+004	3450	0
7842	4500	1.7e+004	3450	0
7843	4500	1.7e+004	3200	0
7844	4500	1.375e+004	950	0
7845	4500	4750	3450	0
7846	4500	4750	3570	0
7847	4500	4958	3700	0
7848	4500	5000	3450	0
7849	4500	8250	3700	0
7854	4500	1.1e+004	1950	0
7855	4500	1.825e+004	2950	0
7856	4500	1.85e+004	2950	0
7857	4500	9750	2950	0
7858	4500	1e+004	2950	0
7859	4500	1.25e+004	4200	0
7860	4500	2.65e+004	200	0
7861	4500	1.975e+004	950	0
7862	4500	1.975e+004	700	0
7863	4500	1.025e+004	450	0
7864	4500	1.025e+004	700	0
7865	4500	1.05e+004	700	0
7866	4500	1.05e+004	450	0
7867	4500	1.625e+004	200	0
7868	4500	1.625e+004	450	0
7869	4500	1.65e+004	450	0
7870	4500	1.65e+004	200	0
7871	4500	1.5e+004	450	0
7872	4500	2.25e+004	950	0
7873	4500	2.25e+004	700	0
7874	4500	2.3e+004	1950	0
7875	4500	1.7e+004	1700	0
7876	4500	1.7e+004	1950	0
7877	4500	2.675e+004	3450	0
7878	4500	2.675e+004	3700	0
7879	4500	2.7e+004	3700	0
7880	4500	2.7e+004	3450	0
7881	4500	1.925e+004	2950	0
7882	4500	1.9e+004	700	0
7884	4500	1.075e+004	4200	0
7885	4500	1.1e+004	4200	0
7886	4500	1.525e+004	4380	0
7887	4500	1.775e+004	1700	0
7888	4500	1.8e+004	1950	0
7889	4500	1.8e+004	1700	0

Mandataria 	Mandanti    	<b>PROGETTO ESECUTIVO</b> <b>LINEA PESCARA – BARI</b>						
IN22/IN23 – Tombini di trasparenza sponda dx Fortore Relazione di Calcolo Scatolari in c.a. - pk 2+137.12 a pk 2+152.12			<table border="1"> <tr> <td>COMMESSA LI07</td> <td>LOTTO 01</td> <td>CODIFICA E ZZ CL</td> <td>DOCUMENTO IN 2200 001</td> <td>REV. C</td> <td>FOGLIO 197 di 469</td> </tr> </table>	COMMESSA LI07	LOTTO 01	CODIFICA E ZZ CL	DOCUMENTO IN 2200 001	REV. C
COMMESSA LI07	LOTTO 01	CODIFICA E ZZ CL	DOCUMENTO IN 2200 001	REV. C	FOGLIO 197 di 469			

7890	4500	6500	700	0
7891	4500	6500	450	0
7892	4500	1.675e+004	4380	0
7893	4500	1.675e+004	4550	0
7894	4500	1.7e+004	4550	0
7895	4500	1.7e+004	4380	0
7896	4500	8750	4200	0
7897	4500	8000	2450	0
7898	4500	8000	2700	0
7899	4500	8250	2700	0
7900	4500	8250	2450	0
7901	4500	7750	3200	0
7902	4500	2.55e+004	3450	0
7903	4500	1.675e+004	450	0
7904	4500	1.675e+004	200	0
7905	4500	1.05e+004	3200	0
7906	4500	1.075e+004	3200	0
7907	4500	6750	700	0
7908	4500	1.95e+004	3700	0
7909	4500	1.725e+004	3200	0
7910	4500	1.725e+004	3450	0
7911	4500	1.75e+004	3200	0
7912	4500	4250	700	0
7913	4500	4500	700	0
7914	4500	4000	2450	0
7915	4500	4000	2700	0
7916	4500	4250	2700	0
7917	4500	4250	2450	0
7918	4500	1.25e+004	1950	0
7919	4500	6000	2950	0
7920	4500	6000	3200	0
7921	4500	6250	3200	0
7922	4500	6250	2950	0
7923	4500	1.075e+004	950	0
7924	4500	1.1e+004	1200	0
7925	4500	1.1e+004	950	0
7926	4500	2.4e+004	2700	0
7927	4500	2.4e+004	2950	0
7928	4500	2.425e+004	2950	0
7929	4500	1.85e+004	4380	0
7930	4500	1.85e+004	4550	0
7931	4500	1.875e+004	4550	0
7932	4500	1.875e+004	4380	0
7936	4500	1.7e+004	1200	0
7937	4500	1e+004	700	0
7938	4500	1.325e+004	4200	0
7939	4500	1.35e+004	4380	0
7940	4500	1.35e+004	4200	0
7941	4500	2.3e+004	3700	0
7942	4500	2.3e+004	3950	0
7943	4500	2.325e+004	3950	0
7944	4500	2.325e+004	3700	0
7945	4500	2e+004	700	0
7946	4500	1.5e+004	2200	0
7947	4500	1.525e+004	2200	0
7948	4500	1.525e+004	3700	0
7949	4500	1.55e+004	3700	0
7951	4500	1.1e+004	700	0
7952	4500	2.025e+004	4200	0
7953	4500	2.325e+004	4200	0
7954	4500	1.175e+004	1450	0
7955	4500	1.175e+004	1700	0
7956	4500	4250	1950	0
7957	4500	4250	1700	0
7958	4500	1.775e+004	3200	0
7959	4500	1.8e+004	3200	0
7960	4500	6000	2700	0
7961	4500	6250	2700	0
7962	4500	1.025e+004	3950	0
7963	4500	1.05e+004	4200	0
7964	4500	2.5e+004	1950	0
7965	4500	2.525e+004	1950	0
7966	4500	9250	200	0
7967	4500	9250	450	0
7968	4500	6750	1950	0
7969	4500	1.85e+004	1200	0
7970	4500	1500	700	0
7971	4500	1500	450	0
7972	4500	1.425e+004	2950	0
7973	4500	1.925e+004	4380	0

Mandataria 	Mandanti    	<b>PROGETTO ESECUTIVO</b> <b>LINEA PESCARA – BARI</b>				
IN22/IN23 – Tombini di trasparenza sponda dx Fortore Relazione di Calcolo Scatolari in c.a. - pk 2+137.12 a pk 2+152.12	COMMESSA LI07	LOTTO 01	CODIFICA E ZZ CL	DOCUMENTO IN 2200 001	REV. C	FOGLIO 198 di 469

7974	4500	1.95e+004	4380	0
7975	4500	2.5e+004	3450	0
7976	4500	2.525e+004	3700	0
7977	4500	2.525e+004	3450	0
7978	4500	3000	1200	0
7979	4500	1.275e+004	3700	0
7980	4500	1.3e+004	3700	0
7981	4500	1.775e+004	2700	0
7982	4500	1.775e+004	2950	0
7983	4500	1.8e+004	2950	0
7984	4500	1.8e+004	2700	0
7985	4500	2.845e+004	200	0
7987	4500	2.05e+004	3700	0
7988	4500	1.975e+004	1200	0
7989	4500	1.975e+004	1450	0
7990	4500	2e+004	1450	0
7991	4500	3000	2450	0
7992	4500	3000	2460	0
7993	4500	2.45e+004	3950	0
7994	4500	2.825e+004	450	0
7995	4500	2.825e+004	700	0
7996	4500	2.375e+004	1450	0
7997	4500	0	950	0
7998	4500	0	1200	0
7999	4500	250	1200	0
8000	4500	250	950	0
8001	4500	6750	4550	0
8002	4500	2.175e+004	1450	0
8003	4500	2.175e+004	1700	0
8004	4500	2.2e+004	1700	0
8005	4500	2.2e+004	1450	0
8006	4500	2.175e+004	4380	0
8007	4500	2.175e+004	4550	0
8008	4500	2.2e+004	4550	0
8009	4500	2.2e+004	4380	0
8010	4500	2.325e+004	2450	0
8011	4500	2.325e+004	2700	0
8012	4500	1e+004	2200	0
8013	4500	8250	2950	0
8014	4500	2.125e+004	4200	0
8015	4500	2.15e+004	4200	0
8016	4500	1.675e+004	3700	0
8017	4500	1.15e+004	2700	0
8018	4500	1.175e+004	2700	0
8019	4500	1.275e+004	3450	0
8020	4500	1.725e+004	3950	0
8021	4500	1.725e+004	4200	0
8022	4500	8250	200	0
8023	4500	2.6e+004	1700	0
8024	4500	2.6e+004	1950	0
8025	4500	2.625e+004	1950	0
8026	4500	2.625e+004	1700	0
8027	4500	5500	3950	0
8028	4500	5500	4040	0
8029	4500	5750	4200	0
8030	4500	5750	3950	0
8031	4500	1.2e+004	950	0
8032	4500	1.2e+004	1200	0
8033	4500	1.225e+004	950	0
8034	4500	2.8e+004	3700	0
8035	4500	1e+004	4550	0
8036	4500	1.025e+004	4550	0
8037	4500	2.225e+004	2950	0
8038	4500	2.225e+004	3200	0
8039	4500	2.25e+004	3200	0
8040	4500	2.25e+004	2950	0
8041	4500	5250	1450	0
8042	4500	5250	1700	0
8043	4500	6500	2200	0
8044	4500	6500	1950	0
8045	4500	9250	2200	0
8046	4500	2.425e+004	200	0
8047	4500	7500	1700	0
8048	4500	7500	1950	0
8049	4500	7750	1950	0
8050	4500	1.45e+004	3950	0
8051	4500	1.45e+004	3700	0
8052	4500	1.375e+004	4380	0
8053	4500	1.375e+004	4550	0
8054	4500	1.575e+004	2200	0

Mandataria 	Mandanti  	<b>PROGETTO ESECUTIVO</b> <b>LINEA PESCARA – BARI</b>			
IN22/IN23 – Tombini di trasparenza sponda dx Fortore Relazione di Calcolo Scatolari in c.a. - pk 2+137.12 a pk 2+152.12	COMMESSA LI07	LOTTO 01	CODIFICA E ZZ CL	DOCUMENTO IN 2200 001	REV. C FOGLIO 199 di 469

8055	4500	1.85e+004	4200	0
8056	4500	1.875e+004	4200	0
8057	4500	2.1e+004	950	0
8058	4500	2.1e+004	1200	0
8059	4500	8250	1700	0
8060	4500	8250	1950	0
8061	4500	8500	1950	0
8062	4500	8500	1700	0
8063	4500	1.175e+004	4200	0
8064	4500	1.2e+004	4200	0
8065	4500	7250	1200	0
8066	4500	7500	1200	0
8067	4500	2.6e+004	2200	0
8068	4500	2.075e+004	3700	0
8069	4500	2.1e+004	3700	0
8070	4500	8750	3450	0
8071	4500	9000	3450	0
8073	4500	1.675e+004	2200	0
8074	4500	5750	2200	0
8075	4500	5750	2450	0
8076	4500	6000	2450	0
8077	4500	5500	1950	0
8078	4500	5500	2200	0
8079	4500	1.175e+004	700	0
8080	4500	1.175e+004	950	0
8081	4500	1.2e+004	700	0
8082	4500	1.2e+004	2700	0
8083	4500	1.225e+004	2950	0
8084	4500	1.225e+004	2700	0
8086	4500	6500	200	0
8088	4500	1.325e+004	1700	0
8089	4500	1.325e+004	1950	0
8090	4500	1.325e+004	1450	0
8091	4500	1.35e+004	1450	0
8092	4500	2.175e+004	4200	0
8093	4500	8000	700	0
8094	4500	1.675e+004	2450	0
8095	4500	2.675e+004	4200	0
8096	4500	2.075e+004	1700	0
8097	4500	2.1e+004	1700	0
8098	4500	2.1e+004	1450	0
8099	4500	2.525e+004	1700	0
8100	4500	2.55e+004	1700	0
8101	4500	1.5e+004	1200	0
8102	4500	1.225e+004	4200	0
8103	4500	1.225e+004	4380	0
8104	4500	1.875e+004	1200	0
8105	4500	1.375e+004	3700	0
8106	4500	2.625e+004	4380	0
8107	4500	1.175e+004	1950	0
8108	4500	1.725e+004	4380	0
8109	4500	1.725e+004	4550	0
8110	4500	1.75e+004	4550	0
8111	4500	1.75e+004	4380	0
8112	4500	1.775e+004	950	0
8113	4500	1.875e+004	2700	0
8115	4500	9750	4380	0
8116	4500	9750	4550	0
8117	4500	2.8e+004	1450	0
8118	4500	2.65e+004	1200	0
8119	4500	2.65e+004	950	0
8120	4500	2.475e+004	3450	0
8121	4500	1.35e+004	1200	0
8122	4500	2.825e+004	1950	0
8123	4500	2.845e+004	1950	0
8124	4500	2.325e+004	950	0
8125	4500	1.725e+004	2950	0
8126	4500	1.75e+004	2950	0
8127	4500	1.875e+004	2950	0
8128	4500	1.9e+004	2950	0
8129	4500	2.675e+004	1200	0
8130	4500	1.2e+004	3450	0
8131	4500	8250	2200	0
8132	4500	8500	2200	0
8133	4500	1.7e+004	200	0
8134	4500	1.7e+004	450	0
8136	4500	1.1e+004	3200	0
8137	4500	1.1e+004	3450	0
8138	4500	1.125e+004	3200	0
8139	4500	2.225e+004	4200	0



Mandataria 	Mandanti    	<b>PROGETTO ESECUTIVO</b> <b>LINEA PESCARA – BARI</b>						
IN22/IN23 – Tombini di trasparenza sponda dx Fortore Relazione di Calcolo Scatolari in c.a. - pk 2+137.12 a pk 2+152.12			<table border="1"> <tr> <td>COMMESSA LI07</td> <td>LOTTO 01</td> <td>CODIFICA E ZZ CL</td> <td>DOCUMENTO IN 2200 001</td> <td>REV. C</td> <td>FOGLIO 200 di 469</td> </tr> </table>	COMMESSA LI07	LOTTO 01	CODIFICA E ZZ CL	DOCUMENTO IN 2200 001	REV. C
COMMESSA LI07	LOTTO 01	CODIFICA E ZZ CL	DOCUMENTO IN 2200 001	REV. C	FOGLIO 200 di 469			

8140	4500	2.225e+004	4380	0
8141	4500	2.25e+004	4380	0
8142	4500	1.4e+004	700	0
8143	4500	6000	1450	0
8144	4500	1.275e+004	1950	0
8146	4500	1.55e+004	2450	0
8147	4500	1.55e+004	2200	0
8148	4500	1.65e+004	2200	0
8149	4500	2.4e+004	1200	0
8150	4500	2.4e+004	1450	0
8151	4500	1.575e+004	3700	0
8152	4500	1.575e+004	3950	0
8153	4500	1.6e+004	3950	0
8154	4500	1.6e+004	3700	0
8155	4500	2.525e+004	1450	0
8156	4500	1.975e+004	450	0
8157	4500	1.85e+004	200	0
8158	4500	2.05e+004	2700	0
8159	4500	1.775e+004	2450	0
8160	4500	1.8e+004	2450	0
8161	4500	1.8e+004	2200	0
8162	4500	2.15e+004	1450	0
8163	4500	500	950	0
8164	4500	500	1200	0
8165	4500	750	1200	0
8166	4500	6500	3200	0
8167	4500	2.225e+004	4550	0
8168	4500	8000	2950	0
8169	4500	2.225e+004	2200	0
8170	4500	9500	3450	0
8171	4500	9500	3700	0
8172	4500	9750	3700	0
8174	4500	5250	1950	0
8175	4500	2.025e+004	700	0
8176	4500	500	700	0
8177	4500	2.4e+004	3950	0
8178	4500	1.525e+004	700	0
8179	4500	2.7e+004	2950	0
8180	4500	1.45e+004	4550	0
8181	4500	1.475e+004	4550	0
8182	4500	1.55e+004	700	0
8183	4500	1.175e+004	200	0
8184	4500	2.3e+004	2700	0
8185	4500	1.6e+004	2950	0
8186	4500	1.6e+004	3200	0
8187	4500	2.4e+004	200	0
8188	4500	2.55e+004	2950	0
8189	4500	2.55e+004	3200	0
8190	4500	2.575e+004	3200	0
8191	4500	1.125e+004	1200	0
8192	4500	2.35e+004	4380	0
8193	4500	2.375e+004	4380	0
8194	4500	1.6e+004	4380	0
8195	4500	1.6e+004	4550	0
8196	4500	1.625e+004	4550	0
8197	4500	1.625e+004	4380	0
8198	4500	9500	4380	0
8199	4500	1500	200	0
8200	4500	1750	200	0
8201	4500	1.725e+004	3700	0
8202	4500	6750	1200	0
8203	4500	7000	1200	0
8204	4500	1.375e+004	1200	0
8205	4500	2.55e+004	2700	0
8206	4500	9000	450	0
8207	4500	1.225e+004	700	0
8208	4500	2.05e+004	3450	0
8209	4500	2.075e+004	3450	0
8210	4500	2.8e+004	700	0
8211	4500	2.45e+004	2950	0
8212	4500	2.45e+004	3200	0
8213	4500	2.475e+004	3200	0
8214	4500	2.475e+004	2950	0
8215	4500	1.025e+004	2950	0
8216	4500	1.025e+004	3200	0
8218	4500	7500	4550	0
8219	4500	7750	4550	0
8220	4500	1.6e+004	4200	0
8221	4500	1.475e+004	3700	0
8223	4500	1.275e+004	200	0

Mandataria 	Mandanti    	<b>PROGETTO ESECUTIVO</b> <b>LINEA PESCARA – BARI</b>				
IN22/IN23 – Tombini di trasparenza sponda dx Fortore Relazione di Calcolo Scatolari in c.a. - pk 2+137.12 a pk 2+152.12	COMMESSA LI07	LOTTO 01	CODIFICA E ZZ CL	DOCUMENTO IN 2200 001	REV. C	FOGLIO 201 di 469

8224	4500	2.15e+004	1700	0
8225	4500	2.15e+004	1950	0
8226	4500	2.175e+004	1950	0
8227	4500	2.05e+004	1700	0
8228	4500	1.25e+004	2950	0
8229	4500	1.25e+004	2700	0
8230	4500	2.25e+004	200	0
8231	4500	2.25e+004	450	0
8235	4500	7250	2700	0
8236	4500	1.95e+004	1450	0
8237	4500	2.65e+004	4380	0
8238	4500	7500	2200	0
8239	4500	1.55e+004	1700	0
8240	4500	2.375e+004	2200	0
8241	4500	2.4e+004	2450	0
8242	4500	4250	450	0
8243	4500	4500	450	0
8244	4500	2.7e+004	3200	0
8245	4500	1.575e+004	1950	0
8246	4500	1.575e+004	3450	0
8247	4500	1.6e+004	3450	0
8248	4500	2.3e+004	950	0
8249	4500	2.275e+004	950	0
8250	4500	1.825e+004	2200	0
8251	4500	1.775e+004	4380	0
8252	4500	2.275e+004	2950	0
8253	4500	4500	1700	0
8254	4500	2.675e+004	2700	0
8255	4500	1.275e+004	450	0
8256	4500	2.275e+004	3200	0
8258	4500	2.05e+004	450	0
8259	4500	2.075e+004	450	0
8260	4500	2.075e+004	200	0
8262	4500	2.2e+004	1950	0
8263	4500	2.225e+004	1950	0
8264	4500	1.925e+004	4550	0
8265	4500	1.95e+004	4550	0
8266	4500	2.25e+004	4550	0
8267	4500	2.525e+004	3950	0
8268	4500	1.3e+004	2200	0
8269	4500	1.3e+004	1950	0
8270	4500	1.1e+004	2700	0
8271	4500	2.525e+004	4200	0
8272	4500	2.55e+004	4200	0
8273	4500	2.3e+004	1200	0
8274	4500	8500	200	0
8276	4500	2.225e+004	1700	0
8277	4500	2.725e+004	950	0
8278	4500	6250	2450	0
8279	4500	1.3e+004	2450	0
8280	4500	1.325e+004	2450	0
8281	4500	1.325e+004	2200	0
8282	4500	2.625e+004	3700	0
8283	4500	2.65e+004	3700	0
8284	4500	8500	4200	0
8285	4500	8500	3950	0
8286	4500	1.55e+004	1950	0
8287	4500	4000	450	0
8288	4500	2.6e+004	1450	0
8289	4500	2.625e+004	1450	0
8290	4500	1.55e+004	950	0
8291	4500	1.575e+004	1200	0
8292	4500	1.575e+004	950	0
8293	4500	4250	2200	0
8294	4500	4500	2200	0
8295	4500	4500	1950	0
8298	4500	5500	200	0
8299	4500	5750	200	0
8300	4500	1.5e+004	2950	0
8301	4500	1.5e+004	3200	0
8302	4500	1.525e+004	3200	0
8303	4500	1.175e+004	1200	0
8304	4500	5500	950	0
8305	4500	1.625e+004	4200	0
8307	4500	1.225e+004	3950	0
8308	4500	1.25e+004	3950	0
8309	4500	2.575e+004	1700	0
8310	4500	1e+004	3950	0
8311	4500	1e+004	3700	0
8312	4500	1.2e+004	2450	0

Mandataria 	Mandanti    	<b>PROGETTO ESECUTIVO</b> <b>LINEA PESCARA – BARI</b>						
IN22/IN23 – Tombini di trasparenza sponda dx Fortore Relazione di Calcolo Scatolari in c.a. - pk 2+137.12 a pk 2+152.12			<table border="1"> <tr> <td>COMMESSA LI07</td> <td>LOTTO 01</td> <td>CODIFICA E ZZ CL</td> <td>DOCUMENTO IN 2200 001</td> <td>REV. C</td> <td>FOGLIO 202 di 469</td> </tr> </table>	COMMESSA LI07	LOTTO 01	CODIFICA E ZZ CL	DOCUMENTO IN 2200 001	REV. C
COMMESSA LI07	LOTTO 01	CODIFICA E ZZ CL	DOCUMENTO IN 2200 001	REV. C	FOGLIO 202 di 469			

8313	4500	1.225e+004	2450	0
8315	4500	2.425e+004	450	0
8316	4500	2.425e+004	700	0
8317	4500	2.45e+004	700	0
8318	4500	2.45e+004	450	0
8319	4500	2.845e+004	950	0
8320	4500	8000	2200	0
8321	4500	2.35e+004	3450	0
8322	4500	1.3e+004	450	0
8323	4500	1.575e+004	700	0
8324	4500	6000	1200	0
8325	4500	2.125e+004	200	0
8326	4500	1.875e+004	3950	0
8327	4500	1.9e+004	3950	0
8328	4500	9500	4550	0
8329	4500	2.625e+004	4550	0
8330	4500	2.65e+004	4550	0
8331	4500	2.475e+004	1200	0
8332	4500	1.175e+004	450	0
8333	4500	1.7e+004	3950	0
8334	4500	1.7e+004	4200	0
8335	4500	1.775e+004	4550	0
8336	4500	1.475e+004	3450	0
8337	4500	3750	200	0
8338	4500	2.475e+004	1450	0
8339	4500	2.475e+004	1700	0
8340	4500	2.5e+004	1700	0
8341	4500	2.5e+004	1450	0
8342	4500	2.025e+004	1700	0
8343	4500	2.025e+004	1450	0
8344	4500	1.325e+004	2700	0
8345	4500	1.225e+004	4550	0
8346	4500	1.25e+004	3200	0
8347	4500	1.275e+004	3200	0
8348	4500	1.825e+004	200	0
8350	4500	2.525e+004	450	0
8351	4500	2.825e+004	2200	0
8352	4500	1.5e+004	4380	0
8353	4500	1.65e+004	700	0
8354	4500	6750	3200	0
8355	4500	7000	2950	0
8356	4500	1.225e+004	3200	0
8357	4500	1.05e+004	200	0
8358	4500	2.775e+004	200	0
8359	4500	1.575e+004	4550	0
8360	4500	1.875e+004	3200	0
8361	4500	1.1e+004	2950	0
8362	4500	1.125e+004	2950	0
8363	4500	1.525e+004	950	0
8364	4500	1.35e+004	3700	0
8365	4500	2.2e+004	4200	0
8366	4500	2500	450	0
8368	4500	2e+004	1700	0
8369	4500	1.55e+004	3450	0
8370	4500	7500	1450	0
8371	4500	2.225e+004	1450	0
8372	4500	2.475e+004	2700	0
8373	4500	1.5e+004	4550	0
8374	4500	5250	2200	0
8375	4500	2.65e+004	1450	0
8376	4500	2.275e+004	1700	0
8377	4500	2.125e+004	1700	0
8378	4500	2.675e+004	3950	0
8379	4500	1.95e+004	2700	0
8380	4500	1.35e+004	2950	0
8381	4500	1.35e+004	2700	0
8382	4500	9250	3450	0
8383	4500	9000	1450	0
8384	4500	9000	1200	0
8385	4500	1.35e+004	2200	0
8386	4500	1.375e+004	2200	0
8388	4500	500	200	0
8389	4500	9250	4380	0
8390	4500	2.675e+004	1450	0
8391	4500	2.5e+004	2700	0
8392	4500	2.525e+004	2700	0
8393	4500	2.425e+004	3950	0
8394	4500	1.075e+004	200	0
8395	4500	1.5e+004	3700	0
8396	4500	2e+004	450	0

Mandataria 	Mandanti  	<b>PROGETTO ESECUTIVO</b> <b>LINEA PESCARA – BARI</b>				
IN22/IN23 – Tombini di trasparenza sponda dx Fortore Relazione di Calcolo Scatolari in c.a. - pk 2+137.12 a pk 2+152.12	COMMESSA LI07	LOTTO 01	CODIFICA E ZZ CL	DOCUMENTO IN 2200 001	REV. C	FOGLIO 203 di 469

8397	4500	7750	2950	0
8398	4500	1.35e+004	4550	0
8399	4500	7500	3950	0
8400	4500	1.15e+004	1200	0
8401	4500	4250	2950	0
8402	4500	3250	1950	0
8403	4500	1.475e+004	1200	0
8404	4500	3500	2780	0
8405	4500	3750	2940	0
8406	4500	2.775e+004	4550	0
8407	4500	1750	1450	0
8408	4500	2.1e+004	200	0
8409	4500	2.575e+004	4550	0
8410	4500	2.6e+004	4550	0
8411	4500	1.875e+004	1450	0
8412	4500	3750	450	0
8413	4500	1.4e+004	2200	0
8414	4500	1000	1200	0
8415	4500	2.4e+004	950	0
8416	4500	2.4e+004	700	0
8417	4500	2250	1200	0
8418	4500	8000	1950	0
8419	4500	2.35e+004	4550	0
8420	4500	1.15e+004	4550	0
8421	4500	1.15e+004	4380	0
8422	4500	2.625e+004	3200	0
8423	4500	6750	3450	0
8424	4500	2.65e+004	1700	0
8425	4500	4000	2200	0
8426	4500	4750	450	0
8427	4500	1.8e+004	200	0
8428	4500	2.1e+004	2450	0
8429	4500	500	450	0
8430	4500	2.675e+004	1700	0
8431	4500	1.825e+004	1950	0
8432	4500	1.85e+004	1950	0
8433	4500	1.175e+004	3450	0
8434	4500	2.4e+004	3700	0
8435	4500	1.275e+004	1200	0
8436	4500	2000	1830	0
8437	4500	2188	1950	0
8438	4500	2.625e+004	3450	0
8439	4500	2.65e+004	3450	0
8440	4500	2.075e+004	2700	0
8441	4500	2.1e+004	2700	0
8442	4500	1.7e+004	1450	0
8443	4500	1.5e+004	3450	0
8444	4500	5750	1200	0
8445	4500	1.125e+004	2700	0
8446	4500	1.65e+004	4380	0
8447	4500	1.7e+004	3700	0
8448	4500	4000	2950	0
8449	4500	4000	3090	0
8450	4500	4167	3200	0
8451	4500	2.6e+004	700	0
8452	4500	1.075e+004	700	0
8453	4500	3500	200	0
8454	4500	3500	450	0
8455	4500	3250	700	0
8456	4500	1.35e+004	2450	0
8457	4500	2.475e+004	1950	0
8458	4500	2.35e+004	3700	0
8459	4500	2.375e+004	3700	0
8460	4500	2.625e+004	700	0
8461	4500	2.1e+004	2950	0
8462	4500	2.125e+004	2950	0
8463	4500	2.125e+004	2700	0
8464	4500	6000	4200	0
8465	4500	6000	4380	0
8466	4500	1.05e+004	4550	0
8467	4500	1.05e+004	4380	0
8468	4500	1.975e+004	4550	0
8469	4500	2e+004	4550	0
8470	4500	8500	3450	0
8471	4500	8500	3700	0
8472	4500	1.175e+004	4380	0
8473	4500	1.2e+004	4380	0
8474	4500	1.175e+004	4550	0
8475	4500	1.2e+004	4550	0
8476	4500	2.525e+004	4380	0

Mandataria 	Mandanti  	<b>PROGETTO ESECUTIVO</b> <b>LINEA PESCARA – BARI</b>			
IN22/IN23 – Tombini di trasparenza sponda dx Fortore Relazione di Calcolo Scatolari in c.a. - pk 2+137.12 a pk 2+152.12	COMMESSA LI07	LOTTO 01	CODIFICA E ZZ CL	DOCUMENTO IN 2200 001	REV. C FOGLIO 204 di 469

8477	4500	1.325e+004	450	0
8478	4500	2.025e+004	3450	0
8479	4500	3000	1950	0
8480	4500	7250	4380	0
8481	4500	7250	4550	0
8482	4500	1.525e+004	3450	0
8483	4500	2.6e+004	3950	0
8484	4500	5250	3700	0
8485	4500	5250	3880	0
8486	4500	5354	3950	0
8487	4500	5500	3700	0
8488	4500	2.4e+004	4550	0
8489	4500	2.425e+004	4550	0
8491	4500	1.65e+004	4550	0
8492	4500	2.3e+004	2200	0
8493	4500	8750	450	0
8494	4500	8750	700	0
8495	4500	1.625e+004	3950	0
8496	4500	2.3e+004	2450	0
8497	4500	1500	1450	0
8498	4500	1.075e+004	450	0
8499	4500	1.075e+004	3450	0
8500	4500	1.1e+004	3700	0
8501	4500	9250	1200	0
8502	4500	5750	4380	0
8503	4500	2.525e+004	700	0
8504	4500	9500	1200	0
8505	4500	2.725e+004	4380	0
8506	4500	1.9e+004	4200	0
8507	4500	2.025e+004	450	0
8508	4500	6500	2450	0
8510	4500	6000	4550	0
8511	4500	1.1e+004	3950	0
8512	4500	1.325e+004	3700	0
8513	4500	1.05e+004	3450	0
8514	4500	2.6e+004	3200	0
8515	4500	2.15e+004	2950	0
8516	4500	1.475e+004	200	0
8517	4500	2.025e+004	3200	0
8518	4500	5250	3450	0
8519	4500	6750	950	0
8520	4500	6500	3700	0
8521	4500	6500	3450	0
8522	4500	2.8e+004	450	0
8523	4500	2.375e+004	1200	0
8524	4500	3250	2200	0
8525	4500	2.5e+004	4550	0
8526	4500	2.525e+004	4550	0
8527	4500	9250	1450	0
8528	4500	9500	1450	0
8529	4500	1.025e+004	3700	0
8530	4500	1.025e+004	3450	0
8531	4500	8000	4550	0
8532	4500	8000	4380	0
8533	4500	1.55e+004	4550	0
8534	4500	3250	1200	0
8535	4500	3250	950	0
8536	4500	2.25e+004	1700	0
8537	4500	1.325e+004	3950	0
8538	4500	6750	3700	0
8539	4500	2.775e+004	450	0
8540	4500	2.375e+004	4550	0
8541	4500	2.125e+004	1450	0
8542	4500	2.45e+004	4550	0
8543	4500	2.7e+004	1200	0
8544	4500	2.7e+004	1450	0
8546	4500	1.35e+004	3950	0
8547	4500	2.4e+004	450	0
8548	4500	2.475e+004	4550	0
8549	4500	1.9e+004	4550	0
8550	4500	1.9e+004	4380	0
8551	4500	7000	4380	0
8552	4500	9250	4550	0
8553	4500	2.375e+004	450	0
8554	4500	2.725e+004	4550	0
8555	4500	2.75e+004	4550	0
8556	4500	7750	2200	0
8558	4500	1500	1520	0
8559	4500	1750	1670	0
8560	4500	7000	4550	0

Mandataria 	Mandanti  	<b>PROGETTO ESECUTIVO</b> <b>LINEA PESCARA – BARI</b>				
IN22/IN23 – Tombini di trasparenza sponda dx Fortore Relazione di Calcolo Scatolari in c.a. - pk 2+137.12 a pk 2+152.12		COMMESSA LI07	LOTTO 01	CODIFICA E ZZ CL	DOCUMENTO IN 2200 001	REV. C FOGLIO 205 di 469

8561	4500	5500	1200	0
8562	4500	2.55e+004	4550	0
8563	4500	2.55e+004	4380	0
8564	4500	1.525e+004	4550	0
8565	4500	2750	1950	0
8566	4500	5750	4550	0
8567	4500	3000	2200	0
8568	4500	1250	1360	0
8569	4500	1396	1450	0
8570	4500	5000	3730	0
8571	4500	5000	3700	0
8572	4500	2979	2450	0
8573	4500	2250	1990	0
8574	4500	2250	1950	0
8575	4500	2500	1950	0
8576	4500	2750	2200	0
8577	4500	2500	2150	0
8578	4500	2583	2200	0
8579	4500	2750	2310	0
8580	250	5750	4550	0
8581	250	6000	4550	0
8582	500	2.625e+004	4550	0
8583	750	2.625e+004	4550	0
8584	750	2.65e+004	4550	0
8585	500	2.65e+004	4550	0
8590	3000	9500	4550	0
8591	3250	9500	4550	0
8592	3250	9750	4550	0
8593	3000	9750	4550	0
8594	250	1.525e+004	4550	0
8595	500	1.525e+004	4550	0
8596	500	1.55e+004	4550	0
8597	250	1.55e+004	4550	0
8598	3750	8250	4550	0
8599	4000	8250	4550	0
8600	4000	8500	4550	0
8601	3750	8500	4550	0
8602	2750	7500	4550	0
8603	3000	7500	4550	0
8604	3000	7750	4550	0
8605	2750	7750	4550	0
8610	1750	2.375e+004	4550	0
8611	2000	2.375e+004	4550	0
8612	2000	2.4e+004	4550	0
8613	1750	2.4e+004	4550	0
8614	4000	2.375e+004	4550	0
8615	4250	2.375e+004	4550	0
8616	4250	2.4e+004	4550	0
8617	4000	2.4e+004	4550	0
8618	3250	1.85e+004	4550	0
8619	3500	1.85e+004	4550	0
8620	3500	1.875e+004	4550	0
8621	3250	1.875e+004	4550	0
8622	3000	1.25e+004	4550	0
8623	3250	1.25e+004	4550	0
8624	3250	1.275e+004	4550	0
8625	3000	1.275e+004	4550	0
8626	2250	7500	4550	0
8627	2500	7500	4550	0
8628	2500	7750	4550	0
8629	2250	7750	4550	0
8630	500	1.85e+004	4550	0
8631	750	1.85e+004	4550	0
8632	750	1.875e+004	4550	0
8633	500	1.875e+004	4550	0
8634	4250	2.625e+004	4550	0
8635	4250	2.65e+004	4550	0
8640	3500	1.25e+004	4550	0
8641	3750	1.25e+004	4550	0
8642	3750	1.275e+004	4550	0
8643	3500	1.275e+004	4550	0
8644	3750	1.725e+004	4550	0
8645	4000	1.725e+004	4550	0
8646	4000	1.75e+004	4550	0
8647	3750	1.75e+004	4550	0
8652	2000	1.6e+004	4550	0
8653	2250	1.6e+004	4550	0
8654	2250	1.625e+004	4550	0
8655	2000	1.625e+004	4550	0
8656	250	2.625e+004	4550	0

Mandataria 	Mandanti    	<b>PROGETTO ESECUTIVO</b> <b>LINEA PESCARA – BARI</b>				
IN22/IN23 – Tombini di trasparenza sponda dx Fortore Relazione di Calcolo Scatolari in c.a. - pk 2+137.12 a pk 2+152.12	COMMESSA LI07	LOTTO 01	CODIFICA E ZZ CL	DOCUMENTO IN 2200 001	REV. C	FOGLIO 206 di 469

8657	250	2.65e+004	4550	0
8658	2000	2.45e+004	4550	0
8659	2250	2.45e+004	4550	0
8660	2250	2.475e+004	4550	0
8661	2000	2.475e+004	4550	0
8662	750	6750	4550	0
8663	1000	6750	4550	0
8664	1000	7000	4550	0
8665	750	7000	4550	0
8666	3000	1.5e+004	4550	0
8667	3250	1.5e+004	4550	0
8668	3250	1.525e+004	4550	0
8669	3000	1.525e+004	4550	0
8670	3250	2.525e+004	4550	0
8671	3500	2.525e+004	4550	0
8672	3500	2.55e+004	4550	0
8673	3250	2.55e+004	4550	0
8674	500	1.225e+004	4550	0
8675	750	1.225e+004	4550	0
8676	750	1.25e+004	4550	0
8677	500	1.25e+004	4550	0
8678	3250	2.3e+004	4550	0
8679	3500	2.3e+004	4550	0
8680	3500	2.325e+004	4550	0
8681	3250	2.325e+004	4550	0
8682	1750	1.55e+004	4550	0
8683	2000	1.55e+004	4550	0
8684	2000	1.575e+004	4550	0
8685	1750	1.575e+004	4550	0
8686	1500	2.075e+004	4550	0
8687	1750	2.075e+004	4550	0
8688	1750	2.1e+004	4550	0
8689	1500	2.1e+004	4550	0
8690	500	6000	4550	0
8691	500	6250	4550	0
8692	250	6250	4550	0
8693	250	2.475e+004	4550	0
8694	500	2.475e+004	4550	0
8695	500	2.5e+004	4550	0
8696	250	2.5e+004	4550	0
8697	1250	1.225e+004	4550	0
8698	1500	1.225e+004	4550	0
8699	1500	1.25e+004	4550	0
8700	1250	1.25e+004	4550	0
8701	4000	2.325e+004	4550	0
8702	4250	2.325e+004	4550	0
8703	4250	2.35e+004	4550	0
8704	4000	2.35e+004	4550	0
8705	3000	1.775e+004	4550	0
8706	3250	1.775e+004	4550	0
8707	3250	1.8e+004	4550	0
8708	3000	1.8e+004	4550	0
8709	500	2.2e+004	4550	0
8710	750	2.2e+004	4550	0
8711	750	2.225e+004	4550	0
8712	500	2.225e+004	4550	0
8713	500	1.4e+004	4550	0
8714	750	1.4e+004	4550	0
8715	750	1.425e+004	4550	0
8716	500	1.425e+004	4550	0
8717	250	2.15e+004	4550	0
8718	500	2.15e+004	4550	0
8719	500	2.175e+004	4550	0
8720	250	2.175e+004	4550	0
8721	1500	1.85e+004	4550	0
8722	1750	1.85e+004	4550	0
8723	1750	1.875e+004	4550	0
8724	1500	1.875e+004	4550	0
8725	3250	1.975e+004	4550	0
8726	3500	1.975e+004	4550	0
8727	3500	2e+004	4550	0
8728	3250	2e+004	4550	0
8729	3750	1.675e+004	4550	0
8730	4000	1.675e+004	4550	0
8731	4000	1.7e+004	4550	0
8732	3750	1.7e+004	4550	0
8733	4000	1.775e+004	4550	0
8734	3750	1.775e+004	4550	0
8735	1250	6500	4550	0
8736	1500	6500	4550	0



Mandataria 	Mandanti    	<b>PROGETTO ESECUTIVO</b> <b>LINEA PESCARA – BARI</b>						
IN22/IN23 – Tombini di trasparenza sponda dx Fortore Relazione di Calcolo Scatolari in c.a. - pk 2+137.12 a pk 2+152.12			<table border="1"> <tr> <td>COMMESSA LI07</td> <td>LOTTO 01</td> <td>CODIFICA E ZZ CL</td> <td>DOCUMENTO IN 2200 001</td> <td>REV. C</td> <td>FOGLIO 207 di 469</td> </tr> </table>	COMMESSA LI07	LOTTO 01	CODIFICA E ZZ CL	DOCUMENTO IN 2200 001	REV. C
COMMESSA LI07	LOTTO 01	CODIFICA E ZZ CL	DOCUMENTO IN 2200 001	REV. C	FOGLIO 207 di 469			

8737	1500	6750	4550	0
8738	1250	6750	4550	0
8739	4250	7750	4550	0
8740	4250	8000	4550	0
8741	250	2.05e+004	4550	0
8742	500	2.05e+004	4550	0
8743	500	2.075e+004	4550	0
8744	250	2.075e+004	4550	0
8745	1000	2.675e+004	4550	0
8746	1250	2.675e+004	4550	0
8747	1250	2.7e+004	4550	0
8748	1000	2.7e+004	4550	0
8749	1750	2.5e+004	4550	0
8750	2000	2.5e+004	4550	0
8751	2000	2.525e+004	4550	0
8752	1750	2.525e+004	4550	0
8753	2500	1.5e+004	4550	0
8754	2750	1.5e+004	4550	0
8755	2750	1.525e+004	4550	0
8756	2500	1.525e+004	4550	0
8757	4250	2.275e+004	4550	0
8758	4250	2.3e+004	4550	0
8759	1000	2.4e+004	4550	0
8760	1250	2.4e+004	4550	0
8761	1250	2.425e+004	4550	0
8762	1000	2.425e+004	4550	0
8763	4250	1.1e+004	4550	0
8764	4250	1.125e+004	4550	0
8765	4000	6250	4550	0
8766	4250	6250	4550	0
8767	4250	6500	4550	0
8768	4000	6500	4550	0
8769	250	1.075e+004	4550	0
8770	250	1.1e+004	4550	0
8771	3250	1.35e+004	4550	0
8772	3500	1.35e+004	4550	0
8773	3500	1.375e+004	4550	0
8774	3250	1.375e+004	4550	0
8775	2750	2.25e+004	4550	0
8776	3000	2.25e+004	4550	0
8777	3000	2.275e+004	4550	0
8778	2750	2.275e+004	4550	0
8779	500	1.625e+004	4550	0
8780	750	1.625e+004	4550	0
8781	750	1.65e+004	4550	0
8782	500	1.65e+004	4550	0
8787	750	1.725e+004	4550	0
8788	1000	1.725e+004	4550	0
8789	1000	1.75e+004	4550	0
8790	750	1.75e+004	4550	0
8795	1000	1.4e+004	4550	0
8796	1000	1.425e+004	4550	0
8797	2000	1.5e+004	4550	0
8798	2250	1.5e+004	4550	0
8799	2250	1.525e+004	4550	0
8800	2000	1.525e+004	4550	0
8801	2250	2.05e+004	4550	0
8802	2500	2.05e+004	4550	0
8803	2500	2.075e+004	4550	0
8804	2250	2.075e+004	4550	0
8805	4250	1.925e+004	4550	0
8806	4250	1.95e+004	4550	0
8807	500	2.325e+004	4550	0
8808	750	2.325e+004	4550	0
8809	750	2.35e+004	4550	0
8810	500	2.35e+004	4550	0
8811	3000	2.05e+004	4550	0
8812	3250	2.05e+004	4550	0
8813	3250	2.075e+004	4550	0
8814	3000	2.075e+004	4550	0
8815	2000	2.675e+004	4550	0
8816	2250	2.675e+004	4550	0
8817	2250	2.7e+004	4550	0
8818	2000	2.7e+004	4550	0
8819	3500	2.6e+004	4550	0
8820	3750	2.6e+004	4550	0
8821	3750	2.625e+004	4550	0
8822	3500	2.625e+004	4550	0
8823	750	1.475e+004	4550	0
8824	1000	1.475e+004	4550	0

Mandataria 	Mandanti  	<b>PROGETTO ESECUTIVO</b> <b>LINEA PESCARA – BARI</b>					
IN22/IN23 – Tombini di trasparenza sponda dx Fortore Relazione di Calcolo Scatolari in c.a. - pk 2+137.12 a pk 2+152.12		COMMESSA LI07	LOTTO 01	CODIFICA E ZZ CL	DOCUMENTO IN 2200 001	REV. C	FOGLIO 208 di 469

8825	1000	1.5e+004	4550	0
8826	750	1.5e+004	4550	0
8827	4000	2.6e+004	4550	0
8828	4000	2.625e+004	4550	0
8833	1750	2.35e+004	4550	0
8834	2000	2.35e+004	4550	0
8835	750	2.725e+004	4550	0
8836	1000	2.725e+004	4550	0
8837	1000	2.75e+004	4550	0
8838	750	2.75e+004	4550	0
8839	4000	2.525e+004	4550	0
8840	4250	2.525e+004	4550	0
8841	4250	2.55e+004	4550	0
8842	4000	2.55e+004	4550	0
8845	2500	5750	4550	0
8846	2250	5750	4550	0
8847	1000	7500	4550	0
8848	1250	7500	4550	0
8849	1250	7750	4550	0
8850	1000	7750	4550	0
8851	2500	8500	4550	0
8852	2750	8500	4550	0
8853	2750	8750	4550	0
8854	2500	8750	4550	0
8855	3500	1.025e+004	4550	0
8856	3750	1.025e+004	4550	0
8857	3750	1.05e+004	4550	0
8858	3500	1.05e+004	4550	0
8865	3000	1.45e+004	4550	0
8866	3250	1.45e+004	4550	0
8867	3250	1.475e+004	4550	0
8868	3000	1.475e+004	4550	0
8873	1500	2.475e+004	4550	0
8874	1750	2.475e+004	4550	0
8875	1500	2.5e+004	4550	0
8876	1750	1.15e+004	4550	0
8877	2000	1.15e+004	4550	0
8878	2000	1.175e+004	4550	0
8879	1750	1.175e+004	4550	0
8880	4250	1.275e+004	4550	0
8881	4250	1.3e+004	4550	0
8882	500	6500	4550	0
8883	250	6500	4550	0
8884	1250	2.775e+004	4550	0
8885	1500	2.775e+004	4550	0
8886	1500	2.8e+004	4550	0
8887	1250	2.8e+004	4550	0
8888	4000	1.25e+004	4550	0
8889	4250	1.25e+004	4550	0
8890	4000	1.275e+004	4550	0
8891	2250	2.825e+004	4550	0
8892	2500	2.825e+004	4550	0
8893	2500	2.845e+004	4550	0
8894	2250	2.845e+004	4550	0
8895	1000	1.65e+004	4550	0
8896	1000	1.675e+004	4550	0
8897	750	1.675e+004	4550	0
8898	4000	1.525e+004	4550	0
8899	4250	1.525e+004	4550	0
8900	4250	1.55e+004	4550	0
8901	4000	1.55e+004	4550	0
8902	3000	2.65e+004	4550	0
8903	3250	2.65e+004	4550	0
8904	3250	2.675e+004	4550	0
8905	3000	2.675e+004	4550	0
8906	3250	1.825e+004	4550	0
8907	3500	1.825e+004	4550	0
8908	750	1.025e+004	4550	0
8909	1000	1.025e+004	4550	0
8910	1000	1.05e+004	4550	0
8911	750	1.05e+004	4550	0
8912	2000	2.075e+004	4550	0
8913	2000	2.1e+004	4550	0
8914	3250	2.775e+004	4550	0
8915	3500	2.775e+004	4550	0
8916	3500	2.8e+004	4550	0
8917	3250	2.8e+004	4550	0
8926	3000	2.5e+004	4550	0
8927	3250	2.5e+004	4550	0
8928	3000	2.525e+004	4550	0

Mandataria 	Mandanti  	<b>PROGETTO ESECUTIVO</b> <b>LINEA PESCARA – BARI</b>			
IN22/IN23 – Tombini di trasparenza sponda dx Fortore Relazione di Calcolo Scatolari in c.a. - pk 2+137.12 a pk 2+152.12	COMMESSA LI07	LOTTO 01	CODIFICA E ZZ CL	DOCUMENTO IN 2200 001	REV. C FOGLIO 209 di 469

8929	250	7000	4550	0
8930	500	7000	4550	0
8931	500	7250	4550	0
8932	250	7250	4550	0
8933	2250	1.975e+004	4550	0
8934	2500	1.975e+004	4550	0
8935	2500	2e+004	4550	0
8936	2250	2e+004	4550	0
8937	1750	6500	4550	0
8938	2000	6500	4550	0
8939	2000	6750	4550	0
8940	1750	6750	4550	0
8941	250	1.85e+004	4550	0
8942	250	1.875e+004	4550	0
8943	1500	1.375e+004	4550	0
8944	1750	1.375e+004	4550	0
8945	1750	1.4e+004	4550	0
8946	1500	1.4e+004	4550	0
8947	1250	2.15e+004	4550	0
8948	1500	2.15e+004	4550	0
8949	1500	2.175e+004	4550	0
8950	1250	2.175e+004	4550	0
8951	1000	2.275e+004	4550	0
8952	1250	2.275e+004	4550	0
8953	1250	2.3e+004	4550	0
8954	1000	2.3e+004	4550	0
8955	250	1.25e+004	4550	0
8956	500	1.275e+004	4550	0
8957	250	1.275e+004	4550	0
8958	4250	1.4e+004	4550	0
8959	4250	1.425e+004	4550	0
8964	1500	7500	4550	0
8965	1500	7750	4550	0
8966	1250	1.525e+004	4550	0
8967	1500	1.525e+004	4550	0
8968	1500	1.55e+004	4550	0
8969	1250	1.55e+004	4550	0
8970	4000	7500	4550	0
8971	4250	7500	4550	0
8972	4000	7750	4550	0
8977	2500	2.75e+004	4550	0
8978	2750	2.75e+004	4550	0
8979	2750	2.775e+004	4550	0
8980	2500	2.775e+004	4550	0
8981	250	1.975e+004	4550	0
8982	500	1.975e+004	4550	0
8983	500	2e+004	4550	0
8984	250	2e+004	4550	0
8985	2500	1.05e+004	4550	0
8986	2750	1.05e+004	4550	0
8987	2750	1.075e+004	4550	0
8988	2500	1.075e+004	4550	0
8989	3000	8750	4550	0
8990	3000	9000	4550	0
8991	2750	9000	4550	0
8992	2000	1.1e+004	4550	0
8993	2250	1.1e+004	4550	0
8994	2250	1.125e+004	4550	0
8995	2000	1.125e+004	4550	0
8996	4250	1.775e+004	4550	0
8997	4250	1.8e+004	4550	0
9010	3000	1.825e+004	4550	0
9011	2000	2.825e+004	4550	0
9012	2000	2.845e+004	4550	0
9021	250	1.225e+004	4550	0
9022	3000	8000	4550	0
9023	2750	8000	4550	0
9028	4250	1.725e+004	4550	0
9029	4250	1.75e+004	4550	0
9034	3500	9750	4550	0
9035	3500	1e+004	4550	0
9036	3250	1e+004	4550	0
9037	250	2.1e+004	4550	0
9038	250	2.125e+004	4550	0
9040	4250	1.15e+004	4550	0
9041	4250	1.175e+004	4550	0
9042	3500	8750	4550	0
9043	3750	8750	4550	0
9044	3750	9000	4550	0
9045	3500	9000	4550	0

Mandataria 	Mandanti    	<b>PROGETTO ESECUTIVO</b> <b>LINEA PESCARA – BARI</b>					
IN22/IN23 – Tombini di trasparenza sponda dx Fortore Relazione di Calcolo Scatolari in c.a. - pk 2+137.12 a pk 2+152.12		COMMESSA LI07	LOTTO 01	CODIFICA E ZZ CL	DOCUMENTO IN 2200 001	REV. C	FOGLIO 210 di 469

9048	3500	5750	4550	0
9049	3250	5750	4550	0
9050	1500	6250	4550	0
9051	1750	6250	4550	0
9056	1000	1e+004	4550	0
9057	1250	1e+004	4550	0
9058	1250	1.025e+004	4550	0
9059	3750	1e+004	4550	0
9060	1750	9750	4550	0
9061	2000	9750	4550	0
9062	2000	1e+004	4550	0
9063	1750	1e+004	4550	0
9068	500	1.175e+004	4550	0
9069	750	1.175e+004	4550	0
9070	750	1.2e+004	4550	0
9071	500	1.2e+004	4550	0
9072	750	2.075e+004	4550	0
9073	1000	2.075e+004	4550	0
9074	1000	2.1e+004	4550	0
9075	750	2.1e+004	4550	0
9078	1500	8000	4550	0
9079	1750	8000	4550	0
9080	1750	8250	4550	0
9081	1500	8250	4550	0
9082	1000	1.1e+004	4550	0
9083	1250	1.1e+004	4550	0
9084	1250	1.125e+004	4550	0
9085	1000	1.125e+004	4550	0
9086	3750	1.875e+004	4550	0
9087	4000	1.875e+004	4550	0
9088	4000	1.9e+004	4550	0
9089	3750	1.9e+004	4550	0
9090	4250	7250	4550	0
9091	2750	2.5e+004	4550	0
9092	2750	2.525e+004	4550	0
9093	1000	2.225e+004	4550	0
9094	1000	2.25e+004	4550	0
9095	750	2.25e+004	4550	0
9096	2500	1.125e+004	4550	0
9097	2750	1.125e+004	4550	0
9098	2750	1.15e+004	4550	0
9099	2500	1.15e+004	4550	0
9100	2500	2.175e+004	4550	0
9101	2750	2.175e+004	4550	0
9102	2750	2.2e+004	4550	0
9103	2500	2.2e+004	4550	0
9104	3250	1.025e+004	4550	0
9112	500	1.15e+004	4550	0
9113	750	1.15e+004	4550	0
9117	1750	1.65e+004	4550	0
9118	2000	1.65e+004	4550	0
9119	2000	1.675e+004	4550	0
9120	1750	1.675e+004	4550	0
9121	3000	1.175e+004	4550	0
9122	3250	1.175e+004	4550	0
9123	3250	1.2e+004	4550	0
9124	3000	1.2e+004	4550	0
9129	3500	2.225e+004	4550	0
9130	3750	2.225e+004	4550	0
9131	3750	2.25e+004	4550	0
9132	3500	2.25e+004	4550	0
9133	2000	1.725e+004	4550	0
9134	2250	1.725e+004	4550	0
9135	2250	1.75e+004	4550	0
9136	2000	1.75e+004	4550	0
9137	2000	7000	4550	0
9138	1750	7000	4550	0
9139	500	2.425e+004	4550	0
9140	750	2.425e+004	4550	0
9141	750	2.45e+004	4550	0
9142	500	2.45e+004	4550	0
9143	250	1.175e+004	4550	0
9144	250	1.2e+004	4550	0
9145	250	2.75e+004	4550	0
9146	500	2.75e+004	4550	0
9147	500	2.775e+004	4550	0
9148	250	2.775e+004	4550	0
9153	250	1.425e+004	4550	0
9154	500	1.45e+004	4550	0
9155	250	1.45e+004	4550	0

Mandataria 	Mandanti    	<b>PROGETTO ESECUTIVO</b> <b>LINEA PESCARA – BARI</b>					
IN22/IN23 – Tombini di trasparenza sponda dx Fortore Relazione di Calcolo Scatolari in c.a. - pk 2+137.12 a pk 2+152.12		COMMESSA LI07	LOTTO 01	CODIFICA E ZZ CL	DOCUMENTO IN 2200 001	REV. C	FOGLIO 211 di 469

9161	2750	2.625e+004	4550	0
9162	3000	2.625e+004	4550	0
9163	2750	2.65e+004	4550	0
9164	3500	2.025e+004	4550	0
9165	3250	2.025e+004	4550	0
9166	3000	1.05e+004	4550	0
9167	3250	1.05e+004	4550	0
9168	3250	1.075e+004	4550	0
9169	3000	1.075e+004	4550	0
9170	3250	2.475e+004	4550	0
9171	3500	2.475e+004	4550	0
9172	3500	2.5e+004	4550	0
9173	4000	1.65e+004	4550	0
9174	4250	1.65e+004	4550	0
9175	4250	1.675e+004	4550	0
9176	4000	1.95e+004	4550	0
9177	4250	1.975e+004	4550	0
9178	4000	1.975e+004	4550	0
9179	3500	2.375e+004	4550	0
9180	3750	2.375e+004	4550	0
9181	3750	2.4e+004	4550	0
9182	3500	2.4e+004	4550	0
9183	3000	1.35e+004	4550	0
9184	3000	1.375e+004	4550	0
9185	4250	2.8e+004	4550	0
9186	4250	2.825e+004	4550	0
9187	2000	2.175e+004	4550	0
9188	2250	2.175e+004	4550	0
9189	2250	2.2e+004	4550	0
9190	2000	2.2e+004	4550	0
9191	4250	2.6e+004	4550	0
9196	2250	2.225e+004	4550	0
9197	2000	2.225e+004	4550	0
9198	3500	2.05e+004	4550	0
9199	2750	2.125e+004	4550	0
9200	3000	2.125e+004	4550	0
9201	3000	2.15e+004	4550	0
9202	2750	2.15e+004	4550	0
9203	3500	2.15e+004	4550	0
9204	3750	2.15e+004	4550	0
9205	3750	2.175e+004	4550	0
9206	3500	2.175e+004	4550	0
9208	4250	5750	4550	0
9209	3500	1.075e+004	4550	0
9210	3500	1.4e+004	4550	0
9211	3250	1.4e+004	4550	0
9212	1750	7750	4550	0
9213	2750	2.475e+004	4550	0
9214	3000	2.475e+004	4550	0
9219	1250	1.475e+004	4550	0
9220	1500	1.475e+004	4550	0
9221	1500	1.5e+004	4550	0
9222	1250	1.5e+004	4550	0
9223	3500	1.2e+004	4550	0
9224	3500	1.225e+004	4550	0
9225	3250	1.225e+004	4550	0
9226	500	2.675e+004	4550	0
9227	250	2.675e+004	4550	0
9232	2250	1.15e+004	4550	0
9236	500	9000	4550	0
9237	750	9000	4550	0
9238	750	9250	4550	0
9239	500	9250	4550	0
9240	3500	2.125e+004	4550	0
9241	3750	2.125e+004	4550	0
9242	1750	1.525e+004	4550	0
9243	3500	2.65e+004	4550	0
9244	3500	2.675e+004	4550	0
9245	1500	1.35e+004	4550	0
9246	1750	1.35e+004	4550	0
9247	2750	1.85e+004	4550	0
9248	3000	1.85e+004	4550	0
9249	3000	1.875e+004	4550	0
9250	2750	1.875e+004	4550	0
9251	4000	2.15e+004	4550	0
9252	4000	2.175e+004	4550	0
9253	250	2.225e+004	4550	0
9254	500	2.25e+004	4550	0
9255	250	2.25e+004	4550	0
9256	2750	2.8e+004	4550	0

Mandataria 	Mandanti    	<b>PROGETTO ESECUTIVO</b> <b>LINEA PESCARA – BARI</b>						
IN22/IN23 – Tombini di trasparenza sponda dx Fortore Relazione di Calcolo Scatolari in c.a. - pk 2+137.12 a pk 2+152.12			<table border="1"> <tr> <td>COMMESSA LI07</td> <td>LOTTO 01</td> <td>CODIFICA E ZZ CL</td> <td>DOCUMENTO IN 2200 001</td> <td>REV. C</td> <td>FOGLIO 212 di 469</td> </tr> </table>	COMMESSA LI07	LOTTO 01	CODIFICA E ZZ CL	DOCUMENTO IN 2200 001	REV. C
COMMESSA LI07	LOTTO 01	CODIFICA E ZZ CL	DOCUMENTO IN 2200 001	REV. C	FOGLIO 212 di 469			

9257	3000	2.8e+004	4550	0
9258	3000	2.825e+004	4550	0
9259	2750	2.825e+004	4550	0
9260	2000	2.55e+004	4550	0
9261	2250	2.55e+004	4550	0
9262	2250	2.575e+004	4550	0
9263	2000	2.575e+004	4550	0
9264	1750	7250	4550	0
9265	2000	7250	4550	0
9266	2000	7500	4550	0
9267	1750	7500	4550	0
9274	250	2.55e+004	4550	0
9275	500	2.55e+004	4550	0
9276	500	2.575e+004	4550	0
9277	250	2.575e+004	4550	0
9278	750	2e+004	4550	0
9279	1000	2e+004	4550	0
9280	1000	2.025e+004	4550	0
9281	750	2.025e+004	4550	0
9282	2250	1.825e+004	4550	0
9283	2500	1.825e+004	4550	0
9284	2500	1.85e+004	4550	0
9285	2250	1.85e+004	4550	0
9286	2250	1.55e+004	4550	0
9287	2250	1.575e+004	4550	0
9288	2000	2.025e+004	4550	0
9289	2250	2.025e+004	4550	0
9290	2000	2.05e+004	4550	0
9292	3500	1.775e+004	4550	0
9293	3750	1.8e+004	4550	0
9294	3500	1.8e+004	4550	0
9299	1000	1.2e+004	4550	0
9300	1250	1.2e+004	4550	0
9301	1000	1.225e+004	4550	0
9302	750	7750	4550	0
9303	1000	8000	4550	0
9304	750	8000	4550	0
9305	3500	1.7e+004	4550	0
9306	3500	1.725e+004	4550	0
9307	3000	2.845e+004	4550	0
9308	2750	2.845e+004	4550	0
9309	2000	2.725e+004	4550	0
9310	2250	2.725e+004	4550	0
9311	2250	2.75e+004	4550	0
9312	2000	2.75e+004	4550	0
9313	2250	1.175e+004	4550	0
9314	1250	1.6e+004	4550	0
9315	1500	1.6e+004	4550	0
9316	1500	1.625e+004	4550	0
9317	1250	1.625e+004	4550	0
9320	3250	2.125e+004	4550	0
9321	3250	2.15e+004	4550	0
9322	2750	1.725e+004	4550	0
9323	3000	1.725e+004	4550	0
9324	3000	1.75e+004	4550	0
9325	2750	1.75e+004	4550	0
9326	2750	1.55e+004	4550	0
9327	2500	1.55e+004	4550	0
9330	2750	1.3e+004	4550	0
9331	3000	1.3e+004	4550	0
9332	3000	1.325e+004	4550	0
9333	2750	1.325e+004	4550	0
9334	1000	2.05e+004	4550	0
9335	1250	2.05e+004	4550	0
9336	1250	2.075e+004	4550	0
9341	250	2.35e+004	4550	0
9342	500	2.375e+004	4550	0
9343	250	2.375e+004	4550	0
9344	3250	2.45e+004	4550	0
9345	3500	2.45e+004	4550	0
9346	1750	2.325e+004	4550	0
9347	2000	2.325e+004	4550	0
9348	4250	1.875e+004	4550	0
9349	4250	1.9e+004	4550	0
9350	2500	8250	4550	0
9351	2750	8250	4550	0
9352	250	2.8e+004	4550	0
9353	250	2.825e+004	4550	0
9354	2250	1.05e+004	4550	0
9355	2250	1.075e+004	4550	0

Mandataria 	Mandanti  	<b>PROGETTO ESECUTIVO</b> <b>LINEA PESCARA – BARI</b>			
IN22/IN23 – Tombini di trasparenza sponda dx Fortore Relazione di Calcolo Scatolari in c.a. - pk 2+137.12 a pk 2+152.12	COMMESSA LI07	LOTTO 01	CODIFICA E ZZ CL	DOCUMENTO IN 2200 001	REV. C FOGLIO 213 di 469

9356	2500	8000	4550	0
9357	4000	1.3e+004	4550	0
9358	1750	2.75e+004	4550	0
9359	2000	2.775e+004	4550	0
9360	1750	2.775e+004	4550	0
9361	1500	2.35e+004	4550	0
9362	1500	2.375e+004	4550	0
9363	250	2.7e+004	4550	0
9364	2500	1.175e+004	4550	0
9365	250	2.025e+004	4550	0
9366	500	2.025e+004	4550	0
9367	4250	1.325e+004	4550	0
9368	1750	1.725e+004	4550	0
9369	1750	1.75e+004	4550	0
9370	1500	1.15e+004	4550	0
9371	1500	1.175e+004	4550	0
9372	3750	1.375e+004	4550	0
9373	4000	1.375e+004	4550	0
9374	4000	1.4e+004	4550	0
9375	3750	1.4e+004	4550	0
9376	1750	1.075e+004	4550	0
9377	2000	1.075e+004	4550	0
9378	1750	1.1e+004	4550	0
9387	1500	5750	4550	0
9388	1750	5750	4550	0
9389	1750	6000	4550	0
9390	1500	6000	4550	0
9391	1500	1.2e+004	4550	0
9392	4250	2.845e+004	4550	0
9394	4000	5750	4550	0
9395	2250	2.125e+004	4550	0
9396	2500	2.125e+004	4550	0
9397	2500	2.15e+004	4550	0
9398	2250	2.15e+004	4550	0
9399	1000	2.2e+004	4550	0
9404	4250	2.775e+004	4550	0
9405	3750	7500	4550	0
9406	3750	7750	4550	0
9407	2500	1.1e+004	4550	0
9408	4250	1.225e+004	4550	0
9409	750	2.275e+004	4550	0
9410	500	2.275e+004	4550	0
9411	1500	1.65e+004	4550	0
9412	1500	1.675e+004	4550	0
9418	2750	1.45e+004	4550	0
9419	2750	1.475e+004	4550	0
9424	3750	2e+004	4550	0
9425	3750	2.025e+004	4550	0
9426	1000	9750	4550	0
9427	1250	9750	4550	0
9428	2000	2.6e+004	4550	0
9429	2250	2.6e+004	4550	0
9430	2250	2.625e+004	4550	0
9431	2000	2.625e+004	4550	0
9432	250	1.6e+004	4550	0
9433	250	1.625e+004	4550	0
9434	1750	1.125e+004	4550	0
9435	1000	1.6e+004	4550	0
9436	1000	1.625e+004	4550	0
9437	3500	1.65e+004	4550	0
9438	3750	1.65e+004	4550	0
9439	3500	1.675e+004	4550	0
9440	3750	5750	4550	0
9441	3750	6000	4550	0
9442	3500	6000	4550	0
9443	1000	2.8e+004	4550	0
9444	1250	2.825e+004	4550	0
9445	1000	2.825e+004	4550	0
9447	750	8750	4550	0
9448	1000	8750	4550	0
9449	1000	9000	4550	0
9450	3750	2.55e+004	4550	0
9451	3750	2.575e+004	4550	0
9452	3500	2.575e+004	4550	0
9455	2750	1.825e+004	4550	0
9456	1500	1e+004	4550	0
9457	1500	1.025e+004	4550	0
9458	2500	9500	4550	0
9459	2750	9500	4550	0
9460	2750	9750	4550	0



Mandataria 	Mandanti  	<b>PROGETTO ESECUTIVO</b> <b>LINEA PESCARA – BARI</b>					
IN22/IN23 – Tombini di trasparenza sponda dx Fortore Relazione di Calcolo Scatolari in c.a. - pk 2+137.12 a pk 2+152.12		COMMESSA LI07	LOTTO 01	CODIFICA E ZZ CL	DOCUMENTO IN 2200 001	REV. C	FOGLIO 214 di 469

9461	2500	9750	4550	0
9462	3250	1.9e+004	4550	0
9463	3000	1.9e+004	4550	0
9464	3750	1.95e+004	4550	0
9465	3750	1.975e+004	4550	0
9472	2750	2.075e+004	4550	0
9473	3000	2.1e+004	4550	0
9474	2750	2.1e+004	4550	0
9475	2750	2.325e+004	4550	0
9476	3000	2.325e+004	4550	0
9477	3000	2.35e+004	4550	0
9478	2750	2.35e+004	4550	0
9479	1500	7000	4550	0
9480	1500	7250	4550	0
9481	2250	1.65e+004	4550	0
9482	4000	1.325e+004	4550	0
9483	4250	1.35e+004	4550	0
9484	4000	1.35e+004	4550	0
9485	3500	2.825e+004	4550	0
9486	3250	2.825e+004	4550	0
9487	1750	2.125e+004	4550	0
9488	1500	2.125e+004	4550	0
9489	1500	2.825e+004	4550	0
9490	1500	2.845e+004	4550	0
9491	1250	2.845e+004	4550	0
9494	1750	1.25e+004	4550	0
9495	2000	1.25e+004	4550	0
9496	2000	1.275e+004	4550	0
9497	1750	1.275e+004	4550	0
9498	3750	1.825e+004	4550	0
9499	4000	1.825e+004	4550	0
9500	4000	1.85e+004	4550	0
9501	3750	1.85e+004	4550	0
9502	2500	6250	4550	0
9503	2750	6250	4550	0
9504	2750	6500	4550	0
9505	2500	6500	4550	0
9506	4250	6750	4550	0
9510	3000	1.125e+004	4550	0
9511	3000	1.15e+004	4550	0
9512	1250	1.05e+004	4550	0
9513	250	1.3e+004	4550	0
9514	500	2.8e+004	4550	0
9518	2750	1.175e+004	4550	0
9519	2500	2.225e+004	4550	0
9520	2750	2.225e+004	4550	0
9521	2500	2.25e+004	4550	0
9522	4250	9250	4550	0
9523	4250	9500	4550	0
9524	2000	1.2e+004	4550	0
9525	1750	1.2e+004	4550	0
9528	3000	5750	4550	0
9529	2750	5750	4550	0
9530	3250	1.125e+004	4550	0
9531	3250	1.15e+004	4550	0
9532	4000	2.425e+004	4550	0
9533	4250	2.425e+004	4550	0
9534	4250	2.45e+004	4550	0
9535	4000	2.45e+004	4550	0
9536	1250	7000	4550	0
9537	1250	7250	4550	0
9538	2500	2.5e+004	4550	0
9539	2500	2.525e+004	4550	0
9540	2500	1.325e+004	4550	0
9541	2750	1.35e+004	4550	0
9542	2500	1.35e+004	4550	0
9543	3500	1.9e+004	4550	0
9544	250	1.7e+004	4550	0
9545	250	1.725e+004	4550	0
9546	250	2.4e+004	4550	0
9547	500	2.4e+004	4550	0
9548	250	2.425e+004	4550	0
9549	2250	2.525e+004	4550	0
9550	2500	2.55e+004	4550	0
9551	1000	1.825e+004	4550	0
9552	1250	1.825e+004	4550	0
9553	1250	1.85e+004	4550	0
9554	1000	1.85e+004	4550	0
9555	4000	1.025e+004	4550	0
9556	4000	1.05e+004	4550	0

Mandataria 	Mandanti  	<b>PROGETTO ESECUTIVO</b> <b>LINEA PESCARA – BARI</b>						
IN22/IN23 – Tombini di trasparenza sponda dx Fortore Relazione di Calcolo Scatolari in c.a. - pk 2+137.12 a pk 2+152.12			<table border="1"> <tr> <td>COMMESSA LI07</td> <td>LOTTO 01</td> <td>CODIFICA E ZZ CL</td> <td>DOCUMENTO IN 2200 001</td> <td>REV. C</td> <td>FOGLIO 215 di 469</td> </tr> </table>	COMMESSA LI07	LOTTO 01	CODIFICA E ZZ CL	DOCUMENTO IN 2200 001	REV. C
COMMESSA LI07	LOTTO 01	CODIFICA E ZZ CL	DOCUMENTO IN 2200 001	REV. C	FOGLIO 215 di 469			

9557	1500	2.05e+004	4550	0
9558	1750	2.05e+004	4550	0
9559	3000	2.75e+004	4550	0
9560	3000	2.775e+004	4550	0
9563	2000	1.425e+004	4550	0
9564	2250	1.425e+004	4550	0
9565	2250	1.45e+004	4550	0
9566	2000	1.45e+004	4550	0
9567	500	1.5e+004	4550	0
9568	750	1.525e+004	4550	0
9573	4000	8000	4550	0
9574	250	1.125e+004	4550	0
9575	500	1.125e+004	4550	0
9576	250	1.15e+004	4550	0
9577	750	2.7e+004	4550	0
9578	250	1.65e+004	4550	0
9579	500	1.675e+004	4550	0
9580	250	1.675e+004	4550	0
9581	1750	8750	4550	0
9582	2000	8750	4550	0
9583	2000	9000	4550	0
9584	1750	9000	4550	0
9585	1500	2.225e+004	4550	0
9586	1750	2.225e+004	4550	0
9587	1750	2.25e+004	4550	0
9588	1500	2.25e+004	4550	0
9589	1500	9250	4550	0
9590	1750	9250	4550	0
9591	1750	9500	4550	0
9592	1500	9500	4550	0
9595	1750	2.8e+004	4550	0
9596	1750	2.825e+004	4550	0
9597	750	1.925e+004	4550	0
9598	1000	1.925e+004	4550	0
9599	1000	1.95e+004	4550	0
9600	750	1.95e+004	4550	0
9605	1250	9250	4550	0
9606	1250	9500	4550	0
9607	1500	9750	4550	0
9608	3750	1.225e+004	4550	0
9609	1750	1.625e+004	4550	0
9610	2000	2.25e+004	4550	0
9613	1000	8250	4550	0
9614	750	8250	4550	0
9615	2750	2.725e+004	4550	0
9616	3000	2.725e+004	4550	0
9617	2750	9250	4550	0
9618	3000	9250	4550	0
9623	2250	8000	4550	0
9624	2250	8250	4550	0
9626	750	2.4e+004	4550	0
9627	2500	1.3e+004	4550	0
9631	4250	1.375e+004	4550	0
9632	1750	2.3e+004	4550	0
9633	2000	2.3e+004	4550	0
9634	500	5750	4550	0
9635	2250	1.95e+004	4550	0
9636	2500	1.95e+004	4550	0
9637	4000	2.125e+004	4550	0
9638	4250	2.125e+004	4550	0
9639	4250	2.15e+004	4550	0
9640	750	1.275e+004	4550	0
9641	1000	1.275e+004	4550	0
9642	1000	1.3e+004	4550	0
9643	750	1.3e+004	4550	0
9648	2250	2.35e+004	4550	0
9649	2500	2.35e+004	4550	0
9650	2500	2.375e+004	4550	0
9651	2250	2.375e+004	4550	0
9652	2500	1.425e+004	4550	0
9653	2750	1.425e+004	4550	0
9654	2500	1.45e+004	4550	0
9655	2250	2.3e+004	4550	0
9656	2250	2.325e+004	4550	0
9657	3500	1.125e+004	4550	0
9658	3500	1.15e+004	4550	0
9659	3250	1.3e+004	4550	0
9660	3500	1.3e+004	4550	0
9661	3500	1.325e+004	4550	0
9662	3250	1.325e+004	4550	0

Mandataria 	Mandanti    	<b>PROGETTO ESECUTIVO</b> <b>LINEA PESCARA – BARI</b>						
IN22/IN23 – Tombini di trasparenza sponda dx Fortore Relazione di Calcolo Scatolari in c.a. - pk 2+137.12 a pk 2+152.12			<table border="1"> <tr> <td>COMMESSA LI07</td> <td>LOTTO 01</td> <td>CODIFICA E ZZ CL</td> <td>DOCUMENTO IN 2200 001</td> <td>REV. C</td> <td>FOGLIO 216 di 469</td> </tr> </table>	COMMESSA LI07	LOTTO 01	CODIFICA E ZZ CL	DOCUMENTO IN 2200 001	REV. C
COMMESSA LI07	LOTTO 01	CODIFICA E ZZ CL	DOCUMENTO IN 2200 001	REV. C	FOGLIO 216 di 469			

9663	250	8000	4550	0
9664	250	8250	4550	0
9665	4000	6750	4550	0
9666	3750	1.3e+004	4550	0
9667	1500	1.425e+004	4550	0
9668	1750	1.425e+004	4550	0
9669	1750	1.45e+004	4550	0
9670	1500	1.45e+004	4550	0
9671	2250	6250	4550	0
9672	2250	6500	4550	0
9673	2250	9750	4550	0
9674	2500	1e+004	4550	0
9675	2250	1e+004	4550	0
9676	1500	1.575e+004	4550	0
9677	3750	8000	4550	0
9678	2500	2.575e+004	4550	0
9679	4000	1.15e+004	4550	0
9680	4000	1.175e+004	4550	0
9685	750	2.5e+004	4550	0
9686	1000	2.5e+004	4550	0
9687	1000	2.525e+004	4550	0
9688	750	2.525e+004	4550	0
9693	1250	1.65e+004	4550	0
9694	1250	1.675e+004	4550	0
9695	1250	2.025e+004	4550	0
9696	1250	8000	4550	0
9697	1750	1.475e+004	4550	0
9698	4250	2.1e+004	4550	0
9699	4250	1.475e+004	4550	0
9700	4250	1.5e+004	4550	0
9701	1250	2.1e+004	4550	0
9702	1250	2.125e+004	4550	0
9703	1000	2.125e+004	4550	0
9707	3250	1.55e+004	4550	0
9708	3500	1.55e+004	4550	0
9709	3500	1.575e+004	4550	0
9710	3250	1.575e+004	4550	0
9711	500	1.6e+004	4550	0
9712	750	1.6e+004	4550	0
9713	3250	9000	4550	0
9714	3250	9250	4550	0
9715	500	9750	4550	0
9716	750	9750	4550	0
9717	750	1e+004	4550	0
9718	500	1e+004	4550	0
9719	3750	2.5e+004	4550	0
9720	3750	2.525e+004	4550	0
9723	3750	2.325e+004	4550	0
9724	3750	2.35e+004	4550	0
9725	2750	2.45e+004	4550	0
9726	3000	2.45e+004	4550	0
9727	3500	8250	4550	0
9728	3500	8500	4550	0
9729	4250	2.25e+004	4550	0
9730	4000	6000	4550	0
9731	4250	6000	4550	0
9733	1250	1.975e+004	4550	0
9734	1500	1.975e+004	4550	0
9735	1500	2e+004	4550	0
9736	1250	2e+004	4550	0
9741	4250	2e+004	4550	0
9742	4250	2.025e+004	4550	0
9748	250	1.475e+004	4550	0
9749	2500	1.375e+004	4550	0
9750	2750	1.375e+004	4550	0
9751	2750	1.4e+004	4550	0
9752	2500	1.4e+004	4550	0
9753	3000	7000	4550	0
9754	3250	7000	4550	0
9755	3250	7250	4550	0
9756	3000	7250	4550	0
9757	2750	1.95e+004	4550	0
9758	2750	1.975e+004	4550	0
9760	1750	2.65e+004	4550	0
9761	2000	2.65e+004	4550	0
9762	1750	2.675e+004	4550	0
9763	1250	8250	4550	0
9764	1250	2.75e+004	4550	0
9765	1500	2.75e+004	4550	0
9766	250	1.025e+004	4550	0

Mandataria 	Mandanti  	<b>PROGETTO ESECUTIVO</b> <b>LINEA PESCARA – BARI</b>					
IN22/IN23 – Tombini di trasparenza sponda dx Fortore Relazione di Calcolo Scatolari in c.a. - pk 2+137.12 a pk 2+152.12		COMMESSA LI07	LOTTO 01	CODIFICA E ZZ CL	DOCUMENTO IN 2200 001	REV. C	FOGLIO 217 di 469

9767	500	1.025e+004	4550	0
9768	500	1.05e+004	4550	0
9769	250	1.05e+004	4550	0
9770	250	7500	4550	0
9771	2500	1.625e+004	4550	0
9772	2750	1.625e+004	4550	0
9773	2750	1.65e+004	4550	0
9774	2500	1.65e+004	4550	0
9775	3500	2.845e+004	4550	0
9776	3250	2.845e+004	4550	0
9777	250	1.925e+004	4550	0
9778	500	1.925e+004	4550	0
9779	500	1.95e+004	4550	0
9780	250	1.95e+004	4550	0
9781	3000	2.3e+004	4550	0
9782	2500	1.6e+004	4550	0
9783	2750	1.6e+004	4550	0
9788	1250	1.175e+004	4550	0
9789	1500	2.4e+004	4550	0
9790	1750	2.425e+004	4550	0
9791	1500	2.425e+004	4550	0
9792	1750	2.45e+004	4550	0
9793	2250	1.025e+004	4550	0
9794	2000	1.025e+004	4550	0
9795	4250	1.7e+004	4550	0
9798	1750	2.6e+004	4550	0
9799	1750	2.625e+004	4550	0
9800	3750	1.5e+004	4550	0
9801	4000	1.5e+004	4550	0
9802	3750	1.525e+004	4550	0
9803	3750	9250	4550	0
9804	4000	9250	4550	0
9805	4000	9500	4550	0
9806	3750	9500	4550	0
9807	2000	9250	4550	0
9808	1750	1.025e+004	4550	0
9809	4000	2.65e+004	4550	0
9810	3750	2.3e+004	4550	0
9811	4000	2.3e+004	4550	0
9812	250	2.275e+004	4550	0
9815	3250	2.275e+004	4550	0
9816	4250	1.2e+004	4550	0
9820	3250	1.725e+004	4550	0
9821	3250	1.75e+004	4550	0
9822	500	2.1e+004	4550	0
9823	500	2.125e+004	4550	0
9824	500	1.3e+004	4550	0
9825	750	1.325e+004	4550	0
9826	500	1.325e+004	4550	0
9827	1750	1.5e+004	4550	0
9832	3250	2.575e+004	4550	0
9833	3000	1.7e+004	4550	0
9834	3250	1.7e+004	4550	0
9836	3000	2.2e+004	4550	0
9837	3250	2.2e+004	4550	0
9838	3250	2.225e+004	4550	0
9839	3000	2.225e+004	4550	0
9840	2250	2.8e+004	4550	0
9841	2500	2.8e+004	4550	0
9842	1250	1.75e+004	4550	0
9843	1250	1.775e+004	4550	0
9844	1000	1.775e+004	4550	0
9845	2250	1.4e+004	4550	0
9846	3250	2.35e+004	4550	0
9847	500	1.7e+004	4550	0
9848	750	1.7e+004	4550	0
9849	500	1.725e+004	4550	0
9850	2500	2.325e+004	4550	0
9851	250	2.2e+004	4550	0
9858	750	2.175e+004	4550	0
9859	1000	2.175e+004	4550	0
9860	4250	1.825e+004	4550	0
9862	4250	2.175e+004	4550	0
9863	1250	2.35e+004	4550	0
9864	1250	2.375e+004	4550	0
9865	4250	9000	4550	0
9866	1000	2.575e+004	4550	0
9867	1250	2.575e+004	4550	0
9868	1250	2.6e+004	4550	0
9869	1000	2.6e+004	4550	0

Mandataria 	Mandanti    	<b>PROGETTO ESECUTIVO</b> <b>LINEA PESCARA – BARI</b>						
IN22/IN23 – Tombini di trasparenza sponda dx Fortore Relazione di Calcolo Scatolari in c.a. - pk 2+137.12 a pk 2+152.12			<table border="1"> <tr> <td>COMMESSA LI07</td> <td>LOTTO 01</td> <td>CODIFICA E ZZ CL</td> <td>DOCUMENTO IN 2200 001</td> <td>REV. C</td> <td>FOGLIO 218 di 469</td> </tr> </table>	COMMESSA LI07	LOTTO 01	CODIFICA E ZZ CL	DOCUMENTO IN 2200 001	REV. C
COMMESSA LI07	LOTTO 01	CODIFICA E ZZ CL	DOCUMENTO IN 2200 001	REV. C	FOGLIO 218 di 469			

9871	2250	9250	4550	0
9872	2250	9500	4550	0
9873	2000	9500	4550	0
9874	3250	2.425e+004	4550	0
9875	3500	2.425e+004	4550	0
9876	250	7750	4550	0
9877	1000	2.375e+004	4550	0
9878	3750	2.45e+004	4550	0
9879	4000	2.475e+004	4550	0
9880	3750	2.475e+004	4550	0
9885	250	1.575e+004	4550	0
9886	1500	1.125e+004	4550	0
9887	1250	1.15e+004	4550	0
9888	2250	6750	4550	0
9889	2500	6750	4550	0
9890	2500	7000	4550	0
9891	2250	7000	4550	0
9892	3500	6750	4550	0
9893	3750	6750	4550	0
9894	3750	7000	4550	0
9895	3500	7000	4550	0
9896	3000	2.6e+004	4550	0
9897	3250	2.6e+004	4550	0
9898	3250	2.625e+004	4550	0
9899	4000	2.575e+004	4550	0
9900	1500	1.75e+004	4550	0
9901	1500	1.775e+004	4550	0
9902	750	2.675e+004	4550	0
9903	2500	2.65e+004	4550	0
9904	2750	2.675e+004	4550	0
9905	2500	2.675e+004	4550	0
9906	500	1.075e+004	4550	0
9907	500	1.1e+004	4550	0
9908	4250	1.025e+004	4550	0
9909	4250	1.05e+004	4550	0
9910	1000	2.55e+004	4550	0
9911	750	2.55e+004	4550	0
9912	1250	1.925e+004	4550	0
9913	1500	1.925e+004	4550	0
9914	1500	1.95e+004	4550	0
9915	1250	1.95e+004	4550	0
9916	750	1.075e+004	4550	0
9917	4250	9750	4550	0
9918	2750	1e+004	4550	0
9919	2750	1.025e+004	4550	0
9920	2500	1.025e+004	4550	0
9921	500	1.9e+004	4550	0
9922	750	1.9e+004	4550	0
9923	4000	2.075e+004	4550	0
9924	4250	2.075e+004	4550	0
9925	4000	2.1e+004	4550	0
9930	750	5750	4550	0
9932	4250	1.075e+004	4550	0
9933	4000	1.075e+004	4550	0
9934	2250	1.35e+004	4550	0
9935	2250	1.375e+004	4550	0
9936	1750	2.55e+004	4550	0
9937	1750	2.575e+004	4550	0
9938	1500	1.8e+004	4550	0
9939	1750	1.8e+004	4550	0
9940	1750	1.825e+004	4550	0
9941	1500	1.825e+004	4550	0
9942	2000	1.825e+004	4550	0
9943	2000	1.85e+004	4550	0
9944	750	2.575e+004	4550	0
9945	1750	1.9e+004	4550	0
9946	1500	1.9e+004	4550	0
9947	500	7500	4550	0
9948	2500	9250	4550	0
9949	3750	2.075e+004	4550	0
9950	3750	2.1e+004	4550	0
9951	4250	8250	4550	0
9952	2000	1.475e+004	4550	0
9953	2000	1.225e+004	4550	0
9954	1750	1.225e+004	4550	0
9955	1000	1.525e+004	4550	0
9956	2500	1.2e+004	4550	0
9957	2750	1.2e+004	4550	0
9958	2750	1.225e+004	4550	0
9959	2500	1.225e+004	4550	0

Mandataria 	Mandanti    	<b>PROGETTO ESECUTIVO</b> <b>LINEA PESCARA – BARI</b>						
IN22/IN23 – Tombini di trasparenza sponda dx Fortore Relazione di Calcolo Scatolari in c.a. - pk 2+137.12 a pk 2+152.12			<table border="1"> <tr> <td>COMMESSA LI07</td> <td>LOTTO 01</td> <td>CODIFICA E ZZ CL</td> <td>DOCUMENTO IN 2200 001</td> <td>REV. C</td> <td>FOGLIO 219 di 469</td> </tr> </table>	COMMESSA LI07	LOTTO 01	CODIFICA E ZZ CL	DOCUMENTO IN 2200 001	REV. C
COMMESSA LI07	LOTTO 01	CODIFICA E ZZ CL	DOCUMENTO IN 2200 001	REV. C	FOGLIO 219 di 469			

9960	3750	1.425e+004	4550	0
9961	4000	1.425e+004	4550	0
9962	4000	1.45e+004	4550	0
9963	3750	1.45e+004	4550	0
9964	2750	2.7e+004	4550	0
9965	2500	2.7e+004	4550	0
9966	4000	2e+004	4550	0
9967	500	1.825e+004	4550	0
9968	750	1.825e+004	4550	0
9969	2250	1.275e+004	4550	0
9970	2250	1.3e+004	4550	0
9971	2000	1.3e+004	4550	0
9972	3000	1.95e+004	4550	0
9973	3250	1.95e+004	4550	0
9974	3000	1.975e+004	4550	0
9975	2500	6000	4550	0
9976	2250	6000	4550	0
9977	750	2.375e+004	4550	0
9980	500	1.575e+004	4550	0
9981	750	1.575e+004	4550	0
9982	500	1.475e+004	4550	0
9983	3000	1.575e+004	4550	0
9984	3250	1.6e+004	4550	0
9985	3000	1.6e+004	4550	0
9987	250	1.9e+004	4550	0
9988	3000	8250	4550	0
9989	3250	8250	4550	0
9990	3250	8500	4550	0
9991	3000	8500	4550	0
9994	2000	1.4e+004	4550	0
9997	500	1.8e+004	4550	0
9998	750	1.8e+004	4550	0
9999	3250	2.1e+004	4550	0
10000	3500	2.1e+004	4550	0
10001	1750	2.175e+004	4550	0
10002	1750	2.2e+004	4550	0
10005	2000	7750	4550	0
10006	1000	2.15e+004	4550	0
10008	1750	2.7e+004	4550	0
10009	2000	1.35e+004	4550	0
10010	2000	1.375e+004	4550	0
10011	3000	1.55e+004	4550	0
10012	2250	2.775e+004	4550	0
10013	1000	1.15e+004	4550	0
10014	1000	1.175e+004	4550	0
10015	1000	9250	4550	0
10016	1000	9500	4550	0
10017	750	9500	4550	0
10018	3000	6750	4550	0
10019	3250	6750	4550	0
10020	2500	1.8e+004	4550	0
10021	2750	1.8e+004	4550	0
10022	2750	1.9e+004	4550	0
10023	3000	1.925e+004	4550	0
10024	2750	1.925e+004	4550	0
10026	1250	1.725e+004	4550	0
10027	4000	1.8e+004	4550	0
10029	4250	1e+004	4550	0
10030	3750	6250	4550	0
10031	3750	6500	4550	0
10035	4250	1.625e+004	4550	0
10036	250	2.725e+004	4550	0
10037	1250	2.2e+004	4550	0
10038	1500	2.2e+004	4550	0
10039	1250	2.225e+004	4550	0
10040	1000	1.375e+004	4550	0
10041	1250	1.375e+004	4550	0
10042	1250	1.4e+004	4550	0
10043	750	7250	4550	0
10044	1000	7250	4550	0
10045	750	7500	4550	0
10049	750	6250	4550	0
10050	1000	6250	4550	0
10051	1000	6500	4550	0
10052	750	6500	4550	0
10053	4250	8500	4550	0
10054	4250	8750	4550	0
10055	3500	2.275e+004	4550	0
10056	3750	2.425e+004	4550	0
10057	4000	1.475e+004	4550	0

Mandataria 	Mandanti    	<b>PROGETTO ESECUTIVO</b> <b>LINEA PESCARA – BARI</b>				
IN22/IN23 – Tombini di trasparenza sponda dx Fortore Relazione di Calcolo Scatolari in c.a. - pk 2+137.12 a pk 2+152.12	COMMESSA LI07	LOTTO 01	CODIFICA E ZZ CL	DOCUMENTO IN 2200 001	REV. C	FOGLIO 220 di 469

10059	2500	2.1e+004	4550	0
10060	2500	2.025e+004	4550	0
10061	2750	2.025e+004	4550	0
10062	2750	2.05e+004	4550	0
10063	750	2.05e+004	4550	0
10064	250	2.845e+004	4550	0
10067	250	9750	4550	0
10068	250	1e+004	4550	0
10069	1000	1.075e+004	4550	0
10074	500	7750	4550	0
10075	1500	1.1e+004	4550	0
10079	3750	1.925e+004	4550	0
10080	4000	1.925e+004	4550	0
10081	1250	6250	4550	0
10082	250	1.75e+004	4550	0
10083	500	1.75e+004	4550	0
10084	500	1.775e+004	4550	0
10085	250	1.775e+004	4550	0
10086	3500	2.75e+004	4550	0
10087	3750	2.75e+004	4550	0
10088	3750	2.775e+004	4550	0
10089	1000	1.8e+004	4550	0
10090	1250	1.8e+004	4550	0
10091	1000	1.25e+004	4550	0
10092	1250	1.275e+004	4550	0
10093	750	1.35e+004	4550	0
10094	500	1.35e+004	4550	0
10095	3500	1.45e+004	4550	0
10096	3500	1.475e+004	4550	0
10097	1500	2.525e+004	4550	0
10098	1000	1.55e+004	4550	0
10099	1250	1.575e+004	4550	0
10100	1000	1.575e+004	4550	0
10101	1500	2.3e+004	4550	0
10102	1500	2.325e+004	4550	0
10103	1000	1.325e+004	4550	0
10104	1250	1.325e+004	4550	0
10105	1250	1.35e+004	4550	0
10106	1000	1.35e+004	4550	0
10107	3750	2.05e+004	4550	0
10108	3500	2.075e+004	4550	0
10113	1500	1.725e+004	4550	0
10114	250	2.45e+004	4550	0
10115	2250	2.65e+004	4550	0
10118	750	2.6e+004	4550	0
10119	500	2.6e+004	4550	0
10120	4000	8750	4550	0
10121	4000	9000	4550	0
10122	1000	6000	4550	0
10123	1250	6000	4550	0
10124	4000	1.2e+004	4550	0
10125	250	2.6e+004	4550	0
10126	3750	1.175e+004	4550	0
10127	3750	1.2e+004	4550	0
10128	3750	2.825e+004	4550	0
10129	3750	2.845e+004	4550	0
10131	1250	1.3e+004	4550	0
10132	1500	1.3e+004	4550	0
10133	1500	1.325e+004	4550	0
10143	2500	1.575e+004	4550	0
10144	2750	1.575e+004	4550	0
10145	1750	1.7e+004	4550	0
10146	2000	1.7e+004	4550	0
10147	2750	7250	4550	0
10149	2500	7250	4550	0
10150	1500	2.6e+004	4550	0
10151	1500	2.625e+004	4550	0
10154	2750	2.55e+004	4550	0
10155	2750	2.575e+004	4550	0
10156	3500	9500	4550	0
10157	1250	2.475e+004	4550	0
10158	1250	2.5e+004	4550	0
10159	1000	2.625e+004	4550	0
10162	4250	2.675e+004	4550	0
10163	4000	2.675e+004	4550	0
10165	2500	2.725e+004	4550	0
10166	1500	2.45e+004	4550	0
10167	1250	2.45e+004	4550	0
10168	2500	1.775e+004	4550	0
10169	2750	1.775e+004	4550	0



Mandataria 	Mandanti    	<b>PROGETTO ESECUTIVO</b> <b>LINEA PESCARA – BARI</b>						
IN22/IN23 – Tombini di trasparenza sponda dx Fortore Relazione di Calcolo Scatolari in c.a. - pk 2+137.12 a pk 2+152.12			<table border="1"> <tr> <td>COMMESSA LI07</td> <td>LOTTO 01</td> <td>CODIFICA E ZZ CL</td> <td>DOCUMENTO IN 2200 001</td> <td>REV. C</td> <td>FOGLIO 221 di 469</td> </tr> </table>	COMMESSA LI07	LOTTO 01	CODIFICA E ZZ CL	DOCUMENTO IN 2200 001	REV. C
COMMESSA LI07	LOTTO 01	CODIFICA E ZZ CL	DOCUMENTO IN 2200 001	REV. C	FOGLIO 221 di 469			

10170	4250	7000	4550	0
10171	4000	7000	4550	0
10172	2250	1.325e+004	4550	0
10178	2250	2.1e+004	4550	0
10179	3250	1.925e+004	4550	0
10184	2000	8000	4550	0
10188	750	2.15e+004	4550	0
10189	500	8250	4550	0
10190	500	8500	4550	0
10191	250	8500	4550	0
10192	1500	1.05e+004	4550	0
10193	1500	1.075e+004	4550	0
10194	1250	1.075e+004	4550	0
10195	2750	2.3e+004	4550	0
10196	2750	1.275e+004	4550	0
10197	250	1.4e+004	4550	0
10201	4000	9750	4550	0
10205	2500	1.725e+004	4550	0
10206	2500	1.75e+004	4550	0
10209	4000	2.775e+004	4550	0
10210	4000	2.8e+004	4550	0
10211	4000	2.845e+004	4550	0
10216	3500	1.5e+004	4550	0
10217	3500	1.525e+004	4550	0
10219	3750	1.575e+004	4550	0
10220	4000	1.575e+004	4550	0
10221	4000	1.6e+004	4550	0
10222	3750	1.6e+004	4550	0
10225	4000	2.5e+004	4550	0
10226	4250	2.5e+004	4550	0
10228	4000	1e+004	4550	0
10232	3000	2.7e+004	4550	0
10233	3250	2.7e+004	4550	0
10234	3250	2.725e+004	4550	0
10235	1000	2.325e+004	4550	0
10236	1250	2.325e+004	4550	0
10237	1000	2.35e+004	4550	0
10238	1250	1.875e+004	4550	0
10239	1250	1.9e+004	4550	0
10240	250	1.35e+004	4550	0
10241	250	1.375e+004	4550	0
10242	3500	2.35e+004	4550	0
10243	3750	1.075e+004	4550	0
10248	3500	2.7e+004	4550	0
10249	3750	2.7e+004	4550	0
10250	3750	2.725e+004	4550	0
10251	3500	2.725e+004	4550	0
10252	2500	2.275e+004	4550	0
10253	2500	2.3e+004	4550	0
10258	1250	2.525e+004	4550	0
10259	1250	2.55e+004	4550	0
10260	2000	1.875e+004	4550	0
10261	2250	1.875e+004	4550	0
10262	2250	1.9e+004	4550	0
10263	2000	1.9e+004	4550	0
10264	4000	2.05e+004	4550	0
10265	1250	8750	4550	0
10266	1500	8750	4550	0
10267	1500	9000	4550	0
10268	1250	9000	4550	0
10269	1250	8500	4550	0
10270	1500	8500	4550	0
10272	4000	2.725e+004	4550	0
10273	4250	2.725e+004	4550	0
10274	4250	2.75e+004	4550	0
10275	4000	2.75e+004	4550	0
10276	3750	2.2e+004	4550	0
10277	3500	2.2e+004	4550	0
10278	4000	2.2e+004	4550	0
10279	2000	1.775e+004	4550	0
10280	2250	1.775e+004	4550	0
10281	2250	1.8e+004	4550	0
10282	2000	1.8e+004	4550	0
10283	500	2.825e+004	4550	0
10284	500	2.845e+004	4550	0
10285	3250	1.1e+004	4550	0
10286	3500	1.1e+004	4550	0
10287	2750	2.6e+004	4550	0
10288	3250	7500	4550	0
10289	3500	7500	4550	0

Mandataria 	Mandanti    	<b>PROGETTO ESECUTIVO</b> <b>LINEA PESCARA – BARI</b>						
IN22/IN23 – Tombini di trasparenza sponda dx Fortore Relazione di Calcolo Scatolari in c.a. - pk 2+137.12 a pk 2+152.12			<table border="1"> <tr> <td>COMMESSA LI07</td> <td>LOTTO 01</td> <td>CODIFICA E ZZ CL</td> <td>DOCUMENTO IN 2200 001</td> <td>REV. C</td> <td>FOGLIO 222 di 469</td> </tr> </table>	COMMESSA LI07	LOTTO 01	CODIFICA E ZZ CL	DOCUMENTO IN 2200 001	REV. C
COMMESSA LI07	LOTTO 01	CODIFICA E ZZ CL	DOCUMENTO IN 2200 001	REV. C	FOGLIO 222 di 469			

10290	3500	7750	4550	0
10291	3250	7750	4550	0
10292	1000	1.9e+004	4550	0
10293	750	2.775e+004	4550	0
10294	1000	2.775e+004	4550	0
10295	750	2.8e+004	4550	0
10296	3750	1.325e+004	4550	0
10297	2750	6000	4550	0
10298	3000	6000	4550	0
10299	3000	6250	4550	0
10300	500	8000	4550	0
10301	4000	2.225e+004	4550	0
10302	750	6000	4550	0
10303	1250	2.625e+004	4550	0
10304	1250	2.65e+004	4550	0
10305	1000	2.65e+004	4550	0
10306	750	1.1e+004	4550	0
10307	4250	1.85e+004	4550	0
10309	250	1.825e+004	4550	0
10311	1750	2.15e+004	4550	0
10312	3000	2.375e+004	4550	0
10313	2750	2.375e+004	4550	0
10314	2750	2.4e+004	4550	0
10315	2500	2.4e+004	4550	0
10319	4250	2.7e+004	4550	0
10320	3750	1.1e+004	4550	0
10321	250	6750	4550	0
10327	1000	8500	4550	0
10328	750	8500	4550	0
10329	2750	2.425e+004	4550	0
10330	2500	2.425e+004	4550	0
10331	2500	2.625e+004	4550	0
10332	2500	2.6e+004	4550	0
10333	3750	2.275e+004	4550	0
10338	2000	5750	4550	0
10339	1000	1.45e+004	4550	0
10340	750	1.45e+004	4550	0
10343	4000	2.7e+004	4550	0
10345	2000	1.05e+004	4550	0
10346	3750	9750	4550	0
10347	3750	1.35e+004	4550	0
10348	4250	1.575e+004	4550	0
10350	3000	1.225e+004	4550	0
10351	2750	2e+004	4550	0
10352	3000	2e+004	4550	0
10353	3000	2.025e+004	4550	0
10354	3000	1.4e+004	4550	0
10355	4000	1.1e+004	4550	0
10356	4000	1.125e+004	4550	0
10357	3750	1.125e+004	4550	0
10358	2250	2.5e+004	4550	0
10359	1500	2.025e+004	4550	0
10360	1750	2.025e+004	4550	0
10361	3000	2.425e+004	4550	0
10364	2000	2.8e+004	4550	0
10365	2500	1.7e+004	4550	0
10366	2750	1.7e+004	4550	0
10367	3000	2.575e+004	4550	0
10368	4250	2.475e+004	4550	0
10369	3000	1.1e+004	4550	0
10371	4000	2.275e+004	4550	0
10372	750	1.375e+004	4550	0
10375	2500	1.475e+004	4550	0
10376	1750	1.775e+004	4550	0
10377	3000	6500	4550	0
10378	3250	6500	4550	0
10379	3250	6000	4550	0
10381	2500	1.675e+004	4550	0
10382	2250	1.675e+004	4550	0
10383	2250	9000	4550	0
10390	3250	1.625e+004	4550	0
10391	3500	1.625e+004	4550	0
10392	3250	1.65e+004	4550	0
10394	3250	8000	4550	0
10395	1500	1.275e+004	4550	0
10396	3500	1.425e+004	4550	0
10397	750	1.125e+004	4550	0
10398	3000	2.55e+004	4550	0
10399	3250	2.375e+004	4550	0
10400	3250	2.4e+004	4550	0

Mandataria 	Mandanti    	<b>PROGETTO ESECUTIVO</b> <b>LINEA PESCARA – BARI</b>						
IN22/IN23 – Tombini di trasparenza sponda dx Fortore Relazione di Calcolo Scatolari in c.a. - pk 2+137.12 a pk 2+152.12			<table border="1"> <tr> <td>COMMESSA LI07</td> <td>LOTTO 01</td> <td>CODIFICA E ZZ CL</td> <td>DOCUMENTO IN 2200 001</td> <td>REV. C</td> <td>FOGLIO 223 di 469</td> </tr> </table>	COMMESSA LI07	LOTTO 01	CODIFICA E ZZ CL	DOCUMENTO IN 2200 001	REV. C
COMMESSA LI07	LOTTO 01	CODIFICA E ZZ CL	DOCUMENTO IN 2200 001	REV. C	FOGLIO 223 di 469			

10401	750	2.475e+004	4550	0
10403	3250	6250	4550	0
10404	3500	6250	4550	0
10405	3500	6500	4550	0
10406	2750	1.25e+004	4550	0
10407	2500	1.25e+004	4550	0
10408	1250	1.45e+004	4550	0
10409	2000	1.925e+004	4550	0
10410	2250	1.925e+004	4550	0
10411	2000	1.95e+004	4550	0
10412	2750	1.1e+004	4550	0
10413	2250	7250	4550	0
10414	2250	1.25e+004	4550	0
10415	2500	1.275e+004	4550	0
10419	750	2.825e+004	4550	0
10422	3750	2.65e+004	4550	0
10425	1250	1.7e+004	4550	0
10426	1500	1.7e+004	4550	0
10427	2250	1.2e+004	4550	0
10428	1750	1.325e+004	4550	0
10429	4000	2.025e+004	4550	0
10430	500	2.525e+004	4550	0
10431	250	2.525e+004	4550	0
10432	1500	2.575e+004	4550	0
10433	1000	5750	4550	0
10434	3750	1.475e+004	4550	0
10435	3500	8000	4550	0
10436	1000	1.7e+004	4550	0
10438	2250	8750	4550	0
10439	2500	9000	4550	0
10440	500	2.7e+004	4550	0
10441	500	2.725e+004	4550	0
10442	4000	1.225e+004	4550	0
10447	4250	1.6e+004	4550	0
10448	4000	1.625e+004	4550	0
10449	2000	2.425e+004	4550	0
10450	4250	2.05e+004	4550	0
10451	3000	2.4e+004	4550	0
10452	3750	2.8e+004	4550	0
10453	500	6750	4550	0
10456	750	2.845e+004	4550	0
10457	1000	2.845e+004	4550	0
10460	2000	1.975e+004	4550	0
10461	1750	1.3e+004	4550	0
10462	500	8750	4550	0
10463	3500	1.75e+004	4550	0
10464	2250	2.425e+004	4550	0
10465	2500	2.45e+004	4550	0
10466	1000	2.45e+004	4550	0
10467	1000	2.475e+004	4550	0
10469	750	2.125e+004	4550	0
10470	4000	2.25e+004	4550	0
10471	2750	1.675e+004	4550	0
10476	1750	8500	4550	0
10477	1000	1.875e+004	4550	0
10478	1750	2.725e+004	4550	0
10479	1750	1.05e+004	4550	0
10480	3750	2.675e+004	4550	0
10483	250	9250	4550	0
10484	250	9500	4550	0
10485	3500	1.6e+004	4550	0
10486	1750	1.975e+004	4550	0
10487	1750	2e+004	4550	0
10488	2000	2.125e+004	4550	0
10489	2000	2.15e+004	4550	0
10490	2000	6000	4550	0
10491	2250	2.25e+004	4550	0
10492	2250	2.275e+004	4550	0
10493	2250	1.225e+004	4550	0
10494	1750	2.845e+004	4550	0
10495	3500	9250	4550	0
10496	2250	1.7e+004	4550	0
10497	3250	8750	4550	0
10499	2000	6250	4550	0
10500	2500	1.875e+004	4550	0
10501	500	1.375e+004	4550	0
10502	1750	1.6e+004	4550	0
10507	1250	5750	4550	0
10508	4000	2.825e+004	4550	0
10509	2000	8250	4550	0



Mandataria 	Mandanti  	<b>PROGETTO ESECUTIVO</b> <b>LINEA PESCARA – BARI</b>			
IN22/IN23 – Tombini di trasparenza sponda dx Fortore Relazione di Calcolo Scatolari in c.a. - pk 2+137.12 a pk 2+152.12	COMMESSA LI07	LOTTO 01	CODIFICA E ZZ CL	DOCUMENTO IN 2200 001	REV. C FOGLIO 225 di 469

4208 100000 0.0000 0.0000 0.0000 0.0000 0.0000 0.0000

\*\* POINT SPRING SUPPORT

NODE      TRANSLATIONAL DIRECTION      ROTATIONAL DIRECTION

SDx    SDy    SDz    SRx    SRy    SRz

NODE	SDx	SDy	SDz	SRx	SRy	SRz
35	0.0000	0.0000	460.9374	0.0000	0.0000	0.0000
37	0.0000	0.0000	921.8749	0.0000	0.0000	0.0000
39	0.0000	0.0000	921.8749	0.0000	0.0000	0.0000
41	0.0000	0.0000	921.8749	0.0000	0.0000	0.0000
43	0.0000	0.0000	921.8749	0.0000	0.0000	0.0000
45	0.0000	0.0000	921.8749	0.0000	0.0000	0.0000
47	0.0000	0.0000	921.8749	0.0000	0.0000	0.0000
49	0.0000	0.0000	921.8749	0.0000	0.0000	0.0000
51	0.0000	0.0000	921.8749	0.0000	0.0000	0.0000
53	0.0000	0.0000	921.8749	0.0000	0.0000	0.0000
55	0.0000	0.0000	921.8749	0.0000	0.0000	0.0000
57	0.0000	0.0000	921.8749	0.0000	0.0000	0.0000
59	0.0000	0.0000	921.8749	0.0000	0.0000	0.0000
61	0.0000	0.0000	921.8749	0.0000	0.0000	0.0000
63	0.0000	0.0000	921.8749	0.0000	0.0000	0.0000
65	0.0000	0.0000	921.8749	0.0000	0.0000	0.0000
67	0.0000	0.0000	921.8749	0.0000	0.0000	0.0000
69	0.0000	0.0000	921.8749	0.0000	0.0000	0.0000
72	0.0000	0.0000	921.8749	0.0000	0.0000	0.0000
74	0.0000	0.0000	921.8750	0.0000	0.0000	0.0000
76	0.0000	0.0000	921.8750	0.0000	0.0000	0.0000
78	0.0000	0.0000	921.8750	0.0000	0.0000	0.0000
80	0.0000	0.0000	921.8750	0.0000	0.0000	0.0000
82	0.0000	0.0000	921.8750	0.0000	0.0000	0.0000
84	0.0000	0.0000	921.8750	0.0000	0.0000	0.0000
86	0.0000	0.0000	921.8750	0.0000	0.0000	0.0000
88	0.0000	0.0000	921.8750	0.0000	0.0000	0.0000
90	0.0000	0.0000	921.8750	0.0000	0.0000	0.0000
92	0.0000	0.0000	921.8750	0.0000	0.0000	0.0000
94	0.0000	0.0000	921.8750	0.0000	0.0000	0.0000
96	0.0000	0.0000	921.8750	0.0000	0.0000	0.0000
98	0.0000	0.0000	921.8750	0.0000	0.0000	0.0000
100	0.0000	0.0000	921.8750	0.0000	0.0000	0.0000
102	0.0000	0.0000	921.8750	0.0000	0.0000	0.0000
104	0.0000	0.0000	921.8750	0.0000	0.0000	0.0000
106	0.0000	0.0000	921.8750	0.0000	0.0000	0.0000
108	0.0000	0.0000	921.8750	0.0000	0.0000	0.0000
110	0.0000	0.0000	921.8750	0.0000	0.0000	0.0000
112	0.0000	0.0000	921.8750	0.0000	0.0000	0.0000
114	0.0000	0.0000	921.8750	0.0000	0.0000	0.0000
116	0.0000	0.0000	921.8750	0.0000	0.0000	0.0000
118	0.0000	0.0000	921.8750	0.0000	0.0000	0.0000
120	0.0000	0.0000	921.8750	0.0000	0.0000	0.0000
122	0.0000	0.0000	921.8750	0.0000	0.0000	0.0000
124	0.0000	0.0000	921.8750	0.0000	0.0000	0.0000
126	0.0000	0.0000	921.8750	0.0000	0.0000	0.0000
128	0.0000	0.0000	921.8750	0.0000	0.0000	0.0000
130	0.0000	0.0000	921.8750	0.0000	0.0000	0.0000
132	0.0000	0.0000	921.8750	0.0000	0.0000	0.0000
134	0.0000	0.0000	921.8750	0.0000	0.0000	0.0000
136	0.0000	0.0000	921.8750	0.0000	0.0000	0.0000
138	0.0000	0.0000	921.8750	0.0000	0.0000	0.0000
140	0.0000	0.0000	921.8750	0.0000	0.0000	0.0000
142	0.0000	0.0000	921.8750	0.0000	0.0000	0.0000
144	0.0000	0.0000	921.8750	0.0000	0.0000	0.0000
146	0.0000	0.0000	921.8750	0.0000	0.0000	0.0000
148	0.0000	0.0000	921.8750	0.0000	0.0000	0.0000
150	0.0000	0.0000	921.8750	0.0000	0.0000	0.0000
152	0.0000	0.0000	921.8750	0.0000	0.0000	0.0000
154	0.0000	0.0000	921.8750	0.0000	0.0000	0.0000
156	0.0000	0.0000	921.8750	0.0000	0.0000	0.0000
158	0.0000	0.0000	921.8750	0.0000	0.0000	0.0000
160	0.0000	0.0000	921.8750	0.0000	0.0000	0.0000
162	0.0000	0.0000	921.8750	0.0000	0.0000	0.0000
164	0.0000	0.0000	921.8750	0.0000	0.0000	0.0000
166	0.0000	0.0000	921.8750	0.0000	0.0000	0.0000
168	0.0000	0.0000	921.8750	0.0000	0.0000	0.0000
170	0.0000	0.0000	921.8750	0.0000	0.0000	0.0000

Mandataria 	Mandanti  	<b>PROGETTO ESECUTIVO</b> <b>LINEA PESCARA – BARI</b>						
IN22/IN23 – Tombini di trasparenza sponda dx Fortore Relazione di Calcolo Scatolari in c.a. - pk 2+137.12 a pk 2+152.12			<table border="1"> <tr> <td>COMMESSA LI07</td> <td>LOTTO 01</td> <td>CODIFICA E ZZ CL</td> <td>DOCUMENTO IN 2200 001</td> <td>REV. C</td> <td>FOGLIO 226 di 469</td> </tr> </table>	COMMESSA LI07	LOTTO 01	CODIFICA E ZZ CL	DOCUMENTO IN 2200 001	REV. C
COMMESSA LI07	LOTTO 01	CODIFICA E ZZ CL	DOCUMENTO IN 2200 001	REV. C	FOGLIO 226 di 469			

172	0.0000	0.0000	921.8750	0.0000	0.0000	0.0000
174	0.0000	0.0000	921.8750	0.0000	0.0000	0.0000
176	0.0000	0.0000	921.8750	0.0000	0.0000	0.0000
178	0.0000	0.0000	921.8750	0.0000	0.0000	0.0000
180	0.0000	0.0000	921.8750	0.0000	0.0000	0.0000
182	0.0000	0.0000	921.8750	0.0000	0.0000	0.0000
184	0.0000	0.0000	921.8750	0.0000	0.0000	0.0000
186	0.0000	0.0000	921.8750	0.0000	0.0000	0.0000
188	0.0000	0.0000	921.8750	0.0000	0.0000	0.0000
190	0.0000	0.0000	921.8750	0.0000	0.0000	0.0000
192	0.0000	0.0000	921.8750	0.0000	0.0000	0.0000
194	0.0000	0.0000	921.8750	0.0000	0.0000	0.0000
196	0.0000	0.0000	921.8750	0.0000	0.0000	0.0000
198	0.0000	0.0000	921.8750	0.0000	0.0000	0.0000
200	0.0000	0.0000	921.8750	0.0000	0.0000	0.0000
202	0.0000	0.0000	921.8750	0.0000	0.0000	0.0000
204	0.0000	0.0000	921.8750	0.0000	0.0000	0.0000
206	0.0000	0.0000	921.8750	0.0000	0.0000	0.0000
208	0.0000	0.0000	921.8750	0.0000	0.0000	0.0000
210	0.0000	0.0000	921.8750	0.0000	0.0000	0.0000
212	0.0000	0.0000	921.8750	0.0000	0.0000	0.0000
214	0.0000	0.0000	921.8750	0.0000	0.0000	0.0000
216	0.0000	0.0000	921.8750	0.0000	0.0000	0.0000
218	0.0000	0.0000	921.8750	0.0000	0.0000	0.0000
220	0.0000	0.0000	921.8750	0.0000	0.0000	0.0000
222	0.0000	0.0000	921.8750	0.0000	0.0000	0.0000
224	0.0000	0.0000	921.8750	0.0000	0.0000	0.0000
226	0.0000	0.0000	921.8750	0.0000	0.0000	0.0000
228	0.0000	0.0000	921.8750	0.0000	0.0000	0.0000
230	0.0000	0.0000	921.8750	0.0000	0.0000	0.0000
232	0.0000	0.0000	921.8750	0.0000	0.0000	0.0000
234	0.0000	0.0000	921.8750	0.0000	0.0000	0.0000
236	0.0000	0.0000	921.8750	0.0000	0.0000	0.0000
238	0.0000	0.0000	921.8750	0.0000	0.0000	0.0000
240	0.0000	0.0000	921.8750	0.0000	0.0000	0.0000
242	0.0000	0.0000	921.8750	0.0000	0.0000	0.0000
244	0.0000	0.0000	921.8750	0.0000	0.0000	0.0000
246	0.0000	0.0000	921.8750	0.0000	0.0000	0.0000
248	0.0000	0.0000	921.8750	0.0000	0.0000	0.0000
250	0.0000	0.0000	921.8750	0.0000	0.0000	0.0000
252	0.0000	0.0000	921.8750	0.0000	0.0000	0.0000
254	0.0000	0.0000	921.8750	0.0000	0.0000	0.0000
256	0.0000	0.0000	921.8750	0.0000	0.0000	0.0000
258	0.0000	0.0000	921.8750	0.0000	0.0000	0.0000
260	0.0000	0.0000	921.8750	0.0000	0.0000	0.0000
262	0.0000	0.0000	921.8750	0.0000	0.0000	0.0000
264	0.0000	0.0000	921.8750	0.0000	0.0000	0.0000
266	0.0000	0.0000	921.8750	0.0000	0.0000	0.0000
268	0.0000	0.0000	921.8750	0.0000	0.0000	0.0000
270	0.0000	0.0000	921.8750	0.0000	0.0000	0.0000
272	0.0000	0.0000	921.8750	0.0000	0.0000	0.0000
274	0.0000	0.0000	921.8750	0.0000	0.0000	0.0000
276	0.0000	0.0000	921.8750	0.0000	0.0000	0.0000
278	0.0000	0.0000	921.8750	0.0000	0.0000	0.0000
280	0.0000	0.0000	921.8750	0.0000	0.0000	0.0000
282	0.0000	0.0000	921.8750	0.0000	0.0000	0.0000
284	0.0000	0.0000	921.8750	0.0000	0.0000	0.0000
286	0.0000	0.0000	921.8750	0.0000	0.0000	0.0000
288	0.0000	0.0000	921.8750	0.0000	0.0000	0.0000
290	0.0000	0.0000	921.8750	0.0000	0.0000	0.0000
292	0.0000	0.0000	921.8750	0.0000	0.0000	0.0000
294	0.0000	0.0000	921.8750	0.0000	0.0000	0.0000
296	0.0000	0.0000	829.6876	0.0000	0.0000	0.0000
298	0.0000	0.0000	368.7501	0.0000	0.0000	0.0000
301	0.0000	0.0000	460.9375	0.0000	0.0000	0.0000
2074	0.0000	0.0000	1843.7499	0.0000	0.0000	0.0000
2075	0.0000	0.0000	1843.7500	0.0000	0.0000	0.0000
2076	0.0000	0.0000	1843.7500	0.0000	0.0000	0.0000
2077	0.0000	0.0000	1843.7500	0.0000	0.0000	0.0000
2078	0.0000	0.0000	1843.7500	0.0000	0.0000	0.0000
2079	0.0000	0.0000	1843.7500	0.0000	0.0000	0.0000
2080	0.0000	0.0000	1843.7500	0.0000	0.0000	0.0000
2081	0.0000	0.0000	1843.7500	0.0000	0.0000	0.0000
2082	0.0000	0.0000	1843.7500	0.0000	0.0000	0.0000
2083	0.0000	0.0000	1843.7500	0.0000	0.0000	0.0000
2084	0.0000	0.0000	1843.7500	0.0000	0.0000	0.0000
2085	0.0000	0.0000	1843.7500	0.0000	0.0000	0.0000
2086	0.0000	0.0000	1843.7500	0.0000	0.0000	0.0000
2087	0.0000	0.0000	1843.7500	0.0000	0.0000	0.0000
2088	0.0000	0.0000	1843.7500	0.0000	0.0000	0.0000





Mandataria 	Mandanti  	<b>PROGETTO ESECUTIVO</b> <b>LINEA PESCARA – BARI</b>						
IN22/IN23 – Tombini di trasparenza sponda dx Fortore Relazione di Calcolo Scatolari in c.a. - pk 2+137.12 a pk 2+152.12			<table border="1"> <tr> <td>COMMESSA LI07</td> <td>LOTTO 01</td> <td>CODIFICA E ZZ CL</td> <td>DOCUMENTO IN 2200 001</td> <td>REV. C</td> <td>FOGLIO 228 di 469</td> </tr> </table>	COMMESSA LI07	LOTTO 01	CODIFICA E ZZ CL	DOCUMENTO IN 2200 001	REV. C
COMMESSA LI07	LOTTO 01	CODIFICA E ZZ CL	DOCUMENTO IN 2200 001	REV. C	FOGLIO 228 di 469			

2169	0.0000	0.0000	1843.7500	0.0000	0.0000	0.0000
2170	0.0000	0.0000	1843.7500	0.0000	0.0000	0.0000
2171	0.0000	0.0000	1843.7500	0.0000	0.0000	0.0000
2172	0.0000	0.0000	1843.7500	0.0000	0.0000	0.0000
2173	0.0000	0.0000	1843.7500	0.0000	0.0000	0.0000
2174	0.0000	0.0000	1843.7500	0.0000	0.0000	0.0000
2175	0.0000	0.0000	1843.7500	0.0000	0.0000	0.0000
2176	0.0000	0.0000	1843.7500	0.0000	0.0000	0.0000
2177	0.0000	0.0000	1843.7500	0.0000	0.0000	0.0000
2178	0.0000	0.0000	1843.7500	0.0000	0.0000	0.0000
2179	0.0000	0.0000	1843.7500	0.0000	0.0000	0.0000
2180	0.0000	0.0000	1843.7500	0.0000	0.0000	0.0000
2181	0.0000	0.0000	1843.7500	0.0000	0.0000	0.0000
2182	0.0000	0.0000	1843.7500	0.0000	0.0000	0.0000
2183	0.0000	0.0000	1843.7500	0.0000	0.0000	0.0000
2184	0.0000	0.0000	1843.7500	0.0000	0.0000	0.0000
2185	0.0000	0.0000	1843.7500	0.0000	0.0000	0.0000
2186	0.0000	0.0000	1659.3752	0.0000	0.0000	0.0000
2187	0.0000	0.0000	737.5002	0.0000	0.0000	0.0000
2188	0.0000	0.0000	1843.7499	0.0000	0.0000	0.0000
2189	0.0000	0.0000	1843.7500	0.0000	0.0000	0.0000
2190	0.0000	0.0000	1843.7500	0.0000	0.0000	0.0000
2191	0.0000	0.0000	1843.7500	0.0000	0.0000	0.0000
2192	0.0000	0.0000	1843.7500	0.0000	0.0000	0.0000
2193	0.0000	0.0000	1843.7500	0.0000	0.0000	0.0000
2194	0.0000	0.0000	1843.7500	0.0000	0.0000	0.0000
2195	0.0000	0.0000	1843.7500	0.0000	0.0000	0.0000
2196	0.0000	0.0000	1843.7500	0.0000	0.0000	0.0000
2197	0.0000	0.0000	1843.7500	0.0000	0.0000	0.0000
2198	0.0000	0.0000	1843.7500	0.0000	0.0000	0.0000
2199	0.0000	0.0000	1843.7500	0.0000	0.0000	0.0000
2200	0.0000	0.0000	1843.7500	0.0000	0.0000	0.0000
2201	0.0000	0.0000	1843.7500	0.0000	0.0000	0.0000
2202	0.0000	0.0000	1843.7500	0.0000	0.0000	0.0000
2203	0.0000	0.0000	1843.7500	0.0000	0.0000	0.0000
2204	0.0000	0.0000	1843.7500	0.0000	0.0000	0.0000
2205	0.0000	0.0000	1843.7500	0.0000	0.0000	0.0000
2206	0.0000	0.0000	1843.7500	0.0000	0.0000	0.0000
2207	0.0000	0.0000	1843.7500	0.0000	0.0000	0.0000
2208	0.0000	0.0000	1843.7500	0.0000	0.0000	0.0000
2209	0.0000	0.0000	1843.7500	0.0000	0.0000	0.0000
2210	0.0000	0.0000	1843.7500	0.0000	0.0000	0.0000
2211	0.0000	0.0000	1843.7500	0.0000	0.0000	0.0000
2212	0.0000	0.0000	1843.7500	0.0000	0.0000	0.0000
2213	0.0000	0.0000	1843.7500	0.0000	0.0000	0.0000
2214	0.0000	0.0000	1843.7500	0.0000	0.0000	0.0000
2215	0.0000	0.0000	1843.7500	0.0000	0.0000	0.0000
2216	0.0000	0.0000	1843.7500	0.0000	0.0000	0.0000
2217	0.0000	0.0000	1843.7500	0.0000	0.0000	0.0000
2218	0.0000	0.0000	1843.7500	0.0000	0.0000	0.0000
2219	0.0000	0.0000	1843.7500	0.0000	0.0000	0.0000
2220	0.0000	0.0000	1843.7500	0.0000	0.0000	0.0000
2221	0.0000	0.0000	1843.7500	0.0000	0.0000	0.0000
2222	0.0000	0.0000	1843.7500	0.0000	0.0000	0.0000
2223	0.0000	0.0000	1843.7500	0.0000	0.0000	0.0000
2224	0.0000	0.0000	1843.7500	0.0000	0.0000	0.0000
2225	0.0000	0.0000	1843.7500	0.0000	0.0000	0.0000
2226	0.0000	0.0000	1843.7500	0.0000	0.0000	0.0000
2227	0.0000	0.0000	1843.7500	0.0000	0.0000	0.0000
2228	0.0000	0.0000	1843.7500	0.0000	0.0000	0.0000
2229	0.0000	0.0000	1843.7500	0.0000	0.0000	0.0000
2230	0.0000	0.0000	1843.7500	0.0000	0.0000	0.0000
2231	0.0000	0.0000	1843.7500	0.0000	0.0000	0.0000
2232	0.0000	0.0000	1843.7500	0.0000	0.0000	0.0000
2233	0.0000	0.0000	1843.7500	0.0000	0.0000	0.0000
2234	0.0000	0.0000	1843.7500	0.0000	0.0000	0.0000
2235	0.0000	0.0000	1843.7500	0.0000	0.0000	0.0000
2236	0.0000	0.0000	1843.7500	0.0000	0.0000	0.0000
2237	0.0000	0.0000	1843.7500	0.0000	0.0000	0.0000
2238	0.0000	0.0000	1843.7500	0.0000	0.0000	0.0000
2239	0.0000	0.0000	1843.7500	0.0000	0.0000	0.0000
2240	0.0000	0.0000	1843.7500	0.0000	0.0000	0.0000
2241	0.0000	0.0000	1843.7500	0.0000	0.0000	0.0000
2242	0.0000	0.0000	1843.7500	0.0000	0.0000	0.0000
2243	0.0000	0.0000	1843.7500	0.0000	0.0000	0.0000
2244	0.0000	0.0000	1843.7500	0.0000	0.0000	0.0000
2245	0.0000	0.0000	1843.7500	0.0000	0.0000	0.0000
2246	0.0000	0.0000	1843.7500	0.0000	0.0000	0.0000
2247	0.0000	0.0000	1843.7500	0.0000	0.0000	0.0000
2248	0.0000	0.0000	1843.7500	0.0000	0.0000	0.0000

Mandataria 	Mandanti  	<b>PROGETTO ESECUTIVO</b> <b>LINEA PESCARA – BARI</b>						
IN22/IN23 – Tombini di trasparenza sponda dx Fortore Relazione di Calcolo Scatolari in c.a. - pk 2+137.12 a pk 2+152.12			<table border="1"> <tr> <td>COMMESSA LI07</td> <td>LOTTO 01</td> <td>CODIFICA E ZZ CL</td> <td>DOCUMENTO IN 2200 001</td> <td>REV. C</td> <td>FOGLIO 229 di 469</td> </tr> </table>	COMMESSA LI07	LOTTO 01	CODIFICA E ZZ CL	DOCUMENTO IN 2200 001	REV. C
COMMESSA LI07	LOTTO 01	CODIFICA E ZZ CL	DOCUMENTO IN 2200 001	REV. C	FOGLIO 229 di 469			

2249	0.0000	0.0000	1843.7500	0.0000	0.0000	0.0000
2250	0.0000	0.0000	1843.7500	0.0000	0.0000	0.0000
2251	0.0000	0.0000	1843.7500	0.0000	0.0000	0.0000
2252	0.0000	0.0000	1843.7500	0.0000	0.0000	0.0000
2253	0.0000	0.0000	1843.7500	0.0000	0.0000	0.0000
2254	0.0000	0.0000	1843.7500	0.0000	0.0000	0.0000
2255	0.0000	0.0000	1843.7500	0.0000	0.0000	0.0000
2256	0.0000	0.0000	1843.7500	0.0000	0.0000	0.0000
2257	0.0000	0.0000	1843.7500	0.0000	0.0000	0.0000
2258	0.0000	0.0000	1843.7500	0.0000	0.0000	0.0000
2259	0.0000	0.0000	1843.7500	0.0000	0.0000	0.0000
2260	0.0000	0.0000	1843.7500	0.0000	0.0000	0.0000
2261	0.0000	0.0000	1843.7500	0.0000	0.0000	0.0000
2262	0.0000	0.0000	1843.7500	0.0000	0.0000	0.0000
2263	0.0000	0.0000	1843.7500	0.0000	0.0000	0.0000
2264	0.0000	0.0000	1843.7500	0.0000	0.0000	0.0000
2265	0.0000	0.0000	1843.7500	0.0000	0.0000	0.0000
2266	0.0000	0.0000	1843.7500	0.0000	0.0000	0.0000
2267	0.0000	0.0000	1843.7500	0.0000	0.0000	0.0000
2268	0.0000	0.0000	1843.7500	0.0000	0.0000	0.0000
2269	0.0000	0.0000	1843.7500	0.0000	0.0000	0.0000
2270	0.0000	0.0000	1843.7500	0.0000	0.0000	0.0000
2271	0.0000	0.0000	1843.7500	0.0000	0.0000	0.0000
2272	0.0000	0.0000	1843.7500	0.0000	0.0000	0.0000
2273	0.0000	0.0000	1843.7500	0.0000	0.0000	0.0000
2274	0.0000	0.0000	1843.7500	0.0000	0.0000	0.0000
2275	0.0000	0.0000	1843.7500	0.0000	0.0000	0.0000
2276	0.0000	0.0000	1843.7500	0.0000	0.0000	0.0000
2277	0.0000	0.0000	1843.7500	0.0000	0.0000	0.0000
2278	0.0000	0.0000	1843.7500	0.0000	0.0000	0.0000
2279	0.0000	0.0000	1843.7500	0.0000	0.0000	0.0000
2280	0.0000	0.0000	1843.7500	0.0000	0.0000	0.0000
2281	0.0000	0.0000	1843.7500	0.0000	0.0000	0.0000
2282	0.0000	0.0000	1843.7500	0.0000	0.0000	0.0000
2283	0.0000	0.0000	1843.7500	0.0000	0.0000	0.0000
2284	0.0000	0.0000	1843.7500	0.0000	0.0000	0.0000
2285	0.0000	0.0000	1843.7500	0.0000	0.0000	0.0000
2286	0.0000	0.0000	1843.7500	0.0000	0.0000	0.0000
2287	0.0000	0.0000	1843.7500	0.0000	0.0000	0.0000
2288	0.0000	0.0000	1843.7500	0.0000	0.0000	0.0000
2289	0.0000	0.0000	1843.7500	0.0000	0.0000	0.0000
2290	0.0000	0.0000	1843.7500	0.0000	0.0000	0.0000
2291	0.0000	0.0000	1843.7500	0.0000	0.0000	0.0000
2292	0.0000	0.0000	1843.7500	0.0000	0.0000	0.0000
2293	0.0000	0.0000	1843.7500	0.0000	0.0000	0.0000
2294	0.0000	0.0000	1843.7500	0.0000	0.0000	0.0000
2295	0.0000	0.0000	1843.7500	0.0000	0.0000	0.0000
2296	0.0000	0.0000	1843.7500	0.0000	0.0000	0.0000
2297	0.0000	0.0000	1843.7500	0.0000	0.0000	0.0000
2298	0.0000	0.0000	1843.7500	0.0000	0.0000	0.0000
2299	0.0000	0.0000	1843.7500	0.0000	0.0000	0.0000
2300	0.0000	0.0000	1659.3752	0.0000	0.0000	0.0000
2301	0.0000	0.0000	737.5002	0.0000	0.0000	0.0000
2302	0.0000	0.0000	1843.7499	0.0000	0.0000	0.0000
2303	0.0000	0.0000	1843.7500	0.0000	0.0000	0.0000
2304	0.0000	0.0000	1843.7500	0.0000	0.0000	0.0000
2305	0.0000	0.0000	1843.7500	0.0000	0.0000	0.0000
2306	0.0000	0.0000	1843.7500	0.0000	0.0000	0.0000
2307	0.0000	0.0000	1843.7500	0.0000	0.0000	0.0000
2308	0.0000	0.0000	1843.7500	0.0000	0.0000	0.0000
2309	0.0000	0.0000	1843.7500	0.0000	0.0000	0.0000
2310	0.0000	0.0000	1843.7500	0.0000	0.0000	0.0000
2311	0.0000	0.0000	1843.7500	0.0000	0.0000	0.0000
2312	0.0000	0.0000	1843.7500	0.0000	0.0000	0.0000
2313	0.0000	0.0000	1843.7500	0.0000	0.0000	0.0000
2314	0.0000	0.0000	1843.7500	0.0000	0.0000	0.0000
2315	0.0000	0.0000	1843.7500	0.0000	0.0000	0.0000
2316	0.0000	0.0000	1843.7500	0.0000	0.0000	0.0000
2317	0.0000	0.0000	1843.7500	0.0000	0.0000	0.0000
2318	0.0000	0.0000	1843.7500	0.0000	0.0000	0.0000
2319	0.0000	0.0000	1843.7500	0.0000	0.0000	0.0000
2320	0.0000	0.0000	1843.7500	0.0000	0.0000	0.0000
2321	0.0000	0.0000	1843.7500	0.0000	0.0000	0.0000
2322	0.0000	0.0000	1843.7500	0.0000	0.0000	0.0000
2323	0.0000	0.0000	1843.7500	0.0000	0.0000	0.0000
2324	0.0000	0.0000	1843.7500	0.0000	0.0000	0.0000
2325	0.0000	0.0000	1843.7500	0.0000	0.0000	0.0000
2326	0.0000	0.0000	1843.7500	0.0000	0.0000	0.0000
2327	0.0000	0.0000	1843.7500	0.0000	0.0000	0.0000
2328	0.0000	0.0000	1843.7500	0.0000	0.0000	0.0000

Mandataria 	Mandanti  	<b>PROGETTO ESECUTIVO</b> <b>LINEA PESCARA – BARI</b>						
IN22/IN23 – Tombini di trasparenza sponda dx Fortore Relazione di Calcolo Scatolari in c.a. - pk 2+137.12 a pk 2+152.12			<table border="1"> <tr> <td>COMMESSA LI07</td> <td>LOTTO 01</td> <td>CODIFICA E ZZ CL</td> <td>DOCUMENTO IN 2200 001</td> <td>REV. C</td> <td>FOGLIO 230 di 469</td> </tr> </table>	COMMESSA LI07	LOTTO 01	CODIFICA E ZZ CL	DOCUMENTO IN 2200 001	REV. C
COMMESSA LI07	LOTTO 01	CODIFICA E ZZ CL	DOCUMENTO IN 2200 001	REV. C	FOGLIO 230 di 469			

2329	0.0000	0.0000	1843.7500	0.0000	0.0000	0.0000
2330	0.0000	0.0000	1843.7500	0.0000	0.0000	0.0000
2331	0.0000	0.0000	1843.7500	0.0000	0.0000	0.0000
2332	0.0000	0.0000	1843.7500	0.0000	0.0000	0.0000
2333	0.0000	0.0000	1843.7500	0.0000	0.0000	0.0000
2334	0.0000	0.0000	1843.7500	0.0000	0.0000	0.0000
2335	0.0000	0.0000	1843.7500	0.0000	0.0000	0.0000
2336	0.0000	0.0000	1843.7500	0.0000	0.0000	0.0000
2337	0.0000	0.0000	1843.7500	0.0000	0.0000	0.0000
2338	0.0000	0.0000	1843.7500	0.0000	0.0000	0.0000
2339	0.0000	0.0000	1843.7500	0.0000	0.0000	0.0000
2340	0.0000	0.0000	1843.7500	0.0000	0.0000	0.0000
2341	0.0000	0.0000	1843.7500	0.0000	0.0000	0.0000
2342	0.0000	0.0000	1843.7500	0.0000	0.0000	0.0000
2343	0.0000	0.0000	1843.7500	0.0000	0.0000	0.0000
2344	0.0000	0.0000	1843.7500	0.0000	0.0000	0.0000
2345	0.0000	0.0000	1843.7500	0.0000	0.0000	0.0000
2346	0.0000	0.0000	1843.7500	0.0000	0.0000	0.0000
2347	0.0000	0.0000	1843.7500	0.0000	0.0000	0.0000
2348	0.0000	0.0000	1843.7500	0.0000	0.0000	0.0000
2349	0.0000	0.0000	1843.7500	0.0000	0.0000	0.0000
2350	0.0000	0.0000	1843.7500	0.0000	0.0000	0.0000
2351	0.0000	0.0000	1843.7500	0.0000	0.0000	0.0000
2352	0.0000	0.0000	1843.7500	0.0000	0.0000	0.0000
2353	0.0000	0.0000	1843.7500	0.0000	0.0000	0.0000
2354	0.0000	0.0000	1843.7500	0.0000	0.0000	0.0000
2355	0.0000	0.0000	1843.7500	0.0000	0.0000	0.0000
2356	0.0000	0.0000	1843.7500	0.0000	0.0000	0.0000
2357	0.0000	0.0000	1843.7500	0.0000	0.0000	0.0000
2358	0.0000	0.0000	1843.7500	0.0000	0.0000	0.0000
2359	0.0000	0.0000	1843.7500	0.0000	0.0000	0.0000
2360	0.0000	0.0000	1843.7500	0.0000	0.0000	0.0000
2361	0.0000	0.0000	1843.7500	0.0000	0.0000	0.0000
2362	0.0000	0.0000	1843.7500	0.0000	0.0000	0.0000
2363	0.0000	0.0000	1843.7500	0.0000	0.0000	0.0000
2364	0.0000	0.0000	1843.7500	0.0000	0.0000	0.0000
2365	0.0000	0.0000	1843.7500	0.0000	0.0000	0.0000
2366	0.0000	0.0000	1843.7500	0.0000	0.0000	0.0000
2367	0.0000	0.0000	1843.7500	0.0000	0.0000	0.0000
2368	0.0000	0.0000	1843.7500	0.0000	0.0000	0.0000
2369	0.0000	0.0000	1843.7500	0.0000	0.0000	0.0000
2370	0.0000	0.0000	1843.7500	0.0000	0.0000	0.0000
2371	0.0000	0.0000	1843.7500	0.0000	0.0000	0.0000
2372	0.0000	0.0000	1843.7500	0.0000	0.0000	0.0000
2373	0.0000	0.0000	1843.7500	0.0000	0.0000	0.0000
2374	0.0000	0.0000	1843.7500	0.0000	0.0000	0.0000
2375	0.0000	0.0000	1843.7500	0.0000	0.0000	0.0000
2376	0.0000	0.0000	1843.7500	0.0000	0.0000	0.0000
2377	0.0000	0.0000	1843.7500	0.0000	0.0000	0.0000
2378	0.0000	0.0000	1843.7500	0.0000	0.0000	0.0000
2379	0.0000	0.0000	1843.7500	0.0000	0.0000	0.0000
2380	0.0000	0.0000	1843.7500	0.0000	0.0000	0.0000
2381	0.0000	0.0000	1843.7500	0.0000	0.0000	0.0000
2382	0.0000	0.0000	1843.7500	0.0000	0.0000	0.0000
2383	0.0000	0.0000	1843.7500	0.0000	0.0000	0.0000
2384	0.0000	0.0000	1843.7500	0.0000	0.0000	0.0000
2385	0.0000	0.0000	1843.7500	0.0000	0.0000	0.0000
2386	0.0000	0.0000	1843.7500	0.0000	0.0000	0.0000
2387	0.0000	0.0000	1843.7500	0.0000	0.0000	0.0000
2388	0.0000	0.0000	1843.7500	0.0000	0.0000	0.0000
2389	0.0000	0.0000	1843.7500	0.0000	0.0000	0.0000
2390	0.0000	0.0000	1843.7500	0.0000	0.0000	0.0000
2391	0.0000	0.0000	1843.7500	0.0000	0.0000	0.0000
2392	0.0000	0.0000	1843.7500	0.0000	0.0000	0.0000
2393	0.0000	0.0000	1843.7500	0.0000	0.0000	0.0000
2394	0.0000	0.0000	1843.7500	0.0000	0.0000	0.0000
2395	0.0000	0.0000	1843.7500	0.0000	0.0000	0.0000
2396	0.0000	0.0000	1843.7500	0.0000	0.0000	0.0000
2397	0.0000	0.0000	1843.7500	0.0000	0.0000	0.0000
2398	0.0000	0.0000	1843.7500	0.0000	0.0000	0.0000
2399	0.0000	0.0000	1843.7500	0.0000	0.0000	0.0000
2400	0.0000	0.0000	1843.7500	0.0000	0.0000	0.0000
2401	0.0000	0.0000	1843.7500	0.0000	0.0000	0.0000
2402	0.0000	0.0000	1843.7500	0.0000	0.0000	0.0000
2403	0.0000	0.0000	1843.7500	0.0000	0.0000	0.0000
2404	0.0000	0.0000	1843.7500	0.0000	0.0000	0.0000
2405	0.0000	0.0000	1843.7500	0.0000	0.0000	0.0000
2406	0.0000	0.0000	1843.7500	0.0000	0.0000	0.0000
2407	0.0000	0.0000	1843.7500	0.0000	0.0000	0.0000
2408	0.0000	0.0000	1843.7500	0.0000	0.0000	0.0000

Mandataria 	Mandanti  	<b>PROGETTO ESECUTIVO</b> <b>LINEA PESCARA – BARI</b>						
IN22/IN23 – Tombini di trasparenza sponda dx Fortore Relazione di Calcolo Scatolari in c.a. - pk 2+137.12 a pk 2+152.12			<table border="1"> <tr> <td>COMMESSA LI07</td> <td>LOTTO 01</td> <td>CODIFICA E ZZ CL</td> <td>DOCUMENTO IN 2200 001</td> <td>REV. C</td> <td>FOGLIO 231 di 469</td> </tr> </table>	COMMESSA LI07	LOTTO 01	CODIFICA E ZZ CL	DOCUMENTO IN 2200 001	REV. C
COMMESSA LI07	LOTTO 01	CODIFICA E ZZ CL	DOCUMENTO IN 2200 001	REV. C	FOGLIO 231 di 469			

2409	0.0000	0.0000	1843.7500	0.0000	0.0000	0.0000
2410	0.0000	0.0000	1843.7500	0.0000	0.0000	0.0000
2411	0.0000	0.0000	1843.7500	0.0000	0.0000	0.0000
2412	0.0000	0.0000	1843.7500	0.0000	0.0000	0.0000
2413	0.0000	0.0000	1843.7500	0.0000	0.0000	0.0000
2414	0.0000	0.0000	1659.3752	0.0000	0.0000	0.0000
2415	0.0000	0.0000	737.5002	0.0000	0.0000	0.0000
2416	0.0000	0.0000	1843.7499	0.0000	0.0000	0.0000
2417	0.0000	0.0000	1843.7500	0.0000	0.0000	0.0000
2418	0.0000	0.0000	1843.7500	0.0000	0.0000	0.0000
2419	0.0000	0.0000	1843.7500	0.0000	0.0000	0.0000
2420	0.0000	0.0000	1843.7500	0.0000	0.0000	0.0000
2421	0.0000	0.0000	1843.7500	0.0000	0.0000	0.0000
2422	0.0000	0.0000	1843.7500	0.0000	0.0000	0.0000
2423	0.0000	0.0000	1843.7500	0.0000	0.0000	0.0000
2424	0.0000	0.0000	1843.7500	0.0000	0.0000	0.0000
2425	0.0000	0.0000	1843.7500	0.0000	0.0000	0.0000
2426	0.0000	0.0000	1843.7500	0.0000	0.0000	0.0000
2427	0.0000	0.0000	1843.7500	0.0000	0.0000	0.0000
2428	0.0000	0.0000	1843.7500	0.0000	0.0000	0.0000
2429	0.0000	0.0000	1843.7500	0.0000	0.0000	0.0000
2430	0.0000	0.0000	1843.7500	0.0000	0.0000	0.0000
2431	0.0000	0.0000	1843.7500	0.0000	0.0000	0.0000
2432	0.0000	0.0000	1843.7500	0.0000	0.0000	0.0000
2433	0.0000	0.0000	1843.7500	0.0000	0.0000	0.0000
2434	0.0000	0.0000	1843.7500	0.0000	0.0000	0.0000
2435	0.0000	0.0000	1843.7500	0.0000	0.0000	0.0000
2436	0.0000	0.0000	1843.7500	0.0000	0.0000	0.0000
2437	0.0000	0.0000	1843.7500	0.0000	0.0000	0.0000
2438	0.0000	0.0000	1843.7500	0.0000	0.0000	0.0000
2439	0.0000	0.0000	1843.7500	0.0000	0.0000	0.0000
2440	0.0000	0.0000	1843.7500	0.0000	0.0000	0.0000
2441	0.0000	0.0000	1843.7500	0.0000	0.0000	0.0000
2442	0.0000	0.0000	1843.7500	0.0000	0.0000	0.0000
2443	0.0000	0.0000	1843.7500	0.0000	0.0000	0.0000
2444	0.0000	0.0000	1843.7500	0.0000	0.0000	0.0000
2445	0.0000	0.0000	1843.7500	0.0000	0.0000	0.0000
2446	0.0000	0.0000	1843.7500	0.0000	0.0000	0.0000
2447	0.0000	0.0000	1843.7500	0.0000	0.0000	0.0000
2448	0.0000	0.0000	1843.7500	0.0000	0.0000	0.0000
2449	0.0000	0.0000	1843.7500	0.0000	0.0000	0.0000
2450	0.0000	0.0000	1843.7500	0.0000	0.0000	0.0000
2451	0.0000	0.0000	1843.7500	0.0000	0.0000	0.0000
2452	0.0000	0.0000	1843.7500	0.0000	0.0000	0.0000
2453	0.0000	0.0000	1843.7500	0.0000	0.0000	0.0000
2454	0.0000	0.0000	1843.7500	0.0000	0.0000	0.0000
2455	0.0000	0.0000	1843.7500	0.0000	0.0000	0.0000
2456	0.0000	0.0000	1843.7500	0.0000	0.0000	0.0000
2457	0.0000	0.0000	1843.7500	0.0000	0.0000	0.0000
2458	0.0000	0.0000	1843.7500	0.0000	0.0000	0.0000
2459	0.0000	0.0000	1843.7500	0.0000	0.0000	0.0000
2460	0.0000	0.0000	1843.7500	0.0000	0.0000	0.0000
2461	0.0000	0.0000	1843.7500	0.0000	0.0000	0.0000
2462	0.0000	0.0000	1843.7500	0.0000	0.0000	0.0000
2463	0.0000	0.0000	1843.7500	0.0000	0.0000	0.0000
2464	0.0000	0.0000	1843.7500	0.0000	0.0000	0.0000
2465	0.0000	0.0000	1843.7500	0.0000	0.0000	0.0000
2466	0.0000	0.0000	1843.7500	0.0000	0.0000	0.0000
2467	0.0000	0.0000	1843.7500	0.0000	0.0000	0.0000
2468	0.0000	0.0000	1843.7500	0.0000	0.0000	0.0000
2469	0.0000	0.0000	1843.7500	0.0000	0.0000	0.0000
2470	0.0000	0.0000	1843.7500	0.0000	0.0000	0.0000
2471	0.0000	0.0000	1843.7500	0.0000	0.0000	0.0000
2472	0.0000	0.0000	1843.7500	0.0000	0.0000	0.0000
2473	0.0000	0.0000	1843.7500	0.0000	0.0000	0.0000
2474	0.0000	0.0000	1843.7500	0.0000	0.0000	0.0000
2475	0.0000	0.0000	1843.7500	0.0000	0.0000	0.0000
2476	0.0000	0.0000	1843.7500	0.0000	0.0000	0.0000
2477	0.0000	0.0000	1843.7500	0.0000	0.0000	0.0000
2478	0.0000	0.0000	1843.7500	0.0000	0.0000	0.0000
2479	0.0000	0.0000	1843.7500	0.0000	0.0000	0.0000
2480	0.0000	0.0000	1843.7500	0.0000	0.0000	0.0000
2481	0.0000	0.0000	1843.7500	0.0000	0.0000	0.0000
2482	0.0000	0.0000	1843.7500	0.0000	0.0000	0.0000
2483	0.0000	0.0000	1843.7500	0.0000	0.0000	0.0000
2484	0.0000	0.0000	1843.7500	0.0000	0.0000	0.0000
2485	0.0000	0.0000	1843.7500	0.0000	0.0000	0.0000
2486	0.0000	0.0000	1843.7500	0.0000	0.0000	0.0000
2487	0.0000	0.0000	1843.7500	0.0000	0.0000	0.0000
2488	0.0000	0.0000	1843.7500	0.0000	0.0000	0.0000

Mandataria 	Mandanti  	<b>PROGETTO ESECUTIVO</b> <b>LINEA PESCARA – BARI</b>				
IN22/IN23 – Tombini di trasparenza sponda dx Fortore Relazione di Calcolo Scatolari in c.a. - pk 2+137.12 a pk 2+152.12	COMMESSA LI07	LOTTO 01	CODIFICA E ZZ CL	DOCUMENTO IN 2200 001	REV. C	FOGLIO 232 di 469

2489	0.0000	0.0000	1843.7500	0.0000	0.0000	0.0000
2490	0.0000	0.0000	1843.7500	0.0000	0.0000	0.0000
2491	0.0000	0.0000	1843.7500	0.0000	0.0000	0.0000
2492	0.0000	0.0000	1843.7500	0.0000	0.0000	0.0000
2493	0.0000	0.0000	1843.7500	0.0000	0.0000	0.0000
2494	0.0000	0.0000	1843.7500	0.0000	0.0000	0.0000
2495	0.0000	0.0000	1843.7500	0.0000	0.0000	0.0000
2496	0.0000	0.0000	1843.7500	0.0000	0.0000	0.0000
2497	0.0000	0.0000	1843.7500	0.0000	0.0000	0.0000
2498	0.0000	0.0000	1843.7500	0.0000	0.0000	0.0000
2499	0.0000	0.0000	1843.7500	0.0000	0.0000	0.0000
2500	0.0000	0.0000	1843.7500	0.0000	0.0000	0.0000
2501	0.0000	0.0000	1843.7500	0.0000	0.0000	0.0000
2502	0.0000	0.0000	1843.7500	0.0000	0.0000	0.0000
2503	0.0000	0.0000	1843.7500	0.0000	0.0000	0.0000
2504	0.0000	0.0000	1843.7500	0.0000	0.0000	0.0000
2505	0.0000	0.0000	1843.7500	0.0000	0.0000	0.0000
2506	0.0000	0.0000	1843.7500	0.0000	0.0000	0.0000
2507	0.0000	0.0000	1843.7500	0.0000	0.0000	0.0000
2508	0.0000	0.0000	1843.7500	0.0000	0.0000	0.0000
2509	0.0000	0.0000	1843.7500	0.0000	0.0000	0.0000
2510	0.0000	0.0000	1843.7500	0.0000	0.0000	0.0000
2511	0.0000	0.0000	1843.7500	0.0000	0.0000	0.0000
2512	0.0000	0.0000	1843.7500	0.0000	0.0000	0.0000
2513	0.0000	0.0000	1843.7500	0.0000	0.0000	0.0000
2514	0.0000	0.0000	1843.7500	0.0000	0.0000	0.0000
2515	0.0000	0.0000	1843.7500	0.0000	0.0000	0.0000
2516	0.0000	0.0000	1843.7500	0.0000	0.0000	0.0000
2517	0.0000	0.0000	1843.7500	0.0000	0.0000	0.0000
2518	0.0000	0.0000	1843.7500	0.0000	0.0000	0.0000
2519	0.0000	0.0000	1843.7500	0.0000	0.0000	0.0000
2520	0.0000	0.0000	1843.7500	0.0000	0.0000	0.0000
2521	0.0000	0.0000	1843.7500	0.0000	0.0000	0.0000
2522	0.0000	0.0000	1843.7500	0.0000	0.0000	0.0000
2523	0.0000	0.0000	1843.7500	0.0000	0.0000	0.0000
2524	0.0000	0.0000	1843.7500	0.0000	0.0000	0.0000
2525	0.0000	0.0000	1843.7500	0.0000	0.0000	0.0000
2526	0.0000	0.0000	1843.7500	0.0000	0.0000	0.0000
2527	0.0000	0.0000	1843.7500	0.0000	0.0000	0.0000
2528	0.0000	0.0000	1659.3752	0.0000	0.0000	0.0000
2529	0.0000	0.0000	737.5002	0.0000	0.0000	0.0000
2530	0.0000	0.0000	1843.7499	0.0000	0.0000	0.0000
2531	0.0000	0.0000	1843.7500	0.0000	0.0000	0.0000
2532	0.0000	0.0000	1843.7500	0.0000	0.0000	0.0000
2533	0.0000	0.0000	1843.7500	0.0000	0.0000	0.0000
2534	0.0000	0.0000	1843.7500	0.0000	0.0000	0.0000
2535	0.0000	0.0000	1843.7500	0.0000	0.0000	0.0000
2536	0.0000	0.0000	1843.7500	0.0000	0.0000	0.0000
2537	0.0000	0.0000	1843.7500	0.0000	0.0000	0.0000
2538	0.0000	0.0000	1843.7500	0.0000	0.0000	0.0000
2539	0.0000	0.0000	1843.7500	0.0000	0.0000	0.0000
2540	0.0000	0.0000	1843.7500	0.0000	0.0000	0.0000
2541	0.0000	0.0000	1843.7500	0.0000	0.0000	0.0000
2542	0.0000	0.0000	1843.7500	0.0000	0.0000	0.0000
2543	0.0000	0.0000	1843.7500	0.0000	0.0000	0.0000
2544	0.0000	0.0000	1843.7500	0.0000	0.0000	0.0000
2545	0.0000	0.0000	1843.7500	0.0000	0.0000	0.0000
2546	0.0000	0.0000	1843.7500	0.0000	0.0000	0.0000
2547	0.0000	0.0000	1843.7500	0.0000	0.0000	0.0000
2548	0.0000	0.0000	1843.7500	0.0000	0.0000	0.0000
2549	0.0000	0.0000	1843.7500	0.0000	0.0000	0.0000
2550	0.0000	0.0000	1843.7500	0.0000	0.0000	0.0000
2551	0.0000	0.0000	1843.7500	0.0000	0.0000	0.0000
2552	0.0000	0.0000	1843.7500	0.0000	0.0000	0.0000
2553	0.0000	0.0000	1843.7500	0.0000	0.0000	0.0000
2554	0.0000	0.0000	1843.7500	0.0000	0.0000	0.0000
2555	0.0000	0.0000	1843.7500	0.0000	0.0000	0.0000
2556	0.0000	0.0000	1843.7500	0.0000	0.0000	0.0000
2557	0.0000	0.0000	1843.7500	0.0000	0.0000	0.0000
2558	0.0000	0.0000	1843.7500	0.0000	0.0000	0.0000
2559	0.0000	0.0000	1843.7500	0.0000	0.0000	0.0000
2560	0.0000	0.0000	1843.7500	0.0000	0.0000	0.0000
2561	0.0000	0.0000	1843.7500	0.0000	0.0000	0.0000
2562	0.0000	0.0000	1843.7500	0.0000	0.0000	0.0000
2563	0.0000	0.0000	1843.7500	0.0000	0.0000	0.0000
2564	0.0000	0.0000	1843.7500	0.0000	0.0000	0.0000
2565	0.0000	0.0000	1843.7500	0.0000	0.0000	0.0000
2566	0.0000	0.0000	1843.7500	0.0000	0.0000	0.0000
2567	0.0000	0.0000	1843.7500	0.0000	0.0000	0.0000
2568	0.0000	0.0000	1843.7500	0.0000	0.0000	0.0000

Mandataria 	Mandanti  	<b>PROGETTO ESECUTIVO</b> <b>LINEA PESCARA – BARI</b>						
IN22/IN23 – Tombini di trasparenza sponda dx Fortore Relazione di Calcolo Scatolari in c.a. - pk 2+137.12 a pk 2+152.12			<table border="1"> <tr> <td>COMMESSA LI07</td> <td>LOTTO 01</td> <td>CODIFICA E ZZ CL</td> <td>DOCUMENTO IN 2200 001</td> <td>REV. C</td> <td>FOGLIO 233 di 469</td> </tr> </table>	COMMESSA LI07	LOTTO 01	CODIFICA E ZZ CL	DOCUMENTO IN 2200 001	REV. C
COMMESSA LI07	LOTTO 01	CODIFICA E ZZ CL	DOCUMENTO IN 2200 001	REV. C	FOGLIO 233 di 469			

2569	0.0000	0.0000	1843.7500	0.0000	0.0000	0.0000
2570	0.0000	0.0000	1843.7500	0.0000	0.0000	0.0000
2571	0.0000	0.0000	1843.7500	0.0000	0.0000	0.0000
2572	0.0000	0.0000	1843.7500	0.0000	0.0000	0.0000
2573	0.0000	0.0000	1843.7500	0.0000	0.0000	0.0000
2574	0.0000	0.0000	1843.7500	0.0000	0.0000	0.0000
2575	0.0000	0.0000	1843.7500	0.0000	0.0000	0.0000
2576	0.0000	0.0000	1843.7500	0.0000	0.0000	0.0000
2577	0.0000	0.0000	1843.7500	0.0000	0.0000	0.0000
2578	0.0000	0.0000	1843.7500	0.0000	0.0000	0.0000
2579	0.0000	0.0000	1843.7500	0.0000	0.0000	0.0000
2580	0.0000	0.0000	1843.7500	0.0000	0.0000	0.0000
2581	0.0000	0.0000	1843.7500	0.0000	0.0000	0.0000
2582	0.0000	0.0000	1843.7500	0.0000	0.0000	0.0000
2583	0.0000	0.0000	1843.7500	0.0000	0.0000	0.0000
2584	0.0000	0.0000	1843.7500	0.0000	0.0000	0.0000
2585	0.0000	0.0000	1843.7500	0.0000	0.0000	0.0000
2586	0.0000	0.0000	1843.7500	0.0000	0.0000	0.0000
2587	0.0000	0.0000	1843.7500	0.0000	0.0000	0.0000
2588	0.0000	0.0000	1843.7500	0.0000	0.0000	0.0000
2589	0.0000	0.0000	1843.7500	0.0000	0.0000	0.0000
2590	0.0000	0.0000	1843.7500	0.0000	0.0000	0.0000
2591	0.0000	0.0000	1843.7500	0.0000	0.0000	0.0000
2592	0.0000	0.0000	1843.7500	0.0000	0.0000	0.0000
2593	0.0000	0.0000	1843.7500	0.0000	0.0000	0.0000
2594	0.0000	0.0000	1843.7500	0.0000	0.0000	0.0000
2595	0.0000	0.0000	1843.7500	0.0000	0.0000	0.0000
2596	0.0000	0.0000	1843.7500	0.0000	0.0000	0.0000
2597	0.0000	0.0000	1843.7500	0.0000	0.0000	0.0000
2598	0.0000	0.0000	1843.7500	0.0000	0.0000	0.0000
2599	0.0000	0.0000	1843.7500	0.0000	0.0000	0.0000
2600	0.0000	0.0000	1843.7500	0.0000	0.0000	0.0000
2601	0.0000	0.0000	1843.7500	0.0000	0.0000	0.0000
2602	0.0000	0.0000	1843.7500	0.0000	0.0000	0.0000
2603	0.0000	0.0000	1843.7500	0.0000	0.0000	0.0000
2604	0.0000	0.0000	1843.7500	0.0000	0.0000	0.0000
2605	0.0000	0.0000	1843.7500	0.0000	0.0000	0.0000
2606	0.0000	0.0000	1843.7500	0.0000	0.0000	0.0000
2607	0.0000	0.0000	1843.7500	0.0000	0.0000	0.0000
2608	0.0000	0.0000	1843.7500	0.0000	0.0000	0.0000
2609	0.0000	0.0000	1843.7500	0.0000	0.0000	0.0000
2610	0.0000	0.0000	1843.7500	0.0000	0.0000	0.0000
2611	0.0000	0.0000	1843.7500	0.0000	0.0000	0.0000
2612	0.0000	0.0000	1843.7500	0.0000	0.0000	0.0000
2613	0.0000	0.0000	1843.7500	0.0000	0.0000	0.0000
2614	0.0000	0.0000	1843.7500	0.0000	0.0000	0.0000
2615	0.0000	0.0000	1843.7500	0.0000	0.0000	0.0000
2616	0.0000	0.0000	1843.7500	0.0000	0.0000	0.0000
2617	0.0000	0.0000	1843.7500	0.0000	0.0000	0.0000
2618	0.0000	0.0000	1843.7500	0.0000	0.0000	0.0000
2619	0.0000	0.0000	1843.7500	0.0000	0.0000	0.0000
2620	0.0000	0.0000	1843.7500	0.0000	0.0000	0.0000
2621	0.0000	0.0000	1843.7500	0.0000	0.0000	0.0000
2622	0.0000	0.0000	1843.7500	0.0000	0.0000	0.0000
2623	0.0000	0.0000	1843.7500	0.0000	0.0000	0.0000
2624	0.0000	0.0000	1843.7500	0.0000	0.0000	0.0000
2625	0.0000	0.0000	1843.7500	0.0000	0.0000	0.0000
2626	0.0000	0.0000	1843.7500	0.0000	0.0000	0.0000
2627	0.0000	0.0000	1843.7500	0.0000	0.0000	0.0000
2628	0.0000	0.0000	1843.7500	0.0000	0.0000	0.0000
2629	0.0000	0.0000	1843.7500	0.0000	0.0000	0.0000
2630	0.0000	0.0000	1843.7500	0.0000	0.0000	0.0000
2631	0.0000	0.0000	1843.7500	0.0000	0.0000	0.0000
2632	0.0000	0.0000	1843.7500	0.0000	0.0000	0.0000
2633	0.0000	0.0000	1843.7500	0.0000	0.0000	0.0000
2634	0.0000	0.0000	1843.7500	0.0000	0.0000	0.0000
2635	0.0000	0.0000	1843.7500	0.0000	0.0000	0.0000
2636	0.0000	0.0000	1843.7500	0.0000	0.0000	0.0000
2637	0.0000	0.0000	1843.7500	0.0000	0.0000	0.0000
2638	0.0000	0.0000	1843.7500	0.0000	0.0000	0.0000
2639	0.0000	0.0000	1843.7500	0.0000	0.0000	0.0000
2640	0.0000	0.0000	1843.7500	0.0000	0.0000	0.0000
2641	0.0000	0.0000	1843.7500	0.0000	0.0000	0.0000
2642	0.0000	0.0000	1659.3752	0.0000	0.0000	0.0000
2643	0.0000	0.0000	737.5002	0.0000	0.0000	0.0000
2644	0.0000	0.0000	1843.7499	0.0000	0.0000	0.0000
2645	0.0000	0.0000	1843.7500	0.0000	0.0000	0.0000
2646	0.0000	0.0000	1843.7500	0.0000	0.0000	0.0000
2647	0.0000	0.0000	1843.7500	0.0000	0.0000	0.0000
2648	0.0000	0.0000	1843.7500	0.0000	0.0000	0.0000





Mandataria 	Mandanti  	<b>PROGETTO ESECUTIVO</b> <b>LINEA PESCARA – BARI</b>						
IN22/IN23 – Tombini di trasparenza sponda dx Fortore Relazione di Calcolo Scatolari in c.a. - pk 2+137.12 a pk 2+152.12			<table border="1"> <tr> <td>COMMESSA LI07</td> <td>LOTTO 01</td> <td>CODIFICA E ZZ CL</td> <td>DOCUMENTO IN 2200 001</td> <td>REV. C</td> <td>FOGLIO 235 di 469</td> </tr> </table>	COMMESSA LI07	LOTTO 01	CODIFICA E ZZ CL	DOCUMENTO IN 2200 001	REV. C
COMMESSA LI07	LOTTO 01	CODIFICA E ZZ CL	DOCUMENTO IN 2200 001	REV. C	FOGLIO 235 di 469			

2729	0.0000	0.0000	1843.7500	0.0000	0.0000	0.0000
2730	0.0000	0.0000	1843.7500	0.0000	0.0000	0.0000
2731	0.0000	0.0000	1843.7500	0.0000	0.0000	0.0000
2732	0.0000	0.0000	1843.7500	0.0000	0.0000	0.0000
2733	0.0000	0.0000	1843.7500	0.0000	0.0000	0.0000
2734	0.0000	0.0000	1843.7500	0.0000	0.0000	0.0000
2735	0.0000	0.0000	1843.7500	0.0000	0.0000	0.0000
2736	0.0000	0.0000	1843.7500	0.0000	0.0000	0.0000
2737	0.0000	0.0000	1843.7500	0.0000	0.0000	0.0000
2738	0.0000	0.0000	1843.7500	0.0000	0.0000	0.0000
2739	0.0000	0.0000	1843.7500	0.0000	0.0000	0.0000
2740	0.0000	0.0000	1843.7500	0.0000	0.0000	0.0000
2741	0.0000	0.0000	1843.7500	0.0000	0.0000	0.0000
2742	0.0000	0.0000	1843.7500	0.0000	0.0000	0.0000
2743	0.0000	0.0000	1843.7500	0.0000	0.0000	0.0000
2744	0.0000	0.0000	1843.7500	0.0000	0.0000	0.0000
2745	0.0000	0.0000	1843.7500	0.0000	0.0000	0.0000
2746	0.0000	0.0000	1843.7500	0.0000	0.0000	0.0000
2747	0.0000	0.0000	1843.7500	0.0000	0.0000	0.0000
2748	0.0000	0.0000	1843.7500	0.0000	0.0000	0.0000
2749	0.0000	0.0000	1843.7500	0.0000	0.0000	0.0000
2750	0.0000	0.0000	1843.7500	0.0000	0.0000	0.0000
2751	0.0000	0.0000	1843.7500	0.0000	0.0000	0.0000
2752	0.0000	0.0000	1843.7500	0.0000	0.0000	0.0000
2753	0.0000	0.0000	1843.7500	0.0000	0.0000	0.0000
2754	0.0000	0.0000	1843.7500	0.0000	0.0000	0.0000
2755	0.0000	0.0000	1843.7500	0.0000	0.0000	0.0000
2756	0.0000	0.0000	1659.3752	0.0000	0.0000	0.0000
2757	0.0000	0.0000	737.5002	0.0000	0.0000	0.0000
2758	0.0000	0.0000	1843.7499	0.0000	0.0000	0.0000
2759	0.0000	0.0000	1843.7500	0.0000	0.0000	0.0000
2760	0.0000	0.0000	1843.7500	0.0000	0.0000	0.0000
2761	0.0000	0.0000	1843.7500	0.0000	0.0000	0.0000
2762	0.0000	0.0000	1843.7500	0.0000	0.0000	0.0000
2763	0.0000	0.0000	1843.7500	0.0000	0.0000	0.0000
2764	0.0000	0.0000	1843.7500	0.0000	0.0000	0.0000
2765	0.0000	0.0000	1843.7500	0.0000	0.0000	0.0000
2766	0.0000	0.0000	1843.7500	0.0000	0.0000	0.0000
2767	0.0000	0.0000	1843.7500	0.0000	0.0000	0.0000
2768	0.0000	0.0000	1843.7500	0.0000	0.0000	0.0000
2769	0.0000	0.0000	1843.7500	0.0000	0.0000	0.0000
2770	0.0000	0.0000	1843.7500	0.0000	0.0000	0.0000
2771	0.0000	0.0000	1843.7500	0.0000	0.0000	0.0000
2772	0.0000	0.0000	1843.7500	0.0000	0.0000	0.0000
2773	0.0000	0.0000	1843.7500	0.0000	0.0000	0.0000
2774	0.0000	0.0000	1843.7500	0.0000	0.0000	0.0000
2775	0.0000	0.0000	1843.7500	0.0000	0.0000	0.0000
2776	0.0000	0.0000	1843.7500	0.0000	0.0000	0.0000
2777	0.0000	0.0000	1843.7500	0.0000	0.0000	0.0000
2778	0.0000	0.0000	1843.7500	0.0000	0.0000	0.0000
2779	0.0000	0.0000	1843.7500	0.0000	0.0000	0.0000
2780	0.0000	0.0000	1843.7500	0.0000	0.0000	0.0000
2781	0.0000	0.0000	1843.7500	0.0000	0.0000	0.0000
2782	0.0000	0.0000	1843.7500	0.0000	0.0000	0.0000
2783	0.0000	0.0000	1843.7500	0.0000	0.0000	0.0000
2784	0.0000	0.0000	1843.7500	0.0000	0.0000	0.0000
2785	0.0000	0.0000	1843.7500	0.0000	0.0000	0.0000
2786	0.0000	0.0000	1843.7500	0.0000	0.0000	0.0000
2787	0.0000	0.0000	1843.7500	0.0000	0.0000	0.0000
2788	0.0000	0.0000	1843.7500	0.0000	0.0000	0.0000
2789	0.0000	0.0000	1843.7500	0.0000	0.0000	0.0000
2790	0.0000	0.0000	1843.7500	0.0000	0.0000	0.0000
2791	0.0000	0.0000	1843.7500	0.0000	0.0000	0.0000
2792	0.0000	0.0000	1843.7500	0.0000	0.0000	0.0000
2793	0.0000	0.0000	1843.7500	0.0000	0.0000	0.0000
2794	0.0000	0.0000	1843.7500	0.0000	0.0000	0.0000
2795	0.0000	0.0000	1843.7500	0.0000	0.0000	0.0000
2796	0.0000	0.0000	1843.7500	0.0000	0.0000	0.0000
2797	0.0000	0.0000	1843.7500	0.0000	0.0000	0.0000
2798	0.0000	0.0000	1843.7500	0.0000	0.0000	0.0000
2799	0.0000	0.0000	1843.7500	0.0000	0.0000	0.0000
2800	0.0000	0.0000	1843.7500	0.0000	0.0000	0.0000
2801	0.0000	0.0000	1843.7500	0.0000	0.0000	0.0000
2802	0.0000	0.0000	1843.7500	0.0000	0.0000	0.0000
2803	0.0000	0.0000	1843.7500	0.0000	0.0000	0.0000
2804	0.0000	0.0000	1843.7500	0.0000	0.0000	0.0000
2805	0.0000	0.0000	1843.7500	0.0000	0.0000	0.0000
2806	0.0000	0.0000	1843.7500	0.0000	0.0000	0.0000
2807	0.0000	0.0000	1843.7500	0.0000	0.0000	0.0000
2808	0.0000	0.0000	1843.7500	0.0000	0.0000	0.0000

Mandataria 	Mandanti   	<b>PROGETTO ESECUTIVO</b> <b>LINEA PESCARA – BARI</b>			
IN22/IN23 – Tombini di trasparenza sponda dx Fortore Relazione di Calcolo Scatolari in c.a. - pk 2+137.12 a pk 2+152.12	COMMESSA LI07	LOTTO 01	CODIFICA E ZZ CL	DOCUMENTO IN 2200 001	REV. C FOGLIO 236 di 469

2809	0.0000	0.0000	1843.7500	0.0000	0.0000	0.0000
2810	0.0000	0.0000	1843.7500	0.0000	0.0000	0.0000
2811	0.0000	0.0000	1843.7500	0.0000	0.0000	0.0000
2812	0.0000	0.0000	1843.7500	0.0000	0.0000	0.0000
2813	0.0000	0.0000	1843.7500	0.0000	0.0000	0.0000
2814	0.0000	0.0000	1843.7500	0.0000	0.0000	0.0000
2815	0.0000	0.0000	1843.7500	0.0000	0.0000	0.0000
2816	0.0000	0.0000	1843.7500	0.0000	0.0000	0.0000
2817	0.0000	0.0000	1843.7500	0.0000	0.0000	0.0000
2818	0.0000	0.0000	1843.7500	0.0000	0.0000	0.0000
2819	0.0000	0.0000	1843.7500	0.0000	0.0000	0.0000
2820	0.0000	0.0000	1843.7500	0.0000	0.0000	0.0000
2821	0.0000	0.0000	1843.7500	0.0000	0.0000	0.0000
2822	0.0000	0.0000	1843.7500	0.0000	0.0000	0.0000
2823	0.0000	0.0000	1843.7500	0.0000	0.0000	0.0000
2824	0.0000	0.0000	1843.7500	0.0000	0.0000	0.0000
2825	0.0000	0.0000	1843.7500	0.0000	0.0000	0.0000
2826	0.0000	0.0000	1843.7500	0.0000	0.0000	0.0000
2827	0.0000	0.0000	1843.7500	0.0000	0.0000	0.0000
2828	0.0000	0.0000	1843.7500	0.0000	0.0000	0.0000
2829	0.0000	0.0000	1843.7500	0.0000	0.0000	0.0000
2830	0.0000	0.0000	1843.7500	0.0000	0.0000	0.0000
2831	0.0000	0.0000	1843.7500	0.0000	0.0000	0.0000
2832	0.0000	0.0000	1843.7500	0.0000	0.0000	0.0000
2833	0.0000	0.0000	1843.7500	0.0000	0.0000	0.0000
2834	0.0000	0.0000	1843.7500	0.0000	0.0000	0.0000
2835	0.0000	0.0000	1843.7500	0.0000	0.0000	0.0000
2836	0.0000	0.0000	1843.7500	0.0000	0.0000	0.0000
2837	0.0000	0.0000	1843.7500	0.0000	0.0000	0.0000
2838	0.0000	0.0000	1843.7500	0.0000	0.0000	0.0000
2839	0.0000	0.0000	1843.7500	0.0000	0.0000	0.0000
2840	0.0000	0.0000	1843.7500	0.0000	0.0000	0.0000
2841	0.0000	0.0000	1843.7500	0.0000	0.0000	0.0000
2842	0.0000	0.0000	1843.7500	0.0000	0.0000	0.0000
2843	0.0000	0.0000	1843.7500	0.0000	0.0000	0.0000
2844	0.0000	0.0000	1843.7500	0.0000	0.0000	0.0000
2845	0.0000	0.0000	1843.7500	0.0000	0.0000	0.0000
2846	0.0000	0.0000	1843.7500	0.0000	0.0000	0.0000
2847	0.0000	0.0000	1843.7500	0.0000	0.0000	0.0000
2848	0.0000	0.0000	1843.7500	0.0000	0.0000	0.0000
2849	0.0000	0.0000	1843.7500	0.0000	0.0000	0.0000
2850	0.0000	0.0000	1843.7500	0.0000	0.0000	0.0000
2851	0.0000	0.0000	1843.7500	0.0000	0.0000	0.0000
2852	0.0000	0.0000	1843.7500	0.0000	0.0000	0.0000
2853	0.0000	0.0000	1843.7500	0.0000	0.0000	0.0000
2854	0.0000	0.0000	1843.7500	0.0000	0.0000	0.0000
2855	0.0000	0.0000	1843.7500	0.0000	0.0000	0.0000
2856	0.0000	0.0000	1843.7500	0.0000	0.0000	0.0000
2857	0.0000	0.0000	1843.7500	0.0000	0.0000	0.0000
2858	0.0000	0.0000	1843.7500	0.0000	0.0000	0.0000
2859	0.0000	0.0000	1843.7500	0.0000	0.0000	0.0000
2860	0.0000	0.0000	1843.7500	0.0000	0.0000	0.0000
2861	0.0000	0.0000	1843.7500	0.0000	0.0000	0.0000
2862	0.0000	0.0000	1843.7500	0.0000	0.0000	0.0000
2863	0.0000	0.0000	1843.7500	0.0000	0.0000	0.0000
2864	0.0000	0.0000	1843.7500	0.0000	0.0000	0.0000
2865	0.0000	0.0000	1843.7500	0.0000	0.0000	0.0000
2866	0.0000	0.0000	1843.7500	0.0000	0.0000	0.0000
2867	0.0000	0.0000	1843.7500	0.0000	0.0000	0.0000
2868	0.0000	0.0000	1843.7500	0.0000	0.0000	0.0000
2869	0.0000	0.0000	1843.7500	0.0000	0.0000	0.0000
2870	0.0000	0.0000	1659.3752	0.0000	0.0000	0.0000
2871	0.0000	0.0000	737.5002	0.0000	0.0000	0.0000
2872	0.0000	0.0000	1843.7499	0.0000	0.0000	0.0000
2873	0.0000	0.0000	1843.7500	0.0000	0.0000	0.0000
2874	0.0000	0.0000	1843.7500	0.0000	0.0000	0.0000
2875	0.0000	0.0000	1843.7500	0.0000	0.0000	0.0000
2876	0.0000	0.0000	1843.7500	0.0000	0.0000	0.0000
2877	0.0000	0.0000	1843.7500	0.0000	0.0000	0.0000
2878	0.0000	0.0000	1843.7500	0.0000	0.0000	0.0000
2879	0.0000	0.0000	1843.7500	0.0000	0.0000	0.0000
2880	0.0000	0.0000	1843.7500	0.0000	0.0000	0.0000
2881	0.0000	0.0000	1843.7500	0.0000	0.0000	0.0000
2882	0.0000	0.0000	1843.7500	0.0000	0.0000	0.0000
2883	0.0000	0.0000	1843.7500	0.0000	0.0000	0.0000
2884	0.0000	0.0000	1843.7500	0.0000	0.0000	0.0000
2885	0.0000	0.0000	1843.7500	0.0000	0.0000	0.0000
2886	0.0000	0.0000	1843.7500	0.0000	0.0000	0.0000
2887	0.0000	0.0000	1843.7500	0.0000	0.0000	0.0000
2888	0.0000	0.0000	1843.7500	0.0000	0.0000	0.0000



Mandataria 	Mandanti  	<b>PROGETTO ESECUTIVO</b> <b>LINEA PESCARA – BARI</b>						
IN22/IN23 – Tombini di trasparenza sponda dx Fortore Relazione di Calcolo Scatolari in c.a. - pk 2+137.12 a pk 2+152.12			<table border="1"> <tr> <td>COMMESSA LI07</td> <td>LOTTO 01</td> <td>CODIFICA E ZZ CL</td> <td>DOCUMENTO IN 2200 001</td> <td>REV. C</td> <td>FOGLIO 238 di 469</td> </tr> </table>	COMMESSA LI07	LOTTO 01	CODIFICA E ZZ CL	DOCUMENTO IN 2200 001	REV. C
COMMESSA LI07	LOTTO 01	CODIFICA E ZZ CL	DOCUMENTO IN 2200 001	REV. C	FOGLIO 238 di 469			

2969	0.0000	0.0000	1843.7500	0.0000	0.0000	0.0000
2970	0.0000	0.0000	1843.7500	0.0000	0.0000	0.0000
2971	0.0000	0.0000	1843.7500	0.0000	0.0000	0.0000
2972	0.0000	0.0000	1843.7500	0.0000	0.0000	0.0000
2973	0.0000	0.0000	1843.7500	0.0000	0.0000	0.0000
2974	0.0000	0.0000	1843.7500	0.0000	0.0000	0.0000
2975	0.0000	0.0000	1843.7500	0.0000	0.0000	0.0000
2976	0.0000	0.0000	1843.7500	0.0000	0.0000	0.0000
2977	0.0000	0.0000	1843.7500	0.0000	0.0000	0.0000
2978	0.0000	0.0000	1843.7500	0.0000	0.0000	0.0000
2979	0.0000	0.0000	1843.7500	0.0000	0.0000	0.0000
2980	0.0000	0.0000	1843.7500	0.0000	0.0000	0.0000
2981	0.0000	0.0000	1843.7500	0.0000	0.0000	0.0000
2982	0.0000	0.0000	1843.7500	0.0000	0.0000	0.0000
2983	0.0000	0.0000	1843.7500	0.0000	0.0000	0.0000
2984	0.0000	0.0000	1659.3752	0.0000	0.0000	0.0000
2985	0.0000	0.0000	737.5002	0.0000	0.0000	0.0000
2986	0.0000	0.0000	1843.7499	0.0000	0.0000	0.0000
2987	0.0000	0.0000	1843.7500	0.0000	0.0000	0.0000
2988	0.0000	0.0000	1843.7500	0.0000	0.0000	0.0000
2989	0.0000	0.0000	1843.7500	0.0000	0.0000	0.0000
2990	0.0000	0.0000	1843.7500	0.0000	0.0000	0.0000
2991	0.0000	0.0000	1843.7500	0.0000	0.0000	0.0000
2992	0.0000	0.0000	1843.7500	0.0000	0.0000	0.0000
2993	0.0000	0.0000	1843.7500	0.0000	0.0000	0.0000
2994	0.0000	0.0000	1843.7500	0.0000	0.0000	0.0000
2995	0.0000	0.0000	1843.7500	0.0000	0.0000	0.0000
2996	0.0000	0.0000	1843.7500	0.0000	0.0000	0.0000
2997	0.0000	0.0000	1843.7500	0.0000	0.0000	0.0000
2998	0.0000	0.0000	1843.7500	0.0000	0.0000	0.0000
2999	0.0000	0.0000	1843.7500	0.0000	0.0000	0.0000
3000	0.0000	0.0000	1843.7500	0.0000	0.0000	0.0000
3001	0.0000	0.0000	1843.7500	0.0000	0.0000	0.0000
3002	0.0000	0.0000	1843.7500	0.0000	0.0000	0.0000
3003	0.0000	0.0000	1843.7500	0.0000	0.0000	0.0000
3004	0.0000	0.0000	1843.7500	0.0000	0.0000	0.0000
3005	0.0000	0.0000	1843.7500	0.0000	0.0000	0.0000
3006	0.0000	0.0000	1843.7500	0.0000	0.0000	0.0000
3007	0.0000	0.0000	1843.7500	0.0000	0.0000	0.0000
3008	0.0000	0.0000	1843.7500	0.0000	0.0000	0.0000
3009	0.0000	0.0000	1843.7500	0.0000	0.0000	0.0000
3010	0.0000	0.0000	1843.7500	0.0000	0.0000	0.0000
3011	0.0000	0.0000	1843.7500	0.0000	0.0000	0.0000
3012	0.0000	0.0000	1843.7500	0.0000	0.0000	0.0000
3013	0.0000	0.0000	1843.7500	0.0000	0.0000	0.0000
3014	0.0000	0.0000	1843.7500	0.0000	0.0000	0.0000
3015	0.0000	0.0000	1843.7500	0.0000	0.0000	0.0000
3016	0.0000	0.0000	1843.7500	0.0000	0.0000	0.0000
3017	0.0000	0.0000	1843.7500	0.0000	0.0000	0.0000
3018	0.0000	0.0000	1843.7500	0.0000	0.0000	0.0000
3019	0.0000	0.0000	1843.7500	0.0000	0.0000	0.0000
3020	0.0000	0.0000	1843.7500	0.0000	0.0000	0.0000
3021	0.0000	0.0000	1843.7500	0.0000	0.0000	0.0000
3022	0.0000	0.0000	1843.7500	0.0000	0.0000	0.0000
3023	0.0000	0.0000	1843.7500	0.0000	0.0000	0.0000
3024	0.0000	0.0000	1843.7500	0.0000	0.0000	0.0000
3025	0.0000	0.0000	1843.7500	0.0000	0.0000	0.0000
3026	0.0000	0.0000	1843.7500	0.0000	0.0000	0.0000
3027	0.0000	0.0000	1843.7500	0.0000	0.0000	0.0000
3028	0.0000	0.0000	1843.7500	0.0000	0.0000	0.0000
3029	0.0000	0.0000	1843.7500	0.0000	0.0000	0.0000
3030	0.0000	0.0000	1843.7500	0.0000	0.0000	0.0000
3031	0.0000	0.0000	1843.7500	0.0000	0.0000	0.0000
3032	0.0000	0.0000	1843.7500	0.0000	0.0000	0.0000
3033	0.0000	0.0000	1843.7500	0.0000	0.0000	0.0000
3034	0.0000	0.0000	1843.7500	0.0000	0.0000	0.0000
3035	0.0000	0.0000	1843.7500	0.0000	0.0000	0.0000
3036	0.0000	0.0000	1843.7500	0.0000	0.0000	0.0000
3037	0.0000	0.0000	1843.7500	0.0000	0.0000	0.0000
3038	0.0000	0.0000	1843.7500	0.0000	0.0000	0.0000
3039	0.0000	0.0000	1843.7500	0.0000	0.0000	0.0000
3040	0.0000	0.0000	1843.7500	0.0000	0.0000	0.0000
3041	0.0000	0.0000	1843.7500	0.0000	0.0000	0.0000
3042	0.0000	0.0000	1843.7500	0.0000	0.0000	0.0000
3043	0.0000	0.0000	1843.7500	0.0000	0.0000	0.0000
3044	0.0000	0.0000	1843.7500	0.0000	0.0000	0.0000
3045	0.0000	0.0000	1843.7500	0.0000	0.0000	0.0000
3046	0.0000	0.0000	1843.7500	0.0000	0.0000	0.0000
3047	0.0000	0.0000	1843.7500	0.0000	0.0000	0.0000
3048	0.0000	0.0000	1843.7500	0.0000	0.0000	0.0000

Mandataria 	Mandanti  	<b>PROGETTO ESECUTIVO</b> <b>LINEA PESCARA – BARI</b>						
IN22/IN23 – Tombini di trasparenza sponda dx Fortore Relazione di Calcolo Scatolari in c.a. - pk 2+137.12 a pk 2+152.12			<table border="1"> <tr> <td>COMMESSA LI07</td> <td>LOTTO 01</td> <td>CODIFICA E ZZ CL</td> <td>DOCUMENTO IN 2200 001</td> <td>REV. C</td> <td>FOGLIO 239 di 469</td> </tr> </table>	COMMESSA LI07	LOTTO 01	CODIFICA E ZZ CL	DOCUMENTO IN 2200 001	REV. C
COMMESSA LI07	LOTTO 01	CODIFICA E ZZ CL	DOCUMENTO IN 2200 001	REV. C	FOGLIO 239 di 469			

3049	0.0000	0.0000	1843.7500	0.0000	0.0000	0.0000
3050	0.0000	0.0000	1843.7500	0.0000	0.0000	0.0000
3051	0.0000	0.0000	1843.7500	0.0000	0.0000	0.0000
3052	0.0000	0.0000	1843.7500	0.0000	0.0000	0.0000
3053	0.0000	0.0000	1843.7500	0.0000	0.0000	0.0000
3054	0.0000	0.0000	1843.7500	0.0000	0.0000	0.0000
3055	0.0000	0.0000	1843.7500	0.0000	0.0000	0.0000
3056	0.0000	0.0000	1843.7500	0.0000	0.0000	0.0000
3057	0.0000	0.0000	1843.7500	0.0000	0.0000	0.0000
3058	0.0000	0.0000	1843.7500	0.0000	0.0000	0.0000
3059	0.0000	0.0000	1843.7500	0.0000	0.0000	0.0000
3060	0.0000	0.0000	1843.7500	0.0000	0.0000	0.0000
3061	0.0000	0.0000	1843.7500	0.0000	0.0000	0.0000
3062	0.0000	0.0000	1843.7500	0.0000	0.0000	0.0000
3063	0.0000	0.0000	1843.7500	0.0000	0.0000	0.0000
3064	0.0000	0.0000	1843.7500	0.0000	0.0000	0.0000
3065	0.0000	0.0000	1843.7500	0.0000	0.0000	0.0000
3066	0.0000	0.0000	1843.7500	0.0000	0.0000	0.0000
3067	0.0000	0.0000	1843.7500	0.0000	0.0000	0.0000
3068	0.0000	0.0000	1843.7500	0.0000	0.0000	0.0000
3069	0.0000	0.0000	1843.7500	0.0000	0.0000	0.0000
3070	0.0000	0.0000	1843.7500	0.0000	0.0000	0.0000
3071	0.0000	0.0000	1843.7500	0.0000	0.0000	0.0000
3072	0.0000	0.0000	1843.7500	0.0000	0.0000	0.0000
3073	0.0000	0.0000	1843.7500	0.0000	0.0000	0.0000
3074	0.0000	0.0000	1843.7500	0.0000	0.0000	0.0000
3075	0.0000	0.0000	1843.7500	0.0000	0.0000	0.0000
3076	0.0000	0.0000	1843.7500	0.0000	0.0000	0.0000
3077	0.0000	0.0000	1843.7500	0.0000	0.0000	0.0000
3078	0.0000	0.0000	1843.7500	0.0000	0.0000	0.0000
3079	0.0000	0.0000	1843.7500	0.0000	0.0000	0.0000
3080	0.0000	0.0000	1843.7500	0.0000	0.0000	0.0000
3081	0.0000	0.0000	1843.7500	0.0000	0.0000	0.0000
3082	0.0000	0.0000	1843.7500	0.0000	0.0000	0.0000
3083	0.0000	0.0000	1843.7500	0.0000	0.0000	0.0000
3084	0.0000	0.0000	1843.7500	0.0000	0.0000	0.0000
3085	0.0000	0.0000	1843.7500	0.0000	0.0000	0.0000
3086	0.0000	0.0000	1843.7500	0.0000	0.0000	0.0000
3087	0.0000	0.0000	1843.7500	0.0000	0.0000	0.0000
3088	0.0000	0.0000	1843.7500	0.0000	0.0000	0.0000
3089	0.0000	0.0000	1843.7500	0.0000	0.0000	0.0000
3090	0.0000	0.0000	1843.7500	0.0000	0.0000	0.0000
3091	0.0000	0.0000	1843.7500	0.0000	0.0000	0.0000
3092	0.0000	0.0000	1843.7500	0.0000	0.0000	0.0000
3093	0.0000	0.0000	1843.7500	0.0000	0.0000	0.0000
3094	0.0000	0.0000	1843.7500	0.0000	0.0000	0.0000
3095	0.0000	0.0000	1843.7500	0.0000	0.0000	0.0000
3096	0.0000	0.0000	1843.7500	0.0000	0.0000	0.0000
3097	0.0000	0.0000	1843.7500	0.0000	0.0000	0.0000
3098	0.0000	0.0000	1659.3752	0.0000	0.0000	0.0000
3099	0.0000	0.0000	737.5002	0.0000	0.0000	0.0000
3100	0.0000	0.0000	1843.7499	0.0000	0.0000	0.0000
3101	0.0000	0.0000	1843.7500	0.0000	0.0000	0.0000
3102	0.0000	0.0000	1843.7500	0.0000	0.0000	0.0000
3103	0.0000	0.0000	1843.7500	0.0000	0.0000	0.0000
3104	0.0000	0.0000	1843.7500	0.0000	0.0000	0.0000
3105	0.0000	0.0000	1843.7500	0.0000	0.0000	0.0000
3106	0.0000	0.0000	1843.7500	0.0000	0.0000	0.0000
3107	0.0000	0.0000	1843.7500	0.0000	0.0000	0.0000
3108	0.0000	0.0000	1843.7500	0.0000	0.0000	0.0000
3109	0.0000	0.0000	1843.7500	0.0000	0.0000	0.0000
3110	0.0000	0.0000	1843.7500	0.0000	0.0000	0.0000
3111	0.0000	0.0000	1843.7500	0.0000	0.0000	0.0000
3112	0.0000	0.0000	1843.7500	0.0000	0.0000	0.0000
3113	0.0000	0.0000	1843.7500	0.0000	0.0000	0.0000
3114	0.0000	0.0000	1843.7500	0.0000	0.0000	0.0000
3115	0.0000	0.0000	1843.7500	0.0000	0.0000	0.0000
3116	0.0000	0.0000	1843.7500	0.0000	0.0000	0.0000
3117	0.0000	0.0000	1843.7500	0.0000	0.0000	0.0000
3118	0.0000	0.0000	1843.7500	0.0000	0.0000	0.0000
3119	0.0000	0.0000	1843.7500	0.0000	0.0000	0.0000
3120	0.0000	0.0000	1843.7500	0.0000	0.0000	0.0000
3121	0.0000	0.0000	1843.7500	0.0000	0.0000	0.0000
3122	0.0000	0.0000	1843.7500	0.0000	0.0000	0.0000
3123	0.0000	0.0000	1843.7500	0.0000	0.0000	0.0000
3124	0.0000	0.0000	1843.7500	0.0000	0.0000	0.0000
3125	0.0000	0.0000	1843.7500	0.0000	0.0000	0.0000
3126	0.0000	0.0000	1843.7500	0.0000	0.0000	0.0000
3127	0.0000	0.0000	1843.7500	0.0000	0.0000	0.0000
3128	0.0000	0.0000	1843.7500	0.0000	0.0000	0.0000

Mandataria 	Mandanti  	<b>PROGETTO ESECUTIVO</b> <b>LINEA PESCARA – BARI</b>				
IN22/IN23 – Tombini di trasparenza sponda dx Fortore Relazione di Calcolo Scatolari in c.a. - pk 2+137.12 a pk 2+152.12	COMMESSA LI07	LOTTO 01	CODIFICA E ZZ CL	DOCUMENTO IN 2200 001	REV. C	FOGLIO 240 di 469

3129	0.0000	0.0000	1843.7500	0.0000	0.0000	0.0000
3130	0.0000	0.0000	1843.7500	0.0000	0.0000	0.0000
3131	0.0000	0.0000	1843.7500	0.0000	0.0000	0.0000
3132	0.0000	0.0000	1843.7500	0.0000	0.0000	0.0000
3133	0.0000	0.0000	1843.7500	0.0000	0.0000	0.0000
3134	0.0000	0.0000	1843.7500	0.0000	0.0000	0.0000
3135	0.0000	0.0000	1843.7500	0.0000	0.0000	0.0000
3136	0.0000	0.0000	1843.7500	0.0000	0.0000	0.0000
3137	0.0000	0.0000	1843.7500	0.0000	0.0000	0.0000
3138	0.0000	0.0000	1843.7500	0.0000	0.0000	0.0000
3139	0.0000	0.0000	1843.7500	0.0000	0.0000	0.0000
3140	0.0000	0.0000	1843.7500	0.0000	0.0000	0.0000
3141	0.0000	0.0000	1843.7500	0.0000	0.0000	0.0000
3142	0.0000	0.0000	1843.7500	0.0000	0.0000	0.0000
3143	0.0000	0.0000	1843.7500	0.0000	0.0000	0.0000
3144	0.0000	0.0000	1843.7500	0.0000	0.0000	0.0000
3145	0.0000	0.0000	1843.7500	0.0000	0.0000	0.0000
3146	0.0000	0.0000	1843.7500	0.0000	0.0000	0.0000
3147	0.0000	0.0000	1843.7500	0.0000	0.0000	0.0000
3148	0.0000	0.0000	1843.7500	0.0000	0.0000	0.0000
3149	0.0000	0.0000	1843.7500	0.0000	0.0000	0.0000
3150	0.0000	0.0000	1843.7500	0.0000	0.0000	0.0000
3151	0.0000	0.0000	1843.7500	0.0000	0.0000	0.0000
3152	0.0000	0.0000	1843.7500	0.0000	0.0000	0.0000
3153	0.0000	0.0000	1843.7500	0.0000	0.0000	0.0000
3154	0.0000	0.0000	1843.7500	0.0000	0.0000	0.0000
3155	0.0000	0.0000	1843.7500	0.0000	0.0000	0.0000
3156	0.0000	0.0000	1843.7500	0.0000	0.0000	0.0000
3157	0.0000	0.0000	1843.7500	0.0000	0.0000	0.0000
3158	0.0000	0.0000	1843.7500	0.0000	0.0000	0.0000
3159	0.0000	0.0000	1843.7500	0.0000	0.0000	0.0000
3160	0.0000	0.0000	1843.7500	0.0000	0.0000	0.0000
3161	0.0000	0.0000	1843.7500	0.0000	0.0000	0.0000
3162	0.0000	0.0000	1843.7500	0.0000	0.0000	0.0000
3163	0.0000	0.0000	1843.7500	0.0000	0.0000	0.0000
3164	0.0000	0.0000	1843.7500	0.0000	0.0000	0.0000
3165	0.0000	0.0000	1843.7500	0.0000	0.0000	0.0000
3166	0.0000	0.0000	1843.7500	0.0000	0.0000	0.0000
3167	0.0000	0.0000	1843.7500	0.0000	0.0000	0.0000
3168	0.0000	0.0000	1843.7500	0.0000	0.0000	0.0000
3169	0.0000	0.0000	1843.7500	0.0000	0.0000	0.0000
3170	0.0000	0.0000	1843.7500	0.0000	0.0000	0.0000
3171	0.0000	0.0000	1843.7500	0.0000	0.0000	0.0000
3172	0.0000	0.0000	1843.7500	0.0000	0.0000	0.0000
3173	0.0000	0.0000	1843.7500	0.0000	0.0000	0.0000
3174	0.0000	0.0000	1843.7500	0.0000	0.0000	0.0000
3175	0.0000	0.0000	1843.7500	0.0000	0.0000	0.0000
3176	0.0000	0.0000	1843.7500	0.0000	0.0000	0.0000
3177	0.0000	0.0000	1843.7500	0.0000	0.0000	0.0000
3178	0.0000	0.0000	1843.7500	0.0000	0.0000	0.0000
3179	0.0000	0.0000	1843.7500	0.0000	0.0000	0.0000
3180	0.0000	0.0000	1843.7500	0.0000	0.0000	0.0000
3181	0.0000	0.0000	1843.7500	0.0000	0.0000	0.0000
3182	0.0000	0.0000	1843.7500	0.0000	0.0000	0.0000
3183	0.0000	0.0000	1843.7500	0.0000	0.0000	0.0000
3184	0.0000	0.0000	1843.7500	0.0000	0.0000	0.0000
3185	0.0000	0.0000	1843.7500	0.0000	0.0000	0.0000
3186	0.0000	0.0000	1843.7500	0.0000	0.0000	0.0000
3187	0.0000	0.0000	1843.7500	0.0000	0.0000	0.0000
3188	0.0000	0.0000	1843.7500	0.0000	0.0000	0.0000
3189	0.0000	0.0000	1843.7500	0.0000	0.0000	0.0000
3190	0.0000	0.0000	1843.7500	0.0000	0.0000	0.0000
3191	0.0000	0.0000	1843.7500	0.0000	0.0000	0.0000
3192	0.0000	0.0000	1843.7500	0.0000	0.0000	0.0000
3193	0.0000	0.0000	1843.7500	0.0000	0.0000	0.0000
3194	0.0000	0.0000	1843.7500	0.0000	0.0000	0.0000
3195	0.0000	0.0000	1843.7500	0.0000	0.0000	0.0000
3196	0.0000	0.0000	1843.7500	0.0000	0.0000	0.0000
3197	0.0000	0.0000	1843.7500	0.0000	0.0000	0.0000
3198	0.0000	0.0000	1843.7500	0.0000	0.0000	0.0000
3199	0.0000	0.0000	1843.7500	0.0000	0.0000	0.0000
3200	0.0000	0.0000	1843.7500	0.0000	0.0000	0.0000
3201	0.0000	0.0000	1843.7500	0.0000	0.0000	0.0000
3202	0.0000	0.0000	1843.7500	0.0000	0.0000	0.0000
3203	0.0000	0.0000	1843.7500	0.0000	0.0000	0.0000
3204	0.0000	0.0000	1843.7500	0.0000	0.0000	0.0000
3205	0.0000	0.0000	1843.7500	0.0000	0.0000	0.0000
3206	0.0000	0.0000	1843.7500	0.0000	0.0000	0.0000
3207	0.0000	0.0000	1843.7500	0.0000	0.0000	0.0000
3208	0.0000	0.0000	1843.7500	0.0000	0.0000	0.0000

Mandataria 	Mandanti   	<b>PROGETTO ESECUTIVO</b> <b>LINEA PESCARA – BARI</b>				
IN22/IN23 – Tombini di trasparenza sponda dx Fortore Relazione di Calcolo Scatolari in c.a. - pk 2+137.12 a pk 2+152.12	COMMESSA LI07	LOTTO 01	CODIFICA E ZZ CL	DOCUMENTO IN 2200 001	REV. C	FOGLIO 241 di 469

3209	0.0000	0.0000	1843.7500	0.0000	0.0000	0.0000
3210	0.0000	0.0000	1843.7500	0.0000	0.0000	0.0000
3211	0.0000	0.0000	1843.7500	0.0000	0.0000	0.0000
3212	0.0000	0.0000	1659.3752	0.0000	0.0000	0.0000
3213	0.0000	0.0000	737.5002	0.0000	0.0000	0.0000
3214	0.0000	0.0000	1843.7499	0.0000	0.0000	0.0000
3215	0.0000	0.0000	1843.7500	0.0000	0.0000	0.0000
3216	0.0000	0.0000	1843.7500	0.0000	0.0000	0.0000
3217	0.0000	0.0000	1843.7500	0.0000	0.0000	0.0000
3218	0.0000	0.0000	1843.7500	0.0000	0.0000	0.0000
3219	0.0000	0.0000	1843.7500	0.0000	0.0000	0.0000
3220	0.0000	0.0000	1843.7500	0.0000	0.0000	0.0000
3221	0.0000	0.0000	1843.7500	0.0000	0.0000	0.0000
3222	0.0000	0.0000	1843.7500	0.0000	0.0000	0.0000
3223	0.0000	0.0000	1843.7500	0.0000	0.0000	0.0000
3224	0.0000	0.0000	1843.7500	0.0000	0.0000	0.0000
3225	0.0000	0.0000	1843.7500	0.0000	0.0000	0.0000
3226	0.0000	0.0000	1843.7500	0.0000	0.0000	0.0000
3227	0.0000	0.0000	1843.7500	0.0000	0.0000	0.0000
3228	0.0000	0.0000	1843.7500	0.0000	0.0000	0.0000
3229	0.0000	0.0000	1843.7500	0.0000	0.0000	0.0000
3230	0.0000	0.0000	1843.7500	0.0000	0.0000	0.0000
3231	0.0000	0.0000	1843.7500	0.0000	0.0000	0.0000
3232	0.0000	0.0000	1843.7500	0.0000	0.0000	0.0000
3233	0.0000	0.0000	1843.7500	0.0000	0.0000	0.0000
3234	0.0000	0.0000	1843.7500	0.0000	0.0000	0.0000
3235	0.0000	0.0000	1843.7500	0.0000	0.0000	0.0000
3236	0.0000	0.0000	1843.7500	0.0000	0.0000	0.0000
3237	0.0000	0.0000	1843.7500	0.0000	0.0000	0.0000
3238	0.0000	0.0000	1843.7500	0.0000	0.0000	0.0000
3239	0.0000	0.0000	1843.7500	0.0000	0.0000	0.0000
3240	0.0000	0.0000	1843.7500	0.0000	0.0000	0.0000
3241	0.0000	0.0000	1843.7500	0.0000	0.0000	0.0000
3242	0.0000	0.0000	1843.7500	0.0000	0.0000	0.0000
3243	0.0000	0.0000	1843.7500	0.0000	0.0000	0.0000
3244	0.0000	0.0000	1843.7500	0.0000	0.0000	0.0000
3245	0.0000	0.0000	1843.7500	0.0000	0.0000	0.0000
3246	0.0000	0.0000	1843.7500	0.0000	0.0000	0.0000
3247	0.0000	0.0000	1843.7500	0.0000	0.0000	0.0000
3248	0.0000	0.0000	1843.7500	0.0000	0.0000	0.0000
3249	0.0000	0.0000	1843.7500	0.0000	0.0000	0.0000
3250	0.0000	0.0000	1843.7500	0.0000	0.0000	0.0000
3251	0.0000	0.0000	1843.7500	0.0000	0.0000	0.0000
3252	0.0000	0.0000	1843.7500	0.0000	0.0000	0.0000
3253	0.0000	0.0000	1843.7500	0.0000	0.0000	0.0000
3254	0.0000	0.0000	1843.7500	0.0000	0.0000	0.0000
3255	0.0000	0.0000	1843.7500	0.0000	0.0000	0.0000
3256	0.0000	0.0000	1843.7500	0.0000	0.0000	0.0000
3257	0.0000	0.0000	1843.7500	0.0000	0.0000	0.0000
3258	0.0000	0.0000	1843.7500	0.0000	0.0000	0.0000
3259	0.0000	0.0000	1843.7500	0.0000	0.0000	0.0000
3260	0.0000	0.0000	1843.7500	0.0000	0.0000	0.0000
3261	0.0000	0.0000	1843.7500	0.0000	0.0000	0.0000
3262	0.0000	0.0000	1843.7500	0.0000	0.0000	0.0000
3263	0.0000	0.0000	1843.7500	0.0000	0.0000	0.0000
3264	0.0000	0.0000	1843.7500	0.0000	0.0000	0.0000
3265	0.0000	0.0000	1843.7500	0.0000	0.0000	0.0000
3266	0.0000	0.0000	1843.7500	0.0000	0.0000	0.0000
3267	0.0000	0.0000	1843.7500	0.0000	0.0000	0.0000
3268	0.0000	0.0000	1843.7500	0.0000	0.0000	0.0000
3269	0.0000	0.0000	1843.7500	0.0000	0.0000	0.0000
3270	0.0000	0.0000	1843.7500	0.0000	0.0000	0.0000
3271	0.0000	0.0000	1843.7500	0.0000	0.0000	0.0000
3272	0.0000	0.0000	1843.7500	0.0000	0.0000	0.0000
3273	0.0000	0.0000	1843.7500	0.0000	0.0000	0.0000
3274	0.0000	0.0000	1843.7500	0.0000	0.0000	0.0000
3275	0.0000	0.0000	1843.7500	0.0000	0.0000	0.0000
3276	0.0000	0.0000	1843.7500	0.0000	0.0000	0.0000
3277	0.0000	0.0000	1843.7500	0.0000	0.0000	0.0000
3278	0.0000	0.0000	1843.7500	0.0000	0.0000	0.0000
3279	0.0000	0.0000	1843.7500	0.0000	0.0000	0.0000
3280	0.0000	0.0000	1843.7500	0.0000	0.0000	0.0000
3281	0.0000	0.0000	1843.7500	0.0000	0.0000	0.0000
3282	0.0000	0.0000	1843.7500	0.0000	0.0000	0.0000
3283	0.0000	0.0000	1843.7500	0.0000	0.0000	0.0000
3284	0.0000	0.0000	1843.7500	0.0000	0.0000	0.0000
3285	0.0000	0.0000	1843.7500	0.0000	0.0000	0.0000
3286	0.0000	0.0000	1843.7500	0.0000	0.0000	0.0000
3287	0.0000	0.0000	1843.7500	0.0000	0.0000	0.0000
3288	0.0000	0.0000	1843.7500	0.0000	0.0000	0.0000



Mandataria 	Mandanti   	<b>PROGETTO ESECUTIVO</b> <b>LINEA PESCARA – BARI</b>				
IN22/IN23 – Tombini di trasparenza sponda dx Fortore Relazione di Calcolo Scatolari in c.a. - pk 2+137.12 a pk 2+152.12	COMMESSA LI07	LOTTO 01	CODIFICA E ZZ CL	DOCUMENTO IN 2200 001	REV. C	FOGLIO 242 di 469

3289	0.0000	0.0000	1843.7500	0.0000	0.0000	0.0000
3290	0.0000	0.0000	1843.7500	0.0000	0.0000	0.0000
3291	0.0000	0.0000	1843.7500	0.0000	0.0000	0.0000
3292	0.0000	0.0000	1843.7500	0.0000	0.0000	0.0000
3293	0.0000	0.0000	1843.7500	0.0000	0.0000	0.0000
3294	0.0000	0.0000	1843.7500	0.0000	0.0000	0.0000
3295	0.0000	0.0000	1843.7500	0.0000	0.0000	0.0000
3296	0.0000	0.0000	1843.7500	0.0000	0.0000	0.0000
3297	0.0000	0.0000	1843.7500	0.0000	0.0000	0.0000
3298	0.0000	0.0000	1843.7500	0.0000	0.0000	0.0000
3299	0.0000	0.0000	1843.7500	0.0000	0.0000	0.0000
3300	0.0000	0.0000	1843.7500	0.0000	0.0000	0.0000
3301	0.0000	0.0000	1843.7500	0.0000	0.0000	0.0000
3302	0.0000	0.0000	1843.7500	0.0000	0.0000	0.0000
3303	0.0000	0.0000	1843.7500	0.0000	0.0000	0.0000
3304	0.0000	0.0000	1843.7500	0.0000	0.0000	0.0000
3305	0.0000	0.0000	1843.7500	0.0000	0.0000	0.0000
3306	0.0000	0.0000	1843.7500	0.0000	0.0000	0.0000
3307	0.0000	0.0000	1843.7500	0.0000	0.0000	0.0000
3308	0.0000	0.0000	1843.7500	0.0000	0.0000	0.0000
3309	0.0000	0.0000	1843.7500	0.0000	0.0000	0.0000
3310	0.0000	0.0000	1843.7500	0.0000	0.0000	0.0000
3311	0.0000	0.0000	1843.7500	0.0000	0.0000	0.0000
3312	0.0000	0.0000	1843.7500	0.0000	0.0000	0.0000
3313	0.0000	0.0000	1843.7500	0.0000	0.0000	0.0000
3314	0.0000	0.0000	1843.7500	0.0000	0.0000	0.0000
3315	0.0000	0.0000	1843.7500	0.0000	0.0000	0.0000
3316	0.0000	0.0000	1843.7500	0.0000	0.0000	0.0000
3317	0.0000	0.0000	1843.7500	0.0000	0.0000	0.0000
3318	0.0000	0.0000	1843.7500	0.0000	0.0000	0.0000
3319	0.0000	0.0000	1843.7500	0.0000	0.0000	0.0000
3320	0.0000	0.0000	1843.7500	0.0000	0.0000	0.0000
3321	0.0000	0.0000	1843.7500	0.0000	0.0000	0.0000
3322	0.0000	0.0000	1843.7500	0.0000	0.0000	0.0000
3323	0.0000	0.0000	1843.7500	0.0000	0.0000	0.0000
3324	0.0000	0.0000	1843.7500	0.0000	0.0000	0.0000
3325	0.0000	0.0000	1843.7500	0.0000	0.0000	0.0000
3326	0.0000	0.0000	1659.3752	0.0000	0.0000	0.0000
3327	0.0000	0.0000	737.5002	0.0000	0.0000	0.0000
3328	0.0000	0.0000	1843.7499	0.0000	0.0000	0.0000
3329	0.0000	0.0000	1843.7500	0.0000	0.0000	0.0000
3330	0.0000	0.0000	1843.7500	0.0000	0.0000	0.0000
3331	0.0000	0.0000	1843.7500	0.0000	0.0000	0.0000
3332	0.0000	0.0000	1843.7500	0.0000	0.0000	0.0000
3333	0.0000	0.0000	1843.7500	0.0000	0.0000	0.0000
3334	0.0000	0.0000	1843.7500	0.0000	0.0000	0.0000
3335	0.0000	0.0000	1843.7500	0.0000	0.0000	0.0000
3336	0.0000	0.0000	1843.7500	0.0000	0.0000	0.0000
3337	0.0000	0.0000	1843.7500	0.0000	0.0000	0.0000
3338	0.0000	0.0000	1843.7500	0.0000	0.0000	0.0000
3339	0.0000	0.0000	1843.7500	0.0000	0.0000	0.0000
3340	0.0000	0.0000	1843.7500	0.0000	0.0000	0.0000
3341	0.0000	0.0000	1843.7500	0.0000	0.0000	0.0000
3342	0.0000	0.0000	1843.7500	0.0000	0.0000	0.0000
3343	0.0000	0.0000	1843.7500	0.0000	0.0000	0.0000
3344	0.0000	0.0000	1843.7500	0.0000	0.0000	0.0000
3345	0.0000	0.0000	1843.7500	0.0000	0.0000	0.0000
3346	0.0000	0.0000	1843.7500	0.0000	0.0000	0.0000
3347	0.0000	0.0000	1843.7500	0.0000	0.0000	0.0000
3348	0.0000	0.0000	1843.7500	0.0000	0.0000	0.0000
3349	0.0000	0.0000	1843.7500	0.0000	0.0000	0.0000
3350	0.0000	0.0000	1843.7500	0.0000	0.0000	0.0000
3351	0.0000	0.0000	1843.7500	0.0000	0.0000	0.0000
3352	0.0000	0.0000	1843.7500	0.0000	0.0000	0.0000
3353	0.0000	0.0000	1843.7500	0.0000	0.0000	0.0000
3354	0.0000	0.0000	1843.7500	0.0000	0.0000	0.0000
3355	0.0000	0.0000	1843.7500	0.0000	0.0000	0.0000
3356	0.0000	0.0000	1843.7500	0.0000	0.0000	0.0000
3357	0.0000	0.0000	1843.7500	0.0000	0.0000	0.0000
3358	0.0000	0.0000	1843.7500	0.0000	0.0000	0.0000
3359	0.0000	0.0000	1843.7500	0.0000	0.0000	0.0000
3360	0.0000	0.0000	1843.7500	0.0000	0.0000	0.0000
3361	0.0000	0.0000	1843.7500	0.0000	0.0000	0.0000
3362	0.0000	0.0000	1843.7500	0.0000	0.0000	0.0000
3363	0.0000	0.0000	1843.7500	0.0000	0.0000	0.0000
3364	0.0000	0.0000	1843.7500	0.0000	0.0000	0.0000
3365	0.0000	0.0000	1843.7500	0.0000	0.0000	0.0000
3366	0.0000	0.0000	1843.7500	0.0000	0.0000	0.0000
3367	0.0000	0.0000	1843.7500	0.0000	0.0000	0.0000
3368	0.0000	0.0000	1843.7500	0.0000	0.0000	0.0000

Mandataria 	Mandanti   	<b>PROGETTO ESECUTIVO</b> <b>LINEA PESCARA – BARI</b>				
IN22/IN23 – Tombini di trasparenza sponda dx Fortore Relazione di Calcolo Scatolari in c.a. - pk 2+137.12 a pk 2+152.12	COMMESSA LI07	LOTTO 01	CODIFICA E ZZ CL	DOCUMENTO IN 2200 001	REV. C	FOGLIO 243 di 469

3369	0.0000	0.0000	1843.7500	0.0000	0.0000	0.0000
3370	0.0000	0.0000	1843.7500	0.0000	0.0000	0.0000
3371	0.0000	0.0000	1843.7500	0.0000	0.0000	0.0000
3372	0.0000	0.0000	1843.7500	0.0000	0.0000	0.0000
3373	0.0000	0.0000	1843.7500	0.0000	0.0000	0.0000
3374	0.0000	0.0000	1843.7500	0.0000	0.0000	0.0000
3375	0.0000	0.0000	1843.7500	0.0000	0.0000	0.0000
3376	0.0000	0.0000	1843.7500	0.0000	0.0000	0.0000
3377	0.0000	0.0000	1843.7500	0.0000	0.0000	0.0000
3378	0.0000	0.0000	1843.7500	0.0000	0.0000	0.0000
3379	0.0000	0.0000	1843.7500	0.0000	0.0000	0.0000
3380	0.0000	0.0000	1843.7500	0.0000	0.0000	0.0000
3381	0.0000	0.0000	1843.7500	0.0000	0.0000	0.0000
3382	0.0000	0.0000	1843.7500	0.0000	0.0000	0.0000
3383	0.0000	0.0000	1843.7500	0.0000	0.0000	0.0000
3384	0.0000	0.0000	1843.7500	0.0000	0.0000	0.0000
3385	0.0000	0.0000	1843.7500	0.0000	0.0000	0.0000
3386	0.0000	0.0000	1843.7500	0.0000	0.0000	0.0000
3387	0.0000	0.0000	1843.7500	0.0000	0.0000	0.0000
3388	0.0000	0.0000	1843.7500	0.0000	0.0000	0.0000
3389	0.0000	0.0000	1843.7500	0.0000	0.0000	0.0000
3390	0.0000	0.0000	1843.7500	0.0000	0.0000	0.0000
3391	0.0000	0.0000	1843.7500	0.0000	0.0000	0.0000
3392	0.0000	0.0000	1843.7500	0.0000	0.0000	0.0000
3393	0.0000	0.0000	1843.7500	0.0000	0.0000	0.0000
3394	0.0000	0.0000	1843.7500	0.0000	0.0000	0.0000
3395	0.0000	0.0000	1843.7500	0.0000	0.0000	0.0000
3396	0.0000	0.0000	1843.7500	0.0000	0.0000	0.0000
3397	0.0000	0.0000	1843.7500	0.0000	0.0000	0.0000
3398	0.0000	0.0000	1843.7500	0.0000	0.0000	0.0000
3399	0.0000	0.0000	1843.7500	0.0000	0.0000	0.0000
3400	0.0000	0.0000	1843.7500	0.0000	0.0000	0.0000
3401	0.0000	0.0000	1843.7500	0.0000	0.0000	0.0000
3402	0.0000	0.0000	1843.7500	0.0000	0.0000	0.0000
3403	0.0000	0.0000	1843.7500	0.0000	0.0000	0.0000
3404	0.0000	0.0000	1843.7500	0.0000	0.0000	0.0000
3405	0.0000	0.0000	1843.7500	0.0000	0.0000	0.0000
3406	0.0000	0.0000	1843.7500	0.0000	0.0000	0.0000
3407	0.0000	0.0000	1843.7500	0.0000	0.0000	0.0000
3408	0.0000	0.0000	1843.7500	0.0000	0.0000	0.0000
3409	0.0000	0.0000	1843.7500	0.0000	0.0000	0.0000
3410	0.0000	0.0000	1843.7500	0.0000	0.0000	0.0000
3411	0.0000	0.0000	1843.7500	0.0000	0.0000	0.0000
3412	0.0000	0.0000	1843.7500	0.0000	0.0000	0.0000
3413	0.0000	0.0000	1843.7500	0.0000	0.0000	0.0000
3414	0.0000	0.0000	1843.7500	0.0000	0.0000	0.0000
3415	0.0000	0.0000	1843.7500	0.0000	0.0000	0.0000
3416	0.0000	0.0000	1843.7500	0.0000	0.0000	0.0000
3417	0.0000	0.0000	1843.7500	0.0000	0.0000	0.0000
3418	0.0000	0.0000	1843.7500	0.0000	0.0000	0.0000
3419	0.0000	0.0000	1843.7500	0.0000	0.0000	0.0000
3420	0.0000	0.0000	1843.7500	0.0000	0.0000	0.0000
3421	0.0000	0.0000	1843.7500	0.0000	0.0000	0.0000
3422	0.0000	0.0000	1843.7500	0.0000	0.0000	0.0000
3423	0.0000	0.0000	1843.7500	0.0000	0.0000	0.0000
3424	0.0000	0.0000	1843.7500	0.0000	0.0000	0.0000
3425	0.0000	0.0000	1843.7500	0.0000	0.0000	0.0000
3426	0.0000	0.0000	1843.7500	0.0000	0.0000	0.0000
3427	0.0000	0.0000	1843.7500	0.0000	0.0000	0.0000
3428	0.0000	0.0000	1843.7500	0.0000	0.0000	0.0000
3429	0.0000	0.0000	1843.7500	0.0000	0.0000	0.0000
3430	0.0000	0.0000	1843.7500	0.0000	0.0000	0.0000
3431	0.0000	0.0000	1843.7500	0.0000	0.0000	0.0000
3432	0.0000	0.0000	1843.7500	0.0000	0.0000	0.0000
3433	0.0000	0.0000	1843.7500	0.0000	0.0000	0.0000
3434	0.0000	0.0000	1843.7500	0.0000	0.0000	0.0000
3435	0.0000	0.0000	1843.7500	0.0000	0.0000	0.0000
3436	0.0000	0.0000	1843.7500	0.0000	0.0000	0.0000
3437	0.0000	0.0000	1843.7500	0.0000	0.0000	0.0000
3438	0.0000	0.0000	1843.7500	0.0000	0.0000	0.0000
3439	0.0000	0.0000	1843.7500	0.0000	0.0000	0.0000
3440	0.0000	0.0000	1659.3752	0.0000	0.0000	0.0000
3441	0.0000	0.0000	737.5002	0.0000	0.0000	0.0000
3442	0.0000	0.0000	1843.7499	0.0000	0.0000	0.0000
3443	0.0000	0.0000	1843.7500	0.0000	0.0000	0.0000
3444	0.0000	0.0000	1843.7500	0.0000	0.0000	0.0000
3445	0.0000	0.0000	1843.7500	0.0000	0.0000	0.0000
3446	0.0000	0.0000	1843.7500	0.0000	0.0000	0.0000
3447	0.0000	0.0000	1843.7500	0.0000	0.0000	0.0000
3448	0.0000	0.0000	1843.7500	0.0000	0.0000	0.0000

Mandataria 	Mandanti   	<b>PROGETTO ESECUTIVO</b> <b>LINEA PESCARA – BARI</b>				
IN22/IN23 – Tombini di trasparenza sponda dx Fortore Relazione di Calcolo Scatolari in c.a. - pk 2+137.12 a pk 2+152.12	COMMESSA LI07	LOTTO 01	CODIFICA E ZZ CL	DOCUMENTO IN 2200 001	REV. C	FOGLIO 244 di 469

3449	0.0000	0.0000	1843.7500	0.0000	0.0000	0.0000
3450	0.0000	0.0000	1843.7500	0.0000	0.0000	0.0000
3451	0.0000	0.0000	1843.7500	0.0000	0.0000	0.0000
3452	0.0000	0.0000	1843.7500	0.0000	0.0000	0.0000
3453	0.0000	0.0000	1843.7500	0.0000	0.0000	0.0000
3454	0.0000	0.0000	1843.7500	0.0000	0.0000	0.0000
3455	0.0000	0.0000	1843.7500	0.0000	0.0000	0.0000
3456	0.0000	0.0000	1843.7500	0.0000	0.0000	0.0000
3457	0.0000	0.0000	1843.7500	0.0000	0.0000	0.0000
3458	0.0000	0.0000	1843.7500	0.0000	0.0000	0.0000
3459	0.0000	0.0000	1843.7500	0.0000	0.0000	0.0000
3460	0.0000	0.0000	1843.7500	0.0000	0.0000	0.0000
3461	0.0000	0.0000	1843.7500	0.0000	0.0000	0.0000
3462	0.0000	0.0000	1843.7500	0.0000	0.0000	0.0000
3463	0.0000	0.0000	1843.7500	0.0000	0.0000	0.0000
3464	0.0000	0.0000	1843.7500	0.0000	0.0000	0.0000
3465	0.0000	0.0000	1843.7500	0.0000	0.0000	0.0000
3466	0.0000	0.0000	1843.7500	0.0000	0.0000	0.0000
3467	0.0000	0.0000	1843.7500	0.0000	0.0000	0.0000
3468	0.0000	0.0000	1843.7500	0.0000	0.0000	0.0000
3469	0.0000	0.0000	1843.7500	0.0000	0.0000	0.0000
3470	0.0000	0.0000	1843.7500	0.0000	0.0000	0.0000
3471	0.0000	0.0000	1843.7500	0.0000	0.0000	0.0000
3472	0.0000	0.0000	1843.7500	0.0000	0.0000	0.0000
3473	0.0000	0.0000	1843.7500	0.0000	0.0000	0.0000
3474	0.0000	0.0000	1843.7500	0.0000	0.0000	0.0000
3475	0.0000	0.0000	1843.7500	0.0000	0.0000	0.0000
3476	0.0000	0.0000	1843.7500	0.0000	0.0000	0.0000
3477	0.0000	0.0000	1843.7500	0.0000	0.0000	0.0000
3478	0.0000	0.0000	1843.7500	0.0000	0.0000	0.0000
3479	0.0000	0.0000	1843.7500	0.0000	0.0000	0.0000
3480	0.0000	0.0000	1843.7500	0.0000	0.0000	0.0000
3481	0.0000	0.0000	1843.7500	0.0000	0.0000	0.0000
3482	0.0000	0.0000	1843.7500	0.0000	0.0000	0.0000
3483	0.0000	0.0000	1843.7500	0.0000	0.0000	0.0000
3484	0.0000	0.0000	1843.7500	0.0000	0.0000	0.0000
3485	0.0000	0.0000	1843.7500	0.0000	0.0000	0.0000
3486	0.0000	0.0000	1843.7500	0.0000	0.0000	0.0000
3487	0.0000	0.0000	1843.7500	0.0000	0.0000	0.0000
3488	0.0000	0.0000	1843.7500	0.0000	0.0000	0.0000
3489	0.0000	0.0000	1843.7500	0.0000	0.0000	0.0000
3490	0.0000	0.0000	1843.7500	0.0000	0.0000	0.0000
3491	0.0000	0.0000	1843.7500	0.0000	0.0000	0.0000
3492	0.0000	0.0000	1843.7500	0.0000	0.0000	0.0000
3493	0.0000	0.0000	1843.7500	0.0000	0.0000	0.0000
3494	0.0000	0.0000	1843.7500	0.0000	0.0000	0.0000
3495	0.0000	0.0000	1843.7500	0.0000	0.0000	0.0000
3496	0.0000	0.0000	1843.7500	0.0000	0.0000	0.0000
3497	0.0000	0.0000	1843.7500	0.0000	0.0000	0.0000
3498	0.0000	0.0000	1843.7500	0.0000	0.0000	0.0000
3499	0.0000	0.0000	1843.7500	0.0000	0.0000	0.0000
3500	0.0000	0.0000	1843.7500	0.0000	0.0000	0.0000
3501	0.0000	0.0000	1843.7500	0.0000	0.0000	0.0000
3502	0.0000	0.0000	1843.7500	0.0000	0.0000	0.0000
3503	0.0000	0.0000	1843.7500	0.0000	0.0000	0.0000
3504	0.0000	0.0000	1843.7500	0.0000	0.0000	0.0000
3505	0.0000	0.0000	1843.7500	0.0000	0.0000	0.0000
3506	0.0000	0.0000	1843.7500	0.0000	0.0000	0.0000
3507	0.0000	0.0000	1843.7500	0.0000	0.0000	0.0000
3508	0.0000	0.0000	1843.7500	0.0000	0.0000	0.0000
3509	0.0000	0.0000	1843.7500	0.0000	0.0000	0.0000
3510	0.0000	0.0000	1843.7500	0.0000	0.0000	0.0000
3511	0.0000	0.0000	1843.7500	0.0000	0.0000	0.0000
3512	0.0000	0.0000	1843.7500	0.0000	0.0000	0.0000
3513	0.0000	0.0000	1843.7500	0.0000	0.0000	0.0000
3514	0.0000	0.0000	1843.7500	0.0000	0.0000	0.0000
3515	0.0000	0.0000	1843.7500	0.0000	0.0000	0.0000
3516	0.0000	0.0000	1843.7500	0.0000	0.0000	0.0000
3517	0.0000	0.0000	1843.7500	0.0000	0.0000	0.0000
3518	0.0000	0.0000	1843.7500	0.0000	0.0000	0.0000
3519	0.0000	0.0000	1843.7500	0.0000	0.0000	0.0000
3520	0.0000	0.0000	1843.7500	0.0000	0.0000	0.0000
3521	0.0000	0.0000	1843.7500	0.0000	0.0000	0.0000
3522	0.0000	0.0000	1843.7500	0.0000	0.0000	0.0000
3523	0.0000	0.0000	1843.7500	0.0000	0.0000	0.0000
3524	0.0000	0.0000	1843.7500	0.0000	0.0000	0.0000
3525	0.0000	0.0000	1843.7500	0.0000	0.0000	0.0000
3526	0.0000	0.0000	1843.7500	0.0000	0.0000	0.0000
3527	0.0000	0.0000	1843.7500	0.0000	0.0000	0.0000
3528	0.0000	0.0000	1843.7500	0.0000	0.0000	0.0000

Mandataria 	Mandanti  	<b>PROGETTO ESECUTIVO</b> <b>LINEA PESCARA – BARI</b>						
IN22/IN23 – Tombini di trasparenza sponda dx Fortore Relazione di Calcolo Scatolari in c.a. - pk 2+137.12 a pk 2+152.12			<table border="1"> <tr> <td>COMMESSA LI07</td> <td>LOTTO 01</td> <td>CODIFICA E ZZ CL</td> <td>DOCUMENTO IN 2200 001</td> <td>REV. C</td> <td>FOGLIO 245 di 469</td> </tr> </table>	COMMESSA LI07	LOTTO 01	CODIFICA E ZZ CL	DOCUMENTO IN 2200 001	REV. C
COMMESSA LI07	LOTTO 01	CODIFICA E ZZ CL	DOCUMENTO IN 2200 001	REV. C	FOGLIO 245 di 469			

3529	0.0000	0.0000	1843.7500	0.0000	0.0000	0.0000
3530	0.0000	0.0000	1843.7500	0.0000	0.0000	0.0000
3531	0.0000	0.0000	1843.7500	0.0000	0.0000	0.0000
3532	0.0000	0.0000	1843.7500	0.0000	0.0000	0.0000
3533	0.0000	0.0000	1843.7500	0.0000	0.0000	0.0000
3534	0.0000	0.0000	1843.7500	0.0000	0.0000	0.0000
3535	0.0000	0.0000	1843.7500	0.0000	0.0000	0.0000
3536	0.0000	0.0000	1843.7500	0.0000	0.0000	0.0000
3537	0.0000	0.0000	1843.7500	0.0000	0.0000	0.0000
3538	0.0000	0.0000	1843.7500	0.0000	0.0000	0.0000
3539	0.0000	0.0000	1843.7500	0.0000	0.0000	0.0000
3540	0.0000	0.0000	1843.7500	0.0000	0.0000	0.0000
3541	0.0000	0.0000	1843.7500	0.0000	0.0000	0.0000
3542	0.0000	0.0000	1843.7500	0.0000	0.0000	0.0000
3543	0.0000	0.0000	1843.7500	0.0000	0.0000	0.0000
3544	0.0000	0.0000	1843.7500	0.0000	0.0000	0.0000
3545	0.0000	0.0000	1843.7500	0.0000	0.0000	0.0000
3546	0.0000	0.0000	1843.7500	0.0000	0.0000	0.0000
3547	0.0000	0.0000	1843.7500	0.0000	0.0000	0.0000
3548	0.0000	0.0000	1843.7500	0.0000	0.0000	0.0000
3549	0.0000	0.0000	1843.7500	0.0000	0.0000	0.0000
3550	0.0000	0.0000	1843.7500	0.0000	0.0000	0.0000
3551	0.0000	0.0000	1843.7500	0.0000	0.0000	0.0000
3552	0.0000	0.0000	1843.7500	0.0000	0.0000	0.0000
3553	0.0000	0.0000	1843.7500	0.0000	0.0000	0.0000
3554	0.0000	0.0000	1659.3752	0.0000	0.0000	0.0000
3555	0.0000	0.0000	737.5002	0.0000	0.0000	0.0000
3556	0.0000	0.0000	1843.7499	0.0000	0.0000	0.0000
3557	0.0000	0.0000	1843.7500	0.0000	0.0000	0.0000
3558	0.0000	0.0000	1843.7500	0.0000	0.0000	0.0000
3559	0.0000	0.0000	1843.7500	0.0000	0.0000	0.0000
3560	0.0000	0.0000	1843.7500	0.0000	0.0000	0.0000
3561	0.0000	0.0000	1843.7500	0.0000	0.0000	0.0000
3562	0.0000	0.0000	1843.7500	0.0000	0.0000	0.0000
3563	0.0000	0.0000	1843.7500	0.0000	0.0000	0.0000
3564	0.0000	0.0000	1843.7500	0.0000	0.0000	0.0000
3565	0.0000	0.0000	1843.7500	0.0000	0.0000	0.0000
3566	0.0000	0.0000	1843.7500	0.0000	0.0000	0.0000
3567	0.0000	0.0000	1843.7500	0.0000	0.0000	0.0000
3568	0.0000	0.0000	1843.7500	0.0000	0.0000	0.0000
3569	0.0000	0.0000	1843.7500	0.0000	0.0000	0.0000
3570	0.0000	0.0000	1843.7500	0.0000	0.0000	0.0000
3571	0.0000	0.0000	1843.7500	0.0000	0.0000	0.0000
3572	0.0000	0.0000	1843.7500	0.0000	0.0000	0.0000
3573	0.0000	0.0000	1843.7500	0.0000	0.0000	0.0000
3574	0.0000	0.0000	1843.7500	0.0000	0.0000	0.0000
3575	0.0000	0.0000	1843.7500	0.0000	0.0000	0.0000
3576	0.0000	0.0000	1843.7500	0.0000	0.0000	0.0000
3577	0.0000	0.0000	1843.7500	0.0000	0.0000	0.0000
3578	0.0000	0.0000	1843.7500	0.0000	0.0000	0.0000
3579	0.0000	0.0000	1843.7500	0.0000	0.0000	0.0000
3580	0.0000	0.0000	1843.7500	0.0000	0.0000	0.0000
3581	0.0000	0.0000	1843.7500	0.0000	0.0000	0.0000
3582	0.0000	0.0000	1843.7500	0.0000	0.0000	0.0000
3583	0.0000	0.0000	1843.7500	0.0000	0.0000	0.0000
3584	0.0000	0.0000	1843.7500	0.0000	0.0000	0.0000
3585	0.0000	0.0000	1843.7500	0.0000	0.0000	0.0000
3586	0.0000	0.0000	1843.7500	0.0000	0.0000	0.0000
3587	0.0000	0.0000	1843.7500	0.0000	0.0000	0.0000
3588	0.0000	0.0000	1843.7500	0.0000	0.0000	0.0000
3589	0.0000	0.0000	1843.7500	0.0000	0.0000	0.0000
3590	0.0000	0.0000	1843.7500	0.0000	0.0000	0.0000
3591	0.0000	0.0000	1843.7500	0.0000	0.0000	0.0000
3592	0.0000	0.0000	1843.7500	0.0000	0.0000	0.0000
3593	0.0000	0.0000	1843.7500	0.0000	0.0000	0.0000
3594	0.0000	0.0000	1843.7500	0.0000	0.0000	0.0000
3595	0.0000	0.0000	1843.7500	0.0000	0.0000	0.0000
3596	0.0000	0.0000	1843.7500	0.0000	0.0000	0.0000
3597	0.0000	0.0000	1843.7500	0.0000	0.0000	0.0000
3598	0.0000	0.0000	1843.7500	0.0000	0.0000	0.0000
3599	0.0000	0.0000	1843.7500	0.0000	0.0000	0.0000
3600	0.0000	0.0000	1843.7500	0.0000	0.0000	0.0000
3601	0.0000	0.0000	1843.7500	0.0000	0.0000	0.0000
3602	0.0000	0.0000	1843.7500	0.0000	0.0000	0.0000
3603	0.0000	0.0000	1843.7500	0.0000	0.0000	0.0000
3604	0.0000	0.0000	1843.7500	0.0000	0.0000	0.0000
3605	0.0000	0.0000	1843.7500	0.0000	0.0000	0.0000
3606	0.0000	0.0000	1843.7500	0.0000	0.0000	0.0000
3607	0.0000	0.0000	1843.7500	0.0000	0.0000	0.0000
3608	0.0000	0.0000	1843.7500	0.0000	0.0000	0.0000

Mandataria 	Mandanti   	<b>PROGETTO ESECUTIVO</b> <b>LINEA PESCARA – BARI</b>				
IN22/IN23 – Tombini di trasparenza sponda dx Fortore Relazione di Calcolo Scatolari in c.a. - pk 2+137.12 a pk 2+152.12	COMMESSA LI07	LOTTO 01	CODIFICA E ZZ CL	DOCUMENTO IN 2200 001	REV. C	FOGLIO 246 di 469

3609	0.0000	0.0000	1843.7500	0.0000	0.0000	0.0000
3610	0.0000	0.0000	1843.7500	0.0000	0.0000	0.0000
3611	0.0000	0.0000	1843.7500	0.0000	0.0000	0.0000
3612	0.0000	0.0000	1843.7500	0.0000	0.0000	0.0000
3613	0.0000	0.0000	1843.7500	0.0000	0.0000	0.0000
3614	0.0000	0.0000	1843.7500	0.0000	0.0000	0.0000
3615	0.0000	0.0000	1843.7500	0.0000	0.0000	0.0000
3616	0.0000	0.0000	1843.7500	0.0000	0.0000	0.0000
3617	0.0000	0.0000	1843.7500	0.0000	0.0000	0.0000
3618	0.0000	0.0000	1843.7500	0.0000	0.0000	0.0000
3619	0.0000	0.0000	1843.7500	0.0000	0.0000	0.0000
3620	0.0000	0.0000	1843.7500	0.0000	0.0000	0.0000
3621	0.0000	0.0000	1843.7500	0.0000	0.0000	0.0000
3622	0.0000	0.0000	1843.7500	0.0000	0.0000	0.0000
3623	0.0000	0.0000	1843.7500	0.0000	0.0000	0.0000
3624	0.0000	0.0000	1843.7500	0.0000	0.0000	0.0000
3625	0.0000	0.0000	1843.7500	0.0000	0.0000	0.0000
3626	0.0000	0.0000	1843.7500	0.0000	0.0000	0.0000
3627	0.0000	0.0000	1843.7500	0.0000	0.0000	0.0000
3628	0.0000	0.0000	1843.7500	0.0000	0.0000	0.0000
3629	0.0000	0.0000	1843.7500	0.0000	0.0000	0.0000
3630	0.0000	0.0000	1843.7500	0.0000	0.0000	0.0000
3631	0.0000	0.0000	1843.7500	0.0000	0.0000	0.0000
3632	0.0000	0.0000	1843.7500	0.0000	0.0000	0.0000
3633	0.0000	0.0000	1843.7500	0.0000	0.0000	0.0000
3634	0.0000	0.0000	1843.7500	0.0000	0.0000	0.0000
3635	0.0000	0.0000	1843.7500	0.0000	0.0000	0.0000
3636	0.0000	0.0000	1843.7500	0.0000	0.0000	0.0000
3637	0.0000	0.0000	1843.7500	0.0000	0.0000	0.0000
3638	0.0000	0.0000	1843.7500	0.0000	0.0000	0.0000
3639	0.0000	0.0000	1843.7500	0.0000	0.0000	0.0000
3640	0.0000	0.0000	1843.7500	0.0000	0.0000	0.0000
3641	0.0000	0.0000	1843.7500	0.0000	0.0000	0.0000
3642	0.0000	0.0000	1843.7500	0.0000	0.0000	0.0000
3643	0.0000	0.0000	1843.7500	0.0000	0.0000	0.0000
3644	0.0000	0.0000	1843.7500	0.0000	0.0000	0.0000
3645	0.0000	0.0000	1843.7500	0.0000	0.0000	0.0000
3646	0.0000	0.0000	1843.7500	0.0000	0.0000	0.0000
3647	0.0000	0.0000	1843.7500	0.0000	0.0000	0.0000
3648	0.0000	0.0000	1843.7500	0.0000	0.0000	0.0000
3649	0.0000	0.0000	1843.7500	0.0000	0.0000	0.0000
3650	0.0000	0.0000	1843.7500	0.0000	0.0000	0.0000
3651	0.0000	0.0000	1843.7500	0.0000	0.0000	0.0000
3652	0.0000	0.0000	1843.7500	0.0000	0.0000	0.0000
3653	0.0000	0.0000	1843.7500	0.0000	0.0000	0.0000
3654	0.0000	0.0000	1843.7500	0.0000	0.0000	0.0000
3655	0.0000	0.0000	1843.7500	0.0000	0.0000	0.0000
3656	0.0000	0.0000	1843.7500	0.0000	0.0000	0.0000
3657	0.0000	0.0000	1843.7500	0.0000	0.0000	0.0000
3658	0.0000	0.0000	1843.7500	0.0000	0.0000	0.0000
3659	0.0000	0.0000	1843.7500	0.0000	0.0000	0.0000
3660	0.0000	0.0000	1843.7500	0.0000	0.0000	0.0000
3661	0.0000	0.0000	1843.7500	0.0000	0.0000	0.0000
3662	0.0000	0.0000	1843.7500	0.0000	0.0000	0.0000
3663	0.0000	0.0000	1843.7500	0.0000	0.0000	0.0000
3664	0.0000	0.0000	1843.7500	0.0000	0.0000	0.0000
3665	0.0000	0.0000	1843.7500	0.0000	0.0000	0.0000
3666	0.0000	0.0000	1843.7500	0.0000	0.0000	0.0000
3667	0.0000	0.0000	1843.7500	0.0000	0.0000	0.0000
3668	0.0000	0.0000	1659.3752	0.0000	0.0000	0.0000
3669	0.0000	0.0000	737.5002	0.0000	0.0000	0.0000
3670	0.0000	0.0000	1843.7499	0.0000	0.0000	0.0000
3671	0.0000	0.0000	1843.7500	0.0000	0.0000	0.0000
3672	0.0000	0.0000	1843.7500	0.0000	0.0000	0.0000
3673	0.0000	0.0000	1843.7500	0.0000	0.0000	0.0000
3674	0.0000	0.0000	1843.7500	0.0000	0.0000	0.0000
3675	0.0000	0.0000	1843.7500	0.0000	0.0000	0.0000
3676	0.0000	0.0000	1843.7500	0.0000	0.0000	0.0000
3677	0.0000	0.0000	1843.7500	0.0000	0.0000	0.0000
3678	0.0000	0.0000	1843.7500	0.0000	0.0000	0.0000
3679	0.0000	0.0000	1843.7500	0.0000	0.0000	0.0000
3680	0.0000	0.0000	1843.7500	0.0000	0.0000	0.0000
3681	0.0000	0.0000	1843.7500	0.0000	0.0000	0.0000
3682	0.0000	0.0000	1843.7500	0.0000	0.0000	0.0000
3683	0.0000	0.0000	1843.7500	0.0000	0.0000	0.0000
3684	0.0000	0.0000	1843.7500	0.0000	0.0000	0.0000
3685	0.0000	0.0000	1843.7500	0.0000	0.0000	0.0000
3686	0.0000	0.0000	1843.7500	0.0000	0.0000	0.0000
3687	0.0000	0.0000	1843.7500	0.0000	0.0000	0.0000
3688	0.0000	0.0000	1843.7500	0.0000	0.0000	0.0000

Mandataria 	Mandanti  	<b>PROGETTO ESECUTIVO</b> <b>LINEA PESCARA – BARI</b>						
IN22/IN23 – Tombini di trasparenza sponda dx Fortore Relazione di Calcolo Scatolari in c.a. - pk 2+137.12 a pk 2+152.12			<table border="1"> <tr> <td>COMMESSA LI07</td> <td>LOTTO 01</td> <td>CODIFICA E ZZ CL</td> <td>DOCUMENTO IN 2200 001</td> <td>REV. C</td> <td>FOGLIO 247 di 469</td> </tr> </table>	COMMESSA LI07	LOTTO 01	CODIFICA E ZZ CL	DOCUMENTO IN 2200 001	REV. C
COMMESSA LI07	LOTTO 01	CODIFICA E ZZ CL	DOCUMENTO IN 2200 001	REV. C	FOGLIO 247 di 469			

3689	0.0000	0.0000	1843.7500	0.0000	0.0000	0.0000
3690	0.0000	0.0000	1843.7500	0.0000	0.0000	0.0000
3691	0.0000	0.0000	1843.7500	0.0000	0.0000	0.0000
3692	0.0000	0.0000	1843.7500	0.0000	0.0000	0.0000
3693	0.0000	0.0000	1843.7500	0.0000	0.0000	0.0000
3694	0.0000	0.0000	1843.7500	0.0000	0.0000	0.0000
3695	0.0000	0.0000	1843.7500	0.0000	0.0000	0.0000
3696	0.0000	0.0000	1843.7500	0.0000	0.0000	0.0000
3697	0.0000	0.0000	1843.7500	0.0000	0.0000	0.0000
3698	0.0000	0.0000	1843.7500	0.0000	0.0000	0.0000
3699	0.0000	0.0000	1843.7500	0.0000	0.0000	0.0000
3700	0.0000	0.0000	1843.7500	0.0000	0.0000	0.0000
3701	0.0000	0.0000	1843.7500	0.0000	0.0000	0.0000
3702	0.0000	0.0000	1843.7500	0.0000	0.0000	0.0000
3703	0.0000	0.0000	1843.7500	0.0000	0.0000	0.0000
3704	0.0000	0.0000	1843.7500	0.0000	0.0000	0.0000
3705	0.0000	0.0000	1843.7500	0.0000	0.0000	0.0000
3706	0.0000	0.0000	1843.7500	0.0000	0.0000	0.0000
3707	0.0000	0.0000	1843.7500	0.0000	0.0000	0.0000
3708	0.0000	0.0000	1843.7500	0.0000	0.0000	0.0000
3709	0.0000	0.0000	1843.7500	0.0000	0.0000	0.0000
3710	0.0000	0.0000	1843.7500	0.0000	0.0000	0.0000
3711	0.0000	0.0000	1843.7500	0.0000	0.0000	0.0000
3712	0.0000	0.0000	1843.7500	0.0000	0.0000	0.0000
3713	0.0000	0.0000	1843.7500	0.0000	0.0000	0.0000
3714	0.0000	0.0000	1843.7500	0.0000	0.0000	0.0000
3715	0.0000	0.0000	1843.7500	0.0000	0.0000	0.0000
3716	0.0000	0.0000	1843.7500	0.0000	0.0000	0.0000
3717	0.0000	0.0000	1843.7500	0.0000	0.0000	0.0000
3718	0.0000	0.0000	1843.7500	0.0000	0.0000	0.0000
3719	0.0000	0.0000	1843.7500	0.0000	0.0000	0.0000
3720	0.0000	0.0000	1843.7500	0.0000	0.0000	0.0000
3721	0.0000	0.0000	1843.7500	0.0000	0.0000	0.0000
3722	0.0000	0.0000	1843.7500	0.0000	0.0000	0.0000
3723	0.0000	0.0000	1843.7500	0.0000	0.0000	0.0000
3724	0.0000	0.0000	1843.7500	0.0000	0.0000	0.0000
3725	0.0000	0.0000	1843.7500	0.0000	0.0000	0.0000
3726	0.0000	0.0000	1843.7500	0.0000	0.0000	0.0000
3727	0.0000	0.0000	1843.7500	0.0000	0.0000	0.0000
3728	0.0000	0.0000	1843.7500	0.0000	0.0000	0.0000
3729	0.0000	0.0000	1843.7500	0.0000	0.0000	0.0000
3730	0.0000	0.0000	1843.7500	0.0000	0.0000	0.0000
3731	0.0000	0.0000	1843.7500	0.0000	0.0000	0.0000
3732	0.0000	0.0000	1843.7500	0.0000	0.0000	0.0000
3733	0.0000	0.0000	1843.7500	0.0000	0.0000	0.0000
3734	0.0000	0.0000	1843.7500	0.0000	0.0000	0.0000
3735	0.0000	0.0000	1843.7500	0.0000	0.0000	0.0000
3736	0.0000	0.0000	1843.7500	0.0000	0.0000	0.0000
3737	0.0000	0.0000	1843.7500	0.0000	0.0000	0.0000
3738	0.0000	0.0000	1843.7500	0.0000	0.0000	0.0000
3739	0.0000	0.0000	1843.7500	0.0000	0.0000	0.0000
3740	0.0000	0.0000	1843.7500	0.0000	0.0000	0.0000
3741	0.0000	0.0000	1843.7500	0.0000	0.0000	0.0000
3742	0.0000	0.0000	1843.7500	0.0000	0.0000	0.0000
3743	0.0000	0.0000	1843.7500	0.0000	0.0000	0.0000
3744	0.0000	0.0000	1843.7500	0.0000	0.0000	0.0000
3745	0.0000	0.0000	1843.7500	0.0000	0.0000	0.0000
3746	0.0000	0.0000	1843.7500	0.0000	0.0000	0.0000
3747	0.0000	0.0000	1843.7500	0.0000	0.0000	0.0000
3748	0.0000	0.0000	1843.7500	0.0000	0.0000	0.0000
3749	0.0000	0.0000	1843.7500	0.0000	0.0000	0.0000
3750	0.0000	0.0000	1843.7500	0.0000	0.0000	0.0000
3751	0.0000	0.0000	1843.7500	0.0000	0.0000	0.0000
3752	0.0000	0.0000	1843.7500	0.0000	0.0000	0.0000
3753	0.0000	0.0000	1843.7500	0.0000	0.0000	0.0000
3754	0.0000	0.0000	1843.7500	0.0000	0.0000	0.0000
3755	0.0000	0.0000	1843.7500	0.0000	0.0000	0.0000
3756	0.0000	0.0000	1843.7500	0.0000	0.0000	0.0000
3757	0.0000	0.0000	1843.7500	0.0000	0.0000	0.0000
3758	0.0000	0.0000	1843.7500	0.0000	0.0000	0.0000
3759	0.0000	0.0000	1843.7500	0.0000	0.0000	0.0000
3760	0.0000	0.0000	1843.7500	0.0000	0.0000	0.0000
3761	0.0000	0.0000	1843.7500	0.0000	0.0000	0.0000
3762	0.0000	0.0000	1843.7500	0.0000	0.0000	0.0000
3763	0.0000	0.0000	1843.7500	0.0000	0.0000	0.0000
3764	0.0000	0.0000	1843.7500	0.0000	0.0000	0.0000
3765	0.0000	0.0000	1843.7500	0.0000	0.0000	0.0000
3766	0.0000	0.0000	1843.7500	0.0000	0.0000	0.0000
3767	0.0000	0.0000	1843.7500	0.0000	0.0000	0.0000
3768	0.0000	0.0000	1843.7500	0.0000	0.0000	0.0000

Mandataria 	Mandanti   	<b>PROGETTO ESECUTIVO</b> <b>LINEA PESCARA – BARI</b>			
IN22/IN23 – Tombini di trasparenza sponda dx Fortore Relazione di Calcolo Scatolari in c.a. - pk 2+137.12 a pk 2+152.12	COMMESSA LI07	LOTTO 01	CODIFICA E ZZ CL	DOCUMENTO IN 2200 001	REV. C FOGLIO 248 di 469

3769	0.0000	0.0000	1843.7500	0.0000	0.0000	0.0000
3770	0.0000	0.0000	1843.7500	0.0000	0.0000	0.0000
3771	0.0000	0.0000	1843.7500	0.0000	0.0000	0.0000
3772	0.0000	0.0000	1843.7500	0.0000	0.0000	0.0000
3773	0.0000	0.0000	1843.7500	0.0000	0.0000	0.0000
3774	0.0000	0.0000	1843.7500	0.0000	0.0000	0.0000
3775	0.0000	0.0000	1843.7500	0.0000	0.0000	0.0000
3776	0.0000	0.0000	1843.7500	0.0000	0.0000	0.0000
3777	0.0000	0.0000	1843.7500	0.0000	0.0000	0.0000
3778	0.0000	0.0000	1843.7500	0.0000	0.0000	0.0000
3779	0.0000	0.0000	1843.7500	0.0000	0.0000	0.0000
3780	0.0000	0.0000	1843.7500	0.0000	0.0000	0.0000
3781	0.0000	0.0000	1843.7500	0.0000	0.0000	0.0000
3782	0.0000	0.0000	1659.3752	0.0000	0.0000	0.0000
3783	0.0000	0.0000	737.5002	0.0000	0.0000	0.0000
3784	0.0000	0.0000	1843.7499	0.0000	0.0000	0.0000
3785	0.0000	0.0000	1843.7500	0.0000	0.0000	0.0000
3786	0.0000	0.0000	1843.7500	0.0000	0.0000	0.0000
3787	0.0000	0.0000	1843.7500	0.0000	0.0000	0.0000
3788	0.0000	0.0000	1843.7500	0.0000	0.0000	0.0000
3789	0.0000	0.0000	1843.7500	0.0000	0.0000	0.0000
3790	0.0000	0.0000	1843.7500	0.0000	0.0000	0.0000
3791	0.0000	0.0000	1843.7500	0.0000	0.0000	0.0000
3792	0.0000	0.0000	1843.7500	0.0000	0.0000	0.0000
3793	0.0000	0.0000	1843.7500	0.0000	0.0000	0.0000
3794	0.0000	0.0000	1843.7500	0.0000	0.0000	0.0000
3795	0.0000	0.0000	1843.7500	0.0000	0.0000	0.0000
3796	0.0000	0.0000	1843.7500	0.0000	0.0000	0.0000
3797	0.0000	0.0000	1843.7500	0.0000	0.0000	0.0000
3798	0.0000	0.0000	1843.7500	0.0000	0.0000	0.0000
3799	0.0000	0.0000	1843.7500	0.0000	0.0000	0.0000
3800	0.0000	0.0000	1843.7500	0.0000	0.0000	0.0000
3801	0.0000	0.0000	1843.7500	0.0000	0.0000	0.0000
3802	0.0000	0.0000	1843.7500	0.0000	0.0000	0.0000
3803	0.0000	0.0000	1843.7500	0.0000	0.0000	0.0000
3804	0.0000	0.0000	1843.7500	0.0000	0.0000	0.0000
3805	0.0000	0.0000	1843.7500	0.0000	0.0000	0.0000
3806	0.0000	0.0000	1843.7500	0.0000	0.0000	0.0000
3807	0.0000	0.0000	1843.7500	0.0000	0.0000	0.0000
3808	0.0000	0.0000	1843.7500	0.0000	0.0000	0.0000
3809	0.0000	0.0000	1843.7500	0.0000	0.0000	0.0000
3810	0.0000	0.0000	1843.7500	0.0000	0.0000	0.0000
3811	0.0000	0.0000	1843.7500	0.0000	0.0000	0.0000
3812	0.0000	0.0000	1843.7500	0.0000	0.0000	0.0000
3813	0.0000	0.0000	1843.7500	0.0000	0.0000	0.0000
3814	0.0000	0.0000	1843.7500	0.0000	0.0000	0.0000
3815	0.0000	0.0000	1843.7500	0.0000	0.0000	0.0000
3816	0.0000	0.0000	1843.7500	0.0000	0.0000	0.0000
3817	0.0000	0.0000	1843.7500	0.0000	0.0000	0.0000
3818	0.0000	0.0000	1843.7500	0.0000	0.0000	0.0000
3819	0.0000	0.0000	1843.7500	0.0000	0.0000	0.0000
3820	0.0000	0.0000	1843.7500	0.0000	0.0000	0.0000
3821	0.0000	0.0000	1843.7500	0.0000	0.0000	0.0000
3822	0.0000	0.0000	1843.7500	0.0000	0.0000	0.0000
3823	0.0000	0.0000	1843.7500	0.0000	0.0000	0.0000
3824	0.0000	0.0000	1843.7500	0.0000	0.0000	0.0000
3825	0.0000	0.0000	1843.7500	0.0000	0.0000	0.0000
3826	0.0000	0.0000	1843.7500	0.0000	0.0000	0.0000
3827	0.0000	0.0000	1843.7500	0.0000	0.0000	0.0000
3828	0.0000	0.0000	1843.7500	0.0000	0.0000	0.0000
3829	0.0000	0.0000	1843.7500	0.0000	0.0000	0.0000
3830	0.0000	0.0000	1843.7500	0.0000	0.0000	0.0000
3831	0.0000	0.0000	1843.7500	0.0000	0.0000	0.0000
3832	0.0000	0.0000	1843.7500	0.0000	0.0000	0.0000
3833	0.0000	0.0000	1843.7500	0.0000	0.0000	0.0000
3834	0.0000	0.0000	1843.7500	0.0000	0.0000	0.0000
3835	0.0000	0.0000	1843.7500	0.0000	0.0000	0.0000
3836	0.0000	0.0000	1843.7500	0.0000	0.0000	0.0000
3837	0.0000	0.0000	1843.7500	0.0000	0.0000	0.0000
3838	0.0000	0.0000	1843.7500	0.0000	0.0000	0.0000
3839	0.0000	0.0000	1843.7500	0.0000	0.0000	0.0000
3840	0.0000	0.0000	1843.7500	0.0000	0.0000	0.0000
3841	0.0000	0.0000	1843.7500	0.0000	0.0000	0.0000
3842	0.0000	0.0000	1843.7500	0.0000	0.0000	0.0000
3843	0.0000	0.0000	1843.7500	0.0000	0.0000	0.0000
3844	0.0000	0.0000	1843.7500	0.0000	0.0000	0.0000
3845	0.0000	0.0000	1843.7500	0.0000	0.0000	0.0000
3846	0.0000	0.0000	1843.7500	0.0000	0.0000	0.0000
3847	0.0000	0.0000	1843.7500	0.0000	0.0000	0.0000
3848	0.0000	0.0000	1843.7500	0.0000	0.0000	0.0000



Mandataria 	Mandanti  	<b>PROGETTO ESECUTIVO</b> <b>LINEA PESCARA – BARI</b>						
IN22/IN23 – Tombini di trasparenza sponda dx Fortore Relazione di Calcolo Scatolari in c.a. - pk 2+137.12 a pk 2+152.12			<table border="1"> <tr> <td>COMMESSA LI07</td> <td>LOTTO 01</td> <td>CODIFICA E ZZ CL</td> <td>DOCUMENTO IN 2200 001</td> <td>REV. C</td> <td>FOGLIO 249 di 469</td> </tr> </table>	COMMESSA LI07	LOTTO 01	CODIFICA E ZZ CL	DOCUMENTO IN 2200 001	REV. C
COMMESSA LI07	LOTTO 01	CODIFICA E ZZ CL	DOCUMENTO IN 2200 001	REV. C	FOGLIO 249 di 469			

3849	0.0000	0.0000	1843.7500	0.0000	0.0000	0.0000
3850	0.0000	0.0000	1843.7500	0.0000	0.0000	0.0000
3851	0.0000	0.0000	1843.7500	0.0000	0.0000	0.0000
3852	0.0000	0.0000	1843.7500	0.0000	0.0000	0.0000
3853	0.0000	0.0000	1843.7500	0.0000	0.0000	0.0000
3854	0.0000	0.0000	1843.7500	0.0000	0.0000	0.0000
3855	0.0000	0.0000	1843.7500	0.0000	0.0000	0.0000
3856	0.0000	0.0000	1843.7500	0.0000	0.0000	0.0000
3857	0.0000	0.0000	1843.7500	0.0000	0.0000	0.0000
3858	0.0000	0.0000	1843.7500	0.0000	0.0000	0.0000
3859	0.0000	0.0000	1843.7500	0.0000	0.0000	0.0000
3860	0.0000	0.0000	1843.7500	0.0000	0.0000	0.0000
3861	0.0000	0.0000	1843.7500	0.0000	0.0000	0.0000
3862	0.0000	0.0000	1843.7500	0.0000	0.0000	0.0000
3863	0.0000	0.0000	1843.7500	0.0000	0.0000	0.0000
3864	0.0000	0.0000	1843.7500	0.0000	0.0000	0.0000
3865	0.0000	0.0000	1843.7500	0.0000	0.0000	0.0000
3866	0.0000	0.0000	1843.7500	0.0000	0.0000	0.0000
3867	0.0000	0.0000	1843.7500	0.0000	0.0000	0.0000
3868	0.0000	0.0000	1843.7500	0.0000	0.0000	0.0000
3869	0.0000	0.0000	1843.7500	0.0000	0.0000	0.0000
3870	0.0000	0.0000	1843.7500	0.0000	0.0000	0.0000
3871	0.0000	0.0000	1843.7500	0.0000	0.0000	0.0000
3872	0.0000	0.0000	1843.7500	0.0000	0.0000	0.0000
3873	0.0000	0.0000	1843.7500	0.0000	0.0000	0.0000
3874	0.0000	0.0000	1843.7500	0.0000	0.0000	0.0000
3875	0.0000	0.0000	1843.7500	0.0000	0.0000	0.0000
3876	0.0000	0.0000	1843.7500	0.0000	0.0000	0.0000
3877	0.0000	0.0000	1843.7500	0.0000	0.0000	0.0000
3878	0.0000	0.0000	1843.7500	0.0000	0.0000	0.0000
3879	0.0000	0.0000	1843.7500	0.0000	0.0000	0.0000
3880	0.0000	0.0000	1843.7500	0.0000	0.0000	0.0000
3881	0.0000	0.0000	1843.7500	0.0000	0.0000	0.0000
3882	0.0000	0.0000	1843.7500	0.0000	0.0000	0.0000
3883	0.0000	0.0000	1843.7500	0.0000	0.0000	0.0000
3884	0.0000	0.0000	1843.7500	0.0000	0.0000	0.0000
3885	0.0000	0.0000	1843.7500	0.0000	0.0000	0.0000
3886	0.0000	0.0000	1843.7500	0.0000	0.0000	0.0000
3887	0.0000	0.0000	1843.7500	0.0000	0.0000	0.0000
3888	0.0000	0.0000	1843.7500	0.0000	0.0000	0.0000
3889	0.0000	0.0000	1843.7500	0.0000	0.0000	0.0000
3890	0.0000	0.0000	1843.7500	0.0000	0.0000	0.0000
3891	0.0000	0.0000	1843.7500	0.0000	0.0000	0.0000
3892	0.0000	0.0000	1843.7500	0.0000	0.0000	0.0000
3893	0.0000	0.0000	1843.7500	0.0000	0.0000	0.0000
3894	0.0000	0.0000	1843.7500	0.0000	0.0000	0.0000
3895	0.0000	0.0000	1843.7500	0.0000	0.0000	0.0000
3896	0.0000	0.0000	1659.3752	0.0000	0.0000	0.0000
3897	0.0000	0.0000	737.5002	0.0000	0.0000	0.0000
3898	0.0000	0.0000	1843.7499	0.0000	0.0000	0.0000
3899	0.0000	0.0000	1843.7500	0.0000	0.0000	0.0000
3900	0.0000	0.0000	1843.7500	0.0000	0.0000	0.0000
3901	0.0000	0.0000	1843.7500	0.0000	0.0000	0.0000
3902	0.0000	0.0000	1843.7500	0.0000	0.0000	0.0000
3903	0.0000	0.0000	1843.7500	0.0000	0.0000	0.0000
3904	0.0000	0.0000	1843.7500	0.0000	0.0000	0.0000
3905	0.0000	0.0000	1843.7500	0.0000	0.0000	0.0000
3906	0.0000	0.0000	1843.7500	0.0000	0.0000	0.0000
3907	0.0000	0.0000	1843.7500	0.0000	0.0000	0.0000
3908	0.0000	0.0000	1843.7500	0.0000	0.0000	0.0000
3909	0.0000	0.0000	1843.7500	0.0000	0.0000	0.0000
3910	0.0000	0.0000	1843.7500	0.0000	0.0000	0.0000
3911	0.0000	0.0000	1843.7500	0.0000	0.0000	0.0000
3912	0.0000	0.0000	1843.7500	0.0000	0.0000	0.0000
3913	0.0000	0.0000	1843.7500	0.0000	0.0000	0.0000
3914	0.0000	0.0000	1843.7500	0.0000	0.0000	0.0000
3915	0.0000	0.0000	1843.7500	0.0000	0.0000	0.0000
3916	0.0000	0.0000	1843.7500	0.0000	0.0000	0.0000
3917	0.0000	0.0000	1843.7500	0.0000	0.0000	0.0000
3918	0.0000	0.0000	1843.7500	0.0000	0.0000	0.0000
3919	0.0000	0.0000	1843.7500	0.0000	0.0000	0.0000
3920	0.0000	0.0000	1843.7500	0.0000	0.0000	0.0000
3921	0.0000	0.0000	1843.7500	0.0000	0.0000	0.0000
3922	0.0000	0.0000	1843.7500	0.0000	0.0000	0.0000
3923	0.0000	0.0000	1843.7500	0.0000	0.0000	0.0000
3924	0.0000	0.0000	1843.7500	0.0000	0.0000	0.0000
3925	0.0000	0.0000	1843.7500	0.0000	0.0000	0.0000
3926	0.0000	0.0000	1843.7500	0.0000	0.0000	0.0000
3927	0.0000	0.0000	1843.7500	0.0000	0.0000	0.0000
3928	0.0000	0.0000	1843.7500	0.0000	0.0000	0.0000

Mandataria 	Mandanti  	<b>PROGETTO ESECUTIVO</b> <b>LINEA PESCARA – BARI</b>						
IN22/IN23 – Tombini di trasparenza sponda dx Fortore Relazione di Calcolo Scatolari in c.a. - pk 2+137.12 a pk 2+152.12			<table border="1"> <tr> <td>COMMESSA LI07</td> <td>LOTTO 01</td> <td>CODIFICA E ZZ CL</td> <td>DOCUMENTO IN 2200 001</td> <td>REV. C</td> <td>FOGLIO 250 di 469</td> </tr> </table>	COMMESSA LI07	LOTTO 01	CODIFICA E ZZ CL	DOCUMENTO IN 2200 001	REV. C
COMMESSA LI07	LOTTO 01	CODIFICA E ZZ CL	DOCUMENTO IN 2200 001	REV. C	FOGLIO 250 di 469			

3929	0.0000	0.0000	1843.7500	0.0000	0.0000	0.0000
3930	0.0000	0.0000	1843.7500	0.0000	0.0000	0.0000
3931	0.0000	0.0000	1843.7500	0.0000	0.0000	0.0000
3932	0.0000	0.0000	1843.7500	0.0000	0.0000	0.0000
3933	0.0000	0.0000	1843.7500	0.0000	0.0000	0.0000
3934	0.0000	0.0000	1843.7500	0.0000	0.0000	0.0000
3935	0.0000	0.0000	1843.7500	0.0000	0.0000	0.0000
3936	0.0000	0.0000	1843.7500	0.0000	0.0000	0.0000
3937	0.0000	0.0000	1843.7500	0.0000	0.0000	0.0000
3938	0.0000	0.0000	1843.7500	0.0000	0.0000	0.0000
3939	0.0000	0.0000	1843.7500	0.0000	0.0000	0.0000
3940	0.0000	0.0000	1843.7500	0.0000	0.0000	0.0000
3941	0.0000	0.0000	1843.7500	0.0000	0.0000	0.0000
3942	0.0000	0.0000	1843.7500	0.0000	0.0000	0.0000
3943	0.0000	0.0000	1843.7500	0.0000	0.0000	0.0000
3944	0.0000	0.0000	1843.7500	0.0000	0.0000	0.0000
3945	0.0000	0.0000	1843.7500	0.0000	0.0000	0.0000
3946	0.0000	0.0000	1843.7500	0.0000	0.0000	0.0000
3947	0.0000	0.0000	1843.7500	0.0000	0.0000	0.0000
3948	0.0000	0.0000	1843.7500	0.0000	0.0000	0.0000
3949	0.0000	0.0000	1843.7500	0.0000	0.0000	0.0000
3950	0.0000	0.0000	1843.7500	0.0000	0.0000	0.0000
3951	0.0000	0.0000	1843.7500	0.0000	0.0000	0.0000
3952	0.0000	0.0000	1843.7500	0.0000	0.0000	0.0000
3953	0.0000	0.0000	1843.7500	0.0000	0.0000	0.0000
3954	0.0000	0.0000	1843.7500	0.0000	0.0000	0.0000
3955	0.0000	0.0000	1843.7500	0.0000	0.0000	0.0000
3956	0.0000	0.0000	1843.7500	0.0000	0.0000	0.0000
3957	0.0000	0.0000	1843.7500	0.0000	0.0000	0.0000
3958	0.0000	0.0000	1843.7500	0.0000	0.0000	0.0000
3959	0.0000	0.0000	1843.7500	0.0000	0.0000	0.0000
3960	0.0000	0.0000	1843.7500	0.0000	0.0000	0.0000
3961	0.0000	0.0000	1843.7500	0.0000	0.0000	0.0000
3962	0.0000	0.0000	1843.7500	0.0000	0.0000	0.0000
3963	0.0000	0.0000	1843.7500	0.0000	0.0000	0.0000
3964	0.0000	0.0000	1843.7500	0.0000	0.0000	0.0000
3965	0.0000	0.0000	1843.7500	0.0000	0.0000	0.0000
3966	0.0000	0.0000	1843.7500	0.0000	0.0000	0.0000
3967	0.0000	0.0000	1843.7500	0.0000	0.0000	0.0000
3968	0.0000	0.0000	1843.7500	0.0000	0.0000	0.0000
3969	0.0000	0.0000	1843.7500	0.0000	0.0000	0.0000
3970	0.0000	0.0000	1843.7500	0.0000	0.0000	0.0000
3971	0.0000	0.0000	1843.7500	0.0000	0.0000	0.0000
3972	0.0000	0.0000	1843.7500	0.0000	0.0000	0.0000
3973	0.0000	0.0000	1843.7500	0.0000	0.0000	0.0000
3974	0.0000	0.0000	1843.7500	0.0000	0.0000	0.0000
3975	0.0000	0.0000	1843.7500	0.0000	0.0000	0.0000
3976	0.0000	0.0000	1843.7500	0.0000	0.0000	0.0000
3977	0.0000	0.0000	1843.7500	0.0000	0.0000	0.0000
3978	0.0000	0.0000	1843.7500	0.0000	0.0000	0.0000
3979	0.0000	0.0000	1843.7500	0.0000	0.0000	0.0000
3980	0.0000	0.0000	1843.7500	0.0000	0.0000	0.0000
3981	0.0000	0.0000	1843.7500	0.0000	0.0000	0.0000
3982	0.0000	0.0000	1843.7500	0.0000	0.0000	0.0000
3983	0.0000	0.0000	1843.7500	0.0000	0.0000	0.0000
3984	0.0000	0.0000	1843.7500	0.0000	0.0000	0.0000
3985	0.0000	0.0000	1843.7500	0.0000	0.0000	0.0000
3986	0.0000	0.0000	1843.7500	0.0000	0.0000	0.0000
3987	0.0000	0.0000	1843.7500	0.0000	0.0000	0.0000
3988	0.0000	0.0000	1843.7500	0.0000	0.0000	0.0000
3989	0.0000	0.0000	1843.7500	0.0000	0.0000	0.0000
3990	0.0000	0.0000	1843.7500	0.0000	0.0000	0.0000
3991	0.0000	0.0000	1843.7500	0.0000	0.0000	0.0000
3992	0.0000	0.0000	1843.7500	0.0000	0.0000	0.0000
3993	0.0000	0.0000	1843.7500	0.0000	0.0000	0.0000
3994	0.0000	0.0000	1843.7500	0.0000	0.0000	0.0000
3995	0.0000	0.0000	1843.7500	0.0000	0.0000	0.0000
3996	0.0000	0.0000	1843.7500	0.0000	0.0000	0.0000
3997	0.0000	0.0000	1843.7500	0.0000	0.0000	0.0000
3998	0.0000	0.0000	1843.7500	0.0000	0.0000	0.0000
3999	0.0000	0.0000	1843.7500	0.0000	0.0000	0.0000
4000	0.0000	0.0000	1843.7500	0.0000	0.0000	0.0000
4001	0.0000	0.0000	1843.7500	0.0000	0.0000	0.0000
4002	0.0000	0.0000	1843.7500	0.0000	0.0000	0.0000
4003	0.0000	0.0000	1843.7500	0.0000	0.0000	0.0000
4004	0.0000	0.0000	1843.7500	0.0000	0.0000	0.0000
4005	0.0000	0.0000	1843.7500	0.0000	0.0000	0.0000
4006	0.0000	0.0000	1843.7500	0.0000	0.0000	0.0000
4007	0.0000	0.0000	1843.7500	0.0000	0.0000	0.0000
4008	0.0000	0.0000	1843.7500	0.0000	0.0000	0.0000

Mandataria 	Mandanti  	<b>PROGETTO ESECUTIVO</b> <b>LINEA PESCARA – BARI</b>						
IN22/IN23 – Tombini di trasparenza sponda dx Fortore Relazione di Calcolo Scatolari in c.a. - pk 2+137.12 a pk 2+152.12			<table border="1"> <tr> <td>COMMESSA LI07</td> <td>LOTTO 01</td> <td>CODIFICA E ZZ CL</td> <td>DOCUMENTO IN 2200 001</td> <td>REV. C</td> <td>FOGLIO 251 di 469</td> </tr> </table>	COMMESSA LI07	LOTTO 01	CODIFICA E ZZ CL	DOCUMENTO IN 2200 001	REV. C
COMMESSA LI07	LOTTO 01	CODIFICA E ZZ CL	DOCUMENTO IN 2200 001	REV. C	FOGLIO 251 di 469			

4009	0.0000	0.0000	1843.7500	0.0000	0.0000	0.0000
4010	0.0000	0.0000	1659.3752	0.0000	0.0000	0.0000
4011	0.0000	0.0000	737.5002	0.0000	0.0000	0.0000
4103	0.0000	0.0000	368.7501	0.0000	0.0000	0.0000
4104	0.0000	0.0000	829.6876	0.0000	0.0000	0.0000
4105	0.0000	0.0000	921.8750	0.0000	0.0000	0.0000
4106	0.0000	0.0000	921.8750	0.0000	0.0000	0.0000
4107	0.0000	0.0000	921.8750	0.0000	0.0000	0.0000
4108	0.0000	0.0000	921.8750	0.0000	0.0000	0.0000
4109	0.0000	0.0000	921.8750	0.0000	0.0000	0.0000
4110	0.0000	0.0000	921.8750	0.0000	0.0000	0.0000
4111	0.0000	0.0000	921.8750	0.0000	0.0000	0.0000
4112	0.0000	0.0000	921.8750	0.0000	0.0000	0.0000
4113	0.0000	0.0000	921.8750	0.0000	0.0000	0.0000
4114	0.0000	0.0000	921.8750	0.0000	0.0000	0.0000
4115	0.0000	0.0000	921.8750	0.0000	0.0000	0.0000
4116	0.0000	0.0000	921.8750	0.0000	0.0000	0.0000
4117	0.0000	0.0000	921.8750	0.0000	0.0000	0.0000
4118	0.0000	0.0000	921.8750	0.0000	0.0000	0.0000
4119	0.0000	0.0000	921.8750	0.0000	0.0000	0.0000
4120	0.0000	0.0000	921.8750	0.0000	0.0000	0.0000
4121	0.0000	0.0000	921.8750	0.0000	0.0000	0.0000
4122	0.0000	0.0000	921.8750	0.0000	0.0000	0.0000
4123	0.0000	0.0000	921.8750	0.0000	0.0000	0.0000
4124	0.0000	0.0000	921.8750	0.0000	0.0000	0.0000
4125	0.0000	0.0000	921.8750	0.0000	0.0000	0.0000
4126	0.0000	0.0000	921.8750	0.0000	0.0000	0.0000
4127	0.0000	0.0000	921.8750	0.0000	0.0000	0.0000
4128	0.0000	0.0000	921.8750	0.0000	0.0000	0.0000
4129	0.0000	0.0000	921.8750	0.0000	0.0000	0.0000
4130	0.0000	0.0000	921.8750	0.0000	0.0000	0.0000
4131	0.0000	0.0000	921.8750	0.0000	0.0000	0.0000
4132	0.0000	0.0000	921.8750	0.0000	0.0000	0.0000
4133	0.0000	0.0000	921.8750	0.0000	0.0000	0.0000
4134	0.0000	0.0000	921.8750	0.0000	0.0000	0.0000
4135	0.0000	0.0000	921.8750	0.0000	0.0000	0.0000
4136	0.0000	0.0000	921.8750	0.0000	0.0000	0.0000
4137	0.0000	0.0000	921.8750	0.0000	0.0000	0.0000
4138	0.0000	0.0000	921.8750	0.0000	0.0000	0.0000
4139	0.0000	0.0000	921.8750	0.0000	0.0000	0.0000
4140	0.0000	0.0000	921.8750	0.0000	0.0000	0.0000
4141	0.0000	0.0000	921.8750	0.0000	0.0000	0.0000
4142	0.0000	0.0000	921.8750	0.0000	0.0000	0.0000
4143	0.0000	0.0000	921.8750	0.0000	0.0000	0.0000
4144	0.0000	0.0000	921.8750	0.0000	0.0000	0.0000
4145	0.0000	0.0000	921.8750	0.0000	0.0000	0.0000
4146	0.0000	0.0000	921.8750	0.0000	0.0000	0.0000
4147	0.0000	0.0000	921.8750	0.0000	0.0000	0.0000
4148	0.0000	0.0000	921.8750	0.0000	0.0000	0.0000
4149	0.0000	0.0000	921.8750	0.0000	0.0000	0.0000
4150	0.0000	0.0000	921.8750	0.0000	0.0000	0.0000
4151	0.0000	0.0000	921.8750	0.0000	0.0000	0.0000
4152	0.0000	0.0000	921.8750	0.0000	0.0000	0.0000
4153	0.0000	0.0000	921.8750	0.0000	0.0000	0.0000
4154	0.0000	0.0000	921.8750	0.0000	0.0000	0.0000
4155	0.0000	0.0000	921.8750	0.0000	0.0000	0.0000
4156	0.0000	0.0000	921.8750	0.0000	0.0000	0.0000
4157	0.0000	0.0000	921.8750	0.0000	0.0000	0.0000
4158	0.0000	0.0000	921.8750	0.0000	0.0000	0.0000
4159	0.0000	0.0000	921.8750	0.0000	0.0000	0.0000
4160	0.0000	0.0000	921.8750	0.0000	0.0000	0.0000
4161	0.0000	0.0000	921.8750	0.0000	0.0000	0.0000
4162	0.0000	0.0000	921.8750	0.0000	0.0000	0.0000
4163	0.0000	0.0000	921.8750	0.0000	0.0000	0.0000
4164	0.0000	0.0000	921.8750	0.0000	0.0000	0.0000
4165	0.0000	0.0000	921.8750	0.0000	0.0000	0.0000
4166	0.0000	0.0000	921.8750	0.0000	0.0000	0.0000
4167	0.0000	0.0000	921.8750	0.0000	0.0000	0.0000
4168	0.0000	0.0000	921.8750	0.0000	0.0000	0.0000
4169	0.0000	0.0000	921.8750	0.0000	0.0000	0.0000
4170	0.0000	0.0000	921.8750	0.0000	0.0000	0.0000
4171	0.0000	0.0000	921.8750	0.0000	0.0000	0.0000
4172	0.0000	0.0000	921.8750	0.0000	0.0000	0.0000
4173	0.0000	0.0000	921.8750	0.0000	0.0000	0.0000
4174	0.0000	0.0000	921.8750	0.0000	0.0000	0.0000
4175	0.0000	0.0000	921.8750	0.0000	0.0000	0.0000
4176	0.0000	0.0000	921.8750	0.0000	0.0000	0.0000
4177	0.0000	0.0000	921.8750	0.0000	0.0000	0.0000
4178	0.0000	0.0000	921.8750	0.0000	0.0000	0.0000
4179	0.0000	0.0000	921.8750	0.0000	0.0000	0.0000

Mandataria 	Mandanti  	<b>PROGETTO ESECUTIVO</b> <b>LINEA PESCARA – BARI</b>				
IN22/IN23 – Tombini di trasparenza sponda dx Fortore Relazione di Calcolo Scatolari in c.a. - pk 2+137.12 a pk 2+152.12	COMMESSA LI07	LOTTO 01	CODIFICA E ZZ CL	DOCUMENTO IN 2200 001	REV. C	FOGLIO 252 di 469

4180	0.0000	0.0000	921.8750	0.0000	0.0000	0.0000
4181	0.0000	0.0000	921.8750	0.0000	0.0000	0.0000
4182	0.0000	0.0000	921.8750	0.0000	0.0000	0.0000
4183	0.0000	0.0000	921.8750	0.0000	0.0000	0.0000
4184	0.0000	0.0000	921.8750	0.0000	0.0000	0.0000
4185	0.0000	0.0000	921.8750	0.0000	0.0000	0.0000
4186	0.0000	0.0000	921.8750	0.0000	0.0000	0.0000
4187	0.0000	0.0000	921.8750	0.0000	0.0000	0.0000
4188	0.0000	0.0000	921.8750	0.0000	0.0000	0.0000
4189	0.0000	0.0000	921.8750	0.0000	0.0000	0.0000
4190	0.0000	0.0000	921.8750	0.0000	0.0000	0.0000
4191	0.0000	0.0000	921.8750	0.0000	0.0000	0.0000
4192	0.0000	0.0000	921.8750	0.0000	0.0000	0.0000
4193	0.0000	0.0000	921.8750	0.0000	0.0000	0.0000
4194	0.0000	0.0000	921.8750	0.0000	0.0000	0.0000
4195	0.0000	0.0000	921.8750	0.0000	0.0000	0.0000
4196	0.0000	0.0000	921.8750	0.0000	0.0000	0.0000
4197	0.0000	0.0000	921.8750	0.0000	0.0000	0.0000
4198	0.0000	0.0000	921.8750	0.0000	0.0000	0.0000
4199	0.0000	0.0000	921.8750	0.0000	0.0000	0.0000
4200	0.0000	0.0000	921.8750	0.0000	0.0000	0.0000
4201	0.0000	0.0000	921.8750	0.0000	0.0000	0.0000
4202	0.0000	0.0000	921.8750	0.0000	0.0000	0.0000
4203	0.0000	0.0000	921.8750	0.0000	0.0000	0.0000
4204	0.0000	0.0000	921.8750	0.0000	0.0000	0.0000
4205	0.0000	0.0000	921.8750	0.0000	0.0000	0.0000
4206	0.0000	0.0000	921.8750	0.0000	0.0000	0.0000
4207	0.0000	0.0000	921.8750	0.0000	0.0000	0.0000
4208	0.0000	0.0000	921.8750	0.0000	0.0000	0.0000
4209	0.0000	0.0000	921.8750	0.0000	0.0000	0.0000
4210	0.0000	0.0000	921.8750	0.0000	0.0000	0.0000
4211	0.0000	0.0000	921.8750	0.0000	0.0000	0.0000
4212	0.0000	0.0000	921.8750	0.0000	0.0000	0.0000
4213	0.0000	0.0000	921.8750	0.0000	0.0000	0.0000
4214	0.0000	0.0000	921.8750	0.0000	0.0000	0.0000
4215	0.0000	0.0000	921.8750	0.0000	0.0000	0.0000
4216	0.0000	0.0000	921.8750	0.0000	0.0000	0.0000

\*\*\* PLATE MEMBER DATA

NO	NODAL CONNECTIVITY				MATERIAL	THICKNESS	AREA
	1	2	3	4			
8291	5335	5438	5439	5336	C32/40	500	6.25e+004
8292	5723	5820	5821	5724	C32/40	500	6.25e+004
8295	5047	5156	5157	5048	C32/40	500	6.25e+004
8296	5576	5676	5677	5577	C32/40	500	6.25e+004
8297	4685	4911	4912	4686	C32/40	500	6.25e+004
8298	5801	5898	5899	5802	C32/40	500	6.25e+004
8299	6120	6211	6212	6121	C32/40	500	6.25e+004
8300	6308	6398	6399	6309	C32/40	500	6.25e+004
8301	5931	6025	6026	5932	C32/40	500	6.25e+004
8302	4448	4447	4449	4450	C32/40	500	4.25e+004
8303	6242	6332	6333	6243	C32/40	500	6.25e+004
8304	4468	4467	4469	4470	C32/40	500	4.25e+004
8305	6330	6420	6421	6331	C32/40	500	6.25e+004
8306	5552	5652	5653	5553	C32/40	500	6.25e+004
8307	5458	5560	5561	5459	C32/40	500	6.25e+004
8308	6324	6414	6415	6325	C32/40	500	6.25e+004
8309	5096	5202	5203	5097	C32/40	500	6.25e+004
8310	4199	4649	4650	4198	C32/40	500	5e+004
8311	4730	4956	4957	4731	C32/40	500	6.25e+004
8312	5623	5721	5722	5624	C32/40	500	6.25e+004
8313	6091	6183	6184	6092	C32/40	500	6.25e+004
8314	6116	6207	6208	6117	C32/40	500	6.25e+004
8315	5706	5804	5805	5707	C32/40	500	6.25e+004
8316	4687	4913	4914	4688	C32/40	500	6.25e+004
8317	5224	5329	5330	5225	C32/40	500	6.25e+004
8318	5093	5199	5200	5094	C32/40	500	6.25e+004
8319	5578	5678	5679	5579	C32/40	500	6.25e+004
8320	6198	6288	6289	6199	C32/40	500	6.25e+004
8321	5773	5870	5871	5774	C32/40	500	6.25e+004
8322	5685	5783	5784	5686	C32/40	500	6.25e+004
8323	4564	4563	4565	4566	C32/40	500	4.25e+004

Mandataria 	Mandanti  	<b>PROGETTO ESECUTIVO</b> <b>LINEA PESCARA – BARI</b>				
IN22/IN23 – Tombini di trasparenza sponda dx Fortore Relazione di Calcolo Scatolari in c.a. - pk 2+137.12 a pk 2+152.12	COMMESSA LI07	LOTTO 01	CODIFICA E ZZ CL	DOCUMENTO IN 2200 001	REV. C	FOGLIO 253 di 469

8324	5254	5359	5360	5255	C32/40	500	6.25e+004
8325	6065	6157	6158	6066	C32/40	500	6.25e+004
8326	5585	5685	5686	5586	C32/40	500	6.25e+004
8327	4979	5088	5089	4980	C32/40	500	6.25e+004
8328	4452	4451	4453	4454	C32/40	500	4.25e+004
8329	6190	6280	6281	6191	C32/40	500	6.25e+004
8330	5355	5458	5459	5356	C32/40	500	6.25e+004
8331	5058	5167	5168	5059	C32/40	500	6.25e+004
8332	5321	5424	5425	5322	C32/40	500	6.25e+004
8333	6074	6166	6167	6075	C32/40	500	6.25e+004
8334	4934	5047	5048	4935	C32/40	500	6.25e+004
8335	4482	4481	4483	4484	C32/40	500	4.25e+004
8336	6193	6283	6284	6194	C32/40	500	6.25e+004
8337	5895	5990	5991	5896	C32/40	500	6.25e+004
8338	6174	6265	6266	6175	C32/40	500	6.25e+004
8340	5637	5735	5736	5638	C32/40	500	6.25e+004
8341	5762	5859	5860	5763	C32/40	500	6.25e+004
8342	5702	5800	5801	5703	C32/40	500	6.25e+004
8343	5964	6058	6059	5965	C32/40	500	6.25e+004
8344	4700	4926	4927	4701	C32/40	500	6.25e+004
8345	4707	4933	4934	4708	C32/40	500	6.25e+004
8346	6075	6167	6168	6076	C32/40	500	6.25e+004
8347	4198	4650	4651	4197	C32/40	500	5e+004
8348	5098	5204	5205	5099	C32/40	500	6.25e+004
8349	5181	5287	5288	5182	C32/40	500	6.25e+004
8350	5680	5778	5779	5681	C32/40	500	6.25e+004
8351	4634	4860	4861	4635	C32/40	500	6.25e+004
8352	5348	5451	5452	5349	C32/40	500	6.25e+004
8353	4201	4647	4648	4200	C32/40	500	5e+004
8354	4658	4884	4885	4659	C32/40	500	6.25e+004
8355	6101	6192	6193	6102	C32/40	500	6.25e+004
8356	5408	5510	5511	5409	C32/40	500	6.25e+004
8357	6057	6149	6150	6058	C32/40	500	6.25e+004
8358	5783	5880	5881	5784	C32/40	500	6.25e+004
8359	4966	5079	5080	4967	C32/40	500	6.25e+004
8360	5118	5224	5225	5119	C32/40	500	6.25e+004
8361	5588	5688	5689	5589	C32/40	500	6.25e+004
8362	5711	5808	5809	5712	C32/40	500	6.25e+004
8363	5509	4412	5610	5510	C32/40	500	6.25e+004
8364	5677	5775	5776	5678	C32/40	500	6.25e+004
8365	4931	5044	5045	4932	C32/40	500	6.25e+004
8366	5438	5540	5541	5439	C32/40	500	6.25e+004
8367	6400	4498	4500	6401	C32/40	500	4.5e+004
8368	5729	5826	5827	5730	C32/40	500	6.25e+004
8369	5195	5300	5301	5196	C32/40	500	6.25e+004
8370	4116	4732	4733	4115	C32/40	500	5e+004
8371	5312	5415	5416	5313	C32/40	500	6.25e+004
8372	5330	5433	5434	5331	C32/40	500	6.25e+004
8373	6235	6325	6326	6236	C32/40	500	6.25e+004
8374	6399	4496	4498	6400	C32/40	500	4.5e+004
8375	5633	5731	5732	5634	C32/40	500	6.25e+004
8376	6127	6218	6219	6128	C32/40	500	6.25e+004
8377	6018	6110	6111	6019	C32/40	500	6.25e+004
8378	5257	5362	5363	5258	C32/40	500	6.25e+004
8379	6180	6271	6272	6181	C32/40	500	6.25e+004
8380	4973	4394	4395	4974	C32/40	500	6.25e+004
8381	6360	6450	6451	6361	C32/40	500	6.25e+004
8382	5064	5173	5174	5065	C32/40	500	6.25e+004
8383	5435	5537	5538	5436	C32/40	500	6.25e+004
8384	5203	5308	5309	5204	C32/40	500	6.25e+004
8385	5338	5441	5442	5339	C32/40	500	6.25e+004
8387	6452	4602	4604	6453	C32/40	500	4.5e+004
8388	5182	5288	5289	5183	C32/40	500	6.25e+004
8389	5901	5996	5997	5902	C32/40	500	6.25e+004
8390	6303	6393	6394	6304	C32/40	500	6.25e+004
8392	4119	4729	4730	4118	C32/40	500	5e+004
8393	5043	5152	5153	5044	C32/40	500	6.25e+004
8394	5701	5799	5800	5702	C32/40	500	6.25e+004
8395	4331	4333	4334	4332	C32/40	500	6.25e+004
8396	5704	5802	5803	5705	C32/40	500	6.25e+004
8397	6284	6374	6375	6285	C32/40	500	6.25e+004
8398	4886	4999	5000	4887	C32/40	500	6.25e+004
8399	4659	4885	4886	4660	C32/40	500	6.25e+004
8400	4738	4964	4965	4739	C32/40	500	6.25e+004
8401	5797	5894	5895	5798	C32/40	500	6.25e+004
8402	4984	5093	5094	4985	C32/40	500	6.25e+004
8403	5275	5380	5381	5276	C32/40	500	6.25e+004
8404	4526	4525	4527	4528	C32/40	500	4.25e+004
8405	4669	4895	4896	4670	C32/40	500	6.25e+004
8406	4994	5103	5104	4995	C32/40	500	6.25e+004

Mandataria 	Mandanti  	<b>PROGETTO ESECUTIVO</b> <b>LINEA PESCARA – BARI</b>				
IN22/IN23 – Tombini di trasparenza sponda dx Fortore Relazione di Calcolo Scatolari in c.a. - pk 2+137.12 a pk 2+152.12	COMMESSA LI07	LOTTO 01	CODIFICA E ZZ CL	DOCUMENTO IN 2200 001	REV. C	FOGLIO 254 di 469

8407	6277	6367	6368	6278	C32/40	500	6.25e+004
8408	4410	4409	4367	4365	C32/40	500	4.188e+004
8409	5559	5659	5660	5560	C32/40	500	6.25e+004
8410	5994	6088	6089	5995	C32/40	500	6.25e+004
8411	5893	5988	5989	5894	C32/40	500	6.25e+004
8412	5967	6061	6062	5968	C32/40	500	6.25e+004
8413	5113	5219	5220	5114	C32/40	500	6.25e+004
8414	5571	5671	5672	5572	C32/40	500	6.25e+004
8415	6288	6378	6379	6289	C32/40	500	6.25e+004
8416	6184	6275	6276	6185	C32/40	500	5e+004
8418	4963	5076	5077	4964	C32/40	500	6.25e+004
8420	5790	5887	5888	5791	C32/40	500	6.25e+004
8421	5218	5323	5324	5219	C32/40	500	6.25e+004
8422	5261	5366	5367	5262	C32/40	500	6.25e+004
8423	5027	5136	5137	5028	C32/40	500	6.25e+004
8424	5278	5383	5384	5279	C32/40	500	6.25e+004
8425	4941	5054	5055	4942	C32/40	500	6.25e+004
8427	5000	5109	5110	5001	C32/40	500	6.25e+004
8428	5907	6001	6002	5908	C32/40	500	6.25e+004
8429	6071	6163	6164	6072	C32/40	500	6.25e+004
8430	5638	5736	5737	5639	C32/40	500	6.25e+004
8431	4165	4683	4684	4164	C32/40	500	5e+004
8432	5345	5448	5449	5346	C32/40	500	6.25e+004
8433	5179	5285	5286	5180	C32/40	500	6.25e+004
8434	5155	5261	5262	5156	C32/40	500	6.25e+004
8435	6414	4526	4528	6415	C32/40	500	4.5e+004
8436	5044	5153	5154	5045	C32/40	500	6.25e+004
8437	6141	6232	6233	6142	C32/40	500	6.25e+004
8438	5333	5436	5437	5334	C32/40	500	6.25e+004
8439	5601	5701	5702	5602	C32/40	500	6.25e+004
8440	6318	6408	6409	6319	C32/40	500	6.25e+004
8441	5732	5829	5830	5733	C32/40	500	6.25e+004
8442	5845	5940	5941	5846	C32/40	500	6.25e+004
8443	5430	5532	5533	5431	C32/40	500	6.25e+004
8444	4608	4607	4609	4610	C32/40	500	3.4e+004
8445	5614	5712	5713	5615	C32/40	500	6.25e+004
8446	4993	5102	5103	4994	C32/40	500	6.25e+004
8447	5201	5306	5307	5202	C32/40	500	6.25e+004
8448	6251	6341	6342	6252	C32/40	500	6.25e+004
8449	4566	4565	4567	4568	C32/40	500	4.25e+004
8450	5985	6079	6080	5986	C32/40	500	6.25e+004
8451	5448	5550	5551	5449	C32/40	500	6.25e+004
8452	5332	5435	5436	5333	C32/40	500	6.25e+004
8453	5519	5619	5620	5520	C32/40	500	6.25e+004
8454	5416	5518	5519	5417	C32/40	500	6.25e+004
8455	4860	4973	4974	4861	C32/40	500	6.25e+004
8456	5671	5769	5770	5672	C32/40	500	6.25e+004
8457	6181	6272	6273	6182	C32/40	500	6.25e+004
8458	5812	5907	5908	5813	C32/40	500	6.25e+004
8459	5267	5372	5373	5268	C32/40	500	6.25e+004
8460	6094	4386	6186	6095	C32/40	500	6.25e+004
8461	5432	5534	5535	5433	C32/40	500	6.25e+004
8463	5903	5998	5999	5904	C32/40	500	5e+004
8464	4877	4990	4991	4878	C32/40	500	6.25e+004
8465	5816	5911	5912	5817	C32/40	500	6.25e+004
8466	4692	4918	4919	4693	C32/40	500	6.25e+004
8467	4956	5069	5070	4957	C32/40	500	6.25e+004
8468	5086	4346	4402	5087	C32/40	500	6.25e+004
8469	4154	4694	4695	4153	C32/40	500	5e+004
8470	6272	6362	6363	6273	C32/40	500	6.25e+004
8471	5756	5853	5854	5757	C32/40	500	6.25e+004
8472	6334	6424	6425	6335	C32/40	500	6.25e+004
8473	5592	5692	5693	5593	C32/40	500	6.25e+004
8474	5295	5400	5401	5296	C32/40	500	6.25e+004
8475	4724	4950	4951	4725	C32/40	500	6.25e+004
8476	6197	6287	6288	6198	C32/40	500	6.25e+004
8477	4949	5062	5063	4950	C32/40	500	6.25e+004
8478	5287	5392	5393	5288	C32/40	500	6.25e+004
8479	6031	6123	6124	6032	C32/40	500	6.25e+004
8480	5006	5115	5116	5007	C32/40	500	6.25e+004
8481	5922	6016	6017	5923	C32/40	500	6.25e+004
8482	5007	5116	5117	5008	C32/40	500	6.25e+004
8483	4676	4902	4903	4677	C32/40	500	6.25e+004
8484	5234	5339	5340	5235	C32/40	500	6.25e+004
8485	6313	6403	6404	6314	C32/40	500	6.25e+004
8486	5579	5679	5680	5580	C32/40	500	6.25e+004
8488	5841	5936	5937	5842	C32/40	500	6.25e+004
8489	5806	5903	5904	5807	C32/40	500	5e+004
8490	5753	5850	5851	5754	C32/40	500	6.25e+004
8491	4989	5098	5099	4990	C32/40	500	6.25e+004

Mandataria 	Mandanti  	<b>PROGETTO ESECUTIVO</b> <b>LINEA PESCARA – BARI</b>				
IN22/IN23 – Tombini di trasparenza sponda dx Fortore Relazione di Calcolo Scatolari in c.a. - pk 2+137.12 a pk 2+152.12	COMMESSA LI07	LOTTO 01	CODIFICA E ZZ CL	DOCUMENTO IN 2200 001	REV. C	FOGLIO 255 di 469

8492	5080	5189	5190	5081	C32/40	500	6.25e+004
8493	5574	5674	5675	5575	C32/40	500	6.25e+004
8495	5622	5720	5721	5623	C32/40	500	6.25e+004
8496	4635	4861	4862	4636	C32/40	500	6.25e+004
8497	4879	4992	4993	4880	C32/40	500	6.25e+004
8498	5347	5450	5451	5348	C32/40	500	6.25e+004
8499	5156	5262	5263	5157	C32/40	500	6.25e+004
8500	4126	4722	4723	4125	C32/40	500	5e+004
8501	6147	6238	6239	6148	C32/40	500	6.25e+004
8502	4136	4712	4713	4135	C32/40	500	5e+004
8503	5523	5623	5624	5524	C32/40	500	6.25e+004
8504	4147	4701	4702	4146	C32/40	500	5e+004
8505	5191	5297	5298	5192	C32/40	500	6.25e+004
8506	5256	5361	5362	5257	C32/40	500	6.25e+004
8507	5341	5444	5445	5342	C32/40	500	6.25e+004
8508	6279	6369	6370	6280	C32/40	500	6.25e+004
8509	6261	6351	6352	6262	C32/40	500	6.25e+004
8510	4548	4547	4549	4550	C32/40	500	4.25e+004
8511	5449	5551	5552	5450	C32/40	500	6.25e+004
8512	6247	6337	6338	6248	C32/40	500	6.25e+004
8513	4131	4717	4718	4130	C32/40	500	5e+004
8515	5766	5863	5864	5767	C32/40	500	6.25e+004
8516	6322	6412	6413	6323	C32/40	500	6.25e+004
8517	4679	4905	4906	4680	C32/40	500	6.25e+004
8519	5659	5757	5758	5660	C32/40	500	6.25e+004
8521	5979	6073	6074	5980	C32/40	500	6.25e+004
8522	5159	5265	5266	5160	C32/40	500	6.25e+004
8524	5639	5737	5738	5640	C32/40	500	6.25e+004
8525	5412	5514	5515	5413	C32/40	500	6.25e+004
8526	5758	5855	5856	5759	C32/40	500	6.25e+004
8527	6342	6432	6433	6343	C32/40	500	6.25e+004
8528	5471	5573	5574	5472	C32/40	500	6.25e+004
8529	5111	5217	5218	5112	C32/40	500	6.25e+004
8530	5905	4378	6000	5906	C32/40	500	6.25e+004
8531	5728	5825	5826	5729	C32/40	500	6.25e+004
8532	4333	4335	4336	4334	C32/40	500	6.25e+004
8533	4694	4920	4921	4695	C32/40	500	6.25e+004
8534	4902	5015	5016	4903	C32/40	500	6.25e+004
8535	5570	5670	5671	5571	C32/40	500	6.25e+004
8536	5700	5798	5799	5701	C32/40	500	6.25e+004
8537	5315	5418	5419	5316	C32/40	500	6.25e+004
8538	5669	5767	5768	5670	C32/40	500	6.25e+004
8540	5972	6066	6067	5973	C32/40	500	6.25e+004
8541	6297	6387	6388	6298	C32/40	500	6.25e+004
8542	6089	6181	6182	6090	C32/40	500	6.25e+004
8543	5543	5643	5644	5544	C32/40	500	6.25e+004
8544	6280	6370	6371	6281	C32/40	500	6.25e+004
8545	5382	5485	5486	5383	C32/40	500	6.25e+004
8546	4890	5003	5004	4891	C32/40	500	6.25e+004
8547	5144	5250	5251	5145	C32/40	500	6.25e+004
8548	5353	5456	5457	5354	C32/40	500	6.25e+004
8549	6364	6454	6455	6365	C32/40	500	6.25e+004
8550	5848	5943	5944	5849	C32/40	500	6.25e+004
8551	4130	4718	4719	4129	C32/40	500	5e+004
8552	5227	5332	5333	5228	C32/40	500	6.25e+004
8553	4915	5028	5029	4916	C32/40	500	6.25e+004
8554	4349	4352	4353	4350	C32/40	500	6.25e+004
8555	6441	4580	4582	6442	C32/40	500	4.5e+004
8556	4895	5008	5009	4896	C32/40	500	6.25e+004
8558	5943	6037	6038	5944	C32/40	500	6.25e+004
8559	4929	5042	5043	4930	C32/40	500	6.25e+004
8560	4214	4634	4635	4213	C32/40	500	5e+004
8561	6055	6147	6148	6056	C32/40	500	6.25e+004
8562	5363	5466	5467	5364	C32/40	500	6.25e+004
8563	5037	5146	5147	5038	C32/40	500	6.25e+004
8564	6372	4442	4444	6373	C32/40	500	4.5e+004
8565	4197	4651	4652	4196	C32/40	500	5e+004
8566	5099	5205	5206	5100	C32/40	500	6.25e+004
8567	5832	5927	5928	5833	C32/40	500	6.25e+004
8569	5176	5282	5283	5177	C32/40	500	6.25e+004
8570	5468	5570	5571	5469	C32/40	500	6.25e+004
8571	4981	5090	5091	4982	C32/40	500	6.25e+004
8574	5769	5866	5867	5770	C32/40	500	6.25e+004
8575	5663	5761	5762	5664	C32/40	500	6.25e+004
8577	5808	4374	4421	5809	C32/40	500	6.25e+004
8578	5734	5831	5832	5735	C32/40	500	6.25e+004
8579	5110	5216	5217	5111	C32/40	500	6.25e+004
8580	4655	4881	4882	4656	C32/40	500	6.25e+004
8581	5673	5771	5772	5674	C32/40	500	6.25e+004
8582	4733	4959	4960	4734	C32/40	500	6.25e+004



Mandataria 	Mandanti  	<b>PROGETTO ESECUTIVO</b> <b>LINEA PESCARA – BARI</b>			
IN22/IN23 – Tombini di trasparenza sponda dx Fortore Relazione di Calcolo Scatolari in c.a. - pk 2+137.12 a pk 2+152.12	COMMESSA LI07	LOTTO 01	CODIFICA E ZZ CL	DOCUMENTO IN 2200 001	REV. C FOGLIO 256 di 469

8583	4421	4377	4378	5905	C32/40	500	6.25e+004
8584	6063	6155	6156	6064	C32/40	500	6.25e+004
8585	5294	5399	5400	5295	C32/40	500	6.25e+004
8586	6404	4506	4508	6405	C32/40	500	4.5e+004
8587	5135	5241	5242	5136	C32/40	500	6.25e+004
8588	4959	5072	5073	4960	C32/40	500	6.25e+004
8589	5977	6071	6072	5978	C32/40	500	6.25e+004
8590	4998	5107	5108	4999	C32/40	500	6.25e+004
8591	5504	5606	5607	5505	C32/40	500	6.25e+004
8592	5428	5530	5531	5429	C32/40	500	6.25e+004
8593	5453	5555	5556	5454	C32/40	500	6.25e+004
8594	5932	6026	6027	5933	C32/40	500	6.25e+004
8595	4887	5000	5001	4888	C32/40	500	6.25e+004
8596	5164	5270	5271	5165	C32/40	500	6.25e+004
8597	4868	4981	4982	4869	C32/40	500	6.25e+004
8598	5020	5129	5130	5021	C32/40	500	6.25e+004
8599	6241	6331	6332	6242	C32/40	500	6.25e+004
8600	5857	5952	5953	5858	C32/40	500	6.25e+004
8602	5676	5774	5775	5677	C32/40	500	6.25e+004
8603	4864	4977	4978	4865	C32/40	500	6.25e+004
8604	6052	6144	6145	6053	C32/40	500	6.25e+004
8605	5462	5564	5565	5463	C32/40	500	6.25e+004
8606	4189	4659	4660	4188	C32/40	500	5e+004
8607	5350	5453	5454	5351	C32/40	500	6.25e+004
8608	5884	5979	5980	5885	C32/40	500	6.25e+004
8609	6357	6447	6448	6358	C32/40	500	6.25e+004
8610	5937	6031	6032	5938	C32/40	500	6.25e+004
8611	5470	5572	5573	5471	C32/40	500	6.25e+004
8612	4662	4888	4889	4663	C32/40	500	6.25e+004
8613	5748	5845	5846	5749	C32/40	500	6.25e+004
8614	5645	5743	5744	5646	C32/40	500	6.25e+004
8615	5204	5309	5310	5205	C32/40	500	6.25e+004
8616	5039	5148	5149	5040	C32/40	500	6.25e+004
8617	5940	6034	6035	5941	C32/40	500	6.25e+004
8618	6346	6436	6437	6347	C32/40	500	6.25e+004
8619	5565	5665	5666	5566	C32/40	500	6.25e+004
8620	4157	4691	4692	4156	C32/40	500	5e+004
8621	6186	4390	6277	6187	C32/40	500	6.25e+004
8622	4125	4723	4724	4124	C32/40	500	5e+004
8623	5674	5772	5773	5675	C32/40	500	6.25e+004
8624	5143	5249	5250	5144	C32/40	500	6.25e+004
8625	6307	6397	6398	6308	C32/40	500	6.25e+004
8627	4190	4658	4659	4189	C32/40	500	5e+004
8628	5877	5972	5973	5878	C32/40	500	6.25e+004
8629	5696	5794	5795	5697	C32/40	500	6.25e+004
8630	6249	6339	6340	6250	C32/40	500	6.25e+004
8631	5749	5846	5847	5750	C32/40	500	6.25e+004
8632	4606	4605	4607	4608	C32/40	500	4.25e+004
8633	5900	5995	5996	5901	C32/40	500	6.25e+004
8635	6204	6294	6295	6205	C32/40	500	6.25e+004
8636	4642	4868	4869	4643	C32/40	500	6.25e+004
8637	6142	6233	6234	6143	C32/40	500	6.25e+004
8638	5697	5795	5796	5698	C32/40	500	6.25e+004
8639	5029	5138	5139	5030	C32/40	500	6.25e+004
8640	5055	5164	5165	5056	C32/40	500	6.25e+004
8641	4365	4368	4414	4366	C32/40	500	6.25e+004
8642	5131	5237	5238	5132	C32/40	500	6.25e+004
8643	5553	5653	5654	5554	C32/40	500	6.25e+004
8645	5097	5203	5204	5098	C32/40	500	6.25e+004
8646	6421	4540	4542	6422	C32/40	500	4.5e+004
8647	5991	6085	6086	5992	C32/40	500	6.25e+004
8648	5167	5273	5274	5168	C32/40	500	6.25e+004
8649	4160	4688	4689	4159	C32/40	500	5e+004
8650	6161	6252	6253	6162	C32/40	500	6.25e+004
8651	5978	6072	6073	5979	C32/40	500	6.25e+004
8652	5383	5486	5487	5384	C32/40	500	6.25e+004
8653	5751	5848	5849	5752	C32/40	500	6.25e+004
8654	5920	6014	6015	5921	C32/40	500	6.25e+004
8655	5085	4344	4345	4398	C32/40	500	6.25e+004
8656	5015	5124	5125	5016	C32/40	500	6.25e+004
8657	6335	6425	6426	6336	C32/40	500	6.25e+004
8658	5459	5561	5562	5460	C32/40	500	6.25e+004
8659	6036	6128	6129	6037	C32/40	500	6.25e+004
8660	5316	5419	5420	5317	C32/40	500	6.25e+004
8661	5536	5636	5637	5537	C32/40	500	6.25e+004
8662	4974	4395	5085	4975	C32/40	500	6.25e+004
8663	6058	6150	6151	6059	C32/40	500	6.25e+004
8664	6209	6299	6300	6210	C32/40	500	6.25e+004
8665	5851	5946	5947	5852	C32/40	500	6.25e+004
8666	5694	5792	5793	5695	C32/40	500	6.25e+004

Mandataria 	Mandanti  	<b>PROGETTO ESECUTIVO</b> <b>LINEA PESCARA – BARI</b>						
IN22/IN23 – Tombini di trasparenza sponda dx Fortore Relazione di Calcolo Scatolari in c.a. - pk 2+137.12 a pk 2+152.12			<table border="1"> <tr> <td>COMMESSA LI07</td> <td>LOTTO 01</td> <td>CODIFICA E ZZ CL</td> <td>DOCUMENTO IN 2200 001</td> <td>REV. C</td> <td>FOGLIO 257 di 469</td> </tr> </table>	COMMESSA LI07	LOTTO 01	CODIFICA E ZZ CL	DOCUMENTO IN 2200 001	REV. C
COMMESSA LI07	LOTTO 01	CODIFICA E ZZ CL	DOCUMENTO IN 2200 001	REV. C	FOGLIO 257 di 469			

8667	4207	4641	4642	4206	C32/40	500	5e+004
8668	4942	5055	5056	4943	C32/40	500	6.25e+004
8669	4680	4906	4907	4681	C32/40	500	6.25e+004
8670	5779	5876	5877	5780	C32/40	500	6.25e+004
8671	4878	4991	4992	4879	C32/40	500	6.25e+004
8672	4911	5024	5025	4912	C32/40	500	6.25e+004
8673	4188	4660	4661	4187	C32/40	500	5e+004
8674	4138	4710	4711	4137	C32/40	500	5e+004
8676	5339	5442	5443	5340	C32/40	500	6.25e+004
8677	4999	5108	5109	5000	C32/40	500	6.25e+004
8678	5166	5272	5273	5167	C32/40	500	6.25e+004
8679	4108	4740	4741	4107	C32/40	500	5e+004
8680	5963	6057	6058	5964	C32/40	500	6.25e+004
8681	4470	4469	4471	4472	C32/40	500	4.25e+004
8682	4643	4869	4870	4644	C32/40	500	6.25e+004
8684	5672	5770	5771	5673	C32/40	500	6.25e+004
8685	5486	5588	5589	5487	C32/40	500	6.25e+004
8686	5200	5305	5306	5201	C32/40	500	6.25e+004
8687	6095	6186	6187	6096	C32/40	500	6.25e+004
8688	4209	4639	4640	4208	C32/40	500	5e+004
8689	5356	5459	5460	5357	C32/40	500	6.25e+004
8690	4734	4960	4961	4735	C32/40	500	6.25e+004
8691	6440	4578	4580	6441	C32/40	500	4.5e+004
8692	6033	6125	6126	6034	C32/40	500	6.25e+004
8694	4123	4725	4726	4122	C32/40	500	5e+004
8695	4948	5061	5062	4949	C32/40	500	6.25e+004
8696	5298	5403	5404	5299	C32/40	500	5e+004
8697	6271	6361	6362	6272	C32/40	500	6.25e+004
8698	5488	5590	5591	5489	C32/40	500	6.25e+004
8699	6159	6250	6251	6160	C32/40	500	6.25e+004
8700	5809	4421	5905	5810	C32/40	500	6.25e+004
8701	5387	5490	5491	5388	C32/40	500	6.25e+004
8702	4177	4671	4672	4176	C32/40	500	5e+004
8703	5603	5703	5704	5604	C32/40	500	6.25e+004
8704	6168	6259	6260	6169	C32/40	500	6.25e+004
8705	6007	6099	6100	6008	C32/40	500	6.25e+004
8706	5042	5151	5152	5043	C32/40	500	6.25e+004
8707	4186	4662	4663	4185	C32/40	500	5e+004
8709	6290	6380	6381	6291	C32/40	500	6.25e+004
8710	4140	4708	4709	4139	C32/40	500	5e+004
8711	5782	5879	5880	5783	C32/40	500	6.25e+004
8712	6382	4462	4464	6383	C32/40	500	4.5e+004
8713	4552	4551	4553	4554	C32/40	500	4.25e+004
8714	5947	6041	6042	5948	C32/40	500	6.25e+004
8716	5219	5324	5325	5220	C32/40	500	6.25e+004
8717	4105	4743	4744	4104	C32/40	500	5e+004
8718	5720	5817	5818	5721	C32/40	500	6.25e+004
8719	5787	5884	5885	5788	C32/40	500	6.25e+004
8721	6001	4426	6094	6002	C32/40	500	6.25e+004
8722	5914	6008	6009	5915	C32/40	500	6.25e+004
8723	5641	5739	5740	5642	C32/40	500	6.25e+004
8724	5447	5549	5550	5448	C32/40	500	6.25e+004
8725	5052	5161	5162	5053	C32/40	500	6.25e+004
8726	5300	4354	4407	5301	C32/40	500	6.25e+004
8727	5502	5604	5605	5503	C32/40	500	6.25e+004
8728	6368	4434	4436	6369	C32/40	500	4.5e+004
8729	4376	4417	4418	4419	C32/40	500	3.25e+004
8730	5682	5780	5781	5683	C32/40	500	6.25e+004
8732	5069	5178	5179	5070	C32/40	500	6.25e+004
8733	4739	4965	4966	4740	C32/40	500	6.25e+004
8734	4494	4493	4495	4496	C32/40	500	4.25e+004
8735	6011	6103	6104	6012	C32/40	500	6.25e+004
8736	4596	4595	4597	4598	C32/40	500	4.25e+004
8737	5241	5346	5347	5242	C32/40	500	6.25e+004
8738	4675	4901	4902	4676	C32/40	500	6.25e+004
8739	5183	5289	5290	5184	C32/40	500	6.25e+004
8740	5077	5186	5187	5078	C32/40	500	6.25e+004
8741	5318	5421	5422	5319	C32/40	500	6.25e+004
8742	6264	6354	6355	6265	C32/40	500	6.25e+004
8743	5796	5893	5894	5797	C32/40	500	6.25e+004
8744	6329	6419	6420	6330	C32/40	500	6.25e+004
8745	5597	5697	5698	5598	C32/40	500	6.25e+004
8746	5727	5824	5825	5728	C32/40	500	6.25e+004
8747	4142	4706	4707	4141	C32/40	500	5e+004
8748	4735	4961	4962	4736	C32/40	500	6.25e+004
8749	5950	6044	6045	5951	C32/40	500	6.25e+004
8751	6150	6241	6242	6151	C32/40	500	6.25e+004
8752	5714	5811	5812	5715	C32/40	500	6.25e+004
8753	5120	5226	5227	5121	C32/40	500	6.25e+004
8754	5034	5143	5144	5035	C32/40	500	6.25e+004

Mandataria 	Mandanti  	<b>PROGETTO ESECUTIVO</b> <b>LINEA PESCARA – BARI</b>						
IN22/IN23 – Tombini di trasparenza sponda dx Fortore Relazione di Calcolo Scatolari in c.a. - pk 2+137.12 a pk 2+152.12			<table border="1"> <tr> <td>COMMESSA LI07</td> <td>LOTTO 01</td> <td>CODIFICA E ZZ CL</td> <td>DOCUMENTO IN 2200 001</td> <td>REV. C</td> <td>FOGLIO 258 di 469</td> </tr> </table>	COMMESSA LI07	LOTTO 01	CODIFICA E ZZ CL	DOCUMENTO IN 2200 001	REV. C
COMMESSA LI07	LOTTO 01	CODIFICA E ZZ CL	DOCUMENTO IN 2200 001	REV. C	FOGLIO 258 di 469			

8755	6362	6452	6453	6363	C32/40	500	6.25e+004
8756	5301	4407	5405	5302	C32/40	500	6.25e+004
8757	5501	5603	5604	5502	C32/40	500	6.25e+004
8758	4544	4543	4545	4546	C32/40	500	4.25e+004
8759	5302	5405	5406	5303	C32/40	500	6.25e+004
8760	4944	5057	5058	4945	C32/40	500	6.25e+004
8761	6032	6124	6125	6033	C32/40	500	6.25e+004
8762	4162	4686	4687	4161	C32/40	500	5e+004
8763	4985	5094	5095	4986	C32/40	500	6.25e+004
8764	5104	5210	5211	5105	C32/40	500	6.25e+004
8765	6438	4574	4576	6439	C32/40	500	4.5e+004
8766	6100	6191	6192	6101	C32/40	500	6.25e+004
8767	5022	5131	5132	5023	C32/40	500	6.25e+004
8768	5303	5406	5407	5304	C32/40	500	6.25e+004
8769	4865	4978	4979	4866	C32/40	500	6.25e+004
8770	6311	6401	6402	6312	C32/40	500	6.25e+004
8771	5591	5691	5692	5592	C32/40	500	6.25e+004
8772	6445	4588	4590	6446	C32/40	500	4.5e+004
8773	6454	4606	4608	6455	C32/40	500	4.5e+004
8774	6145	6236	6237	6146	C32/40	500	6.25e+004
8775	4432	4431	4433	4434	C32/40	500	4.25e+004
8776	6136	6227	6228	6137	C32/40	500	6.25e+004
8777	5827	5922	5923	5828	C32/40	500	6.25e+004
8778	4928	5041	5042	4929	C32/40	500	6.25e+004
8779	5242	5347	5348	5243	C32/40	500	6.25e+004
8780	6433	4564	4566	6434	C32/40	500	4.5e+004
8781	5251	5356	5357	5252	C32/40	500	6.25e+004
8783	6453	4604	4606	6454	C32/40	500	4.5e+004
8784	4213	4635	4636	4212	C32/40	500	5e+004
8785	5772	5869	5870	5773	C32/40	500	6.25e+004
8786	5246	5351	5352	5247	C32/40	500	6.25e+004
8787	4885	4998	4999	4886	C32/40	500	6.25e+004
8789	4182	4666	4667	4181	C32/40	500	5e+004
8790	4486	4485	4487	4488	C32/40	500	4.25e+004
8792	5870	5965	5966	5871	C32/40	500	6.25e+004
8793	5403	5506	5507	5404	C32/40	500	5e+004
8794	5572	5672	5673	5573	C32/40	500	6.25e+004
8795	5630	5728	5729	5631	C32/40	500	6.25e+004
8796	5919	6013	6014	5920	C32/40	500	6.25e+004
8797	5869	5964	5965	5870	C32/40	500	6.25e+004
8798	4670	4896	4897	4671	C32/40	500	6.25e+004
8799	5057	5166	5167	5058	C32/40	500	6.25e+004
8800	4661	4887	4888	4662	C32/40	500	6.25e+004
8801	4719	4945	4946	4720	C32/40	500	6.25e+004
8802	5023	5132	5133	5024	C32/40	500	6.25e+004
8803	6046	6138	6139	6047	C32/40	500	6.25e+004
8804	5024	5133	5134	5025	C32/40	500	6.25e+004
8805	4380	4420	4383	4381	C32/40	500	4.375e+004
8806	5489	5591	5592	5490	C32/40	500	6.25e+004
8807	6194	6284	6285	6195	C32/40	500	6.25e+004
8810	5437	5539	5540	5438	C32/40	500	6.25e+004
8811	5602	5702	5703	5603	C32/40	500	6.25e+004
8812	5958	6052	6053	5959	C32/40	500	6.25e+004
8813	5924	6018	6019	5925	C32/40	500	6.25e+004
8814	6392	4482	4484	6393	C32/40	500	4.5e+004
8815	4111	4737	4738	4110	C32/40	500	5e+004
8816	5048	5157	5158	5049	C32/40	500	6.25e+004
8817	4898	5011	5012	4899	C32/40	500	6.25e+004
8818	4696	4922	4923	4697	C32/40	500	6.25e+004
8819	5331	5434	5435	5332	C32/40	500	6.25e+004
8820	4691	4917	4918	4692	C32/40	500	6.25e+004
8822	5829	5924	5925	5830	C32/40	500	6.25e+004
8823	5059	5168	5169	5060	C32/40	500	6.25e+004
8824	5485	5587	5588	5486	C32/40	500	6.25e+004
8825	5461	5563	5564	5462	C32/40	500	6.25e+004
8826	6178	6269	6270	6179	C32/40	500	6.25e+004
8827	5962	6056	6057	5963	C32/40	500	6.25e+004
8828	4933	5046	5047	4934	C32/40	500	6.25e+004
8830	6385	4468	4470	6386	C32/40	500	4.5e+004
8831	6403	4504	4506	6404	C32/40	500	4.5e+004
8832	5464	5566	5567	5465	C32/40	500	6.25e+004
8833	6234	6324	6325	6235	C32/40	500	6.25e+004
8834	5469	5571	5572	5470	C32/40	500	6.25e+004
8835	4882	4995	4996	4883	C32/40	500	6.25e+004
8836	4516	4515	4517	4518	C32/40	500	4.25e+004
8837	6287	6377	6378	6288	C32/40	500	6.25e+004
8838	5725	5822	5823	5726	C32/40	500	6.25e+004
8839	6009	6101	6102	6010	C32/40	500	6.25e+004
8840	6173	6264	6265	6174	C32/40	500	6.25e+004
8841	4697	4923	4924	4698	C32/40	500	6.25e+004

Mandataria 	Mandanti   	<b>PROGETTO ESECUTIVO</b> <b>LINEA PESCARA – BARI</b>				
IN22/IN23 – Tombini di trasparenza sponda dx Fortore Relazione di Calcolo Scatolari in c.a. - pk 2+137.12 a pk 2+152.12	COMMESSA LI07	LOTTO 01	CODIFICA E ZZ CL	DOCUMENTO IN 2200 001	REV. C	FOGLIO 259 di 469

8842	5927	6021	6022	5928	C32/40	500	6.25e+004
8844	4883	4996	4997	4884	C32/40	500	6.25e+004
8845	6149	6240	6241	6150	C32/40	500	6.25e+004
8846	6048	6140	6141	6049	C32/40	500	6.25e+004
8847	4987	5096	5097	4988	C32/40	500	6.25e+004
8848	4416	4369	4370	5710	C32/40	500	6.25e+004
8849	5442	5544	5545	5443	C32/40	500	6.25e+004
8852	5909	6003	6004	5910	C32/40	500	6.25e+004
8853	5577	5677	5678	5578	C32/40	500	6.25e+004
8854	5122	5228	5229	5123	C32/40	500	6.25e+004
8855	5886	5981	5982	5887	C32/40	500	6.25e+004
8856	4977	5086	5087	4978	C32/40	500	6.25e+004
8857	4530	4529	4531	4532	C32/40	500	4.25e+004
8861	4695	4921	4922	4696	C32/40	500	6.25e+004
8862	5147	5253	5254	5148	C32/40	500	6.25e+004
8863	4897	5010	5011	4898	C32/40	500	6.25e+004
8864	6395	4488	4490	6396	C32/40	500	4.5e+004
8865	6254	6344	6345	6255	C32/40	500	6.25e+004
8866	5049	5158	5159	5050	C32/40	500	6.25e+004
8867	5555	5655	5656	5556	C32/40	500	6.25e+004
8868	6386	4470	4472	6387	C32/40	500	4.5e+004
8869	6223	6313	6314	6224	C32/40	500	6.25e+004
8871	5014	5123	5124	5015	C32/40	500	6.25e+004
8872	6422	4542	4544	6423	C32/40	500	4.5e+004
8873	6344	6434	6435	6345	C32/40	500	6.25e+004
8874	5539	5639	5640	5540	C32/40	500	6.25e+004
8875	5337	5440	5441	5338	C32/40	500	6.25e+004
8876	5409	5511	5512	5410	C32/40	500	6.25e+004
8877	6050	6142	6143	6051	C32/40	500	6.25e+004
8878	5814	5909	5910	5815	C32/40	500	6.25e+004
8879	6293	6383	6384	6294	C32/40	500	6.25e+004
8880	5595	5695	5696	5596	C32/40	500	6.25e+004
8881	4668	4894	4895	4669	C32/40	500	6.25e+004
8882	5522	5622	5623	5523	C32/40	500	6.25e+004
8883	5152	5258	5259	5153	C32/40	500	6.25e+004
8884	4862	4975	4976	4863	C32/40	500	6.25e+004
8885	5942	6036	6037	5943	C32/40	500	6.25e+004
8886	5094	5200	5201	5095	C32/40	500	6.25e+004
8887	6419	4536	4538	6420	C32/40	500	4.5e+004
8888	6171	6262	6263	6172	C32/40	500	6.25e+004
8889	4660	4886	4887	4661	C32/40	500	6.25e+004
8890	6232	6322	6323	6233	C32/40	500	6.25e+004
8891	5090	5196	5197	5091	C32/40	500	6.25e+004
8892	6213	6303	6304	6214	C32/40	500	6.25e+004
8893	5429	5531	5532	5430	C32/40	500	6.25e+004
8894	5861	5956	5957	5862	C32/40	500	6.25e+004
8896	6243	6333	6334	6244	C32/40	500	6.25e+004
8897	5264	5369	5370	5265	C32/40	500	6.25e+004
8898	4364	4408	4409	4410	C32/40	500	2.25e+004
8900	6260	6350	6351	6261	C32/40	500	6.25e+004
8901	4970	5083	5084	4971	C32/40	500	5e+004
8902	5384	5487	5488	5385	C32/40	500	6.25e+004
8903	6047	6139	6140	6048	C32/40	500	6.25e+004
8904	4718	4944	4945	4719	C32/40	500	6.25e+004
8905	4337	4339	4340	4338	C32/40	500	6.25e+004
8906	4434	4433	4435	4436	C32/40	500	4.25e+004
8907	5377	5480	5481	5378	C32/40	500	6.25e+004
8908	5825	5920	5921	5826	C32/40	500	6.25e+004
8909	4556	4555	4557	4558	C32/40	500	4.25e+004
8910	5786	5883	5884	5787	C32/40	500	6.25e+004
8911	5534	5634	5635	5535	C32/40	500	6.25e+004
8912	5823	5918	5919	5824	C32/40	500	6.25e+004
8913	6427	4552	4554	6428	C32/40	500	4.5e+004
8914	5730	5827	5828	5731	C32/40	500	6.25e+004
8915	5112	5218	5219	5113	C32/40	500	6.25e+004
8916	4412	4365	4366	5610	C32/40	500	6.25e+004
8917	6137	6228	6229	6138	C32/40	500	6.25e+004
8918	5317	5420	5421	5318	C32/40	500	6.25e+004
8919	5836	5931	5932	5837	C32/40	500	6.25e+004
8920	6121	6212	6213	6122	C32/40	500	6.25e+004
8921	5003	5112	5113	5004	C32/40	500	6.25e+004
8922	6321	6411	6412	6322	C32/40	500	6.25e+004
8923	4663	4889	4890	4664	C32/40	500	6.25e+004
8924	6066	6158	6159	6067	C32/40	500	6.25e+004
8925	5497	5599	5600	5498	C32/40	500	6.25e+004
8926	4950	5063	5064	4951	C32/40	500	6.25e+004
8927	4927	5040	5041	4928	C32/40	500	6.25e+004
8928	4388	4425	4391	4389	C32/40	500	4.25e+004
8929	5127	5233	5234	5128	C32/40	500	6.25e+004
8930	6336	6426	6427	6337	C32/40	500	6.25e+004

Mandataria 	Mandanti  	<b>PROGETTO ESECUTIVO</b> <b>LINEA PESCARA – BARI</b>						
IN22/IN23 – Tombini di trasparenza sponda dx Fortore Relazione di Calcolo Scatolari in c.a. - pk 2+137.12 a pk 2+152.12			<table border="1"> <tr> <td>COMMESSA LI07</td> <td>LOTTO 01</td> <td>CODIFICA E ZZ CL</td> <td>DOCUMENTO IN 2200 001</td> <td>REV. C</td> <td>FOGLIO 260 di 469</td> </tr> </table>	COMMESSA LI07	LOTTO 01	CODIFICA E ZZ CL	DOCUMENTO IN 2200 001	REV. C
COMMESSA LI07	LOTTO 01	CODIFICA E ZZ CL	DOCUMENTO IN 2200 001	REV. C	FOGLIO 260 di 469			

8931	6090	6182	6183	6091	C32/40	500	6.25e+004
8932	6183	6274	6275	6184	C32/40	500	6.25e+004
8933	4462	4461	4463	4464	C32/40	500	4.25e+004
8934	5974	6068	6069	5975	C32/40	500	6.25e+004
8935	5311	5414	5415	5312	C32/40	500	6.25e+004
8936	5520	5620	5621	5521	C32/40	500	6.25e+004
8937	5632	5730	5731	5633	C32/40	500	6.25e+004
8938	5190	5296	5297	5191	C32/40	500	6.25e+004
8939	4120	4728	4729	4119	C32/40	500	5e+004
8940	5423	5525	5526	5424	C32/40	500	6.25e+004
8941	5640	5738	5739	5641	C32/40	500	6.25e+004
8942	6219	6309	6310	6220	C32/40	500	6.25e+004
8943	4492	4491	4493	4494	C32/40	500	4.25e+004
8944	5631	5729	5730	5632	C32/40	500	6.25e+004
8945	5658	5756	5757	5659	C32/40	500	6.25e+004
8946	6416	4530	4532	6417	C32/40	500	4.5e+004
8947	5163	5269	5270	5164	C32/40	500	6.25e+004
8948	5053	5162	5163	5054	C32/40	500	6.25e+004
8950	5426	5528	5529	5427	C32/40	500	6.25e+004
8951	6299	6389	6390	6300	C32/40	500	6.25e+004
8952	5108	5214	5215	5109	C32/40	500	6.25e+004
8953	5698	5796	5797	5699	C32/40	500	6.25e+004
8954	4706	4932	4933	4707	C32/40	500	6.25e+004
8955	4975	5085	4398	4976	C32/40	500	6.25e+004
8956	6245	6335	6336	6246	C32/40	500	6.25e+004
8957	6106	6197	6198	6107	C32/40	500	6.25e+004
8958	4484	4483	4485	4486	C32/40	500	4.25e+004
8959	5596	5696	5697	5597	C32/40	500	6.25e+004
8961	5562	5662	5663	5563	C32/40	500	6.25e+004
8962	5618	5716	5717	5619	C32/40	500	6.25e+004
8963	5517	5617	5618	5518	C32/40	500	6.25e+004
8964	301	4331	4332	4216	C32/40	500	5e+004
8965	5503	5605	5606	5504	C32/40	500	6.25e+004
8966	5017	5126	5127	5018	C32/40	500	6.25e+004
8967	6278	6368	6369	6279	C32/40	500	6.25e+004
8968	5838	5933	5934	5839	C32/40	500	6.25e+004
8969	4192	4656	4657	4191	C32/40	500	5e+004
8970	5446	5548	5549	5447	C32/40	500	6.25e+004
8971	5343	5446	5447	5344	C32/40	500	6.25e+004
8972	6428	4554	4556	6429	C32/40	500	4.5e+004
8973	5693	5791	5792	5694	C32/40	500	6.25e+004
8974	5001	5110	5111	5002	C32/40	500	6.25e+004
8976	4995	5104	5105	4996	C32/40	500	6.25e+004
8977	5662	5760	5761	5663	C32/40	500	6.25e+004
8978	6449	4596	4598	6450	C32/40	500	4.5e+004
8979	5373	5476	5477	5374	C32/40	500	6.25e+004
8980	5494	5596	5597	5495	C32/40	500	6.25e+004
8982	5205	5310	5311	5206	C32/40	500	6.25e+004
8983	5245	5350	5351	5246	C32/40	500	6.25e+004
8984	5554	5654	5655	5555	C32/40	500	6.25e+004
8985	5021	5130	5131	5022	C32/40	500	6.25e+004
8986	6391	4480	4482	6392	C32/40	500	4.5e+004
8987	5154	5260	5261	5155	C32/40	500	6.25e+004
8988	6217	6307	6308	6218	C32/40	500	6.25e+004
8989	6446	4590	4592	6447	C32/40	500	4.5e+004
8990	5542	5642	5643	5543	C32/40	500	6.25e+004
8991	4520	4519	4521	4522	C32/40	500	4.25e+004
8992	4990	5099	5100	4991	C32/40	500	6.25e+004
8993	6003	6095	6096	6004	C32/40	500	6.25e+004
8994	5041	5150	5151	5042	C32/40	500	6.25e+004
8995	5699	5797	5798	5700	C32/40	500	6.25e+004
8996	5767	5864	5865	5768	C32/40	500	6.25e+004
8997	4118	4730	4731	4117	C32/40	500	5e+004
8998	5304	5407	5408	5305	C32/40	500	6.25e+004
8999	4460	4459	4461	4462	C32/40	500	4.25e+004
9000	5296	5401	5402	5297	C32/40	500	6.25e+004
9001	5184	5290	5291	5185	C32/40	500	6.25e+004
9002	4155	4693	4694	4154	C32/40	500	5e+004
9003	6146	6237	6238	6147	C32/40	500	6.25e+004
9004	5634	5732	5733	5635	C32/40	500	6.25e+004
9005	6170	6261	6262	6171	C32/40	500	6.25e+004
9006	5132	5238	5239	5133	C32/40	500	6.25e+004
9007	5506	5608	5609	5507	C32/40	500	5e+004
9008	5063	5172	5173	5064	C32/40	500	6.25e+004
9009	5954	6048	6049	5955	C32/40	500	6.25e+004
9010	5865	5960	5961	5866	C32/40	500	6.25e+004
9011	5216	5321	5322	5217	C32/40	500	6.25e+004
9012	5185	5291	5292	5186	C32/40	500	6.25e+004
9013	6119	6210	6211	6120	C32/40	500	6.25e+004
9015	5226	5331	5332	5227	C32/40	500	6.25e+004

Mandataria 	Mandanti  	<b>PROGETTO ESECUTIVO</b> <b>LINEA PESCARA – BARI</b>			
IN22/IN23 – Tombini di trasparenza sponda dx Fortore Relazione di Calcolo Scatolari in c.a. - pk 2+137.12 a pk 2+152.12	COMMESSA LI07	LOTTO 01	CODIFICA E ZZ CL	DOCUMENTO IN 2200 001	REV. C FOGLIO 261 di 469

9016	5628	5726	5727	5629	C32/40	500	6.25e+004
9017	4699	4925	4926	4700	C32/40	500	6.25e+004
9019	6023	6115	6116	6024	C32/40	500	6.25e+004
9020	6431	4560	4562	6432	C32/40	500	4.5e+004
9021	6394	4486	4488	6395	C32/40	500	4.5e+004
9022	4912	5025	5026	4913	C32/40	500	6.25e+004
9023	5323	5426	5427	5324	C32/40	500	6.25e+004
9024	5314	5417	5418	5315	C32/40	500	6.25e+004
9025	5150	5256	5257	5151	C32/40	500	6.25e+004
9026	5545	5645	5646	5546	C32/40	500	6.25e+004
9028	5656	5754	5755	5657	C32/40	500	6.25e+004
9029	5561	5661	5662	5562	C32/40	500	6.25e+004
9030	5281	5386	5387	5282	C32/40	500	6.25e+004
9031	5695	5793	5794	5696	C32/40	500	6.25e+004
9033	6225	6315	6316	6226	C32/40	500	6.25e+004
9035	5286	5391	5392	5287	C32/40	500	6.25e+004
9036	4935	5048	5049	4936	C32/40	500	6.25e+004
9037	4705	4931	4932	4706	C32/40	500	6.25e+004
9038	5774	5871	5872	5775	C32/40	500	6.25e+004
9039	5666	5764	5765	5667	C32/40	500	6.25e+004
9040	5146	5252	5253	5147	C32/40	500	6.25e+004
9041	5271	5376	5377	5272	C32/40	500	6.25e+004
9042	4393	4341	4342	4394	C32/40	500	6.25e+004
9043	5910	6004	6005	5911	C32/40	500	6.25e+004
9044	4558	4557	4559	4560	C32/40	500	4.25e+004
9045	5917	6011	6012	5918	C32/40	500	6.25e+004
9046	5684	5782	5783	5685	C32/40	500	6.25e+004
9047	6109	6200	6201	6110	C32/40	500	6.25e+004
9048	4112	4736	4737	4111	C32/40	500	5e+004
9049	5324	5427	5428	5325	C32/40	500	6.25e+004
9050	5414	5516	5517	5415	C32/40	500	6.25e+004
9051	5050	5159	5160	5051	C32/40	500	6.25e+004
9052	4336	4338	4393	4972	C32/40	500	6.25e+004
9053	6347	6437	6438	6348	C32/40	500	6.25e+004
9054	5724	5821	5822	5725	C32/40	500	6.25e+004
9055	4917	5030	5031	4918	C32/40	500	6.25e+004
9056	5168	5274	5275	5169	C32/40	500	6.25e+004
9057	5898	5993	5994	5899	C32/40	500	6.25e+004
9058	6233	6323	6324	6234	C32/40	500	6.25e+004
9059	6432	4562	4564	6433	C32/40	500	4.5e+004
9060	6343	6433	6434	6344	C32/40	500	6.25e+004
9061	4498	4497	4499	4500	C32/40	500	4.25e+004
9062	4918	5031	5032	4919	C32/40	500	6.25e+004
9064	4338	4340	4341	4393	C32/40	500	6.25e+004
9065	4170	4678	4679	4169	C32/40	500	5e+004
9066	5882	5977	5978	5883	C32/40	500	6.25e+004
9067	5457	5559	5560	5458	C32/40	500	6.25e+004
9069	5949	6043	6044	5950	C32/40	500	6.25e+004
9070	4121	4727	4728	4120	C32/40	500	5e+004
9071	5987	6081	6082	5988	C32/40	500	6.25e+004
9072	5229	5334	5335	5230	C32/40	500	6.25e+004
9073	6436	4570	4572	6437	C32/40	500	4.5e+004
9074	6035	6127	6128	6036	C32/40	500	6.25e+004
9075	4510	4509	4511	4512	C32/40	500	4.25e+004
9076	6380	4458	4460	6381	C32/40	500	4.5e+004
9077	5514	5614	5615	5515	C32/40	500	6.25e+004
9078	6080	6172	6173	6081	C32/40	500	6.25e+004
9079	6393	4484	4486	6394	C32/40	500	4.5e+004
9080	4637	4863	4864	4638	C32/40	500	6.25e+004
9081	6231	6321	6322	6232	C32/40	500	6.25e+004
9082	5212	5317	5318	5213	C32/40	500	6.25e+004
9083	5240	5345	5346	5241	C32/40	500	6.25e+004
9084	5892	5987	5988	5893	C32/40	500	6.25e+004
9085	5202	5307	5308	5203	C32/40	500	6.25e+004
9086	5956	6050	6051	5957	C32/40	500	6.25e+004
9087	5463	5565	5566	5464	C32/40	500	6.25e+004
9088	4667	4893	4894	4668	C32/40	500	6.25e+004
9089	5019	5128	5129	5020	C32/40	500	6.25e+004
9090	4698	4924	4925	4699	C32/40	500	6.25e+004
9091	6153	6244	6245	6154	C32/40	500	6.25e+004
9092	5313	5416	5417	5314	C32/40	500	6.25e+004
9094	5082	5191	5192	5083	C32/40	500	6.25e+004
9095	5983	6077	6078	5984	C32/40	500	6.25e+004
9096	5926	6020	6021	5927	C32/40	500	6.25e+004
9098	5452	5554	5555	5453	C32/40	500	6.25e+004
9100	4442	4441	4443	4444	C32/40	500	4.25e+004
9101	6405	4508	4510	6406	C32/40	500	4.5e+004
9102	4139	4709	4710	4138	C32/40	500	5e+004
9103	6220	6310	6311	6221	C32/40	500	6.25e+004
9104	5657	5755	5756	5658	C32/40	500	6.25e+004



Mandataria 	Mandanti  	<b>PROGETTO ESECUTIVO</b> <b>LINEA PESCARA – BARI</b>				
IN22/IN23 – Tombini di trasparenza sponda dx Fortore Relazione di Calcolo Scatolari in c.a. - pk 2+137.12 a pk 2+152.12	COMMESSA LI07	LOTTO 01	CODIFICA E ZZ CL	DOCUMENTO IN 2200 001	REV. C	FOGLIO 262 di 469

9105	4166	4682	4683	4165	C32/40	500	5e+004
9106	5479	5581	5582	5480	C32/40	500	6.25e+004
9107	5372	5475	5476	5373	C32/40	500	6.25e+004
9108	6425	4548	4550	6426	C32/40	500	4.5e+004
9109	6172	6263	6264	6173	C32/40	500	6.25e+004
9110	5433	5535	5536	5434	C32/40	500	6.25e+004
9111	5839	5934	5935	5840	C32/40	500	6.25e+004
9112	4721	4947	4948	4722	C32/40	500	6.25e+004
9114	4193	4655	4656	4192	C32/40	500	5e+004
9115	5722	5819	5820	5723	C32/40	500	6.25e+004
9116	5984	6078	6079	5985	C32/40	500	6.25e+004
9117	5367	5470	5471	5368	C32/40	500	6.25e+004
9118	4978	5087	5088	4979	C32/40	500	6.25e+004
9119	6447	4592	4594	6448	C32/40	500	4.5e+004
9120	5710	4370	5808	5711	C32/40	500	6.25e+004
9121	5624	5722	5723	5625	C32/40	500	6.25e+004
9123	5436	5538	5539	5437	C32/40	500	6.25e+004
9124	5352	5455	5456	5353	C32/40	500	6.25e+004
9125	5830	5925	5926	5831	C32/40	500	6.25e+004
9126	5690	5788	5789	5691	C32/40	500	6.25e+004
9127	4874	4987	4988	4875	C32/40	500	6.25e+004
9128	6086	6178	6179	6087	C32/40	500	6.25e+004
9129	4205	4643	4644	4204	C32/40	500	5e+004
9130	5558	5658	5659	5559	C32/40	500	6.25e+004
9131	5250	5355	5356	5251	C32/40	500	6.25e+004
9133	5450	5552	5553	5451	C32/40	500	6.25e+004
9134	4152	4696	4697	4151	C32/40	500	5e+004
9135	6042	6134	6135	6043	C32/40	500	6.25e+004
9136	5121	5227	5228	5122	C32/40	500	6.25e+004
9137	5062	5171	5172	5063	C32/40	500	6.25e+004
9138	5376	5479	5480	5377	C32/40	500	6.25e+004
9139	5060	5169	5170	5061	C32/40	500	6.25e+004
9140	6102	6193	6194	6103	C32/40	500	6.25e+004
9141	5667	5765	5766	5668	C32/40	500	6.25e+004
9142	5754	5851	5852	5755	C32/40	500	6.25e+004
9144	6061	6153	6154	6062	C32/40	500	6.25e+004
9145	6341	6431	6432	6342	C32/40	500	6.25e+004
9146	5879	5974	5975	5880	C32/40	500	6.25e+004
9147	6412	4522	4524	6413	C32/40	500	4.5e+004
9148	5866	5961	5962	5867	C32/40	500	6.25e+004
9149	5880	5975	5976	5881	C32/40	500	6.25e+004
9150	4913	5026	5027	4914	C32/40	500	6.25e+004
9151	5308	5411	5412	5309	C32/40	500	6.25e+004
9152	5896	5991	5992	5897	C32/40	500	6.25e+004
9153	5189	5295	5296	5190	C32/40	500	6.25e+004
9154	4681	4907	4908	4682	C32/40	500	6.25e+004
9155	6069	6161	6162	6070	C32/40	500	6.25e+004
9157	6092	6184	6185	6093	C32/40	500	5e+004
9158	6396	4490	4492	6397	C32/40	500	4.5e+004
9159	4713	4939	4940	4714	C32/40	500	6.25e+004
9160	4179	4669	4670	4178	C32/40	500	5e+004
9161	5399	5502	5503	5400	C32/40	500	6.25e+004
9162	4722	4948	4949	4723	C32/40	500	6.25e+004
9163	4636	4862	4863	4637	C32/40	500	6.25e+004
9164	4167	4681	4682	4166	C32/40	500	5e+004
9166	6314	6404	6405	6315	C32/40	500	6.25e+004
9168	5583	5683	5684	5584	C32/40	500	6.25e+004
9169	4536	4535	4537	4538	C32/40	500	4.25e+004
9170	4560	4559	4561	4562	C32/40	500	4.25e+004
9171	4450	4449	4451	4452	C32/40	500	4.25e+004
9172	6263	6353	6354	6264	C32/40	500	6.25e+004
9173	5095	5201	5202	5096	C32/40	500	6.25e+004
9174	5546	5646	5647	5547	C32/40	500	6.25e+004
9175	5736	5833	5834	5737	C32/40	500	6.25e+004
9176	6353	6443	6444	6354	C32/40	500	6.25e+004
9177	5277	5382	5383	5278	C32/40	500	6.25e+004
9178	4184	4664	4665	4183	C32/40	500	5e+004
9179	5481	5583	5584	5482	C32/40	500	6.25e+004
9180	5079	5188	5189	5080	C32/40	500	6.25e+004
9181	5717	5814	5815	5718	C32/40	500	6.25e+004
9182	5899	5994	5995	5900	C32/40	500	6.25e+004
9183	5018	5127	5128	5019	C32/40	500	6.25e+004
9185	5647	5745	5746	5648	C32/40	500	6.25e+004
9186	5894	5989	5990	5895	C32/40	500	6.25e+004
9187	6148	6239	6240	6149	C32/40	500	6.25e+004
9188	5148	5254	5255	5149	C32/40	500	6.25e+004
9189	6437	4572	4574	6438	C32/40	500	4.5e+004
9190	6267	6357	6358	6268	C32/40	500	6.25e+004
9191	5417	5519	5520	5418	C32/40	500	6.25e+004
9192	5306	5409	5410	5307	C32/40	500	6.25e+004



Mandataria 	Mandanti  	<b>PROGETTO ESECUTIVO</b> <b>LINEA PESCARA – BARI</b>			
IN22/IN23 – Tombini di trasparenza sponda dx Fortore Relazione di Calcolo Scatolari in c.a. - pk 2+137.12 a pk 2+152.12	COMMESSA LI07	LOTTO 01	CODIFICA E ZZ CL	DOCUMENTO IN 2200 001	REV. C FOGLIO 263 di 469

9193	5213	5318	5319	5214	C32/40	500	6.25e+004
9194	6285	6375	6376	6286	C32/40	500	6.25e+004
9195	5153	5259	5260	5154	C32/40	500	6.25e+004
9196	5455	5557	5558	5456	C32/40	500	6.25e+004
9197	4546	4545	4547	4548	C32/40	500	4.25e+004
9198	4647	4873	4874	4648	C32/40	500	6.25e+004
9199	5394	5497	5498	5395	C32/40	500	6.25e+004
9200	5141	5247	5248	5142	C32/40	500	6.25e+004
9201	5512	5612	5613	5513	C32/40	500	6.25e+004
9202	5142	5248	5249	5143	C32/40	500	6.25e+004
9203	6250	6340	6341	6251	C32/40	500	6.25e+004
9205	4653	4879	4880	4654	C32/40	500	6.25e+004
9206	5945	6039	6040	5946	C32/40	500	6.25e+004
9207	6439	4576	4578	6440	C32/40	500	4.5e+004
9208	5232	5337	5338	5233	C32/40	500	6.25e+004
9210	4992	5101	5102	4993	C32/40	500	6.25e+004
9211	6049	6141	6142	6050	C32/40	500	6.25e+004
9213	6406	4510	4512	6407	C32/40	500	4.5e+004
9215	6301	6391	6392	6302	C32/40	500	6.25e+004
9216	5393	5496	5497	5394	C32/40	500	6.25e+004
9217	5081	5190	5191	5082	C32/40	500	6.25e+004
9218	6201	6291	6292	6202	C32/40	500	6.25e+004
9219	5741	5838	5839	5742	C32/40	500	6.25e+004
9221	6010	6102	6103	6011	C32/40	500	6.25e+004
9222	6169	6260	6261	6170	C32/40	500	6.25e+004
9223	4954	5067	5068	4955	C32/40	500	6.25e+004
9224	5192	5298	5299	5193	C32/40	500	5e+004
9225	5627	5725	5726	5628	C32/40	500	6.25e+004
9226	6073	6165	6166	6074	C32/40	500	6.25e+004
9227	4682	4908	4909	4683	C32/40	500	6.25e+004
9228	5032	5141	5142	5033	C32/40	500	6.25e+004
9229	5209	5314	5315	5210	C32/40	500	6.25e+004
9230	5413	5515	5516	5414	C32/40	500	6.25e+004
9231	4729	4955	4956	4730	C32/40	500	6.25e+004
9232	4129	4719	4720	4128	C32/40	500	5e+004
9233	4132	4716	4717	4131	C32/40	500	5e+004
9234	6237	6327	6328	6238	C32/40	500	6.25e+004
9235	5262	5367	5368	5263	C32/40	500	6.25e+004
9236	5980	6074	6075	5981	C32/40	500	6.25e+004
9237	4458	4457	4459	4460	C32/40	500	4.25e+004
9238	4592	4591	4593	4594	C32/40	500	4.25e+004
9239	6103	6194	6195	6104	C32/40	500	6.25e+004
9240	4652	4878	4879	4653	C32/40	500	6.25e+004
9241	5177	5283	5284	5178	C32/40	500	6.25e+004
9242	4191	4657	4658	4190	C32/40	500	5e+004
9243	4678	4904	4905	4679	C32/40	500	6.25e+004
9244	6320	6410	6411	6321	C32/40	500	6.25e+004
9245	4524	4523	4525	4526	C32/40	500	4.25e+004
9246	6129	6220	6221	6130	C32/40	500	6.25e+004
9247	5811	5906	5907	5812	C32/40	500	6.25e+004
9248	5038	5147	5148	5039	C32/40	500	6.25e+004
9249	5716	5813	5814	5717	C32/40	500	6.25e+004
9251	4202	4646	4647	4201	C32/40	500	5e+004
9252	5389	5492	5493	5390	C32/40	500	6.25e+004
9254	5474	5576	5577	5475	C32/40	500	6.25e+004
9255	5334	5437	5438	5335	C32/40	500	6.25e+004
9256	4127	4721	4722	4126	C32/40	500	5e+004
9257	6099	6190	6191	6100	C32/40	500	6.25e+004
9258	5544	5644	5645	5545	C32/40	500	6.25e+004
9259	5644	5742	5743	5645	C32/40	500	6.25e+004
9260	6140	6231	6232	6141	C32/40	500	6.25e+004
9261	5371	5474	5475	5372	C32/40	500	6.25e+004
9262	5842	5937	5938	5843	C32/40	500	6.25e+004
9263	6435	4568	4570	6436	C32/40	500	4.5e+004
9264	4480	4479	4481	4482	C32/40	500	4.25e+004
9265	5476	5578	5579	5477	C32/40	500	6.25e+004
9266	6352	6442	6443	6353	C32/40	500	6.25e+004
9267	5935	6029	6030	5936	C32/40	500	6.25e+004
9268	6029	6121	6122	6030	C32/40	500	6.25e+004
9269	5010	5119	5120	5011	C32/40	500	6.25e+004
9270	4945	5058	5059	4946	C32/40	500	6.25e+004
9271	4144	4704	4705	4143	C32/40	500	5e+004
9272	4732	4958	4959	4733	C32/40	500	6.25e+004
9273	4150	4698	4699	4149	C32/40	500	5e+004
9274	6365	6455	6456	6366	C32/40	500	5e+004
9275	4171	4677	4678	4170	C32/40	500	5e+004
9276	6312	6402	6403	6313	C32/40	500	6.25e+004
9277	4200	4648	4649	4199	C32/40	500	5e+004
9278	5607	5707	5708	5608	C32/40	500	6.25e+004
9279	6200	6290	6291	6201	C32/40	500	6.25e+004

Mandataria 	Mandanti  	<b>PROGETTO ESECUTIVO</b> <b>LINEA PESCARA – BARI</b>						
IN22/IN23 – Tombini di trasparenza sponda dx Fortore Relazione di Calcolo Scatolari in c.a. - pk 2+137.12 a pk 2+152.12			<table border="1"> <tr> <td>COMMESSA LI07</td> <td>LOTTO 01</td> <td>CODIFICA E ZZ CL</td> <td>DOCUMENTO IN 2200 001</td> <td>REV. C</td> <td>FOGLIO 264 di 469</td> </tr> </table>	COMMESSA LI07	LOTTO 01	CODIFICA E ZZ CL	DOCUMENTO IN 2200 001	REV. C
COMMESSA LI07	LOTTO 01	CODIFICA E ZZ CL	DOCUMENTO IN 2200 001	REV. C	FOGLIO 264 di 469			

9280	6401	4500	4502	6402	C32/40	500	4.5e+004
9281	4923	5036	5037	4924	C32/40	500	6.25e+004
9282	5912	6006	6007	5913	C32/40	500	6.25e+004
9283	5046	5155	5156	5047	C32/40	500	6.25e+004
9284	5655	5753	5754	5656	C32/40	500	6.25e+004
9285	5933	6027	6028	5934	C32/40	500	6.25e+004
9286	4701	4927	4928	4702	C32/40	500	6.25e+004
9287	5360	5463	5464	5361	C32/40	500	6.25e+004
9288	5444	5546	5547	5445	C32/40	500	6.25e+004
9289	5810	5905	5906	5811	C32/40	500	6.25e+004
9290	4176	4672	4673	4175	C32/40	500	5e+004
9291	4114	4734	4735	4113	C32/40	500	5e+004
9292	5925	6019	6020	5926	C32/40	500	6.25e+004
9293	4106	4742	4743	4105	C32/40	500	5e+004
9294	4508	4507	4509	4510	C32/40	500	4.25e+004
9295	4740	4966	4967	4741	C32/40	500	6.25e+004
9296	6351	6441	6442	6352	C32/40	500	6.25e+004
9297	5960	6054	6055	5961	C32/40	500	6.25e+004
9298	4211	4637	4638	4210	C32/40	500	5e+004
9299	5998	6092	6093	5999	C32/40	500	5e+004
9300	5887	5982	5983	5888	C32/40	500	6.25e+004
9301	5929	6023	6024	5930	C32/40	500	6.25e+004
9302	5139	5245	5246	5140	C32/40	500	6.25e+004
9303	4932	5045	5046	4933	C32/40	500	6.25e+004
9304	5826	5921	5922	5827	C32/40	500	6.25e+004
9305	6125	6216	6217	6126	C32/40	500	6.25e+004
9306	6064	6156	6157	6065	C32/40	500	6.25e+004
9308	5824	5919	5920	5825	C32/40	500	6.25e+004
9309	4143	4705	4706	4142	C32/40	500	5e+004
9310	4723	4949	4950	4724	C32/40	500	6.25e+004
9311	5629	5727	5728	5630	C32/40	500	6.25e+004
9312	5795	5892	5893	5796	C32/40	500	6.25e+004
9313	4894	5007	5008	4895	C32/40	500	6.25e+004
9314	5897	5992	5993	5898	C32/40	500	6.25e+004
9316	5419	5521	5522	5420	C32/40	500	6.25e+004
9317	6340	6430	6431	6341	C32/40	500	6.25e+004
9318	4867	4980	4981	4868	C32/40	500	6.25e+004
9319	5454	5556	5557	5455	C32/40	500	6.25e+004
9321	4720	4946	4947	4721	C32/40	500	6.25e+004
9322	5664	5762	5763	5665	C32/40	500	6.25e+004
9323	4173	4675	4676	4172	C32/40	500	5e+004
9324	5145	5251	5252	5146	C32/40	500	6.25e+004
9325	5002	5111	5112	5003	C32/40	500	6.25e+004
9326	4919	5032	5033	4920	C32/40	500	6.25e+004
9327	5472	5574	5575	5473	C32/40	500	6.25e+004
9328	4672	4898	4899	4673	C32/40	500	6.25e+004
9329	5351	5454	5455	5352	C32/40	500	6.25e+004
9330	5575	5675	5676	5576	C32/40	500	6.25e+004
9331	6133	6224	6225	6134	C32/40	500	6.25e+004
9332	6056	6148	6149	6057	C32/40	500	6.25e+004
9333	5532	5632	5633	5533	C32/40	500	6.25e+004
9334	5346	5449	5450	5347	C32/40	500	6.25e+004
9335	4648	4874	4875	4649	C32/40	500	6.25e+004
9336	5215	5320	5321	5216	C32/40	500	6.25e+004
9337	5180	5286	5287	5181	C32/40	500	6.25e+004
9338	5378	5481	5482	5379	C32/40	500	6.25e+004
9339	5480	5582	5583	5481	C32/40	500	6.25e+004
9340	5035	5144	5145	5036	C32/40	500	6.25e+004
9341	5888	5983	5984	5889	C32/40	500	6.25e+004
9342	5726	5823	5824	5727	C32/40	500	6.25e+004
9343	4500	4499	4501	4502	C32/40	500	4.25e+004
9344	5615	5713	5714	5616	C32/40	500	6.25e+004
9345	5290	5395	5396	5291	C32/40	500	6.25e+004
9346	5484	5586	5587	5485	C32/40	500	6.25e+004
9347	5477	5579	5580	5478	C32/40	500	6.25e+004
9348	4671	4897	4898	4672	C32/40	500	6.25e+004
9349	5636	5734	5735	5637	C32/40	500	6.25e+004
9350	6269	6359	6360	6270	C32/40	500	6.25e+004
9351	5798	5895	5896	5799	C32/40	500	6.25e+004
9352	5493	5595	5596	5494	C32/40	500	6.25e+004
9353	5770	5867	5868	5771	C32/40	500	6.25e+004
9354	5128	5234	5235	5129	C32/40	500	6.25e+004
9355	5843	5938	5939	5844	C32/40	500	6.25e+004
9356	6434	4566	4568	6435	C32/40	500	4.5e+004
9358	5136	5242	5243	5137	C32/40	500	6.25e+004
9359	6107	6198	6199	6108	C32/40	500	6.25e+004
9360	5220	5325	5326	5221	C32/40	500	6.25e+004
9361	5981	6075	6076	5982	C32/40	500	6.25e+004
9362	5016	5125	5126	5017	C32/40	500	6.25e+004
9363	5549	5649	5650	5550	C32/40	500	6.25e+004

Mandataria 	Mandanti  	<b>PROGETTO ESECUTIVO</b> <b>LINEA PESCARA – BARI</b>			
IN22/IN23 – Tombini di trasparenza sponda dx Fortore Relazione di Calcolo Scatolari in c.a. - pk 2+137.12 a pk 2+152.12	COMMESSA LI07	LOTTO 01	CODIFICA E ZZ CL	DOCUMENTO IN 2200 001	REV. C FOGLIO 265 di 469

9364	5819	5914	5915	5820	C32/40	500	6.25e+004
9365	4107	4741	4742	4106	C32/40	500	5e+004
9366	6332	6422	6423	6333	C32/40	500	6.25e+004
9367	4708	4934	4935	4709	C32/40	500	6.25e+004
9368	4215	4633	4634	4214	C32/40	500	5e+004
9369	6378	4454	4456	6379	C32/40	500	4.5e+004
9370	6410	4518	4520	6411	C32/40	500	4.5e+004
9371	5616	5714	5715	5617	C32/40	500	6.25e+004
9372	4955	5068	5069	4956	C32/40	500	6.25e+004
9373	5496	5598	5599	5497	C32/40	500	6.25e+004
9374	5959	6053	6054	5960	C32/40	500	6.25e+004
9375	5291	5396	5397	5292	C32/40	500	6.25e+004
9376	5780	5877	5878	5781	C32/40	500	6.25e+004
9377	5846	5941	5942	5847	C32/40	500	6.25e+004
9378	5793	5890	5891	5794	C32/40	500	6.25e+004
9379	4554	4553	4555	4556	C32/40	500	4.25e+004
9380	5160	5266	5267	5161	C32/40	500	6.25e+004
9381	6348	6438	6439	6349	C32/40	500	6.25e+004
9382	4174	4674	4675	4173	C32/40	500	5e+004
9383	5556	5656	5657	5557	C32/40	500	6.25e+004
9384	6228	6318	6319	6229	C32/40	500	6.25e+004
9385	5310	5413	5414	5311	C32/40	500	6.25e+004
9386	6222	6312	6313	6223	C32/40	500	6.25e+004
9387	4677	4903	4904	4678	C32/40	500	6.25e+004
9388	4936	5049	5050	4937	C32/40	500	6.25e+004
9389	5478	5580	5581	5479	C32/40	500	6.25e+004
9390	4986	5095	5096	4987	C32/40	500	6.25e+004
9391	4377	4380	4381	4378	C32/40	500	6.25e+004
9392	5916	6010	6011	5917	C32/40	500	6.25e+004
9393	4168	4680	4681	4167	C32/40	500	5e+004
9394	4488	4487	4489	4490	C32/40	500	4.25e+004
9395	5906	6000	6001	5907	C32/40	500	6.25e+004
9396	4181	4667	4668	4180	C32/40	500	5e+004
9398	4124	4724	4725	4123	C32/40	500	5e+004
9399	5400	5503	5504	5401	C32/40	500	6.25e+004
9400	6192	6282	6283	6193	C32/40	500	6.25e+004
9401	6361	6451	6452	6362	C32/40	500	6.25e+004
9402	5230	5335	5336	5231	C32/40	500	6.25e+004
9403	6208	6298	6299	6209	C32/40	500	6.25e+004
9404	4373	4376	4419	4374	C32/40	500	6.25e+004
9406	5744	5841	5842	5745	C32/40	500	6.25e+004
9408	6051	6143	6144	6052	C32/40	500	6.25e+004
9409	5953	6047	6048	5954	C32/40	500	6.25e+004
9410	5902	5997	5998	5903	C32/40	500	6.25e+004
9411	5815	5910	5911	5816	C32/40	500	6.25e+004
9412	5344	5447	5448	5345	C32/40	500	6.25e+004
9413	5283	5388	5389	5284	C32/40	500	6.25e+004
9414	4175	4673	4674	4174	C32/40	500	5e+004
9415	5604	5704	5705	5605	C32/40	500	6.25e+004
9416	5406	5508	5509	5407	C32/40	500	6.25e+004
9417	5072	5181	5182	5073	C32/40	500	6.25e+004
9418	5243	5348	5349	5244	C32/40	500	6.25e+004
9419	5934	6028	6029	5935	C32/40	500	6.25e+004
9420	6409	4516	4518	6410	C32/40	500	4.5e+004
9421	4368	4411	4413	4414	C32/40	500	4e+004
9422	4710	4936	4937	4711	C32/40	500	6.25e+004
9423	4604	4603	4605	4606	C32/40	500	4.25e+004
9424	6128	6219	6220	6129	C32/40	500	6.25e+004
9425	4346	4400	4349	4402	C32/40	500	6.25e+004
9426	5349	5452	5453	5350	C32/40	500	6.25e+004
9427	4133	4715	4716	4132	C32/40	500	5e+004
9429	4588	4587	4589	4590	C32/40	500	4.25e+004
9430	5365	5468	5469	5366	C32/40	500	6.25e+004
9431	4888	5001	5002	4889	C32/40	500	6.25e+004
9432	4872	4985	4986	4873	C32/40	500	6.25e+004
9433	4976	4398	5086	4977	C32/40	500	6.25e+004
9434	6154	6245	6246	6155	C32/40	500	6.25e+004
9435	5651	5749	5750	5652	C32/40	500	6.25e+004
9436	4863	4976	4977	4864	C32/40	500	6.25e+004
9437	4395	4343	4344	5085	C32/40	500	6.25e+004
9438	5982	6076	6077	5983	C32/40	500	6.25e+004
9439	5065	5174	5175	5066	C32/40	500	6.25e+004
9440	5789	5886	5887	5790	C32/40	500	6.25e+004
9441	5194	4350	5300	5195	C32/40	500	6.25e+004
9442	5548	5648	5649	5549	C32/40	500	6.25e+004
9443	5547	5647	5648	5548	C32/40	500	6.25e+004
9444	6275	6365	6366	6276	C32/40	500	5e+004
9445	6274	6364	6365	6275	C32/40	500	6.25e+004
9446	5424	5526	5527	5425	C32/40	500	6.25e+004
9447	6331	6421	6422	6332	C32/40	500	6.25e+004

Mandataria 	Mandanti  	<b>PROGETTO ESECUTIVO</b> <b>LINEA PESCARA – BARI</b>				
IN22/IN23 – Tombini di trasparenza sponda dx Fortore Relazione di Calcolo Scatolari in c.a. - pk 2+137.12 a pk 2+152.12	COMMESSA LI07	LOTTO 01	CODIFICA E ZZ CL	DOCUMENTO IN 2200 001	REV. C	FOGLIO 266 di 469

9448	6402	4502	4504	6403	C32/40	500	4.5e+004
9449	4568	4567	4569	4570	C32/40	500	4.25e+004
9450	4472	4471	4473	4474	C32/40	500	4.25e+004
9451	5990	6084	6085	5991	C32/40	500	6.25e+004
9452	5033	5142	5143	5034	C32/40	500	6.25e+004
9454	5325	5428	5429	5326	C32/40	500	6.25e+004
9455	5847	5942	5943	5848	C32/40	500	6.25e+004
9456	6006	6098	6099	6007	C32/40	500	6.25e+004
9457	5149	5255	5256	5150	C32/40	500	6.25e+004
9458	4921	5034	5035	4922	C32/40	500	6.25e+004
9460	5138	5244	5245	5139	C32/40	500	6.25e+004
9461	5498	5600	5601	5499	C32/40	500	6.25e+004
9462	5239	5344	5345	5240	C32/40	500	6.25e+004
9464	6375	4448	4450	6376	C32/40	500	4.5e+004
9465	5610	4366	4416	5611	C32/40	500	6.25e+004
9466	4893	5006	5007	4894	C32/40	500	6.25e+004
9467	5781	5878	5879	5782	C32/40	500	6.25e+004
9468	6283	6373	6374	6284	C32/40	500	6.25e+004
9469	4151	4697	4698	4150	C32/40	500	5e+004
9470	5490	5592	5593	5491	C32/40	500	6.25e+004
9471	5386	5489	5490	5387	C32/40	500	6.25e+004
9472	6034	6126	6127	6035	C32/40	500	6.25e+004
9474	5249	5354	5355	5250	C32/40	500	6.25e+004
9475	5381	5484	5485	5382	C32/40	500	6.25e+004
9476	4876	4989	4990	4877	C32/40	500	6.25e+004
9477	6053	6145	6146	6054	C32/40	500	6.25e+004
9479	4146	4702	4703	4145	C32/40	500	5e+004
9480	4187	4661	4662	4186	C32/40	500	5e+004
9481	5952	6046	6047	5953	C32/40	500	6.25e+004
9482	5422	5524	5525	5423	C32/40	500	6.25e+004
9483	5679	5777	5778	5680	C32/40	500	6.25e+004
9484	4332	4334	4859	4633	C32/40	500	6.25e+004
9485	5499	5601	5602	5500	C32/40	500	6.25e+004
9486	4920	5033	5034	4921	C32/40	500	6.25e+004
9487	4906	5019	5020	4907	C32/40	500	6.25e+004
9488	5745	5842	5843	5746	C32/40	500	6.25e+004
9489	5466	5568	5569	5467	C32/40	500	6.25e+004
9490	6025	6117	6118	6026	C32/40	500	6.25e+004
9491	6167	6258	6259	6168	C32/40	500	6.25e+004
9492	5130	5236	5237	5131	C32/40	500	6.25e+004
9493	4352	4401	4355	4353	C32/40	500	4.344e+004
9494	6429	4556	4558	6430	C32/40	500	4.5e+004
9495	6430	4558	4560	6431	C32/40	500	4.5e+004
9496	6157	6248	6249	6158	C32/40	500	6.25e+004
9497	6156	6247	6248	6157	C32/40	500	6.25e+004
9498	6155	6246	6247	6156	C32/40	500	6.25e+004
9499	6176	6267	6268	6177	C32/40	500	6.25e+004
9500	6015	6107	6108	6016	C32/40	500	6.25e+004
9501	5776	5873	5874	5777	C32/40	500	6.25e+004
9503	5140	5246	5247	5141	C32/40	500	6.25e+004
9504	5357	5460	5461	5358	C32/40	500	6.25e+004
9505	4940	5053	5054	4941	C32/40	500	6.25e+004
9506	4972	4393	4394	4973	C32/40	500	6.25e+004
9507	6038	6130	6131	6039	C32/40	500	6.25e+004
9508	5102	5208	5209	5103	C32/40	500	6.25e+004
9509	6179	6270	6271	6180	C32/40	500	6.25e+004
9510	6339	6429	6430	6340	C32/40	500	6.25e+004
9511	5761	5858	5859	5762	C32/40	500	6.25e+004
9512	5835	5930	5931	5836	C32/40	500	6.25e+004
9513	5103	5209	5210	5104	C32/40	500	6.25e+004
9514	4703	4929	4930	4704	C32/40	500	6.25e+004
9515	5564	5664	5665	5565	C32/40	500	6.25e+004
9516	5775	5872	5873	5776	C32/40	500	6.25e+004
9517	5858	5953	5954	5859	C32/40	500	6.25e+004
9518	5755	5852	5853	5756	C32/40	500	6.25e+004
9519	6407	4512	4514	6408	C32/40	500	4.5e+004
9520	4490	4489	4491	4492	C32/40	500	4.25e+004
9521	6230	6320	6321	6231	C32/40	500	6.25e+004
9522	4372	4415	4375	4373	C32/40	500	4.292e+004
9523	5715	5812	5813	5716	C32/40	500	6.25e+004
9524	4646	4872	4873	4647	C32/40	500	6.25e+004
9525	4370	4373	4374	5808	C32/40	500	6.25e+004
9526	5872	5967	5968	5873	C32/40	500	6.25e+004
9528	5613	5711	5712	5614	C32/40	500	6.25e+004
9529	4110	4738	4739	4109	C32/40	500	5e+004
9530	4960	5073	5074	4961	C32/40	500	6.25e+004
9531	5012	5121	5122	5013	C32/40	500	6.25e+004
9533	6248	6338	6339	6249	C32/40	500	6.25e+004
9534	5712	5809	5810	5713	C32/40	500	6.25e+004
9535	5336	5439	5440	5337	C32/40	500	6.25e+004

Mandataria 	Mandanti  	<b>PROGETTO ESECUTIVO</b> <b>LINEA PESCARA – BARI</b>			
IN22/IN23 – Tombini di trasparenza sponda dx Fortore Relazione di Calcolo Scatolari in c.a. - pk 2+137.12 a pk 2+152.12	COMMESSA LI07	LOTTO 01	CODIFICA E ZZ CL	DOCUMENTO IN 2200 001	REV. C FOGLIO 267 di 469

9536	4645	4871	4872	4646	C32/40	500	6.25e+004
9537	4203	4645	4646	4202	C32/40	500	5e+004
9538	4870	4983	4984	4871	C32/40	500	6.25e+004
9539	5747	5844	5845	5748	C32/40	500	6.25e+004
9540	5752	5849	5850	5753	C32/40	500	6.25e+004
9541	5594	5694	5695	5595	C32/40	500	6.25e+004
9542	4654	4880	4881	4655	C32/40	500	6.25e+004
9543	5961	6055	6056	5962	C32/40	500	6.25e+004
9544	6256	6346	6347	6257	C32/40	500	6.25e+004
9545	5210	5315	5316	5211	C32/40	500	6.25e+004
9547	4656	4882	4883	4657	C32/40	500	6.25e+004
9548	5568	5668	5669	5569	C32/40	500	6.25e+004
9549	5421	5523	5524	5422	C32/40	500	6.25e+004
9550	5074	5183	5184	5075	C32/40	500	6.25e+004
9551	5874	5969	5970	5875	C32/40	500	6.25e+004
9553	6358	6448	6449	6359	C32/40	500	6.25e+004
9554	5850	5945	5946	5851	C32/40	500	6.25e+004
9555	5567	5667	5668	5568	C32/40	500	6.25e+004
9556	5487	5589	5590	5488	C32/40	500	6.25e+004
9557	5107	5213	5214	5108	C32/40	500	6.25e+004
9558	4392	4430	4432	4393	C32/40	500	4.5e+004
9559	4464	4463	4465	4466	C32/40	500	4.25e+004
9560	4540	4539	4541	4542	C32/40	500	4.25e+004
9561	5856	5951	5952	5857	C32/40	500	6.25e+004
9562	6448	4594	4596	6449	C32/40	500	4.5e+004
9563	5646	5744	5745	5647	C32/40	500	6.25e+004
9564	5289	5394	5395	5290	C32/40	500	6.25e+004
9565	6105	6196	6197	6106	C32/40	500	6.25e+004
9566	6389	4476	4478	6390	C32/40	500	4.5e+004
9567	4476	4475	4477	4478	C32/40	500	4.25e+004
9569	5054	5163	5164	5055	C32/40	500	6.25e+004
9571	5608	5708	5709	5609	C32/40	500	5e+004
9572	5757	5854	5855	5758	C32/40	500	6.25e+004
9573	6442	4582	4584	6443	C32/40	500	4.5e+004
9574	5268	5373	5374	5269	C32/40	500	6.25e+004
9575	5208	5313	5314	5209	C32/40	500	6.25e+004
9576	4640	4866	4867	4641	C32/40	500	6.25e+004
9577	5068	5177	5178	5069	C32/40	500	6.25e+004
9578	4910	5023	5024	4911	C32/40	500	6.25e+004
9579	4880	4993	4994	4881	C32/40	500	6.25e+004
9580	6426	4550	4552	6427	C32/40	500	4.5e+004
9582	5844	5939	5940	5845	C32/40	500	6.25e+004
9583	6014	6106	6107	6015	C32/40	500	6.25e+004
9584	5083	5192	5193	5084	C32/40	500	5e+004
9585	5133	5239	5240	5134	C32/40	500	6.25e+004
9586	4117	4731	4732	4116	C32/40	500	5e+004
9587	5451	5553	5554	5452	C32/40	500	6.25e+004
9588	4542	4541	4543	4544	C32/40	500	4.25e+004
9589	5056	5165	5166	5057	C32/40	500	6.25e+004
9590	6151	6242	6243	6152	C32/40	500	6.25e+004
9591	5405	4358	5508	5406	C32/40	500	6.25e+004
9592	4869	4982	4983	4870	C32/40	500	6.25e+004
9594	4440	4439	4441	4442	C32/40	500	4.25e+004
9595	5760	5857	5858	5761	C32/40	500	6.25e+004
9596	6131	6222	6223	6132	C32/40	500	6.25e+004
9597	5794	5891	5892	5795	C32/40	500	6.25e+004
9598	5802	5899	5900	5803	C32/40	500	6.25e+004
9599	5369	5472	5473	5370	C32/40	500	6.25e+004
9600	5688	5786	5787	5689	C32/40	500	6.25e+004
9601	6266	6356	6357	6267	C32/40	500	6.25e+004
9602	4424	4423	4387	4385	C32/40	500	4.063e+004
9603	4939	5052	5053	4940	C32/40	500	6.25e+004
9604	4916	5029	5030	4917	C32/40	500	6.25e+004
9605	5913	6007	6008	5914	C32/40	500	6.25e+004
9606	5237	5342	5343	5238	C32/40	500	6.25e+004
9607	4574	4573	4575	4576	C32/40	500	4.25e+004
9608	4704	4930	4931	4705	C32/40	500	6.25e+004
9609	5750	5847	5848	5751	C32/40	500	6.25e+004
9611	5129	5235	5236	5130	C32/40	500	6.25e+004
9612	6258	6348	6349	6259	C32/40	500	6.25e+004
9613	4122	4726	4727	4121	C32/40	500	5e+004
9614	6077	6169	6170	6078	C32/40	500	6.25e+004
9615	6078	6170	6171	6079	C32/40	500	6.25e+004
9616	5852	5947	5948	5853	C32/40	500	6.25e+004
9617	5445	5547	5548	5446	C32/40	500	6.25e+004
9618	5126	5232	5233	5127	C32/40	500	6.25e+004
9620	5911	6005	6006	5912	C32/40	500	6.25e+004
9621	6424	4546	4548	6425	C32/40	500	4.5e+004
9622	5259	5364	5365	5260	C32/40	500	6.25e+004
9623	5792	5889	5890	5793	C32/40	500	6.25e+004

Mandataria 	Mandanti  	<b>PROGETTO ESECUTIVO</b> <b>LINEA PESCARA – BARI</b>			
IN22/IN23 – Tombini di trasparenza sponda dx Fortore Relazione di Calcolo Scatolari in c.a. - pk 2+137.12 a pk 2+152.12	COMMESSA LI07	LOTTO 01	CODIFICA E ZZ CL	DOCUMENTO IN 2200 001	REV. C FOGLIO 268 di 469

9624	6008	6100	6101	6009	C32/40	500	6.25e+004
9625	4514	4513	4515	4516	C32/40	500	4.25e+004
9626	5511	5611	5612	5512	C32/40	500	6.25e+004
9627	4196	4652	4653	4195	C32/40	500	5e+004
9628	5587	5687	5688	5588	C32/40	500	6.25e+004
9629	4666	4892	4893	4667	C32/40	500	6.25e+004
9630	4665	4891	4892	4666	C32/40	500	6.25e+004
9631	6062	6154	6155	6063	C32/40	500	6.25e+004
9632	4946	5059	5060	4947	C32/40	500	6.25e+004
9633	4909	5022	5023	4910	C32/40	500	6.25e+004
9634	5231	5336	5337	5232	C32/40	500	6.25e+004
9635	6166	6257	6258	6167	C32/40	500	6.25e+004
9636	6240	6330	6331	6241	C32/40	500	6.25e+004
9637	6381	4460	4462	6382	C32/40	500	4.5e+004
9638	5282	5387	5388	5283	C32/40	500	6.25e+004
9639	5228	5333	5334	5229	C32/40	500	6.25e+004
9640	6016	6108	6109	6017	C32/40	500	6.25e+004
9641	5005	5114	5115	5006	C32/40	500	6.25e+004
9642	4716	4942	4943	4717	C32/40	500	6.25e+004
9643	4715	4941	4942	4716	C32/40	500	6.25e+004
9644	4478	4477	4479	4480	C32/40	500	4.25e+004
9645	5440	5542	5543	5441	C32/40	500	6.25e+004
9646	5889	5984	5985	5890	C32/40	500	6.25e+004
9647	6316	6406	6407	6317	C32/40	500	6.25e+004
9648	5881	5976	5977	5882	C32/40	500	6.25e+004
9649	5784	5881	5882	5785	C32/40	500	6.25e+004
9650	5600	5700	5701	5601	C32/40	500	6.25e+004
9651	4345	4348	4400	4346	C32/40	500	6.25e+004
9652	6286	6376	6377	6287	C32/40	500	6.25e+004
9653	5550	5650	5651	5551	C32/40	500	6.25e+004
9654	6319	6409	6410	6320	C32/40	500	6.25e+004
9655	6068	6160	6161	6069	C32/40	500	6.25e+004
9656	4153	4695	4696	4152	C32/40	500	5e+004
9657	6270	6360	6361	6271	C32/40	500	6.25e+004
9658	5598	5698	5699	5599	C32/40	500	6.25e+004
9659	5165	5271	5272	5166	C32/40	500	6.25e+004
9660	4674	4900	4901	4675	C32/40	500	6.25e+004
9661	4686	4912	4913	4687	C32/40	500	6.25e+004
9662	5681	5779	5780	5682	C32/40	500	6.25e+004
9663	6413	4524	4526	6414	C32/40	500	4.5e+004
9664	5288	5393	5394	5289	C32/40	500	6.25e+004
9665	5513	5613	5614	5514	C32/40	500	6.25e+004
9666	5821	5916	5917	5822	C32/40	500	6.25e+004
9667	6309	6399	6400	6310	C32/40	500	6.25e+004
9668	6315	6405	6406	6316	C32/40	500	6.25e+004
9669	5863	5958	5959	5864	C32/40	500	6.25e+004
9670	6114	6205	6206	6115	C32/40	500	6.25e+004
9672	5584	5684	5685	5585	C32/40	500	6.25e+004
9673	5908	6002	6003	5909	C32/40	500	6.25e+004
9674	5115	5221	5222	5116	C32/40	500	6.25e+004
9675	5915	6009	6010	5916	C32/40	500	6.25e+004
9676	6040	6132	6133	6041	C32/40	500	6.25e+004
9677	5247	5352	5353	5248	C32/40	500	6.25e+004
9678	6039	6131	6132	6040	C32/40	500	6.25e+004
9679	4905	5018	5019	4906	C32/40	500	6.25e+004
9680	4391	4428	4430	4392	C32/40	500	4.5e+004
9681	4683	4909	4910	4684	C32/40	500	6.25e+004
9682	4957	5070	5071	4958	C32/40	500	6.25e+004
9683	5117	5223	5224	5118	C32/40	500	6.25e+004
9684	6451	4600	4602	6452	C32/40	500	4.5e+004
9685	6227	6317	6318	6228	C32/40	500	6.25e+004
9687	4374	4419	4377	4421	C32/40	500	6.25e+004
9688	5401	5504	5505	5402	C32/40	500	6.25e+004
9689	5297	5402	5403	5298	C32/40	500	6.25e+004
9690	6158	6249	6250	6159	C32/40	500	6.25e+004
9691	5030	5139	5140	5031	C32/40	500	6.25e+004
9692	5650	5748	5749	5651	C32/40	500	6.25e+004
9693	5495	5597	5598	5496	C32/40	500	6.25e+004
9694	6327	6417	6418	6328	C32/40	500	6.25e+004
9695	4334	4336	4972	4859	C32/40	500	6.25e+004
9696	5036	5145	5146	5037	C32/40	500	6.25e+004
9697	5617	5715	5716	5618	C32/40	500	6.25e+004
9698	6244	6334	6335	6245	C32/40	500	6.25e+004
9699	5654	5752	5753	5655	C32/40	500	6.25e+004
9701	5777	5874	5875	5778	C32/40	500	6.25e+004
9702	4937	5050	5051	4938	C32/40	500	6.25e+004
9703	5719	5816	5817	5720	C32/40	500	6.25e+004
9704	6224	6314	6315	6225	C32/40	500	6.25e+004
9706	6138	6229	6230	6139	C32/40	500	6.25e+004
9707	4430	4429	4431	4432	C32/40	500	4.25e+004



Mandataria 	Mandanti  	<b>PROGETTO ESECUTIVO</b> <b>LINEA PESCARA – BARI</b>						
IN22/IN23 – Tombini di trasparenza sponda dx Fortore Relazione di Calcolo Scatolari in c.a. - pk 2+137.12 a pk 2+152.12			<table border="1"> <tr> <td>COMMESSA LI07</td> <td>LOTTO 01</td> <td>CODIFICA E ZZ CL</td> <td>DOCUMENTO IN 2200 001</td> <td>REV. C</td> <td>FOGLIO 269 di 469</td> </tr> </table>	COMMESSA LI07	LOTTO 01	CODIFICA E ZZ CL	DOCUMENTO IN 2200 001	REV. C
COMMESSA LI07	LOTTO 01	CODIFICA E ZZ CL	DOCUMENTO IN 2200 001	REV. C	FOGLIO 269 di 469			

9708	5170	5276	5277	5171	C32/40	500	6.25e+004
9709	6205	6295	6296	6206	C32/40	500	6.25e+004
9710	5061	5170	5171	5062	C32/40	500	6.25e+004
9711	5178	5284	5285	5179	C32/40	500	6.25e+004
9712	6123	6214	6215	6124	C32/40	500	6.25e+004
9713	5713	5810	5811	5714	C32/40	500	6.25e+004
9714	6021	6113	6114	6022	C32/40	500	6.25e+004
9716	5652	5750	5751	5653	C32/40	500	6.25e+004
9717	4926	5039	5040	4927	C32/40	500	6.25e+004
9718	6037	6129	6130	6038	C32/40	500	6.25e+004
9719	6345	6435	6436	6346	C32/40	500	6.25e+004
9720	5510	5610	5611	5511	C32/40	500	6.25e+004
9721	5518	5618	5619	5519	C32/40	500	6.25e+004
9722	5516	5616	5617	5517	C32/40	500	6.25e+004
9723	5878	5973	5974	5879	C32/40	500	6.25e+004
9724	5731	5828	5829	5732	C32/40	500	6.25e+004
9725	5995	6089	6090	5996	C32/40	500	6.25e+004
9726	6082	6174	6175	6083	C32/40	500	6.25e+004
9727	6367	4432	4434	6368	C32/40	500	4.5e+004
9728	5067	5176	5177	5068	C32/40	500	6.25e+004
9729	6310	6400	6401	6311	C32/40	500	6.25e+004
9730	5875	5970	5971	5876	C32/40	500	6.25e+004
9731	5876	5971	5972	5877	C32/40	500	6.25e+004
9732	4866	4979	4980	4867	C32/40	500	6.25e+004
9733	5560	5660	5661	5561	C32/40	500	6.25e+004
9734	6273	6363	6364	6274	C32/40	500	6.25e+004
9735	6083	6175	6176	6084	C32/40	500	6.25e+004
9736	5708	5806	5807	5709	C32/40	500	5e+004
9737	4158	4690	4691	4157	C32/40	500	5e+004
9738	4644	4870	4871	4645	C32/40	500	6.25e+004
9739	5515	5615	5616	5516	C32/40	500	6.25e+004
9740	4922	5035	5036	4923	C32/40	500	6.25e+004
9741	6246	6336	6337	6247	C32/40	500	6.25e+004
9742	5840	5935	5936	5841	C32/40	500	6.25e+004
9743	4651	4877	4878	4652	C32/40	500	6.25e+004
9744	4650	4876	4877	4651	C32/40	500	6.25e+004
9745	4964	5077	5078	4965	C32/40	500	6.25e+004
9746	5918	6012	6013	5919	C32/40	500	6.25e+004
9747	5396	5499	5500	5397	C32/40	500	6.25e+004
9748	5965	6059	6060	5966	C32/40	500	6.25e+004
9749	6259	6349	6350	6260	C32/40	500	6.25e+004
9750	5388	5491	5492	5389	C32/40	500	6.25e+004
9751	5492	5594	5595	5493	C32/40	500	6.25e+004
9752	5803	5900	5901	5804	C32/40	500	6.25e+004
9753	5992	6086	6087	5993	C32/40	500	6.25e+004
9754	4178	4670	4671	4177	C32/40	500	5e+004
9757	5938	6032	6033	5939	C32/40	500	6.25e+004
9758	5252	5357	5358	5253	C32/40	500	6.25e+004
9759	4528	4527	4529	4530	C32/40	500	4.25e+004
9760	4137	4711	4712	4136	C32/40	500	5e+004
9761	6000	4382	4426	6001	C32/40	500	6.25e+004
9762	4382	4424	4385	4426	C32/40	500	6.25e+004
9763	4997	5106	5107	4998	C32/40	500	6.25e+004
9764	6096	6187	6188	6097	C32/40	500	6.25e+004
9765	6239	6329	6330	6240	C32/40	500	6.25e+004
9766	4743	4969	4970	4744	C32/40	500	6.25e+004
9767	5173	5279	5280	5174	C32/40	500	6.25e+004
9768	5508	4362	4412	5509	C32/40	500	6.25e+004
9769	4206	4642	4643	4205	C32/40	500	5e+004
9770	4582	4581	4583	4584	C32/40	500	4.25e+004
9771	5327	5430	5431	5328	C32/40	500	6.25e+004
9772	5997	6091	6092	5998	C32/40	500	6.25e+004
9773	5009	5118	5119	5010	C32/40	500	6.25e+004
9774	6111	6202	6203	6112	C32/40	500	6.25e+004
9775	5258	5363	5364	5259	C32/40	500	6.25e+004
9776	5670	5768	5769	5671	C32/40	500	6.25e+004
9777	5988	6082	6083	5989	C32/40	500	6.25e+004
9778	5402	5505	5506	5403	C32/40	500	6.25e+004
9779	4386	4389	4390	6186	C32/40	500	6.25e+004
9780	6212	6302	6303	6213	C32/40	500	6.25e+004
9781	4164	4684	4685	4163	C32/40	500	5e+004
9782	5075	5184	5185	5076	C32/40	500	6.25e+004
9783	6420	4538	4540	6421	C32/40	500	4.5e+004
9784	5151	5257	5258	5152	C32/40	500	6.25e+004
9785	5661	5759	5760	5662	C32/40	500	6.25e+004
9786	5891	5986	5987	5892	C32/40	500	6.25e+004
9787	4113	4735	4736	4112	C32/40	500	5e+004
9788	5260	5365	5366	5261	C32/40	500	6.25e+004
9790	5768	5865	5866	5769	C32/40	500	6.25e+004
9791	6238	6328	6329	6239	C32/40	500	6.25e+004



Mandataria 	Mandanti  	<b>PROGETTO ESECUTIVO</b> <b>LINEA PESCARA – BARI</b>						
IN22/IN23 – Tombini di trasparenza sponda dx Fortore Relazione di Calcolo Scatolari in c.a. - pk 2+137.12 a pk 2+152.12			<table border="1"> <tr> <td>COMMESSA LI07</td> <td>LOTTO 01</td> <td>CODIFICA E ZZ CL</td> <td>DOCUMENTO IN 2200 001</td> <td>REV. C</td> <td>FOGLIO 270 di 469</td> </tr> </table>	COMMESSA LI07	LOTTO 01	CODIFICA E ZZ CL	DOCUMENTO IN 2200 001	REV. C
COMMESSA LI07	LOTTO 01	CODIFICA E ZZ CL	DOCUMENTO IN 2200 001	REV. C	FOGLIO 270 di 469			

9792	5279	5384	5385	5280	C32/40	500	6.25e+004
9793	5385	5488	5489	5386	C32/40	500	6.25e+004
9794	6302	6392	6393	6303	C32/40	500	6.25e+004
9795	5233	5338	5339	5234	C32/40	500	6.25e+004
9796	5407	5509	5510	5408	C32/40	500	6.25e+004
9797	4639	4865	4866	4640	C32/40	500	6.25e+004
9798	4210	4638	4639	4209	C32/40	500	5e+004
9799	4961	5074	5075	4962	C32/40	500	6.25e+004
9800	6390	4478	4480	6391	C32/40	500	4.5e+004
9801	6081	6173	6174	6082	C32/40	500	6.25e+004
9803	5742	5839	5840	5743	C32/40	500	6.25e+004
9804	5244	5349	5350	5245	C32/40	500	6.25e+004
9805	4444	4443	4445	4446	C32/40	500	4.25e+004
9806	4506	4505	4507	4508	C32/40	500	4.25e+004
9807	4711	4937	4938	4712	C32/40	500	6.25e+004
9808	5073	5182	5183	5074	C32/40	500	6.25e+004
9809	5649	5747	5748	5650	C32/40	500	6.25e+004
9810	5322	5425	5426	5323	C32/40	500	6.25e+004
9811	5091	5197	5198	5092	C32/40	500	6.25e+004
9812	5465	5567	5568	5466	C32/40	500	6.25e+004
9813	5380	5483	5484	5381	C32/40	500	6.25e+004
9814	5764	5861	5862	5765	C32/40	500	6.25e+004
9815	5134	5240	5241	5135	C32/40	500	6.25e+004
9816	5771	5868	5869	5772	C32/40	500	6.25e+004
9817	5733	5830	5831	5734	C32/40	500	6.25e+004
9818	4996	5105	5106	4997	C32/40	500	6.25e+004
9819	6079	6171	6172	6080	C32/40	500	6.25e+004
9820	5593	5693	5694	5594	C32/40	500	6.25e+004
9821	5439	5541	5542	5440	C32/40	500	6.25e+004
9822	5541	5641	5642	5542	C32/40	500	6.25e+004
9823	4673	4899	4900	4674	C32/40	500	6.25e+004
9824	5566	5666	5667	5567	C32/40	500	6.25e+004
9825	5214	5319	5320	5215	C32/40	500	6.25e+004
9826	5392	5495	5496	5393	C32/40	500	6.25e+004
9827	5778	5875	5876	5779	C32/40	500	6.25e+004
9828	5473	5575	5576	5474	C32/40	500	6.25e+004
9831	5788	5885	5886	5789	C32/40	500	6.25e+004
9832	5689	5787	5788	5690	C32/40	500	6.25e+004
9833	5370	5473	5474	5371	C32/40	500	6.25e+004
9834	4335	4337	4338	4336	C32/40	500	6.25e+004
9835	6298	6388	6389	6299	C32/40	500	6.25e+004
9836	6214	6304	6305	6215	C32/40	500	6.25e+004
9837	5864	5959	5960	5865	C32/40	500	6.25e+004
9838	5272	5377	5378	5273	C32/40	500	6.25e+004
9839	5642	5740	5741	5643	C32/40	500	6.25e+004
9840	4736	4962	4963	4737	C32/40	500	6.25e+004
9841	4962	5075	5076	4963	C32/40	500	6.25e+004
9842	5198	5303	5304	5199	C32/40	500	6.25e+004
9843	4128	4720	4721	4127	C32/40	500	5e+004
9844	4914	5027	5028	4915	C32/40	500	6.25e+004
9845	4394	4342	4343	4395	C32/40	500	6.25e+004
9846	5612	5710	5711	5613	C32/40	500	6.25e+004
9847	5969	6063	6064	5970	C32/40	500	6.25e+004
9848	5873	5968	5969	5874	C32/40	500	6.25e+004
9849	6135	6226	6227	6136	C32/40	500	6.25e+004
9850	5817	5912	5913	5818	C32/40	500	6.25e+004
9851	5573	5673	5674	5574	C32/40	500	6.25e+004
9852	5586	5686	5687	5587	C32/40	500	6.25e+004
9853	4466	4465	4467	4468	C32/40	500	4.25e+004
9854	5172	5278	5279	5173	C32/40	500	6.25e+004
9855	5162	5268	5269	5163	C32/40	500	6.25e+004
9856	5188	5294	5295	5189	C32/40	500	6.25e+004
9858	6415	4528	4530	6416	C32/40	500	4.5e+004
9859	5161	5267	5268	5162	C32/40	500	6.25e+004
9860	5071	5180	5181	5072	C32/40	500	6.25e+004
9861	6097	6188	6189	6098	C32/40	500	6.25e+004
9863	5415	5517	5518	5416	C32/40	500	6.25e+004
9864	4967	5080	5081	4968	C32/40	500	6.25e+004
9865	5326	5429	5430	5327	C32/40	500	6.25e+004
9867	5197	5302	5303	5198	C32/40	500	6.25e+004
9868	6398	4494	4496	6399	C32/40	500	4.5e+004
9869	6104	6195	6196	6105	C32/40	500	6.25e+004
9870	6012	6104	6105	6013	C32/40	500	6.25e+004
9871	5867	5962	5963	5868	C32/40	500	6.25e+004
9872	5739	5836	5837	5740	C32/40	500	6.25e+004
9873	5740	5837	5838	5741	C32/40	500	6.25e+004
9874	4572	4571	4573	4574	C32/40	500	4.25e+004
9875	6397	4492	4494	6398	C32/40	500	4.5e+004
9876	5028	5137	5138	5029	C32/40	500	6.25e+004
9877	4889	5002	5003	4890	C32/40	500	6.25e+004

Mandataria 	Mandanti  	<b>PROGETTO ESECUTIVO</b> <b>LINEA PESCARA – BARI</b>						
IN22/IN23 – Tombini di trasparenza sponda dx Fortore Relazione di Calcolo Scatolari in c.a. - pk 2+137.12 a pk 2+152.12			<table border="1"> <tr> <td>COMMESSA LI07</td> <td>LOTTO 01</td> <td>CODIFICA E ZZ CL</td> <td>DOCUMENTO IN 2200 001</td> <td>REV. C</td> <td>FOGLIO 271 di 469</td> </tr> </table>	COMMESSA LI07	LOTTO 01	CODIFICA E ZZ CL	DOCUMENTO IN 2200 001	REV. C
COMMESSA LI07	LOTTO 01	CODIFICA E ZZ CL	DOCUMENTO IN 2200 001	REV. C	FOGLIO 271 di 469			

9878	5375	5478	5479	5376	C32/40	500	6.25e+004
9879	5687	5785	5786	5688	C32/40	500	6.25e+004
9880	6252	6342	6343	6253	C32/40	500	6.25e+004
9881	5530	5630	5631	5531	C32/40	500	6.25e+004
9882	6292	6382	6383	6293	C32/40	500	6.25e+004
9883	4943	5056	5057	4944	C32/40	500	6.25e+004
9884	5828	5923	5924	5829	C32/40	500	6.25e+004
9885	5930	6024	6025	5931	C32/40	500	6.25e+004
9886	5379	5482	5483	5380	C32/40	500	6.25e+004
9887	5482	5584	5585	5483	C32/40	500	6.25e+004
9888	4896	5009	5010	4897	C32/40	500	6.25e+004
9889	5340	5443	5444	5341	C32/40	500	6.25e+004
9890	5441	5543	5544	5442	C32/40	500	6.25e+004
9891	5362	5465	5466	5363	C32/40	500	6.25e+004
9892	4859	4972	4973	4860	C32/40	500	6.25e+004
9893	5868	5963	5964	5869	C32/40	500	6.25e+004
9894	6163	6254	6255	6164	C32/40	500	6.25e+004
9895	5253	5358	5359	5254	C32/40	500	6.25e+004
9896	5746	5843	5844	5747	C32/40	500	6.25e+004
9897	4892	5005	5006	4893	C32/40	500	6.25e+004
9898	6152	6243	6244	6153	C32/40	500	6.25e+004
9899	6207	6297	6298	6208	C32/40	500	6.25e+004
9900	4576	4575	4577	4578	C32/40	500	4.25e+004
9901	5665	5763	5764	5666	C32/40	500	6.25e+004
9902	5273	5378	5379	5274	C32/40	500	6.25e+004
9903	5946	6040	6041	5947	C32/40	500	6.25e+004
9904	5975	6069	6070	5976	C32/40	500	6.25e+004
9905	5996	6090	6091	5997	C32/40	500	6.25e+004
9906	5293	5398	5399	5294	C32/40	500	6.25e+004
9907	5359	5462	5463	5360	C32/40	500	6.25e+004
9908	4159	4689	4690	4158	C32/40	500	5e+004
9909	4689	4915	4916	4690	C32/40	500	6.25e+004
9910	6085	6177	6178	6086	C32/40	500	6.25e+004
9911	6187	6277	6278	6188	C32/40	500	6.25e+004
9912	6373	4444	4446	6374	C32/40	500	4.5e+004
9914	5885	5980	5981	5886	C32/40	500	6.25e+004
9918	5854	5949	5950	5855	C32/40	500	6.25e+004
9919	5976	6070	6071	5977	C32/40	500	6.25e+004
9920	5223	5328	5329	5224	C32/40	500	6.25e+004
9921	5948	6042	6043	5949	C32/40	500	6.25e+004
9922	5853	5948	5949	5854	C32/40	500	6.25e+004
9923	4496	4495	4497	4498	C32/40	500	4.25e+004
9924	5420	5522	5523	5421	C32/40	500	6.25e+004
9925	6265	6355	6356	6266	C32/40	500	6.25e+004
9926	6005	6097	6098	6006	C32/40	500	6.25e+004
9927	5011	5120	5121	5012	C32/40	500	6.25e+004
9930	5691	5789	5790	5692	C32/40	500	6.25e+004
9931	5692	5790	5791	5693	C32/40	500	6.25e+004
9932	6210	6300	6301	6211	C32/40	500	6.25e+004
9933	6215	6305	6306	6216	C32/40	500	6.25e+004
9934	5456	5558	5559	5457	C32/40	500	6.25e+004
9935	5971	6065	6066	5972	C32/40	500	6.25e+004
9936	4728	4954	4955	4729	C32/40	500	6.25e+004
9937	4727	4953	4954	4728	C32/40	500	6.25e+004
9938	5834	5929	5930	5835	C32/40	500	6.25e+004
9939	5800	5897	5898	5801	C32/40	500	6.25e+004
9941	6112	6203	6204	6113	C32/40	500	6.25e+004
9942	4980	5089	5090	4981	C32/40	500	6.25e+004
9943	6076	6168	6169	6077	C32/40	500	6.25e+004
9944	5368	5471	5472	5369	C32/40	500	6.25e+004
9946	4538	4537	4539	4540	C32/40	500	4.25e+004
9947	6388	4474	4476	6389	C32/40	500	4.5e+004
9948	4938	5051	5052	4939	C32/40	500	6.25e+004
9950	5611	4416	5710	5612	C32/40	500	6.25e+004
9951	4578	4577	4579	4580	C32/40	500	4.25e+004
9952	4532	4531	4533	4534	C32/40	500	4.25e+004
9953	6369	4436	4438	6370	C32/40	500	4.5e+004
9954	5738	5835	5836	5739	C32/40	500	6.25e+004
9955	6338	6428	6429	6339	C32/40	500	6.25e+004
9956	6043	6135	6136	6044	C32/40	500	6.25e+004
9957	6044	6136	6137	6045	C32/40	500	6.25e+004
9958	5569	5669	5670	5570	C32/40	500	6.25e+004
9959	5364	5467	5468	5365	C32/40	500	6.25e+004
9960	5236	5341	5342	5237	C32/40	500	6.25e+004
9961	6022	6114	6115	6023	C32/40	500	6.25e+004
9962	5008	5117	5118	5009	C32/40	500	6.25e+004
9963	4456	4455	4457	4458	C32/40	500	4.25e+004
9964	5270	5375	5376	5271	C32/40	500	6.25e+004
9965	4141	4707	4708	4140	C32/40	500	5e+004
9966	6384	4466	4468	6385	C32/40	500	4.5e+004

Mandataria 	Mandanti  	<b>PROGETTO ESECUTIVO</b> <b>LINEA PESCARA – BARI</b>				
IN22/IN23 – Tombini di trasparenza sponda dx Fortore Relazione di Calcolo Scatolari in c.a. - pk 2+137.12 a pk 2+152.12	COMMESSA LI07	LOTTO 01	CODIFICA E ZZ CL	DOCUMENTO IN 2200 001	REV. C	FOGLIO 272 di 469

9967	5285	5390	5391	5286	C32/40	500	6.25e+004
9968	5274	5379	5380	5275	C32/40	500	6.25e+004
9969	4195	4653	4654	4194	C32/40	500	5e+004
9971	5648	5746	5747	5649	C32/40	500	6.25e+004
9972	5265	5370	5371	5266	C32/40	500	6.25e+004
9973	6326	6416	6417	6327	C32/40	500	6.25e+004
9974	6236	6326	6327	6237	C32/40	500	6.25e+004
9975	5174	5280	5281	5175	C32/40	500	6.25e+004
9976	5013	5122	5123	5014	C32/40	500	6.25e+004
9977	4901	5014	5015	4902	C32/40	500	6.25e+004
9978	6026	6118	6119	6027	C32/40	500	6.25e+004
9979	6216	6306	6307	6217	C32/40	500	6.25e+004
9980	5398	5501	5502	5399	C32/40	500	6.25e+004
9981	5683	5781	5782	5684	C32/40	500	6.25e+004
9982	4952	5065	5066	4953	C32/40	500	6.25e+004
9983	5066	5175	5176	5067	C32/40	500	6.25e+004
9984	5660	5758	5759	5661	C32/40	500	6.25e+004
9985	4649	4875	4876	4650	C32/40	500	6.25e+004
9986	4982	5091	5092	4983	C32/40	500	6.25e+004
9987	4109	4739	4740	4108	C32/40	500	5e+004
9988	5175	5281	5282	5176	C32/40	500	6.25e+004
9989	4871	4984	4985	4872	C32/40	500	6.25e+004
9990	4369	4372	4373	4370	C32/40	500	6.25e+004
9992	6408	4514	4516	6409	C32/40	500	4.5e+004
9993	4965	5078	5079	4966	C32/40	500	6.25e+004
9994	5951	6045	6046	5952	C32/40	500	6.25e+004
9995	4135	4713	4714	4134	C32/40	500	5e+004
9996	5599	5699	5700	5600	C32/40	500	6.25e+004
9997	5255	5360	5361	5256	C32/40	500	6.25e+004
9998	5397	5500	5501	5398	C32/40	500	6.25e+004
9999	5822	5917	5918	5823	C32/40	500	6.25e+004
10000	4600	4599	4601	4602	C32/40	500	4.25e+004
10001	5626	5724	5725	5627	C32/40	500	6.25e+004
10002	5785	5882	5883	5786	C32/40	500	6.25e+004
10003	4580	4579	4581	4582	C32/40	500	4.25e+004
10004	6417	4532	4534	6418	C32/40	500	4.5e+004
10005	4861	4974	4975	4862	C32/40	500	6.25e+004
10006	6323	6413	6414	6324	C32/40	500	6.25e+004
10007	4968	5081	5082	4969	C32/40	500	6.25e+004
10008	6132	6223	6224	6133	C32/40	500	6.25e+004
10009	5026	5135	5136	5027	C32/40	500	6.25e+004
10011	6282	6372	6373	6283	C32/40	500	6.25e+004
10012	5605	5705	5706	5606	C32/40	500	6.25e+004
10013	6191	6281	6282	6192	C32/40	500	6.25e+004
10014	5238	5343	5344	5239	C32/40	500	6.25e+004
10015	5266	5371	5372	5267	C32/40	500	6.25e+004
10016	4385	4388	4389	4386	C32/40	500	6.25e+004
10017	5860	5955	5956	5861	C32/40	500	6.25e+004
10018	4348	4397	4399	4400	C32/40	500	3.625e+004
10019	5581	5681	5682	5582	C32/40	500	6.25e+004
10020	6002	6094	6095	6003	C32/40	500	6.25e+004
10021	4693	4919	4920	4694	C32/40	500	6.25e+004
10022	6450	4598	4600	6451	C32/40	500	4.5e+004
10023	6359	6449	6450	6360	C32/40	500	6.25e+004
10024	4930	5043	5044	4931	C32/40	500	6.25e+004
10025	5305	5408	5409	5306	C32/40	500	6.25e+004
10026	6182	6273	6274	6183	C32/40	500	6.25e+004
10027	4438	4437	4439	4440	C32/40	500	4.25e+004
10028	4436	4435	4437	4438	C32/40	500	4.25e+004
10029	5206	5311	5312	5207	C32/40	500	6.25e+004
10030	4584	4583	4585	4586	C32/40	500	4.25e+004
10031	6070	6162	6163	6071	C32/40	500	6.25e+004
10032	6294	6384	6385	6295	C32/40	500	6.25e+004
10033	6295	6385	6386	6296	C32/40	500	6.25e+004
10034	4104	4744	4745	4103	C32/40	500	4e+004
10035	5531	5631	5632	5532	C32/40	500	6.25e+004
10036	6072	6164	6165	6073	C32/40	500	6.25e+004
10037	6268	6358	6359	6269	C32/40	500	6.25e+004
10038	5890	5985	5986	5891	C32/40	500	6.25e+004
10039	4502	4501	4503	4504	C32/40	500	4.25e+004
10040	5635	5733	5734	5636	C32/40	500	6.25e+004
10041	4586	4585	4587	4588	C32/40	500	4.25e+004
10043	4407	4357	4358	5405	C32/40	500	6.25e+004
10044	5923	6017	6018	5924	C32/40	500	6.25e+004
10045	5966	6060	6061	5967	C32/40	500	6.25e+004
10046	5526	5626	5627	5527	C32/40	500	6.25e+004
10047	5101	5207	5208	5102	C32/40	500	6.25e+004
10048	5100	5206	5207	5101	C32/40	500	6.25e+004
10049	5276	5381	5382	5277	C32/40	500	6.25e+004
10050	6255	6345	6346	6256	C32/40	500	6.25e+004

Mandataria 	Mandanti  	<b>PROGETTO ESECUTIVO</b> <b>LINEA PESCARA – BARI</b>				
IN22/IN23 – Tombini di trasparenza sponda dx Fortore Relazione di Calcolo Scatolari in c.a. - pk 2+137.12 a pk 2+152.12	COMMESSA LI07	LOTTO 01	CODIFICA E ZZ CL	DOCUMENTO IN 2200 001	REV. C	FOGLIO 273 di 469

10051	5410	5512	5513	5411	C32/40	500	6.25e+004
10052	4712	4938	4939	4713	C32/40	500	6.25e+004
10053	5986	6080	6081	5987	C32/40	500	6.25e+004
10054	5460	5562	5563	5461	C32/40	500	6.25e+004
10055	4590	4589	4591	4592	C32/40	500	4.25e+004
10056	5443	5545	5546	5444	C32/40	500	6.25e+004
10057	4891	5004	5005	4892	C32/40	500	6.25e+004
10058	5089	5195	5196	5090	C32/40	500	6.25e+004
10060	5675	5773	5774	5676	C32/40	500	6.25e+004
10061	4183	4665	4666	4182	C32/40	500	5e+004
10062	5643	5741	5742	5644	C32/40	500	6.25e+004
10063	5941	6035	6036	5942	C32/40	500	6.25e+004
10064	5125	5231	5232	5126	C32/40	500	6.25e+004
10065	5703	5801	5802	5704	C32/40	500	6.25e+004
10066	5535	5635	5636	5536	C32/40	500	6.25e+004
10067	6060	6152	6153	6061	C32/40	500	6.25e+004
10068	6113	6204	6205	6114	C32/40	500	6.25e+004
10069	5263	5368	5369	5264	C32/40	500	6.25e+004
10070	5157	5263	5264	5158	C32/40	500	6.25e+004
10071	5186	5292	5293	5187	C32/40	500	6.25e+004
10072	5284	5389	5390	5285	C32/40	500	6.25e+004
10073	6017	6109	6110	6018	C32/40	500	6.25e+004
10074	5418	5520	5521	5419	C32/40	500	6.25e+004
10075	5619	5717	5718	5620	C32/40	500	6.25e+004
10076	4726	4952	4953	4727	C32/40	500	6.25e+004
10077	4725	4951	4952	4726	C32/40	500	6.25e+004
10078	5537	5637	5638	5538	C32/40	500	6.25e+004
10079	4925	5038	5039	4926	C32/40	500	6.25e+004
10080	5763	5860	5861	5764	C32/40	500	6.25e+004
10081	5621	5719	5720	5622	C32/40	500	6.25e+004
10082	5040	5149	5150	5041	C32/40	500	6.25e+004
10083	4983	5092	5093	4984	C32/40	500	6.25e+004
10085	5505	5607	5608	5506	C32/40	500	6.25e+004
10086	4148	4700	4701	4147	C32/40	500	5e+004
10087	4741	4967	4968	4742	C32/40	500	6.25e+004
10088	5589	5689	5690	5590	C32/40	500	6.25e+004
10089	5590	5690	5691	5591	C32/40	500	6.25e+004
10090	5737	5834	5835	5738	C32/40	500	6.25e+004
10091	6377	4452	4454	6378	C32/40	500	4.5e+004
10092	5921	6015	6016	5922	C32/40	500	6.25e+004
10094	4446	4445	4447	4448	C32/40	500	4.25e+004
10095	5686	5784	5785	5687	C32/40	500	6.25e+004
10096	5045	5154	5155	5046	C32/40	500	6.25e+004
10097	4717	4943	4944	4718	C32/40	500	6.25e+004
10098	6455	4608	4610	6456	C32/40	500	3.6e+004
10099	6306	6396	6397	6307	C32/40	500	6.25e+004
10100	6041	6133	6134	6042	C32/40	500	6.25e+004
10101	6289	6379	6380	6290	C32/40	500	6.25e+004
10102	6317	6407	6408	6318	C32/40	500	6.25e+004
10103	4702	4928	4929	4703	C32/40	500	6.25e+004
10104	5051	5160	5161	5052	C32/40	500	6.25e+004
10105	4194	4654	4655	4193	C32/40	500	5e+004
10106	5105	5211	5212	5106	C32/40	500	6.25e+004
10107	6134	6225	6226	6135	C32/40	500	6.25e+004
10108	5158	5264	5265	5159	C32/40	500	6.25e+004
10109	5004	5113	5114	5005	C32/40	500	6.25e+004
10110	4709	4935	4936	4710	C32/40	500	6.25e+004
10111	5199	5304	5305	5200	C32/40	500	6.25e+004
10113	5225	5330	5331	5226	C32/40	500	6.25e+004
10114	5431	5533	5534	5432	C32/40	500	6.25e+004
10115	6211	6301	6302	6212	C32/40	500	6.25e+004
10116	4690	4916	4917	4691	C32/40	500	6.25e+004
10117	5735	5832	5833	5736	C32/40	500	6.25e+004
10118	6300	6390	6391	6301	C32/40	500	6.25e+004
10120	5329	5432	5433	5330	C32/40	500	6.25e+004
10121	6356	6446	6447	6357	C32/40	500	6.25e+004
10122	5390	5493	5494	5391	C32/40	500	6.25e+004
10123	5169	5275	5276	5170	C32/40	500	6.25e+004
10124	4900	5013	5014	4901	C32/40	500	6.25e+004
10125	6221	6311	6312	6222	C32/40	500	6.25e+004
10126	5119	5225	5226	5120	C32/40	500	6.25e+004
10127	6418	4534	4536	6419	C32/40	500	4.5e+004
10128	6253	6343	6344	6254	C32/40	500	6.25e+004
10129	5207	5312	5313	5208	C32/40	500	6.25e+004
10130	5705	5803	5804	5706	C32/40	500	6.25e+004
10131	4378	4381	4382	6000	C32/40	500	6.25e+004
10132	6188	6278	6279	6189	C32/40	500	6.25e+004
10133	4208	4640	4641	4207	C32/40	500	5e+004
10136	4204	4644	4645	4203	C32/40	500	5e+004
10137	5328	5431	5432	5329	C32/40	500	6.25e+004

Mandataria 	Mandanti  	<b>PROGETTO ESECUTIVO</b> <b>LINEA PESCARA – BARI</b>						
IN22/IN23 – Tombini di trasparenza sponda dx Fortore Relazione di Calcolo Scatolari in c.a. - pk 2+137.12 a pk 2+152.12			<table border="1"> <tr> <td>COMMESSA LI07</td> <td>LOTTO 01</td> <td>CODIFICA E ZZ CL</td> <td>DOCUMENTO IN 2200 001</td> <td>REV. C</td> <td>FOGLIO 274 di 469</td> </tr> </table>	COMMESSA LI07	LOTTO 01	CODIFICA E ZZ CL	DOCUMENTO IN 2200 001	REV. C
COMMESSA LI07	LOTTO 01	CODIFICA E ZZ CL	DOCUMENTO IN 2200 001	REV. C	FOGLIO 274 di 469			

10138	6291	6381	6382	6292	C32/40	500	6.25e+004
10139	5973	6067	6068	5974	C32/40	500	6.25e+004
10140	4562	4561	4563	4564	C32/40	500	4.25e+004
10141	5804	5901	5902	5805	C32/40	500	6.25e+004
10142	5491	5593	5594	5492	C32/40	500	6.25e+004
10143	5475	5577	5578	5476	C32/40	500	6.25e+004
10144	6196	6286	6287	6197	C32/40	500	6.25e+004
10145	6019	6111	6112	6020	C32/40	500	6.25e+004
10146	6325	6415	6416	6326	C32/40	500	6.25e+004
10147	6305	6395	6396	6306	C32/40	500	6.25e+004
10148	4522	4521	4523	4524	C32/40	500	4.25e+004
10149	5092	5198	5199	5093	C32/40	500	6.25e+004
10150	6124	6215	6216	6125	C32/40	500	6.25e+004
10151	5124	5230	5231	5125	C32/40	500	6.25e+004
10152	4899	5012	5013	4900	C32/40	500	6.25e+004
10153	6098	6189	6190	6099	C32/40	500	6.25e+004
10154	5538	5638	5639	5539	C32/40	500	6.25e+004
10155	4145	4703	4704	4144	C32/40	500	5e+004
10156	6088	6180	6181	6089	C32/40	500	6.25e+004
10157	6226	6316	6317	6227	C32/40	500	6.25e+004
10158	4398	4345	4346	5086	C32/40	500	6.25e+004
10159	4598	4597	4599	4600	C32/40	500	4.25e+004
10160	5849	5944	5945	5850	C32/40	500	6.25e+004
10161	6383	4464	4466	6384	C32/40	500	4.5e+004
10162	5805	5902	5903	5806	C32/40	500	6.25e+004
10163	4742	4968	4969	4743	C32/40	500	6.25e+004
10164	5721	5818	5819	5722	C32/40	500	6.25e+004
10165	4875	4988	4989	4876	C32/40	500	6.25e+004
10166	5989	6083	6084	5990	C32/40	500	6.25e+004
10167	5970	6064	6065	5971	C32/40	500	6.25e+004
10168	6027	6119	6120	6028	C32/40	500	6.25e+004
10169	4657	4883	4884	4658	C32/40	500	6.25e+004
10170	5653	5751	5752	5654	C32/40	500	6.25e+004
10171	5955	6049	6050	5956	C32/40	500	6.25e+004
10172	6030	6122	6123	6031	C32/40	500	6.25e+004
10173	6423	4544	4546	6424	C32/40	500	4.5e+004
10174	5217	5322	5323	5218	C32/40	500	6.25e+004
10175	4402	4349	4350	5194	C32/40	500	6.25e+004
10176	6371	4440	4442	6372	C32/40	500	4.5e+004
10177	6084	6176	6177	6085	C32/40	500	6.25e+004
10178	6175	6266	6267	6176	C32/40	500	6.25e+004
10179	4390	4392	6367	6277	C32/40	500	6.25e+004
10180	5871	5966	5967	5872	C32/40	500	6.25e+004
10181	5968	6062	6063	5969	C32/40	500	6.25e+004
10182	6206	6296	6297	6207	C32/40	500	6.25e+004
10183	4924	5037	5038	4925	C32/40	500	6.25e+004
10184	4744	4970	4971	4745	C32/40	500	5e+004
10185	6281	6371	6372	6282	C32/40	500	6.25e+004
10186	5467	5569	5570	5468	C32/40	500	6.25e+004
10187	5799	5896	5897	5800	C32/40	500	6.25e+004
10188	6108	6199	6200	6109	C32/40	500	6.25e+004
10189	5123	5229	5230	5124	C32/40	500	6.25e+004
10190	6045	6137	6138	6046	C32/40	500	6.25e+004
10191	5527	5627	5628	5528	C32/40	500	6.25e+004
10192	5434	5536	5537	5435	C32/40	500	6.25e+004
10193	6202	6292	6293	6203	C32/40	500	6.25e+004
10194	5718	5815	5816	5719	C32/40	500	6.25e+004
10195	4504	4503	4505	4506	C32/40	500	4.25e+004
10196	4641	4867	4868	4642	C32/40	500	6.25e+004
10199	6304	6394	6395	6305	C32/40	500	6.25e+004
10200	6139	6230	6231	6140	C32/40	500	6.25e+004
10201	4602	4601	4603	4604	C32/40	500	4.25e+004
10202	5743	5840	5841	5744	C32/40	500	6.25e+004
10203	4903	5016	5017	4904	C32/40	500	6.25e+004
10204	6115	6206	6207	6116	C32/40	500	6.25e+004
10205	5395	5498	5499	5396	C32/40	500	6.25e+004
10206	5319	5422	5423	5320	C32/40	500	6.25e+004
10207	4185	4663	4664	4184	C32/40	500	5e+004
10208	4684	4910	4911	4685	C32/40	500	6.25e+004
10209	5269	5374	5375	5270	C32/40	500	6.25e+004
10210	4951	5064	5065	4952	C32/40	500	6.25e+004
10211	4169	4679	4680	4168	C32/40	500	5e+004
10212	5116	5222	5223	5117	C32/40	500	6.25e+004
10213	5222	5327	5328	5223	C32/40	500	6.25e+004
10214	5928	6022	6023	5929	C32/40	500	6.25e+004
10215	6337	6427	6428	6338	C32/40	500	6.25e+004
10216	4216	4332	4633	4215	C32/40	500	5e+004
10217	5031	5140	5141	5032	C32/40	500	6.25e+004
10218	6162	6253	6254	6163	C32/40	500	6.25e+004
10219	5070	5179	5180	5071	C32/40	500	6.25e+004

Mandataria 	Mandanti  	<b>PROGETTO ESECUTIVO</b> <b>LINEA PESCARA – BARI</b>					
IN22/IN23 – Tombini di trasparenza sponda dx Fortore Relazione di Calcolo Scatolari in c.a. - pk 2+137.12 a pk 2+152.12	<table border="1"> <tr> <td>COMMESSA LI07</td> <td>LOTTO 01</td> <td>CODIFICA E ZZ CL</td> <td>DOCUMENTO IN 2200 001</td> <td>REV. C</td> <td>FOGLIO 275 di 469</td> </tr> </table>		COMMESSA LI07	LOTTO 01	CODIFICA E ZZ CL	DOCUMENTO IN 2200 001	REV. C
COMMESSA LI07	LOTTO 01	CODIFICA E ZZ CL	DOCUMENTO IN 2200 001	REV. C	FOGLIO 275 di 469		

10220	4907	5020	5021	4908	C32/40	500	6.25e+004
10221	5759	5856	5857	5760	C32/40	500	6.25e+004
10222	5088	5194	5195	5089	C32/40	500	6.25e+004
10223	5309	5412	5413	5310	C32/40	500	6.25e+004
10224	4988	5097	5098	4989	C32/40	500	6.25e+004
10225	6144	6235	6236	6145	C32/40	500	6.25e+004
10226	5620	5718	5719	5621	C32/40	500	6.25e+004
10227	5529	5629	5630	5530	C32/40	500	6.25e+004
10228	4594	4593	4595	4596	C32/40	500	4.25e+004
10229	4362	4410	4365	4412	C32/40	500	6.25e+004
10230	4550	4549	4551	4552	C32/40	500	4.25e+004
10231	6054	6146	6147	6055	C32/40	500	6.25e+004
10232	4881	4994	4995	4882	C32/40	500	6.25e+004
10233	4714	4940	4941	4715	C32/40	500	6.25e+004
10234	4115	4733	4734	4114	C32/40	500	5e+004
10235	5106	5212	5213	5107	C32/40	500	6.25e+004
10236	4163	4685	4686	4162	C32/40	500	5e+004
10237	5820	5915	5916	5821	C32/40	500	6.25e+004
10238	6024	6116	6117	6025	C32/40	500	6.25e+004
10239	5606	5706	5707	5607	C32/40	500	6.25e+004
10240	5391	5494	5495	5392	C32/40	500	6.25e+004
10241	6355	6445	6446	6356	C32/40	500	6.25e+004
10242	4633	4859	4860	4634	C32/40	500	6.25e+004
10243	5855	5950	5951	5856	C32/40	500	6.25e+004
10244	5939	6033	6034	5940	C32/40	500	6.25e+004
10245	4474	4473	4475	4476	C32/40	500	4.25e+004
10246	6118	6209	6210	6119	C32/40	500	6.25e+004
10247	5280	5385	5386	5281	C32/40	500	6.25e+004
10248	6296	6386	6387	6297	C32/40	500	6.25e+004
10249	5525	5625	5626	5526	C32/40	500	6.25e+004
10250	6374	4446	4448	6375	C32/40	500	4.5e+004
10251	4454	4453	4455	4456	C32/40	500	4.25e+004
10252	6379	4456	4458	6380	C32/40	500	4.5e+004
10253	4688	4914	4915	4689	C32/40	500	6.25e+004
10254	5500	5602	5603	5501	C32/40	500	6.25e+004
10255	5813	5908	5909	5814	C32/40	500	6.25e+004
10256	6143	6234	6235	6144	C32/40	500	6.25e+004
10257	6189	6279	6280	6190	C32/40	500	6.25e+004
10260	5076	5185	5186	5077	C32/40	500	6.25e+004
10261	5358	5461	5462	5359	C32/40	500	6.25e+004
10262	5837	5932	5933	5838	C32/40	500	6.25e+004
10263	5187	5293	5294	5188	C32/40	500	6.25e+004
10264	5087	4402	5194	5088	C32/40	500	6.25e+004
10265	5563	5663	5664	5564	C32/40	500	6.25e+004
10266	5862	5957	5958	5863	C32/40	500	6.25e+004
10267	5221	5326	5327	5222	C32/40	500	6.25e+004
10268	4149	4699	4700	4148	C32/40	500	5e+004
10269	6387	4472	4474	6388	C32/40	500	4.5e+004
10270	6349	6439	6440	6350	C32/40	500	6.25e+004
10271	5366	5469	5470	5367	C32/40	500	6.25e+004
10272	5361	5464	5465	5362	C32/40	500	6.25e+004
10273	6117	6208	6209	6118	C32/40	500	6.25e+004
10274	4638	4864	4865	4639	C32/40	500	6.25e+004
10275	5557	5657	5658	5558	C32/40	500	6.25e+004
10276	6443	4584	4586	6444	C32/40	500	4.5e+004
10277	4737	4963	4964	4738	C32/40	500	6.25e+004
10278	5957	6051	6052	5958	C32/40	500	6.25e+004
10279	6218	6308	6309	6219	C32/40	500	6.25e+004
10280	4161	4687	4688	4160	C32/40	500	5e+004
10281	5171	5277	5278	5172	C32/40	500	6.25e+004
10282	4947	5060	5061	4948	C32/40	500	6.25e+004
10283	6195	6285	6286	6196	C32/40	500	6.25e+004
10284	6229	6319	6320	6230	C32/40	500	6.25e+004
10285	5831	5926	5927	5832	C32/40	500	6.25e+004
10286	6013	6105	6106	6014	C32/40	500	6.25e+004
10288	6203	6293	6294	6204	C32/40	500	6.25e+004
10289	4958	5071	5072	4959	C32/40	500	6.25e+004
10290	4518	4517	4519	4520	C32/40	500	4.25e+004
10291	5137	5243	5244	5138	C32/40	500	6.25e+004
10292	5109	5215	5216	5110	C32/40	500	6.25e+004
10293	4350	4353	4354	5300	C32/40	500	6.25e+004
10294	5533	5633	5634	5534	C32/40	500	6.25e+004
10295	5580	5680	5681	5581	C32/40	500	6.25e+004
10296	4389	4391	4392	4390	C32/40	500	6.25e+004
10297	5707	5805	5806	5708	C32/40	500	6.25e+004
10298	4172	4676	4677	4171	C32/40	500	5e+004
10299	6376	4450	4452	6377	C32/40	500	4.5e+004
10300	6130	6221	6222	6131	C32/40	500	6.25e+004
10301	5078	5187	5188	5079	C32/40	500	6.25e+004
10302	5993	6087	6088	5994	C32/40	500	6.25e+004



Mandataria 	Mandanti  	<b>PROGETTO ESECUTIVO</b> <b>LINEA PESCARA – BARI</b>					
IN22/IN23 – Tombini di trasparenza sponda dx Fortore Relazione di Calcolo Scatolari in c.a. - pk 2+137.12 a pk 2+152.12	<table border="1"> <tr> <td>COMMESSA LI07</td> <td>LOTTO 01</td> <td>CODIFICA E ZZ CL</td> <td>DOCUMENTO IN 2200 001</td> <td>REV. C</td> <td>FOGLIO 276 di 469</td> </tr> </table>		COMMESSA LI07	LOTTO 01	CODIFICA E ZZ CL	DOCUMENTO IN 2200 001	REV. C
COMMESSA LI07	LOTTO 01	CODIFICA E ZZ CL	DOCUMENTO IN 2200 001	REV. C	FOGLIO 276 di 469		

10303	6110	6201	6202	6111	C32/40	500	6.25e+004
10305	5678	5776	5777	5679	C32/40	500	6.25e+004
10306	5625	5723	5724	5626	C32/40	500	6.25e+004
10307	5342	5445	5446	5343	C32/40	500	6.25e+004
10308	5944	6038	6039	5945	C32/40	500	6.25e+004
10309	5354	5457	5458	5355	C32/40	500	6.25e+004
10310	4134	4714	4715	4133	C32/40	500	5e+004
10311	6370	4438	4440	6371	C32/40	500	4.5e+004
10312	6087	6179	6180	6088	C32/40	500	6.25e+004
10314	5521	5621	5622	5522	C32/40	500	6.25e+004
10315	5248	5353	5354	5249	C32/40	500	6.25e+004
10316	6262	6352	6353	6263	C32/40	500	6.25e+004
10318	6328	6418	6419	6329	C32/40	500	6.25e+004
10319	4570	4569	4571	4572	C32/40	500	4.25e+004
10320	5936	6030	6031	5937	C32/40	500	6.25e+004
10321	5859	5954	5955	5860	C32/40	500	6.25e+004
10322	5114	5220	5221	5115	C32/40	500	6.25e+004
10323	5668	5766	5767	5669	C32/40	500	6.25e+004
10324	5765	5862	5863	5766	C32/40	500	6.25e+004
10326	6199	6289	6290	6200	C32/40	500	6.25e+004
10327	6122	6213	6214	6123	C32/40	500	6.25e+004
10329	4664	4890	4891	4665	C32/40	500	6.25e+004
10330	5483	5585	5586	5484	C32/40	500	6.25e+004
10331	6257	6347	6348	6258	C32/40	500	6.25e+004
10332	5211	5316	5317	5212	C32/40	500	6.25e+004
10333	5374	5477	5478	5375	C32/40	500	6.25e+004
10334	4156	4692	4693	4155	C32/40	500	5e+004
10335	6333	6423	6424	6334	C32/40	500	6.25e+004
10336	6126	6217	6218	6127	C32/40	500	6.25e+004
10337	5427	5529	5530	5428	C32/40	500	6.25e+004
10341	4428	4427	4429	4430	C32/40	500	4.25e+004
10342	6164	6255	6256	6165	C32/40	500	6.25e+004
10343	5307	5410	5411	5308	C32/40	500	6.25e+004
10344	4953	5066	5067	4954	C32/40	500	6.25e+004
10345	6067	6159	6160	6068	C32/40	500	6.25e+004
10347	5540	5640	5641	5541	C32/40	500	6.25e+004
10348	5818	5913	5914	5819	C32/40	500	6.25e+004
10349	5833	5928	5929	5834	C32/40	500	6.25e+004
10350	6411	4520	4522	6412	C32/40	500	4.5e+004
10352	4358	4361	4362	5508	C32/40	500	6.25e+004
10353	4180	4668	4669	4179	C32/40	500	5e+004
10354	4904	5017	5018	4905	C32/40	500	6.25e+004
10356	5320	5423	5424	5321	C32/40	500	6.25e+004
10357	4873	4986	4987	4874	C32/40	500	6.25e+004
10358	6165	6256	6257	6166	C32/40	500	6.25e+004
10359	5582	5682	5683	5583	C32/40	500	6.25e+004
10360	6004	6096	6097	6005	C32/40	500	6.25e+004
10361	4884	4997	4998	4885	C32/40	500	6.25e+004
10362	5791	5888	5889	5792	C32/40	500	6.25e+004
10363	4969	5082	5083	4970	C32/40	500	6.25e+004
10364	6177	6268	6269	6178	C32/40	500	6.25e+004
10365	6363	6453	6454	6364	C32/40	500	6.25e+004
10366	4426	4385	4386	6094	C32/40	500	6.25e+004
10367	5292	5397	5398	5293	C32/40	500	6.25e+004
10368	4512	4511	4513	4514	C32/40	500	4.25e+004
10369	5551	5651	5652	5552	C32/40	500	6.25e+004
10370	5196	5301	5302	5197	C32/40	500	6.25e+004
10372	4212	4636	4637	4211	C32/40	500	5e+004
10373	5235	5340	5341	5236	C32/40	500	6.25e+004
10374	6020	6112	6113	6021	C32/40	500	6.25e+004
10375	4534	4533	4535	4536	C32/40	500	4.25e+004
10376	5025	5134	5135	5026	C32/40	500	6.25e+004
10377	6160	6251	6252	6161	C32/40	500	6.25e+004
10378	5425	5527	5528	5426	C32/40	500	6.25e+004
10379	4908	5021	5022	4909	C32/40	500	6.25e+004
10381	5528	5628	5629	5529	C32/40	500	6.25e+004
10382	5411	5513	5514	5412	C32/40	500	6.25e+004
10383	6444	4586	4588	6445	C32/40	500	4.5e+004
10384	4991	5100	5101	4992	C32/40	500	6.25e+004
10385	5524	5624	5625	5525	C32/40	500	6.25e+004
10386	6028	6120	6121	6029	C32/40	500	6.25e+004
10387	6059	6151	6152	6060	C32/40	500	6.25e+004
10388	4344	4396	4347	4345	C32/40	500	4.292e+004
10389	4361	4364	4410	4362	C32/40	500	6.25e+004
10390	6354	6444	6445	6355	C32/40	500	6.25e+004
10391	4731	4957	4958	4732	C32/40	500	6.25e+004
10392	5883	5978	5979	5884	C32/40	500	6.25e+004
10393	6350	6440	6441	6351	C32/40	500	6.25e+004
10394	4345	4347	4348	0	C32/40	500	1.302e+004
10396	4347	4397	4348	0	C32/40	500	3646



Mandataria 	Mandanti  	<b>PROGETTO ESECUTIVO</b> <b>LINEA PESCARA – BARI</b>						
IN22/IN23 – Tombini di trasparenza sponda dx Fortore Relazione di Calcolo Scatolari in c.a. - pk 2+137.12 a pk 2+152.12			<table border="1"> <tr> <td>COMMESSA LI07</td> <td>LOTTO 01</td> <td>CODIFICA E ZZ CL</td> <td>DOCUMENTO IN 2200 001</td> <td>REV. C</td> <td>FOGLIO 277 di 469</td> </tr> </table>	COMMESSA LI07	LOTTO 01	CODIFICA E ZZ CL	DOCUMENTO IN 2200 001	REV. C
COMMESSA LI07	LOTTO 01	CODIFICA E ZZ CL	DOCUMENTO IN 2200 001	REV. C	FOGLIO 277 di 469			

10397	4343	4396	4344	0	C32/40	500	2e+004
10398	4373	4375	4376	0	C32/40	500	1.042e+004
10400	4365	4367	4368	0	C32/40	500	1.562e+004
10401	4387	4425	4388	0	C32/40	500	6562
10402	4375	4417	4376	0	C32/40	500	2083
10404	4367	4411	4368	0	C32/40	500	5000
10408	4383	4422	4384	0	C32/40	500	625
10409	4363	4408	4364	0	C32/40	500	104.2
10410	4355	4403	4356	0	C32/40	500	1250
10411	4385	4387	4388	0	C32/40	500	1.823e+004
10415	4400	4399	4352	4349	C32/40	500	5.875e+004
10416	4353	4356	4405	4354	C32/40	500	6.25e+004
10417	4354	4405	4357	4407	C32/40	500	6.25e+004
10418	4357	4360	4361	4358	C32/40	500	6.25e+004
10419	4399	4401	4352	0	C32/40	500	1.625e+004
10420	4353	4355	4356	0	C32/40	500	7812
10421	4356	4403	4404	4405	C32/40	500	3e+004
10422	4405	4359	4360	4357	C32/40	500	5.208e+004
10423	4405	4404	4359	0	C32/40	500	8333
10424	4359	4406	4360	0	C32/40	500	9167
10425	4360	4406	4361	0	C32/40	500	1.375e+004
10426	4406	4363	4364	4361	C32/40	500	3.271e+004
10427	4366	4414	4369	4416	C32/40	500	6.25e+004
10428	4414	4413	4372	4369	C32/40	500	6.125e+004
10429	4413	4415	4372	0	C32/40	500	1.75e+004
10430	4419	4418	4380	4377	C32/40	500	5.75e+004
10431	4381	4384	4424	4382	C32/40	500	6.25e+004
10432	4384	4422	4423	4424	C32/40	500	2.625e+004
10433	4381	4383	4384	0	C32/40	500	5208
10434	4418	4420	4380	0	C32/40	500	1.5e+004
10435	4194	3920	3921	4193	C32/40	600	6.25e+004
10436	3888	3774	3775	3889	C32/40	600	6.25e+004
10437	2775	2661	2662	2776	C32/40	600	6.25e+004
10438	2681	2567	2568	2682	C32/40	600	6.25e+004
10439	3958	3844	3845	3959	C32/40	600	6.25e+004
10440	2334	2220	2221	2335	C32/40	600	6.25e+004
10441	2787	2673	2674	2788	C32/40	600	6.25e+004
10442	3105	2991	2992	3106	C32/40	600	6.25e+004
10443	3308	3194	3195	3309	C32/40	600	6.25e+004
10444	2282	2168	2169	2283	C32/40	600	6.25e+004
10445	2603	2489	2490	2604	C32/40	600	6.25e+004
10446	2693	2579	2580	2694	C32/40	600	6.25e+004
10447	3015	2901	2902	3016	C32/40	600	6.25e+004
10448	3857	3743	3744	3858	C32/40	600	6.25e+004
10449	2178	280	282	2179	C32/40	600	6.25e+004
10450	2547	2433	2434	2548	C32/40	600	6.25e+004
10451	2465	2351	2352	2466	C32/40	600	6.25e+004
10452	2370	2256	2257	2371	C32/40	600	6.25e+004
10453	2651	2537	2538	2652	C32/40	600	6.25e+004
10454	3163	3049	3050	3164	C32/40	600	6.25e+004
10455	4112	4002	4003	4111	C32/40	600	6.25e+004
10456	3197	3083	3084	3198	C32/40	600	6.25e+004
10457	3696	3582	3583	3697	C32/40	600	6.25e+004
10458	2703	2589	2590	2704	C32/40	600	6.25e+004
10459	2630	2516	2517	2631	C32/40	600	6.25e+004
10460	3832	3718	3719	3833	C32/40	600	6.25e+004
10461	2621	2507	2508	2622	C32/40	600	6.25e+004
10462	3275	3161	3162	3276	C32/40	600	6.25e+004
10463	3410	3296	3297	3411	C32/40	600	6.25e+004
10464	3921	3807	3808	3922	C32/40	600	6.25e+004
10465	3996	3882	3883	3997	C32/40	600	6.25e+004
10466	3490	3376	3377	3491	C32/40	600	6.25e+004
10467	2280	2166	2167	2281	C32/40	600	6.25e+004
10468	2714	2600	2601	2715	C32/40	600	6.25e+004
10469	3871	3757	3758	3872	C32/40	600	6.25e+004
10470	3839	3725	3726	3840	C32/40	600	6.25e+004
10471	3983	3869	3870	3984	C32/40	600	6.25e+004
10472	3401	3287	3288	3402	C32/40	600	6.25e+004
10473	2608	2494	2495	2609	C32/40	600	6.25e+004
10474	2368	2254	2255	2369	C32/40	600	6.25e+004
10475	2371	2257	2258	2372	C32/40	600	6.25e+004
10476	3467	3353	3354	3468	C32/40	600	6.25e+004
10477	2104	132	134	2105	C32/40	600	6.25e+004
10478	3979	3865	3866	3980	C32/40	600	6.25e+004
10479	3662	3548	3549	3663	C32/40	600	6.25e+004
10480	3313	3199	3200	3314	C32/40	600	6.25e+004
10481	2931	2817	2818	2932	C32/40	600	6.25e+004
10482	2164	252	254	2165	C32/40	600	6.25e+004
10483	3651	3537	3538	3652	C32/40	600	6.25e+004
10484	2117	158	160	2118	C32/40	600	6.25e+004

Mandataria 	Mandanti  	<b>PROGETTO ESECUTIVO</b> <b>LINEA PESCARA – BARI</b>						
IN22/IN23 – Tombini di trasparenza sponda dx Fortore Relazione di Calcolo Scatolari in c.a. - pk 2+137.12 a pk 2+152.12			<table border="1"> <tr> <td>COMMESSA LI07</td> <td>LOTTO 01</td> <td>CODIFICA E ZZ CL</td> <td>DOCUMENTO IN 2200 001</td> <td>REV. C</td> <td>FOGLIO 278 di 469</td> </tr> </table>	COMMESSA LI07	LOTTO 01	CODIFICA E ZZ CL	DOCUMENTO IN 2200 001	REV. C
COMMESSA LI07	LOTTO 01	CODIFICA E ZZ CL	DOCUMENTO IN 2200 001	REV. C	FOGLIO 278 di 469			

10485	2212	2098	2099	2213	C32/40	600	6.25e+004
10486	4174	3940	3941	4173	C32/40	600	6.25e+004
10487	2583	2469	2470	2584	C32/40	600	6.25e+004
10488	2847	2733	2734	2848	C32/40	600	6.25e+004
10489	3848	3734	3735	3849	C32/40	600	6.25e+004
10490	3332	3218	3219	3333	C32/40	600	6.25e+004
10491	3738	3624	3625	3739	C32/40	600	6.25e+004
10492	3570	3456	3457	3571	C32/40	600	6.25e+004
10493	3725	3611	3612	3726	C32/40	600	6.25e+004
10494	3159	3045	3046	3160	C32/40	600	6.25e+004
10495	3067	2953	2954	3068	C32/40	600	6.25e+004
10496	2150	224	226	2151	C32/40	600	6.25e+004
10497	3876	3762	3763	3877	C32/40	600	6.25e+004
10498	2725	2611	2612	2726	C32/40	600	6.25e+004
10499	3206	3092	3093	3207	C32/40	600	6.25e+004
10500	2519	2405	2406	2520	C32/40	600	6.25e+004
10501	3728	3614	3615	3729	C32/40	600	6.25e+004
10502	2405	2291	2292	2406	C32/40	600	6.25e+004
10503	2770	2656	2657	2771	C32/40	600	6.25e+004
10504	3307	3193	3194	3308	C32/40	600	6.25e+004
10505	3778	3664	3665	3779	C32/40	600	6.25e+004
10506	2288	2174	2175	2289	C32/40	600	6.25e+004
10507	3007	2893	2894	3008	C32/40	600	6.25e+004
10508	3585	3471	3472	3586	C32/40	600	6.25e+004
10509	2905	2791	2792	2906	C32/40	600	6.25e+004
10510	2456	2342	2343	2457	C32/40	600	6.25e+004
10511	2208	2094	2095	2209	C32/40	600	6.25e+004
10512	3333	3219	3220	3334	C32/40	600	6.25e+004
10513	2701	2587	2588	2702	C32/40	600	6.25e+004
10514	51	49	2758	2872	C32/40	600	6.25e+004
10515	3426	3312	3313	3427	C32/40	600	6.25e+004
10516	3259	3145	3146	3260	C32/40	600	6.25e+004
10517	2124	172	174	2125	C32/40	600	6.25e+004
10518	3922	3808	3809	3923	C32/40	600	6.25e+004
10519	3552	3438	3439	3553	C32/40	600	6.25e+004
10520	2237	2123	2124	2238	C32/40	600	6.25e+004
10521	3098	2984	2985	3099	C32/40	600	5e+004
10522	3735	3621	3622	3736	C32/40	600	6.25e+004
10523	2248	2134	2135	2249	C32/40	600	6.25e+004
10524	2749	2635	2636	2750	C32/40	600	6.25e+004
10525	2602	2488	2489	2603	C32/40	600	6.25e+004
10526	3710	3596	3597	3711	C32/40	600	6.25e+004
10527	3296	3182	3183	3297	C32/40	600	6.25e+004
10528	2640	2526	2527	2641	C32/40	600	6.25e+004
10529	2994	2880	2881	2995	C32/40	600	6.25e+004
10530	2428	2314	2315	2429	C32/40	600	6.25e+004
10531	2743	2629	2630	2744	C32/40	600	6.25e+004
10532	3925	3811	3812	3926	C32/40	600	6.25e+004
10533	3064	2950	2951	3065	C32/40	600	6.25e+004
10534	3239	3125	3126	3240	C32/40	600	6.25e+004
10535	4143	3971	3972	4142	C32/40	600	6.25e+004
10536	3382	3268	3269	3383	C32/40	600	6.25e+004
10537	3527	3413	3414	3528	C32/40	600	6.25e+004
10538	3646	3532	3533	3647	C32/40	600	6.25e+004
10539	3947	3833	3834	3948	C32/40	600	6.25e+004
10540	2129	182	184	2130	C32/40	600	6.25e+004
10541	3222	3108	3109	3223	C32/40	600	6.25e+004
10542	3471	3357	3358	3472	C32/40	600	6.25e+004
10543	3502	3388	3389	3503	C32/40	600	6.25e+004
10544	2217	2103	2104	2218	C32/40	600	6.25e+004
10545	3803	3689	3690	3804	C32/40	600	6.25e+004
10546	2981	2867	2868	2982	C32/40	600	6.25e+004
10547	3976	3862	3863	3977	C32/40	600	6.25e+004
10548	2913	2799	2800	2914	C32/40	600	6.25e+004
10549	2792	2678	2679	2793	C32/40	600	6.25e+004
10550	3143	3029	3030	3144	C32/40	600	6.25e+004
10551	2144	212	214	2145	C32/40	600	6.25e+004
10552	69	67	3784	3898	C32/40	600	6.25e+004
10553	2761	2647	2648	2762	C32/40	600	6.25e+004
10554	3001	2887	2888	3002	C32/40	600	6.25e+004
10555	2715	2601	2602	2716	C32/40	600	6.25e+004
10556	3212	3098	3099	3213	C32/40	600	5e+004
10557	3559	3445	3446	3560	C32/40	600	6.25e+004
10558	2540	2426	2427	2541	C32/40	600	6.25e+004
10559	4168	3946	3947	4167	C32/40	600	6.25e+004
10560	2788	2674	2675	2789	C32/40	600	6.25e+004
10561	4208	3906	3907	4207	C32/40	600	6.25e+004
10562	2256	2142	2143	2257	C32/40	600	6.25e+004
10563	2997	2883	2884	2998	C32/40	600	6.25e+004
10564	2568	2454	2455	2569	C32/40	600	6.25e+004

Mandataria 	Mandanti  	<b>PROGETTO ESECUTIVO</b> <b>LINEA PESCARA – BARI</b>					
IN22/IN23 – Tombini di trasparenza sponda dx Fortore Relazione di Calcolo Scatolari in c.a. - pk 2+137.12 a pk 2+152.12	<table border="1"> <tr> <td>COMMESSA LI07</td> <td>LOTTO 01</td> <td>CODIFICA E ZZ CL</td> <td>DOCUMENTO IN 2200 001</td> <td>REV. C</td> <td>FOGLIO 279 di 469</td> </tr> </table>		COMMESSA LI07	LOTTO 01	CODIFICA E ZZ CL	DOCUMENTO IN 2200 001	REV. C
COMMESSA LI07	LOTTO 01	CODIFICA E ZZ CL	DOCUMENTO IN 2200 001	REV. C	FOGLIO 279 di 469		

10565	4133	3981	3982	4132	C32/40	600	6.25e+004
10566	3446	3332	3333	3447	C32/40	600	6.25e+004
10567	2134	192	194	2135	C32/40	600	6.25e+004
10568	2119	162	164	2120	C32/40	600	6.25e+004
10569	2450	2336	2337	2451	C32/40	600	6.25e+004
10570	2551	2437	2438	2552	C32/40	600	6.25e+004
10571	3352	3238	3239	3353	C32/40	600	6.25e+004
10572	3338	3224	3225	3339	C32/40	600	6.25e+004
10573	3595	3481	3482	3596	C32/40	600	6.25e+004
10574	2455	2341	2342	2456	C32/40	600	6.25e+004
10575	3252	3138	3139	3253	C32/40	600	6.25e+004
10576	3331	3217	3218	3332	C32/40	600	6.25e+004
10577	3452	3338	3339	3453	C32/40	600	6.25e+004
10578	3830	3716	3717	3831	C32/40	600	6.25e+004
10579	3752	3638	3639	3753	C32/40	600	6.25e+004
10580	67	65	3670	3784	C32/40	600	6.25e+004
10581	3359	3245	3246	3360	C32/40	600	6.25e+004
10582	3599	3485	3486	3600	C32/40	600	6.25e+004
10583	2376	2262	2263	2377	C32/40	600	6.25e+004
10584	2102	128	130	2103	C32/40	600	6.25e+004
10585	2857	2743	2744	2858	C32/40	600	6.25e+004
10586	3758	3644	3645	3759	C32/40	600	6.25e+004
10587	2916	2802	2803	2917	C32/40	600	6.25e+004
10588	2958	2844	2845	2959	C32/40	600	6.25e+004
10589	2569	2455	2456	2570	C32/40	600	6.25e+004
10590	3670	3556	3557	3671	C32/40	600	6.25e+004
10591	3215	3101	3102	3216	C32/40	600	6.25e+004
10592	3829	3715	3716	3830	C32/40	600	6.25e+004
10593	63	61	3442	3556	C32/40	600	6.25e+004
10594	3279	3165	3166	3280	C32/40	600	6.25e+004
10595	2690	2576	2577	2691	C32/40	600	6.25e+004
10596	2989	2875	2876	2990	C32/40	600	6.25e+004
10597	2504	2390	2391	2505	C32/40	600	6.25e+004
10598	3168	3054	3055	3169	C32/40	600	6.25e+004
10599	3240	3126	3127	3241	C32/40	600	6.25e+004
10600	3880	3766	3767	3881	C32/40	600	6.25e+004
10601	3944	3830	3831	3945	C32/40	600	6.25e+004
10602	4007	3893	3894	4008	C32/40	600	6.25e+004
10603	3229	3115	3116	3230	C32/40	600	6.25e+004
10604	2901	2787	2788	2902	C32/40	600	6.25e+004
10605	3954	3840	3841	3955	C32/40	600	6.25e+004
10606	2660	2546	2547	2661	C32/40	600	6.25e+004
10607	2436	2322	2323	2437	C32/40	600	6.25e+004
10608	2862	2748	2749	2863	C32/40	600	6.25e+004
10609	2609	2495	2496	2610	C32/40	600	6.25e+004
10610	2685	2571	2572	2686	C32/40	600	6.25e+004
10611	2628	2514	2515	2629	C32/40	600	6.25e+004
10612	2253	2139	2140	2254	C32/40	600	6.25e+004
10613	2265	2151	2152	2266	C32/40	600	6.25e+004
10614	2510	2396	2397	2511	C32/40	600	6.25e+004
10615	2697	2583	2584	2698	C32/40	600	6.25e+004
10616	2185	294	296	2186	C32/40	600	6.25e+004
10617	3186	3072	3073	3187	C32/40	600	6.25e+004
10618	2291	2177	2178	2292	C32/40	600	6.25e+004
10619	3460	3346	3347	3461	C32/40	600	6.25e+004
10620	3187	3073	3074	3188	C32/40	600	6.25e+004
10621	2610	2496	2497	2611	C32/40	600	6.25e+004
10622	2842	2728	2729	2843	C32/40	600	6.25e+004
10623	2501	2387	2388	2502	C32/40	600	6.25e+004
10624	2095	114	116	2096	C32/40	600	6.25e+004
10625	2571	2457	2458	2572	C32/40	600	6.25e+004
10626	2584	2470	2471	2585	C32/40	600	6.25e+004
10627	3358	3244	3245	3359	C32/40	600	6.25e+004
10628	2856	2742	2743	2857	C32/40	600	6.25e+004
10629	2759	2645	2646	2760	C32/40	600	6.25e+004
10630	3500	3386	3387	3501	C32/40	600	6.25e+004
10631	2577	2463	2464	2578	C32/40	600	6.25e+004
10632	4003	3889	3890	4004	C32/40	600	6.25e+004
10633	2777	2663	2664	2778	C32/40	600	6.25e+004
10634	3030	2916	2917	3031	C32/40	600	6.25e+004
10635	3455	3341	3342	3456	C32/40	600	6.25e+004
10636	3819	3705	3706	3820	C32/40	600	6.25e+004
10637	2500	2386	2387	2501	C32/40	600	6.25e+004
10638	3388	3274	3275	3389	C32/40	600	6.25e+004
10639	2635	2521	2522	2636	C32/40	600	6.25e+004
10640	3381	3267	3268	3382	C32/40	600	6.25e+004
10641	2831	2717	2718	2832	C32/40	600	6.25e+004
10642	2387	2273	2274	2388	C32/40	600	6.25e+004
10643	3986	3872	3873	3987	C32/40	600	6.25e+004
10644	2869	2755	2756	2870	C32/40	600	6.25e+004

Mandataria 	Mandanti  	<b>PROGETTO ESECUTIVO</b> <b>LINEA PESCARA – BARI</b>				
IN22/IN23 – Tombini di trasparenza sponda dx Fortore Relazione di Calcolo Scatolari in c.a. - pk 2+137.12 a pk 2+152.12	COMMESSA LI07	LOTTO 01	CODIFICA E ZZ CL	DOCUMENTO IN 2200 001	REV. C	FOGLIO 280 di 469

10645	3201	3087	3088	3202	C32/40	600	6.25e+004
10646	3242	3128	3129	3243	C32/40	600	6.25e+004
10647	3678	3564	3565	3679	C32/40	600	6.25e+004
10648	2426	2312	2313	2427	C32/40	600	6.25e+004
10649	3999	3885	3886	4000	C32/40	600	6.25e+004
10650	3749	3635	3636	3750	C32/40	600	6.25e+004
10651	3058	2944	2945	3059	C32/40	600	6.25e+004
10652	3161	3047	3048	3162	C32/40	600	6.25e+004
10653	3180	3066	3067	3181	C32/40	600	6.25e+004
10654	3456	3342	3343	3457	C32/40	600	6.25e+004
10655	2486	2372	2373	2487	C32/40	600	6.25e+004
10656	3676	3562	3563	3677	C32/40	600	6.25e+004
10657	3603	3489	3490	3604	C32/40	600	6.25e+004
10658	3700	3586	3587	3701	C32/40	600	6.25e+004
10659	2483	2369	2370	2484	C32/40	600	6.25e+004
10660	2870	2756	2757	2871	C32/40	600	5e+004
10661	3208	3094	3095	3209	C32/40	600	6.25e+004
10662	3145	3031	3032	3146	C32/40	600	6.25e+004
10663	3505	3391	3392	3506	C32/40	600	6.25e+004
10664	2655	2541	2542	2656	C32/40	600	6.25e+004
10665	2614	2500	2501	2615	C32/40	600	6.25e+004
10666	2826	2712	2713	2827	C32/40	600	6.25e+004
10667	2932	2818	2819	2933	C32/40	600	6.25e+004
10668	49	47	2644	2758	C32/40	600	6.25e+004
10669	2809	2695	2696	2810	C32/40	600	6.25e+004
10670	3637	3523	3524	3638	C32/40	600	6.25e+004
10671	4193	3921	3922	4192	C32/40	600	6.25e+004
10672	4200	3914	3915	4199	C32/40	600	6.25e+004
10673	3991	3877	3878	3992	C32/40	600	6.25e+004
10674	2627	2513	2514	2628	C32/40	600	6.25e+004
10675	3306	3192	3193	3307	C32/40	600	6.25e+004
10676	2148	220	222	2149	C32/40	600	6.25e+004
10677	2904	2790	2791	2905	C32/40	600	6.25e+004
10678	4105	4009	4010	4104	C32/40	600	6.25e+004
10679	3027	2913	2914	3028	C32/40	600	6.25e+004
10680	2902	2788	2789	2903	C32/40	600	6.25e+004
10681	2238	2124	2125	2239	C32/40	600	6.25e+004
10682	3323	3209	3210	3324	C32/40	600	6.25e+004
10683	3421	3307	3308	3422	C32/40	600	6.25e+004
10684	4110	4004	4005	4109	C32/40	600	6.25e+004
10685	3031	2917	2918	3032	C32/40	600	6.25e+004
10686	3978	3864	3865	3979	C32/40	600	6.25e+004
10687	2125	174	176	2126	C32/40	600	6.25e+004
10688	3282	3168	3169	3283	C32/40	600	6.25e+004
10689	3373	3259	3260	3374	C32/40	600	6.25e+004
10690	2356	2242	2243	2357	C32/40	600	6.25e+004
10691	4169	3945	3946	4168	C32/40	600	6.25e+004
10692	2470	2356	2357	2471	C32/40	600	6.25e+004
10693	3256	3142	3143	3257	C32/40	600	6.25e+004
10694	2424	2310	2311	2425	C32/40	600	6.25e+004
10695	4210	3904	3905	4209	C32/40	600	6.25e+004
10696	3350	3236	3237	3351	C32/40	600	6.25e+004
10697	3489	3375	3376	3490	C32/40	600	6.25e+004
10699	2209	2095	2096	2210	C32/40	600	6.25e+004
10700	3070	2956	2957	3071	C32/40	600	6.25e+004
10701	3757	3643	3644	3758	C32/40	600	6.25e+004
10702	3798	3684	3685	3799	C32/40	600	6.25e+004
10703	2184	292	294	2185	C32/40	600	6.25e+004
10704	2331	2217	2218	2332	C32/40	600	6.25e+004
10705	3028	2914	2915	3029	C32/40	600	6.25e+004
10706	2122	168	170	2123	C32/40	600	6.25e+004
10707	3873	3759	3760	3874	C32/40	600	6.25e+004
10708	3393	3279	3280	3394	C32/40	600	6.25e+004
10709	2771	2657	2658	2772	C32/40	600	6.25e+004
10710	2986	2872	2873	2987	C32/40	600	6.25e+004
10711	2815	2701	2702	2816	C32/40	600	6.25e+004
10712	3113	2999	3000	3114	C32/40	600	6.25e+004
10713	2495	2381	2382	2496	C32/40	600	6.25e+004
10714	3594	3480	3481	3595	C32/40	600	6.25e+004
10715	3203	3089	3090	3204	C32/40	600	6.25e+004
10716	4153	3961	3962	4152	C32/40	600	6.25e+004
10717	3257	3143	3144	3258	C32/40	600	6.25e+004
10718	3619	3505	3506	3620	C32/40	600	6.25e+004
10719	2481	2367	2368	2482	C32/40	600	6.25e+004
10720	3863	3749	3750	3864	C32/40	600	6.25e+004
10721	2438	2324	2325	2439	C32/40	600	6.25e+004
10722	3667	3553	3554	3668	C32/40	600	6.25e+004
10723	3000	2886	2887	3001	C32/40	600	6.25e+004
10724	3704	3590	3591	3705	C32/40	600	6.25e+004
10725	2517	2403	2404	2518	C32/40	600	6.25e+004

Mandataria 	Mandanti  	<b>PROGETTO ESECUTIVO</b> <b>LINEA PESCARA – BARI</b>						
IN22/IN23 – Tombini di trasparenza sponda dx Fortore Relazione di Calcolo Scatolari in c.a. - pk 2+137.12 a pk 2+152.12			<table border="1"> <tr> <td>COMMESSA LI07</td> <td>LOTTO 01</td> <td>CODIFICA E ZZ CL</td> <td>DOCUMENTO IN 2200 001</td> <td>REV. C</td> <td>FOGLIO 281 di 469</td> </tr> </table>	COMMESSA LI07	LOTTO 01	CODIFICA E ZZ CL	DOCUMENTO IN 2200 001	REV. C
COMMESSA LI07	LOTTO 01	CODIFICA E ZZ CL	DOCUMENTO IN 2200 001	REV. C	FOGLIO 281 di 469			

10726	3334	3220	3221	3335	C32/40	600	6.25e+004
10727	2830	2716	2717	2831	C32/40	600	6.25e+004
10728	3481	3367	3368	3482	C32/40	600	6.25e+004
10729	2909	2795	2796	2910	C32/40	600	6.25e+004
10730	2718	2604	2605	2719	C32/40	600	6.25e+004
10731	2379	2265	2266	2380	C32/40	600	6.25e+004
10732	2429	2315	2316	2430	C32/40	600	6.25e+004
10733	3232	3118	3119	3233	C32/40	600	6.25e+004
10734	3181	3067	3068	3182	C32/40	600	6.25e+004
10735	2840	2726	2727	2841	C32/40	600	6.25e+004
10736	2850	2736	2737	2851	C32/40	600	6.25e+004
10737	3355	3241	3242	3356	C32/40	600	6.25e+004
10738	3164	3050	3051	3165	C32/40	600	6.25e+004
10739	2240	2126	2127	2241	C32/40	600	6.25e+004
10740	2641	2527	2528	2642	C32/40	600	6.25e+004
10741	3411	3297	3298	3412	C32/40	600	6.25e+004
10742	3554	3440	3441	3555	C32/40	600	5e+004
10743	2186	296	298	2187	C32/40	600	5e+004
10744	3562	3448	3449	3563	C32/40	600	6.25e+004
10745	3263	3149	3150	3264	C32/40	600	6.25e+004
10746	2374	2260	2261	2375	C32/40	600	6.25e+004
10747	2896	2782	2783	2897	C32/40	600	6.25e+004
10748	2099	122	124	2100	C32/40	600	6.25e+004
10749	3918	3804	3805	3919	C32/40	600	6.25e+004
10750	2802	2688	2689	2803	C32/40	600	6.25e+004
10751	3596	3482	3483	3597	C32/40	600	6.25e+004
10752	4166	3948	3949	4165	C32/40	600	6.25e+004
10753	4008	3894	3895	4009	C32/40	600	6.25e+004
10754	2544	2430	2431	2545	C32/40	600	6.25e+004
10755	2917	2803	2804	2918	C32/40	600	6.25e+004
10756	2960	2846	2847	2961	C32/40	600	6.25e+004
10757	2110	144	146	2111	C32/40	600	6.25e+004
10758	3260	3146	3147	3261	C32/40	600	6.25e+004
10759	2779	2665	2666	2780	C32/40	600	6.25e+004
10760	2688	2574	2575	2689	C32/40	600	6.25e+004
10761	2284	2170	2171	2285	C32/40	600	6.25e+004
10762	3469	3355	3356	3470	C32/40	600	6.25e+004
10763	2971	2857	2858	2972	C32/40	600	6.25e+004
10764	2924	2810	2811	2925	C32/40	600	6.25e+004
10765	2604	2490	2491	2605	C32/40	600	6.25e+004
10766	4149	3965	3966	4148	C32/40	600	6.25e+004
10767	3993	3879	3880	3994	C32/40	600	6.25e+004
10768	3086	2972	2973	3087	C32/40	600	6.25e+004
10769	3628	3514	3515	3629	C32/40	600	6.25e+004
10770	2342	2228	2229	2343	C32/40	600	6.25e+004
10771	2169	262	264	2170	C32/40	600	6.25e+004
10772	65	63	3556	3670	C32/40	600	6.25e+004
10773	3409	3295	3296	3410	C32/40	600	6.25e+004
10774	2867	2753	2754	2868	C32/40	600	6.25e+004
10775	3905	3791	3792	3906	C32/40	600	6.25e+004
10776	3156	3042	3043	3157	C32/40	600	6.25e+004
10777	3843	3729	3730	3844	C32/40	600	6.25e+004
10778	37	35	72	2074	C32/40	600	6.25e+004
10779	2218	2104	2105	2219	C32/40	600	6.25e+004
10780	3942	3828	3829	3943	C32/40	600	6.25e+004
10781	3777	3663	3664	3778	C32/40	600	6.25e+004
10782	3963	3849	3850	3964	C32/40	600	6.25e+004
10783	3248	3134	3135	3249	C32/40	600	6.25e+004
10784	4128	3986	3987	4127	C32/40	600	6.25e+004
10785	3416	3302	3303	3417	C32/40	600	6.25e+004
10786	2803	2689	2690	2804	C32/40	600	6.25e+004
10787	3364	3250	3251	3365	C32/40	600	6.25e+004
10788	3111	2997	2998	3112	C32/40	600	6.25e+004
10789	3439	3325	3326	3440	C32/40	600	6.25e+004
10790	3746	3632	3633	3747	C32/40	600	6.25e+004
10791	2307	2193	2194	2308	C32/40	600	6.25e+004
10792	2427	2313	2314	2428	C32/40	600	6.25e+004
10793	3478	3364	3365	3479	C32/40	600	6.25e+004
10794	3366	3252	3253	3367	C32/40	600	6.25e+004
10795	3346	3232	3233	3347	C32/40	600	6.25e+004
10796	2464	2350	2351	2465	C32/40	600	6.25e+004
10797	3392	3278	3279	3393	C32/40	600	6.25e+004
10798	3302	3188	3189	3303	C32/40	600	6.25e+004
10800	3701	3587	3588	3702	C32/40	600	6.25e+004
10801	2866	2752	2753	2867	C32/40	600	6.25e+004
10802	2794	2680	2681	2795	C32/40	600	6.25e+004
10803	3458	3344	3345	3459	C32/40	600	6.25e+004
10804	3017	2903	2904	3018	C32/40	600	6.25e+004
10805	2537	2423	2424	2538	C32/40	600	6.25e+004
10806	3765	3651	3652	3766	C32/40	600	6.25e+004

Mandataria 	Mandanti  	<b>PROGETTO ESECUTIVO</b> <b>LINEA PESCARA – BARI</b>						
IN22/IN23 – Tombini di trasparenza sponda dx Fortore Relazione di Calcolo Scatolari in c.a. - pk 2+137.12 a pk 2+152.12			<table border="1"> <tr> <td>COMMESSA LI07</td> <td>LOTTO 01</td> <td>CODIFICA E ZZ CL</td> <td>DOCUMENTO IN 2200 001</td> <td>REV. C</td> <td>FOGLIO 282 di 469</td> </tr> </table>	COMMESSA LI07	LOTTO 01	CODIFICA E ZZ CL	DOCUMENTO IN 2200 001	REV. C
COMMESSA LI07	LOTTO 01	CODIFICA E ZZ CL	DOCUMENTO IN 2200 001	REV. C	FOGLIO 282 di 469			

10807	2923	2809	2810	2924	C32/40	600	6.25e+004
10808	2773	2659	2660	2774	C32/40	600	6.25e+004
10809	2127	178	180	2128	C32/40	600	6.25e+004
10810	3305	3191	3192	3306	C32/40	600	6.25e+004
10811	3920	3806	3807	3921	C32/40	600	6.25e+004
10812	3063	2949	2950	3064	C32/40	600	6.25e+004
10813	2272	2158	2159	2273	C32/40	600	6.25e+004
10814	3720	3606	3607	3721	C32/40	600	6.25e+004
10815	2076	76	78	2077	C32/40	600	6.25e+004
10816	3079	2965	2966	3080	C32/40	600	6.25e+004
10817	2928	2814	2815	2929	C32/40	600	6.25e+004
10818	2758	2644	2645	2759	C32/40	600	6.25e+004
10819	3191	3077	3078	3192	C32/40	600	6.25e+004
10820	2574	2460	2461	2575	C32/40	600	6.25e+004
10821	2581	2467	2468	2582	C32/40	600	6.25e+004
10822	2600	2486	2487	2601	C32/40	600	6.25e+004
10823	4185	3929	3930	4184	C32/40	600	6.25e+004
10824	2213	2099	2100	2214	C32/40	600	6.25e+004
10825	2352	2238	2239	2353	C32/40	600	6.25e+004
10826	3384	3270	3271	3385	C32/40	600	6.25e+004
10827	3010	2896	2897	3011	C32/40	600	6.25e+004
10828	4002	3888	3889	4003	C32/40	600	6.25e+004
10829	3024	2910	2911	3025	C32/40	600	6.25e+004
10830	3389	3275	3276	3390	C32/40	600	6.25e+004
10831	2875	2761	2762	2876	C32/40	600	6.25e+004
10832	3614	3500	3501	3615	C32/40	600	6.25e+004
10833	2332	2218	2219	2333	C32/40	600	6.25e+004
10834	3087	2973	2974	3088	C32/40	600	6.25e+004
10835	2233	2119	2120	2234	C32/40	600	6.25e+004
10836	3801	3687	3688	3802	C32/40	600	6.25e+004
10837	3769	3655	3656	3770	C32/40	600	6.25e+004
10838	3576	3462	3463	3577	C32/40	600	6.25e+004
10839	3621	3507	3508	3622	C32/40	600	6.25e+004
10840	3357	3243	3244	3358	C32/40	600	6.25e+004
10841	3636	3522	3523	3637	C32/40	600	6.25e+004
10842	3472	3358	3359	3473	C32/40	600	6.25e+004
10843	3385	3271	3272	3386	C32/40	600	6.25e+004
10844	2157	238	240	2158	C32/40	600	6.25e+004
10845	2132	188	190	2133	C32/40	600	6.25e+004
10846	3639	3525	3526	3640	C32/40	600	6.25e+004
10847	4216	3898	3899	4215	C32/40	600	6.25e+004
10848	2591	2477	2478	2592	C32/40	600	6.25e+004
10849	3847	3733	3734	3848	C32/40	600	6.25e+004
10850	4209	3905	3906	4208	C32/40	600	6.25e+004
10851	2679	2565	2566	2680	C32/40	600	6.25e+004
10852	3822	3708	3709	3823	C32/40	600	6.25e+004
10853	2515	2401	2402	2516	C32/40	600	6.25e+004
10854	3685	3571	3572	3686	C32/40	600	6.25e+004
10855	2394	2280	2281	2395	C32/40	600	6.25e+004
10856	2855	2741	2742	2856	C32/40	600	6.25e+004
10857	2448	2334	2335	2449	C32/40	600	6.25e+004
10858	2163	250	252	2164	C32/40	600	6.25e+004
10859	2211	2097	2098	2212	C32/40	600	6.25e+004
10860	3784	3670	3671	3785	C32/40	600	6.25e+004
10861	3520	3406	3407	3521	C32/40	600	6.25e+004
10862	2304	2190	2191	2305	C32/40	600	6.25e+004
10863	2153	230	232	2154	C32/40	600	6.25e+004
10864	2198	2084	2085	2199	C32/40	600	6.25e+004
10865	2873	2759	2760	2874	C32/40	600	6.25e+004
10866	4159	3955	3956	4158	C32/40	600	6.25e+004
10867	2926	2812	2813	2927	C32/40	600	6.25e+004
10868	2671	2557	2558	2672	C32/40	600	6.25e+004
10869	2949	2835	2836	2950	C32/40	600	6.25e+004
10870	3138	3024	3025	3139	C32/40	600	6.25e+004
10871	3915	3801	3802	3916	C32/40	600	6.25e+004
10872	3319	3205	3206	3320	C32/40	600	6.25e+004
10873	3473	3359	3360	3474	C32/40	600	6.25e+004
10874	3586	3472	3473	3587	C32/40	600	6.25e+004
10875	3551	3437	3438	3552	C32/40	600	6.25e+004
10876	3938	3824	3825	3939	C32/40	600	6.25e+004
10877	4188	3926	3927	4187	C32/40	600	6.25e+004
10878	2936	2822	2823	2937	C32/40	600	6.25e+004
10879	3193	3079	3080	3194	C32/40	600	6.25e+004
10880	2642	2528	2529	2643	C32/40	600	5e+004
10881	3974	3860	3861	3975	C32/40	600	6.25e+004
10882	2735	2621	2622	2736	C32/40	600	6.25e+004
10883	2935	2821	2822	2936	C32/40	600	6.25e+004
10884	3462	3348	3349	3463	C32/40	600	6.25e+004
10885	2303	2189	2190	2304	C32/40	600	6.25e+004
10886	3488	3374	3375	3489	C32/40	600	6.25e+004



Mandataria 	Mandanti  	<b>PROGETTO ESECUTIVO</b> <b>LINEA PESCARA – BARI</b>						
IN22/IN23 – Tombini di trasparenza sponda dx Fortore Relazione di Calcolo Scatolari in c.a. - pk 2+137.12 a pk 2+152.12			<table border="1"> <tr> <td>COMMESSA LI07</td> <td>LOTTO 01</td> <td>CODIFICA E ZZ CL</td> <td>DOCUMENTO IN 2200 001</td> <td>REV. C</td> <td>FOGLIO 283 di 469</td> </tr> </table>	COMMESSA LI07	LOTTO 01	CODIFICA E ZZ CL	DOCUMENTO IN 2200 001	REV. C
COMMESSA LI07	LOTTO 01	CODIFICA E ZZ CL	DOCUMENTO IN 2200 001	REV. C	FOGLIO 283 di 469			

10887	2716	2602	2603	2717	C32/40	600	6.25e+004
10888	3423	3309	3310	3424	C32/40	600	6.25e+004
10889	3311	3197	3198	3312	C32/40	600	6.25e+004
10890	3139	3025	3026	3140	C32/40	600	6.25e+004
10891	2141	206	208	2142	C32/40	600	6.25e+004
10892	3335	3221	3222	3336	C32/40	600	6.25e+004
10893	3104	2990	2991	3105	C32/40	600	6.25e+004
10894	3317	3203	3204	3318	C32/40	600	6.25e+004
10895	2361	2247	2248	2362	C32/40	600	6.25e+004
10896	2338	2224	2225	2339	C32/40	600	6.25e+004
10897	2956	2842	2843	2957	C32/40	600	6.25e+004
10898	3249	3135	3136	3250	C32/40	600	6.25e+004
10899	3253	3139	3140	3254	C32/40	600	6.25e+004
10900	2292	2178	2179	2293	C32/40	600	6.25e+004
10901	2393	2279	2280	2394	C32/40	600	6.25e+004
10902	4127	3987	3988	4126	C32/40	600	6.25e+004
10903	2433	2319	2320	2434	C32/40	600	6.25e+004
10904	2734	2620	2621	2735	C32/40	600	6.25e+004
10905	2121	166	168	2122	C32/40	600	6.25e+004
10906	3793	3679	3680	3794	C32/40	600	6.25e+004
10907	3318	3204	3205	3319	C32/40	600	6.25e+004
10908	2712	2598	2599	2713	C32/40	600	6.25e+004
10909	3981	3867	3868	3982	C32/40	600	6.25e+004
10910	3835	3721	3722	3836	C32/40	600	6.25e+004
10911	3387	3273	3274	3388	C32/40	600	6.25e+004
10912	2188	2074	2075	2189	C32/40	600	6.25e+004
10913	2646	2532	2533	2647	C32/40	600	6.25e+004
10914	2631	2517	2518	2632	C32/40	600	6.25e+004
10915	2711	2597	2598	2712	C32/40	600	6.25e+004
10916	2158	240	242	2159	C32/40	600	6.25e+004
10917	3709	3595	3596	3710	C32/40	600	6.25e+004
10918	3563	3449	3450	3564	C32/40	600	6.25e+004
10919	2731	2617	2618	2732	C32/40	600	6.25e+004
10920	3097	2983	2984	3098	C32/40	600	6.25e+004
10921	3625	3511	3512	3626	C32/40	600	6.25e+004
10922	3041	2927	2928	3042	C32/40	600	6.25e+004
10923	4171	3943	3944	4170	C32/40	600	6.25e+004
10924	2736	2622	2623	2737	C32/40	600	6.25e+004
10925	3851	3737	3738	3852	C32/40	600	6.25e+004
10926	3192	3078	3079	3193	C32/40	600	6.25e+004
10927	3078	2964	2965	3079	C32/40	600	6.25e+004
10928	3985	3871	3872	3986	C32/40	600	6.25e+004
10929	2242	2128	2129	2243	C32/40	600	6.25e+004
10930	3961	3847	3848	3962	C32/40	600	6.25e+004
10931	3787	3673	3674	3788	C32/40	600	6.25e+004
10932	3230	3116	3117	3231	C32/40	600	6.25e+004
10933	3756	3642	3643	3757	C32/40	600	6.25e+004
10934	3948	3834	3835	3949	C32/40	600	6.25e+004
10935	2145	214	216	2146	C32/40	600	6.25e+004
10936	3689	3575	3576	3690	C32/40	600	6.25e+004
10937	2159	242	244	2160	C32/40	600	6.25e+004
10938	2886	2772	2773	2887	C32/40	600	6.25e+004
10939	3535	3421	3422	3536	C32/40	600	6.25e+004
10940	2167	258	260	2168	C32/40	600	6.25e+004
10941	2109	142	144	2110	C32/40	600	6.25e+004
10942	3658	3544	3545	3659	C32/40	600	6.25e+004
10943	2189	2075	2076	2190	C32/40	600	6.25e+004
10944	3904	3790	3791	3905	C32/40	600	6.25e+004
10945	3136	3022	3023	3137	C32/40	600	6.25e+004
10946	2626	2512	2513	2627	C32/40	600	6.25e+004
10947	4186	3928	3929	4185	C32/40	600	6.25e+004
10948	3650	3536	3537	3651	C32/40	600	6.25e+004
10949	2399	2285	2286	2400	C32/40	600	6.25e+004
10950	2535	2421	2422	2536	C32/40	600	6.25e+004
10951	4154	3960	3961	4153	C32/40	600	6.25e+004
10952	3486	3372	3373	3487	C32/40	600	6.25e+004
10953	3012	2898	2899	3013	C32/40	600	6.25e+004
10954	2442	2328	2329	2443	C32/40	600	6.25e+004
10955	2747	2633	2634	2748	C32/40	600	6.25e+004
10956	2403	2289	2290	2404	C32/40	600	6.25e+004
10957	3511	3397	3398	3512	C32/40	600	6.25e+004
10958	3889	3775	3776	3890	C32/40	600	6.25e+004
10959	2872	2758	2759	2873	C32/40	600	6.25e+004
10960	2977	2863	2864	2978	C32/40	600	6.25e+004
10961	4173	3941	3942	4172	C32/40	600	6.25e+004
10962	2944	2830	2831	2945	C32/40	600	6.25e+004
10963	3940	3826	3827	3941	C32/40	600	6.25e+004
10964	2114	152	154	2115	C32/40	600	6.25e+004
10965	3770	3656	3657	3771	C32/40	600	6.25e+004
10966	3518	3404	3405	3519	C32/40	600	6.25e+004



Mandataria 	Mandanti  	<b>PROGETTO ESECUTIVO</b> <b>LINEA PESCARA – BARI</b>						
IN22/IN23 – Tombini di trasparenza sponda dx Fortore Relazione di Calcolo Scatolari in c.a. - pk 2+137.12 a pk 2+152.12			<table border="1"> <tr> <td>COMMESSA LI07</td> <td>LOTTO 01</td> <td>CODIFICA E ZZ CL</td> <td>DOCUMENTO IN 2200 001</td> <td>REV. C</td> <td>FOGLIO 284 di 469</td> </tr> </table>	COMMESSA LI07	LOTTO 01	CODIFICA E ZZ CL	DOCUMENTO IN 2200 001	REV. C
COMMESSA LI07	LOTTO 01	CODIFICA E ZZ CL	DOCUMENTO IN 2200 001	REV. C	FOGLIO 284 di 469			

10967	3825	3711	3712	3826	C32/40	600	6.25e+004
10968	2375	2261	2262	2376	C32/40	600	6.25e+004
10969	2111	146	148	2112	C32/40	600	6.25e+004
10970	2911	2797	2798	2912	C32/40	600	6.25e+004
10971	3859	3745	3746	3860	C32/40	600	6.25e+004
10972	2270	2156	2157	2271	C32/40	600	6.25e+004
10973	3340	3226	3227	3341	C32/40	600	6.25e+004
10974	3805	3691	3692	3806	C32/40	600	6.25e+004
10975	2118	160	162	2119	C32/40	600	6.25e+004
10976	4121	3993	3994	4120	C32/40	600	6.25e+004
10977	2423	2309	2310	2424	C32/40	600	6.25e+004
10978	2229	2115	2116	2230	C32/40	600	6.25e+004
10979	3039	2925	2926	3040	C32/40	600	6.25e+004
10980	3315	3201	3202	3316	C32/40	600	6.25e+004
10981	3399	3285	3286	3400	C32/40	600	6.25e+004
10982	3286	3172	3173	3287	C32/40	600	6.25e+004
10983	3885	3771	3772	3886	C32/40	600	6.25e+004
10984	3231	3117	3118	3232	C32/40	600	6.25e+004
10985	3402	3288	3289	3403	C32/40	600	6.25e+004
10986	3926	3812	3813	3927	C32/40	600	6.25e+004
10987	3022	2908	2909	3023	C32/40	600	6.25e+004
10988	2384	2270	2271	2385	C32/40	600	6.25e+004
10989	2219	2105	2106	2220	C32/40	600	6.25e+004
10990	3272	3158	3159	3273	C32/40	600	6.25e+004
10991	3261	3147	3148	3262	C32/40	600	6.25e+004
10992	3729	3615	3616	3730	C32/40	600	6.25e+004
10993	2841	2727	2728	2842	C32/40	600	6.25e+004
10994	2919	2805	2806	2920	C32/40	600	6.25e+004
10995	2358	2244	2245	2359	C32/40	600	6.25e+004
10996	2978	2864	2865	2979	C32/40	600	6.25e+004
10997	2380	2266	2267	2381	C32/40	600	6.25e+004
10998	3856	3742	3743	3857	C32/40	600	6.25e+004
10999	3150	3036	3037	3151	C32/40	600	6.25e+004
11000	2721	2607	2608	2722	C32/40	600	6.25e+004
11001	3526	3412	3413	3527	C32/40	600	6.25e+004
11002	2912	2798	2799	2913	C32/40	600	6.25e+004
11003	3008	2894	2895	3009	C32/40	600	6.25e+004
11004	3764	3650	3651	3765	C32/40	600	6.25e+004
11005	3118	3004	3005	3119	C32/40	600	6.25e+004
11006	3846	3732	3733	3847	C32/40	600	6.25e+004
11007	3842	3728	3729	3843	C32/40	600	6.25e+004
11008	2706	2592	2593	2707	C32/40	600	6.25e+004
11009	53	51	2872	2986	C32/40	600	6.25e+004
11010	4141	3973	3974	4140	C32/40	600	6.25e+004
11011	2676	2562	2563	2677	C32/40	600	6.25e+004
11012	3110	2996	2997	3111	C32/40	600	6.25e+004
11013	3155	3041	3042	3156	C32/40	600	6.25e+004
11014	2199	2085	2086	2200	C32/40	600	6.25e+004
11015	3855	3741	3742	3856	C32/40	600	6.25e+004
11016	3945	3831	3832	3946	C32/40	600	6.25e+004
11017	2613	2499	2500	2614	C32/40	600	6.25e+004
11018	2863	2749	2750	2864	C32/40	600	6.25e+004
11019	3300	3186	3187	3301	C32/40	600	6.25e+004
11020	3214	3100	3101	3215	C32/40	600	6.25e+004
11021	3129	3015	3016	3130	C32/40	600	6.25e+004
11022	3640	3526	3527	3641	C32/40	600	6.25e+004
11023	3347	3233	3234	3348	C32/40	600	6.25e+004
11024	3320	3206	3207	3321	C32/40	600	6.25e+004
11025	3771	3657	3658	3772	C32/40	600	6.25e+004
11026	3153	3039	3040	3154	C32/40	600	6.25e+004
11027	2818	2704	2705	2819	C32/40	600	6.25e+004
11028	3096	2982	2983	3097	C32/40	600	6.25e+004
11029	3715	3601	3602	3716	C32/40	600	6.25e+004
11030	3706	3592	3593	3707	C32/40	600	6.25e+004
11031	2670	2556	2557	2671	C32/40	600	6.25e+004
11032	2957	2843	2844	2958	C32/40	600	6.25e+004
11033	2943	2829	2830	2944	C32/40	600	6.25e+004
11034	2833	2719	2720	2834	C32/40	600	6.25e+004
11035	3688	3574	3575	3689	C32/40	600	6.25e+004
11036	3624	3510	3511	3625	C32/40	600	6.25e+004
11037	2258	2144	2145	2259	C32/40	600	6.25e+004
11038	3336	3222	3223	3337	C32/40	600	6.25e+004
11039	2113	150	152	2114	C32/40	600	6.25e+004
11040	2326	2212	2213	2327	C32/40	600	6.25e+004
11041	4175	3939	3940	4174	C32/40	600	6.25e+004
11042	2876	2762	2763	2877	C32/40	600	6.25e+004
11043	3216	3102	3103	3217	C32/40	600	6.25e+004
11044	2138	200	202	2139	C32/40	600	6.25e+004
11045	4108	4006	4007	4107	C32/40	600	6.25e+004
11046	3529	3415	3416	3530	C32/40	600	6.25e+004

Mandataria 	Mandanti  	<b>PROGETTO ESECUTIVO</b> <b>LINEA PESCARA – BARI</b>						
IN22/IN23 – Tombini di trasparenza sponda dx Fortore Relazione di Calcolo Scatolari in c.a. - pk 2+137.12 a pk 2+152.12			<table border="1"> <tr> <td>COMMESSA LI07</td> <td>LOTTO 01</td> <td>CODIFICA E ZZ CL</td> <td>DOCUMENTO IN 2200 001</td> <td>REV. C</td> <td>FOGLIO 285 di 469</td> </tr> </table>	COMMESSA LI07	LOTTO 01	CODIFICA E ZZ CL	DOCUMENTO IN 2200 001	REV. C
COMMESSA LI07	LOTTO 01	CODIFICA E ZZ CL	DOCUMENTO IN 2200 001	REV. C	FOGLIO 285 di 469			

11047	3295	3181	3182	3296	C32/40	600	6.25e+004
11048	3610	3496	3497	3611	C32/40	600	6.25e+004
11049	3717	3603	3604	3718	C32/40	600	6.25e+004
11050	2629	2515	2516	2630	C32/40	600	6.25e+004
11051	3698	3584	3585	3699	C32/40	600	6.25e+004
11052	3568	3454	3455	3569	C32/40	600	6.25e+004
11053	3694	3580	3581	3695	C32/40	600	6.25e+004
11054	2713	2599	2600	2714	C32/40	600	6.25e+004
11055	2107	138	140	2108	C32/40	600	6.25e+004
11056	2620	2506	2507	2621	C32/40	600	6.25e+004
11057	2511	2397	2398	2512	C32/40	600	6.25e+004
11058	3351	3237	3238	3352	C32/40	600	6.25e+004
11059	2246	2132	2133	2247	C32/40	600	6.25e+004
11060	2126	176	178	2127	C32/40	600	6.25e+004
11061	2311	2197	2198	2312	C32/40	600	6.25e+004
11062	2955	2841	2842	2956	C32/40	600	6.25e+004
11063	3262	3148	3149	3263	C32/40	600	6.25e+004
11064	2952	2838	2839	2953	C32/40	600	6.25e+004
11065	3751	3637	3638	3752	C32/40	600	6.25e+004
11066	2580	2466	2467	2581	C32/40	600	6.25e+004
11068	2995	2881	2882	2996	C32/40	600	6.25e+004
11069	4178	3936	3937	4177	C32/40	600	6.25e+004
11070	3711	3597	3598	3712	C32/40	600	6.25e+004
11071	2205	2091	2092	2206	C32/40	600	6.25e+004
11072	3927	3813	3814	3928	C32/40	600	6.25e+004
11073	3371	3257	3258	3372	C32/40	600	6.25e+004
11074	3902	3788	3789	3903	C32/40	600	6.25e+004
11075	2378	2264	2265	2379	C32/40	600	6.25e+004
11076	3466	3352	3353	3467	C32/40	600	6.25e+004
11077	3967	3853	3854	3968	C32/40	600	6.25e+004
11078	3496	3382	3383	3497	C32/40	600	6.25e+004
11079	2525	2411	2412	2526	C32/40	600	6.25e+004
11080	2789	2675	2676	2790	C32/40	600	6.25e+004
11081	3627	3513	3514	3628	C32/40	600	6.25e+004
11082	3605	3491	3492	3606	C32/40	600	6.25e+004
11083	2482	2368	2369	2483	C32/40	600	6.25e+004
11084	3836	3722	3723	3837	C32/40	600	6.25e+004
11085	3642	3528	3529	3643	C32/40	600	6.25e+004
11086	2587	2473	2474	2588	C32/40	600	6.25e+004
11087	3448	3334	3335	3449	C32/40	600	6.25e+004
11088	4139	3975	3976	4138	C32/40	600	6.25e+004
11089	3427	3313	3314	3428	C32/40	600	6.25e+004
11090	4160	3954	3955	4159	C32/40	600	6.25e+004
11091	3207	3093	3094	3208	C32/40	600	6.25e+004
11092	3617	3503	3504	3618	C32/40	600	6.25e+004
11093	3501	3387	3388	3502	C32/40	600	6.25e+004
11094	3419	3305	3306	3420	C32/40	600	6.25e+004
11095	4107	4007	4008	4106	C32/40	600	6.25e+004
11096	2964	2850	2851	2965	C32/40	600	6.25e+004
11097	2799	2685	2686	2800	C32/40	600	6.25e+004
11098	3608	3494	3495	3609	C32/40	600	6.25e+004
11099	2497	2383	2384	2498	C32/40	600	6.25e+004
11100	3519	3405	3406	3520	C32/40	600	6.25e+004
11101	3785	3671	3672	3786	C32/40	600	6.25e+004
11102	3609	3495	3496	3610	C32/40	600	6.25e+004
11103	61	59	3328	3442	C32/40	600	6.25e+004
11104	3510	3396	3397	3511	C32/40	600	6.25e+004
11105	4120	3994	3995	4119	C32/40	600	6.25e+004
11106	3091	2977	2978	3092	C32/40	600	6.25e+004
11107	2207	2093	2094	2208	C32/40	600	6.25e+004
11108	3886	3772	3773	3887	C32/40	600	6.25e+004
11109	2283	2169	2170	2284	C32/40	600	6.25e+004
11110	2336	2222	2223	2337	C32/40	600	6.25e+004
11111	3579	3465	3466	3580	C32/40	600	6.25e+004
11112	3487	3373	3374	3488	C32/40	600	6.25e+004
11113	2279	2165	2166	2280	C32/40	600	6.25e+004
11114	2234	2120	2121	2235	C32/40	600	6.25e+004
11115	4113	4001	4002	4112	C32/40	600	6.25e+004
11116	2348	2234	2235	2349	C32/40	600	6.25e+004
11117	2528	2414	2415	2529	C32/40	600	5e+004
11118	2152	228	230	2153	C32/40	600	6.25e+004
11119	3901	3787	3788	3902	C32/40	600	6.25e+004
11120	3493	3379	3380	3494	C32/40	600	6.25e+004
11121	57	55	3100	3214	C32/40	600	6.25e+004
11122	2302	2188	2189	2303	C32/40	600	6.25e+004
11124	2078	80	82	2079	C32/40	600	6.25e+004
11125	3422	3308	3309	3423	C32/40	600	6.25e+004
11126	2934	2820	2821	2935	C32/40	600	6.25e+004
11127	3281	3167	3168	3282	C32/40	600	6.25e+004
11128	2786	2672	2673	2787	C32/40	600	6.25e+004

Mandataria 	Mandanti  	<b>PROGETTO ESECUTIVO</b> <b>LINEA PESCARA – BARI</b>						
IN22/IN23 – Tombini di trasparenza sponda dx Fortore Relazione di Calcolo Scatolari in c.a. - pk 2+137.12 a pk 2+152.12			<table border="1"> <tr> <td>COMMESSA LI07</td> <td>LOTTO 01</td> <td>CODIFICA E ZZ CL</td> <td>DOCUMENTO IN 2200 001</td> <td>REV. C</td> <td>FOGLIO 286 di 469</td> </tr> </table>	COMMESSA LI07	LOTTO 01	CODIFICA E ZZ CL	DOCUMENTO IN 2200 001	REV. C
COMMESSA LI07	LOTTO 01	CODIFICA E ZZ CL	DOCUMENTO IN 2200 001	REV. C	FOGLIO 286 di 469			

11129	3914	3800	3801	3915	C32/40	600	6.25e+004
11130	2900	2786	2787	2901	C32/40	600	6.25e+004
11131	3431	3317	3318	3432	C32/40	600	6.25e+004
11132	4207	3907	3908	4206	C32/40	600	6.25e+004
11133	2973	2859	2860	2974	C32/40	600	6.25e+004
11134	2567	2453	2454	2568	C32/40	600	6.25e+004
11135	3026	2912	2913	3027	C32/40	600	6.25e+004
11136	2239	2125	2126	2240	C32/40	600	6.25e+004
11137	3540	3426	3427	3541	C32/40	600	6.25e+004
11138	3773	3659	3660	3774	C32/40	600	6.25e+004
11139	3107	2993	2994	3108	C32/40	600	6.25e+004
11140	2293	2179	2180	2294	C32/40	600	6.25e+004
11141	2998	2884	2885	2999	C32/40	600	6.25e+004
11142	3172	3058	3059	3173	C32/40	600	6.25e+004
11143	3571	3457	3458	3572	C32/40	600	6.25e+004
11144	3029	2915	2916	3030	C32/40	600	6.25e+004
11145	3635	3521	3522	3636	C32/40	600	6.25e+004
11146	3093	2979	2980	3094	C32/40	600	6.25e+004
11147	3040	2926	2927	3041	C32/40	600	6.25e+004
11148	3538	3424	3425	3539	C32/40	600	6.25e+004
11149	2942	2828	2829	2943	C32/40	600	6.25e+004
11150	2214	2100	2101	2215	C32/40	600	6.25e+004
11151	3038	2924	2925	3039	C32/40	600	6.25e+004
11152	4198	3916	3917	4197	C32/40	600	6.25e+004
11153	2890	2776	2777	2891	C32/40	600	6.25e+004
11154	2556	2442	2443	2557	C32/40	600	6.25e+004
11155	3182	3068	3069	3183	C32/40	600	6.25e+004
11156	3898	3784	3785	3899	C32/40	600	6.25e+004
11157	3314	3200	3201	3315	C32/40	600	6.25e+004
11158	2719	2605	2606	2720	C32/40	600	6.25e+004
11159	3045	2931	2932	3046	C32/40	600	6.25e+004
11160	2793	2679	2680	2794	C32/40	600	6.25e+004
11161	3690	3576	3577	3691	C32/40	600	6.25e+004
11162	3258	3144	3145	3259	C32/40	600	6.25e+004
11163	3984	3870	3871	3985	C32/40	600	6.25e+004
11164	3796	3682	3683	3797	C32/40	600	6.25e+004
11165	3130	3016	3017	3131	C32/40	600	6.25e+004
11166	2074	72	74	2075	C32/40	600	6.25e+004
11167	2762	2648	2649	2763	C32/40	600	6.25e+004
11168	2499	2385	2386	2500	C32/40	600	6.25e+004
11169	2888	2774	2775	2889	C32/40	600	6.25e+004
11170	2488	2374	2375	2489	C32/40	600	6.25e+004
11171	2325	2211	2212	2326	C32/40	600	6.25e+004
11172	3755	3641	3642	3756	C32/40	600	6.25e+004
11173	3042	2928	2929	3043	C32/40	600	6.25e+004
11174	3930	3816	3817	3931	C32/40	600	6.25e+004
11175	3483	3369	3370	3484	C32/40	600	6.25e+004
11176	2848	2734	2735	2849	C32/40	600	6.25e+004
11177	3144	3030	3031	3145	C32/40	600	6.25e+004
11178	3250	3136	3137	3251	C32/40	600	6.25e+004
11179	2808	2694	2695	2809	C32/40	600	6.25e+004
11180	2845	2731	2732	2846	C32/40	600	6.25e+004
11181	4161	3953	3954	4160	C32/40	600	6.25e+004
11182	3125	3011	3012	3126	C32/40	600	6.25e+004
11183	3719	3605	3606	3720	C32/40	600	6.25e+004
11184	2533	2419	2420	2534	C32/40	600	6.25e+004
11185	2115	154	156	2116	C32/40	600	6.25e+004
11186	2255	2141	2142	2256	C32/40	600	6.25e+004
11187	2112	148	150	2113	C32/40	600	6.25e+004
11188	2225	2111	2112	2226	C32/40	600	6.25e+004
11189	2316	2202	2203	2317	C32/40	600	6.25e+004
11190	3054	2940	2941	3055	C32/40	600	6.25e+004
11191	3209	3095	3096	3210	C32/40	600	6.25e+004
11193	2298	2184	2185	2299	C32/40	600	6.25e+004
11195	2077	78	80	2078	C32/40	600	6.25e+004
11196	4142	3972	3973	4141	C32/40	600	6.25e+004
11197	3675	3561	3562	3676	C32/40	600	6.25e+004
11198	3106	2992	2993	3107	C32/40	600	6.25e+004
11199	3348	3234	3235	3349	C32/40	600	6.25e+004
11200	2475	2361	2362	2476	C32/40	600	6.25e+004
11201	2418	2304	2305	2419	C32/40	600	6.25e+004
11202	3468	3354	3355	3469	C32/40	600	6.25e+004
11203	2364	2250	2251	2365	C32/40	600	6.25e+004
11204	2431	2317	2318	2432	C32/40	600	6.25e+004
11205	3982	3868	3869	3983	C32/40	600	6.25e+004
11206	3971	3857	3858	3972	C32/40	600	6.25e+004
11207	2287	2173	2174	2288	C32/40	600	6.25e+004
11208	2103	130	132	2104	C32/40	600	6.25e+004
11209	2266	2152	2153	2267	C32/40	600	6.25e+004
11210	2170	264	266	2171	C32/40	600	6.25e+004

Mandataria 	Mandanti  	<b>PROGETTO ESECUTIVO</b> <b>LINEA PESCARA – BARI</b>				
IN22/IN23 – Tombini di trasparenza sponda dx Fortore Relazione di Calcolo Scatolari in c.a. - pk 2+137.12 a pk 2+152.12	COMMESSA LI07	LOTTO 01	CODIFICA E ZZ CL	DOCUMENTO IN 2200 001	REV. C	FOGLIO 287 di 469

11211	3073	2959	2960	3074	C32/40	600	6.25e+004
11212	3524	3410	3411	3525	C32/40	600	6.25e+004
11213	3677	3563	3564	3678	C32/40	600	6.25e+004
11214	3345	3231	3232	3346	C32/40	600	6.25e+004
11215	2662	2548	2549	2663	C32/40	600	6.25e+004
11216	2106	136	138	2107	C32/40	600	6.25e+004
11217	3697	3583	3584	3698	C32/40	600	6.25e+004
11218	2226	2112	2113	2227	C32/40	600	6.25e+004
11219	2196	2082	2083	2197	C32/40	600	6.25e+004
11220	2372	2258	2259	2373	C32/40	600	6.25e+004
11221	2751	2637	2638	2752	C32/40	600	6.25e+004
11222	3916	3802	3803	3917	C32/40	600	6.25e+004
11223	3648	3534	3535	3649	C32/40	600	6.25e+004
11224	2816	2702	2703	2817	C32/40	600	6.25e+004
11225	3516	3402	3403	3517	C32/40	600	6.25e+004
11226	3620	3506	3507	3621	C32/40	600	6.25e+004
11227	4163	3951	3952	4162	C32/40	600	6.25e+004
11228	2622	2508	2509	2623	C32/40	600	6.25e+004
11229	4137	3977	3978	4136	C32/40	600	6.25e+004
11230	2457	2343	2344	2458	C32/40	600	6.25e+004
11231	2980	2866	2867	2981	C32/40	600	6.25e+004
11232	2089	102	104	2090	C32/40	600	6.25e+004
11233	2523	2409	2410	2524	C32/40	600	6.25e+004
11234	2962	2848	2849	2963	C32/40	600	6.25e+004
11235	45	43	2416	2530	C32/40	600	6.25e+004
11236	4140	3974	3975	4139	C32/40	600	6.25e+004
11237	3126	3012	3013	3127	C32/40	600	6.25e+004
11238	3656	3542	3543	3657	C32/40	600	6.25e+004
11239	3174	3060	3061	3175	C32/40	600	6.25e+004
11240	2383	2269	2270	2384	C32/40	600	6.25e+004
11241	2351	2237	2238	2352	C32/40	600	6.25e+004
11242	3476	3362	3363	3477	C32/40	600	6.25e+004
11243	3475	3361	3362	3476	C32/40	600	6.25e+004
11244	3590	3476	3477	3591	C32/40	600	6.25e+004
11245	2664	2550	2551	2665	C32/40	600	6.25e+004
11246	2296	2182	2183	2297	C32/40	600	6.25e+004
11247	2502	2388	2389	2503	C32/40	600	6.25e+004
11248	2388	2274	2275	2389	C32/40	600	6.25e+004
11249	3170	3056	3057	3171	C32/40	600	6.25e+004
11250	4010	3896	3897	4011	C32/40	600	5e+004
11251	3517	3403	3404	3518	C32/40	600	6.25e+004
11252	2573	2459	2460	2574	C32/40	600	6.25e+004
11253	2341	2227	2228	2342	C32/40	600	6.25e+004
11254	2861	2747	2748	2862	C32/40	600	6.25e+004
11255	2559	2445	2446	2560	C32/40	600	6.25e+004
11256	3507	3393	3394	3508	C32/40	600	6.25e+004
11257	3745	3631	3632	3746	C32/40	600	6.25e+004
11258	2333	2219	2220	2334	C32/40	600	6.25e+004
11259	3445	3331	3332	3446	C32/40	600	6.25e+004
11260	3780	3666	3667	3781	C32/40	600	6.25e+004
11261	2467	2353	2354	2468	C32/40	600	6.25e+004
11262	3536	3422	3423	3537	C32/40	600	6.25e+004
11263	2781	2667	2668	2782	C32/40	600	6.25e+004
11264	3534	3420	3421	3535	C32/40	600	6.25e+004
11265	3928	3814	3815	3929	C32/40	600	6.25e+004
11266	3537	3423	3424	3538	C32/40	600	6.25e+004
11267	2328	2214	2215	2329	C32/40	600	6.25e+004
11268	4138	3976	3977	4137	C32/40	600	6.25e+004
11269	3962	3848	3849	3963	C32/40	600	6.25e+004
11270	2257	2143	2144	2258	C32/40	600	6.25e+004
11271	2105	134	136	2106	C32/40	600	6.25e+004
11272	2903	2789	2790	2904	C32/40	600	6.25e+004
11273	2680	2566	2567	2681	C32/40	600	6.25e+004
11274	2389	2275	2276	2390	C32/40	600	6.25e+004
11275	3693	3579	3580	3694	C32/40	600	6.25e+004
11276	3660	3546	3547	3661	C32/40	600	6.25e+004
11277	3243	3129	3130	3244	C32/40	600	6.25e+004
11278	3661	3547	3548	3662	C32/40	600	6.25e+004
11279	2174	272	274	2175	C32/40	600	6.25e+004
11280	2165	254	256	2166	C32/40	600	6.25e+004
11281	3826	3712	3713	3827	C32/40	600	6.25e+004
11282	2146	216	218	2147	C32/40	600	6.25e+004
11283	2865	2751	2752	2866	C32/40	600	6.25e+004
11284	2549	2435	2436	2550	C32/40	600	6.25e+004
11285	4144	3970	3971	4143	C32/40	600	6.25e+004
11286	4211	3903	3904	4210	C32/40	600	6.25e+004
11287	3412	3298	3299	3413	C32/40	600	6.25e+004
11288	2673	2559	2560	2674	C32/40	600	6.25e+004
11289	2927	2813	2814	2928	C32/40	600	6.25e+004
11290	4148	3966	3967	4147	C32/40	600	6.25e+004

Mandataria 	Mandanti  	<b>PROGETTO ESECUTIVO</b> <b>LINEA PESCARA – BARI</b>						
IN22/IN23 – Tombini di trasparenza sponda dx Fortore Relazione di Calcolo Scatolari in c.a. - pk 2+137.12 a pk 2+152.12			<table border="1"> <tr> <td>COMMESSA LI07</td> <td>LOTTO 01</td> <td>CODIFICA E ZZ CL</td> <td>DOCUMENTO IN 2200 001</td> <td>REV. C</td> <td>FOGLIO 288 di 469</td> </tr> </table>	COMMESSA LI07	LOTTO 01	CODIFICA E ZZ CL	DOCUMENTO IN 2200 001	REV. C
COMMESSA LI07	LOTTO 01	CODIFICA E ZZ CL	DOCUMENTO IN 2200 001	REV. C	FOGLIO 288 di 469			

11291	3050	2936	2937	3051	C32/40	600	6.25e+004
11292	2851	2737	2738	2852	C32/40	600	6.25e+004
11293	2966	2852	2853	2967	C32/40	600	6.25e+004
11294	3102	2988	2989	3103	C32/40	600	6.25e+004
11295	3553	3439	3440	3554	C32/40	600	6.25e+004
11296	3899	3785	3786	3900	C32/40	600	6.25e+004
11297	3917	3803	3804	3918	C32/40	600	6.25e+004
11298	3671	3557	3558	3672	C32/40	600	6.25e+004
11299	2181	286	288	2182	C32/40	600	6.25e+004
11300	2458	2344	2345	2459	C32/40	600	6.25e+004
11301	4190	3924	3925	4189	C32/40	600	6.25e+004
11302	3779	3665	3666	3780	C32/40	600	6.25e+004
11303	3806	3692	3693	3807	C32/40	600	6.25e+004
11304	3396	3282	3283	3397	C32/40	600	6.25e+004
11305	2518	2404	2405	2519	C32/40	600	6.25e+004
11306	2878	2764	2765	2879	C32/40	600	6.25e+004
11307	2649	2535	2536	2650	C32/40	600	6.25e+004
11308	3224	3110	3111	3225	C32/40	600	6.25e+004
11309	2748	2634	2635	2749	C32/40	600	6.25e+004
11310	2386	2272	2273	2387	C32/40	600	6.25e+004
11311	2263	2149	2150	2264	C32/40	600	6.25e+004
11312	3588	3474	3475	3589	C32/40	600	6.25e+004
11313	3703	3589	3590	3704	C32/40	600	6.25e+004
11314	2967	2853	2854	2968	C32/40	600	6.25e+004
11315	3090	2976	2977	3091	C32/40	600	6.25e+004
11316	3705	3591	3592	3706	C32/40	600	6.25e+004
11317	3089	2975	2976	3090	C32/40	600	6.25e+004
11318	3797	3683	3684	3798	C32/40	600	6.25e+004
11319	2503	2389	2390	2504	C32/40	600	6.25e+004
11320	2505	2391	2392	2506	C32/40	600	6.25e+004
11321	2829	2715	2716	2830	C32/40	600	6.25e+004
11322	2766	2652	2653	2767	C32/40	600	6.25e+004
11323	3235	3121	3122	3236	C32/40	600	6.25e+004
11324	3726	3612	3613	3727	C32/40	600	6.25e+004
11325	3655	3541	3542	3656	C32/40	600	6.25e+004
11326	3908	3794	3795	3909	C32/40	600	6.25e+004
11327	4147	3967	3968	4146	C32/40	600	6.25e+004
11328	2409	2295	2296	2410	C32/40	600	6.25e+004
11329	2420	2306	2307	2421	C32/40	600	6.25e+004
11330	3816	3702	3703	3817	C32/40	600	6.25e+004
11331	3140	3026	3027	3141	C32/40	600	6.25e+004
11332	3465	3351	3352	3466	C32/40	600	6.25e+004
11333	2340	2226	2227	2341	C32/40	600	6.25e+004
11334	2355	2241	2242	2356	C32/40	600	6.25e+004
11335	2469	2355	2356	2470	C32/40	600	6.25e+004
11336	2437	2323	2324	2438	C32/40	600	6.25e+004
11337	2135	194	196	2136	C32/40	600	6.25e+004
11338	3109	2995	2996	3110	C32/40	600	6.25e+004
11339	2400	2286	2287	2401	C32/40	600	6.25e+004
11341	3273	3159	3160	3274	C32/40	600	6.25e+004
11342	2963	2849	2850	2964	C32/40	600	6.25e+004
11343	2140	204	206	2141	C32/40	600	6.25e+004
11344	3425	3311	3312	3426	C32/40	600	6.25e+004
11345	2691	2577	2578	2692	C32/40	600	6.25e+004
11346	3506	3392	3393	3507	C32/40	600	6.25e+004
11347	2837	2723	2724	2838	C32/40	600	6.25e+004
11348	2812	2698	2699	2813	C32/40	600	6.25e+004
11349	2345	2231	2232	2346	C32/40	600	6.25e+004
11350	3198	3084	3085	3199	C32/40	600	6.25e+004
11351	2425	2311	2312	2426	C32/40	600	6.25e+004
11352	3454	3340	3341	3455	C32/40	600	6.25e+004
11353	3707	3593	3594	3708	C32/40	600	6.25e+004
11354	3606	3492	3493	3607	C32/40	600	6.25e+004
11355	2588	2474	2475	2589	C32/40	600	6.25e+004
11356	2147	218	220	2148	C32/40	600	6.25e+004
11357	3408	3294	3295	3409	C32/40	600	6.25e+004
11358	2854	2740	2741	2855	C32/40	600	6.25e+004
11359	2546	2432	2433	2547	C32/40	600	6.25e+004
11360	2882	2768	2769	2883	C32/40	600	6.25e+004
11361	3484	3370	3371	3485	C32/40	600	6.25e+004
11362	3424	3310	3311	3425	C32/40	600	6.25e+004
11363	3325	3211	3212	3326	C32/40	600	6.25e+004
11364	3721	3607	3608	3722	C32/40	600	6.25e+004
11365	2940	2826	2827	2941	C32/40	600	6.25e+004
11366	2939	2825	2826	2940	C32/40	600	6.25e+004
11367	2746	2632	2633	2747	C32/40	600	6.25e+004
11368	2143	210	212	2144	C32/40	600	6.25e+004
11369	2171	266	268	2172	C32/40	600	6.25e+004
11370	2686	2572	2573	2687	C32/40	600	6.25e+004
11371	3795	3681	3682	3796	C32/40	600	6.25e+004

Mandataria 	Mandanti  	<b>PROGETTO ESECUTIVO</b> <b>LINEA PESCARA – BARI</b>						
IN22/IN23 – Tombini di trasparenza sponda dx Fortore Relazione di Calcolo Scatolari in c.a. - pk 2+137.12 a pk 2+152.12			<table border="1"> <tr> <td>COMMESSA LI07</td> <td>LOTTO 01</td> <td>CODIFICA E ZZ CL</td> <td>DOCUMENTO IN 2200 001</td> <td>REV. C</td> <td>FOGLIO 289 di 469</td> </tr> </table>	COMMESSA LI07	LOTTO 01	CODIFICA E ZZ CL	DOCUMENTO IN 2200 001	REV. C
COMMESSA LI07	LOTTO 01	CODIFICA E ZZ CL	DOCUMENTO IN 2200 001	REV. C	FOGLIO 289 di 469			

11372	2278	2164	2165	2279	C32/40	600	6.25e+004
11373	3724	3610	3611	3725	C32/40	600	6.25e+004
11374	4213	3901	3902	4212	C32/40	600	6.25e+004
11375	2929	2815	2816	2930	C32/40	600	6.25e+004
11376	3470	3356	3357	3471	C32/40	600	6.25e+004
11377	3283	3169	3170	3284	C32/40	600	6.25e+004
11378	3718	3604	3605	3719	C32/40	600	6.25e+004
11379	2669	2555	2556	2670	C32/40	600	6.25e+004
11380	3712	3598	3599	3713	C32/40	600	6.25e+004
11381	2666	2552	2553	2667	C32/40	600	6.25e+004
11382	2767	2653	2654	2768	C32/40	600	6.25e+004
11383	3051	2937	2938	3052	C32/40	600	6.25e+004
11384	2490	2376	2377	2491	C32/40	600	6.25e+004
11385	2459	2345	2346	2460	C32/40	600	6.25e+004
11386	2795	2681	2682	2796	C32/40	600	6.25e+004
11387	3834	3720	3721	3835	C32/40	600	6.25e+004
11388	3135	3021	3022	3136	C32/40	600	6.25e+004
11389	3329	3215	3216	3330	C32/40	600	6.25e+004
11390	3647	3533	3534	3648	C32/40	600	6.25e+004
11391	2321	2207	2208	2322	C32/40	600	6.25e+004
11392	2582	2468	2469	2583	C32/40	600	6.25e+004
11393	2756	2642	2643	2757	C32/40	600	5e+004
11394	2180	284	286	2181	C32/40	600	6.25e+004
11395	3119	3005	3006	3120	C32/40	600	6.25e+004
11396	3005	2891	2892	3006	C32/40	600	6.25e+004
11397	2891	2777	2778	2892	C32/40	600	6.25e+004
11398	2128	180	182	2129	C32/40	600	6.25e+004
11399	3512	3398	3399	3513	C32/40	600	6.25e+004
11400	2594	2480	2481	2595	C32/40	600	6.25e+004
11401	3442	3328	3329	3443	C32/40	600	6.25e+004
11402	2675	2561	2562	2676	C32/40	600	6.25e+004
11403	3377	3263	3264	3378	C32/40	600	6.25e+004
11404	2472	2358	2359	2473	C32/40	600	6.25e+004
11405	3367	3253	3254	3368	C32/40	600	6.25e+004
11406	3827	3713	3714	3828	C32/40	600	6.25e+004
11407	2744	2630	2631	2745	C32/40	600	6.25e+004
11408	2271	2157	2158	2272	C32/40	600	6.25e+004
11409	2494	2380	2381	2495	C32/40	600	6.25e+004
11410	2624	2510	2511	2625	C32/40	600	6.25e+004
11411	2228	2114	2115	2229	C32/40	600	6.25e+004
11412	3887	3773	3774	3888	C32/40	600	6.25e+004
11413	3881	3767	3768	3882	C32/40	600	6.25e+004
11414	2231	2117	2118	2232	C32/40	600	6.25e+004
11416	2554	2440	2441	2555	C32/40	600	6.25e+004
11417	3461	3347	3348	3462	C32/40	600	6.25e+004
11418	3808	3694	3695	3809	C32/40	600	6.25e+004
11419	2868	2754	2755	2869	C32/40	600	6.25e+004
11420	2807	2693	2694	2808	C32/40	600	6.25e+004
11421	2920	2806	2807	2921	C32/40	600	6.25e+004
11422	3613	3499	3500	3614	C32/40	600	6.25e+004
11423	2825	2711	2712	2826	C32/40	600	6.25e+004
11424	2661	2547	2548	2662	C32/40	600	6.25e+004
11425	4172	3942	3943	4171	C32/40	600	6.25e+004
11426	3176	3062	3063	3177	C32/40	600	6.25e+004
11427	2648	2534	2535	2649	C32/40	600	6.25e+004
11428	2914	2800	2801	2915	C32/40	600	6.25e+004
11429	2776	2662	2663	2777	C32/40	600	6.25e+004
11430	3226	3112	3113	3227	C32/40	600	6.25e+004
11431	2880	2766	2767	2881	C32/40	600	6.25e+004
11432	3014	2900	2901	3015	C32/40	600	6.25e+004
11433	2453	2339	2340	2454	C32/40	600	6.25e+004
11434	2100	124	126	2101	C32/40	600	6.25e+004
11435	2396	2282	2283	2397	C32/40	600	6.25e+004
11436	3035	2921	2922	3036	C32/40	600	6.25e+004
11437	2201	2087	2088	2202	C32/40	600	6.25e+004
11438	3895	3781	3782	3896	C32/40	600	6.25e+004
11439	3618	3504	3505	3619	C32/40	600	6.25e+004
11440	3397	3283	3284	3398	C32/40	600	6.25e+004
11441	2859	2745	2746	2860	C32/40	600	6.25e+004
11442	3910	3796	3797	3911	C32/40	600	6.25e+004
11443	3775	3661	3662	3776	C32/40	600	6.25e+004
11444	2406	2292	2293	2407	C32/40	600	6.25e+004
11445	2860	2746	2747	2861	C32/40	600	6.25e+004
11446	3447	3333	3334	3448	C32/40	600	6.25e+004
11447	3479	3365	3366	3480	C32/40	600	6.25e+004
11448	2644	2530	2531	2645	C32/40	600	6.25e+004
11449	2320	2206	2207	2321	C32/40	600	6.25e+004
11450	2101	126	128	2102	C32/40	600	6.25e+004
11451	2306	2192	2193	2307	C32/40	600	6.25e+004
11452	3241	3127	3128	3242	C32/40	600	6.25e+004



Mandataria 	Mandanti  	<b>PROGETTO ESECUTIVO</b> <b>LINEA PESCARA – BARI</b>				
IN22/IN23 – Tombini di trasparenza sponda dx Fortore Relazione di Calcolo Scatolari in c.a. - pk 2+137.12 a pk 2+152.12	COMMESSA LI07	LOTTO 01	CODIFICA E ZZ CL	DOCUMENTO IN 2200 001	REV. C	FOGLIO 290 di 469

11453	3509	3395	3396	3510	C32/40	600	6.25e+004
11454	3146	3032	3033	3147	C32/40	600	6.25e+004
11455	3380	3266	3267	3381	C32/40	600	6.25e+004
11456	2381	2267	2268	2382	C32/40	600	6.25e+004
11457	3353	3239	3240	3354	C32/40	600	6.25e+004
11458	3997	3883	3884	3998	C32/40	600	6.25e+004
11459	2172	268	270	2173	C32/40	600	6.25e+004
11460	3430	3316	3317	3431	C32/40	600	6.25e+004
11461	2974	2860	2861	2975	C32/40	600	6.25e+004
11462	3691	3577	3578	3692	C32/40	600	6.25e+004
11463	2474	2360	2361	2475	C32/40	600	6.25e+004
11464	2560	2446	2447	2561	C32/40	600	6.25e+004
11465	2894	2780	2781	2895	C32/40	600	6.25e+004
11466	2267	2153	2154	2268	C32/40	600	6.25e+004
11467	2116	156	158	2117	C32/40	600	6.25e+004
11468	2354	2240	2241	2355	C32/40	600	6.25e+004
11469	3623	3509	3510	3624	C32/40	600	6.25e+004
11470	3882	3768	3769	3883	C32/40	600	6.25e+004
11471	2273	2159	2160	2274	C32/40	600	6.25e+004
11472	3450	3336	3337	3451	C32/40	600	6.25e+004
11473	3020	2906	2907	3021	C32/40	600	6.25e+004
11474	3386	3272	3273	3387	C32/40	600	6.25e+004
11475	2422	2308	2309	2423	C32/40	600	6.25e+004
11476	3095	2981	2982	3096	C32/40	600	6.25e+004
11477	2123	170	172	2124	C32/40	600	6.25e+004
11478	3708	3594	3595	3709	C32/40	600	6.25e+004
11479	3891	3777	3778	3892	C32/40	600	6.25e+004
11480	3437	3323	3324	3438	C32/40	600	6.25e+004
11481	3528	3414	3415	3529	C32/40	600	6.25e+004
11482	2349	2235	2236	2350	C32/40	600	6.25e+004
11483	4196	3918	3919	4195	C32/40	600	6.25e+004
11484	2093	110	112	2094	C32/40	600	6.25e+004
11485	4001	3887	3888	4002	C32/40	600	6.25e+004
11486	2251	2137	2138	2252	C32/40	600	6.25e+004
11487	3310	3196	3197	3311	C32/40	600	6.25e+004
11488	3909	3795	3796	3910	C32/40	600	6.25e+004
11489	3631	3517	3518	3632	C32/40	600	6.25e+004
11490	3833	3719	3720	3834	C32/40	600	6.25e+004
11491	2906	2792	2793	2907	C32/40	600	6.25e+004
11492	2155	234	236	2156	C32/40	600	6.25e+004
11493	2983	2869	2870	2984	C32/40	600	6.25e+004
11494	2738	2624	2625	2739	C32/40	600	6.25e+004
11495	2526	2412	2413	2527	C32/40	600	6.25e+004
11496	3809	3695	3696	3810	C32/40	600	6.25e+004
11497	2087	98	100	2088	C32/40	600	6.25e+004
11498	3451	3337	3338	3452	C32/40	600	6.25e+004
11499	3160	3046	3047	3161	C32/40	600	6.25e+004
11500	3776	3662	3663	3777	C32/40	600	6.25e+004
11501	2925	2811	2812	2926	C32/40	600	6.25e+004
11502	2434	2320	2321	2435	C32/40	600	6.25e+004
11503	3370	3256	3257	3371	C32/40	600	6.25e+004
11505	3802	3688	3689	3803	C32/40	600	6.25e+004
11506	2852	2738	2739	2853	C32/40	600	6.25e+004
11507	3177	3063	3064	3178	C32/40	600	6.25e+004
11508	3264	3150	3151	3265	C32/40	600	6.25e+004
11509	3607	3493	3494	3608	C32/40	600	6.25e+004
11510	3494	3380	3381	3495	C32/40	600	6.25e+004
11511	3818	3704	3705	3819	C32/40	600	6.25e+004
11512	2764	2650	2651	2765	C32/40	600	6.25e+004
11513	3278	3164	3165	3279	C32/40	600	6.25e+004
11514	2598	2484	2485	2599	C32/40	600	6.25e+004
11515	2791	2677	2678	2792	C32/40	600	6.25e+004
11516	3047	2933	2934	3048	C32/40	600	6.25e+004
11517	3082	2968	2969	3083	C32/40	600	6.25e+004
11518	3767	3653	3654	3768	C32/40	600	6.25e+004
11520	3754	3640	3641	3755	C32/40	600	6.25e+004
11521	2391	2277	2278	2392	C32/40	600	6.25e+004
11522	3092	2978	2979	3093	C32/40	600	6.25e+004
11523	3006	2892	2893	3007	C32/40	600	6.25e+004
11524	2937	2823	2824	2938	C32/40	600	6.25e+004
11525	3287	3173	3174	3288	C32/40	600	6.25e+004
11526	3088	2974	2975	3089	C32/40	600	6.25e+004
11527	2083	90	92	2084	C32/40	600	6.25e+004
11528	41	39	2188	2302	C32/40	600	6.25e+004
11529	3361	3247	3248	3362	C32/40	600	6.25e+004
11530	3269	3155	3156	3270	C32/40	600	6.25e+004
11531	3112	2998	2999	3113	C32/40	600	6.25e+004
11532	4197	3917	3918	4196	C32/40	600	6.25e+004
11533	3459	3345	3346	3460	C32/40	600	6.25e+004
11534	3865	3751	3752	3866	C32/40	600	6.25e+004



Mandataria 	Mandanti   	<b>PROGETTO ESECUTIVO</b> <b>LINEA PESCARA – BARI</b>			
IN22/IN23 – Tombini di trasparenza sponda dx Fortore Relazione di Calcolo Scatolari in c.a. - pk 2+137.12 a pk 2+152.12	COMMESSA LI07	LOTTO 01	CODIFICA E ZZ CL	DOCUMENTO IN 2200 001	REV. C FOGLIO 291 di 469

11535	2961	2847	2848	2962	C32/40	600	6.25e+004
11536	3149	3035	3036	3150	C32/40	600	6.25e+004
11537	3630	3516	3517	3631	C32/40	600	6.25e+004
11538	3629	3515	3516	3630	C32/40	600	6.25e+004
11539	3349	3235	3236	3350	C32/40	600	6.25e+004
11540	2990	2876	2877	2991	C32/40	600	6.25e+004
11541	3321	3207	3208	3322	C32/40	600	6.25e+004
11542	3254	3140	3141	3255	C32/40	600	6.25e+004
11543	2407	2293	2294	2408	C32/40	600	6.25e+004
11544	3342	3228	3229	3343	C32/40	600	6.25e+004
11545	2984	2870	2871	2985	C32/40	600	5e+004
11546	3565	3451	3452	3566	C32/40	600	6.25e+004
11547	3267	3153	3154	3268	C32/40	600	6.25e+004
11548	3823	3709	3710	3824	C32/40	600	6.25e+004
11549	4180	3934	3935	4179	C32/40	600	6.25e+004
11550	3649	3535	3536	3650	C32/40	600	6.25e+004
11551	2592	2478	2479	2593	C32/40	600	6.25e+004
11552	2705	2591	2592	2706	C32/40	600	6.25e+004
11553	3406	3292	3293	3407	C32/40	600	6.25e+004
11554	2412	2298	2299	2413	C32/40	600	6.25e+004
11555	3602	3488	3489	3603	C32/40	600	6.25e+004
11556	2487	2373	2374	2488	C32/40	600	6.25e+004
11557	3184	3070	3071	3185	C32/40	600	6.25e+004
11558	4130	3984	3985	4129	C32/40	600	6.25e+004
11559	3236	3122	3123	3237	C32/40	600	6.25e+004
11560	2373	2259	2260	2374	C32/40	600	6.25e+004
11561	3811	3697	3698	3812	C32/40	600	6.25e+004
11562	2243	2129	2130	2244	C32/40	600	6.25e+004
11563	3075	2961	2962	3076	C32/40	600	6.25e+004
11564	4006	3892	3893	4007	C32/40	600	6.25e+004
11565	3872	3758	3759	3873	C32/40	600	6.25e+004
11566	2507	2393	2394	2508	C32/40	600	6.25e+004
11567	3032	2918	2919	3033	C32/40	600	6.25e+004
11568	3147	3033	3034	3148	C32/40	600	6.25e+004
11569	3674	3560	3561	3675	C32/40	600	6.25e+004
11570	2959	2845	2846	2960	C32/40	600	6.25e+004
11571	4151	3963	3964	4150	C32/40	600	6.25e+004
11572	3326	3212	3213	3327	C32/40	600	5e+004
11573	4150	3964	3965	4149	C32/40	600	6.25e+004
11574	3199	3085	3086	3200	C32/40	600	6.25e+004
11575	4005	3891	3892	4006	C32/40	600	6.25e+004
11576	2516	2402	2403	2517	C32/40	600	6.25e+004
11577	2704	2590	2591	2705	C32/40	600	6.25e+004
11578	3903	3789	3790	3904	C32/40	600	6.25e+004
11579	2864	2750	2751	2865	C32/40	600	6.25e+004
11580	3774	3660	3661	3775	C32/40	600	6.25e+004
11581	2566	2452	2453	2567	C32/40	600	6.25e+004
11582	4199	3915	3916	4198	C32/40	600	6.25e+004
11583	3052	2938	2939	3053	C32/40	600	6.25e+004
11584	3581	3467	3468	3582	C32/40	600	6.25e+004
11585	2677	2563	2564	2678	C32/40	600	6.25e+004
11586	3572	3458	3459	3573	C32/40	600	6.25e+004
11587	3238	3124	3125	3239	C32/40	600	6.25e+004
11588	2678	2564	2565	2679	C32/40	600	6.25e+004
11589	2359	2245	2246	2360	C32/40	600	6.25e+004
11590	2881	2767	2768	2882	C32/40	600	6.25e+004
11591	3059	2945	2946	3060	C32/40	600	6.25e+004
11592	4187	3927	3928	4186	C32/40	600	6.25e+004
11593	3369	3255	3256	3370	C32/40	600	6.25e+004
11594	3503	3389	3390	3504	C32/40	600	6.25e+004
11595	3951	3837	3838	3952	C32/40	600	6.25e+004
11596	3838	3724	3725	3839	C32/40	600	6.25e+004
11597	2954	2840	2841	2955	C32/40	600	6.25e+004
11598	2877	2763	2764	2878	C32/40	600	6.25e+004
11599	3768	3654	3655	3769	C32/40	600	6.25e+004
11600	2451	2337	2338	2452	C32/40	600	6.25e+004
11601	4189	3925	3926	4188	C32/40	600	6.25e+004
11602	3924	3810	3811	3925	C32/40	600	6.25e+004
11603	2820	2706	2707	2821	C32/40	600	6.25e+004
11604	3276	3162	3163	3277	C32/40	600	6.25e+004
11605	3582	3468	3469	3583	C32/40	600	6.25e+004
11606	2625	2511	2512	2626	C32/40	600	6.25e+004
11607	4202	3912	3913	4201	C32/40	600	6.25e+004
11608	2419	2305	2306	2420	C32/40	600	6.25e+004
11609	3103	2989	2990	3104	C32/40	600	6.25e+004
11610	3464	3350	3351	3465	C32/40	600	6.25e+004
11611	2300	2186	2187	2301	C32/40	600	5e+004
11612	3794	3680	3681	3795	C32/40	600	6.25e+004
11613	3169	3055	3056	3170	C32/40	600	6.25e+004
11614	3245	3131	3132	3246	C32/40	600	6.25e+004

Mandataria 	Mandanti  	<b>PROGETTO ESECUTIVO</b> <b>LINEA PESCARA – BARI</b>						
IN22/IN23 – Tombini di trasparenza sponda dx Fortore Relazione di Calcolo Scatolari in c.a. - pk 2+137.12 a pk 2+152.12			<table border="1"> <tr> <td>COMMESSA LI07</td> <td>LOTTO 01</td> <td>CODIFICA E ZZ CL</td> <td>DOCUMENTO IN 2200 001</td> <td>REV. C</td> <td>FOGLIO 292 di 469</td> </tr> </table>	COMMESSA LI07	LOTTO 01	CODIFICA E ZZ CL	DOCUMENTO IN 2200 001	REV. C
COMMESSA LI07	LOTTO 01	CODIFICA E ZZ CL	DOCUMENTO IN 2200 001	REV. C	FOGLIO 292 di 469			

11615	3246	3132	3133	3247	C32/40	600	6.25e+004
11616	4179	3935	3936	4178	C32/40	600	6.25e+004
11617	3492	3378	3379	3493	C32/40	600	6.25e+004
11618	3223	3109	3110	3224	C32/40	600	6.25e+004
11619	3946	3832	3833	3947	C32/40	600	6.25e+004
11620	2968	2854	2855	2969	C32/40	600	6.25e+004
11621	3074	2960	2961	3075	C32/40	600	6.25e+004
11622	3680	3566	3567	3681	C32/40	600	6.25e+004
11623	4145	3969	3970	4144	C32/40	600	6.25e+004
11624	3167	3053	3054	3168	C32/40	600	6.25e+004
11625	3053	2939	2940	3054	C32/40	600	6.25e+004
11626	2473	2359	2360	2474	C32/40	600	6.25e+004
11627	3960	3846	3847	3961	C32/40	600	6.25e+004
11628	2572	2458	2459	2573	C32/40	600	6.25e+004
11629	3955	3841	3842	3956	C32/40	600	6.25e+004
11630	3592	3478	3479	3593	C32/40	600	6.25e+004
11631	3532	3418	3419	3533	C32/40	600	6.25e+004
11632	2656	2542	2543	2657	C32/40	600	6.25e+004
11633	3883	3769	3770	3884	C32/40	600	6.25e+004
11634	2390	2276	2277	2391	C32/40	600	6.25e+004
11635	2193	2079	2080	2194	C32/40	600	6.25e+004
11636	2796	2682	2683	2797	C32/40	600	6.25e+004
11637	3398	3284	3285	3399	C32/40	600	6.25e+004
11638	3365	3251	3252	3366	C32/40	600	6.25e+004
11639	2421	2307	2308	2422	C32/40	600	6.25e+004
11640	2953	2839	2840	2954	C32/40	600	6.25e+004
11641	2108	140	142	2109	C32/40	600	6.25e+004
11642	3142	3028	3029	3143	C32/40	600	6.25e+004
11643	3043	2929	2930	3044	C32/40	600	6.25e+004
11644	3789	3675	3676	3790	C32/40	600	6.25e+004
11645	2195	2081	2082	2196	C32/40	600	6.25e+004
11646	3046	2932	2933	3047	C32/40	600	6.25e+004
11647	3049	2935	2936	3050	C32/40	600	6.25e+004
11648	2532	2418	2419	2533	C32/40	600	6.25e+004
11649	3977	3863	3864	3978	C32/40	600	6.25e+004
11650	3760	3646	3647	3761	C32/40	600	6.25e+004
11651	2741	2627	2628	2742	C32/40	600	6.25e+004
11652	3083	2969	2970	3084	C32/40	600	6.25e+004
11653	4126	3988	3989	4125	C32/40	600	6.25e+004
11654	3233	3119	3120	3234	C32/40	600	6.25e+004
11655	2619	2505	2506	2620	C32/40	600	6.25e+004
11656	3504	3390	3391	3505	C32/40	600	6.25e+004
11657	2133	190	192	2134	C32/40	600	6.25e+004
11658	2585	2471	2472	2586	C32/40	600	6.25e+004
11659	2191	2077	2078	2192	C32/40	600	6.25e+004
11660	2236	2122	2123	2237	C32/40	600	6.25e+004
11661	2698	2584	2585	2699	C32/40	600	6.25e+004
11662	3959	3845	3846	3960	C32/40	600	6.25e+004
11663	3513	3399	3400	3514	C32/40	600	6.25e+004
11664	3907	3793	3794	3908	C32/40	600	6.25e+004
11665	2398	2284	2285	2399	C32/40	600	6.25e+004
11666	2200	2086	2087	2201	C32/40	600	6.25e+004
11667	3185	3071	3072	3186	C32/40	600	6.25e+004
11668	3072	2958	2959	3073	C32/40	600	6.25e+004
11669	3299	3185	3186	3300	C32/40	600	6.25e+004
11670	301	69	3898	4216	C32/40	600	6.25e+004
11671	3815	3701	3702	3816	C32/40	600	6.25e+004
11672	3781	3667	3668	3782	C32/40	600	6.25e+004
11673	2652	2538	2539	2653	C32/40	600	6.25e+004
11674	2548	2434	2435	2549	C32/40	600	6.25e+004
11675	2945	2831	2832	2946	C32/40	600	6.25e+004
11676	3598	3484	3485	3599	C32/40	600	6.25e+004
11677	2879	2765	2766	2880	C32/40	600	6.25e+004
11678	2275	2161	2162	2276	C32/40	600	6.25e+004
11679	3840	3726	3727	3841	C32/40	600	6.25e+004
11680	2562	2448	2449	2563	C32/40	600	6.25e+004
11681	2563	2449	2450	2564	C32/40	600	6.25e+004
11682	3953	3839	3840	3954	C32/40	600	6.25e+004
11683	2976	2862	2863	2977	C32/40	600	6.25e+004
11684	3659	3545	3546	3660	C32/40	600	6.25e+004
11685	2561	2447	2448	2562	C32/40	600	6.25e+004
11686	3868	3754	3755	3869	C32/40	600	6.25e+004
11687	2343	2229	2230	2344	C32/40	600	6.25e+004
11688	2344	2230	2231	2345	C32/40	600	6.25e+004
11689	2692	2578	2579	2693	C32/40	600	6.25e+004
11690	3122	3008	3009	3123	C32/40	600	6.25e+004
11691	4164	3950	3951	4163	C32/40	600	6.25e+004
11692	3044	2930	2931	3045	C32/40	600	6.25e+004
11693	2477	2363	2364	2478	C32/40	600	6.25e+004
11694	2224	2110	2111	2225	C32/40	600	6.25e+004

Mandataria 	Mandanti  	<b>PROGETTO ESECUTIVO</b> <b>LINEA PESCARA – BARI</b>						
IN22/IN23 – Tombini di trasparenza sponda dx Fortore Relazione di Calcolo Scatolari in c.a. - pk 2+137.12 a pk 2+152.12			<table border="1"> <tr> <td>COMMESSA LI07</td> <td>LOTTO 01</td> <td>CODIFICA E ZZ CL</td> <td>DOCUMENTO IN 2200 001</td> <td>REV. C</td> <td>FOGLIO 293 di 469</td> </tr> </table>	COMMESSA LI07	LOTTO 01	CODIFICA E ZZ CL	DOCUMENTO IN 2200 001	REV. C
COMMESSA LI07	LOTTO 01	CODIFICA E ZZ CL	DOCUMENTO IN 2200 001	REV. C	FOGLIO 293 di 469			

11695	2305	2191	2192	2306	C32/40	600	6.25e+004
11696	3339	3225	3226	3340	C32/40	600	6.25e+004
11697	3225	3111	3112	3226	C32/40	600	6.25e+004
11698	2329	2215	2216	2330	C32/40	600	6.25e+004
11699	2727	2613	2614	2728	C32/40	600	6.25e+004
11700	2285	2171	2172	2286	C32/40	600	6.25e+004
11701	2357	2243	2244	2358	C32/40	600	6.25e+004
11702	2617	2503	2504	2618	C32/40	600	6.25e+004
11703	3695	3581	3582	3696	C32/40	600	6.25e+004
11704	2810	2696	2697	2811	C32/40	600	6.25e+004
11705	2822	2708	2709	2823	C32/40	600	6.25e+004
11706	2726	2612	2613	2727	C32/40	600	6.25e+004
11708	2308	2194	2195	2309	C32/40	600	6.25e+004
11709	2485	2371	2372	2486	C32/40	600	6.25e+004
11710	2179	282	284	2180	C32/40	600	6.25e+004
11711	2245	2131	2132	2246	C32/40	600	6.25e+004
11712	2131	186	188	2132	C32/40	600	6.25e+004
11713	2750	2636	2637	2751	C32/40	600	6.25e+004
11714	2636	2522	2523	2637	C32/40	600	6.25e+004
11715	3861	3747	3748	3862	C32/40	600	6.25e+004
11716	3394	3280	3281	3395	C32/40	600	6.25e+004
11717	2444	2330	2331	2445	C32/40	600	6.25e+004
11718	3965	3851	3852	3966	C32/40	600	6.25e+004
11719	4000	3886	3887	4001	C32/40	600	6.25e+004
11720	59	57	3214	3328	C32/40	600	6.25e+004
11721	2094	112	114	2095	C32/40	600	6.25e+004
11722	3820	3706	3707	3821	C32/40	600	6.25e+004
11723	3813	3699	3700	3814	C32/40	600	6.25e+004
11724	3141	3027	3028	3142	C32/40	600	6.25e+004
11725	4115	3999	4000	4114	C32/40	600	6.25e+004
11726	3858	3744	3745	3859	C32/40	600	6.25e+004
11727	3062	2948	2949	3063	C32/40	600	6.25e+004
11728	3668	3554	3555	3669	C32/40	600	5e+004
11729	3019	2905	2906	3020	C32/40	600	6.25e+004
11730	3713	3599	3600	3714	C32/40	600	6.25e+004
11731	2728	2614	2615	2729	C32/40	600	6.25e+004
11732	3762	3648	3649	3763	C32/40	600	6.25e+004
11733	2639	2525	2526	2640	C32/40	600	6.25e+004
11734	3291	3177	3178	3292	C32/40	600	6.25e+004
11735	3255	3141	3142	3256	C32/40	600	6.25e+004
11736	3134	3020	3021	3135	C32/40	600	6.25e+004
11737	3021	2907	2908	3022	C32/40	600	6.25e+004
11738	2996	2882	2883	2997	C32/40	600	6.25e+004
11739	3980	3866	3867	3981	C32/40	600	6.25e+004
11740	4201	3913	3914	4200	C32/40	600	6.25e+004
11741	3413	3299	3300	3414	C32/40	600	6.25e+004
11742	3988	3874	3875	3989	C32/40	600	6.25e+004
11743	2401	2287	2288	2402	C32/40	600	6.25e+004
11744	2800	2686	2687	2801	C32/40	600	6.25e+004
11745	2774	2660	2661	2775	C32/40	600	6.25e+004
11746	4109	4005	4006	4108	C32/40	600	6.25e+004
11747	2484	2370	2371	2485	C32/40	600	6.25e+004
11748	2261	2147	2148	2262	C32/40	600	6.25e+004
11749	3407	3293	3294	3408	C32/40	600	6.25e+004
11750	2595	2481	2482	2596	C32/40	600	6.25e+004
11751	2665	2551	2552	2666	C32/40	600	6.25e+004
11752	2182	288	290	2183	C32/40	600	6.25e+004
11753	3791	3677	3678	3792	C32/40	600	6.25e+004
11754	3514	3400	3401	3515	C32/40	600	6.25e+004
11755	3549	3435	3436	3550	C32/40	600	6.25e+004
11756	3151	3037	3038	3152	C32/40	600	6.25e+004
11757	4135	3979	3980	4134	C32/40	600	6.25e+004
11758	2979	2865	2866	2980	C32/40	600	6.25e+004
11759	4129	3985	3986	4128	C32/40	600	6.25e+004
11760	3792	3678	3679	3793	C32/40	600	6.25e+004
11761	3016	2902	2903	3017	C32/40	600	6.25e+004
11762	4170	3944	3945	4169	C32/40	600	6.25e+004
11763	2689	2575	2576	2690	C32/40	600	6.25e+004
11764	3790	3676	3677	3791	C32/40	600	6.25e+004
11765	2768	2654	2655	2769	C32/40	600	6.25e+004
11766	2883	2769	2770	2884	C32/40	600	6.25e+004
11767	3288	3174	3175	3289	C32/40	600	6.25e+004
11768	2972	2858	2859	2973	C32/40	600	6.25e+004
11769	3485	3371	3372	3486	C32/40	600	6.25e+004
11770	2160	244	246	2161	C32/40	600	6.25e+004
11771	3900	3786	3787	3901	C32/40	600	6.25e+004
11772	2623	2509	2510	2624	C32/40	600	6.25e+004
11773	2737	2623	2624	2738	C32/40	600	6.25e+004
11774	3616	3502	3503	3617	C32/40	600	6.25e+004
11775	2413	2299	2300	2414	C32/40	600	6.25e+004

Mandataria 	Mandanti  	<b>PROGETTO ESECUTIVO</b> <b>LINEA PESCARA – BARI</b>			
IN22/IN23 – Tombini di trasparenza sponda dx Fortore Relazione di Calcolo Scatolari in c.a. - pk 2+137.12 a pk 2+152.12	COMMESSA LI07	LOTTO 01	CODIFICA E ZZ CL	DOCUMENTO IN 2200 001	REV. C FOGLIO 294 di 469

11776	3162	3048	3049	3163	C32/40	600	6.25e+004
11777	3533	3419	3420	3534	C32/40	600	6.25e+004
11778	3085	2971	2972	3086	C32/40	600	6.25e+004
11779	3474	3360	3361	3475	C32/40	600	6.25e+004
11780	2615	2501	2502	2616	C32/40	600	6.25e+004
11781	4132	3982	3983	4131	C32/40	600	6.25e+004
11782	2542	2428	2429	2543	C32/40	600	6.25e+004
11783	2811	2697	2698	2812	C32/40	600	6.25e+004
11784	3343	3229	3230	3344	C32/40	600	6.25e+004
11785	3849	3735	3736	3850	C32/40	600	6.25e+004
11786	3360	3246	3247	3361	C32/40	600	6.25e+004
11787	2445	2331	2332	2446	C32/40	600	6.25e+004
11788	4118	3996	3997	4117	C32/40	600	6.25e+004
11789	2377	2263	2264	2378	C32/40	600	6.25e+004
11790	2853	2739	2740	2854	C32/40	600	6.25e+004
11791	2763	2649	2650	2764	C32/40	600	6.25e+004
11792	3821	3707	3708	3822	C32/40	600	6.25e+004
11793	3577	3463	3464	3578	C32/40	600	6.25e+004
11794	3877	3763	3764	3878	C32/40	600	6.25e+004
11795	3171	3057	3058	3172	C32/40	600	6.25e+004
11796	2565	2451	2452	2566	C32/40	600	6.25e+004
11797	4009	3895	3896	4010	C32/40	600	6.25e+004
11798	3892	3778	3779	3893	C32/40	600	6.25e+004
11799	3994	3880	3881	3995	C32/40	600	6.25e+004
11800	2659	2545	2546	2660	C32/40	600	6.25e+004
11801	3405	3291	3292	3406	C32/40	600	6.25e+004
11802	3844	3730	3731	3845	C32/40	600	6.25e+004
11803	3363	3249	3250	3364	C32/40	600	6.25e+004
11804	2930	2816	2817	2931	C32/40	600	6.25e+004
11805	3100	2986	2987	3101	C32/40	600	6.25e+004
11806	2136	196	198	2137	C32/40	600	6.25e+004
11807	3116	3002	3003	3117	C32/40	600	6.25e+004
11808	3850	3736	3737	3851	C32/40	600	6.25e+004
11809	3870	3756	3757	3871	C32/40	600	6.25e+004
11810	2682	2568	2569	2683	C32/40	600	6.25e+004
11811	2313	2199	2200	2314	C32/40	600	6.25e+004
11812	3289	3175	3176	3290	C32/40	600	6.25e+004
11813	3633	3519	3520	3634	C32/40	600	6.25e+004
11814	3998	3884	3885	3999	C32/40	600	6.25e+004
11815	3547	3433	3434	3548	C32/40	600	6.25e+004
11816	3301	3187	3188	3302	C32/40	600	6.25e+004
11817	3878	3764	3765	3879	C32/40	600	6.25e+004
11818	3542	3428	3429	3543	C32/40	600	6.25e+004
11819	3964	3850	3851	3965	C32/40	600	6.25e+004
11820	3814	3700	3701	3815	C32/40	600	6.25e+004
11821	3737	3623	3624	3738	C32/40	600	6.25e+004
11822	2202	2088	2089	2203	C32/40	600	6.25e+004
11823	2446	2332	2333	2447	C32/40	600	6.25e+004
11824	2317	2203	2204	2318	C32/40	600	6.25e+004
11825	3128	3014	3015	3129	C32/40	600	6.25e+004
11826	3732	3618	3619	3733	C32/40	600	6.25e+004
11827	2247	2133	2134	2248	C32/40	600	6.25e+004
11828	2092	108	110	2093	C32/40	600	6.25e+004
11829	2772	2658	2659	2773	C32/40	600	6.25e+004
11830	3638	3524	3525	3639	C32/40	600	6.25e+004
11831	2887	2773	2774	2888	C32/40	600	6.25e+004
11832	4177	3937	3938	4176	C32/40	600	6.25e+004
11833	2362	2248	2249	2363	C32/40	600	6.25e+004
11834	3556	3442	3443	3557	C32/40	600	6.25e+004
11835	2557	2443	2444	2558	C32/40	600	6.25e+004
11836	3550	3436	3437	3551	C32/40	600	6.25e+004
11837	2454	2340	2341	2455	C32/40	600	6.25e+004
11838	2339	2225	2226	2340	C32/40	600	6.25e+004
11839	3400	3286	3287	3401	C32/40	600	6.25e+004
11840	3341	3227	3228	3342	C32/40	600	6.25e+004
11841	2589	2475	2476	2590	C32/40	600	6.25e+004
11842	3911	3797	3798	3912	C32/40	600	6.25e+004
11843	2755	2641	2642	2756	C32/40	600	6.25e+004
11844	3939	3825	3826	3940	C32/40	600	6.25e+004
11845	2299	2185	2186	2300	C32/40	600	6.25e+004
11846	3221	3107	3108	3222	C32/40	600	6.25e+004
11847	3344	3230	3231	3345	C32/40	600	6.25e+004
11848	3114	3000	3001	3115	C32/40	600	6.25e+004
11849	3228	3114	3115	3229	C32/40	600	6.25e+004
11850	3949	3835	3836	3950	C32/40	600	6.25e+004
11851	3034	2920	2921	3035	C32/40	600	6.25e+004
11852	2347	2233	2234	2348	C32/40	600	6.25e+004
11853	3730	3616	3617	3731	C32/40	600	6.25e+004
11854	3036	2922	2923	3037	C32/40	600	6.25e+004
11855	2922	2808	2809	2923	C32/40	600	6.25e+004

Mandataria 	Mandanti  	<b>PROGETTO ESECUTIVO</b> <b>LINEA PESCARA – BARI</b>						
IN22/IN23 – Tombini di trasparenza sponda dx Fortore Relazione di Calcolo Scatolari in c.a. - pk 2+137.12 a pk 2+152.12			<table border="1"> <tr> <td>COMMESSA LI07</td> <td>LOTTO 01</td> <td>CODIFICA E ZZ CL</td> <td>DOCUMENTO IN 2200 001</td> <td>REV. C</td> <td>FOGLIO 295 di 469</td> </tr> </table>	COMMESSA LI07	LOTTO 01	CODIFICA E ZZ CL	DOCUMENTO IN 2200 001	REV. C
COMMESSA LI07	LOTTO 01	CODIFICA E ZZ CL	DOCUMENTO IN 2200 001	REV. C	FOGLIO 295 di 469			

11856	3722	3608	3609	3723	C32/40	600	6.25e+004
11857	2732	2618	2619	2733	C32/40	600	6.25e+004
11858	2439	2325	2326	2440	C32/40	600	6.25e+004
11859	2552	2438	2439	2553	C32/40	600	6.25e+004
11860	3854	3740	3741	3855	C32/40	600	6.25e+004
11861	3969	3855	3856	3970	C32/40	600	6.25e+004
11862	3303	3189	3190	3304	C32/40	600	6.25e+004
11863	3740	3626	3627	3741	C32/40	600	6.25e+004
11864	2414	2300	2301	2415	C32/40	600	5e+004
11865	2654	2540	2541	2655	C32/40	600	6.25e+004
11866	2081	86	88	2082	C32/40	600	6.25e+004
11867	2599	2485	2486	2600	C32/40	600	6.25e+004
11868	3247	3133	3134	3248	C32/40	600	6.25e+004
11869	2397	2283	2284	2398	C32/40	600	6.25e+004
11870	2176	276	278	2177	C32/40	600	6.25e+004
11871	3415	3301	3302	3416	C32/40	600	6.25e+004
11872	3200	3086	3087	3201	C32/40	600	6.25e+004
11873	2139	202	204	2140	C32/40	600	6.25e+004
11874	4111	4003	4004	4110	C32/40	600	6.25e+004
11875	2274	2160	2161	2275	C32/40	600	6.25e+004
11876	2509	2395	2396	2510	C32/40	600	6.25e+004
11877	3644	3530	3531	3645	C32/40	600	6.25e+004
11878	3591	3477	3478	3592	C32/40	600	6.25e+004
11879	3845	3731	3732	3846	C32/40	600	6.25e+004
11880	3166	3052	3053	3167	C32/40	600	6.25e+004
11881	3673	3559	3560	3674	C32/40	600	6.25e+004
11882	2492	2378	2379	2493	C32/40	600	6.25e+004
11883	3759	3645	3646	3760	C32/40	600	6.25e+004
11884	2899	2785	2786	2900	C32/40	600	6.25e+004
11885	3615	3501	3502	3616	C32/40	600	6.25e+004
11886	3733	3619	3620	3734	C32/40	600	6.25e+004
11887	3403	3289	3290	3404	C32/40	600	6.25e+004
11888	2778	2664	2665	2779	C32/40	600	6.25e+004
11889	3194	3080	3081	3195	C32/40	600	6.25e+004
11890	2264	2150	2151	2265	C32/40	600	6.25e+004
11891	3786	3672	3673	3787	C32/40	600	6.25e+004
11892	3686	3572	3573	3687	C32/40	600	6.25e+004
11893	4134	3980	3981	4133	C32/40	600	6.25e+004
11894	4181	3933	3934	4180	C32/40	600	6.25e+004
11895	3227	3113	3114	3228	C32/40	600	6.25e+004
11896	2449	2335	2336	2450	C32/40	600	6.25e+004
11897	3560	3446	3447	3561	C32/40	600	6.25e+004
11898	3837	3723	3724	3838	C32/40	600	6.25e+004
11899	3372	3258	3259	3373	C32/40	600	6.25e+004
11900	2491	2377	2378	2492	C32/40	600	6.25e+004
11901	2408	2294	2295	2409	C32/40	600	6.25e+004
11902	3742	3628	3629	3743	C32/40	600	6.25e+004
11903	3383	3269	3270	3384	C32/40	600	6.25e+004
11904	2175	274	276	2176	C32/40	600	6.25e+004
11905	3436	3322	3323	3437	C32/40	600	6.25e+004
11906	2210	2096	2097	2211	C32/40	600	6.25e+004
11907	2653	2539	2540	2654	C32/40	600	6.25e+004
11908	3587	3473	3474	3588	C32/40	600	6.25e+004
11909	3211	3097	3098	3212	C32/40	600	6.25e+004
11910	4155	3959	3960	4154	C32/40	600	6.25e+004
11911	3188	3074	3075	3189	C32/40	600	6.25e+004
11912	3127	3013	3014	3128	C32/40	600	6.25e+004
11913	2480	2366	2367	2481	C32/40	600	6.25e+004
11914	3611	3497	3498	3612	C32/40	600	6.25e+004
11915	3643	3529	3530	3644	C32/40	600	6.25e+004
11916	3330	3216	3217	3331	C32/40	600	6.25e+004
11917	2447	2333	2334	2448	C32/40	600	6.25e+004
11918	3761	3647	3648	3762	C32/40	600	6.25e+004
11919	3449	3335	3336	3450	C32/40	600	6.25e+004
11920	3523	3409	3410	3524	C32/40	600	6.25e+004
11921	3522	3408	3409	3523	C32/40	600	6.25e+004
11922	2435	2321	2322	2436	C32/40	600	6.25e+004
11923	2702	2588	2589	2703	C32/40	600	6.25e+004
11924	2849	2735	2736	2850	C32/40	600	6.25e+004
11925	4136	3978	3979	4135	C32/40	600	6.25e+004
11926	3354	3240	3241	3355	C32/40	600	6.25e+004
11927	3975	3861	3862	3976	C32/40	600	6.25e+004
11928	3018	2904	2905	3019	C32/40	600	6.25e+004
11929	3065	2951	2952	3066	C32/40	600	6.25e+004
11930	2720	2606	2607	2721	C32/40	600	6.25e+004
11931	3890	3776	3777	3891	C32/40	600	6.25e+004
11932	3013	2899	2900	3014	C32/40	600	6.25e+004
11933	2514	2400	2401	2515	C32/40	600	6.25e+004
11934	3734	3620	3621	3735	C32/40	600	6.25e+004
11935	3672	3558	3559	3673	C32/40	600	6.25e+004

Mandataria 	Mandanti  	<b>PROGETTO ESECUTIVO</b> <b>LINEA PESCARA – BARI</b>						
IN22/IN23 – Tombini di trasparenza sponda dx Fortore Relazione di Calcolo Scatolari in c.a. - pk 2+137.12 a pk 2+152.12			<table border="1"> <tr> <td>COMMESSA LI07</td> <td>LOTTO 01</td> <td>CODIFICA E ZZ CL</td> <td>DOCUMENTO IN 2200 001</td> <td>REV. C</td> <td>FOGLIO 296 di 469</td> </tr> </table>	COMMESSA LI07	LOTTO 01	CODIFICA E ZZ CL	DOCUMENTO IN 2200 001	REV. C
COMMESSA LI07	LOTTO 01	CODIFICA E ZZ CL	DOCUMENTO IN 2200 001	REV. C	FOGLIO 296 di 469			

11936	2710	2596	2597	2711	C32/40	600	6.25e+004
11937	3727	3613	3614	3728	C32/40	600	6.25e+004
11938	2657	2543	2544	2658	C32/40	600	6.25e+004
11939	2543	2429	2430	2544	C32/40	600	6.25e+004
11940	2080	84	86	2081	C32/40	600	6.25e+004
11941	3418	3304	3305	3419	C32/40	600	6.25e+004
11942	2363	2249	2250	2364	C32/40	600	6.25e+004
11943	3626	3512	3513	3627	C32/40	600	6.25e+004
11944	2570	2456	2457	2571	C32/40	600	6.25e+004
11945	2683	2569	2570	2684	C32/40	600	6.25e+004
11946	3546	3432	3433	3547	C32/40	600	6.25e+004
11947	3115	3001	3002	3116	C32/40	600	6.25e+004
11948	3956	3842	3843	3957	C32/40	600	6.25e+004
11949	3009	2895	2896	3010	C32/40	600	6.25e+004
11950	3123	3009	3010	3124	C32/40	600	6.25e+004
11951	3653	3539	3540	3654	C32/40	600	6.25e+004
11952	2717	2603	2604	2718	C32/40	600	6.25e+004
11953	3852	3738	3739	3853	C32/40	600	6.25e+004
11954	2323	2209	2210	2324	C32/40	600	6.25e+004
11955	2086	96	98	2087	C32/40	600	6.25e+004
11956	2694	2580	2581	2695	C32/40	600	6.25e+004
11957	2908	2794	2795	2909	C32/40	600	6.25e+004
11959	3652	3538	3539	3653	C32/40	600	6.25e+004
11960	2874	2760	2761	2875	C32/40	600	6.25e+004
11961	3663	3549	3550	3664	C32/40	600	6.25e+004
11962	3120	3006	3007	3121	C32/40	600	6.25e+004
11963	3121	3007	3008	3122	C32/40	600	6.25e+004
11964	3285	3171	3172	3286	C32/40	600	6.25e+004
11965	3561	3447	3448	3562	C32/40	600	6.25e+004
11966	2223	2109	2110	2224	C32/40	600	6.25e+004
11967	4212	3902	3903	4211	C32/40	600	6.25e+004
11968	3220	3106	3107	3221	C32/40	600	6.25e+004
11969	2183	290	292	2184	C32/40	600	6.25e+004
11970	3679	3565	3566	3680	C32/40	600	6.25e+004
11971	2801	2687	2688	2802	C32/40	600	6.25e+004
11972	2915	2801	2802	2916	C32/40	600	6.25e+004
11973	3950	3836	3837	3951	C32/40	600	6.25e+004
11974	2672	2558	2559	2673	C32/40	600	6.25e+004
11975	3584	3470	3471	3585	C32/40	600	6.25e+004
11976	2898	2784	2785	2899	C32/40	600	6.25e+004
11977	3251	3137	3138	3252	C32/40	600	6.25e+004
11978	2555	2441	2442	2556	C32/40	600	6.25e+004
11979	4182	3932	3933	4181	C32/40	600	6.25e+004
11980	4123	3991	3992	4122	C32/40	600	6.25e+004
11981	3569	3455	3456	3570	C32/40	600	6.25e+004
11982	2156	236	238	2157	C32/40	600	6.25e+004
11983	2478	2364	2365	2479	C32/40	600	6.25e+004
11984	4203	3911	3912	4202	C32/40	600	6.25e+004
11985	3499	3385	3386	3500	C32/40	600	6.25e+004
11986	3219	3105	3106	3220	C32/40	600	6.25e+004
11987	3131	3017	3018	3132	C32/40	600	6.25e+004
11988	2531	2417	2418	2532	C32/40	600	6.25e+004
11989	3853	3739	3740	3854	C32/40	600	6.25e+004
11990	3414	3300	3301	3415	C32/40	600	6.25e+004
11991	3990	3876	3877	3991	C32/40	600	6.25e+004
11992	2991	2877	2878	2992	C32/40	600	6.25e+004
11993	3894	3780	3781	3895	C32/40	600	6.25e+004
11994	3157	3043	3044	3158	C32/40	600	6.25e+004
11995	3612	3498	3499	3613	C32/40	600	6.25e+004
11996	4106	4008	4009	4105	C32/40	600	6.25e+004
11997	2858	2744	2745	2859	C32/40	600	6.25e+004
11998	2586	2472	2473	2587	C32/40	600	6.25e+004
11999	3482	3368	3369	3483	C32/40	600	6.25e+004
12000	2315	2201	2202	2316	C32/40	600	6.25e+004
12001	3244	3130	3131	3245	C32/40	600	6.25e+004
12002	3390	3276	3277	3391	C32/40	600	6.25e+004
12003	2324	2210	2211	2325	C32/40	600	6.25e+004
12004	2075	74	76	2076	C32/40	600	6.25e+004
12005	3056	2942	2943	3057	C32/40	600	6.25e+004
12006	4167	3947	3948	4166	C32/40	600	6.25e+004
12007	2440	2326	2327	2441	C32/40	600	6.25e+004
12008	3923	3809	3810	3924	C32/40	600	6.25e+004
12009	3575	3461	3462	3576	C32/40	600	6.25e+004
12010	3173	3059	3060	3174	C32/40	600	6.25e+004
12011	2276	2162	2163	2277	C32/40	600	6.25e+004
12012	2521	2407	2408	2522	C32/40	600	6.25e+004
12013	2839	2725	2726	2840	C32/40	600	6.25e+004
12014	2350	2236	2237	2351	C32/40	600	6.25e+004
12015	2969	2855	2856	2970	C32/40	600	6.25e+004
12016	2938	2824	2825	2939	C32/40	600	6.25e+004



Mandataria 	Mandanti  	<b>PROGETTO ESECUTIVO</b> <b>LINEA PESCARA – BARI</b>						
IN22/IN23 – Tombini di trasparenza sponda dx Fortore Relazione di Calcolo Scatolari in c.a. - pk 2+137.12 a pk 2+152.12			<table border="1"> <tr> <td>COMMESSA LI07</td> <td>LOTTO 01</td> <td>CODIFICA E ZZ CL</td> <td>DOCUMENTO IN 2200 001</td> <td>REV. C</td> <td>FOGLIO 297 di 469</td> </tr> </table>	COMMESSA LI07	LOTTO 01	CODIFICA E ZZ CL	DOCUMENTO IN 2200 001	REV. C
COMMESSA LI07	LOTTO 01	CODIFICA E ZZ CL	DOCUMENTO IN 2200 001	REV. C	FOGLIO 297 di 469			

12017	3094	2980	2981	3095	C32/40	600	6.25e+004
12018	3304	3190	3191	3305	C32/40	600	6.25e+004
12019	2310	2196	2197	2311	C32/40	600	6.25e+004
12020	2593	2479	2480	2594	C32/40	600	6.25e+004
12021	2699	2585	2586	2700	C32/40	600	6.25e+004
12022	2993	2879	2880	2994	C32/40	600	6.25e+004
12023	3069	2955	2956	3070	C32/40	600	6.25e+004
12024	4191	3923	3924	4190	C32/40	600	6.25e+004
12025	4157	3957	3958	4156	C32/40	600	6.25e+004
12026	2297	2183	2184	2298	C32/40	600	6.25e+004
12027	2536	2422	2423	2537	C32/40	600	6.25e+004
12028	2411	2297	2298	2412	C32/40	600	6.25e+004
12029	2268	2154	2155	2269	C32/40	600	6.25e+004
12030	3376	3262	3263	3377	C32/40	600	6.25e+004
12031	2082	88	90	2083	C32/40	600	6.25e+004
12032	2220	2106	2107	2221	C32/40	600	6.25e+004
12033	3292	3178	3179	3293	C32/40	600	6.25e+004
12034	2824	2710	2711	2825	C32/40	600	6.25e+004
12035	2575	2461	2462	2576	C32/40	600	6.25e+004
12036	3218	3104	3105	3219	C32/40	600	6.25e+004
12037	3368	3254	3255	3369	C32/40	600	6.25e+004
12038	3574	3460	3461	3575	C32/40	600	6.25e+004
12039	2988	2874	2875	2989	C32/40	600	6.25e+004
12040	2250	2136	2137	2251	C32/40	600	6.25e+004
12041	3265	3151	3152	3266	C32/40	600	6.25e+004
12042	3748	3634	3635	3749	C32/40	600	6.25e+004
12043	3428	3314	3315	3429	C32/40	600	6.25e+004
12044	3543	3429	3430	3544	C32/40	600	6.25e+004
12045	2663	2549	2550	2664	C32/40	600	6.25e+004
12046	2806	2692	2693	2807	C32/40	600	6.25e+004
12047	3544	3430	3431	3545	C32/40	600	6.25e+004
12048	2708	2594	2595	2709	C32/40	600	6.25e+004
12049	2707	2593	2594	2708	C32/40	600	6.25e+004
12050	3622	3508	3509	3623	C32/40	600	6.25e+004
12051	2783	2669	2670	2784	C32/40	600	6.25e+004
12052	2522	2408	2409	2523	C32/40	600	6.25e+004
12053	3699	3585	3586	3700	C32/40	600	6.25e+004
12054	2216	2102	2103	2217	C32/40	600	6.25e+004
12055	2461	2347	2348	2462	C32/40	600	6.25e+004
12056	2828	2714	2715	2829	C32/40	600	6.25e+004
12057	3744	3630	3631	3745	C32/40	600	6.25e+004
12058	2177	278	280	2178	C32/40	600	6.25e+004
12059	2137	198	200	2138	C32/40	600	6.25e+004
12060	2462	2348	2349	2463	C32/40	600	6.25e+004
12061	2294	2180	2181	2295	C32/40	600	6.25e+004
12062	3362	3248	3249	3363	C32/40	600	6.25e+004
12063	3879	3765	3766	3880	C32/40	600	6.25e+004
12064	2281	2167	2168	2282	C32/40	600	6.25e+004
12065	3578	3464	3465	3579	C32/40	600	6.25e+004
12066	2696	2582	2583	2697	C32/40	600	6.25e+004
12067	3912	3798	3799	3913	C32/40	600	6.25e+004
12068	2892	2778	2779	2893	C32/40	600	6.25e+004
12069	4184	3930	3931	4183	C32/40	600	6.25e+004
12070	2611	2497	2498	2612	C32/40	600	6.25e+004
12071	2724	2610	2611	2725	C32/40	600	6.25e+004
12072	3992	3878	3879	3993	C32/40	600	6.25e+004
12073	4131	3983	3984	4130	C32/40	600	6.25e+004
12074	3066	2952	2953	3067	C32/40	600	6.25e+004
12075	2161	246	248	2162	C32/40	600	6.25e+004
12076	2194	2080	2081	2195	C32/40	600	6.25e+004
12077	3210	3096	3097	3211	C32/40	600	6.25e+004
12078	4165	3949	3950	4164	C32/40	600	6.25e+004
12079	4158	3956	3957	4157	C32/40	600	6.25e+004
12080	2096	116	118	2097	C32/40	600	6.25e+004
12081	3831	3717	3718	3832	C32/40	600	6.25e+004
12082	2823	2709	2710	2824	C32/40	600	6.25e+004
12083	3763	3649	3650	3764	C32/40	600	6.25e+004
12084	3600	3486	3487	3601	C32/40	600	6.25e+004
12085	3957	3843	3844	3958	C32/40	600	6.25e+004
12086	3076	2962	2963	3077	C32/40	600	6.25e+004
12087	3205	3091	3092	3206	C32/40	600	6.25e+004
12088	3665	3551	3552	3666	C32/40	600	6.25e+004
12089	2553	2439	2440	2554	C32/40	600	6.25e+004
12090	2709	2595	2596	2710	C32/40	600	6.25e+004
12091	3541	3427	3428	3542	C32/40	600	6.25e+004
12092	2460	2346	2347	2461	C32/40	600	6.25e+004
12093	2269	2155	2156	2270	C32/40	600	6.25e+004
12094	3037	2923	2924	3038	C32/40	600	6.25e+004
12095	2392	2278	2279	2393	C32/40	600	6.25e+004
12096	2402	2288	2289	2403	C32/40	600	6.25e+004



Mandataria 	Mandanti  	<b>PROGETTO ESECUTIVO</b> <b>LINEA PESCARA – BARI</b>						
IN22/IN23 – Tombini di trasparenza sponda dx Fortore Relazione di Calcolo Scatolari in c.a. - pk 2+137.12 a pk 2+152.12			<table border="1"> <tr> <td>COMMESSA LI07</td> <td>LOTTO 01</td> <td>CODIFICA E ZZ CL</td> <td>DOCUMENTO IN 2200 001</td> <td>REV. C</td> <td>FOGLIO 298 di 469</td> </tr> </table>	COMMESSA LI07	LOTTO 01	CODIFICA E ZZ CL	DOCUMENTO IN 2200 001	REV. C
COMMESSA LI07	LOTTO 01	CODIFICA E ZZ CL	DOCUMENTO IN 2200 001	REV. C	FOGLIO 298 di 469			

12097	2753	2639	2640	2754	C32/40	600	6.25e+004
12098	3495	3381	3382	3496	C32/40	600	6.25e+004
12099	3987	3873	3874	3988	C32/40	600	6.25e+004
12100	2541	2427	2428	2542	C32/40	600	6.25e+004
12101	3420	3306	3307	3421	C32/40	600	6.25e+004
12102	3906	3792	3793	3907	C32/40	600	6.25e+004
12103	2322	2208	2209	2323	C32/40	600	6.25e+004
12104	2999	2885	2886	3000	C32/40	600	6.25e+004
12105	2346	2232	2233	2347	C32/40	600	6.25e+004
12107	2843	2729	2730	2844	C32/40	600	6.25e+004
12108	2079	82	84	2080	C32/40	600	6.25e+004
12109	3681	3567	3568	3682	C32/40	600	6.25e+004
12110	3741	3627	3628	3742	C32/40	600	6.25e+004
12111	3375	3261	3262	3376	C32/40	600	6.25e+004
12112	3432	3318	3319	3433	C32/40	600	6.25e+004
12113	3937	3823	3824	3938	C32/40	600	6.25e+004
12114	2918	2804	2805	2919	C32/40	600	6.25e+004
12115	3601	3487	3488	3602	C32/40	600	6.25e+004
12116	3567	3453	3454	3568	C32/40	600	6.25e+004
12117	3654	3540	3541	3655	C32/40	600	6.25e+004
12118	2319	2205	2206	2320	C32/40	600	6.25e+004
12119	2365	2251	2252	2366	C32/40	600	6.25e+004
12120	3270	3156	3157	3271	C32/40	600	6.25e+004
12121	3913	3799	3800	3914	C32/40	600	6.25e+004
12122	4124	3990	3991	4123	C32/40	600	6.25e+004
12123	3966	3852	3853	3967	C32/40	600	6.25e+004
12124	3480	3366	3367	3481	C32/40	600	6.25e+004
12125	2637	2523	2524	2638	C32/40	600	6.25e+004
12126	3117	3003	3004	3118	C32/40	600	6.25e+004
12127	3391	3277	3278	3392	C32/40	600	6.25e+004
12128	2545	2431	2432	2546	C32/40	600	6.25e+004
12129	3457	3343	3344	3458	C32/40	600	6.25e+004
12130	2817	2703	2704	2818	C32/40	600	6.25e+004
12131	3530	3416	3417	3531	C32/40	600	6.25e+004
12132	2730	2616	2617	2731	C32/40	600	6.25e+004
12133	3379	3265	3266	3380	C32/40	600	6.25e+004
12134	2337	2223	2224	2338	C32/40	600	6.25e+004
12135	2097	118	120	2098	C32/40	600	6.25e+004
12136	2739	2625	2626	2740	C32/40	600	6.25e+004
12137	3322	3208	3209	3323	C32/40	600	6.25e+004
12138	3061	2947	2948	3062	C32/40	600	6.25e+004
12139	3580	3466	3467	3581	C32/40	600	6.25e+004
12140	4206	3908	3909	4205	C32/40	600	6.25e+004
12141	2946	2832	2833	2947	C32/40	600	6.25e+004
12142	2695	2581	2582	2696	C32/40	600	6.25e+004
12143	2235	2121	2122	2236	C32/40	600	6.25e+004
12144	2838	2724	2725	2839	C32/40	600	6.25e+004
12145	3933	3819	3820	3934	C32/40	600	6.25e+004
12146	2309	2195	2196	2310	C32/40	600	6.25e+004
12147	3175	3061	3062	3176	C32/40	600	6.25e+004
12148	3195	3081	3082	3196	C32/40	600	6.25e+004
12149	3057	2943	2944	3058	C32/40	600	6.25e+004
12150	2647	2533	2534	2648	C32/40	600	6.25e+004
12151	2941	2827	2828	2942	C32/40	600	6.25e+004
12152	2366	2252	2253	2367	C32/40	600	6.25e+004
12153	2090	104	106	2091	C32/40	600	6.25e+004
12154	3666	3552	3553	3667	C32/40	600	6.25e+004
12155	3531	3417	3418	3532	C32/40	600	6.25e+004
12156	3491	3377	3378	3492	C32/40	600	6.25e+004
12157	3280	3166	3167	3281	C32/40	600	6.25e+004
12158	4214	3900	3901	4213	C32/40	600	6.25e+004
12159	2468	2354	2355	2469	C32/40	600	6.25e+004
12160	4125	3989	3990	4124	C32/40	600	6.25e+004
12161	2120	164	166	2121	C32/40	600	6.25e+004
12162	3294	3180	3181	3295	C32/40	600	6.25e+004
12163	2578	2464	2465	2579	C32/40	600	6.25e+004
12164	3071	2957	2958	3072	C32/40	600	6.25e+004
12165	2395	2281	2282	2396	C32/40	600	6.25e+004
12166	2277	2163	2164	2278	C32/40	600	6.25e+004
12167	3137	3023	3024	3138	C32/40	600	6.25e+004
12168	3290	3176	3177	3291	C32/40	600	6.25e+004
12169	2634	2520	2521	2635	C32/40	600	6.25e+004
12170	3237	3123	3124	3238	C32/40	600	6.25e+004
12171	2260	2146	2147	2261	C32/40	600	6.25e+004
12172	3148	3034	3035	3149	C32/40	600	6.25e+004
12173	3179	3065	3066	3180	C32/40	600	6.25e+004
12174	3463	3349	3350	3464	C32/40	600	6.25e+004
12175	3657	3543	3544	3658	C32/40	600	6.25e+004
12176	2885	2771	2772	2886	C32/40	600	6.25e+004
12177	2215	2101	2102	2216	C32/40	600	6.25e+004

Mandataria 	Mandanti  	<b>PROGETTO ESECUTIVO</b> <b>LINEA PESCARA – BARI</b>						
IN22/IN23 – Tombini di trasparenza sponda dx Fortore Relazione di Calcolo Scatolari in c.a. - pk 2+137.12 a pk 2+152.12			<table border="1"> <tr> <td>COMMESSA LI07</td> <td>LOTTO 01</td> <td>CODIFICA E ZZ CL</td> <td>DOCUMENTO IN 2200 001</td> <td>REV. C</td> <td>FOGLIO 299 di 469</td> </tr> </table>	COMMESSA LI07	LOTTO 01	CODIFICA E ZZ CL	DOCUMENTO IN 2200 001	REV. C
COMMESSA LI07	LOTTO 01	CODIFICA E ZZ CL	DOCUMENTO IN 2200 001	REV. C	FOGLIO 299 di 469			

12178	2596	2482	2483	2597	C32/40	600	6.25e+004
12179	4119	3995	3996	4118	C32/40	600	6.25e+004
12180	3597	3483	3484	3598	C32/40	600	6.25e+004
12181	3525	3411	3412	3526	C32/40	600	6.25e+004
12182	2527	2413	2414	2528	C32/40	600	6.25e+004
12183	2798	2684	2685	2799	C32/40	600	6.25e+004
12184	2893	2779	2780	2894	C32/40	600	6.25e+004
12185	3810	3696	3697	3811	C32/40	600	6.25e+004
12186	3995	3881	3882	3996	C32/40	600	6.25e+004
12187	2149	222	224	2150	C32/40	600	6.25e+004
12188	3799	3685	3686	3800	C32/40	600	6.25e+004
12189	2289	2175	2176	2290	C32/40	600	6.25e+004
12190	2290	2176	2177	2291	C32/40	600	6.25e+004
12191	2091	106	108	2092	C32/40	600	6.25e+004
12192	2729	2615	2616	2730	C32/40	600	6.25e+004
12193	2933	2819	2820	2934	C32/40	600	6.25e+004
12194	3943	3829	3830	3944	C32/40	600	6.25e+004
12195	2684	2570	2571	2685	C32/40	600	6.25e+004
12196	2897	2783	2784	2898	C32/40	600	6.25e+004
12197	47	45	2530	2644	C32/40	600	6.25e+004
12198	3683	3569	3570	3684	C32/40	600	6.25e+004
12199	3684	3570	3571	3685	C32/40	600	6.25e+004
12200	2382	2268	2269	2383	C32/40	600	6.25e+004
12201	3788	3674	3675	3789	C32/40	600	6.25e+004
12202	3593	3479	3480	3594	C32/40	600	6.25e+004
12203	2249	2135	2136	2250	C32/40	600	6.25e+004
12204	2168	260	262	2169	C32/40	600	6.25e+004
12205	2579	2465	2466	2580	C32/40	600	6.25e+004
12206	3356	3242	3243	3357	C32/40	600	6.25e+004
12207	3297	3183	3184	3298	C32/40	600	6.25e+004
12208	3025	2911	2912	3026	C32/40	600	6.25e+004
12209	3864	3750	3751	3865	C32/40	600	6.25e+004
12210	3716	3602	3603	3717	C32/40	600	6.25e+004
12211	3566	3452	3453	3567	C32/40	600	6.25e+004
12212	2410	2296	2297	2411	C32/40	600	6.25e+004
12213	2965	2851	2852	2966	C32/40	600	6.25e+004
12214	2489	2375	2376	2490	C32/40	600	6.25e+004
12215	2700	2586	2587	2701	C32/40	600	6.25e+004
12216	2318	2204	2205	2319	C32/40	600	6.25e+004
12217	3453	3339	3340	3454	C32/40	600	6.25e+004
12218	2512	2398	2399	2513	C32/40	600	6.25e+004
12219	3687	3573	3574	3688	C32/40	600	6.25e+004
12220	3875	3761	3762	3876	C32/40	600	6.25e+004
12221	3573	3459	3460	3574	C32/40	600	6.25e+004
12222	2950	2836	2837	2951	C32/40	600	6.25e+004
12223	3731	3617	3618	3732	C32/40	600	6.25e+004
12224	4183	3931	3932	4182	C32/40	600	6.25e+004
12225	2241	2127	2128	2242	C32/40	600	6.25e+004
12226	2360	2246	2247	2361	C32/40	600	6.25e+004
12227	2244	2130	2131	2245	C32/40	600	6.25e+004
12228	2530	2416	2417	2531	C32/40	600	6.25e+004
12229	43	41	2302	2416	C32/40	600	6.25e+004
12230	2760	2646	2647	2761	C32/40	600	6.25e+004
12231	2601	2487	2488	2602	C32/40	600	6.25e+004
12232	3641	3527	3528	3642	C32/40	600	6.25e+004
12233	3154	3040	3041	3155	C32/40	600	6.25e+004
12234	3869	3755	3756	3870	C32/40	600	6.25e+004
12235	3498	3384	3385	3499	C32/40	600	6.25e+004
12236	2466	2352	2353	2467	C32/40	600	6.25e+004
12237	2733	2619	2620	2734	C32/40	600	6.25e+004
12238	2895	2781	2782	2896	C32/40	600	6.25e+004
12239	3521	3407	3408	3522	C32/40	600	6.25e+004
12240	2558	2444	2445	2559	C32/40	600	6.25e+004
12241	3004	2890	2891	3005	C32/40	600	6.25e+004
12242	3196	3082	3083	3197	C32/40	600	6.25e+004
12243	2836	2722	2723	2837	C32/40	600	6.25e+004
12244	2197	2083	2084	2198	C32/40	600	6.25e+004
12245	3682	3568	3569	3683	C32/40	600	6.25e+004
12246	3284	3170	3171	3285	C32/40	600	6.25e+004
12247	2327	2213	2214	2328	C32/40	600	6.25e+004
12248	2385	2271	2272	2386	C32/40	600	6.25e+004
12249	2632	2518	2519	2633	C32/40	600	6.25e+004
12250	2742	2628	2629	2743	C32/40	600	6.25e+004
12251	3828	3714	3715	3829	C32/40	600	6.25e+004
12252	3268	3154	3155	3269	C32/40	600	6.25e+004
12253	2335	2221	2222	2336	C32/40	600	6.25e+004
12254	2606	2492	2493	2607	C32/40	600	6.25e+004
12255	3972	3858	3859	3973	C32/40	600	6.25e+004
12256	3583	3469	3470	3584	C32/40	600	6.25e+004
12257	2330	2216	2217	2331	C32/40	600	6.25e+004

Mandataria 	Mandanti  	<b>PROGETTO ESECUTIVO</b> <b>LINEA PESCARA – BARI</b>						
IN22/IN23 – Tombini di trasparenza sponda dx Fortore Relazione di Calcolo Scatolari in c.a. - pk 2+137.12 a pk 2+152.12			<table border="1"> <tr> <td>COMMESSA LI07</td> <td>LOTTO 01</td> <td>CODIFICA E ZZ CL</td> <td>DOCUMENTO IN 2200 001</td> <td>REV. C</td> <td>FOGLIO 300 di 469</td> </tr> </table>	COMMESSA LI07	LOTTO 01	CODIFICA E ZZ CL	DOCUMENTO IN 2200 001	REV. C
COMMESSA LI07	LOTTO 01	CODIFICA E ZZ CL	DOCUMENTO IN 2200 001	REV. C	FOGLIO 300 di 469			

12258	3433	3319	3320	3434	C32/40	600	6.25e+004
12259	2539	2425	2426	2540	C32/40	600	6.25e+004
12260	2784	2670	2671	2785	C32/40	600	6.25e+004
12261	3952	3838	3839	3953	C32/40	600	6.25e+004
12262	2452	2338	2339	2453	C32/40	600	6.25e+004
12263	55	53	2986	3100	C32/40	600	6.25e+004
12264	3753	3639	3640	3754	C32/40	600	6.25e+004
12265	4192	3922	3923	4191	C32/40	600	6.25e+004
12266	2151	226	228	2152	C32/40	600	6.25e+004
12267	2987	2873	2874	2988	C32/40	600	6.25e+004
12268	2754	2640	2641	2755	C32/40	600	6.25e+004
12269	3152	3038	3039	3153	C32/40	600	6.25e+004
12270	2745	2631	2632	2746	C32/40	600	6.25e+004
12271	3023	2909	2910	3024	C32/40	600	6.25e+004
12272	2088	100	102	2089	C32/40	600	6.25e+004
12273	4204	3910	3911	4203	C32/40	600	6.25e+004
12274	3404	3290	3291	3405	C32/40	600	6.25e+004
12275	2190	2076	2077	2191	C32/40	600	6.25e+004
12276	4195	3919	3920	4194	C32/40	600	6.25e+004
12277	3316	3202	3203	3317	C32/40	600	6.25e+004
12278	3812	3698	3699	3813	C32/40	600	6.25e+004
12279	2222	2108	2109	2223	C32/40	600	6.25e+004
12280	3337	3223	3224	3338	C32/40	600	6.25e+004
12281	4146	3968	3969	4145	C32/40	600	6.25e+004
12282	2262	2148	2149	2263	C32/40	600	6.25e+004
12283	2832	2718	2719	2833	C32/40	600	6.25e+004
12284	2417	2303	2304	2418	C32/40	600	6.25e+004
12285	2203	2089	2090	2204	C32/40	600	6.25e+004
12286	4215	3899	3900	4214	C32/40	600	6.25e+004
12288	3429	3315	3316	3430	C32/40	600	6.25e+004
12289	4162	3952	3953	4161	C32/40	600	6.25e+004
12290	4116	3998	3999	4115	C32/40	600	6.25e+004
12291	4117	3997	3998	4116	C32/40	600	6.25e+004
12292	2252	2138	2139	2253	C32/40	600	6.25e+004
12293	3782	3668	3669	3783	C32/40	600	5e+004
12295	2844	2730	2731	2845	C32/40	600	6.25e+004
12296	3589	3475	3476	3590	C32/40	600	6.25e+004
12297	2154	232	234	2155	C32/40	600	6.25e+004
12298	3645	3531	3532	3646	C32/40	600	6.25e+004
12299	3165	3051	3052	3166	C32/40	600	6.25e+004
12300	3750	3636	3637	3751	C32/40	600	6.25e+004
12301	2785	2671	2672	2786	C32/40	600	6.25e+004
12302	3739	3625	3626	3740	C32/40	600	6.25e+004
12303	2645	2531	2532	2646	C32/40	600	6.25e+004
12304	2173	270	272	2174	C32/40	600	6.25e+004
12305	2506	2392	2393	2507	C32/40	600	6.25e+004
12306	2204	2090	2091	2205	C32/40	600	6.25e+004
12307	2827	2713	2714	2828	C32/40	600	6.25e+004
12308	3374	3260	3261	3375	C32/40	600	6.25e+004
12309	3935	3821	3822	3936	C32/40	600	6.25e+004
12310	2638	2524	2525	2639	C32/40	600	6.25e+004
12311	4104	4010	4011	4103	C32/40	600	5e+004
12312	2443	2329	2330	2444	C32/40	600	6.25e+004
12313	2650	2536	2537	2651	C32/40	600	6.25e+004
12314	2921	2807	2808	2922	C32/40	600	6.25e+004
12315	3936	3822	3823	3937	C32/40	600	6.25e+004
12316	2230	2116	2117	2231	C32/40	600	6.25e+004
12317	3664	3550	3551	3665	C32/40	600	6.25e+004
12318	2951	2837	2838	2952	C32/40	600	6.25e+004
12319	2476	2362	2363	2477	C32/40	600	6.25e+004
12320	2947	2833	2834	2948	C32/40	600	6.25e+004
12321	4176	3938	3939	4175	C32/40	600	6.25e+004
12322	3312	3198	3199	3313	C32/40	600	6.25e+004
12323	3298	3184	3185	3299	C32/40	600	6.25e+004
12324	3204	3090	3091	3205	C32/40	600	6.25e+004
12325	3866	3752	3753	3867	C32/40	600	6.25e+004
12326	2752	2638	2639	2753	C32/40	600	6.25e+004
12327	3178	3064	3065	3179	C32/40	600	6.25e+004
12328	3743	3629	3630	3744	C32/40	600	6.25e+004
12329	3747	3633	3634	3748	C32/40	600	6.25e+004
12330	3862	3748	3749	3863	C32/40	600	6.25e+004
12331	3158	3044	3045	3159	C32/40	600	6.25e+004
12332	2192	2078	2079	2193	C32/40	600	6.25e+004
12333	3077	2963	2964	3078	C32/40	600	6.25e+004
12334	3434	3320	3321	3435	C32/40	600	6.25e+004
12335	2493	2379	2380	2494	C32/40	600	6.25e+004
12336	2687	2573	2574	2688	C32/40	600	6.25e+004
12337	2780	2666	2667	2781	C32/40	600	6.25e+004
12338	2259	2145	2146	2260	C32/40	600	6.25e+004
12339	2232	2118	2119	2233	C32/40	600	6.25e+004

Mandataria 	Mandanti  	<b>PROGETTO ESECUTIVO</b> <b>LINEA PESCARA – BARI</b>				
IN22/IN23 – Tombini di trasparenza sponda dx Fortore Relazione di Calcolo Scatolari in c.a. - pk 2+137.12 a pk 2+152.12	COMMESSA LI07	LOTTO 01	CODIFICA E ZZ CL	DOCUMENTO IN 2200 001	REV. C	FOGLIO 301 di 469

12340	3033	2919	2920	3034	C32/40	600	6.25e+004
12341	2576	2462	2463	2577	C32/40	600	6.25e+004
12342	3539	3425	3426	3540	C32/40	600	6.25e+004
12343	2166	256	258	2167	C32/40	600	6.25e+004
12344	2130	184	186	2131	C32/40	600	6.25e+004
12345	3132	3018	3019	3133	C32/40	600	6.25e+004
12346	2513	2399	2400	2514	C32/40	600	6.25e+004
12347	3800	3686	3687	3801	C32/40	600	6.25e+004
12348	3714	3600	3601	3715	C32/40	600	6.25e+004
12349	3772	3658	3659	3773	C32/40	600	6.25e+004
12350	2367	2253	2254	2368	C32/40	600	6.25e+004
12352	2740	2626	2627	2741	C32/40	600	6.25e+004
12353	2948	2834	2835	2949	C32/40	600	6.25e+004
12354	3932	3818	3819	3933	C32/40	600	6.25e+004
12355	2369	2255	2256	2370	C32/40	600	6.25e+004
12356	3604	3490	3491	3605	C32/40	600	6.25e+004
12357	2814	2700	2701	2815	C32/40	600	6.25e+004
12358	2254	2140	2141	2255	C32/40	600	6.25e+004
12359	2498	2384	2385	2499	C32/40	600	6.25e+004
12360	3055	2941	2942	3056	C32/40	600	6.25e+004
12361	3217	3103	3104	3218	C32/40	600	6.25e+004
12362	2674	2560	2561	2675	C32/40	600	6.25e+004
12363	2084	92	94	2085	C32/40	600	6.25e+004
12364	3440	3326	3327	3441	C32/40	600	5e+004
12366	2782	2668	2669	2783	C32/40	600	6.25e+004
12367	2658	2544	2545	2659	C32/40	600	6.25e+004
12368	2430	2316	2317	2431	C32/40	600	6.25e+004
12369	2889	2775	2776	2890	C32/40	600	6.25e+004
12370	3309	3195	3196	3310	C32/40	600	6.25e+004
12371	3558	3444	3445	3559	C32/40	600	6.25e+004
12372	2538	2424	2425	2539	C32/40	600	6.25e+004
12373	2524	2410	2411	2525	C32/40	600	6.25e+004
12374	2790	2676	2677	2791	C32/40	600	6.25e+004
12375	2206	2092	2093	2207	C32/40	600	6.25e+004
12376	3378	3264	3265	3379	C32/40	600	6.25e+004
12377	3048	2934	2935	3049	C32/40	600	6.25e+004
12378	2805	2691	2692	2806	C32/40	600	6.25e+004
12379	2162	248	250	2163	C32/40	600	6.25e+004
12380	2520	2406	2407	2521	C32/40	600	6.25e+004
12381	3084	2970	2971	3085	C32/40	600	6.25e+004
12382	3133	3019	3020	3134	C32/40	600	6.25e+004
12383	3896	3782	3783	3897	C32/40	600	5e+004
12384	2227	2113	2114	2228	C32/40	600	6.25e+004
12385	3293	3179	3180	3294	C32/40	600	6.25e+004
12386	3324	3210	3211	3325	C32/40	600	6.25e+004
12387	2221	2107	2108	2222	C32/40	600	6.25e+004
12388	2353	2239	2240	2354	C32/40	600	6.25e+004
12389	3941	3827	3828	3942	C32/40	600	6.25e+004
12390	3702	3588	3589	3703	C32/40	600	6.25e+004
12391	4122	3992	3993	4121	C32/40	600	6.25e+004
12392	2432	2318	2319	2433	C32/40	600	6.25e+004
12393	2835	2721	2722	2836	C32/40	600	6.25e+004
12394	2834	2720	2721	2835	C32/40	600	6.25e+004
12395	3124	3010	3011	3125	C32/40	600	6.25e+004
12396	2564	2450	2451	2565	C32/40	600	6.25e+004
12397	3766	3652	3653	3767	C32/40	600	6.25e+004
12398	3884	3770	3771	3885	C32/40	600	6.25e+004
12399	3804	3690	3691	3805	C32/40	600	6.25e+004
12400	4114	4000	4001	4113	C32/40	600	6.25e+004
12401	2804	2690	2691	2805	C32/40	600	6.25e+004
12402	3189	3075	3076	3190	C32/40	600	6.25e+004
12403	3632	3518	3519	3633	C32/40	600	6.25e+004
12404	3438	3324	3325	3439	C32/40	600	6.25e+004
12405	3736	3622	3623	3737	C32/40	600	6.25e+004
12406	2633	2519	2520	2634	C32/40	600	6.25e+004
12407	3893	3779	3780	3894	C32/40	600	6.25e+004
12408	3692	3578	3579	3693	C32/40	600	6.25e+004
12409	2612	2498	2499	2613	C32/40	600	6.25e+004
12410	3931	3817	3818	3932	C32/40	600	6.25e+004
12411	4156	3958	3959	4155	C32/40	600	6.25e+004
12412	3443	3329	3330	3444	C32/40	600	6.25e+004
12413	39	37	2074	2188	C32/40	600	6.25e+004
12414	2286	2172	2173	2287	C32/40	600	6.25e+004
12415	2667	2553	2554	2668	C32/40	600	6.25e+004
12416	3435	3321	3322	3436	C32/40	600	6.25e+004
12417	2982	2868	2869	2983	C32/40	600	6.25e+004
12418	3874	3760	3761	3875	C32/40	600	6.25e+004
12419	2821	2707	2708	2822	C32/40	600	6.25e+004
12420	2618	2504	2505	2619	C32/40	600	6.25e+004
12421	3497	3383	3384	3498	C32/40	600	6.25e+004

Mandataria 	Mandanti  	<b>PROGETTO ESECUTIVO</b> <b>LINEA PESCARA – BARI</b>					
IN22/IN23 – Tombini di trasparenza sponda dx Fortore Relazione di Calcolo Scatolari in c.a. - pk 2+137.12 a pk 2+152.12	<table border="1"> <tr> <td>COMMESSA LI07</td> <td>LOTTO 01</td> <td>CODIFICA E ZZ CL</td> <td>DOCUMENTO IN 2200 001</td> <td>REV. C</td> <td>FOGLIO 302 di 469</td> </tr> </table>		COMMESSA LI07	LOTTO 01	CODIFICA E ZZ CL	DOCUMENTO IN 2200 001	REV. C
COMMESSA LI07	LOTTO 01	CODIFICA E ZZ CL	DOCUMENTO IN 2200 001	REV. C	FOGLIO 302 di 469		

12422	2479	2365	2366	2480	C32/40	600	6.25e+004
12423	2797	2683	2684	2798	C32/40	600	6.25e+004
12424	2312	2198	2199	2313	C32/40	600	6.25e+004
12425	3508	3394	3395	3509	C32/40	600	6.25e+004
12426	2295	2181	2182	2296	C32/40	600	6.25e+004
12427	3841	3727	3728	3842	C32/40	600	6.25e+004
12428	2471	2357	2358	2472	C32/40	600	6.25e+004
12429	3011	2897	2898	3012	C32/40	600	6.25e+004
12430	2508	2394	2395	2509	C32/40	600	6.25e+004
12431	3867	3753	3754	3868	C32/40	600	6.25e+004
12432	2142	208	210	2143	C32/40	600	6.25e+004
12433	3557	3443	3444	3558	C32/40	600	6.25e+004
12434	2085	94	96	2086	C32/40	600	6.25e+004
12435	3973	3859	3860	3974	C32/40	600	6.25e+004
12436	2907	2793	2794	2908	C32/40	600	6.25e+004
12437	3328	3214	3215	3329	C32/40	600	6.25e+004
12438	2722	2608	2609	2723	C32/40	600	6.25e+004
12439	2765	2651	2652	2766	C32/40	600	6.25e+004
12440	3081	2967	2968	3082	C32/40	600	6.25e+004
12441	3989	3875	3876	3990	C32/40	600	6.25e+004
12442	3919	3805	3806	3920	C32/40	600	6.25e+004
12443	2668	2554	2555	2669	C32/40	600	6.25e+004
12444	3824	3710	3711	3825	C32/40	600	6.25e+004
12445	2534	2420	2421	2535	C32/40	600	6.25e+004
12446	3564	3450	3451	3565	C32/40	600	6.25e+004
12447	2616	2502	2503	2617	C32/40	600	6.25e+004
12448	3274	3160	3161	3275	C32/40	600	6.25e+004
12449	2590	2476	2477	2591	C32/40	600	6.25e+004
12450	2416	2302	2303	2417	C32/40	600	6.25e+004
12451	3183	3069	3070	3184	C32/40	600	6.25e+004
12452	2813	2699	2700	2814	C32/40	600	6.25e+004
12453	3234	3120	3121	3235	C32/40	600	6.25e+004
12454	2098	120	122	2099	C32/40	600	6.25e+004
12455	3929	3815	3816	3930	C32/40	600	6.25e+004
12456	3444	3330	3331	3445	C32/40	600	6.25e+004
12457	2441	2327	2328	2442	C32/40	600	6.25e+004
12458	2404	2290	2291	2405	C32/40	600	6.25e+004
12459	3515	3401	3402	3516	C32/40	600	6.25e+004
12460	3190	3076	3077	3191	C32/40	600	6.25e+004
12461	2819	2705	2706	2820	C32/40	600	6.25e+004
12462	3548	3434	3435	3549	C32/40	600	6.25e+004
12463	3108	2994	2995	3109	C32/40	600	6.25e+004
12464	3068	2954	2955	3069	C32/40	600	6.25e+004
12465	2550	2436	2437	2551	C32/40	600	6.25e+004
12466	3417	3303	3304	3418	C32/40	600	6.25e+004
12467	3634	3520	3521	3635	C32/40	600	6.25e+004
12468	3271	3157	3158	3272	C32/40	600	6.25e+004
12469	3060	2946	2947	3061	C32/40	600	6.25e+004
12470	2496	2382	2383	2497	C32/40	600	6.25e+004
12471	4152	3962	3963	4151	C32/40	600	6.25e+004
12472	2846	2732	2733	2847	C32/40	600	6.25e+004
12473	3002	2888	2889	3003	C32/40	600	6.25e+004
12474	3970	3856	3857	3971	C32/40	600	6.25e+004
12475	2992	2878	2879	2993	C32/40	600	6.25e+004
12476	2910	2796	2797	2911	C32/40	600	6.25e+004
12477	3723	3609	3610	3724	C32/40	600	6.25e+004
12478	2723	2609	2610	2724	C32/40	600	6.25e+004
12479	2970	2856	2857	2971	C32/40	600	6.25e+004
12480	3817	3703	3704	3818	C32/40	600	6.25e+004
12481	2597	2483	2484	2598	C32/40	600	6.25e+004
12482	3395	3281	3282	3396	C32/40	600	6.25e+004
12483	4205	3909	3910	4204	C32/40	600	6.25e+004
12484	3934	3820	3821	3935	C32/40	600	6.25e+004
12485	2607	2493	2494	2608	C32/40	600	6.25e+004
12486	3277	3163	3164	3278	C32/40	600	6.25e+004
12487	3860	3746	3747	3861	C32/40	600	6.25e+004
12488	3968	3854	3855	3969	C32/40	600	6.25e+004
12489	2884	2770	2771	2885	C32/40	600	6.25e+004
12490	2314	2200	2201	2315	C32/40	600	6.25e+004
12491	3545	3431	3432	3546	C32/40	600	6.25e+004
12492	2463	2349	2350	2464	C32/40	600	6.25e+004
12493	2605	2491	2492	2606	C32/40	600	6.25e+004
12494	3003	2889	2890	3004	C32/40	600	6.25e+004
12495	3807	3693	3694	3808	C32/40	600	6.25e+004
12496	2769	2655	2656	2770	C32/40	600	6.25e+004
12497	3266	3152	3153	3267	C32/40	600	6.25e+004
12498	3101	2987	2988	3102	C32/40	600	6.25e+004
12499	4004	3890	3891	4005	C32/40	600	6.25e+004
12501	3080	2966	2967	3081	C32/40	600	6.25e+004
12502	3202	3088	3089	3203	C32/40	600	6.25e+004

Mandataria 	Mandanti  	<b>PROGETTO ESECUTIVO</b> <b>LINEA PESCARA – BARI</b>						
IN22/IN23 – Tombini di trasparenza sponda dx Fortore Relazione di Calcolo Scatolari in c.a. - pk 2+137.12 a pk 2+152.12			<table border="1"> <tr> <td>COMMESSA LI07</td> <td>LOTTO 01</td> <td>CODIFICA E ZZ CL</td> <td>DOCUMENTO IN 2200 001</td> <td>REV. C</td> <td>FOGLIO 303 di 469</td> </tr> </table>	COMMESSA LI07	LOTTO 01	CODIFICA E ZZ CL	DOCUMENTO IN 2200 001	REV. C
COMMESSA LI07	LOTTO 01	CODIFICA E ZZ CL	DOCUMENTO IN 2200 001	REV. C	FOGLIO 303 di 469			

12503	2975	2861	2862	2976	C32/40	600	6.25e+004
12504	3477	3363	3364	3478	C32/40	600	6.25e+004
12505	6457	6458	6459	6460	C32/40	500	6.25e+004
12506	6461	6462	6463	6464	C32/40	500	6.25e+004
12509	6469	6470	6471	6472	C32/40	500	6.25e+004
12510	6473	6474	6475	6476	C32/40	500	6.25e+004
12511	6477	6478	6479	6480	C32/40	500	6.25e+004
12512	6481	6482	6483	6484	C32/40	500	6.25e+004
12513	6485	6486	6487	6488	C32/40	500	6.25e+004
12514	6489	6490	6491	6492	C32/40	500	6.25e+004
12515	6493	6494	6495	6496	C32/40	500	6.25e+004
12516	6497	6498	6499	6500	C32/40	500	4.25e+004
12517	6501	6502	6503	6504	C32/40	500	6.25e+004
12518	6505	6506	6507	6508	C32/40	500	4.25e+004
12519	6509	6510	6511	6512	C32/40	500	6.25e+004
12520	6513	6514	6515	6516	C32/40	500	6.25e+004
12521	6517	6518	6519	6520	C32/40	500	6.25e+004
12522	6521	6522	6523	6524	C32/40	500	6.25e+004
12523	6525	6526	6527	6528	C32/40	500	6.25e+004
12524	106	6530	6531	108	C32/40	500	5e+004
12525	6532	6533	6534	6535	C32/40	500	6.25e+004
12526	6536	6537	6538	6539	C32/40	500	6.25e+004
12527	6540	6541	6542	6543	C32/40	500	6.25e+004
12528	6544	6545	6546	6547	C32/40	500	6.25e+004
12529	6548	6549	6550	6551	C32/40	500	6.25e+004
12530	6552	6553	6554	6555	C32/40	500	6.25e+004
12531	6556	6557	6558	6559	C32/40	500	6.25e+004
12532	6560	6561	6562	6563	C32/40	500	6.25e+004
12533	6564	6565	6566	6567	C32/40	500	6.25e+004
12534	6568	6569	6570	6571	C32/40	500	6.25e+004
12535	6572	6573	6574	6575	C32/40	500	6.25e+004
12536	6576	6577	6578	6579	C32/40	500	6.25e+004
12537	6580	6581	6582	6583	C32/40	500	4.25e+004
12538	6584	6585	6586	6587	C32/40	500	6.25e+004
12539	6588	6589	6590	6591	C32/40	500	6.25e+004
12540	6592	6576	6579	6593	C32/40	500	6.25e+004
12541	6594	6595	6596	6597	C32/40	500	6.25e+004
12542	6598	6599	6600	6601	C32/40	500	4.25e+004
12543	6602	6603	6604	6605	C32/40	500	6.25e+004
12544	6606	6517	6520	6607	C32/40	500	6.25e+004
12545	6608	6609	6610	6611	C32/40	500	6.25e+004
12546	6612	6613	6614	6615	C32/40	500	6.25e+004
12547	6616	6617	6618	6619	C32/40	500	6.25e+004
12548	6620	6469	6472	6621	C32/40	500	6.25e+004
12549	6622	6623	6624	6625	C32/40	500	4.25e+004
12550	6626	6627	6628	6629	C32/40	500	6.25e+004
12551	6630	6631	6632	6633	C32/40	500	6.25e+004
12552	6634	6635	6636	6637	C32/40	500	6.25e+004
12554	6640	6641	6642	6643	C32/40	500	6.25e+004
12555	6644	6645	6646	6647	C32/40	500	6.25e+004
12556	6648	6649	6481	6650	C32/40	500	6.25e+004
12557	6651	6652	6653	6654	C32/40	500	6.25e+004
12558	6655	6656	6657	6658	C32/40	500	6.25e+004
12559	6659	6660	6620	6661	C32/40	500	6.25e+004
12560	6619	6618	6662	6663	C32/40	500	6.25e+004
12561	108	6531	6664	110	C32/40	500	5e+004
12562	6665	6666	6667	6668	C32/40	500	6.25e+004
12563	6669	6670	6671	6672	C32/40	500	6.25e+004
12564	6673	6674	6675	6676	C32/40	500	6.25e+004
12565	6677	6678	6679	6680	C32/40	500	6.25e+004
12566	6681	6682	6683	6684	C32/40	500	6.25e+004
12567	102	6686	6687	104	C32/40	500	5e+004
12568	6689	6690	6691	6692	C32/40	500	6.25e+004
12569	6693	6694	6626	6695	C32/40	500	6.25e+004
12570	6696	6697	6698	6699	C32/40	500	6.25e+004
12571	6700	6701	6702	6652	C32/40	500	6.25e+004
12572	6577	6703	6704	6578	C32/40	500	6.25e+004
12573	6705	6706	6707	6708	C32/40	500	6.25e+004
12574	6709	6556	6559	6710	C32/40	500	6.25e+004
12575	6711	6712	6713	6714	C32/40	500	6.25e+004
12576	6715	6716	6717	6718	C32/40	500	6.25e+004
12577	6719	6720	6721	6697	C32/40	500	6.25e+004
12578	6475	6722	6723	6565	C32/40	500	6.25e+004
12579	6724	6725	6726	6727	C32/40	500	6.25e+004
12580	6458	6728	6729	6459	C32/40	500	6.25e+004
12581	6730	6731	6732	6733	C32/40	500	4.5e+004
12582	6734	6735	6736	6737	C32/40	500	6.25e+004
12583	6738	6739	6740	6741	C32/40	500	6.25e+004
12584	272	6743	6744	274	C32/40	500	5e+004
12585	6745	6746	6747	6748	C32/40	500	6.25e+004



Mandataria 	Mandanti  	<b>PROGETTO ESECUTIVO</b> <b>LINEA PESCARA – BARI</b>						
IN22/IN23 – Tombini di trasparenza sponda dx Fortore Relazione di Calcolo Scatolari in c.a. - pk 2+137.12 a pk 2+152.12			<table border="1"> <tr> <td>COMMESSA LI07</td> <td>LOTTO 01</td> <td>CODIFICA E ZZ CL</td> <td>DOCUMENTO IN 2200 001</td> <td>REV. C</td> <td>FOGLIO 304 di 469</td> </tr> </table>	COMMESSA LI07	LOTTO 01	CODIFICA E ZZ CL	DOCUMENTO IN 2200 001	REV. C
COMMESSA LI07	LOTTO 01	CODIFICA E ZZ CL	DOCUMENTO IN 2200 001	REV. C	FOGLIO 304 di 469			

12586	6558	6749	6750	6751	C32/40	500	6.25e+004
12587	6752	6524	6753	6754	C32/40	500	6.25e+004
12588	6491	6755	6731	6730	C32/40	500	4.5e+004
12589	6756	6757	6758	6759	C32/40	500	6.25e+004
12590	6760	6761	6762	6763	C32/40	500	6.25e+004
12591	6764	6765	6766	6767	C32/40	500	6.25e+004
12592	6768	6769	6770	6771	C32/40	500	6.25e+004
12593	6772	6773	6774	6775	C32/40	500	6.25e+004
12594	6776	6777	6778	6779	C32/40	500	6.25e+004
12595	6780	6781	6782	6783	C32/40	500	6.25e+004
12596	6784	6785	6786	6787	C32/40	500	6.25e+004
12597	6788	6789	6790	6791	C32/40	500	6.25e+004
12598	6527	6792	6793	6666	C32/40	500	6.25e+004
12599	6794	6795	6796	6797	C32/40	500	6.25e+004
12601	6800	6801	6802	6803	C32/40	500	4.5e+004
12602	6672	6671	6804	6805	C32/40	500	6.25e+004
12603	6806	6807	6808	6809	C32/40	500	6.25e+004
12604	6810	6811	6812	6813	C32/40	500	6.25e+004
12606	266	6817	6532	268	C32/40	500	5e+004
12607	6819	6820	6821	6725	C32/40	500	6.25e+004
12608	6822	6823	6649	6648	C32/40	500	6.25e+004
12609	6824	6825	6826	6827	C32/40	500	6.25e+004
12610	6828	6484	6829	6830	C32/40	500	6.25e+004
12611	6628	6831	6832	6833	C32/40	500	6.25e+004
12612	6834	6835	6836	6837	C32/40	500	6.25e+004
12613	6692	6691	6834	6838	C32/40	500	6.25e+004
12614	6839	6840	6841	6842	C32/40	500	6.25e+004
12615	6843	6844	6630	6845	C32/40	500	6.25e+004
12616	6846	6560	6563	6847	C32/40	500	6.25e+004
12617	6848	6849	6850	6851	C32/40	500	6.25e+004
12618	6852	6853	6854	6855	C32/40	500	4.25e+004
12619	6856	6857	6858	6859	C32/40	500	6.25e+004
12620	6860	6861	6862	6863	C32/40	500	6.25e+004
12621	6864	6865	6866	6867	C32/40	500	6.25e+004
12622	6868	6869	6870	6871	C32/40	500	4.188e+004
12623	6872	6873	6874	6518	C32/40	500	6.25e+004
12624	6875	6876	6877	6878	C32/40	500	6.25e+004
12625	6879	6880	6881	6844	C32/40	500	6.25e+004
12626	6882	6883	6884	6885	C32/40	500	6.25e+004
12627	6886	6887	6888	6889	C32/40	500	6.25e+004
12628	6890	6891	6892	6893	C32/40	500	6.25e+004
12629	6569	6894	6895	6570	C32/40	500	6.25e+004
12630	6542	6896	6897	6898	C32/40	500	5e+004
12632	6901	6902	6903	6840	C32/40	500	6.25e+004
12634	6907	6908	6909	6910	C32/40	500	6.25e+004
12635	6911	6912	6913	6887	C32/40	500	6.25e+004
12636	6914	6915	6916	6917	C32/40	500	6.25e+004
12637	6918	6919	6920	6921	C32/40	500	6.25e+004
12638	6922	6923	6924	6925	C32/40	500	6.25e+004
12639	6926	6927	6928	6929	C32/40	500	6.25e+004
12641	6836	6932	6933	6934	C32/40	500	6.25e+004
12642	6935	6936	6937	6938	C32/40	500	6.25e+004
12643	6939	6940	6941	6942	C32/40	500	6.25e+004
12644	6643	6642	6943	6944	C32/40	500	6.25e+004
12645	174	6946	6947	176	C32/40	500	5e+004
12646	6949	6950	6951	6952	C32/40	500	6.25e+004
12647	6953	6954	6955	6956	C32/40	500	6.25e+004
12648	6957	6914	6917	6470	C32/40	500	6.25e+004
12649	6522	6852	6855	6523	C32/40	500	4.5e+004
12650	6725	6821	6958	6726	C32/40	500	6.25e+004
12651	6959	6960	6961	6962	C32/40	500	6.25e+004
12652	6963	6791	6964	6965	C32/40	500	6.25e+004
12653	6966	6822	6648	6967	C32/40	500	6.25e+004
12654	6968	6969	6970	6971	C32/40	500	6.25e+004
12655	6758	6972	6973	6974	C32/40	500	6.25e+004
12656	6975	6976	6977	6978	C32/40	500	6.25e+004
12657	6979	6980	6981	6982	C32/40	500	6.25e+004
12658	6983	6984	6985	6986	C32/40	500	3.4e+004
12659	6987	6718	6988	6989	C32/40	500	6.25e+004
12660	6990	6991	6861	6860	C32/40	500	6.25e+004
12661	6992	6993	6994	6526	C32/40	500	6.25e+004
12662	6995	6996	6997	6998	C32/40	500	6.25e+004
12663	6583	6582	6999	7000	C32/40	500	4.25e+004
12664	7001	7002	7003	7004	C32/40	500	6.25e+004
12665	6950	7005	7006	6951	C32/40	500	6.25e+004
12666	7007	6788	6791	6963	C32/40	500	6.25e+004
12667	7008	7009	7010	7011	C32/40	500	6.25e+004
12668	6747	7012	7008	7013	C32/40	500	6.25e+004
12669	6678	6776	6779	6679	C32/40	500	6.25e+004
12670	6891	7014	7015	6892	C32/40	500	6.25e+004



Mandataria 	Mandanti  	<b>PROGETTO ESECUTIVO</b> <b>LINEA PESCARA – BARI</b>						
IN22/IN23 – Tombini di trasparenza sponda dx Fortore Relazione di Calcolo Scatolari in c.a. - pk 2+137.12 a pk 2+152.12			<table border="1"> <tr> <td>COMMESSA LI07</td> <td>LOTTO 01</td> <td>CODIFICA E ZZ CL</td> <td>DOCUMENTO IN 2200 001</td> <td>REV. C</td> <td>FOGLIO 305 di 469</td> </tr> </table>	COMMESSA LI07	LOTTO 01	CODIFICA E ZZ CL	DOCUMENTO IN 2200 001	REV. C
COMMESSA LI07	LOTTO 01	CODIFICA E ZZ CL	DOCUMENTO IN 2200 001	REV. C	FOGLIO 305 di 469			

12671	6775	6774	7016	7017	C32/40	500	6.25e+004
12672	7018	6935	6938	7019	C32/40	500	6.25e+004
12673	7020	7021	7022	7023	C32/40	500	6.25e+004
12674	7024	7025	7026	7027	C32/40	500	6.25e+004
12675	7028	7029	7030	6749	C32/40	500	6.25e+004
12677	7033	7034	7035	7036	C32/40	500	5e+004
12678	7037	7038	7039	7040	C32/40	500	6.25e+004
12679	7041	7042	7043	7044	C32/40	500	6.25e+004
12680	7045	7046	7047	7048	C32/40	500	6.25e+004
12681	6533	7049	7050	6534	C32/40	500	6.25e+004
12682	7051	7052	7053	7054	C32/40	500	6.25e+004
12683	196	7056	7057	198	C32/40	500	5e+004
12684	6774	7059	7060	7016	C32/40	500	6.25e+004
12685	7061	7062	7063	7064	C32/40	500	6.25e+004
12686	7065	7066	7067	7068	C32/40	500	6.25e+004
12687	7069	7070	7071	7072	C32/40	500	6.25e+004
12688	7073	7074	7075	7076	C32/40	500	6.25e+004
12689	7077	7078	7079	7080	C32/40	500	6.25e+004
12690	7081	7082	6569	6568	C32/40	500	6.25e+004
12691	7083	7084	7085	7078	C32/40	500	6.25e+004
12692	6670	7086	7087	6671	C32/40	500	6.25e+004
12693	7088	7089	7090	7091	C32/40	500	6.25e+004
12694	7092	7093	7094	7095	C32/40	500	6.25e+004
12695	7096	7097	7098	7099	C32/40	500	6.25e+004
12696	7095	7094	7100	7101	C32/40	500	6.25e+004
12697	7102	7103	7104	7105	C32/40	500	6.25e+004
12698	7106	6797	7107	7108	C32/40	500	6.25e+004
12699	7109	7110	7111	7112	C32/40	500	6.25e+004
12700	6567	6566	6673	7113	C32/40	500	6.25e+004
12702	7116	7117	7118	7119	C32/40	500	6.25e+004
12703	7120	7033	7036	7121	C32/40	500	5e+004
12704	7122	7123	7124	7125	C32/40	500	6.25e+004
12705	7126	6665	6668	7038	C32/40	500	6.25e+004
12706	6707	7127	7128	7129	C32/40	500	6.25e+004
12707	7130	7131	7132	7133	C32/40	500	6.25e+004
12709	7135	7136	6537	6536	C32/40	500	6.25e+004
12710	6680	6679	7137	7138	C32/40	500	6.25e+004
12711	7139	7140	6990	7141	C32/40	500	6.25e+004
12712	7142	7143	6682	6681	C32/40	500	6.25e+004
12713	6470	6917	7144	6471	C32/40	500	6.25e+004
12714	252	7146	7147	254	C32/40	500	5e+004
12715	7149	7150	7151	7152	C32/40	500	6.25e+004
12716	232	7154	7155	234	C32/40	500	5e+004
12717	7157	6536	6539	7158	C32/40	500	6.25e+004
12718	210	6658	7160	212	C32/40	500	5e+004
12719	7162	7163	7164	7165	C32/40	500	6.25e+004
12720	7166	7167	6769	6768	C32/40	500	6.25e+004
12721	7168	7169	7170	7171	C32/40	500	6.25e+004
12722	7172	7173	7174	6603	C32/40	500	6.25e+004
12723	7175	7176	7177	7178	C32/40	500	6.25e+004
12724	7179	7180	7181	7182	C32/40	500	4.25e+004
12725	6951	7006	6513	7143	C32/40	500	6.25e+004
12726	7183	7184	7185	7186	C32/40	500	6.25e+004
12727	242	7188	7189	244	C32/40	500	5e+004
12729	7193	7194	7195	7196	C32/40	500	6.25e+004
12730	7197	7198	7199	7200	C32/40	500	6.25e+004
12731	7201	7202	7203	7204	C32/40	500	6.25e+004
12733	6873	7064	7207	6874	C32/40	500	6.25e+004
12735	7209	7210	6616	7211	C32/40	500	6.25e+004
12736	7212	7213	7214	7215	C32/40	500	6.25e+004
12738	6944	6943	7216	7217	C32/40	500	6.25e+004
12739	7218	7219	7220	7221	C32/40	500	6.25e+004
12740	7207	7222	7223	7224	C32/40	500	6.25e+004
12741	6997	7225	7226	7227	C32/40	500	6.25e+004
12742	7228	7229	7130	7230	C32/40	500	6.25e+004
12743	7231	7232	6911	7233	C32/40	500	6.25e+004
12744	7234	7235	7236	7237	C32/40	500	6.25e+004
12745	7238	7239	6735	6734	C32/40	500	6.25e+004
12746	6825	7240	7241	6826	C32/40	500	6.25e+004
12747	7056	7242	7243	7057	C32/40	500	6.25e+004
12748	7103	7244	7245	7104	C32/40	500	6.25e+004
12749	7246	7247	6891	6890	C32/40	500	6.25e+004
12750	7248	6845	6823	6822	C32/40	500	6.25e+004
12751	7249	7250	7251	7252	C32/40	500	6.25e+004
12752	7253	7196	7254	7247	C32/40	500	6.25e+004
12754	7259	6591	7260	7261	C32/40	500	6.25e+004
12755	7262	7263	7264	7265	C32/40	500	6.25e+004
12756	6877	6775	7017	7266	C32/40	500	6.25e+004
12757	7267	7268	7269	7270	C32/40	500	6.25e+004
12758	6603	7174	7271	6604	C32/40	500	6.25e+004

Mandataria 	Mandanti  	<b>PROGETTO ESECUTIVO</b> <b>LINEA PESCARA – BARI</b>						
IN22/IN23 – Tombini di trasparenza sponda dx Fortore Relazione di Calcolo Scatolari in c.a. - pk 2+137.12 a pk 2+152.12			<table border="1"> <tr> <td>COMMESSA LI07</td> <td>LOTTO 01</td> <td>CODIFICA E ZZ CL</td> <td>DOCUMENTO IN 2200 001</td> <td>REV. C</td> <td>FOGLIO 306 di 469</td> </tr> </table>	COMMESSA LI07	LOTTO 01	CODIFICA E ZZ CL	DOCUMENTO IN 2200 001	REV. C
COMMESSA LI07	LOTTO 01	CODIFICA E ZZ CL	DOCUMENTO IN 2200 001	REV. C	FOGLIO 306 di 469			

12759	7272	7273	7274	6923	C32/40	500	6.25e+004
12760	7275	7276	7277	7278	C32/40	500	6.25e+004
12761	7279	7280	7281	7282	C32/40	500	6.25e+004
12762	7283	7284	7285	7286	C32/40	500	6.25e+004
12763	7287	7288	7289	7290	C32/40	500	6.25e+004
12764	7291	7292	7293	7294	C32/40	500	6.25e+004
12765	244	7189	7295	246	C32/40	500	5e+004
12766	7297	7007	6963	7298	C32/40	500	6.25e+004
12767	7299	6921	7300	7301	C32/40	500	6.25e+004
12768	7302	7303	7304	7305	C32/40	500	6.25e+004
12769	7306	7307	7308	7309	C32/40	500	4.5e+004
12770	6857	7101	7310	6858	C32/40	500	6.25e+004
12772	7292	7313	7314	7293	C32/40	500	6.25e+004
12773	7315	7316	6819	7317	C32/40	500	6.25e+004
12774	76	6677	6680	78	C32/40	500	5e+004
12775	7320	7149	7152	7321	C32/40	500	6.25e+004
12776	6770	7322	7323	7324	C32/40	500	6.25e+004
12777	7325	7326	7327	7328	C32/40	500	6.25e+004
12778	7329	7330	7331	7332	C32/40	500	4.5e+004
12779	110	6664	7333	112	C32/40	500	5e+004
12780	6668	6667	7335	7336	C32/40	500	6.25e+004
12781	7337	7338	7339	7340	C32/40	500	6.25e+004
12783	7342	7343	7344	7345	C32/40	500	6.25e+004
12784	7346	7246	6890	7347	C32/40	500	6.25e+004
12785	7348	7349	7350	7351	C32/40	500	6.25e+004
12788	7014	7354	7355	7015	C32/40	500	6.25e+004
12789	7356	7357	6644	7358	C32/40	500	6.25e+004
12791	6716	7360	7361	6717	C32/40	500	6.25e+004
12792	7362	7363	7337	6641	C32/40	500	6.25e+004
12793	6933	7364	7232	7231	C32/40	500	6.25e+004
12794	7365	7366	7367	7368	C32/40	500	6.25e+004
12795	7369	7370	7371	7131	C32/40	500	6.25e+004
12796	6744	7372	7373	7374	C32/40	500	6.25e+004
12797	7361	7375	7235	7234	C32/40	500	6.25e+004
12798	7376	7377	7378	7379	C32/40	500	6.25e+004
12799	7380	7381	7074	7073	C32/40	500	6.25e+004
12800	7111	7382	7383	7384	C32/40	500	4.5e+004
12801	7385	7386	7387	6919	C32/40	500	6.25e+004
12802	7372	7388	7389	7373	C32/40	500	6.25e+004
12803	7390	6939	6942	7391	C32/40	500	6.25e+004
12804	7392	7393	7394	6835	C32/40	500	6.25e+004
12805	7395	7396	7397	7398	C32/40	500	6.25e+004
12806	7399	7400	7401	7402	C32/40	500	6.25e+004
12807	7403	7404	7405	7406	C32/40	500	6.25e+004
12808	6496	6495	7407	7408	C32/40	500	6.25e+004
12809	6837	6836	6934	7409	C32/40	500	6.25e+004
12810	7410	7411	7412	7413	C32/40	500	6.25e+004
12811	7414	7348	7351	7415	C32/40	500	6.25e+004
12812	7416	7417	7418	7419	C32/40	500	6.25e+004
12813	7420	6512	6502	6501	C32/40	500	6.25e+004
12814	7421	7422	7423	7424	C32/40	500	6.25e+004
12815	6474	6575	6722	6475	C32/40	500	6.25e+004
12816	7425	7426	7427	7428	C32/40	500	6.25e+004
12817	7429	7430	7431	7432	C32/40	500	6.25e+004
12818	7433	7434	7435	7436	C32/40	500	6.25e+004
12819	126	6692	6838	128	C32/40	500	5e+004
12820	7439	7403	7406	7440	C32/40	500	6.25e+004
12821	7441	7209	7211	7442	C32/40	500	6.25e+004
12822	7443	7444	7445	7446	C32/40	500	6.25e+004
12823	7118	7088	7091	7447	C32/40	500	6.25e+004
12824	7448	6893	7229	7228	C32/40	500	6.25e+004
12825	7449	7409	7450	7451	C32/40	500	6.25e+004
12826	7452	6975	6978	7453	C32/40	500	6.25e+004
12827	7454	7455	7456	7457	C32/40	500	6.25e+004
12828	6666	6793	7458	6667	C32/40	500	6.25e+004
12829	7459	7460	7461	7462	C32/40	500	6.25e+004
12830	6976	7463	7464	6977	C32/40	500	6.25e+004
12831	7465	7466	7467	7468	C32/40	500	6.25e+004
12832	7435	7469	7470	7471	C32/40	500	6.25e+004
12833	190	7472	7045	192	C32/40	500	5e+004
12834	7026	7473	6864	7474	C32/40	500	6.25e+004
12835	254	7147	7077	256	C32/40	500	5e+004
12836	7131	7371	6572	7132	C32/40	500	6.25e+004
12837	7476	7477	7280	7279	C32/40	500	6.25e+004
12838	7478	7479	6490	6489	C32/40	500	6.25e+004
12840	124	6689	6692	126	C32/40	500	5e+004
12841	7483	7259	7261	7484	C32/40	500	6.25e+004
12842	7485	7486	7487	7488	C32/40	500	6.25e+004
12843	7489	7490	7491	7492	C32/40	500	6.25e+004
12844	7453	6978	7493	7494	C32/40	500	6.25e+004

Mandataria 	Mandanti  	<b>PROGETTO ESECUTIVO</b> <b>LINEA PESCARA – BARI</b>						
IN22/IN23 – Tombini di trasparenza sponda dx Fortore Relazione di Calcolo Scatolari in c.a. - pk 2+137.12 a pk 2+152.12			<table border="1"> <tr> <td>COMMESSA LI07</td> <td>LOTTO 01</td> <td>CODIFICA E ZZ CL</td> <td>DOCUMENTO IN 2200 001</td> <td>REV. C</td> <td>FOGLIO 307 di 469</td> </tr> </table>	COMMESSA LI07	LOTTO 01	CODIFICA E ZZ CL	DOCUMENTO IN 2200 001	REV. C
COMMESSA LI07	LOTTO 01	CODIFICA E ZZ CL	DOCUMENTO IN 2200 001	REV. C	FOGLIO 307 di 469			

12845	7495	7496	6984	6983	C32/40	500	4.25e+004
12846	7497	6878	6807	6806	C32/40	500	6.25e+004
12848	7499	7500	7501	7502	C32/40	500	6.25e+004
12849	7503	7414	7415	7504	C32/40	500	6.25e+004
12850	6962	6961	7505	7506	C32/40	500	6.25e+004
12851	7488	7487	7507	7508	C32/40	500	6.25e+004
12852	7300	7509	7510	7511	C32/40	500	6.25e+004
12853	6928	7410	7413	7512	C32/40	500	6.25e+004
12854	6871	7513	7514	7515	C32/40	500	6.25e+004
12855	7516	7517	7518	7519	C32/40	500	6.25e+004
12856	6516	6515	7520	7521	C32/40	500	6.25e+004
12858	6528	6527	6666	6665	C32/40	500	6.25e+004
12859	6511	7523	7524	7525	C32/40	500	4.5e+004
12860	6632	7526	7527	7528	C32/40	500	6.25e+004
12861	6609	7529	7530	6610	C32/40	500	6.25e+004
12862	184	6555	7531	186	C32/40	500	5e+004
12863	7533	6998	7534	7535	C32/40	500	6.25e+004
12864	7391	6942	7210	7209	C32/40	500	6.25e+004
12865	6923	7274	7536	6924	C32/40	500	6.25e+004
12866	7537	7291	7294	7538	C32/40	500	6.25e+004
12867	7539	7540	7541	7542	C32/40	500	6.25e+004
12868	7543	7544	7545	7546	C32/40	500	6.25e+004
12869	7244	7547	7548	7245	C32/40	500	6.25e+004
12870	7068	7067	7549	7550	C32/40	500	6.25e+004
12871	6520	6519	7551	7552	C32/40	500	6.25e+004
12872	7553	6763	7554	7313	C32/40	500	6.25e+004
12873	7252	7251	7555	7556	C32/40	500	6.25e+004
12874	7557	7558	6640	6789	C32/40	500	6.25e+004
12875	6779	6778	7543	7559	C32/40	500	6.25e+004
12876	6652	6702	7560	6653	C32/40	500	6.25e+004
12877	7561	7562	7563	7564	C32/40	500	6.25e+004
12878	7124	7565	7566	7567	C32/40	500	6.25e+004
12879	7568	7569	7570	7571	C32/40	500	6.25e+004
12880	90	7573	7503	92	C32/40	500	5e+004
12881	6929	6928	7512	7575	C32/40	500	6.25e+004
12882	7204	7203	7576	7577	C32/40	500	6.25e+004
12883	6675	7578	7483	7579	C32/40	500	6.25e+004
12884	7040	7039	7140	7139	C32/40	500	6.25e+004
12885	6478	7580	7581	6479	C32/40	500	6.25e+004
12886	128	6838	7582	130	C32/40	500	5e+004
12887	228	7583	7584	230	C32/40	500	5e+004
12889	6797	6796	7587	7107	C32/40	500	6.25e+004
12890	6835	7394	6932	6836	C32/40	500	6.25e+004
12891	7588	7589	7529	6609	C32/40	500	6.25e+004
12892	288	7591	7592	290	C32/40	500	5e+004
12893	7594	6700	6652	6651	C32/40	500	6.25e+004
12894	6508	6507	7595	7596	C32/40	500	4.25e+004
12895	7504	7415	7597	7598	C32/40	500	6.25e+004
12897	6892	7015	7370	7369	C32/40	500	6.25e+004
12898	7274	6711	6714	7536	C32/40	500	6.25e+004
12899	6562	7601	6993	6992	C32/40	500	6.25e+004
12900	7027	7026	7474	7602	C32/40	500	6.25e+004
12901	86	7604	7605	88	C32/40	500	5e+004
12902	6607	6520	7552	7607	C32/40	500	6.25e+004
12903	7374	7373	7608	7609	C32/40	500	6.25e+004
12904	7610	7611	7307	7306	C32/40	500	4.5e+004
12905	7612	7613	7614	7463	C32/40	500	6.25e+004
12907	258	7080	7617	260	C32/40	500	5e+004
12908	7619	7620	7084	7083	C32/40	500	6.25e+004
12909	7164	7621	7622	7623	C32/40	500	5e+004
12910	6773	6783	7059	6774	C32/40	500	6.25e+004
12911	7624	7625	7626	7627	C32/40	500	6.25e+004
12912	7628	7492	6995	7629	C32/40	500	6.25e+004
12913	6717	7361	7234	7630	C32/40	500	6.25e+004
12914	7631	7632	7633	7634	C32/40	500	6.25e+004
12915	150	7636	7637	152	C32/40	500	5e+004
12916	7639	6650	6828	7640	C32/40	500	6.25e+004
12917	6662	7641	7642	7643	C32/40	500	6.25e+004
12918	7644	7645	7646	7647	C32/40	500	6.25e+004
12919	7316	7648	6820	6819	C32/40	500	6.25e+004
12920	132	7449	7451	134	C32/40	500	5e+004
12922	7652	7653	7654	7655	C32/40	500	6.25e+004
12923	224	6661	7657	226	C32/40	500	5e+004
12924	7658	7659	6703	6577	C32/40	500	6.25e+004
12925	7660	7661	7662	7663	C32/40	500	4.5e+004
12926	7664	7665	7666	7667	C32/40	500	4.25e+004
12927	7566	7668	7669	7670	C32/40	500	6.25e+004
12929	6887	6913	7673	6888	C32/40	500	6.25e+004
12930	294	7674	7675	296	C32/40	500	5e+004
12931	7136	7044	7677	6537	C32/40	500	6.25e+004

Mandataria 	Mandanti  	<b>PROGETTO ESECUTIVO</b> <b>LINEA PESCARA – BARI</b>				
IN22/IN23 – Tombini di trasparenza sponda dx Fortore Relazione di Calcolo Scatolari in c.a. - pk 2+137.12 a pk 2+152.12	COMMESSA LI07	LOTTO 01	CODIFICA E ZZ CL	DOCUMENTO IN 2200 001	REV. C	FOGLIO 308 di 469

12932	7678	7441	7442	7679	C32/40	500	6.25e+004
12934	6936	7683	7024	6937	C32/40	500	6.25e+004
12935	7684	7647	7685	7686	C32/40	500	6.25e+004
12936	7687	7688	7689	7690	C32/40	500	6.25e+004
12937	7691	7692	7005	6950	C32/40	500	6.25e+004
12938	7693	7694	7695	7696	C32/40	500	6.25e+004
12939	6739	7697	7698	6740	C32/40	500	6.25e+004
12940	7699	7640	7700	7701	C32/40	500	6.25e+004
12941	6866	7702	7703	7173	C32/40	500	4.5e+004
12942	7704	7705	7706	7707	C32/40	500	3.25e+004
12943	7708	7579	7709	7710	C32/40	500	6.25e+004
12945	7049	7713	6953	7050	C32/40	500	6.25e+004
12946	6842	6841	6705	7591	C32/40	500	6.25e+004
12947	7714	7715	7716	6755	C32/40	500	4.25e+004
12948	7717	7718	7719	7720	C32/40	500	6.25e+004
12949	7721	7722	7723	7724	C32/40	500	4.25e+004
12950	7386	6952	7142	7387	C32/40	500	6.25e+004
12951	7725	7726	7103	7102	C32/40	500	6.25e+004
12952	6805	6804	7727	7728	C32/40	500	6.25e+004
12953	6903	7729	7730	7731	C32/40	500	6.25e+004
12954	7732	7733	7734	7735	C32/40	500	6.25e+004
12955	7736	7737	7738	6635	C32/40	500	6.25e+004
12956	7507	6879	6844	6843	C32/40	500	6.25e+004
12957	7739	7740	6510	6509	C32/40	500	6.25e+004
12958	7741	7488	7508	7742	C32/40	500	6.25e+004
12959	7743	7744	7239	7238	C32/40	500	6.25e+004
12960	220	7746	6659	222	C32/40	500	5e+004
12961	7609	7608	7748	7749	C32/40	500	6.25e+004
12962	7750	7751	7752	7753	C32/40	500	6.25e+004
12964	6702	7420	6501	7560	C32/40	500	6.25e+004
12965	7758	7759	7018	7760	C32/40	500	6.25e+004
12966	7761	7762	7297	7763	C32/40	500	6.25e+004
12967	7764	7476	7279	7765	C32/40	500	6.25e+004
12968	7059	6800	6803	7060	C32/40	500	6.25e+004
12969	6740	7698	7766	7767	C32/40	500	6.25e+004
12970	7768	7639	7640	7699	C32/40	500	6.25e+004
12971	7769	7770	7771	7772	C32/40	500	4.25e+004
12972	7767	7766	7773	7774	C32/40	500	6.25e+004
12973	7775	7776	6608	7777	C32/40	500	6.25e+004
12974	7091	7090	7613	7612	C32/40	500	6.25e+004
12975	180	6480	6552	182	C32/40	500	5e+004
12976	6847	6563	7778	7779	C32/40	500	6.25e+004
12977	6862	7780	7781	7782	C32/40	500	6.25e+004
12978	7783	7784	7785	7786	C32/40	500	4.5e+004
12979	7646	6605	6694	6693	C32/40	500	6.25e+004
12980	7787	7516	7519	7788	C32/40	500	6.25e+004
12981	7774	7773	7789	7790	C32/40	500	6.25e+004
12982	7428	7427	6594	7791	C32/40	500	6.25e+004
12983	7792	6733	7793	7794	C32/40	500	6.25e+004
12984	7626	7795	7070	7069	C32/40	500	6.25e+004
12985	7796	7797	7798	7799	C32/40	500	4.5e+004
12986	7288	7495	6983	7289	C32/40	500	4.5e+004
12987	7431	6754	7800	7801	C32/40	500	6.25e+004
12988	7802	7803	7804	7702	C32/40	500	4.25e+004
12989	7805	7806	7807	7808	C32/40	500	6.25e+004
12990	6736	7096	7099	7809	C32/40	500	6.25e+004
12991	7810	7811	7316	7315	C32/40	500	6.25e+004
12992	7387	7142	6681	7812	C32/40	500	6.25e+004
12993	7226	6580	6583	7813	C32/40	500	4.5e+004
12994	7281	6607	7607	7814	C32/40	500	6.25e+004
12996	6803	6802	7495	7288	C32/40	500	4.5e+004
12997	78	6680	7138	80	C32/40	500	5e+004
12998	7371	7816	6573	6572	C32/40	500	6.25e+004
12999	7817	7440	7818	7819	C32/40	500	6.25e+004
13000	6691	7392	6835	6834	C32/40	500	6.25e+004
13002	140	7822	7823	142	C32/40	500	5e+004
13003	7825	7826	7827	7828	C32/40	500	4.25e+004
13005	6573	6654	7829	6574	C32/40	500	6.25e+004
13006	7621	7830	7831	7622	C32/40	500	5e+004
13007	6893	6892	7369	7229	C32/40	500	6.25e+004
13008	7832	7238	6734	7833	C32/40	500	6.25e+004
13009	7834	7835	7540	7539	C32/40	500	6.25e+004
13010	7816	6651	6654	6573	C32/40	500	6.25e+004
13011	6859	6858	7836	7636	C32/40	500	6.25e+004
13012	7776	7588	6609	6608	C32/40	500	6.25e+004
13013	7582	6837	7409	7449	C32/40	500	6.25e+004
13014	7295	7777	7837	7838	C32/40	500	6.25e+004
13015	7788	7519	7839	7580	C32/40	500	6.25e+004
13016	7840	7841	7842	7843	C32/40	500	6.25e+004
13017	7580	7839	7844	7581	C32/40	500	6.25e+004

Mandataria 	Mandanti  	<b>PROGETTO ESECUTIVO</b> <b>LINEA PESCARA – BARI</b>						
IN22/IN23 – Tombini di trasparenza sponda dx Fortore Relazione di Calcolo Scatolari in c.a. - pk 2+137.12 a pk 2+152.12			<table border="1"> <tr> <td>COMMESSA LI07</td> <td>LOTTO 01</td> <td>CODIFICA E ZZ CL</td> <td>DOCUMENTO IN 2200 001</td> <td>REV. C</td> <td>FOGLIO 309 di 469</td> </tr> </table>	COMMESSA LI07	LOTTO 01	CODIFICA E ZZ CL	DOCUMENTO IN 2200 001	REV. C
COMMESSA LI07	LOTTO 01	CODIFICA E ZZ CL	DOCUMENTO IN 2200 001	REV. C	FOGLIO 309 di 469			

13018	7845	7846	7847	7848	C32/40	500 4.375e+004
13019	7627	7626	7069	7632	C32/40	500 6.25e+004
13020	6629	6628	6833	7849	C32/40	500 6.25e+004
13023	6964	7854	6728	6458	C32/40	500 6.25e+004
13024	6967	6648	6650	7639	C32/40	500 6.25e+004
13025	7855	7429	7432	7856	C32/40	500 6.25e+004
13026	7857	6764	6767	7858	C32/40	500 6.25e+004
13027	7859	6622	6625	6811	C32/40	500 4.5e+004
13028	282	7860	6839	284	C32/40	500 5e+004
13029	6472	6471	7861	7862	C32/40	500 6.25e+004
13030	7863	7864	7865	7866	C32/40	500 6.25e+004
13031	7867	7868	7869	7870	C32/40	500 6.25e+004
13032	6751	6750	6788	7007	C32/40	500 6.25e+004
13033	7472	7871	7046	7045	C32/40	500 6.25e+004
13035	6972	7857	7858	6973	C32/40	500 6.25e+004
13036	6611	6610	7872	7873	C32/40	500 6.25e+004
13037	7273	7874	6711	7274	C32/40	500 6.25e+004
13038	7875	7876	7434	7433	C32/40	500 6.25e+004
13039	7877	7878	7879	7880	C32/40	500 6.25e+004
13040	7881	7321	6700	7594	C32/40	500 6.25e+004
13041	6660	7882	6469	6620	C32/40	500 6.25e+004
13043	7884	6505	6508	7885	C32/40	500 4.5e+004
13044	7110	7886	7382	7111	C32/40	500 4.5e+004
13045	7887	7471	7888	7889	C32/40	500 6.25e+004
13046	7505	6521	6524	6752	C32/40	500 6.25e+004
13047	7347	6890	6893	7448	C32/40	500 6.25e+004
13048	7367	6863	7890	7891	C32/40	500 6.25e+004
13049	7892	7893	7894	7895	C32/40	500 4.25e+004
13050	7082	7896	6894	6569	C32/40	500 6.25e+004
13051	7897	7898	7899	7900	C32/40	500 6.25e+004
13052	7685	6693	6695	7901	C32/40	500 6.25e+004
13053	7902	7736	6635	6634	C32/40	500 6.25e+004
13054	7870	7869	7903	7904	C32/40	500 6.25e+004
13055	7338	7905	7906	7339	C32/40	500 6.25e+004
13057	7891	7890	7907	6690	C32/40	500 6.25e+004
13058	6701	7908	7420	6702	C32/40	500 6.25e+004
13059	7909	7910	6959	7911	C32/40	500 6.25e+004
13060	7912	6525	6528	7913	C32/40	500 6.25e+004
13061	7914	7915	7916	7917	C32/40	500 6.25e+004
13062	6796	7270	7918	7587	C32/40	500 6.25e+004
13065	7919	7920	7921	7922	C32/40	500 6.25e+004
13066	6476	6475	6565	6564	C32/40	500 6.25e+004
13067	7923	7298	7924	7925	C32/40	500 6.25e+004
13068	7926	7927	7928	6908	C32/40	500 6.25e+004
13069	7426	7051	7054	7427	C32/40	500 6.25e+004
13070	7929	7930	7931	7932	C32/40	500 4.25e+004
13073	7057	7243	7868	7867	C32/40	500 6.25e+004
13074	7327	7936	6584	7460	C32/40	500 6.25e+004
13075	7836	7937	7864	7863	C32/40	500 6.25e+004
13076	7938	7828	7939	7940	C32/40	500 4.5e+004
13077	7941	7942	7943	7944	C32/40	500 6.25e+004
13078	7862	7861	7212	7945	C32/40	500 6.25e+004
13079	7404	7946	7947	7405	C32/40	500 6.25e+004
13080	7885	6508	7596	7263	C32/40	500 4.5e+004
13081	7948	7109	7112	7949	C32/40	500 6.25e+004
13083	7951	7925	7547	7244	C32/40	500 6.25e+004
13084	7525	7524	7769	7952	C32/40	500 4.5e+004
13085	7942	7813	7953	7943	C32/40	500 6.25e+004
13086	7854	6944	7217	6728	C32/40	500 6.25e+004
13087	7954	7955	6795	6794	C32/40	500 6.25e+004
13088	6699	6698	7956	7957	C32/40	500 6.25e+004
13089	7958	6962	7506	7959	C32/40	500 6.25e+004
13090	7960	7919	7922	7961	C32/40	500 6.25e+004
13091	7962	7663	7963	7500	C32/40	500 6.25e+004
13092	7964	7571	7485	7965	C32/40	500 6.25e+004
13093	7966	7967	6857	6856	C32/40	500 6.25e+004
13094	7968	7135	6536	7157	C32/40	500 6.25e+004
13095	6820	6771	7969	6821	C32/40	500 6.25e+004
13096	7137	7559	7970	7971	C32/40	500 6.25e+004
13097	7972	7553	7313	7292	C32/40	500 6.25e+004
13098	6563	6562	6992	7778	C32/40	500 6.25e+004
13099	7740	7973	7974	6510	C32/40	500 4.5e+004
13100	7975	7178	7976	7977	C32/40	500 6.25e+004
13101	6838	6834	6837	7582	C32/40	500 6.25e+004
13102	6960	7197	7200	6961	C32/40	500 6.25e+004
13103	7349	6741	7978	7350	C32/40	500 6.25e+004
13104	7979	6810	6813	7980	C32/40	500 6.25e+004
13105	7402	7401	6980	6979	C32/40	500 6.25e+004
13106	7981	7982	7983	7984	C32/40	500 6.25e+004
13108	6504	6503	7065	7987	C32/40	500 6.25e+004

Mandataria 	Mandanti  	<b>PROGETTO ESECUTIVO</b> <b>LINEA PESCARA – BARI</b>						
IN22/IN23 – Tombini di trasparenza sponda dx Fortore Relazione di Calcolo Scatolari in c.a. - pk 2+137.12 a pk 2+152.12			<table border="1"> <tr> <td>COMMESSA LI07</td> <td>LOTTO 01</td> <td>CODIFICA E ZZ CL</td> <td>DOCUMENTO IN 2200 001</td> <td>REV. C</td> <td>FOGLIO 310 di 469</td> </tr> </table>	COMMESSA LI07	LOTTO 01	CODIFICA E ZZ CL	DOCUMENTO IN 2200 001	REV. C
COMMESSA LI07	LOTTO 01	CODIFICA E ZZ CL	DOCUMENTO IN 2200 001	REV. C	FOGLIO 310 di 469			

13109	7988	7989	7990	7213	C32/40	500	6.25e+004
13110	7991	7992	6869	6868	C32/40	500	2.25e+004
13111	7642	7993	7176	7175	C32/40	500	6.25e+004
13112	7994	7995	7755	7754	C32/40	500	5e+004
13113	6924	7536	7624	7996	C32/40	500	6.25e+004
13114	7843	7842	7910	7909	C32/40	500	6.25e+004
13115	7189	7775	7777	7295	C32/40	500	6.25e+004
13116	7997	7998	7999	8000	C32/40	500	6.25e+004
13117	7702	7804	8001	7703	C32/40	500	4.25e+004
13118	8002	8003	8004	8005	C32/40	500	6.25e+004
13119	7239	7539	7542	6735	C32/40	500	6.25e+004
13120	8006	8007	8008	8009	C32/40	500	4.25e+004
13121	8010	8011	7441	7678	C32/40	500	6.25e+004
13122	7029	6759	8012	7030	C32/40	500	6.25e+004
13123	7899	8013	7834	7744	C32/40	500	6.25e+004
13124	8014	7664	7667	8015	C32/40	500	4.5e+004
13125	6737	6736	7809	6757	C32/40	500	6.25e+004
13126	7233	6911	6887	6886	C32/40	500	6.25e+004
13127	6720	6871	7515	6721	C32/40	500	6.25e+004
13128	7808	7807	8016	7841	C32/40	500	6.25e+004
13129	7556	7555	7733	7732	C32/40	500	6.25e+004
13130	8017	6493	6496	8018	C32/40	500	6.25e+004
13131	6488	6487	7979	8019	C32/40	500	6.25e+004
13132	7276	7233	6886	7277	C32/40	500	6.25e+004
13133	8020	8021	7198	7197	C32/40	500	6.25e+004
13134	7451	7450	7275	8022	C32/40	500	6.25e+004
13135	6591	6590	7628	7260	C32/40	500	6.25e+004
13136	8023	8024	8025	8026	C32/40	500	6.25e+004
13137	7078	7085	6784	7079	C32/40	500	6.25e+004
13138	6657	7462	7811	7810	C32/40	500	6.25e+004
13139	8027	8028	8029	8030	C32/40	500	4.25e+004
13140	8031	8032	7106	8033	C32/40	500	6.25e+004
13141	7550	7549	8014	7184	C32/40	500	6.25e+004
13142	7266	7017	6541	6540	C32/40	500	6.25e+004
13143	6541	8034	6896	6542	C32/40	500	6.25e+004
13144	7661	8035	8036	7662	C32/40	500	4.25e+004
13145	8037	8038	8039	8040	C32/40	500	6.25e+004
13146	8041	8042	6746	6745	C32/40	500	6.25e+004
13147	7011	7010	8043	8044	C32/40	500	6.25e+004
13148	8045	6737	6757	6756	C32/40	500	6.25e+004
13149	7128	7076	7163	7162	C32/40	500	6.25e+004
13150	264	8046	6817	266	C32/40	500	5e+004
13151	8047	8048	8049	6613	C32/40	500	6.25e+004
13152	7217	7216	7688	7687	C32/40	500	6.25e+004
13153	6762	6492	8050	8051	C32/40	500	6.25e+004
13154	8052	8053	7715	7714	C32/40	500	4.25e+004
13155	7833	6734	6737	8045	C32/40	500	6.25e+004
13156	8054	7061	7064	6873	C32/40	500	6.25e+004
13157	8055	7929	7932	8056	C32/40	500	4.5e+004
13158	8057	8058	7411	7410	C32/40	500	6.25e+004
13159	7696	7695	8057	6927	C32/40	500	6.25e+004
13161	8059	8060	8061	8062	C32/40	500	6.25e+004
13162	7562	8063	8064	7563	C32/40	500	6.25e+004
13163	7394	8065	8066	6932	C32/40	500	6.25e+004
13164	7508	7507	6843	8067	C32/40	500	6.25e+004
13165	7746	6727	6660	6659	C32/40	500	6.25e+004
13166	7559	7543	7546	7970	C32/40	500	6.25e+004
13167	8068	7068	7550	8069	C32/40	500	6.25e+004
13168	8070	7081	6568	8071	C32/40	500	6.25e+004
13169	6625	6624	7826	7825	C32/40	500	4.25e+004
13170	7965	7485	7488	7741	C32/40	500	6.25e+004
13172	7551	8073	7356	7876	C32/40	500	6.25e+004
13173	8074	8075	8076	7009	C32/40	500	6.25e+004
13174	8077	8078	8074	7012	C32/40	500	6.25e+004
13175	35	6824	6827	72	C32/40	500	5e+004
13176	7701	7700	7396	7395	C32/40	500	6.25e+004
13177	8079	8080	8031	8081	C32/40	500	6.25e+004
13178	6867	6866	7173	7172	C32/40	500	6.25e+004
13179	8082	7408	8083	8084	C32/40	500	6.25e+004
13180	120	7368	8086	122	C32/40	500	5e+004
13181	8088	8089	7692	7691	C32/40	500	6.25e+004
13182	8090	8088	7691	8091	C32/40	500	6.25e+004
13183	8015	7667	8006	8092	C32/40	500	4.5e+004
13184	7071	6910	7569	7568	C32/40	500	6.25e+004
13185	6934	6933	7231	8093	C32/40	500	6.25e+004
13187	6863	6862	7782	7890	C32/40	500	6.25e+004
13188	8073	8094	7357	7356	C32/40	500	6.25e+004
13189	8095	7721	7724	6781	C32/40	500	4.5e+004
13190	7022	8096	8097	8098	C32/40	500	6.25e+004
13191	8099	7965	7741	8100	C32/40	500	6.25e+004



Mandataria 	Mandanti  	<b>PROGETTO ESECUTIVO</b> <b>LINEA PESCARA – BARI</b>						
IN22/IN23 – Tombini di trasparenza sponda dx Fortore Relazione di Calcolo Scatolari in c.a. - pk 2+137.12 a pk 2+152.12			<table border="1"> <tr> <td>COMMESSA LI07</td> <td>LOTTO 01</td> <td>CODIFICA E ZZ CL</td> <td>DOCUMENTO IN 2200 001</td> <td>REV. C</td> <td>FOGLIO 311 di 469</td> </tr> </table>	COMMESSA LI07	LOTTO 01	CODIFICA E ZZ CL	DOCUMENTO IN 2200 001	REV. C
COMMESSA LI07	LOTTO 01	CODIFICA E ZZ CL	DOCUMENTO IN 2200 001	REV. C	FOGLIO 311 di 469			

13193	6667	7458	8041	7335	C32/40	500	6.25e+004
13194	8101	7439	7440	7817	C32/40	500	6.25e+004
13195	7521	7520	7946	7404	C32/40	500	6.25e+004
13196	7419	7418	7516	7787	C32/40	500	6.25e+004
13197	8102	8103	6622	7859	C32/40	500	4.5e+004
13198	6958	8104	6914	6957	C32/40	500	6.25e+004
13199	8105	7478	6489	6761	C32/40	500	6.25e+004
13200	7799	7798	8106	7444	C32/40	500	4.5e+004
13201	8107	7690	7268	7267	C32/40	500	6.25e+004
13202	8108	8109	8110	8111	C32/40	500	4.25e+004
13203	7038	6668	7336	7039	C32/40	500	6.25e+004
13204	7920	7027	7602	7921	C32/40	500	6.25e+004
13205	7811	8112	7648	7316	C32/40	500	6.25e+004
13206	8067	6843	6845	7248	C32/40	500	6.25e+004
13207	7196	7195	8113	7254	C32/40	500	6.25e+004
13208	268	6532	6535	270	C32/40	500	5e+004
13209	7790	7789	6696	7601	C32/40	500	6.25e+004
13210	8115	8116	8035	7661	C32/40	500	4.25e+004
13211	7076	7075	8117	7163	C32/40	500	6.25e+004
13212	7728	7727	8118	8119	C32/40	500	6.25e+004
13213	194	7048	7056	196	C32/40	500	5e+004
13214	7801	7800	7150	7149	C32/40	500	6.25e+004
13215	6759	6758	6974	8012	C32/40	500	6.25e+004
13216	8120	7175	7178	7975	C32/40	500	6.25e+004
13217	7519	7518	8121	7839	C32/40	500	6.25e+004
13218	7830	8122	8123	7831	C32/40	500	5e+004
13219	7085	8124	6785	6784	C32/40	500	6.25e+004
13220	8125	7909	7911	8126	C32/40	500	6.25e+004
13221	8113	8127	8128	7354	C32/40	500	6.25e+004
13222	7364	6612	6615	7232	C32/40	500	6.25e+004
13223	8119	8118	8129	7729	C32/40	500	6.25e+004
13224	8130	7564	6486	6485	C32/40	500	6.25e+004
13226	7762	6751	7007	7297	C32/40	500	6.25e+004
13227	8131	7900	7743	8132	C32/40	500	6.25e+004
13228	8133	8134	6656	6655	C32/40	500	6.25e+004
13230	8136	8137	6544	8138	C32/40	500	6.25e+004
13231	8139	8140	8141	7225	C32/40	500	4.5e+004
13232	6812	7825	7828	7938	C32/40	500	4.5e+004
13233	6479	7581	8142	6553	C32/40	500	6.25e+004
13234	6912	8059	8062	6913	C32/40	500	6.25e+004
13235	8143	7013	7250	7249	C32/40	500	6.25e+004
13236	8112	7166	6768	7648	C32/40	500	6.25e+004
13237	7918	7454	7457	8144	C32/40	500	6.25e+004
13239	7947	7125	8146	8147	C32/40	500	6.25e+004
13240	6519	8148	8073	7551	C32/40	500	6.25e+004
13241	8149	8150	7631	7343	C32/40	500	6.25e+004
13242	7571	7570	7486	7485	C32/40	500	6.25e+004
13243	8151	8152	8153	8154	C32/40	500	6.25e+004
13245	6955	8155	7086	6670	C32/40	500	6.25e+004
13246	6621	6472	7862	8156	C32/40	500	6.25e+004
13247	8157	6724	6727	7746	C32/40	500	6.25e+004
13248	6575	6574	8158	6722	C32/40	500	6.25e+004
13249	7470	8159	8160	8161	C32/40	500	6.25e+004
13250	7326	7814	7936	7327	C32/40	500	6.25e+004
13251	7412	8162	8002	7589	C32/40	500	6.25e+004
13252	8163	8164	8165	6777	C32/40	500	6.25e+004
13253	7922	7921	8166	7042	C32/40	500	6.25e+004
13254	8009	8008	8167	8140	C32/40	500	4.25e+004
13255	8168	7717	7720	8013	C32/40	500	6.25e+004
13256	8169	7658	6577	6576	C32/40	500	6.25e+004
13257	8170	8171	8172	6765	C32/40	500	6.25e+004
13258	280	7749	7860	282	C32/40	500	5e+004
13259	6913	8062	7399	7673	C32/40	500	6.25e+004
13260	8042	8174	8077	6746	C32/40	500	6.25e+004
13261	7945	7212	7215	8175	C32/40	500	6.25e+004
13262	7241	8000	8163	8176	C32/40	500	6.25e+004
13263	7468	7467	7783	8177	C32/40	500	6.25e+004
13264	6464	6463	7898	7897	C32/40	500	6.25e+004
13265	7871	7511	8178	7046	C32/40	500	6.25e+004
13266	6610	7530	6848	7872	C32/40	500	6.25e+004
13267	6482	8179	6875	6483	C32/40	500	6.25e+004
13268	6961	7200	6521	7505	C32/40	500	6.25e+004
13269	7225	8141	6580	7226	C32/40	500	4.5e+004
13270	7227	7226	7813	7942	C32/40	500	6.25e+004
13271	6731	8180	8181	6732	C32/40	500	4.25e+004
13272	7046	8178	8182	7047	C32/40	500	6.25e+004
13274	8000	7999	8164	8163	C32/40	500	6.25e+004
13275	164	8183	7201	166	C32/40	500	5e+004
13276	8184	7390	7391	8011	C32/40	500	6.25e+004
13277	7285	6872	6518	6517	C32/40	500	6.25e+004



Mandataria 	Mandanti  	<b>PROGETTO ESECUTIVO</b> <b>LINEA PESCARA – BARI</b>				
IN22/IN23 – Tombini di trasparenza sponda dx Fortore Relazione di Calcolo Scatolari in c.a. - pk 2+137.12 a pk 2+152.12	COMMESSA LI07	LOTTO 01	CODIFICA E ZZ CL	DOCUMENTO IN 2200 001	REV. C	FOGLIO 312 di 469

13279	8185	8186	7751	7750	C32/40	500	6.25e+004
13280	262	8187	8046	264	C32/40	500	5e+004
13281	8188	8189	8190	6880	C32/40	500	6.25e+004
13282	7924	6965	6457	8191	C32/40	500	6.25e+004
13283	7466	8192	8193	7467	C32/40	500	4.5e+004
13284	7464	6760	6763	7553	C32/40	500	6.25e+004
13285	8194	8195	8196	8197	C32/40	500	4.25e+004
13286	7653	8198	8115	7654	C32/40	500	4.5e+004
13287	7219	6987	6989	7220	C32/40	500	6.25e+004
13288	7003	7977	7902	8189	C32/40	500	6.25e+004
13289	6811	6625	7825	6812	C32/40	500	4.5e+004
13290	8199	7971	7425	8200	C32/40	500	6.25e+004
13291	8201	8020	7197	6960	C32/40	500	6.25e+004
13292	8202	7556	7732	8203	C32/40	500	6.25e+004
13293	8204	6949	6952	7386	C32/40	500	6.25e+004
13294	8205	8188	6880	6879	C32/40	500	6.25e+004
13295	6526	6994	6792	6527	C32/40	500	6.25e+004
13296	7982	7958	7959	7983	C32/40	500	6.25e+004
13297	7436	7435	7471	7887	C32/40	500	6.25e+004
13298	7823	8206	7967	7966	C32/40	500	6.25e+004
13299	8207	8033	7417	7416	C32/40	500	6.25e+004
13300	7904	7903	8134	8133	C32/40	500	6.25e+004
13301	8208	7987	8068	8209	C32/40	500	6.25e+004
13302	6748	6747	7013	8143	C32/40	500	6.25e+004
13304	8210	7162	7165	7995	C32/40	500	6.25e+004
13305	8211	8212	8213	8214	C32/40	500	6.25e+004
13306	8215	8216	7905	7338	C32/40	500	6.25e+004
13308	6683	7521	7404	7403	C32/40	500	6.25e+004
13310	7330	8218	8219	7331	C32/40	500	4.25e+004
13311	7384	7383	8194	8220	C32/40	500	4.5e+004
13312	226	7657	7583	228	C32/40	500	5e+004
13313	8051	8050	7792	8221	C32/40	500	6.25e+004
13314	8147	8146	7061	8054	C32/40	500	6.25e+004
13315	172	8223	6946	174	C32/40	500	5e+004
13316	8224	8225	8226	8003	C32/40	500	6.25e+004
13317	7021	8227	8096	7022	C32/40	500	6.25e+004
13318	7067	7179	7182	7549	C32/40	500	4.5e+004
13319	7977	7976	7736	7902	C32/40	500	6.25e+004
13320	6749	7030	7557	6750	C32/40	500	6.25e+004
13321	8084	8083	8228	8229	C32/40	500	6.25e+004
13322	8230	8231	7619	7146	C32/40	500	6.25e+004
13324	118	7365	7368	120	C32/40	500	5e+004
13325	6538	8235	6462	6461	C32/40	500	6.25e+004
13326	8214	8213	7002	7001	C32/40	500	6.25e+004
13327	6916	7448	7228	8236	C32/40	500	6.25e+004
13328	7427	7054	6595	6594	C32/40	500	6.25e+004
13329	7444	8106	8237	7445	C32/40	500	4.5e+004
13330	7917	7916	6716	6715	C32/40	500	6.25e+004
13331	6539	6538	6461	8238	C32/40	500	6.25e+004
13333	6791	6790	7854	6964	C32/40	500	6.25e+004
13334	7818	8239	7284	7283	C32/40	500	6.25e+004
13335	6973	7858	8215	7363	C32/40	500	6.25e+004
13336	8240	7679	8241	7795	C32/40	500	6.25e+004
13337	8242	7912	7913	8243	C32/40	500	6.25e+004
13338	7527	7877	7880	8244	C32/40	500	6.25e+004
13339	94	7504	7598	96	C32/40	500	5e+004
13340	8245	8054	6873	6872	C32/40	500	6.25e+004
13341	7280	6606	6607	7281	C32/40	500	6.25e+004
13343	7143	6513	6516	6682	C32/40	500	6.25e+004
13344	200	7867	7870	202	C32/40	500	5e+004
13345	7669	8246	8247	8186	C32/40	500	6.25e+004
13346	7763	7297	7298	7923	C32/40	500	6.25e+004
13347	7084	8248	8124	7085	C32/40	500	6.25e+004
13348	8162	8224	8003	8002	C32/40	500	6.25e+004
13349	7873	7872	8249	7620	C32/40	500	6.25e+004
13350	6695	6626	6629	7718	C32/40	500	6.25e+004
13351	8161	8160	7193	8250	C32/40	500	6.25e+004
13352	7125	7124	7567	8146	C32/40	500	6.25e+004
13354	6883	8208	8209	6884	C32/40	500	6.25e+004
13355	6996	8139	7225	6997	C32/40	500	6.25e+004
13356	7659	8037	8040	6703	C32/40	500	6.25e+004
13357	7198	8111	8251	7199	C32/40	500	4.5e+004
13358	7354	8128	7881	7355	C32/40	500	6.25e+004
13359	6703	8040	8252	6704	C32/40	500	6.25e+004
13360	6553	8142	6918	6554	C32/40	500	6.25e+004
13361	6792	8253	7218	6793	C32/40	500	6.25e+004
13362	6633	6632	7528	8254	C32/40	500	6.25e+004
13363	7127	7073	7076	7128	C32/40	500	6.25e+004
13364	7577	7576	8255	8223	C32/40	500	6.25e+004
13365	8039	7533	7535	8256	C32/40	500	6.25e+004

Mandataria 	Mandanti  	<b>PROGETTO ESECUTIVO</b> <b>LINEA PESCARA – BARI</b>					
IN22/IN23 – Tombini di trasparenza sponda dx Fortore Relazione di Calcolo Scatolari in c.a. - pk 2+137.12 a pk 2+152.12	<table border="1"> <tr> <td>COMMESSA LI07</td> <td>LOTTO 01</td> <td>CODIFICA E ZZ CL</td> <td>DOCUMENTO IN 2200 001</td> <td>REV. C</td> <td>FOGLIO 313 di 469</td> </tr> </table>		COMMESSA LI07	LOTTO 01	CODIFICA E ZZ CL	DOCUMENTO IN 2200 001	REV. C
COMMESSA LI07	LOTTO 01	CODIFICA E ZZ CL	DOCUMENTO IN 2200 001	REV. C	FOGLIO 313 di 469		

13367	6543	6542	6898	6904	C32/40	500	5e+004
13368	7940	7939	8052	7479	C32/40	500	4.5e+004
13369	7155	8258	8259	8260	C32/40	500	6.25e+004
13370	146	6856	6859	148	C32/40	500	5e+004
13371	7381	7699	7701	7074	C32/40	500	6.25e+004
13372	7146	7619	7083	7147	C32/40	500	6.25e+004
13373	7138	7137	7971	8199	C32/40	500	6.25e+004
13374	170	7577	8223	172	C32/40	500	5e+004
13376	7112	7111	7384	8152	C32/40	500	6.25e+004
13378	8262	7710	8169	8263	C32/40	500	6.25e+004
13379	7973	8264	8265	7974	C32/40	500	4.25e+004
13380	8140	8167	8266	8141	C32/40	500	4.25e+004
13381	6500	6499	6599	6598	C32/40	500	4.25e+004
13382	7976	8267	7737	7736	C32/40	500	6.25e+004
13383	7778	6992	6526	6525	C32/40	500	6.25e+004
13384	8144	7457	8268	8269	C32/40	500	6.25e+004
13385	6642	7340	8270	6943	C32/40	500	6.25e+004
13386	8267	8271	8272	7737	C32/40	500	6.25e+004
13387	8273	7272	6923	6922	C32/40	500	6.25e+004
13388	136	8022	8274	138	C32/40	500	5e+004
13389	8004	8262	8263	8276	C32/40	500	6.25e+004
13390	6706	8277	7127	6707	C32/40	500	6.25e+004
13391	8076	7960	7961	8278	C32/40	500	6.25e+004
13392	6483	6875	6878	7497	C32/40	500	6.25e+004
13393	8081	8031	8033	8207	C32/40	500	6.25e+004
13395	8268	8279	8280	8281	C32/40	500	6.25e+004
13396	6844	6881	6631	6630	C32/40	500	6.25e+004
13397	7152	7151	7908	6701	C32/40	500	6.25e+004
13398	7460	6584	6587	7461	C32/40	500	6.25e+004
13399	7467	8193	7784	7783	C32/40	500	4.5e+004
13400	8282	7443	7446	8283	C32/40	500	6.25e+004
13401	7013	7008	7011	7250	C32/40	500	6.25e+004
13402	6993	6699	7957	6994	C32/40	500	6.25e+004
13403	8203	7732	7735	8065	C32/40	500	6.25e+004
13404	6833	6832	8284	8285	C32/40	500	6.25e+004
13405	6821	7969	8104	6958	C32/40	500	6.25e+004
13406	8239	8286	8245	7284	C32/40	500	6.25e+004
13407	7772	7771	7180	7179	C32/40	500	4.25e+004
13408	6686	8287	8242	6687	C32/40	500	6.25e+004
13409	8288	8023	8026	8289	C32/40	500	6.25e+004
13410	8290	7819	8291	8292	C32/40	500	6.25e+004
13411	7956	8293	8294	8295	C32/40	500	6.25e+004
13412	8292	8291	7477	7476	C32/40	500	6.25e+004
13413	7492	7491	6996	6995	C32/40	500	6.25e+004
13415	8298	7139	7141	8299	C32/40	500	6.25e+004
13416	8300	8301	8302	7565	C32/40	500	6.25e+004
13417	7786	7785	7611	7610	C32/40	500	4.5e+004
13418	8303	7954	6794	8032	C32/40	500	6.25e+004
13420	7140	8304	6991	6990	C32/40	500	6.25e+004
13421	7911	6959	6962	7958	C32/40	500	6.25e+004
13423	8220	8194	8197	8305	C32/40	500	4.5e+004
13425	8307	8102	7859	8308	C32/40	500	6.25e+004
13426	7087	8309	8023	8288	C32/40	500	6.25e+004
13427	7129	7128	7162	8210	C32/40	500	6.25e+004
13428	8172	7655	8310	8311	C32/40	500	6.25e+004
13429	8312	8082	8084	8313	C32/40	500	6.25e+004
13431	7901	6695	7718	7717	C32/40	500	6.25e+004
13432	7643	7642	7175	8120	C32/40	500	6.25e+004
13433	8315	8316	8317	8318	C32/40	500	6.25e+004
13434	7165	7164	7623	8319	C32/40	500	5e+004
13435	8320	7897	7900	8131	C32/40	500	6.25e+004
13436	7210	8321	6617	6616	C32/40	500	6.25e+004
13437	8223	8255	8322	6946	C32/40	500	6.25e+004
13438	8182	8290	8292	8323	C32/40	500	6.25e+004
13439	8324	8143	7249	7780	C32/40	500	6.25e+004
13440	7221	7220	8174	8042	C32/40	500	6.25e+004
13441	6817	8318	6533	6532	C32/40	500	6.25e+004
13442	246	7295	7838	248	C32/40	500	5e+004
13443	240	8325	7188	242	C32/40	500	5e+004
13444	7800	8326	8327	7150	C32/40	500	6.25e+004
13445	6917	6916	8236	7144	C32/40	500	6.25e+004
13446	7211	6616	6619	7927	C32/40	500	6.25e+004
13447	8198	8328	8116	8115	C32/40	500	4.25e+004
13448	8106	8329	8330	8237	C32/40	500	4.25e+004
13449	7718	6629	7849	7719	C32/40	500	6.25e+004
13450	7333	7040	7139	8298	C32/40	500	6.25e+004
13451	7345	7344	8331	7713	C32/40	500	6.25e+004
13452	122	8086	6689	124	C32/40	500	5e+004
13453	8183	8332	7202	7201	C32/40	500	6.25e+004
13454	8333	8334	8021	8020	C32/40	500	6.25e+004

Mandataria 	Mandanti  	<b>PROGETTO ESECUTIVO</b> <b>LINEA PESCARA – BARI</b>						
IN22/IN23 – Tombini di trasparenza sponda dx Fortore Relazione di Calcolo Scatolari in c.a. - pk 2+137.12 a pk 2+152.12			<table border="1"> <tr> <td>COMMESSA LI07</td> <td>LOTTO 01</td> <td>CODIFICA E ZZ CL</td> <td>DOCUMENTO IN 2200 001</td> <td>REV. C</td> <td>FOGLIO 314 di 469</td> </tr> </table>	COMMESSA LI07	LOTTO 01	CODIFICA E ZZ CL	DOCUMENTO IN 2200 001	REV. C
COMMESSA LI07	LOTTO 01	CODIFICA E ZZ CL	DOCUMENTO IN 2200 001	REV. C	FOGLIO 314 di 469			

13455	8251	8335	6853	6852	C32/40	500	4.25e+004
13456	7554	8051	8221	8336	C32/40	500	6.25e+004
13457	7759	7237	6935	7018	C32/40	500	6.25e+004
13458	7328	7327	7460	7459	C32/40	500	6.25e+004
13459	8075	7019	7960	8076	C32/40	500	6.25e+004
13461	100	8337	6686	102	C32/40	500	5e+004
13462	8338	8339	8340	8341	C32/40	500	6.25e+004
13464	8342	6473	6476	8227	C32/40	500	6.25e+004
13465	6965	6964	6458	6457	C32/40	500	6.25e+004
13466	250	8230	7146	252	C32/40	500	5e+004
13467	7645	6602	6605	7646	C32/40	500	6.25e+004
13468	7270	7269	7454	7918	C32/40	500	6.25e+004
13469	7269	8313	7455	7454	C32/40	500	6.25e+004
13470	7910	8201	6960	6959	C32/40	500	6.25e+004
13471	8343	8342	8227	7021	C32/40	500	6.25e+004
13472	7119	7118	7447	8344	C32/40	500	6.25e+004
13473	7953	7000	8192	7466	C32/40	500	4.5e+004
13474	8103	8345	6623	6622	C32/40	500	4.25e+004
13475	8096	6564	6567	8097	C32/40	500	6.25e+004
13476	7177	7309	8271	8267	C32/40	500	6.25e+004
13477	8228	8346	8347	7117	C32/40	500	6.25e+004
13478	8346	6488	8019	8347	C32/40	500	6.25e+004
13479	7937	6710	7761	7864	C32/40	500	6.25e+004
13480	7777	6608	6611	7837	C32/40	500	6.25e+004
13481	216	8348	8157	218	C32/40	500	5e+004
13482	6743	8350	7372	6744	C32/40	500	6.25e+004
13483	204	7904	8133	206	C32/40	500	5e+004
13484	7290	7289	7256	7255	C32/40	500	5e+004
13485	162	7105	8183	164	C32/40	500	5e+004
13486	7794	7793	7110	7109	C32/40	500	6.25e+004
13487	104	6687	6530	106	C32/40	500	5e+004
13488	7397	6551	8351	8122	C32/40	500	6.25e+004
13489	8171	7652	7655	8172	C32/40	500	6.25e+004
13490	6733	6732	8352	7793	C32/40	500	4.5e+004
13491	7869	8353	7325	7903	C32/40	500	6.25e+004
13492	7043	8354	7644	8355	C32/40	500	6.25e+004
13493	7882	6957	6470	6469	C32/40	500	6.25e+004
13494	7946	7122	7125	7947	C32/40	500	6.25e+004
13495	7408	7407	8356	8083	C32/40	500	6.25e+004
13496	6658	6657	7810	7160	C32/40	500	6.25e+004
13497	6586	7436	7887	7167	C32/40	500	6.25e+004
13498	7169	8144	8269	7170	C32/40	500	6.25e+004
13499	7630	7234	7237	7759	C32/40	500	6.25e+004
13500	152	7637	8357	154	C32/40	500	5e+004
13501	276	7374	7609	278	C32/40	500	5e+004
13502	7858	6767	8216	8215	C32/40	500	6.25e+004
13503	292	8358	7674	294	C32/40	500	5e+004
13504	7383	8359	8195	8194	C32/40	500	4.25e+004
13505	7591	6705	6708	7592	C32/40	500	6.25e+004
13506	7176	7306	7309	7177	C32/40	500	6.25e+004
13507	8127	8360	7320	8128	C32/40	500	6.25e+004
13508	82	8199	8200	84	C32/40	500	5e+004
13509	7034	6543	6904	7035	C32/40	500	5e+004
13510	6908	7928	8211	6909	C32/40	500	6.25e+004
13511	8361	8136	8138	8362	C32/40	500	6.25e+004
13512	7510	8101	7817	8363	C32/40	500	6.25e+004
13513	6727	6726	7882	6660	C32/40	500	6.25e+004
13514	6735	7542	7096	6736	C32/40	500	6.25e+004
13515	7613	8364	8105	7614	C32/40	500	6.25e+004
13516	7379	7378	6589	6588	C32/40	500	6.25e+004
13518	7744	7834	7539	7239	C32/40	500	6.25e+004
13519	218	8157	7746	220	C32/40	500	5e+004
13520	7147	7083	7078	7077	C32/40	500	6.25e+004
13521	8132	7743	7238	7832	C32/40	500	6.25e+004
13522	7487	8205	6879	7507	C32/40	500	6.25e+004
13523	7967	7095	7101	6857	C32/40	500	6.25e+004
13524	8254	7528	8179	6482	C32/40	500	6.25e+004
13526	7251	8044	7968	7555	C32/40	500	6.25e+004
13527	7491	8365	8139	6996	C32/40	500	6.25e+004
13528	8366	6597	7348	7414	C32/40	500	6.25e+004
13529	7406	7405	8286	8239	C32/40	500	6.25e+004
13531	7838	7837	8231	8230	C32/40	500	6.25e+004
13532	7358	6644	6647	7469	C32/40	500	6.25e+004
13533	158	7725	7102	160	C32/40	500	5e+004
13534	7282	7281	7814	7326	C32/40	500	6.25e+004
13535	8093	7231	7233	7276	C32/40	500	6.25e+004
13536	7047	8182	8323	7242	C32/40	500	6.25e+004
13537	7230	7130	7133	8368	C32/40	500	6.25e+004
13538	7637	7863	7866	8357	C32/40	500	6.25e+004
13539	7440	7406	8239	7818	C32/40	500	6.25e+004

Mandataria 	Mandanti  	<b>PROGETTO ESECUTIVO</b> <b>LINEA PESCARA – BARI</b>						
IN22/IN23 – Tombini di trasparenza sponda dx Fortore Relazione di Calcolo Scatolari in c.a. - pk 2+137.12 a pk 2+152.12			<table border="1"> <tr> <td>COMMESSA LI07</td> <td>LOTTO 01</td> <td>CODIFICA E ZZ CL</td> <td>DOCUMENTO IN 2200 001</td> <td>REV. C</td> <td>FOGLIO 315 di 469</td> </tr> </table>	COMMESSA LI07	LOTTO 01	CODIFICA E ZZ CL	DOCUMENTO IN 2200 001	REV. C
COMMESSA LI07	LOTTO 01	CODIFICA E ZZ CL	DOCUMENTO IN 2200 001	REV. C	FOGLIO 315 di 469			

13540	7133	7132	6474	6473	C32/40	500	6.25e+004
13541	8369	7949	8151	8246	C32/40	500	6.25e+004
13542	7321	7152	6701	6700	C32/40	500	6.25e+004
13543	6980	8045	6756	6981	C32/40	500	6.25e+004
13544	6952	6951	7143	7142	C32/40	500	6.25e+004
13545	6687	8242	8243	6530	C32/40	500	6.25e+004
13546	8066	8370	6612	7364	C32/40	500	6.25e+004
13547	6956	6955	6670	6669	C32/40	500	6.25e+004
13548	8005	8004	8276	8371	C32/40	500	6.25e+004
13549	8003	8226	8262	8004	C32/40	500	6.25e+004
13550	7765	7279	7282	8353	C32/40	500	6.25e+004
13551	6909	8211	8214	8372	C32/40	500	6.25e+004
13552	7900	7899	7744	7743	C32/40	500	6.25e+004
13553	6732	8181	8373	8352	C32/40	500	4.25e+004
13554	6989	6988	7758	8374	C32/40	500	6.25e+004
13555	7727	8289	8375	8118	C32/40	500	6.25e+004
13556	8376	6593	7874	7273	C32/40	500	6.25e+004
13557	8097	6567	7113	8377	C32/40	500	6.25e+004
13558	7636	7836	7863	7637	C32/40	500	6.25e+004
13559	7558	7362	6641	6640	C32/40	500	6.25e+004
13560	7878	8378	6780	7879	C32/40	500	6.25e+004
13561	6845	6630	6633	6823	C32/40	500	6.25e+004
13562	8340	7964	7965	8099	C32/40	500	6.25e+004
13563	7015	7355	8379	7370	C32/40	500	6.25e+004
13564	8033	7106	7108	7417	C32/40	500	6.25e+004
13565	8344	7447	8380	8381	C32/40	500	6.25e+004
13566	7813	6583	7000	7953	C32/40	500	4.5e+004
13568	6919	7387	7812	6920	C32/40	500	6.25e+004
13569	8071	6568	6571	8382	C32/40	500	6.25e+004
13570	6888	7673	8383	8384	C32/40	500	6.25e+004
13571	7927	6619	6663	7928	C32/40	500	6.25e+004
13572	7245	7548	8080	8079	C32/40	500	6.25e+004
13573	7692	8385	8386	7005	C32/40	500	6.25e+004
13574	8235	7684	7686	6462	C32/40	500	6.25e+004
13575	290	7592	8358	292	C32/40	500	5e+004
13576	6502	7525	7952	6503	C32/40	500	6.25e+004
13577	6661	6620	6621	7657	C32/40	500	6.25e+004
13578	74	8388	6677	76	C32/40	500	5e+004
13579	6894	6601	8389	6895	C32/40	500	4.5e+004
13580	8334	7895	8108	8021	C32/40	500	4.5e+004
13581	8374	7758	7760	8078	C32/40	500	6.25e+004
13582	8318	8317	7049	6533	C32/40	500	6.25e+004
13583	8309	7742	8024	8023	C32/40	500	6.25e+004
13584	7856	7432	8360	8127	C32/40	500	6.25e+004
13585	8118	8375	8390	8129	C32/40	500	6.25e+004
13586	7579	7483	7484	7709	C32/40	500	6.25e+004
13587	6978	6977	7972	7493	C32/40	500	6.25e+004
13588	7570	8391	8392	7486	C32/40	500	6.25e+004
13589	7667	7666	8007	8006	C32/40	500	4.25e+004
13590	7215	7214	7020	7694	C32/40	500	6.25e+004
13591	8177	7783	7786	8393	C32/40	500	6.25e+004
13592	156	8394	7725	158	C32/40	500	5e+004
13593	7405	7947	8147	8286	C32/40	500	6.25e+004
13594	7807	6968	6971	8016	C32/40	500	6.25e+004
13595	7458	7221	8042	8041	C32/40	500	6.25e+004
13596	8395	7794	7109	7948	C32/40	500	6.25e+004
13597	7105	7104	8332	8183	C32/40	500	6.25e+004
13598	8156	7862	7945	8396	C32/40	500	6.25e+004
13599	8377	7113	8225	8224	C32/40	500	6.25e+004
13600	7779	7778	6525	7912	C32/40	500	6.25e+004
13601	7375	7845	7848	7235	C32/40	500	6.25e+004
13602	8397	7901	7717	8168	C32/40	500	6.25e+004
13603	168	7204	7577	170	C32/40	500	5e+004
13604	7828	7827	8398	7939	C32/40	500	4.25e+004
13605	7237	7236	6936	6935	C32/40	500	6.25e+004
13606	142	7823	7966	144	C32/40	500	5e+004
13608	256	7077	7080	258	C32/40	500	5e+004
13609	7074	7701	7395	7075	C32/40	500	6.25e+004
13610	6694	8399	6627	6626	C32/40	500	6.25e+004
13611	6783	6782	6800	7059	C32/40	500	6.25e+004
13612	8191	6457	6460	8400	C32/40	500	6.25e+004
13613	6546	7265	7562	7561	C32/40	500	6.25e+004
13614	8401	7704	7707	7360	C32/40	500	6.25e+004
13616	7456	7116	7119	8279	C32/40	500	6.25e+004
13618	7959	7506	7430	7429	C32/40	500	6.25e+004
13619	7423	7843	7909	8125	C32/40	500	6.25e+004
13620	6809	6808	7034	7033	C32/40	500	6.25e+004
13621	7961	7922	7042	7041	C32/40	500	6.25e+004
13622	8091	7691	6950	6949	C32/40	500	6.25e+004
13623	7344	7634	8338	8331	C32/40	500	6.25e+004

Mandataria 	Mandanti  	<b>PROGETTO ESECUTIVO</b> <b>LINEA PESCARA – BARI</b>						
IN22/IN23 – Tombini di trasparenza sponda dx Fortore Relazione di Calcolo Scatolari in c.a. - pk 2+137.12 a pk 2+152.12			COMMESSA LI07	LOTTO 01	CODIFICA E ZZ CL	DOCUMENTO IN 2200 001	REV. C	FOGLIO 316 di 469

13624	154	8357	8394	156	C32/40	500	5e+004
13625	7640	6828	6830	7700	C32/40	500	6.25e+004
13626	7773	8402	6719	7789	C32/40	500	6.25e+004
13627	7388	6669	6672	7389	C32/40	500	6.25e+004
13628	7812	6681	6684	8403	C32/40	500	6.25e+004
13629	8083	8356	8346	8228	C32/40	500	6.25e+004
13630	6970	7892	7895	8334	C32/40	500	4.5e+004
13631	7513	8404	8405	7514	C32/40	500	4e+004
13632	7583	8156	8396	7584	C32/40	500	6.25e+004
13633	6802	8406	7496	7495	C32/40	500	4.25e+004
13634	6763	6762	8051	7554	C32/40	500	6.25e+004
13635	7052	8407	7302	7053	C32/40	500	6.25e+004
13636	6684	6683	7403	7439	C32/40	500	6.25e+004
13637	238	8408	8325	240	C32/40	500	5e+004
13639	7797	8409	8410	7798	C32/40	500	4.25e+004
13640	8411	7346	7347	6915	C32/40	500	6.25e+004
13641	7409	6934	8093	7450	C32/40	500	6.25e+004
13642	8412	6847	7779	8287	C32/40	500	6.25e+004
13643	7970	7546	7051	7426	C32/40	500	6.25e+004
13644	8209	8068	8069	7377	C32/40	500	6.25e+004
13645	8413	7453	7494	6514	C32/40	500	6.25e+004
13646	7971	7970	7426	7425	C32/40	500	6.25e+004
13647	6778	8414	7544	7543	C32/40	500	6.25e+004
13648	7928	6663	8212	8211	C32/40	500	6.25e+004
13649	6787	6786	8415	8416	C32/40	500	6.25e+004
13650	8241	7926	6908	6907	C32/40	500	6.25e+004
13651	8417	7305	6739	6738	C32/40	500	6.25e+004
13652	8089	8281	8385	7692	C32/40	500	6.25e+004
13653	8269	8268	8281	8089	C32/40	500	6.25e+004
13654	6896	7290	7255	6897	C32/40	500	5e+004
13655	8034	7287	7290	6896	C32/40	500	6.25e+004
13656	6613	8049	8418	6614	C32/40	500	6.25e+004
13657	6512	6511	7525	6502	C32/40	500	6.25e+004
13658	7793	8352	7886	7110	C32/40	500	4.5e+004
13659	7000	6999	8419	8192	C32/40	500	4.25e+004
13660	7596	7595	8420	8421	C32/40	500	4.25e+004
13661	6631	8422	7526	6632	C32/40	500	6.25e+004
13662	8323	8292	7476	7764	C32/40	500	6.25e+004
13664	7673	7399	7402	8383	C32/40	500	6.25e+004
13665	7493	7972	7292	7291	C32/40	500	6.25e+004
13666	8354	8423	7645	7644	C32/40	500	6.25e+004
13667	7461	6587	7166	8112	C32/40	500	6.25e+004
13668	7243	7764	7765	7868	C32/40	500	6.25e+004
13670	7509	8403	8101	7510	C32/40	500	6.25e+004
13671	8026	8025	6966	8424	C32/40	500	6.25e+004
13672	8121	8091	6949	8204	C32/40	500	6.25e+004
13674	6832	6497	6500	8284	C32/40	500	4.5e+004
13675	6721	7515	7914	8425	C32/40	500	6.25e+004
13676	8206	7092	7095	7967	C32/40	500	6.25e+004
13677	7709	7484	7659	7658	C32/40	500	6.25e+004
13678	6627	7332	6831	6628	C32/40	500	6.25e+004
13679	202	7870	7904	204	C32/40	500	5e+004
13680	7632	7069	7072	7633	C32/40	500	6.25e+004
13681	8150	7627	7632	7631	C32/40	500	6.25e+004
13682	7463	7614	6760	7464	C32/40	500	6.25e+004
13684	7477	7286	6606	7280	C32/40	500	6.25e+004
13685	6850	8376	7273	7272	C32/40	500	6.25e+004
13686	8426	7126	7038	7037	C32/40	500	6.25e+004
13687	7432	7431	7801	8360	C32/40	500	6.25e+004
13689	212	7160	8427	214	C32/40	500	5e+004
13690	130	7582	7449	132	C32/40	500	5e+004
13691	7422	7840	7843	7423	C32/40	500	6.25e+004
13692	7734	7158	8048	8047	C32/40	500	6.25e+004
13693	6566	8428	6674	6673	C32/40	500	6.25e+004
13694	6827	6826	8429	8388	C32/40	500	6.25e+004
13695	8424	6966	6967	8430	C32/40	500	6.25e+004
13696	7242	8323	7764	7243	C32/40	500	6.25e+004
13697	7203	8207	7416	7576	C32/40	500	6.25e+004
13698	8279	7119	8344	8280	C32/40	500	6.25e+004
13699	7322	8431	8432	7323	C32/40	500	6.25e+004
13700	6494	6547	8433	6495	C32/40	500	6.25e+004
13701	6618	8434	7641	6662	C32/40	500	6.25e+004
13702	7418	8435	7517	7516	C32/40	500	6.25e+004
13703	7303	8436	8437	7304	C32/40	500	4.344e+004
13704	8092	8006	8009	8365	C32/40	500	4.5e+004
13705	8365	8009	8140	8139	C32/40	500	4.5e+004
13706	6589	7186	7489	6590	C32/40	500	6.25e+004
13707	7378	7183	7186	6589	C32/40	500	6.25e+004
13708	7377	8069	7183	7378	C32/40	500	6.25e+004
13709	8438	8282	8283	8439	C32/40	500	6.25e+004

Mandataria 	Mandanti  	<b>PROGETTO ESECUTIVO</b> <b>LINEA PESCARA – BARI</b>						
IN22/IN23 – Tombini di trasparenza sponda dx Fortore Relazione di Calcolo Scatolari in c.a. - pk 2+137.12 a pk 2+152.12			<table border="1"> <tr> <td>COMMESSA LI07</td> <td>LOTTO 01</td> <td>CODIFICA E ZZ CL</td> <td>DOCUMENTO IN 2200 001</td> <td>REV. C</td> <td>FOGLIO 317 di 469</td> </tr> </table>	COMMESSA LI07	LOTTO 01	CODIFICA E ZZ CL	DOCUMENTO IN 2200 001	REV. C
COMMESSA LI07	LOTTO 01	CODIFICA E ZZ CL	DOCUMENTO IN 2200 001	REV. C	FOGLIO 317 di 469			

13710	7541	8071	8382	7097	C32/40	500	6.25e+004
13711	6723	8440	8441	8428	C32/40	500	6.25e+004
13713	8363	7817	7819	8290	C32/40	500	6.25e+004
13714	7607	7552	7875	8442	C32/40	500	6.25e+004
13715	8259	7696	6927	6926	C32/40	500	6.25e+004
13716	8176	8163	6777	6776	C32/40	500	6.25e+004
13717	7314	8336	8443	8301	C32/40	500	6.25e+004
13718	6991	8444	8324	6861	C32/40	500	6.25e+004
13719	7880	7879	6773	6772	C32/40	500	6.25e+004
13720	7490	8092	8365	7491	C32/40	500	6.25e+004
13721	7357	7424	6645	6644	C32/40	500	6.25e+004
13722	8445	8362	6493	8017	C32/40	500	6.25e+004
13723	6861	8324	7780	6862	C32/40	500	6.25e+004
13724	8427	7315	7317	8348	C32/40	500	6.25e+004
13725	7434	7358	7469	7435	C32/40	500	6.25e+004
13726	6722	8158	8440	6723	C32/40	500	6.25e+004
13727	7424	7423	8125	6645	C32/40	500	6.25e+004
13728	8146	7567	7062	7061	C32/40	500	6.25e+004
13729	8305	8197	8446	6969	C32/40	500	4.5e+004
13730	7939	8398	8053	8052	C32/40	500	4.25e+004
13731	8447	8333	8020	8201	C32/40	500	6.25e+004
13732	8448	8449	8450	8401	C32/40	500	4.292e+004
13733	7760	7018	7019	8075	C32/40	500	6.25e+004
13734	8337	8412	8287	6686	C32/40	500	6.25e+004
13735	7916	8401	7360	6716	C32/40	500	6.25e+004
13736	8158	6882	6885	8440	C32/40	500	6.25e+004
13737	8294	6715	6718	6987	C32/40	500	6.25e+004
13738	284	6839	6842	286	C32/40	500	5e+004
13739	7373	7389	8451	7608	C32/40	500	6.25e+004
13740	7865	7763	7923	8452	C32/40	500	6.25e+004
13742	7186	7185	7490	7489	C32/40	500	6.25e+004
13743	6718	6717	7630	6988	C32/40	500	6.25e+004
13744	6460	6459	7955	7954	C32/40	500	6.25e+004
13745	8453	8454	8412	8337	C32/40	500	6.25e+004
13746	98	8453	8337	100	C32/40	500	5e+004
13747	7597	8455	6846	8454	C32/40	500	6.25e+004
13748	8456	8381	6975	7452	C32/40	500	6.25e+004
13749	7538	7294	7123	7122	C32/40	500	6.25e+004
13750	8457	7568	7571	7964	C32/40	500	6.25e+004
13751	8299	7141	7366	7365	C32/40	500	6.25e+004
13752	8128	7320	7321	7881	C32/40	500	6.25e+004
13753	8458	7465	7468	8459	C32/40	500	6.25e+004
13754	7780	7249	7252	7781	C32/40	500	6.25e+004
13756	7368	7367	7891	8086	C32/40	500	6.25e+004
13757	8431	8250	7253	8432	C32/40	500	6.25e+004
13758	7733	7157	7158	7734	C32/40	500	6.25e+004
13759	8451	6805	7728	8460	C32/40	500	6.25e+004
13760	8441	8461	8462	8463	C32/40	500	6.25e+004
13762	7446	7445	8095	8378	C32/40	500	6.25e+004
13763	7123	8300	7565	7124	C32/40	500	6.25e+004
13764	7888	8161	8250	8431	C32/40	500	6.25e+004
13765	7536	6714	7625	7624	C32/40	500	6.25e+004
13766	7393	8203	8065	7394	C32/40	500	6.25e+004
13767	8464	8465	7802	6865	C32/40	500	4.5e+004
13768	7662	8036	8466	8467	C32/40	500	4.25e+004
13769	7523	8468	8469	7524	C32/40	500	4.25e+004
13770	7223	7753	7422	7421	C32/40	500	6.25e+004
13771	7445	8237	7721	8095	C32/40	500	4.5e+004
13772	7457	7456	8279	8268	C32/40	500	6.25e+004
13773	6804	8288	8289	7727	C32/40	500	6.25e+004
13774	8470	8471	7081	8070	C32/40	500	6.25e+004
13775	8063	8472	8473	8064	C32/40	500	4.5e+004
13776	8472	8474	8475	8473	C32/40	500	4.25e+004
13778	6927	8057	7410	6928	C32/40	500	6.25e+004
13780	8122	8351	7680	8123	C32/40	500	5e+004
13781	7064	7063	7222	7207	C32/40	500	6.25e+004
13782	7309	7308	8476	8271	C32/40	500	4.5e+004
13783	7023	7022	8098	8058	C32/40	500	6.25e+004
13784	8444	6748	8143	8324	C32/40	500	6.25e+004
13785	7605	7791	8366	7573	C32/40	500	6.25e+004
13786	8317	7345	7713	7049	C32/40	500	6.25e+004
13787	8477	7788	7580	6478	C32/40	500	6.25e+004
13788	7141	6990	6860	7366	C32/40	500	6.25e+004
13789	7549	7182	7664	8014	C32/40	500	4.5e+004
13790	8381	8380	6976	6975	C32/40	500	6.25e+004
13791	7540	8070	8071	7541	C32/40	500	6.25e+004
13792	7995	7165	8319	7755	C32/40	500	5e+004
13793	7839	8121	8204	7844	C32/40	500	6.25e+004
13794	270	6535	6743	272	C32/40	500	5e+004
13795	6682	6516	7521	6683	C32/40	500	6.25e+004



Mandataria 	Mandanti  	<b>PROGETTO ESECUTIVO</b> <b>LINEA PESCARA – BARI</b>						
IN22/IN23 – Tombini di trasparenza sponda dx Fortore Relazione di Calcolo Scatolari in c.a. - pk 2+137.12 a pk 2+152.12			<table border="1"> <tr> <td>COMMESSA LI07</td> <td>LOTTO 01</td> <td>CODIFICA E ZZ CL</td> <td>DOCUMENTO IN 2200 001</td> <td>REV. C</td> <td>FOGLIO 318 di 469</td> </tr> </table>	COMMESSA LI07	LOTTO 01	CODIFICA E ZZ CL	DOCUMENTO IN 2200 001	REV. C
COMMESSA LI07	LOTTO 01	CODIFICA E ZZ CL	DOCUMENTO IN 2200 001	REV. C	FOGLIO 318 di 469			

13796	7524	8469	7770	7769	C32/40	500	4.25e+004
13797	7512	7413	7588	7776	C32/40	500	6.25e+004
13798	7560	6501	6504	8478	C32/40	500	6.25e+004
13799	7766	8479	8402	7773	C32/40	500	6.25e+004
13800	7415	7351	8455	7597	C32/40	500	6.25e+004
13802	8480	8481	8218	7330	C32/40	500	4.25e+004
13803	8094	7421	7424	7357	C32/40	500	6.25e+004
13804	8443	8395	7948	8482	C32/40	500	6.25e+004
13805	7486	8392	8205	7487	C32/40	500	6.25e+004
13806	6484	6483	7497	6829	C32/40	500	6.25e+004
13807	7989	7230	8368	7990	C32/40	500	6.25e+004
13808	6712	8010	7678	6713	C32/40	500	6.25e+004
13809	6636	8483	7443	8282	C32/40	500	6.25e+004
13810	8484	8485	8486	8487	C32/40	500	4.063e+004
13811	8258	7693	7696	8259	C32/40	500	6.25e+004
13812	7301	7300	7511	7871	C32/40	500	6.25e+004
13813	8355	7644	7647	7684	C32/40	500	6.25e+004
13814	7517	7171	8090	7518	C32/40	500	6.25e+004
13815	7784	8488	8489	7785	C32/40	500	4.25e+004
13816	8348	7317	6724	8157	C32/40	500	6.25e+004
13817	7494	7493	7291	7537	C32/40	500	6.25e+004
13819	7417	7108	8435	7418	C32/40	500	6.25e+004
13820	8434	8177	8393	7641	C32/40	500	6.25e+004
13821	260	7617	8187	262	C32/40	500	5e+004
13822	8212	7643	8120	8213	C32/40	500	6.25e+004
13823	8213	8120	7975	7002	C32/40	500	6.25e+004
13824	7567	7566	7670	7062	C32/40	500	6.25e+004
13825	7170	8269	8089	8088	C32/40	500	6.25e+004
13826	8080	8303	8032	8031	C32/40	500	6.25e+004
13828	7042	8166	8354	7043	C32/40	500	6.25e+004
13829	7066	7772	7179	7067	C32/40	500	4.5e+004
13830	7969	7324	8411	8104	C32/40	500	6.25e+004
13831	7569	8372	8391	7570	C32/40	500	6.25e+004
13832	7647	7646	6693	7685	C32/40	500	6.25e+004
13833	8446	8491	7893	7892	C32/40	500	4.25e+004
13834	6698	8425	8293	7956	C32/40	500	6.25e+004
13835	112	7333	8298	114	C32/40	500	5e+004
13836	7874	8492	6712	6711	C32/40	500	6.25e+004
13837	7822	8493	8206	7823	C32/40	500	6.25e+004
13838	8274	7278	8493	7822	C32/40	500	6.25e+004
13839	6884	8209	7377	7376	C32/40	500	6.25e+004
13840	7837	6611	7873	8231	C32/40	500	6.25e+004
13841	8322	7787	7788	8477	C32/40	500	6.25e+004
13842	8400	6460	7954	8303	C32/40	500	6.25e+004
13843	6617	8459	8434	6618	C32/40	500	6.25e+004
13844	7908	6509	6512	7420	C32/40	500	6.25e+004
13845	7654	8115	7661	7660	C32/40	500	4.5e+004
13846	7343	7631	7634	7344	C32/40	500	6.25e+004
13847	7298	6963	6965	7924	C32/40	500	6.25e+004
13848	7097	8382	8170	7098	C32/40	500	6.25e+004
13849	8494	6889	7093	7092	C32/40	500	6.25e+004
13850	8325	6929	7575	7188	C32/40	500	6.25e+004
13851	8408	6926	6929	8325	C32/40	500	6.25e+004
13852	8473	8475	8345	8103	C32/40	500	4.25e+004
13853	7955	8107	7267	6795	C32/40	500	6.25e+004
13854	8372	8214	7001	8391	C32/40	500	6.25e+004
13855	8153	8220	8305	8495	C32/40	500	6.25e+004
13856	6704	8252	7390	8184	C32/40	500	6.25e+004
13857	6578	6704	8184	8496	C32/40	500	6.25e+004
13858	8025	7248	6822	6966	C32/40	500	6.25e+004
13859	7545	8497	8407	7052	C32/40	500	6.25e+004
13860	8285	8284	7896	7082	C32/40	500	6.25e+004
13861	7005	8386	8413	7006	C32/40	500	6.25e+004
13862	6971	6970	8334	8333	C32/40	500	6.25e+004
13863	8038	7629	7533	8039	C32/40	500	6.25e+004
13864	198	7057	7867	200	C32/40	500	5e+004
13865	7879	6780	6783	6773	C32/40	500	6.25e+004
13866	7742	7508	8067	8024	C32/40	500	6.25e+004
13867	7413	7412	7589	7588	C32/40	500	6.25e+004
13868	8394	8498	7726	7725	C32/40	500	6.25e+004
13869	6480	6479	6553	6552	C32/40	500	6.25e+004
13870	6676	6675	7579	7708	C32/40	500	6.25e+004
13871	7199	8251	6852	6522	C32/40	500	4.5e+004
13872	6671	7087	8288	6804	C32/40	500	6.25e+004
13873	8295	8294	6987	7219	C32/40	500	6.25e+004
13874	6463	8397	8168	7898	C32/40	500	6.25e+004
13875	6492	6491	6730	8050	C32/40	500	6.25e+004
13876	8152	7384	8220	8153	C32/40	500	6.25e+004
13877	7194	7855	7856	7195	C32/40	500	6.25e+004
13878	8499	7502	8500	8137	C32/40	500	6.25e+004



Mandataria 	Mandanti  	<b>PROGETTO ESECUTIVO</b> <b>LINEA PESCARA – BARI</b>						
IN22/IN23 – Tombini di trasparenza sponda dx Fortore Relazione di Calcolo Scatolari in c.a. - pk 2+137.12 a pk 2+152.12			<table border="1"> <tr> <td>COMMESSA LI07</td> <td>LOTTO 01</td> <td>CODIFICA E ZZ CL</td> <td>DOCUMENTO IN 2200 001</td> <td>REV. C</td> <td>FOGLIO 319 di 469</td> </tr> </table>	COMMESSA LI07	LOTTO 01	CODIFICA E ZZ CL	DOCUMENTO IN 2200 001	REV. C
COMMESSA LI07	LOTTO 01	CODIFICA E ZZ CL	DOCUMENTO IN 2200 001	REV. C	FOGLIO 319 di 469			

13880	8263	8169	6576	6592	C32/40	500	6.25e+004
13881	6938	6937	7920	7919	C32/40	500	6.25e+004
13882	7093	8384	8501	7094	C32/40	500	6.25e+004
13883	7686	7685	7901	8397	C32/40	500	6.25e+004
13884	8302	8482	8369	7668	C32/40	500	6.25e+004
13885	7819	7818	7283	8291	C32/40	500	6.25e+004
13886	8301	8443	8482	8302	C32/40	500	6.25e+004
13887	7202	8081	8207	7203	C32/40	500	6.25e+004
13888	8029	8502	8465	8464	C32/40	500	4.5e+004
13889	6946	8322	8477	6947	C32/40	500	6.25e+004
13890	6534	7050	8503	8350	C32/40	500	6.25e+004
13891	7100	8504	6556	6709	C32/40	500	6.25e+004
13892	6782	8505	6801	6800	C32/40	500	4.5e+004
13893	7806	8495	6968	7807	C32/40	500	6.25e+004
13895	7360	7707	7375	7361	C32/40	500	6.25e+004
13896	7075	7395	7398	8117	C32/40	500	6.25e+004
13897	7163	8117	7621	7164	C32/40	500	6.25e+004
13898	6590	7489	7492	7628	C32/40	500	6.25e+004
13899	7511	7510	8363	8178	C32/40	500	6.25e+004
13900	8386	7452	7453	8413	C32/40	500	6.25e+004
13901	8100	7741	7742	8309	C32/40	500	6.25e+004
13902	8326	8056	8506	8327	C32/40	500	6.25e+004
13903	6826	7241	8176	8429	C32/40	500	6.25e+004
13904	8353	7282	7326	7325	C32/40	500	6.25e+004
13905	8078	7760	8075	8074	C32/40	500	6.25e+004
13906	7987	7065	7068	8068	C32/40	500	6.25e+004
13907	7520	7538	7122	7946	C32/40	500	6.25e+004
13909	8428	8441	8463	6674	C32/40	500	6.25e+004
13910	8396	7945	8175	8507	C32/40	500	6.25e+004
13911	8508	7041	7044	7136	C32/40	500	6.25e+004
13912	7949	7112	8152	8151	C32/40	500	6.25e+004
13914	7841	8016	8447	7842	C32/40	500	6.25e+004
13915	8465	8510	7803	7802	C32/40	500	4.25e+004
13916	8249	6851	8273	8248	C32/40	500	6.25e+004
13917	7502	7501	8511	8500	C32/40	500	6.25e+004
13918	7620	8249	8248	7084	C32/40	500	6.25e+004
13919	7713	8331	6954	6953	C32/40	500	6.25e+004
13920	7089	7980	8512	7090	C32/40	500	6.25e+004
13921	6988	7630	7759	7758	C32/40	500	6.25e+004
13922	7905	8513	8499	7906	C32/40	500	6.25e+004
13923	6514	7494	7537	6515	C32/40	500	6.25e+004
13924	6656	7459	7462	6657	C32/40	500	6.25e+004
13925	7313	7554	8336	7314	C32/40	500	6.25e+004
13926	7943	7953	7466	7465	C32/40	500	6.25e+004
13927	6697	6721	8425	6698	C32/40	500	6.25e+004
13928	7012	8074	7009	7008	C32/40	500	6.25e+004
13929	8174	8374	8078	8077	C32/40	500	6.25e+004
13930	7484	7261	8037	7659	C32/40	500	6.25e+004
13931	6757	7809	6972	6758	C32/40	500	6.25e+004
13932	6878	6877	7266	6807	C32/40	500	6.25e+004
13933	8190	6634	6637	8514	C32/40	500	6.25e+004
13934	6865	7802	7702	6866	C32/40	500	4.5e+004
13935	8316	7342	7345	8317	C32/40	500	6.25e+004
13936	8050	6730	6733	7792	C32/40	500	6.25e+004
13937	8463	8462	8515	7578	C32/40	500	6.25e+004
13938	7578	8515	7259	7483	C32/40	500	6.25e+004
13939	7791	6594	6597	8366	C32/40	500	6.25e+004
13940	6518	6874	8148	6519	C32/40	500	6.25e+004
13941	7016	7060	7287	8034	C32/40	500	6.25e+004
13942	8514	6637	8438	8422	C32/40	500	6.25e+004
13943	8351	7120	7121	7680	C32/40	500	5e+004
13944	188	8516	7472	190	C32/40	500	5e+004
13945	7598	7597	8454	8453	C32/40	500	6.25e+004
13946	7220	6989	8374	8174	C32/40	500	6.25e+004
13947	7868	7765	8353	7869	C32/40	500	6.25e+004
13948	8069	7550	7184	7183	C32/40	500	6.25e+004
13949	8229	8228	7117	7116	C32/40	500	6.25e+004
13950	6664	7037	7040	7333	C32/40	500	6.25e+004
13951	6531	8426	7037	6664	C32/40	500	6.25e+004
13952	6840	6903	7731	6841	C32/40	500	6.25e+004
13953	8013	7720	7835	7834	C32/40	500	6.25e+004
13954	8375	8424	8430	8390	C32/40	500	6.25e+004
13955	6654	6653	8517	7829	C32/40	500	6.25e+004
13956	7641	8393	7993	7642	C32/40	500	6.25e+004
13957	7634	7633	8339	8338	C32/40	500	6.25e+004
13958	8339	8457	7964	8340	C32/40	500	6.25e+004
13959	6829	7497	6806	6549	C32/40	500	6.25e+004
13960	7528	7527	8244	8179	C32/40	500	6.25e+004
13961	148	6859	7636	150	C32/40	500	5e+004
13964	7447	7091	7612	8380	C32/40	500	6.25e+004

Mandataria 	Mandanti  	<b>PROGETTO ESECUTIVO</b> <b>LINEA PESCARA – BARI</b>						
IN22/IN23 – Tombini di trasparenza sponda dx Fortore Relazione di Calcolo Scatolari in c.a. - pk 2+137.12 a pk 2+152.12			<table border="1"> <tr> <td>COMMESSA LI07</td> <td>LOTTO 01</td> <td>CODIFICA E ZZ CL</td> <td>DOCUMENTO IN 2200 001</td> <td>REV. C</td> <td>FOGLIO 320 di 469</td> </tr> </table>	COMMESSA LI07	LOTTO 01	CODIFICA E ZZ CL	DOCUMENTO IN 2200 001	REV. C
COMMESSA LI07	LOTTO 01	CODIFICA E ZZ CL	DOCUMENTO IN 2200 001	REV. C	FOGLIO 320 di 469			

13965	7814	7607	8442	7936	C32/40	500	6.25e+004
13966	6855	6854	7930	7929	C32/40	500	4.25e+004
13967	230	7584	7154	232	C32/40	500	5e+004
13968	7236	8518	7683	6936	C32/40	500	6.25e+004
13969	8518	8484	8487	7683	C32/40	500	6.25e+004
13970	7907	8519	7393	7392	C32/40	500	6.25e+004
13971	7602	7474	8520	8521	C32/40	500	6.25e+004
13972	7151	7739	6509	7908	C32/40	500	6.25e+004
13973	7674	8522	7994	7675	C32/40	500	6.25e+004
13974	6785	6925	8523	6786	C32/40	500	6.25e+004
13975	8402	8524	6720	6719	C32/40	500	6.25e+004
13976	92	7503	7504	94	C32/40	500	5e+004
13977	7308	8525	8526	8476	C32/40	500	4.25e+004
13978	8527	6979	6982	8528	C32/40	500	6.25e+004
13979	6808	6540	6543	7034	C32/40	500	6.25e+004
13980	7310	6709	6710	7937	C32/40	500	6.25e+004
13981	6766	8311	8529	8530	C32/40	500	6.25e+004
13982	6771	6770	7324	7969	C32/40	500	6.25e+004
13983	7247	7254	7014	6891	C32/40	500	6.25e+004
13984	6880	8190	8514	6881	C32/40	500	6.25e+004
13985	8117	7398	7830	7621	C32/40	500	6.25e+004
13986	7025	8030	7473	7026	C32/40	500	6.25e+004
13987	6487	8308	6810	7979	C32/40	500	6.25e+004
13988	176	6947	6477	178	C32/40	500	5e+004
13989	8460	7728	8119	6902	C32/40	500	6.25e+004
13990	6510	7974	7523	6511	C32/40	500	4.5e+004
13991	7648	6768	6771	6820	C32/40	500	6.25e+004
13992	8148	7224	8094	8073	C32/40	500	6.25e+004
13993	8392	7004	8188	8205	C32/40	500	6.25e+004
13994	278	7609	7749	280	C32/40	500	5e+004
13995	8104	8411	6915	6914	C32/40	500	6.25e+004
13997	7254	8113	7354	7014	C32/40	500	6.25e+004
13998	7150	8327	7739	7151	C32/40	500	6.25e+004
13999	6925	6924	7996	8523	C32/40	500	6.25e+004
14000	7996	7624	7627	8150	C32/40	500	6.25e+004
14001	8308	7859	6811	6810	C32/40	500	6.25e+004
14002	8032	6794	6797	7106	C32/40	500	6.25e+004
14003	7789	6719	6697	6696	C32/40	500	6.25e+004
14004	7604	7428	7791	7605	C32/40	500	6.25e+004
14005	84	8200	7604	86	C32/40	500	5e+004
14006	7608	8451	8460	7748	C32/40	500	6.25e+004
14007	8064	8473	8103	8102	C32/40	500	4.5e+004
14008	8189	7902	6634	8190	C32/40	500	6.25e+004
14009	8313	8084	8229	7455	C32/40	500	6.25e+004
14010	8403	6684	7439	8101	C32/40	500	6.25e+004
14011	7331	8219	8531	8532	C32/40	500	4.25e+004
14012	7382	8533	8359	7383	C32/40	500	4.25e+004
14013	7584	8396	8507	7154	C32/40	500	6.25e+004
14014	7389	6672	6805	8451	C32/40	500	6.25e+004
14015	8385	8456	7452	8386	C32/40	500	6.25e+004
14016	6615	6614	8059	6912	C32/40	500	6.25e+004
14017	7350	7978	8534	8535	C32/40	500	6.25e+004
14018	7889	7888	8431	7322	C32/40	500	6.25e+004
14019	6849	8536	8376	6850	C32/40	500	6.25e+004
14020	8159	7981	7984	8160	C32/40	500	6.25e+004
14021	7844	8204	7386	7385	C32/40	500	6.25e+004
14022	7370	8379	7816	7371	C32/40	500	6.25e+004
14023	6974	6973	7363	7362	C32/40	500	6.25e+004
14024	7890	7782	8519	7907	C32/40	500	6.25e+004
14025	7002	7975	7977	7003	C32/40	500	6.25e+004
14026	7072	7071	7568	8457	C32/40	500	6.25e+004
14027	6459	6729	8107	7955	C32/40	500	6.25e+004
14028	6729	7687	7690	8107	C32/40	500	6.25e+004
14029	8357	7866	8498	8394	C32/40	500	6.25e+004
14030	7471	7470	8161	7888	C32/40	500	6.25e+004
14031	8065	7735	8370	8066	C32/40	500	6.25e+004
14032	7086	8100	8309	7087	C32/40	500	6.25e+004
14033	6674	8463	7578	6675	C32/40	500	6.25e+004
14034	8368	7133	6473	8342	C32/40	500	6.25e+004
14036	7679	7442	7926	8241	C32/40	500	6.25e+004
14037	6713	7678	7679	8240	C32/40	500	6.25e+004
14038	7990	8368	8342	8343	C32/40	500	6.25e+004
14039	7240	7997	8000	7241	C32/40	500	6.25e+004
14040	7265	7264	8063	7562	C32/40	500	6.25e+004
14041	7980	6813	8537	8512	C32/40	500	6.25e+004
14042	7195	7856	8127	8113	C32/40	500	6.25e+004
14043	7589	8002	8005	7529	C32/40	500	6.25e+004
14044	7690	7689	8312	7268	C32/40	500	6.25e+004
14045	7749	7748	6901	7860	C32/40	500	6.25e+004
14046	7748	8460	6902	6901	C32/40	500	6.25e+004

Mandataria 	Mandanti  	<b>PROGETTO ESECUTIVO</b> <b>LINEA PESCARA – BARI</b>						
IN22/IN23 – Tombini di trasparenza sponda dx Fortore Relazione di Calcolo Scatolari in c.a. - pk 2+137.12 a pk 2+152.12			<table border="1"> <tr> <td>COMMESSA LI07</td> <td>LOTTO 01</td> <td>CODIFICA E ZZ CL</td> <td>DOCUMENTO IN 2200 001</td> <td>REV. C</td> <td>FOGLIO 321 di 469</td> </tr> </table>	COMMESSA LI07	LOTTO 01	CODIFICA E ZZ CL	DOCUMENTO IN 2200 001	REV. C
COMMESSA LI07	LOTTO 01	CODIFICA E ZZ CL	DOCUMENTO IN 2200 001	REV. C	FOGLIO 321 di 469			

14047	8534	7774	7790	6561	C32/40	500	6.25e+004
14048	248	7838	8230	250	C32/40	500	5e+004
14049	6554	6918	6921	7299	C32/40	500	6.25e+004
14050	6777	8165	8414	6778	C32/40	500	6.25e+004
14051	8293	7917	6715	8294	C32/40	500	6.25e+004
14052	8461	7376	7379	8462	C32/40	500	6.25e+004
14053	8440	6885	8461	8441	C32/40	500	6.25e+004
14054	8247	8154	7806	7805	C32/40	500	6.25e+004
14055	7044	7043	8355	7677	C32/40	500	6.25e+004
14056	7229	7369	7131	7130	C32/40	500	6.25e+004
14057	6593	6579	8492	7874	C32/40	500	6.25e+004
14058	8467	8466	6506	6505	C32/40	500	4.25e+004
14059	8124	6922	6925	6785	C32/40	500	6.25e+004
14060	7695	7023	8058	8057	C32/40	500	6.25e+004
14061	8277	7380	7073	7127	C32/40	500	6.25e+004
14063	6523	6855	7929	8055	C32/40	500	4.5e+004
14064	7694	7020	7023	7695	C32/40	500	6.25e+004
14065	8503	6956	6669	7388	C32/40	500	6.25e+004
14066	8521	8520	8538	8423	C32/40	500	6.25e+004
14068	6746	8077	7012	6747	C32/40	500	6.25e+004
14069	6708	6707	7129	8539	C32/40	500	6.25e+004
14070	8383	7402	6979	8527	C32/40	500	6.25e+004
14072	7978	7767	7774	8534	C32/40	500	6.25e+004
14073	6490	7714	6755	6491	C32/40	500	4.5e+004
14074	7719	7849	8471	8470	C32/40	500	6.25e+004
14075	7720	7719	8470	7835	C32/40	500	6.25e+004
14076	7355	7881	7594	8379	C32/40	500	6.25e+004
14077	7688	8017	8018	7689	C32/40	500	6.25e+004
14078	7689	8018	8082	8312	C32/40	500	6.25e+004
14079	8193	8540	8488	7784	C32/40	500	4.25e+004
14080	7479	8052	7714	6490	C32/40	500	4.5e+004
14081	6921	6920	7509	7300	C32/40	500	6.25e+004
14082	7450	8093	7276	7275	C32/40	500	6.25e+004
14083	8541	8377	8224	8162	C32/40	500	6.25e+004
14084	8492	8496	8010	6712	C32/40	500	6.25e+004
14085	6998	6997	7227	7534	C32/40	500	6.25e+004
14086	7400	7832	7833	7401	C32/40	500	6.25e+004
14087	8310	7660	7663	7962	C32/40	500	6.25e+004
14088	7575	7512	7776	7775	C32/40	500	6.25e+004
14089	7809	7099	7857	6972	C32/40	500	6.25e+004
14090	8362	8138	6494	6493	C32/40	500	6.25e+004
14091	8371	8276	8536	6849	C32/40	500	6.25e+004
14092	8276	8263	6592	8536	C32/40	500	6.25e+004
14093	6858	7310	7937	7836	C32/40	500	6.25e+004
14094	7107	7587	7169	7168	C32/40	500	6.25e+004
14095	6795	7267	7270	6796	C32/40	500	6.25e+004
14096	6769	7889	7322	6770	C32/40	500	6.25e+004
14097	8429	8176	6776	6678	C32/40	500	6.25e+004
14098	8379	7594	6651	7816	C32/40	500	6.25e+004
14099	6940	7941	7944	6941	C32/40	500	6.25e+004
14100	7936	8442	6585	6584	C32/40	500	6.25e+004
14101	8280	8344	8381	8456	C32/40	500	6.25e+004
14102	8493	8494	7092	8206	C32/40	500	6.25e+004
14103	8478	6504	7987	8208	C32/40	500	6.25e+004
14104	6545	7262	7265	6546	C32/40	500	6.25e+004
14105	7785	8489	8542	7611	C32/40	500	4.25e+004
14106	7469	6647	8159	7470	C32/40	500	6.25e+004
14107	7529	8005	8371	7530	C32/40	500	6.25e+004
14108	7565	8302	7668	7566	C32/40	500	6.25e+004
14109	8040	8039	8256	8252	C32/40	500	6.25e+004
14110	6807	7266	6540	6808	C32/40	500	6.25e+004
14111	8543	8544	7381	7380	C32/40	500	6.25e+004
14112	6585	7433	7436	6586	C32/40	500	6.25e+004
14113	186	7531	8516	188	C32/40	500	5e+004
14114	7531	7299	7301	8516	C32/40	500	6.25e+004
14115	7526	8439	7877	7527	C32/40	500	6.25e+004
14116	7474	6864	6867	8520	C32/40	500	6.25e+004
14117	7332	7331	8532	6831	C32/40	500	4.5e+004
14119	7442	7211	7927	7926	C32/40	500	6.25e+004
14122	7063	8185	7750	7222	C32/40	500	6.25e+004
14123	8252	8256	6939	7390	C32/40	500	6.25e+004
14124	8504	8528	6557	6556	C32/40	500	6.25e+004
14125	7670	7669	8186	8185	C32/40	500	6.25e+004
14126	7062	7670	8185	7063	C32/40	500	6.25e+004
14127	6755	7716	8180	6731	C32/40	500	4.25e+004
14128	7555	7968	7157	7733	C32/40	500	6.25e+004
14129	6635	7738	8483	6636	C32/40	500	6.25e+004
14130	8166	8521	8423	8354	C32/40	500	6.25e+004
14131	7864	7761	7763	7865	C32/40	500	6.25e+004
14134	7795	8241	6907	7070	C32/40	500	6.25e+004

Mandataria 	Mandanti  	<b>PROGETTO ESECUTIVO</b> <b>LINEA PESCARA – BARI</b>						
IN22/IN23 – Tombini di trasparenza sponda dx Fortore Relazione di Calcolo Scatolari in c.a. - pk 2+137.12 a pk 2+152.12			<table border="1"> <tr> <td>COMMESSA LI07</td> <td>LOTTO 01</td> <td>CODIFICA E ZZ CL</td> <td>DOCUMENTO IN 2200 001</td> <td>REV. C</td> <td>FOGLIO 322 di 469</td> </tr> </table>	COMMESSA LI07	LOTTO 01	CODIFICA E ZZ CL	DOCUMENTO IN 2200 001	REV. C
COMMESSA LI07	LOTTO 01	CODIFICA E ZZ CL	DOCUMENTO IN 2200 001	REV. C	FOGLIO 322 di 469			

14135	7070	6907	6910	7071	C32/40	500	6.25e+004
14136	7564	7563	8307	6486	C32/40	500	6.25e+004
14137	8512	8537	8546	8364	C32/40	500	6.25e+004
14138	7284	8245	6872	7285	C32/40	500	6.25e+004
14139	8515	6588	6591	7259	C32/40	500	6.25e+004
14140	8046	8315	8318	6817	C32/40	500	6.25e+004
14141	8187	8547	8315	8046	C32/40	500	6.25e+004
14142	8270	8361	8362	8445	C32/40	500	6.25e+004
14143	6649	8254	6482	6481	C32/40	500	6.25e+004
14145	8530	8529	7499	8513	C32/40	500	6.25e+004
14146	6597	6596	7349	7348	C32/40	500	6.25e+004
14147	6663	6662	7643	8212	C32/40	500	6.25e+004
14148	8236	7228	7230	7989	C32/40	500	6.25e+004
14150	7974	8265	8468	7523	C32/40	500	4.25e+004
14151	7264	8421	8472	8063	C32/40	500	4.5e+004
14152	8507	8175	7693	8258	C32/40	500	6.25e+004
14154	8425	7914	7917	8293	C32/40	500	6.25e+004
14155	7611	8542	8548	7307	C32/40	500	4.25e+004
14156	7932	7931	8549	8550	C32/40	500	4.25e+004
14157	7173	7703	8551	7174	C32/40	500	4.5e+004
14158	7216	8445	8017	7688	C32/40	500	6.25e+004
14159	7185	8015	8092	7490	C32/40	500	6.25e+004
14160	8186	8247	7805	7751	C32/40	500	6.25e+004
14161	7751	7805	7808	7752	C32/40	500	6.25e+004
14162	8432	7253	7247	7246	C32/40	500	6.25e+004
14163	7324	7323	7346	8411	C32/40	500	6.25e+004
14164	8435	7168	7171	7517	C32/40	500	6.25e+004
14165	7906	8499	8137	8136	C32/40	500	6.25e+004
14166	7101	7100	6709	7310	C32/40	500	6.25e+004
14167	8389	8552	8328	8198	C32/40	500	4.25e+004
14168	7411	8541	8162	7412	C32/40	500	6.25e+004
14169	222	6659	6661	224	C32/40	500	5e+004
14170	7963	8467	6505	7884	C32/40	500	4.5e+004
14171	6954	8341	8155	6955	C32/40	500	6.25e+004
14172	7530	8371	6849	6848	C32/40	500	6.25e+004
14173	114	8298	8299	116	C32/40	500	5e+004
14175	8281	8280	8456	8385	C32/40	500	6.25e+004
14176	7213	7990	8343	7214	C32/40	500	6.25e+004
14177	6753	8055	8056	8326	C32/40	500	6.25e+004
14178	6754	6753	8326	7800	C32/40	500	6.25e+004
14179	6786	8523	8149	8415	C32/40	500	6.25e+004
14180	8452	7923	7925	7951	C32/40	500	6.25e+004
14181	7726	7951	7244	7103	C32/40	500	6.25e+004
14182	6495	8433	8130	7407	C32/40	500	6.25e+004
14183	8364	8546	7478	8105	C32/40	500	6.25e+004
14184	8544	7768	7699	7381	C32/40	500	6.25e+004
14185	7710	7709	7658	8169	C32/40	500	6.25e+004
14186	8553	6787	8416	8547	C32/40	500	6.25e+004
14187	8416	8415	7342	8316	C32/40	500	6.25e+004
14188	6874	7207	7224	8148	C32/40	500	6.25e+004
14189	6530	8243	8426	6531	C32/40	500	6.25e+004
14190	7351	7350	8535	8455	C32/40	500	6.25e+004
14191	286	6842	7591	288	C32/40	500	5e+004
14192	8415	8149	7343	7342	C32/40	500	6.25e+004
14193	8454	6846	6847	8412	C32/40	500	6.25e+004
14194	7915	8448	8401	7916	C32/40	500	6.25e+004
14196	6969	8446	7892	6970	C32/40	500	4.5e+004
14197	6841	7731	6706	6705	C32/40	500	6.25e+004
14198	7753	7752	7840	7422	C32/40	500	6.25e+004
14199	234	7155	8260	236	C32/40	500	5e+004
14200	8024	8067	7248	8025	C32/40	500	6.25e+004
14201	6587	6586	7167	7166	C32/40	500	6.25e+004
14202	8390	8430	7768	8544	C32/40	500	6.25e+004
14203	7898	8168	8013	7899	C32/40	500	6.25e+004
14204	8505	8554	8555	6801	C32/40	500	4.25e+004
14205	8556	6464	7897	8320	C32/40	500	6.25e+004
14206	8496	8184	8011	8010	C32/40	500	6.25e+004
14207	7307	8548	8525	7308	C32/40	500	4.25e+004
14208	8056	7932	8550	8506	C32/40	500	4.5e+004
14209	6679	6779	7559	7137	C32/40	500	6.25e+004
14210	7200	7199	6522	6521	C32/40	500	6.25e+004
14211	8539	7129	8210	8522	C32/40	500	6.25e+004
14212	8482	7948	7949	8369	C32/40	500	6.25e+004
14213	8142	7385	6919	6918	C32/40	500	6.25e+004
14215	8399	7329	7332	6627	C32/40	500	6.25e+004
14216	7700	6830	6548	7396	C32/40	500	6.25e+004
14217	6605	6604	8399	6694	C32/40	500	6.25e+004
14218	7518	8090	8091	8121	C32/40	500	6.25e+004
14219	7214	8343	7021	7020	C32/40	500	6.25e+004
14220	8487	8027	8030	7025	C32/40	500	6.25e+004

Mandataria 	Mandanti  	<b>PROGETTO ESECUTIVO</b> <b>LINEA PESCARA – BARI</b>						
IN22/IN23 – Tombini di trasparenza sponda dx Fortore Relazione di Calcolo Scatolari in c.a. - pk 2+137.12 a pk 2+152.12			<table border="1"> <tr> <td>COMMESSA LI07</td> <td>LOTTO 01</td> <td>CODIFICA E ZZ CL</td> <td>DOCUMENTO IN 2200 001</td> <td>REV. C</td> <td>FOGLIO 323 di 469</td> </tr> </table>	COMMESSA LI07	LOTTO 01	CODIFICA E ZZ CL	DOCUMENTO IN 2200 001	REV. C
COMMESSA LI07	LOTTO 01	CODIFICA E ZZ CL	DOCUMENTO IN 2200 001	REV. C	FOGLIO 323 di 469			

14221	6646	8126	7982	7981	C32/40	500	6.25e+004
14222	8497	8558	8559	8407	C32/40	500	3.625e+004
14223	8225	6676	7708	8226	C32/40	500	6.25e+004
14224	6937	7024	7027	7920	C32/40	500	6.25e+004
14225	7048	7047	7242	7056	C32/40	500	6.25e+004
14226	6781	7724	8505	6782	C32/40	500	4.5e+004
14227	8378	8095	6781	6780	C32/40	500	6.25e+004
14228	7317	6819	6725	6724	C32/40	500	6.25e+004
14229	7601	6696	6699	6993	C32/40	500	6.25e+004
14230	7017	7016	8034	6541	C32/40	500	6.25e+004
14231	8551	8560	8481	8480	C32/40	500	4.25e+004
14232	7703	8001	8560	8551	C32/40	500	4.25e+004
14233	7335	8041	6745	8561	C32/40	500	6.25e+004
14234	8476	8526	8562	8563	C32/40	500	4.25e+004
14235	8256	7535	6940	6939	C32/40	500	6.25e+004
14236	7500	7963	7884	7501	C32/40	500	6.25e+004
14237	7501	7884	7885	8511	C32/40	500	6.25e+004
14238	296	7675	7985	298	C32/40	500	4e+004
14239	7401	7833	8045	6980	C32/40	500	6.25e+004
14240	6942	6941	8321	7210	C32/40	500	6.25e+004
14241	8283	7446	8378	7878	C32/40	500	6.25e+004
14242	8391	7001	7004	8392	C32/40	500	6.25e+004
14243	8352	8373	8564	7886	C32/40	500	4.25e+004
14244	8012	6974	7362	7558	C32/40	500	6.25e+004
14245	8563	8562	8409	7797	C32/40	500	4.25e+004
14246	7698	8565	8479	7766	C32/40	500	6.25e+004
14247	7099	7098	6764	7857	C32/40	500	6.25e+004
14248	7829	8517	6883	6882	C32/40	500	6.25e+004
14249	8049	8556	8320	8418	C32/40	500	6.25e+004
14250	8304	8561	8444	6991	C32/40	500	6.25e+004
14251	7336	7335	8561	8304	C32/40	500	6.25e+004
14252	6851	6850	7272	8273	C32/40	500	6.25e+004
14253	7944	7943	7465	8458	C32/40	500	6.25e+004
14254	7957	7956	8295	8253	C32/40	500	6.25e+004
14255	7154	8507	8258	7155	C32/40	500	6.25e+004
14256	7004	7003	8189	8188	C32/40	500	6.25e+004
14257	7552	7551	7876	7875	C32/40	500	6.25e+004
14258	7798	8410	8329	8106	C32/40	500	4.25e+004
14259	7587	7918	8144	7169	C32/40	500	6.25e+004
14260	7278	7277	8494	8493	C32/40	500	6.25e+004
14261	6596	6738	6741	7349	C32/40	500	6.25e+004
14263	7132	6572	6575	6474	C32/40	500	6.25e+004
14264	138	8274	7822	140	C32/40	500	5e+004
14265	7268	8312	8313	7269	C32/40	500	6.25e+004
14266	6977	7464	7553	7972	C32/40	500	6.25e+004
14267	7548	8400	8303	8080	C32/40	500	6.25e+004
14268	6650	6481	6484	6828	C32/40	500	6.25e+004
14269	7030	8012	7558	7557	C32/40	500	6.25e+004
14270	8517	8478	8208	6883	C32/40	500	6.25e+004
14271	8513	7499	7502	8499	C32/40	500	6.25e+004
14272	7144	8236	7989	7988	C32/40	500	6.25e+004
14273	6471	7144	7988	7861	C32/40	500	6.25e+004
14274	7729	8129	8543	7730	C32/40	500	6.25e+004
14275	8331	8338	8341	6954	C32/40	500	6.25e+004
14276	7098	8170	6765	6764	C32/40	500	6.25e+004
14277	7250	7011	8044	7251	C32/40	500	6.25e+004
14278	7009	8076	8278	7010	C32/40	500	6.25e+004
14279	7617	8553	8547	8187	C32/40	500	6.25e+004
14280	7080	7079	8553	7617	C32/40	500	6.25e+004
14281	6789	6640	6643	6790	C32/40	500	6.25e+004
14282	8134	7328	7459	6656	C32/40	500	6.25e+004
14283	6647	6646	7981	8159	C32/40	500	6.25e+004
14284	8043	8508	7136	7135	C32/40	500	6.25e+004
14285	7462	7461	8112	7811	C32/40	500	6.25e+004
14286	8455	8535	6560	6846	C32/40	500	6.25e+004
14287	7398	7397	8122	7830	C32/40	500	6.25e+004
14288	208	6655	6658	210	C32/40	500	5e+004
14289	7592	6708	8539	8358	C32/40	500	6.25e+004
14290	6714	6713	8240	7625	C32/40	500	6.25e+004
14291	7625	8240	7795	7626	C32/40	500	6.25e+004
14292	6943	8270	8445	7216	C32/40	500	6.25e+004
14293	7896	6598	6601	6894	C32/40	500	4.5e+004
14294	7542	7541	7097	7096	C32/40	500	6.25e+004
14296	8532	8531	6498	6497	C32/40	500	4.25e+004
14297	6579	6578	8496	8492	C32/40	500	6.25e+004
14298	6726	6958	6957	7882	C32/40	500	6.25e+004
14299	7188	7575	7775	7189	C32/40	500	6.25e+004
14300	7289	6983	6986	7256	C32/40	500	3.6e+004
14301	8546	7940	7479	7478	C32/40	500	6.25e+004
14302	7668	8369	8246	7669	C32/40	500	6.25e+004

Mandataria 	Mandanti  	<b>PROGETTO ESECUTIVO</b> <b>LINEA PESCARA – BARI</b>						
IN22/IN23 – Tombini di trasparenza sponda dx Fortore Relazione di Calcolo Scatolari in c.a. - pk 2+137.12 a pk 2+152.12			<table border="1"> <tr> <td>COMMESSA LI07</td> <td>LOTTO 01</td> <td>CODIFICA E ZZ CL</td> <td>DOCUMENTO IN 2200 001</td> <td>REV. C</td> <td>FOGLIO 324 di 469</td> </tr> </table>	COMMESSA LI07	LOTTO 01	CODIFICA E ZZ CL	DOCUMENTO IN 2200 001	REV. C
COMMESSA LI07	LOTTO 01	CODIFICA E ZZ CL	DOCUMENTO IN 2200 001	REV. C	FOGLIO 324 di 469			

14303	6570	6895	7653	7652	C32/40	500	6.25e+004
14304	8495	8305	6969	6968	C32/40	500	6.25e+004
14305	7160	7810	7315	8427	C32/40	500	6.25e+004
14306	8175	7215	7694	7693	C32/40	500	6.25e+004
14307	116	8299	7365	118	C32/40	500	5e+004
14308	7782	7781	8202	8519	C32/40	500	6.25e+004
14309	8246	8151	8154	8247	C32/40	500	6.25e+004
14310	7861	7988	7213	7212	C32/40	500	6.25e+004
14311	7277	6886	6889	8494	C32/40	500	6.25e+004
14312	7657	6621	8156	7583	C32/40	500	6.25e+004
14313	6561	7790	7601	6562	C32/40	500	6.25e+004
14315	6559	6558	6751	7762	C32/40	500	6.25e+004
14316	6982	6981	7029	7028	C32/40	500	6.25e+004
14317	6486	8307	8308	6487	C32/40	500	6.25e+004
14318	8516	7301	7871	7472	C32/40	500	6.25e+004
14319	6641	7337	7340	6642	C32/40	500	6.25e+004
14320	7563	8064	8102	8307	C32/40	500	6.25e+004
14322	6557	7028	6749	6558	C32/40	500	6.25e+004
14323	8483	7799	7444	7443	C32/40	500	6.25e+004
14324	8341	8340	8099	8155	C32/40	500	6.25e+004
14325	7872	6848	6851	8249	C32/40	500	6.25e+004
14326	8498	8452	7951	7726	C32/40	500	6.25e+004
14327	8221	7792	7794	8395	C32/40	500	6.25e+004
14328	6710	6559	7762	7761	C32/40	500	6.25e+004
14329	8506	8550	7973	7740	C32/40	500	4.5e+004
14330	7534	7227	7942	7941	C32/40	500	6.25e+004
14331	8561	6745	6748	8444	C32/40	500	6.25e+004
14332	6830	6829	6549	6548	C32/40	500	6.25e+004
14333	7235	7848	8518	7236	C32/40	500	6.25e+004
14334	8520	6867	7172	8538	C32/40	500	6.25e+004
14335	88	7605	7573	90	C32/40	500	5e+004
14336	96	7598	8453	98	C32/40	500	5e+004
14337	8528	6982	7028	6557	C32/40	500	6.25e+004
14338	7655	7654	7660	8310	C32/40	500	6.25e+004
14339	7261	7260	8038	8037	C32/40	500	6.25e+004
14340	8141	8266	6581	6580	C32/40	500	4.25e+004
14341	6549	6806	6809	6550	C32/40	500	6.25e+004
14342	7633	7072	8457	8339	C32/40	500	6.25e+004
14343	8227	6476	6564	8096	C32/40	500	6.25e+004
14344	8471	8285	7082	7081	C32/40	500	6.25e+004
14345	6767	6766	8530	8216	C32/40	500	6.25e+004
14346	6524	6523	8055	6753	C32/40	500	6.25e+004
14347	8537	7938	7940	8546	C32/40	500	6.25e+004
14348	8111	8110	8335	8251	C32/40	500	4.25e+004
14349	8535	8534	6561	6560	C32/40	500	6.25e+004
14350	7090	8512	8364	7613	C32/40	500	6.25e+004
14351	7547	8191	8400	7548	C32/40	500	6.25e+004
14352	7866	7865	8452	8498	C32/40	500	6.25e+004
14353	8423	8538	6602	7645	C32/40	500	6.25e+004
14354	6790	6643	6944	7854	C32/40	500	6.25e+004
14355	214	8427	8348	216	C32/40	500	5e+004
14356	6876	6772	6775	6877	C32/40	500	6.25e+004
14357	8154	8153	8495	7806	C32/40	500	6.25e+004
14358	7546	7545	7052	7051	C32/40	500	6.25e+004
14359	7724	7723	8554	8505	C32/40	500	4.25e+004
14360	7294	7293	8300	7123	C32/40	500	6.25e+004
14361	7663	7662	8467	7963	C32/40	500	4.5e+004
14362	6550	6809	7033	7120	C32/40	500	6.25e+004
14363	8358	8539	8522	7674	C32/40	500	6.25e+004
14364	6537	7677	8235	6538	C32/40	500	6.25e+004
14365	8243	7913	7126	8426	C32/40	500	6.25e+004
14366	6881	8514	8422	6631	C32/40	500	6.25e+004
14367	8462	7379	6588	8515	C32/40	500	6.25e+004
14368	7407	8130	6485	8356	C32/40	500	6.25e+004
14369	8086	7891	6690	6689	C32/40	500	6.25e+004
14370	6515	7537	7538	7520	C32/40	500	6.25e+004
14371	8126	7911	7958	7982	C32/40	500	6.25e+004
14372	8347	8019	7089	7088	C32/40	500	6.25e+004
14373	7952	7769	7772	7066	C32/40	500	4.5e+004
14374	7232	6615	6912	6911	C32/40	500	6.25e+004
14375	7053	7302	7305	8417	C32/40	500	6.25e+004
14376	7271	8480	7330	7329	C32/40	500	4.5e+004
14377	8422	8438	8439	7526	C32/40	500	6.25e+004
14378	6637	6636	8282	8438	C32/40	500	6.25e+004
14379	7473	8464	6865	6864	C32/40	500	6.25e+004
14380	6574	7829	6882	8158	C32/40	500	6.25e+004
14381	6885	6884	7376	8461	C32/40	500	6.25e+004
14382	8500	8511	7262	6545	C32/40	500	6.25e+004
14383	7903	7325	7328	8134	C32/40	500	6.25e+004
14384	7675	7994	7754	7985	C32/40	500	5e+004



Mandataria 	Mandanti  	<b>PROGETTO ESECUTIVO</b> <b>LINEA PESCARA – BARI</b>						
IN22/IN23 – Tombini di trasparenza sponda dx Fortore Relazione di Calcolo Scatolari in c.a. - pk 2+137.12 a pk 2+152.12			<table border="1"> <tr> <td>COMMESSA LI07</td> <td>LOTTO 01</td> <td>CODIFICA E ZZ CL</td> <td>DOCUMENTO IN 2200 001</td> <td>REV. C</td> <td>FOGLIO 325 di 469</td> </tr> </table>	COMMESSA LI07	LOTTO 01	CODIFICA E ZZ CL	DOCUMENTO IN 2200 001	REV. C
COMMESSA LI07	LOTTO 01	CODIFICA E ZZ CL	DOCUMENTO IN 2200 001	REV. C	FOGLIO 325 di 469			

14385	6604	7271	7329	8399	C32/40	500	6.25e+004
14386	7323	8432	7246	7346	C32/40	500	6.25e+004
14387	6823	6633	8254	6649	C32/40	500	6.25e+004
14388	8382	6571	8171	8170	C32/40	500	6.25e+004
14389	7925	7924	8191	7547	C32/40	500	6.25e+004
14390	7752	7808	7841	7840	C32/40	500	6.25e+004
14391	8418	8320	8131	8060	C32/40	500	6.25e+004
14392	6750	7557	6789	6788	C32/40	500	6.25e+004
14393	8311	8310	7962	8529	C32/40	500	6.25e+004
14394	8278	7961	7041	8508	C32/40	500	6.25e+004
14395	7886	8564	8533	7382	C32/40	500	4.25e+004
14396	7573	8366	7414	7503	C32/40	500	6.25e+004
14399	6813	6812	7938	8537	C32/40	500	6.25e+004
14400	7842	8447	8201	7910	C32/40	500	6.25e+004
14401	6801	8555	8406	6802	C32/40	500	4.25e+004
14402	7455	8229	7116	7456	C32/40	500	6.25e+004
14403	7104	7245	8079	8332	C32/40	500	6.25e+004
14404	8137	8500	6545	6544	C32/40	500	6.25e+004
14405	8289	8026	8424	8375	C32/40	500	6.25e+004
14406	7735	7734	8047	8370	C32/40	500	6.25e+004
14407	134	7451	8022	136	C32/40	500	5e+004
14408	6947	8477	6478	6477	C32/40	500	6.25e+004
14409	8058	8098	8541	7411	C32/40	500	6.25e+004
14410	7079	6784	6787	8553	C32/40	500	6.25e+004
14411	166	7201	7204	168	C32/40	500	5e+004
14412	7094	8501	8504	7100	C32/40	500	6.25e+004
14413	8501	8527	8528	8504	C32/40	500	6.25e+004
14414	7339	7906	8136	8361	C32/40	500	6.25e+004
14415	7184	8014	8015	7185	C32/40	500	6.25e+004
14416	72	6827	8388	74	C32/40	500	5e+004
14417	8178	8363	8290	8182	C32/40	500	6.25e+004
14418	7535	7534	7941	6940	C32/40	500	6.25e+004
14419	7050	6953	6956	8503	C32/40	500	6.25e+004
14420	7576	7416	7419	8255	C32/40	500	6.25e+004
14421	7224	7223	7421	8094	C32/40	500	6.25e+004
14422	6595	8417	6738	6596	C32/40	500	6.25e+004
14423	6793	7218	7221	7458	C32/40	500	6.25e+004
14424	7913	6528	6665	7126	C32/40	500	6.25e+004
14425	7430	6752	6754	7431	C32/40	500	6.25e+004
14426	7010	8278	8508	8043	C32/40	500	6.25e+004
14427	8061	8132	7832	7400	C32/40	500	6.25e+004
14428	8237	8330	7722	7721	C32/40	500	4.25e+004
14429	8524	6868	6871	6720	C32/40	500	6.25e+004
14430	7182	7181	7665	7664	C32/40	500	4.25e+004
14431	8360	7801	7149	7320	C32/40	500	6.25e+004
14432	7366	6860	6863	7367	C32/40	500	6.25e+004
14433	8260	8259	6926	8408	C32/40	500	6.25e+004
14434	274	6744	7374	276	C32/40	500	5e+004
14435	8519	8202	8203	7393	C32/40	500	6.25e+004
14436	178	6477	6480	180	C32/40	500	5e+004
14437	6462	7686	8397	6463	C32/40	500	6.25e+004
14438	8138	6544	6547	6494	C32/40	500	6.25e+004
14439	7396	6548	6551	7397	C32/40	500	6.25e+004
14440	8155	8099	8100	7086	C32/40	500	6.25e+004
14441	7738	7796	7799	8483	C32/40	500	6.25e+004
14442	8388	8429	6678	6677	C32/40	500	6.25e+004
14443	7222	7750	7753	7223	C32/40	500	6.25e+004
14444	8380	7612	7463	6976	C32/40	500	6.25e+004
14445	8421	8420	8474	8472	C32/40	500	4.25e+004
14446	8433	7561	7564	8130	C32/40	500	6.25e+004
14447	8523	7996	8150	8149	C32/40	500	6.25e+004
14448	8511	7885	7263	7262	C32/40	500	6.25e+004
14449	8048	8238	8556	8049	C32/40	500	6.25e+004
14450	6831	8532	6497	6832	C32/40	500	4.5e+004
14451	6601	6600	8552	8389	C32/40	500	4.25e+004
14452	6895	8389	8198	7653	C32/40	500	4.5e+004
14453	6555	6554	7299	7531	C32/40	500	6.25e+004
14454	8430	6967	7639	7768	C32/40	500	6.25e+004
14455	7019	6938	7919	7960	C32/40	500	6.25e+004
14456	7506	7505	6752	7430	C32/40	500	6.25e+004
14457	8538	7172	6603	6602	C32/40	500	6.25e+004
14460	6902	8119	7729	6903	C32/40	500	6.25e+004
14461	8442	7875	7433	6585	C32/40	500	6.25e+004
14462	8018	6496	7408	8082	C32/40	500	6.25e+004
14463	7730	8543	7380	8277	C32/40	500	6.25e+004
14464	7054	7053	8417	6595	C32/40	500	6.25e+004
14465	7876	7356	7358	7434	C32/40	500	6.25e+004
14466	7984	7983	7855	7194	C32/40	500	6.25e+004
14467	8384	8383	8527	8501	C32/40	500	6.25e+004
14468	206	8133	6655	208	C32/40	500	5e+004



Mandataria 	Mandanti  	<b>PROGETTO ESECUTIVO</b> <b>LINEA PESCARA – BARI</b>					
IN22/IN23 – Tombini di trasparenza sponda dx Fortore Relazione di Calcolo Scatolari in c.a. - pk 2+137.12 a pk 2+152.12	<table border="1"> <tr> <td>COMMESSA LI07</td> <td>LOTTO 01</td> <td>CODIFICA E ZZ CL</td> <td>DOCUMENTO IN 2200 001</td> <td>REV. C</td> <td>FOGLIO 326 di 469</td> </tr> </table>		COMMESSA LI07	LOTTO 01	CODIFICA E ZZ CL	DOCUMENTO IN 2200 001	REV. C
COMMESSA LI07	LOTTO 01	CODIFICA E ZZ CL	DOCUMENTO IN 2200 001	REV. C	FOGLIO 326 di 469		

14469	7263	7596	8421	7264	C32/40	500	4.5e+004
14470	8393	7786	7610	7993	C32/40	500	6.25e+004
14471	6915	7347	7448	6916	C32/40	500	6.25e+004
14472	7167	7887	7889	6769	C32/40	500	6.25e+004
14473	6547	6546	7561	8433	C32/40	500	6.25e+004
14474	8200	7425	7428	7604	C32/40	500	6.25e+004
14475	8286	8147	8054	8245	C32/40	500	6.25e+004
14476	8271	8476	8563	8272	C32/40	500	4.5e+004
14477	7860	6901	6840	6839	C32/40	500	6.25e+004
14478	7983	7959	7429	7855	C32/40	500	6.25e+004
14479	6761	6489	6492	6762	C32/40	500	6.25e+004
14480	182	6552	6555	184	C32/40	500	5e+004
14481	8248	8273	6922	8124	C32/40	500	6.25e+004
14482	8231	7873	7620	7619	C32/40	500	6.25e+004
14483	7849	6833	8285	8471	C32/40	500	6.25e+004
14484	8016	6971	8333	8447	C32/40	500	6.25e+004
14485	7363	8215	7338	7337	C32/40	500	6.25e+004
14486	7835	8470	8070	7540	C32/40	500	6.25e+004
14488	8529	7962	7500	7499	C32/40	500	6.25e+004
14489	8350	8503	7388	7372	C32/40	500	6.25e+004
14490	7895	7894	8109	8108	C32/40	500	4.25e+004
14491	6920	7812	8403	7509	C32/40	500	6.25e+004
14492	6932	8066	7364	6933	C32/40	500	6.25e+004
14493	7305	7304	7697	6739	C32/40	500	6.25e+004
14494	6981	6756	6759	7029	C32/40	500	6.25e+004
14495	7113	6673	6676	8225	C32/40	500	6.25e+004
14496	8030	8029	8464	7473	C32/40	500	6.25e+004
14497	6551	6550	7120	8351	C32/40	500	6.25e+004
14498	160	7102	7105	162	C32/40	500	5e+004
14499	8284	6500	6598	7896	C32/40	500	4.5e+004
14500	8336	8221	8395	8443	C32/40	500	6.25e+004
14501	7731	7730	8277	6706	C32/40	500	6.25e+004
14502	8179	8244	6876	6875	C32/40	500	6.25e+004
14503	6765	8172	8311	6766	C32/40	500	6.25e+004
14505	6565	6723	8428	6566	C32/40	500	6.25e+004
14506	8238	6461	6464	8556	C32/40	500	6.25e+004
14507	7171	7170	8088	8090	C32/40	500	6.25e+004
14508	7293	7314	8301	8300	C32/40	500	6.25e+004
14509	7286	7285	6517	6606	C32/40	500	6.25e+004
14510	236	8260	8408	238	C32/40	500	5e+004
14511	7174	8551	8480	7271	C32/40	500	4.5e+004
14512	8244	7880	6772	6876	C32/40	500	6.25e+004
14513	8044	8043	7135	7968	C32/40	500	6.25e+004
14514	8291	7283	7286	7477	C32/40	500	6.25e+004
14515	7178	7177	8267	7976	C32/40	500	6.25e+004
14517	8327	8506	7740	7739	C32/40	500	6.25e+004
14518	8192	8419	8540	8193	C32/40	500	4.25e+004
14519	7117	8347	7088	7118	C32/40	500	6.25e+004
14520	6645	8125	8126	6646	C32/40	500	6.25e+004
14521	6889	6888	8384	7093	C32/40	500	6.25e+004
14522	8250	7193	7196	7253	C32/40	500	6.25e+004
14523	8160	7984	7194	7193	C32/40	500	6.25e+004
14525	6571	6570	7652	8171	C32/40	500	6.25e+004
14526	8019	7979	7980	7089	C32/40	500	6.25e+004
14528	8022	7275	7278	8274	C32/40	500	6.25e+004
14529	8536	6592	6593	8376	C32/40	500	6.25e+004
14530	8459	7468	8177	8434	C32/40	500	6.25e+004
14531	7781	7252	7556	8202	C32/40	500	6.25e+004
14532	8098	8097	8377	8541	C32/40	500	6.25e+004
14533	192	7045	7048	194	C32/40	500	5e+004
14534	6503	7952	7066	7065	C32/40	500	6.25e+004
14535	7614	8105	6761	6760	C32/40	500	6.25e+004
14536	8062	8061	7400	7399	C32/40	500	6.25e+004
14537	8502	8566	8510	8465	C32/40	500	4.25e+004
14538	6941	7944	8458	8321	C32/40	500	6.25e+004
14539	6994	7957	8253	6792	C32/40	500	6.25e+004
14540	8547	8416	8316	8315	C32/40	500	6.25e+004
14541	7260	7628	7629	8038	C32/40	500	6.25e+004
14542	6728	7217	7687	6729	C32/40	500	6.25e+004
14543	7677	8355	7684	8235	C32/40	500	6.25e+004
14544	7340	7339	8361	8270	C32/40	500	6.25e+004
14545	8021	8108	8111	7198	C32/40	500	4.5e+004
14546	8479	8567	8524	8402	C32/40	500	6.25e+004
14547	144	7966	6856	146	C32/40	500	5e+004
14548	8332	8079	8081	7202	C32/40	500	6.25e+004
14550	8370	8047	6613	6612	C32/40	500	6.25e+004
14551	8287	7779	7912	8242	C32/40	500	6.25e+004
14552	8321	8458	8459	6617	C32/40	500	6.25e+004
14553	8226	7708	7710	8262	C32/40	500	6.25e+004
14554	7921	7602	8521	8166	C32/40	500	6.25e+004

Mandataria 	Mandanti  	<b>PROGETTO ESECUTIVO</b> <b>LINEA PESCARA – BARI</b>				
IN22/IN23 – Tombini di trasparenza sponda dx Fortore Relazione di Calcolo Scatolari in c.a. - pk 2+137.12 a pk 2+152.12	COMMESSA LI07	LOTTO 01	CODIFICA E ZZ CL	DOCUMENTO IN 2200 001	REV. C	FOGLIO 327 di 469

14555	6690	7907	7392	6691	C32/40	500	6.25e+004
14556	6910	6909	8372	7569	C32/40	500	6.25e+004
14557	8522	8210	7995	7994	C32/40	500	6.25e+004
14558	8439	8283	7878	7877	C32/40	500	6.25e+004
14559	7060	6803	7288	7287	C32/40	500	6.25e+004
14560	7683	8487	7025	7024	C32/40	500	6.25e+004
14561	8129	8390	8544	8543	C32/40	500	6.25e+004
14562	8197	8196	8491	8446	C32/40	500	4.25e+004
14563	7006	8413	6514	6513	C32/40	500	6.25e+004
14564	6741	6740	7767	7978	C32/40	500	6.25e+004
14566	80	7138	8199	82	C32/40	500	5e+004
14567	7108	7107	7168	8435	C32/40	500	6.25e+004
14568	8216	8530	8513	7905	C32/40	500	6.25e+004
14569	8550	8549	8264	7973	C32/40	500	4.25e+004
14570	7581	7844	7385	8142	C32/40	500	6.25e+004
14571	7629	6995	6998	7533	C32/40	500	6.25e+004
14572	6614	8418	8060	8059	C32/40	500	6.25e+004
14573	8255	7419	7787	8322	C32/40	500	6.25e+004
14575	8060	8131	8132	8061	C32/40	500	6.25e+004
14576	8253	8295	7219	7218	C32/40	500	6.25e+004
14577	8272	8563	7797	7796	C32/40	500	4.5e+004
14578	7039	7336	8304	7140	C32/40	500	6.25e+004
14579	7158	6539	8238	8048	C32/40	500	6.25e+004
14580	8356	6485	6488	8346	C32/40	500	6.25e+004
14581	6653	7560	8478	8517	C32/40	500	6.25e+004
14582	7544	8568	8569	7545	C32/40	500	4.292e+004
14583	8567	7991	6868	8524	C32/40	500	6.25e+004
14584	7737	8272	7796	7738	C32/40	500	6.25e+004
14585	6535	6534	8350	6743	C32/40	500	6.25e+004
14586	8011	7391	7209	7441	C32/40	500	6.25e+004
14587	7993	7610	7306	7176	C32/40	500	6.25e+004
14588	7545	8569	8497	0	C32/40	500	1.302e+004
14589	8569	8558	8497	0	C32/40	500	3646
14590	8414	8568	7544	0	C32/40	500	2e+004
14591	8401	8450	7704	0	C32/40	500	1.042e+004
14592	6871	6870	7513	0	C32/40	500	1.562e+004
14593	8486	8028	8027	0	C32/40	500	6562
14594	8450	7705	7704	0	C32/40	500	2083
14595	6870	8404	7513	0	C32/40	500	5000
14596	7847	8570	8571	0	C32/40	500	625
14597	8572	7992	7991	0	C32/40	500	104.2
14598	8437	8573	8574	0	C32/40	500	1250
14599	8487	8486	8027	0	C32/40	500	1.823e+004
14600	8407	8559	7303	7302	C32/40	500	5.875e+004
14601	7304	8574	8575	7697	C32/40	500	6.25e+004
14602	7697	8575	8565	7698	C32/40	500	6.25e+004
14603	8565	8576	8567	8479	C32/40	500	6.25e+004
14604	8559	8436	7303	0	C32/40	500	1.625e+004
14605	7304	8437	8574	0	C32/40	500	7812
14606	8574	8573	8577	8575	C32/40	500	3e+004
14607	8575	8578	8576	8565	C32/40	500	5.208e+004
14608	8575	8577	8578	0	C32/40	500	8333
14609	8578	8579	8576	0	C32/40	500	9167
14610	8576	8579	8567	0	C32/40	500	1.375e+004
14611	8579	8572	7991	8567	C32/40	500	3.271e+004
14612	7515	7514	7915	7914	C32/40	500	6.25e+004
14613	7514	8405	8448	7915	C32/40	500	6.125e+004
14614	8405	8449	8448	0	C32/40	500	1.75e+004
14615	7707	7706	7845	7375	C32/40	500	5.75e+004
14616	7848	8571	8484	8518	C32/40	500	6.25e+004
14617	8571	8570	8485	8484	C32/40	500	2.625e+004
14618	7848	7847	8571	0	C32/40	500	5208
14619	7706	7846	7845	0	C32/40	500	1.5e+004
14620	4427	8580	8581	4429	C32/40	500	6.25e+004
14621	8582	8583	8584	8585	C32/40	500	6.25e+004
14623	8590	8591	8592	8593	C32/40	500	6.25e+004
14624	8594	8595	8596	8597	C32/40	500	6.25e+004
14625	8598	8599	8600	8601	C32/40	500	6.25e+004
14626	8602	8603	8604	8605	C32/40	500	6.25e+004
14628	8610	8611	8612	8613	C32/40	500	6.25e+004
14629	8614	8615	8616	8617	C32/40	500	6.25e+004
14630	8618	8619	8620	8621	C32/40	500	6.25e+004
14631	8622	8623	8624	8625	C32/40	500	6.25e+004
14632	8626	8627	8628	8629	C32/40	500	6.25e+004
14633	8630	8631	8632	8633	C32/40	500	6.25e+004
14634	8634	8329	8330	8635	C32/40	500	6.25e+004
14636	8640	8641	8642	8643	C32/40	500	6.25e+004
14637	8644	8645	8646	8647	C32/40	500	6.25e+004
14639	8652	8653	8654	8655	C32/40	500	6.25e+004
14640	4591	8656	8657	4593	C32/40	500	6.25e+004

Mandataria 	Mandanti  	<b>PROGETTO ESECUTIVO</b> <b>LINEA PESCARA – BARI</b>					
IN22/IN23 – Tombini di trasparenza sponda dx Fortore Relazione di Calcolo Scatolari in c.a. - pk 2+137.12 a pk 2+152.12		COMMESSA LI07	LOTTO 01	CODIFICA E ZZ CL	DOCUMENTO IN 2200 001	REV. C	FOGLIO 328 di 469

14641	8658	8659	8660	8661	C32/40	500	6.25e+004
14642	8662	8663	8664	8665	C32/40	500	6.25e+004
14643	8666	8667	8668	8669	C32/40	500	6.25e+004
14644	8670	8671	8672	8673	C32/40	500	6.25e+004
14645	8674	8675	8676	8677	C32/40	500	6.25e+004
14646	8678	8679	8680	8681	C32/40	500	6.25e+004
14647	8682	8683	8684	8685	C32/40	500	6.25e+004
14648	8686	8687	8688	8689	C32/40	500	6.25e+004
14649	8581	8690	8691	8692	C32/40	500	6.25e+004
14650	8693	8694	8695	8696	C32/40	500	6.25e+004
14651	8697	8698	8699	8700	C32/40	500	6.25e+004
14652	8701	8702	8703	8704	C32/40	500	6.25e+004
14653	8705	8706	8707	8708	C32/40	500	6.25e+004
14654	8709	8710	8711	8712	C32/40	500	6.25e+004
14655	8713	8714	8715	8716	C32/40	500	6.25e+004
14656	8717	8718	8719	8720	C32/40	500	6.25e+004
14657	8721	8722	8723	8724	C32/40	500	6.25e+004
14658	8725	8726	8727	8728	C32/40	500	6.25e+004
14659	8729	8730	8731	8732	C32/40	500	6.25e+004
14660	8647	8646	8733	8734	C32/40	500	6.25e+004
14661	8735	8736	8737	8738	C32/40	500	6.25e+004
14662	8739	8219	8531	8740	C32/40	500	6.25e+004
14663	8741	8742	8743	8744	C32/40	500	6.25e+004
14664	8745	8746	8747	8748	C32/40	500	6.25e+004
14665	8749	8750	8751	8752	C32/40	500	6.25e+004
14666	8753	8754	8755	8756	C32/40	500	6.25e+004
14667	8757	6581	6582	8758	C32/40	500	6.25e+004
14668	8759	8760	8761	8762	C32/40	500	6.25e+004
14669	8763	6507	7595	8764	C32/40	500	6.25e+004
14670	8765	8766	8767	8768	C32/40	500	6.25e+004
14671	4467	8769	8770	4469	C32/40	500	6.25e+004
14672	8771	8772	8773	8774	C32/40	500	6.25e+004
14673	8775	8776	8777	8778	C32/40	500	6.25e+004
14674	8779	8780	8781	8782	C32/40	500	6.25e+004
14676	8787	8788	8789	8790	C32/40	500	6.25e+004
14678	8714	8795	8796	8715	C32/40	500	6.25e+004
14679	8797	8798	8799	8800	C32/40	500	6.25e+004
14680	8801	8802	8803	8804	C32/40	500	6.25e+004
14681	8805	8264	8265	8806	C32/40	500	6.25e+004
14682	8807	8808	8809	8810	C32/40	500	6.25e+004
14683	8811	8812	8813	8814	C32/40	500	6.25e+004
14684	8815	8816	8817	8818	C32/40	500	6.25e+004
14685	8819	8820	8821	8822	C32/40	500	6.25e+004
14686	8823	8824	8825	8826	C32/40	500	6.25e+004
14687	8820	8827	8828	8821	C32/40	500	6.25e+004
14689	8833	8834	8611	8610	C32/40	500	6.25e+004
14690	8835	8836	8837	8838	C32/40	500	6.25e+004
14691	8839	8840	8841	8842	C32/40	500	6.25e+004
14693	8847	8848	8849	8850	C32/40	500	6.25e+004
14694	8851	8852	8853	8854	C32/40	500	6.25e+004
14695	8855	8856	8857	8858	C32/40	500	6.25e+004
14698	8865	8866	8867	8868	C32/40	500	6.25e+004
14700	8873	8874	8749	8875	C32/40	500	6.25e+004
14701	8876	8877	8878	8879	C32/40	500	6.25e+004
14702	8880	6624	7826	8881	C32/40	500	6.25e+004
14703	8692	8691	8882	8883	C32/40	500	6.25e+004
14704	8884	8885	8886	8887	C32/40	500	6.25e+004
14705	8888	8889	8880	8890	C32/40	500	6.25e+004
14706	8891	8892	8893	8894	C32/40	500	5e+004
14707	8781	8895	8896	8897	C32/40	500	6.25e+004
14708	8898	8899	8900	8901	C32/40	500	6.25e+004
14709	8902	8903	8904	8905	C32/40	500	6.25e+004
14710	8906	8907	8619	8618	C32/40	500	6.25e+004
14711	8908	8909	8910	8911	C32/40	500	6.25e+004
14712	8687	8912	8913	8688	C32/40	500	6.25e+004
14713	8914	8915	8916	8917	C32/40	500	6.25e+004
14716	8926	8927	8670	8928	C32/40	500	6.25e+004
14717	8929	8930	8931	8932	C32/40	500	6.25e+004
14718	8933	8934	8935	8936	C32/40	500	6.25e+004
14719	8937	8938	8939	8940	C32/40	500	6.25e+004
14720	4529	8941	8942	4531	C32/40	500	6.25e+004
14721	8943	8944	8945	8946	C32/40	500	6.25e+004
14722	8947	8948	8949	8950	C32/40	500	6.25e+004
14723	8951	8952	8953	8954	C32/40	500	6.25e+004
14724	8955	8677	8956	8957	C32/40	500	6.25e+004
14725	8958	7715	7716	8959	C32/40	500	6.25e+004
14727	8848	8964	8965	8849	C32/40	500	6.25e+004
14728	8966	8967	8968	8969	C32/40	500	6.25e+004
14729	8970	8971	8739	8972	C32/40	500	6.25e+004
14731	8977	8978	8979	8980	C32/40	500	6.25e+004

Mandataria 	Mandanti  	<b>PROGETTO ESECUTIVO</b> <b>LINEA PESCARA – BARI</b>						
IN22/IN23 – Tombini di trasparenza sponda dx Fortore Relazione di Calcolo Scatolari in c.a. - pk 2+137.12 a pk 2+152.12			<table border="1"> <tr> <td>COMMESSA LI07</td> <td>LOTTO 01</td> <td>CODIFICA E ZZ CL</td> <td>DOCUMENTO IN 2200 001</td> <td>REV. C</td> <td>FOGLIO 329 di 469</td> </tr> </table>	COMMESSA LI07	LOTTO 01	CODIFICA E ZZ CL	DOCUMENTO IN 2200 001	REV. C
COMMESSA LI07	LOTTO 01	CODIFICA E ZZ CL	DOCUMENTO IN 2200 001	REV. C	FOGLIO 329 di 469			

14732	8981	8982	8983	8984	C32/40	500	6.25e+004
14733	8985	8986	8987	8988	C32/40	500	6.25e+004
14734	8853	8989	8990	8991	C32/40	500	6.25e+004
14735	8992	8993	8994	8995	C32/40	500	6.25e+004
14736	8996	8335	6853	8997	C32/40	500	6.25e+004
14740	8708	8707	8906	9010	C32/40	500	6.25e+004
14741	9011	8891	8894	9012	C32/40	500	5e+004
14744	4479	9021	8955	4481	C32/40	500	6.25e+004
14745	8605	8604	9022	9023	C32/40	500	6.25e+004
14747	8645	9028	9029	8646	C32/40	500	6.25e+004
14749	8592	9034	9035	9036	C32/40	500	6.25e+004
14750	4549	9037	9038	4551	C32/40	500	6.25e+004
14752	8899	8564	8533	8900	C32/40	500	6.25e+004
14753	9040	8420	8474	9041	C32/40	500	6.25e+004
14754	9042	9043	9044	9045	C32/40	500	6.25e+004
14756	9050	9051	8937	8736	C32/40	500	6.25e+004
14758	9056	9057	9058	8909	C32/40	500	6.25e+004
14759	9035	9059	8856	8855	C32/40	500	6.25e+004
14760	9060	9061	9062	9063	C32/40	500	6.25e+004
14763	9068	9069	9070	9071	C32/40	500	6.25e+004
14764	9072	9073	9074	9075	C32/40	500	6.25e+004
14766	9078	9079	9080	9081	C32/40	500	6.25e+004
14767	9082	9083	9084	9085	C32/40	500	6.25e+004
14768	9086	9087	9088	9089	C32/40	500	6.25e+004
14769	9090	8481	8218	8971	C32/40	500	6.25e+004
14770	9091	8926	8928	9092	C32/40	500	6.25e+004
14771	8711	9093	9094	9095	C32/40	500	6.25e+004
14772	9096	9097	9098	9099	C32/40	500	6.25e+004
14773	9100	9101	9102	9103	C32/40	500	6.25e+004
14774	9036	9035	8855	9104	C32/40	500	6.25e+004
14777	9112	9113	9069	9068	C32/40	500	6.25e+004
14779	9117	9118	9119	9120	C32/40	500	6.25e+004
14780	9121	9122	9123	9124	C32/40	500	6.25e+004
14782	9129	9130	9131	9132	C32/40	500	6.25e+004
14783	9133	9134	9135	9136	C32/40	500	6.25e+004
14784	8940	8939	9137	9138	C32/40	500	6.25e+004
14785	9139	9140	9141	9142	C32/40	500	6.25e+004
14786	9143	9068	9071	9144	C32/40	500	6.25e+004
14787	9145	9146	9147	9148	C32/40	500	6.25e+004
14789	8627	8602	8605	8628	C32/40	500	6.25e+004
14790	9153	8716	9154	9155	C32/40	500	6.25e+004
14793	9161	9162	8902	9163	C32/40	500	6.25e+004
14794	8728	8727	9164	9165	C32/40	500	6.25e+004
14795	9166	9167	9168	9169	C32/40	500	6.25e+004
14796	9170	9171	9172	8927	C32/40	500	6.25e+004
14797	9173	9174	9175	8730	C32/40	500	6.25e+004
14798	9176	8806	9177	9178	C32/40	500	6.25e+004
14799	9179	9180	9181	9182	C32/40	500	6.25e+004
14800	9183	8771	8774	9184	C32/40	500	6.25e+004
14801	9185	7496	6984	9186	C32/40	500	6.25e+004
14802	9187	9188	9189	9190	C32/40	500	6.25e+004
14803	8827	9191	8634	8828	C32/40	500	6.25e+004
14805	9190	9189	9196	9197	C32/40	500	6.25e+004
14806	9165	9164	9198	8812	C32/40	500	6.25e+004
14807	9199	9200	9201	9202	C32/40	500	6.25e+004
14808	9203	9204	9205	9206	C32/40	500	6.25e+004
14810	9167	8858	9209	9168	C32/40	500	6.25e+004
14811	8774	8773	9210	9211	C32/40	500	6.25e+004
14812	8965	9212	9079	9078	C32/40	500	6.25e+004
14813	9213	9214	8926	9091	C32/40	500	6.25e+004
14815	9219	9220	9221	9222	C32/40	500	6.25e+004
14816	9123	9223	9224	9225	C32/40	500	6.25e+004
14817	8657	8585	9226	9227	C32/40	500	6.25e+004
14819	8994	9096	9099	9232	C32/40	500	6.25e+004
14821	9236	9237	9238	9239	C32/40	500	6.25e+004
14822	9240	9241	9204	9203	C32/40	500	6.25e+004
14823	8967	9242	8682	8968	C32/40	500	6.25e+004
14824	8903	9243	9244	8904	C32/40	500	6.25e+004
14825	9245	9246	8944	8943	C32/40	500	6.25e+004
14826	9247	9248	9249	9250	C32/40	500	6.25e+004
14827	9204	9251	9252	9205	C32/40	500	6.25e+004
14828	9253	8712	9254	9255	C32/40	500	6.25e+004
14829	9256	9257	9258	9259	C32/40	500	6.25e+004
14830	9260	9261	9262	9263	C32/40	500	6.25e+004
14831	9264	9265	9266	9267	C32/40	500	6.25e+004
14834	9274	9275	9276	9277	C32/40	500	6.25e+004
14835	9278	9279	9280	9281	C32/40	500	6.25e+004
14836	9282	9283	9284	9285	C32/40	500	6.25e+004
14837	8683	9286	9287	8684	C32/40	500	6.25e+004
14838	9288	9289	8801	9290	C32/40	500	6.25e+004

Mandataria 	Mandanti  	<b>PROGETTO ESECUTIVO</b> <b>LINEA PESCARA – BARI</b>					
IN22/IN23 – Tombini di trasparenza sponda dx Fortore Relazione di Calcolo Scatolari in c.a. - pk 2+137.12 a pk 2+152.12		COMMESSA LI07	LOTTO 01	CODIFICA E ZZ CL	DOCUMENTO IN 2200 001	REV. C	FOGLIO 330 di 469

14840	9292	8734	9293	9294	C32/40	500	6.25e+004
14842	9299	9300	8697	9301	C32/40	500	6.25e+004
14843	9302	8850	9303	9304	C32/40	500	6.25e+004
14844	9305	8732	8644	9306	C32/40	500	6.25e+004
14845	9259	9258	9307	9308	C32/40	500	5e+004
14846	9309	9310	9311	9312	C32/40	500	6.25e+004
14847	8877	9232	9313	8878	C32/40	500	6.25e+004
14848	9314	9315	9316	9317	C32/40	500	6.25e+004
14850	9320	9240	9203	9321	C32/40	500	6.25e+004
14851	9322	9323	9324	9325	C32/40	500	6.25e+004
14852	8756	8755	9326	9327	C32/40	500	6.25e+004
14854	9330	9331	9332	9333	C32/40	500	6.25e+004
14855	9334	9335	9336	9073	C32/40	500	6.25e+004
14856	4429	8581	8692	4431	C32/40	500	6.25e+004
14858	9341	8810	9342	9343	C32/40	500	6.25e+004
14859	9344	9345	9171	9170	C32/40	500	6.25e+004
14860	9346	9347	8834	8833	C32/40	500	6.25e+004
14861	9348	7931	8549	9349	C32/40	500	6.25e+004
14862	9350	9351	8852	8851	C32/40	500	6.25e+004
14863	4605	9352	9353	4607	C32/40	500	6.25e+004
14864	9354	8985	8988	9355	C32/40	500	6.25e+004
14865	8628	8605	9023	9356	C32/40	500	6.25e+004
14866	8890	8880	8881	9357	C32/40	500	6.25e+004
14867	9358	9312	9359	9360	C32/40	500	6.25e+004
14868	9361	8833	8610	9362	C32/40	500	6.25e+004
14869	4595	9227	9363	4597	C32/40	500	6.25e+004
14870	9232	9099	9364	9313	C32/40	500	6.25e+004
14871	9365	9366	8742	8741	C32/40	500	6.25e+004
14872	8881	7826	7827	9367	C32/40	500	6.25e+004
14873	9368	9133	9136	9369	C32/40	500	6.25e+004
14874	9370	8876	8879	9371	C32/40	500	6.25e+004
14875	9372	9373	9374	9375	C32/40	500	6.25e+004
14876	4477	9144	9021	4479	C32/40	500	6.25e+004
14877	8773	9372	9375	9210	C32/40	500	6.25e+004
14878	9376	9377	8992	9378	C32/40	500	6.25e+004
14881	9387	9388	9389	9390	C32/40	500	6.25e+004
14882	9300	9391	8698	8697	C32/40	500	6.25e+004
14885	9395	9396	9397	9398	C32/40	500	6.25e+004
14886	8710	9399	9093	8711	C32/40	500	6.25e+004
14888	9404	8406	7496	9185	C32/40	500	6.25e+004
14889	9405	8970	8972	9406	C32/40	500	6.25e+004
14890	9355	8988	9407	8993	C32/40	500	6.25e+004
14891	9408	8345	6623	8889	C32/40	500	6.25e+004
14892	9254	9095	9409	9410	C32/40	500	6.25e+004
14893	9411	9117	9120	9412	C32/40	500	6.25e+004
14896	9418	8865	8868	9419	C32/40	500	6.25e+004
14898	8727	9424	9425	9164	C32/40	500	6.25e+004
14899	9426	9427	9057	9056	C32/40	500	6.25e+004
14900	9428	9429	9430	9431	C32/40	500	6.25e+004
14901	4509	9432	9433	4511	C32/40	500	6.25e+004
14902	9378	8992	8995	9434	C32/40	500	6.25e+004
14903	9435	9314	9317	9436	C32/40	500	6.25e+004
14904	9437	9438	8729	9439	C32/40	500	6.25e+004
14905	8983	9278	9281	9366	C32/40	500	6.25e+004
14906	9048	9440	9441	9442	C32/40	500	6.25e+004
14907	9443	8887	9444	9445	C32/40	500	6.25e+004
14909	9447	9448	9449	9237	C32/40	500	6.25e+004
14910	8672	9450	9451	9452	C32/40	500	6.25e+004
14912	9455	9010	9248	9247	C32/40	500	6.25e+004
14913	9057	9456	9457	9058	C32/40	500	6.25e+004
14914	9458	9459	9460	9461	C32/40	500	6.25e+004
14915	9249	8621	9462	9463	C32/40	500	6.25e+004
14916	9464	9176	9178	9465	C32/40	500	6.25e+004
14919	9290	8801	8804	8912	C32/40	500	6.25e+004
14920	9472	8814	9473	9474	C32/40	500	6.25e+004
14921	9475	9476	9477	9478	C32/40	500	6.25e+004
14922	9479	9138	9264	9480	C32/40	500	6.25e+004
14923	8655	8654	9481	9118	C32/40	500	6.25e+004
14924	9482	9367	9483	9484	C32/40	500	6.25e+004
14925	8917	8916	9485	9486	C32/40	500	6.25e+004
14926	8689	8688	9487	9488	C32/40	500	6.25e+004
14927	9444	9489	9490	9491	C32/40	500	5e+004
14928	9186	6984	6985	9392	C32/40	500	5e+004
14930	9494	9495	9496	9497	C32/40	500	6.25e+004
14931	9498	9499	9500	9501	C32/40	500	6.25e+004
14932	9502	9503	9504	9505	C32/40	500	6.25e+004
14933	8767	7804	8001	9506	C32/40	500	6.25e+004
14935	9097	9510	9511	9098	C32/40	500	6.25e+004
14936	8909	9058	9512	8910	C32/40	500	6.25e+004
14937	4483	8957	9513	4485	C32/40	500	6.25e+004

Mandataria 	Mandanti  	<b>PROGETTO ESECUTIVO</b> <b>LINEA PESCARA – BARI</b>				
IN22/IN23 – Tombini di trasparenza sponda dx Fortore Relazione di Calcolo Scatolari in c.a. - pk 2+137.12 a pk 2+152.12		COMMESSA LI07	LOTTO 01	CODIFICA E ZZ CL	DOCUMENTO IN 2200 001	REV. C FOGLIO 331 di 469

14938	9148	9147	9514	9352	C32/40	500	6.25e+004
14940	9099	9098	9518	9364	C32/40	500	6.25e+004
14941	9519	9520	8775	9521	C32/40	500	6.25e+004
14942	9522	8552	8328	9523	C32/40	500	6.25e+004
14943	8879	8878	9524	9525	C32/40	500	6.25e+004
14945	9510	9530	9531	9511	C32/40	500	6.25e+004
14946	9532	9533	9534	9535	C32/40	500	6.25e+004
14947	9536	9479	9480	9537	C32/40	500	6.25e+004
14948	9538	9091	9092	9539	C32/40	500	6.25e+004
14949	9540	9333	9541	9542	C32/40	500	6.25e+004
14950	8621	8620	9543	9462	C32/40	500	6.25e+004
14951	4517	9544	9545	4519	C32/40	500	6.25e+004
14952	9546	9547	9139	9548	C32/40	500	6.25e+004
14953	9549	9539	9550	9261	C32/40	500	6.25e+004
14954	9551	9552	9553	9554	C32/40	500	6.25e+004
14955	8856	9555	9556	8857	C32/40	500	6.25e+004
14956	8616	8488	8489	9533	C32/40	500	6.25e+004
14958	9557	9558	8687	8686	C32/40	500	6.25e+004
14959	8978	9559	9560	8979	C32/40	500	6.25e+004
14961	9563	9564	9565	9566	C32/40	500	6.25e+004
14962	9567	8826	9568	8595	C32/40	500	6.25e+004
14964	8972	8739	8740	9573	C32/40	500	6.25e+004
14965	9574	9575	9112	9576	C32/40	500	6.25e+004
14966	9577	8748	8836	8835	C32/40	500	6.25e+004
14967	9578	8782	9579	9580	C32/40	500	6.25e+004
14968	9581	9582	9583	9584	C32/40	500	6.25e+004
14969	4559	9253	9255	4561	C32/40	500	6.25e+004
14970	9585	9586	9587	9588	C32/40	500	6.25e+004
14971	9098	9511	9121	9518	C32/40	500	6.25e+004
14972	9589	9590	9591	9592	C32/40	500	6.25e+004
14974	8886	9595	9596	9489	C32/40	500	6.25e+004
14975	9597	9598	9599	9600	C32/40	500	6.25e+004
14978	9605	9589	9592	9606	C32/40	500	6.25e+004
14979	9607	9060	9063	9456	C32/40	500	6.25e+004
14981	9224	9608	8641	8640	C32/40	500	6.25e+004
14982	9316	9609	9117	9411	C32/40	500	6.25e+004
14983	9586	9197	9610	9587	C32/40	500	6.25e+004
14985	9304	9303	9613	9614	C32/40	500	6.25e+004
14986	9615	9616	9559	8978	C32/40	500	6.25e+004
14987	9617	9618	8590	9459	C32/40	500	6.25e+004
14989	9623	9356	9350	9624	C32/40	500	6.25e+004
14991	9626	8759	8762	9140	C32/40	500	6.25e+004
14992	9627	9330	9333	9540	C32/40	500	6.25e+004
14994	9483	8398	8053	9631	C32/40	500	6.25e+004
14995	9632	9633	9347	9346	C32/40	500	6.25e+004
14996	8580	9634	8690	8581	C32/40	500	6.25e+004
14997	9635	9636	8934	8933	C32/40	500	6.25e+004
14998	9637	9638	9639	9251	C32/40	500	6.25e+004
14999	9640	9641	9642	9643	C32/40	500	6.25e+004
15001	9648	9649	9650	9651	C32/40	500	6.25e+004
15002	9652	9653	9418	9654	C32/40	500	6.25e+004
15004	9633	9655	9656	9347	C32/40	500	6.25e+004
15005	9530	9657	9658	9531	C32/40	500	6.25e+004
15006	9659	9660	9661	9662	C32/40	500	6.25e+004
15007	8706	9292	9294	8707	C32/40	500	6.25e+004
15008	4445	9663	9664	4447	C32/40	500	6.25e+004
15009	8768	8767	9506	9665	C32/40	500	6.25e+004
15010	8642	8890	9357	9666	C32/40	500	6.25e+004
15011	9667	9668	9669	9670	C32/40	500	6.25e+004
15012	9671	9502	9505	9672	C32/40	500	6.25e+004
15013	8656	8582	8585	8657	C32/40	500	6.25e+004
15014	9673	9461	9674	9675	C32/40	500	6.25e+004
15015	8968	8682	8685	9676	C32/40	500	6.25e+004
15017	8824	9219	9222	8825	C32/40	500	6.25e+004
15018	9406	8972	9573	9677	C32/40	500	6.25e+004
15019	9261	9550	9678	9262	C32/40	500	6.25e+004
15020	9679	9040	9041	9680	C32/40	500	6.25e+004
15022	9685	9686	9687	9688	C32/40	500	6.25e+004
15024	8895	9693	9694	8896	C32/40	500	6.25e+004
15025	8964	9267	9212	8965	C32/40	500	6.25e+004
15026	9280	9695	9335	9334	C32/40	500	6.25e+004
15027	8849	8965	9078	9696	C32/40	500	6.25e+004
15028	9670	9669	9697	9220	C32/40	500	6.25e+004
15029	9698	7181	7665	9638	C32/40	500	6.25e+004
15030	9699	8181	8373	9700	C32/40	500	6.25e+004
15031	9074	9701	9702	9703	C32/40	500	6.25e+004
15033	9707	9708	9709	9710	C32/40	500	6.25e+004
15034	9711	9712	8780	8779	C32/40	500	6.25e+004
15036	8990	9713	9714	9618	C32/40	500	6.25e+004
15037	9715	9716	9717	9718	C32/40	500	6.25e+004



Mandataria 	Mandanti  	<b>PROGETTO ESECUTIVO</b> <b>LINEA PESCARA – BARI</b>						
IN22/IN23 – Tombini di trasparenza sponda dx Fortore Relazione di Calcolo Scatolari in c.a. - pk 2+137.12 a pk 2+152.12			<table border="1"> <tr> <td>COMMESSA LI07</td> <td>LOTTO 01</td> <td>CODIFICA E ZZ CL</td> <td>DOCUMENTO IN 2200 001</td> <td>REV. C</td> <td>FOGLIO 332 di 469</td> </tr> </table>	COMMESSA LI07	LOTTO 01	CODIFICA E ZZ CL	DOCUMENTO IN 2200 001	REV. C
COMMESSA LI07	LOTTO 01	CODIFICA E ZZ CL	DOCUMENTO IN 2200 001	REV. C	FOGLIO 332 di 469			

15038	9172	9719	9720	8671	C32/40	500	6.25e+004
15040	9723	8701	8704	9724	C32/40	500	6.25e+004
15041	9725	9726	9214	9213	C32/40	500	6.25e+004
15042	9727	8598	8601	9728	C32/40	500	6.25e+004
15043	9729	8266	6581	8757	C32/40	500	6.25e+004
15044	9730	9731	8766	8765	C32/40	500	6.25e+004
15046	9733	9734	9735	9736	C32/40	500	6.25e+004
15048	9741	8469	7770	9742	C32/40	500	6.25e+004
15051	4497	9155	9748	4499	C32/40	500	6.25e+004
15052	9749	9750	9751	9752	C32/40	500	6.25e+004
15053	9753	9754	9755	9756	C32/40	500	6.25e+004
15054	9636	9757	9758	8934	C32/40	500	6.25e+004
15055	9061	9673	9675	9062	C32/40	500	6.25e+004
15057	9760	9761	8815	9762	C32/40	500	6.25e+004
15058	9696	9078	9081	9763	C32/40	500	6.25e+004
15059	8850	8849	9696	9303	C32/40	500	6.25e+004
15060	9764	9765	8885	8884	C32/40	500	6.25e+004
15061	9766	9767	9768	9769	C32/40	500	6.25e+004
15062	4439	8932	9770	4441	C32/40	500	6.25e+004
15063	9771	9772	9773	9774	C32/40	500	6.25e+004
15064	8834	9648	9651	8611	C32/40	500	6.25e+004
15065	9486	9485	9775	9776	C32/40	500	5e+004
15066	9777	9778	9779	9780	C32/40	500	6.25e+004
15067	9781	8678	8681	9476	C32/40	500	6.25e+004
15068	9782	9783	9772	9771	C32/40	500	6.25e+004
15071	9788	9371	9391	9300	C32/40	500	6.25e+004
15072	9010	8906	8618	9248	C32/40	500	6.25e+004
15073	9789	8613	9790	9791	C32/40	500	6.25e+004
15074	9792	8658	8661	8874	C32/40	500	6.25e+004
15075	9062	9675	9793	9794	C32/40	500	6.25e+004
15076	9795	7894	8109	9028	C32/40	500	6.25e+004
15079	9798	9428	9431	9799	C32/40	500	6.25e+004
15080	9800	9801	8898	9802	C32/40	500	6.25e+004
15081	9803	9804	9805	9806	C32/40	500	6.25e+004
15082	9396	9199	9202	9397	C32/40	500	6.25e+004
15083	9584	9583	9807	9590	C32/40	500	6.25e+004
15084	9063	9062	9794	9808	C32/40	500	6.25e+004
15085	8828	8634	8635	9809	C32/40	500	6.25e+004
15086	9810	9811	8701	9723	C32/40	500	6.25e+004
15087	4561	9255	9812	4563	C32/40	500	6.25e+004
15089	8777	9815	8678	9781	C32/40	500	6.25e+004
15090	9816	8475	8345	9408	C32/40	500	6.25e+004
15092	9799	9431	9761	9760	C32/40	500	6.25e+004
15093	9323	9820	9821	9324	C32/40	500	6.25e+004
15094	9037	9822	9823	9038	C32/40	500	6.25e+004
15095	9824	9643	9825	9826	C32/40	500	6.25e+004
15096	9221	9827	9242	8967	C32/40	500	6.25e+004
15099	8673	8672	9452	9832	C32/40	500	6.25e+004
15100	9833	9834	9820	9323	C32/40	500	6.25e+004
15101	9638	7665	7666	9639	C32/40	500	6.25e+004
15102	9717	9056	8909	8908	C32/40	500	6.25e+004
15104	9836	9837	9838	9839	C32/40	500	6.25e+004
15105	9840	9841	8892	8891	C32/40	500	6.25e+004
15106	8789	9842	9843	9844	C32/40	500	6.25e+004
15107	9845	9752	9652	9564	C32/40	500	6.25e+004
15108	4473	9576	9143	4475	C32/40	500	6.25e+004
15109	9476	8681	9846	9477	C32/40	500	6.25e+004
15110	9847	9848	8787	9849	C32/40	500	6.25e+004
15111	9347	9656	9648	8834	C32/40	500	6.25e+004
15112	9656	9850	9649	9648	C32/40	500	6.25e+004
15113	9851	8709	8712	9253	C32/40	500	6.25e+004
15114	9373	9631	8958	9374	C32/40	500	6.25e+004
15115	9432	9711	8779	9433	C32/40	500	6.25e+004
15118	9858	9859	9399	8710	C32/40	500	6.25e+004
15119	8957	8956	9824	9513	C32/40	500	6.25e+004
15120	8997	6853	6854	9860	C32/40	500	6.25e+004
15122	9639	7666	8007	9862	C32/40	500	6.25e+004
15124	9863	9361	9362	9864	C32/40	500	6.25e+004
15125	8703	8419	8540	8615	C32/40	500	6.25e+004
15126	9865	6600	8552	9522	C32/40	500	6.25e+004
15127	9866	9867	9868	9869	C32/40	500	6.25e+004
15130	9807	9871	9872	9873	C32/40	500	6.25e+004
15131	9874	9875	9345	9344	C32/40	500	6.25e+004
15132	4443	9876	9663	4445	C32/40	500	6.25e+004
15133	9877	9864	8760	8759	C32/40	500	6.25e+004
15134	9878	9535	9879	9880	C32/40	500	6.25e+004
15136	4507	9885	9432	4509	C32/40	500	6.25e+004
15137	9084	9886	9370	9887	C32/40	500	6.25e+004
15138	9888	9889	9890	9891	C32/40	500	6.25e+004
15139	9892	9893	9894	9895	C32/40	500	6.25e+004



Mandataria 	Mandanti  	<b>PROGETTO ESECUTIVO</b> <b>LINEA PESCARA – BARI</b>				
IN22/IN23 – Tombini di trasparenza sponda dx Fortore Relazione di Calcolo Scatolari in c.a. - pk 2+137.12 a pk 2+152.12	COMMESSA LI07	LOTTO 01	CODIFICA E ZZ CL	DOCUMENTO IN 2200 001	REV. C	FOGLIO 333 di 469

15140	9896	9897	9898	9162	C32/40	500	6.25e+004
15141	9450	8842	9899	9451	C32/40	500	6.25e+004
15142	9842	9900	9901	9843	C32/40	500	6.25e+004
15143	8585	8584	9902	9226	C32/40	500	6.25e+004
15145	9903	9163	9904	9905	C32/40	500	6.25e+004
15146	4469	8770	9574	4471	C32/40	500	6.25e+004
15147	9283	9455	9247	9284	C32/40	500	6.25e+004
15148	8769	9906	9907	8770	C32/40	500	6.25e+004
15149	9908	8036	8466	9909	C32/40	500	6.25e+004
15150	9688	9687	9910	9911	C32/40	500	6.25e+004
15151	9912	9913	9914	9915	C32/40	500	6.25e+004
15152	9768	8911	9916	9906	C32/40	500	6.25e+004
15153	9501	9500	9087	9086	C32/40	500	6.25e+004
15154	9523	8328	8116	9917	C32/40	500	6.25e+004
15155	9674	9918	9919	9920	C32/40	500	6.25e+004
15156	9921	9922	9597	9778	C32/40	500	6.25e+004
15157	9923	9924	9698	9925	C32/40	500	6.25e+004
15160	8764	7595	8420	9040	C32/40	500	6.25e+004
15161	4573	9546	9548	4575	C32/40	500	6.25e+004
15163	9556	9909	9932	9933	C32/40	500	6.25e+004
15164	9934	9542	9749	9935	C32/40	500	6.25e+004
15165	9936	9260	9263	9937	C32/40	500	6.25e+004
15166	9938	9939	9940	9941	C32/40	500	6.25e+004
15167	9940	9942	9943	8722	C32/40	500	6.25e+004
15168	9275	9911	9944	9276	C32/40	500	6.25e+004
15170	8724	8723	9945	9946	C32/40	500	6.25e+004
15171	8932	8931	9947	9770	C32/40	500	6.25e+004
15172	9871	9948	9458	9872	C32/40	500	6.25e+004
15173	9949	9923	9925	9950	C32/40	500	6.25e+004
15174	9573	8740	9951	8599	C32/40	500	6.25e+004
15175	9697	9952	8797	9827	C32/40	500	6.25e+004
15176	9525	9524	9953	9954	C32/40	500	6.25e+004
15177	8826	8825	9955	9568	C32/40	500	6.25e+004
15178	9474	9473	9200	9199	C32/40	500	6.25e+004
15179	9956	9957	9958	9959	C32/40	500	6.25e+004
15180	9960	9961	9962	9963	C32/40	500	6.25e+004
15181	9905	9904	9964	9965	C32/40	500	6.25e+004
15182	9465	9178	9966	9424	C32/40	500	6.25e+004
15183	9967	9968	8631	8630	C32/40	500	6.25e+004
15184	9496	9969	9970	9971	C32/40	500	6.25e+004
15185	9972	9973	8725	9974	C32/40	500	6.25e+004
15186	9702	9488	8948	8947	C32/40	500	6.25e+004
15187	9920	9919	8986	8985	C32/40	500	6.25e+004
15188	8846	8845	9975	9976	C32/40	500	6.25e+004
15189	9977	9877	8759	9626	C32/40	500	6.25e+004
15191	9980	9981	9712	9711	C32/40	500	6.25e+004
15192	9982	8823	8826	9567	C32/40	500	6.25e+004
15193	9983	9710	9984	9985	C32/40	500	6.25e+004
15195	4533	9987	9777	4535	C32/40	500	6.25e+004
15196	9988	9989	9990	9991	C32/40	500	6.25e+004
15198	9994	9845	9564	9563	C32/40	500	6.25e+004
15200	9997	9998	9968	9967	C32/40	500	6.25e+004
15201	9144	9071	8674	9021	C32/40	500	6.25e+004
15202	9999	10000	9240	9320	C32/40	500	6.25e+004
15203	9163	8902	8905	9904	C32/40	500	6.25e+004
15204	10001	9187	9190	10002	C32/40	500	6.25e+004
15206	9266	8626	8629	10005	C32/40	500	6.25e+004
15207	9703	9702	8947	10006	C32/40	500	6.25e+004
15209	9762	8815	8818	10008	C32/40	500	6.25e+004
15210	9911	9910	9866	9944	C32/40	500	6.25e+004
15211	10009	9934	9935	10010	C32/40	500	6.25e+004
15212	8755	8669	10011	9326	C32/40	500	6.25e+004
15213	10012	8980	9841	9840	C32/40	500	6.25e+004
15214	9113	10013	10014	9069	C32/40	500	6.25e+004
15215	9238	10015	10016	10017	C32/40	500	6.25e+004
15216	10018	10019	9754	9753	C32/40	500	6.25e+004
15217	9397	9202	9101	9100	C32/40	500	6.25e+004
15218	10020	10021	9455	9283	C32/40	500	6.25e+004
15219	10022	9463	10023	10024	C32/40	500	6.25e+004
15221	8788	10026	9842	8789	C32/40	500	6.25e+004
15222	8733	8996	8997	10027	C32/40	500	6.25e+004
15224	10029	8035	8036	9908	C32/40	500	6.25e+004
15225	10030	8765	8768	10031	C32/40	500	6.25e+004
15226	4465	9769	8769	4467	C32/40	500	6.25e+004
15229	10035	8196	8491	9174	C32/40	500	6.25e+004
15230	4599	10036	9145	4601	C32/40	500	6.25e+004
15231	10037	10038	9585	10039	C32/40	500	6.25e+004
15232	9558	9290	8912	8687	C32/40	500	6.25e+004
15233	10040	10041	10042	8795	C32/40	500	6.25e+004
15234	9070	9299	9301	8675	C32/40	500	6.25e+004

Mandataria 	Mandanti  	<b>PROGETTO ESECUTIVO</b> <b>LINEA PESCARA – BARI</b>					
IN22/IN23 – Tombini di trasparenza sponda dx Fortore Relazione di Calcolo Scatolari in c.a. - pk 2+137.12 a pk 2+152.12		COMMESSA LI07	LOTTO 01	CODIFICA E ZZ CL	DOCUMENTO IN 2200 001	REV. C	FOGLIO 334 di 469

15235	8927	9172	8671	8670	C32/40	500	6.25e+004
15236	10043	10044	8847	10045	C32/40	500	6.25e+004
15238	10049	10050	10051	10052	C32/40	500	6.25e+004
15239	9324	9821	8706	8705	C32/40	500	6.25e+004
15240	10053	6499	6599	10054	C32/40	500	6.25e+004
15241	9815	10055	8679	8678	C32/40	500	6.25e+004
15242	9182	9181	10056	9875	C32/40	500	6.25e+004
15243	9390	9389	9051	9050	C32/40	500	6.25e+004
15244	10057	9699	9700	9801	C32/40	500	6.25e+004
15245	9367	7827	8398	9483	C32/40	500	6.25e+004
15247	10059	9474	9199	9396	C32/40	500	6.25e+004
15248	9954	9953	9495	9494	C32/40	500	6.25e+004
15249	10060	10061	10062	8802	C32/40	500	6.25e+004
15250	10063	9334	9073	9072	C32/40	500	6.25e+004
15251	8624	8643	9660	9659	C32/40	500	6.25e+004
15254	4459	10067	10068	4461	C32/40	500	6.25e+004
15255	8911	8910	10069	9916	C32/40	500	6.25e+004
15257	9770	9947	10074	9876	C32/40	500	6.25e+004
15258	10075	9378	9434	9886	C32/40	500	6.25e+004
15260	10079	10080	9176	9464	C32/40	500	6.25e+004
15261	10081	9050	8736	8735	C32/40	500	6.25e+004
15262	10082	10083	10084	10085	C32/40	500	6.25e+004
15263	10041	8943	8946	10042	C32/40	500	6.25e+004
15264	10086	10087	10088	8915	C32/40	500	6.25e+004
15265	9023	9022	9988	9351	C32/40	500	6.25e+004
15266	10089	10090	9552	9551	C32/40	500	6.25e+004
15267	10091	8700	10092	9641	C32/40	500	6.25e+004
15268	9439	8729	8732	9305	C32/40	500	6.25e+004
15269	9826	9825	10093	10094	C32/40	500	6.25e+004
15270	9859	8950	10037	9399	C32/40	500	6.25e+004
15271	8866	10095	10096	8867	C32/40	500	6.25e+004
15273	4537	9780	8981	4539	C32/40	500	6.25e+004
15274	8875	8749	8752	10097	C32/40	500	6.25e+004
15275	4495	9153	9155	4497	C32/40	500	6.25e+004
15276	8818	8817	9310	9309	C32/40	500	6.25e+004
15277	10098	8969	10099	10100	C32/40	500	6.25e+004
15278	9222	9221	8967	8966	C32/40	500	6.25e+004
15279	10101	9632	9346	10102	C32/40	500	6.25e+004
15280	4601	9145	9148	4603	C32/40	500	6.25e+004
15281	9850	9475	9478	9649	C32/40	500	6.25e+004
15282	8986	9166	9169	8987	C32/40	500	6.25e+004
15283	10103	10104	10105	10106	C32/40	500	6.25e+004
15284	9198	10107	9949	10108	C32/40	500	6.25e+004
15285	9915	9914	9734	9733	C32/40	500	6.25e+004
15287	10106	10105	10041	10040	C32/40	500	6.25e+004
15289	10026	10113	9900	9842	C32/40	500	6.25e+004
15290	4575	9548	10114	4577	C32/40	500	6.25e+004
15291	10115	9903	9905	8816	C32/40	500	6.25e+004
15293	9276	9944	10118	10119	C32/40	500	6.25e+004
15294	8617	8616	9533	9532	C32/40	500	6.25e+004
15295	9043	10120	10121	9044	C32/40	500	6.25e+004
15296	10122	10123	10081	10050	C32/40	500	6.25e+004
15297	9887	9370	9371	9788	C32/40	500	6.25e+004
15298	9811	8758	8702	8701	C32/40	500	6.25e+004
15299	9680	9041	9816	10124	C32/40	500	6.25e+004
15300	4589	10125	8656	4591	C32/40	500	6.25e+004
15301	10126	9680	10124	10127	C32/40	500	6.25e+004
15302	9485	10128	10129	9775	C32/40	500	6.25e+004
15303	9177	8468	8469	9741	C32/40	500	6.25e+004
15305	10131	10132	10133	10104	C32/40	500	6.25e+004
15310	9362	8610	8613	9789	C32/40	500	6.25e+004
15311	10143	10144	9783	9782	C32/40	500	6.25e+004
15312	10145	10146	9133	9368	C32/40	500	6.25e+004
15313	10147	9756	8603	8602	C32/40	500	6.25e+004
15315	10149	10147	8602	8627	C32/40	500	6.25e+004
15316	10150	9798	9799	10151	C32/40	500	6.25e+004
15318	9550	10154	10155	9678	C32/40	500	6.25e+004
15319	8591	10156	9034	8592	C32/40	500	6.25e+004
15320	9793	9920	8985	9354	C32/40	500	6.25e+004
15321	9357	8881	9367	9482	C32/40	500	6.25e+004
15322	10157	8873	8875	10158	C32/40	500	6.25e+004
15323	10118	9869	10159	8583	C32/40	500	6.25e+004
15325	9809	8635	10162	10163	C32/40	500	6.25e+004
15327	9942	9282	9285	9943	C32/40	500	6.25e+004
15329	8993	9407	9096	8994	C32/40	500	6.25e+004
15330	9279	9736	9695	9280	C32/40	500	6.25e+004
15331	8817	9965	10165	9310	C32/40	500	6.25e+004
15332	9935	9749	9752	9845	C32/40	500	6.25e+004
15333	8761	9791	10166	10167	C32/40	500	6.25e+004
15334	10168	10169	10021	10020	C32/40	500	6.25e+004

Mandataria 	Mandanti  	<b>PROGETTO ESECUTIVO</b> <b>LINEA PESCARA – BARI</b>						
IN22/IN23 – Tombini di trasparenza sponda dx Fortore Relazione di Calcolo Scatolari in c.a. - pk 2+137.12 a pk 2+152.12			<table border="1"> <tr> <td>COMMESSA LI07</td> <td>LOTTO 01</td> <td>CODIFICA E ZZ CL</td> <td>DOCUMENTO IN 2200 001</td> <td>REV. C</td> <td>FOGLIO 335 di 469</td> </tr> </table>	COMMESSA LI07	LOTTO 01	CODIFICA E ZZ CL	DOCUMENTO IN 2200 001	REV. C
COMMESSA LI07	LOTTO 01	CODIFICA E ZZ CL	DOCUMENTO IN 2200 001	REV. C	FOGLIO 335 di 469			

15335	9665	9506	10170	10171	C32/40	500	6.25e+004
15336	10172	9540	9542	9934	C32/40	500	6.25e+004
15339	10019	9892	9895	9754	C32/40	500	6.25e+004
15340	8912	8804	10178	8913	C32/40	500	6.25e+004
15342	8752	8751	9260	9936	C32/40	500	6.25e+004
15343	9463	9462	10179	10023	C32/40	500	6.25e+004
15344	8798	8753	8756	8799	C32/40	500	6.25e+004
15345	8991	8990	9618	9617	C32/40	500	6.25e+004
15347	9434	8995	8877	8876	C32/40	500	6.25e+004
15348	8720	8719	8709	8851	C32/40	500	6.25e+004
15350	10005	8629	9623	10184	C32/40	500	6.25e+004
15353	10000	9950	9241	9240	C32/40	500	6.25e+004
15355	8907	9498	9501	8619	C32/40	500	6.25e+004
15356	9441	9730	8765	10030	C32/40	500	6.25e+004
15357	10188	10006	9859	9858	C32/40	500	6.25e+004
15358	9564	9652	9654	9565	C32/40	500	6.25e+004
15359	9664	10189	10190	10191	C32/40	500	6.25e+004
15360	9512	10192	10193	10194	C32/40	500	6.25e+004
15361	8778	8777	9781	10195	C32/40	500	6.25e+004
15362	8995	8994	9232	8877	C32/40	500	6.25e+004
15363	9590	9807	9873	9591	C32/40	500	6.25e+004
15364	10196	8625	9331	9330	C32/40	500	6.25e+004
15365	9102	9836	9839	9520	C32/40	500	6.25e+004
15366	4493	10197	9153	4495	C32/40	500	6.25e+004
15367	8938	9672	9888	8939	C32/40	500	6.25e+004
15368	8676	10091	9641	9640	C32/40	500	6.25e+004
15370	9909	8466	6506	9932	C32/40	500	6.25e+004
15371	8731	9795	9028	8645	C32/40	500	6.25e+004
15372	9917	8116	8035	10029	C32/40	500	6.25e+004
15373	9805	9523	9917	10201	C32/40	500	6.25e+004
15375	9134	10205	10206	9135	C32/40	500	6.25e+004
15376	9312	9311	10012	9359	C32/40	500	6.25e+004
15378	10209	9404	9185	10210	C32/40	500	6.25e+004
15381	4531	8942	9987	4533	C32/40	500	6.25e+004
15385	10216	9800	9802	10217	C32/40	500	6.25e+004
15387	8738	8737	9479	9536	C32/40	500	6.25e+004
15388	10219	10220	10221	10222	C32/40	500	6.25e+004
15390	9038	9823	8718	8717	C32/40	500	6.25e+004
15391	8941	8630	8633	8942	C32/40	500	6.25e+004
15392	10225	10226	8840	8839	C32/40	500	6.25e+004
15393	8971	8218	8219	8739	C32/40	500	6.25e+004
15394	9178	9177	9741	9966	C32/40	500	6.25e+004
15395	9533	8489	8542	9534	C32/40	500	6.25e+004
15396	9189	9103	9519	9196	C32/40	500	6.25e+004
15397	9336	8686	8689	9701	C32/40	500	6.25e+004
15401	9951	6498	6499	10053	C32/40	500	6.25e+004
15402	8665	8664	10044	10043	C32/40	500	6.25e+004
15403	10201	9917	10029	10228	C32/40	500	6.25e+004
15405	8734	8733	10027	9293	C32/40	500	6.25e+004
15406	10232	10233	10234	9616	C32/40	500	6.25e+004
15408	10235	10236	9863	10237	C32/40	500	6.25e+004
15409	9419	8868	8666	8754	C32/40	500	6.25e+004
15410	10238	8724	9946	10239	C32/40	500	6.25e+004
15411	9436	9317	9693	8895	C32/40	500	6.25e+004
15412	4489	10240	10241	4491	C32/40	500	6.25e+004
15413	8681	8680	10242	9846	C32/40	500	6.25e+004
15414	4541	8984	9365	4543	C32/40	500	6.25e+004
15415	8858	8857	10243	9209	C32/40	500	6.25e+004
15416	10165	9615	8978	8977	C32/40	500	6.25e+004
15418	10248	10249	10250	10251	C32/40	500	6.25e+004
15419	10252	8778	10195	10253	C32/40	500	6.25e+004
15421	4535	9777	9780	4537	C32/40	500	6.25e+004
15422	8939	9888	9891	9137	C32/40	500	6.25e+004
15423	9687	10258	10259	9910	C32/40	500	6.25e+004
15424	10260	10261	10262	10263	C32/40	500	6.25e+004
15425	10107	10264	9923	9949	C32/40	500	6.25e+004
15426	8641	8888	8890	8642	C32/40	500	6.25e+004
15427	10265	10266	10267	10268	C32/40	500	6.25e+004
15428	10269	10270	10266	10265	C32/40	500	6.25e+004
15429	9448	10265	10268	9449	C32/40	500	6.25e+004
15431	10272	10273	10274	10275	C32/40	500	6.25e+004
15432	9206	9205	10276	10277	C32/40	500	6.25e+004
15433	9205	9252	10278	10276	C32/40	500	6.25e+004
15434	10279	10280	10281	10282	C32/40	500	6.25e+004
15435	9353	10283	10284	10064	C32/40	500	5e+004
15436	10239	9946	9913	9912	C32/40	500	6.25e+004
15437	10285	10286	9657	9530	C32/40	500	6.25e+004
15438	9059	10228	9555	8856	C32/40	500	6.25e+004
15439	10287	9896	9162	9161	C32/40	500	6.25e+004
15440	10288	10289	10290	10291	C32/40	500	6.25e+004

Mandataria 	Mandanti  	<b>PROGETTO ESECUTIVO</b> <b>LINEA PESCARA – BARI</b>						
IN22/IN23 – Tombini di trasparenza sponda dx Fortore Relazione di Calcolo Scatolari in c.a. - pk 2+137.12 a pk 2+152.12			<table border="1"> <tr> <td>COMMESSA LI07</td> <td>LOTTO 01</td> <td>CODIFICA E ZZ CL</td> <td>DOCUMENTO IN 2200 001</td> <td>REV. C</td> <td>FOGLIO 336 di 469</td> </tr> </table>	COMMESSA LI07	LOTTO 01	CODIFICA E ZZ CL	DOCUMENTO IN 2200 001	REV. C
COMMESSA LI07	LOTTO 01	CODIFICA E ZZ CL	DOCUMENTO IN 2200 001	REV. C	FOGLIO 336 di 469			

15441	9693	9411	9412	9694	C32/40	500	6.25e+004
15442	9922	10292	9598	9597	C32/40	500	6.25e+004
15443	9677	9573	8599	8598	C32/40	500	6.25e+004
15445	10293	10294	9443	10295	C32/40	500	6.25e+004
15446	9660	9666	10296	9661	C32/40	500	6.25e+004
15447	9864	9362	9789	8760	C32/40	500	6.25e+004
15448	10297	10298	10299	9503	C32/40	500	6.25e+004
15449	10236	10102	9361	9863	C32/40	500	6.25e+004
15450	9876	10074	10300	9663	C32/40	500	6.25e+004
15451	8760	9789	9791	8761	C32/40	500	6.25e+004
15452	9893	9665	10171	9894	C32/40	500	6.25e+004
15453	4539	8981	8984	4541	C32/40	500	6.25e+004
15454	9433	8779	8782	9578	C32/40	500	6.25e+004
15455	8646	9029	8996	8733	C32/40	500	6.25e+004
15456	8740	8531	6498	9951	C32/40	500	6.25e+004
15457	9356	9023	9351	9350	C32/40	500	6.25e+004
15458	9618	9714	8591	8590	C32/40	500	6.25e+004
15459	10276	10278	10301	9130	C32/40	500	6.25e+004
15460	10302	10122	10050	10049	C32/40	500	6.25e+004
15461	10159	10303	10304	10305	C32/40	500	6.25e+004
15462	9267	9266	10005	9212	C32/40	500	6.25e+004
15463	10305	10304	8746	8745	C32/40	500	6.25e+004
15464	8840	8526	8562	8841	C32/40	500	6.25e+004
15465	8758	6582	6999	8702	C32/40	500	6.25e+004
15466	9906	9916	10306	9907	C32/40	500	6.25e+004
15467	9860	6854	7930	10307	C32/40	500	6.25e+004
15468	9964	10232	9616	9615	C32/40	500	6.25e+004
15470	4527	10309	8941	4529	C32/40	500	6.25e+004
15472	9488	9487	10311	8948	C32/40	500	6.25e+004
15473	8603	10288	10291	8604	C32/40	500	6.25e+004
15474	9752	9751	9653	9652	C32/40	500	6.25e+004
15475	4519	9545	10082	4521	C32/40	500	6.25e+004
15476	8654	9771	9774	9481	C32/40	500	6.25e+004
15477	9478	9477	10312	10313	C32/40	500	6.25e+004
15478	9650	10313	10314	10315	C32/40	500	6.25e+004
15480	8887	8886	9489	9444	C32/40	500	6.25e+004
15484	10319	7723	8554	10273	C32/40	500	6.25e+004
15485	9209	10243	10320	10286	C32/40	500	6.25e+004
15486	4435	10321	8929	4437	C32/40	500	6.25e+004
15487	8838	8837	10294	10293	C32/40	500	6.25e+004
15488	9634	9930	10302	8690	C32/40	500	6.25e+004
15489	10113	9368	9369	9900	C32/40	500	6.25e+004
15490	9452	9451	8820	8819	C32/40	500	6.25e+004
15494	9162	9898	8903	8902	C32/40	500	6.25e+004
15495	9241	9637	9251	9204	C32/40	500	6.25e+004
15496	9088	9349	8805	10080	C32/40	500	6.25e+004
15497	9613	9763	10269	10327	C32/40	500	6.25e+004
15498	10328	10327	9448	9447	C32/40	500	6.25e+004
15499	10315	10314	10329	10330	C32/40	500	6.25e+004
15500	9430	10331	9903	10115	C32/40	500	6.25e+004
15501	9237	9449	10015	9238	C32/40	500	6.25e+004
15502	9429	10332	10331	9430	C32/40	500	6.25e+004
15504	10277	10276	9130	9129	C32/40	500	6.25e+004
15505	9132	9131	10333	10055	C32/40	500	6.25e+004
15506	10021	8708	9010	9455	C32/40	500	6.25e+004
15509	8715	8796	10339	10340	C32/40	500	6.25e+004
15510	9686	10158	10258	9687	C32/40	500	6.25e+004
15512	4521	10082	10085	4523	C32/40	500	6.25e+004
15513	10249	10343	10272	10250	C32/40	500	6.25e+004
15515	10189	9614	10328	10190	C32/40	500	6.25e+004
15516	9794	9793	9354	10345	C32/40	500	6.25e+004
15517	10123	9390	9050	10081	C32/40	500	6.25e+004
15518	10346	10201	10228	9059	C32/40	500	6.25e+004
15519	10347	9484	9373	9372	C32/40	500	6.25e+004
15520	8772	10347	9372	8773	C32/40	500	6.25e+004
15522	8900	8533	8359	10348	C32/40	500	6.25e+004
15524	9880	9879	10225	9719	C32/40	500	6.25e+004
15526	9827	8797	8800	9242	C32/40	500	6.25e+004
15527	10253	10195	9475	9850	C32/40	500	6.25e+004
15528	9175	7893	7894	9795	C32/40	500	6.25e+004
15529	10166	9792	8874	8873	C32/40	500	6.25e+004
15530	9124	9123	9225	10350	C32/40	500	6.25e+004
15531	9317	9316	9411	9693	C32/40	500	6.25e+004
15532	10351	10352	10353	10061	C32/40	500	6.25e+004
15533	9750	9184	10354	9751	C32/40	500	6.25e+004
15534	10320	10355	10356	10357	C32/40	500	6.25e+004
15535	8661	8660	10358	8750	C32/40	500	6.25e+004
15538	10017	10016	9426	9716	C32/40	500	6.25e+004
15539	9641	10092	10131	9642	C32/40	500	6.25e+004
15540	8867	10096	10216	8667	C32/40	500	6.25e+004

Mandataria 	Mandanti  	<b>PROGETTO ESECUTIVO</b> <b>LINEA PESCARA – BARI</b>					
IN22/IN23 – Tombini di trasparenza sponda dx Fortore Relazione di Calcolo Scatolari in c.a. - pk 2+137.12 a pk 2+152.12		COMMESSA LI07	LOTTO 01	CODIFICA E ZZ CL	DOCUMENTO IN 2200 001	REV. C	FOGLIO 337 di 469

15541	10307	7930	7931	9348	C32/40	500	6.25e+004
15542	10359	10360	9558	9557	C32/40	500	6.25e+004
15543	10329	10361	9726	9725	C32/40	500	6.25e+004
15546	10194	10193	10075	9083	C32/40	500	6.25e+004
15547	9791	9790	9792	10166	C32/40	500	6.25e+004
15548	9595	10364	9011	9596	C32/40	500	6.25e+004
15549	9643	9642	10103	9825	C32/40	500	6.25e+004
15550	10205	9322	9325	10206	C32/40	500	6.25e+004
15551	10365	10366	9322	10205	C32/40	500	6.25e+004
15552	10367	9832	9897	9896	C32/40	500	6.25e+004
15553	9029	8110	8335	8996	C32/40	500	6.25e+004
15554	9534	8542	8548	10368	C32/40	500	6.25e+004
15555	9169	9168	10285	10369	C32/40	500	6.25e+004
15557	10371	8757	8758	9811	C32/40	500	6.25e+004
15558	10372	10040	8795	8714	C32/40	500	6.25e+004
15560	9654	9418	9419	10375	C32/40	500	6.25e+004
15561	9537	9480	8964	8848	C32/40	500	6.25e+004
15562	9369	9136	10279	10376	C32/40	500	6.25e+004
15563	8675	9301	10091	8676	C32/40	500	6.25e+004
15564	10377	10378	10019	10018	C32/40	500	6.25e+004
15565	9916	10069	9082	10306	C32/40	500	6.25e+004
15566	9528	9049	10379	10298	C32/40	500	6.25e+004
15568	9481	9774	10381	10382	C32/40	500	6.25e+004
15569	8620	9086	9089	9543	C32/40	500	6.25e+004
15570	10286	10320	10357	9657	C32/40	500	6.25e+004
15571	9459	8590	8593	9460	C32/40	500	6.25e+004
15572	8956	9640	9643	9824	C32/40	500	6.25e+004
15573	9583	10383	9871	9807	C32/40	500	6.25e+004
15575	8954	8953	10236	10235	C32/40	500	6.25e+004
15577	9662	9661	8772	8771	C32/40	500	6.25e+004
15578	9258	9486	9776	9307	C32/40	500	5e+004
15579	10162	7722	7723	10319	C32/40	500	6.25e+004
15583	9631	8053	7715	8958	C32/40	500	6.25e+004
15584	9843	9901	9938	10090	C32/40	500	6.25e+004
15585	10390	10391	9437	10392	C32/40	500	6.25e+004
15587	9022	10394	9989	9988	C32/40	500	6.25e+004
15588	8699	9494	9497	10395	C32/40	500	6.25e+004
15589	10396	9960	9963	10095	C32/40	500	6.25e+004
15590	9456	9063	9808	9457	C32/40	500	6.25e+004
15591	9907	10306	10397	9575	C32/40	500	6.25e+004
15592	8928	8670	8673	10398	C32/40	500	6.25e+004
15593	9925	9698	9638	9637	C32/40	500	6.25e+004
15594	8726	9465	9424	8727	C32/40	500	6.25e+004
15595	10399	9179	9182	10400	C32/40	500	6.25e+004
15596	9555	9908	9909	9556	C32/40	500	6.25e+004
15597	10119	10118	8583	8582	C32/40	500	6.25e+004
15598	9142	9141	10401	8694	C32/40	500	6.25e+004
15599	10355	8763	8764	10356	C32/40	500	6.25e+004
15601	10403	10404	10405	10378	C32/40	500	6.25e+004
15603	8691	10049	10052	8882	C32/40	500	6.25e+004
15604	8979	9560	9257	9256	C32/40	500	6.25e+004
15605	10406	8622	8625	10196	C32/40	500	6.25e+004
15606	9959	9958	10406	10407	C32/40	500	6.25e+004
15607	10339	10408	9219	8824	C32/40	500	6.25e+004
15608	10366	9833	9323	9322	C32/40	500	6.25e+004
15610	4471	9574	9576	4473	C32/40	500	6.25e+004
15611	10409	10410	9635	10411	C32/40	500	6.25e+004
15613	8988	8987	10412	9407	C32/40	500	6.25e+004
15617	10413	10149	8627	8626	C32/40	500	6.25e+004
15618	10156	9806	10346	9034	C32/40	500	6.25e+004
15619	9506	8001	8560	10170	C32/40	500	6.25e+004
15620	9180	8614	8617	9181	C32/40	500	6.25e+004
15621	10414	10407	10415	9969	C32/40	500	6.25e+004
15623	9514	10295	10419	10283	C32/40	500	6.25e+004
15624	10100	10099	9314	9435	C32/40	500	6.25e+004
15625	9900	9369	10376	9901	C32/40	500	6.25e+004
15626	10154	10398	10367	10155	C32/40	500	6.25e+004
15628	8584	10305	8745	9902	C32/40	500	6.25e+004
15629	8821	8828	9809	10422	C32/40	500	6.25e+004
15630	10155	10367	9896	10287	C32/40	500	6.25e+004
15632	9606	9592	9607	9427	C32/40	500	6.25e+004
15635	10170	8560	8481	9090	C32/40	500	6.25e+004
15637	9138	9137	9265	9264	C32/40	500	6.25e+004
15638	10425	10426	10113	10026	C32/40	500	6.25e+004
15639	8878	9313	10427	9524	C32/40	500	6.25e+004
15640	10133	10428	9246	9245	C32/40	500	6.25e+004
15641	9424	9966	10429	9425	C32/40	500	6.25e+004
15642	8736	8937	8940	8737	C32/40	500	6.25e+004
15643	8696	8695	10430	10431	C32/40	500	6.25e+004
15644	10368	8548	8525	10226	C32/40	500	6.25e+004

Mandataria 	Mandanti  	<b>PROGETTO ESECUTIVO</b> <b>LINEA PESCARA – BARI</b>						
IN22/IN23 – Tombini di trasparenza sponda dx Fortore Relazione di Calcolo Scatolari in c.a. - pk 2+137.12 a pk 2+152.12			<table border="1"> <tr> <td>COMMESSA LI07</td> <td>LOTTO 01</td> <td>CODIFICA E ZZ CL</td> <td>DOCUMENTO IN 2200 001</td> <td>REV. C</td> <td>FOGLIO 338 di 469</td> </tr> </table>	COMMESSA LI07	LOTTO 01	CODIFICA E ZZ CL	DOCUMENTO IN 2200 001	REV. C
COMMESSA LI07	LOTTO 01	CODIFICA E ZZ CL	DOCUMENTO IN 2200 001	REV. C	FOGLIO 338 di 469			

15645	10432	9937	9798	10150	C32/40	500	6.25e+004
15646	9678	10155	10287	10332	C32/40	500	6.25e+004
15648	10096	10434	9800	10216	C32/40	500	6.25e+004
15649	10291	10290	10435	10394	C32/40	500	6.25e+004
15650	8845	9529	10297	9975	C32/40	500	6.25e+004
15651	9966	9741	9742	10429	C32/40	500	6.25e+004
15652	9932	6506	6507	8763	C32/40	500	6.25e+004
15653	10296	9482	9484	10347	C32/40	500	6.25e+004
15654	10436	10425	10026	8788	C32/40	500	6.25e+004
15655	8694	10401	9685	8695	C32/40	500	6.25e+004
15656	9251	9639	9862	9252	C32/40	500	6.25e+004
15658	10438	8854	10439	10383	C32/40	500	6.25e+004
15659	9220	9697	9827	9221	C32/40	500	6.25e+004
15661	9311	8977	8980	10012	C32/40	500	6.25e+004
15662	8889	6623	6624	8880	C32/40	500	6.25e+004
15663	9716	9426	9056	9717	C32/40	500	6.25e+004
15664	10440	9577	8835	10441	C32/40	500	6.25e+004
15665	9765	9358	9360	8885	C32/40	500	6.25e+004
15666	8950	8949	10038	10037	C32/40	500	6.25e+004
15667	10127	10124	10442	9608	C32/40	500	6.25e+004
15670	10125	10119	8582	8656	C32/40	500	6.25e+004
15671	10221	10447	10035	10448	C32/40	500	6.25e+004
15672	9790	10449	8658	9792	C32/40	500	6.25e+004
15674	10292	10239	9912	9598	C32/40	500	6.25e+004
15675	8677	8676	9640	8956	C32/40	500	6.25e+004
15676	8854	8853	8991	10439	C32/40	500	6.25e+004
15677	10450	7771	7180	9924	C32/40	500	6.25e+004
15678	9841	9256	9259	8892	C32/40	500	6.25e+004
15679	10312	10399	10400	10451	C32/40	500	6.25e+004
15680	8915	10088	10452	8916	C32/40	500	6.25e+004
15681	8882	10052	8662	10453	C32/40	500	6.25e+004
15684	8800	8799	9286	8683	C32/40	500	6.25e+004
15685	9902	8745	8748	9577	C32/40	500	6.25e+004
15686	9542	9541	9750	9749	C32/40	500	6.25e+004
15688	10193	9376	9378	10075	C32/40	500	6.25e+004
15691	10313	10312	10451	10314	C32/40	500	6.25e+004
15692	10411	9635	8933	10460	C32/40	500	6.25e+004
15693	9497	9496	9971	10461	C32/40	500	6.25e+004
15694	9642	10131	10104	10103	C32/40	500	6.25e+004
15695	10104	10133	9245	10105	C32/40	500	6.25e+004
15696	10462	9447	9237	9236	C32/40	500	6.25e+004
15698	9609	8655	9118	9117	C32/40	500	6.25e+004
15699	9820	9306	10463	9821	C32/40	500	6.25e+004
15700	8852	9991	8989	8853	C32/40	500	6.25e+004
15701	9286	9327	10143	9287	C32/40	500	6.25e+004
15702	10464	10330	10465	8659	C32/40	500	6.25e+004
15703	9141	10466	10467	10401	C32/40	500	6.25e+004
15705	10469	9703	10006	10188	C32/40	500	6.25e+004
15706	9131	10470	10371	10333	C32/40	500	6.25e+004
15707	8816	9905	9965	8817	C32/40	500	6.25e+004
15709	9774	9773	10471	10381	C32/40	500	6.25e+004
15710	8722	9943	10260	8723	C32/40	500	6.25e+004
15711	9262	9678	10332	9429	C32/40	500	6.25e+004
15714	10270	10476	9581	10266	C32/40	500	6.25e+004
15715	8945	9994	9563	9668	C32/40	500	6.25e+004
15719	8742	10063	9072	8743	C32/40	500	6.25e+004
15720	9521	8775	8778	10252	C32/40	500	6.25e+004
15721	9495	10414	9969	9496	C32/40	500	6.25e+004
15722	10477	10238	10239	10292	C32/40	500	6.25e+004
15723	9554	9553	10238	10477	C32/40	500	6.25e+004
15726	10008	8818	9309	10478	C32/40	500	6.25e+004
15727	9808	9794	10345	10479	C32/40	500	6.25e+004
15728	10422	9809	10163	10480	C32/40	500	6.25e+004
15730	8892	9259	9308	8893	C32/40	500	5e+004
15732	9246	10009	10010	8944	C32/40	500	6.25e+004
15733	9718	9717	8908	9767	C32/40	500	6.25e+004
15734	4455	10483	10484	4457	C32/40	500	6.25e+004
15735	10237	9863	9864	9877	C32/40	500	6.25e+004
15736	9710	9709	10485	9984	C32/40	500	6.25e+004
15737	10011	9707	9710	9983	C32/40	500	6.25e+004
15738	9734	10486	10487	9735	C32/40	500	6.25e+004
15739	10088	10209	10210	10452	C32/40	500	6.25e+004
15740	10014	9788	9300	9299	C32/40	500	6.25e+004
15741	9294	9293	9498	8907	C32/40	500	6.25e+004
15742	10488	9395	9398	10489	C32/40	500	6.25e+004
15743	4555	8720	9851	4557	C32/40	500	6.25e+004
15744	9388	10338	10490	9389	C32/40	500	6.25e+004
15745	9293	10027	9499	9498	C32/40	500	6.25e+004
15746	8930	8665	10043	8931	C32/40	500	6.25e+004
15747	9374	8958	8959	9961	C32/40	500	6.25e+004



Mandataria 	Mandanti  	<b>PROGETTO ESECUTIVO</b> <b>LINEA PESCARA – BARI</b>						
IN22/IN23 – Tombini di trasparenza sponda dx Fortore Relazione di Calcolo Scatolari in c.a. - pk 2+137.12 a pk 2+152.12			<table border="1"> <tr> <td>COMMESSA LI07</td> <td>LOTTO 01</td> <td>CODIFICA E ZZ CL</td> <td>DOCUMENTO IN 2200 001</td> <td>REV. C</td> <td>FOGLIO 339 di 469</td> </tr> </table>	COMMESSA LI07	LOTTO 01	CODIFICA E ZZ CL	DOCUMENTO IN 2200 001	REV. C
COMMESSA LI07	LOTTO 01	CODIFICA E ZZ CL	DOCUMENTO IN 2200 001	REV. C	FOGLIO 339 di 469			

15748	10491	9521	10252	10492	C32/40	500	6.25e+004
15749	10036	10441	9146	9145	C32/40	500	6.25e+004
15750	8712	8711	9095	9254	C32/40	500	6.25e+004
15751	8679	9810	9723	8680	C32/40	500	6.25e+004
15752	9313	9364	9956	10427	C32/40	500	6.25e+004
15753	9524	10427	10493	9953	C32/40	500	6.25e+004
15755	9103	9102	9520	9519	C32/40	500	6.25e+004
15756	4513	9578	9580	4515	C32/40	500	6.25e+004
15757	9596	9011	9012	10494	C32/40	500	5e+004
15758	4515	9580	9544	4517	C32/40	500	6.25e+004
15759	8750	10358	9549	8751	C32/40	500	6.25e+004
15760	9363	10440	10441	10036	C32/40	500	6.25e+004
15761	8671	9720	9450	8672	C32/40	500	6.25e+004
15762	8669	8668	9707	10011	C32/40	500	6.25e+004
15764	9904	8905	10232	9964	C32/40	500	6.25e+004
15765	8583	10159	10305	8584	C32/40	500	6.25e+004
15766	9714	10495	10156	8591	C32/40	500	6.25e+004
15768	10382	10381	10365	10496	C32/40	500	6.25e+004
15769	10051	8735	8738	8663	C32/40	500	6.25e+004
15770	9991	9990	10497	8989	C32/40	500	6.25e+004
15772	9051	10499	8938	8937	C32/40	500	6.25e+004
15773	8989	10497	9713	8990	C32/40	500	6.25e+004
15774	9963	9962	10057	10434	C32/40	500	6.25e+004
15776	9285	9284	10500	10261	C32/40	500	6.25e+004
15777	4441	9770	9876	4443	C32/40	500	6.25e+004
15778	10192	10479	9376	10193	C32/40	500	6.25e+004
15779	8969	8968	9676	10099	C32/40	500	6.25e+004
15780	10240	10094	10501	10241	C32/40	500	6.25e+004
15781	10501	10372	8714	8713	C32/40	500	6.25e+004
15782	8803	9472	9474	10059	C32/40	500	6.25e+004
15784	10401	10467	9686	9685	C32/40	500	6.25e+004
15785	9045	9044	9803	10495	C32/40	500	6.25e+004
15786	4437	8929	8932	4439	C32/40	500	6.25e+004
15787	10321	10453	8930	8929	C32/40	500	6.25e+004
15788	10144	9983	9985	9783	C32/40	500	6.25e+004
15789	8685	8684	8652	10502	C32/40	500	6.25e+004
15790	8663	8738	9536	8664	C32/40	500	6.25e+004
15791	10400	9182	9875	9874	C32/40	500	6.25e+004
15795	10507	9387	9390	10123	C32/40	500	6.25e+004
15796	10508	9186	9392	10211	C32/40	500	5e+004
15798	9136	9135	10280	10279	C32/40	500	6.25e+004
15799	9079	10184	10509	9080	C32/40	500	6.25e+004
15800	9080	10509	10510	10476	C32/40	500	6.25e+004
15801	4457	10484	10067	4459	C32/40	500	6.25e+004
15802	10092	10395	10132	10131	C32/40	500	6.25e+004
15804	9021	8674	8677	8955	C32/40	500	6.25e+004
15805	10330	10329	9725	10465	C32/40	500	6.25e+004
15806	9196	9519	9521	10491	C32/40	500	6.25e+004
15808	4525	10512	10309	4527	C32/40	500	6.25e+004
15809	10146	10496	9134	9133	C32/40	500	6.25e+004
15810	10496	10365	10205	9134	C32/40	500	6.25e+004
15811	10095	9963	10434	10096	C32/40	500	6.25e+004
15812	9885	9980	9711	9432	C32/40	500	6.25e+004
15813	9168	9209	10286	10285	C32/40	500	6.25e+004
15814	9155	9154	9982	9748	C32/40	500	6.25e+004
15815	10015	9605	9606	10016	C32/40	500	6.25e+004
15816	8952	10513	10101	8953	C32/40	500	6.25e+004
15818	8695	9685	9688	10430	C32/40	500	6.25e+004
15819	9130	10301	10470	9131	C32/40	500	6.25e+004
15821	9460	8593	10516	9918	C32/40	500	6.25e+004
15822	9901	10376	9939	9938	C32/40	500	6.25e+004
15823	9592	9591	9060	9607	C32/40	500	6.25e+004
15825	8802	10062	9472	8803	C32/40	500	6.25e+004
15826	10054	6599	6600	9865	C32/40	500	6.25e+004
15827	9377	9355	8993	8992	C32/40	500	6.25e+004
15828	9565	9654	10375	10517	C32/40	500	6.25e+004
15831	8799	8756	9327	9286	C32/40	500	6.25e+004
15832	8653	9782	9771	8654	C32/40	500	6.25e+004
15834	8984	8983	9366	9365	C32/40	500	6.25e+004
15835	9409	8951	8954	10520	C32/40	500	6.25e+004
15836	9726	9344	9170	9214	C32/40	500	6.25e+004
15837	8659	10465	10521	8660	C32/40	500	6.25e+004
15838	4563	9812	10522	4565	C32/40	500	6.25e+004
15840	10523	9132	10055	9815	C32/40	500	6.25e+004
15841	10099	9676	9315	9314	C32/40	500	6.25e+004
15842	9700	8373	8564	8899	C32/40	500	6.25e+004
15843	9211	9210	10396	10524	C32/40	500	6.25e+004
15845	10442	9408	8889	8888	C32/40	500	6.25e+004
15846	9184	8774	9211	10354	C32/40	500	6.25e+004
15847	8597	8596	9980	9885	C32/40	500	6.25e+004



Mandataria 	Mandanti  	<b>PROGETTO ESECUTIVO</b> <b>LINEA PESCARA – BARI</b>						
IN22/IN23 – Tombini di trasparenza sponda dx Fortore Relazione di Calcolo Scatolari in c.a. - pk 2+137.12 a pk 2+152.12			<table border="1"> <tr> <td>COMMESSA LI07</td> <td>LOTTO 01</td> <td>CODIFICA E ZZ CL</td> <td>DOCUMENTO IN 2200 001</td> <td>REV. C</td> <td>FOGLIO 340 di 469</td> </tr> </table>	COMMESSA LI07	LOTTO 01	CODIFICA E ZZ CL	DOCUMENTO IN 2200 001	REV. C
COMMESSA LI07	LOTTO 01	CODIFICA E ZZ CL	DOCUMENTO IN 2200 001	REV. C	FOGLIO 340 di 469			

15848	10090	9938	9941	9552	C32/40	500	6.25e+004
15850	10056	9532	9535	9878	C32/40	500	6.25e+004
15852	10489	9398	9188	9187	C32/40	500	6.25e+004
15853	9188	9100	9103	9189	C32/40	500	6.25e+004
15854	10311	10489	9187	10001	C32/40	500	6.25e+004
15856	10300	9304	9614	10189	C32/40	500	6.25e+004
15857	10295	9443	9445	10419	C32/40	500	6.25e+004
15860	9284	9247	9250	10500	C32/40	500	6.25e+004
15861	10069	10194	9083	9082	C32/40	500	6.25e+004
15863	10278	10527	10528	10301	C32/40	500	6.25e+004
15864	8716	8715	10340	9154	C32/40	500	6.25e+004
15865	9989	9727	9728	9990	C32/40	500	6.25e+004
15866	9990	9728	9042	10497	C32/40	500	6.25e+004
15867	10197	8713	8716	9153	C32/40	500	6.25e+004
15868	10331	9161	9163	9903	C32/40	500	6.25e+004
15869	9869	9868	10303	10159	C32/40	500	6.25e+004
15870	10394	10435	9727	9989	C32/40	500	6.25e+004
15871	9823	10469	10188	8718	C32/40	500	6.25e+004
15872	8857	9556	9933	10243	C32/40	500	6.25e+004
15873	10243	9933	10355	10320	C32/40	500	6.25e+004
15874	10350	9225	8623	8622	C32/40	500	6.25e+004
15875	10338	8846	9976	10490	C32/40	500	6.25e+004
15876	4487	10529	10240	4489	C32/40	500	6.25e+004
15877	10517	10375	8753	8798	C32/40	500	6.25e+004
15878	9708	10530	10219	9709	C32/40	500	6.25e+004
15879	9804	9522	9523	9805	C32/40	500	6.25e+004
15883	9894	10171	10531	10532	C32/40	500	6.25e+004
15884	9473	9999	9320	9200	C32/40	500	6.25e+004
15885	9535	9534	10368	9879	C32/40	500	6.25e+004
15886	9375	9374	9961	9960	C32/40	500	6.25e+004
15887	9837	10277	9129	9838	C32/40	500	6.25e+004
15888	10052	10051	8663	8662	C32/40	500	6.25e+004
15889	9333	9332	9183	9541	C32/40	500	6.25e+004
15890	9772	10533	10534	9773	C32/40	500	6.25e+004
15891	8814	8813	9999	9473	C32/40	500	6.25e+004
15894	10463	8647	8734	9292	C32/40	500	6.25e+004
15895	8635	8330	7722	10162	C32/40	500	6.25e+004
15896	9962	10536	9699	10057	C32/40	500	6.25e+004
15897	10536	8180	8181	9699	C32/40	500	6.25e+004
15898	8905	8904	10233	10232	C32/40	500	6.25e+004
15899	8904	9244	10248	10233	C32/40	500	6.25e+004
15900	9779	9600	10537	8982	C32/40	500	6.25e+004
15901	9412	9120	10145	10426	C32/40	500	6.25e+004
15902	10538	10532	9405	10289	C32/40	500	6.25e+004
15903	9544	9847	9849	9545	C32/40	500	6.25e+004
15904	9277	9276	10119	10125	C32/40	500	6.25e+004
15907	9239	9238	10017	10539	C32/40	500	6.25e+004
15908	9947	10045	9302	10074	C32/40	500	6.25e+004
15909	10345	9354	9355	9377	C32/40	500	6.25e+004
15910	4585	9274	9277	4587	C32/40	500	6.25e+004
15911	8633	8632	9922	9921	C32/40	500	6.25e+004
15912	10410	10540	9636	9635	C32/40	500	6.25e+004
15913	9445	9444	9491	10457	C32/40	500	6.25e+004
15914	10541	8851	8854	10438	C32/40	500	6.25e+004
15915	10306	9082	9085	10397	C32/40	500	6.25e+004
15916	9200	9320	9321	9201	C32/40	500	6.25e+004
15917	8808	10235	10237	8809	C32/40	500	6.25e+004
15918	10542	10086	8915	8914	C32/40	500	6.25e+004
15919	10543	10411	10460	10486	C32/40	500	6.25e+004
15920	10479	10345	9377	9376	C32/40	500	6.25e+004
15921	9582	10438	10383	9583	C32/40	500	6.25e+004
15922	10383	10439	9948	9871	C32/40	500	6.25e+004
15924	8744	8743	9822	9037	C32/40	500	6.25e+004
15926	8948	10311	10001	8949	C32/40	500	6.25e+004
15927	9812	9410	10544	10522	C32/40	500	6.25e+004
15928	9719	10225	8839	9720	C32/40	500	6.25e+004
15929	8987	9169	10369	10412	C32/40	500	6.25e+004
15931	4597	9363	10036	4599	C32/40	500	6.25e+004
15932	9306	8644	8647	10463	C32/40	500	6.25e+004
15933	9500	10307	9348	9087	C32/40	500	6.25e+004
15934	9735	10487	10360	10359	C32/40	500	6.25e+004
15935	10392	9437	9439	10545	C32/40	500	6.25e+004
15937	10273	8554	8555	10274	C32/40	500	6.25e+004
15939	9552	9941	8721	9553	C32/40	500	6.25e+004
15940	8747	10546	10547	10548	C32/40	500	6.25e+004
15941	9971	9970	10172	10549	C32/40	500	6.25e+004
15942	4545	8741	8744	4547	C32/40	500	6.25e+004
15943	9965	9964	9615	10165	C32/40	500	6.25e+004
15944	4557	9851	9253	4559	C32/40	500	6.25e+004
15946	8629	8628	9356	9623	C32/40	500	6.25e+004

Mandataria 	Mandanti  	<b>PROGETTO ESECUTIVO</b> <b>LINEA PESCARA – BARI</b>				
IN22/IN23 – Tombini di trasparenza sponda dx Fortore Relazione di Calcolo Scatolari in c.a. - pk 2+137.12 a pk 2+152.12	COMMESSA LI07	LOTTO 01	CODIFICA E ZZ CL	DOCUMENTO IN 2200 001	REV. C	FOGLIO 341 di 469

15947	4475	9143	9144	4477	C32/40	500	6.25e+004
15948	9511	9531	9122	9121	C32/40	500	6.25e+004
15952	8723	10260	10263	9945	C32/40	500	6.25e+004
15953	9539	9092	10154	9550	C32/40	500	6.25e+004
15954	9083	10075	9886	9084	C32/40	500	6.25e+004
15955	9862	8007	8008	10527	C32/40	500	6.25e+004
15957	9846	10242	9179	10399	C32/40	500	6.25e+004
15958	9477	9846	10399	10312	C32/40	500	6.25e+004
15959	9955	8966	8969	10098	C32/40	500	6.25e+004
15960	10452	10210	10508	10128	C32/40	500	6.25e+004
15961	8684	9287	8653	8652	C32/40	500	6.25e+004
15962	8953	10101	10102	10236	C32/40	500	6.25e+004
15963	10358	9538	9539	9549	C32/40	500	6.25e+004
15964	9763	9081	10270	10269	C32/40	500	6.25e+004
15965	9321	9203	9206	10550	C32/40	500	6.25e+004
15966	4551	9038	8717	4553	C32/40	500	6.25e+004
15968	9541	9183	9184	9750	C32/40	500	6.25e+004
15970	8782	8781	8897	9579	C32/40	500	6.25e+004
15971	9081	9080	10476	10270	C32/40	500	6.25e+004
15972	10289	9405	9406	10290	C32/40	500	6.25e+004
15973	4579	8693	8696	4581	C32/40	500	6.25e+004
15974	9089	9088	10080	10079	C32/40	500	6.25e+004
15975	10314	10451	10361	10329	C32/40	500	6.25e+004
15977	10539	10017	9716	9715	C32/40	500	6.25e+004
15979	8810	8809	9977	9342	C32/40	500	6.25e+004
15980	10282	10281	9282	9942	C32/40	500	6.25e+004
15981	9713	9045	10495	9714	C32/40	500	6.25e+004
15982	9352	9514	10283	9353	C32/40	500	6.25e+004
15983	10441	8835	8838	9146	C32/40	500	6.25e+004
15984	9548	9139	9142	10114	C32/40	500	6.25e+004
15986	9914	10543	10486	9734	C32/40	500	6.25e+004
15987	8595	9568	10551	8596	C32/40	500	6.25e+004
15988	10267	9584	9590	9589	C32/40	500	6.25e+004
15989	10375	9419	8754	8753	C32/40	500	6.25e+004
15991	10348	8359	8195	10447	C32/40	500	6.25e+004
15993	9579	8897	9848	9847	C32/40	500	6.25e+004
15994	8719	9858	8710	8709	C32/40	500	6.25e+004
15995	8593	8592	9036	10516	C32/40	500	6.25e+004
15997	9945	10263	10409	10553	C32/40	500	6.25e+004
15998	9599	9915	9733	10554	C32/40	500	6.25e+004
15999	10431	10430	9275	9274	C32/40	500	6.25e+004
16000	10304	10555	10556	8746	C32/40	500	6.25e+004
16001	10002	9190	9197	9586	C32/40	500	6.25e+004
16002	9342	9977	9626	9547	C32/40	500	6.25e+004
16003	10258	10097	10557	10259	C32/40	500	6.25e+004
16004	9580	9579	9847	9544	C32/40	500	6.25e+004
16005	10074	9302	9304	10300	C32/40	500	6.25e+004
16006	9848	10436	8788	8787	C32/40	500	6.25e+004
16008	10290	9406	9677	10435	C32/40	500	6.25e+004
16010	9265	10413	8626	9266	C32/40	500	6.25e+004
16011	9981	10100	9435	9712	C32/40	500	6.25e+004
16012	9801	9700	8899	8898	C32/40	500	6.25e+004
16015	9073	9336	9701	9074	C32/40	500	6.25e+004
16017	4461	10068	9766	4463	C32/40	500	6.25e+004
16018	9802	8898	8901	10530	C32/40	500	6.25e+004
16020	9754	9895	10538	9755	C32/40	500	6.25e+004
16021	10548	10547	9765	9764	C32/40	500	6.25e+004
16022	9034	10346	9059	9035	C32/40	500	6.25e+004
16023	9806	9805	10201	10346	C32/40	500	6.25e+004
16024	9941	9940	8722	8721	C32/40	500	6.25e+004
16026	8667	10216	10217	8668	C32/40	500	6.25e+004
16028	9257	8917	9486	9258	C32/40	500	6.25e+004
16029	9769	9768	9906	8769	C32/40	500	6.25e+004
16030	10210	9185	9186	10508	C32/40	500	6.25e+004
16035	9513	9824	9826	10529	C32/40	500	6.25e+004
16036	10493	9959	10407	10414	C32/40	500	6.25e+004
16037	10560	9679	9680	10126	C32/40	500	6.25e+004
16038	9568	9955	10098	10551	C32/40	500	6.25e+004
16039	9969	10415	9627	9970	C32/40	500	6.25e+004
16040	10415	10196	9330	9627	C32/40	500	6.25e+004
16041	9825	10103	10106	10093	C32/40	500	6.25e+004
16042	9839	9838	10523	8776	C32/40	500	6.25e+004
16043	9442	9441	10030	10404	C32/40	500	6.25e+004
16044	9049	9048	9442	10379	C32/40	500	6.25e+004
16045	10084	10561	9998	9997	C32/40	500	6.25e+004
16046	10512	9997	9967	10309	C32/40	500	6.25e+004
16047	9587	9610	10562	10563	C32/40	500	6.25e+004
16048	10561	9844	10089	9998	C32/40	500	6.25e+004
16049	10128	10508	10211	10129	C32/40	500	5e+004
16052	9821	10463	9292	8706	C32/40	500	6.25e+004

Mandataria 	Mandanti  	<b>PROGETTO ESECUTIVO</b> <b>LINEA PESCARA – BARI</b>						
IN22/IN23 – Tombini di trasparenza sponda dx Fortore Relazione di Calcolo Scatolari in c.a. - pk 2+137.12 a pk 2+152.12			<table border="1"> <tr> <td>COMMESSA LI07</td> <td>LOTTO 01</td> <td>CODIFICA E ZZ CL</td> <td>DOCUMENTO IN 2200 001</td> <td>REV. C</td> <td>FOGLIO 342 di 469</td> </tr> </table>	COMMESSA LI07	LOTTO 01	CODIFICA E ZZ CL	DOCUMENTO IN 2200 001	REV. C
COMMESSA LI07	LOTTO 01	CODIFICA E ZZ CL	DOCUMENTO IN 2200 001	REV. C	FOGLIO 342 di 469			

16053	10476	10510	9582	9581	C32/40	500	6.25e+004
16054	9181	8617	9532	10056	C32/40	500	6.25e+004
16055	10566	8409	8410	9191	C32/40	500	6.25e+004
16056	10038	10002	9586	9585	C32/40	500	6.25e+004
16057	8751	9549	9261	9260	C32/40	500	6.25e+004
16058	9174	8491	7893	9175	C32/40	500	6.25e+004
16059	4593	8657	9227	4595	C32/40	500	6.25e+004
16060	9252	9862	10527	10278	C32/40	500	6.25e+004
16061	10242	9724	9180	9179	C32/40	500	6.25e+004
16062	9093	10039	10567	9094	C32/40	500	6.25e+004
16063	9449	10268	9605	10015	C32/40	500	6.25e+004
16064	8596	10551	9981	9980	C32/40	500	6.25e+004
16065	9119	10382	10496	10146	C32/40	500	6.25e+004
16067	10568	10079	9464	10569	C32/40	500	6.25e+004
16068	9095	9094	8951	9409	C32/40	500	6.25e+004
16069	9890	10570	10147	10149	C32/40	500	6.25e+004
16070	8825	9222	8966	9955	C32/40	500	6.25e+004
16071	9712	9435	9436	8780	C32/40	500	6.25e+004
16072	9946	9945	10553	9913	C32/40	500	6.25e+004
16074	8611	9651	10571	8612	C32/40	500	6.25e+004
16075	10080	8805	8806	9176	C32/40	500	6.25e+004
16078	4547	8744	9037	4549	C32/40	500	6.25e+004
16079	4453	10572	10483	4455	C32/40	500	6.25e+004
16081	9728	8601	9043	9042	C32/40	500	6.25e+004
16083	10094	10093	10372	10501	C32/40	500	6.25e+004
16084	9886	9434	8876	9370	C32/40	500	6.25e+004
16085	9543	9089	10079	10568	C32/40	500	6.25e+004
16086	10480	10163	10343	10249	C32/40	500	6.25e+004
16087	9968	9551	9554	8631	C32/40	500	6.25e+004
16088	8946	8945	9668	9667	C32/40	500	6.25e+004
16089	8841	8562	8409	10566	C32/40	500	6.25e+004
16090	10547	10478	9358	9765	C32/40	500	6.25e+004
16091	9394	9208	9731	9730	C32/40	500	6.25e+004
16093	9303	9696	9763	9613	C32/40	500	6.25e+004
16094	10364	9840	8891	9011	C32/40	500	6.25e+004
16095	4505	8597	9885	4507	C32/40	500	6.25e+004
16096	9197	9196	10491	9610	C32/40	500	6.25e+004
16097	9137	9891	10413	9265	C32/40	500	6.25e+004
16098	10391	10573	9438	9437	C32/40	500	6.25e+004
16099	8795	10042	10574	8796	C32/40	500	6.25e+004
16100	9399	10037	10039	9093	C32/40	500	6.25e+004
16102	10435	9677	8598	9727	C32/40	500	6.25e+004
16103	10520	8954	10235	8808	C32/40	500	6.25e+004
16105	9335	9557	8686	9336	C32/40	500	6.25e+004
16106	9695	10359	9557	9335	C32/40	500	6.25e+004
16108	8868	8867	8667	8666	C32/40	500	6.25e+004
16109	10195	9781	9476	9475	C32/40	500	6.25e+004
16110	4543	9365	8741	4545	C32/40	500	6.25e+004
16111	8737	8940	9138	9479	C32/40	500	6.25e+004
16112	9780	9779	8982	8981	C32/40	500	6.25e+004
16113	9624	9350	8851	10541	C32/40	500	6.25e+004
16114	8936	8935	10060	9289	C32/40	500	6.25e+004
16115	10023	10179	9973	9972	C32/40	500	6.25e+004
16116	9226	9902	9577	10440	C32/40	500	6.25e+004
16117	9891	9890	10149	10413	C32/40	500	6.25e+004
16118	9171	9880	9719	9172	C32/40	500	6.25e+004
16119	8780	9436	8895	8781	C32/40	500	6.25e+004
16121	10575	10545	9834	9833	C32/40	500	6.25e+004
16122	10340	10339	8824	8823	C32/40	500	6.25e+004
16126	10513	10563	9632	10101	C32/40	500	6.25e+004
16127	10530	8901	10220	10219	C32/40	500	6.25e+004
16128	9844	9843	10090	10089	C32/40	500	6.25e+004
16129	9104	8855	8858	9167	C32/40	500	6.25e+004
16130	10516	9036	9104	10577	C32/40	500	6.25e+004
16131	10303	10151	10555	10304	C32/40	500	6.25e+004
16133	9748	9982	9567	10578	C32/40	500	6.25e+004
16134	9976	9975	9502	9671	C32/40	500	6.25e+004
16135	10490	9976	9671	10499	C32/40	500	6.25e+004
16136	10466	10167	10157	10467	C32/40	500	6.25e+004
16137	9248	8618	8621	9249	C32/40	500	6.25e+004
16138	9849	8787	8790	10083	C32/40	500	6.25e+004
16141	8625	8624	9659	9331	C32/40	500	6.25e+004
16142	9948	9617	9459	9458	C32/40	500	6.25e+004
16144	8762	8761	10167	10466	C32/40	500	6.25e+004
16146	8748	8747	10548	8836	C32/40	500	6.25e+004
16149	9939	10282	9942	9940	C32/40	500	6.25e+004
16151	10121	9865	9522	9804	C32/40	500	6.25e+004
16154	10274	8555	8406	9404	C32/40	500	6.25e+004
16156	10412	10369	9510	9097	C32/40	500	6.25e+004
16157	9407	10412	9097	9096	C32/40	500	6.25e+004

Mandataria 	Mandanti  	<b>PROGETTO ESECUTIVO</b> <b>LINEA PESCARA – BARI</b>						
IN22/IN23 – Tombini di trasparenza sponda dx Fortore Relazione di Calcolo Scatolari in c.a. - pk 2+137.12 a pk 2+152.12			<table border="1"> <tr> <td>COMMESSA LI07</td> <td>LOTTO 01</td> <td>CODIFICA E ZZ CL</td> <td>DOCUMENTO IN 2200 001</td> <td>REV. C</td> <td>FOGLIO 343 di 469</td> </tr> </table>	COMMESSA LI07	LOTTO 01	CODIFICA E ZZ CL	DOCUMENTO IN 2200 001	REV. C
COMMESSA LI07	LOTTO 01	CODIFICA E ZZ CL	DOCUMENTO IN 2200 001	REV. C	FOGLIO 343 di 469			

16158	10529	9826	10094	10240	C32/40	500	6.25e+004
16159	9756	9755	10288	8603	C32/40	500	6.25e+004
16160	10044	9537	8848	8847	C32/40	500	6.25e+004
16161	9889	10580	10570	9890	C32/40	500	6.25e+004
16162	9591	9873	9061	9060	C32/40	500	6.25e+004
16163	10378	10405	9892	10019	C32/40	500	6.25e+004
16164	4451	10581	10572	4453	C32/40	500	6.25e+004
16165	4569	9341	9343	4571	C32/40	500	6.25e+004
16167	9924	7180	7181	9698	C32/40	500	6.25e+004
16168	9709	10219	10222	10485	C32/40	500	6.25e+004
16170	10408	9670	9220	9219	C32/40	500	6.25e+004
16172	10184	9623	9624	10509	C32/40	500	6.25e+004
16174	10083	8790	10561	10084	C32/40	500	6.25e+004
16175	8949	10001	10002	10038	C32/40	500	6.25e+004
16176	10584	8807	8810	9341	C32/40	500	6.25e+004
16178	9147	10293	10295	9514	C32/40	500	6.25e+004
16179	9566	9565	10517	9952	C32/40	500	6.25e+004
16180	8796	10574	10408	10339	C32/40	500	6.25e+004
16181	4603	9148	9352	4605	C32/40	500	6.25e+004
16182	9092	8928	10398	10154	C32/40	500	6.25e+004
16183	10524	10396	10095	8866	C32/40	500	6.25e+004
16184	9058	9457	10192	9512	C32/40	500	6.25e+004
16186	9212	10005	10184	9079	C32/40	500	6.25e+004
16187	9676	8685	10502	9315	C32/40	500	6.25e+004
16188	9440	9394	9730	9441	C32/40	500	6.25e+004
16190	10280	10168	10020	10281	C32/40	500	6.25e+004
16191	4481	8955	8957	4483	C32/40	500	6.25e+004
16192	10404	10030	10031	10405	C32/40	500	6.25e+004
16193	8883	8882	10453	10321	C32/40	500	6.25e+004
16195	9943	9285	10261	10260	C32/40	500	6.25e+004
16196	10301	10528	9729	10470	C32/40	500	6.25e+004
16197	9243	10422	10480	9244	C32/40	500	6.25e+004
16198	10062	8811	8814	9472	C32/40	500	6.25e+004
16199	9608	10442	8888	8641	C32/40	500	6.25e+004
16200	10465	9725	9213	10521	C32/40	500	6.25e+004
16201	10381	10471	10366	10365	C32/40	500	6.25e+004
16202	9310	10165	8977	9311	C32/40	500	6.25e+004
16203	10563	10562	9633	9632	C32/40	500	6.25e+004
16205	9984	10485	10391	10390	C32/40	500	6.25e+004
16206	10354	9211	10524	10585	C32/40	500	6.25e+004
16208	10178	10059	9396	9395	C32/40	500	6.25e+004
16209	4433	8883	10321	4435	C32/40	500	6.25e+004
16210	4501	10578	8594	4503	C32/40	500	6.25e+004
16211	10275	10274	9404	10209	C32/40	500	6.25e+004
16213	10087	10275	10209	10088	C32/40	500	6.25e+004
16214	10429	9742	10450	10264	C32/40	500	6.25e+004
16215	8698	9954	9494	8699	C32/40	500	6.25e+004
16217	8599	9951	10053	8600	C32/40	500	6.25e+004
16218	10486	10460	10586	10487	C32/40	500	6.25e+004
16219	10471	10575	9833	10366	C32/40	500	6.25e+004
16220	9531	9658	10587	9122	C32/40	500	6.25e+004
16222	9457	9808	10479	10192	C32/40	500	6.25e+004
16225	10220	10348	10447	10221	C32/40	500	6.25e+004
16226	10461	9971	10549	10428	C32/40	500	6.25e+004
16227	10537	10554	9279	9278	C32/40	500	6.25e+004
16228	10097	8752	9936	10557	C32/40	500	6.25e+004
16229	10259	10557	10432	9867	C32/40	500	6.25e+004
16231	9958	10350	8622	10406	C32/40	500	6.25e+004
16232	9867	10432	10150	9868	C32/40	500	6.25e+004
16233	10533	10390	10392	10534	C32/40	500	6.25e+004
16234	9985	9984	10390	10533	C32/40	500	6.25e+004
16235	8896	9694	10425	10436	C32/40	500	6.25e+004
16236	9504	10377	10018	10580	C32/40	500	6.25e+004
16237	9244	10480	10249	10248	C32/40	500	6.25e+004
16238	10045	8847	8850	9302	C32/40	500	6.25e+004
16239	10531	9090	8971	8970	C32/40	500	6.25e+004
16240	9658	10560	10126	10587	C32/40	500	6.25e+004
16241	10169	8705	8708	10021	C32/40	500	6.25e+004
16242	8632	10477	10292	9922	C32/40	500	6.25e+004
16243	9191	8410	8329	8634	C32/40	500	6.25e+004
16244	10447	8195	8196	10035	C32/40	500	6.25e+004
16245	10587	10126	10127	9223	C32/40	500	6.25e+004
16246	10163	10162	10319	10343	C32/40	500	6.25e+004
16247	10266	9581	9584	10267	C32/40	500	6.25e+004
16248	9547	9626	9140	9139	C32/40	500	6.25e+004
16249	8704	8703	8615	8614	C32/40	500	6.25e+004
16250	10433	10507	10123	10122	C32/40	500	6.25e+004
16251	9332	9662	8771	9183	C32/40	500	6.25e+004
16254	4447	9664	10191	4449	C32/40	500	6.25e+004
16255	8812	9198	10108	8813	C32/40	500	6.25e+004

Mandataria 	Mandanti  	<b>PROGETTO ESECUTIVO</b> <b>LINEA PESCARA – BARI</b>						
IN22/IN23 – Tombini di trasparenza sponda dx Fortore Relazione di Calcolo Scatolari in c.a. - pk 2+137.12 a pk 2+152.12			<table border="1"> <tr> <td>COMMESSA LI07</td> <td>LOTTO 01</td> <td>CODIFICA E ZZ CL</td> <td>DOCUMENTO IN 2200 001</td> <td>REV. C</td> <td>FOGLIO 344 di 469</td> </tr> </table>	COMMESSA LI07	LOTTO 01	CODIFICA E ZZ CL	DOCUMENTO IN 2200 001	REV. C
COMMESSA LI07	LOTTO 01	CODIFICA E ZZ CL	DOCUMENTO IN 2200 001	REV. C	FOGLIO 344 di 469			

16256	10353	9165	8812	8811	C32/40	500	6.25e+004
16257	9343	9342	9547	9546	C32/40	500	6.25e+004
16258	4553	8717	8720	4555	C32/40	500	6.25e+004
16259	9289	10060	8802	8801	C32/40	500	6.25e+004
16260	10527	8008	8167	10528	C32/40	500	6.25e+004
16262	9359	10012	9840	10364	C32/40	500	6.25e+004
16263	4485	9513	10529	4487	C32/40	500	6.25e+004
16264	4499	9748	10578	4501	C32/40	500	6.25e+004
16265	9208	8566	8510	9731	C32/40	500	6.25e+004
16266	9071	9070	8675	8674	C32/40	500	6.25e+004
16267	9773	10534	10575	10471	C32/40	500	6.25e+004
16268	8809	10237	9877	9977	C32/40	500	6.25e+004
16269	9085	9084	9887	10013	C32/40	500	6.25e+004
16270	10578	9567	8595	8594	C32/40	500	6.25e+004
16271	10492	10252	10253	9655	C32/40	500	6.25e+004
16272	9761	10115	8816	8815	C32/40	500	6.25e+004
16273	8837	9764	8884	10294	C32/40	500	6.25e+004
16274	10379	9442	10404	10403	C32/40	500	6.25e+004
16275	10534	10392	10545	10575	C32/40	500	6.25e+004
16276	10158	8875	10097	10258	C32/40	500	6.25e+004
16277	9657	10357	10560	9658	C32/40	500	6.25e+004
16278	10264	10450	9924	9923	C32/40	500	6.25e+004
16279	9970	9627	9540	10172	C32/40	500	6.25e+004
16280	10333	10371	9811	9810	C32/40	500	6.25e+004
16281	9720	8839	8842	9450	C32/40	500	6.25e+004
16282	9559	10542	8914	9560	C32/40	500	6.25e+004
16283	10105	9245	8943	10041	C32/40	500	6.25e+004
16284	9255	9254	9410	9812	C32/40	500	6.25e+004
16286	10102	9346	8833	9361	C32/40	500	6.25e+004
16290	10357	10356	9679	10560	C32/40	500	6.25e+004
16292	9202	9201	10589	9101	C32/40	500	6.25e+004
16295	9998	10089	9551	9968	C32/40	500	6.25e+004
16296	9391	9525	9954	8698	C32/40	500	6.25e+004
16297	10151	9799	9760	10555	C32/40	500	6.25e+004
16298	10068	9718	9767	9766	C32/40	500	6.25e+004
16299	9364	9518	9957	9956	C32/40	500	6.25e+004
16300	10013	9887	9788	10014	C32/40	500	6.25e+004
16302	10467	10157	10158	9686	C32/40	500	6.25e+004
16304	10222	10221	10448	10573	C32/40	500	6.25e+004
16305	9668	9563	9566	9669	C32/40	500	6.25e+004
16307	4567	10584	9341	4569	C32/40	500	6.25e+004
16308	9545	9849	10083	10082	C32/40	500	6.25e+004
16309	9427	9607	9456	9057	C32/40	500	6.25e+004
16310	10233	10248	10251	10234	C32/40	500	6.25e+004
16312	9315	10502	9609	9316	C32/40	500	6.25e+004
16315	8754	8666	8669	8755	C32/40	500	6.25e+004
16316	10039	9585	9588	10567	C32/40	500	6.25e+004
16317	10589	10550	9837	9836	C32/40	500	6.25e+004
16318	10132	10461	10428	10133	C32/40	500	6.25e+004
16319	9044	10121	9804	9803	C32/40	500	6.25e+004
16320	9731	8510	7803	8766	C32/40	500	6.25e+004
16321	10451	10400	9874	10361	C32/40	500	6.25e+004
16322	10478	9309	9312	9358	C32/40	500	6.25e+004
16323	10262	10590	10540	10410	C32/40	500	6.25e+004
16324	10050	10081	8735	10051	C32/40	500	6.25e+004
16326	10500	9250	10022	10590	C32/40	500	6.25e+004
16327	9331	9659	9662	9332	C32/40	500	6.25e+004
16328	10124	9816	9408	10442	C32/40	500	6.25e+004
16329	10061	10353	8811	10062	C32/40	500	6.25e+004
16330	10572	9236	9239	10483	C32/40	500	6.25e+004
16332	10263	10262	10410	10409	C32/40	500	6.25e+004
16333	8612	10571	10464	10449	C32/40	500	6.25e+004
16334	10281	10020	9283	9282	C32/40	500	6.25e+004
16336	10206	9325	10169	10168	C32/40	500	6.25e+004
16337	10573	10448	9173	9438	C32/40	500	6.25e+004
16339	10294	8884	8887	9443	C32/40	500	6.25e+004
16340	10567	9588	10513	8952	C32/40	500	6.25e+004
16341	8700	8699	10395	10092	C32/40	500	6.25e+004
16342	9120	9119	10146	10145	C32/40	500	6.25e+004
16344	9661	10296	10347	8772	C32/40	500	6.25e+004
16345	4565	10522	10584	4567	C32/40	500	6.25e+004
16346	9041	8474	8475	9816	C32/40	500	6.25e+004
16347	10360	9288	9290	9558	C32/40	500	6.25e+004
16348	9225	9224	8640	8623	C32/40	500	6.25e+004
16349	9398	9397	9100	9188	C32/40	500	6.25e+004
16350	9724	8704	8614	9180	C32/40	500	6.25e+004
16351	10470	9729	8757	10371	C32/40	500	6.25e+004
16352	9873	9872	9673	9061	C32/40	500	6.25e+004
16353	10553	10409	10411	10543	C32/40	500	6.25e+004
16354	9898	8822	9243	8903	C32/40	500	6.25e+004

Mandataria 	Mandanti  	<b>PROGETTO ESECUTIVO</b> <b>LINEA PESCARA – BARI</b>						
IN22/IN23 – Tombini di trasparenza sponda dx Fortore Relazione di Calcolo Scatolari in c.a. - pk 2+137.12 a pk 2+152.12			<table border="1"> <tr> <td>COMMESSA LI07</td> <td>LOTTO 01</td> <td>CODIFICA E ZZ CL</td> <td>DOCUMENTO IN 2200 001</td> <td>REV. C</td> <td>FOGLIO 345 di 469</td> </tr> </table>	COMMESSA LI07	LOTTO 01	CODIFICA E ZZ CL	DOCUMENTO IN 2200 001	REV. C
COMMESSA LI07	LOTTO 01	CODIFICA E ZZ CL	DOCUMENTO IN 2200 001	REV. C	FOGLIO 345 di 469			

16355	9389	10490	10499	9051	C32/40	500	6.25e+004
16356	9499	9860	10307	9500	C32/40	500	6.25e+004
16357	9953	10493	10414	9495	C32/40	500	6.25e+004
16358	10586	8936	9289	9288	C32/40	500	6.25e+004
16360	9910	10259	9867	9866	C32/40	500	6.25e+004
16362	10171	10170	9090	10531	C32/40	500	6.25e+004
16363	10545	9439	9305	9834	C32/40	500	6.25e+004
16364	4577	10114	8693	4579	C32/40	500	6.25e+004
16365	8910	9512	10194	10069	C32/40	500	6.25e+004
16366	9701	8689	9488	9702	C32/40	500	6.25e+004
16367	8916	10452	10128	9485	C32/40	500	6.25e+004
16368	9919	10577	9166	8986	C32/40	500	6.25e+004
16370	10453	8662	8665	8930	C32/40	500	6.25e+004
16371	10114	9142	8694	8693	C32/40	500	6.25e+004
16372	9349	8549	8264	8805	C32/40	500	6.25e+004
16374	8842	8841	10566	9899	C32/40	500	6.25e+004
16375	9899	10566	9191	8827	C32/40	500	6.25e+004
16377	9201	9321	10550	10589	C32/40	500	6.25e+004
16378	9327	9326	10144	10143	C32/40	500	6.25e+004
16379	9576	9112	9068	9143	C32/40	500	6.25e+004
16380	10577	9104	9167	9166	C32/40	500	6.25e+004
16381	9505	9504	10580	9889	C32/40	500	6.25e+004
16385	9425	10429	10264	10107	C32/40	500	6.25e+004
16387	10016	9606	9427	9426	C32/40	500	6.25e+004
16388	8901	8900	10348	10220	C32/40	500	6.25e+004
16389	8615	8540	8488	8616	C32/40	500	6.25e+004
16390	8623	8640	8643	8624	C32/40	500	6.25e+004
16391	9480	9264	9267	8964	C32/40	500	6.25e+004
16392	8688	8913	10488	9487	C32/40	500	6.25e+004
16393	9675	9674	9920	9793	C32/40	500	6.25e+004
16394	9366	9281	10063	8742	C32/40	500	6.25e+004
16395	9069	10014	9299	9070	C32/40	500	6.25e+004
16397	10250	10272	10275	10087	C32/40	500	6.25e+004
16398	9649	9478	10313	9650	C32/40	500	6.25e+004
16399	8619	9501	9086	8620	C32/40	500	6.25e+004
16400	10585	10524	8866	8865	C32/40	500	6.25e+004
16403	9875	10056	9878	9345	C32/40	500	6.25e+004
16405	10544	10520	8808	8807	C32/40	500	6.25e+004
16407	8934	9758	10351	8935	C32/40	500	6.25e+004
16408	10551	10098	10100	9981	C32/40	500	6.25e+004
16409	4449	10191	10581	4451	C32/40	500	6.25e+004
16410	9484	9483	9631	9373	C32/40	500	6.25e+004
16411	10434	10057	9801	9800	C32/40	500	6.25e+004
16412	9961	8959	10536	9962	C32/40	500	6.25e+004
16416	8707	9294	8907	8906	C32/40	500	6.25e+004
16417	10006	8947	8950	9859	C32/40	500	6.25e+004
16418	10010	9935	9845	9994	C32/40	500	6.25e+004
16419	8718	10188	9858	8719	C32/40	500	6.25e+004
16420	10574	9667	9670	10408	C32/40	500	6.25e+004
16421	8643	8642	9666	9660	C32/40	500	6.25e+004
16422	8776	10523	9815	8777	C32/40	500	6.25e+004
16423	9975	10297	9503	9502	C32/40	500	6.25e+004
16424	9736	9735	10359	9695	C32/40	500	6.25e+004
16425	9755	10538	10289	10288	C32/40	500	6.25e+004
16427	10449	10464	8659	8658	C32/40	500	6.25e+004
16428	9758	9974	10352	10351	C32/40	500	6.25e+004
16431	10376	10279	10282	9939	C32/40	500	6.25e+004
16432	10031	8768	9665	9893	C32/40	500	6.25e+004
16433	9950	9925	9637	9241	C32/40	500	6.25e+004
16434	9832	9452	8819	9897	C32/40	500	6.25e+004
16435	9214	9170	8927	8926	C32/40	500	6.25e+004
16436	9575	10397	9113	9112	C32/40	500	6.25e+004
16437	8944	10010	9994	8945	C32/40	500	6.25e+004
16438	8601	8600	10120	9043	C32/40	500	6.25e+004
16439	10179	10568	10569	9973	C32/40	500	6.25e+004
16440	8942	8633	9921	9987	C32/40	500	6.25e+004
16441	8664	9536	9537	10044	C32/40	500	6.25e+004
16442	10532	10531	8970	9405	C32/40	500	6.25e+004
16443	10555	9760	9762	10556	C32/40	500	6.25e+004
16445	10580	10018	9753	10570	C32/40	500	6.25e+004
16446	10241	10501	8713	10197	C32/40	500	6.25e+004
16447	10495	9803	9806	10156	C32/40	500	6.25e+004
16449	9075	9074	9703	10469	C32/40	500	6.25e+004
16450	4431	8692	8883	4433	C32/40	500	6.25e+004
16451	8806	8265	8468	9177	C32/40	500	6.25e+004
16453	9560	8914	8917	9257	C32/40	500	6.25e+004
16454	10549	10172	9934	10009	C32/40	500	6.25e+004
16455	10398	8673	9832	10367	C32/40	500	6.25e+004
16456	9872	9458	9461	9673	C32/40	500	6.25e+004
16459	9913	10553	10543	9914	C32/40	500	6.25e+004



Mandatataria 	Mandanti  	<b>PROGETTO ESECUTIVO</b> <b>LINEA PESCARA – BARI</b>			
IN22/IN23 – Tombini di trasparenza sponda dx Fortore Relazione di Calcolo Scatolari in c.a. - pk 2+137.12 a pk 2+152.12	COMMESSA LI07	LOTTO 01	CODIFICA E ZZ CL	DOCUMENTO IN 2200 001	REV. C FOGLIO 346 di 469

16462	9937	9263	9428	9798	C32/40	500	6.25e+004
16463	8931	10043	10045	9947	C32/40	500	6.25e+004
16464	10120	10054	9865	10121	C32/40	500	6.25e+004
16466	4523	10085	10512	4525	C32/40	500	6.25e+004
16467	9087	9348	9349	9088	C32/40	500	6.25e+004
16468	9250	9249	9463	10022	C32/40	500	6.25e+004
16473	10557	9936	9937	10432	C32/40	500	6.25e+004
16474	4491	10241	10197	4493	C32/40	500	6.25e+004
16475	4583	10431	9274	4585	C32/40	500	6.25e+004
16476	4581	8696	10431	4583	C32/40	500	6.25e+004
16477	10448	10035	9174	9173	C32/40	500	6.25e+004
16478	10419	9445	10457	10456	C32/40	500	5e+004
16480	9101	10589	9836	9102	C32/40	500	6.25e+004
16481	10327	10269	10265	9448	C32/40	500	6.25e+004
16482	9742	7770	7771	10450	C32/40	500	6.25e+004
16483	9094	10567	8952	8951	C32/40	500	6.25e+004
16484	9118	9481	10382	9119	C32/40	500	6.25e+004
16485	9281	9280	9334	10063	C32/40	500	6.25e+004
16486	10570	9753	9756	10147	C32/40	500	6.25e+004
16487	8790	8789	9844	10561	C32/40	500	6.25e+004
16489	10226	8525	8526	8840	C32/40	500	6.25e+004
16490	10055	10333	9810	8679	C32/40	500	6.25e+004
16492	9325	9324	8705	10169	C32/40	500	6.25e+004
16493	9371	8879	9525	9391	C32/40	500	6.25e+004
16494	10484	10539	9715	10067	C32/40	500	6.25e+004
16495	10234	10251	10086	10542	C32/40	500	6.25e+004
16496	4607	9353	10064	4609	C32/40	500	5e+004
16497	9895	9894	10532	10538	C32/40	500	6.25e+004
16499	10407	10406	10196	10415	C32/40	500	6.25e+004
16500	10067	9715	9718	10068	C32/40	500	6.25e+004
16501	9933	9932	8763	10355	C32/40	500	6.25e+004
16502	8836	10548	9764	8837	C32/40	500	6.25e+004
16503	8935	10351	10061	10060	C32/40	500	6.25e+004
16504	10217	9802	10530	9708	C32/40	500	6.25e+004
16505	10590	10022	10024	10540	C32/40	500	6.25e+004
16506	4463	9766	9769	4465	C32/40	500	6.25e+004
16507	8874	8661	8750	8749	C32/40	500	6.25e+004
16508	9487	10488	10489	10311	C32/40	500	6.25e+004
16509	9431	9430	10115	9761	C32/40	500	6.25e+004
16510	8743	9072	9075	9822	C32/40	500	6.25e+004
16511	9616	10234	10542	9559	C32/40	500	6.25e+004
16512	10460	8933	8936	10586	C32/40	500	6.25e+004
16513	8631	9554	10477	8632	C32/40	500	6.25e+004
16514	9600	9599	10554	10537	C32/40	500	6.25e+004
16515	8982	10537	9278	8983	C32/40	500	6.25e+004
16516	9952	10517	8798	8797	C32/40	500	6.25e+004
16518	9655	10253	9850	9656	C32/40	500	6.25e+004
16519	10556	9762	10008	10546	C32/40	500	6.25e+004
16520	10569	9464	9465	8726	C32/40	500	6.25e+004
16521	10369	10285	9530	9510	C32/40	500	6.25e+004
16522	9529	9528	10298	10297	C32/40	500	6.25e+004
16523	10027	8997	9860	9499	C32/40	500	6.25e+004
16524	10356	8764	9040	9679	C32/40	500	6.25e+004
16525	10427	9956	9959	10493	C32/40	500	6.25e+004
16526	9122	10587	9223	9123	C32/40	500	6.25e+004
16527	10167	10166	8873	10157	C32/40	500	6.25e+004
16528	8702	6999	8419	8703	C32/40	500	6.25e+004
16529	8959	7716	8180	10536	C32/40	500	6.25e+004
16530	10509	9624	10541	10510	C32/40	500	6.25e+004
16531	9345	9878	9880	9171	C32/40	500	6.25e+004
16533	10397	9085	10013	9113	C32/40	500	6.25e+004
16534	9944	9866	9869	10118	C32/40	500	6.25e+004
16535	9438	9173	8730	8729	C32/40	500	6.25e+004
16537	10361	9874	9344	9726	C32/40	500	6.25e+004
16538	10540	10024	9757	9636	C32/40	500	6.25e+004
16539	10581	10462	9236	10572	C32/40	500	6.25e+004
16540	8732	8731	8645	8644	C32/40	500	6.25e+004
16541	9301	8697	8700	10091	C32/40	500	6.25e+004
16542	9653	10585	8865	9418	C32/40	500	6.25e+004
16543	8730	9175	9795	8731	C32/40	500	6.25e+004
16544	10108	9949	9950	10000	C32/40	500	6.25e+004
16545	9135	10206	10168	10280	C32/40	500	6.25e+004
16547	8604	10291	10394	9022	C32/40	500	6.25e+004
16549	9489	9596	10494	9490	C32/40	500	5e+004
16551	9503	10299	10377	9504	C32/40	500	6.25e+004
16555	8613	8612	10449	9790	C32/40	500	6.25e+004
16558	10251	10250	10087	10086	C32/40	500	6.25e+004
16559	9351	9988	9991	8852	C32/40	500	6.25e+004
16561	10395	9497	10461	10132	C32/40	500	6.25e+004
16562	9287	10143	9782	8653	C32/40	500	6.25e+004



Mandataria 	Mandanti  	<b>PROGETTO ESECUTIVO</b> <b>LINEA PESCARA – BARI</b>						
IN22/IN23 – Tombini di trasparenza sponda dx Fortore Relazione di Calcolo Scatolari in c.a. - pk 2+137.12 a pk 2+152.12			<table border="1"> <tr> <td>COMMESSA LI07</td> <td>LOTTO 01</td> <td>CODIFICA E ZZ CL</td> <td>DOCUMENTO IN 2200 001</td> <td>REV. C</td> <td>FOGLIO 347 di 469</td> </tr> </table>	COMMESSA LI07	LOTTO 01	CODIFICA E ZZ CL	DOCUMENTO IN 2200 001	REV. C
COMMESSA LI07	LOTTO 01	CODIFICA E ZZ CL	DOCUMENTO IN 2200 001	REV. C	FOGLIO 347 di 469			

16563	9957	9124	10350	9958	C32/40	500	6.25e+004
16564	10528	8167	8266	9729	C32/40	500	6.25e+004
16565	8822	8821	10422	9243	C32/40	500	6.25e+004
16566	8660	10521	9538	10358	C32/40	500	6.25e+004
16567	10510	10541	10438	9582	C32/40	500	6.25e+004
16568	10283	10419	10456	10284	C32/40	500	5e+004
16569	10228	10029	9908	9555	C32/40	500	6.25e+004
16570	10487	10586	9288	10360	C32/40	500	6.25e+004
16571	9360	9359	10364	9595	C32/40	500	6.25e+004
16572	8600	10053	10054	10120	C32/40	500	6.25e+004
16573	9666	9357	9482	10296	C32/40	500	6.25e+004
16574	8770	9907	9575	9574	C32/40	500	6.25e+004
16575	9614	9613	10327	10328	C32/40	500	6.25e+004
16576	4571	9343	9546	4573	C32/40	500	6.25e+004
16578	9757	9972	9974	9758	C32/40	500	6.25e+004
16579	10024	10023	9972	9757	C32/40	500	6.25e+004
16580	10499	9671	9672	8938	C32/40	500	6.25e+004
16581	10497	9042	9045	9713	C32/40	500	6.25e+004
16582	9140	8762	10466	9141	C32/40	500	6.25e+004
16583	10430	9688	9911	9275	C32/40	500	6.25e+004
16585	4587	9277	10125	4589	C32/40	500	6.25e+004
16586	9518	9121	9124	9957	C32/40	500	6.25e+004
16587	9610	10491	10492	10562	C32/40	500	6.25e+004
16588	9598	9912	9915	9599	C32/40	500	6.25e+004
16589	8885	9360	9595	8886	C32/40	500	6.25e+004
16590	8897	8896	10436	9848	C32/40	500	6.25e+004
16591	9897	8819	8822	9898	C32/40	500	6.25e+004
16592	9146	8838	10293	9147	C32/40	500	6.25e+004
16593	9930	10433	10122	10302	C32/40	500	6.25e+004
16594	8813	10108	10000	9999	C32/40	500	6.25e+004
16595	10191	10190	10462	10581	C32/40	500	6.25e+004
16596	4503	8594	8597	4505	C32/40	500	6.25e+004
16599	9879	10368	10226	10225	C32/40	500	6.25e+004
16600	10298	10379	10403	10299	C32/40	500	6.25e+004
16601	10546	10008	10478	10547	C32/40	500	6.25e+004
16602	8980	8979	9256	9841	C32/40	500	6.25e+004
16603	9410	9409	10520	10544	C32/40	500	6.25e+004
16604	9783	9985	10533	9772	C32/40	500	6.25e+004
16605	9838	9129	9132	10523	C32/40	500	6.25e+004
16606	10042	8946	9667	10574	C32/40	500	6.25e+004
16607	10485	10222	10573	10391	C32/40	500	6.25e+004
16608	9918	10516	10577	9919	C32/40	500	6.25e+004
16610	9694	9412	10426	10425	C32/40	500	6.25e+004
16611	10343	10319	10273	10272	C32/40	500	6.25e+004
16612	9154	10340	8823	9982	C32/40	500	6.25e+004
16613	9210	9375	9960	10396	C32/40	500	6.25e+004
16614	9672	9505	9889	9888	C32/40	500	6.25e+004
16615	8680	9723	9724	10242	C32/40	500	6.25e+004
16616	9822	9075	10469	9823	C32/40	500	6.25e+004
16617	9028	8109	8110	9029	C32/40	500	6.25e+004
16620	9987	9921	9778	9777	C32/40	500	6.25e+004
16621	10439	8991	9617	9948	C32/40	500	6.25e+004
16623	9974	8725	8728	10352	C32/40	500	6.25e+004
16625	10571	10315	10330	10464	C32/40	500	6.25e+004
16626	10522	10544	8807	10584	C32/40	500	6.25e+004
16628	10299	10403	10378	10377	C32/40	500	6.25e+004
16629	9767	8908	8911	9768	C32/40	500	6.25e+004
16632	10550	9206	10277	9837	C32/40	500	6.25e+004
16633	9242	8800	8683	8682	C32/40	500	6.25e+004
16634	8668	10217	9708	9707	C32/40	500	6.25e+004
16636	8913	10178	9395	10488	C32/40	500	6.25e+004
16637	9751	10354	10585	9653	C32/40	500	6.25e+004
16639	8766	7803	7804	8767	C32/40	500	6.25e+004
16640	9663	10300	10189	9664	C32/40	500	6.25e+004
16642	10405	10031	9893	9892	C32/40	500	6.25e+004
16643	9451	9899	8827	8820	C32/40	500	6.25e+004
16644	9553	8721	8724	10238	C32/40	500	6.25e+004
16645	10562	10492	9655	9633	C32/40	500	6.25e+004
16646	9326	10011	9983	10144	C32/40	500	6.25e+004
16647	8746	10556	10546	8747	C32/40	500	6.25e+004
16649	8804	8803	10059	10178	C32/40	500	6.25e+004
16651	9588	9587	10563	10513	C32/40	500	6.25e+004
16652	10554	9733	9736	9279	C32/40	500	6.25e+004
16653	9669	9566	9952	9697	C32/40	500	6.25e+004
16654	10261	10500	10590	10262	C32/40	500	6.25e+004
16655	9164	9425	10107	9198	C32/40	500	6.25e+004
16656	4511	9433	9578	4513	C32/40	500	6.25e+004
16657	9520	9839	8776	8775	C32/40	500	6.25e+004
16659	10309	9967	8630	8941	C32/40	500	6.25e+004
16661	9461	9460	9918	9674	C32/40	500	6.25e+004

Mandataria 	Mandanti    	<b>PROGETTO ESECUTIVO</b> <b>LINEA PESCARA – BARI</b>				
IN22/IN23 – Tombini di trasparenza sponda dx Fortore Relazione di Calcolo Scatolari in c.a. - pk 2+137.12 a pk 2+152.12	COMMESSA LI07	LOTTO 01	CODIFICA E ZZ CL	DOCUMENTO IN 2200 001	REV. C	FOGLIO 348 di 469

```

16662 10093 10106 10040 10372      C32/40      500 6.25e+004
16663 10352 8728 9165 10353      C32/40      500 6.25e+004
16664 10521 9213 9091 9538      C32/40      500 6.25e+004
16665 10190 10328 9447 10462      C32/40      500 6.25e+004
16666 9834 9305 9306 9820      C32/40      500 6.25e+004
16667 10426 10145 9368 10113      C32/40      500 6.25e+004
16669 10483 9239 10539 10484      C32/40      500 6.25e+004
16670 9973 10569 8726 8725      C32/40      500 6.25e+004
16671 10502 8652 8655 9609      C32/40      500 6.25e+004
16672 9778 9597 9600 9779      C32/40      500 6.25e+004
16673 10085 10084 9997 10512      C32/40      500 6.25e+004
16676 9868 10150 10151 10303      C32/40      500 6.25e+004
16677 9223 10127 9608 9224      C32/40      500 6.25e+004
16678 9462 9543 10568 10179      C32/40      500 6.25e+004
16680 8690 10302 10049 8691      C32/40      500 6.25e+004
16682 10428 10549 10009 9246      C32/40      500 6.25e+004
16684 9227 9226 10440 9363      C32/40      500 6.25e+004
16686 9651 9650 10315 10571      C32/40      500 6.25e+004
16687 9263 9262 9429 9428      C32/40      500 6.25e+004
16688 10332 10287 9161 10331      C32/40      500 6.25e+004
16689 10268 10267 9589 9605      C32/40      500 6.25e+004

```

\*\*\* LOAD DATA

; Self Weight, Nodal Load, Specified Displacement, Beam Load, Floor Load, Finishing Material Load,

System Temperature, Nodal Temperature, Element Temperature, Beam Section Temperature,

Wind Load, Static Seismic Load, Time History Analysis Data

[ LOAD CASE : DEAD ]

\*\* SELF WEIGHT DATA

; X=0, Y=0, Z=-1

[ LOAD CASE : PERM ]

\*\* NODAL LOAD DATA

NODE	FX	FY	FZ	MX	MY	MZ
------	----	----	----	----	----	----

```

-----
4427  0  0 -1270  0  0  0
4429  0  0 -1270  0  0  0
4431  0  0 -1270  0  0  0
4433  0  0 -1270  0  0  0
4435  0  0 -1270  0  0  0
4437  0  0 -1270  0  0  0
4439  0  0 -1270  0  0  0
4441  0  0 -1270  0  0  0
4443  0  0 -1270  0  0  0
4445  0  0 -1270  0  0  0
4447  0  0 -1270  0  0  0
4449  0  0 -1270  0  0  0
4451  0  0 -1270  0  0  0
4453  0  0 -1270  0  0  0
4455  0  0 -1270  0  0  0
4457  0  0 -1270  0  0  0
4459  0  0 -1270  0  0  0
4461  0  0 -1270  0  0  0
4463  0  0 -1270  0  0  0
4465  0  0 -1270  0  0  0
4467  0  0 -1270  0  0  0

```

Mandataria 	Mandanti    	<b>PROGETTO ESECUTIVO</b> <b>LINEA PESCARA – BARI</b>						
IN22/IN23 – Tombini di trasparenza sponda dx Fortore Relazione di Calcolo Scatolari in c.a. - pk 2+137.12 a pk 2+152.12			<table border="1"> <tr> <td>COMMESSA LI07</td> <td>LOTTO 01</td> <td>CODIFICA E ZZ CL</td> <td>DOCUMENTO IN 2200 001</td> <td>REV. C</td> <td>FOGLIO 349 di 469</td> </tr> </table>	COMMESSA LI07	LOTTO 01	CODIFICA E ZZ CL	DOCUMENTO IN 2200 001	REV. C
COMMESSA LI07	LOTTO 01	CODIFICA E ZZ CL	DOCUMENTO IN 2200 001	REV. C	FOGLIO 349 di 469			

4469	0	0	-1270	0	0	0
4471	0	0	-1270	0	0	0
4473	0	0	-1270	0	0	0
4475	0	0	-1270	0	0	0
4477	0	0	-1270	0	0	0
4479	0	0	-1270	0	0	0
4481	0	0	-1270	0	0	0
4483	0	0	-1270	0	0	0
4485	0	0	-1270	0	0	0
4487	0	0	-1270	0	0	0
4489	0	0	-1270	0	0	0
4491	0	0	-1270	0	0	0
4493	0	0	-1270	0	0	0
4495	0	0	-1270	0	0	0
4497	0	0	-1270	0	0	0
4499	0	0	-1270	0	0	0
4501	0	0	-1270	0	0	0
4503	0	0	-1270	0	0	0
4505	0	0	-1270	0	0	0
4507	0	0	-1270	0	0	0
4509	0	0	-1270	0	0	0
4511	0	0	-1270	0	0	0
4513	0	0	-1270	0	0	0
4515	0	0	-1270	0	0	0
4517	0	0	-1270	0	0	0
4519	0	0	-1270	0	0	0
4521	0	0	-1270	0	0	0
4523	0	0	-1270	0	0	0
4525	0	0	-1270	0	0	0
4527	0	0	-1270	0	0	0
4529	0	0	-1270	0	0	0
4531	0	0	-1270	0	0	0
4533	0	0	-1270	0	0	0
4535	0	0	-1270	0	0	0
4537	0	0	-1270	0	0	0
4539	0	0	-1270	0	0	0
4541	0	0	-1270	0	0	0
4543	0	0	-1270	0	0	0
4545	0	0	-1270	0	0	0
4547	0	0	-1270	0	0	0
4549	0	0	-1270	0	0	0
4551	0	0	-1270	0	0	0
4553	0	0	-1270	0	0	0
4555	0	0	-1270	0	0	0
4557	0	0	-1270	0	0	0
4559	0	0	-1270	0	0	0
4561	0	0	-1270	0	0	0
4563	0	0	-1270	0	0	0
4565	0	0	-1270	0	0	0
4567	0	0	-1270	0	0	0
4569	0	0	-1270	0	0	0
4571	0	0	-1270	0	0	0
4573	0	0	-1270	0	0	0
4575	0	0	-1270	0	0	0
4577	0	0	-1270	0	0	0
4579	0	0	-1270	0	0	0
4581	0	0	-1270	0	0	0
4583	0	0	-1270	0	0	0
4585	0	0	-1270	0	0	0
4587	0	0	-1270	0	0	0
4589	0	0	-1270	0	0	0
4591	0	0	-1270	0	0	0
4593	0	0	-1270	0	0	0
4595	0	0	-1270	0	0	0
4597	0	0	-1270	0	0	0
4599	0	0	-1270	0	0	0
4601	0	0	-1270	0	0	0
4603	0	0	-1270	0	0	0
4605	0	0	-1270	0	0	0
4607	0	0	-1270	0	0	0
4609	0	0	-1270	0	0	0
6498	0	0	-1270	0	0	0
6499	0	0	-1270	0	0	0
6506	0	0	-1270	0	0	0
6507	0	0	-1270	0	0	0
6581	0	0	-1270	0	0	0
6582	0	0	-1270	0	0	0
6599	0	0	-1270	0	0	0
6600	0	0	-1270	0	0	0
6623	0	0	-1270	0	0	0

Mandataria  Mandanti    	<b>PROGETTO ESECUTIVO</b> <b>LINEA PESCARA – BARI</b>						
IN22/IN23 – Tombini di trasparenza sponda dx Fortore Relazione di Calcolo Scatolari in c.a. - pk 2+137.12 a pk 2+152.12	<table border="1"> <tr> <td data-bbox="759 271 903 309">COMMESSA LI07</td> <td data-bbox="903 271 1007 309">LOTTO 01</td> <td data-bbox="1007 271 1142 309">CODIFICA E ZZ CL</td> <td data-bbox="1142 271 1302 309">DOCUMENTO IN 2200 001</td> <td data-bbox="1302 271 1382 309">REV. C</td> <td data-bbox="1382 271 1492 309">FOGLIO 350 di 469</td> </tr> </table>	COMMESSA LI07	LOTTO 01	CODIFICA E ZZ CL	DOCUMENTO IN 2200 001	REV. C	FOGLIO 350 di 469
COMMESSA LI07	LOTTO 01	CODIFICA E ZZ CL	DOCUMENTO IN 2200 001	REV. C	FOGLIO 350 di 469		

6624	0	0	-1270	0	0	0
6853	0	0	-1270	0	0	0
6854	0	0	-1270	0	0	0
6984	0	0	-1270	0	0	0
6985	0	0	-1270	0	0	0
6999	0	0	-1270	0	0	0
7180	0	0	-1270	0	0	0
7181	0	0	-1270	0	0	0
7496	0	0	-1270	0	0	0
7595	0	0	-1270	0	0	0
7665	0	0	-1270	0	0	0
7666	0	0	-1270	0	0	0
7715	0	0	-1270	0	0	0
7716	0	0	-1270	0	0	0
7722	0	0	-1270	0	0	0
7723	0	0	-1270	0	0	0
7770	0	0	-1270	0	0	0
7771	0	0	-1270	0	0	0
7803	0	0	-1270	0	0	0
7804	0	0	-1270	0	0	0
7826	0	0	-1270	0	0	0
7827	0	0	-1270	0	0	0
7893	0	0	-1270	0	0	0
7894	0	0	-1270	0	0	0
7930	0	0	-1270	0	0	0
7931	0	0	-1270	0	0	0
8001	0	0	-1270	0	0	0
8007	0	0	-1270	0	0	0
8008	0	0	-1270	0	0	0
8035	0	0	-1270	0	0	0
8036	0	0	-1270	0	0	0
8053	0	0	-1270	0	0	0
8109	0	0	-1270	0	0	0
8110	0	0	-1270	0	0	0
8116	0	0	-1270	0	0	0
8167	0	0	-1270	0	0	0
8180	0	0	-1270	0	0	0
8181	0	0	-1270	0	0	0
8195	0	0	-1270	0	0	0
8196	0	0	-1270	0	0	0
8218	0	0	-1270	0	0	0
8219	0	0	-1270	0	0	0
8264	0	0	-1270	0	0	0
8265	0	0	-1270	0	0	0
8266	0	0	-1270	0	0	0
8328	0	0	-1270	0	0	0
8329	0	0	-1270	0	0	0
8330	0	0	-1270	0	0	0
8335	0	0	-1270	0	0	0
8345	0	0	-1270	0	0	0
8359	0	0	-1270	0	0	0
8373	0	0	-1270	0	0	0
8398	0	0	-1270	0	0	0
8406	0	0	-1270	0	0	0
8409	0	0	-1270	0	0	0
8410	0	0	-1270	0	0	0
8419	0	0	-1270	0	0	0
8420	0	0	-1270	0	0	0
8466	0	0	-1270	0	0	0
8468	0	0	-1270	0	0	0
8469	0	0	-1270	0	0	0
8474	0	0	-1270	0	0	0
8475	0	0	-1270	0	0	0
8481	0	0	-1270	0	0	0
8488	0	0	-1270	0	0	0
8489	0	0	-1270	0	0	0
8491	0	0	-1270	0	0	0
8510	0	0	-1270	0	0	0
8525	0	0	-1270	0	0	0
8526	0	0	-1270	0	0	0
8531	0	0	-1270	0	0	0
8533	0	0	-1270	0	0	0
8540	0	0	-1270	0	0	0
8542	0	0	-1270	0	0	0
8548	0	0	-1270	0	0	0
8549	0	0	-1270	0	0	0
8552	0	0	-1270	0	0	0
8554	0	0	-1270	0	0	0
8555	0	0	-1270	0	0	0
8560	0	0	-1270	0	0	0

Mandataria 	Mandanti    	<b>PROGETTO ESECUTIVO</b> <b>LINEA PESCARA – BARI</b>						
IN22/IN23 – Tombini di trasparenza sponda dx Fortore Relazione di Calcolo Scatolari in c.a. - pk 2+137.12 a pk 2+152.12			<table border="1"> <tr> <td>COMMESSA LI07</td> <td>LOTTO 01</td> <td>CODIFICA E ZZ CL</td> <td>DOCUMENTO IN 2200 001</td> <td>REV. C</td> <td>FOGLIO 351 di 469</td> </tr> </table>	COMMESSA LI07	LOTTO 01	CODIFICA E ZZ CL	DOCUMENTO IN 2200 001	REV. C
COMMESSA LI07	LOTTO 01	CODIFICA E ZZ CL	DOCUMENTO IN 2200 001	REV. C	FOGLIO 351 di 469			

8562	0	0	-1270	0	0	0
8564	0	0	-1270	0	0	0
8566	0	0	-1270	0	0	0

[ LOAD CASE : SPTSX ]

\*\* NODAL LOAD DATA

NODE	FX	FY	FZ	MX	MY	MZ
------	----	----	----	----	----	----

301	3450	0	0	0	0	0
4103	3450	0	0	0	0	0
4104	3450	0	0	0	0	0
4105	3450	0	0	0	0	0
4106	3450	0	0	0	0	0
4107	3450	0	0	0	0	0
4108	3450	0	0	0	0	0
4109	3450	0	0	0	0	0
4110	3450	0	0	0	0	0
4111	3450	0	0	0	0	0
4112	3450	0	0	0	0	0
4113	3450	0	0	0	0	0
4114	3450	0	0	0	0	0
4115	3450	0	0	0	0	0
4116	3450	0	0	0	0	0
4117	3450	0	0	0	0	0
4118	3450	0	0	0	0	0
4119	3450	0	0	0	0	0
4120	3450	0	0	0	0	0
4121	3450	0	0	0	0	0
4122	3450	0	0	0	0	0
4123	3450	0	0	0	0	0
4124	3450	0	0	0	0	0
4125	3450	0	0	0	0	0
4126	3450	0	0	0	0	0
4127	3450	0	0	0	0	0
4128	3450	0	0	0	0	0
4129	3450	0	0	0	0	0
4130	3450	0	0	0	0	0
4131	3450	0	0	0	0	0
4132	3450	0	0	0	0	0
4133	3450	0	0	0	0	0
4134	3450	0	0	0	0	0
4135	3450	0	0	0	0	0
4136	3450	0	0	0	0	0
4137	3450	0	0	0	0	0
4138	3450	0	0	0	0	0
4139	3450	0	0	0	0	0
4140	3450	0	0	0	0	0
4141	3450	0	0	0	0	0
4142	3450	0	0	0	0	0
4143	3450	0	0	0	0	0
4144	3450	0	0	0	0	0
4145	3450	0	0	0	0	0
4146	3450	0	0	0	0	0
4147	3450	0	0	0	0	0
4148	3450	0	0	0	0	0
4149	3450	0	0	0	0	0
4150	3450	0	0	0	0	0
4151	3450	0	0	0	0	0
4152	3450	0	0	0	0	0
4153	3450	0	0	0	0	0
4154	3450	0	0	0	0	0
4155	3450	0	0	0	0	0
4156	3450	0	0	0	0	0
4157	3450	0	0	0	0	0
4158	3450	0	0	0	0	0
4159	3450	0	0	0	0	0
4160	3450	0	0	0	0	0
4161	3450	0	0	0	0	0
4162	3450	0	0	0	0	0
4163	3450	0	0	0	0	0
4164	3450	0	0	0	0	0

Mandataria 	Mandanti    	<b>PROGETTO ESECUTIVO</b> <b>LINEA PESCARA – BARI</b>				
IN22/IN23 – Tombini di trasparenza sponda dx Fortore Relazione di Calcolo Scatolari in c.a. - pk 2+137.12 a pk 2+152.12	COMMESSA LI07	LOTTO 01	CODIFICA E ZZ CL	DOCUMENTO IN 2200 001	REV. C	FOGLIO 352 di 469

4165	3450	0	0	0	0	0
4166	3450	0	0	0	0	0
4167	3450	0	0	0	0	0
4168	3450	0	0	0	0	0
4169	3450	0	0	0	0	0
4170	3450	0	0	0	0	0
4171	3450	0	0	0	0	0
4172	3450	0	0	0	0	0
4173	3450	0	0	0	0	0
4174	3450	0	0	0	0	0
4175	3450	0	0	0	0	0
4176	3450	0	0	0	0	0
4177	3450	0	0	0	0	0
4178	3450	0	0	0	0	0
4179	3450	0	0	0	0	0
4180	3450	0	0	0	0	0
4181	3450	0	0	0	0	0
4182	3450	0	0	0	0	0
4183	3450	0	0	0	0	0
4184	3450	0	0	0	0	0
4185	3450	0	0	0	0	0
4186	3450	0	0	0	0	0
4187	3450	0	0	0	0	0
4188	3450	0	0	0	0	0
4189	3450	0	0	0	0	0
4190	3450	0	0	0	0	0
4191	3450	0	0	0	0	0
4192	3450	0	0	0	0	0
4193	3450	0	0	0	0	0
4194	3450	0	0	0	0	0
4195	3450	0	0	0	0	0
4196	3450	0	0	0	0	0
4197	3450	0	0	0	0	0
4198	3450	0	0	0	0	0
4199	3450	0	0	0	0	0
4200	3450	0	0	0	0	0
4201	3450	0	0	0	0	0
4202	3450	0	0	0	0	0
4203	3450	0	0	0	0	0
4204	3450	0	0	0	0	0
4205	3450	0	0	0	0	0
4206	3450	0	0	0	0	0
4207	3450	0	0	0	0	0
4208	3450	0	0	0	0	0
4209	3450	0	0	0	0	0
4210	3450	0	0	0	0	0
4211	3450	0	0	0	0	0
4212	3450	0	0	0	0	0
4213	3450	0	0	0	0	0
4214	3450	0	0	0	0	0
4215	3450	0	0	0	0	0
4216	3450	0	0	0	0	0
4427	500	0	0	0	0	0
4429	500	0	0	0	0	0
4431	500	0	0	0	0	0
4433	500	0	0	0	0	0
4435	500	0	0	0	0	0
4437	500	0	0	0	0	0
4439	500	0	0	0	0	0
4441	500	0	0	0	0	0
4443	500	0	0	0	0	0
4445	500	0	0	0	0	0
4447	500	0	0	0	0	0
4449	500	0	0	0	0	0
4451	500	0	0	0	0	0
4453	500	0	0	0	0	0
4455	500	0	0	0	0	0
4457	500	0	0	0	0	0
4459	500	0	0	0	0	0
4461	500	0	0	0	0	0
4463	500	0	0	0	0	0
4465	500	0	0	0	0	0
4467	500	0	0	0	0	0
4469	500	0	0	0	0	0
4471	500	0	0	0	0	0
4473	500	0	0	0	0	0
4475	500	0	0	0	0	0
4477	500	0	0	0	0	0
4479	500	0	0	0	0	0
4481	500	0	0	0	0	0

Mandataria 	Mandanti    	<b>PROGETTO ESECUTIVO</b> <b>LINEA PESCARA – BARI</b>						
IN22/IN23 – Tombini di trasparenza sponda dx Fortore Relazione di Calcolo Scatolari in c.a. - pk 2+137.12 a pk 2+152.12			<table border="1"> <tr> <td>COMMESSA LI07</td> <td>LOTTO 01</td> <td>CODIFICA E ZZ CL</td> <td>DOCUMENTO IN 2200 001</td> <td>REV. C</td> <td>FOGLIO 353 di 469</td> </tr> </table>	COMMESSA LI07	LOTTO 01	CODIFICA E ZZ CL	DOCUMENTO IN 2200 001	REV. C
COMMESSA LI07	LOTTO 01	CODIFICA E ZZ CL	DOCUMENTO IN 2200 001	REV. C	FOGLIO 353 di 469			

4483	500	0	0	0	0	0
4485	500	0	0	0	0	0
4487	500	0	0	0	0	0
4489	500	0	0	0	0	0
4491	500	0	0	0	0	0
4493	500	0	0	0	0	0
4495	500	0	0	0	0	0
4497	500	0	0	0	0	0
4499	500	0	0	0	0	0
4501	500	0	0	0	0	0
4503	500	0	0	0	0	0
4505	500	0	0	0	0	0
4507	500	0	0	0	0	0
4509	500	0	0	0	0	0
4511	500	0	0	0	0	0
4513	500	0	0	0	0	0
4515	500	0	0	0	0	0
4517	500	0	0	0	0	0
4519	500	0	0	0	0	0
4521	500	0	0	0	0	0
4523	500	0	0	0	0	0
4525	500	0	0	0	0	0
4527	500	0	0	0	0	0
4529	500	0	0	0	0	0
4531	500	0	0	0	0	0
4533	500	0	0	0	0	0
4535	500	0	0	0	0	0
4537	500	0	0	0	0	0
4539	500	0	0	0	0	0
4541	500	0	0	0	0	0
4543	500	0	0	0	0	0
4545	500	0	0	0	0	0
4547	500	0	0	0	0	0
4549	500	0	0	0	0	0
4551	500	0	0	0	0	0
4553	500	0	0	0	0	0
4555	500	0	0	0	0	0
4557	500	0	0	0	0	0
4559	500	0	0	0	0	0
4561	500	0	0	0	0	0
4563	500	0	0	0	0	0
4565	500	0	0	0	0	0
4567	500	0	0	0	0	0
4569	500	0	0	0	0	0
4571	500	0	0	0	0	0
4573	500	0	0	0	0	0
4575	500	0	0	0	0	0
4577	500	0	0	0	0	0
4579	500	0	0	0	0	0
4581	500	0	0	0	0	0
4583	500	0	0	0	0	0
4585	500	0	0	0	0	0
4587	500	0	0	0	0	0
4589	500	0	0	0	0	0
4591	500	0	0	0	0	0
4593	500	0	0	0	0	0
4595	500	0	0	0	0	0
4597	500	0	0	0	0	0
4599	500	0	0	0	0	0
4601	500	0	0	0	0	0
4603	500	0	0	0	0	0
4605	500	0	0	0	0	0
4607	500	0	0	0	0	0
4609	500	0	0	0	0	0

[ LOAD CASE : SPTDX ]

\*\* NODAL LOAD DATA

NODE	FX	FY	FZ	MX	MY	MZ
35	-3450	0	0	0	0	0
72	-3450	0	0	0	0	0



Mandataria 	Mandanti    	<b>PROGETTO ESECUTIVO</b> <b>LINEA PESCARA – BARI</b>				
IN22/IN23 – Tombini di trasparenza sponda dx Fortore Relazione di Calcolo Scatolari in c.a. - pk 2+137.12 a pk 2+152.12	COMMESSA LI07	LOTTO 01	CODIFICA E ZZ CL	DOCUMENTO IN 2200 001	REV. C	FOGLIO 354 di 469

74	-3450	0	0	0	0	0
76	-3450	0	0	0	0	0
78	-3450	0	0	0	0	0
80	-3450	0	0	0	0	0
82	-3450	0	0	0	0	0
84	-3450	0	0	0	0	0
86	-3450	0	0	0	0	0
88	-3450	0	0	0	0	0
90	-3450	0	0	0	0	0
92	-3450	0	0	0	0	0
94	-3450	0	0	0	0	0
96	-3450	0	0	0	0	0
98	-3450	0	0	0	0	0
100	-3450	0	0	0	0	0
102	-3450	0	0	0	0	0
104	-3450	0	0	0	0	0
106	-3450	0	0	0	0	0
108	-3450	0	0	0	0	0
110	-3450	0	0	0	0	0
112	-3450	0	0	0	0	0
114	-3450	0	0	0	0	0
116	-3450	0	0	0	0	0
118	-3450	0	0	0	0	0
120	-3450	0	0	0	0	0
122	-3450	0	0	0	0	0
124	-3450	0	0	0	0	0
126	-3450	0	0	0	0	0
128	-3450	0	0	0	0	0
130	-3450	0	0	0	0	0
132	-3450	0	0	0	0	0
134	-3450	0	0	0	0	0
136	-3450	0	0	0	0	0
138	-3450	0	0	0	0	0
140	-3450	0	0	0	0	0
142	-3450	0	0	0	0	0
144	-3450	0	0	0	0	0
146	-3450	0	0	0	0	0
148	-3450	0	0	0	0	0
150	-3450	0	0	0	0	0
152	-3450	0	0	0	0	0
154	-3450	0	0	0	0	0
156	-3450	0	0	0	0	0
158	-3450	0	0	0	0	0
160	-3450	0	0	0	0	0
162	-3450	0	0	0	0	0
164	-3450	0	0	0	0	0
166	-3450	0	0	0	0	0
168	-3450	0	0	0	0	0
170	-3450	0	0	0	0	0
172	-3450	0	0	0	0	0
174	-3450	0	0	0	0	0
176	-3450	0	0	0	0	0
178	-3450	0	0	0	0	0
180	-3450	0	0	0	0	0
182	-3450	0	0	0	0	0
184	-3450	0	0	0	0	0
186	-3450	0	0	0	0	0
188	-3450	0	0	0	0	0
190	-3450	0	0	0	0	0
192	-3450	0	0	0	0	0
194	-3450	0	0	0	0	0
196	-3450	0	0	0	0	0
198	-3450	0	0	0	0	0
200	-3450	0	0	0	0	0
202	-3450	0	0	0	0	0
204	-3450	0	0	0	0	0
206	-3450	0	0	0	0	0
208	-3450	0	0	0	0	0
210	-3450	0	0	0	0	0
212	-3450	0	0	0	0	0
214	-3450	0	0	0	0	0
216	-3450	0	0	0	0	0
218	-3450	0	0	0	0	0
220	-3450	0	0	0	0	0
222	-3450	0	0	0	0	0
224	-3450	0	0	0	0	0
226	-3450	0	0	0	0	0
228	-3450	0	0	0	0	0
230	-3450	0	0	0	0	0
232	-3450	0	0	0	0	0

Mandataria 	Mandanti    	<b>PROGETTO ESECUTIVO</b> <b>LINEA PESCARA – BARI</b>				
IN22/IN23 – Tombini di trasparenza sponda dx Fortore Relazione di Calcolo Scatolari in c.a. - pk 2+137.12 a pk 2+152.12	COMMESSA LI07	LOTTO 01	CODIFICA E ZZ CL	DOCUMENTO IN 2200 001	REV. C	FOGLIO 355 di 469

234	-3450	0	0	0	0	0
236	-3450	0	0	0	0	0
238	-3450	0	0	0	0	0
240	-3450	0	0	0	0	0
242	-3450	0	0	0	0	0
244	-3450	0	0	0	0	0
246	-3450	0	0	0	0	0
248	-3450	0	0	0	0	0
250	-3450	0	0	0	0	0
252	-3450	0	0	0	0	0
254	-3450	0	0	0	0	0
256	-3450	0	0	0	0	0
258	-3450	0	0	0	0	0
260	-3450	0	0	0	0	0
262	-3450	0	0	0	0	0
264	-3450	0	0	0	0	0
266	-3450	0	0	0	0	0
268	-3450	0	0	0	0	0
270	-3450	0	0	0	0	0
272	-3450	0	0	0	0	0
274	-3450	0	0	0	0	0
276	-3450	0	0	0	0	0
278	-3450	0	0	0	0	0
280	-3450	0	0	0	0	0
282	-3450	0	0	0	0	0
284	-3450	0	0	0	0	0
286	-3450	0	0	0	0	0
288	-3450	0	0	0	0	0
290	-3450	0	0	0	0	0
292	-3450	0	0	0	0	0
294	-3450	0	0	0	0	0
296	-3450	0	0	0	0	0
298	-3450	0	0	0	0	0
6498	-500	0	0	0	0	0
6499	-500	0	0	0	0	0
6506	-500	0	0	0	0	0
6507	-500	0	0	0	0	0
6581	-500	0	0	0	0	0
6582	-500	0	0	0	0	0
6599	-500	0	0	0	0	0
6600	-500	0	0	0	0	0
6623	-500	0	0	0	0	0
6624	-500	0	0	0	0	0
6853	-500	0	0	0	0	0
6854	-500	0	0	0	0	0
6984	-500	0	0	0	0	0
6985	-500	0	0	0	0	0
6999	-500	0	0	0	0	0
7180	-500	0	0	0	0	0
7181	-500	0	0	0	0	0
7496	-500	0	0	0	0	0
7595	-500	0	0	0	0	0
7665	-500	0	0	0	0	0
7666	-500	0	0	0	0	0
7715	-500	0	0	0	0	0
7716	-500	0	0	0	0	0
7722	-500	0	0	0	0	0
7723	-500	0	0	0	0	0
7770	-500	0	0	0	0	0
7771	-500	0	0	0	0	0
7803	-500	0	0	0	0	0
7804	-500	0	0	0	0	0
7826	-500	0	0	0	0	0
7827	-500	0	0	0	0	0
7893	-500	0	0	0	0	0
7894	-500	0	0	0	0	0
7930	-500	0	0	0	0	0
7931	-500	0	0	0	0	0
8001	-500	0	0	0	0	0
8007	-500	0	0	0	0	0
8008	-500	0	0	0	0	0
8035	-500	0	0	0	0	0
8036	-500	0	0	0	0	0
8053	-500	0	0	0	0	0
8109	-500	0	0	0	0	0
8110	-500	0	0	0	0	0
8116	-500	0	0	0	0	0
8167	-500	0	0	0	0	0
8180	-500	0	0	0	0	0
8181	-500	0	0	0	0	0

Mandataria 	Mandanti    	<b>PROGETTO ESECUTIVO</b> <b>LINEA PESCARA – BARI</b>						
IN22/IN23 – Tombini di trasparenza sponda dx Fortore Relazione di Calcolo Scatolari in c.a. - pk 2+137.12 a pk 2+152.12			<table border="1"> <tr> <td>COMMESSA LI07</td> <td>LOTTO 01</td> <td>CODIFICA E ZZ CL</td> <td>DOCUMENTO IN 2200 001</td> <td>REV. C</td> <td>FOGLIO 356 di 469</td> </tr> </table>	COMMESSA LI07	LOTTO 01	CODIFICA E ZZ CL	DOCUMENTO IN 2200 001	REV. C
COMMESSA LI07	LOTTO 01	CODIFICA E ZZ CL	DOCUMENTO IN 2200 001	REV. C	FOGLIO 356 di 469			

8195	-500	0	0	0	0	0
8196	-500	0	0	0	0	0
8218	-500	0	0	0	0	0
8219	-500	0	0	0	0	0
8264	-500	0	0	0	0	0
8265	-500	0	0	0	0	0
8266	-500	0	0	0	0	0
8328	-500	0	0	0	0	0
8329	-500	0	0	0	0	0
8330	-500	0	0	0	0	0
8335	-500	0	0	0	0	0
8345	-500	0	0	0	0	0
8359	-500	0	0	0	0	0
8373	-500	0	0	0	0	0
8398	-500	0	0	0	0	0
8406	-500	0	0	0	0	0
8409	-500	0	0	0	0	0
8410	-500	0	0	0	0	0
8419	-500	0	0	0	0	0
8420	-500	0	0	0	0	0
8466	-500	0	0	0	0	0
8468	-500	0	0	0	0	0
8469	-500	0	0	0	0	0
8474	-500	0	0	0	0	0
8475	-500	0	0	0	0	0
8481	-500	0	0	0	0	0
8488	-500	0	0	0	0	0
8489	-500	0	0	0	0	0
8491	-500	0	0	0	0	0
8510	-500	0	0	0	0	0
8525	-500	0	0	0	0	0
8526	-500	0	0	0	0	0
8531	-500	0	0	0	0	0
8533	-500	0	0	0	0	0
8540	-500	0	0	0	0	0
8542	-500	0	0	0	0	0
8548	-500	0	0	0	0	0
8549	-500	0	0	0	0	0
8552	-500	0	0	0	0	0
8554	-500	0	0	0	0	0
8555	-500	0	0	0	0	0
8560	-500	0	0	0	0	0
8562	-500	0	0	0	0	0
8564	-500	0	0	0	0	0
8566	-500	0	0	0	0	0

[ LOAD CASE : RITIRO ]

\*\* MEMBER TEMPERATURE LOAD DATA

MEMBER TEMPERATURE

-----

14915	-11.01
15912	-11.01
16579	-11.01
16249	-11.01
14922	-11.01
15919	-11.01
15589	-11.01
16586	-11.01
16256	-11.01
15926	-11.01
15596	-11.01
16593	-11.01
15266	-11.01
16263	-11.01
14936	-11.01
15933	-11.01
15603	-11.01
16600	-11.01
15273	-11.01
16270	-11.01
14943	-11.01

Mandataria 	Mandanti    	<b>PROGETTO ESECUTIVO</b> <b>LINEA PESCARA – BARI</b>				
IN22/IN23 – Tombini di trasparenza sponda dx Fortore Relazione di Calcolo Scatolari in c.a. - pk 2+137.12 a pk 2+152.12	<b>COMMESSA</b> LI07	<b>LOTTO</b> 01	<b>CODIFICA</b> E ZZ CL	<b>DOCUMENTO</b> IN 2200 001	<b>REV.</b> C	<b>FOGLIO</b> 357 di 469

15940 -11.01  
15610 -11.01  
16607 -11.01  
15280 -11.01  
16277 -11.01  
14950 -11.01  
15947 -11.01  
14620 -11.01  
15617 -11.01  
16614 -11.01  
15287 -11.01  
16284 -11.01  
15954 -11.01  
15624 -11.01  
16621 -11.01  
15294 -11.01  
14964 -11.01  
15961 -11.01  
14634 -11.01  
16628 -11.01  
15301 -11.01  
16298 -11.01  
14971 -11.01  
15968 -11.01  
14641 -11.01  
15638 -11.01  
16305 -11.01  
14978 -11.01  
15975 -11.01  
14648 -11.01  
15645 -11.01  
16642 -11.01  
15315 -11.01  
16312 -11.01  
14985 -11.01  
15982 -11.01  
14655 -11.01  
15652 -11.01  
16649 -11.01  
15322 -11.01  
16319 -11.01  
14992 -11.01  
15989 -11.01  
14662 -11.01  
15659 -11.01  
16656 -11.01  
15329 -11.01  
16326 -11.01  
14999 -11.01  
14669 -11.01  
15666 -11.01  
16663 -11.01  
15336 -11.01  
16333 -11.01  
15006 -11.01  
16003 -11.01  
14676 -11.01  
16670 -11.01  
15343 -11.01  
16340 -11.01  
15013 -11.01  
16010 -11.01  
14683 -11.01  
15680 -11.01  
16677 -11.01  
15350 -11.01  
16347 -11.01  
15020 -11.01  
16017 -11.01  
14690 -11.01  
16684 -11.01  
15357 -11.01  
16354 -11.01  
15027 -11.01  
16024 -11.01  
15694 -11.01  
15364 -11.01  
15034 -11.01  
14704 -11.01  
15701 -11.01

Mandataria 	Mandanti    	<b>PROGETTO ESECUTIVO</b> <b>LINEA PESCARA – BARI</b>				
IN22/IN23 – Tombini di trasparenza sponda dx Fortore Relazione di Calcolo Scatolari in c.a. - pk 2+137.12 a pk 2+152.12	COMMESSA LI07	LOTTO 01	CODIFICA E ZZ CL	DOCUMENTO IN 2200 001	REV. C	FOGLIO 358 di 469

15371 -11.01  
16368 -11.01  
15041 -11.01  
16038 -11.01  
14711 -11.01  
15378 -11.01  
16375 -11.01  
15048 -11.01  
16045 -11.01  
14718 -11.01  
15715 -11.01  
15385 -11.01  
15055 -11.01  
16052 -11.01  
14725 -11.01  
15722 -11.01  
15392 -11.01  
16389 -11.01  
15062 -11.01  
16059 -11.01  
14732 -11.01  
15736 -11.01  
15406 -11.01  
16403 -11.01  
15076 -11.01  
15743 -11.01  
15413 -11.01  
16410 -11.01  
15083 -11.01  
14753 -11.01  
15750 -11.01  
16417 -11.01  
15090 -11.01  
16087 -11.01  
14760 -11.01  
15757 -11.01  
15427 -11.01  
16424 -11.01  
16094 -11.01  
14767 -11.01  
15764 -11.01  
15434 -11.01  
16431 -11.01  
15104 -11.01  
14774 -11.01  
15441 -11.01  
16438 -11.01  
15111 -11.01  
16108 -11.01  
15778 -11.01  
15448 -11.01  
16445 -11.01  
15118 -11.01  
16115 -11.01  
15785 -11.01  
15455 -11.01  
15125 -11.01  
16122 -11.01  
14795 -11.01  
15462 -11.01  
16459 -11.01  
15132 -11.01  
16129 -11.01  
14802 -11.01  
15799 -11.01  
16466 -11.01  
15139 -11.01  
16136 -11.01  
15806 -11.01  
15476 -11.01  
16473 -11.01  
15146 -11.01  
14816 -11.01  
15813 -11.01  
16480 -11.01  
15153 -11.01  
14823 -11.01  
15490 -11.01  
16487 -11.01  
15160 -11.01

Mandataria 	Mandanti    	<b>PROGETTO ESECUTIVO</b> <b>LINEA PESCARA – BARI</b>				
IN22/IN23 – Tombini di trasparenza sponda dx Fortore Relazione di Calcolo Scatolari in c.a. - pk 2+137.12 a pk 2+152.12	<b>COMMESSA</b> LI07	<b>LOTTO</b> 01	<b>CODIFICA</b> E ZZ CL	<b>DOCUMENTO</b> IN 2200 001	<b>REV.</b> C	<b>FOGLIO</b> 359 di 469

16157 -11.01  
14830 -11.01  
15827 -11.01  
15497 -11.01  
16494 -11.01  
15167 -11.01  
16164 -11.01  
14837 -11.01  
15834 -11.01  
15504 -11.01  
16501 -11.01  
15174 -11.01  
14844 -11.01  
15841 -11.01  
16508 -11.01  
15181 -11.01  
16178 -11.01  
14851 -11.01  
15848 -11.01  
15518 -11.01  
16515 -11.01  
15188 -11.01  
14858 -11.01  
16522 -11.01  
15195 -11.01  
16192 -11.01  
14865 -11.01  
15532 -11.01  
16529 -11.01  
15202 -11.01  
16199 -11.01  
14872 -11.01  
15869 -11.01  
15539 -11.01  
15209 -11.01  
16206 -11.01  
15876 -11.01  
15546 -11.01  
16543 -11.01  
15216 -11.01  
16213 -11.01  
14886 -11.01  
15883 -11.01  
15553 -11.01  
16220 -11.01  
14893 -11.01  
15890 -11.01  
15560 -11.01  
15230 -11.01  
16227 -11.01  
14900 -11.01  
15897 -11.01  
16564 -11.01  
16234 -11.01  
14907 -11.01  
15904 -11.01  
16571 -11.01  
15244 -11.01  
16241 -11.01  
14914 -11.01  
15911 -11.01  
16578 -11.01  
15251 -11.01  
16248 -11.01  
14921 -11.01  
15918 -11.01  
15588 -11.01  
16585 -11.01  
15258 -11.01  
16255 -11.01  
14928 -11.01  
15595 -11.01  
16592 -11.01  
15265 -11.01  
16262 -11.01  
14935 -11.01  
15932 -11.01  
16599 -11.01  
16269 -11.01  
14942 -11.01

Mandataria 	Mandanti    	<b>PROGETTO ESECUTIVO</b> <b>LINEA PESCARA – BARI</b>				
IN22/IN23 – Tombini di trasparenza sponda dx Fortore Relazione di Calcolo Scatolari in c.a. - pk 2+137.12 a pk 2+152.12	<b>COMMESSA</b> LI07	<b>LOTTO</b> 01	<b>CODIFICA</b> E ZZ CL	<b>DOCUMENTO</b> IN 2200 001	<b>REV.</b> C	<b>FOGLIO</b> 360 di 469

15939 -11.01  
16606 -11.01  
15279 -11.01  
16276 -11.01  
14949 -11.01  
15946 -11.01  
16613 -11.01  
16283 -11.01  
14956 -11.01  
15953 -11.01  
14626 -11.01  
15623 -11.01  
16620 -11.01  
15293 -11.01  
16290 -11.01  
15960 -11.01  
14633 -11.01  
15630 -11.01  
15300 -11.01  
16297 -11.01  
14970 -11.01  
14640 -11.01  
15637 -11.01  
16634 -11.01  
16304 -11.01  
15974 -11.01  
14647 -11.01  
15644 -11.01  
15981 -11.01  
14654 -11.01  
15651 -11.01  
15321 -11.01  
16318 -11.01  
14991 -11.01  
15988 -11.01  
14661 -11.01  
15658 -11.01  
16655 -11.01  
14998 -11.01  
15995 -11.01  
14668 -11.01  
15665 -11.01  
16662 -11.01  
15335 -11.01  
16332 -11.01  
15005 -11.01  
16002 -11.01  
15672 -11.01  
16669 -11.01  
15342 -11.01  
16339 -11.01  
15012 -11.01  
14682 -11.01  
15679 -11.01  
16676 -11.01  
16346 -11.01  
15019 -11.01  
14689 -11.01  
15686 -11.01  
15356 -11.01  
16353 -11.01  
15026 -11.01  
16023 -11.01  
15693 -11.01  
15363 -11.01  
16360 -11.01  
15033 -11.01  
16030 -11.01  
14703 -11.01  
15700 -11.01  
15370 -11.01  
16367 -11.01  
15040 -11.01  
16037 -11.01  
14710 -11.01  
15707 -11.01  
16374 -11.01  
16044 -11.01  
14717 -11.01  
15714 -11.01



Mandataria 	Mandanti    	<b>PROGETTO ESECUTIVO</b> <b>LINEA PESCARA – BARI</b>				
IN22/IN23 – Tombini di trasparenza sponda dx Fortore Relazione di Calcolo Scatolari in c.a. - pk 2+137.12 a pk 2+152.12	<b>COMMESSA</b> LI07	<b>LOTTO</b> 01	<b>CODIFICA</b> E ZZ CL	<b>DOCUMENTO</b> IN 2200 001	<b>REV.</b> C	<b>FOGLIO</b> 361 di 469

16381 -11.01  
15054 -11.01  
14724 -11.01  
15721 -11.01  
15391 -11.01  
16388 -11.01  
15061 -11.01  
16058 -11.01  
14731 -11.01  
15728 -11.01  
16395 -11.01  
15068 -11.01  
16065 -11.01  
15735 -11.01  
15405 -11.01  
15075 -11.01  
16072 -11.01  
14745 -11.01  
15742 -11.01  
15412 -11.01  
16409 -11.01  
15082 -11.01  
16079 -11.01  
14752 -11.01  
15749 -11.01  
15419 -11.01  
16416 -11.01  
15089 -11.01  
16086 -11.01  
14759 -11.01  
15756 -11.01  
15426 -11.01  
16423 -11.01  
15096 -11.01  
16093 -11.01  
14766 -11.01  
15433 -11.01  
16100 -11.01  
14773 -11.01  
15770 -11.01  
15440 -11.01  
16437 -11.01  
15110 -11.01  
14780 -11.01  
15777 -11.01  
15447 -11.01  
16114 -11.01  
14787 -11.01  
15784 -11.01  
15454 -11.01  
16451 -11.01  
15124 -11.01  
16121 -11.01  
14794 -11.01  
15791 -11.01  
15461 -11.01  
15131 -11.01  
16128 -11.01  
14801 -11.01  
15798 -11.01  
15468 -11.01  
15138 -11.01  
16135 -11.01  
14808 -11.01  
15805 -11.01  
15475 -11.01  
15145 -11.01  
16142 -11.01  
14815 -11.01  
15812 -11.01  
15152 -11.01  
16149 -11.01  
14822 -11.01  
15819 -11.01  
15489 -11.01  
16486 -11.01  
16156 -11.01  
14829 -11.01  
15826 -11.01  
15496 -11.01

Mandataria 	Mandanti    	<b>PROGETTO ESECUTIVO</b> <b>LINEA PESCARA – BARI</b>				
IN22/IN23 – Tombini di trasparenza sponda dx Fortore Relazione di Calcolo Scatolari in c.a. - pk 2+137.12 a pk 2+152.12	<b>COMMESSA</b> LI07	<b>LOTTO</b> 01	<b>CODIFICA</b> E ZZ CL	<b>DOCUMENTO</b> IN 2200 001	<b>REV.</b> C	<b>FOGLIO</b> 362 di 469

16493 -11.01  
15166 -11.01  
16163 -11.01  
14836 -11.01  
16500 -11.01  
15173 -11.01  
16170 -11.01  
14843 -11.01  
15840 -11.01  
15510 -11.01  
16507 -11.01  
15180 -11.01  
14850 -11.01  
15847 -11.01  
15517 -11.01  
16514 -11.01  
15187 -11.01  
16184 -11.01  
15854 -11.01  
15524 -11.01  
16521 -11.01  
16191 -11.01  
14864 -11.01  
15861 -11.01  
15531 -11.01  
16528 -11.01  
15201 -11.01  
16198 -11.01  
14871 -11.01  
15868 -11.01  
15538 -11.01  
16535 -11.01  
16205 -11.01  
14878 -11.01  
15875 -11.01  
16542 -11.01  
15215 -11.01  
14885 -11.01  
15552 -11.01  
16549 -11.01  
15222 -11.01  
16219 -11.01  
14892 -11.01  
15889 -11.01  
15229 -11.01  
16226 -11.01  
14899 -11.01  
15896 -11.01  
15566 -11.01  
16563 -11.01  
15236 -11.01  
16233 -11.01  
14906 -11.01  
15903 -11.01  
15573 -11.01  
16570 -11.01  
15243 -11.01  
16240 -11.01  
14913 -11.01  
15910 -11.01  
15250 -11.01  
16247 -11.01  
14920 -11.01  
15917 -11.01  
15587 -11.01  
15257 -11.01  
16254 -11.01  
14927 -11.01  
15924 -11.01  
15594 -11.01  
16591 -11.01  
15264 -11.01  
15931 -11.01  
15601 -11.01  
15271 -11.01  
16268 -11.01  
14941 -11.01  
15608 -11.01  
16605 -11.01  
15278 -11.01

Mandataria 	Mandanti    	<b>PROGETTO ESECUTIVO</b> <b>LINEA PESCARA – BARI</b>				
IN22/IN23 – Tombini di trasparenza sponda dx Fortore Relazione di Calcolo Scatolari in c.a. - pk 2+137.12 a pk 2+152.12	<b>COMMESSA</b> LI07	<b>LOTTO</b> 01	<b>CODIFICA</b> E ZZ CL	<b>DOCUMENTO</b> IN 2200 001	<b>REV.</b> C	<b>FOGLIO</b> 363 di 469

16275 -11.01  
14948 -11.01  
16612 -11.01  
15285 -11.01  
16282 -11.01  
14955 -11.01  
15952 -11.01  
14625 -11.01  
14962 -11.01  
15959 -11.01  
14632 -11.01  
15629 -11.01  
16626 -11.01  
15299 -11.01  
16296 -11.01  
14969 -11.01  
15966 -11.01  
14639 -11.01  
16633 -11.01  
15973 -11.01  
14646 -11.01  
15643 -11.01  
16640 -11.01  
15313 -11.01  
16310 -11.01  
14983 -11.01  
15980 -11.01  
14653 -11.01  
15650 -11.01  
16647 -11.01  
15320 -11.01  
16317 -11.01  
15987 -11.01  
14660 -11.01  
16654 -11.01  
15327 -11.01  
16324 -11.01  
14997 -11.01  
15994 -11.01  
14667 -11.01  
15664 -11.01  
16661 -11.01  
15334 -11.01  
15004 -11.01  
16001 -11.01  
14674 -11.01  
15671 -11.01  
15011 -11.01  
16008 -11.01  
14681 -11.01  
15678 -11.01  
15348 -11.01  
16345 -11.01  
15018 -11.01  
16015 -11.01  
15685 -11.01  
16682 -11.01  
15355 -11.01  
16352 -11.01  
15025 -11.01  
16022 -11.01  
14695 -11.01  
15692 -11.01  
16689 -11.01  
15362 -11.01  
16029 -11.01  
14702 -11.01  
15699 -11.01  
16366 -11.01  
16036 -11.01  
14709 -11.01  
15706 -11.01  
15376 -11.01  
15046 -11.01  
16043 -11.01  
14716 -11.01  
16380 -11.01  
15053 -11.01  
14723 -11.01  
15720 -11.01

Mandataria 	Mandanti    	<b>PROGETTO ESECUTIVO</b> <b>LINEA PESCARA – BARI</b>				
IN22/IN23 – Tombini di trasparenza sponda dx Fortore Relazione di Calcolo Scatolari in c.a. - pk 2+137.12 a pk 2+152.12	<b>COMMESSA</b> LI07	<b>LOTTO</b> 01	<b>CODIFICA</b> E ZZ CL	<b>DOCUMENTO</b> IN 2200 001	<b>REV.</b> C	<b>FOGLIO</b> 364 di 469

15390 -11.01  
16387 -11.01  
15060 -11.01  
16057 -11.01  
15727 -11.01  
15397 -11.01  
16394 -11.01  
15067 -11.01  
16064 -11.01  
15734 -11.01  
15074 -11.01  
16071 -11.01  
14744 -11.01  
15741 -11.01  
15411 -11.01  
16408 -11.01  
15081 -11.01  
16078 -11.01  
15748 -11.01  
15418 -11.01  
16085 -11.01  
14758 -11.01  
15755 -11.01  
15425 -11.01  
16422 -11.01  
15095 -11.01  
15762 -11.01  
15432 -11.01  
15102 -11.01  
16099 -11.01  
14772 -11.01  
15769 -11.01  
15439 -11.01  
16436 -11.01  
15109 -11.01  
16106 -11.01  
14779 -11.01  
15776 -11.01  
15446 -11.01  
16443 -11.01  
16113 -11.01  
14786 -11.01  
15453 -11.01  
16450 -11.01  
14793 -11.01  
15790 -11.01  
15460 -11.01  
15130 -11.01  
16127 -11.01  
14800 -11.01  
15467 -11.01  
16464 -11.01  
15137 -11.01  
16134 -11.01  
14807 -11.01  
15804 -11.01  
15474 -11.01  
16141 -11.01  
15811 -11.01  
16478 -11.01  
15151 -11.01  
14821 -11.01  
15818 -11.01  
15488 -11.01  
16485 -11.01  
14828 -11.01  
15825 -11.01  
15495 -11.01  
16492 -11.01  
15165 -11.01  
16162 -11.01  
14835 -11.01  
15832 -11.01  
15502 -11.01  
16499 -11.01  
15172 -11.01  
14842 -11.01  
15509 -11.01  
16506 -11.01  
15179 -11.01

Mandataria 	Mandanti    	<b>PROGETTO ESECUTIVO</b> <b>LINEA PESCARA – BARI</b>				
IN22/IN23 – Tombini di trasparenza sponda dx Fortore Relazione di Calcolo Scatolari in c.a. - pk 2+137.12 a pk 2+152.12	COMMESSA LI07	LOTTO 01	CODIFICA E ZZ CL	DOCUMENTO IN 2200 001	REV. C	FOGLIO 365 di 469

16176 -11.01  
15846 -11.01  
15516 -11.01  
16513 -11.01  
15186 -11.01  
16183 -11.01  
14856 -11.01  
15853 -11.01  
16520 -11.01  
15193 -11.01  
16190 -11.01  
14863 -11.01  
15860 -11.01  
15530 -11.01  
16527 -11.01  
15200 -11.01  
16197 -11.01  
14870 -11.01  
15867 -11.01  
16534 -11.01  
15207 -11.01  
14877 -11.01  
15874 -11.01  
16541 -11.01  
15214 -11.01  
16211 -11.01  
15551 -11.01  
15221 -11.01  
16218 -11.01  
14891 -11.01  
15888 -11.01  
15558 -11.01  
16555 -11.01  
16225 -11.01  
14898 -11.01  
15895 -11.01  
15565 -11.01  
16562 -11.01  
15235 -11.01  
16232 -11.01  
14905 -11.01  
15902 -11.01  
15572 -11.01  
16569 -11.01  
15242 -11.01  
16239 -11.01  
14912 -11.01  
15909 -11.01  
15579 -11.01  
16576 -11.01  
15249 -11.01  
16246 -11.01  
14919 -11.01  
15916 -11.01  
16583 -11.01  
14926 -11.01  
15593 -11.01  
16590 -11.01  
15263 -11.01  
16260 -11.01  
14933 -11.01  
15270 -11.01  
16267 -11.01  
14940 -11.01  
15937 -11.01  
15607 -11.01  
16604 -11.01  
15277 -11.01  
16274 -11.01  
14947 -11.01  
15944 -11.01  
16611 -11.01  
15284 -11.01  
16281 -11.01  
14954 -11.01  
14624 -11.01  
15621 -11.01  
15291 -11.01  
14961 -11.01  
15958 -11.01

Mandataria 	Mandanti    	<b>PROGETTO ESECUTIVO</b> <b>LINEA PESCARA – BARI</b>			
IN22/IN23 – Tombini di trasparenza sponda dx Fortore Relazione di Calcolo Scatolari in c.a. - pk 2+137.12 a pk 2+152.12	COMMESSA LI07	LOTTO 01	CODIFICA E ZZ CL	DOCUMENTO IN 2200 001	REV. C FOGLIO 366 di 469

14631 -11.01  
15628 -11.01  
16625 -11.01  
15298 -11.01  
16295 -11.01  
14968 -11.01  
15965 -11.01  
15635 -11.01  
16632 -11.01  
15305 -11.01  
16302 -11.01  
14975 -11.01  
15972 -11.01  
14645 -11.01  
15642 -11.01  
16639 -11.01  
15312 -11.01  
16309 -11.01  
14982 -11.01  
15979 -11.01  
14652 -11.01  
15649 -11.01  
16646 -11.01  
15319 -11.01  
16316 -11.01  
14989 -11.01  
15986 -11.01  
14659 -11.01  
15656 -11.01  
16653 -11.01  
16323 -11.01  
14996 -11.01  
15993 -11.01  
14666 -11.01  
15663 -11.01  
15333 -11.01  
16330 -11.01  
16000 -11.01  
14673 -11.01  
15670 -11.01  
16667 -11.01  
15340 -11.01  
16337 -11.01  
15010 -11.01  
14680 -11.01  
15677 -11.01  
15347 -11.01  
16344 -11.01  
15017 -11.01  
14687 -11.01  
15684 -11.01  
16351 -11.01  
15024 -11.01  
16021 -11.01  
14694 -11.01  
15691 -11.01  
16688 -11.01  
15361 -11.01  
16358 -11.01  
15031 -11.01  
16028 -11.01  
14701 -11.01  
15698 -11.01  
15368 -11.01  
16365 -11.01  
15038 -11.01  
16035 -11.01  
14708 -11.01  
15705 -11.01  
15375 -11.01  
16372 -11.01  
16042 -11.01  
16379 -11.01  
15052 -11.01  
16049 -11.01  
14722 -11.01  
15719 -11.01  
15059 -11.01  
16056 -11.01  
14729 -11.01

Mandataria 	Mandanti    	<b>PROGETTO ESECUTIVO</b> <b>LINEA PESCARA – BARI</b>				
IN22/IN23 – Tombini di trasparenza sponda dx Fortore Relazione di Calcolo Scatolari in c.a. - pk 2+137.12 a pk 2+152.12	<b>COMMESSA</b> LI07	<b>LOTTO</b> 01	<b>CODIFICA</b> E ZZ CL	<b>DOCUMENTO</b> IN 2200 001	<b>REV.</b> C	<b>FOGLIO</b> 367 di 469

15726 -11.01  
15396 -11.01  
16393 -11.01  
15066 -11.01  
16063 -11.01  
14736 -11.01  
15733 -11.01  
15403 -11.01  
16400 -11.01  
15073 -11.01  
16070 -11.01  
15740 -11.01  
15410 -11.01  
16407 -11.01  
15080 -11.01  
14750 -11.01  
15747 -11.01  
15087 -11.01  
16084 -11.01  
15424 -11.01  
16421 -11.01  
15094 -11.01  
16091 -11.01  
14764 -11.01  
15761 -11.01  
15431 -11.01  
16428 -11.01  
15101 -11.01  
16098 -11.01  
14771 -11.01  
15768 -11.01  
15438 -11.01  
16435 -11.01  
15108 -11.01  
16105 -11.01  
15445 -11.01  
16442 -11.01  
15115 -11.01  
16112 -11.01  
14785 -11.01  
15782 -11.01  
15452 -11.01  
16449 -11.01  
15122 -11.01  
16119 -11.01  
15789 -11.01  
15459 -11.01  
16456 -11.01  
16126 -11.01  
14799 -11.01  
15796 -11.01  
15466 -11.01  
16463 -11.01  
15136 -11.01  
16133 -11.01  
14806 -11.01  
15473 -11.01  
15143 -11.01  
14813 -11.01  
15810 -11.01  
15480 -11.01  
16477 -11.01  
15150 -11.01  
15487 -11.01  
16484 -11.01  
15157 -11.01  
16154 -11.01  
14827 -11.01  
15494 -11.01  
15164 -11.01  
16161 -11.01  
14834 -11.01  
15831 -11.01  
15501 -11.01  
15171 -11.01  
16168 -11.01  
15838 -11.01  
16505 -11.01  
15178 -11.01  
16175 -11.01



Mandataria 	Mandanti    	<b>PROGETTO ESECUTIVO</b> <b>LINEA PESCARA – BARI</b>				
IN22/IN23 – Tombini di trasparenza sponda dx Fortore Relazione di Calcolo Scatolari in c.a. - pk 2+137.12 a pk 2+152.12	<b>COMMESSA</b> LI07	<b>LOTTO</b> 01	<b>CODIFICA</b> E ZZ CL	<b>DOCUMENTO</b> IN 2200 001	<b>REV.</b> C	<b>FOGLIO</b> 368 di 469

14848 -11.01  
15845 -11.01  
15515 -11.01  
16512 -11.01  
15185 -11.01  
16182 -11.01  
14855 -11.01  
15852 -11.01  
15522 -11.01  
16519 -11.01  
15192 -11.01  
14862 -11.01  
15529 -11.01  
16526 -11.01  
16196 -11.01  
14869 -11.01  
15866 -11.01  
16533 -11.01  
15206 -11.01  
16203 -11.01  
14876 -11.01  
15873 -11.01  
15543 -11.01  
16540 -11.01  
15213 -11.01  
16210 -11.01  
15550 -11.01  
16547 -11.01  
16217 -11.01  
14890 -11.01  
15887 -11.01  
15557 -11.01  
15894 -11.01  
15564 -11.01  
16561 -11.01  
15234 -11.01  
16231 -11.01  
14904 -11.01  
15901 -11.01  
15571 -11.01  
16568 -11.01  
15241 -11.01  
16238 -11.01  
15908 -11.01  
15578 -11.01  
16575 -11.01  
15248 -11.01  
16245 -11.01  
15915 -11.01  
15585 -11.01  
16582 -11.01  
15255 -11.01  
14925 -11.01  
15922 -11.01  
15592 -11.01  
16589 -11.01  
15262 -11.01  
16259 -11.01  
14932 -11.01  
15929 -11.01  
15599 -11.01  
16596 -11.01  
15269 -11.01  
16266 -11.01  
15606 -11.01  
16603 -11.01  
15276 -11.01  
16273 -11.01  
14946 -11.01  
15943 -11.01  
15613 -11.01  
16610 -11.01  
15283 -11.01  
16280 -11.01  
14953 -11.01  
14623 -11.01  
15620 -11.01  
16617 -11.01  
15290 -11.01  
15957 -11.01

Mandataria 	Mandanti    	<b>PROGETTO ESECUTIVO</b> <b>LINEA PESCARA – BARI</b>				
IN22/IN23 – Tombini di trasparenza sponda dx Fortore Relazione di Calcolo Scatolari in c.a. - pk 2+137.12 a pk 2+152.12	COMMESSA LI07	LOTTO 01	CODIFICA E ZZ CL	DOCUMENTO IN 2200 001	REV. C	FOGLIO 369 di 469

14630 -11.01  
15297 -11.01  
14967 -11.01  
15964 -11.01  
14637 -11.01  
14974 -11.01  
15971 -11.01  
14644 -11.01  
15641 -11.01  
15311 -11.01  
16308 -11.01  
14981 -11.01  
14651 -11.01  
15648 -11.01  
16645 -11.01  
15318 -11.01  
16315 -11.01  
14658 -11.01  
15655 -11.01  
16652 -11.01  
15325 -11.01  
16322 -11.01  
14995 -11.01  
14665 -11.01  
15662 -11.01  
16659 -11.01  
15332 -11.01  
16329 -11.01  
15002 -11.01  
15999 -11.01  
14672 -11.01  
16666 -11.01  
15339 -11.01  
16336 -11.01  
15009 -11.01  
16006 -11.01  
14679 -11.01  
15676 -11.01  
16673 -11.01  
14686 -11.01  
16680 -11.01  
15353 -11.01  
16350 -11.01  
16020 -11.01  
14693 -11.01  
16687 -11.01  
15360 -11.01  
16357 -11.01  
15030 -11.01  
14700 -11.01  
15367 -11.01  
16364 -11.01  
15037 -11.01  
14707 -11.01  
16371 -11.01  
15044 -11.01  
16041 -11.01  
15711 -11.01  
15381 -11.01  
16378 -11.01  
15051 -11.01  
16048 -11.01  
14721 -11.01  
15388 -11.01  
16385 -11.01  
15058 -11.01  
16055 -11.01  
14728 -11.01  
15395 -11.01  
16392 -11.01  
15065 -11.01  
16062 -11.01  
14735 -11.01  
15732 -11.01  
15402 -11.01  
16399 -11.01  
15072 -11.01  
16069 -11.01  
15739 -11.01  
15409 -11.01

Mandataria 	Mandanti    	<b>PROGETTO ESECUTIVO</b> <b>LINEA PESCARA – BARI</b>				
IN22/IN23 – Tombini di trasparenza sponda dx Fortore Relazione di Calcolo Scatolari in c.a. - pk 2+137.12 a pk 2+152.12	<b>COMMESSA</b> LI07	<b>LOTTO</b> 01	<b>CODIFICA</b> E ZZ CL	<b>DOCUMENTO</b> IN 2200 001	<b>REV.</b> C	<b>FOGLIO</b> 370 di 469

15079 -11.01  
14749 -11.01  
15746 -11.01  
15416 -11.01  
15086 -11.01  
16083 -11.01  
14756 -11.01  
15753 -11.01  
15423 -11.01  
16420 -11.01  
15093 -11.01  
16090 -11.01  
14763 -11.01  
15760 -11.01  
16427 -11.01  
15100 -11.01  
16097 -11.01  
14770 -11.01  
15437 -11.01  
16434 -11.01  
15107 -11.01  
14777 -11.01  
15774 -11.01  
16441 -11.01  
15114 -11.01  
16111 -11.01  
14784 -11.01  
15781 -11.01  
15451 -11.01  
16118 -11.01  
15788 -11.01  
15458 -11.01  
16455 -11.01  
14798 -11.01  
15795 -11.01  
15465 -11.01  
16462 -11.01  
14805 -11.01  
15802 -11.01  
15472 -11.01  
15142 -11.01  
14812 -11.01  
15809 -11.01  
16476 -11.01  
15149 -11.01  
16146 -11.01  
14819 -11.01  
15816 -11.01  
15486 -11.01  
16483 -11.01  
15156 -11.01  
14826 -11.01  
15823 -11.01  
16490 -11.01  
15163 -11.01  
16160 -11.01  
15500 -11.01  
16497 -11.01  
15170 -11.01  
16167 -11.01  
14840 -11.01  
15837 -11.01  
16504 -11.01  
15177 -11.01  
16174 -11.01  
14847 -11.01  
16511 -11.01  
15184 -11.01  
16181 -11.01  
14854 -11.01  
16518 -11.01  
15191 -11.01  
16188 -11.01  
14861 -11.01  
15528 -11.01  
16525 -11.01  
15198 -11.01  
16195 -11.01  
14868 -11.01  
15865 -11.01

Mandataria 	Mandanti    	<b>PROGETTO ESECUTIVO</b> <b>LINEA PESCARA – BARI</b>				
IN22/IN23 – Tombini di trasparenza sponda dx Fortore Relazione di Calcolo Scatolari in c.a. - pk 2+137.12 a pk 2+152.12	<b>COMMESSA</b> LI07	<b>LOTTO</b> 01	<b>CODIFICA</b> E ZZ CL	<b>DOCUMENTO</b> IN 2200 001	<b>REV.</b> C	<b>FOGLIO</b> 371 di 469

15535 -11.01  
16202 -11.01  
14875 -11.01  
15872 -11.01  
15542 -11.01  
16539 -11.01  
15212 -11.01  
16209 -11.01  
14882 -11.01  
15879 -11.01  
15549 -11.01  
15219 -11.01  
14889 -11.01  
15886 -11.01  
15226 -11.01  
14896 -11.01  
15563 -11.01  
15233 -11.01  
14903 -11.01  
15900 -11.01  
15570 -11.01  
16567 -11.01  
15240 -11.01  
16237 -11.01  
14910 -11.01  
15907 -11.01  
15577 -11.01  
16574 -11.01  
15247 -11.01  
16244 -11.01  
15914 -11.01  
15584 -11.01  
16581 -11.01  
15254 -11.01  
16251 -11.01  
14924 -11.01  
15921 -11.01  
15591 -11.01  
16588 -11.01  
15261 -11.01  
16258 -11.01  
14931 -11.01  
15928 -11.01  
15598 -11.01  
16595 -11.01  
15268 -11.01  
16265 -11.01  
14938 -11.01  
15935 -11.01  
15605 -11.01  
16602 -11.01  
15275 -11.01  
16272 -11.01  
14945 -11.01  
15942 -11.01  
15282 -11.01  
16279 -11.01  
14952 -11.01  
15619 -11.01  
16616 -11.01  
15289 -11.01  
16286 -11.01  
14959 -11.01  
14629 -11.01  
15626 -11.01  
16623 -11.01  
15296 -11.01  
14966 -11.01  
15963 -11.01  
14636 -11.01  
15303 -11.01  
16300 -11.01  
15970 -11.01  
14643 -11.01  
15640 -11.01  
16637 -11.01  
15310 -11.01  
16307 -11.01  
15977 -11.01  
14650 -11.01

Mandataria 	Mandanti    	<b>PROGETTO ESECUTIVO</b> <b>LINEA PESCARA – BARI</b>				
IN22/IN23 – Tombini di trasparenza sponda dx Fortore Relazione di Calcolo Scatolari in c.a. - pk 2+137.12 a pk 2+152.12	<b>COMMESSA</b> LI07	<b>LOTTO</b> 01	<b>CODIFICA</b> E ZZ CL	<b>DOCUMENTO</b> IN 2200 001	<b>REV.</b> C	<b>FOGLIO</b> 372 di 469

16644 -11.01  
14987 -11.01  
15984 -11.01  
14657 -11.01  
15654 -11.01  
16651 -11.01  
16321 -11.01  
14994 -11.01  
15991 -11.01  
14664 -11.01  
15661 -11.01  
15331 -11.01  
16328 -11.01  
15001 -11.01  
15998 -11.01  
14671 -11.01  
16665 -11.01  
15008 -11.01  
16005 -11.01  
14678 -11.01  
15675 -11.01  
16672 -11.01  
15345 -11.01  
16342 -11.01  
15015 -11.01  
16012 -11.01  
14685 -11.01  
16349 -11.01  
15022 -11.01  
16686 -11.01  
15359 -11.01  
16356 -11.01  
15029 -11.01  
16026 -11.01  
15696 -11.01  
15366 -11.01  
16363 -11.01  
15036 -11.01  
14706 -11.01  
15703 -11.01  
15373 -11.01  
16370 -11.01  
15043 -11.01  
16040 -11.01  
14713 -11.01  
15710 -11.01  
16377 -11.01  
16047 -11.01  
14720 -11.01  
15387 -11.01  
15057 -11.01  
16054 -11.01  
14727 -11.01  
15394 -11.01  
16391 -11.01  
15064 -11.01  
16061 -11.01  
14734 -11.01  
15401 -11.01  
16398 -11.01  
15071 -11.01  
16068 -11.01  
14741 -11.01  
15738 -11.01  
15408 -11.01  
16405 -11.01  
16075 -11.01  
15745 -11.01  
15415 -11.01  
16412 -11.01  
15085 -11.01  
15752 -11.01  
15422 -11.01  
16419 -11.01  
15092 -11.01  
16089 -11.01  
15759 -11.01  
15429 -11.01  
15099 -11.01  
16096 -11.01

Mandataria 	Mandanti    	<b>PROGETTO ESECUTIVO</b> <b>LINEA PESCARA – BARI</b>				
IN22/IN23 – Tombini di trasparenza sponda dx Fortore Relazione di Calcolo Scatolari in c.a. - pk 2+137.12 a pk 2+152.12	COMMESSA LI07	LOTTO 01	CODIFICA E ZZ CL	DOCUMENTO IN 2200 001	REV. C	FOGLIO 373 di 469

14769 -11.01  
15766 -11.01  
15436 -11.01  
16433 -11.01  
15106 -11.01  
16103 -11.01  
15773 -11.01  
15443 -11.01  
16440 -11.01  
15113 -11.01  
16110 -11.01  
14783 -11.01  
15780 -11.01  
15450 -11.01  
16447 -11.01  
15120 -11.01  
16117 -11.01  
14790 -11.01  
15787 -11.01  
15457 -11.01  
16454 -11.01  
15127 -11.01  
14797 -11.01  
15464 -11.01  
15134 -11.01  
16131 -11.01  
15801 -11.01  
16468 -11.01  
15141 -11.01  
16138 -11.01  
14811 -11.01  
15808 -11.01  
15478 -11.01  
16475 -11.01  
15148 -11.01  
15815 -11.01  
15485 -11.01  
16482 -11.01  
15155 -11.01  
14825 -11.01  
15822 -11.01  
16489 -11.01  
16159 -11.01  
15499 -11.01  
16496 -11.01  
15836 -11.01  
15506 -11.01  
16503 -11.01  
15176 -11.01  
14846 -11.01  
15843 -11.01  
15513 -11.01  
16510 -11.01  
15183 -11.01  
16180 -11.01  
15850 -11.01  
15520 -11.01  
16187 -11.01  
14860 -11.01  
15857 -11.01  
15527 -11.01  
16524 -11.01  
14867 -11.01  
15864 -11.01  
15534 -11.01  
16531 -11.01  
15204 -11.01  
16201 -11.01  
14874 -11.01  
15871 -11.01  
15541 -11.01  
16538 -11.01  
15211 -11.01  
16208 -11.01  
14881 -11.01  
15878 -11.01  
15548 -11.01  
16545 -11.01  
15218 -11.01  
16215 -11.01

Mandataria 	Mandanti    	<b>PROGETTO ESECUTIVO</b> <b>LINEA PESCARA – BARI</b>				
IN22/IN23 – Tombini di trasparenza sponda dx Fortore Relazione di Calcolo Scatolari in c.a. - pk 2+137.12 a pk 2+152.12	<b>COMMESSA</b> LI07	<b>LOTTO</b> 01	<b>CODIFICA</b> E ZZ CL	<b>DOCUMENTO</b> IN 2200 001	<b>REV.</b> C	<b>FOGLIO</b> 374 di 469

14888 -11.01  
15885 -11.01  
15555 -11.01  
15225 -11.01  
16222 -11.01  
15562 -11.01  
16559 -11.01  
15232 -11.01  
16229 -11.01  
14902 -11.01  
15899 -11.01  
15569 -11.01  
16566 -11.01  
15239 -11.01  
16236 -11.01  
14909 -11.01  
16573 -11.01  
16243 -11.01  
14916 -11.01  
15913 -11.01  
15583 -11.01  
16580 -11.01  
16250 -11.01  
14923 -11.01  
15920 -11.01  
15590 -11.01  
16587 -11.01  
15260 -11.01  
16257 -11.01  
14930 -11.01  
15927 -11.01  
15597 -11.01  
16594 -11.01  
15267 -11.01  
16264 -11.01  
14937 -11.01  
15934 -11.01  
15604 -11.01  
16601 -11.01  
15274 -11.01  
16271 -11.01  
15941 -11.01  
15611 -11.01  
16608 -11.01  
15281 -11.01  
16278 -11.01  
14951 -11.01  
15948 -11.01  
14621 -11.01  
15618 -11.01  
16615 -11.01  
14958 -11.01  
15955 -11.01  
14628 -11.01  
15625 -11.01  
15295 -11.01  
16292 -11.01  
14965 -11.01  
15962 -11.01  
15632 -11.01  
16629 -11.01  
15302 -11.01  
16299 -11.01  
14972 -11.01  
14642 -11.01  
15639 -11.01  
16636 -11.01  
14979 -11.01  
14649 -11.01  
15646 -11.01  
16643 -11.01  
15316 -11.01  
14986 -11.01  
15983 -11.01  
14656 -11.01  
15653 -11.01  
15323 -11.01  
16320 -11.01  
14663 -11.01  
16657 -11.01



Mandataria 	Mandanti    	<b>PROGETTO ESECUTIVO</b> <b>LINEA PESCARA – BARI</b>				
IN22/IN23 – Tombini di trasparenza sponda dx Fortore Relazione di Calcolo Scatolari in c.a. - pk 2+137.12 a pk 2+152.12	COMMESSA LI07	LOTTO 01	CODIFICA E ZZ CL	DOCUMENTO IN 2200 001	REV. C	FOGLIO 375 di 469

15330 -11.01  
16327 -11.01  
15997 -11.01  
14670 -11.01  
15667 -11.01  
16664 -11.01  
16334 -11.01  
15007 -11.01  
16004 -11.01  
15674 -11.01  
16671 -11.01  
15344 -11.01  
16341 -11.01  
15014 -11.01  
16011 -11.01  
14684 -11.01  
15681 -11.01  
16678 -11.01  
16348 -11.01  
16018 -11.01  
14691 -11.01  
15688 -11.01  
15358 -11.01  
16355 -11.01  
15028 -11.01  
14698 -11.01  
15695 -11.01  
15365 -11.01  
16362 -11.01  
14705 -11.01  
15702 -11.01  
15372 -11.01  
15042 -11.01  
16039 -11.01  
14712 -11.01  
15709 -11.01  
16046 -11.01  
14719 -11.01  
16053 -11.01  
15723 -11.01  
15393 -11.01  
16390 -11.01  
15063 -11.01  
16060 -11.01  
14733 -11.01  
15730 -11.01  
16397 -11.01  
16067 -11.01  
14740 -11.01  
15737 -11.01  
16074 -11.01  
14747 -11.01  
15744 -11.01  
15414 -11.01  
16411 -11.01  
15084 -11.01  
16081 -11.01  
14754 -11.01  
15751 -11.01  
15421 -11.01  
16418 -11.01  
16088 -11.01  
15758 -11.01  
15428 -11.01  
16425 -11.01  
16095 -11.01  
14768 -11.01  
15765 -11.01  
15435 -11.01  
16432 -11.01  
15105 -11.01  
16102 -11.01  
15772 -11.01  
15442 -11.01  
16439 -11.01  
15112 -11.01  
16109 -11.01  
14782 -11.01  
15779 -11.01  
15449 -11.01

Mandataria 	Mandanti    	<b>PROGETTO ESECUTIVO</b> <b>LINEA PESCARA – BARI</b>				
IN22/IN23 – Tombini di trasparenza sponda dx Fortore Relazione di Calcolo Scatolari in c.a. - pk 2+137.12 a pk 2+152.12	<b>COMMESSA</b> LI07	<b>LOTTO</b> 01	<b>CODIFICA</b> E ZZ CL	<b>DOCUMENTO</b> IN 2200 001	<b>REV.</b> C	<b>FOGLIO</b> 376 di 469

16446 -11.01  
15119 -11.01  
16116 -11.01  
14789 -11.01  
15786 -11.01  
15456 -11.01  
16453 -11.01  
15126 -11.01  
14796 -11.01  
15463 -11.01  
15133 -11.01  
16130 -11.01  
14803 -11.01  
15800 -11.01  
15470 -11.01  
16467 -11.01  
15140 -11.01  
16137 -11.01  
14810 -11.01  
15477 -11.01  
16474 -11.01  
15147 -11.01  
16144 -11.01  
14817 -11.01  
15814 -11.01  
15484 -11.01  
16481 -11.01  
15154 -11.01  
16151 -11.01  
14824 -11.01  
15821 -11.01  
15161 -11.01  
16158 -11.01  
14831 -11.01  
15828 -11.01  
15498 -11.01  
16495 -11.01  
15168 -11.01  
16165 -11.01  
14838 -11.01  
15835 -11.01  
15505 -11.01  
16502 -11.01  
15175 -11.01  
16172 -11.01  
14845 -11.01  
15842 -11.01  
15512 -11.01  
16509 -11.01  
15182 -11.01  
16179 -11.01  
14852 -11.01  
15519 -11.01  
16516 -11.01  
15189 -11.01  
16186 -11.01  
14859 -11.01  
15856 -11.01  
15526 -11.01  
16523 -11.01  
15196 -11.01  
16193 -11.01  
14866 -11.01  
15863 -11.01  
15533 -11.01  
16530 -11.01  
15203 -11.01  
16200 -11.01  
14873 -11.01  
15870 -11.01  
15540 -11.01  
16537 -11.01  
15210 -11.01  
15877 -11.01  
15547 -11.01  
16544 -11.01  
15217 -11.01  
16214 -11.01  
15884 -11.01  
15554 -11.01

Mandataria 	Mandanti    	<b>PROGETTO ESECUTIVO</b> <b>LINEA PESCARA – BARI</b>				
IN22/IN23 – Tombini di trasparenza sponda dx Fortore Relazione di Calcolo Scatolari in c.a. - pk 2+137.12 a pk 2+152.12	COMMESSA LI07	LOTTO 01	CODIFICA E ZZ CL	DOCUMENTO IN 2200 001	REV. C	FOGLIO 377 di 469

16551 -11.01  
15224 -11.01  
15891 -11.01  
15561 -11.01  
16558 -11.01  
15231 -11.01  
16228 -11.01  
14901 -11.01  
15898 -11.01  
15568 -11.01  
16565 -11.01  
15238 -11.01  
16235 -11.01  
15575 -11.01  
16572 -11.01  
15245 -11.01  
16242 -11.01

[ LOAD CASE : TERMICO ]

\*\* MEMBER TEMPERATURE LOAD DATA

MEMBER TEMPERATURE

-----

14875 15  
15872 15  
15542 15  
16539 15  
15212 15  
16209 15  
14882 15  
15879 15  
15549 15  
15219 15  
14889 15  
15886 15  
15226 15  
14896 15  
15563 15  
15233 15  
14903 15  
15900 15  
15570 15  
16567 15  
15240 15  
16237 15  
14910 15  
15907 15  
15577 15  
16574 15  
15247 15  
16244 15  
15914 15  
15584 15  
16581 15  
15254 15  
16251 15  
14924 15  
15921 15  
15591 15  
16588 15  
15261 15  
16258 15  
14931 15  
15928 15  
15598 15  
16595 15  
15268 15  
16265 15  
14938 15  
15935 15  
15605 15  
16602 15

Mandataria 	Mandanti    	<b>PROGETTO ESECUTIVO</b> <b>LINEA PESCARA – BARI</b>				
IN22/IN23 – Tombini di trasparenza sponda dx Fortore Relazione di Calcolo Scatolari in c.a. - pk 2+137.12 a pk 2+152.12	COMMESSA LI07	LOTTO 01	CODIFICA E ZZ CL	DOCUMENTO IN 2200 001	REV. C	FOGLIO 378 di 469

15275 15  
16272 15  
14945 15  
15942 15  
15282 15  
16279 15  
14952 15  
15619 15  
16616 15  
15289 15  
16286 15  
14959 15  
14629 15  
15626 15  
16623 15  
15296 15  
14966 15  
15963 15  
14636 15  
15303 15  
16300 15  
15970 15  
14643 15  
15640 15  
16637 15  
15310 15  
16307 15  
15977 15  
14650 15  
16644 15  
14987 15  
15984 15  
14657 15  
15654 15  
16651 15  
16321 15  
14994 15  
15991 15  
14664 15  
15661 15  
15331 15  
16328 15  
15001 15  
15998 15  
14671 15  
16665 15  
15008 15  
16005 15  
14678 15  
15675 15  
16672 15  
15345 15  
16342 15  
15015 15  
16012 15  
14685 15  
16349 15  
15022 15  
16686 15  
15359 15  
16356 15  
15029 15  
16026 15  
15696 15  
15366 15  
16363 15  
15036 15  
14706 15  
15703 15  
15373 15  
16370 15  
15043 15  
16040 15  
14713 15  
15710 15  
16377 15  
16047 15  
14720 15  
15387 15  
15057 15

Mandataria 	Mandanti    	<b>PROGETTO ESECUTIVO</b> <b>LINEA PESCARA – BARI</b>				
IN22/IN23 – Tombini di trasparenza sponda dx Fortore Relazione di Calcolo Scatolari in c.a. - pk 2+137.12 a pk 2+152.12	<b>COMMESSA</b> LI07	<b>LOTTO</b> 01	<b>CODIFICA</b> E ZZ CL	<b>DOCUMENTO</b> IN 2200 001	<b>REV.</b> C	<b>FOGLIO</b> 379 di 469

16054 15  
14727 15  
15394 15  
16391 15  
15064 15  
16061 15  
14734 15  
15401 15  
16398 15  
15071 15  
16068 15  
14741 15  
15738 15  
15408 15  
16405 15  
16075 15  
15745 15  
15415 15  
16412 15  
15085 15  
15752 15  
15422 15  
16419 15  
15092 15  
16089 15  
15759 15  
15429 15  
15099 15  
16096 15  
14769 15  
15766 15  
15436 15  
16433 15  
15106 15  
16103 15  
15773 15  
15443 15  
16440 15  
15113 15  
16110 15  
14783 15  
15780 15  
15450 15  
16447 15  
15120 15  
16117 15  
14790 15  
15787 15  
15457 15  
16454 15  
15127 15  
14797 15  
15464 15  
15134 15  
16131 15  
15801 15  
16468 15  
15141 15  
16138 15  
14811 15  
15808 15  
15478 15  
16475 15  
15148 15  
15815 15  
15485 15  
16482 15  
15155 15  
14825 15  
15822 15  
16489 15  
16159 15  
15499 15  
16496 15  
15836 15  
15506 15  
16503 15  
15176 15  
14846 15  
15843 15

Mandataria  Mandanti    	<b>PROGETTO ESECUTIVO</b> <b>LINEA PESCARA – BARI</b>				
IN22/IN23 – Tombini di trasparenza sponda dx Fortore Relazione di Calcolo Scatolari in c.a. - pk 2+137.12 a pk 2+152.12	<b>COMMESSA</b> LI07	<b>LOTTO</b> 01	<b>CODIFICA</b> E ZZ CL	<b>DOCUMENTO</b> IN 2200 001	<b>REV.</b> C  <b>FOGLIO</b> 380 di 469

15513 15  
16510 15  
15183 15  
16180 15  
15850 15  
15520 15  
16187 15  
14860 15  
15857 15  
15527 15  
16524 15  
14867 15  
15864 15  
15534 15  
16531 15  
15204 15  
16201 15  
14874 15  
15871 15  
15541 15  
16538 15  
15211 15  
16208 15  
14881 15  
15878 15  
15548 15  
16545 15  
15218 15  
16215 15  
14888 15  
15885 15  
15555 15  
15225 15  
16222 15  
15562 15  
16559 15  
15232 15  
16229 15  
14902 15  
15899 15  
15569 15  
16566 15  
15239 15  
16236 15  
14909 15  
16573 15  
16243 15  
14916 15  
15913 15  
15583 15  
16580 15  
16250 15  
14923 15  
15920 15  
15590 15  
16587 15  
15260 15  
16257 15  
14930 15  
15927 15  
15597 15  
16594 15  
15267 15  
16264 15  
14937 15  
15934 15  
15604 15  
16601 15  
15274 15  
16271 15  
15941 15  
15611 15  
16608 15  
15281 15  
16278 15  
14951 15  
15948 15  
14621 15  
15618 15  
16615 15

Mandataria 	Mandanti    	<b>PROGETTO ESECUTIVO</b> <b>LINEA PESCARA – BARI</b>				
IN22/IN23 – Tombini di trasparenza sponda dx Fortore Relazione di Calcolo Scatolari in c.a. - pk 2+137.12 a pk 2+152.12	<b>COMMESSA</b> LI07	<b>LOTTO</b> 01	<b>CODIFICA</b> E ZZ CL	<b>DOCUMENTO</b> IN 2200 001	<b>REV.</b> C	<b>FOGLIO</b> 381 di 469

14958 15  
15955 15  
14628 15  
15625 15  
15295 15  
16292 15  
14965 15  
15962 15  
15632 15  
16629 15  
15302 15  
16299 15  
14972 15  
14642 15  
15639 15  
16636 15  
14979 15  
14649 15  
15646 15  
16643 15  
15316 15  
14986 15  
15983 15  
14656 15  
15653 15  
15323 15  
16320 15  
14663 15  
16657 15  
15330 15  
16327 15  
15997 15  
14670 15  
15667 15  
16664 15  
16334 15  
15007 15  
16004 15  
15674 15  
16671 15  
15344 15  
16341 15  
15014 15  
16011 15  
14684 15  
15681 15  
16678 15  
16348 15  
16018 15  
14691 15  
15688 15  
15358 15  
16355 15  
15028 15  
14698 15  
15695 15  
15365 15  
16362 15  
14705 15  
15702 15  
15372 15  
15042 15  
16039 15  
14712 15  
15709 15  
16046 15  
14719 15  
16053 15  
15723 15  
15393 15  
16390 15  
15063 15  
16060 15  
14733 15  
15730 15  
16397 15  
16067 15  
14740 15  
15737 15  
16074 15



Mandataria 	Mandanti    	<b>PROGETTO ESECUTIVO</b> <b>LINEA PESCARA – BARI</b>				
IN22/IN23 – Tombini di trasparenza sponda dx Fortore Relazione di Calcolo Scatolari in c.a. - pk 2+137.12 a pk 2+152.12	<b>COMMESSA</b> LI07	<b>LOTTO</b> 01	<b>CODIFICA</b> E ZZ CL	<b>DOCUMENTO</b> IN 2200 001	<b>REV.</b> C	<b>FOGLIO</b> 382 di 469

14747 15  
15744 15  
15414 15  
16411 15  
15084 15  
16081 15  
14754 15  
15751 15  
15421 15  
16418 15  
16088 15  
15758 15  
15428 15  
16425 15  
16095 15  
14768 15  
15765 15  
15435 15  
16432 15  
15105 15  
16102 15  
15772 15  
15442 15  
16439 15  
15112 15  
16109 15  
14782 15  
15779 15  
15449 15  
16446 15  
15119 15  
16116 15  
14789 15  
15786 15  
15456 15  
16453 15  
15126 15  
14796 15  
15463 15  
15133 15  
16130 15  
14803 15  
15800 15  
15470 15  
16467 15  
15140 15  
16137 15  
14810 15  
15477 15  
16474 15  
15147 15  
16144 15  
14817 15  
15814 15  
15484 15  
16481 15  
15154 15  
16151 15  
14824 15  
15821 15  
15161 15  
16158 15  
14831 15  
15828 15  
15498 15  
16495 15  
15168 15  
16165 15  
14838 15  
15835 15  
15505 15  
16502 15  
15175 15  
16172 15  
14845 15  
15842 15  
15512 15  
16509 15  
15182 15  
16179 15

Mandataria 	Mandanti    	<b>PROGETTO ESECUTIVO</b> <b>LINEA PESCARA – BARI</b>				
IN22/IN23 – Tombini di trasparenza sponda dx Fortore Relazione di Calcolo Scatolari in c.a. - pk 2+137.12 a pk 2+152.12	<b>COMMESSA</b> LI07	<b>LOTTO</b> 01	<b>CODIFICA</b> E ZZ CL	<b>DOCUMENTO</b> IN 2200 001	<b>REV.</b> C	<b>FOGLIO</b> 383 di 469

14852 15  
15519 15  
16516 15  
15189 15  
16186 15  
14859 15  
15856 15  
15526 15  
16523 15  
15196 15  
16193 15  
14866 15  
15863 15  
15533 15  
16530 15  
15203 15  
16200 15  
14873 15  
15870 15  
15540 15  
16537 15  
15210 15  
15877 15  
15547 15  
16544 15  
15217 15  
16214 15  
15884 15  
15554 15  
16551 15  
15224 15  
15891 15  
15561 15  
16558 15  
15231 15  
16228 15  
14901 15  
15898 15  
15568 15  
16565 15  
15238 15  
16235 15  
15575 15  
16572 15  
15245 15  
16242 15  
14915 15  
15912 15  
16579 15  
16249 15  
14922 15  
15919 15  
15589 15  
16586 15  
16256 15  
15926 15  
15596 15  
16593 15  
15266 15  
16263 15  
14936 15  
15933 15  
15603 15  
16600 15  
15273 15  
16270 15  
14943 15  
15940 15  
15610 15  
16607 15  
15280 15  
16277 15  
14950 15  
15947 15  
14620 15  
15617 15  
16614 15  
15287 15  
16284 15  
15954 15

Mandataria 	Mandanti    	<b>PROGETTO ESECUTIVO</b> <b>LINEA PESCARA – BARI</b>				
IN22/IN23 – Tombini di trasparenza sponda dx Fortore Relazione di Calcolo Scatolari in c.a. - pk 2+137.12 a pk 2+152.12	<b>COMMESSA</b> LI07	<b>LOTTO</b> 01	<b>CODIFICA</b> E ZZ CL	<b>DOCUMENTO</b> IN 2200 001	<b>REV.</b> C	<b>FOGLIO</b> 384 di 469

15624 15  
16621 15  
15294 15  
14964 15  
15961 15  
14634 15  
16628 15  
15301 15  
16298 15  
14971 15  
15968 15  
14641 15  
15638 15  
16305 15  
14978 15  
15975 15  
14648 15  
15645 15  
16642 15  
15315 15  
16312 15  
14985 15  
15982 15  
14655 15  
15652 15  
16649 15  
15322 15  
16319 15  
14992 15  
15989 15  
14662 15  
15659 15  
16656 15  
15329 15  
16326 15  
14999 15  
14669 15  
15666 15  
16663 15  
15336 15  
16333 15  
15006 15  
16003 15  
14676 15  
16670 15  
15343 15  
16340 15  
15013 15  
16010 15  
14683 15  
15680 15  
16677 15  
15350 15  
16347 15  
15020 15  
16017 15  
14690 15  
16684 15  
15357 15  
16354 15  
15027 15  
16024 15  
15694 15  
15364 15  
15034 15  
14704 15  
15701 15  
15371 15  
16368 15  
15041 15  
16038 15  
14711 15  
15378 15  
16375 15  
15048 15  
16045 15  
14718 15  
15715 15  
15385 15  
15055 15

Mandataria 	Mandanti    	<b>PROGETTO ESECUTIVO</b> <b>LINEA PESCARA – BARI</b>				
IN22/IN23 – Tombini di trasparenza sponda dx Fortore Relazione di Calcolo Scatolari in c.a. - pk 2+137.12 a pk 2+152.12	<b>COMMESSA</b> LI07	<b>LOTTO</b> 01	<b>CODIFICA</b> E ZZ CL	<b>DOCUMENTO</b> IN 2200 001	<b>REV.</b> C	<b>FOGLIO</b> 385 di 469

16052 15  
14725 15  
15722 15  
15392 15  
16389 15  
15062 15  
16059 15  
14732 15  
15736 15  
15406 15  
16403 15  
15076 15  
15743 15  
15413 15  
16410 15  
15083 15  
14753 15  
15750 15  
16417 15  
15090 15  
16087 15  
14760 15  
15757 15  
15427 15  
16424 15  
16094 15  
14767 15  
15764 15  
15434 15  
16431 15  
15104 15  
14774 15  
15441 15  
16438 15  
15111 15  
16108 15  
15778 15  
15448 15  
16445 15  
15118 15  
16115 15  
15785 15  
15455 15  
15125 15  
16122 15  
14795 15  
15462 15  
16459 15  
15132 15  
16129 15  
14802 15  
15799 15  
16466 15  
15139 15  
16136 15  
15806 15  
15476 15  
16473 15  
15146 15  
14816 15  
15813 15  
16480 15  
15153 15  
14823 15  
15490 15  
16487 15  
15160 15  
16157 15  
14830 15  
15827 15  
15497 15  
16494 15  
15167 15  
16164 15  
14837 15  
15834 15  
15504 15  
16501 15  
15174 15  
14844 15

Mandataria  Mandanti    	<b>PROGETTO ESECUTIVO</b> <b>LINEA PESCARA – BARI</b>					
IN22/IN23 – Tombini di trasparenza sponda dx Fortore Relazione di Calcolo Scatolari in c.a. - pk 2+137.12 a pk 2+152.12	<b>COMMESSA</b> LI07	<b>LOTTO</b> 01	<b>CODIFICA</b> E ZZ CL	<b>DOCUMENTO</b> IN 2200 001	<b>REV.</b> C	<b>FOGLIO</b> 386 di 469

15841 15  
16508 15  
15181 15  
16178 15  
14851 15  
15848 15  
15518 15  
16515 15  
15188 15  
14858 15  
16522 15  
15195 15  
16192 15  
14865 15  
15532 15  
16529 15  
15202 15  
16199 15  
14872 15  
15869 15  
15539 15  
15209 15  
16206 15  
15876 15  
15546 15  
16543 15  
15216 15  
16213 15  
14886 15  
15883 15  
15553 15  
16220 15  
14893 15  
15890 15  
15560 15  
15230 15  
16227 15  
14900 15  
15897 15  
16564 15  
16234 15  
14907 15  
15904 15  
16571 15  
15244 15  
16241 15  
14914 15  
15911 15  
16578 15  
15251 15  
16248 15  
14921 15  
15918 15  
15588 15  
16585 15  
15258 15  
16255 15  
14928 15  
15595 15  
16592 15  
15265 15  
16262 15  
14935 15  
15932 15  
16599 15  
16269 15  
14942 15  
15939 15  
16606 15  
15279 15  
16276 15  
14949 15  
15946 15  
16613 15  
16283 15  
14956 15  
15953 15  
14626 15  
15623 15  
16620 15

Mandataria  Mandanti    	<b>PROGETTO ESECUTIVO</b> <b>LINEA PESCARA – BARI</b>					
IN22/IN23 – Tombini di trasparenza sponda dx Fortore Relazione di Calcolo Scatolari in c.a. - pk 2+137.12 a pk 2+152.12	<b>COMMESSA</b> LI07	<b>LOTTO</b> 01	<b>CODIFICA</b> E ZZ CL	<b>DOCUMENTO</b> IN 2200 001	<b>REV.</b> C	<b>FOGLIO</b> 387 di 469

15293 15  
16290 15  
15960 15  
14633 15  
15630 15  
15300 15  
16297 15  
14970 15  
14640 15  
15637 15  
16634 15  
16304 15  
15974 15  
14647 15  
15644 15  
15981 15  
14654 15  
15651 15  
15321 15  
16318 15  
14991 15  
15988 15  
14661 15  
15658 15  
16655 15  
14998 15  
15995 15  
14668 15  
15665 15  
16662 15  
15335 15  
16332 15  
15005 15  
16002 15  
15672 15  
16669 15  
15342 15  
16339 15  
15012 15  
14682 15  
15679 15  
16676 15  
16346 15  
15019 15  
14689 15  
15686 15  
15356 15  
16353 15  
15026 15  
16023 15  
15693 15  
15363 15  
16360 15  
15033 15  
16030 15  
14703 15  
15700 15  
15370 15  
16367 15  
15040 15  
16037 15  
14710 15  
15707 15  
16374 15  
16044 15  
14717 15  
15714 15  
16381 15  
15054 15  
14724 15  
15721 15  
15391 15  
16388 15  
15061 15  
16058 15  
14731 15  
15728 15  
16395 15  
15068 15  
16065 15

Mandataria 	Mandanti    	<b>PROGETTO ESECUTIVO</b> <b>LINEA PESCARA – BARI</b>				
IN22/IN23 – Tombini di trasparenza sponda dx Fortore Relazione di Calcolo Scatolari in c.a. - pk 2+137.12 a pk 2+152.12	<b>COMMESSA</b> LI07	<b>LOTTO</b> 01	<b>CODIFICA</b> E ZZ CL	<b>DOCUMENTO</b> IN 2200 001	<b>REV.</b> C  <b>FOGLIO</b> 388 di 469	

15735 15  
15405 15  
15075 15  
16072 15  
14745 15  
15742 15  
15412 15  
16409 15  
15082 15  
16079 15  
14752 15  
15749 15  
15419 15  
16416 15  
15089 15  
16086 15  
14759 15  
15756 15  
15426 15  
16423 15  
15096 15  
16093 15  
14766 15  
15433 15  
16100 15  
14773 15  
15770 15  
15440 15  
16437 15  
15110 15  
14780 15  
15777 15  
15447 15  
16114 15  
14787 15  
15784 15  
15454 15  
16451 15  
15124 15  
16121 15  
14794 15  
15791 15  
15461 15  
15131 15  
16128 15  
14801 15  
15798 15  
15468 15  
15138 15  
16135 15  
14808 15  
15805 15  
15475 15  
15145 15  
16142 15  
14815 15  
15812 15  
15152 15  
16149 15  
14822 15  
15819 15  
15489 15  
16486 15  
16156 15  
14829 15  
15826 15  
15496 15  
16493 15  
15166 15  
16163 15  
14836 15  
16500 15  
15173 15  
16170 15  
14843 15  
15840 15  
15510 15  
16507 15  
15180 15  
14850 15



Mandataria 	Mandanti    	<b>PROGETTO ESECUTIVO</b> <b>LINEA PESCARA – BARI</b>				
IN22/IN23 – Tombini di trasparenza sponda dx Fortore Relazione di Calcolo Scatolari in c.a. - pk 2+137.12 a pk 2+152.12	<b>COMMESSA</b> LI07	<b>LOTTO</b> 01	<b>CODIFICA</b> E ZZ CL	<b>DOCUMENTO</b> IN 2200 001	<b>REV.</b> C	<b>FOGLIO</b> 389 di 469

15847 15  
15517 15  
16514 15  
15187 15  
16184 15  
15854 15  
15524 15  
16521 15  
16191 15  
14864 15  
15861 15  
15531 15  
16528 15  
15201 15  
16198 15  
14871 15  
15868 15  
15538 15  
16535 15  
16205 15  
14878 15  
15875 15  
16542 15  
15215 15  
14885 15  
15552 15  
16549 15  
15222 15  
16219 15  
14892 15  
15889 15  
15229 15  
16226 15  
14899 15  
15896 15  
15566 15  
16563 15  
15236 15  
16233 15  
14906 15  
15903 15  
15573 15  
16570 15  
15243 15  
16240 15  
14913 15  
15910 15  
15250 15  
16247 15  
14920 15  
15917 15  
15587 15  
15257 15  
16254 15  
14927 15  
15924 15  
15594 15  
16591 15  
15264 15  
15931 15  
15601 15  
15271 15  
16268 15  
14941 15  
15608 15  
16605 15  
15278 15  
16275 15  
14948 15  
16612 15  
15285 15  
16282 15  
14955 15  
15952 15  
14625 15  
14962 15  
15959 15  
14632 15  
15629 15  
16626 15

Mandataria  Mandanti    	<b>PROGETTO ESECUTIVO</b> <b>LINEA PESCARA – BARI</b>					
IN22/IN23 – Tombini di trasparenza sponda dx Fortore Relazione di Calcolo Scatolari in c.a. - pk 2+137.12 a pk 2+152.12	<b>COMMESSA</b> LI07	<b>LOTTO</b> 01	<b>CODIFICA</b> E ZZ CL	<b>DOCUMENTO</b> IN 2200 001	<b>REV.</b> C	<b>FOGLIO</b> 390 di 469

15299 15  
16296 15  
14969 15  
15966 15  
14639 15  
16633 15  
15973 15  
14646 15  
15643 15  
16640 15  
15313 15  
16310 15  
14983 15  
15980 15  
14653 15  
15650 15  
16647 15  
15320 15  
16317 15  
15987 15  
14660 15  
16654 15  
15327 15  
16324 15  
14997 15  
15994 15  
14667 15  
15664 15  
16661 15  
15334 15  
15004 15  
16001 15  
14674 15  
15671 15  
15011 15  
16008 15  
14681 15  
15678 15  
15348 15  
16345 15  
15018 15  
16015 15  
15685 15  
16682 15  
15355 15  
16352 15  
15025 15  
16022 15  
14695 15  
15692 15  
16689 15  
15362 15  
16029 15  
14702 15  
15699 15  
16366 15  
16036 15  
14709 15  
15706 15  
15376 15  
15046 15  
16043 15  
14716 15  
16380 15  
15053 15  
14723 15  
15720 15  
15390 15  
16387 15  
15060 15  
16057 15  
15727 15  
15397 15  
16394 15  
15067 15  
16064 15  
15734 15  
15074 15  
16071 15  
14744 15

Mandataria  Mandanti    	<b>PROGETTO ESECUTIVO</b> <b>LINEA PESCARA – BARI</b>					
IN22/IN23 – Tombini di trasparenza sponda dx Fortore Relazione di Calcolo Scatolari in c.a. - pk 2+137.12 a pk 2+152.12	<b>COMMESSA</b> LI07	<b>LOTTO</b> 01	<b>CODIFICA</b> E ZZ CL	<b>DOCUMENTO</b> IN 2200 001	<b>REV.</b> C	<b>FOGLIO</b> 391 di 469

15741 15  
15411 15  
16408 15  
15081 15  
16078 15  
15748 15  
15418 15  
16085 15  
14758 15  
15755 15  
15425 15  
16422 15  
15095 15  
15762 15  
15432 15  
15102 15  
16099 15  
14772 15  
15769 15  
15439 15  
16436 15  
15109 15  
16106 15  
14779 15  
15776 15  
15446 15  
16443 15  
16113 15  
14786 15  
15453 15  
16450 15  
14793 15  
15790 15  
15460 15  
15130 15  
16127 15  
14800 15  
15467 15  
16464 15  
15137 15  
16134 15  
14807 15  
15804 15  
15474 15  
16141 15  
15811 15  
16478 15  
15151 15  
14821 15  
15818 15  
15488 15  
16485 15  
14828 15  
15825 15  
15495 15  
16492 15  
15165 15  
16162 15  
14835 15  
15832 15  
15502 15  
16499 15  
15172 15  
14842 15  
15509 15  
16506 15  
15179 15  
16176 15  
15846 15  
15516 15  
16513 15  
15186 15  
16183 15  
14856 15  
15853 15  
16520 15  
15193 15  
16190 15  
14863 15  
15860 15

Mandataria 	Mandanti    	<b>PROGETTO ESECUTIVO</b> <b>LINEA PESCARA – BARI</b>				
IN22/IN23 – Tombini di trasparenza sponda dx Fortore Relazione di Calcolo Scatolari in c.a. - pk 2+137.12 a pk 2+152.12	<b>COMMESSA</b> LI07	<b>LOTTO</b> 01	<b>CODIFICA</b> E ZZ CL	<b>DOCUMENTO</b> IN 2200 001	<b>REV.</b> C  <b>FOGLIO</b> 392 di 469	

15530 15  
16527 15  
15200 15  
16197 15  
14870 15  
15867 15  
16534 15  
15207 15  
14877 15  
15874 15  
16541 15  
15214 15  
16211 15  
15551 15  
15221 15  
16218 15  
14891 15  
15888 15  
15558 15  
16555 15  
16225 15  
14898 15  
15895 15  
15565 15  
16562 15  
15235 15  
16232 15  
14905 15  
15902 15  
15572 15  
16569 15  
15242 15  
16239 15  
14912 15  
15909 15  
15579 15  
16576 15  
15249 15  
16246 15  
14919 15  
15916 15  
16583 15  
14926 15  
15593 15  
16590 15  
15263 15  
16260 15  
14933 15  
15270 15  
16267 15  
14940 15  
15937 15  
15607 15  
16604 15  
15277 15  
16274 15  
14947 15  
15944 15  
16611 15  
15284 15  
16281 15  
14954 15  
14624 15  
15621 15  
15291 15  
14961 15  
15958 15  
14631 15  
15628 15  
16625 15  
15298 15  
16295 15  
14968 15  
15965 15  
15635 15  
16632 15  
15305 15  
16302 15  
14975 15  
15972 15

Mandataria  Mandanti    	<b>PROGETTO ESECUTIVO</b> <b>LINEA PESCARA – BARI</b>					
IN22/IN23 – Tombini di trasparenza sponda dx Fortore Relazione di Calcolo Scatolari in c.a. - pk 2+137.12 a pk 2+152.12	<b>COMMESSA</b> LI07	<b>LOTTO</b> 01	<b>CODIFICA</b> E ZZ CL	<b>DOCUMENTO</b> IN 2200 001	<b>REV.</b> C	<b>FOGLIO</b> 393 di 469

14645 15  
15642 15  
16639 15  
15312 15  
16309 15  
14982 15  
15979 15  
14652 15  
15649 15  
16646 15  
15319 15  
16316 15  
14989 15  
15986 15  
14659 15  
15656 15  
16653 15  
16323 15  
14996 15  
15993 15  
14666 15  
15663 15  
15333 15  
16330 15  
16000 15  
14673 15  
15670 15  
16667 15  
15340 15  
16337 15  
15010 15  
14680 15  
15677 15  
15347 15  
16344 15  
15017 15  
14687 15  
15684 15  
16351 15  
15024 15  
16021 15  
14694 15  
15691 15  
16688 15  
15361 15  
16358 15  
15031 15  
16028 15  
14701 15  
15698 15  
15368 15  
16365 15  
15038 15  
16035 15  
14708 15  
15705 15  
15375 15  
16372 15  
16042 15  
16379 15  
15052 15  
16049 15  
14722 15  
15719 15  
15059 15  
16056 15  
14729 15  
15726 15  
15396 15  
16393 15  
15066 15  
16063 15  
14736 15  
15733 15  
15403 15  
16400 15  
15073 15  
16070 15  
15740 15  
15410 15

Mandataria 	Mandanti    	<b>PROGETTO ESECUTIVO</b> <b>LINEA PESCARA – BARI</b>				
IN22/IN23 – Tombini di trasparenza sponda dx Fortore Relazione di Calcolo Scatolari in c.a. - pk 2+137.12 a pk 2+152.12	<b>COMMESSA</b> LI07	<b>LOTTO</b> 01	<b>CODIFICA</b> E ZZ CL	<b>DOCUMENTO</b> IN 2200 001	<b>REV.</b> C	<b>FOGLIO</b> 394 di 469

16407 15  
15080 15  
14750 15  
15747 15  
15087 15  
16084 15  
15424 15  
16421 15  
15094 15  
16091 15  
14764 15  
15761 15  
15431 15  
16428 15  
15101 15  
16098 15  
14771 15  
15768 15  
15438 15  
16435 15  
15108 15  
16105 15  
15445 15  
16442 15  
15115 15  
16112 15  
14785 15  
15782 15  
15452 15  
16449 15  
15122 15  
16119 15  
15789 15  
15459 15  
16456 15  
16126 15  
14799 15  
15796 15  
15466 15  
16463 15  
15136 15  
16133 15  
14806 15  
15473 15  
15143 15  
14813 15  
15810 15  
15480 15  
16477 15  
15150 15  
15487 15  
16484 15  
15157 15  
16154 15  
14827 15  
15494 15  
15164 15  
16161 15  
14834 15  
15831 15  
15501 15  
15171 15  
16168 15  
15838 15  
16505 15  
15178 15  
16175 15  
14848 15  
15845 15  
15515 15  
16512 15  
15185 15  
16182 15  
14855 15  
15852 15  
15522 15  
16519 15  
15192 15  
14862 15  
15529 15

Mandataria  Mandanti    	<b>PROGETTO ESECUTIVO</b> <b>LINEA PESCARA – BARI</b>					
IN22/IN23 – Tombini di trasparenza sponda dx Fortore Relazione di Calcolo Scatolari in c.a. - pk 2+137.12 a pk 2+152.12	<b>COMMESSA</b> LI07	<b>LOTTO</b> 01	<b>CODIFICA</b> E ZZ CL	<b>DOCUMENTO</b> IN 2200 001	<b>REV.</b> C	<b>FOGLIO</b> 395 di 469

16526 15  
16196 15  
14869 15  
15866 15  
16533 15  
15206 15  
16203 15  
14876 15  
15873 15  
15543 15  
16540 15  
15213 15  
16210 15  
15550 15  
16547 15  
16217 15  
14890 15  
15887 15  
15557 15  
15894 15  
15564 15  
16561 15  
15234 15  
16231 15  
14904 15  
15901 15  
15571 15  
16568 15  
15241 15  
16238 15  
15908 15  
15578 15  
16575 15  
15248 15  
16245 15  
15915 15  
15585 15  
16582 15  
15255 15  
14925 15  
15922 15  
15592 15  
16589 15  
15262 15  
16259 15  
14932 15  
15929 15  
15599 15  
16596 15  
15269 15  
16266 15  
15606 15  
16603 15  
15276 15  
16273 15  
14946 15  
15943 15  
15613 15  
16610 15  
15283 15  
16280 15  
14953 15  
14623 15  
15620 15  
16617 15  
15290 15  
15957 15  
14630 15  
15297 15  
14967 15  
15964 15  
14637 15  
14974 15  
15971 15  
14644 15  
15641 15  
15311 15  
16308 15  
14981 15  
14651 15



Mandataria  Mandanti    	<b>PROGETTO ESECUTIVO</b> <b>LINEA PESCARA – BARI</b>					
IN22/IN23 – Tombini di trasparenza sponda dx Fortore Relazione di Calcolo Scatolari in c.a. - pk 2+137.12 a pk 2+152.12	<b>COMMESSA</b> LI07	<b>LOTTO</b> 01	<b>CODIFICA</b> E ZZ CL	<b>DOCUMENTO</b> IN 2200 001	<b>REV.</b> C	<b>FOGLIO</b> 396 di 469

15648 15  
16645 15  
15318 15  
16315 15  
14658 15  
15655 15  
16652 15  
15325 15  
16322 15  
14995 15  
14665 15  
15662 15  
16659 15  
15332 15  
16329 15  
15002 15  
15999 15  
14672 15  
16666 15  
15339 15  
16336 15  
15009 15  
16006 15  
14679 15  
15676 15  
16673 15  
14686 15  
16680 15  
15353 15  
16350 15  
16020 15  
14693 15  
16687 15  
15360 15  
16357 15  
15030 15  
14700 15  
15367 15  
16364 15  
15037 15  
14707 15  
16371 15  
15044 15  
16041 15  
15711 15  
15381 15  
16378 15  
15051 15  
16048 15  
14721 15  
15388 15  
16385 15  
15058 15  
16055 15  
14728 15  
15395 15  
16392 15  
15065 15  
16062 15  
14735 15  
15732 15  
15402 15  
16399 15  
15072 15  
16069 15  
15739 15  
15409 15  
15079 15  
14749 15  
15746 15  
15416 15  
15086 15  
16083 15  
14756 15  
15753 15  
15423 15  
16420 15  
15093 15  
16090 15  
14763 15

Mandataria 	Mandanti    	<b>PROGETTO ESECUTIVO</b> <b>LINEA PESCARA – BARI</b>				
IN22/IN23 – Tombini di trasparenza sponda dx Fortore Relazione di Calcolo Scatolari in c.a. - pk 2+137.12 a pk 2+152.12	COMMESSA LI07	LOTTO 01	CODIFICA E ZZ CL	DOCUMENTO IN 2200 001	REV. C	FOGLIO 397 di 469

15760 15  
16427 15  
15100 15  
16097 15  
14770 15  
15437 15  
16434 15  
15107 15  
14777 15  
15774 15  
16441 15  
15114 15  
16111 15  
14784 15  
15781 15  
15451 15  
16118 15  
15788 15  
15458 15  
16455 15  
14798 15  
15795 15  
15465 15  
16462 15  
14805 15  
15802 15  
15472 15  
15142 15  
14812 15  
15809 15  
16476 15  
15149 15  
16146 15  
14819 15  
15816 15  
15486 15  
16483 15  
15156 15  
14826 15  
15823 15  
16490 15  
15163 15  
16160 15  
15500 15  
16497 15  
15170 15  
16167 15  
14840 15  
15837 15  
16504 15  
15177 15  
16174 15  
14847 15  
16511 15  
15184 15  
16181 15  
14854 15  
16518 15  
15191 15  
16188 15  
14861 15  
15528 15  
16525 15  
15198 15  
16195 15  
14868 15  
15865 15  
15535 15  
16202 15

[ LOAD CASE : ACC-M/T-Pescara ]

[ LOAD CASE : ACC-M/T-Bari ]

[ LOAD CASE : AVV-Pescara ]

Mandataria 	Mandanti    	<b>PROGETTO ESECUTIVO</b> <b>LINEA PESCARA – BARI</b>			
IN22/IN23 – Tombini di trasparenza sponda dx Fortore Relazione di Calcolo Scatolari in c.a. - pk 2+137.12 a pk 2+152.12	COMMESSA LI07	LOTTO 01	CODIFICA E ZZ CL	DOCUMENTO IN 2200 001	REV. C FOGLIO 398 di 469

[ LOAD CASE : AVV-Bari ]

[ LOAD CASE : SPACCDX-Pescara ]

\*\* NODAL LOAD DATA

NODE	FX	FY	FZ	MX	MY	MZ
------	----	----	----	----	----	----

158	-1360	0	0	0	0	0
160	-1360	0	0	0	0	0
162	-1360	0	0	0	0	0
164	-1360	0	0	0	0	0
166	-1360	0	0	0	0	0
168	-1360	0	0	0	0	0
170	-1360	0	0	0	0	0
172	-1360	0	0	0	0	0
174	-1360	0	0	0	0	0
176	-1360	0	0	0	0	0
178	-1360	0	0	0	0	0
180	-1360	0	0	0	0	0
182	-1360	0	0	0	0	0
184	-1360	0	0	0	0	0
186	-1360	0	0	0	0	0
188	-1360	0	0	0	0	0
6507	-1130	0	0	0	0	0
6623	-1130	0	0	0	0	0
6624	-1130	0	0	0	0	0
7595	-1130	0	0	0	0	0
7715	-1130	0	0	0	0	0
7716	-1130	0	0	0	0	0
7826	-1130	0	0	0	0	0
7827	-1130	0	0	0	0	0
8053	-1130	0	0	0	0	0
8180	-1130	0	0	0	0	0
8181	-1130	0	0	0	0	0
8345	-1130	0	0	0	0	0
8398	-1130	0	0	0	0	0
8420	-1130	0	0	0	0	0
8474	-1130	0	0	0	0	0
8475	-1130	0	0	0	0	0

[ LOAD CASE : SPACCSX-Pescara ]

\*\* NODAL LOAD DATA

NODE	FX	FY	FZ	MX	MY	MZ
------	----	----	----	----	----	----

4158	1360	0	0	0	0	0
4159	1360	0	0	0	0	0
4160	1360	0	0	0	0	0
4161	1360	0	0	0	0	0
4162	1360	0	0	0	0	0
4163	1360	0	0	0	0	0
4164	1360	0	0	0	0	0
4165	1360	0	0	0	0	0
4166	1360	0	0	0	0	0
4167	1360	0	0	0	0	0
4168	1360	0	0	0	0	0
4169	1360	0	0	0	0	0
4170	1360	0	0	0	0	0
4171	1360	0	0	0	0	0
4172	1360	0	0	0	0	0

Mandataria 	Mandanti    	<b>PROGETTO ESECUTIVO</b> <b>LINEA PESCARA – BARI</b>				
IN22/IN23 – Tombini di trasparenza sponda dx Fortore Relazione di Calcolo Scatolari in c.a. - pk 2+137.12 a pk 2+152.12	COMMESSA LI07	LOTTO 01	CODIFICA E ZZ CL	DOCUMENTO IN 2200 001	REV. C	FOGLIO 399 di 469

4173	1360	0	0	0	0	0
4469	1130	0	0	0	0	0
4471	1130	0	0	0	0	0
4473	1130	0	0	0	0	0
4475	1130	0	0	0	0	0
4477	1130	0	0	0	0	0
4479	1130	0	0	0	0	0
4481	1130	0	0	0	0	0
4483	1130	0	0	0	0	0
4485	1130	0	0	0	0	0
4487	1130	0	0	0	0	0
4489	1130	0	0	0	0	0
4491	1130	0	0	0	0	0
4493	1130	0	0	0	0	0
4495	1130	0	0	0	0	0
4497	1130	0	0	0	0	0
4499	1130	0	0	0	0	0

[ LOAD CASE : SPACCDX-Bari ]

\*\* NODAL LOAD DATA

NODE	FX	FY	FZ	MX	MY	MZ
192	-1360	0	0	0	0	0
194	-1360	0	0	0	0	0
196	-1360	0	0	0	0	0
198	-1360	0	0	0	0	0
200	-1360	0	0	0	0	0
202	-1360	0	0	0	0	0
204	-1360	0	0	0	0	0
206	-1360	0	0	0	0	0
208	-1360	0	0	0	0	0
210	-1360	0	0	0	0	0
212	-1360	0	0	0	0	0
214	-1360	0	0	0	0	0
216	-1360	0	0	0	0	0
218	-1360	0	0	0	0	0
220	-1360	0	0	0	0	0
222	-1360	0	0	0	0	0
6853	-1130	0	0	0	0	0
6854	-1130	0	0	0	0	0
7893	-1130	0	0	0	0	0
7894	-1130	0	0	0	0	0
7930	-1130	0	0	0	0	0
7931	-1130	0	0	0	0	0
8109	-1130	0	0	0	0	0
8110	-1130	0	0	0	0	0
8195	-1130	0	0	0	0	0
8196	-1130	0	0	0	0	0
8335	-1130	0	0	0	0	0
8359	-1130	0	0	0	0	0
8491	-1130	0	0	0	0	0
8533	-1130	0	0	0	0	0
8549	-1130	0	0	0	0	0
8564	-1130	0	0	0	0	0

[ LOAD CASE : SPACCSX-Bari ]

\*\* NODAL LOAD DATA

NODE	FX	FY	FZ	MX	MY	MZ
4141	1360	0	0	0	0	0
4142	1360	0	0	0	0	0
4143	1360	0	0	0	0	0

Mandataria 	Mandanti  	<b>PROGETTO ESECUTIVO</b> <b>LINEA PESCARA – BARI</b>			
IN22/IN23 – Tombini di trasparenza sponda dx Fortore Relazione di Calcolo Scatolari in c.a. - pk 2+137.12 a pk 2+152.12	COMMESSA LI07	LOTTO 01	CODIFICA E ZZ CL	DOCUMENTO IN 2200 001	REV. C FOGLIO 400 di 469

4144	1360	0	0	0	0	0
4145	1360	0	0	0	0	0
4146	1360	0	0	0	0	0
4147	1360	0	0	0	0	0
4148	1360	0	0	0	0	0
4149	1360	0	0	0	0	0
4150	1360	0	0	0	0	0
4151	1360	0	0	0	0	0
4152	1360	0	0	0	0	0
4153	1360	0	0	0	0	0
4154	1360	0	0	0	0	0
4155	1360	0	0	0	0	0
4156	1360	0	0	0	0	0
4503	1130	0	0	0	0	0
4505	1130	0	0	0	0	0
4507	1130	0	0	0	0	0
4509	1130	0	0	0	0	0
4511	1130	0	0	0	0	0
4513	1130	0	0	0	0	0
4515	1130	0	0	0	0	0
4517	1130	0	0	0	0	0
4519	1130	0	0	0	0	0
4521	1130	0	0	0	0	0
4523	1130	0	0	0	0	0
4525	1130	0	0	0	0	0
4527	1130	0	0	0	0	0
4529	1130	0	0	0	0	0
4531	1130	0	0	0	0	0
4533	1130	0	0	0	0	0

[ LOAD CASE : Sisma H ]

[ LOAD CASE : Sisma V ]

[ LOAD CASE : SPSDX ]

[ LOAD CASE : SPSSX ]

\*\*\* LOAD COMBINATION DATA

\*\* GENERAL

NO	NAME	TYPE	ACTIVE	DESCRIPTION
----	------	------	--------	-------------

1	SLU1	Add	ACTIVE	
2	SLU2	Add	ACTIVE	
3	SLU3	Add	ACTIVE	
4	SLU4	Add	ACTIVE	
5	SLU5	Add	ACTIVE	
6	SLU6	Add	ACTIVE	
7	SLU7	Add	ACTIVE	
8	SLU8	Add	ACTIVE	
9	SLU9	Add	ACTIVE	
10	SLU10	Add	ACTIVE	
11	SLU11	Add	ACTIVE	
12	SLU12	Add	ACTIVE	
13	SLU13	Add	ACTIVE	
14	SLU14	Add	ACTIVE	
15	SLU15	Add	ACTIVE	
16	SLU16	Add	ACTIVE	
17	SLU17	Add	ACTIVE	
18	SLU18	Add	ACTIVE	
19	SLU19	Add	ACTIVE	
20	SLU20	Add	ACTIVE	
21	SLU21	Add	ACTIVE	
22	SLU22	Add	ACTIVE	
23	SLU23	Add	ACTIVE	

Mandataria 	Mandanti  	<b>PROGETTO ESECUTIVO</b> <b>LINEA PESCARA – BARI</b>				
IN22/IN23 – Tombini di trasparenza sponda dx Fortore Relazione di Calcolo Scatolari in c.a. - pk 2+137.12 a pk 2+152.12	COMMESSA LI07	LOTTO 01	CODIFICA E ZZ CL	DOCUMENTO IN 2200 001	REV. C	FOGLIO 401 di 469

24	SLU24	Add	ACTIVE
25	SLU25	Add	ACTIVE
26	SLU26	Add	ACTIVE
27	SLU27	Add	ACTIVE
28	SLU28	Add	ACTIVE
29	SLU29	Add	ACTIVE
30	SLU30	Add	ACTIVE
31	SLU31	Add	ACTIVE
32	SLU32	Add	ACTIVE
33	SLU33	Add	ACTIVE
34	SLU34	Add	ACTIVE
35	SLU35	Add	ACTIVE
36	SLU36	Add	ACTIVE
37	SLU37	Add	ACTIVE
38	SLU38	Add	ACTIVE
39	SLU39	Add	ACTIVE
40	SLU40	Add	ACTIVE
41	SLU41	Add	ACTIVE
42	SLU42	Add	ACTIVE
43	SLU43	Add	ACTIVE
44	SLU44	Add	ACTIVE
45	SLU45	Add	ACTIVE
46	SLU46	Add	ACTIVE
47	SLU47	Add	ACTIVE
48	SLU48	Add	ACTIVE
49	SLU49	Add	ACTIVE
50	SLU50	Add	ACTIVE
51	SLU51	Add	ACTIVE
52	SLU52	Add	ACTIVE
53	SLU53	Add	ACTIVE
54	SLU54	Add	ACTIVE
55	SLU55	Add	ACTIVE
56	SLU56	Add	ACTIVE
57	SLU57	Add	ACTIVE
58	SLU58	Add	ACTIVE
59	SLU59	Add	ACTIVE
60	SLU60	Add	ACTIVE
61	SLU61	Add	ACTIVE
62	SLU62	Add	ACTIVE
63	SLU63	Add	ACTIVE
64	SLU64	Add	ACTIVE
65	SLU65	Add	ACTIVE
66	SLU66	Add	ACTIVE
67	SLU67	Add	ACTIVE
68	SLU68	Add	ACTIVE
69	SLU69	Add	ACTIVE
70	SLU70	Add	ACTIVE
71	SLU71	Add	ACTIVE
72	SLU72	Add	ACTIVE
73	SLU73	Add	ACTIVE
74	SLU74	Add	ACTIVE
75	SLU75	Add	ACTIVE
76	SLU76	Add	ACTIVE
77	SLU77	Add	ACTIVE
78	SLU78	Add	ACTIVE
79	SLU79	Add	ACTIVE
80	SLU80	Add	ACTIVE
81	SLU81	Add	ACTIVE
82	SLU82	Add	ACTIVE
83	SLU83	Add	ACTIVE
84	SLU84	Add	ACTIVE
85	SLU85	Add	ACTIVE
86	SLU86	Add	ACTIVE
87	SLU87	Add	ACTIVE
88	SLU88	Add	ACTIVE
89	SLU89	Add	ACTIVE
90	SLU90	Add	ACTIVE
91	SLU91	Add	ACTIVE
92	SLU92	Add	ACTIVE
93	SLU93	Add	ACTIVE
94	SLU94	Add	ACTIVE
95	SLU95	Add	ACTIVE
96	SLU96	Add	ACTIVE
97	SLU97	Add	ACTIVE
98	SLU98	Add	ACTIVE
99	SLU99	Add	ACTIVE
100	SLU100	Add	ACTIVE
101	SLU101	Add	ACTIVE
102	SLU102	Add	ACTIVE
103	SLU103	Add	ACTIVE

Mandataria 	Mandanti    	<b>PROGETTO ESECUTIVO</b> <b>LINEA PESCARA – BARI</b>				
IN22/IN23 – Tombini di trasparenza sponda dx Fortore Relazione di Calcolo Scatolari in c.a. - pk 2+137.12 a pk 2+152.12	COMMESSA LI07	LOTTO 01	CODIFICA E ZZ CL	DOCUMENTO IN 2200 001	REV. C	FOGLIO 402 di 469

104	SLU104	Add	ACTIVE
105	SLU105	Add	ACTIVE
106	SLU106	Add	ACTIVE
107	SLU107	Add	ACTIVE
108	SLU108	Add	ACTIVE
109	SLU109	Add	ACTIVE
110	SLU110	Add	ACTIVE
111	SLU111	Add	ACTIVE
112	SLU112	Add	ACTIVE
113	SLU113	Add	ACTIVE
114	SLU114	Add	ACTIVE
115	SLU115	Add	ACTIVE
116	SLU116	Add	ACTIVE
117	SLU117	Add	ACTIVE
118	SLU118	Add	ACTIVE
119	SLU119	Add	ACTIVE
120	SLU120	Add	ACTIVE
121	SLU121	Add	ACTIVE
122	SLU122	Add	ACTIVE
123	SLU123	Add	ACTIVE
124	SLU124	Add	ACTIVE
125	SLU125	Add	ACTIVE
126	SLU126	Add	ACTIVE
127	SLU127	Add	ACTIVE
128	SLU128	Add	ACTIVE
129	SLU129	Add	ACTIVE
130	SLU130	Add	ACTIVE
131	SLU131	Add	ACTIVE
132	SLU132	Add	ACTIVE
133	SLU133	Add	ACTIVE
134	SLU134	Add	ACTIVE
135	SLU135	Add	ACTIVE
136	SLU136	Add	ACTIVE
137	SLU137	Add	ACTIVE
138	SLU138	Add	ACTIVE
139	SLU139	Add	ACTIVE
140	SLU140	Add	ACTIVE
141	SLU141	Add	ACTIVE
142	SLU142	Add	ACTIVE
143	SLU143	Add	ACTIVE
144	SLU144	Add	ACTIVE
145	SLU145	Add	ACTIVE
146	SLU146	Add	ACTIVE
147	SLU147	Add	ACTIVE
148	SLU148	Add	ACTIVE
149	SLU149	Add	ACTIVE
150	SLU150	Add	ACTIVE
151	SLU151	Add	ACTIVE
152	SLU152	Add	ACTIVE
153	SLU153	Add	ACTIVE
154	SLU154	Add	ACTIVE
155	SLU155	Add	ACTIVE
156	SLU156	Add	ACTIVE
157	SLU157	Add	ACTIVE
158	SLU158	Add	ACTIVE
159	SLU159	Add	ACTIVE
160	SLU160	Add	ACTIVE
161	SLU161	Add	ACTIVE
162	SLU162	Add	ACTIVE
163	SLU163	Add	ACTIVE
164	SLU164	Add	ACTIVE
165	SLU165	Add	ACTIVE
166	SLU166	Add	ACTIVE
167	SLU167	Add	ACTIVE
168	SLU168	Add	ACTIVE
169	SLU169	Add	ACTIVE
170	SLU170	Add	ACTIVE
171	SLU171	Add	ACTIVE
172	SLU172	Add	ACTIVE
173	SLU173	Add	ACTIVE
174	SLU174	Add	ACTIVE
175	SLU175	Add	ACTIVE
176	SLU176	Add	ACTIVE
177	SLU177	Add	ACTIVE
178	SLU178	Add	ACTIVE
179	SLU179	Add	ACTIVE
180	SLU180	Add	ACTIVE
181	SLU181	Add	ACTIVE
182	SLU182	Add	ACTIVE
183	SLU183	Add	ACTIVE



Mandataria 	Mandanti  	<b>PROGETTO ESECUTIVO</b> <b>LINEA PESCARA – BARI</b>				
IN22/IN23 – Tombini di trasparenza sponda dx Fortore Relazione di Calcolo Scatolari in c.a. - pk 2+137.12 a pk 2+152.12	COMMESSA LI07	LOTTO 01	CODIFICA E ZZ CL	DOCUMENTO IN 2200 001	REV. C	FOGLIO 403 di 469

184	SLU184	Add	ACTIVE
185	SLU185	Add	ACTIVE
186	SLU186	Add	ACTIVE
187	SLU187	Add	ACTIVE
188	SLU188	Add	ACTIVE
189	SLU189	Add	ACTIVE
190	SLU190	Add	ACTIVE
191	SLU191	Add	ACTIVE
192	SLU192	Add	ACTIVE
193	SLU193	Add	ACTIVE
194	SLU194	Add	ACTIVE
195	SLU195	Add	ACTIVE
196	SLU196	Add	ACTIVE
197	SLU197	Add	ACTIVE
198	SLU198	Add	ACTIVE
199	SLU199	Add	ACTIVE
200	SLU200	Add	ACTIVE
201	SLU201	Add	ACTIVE
202	SLU202	Add	ACTIVE
203	SLU203	Add	ACTIVE
204	SLU204	Add	ACTIVE
205	SLU205	Add	ACTIVE
206	SLU206	Add	ACTIVE
207	SLU207	Add	ACTIVE
208	SLU208	Add	ACTIVE
209	SLU209	Add	ACTIVE
210	SLU210	Add	ACTIVE
211	SLU211	Add	ACTIVE
212	SLU212	Add	ACTIVE
213	SLU213	Add	ACTIVE
214	SLU214	Add	ACTIVE
215	SLU215	Add	ACTIVE
216	SLU216	Add	ACTIVE
217	SLU217	Add	ACTIVE
218	SLU218	Add	ACTIVE
219	SLU219	Add	ACTIVE
220	SLU220	Add	ACTIVE
221	SLU221	Add	ACTIVE
222	SLU222	Add	ACTIVE
223	SLU223	Add	ACTIVE
224	SLU224	Add	ACTIVE
225	SLU225	Add	ACTIVE
226	SLU226	Add	ACTIVE
227	SLU227	Add	ACTIVE
228	SLU228	Add	ACTIVE
229	SLU229	Add	ACTIVE
230	SLU230	Add	ACTIVE
231	SLU231	Add	ACTIVE
232	SLU232	Add	ACTIVE
233	SLU233	Add	ACTIVE
234	SLU234	Add	ACTIVE
235	SLU235	Add	ACTIVE
236	SLU236	Add	ACTIVE
237	SLU237	Add	ACTIVE
238	SLU238	Add	ACTIVE
239	SLU239	Add	ACTIVE
240	SLU240	Add	ACTIVE
241	SLU241	Add	ACTIVE
242	SLU242	Add	ACTIVE
243	SLU243	Add	ACTIVE
244	SLU244	Add	ACTIVE
245	SLU245	Add	ACTIVE
246	SLU246	Add	ACTIVE
247	SLU247	Add	ACTIVE
248	SLU248	Add	ACTIVE
249	SLU249	Add	ACTIVE
250	SLU250	Add	ACTIVE
251	SLU251	Add	ACTIVE
252	SLU252	Add	ACTIVE
253	SLU253	Add	ACTIVE
254	SLU254	Add	ACTIVE
255	SLU255	Add	ACTIVE
256	SLU256	Add	ACTIVE
257	SLU257	Add	ACTIVE
258	SLU258	Add	ACTIVE
259	SLU259	Add	ACTIVE
260	SLU260	Add	ACTIVE
261	SLU261	Add	ACTIVE
262	SLU262	Add	ACTIVE
263	SLU263	Add	ACTIVE

Mandataria 	Mandanti  	<b>PROGETTO ESECUTIVO</b> <b>LINEA PESCARA – BARI</b>				
IN22/IN23 – Tombini di trasparenza sponda dx Fortore Relazione di Calcolo Scatolari in c.a. - pk 2+137.12 a pk 2+152.12	COMMESSA LI07	LOTTO 01	CODIFICA E ZZ CL	DOCUMENTO IN 2200 001	REV. C	FOGLIO 404 di 469

264	SLU264	Add	ACTIVE
265	SLU265	Add	ACTIVE
266	SLU266	Add	ACTIVE
267	SLU267	Add	ACTIVE
268	SLU268	Add	ACTIVE
269	SLU269	Add	ACTIVE
270	SLU270	Add	ACTIVE
271	SLU271	Add	ACTIVE
272	SLU272	Add	ACTIVE
273	SLU273	Add	ACTIVE
274	SLU274	Add	ACTIVE
275	SLU275	Add	ACTIVE
276	SLU276	Add	ACTIVE
277	SLU277	Add	ACTIVE
278	SLU278	Add	ACTIVE
279	SLU279	Add	ACTIVE
280	SLU280	Add	ACTIVE
281	SLU281	Add	ACTIVE
282	SLU282	Add	ACTIVE
283	SLU283	Add	ACTIVE
284	SLU284	Add	ACTIVE
285	SLU285	Add	ACTIVE
286	SLU286	Add	ACTIVE
287	SLU287	Add	ACTIVE
288	SLU288	Add	ACTIVE
289	SLU289	Add	ACTIVE
290	SLU290	Add	ACTIVE
291	SLU291	Add	ACTIVE
292	SLU292	Add	ACTIVE
293	SLU293	Add	ACTIVE
294	SLU294	Add	ACTIVE
295	SLU295	Add	ACTIVE
296	SLU296	Add	ACTIVE
297	SLU297	Add	ACTIVE
298	SLU298	Add	ACTIVE
299	SLU299	Add	ACTIVE
300	SLU300	Add	ACTIVE
301	SLU301	Add	ACTIVE
302	SLU302	Add	ACTIVE
303	SLU303	Add	ACTIVE
304	SLU304	Add	ACTIVE
305	SLU305	Add	ACTIVE
306	SLU306	Add	ACTIVE
307	SLU307	Add	ACTIVE
308	SLU308	Add	ACTIVE
309	SLU309	Add	ACTIVE
310	SLU310	Add	ACTIVE
311	SLU311	Add	ACTIVE
312	SLU312	Add	ACTIVE
313	SLU313	Add	ACTIVE
314	SLU314	Add	ACTIVE
315	SLU315	Add	ACTIVE
316	SLU316	Add	ACTIVE
317	SLU317	Add	ACTIVE
318	SLU318	Add	ACTIVE
319	SLU319	Add	ACTIVE
320	SLU320	Add	ACTIVE
321	SLU321	Add	ACTIVE
322	SLU322	Add	ACTIVE
323	SLU323	Add	ACTIVE
324	SLU324	Add	ACTIVE
325	SLU325	Add	ACTIVE
326	SLU326	Add	ACTIVE
327	SLU327	Add	ACTIVE
328	SLU328	Add	ACTIVE
329	SLU329	Add	ACTIVE
330	SLU330	Add	ACTIVE
331	SLU331	Add	ACTIVE
332	SLU332	Add	ACTIVE
333	SLU333	Add	ACTIVE
334	SLU334	Add	ACTIVE
335	SLU335	Add	ACTIVE
336	SLU336	Add	ACTIVE
337	SLU337	Add	ACTIVE
338	SLU338	Add	ACTIVE
339	SLU339	Add	ACTIVE
340	SLU340	Add	ACTIVE
341	SLU341	Add	ACTIVE
342	SLU342	Add	ACTIVE
343	SLU343	Add	ACTIVE

Mandataria 	Mandanti  	<b>PROGETTO ESECUTIVO</b> <b>LINEA PESCARA – BARI</b>				
IN22/IN23 – Tombini di trasparenza sponda dx Fortore Relazione di Calcolo Scatolari in c.a. - pk 2+137.12 a pk 2+152.12	COMMESSA LI07	LOTTO 01	CODIFICA E ZZ CL	DOCUMENTO IN 2200 001	REV. C	FOGLIO 405 di 469

344	SLU344	Add	ACTIVE
345	SLU345	Add	ACTIVE
346	SLU346	Add	ACTIVE
347	SLU347	Add	ACTIVE
348	SLU348	Add	ACTIVE
349	SLU349	Add	ACTIVE
350	SLU350	Add	ACTIVE
351	SLU351	Add	ACTIVE
352	SLU352	Add	ACTIVE
353	SLU353	Add	ACTIVE
354	SLU354	Add	ACTIVE
355	SLU355	Add	ACTIVE
356	SLU356	Add	ACTIVE
357	SLU357	Add	ACTIVE
358	SLU358	Add	ACTIVE
359	SLU359	Add	ACTIVE
360	SLU360	Add	ACTIVE
361	SLU361	Add	ACTIVE
362	SLU362	Add	ACTIVE
363	SLU363	Add	ACTIVE
364	SLU364	Add	ACTIVE
365	SLU365	Add	ACTIVE
366	SLU366	Add	ACTIVE
367	SLU367	Add	ACTIVE
368	SLU368	Add	ACTIVE
369	SLU369	Add	ACTIVE
370	SLU370	Add	ACTIVE
371	SLU371	Add	ACTIVE
372	SLU372	Add	ACTIVE
373	SLU373	Add	ACTIVE
374	SLU374	Add	ACTIVE
375	SLU375	Add	ACTIVE
376	SLU376	Add	ACTIVE
377	SLU377	Add	ACTIVE
378	SLU378	Add	ACTIVE
379	SLU379	Add	ACTIVE
380	SLU380	Add	ACTIVE
381	SLU381	Add	ACTIVE
382	SLU382	Add	ACTIVE
383	SLU383	Add	ACTIVE
384	SLU384	Add	ACTIVE
385	SV1.1	Add	ACTIVE
386	SV1.2	Add	ACTIVE
387	SV1.3	Add	ACTIVE
388	SV1.4	Add	ACTIVE
389	SV1.5	Add	ACTIVE
390	SV1.6	Add	ACTIVE
391	SV1.7	Add	ACTIVE
392	SV1.8	Add	ACTIVE
393	SV1.9	Add	ACTIVE
394	SV1.10	Add	ACTIVE
395	SV1.11	Add	ACTIVE
396	SV1.12	Add	ACTIVE
397	SV1.13	Add	ACTIVE
398	SV1.14	Add	ACTIVE
399	SV1.15	Add	ACTIVE
400	SV1.16	Add	ACTIVE
401	SV1.17	Add	ACTIVE
402	SV1.18	Add	ACTIVE
403	SV1.19	Add	ACTIVE
404	SV1.20	Add	ACTIVE
405	SV1.21	Add	ACTIVE
406	SV1.22	Add	ACTIVE
407	SV1.23	Add	ACTIVE
408	SV1.24	Add	ACTIVE
409	SV2.1	Add	ACTIVE
410	SV2.2	Add	ACTIVE
411	SV2.3	Add	ACTIVE
412	SV2.4	Add	ACTIVE
413	SV2.5	Add	ACTIVE
414	SV2.6	Add	ACTIVE
415	SV2.7	Add	ACTIVE
416	SV2.8	Add	ACTIVE
417	SV2.9	Add	ACTIVE
418	SV2.10	Add	ACTIVE
419	SV2.11	Add	ACTIVE
420	SV2.12	Add	ACTIVE
421	SV2.13	Add	ACTIVE
422	SV2.14	Add	ACTIVE
423	SV2.15	Add	ACTIVE

Mandataria 	Mandanti  	<b>PROGETTO ESECUTIVO</b> <b>LINEA PESCARA – BARI</b>				
IN22/IN23 – Tombini di trasparenza sponda dx Fortore Relazione di Calcolo Scatolari in c.a. - pk 2+137.12 a pk 2+152.12	COMMESSA LI07	LOTTO 01	CODIFICA E ZZ CL	DOCUMENTO IN 2200 001	REV. C	FOGLIO 406 di 469

424 SV2.16 Add ACTIVE  
425 SV2.17 Add ACTIVE  
426 SV2.18 Add ACTIVE  
427 SV2.19 Add ACTIVE  
428 SV2.20 Add ACTIVE  
429 SV2.21 Add ACTIVE  
430 SV2.22 Add ACTIVE  
431 SV2.23 Add ACTIVE  
432 SV2.24 Add ACTIVE  
433 SV3.1 Add ACTIVE  
434 SV3.2 Add ACTIVE  
435 SV3.3 Add ACTIVE  
436 SV3.4 Add ACTIVE  
437 SV3.5 Add ACTIVE  
438 SV3.6 Add ACTIVE  
439 SV3.7 Add ACTIVE  
440 SV3.8 Add ACTIVE  
441 SV3.9 Add ACTIVE  
442 SV3.10 Add ACTIVE  
443 SV3.11 Add ACTIVE  
444 SV3.12 Add ACTIVE  
445 SV3.13 Add ACTIVE  
446 SV3.14 Add ACTIVE  
447 SV3.15 Add ACTIVE  
448 SV3.16 Add ACTIVE  
449 SV3.17 Add ACTIVE  
450 SV3.18 Add ACTIVE  
451 SV3.19 Add ACTIVE  
452 SV3.20 Add ACTIVE  
453 SV3.21 Add ACTIVE  
454 SV3.22 Add ACTIVE  
455 SV3.23 Add ACTIVE  
456 SV3.24 Add ACTIVE  
457 SV4.1 Add ACTIVE  
458 SV4.2 Add ACTIVE  
459 SV4.3 Add ACTIVE  
460 SV4.4 Add ACTIVE  
461 SV4.5 Add ACTIVE  
462 SV4.6 Add ACTIVE  
463 SV4.7 Add ACTIVE  
464 SV4.8 Add ACTIVE  
465 SV4.9 Add ACTIVE  
466 SV4.10 Add ACTIVE  
467 SV4.11 Add ACTIVE  
468 SV4.12 Add ACTIVE  
469 SV4.13 Add ACTIVE  
470 SV4.14 Add ACTIVE  
471 SV4.15 Add ACTIVE  
472 SV4.16 Add ACTIVE  
473 SV4.17 Add ACTIVE  
474 SV4.18 Add ACTIVE  
475 SV4.19 Add ACTIVE  
476 SV4.20 Add ACTIVE  
477 SV4.21 Add ACTIVE  
478 SV4.22 Add ACTIVE  
479 SV4.23 Add ACTIVE  
480 SV4.24 Add ACTIVE  
481 SH1.1 Add ACTIVE  
482 SH1.2 Add ACTIVE  
483 SH1.3 Add ACTIVE  
484 SH1.4 Add ACTIVE  
485 SH1.5 Add ACTIVE  
486 SH1.6 Add ACTIVE  
487 SH1.7 Add ACTIVE  
488 SH1.8 Add ACTIVE  
489 SH1.9 Add ACTIVE  
490 SH1.10 Add ACTIVE  
491 SH1.11 Add ACTIVE  
492 SH1.12 Add ACTIVE  
493 SH1.13 Add ACTIVE  
494 SH1.14 Add ACTIVE  
495 SH1.15 Add ACTIVE  
496 SH1.16 Add ACTIVE  
497 SH1.17 Add ACTIVE  
498 SH1.18 Add ACTIVE  
499 SH1.19 Add ACTIVE  
500 SH1.20 Add ACTIVE  
501 SH1.21 Add ACTIVE  
502 SH1.22 Add ACTIVE  
503 SH1.23 Add ACTIVE

Mandataria 	Mandanti  	<b>PROGETTO ESECUTIVO</b> <b>LINEA PESCARA – BARI</b>				
IN22/IN23 – Tombini di trasparenza sponda dx Fortore Relazione di Calcolo Scatolari in c.a. - pk 2+137.12 a pk 2+152.12	COMMESSA LI07	LOTTO 01	CODIFICA E ZZ CL	DOCUMENTO IN 2200 001	REV. C	FOGLIO 407 di 469

504 SH1.24 Add ACTIVE  
505 SH2.1 Add ACTIVE  
506 SH2.2 Add ACTIVE  
507 SH2.3 Add ACTIVE  
508 SH2.4 Add ACTIVE  
509 SH2.5 Add ACTIVE  
510 SH2.6 Add ACTIVE  
511 SH2.7 Add ACTIVE  
512 SH2.8 Add ACTIVE  
513 SH2.9 Add ACTIVE  
514 SH2.10 Add ACTIVE  
515 SH2.11 Add ACTIVE  
516 SH2.12 Add ACTIVE  
517 SH2.13 Add ACTIVE  
518 SH2.14 Add ACTIVE  
519 SH2.15 Add ACTIVE  
520 SH2.16 Add ACTIVE  
521 SH2.17 Add ACTIVE  
522 SH2.18 Add ACTIVE  
523 SH2.19 Add ACTIVE  
524 SH2.20 Add ACTIVE  
525 SH2.21 Add ACTIVE  
526 SH2.22 Add ACTIVE  
527 SH2.23 Add ACTIVE  
528 SH2.24 Add ACTIVE  
529 SH3.1 Add ACTIVE  
530 SH3.2 Add ACTIVE  
531 SH3.3 Add ACTIVE  
532 SH3.4 Add ACTIVE  
533 SH3.5 Add ACTIVE  
534 SH3.6 Add ACTIVE  
535 SH3.7 Add ACTIVE  
536 SH3.8 Add ACTIVE  
537 SH3.9 Add ACTIVE  
538 SH3.10 Add ACTIVE  
539 SH3.11 Add ACTIVE  
540 SH3.12 Add ACTIVE  
541 SH3.13 Add ACTIVE  
542 SH3.14 Add ACTIVE  
543 SH3.15 Add ACTIVE  
544 SH3.16 Add ACTIVE  
545 SH3.17 Add ACTIVE  
546 SH3.18 Add ACTIVE  
547 SH3.19 Add ACTIVE  
548 SH3.20 Add ACTIVE  
549 SH3.21 Add ACTIVE  
550 SH3.22 Add ACTIVE  
551 SH3.23 Add ACTIVE  
552 SH3.24 Add ACTIVE  
553 SH4.1 Add ACTIVE  
554 SH4.2 Add ACTIVE  
555 SH4.3 Add ACTIVE  
556 SH4.4 Add ACTIVE  
557 SH4.5 Add ACTIVE  
558 SH4.6 Add ACTIVE  
559 SH4.7 Add ACTIVE  
560 SH4.8 Add ACTIVE  
561 SH4.9 Add ACTIVE  
562 SH4.10 Add ACTIVE  
563 SH4.11 Add ACTIVE  
564 SH4.12 Add ACTIVE  
565 SH4.13 Add ACTIVE  
566 SH4.14 Add ACTIVE  
567 SH4.15 Add ACTIVE  
568 SH4.16 Add ACTIVE  
569 SH4.17 Add ACTIVE  
570 SH4.18 Add ACTIVE  
571 SH4.19 Add ACTIVE  
572 SH4.20 Add ACTIVE  
573 SH4.21 Add ACTIVE  
574 SH4.22 Add ACTIVE  
575 SH4.23 Add ACTIVE  
576 SH4.24 Add ACTIVE  
577 SLE R1 Add ACTIVE  
578 SLE R2 Add ACTIVE  
579 SLE R3 Add ACTIVE  
580 SLE R4 Add ACTIVE  
581 SLE R5 Add ACTIVE  
582 SLE R6 Add ACTIVE  
583 SLE R7 Add ACTIVE

Mandataria 	Mandanti  	<b>PROGETTO ESECUTIVO</b> <b>LINEA PESCARA – BARI</b>						
IN22/IN23 – Tombini di trasparenza sponda dx Fortore Relazione di Calcolo Scatolari in c.a. - pk 2+137.12 a pk 2+152.12			<table border="1"> <tr> <td>COMMESSA LI07</td> <td>LOTTO 01</td> <td>CODIFICA E ZZ CL</td> <td>DOCUMENTO IN 2200 001</td> <td>REV. C</td> <td>FOGLIO 408 di 469</td> </tr> </table>	COMMESSA LI07	LOTTO 01	CODIFICA E ZZ CL	DOCUMENTO IN 2200 001	REV. C
COMMESSA LI07	LOTTO 01	CODIFICA E ZZ CL	DOCUMENTO IN 2200 001	REV. C	FOGLIO 408 di 469			

584 SLE R8 Add ACTIVE  
585 SLE R9 Add ACTIVE  
586 SLE R10 Add ACTIVE  
587 SLE R11 Add ACTIVE  
588 SLE R12 Add ACTIVE  
589 SLE R13 Add ACTIVE  
590 SLE R14 Add ACTIVE  
591 SLE R15 Add ACTIVE  
592 SLE R16 Add ACTIVE  
593 SLE R17 Add ACTIVE  
594 SLE R18 Add ACTIVE  
595 SLE R19 Add ACTIVE  
596 SLE R20 Add ACTIVE  
597 SLE R21 Add ACTIVE  
598 SLE R22 Add ACTIVE  
599 SLE R23 Add ACTIVE  
600 SLE R24 Add ACTIVE  
601 SLE R25 Add ACTIVE  
602 SLE R26 Add ACTIVE  
603 SLE R27 Add ACTIVE  
604 SLE R28 Add ACTIVE  
605 SLE R29 Add ACTIVE  
606 SLE R30 Add ACTIVE  
607 SLE R31 Add ACTIVE  
608 SLE R32 Add ACTIVE  
609 SLE R33 Add ACTIVE  
610 SLE R34 Add ACTIVE  
611 SLE R35 Add ACTIVE  
612 SLE R36 Add ACTIVE  
613 SLE R37 Add ACTIVE  
614 SLE R38 Add ACTIVE  
615 SLE R39 Add ACTIVE  
616 SLE R40 Add ACTIVE  
617 SLE R41 Add ACTIVE  
618 SLE R42 Add ACTIVE  
619 SLE R43 Add ACTIVE  
620 SLE R44 Add ACTIVE  
621 SLE R45 Add ACTIVE  
622 SLE R46 Add ACTIVE  
623 SLE R47 Add ACTIVE  
624 SLE R48 Add ACTIVE  
625 SLE R49 Add ACTIVE  
626 SLE R50 Add ACTIVE  
627 SLE R51 Add ACTIVE  
628 SLE R52 Add ACTIVE  
629 SLE R53 Add ACTIVE  
630 SLE R54 Add ACTIVE  
631 SLE R55 Add ACTIVE  
632 SLE R56 Add ACTIVE  
633 SLE R57 Add ACTIVE  
634 SLE R58 Add ACTIVE  
635 SLE R59 Add ACTIVE  
636 SLE R60 Add ACTIVE  
637 SLE R61 Add ACTIVE  
638 SLE R62 Add ACTIVE  
639 SLE R63 Add ACTIVE  
640 SLE R64 Add ACTIVE  
641 SLE R65 Add ACTIVE  
642 SLE R66 Add ACTIVE  
643 SLE R67 Add ACTIVE  
644 SLE R68 Add ACTIVE  
645 SLE R69 Add ACTIVE  
646 SLE R70 Add ACTIVE  
647 SLE R71 Add ACTIVE  
648 SLE R72 Add ACTIVE  
649 SLE P1 Add ACTIVE  
650 SLE P2 Add ACTIVE  
651 GEO1 Add ACTIVE  
652 GEO2 Add ACTIVE  
653 GEO3 Add ACTIVE  
654 GEO4 Add ACTIVE  
655 GEO5 Add ACTIVE  
656 GEO6 Add ACTIVE  
657 GEO7 Add ACTIVE  
658 GEO8 Add ACTIVE  
659 GEO9 Add ACTIVE  
660 GEO10 Add ACTIVE  
661 GEO11 Add ACTIVE  
662 GEO12 Add ACTIVE  
663 GEO13 Add ACTIVE

Mandataria 	Mandanti  	<b>PROGETTO ESECUTIVO</b> <b>LINEA PESCARA – BARI</b>				
IN22/IN23 – Tombini di trasparenza sponda dx Fortore Relazione di Calcolo Scatolari in c.a. - pk 2+137.12 a pk 2+152.12	COMMESSA LI07	LOTTO 01	CODIFICA E ZZ CL	DOCUMENTO IN 2200 001	REV. C	FOGLIO 409 di 469

664 GEO14 Add ACTIVE  
665 GEO15 Add ACTIVE  
666 GEO16 Add ACTIVE  
667 GEO17 Add ACTIVE  
668 GEO18 Add ACTIVE  
669 GEO19 Add ACTIVE  
670 GEO20 Add ACTIVE  
671 GEO21 Add ACTIVE  
672 GEO22 Add ACTIVE  
673 GEO23 Add ACTIVE  
674 GEO24 Add ACTIVE  
675 SLU+sisma Envelope ACTIVE  
676 SLE R Envelope ACTIVE  
677 GEO Envelope ACTIVE

\*\* CONCRETE DESIGN

NO NAME TYPE ACTIVE DESCRIPTION

-----

1 SLU1 Add STRENGTH  
2 SLU2 Add STRENGTH  
3 SLU3 Add STRENGTH  
4 SLU4 Add STRENGTH  
5 SLU5 Add STRENGTH  
6 SLU6 Add STRENGTH  
7 SLU7 Add STRENGTH  
8 SLU8 Add STRENGTH  
9 SLU9 Add STRENGTH  
10 SLU10 Add STRENGTH  
11 SLU11 Add STRENGTH  
12 SLU12 Add STRENGTH  
13 SLU13 Add STRENGTH  
14 SLU14 Add STRENGTH  
15 SLU15 Add STRENGTH  
16 SLU16 Add STRENGTH  
17 SLU17 Add STRENGTH  
18 SLU18 Add STRENGTH  
19 SLU19 Add STRENGTH  
20 SLU20 Add STRENGTH  
21 SLU21 Add STRENGTH  
22 SLU22 Add STRENGTH  
23 SLU23 Add STRENGTH  
24 SLU24 Add STRENGTH  
25 SLU25 Add STRENGTH  
26 SLU26 Add STRENGTH  
27 SLU27 Add STRENGTH  
28 SLU28 Add STRENGTH  
29 SLU29 Add STRENGTH  
30 SLU30 Add STRENGTH  
31 SLU31 Add STRENGTH  
32 SLU32 Add STRENGTH  
33 SLU33 Add STRENGTH  
34 SLU34 Add STRENGTH  
35 SLU35 Add STRENGTH  
36 SLU36 Add STRENGTH  
37 SLU37 Add STRENGTH  
38 SLU38 Add STRENGTH  
39 SLU39 Add STRENGTH  
40 SLU40 Add STRENGTH  
41 SLU41 Add STRENGTH  
42 SLU42 Add STRENGTH  
43 SLU43 Add STRENGTH  
44 SLU44 Add STRENGTH  
45 SLU45 Add STRENGTH  
46 SLU46 Add STRENGTH  
47 SLU47 Add STRENGTH  
48 SLU48 Add STRENGTH  
49 SLU49 Add STRENGTH  
50 SLU50 Add STRENGTH  
51 SLU51 Add STRENGTH  
52 SLU52 Add STRENGTH  
53 SLU53 Add STRENGTH  
54 SLU54 Add STRENGTH  
55 SLU55 Add STRENGTH  
56 SLU56 Add STRENGTH  
57 SLU57 Add STRENGTH  
58 SLU58 Add STRENGTH  
59 SLU59 Add STRENGTH  
60 SLU60 Add STRENGTH



Mandataria 	Mandanti  	<b>PROGETTO ESECUTIVO</b> <b>LINEA PESCARA – BARI</b>				
IN22/IN23 – Tombini di trasparenza sponda dx Fortore Relazione di Calcolo Scatolari in c.a. - pk 2+137.12 a pk 2+152.12	COMMESSA LI07	LOTTO 01	CODIFICA E ZZ CL	DOCUMENTO IN 2200 001	REV. C	FOGLIO 410 di 469

61 SLU61 Add STRENGTH  
62 SLU62 Add STRENGTH  
63 SLU63 Add STRENGTH  
64 SLU64 Add STRENGTH  
65 SLU65 Add STRENGTH  
66 SLU66 Add STRENGTH  
67 SLU67 Add STRENGTH  
68 SLU68 Add STRENGTH  
69 SLU69 Add STRENGTH  
70 SLU70 Add STRENGTH  
71 SLU71 Add STRENGTH  
72 SLU72 Add STRENGTH  
73 SLU73 Add STRENGTH  
74 SLU74 Add STRENGTH  
75 SLU75 Add STRENGTH  
76 SLU76 Add STRENGTH  
77 SLU77 Add STRENGTH  
78 SLU78 Add STRENGTH  
79 SLU79 Add STRENGTH  
80 SLU80 Add STRENGTH  
81 SLU81 Add STRENGTH  
82 SLU82 Add STRENGTH  
83 SLU83 Add STRENGTH  
84 SLU84 Add STRENGTH  
85 SLU85 Add STRENGTH  
86 SLU86 Add STRENGTH  
87 SLU87 Add STRENGTH  
88 SLU88 Add STRENGTH  
89 SLU89 Add STRENGTH  
90 SLU90 Add STRENGTH  
91 SLU91 Add STRENGTH  
92 SLU92 Add STRENGTH  
93 SLU93 Add STRENGTH  
94 SLU94 Add STRENGTH  
95 SLU95 Add STRENGTH  
96 SLU96 Add STRENGTH  
97 SLU97 Add STRENGTH  
98 SLU98 Add STRENGTH  
99 SLU99 Add STRENGTH  
100 SLU100 Add STRENGTH  
101 SLU101 Add STRENGTH  
102 SLU102 Add STRENGTH  
103 SLU103 Add STRENGTH  
104 SLU104 Add STRENGTH  
105 SLU105 Add STRENGTH  
106 SLU106 Add STRENGTH  
107 SLU107 Add STRENGTH  
108 SLU108 Add STRENGTH  
109 SLU109 Add STRENGTH  
110 SLU110 Add STRENGTH  
111 SLU111 Add STRENGTH  
112 SLU112 Add STRENGTH  
113 SLU113 Add STRENGTH  
114 SLU114 Add STRENGTH  
115 SLU115 Add STRENGTH  
116 SLU116 Add STRENGTH  
117 SLU117 Add STRENGTH  
118 SLU118 Add STRENGTH  
119 SLU119 Add STRENGTH  
120 SLU120 Add STRENGTH  
121 SLU121 Add STRENGTH  
122 SLU122 Add STRENGTH  
123 SLU123 Add STRENGTH  
124 SLU124 Add STRENGTH  
125 SLU125 Add STRENGTH  
126 SLU126 Add STRENGTH  
127 SLU127 Add STRENGTH  
128 SLU128 Add STRENGTH  
129 SLU129 Add STRENGTH  
130 SLU130 Add STRENGTH  
131 SLU131 Add STRENGTH  
132 SLU132 Add STRENGTH  
133 SLU133 Add STRENGTH  
134 SLU134 Add STRENGTH  
135 SLU135 Add STRENGTH  
136 SLU136 Add STRENGTH  
137 SLU137 Add STRENGTH  
138 SLU138 Add STRENGTH  
139 SLU139 Add STRENGTH  
140 SLU140 Add STRENGTH

Mandataria 	Mandanti  	<b>PROGETTO ESECUTIVO</b> <b>LINEA PESCARA – BARI</b>			
IN22/IN23 – Tombini di trasparenza sponda dx Fortore Relazione di Calcolo Scatolari in c.a. - pk 2+137.12 a pk 2+152.12	COMMESSA LI07	LOTTO 01	CODIFICA E ZZ CL	DOCUMENTO IN 2200 001	REV. C FOGLIO 411 di 469

141 SLU141 Add STRENGTH  
142 SLU142 Add STRENGTH  
143 SLU143 Add STRENGTH  
144 SLU144 Add STRENGTH  
145 SLU145 Add STRENGTH  
146 SLU146 Add STRENGTH  
147 SLU147 Add STRENGTH  
148 SLU148 Add STRENGTH  
149 SLU149 Add STRENGTH  
150 SLU150 Add STRENGTH  
151 SLU151 Add STRENGTH  
152 SLU152 Add STRENGTH  
153 SLU153 Add STRENGTH  
154 SLU154 Add STRENGTH  
155 SLU155 Add STRENGTH  
156 SLU156 Add STRENGTH  
157 SLU157 Add STRENGTH  
158 SLU158 Add STRENGTH  
159 SLU159 Add STRENGTH  
160 SLU160 Add STRENGTH  
161 SLU161 Add STRENGTH  
162 SLU162 Add STRENGTH  
163 SLU163 Add STRENGTH  
164 SLU164 Add STRENGTH  
165 SLU165 Add STRENGTH  
166 SLU166 Add STRENGTH  
167 SLU167 Add STRENGTH  
168 SLU168 Add STRENGTH  
169 SLU169 Add STRENGTH  
170 SLU170 Add STRENGTH  
171 SLU171 Add STRENGTH  
172 SLU172 Add STRENGTH  
173 SLU173 Add STRENGTH  
174 SLU174 Add STRENGTH  
175 SLU175 Add STRENGTH  
176 SLU176 Add STRENGTH  
177 SLU177 Add STRENGTH  
178 SLU178 Add STRENGTH  
179 SLU179 Add STRENGTH  
180 SLU180 Add STRENGTH  
181 SLU181 Add STRENGTH  
182 SLU182 Add STRENGTH  
183 SLU183 Add STRENGTH  
184 SLU184 Add STRENGTH  
185 SLU185 Add STRENGTH  
186 SLU186 Add STRENGTH  
187 SLU187 Add STRENGTH  
188 SLU188 Add STRENGTH  
189 SLU189 Add STRENGTH  
190 SLU190 Add STRENGTH  
191 SLU191 Add STRENGTH  
192 SLU192 Add STRENGTH  
193 SLU193 Add STRENGTH  
194 SLU194 Add STRENGTH  
195 SLU195 Add STRENGTH  
196 SLU196 Add STRENGTH  
197 SLU197 Add STRENGTH  
198 SLU198 Add STRENGTH  
199 SLU199 Add STRENGTH  
200 SLU200 Add STRENGTH  
201 SLU201 Add STRENGTH  
202 SLU202 Add STRENGTH  
203 SLU203 Add STRENGTH  
204 SLU204 Add STRENGTH  
205 SLU205 Add STRENGTH  
206 SLU206 Add STRENGTH  
207 SLU207 Add STRENGTH  
208 SLU208 Add STRENGTH  
209 SLU209 Add STRENGTH  
210 SLU210 Add STRENGTH  
211 SLU211 Add STRENGTH  
212 SLU212 Add STRENGTH  
213 SLU213 Add STRENGTH  
214 SLU214 Add STRENGTH  
215 SLU215 Add STRENGTH  
216 SLU216 Add STRENGTH  
217 SLU217 Add STRENGTH  
218 SLU218 Add STRENGTH  
219 SLU219 Add STRENGTH  
220 SLU220 Add STRENGTH

Mandataria 	Mandanti    	<b>PROGETTO ESECUTIVO</b> <b>LINEA PESCARA – BARI</b>				
IN22/IN23 – Tombini di trasparenza sponda dx Fortore Relazione di Calcolo Scatolari in c.a. - pk 2+137.12 a pk 2+152.12	COMMESSA LI07	LOTTO 01	CODIFICA E ZZ CL	DOCUMENTO IN 2200 001	REV. C	FOGLIO 412 di 469

221 SLU221 Add STRENGTH  
222 SLU222 Add STRENGTH  
223 SLU223 Add STRENGTH  
224 SLU224 Add STRENGTH  
225 SLU225 Add STRENGTH  
226 SLU226 Add STRENGTH  
227 SLU227 Add STRENGTH  
228 SLU228 Add STRENGTH  
229 SLU229 Add STRENGTH  
230 SLU230 Add STRENGTH  
231 SLU231 Add STRENGTH  
232 SLU232 Add STRENGTH  
233 SLU233 Add STRENGTH  
234 SLU234 Add STRENGTH  
235 SLU235 Add STRENGTH  
236 SLU236 Add STRENGTH  
237 SLU237 Add STRENGTH  
238 SLU238 Add STRENGTH  
239 SLU239 Add STRENGTH  
240 SLU240 Add STRENGTH  
241 SLU241 Add STRENGTH  
242 SLU242 Add STRENGTH  
243 SLU243 Add STRENGTH  
244 SLU244 Add STRENGTH  
245 SLU245 Add STRENGTH  
246 SLU246 Add STRENGTH  
247 SLU247 Add STRENGTH  
248 SLU248 Add STRENGTH  
249 SLU249 Add STRENGTH  
250 SLU250 Add STRENGTH  
251 SLU251 Add STRENGTH  
252 SLU252 Add STRENGTH  
253 SLU253 Add STRENGTH  
254 SLU254 Add STRENGTH  
255 SLU255 Add STRENGTH  
256 SLU256 Add STRENGTH  
257 SLU257 Add STRENGTH  
258 SLU258 Add STRENGTH  
259 SLU259 Add STRENGTH  
260 SLU260 Add STRENGTH  
261 SLU261 Add STRENGTH  
262 SLU262 Add STRENGTH  
263 SLU263 Add STRENGTH  
264 SLU264 Add STRENGTH  
265 SLU265 Add STRENGTH  
266 SLU266 Add STRENGTH  
267 SLU267 Add STRENGTH  
268 SLU268 Add STRENGTH  
269 SLU269 Add STRENGTH  
270 SLU270 Add STRENGTH  
271 SLU271 Add STRENGTH  
272 SLU272 Add STRENGTH  
273 SLU273 Add STRENGTH  
274 SLU274 Add STRENGTH  
275 SLU275 Add STRENGTH  
276 SLU276 Add STRENGTH  
277 SLU277 Add STRENGTH  
278 SLU278 Add STRENGTH  
279 SLU279 Add STRENGTH  
280 SLU280 Add STRENGTH  
281 SLU281 Add STRENGTH  
282 SLU282 Add STRENGTH  
283 SLU283 Add STRENGTH  
284 SLU284 Add STRENGTH  
285 SLU285 Add STRENGTH  
286 SLU286 Add STRENGTH  
287 SLU287 Add STRENGTH  
288 SLU288 Add STRENGTH  
289 SLU289 Add STRENGTH  
290 SLU290 Add STRENGTH  
291 SLU291 Add STRENGTH  
292 SLU292 Add STRENGTH  
293 SLU293 Add STRENGTH  
294 SLU294 Add STRENGTH  
295 SLU295 Add STRENGTH  
296 SLU296 Add STRENGTH  
297 SLU297 Add STRENGTH  
298 SLU298 Add STRENGTH  
299 SLU299 Add STRENGTH  
300 SLU300 Add STRENGTH

Mandataria 	Mandanti  	<b>PROGETTO ESECUTIVO</b> <b>LINEA PESCARA – BARI</b>			
IN22/IN23 – Tombini di trasparenza sponda dx Fortore Relazione di Calcolo Scatolari in c.a. - pk 2+137.12 a pk 2+152.12	COMMESSA LI07	LOTTO 01	CODIFICA E ZZ CL	DOCUMENTO IN 2200 001	REV. C FOGLIO 413 di 469

301 SLU301 Add STRENGTH  
302 SLU302 Add STRENGTH  
303 SLU303 Add STRENGTH  
304 SLU304 Add STRENGTH  
305 SLU305 Add STRENGTH  
306 SLU306 Add STRENGTH  
307 SLU307 Add STRENGTH  
308 SLU308 Add STRENGTH  
309 SLU309 Add STRENGTH  
310 SLU310 Add STRENGTH  
311 SLU311 Add STRENGTH  
312 SLU312 Add STRENGTH  
313 SLU313 Add STRENGTH  
314 SLU314 Add STRENGTH  
315 SLU315 Add STRENGTH  
316 SLU316 Add STRENGTH  
317 SLU317 Add STRENGTH  
318 SLU318 Add STRENGTH  
319 SLU319 Add STRENGTH  
320 SLU320 Add STRENGTH  
321 SLU321 Add STRENGTH  
322 SLU322 Add STRENGTH  
323 SLU323 Add STRENGTH  
324 SLU324 Add STRENGTH  
325 SLU325 Add STRENGTH  
326 SLU326 Add STRENGTH  
327 SLU327 Add STRENGTH  
328 SLU328 Add STRENGTH  
329 SLU329 Add STRENGTH  
330 SLU330 Add STRENGTH  
331 SLU331 Add STRENGTH  
332 SLU332 Add STRENGTH  
333 SLU333 Add STRENGTH  
334 SLU334 Add STRENGTH  
335 SLU335 Add STRENGTH  
336 SLU336 Add STRENGTH  
337 SLU337 Add STRENGTH  
338 SLU338 Add STRENGTH  
339 SLU339 Add STRENGTH  
340 SLU340 Add STRENGTH  
341 SLU341 Add STRENGTH  
342 SLU342 Add STRENGTH  
343 SLU343 Add STRENGTH  
344 SLU344 Add STRENGTH  
345 SLU345 Add STRENGTH  
346 SLU346 Add STRENGTH  
347 SLU347 Add STRENGTH  
348 SLU348 Add STRENGTH  
349 SLU349 Add STRENGTH  
350 SLU350 Add STRENGTH  
351 SLU351 Add STRENGTH  
352 SLU352 Add STRENGTH  
353 SLU353 Add STRENGTH  
354 SLU354 Add STRENGTH  
355 SLU355 Add STRENGTH  
356 SLU356 Add STRENGTH  
357 SLU357 Add STRENGTH  
358 SLU358 Add STRENGTH  
359 SLU359 Add STRENGTH  
360 SLU360 Add STRENGTH  
361 SLU361 Add STRENGTH  
362 SLU362 Add STRENGTH  
363 SLU363 Add STRENGTH  
364 SLU364 Add STRENGTH  
365 SLU365 Add STRENGTH  
366 SLU366 Add STRENGTH  
367 SLU367 Add STRENGTH  
368 SLU368 Add STRENGTH  
369 SLU369 Add STRENGTH  
370 SLU370 Add STRENGTH  
371 SLU371 Add STRENGTH  
372 SLU372 Add STRENGTH  
373 SLU373 Add STRENGTH  
374 SLU374 Add STRENGTH  
375 SLU375 Add STRENGTH  
376 SLU376 Add STRENGTH  
377 SLU377 Add STRENGTH  
378 SLU378 Add STRENGTH  
379 SLU379 Add STRENGTH  
380 SLU380 Add STRENGTH

Mandataria 	Mandanti  	<b>PROGETTO ESECUTIVO</b> <b>LINEA PESCARA – BARI</b>				
IN22/IN23 – Tombini di trasparenza sponda dx Fortore Relazione di Calcolo Scatolari in c.a. - pk 2+137.12 a pk 2+152.12	COMMESSA LI07	LOTTO 01	CODIFICA E ZZ CL	DOCUMENTO IN 2200 001	REV. C	FOGLIO 414 di 469

381 SLU381 Add STRENGTH  
382 SLU382 Add STRENGTH  
383 SLU383 Add STRENGTH  
384 SLU384 Add STRENGTH  
385 SV1.1 Add STRENGTH  
386 SV1.2 Add STRENGTH  
387 SV1.3 Add STRENGTH  
388 SV1.4 Add STRENGTH  
389 SV1.5 Add STRENGTH  
390 SV1.6 Add STRENGTH  
391 SV1.7 Add STRENGTH  
392 SV1.8 Add STRENGTH  
393 SV1.9 Add STRENGTH  
394 SV1.10 Add STRENGTH  
395 SV1.11 Add STRENGTH  
396 SV1.12 Add STRENGTH  
397 SV1.13 Add STRENGTH  
398 SV1.14 Add STRENGTH  
399 SV1.15 Add STRENGTH  
400 SV1.16 Add STRENGTH  
401 SV1.17 Add STRENGTH  
402 SV1.18 Add STRENGTH  
403 SV1.19 Add STRENGTH  
404 SV1.20 Add STRENGTH  
405 SV1.21 Add STRENGTH  
406 SV1.22 Add STRENGTH  
407 SV1.23 Add STRENGTH  
408 SV1.24 Add STRENGTH  
409 SV2.1 Add STRENGTH  
410 SV2.2 Add STRENGTH  
411 SV2.3 Add STRENGTH  
412 SV2.4 Add STRENGTH  
413 SV2.5 Add STRENGTH  
414 SV2.6 Add STRENGTH  
415 SV2.7 Add STRENGTH  
416 SV2.8 Add STRENGTH  
417 SV2.9 Add STRENGTH  
418 SV2.10 Add STRENGTH  
419 SV2.11 Add STRENGTH  
420 SV2.12 Add STRENGTH  
421 SV2.13 Add STRENGTH  
422 SV2.14 Add STRENGTH  
423 SV2.15 Add STRENGTH  
424 SV2.16 Add STRENGTH  
425 SV2.17 Add STRENGTH  
426 SV2.18 Add STRENGTH  
427 SV2.19 Add STRENGTH  
428 SV2.20 Add STRENGTH  
429 SV2.21 Add STRENGTH  
430 SV2.22 Add STRENGTH  
431 SV2.23 Add STRENGTH  
432 SV2.24 Add STRENGTH  
433 SV3.1 Add STRENGTH  
434 SV3.2 Add STRENGTH  
435 SV3.3 Add STRENGTH  
436 SV3.4 Add STRENGTH  
437 SV3.5 Add STRENGTH  
438 SV3.6 Add STRENGTH  
439 SV3.7 Add STRENGTH  
440 SV3.8 Add STRENGTH  
441 SV3.9 Add STRENGTH  
442 SV3.10 Add STRENGTH  
443 SV3.11 Add STRENGTH  
444 SV3.12 Add STRENGTH  
445 SV3.13 Add STRENGTH  
446 SV3.14 Add STRENGTH  
447 SV3.15 Add STRENGTH  
448 SV3.16 Add STRENGTH  
449 SV3.17 Add STRENGTH  
450 SV3.18 Add STRENGTH  
451 SV3.19 Add STRENGTH  
452 SV3.20 Add STRENGTH  
453 SV3.21 Add STRENGTH  
454 SV3.22 Add STRENGTH  
455 SV3.23 Add STRENGTH  
456 SV3.24 Add STRENGTH  
457 SV4.1 Add STRENGTH  
458 SV4.2 Add STRENGTH  
459 SV4.3 Add STRENGTH  
460 SV4.4 Add STRENGTH

Mandataria 	Mandanti  	<b>PROGETTO ESECUTIVO</b> <b>LINEA PESCARA – BARI</b>						
IN22/IN23 – Tombini di trasparenza sponda dx Fortore Relazione di Calcolo Scatolari in c.a. - pk 2+137.12 a pk 2+152.12			<table border="1"> <tr> <td>COMMESSA LI07</td> <td>LOTTO 01</td> <td>CODIFICA E ZZ CL</td> <td>DOCUMENTO IN 2200 001</td> <td>REV. C</td> <td>FOGLIO 415 di 469</td> </tr> </table>	COMMESSA LI07	LOTTO 01	CODIFICA E ZZ CL	DOCUMENTO IN 2200 001	REV. C
COMMESSA LI07	LOTTO 01	CODIFICA E ZZ CL	DOCUMENTO IN 2200 001	REV. C	FOGLIO 415 di 469			

461 SV4.5 Add STRENGTH  
462 SV4.6 Add STRENGTH  
463 SV4.7 Add STRENGTH  
464 SV4.8 Add STRENGTH  
465 SV4.9 Add STRENGTH  
466 SV4.10 Add STRENGTH  
467 SV4.11 Add STRENGTH  
468 SV4.12 Add STRENGTH  
469 SV4.13 Add STRENGTH  
470 SV4.14 Add STRENGTH  
471 SV4.15 Add STRENGTH  
472 SV4.16 Add STRENGTH  
473 SV4.17 Add STRENGTH  
474 SV4.18 Add STRENGTH  
475 SV4.19 Add STRENGTH  
476 SV4.20 Add STRENGTH  
477 SV4.21 Add STRENGTH  
478 SV4.22 Add STRENGTH  
479 SV4.23 Add STRENGTH  
480 SV4.24 Add STRENGTH  
481 SH1.1 Add STRENGTH  
482 SH1.2 Add STRENGTH  
483 SH1.3 Add STRENGTH  
484 SH1.4 Add STRENGTH  
485 SH1.5 Add STRENGTH  
486 SH1.6 Add STRENGTH  
487 SH1.7 Add STRENGTH  
488 SH1.8 Add STRENGTH  
489 SH1.9 Add STRENGTH  
490 SH1.10 Add STRENGTH  
491 SH1.11 Add STRENGTH  
492 SH1.12 Add STRENGTH  
493 SH1.13 Add STRENGTH  
494 SH1.14 Add STRENGTH  
495 SH1.15 Add STRENGTH  
496 SH1.16 Add STRENGTH  
497 SH1.17 Add STRENGTH  
498 SH1.18 Add STRENGTH  
499 SH1.19 Add STRENGTH  
500 SH1.20 Add STRENGTH  
501 SH1.21 Add STRENGTH  
502 SH1.22 Add STRENGTH  
503 SH1.23 Add STRENGTH  
504 SH1.24 Add STRENGTH  
505 SH2.1 Add STRENGTH  
506 SH2.2 Add STRENGTH  
507 SH2.3 Add STRENGTH  
508 SH2.4 Add STRENGTH  
509 SH2.5 Add STRENGTH  
510 SH2.6 Add STRENGTH  
511 SH2.7 Add STRENGTH  
512 SH2.8 Add STRENGTH  
513 SH2.9 Add STRENGTH  
514 SH2.10 Add STRENGTH  
515 SH2.11 Add STRENGTH  
516 SH2.12 Add STRENGTH  
517 SH2.13 Add STRENGTH  
518 SH2.14 Add STRENGTH  
519 SH2.15 Add STRENGTH  
520 SH2.16 Add STRENGTH  
521 SH2.17 Add STRENGTH  
522 SH2.18 Add STRENGTH  
523 SH2.19 Add STRENGTH  
524 SH2.20 Add STRENGTH  
525 SH2.21 Add STRENGTH  
526 SH2.22 Add STRENGTH  
527 SH2.23 Add STRENGTH  
528 SH2.24 Add STRENGTH  
529 SH3.1 Add STRENGTH  
530 SH3.2 Add STRENGTH  
531 SH3.3 Add STRENGTH  
532 SH3.4 Add STRENGTH  
533 SH3.5 Add STRENGTH  
534 SH3.6 Add STRENGTH  
535 SH3.7 Add STRENGTH  
536 SH3.8 Add STRENGTH  
537 SH3.9 Add STRENGTH  
538 SH3.10 Add STRENGTH  
539 SH3.11 Add STRENGTH  
540 SH3.12 Add STRENGTH

Mandataria 	Mandanti    	<b>PROGETTO ESECUTIVO</b> <b>LINEA PESCARA – BARI</b>			
IN22/IN23 – Tombini di trasparenza sponda dx Fortore Relazione di Calcolo Scatolari in c.a. - pk 2+137.12 a pk 2+152.12	COMMESSA LI07	LOTTO 01	CODIFICA E ZZ CL	DOCUMENTO IN 2200 001	REV. C FOGLIO 416 di 469

541 SH3.13 Add STRENGTH  
542 SH3.14 Add STRENGTH  
543 SH3.15 Add STRENGTH  
544 SH3.16 Add STRENGTH  
545 SH3.17 Add STRENGTH  
546 SH3.18 Add STRENGTH  
547 SH3.19 Add STRENGTH  
548 SH3.20 Add STRENGTH  
549 SH3.21 Add STRENGTH  
550 SH3.22 Add STRENGTH  
551 SH3.23 Add STRENGTH  
552 SH3.24 Add STRENGTH  
553 SH4.1 Add STRENGTH  
554 SH4.2 Add STRENGTH  
555 SH4.3 Add STRENGTH  
556 SH4.4 Add STRENGTH  
557 SH4.5 Add STRENGTH  
558 SH4.6 Add STRENGTH  
559 SH4.7 Add STRENGTH  
560 SH4.8 Add STRENGTH  
561 SH4.9 Add STRENGTH  
562 SH4.10 Add STRENGTH  
563 SH4.11 Add STRENGTH  
564 SH4.12 Add STRENGTH  
565 SH4.13 Add STRENGTH  
566 SH4.14 Add STRENGTH  
567 SH4.15 Add STRENGTH  
568 SH4.16 Add STRENGTH  
569 SH4.17 Add STRENGTH  
570 SH4.18 Add STRENGTH  
571 SH4.19 Add STRENGTH  
572 SH4.20 Add STRENGTH  
573 SH4.21 Add STRENGTH  
574 SH4.22 Add STRENGTH  
575 SH4.23 Add STRENGTH  
576 SH4.24 Add STRENGTH  
577 SLE R1 Add SERVICE  
578 SLE R2 Add SERVICE  
579 SLE R3 Add SERVICE  
580 SLE R4 Add SERVICE  
581 SLE R5 Add SERVICE  
582 SLE R6 Add SERVICE  
583 SLE R7 Add SERVICE  
584 SLE R8 Add SERVICE  
585 SLE R9 Add SERVICE  
586 SLE R10 Add SERVICE  
587 SLE R11 Add SERVICE  
588 SLE R12 Add SERVICE  
589 SLE R13 Add SERVICE  
590 SLE R14 Add SERVICE  
591 SLE R15 Add SERVICE  
592 SLE R16 Add SERVICE  
593 SLE R17 Add SERVICE  
594 SLE R18 Add SERVICE  
595 SLE R19 Add SERVICE  
596 SLE R20 Add SERVICE  
597 SLE R21 Add SERVICE  
598 SLE R22 Add SERVICE  
599 SLE R23 Add SERVICE  
600 SLE R24 Add SERVICE  
601 SLE R25 Add SERVICE  
602 SLE R26 Add SERVICE  
603 SLE R27 Add SERVICE  
604 SLE R28 Add SERVICE  
605 SLE R29 Add SERVICE  
606 SLE R30 Add SERVICE  
607 SLE R31 Add SERVICE  
608 SLE R32 Add SERVICE  
609 SLE R33 Add SERVICE  
610 SLE R34 Add SERVICE  
611 SLE R35 Add SERVICE  
612 SLE R36 Add SERVICE  
613 SLE R37 Add SERVICE  
614 SLE R38 Add SERVICE  
615 SLE R39 Add SERVICE  
616 SLE R40 Add SERVICE  
617 SLE R41 Add SERVICE  
618 SLE R42 Add SERVICE  
619 SLE R43 Add SERVICE  
620 SLE R44 Add SERVICE



Mandataria 	Mandanti  	<b>PROGETTO ESECUTIVO</b> <b>LINEA PESCARA – BARI</b>				
IN22/IN23 – Tombini di trasparenza sponda dx Fortore Relazione di Calcolo Scatolari in c.a. - pk 2+137.12 a pk 2+152.12	COMMESSA LI07	LOTTO 01	CODIFICA E ZZ CL	DOCUMENTO IN 2200 001	REV. C	FOGLIO 417 di 469

- 621 SLE R45 Add SERVICE
- 622 SLE R46 Add SERVICE
- 623 SLE R47 Add SERVICE
- 624 SLE R48 Add SERVICE
- 625 SLE R49 Add SERVICE
- 626 SLE R50 Add SERVICE
- 627 SLE R51 Add SERVICE
- 628 SLE R52 Add SERVICE
- 629 SLE R53 Add SERVICE
- 630 SLE R54 Add SERVICE
- 631 SLE R55 Add SERVICE
- 632 SLE R56 Add SERVICE
- 633 SLE R57 Add SERVICE
- 634 SLE R58 Add SERVICE
- 635 SLE R59 Add SERVICE
- 636 SLE R60 Add SERVICE
- 637 SLE R61 Add SERVICE
- 638 SLE R62 Add SERVICE
- 639 SLE R63 Add SERVICE
- 640 SLE R64 Add SERVICE
- 641 SLE R65 Add SERVICE
- 642 SLE R66 Add SERVICE
- 643 SLE R67 Add SERVICE
- 644 SLE R68 Add SERVICE
- 645 SLE R69 Add SERVICE
- 646 SLE R70 Add SERVICE
- 647 SLE R71 Add SERVICE
- 648 SLE R72 Add SERVICE

```

=====
| MIDAS(Modeling, Integrated Design & Analysis Software) |
| midas Gen - Load Combinations |
| (c)SINCE 1989 |
=====
| MIDAS Information Technology Co.,Ltd. (MIDAS IT) |
| Gen 2021 |
=====

```

-----  
DESIGN TYPE : General  
-----

LIST OF LOAD COMBINATIONS

NUM	NAME	ACTIVE	TYPE	LOADCASE(FACTOR) +	LOADCASE(FACTOR) +	LOADCASE(FACTOR)
1	SLU1	Active	Add	DEAD( 1.350) + SPTDX( 1.350) + AVV-Pescara( 1.450) +	PERM( 1.500) + RITIRO( 1.200) + SPACCDX-Pescara( 1.450)	SPTSX( 1.350) TERMICO(-1.500)
2	SLU2	Active	Add	DEAD( 1.350) + SPTDX( 1.350) + ACC-M/T-Pescara( 1.450) +	PERM( 1.500) + RITIRO( 1.200) + AVV-Pescara( 1.450) +	SPTSX( 1.350) TERMICO(-1.500) SPACCDX-Pescara( 1.450)
3	SLU3	Active	Add	DEAD( 1.350) + SPTDX( 1.350) + ACC-M/T-Pescara( 1.450) + SPACCSX-Pescara( 1.450)	PERM( 1.500) + RITIRO( 1.200) + AVV-Pescara( 1.450) +	SPTSX( 1.350) TERMICO(-1.500) SPACCDX-Pescara( 1.450)
4	SLU4	Active	Add	DEAD( 1.350) + SPTDX( 1.350) + AVV-Bari( 1.450) +	PERM( 1.500) + RITIRO( 1.200) + SPACCDX-Bari( 1.450)	SPTSX( 1.350) TERMICO(-1.500)
5	SLU5	Active	Add	DEAD( 1.350) + SPTDX( 1.350) + ACC-M/T-Bari( 1.450) +	PERM( 1.500) + RITIRO( 1.200) + AVV-Bari( 1.450) +	SPTSX( 1.350) TERMICO(-1.500) SPACCDX-Bari( 1.450)
6	SLU6	Active	Add	DEAD( 1.350) + SPTDX( 1.350) + ACC-M/T-Bari( 1.450) + SPACCSX-Bari( 1.450)	PERM( 1.500) + RITIRO( 1.200) + AVV-Bari( 1.450) +	SPTSX( 1.350) TERMICO(-1.500) SPACCDX-Bari( 1.450)

Mandataria 	Mandanti  	<b>PROGETTO ESECUTIVO</b> <b>LINEA PESCARA – BARI</b>				
IN22/IN23 – Tombini di trasparenza sponda dx Fortore Relazione di Calcolo Scatolari in c.a. - pk 2+137.12 a pk 2+152.12	COMMESSA LI07	LOTTO 01	CODIFICA E ZZ CL	DOCUMENTO IN 2200 001	REV. C	FOGLIO 418 di 469

7	SLU7	Active	Add	DEAD( 1.350) + SPTDX( 1.350) + AVV-Pescara(-1.450) +	PERM( 1.500) + RITIRO( 1.200) + SPACCDX-Pescara( 1.450)	SPTSX( 1.350) TERMICO(-1.500)
8	SLU8	Active	Add	DEAD( 1.350) + SPTDX( 1.350) + ACC-MT-Pescara( 1.450) +	PERM( 1.500) + RITIRO( 1.200) + AVV-Pescara(-1.450) +	SPTSX( 1.350) TERMICO(-1.500) SPACCDX-Pescara( 1.450)
9	SLU9	Active	Add	DEAD( 1.350) + SPTDX( 1.350) + ACC-M/T-Pescara( 1.450) + SPACCSX-Pescara( 1.450)	PERM( 1.500) + RITIRO( 1.200) + AVV-Pescara(-1.450) +	SPTSX( 1.350) TERMICO(-1.500) SPACCDX-Pescara( 1.450)
10	SLU10	Active	Add	DEAD( 1.350) + SPTDX( 1.350) + AVV-Bari(-1.450) +	PERM( 1.500) + RITIRO( 1.200) + SPACCDX-Bari( 1.450)	SPTSX( 1.350) TERMICO(-1.500)
11	SLU11	Active	Add	DEAD( 1.350) + SPTDX( 1.350) + ACC-M/T-Bari( 1.450) +	PERM( 1.500) + RITIRO( 1.200) + AVV-Bari(-1.450) +	SPTSX( 1.350) TERMICO(-1.500) SPACCDX-Bari( 1.450)
12	SLU12	Active	Add	DEAD( 1.350) + SPTDX( 1.350) + ACC-M/T-Bari( 1.450) + SPACCSX-Bari( 1.450)	PERM( 1.500) + RITIRO( 1.200) + AVV-Bari(-1.450) +	SPTSX( 1.350) TERMICO(-1.500) SPACCDX-Bari( 1.450)
13	SLU13	Active	Add	DEAD( 1.350) + SPTDX( 1.350) + AVV-Pescara( 1.450) + SPACCDX-Bari( 1.450)	PERM( 1.500) + RITIRO( 1.200) + AVV-Bari( 1.450) +	SPTSX( 1.350) TERMICO(-1.500) SPACCDX-Pescara( 1.450)
14	SLU14	Active	Add	DEAD( 1.350) + SPTDX( 1.350) + ACC-MT-Pescara( 1.450) + AVV-Bari( 1.450) +	PERM( 1.500) + RITIRO( 1.200) + ACC-M/T-Bari( 1.450) + SPACCDX-Pescara( 1.450) +	SPTSX( 1.350) TERMICO(-1.500) AVV-Pescara( 1.450) SPACCDX-Bari( 1.450)
15	SLU15	Active	Add	DEAD( 1.350) + SPTDX( 1.350) + ACC-MT-Pescara( 1.450) + AVV-Bari( 1.450) + SPACCDX-Bari( 1.450) +	PERM( 1.500) + RITIRO( 1.200) + ACC-M/T-Bari( 1.450) + SPACCDX-Pescara( 1.450) + SPACCSX-Bari( 1.450)	SPTSX( 1.350) TERMICO(-1.500) AVV-Pescara( 1.450) SPACCSX-Pescara( 1.450)
16	SLU16	Active	Add	DEAD( 1.350) + SPTDX( 1.350) + AVV-Pescara(-1.450) + SPACCDX-Bari( 1.450)	PERM( 1.500) + RITIRO( 1.200) + AVV-Bari(-1.450) +	SPTSX( 1.350) TERMICO(-1.500) SPACCDX-Pescara( 1.450)
17	SLU17	Active	Add	DEAD( 1.350) + SPTDX( 1.350) + ACC-M/T-Pescara( 1.450) + AVV-Bari(-1.450) +	PERM( 1.500) + RITIRO( 1.200) + ACC-M/T-Bari( 1.450) + SPACCDX-Pescara( 1.450) +	SPTSX( 1.350) TERMICO(-1.500) AVV-Pescara(-1.450) SPACCDX-Bari( 1.450)
18	SLU18	Active	Add	DEAD( 1.350) + SPTDX( 1.350) + ACC-M/T-Pescara( 1.450) + AVV-Bari(-1.450) + SPACCDX-Bari( 1.450) +	PERM( 1.500) + RITIRO( 1.200) + ACC-M/T-Bari( 1.450) + SPACCDX-Pescara( 1.450) + SPACCSX-Bari( 1.450)	SPTSX( 1.350) TERMICO(-1.500) AVV-Pescara(-1.450) SPACCSX-Pescara( 1.450)
19	SLU19	Active	Add	DEAD( 1.350) + SPTDX( 1.350) + AVV-Pescara( 1.450) + SPACCDX-Bari( 1.450)	PERM( 1.500) + RITIRO( 1.200) + AVV-Bari(-1.450) +	SPTSX( 1.350) TERMICO(-1.500) SPACCDX-Pescara( 1.450)
20	SLU20	Active	Add	DEAD( 1.350) + SPTDX( 1.350) + ACC-MT-Pescara( 1.450) +	PERM( 1.500) + RITIRO( 1.200) + ACC-M/T-Bari( 1.450) +	SPTSX( 1.350) TERMICO(-1.500) AVV-Pescara( 1.450)

Mandataria 	Mandanti    	<b>PROGETTO ESECUTIVO</b> <b>LINEA PESCARA – BARI</b>				
IN22/IN23 – Tombini di trasparenza sponda dx Fortore Relazione di Calcolo Scatolari in c.a. - pk 2+137.12 a pk 2+152.12	COMMESSA LI07	LOTTO 01	CODIFICA E ZZ CL	DOCUMENTO IN 2200 001	REV. C	FOGLIO 419 di 469

+ AVV-Bari(-1.450) + SPACCDX-Pescara( 1.450) + SPACCDX-Bari( 1.450)

21 SLU21 Active Add  
DEAD( 1.350) + PERM( 1.500) + SPTSX( 1.350)  
+ SPTDX( 1.350) + RITIRO( 1.200) + TERMICO(-1.500)  
+ ACC-M/T-Pescara( 1.450) + ACC-M/T-Bari( 1.450) + AVV-Pescara( 1.450)  
+ AVV-Bari(-1.450) + SPACCDX-Pescara( 1.450) + SPACCSX-Pescara( 1.450)  
+ SPACCDX-Bari( 1.450) + SPACCSX-Bari( 1.450)

22 SLU22 Active Add  
DEAD( 1.350) + PERM( 1.500) + SPTSX( 1.350)  
+ SPTDX( 1.350) + RITIRO( 1.200) + TERMICO(-1.500)  
+ AVV-Pescara(-1.450) + AVV-Bari( 1.450) + SPACCDX-Pescara( 1.450)  
+ SPACCDX-Bari( 1.450)

23 SLU23 Active Add  
DEAD( 1.350) + PERM( 1.500) + SPTSX( 1.350)  
+ SPTDX( 1.350) + RITIRO( 1.200) + TERMICO(-1.500)  
+ ACC-M/T-Pescara( 1.450) + ACC-M/T-Bari( 1.450) + AVV-Pescara(-1.450)  
+ AVV-Bari( 1.450) + SPACCDX-Pescara( 1.450) + SPACCDX-Bari( 1.450)

24 SLU24 Active Add  
DEAD( 1.350) + PERM( 1.500) + SPTSX( 1.350)  
+ SPTDX( 1.350) + RITIRO( 1.200) + TERMICO(-1.500)  
+ ACC-M/T-Pescara( 1.450) + ACC-M/T-Bari( 1.450) + AVV-Pescara(-1.450)  
+ AVV-Bari( 1.450) + SPACCDX-Pescara( 1.450) + SPACCSX-Pescara( 1.450)  
+ SPACCDX-Bari( 1.450) + SPACCSX-Bari( 1.450)

25 SLU25 Active Add  
DEAD( 1.350) + PERM( 1.500) + SPTSX( 1.000)  
+ SPTDX( 1.350) + RITIRO( 1.200) + TERMICO(-1.500)  
+ AVV-Pescara( 1.450) + SPACCDX-Pescara( 1.450)

26 SLU26 Active Add  
DEAD( 1.350) + PERM( 1.500) + SPTSX( 1.000)  
+ SPTDX( 1.350) + RITIRO( 1.200) + TERMICO(-1.500)  
+ ACC-M/T-Pescara( 1.450) + AVV-Pescara( 1.450) + SPACCDX-Pescara( 1.450)

27 SLU27 Active Add  
DEAD( 1.350) + PERM( 1.500) + SPTSX( 1.000)  
+ SPTDX( 1.350) + RITIRO( 1.200) + TERMICO(-1.500)  
+ ACC-M/T-Pescara( 1.450) + AVV-Pescara( 1.450) + SPACCDX-Pescara( 1.450)  
+ SPACCSX-Pescara( 1.450)

28 SLU28 Active Add  
DEAD( 1.350) + PERM( 1.500) + SPTSX( 1.000)  
+ SPTDX( 1.350) + RITIRO( 1.200) + TERMICO(-1.500)  
+ AVV-Bari( 1.450) + SPACCDX-Bari( 1.450)

29 SLU29 Active Add  
DEAD( 1.350) + PERM( 1.500) + SPTSX( 1.000)  
+ SPTDX( 1.350) + RITIRO( 1.200) + TERMICO(-1.500)  
+ ACC-M/T-Bari( 1.450) + AVV-Bari( 1.450) + SPACCDX-Bari( 1.450)

30 SLU30 Active Add  
DEAD( 1.350) + PERM( 1.500) + SPTSX( 1.000)  
+ SPTDX( 1.350) + RITIRO( 1.200) + TERMICO(-1.500)  
+ ACC-M/T-Bari( 1.450) + AVV-Bari( 1.450) + SPACCDX-Bari( 1.450)  
+ SPACCSX-Bari( 1.450)

31 SLU31 Active Add  
DEAD( 1.350) + PERM( 1.500) + SPTSX( 1.000)  
+ SPTDX( 1.350) + RITIRO( 1.200) + TERMICO(-1.500)  
+ AVV-Pescara(-1.450) + SPACCDX-Pescara( 1.450)

32 SLU32 Active Add  
DEAD( 1.350) + PERM( 1.500) + SPTSX( 1.000)  
+ SPTDX( 1.350) + RITIRO( 1.200) + TERMICO(-1.500)  
+ ACC-M/T-Pescara( 1.450) + AVV-Pescara(-1.450) + SPACCDX-Pescara( 1.450)

33 SLU33 Active Add  
DEAD( 1.350) + PERM( 1.500) + SPTSX( 1.000)  
+ SPTDX( 1.350) + RITIRO( 1.200) + TERMICO(-1.500)  
+ ACC-M/T-Pescara( 1.450) + AVV-Pescara(-1.450) + SPACCDX-Pescara( 1.450)  
+ SPACCSX-Pescara( 1.450)

34 SLU34 Active Add  
DEAD( 1.350) + PERM( 1.500) + SPTSX( 1.000)  
+ SPTDX( 1.350) + RITIRO( 1.200) + TERMICO(-1.500)  
+ AVV-Bari(-1.450) + SPACCDX-Bari( 1.450)

Mandataria 	Mandanti  	<b>PROGETTO ESECUTIVO</b> <b>LINEA PESCARA – BARI</b>						
IN22/IN23 – Tombini di trasparenza sponda dx Fortore Relazione di Calcolo Scatolari in c.a. - pk 2+137.12 a pk 2+152.12			<table border="1"> <tr> <td>COMMESSA LI07</td> <td>LOTTO 01</td> <td>CODIFICA E ZZ CL</td> <td>DOCUMENTO IN 2200 001</td> <td>REV. C</td> <td>FOGLIO 420 di 469</td> </tr> </table>	COMMESSA LI07	LOTTO 01	CODIFICA E ZZ CL	DOCUMENTO IN 2200 001	REV. C
COMMESSA LI07	LOTTO 01	CODIFICA E ZZ CL	DOCUMENTO IN 2200 001	REV. C	FOGLIO 420 di 469			

35	SLU35	Active	Add	DEAD( 1.350) +	PERM( 1.500) +	SPTSX( 1.000)
				+ SPTDX( 1.350) +	+ RITIRO( 1.200) +	+ TERMICO(-1.500)
				+ ACC-M/T-Bari( 1.450) +	+ AVV-Bari(-1.450) +	+ SPACCDX-Bari( 1.450)
36	SLU36	Active	Add	DEAD( 1.350) +	PERM( 1.500) +	SPTSX( 1.000)
				+ SPTDX( 1.350) +	+ RITIRO( 1.200) +	+ TERMICO(-1.500)
				+ ACC-M/T-Bari( 1.450) +	+ AVV-Bari(-1.450) +	+ SPACCDX-Bari( 1.450)
				+ SPACCSX-Bari( 1.450)		
37	SLU37	Active	Add	DEAD( 1.350) +	PERM( 1.500) +	SPTSX( 1.000)
				+ SPTDX( 1.350) +	+ RITIRO( 1.200) +	+ TERMICO(-1.500)
				+ AVV-Pescara( 1.450) +	+ AVV-Bari( 1.450) +	+ SPACCDX-Pescara( 1.450)
				+ SPACCDX-Bari( 1.450)		
38	SLU38	Active	Add	DEAD( 1.350) +	PERM( 1.500) +	SPTSX( 1.000)
				+ SPTDX( 1.350) +	+ RITIRO( 1.200) +	+ TERMICO(-1.500)
				+ ACC-M/T-Pescara( 1.450) +	+ ACC-M/T-Bari( 1.450) +	+ AVV-Pescara( 1.450)
				+ AVV-Bari( 1.450) +	+ SPACCDX-Pescara( 1.450) +	+ SPACCDX-Bari( 1.450)
39	SLU39	Active	Add	DEAD( 1.350) +	PERM( 1.500) +	SPTSX( 1.000)
				+ SPTDX( 1.350) +	+ RITIRO( 1.200) +	+ TERMICO(-1.500)
				+ ACC-M/T-Pescara( 1.450) +	+ ACC-M/T-Bari( 1.450) +	+ AVV-Pescara( 1.450)
				+ AVV-Bari( 1.450) +	+ SPACCDX-Pescara( 1.450) +	+ SPACCSX-Pescara( 1.450)
				+ SPACCDX-Bari( 1.450) +	+ SPACCSX-Bari( 1.450)	
40	SLU40	Active	Add	DEAD( 1.350) +	PERM( 1.500) +	SPTSX( 1.000)
				+ SPTDX( 1.350) +	+ RITIRO( 1.200) +	+ TERMICO(-1.500)
				+ AVV-Pescara(-1.450) +	+ AVV-Bari(-1.450) +	+ SPACCDX-Pescara( 1.450)
				+ SPACCDX-Bari( 1.450)		
41	SLU41	Active	Add	DEAD( 1.350) +	PERM( 1.500) +	SPTSX( 1.000)
				+ SPTDX( 1.350) +	+ RITIRO( 1.200) +	+ TERMICO(-1.500)
				+ ACC-M/T-Pescara( 1.450) +	+ ACC-M/T-Bari( 1.450) +	+ AVV-Pescara(-1.450)
				+ AVV-Bari(-1.450) +	+ SPACCDX-Pescara( 1.450) +	+ SPACCDX-Bari( 1.450)
42	SLU42	Active	Add	DEAD( 1.350) +	PERM( 1.500) +	SPTSX( 1.000)
				+ SPTDX( 1.350) +	+ RITIRO( 1.200) +	+ TERMICO(-1.500)
				+ ACC-M/T-Pescara( 1.450) +	+ ACC-M/T-Bari( 1.450) +	+ AVV-Pescara(-1.450)
				+ AVV-Bari(-1.450) +	+ SPACCDX-Pescara( 1.450) +	+ SPACCSX-Pescara( 1.450)
				+ SPACCDX-Bari( 1.450) +	+ SPACCSX-Bari( 1.450)	
43	SLU43	Active	Add	DEAD( 1.350) +	PERM( 1.500) +	SPTSX( 1.000)
				+ SPTDX( 1.350) +	+ RITIRO( 1.200) +	+ TERMICO(-1.500)
				+ AVV-Pescara( 1.450) +	+ AVV-Bari(-1.450) +	+ SPACCDX-Pescara( 1.450)
				+ SPACCDX-Bari( 1.450)		
44	SLU44	Active	Add	DEAD( 1.350) +	PERM( 1.500) +	SPTSX( 1.000)
				+ SPTDX( 1.350) +	+ RITIRO( 1.200) +	+ TERMICO(-1.500)
				+ ACC-M/T-Pescara( 1.450) +	+ ACC-M/T-Bari( 1.450) +	+ AVV-Pescara( 1.450)
				+ AVV-Bari(-1.450) +	+ SPACCDX-Pescara( 1.450) +	+ SPACCDX-Bari( 1.450)
45	SLU45	Active	Add	DEAD( 1.350) +	PERM( 1.500) +	SPTSX( 1.000)
				+ SPTDX( 1.350) +	+ RITIRO( 1.200) +	+ TERMICO(-1.500)
				+ ACC-M/T-Pescara( 1.450) +	+ ACC-M/T-Bari( 1.450) +	+ AVV-Pescara( 1.450)
				+ AVV-Bari(-1.450) +	+ SPACCDX-Pescara( 1.450) +	+ SPACCSX-Pescara( 1.450)
				+ SPACCDX-Bari( 1.450) +	+ SPACCSX-Bari( 1.450)	
46	SLU46	Active	Add	DEAD( 1.350) +	PERM( 1.500) +	SPTSX( 1.000)
				+ SPTDX( 1.350) +	+ RITIRO( 1.200) +	+ TERMICO(-1.500)
				+ AVV-Pescara(-1.450) +	+ AVV-Bari( 1.450) +	+ SPACCDX-Pescara( 1.450)
				+ SPACCDX-Bari( 1.450)		
47	SLU47	Active	Add	DEAD( 1.350) +	PERM( 1.500) +	SPTSX( 1.000)
				+ SPTDX( 1.350) +	+ RITIRO( 1.200) +	+ TERMICO(-1.500)
				+ ACC-M/T-Pescara( 1.450) +	+ ACC-M/T-Bari( 1.450) +	+ AVV-Pescara(-1.450)
				+ AVV-Bari( 1.450) +	+ SPACCDX-Pescara( 1.450) +	+ SPACCDX-Bari( 1.450)

Mandataria 	Mandanti    	<b>PROGETTO ESECUTIVO</b> <b>LINEA PESCARA – BARI</b>						
IN22/IN23 – Tombini di trasparenza sponda dx Fortore Relazione di Calcolo Scatolari in c.a. - pk 2+137.12 a pk 2+152.12			<table border="1"> <tr> <td>COMMESSA LI07</td> <td>LOTTO 01</td> <td>CODIFICA E ZZ CL</td> <td>DOCUMENTO IN 2200 001</td> <td>REV. C</td> <td>FOGLIO 421 di 469</td> </tr> </table>	COMMESSA LI07	LOTTO 01	CODIFICA E ZZ CL	DOCUMENTO IN 2200 001	REV. C
COMMESSA LI07	LOTTO 01	CODIFICA E ZZ CL	DOCUMENTO IN 2200 001	REV. C	FOGLIO 421 di 469			

48	SLU48	Active	Add	DEAD( 1.350) +	PERM( 1.500) +	SPTSX( 1.000)
				SPTDX( 1.350) +	RITIRO( 1.200) +	TERMICO(-1.500)
				+ ACC-M/T-Pescara( 1.450) +	ACC-M/T-Bari( 1.450) +	AVV-Pescara(-1.450)
				+ AVV-Bari( 1.450) +	SPACCDX-Pescara( 1.450) +	SPACCSX-Pescara( 1.450)
				+ SPACCDX-Bari( 1.450) +	SPACCSX-Bari( 1.450)	
-----						
49	SLU49	Active	Add	DEAD( 1.350) +	PERM( 1.500) +	SPTSX( 1.350)
				+ SPTDX( 1.000) +	RITIRO( 1.200) +	TERMICO(-1.500)
				+ AVV-Pescara( 1.450) +	SPACCDX-Pescara( 1.450)	
-----						
50	SLU50	Active	Add	DEAD( 1.350) +	PERM( 1.500) +	SPTSX( 1.350)
				+ SPTDX( 1.000) +	RITIRO( 1.200) +	TERMICO(-1.500)
				+ ACC-M/T-Pescara( 1.450) +	AVV-Pescara( 1.450) +	SPACCDX-Pescara( 1.450)
-----						
51	SLU51	Active	Add	DEAD( 1.350) +	PERM( 1.500) +	SPTSX( 1.350)
				+ SPTDX( 1.000) +	RITIRO( 1.200) +	TERMICO(-1.500)
				+ ACC-M/T-Pescara( 1.450) +	AVV-Pescara( 1.450) +	SPACCDX-Pescara( 1.450)
				+ SPACCSX-Pescara( 1.450)		
-----						
52	SLU52	Active	Add	DEAD( 1.350) +	PERM( 1.500) +	SPTSX( 1.350)
				+ SPTDX( 1.000) +	RITIRO( 1.200) +	TERMICO(-1.500)
				+ AVV-Bari( 1.450) +	SPACCDX-Bari( 1.450)	
-----						
53	SLU53	Active	Add	DEAD( 1.350) +	PERM( 1.500) +	SPTSX( 1.350)
				+ SPTDX( 1.000) +	RITIRO( 1.200) +	TERMICO(-1.500)
				+ ACC-M/T-Bari( 1.450) +	AVV-Bari( 1.450) +	SPACCDX-Bari( 1.450)
-----						
54	SLU54	Active	Add	DEAD( 1.350) +	PERM( 1.500) +	SPTSX( 1.350)
				+ SPTDX( 1.000) +	RITIRO( 1.200) +	TERMICO(-1.500)
				+ ACC-M/T-Bari( 1.450) +	AVV-Bari( 1.450) +	SPACCDX-Bari( 1.450)
				+ SPACCSX-Bari( 1.450)		
-----						
55	SLU55	Active	Add	DEAD( 1.350) +	PERM( 1.500) +	SPTSX( 1.350)
				+ SPTDX( 1.000) +	RITIRO( 1.200) +	TERMICO(-1.500)
				+ AVV-Pescara(-1.450) +	SPACCDX-Pescara( 1.450)	
-----						
56	SLU56	Active	Add	DEAD( 1.350) +	PERM( 1.500) +	SPTSX( 1.350)
				+ SPTDX( 1.000) +	RITIRO( 1.200) +	TERMICO(-1.500)
				+ ACC-M/T-Pescara( 1.450) +	AVV-Pescara(-1.450) +	SPACCDX-Pescara( 1.450)
-----						
57	SLU57	Active	Add	DEAD( 1.350) +	PERM( 1.500) +	SPTSX( 1.350)
				+ SPTDX( 1.000) +	RITIRO( 1.200) +	TERMICO(-1.500)
				+ ACC-M/T-Pescara( 1.450) +	AVV-Pescara(-1.450) +	SPACCDX-Pescara( 1.450)
				+ SPACCSX-Pescara( 1.450)		
-----						
58	SLU58	Active	Add	DEAD( 1.350) +	PERM( 1.500) +	SPTSX( 1.350)
				+ SPTDX( 1.000) +	RITIRO( 1.200) +	TERMICO(-1.500)
				+ AVV-Bari(-1.450) +	SPACCDX-Bari( 1.450)	
-----						
59	SLU59	Active	Add	DEAD( 1.350) +	PERM( 1.500) +	SPTSX( 1.350)
				+ SPTDX( 1.000) +	RITIRO( 1.200) +	TERMICO(-1.500)
				+ ACC-M/T-Bari( 1.450) +	AVV-Bari(-1.450) +	SPACCDX-Bari( 1.450)
-----						
60	SLU60	Active	Add	DEAD( 1.350) +	PERM( 1.500) +	SPTSX( 1.350)
				+ SPTDX( 1.000) +	RITIRO( 1.200) +	TERMICO(-1.500)
				+ ACC-M/T-Bari( 1.450) +	AVV-Bari(-1.450) +	SPACCDX-Bari( 1.450)
				+ SPACCSX-Bari( 1.450)		
-----						
61	SLU61	Active	Add	DEAD( 1.350) +	PERM( 1.500) +	SPTSX( 1.350)
				+ SPTDX( 1.000) +	RITIRO( 1.200) +	TERMICO(-1.500)
				+ AVV-Pescara( 1.450) +	AVV-Bari( 1.450) +	SPACCDX-Pescara( 1.450)
				+ SPACCDX-Bari( 1.450)		
-----						
62	SLU62	Active	Add	DEAD( 1.350) +	PERM( 1.500) +	SPTSX( 1.350)

Mandataria 	Mandanti  	<b>PROGETTO ESECUTIVO</b> <b>LINEA PESCARA – BARI</b>				
IN22/IN23 – Tombini di trasparenza sponda dx Fortore Relazione di Calcolo Scatolari in c.a. - pk 2+137.12 a pk 2+152.12	COMMESSA LI07	LOTTO 01	CODIFICA E ZZ CL	DOCUMENTO IN 2200 001	REV. C	FOGLIO 422 di 469

+ SPTDX( 1.000) + RITIRO( 1.200) + TERMICO(-1.500)  
+ ACC-M/T-Pescara( 1.450) + ACC-M/T-Bari( 1.450) + AVV-Pescara( 1.450)  
+ AVV-Bari( 1.450) + SPACCDX-Pescara( 1.450) + SPACCDX-Bari( 1.450)

63 SLU63 Active Add  
DEAD( 1.350) + PERM( 1.500) + SPTSX( 1.350)  
+ SPTDX( 1.000) + RITIRO( 1.200) + TERMICO(-1.500)  
+ ACC-M/T-Pescara( 1.450) + ACC-M/T-Bari( 1.450) + AVV-Pescara( 1.450)  
+ AVV-Bari( 1.450) + SPACCDX-Pescara( 1.450) + SPACCSX-Pescara( 1.450)  
+ SPACCDX-Bari( 1.450) + SPACCSX-Bari( 1.450)

64 SLU64 Active Add  
DEAD( 1.350) + PERM( 1.500) + SPTSX( 1.350)  
+ SPTDX( 1.000) + RITIRO( 1.200) + TERMICO(-1.500)  
+ AVV-Pescara(-1.450) + AVV-Bari(-1.450) + SPACCDX-Pescara( 1.450)  
+ SPACCDX-Bari( 1.450)

65 SLU65 Active Add  
DEAD( 1.350) + PERM( 1.500) + SPTSX( 1.350)  
+ SPTDX( 1.000) + RITIRO( 1.200) + TERMICO(-1.500)  
+ ACC-M/T-Pescara( 1.450) + ACC-M/T-Bari( 1.450) + AVV-Pescara(-1.450)  
+ AVV-Bari(-1.450) + SPACCDX-Pescara( 1.450) + SPACCDX-Bari( 1.450)

66 SLU66 Active Add  
DEAD( 1.350) + PERM( 1.500) + SPTSX( 1.350)  
+ SPTDX( 1.000) + RITIRO( 1.200) + TERMICO(-1.500)  
+ ACC-M/T-Pescara( 1.450) + ACC-M/T-Bari( 1.450) + AVV-Pescara(-1.450)  
+ AVV-Bari(-1.450) + SPACCDX-Pescara( 1.450) + SPACCSX-Pescara( 1.450)  
+ SPACCDX-Bari( 1.450) + SPACCSX-Bari( 1.450)

67 SLU67 Active Add  
DEAD( 1.350) + PERM( 1.500) + SPTSX( 1.350)  
+ SPTDX( 1.000) + RITIRO( 1.200) + TERMICO(-1.500)  
+ AVV-Pescara( 1.450) + AVV-Bari(-1.450) + SPACCDX-Pescara( 1.450)  
+ SPACCDX-Bari( 1.450)

68 SLU68 Active Add  
DEAD( 1.350) + PERM( 1.500) + SPTSX( 1.350)  
+ SPTDX( 1.000) + RITIRO( 1.200) + TERMICO(-1.500)  
+ ACC-M/T-Pescara( 1.450) + ACC-M/T-Bari( 1.450) + AVV-Pescara( 1.450)  
+ AVV-Bari(-1.450) + SPACCDX-Pescara( 1.450) + SPACCDX-Bari( 1.450)

69 SLU69 Active Add  
DEAD( 1.350) + PERM( 1.500) + SPTSX( 1.350)  
+ SPTDX( 1.000) + RITIRO( 1.200) + TERMICO(-1.500)  
+ ACC-M/T-Pescara( 1.450) + ACC-M/T-Bari( 1.450) + AVV-Pescara( 1.450)  
+ AVV-Bari(-1.450) + SPACCDX-Pescara( 1.450) + SPACCSX-Pescara( 1.450)  
+ SPACCDX-Bari( 1.450) + SPACCSX-Bari( 1.450)

70 SLU70 Active Add  
DEAD( 1.350) + PERM( 1.500) + SPTSX( 1.350)  
+ SPTDX( 1.000) + RITIRO( 1.200) + TERMICO(-1.500)  
+ AVV-Pescara(-1.450) + AVV-Bari( 1.450) + SPACCDX-Pescara( 1.450)  
+ SPACCDX-Bari( 1.450)

71 SLU71 Active Add  
DEAD( 1.350) + PERM( 1.500) + SPTSX( 1.350)  
+ SPTDX( 1.000) + RITIRO( 1.200) + TERMICO(-1.500)  
+ ACC-M/T-Pescara( 1.450) + ACC-M/T-Bari( 1.450) + AVV-Pescara(-1.450)  
+ AVV-Bari( 1.450) + SPACCDX-Pescara( 1.450) + SPACCDX-Bari( 1.450)

72 SLU72 Active Add  
DEAD( 1.350) + PERM( 1.500) + SPTSX( 1.350)  
+ SPTDX( 1.000) + RITIRO( 1.200) + TERMICO(-1.500)  
+ ACC-M/T-Pescara( 1.450) + ACC-M/T-Bari( 1.450) + AVV-Pescara(-1.450)  
+ AVV-Bari( 1.450) + SPACCDX-Pescara( 1.450) + SPACCSX-Pescara( 1.450)  
+ SPACCDX-Bari( 1.450) + SPACCSX-Bari( 1.450)

73 SLU73 Active Add  
DEAD( 1.350) + PERM( 1.500) + SPTSX( 1.000)  
+ SPTDX( 1.000) + RITIRO( 1.200) + TERMICO(-1.500)  
+ AVV-Pescara( 1.450) + SPACCDX-Pescara( 1.450)

74 SLU74 Active Add  
DEAD( 1.350) + PERM( 1.500) + SPTSX( 1.000)  
+ SPTDX( 1.000) + RITIRO( 1.200) + TERMICO(-1.500)  
+ ACC-M/T-Pescara( 1.450) + AVV-Pescara( 1.450) + SPACCDX-Pescara( 1.450)

75 SLU75 Active Add  
DEAD( 1.350) + PERM( 1.500) + SPTSX( 1.000)

Mandataria 	Mandanti  	<b>PROGETTO ESECUTIVO</b> <b>LINEA PESCARA – BARI</b>						
IN22/IN23 – Tombini di trasparenza sponda dx Fortore Relazione di Calcolo Scatolari in c.a. - pk 2+137.12 a pk 2+152.12			<table border="1"> <tr> <td>COMMESSA LI07</td> <td>LOTTO 01</td> <td>CODIFICA E ZZ CL</td> <td>DOCUMENTO IN 2200 001</td> <td>REV. C</td> <td>FOGLIO 423 di 469</td> </tr> </table>	COMMESSA LI07	LOTTO 01	CODIFICA E ZZ CL	DOCUMENTO IN 2200 001	REV. C
COMMESSA LI07	LOTTO 01	CODIFICA E ZZ CL	DOCUMENTO IN 2200 001	REV. C	FOGLIO 423 di 469			

+ SPTDX( 1.000) + RITIRO( 1.200) + TERMICO(-1.500)  
+ ACC-M/T-Pescara( 1.450) + AVV-Pescara( 1.450) + SPACCDX-Pescara( 1.450)  
+ SPACCSX-Pescara( 1.450)

76 SLU76 Active Add  
DEAD( 1.350) + PERM( 1.500) + SPTSX( 1.000)  
+ SPTDX( 1.000) + RITIRO( 1.200) + TERMICO(-1.500)  
+ AVV-Bari( 1.450) + SPACCDX-Bari( 1.450)

77 SLU77 Active Add  
DEAD( 1.350) + PERM( 1.500) + SPTSX( 1.000)  
+ SPTDX( 1.000) + RITIRO( 1.200) + TERMICO(-1.500)  
+ ACC-M/T-Bari( 1.450) + AVV-Bari( 1.450) + SPACCDX-Bari( 1.450)

78 SLU78 Active Add  
DEAD( 1.350) + PERM( 1.500) + SPTSX( 1.000)  
+ SPTDX( 1.000) + RITIRO( 1.200) + TERMICO(-1.500)  
+ ACC-M/T-Bari( 1.450) + AVV-Bari( 1.450) + SPACCDX-Bari( 1.450)  
+ SPACCSX-Bari( 1.450)

79 SLU79 Active Add  
DEAD( 1.350) + PERM( 1.500) + SPTSX( 1.000)  
+ SPTDX( 1.000) + RITIRO( 1.200) + TERMICO(-1.500)  
+ AVV-Pescara(-1.450) + SPACCDX-Pescara( 1.450)

80 SLU80 Active Add  
DEAD( 1.350) + PERM( 1.500) + SPTSX( 1.000)  
+ SPTDX( 1.000) + RITIRO( 1.200) + TERMICO(-1.500)  
+ ACC-M/T-Pescara( 1.450) + AVV-Pescara(-1.450) + SPACCDX-Pescara( 1.450)

81 SLU81 Active Add  
DEAD( 1.350) + PERM( 1.500) + SPTSX( 1.000)  
+ SPTDX( 1.000) + RITIRO( 1.200) + TERMICO(-1.500)  
+ ACC-M/T-Pescara( 1.450) + AVV-Pescara(-1.450) + SPACCDX-Pescara( 1.450)  
+ SPACCSX-Pescara( 1.450)

82 SLU82 Active Add  
DEAD( 1.350) + PERM( 1.500) + SPTSX( 1.000)  
+ SPTDX( 1.000) + RITIRO( 1.200) + TERMICO(-1.500)  
+ AVV-Bari(-1.450) + SPACCDX-Bari( 1.450)

83 SLU83 Active Add  
DEAD( 1.350) + PERM( 1.500) + SPTSX( 1.000)  
+ SPTDX( 1.000) + RITIRO( 1.200) + TERMICO(-1.500)  
+ ACC-M/T-Bari( 1.450) + AVV-Bari(-1.450) + SPACCDX-Bari( 1.450)

84 SLU84 Active Add  
DEAD( 1.350) + PERM( 1.500) + SPTSX( 1.000)  
+ SPTDX( 1.000) + RITIRO( 1.200) + TERMICO(-1.500)  
+ ACC-M/T-Bari( 1.450) + AVV-Bari(-1.450) + SPACCDX-Bari( 1.450)  
+ SPACCSX-Bari( 1.450)

85 SLU85 Active Add  
DEAD( 1.350) + PERM( 1.500) + SPTSX( 1.000)  
+ SPTDX( 1.000) + RITIRO( 1.200) + TERMICO(-1.500)  
+ AVV-Pescara( 1.450) + AVV-Bari( 1.450) + SPACCDX-Pescara( 1.450)  
+ SPACCDX-Bari( 1.450)

86 SLU86 Active Add  
DEAD( 1.350) + PERM( 1.500) + SPTSX( 1.000)  
+ SPTDX( 1.000) + RITIRO( 1.200) + TERMICO(-1.500)  
+ ACC-M/T-Pescara( 1.450) + ACC-M/T-Bari( 1.450) + AVV-Pescara( 1.450)  
+ AVV-Bari( 1.450) + SPACCDX-Pescara( 1.450) + SPACCDX-Bari( 1.450)

87 SLU87 Active Add  
DEAD( 1.350) + PERM( 1.500) + SPTSX( 1.000)  
+ SPTDX( 1.000) + RITIRO( 1.200) + TERMICO(-1.500)  
+ ACC-M/T-Pescara( 1.450) + ACC-M/T-Bari( 1.450) + AVV-Pescara( 1.450)  
+ AVV-Bari( 1.450) + SPACCDX-Pescara( 1.450) + SPACCSX-Pescara( 1.450)  
+ SPACCDX-Bari( 1.450) + SPACCSX-Bari( 1.450)

88 SLU88 Active Add  
DEAD( 1.350) + PERM( 1.500) + SPTSX( 1.000)  
+ SPTDX( 1.000) + RITIRO( 1.200) + TERMICO(-1.500)  
+ AVV-Pescara(-1.450) + AVV-Bari(-1.450) + SPACCDX-Pescara( 1.450)  
+ SPACCDX-Bari( 1.450)

89 SLU89 Active Add  
DEAD( 1.350) + PERM( 1.500) + SPTSX( 1.000)  
+ SPTDX( 1.000) + RITIRO( 1.200) + TERMICO(-1.500)



Mandataria 	Mandanti  	<b>PROGETTO ESECUTIVO</b> <b>LINEA PESCARA – BARI</b>				
IN22/IN23 – Tombini di trasparenza sponda dx Fortore Relazione di Calcolo Scatolari in c.a. - pk 2+137.12 a pk 2+152.12	COMMESSA LI07	LOTTO 01	CODIFICA E ZZ CL	DOCUMENTO IN 2200 001	REV. C	FOGLIO 424 di 469

+ ACC-MT-Pescara( 1.450) + ACC-M/T-Bari( 1.450) + AVV-Pescara(-1.450)  
+ AVV-Bari(-1.450) + SPACCDX-Pescara( 1.450) + SPACCDX-Bari( 1.450)

90 SLU90 Active Add  
DEAD( 1.350) + PERM( 1.500) + SPTSX( 1.000)  
+ SPTDX( 1.000) + RITIRO( 1.200) + TERMICO(-1.500)  
+ ACC-MT-Pescara( 1.450) + ACC-M/T-Bari( 1.450) + AVV-Pescara(-1.450)  
+ AVV-Bari(-1.450) + SPACCDX-Pescara( 1.450) + SPACCSX-Pescara( 1.450)  
+ SPACCDX-Bari( 1.450) + SPACCSX-Bari( 1.450)

91 SLU91 Active Add  
DEAD( 1.350) + PERM( 1.500) + SPTSX( 1.000)  
+ SPTDX( 1.000) + RITIRO( 1.200) + TERMICO(-1.500)  
+ AVV-Pescara( 1.450) + AVV-Bari(-1.450) + SPACCDX-Pescara( 1.450)  
+ SPACCDX-Bari( 1.450)

92 SLU92 Active Add  
DEAD( 1.350) + PERM( 1.500) + SPTSX( 1.000)  
+ SPTDX( 1.000) + RITIRO( 1.200) + TERMICO(-1.500)  
+ ACC-MT-Pescara( 1.450) + ACC-M/T-Bari( 1.450) + AVV-Pescara( 1.450)  
+ AVV-Bari(-1.450) + SPACCDX-Pescara( 1.450) + SPACCDX-Bari( 1.450)

93 SLU93 Active Add  
DEAD( 1.350) + PERM( 1.500) + SPTSX( 1.000)  
+ SPTDX( 1.000) + RITIRO( 1.200) + TERMICO(-1.500)  
+ ACC-MT-Pescara( 1.450) + ACC-M/T-Bari( 1.450) + AVV-Pescara( 1.450)  
+ AVV-Bari(-1.450) + SPACCDX-Pescara( 1.450) + SPACCSX-Pescara( 1.450)  
+ SPACCDX-Bari( 1.450) + SPACCSX-Bari( 1.450)

94 SLU94 Active Add  
DEAD( 1.350) + PERM( 1.500) + SPTSX( 1.000)  
+ SPTDX( 1.000) + RITIRO( 1.200) + TERMICO(-1.500)  
+ AVV-Pescara(-1.450) + AVV-Bari( 1.450) + SPACCDX-Pescara( 1.450)  
+ SPACCDX-Bari( 1.450)

95 SLU95 Active Add  
DEAD( 1.350) + PERM( 1.500) + SPTSX( 1.000)  
+ SPTDX( 1.000) + RITIRO( 1.200) + TERMICO(-1.500)  
+ ACC-MT-Pescara( 1.450) + ACC-M/T-Bari( 1.450) + AVV-Pescara(-1.450)  
+ AVV-Bari( 1.450) + SPACCDX-Pescara( 1.450) + SPACCDX-Bari( 1.450)

96 SLU96 Active Add  
DEAD( 1.350) + PERM( 1.500) + SPTSX( 1.000)  
+ SPTDX( 1.000) + RITIRO( 1.200) + TERMICO(-1.500)  
+ ACC-MT-Pescara( 1.450) + ACC-M/T-Bari( 1.450) + AVV-Pescara(-1.450)  
+ AVV-Bari( 1.450) + SPACCDX-Pescara( 1.450) + SPACCSX-Pescara( 1.450)  
+ SPACCDX-Bari( 1.450) + SPACCSX-Bari( 1.450)

97 SLU97 Active Add  
DEAD( 1.350) + PERM( 1.500) + SPTSX( 1.350)  
+ SPTDX( 1.350) + TERMICO( 1.500) + AVV-Pescara( 1.450)  
+ SPACCDX-Pescara( 1.450)

98 SLU98 Active Add  
DEAD( 1.350) + PERM( 1.500) + SPTSX( 1.350)  
+ SPTDX( 1.350) + TERMICO( 1.500) + ACC-M/T-Pescara( 1.450)  
+ AVV-Pescara( 1.450) + SPACCDX-Pescara( 1.450)

99 SLU99 Active Add  
DEAD( 1.350) + PERM( 1.500) + SPTSX( 1.350)  
+ SPTDX( 1.350) + TERMICO( 1.500) + ACC-M/T-Pescara( 1.450)  
+ AVV-Pescara( 1.450) + SPACCDX-Pescara( 1.450) + SPACCSX-Pescara( 1.450)

100 SLU100 Active Add  
DEAD( 1.350) + PERM( 1.500) + SPTSX( 1.350)  
+ SPTDX( 1.350) + TERMICO( 1.500) + AVV-Bari( 1.450)  
+ SPACCDX-Bari( 1.450)

101 SLU101 Active Add  
DEAD( 1.350) + PERM( 1.500) + SPTSX( 1.350)  
+ SPTDX( 1.350) + TERMICO( 1.500) + ACC-M/T-Bari( 1.450)  
+ AVV-Bari( 1.450) + SPACCDX-Bari( 1.450)

102 SLU102 Active Add  
DEAD( 1.350) + PERM( 1.500) + SPTSX( 1.350)  
+ SPTDX( 1.350) + TERMICO( 1.500) + ACC-M/T-Bari( 1.450)  
+ AVV-Bari( 1.450) + SPACCDX-Bari( 1.450) + SPACCSX-Bari( 1.450)

103 SLU103 Active Add  
DEAD( 1.350) + PERM( 1.500) + SPTSX( 1.350)

Mandataria 	Mandanti  	<b>PROGETTO ESECUTIVO</b> <b>LINEA PESCARA – BARI</b>						
IN22/IN23 – Tombini di trasparenza sponda dx Fortore Relazione di Calcolo Scatolari in c.a. - pk 2+137.12 a pk 2+152.12			<table border="1"> <tr> <td>COMMESSA LI07</td> <td>LOTTO 01</td> <td>CODIFICA E ZZ CL</td> <td>DOCUMENTO IN 2200 001</td> <td>REV. C</td> <td>FOGLIO 425 di 469</td> </tr> </table>	COMMESSA LI07	LOTTO 01	CODIFICA E ZZ CL	DOCUMENTO IN 2200 001	REV. C
COMMESSA LI07	LOTTO 01	CODIFICA E ZZ CL	DOCUMENTO IN 2200 001	REV. C	FOGLIO 425 di 469			

+	SPTDX( 1.350) +	TERMICO( 1.500) +	AVV-Pescara(-1.450)
+	SPACCDX-Pescara( 1.450)		
-----			
104	SLU104	Active	Add
	DEAD( 1.350) +	PERM( 1.500) +	SPTSX( 1.350)
+	SPTDX( 1.350) +	TERMICO( 1.500) +	ACC-M/T-Pescara( 1.450)
+	AVV-Pescara(-1.450) +	SPACCDX-Pescara( 1.450)	
-----			
105	SLU105	Active	Add
	DEAD( 1.350) +	PERM( 1.500) +	SPTSX( 1.350)
+	SPTDX( 1.350) +	TERMICO( 1.500) +	ACC-M/T-Pescara( 1.450)
+	AVV-Pescara(-1.450) +	SPACCDX-Pescara( 1.450) +	SPACCSX-Pescara( 1.450)
-----			
106	SLU106	Active	Add
	DEAD( 1.350) +	PERM( 1.500) +	SPTSX( 1.350)
+	SPTDX( 1.350) +	TERMICO( 1.500) +	AVV-Bari(-1.450)
+	SPACCDX-Bari( 1.450)		
-----			
107	SLU107	Active	Add
	DEAD( 1.350) +	PERM( 1.500) +	SPTSX( 1.350)
+	SPTDX( 1.350) +	TERMICO( 1.500) +	ACC-M/T-Bari( 1.450)
+	AVV-Bari(-1.450) +	SPACCDX-Bari( 1.450)	
-----			
108	SLU108	Active	Add
	DEAD( 1.350) +	PERM( 1.500) +	SPTSX( 1.350)
+	SPTDX( 1.350) +	TERMICO( 1.500) +	ACC-M/T-Bari( 1.450)
+	AVV-Bari(-1.450) +	SPACCDX-Bari( 1.450) +	SPACCSX-Bari( 1.450)
-----			
109	SLU109	Active	Add
	DEAD( 1.350) +	PERM( 1.500) +	SPTSX( 1.350)
+	SPTDX( 1.350) +	TERMICO( 1.500) +	AVV-Pescara( 1.450)
+	AVV-Bari( 1.450) +	SPACCDX-Pescara( 1.450) +	SPACCDX-Bari( 1.450)
-----			
110	SLU110	Active	Add
	DEAD( 1.350) +	PERM( 1.500) +	SPTSX( 1.350)
+	SPTDX( 1.350) +	TERMICO( 1.500) +	ACC-M/T-Pescara( 1.450)
+	ACC-M/T-Bari( 1.450) +	AVV-Pescara( 1.450) +	AVV-Bari( 1.450)
+	SPACCDX-Pescara( 1.450) +	SPACCDX-Bari( 1.450)	
-----			
111	SLU111	Active	Add
	DEAD( 1.350) +	PERM( 1.500) +	SPTSX( 1.350)
+	SPTDX( 1.350) +	TERMICO( 1.500) +	ACC-M/T-Pescara( 1.450)
+	ACC-M/T-Bari( 1.450) +	AVV-Pescara( 1.450) +	AVV-Bari( 1.450)
+	SPACCDX-Pescara( 1.450) +	SPACCSX-Pescara( 1.450) +	SPACCDX-Bari( 1.450)
+	SPACCSX-Bari( 1.450)		
-----			
112	SLU112	Active	Add
	DEAD( 1.350) +	PERM( 1.500) +	SPTSX( 1.350)
+	SPTDX( 1.350) +	TERMICO( 1.500) +	AVV-Pescara(-1.450)
+	AVV-Bari(-1.450) +	SPACCDX-Pescara( 1.450) +	SPACCDX-Bari( 1.450)
-----			
113	SLU113	Active	Add
	DEAD( 1.350) +	PERM( 1.500) +	SPTSX( 1.350)
+	SPTDX( 1.350) +	TERMICO( 1.500) +	ACC-M/T-Pescara( 1.450)
+	ACC-M/T-Bari( 1.450) +	AVV-Pescara(-1.450) +	AVV-Bari(-1.450)
+	SPACCDX-Pescara( 1.450) +	SPACCDX-Bari( 1.450)	
-----			
114	SLU114	Active	Add
	DEAD( 1.350) +	PERM( 1.500) +	SPTSX( 1.350)
+	SPTDX( 1.350) +	TERMICO( 1.500) +	ACC-M/T-Pescara( 1.450)
+	ACC-M/T-Bari( 1.450) +	AVV-Pescara(-1.450) +	AVV-Bari(-1.450)
+	SPACCDX-Pescara( 1.450) +	SPACCSX-Pescara( 1.450) +	SPACCDX-Bari( 1.450)
+	SPACCSX-Bari( 1.450)		
-----			
115	SLU115	Active	Add
	DEAD( 1.350) +	PERM( 1.500) +	SPTSX( 1.350)
+	SPTDX( 1.350) +	TERMICO( 1.500) +	AVV-Pescara( 1.450)
+	AVV-Bari(-1.450) +	SPACCDX-Pescara( 1.450) +	SPACCDX-Bari( 1.450)
-----			
116	SLU116	Active	Add
	DEAD( 1.350) +	PERM( 1.500) +	SPTSX( 1.350)
+	SPTDX( 1.350) +	TERMICO( 1.500) +	ACC-M/T-Pescara( 1.450)
+	ACC-M/T-Bari( 1.450) +	AVV-Pescara( 1.450) +	AVV-Bari(-1.450)
+	SPACCDX-Pescara( 1.450) +	SPACCDX-Bari( 1.450)	
-----			
117	SLU117	Active	Add
	DEAD( 1.350) +	PERM( 1.500) +	SPTSX( 1.350)
+	SPTDX( 1.350) +	TERMICO( 1.500) +	ACC-M/T-Pescara( 1.450)
+	ACC-M/T-Bari( 1.450) +	AVV-Pescara( 1.450) +	AVV-Bari(-1.450)
+	SPACCDX-Pescara( 1.450) +	SPACCSX-Pescara( 1.450) +	SPACCDX-Bari( 1.450)

Mandataria 	Mandanti  	<b>PROGETTO ESECUTIVO</b> <b>LINEA PESCARA – BARI</b>						
IN22/IN23 – Tombini di trasparenza sponda dx Fortore Relazione di Calcolo Scatolari in c.a. - pk 2+137.12 a pk 2+152.12			<table border="1"> <tr> <td>COMMESSA LI07</td> <td>LOTTO 01</td> <td>CODIFICA E ZZ CL</td> <td>DOCUMENTO IN 2200 001</td> <td>REV. C</td> <td>FOGLIO 426 di 469</td> </tr> </table>	COMMESSA LI07	LOTTO 01	CODIFICA E ZZ CL	DOCUMENTO IN 2200 001	REV. C
COMMESSA LI07	LOTTO 01	CODIFICA E ZZ CL	DOCUMENTO IN 2200 001	REV. C	FOGLIO 426 di 469			

+ SPACCSX-Bari( 1.450)

-----  
118 SLU118 Active Add  
DEAD( 1.350) + PERM( 1.500) + SPTSX( 1.350)  
+ SPTDX( 1.350) + TERMICO( 1.500) + AVV-Pescara(-1.450)  
+ AVV-Bari( 1.450) + SPACCDX-Pescara( 1.450) + SPACCDX-Bari( 1.450)

-----  
119 SLU119 Active Add  
DEAD( 1.350) + PERM( 1.500) + SPTSX( 1.350)  
+ SPTDX( 1.350) + TERMICO( 1.500) + ACC-M/T-Pescara( 1.450)  
+ ACC-M/T-Bari( 1.450) + AVV-Pescara(-1.450) + AVV-Bari( 1.450)  
+ SPACCDX-Pescara( 1.450) + SPACCDX-Bari( 1.450)

-----  
120 SLU120 Active Add  
DEAD( 1.350) + PERM( 1.500) + SPTSX( 1.350)  
+ SPTDX( 1.350) + TERMICO( 1.500) + ACC-M/T-Pescara( 1.450)  
+ ACC-M/T-Bari( 1.450) + AVV-Pescara(-1.450) + AVV-Bari( 1.450)  
+ SPACCDX-Pescara( 1.450) + SPACCSX-Pescara( 1.450) + SPACCDX-Bari( 1.450)  
+ SPACCSX-Bari( 1.450)

-----  
121 SLU121 Active Add  
DEAD( 1.350) + PERM( 1.500) + SPTSX( 1.000)  
+ SPTDX( 1.350) + TERMICO( 1.500) + AVV-Pescara( 1.450)  
+ SPACCDX-Pescara( 1.450)

-----  
122 SLU122 Active Add  
DEAD( 1.350) + PERM( 1.500) + SPTSX( 1.000)  
+ SPTDX( 1.350) + TERMICO( 1.500) + ACC-M/T-Pescara( 1.450)  
+ AVV-Pescara( 1.450) + SPACCDX-Pescara( 1.450)

-----  
123 SLU123 Active Add  
DEAD( 1.350) + PERM( 1.500) + SPTSX( 1.000)  
+ SPTDX( 1.350) + TERMICO( 1.500) + ACC-M/T-Pescara( 1.450)  
+ AVV-Pescara( 1.450) + SPACCDX-Pescara( 1.450) + SPACCSX-Pescara( 1.450)

-----  
124 SLU124 Active Add  
DEAD( 1.350) + PERM( 1.500) + SPTSX( 1.000)  
+ SPTDX( 1.350) + TERMICO( 1.500) + AVV-Bari( 1.450)  
+ SPACCDX-Bari( 1.450)

-----  
125 SLU125 Active Add  
DEAD( 1.350) + PERM( 1.500) + SPTSX( 1.000)  
+ SPTDX( 1.350) + TERMICO( 1.500) + ACC-M/T-Bari( 1.450)  
+ AVV-Bari( 1.450) + SPACCDX-Bari( 1.450)

-----  
126 SLU126 Active Add  
DEAD( 1.350) + PERM( 1.500) + SPTSX( 1.000)  
+ SPTDX( 1.350) + TERMICO( 1.500) + ACC-M/T-Bari( 1.450)  
+ AVV-Bari( 1.450) + SPACCDX-Bari( 1.450) + SPACCSX-Bari( 1.450)

-----  
127 SLU127 Active Add  
DEAD( 1.350) + PERM( 1.500) + SPTSX( 1.000)  
+ SPTDX( 1.350) + TERMICO( 1.500) + AVV-Pescara(-1.450)  
+ SPACCDX-Pescara( 1.450)

-----  
128 SLU128 Active Add  
DEAD( 1.350) + PERM( 1.500) + SPTSX( 1.000)  
+ SPTDX( 1.350) + TERMICO( 1.500) + ACC-M/T-Pescara( 1.450)  
+ AVV-Pescara(-1.450) + SPACCDX-Pescara( 1.450)

-----  
129 SLU129 Active Add  
DEAD( 1.350) + PERM( 1.500) + SPTSX( 1.000)  
+ SPTDX( 1.350) + TERMICO( 1.500) + ACC-M/T-Pescara( 1.450)  
+ AVV-Pescara(-1.450) + SPACCDX-Pescara( 1.450) + SPACCSX-Pescara( 1.450)

-----  
130 SLU130 Active Add  
DEAD( 1.350) + PERM( 1.500) + SPTSX( 1.000)  
+ SPTDX( 1.350) + TERMICO( 1.500) + AVV-Bari(-1.450)  
+ SPACCDX-Bari( 1.450)

-----  
131 SLU131 Active Add  
DEAD( 1.350) + PERM( 1.500) + SPTSX( 1.000)  
+ SPTDX( 1.350) + TERMICO( 1.500) + ACC-M/T-Bari( 1.450)  
+ AVV-Bari(-1.450) + SPACCDX-Bari( 1.450)

-----  
132 SLU132 Active Add  
DEAD( 1.350) + PERM( 1.500) + SPTSX( 1.000)  
+ SPTDX( 1.350) + TERMICO( 1.500) + ACC-M/T-Bari( 1.450)  
+ AVV-Bari(-1.450) + SPACCDX-Bari( 1.450) + SPACCSX-Bari( 1.450)

Mandataria 	Mandanti    	<b>PROGETTO ESECUTIVO</b> <b>LINEA PESCARA – BARI</b>				
IN22/IN23 – Tombini di trasparenza sponda dx Fortore Relazione di Calcolo Scatolari in c.a. - pk 2+137.12 a pk 2+152.12	COMMESSA LI07	LOTTO 01	CODIFICA E ZZ CL	DOCUMENTO IN 2200 001	REV. C	FOGLIO 427 di 469

133	SLU133	Active	Add	DEAD( 1.350) + SPTDX( 1.350) + AVV-Bari( 1.450) +	PERM( 1.500) + TERMICO( 1.500) + SPACCDX-Pescara( 1.450) +	SPTSX( 1.000) AVV-Pescara( 1.450) SPACCDX-Bari( 1.450)
134	SLU134	Active	Add	DEAD( 1.350) + SPTDX( 1.350) + ACC-M/T-Bari( 1.450) + SPACCDX-Pescara( 1.450) +	PERM( 1.500) + TERMICO( 1.500) + AVV-Pescara( 1.450) + SPACCDX-Bari( 1.450)	SPTSX( 1.000) ACC-M/T-Pescara( 1.450) AVV-Bari( 1.450)
135	SLU135	Active	Add	DEAD( 1.350) + SPTDX( 1.350) + ACC-M/T-Bari( 1.450) + SPACCDX-Pescara( 1.450) + SPACCSX-Bari( 1.450)	PERM( 1.500) + TERMICO( 1.500) + AVV-Pescara( 1.450) + SPACCSX-Pescara( 1.450) +	SPTSX( 1.000) ACC-M/T-Pescara( 1.450) AVV-Bari( 1.450) SPACCDX-Bari( 1.450)
136	SLU136	Active	Add	DEAD( 1.350) + SPTDX( 1.350) + AVV-Bari(-1.450) +	PERM( 1.500) + TERMICO( 1.500) + SPACCDX-Pescara( 1.450) +	SPTSX( 1.000) AVV-Pescara(-1.450) SPACCDX-Bari( 1.450)
137	SLU137	Active	Add	DEAD( 1.350) + SPTDX( 1.350) + ACC-M/T-Bari( 1.450) + SPACCDX-Pescara( 1.450) +	PERM( 1.500) + TERMICO( 1.500) + AVV-Pescara(-1.450) + SPACCDX-Bari( 1.450)	SPTSX( 1.000) ACC-M/T-Pescara( 1.450) AVV-Bari(-1.450)
138	SLU138	Active	Add	DEAD( 1.350) + SPTDX( 1.350) + ACC-M/T-Bari( 1.450) + SPACCDX-Pescara( 1.450) + SPACCSX-Bari( 1.450)	PERM( 1.500) + TERMICO( 1.500) + AVV-Pescara(-1.450) + SPACCSX-Pescara( 1.450) +	SPTSX( 1.000) ACC-M/T-Pescara( 1.450) AVV-Bari(-1.450) SPACCDX-Bari( 1.450)
139	SLU139	Active	Add	DEAD( 1.350) + SPTDX( 1.350) + AVV-Bari(-1.450) +	PERM( 1.500) + TERMICO( 1.500) + SPACCDX-Pescara( 1.450) +	SPTSX( 1.000) AVV-Pescara( 1.450) SPACCDX-Bari( 1.450)
140	SLU140	Active	Add	DEAD( 1.350) + SPTDX( 1.350) + ACC-M/T-Bari( 1.450) + SPACCDX-Pescara( 1.450) +	PERM( 1.500) + TERMICO( 1.500) + AVV-Pescara( 1.450) + SPACCDX-Bari( 1.450)	SPTSX( 1.000) ACC-M/T-Pescara( 1.450) AVV-Bari(-1.450)
141	SLU141	Active	Add	DEAD( 1.350) + SPTDX( 1.350) + ACC-M/T-Bari( 1.450) + SPACCDX-Pescara( 1.450) + SPACCSX-Bari( 1.450)	PERM( 1.500) + TERMICO( 1.500) + AVV-Pescara( 1.450) + SPACCSX-Pescara( 1.450) +	SPTSX( 1.000) ACC-M/T-Pescara( 1.450) AVV-Bari(-1.450) SPACCDX-Bari( 1.450)
142	SLU142	Active	Add	DEAD( 1.350) + SPTDX( 1.350) + AVV-Bari( 1.450) +	PERM( 1.500) + TERMICO( 1.500) + SPACCDX-Pescara( 1.450) +	SPTSX( 1.000) AVV-Pescara(-1.450) SPACCDX-Bari( 1.450)
143	SLU143	Active	Add	DEAD( 1.350) + SPTDX( 1.350) + ACC-M/T-Bari( 1.450) + SPACCDX-Pescara( 1.450) +	PERM( 1.500) + TERMICO( 1.500) + AVV-Pescara(-1.450) + SPACCDX-Bari( 1.450)	SPTSX( 1.000) ACC-M/T-Pescara( 1.450) AVV-Bari( 1.450)
144	SLU144	Active	Add	DEAD( 1.350) + SPTDX( 1.350) + ACC-M/T-Bari( 1.450) + SPACCDX-Pescara( 1.450) + SPACCSX-Bari( 1.450)	PERM( 1.500) + TERMICO( 1.500) + AVV-Pescara(-1.450) + SPACCSX-Pescara( 1.450) +	SPTSX( 1.000) ACC-M/T-Pescara( 1.450) AVV-Bari( 1.450) SPACCDX-Bari( 1.450)
145	SLU145	Active	Add	DEAD( 1.350) + SPTDX( 1.000) + SPACCDX-Pescara( 1.450)	PERM( 1.500) + TERMICO( 1.500) +	SPTSX( 1.350) AVV-Pescara( 1.450)
146	SLU146	Active	Add	DEAD( 1.350) + SPTDX( 1.000) +	PERM( 1.500) + TERMICO( 1.500) +	SPTSX( 1.350) ACC-M/T-Pescara( 1.450)

Mandataria 	Mandanti    	<b>PROGETTO ESECUTIVO</b> <b>LINEA PESCARA – BARI</b>			
IN22/IN23 – Tombini di trasparenza sponda dx Fortore Relazione di Calcolo Scatolari in c.a. - pk 2+137.12 a pk 2+152.12	COMMESSA LI07	LOTTO 01	CODIFICA E ZZ CL	DOCUMENTO IN 2200 001	REV. C FOGLIO 428 di 469

+ AVV-Pescara( 1.450) + SPACCDX-Pescara( 1.450)		
-----		
147	SLU147	Active Add
	DEAD( 1.350) +	PERM( 1.500) + SPTSX( 1.350)
+	SPTDX( 1.000) +	TERMICO( 1.500) + ACC-M/T-Pescara( 1.450)
+	AVV-Pescara( 1.450) +	SPACCDX-Pescara( 1.450) + SPACCSX-Pescara( 1.450)
-----		
148	SLU148	Active Add
	DEAD( 1.350) +	PERM( 1.500) + SPTSX( 1.350)
+	SPTDX( 1.000) +	TERMICO( 1.500) + AVV-Bari( 1.450)
+	SPACCDX-Bari( 1.450)	
-----		
149	SLU149	Active Add
	DEAD( 1.350) +	PERM( 1.500) + SPTSX( 1.350)
+	SPTDX( 1.000) +	TERMICO( 1.500) + ACC-M/T-Bari( 1.450)
+	AVV-Bari( 1.450) +	SPACCDX-Bari( 1.450)
-----		
150	SLU150	Active Add
	DEAD( 1.350) +	PERM( 1.500) + SPTSX( 1.350)
+	SPTDX( 1.000) +	TERMICO( 1.500) + ACC-M/T-Bari( 1.450)
+	AVV-Bari( 1.450) +	SPACCDX-Bari( 1.450) + SPACCSX-Bari( 1.450)
-----		
151	SLU151	Active Add
	DEAD( 1.350) +	PERM( 1.500) + SPTSX( 1.350)
+	SPTDX( 1.000) +	TERMICO( 1.500) + AVV-Pescara(-1.450)
+	SPACCDX-Pescara( 1.450)	
-----		
152	SLU152	Active Add
	DEAD( 1.350) +	PERM( 1.500) + SPTSX( 1.350)
+	SPTDX( 1.000) +	TERMICO( 1.500) + ACC-M/T-Pescara( 1.450)
+	AVV-Pescara(-1.450) +	SPACCDX-Pescara( 1.450)
-----		
153	SLU153	Active Add
	DEAD( 1.350) +	PERM( 1.500) + SPTSX( 1.350)
+	SPTDX( 1.000) +	TERMICO( 1.500) + ACC-M/T-Pescara( 1.450)
+	AVV-Pescara(-1.450) +	SPACCDX-Pescara( 1.450) + SPACCSX-Pescara( 1.450)
-----		
154	SLU154	Active Add
	DEAD( 1.350) +	PERM( 1.500) + SPTSX( 1.350)
+	SPTDX( 1.000) +	TERMICO( 1.500) + AVV-Bari(-1.450)
+	SPACCDX-Bari( 1.450)	
-----		
155	SLU155	Active Add
	DEAD( 1.350) +	PERM( 1.500) + SPTSX( 1.350)
+	SPTDX( 1.000) +	TERMICO( 1.500) + ACC-M/T-Bari( 1.450)
+	AVV-Bari(-1.450) +	SPACCDX-Bari( 1.450)
-----		
156	SLU156	Active Add
	DEAD( 1.350) +	PERM( 1.500) + SPTSX( 1.350)
+	SPTDX( 1.000) +	TERMICO( 1.500) + ACC-M/T-Bari( 1.450)
+	AVV-Bari(-1.450) +	SPACCDX-Bari( 1.450) + SPACCSX-Bari( 1.450)
-----		
157	SLU157	Active Add
	DEAD( 1.350) +	PERM( 1.500) + SPTSX( 1.350)
+	SPTDX( 1.000) +	TERMICO( 1.500) + AVV-Pescara( 1.450)
+	AVV-Bari( 1.450) +	SPACCDX-Pescara( 1.450) + SPACCDX-Bari( 1.450)
-----		
158	SLU158	Active Add
	DEAD( 1.350) +	PERM( 1.500) + SPTSX( 1.350)
+	SPTDX( 1.000) +	TERMICO( 1.500) + ACC-M/T-Pescara( 1.450)
+	ACC-M/T-Bari( 1.450) +	AVV-Pescara( 1.450) + AVV-Bari( 1.450)
+	SPACCDX-Pescara( 1.450) +	SPACCDX-Bari( 1.450)
-----		
159	SLU159	Active Add
	DEAD( 1.350) +	PERM( 1.500) + SPTSX( 1.350)
+	SPTDX( 1.000) +	TERMICO( 1.500) + ACC-M/T-Pescara( 1.450)
+	ACC-M/T-Bari( 1.450) +	AVV-Pescara( 1.450) + AVV-Bari( 1.450)
+	SPACCDX-Pescara( 1.450) +	SPACCSX-Pescara( 1.450) + SPACCDX-Bari( 1.450)
+	SPACCSX-Bari( 1.450)	
-----		
160	SLU160	Active Add
	DEAD( 1.350) +	PERM( 1.500) + SPTSX( 1.350)
+	SPTDX( 1.000) +	TERMICO( 1.500) + AVV-Pescara(-1.450)
+	AVV-Bari(-1.450) +	SPACCDX-Pescara( 1.450) + SPACCDX-Bari( 1.450)
-----		
161	SLU161	Active Add
	DEAD( 1.350) +	PERM( 1.500) + SPTSX( 1.350)
+	SPTDX( 1.000) +	TERMICO( 1.500) + ACC-M/T-Pescara( 1.450)
+	ACC-M/T-Bari( 1.450) +	AVV-Pescara(-1.450) + AVV-Bari(-1.450)
+	SPACCDX-Pescara( 1.450) +	SPACCDX-Bari( 1.450)

Mandataria 	Mandanti    	<b>PROGETTO ESECUTIVO</b> <b>LINEA PESCARA – BARI</b>				
IN22/IN23 – Tombini di trasparenza sponda dx Fortore Relazione di Calcolo Scatolari in c.a. - pk 2+137.12 a pk 2+152.12	COMMESSA LI07	LOTTO 01	CODIFICA E ZZ CL	DOCUMENTO IN 2200 001	REV. C	FOGLIO 429 di 469

-----  
162 SLU162 Active Add  
DEAD( 1.350) + PERM( 1.500) + SPTSX( 1.350)  
+ SPTDX( 1.000) + TERMICO( 1.500) + ACC-M/T-Pescara( 1.450)  
+ ACC-M/T-Bari( 1.450) + AVV-Pescara(-1.450) + AVV-Bari(-1.450)  
+ SPACCDX-Pescara( 1.450) + SPACCSX-Pescara( 1.450) + SPACCDX-Bari( 1.450)  
+ SPACCSX-Bari( 1.450)  
-----

163 SLU163 Active Add  
DEAD( 1.350) + PERM( 1.500) + SPTSX( 1.350)  
+ SPTDX( 1.000) + TERMICO( 1.500) + AVV-Pescara( 1.450)  
+ AVV-Bari(-1.450) + SPACCDX-Pescara( 1.450) + SPACCDX-Bari( 1.450)  
-----

164 SLU164 Active Add  
DEAD( 1.350) + PERM( 1.500) + SPTSX( 1.350)  
+ SPTDX( 1.000) + TERMICO( 1.500) + ACC-M/T-Pescara( 1.450)  
+ ACC-M/T-Bari( 1.450) + AVV-Pescara( 1.450) + AVV-Bari(-1.450)  
+ SPACCDX-Pescara( 1.450) + SPACCDX-Bari( 1.450)  
-----

165 SLU165 Active Add  
DEAD( 1.350) + PERM( 1.500) + SPTSX( 1.350)  
+ SPTDX( 1.000) + TERMICO( 1.500) + ACC-M/T-Pescara( 1.450)  
+ ACC-M/T-Bari( 1.450) + AVV-Pescara( 1.450) + AVV-Bari(-1.450)  
+ SPACCDX-Pescara( 1.450) + SPACCSX-Pescara( 1.450) + SPACCDX-Bari( 1.450)  
+ SPACCSX-Bari( 1.450)  
-----

166 SLU166 Active Add  
DEAD( 1.350) + PERM( 1.500) + SPTSX( 1.350)  
+ SPTDX( 1.000) + TERMICO( 1.500) + AVV-Pescara(-1.450)  
+ AVV-Bari( 1.450) + SPACCDX-Pescara( 1.450) + SPACCDX-Bari( 1.450)  
-----

167 SLU167 Active Add  
DEAD( 1.350) + PERM( 1.500) + SPTSX( 1.350)  
+ SPTDX( 1.000) + TERMICO( 1.500) + ACC-M/T-Pescara( 1.450)  
+ ACC-M/T-Bari( 1.450) + AVV-Pescara(-1.450) + AVV-Bari( 1.450)  
+ SPACCDX-Pescara( 1.450) + SPACCDX-Bari( 1.450)  
-----

168 SLU168 Active Add  
DEAD( 1.350) + PERM( 1.500) + SPTSX( 1.350)  
+ SPTDX( 1.000) + TERMICO( 1.500) + ACC-M/T-Pescara( 1.450)  
+ ACC-M/T-Bari( 1.450) + AVV-Pescara(-1.450) + AVV-Bari( 1.450)  
+ SPACCDX-Pescara( 1.450) + SPACCSX-Pescara( 1.450) + SPACCDX-Bari( 1.450)  
+ SPACCSX-Bari( 1.450)  
-----

169 SLU169 Active Add  
DEAD( 1.350) + PERM( 1.500) + SPTSX( 1.000)  
+ SPTDX( 1.000) + TERMICO( 1.500) + AVV-Pescara( 1.450)  
+ SPACCDX-Pescara( 1.450)  
-----

170 SLU170 Active Add  
DEAD( 1.350) + PERM( 1.500) + SPTSX( 1.000)  
+ SPTDX( 1.000) + TERMICO( 1.500) + ACC-M/T-Pescara( 1.450)  
+ AVV-Pescara( 1.450) + SPACCDX-Pescara( 1.450)  
-----

171 SLU171 Active Add  
DEAD( 1.350) + PERM( 1.500) + SPTSX( 1.000)  
+ SPTDX( 1.000) + TERMICO( 1.500) + ACC-M/T-Pescara( 1.450)  
+ AVV-Pescara( 1.450) + SPACCDX-Pescara( 1.450) + SPACCSX-Pescara( 1.450)  
-----

172 SLU172 Active Add  
DEAD( 1.350) + PERM( 1.500) + SPTSX( 1.000)  
+ SPTDX( 1.000) + TERMICO( 1.500) + AVV-Bari( 1.450)  
+ SPACCDX-Bari( 1.450)  
-----

173 SLU173 Active Add  
DEAD( 1.350) + PERM( 1.500) + SPTSX( 1.000)  
+ SPTDX( 1.000) + TERMICO( 1.500) + ACC-M/T-Bari( 1.450)  
+ AVV-Bari( 1.450) + SPACCDX-Bari( 1.450)  
-----

174 SLU174 Active Add  
DEAD( 1.350) + PERM( 1.500) + SPTSX( 1.000)  
+ SPTDX( 1.000) + TERMICO( 1.500) + ACC-M/T-Bari( 1.450)  
+ AVV-Bari( 1.450) + SPACCDX-Bari( 1.450) + SPACCSX-Bari( 1.450)  
-----

175 SLU175 Active Add  
DEAD( 1.350) + PERM( 1.500) + SPTSX( 1.000)  
+ SPTDX( 1.000) + TERMICO( 1.500) + AVV-Pescara(-1.450)  
+ SPACCDX-Pescara( 1.450)  
-----

176 SLU176 Active Add

Mandataria 	Mandanti  	<b>PROGETTO ESECUTIVO</b> <b>LINEA PESCARA – BARI</b>				
IN22/IN23 – Tombini di trasparenza sponda dx Fortore Relazione di Calcolo Scatolari in c.a. - pk 2+137.12 a pk 2+152.12	COMMESSA LI07	LOTTO 01	CODIFICA E ZZ CL	DOCUMENTO IN 2200 001	REV. C	FOGLIO 430 di 469

	DEAD( 1.350) +	PERM( 1.500) +	SPTSX( 1.000)
+	SPTDX( 1.000) +	TERMICO( 1.500) +	ACC-M/T-Pescara( 1.450)
+	AVV-Pescara(-1.450) +	SPACCDX-Pescara( 1.450)	
-----			
177	SLU177	Active	Add
	DEAD( 1.350) +	PERM( 1.500) +	SPTSX( 1.000)
+	SPTDX( 1.000) +	TERMICO( 1.500) +	ACC-M/T-Pescara( 1.450)
+	AVV-Pescara(-1.450) +	SPACCDX-Pescara( 1.450) +	SPACCSX-Pescara( 1.450)
-----			
178	SLU178	Active	Add
	DEAD( 1.350) +	PERM( 1.500) +	SPTSX( 1.000)
+	SPTDX( 1.000) +	TERMICO( 1.500) +	AVV-Bari(-1.450)
+	SPACCDX-Bari( 1.450)		
-----			
179	SLU179	Active	Add
	DEAD( 1.350) +	PERM( 1.500) +	SPTSX( 1.000)
+	SPTDX( 1.000) +	TERMICO( 1.500) +	ACC-M/T-Bari( 1.450)
+	AVV-Bari(-1.450) +	SPACCDX-Bari( 1.450)	
-----			
180	SLU180	Active	Add
	DEAD( 1.350) +	PERM( 1.500) +	SPTSX( 1.000)
+	SPTDX( 1.000) +	TERMICO( 1.500) +	ACC-M/T-Bari( 1.450)
+	AVV-Bari(-1.450) +	SPACCDX-Bari( 1.450) +	SPACCSX-Bari( 1.450)
-----			
181	SLU181	Active	Add
	DEAD( 1.350) +	PERM( 1.500) +	SPTSX( 1.000)
+	SPTDX( 1.000) +	TERMICO( 1.500) +	AVV-Pescara( 1.450)
+	AVV-Bari( 1.450) +	SPACCDX-Pescara( 1.450) +	SPACCDX-Bari( 1.450)
-----			
182	SLU182	Active	Add
	DEAD( 1.350) +	PERM( 1.500) +	SPTSX( 1.000)
+	SPTDX( 1.000) +	TERMICO( 1.500) +	ACC-M/T-Pescara( 1.450)
+	ACC-M/T-Bari( 1.450) +	AVV-Pescara( 1.450) +	AVV-Bari( 1.450)
+	SPACCDX-Pescara( 1.450) +	SPACCDX-Bari( 1.450)	
-----			
183	SLU183	Active	Add
	DEAD( 1.350) +	PERM( 1.500) +	SPTSX( 1.000)
+	SPTDX( 1.000) +	TERMICO( 1.500) +	ACC-M/T-Pescara( 1.450)
+	ACC-M/T-Bari( 1.450) +	AVV-Pescara( 1.450) +	AVV-Bari( 1.450)
+	SPACCDX-Pescara( 1.450) +	SPACCSX-Pescara( 1.450) +	SPACCDX-Bari( 1.450)
+	SPACCSX-Bari( 1.450)		
-----			
184	SLU184	Active	Add
	DEAD( 1.350) +	PERM( 1.500) +	SPTSX( 1.000)
+	SPTDX( 1.000) +	TERMICO( 1.500) +	AVV-Pescara(-1.450)
+	AVV-Bari(-1.450) +	SPACCDX-Pescara( 1.450) +	SPACCDX-Bari( 1.450)
-----			
185	SLU185	Active	Add
	DEAD( 1.350) +	PERM( 1.500) +	SPTSX( 1.000)
+	SPTDX( 1.000) +	TERMICO( 1.500) +	ACC-M/T-Pescara( 1.450)
+	ACC-M/T-Bari( 1.450) +	AVV-Pescara(-1.450) +	AVV-Bari(-1.450)
+	SPACCDX-Pescara( 1.450) +	SPACCDX-Bari( 1.450)	
-----			
186	SLU186	Active	Add
	DEAD( 1.350) +	PERM( 1.500) +	SPTSX( 1.000)
+	SPTDX( 1.000) +	TERMICO( 1.500) +	ACC-M/T-Pescara( 1.450)
+	ACC-M/T-Bari( 1.450) +	AVV-Pescara(-1.450) +	AVV-Bari(-1.450)
+	SPACCDX-Pescara( 1.450) +	SPACCSX-Pescara( 1.450) +	SPACCDX-Bari( 1.450)
+	SPACCSX-Bari( 1.450)		
-----			
187	SLU187	Active	Add
	DEAD( 1.350) +	PERM( 1.500) +	SPTSX( 1.000)
+	SPTDX( 1.000) +	TERMICO( 1.500) +	AVV-Pescara( 1.450)
+	AVV-Bari(-1.450) +	SPACCDX-Pescara( 1.450) +	SPACCDX-Bari( 1.450)
-----			
188	SLU188	Active	Add
	DEAD( 1.350) +	PERM( 1.500) +	SPTSX( 1.000)
+	SPTDX( 1.000) +	TERMICO( 1.500) +	ACC-M/T-Pescara( 1.450)
+	ACC-M/T-Bari( 1.450) +	AVV-Pescara( 1.450) +	AVV-Bari(-1.450)
+	SPACCDX-Pescara( 1.450) +	SPACCDX-Bari( 1.450)	
-----			
189	SLU189	Active	Add
	DEAD( 1.350) +	PERM( 1.500) +	SPTSX( 1.000)
+	SPTDX( 1.000) +	TERMICO( 1.500) +	ACC-M/T-Pescara( 1.450)
+	ACC-M/T-Bari( 1.450) +	AVV-Pescara( 1.450) +	AVV-Bari(-1.450)
+	SPACCDX-Pescara( 1.450) +	SPACCSX-Pescara( 1.450) +	SPACCDX-Bari( 1.450)
+	SPACCSX-Bari( 1.450)		
-----			
190	SLU190	Active	Add
	DEAD( 1.350) +	PERM( 1.500) +	SPTSX( 1.000)



Mandataria 	Mandanti  	<b>PROGETTO ESECUTIVO</b> <b>LINEA PESCARA – BARI</b>						
IN22/IN23 – Tombini di trasparenza sponda dx Fortore Relazione di Calcolo Scatolari in c.a. - pk 2+137.12 a pk 2+152.12			<table border="1"> <tr> <td>COMMESSA LI07</td> <td>LOTTO 01</td> <td>CODIFICA E ZZ CL</td> <td>DOCUMENTO IN 2200 001</td> <td>REV. C</td> <td>FOGLIO 431 di 469</td> </tr> </table>	COMMESSA LI07	LOTTO 01	CODIFICA E ZZ CL	DOCUMENTO IN 2200 001	REV. C
COMMESSA LI07	LOTTO 01	CODIFICA E ZZ CL	DOCUMENTO IN 2200 001	REV. C	FOGLIO 431 di 469			

+ SPTDX( 1.000) + TERMICO( 1.500) + AVV-Pescara(-1.450)  
+ AVV-Bari( 1.450) + SPACCDX-Pescara( 1.450) + SPACCDX-Bari( 1.450)

-----  
191 SLU191 Active Add  
DEAD( 1.350) + PERM( 1.500) + SPTSX( 1.000)  
+ SPTDX( 1.000) + TERMICO( 1.500) + ACC-M/T-Pescara( 1.450)  
+ ACC-M/T-Bari( 1.450) + AVV-Pescara(-1.450) + AVV-Bari( 1.450)  
+ SPACCDX-Pescara( 1.450) + SPACCDX-Bari( 1.450)

-----  
192 SLU192 Active Add  
DEAD( 1.350) + PERM( 1.500) + SPTSX( 1.000)  
+ SPTDX( 1.000) + TERMICO( 1.500) + ACC-M/T-Pescara( 1.450)  
+ ACC-M/T-Bari( 1.450) + AVV-Pescara(-1.450) + AVV-Bari( 1.450)  
+ SPACCDX-Pescara( 1.450) + SPACCSX-Pescara( 1.450) + SPACCDX-Bari( 1.450)  
+ SPACCSX-Bari( 1.450)

-----  
193 SLU193 Active Add  
DEAD( 1.350) + PERM( 1.500) + SPTSX( 1.350)  
+ SPTDX( 1.350) + RITIRO( 1.200) + TERMICO( 0.900)  
+ AVV-Pescara( 1.450) + SPACCDX-Pescara( 1.450)

-----  
194 SLU194 Active Add  
DEAD( 1.350) + PERM( 1.500) + SPTSX( 1.350)  
+ SPTDX( 1.350) + RITIRO( 1.200) + TERMICO( 0.900)  
+ ACC-M/T-Pescara( 1.450) + AVV-Pescara( 1.450) + SPACCDX-Pescara( 1.450)

-----  
195 SLU195 Active Add  
DEAD( 1.350) + PERM( 1.500) + SPTSX( 1.350)  
+ SPTDX( 1.350) + RITIRO( 1.200) + TERMICO( 0.900)  
+ ACC-M/T-Pescara( 1.450) + AVV-Pescara( 1.450) + SPACCDX-Pescara( 1.450)  
+ SPACCSX-Pescara( 1.450)

-----  
196 SLU196 Active Add  
DEAD( 1.350) + PERM( 1.500) + SPTSX( 1.350)  
+ SPTDX( 1.350) + RITIRO( 1.200) + TERMICO( 0.900)  
+ AVV-Bari( 1.450) + SPACCDX-Bari( 1.450)

-----  
197 SLU197 Active Add  
DEAD( 1.350) + PERM( 1.500) + SPTSX( 1.350)  
+ SPTDX( 1.350) + RITIRO( 1.200) + TERMICO( 0.900)  
+ ACC-M/T-Bari( 1.450) + AVV-Bari( 1.450) + SPACCDX-Bari( 1.450)

-----  
198 SLU198 Active Add  
DEAD( 1.350) + PERM( 1.500) + SPTSX( 1.350)  
+ SPTDX( 1.350) + RITIRO( 1.200) + TERMICO( 0.900)  
+ ACC-M/T-Bari( 1.450) + AVV-Bari( 1.450) + SPACCDX-Bari( 1.450)  
+ SPACCSX-Bari( 1.450)

-----  
199 SLU199 Active Add  
DEAD( 1.350) + PERM( 1.500) + SPTSX( 1.350)  
+ SPTDX( 1.350) + RITIRO( 1.200) + TERMICO( 0.900)  
+ AVV-Pescara(-1.450) + SPACCDX-Pescara( 1.450)

-----  
200 SLU200 Active Add  
DEAD( 1.350) + PERM( 1.500) + SPTSX( 1.350)  
+ SPTDX( 1.350) + RITIRO( 1.200) + TERMICO( 0.900)  
+ ACC-M/T-Pescara( 1.450) + AVV-Pescara(-1.450) + SPACCDX-Pescara( 1.450)

-----  
201 SLU201 Active Add  
DEAD( 1.350) + PERM( 1.500) + SPTSX( 1.350)  
+ SPTDX( 1.350) + RITIRO( 1.200) + TERMICO( 0.900)  
+ ACC-M/T-Pescara( 1.450) + AVV-Pescara(-1.450) + SPACCDX-Pescara( 1.450)  
+ SPACCSX-Pescara( 1.450)

-----  
202 SLU202 Active Add  
DEAD( 1.350) + PERM( 1.500) + SPTSX( 1.350)  
+ SPTDX( 1.350) + RITIRO( 1.200) + TERMICO( 0.900)  
+ AVV-Bari(-1.450) + SPACCDX-Bari( 1.450)

-----  
203 SLU203 Active Add  
DEAD( 1.350) + PERM( 1.500) + SPTSX( 1.350)  
+ SPTDX( 1.350) + RITIRO( 1.200) + TERMICO( 0.900)  
+ ACC-M/T-Bari( 1.450) + AVV-Bari(-1.450) + SPACCDX-Bari( 1.450)

-----  
204 SLU204 Active Add  
DEAD( 1.350) + PERM( 1.500) + SPTSX( 1.350)  
+ SPTDX( 1.350) + RITIRO( 1.200) + TERMICO( 0.900)  
+ ACC-M/T-Bari( 1.450) + AVV-Bari(-1.450) + SPACCDX-Bari( 1.450)  
+ SPACCSX-Bari( 1.450)

Mandataria 	Mandanti  	<b>PROGETTO ESECUTIVO</b> <b>LINEA PESCARA – BARI</b>						
IN22/IN23 – Tombini di trasparenza sponda dx Fortore Relazione di Calcolo Scatolari in c.a. - pk 2+137.12 a pk 2+152.12			<table border="1"> <tr> <td>COMMESSA LI07</td> <td>LOTTO 01</td> <td>CODIFICA E ZZ CL</td> <td>DOCUMENTO IN 2200 001</td> <td>REV. C</td> <td>FOGLIO 432 di 469</td> </tr> </table>	COMMESSA LI07	LOTTO 01	CODIFICA E ZZ CL	DOCUMENTO IN 2200 001	REV. C
COMMESSA LI07	LOTTO 01	CODIFICA E ZZ CL	DOCUMENTO IN 2200 001	REV. C	FOGLIO 432 di 469			

205	SLU205	Active	Add			
		DEAD( 1.350) +	PERM( 1.500) +	SPTSX( 1.350)		
+		SPTDX( 1.350) +	RITIRO( 1.200) +	TERMICO( 0.900)		
+		AVV-Pescara( 1.450) +	AVV-Bari( 1.450) +	SPACCDX-Pescara( 1.450)		
+		SPACCDX-Bari( 1.450)				
-----						
206	SLU206	Active	Add			
		DEAD( 1.350) +	PERM( 1.500) +	SPTSX( 1.350)		
+		SPTDX( 1.350) +	RITIRO( 1.200) +	TERMICO( 0.900)		
+		ACC-M/T-Pescara( 1.450) +	ACC-M/T-Bari( 1.450) +	AVV-Pescara( 1.450)		
+		AVV-Bari( 1.450) +	SPACCDX-Pescara( 1.450) +	SPACCDX-Bari( 1.450)		
-----						
207	SLU207	Active	Add			
		DEAD( 1.350) +	PERM( 1.500) +	SPTSX( 1.350)		
+		SPTDX( 1.350) +	RITIRO( 1.200) +	TERMICO( 0.900)		
+		ACC-M/T-Pescara( 1.450) +	ACC-M/T-Bari( 1.450) +	AVV-Pescara( 1.450)		
+		AVV-Bari( 1.450) +	SPACCDX-Pescara( 1.450) +	SPACCDX-Bari( 1.450)		
+		SPACCDX-Bari( 1.450) +	SPACCSX-Bari( 1.450)			
-----						
208	SLU208	Active	Add			
		DEAD( 1.350) +	PERM( 1.500) +	SPTSX( 1.350)		
+		SPTDX( 1.350) +	RITIRO( 1.200) +	TERMICO( 0.900)		
+		AVV-Pescara(-1.450) +	AVV-Bari(-1.450) +	SPACCDX-Pescara( 1.450)		
+		SPACCDX-Bari( 1.450)				
-----						
209	SLU209	Active	Add			
		DEAD( 1.350) +	PERM( 1.500) +	SPTSX( 1.350)		
+		SPTDX( 1.350) +	RITIRO( 1.200) +	TERMICO( 0.900)		
+		ACC-M/T-Pescara( 1.450) +	ACC-M/T-Bari( 1.450) +	AVV-Pescara(-1.450)		
+		AVV-Bari(-1.450) +	SPACCDX-Pescara( 1.450) +	SPACCDX-Bari( 1.450)		
-----						
210	SLU210	Active	Add			
		DEAD( 1.350) +	PERM( 1.500) +	SPTSX( 1.350)		
+		SPTDX( 1.350) +	RITIRO( 1.200) +	TERMICO( 0.900)		
+		ACC-M/T-Pescara( 1.450) +	ACC-M/T-Bari( 1.450) +	AVV-Pescara(-1.450)		
+		AVV-Bari(-1.450) +	SPACCDX-Pescara( 1.450) +	SPACCSX-Pescara( 1.450)		
+		SPACCDX-Bari( 1.450) +	SPACCSX-Bari( 1.450)			
-----						
211	SLU211	Active	Add			
		DEAD( 1.350) +	PERM( 1.500) +	SPTSX( 1.350)		
+		SPTDX( 1.350) +	RITIRO( 1.200) +	TERMICO( 0.900)		
+		AVV-Pescara( 1.450) +	AVV-Bari(-1.450) +	SPACCDX-Pescara( 1.450)		
+		SPACCDX-Bari( 1.450)				
-----						
212	SLU212	Active	Add			
		DEAD( 1.350) +	PERM( 1.500) +	SPTSX( 1.350)		
+		SPTDX( 1.350) +	RITIRO( 1.200) +	TERMICO( 0.900)		
+		ACC-M/T-Pescara( 1.450) +	ACC-M/T-Bari( 1.450) +	AVV-Pescara( 1.450)		
+		AVV-Bari(-1.450) +	SPACCDX-Pescara( 1.450) +	SPACCDX-Bari( 1.450)		
-----						
213	SLU213	Active	Add			
		DEAD( 1.350) +	PERM( 1.500) +	SPTSX( 1.350)		
+		SPTDX( 1.350) +	RITIRO( 1.200) +	TERMICO( 0.900)		
+		ACC-M/T-Pescara( 1.450) +	ACC-M/T-Bari( 1.450) +	AVV-Pescara( 1.450)		
+		AVV-Bari(-1.450) +	SPACCDX-Pescara( 1.450) +	SPACCSX-Pescara( 1.450)		
+		SPACCDX-Bari( 1.450) +	SPACCSX-Bari( 1.450)			
-----						
214	SLU214	Active	Add			
		DEAD( 1.350) +	PERM( 1.500) +	SPTSX( 1.350)		
+		SPTDX( 1.350) +	RITIRO( 1.200) +	TERMICO( 0.900)		
+		AVV-Pescara(-1.450) +	AVV-Bari( 1.450) +	SPACCDX-Pescara( 1.450)		
+		SPACCDX-Bari( 1.450)				
-----						
215	SLU215	Active	Add			
		DEAD( 1.350) +	PERM( 1.500) +	SPTSX( 1.350)		
+		SPTDX( 1.350) +	RITIRO( 1.200) +	TERMICO( 0.900)		
+		ACC-M/T-Pescara( 1.450) +	ACC-M/T-Bari( 1.450) +	AVV-Pescara(-1.450)		
+		AVV-Bari( 1.450) +	SPACCDX-Pescara( 1.450) +	SPACCDX-Bari( 1.450)		
-----						
216	SLU216	Active	Add			
		DEAD( 1.350) +	PERM( 1.500) +	SPTSX( 1.350)		
+		SPTDX( 1.350) +	RITIRO( 1.200) +	TERMICO( 0.900)		
+		ACC-M/T-Pescara( 1.450) +	ACC-M/T-Bari( 1.450) +	AVV-Pescara(-1.450)		
+		AVV-Bari( 1.450) +	SPACCDX-Pescara( 1.450) +	SPACCSX-Pescara( 1.450)		
+		SPACCDX-Bari( 1.450) +	SPACCSX-Bari( 1.450)			
-----						
217	SLU217	Active	Add			
		DEAD( 1.350) +	PERM( 1.500) +	SPTSX( 1.000)		
+		SPTDX( 1.350) +	RITIRO( 1.200) +	TERMICO( 0.900)		
+		AVV-Pescara( 1.450) +	SPACCDX-Pescara( 1.450)			

Mandataria 	Mandanti  	<b>PROGETTO ESECUTIVO</b> <b>LINEA PESCARA – BARI</b>			
IN22/IN23 – Tombini di trasparenza sponda dx Fortore Relazione di Calcolo Scatolari in c.a. - pk 2+137.12 a pk 2+152.12	COMMESSA LI07	LOTTO 01	CODIFICA E ZZ CL	DOCUMENTO IN 2200 001	REV. C FOGLIO 433 di 469

218	SLU218	Active	Add			
		DEAD( 1.350) +	PERM( 1.500) +	SPTSX( 1.000)		
+		SPTDX( 1.350) +	RITIRO( 1.200) +	TERMICO( 0.900)		
+		ACC-M/T-Pescara( 1.450) +	AVV-Pescara( 1.450) +	SPACCDX-Pescara( 1.450)		
-----						
219	SLU219	Active	Add			
		DEAD( 1.350) +	PERM( 1.500) +	SPTSX( 1.000)		
+		SPTDX( 1.350) +	RITIRO( 1.200) +	TERMICO( 0.900)		
+		ACC-M/T-Pescara( 1.450) +	AVV-Pescara( 1.450) +	SPACCDX-Pescara( 1.450)		
+		SPACCSX-Pescara( 1.450)				
-----						
220	SLU220	Active	Add			
		DEAD( 1.350) +	PERM( 1.500) +	SPTSX( 1.000)		
+		SPTDX( 1.350) +	RITIRO( 1.200) +	TERMICO( 0.900)		
+		AVV-Bari( 1.450) +	SPACCDX-Bari( 1.450)			
-----						
221	SLU221	Active	Add			
		DEAD( 1.350) +	PERM( 1.500) +	SPTSX( 1.000)		
+		SPTDX( 1.350) +	RITIRO( 1.200) +	TERMICO( 0.900)		
+		ACC-M/T-Bari( 1.450) +	AVV-Bari( 1.450) +	SPACCDX-Bari( 1.450)		
-----						
222	SLU222	Active	Add			
		DEAD( 1.350) +	PERM( 1.500) +	SPTSX( 1.000)		
+		SPTDX( 1.350) +	RITIRO( 1.200) +	TERMICO( 0.900)		
+		ACC-M/T-Bari( 1.450) +	AVV-Bari( 1.450) +	SPACCDX-Bari( 1.450)		
+		SPACCSX-Bari( 1.450)				
-----						
223	SLU223	Active	Add			
		DEAD( 1.350) +	PERM( 1.500) +	SPTSX( 1.000)		
+		SPTDX( 1.350) +	RITIRO( 1.200) +	TERMICO( 0.900)		
+		AVV-Pescara(-1.450) +	SPACCDX-Pescara( 1.450)			
-----						
224	SLU224	Active	Add			
		DEAD( 1.350) +	PERM( 1.500) +	SPTSX( 1.000)		
+		SPTDX( 1.350) +	RITIRO( 1.200) +	TERMICO( 0.900)		
+		ACC-M/T-Pescara( 1.450) +	AVV-Pescara(-1.450) +	SPACCDX-Pescara( 1.450)		
-----						
225	SLU225	Active	Add			
		DEAD( 1.350) +	PERM( 1.500) +	SPTSX( 1.000)		
+		SPTDX( 1.350) +	RITIRO( 1.200) +	TERMICO( 0.900)		
+		ACC-M/T-Pescara( 1.450) +	AVV-Pescara(-1.450) +	SPACCDX-Pescara( 1.450)		
+		SPACCSX-Pescara( 1.450)				
-----						
226	SLU226	Active	Add			
		DEAD( 1.350) +	PERM( 1.500) +	SPTSX( 1.000)		
+		SPTDX( 1.350) +	RITIRO( 1.200) +	TERMICO( 0.900)		
+		AVV-Bari(-1.450) +	SPACCDX-Bari( 1.450)			
-----						
227	SLU227	Active	Add			
		DEAD( 1.350) +	PERM( 1.500) +	SPTSX( 1.000)		
+		SPTDX( 1.350) +	RITIRO( 1.200) +	TERMICO( 0.900)		
+		ACC-M/T-Bari( 1.450) +	AVV-Bari(-1.450) +	SPACCDX-Bari( 1.450)		
-----						
228	SLU228	Active	Add			
		DEAD( 1.350) +	PERM( 1.500) +	SPTSX( 1.000)		
+		SPTDX( 1.350) +	RITIRO( 1.200) +	TERMICO( 0.900)		
+		ACC-M/T-Bari( 1.450) +	AVV-Bari(-1.450) +	SPACCDX-Bari( 1.450)		
+		SPACCSX-Bari( 1.450)				
-----						
229	SLU229	Active	Add			
		DEAD( 1.350) +	PERM( 1.500) +	SPTSX( 1.000)		
+		SPTDX( 1.350) +	RITIRO( 1.200) +	TERMICO( 0.900)		
+		AVV-Pescara( 1.450) +	AVV-Bari( 1.450) +	SPACCDX-Pescara( 1.450)		
+		SPACCDX-Bari( 1.450)				
-----						
230	SLU230	Active	Add			
		DEAD( 1.350) +	PERM( 1.500) +	SPTSX( 1.000)		
+		SPTDX( 1.350) +	RITIRO( 1.200) +	TERMICO( 0.900)		
+		ACC-M/T-Pescara( 1.450) +	ACC-M/T-Bari( 1.450) +	AVV-Pescara( 1.450)		
+		AVV-Bari( 1.450) +	SPACCDX-Pescara( 1.450) +	SPACCDX-Bari( 1.450)		
-----						
231	SLU231	Active	Add			
		DEAD( 1.350) +	PERM( 1.500) +	SPTSX( 1.000)		
+		SPTDX( 1.350) +	RITIRO( 1.200) +	TERMICO( 0.900)		
+		ACC-M/T-Pescara( 1.450) +	ACC-M/T-Bari( 1.450) +	AVV-Pescara( 1.450)		
+		AVV-Bari( 1.450) +	SPACCDX-Pescara( 1.450) +	SPACCSX-Pescara( 1.450)		
+		SPACCDX-Bari( 1.450) +	SPACCSX-Bari( 1.450)			
-----						
232	SLU232	Active	Add			

Mandataria 	Mandanti  	<b>PROGETTO ESECUTIVO</b> <b>LINEA PESCARA – BARI</b>				
IN22/IN23 – Tombini di trasparenza sponda dx Fortore Relazione di Calcolo Scatolari in c.a. - pk 2+137.12 a pk 2+152.12	COMMESSA LI07	LOTTO 01	CODIFICA E ZZ CL	DOCUMENTO IN 2200 001	REV. C	FOGLIO 434 di 469

	DEAD( 1.350) +	PERM( 1.500) +	SPTSX( 1.000)
+	SPTDX( 1.350) +	RITIRO( 1.200) +	TERMICO( 0.900)
+	AVV-Pescara(-1.450) +	AVV-Bari(-1.450) +	SPACCDX-Pescara( 1.450)
+	SPACCDX-Bari( 1.450)		
-----			
233	SLU233 Active Add		
	DEAD( 1.350) +	PERM( 1.500) +	SPTSX( 1.000)
+	SPTDX( 1.350) +	RITIRO( 1.200) +	TERMICO( 0.900)
+	ACC-M/T-Pescara( 1.450) +	ACC-M/T-Bari( 1.450) +	AVV-Pescara(-1.450)
+	AVV-Bari(-1.450) +	SPACCDX-Pescara( 1.450) +	SPACCDX-Bari( 1.450)
-----			
234	SLU234 Active Add		
	DEAD( 1.350) +	PERM( 1.500) +	SPTSX( 1.000)
+	SPTDX( 1.350) +	RITIRO( 1.200) +	TERMICO( 0.900)
+	ACC-M/T-Pescara( 1.450) +	ACC-M/T-Bari( 1.450) +	AVV-Pescara(-1.450)
+	AVV-Bari(-1.450) +	SPACCDX-Pescara( 1.450) +	SPACCSX-Pescara( 1.450)
+	SPACCDX-Bari( 1.450) +	SPACCSX-Bari( 1.450)	
-----			
235	SLU235 Active Add		
	DEAD( 1.350) +	PERM( 1.500) +	SPTSX( 1.000)
+	SPTDX( 1.350) +	RITIRO( 1.200) +	TERMICO( 0.900)
+	AVV-Pescara( 1.450) +	AVV-Bari(-1.450) +	SPACCDX-Pescara( 1.450)
+	SPACCDX-Bari( 1.450)		
-----			
236	SLU236 Active Add		
	DEAD( 1.350) +	PERM( 1.500) +	SPTSX( 1.000)
+	SPTDX( 1.350) +	RITIRO( 1.200) +	TERMICO( 0.900)
+	ACC-M/T-Pescara( 1.450) +	ACC-M/T-Bari( 1.450) +	AVV-Pescara( 1.450)
+	AVV-Bari(-1.450) +	SPACCDX-Pescara( 1.450) +	SPACCDX-Bari( 1.450)
-----			
237	SLU237 Active Add		
	DEAD( 1.350) +	PERM( 1.500) +	SPTSX( 1.000)
+	SPTDX( 1.350) +	RITIRO( 1.200) +	TERMICO( 0.900)
+	ACC-M/T-Pescara( 1.450) +	ACC-M/T-Bari( 1.450) +	AVV-Pescara( 1.450)
+	AVV-Bari(-1.450) +	SPACCDX-Pescara( 1.450) +	SPACCSX-Pescara( 1.450)
+	SPACCDX-Bari( 1.450) +	SPACCSX-Bari( 1.450)	
-----			
238	SLU238 Active Add		
	DEAD( 1.350) +	PERM( 1.500) +	SPTSX( 1.000)
+	SPTDX( 1.350) +	RITIRO( 1.200) +	TERMICO( 0.900)
+	AVV-Pescara(-1.450) +	AVV-Bari( 1.450) +	SPACCDX-Pescara( 1.450)
+	SPACCDX-Bari( 1.450)		
-----			
239	SLU239 Active Add		
	DEAD( 1.350) +	PERM( 1.500) +	SPTSX( 1.000)
+	SPTDX( 1.350) +	RITIRO( 1.200) +	TERMICO( 0.900)
+	ACC-M/T-Pescara( 1.450) +	ACC-M/T-Bari( 1.450) +	AVV-Pescara(-1.450)
+	AVV-Bari( 1.450) +	SPACCDX-Pescara( 1.450) +	SPACCDX-Bari( 1.450)
-----			
240	SLU240 Active Add		
	DEAD( 1.350) +	PERM( 1.500) +	SPTSX( 1.000)
+	SPTDX( 1.350) +	RITIRO( 1.200) +	TERMICO( 0.900)
+	ACC-M/T-Pescara( 1.450) +	ACC-M/T-Bari( 1.450) +	AVV-Pescara(-1.450)
+	AVV-Bari( 1.450) +	SPACCDX-Pescara( 1.450) +	SPACCSX-Pescara( 1.450)
+	SPACCDX-Bari( 1.450) +	SPACCSX-Bari( 1.450)	
-----			
241	SLU241 Active Add		
	DEAD( 1.350) +	PERM( 1.500) +	SPTSX( 1.350)
+	SPTDX( 1.000) +	RITIRO( 1.200) +	TERMICO( 0.900)
+	AVV-Pescara( 1.450) +	SPACCDX-Pescara( 1.450)	
-----			
242	SLU242 Active Add		
	DEAD( 1.350) +	PERM( 1.500) +	SPTSX( 1.350)
+	SPTDX( 1.000) +	RITIRO( 1.200) +	TERMICO( 0.900)
+	ACC-M/T-Pescara( 1.450) +	AVV-Pescara( 1.450) +	SPACCDX-Pescara( 1.450)
-----			
243	SLU243 Active Add		
	DEAD( 1.350) +	PERM( 1.500) +	SPTSX( 1.350)
+	SPTDX( 1.000) +	RITIRO( 1.200) +	TERMICO( 0.900)
+	ACC-M/T-Pescara( 1.450) +	AVV-Pescara( 1.450) +	SPACCDX-Pescara( 1.450)
+	SPACCSX-Pescara( 1.450)		
-----			
244	SLU244 Active Add		
	DEAD( 1.350) +	PERM( 1.500) +	SPTSX( 1.350)
+	SPTDX( 1.000) +	RITIRO( 1.200) +	TERMICO( 0.900)
+	AVV-Bari( 1.450) +	SPACCDX-Bari( 1.450)	
-----			
245	SLU245 Active Add		
	DEAD( 1.350) +	PERM( 1.500) +	SPTSX( 1.350)
+	SPTDX( 1.000) +	RITIRO( 1.200) +	TERMICO( 0.900)

Mandataria 	Mandanti  	<b>PROGETTO ESECUTIVO</b> <b>LINEA PESCARA – BARI</b>				
IN22/IN23 – Tombini di trasparenza sponda dx Fortore Relazione di Calcolo Scatolari in c.a. - pk 2+137.12 a pk 2+152.12	COMMESSA LI07	LOTTO 01	CODIFICA E ZZ CL	DOCUMENTO IN 2200 001	REV. C	FOGLIO 435 di 469

+ ACC-M/T-Bari( 1.450) +	AVV-Bari( 1.450) +	SPACCDX-Bari( 1.450)
-----		
246 SLU246 Active Add		
DEAD( 1.350) +	PERM( 1.500) +	SPTSX( 1.350)
+ SPTDX( 1.000) +	RITIRO( 1.200) +	TERMICO( 0.900)
+ ACC-M/T-Bari( 1.450) +	AVV-Bari( 1.450) +	SPACCDX-Bari( 1.450)
+ SPACCSX-Bari( 1.450)		
-----		
247 SLU247 Active Add		
DEAD( 1.350) +	PERM( 1.500) +	SPTSX( 1.350)
+ SPTDX( 1.000) +	RITIRO( 1.200) +	TERMICO( 0.900)
+ AVV-Pescara(-1.450) +	SPACCDX-Pescara( 1.450)	
-----		
248 SLU248 Active Add		
DEAD( 1.350) +	PERM( 1.500) +	SPTSX( 1.350)
+ SPTDX( 1.000) +	RITIRO( 1.200) +	TERMICO( 0.900)
+ ACC-M/T-Pescara( 1.450) +	AVV-Pescara(-1.450) +	SPACCDX-Pescara( 1.450)
-----		
249 SLU249 Active Add		
DEAD( 1.350) +	PERM( 1.500) +	SPTSX( 1.350)
+ SPTDX( 1.000) +	RITIRO( 1.200) +	TERMICO( 0.900)
+ ACC-M/T-Pescara( 1.450) +	AVV-Pescara(-1.450) +	SPACCDX-Pescara( 1.450)
+ SPACCSX-Pescara( 1.450)		
-----		
250 SLU250 Active Add		
DEAD( 1.350) +	PERM( 1.500) +	SPTSX( 1.350)
+ SPTDX( 1.000) +	RITIRO( 1.200) +	TERMICO( 0.900)
+ AVV-Bari(-1.450) +	SPACCDX-Bari( 1.450)	
-----		
251 SLU251 Active Add		
DEAD( 1.350) +	PERM( 1.500) +	SPTSX( 1.350)
+ SPTDX( 1.000) +	RITIRO( 1.200) +	TERMICO( 0.900)
+ ACC-M/T-Bari( 1.450) +	AVV-Bari(-1.450) +	SPACCDX-Bari( 1.450)
-----		
252 SLU252 Active Add		
DEAD( 1.350) +	PERM( 1.500) +	SPTSX( 1.350)
+ SPTDX( 1.000) +	RITIRO( 1.200) +	TERMICO( 0.900)
+ ACC-M/T-Bari( 1.450) +	AVV-Bari(-1.450) +	SPACCDX-Bari( 1.450)
+ SPACCSX-Bari( 1.450)		
-----		
253 SLU253 Active Add		
DEAD( 1.350) +	PERM( 1.500) +	SPTSX( 1.350)
+ SPTDX( 1.000) +	RITIRO( 1.200) +	TERMICO( 0.900)
+ AVV-Pescara( 1.450) +	AVV-Bari( 1.450) +	SPACCDX-Pescara( 1.450)
+ SPACCDX-Bari( 1.450)		
-----		
254 SLU254 Active Add		
DEAD( 1.350) +	PERM( 1.500) +	SPTSX( 1.350)
+ SPTDX( 1.000) +	RITIRO( 1.200) +	TERMICO( 0.900)
+ ACC-M/T-Pescara( 1.450) +	ACC-M/T-Bari( 1.450) +	AVV-Pescara( 1.450)
+ AVV-Bari( 1.450) +	SPACCDX-Pescara( 1.450) +	SPACCDX-Bari( 1.450)
-----		
255 SLU255 Active Add		
DEAD( 1.350) +	PERM( 1.500) +	SPTSX( 1.350)
+ SPTDX( 1.000) +	RITIRO( 1.200) +	TERMICO( 0.900)
+ ACC-M/T-Pescara( 1.450) +	ACC-M/T-Bari( 1.450) +	AVV-Pescara( 1.450)
+ AVV-Bari( 1.450) +	SPACCDX-Pescara( 1.450) +	SPACCSX-Pescara( 1.450)
+ SPACCDX-Bari( 1.450) +	SPACCSX-Bari( 1.450)	
-----		
256 SLU256 Active Add		
DEAD( 1.350) +	PERM( 1.500) +	SPTSX( 1.350)
+ SPTDX( 1.000) +	RITIRO( 1.200) +	TERMICO( 0.900)
+ AVV-Pescara(-1.450) +	AVV-Bari(-1.450) +	SPACCDX-Pescara( 1.450)
+ SPACCDX-Bari( 1.450)		
-----		
257 SLU257 Active Add		
DEAD( 1.350) +	PERM( 1.500) +	SPTSX( 1.350)
+ SPTDX( 1.000) +	RITIRO( 1.200) +	TERMICO( 0.900)
+ ACC-M/T-Pescara( 1.450) +	ACC-M/T-Bari( 1.450) +	AVV-Pescara(-1.450)
+ AVV-Bari(-1.450) +	SPACCDX-Pescara( 1.450) +	SPACCDX-Bari( 1.450)
-----		
258 SLU258 Active Add		
DEAD( 1.350) +	PERM( 1.500) +	SPTSX( 1.350)
+ SPTDX( 1.000) +	RITIRO( 1.200) +	TERMICO( 0.900)
+ ACC-M/T-Pescara( 1.450) +	ACC-M/T-Bari( 1.450) +	AVV-Pescara(-1.450)
+ AVV-Bari(-1.450) +	SPACCDX-Pescara( 1.450) +	SPACCSX-Pescara( 1.450)
+ SPACCDX-Bari( 1.450) +	SPACCSX-Bari( 1.450)	
-----		
259 SLU259 Active Add		
DEAD( 1.350) +	PERM( 1.500) +	SPTSX( 1.350)

Mandataria 	Mandanti  	<b>PROGETTO ESECUTIVO</b> <b>LINEA PESCARA – BARI</b>				
IN22/IN23 – Tombini di trasparenza sponda dx Fortore Relazione di Calcolo Scatolari in c.a. - pk 2+137.12 a pk 2+152.12	COMMESSA LI07	LOTTO 01	CODIFICA E ZZ CL	DOCUMENTO IN 2200 001	REV. C	FOGLIO 436 di 469

+	SPTDX( 1.000) +	RITIRO( 1.200) +	TERMICO( 0.900)
+	AVV-Pescara( 1.450) +	AVV-Bari(-1.450) +	SPACCDX-Pescara( 1.450)
+	SPACCDX-Bari( 1.450)		
-----			
260	SLU260 Active Add		
	DEAD( 1.350) +	PERM( 1.500) +	SPTSX( 1.350)
+	SPTDX( 1.000) +	RITIRO( 1.200) +	TERMICO( 0.900)
+	ACC-M/T-Pescara( 1.450) +	ACC-M/T-Bari( 1.450) +	AVV-Pescara( 1.450)
+	AVV-Bari(-1.450) +	SPACCDX-Pescara( 1.450) +	SPACCDX-Bari( 1.450)
-----			
261	SLU261 Active Add		
	DEAD( 1.350) +	PERM( 1.500) +	SPTSX( 1.350)
+	SPTDX( 1.000) +	RITIRO( 1.200) +	TERMICO( 0.900)
+	ACC-M/T-Pescara( 1.450) +	ACC-M/T-Bari( 1.450) +	AVV-Pescara( 1.450)
+	AVV-Bari(-1.450) +	SPACCDX-Pescara( 1.450) +	SPACCSX-Pescara( 1.450)
+	SPACCDX-Bari( 1.450) +	SPACCSX-Bari( 1.450)	
-----			
262	SLU262 Active Add		
	DEAD( 1.350) +	PERM( 1.500) +	SPTSX( 1.350)
+	SPTDX( 1.000) +	RITIRO( 1.200) +	TERMICO( 0.900)
+	AVV-Pescara(-1.450) +	AVV-Bari( 1.450) +	SPACCDX-Pescara( 1.450)
+	SPACCDX-Bari( 1.450)		
-----			
263	SLU263 Active Add		
	DEAD( 1.350) +	PERM( 1.500) +	SPTSX( 1.350)
+	SPTDX( 1.000) +	RITIRO( 1.200) +	TERMICO( 0.900)
+	ACC-M/T-Pescara( 1.450) +	ACC-M/T-Bari( 1.450) +	AVV-Pescara(-1.450)
+	AVV-Bari( 1.450) +	SPACCDX-Pescara( 1.450) +	SPACCDX-Bari( 1.450)
-----			
264	SLU264 Active Add		
	DEAD( 1.350) +	PERM( 1.500) +	SPTSX( 1.350)
+	SPTDX( 1.000) +	RITIRO( 1.200) +	TERMICO( 0.900)
+	ACC-M/T-Pescara( 1.450) +	ACC-M/T-Bari( 1.450) +	AVV-Pescara(-1.450)
+	AVV-Bari( 1.450) +	SPACCDX-Pescara( 1.450) +	SPACCSX-Pescara( 1.450)
+	SPACCDX-Bari( 1.450) +	SPACCSX-Bari( 1.450)	
-----			
265	SLU265 Active Add		
	DEAD( 1.350) +	PERM( 1.500) +	SPTSX( 1.000)
+	SPTDX( 1.000) +	RITIRO( 1.200) +	TERMICO( 0.900)
+	AVV-Pescara( 1.450) +	SPACCDX-Pescara( 1.450)	
-----			
266	SLU266 Active Add		
	DEAD( 1.350) +	PERM( 1.500) +	SPTSX( 1.000)
+	SPTDX( 1.000) +	RITIRO( 1.200) +	TERMICO( 0.900)
+	ACC-M/T-Pescara( 1.450) +	AVV-Pescara( 1.450) +	SPACCDX-Pescara( 1.450)
-----			
267	SLU267 Active Add		
	DEAD( 1.350) +	PERM( 1.500) +	SPTSX( 1.000)
+	SPTDX( 1.000) +	RITIRO( 1.200) +	TERMICO( 0.900)
+	ACC-M/T-Pescara( 1.450) +	AVV-Pescara( 1.450) +	SPACCDX-Pescara( 1.450)
+	SPACCSX-Pescara( 1.450)		
-----			
268	SLU268 Active Add		
	DEAD( 1.350) +	PERM( 1.500) +	SPTSX( 1.000)
+	SPTDX( 1.000) +	RITIRO( 1.200) +	TERMICO( 0.900)
+	AVV-Bari( 1.450) +	SPACCDX-Bari( 1.450)	
-----			
269	SLU269 Active Add		
	DEAD( 1.350) +	PERM( 1.500) +	SPTSX( 1.000)
+	SPTDX( 1.000) +	RITIRO( 1.200) +	TERMICO( 0.900)
+	ACC-M/T-Bari( 1.450) +	AVV-Bari( 1.450) +	SPACCDX-Bari( 1.450)
-----			
270	SLU270 Active Add		
	DEAD( 1.350) +	PERM( 1.500) +	SPTSX( 1.000)
+	SPTDX( 1.000) +	RITIRO( 1.200) +	TERMICO( 0.900)
+	ACC-M/T-Bari( 1.450) +	AVV-Bari( 1.450) +	SPACCDX-Bari( 1.450)
+	SPACCSX-Bari( 1.450)		
-----			
271	SLU271 Active Add		
	DEAD( 1.350) +	PERM( 1.500) +	SPTSX( 1.000)
+	SPTDX( 1.000) +	RITIRO( 1.200) +	TERMICO( 0.900)
+	AVV-Pescara(-1.450) +	SPACCDX-Pescara( 1.450)	
-----			
272	SLU272 Active Add		
	DEAD( 1.350) +	PERM( 1.500) +	SPTSX( 1.000)
+	SPTDX( 1.000) +	RITIRO( 1.200) +	TERMICO( 0.900)
+	ACC-M/T-Pescara( 1.450) +	AVV-Pescara(-1.450) +	SPACCDX-Pescara( 1.450)
-----			
273	SLU273 Active Add		
	DEAD( 1.350) +	PERM( 1.500) +	SPTSX( 1.000)

Mandataria 	Mandanti  	<b>PROGETTO ESECUTIVO</b> <b>LINEA PESCARA – BARI</b>				
IN22/IN23 – Tombini di trasparenza sponda dx Fortore Relazione di Calcolo Scatolari in c.a. - pk 2+137.12 a pk 2+152.12	COMMESSA LI07	LOTTO 01	CODIFICA E ZZ CL	DOCUMENTO IN 2200 001	REV. C	FOGLIO 437 di 469

+ SPTDX( 1.000) + RITIRO( 1.200) + TERMICO( 0.900)  
+ ACC-M/T-Pescara( 1.450) + AVV-Pescara(-1.450) + SPACCDX-Pescara( 1.450)  
+ SPACCSX-Pescara( 1.450)

-----  
274 SLU274 Active Add  
DEAD( 1.350) + PERM( 1.500) + SPTSX( 1.000)  
+ SPTDX( 1.000) + RITIRO( 1.200) + TERMICO( 0.900)  
+ AVV-Bari(-1.450) + SPACCDX-Bari( 1.450)

-----  
275 SLU275 Active Add  
DEAD( 1.350) + PERM( 1.500) + SPTSX( 1.000)  
+ SPTDX( 1.000) + RITIRO( 1.200) + TERMICO( 0.900)  
+ ACC-M/T-Bari( 1.450) + AVV-Bari(-1.450) + SPACCDX-Bari( 1.450)

-----  
276 SLU276 Active Add  
DEAD( 1.350) + PERM( 1.500) + SPTSX( 1.000)  
+ SPTDX( 1.000) + RITIRO( 1.200) + TERMICO( 0.900)  
+ ACC-M/T-Bari( 1.450) + AVV-Bari(-1.450) + SPACCDX-Bari( 1.450)  
+ SPACCSX-Bari( 1.450)

-----  
277 SLU277 Active Add  
DEAD( 1.350) + PERM( 1.500) + SPTSX( 1.000)  
+ SPTDX( 1.000) + RITIRO( 1.200) + TERMICO( 0.900)  
+ AVV-Pescara( 1.450) + AVV-Bari( 1.450) + SPACCDX-Pescara( 1.450)  
+ SPACCDX-Bari( 1.450)

-----  
278 SLU278 Active Add  
DEAD( 1.350) + PERM( 1.500) + SPTSX( 1.000)  
+ SPTDX( 1.000) + RITIRO( 1.200) + TERMICO( 0.900)  
+ ACC-M/T-Pescara( 1.450) + ACC-M/T-Bari( 1.450) + AVV-Pescara( 1.450)  
+ AVV-Bari( 1.450) + SPACCDX-Pescara( 1.450) + SPACCDX-Bari( 1.450)

-----  
279 SLU279 Active Add  
DEAD( 1.350) + PERM( 1.500) + SPTSX( 1.000)  
+ SPTDX( 1.000) + RITIRO( 1.200) + TERMICO( 0.900)  
+ ACC-M/T-Pescara( 1.450) + ACC-M/T-Bari( 1.450) + AVV-Pescara( 1.450)  
+ AVV-Bari( 1.450) + SPACCDX-Pescara( 1.450) + SPACCSX-Pescara( 1.450)  
+ SPACCDX-Bari( 1.450) + SPACCSX-Bari( 1.450)

-----  
280 SLU280 Active Add  
DEAD( 1.350) + PERM( 1.500) + SPTSX( 1.000)  
+ SPTDX( 1.000) + RITIRO( 1.200) + TERMICO( 0.900)  
+ AVV-Pescara(-1.450) + AVV-Bari(-1.450) + SPACCDX-Pescara( 1.450)  
+ SPACCDX-Bari( 1.450)

-----  
281 SLU281 Active Add  
DEAD( 1.350) + PERM( 1.500) + SPTSX( 1.000)  
+ SPTDX( 1.000) + RITIRO( 1.200) + TERMICO( 0.900)  
+ ACC-M/T-Pescara( 1.450) + ACC-M/T-Bari( 1.450) + AVV-Pescara(-1.450)  
+ AVV-Bari(-1.450) + SPACCDX-Pescara( 1.450) + SPACCDX-Bari( 1.450)

-----  
282 SLU282 Active Add  
DEAD( 1.350) + PERM( 1.500) + SPTSX( 1.000)  
+ SPTDX( 1.000) + RITIRO( 1.200) + TERMICO( 0.900)  
+ ACC-M/T-Pescara( 1.450) + ACC-M/T-Bari( 1.450) + AVV-Pescara(-1.450)  
+ AVV-Bari(-1.450) + SPACCDX-Pescara( 1.450) + SPACCSX-Pescara( 1.450)  
+ SPACCDX-Bari( 1.450) + SPACCSX-Bari( 1.450)

-----  
283 SLU283 Active Add  
DEAD( 1.350) + PERM( 1.500) + SPTSX( 1.000)  
+ SPTDX( 1.000) + RITIRO( 1.200) + TERMICO( 0.900)  
+ AVV-Pescara( 1.450) + AVV-Bari(-1.450) + SPACCDX-Pescara( 1.450)  
+ SPACCDX-Bari( 1.450)

-----  
284 SLU284 Active Add  
DEAD( 1.350) + PERM( 1.500) + SPTSX( 1.000)  
+ SPTDX( 1.000) + RITIRO( 1.200) + TERMICO( 0.900)  
+ ACC-M/T-Pescara( 1.450) + ACC-M/T-Bari( 1.450) + AVV-Pescara( 1.450)  
+ AVV-Bari(-1.450) + SPACCDX-Pescara( 1.450) + SPACCDX-Bari( 1.450)

-----  
285 SLU285 Active Add  
DEAD( 1.350) + PERM( 1.500) + SPTSX( 1.000)  
+ SPTDX( 1.000) + RITIRO( 1.200) + TERMICO( 0.900)  
+ ACC-M/T-Pescara( 1.450) + ACC-M/T-Bari( 1.450) + AVV-Pescara( 1.450)  
+ AVV-Bari(-1.450) + SPACCDX-Pescara( 1.450) + SPACCSX-Pescara( 1.450)  
+ SPACCDX-Bari( 1.450) + SPACCSX-Bari( 1.450)

-----  
286 SLU286 Active Add  
DEAD( 1.350) + PERM( 1.500) + SPTSX( 1.000)  
+ SPTDX( 1.000) + RITIRO( 1.200) + TERMICO( 0.900)



Mandataria 	Mandanti  	<b>PROGETTO ESECUTIVO</b> <b>LINEA PESCARA – BARI</b>						
IN22/IN23 – Tombini di trasparenza sponda dx Fortore Relazione di Calcolo Scatolari in c.a. - pk 2+137.12 a pk 2+152.12			<table border="1"> <tr> <td>COMMESSA LI07</td> <td>LOTTO 01</td> <td>CODIFICA E ZZ CL</td> <td>DOCUMENTO IN 2200 001</td> <td>REV. C</td> <td>FOGLIO 438 di 469</td> </tr> </table>	COMMESSA LI07	LOTTO 01	CODIFICA E ZZ CL	DOCUMENTO IN 2200 001	REV. C
COMMESSA LI07	LOTTO 01	CODIFICA E ZZ CL	DOCUMENTO IN 2200 001	REV. C	FOGLIO 438 di 469			

+ AVV-Pescara(-1.450) + AVV-Bari( 1.450) + SPACCDX-Pescara( 1.450)  
+ SPACCDX-Bari( 1.450)

-----  
287 SLU287 Active Add  
DEAD( 1.350) + PERM( 1.500) + SPTSX( 1.000)  
+ SPTDX( 1.000) + RITIRO( 1.200) + TERMICO( 0.900)  
+ ACC-M/T-Pescara( 1.450) + ACC-M/T-Bari( 1.450) + AVV-Pescara(-1.450)  
+ AVV-Bari( 1.450) + SPACCDX-Pescara( 1.450) + SPACCDX-Bari( 1.450)

-----  
288 SLU288 Active Add  
DEAD( 1.350) + PERM( 1.500) + SPTSX( 1.000)  
+ SPTDX( 1.000) + RITIRO( 1.200) + TERMICO( 0.900)  
+ ACC-M/T-Pescara( 1.450) + ACC-M/T-Bari( 1.450) + AVV-Pescara(-1.450)  
+ AVV-Bari( 1.450) + SPACCDX-Pescara( 1.450) + SPACCSX-Pescara( 1.450)  
+ SPACCDX-Bari( 1.450) + SPACCSX-Bari( 1.450)

-----  
289 SLU289 Active Add  
DEAD( 1.350) + PERM( 1.500) + SPTSX( 1.350)  
+ SPTDX( 1.350) + TERMICO(-0.900) + AVV-Pescara( 1.450)  
+ SPACCDX-Pescara( 1.450)

-----  
290 SLU290 Active Add  
DEAD( 1.350) + PERM( 1.500) + SPTSX( 1.350)  
+ SPTDX( 1.350) + TERMICO(-0.900) + ACC-M/T-Pescara( 1.450)  
+ AVV-Pescara( 1.450) + SPACCDX-Pescara( 1.450)

-----  
291 SLU291 Active Add  
DEAD( 1.350) + PERM( 1.500) + SPTSX( 1.350)  
+ SPTDX( 1.350) + TERMICO(-0.900) + ACC-M/T-Pescara( 1.450)  
+ AVV-Pescara( 1.450) + SPACCDX-Pescara( 1.450) + SPACCSX-Pescara( 1.450)

-----  
292 SLU292 Active Add  
DEAD( 1.350) + PERM( 1.500) + SPTSX( 1.350)  
+ SPTDX( 1.350) + TERMICO(-0.900) + AVV-Bari( 1.450)  
+ SPACCDX-Bari( 1.450)

-----  
293 SLU293 Active Add  
DEAD( 1.350) + PERM( 1.500) + SPTSX( 1.350)  
+ SPTDX( 1.350) + TERMICO(-0.900) + ACC-M/T-Bari( 1.450)  
+ AVV-Bari( 1.450) + SPACCDX-Bari( 1.450)

-----  
294 SLU294 Active Add  
DEAD( 1.350) + PERM( 1.500) + SPTSX( 1.350)  
+ SPTDX( 1.350) + TERMICO(-0.900) + ACC-M/T-Bari( 1.450)  
+ AVV-Bari( 1.450) + SPACCDX-Bari( 1.450) + SPACCSX-Bari( 1.450)

-----  
295 SLU295 Active Add  
DEAD( 1.350) + PERM( 1.500) + SPTSX( 1.350)  
+ SPTDX( 1.350) + TERMICO(-0.900) + AVV-Pescara(-1.450)  
+ SPACCDX-Pescara( 1.450)

-----  
296 SLU296 Active Add  
DEAD( 1.350) + PERM( 1.500) + SPTSX( 1.350)  
+ SPTDX( 1.350) + TERMICO(-0.900) + ACC-M/T-Pescara( 1.450)  
+ AVV-Pescara(-1.450) + SPACCDX-Pescara( 1.450)

-----  
297 SLU297 Active Add  
DEAD( 1.350) + PERM( 1.500) + SPTSX( 1.350)  
+ SPTDX( 1.350) + TERMICO(-0.900) + ACC-M/T-Pescara( 1.450)  
+ AVV-Pescara(-1.450) + SPACCDX-Pescara( 1.450) + SPACCSX-Pescara( 1.450)

-----  
298 SLU298 Active Add  
DEAD( 1.350) + PERM( 1.500) + SPTSX( 1.350)  
+ SPTDX( 1.350) + TERMICO(-0.900) + AVV-Bari(-1.450)  
+ SPACCDX-Bari( 1.450)

-----  
299 SLU299 Active Add  
DEAD( 1.350) + PERM( 1.500) + SPTSX( 1.350)  
+ SPTDX( 1.350) + TERMICO(-0.900) + ACC-M/T-Bari( 1.450)  
+ AVV-Bari(-1.450) + SPACCDX-Bari( 1.450)

-----  
300 SLU300 Active Add  
DEAD( 1.350) + PERM( 1.500) + SPTSX( 1.350)  
+ SPTDX( 1.350) + TERMICO(-0.900) + ACC-M/T-Bari( 1.450)  
+ AVV-Bari(-1.450) + SPACCDX-Bari( 1.450) + SPACCSX-Bari( 1.450)

-----  
301 SLU301 Active Add  
DEAD( 1.350) + PERM( 1.500) + SPTSX( 1.350)  
+ SPTDX( 1.350) + TERMICO(-0.900) + AVV-Pescara( 1.450)  
+ AVV-Bari( 1.450) + SPACCDX-Pescara( 1.450) + SPACCDX-Bari( 1.450)

Mandataria 	Mandanti    	<b>PROGETTO ESECUTIVO</b> <b>LINEA PESCARA – BARI</b>						
IN22/IN23 – Tombini di trasparenza sponda dx Fortore Relazione di Calcolo Scatolari in c.a. - pk 2+137.12 a pk 2+152.12			<table border="1"> <tr> <td>COMMESSA LI07</td> <td>LOTTO 01</td> <td>CODIFICA E ZZ CL</td> <td>DOCUMENTO IN 2200 001</td> <td>REV. C</td> <td>FOGLIO 439 di 469</td> </tr> </table>	COMMESSA LI07	LOTTO 01	CODIFICA E ZZ CL	DOCUMENTO IN 2200 001	REV. C
COMMESSA LI07	LOTTO 01	CODIFICA E ZZ CL	DOCUMENTO IN 2200 001	REV. C	FOGLIO 439 di 469			

302	SLU302	Active	Add		
		DEAD( 1.350) +	PERM( 1.500) +	SPTSX( 1.350)	
+		SPTDX( 1.350) +	TERMICO(-0.900) +	ACC-M/T-Pescara( 1.450)	
+		ACC-M/T-Bari( 1.450) +	AVV-Pescara( 1.450) +	AVV-Bari( 1.450)	
+		SPACCDX-Pescara( 1.450) +	SPACCDX-Bari( 1.450)		
-----					
303	SLU303	Active	Add		
		DEAD( 1.350) +	PERM( 1.500) +	SPTSX( 1.350)	
+		SPTDX( 1.350) +	TERMICO(-0.900) +	ACC-M/T-Pescara( 1.450)	
+		ACC-M/T-Bari( 1.450) +	AVV-Pescara( 1.450) +	AVV-Bari( 1.450)	
+		SPACCDX-Pescara( 1.450) +	SPACCSX-Pescara( 1.450) +	SPACCDX-Bari( 1.450)	
+		SPACCSX-Bari( 1.450)			
-----					
304	SLU304	Active	Add		
		DEAD( 1.350) +	PERM( 1.500) +	SPTSX( 1.350)	
+		SPTDX( 1.350) +	TERMICO(-0.900) +	AVV-Pescara(-1.450)	
+		AVV-Bari(-1.450) +	SPACCDX-Pescara( 1.450) +	SPACCDX-Bari( 1.450)	
-----					
305	SLU305	Active	Add		
		DEAD( 1.350) +	PERM( 1.500) +	SPTSX( 1.350)	
+		SPTDX( 1.350) +	TERMICO(-0.900) +	ACC-M/T-Pescara( 1.450)	
+		ACC-M/T-Bari( 1.450) +	AVV-Pescara(-1.450) +	AVV-Bari(-1.450)	
+		SPACCDX-Pescara( 1.450) +	SPACCDX-Bari( 1.450)		
-----					
306	SLU306	Active	Add		
		DEAD( 1.350) +	PERM( 1.500) +	SPTSX( 1.350)	
+		SPTDX( 1.350) +	TERMICO(-0.900) +	ACC-M/T-Pescara( 1.450)	
+		ACC-M/T-Bari( 1.450) +	AVV-Pescara(-1.450) +	AVV-Bari(-1.450)	
+		SPACCDX-Pescara( 1.450) +	SPACCSX-Pescara( 1.450) +	SPACCDX-Bari( 1.450)	
+		SPACCSX-Bari( 1.450)			
-----					
307	SLU307	Active	Add		
		DEAD( 1.350) +	PERM( 1.500) +	SPTSX( 1.350)	
+		SPTDX( 1.350) +	TERMICO(-0.900) +	AVV-Pescara( 1.450)	
+		AVV-Bari(-1.450) +	SPACCDX-Pescara( 1.450) +	SPACCDX-Bari( 1.450)	
-----					
308	SLU308	Active	Add		
		DEAD( 1.350) +	PERM( 1.500) +	SPTSX( 1.350)	
+		SPTDX( 1.350) +	TERMICO(-0.900) +	ACC-M/T-Pescara( 1.450)	
+		ACC-M/T-Bari( 1.450) +	AVV-Pescara( 1.450) +	AVV-Bari(-1.450)	
+		SPACCDX-Pescara( 1.450) +	SPACCDX-Bari( 1.450)		
-----					
309	SLU309	Active	Add		
		DEAD( 1.350) +	PERM( 1.500) +	SPTSX( 1.350)	
+		SPTDX( 1.350) +	TERMICO(-0.900) +	ACC-M/T-Pescara( 1.450)	
+		ACC-M/T-Bari( 1.450) +	AVV-Pescara( 1.450) +	AVV-Bari(-1.450)	
+		SPACCDX-Pescara( 1.450) +	SPACCSX-Pescara( 1.450) +	SPACCDX-Bari( 1.450)	
+		SPACCSX-Bari( 1.450)			
-----					
310	SLU310	Active	Add		
		DEAD( 1.350) +	PERM( 1.500) +	SPTSX( 1.350)	
+		SPTDX( 1.350) +	TERMICO(-0.900) +	AVV-Pescara(-1.450)	
+		AVV-Bari( 1.450) +	SPACCDX-Pescara( 1.450) +	SPACCDX-Bari( 1.450)	
-----					
311	SLU311	Active	Add		
		DEAD( 1.350) +	PERM( 1.500) +	SPTSX( 1.350)	
+		SPTDX( 1.350) +	TERMICO(-0.900) +	ACC-M/T-Pescara( 1.450)	
+		ACC-M/T-Bari( 1.450) +	AVV-Pescara(-1.450) +	AVV-Bari( 1.450)	
+		SPACCDX-Pescara( 1.450) +	SPACCDX-Bari( 1.450)		
-----					
312	SLU312	Active	Add		
		DEAD( 1.350) +	PERM( 1.500) +	SPTSX( 1.350)	
+		SPTDX( 1.350) +	TERMICO(-0.900) +	ACC-M/T-Pescara( 1.450)	
+		ACC-M/T-Bari( 1.450) +	AVV-Pescara(-1.450) +	AVV-Bari( 1.450)	
+		SPACCDX-Pescara( 1.450) +	SPACCSX-Pescara( 1.450) +	SPACCDX-Bari( 1.450)	
+		SPACCSX-Bari( 1.450)			
-----					
313	SLU313	Active	Add		
		DEAD( 1.350) +	PERM( 1.500) +	SPTSX( 1.000)	
+		SPTDX( 1.350) +	TERMICO(-0.900) +	AVV-Pescara( 1.450)	
+		SPACCDX-Pescara( 1.450)			
-----					
314	SLU314	Active	Add		
		DEAD( 1.350) +	PERM( 1.500) +	SPTSX( 1.000)	
+		SPTDX( 1.350) +	TERMICO(-0.900) +	ACC-M/T-Pescara( 1.450)	
+		AVV-Pescara( 1.450) +	SPACCDX-Pescara( 1.450)		
-----					
315	SLU315	Active	Add		
		DEAD( 1.350) +	PERM( 1.500) +	SPTSX( 1.000)	

Mandataria 	Mandanti  	<b>PROGETTO ESECUTIVO</b> <b>LINEA PESCARA – BARI</b>						
IN22/IN23 – Tombini di trasparenza sponda dx Fortore Relazione di Calcolo Scatolari in c.a. - pk 2+137.12 a pk 2+152.12			<table border="1"> <tr> <td>COMMESSA LI07</td> <td>LOTTO 01</td> <td>CODIFICA E ZZ CL</td> <td>DOCUMENTO IN 2200 001</td> <td>REV. C</td> <td>FOGLIO 440 di 469</td> </tr> </table>	COMMESSA LI07	LOTTO 01	CODIFICA E ZZ CL	DOCUMENTO IN 2200 001	REV. C
COMMESSA LI07	LOTTO 01	CODIFICA E ZZ CL	DOCUMENTO IN 2200 001	REV. C	FOGLIO 440 di 469			

+ SPTDX( 1.350) + TERMICO(-0.900) + ACC-M/T-Pescara( 1.450)  
+ AVV-Pescara( 1.450) + SPACCDX-Pescara( 1.450) + SPACCSX-Pescara( 1.450)

316 SLU316 Active Add  
DEAD( 1.350) + PERM( 1.500) + SPTSX( 1.000)  
+ SPTDX( 1.350) + TERMICO(-0.900) + AVV-Bari( 1.450)  
+ SPACCDX-Bari( 1.450)

317 SLU317 Active Add  
DEAD( 1.350) + PERM( 1.500) + SPTSX( 1.000)  
+ SPTDX( 1.350) + TERMICO(-0.900) + ACC-M/T-Bari( 1.450)  
+ AVV-Bari( 1.450) + SPACCDX-Bari( 1.450)

318 SLU318 Active Add  
DEAD( 1.350) + PERM( 1.500) + SPTSX( 1.000)  
+ SPTDX( 1.350) + TERMICO(-0.900) + ACC-M/T-Bari( 1.450)  
+ AVV-Bari( 1.450) + SPACCDX-Bari( 1.450) + SPACCSX-Bari( 1.450)

319 SLU319 Active Add  
DEAD( 1.350) + PERM( 1.500) + SPTSX( 1.000)  
+ SPTDX( 1.350) + TERMICO(-0.900) + AVV-Pescara(-1.450)  
+ SPACCDX-Pescara( 1.450)

320 SLU320 Active Add  
DEAD( 1.350) + PERM( 1.500) + SPTSX( 1.000)  
+ SPTDX( 1.350) + TERMICO(-0.900) + ACC-M/T-Pescara( 1.450)  
+ AVV-Pescara(-1.450) + SPACCDX-Pescara( 1.450)

321 SLU321 Active Add  
DEAD( 1.350) + PERM( 1.500) + SPTSX( 1.000)  
+ SPTDX( 1.350) + TERMICO(-0.900) + ACC-M/T-Pescara( 1.450)  
+ AVV-Pescara(-1.450) + SPACCDX-Pescara( 1.450) + SPACCSX-Pescara( 1.450)

322 SLU322 Active Add  
DEAD( 1.350) + PERM( 1.500) + SPTSX( 1.000)  
+ SPTDX( 1.350) + TERMICO(-0.900) + AVV-Bari(-1.450)  
+ SPACCDX-Bari( 1.450)

323 SLU323 Active Add  
DEAD( 1.350) + PERM( 1.500) + SPTSX( 1.000)  
+ SPTDX( 1.350) + TERMICO(-0.900) + ACC-M/T-Bari( 1.450)  
+ AVV-Bari(-1.450) + SPACCDX-Bari( 1.450)

324 SLU324 Active Add  
DEAD( 1.350) + PERM( 1.500) + SPTSX( 1.000)  
+ SPTDX( 1.350) + TERMICO(-0.900) + ACC-M/T-Bari( 1.450)  
+ AVV-Bari(-1.450) + SPACCDX-Bari( 1.450) + SPACCSX-Bari( 1.450)

325 SLU325 Active Add  
DEAD( 1.350) + PERM( 1.500) + SPTSX( 1.000)  
+ SPTDX( 1.350) + TERMICO(-0.900) + AVV-Pescara( 1.450)  
+ AVV-Bari( 1.450) + SPACCDX-Pescara( 1.450) + SPACCDX-Bari( 1.450)

326 SLU326 Active Add  
DEAD( 1.350) + PERM( 1.500) + SPTSX( 1.000)  
+ SPTDX( 1.350) + TERMICO(-0.900) + ACC-M/T-Pescara( 1.450)  
+ ACC-M/T-Bari( 1.450) + AVV-Pescara( 1.450) + AVV-Bari( 1.450)  
+ SPACCDX-Pescara( 1.450) + SPACCDX-Bari( 1.450)

327 SLU327 Active Add  
DEAD( 1.350) + PERM( 1.500) + SPTSX( 1.000)  
+ SPTDX( 1.350) + TERMICO(-0.900) + ACC-M/T-Pescara( 1.450)  
+ ACC-M/T-Bari( 1.450) + AVV-Pescara( 1.450) + AVV-Bari( 1.450)  
+ SPACCDX-Pescara( 1.450) + SPACCSX-Pescara( 1.450) + SPACCDX-Bari( 1.450)  
+ SPACCSX-Bari( 1.450)

328 SLU328 Active Add  
DEAD( 1.350) + PERM( 1.500) + SPTSX( 1.000)  
+ SPTDX( 1.350) + TERMICO(-0.900) + AVV-Pescara(-1.450)  
+ AVV-Bari(-1.450) + SPACCDX-Pescara( 1.450) + SPACCDX-Bari( 1.450)

329 SLU329 Active Add  
DEAD( 1.350) + PERM( 1.500) + SPTSX( 1.000)  
+ SPTDX( 1.350) + TERMICO(-0.900) + ACC-M/T-Pescara( 1.450)  
+ ACC-M/T-Bari( 1.450) + AVV-Pescara(-1.450) + AVV-Bari(-1.450)  
+ SPACCDX-Pescara( 1.450) + SPACCDX-Bari( 1.450)

330 SLU330 Active Add  
DEAD( 1.350) + PERM( 1.500) + SPTSX( 1.000)  
+ SPTDX( 1.350) + TERMICO(-0.900) + ACC-M/T-Pescara( 1.450)

Mandataria 	Mandanti  	<b>PROGETTO ESECUTIVO</b> <b>LINEA PESCARA – BARI</b>						
IN22/IN23 – Tombini di trasparenza sponda dx Fortore Relazione di Calcolo Scatolari in c.a. - pk 2+137.12 a pk 2+152.12			<table border="1"> <tr> <td>COMMESSA LI07</td> <td>LOTTO 01</td> <td>CODIFICA E ZZ CL</td> <td>DOCUMENTO IN 2200 001</td> <td>REV. C</td> <td>FOGLIO 441 di 469</td> </tr> </table>	COMMESSA LI07	LOTTO 01	CODIFICA E ZZ CL	DOCUMENTO IN 2200 001	REV. C
COMMESSA LI07	LOTTO 01	CODIFICA E ZZ CL	DOCUMENTO IN 2200 001	REV. C	FOGLIO 441 di 469			

+ ACC-M/T-Bari( 1.450) + AVV-Pescara(-1.450) + AVV-Bari(-1.450)  
+ SPACCDX-Pescara( 1.450) + SPACCSX-Pescara( 1.450) + SPACCDX-Bari( 1.450)  
+ SPACCSX-Bari( 1.450)

-----  
331 SLU331 Active Add  
DEAD( 1.350) + PERM( 1.500) + SPTSX( 1.000)  
+ SPTDX( 1.350) + TERMICO(-0.900) + AVV-Pescara( 1.450)  
+ AVV-Bari(-1.450) + SPACCDX-Pescara( 1.450) + SPACCDX-Bari( 1.450)

-----  
332 SLU332 Active Add  
DEAD( 1.350) + PERM( 1.500) + SPTSX( 1.000)  
+ SPTDX( 1.350) + TERMICO(-0.900) + ACC-M/T-Pescara( 1.450)  
+ ACC-M/T-Bari( 1.450) + AVV-Pescara( 1.450) + AVV-Bari(-1.450)  
+ SPACCDX-Pescara( 1.450) + SPACCDX-Bari( 1.450)

-----  
333 SLU333 Active Add  
DEAD( 1.350) + PERM( 1.500) + SPTSX( 1.000)  
+ SPTDX( 1.350) + TERMICO(-0.900) + ACC-M/T-Pescara( 1.450)  
+ ACC-M/T-Bari( 1.450) + AVV-Pescara( 1.450) + AVV-Bari(-1.450)  
+ SPACCDX-Pescara( 1.450) + SPACCSX-Pescara( 1.450) + SPACCDX-Bari( 1.450)  
+ SPACCSX-Bari( 1.450)

-----  
334 SLU334 Active Add  
DEAD( 1.350) + PERM( 1.500) + SPTSX( 1.000)  
+ SPTDX( 1.350) + TERMICO(-0.900) + AVV-Pescara(-1.450)  
+ AVV-Bari( 1.450) + SPACCDX-Pescara( 1.450) + SPACCDX-Bari( 1.450)

-----  
335 SLU335 Active Add  
DEAD( 1.350) + PERM( 1.500) + SPTSX( 1.000)  
+ SPTDX( 1.350) + TERMICO(-0.900) + ACC-M/T-Pescara( 1.450)  
+ ACC-M/T-Bari( 1.450) + AVV-Pescara(-1.450) + AVV-Bari( 1.450)  
+ SPACCDX-Pescara( 1.450) + SPACCDX-Bari( 1.450)

-----  
336 SLU336 Active Add  
DEAD( 1.350) + PERM( 1.500) + SPTSX( 1.000)  
+ SPTDX( 1.350) + TERMICO(-0.900) + ACC-M/T-Pescara( 1.450)  
+ ACC-M/T-Bari( 1.450) + AVV-Pescara(-1.450) + AVV-Bari( 1.450)  
+ SPACCDX-Pescara( 1.450) + SPACCSX-Pescara( 1.450) + SPACCDX-Bari( 1.450)  
+ SPACCSX-Bari( 1.450)

-----  
337 SLU337 Active Add  
DEAD( 1.350) + PERM( 1.500) + SPTSX( 1.350)  
+ SPTDX( 1.000) + TERMICO(-0.900) + AVV-Pescara( 1.450)  
+ SPACCDX-Pescara( 1.450)

-----  
338 SLU338 Active Add  
DEAD( 1.350) + PERM( 1.500) + SPTSX( 1.350)  
+ SPTDX( 1.000) + TERMICO(-0.900) + ACC-M/T-Pescara( 1.450)  
+ AVV-Pescara( 1.450) + SPACCDX-Pescara( 1.450)

-----  
339 SLU339 Active Add  
DEAD( 1.350) + PERM( 1.500) + SPTSX( 1.350)  
+ SPTDX( 1.000) + TERMICO(-0.900) + ACC-M/T-Pescara( 1.450)  
+ AVV-Pescara( 1.450) + SPACCDX-Pescara( 1.450) + SPACCSX-Pescara( 1.450)

-----  
340 SLU340 Active Add  
DEAD( 1.350) + PERM( 1.500) + SPTSX( 1.350)  
+ SPTDX( 1.000) + TERMICO(-0.900) + AVV-Bari( 1.450)  
+ SPACCDX-Bari( 1.450)

-----  
341 SLU341 Active Add  
DEAD( 1.350) + PERM( 1.500) + SPTSX( 1.350)  
+ SPTDX( 1.000) + TERMICO(-0.900) + ACC-M/T-Bari( 1.450)  
+ AVV-Bari( 1.450) + SPACCDX-Bari( 1.450)

-----  
342 SLU342 Active Add  
DEAD( 1.350) + PERM( 1.500) + SPTSX( 1.350)  
+ SPTDX( 1.000) + TERMICO(-0.900) + ACC-M/T-Bari( 1.450)  
+ AVV-Bari( 1.450) + SPACCDX-Bari( 1.450) + SPACCSX-Bari( 1.450)

-----  
343 SLU343 Active Add  
DEAD( 1.350) + PERM( 1.500) + SPTSX( 1.350)  
+ SPTDX( 1.000) + TERMICO(-0.900) + AVV-Pescara(-1.450)  
+ SPACCDX-Pescara( 1.450)

-----  
344 SLU344 Active Add  
DEAD( 1.350) + PERM( 1.500) + SPTSX( 1.350)  
+ SPTDX( 1.000) + TERMICO(-0.900) + ACC-M/T-Pescara( 1.450)  
+ AVV-Pescara(-1.450) + SPACCDX-Pescara( 1.450)

Mandataria 	Mandanti  	<b>PROGETTO ESECUTIVO</b> <b>LINEA PESCARA – BARI</b>						
IN22/IN23 – Tombini di trasparenza sponda dx Fortore Relazione di Calcolo Scatolari in c.a. - pk 2+137.12 a pk 2+152.12			<table border="1"> <tr> <td>COMMESSA LI07</td> <td>LOTTO 01</td> <td>CODIFICA E ZZ CL</td> <td>DOCUMENTO IN 2200 001</td> <td>REV. C</td> <td>FOGLIO 442 di 469</td> </tr> </table>	COMMESSA LI07	LOTTO 01	CODIFICA E ZZ CL	DOCUMENTO IN 2200 001	REV. C
COMMESSA LI07	LOTTO 01	CODIFICA E ZZ CL	DOCUMENTO IN 2200 001	REV. C	FOGLIO 442 di 469			

345	SLU345	Active	Add	DEAD( 1.350) + SPTDX( 1.000) + AVV-Pescara(-1.450) +	PERM( 1.500) + TERMICO(-0.900) + SPACCDX-Pescara( 1.450) +	SPTSX( 1.350) ACC-M/T-Pescara( 1.450) SPACCSX-Pescara( 1.450)
346	SLU346	Active	Add	DEAD( 1.350) + SPTDX( 1.000) + SPACCDX-Bari( 1.450)	PERM( 1.500) + TERMICO(-0.900) +	SPTSX( 1.350) AVV-Bari(-1.450)
347	SLU347	Active	Add	DEAD( 1.350) + SPTDX( 1.000) + AVV-Bari(-1.450) +	PERM( 1.500) + TERMICO(-0.900) + SPACCDX-Bari( 1.450)	SPTSX( 1.350) ACC-M/T-Bari( 1.450)
348	SLU348	Active	Add	DEAD( 1.350) + SPTDX( 1.000) + AVV-Bari(-1.450) +	PERM( 1.500) + TERMICO(-0.900) + SPACCDX-Bari( 1.450) +	SPTSX( 1.350) ACC-M/T-Bari( 1.450) SPACCSX-Bari( 1.450)
349	SLU349	Active	Add	DEAD( 1.350) + SPTDX( 1.000) + AVV-Bari( 1.450) +	PERM( 1.500) + TERMICO(-0.900) + SPACCDX-Pescara( 1.450) +	SPTSX( 1.350) AVV-Pescara( 1.450) SPACCDX-Bari( 1.450)
350	SLU350	Active	Add	DEAD( 1.350) + SPTDX( 1.000) + ACC-M/T-Bari( 1.450) + SPACCDX-Pescara( 1.450) +	PERM( 1.500) + TERMICO(-0.900) + AVV-Pescara( 1.450) + SPACCDX-Bari( 1.450)	SPTSX( 1.350) ACC-M/T-Pescara( 1.450) AVV-Bari( 1.450)
351	SLU351	Active	Add	DEAD( 1.350) + SPTDX( 1.000) + ACC-M/T-Bari( 1.450) + SPACCDX-Pescara( 1.450) + SPACCSX-Bari( 1.450)	PERM( 1.500) + TERMICO(-0.900) + AVV-Pescara( 1.450) + SPACCSX-Pescara( 1.450) +	SPTSX( 1.350) ACC-M/T-Pescara( 1.450) AVV-Bari( 1.450) SPACCDX-Bari( 1.450)
352	SLU352	Active	Add	DEAD( 1.350) + SPTDX( 1.000) + AVV-Bari(-1.450) +	PERM( 1.500) + TERMICO(-0.900) + SPACCDX-Pescara( 1.450) +	SPTSX( 1.350) AVV-Pescara(-1.450) SPACCDX-Bari( 1.450)
353	SLU353	Active	Add	DEAD( 1.350) + SPTDX( 1.000) + ACC-M/T-Bari( 1.450) + SPACCDX-Pescara( 1.450) +	PERM( 1.500) + TERMICO(-0.900) + AVV-Pescara(-1.450) + SPACCDX-Bari( 1.450)	SPTSX( 1.350) ACC-M/T-Pescara( 1.450) AVV-Bari(-1.450)
354	SLU354	Active	Add	DEAD( 1.350) + SPTDX( 1.000) + ACC-M/T-Bari( 1.450) + SPACCDX-Pescara( 1.450) + SPACCSX-Bari( 1.450)	PERM( 1.500) + TERMICO(-0.900) + AVV-Pescara(-1.450) + SPACCSX-Pescara( 1.450) +	SPTSX( 1.350) ACC-M/T-Pescara( 1.450) AVV-Bari(-1.450) SPACCDX-Bari( 1.450)
355	SLU355	Active	Add	DEAD( 1.350) + SPTDX( 1.000) + AVV-Bari(-1.450) +	PERM( 1.500) + TERMICO(-0.900) + SPACCDX-Pescara( 1.450) +	SPTSX( 1.350) AVV-Pescara( 1.450) SPACCDX-Bari( 1.450)
356	SLU356	Active	Add	DEAD( 1.350) + SPTDX( 1.000) + ACC-M/T-Bari( 1.450) + SPACCDX-Pescara( 1.450) +	PERM( 1.500) + TERMICO(-0.900) + AVV-Pescara( 1.450) + SPACCDX-Bari( 1.450)	SPTSX( 1.350) ACC-M/T-Pescara( 1.450) AVV-Bari(-1.450)
357	SLU357	Active	Add	DEAD( 1.350) + SPTDX( 1.000) + ACC-M/T-Bari( 1.450) + SPACCDX-Pescara( 1.450) + SPACCSX-Bari( 1.450)	PERM( 1.500) + TERMICO(-0.900) + AVV-Pescara( 1.450) + SPACCSX-Pescara( 1.450) +	SPTSX( 1.350) ACC-M/T-Pescara( 1.450) AVV-Bari(-1.450) SPACCDX-Bari( 1.450)
358	SLU358	Active	Add	DEAD( 1.350) + SPTDX( 1.000) + AVV-Bari( 1.450) +	PERM( 1.500) + TERMICO(-0.900) + SPACCDX-Pescara( 1.450) +	SPTSX( 1.350) AVV-Pescara(-1.450) SPACCDX-Bari( 1.450)
359	SLU359	Active	Add			

Mandataria 	Mandanti  	<b>PROGETTO ESECUTIVO</b> <b>LINEA PESCARA – BARI</b>				
IN22/IN23 – Tombini di trasparenza sponda dx Fortore Relazione di Calcolo Scatolari in c.a. - pk 2+137.12 a pk 2+152.12	COMMESSA LI07	LOTTO 01	CODIFICA E ZZ CL	DOCUMENTO IN 2200 001	REV. C	FOGLIO 443 di 469

	DEAD( 1.350) +	PERM( 1.500) +	SPTSX( 1.350)
+	SPTDX( 1.000) +	TERMICO(-0.900) +	ACC-M/T-Pescara( 1.450)
+	ACC-M/T-Bari( 1.450) +	AVV-Pescara(-1.450) +	AVV-Bari( 1.450)
+	SPACCDX-Pescara( 1.450) +	SPACCDX-Bari( 1.450)	
-----			
360	SLU360 Active Add		
	DEAD( 1.350) +	PERM( 1.500) +	SPTSX( 1.350)
+	SPTDX( 1.000) +	TERMICO(-0.900) +	ACC-M/T-Pescara( 1.450)
+	ACC-M/T-Bari( 1.450) +	AVV-Pescara(-1.450) +	AVV-Bari( 1.450)
+	SPACCDX-Pescara( 1.450) +	SPACCSX-Pescara( 1.450) +	SPACCDX-Bari( 1.450)
+	SPACCSX-Bari( 1.450)		
-----			
361	SLU361 Active Add		
	DEAD( 1.350) +	PERM( 1.500) +	SPTSX( 1.000)
+	SPTDX( 1.000) +	TERMICO(-0.900) +	AVV-Pescara( 1.450)
+	SPACCDX-Pescara( 1.450)		
-----			
362	SLU362 Active Add		
	DEAD( 1.350) +	PERM( 1.500) +	SPTSX( 1.000)
+	SPTDX( 1.000) +	TERMICO(-0.900) +	ACC-M/T-Pescara( 1.450)
+	AVV-Pescara( 1.450) +	SPACCDX-Pescara( 1.450)	
-----			
363	SLU363 Active Add		
	DEAD( 1.350) +	PERM( 1.500) +	SPTSX( 1.000)
+	SPTDX( 1.000) +	TERMICO(-0.900) +	ACC-M/T-Pescara( 1.450)
+	AVV-Pescara( 1.450) +	SPACCDX-Pescara( 1.450) +	SPACCSX-Pescara( 1.450)
-----			
364	SLU364 Active Add		
	DEAD( 1.350) +	PERM( 1.500) +	SPTSX( 1.000)
+	SPTDX( 1.000) +	TERMICO(-0.900) +	AVV-Bari( 1.450)
+	SPACCDX-Bari( 1.450)		
-----			
365	SLU365 Active Add		
	DEAD( 1.350) +	PERM( 1.500) +	SPTSX( 1.000)
+	SPTDX( 1.000) +	TERMICO(-0.900) +	ACC-M/T-Bari( 1.450)
+	AVV-Bari( 1.450) +	SPACCDX-Bari( 1.450)	
-----			
366	SLU366 Active Add		
	DEAD( 1.350) +	PERM( 1.500) +	SPTSX( 1.000)
+	SPTDX( 1.000) +	TERMICO(-0.900) +	ACC-M/T-Bari( 1.450)
+	AVV-Bari( 1.450) +	SPACCDX-Bari( 1.450) +	SPACCSX-Bari( 1.450)
-----			
367	SLU367 Active Add		
	DEAD( 1.350) +	PERM( 1.500) +	SPTSX( 1.000)
+	SPTDX( 1.000) +	TERMICO(-0.900) +	AVV-Pescara(-1.450)
+	SPACCDX-Pescara( 1.450)		
-----			
368	SLU368 Active Add		
	DEAD( 1.350) +	PERM( 1.500) +	SPTSX( 1.000)
+	SPTDX( 1.000) +	TERMICO(-0.900) +	ACC-M/T-Pescara( 1.450)
+	AVV-Pescara(-1.450) +	SPACCDX-Pescara( 1.450)	
-----			
369	SLU369 Active Add		
	DEAD( 1.350) +	PERM( 1.500) +	SPTSX( 1.000)
+	SPTDX( 1.000) +	TERMICO(-0.900) +	ACC-M/T-Pescara( 1.450)
+	AVV-Pescara(-1.450) +	SPACCDX-Pescara( 1.450) +	SPACCSX-Pescara( 1.450)
-----			
370	SLU370 Active Add		
	DEAD( 1.350) +	PERM( 1.500) +	SPTSX( 1.000)
+	SPTDX( 1.000) +	TERMICO(-0.900) +	AVV-Bari(-1.450)
+	SPACCDX-Bari( 1.450)		
-----			
371	SLU371 Active Add		
	DEAD( 1.350) +	PERM( 1.500) +	SPTSX( 1.000)
+	SPTDX( 1.000) +	TERMICO(-0.900) +	ACC-M/T-Bari( 1.450)
+	AVV-Bari(-1.450) +	SPACCDX-Bari( 1.450)	
-----			
372	SLU372 Active Add		
	DEAD( 1.350) +	PERM( 1.500) +	SPTSX( 1.000)
+	SPTDX( 1.000) +	TERMICO(-0.900) +	ACC-M/T-Bari( 1.450)
+	AVV-Bari(-1.450) +	SPACCDX-Bari( 1.450) +	SPACCSX-Bari( 1.450)
-----			
373	SLU373 Active Add		
	DEAD( 1.350) +	PERM( 1.500) +	SPTSX( 1.000)
+	SPTDX( 1.000) +	TERMICO(-0.900) +	AVV-Pescara( 1.450)
+	AVV-Bari( 1.450) +	SPACCDX-Pescara( 1.450) +	SPACCDX-Bari( 1.450)
-----			
374	SLU374 Active Add		
	DEAD( 1.350) +	PERM( 1.500) +	SPTSX( 1.000)
+	SPTDX( 1.000) +	TERMICO(-0.900) +	ACC-M/T-Pescara( 1.450)

Mandataria 	Mandanti    	<b>PROGETTO ESECUTIVO</b> <b>LINEA PESCARA – BARI</b>						
IN22/IN23 – Tombini di trasparenza sponda dx Fortore Relazione di Calcolo Scatolari in c.a. - pk 2+137.12 a pk 2+152.12			<table border="1"> <tr> <td>COMMESSA LI07</td> <td>LOTTO 01</td> <td>CODIFICA E ZZ CL</td> <td>DOCUMENTO IN 2200 001</td> <td>REV. C</td> <td>FOGLIO 444 di 469</td> </tr> </table>	COMMESSA LI07	LOTTO 01	CODIFICA E ZZ CL	DOCUMENTO IN 2200 001	REV. C
COMMESSA LI07	LOTTO 01	CODIFICA E ZZ CL	DOCUMENTO IN 2200 001	REV. C	FOGLIO 444 di 469			

+ ACC-M/T-Bari( 1.450) +	AVV-Pescara( 1.450) +	AVV-Bari( 1.450)
+ SPACCDX-Pescara( 1.450) +	SPACCDX-Bari( 1.450)	
-----		
375 SLU375 Active Add		
DEAD( 1.350) +	PERM( 1.500) +	SPTSX( 1.000)
+ SPTDX( 1.000) +	TERMICO(-0.900) +	ACC-M/T-Pescara( 1.450)
+ ACC-M/T-Bari( 1.450) +	AVV-Pescara( 1.450) +	AVV-Bari( 1.450)
+ SPACCDX-Pescara( 1.450) +	SPACCSX-Pescara( 1.450) +	SPACCDX-Bari( 1.450)
+ SPACCSX-Bari( 1.450)		
-----		
376 SLU376 Active Add		
DEAD( 1.350) +	PERM( 1.500) +	SPTSX( 1.000)
+ SPTDX( 1.000) +	TERMICO(-0.900) +	AVV-Pescara(-1.450)
+ AVV-Bari(-1.450) +	SPACCDX-Pescara( 1.450) +	SPACCDX-Bari( 1.450)
-----		
377 SLU377 Active Add		
DEAD( 1.350) +	PERM( 1.500) +	SPTSX( 1.000)
+ SPTDX( 1.000) +	TERMICO(-0.900) +	ACC-M/T-Pescara( 1.450)
+ ACC-M/T-Bari( 1.450) +	AVV-Pescara(-1.450) +	AVV-Bari(-1.450)
+ SPACCDX-Pescara( 1.450) +	SPACCDX-Bari( 1.450)	
-----		
378 SLU378 Active Add		
DEAD( 1.350) +	PERM( 1.500) +	SPTSX( 1.000)
+ SPTDX( 1.000) +	TERMICO(-0.900) +	ACC-M/T-Pescara( 1.450)
+ ACC-M/T-Bari( 1.450) +	AVV-Pescara(-1.450) +	AVV-Bari(-1.450)
+ SPACCDX-Pescara( 1.450) +	SPACCSX-Pescara( 1.450) +	SPACCDX-Bari( 1.450)
+ SPACCSX-Bari( 1.450)		
-----		
379 SLU379 Active Add		
DEAD( 1.350) +	PERM( 1.500) +	SPTSX( 1.000)
+ SPTDX( 1.000) +	TERMICO(-0.900) +	AVV-Pescara( 1.450)
+ AVV-Bari(-1.450) +	SPACCDX-Pescara( 1.450) +	SPACCDX-Bari( 1.450)
-----		
380 SLU380 Active Add		
DEAD( 1.350) +	PERM( 1.500) +	SPTSX( 1.000)
+ SPTDX( 1.000) +	TERMICO(-0.900) +	ACC-M/T-Pescara( 1.450)
+ ACC-M/T-Bari( 1.450) +	AVV-Pescara( 1.450) +	AVV-Bari(-1.450)
+ SPACCDX-Pescara( 1.450) +	SPACCDX-Bari( 1.450)	
-----		
381 SLU381 Active Add		
DEAD( 1.350) +	PERM( 1.500) +	SPTSX( 1.000)
+ SPTDX( 1.000) +	TERMICO(-0.900) +	ACC-M/T-Pescara( 1.450)
+ ACC-M/T-Bari( 1.450) +	AVV-Pescara( 1.450) +	AVV-Bari(-1.450)
+ SPACCDX-Pescara( 1.450) +	SPACCSX-Pescara( 1.450) +	SPACCDX-Bari( 1.450)
+ SPACCSX-Bari( 1.450)		
-----		
382 SLU382 Active Add		
DEAD( 1.350) +	PERM( 1.500) +	SPTSX( 1.000)
+ SPTDX( 1.000) +	TERMICO(-0.900) +	AVV-Pescara(-1.450)
+ AVV-Bari( 1.450) +	SPACCDX-Pescara( 1.450) +	SPACCDX-Bari( 1.450)
-----		
383 SLU383 Active Add		
DEAD( 1.350) +	PERM( 1.500) +	SPTSX( 1.000)
+ SPTDX( 1.000) +	TERMICO(-0.900) +	ACC-M/T-Pescara( 1.450)
+ ACC-M/T-Bari( 1.450) +	AVV-Pescara(-1.450) +	AVV-Bari( 1.450)
+ SPACCDX-Pescara( 1.450) +	SPACCDX-Bari( 1.450)	
-----		
384 SLU384 Active Add		
DEAD( 1.350) +	PERM( 1.500) +	SPTSX( 1.000)
+ SPTDX( 1.000) +	TERMICO(-0.900) +	ACC-M/T-Pescara( 1.450)
+ ACC-M/T-Bari( 1.450) +	AVV-Pescara(-1.450) +	AVV-Bari( 1.450)
+ SPACCDX-Pescara( 1.450) +	SPACCSX-Pescara( 1.450) +	SPACCDX-Bari( 1.450)
+ SPACCSX-Bari( 1.450)		
-----		
385 SV1.1 Active Add		
DEAD( 1.000) +	PERM( 1.000) +	SPTSX( 1.000)
+ SPTDX( 1.000) +	TERMICO(-0.500) +	AVV-Pescara( 0.200)
+ SPACCDX-Pescara( 0.200) +	Sisma H( 1.000) +	Sisma V( 0.300)
+ SPSSX( 1.000)		
-----		
386 SV1.2 Active Add		
DEAD( 1.000) +	PERM( 1.000) +	SPTSX( 1.000)
+ SPTDX( 1.000) +	TERMICO(-0.500) +	ACC-M/T-Pescara( 0.200)
+ AVV-Pescara( 0.200) +	SPACCDX-Pescara( 0.200) +	Sisma H( 1.000)
+ Sisma V( 0.300) +	SPSSX( 1.000)	
-----		
387 SV1.3 Active Add		
DEAD( 1.000) +	PERM( 1.000) +	SPTSX( 1.000)
+ SPTDX( 1.000) +	TERMICO(-0.500) +	ACC-M/T-Pescara( 0.200)
+ AVV-Pescara( 0.200) +	SPACCDX-Pescara( 0.200) +	SPACCSX-Pescara( 0.200)



Mandataria 	Mandanti  	<b>PROGETTO ESECUTIVO</b> <b>LINEA PESCARA – BARI</b>						
IN22/IN23 – Tombini di trasparenza sponda dx Fortore Relazione di Calcolo Scatolari in c.a. - pk 2+137.12 a pk 2+152.12			<table border="1"> <tr> <td>COMMESSA LI07</td> <td>LOTTO 01</td> <td>CODIFICA E ZZ CL</td> <td>DOCUMENTO IN 2200 001</td> <td>REV. C</td> <td>FOGLIO 445 di 469</td> </tr> </table>	COMMESSA LI07	LOTTO 01	CODIFICA E ZZ CL	DOCUMENTO IN 2200 001	REV. C
COMMESSA LI07	LOTTO 01	CODIFICA E ZZ CL	DOCUMENTO IN 2200 001	REV. C	FOGLIO 445 di 469			

+	Sisma H( 1.000) +	Sisma V( 0.300) +	SPSSX( 1.000)
-----			
388	SV1.4	Active	Add
	DEAD( 1.000) +	PERM( 1.000) +	SPTSX( 1.000)
+	SPTDX( 1.000) +	TERMICO(-0.500) +	AVV-Bari( 0.200)
+	SPACCDX-Bari( 0.200) +	Sisma H( 1.000) +	Sisma V( 0.300)
+	SPSSX( 1.000)		
-----			
389	SV1.5	Active	Add
	DEAD( 1.000) +	PERM( 1.000) +	SPTSX( 1.000)
+	SPTDX( 1.000) +	TERMICO(-0.500) +	ACC-M/T-Bari( 0.200)
+	AVV-Bari( 0.200) +	SPACCDX-Bari( 0.200) +	Sisma H( 1.000)
+	Sisma V( 0.300) +	SPSSX( 1.000)	
-----			
390	SV1.6	Active	Add
	DEAD( 1.000) +	PERM( 1.000) +	SPTSX( 1.000)
+	SPTDX( 1.000) +	TERMICO(-0.500) +	ACC-M/T-Bari( 0.200)
+	AVV-Bari( 0.200) +	SPACCDX-Bari( 0.200) +	SPACCSX-Bari( 0.200)
+	Sisma H( 1.000) +	Sisma V( 0.300) +	SPSSX( 1.000)
-----			
391	SV1.7	Active	Add
	DEAD( 1.000) +	PERM( 1.000) +	SPTSX( 1.000)
+	SPTDX( 1.000) +	TERMICO(-0.500) +	AVV-Pescara(-0.200)
+	SPACCDX-Pescara( 0.200) +	Sisma H( 1.000) +	Sisma V( 0.300)
+	SPSSX( 1.000)		
-----			
392	SV1.8	Active	Add
	DEAD( 1.000) +	PERM( 1.000) +	SPTSX( 1.000)
+	SPTDX( 1.000) +	TERMICO(-0.500) +	ACC-M/T-Pescara( 0.200)
+	AVV-Pescara(-0.200) +	SPACCDX-Pescara( 0.200) +	Sisma H( 1.000)
+	Sisma V( 0.300) +	SPSSX( 1.000)	
-----			
393	SV1.9	Active	Add
	DEAD( 1.000) +	PERM( 1.000) +	SPTSX( 1.000)
+	SPTDX( 1.000) +	TERMICO(-0.500) +	ACC-M/T-Pescara( 0.200)
+	AVV-Pescara(-0.200) +	SPACCDX-Pescara( 0.200) +	SPACCSX-Pescara( 0.200)
+	Sisma H( 1.000) +	Sisma V( 0.300) +	SPSSX( 1.000)
-----			
394	SV1.10	Active	Add
	DEAD( 1.000) +	PERM( 1.000) +	SPTSX( 1.000)
+	SPTDX( 1.000) +	TERMICO(-0.500) +	AVV-Bari(-0.200)
+	SPACCDX-Bari( 0.200) +	Sisma H( 1.000) +	Sisma V( 0.300)
+	SPSSX( 1.000)		
-----			
395	SV1.11	Active	Add
	DEAD( 1.000) +	PERM( 1.000) +	SPTSX( 1.000)
+	SPTDX( 1.000) +	TERMICO(-0.500) +	ACC-M/T-Bari( 0.200)
+	AVV-Bari(-0.200) +	SPACCDX-Bari( 0.200) +	Sisma H( 1.000)
+	Sisma V( 0.300) +	SPSSX( 1.000)	
-----			
396	SV1.12	Active	Add
	DEAD( 1.000) +	PERM( 1.000) +	SPTSX( 1.000)
+	SPTDX( 1.000) +	TERMICO(-0.500) +	ACC-M/T-Bari( 0.200)
+	AVV-Bari(-0.200) +	SPACCDX-Bari( 0.200) +	SPACCSX-Bari( 0.200)
+	Sisma H( 1.000) +	Sisma V( 0.300) +	SPSSX( 1.000)
-----			
397	SV1.13	Active	Add
	DEAD( 1.000) +	PERM( 1.000) +	SPTSX( 1.000)
+	SPTDX( 1.000) +	TERMICO(-0.500) +	AVV-Pescara( 0.200)
+	AVV-Bari( 0.200) +	SPACCDX-Pescara( 0.200) +	SPACCDX-Bari( 0.200)
+	Sisma H( 1.000) +	Sisma V( 0.300) +	SPSSX( 1.000)
-----			
398	SV1.14	Active	Add
	DEAD( 1.000) +	PERM( 1.000) +	SPTSX( 1.000)
+	SPTDX( 1.000) +	TERMICO(-0.500) +	ACC-M/T-Pescara( 0.200)
+	ACC-M/T-Bari( 0.200) +	AVV-Pescara( 0.200) +	AVV-Bari( 0.200)
+	SPACCDX-Pescara( 0.200) +	SPACCDX-Bari( 0.200) +	Sisma H( 1.000)
+	Sisma V( 0.300) +	SPSSX( 1.000)	
-----			
399	SV1.15	Active	Add
	DEAD( 1.000) +	PERM( 1.000) +	SPTSX( 1.000)
+	SPTDX( 1.000) +	TERMICO(-0.500) +	ACC-M/T-Pescara( 0.200)
+	ACC-M/T-Bari( 0.200) +	AVV-Pescara( 0.200) +	AVV-Bari( 0.200)
+	SPACCDX-Pescara( 0.200) +	SPACCSX-Pescara( 0.200) +	SPACCDX-Bari( 0.200)
+	SPACCSX-Bari( 0.200) +	Sisma H( 1.000) +	Sisma V( 0.300)
+	SPSSX( 1.000)		
-----			
400	SV1.16	Active	Add
	DEAD( 1.000) +	PERM( 1.000) +	SPTSX( 1.000)
+	SPTDX( 1.000) +	TERMICO(-0.500) +	AVV-Pescara(-0.200)

Mandataria 	Mandanti  	<b>PROGETTO ESECUTIVO</b> <b>LINEA PESCARA – BARI</b>						
IN22/IN23 – Tombini di trasparenza sponda dx Fortore Relazione di Calcolo Scatolari in c.a. - pk 2+137.12 a pk 2+152.12			<table border="1"> <tr> <td>COMMESSA LI07</td> <td>LOTTO 01</td> <td>CODIFICA E ZZ CL</td> <td>DOCUMENTO IN 2200 001</td> <td>REV. C</td> <td>FOGLIO 446 di 469</td> </tr> </table>	COMMESSA LI07	LOTTO 01	CODIFICA E ZZ CL	DOCUMENTO IN 2200 001	REV. C
COMMESSA LI07	LOTTO 01	CODIFICA E ZZ CL	DOCUMENTO IN 2200 001	REV. C	FOGLIO 446 di 469			

+ AVV-Bari(-0.200) + SPACCDX-Pescara( 0.200) + SPACCDX-Bari( 0.200)  
+ Sisma H( 1.000) + Sisma V( 0.300) + SPSSX( 1.000)

-----  
401 SV1.17 Active Add  
DEAD( 1.000) + PERM( 1.000) + SPTSX( 1.000)  
+ SPTDX( 1.000) + TERMICO(-0.500) + ACC-M/T-Pescara( 0.200)  
+ ACC-M/T-Bari( 0.200) + AVV-Pescara(-0.200) + AVV-Bari(-0.200)  
+ SPACCDX-Pescara( 0.200) + SPACCDX-Bari( 0.200) + Sisma H( 1.000)  
+ Sisma V( 0.300) + SPSSX( 1.000)

-----  
402 SV1.18 Active Add  
DEAD( 1.000) + PERM( 1.000) + SPTSX( 1.000)  
+ SPTDX( 1.000) + TERMICO(-0.500) + ACC-M/T-Pescara( 0.200)  
+ ACC-M/T-Bari( 0.200) + AVV-Pescara(-0.200) + AVV-Bari(-0.200)  
+ SPACCDX-Pescara( 0.200) + SPACCSX-Pescara( 0.200) + SPACCDX-Bari( 0.200)  
+ SPACCSX-Bari( 0.200) + Sisma H( 1.000) + Sisma V( 0.300)  
+ SPSSX( 1.000)

-----  
403 SV1.19 Active Add  
DEAD( 1.000) + PERM( 1.000) + SPTSX( 1.000)  
+ SPTDX( 1.000) + TERMICO(-0.500) + AVV-Pescara( 0.200)  
+ AVV-Bari(-0.200) + SPACCDX-Pescara( 0.200) + SPACCDX-Bari( 0.200)  
+ Sisma H( 1.000) + Sisma V( 0.300) + SPSSX( 1.000)

-----  
404 SV1.20 Active Add  
DEAD( 1.000) + PERM( 1.000) + SPTSX( 1.000)  
+ SPTDX( 1.000) + TERMICO(-0.500) + ACC-M/T-Pescara( 0.200)  
+ ACC-M/T-Bari( 0.200) + AVV-Pescara( 0.200) + AVV-Bari(-0.200)  
+ SPACCDX-Pescara( 0.200) + SPACCDX-Bari( 0.200) + Sisma H( 1.000)  
+ Sisma V( 0.300) + SPSSX( 1.000)

-----  
405 SV1.21 Active Add  
DEAD( 1.000) + PERM( 1.000) + SPTSX( 1.000)  
+ SPTDX( 1.000) + TERMICO(-0.500) + ACC-M/T-Pescara( 0.200)  
+ ACC-M/T-Bari( 0.200) + AVV-Pescara( 0.200) + AVV-Bari(-0.200)  
+ SPACCDX-Pescara( 0.200) + SPACCSX-Pescara( 0.200) + SPACCDX-Bari( 0.200)  
+ SPACCSX-Bari( 0.200) + Sisma H( 1.000) + Sisma V( 0.300)  
+ SPSSX( 1.000)

-----  
406 SV1.22 Active Add  
DEAD( 1.000) + PERM( 1.000) + SPTSX( 1.000)  
+ SPTDX( 1.000) + TERMICO(-0.500) + AVV-Pescara(-0.200)  
+ AVV-Bari( 0.200) + SPACCDX-Pescara( 0.200) + SPACCDX-Bari( 0.200)  
+ Sisma H( 1.000) + Sisma V( 0.300) + SPSSX( 1.000)

-----  
407 SV1.23 Active Add  
DEAD( 1.000) + PERM( 1.000) + SPTSX( 1.000)  
+ SPTDX( 1.000) + TERMICO(-0.500) + ACC-M/T-Pescara( 0.200)  
+ ACC-M/T-Bari( 0.200) + AVV-Pescara(-0.200) + AVV-Bari( 0.200)  
+ SPACCDX-Pescara( 0.200) + SPACCDX-Bari( 0.200) + Sisma H( 1.000)  
+ Sisma V( 0.300) + SPSSX( 1.000)

-----  
408 SV1.24 Active Add  
DEAD( 1.000) + PERM( 1.000) + SPTSX( 1.000)  
+ SPTDX( 1.000) + TERMICO(-0.500) + ACC-M/T-Pescara( 0.200)  
+ ACC-M/T-Bari( 0.200) + AVV-Pescara(-0.200) + AVV-Bari( 0.200)  
+ SPACCDX-Pescara( 0.200) + SPACCSX-Pescara( 0.200) + SPACCDX-Bari( 0.200)  
+ SPACCSX-Bari( 0.200) + Sisma H( 1.000) + Sisma V( 0.300)  
+ SPSSX( 1.000)

-----  
409 SV2.1 Active Add  
DEAD( 1.000) + PERM( 1.000) + SPTSX( 1.000)  
+ SPTDX( 1.000) + TERMICO(-0.500) + AVV-Pescara( 0.200)  
+ SPACCDX-Pescara( 0.200) + Sisma H( 1.000) + Sisma V(-0.300)  
+ SPSSX( 1.000)

-----  
410 SV2.2 Active Add  
DEAD( 1.000) + PERM( 1.000) + SPTSX( 1.000)  
+ SPTDX( 1.000) + TERMICO(-0.500) + ACC-M/T-Pescara( 0.200)  
+ AVV-Pescara( 0.200) + SPACCDX-Pescara( 0.200) + Sisma H( 1.000)  
+ Sisma V(-0.300) + SPSSX( 1.000)

-----  
411 SV2.3 Active Add  
DEAD( 1.000) + PERM( 1.000) + SPTSX( 1.000)  
+ SPTDX( 1.000) + TERMICO(-0.500) + ACC-M/T-Pescara( 0.200)  
+ AVV-Pescara( 0.200) + SPACCDX-Pescara( 0.200) + SPACCSX-Pescara( 0.200)  
+ Sisma H( 1.000) + Sisma V(-0.300) + SPSSX( 1.000)

-----  
412 SV2.4 Active Add  
DEAD( 1.000) + PERM( 1.000) + SPTSX( 1.000)

Mandataria 	Mandanti  	<b>PROGETTO ESECUTIVO</b> <b>LINEA PESCARA – BARI</b>						
IN22/IN23 – Tombini di trasparenza sponda dx Fortore Relazione di Calcolo Scatolari in c.a. - pk 2+137.12 a pk 2+152.12			<table border="1"> <tr> <td>COMMESSA LI07</td> <td>LOTTO 01</td> <td>CODIFICA E ZZ CL</td> <td>DOCUMENTO IN 2200 001</td> <td>REV. C</td> <td>FOGLIO 447 di 469</td> </tr> </table>	COMMESSA LI07	LOTTO 01	CODIFICA E ZZ CL	DOCUMENTO IN 2200 001	REV. C
COMMESSA LI07	LOTTO 01	CODIFICA E ZZ CL	DOCUMENTO IN 2200 001	REV. C	FOGLIO 447 di 469			

+	SPTDX( 1.000) +	TERMICO(-0.500) +	AVV-Bari( 0.200)
+	SPACCDX-Bari( 0.200) +	Sisma H( 1.000) +	Sisma V(-0.300)
+	SPSSX( 1.000)		
-----			
413	SV2.5	Active	Add
	DEAD( 1.000) +	PERM( 1.000) +	SPTSX( 1.000)
+	SPTDX( 1.000) +	TERMICO(-0.500) +	ACC-M/T-Bari( 0.200)
+	AVV-Bari( 0.200) +	SPACCDX-Bari( 0.200) +	Sisma H( 1.000)
+	Sisma V(-0.300) +	SPSSX( 1.000)	
-----			
414	SV2.6	Active	Add
	DEAD( 1.000) +	PERM( 1.000) +	SPTSX( 1.000)
+	SPTDX( 1.000) +	TERMICO(-0.500) +	ACC-M/T-Bari( 0.200)
+	AVV-Bari( 0.200) +	SPACCDX-Bari( 0.200) +	SPACCSX-Bari( 0.200)
+	Sisma H( 1.000) +	Sisma V(-0.300) +	SPSSX( 1.000)
-----			
415	SV2.7	Active	Add
	DEAD( 1.000) +	PERM( 1.000) +	SPTSX( 1.000)
+	SPTDX( 1.000) +	TERMICO(-0.500) +	AVV-Pescara(-0.200)
+	SPACCDX-Pescara( 0.200) +	Sisma H( 1.000) +	Sisma V(-0.300)
+	SPSSX( 1.000)		
-----			
416	SV2.8	Active	Add
	DEAD( 1.000) +	PERM( 1.000) +	SPTSX( 1.000)
+	SPTDX( 1.000) +	TERMICO(-0.500) +	ACC-M/T-Pescara( 0.200)
+	AVV-Pescara(-0.200) +	SPACCDX-Pescara( 0.200) +	Sisma H( 1.000)
+	Sisma V(-0.300) +	SPSSX( 1.000)	
-----			
417	SV2.9	Active	Add
	DEAD( 1.000) +	PERM( 1.000) +	SPTSX( 1.000)
+	SPTDX( 1.000) +	TERMICO(-0.500) +	ACC-M/T-Pescara( 0.200)
+	AVV-Pescara(-0.200) +	SPACCDX-Pescara( 0.200) +	SPACCSX-Pescara( 0.200)
+	Sisma H( 1.000) +	Sisma V(-0.300) +	SPSSX( 1.000)
-----			
418	SV2.10	Active	Add
	DEAD( 1.000) +	PERM( 1.000) +	SPTSX( 1.000)
+	SPTDX( 1.000) +	TERMICO(-0.500) +	AVV-Bari(-0.200)
+	SPACCDX-Bari( 0.200) +	Sisma H( 1.000) +	Sisma V(-0.300)
+	SPSSX( 1.000)		
-----			
419	SV2.11	Active	Add
	DEAD( 1.000) +	PERM( 1.000) +	SPTSX( 1.000)
+	SPTDX( 1.000) +	TERMICO(-0.500) +	ACC-M/T-Bari( 0.200)
+	AVV-Bari(-0.200) +	SPACCDX-Bari( 0.200) +	Sisma H( 1.000)
+	Sisma V(-0.300) +	SPSSX( 1.000)	
-----			
420	SV2.12	Active	Add
	DEAD( 1.000) +	PERM( 1.000) +	SPTSX( 1.000)
+	SPTDX( 1.000) +	TERMICO(-0.500) +	ACC-M/T-Bari( 0.200)
+	AVV-Bari(-0.200) +	SPACCDX-Bari( 0.200) +	SPACCSX-Bari( 0.200)
+	Sisma H( 1.000) +	Sisma V(-0.300) +	SPSSX( 1.000)
-----			
421	SV2.13	Active	Add
	DEAD( 1.000) +	PERM( 1.000) +	SPTSX( 1.000)
+	SPTDX( 1.000) +	TERMICO(-0.500) +	AVV-Pescara( 0.200)
+	AVV-Bari(-0.200) +	SPACCDX-Pescara( 0.200) +	SPACCDX-Bari( 0.200)
+	Sisma H( 1.000) +	Sisma V(-0.300) +	SPSSX( 1.000)
-----			
422	SV2.14	Active	Add
	DEAD( 1.000) +	PERM( 1.000) +	SPTSX( 1.000)
+	SPTDX( 1.000) +	TERMICO(-0.500) +	ACC-M/T-Pescara( 0.200)
+	ACC-M/T-Bari( 0.200) +	AVV-Pescara( 0.200) +	AVV-Bari( 0.200)
+	SPACCDX-Pescara( 0.200) +	SPACCDX-Bari( 0.200) +	Sisma H( 1.000)
+	Sisma V(-0.300) +	SPSSX( 1.000)	
-----			
423	SV2.15	Active	Add
	DEAD( 1.000) +	PERM( 1.000) +	SPTSX( 1.000)
+	SPTDX( 1.000) +	TERMICO(-0.500) +	ACC-M/T-Pescara( 0.200)
+	ACC-M/T-Bari( 0.200) +	AVV-Pescara( 0.200) +	AVV-Bari( 0.200)
+	SPACCDX-Pescara( 0.200) +	SPACCSX-Pescara( 0.200) +	SPACCDX-Bari( 0.200)
+	SPACCSX-Bari( 0.200) +	Sisma H( 1.000) +	Sisma V(-0.300)
+	SPSSX( 1.000)		
-----			
424	SV2.16	Active	Add
	DEAD( 1.000) +	PERM( 1.000) +	SPTSX( 1.000)
+	SPTDX( 1.000) +	TERMICO(-0.500) +	AVV-Pescara(-0.200)
+	AVV-Bari(-0.200) +	SPACCDX-Pescara( 0.200) +	SPACCDX-Bari( 0.200)
+	Sisma H( 1.000) +	Sisma V(-0.300) +	SPSSX( 1.000)
-----			
425	SV2.17	Active	Add

Mandataria 	Mandanti  	<b>PROGETTO ESECUTIVO</b> <b>LINEA PESCARA – BARI</b>						
IN22/IN23 – Tombini di trasparenza sponda dx Fortore Relazione di Calcolo Scatolari in c.a. - pk 2+137.12 a pk 2+152.12			<table border="1"> <tr> <td>COMMESSA LI07</td> <td>LOTTO 01</td> <td>CODIFICA E ZZ CL</td> <td>DOCUMENTO IN 2200 001</td> <td>REV. C</td> <td>FOGLIO 448 di 469</td> </tr> </table>	COMMESSA LI07	LOTTO 01	CODIFICA E ZZ CL	DOCUMENTO IN 2200 001	REV. C
COMMESSA LI07	LOTTO 01	CODIFICA E ZZ CL	DOCUMENTO IN 2200 001	REV. C	FOGLIO 448 di 469			

+ DEAD( 1.000) +      PERM( 1.000) +      SPTSX( 1.000)  
+ SPTDX( 1.000) +      TERMICO(-0.500) +      ACC-M/T-Pescara( 0.200)  
+ ACC-M/T-Bari( 0.200) +      AVV-Pescara(-0.200) +      AVV-Bari(-0.200)  
+ SPACCDX-Pescara( 0.200) +      SPACCDX-Bari( 0.200) +      Sisma H( 1.000)  
+ Sisma V(-0.300) +      SPSSX( 1.000)

426 SV2.18      Active      Add  
+ DEAD( 1.000) +      PERM( 1.000) +      SPTSX( 1.000)  
+ SPTDX( 1.000) +      TERMICO(-0.500) +      ACC-M/T-Pescara( 0.200)  
+ ACC-M/T-Bari( 0.200) +      AVV-Pescara(-0.200) +      AVV-Bari(-0.200)  
+ SPACCDX-Pescara( 0.200) +      SPACCSX-Pescara( 0.200) +      SPACCDX-Bari( 0.200)  
+ SPACCSX-Bari( 0.200) +      Sisma H( 1.000) +      Sisma V(-0.300)  
+ SPSSX( 1.000)

427 SV2.19      Active      Add  
+ DEAD( 1.000) +      PERM( 1.000) +      SPTSX( 1.000)  
+ SPTDX( 1.000) +      TERMICO(-0.500) +      AVV-Pescara( 0.200)  
+ AVV-Bari(-0.200) +      SPACCDX-Pescara( 0.200) +      SPACCDX-Bari( 0.200)  
+ Sisma H( 1.000) +      Sisma V(-0.300) +      SPSSX( 1.000)

428 SV2.20      Active      Add  
+ DEAD( 1.000) +      PERM( 1.000) +      SPTSX( 1.000)  
+ SPTDX( 1.000) +      TERMICO(-0.500) +      ACC-M/T-Pescara( 0.200)  
+ ACC-M/T-Bari( 0.200) +      AVV-Pescara( 0.200) +      AVV-Bari(-0.200)  
+ SPACCDX-Pescara( 0.200) +      SPACCDX-Bari( 0.200) +      Sisma H( 1.000)  
+ Sisma V(-0.300) +      SPSSX( 1.000)

429 SV2.21      Active      Add  
+ DEAD( 1.000) +      PERM( 1.000) +      SPTSX( 1.000)  
+ SPTDX( 1.000) +      TERMICO(-0.500) +      ACC-M/T-Pescara( 0.200)  
+ ACC-M/T-Bari( 0.200) +      AVV-Pescara( 0.200) +      AVV-Bari(-0.200)  
+ SPACCDX-Pescara( 0.200) +      SPACCSX-Pescara( 0.200) +      SPACCDX-Bari( 0.200)  
+ SPACCSX-Bari( 0.200) +      Sisma H( 1.000) +      Sisma V(-0.300)  
+ SPSSX( 1.000)

430 SV2.22      Active      Add  
+ DEAD( 1.000) +      PERM( 1.000) +      SPTSX( 1.000)  
+ SPTDX( 1.000) +      TERMICO(-0.500) +      AVV-Pescara(-0.200)  
+ AVV-Bari( 0.200) +      SPACCDX-Pescara( 0.200) +      SPACCDX-Bari( 0.200)  
+ Sisma H( 1.000) +      Sisma V(-0.300) +      SPSSX( 1.000)

431 SV2.23      Active      Add  
+ DEAD( 1.000) +      PERM( 1.000) +      SPTSX( 1.000)  
+ SPTDX( 1.000) +      TERMICO(-0.500) +      ACC-M/T-Pescara( 0.200)  
+ ACC-M/T-Bari( 0.200) +      AVV-Pescara(-0.200) +      AVV-Bari( 0.200)  
+ SPACCDX-Pescara( 0.200) +      SPACCDX-Bari( 0.200) +      Sisma H( 1.000)  
+ Sisma V(-0.300) +      SPSSX( 1.000)

432 SV2.24      Active      Add  
+ DEAD( 1.000) +      PERM( 1.000) +      SPTSX( 1.000)  
+ SPTDX( 1.000) +      TERMICO(-0.500) +      ACC-M/T-Pescara( 0.200)  
+ ACC-M/T-Bari( 0.200) +      AVV-Pescara(-0.200) +      AVV-Bari( 0.200)  
+ SPACCDX-Pescara( 0.200) +      SPACCSX-Pescara( 0.200) +      SPACCDX-Bari( 0.200)  
+ SPACCSX-Bari( 0.200) +      Sisma H( 1.000) +      Sisma V(-0.300)  
+ SPSSX( 1.000)

433 SV3.1      Active      Add  
+ DEAD( 1.000) +      PERM( 1.000) +      SPTSX( 1.000)  
+ SPTDX( 1.000) +      TERMICO(-0.500) +      AVV-Pescara( 0.200)  
+ SPACCDX-Pescara( 0.200) +      Sisma H(-1.000) +      Sisma V( 0.300)  
+ SPSDX( 1.000)

434 SV3.2      Active      Add  
+ DEAD( 1.000) +      PERM( 1.000) +      SPTSX( 1.000)  
+ SPTDX( 1.000) +      TERMICO(-0.500) +      ACC-M/T-Pescara( 0.200)  
+ AVV-Pescara( 0.200) +      SPACCDX-Pescara( 0.200) +      Sisma H(-1.000)  
+ Sisma V( 0.300) +      SPSDX( 1.000)

435 SV3.3      Active      Add  
+ DEAD( 1.000) +      PERM( 1.000) +      SPTSX( 1.000)  
+ SPTDX( 1.000) +      TERMICO(-0.500) +      ACC-M/T-Pescara( 0.200)  
+ AVV-Pescara( 0.200) +      SPACCDX-Pescara( 0.200) +      SPACCSX-Pescara( 0.200)  
+ Sisma H(-1.000) +      Sisma V( 0.300) +      SPSDX( 1.000)

436 SV3.4      Active      Add  
+ DEAD( 1.000) +      PERM( 1.000) +      SPTSX( 1.000)  
+ SPTDX( 1.000) +      TERMICO(-0.500) +      AVV-Bari( 0.200)  
+ SPACCDX-Bari( 0.200) +      Sisma H(-1.000) +      Sisma V( 0.300)  
+ SPSDX( 1.000)

Mandataria 	Mandanti  	<b>PROGETTO ESECUTIVO</b> <b>LINEA PESCARA – BARI</b>						
IN22/IN23 – Tombini di trasparenza sponda dx Fortore Relazione di Calcolo Scatolari in c.a. - pk 2+137.12 a pk 2+152.12			<table border="1"> <tr> <td>COMMESSA LI07</td> <td>LOTTO 01</td> <td>CODIFICA E ZZ CL</td> <td>DOCUMENTO IN 2200 001</td> <td>REV. C</td> <td>FOGLIO 449 di 469</td> </tr> </table>	COMMESSA LI07	LOTTO 01	CODIFICA E ZZ CL	DOCUMENTO IN 2200 001	REV. C
COMMESSA LI07	LOTTO 01	CODIFICA E ZZ CL	DOCUMENTO IN 2200 001	REV. C	FOGLIO 449 di 469			

437 SV3.5	Active	Add	DEAD( 1.000) + + SPTDX( 1.000) + + AVV-Bari( 0.200) + + Sisma V( 0.300) +	PERM( 1.000) + TERMICO(-0.500) + SPACCDX-Bari( 0.200) + SPSDX( 1.000)	SPTSX( 1.000) ACC-M/T-Bari( 0.200) Sisma H(-1.000)
438 SV3.6	Active	Add	DEAD( 1.000) + + SPTDX( 1.000) + + AVV-Bari( 0.200) + + Sisma H(-1.000) +	PERM( 1.000) + TERMICO(-0.500) + SPACCDX-Bari( 0.200) + Sisma V( 0.300) +	SPTSX( 1.000) ACC-M/T-Bari( 0.200) SPACCSX-Bari( 0.200) SPSDX( 1.000)
439 SV3.7	Active	Add	DEAD( 1.000) + + SPTDX( 1.000) + + SPACCDX-Pescara( 0.200) + + SPSDX( 1.000)	PERM( 1.000) + TERMICO(-0.500) + Sisma H(-1.000) +	SPTSX( 1.000) AVV-Pescara(-0.200) Sisma V( 0.300)
440 SV3.8	Active	Add	DEAD( 1.000) + + SPTDX( 1.000) + + AVV-Pescara(-0.200) + + Sisma V( 0.300) +	PERM( 1.000) + TERMICO(-0.500) + SPACCDX-Pescara( 0.200) + SPSDX( 1.000)	SPTSX( 1.000) ACC-M/T-Pescara( 0.200) Sisma H(-1.000)
441 SV3.9	Active	Add	DEAD( 1.000) + + SPTDX( 1.000) + + AVV-Pescara(-0.200) + + Sisma H(-1.000) +	PERM( 1.000) + TERMICO(-0.500) + SPACCDX-Pescara( 0.200) + Sisma V( 0.300) +	SPTSX( 1.000) ACC-M/T-Pescara( 0.200) SPACCSX-Pescara( 0.200) SPSDX( 1.000)
442 SV3.10	Active	Add	DEAD( 1.000) + + SPTDX( 1.000) + + SPACCDX-Bari( 0.200) + + SPSDX( 1.000)	PERM( 1.000) + TERMICO(-0.500) + Sisma H(-1.000) +	SPTSX( 1.000) AVV-Bari(-0.200) Sisma V( 0.300)
443 SV3.11	Active	Add	DEAD( 1.000) + + SPTDX( 1.000) + + AVV-Bari(-0.200) + + Sisma V( 0.300) +	PERM( 1.000) + TERMICO(-0.500) + SPACCDX-Bari( 0.200) + SPSDX( 1.000)	SPTSX( 1.000) ACC-M/T-Bari( 0.200) Sisma H(-1.000)
444 SV3.12	Active	Add	DEAD( 1.000) + + SPTDX( 1.000) + + AVV-Bari(-0.200) + + Sisma H(-1.000) +	PERM( 1.000) + TERMICO(-0.500) + SPACCDX-Bari( 0.200) + Sisma V( 0.300) +	SPTSX( 1.000) ACC-M/T-Bari( 0.200) SPACCSX-Bari( 0.200) SPSDX( 1.000)
445 SV3.13	Active	Add	DEAD( 1.000) + + SPTDX( 1.000) + + AVV-Bari( 0.200) + + Sisma H(-1.000) +	PERM( 1.000) + TERMICO(-0.500) + SPACCDX-Pescara( 0.200) + Sisma V( 0.300) +	SPTSX( 1.000) AVV-Pescara( 0.200) SPACCDX-Bari( 0.200) SPSDX( 1.000)
446 SV3.14	Active	Add	DEAD( 1.000) + + SPTDX( 1.000) + + ACC-M/T-Bari( 0.200) + + SPACCDX-Pescara( 0.200) + + Sisma V( 0.300) +	PERM( 1.000) + TERMICO(-0.500) + AVV-Pescara( 0.200) + SPACCDX-Bari( 0.200) + SPSDX( 1.000)	SPTSX( 1.000) ACC-M/T-Pescara( 0.200) AVV-Bari( 0.200) Sisma H(-1.000)
447 SV3.15	Active	Add	DEAD( 1.000) + + SPTDX( 1.000) + + ACC-M/T-Bari( 0.200) + + SPACCDX-Pescara( 0.200) + + SPACCSX-Bari( 0.200) + + SPSDX( 1.000)	PERM( 1.000) + TERMICO(-0.500) + AVV-Pescara( 0.200) + SPACCSX-Pescara( 0.200) + Sisma H(-1.000) +	SPTSX( 1.000) ACC-M/T-Pescara( 0.200) AVV-Bari( 0.200) SPACCDX-Bari( 0.200) Sisma V( 0.300)
448 SV3.16	Active	Add	DEAD( 1.000) + + SPTDX( 1.000) + + AVV-Bari(-0.200) + + Sisma H(-1.000) +	PERM( 1.000) + TERMICO(-0.500) + SPACCDX-Pescara( 0.200) + Sisma V( 0.300) +	SPTSX( 1.000) AVV-Pescara(-0.200) SPACCDX-Bari( 0.200) SPSDX( 1.000)
449 SV3.17	Active	Add	DEAD( 1.000) + + SPTDX( 1.000) + + ACC-M/T-Bari( 0.200) + + SPACCDX-Pescara( 0.200) +	PERM( 1.000) + TERMICO(-0.500) + AVV-Pescara(-0.200) + SPACCDX-Bari( 0.200) +	SPTSX( 1.000) ACC-M/T-Pescara( 0.200) AVV-Bari(-0.200) Sisma H(-1.000)

Mandataria 	Mandanti  	<b>PROGETTO ESECUTIVO</b> <b>LINEA PESCARA – BARI</b>						
IN22/IN23 – Tombini di trasparenza sponda dx Fortore Relazione di Calcolo Scatolari in c.a. - pk 2+137.12 a pk 2+152.12			<table border="1"> <tr> <td>COMMESSA LI07</td> <td>LOTTO 01</td> <td>CODIFICA E ZZ CL</td> <td>DOCUMENTO IN 2200 001</td> <td>REV. C</td> <td>FOGLIO 450 di 469</td> </tr> </table>	COMMESSA LI07	LOTTO 01	CODIFICA E ZZ CL	DOCUMENTO IN 2200 001	REV. C
COMMESSA LI07	LOTTO 01	CODIFICA E ZZ CL	DOCUMENTO IN 2200 001	REV. C	FOGLIO 450 di 469			

+ Sisma V( 0.300) +		SPSDX( 1.000)	
-----			
450 SV3.18	Active	Add	
	DEAD( 1.000) +	TERMICO( 1.000) +	SPTSX( 1.000)
+	SPTDX( 1.000) +	TERMICO(-0.500) +	ACC-M/T-Pescara( 0.200)
+	ACC-M/T-Bari( 0.200) +	AVV-Pescara(-0.200) +	AVV-Bari(-0.200)
+	SPACCDX-Pescara( 0.200) +	SPACCSX-Pescara( 0.200) +	SPACCDX-Bari( 0.200)
+	SPACCSX-Bari( 0.200) +	Sisma H(-1.000) +	Sisma V( 0.300)
+	SPSDX( 1.000)		
-----			
451 SV3.19	Active	Add	
	DEAD( 1.000) +	TERMICO( 1.000) +	SPTSX( 1.000)
+	SPTDX( 1.000) +	TERMICO(-0.500) +	AVV-Pescara( 0.200)
+	AVV-Bari(-0.200) +	SPACCDX-Pescara( 0.200) +	SPACCDX-Bari( 0.200)
+	Sisma H(-1.000) +	Sisma V( 0.300) +	SPSDX( 1.000)
-----			
452 SV3.20	Active	Add	
	DEAD( 1.000) +	TERMICO( 1.000) +	SPTSX( 1.000)
+	SPTDX( 1.000) +	TERMICO(-0.500) +	ACC-M/T-Pescara( 0.200)
+	ACC-M/T-Bari( 0.200) +	AVV-Pescara( 0.200) +	AVV-Bari(-0.200)
+	SPACCDX-Pescara( 0.200) +	SPACCDX-Bari( 0.200) +	Sisma H(-1.000)
+	Sisma V( 0.300) +	SPSDX( 1.000)	
-----			
453 SV3.21	Active	Add	
	DEAD( 1.000) +	TERMICO( 1.000) +	SPTSX( 1.000)
+	SPTDX( 1.000) +	TERMICO(-0.500) +	ACC-M/T-Pescara( 0.200)
+	ACC-M/T-Bari( 0.200) +	AVV-Pescara( 0.200) +	AVV-Bari(-0.200)
+	SPACCDX-Pescara( 0.200) +	SPACCSX-Pescara( 0.200) +	SPACCDX-Bari( 0.200)
+	SPACCSX-Bari( 0.200) +	Sisma H(-1.000) +	Sisma V( 0.300)
+	SPSDX( 1.000)		
-----			
454 SV3.22	Active	Add	
	DEAD( 1.000) +	TERMICO( 1.000) +	SPTSX( 1.000)
+	SPTDX( 1.000) +	TERMICO(-0.500) +	AVV-Pescara(-0.200)
+	AVV-Bari( 0.200) +	SPACCDX-Pescara( 0.200) +	SPACCDX-Bari( 0.200)
+	Sisma H(-1.000) +	Sisma V( 0.300) +	SPSDX( 1.000)
-----			
455 SV3.23	Active	Add	
	DEAD( 1.000) +	TERMICO( 1.000) +	SPTSX( 1.000)
+	SPTDX( 1.000) +	TERMICO(-0.500) +	ACC-M/T-Pescara( 0.200)
+	ACC-M/T-Bari( 0.200) +	AVV-Pescara(-0.200) +	AVV-Bari( 0.200)
+	SPACCDX-Pescara( 0.200) +	SPACCDX-Bari( 0.200) +	Sisma H(-1.000)
+	Sisma V( 0.300) +	SPSDX( 1.000)	
-----			
456 SV3.24	Active	Add	
	DEAD( 1.000) +	TERMICO( 1.000) +	SPTSX( 1.000)
+	SPTDX( 1.000) +	TERMICO(-0.500) +	ACC-M/T-Pescara( 0.200)
+	ACC-M/T-Bari( 0.200) +	AVV-Pescara(-0.200) +	AVV-Bari( 0.200)
+	SPACCDX-Pescara( 0.200) +	SPACCSX-Pescara( 0.200) +	SPACCDX-Bari( 0.200)
+	SPACCSX-Bari( 0.200) +	Sisma H(-1.000) +	Sisma V( 0.300)
+	SPSDX( 1.000)		
-----			
457 SV4.1	Active	Add	
	DEAD( 1.000) +	TERMICO( 1.000) +	SPTSX( 1.000)
+	SPTDX( 1.000) +	TERMICO(-0.500) +	AVV-Pescara( 0.200)
+	SPACCDX-Pescara( 0.200) +	Sisma H(-1.000) +	Sisma V(-0.300)
+	SPSDX( 1.000)		
-----			
458 SV4.2	Active	Add	
	DEAD( 1.000) +	TERMICO( 1.000) +	SPTSX( 1.000)
+	SPTDX( 1.000) +	TERMICO(-0.500) +	ACC-M/T-Pescara( 0.200)
+	AVV-Pescara( 0.200) +	SPACCDX-Pescara( 0.200) +	Sisma H(-1.000)
+	Sisma V(-0.300) +	SPSDX( 1.000)	
-----			
459 SV4.3	Active	Add	
	DEAD( 1.000) +	TERMICO( 1.000) +	SPTSX( 1.000)
+	SPTDX( 1.000) +	TERMICO(-0.500) +	ACC-M/T-Pescara( 0.200)
+	AVV-Pescara( 0.200) +	SPACCDX-Pescara( 0.200) +	SPACCSX-Pescara( 0.200)
+	Sisma H(-1.000) +	Sisma V(-0.300) +	SPSDX( 1.000)
-----			
460 SV4.4	Active	Add	
	DEAD( 1.000) +	TERMICO( 1.000) +	SPTSX( 1.000)
+	SPTDX( 1.000) +	TERMICO(-0.500) +	AVV-Bari( 0.200)
+	SPACCDX-Bari( 0.200) +	Sisma H(-1.000) +	Sisma V(-0.300)
+	SPSDX( 1.000)		
-----			
461 SV4.5	Active	Add	
	DEAD( 1.000) +	TERMICO( 1.000) +	SPTSX( 1.000)
+	SPTDX( 1.000) +	TERMICO(-0.500) +	ACC-M/T-Bari( 0.200)
+	AVV-Bari( 0.200) +	SPACCDX-Bari( 0.200) +	Sisma H(-1.000)

Mandataria 	Mandanti    	<b>PROGETTO ESECUTIVO</b> <b>LINEA PESCARA – BARI</b>						
IN22/IN23 – Tombini di trasparenza sponda dx Fortore Relazione di Calcolo Scatolari in c.a. - pk 2+137.12 a pk 2+152.12			<table border="1"> <tr> <td>COMMESSA LI07</td> <td>LOTTO 01</td> <td>CODIFICA E ZZ CL</td> <td>DOCUMENTO IN 2200 001</td> <td>REV. C</td> <td>FOGLIO 451 di 469</td> </tr> </table>	COMMESSA LI07	LOTTO 01	CODIFICA E ZZ CL	DOCUMENTO IN 2200 001	REV. C
COMMESSA LI07	LOTTO 01	CODIFICA E ZZ CL	DOCUMENTO IN 2200 001	REV. C	FOGLIO 451 di 469			

+	Sisma V(-0.300) +	SPSDX( 1.000)	
-----			
462	SV4.6	Active	Add
	DEAD( 1.000) +	TERMICO( 1.000) +	SPTSX( 1.000)
+	SPTDX( 1.000) +	TERMICO(-0.500) +	ACC-M/T-Bari( 0.200)
+	AVV-Bari( 0.200) +	SPACCDX-Bari( 0.200) +	SPACCSX-Bari( 0.200)
+	Sisma H(-1.000) +	Sisma V(-0.300) +	SPSDX( 1.000)
-----			
463	SV4.7	Active	Add
	DEAD( 1.000) +	TERMICO( 1.000) +	SPTSX( 1.000)
+	SPTDX( 1.000) +	TERMICO(-0.500) +	AVV-Pescara(-0.200)
+	SPACCDX-Pescara( 0.200) +	Sisma H(-1.000) +	Sisma V(-0.300)
+	SPSDX( 1.000)		
-----			
464	SV4.8	Active	Add
	DEAD( 1.000) +	TERMICO( 1.000) +	SPTSX( 1.000)
+	SPTDX( 1.000) +	TERMICO(-0.500) +	ACC-M/T-Pescara( 0.200)
+	AVV-Pescara(-0.200) +	SPACCDX-Pescara( 0.200) +	Sisma H(-1.000)
+	Sisma V(-0.300) +	SPSDX( 1.000)	
-----			
465	SV4.9	Active	Add
	DEAD( 1.000) +	TERMICO( 1.000) +	SPTSX( 1.000)
+	SPTDX( 1.000) +	TERMICO(-0.500) +	ACC-M/T-Pescara( 0.200)
+	AVV-Pescara(-0.200) +	SPACCDX-Pescara( 0.200) +	SPACCSX-Pescara( 0.200)
+	Sisma H(-1.000) +	Sisma V(-0.300) +	SPSDX( 1.000)
-----			
466	SV4.10	Active	Add
	DEAD( 1.000) +	TERMICO( 1.000) +	SPTSX( 1.000)
+	SPTDX( 1.000) +	TERMICO(-0.500) +	AVV-Bari(-0.200)
+	SPACCDX-Bari( 0.200) +	Sisma H(-1.000) +	Sisma V(-0.300)
+	SPSDX( 1.000)		
-----			
467	SV4.11	Active	Add
	DEAD( 1.000) +	TERMICO( 1.000) +	SPTSX( 1.000)
+	SPTDX( 1.000) +	TERMICO(-0.500) +	ACC-M/T-Bari( 0.200)
+	AVV-Bari(-0.200) +	SPACCDX-Bari( 0.200) +	Sisma H(-1.000)
+	Sisma V(-0.300) +	SPSDX( 1.000)	
-----			
468	SV4.12	Active	Add
	DEAD( 1.000) +	TERMICO( 1.000) +	SPTSX( 1.000)
+	SPTDX( 1.000) +	TERMICO(-0.500) +	ACC-M/T-Bari( 0.200)
+	AVV-Bari(-0.200) +	SPACCDX-Bari( 0.200) +	SPACCSX-Bari( 0.200)
+	Sisma H(-1.000) +	Sisma V(-0.300) +	SPSDX( 1.000)
-----			
469	SV4.13	Active	Add
	DEAD( 1.000) +	TERMICO( 1.000) +	SPTSX( 1.000)
+	SPTDX( 1.000) +	TERMICO(-0.500) +	AVV-Pescara( 0.200)
+	AVV-Bari( 0.200) +	SPACCDX-Pescara( 0.200) +	SPACCDX-Bari( 0.200)
+	Sisma H(-1.000) +	Sisma V(-0.300) +	SPSDX( 1.000)
-----			
470	SV4.14	Active	Add
	DEAD( 1.000) +	TERMICO( 1.000) +	SPTSX( 1.000)
+	SPTDX( 1.000) +	TERMICO(-0.500) +	ACC-M/T-Pescara( 0.200)
+	ACC-M/T-Bari( 0.200) +	AVV-Pescara( 0.200) +	AVV-Bari( 0.200)
+	SPACCDX-Pescara( 0.200) +	SPACCDX-Bari( 0.200) +	Sisma H(-1.000)
+	Sisma V(-0.300) +	SPSDX( 1.000)	
-----			
471	SV4.15	Active	Add
	DEAD( 1.000) +	TERMICO( 1.000) +	SPTSX( 1.000)
+	SPTDX( 1.000) +	TERMICO(-0.500) +	ACC-M/T-Pescara( 0.200)
+	ACC-M/T-Bari( 0.200) +	AVV-Pescara( 0.200) +	AVV-Bari( 0.200)
+	SPACCDX-Pescara( 0.200) +	SPACCSX-Pescara( 0.200) +	SPACCDX-Bari( 0.200)
+	SPACCSX-Bari( 0.200) +	Sisma H(-1.000) +	Sisma V(-0.300)
+	SPSDX( 1.000)		
-----			
472	SV4.16	Active	Add
	DEAD( 1.000) +	TERMICO( 1.000) +	SPTSX( 1.000)
+	SPTDX( 1.000) +	TERMICO(-0.500) +	AVV-Pescara(-0.200)
+	AVV-Bari(-0.200) +	SPACCDX-Pescara( 0.200) +	SPACCDX-Bari( 0.200)
+	Sisma H(-1.000) +	Sisma V(-0.300) +	SPSDX( 1.000)
-----			
473	SV4.17	Active	Add
	DEAD( 1.000) +	TERMICO( 1.000) +	SPTSX( 1.000)
+	SPTDX( 1.000) +	TERMICO(-0.500) +	ACC-M/T-Pescara( 0.200)
+	ACC-M/T-Bari( 0.200) +	AVV-Pescara(-0.200) +	AVV-Bari(-0.200)
+	SPACCDX-Pescara( 0.200) +	SPACCDX-Bari( 0.200) +	Sisma H(-1.000)
+	Sisma V(-0.300) +	SPSDX( 1.000)	
-----			
474	SV4.18	Active	Add
	DEAD( 1.000) +	TERMICO( 1.000) +	SPTSX( 1.000)



Mandataria 	Mandanti  	<b>PROGETTO ESECUTIVO</b> <b>LINEA PESCARA – BARI</b>
IN22/IN23 – Tombini di trasparenza sponda dx Fortore Relazione di Calcolo Scatolari in c.a. - pk 2+137.12 a pk 2+152.12		

+ SPTDX( 1.000) + TERMICO(-0.500) + ACC-M/T-Pescara( 0.200)  
+ ACC-M/T-Bari( 0.200) + AVV-Pescara(-0.200) + AVV-Bari(-0.200)  
+ SPACCDX-Pescara( 0.200) + SPACCSX-Pescara( 0.200) + SPACCDX-Bari( 0.200)  
+ SPACCSX-Bari( 0.200) + Sisma H(-1.000) + Sisma V(-0.300)  
+ SPSSX( 1.000)

475 SV4.19 Active Add  
DEAD( 1.000) + PERM( 1.000) + SPTSX( 1.000)  
+ SPTDX( 1.000) + TERMICO(-0.500) + AVV-Pescara( 0.200)  
+ AVV-Bari(-0.200) + SPACCDX-Pescara( 0.200) + SPACCDX-Bari( 0.200)  
+ Sisma H(-1.000) + Sisma V(-0.300) + SPSSX( 1.000)

476 SV4.20 Active Add  
DEAD( 1.000) + PERM( 1.000) + SPTSX( 1.000)  
+ SPTDX( 1.000) + TERMICO(-0.500) + ACC-M/T-Pescara( 0.200)  
+ ACC-M/T-Bari( 0.200) + AVV-Pescara( 0.200) + AVV-Bari(-0.200)  
+ SPACCDX-Pescara( 0.200) + SPACCDX-Bari( 0.200) + Sisma H(-1.000)  
+ Sisma V(-0.300) + SPSSX( 1.000)

477 SV4.21 Active Add  
DEAD( 1.000) + PERM( 1.000) + SPTSX( 1.000)  
+ SPTDX( 1.000) + TERMICO(-0.500) + ACC-M/T-Pescara( 0.200)  
+ ACC-M/T-Bari( 0.200) + AVV-Pescara( 0.200) + AVV-Bari(-0.200)  
+ SPACCDX-Pescara( 0.200) + SPACCSX-Pescara( 0.200) + SPACCDX-Bari( 0.200)  
+ SPACCSX-Bari( 0.200) + Sisma H(-1.000) + Sisma V(-0.300)  
+ SPSSX( 1.000)

478 SV4.22 Active Add  
DEAD( 1.000) + PERM( 1.000) + SPTSX( 1.000)  
+ SPTDX( 1.000) + TERMICO(-0.500) + AVV-Pescara(-0.200)  
+ AVV-Bari( 0.200) + SPACCDX-Pescara( 0.200) + SPACCDX-Bari( 0.200)  
+ Sisma H(-1.000) + Sisma V(-0.300) + SPSSX( 1.000)

479 SV4.23 Active Add  
DEAD( 1.000) + PERM( 1.000) + SPTSX( 1.000)  
+ SPTDX( 1.000) + TERMICO(-0.500) + ACC-M/T-Pescara( 0.200)  
+ ACC-M/T-Bari( 0.200) + AVV-Pescara(-0.200) + AVV-Bari( 0.200)  
+ SPACCDX-Pescara( 0.200) + SPACCDX-Bari( 0.200) + Sisma H(-1.000)  
+ Sisma V(-0.300) + SPSSX( 1.000)

480 SV4.24 Active Add  
DEAD( 1.000) + PERM( 1.000) + SPTSX( 1.000)  
+ SPTDX( 1.000) + TERMICO(-0.500) + ACC-M/T-Pescara( 0.200)  
+ ACC-M/T-Bari( 0.200) + AVV-Pescara(-0.200) + AVV-Bari( 0.200)  
+ SPACCDX-Pescara( 0.200) + SPACCSX-Pescara( 0.200) + SPACCDX-Bari( 0.200)  
+ SPACCSX-Bari( 0.200) + Sisma H(-1.000) + Sisma V(-0.300)  
+ SPSSX( 1.000)

481 SH1.1 Active Add  
DEAD( 1.000) + PERM( 1.000) + SPTSX( 1.000)  
+ SPTDX( 1.000) + TERMICO(-0.500) + AVV-Pescara( 0.200)  
+ SPACCDX-Pescara( 0.200) + Sisma H( 0.300) + Sisma V( 1.000)  
+ SPSSX( 1.000)

482 SH1.2 Active Add  
DEAD( 1.000) + PERM( 1.000) + SPTSX( 1.000)  
+ SPTDX( 1.000) + TERMICO(-0.500) + ACC-M/T-Pescara( 0.200)  
+ AVV-Pescara( 0.200) + SPACCDX-Pescara( 0.200) + Sisma H( 0.300)  
+ Sisma V( 1.000) + SPSSX( 1.000)

483 SH1.3 Active Add  
DEAD( 1.000) + PERM( 1.000) + SPTSX( 1.000)  
+ SPTDX( 1.000) + TERMICO(-0.500) + ACC-M/T-Pescara( 0.200)  
+ AVV-Pescara( 0.200) + SPACCDX-Pescara( 0.200) + SPACCSX-Pescara( 0.200)  
+ Sisma H( 0.300) + Sisma V( 1.000) + SPSSX( 1.000)

484 SH1.4 Active Add  
DEAD( 1.000) + PERM( 1.000) + SPTSX( 1.000)  
+ SPTDX( 1.000) + TERMICO(-0.500) + AVV-Bari( 0.200)  
+ SPACCDX-Bari( 0.200) + Sisma H( 0.300) + Sisma V( 1.000)  
+ SPSSX( 1.000)

485 SH1.5 Active Add  
DEAD( 1.000) + PERM( 1.000) + SPTSX( 1.000)  
+ SPTDX( 1.000) + TERMICO(-0.500) + ACC-M/T-Bari( 0.200)  
+ AVV-Bari( 0.200) + SPACCDX-Bari( 0.200) + Sisma H( 0.300)  
+ Sisma V( 1.000) + SPSSX( 1.000)

486 SH1.6 Active Add  
DEAD( 1.000) + PERM( 1.000) + SPTSX( 1.000)

Mandataria 	Mandanti  	<b>PROGETTO ESECUTIVO</b> <b>LINEA PESCARA – BARI</b>						
IN22/IN23 – Tombini di trasparenza sponda dx Fortore Relazione di Calcolo Scatolari in c.a. - pk 2+137.12 a pk 2+152.12			<table border="1"> <tr> <td>COMMESSA LI07</td> <td>LOTTO 01</td> <td>CODIFICA E ZZ CL</td> <td>DOCUMENTO IN 2200 001</td> <td>REV. C</td> <td>FOGLIO 453 di 469</td> </tr> </table>	COMMESSA LI07	LOTTO 01	CODIFICA E ZZ CL	DOCUMENTO IN 2200 001	REV. C
COMMESSA LI07	LOTTO 01	CODIFICA E ZZ CL	DOCUMENTO IN 2200 001	REV. C	FOGLIO 453 di 469			

+	SPTDX( 1.000) +	TERMICO(-0.500) +	ACC-M/T-Bari( 0.200)
+	AVV-Bari( 0.200) +	SPACCDX-Bari( 0.200) +	SPACCSX-Bari( 0.200)
+	Sisma H( 0.300) +	Sisma V( 1.000) +	SPSSX( 1.000)
-----			
487	SH1.7	Active	Add
	DEAD( 1.000) +	PERM( 1.000) +	SPTSX( 1.000)
+	SPTDX( 1.000) +	TERMICO(-0.500) +	AVV-Pescara(-0.200)
+	SPACCDX-Pescara( 0.200) +	Sisma H( 0.300) +	Sisma V( 1.000)
+	SPSSX( 1.000)		
-----			
488	SH1.8	Active	Add
	DEAD( 1.000) +	PERM( 1.000) +	SPTSX( 1.000)
+	SPTDX( 1.000) +	TERMICO(-0.500) +	ACC-M/T-Pescara( 0.200)
+	AVV-Pescara(-0.200) +	SPACCDX-Pescara( 0.200) +	Sisma H( 0.300)
+	Sisma V( 1.000) +	SPSSX( 1.000)	
-----			
489	SH1.9	Active	Add
	DEAD( 1.000) +	PERM( 1.000) +	SPTSX( 1.000)
+	SPTDX( 1.000) +	TERMICO(-0.500) +	ACC-M/T-Pescara( 0.200)
+	AVV-Pescara(-0.200) +	SPACCDX-Pescara( 0.200) +	SPACCSX-Pescara( 0.200)
+	Sisma H( 0.300) +	Sisma V( 1.000) +	SPSSX( 1.000)
-----			
490	SH1.10	Active	Add
	DEAD( 1.000) +	PERM( 1.000) +	SPTSX( 1.000)
+	SPTDX( 1.000) +	TERMICO(-0.500) +	AVV-Bari(-0.200)
+	SPACCDX-Bari( 0.200) +	Sisma H( 0.300) +	Sisma V( 1.000)
+	SPSSX( 1.000)		
-----			
491	SH1.11	Active	Add
	DEAD( 1.000) +	PERM( 1.000) +	SPTSX( 1.000)
+	SPTDX( 1.000) +	TERMICO(-0.500) +	ACC-M/T-Bari( 0.200)
+	AVV-Bari(-0.200) +	SPACCDX-Bari( 0.200) +	Sisma H( 0.300)
+	Sisma V( 1.000) +	SPSSX( 1.000)	
-----			
492	SH1.12	Active	Add
	DEAD( 1.000) +	PERM( 1.000) +	SPTSX( 1.000)
+	SPTDX( 1.000) +	TERMICO(-0.500) +	ACC-M/T-Bari( 0.200)
+	AVV-Bari(-0.200) +	SPACCDX-Bari( 0.200) +	SPACCSX-Bari( 0.200)
+	Sisma H( 0.300) +	Sisma V( 1.000) +	SPSSX( 1.000)
-----			
493	SH1.13	Active	Add
	DEAD( 1.000) +	PERM( 1.000) +	SPTSX( 1.000)
+	SPTDX( 1.000) +	TERMICO(-0.500) +	AVV-Pescara( 0.200)
+	AVV-Bari( 0.200) +	SPACCDX-Pescara( 0.200) +	SPACCDX-Bari( 0.200)
+	Sisma H( 0.300) +	Sisma V( 1.000) +	SPSSX( 1.000)
-----			
494	SH1.14	Active	Add
	DEAD( 1.000) +	PERM( 1.000) +	SPTSX( 1.000)
+	SPTDX( 1.000) +	TERMICO(-0.500) +	ACC-M/T-Pescara( 0.200)
+	ACC-M/T-Bari( 0.200) +	AVV-Pescara( 0.200) +	AVV-Bari( 0.200)
+	SPACCDX-Pescara( 0.200) +	SPACCDX-Bari( 0.200) +	Sisma H( 0.300)
+	Sisma V( 1.000) +	SPSSX( 1.000)	
-----			
495	SH1.15	Active	Add
	DEAD( 1.000) +	PERM( 1.000) +	SPTSX( 1.000)
+	SPTDX( 1.000) +	TERMICO(-0.500) +	ACC-M/T-Pescara( 0.200)
+	ACC-M/T-Bari( 0.200) +	AVV-Pescara( 0.200) +	AVV-Bari( 0.200)
+	SPACCDX-Pescara( 0.200) +	SPACCSX-Pescara( 0.200) +	SPACCDX-Bari( 0.200)
+	SPACCSX-Bari( 0.200) +	Sisma H( 0.300) +	Sisma V( 1.000)
+	SPSSX( 1.000)		
-----			
496	SH1.16	Active	Add
	DEAD( 1.000) +	PERM( 1.000) +	SPTSX( 1.000)
+	SPTDX( 1.000) +	TERMICO(-0.500) +	AVV-Pescara(-0.200)
+	AVV-Bari(-0.200) +	SPACCDX-Pescara( 0.200) +	SPACCDX-Bari( 0.200)
+	Sisma H( 0.300) +	Sisma V( 1.000) +	SPSSX( 1.000)
-----			
497	SH1.17	Active	Add
	DEAD( 1.000) +	PERM( 1.000) +	SPTSX( 1.000)
+	SPTDX( 1.000) +	TERMICO(-0.500) +	ACC-M/T-Pescara( 0.200)
+	ACC-M/T-Bari( 0.200) +	AVV-Pescara(-0.200) +	AVV-Bari(-0.200)
+	SPACCDX-Pescara( 0.200) +	SPACCDX-Bari( 0.200) +	Sisma H( 0.300)
+	Sisma V( 1.000) +	SPSSX( 1.000)	
-----			
498	SH1.18	Active	Add
	DEAD( 1.000) +	PERM( 1.000) +	SPTSX( 1.000)
+	SPTDX( 1.000) +	TERMICO(-0.500) +	ACC-M/T-Pescara( 0.200)
+	ACC-M/T-Bari( 0.200) +	AVV-Pescara(-0.200) +	AVV-Bari(-0.200)
+	SPACCDX-Pescara( 0.200) +	SPACCSX-Pescara( 0.200) +	SPACCDX-Bari( 0.200)
+	SPACCSX-Bari( 0.200) +	Sisma H( 0.300) +	Sisma V( 1.000)

Mandataria 	Mandanti  	<b>PROGETTO ESECUTIVO</b> <b>LINEA PESCARA – BARI</b>						
IN22/IN23 – Tombini di trasparenza sponda dx Fortore Relazione di Calcolo Scatolari in c.a. - pk 2+137.12 a pk 2+152.12			<table border="1"> <tr> <td>COMMESSA LI07</td> <td>LOTTO 01</td> <td>CODIFICA E ZZ CL</td> <td>DOCUMENTO IN 2200 001</td> <td>REV. C</td> <td>FOGLIO 454 di 469</td> </tr> </table>	COMMESSA LI07	LOTTO 01	CODIFICA E ZZ CL	DOCUMENTO IN 2200 001	REV. C
COMMESSA LI07	LOTTO 01	CODIFICA E ZZ CL	DOCUMENTO IN 2200 001	REV. C	FOGLIO 454 di 469			

+ SPSSX( 1.000)			
-----			
499	SH1.19	Active	Add
		DEAD( 1.000) +	PERM( 1.000) + SPTSX( 1.000)
+		SPTDX( 1.000) +	TERMICO(-0.500) + AVV-Pescara( 0.200)
+		AVV-Bari(-0.200) +	SPACCDX-Pescara( 0.200) + SPACCDX-Bari( 0.200)
+		Sisma H( 0.300) +	Sisma V( 1.000) + SPSSX( 1.000)
-----			
500	SH1.20	Active	Add
		DEAD( 1.000) +	PERM( 1.000) + SPTSX( 1.000)
+		SPTDX( 1.000) +	TERMICO(-0.500) + ACC-M/T-Pescara( 0.200)
+		ACC-M/T-Bari( 0.200) +	AVV-Pescara( 0.200) + AVV-Bari(-0.200)
+		SPACCDX-Pescara( 0.200) +	SPACCDX-Bari( 0.200) + Sisma H( 0.300)
+		Sisma V( 1.000) +	SPSSX( 1.000)
-----			
501	SH1.21	Active	Add
		DEAD( 1.000) +	PERM( 1.000) + SPTSX( 1.000)
+		SPTDX( 1.000) +	TERMICO(-0.500) + ACC-M/T-Pescara( 0.200)
+		ACC-M/T-Bari( 0.200) +	AVV-Pescara( 0.200) + AVV-Bari(-0.200)
+		SPACCDX-Pescara( 0.200) +	SPACCSX-Pescara( 0.200) + SPACCDX-Bari( 0.200)
+		SPACCSX-Bari( 0.200) +	Sisma H( 0.300) + Sisma V( 1.000)
+		SPSSX( 1.000)	
-----			
502	SH1.22	Active	Add
		DEAD( 1.000) +	PERM( 1.000) + SPTSX( 1.000)
+		SPTDX( 1.000) +	TERMICO(-0.500) + AVV-Pescara(-0.200)
+		AVV-Bari( 0.200) +	SPACCDX-Pescara( 0.200) + SPACCDX-Bari( 0.200)
+		Sisma H( 0.300) +	Sisma V( 1.000) + SPSSX( 1.000)
-----			
503	SH1.23	Active	Add
		DEAD( 1.000) +	PERM( 1.000) + SPTSX( 1.000)
+		SPTDX( 1.000) +	TERMICO(-0.500) + ACC-M/T-Pescara( 0.200)
+		ACC-M/T-Bari( 0.200) +	AVV-Pescara(-0.200) + AVV-Bari( 0.200)
+		SPACCDX-Pescara( 0.200) +	SPACCDX-Bari( 0.200) + Sisma H( 0.300)
+		Sisma V( 1.000) +	SPSSX( 1.000)
-----			
504	SH1.24	Active	Add
		DEAD( 1.000) +	PERM( 1.000) + SPTSX( 1.000)
+		SPTDX( 1.000) +	TERMICO(-0.500) + ACC-M/T-Pescara( 0.200)
+		ACC-M/T-Bari( 0.200) +	AVV-Pescara(-0.200) + AVV-Bari( 0.200)
+		SPACCDX-Pescara( 0.200) +	SPACCSX-Pescara( 0.200) + SPACCDX-Bari( 0.200)
+		SPACCSX-Bari( 0.200) +	Sisma H( 0.300) + Sisma V( 1.000)
+		SPSSX( 1.000)	
-----			
505	SH2.1	Active	Add
		DEAD( 1.000) +	PERM( 1.000) + SPTSX( 1.000)
+		SPTDX( 1.000) +	TERMICO(-0.500) + AVV-Pescara( 0.200)
+		SPACCDX-Pescara( 0.200) +	Sisma H(-0.300) + Sisma V( 1.000)
+		SPSSX( 1.000)	
-----			
506	SH2.2	Active	Add
		DEAD( 1.000) +	PERM( 1.000) + SPTSX( 1.000)
+		SPTDX( 1.000) +	TERMICO(-0.500) + ACC-M/T-Pescara( 0.200)
+		AVV-Pescara( 0.200) +	SPACCDX-Pescara( 0.200) + Sisma H(-0.300)
+		Sisma V( 1.000) +	SPSSX( 1.000)
-----			
507	SH2.3	Active	Add
		DEAD( 1.000) +	PERM( 1.000) + SPTSX( 1.000)
+		SPTDX( 1.000) +	TERMICO(-0.500) + ACC-M/T-Pescara( 0.200)
+		AVV-Pescara( 0.200) +	SPACCDX-Pescara( 0.200) + SPACCSX-Pescara( 0.200)
+		Sisma H(-0.300) +	Sisma V( 1.000) + SPSSX( 1.000)
-----			
508	SH2.4	Active	Add
		DEAD( 1.000) +	PERM( 1.000) + SPTSX( 1.000)
+		SPTDX( 1.000) +	TERMICO(-0.500) + AVV-Bari( 0.200)
+		SPACCDX-Bari( 0.200) +	Sisma H(-0.300) + Sisma V( 1.000)
+		SPSSX( 1.000)	
-----			
509	SH2.5	Active	Add
		DEAD( 1.000) +	PERM( 1.000) + SPTSX( 1.000)
+		SPTDX( 1.000) +	TERMICO(-0.500) + ACC-M/T-Bari( 0.200)
+		AVV-Bari( 0.200) +	SPACCDX-Bari( 0.200) + Sisma H(-0.300)
+		Sisma V( 1.000) +	SPSSX( 1.000)
-----			
510	SH2.6	Active	Add
		DEAD( 1.000) +	PERM( 1.000) + SPTSX( 1.000)
+		SPTDX( 1.000) +	TERMICO(-0.500) + ACC-M/T-Bari( 0.200)
+		AVV-Bari( 0.200) +	SPACCDX-Bari( 0.200) + SPACCSX-Bari( 0.200)
+		Sisma H(-0.300) +	Sisma V( 1.000) + SPSSX( 1.000)
-----			

Mandataria 	Mandanti  	<b>PROGETTO ESECUTIVO</b> <b>LINEA PESCARA – BARI</b>						
IN22/IN23 – Tombini di trasparenza sponda dx Fortore Relazione di Calcolo Scatolari in c.a. - pk 2+137.12 a pk 2+152.12			<table border="1"> <tr> <td>COMMESSA LI07</td> <td>LOTTO 01</td> <td>CODIFICA E ZZ CL</td> <td>DOCUMENTO IN 2200 001</td> <td>REV. C</td> <td>FOGLIO 455 di 469</td> </tr> </table>	COMMESSA LI07	LOTTO 01	CODIFICA E ZZ CL	DOCUMENTO IN 2200 001	REV. C
COMMESSA LI07	LOTTO 01	CODIFICA E ZZ CL	DOCUMENTO IN 2200 001	REV. C	FOGLIO 455 di 469			

511 SH2.7	Active	Add	DEAD( 1.000) + + SPTDX( 1.000) + + SPACCDX-Pescara( 0.200) + + SPSSX( 1.000)	PERM( 1.000) + TERMICO(-0.500) + Sisma H(-0.300) +	SPTSX( 1.000) AVV-Pescara(-0.200) Sisma V( 1.000)
-----					
512 SH2.8	Active	Add	DEAD( 1.000) + + SPTDX( 1.000) + + AVV-Pescara(-0.200) + + Sisma V( 1.000) +	PERM( 1.000) + TERMICO(-0.500) + SPACCDX-Pescara( 0.200) + SPSSX( 1.000)	SPTSX( 1.000) ACC-M/T-Pescara( 0.200) Sisma H(-0.300)
-----					
513 SH2.9	Active	Add	DEAD( 1.000) + + SPTDX( 1.000) + + AVV-Pescara(-0.200) + + Sisma H(-0.300) +	PERM( 1.000) + TERMICO(-0.500) + SPACCDX-Pescara( 0.200) + Sisma V( 1.000) +	SPTSX( 1.000) ACC-M/T-Pescara( 0.200) SPACCSX-Pescara( 0.200) SPSSX( 1.000)
-----					
514 SH2.10	Active	Add	DEAD( 1.000) + + SPTDX( 1.000) + + SPACCDX-Bari( 0.200) + + SPSSX( 1.000)	PERM( 1.000) + TERMICO(-0.500) + Sisma H(-0.300) +	SPTSX( 1.000) AVV-Bari(-0.200) Sisma V( 1.000)
-----					
515 SH2.11	Active	Add	DEAD( 1.000) + + SPTDX( 1.000) + + AVV-Bari(-0.200) + + Sisma V( 1.000) +	PERM( 1.000) + TERMICO(-0.500) + SPACCDX-Bari( 0.200) + SPSSX( 1.000)	SPTSX( 1.000) ACC-M/T-Bari( 0.200) Sisma H(-0.300)
-----					
516 SH2.12	Active	Add	DEAD( 1.000) + + SPTDX( 1.000) + + AVV-Bari(-0.200) + + Sisma H(-0.300) +	PERM( 1.000) + TERMICO(-0.500) + SPACCDX-Bari( 0.200) + Sisma V( 1.000) +	SPTSX( 1.000) ACC-M/T-Bari( 0.200) SPACCSX-Bari( 0.200) SPSSX( 1.000)
-----					
517 SH2.13	Active	Add	DEAD( 1.000) + + SPTDX( 1.000) + + AVV-Bari( 0.200) + + Sisma H(-0.300) +	PERM( 1.000) + TERMICO(-0.500) + SPACCDX-Pescara( 0.200) + Sisma V( 1.000) +	SPTSX( 1.000) AVV-Pescara( 0.200) SPACCDX-Bari( 0.200) SPSSX( 1.000)
-----					
518 SH2.14	Active	Add	DEAD( 1.000) + + SPTDX( 1.000) + + ACC-M/T-Bari( 0.200) + + SPACCDX-Pescara( 0.200) + + Sisma V( 1.000) +	PERM( 1.000) + TERMICO(-0.500) + AVV-Pescara( 0.200) + SPACCDX-Bari( 0.200) + SPSSX( 1.000)	SPTSX( 1.000) ACC-M/T-Pescara( 0.200) AVV-Bari( 0.200) Sisma H(-0.300)
-----					
519 SH2.15	Active	Add	DEAD( 1.000) + + SPTDX( 1.000) + + ACC-M/T-Bari( 0.200) + + SPACCDX-Pescara( 0.200) + + SPACCSX-Bari( 0.200) + + SPSSX( 1.000)	PERM( 1.000) + TERMICO(-0.500) + AVV-Pescara( 0.200) + SPACCSX-Pescara( 0.200) + Sisma H(-0.300) +	SPTSX( 1.000) ACC-M/T-Pescara( 0.200) AVV-Bari( 0.200) SPACCDX-Bari( 0.200) Sisma V( 1.000)
-----					
520 SH2.16	Active	Add	DEAD( 1.000) + + SPTDX( 1.000) + + AVV-Bari(-0.200) + + Sisma H(-0.300) +	PERM( 1.000) + TERMICO(-0.500) + SPACCDX-Pescara( 0.200) + Sisma V( 1.000) +	SPTSX( 1.000) AVV-Pescara(-0.200) SPACCDX-Bari( 0.200) SPSSX( 1.000)
-----					
521 SH2.17	Active	Add	DEAD( 1.000) + + SPTDX( 1.000) + + ACC-M/T-Bari( 0.200) + + SPACCDX-Pescara( 0.200) + + Sisma V( 1.000) +	PERM( 1.000) + TERMICO(-0.500) + AVV-Pescara(-0.200) + SPACCDX-Bari( 0.200) + SPSSX( 1.000)	SPTSX( 1.000) ACC-M/T-Pescara( 0.200) AVV-Bari(-0.200) Sisma H(-0.300)
-----					
522 SH2.18	Active	Add	DEAD( 1.000) + + SPTDX( 1.000) + + ACC-M/T-Bari( 0.200) + + SPACCDX-Pescara( 0.200) + + SPACCSX-Bari( 0.200) + + SPSSX( 1.000)	PERM( 1.000) + TERMICO(-0.500) + AVV-Pescara(-0.200) + SPACCSX-Pescara( 0.200) + Sisma H(-0.300) +	SPTSX( 1.000) ACC-M/T-Pescara( 0.200) AVV-Bari(-0.200) SPACCDX-Bari( 0.200) Sisma V( 1.000)
-----					
523 SH2.19	Active	Add	DEAD( 1.000) +	PERM( 1.000) +	SPTSX( 1.000)

Mandataria 	Mandanti  	<b>PROGETTO ESECUTIVO</b> <b>LINEA PESCARA – BARI</b>						
IN22/IN23 – Tombini di trasparenza sponda dx Fortore Relazione di Calcolo Scatolari in c.a. - pk 2+137.12 a pk 2+152.12			<table border="1"> <tr> <td>COMMESSA LI07</td> <td>LOTTO 01</td> <td>CODIFICA E ZZ CL</td> <td>DOCUMENTO IN 2200 001</td> <td>REV. C</td> <td>FOGLIO 456 di 469</td> </tr> </table>	COMMESSA LI07	LOTTO 01	CODIFICA E ZZ CL	DOCUMENTO IN 2200 001	REV. C
COMMESSA LI07	LOTTO 01	CODIFICA E ZZ CL	DOCUMENTO IN 2200 001	REV. C	FOGLIO 456 di 469			

+	SPTDX( 1.000) +	TERMICO(-0.500) +	AVV-Pescara( 0.200)
+	AVV-Bari(-0.200) +	SPACCDX-Pescara( 0.200) +	SPACCDX-Bari( 0.200)
+	Sisma H(-0.300) +	Sisma V( 1.000) +	SPSSX( 1.000)
-----			
524	SH2.20	Active	Add
	DEAD( 1.000) +	PERM( 1.000) +	SPTSX( 1.000)
+	SPTDX( 1.000) +	TERMICO(-0.500) +	ACC-M/T-Pescara( 0.200)
+	ACC-M/T-Bari( 0.200) +	AVV-Pescara( 0.200) +	AVV-Bari(-0.200)
+	SPACCDX-Pescara( 0.200) +	SPACCDX-Bari( 0.200) +	Sisma H(-0.300)
+	Sisma V( 1.000) +	SPSSX( 1.000)	
-----			
525	SH2.21	Active	Add
	DEAD( 1.000) +	PERM( 1.000) +	SPTSX( 1.000)
+	SPTDX( 1.000) +	TERMICO(-0.500) +	ACC-M/T-Pescara( 0.200)
+	ACC-M/T-Bari( 0.200) +	AVV-Pescara( 0.200) +	AVV-Bari(-0.200)
+	SPACCDX-Pescara( 0.200) +	SPACCSX-Pescara( 0.200) +	SPACCDX-Bari( 0.200)
+	SPACCSX-Bari( 0.200) +	Sisma H(-0.300) +	Sisma V( 1.000)
+	SPSSX( 1.000)		
-----			
526	SH2.22	Active	Add
	DEAD( 1.000) +	PERM( 1.000) +	SPTSX( 1.000)
+	SPTDX( 1.000) +	TERMICO(-0.500) +	AVV-Pescara(-0.200)
+	AVV-Bari( 0.200) +	SPACCDX-Pescara( 0.200) +	SPACCDX-Bari( 0.200)
+	Sisma H(-0.300) +	Sisma V( 1.000) +	SPSSX( 1.000)
-----			
527	SH2.23	Active	Add
	DEAD( 1.000) +	PERM( 1.000) +	SPTSX( 1.000)
+	SPTDX( 1.000) +	TERMICO(-0.500) +	ACC-M/T-Pescara( 0.200)
+	ACC-M/T-Bari( 0.200) +	AVV-Pescara(-0.200) +	AVV-Bari( 0.200)
+	SPACCDX-Pescara( 0.200) +	SPACCDX-Bari( 0.200) +	Sisma H(-0.300)
+	Sisma V( 1.000) +	SPSSX( 1.000)	
-----			
528	SH2.24	Active	Add
	DEAD( 1.000) +	PERM( 1.000) +	SPTSX( 1.000)
+	SPTDX( 1.000) +	TERMICO(-0.500) +	ACC-M/T-Pescara( 0.200)
+	ACC-M/T-Bari( 0.200) +	AVV-Pescara(-0.200) +	AVV-Bari( 0.200)
+	SPACCDX-Pescara( 0.200) +	SPACCSX-Pescara( 0.200) +	SPACCDX-Bari( 0.200)
+	SPACCSX-Bari( 0.200) +	Sisma H(-0.300) +	Sisma V( 1.000)
+	SPSSX( 1.000)		
-----			
529	SH3.1	Active	Add
	DEAD( 1.000) +	PERM( 1.000) +	SPTSX( 1.000)
+	SPTDX( 1.000) +	TERMICO(-0.500) +	AVV-Pescara( 0.200)
+	SPACCDX-Pescara( 0.200) +	Sisma H( 0.300) +	Sisma V(-1.000)
+	SPSDX( 1.000)		
-----			
530	SH3.2	Active	Add
	DEAD( 1.000) +	PERM( 1.000) +	SPTSX( 1.000)
+	SPTDX( 1.000) +	TERMICO(-0.500) +	ACC-M/T-Pescara( 0.200)
+	AVV-Pescara( 0.200) +	SPACCDX-Pescara( 0.200) +	Sisma H( 0.300)
+	Sisma V(-1.000) +	SPSDX( 1.000)	
-----			
531	SH3.3	Active	Add
	DEAD( 1.000) +	PERM( 1.000) +	SPTSX( 1.000)
+	SPTDX( 1.000) +	TERMICO(-0.500) +	ACC-M/T-Pescara( 0.200)
+	AVV-Pescara( 0.200) +	SPACCDX-Pescara( 0.200) +	SPACCSX-Pescara( 0.200)
+	Sisma H( 0.300) +	Sisma V(-1.000) +	SPSDX( 1.000)
-----			
532	SH3.4	Active	Add
	DEAD( 1.000) +	PERM( 1.000) +	SPTSX( 1.000)
+	SPTDX( 1.000) +	TERMICO(-0.500) +	AVV-Bari( 0.200)
+	SPACCDX-Bari( 0.200) +	Sisma H( 0.300) +	Sisma V(-1.000)
+	SPSDX( 1.000)		
-----			
533	SH3.5	Active	Add
	DEAD( 1.000) +	PERM( 1.000) +	SPTSX( 1.000)
+	SPTDX( 1.000) +	TERMICO(-0.500) +	ACC-M/T-Bari( 0.200)
+	AVV-Bari( 0.200) +	SPACCDX-Bari( 0.200) +	Sisma H( 0.300)
+	Sisma V(-1.000) +	SPSDX( 1.000)	
-----			
534	SH3.6	Active	Add
	DEAD( 1.000) +	PERM( 1.000) +	SPTSX( 1.000)
+	SPTDX( 1.000) +	TERMICO(-0.500) +	ACC-M/T-Bari( 0.200)
+	AVV-Bari( 0.200) +	SPACCDX-Bari( 0.200) +	SPACCSX-Bari( 0.200)
+	Sisma H( 0.300) +	Sisma V(-1.000) +	SPSDX( 1.000)
-----			
535	SH3.7	Active	Add
	DEAD( 1.000) +	PERM( 1.000) +	SPTSX( 1.000)
+	SPTDX( 1.000) +	TERMICO(-0.500) +	AVV-Pescara(-0.200)
+	SPACCDX-Pescara( 0.200) +	Sisma H( 0.300) +	Sisma V(-1.000)

Mandataria 	Mandanti    	<b>PROGETTO ESECUTIVO</b> <b>LINEA PESCARA – BARI</b>						
IN22/IN23 – Tombini di trasparenza sponda dx Fortore Relazione di Calcolo Scatolari in c.a. - pk 2+137.12 a pk 2+152.12			<table border="1"> <tr> <td>COMMESSA LI07</td> <td>LOTTO 01</td> <td>CODIFICA E ZZ CL</td> <td>DOCUMENTO IN 2200 001</td> <td>REV. C</td> <td>FOGLIO 457 di 469</td> </tr> </table>	COMMESSA LI07	LOTTO 01	CODIFICA E ZZ CL	DOCUMENTO IN 2200 001	REV. C
COMMESSA LI07	LOTTO 01	CODIFICA E ZZ CL	DOCUMENTO IN 2200 001	REV. C	FOGLIO 457 di 469			

+ SPSDX( 1.000)

536 SH3.8 Active Add  
DEAD( 1.000) + PERM( 1.000) + SPTSX( 1.000)  
+ SPTDX( 1.000) + TERMICO(-0.500) + ACC-M/T-Pescara( 0.200)  
+ AVV-Pescara(-0.200) + SPACCDX-Pescara( 0.200) + Sisma H( 0.300)  
+ Sisma V(-1.000) + SPSDX( 1.000)

537 SH3.9 Active Add  
DEAD( 1.000) + PERM( 1.000) + SPTSX( 1.000)  
+ SPTDX( 1.000) + TERMICO(-0.500) + ACC-M/T-Pescara( 0.200)  
+ AVV-Pescara(-0.200) + SPACCDX-Pescara( 0.200) + SPACCSX-Pescara( 0.200)  
+ Sisma H( 0.300) + Sisma V(-1.000) + SPSDX( 1.000)

538 SH3.10 Active Add  
DEAD( 1.000) + PERM( 1.000) + SPTSX( 1.000)  
+ SPTDX( 1.000) + TERMICO(-0.500) + AVV-Bari(-0.200)  
+ SPACCDX-Bari( 0.200) + Sisma H( 0.300) + Sisma V(-1.000)  
+ SPSDX( 1.000)

539 SH3.11 Active Add  
DEAD( 1.000) + PERM( 1.000) + SPTSX( 1.000)  
+ SPTDX( 1.000) + TERMICO(-0.500) + ACC-M/T-Bari( 0.200)  
+ AVV-Bari(-0.200) + SPACCDX-Bari( 0.200) + Sisma H( 0.300)  
+ Sisma V(-1.000) + SPSDX( 1.000)

540 SH3.12 Active Add  
DEAD( 1.000) + PERM( 1.000) + SPTSX( 1.000)  
+ SPTDX( 1.000) + TERMICO(-0.500) + ACC-M/T-Bari( 0.200)  
+ AVV-Bari(-0.200) + SPACCDX-Bari( 0.200) + SPACCSX-Bari( 0.200)  
+ Sisma H( 0.300) + Sisma V(-1.000) + SPSDX( 1.000)

541 SH3.13 Active Add  
DEAD( 1.000) + PERM( 1.000) + SPTSX( 1.000)  
+ SPTDX( 1.000) + TERMICO(-0.500) + AVV-Pescara( 0.200)  
+ AVV-Bari( 0.200) + SPACCDX-Pescara( 0.200) + SPACCDX-Bari( 0.200)  
+ Sisma H( 0.300) + Sisma V(-1.000) + SPSDX( 1.000)

542 SH3.14 Active Add  
DEAD( 1.000) + PERM( 1.000) + SPTSX( 1.000)  
+ SPTDX( 1.000) + TERMICO(-0.500) + ACC-M/T-Pescara( 0.200)  
+ ACC-M/T-Bari( 0.200) + AVV-Pescara( 0.200) + AVV-Bari( 0.200)  
+ SPACCDX-Pescara( 0.200) + SPACCDX-Bari( 0.200) + Sisma H( 0.300)  
+ Sisma V(-1.000) + SPSDX( 1.000)

543 SH3.15 Active Add  
DEAD( 1.000) + PERM( 1.000) + SPTSX( 1.000)  
+ SPTDX( 1.000) + TERMICO(-0.500) + ACC-M/T-Pescara( 0.200)  
+ ACC-M/T-Bari( 0.200) + AVV-Pescara( 0.200) + AVV-Bari( 0.200)  
+ SPACCDX-Pescara( 0.200) + SPACCSX-Pescara( 0.200) + SPACCDX-Bari( 0.200)  
+ SPACCSX-Bari( 0.200) + Sisma H( 0.300) + Sisma V(-1.000)  
+ SPSDX( 1.000)

544 SH3.16 Active Add  
DEAD( 1.000) + PERM( 1.000) + SPTSX( 1.000)  
+ SPTDX( 1.000) + TERMICO(-0.500) + AVV-Pescara(-0.200)  
+ AVV-Bari(-0.200) + SPACCDX-Pescara( 0.200) + SPACCDX-Bari( 0.200)  
+ Sisma H( 0.300) + Sisma V(-1.000) + SPSDX( 1.000)

545 SH3.17 Active Add  
DEAD( 1.000) + PERM( 1.000) + SPTSX( 1.000)  
+ SPTDX( 1.000) + TERMICO(-0.500) + ACC-M/T-Pescara( 0.200)  
+ ACC-M/T-Bari( 0.200) + AVV-Pescara(-0.200) + AVV-Bari(-0.200)  
+ SPACCDX-Pescara( 0.200) + SPACCDX-Bari( 0.200) + Sisma H( 0.300)  
+ Sisma V(-1.000) + SPSDX( 1.000)

546 SH3.18 Active Add  
DEAD( 1.000) + PERM( 1.000) + SPTSX( 1.000)  
+ SPTDX( 1.000) + TERMICO(-0.500) + ACC-M/T-Pescara( 0.200)  
+ ACC-M/T-Bari( 0.200) + AVV-Pescara(-0.200) + AVV-Bari(-0.200)  
+ SPACCDX-Pescara( 0.200) + SPACCSX-Pescara( 0.200) + SPACCDX-Bari( 0.200)  
+ SPACCSX-Bari( 0.200) + Sisma H( 0.300) + Sisma V(-1.000)  
+ SPSDX( 1.000)

547 SH3.19 Active Add  
DEAD( 1.000) + PERM( 1.000) + SPTSX( 1.000)  
+ SPTDX( 1.000) + TERMICO(-0.500) + AVV-Pescara( 0.200)  
+ AVV-Bari(-0.200) + SPACCDX-Pescara( 0.200) + SPACCDX-Bari( 0.200)  
+ Sisma H( 0.300) + Sisma V(-1.000) + SPSDX( 1.000)

Mandataria 	Mandanti    	<b>PROGETTO ESECUTIVO</b> <b>LINEA PESCARA – BARI</b>				
IN22/IN23 – Tombini di trasparenza sponda dx Fortore Relazione di Calcolo Scatolari in c.a. - pk 2+137.12 a pk 2+152.12	COMMESSA LI07	LOTTO 01	CODIFICA E ZZ CL	DOCUMENTO IN 2200 001	REV. C	FOGLIO 458 di 469

548	SH3.20	Active	Add	DEAD( 1.000) + + SPTDX( 1.000) + + ACC-M/T-Bari( 0.200) + + SPACCDX-Pescara( 0.200) + + Sisma V(-1.000) +	PERM( 1.000) + TERMICO(-0.500) + AVV-Pescara( 0.200) + SPACCDX-Bari( 0.200) + SPSDX( 1.000)	SPTSX( 1.000) ACC-M/T-Pescara( 0.200) AVV-Bari(-0.200) Sisma H( 0.300)
549	SH3.21	Active	Add	DEAD( 1.000) + + SPTDX( 1.000) + + ACC-M/T-Bari( 0.200) + + SPACCDX-Pescara( 0.200) + + SPACCSX-Bari( 0.200) + + SPSDX( 1.000)	PERM( 1.000) + TERMICO(-0.500) + AVV-Pescara( 0.200) + SPACCSX-Pescara( 0.200) + Sisma H( 0.300) +	SPTSX( 1.000) ACC-M/T-Pescara( 0.200) AVV-Bari(-0.200) SPACCDX-Bari( 0.200) Sisma V(-1.000)
550	SH3.22	Active	Add	DEAD( 1.000) + + SPTDX( 1.000) + + AVV-Bari( 0.200) + + Sisma H( 0.300) +	PERM( 1.000) + TERMICO(-0.500) + SPACCDX-Pescara( 0.200) + Sisma V(-1.000) +	SPTSX( 1.000) AVV-Pescara(-0.200) SPACCDX-Bari( 0.200) SPSDX( 1.000)
551	SH3.23	Active	Add	DEAD( 1.000) + + SPTDX( 1.000) + + ACC-M/T-Bari( 0.200) + + SPACCDX-Pescara( 0.200) + + Sisma V(-1.000) +	PERM( 1.000) + TERMICO(-0.500) + AVV-Pescara(-0.200) + SPACCDX-Bari( 0.200) + SPSDX( 1.000)	SPTSX( 1.000) ACC-M/T-Pescara( 0.200) AVV-Bari( 0.200) Sisma H( 0.300)
552	SH3.24	Active	Add	DEAD( 1.000) + + SPTDX( 1.000) + + ACC-M/T-Bari( 0.200) + + SPACCDX-Pescara( 0.200) + + SPACCSX-Bari( 0.200) + + SPSDX( 1.000)	PERM( 1.000) + TERMICO(-0.500) + AVV-Pescara(-0.200) + SPACCSX-Pescara( 0.200) + Sisma H( 0.300) +	SPTSX( 1.000) ACC-M/T-Pescara( 0.200) AVV-Bari( 0.200) SPACCDX-Bari( 0.200) Sisma V(-1.000)
553	SH4.1	Active	Add	DEAD( 1.000) + + SPTDX( 1.000) + + SPACCDX-Pescara( 0.200) + + SPSDX( 1.000)	PERM( 1.000) + TERMICO(-0.500) + Sisma H(-0.300) +	SPTSX( 1.000) AVV-Pescara( 0.200) Sisma V(-1.000)
554	SH4.2	Active	Add	DEAD( 1.000) + + SPTDX( 1.000) + + AVV-Pescara( 0.200) + + Sisma V(-1.000) +	PERM( 1.000) + TERMICO(-0.500) + SPACCDX-Pescara( 0.200) + SPSDX( 1.000)	SPTSX( 1.000) ACC-M/T-Pescara( 0.200) Sisma H(-0.300)
555	SH4.3	Active	Add	DEAD( 1.000) + + SPTDX( 1.000) + + AVV-Pescara( 0.200) + + Sisma H(-0.300) +	PERM( 1.000) + TERMICO(-0.500) + SPACCDX-Pescara( 0.200) + Sisma V(-1.000) +	SPTSX( 1.000) ACC-M/T-Pescara( 0.200) SPACCSX-Pescara( 0.200) SPSDX( 1.000)
556	SH4.4	Active	Add	DEAD( 1.000) + + SPTDX( 1.000) + + SPACCDX-Bari( 0.200) + + SPSDX( 1.000)	PERM( 1.000) + TERMICO(-0.500) + Sisma H(-0.300) +	SPTSX( 1.000) AVV-Bari( 0.200) Sisma V(-1.000)
557	SH4.5	Active	Add	DEAD( 1.000) + + SPTDX( 1.000) + + AVV-Bari( 0.200) + + Sisma V(-1.000) +	PERM( 1.000) + TERMICO(-0.500) + SPACCDX-Bari( 0.200) + SPSDX( 1.000)	SPTSX( 1.000) ACC-M/T-Bari( 0.200) Sisma H(-0.300)
558	SH4.6	Active	Add	DEAD( 1.000) + + SPTDX( 1.000) + + AVV-Bari( 0.200) + + Sisma H(-0.300) +	PERM( 1.000) + TERMICO(-0.500) + SPACCDX-Bari( 0.200) + Sisma V(-1.000) +	SPTSX( 1.000) ACC-M/T-Bari( 0.200) SPACCSX-Bari( 0.200) SPSDX( 1.000)
559	SH4.7	Active	Add	DEAD( 1.000) + + SPTDX( 1.000) + + SPACCDX-Pescara( 0.200) + + SPSDX( 1.000)	PERM( 1.000) + TERMICO(-0.500) + Sisma H(-0.300) +	SPTSX( 1.000) AVV-Pescara(-0.200) Sisma V(-1.000)
560	SH4.8	Active	Add	DEAD( 1.000) +	PERM( 1.000) +	SPTSX( 1.000)



Mandataria 	Mandanti  	<b>PROGETTO ESECUTIVO</b> <b>LINEA PESCARA – BARI</b>				
IN22/IN23 – Tombini di trasparenza sponda dx Fortore Relazione di Calcolo Scatolari in c.a. - pk 2+137.12 a pk 2+152.12	COMMESSA LI07	LOTTO 01	CODIFICA E ZZ CL	DOCUMENTO IN 2200 001	REV. C	FOGLIO 459 di 469

+ SPTDX( 1.000) + TERMICO(-0.500) + ACC-M/T-Pescara( 0.200)  
+ AVV-Pescara(-0.200) + SPACCDX-Pescara( 0.200) + Sisma H(-0.300)  
+ Sisma V(-1.000) + SPSPDX( 1.000)

561 SH4.9 Active Add  
DEAD( 1.000) + PERM( 1.000) + SPTSX( 1.000)  
+ SPTDX( 1.000) + TERMICO(-0.500) + ACC-M/T-Pescara( 0.200)  
+ AVV-Pescara(-0.200) + SPACCDX-Pescara( 0.200) + SPACCSX-Pescara( 0.200)  
+ Sisma H(-0.300) + Sisma V(-1.000) + SPSPDX( 1.000)

562 SH4.10 Active Add  
DEAD( 1.000) + PERM( 1.000) + SPTSX( 1.000)  
+ SPTDX( 1.000) + TERMICO(-0.500) + AVV-Bari(-0.200)  
+ SPACCDX-Bari( 0.200) + Sisma H(-0.300) + Sisma V(-1.000)  
+ SPSPDX( 1.000)

563 SH4.11 Active Add  
DEAD( 1.000) + PERM( 1.000) + SPTSX( 1.000)  
+ SPTDX( 1.000) + TERMICO(-0.500) + ACC-M/T-Bari( 0.200)  
+ AVV-Bari(-0.200) + SPACCDX-Bari( 0.200) + Sisma H(-0.300)  
+ Sisma V(-1.000) + SPSPDX( 1.000)

564 SH4.12 Active Add  
DEAD( 1.000) + PERM( 1.000) + SPTSX( 1.000)  
+ SPTDX( 1.000) + TERMICO(-0.500) + ACC-M/T-Bari( 0.200)  
+ AVV-Bari(-0.200) + SPACCDX-Bari( 0.200) + SPACCSX-Bari( 0.200)  
+ Sisma H(-0.300) + Sisma V(-1.000) + SPSPDX( 1.000)

565 SH4.13 Active Add  
DEAD( 1.000) + PERM( 1.000) + SPTSX( 1.000)  
+ SPTDX( 1.000) + TERMICO(-0.500) + AVV-Pescara( 0.200)  
+ AVV-Bari( 0.200) + SPACCDX-Pescara( 0.200) + SPACCDX-Bari( 0.200)  
+ Sisma H(-0.300) + Sisma V(-1.000) + SPSPDX( 1.000)

566 SH4.14 Active Add  
DEAD( 1.000) + PERM( 1.000) + SPTSX( 1.000)  
+ SPTDX( 1.000) + TERMICO(-0.500) + ACC-M/T-Pescara( 0.200)  
+ ACC-M/T-Bari( 0.200) + AVV-Pescara( 0.200) + AVV-Bari( 0.200)  
+ SPACCDX-Pescara( 0.200) + SPACCDX-Bari( 0.200) + Sisma H(-0.300)  
+ Sisma V(-1.000) + SPSPDX( 1.000)

567 SH4.15 Active Add  
DEAD( 1.000) + PERM( 1.000) + SPTSX( 1.000)  
+ SPTDX( 1.000) + TERMICO(-0.500) + ACC-M/T-Pescara( 0.200)  
+ ACC-M/T-Bari( 0.200) + AVV-Pescara( 0.200) + AVV-Bari( 0.200)  
+ SPACCDX-Pescara( 0.200) + SPACCSX-Pescara( 0.200) + SPACCDX-Bari( 0.200)  
+ SPACCSX-Bari( 0.200) + Sisma H(-0.300) + Sisma V(-1.000)  
+ SPSPDX( 1.000)

568 SH4.16 Active Add  
DEAD( 1.000) + PERM( 1.000) + SPTSX( 1.000)  
+ SPTDX( 1.000) + TERMICO(-0.500) + AVV-Pescara(-0.200)  
+ AVV-Bari(-0.200) + SPACCDX-Pescara( 0.200) + SPACCDX-Bari( 0.200)  
+ Sisma H(-0.300) + Sisma V(-1.000) + SPSPDX( 1.000)

569 SH4.17 Active Add  
DEAD( 1.000) + PERM( 1.000) + SPTSX( 1.000)  
+ SPTDX( 1.000) + TERMICO(-0.500) + ACC-M/T-Pescara( 0.200)  
+ ACC-M/T-Bari( 0.200) + AVV-Pescara(-0.200) + AVV-Bari(-0.200)  
+ SPACCDX-Pescara( 0.200) + SPACCDX-Bari( 0.200) + Sisma H(-0.300)  
+ Sisma V(-1.000) + SPSPDX( 1.000)

570 SH4.18 Active Add  
DEAD( 1.000) + PERM( 1.000) + SPTSX( 1.000)  
+ SPTDX( 1.000) + TERMICO(-0.500) + ACC-M/T-Pescara( 0.200)  
+ ACC-M/T-Bari( 0.200) + AVV-Pescara(-0.200) + AVV-Bari(-0.200)  
+ SPACCDX-Pescara( 0.200) + SPACCSX-Pescara( 0.200) + SPACCDX-Bari( 0.200)  
+ SPACCSX-Bari( 0.200) + Sisma H(-0.300) + Sisma V(-1.000)  
+ SPSPDX( 1.000)

571 SH4.19 Active Add  
DEAD( 1.000) + PERM( 1.000) + SPTSX( 1.000)  
+ SPTDX( 1.000) + TERMICO(-0.500) + AVV-Pescara( 0.200)  
+ AVV-Bari(-0.200) + SPACCDX-Pescara( 0.200) + SPACCDX-Bari( 0.200)  
+ Sisma H(-0.300) + Sisma V(-1.000) + SPSPDX( 1.000)

572 SH4.20 Active Add  
DEAD( 1.000) + PERM( 1.000) + SPTSX( 1.000)  
+ SPTDX( 1.000) + TERMICO(-0.500) + ACC-M/T-Pescara( 0.200)  
+ ACC-M/T-Bari( 0.200) + AVV-Pescara( 0.200) + AVV-Bari(-0.200)

Mandataria 	Mandanti  	<b>PROGETTO ESECUTIVO</b> <b>LINEA PESCARA – BARI</b>						
IN22/IN23 – Tombini di trasparenza sponda dx Fortore Relazione di Calcolo Scatolari in c.a. - pk 2+137.12 a pk 2+152.12			<table border="1"> <tr> <td>COMMESSA LI07</td> <td>LOTTO 01</td> <td>CODIFICA E ZZ CL</td> <td>DOCUMENTO IN 2200 001</td> <td>REV. C</td> <td>FOGLIO 460 di 469</td> </tr> </table>	COMMESSA LI07	LOTTO 01	CODIFICA E ZZ CL	DOCUMENTO IN 2200 001	REV. C
COMMESSA LI07	LOTTO 01	CODIFICA E ZZ CL	DOCUMENTO IN 2200 001	REV. C	FOGLIO 460 di 469			

+ SPACCDX-Pescara( 0.200) + SPACCDX-Bari( 0.200) + Sisma H(-0.300)  
+ Sisma V(-1.000) + SPSPDX( 1.000)

-----  
573 SH4.21 Active Add  
DEAD( 1.000) + PERM( 1.000) + SPTSX( 1.000)  
+ SPTDX( 1.000) + TERMICO(-0.500) + ACC-M/T-Pescara( 0.200)  
+ ACC-M/T-Bari( 0.200) + AVV-Pescara( 0.200) + AVV-Bari(-0.200)  
+ SPACCDX-Pescara( 0.200) + SPACCSX-Pescara( 0.200) + SPACCDX-Bari( 0.200)  
+ SPACCSX-Bari( 0.200) + Sisma H(-0.300) + Sisma V(-1.000)  
+ SPSPDX( 1.000)

-----  
574 SH4.22 Active Add  
DEAD( 1.000) + PERM( 1.000) + SPTSX( 1.000)  
+ SPTDX( 1.000) + TERMICO(-0.500) + AVV-Pescara(-0.200)  
+ AVV-Bari( 0.200) + SPACCDX-Pescara( 0.200) + SPACCDX-Bari( 0.200)  
+ Sisma H(-0.300) + Sisma V(-1.000) + SPSPDX( 1.000)

-----  
575 SH4.23 Active Add  
DEAD( 1.000) + PERM( 1.000) + SPTSX( 1.000)  
+ SPTDX( 1.000) + TERMICO(-0.500) + ACC-M/T-Pescara( 0.200)  
+ ACC-M/T-Bari( 0.200) + AVV-Pescara(-0.200) + AVV-Bari( 0.200)  
+ SPACCDX-Pescara( 0.200) + SPACCDX-Bari( 0.200) + Sisma H(-0.300)  
+ Sisma V(-1.000) + SPSPDX( 1.000)

-----  
576 SH4.24 Active Add  
DEAD( 1.000) + PERM( 1.000) + SPTSX( 1.000)  
+ SPTDX( 1.000) + TERMICO(-0.500) + ACC-M/T-Pescara( 0.200)  
+ ACC-M/T-Bari( 0.200) + AVV-Pescara(-0.200) + AVV-Bari( 0.200)  
+ SPACCDX-Pescara( 0.200) + SPACCSX-Pescara( 0.200) + SPACCDX-Bari( 0.200)  
+ SPACCSX-Bari( 0.200) + Sisma H(-0.300) + Sisma V(-1.000)  
+ SPSPDX( 1.000)

-----  
577 SLE R1 Active Add  
DEAD( 1.000) + PERM( 1.000) + SPTSX( 1.000)  
+ SPTDX( 1.000) + TERMICO(-0.600) + AVV-Pescara( 0.800)  
+ SPACCDX-Pescara( 0.800)

-----  
578 SLE R2 Active Add  
DEAD( 1.000) + PERM( 1.000) + SPTSX( 1.000)  
+ SPTDX( 1.000) + TERMICO(-0.600) + ACC-M/T-Pescara( 0.800)  
+ AVV-Pescara( 0.800) + SPACCDX-Pescara( 0.800)

-----  
579 SLE R3 Active Add  
DEAD( 1.000) + PERM( 1.000) + SPTSX( 1.000)  
+ SPTDX( 1.000) + TERMICO(-0.600) + ACC-M/T-Pescara( 0.800)  
+ AVV-Pescara( 0.800) + SPACCDX-Pescara( 0.800) + SPACCSX-Pescara( 0.800)

-----  
580 SLE R4 Active Add  
DEAD( 1.000) + PERM( 1.000) + SPTSX( 1.000)  
+ SPTDX( 1.000) + TERMICO(-0.600) + AVV-Bari( 0.800)  
+ SPACCDX-Bari( 0.800)

-----  
581 SLE R5 Active Add  
DEAD( 1.000) + PERM( 1.000) + SPTSX( 1.000)  
+ SPTDX( 1.000) + TERMICO(-0.600) + ACC-M/T-Bari( 0.800)  
+ AVV-Bari( 0.800) + SPACCDX-Bari( 0.800)

-----  
582 SLE R6 Active Add  
DEAD( 1.000) + PERM( 1.000) + SPTSX( 1.000)  
+ SPTDX( 1.000) + TERMICO(-0.600) + ACC-M/T-Bari( 0.800)  
+ AVV-Bari( 0.800) + SPACCDX-Bari( 0.800) + SPACCSX-Bari( 0.800)

-----  
583 SLE R7 Active Add  
DEAD( 1.000) + PERM( 1.000) + SPTSX( 1.000)  
+ SPTDX( 1.000) + TERMICO(-0.600) + AVV-Pescara(-0.800)  
+ SPACCDX-Pescara( 0.800)

-----  
584 SLE R8 Active Add  
DEAD( 1.000) + PERM( 1.000) + SPTSX( 1.000)  
+ SPTDX( 1.000) + TERMICO(-0.600) + ACC-M/T-Pescara( 0.800)  
+ AVV-Pescara(-0.800) + SPACCDX-Pescara( 0.800)

-----  
585 SLE R9 Active Add  
DEAD( 1.000) + PERM( 1.000) + SPTSX( 1.000)  
+ SPTDX( 1.000) + TERMICO(-0.600) + ACC-M/T-Pescara( 0.800)  
+ AVV-Pescara(-0.800) + SPACCDX-Pescara( 0.800) + SPACCSX-Pescara( 0.800)

-----  
586 SLE R10 Active Add  
DEAD( 1.000) + PERM( 1.000) + SPTSX( 1.000)  
+ SPTDX( 1.000) + TERMICO(-0.600) + AVV-Bari(-0.800)

Mandataria 	Mandanti  	<b>PROGETTO ESECUTIVO</b> <b>LINEA PESCARA – BARI</b>			
IN22/IN23 – Tombini di trasparenza sponda dx Fortore Relazione di Calcolo Scatolari in c.a. - pk 2+137.12 a pk 2+152.12	COMMESSA LI07	LOTTO 01	CODIFICA E ZZ CL	DOCUMENTO IN 2200 001	REV. C FOGLIO 461 di 469

+ SPACCDX-Bari( 0.800)

587	SLE R11	Active	Add	DEAD( 1.000) + SPTDX( 1.000) + AVV-Bari(-0.800) +	PERM( 1.000) + TERMICO(-0.600) + SPACCDX-Bari( 0.800)	SPTSX( 1.000) ACC-M/T-Bari( 0.800)
588	SLE R12	Active	Add	DEAD( 1.000) + SPTDX( 1.000) + AVV-Bari(-0.800) +	PERM( 1.000) + TERMICO(-0.600) + SPACCDX-Bari( 0.800) +	SPTSX( 1.000) ACC-M/T-Bari( 0.800) SPACCSX-Bari( 0.800)
589	SLE R13	Active	Add	DEAD( 1.000) + SPTDX( 1.000) + AVV-Bari( 0.800) +	PERM( 1.000) + TERMICO(-0.600) + SPACCDX-Pescara( 0.800) +	SPTSX( 1.000) AVV-Pescara( 0.800) SPACCDX-Bari( 0.800)
590	SLE R14	Active	Add	DEAD( 1.000) + SPTDX( 1.000) + ACC-M/T-Bari( 0.800) + SPACCDX-Pescara( 0.800) +	PERM( 1.000) + TERMICO(-0.600) + AVV-Pescara( 0.800) + SPACCDX-Bari( 0.800)	SPTSX( 1.000) ACC-M/T-Pescara( 0.800) AVV-Bari( 0.800)
591	SLE R15	Active	Add	DEAD( 1.000) + SPTDX( 1.000) + ACC-M/T-Bari( 0.800) + SPACCDX-Pescara( 0.800) + SPACCSX-Bari( 0.800)	PERM( 1.000) + TERMICO(-0.600) + AVV-Pescara( 0.800) + SPACCSX-Pescara( 0.800) +	SPTSX( 1.000) ACC-M/T-Pescara( 0.800) AVV-Bari( 0.800) SPACCDX-Bari( 0.800)
592	SLE R16	Active	Add	DEAD( 1.000) + SPTDX( 1.000) + AVV-Bari(-0.800) +	PERM( 1.000) + TERMICO(-0.600) + SPACCDX-Pescara( 0.800) +	SPTSX( 1.000) AVV-Pescara(-0.800) SPACCDX-Bari( 0.800)
593	SLE R17	Active	Add	DEAD( 1.000) + SPTDX( 1.000) + ACC-M/T-Bari( 0.800) + SPACCDX-Pescara( 0.800) +	PERM( 1.000) + TERMICO(-0.600) + AVV-Pescara(-0.800) + SPACCDX-Bari( 0.800)	SPTSX( 1.000) ACC-M/T-Pescara( 0.800) AVV-Bari(-0.800)
594	SLE R18	Active	Add	DEAD( 1.000) + SPTDX( 1.000) + ACC-M/T-Bari( 0.800) + SPACCDX-Pescara( 0.800) + SPACCSX-Bari( 0.800)	PERM( 1.000) + TERMICO(-0.600) + AVV-Pescara(-0.800) + SPACCSX-Pescara( 0.800) +	SPTSX( 1.000) ACC-M/T-Pescara( 0.800) AVV-Bari(-0.800) SPACCDX-Bari( 0.800)
595	SLE R19	Active	Add	DEAD( 1.000) + SPTDX( 1.000) + AVV-Bari(-0.800) +	PERM( 1.000) + TERMICO(-0.600) + SPACCDX-Pescara( 0.800) +	SPTSX( 1.000) AVV-Pescara( 0.800) SPACCDX-Bari( 0.800)
596	SLE R20	Active	Add	DEAD( 1.000) + SPTDX( 1.000) + ACC-M/T-Bari( 0.800) + SPACCDX-Pescara( 0.800) +	PERM( 1.000) + TERMICO(-0.600) + AVV-Pescara( 0.800) + SPACCDX-Bari( 0.800)	SPTSX( 1.000) ACC-M/T-Pescara( 0.800) AVV-Bari(-0.800)
597	SLE R21	Active	Add	DEAD( 1.000) + SPTDX( 1.000) + ACC-M/T-Bari( 0.800) + SPACCDX-Pescara( 0.800) + SPACCSX-Bari( 0.800)	PERM( 1.000) + TERMICO(-0.600) + AVV-Pescara( 0.800) + SPACCSX-Pescara( 0.800) +	SPTSX( 1.000) ACC-M/T-Pescara( 0.800) AVV-Bari(-0.800) SPACCDX-Bari( 0.800)
598	SLE R22	Active	Add	DEAD( 1.000) + SPTDX( 1.000) + AVV-Bari( 0.800) +	PERM( 1.000) + TERMICO(-0.600) + SPACCDX-Pescara( 0.800) +	SPTSX( 1.000) AVV-Pescara(-0.800) SPACCDX-Bari( 0.800)
599	SLE R23	Active	Add	DEAD( 1.000) + SPTDX( 1.000) + ACC-M/T-Bari( 0.800) + SPACCDX-Pescara( 0.800) +	PERM( 1.000) + TERMICO(-0.600) + AVV-Pescara(-0.800) + SPACCDX-Bari( 0.800)	SPTSX( 1.000) ACC-M/T-Pescara( 0.800) AVV-Bari( 0.800)
600	SLE R24	Active	Add	DEAD( 1.000) + SPTDX( 1.000) +	PERM( 1.000) + TERMICO(-0.600) +	SPTSX( 1.000) ACC-M/T-Pescara( 0.800)

Mandataria 	Mandanti  	<b>PROGETTO ESECUTIVO</b> <b>LINEA PESCARA – BARI</b>						
IN22/IN23 – Tombini di trasparenza sponda dx Fortore Relazione di Calcolo Scatolari in c.a. - pk 2+137.12 a pk 2+152.12			<table border="1"> <tr> <td>COMMESSA LI07</td> <td>LOTTO 01</td> <td>CODIFICA E ZZ CL</td> <td>DOCUMENTO IN 2200 001</td> <td>REV. C</td> <td>FOGLIO 462 di 469</td> </tr> </table>	COMMESSA LI07	LOTTO 01	CODIFICA E ZZ CL	DOCUMENTO IN 2200 001	REV. C
COMMESSA LI07	LOTTO 01	CODIFICA E ZZ CL	DOCUMENTO IN 2200 001	REV. C	FOGLIO 462 di 469			

+ ACC-M/T-Bari( 0.800) + AVV-Pescara(-0.800) + AVV-Bari( 0.800)  
+ SPACCDX-Pescara( 0.800) + SPACCSX-Pescara( 0.800) + SPACCDX-Bari( 0.800)  
+ SPACCSX-Bari( 0.800)

-----  
601 SLE R25 Active Add  
DEAD( 1.000) + PERM( 1.000) + SPTSX( 1.000)  
+ SPTDX( 1.000) + TERMICO( 0.600) + AVV-Pescara( 0.800)  
+ SPACCDX-Pescara( 0.800)

-----  
602 SLE R26 Active Add  
DEAD( 1.000) + PERM( 1.000) + SPTSX( 1.000)  
+ SPTDX( 1.000) + TERMICO( 0.600) + ACC-M/T-Pescara( 0.800)  
+ AVV-Pescara( 0.800) + SPACCDX-Pescara( 0.800)

-----  
603 SLE R27 Active Add  
DEAD( 1.000) + PERM( 1.000) + SPTSX( 1.000)  
+ SPTDX( 1.000) + TERMICO( 0.600) + ACC-M/T-Pescara( 0.800)  
+ AVV-Pescara( 0.800) + SPACCDX-Pescara( 0.800) + SPACCSX-Pescara( 0.800)

-----  
604 SLE R28 Active Add  
DEAD( 1.000) + PERM( 1.000) + SPTSX( 1.000)  
+ SPTDX( 1.000) + TERMICO( 0.600) + AVV-Bari( 0.800)  
+ SPACCDX-Bari( 0.800)

-----  
605 SLE R29 Active Add  
DEAD( 1.000) + PERM( 1.000) + SPTSX( 1.000)  
+ SPTDX( 1.000) + TERMICO( 0.600) + ACC-M/T-Bari( 0.800)  
+ AVV-Bari( 0.800) + SPACCDX-Bari( 0.800)

-----  
606 SLE R30 Active Add  
DEAD( 1.000) + PERM( 1.000) + SPTSX( 1.000)  
+ SPTDX( 1.000) + TERMICO( 0.600) + ACC-M/T-Bari( 0.800)  
+ AVV-Bari( 0.800) + SPACCDX-Bari( 0.800) + SPACCSX-Bari( 0.800)

-----  
607 SLE R31 Active Add  
DEAD( 1.000) + PERM( 1.000) + SPTSX( 1.000)  
+ SPTDX( 1.000) + TERMICO( 0.600) + AVV-Pescara(-0.800)  
+ SPACCDX-Pescara( 0.800)

-----  
608 SLE R32 Active Add  
DEAD( 1.000) + PERM( 1.000) + SPTSX( 1.000)  
+ SPTDX( 1.000) + TERMICO( 0.600) + ACC-M/T-Pescara( 0.800)  
+ AVV-Pescara(-0.800) + SPACCDX-Pescara( 0.800)

-----  
609 SLE R33 Active Add  
DEAD( 1.000) + PERM( 1.000) + SPTSX( 1.000)  
+ SPTDX( 1.000) + TERMICO( 0.600) + ACC-M/T-Pescara( 0.800)  
+ AVV-Pescara(-0.800) + SPACCDX-Pescara( 0.800) + SPACCSX-Pescara( 0.800)

-----  
610 SLE R34 Active Add  
DEAD( 1.000) + PERM( 1.000) + SPTSX( 1.000)  
+ SPTDX( 1.000) + TERMICO( 0.600) + AVV-Bari(-0.800)  
+ SPACCDX-Bari( 0.800)

-----  
611 SLE R35 Active Add  
DEAD( 1.000) + PERM( 1.000) + SPTSX( 1.000)  
+ SPTDX( 1.000) + TERMICO( 0.600) + ACC-M/T-Bari( 0.800)  
+ AVV-Bari(-0.800) + SPACCDX-Bari( 0.800)

-----  
612 SLE R36 Active Add  
DEAD( 1.000) + PERM( 1.000) + SPTSX( 1.000)  
+ SPTDX( 1.000) + TERMICO( 0.600) + ACC-M/T-Bari( 0.800)  
+ AVV-Bari(-0.800) + SPACCDX-Bari( 0.800) + SPACCSX-Bari( 0.800)

-----  
613 SLE R37 Active Add  
DEAD( 1.000) + PERM( 1.000) + SPTSX( 1.000)  
+ SPTDX( 1.000) + TERMICO( 0.600) + AVV-Pescara( 0.800)  
+ AVV-Bari( 0.800) + SPACCDX-Pescara( 0.800) + SPACCDX-Bari( 0.800)

-----  
614 SLE R38 Active Add  
DEAD( 1.000) + PERM( 1.000) + SPTSX( 1.000)  
+ SPTDX( 1.000) + TERMICO( 0.600) + ACC-M/T-Pescara( 0.800)  
+ ACC-M/T-Bari( 0.800) + AVV-Pescara( 0.800) + AVV-Bari( 0.800)  
+ SPACCDX-Pescara( 0.800) + SPACCDX-Bari( 0.800)

-----  
615 SLE R39 Active Add  
DEAD( 1.000) + PERM( 1.000) + SPTSX( 1.000)  
+ SPTDX( 1.000) + TERMICO( 0.600) + ACC-M/T-Pescara( 0.800)  
+ ACC-M/T-Bari( 0.800) + AVV-Pescara( 0.800) + AVV-Bari( 0.800)  
+ SPACCDX-Pescara( 0.800) + SPACCSX-Pescara( 0.800) + SPACCDX-Bari( 0.800)

Mandataria 	Mandanti    	<b>PROGETTO ESECUTIVO</b> <b>LINEA PESCARA – BARI</b>			
IN22/IN23 – Tombini di trasparenza sponda dx Fortore Relazione di Calcolo Scatolari in c.a. - pk 2+137.12 a pk 2+152.12	COMMESSA LI07	LOTTO 01	CODIFICA E ZZ CL	DOCUMENTO IN 2200 001	REV. C FOGLIO 463 di 469

+ SPACCSX-Bari( 0.800)

-----			
616	SLE R40	Active	Add
		DEAD( 1.000) +	PERM( 1.000) + SPTSX( 1.000)
+		SPTDX( 1.000) +	TERMICO( 0.600) + AVV-Pescara(-0.800)
+		AVV-Bari(-0.800) +	SPACCDX-Pescara( 0.800) + SPACCDX-Bari( 0.800)
-----			
617	SLE R41	Active	Add
		DEAD( 1.000) +	PERM( 1.000) + SPTSX( 1.000)
+		SPTDX( 1.000) +	TERMICO( 0.600) + ACC-M/T-Pescara( 0.800)
+		ACC-M/T-Bari( 0.800) +	AVV-Pescara(-0.800) + AVV-Bari(-0.800)
+		SPACCDX-Pescara( 0.800) +	SPACCDX-Bari( 0.800)
-----			
618	SLE R42	Active	Add
		DEAD( 1.000) +	PERM( 1.000) + SPTSX( 1.000)
+		SPTDX( 1.000) +	TERMICO( 0.600) + ACC-M/T-Pescara( 0.800)
+		ACC-M/T-Bari( 0.800) +	AVV-Pescara(-0.800) + AVV-Bari(-0.800)
+		SPACCDX-Pescara( 0.800) +	SPACCSX-Pescara( 0.800) + SPACCDX-Bari( 0.800)
+		SPACCSX-Bari( 0.800)	
-----			
619	SLE R43	Active	Add
		DEAD( 1.000) +	PERM( 1.000) + SPTSX( 1.000)
+		SPTDX( 1.000) +	TERMICO( 0.600) + AVV-Pescara( 0.800)
+		AVV-Bari(-0.800) +	SPACCDX-Pescara( 0.800) + SPACCDX-Bari( 0.800)
-----			
620	SLE R44	Active	Add
		DEAD( 1.000) +	PERM( 1.000) + SPTSX( 1.000)
+		SPTDX( 1.000) +	TERMICO( 0.600) + ACC-M/T-Pescara( 0.800)
+		ACC-M/T-Bari( 0.800) +	AVV-Pescara( 0.800) + AVV-Bari(-0.800)
+		SPACCDX-Pescara( 0.800) +	SPACCDX-Bari( 0.800)
-----			
621	SLE R45	Active	Add
		DEAD( 1.000) +	PERM( 1.000) + SPTSX( 1.000)
+		SPTDX( 1.000) +	TERMICO( 0.600) + ACC-M/T-Pescara( 0.800)
+		ACC-M/T-Bari( 0.800) +	AVV-Pescara( 0.800) + AVV-Bari(-0.800)
+		SPACCDX-Pescara( 0.800) +	SPACCSX-Pescara( 0.800) + SPACCDX-Bari( 0.800)
+		SPACCSX-Bari( 0.800)	
-----			
622	SLE R46	Active	Add
		DEAD( 1.000) +	PERM( 1.000) + SPTSX( 1.000)
+		SPTDX( 1.000) +	TERMICO( 0.600) + AVV-Pescara(-0.800)
+		AVV-Bari( 0.800) +	SPACCDX-Pescara( 0.800) + SPACCDX-Bari( 0.800)
-----			
623	SLE R47	Active	Add
		DEAD( 1.000) +	PERM( 1.000) + SPTSX( 1.000)
+		SPTDX( 1.000) +	TERMICO( 0.600) + ACC-M/T-Pescara( 0.800)
+		ACC-M/T-Bari( 0.800) +	AVV-Pescara(-0.800) + AVV-Bari( 0.800)
+		SPACCDX-Pescara( 0.800) +	SPACCDX-Bari( 0.800)
-----			
624	SLE R48	Active	Add
		DEAD( 1.000) +	PERM( 1.000) + SPTSX( 1.000)
+		SPTDX( 1.000) +	TERMICO( 0.600) + ACC-M/T-Pescara( 0.800)
+		ACC-M/T-Bari( 0.800) +	AVV-Pescara(-0.800) + AVV-Bari( 0.800)
+		SPACCDX-Pescara( 0.800) +	SPACCSX-Pescara( 0.800) + SPACCDX-Bari( 0.800)
+		SPACCSX-Bari( 0.800)	
-----			
625	SLE R49	Active	Add
		DEAD( 1.000) +	PERM( 1.000) + SPTSX( 1.000)
+		SPTDX( 1.000) +	RITIRO( 1.000) + TERMICO(-0.600)
+		AVV-Pescara( 0.800) +	SPACCDX-Pescara( 0.800)
-----			
626	SLE R50	Active	Add
		DEAD( 1.000) +	PERM( 1.000) + SPTSX( 1.000)
+		SPTDX( 1.000) +	RITIRO( 1.000) + TERMICO(-0.600)
+		ACC-M/T-Pescara( 0.800) +	AVV-Pescara( 0.800) + SPACCDX-Pescara( 0.800)
-----			
627	SLE R51	Active	Add
		DEAD( 1.000) +	PERM( 1.000) + SPTSX( 1.000)
+		SPTDX( 1.000) +	RITIRO( 1.000) + TERMICO(-0.600)
+		ACC-M/T-Pescara( 0.800) +	AVV-Pescara( 0.800) + SPACCDX-Pescara( 0.800)
+		SPACCSX-Pescara( 0.800)	
-----			
628	SLE R52	Active	Add
		DEAD( 1.000) +	PERM( 1.000) + SPTSX( 1.000)
+		SPTDX( 1.000) +	RITIRO( 1.000) + TERMICO(-0.600)
+		AVV-Bari( 0.800) +	SPACCDX-Bari( 0.800)
-----			
629	SLE R53	Active	Add
		DEAD( 1.000) +	PERM( 1.000) + SPTSX( 1.000)
+		SPTDX( 1.000) +	RITIRO( 1.000) + TERMICO(-0.600)

Mandataria 	Mandanti  	<b>PROGETTO ESECUTIVO</b> <b>LINEA PESCARA – BARI</b>				
IN22/IN23 – Tombini di trasparenza sponda dx Fortore Relazione di Calcolo Scatolari in c.a. - pk 2+137.12 a pk 2+152.12	COMMESSA LI07	LOTTO 01	CODIFICA E ZZ CL	DOCUMENTO IN 2200 001	REV. C	FOGLIO 464 di 469

+ ACC-M/T-Bari( 0.800) + AVV-Bari( 0.800) + SPACCDX-Bari( 0.800)			
-----			
630	SLE R54	Active	Add
		DEAD( 1.000) +	PERM( 1.000) + SPTSX( 1.000)
+		SPTDX( 1.000) +	RITIRO( 1.000) + TERMICO(-0.600)
+		ACC-M/T-Bari( 0.800) +	AVV-Bari( 0.800) + SPACCDX-Bari( 0.800)
+		SPACCSX-Bari( 0.800)	
-----			
631	SLE R55	Active	Add
		DEAD( 1.000) +	PERM( 1.000) + SPTSX( 1.000)
+		SPTDX( 1.000) +	RITIRO( 1.000) + TERMICO(-0.600)
+		AVV-Pescara(-0.800) +	SPACCDX-Pescara( 0.800)
-----			
632	SLE R56	Active	Add
		DEAD( 1.000) +	PERM( 1.000) + SPTSX( 1.000)
+		SPTDX( 1.000) +	RITIRO( 1.000) + TERMICO(-0.600)
+		ACC-M/T-Pescara( 0.800) +	AVV-Pescara(-0.800) + SPACCDX-Pescara( 0.800)
-----			
633	SLE R57	Active	Add
		DEAD( 1.000) +	PERM( 1.000) + SPTSX( 1.000)
+		SPTDX( 1.000) +	RITIRO( 1.000) + TERMICO(-0.600)
+		ACC-M/T-Pescara( 0.800) +	AVV-Pescara(-0.800) + SPACCDX-Pescara( 0.800)
+		SPACCSX-Pescara( 0.800)	
-----			
634	SLE R58	Active	Add
		DEAD( 1.000) +	PERM( 1.000) + SPTSX( 1.000)
+		SPTDX( 1.000) +	RITIRO( 1.000) + TERMICO(-0.600)
+		AVV-Bari(-0.800) +	SPACCDX-Bari( 0.800)
-----			
635	SLE R59	Active	Add
		DEAD( 1.000) +	PERM( 1.000) + SPTSX( 1.000)
+		SPTDX( 1.000) +	RITIRO( 1.000) + TERMICO(-0.600)
+		ACC-M/T-Bari( 0.800) +	AVV-Bari(-0.800) + SPACCDX-Bari( 0.800)
-----			
636	SLE R60	Active	Add
		DEAD( 1.000) +	PERM( 1.000) + SPTSX( 1.000)
+		SPTDX( 1.000) +	RITIRO( 1.000) + TERMICO(-0.600)
+		ACC-M/T-Bari( 0.800) +	AVV-Bari(-0.800) + SPACCDX-Bari( 0.800)
+		SPACCSX-Bari( 0.800)	
-----			
637	SLE R61	Active	Add
		DEAD( 1.000) +	PERM( 1.000) + SPTSX( 1.000)
+		SPTDX( 1.000) +	RITIRO( 1.000) + TERMICO(-0.600)
+		AVV-Pescara( 0.800) +	AVV-Bari( 0.800) + SPACCDX-Pescara( 0.800)
+		SPACCDX-Bari( 0.800)	
-----			
638	SLE R62	Active	Add
		DEAD( 1.000) +	PERM( 1.000) + SPTSX( 1.000)
+		SPTDX( 1.000) +	RITIRO( 1.000) + TERMICO(-0.600)
+		ACC-M/T-Pescara( 0.800) +	ACC-M/T-Bari( 0.800) + AVV-Pescara( 0.800)
+		AVV-Bari( 0.800) +	SPACCDX-Pescara( 0.800) + SPACCDX-Bari( 0.800)
-----			
639	SLE R63	Active	Add
		DEAD( 1.000) +	PERM( 1.000) + SPTSX( 1.000)
+		SPTDX( 1.000) +	RITIRO( 1.000) + TERMICO(-0.600)
+		ACC-M/T-Pescara( 0.800) +	ACC-M/T-Bari( 0.800) + AVV-Pescara( 0.800)
+		AVV-Bari( 0.800) +	SPACCDX-Pescara( 0.800) + SPACCSX-Pescara( 0.800)
+		SPACCDX-Bari( 0.800) +	SPACCSX-Bari( 0.800)
-----			
640	SLE R64	Active	Add
		DEAD( 1.000) +	PERM( 1.000) + SPTSX( 1.000)
+		SPTDX( 1.000) +	RITIRO( 1.000) + TERMICO(-0.600)
+		AVV-Pescara(-0.800) +	AVV-Bari(-0.800) + SPACCDX-Pescara( 0.800)
+		SPACCDX-Bari( 0.800)	
-----			
641	SLE R65	Active	Add
		DEAD( 1.000) +	PERM( 1.000) + SPTSX( 1.000)
+		SPTDX( 1.000) +	RITIRO( 1.000) + TERMICO(-0.600)
+		ACC-M/T-Pescara( 0.800) +	ACC-M/T-Bari( 0.800) + AVV-Pescara(-0.800)
+		AVV-Bari(-0.800) +	SPACCDX-Pescara( 0.800) + SPACCDX-Bari( 0.800)
-----			
642	SLE R66	Active	Add
		DEAD( 1.000) +	PERM( 1.000) + SPTSX( 1.000)
+		SPTDX( 1.000) +	RITIRO( 1.000) + TERMICO(-0.600)
+		ACC-M/T-Pescara( 0.800) +	ACC-M/T-Bari( 0.800) + AVV-Pescara(-0.800)
+		AVV-Bari(-0.800) +	SPACCDX-Pescara( 0.800) + SPACCSX-Pescara( 0.800)
+		SPACCDX-Bari( 0.800) +	SPACCSX-Bari( 0.800)
-----			
643	SLE R67	Active	Add
		DEAD( 1.000) +	PERM( 1.000) + SPTSX( 1.000)

Mandataria 	Mandanti  	<b>PROGETTO ESECUTIVO</b> <b>LINEA PESCARA – BARI</b>						
IN22/IN23 – Tombini di trasparenza sponda dx Fortore Relazione di Calcolo Scatolari in c.a. - pk 2+137.12 a pk 2+152.12			<table border="1"> <tr> <td>COMMESSA LI07</td> <td>LOTTO 01</td> <td>CODIFICA E ZZ CL</td> <td>DOCUMENTO IN 2200 001</td> <td>REV. C</td> <td>FOGLIO 465 di 469</td> </tr> </table>	COMMESSA LI07	LOTTO 01	CODIFICA E ZZ CL	DOCUMENTO IN 2200 001	REV. C
COMMESSA LI07	LOTTO 01	CODIFICA E ZZ CL	DOCUMENTO IN 2200 001	REV. C	FOGLIO 465 di 469			

+	SPTDX( 1.000) +	RITIRO( 1.000) +	TERMICO(-0.600)
+	AVV-Pescara( 0.800) +	AVV-Bari(-0.800) +	SPACCDX-Pescara( 0.800)
+	SPACCDX-Bari( 0.800)		
-----			
644	SLE R68 Active	Add	
	DEAD( 1.000) +	PERM( 1.000) +	SPTSX( 1.000)
+	SPTDX( 1.000) +	RITIRO( 1.000) +	TERMICO(-0.600)
+	ACC-M/T-Pescara( 0.800) +	ACC-M/T-Bari( 0.800) +	AVV-Pescara( 0.800)
+	AVV-Bari(-0.800) +	SPACCDX-Pescara( 0.800) +	SPACCDX-Bari( 0.800)
-----			
645	SLE R69 Active	Add	
	DEAD( 1.000) +	PERM( 1.000) +	SPTSX( 1.000)
+	SPTDX( 1.000) +	RITIRO( 1.000) +	TERMICO(-0.600)
+	ACC-M/T-Pescara( 0.800) +	ACC-M/T-Bari( 0.800) +	AVV-Pescara( 0.800)
+	AVV-Bari(-0.800) +	SPACCDX-Pescara( 0.800) +	SPACCSX-Pescara( 0.800)
+	SPACCDX-Bari( 0.800) +	SPACCSX-Bari( 0.800)	
-----			
646	SLE R70 Active	Add	
	DEAD( 1.000) +	PERM( 1.000) +	SPTSX( 1.000)
+	SPTDX( 1.000) +	RITIRO( 1.000) +	TERMICO(-0.600)
+	AVV-Pescara(-0.800) +	AVV-Bari( 0.800) +	SPACCDX-Pescara( 0.800)
+	SPACCDX-Bari( 0.800)		
-----			
647	SLE R71 Active	Add	
	DEAD( 1.000) +	PERM( 1.000) +	SPTSX( 1.000)
+	SPTDX( 1.000) +	RITIRO( 1.000) +	TERMICO(-0.600)
+	ACC-M/T-Pescara( 0.800) +	ACC-M/T-Bari( 0.800) +	AVV-Pescara(-0.800)
+	AVV-Bari( 0.800) +	SPACCDX-Pescara( 0.800) +	SPACCDX-Bari( 0.800)
-----			
648	SLE R72 Active	Add	
	DEAD( 1.000) +	PERM( 1.000) +	SPTSX( 1.000)
+	SPTDX( 1.000) +	RITIRO( 1.000) +	TERMICO(-0.600)
+	ACC-M/T-Pescara( 0.800) +	ACC-M/T-Bari( 0.800) +	AVV-Pescara(-0.800)
+	AVV-Bari( 0.800) +	SPACCDX-Pescara( 0.800) +	SPACCSX-Pescara( 0.800)
+	SPACCDX-Bari( 0.800) +	SPACCSX-Bari( 0.800)	
-----			
649	SLE P1 Active	Add	
	DEAD( 1.000) +	PERM( 1.000) +	SPTSX( 1.000)
+	SPTDX( 1.000) +	TERMICO(-0.500)	
-----			
650	SLE P2 Active	Add	
	DEAD( 1.000) +	PERM( 1.000) +	SPTSX( 1.000)
+	SPTDX( 1.000) +	TERMICO( 0.500)	
-----			
651	GEO1 Active	Add	
	DEAD( 1.000) +	PERM( 1.300) +	SPTSX( 1.000)
+	SPTDX( 1.000) +	AVV-Pescara( 1.250) +	SPACCDX-Pescara( 1.250)
-----			
652	GEO2 Active	Add	
	DEAD( 1.000) +	PERM( 1.300) +	SPTSX( 1.000)
+	SPTDX( 1.000) +	ACC-M/T-Pescara( 1.250) +	AVV-Pescara( 1.250)
+	SPACCDX-Pescara( 1.250)		
-----			
653	GEO3 Active	Add	
	DEAD( 1.000) +	PERM( 1.300) +	SPTSX( 1.000)
+	SPTDX( 1.000) +	ACC-M/T-Pescara( 1.250) +	AVV-Pescara( 1.250)
+	SPACCDX-Pescara( 1.250) +	SPACCSX-Pescara( 1.250)	
-----			
654	GEO4 Active	Add	
	DEAD( 1.000) +	PERM( 1.300) +	SPTSX( 1.000)
+	SPTDX( 1.000) +	AVV-Bari( 1.250) +	SPACCDX-Bari( 1.250)
-----			
655	GEO5 Active	Add	
	DEAD( 1.000) +	PERM( 1.300) +	SPTSX( 1.000)
+	SPTDX( 1.000) +	ACC-M/T-Bari( 1.250) +	AVV-Bari( 1.250)
+	SPACCDX-Bari( 1.250)		
-----			
656	GEO6 Active	Add	
	DEAD( 1.000) +	PERM( 1.300) +	SPTSX( 1.000)
+	SPTDX( 1.000) +	ACC-M/T-Bari( 1.250) +	AVV-Bari( 1.250)
+	SPACCDX-Bari( 1.250) +	SPACCSX-Bari( 1.250)	
-----			
657	GEO7 Active	Add	
	DEAD( 1.000) +	PERM( 1.300) +	SPTSX( 1.000)
+	SPTDX( 1.000) +	AVV-Pescara(-1.250) +	SPACCDX-Pescara( 1.250)
-----			
658	GEO8 Active	Add	
	DEAD( 1.000) +	PERM( 1.300) +	SPTSX( 1.000)
+	SPTDX( 1.000) +	ACC-M/T-Pescara( 1.250) +	AVV-Pescara(-1.250)
+	SPACCDX-Pescara( 1.250)		



Mandataria 	Mandanti  	<b>PROGETTO ESECUTIVO</b> <b>LINEA PESCARA – BARI</b>
IN22/IN23 – Tombini di trasparenza sponda dx Fortore Relazione di Calcolo Scatolari in c.a. - pk 2+137.12 a pk 2+152.12		

659	GEO9	Active	Add	DEAD( 1.000) +	PERM( 1.300) +	SPTSX( 1.000)
				SPTDX( 1.000) +	ACC-M/T-Pescara( 1.250) +	AVV-Pescara(-1.250)
				SPACCDX-Pescara( 1.250) +	SPACCSX-Pescara( 1.250)	
660	GEO10	Active	Add	DEAD( 1.000) +	PERM( 1.300) +	SPTSX( 1.000)
				SPTDX( 1.000) +	AVV-Bari(-1.250) +	SPACCDX-Bari( 1.250)
661	GEO11	Active	Add	DEAD( 1.000) +	PERM( 1.300) +	SPTSX( 1.000)
				SPTDX( 1.000) +	ACC-M/T-Bari( 1.250) +	AVV-Bari(-1.250)
				SPACCDX-Bari( 1.250)		
662	GEO12	Active	Add	DEAD( 1.000) +	PERM( 1.300) +	SPTSX( 1.000)
				SPTDX( 1.000) +	ACC-M/T-Bari( 1.250) +	AVV-Bari(-1.250)
				SPACCDX-Bari( 1.250) +	SPACCSX-Bari( 1.250)	
663	GEO13	Active	Add	DEAD( 1.000) +	PERM( 1.300) +	SPTSX( 1.000)
				SPTDX( 1.000) +	AVV-Pescara( 1.250) +	AVV-Bari( 1.250)
				SPACCDX-Pescara( 1.250) +	SPACCDX-Bari( 1.250)	
664	GEO14	Active	Add	DEAD( 1.000) +	PERM( 1.300) +	SPTSX( 1.000)
				SPTDX( 1.000) +	ACC-M/T-Pescara( 1.250) +	ACC-M/T-Bari( 1.250)
				AVV-Pescara( 1.250) +	AVV-Bari( 1.250) +	SPACCDX-Pescara( 1.250)
				SPACCDX-Bari( 1.250)		
665	GEO15	Active	Add	DEAD( 1.000) +	PERM( 1.300) +	SPTSX( 1.000)
				SPTDX( 1.000) +	ACC-M/T-Pescara( 1.250) +	ACC-M/T-Bari( 1.250)
				AVV-Pescara( 1.250) +	AVV-Bari( 1.250) +	SPACCDX-Pescara( 1.250)
				SPACCSX-Pescara( 1.250) +	SPACCDX-Bari( 1.250) +	SPACCSX-Bari( 1.250)
666	GEO16	Active	Add	DEAD( 1.000) +	PERM( 1.300) +	SPTSX( 1.000)
				SPTDX( 1.000) +	AVV-Pescara(-1.250) +	AVV-Bari(-1.250)
				SPACCDX-Pescara( 1.250) +	SPACCDX-Bari( 1.250)	
667	GEO17	Active	Add	DEAD( 1.000) +	PERM( 1.300) +	SPTSX( 1.000)
				SPTDX( 1.000) +	ACC-M/T-Pescara( 1.250) +	ACC-M/T-Bari( 1.250)
				AVV-Pescara(-1.250) +	AVV-Bari(-1.250) +	SPACCDX-Pescara( 1.250)
				SPACCDX-Bari( 1.250)		
668	GEO18	Active	Add	DEAD( 1.000) +	PERM( 1.300) +	SPTSX( 1.000)
				SPTDX( 1.000) +	ACC-M/T-Pescara( 1.250) +	ACC-M/T-Bari( 1.250)
				AVV-Pescara(-1.250) +	AVV-Bari(-1.250) +	SPACCDX-Pescara( 1.250)
				SPACCSX-Pescara( 1.250) +	SPACCDX-Bari( 1.250) +	SPACCSX-Bari( 1.250)
669	GEO19	Active	Add	DEAD( 1.000) +	PERM( 1.300) +	SPTSX( 1.000)
				SPTDX( 1.000) +	AVV-Pescara( 1.250) +	AVV-Bari(-1.250)
				SPACCDX-Pescara( 1.250) +	SPACCDX-Bari( 1.250)	
670	GEO20	Active	Add	DEAD( 1.000) +	PERM( 1.300) +	SPTSX( 1.000)
				SPTDX( 1.000) +	ACC-M/T-Pescara( 1.250) +	ACC-M/T-Bari( 1.250)
				AVV-Pescara( 1.250) +	AVV-Bari(-1.250) +	SPACCDX-Pescara( 1.250)
				SPACCDX-Bari( 1.250)		
671	GEO21	Active	Add	DEAD( 1.000) +	PERM( 1.300) +	SPTSX( 1.000)
				SPTDX( 1.000) +	ACC-M/T-Pescara( 1.250) +	ACC-M/T-Bari( 1.250)
				AVV-Pescara( 1.250) +	AVV-Bari(-1.250) +	SPACCDX-Pescara( 1.250)
				SPACCSX-Pescara( 1.250) +	SPACCDX-Bari( 1.250) +	SPACCSX-Bari( 1.250)
672	GEO22	Active	Add	DEAD( 1.000) +	PERM( 1.300) +	SPTSX( 1.000)
				SPTDX( 1.000) +	AVV-Pescara(-1.250) +	AVV-Bari( 1.250)
				SPACCDX-Pescara( 1.250) +	SPACCDX-Bari( 1.250)	
673	GEO23	Active	Add	DEAD( 1.000) +	PERM( 1.300) +	SPTSX( 1.000)
				SPTDX( 1.000) +	ACC-M/T-Pescara( 1.250) +	ACC-M/T-Bari( 1.250)
				AVV-Pescara(-1.250) +	AVV-Bari( 1.250) +	SPACCDX-Pescara( 1.250)

Mandataria 	Mandanti    	<b>PROGETTO ESECUTIVO</b> <b>LINEA PESCARA – BARI</b>				
IN22/IN23 – Tombini di trasparenza sponda dx Fortore Relazione di Calcolo Scatolari in c.a. - pk 2+137.12 a pk 2+152.12	COMMESSA LI07	LOTTO 01	CODIFICA E ZZ CL	DOCUMENTO IN 2200 001	REV. C	FOGLIO 467 di 469

+ SPACCDX-Bari( 1.250)

674 GEO24 Active Add  
DEAD( 1.000) + PERM( 1.300) + SPTSX( 1.000)  
+ SPTDX( 1.000) + ACC-M/T-Pescara( 1.250) + ACC-M/T-Bari( 1.250)  
+ AVV-Pescara(-1.250) + AVV-Bari( 1.250) + SPACCDX-Pescara( 1.250)  
+ SPACCSX-Pescara( 1.250) + SPACCDX-Bari( 1.250) + SPACCSX-Bari( 1.250)

675 SLU+sisma Active Envelope  
SLU1( 1.000) + SLU2( 1.000) + SLU3( 1.000)  
+ SLU4( 1.000) + SLU5( 1.000) + SLU6( 1.000)  
+ SLU7( 1.000) + SLU8( 1.000) + SLU9( 1.000)  
+ SLU10( 1.000) + SLU11( 1.000) + SLU12( 1.000)  
+ SLU13( 1.000) + SLU14( 1.000) + SLU15( 1.000)  
+ SLU16( 1.000) + SLU17( 1.000) + SLU18( 1.000)  
+ SLU19( 1.000) + SLU20( 1.000) + SLU21( 1.000)  
+ SLU22( 1.000) + SLU23( 1.000) + SLU24( 1.000)  
+ SLU25( 1.000) + SLU26( 1.000) + SLU27( 1.000)  
+ SLU28( 1.000) + SLU29( 1.000) + SLU30( 1.000)  
+ SLU31( 1.000) + SLU32( 1.000) + SLU33( 1.000)  
+ SLU34( 1.000) + SLU35( 1.000) + SLU36( 1.000)  
+ SLU37( 1.000) + SLU38( 1.000) + SLU39( 1.000)  
+ SLU40( 1.000) + SLU41( 1.000) + SLU42( 1.000)  
+ SLU43( 1.000) + SLU44( 1.000) + SLU45( 1.000)  
+ SLU46( 1.000) + SLU47( 1.000) + SLU48( 1.000)  
+ SLU49( 1.000) + SLU50( 1.000) + SLU51( 1.000)  
+ SLU52( 1.000) + SLU53( 1.000) + SLU54( 1.000)  
+ SLU55( 1.000) + SLU56( 1.000) + SLU57( 1.000)  
+ SLU58( 1.000) + SLU59( 1.000) + SLU60( 1.000)  
+ SLU61( 1.000) + SLU62( 1.000) + SLU63( 1.000)  
+ SLU64( 1.000) + SLU65( 1.000) + SLU66( 1.000)  
+ SLU67( 1.000) + SLU68( 1.000) + SLU69( 1.000)  
+ SLU70( 1.000) + SLU71( 1.000) + SLU72( 1.000)  
+ SLU73( 1.000) + SLU74( 1.000) + SLU75( 1.000)  
+ SLU76( 1.000) + SLU77( 1.000) + SLU78( 1.000)  
+ SLU79( 1.000) + SLU80( 1.000) + SLU81( 1.000)  
+ SLU82( 1.000) + SLU83( 1.000) + SLU84( 1.000)  
+ SLU85( 1.000) + SLU86( 1.000) + SLU87( 1.000)  
+ SLU88( 1.000) + SLU89( 1.000) + SLU90( 1.000)  
+ SLU91( 1.000) + SLU92( 1.000) + SLU93( 1.000)  
+ SLU94( 1.000) + SLU95( 1.000) + SLU96( 1.000)  
+ SLU97( 1.000) + SLU98( 1.000) + SLU99( 1.000)  
+ SLU100( 1.000) + SLU101( 1.000) + SLU102( 1.000)  
+ SLU103( 1.000) + SLU104( 1.000) + SLU105( 1.000)  
+ SLU106( 1.000) + SLU107( 1.000) + SLU108( 1.000)  
+ SLU109( 1.000) + SLU110( 1.000) + SLU111( 1.000)  
+ SLU112( 1.000) + SLU113( 1.000) + SLU114( 1.000)  
+ SLU115( 1.000) + SLU116( 1.000) + SLU117( 1.000)  
+ SLU118( 1.000) + SLU119( 1.000) + SLU120( 1.000)  
+ SLU121( 1.000) + SLU122( 1.000) + SLU123( 1.000)  
+ SLU124( 1.000) + SLU125( 1.000) + SLU126( 1.000)  
+ SLU127( 1.000) + SLU128( 1.000) + SLU129( 1.000)  
+ SLU130( 1.000) + SLU131( 1.000) + SLU132( 1.000)  
+ SLU133( 1.000) + SLU134( 1.000) + SLU135( 1.000)  
+ SLU136( 1.000) + SLU137( 1.000) + SLU138( 1.000)  
+ SLU139( 1.000) + SLU140( 1.000) + SLU141( 1.000)  
+ SLU142( 1.000) + SLU143( 1.000) + SLU144( 1.000)  
+ SLU145( 1.000) + SLU146( 1.000) + SLU147( 1.000)  
+ SLU148( 1.000) + SLU149( 1.000) + SLU150( 1.000)  
+ SLU151( 1.000) + SLU152( 1.000) + SLU153( 1.000)  
+ SLU154( 1.000) + SLU155( 1.000) + SLU156( 1.000)  
+ SLU157( 1.000) + SLU158( 1.000) + SLU159( 1.000)  
+ SLU160( 1.000) + SLU161( 1.000) + SLU162( 1.000)  
+ SLU163( 1.000) + SLU164( 1.000) + SLU165( 1.000)  
+ SLU166( 1.000) + SLU167( 1.000) + SLU168( 1.000)  
+ SLU169( 1.000) + SLU170( 1.000) + SLU171( 1.000)  
+ SLU172( 1.000) + SLU173( 1.000) + SLU174( 1.000)  
+ SLU175( 1.000) + SLU176( 1.000) + SLU177( 1.000)  
+ SLU178( 1.000) + SLU179( 1.000) + SLU180( 1.000)  
+ SLU181( 1.000) + SLU182( 1.000) + SLU183( 1.000)  
+ SLU184( 1.000) + SLU185( 1.000) + SLU186( 1.000)  
+ SLU187( 1.000) + SLU188( 1.000) + SLU189( 1.000)  
+ SLU190( 1.000) + SLU191( 1.000) + SLU192( 1.000)  
+ SLU193( 1.000) + SLU194( 1.000) + SLU195( 1.000)  
+ SLU196( 1.000) + SLU197( 1.000) + SLU198( 1.000)  
+ SLU199( 1.000) + SLU200( 1.000) + SLU201( 1.000)  
+ SLU202( 1.000) + SLU203( 1.000) + SLU204( 1.000)  
+ SLU205( 1.000) + SLU206( 1.000) + SLU207( 1.000)  
+ SLU208( 1.000) + SLU209( 1.000) + SLU210( 1.000)  
+ SLU211( 1.000) + SLU212( 1.000) + SLU213( 1.000)

Mandataria 	Mandanti  	<b>PROGETTO ESECUTIVO</b> <b>LINEA PESCARA – BARI</b>				
IN22/IN23 – Tombini di trasparenza sponda dx Fortore Relazione di Calcolo Scatolari in c.a. - pk 2+137.12 a pk 2+152.12	COMMESSA LI07	LOTTO 01	CODIFICA E ZZ CL	DOCUMENTO IN 2200 001	REV. C	FOGLIO 468 di 469

+	SLU214( 1.000) +	SLU215( 1.000) +	SLU216( 1.000)
+	SLU217( 1.000) +	SLU218( 1.000) +	SLU219( 1.000)
+	SLU220( 1.000) +	SLU221( 1.000) +	SLU222( 1.000)
+	SLU223( 1.000) +	SLU224( 1.000) +	SLU225( 1.000)
+	SLU226( 1.000) +	SLU227( 1.000) +	SLU228( 1.000)
+	SLU229( 1.000) +	SLU230( 1.000) +	SLU231( 1.000)
+	SLU232( 1.000) +	SLU233( 1.000) +	SLU234( 1.000)
+	SLU235( 1.000) +	SLU236( 1.000) +	SLU237( 1.000)
+	SLU238( 1.000) +	SLU239( 1.000) +	SLU240( 1.000)
+	SLU241( 1.000) +	SLU242( 1.000) +	SLU243( 1.000)
+	SLU244( 1.000) +	SLU245( 1.000) +	SLU246( 1.000)
+	SLU247( 1.000) +	SLU248( 1.000) +	SLU249( 1.000)
+	SLU250( 1.000) +	SLU251( 1.000) +	SLU252( 1.000)
+	SLU253( 1.000) +	SLU254( 1.000) +	SLU255( 1.000)
+	SLU256( 1.000) +	SLU257( 1.000) +	SLU258( 1.000)
+	SLU259( 1.000) +	SLU260( 1.000) +	SLU261( 1.000)
+	SLU262( 1.000) +	SLU263( 1.000) +	SLU264( 1.000)
+	SLU265( 1.000) +	SLU266( 1.000) +	SLU267( 1.000)
+	SLU268( 1.000) +	SLU269( 1.000) +	SLU270( 1.000)
+	SLU271( 1.000) +	SLU272( 1.000) +	SLU273( 1.000)
+	SLU274( 1.000) +	SLU275( 1.000) +	SLU276( 1.000)
+	SLU277( 1.000) +	SLU278( 1.000) +	SLU279( 1.000)
+	SLU280( 1.000) +	SLU281( 1.000) +	SLU282( 1.000)
+	SLU283( 1.000) +	SLU284( 1.000) +	SLU285( 1.000)
+	SLU286( 1.000) +	SLU287( 1.000) +	SLU288( 1.000)
+	SLU289( 1.000) +	SLU290( 1.000) +	SLU291( 1.000)
+	SLU292( 1.000) +	SLU293( 1.000) +	SLU294( 1.000)
+	SLU295( 1.000) +	SLU296( 1.000) +	SLU297( 1.000)
+	SLU298( 1.000) +	SLU299( 1.000) +	SLU300( 1.000)
+	SLU301( 1.000) +	SLU302( 1.000) +	SLU303( 1.000)
+	SLU304( 1.000) +	SLU305( 1.000) +	SLU306( 1.000)
+	SLU307( 1.000) +	SLU308( 1.000) +	SLU309( 1.000)
+	SLU310( 1.000) +	SLU311( 1.000) +	SLU312( 1.000)
+	SLU313( 1.000) +	SLU314( 1.000) +	SLU315( 1.000)
+	SLU316( 1.000) +	SLU317( 1.000) +	SLU318( 1.000)
+	SLU319( 1.000) +	SLU320( 1.000) +	SLU321( 1.000)
+	SLU322( 1.000) +	SLU323( 1.000) +	SLU324( 1.000)
+	SLU325( 1.000) +	SLU326( 1.000) +	SLU327( 1.000)
+	SLU328( 1.000) +	SLU329( 1.000) +	SLU330( 1.000)
+	SLU331( 1.000) +	SLU332( 1.000) +	SLU333( 1.000)
+	SLU334( 1.000) +	SLU335( 1.000) +	SLU336( 1.000)
+	SLU337( 1.000) +	SLU338( 1.000) +	SLU339( 1.000)
+	SLU340( 1.000) +	SLU341( 1.000) +	SLU342( 1.000)
+	SLU343( 1.000) +	SLU344( 1.000) +	SLU345( 1.000)
+	SLU346( 1.000) +	SLU347( 1.000) +	SLU348( 1.000)
+	SLU349( 1.000) +	SLU350( 1.000) +	SLU351( 1.000)
+	SLU352( 1.000) +	SLU353( 1.000) +	SLU354( 1.000)
+	SLU355( 1.000) +	SLU356( 1.000) +	SLU357( 1.000)
+	SLU358( 1.000) +	SLU359( 1.000) +	SLU360( 1.000)
+	SLU361( 1.000) +	SLU362( 1.000) +	SLU363( 1.000)
+	SLU364( 1.000) +	SLU365( 1.000) +	SLU366( 1.000)
+	SLU367( 1.000) +	SLU368( 1.000) +	SLU369( 1.000)
+	SLU370( 1.000) +	SLU371( 1.000) +	SLU372( 1.000)
+	SLU373( 1.000) +	SLU374( 1.000) +	SLU375( 1.000)
+	SLU376( 1.000) +	SLU377( 1.000) +	SLU378( 1.000)
+	SLU379( 1.000) +	SLU380( 1.000) +	SLU381( 1.000)
+	SLU382( 1.000) +	SLU383( 1.000) +	SLU384( 1.000)
+	SV1.1( 1.000) +	SV1.2( 1.000) +	SV1.3( 1.000)
+	SV1.4( 1.000) +	SV1.5( 1.000) +	SV1.6( 1.000)
+	SV1.7( 1.000) +	SV1.8( 1.000) +	SV1.9( 1.000)
+	SV1.10( 1.000) +	SV1.11( 1.000) +	SV1.12( 1.000)
+	SV1.13( 1.000) +	SV1.14( 1.000) +	SV1.15( 1.000)
+	SV1.16( 1.000) +	SV1.17( 1.000) +	SV1.18( 1.000)
+	SV1.19( 1.000) +	SV1.20( 1.000) +	SV1.21( 1.000)
+	SV1.22( 1.000) +	SV1.23( 1.000) +	SV1.24( 1.000)
+	SV2.1( 1.000) +	SV2.2( 1.000) +	SV2.3( 1.000)
+	SV2.4( 1.000) +	SV2.5( 1.000) +	SV2.6( 1.000)
+	SV2.7( 1.000) +	SV2.8( 1.000) +	SV2.9( 1.000)
+	SV2.10( 1.000) +	SV2.11( 1.000) +	SV2.12( 1.000)
+	SV2.13( 1.000) +	SV2.14( 1.000) +	SV2.15( 1.000)
+	SV2.16( 1.000) +	SV2.17( 1.000) +	SV2.18( 1.000)
+	SV2.19( 1.000) +	SV2.20( 1.000) +	SV2.21( 1.000)
+	SV2.22( 1.000) +	SV2.23( 1.000) +	SV2.24( 1.000)
+	SV3.1( 1.000) +	SV3.2( 1.000) +	SV3.3( 1.000)
+	SV3.4( 1.000) +	SV3.5( 1.000) +	SV3.6( 1.000)
+	SV3.7( 1.000) +	SV3.8( 1.000) +	SV3.9( 1.000)
+	SV3.10( 1.000) +	SV3.11( 1.000) +	SV3.12( 1.000)
+	SV3.13( 1.000) +	SV3.14( 1.000) +	SV3.15( 1.000)
+	SV3.16( 1.000) +	SV3.17( 1.000) +	SV3.18( 1.000)
+	SV3.19( 1.000) +	SV3.20( 1.000) +	SV3.21( 1.000)

Mandataria 	Mandanti   	<b>PROGETTO ESECUTIVO</b> <b>LINEA PESCARA – BARI</b>					
IN22/IN23 – Tombini di trasparenza sponda dx Fortore Relazione di Calcolo Scatolari in c.a. - pk 2+137.12 a pk 2+152.12	<table border="1"> <tr> <td>COMMESSA LI07</td> <td>LOTTO 01</td> <td>CODIFICA E ZZ CL</td> <td>DOCUMENTO IN 2200 001</td> <td>REV. C</td> <td>FOGLIO 469 di 469</td> </tr> </table>	COMMESSA LI07	LOTTO 01	CODIFICA E ZZ CL	DOCUMENTO IN 2200 001	REV. C	FOGLIO 469 di 469
COMMESSA LI07	LOTTO 01	CODIFICA E ZZ CL	DOCUMENTO IN 2200 001	REV. C	FOGLIO 469 di 469		

+	SV3.22( 1.000) +	SV3.23( 1.000) +	SV3.24( 1.000)
+	SV4.1( 1.000) +	SV4.2( 1.000) +	SV4.3( 1.000)
+	SV4.4( 1.000) +	SV4.5( 1.000) +	SV4.6( 1.000)
+	SV4.7( 1.000) +	SV4.8( 1.000) +	SV4.9( 1.000)
+	SV4.10( 1.000) +	SV4.11( 1.000) +	SV4.12( 1.000)
+	SV4.13( 1.000) +	SV4.14( 1.000) +	SV4.15( 1.000)
+	SV4.16( 1.000) +	SV4.17( 1.000) +	SV4.18( 1.000)
+	SV4.19( 1.000) +	SV4.20( 1.000) +	SV4.21( 1.000)
+	SV4.22( 1.000) +	SV4.23( 1.000) +	SV4.24( 1.000)
+	SH1.1( 1.000) +	SH1.2( 1.000) +	SH1.3( 1.000)
+	SH1.4( 1.000) +	SH1.5( 1.000) +	SH1.6( 1.000)
+	SH1.7( 1.000) +	SH1.8( 1.000) +	SH1.9( 1.000)
+	SH1.10( 1.000) +	SH1.11( 1.000) +	SH1.12( 1.000)
+	SH1.13( 1.000) +	SH1.14( 1.000) +	SH1.15( 1.000)
+	SH1.16( 1.000) +	SH1.17( 1.000) +	SH1.18( 1.000)
+	SH1.19( 1.000) +	SH1.20( 1.000) +	SH1.21( 1.000)
+	SH1.22( 1.000) +	SH1.23( 1.000) +	SH1.24( 1.000)
+	SH2.1( 1.000) +	SH2.2( 1.000) +	SH2.3( 1.000)
+	SH2.4( 1.000) +	SH2.5( 1.000) +	SH2.6( 1.000)
+	SH2.7( 1.000) +	SH2.8( 1.000) +	SH2.9( 1.000)
+	SH2.10( 1.000) +	SH2.11( 1.000) +	SH2.12( 1.000)
+	SH2.13( 1.000) +	SH2.14( 1.000) +	SH2.15( 1.000)
+	SH2.16( 1.000) +	SH2.17( 1.000) +	SH2.18( 1.000)
+	SH2.19( 1.000) +	SH2.20( 1.000) +	SH2.21( 1.000)
+	SH2.22( 1.000) +	SH2.23( 1.000) +	SH2.24( 1.000)
+	SH3.1( 1.000) +	SH3.2( 1.000) +	SH3.3( 1.000)
+	SH3.4( 1.000) +	SH3.5( 1.000) +	SH3.6( 1.000)
+	SH3.7( 1.000) +	SH3.8( 1.000) +	SH3.9( 1.000)
+	SH3.10( 1.000) +	SH3.11( 1.000) +	SH3.12( 1.000)
+	SH3.13( 1.000) +	SH3.14( 1.000) +	SH3.15( 1.000)
+	SH3.16( 1.000) +	SH3.17( 1.000) +	SH3.18( 1.000)
+	SH3.19( 1.000) +	SH3.20( 1.000) +	SH3.21( 1.000)
+	SH3.22( 1.000) +	SH3.23( 1.000) +	SH3.24( 1.000)
+	SH4.1( 1.000) +	SH4.2( 1.000) +	SH4.3( 1.000)
+	SH4.4( 1.000) +	SH4.5( 1.000) +	SH4.6( 1.000)
+	SH4.7( 1.000) +	SH4.8( 1.000) +	SH4.9( 1.000)
+	SH4.10( 1.000) +	SH4.11( 1.000) +	SH4.12( 1.000)
+	SH4.13( 1.000) +	SH4.14( 1.000) +	SH4.15( 1.000)
+	SH4.16( 1.000) +	SH4.17( 1.000) +	SH4.18( 1.000)
+	SH4.19( 1.000) +	SH4.20( 1.000) +	SH4.21( 1.000)
+	SH4.22( 1.000) +	SH4.23( 1.000) +	SH4.24( 1.000)

676	SLE R	Active	Envelope
+	SLE R1( 1.000) +		SLE R2( 1.000) +
+	SLE R4( 1.000) +		SLE R5( 1.000) +
+	SLE R7( 1.000) +		SLE R8( 1.000) +
+	SLE R10( 1.000) +		SLE R11( 1.000) +
+	SLE R13( 1.000) +		SLE R14( 1.000) +
+	SLE R16( 1.000) +		SLE R17( 1.000) +
+	SLE R19( 1.000) +		SLE R20( 1.000) +
+	SLE R22( 1.000) +		SLE R23( 1.000) +
+	SLE R25( 1.000) +		SLE R26( 1.000) +
+	SLE R28( 1.000) +		SLE R29( 1.000) +
+	SLE R31( 1.000) +		SLE R32( 1.000) +
+	SLE R34( 1.000) +		SLE R35( 1.000) +
+	SLE R37( 1.000) +		SLE R38( 1.000) +
+	SLE R40( 1.000) +		SLE R41( 1.000) +
+	SLE R43( 1.000) +		SLE R44( 1.000) +
+	SLE R46( 1.000) +		SLE R47( 1.000) +
+	SLE R49( 1.000) +		SLE R50( 1.000) +
+	SLE R52( 1.000) +		SLE R53( 1.000) +
+	SLE R55( 1.000) +		SLE R56( 1.000) +
+	SLE R58( 1.000) +		SLE R59( 1.000) +
+	SLE R61( 1.000) +		SLE R62( 1.000) +
+	SLE R64( 1.000) +		SLE R65( 1.000) +
+	SLE R67( 1.000) +		SLE R68( 1.000) +
+	SLE R70( 1.000) +		SLE R71( 1.000) +
			SLE R3( 1.000)
			SLE R6( 1.000)
			SLE R9( 1.000)
			SLE R12( 1.000)
			SLE R15( 1.000)
			SLE R18( 1.000)
			SLE R21( 1.000)
			SLE R24( 1.000)
			SLE R27( 1.000)
			SLE R30( 1.000)
			SLE R33( 1.000)
			SLE R36( 1.000)
			SLE R39( 1.000)
			SLE R42( 1.000)
			SLE R45( 1.000)
			SLE R48( 1.000)
			SLE R51( 1.000)
			SLE R54( 1.000)
			SLE R57( 1.000)
			SLE R60( 1.000)
			SLE R63( 1.000)
			SLE R66( 1.000)
			SLE R69( 1.000)
			SLE R72( 1.000)

677	GEO	Active	Envelope
+	GEO1( 1.000) +		GEO2( 1.000) +
+	GEO4( 1.000) +		GEO5( 1.000) +
+	GEO7( 1.000) +		GEO8( 1.000) +
+	GEO10( 1.000) +		GEO11( 1.000) +
+	GEO13( 1.000) +		GEO14( 1.000) +
+	GEO16( 1.000) +		GEO17( 1.000) +
+	GEO19( 1.000) +		GEO20( 1.000) +
+	GEO22( 1.000) +		GEO23( 1.000) +
			GEO3( 1.000)
			GEO6( 1.000)
			GEO9( 1.000)
			GEO12( 1.000)
			GEO15( 1.000)
			GEO18( 1.000)
			GEO21( 1.000)
			GEO24( 1.000)