

COMMITTENTE:



DIREZIONE INVESTIMENTI
DIREZIONE PROGRAMMI INVESTIMENTI
DIRETTRICE SUD - PROGETTO ADRIATICA

DIREZIONE LAVORI:



APPALTATORE:



PROGETTAZIONE

MANDATARIA

MANDANTI



PROGETTO ESECUTIVO

LINEA PESCARA - BARI
RADDOPPIO DELLA TRATTA FERROVIARIA TERMOLI - LESINA
LOTTO 1- RADDOPPIO RIPALTA - LESINA

OPERE CIVILI

Relazione di calcolo Fondazione Palina Cetra

L'Appaltatore

I progettisti (il Direttore della progettazione)

data

firma

COMPAT S.c.a.r.l.
Il Direttore Tecnico
(Ing. Giuglielmo Babini)

data

firma



COMMESSA	LOTTO	FASE	ENTE	TIPO DOC	OPERA / DISCIPLINA	PROGR	REV	SCALA
L I 07	01	E	ZZ	C L	LF0000	001	B	---

Rev.	Descrizione	Redatto	Data	Verificato	Data	Approvato	Data	Autorizzato/Data
A	Emissione a seguito RDV LI07-RV-0000000084	A. Falasca	Aprile 2022	G. Filippucci	Aprile 2022	F. Nicchiarelli	Aprile 2022	 F. Pelella GIUGNO 2022 PROFESSIONISTA COI N. 13272
B	Emissione a seguito RDV LI07-RV-0000000209	A. Falasca	Giugno 2022	G. Filippucci	Giugno 2022	F. Nicchiarelli	Giugno 2022	

File: LI0701EZZCLLF0000001B

n. Elab.

Sommario

1	Premessa e scopo del documento	4
1.1	Descrizione delle strutture.....	4
2	RIFERIMENTI.....	6
2.1	Riferimenti normativi	6
3	Documenti di progetto	7
4	caratteristiche dei materiali	8
4.1	Calcestruzzo per magrone di sottofondazione	8
4.2	Calcestruzzo per sottovia scatolare e muri.....	8
	• Condizioni ambientali: ORDINARIE	8
	• Combinazione dei carichi: QUASI PERMANENTE.....	8
	• Sensibilità armatura: POCO SENSIBILE.....	9
4.3	Acciaio per barre da C.A. e reti elettrosaldate	9
4.4	Copriferro.....	9
5	CARATTERIZZAZIONE GEOTECNICA TERRENO DI FONDAZIONE	10
5.1	Parametri Geotecnici	10
5.2	Vita nominale	11
5.3	Classe d'uso	11
	• <i>Classe III</i>	11
5.4	Azioni di Progetto.....	11
5.5	Amplificazione stratigrafica	16
5.6	Condizioni topografiche	16
5.7	Classe di duttilità.....	16
5.8	Regolarità	16
5.9	Tipologia strutturale e fattore di struttura.....	17
5.10	Spettri di risposta	18

6	ANALISI DEI CARICHI	20
6.1	Analisi dei carichi da peso proprio e permanenti	20
6.2	Azione del Vento.....	20
6.2.1	Valutazione della velocità e della pressione cinetica del vento a 6 m.....	20
6.2.2	Velocità base di riferimento.....	21
6.2.3	Velocità di riferimento	22
6.2.4	Coefficiente di esposizione	23
6.2.5	Coefficiente dinamico.....	24
6.2.6	Coefficiente di Forma (5,2m).....	25
6.2.7	Determinazione dell'azione del vento su corpo illuminante e palo.....	25
6.3	Azione della neve	27
	• q_{sk} è il valore di riferimento del carico della neve al suolo;	27
	• μ_1 è il coefficiente di forma della copertura.....	27
	• C_E è il coefficiente di esposizione.....	27
	• C_T è il coefficiente termico	27
6.4	Azione del Sisma	29
6.5	Azione Manutenzione	30
7	COMBINAZIONE DEI CARICHI.....	31
8	MODELLO DI CALCOLO.....	33
8.1	CODICI DI CALCOLO UTILIZZATI	33
8.2	CARICHI DI PROGETTO.....	33
9	CRITERI DI CALCOLO.....	38
9.1	VERIFICA DI RIBALTAMENTO	38
9.2	VERIFICA DI SCORRIMENTO - TRASLAZIONE.....	40
9.3	CAPACITA' PORTANTE FONDAZIONE.....	42
9.4	VERIFICHE STRUTTURALI DELLA FONDAZIONE	50
10	incidenza armature.....	53

11 Conclusioni..... 53

1 PREMESSA E SCOPO DEL DOCUMENTO

La presente relazione ha come oggetto il calcolo dei nuovi plinti di fondazione sui quali verranno inghisate le paline di illuminazione tipo “Cetra”. Tali paline e relativi blocchi di fondazione saranno realizzate lungo tratta Ripalta –Lesina nelle vicinanze della SSE di Ripalta (FG) nell’ambito della Progettazione Esecutiva della linea Pescara-Bari , lotto 1 raddoppio Ripalta-Lesina..

1.1 DESCRIZIONE DELLE STRUTTURE

Il plinto oggetto della presente relazione di calcolo è la fondazione di una palina di illuminazione, altezza totale 6 metri circa, che porta ad una quota fuori terra di circa 5,2 metri il corpo illuminante. Il plinto è un blocco di dimensioni 90x90 cm H=100 cm. Si riportano di seguito pianta e sezione del plinto (rif. elab. LI0701EZZTXLF0000001).

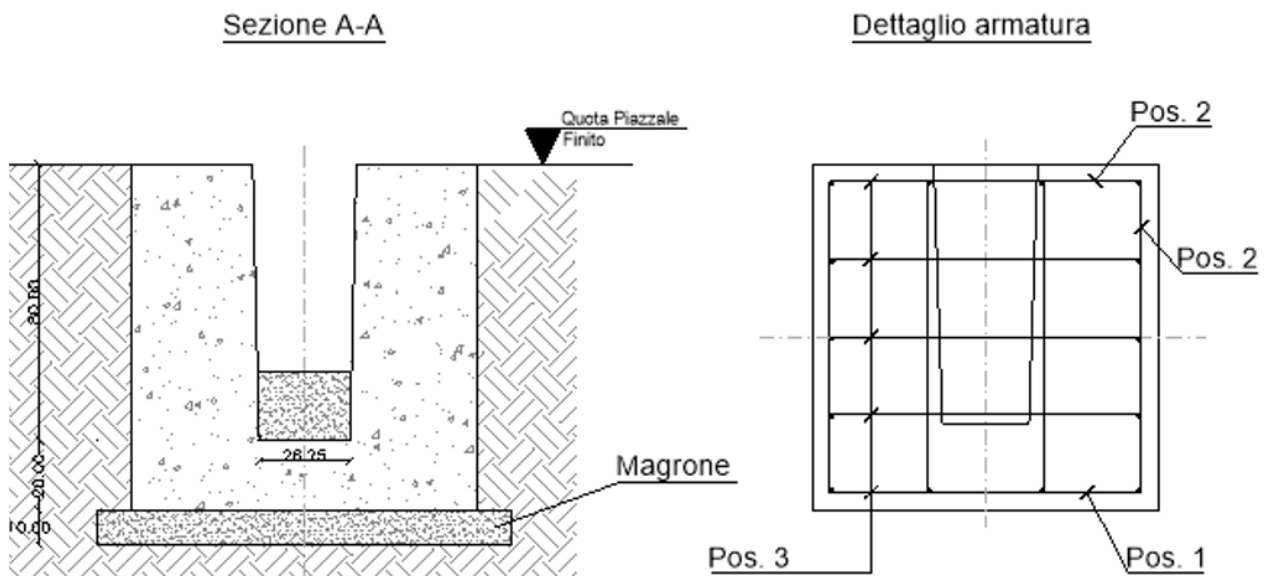


Figura 1-Viste Blocco di Fondazione

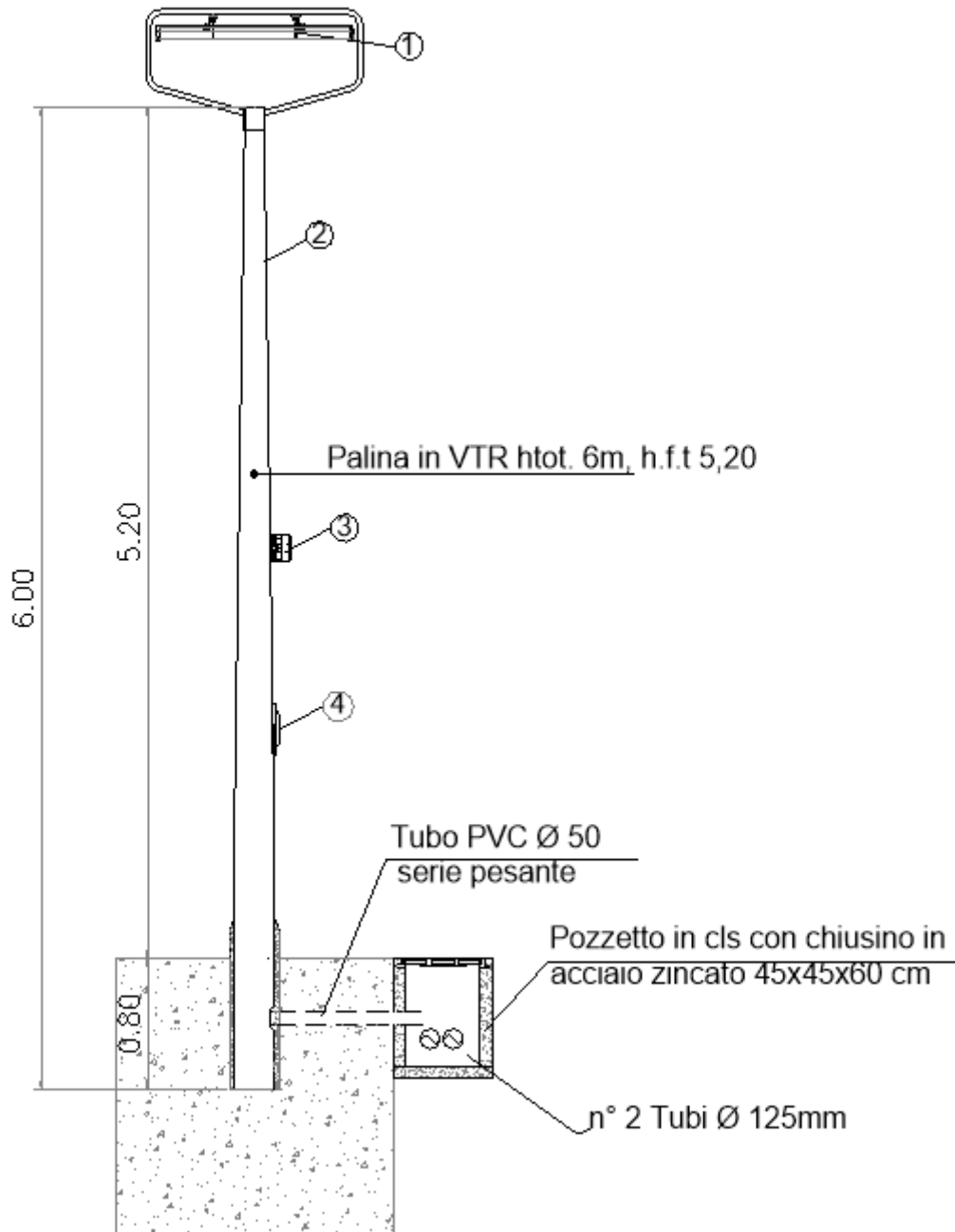


Figura 2-Sezione - Palina Cetra

2 RIFERIMENTI

Nell'ambito dei lavori tutte le attività e i prodotti saranno conformi alle prescrizioni tecniche contenute nelle Norme vigenti e nelle specifiche tecniche di RFI.

Nei punti seguenti vengono citati i principali documenti tecnici cui verrà fatto esplicito od implicito riferimento.

2.1 RIFERIMENTI NORMATIVI

Per la esecuzione del presente progetto sono state adottate le Norme Tecniche nella loro edizione più recente nonché le Istruzioni e le Circolari RFI vigenti, delle quali si elencano qui di seguito le principali:

CODIFICA	TITOLO
D.M. del 17 Gennaio 2018	Nuove norme tecniche per le costruzioni (NTC 2018)
Circolare 21/01/2018, N.7 C.S.LL.PP.	Istruzioni per l'applicazione dell'Aggiornamento delle "Norme tecniche per le costruzioni" di cui al decreto ministeriale 17 gennaio 2018
UNI EN 1992-1	Progettazione delle strutture di calcestruzzo – Regole generali
UNI EN 1992-2	Progettazione delle strutture di calcestruzzo - Ponti
UNI EN 1998-5 (Eurocodice 8)	Progettazione delle strutture per la resistenza sismica – Parte 5: Fondazioni, strutture di contenimento ed aspetti geotecnici
UNI EN 206	Calcestruzzo - Specificazione, prestazione, produzione e conformità
UNI 11104	Calcestruzzo - Specificazione, prestazione, produzione e conformità – Istruzioni complementari per l'applicazione della EN 206-1
Linee guida sul calcestruzzo strutturale	Servizio Tecnico Centrale della Presidenza del Consiglio Superiore dei LL.PP.
RFI DTC INC PO SP IFS 001 A	Specifiche per la progettazione geotecnica delle opere civili ferroviarie
RFI DTC SI MA IFS 001 D	Manuale di progettazione delle opere civili

OPERE CIVILI PIAZZALE

Relazione di Calcolo Fondazione Palina Cetra

COMMESSA	LOTTO	CODIFICA	DOCUMENTO	REV.	FOGLIO
LI07	01	EZZCL	LF 00000 01	B	7 di 53

CODIFICA	TITOLO
RFI DTC SI SP IFS 001 B	Capitolato generale tecnico di appalto OOCC RFI
RFI DTC SI MA IFS 001 D	Manuale di progettazione delle opere civili-Parte I
RFI DTC SI AM MA IFS 001 C	Manuale di progettazione delle opere civili-Parte II-Sezione 1- Ambiente
RFI DTC SI PS MA IFS 001 D	Manuale di progettazione delle opere civili-Parte II-Sezione 2- Ponti e Strutture
RFI DTC SI CS MA IFS 001 D	Manuale di progettazione delle opere civili-Parte II-Sezione 3- Corpo stradale
RFI DTC SI PS MA IFS 001 D del 30/12/2019	Capitolato generale tecnico di appalto delle opere civili

Tabella 1-Riferimenti normativi

Per quanto non esplicitamente indicato, saranno in ogni caso adottate tutte le indicazioni normative e di legge atte a garantire la realizzazione dell'impianto a regola d'arte e nel rispetto della sicurezza.

3 DOCUMENTI DI PROGETTO

Sono parte integrante della presente relazione, i seguenti documenti di progetto:

CODIFICA	TITOLO
A[1] LI0701EZZTXLF0000001B	Impianti LFM-Generali-Particolari
A[2] LI0701EZZRHGE0005001A	Relazione Geotecnica Lotto 1 Raddoppio Ripalta-Lesina
A[3] LI0701EZZRHSE0000001A	Relazione Geotecnica SSE Ripalta

4 CARATTERISTICHE DEI MATERIALI

Di seguito sono riportate le principali caratteristiche dei materiali impiegati

4.1 CALCESTRUZZO PER MAGRONE DI SOTTOFONDAZIONE

CALCESTRUZZO MAGRO classe **C12/15**

Resistenza caratteristica cubica 15 MPa

4.2 CALCESTRUZZO PER SOTTOVIA SCATOLARE E MURI

Classe di resistenza per plinti fondazione pali

C25/30

Modulo di elasticità longitudinale	E_C	= 31447	[MPa]
Coefficiente di dilatazione termica	α	= 10x10 ⁻⁶	[C-1]
Coefficiente di Poisson	ν	= 0,20	[-]
Coefficiente parziale di sicurezza	γ_C	= 1,50	[-]
Coefficiente riduttivo per le resistenze di lunga durata	α_{cc}	= 0,85	[-]
Resistenza caratteristica cubica a compressione	R_{ck}	= 30,0	[MPa]
Resistenza caratteristica cilindrica a compressione	f_{ck}	= 24,9	[MPa]
Resistenza media cilindrica a compressione	f_{cm}	= 32,9	[MPa]
Resistenza media a trazione semplice	f_{ctm}	= 2,56	[MPa]
Resistenza caratteristica a trazione semplice	f_{ctk}	= 1,79	[MPa]
Resistenza media a trazione per flessione	f_{ctfm}	= 3,07	[MPa]
Resistenza caratteristica a trazione per flessione	f_{ctfk}	= 2,15	[MPa]
Resistenza caratteristica tangenziale per aderenza	f_{bk}	= 4,03	[MPa]
Resistenza di calcolo a compressione	f_{cd}	= 14,1	[MPa]
Resistenza di calcolo a trazione semplice	f_{ctd}	= 1,19	[MPa]
Resistenza di calcolo a trazione per flessione	f_{ctfd}	= 1,43	[MPa]
Resistenza di calcolo tangenziale per aderenza	f_{bd}	= 2,69	[MPa]

In funzione di condizioni ambientali, combinazione dei carichi e sensibilità dell'acciaio di armatura, si definisce l'apertura limite delle fessure. Nel caso in esame, trattandosi di struttura a permanente contatto con il terreno, ci si riferisce alle seguenti condizioni:

- Condizioni ambientali: ORDINARIE
- Combinazione dei carichi: QUASI PERMANENTE

- Sensibilità armatura: **POCO SENSIBILE**

per le quali l'apertura massima delle fessure δ_f deve risultare:

$$\delta_f \leq w_1 = 0.2\text{mm}$$

in accordo con quanto previsto dalla normativa di riferimento.

4.3 ACCIAIO PER BARRE DA C.A. E RETI ELETTRISALDATE

ACCIAIO B450C

B450C

$f_{yk} \geq$	450	MPa	tensione caratteristica di snervamento
$f_{tk} \geq$	540	MPa	tensione caratteristica di rottura
$(f_t/f_y)_k \geq$	1,15		
$(f_t/f_y)_k <$	1,35		
$\gamma_s =$	1,15	-	coefficiente parziale di sicurezza SLU
$f_{yd} =$	391,3	MPa	tensione caratteristica di snervamento
$E_s =$	200000	MPa	Modulo elastico di progetto
$\epsilon_{yd} =$	0,196%		deformazione di progetto a snervamento
$\epsilon_{uk} = (A_{gt})_k$	7,50%		deformazione caratteristica ultima

4.4 COPRIFERRO

Con riferimento al punto 4.1.6.1.3 delle NTC, al fine della protezione delle armature dalla corrosione il valore minimo dello strato di ricoprimento di calcestruzzo (copriferro) deve rispettare quanto indicato nella tabella C4.1.IV della Circolare 21.2.2019, riportata di seguito, nella quale sono distinte le tre condizioni ambientali di Tabella 4.1.III delle NTC.

			barre da c.a.		barre da c.a.		cavi da c.a.p		cavi da c.a.p	
			elementi a piastra		altri elementi		elementi a piastra		altri elementi	
Cmin	Co	ambiente	C \geq Co	Cmin \leq C<Co	C \geq Co	Cmin \leq C<Co	C \geq Co	Cmin \leq C<Co	C \geq Co	Cmin \leq C<Co
C25/30	C35/45	ordinario	15	20	20	25	25	30	30	35
C28/35	C40/50	aggressivo	25	30	30	35	35	40	40	45
C35/45	C45/55	molto ag.	35	40	40	45	45	50	50	50

Tabella 2 - Tabella C4.1.IV della Circolare applicativa delle NTC del 21.02.2019

Nel caso in esame, considerando un ambiente ordinario, si ha un copriferro minimo pari a 25mm.

Ai valori riportati nella tabella vanno aggiunte le tolleranze di posa, pari a 5 mm.

In definitiva si prescrive che, per le fondazioni oggetto della presente relazione, il copriferro nominale minimo risulta pari a 40mm.

5 CARATTERIZZAZIONE GEOTECNICA TERRENO DI FONDAZIONE

5.1 PARAMETRI GEOTECNICI

In accordo alla Relazione di calcolo geotecnica (documenti di riferimento LI0701EZZRHSE0000001A & LI0701EZZRHGE0005001A) relativa ai siti in oggetto, al fine di eseguire le verifiche geotecniche relative al blocco di fondazione tipologico, sono stati assunti in via cautelativa i seguenti parametri caratteristici del terreno:

Peso di volume naturale	$\gamma = 19 \text{ kN/m}^3$
Angolo di attrito terreno	$\phi' = 24^\circ$
Coesione drenata	$c' = 0$

Sulla base dei sondaggi effettuati si ha evidenza che la falda e' posta ad almeno 2,38 m da piano campagna.

NB: Nelle verifiche geotecniche non si tiene conto del contributo della spinta passiva del terreno considerando il blocco di fondazione come fosse a "gravità".

Spinta Terreno		
$\gamma_{\text{Terreno}} =$	19	kN/m^3
ϕ'	24	$^\circ$
c'	0	kPa
$k_A =$	0,42173	-
$S_A =$	4,006437	kN/m
$\gamma_{S_a} =$	0,333333	m
$M_y =$	1,335479	kNm/m
$k_p =$	2,371184	-
$Sp(50\%) =$	11,26312	kN/m
$\gamma_{S_p} =$	0,333333	m
$M_{S_p} =$	3,754375	kNm/m

Notiamo, infatti, che la spinta passiva, sia pur considerata al 50%, risulta di valore maggiore alla

spinta attiva.

5.2 VITA NOMINALE

La vita nominale del manufatto in questione è prevista in:

$VN = 75$ anni. (cautelativamente considerato su infrastrutture ferroviarie di nuova realizzazione)

5.3 CLASSE D'USO

La Classe d'Uso dei manufatti è prevista in:

- *Classe III*

Periodo di riferimento per l'azione sismica

Per l'edificio in questione si ha:

VR (Periodo di Riferimento) = VN (Vita Nominale) x CU (coefficiente d'uso)

Per $CU = 1,5$ abbiamo:

$VR = VN \times CU = 75 \times 1,5 = 112,5$ anni

5.4 AZIONI DI PROGETTO

Le azioni di progetto si ricavano, ai sensi delle NTC 18, dalle accelerazioni a_g e dalle relative forme spettrali.

Le forme spettrali previste dalle NTC 18 sono definite, su sito di riferimento rigido orizzontale, in funzione dei tre parametri:

- a_g : accelerazione orizzontale massima al sito;
- F_0 : valore massimo del fattore di amplificazione dello spettro in accelerazione orizzontale;
- T_C^* : periodo di inizio del tratto a velocità costante dello spettro in accelerazione orizzontale.

Le forme spettrali previste dalle NTC 18 sono caratterizzate da prescelte probabilità di superamento e da vite di riferimento. A tal fine occorre fissare:

- la vita di riferimento VR della costruzione;
- le probabilità di superamento nella vita di riferimento PVR associate agli stati limite considerati, per individuare infine, a partire dai dati di pericolosità sismica disponibili, le corrispondenti azioni sismiche.

A tal fine si utilizza come parametro caratterizzante la pericolosità sismica, il periodo di ritorno

dell'azione sismica TR, espresso in anni. Fissata la vita di riferimento VR, i due parametri TR e PVR sono immediatamente esprimibili, l'uno in funzione dell'altro, mediante la seguente espressione:

$$T_R = - \frac{V_R}{\ln(1 - P_{VR})} =$$

Lo spettro di Risposta di progetto viene calcolato in funzione dei parametri sismici più cautelativi della vicina Lesina (FG).

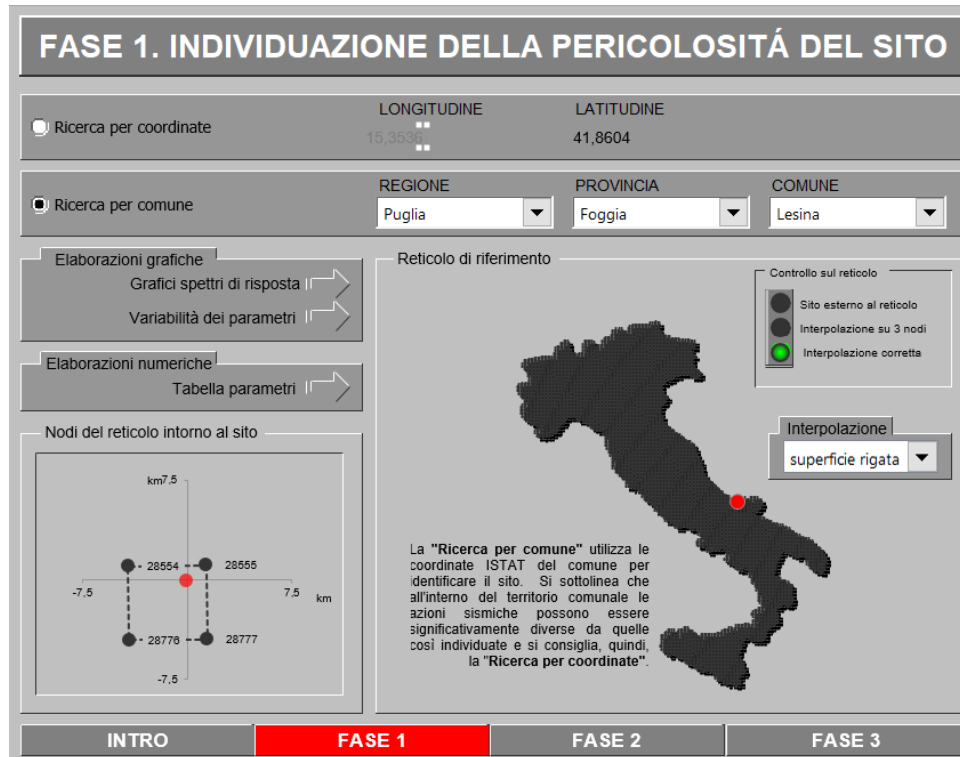


Figura 3-Individuazione del sito



Figura 4-Scelta della Strategia di Progettazione

Qualora la attuale pericolosità sismica sul reticolo di riferimento non contempli il periodo di ritorno TR corrispondente alla VR e alla PVR fissate, il valore del generico parametro p (ag, F0 e TC*) ad esso corrispondente potrà essere ricavato per interpolazione, a partire dai dati relativi ai TR previsti nella pericolosità sismica, utilizzando l'espressione seguente:

$$\log(p) = \log(p_1) + \log\left(\frac{p_2}{p_1}\right) \times \log\left(\frac{T_R}{T_{R1}}\right) \times \left[\log\left(\frac{T_{R2}}{T_{R1}}\right)\right]^{-1}$$

Di seguito si riportano i grafici ed i valori dei parametri ag, F0 e TC* per i periodi di ritorno TR associati a ciascuno stato limite.

Parametri e punti dello spettro di risposta orizzontale per lo stato limite SLV

Parametri indipendenti

STATO LIMITE	SLV
a_g	0,270 g
F_0	2,430
T_C	0,340 s
S_S	1,306
C_C	1,499
S_T	1,000
q	1,000

Parametri dipendenti

S	1,306
η	1,000
T_B	0,170 s
T_C	0,510 s
T_D	2,679 s

Espressioni dei parametri dipendenti

$$S = S_S \cdot S_T \quad (\text{NTC-08 Eq. 3.2.5})$$

$$\eta = \sqrt{10/(5+\xi)} \geq 0,55; \quad \eta = 1/q \quad (\text{NTC-08 Eq. 3.2.6; §. 3.2.3.5})$$

$$T_B = T_C / 3 \quad (\text{NTC-07 Eq. 3.2.8})$$

$$T_C = C_C \cdot T_C^* \quad (\text{NTC-07 Eq. 3.2.7})$$

$$T_D = 4,0 \cdot a_g / g + 1,6 \quad (\text{NTC-07 Eq. 3.2.9})$$

Espressioni dello spettro di risposta (NTC-18 Eq. 3.2.4)

$$0 \leq T < T_B \quad S_e(T) = a_g \cdot S \cdot \eta \cdot F_0 \cdot \left[\frac{T}{T_B} + \frac{1}{\eta \cdot F_0} \left(1 - \frac{T}{T_B} \right) \right]$$

$$T_B \leq T < T_C \quad S_e(T) = a_g \cdot S \cdot \eta \cdot F_0$$

$$T_C \leq T < T_D \quad S_e(T) = a_g \cdot S \cdot \eta \cdot F_0 \cdot \left(\frac{T_C}{T} \right)$$

$$T_D \leq T \quad S_e(T) = a_g \cdot S \cdot \eta \cdot F_0 \cdot \left(\frac{T_C T_D}{T^2} \right)$$

Lo spettro di progetto $S_d(T)$ per le verifiche agli Stati Limite Ultimi è ottenuto dalle espressioni dello spettro elastico $S_e(T)$ sostituendo η con $1/q$, dove q è il fattore di struttura. (NTC-18 § 3.2.3.5)

Punti dello spettro di risposta

	T [s]	Se [g]
	0,000	0,353
T_B	0,170	0,857
T_C	0,510	0,857
	0,613	0,712
	0,716	0,610
	0,820	0,533
	0,923	0,473
	1,026	0,426
	1,130	0,387
	1,233	0,354
	1,336	0,327
	1,440	0,303
	1,543	0,283
	1,646	0,265
	1,750	0,250
	1,853	0,236
	1,956	0,223
	2,060	0,212
	2,163	0,202
	2,266	0,193
	2,369	0,184
	2,473	0,177
	2,576	0,170
T_D	2,679	0,163
	2,742	0,156
	2,805	0,149
	2,868	0,142
	2,931	0,136
	2,994	0,131
	3,057	0,125
	3,120	0,120
	3,183	0,116
	3,245	0,111
	3,308	0,107
	3,371	0,103
	3,434	0,099
	3,497	0,096
	3,560	0,092
	3,623	0,089
	3,686	0,086
	3,748	0,083
	3,811	0,081
	3,874	0,078
	3,937	0,075
	4,000	0,073

5.5 AMPLIFICAZIONE STRATIGRAFICA

Dalle analisi condotte sul sito in esame e riportate nell'elaborato geologica del sito risulta che per la verifica delle opere è conveniente assumere la **Categoria di sottosuolo tipo "C"**.

“Depositi di terreni a grana grossa mediamente addensati o terreni a grana fina mediamente consistenti con spessori superiori a 30m, caratterizzati da un graduale miglioramento delle proprietà meccaniche con la profondità e da valori di V_{S30} compresi tra 180 m/s e 360 m/s (ovvero $15 < NSPT_{30} < 50$ nei terreni a grana grossa e $70 < cu_{30} < 250$ kPa nei terreni a grana fina)”.

5.6 CONDIZIONI TOPOGRAFICHE

Con riferimento alle caratteristiche della superficie topografica inerente l'opera in oggetto (sempre come riportato nella Relazione geologica generale delle opere all'aperto (rif.to A[2]LI0701EZZRHGE0005001A), si adotta:

Categoria topografica T1: “Superficie pianeggiante, pendii e rilievi isolati con inclinazione media $i \leq 15^\circ$ ”.

5.7 CLASSE DI DUTTILITÀ

La costruzione soggetta all'azione sismica, non dotata di appositi dispositivi dissipativi, è stata progettata considerando un comportamento strutturale dissipativo per il quale gli effetti combinati delle azioni sismiche e delle altre azioni sono calcolati tenendo conto delle non linearità di comportamento. Nello specifico:

Classe di duttilità CD: [B] bassa.

5.8 REGOLARITÀ

La struttura è rispondente a tutti i requisiti di regolarità in pianta ed in elevazione:

Regolare in pianta	si
Regolare in altezza	si

5.9 TIPOLOGIA STRUTTURALE E FATTORE DI STRUTTURA

La struttura è classificabile come:

Struttura a pendolo inverso

Il valore del fattore di struttura q , da utilizzare per ciascuna direzione della azione sismica, funzione della tipologia strutturale, del suo grado di iperstaticità e dei criteri di progettazione adottati e che prende in conto le non linearità del materiale, è determinabile come:

$$q = q_0 \times K_R$$

dove:

- $q_0=2,0$: per strutture in acciaio con comportamento a pendolo inverso e classe di duttilità CD "B",
- $K_R = 1,0$ per strutture regolari in altezza;

da cui:

$$q = q_0 \times K_R = 2,0 \times 1,0 = 2,00$$

In via cautelativa, a vantaggio di sicurezza si utilizza un fattore di struttura $q_0=1$ con $K_R=1$.

5.10 SPETTRI DI RISPOSTA

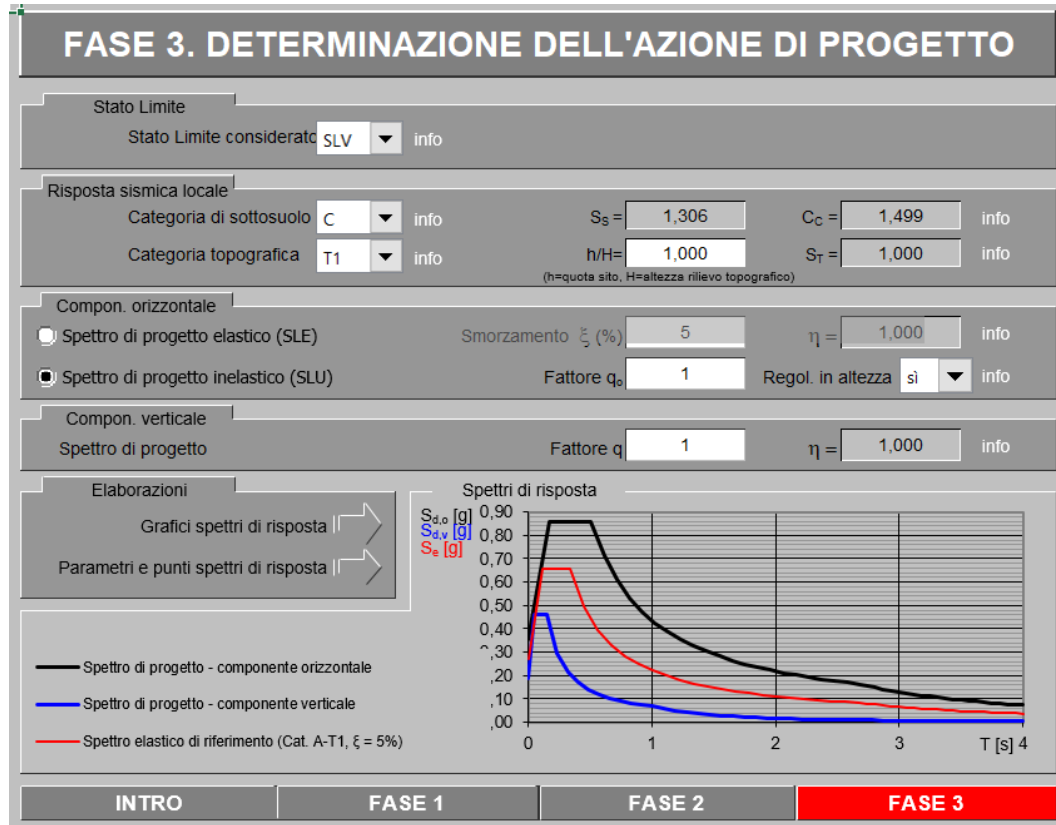


Figura 5-Determinazione Azione di Progetto

Spettri di risposta (componenti orizz. e vert.) per lo stato limite: SLV

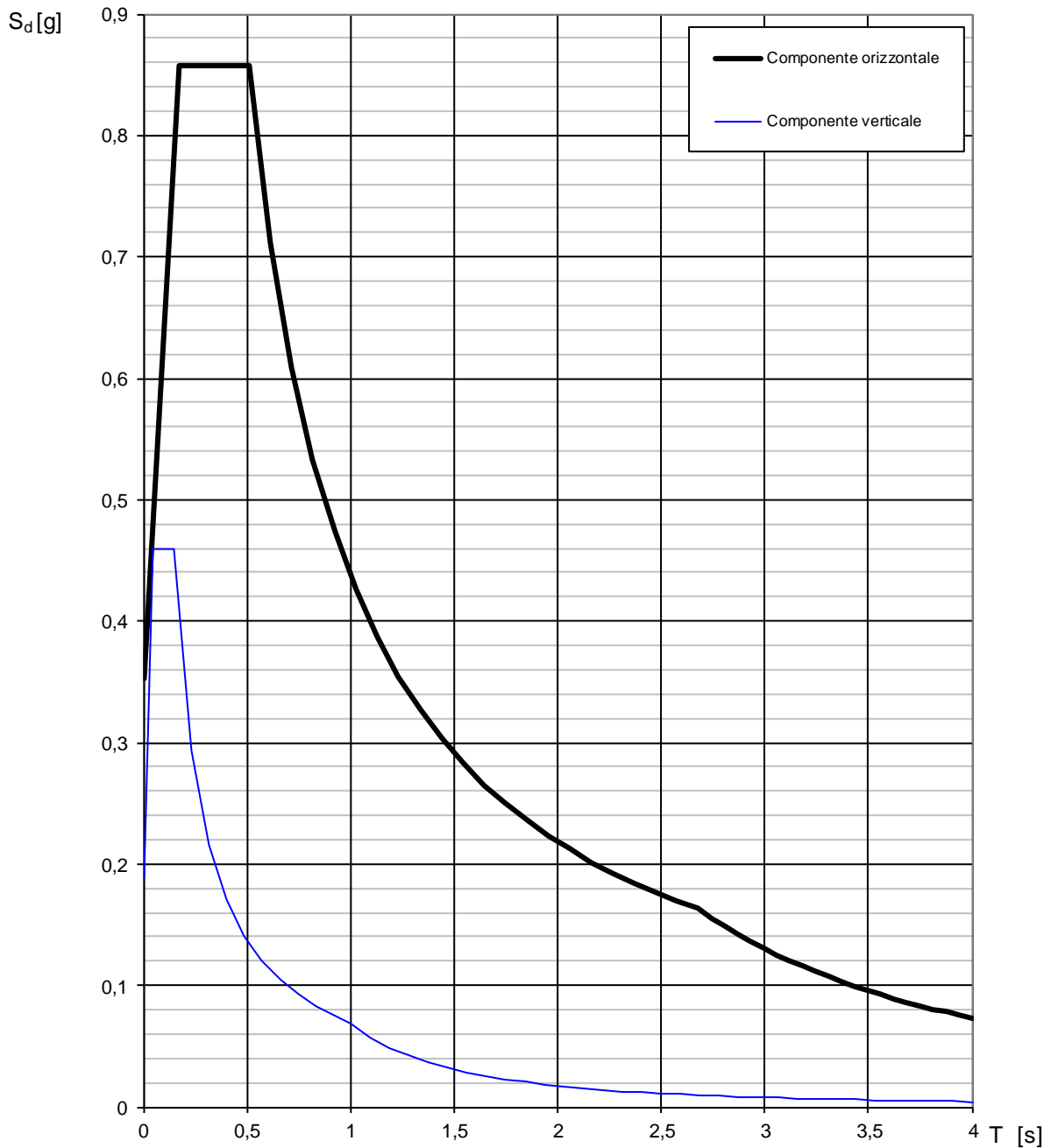


Figura 6-Spettro di Risposta di Progetto

6 ANALISI DEI CARICHI

6.1 ANALISI DEI CARICHI DA PESO PROPRIO E PERMANENTI

I carichi permanenti strutturali sono rappresentati dal peso del plinto avente peso per unità di volume $\gamma = 25 \text{ kN/m}^3$, dal peso del terreno avente peso per unità di volume $\gamma = 19 \text{ kN/m}^3$ e dal peso del sostegno con tutte le attrezzature montate.

Peso plinto, dalla fondazione:

$$P_f = B_f \cdot L_f \cdot H_f \cdot \gamma_{cls} = 0,9 \cdot 0,9 \cdot 1 \cdot 25 = 20,25 \text{ kN}$$

Tale carico è applicato ad un'eccentricità rispetto al punto di rotazione C di 0,45 m.

Peso palo con staffe portalampada:

$$P_{\text{palo}} = 0,50 \text{ kN}$$

Tale carico è applicato ad un'eccentricità rispetto al punto di rotazione C di 0,45 m.

$$P_{\text{Apparecchiature}} \approx 0,05 \text{ kN (che è pari al peso dell'apparecchiatura,)}$$

Tale carico è applicato ad un'eccentricità rispetto al punto di rotazione C di 0,45 m.

Le varie apparecchiature sono poste sul palo ad una quota di 5,7 metri.

A vantaggio di sicurezza, per il dimensionamento e le verifiche del plinto, non si tiene conto del contributo del terreno.

6.2 AZIONE DEL VENTO

L'azione del vento sul palo viene valutata come un carico concentrato sul palo stesso e applicato sul centro di massa di quest'ultimo.

Il palo è composto da un profilo troncoconico; ai fini della determinazione dell'azione del vento, viene considerata la superficie maggiore del palo investita dal vento, ovvero il lato pieno.

Inoltre, viene considerata l'azione del vento sulle apparecchiature considerando che queste abbiano una superficie investita dal vento pari a $0,12 \text{ m}^2$.

6.2.1 Valutazione della velocità e della pressione cinetica del vento a 6 m

L'azione del vento viene convenzionalmente considerata come un'azione statica agente in direzione orizzontale. La pressione normale alle superfici delle tamponature frontali investite dal vento è stata valutata mediante l'espressione:

$$p = q_{rif} \cdot C_e \cdot C_p \cdot C_d$$

dove:

- q_{rif} è la pressione cinetica di riferimento;

- C_e è il coefficiente di esposizione;
- C_p è il coefficiente aerodinamico;
- C_d è il coefficiente dinamico.

La pressione cinetica di riferimento si calcola con la formula proposta nel par. 3.3.6 delle NTC18:

$$q_{rif} = \frac{1}{2} \cdot \rho \cdot v_b^2$$

dove:

- V_b è la velocità base di riferimento;
- ρ è la densità dell'aria assunta convenzionalmente costante e pari a 1,25 kg/m³.

6.2.2 Velocità base di riferimento

In mancanza di specifiche ed adeguate indagini statistiche, v_b è data dall'espressione:

$$V_b = V_{b,0} \cdot C_a$$

Dove

- $V_{b,0}$ è la velocità base di riferimento al livello del mare, assegnata nella tabella 3.3.I (NTC2018) in funzione della zona in cui sorge la costruzione;
- C_a è il coefficiente di altitudine fornito dalla relazione:

$$C_a = \begin{cases} 1 & \text{per } a_{slm} \leq a_0 \\ 1 + k_s \left(\frac{a_{slm}}{a_0} - 1 \right) & \text{per } a_0 < a_{slm} \leq 1500m \end{cases}$$

dove:

a_0 ; k_s , sono parametri forniti nella tabella 3.3.I in funzione della zona in cui sorge la costruzione

a_{slm} è l'altitudine sul livello del mare sul quale sorge la costruzione.

Tab. 3.3.I - Valori dei parametri $v_{b,0}$, a_0 , k_z

Zona	Descrizione	$v_{b,0}$ [m/s]	a_0 [m]	k_z
1	Valle d'Aosta, Piemonte, Lombardia, Trentino Alto Adige, Veneto, Friuli Venezia Giulia (con l'eccezione della provincia di Trieste)	25	1000	0,40
2	Emilia Romagna	25	750	0,45
3	Toscana, Marche, Umbria, Lazio, Abruzzo, Molise, Puglia, Campania, Basilicata, Calabria (esclusa la provincia di Reggio Calabria)	27	500	0,37
4	Sicilia e provincia di Reggio Calabria	28	500	0,36
5	Sardegna (zona a oriente della retta congiungente Capo Teulada con l'Isola di Maddalena)	28	750	0,40
6	Sardegna (zona a occidente della retta congiungente Capo Teulada con l'Isola di Maddalena)	28	500	0,36
7	Liguria	28	1000	0,54
8	Provincia di Trieste	30	1500	0,50
9	Isole (con l'eccezione di Sicilia e Sardegna) e mare aperto	31	500	0,32

In questo caso, essendo $a_{slm} < a_0$, la velocità base di riferimento è pari a 27 m/s

6.2.3 Velocità di riferimento

La velocità di riferimento si calcola a partire dalla velocità base di riferimento, moltiplicando il valore di $V_{b,0}$ per un coefficiente C_r , funzione del periodo di ritorno.

Per il caso in esame si considera un periodo di ritorno di 50 anni, per il quale si ha un valore del coefficiente C_r pari a 1,0007. Il valore della velocità di riferimento è dato da:

$$V_{rif} = V_{b,0} * C_r = 27,0198 \text{ m/s}$$

OPERE CIVILI PIAZZALE

Relazione di Calcolo Fondazione Palina Cetra

COMMESSA	LOTTO	CODIFICA	DOCUMENTO	REV.	FOGLIO
LI07	01	EZZCL	LF 00000 01	B	23 di 53

6.2.4 Coefficiente di esposizione

Il coefficiente di esposizione è calcolato come indicato nel paragrafo 3.3.7 dell NTC2018 considerando, in favore di sicurezza, la condizione più gravosa:

Categoria di esposizione del sito: II (Classe di rugosità del terreno: D)

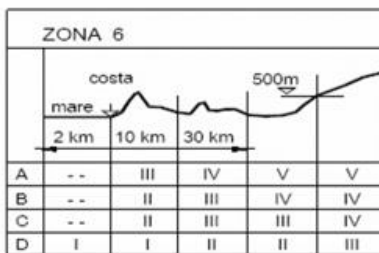
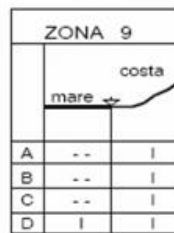
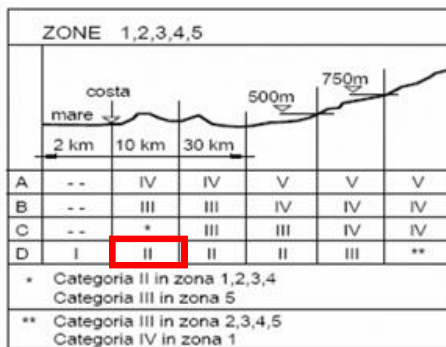
Tab. 3.3.III - Classi di rugosità del terreno

Classe di rugosità del terreno	Descrizione
A	Aree urbane in cui almeno il 15% della superficie sia coperto da edifici la cui altezza media superi i 15 m
B	Aree urbane (non di classe A), suburbane, industriali e boschive
C	Aree con ostacoli diffusi (alberi, case, muri, recinzioni,...); aree con rugosità non riconducibile alle classi A, B, D
D	a) Mare e relativa fascia costiera (entro 2 km dalla costa); b) Lago (con larghezza massima pari ad almeno 1 km) e relativa fascia costiera (entro 1 km dalla costa) c) Aree prive di ostacoli o con al più rari ostacoli isolati (aperta campagna, aeroporti, aree agricole, pascoli, zone paludose o sabbiose, superfici innevate o ghiacciate,)

L'assegnazione della classe di rugosità non dipende dalla conformazione orografica e topografica del terreno. Si può assumere che il sito appartenga alla Classe A o B, purché la costruzione si trovi nell'area relativa per non meno di 1 km e comunque per non meno di 20 volte l'altezza della costruzione, per tutti i settori di provenienza del vento ampi almeno 30°. Si deve assumere che il sito appartenga alla Classe D, qualora la costruzione sorga nelle aree indicate con le lettere a) o b), oppure entro un raggio di 1 km da essa vi sia un settore ampio 30°, dove il 90% del terreno sia del tipo indicato con la lettera c). Laddove sussistano dubbi sulla scelta della classe di rugosità, si deve assegnare la classe più sfavorevole (l'azione del vento è in genere minima in Classe A e massima in Classe D).

Tab. 3.3.II - Parametri per la definizione del coefficiente di esposizione

Categoria di esposizione del sito	K_r	z_0 [m]	z_{min} [m]
I	0,17	0,01	2
II	0,19	0,05	4
III	0,20	0,10	5
IV	0,22	0,30	8
V	0,23	0,70	12



- Coefficiente topografico: $C_t = 1$
- Altezza del punto rispetto al suolo: $z_1 = 5,2$ m (Altezza massima palo)
- Altezza del punto rispetto al suolo: $z_2 = 5,7$ m (Quota Apparecchiature)

6.2.5 Coefficiente dinamico

Il coefficiente dinamico a vantaggio di sicurezza viene posto pari a 1

6.2.6 Coefficiente di Forma (5,2m)

Il Coefficiente di forma (c_p) per il palo, come riportato nel paragrafo C3.3.8.7 delle NTC2018, sezione circolare e vento diretto normalmente ad una delle pareti, viene assunto pari a 0,8.

Per quanto riguarda le apparecchiature del palo, in accordo alle norme NTC2018, si assume un coefficiente di forma pari a 1,8.

6.2.7 Determinazione dell'azione del vento su corpo illuminante e palo

Nel paragrafo seguente si riportano i calcoli effettuati per la determinazione della pressione del vento sul palo e apparecchiature.

AZIONE DEL VENTO			
Comune di realizzazione dell'opera:			lungo linea RIPALTA
Altitudine del sito di realizzazione opera			10 m s.l.m.
Zona di suddivisione territorio italiano:			Zona 3
$v_{b,0} =$	27	m/s	Velocità di base di riferimento livello del mare
$a_0 =$	500	m	Parametro funzione della zona del sito
$k_s =$	0,37	[-]	Parametro funzione della zona del sito
$c_a =$	1	[-]	Coefficiente di altitudine
$v_b =$	27	m/s	Velocità di base di riferimento
$T_r =$	50	anni	Periodo di ritorno
$c_r =$	1,00073378	[-]	Coefficiente di ritorno
$v_r =$	27,0198121	m/s	Velocità di riferimento
$\rho =$	1,25	kg/m ³	Densità dell'aria
$q_r =$	456,29	N/m ²	Pressione cinetica di riferimento
Classe di rugosità del terreno:			D
Categoria di esposizione del sito:			II
$k_r =$	0,19	[-]	Parametro per definizione C_E
$z_0 =$	0,05	m	Parametro per definizione C_E
$z_{min} =$	4,00	m	Parametro per definizione C_E
Pressione su palo			
$Z =$	5,20	m	Altezza dal suolo del punto considerato

$C_t =$	1,00	[-]	Coefficiente di topografia
$C_d =$	1,00	[-]	Coefficiente Dinamico
$C_E =$	1,95	[-]	Coefficiente di esposizione
$C_p =$	0,80	[-]	Coefficiente di forma su palina
$p_v =$	712,668225 N/m ²		Pressione agente sul palo
Pressione su corpo illuminante			
$Z =$	5,70	m	Altezza dal suolo del punto considerato
$C_t =$	1,00	[-]	Coefficiente di topografia
$C_d =$	1,00	[-]	Coefficiente Dinamico
$C_E =$	2,01	[-]	Coefficiente di esposizione
$C_p =$	1,80	[-]	Coefficiente di forma su apparecchiature
$p_v =$	1648,09297 N/m ²		Pressione agente su corpo illuminante

Tabella 3-Determinazione pressione del vento su palo e corpo illuminante

In corrispondenza del sezionatore l'azione del vento può essere schematizzata come una forza puntuale e vale:

AZIONE SU corpo illuminante			
$H_{C.ILL.}$	5,60	m	Quota Corpo illuminante
$A_{C.ILL.}$	0,12	m ²	Superficie esposta al vento
$p_v =$	1,65	kN/m ²	Pressione su sezionatore
$F_x =$	0,20	kN	Taglio alla Base del Palo
$M_y =$	1,11	kNm	Momento Alla Base del Palo
$F_x =$	0,20	kN	Taglio in Fondazione
$M_y =$	1,31	kNm	Momento in Fondazione

Tabella 4-Azione del Vento sul corpo illuminante

La palina ha le seguenti caratteristiche: altezza fuori terra 5,2 m, diametro medio 165mm:

L'azione del vento sul palo viene valutata considerando come quota di calcolo per il coefficiente di esposizione, l'altezza massima del palo e l'azione del vento ricavata viene considerata come un carico concentrato applica alla quota di mezzera del palo.

Di seguito si riporta il foglio di calcolo con esplicitati i vari valori ricavati.

AZIONE SU PALINA			
H _{PALO} =	5,70	m	Altezza Palo e staffe vert.
L _{HORIZ} =	1,30	M	Lunghezza staffe orizzontali
A _{palo VERT. esposta} =	0,94	m ²	Superficie esposta lato VERTICALE
A _{palo ORIZZ. esposta} =	0,08	m ²	Superficie esposta lato ORIZZONTALE
p _v =	0,71	kN/m ²	Pressione del vento sul palo
F _{x1} =	0,67	kN	Taglio alla Base del Palo parte verticale
F _{x2} =	0,06	kN	Taglio alla Base del Palo parte orizzontale
M _y =	2,26	kNm	Momento Alla Base del Palo
F _x =	0,73	kN	Taglio in Fondazione
M _y =	2,99	kNm	Momento in fondazione

Tabella 5-Azione del vento sul palo

6.3 AZIONE DELLA NEVE

Il carico della neve sulla copertura è valutato secondo il §3.4.1 delle NTC2018 mediante la seguente espressione:

$$q_s = q_{sk} \times \mu_1 \times C_E \times C_T$$

dove:

- q_{sk} è il valore di riferimento del carico della neve al suolo;
- μ_1 è il coefficiente di forma della copertura
- C_E è il coefficiente di esposizione
- C_T è il coefficiente termico

Valore di riferimento del carico della neve al suolo

Il palo sezionatore oggetto di verifica sorge nel comune di Ripalta, pertanto ubicata in Zona II secondo la zonazione nazionale esposta al §3.4.2 delle NTC2018.

OPERE CIVILI PIAZZALE

Relazione di Calcolo Fondazione Palina Cetra

COMMESSA	LOTTO	CODIFICA	DOCUMENTO	REV.	FOGLIO
LI07	01	EZZCL	LF 00000 01	B	28 di 53

○	Zona I - Alpina Aosta, Belluno, Bergamo, Biella, Bolzano, Brescia, Como, Cuneo, Lecco, Pordenone, Sondrio, Torino, Trento, Udine, Verbania, Vercelli, Vicenza.	$q_{sk} = 1,50 \text{ kN/mq}$ $q_{sk} = 1,39 [1+(a_s/728)^2] \text{ kN/mq}$	$a_s \leq 200 \text{ m}$ $a_s > 200 \text{ m}$
○	Zona I - Mediterranea Alessandria, Ancona, Asti, Bologna, Cremona, Forlì-Cesena, Lodi, Milano, Modena, Novara, Parma, Pavia, Pesaro e Urbino, Piacenza, Ravenna, Reggio Emilia, Rimini, Treviso, Varese.	$q_{sk} = 1,50 \text{ kN/mq}$ $q_{sk} = 1,35 [1+(a_s/602)^2] \text{ kN/mq}$	$a_s \leq 200 \text{ m}$ $a_s > 200 \text{ m}$
●	Zona II Arezzo, Ascoli Piceno, Bari, Campobasso, Chieti, Ferrara, Firenze, Foggia, Genova, Gorizia, Imperia, Isernia, La Spezia, Lucca, Macerata, Mantova, Massa Carrara, Padova, Perugia, Pescara, Pistoia, Prato, Rovigo, Savona, Teramo, Trieste, Venezia, Verona.	$q_{sk} = 1,00 \text{ kN/mq}$ $q_{sk} = 0,85 [1+(a_s/481)^2] \text{ kN/mq}$	$a_s \leq 200 \text{ m}$ $a_s > 200 \text{ m}$
○	Zona III Agrigento, Avellino, Benevento, Brindisi, Cagliari, Caltanissetta, Carbonia-Iglesias, Caserta, Catania, Catanzaro, Cosenza, Crotone, Enna, Frosinone, Grosseto, L'Aquila, Latina, Lecce, Livorno, Matera, Medio Campidano, Messina, Napoli, Nuoro, Ogliastra, Olbia Tempio, Oristano, Palermo, Pisa, Potenza, Ragusa, Reggio Calabria, Rieti, Roma, Salerno, Sassari, Siena, Siracusa, Taranto, Terni, Trapani, Vibo Valentia, Viterbo.	$q_{sk} = 0,60 \text{ kN/mq}$ $q_{sk} = 0,51 [1+(a_s/481)^2] \text{ kN/mq}$	$a_s \leq 200 \text{ m}$ $a_s > 200 \text{ m}$

Per i siti in esame aventi altitudine inferiore a 200 m s.l.m. il valore di riferimento del carico della neve al suolo risulta:

$$q_{sk} = 1 \text{ kN/m}^2$$

Coefficiente di forma della copertura

Per copertura a una falda con inclinazione compresa fra 0 e 30° il valore di μ_1 è 0.8.

α (inclinazione falda [°])	0
-----------------------------------	---

μ	0.8
-------	-----

Coefficiente di esposizione

Topografia	Descrizione	C_E
Normale	Aree in cui non è presente una significativa rimozione di neve sulla costruzione prodotta dal vento, a causa del terreno, altre costruzioni o alberi.	1

Coefficiente termico

Il coefficiente termico può essere utilizzato per tener conto della riduzione del carico neve a causa dello scioglimento della stessa, causata dalla perdita di calore della costruzione. Tale coefficiente tiene conto delle proprietà di isolamento termico del materiale utilizzato in copertura. In assenza di uno specifico e documentato studio, deve essere utilizzato **C_t = 1**.

A vantaggio di sicurezza è stata considerata una superficie esposta pari ad 0,25 m².

Di seguito si riporta la scheda excel riepilogativa con i calcoli svolti.

AZIONE DELLA NEVE			
Comune di realizzazione dell'opera:		lungo linea RIPALTA	
Zona di carico della neve:		Zona II	
Altitudine del sito di realizzazione opera		10 m s.l.m.	
q _{sk} =	1,00	kN/m ²	Valore carico della neve al suolo
μ _i =	0,80	[-]	Coefficiente di forma
C _t =	1,00	[-]	Coefficiente termico
C _E =	1,00	[-]	Coefficiente di esposizione
q _s = q _{sk} x C _t x C _E =	0,80	kN/m ²	Carico da Neve
A=	0,25	m ²	Superficie esposta
Q _N =	0,20	kN	Carico da Neve

Tabella 6-Parametri Carico da Neve

6.4 AZIONE DEL SISMA

Per quanto riguarda l'effetto del sisma sul palo sezionatore si considera, a favore di sicurezza, una forza pari al peso del palo con le apparecchiature, applicata a ¾ dell'altezza e moltiplicata per l'accelerazione sismica.

Come accelerazione sismica, a vantaggio di sicurezza viene considerato il valore corrispondente al plateau.

Di seguito si allega il calcolo:

AZIONE SISMICA PALINA			
S _d =	0,857	g	Coordinata Spettrale
m=	0,048	ton	Massa Partecipante 85%
λ=	1,000	[-]	Coefficiente Riduttivo per accumulo spostamenti

$h_b=$	4,275	m	Quota baricentro massa partecipante
$F_x=$	0,401	kN	Azione Orizzontale su piano di posa
$M_y=$	2,113	kNm	Momento Flettente su piano di posa

Tabella 7-Azione sismica su palo Illuminazione

Per quanto riguarda l'azione del sisma sul blocco di fondazione, si considera una forza concentrata applicata al centro di massa del blocco di fondazione, con valore pari alla massa del blocco moltiplicata per l'accelerazione ottenuta dallo spettro di risposta di progetto considerando un periodo pari a 0 secondi.

Di seguito si riporta la relativa scheda di calcolo.

SISMA BLOCCO DI FONDAZIONE			
$S_e=$	0,353	g	Coordinata Spettrale
$m=$	2,064	ton	Massa Partecipante
$\lambda=$	1,000	[-]	Coefficiente Riduttivo per accumulo spostamenti
$h_b=$	0,500	m	Quota baricentro massa partecipante
$F_x=$	7,148	kN	Azione Orizzontale su piano di posa
$M_y=$	3,574	kNm	Momento Flettente su piano di posa

Tabella 8-Azione del Sisma sul Blocco di Fondazione

6.5 AZIONE MANUTENZIONE

Come richiesto dal manuale di progettazione di RFI viene considerato agente anche l'azione di manutenzione per cambio corpo illuminante.

L'azione considerata è costituita da un carico cautelativo di 1 KN e relativo momento flettente .

7 COMBINAZIONE DEI CARICHI

Le combinazioni di carico prese in considerazione nelle verifiche sono state definite in base a quanto prescritto dalle NTC-2018 al par.2.5.3:

- Combinazione fondamentale, impiegata per gli stati limite ultimi (SLU):

$$\gamma_{G1} \cdot G_1 + \gamma_{G2} \cdot G_2 + \gamma_P \cdot P + \gamma_{Q1} \cdot Q_{k1} + \gamma_{Q2} \cdot \psi_{02} \cdot Q_{k2} + \gamma_{Q3} \cdot \psi_{03} \cdot Q_{k3} + \dots$$

- Combinazione caratteristica rara, impiegata per gli stati limite di esercizio (SLE) irreversibili, da utilizzarsi nelle verifiche delle tensioni d'esercizio:

$$G_1 + G_2 + P + Q_{k1} + \psi_{02} \cdot Q_{k2} + \psi_{03} \cdot Q_{k3} \dots$$

- Combinazione caratteristica frequente, impiegata per gli stati limite di esercizio (SLE) reversibili, da utilizzarsi nelle verifiche a fessurazione:

$$G_1 + G_2 + P + \psi_{11} \cdot Q_{k1} + \psi_{22} \cdot Q_{k2} + \psi_{23} \cdot Q_{k3} \dots$$

- Combinazione quasi permanente, generalmente impiegata per gli effetti a lungo termine:

$$G_1 + G_2 + P + \psi_{21} \cdot Q_{k1} + \psi_{22} \cdot Q_{k2} + \psi_{23} \cdot Q_{k3} \dots$$

- Combinazione sismica:

$$E + G_1 + G_2 + P + \psi_{21} \cdot Q_{k1} + \psi_{22} \cdot Q_{k2} + \psi_{23} \cdot Q_{k3} \dots$$

Le azioni sismiche E_x ed E_y vengono combinate, con permutazione dei coefficienti moltiplicativi, in tal modo:

$$E = \pm 1.00 \cdot E_x \pm 0.3 \cdot E_y$$

Si riporta di seguito una tabella riassuntiva delle combinazioni di calcolo considerate:

Combinazione	G1	G2	Q_H	N	Vx	Vy	Ex	Ey
SLU 1	1,30	1,50	1,50	0,75	0,90	0,00	0,00	0,00

OPERE CIVILI PIAZZALE

Relazione di Calcolo Fondazione Palina Cetra

COMMESSA	LOTTO	CODIFICA	DOCUMENTO	REV.	FOGLIO
LI07	01	EZZCL	LF 00000 01	B	32 di 53

SLU 2	1,30	1,50	1,50	0,75	0,00	0,90	0,00	0,00
SLU 3	1,30	1,50	1,20	1,50	0,90	0,00	0,00	0,00
SLU 4	1,30	1,50	1,20	1,50	0,00	0,90	0,00	0,00
SLU 5	1,30	1,50	1,20	0,75	1,50	0,00	0,00	0,00
SLU 6	1,30	1,50	1,20	0,75	0,00	1,50	0,00	0,00
SLU 7	1,00	1,00	1,50	0,75	0,90	0,00	0,00	0,00
SLU 8	1,00	1,00	1,50	0,75	0,00	0,90	0,00	0,00
SLU 9	1,00	1,00	1,20	1,50	0,90	0,00	0,00	0,00
SLU 10	1,00	1,00	1,20	1,50	0,00	0,90	0,00	0,00
SLU 11	1,00	1,00	1,20	0,75	1,50	0,00	0,00	0,00
SLU 12	1,00	1,00	1,20	0,75	0,00	1,50	0,00	0,00
SLU 13	1,00	1,00	0,00	0,00	1,50	0,00	0,00	0,00
SLU 14	1,00	1,00	0,00	0,00	0,00	1,50	0,00	0,00
SLV 1	1,00	1,00	0,00	0,00	0,00	0,00	1,00	0,30
SLV 2	1,00	1,00	0,00	0,00	0,00	0,00	0,30	1,00
EQU 1	0,90	0,90	1,50	0,75	0,90	0,00	0,00	0,00
EQU 2	0,90	0,90	1,50	0,75	0,00	0,90	0,00	0,00
EQU 3	0,90	0,90	1,20	1,50	0,90	0,00	0,00	0,00
EQU 4	0,90	0,90	1,20	1,50	0,00	0,90	0,00	0,00
EQU 5	0,90	0,90	1,20	0,75	1,50	0,00	0,00	0,00
EQU 6	0,90	0,90	1,20	0,75	0,00	1,50	0,00	0,00
EQU 7	0,90	0,90	1,50	0,75	0,90	0,00	0,00	0,00
EQU 8	0,90	0,90	1,50	0,75	0,00	0,90	0,00	0,00
EQU 9	0,90	0,90	1,20	1,50	0,90	0,00	0,00	0,00
EQU 10	0,90	0,90	1,20	1,50	0,00	0,90	0,00	0,00
EQU 11	0,90	0,90	1,20	0,75	1,50	0,00	0,00	0,00
EQU 12	0,90	0,90	1,20	0,75	0,00	1,50	0,00	0,00
EQU 13	0,90	0,90	0,00	0,00	1,50	0,00	0,00	0,00
EQU 14	0,90	0,90	0,00	0,00	0,00	1,50	0,00	0,00
SLE Rara1	1,00	1,00	1,00	0,50	0,60	0,00	0,00	0,00
SLE Rara2	1,00	1,00	1,00	0,50	0,00	0,60	0,00	0,00
SLE Rara3	1,00	1,00	1,00	1,00	0,60	0,00	0,00	0,00
SLE Rara4	1,00	1,00	1,00	1,00	0,00	0,60	0,00	0,00
SLE Rara5	1,00	1,00	1,00	0,50	1,00	0,00	0,00	0,00
SLE Rara6	1,00	1,00	1,00	0,50	0,00	1,00	0,00	0,00
SLE Freq.1	1,00	1,00	0,90	0,00	0,00	0,00	0,00	0,00
SLE Freq.2	1,00	1,00	0,80	0,20	0,00	0,00	0,00	0,00
SLE Freq.3	1,00	1,00	0,80	0,00	0,20	0,00	0,00	0,00
SLE Freq.4	1,00	1,00	0,80	0,00	0,00	0,20	0,00	0,00
Manut. SLU	1,30	1,50	1,50	0,00	0,00	0,00	1,50	0,00
SLS QP1	1,00	1,00	0,80	0,00	0,00	0,00	0,00	0,00

Tabella 9-Combinazioni di Carico

OPERE CIVILI PIAZZALE

Relazione di Calcolo Fondazione Palina Cetra

COMMESSA	LOTTO	CODIFICA	DOCUMENTO	REV.	FOGLIO
LI07	01	EZZCL	LF 00000 01	B	33 di 53

Dove:

N= Carico neve;

Vx & Vy= vento in direzione X e direzione Y rispettivamente;

Ex&Ey= Sisma in direzione X e direzione Y rispettivamente;

8 MODELLO DI CALCOLO

8.1 CODICI DI CALCOLO UTILIZZATI

Per il calcolo del blocco di fondazione del palo sezionatore sono stati redatti appositi fogli di calcolo mediante il software Excel; di seguito verranno allegati tutti i calcoli di verifica effettuati sul blocco di fondazione.

8.2 CARICHI DI PROGETTO

In conseguenza di quanto riportato nei paragrafi precedenti relativamente alla palina si ottengono i vari casi di carico, che rappresentano le azioni agenti alla base del palo sezionatore; per comodità si riassumono i vari carichi calcolati nei capitoli precedenti e si allega la tabella con le combinazioni di carico che verranno utilizzate per le verifiche del blocco di fondazione:

CARICHI VERTICALI PERMANENTI				
Peso plinto	P_b	20,25	kN	G1
Peso Palo	P_{palo}	0,5	kN	G1
Peso Apparecchiature.	$P_{apparecchiature}$	0,05	kN	G2
Peso Terreno su Blocco	$P_{terreno}$	0	kN	G1
CARICHI NEVE				
Peso Neve	Q_N	0,20	kN	N
SISMA				
Azione Sisma su Palo	V	0,4006	kN	E
	M	2,1134	kN*m	E
Azione Sisma su Blocco	V	7,1483	kN	E
	M	3,5741	kN*m	E
VENTO				
Carico MAX	F	0,92	kN	V
	M	3,37	kNm	V
SPINTA TERRENO STATICA				
Spinta Attiva	V	0	kN	SA
	M	0,00	kNm	SA
Spinta Passiva (50%)	V	0,00	kN	SP
	M	0,00	kNm	SP
Manutenzione				
Operatore	N	1	kN	MAN

OPERE CIVILI PIAZZALE
 Relazione di Calcolo Fondazione Palina Cetra

COMMESSA	LOTTO	CODIFICA	DOCUMENTO	REV.	FOGLIO
LI07	01	EZZCL	LF 00000 01	B	34 di 53

M	0,40	kN*m	MAN
---	------	------	------------

Tabella 10-Carichi Applicati al modello

CASI DI CARICO STRUTTURA IN ELEVAZIONE									
Caso di carico	G1	G2	Q H	N	Vx	Vy	Man.	Ex	Ey
Fx[kN]	0,00	0,00	0,00	0,00	0,92	0,00	0,00	0,40	0,00
Fy[kN]	0,00	0,00	0,00	0,00	0,00	0,92	0,00	0,00	0,40
Fz[kN]	0,50	0,05	0,00	0,38	0,00	0,00	1,00	0,00	0,00
Mx[kN*m]	0,00	0,00	0,00	0,00	0,00	3,37	0,00	0,00	2,11
My[kN*m]	0,00	0,00	0,00	0,00	3,37	0,00	0,40	2,11	0,00
Mz[kN*m]	0,00	0,00	0,00	0,00	0,00	0,00	0,00	0,00	0,00

CASI DI CARICO SU PIANO DI POSA									
Caso di carico	G1	G2	Q H	N	Vx	Vy	Man.	Ex	Ey
Fx[kN]	0,00	0,00	0,00	0,00	0,92	0,00	0,00	7,55	0,00
Fy[kN]	0,00	0,00	0,00	0,00	0,00	0,92	0,00	0,00	7,55
Fz[kN]	20,75	0,05	0,00	0,38	0,00	0,00	1,00	0,00	0,00
Mx[kN*m]	0,00	0,00	0,00	0,00	0,00	4,29	0,00	0,00	5,69
My[kN*m]	0,00	0,00	0,00	0,00	4,29	0,00	0,40	5,69	0,00
Mz[kN*m]	0,00	0,00	0,00	0,00	0,00	0,00	0,00	0,00	0,00

Tabella 11-Casi di Carico

TABELLA CARICHI ALLA BASE DEL PALO						
Combinazione	Fx	Fy	Fz	Mx	My	Mz
	[kN]	[kN]	[kN]	[kN*m]	[kN*m]	[kN*m]
SLU 1	0,83	0,00	1,01	0,00	3,03	0,00
SLU 2	0,00	0,83	1,01	3,03	0,00	0,00
SLU 3	0,83	0,00	1,29	0,00	3,03	0,00
SLU 4	0,00	0,83	1,29	3,03	0,00	0,00
SLU 5	1,39	0,00	1,01	0,00	5,06	0,00
SLU 6	0,00	1,39	1,01	5,06	0,00	0,00
SLU 7	0,83	0,00	0,83	0,00	3,03	0,00
SLU 8	0,00	0,83	0,83	3,03	0,00	0,00
SLU 9	0,83	0,00	1,11	0,00	3,03	0,00
SLU 10	0,00	0,83	1,11	3,03	0,00	0,00
SLU 11	1,39	0,00	0,83	0,00	5,06	0,00

OPERE CIVILI PIAZZALE

Relazione di Calcolo Fondazione Palina Cetra

COMMESSA	LOTTO	CODIFICA	DOCUMENTO	REV.	FOGLIO
LI07	01	EZZCL	LF 00000 01	B	35 di 53

SLU 12	0,00	1,39	0,83	5,06	0,00	0,00
SLU 13	1,39	0,00	0,55	0,00	5,06	0,00
SLU 14	0,00	1,39	0,55	5,06	0,00	0,00
SLV 1	0,40	0,12	0,55	0,63	2,11	0,00
SLV 2	0,12	0,40	0,55	2,11	0,63	0,00
EQU 1	0,83	0,00	0,78	0,00	3,03	0,00
EQU 2	0,00	0,83	0,78	3,03	0,00	0,00
EQU 3	0,83	0,00	1,06	0,00	3,03	0,00
EQU 4	0,00	0,83	1,06	3,03	0,00	0,00
EQU 5	1,39	0,00	0,78	0,00	5,06	0,00
EQU 6	0,00	1,39	0,78	5,06	0,00	0,00
EQU 7	0,83	0,00	0,78	0,00	3,03	0,00
EQU 8	0,00	0,83	0,78	3,03	0,00	0,00
EQU 9	0,83	0,00	1,06	0,00	3,03	0,00
EQU 10	0,00	0,83	1,06	3,03	0,00	0,00
EQU 11	1,39	0,00	0,78	0,00	5,06	0,00
EQU 12	0,00	1,39	0,78	5,06	0,00	0,00
EQU 13	1,39	0,00	0,50	0,00	5,06	0,00
EQU 14	0,00	1,39	0,50	5,06	0,00	0,00
SLE Rara1	0,55	0,00	0,74	0,00	2,02	0,00
SLE Rara2	0,00	0,55	0,74	2,02	0,00	0,00
SLE Rara3	0,55	0,00	0,93	0,00	2,02	0,00
SLE Rara4	0,00	0,55	0,93	2,02	0,00	0,00
SLE Rara5	0,92	0,00	0,74	0,00	3,37	0,00
SLE Rara6	0,00	0,92	0,74	3,37	0,00	0,00
SLE Freq.1	0,00	0,00	0,55	0,00	0,00	0,00
SLE Freq.2	0,00	0,00	0,63	0,00	0,00	0,00
SLE Freq.3	0,18	0,00	0,55	0,00	0,67	0,00
SLE Freq.4	0,00	0,18	0,55	0,67	0,00	0,00
Manut. SLU	0,00	0,00	2,23	0,00	0,60	0,00
SLS QP1	0,00	0,00	0,55	0,00	0,00	0,00

Tabella 12-Cobinazione dei Carichi Applicati alla base del palo

OPERE CIVILI PIAZZALE
 Relazione di Calcolo Fondazione Palina Cetra

COMMESSA	LOTTO	CODIFICA	DOCUMENTO	REV.	FOGLIO
LI07	01	EZZCL	LF 00000 01	B	36 di 53

TABELLA CARICHI A quota imposta fondazione

Combinazione	F _x	F _y	F _z	M _x	M _y	M _z
	[kN]	[kN]	[kN]	[kN*m]	[kN*m]	[kN*m]
SLU 1	0,83	0,00	27,33	0,00	3,86	0,00
SLU 2	0,00	0,83	27,33	3,86	0,00	0,00
SLU 3	0,83	0,00	27,61	0,00	3,86	0,00
SLU 4	0,00	0,83	27,61	3,86	0,00	0,00
SLU 5	1,39	0,00	27,33	0,00	6,44	0,00
SLU 6	0,00	1,39	27,33	6,44	0,00	0,00
SLU 7	0,83	0,00	21,08	0,00	3,86	0,00
SLU 8	0,00	0,83	21,08	3,86	0,00	0,00
SLU 9	0,83	0,00	21,36	0,00	3,86	0,00
SLU 10	0,00	0,83	21,36	3,86	0,00	0,00
SLU 11	1,39	0,00	21,08	0,00	6,44	0,00
SLU 12	0,00	1,39	21,08	6,44	0,00	0,00
SLU 13	1,39	0,00	20,80	0,00	6,44	0,00
SLU 14	0,00	1,39	20,80	6,44	0,00	0,00
SLV 1	7,55	2,26	20,80	1,71	5,69	0,00
SLV 2	2,26	7,55	20,80	5,69	1,71	0,00
EQU 1	0,83	0,00	19,00	0,00	3,86	0,00
EQU 2	0,00	0,83	19,00	3,86	0,00	0,00
EQU 3	0,83	0,00	19,28	0,00	3,86	0,00
EQU 4	0,00	0,83	19,28	3,86	0,00	0,00
EQU 5	1,39	0,00	19,00	0,00	6,44	0,00
EQU 6	0,00	1,39	19,00	6,44	0,00	0,00
EQU 7	0,83	0,00	19,00	0,00	3,86	0,00
EQU 8	0,00	0,83	19,00	3,86	0,00	0,00
EQU 9	0,83	0,00	19,28	0,00	3,86	0,00
EQU 10	0,00	0,83	19,28	3,86	0,00	0,00
EQU 11	1,39	0,00	19,00	0,00	6,44	0,00
EQU 12	0,00	1,39	19,00	6,44	0,00	0,00
EQU 13	1,39	0,00	18,72	0,00	6,44	0,00
EQU 14	0,00	1,39	18,72	6,44	0,00	0,00
SLE Rara1	0,55	0,00	20,99	0,00	2,58	0,00
SLE Rara2	0,00	0,55	20,99	2,58	0,00	0,00
SLE Rara3	0,55	0,00	21,18	0,00	2,58	0,00

OPERE CIVILI PIAZZALE

Relazione di Calcolo Fondazione Palina Cetra

COMMESSA	LOTTO	CODIFICA	DOCUMENTO	REV.	FOGLIO
LI07	01	EZZCL	LF 00000 01	B	37 di 53

SLE Rara4	0,00	0,55	21,18	2,58	0,00	0,00
SLE Rara5	0,92	0,00	20,99	0,00	4,29	0,00
SLE Rara6	0,00	0,92	20,99	4,29	0,00	0,00
SLE Freq.1	0,00	0,00	20,80	0,00	0,00	0,00
SLE Freq.2	0,00	0,00	20,88	0,00	0,00	0,00
SLE Freq.3	0,18	0,00	20,80	0,00	0,86	0,00
SLE Freq.4	0,00	0,18	20,80	0,86	0,00	0,00
Manut. SLU	0,00	0,00	22,48	0,00	0,60	0,00
SLS QP1	0,00	0,00	20,80	0,00	0,00	0,00

Tabella 13-Combinazione dei Carichi applicati sul piano di posa

9 CRITERI DI CALCOLO

9.1 VERIFICA DI RIBALTAMENTO

Le verifiche a ribaltamento SLU e GEO vengono effettuate con l'Approccio 2, che prevede una sola combinazione dei coefficienti:

(A1+M1+R3)

in cui i coefficienti parziali di sicurezza R3 (come da NTC2018) sono pari a:

Verifica	Coefficiente parziale (R3)
Capacità portante della fondazione	$\gamma_R = 1,4$
Scorrimento	$\gamma_R = 1,1$
Ribaltamento	$\gamma_R = 1,15$
Resistenza del terreno a valle	$\gamma_R = 1,4$

Tabella 14-Coefficienti Parziali per le verifiche agli stati limite ultimi di muri di sostegno

Dalla condizione di equilibrio alla rotazione attorno all'asse - r - (vedi figura schematica seguente) si ha:

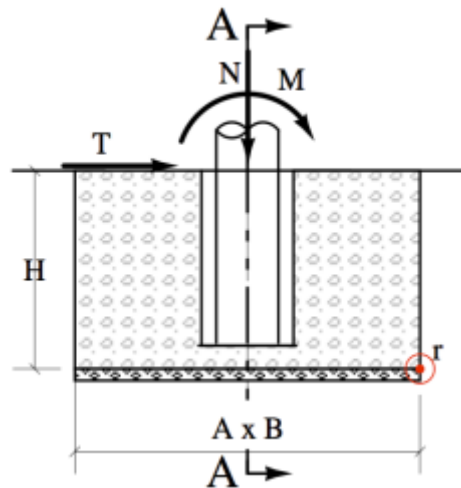


Figura 7-Schema di calcolo per verifica ribaltamento

H=1 m;

A = 0,9 m;

B=0,9 m;

OPERE CIVILI PIAZZALE

Relazione di Calcolo Fondazione Palina Cetra

COMMESSA	LOTTO	CODIFICA	DOCUMENTO	REV.	FOGLIO
LI07	01	EZZCL	LF 00000 01	B	39 di 53

Il momento stabilizzante dovuto ai carichi verticali (a vantaggio di sicurezza il momento stabilizzante dovuto al terreno laterale non viene considerato) vale:

$$M_{sx} = M_{sy} = [(F_z) \times a/2] / \gamma_R \quad [\text{in } F_z \text{ è compreso il peso del blocco di fondazione}]$$

Il momento ribaltante nelle direzioni x e y vale:

$$M_{rx} = (M_x + F_y \cdot H)$$

$$M_{ry} = (M_y + F_x \cdot H)$$

e devono essere soddisfatte la seguente relazioni:

$$M_{rx} / M_{sx} < 1$$

$$M_{ry} / M_{sy} < 1$$

Si allega la tabella con le verifiche per le varie combinazioni di carico:

TABELLA CON LE VERIFICA RIBALTAMENTO NELLE VARIE COMBINAZIONI DI CARICO								
Combinazione	M _{sx} [kN*m]	M _{sy} [kN*m]	M _{rx} [kN*m]	M _{ry} [kN*m]	M _{rx} / M _{sx} < 1	ESITO	M _{ry} / M _{sy} < 1	ESITO
SLU 1	12,30	12,30	0,00	3,86	0,000	OK	0,314	OK
SLU 2	12,30	12,30	3,86	0,00	0,314	OK	0,000	OK
SLU 3	12,43	12,43	0,00	3,86	0,000	OK	0,311	OK
SLU 4	12,43	12,43	3,86	0,00	0,311	OK	0,000	OK
SLU 5	12,30	12,30	0,00	6,44	0,000	OK	0,524	OK
SLU 6	12,30	12,30	6,44	0,00	0,524	OK	0,000	OK
SLU 7	9,49	9,49	0,00	3,86	0,000	OK	0,407	OK
SLU 8	9,49	9,49	3,86	0,00	0,407	OK	0,000	OK
SLU 9	9,61	9,61	0,00	3,86	0,000	OK	0,402	OK
SLU 10	9,61	9,61	3,86	0,00	0,402	OK	0,000	OK
SLU 11	9,49	9,49	0,00	6,44	0,000	OK	0,679	OK
SLU 12	9,49	9,49	6,44	0,00	0,679	OK	0,000	OK
SLU 13	9,36	9,36	0,00	6,44	0,000	OK	0,688	OK
SLU 14	9,36	9,36	6,44	0,00	0,688	OK	0,000	OK
SLV 1	9,36	9,36	1,71	5,69	0,182	OK	0,608	OK
SLV 2	9,36	9,36	5,69	1,71	0,608	OK	0,182	OK
EQU 1	8,55	8,55	0,00	3,86	0,000	OK	0,452	OK
EQU 2	8,55	8,55	3,86	0,00	0,452	OK	0,000	OK
EQU 3	8,68	8,68	0,00	3,86	0,000	OK	0,445	OK
EQU 4	8,68	8,68	3,86	0,00	0,445	OK	0,000	OK
EQU 5	8,55	8,55	0,00	6,44	0,000	OK	0,753	OK
EQU 6	8,55	8,55	6,44	0,00	0,753	OK	0,000	OK
EQU 7	8,55	8,55	0,00	3,86	0,000	OK	0,452	OK

OPERE CIVILI PIAZZALE

Relazione di Calcolo Fondazione Palina Cetra

COMMESSA	LOTTO	CODIFICA	DOCUMENTO	REV.	FOGLIO
LI07	01	EZZCL	LF 00000 01	B	40 di 53

EQU 8	8,55	8,55	3,86	0,00	0,452	OK	0,000	OK
EQU 9	8,68	8,68	0,00	3,86	0,000	OK	0,445	OK
EQU 10	8,68	8,68	3,86	0,00	0,445	OK	0,000	OK
EQU 11	8,55	8,55	0,00	6,44	0,000	OK	0,753	OK
EQU 12	8,55	8,55	6,44	0,00	0,753	OK	0,000	OK
EQU 13	8,42	8,42	0,00	6,44	0,000	OK	0,765	OK
EQU 14	8,42	8,42	6,44	0,00	0,765	OK	0,000	OK
SLE Rara1	9,44	9,44	0,00	2,58	0,000	OK	0,273	OK
SLE Rara2	9,44	9,44	2,58	0,00	0,273	OK	0,000	OK
SLE Rara3	9,53	9,53	0,00	2,58	0,000	OK	0,270	OK
SLE Rara4	9,53	9,53	2,58	0,00	0,270	OK	0,000	OK
SLE Rara5	9,44	9,44	0,00	4,29	0,000	OK	0,455	OK
SLE Rara6	9,44	9,44	4,29	0,00	0,455	OK	0,000	OK
SLE Freq.1	9,36	9,36	0,00	0,00	0,000	OK	0,000	OK
SLE Freq.2	9,39	9,39	0,00	0,00	0,000	OK	0,000	OK
SLE Freq.3	9,36	9,36	0,00	0,86	0,000	OK	0,092	OK
SLE Freq.4	9,36	9,36	0,86	0,00	0,092	OK	0,000	OK
Manut. SLU	10,11	10,11	0,00	0,60	0,000	OK	0,059	OK
SLS QP1	9,36	9,36	0,00	0,00	0,000	OK	0,000	OK

Tabella 15-Verifica a Ribaltamento

9.2 VERIFICA DI SCORRIMENTO - TRASLAZIONE

Per la verifica a scorrimento del blocco lungo il piano di fondazione deve risultare, che la somma di tutte le forze parallele al piano di posa, che tendono a fare scorrere la fondazione, deve essere minore di tutte le forze parallele al piano di scorrimento, che si oppongono allo scivolamento, secondo un certo coefficiente di sicurezza. In particolare, la Normativa, richiede che il rapporto fra la risultante delle forze resistenti allo scorrimento FR e la risultante delle forze che tendono a fare scorrere il blocco Fs sia:

$$FR / Fs \geq R3 = 1,1 \text{ per l'approccio 2}$$

Con $F_s = (F_x^2 + F_y^2)^{0,5}$ somma vettoriale delle componenti della forza parallela al piano di posa (taglio massimo), e con FR, la forza resistente.

La forza resistente è data dalla resistenza d'attrito e dalla resistenza per adesione lungo la base della fondazione, Fz composto dal carico totale di calcolo agente sul blocco e il peso del blocco stesso, indicando con "φ" l'angolo d'attrito tra interfaccia terreno-calcestruzzo si avrà:

OPERE CIVILI PIAZZALE

Relazione di Calcolo Fondazione Palina Cetra

COMMESSA	LOTTO	CODIFICA	DOCUMENTO	REV.	FOGLIO
LI07	01	EZZCL	LF 00000 01	B	41 di 53

$$FR = Fz \times \tan \phi$$

L'azione di taglio agente in testa al blocco di fondazione **F_s** nella realtà viene completamente contrastata dalla presenza del terreno laterale alla fondazione. Facendo comunque astrazione da questa condizione avremo la seguente tabella con le verifiche per tutte le combinazioni di carico:

TABELLA CON LE VERIFICA ALLOSCORRIMENTO NELLE VARIE COMBINAZIONI DI CARICO				
Combinazione	F_s [kN]	FR [kN]	FR/F_s > 1,1	ESITO
SLU 1	0,83	12,17	14,639	OK
SLU 2	0,83	12,17	14,639	OK
SLU 3	0,83	12,29	14,789	OK
SLU 4	0,83	12,29	14,789	OK
SLU 5	1,39	12,17	8,783	OK
SLU 6	1,39	12,17	8,783	OK
SLU 7	0,83	9,39	11,291	OK
SLU 8	0,83	9,39	11,291	OK
SLU 9	0,83	9,51	11,442	OK
SLU 10	0,83	9,51	11,442	OK
SLU 11	1,39	9,39	6,775	OK
SLU 12	1,39	9,39	6,775	OK
SLU 13	1,39	9,26	6,684	OK
SLU 14	1,39	9,26	6,684	OK
SLV 1	7,88	9,26	1,175	OK
SLV 2	7,88	9,26	1,175	OK
EQU 1	0,83	8,46	10,177	OK
EQU 2	0,83	8,46	10,177	OK
EQU 3	0,83	8,59	10,328	OK
EQU 4	0,83	8,59	10,328	OK
EQU 5	1,39	8,46	6,106	OK
EQU 6	1,39	8,46	6,106	OK
EQU 7	0,83	8,46	10,177	OK
EQU 8	0,83	8,46	10,177	OK
EQU 9	0,83	8,59	10,328	OK
EQU 10	0,83	8,59	10,328	OK
EQU 11	1,39	8,46	6,106	OK
EQU 12	1,39	8,46	6,106	OK
EQU 13	1,39	8,33	6,016	OK
EQU 14	1,39	8,33	6,016	OK
SLE Rara1	0,55	9,34	16,862	OK

SLE Rara2	0,55	9,34	16,862	OK
SLE Rara3	0,55	9,43	17,012	OK
SLE Rara4	0,55	9,43	17,012	OK
SLE Rara5	0,92	9,34	10,117	OK
SLE Rara6	0,92	9,34	10,117	OK
SLE Freq.1	0,00	9,26	-	OK
SLE Freq.2	0,00	9,29	-	OK
SLE Freq.3	0,18	9,26	50,133	OK
SLE Freq.4	0,18	9,26	50,133	OK
Manuf. SLU	0,00	10,01	-	OK
SLS QP1	0,00	9,26	-	OK

Tabella 16-Verifica a Scorrimento

Il blocco di fondazione risulta verificato allo scorrimento.

9.3 CAPACITA' PORTANTE FONDAZIONE

La verifica della capacità portante del terreno di fondazione è svolta in accordo con le NTC2018. La verifica della capacità portante consiste nel confronto tra il carico verticale di esercizio in fondazione e il carico limite per il terreno. La stabilità della base della fondazione nei riguardi di un superamento della capacità portante viene assicurata applicando alla capacità portante ultima calcolata un fattore di sicurezza maggiore uguale a 2,3.

Per il calcolo della capacità portante si è adottato il metodo descritto in "Lancellotta- Geotecnica- Ed. Zanichelli - 1993" basato sulle indicazioni teoriche di diversi autori (Terzaghi, Meyerof, Vesic e Brinch Hansen) che fornisce la seguente espressione generale per la valutazione della pressione limite di rottura del terreno:

$$q_{lim} = c' N_c D_c s_c + q_o' N_q D_q s_q + 0,5 \gamma A' N_\gamma D_\gamma s_\gamma$$

dove:

- γ = Peso di volume efficace del terreno di fondazione;
- c', ϕ' = Parametri di resistenza al taglio del terreno di fondazione in condizioni drenate;
- A' = Dimensione efficace della fondazione, funzione dell'eccentricità dei carichi;
- q_o' = Pressione efficace litostatica verticale al livello del piano di posa della f

ondazione;

N_g, N_c, N_γ =Fattori di capacità portante funzione della resistenza al taglio;

S_g, S_c, S_γ =Fattori di forma dipendenti dal rapporto fra le dimensioni dell'impronta della fondazione;

D_g, D_c, D_γ =Fattori di profondità funzione del rapporto fra l'approfondimento del piano di posa e le dimensioni reali della fondazione;

Altri simboli utilizzati nelle verifiche:

B = dimensione reale della fondazione longitudinale al binario;

A = dimensione reale della fondazione trasversale al binario;

A_{ef} = $B' \times A'$ = area efficace della fondazione;

e_T = eccentricità del carico rapporto tra momento flettente e carico verticale in direzione trasversale (x);

e_L = eccentricità del carico rapporto tra momento flettente e carico verticale in direzione longitudinale (y);

La pressione ammissibile netta vale:

$$P_{amm} = (q_{lim} - q_0') / FS + q_0'$$

Le dimensioni efficaci della fondazione sono valutate tramite le seguenti espressioni (Meyeroff, 1953):

$$B' = B - 2e_T$$

$$A' = A - 2e_L$$

Per il calcolo dei fattori di capacità portante N_q e N_c si farà riferimento alle espressioni ricavate da Prandtl (1921) e da Reissner (1924). Per il fattore N_γ si fa riferimento all'espressione proposta da Caquot e Kérisel (1953):

$$N_q = \tan^2(\pi/4 + \phi'/2) e^{\pi \tan \phi'}$$

$$N_c = (N_q - 1) / \tan \phi'$$

$$N_\gamma = 2 \cdot (N_q + 1) \cdot \tan \phi'$$

Per i coefficienti di forma si adottano le seguenti espressioni:

$$s_\gamma = 1 - 0.4 \cdot (B'/A')$$

$$sc = 1 + B' \cdot N_q / (A' \cdot N_c)$$

$$sq = 1 + (B' \cdot \tan \phi') / A'$$

Per tener conto dell'approfondimento del piano di posa si adottano le seguenti espressioni:

$$d\gamma = 1$$

$$dq = 1 + 2 \cdot \tan \phi' \cdot (1 - \sin \phi')^2 \cdot k$$

$$dc = dq - (1 - dq) / (N_c \cdot \tan \phi')$$

essendo:

$$k = (D_f / A) \quad \text{per } D_f / A \leq 1$$

$$k = \tan^{-1}(D_f / A) \quad \text{per } D_f / A > 1$$

La forza verticale limite vale:

$$Fzlim = q_{lim} \times A_{ef}$$

Il fattore di sicurezza della capacità portante può essere espresso come:

$$FC = q_{LIM} / [(NEd + Pb) / A_{ef}]$$

Per semplicità e per non appesantire la relazione si riporta la verifica dello stato limite del terreno solo per la combinazione più gravosa che risulta essere la SLV2. Di seguito si allega il foglio di calcolo con le verifiche:

Fondazioni Dirette

Verifica in tensioni efficaci

$$q_{lim} = c \cdot N_c \cdot s_c \cdot d_c \cdot i_c \cdot b_c \cdot g_c + q \cdot N_q \cdot s_q \cdot d_q \cdot i_q \cdot b_q \cdot g_q + 0,5 \cdot \gamma \cdot B \cdot N_{\gamma} \cdot s_{\gamma} \cdot d_{\gamma} \cdot i_{\gamma} \cdot b_{\gamma} \cdot g_{\gamma}$$

D = Profondità del piano di appoggio

e_B = Eccentricità in direzione B ($e_B = M_b/N$)

e_L = Eccentricità in direzione L ($e_L = M_l/N$) (per fondazione nastriforme $e_L = 0$; $L^* = L$)

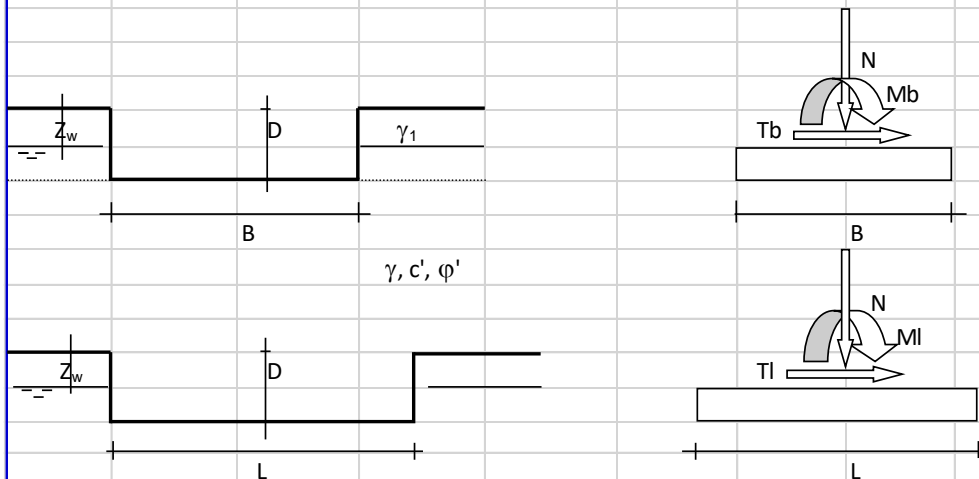
B^* = Larghezza fittizia della fondazione ($B^* = B - 2 \cdot e_B$)

L^* = Lunghezza fittizia della fondazione ($L^* = L - 2 \cdot e_L$)

(per fondazione nastriforme le sollecitazioni agenti sono riferite all'unità di lunghezza)

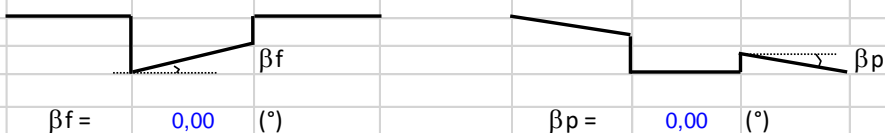
coefficienti parziali

Metodo di calcolo		azioni		proprietà del terreno	
		permanenti	temporanee variabili	$\tan \varphi'$	c'
Stato limite ultimo	○	1,00	1,30	1,25	1,25
Tensioni ammissibili	○	1,00	1,00	1,00	1,00
definiti dall'utente	⊙	1,00	0,00	1,00	1,00



(Per fondazione nastriforme L = 100 m)

B = 0,90 (m)
L = 0,90 (m)
D = 1,00 (m)



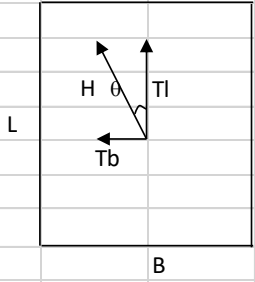
OPERE CIVILI PIAZZALE
Relazione di Calcolo Fondazione Palina Cetra

COMMESSA	LOTTO	CODIFICA	DOCUMENTO	REV.	FOGLIO
LI07	01	EZZCL	LF 00000 01	B	46 di 53

AZIONI				
	valori di input		Valori di calcolo	
	permanenti	temporanee		
N [kN]	20,80		20,80	
Mb [kNm]	1,71	0,00	1,71	
Ml [kNm]	5,69	0,00	5,69	
Tb [kN]	7,55	0,00	7,55	
Tl [kN]	2,26	0,00	2,26	
H [kN]	7,88	0,00	7,88	
<i>Peso unità di volume del terreno</i>				
$\gamma_1 =$	19,00	(kN/mc)		
$\gamma =$	19,00	(kN/mc)		
<i>Valori caratteristici di resistenza del terreno</i>			<i>Valori di progetto</i>	
$c' =$	0,00	(kN/mq)	$c' =$	0,00 (kN/mq)
$\phi' =$	24,00	(°)	$\phi' =$	24,00 (°)
<i>Profondità della falda</i>				
Zw =	2,38	(m)		
$e_B =$	0,08	(m)	$B^* =$	0,74 (m)
$e_L =$	0,27	(m)	$L^* =$	0,35 (m)
q : sovraccarico alla profondità D				
q =	19,00	(kN/mq)		
γ : peso di volume del terreno di fondazione				
$\gamma =$	19,00	(kN/mc)		
Nc, Nq, Ny : coefficienti di capacità portante				
$Nq = \tan^2(45 + \phi'/2) * e^{(\pi * \tan \phi')}$				
Nq =	9,60			
$Nc = (Nq - 1) / \tan \phi'$				
Nc =	19,32			
$Ny = 2 * (Nq + 1) * \tan \phi'$				
Ny =	9,44			

OPERE CIVILI PIAZZALE
Relazione di Calcolo Fondazione Palina Cetra

COMMESSA	LOTTO	CODIFICA	DOCUMENTO	REV.	FOGLIO
LI07	01	EZZCL	LF 00000 01	B	47 di 53

<u>S_c, S_q, S_γ : fattori di forma</u>					
$S_c = 1 + B \cdot N_q / (L \cdot N_c)$					
$S_c =$	2,04				
$S_q = 1 + B \cdot \tan \varphi' / L^*$					
$S_q =$	1,93				
$S_\gamma = 1 - 0,4 \cdot B^* / L^*$					
$S_\gamma =$	0,17				
<u>i_c, i_q, i_γ : fattori di inclinazione del carico</u>					
$m_b = (2 + B^* / L^*) / (1 + B^* / L^*) =$	1,32	$\theta = \arctg(T_b/T_l) =$	73,34	(°)	
$m_l = (2 + L^* / B^*) / (1 + L^* / B^*) =$	1,68	$m =$	1,35	(-)	
$i_q = (1 - H / (N + B^* L^* c' \cotg \varphi'))^m$ (m=2 nel caso di fondazione nastroforme e m=(m _b sin ² θ+m _l cos ² θ) in tutti gli altri					
$i_q =$	0,52				
$i_c = i_q - (1 - i_q) / (N_q - 1)$					
$i_c =$	0,47				
$i_\gamma = (1 - H / (N + B^* L^* c' \cotg \varphi'))^{(m+1)}$					
$i_\gamma =$	0,33				
<u>d_c, d_q, d_γ : fattori di profondità del piano di appoggio</u>					
per $D/B^* \leq 1$; $d_q = 1 + 2 D \tan \varphi' (1 - \sin \varphi)^2 / B^*$					
per $D/B^* > 1$; $d_q = 1 + (2 \tan \varphi' (1 - \sin \varphi)^2) \cdot \arctan (D / B^*)$					
$d_q =$	1,29				
$d_c = d_q - (1 - d_q) / (N_c \tan \varphi')$					
$d_c =$	1,33				
$d_\gamma = 1$					
$d_\gamma =$	1,00				

OPERE CIVILI PIAZZALE
Relazione di Calcolo Fondazione Palina Cetra

COMMESSA	LOTTO	CODIFICA	DOCUMENTO	REV.	FOGLIO
LI07	01	EZZCL	LF 00000 01	B	48 di 53

<u>b_c, b_q, b_γ : fattori di inclinazione base della fondazione</u>					
$b_q = (1 - \beta_f \tan\phi)^2$		$\beta_f + \beta_p =$	0,00		$\beta_f + \beta_p < 45^\circ$
$b_q =$	1,00				
$b_c = b_q - (1 - b_q) / (N_c \tan\phi)$					
$b_c =$	1,00				
$b_\gamma = b_q$					
$b_\gamma =$	1,00				
<u>g_c, g_q, g_γ : fattori di inclinazione piano di campagna</u>					
$g_q = (1 - \tan\beta_p)^2$		$\beta_f + \beta_p =$	0,00		$\beta_f + \beta_p < 45^\circ$
$g_q =$	1,00				
$g_c = g_q - (1 - g_q) / (N_c \tan\phi)$					
$g_c =$	1,00				
$g_\gamma = g_q$					
$g_\gamma =$	1,00				
<u>Carico limite unitario</u>					
$q_{lim} =$	242,47	(kN/m ²)			
<u>Pressione massima agente</u>					
$q = N / B * L^*$					
$q =$	80,13	(kN/m ²)			
<u>Coefficiente di sicurezza</u>					
$F_s = q_{lim} / q =$	3,03				

Di seguito si riportano i coefficienti di sicurezza per il carico limite ottenuti per le diverse combinazioni di carico.

Combinazione	q [kN/m ²]	q _{lim} [kN/m ²]	FS
SLU 1	49,20471344	395,0367043	8,02843217
SLU 2	49,20471344	338,0894444	6,871078415
SLU 3	49,48009912	394,7482707	7,977919966
SLU 4	49,48009912	338,5291706	6,841723777
SLU 5	70,84917559	427,5773754	6,035036707
SLU 6	70,84917559	309,46532	4,36794525
SLU 7	43,91963518	405,6600522	9,236416707
SLU 8	43,91963518	325,3190919	7,407144675
SLU 9	44,10634761	404,914387	9,180410732
SLU 10	44,10634761	326,0526795	7,392420755
SLU 11	81,08380049	488,327661	6,022505829
SLU 12	81,08380049	288,489386	3,557916431
SLU 13	82,35784995	494,0464875	5,998778353
SLU 14	82,35784995	287,2560952	3,487901826
SLV 1	80,03858901	242,4164547	3,02874473
SLV 2	80,03858901	248,9207031	3,116987633

Tabella 17-Verifica a Carico Limite

9.4 VERIFICHE STRUTTURALI DELLA FONDAZIONE

Data la geometria della fondazione in esame, è necessario studiarla da un punto di vista strutturale utilizzando una modellazione a tirante-puntone, verificando sia la resistenza dell'armatura tesa (tirante) che del puntone compresso di calcestruzzo.

L'azione di progetto viene calcolata utilizzando lo sforzo normale ed il momento massimo agenti sul plinto per ricavare la distribuzione di tensione sull'interfaccia plinto terreno ed andando quindi a ricavare le forze risultanti.

Nel caso in esame nella combinazione SLU13 ed SLU14 abbiamo max momento flettente e minimo sforzo normale :

$$N=20,8\text{kN}$$

$$M=6,44\text{kNm}$$

Di conseguenza l'eccentricità vale:

$$e = \frac{M}{N} = 0,31 \text{ m}$$

Il valore appena ottenuto di eccentricità mostra che lo sforzo normale è applicato al di fuori del nocciolo centrale di inerzia, generando di conseguenza una distribuzione lineare di tensioni al di sotto del plinto.

La parte di plinto reagente può essere determinata mediante la regola delle 3u, dove:

$$u = \frac{B}{2} - e = 0,14 \text{ m}$$

Di seguito si riporta lo schema di calcolo adottato con il traliccio resistente:

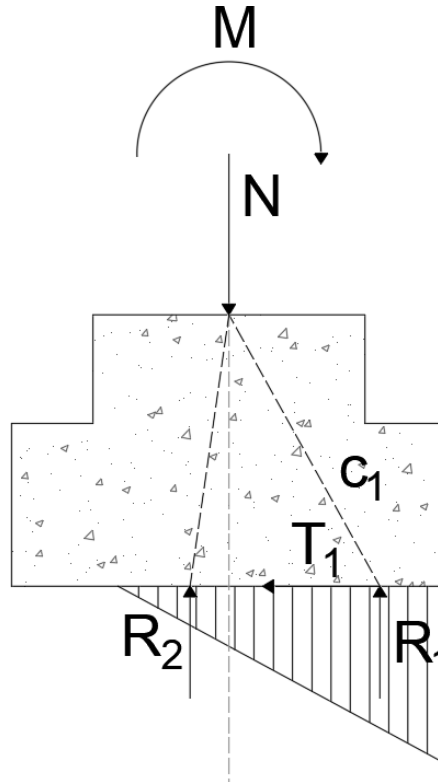
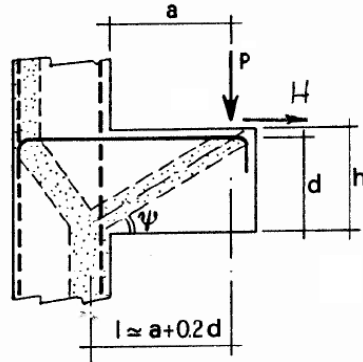


Figura 8-Schema di calcolo Strut & Tie

Dall'equilibrio e da semplici considerazioni geometriche si ricava $R_1=20,8$ kN applicati a 0,14 m dal punto di rotazione (bordo del blocco). A questo punto si applica la verifica della mensola tozza.

VERIFICA MENSOLA TOZZA (NTC2018)



CARATTERISTICHE DEI MATERIALI E DELLA SEZIONE

cls	30	acciaio	B450C
$f_{ck} =$	24,9	$f_{yk} =$	450
$\alpha_{cc} =$	0,85		
$\gamma_c =$	1,5	$\gamma_s =$	1,15
$f_{cd} =$	14,11	$f_{yd} =$	391,30 N/mm ²

a	=	27	cm
h	=	90	cm
d	=	85	cm
l	=	27	cm

Armatura	n°	4
	∅	10
	A_s	3,14 cm ²

$$\lambda = \text{ctg} \psi \approx l / (0,9d)$$

$$\lambda = 0,353$$

SOLLECITAZIONI DI CALCOLO

$P_{ed} = R_1 =$	=	20,8	kN
H_{Ed}	=	6,44	kN

Portanza della mensola in termini di resistenza dell'armatura

$$P_R = P_{Rs} = (A_s \cdot f_{yd} - H_{Ed}) \cdot (1/\lambda) > P_{Ed}$$

$$P_R = P_{Rs} = 330,1 \text{ kN} \quad \text{Verifica soddisfatta}$$

Resistenza del puntone di calcestruzzo

$$P_{Rc} = 0.4 \cdot b \cdot d \cdot f_{cd} \cdot (c / (1 + \lambda^2)) > P_{Rs}$$

OPERE CIVILI PIAZZALE

Relazione di Calcolo Fondazione Palina Cetra

COMMESSA	LOTTO	CODIFICA	DOCUMENTO	REV.	FOGLIO
LI07	01	EZZCL	LF 00000 01	B	53 di 53

c	=	1	§C4.1.2.1.5 Circolare NTC2018
b	=	90	cm (lunghezza mensola)
P _{RC}	=	3839,4	kN Verifica soddisfatta

10 INCIDENZA ARMATURE

Peso complessivo armature di progetto:

$32\text{kg}/(0,9*0,9*1)\text{m}=39,51\text{ kg/m}^3$ - si considera un incidenza di 50 kg/m^3

11 CONCLUSIONI

In virtù di tutto quanto sopra descritto, con particolare riferimento:

- alle caratteristiche geometriche della struttura in oggetto;
- alla tipologia del vincolo esterno;
- alla sezione dei vari elementi strutturali;
- alle caratteristiche meccaniche dei materiali utilizzati;
- alle caratteristiche del terreno di fondazione;
- al modello di calcolo;
- ai carichi agenti (permanenti, variabili, e sismici);
- alle verifiche geotecniche;

si conclude che la struttura oggetto della presente relazione è conforme ai criteri di progettazione e di resistenza indicati della normativa vigente, prendendo in considerazione anche le indicazioni e le prescrizioni concernenti la realizzazione di strutture in zona sismica.