

COMMITTENTE:



DIREZIONE INVESTIMENTI
DIREZIONE PROGRAMMI INVESTIMENTI
DIRETTRICE SUD - PROGETTO ADRIATICA

DIREZIONE LAVORI:



APPALTATORE:



PROGETTAZIONE:

MANDATARIA

MANDANTI



PROGETTO ESECUTIVO

LINEA PESCARA - BARI
RADDOPPIO DELLA TRATTA FERROVIARIA TERMOLI - LESINA
LOTTO 1- RADDOPPIO RIPALTA – LESINA

ELABORATI SERVIZI INTERFERENTI
RISOLUZIONE DELLE INTERFERENZE – ACQUEDOTTO PUGLIESE
Acquedotto Pugliese - Relazione di calcolo blocchi di ancoraggio

L'Appaltatore	COMPAT S.c.a.r.l. Il Direttore Tecnico (Ing. Gianguido Babini)	I progettisti (il Direttore della progettazione)	PIRELLA TOMMASO INGEGNERE PROFESSIONALE COL. N. 13272
Data	Firma	Data	Firma

COMMESSA	LOTTO	FASE	ENTE	TIPO DOC	OPERA / DISCIPLINA	PROGR	REV	SCALA
L I 0 7	0 1	E	Z Z	C L	S I 0 2 0 0	0 0 2	C	---

Rev.	Descrizione	Redatto	Data	Verificato	Data	Approvato	Data	Autorizzato/Data
A	PRIMA EMISSIONE	F.Pagliuso	Ottobre 2021	F.Trovati	Ottobre 2021	V.Secreti	Ottobre 2021	Ing. T. PIRELLA
B	REVISIONE RDV	F.Pagliuso	Maggio 2022	M.Fabio	Maggio 2022	V.Secreti	Maggio 2022	PIRELLA TOMMASO INGEGNERE PROFESSIONALE COL. N. 13272
C	REVISIONE RDV	F.Pagliuso	Giugno 2022	M.Fabio	Giugno 2022	V.Secreti	Giugno 2022	PIRELLA TOMMASO INGEGNERE PROFESSIONALE COL. N. 13272

	<p>LINEA PESCARA - BARI</p> <p>RADDOPPIO DELLA TRATTA FERROVIARIA TERMOLI-LESINA: Lotto 1: Ripalta - Lesina</p>										
<p>ELABORATI SERVIZI INTERFERENTI</p> <p>Acquedotto Pugliese – Relazione di calcolo blocchi di ancoraggio</p>	<table border="1"> <thead> <tr> <th>COMMESSA</th> <th>LOTTO</th> <th>FASE CODIFICA DOCUMENTO</th> <th>REV.</th> <th>FOGLIO</th> </tr> </thead> <tbody> <tr> <td>LI07</td> <td>01</td> <td>E ZZ CL SI0200002</td> <td>C</td> <td>2 DI 20</td> </tr> </tbody> </table>	COMMESSA	LOTTO	FASE CODIFICA DOCUMENTO	REV.	FOGLIO	LI07	01	E ZZ CL SI0200002	C	2 DI 20
COMMESSA	LOTTO	FASE CODIFICA DOCUMENTO	REV.	FOGLIO							
LI07	01	E ZZ CL SI0200002	C	2 DI 20							

1	PREMESSA	3
2	NORMATIVA DI RIFERIMENTO	3
3	MATERIALI IMPIEGATI	3
4	BREVE DESCRIZIONE DELL'OPERA IN PROGETTO	4
5	CARATTERIZZAZIONE GEOTECNICA	6
6	VERIFICHE GEOTECNICHE	7
6.1	METODOLOGIA DI CALCOLO.....	7
6.2	CALCOLO DELLA SPINTA PRODOTTA DALL'ACQUA.....	8
6.3	VERIFICA A SCORRIMENTO	9
6.4	VERIFICA A RIBALTAMENTO	10
6.5	VERIFICA AL COLLASSO PER CARICO LIMITE DELL'INSIEME FONDAZIONE – TERRENO.....	11
6.6	VERIFICA DI RESISTENZA DEL CALCESTRUZZO	14
7.	VERIFICA DI STABILITÀ DEL FRONTE DI SCAVO	15
7.1	CONTESTO NORMATIVO	15
7.2	SEZIONE DI VERIFICA	16
7.3	ANALISI DEI CARICHI	16
7.4	MODELLO DI CALCOLO	17
7.5	FASI DI CALCOLO	17
7.6	RISULTATI DI CALCOLO.....	19
8.	GIUDIZIO DI ACCETTABILITÀ DEI RISULTATI	20

	<p>LINEA PESCARA - BARI</p> <p>RADDOPPIO DELLA TRATTA FERROVIARIA TERMOLI-LESINA: Lotto 1: Ripalta - Lesina</p>										
<p>ELABORATI SERVIZI INTERFERENTI</p> <p>Acquedotto Pugliese – Relazione di calcolo blocchi di ancoraggio</p>	<table border="1"> <thead> <tr> <th>COMMESSA</th> <th>LOTTO</th> <th>FASE CODIFICA DOCUMENTO</th> <th>REV.</th> <th>FOGLIO</th> </tr> </thead> <tbody> <tr> <td>LI07</td> <td>01</td> <td>E ZZ CL SI0200002</td> <td>C</td> <td>3 DI 20</td> </tr> </tbody> </table>	COMMESSA	LOTTO	FASE CODIFICA DOCUMENTO	REV.	FOGLIO	LI07	01	E ZZ CL SI0200002	C	3 DI 20
COMMESSA	LOTTO	FASE CODIFICA DOCUMENTO	REV.	FOGLIO							
LI07	01	E ZZ CL SI0200002	C	3 DI 20							

1 PREMESSA

La presente relazione è stata redatto nell'ambito della "Progettazione Esecutiva del Raddoppio della Linea Ferroviaria Pescara-Bari nel tratto Termoli-Lesina", in relazione agli interventi di potenziamento delle infrastrutture nazionali previste dalla legge n. 443/2001.

Oggetto del presente documento è il dimensionamento dei blocchi di ancoraggio da realizzare in seguito allo spostamento della condotta acquedottistica $\phi 400$ di proprietà dell'Acquedotto Pugliese al fine di risolvere l'interferenza con la linea ferroviaria in progetto.

2 NORMATIVA DI RIFERIMENTO

I riferimenti normativi per la redazione della presente relazione di calcolo sono i seguenti:

- [N.1]. Norme Tecniche per le Costruzioni - D.M. 147/01/2008 (NTC-2008);
- [N.2]. Circolare n. 617 del 2 febbraio 2009 - Istruzioni per l'Applicazione Nuove Norme Tecniche Costruzioni di cui al Decreto Ministeriale 14 gennaio 2008;
- [N.3]. Regolamento (UE) N.1299/2014 del 18 novembre 2014 della Commissione Europea. Relativo alle specifiche tecniche di interoperabilità per il sottosistema "infrastruttura" del sistema ferroviario dell'Unione Europea;
- [N.4]. Eurocodici EN 1991-2: 2003/AC:2010;
- [N.5]. RFI DTC SI PS MA IFS 001 B - Manuale di Progettazione delle Opere Civili del 22/12/2017;
- [N.6]. RFI DTC SICS SP IFS 001 B - Capitolato Generale Tecnico di Appalto delle Opere Civili del 22/12/2017.

3 MATERIALI IMPIEGATI

Per la realizzazione dei blocchi di ancoraggio è stato scelto un calcestruzzo C25/30 aventi le seguenti caratteristiche:

Resistenza a compressione (cilindrica):	$f_{ck} = 0.83 \cdot R_{ck} = 24.90 \text{ N/mm}^2$
Resistenza di calcolo a compressione:	$f_{cd} = \alpha_{cc} \cdot f_{ck} / \gamma_c = 0.85 \cdot f_{ck} / 1.5 = 14.11 \text{ N/mm}^2$
Resistenza a trazione media:	$f_{ctm} = 0.30 \cdot f_{ck}^{2/3} = 1.75 \text{ N/mm}^2$
Resistenza a trazione:	$f_{ctk} = 0.7 \cdot f_{ctm} = 1.23 \text{ N/mm}^2$
Resistenza a trazione di calcolo:	$f_{ctd} = f_{ctk} / \gamma_c = 0.82 \text{ N/mm}^2$
Modulo elastico:	$E_{cm} = 22000 [(f_{ck}+8)/10]^{0.3} = 31447.16 \text{ N/mm}^2$
Classe di lavorabilità: S3-S4	
Classe di esposizione: XC2	
Rapporto acqua-cemento: a/c=0.60	

Il magrone di fondazione avrà le seguenti caratteristiche:

$$R_{cm} \geq 15 \text{ MPa}$$

	<p>LINEA PESCARA - BARI</p> <p>RADDOPPIO DELLA TRATTA FERROVIARIA TERMOLI-LESINA: Lotto 1: Ripalta - Lesina</p>										
<p>ELABORATI SERVIZI INTERFERENTI</p> <p>Acquedotto Pugliese – Relazione di calcolo blocchi di ancoraggio</p>	<table border="1"> <thead> <tr> <th>COMMESSA</th> <th>LOTTO</th> <th>FASE CODIFICA DOCUMENTO</th> <th>REV.</th> <th>FOGLIO</th> </tr> </thead> <tbody> <tr> <td>LI07</td> <td>01</td> <td>E ZZ CL SI0200002</td> <td>C</td> <td>4 DI 20</td> </tr> </tbody> </table>	COMMESSA	LOTTO	FASE CODIFICA DOCUMENTO	REV.	FOGLIO	LI07	01	E ZZ CL SI0200002	C	4 DI 20
COMMESSA	LOTTO	FASE CODIFICA DOCUMENTO	REV.	FOGLIO							
LI07	01	E ZZ CL SI0200002	C	4 DI 20							

4 BREVE DESCRIZIONE DELL'OPERA IN PROGETTO

Per la deviazione della condotta acquedottistica $\phi 400$ si rende necessario realizzare n.3 nuovi blocchi di ancoraggio in corrispondenza delle sue deviazioni planimetriche.

Di seguito si riportano uno stralcio planimetrico e le carpenterie dei 3 blocchi di ancoraggio in progetto.

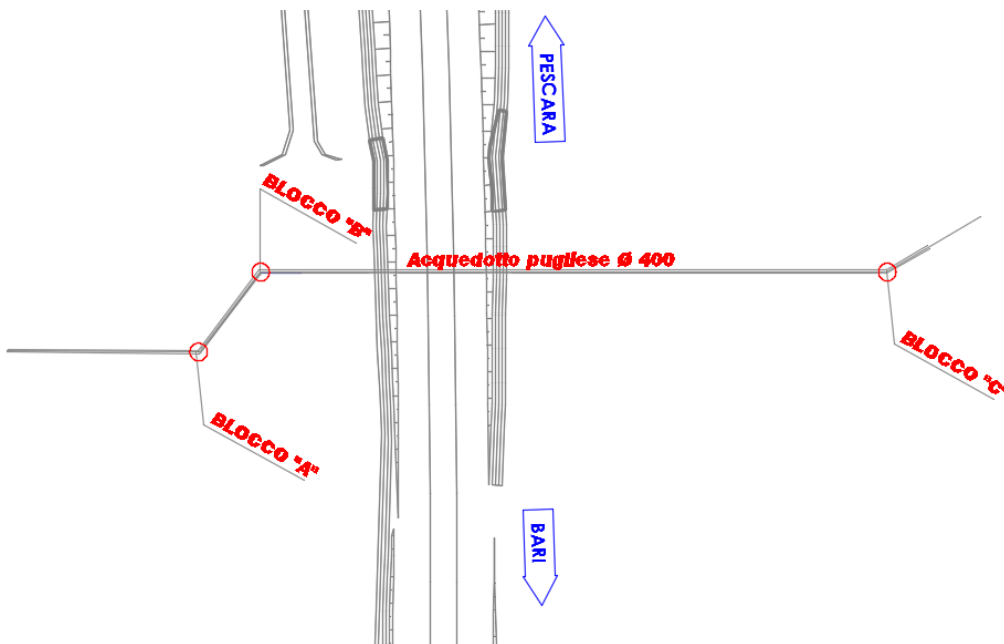


Figura 4-1 – Stralcio planimetrico con indicazione dei blocchi di ancoraggio in progetto.

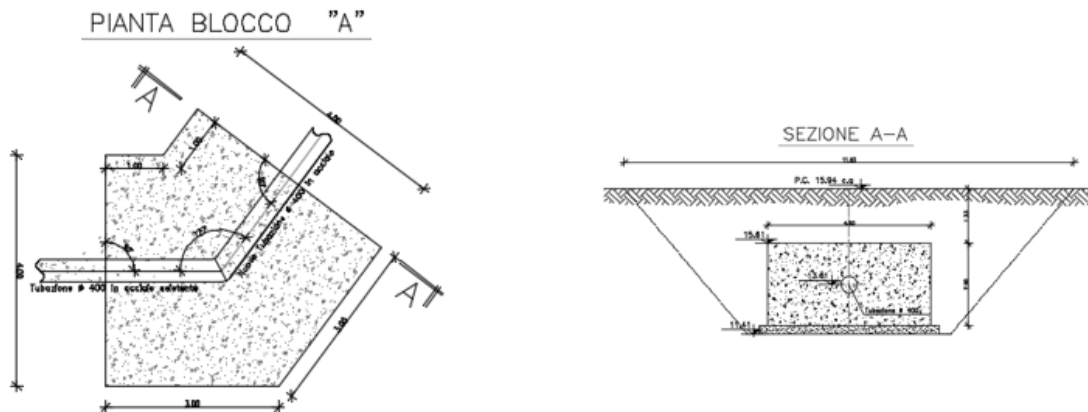


Figura 4-2 – Carpenteria blocco A.

	<p>LINEA PESCARA - BARI</p> <p>RADDOPPIO DELLA TRATTA FERROVIARIA TERMOLI-LESINA: Lotto 1: Ripalta - Lesina</p>										
<p>ELABORATI SERVIZI INTERFERENTI</p> <p>Acquedotto Pugliese – Relazione di calcolo blocchi di ancoraggio</p>	<table border="1"> <tr> <td>COMMESSA</td> <td>LOTTO</td> <td>FASE CODIFICA DOCUMENTO</td> <td>REV.</td> <td>FOGLIO</td> </tr> <tr> <td>LI07</td> <td>01</td> <td>E ZZ CL SI0200002</td> <td>C</td> <td>5 DI 20</td> </tr> </table>	COMMESSA	LOTTO	FASE CODIFICA DOCUMENTO	REV.	FOGLIO	LI07	01	E ZZ CL SI0200002	C	5 DI 20
COMMESSA	LOTTO	FASE CODIFICA DOCUMENTO	REV.	FOGLIO							
LI07	01	E ZZ CL SI0200002	C	5 DI 20							

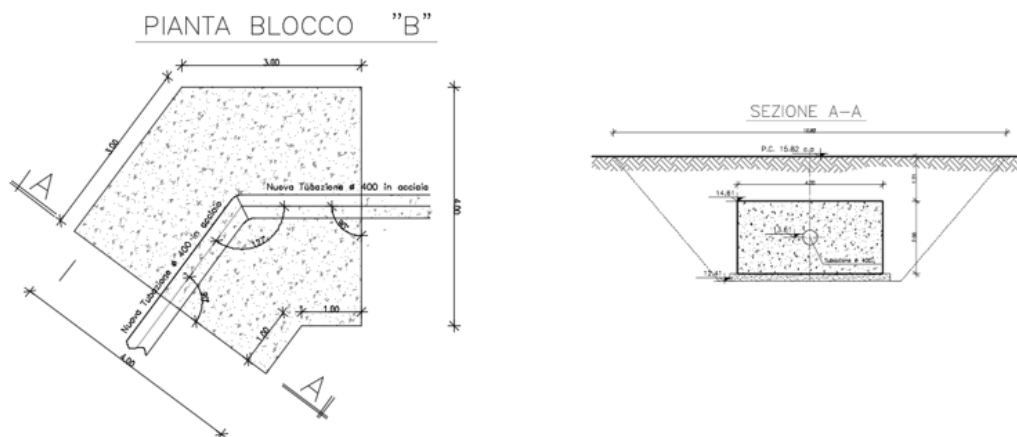


Figura 4-3 – Carpenteria blocco B.

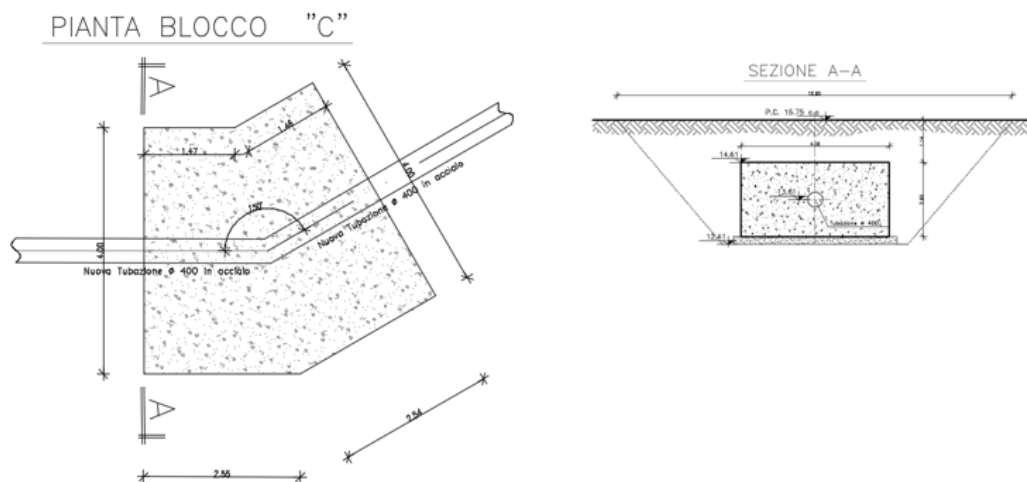


Figura 4-4 – Carpenteria blocco C.

In tabella si riportano le caratteristiche geometriche dei blocchi di ancoraggio:

Blocco	H (m)	S _b (m ²)	P (kN)
A	2	16	768.00
B	2	16	768.00
C	2	16.05	769.92

Simbologia adottata:

- H: altezza del blocco di ancoraggio;
- S_b: superficie di base del blocco di ancoraggio;
- P: peso del blocco di ancoraggio;

Tabella 4-1– Caratteristiche geometriche blocchi di ancoraggio.

	<p>LINEA PESCARA - BARI</p> <p>RADDOPPIO DELLA TRATTA FERROVIARIA TERMOLI-LESINA: Lotto 1: Ripalta - Lesina</p>										
<p>ELABORATI SERVIZI INTERFERENTI</p> <p>Acquedotto Pugliese – Relazione di calcolo blocchi di ancoraggio</p>	<table border="1"> <tr> <td>COMMESSA</td> <td>LOTTO</td> <td>FASE CODIFICA DOCUMENTO</td> <td>REV.</td> <td>FOGLIO</td> </tr> <tr> <td>LI07</td> <td>01</td> <td>E ZZ CL SI0200002</td> <td>C</td> <td>6 DI 20</td> </tr> </table>	COMMESSA	LOTTO	FASE CODIFICA DOCUMENTO	REV.	FOGLIO	LI07	01	E ZZ CL SI0200002	C	6 DI 20
COMMESSA	LOTTO	FASE CODIFICA DOCUMENTO	REV.	FOGLIO							
LI07	01	E ZZ CL SI0200002	C	6 DI 20							

5 CARATTERIZZAZIONE GEOTECNICA

Ai fini del dimensionamento dei blocchi di ancoraggio e della verifica dei fronti di scavo, in accordo a quanto riportato nella relazione geotecnica redatta nell'ambito della Progettazione Esecutiva, si fa riferimento ai seguenti parametri geotecnici caratteristici:

Unità	Descrizione	γ (kN/m ³)	c' (kPa)	C_u (kPa)	φ' (°)
6AL	Argille limose e limi argillosi	20	5÷20	100÷350	23÷26

Tabella 5-1– Riepilogo parametri geotecnici di progetto.

Simbologia adottata:

- γ : peso dell'unità di volume;
- c' : coesione efficace;
- C_u : coesione non drenata;
- φ' : angolo di resistenza al taglio;

	LINEA PESCARA - BARI RADDOPPIO DELLA TRATTA FERROVIARIA TERMOLI-LESINA: Lotto 1: Ripalta - Lesina				
ELABORATI SERVIZI INTERFERENTI Acquedotto Pugliese – Relazione di calcolo blocchi di ancoraggio	COMMESSA LI07	LOTTO 01	FASE CODIFICA DOCUMENTO E ZZ CL SI0200002	REV. C	FOGLIO 7 DI 20

6 VERIFICHE GEOTECNICHE

6.1 METODOLOGIA DI CALCOLO

Il dimensionamento dei blocchi di ancoraggio è stato condotto in ottemperanza alle prescrizioni normative di riferimento riportate nel cap.6. Nello specifico, in accordo al par.6.5.3.1.1, sono state condotte le verifiche con riferimento ai seguenti stati limite:

- SLU di tipo geotecnico (GEO) e di equilibrio di corpo rigido (EQU)
 - Scorrimento sul piano di posa;
 - Collasso per carico limite dell'insieme fondazione – terreno;
 - Ribaltamento;

Inoltre, in accordo al par.4.1.11.1 è stata condotta la verifica di resistenza del blocco sotto sforzo normale. Sono stati considerati i coefficienti parziali relativi alle azioni, ai parametri geotecnici ed alle resistenze così come previsto dalle tabelle 6.2.I ,6.2.II e 6.5.I del D.M. 14/01/2008 (NTC'08).

Tabella 6.2.I – Coefficienti parziali per le azioni o per l'effetto delle azioni.

CARICHI	EFFETTO	Coefficiente Parziale γ_F (o γ_E)	EQU	(A1) STR	(A2) GEO
Permanenti	Favorevole	γ_{G1}	0,9	1,0	1,0
	Sfavorevole		1,1	1,3	1,0
Permanenti non strutturali ⁽¹⁾	Favorevole	γ_{G2}	0,0	0,0	0,0
	Sfavorevole		1,5	1,5	1,3
Variabili	Favorevole	γ_{Q1}	0,0	0,0	0,0
	Sfavorevole		1,5	1,5	1,3

(1) Nel caso in cui i carichi permanenti non strutturali (ad es. i carichi permanenti portati) siano compiutamente definiti, si potranno adottare gli stessi coefficienti validi per le azioni permanenti.

Tabella 6-1 – Coefficienti parziali per le azioni o per l'effetto delle azioni.

Tabella 6.2.II – Coefficienti parziali per i parametri geotecnici del terreno

PARAMETRO	GRANDEZZA ALLA QUALE APPLICARE IL COEFFICIENTE PARZIALE	COEFFICIENTE PARZIALE γ_M	(M1)	(M2)
Tangente dell'angolo di resistenza al taglio	$\tan \phi'_k$	$\gamma_{\phi'}$	1,0	1,25
Coesione efficace	c'_k	γ_c	1,0	1,25
Resistenza non drenata	c_{uk}	γ_{cu}	1,0	1,4
Peso dell'unità di volume	γ	γ_r	1,0	1,0

Tabella 6-2 – Coefficienti parziali per i parametri geotecnici.

Tabella 6.5.I - Coefficienti parziali γ_R per le verifiche agli stati limite ultimi STR e GEO di muri di sostegno.

VERIFICA	COEFFICIENTE PARZIALE (R1)	COEFFICIENTE PARZIALE (R2)	COEFFICIENTE PARZIALE (R3)
Capacità portante della fondazione	$\gamma_R = 1,0$	$\gamma_R = 1,0$	$\gamma_R = 1,4$
Scorrimento	$\gamma_R = 1,0$	$\gamma_R = 1,0$	$\gamma_R = 1,1$
Resistenza del terreno a valle	$\gamma_R = 1,0$	$\gamma_R = 1,0$	$\gamma_R = 1,4$

Tabella 6-3 – Coefficienti parziali per le verifiche agli stati limite STR e GEO di muri di sostegno.

	<p>LINEA PESCARA - BARI</p> <p>RADDOPPIO DELLA TRATTA FERROVIARIA TERMOLI-LESINA: Lotto 1: Ripalta - Lesina</p>										
<p>ELABORATI SERVIZI INTERFERENTI</p> <p>Acquedotto Pugliese – Relazione di calcolo blocchi di ancoraggio</p>	<table border="1"> <tr> <td>COMMESSA</td> <td>LOTTO</td> <td>FASE CODIFICA DOCUMENTO</td> <td>REV.</td> <td>FOGLIO</td> </tr> <tr> <td>LI07</td> <td>01</td> <td>E ZZ CL SI0200002</td> <td>C</td> <td>8 DI 20</td> </tr> </table>	COMMESSA	LOTTO	FASE CODIFICA DOCUMENTO	REV.	FOGLIO	LI07	01	E ZZ CL SI0200002	C	8 DI 20
COMMESSA	LOTTO	FASE CODIFICA DOCUMENTO	REV.	FOGLIO							
LI07	01	E ZZ CL SI0200002	C	8 DI 20							

Nelle verifiche, a vantaggio di sicurezza, non è stato considerato che i blocchi di ancoraggio siano interrati.

6.2 CALCOLO DELLA SPINTA PRODOTTA DALL'ACQUA

Nelle verifiche sopra citate è stato considerato che il blocco di ancoraggio sia soggetto alla spinta S che l'acqua in pressione (P_c) trasmette alla condotta ed al blocco stesso in corrispondenza della deviazione angolare α della condotta di area A . Tale spinta è stata determinata mediante le seguenti relazioni:

$$S = 2R_p \operatorname{sen}\left(\frac{\alpha}{2}\right)$$

$$R_p = P_c \pi \frac{D_{tub}^2}{4}$$

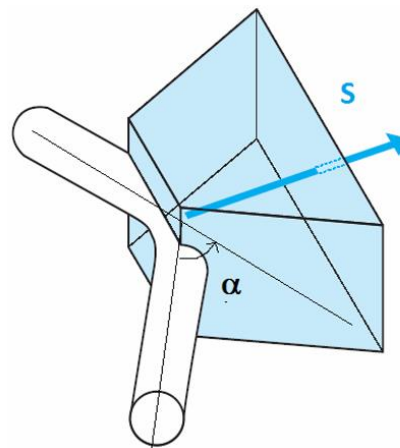


Figura 6-1– Schema di calcolo spinta.

Simbologia adottata:

- R_p : risultante delle pressioni sulla generica sezione ortogonale all'asse della condotta;
- P_c : pressione di collaudo della condotta;
- D_{tub} : diametro della condotta;
- α : angolo di deviazione;

La pressione di collaudo è stata assunta pari a:

$$P_c = 1.50 * P_e$$

dove P_e è la pressione di esercizio. Il valore di tale grandezza è stato desunto dalle indicazioni fornite da AQP Spa.

Si riepilogano di seguito i valori della spinta ottenuti per ciascuna tipologia di blocco d'ancoraggio:

Blocco	D_{tub} (m)	P_e (kg/cm ²)	P_c (kPa)	α (°)	S (kN)
A	0.40	6.18	927	53	103.90

	LINEA PESCARA - BARI RADDOPPIO DELLA TRATTA FERROVIARIA TERMOLI-LESINA: Lotto 1: Ripalta - Lesina										
ELABORATI SERVIZI INTERFERENTI Acquedotto Pugliese – Relazione di calcolo blocchi di ancoraggio	<table border="1"> <tr> <td>COMMESSA</td> <td>LOTTO</td> <td>FASE CODIFICA DOCUMENTO</td> <td>REV.</td> <td>FOGLIO</td> </tr> <tr> <td>LI07</td> <td>01</td> <td>E ZZ CL SI0200002</td> <td>C</td> <td>9 DI 20</td> </tr> </table>	COMMESSA	LOTTO	FASE CODIFICA DOCUMENTO	REV.	FOGLIO	LI07	01	E ZZ CL SI0200002	C	9 DI 20
COMMESSA	LOTTO	FASE CODIFICA DOCUMENTO	REV.	FOGLIO							
LI07	01	E ZZ CL SI0200002	C	9 DI 20							

B	0.40	6.18	927	53	103.90
C	0.40	6.18	927	30	60.27

Tabella 6-4 – Calcolo spinta instabilizzante indotta all'acqua in pressione.

6.3 VERIFICA A SCORRIMENTO

Nel presente paragrafo si riportano i risultati della verifica a scorrimento condotta per ciascuna tipologia di blocco d'ancoraggio secondo l'Approccio 1 Combinazione 2 (A2+M2+R2).

Nella suddetta verifica, la forza instabilizzante che produce lo scorrimento del blocco è rappresentata dalla spinta prodotta dall'acqua in pressione mentre il contributo stabilizzante è dato dal peso proprio del blocco stesso.

La sollecitazione di calcolo è stata ricavata come segue:

$$E_d = \gamma_k * S = 1.30 * S$$

dove:

- γ_k : coefficiente parziale relativo alle azioni desunto dalla Tabella 6-1 della presente relazione. In accordo a quanto definito nell'ambito del Progetto Definitivo è stato assunto pari a 1.50. Tale assunzione, trattandosi di un carico permanente G1 Sfavorevole, risulta cautelativa;
- S: spinta indotta dall'acqua in pressione;

La resistenza di calcolo è stata determinata mediante la seguente relazione:

$$R_d = \frac{1}{\gamma_k} * P * \tan \delta_f$$

dove:

- γ_k : coefficiente parziale relativo alle resistenze desunto dalla Tabella 6-3 della presente relazione (Scorrimento – R2);
- P: peso del blocco di ancoraggio;
- δ_f : angolo di attrito tra il blocco ed il terreno alla base dello stesso assunto pari a $2/3\phi'_{M2}$;

Si riepilogano di seguito i risultati della verifica a scorrimento per ciascuna tipologia di blocco d'ancoraggio:

Blocco	E_k (kN)	γ_k	E_d (kN)	δ' (°)	γ_k	R_d (kN)	FS	Esito
A	103.90	1.30	135.07	12.50	1	170.32	1.64	ok
B	103.90	1.30	135.07	12.50	1	170.32	1.64	ok

	<p>LINEA PESCARA - BARI</p> <p>RADDOPPIO DELLA TRATTA FERROVIARIA TERMOLI-LESINA: Lotto 1: Ripalta - Lesina</p>										
<p>ELABORATI SERVIZI INTERFERENTI</p> <p>Acquedotto Pugliese – Relazione di calcolo blocchi di ancoraggio</p>	<table border="1"> <thead> <tr> <th>COMMESSA</th> <th>LOTTO</th> <th>FASE CODIFICA DOCUMENTO</th> <th>REV.</th> <th>FOGLIO</th> </tr> </thead> <tbody> <tr> <td>LI07</td> <td>01</td> <td>E ZZ CL SI0200002</td> <td>C</td> <td>10 DI 20</td> </tr> </tbody> </table>	COMMESSA	LOTTO	FASE CODIFICA DOCUMENTO	REV.	FOGLIO	LI07	01	E ZZ CL SI0200002	C	10 DI 20
COMMESSA	LOTTO	FASE CODIFICA DOCUMENTO	REV.	FOGLIO							
LI07	01	E ZZ CL SI0200002	C	10 DI 20							

C	60.27	1.30	78.35	12.50	1	170.75	2.83	ok
---	-------	------	-------	-------	---	--------	------	----

Tabella 6-5– Risultati verifica a scorrimento.

La verifica risulta soddisfatta.

6.4 VERIFICA A RIBALTAMENTO

Nel presente paragrafo si riportano i risultati della verifica a ribaltamento condotta per ciascuna tipologia di blocco d'ancoraggio. Lo stato limite di ribaltamento non prevede la mobilitazione della resistenza del terreno di fondazione e deve essere trattato come uno stato limite di equilibrio come corpo rigido (EQU).

Nella suddetta verifica, il momento ribaltante è generato dalla spinta prodotta dalla pressione dell'acqua S per il braccio x_{ED} mentre il momento stabilizzante è generato dal peso del blocco (P) per il braccio x_{RD} .

Il momento ribaltante è stato ricavato come segue:

$$M_{ED} = \gamma_k * S * x_{ED} = 1.50 * S * x_{ED}$$

dove:

- γ_k : coefficiente parziale relativo alle azioni desunto dalla Tabella 6-1 della presente relazione. In accordo a quanto definito nell'ambito del Progetto Definitivo è stato assunto pari a 1.50. Tale assunzione, trattandosi di un carico permanente G1 Sfavorevole, risulta cautelativa;
- S: spinta indotta dall'acqua in pressione;
- x_{ED} : braccio dell'azione instabilizzante rispetto allo spigolo inferiore (O);

Il momento stabilizzante è stato ricavato come segue:

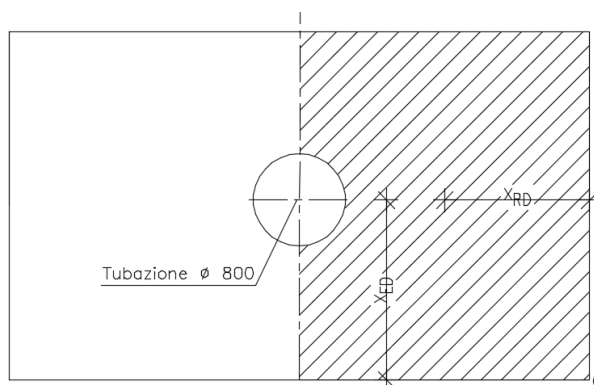
$$M_{RD} = \gamma_k * P * x_{RD} = 0.90 * P * x_{RD}$$

dove:

- γ_k : coefficiente parziale relativo alle azioni desunto dalla Tabella 6-1 della presente relazione (Permanente G1 Favorevole);
- P: peso del blocco di ancoraggio;
- x_{RD} : braccio dell'azione stabilizzante rispetto allo spigolo inferiore (O);

I bracci delle forze sono stati determinati secondo lo schema di calcolo illustrato nella figura sottostante:

	LINEA PESCARA - BARI RADDOPPIO DELLA TRATTA FERROVIARIA TERMOLI-LESINA: Lotto 1: Ripalta - Lesina										
ELABORATI SERVIZI INTERFERENTI Acquedotto Pugliese – Relazione di calcolo blocchi di ancoraggio	<table border="1"> <tr> <td>COMMESSA</td> <td>LOTTO</td> <td>FASE CODIFICA DOCUMENTO</td> <td>REV.</td> <td>FOGLIO</td> </tr> <tr> <td>LI07</td> <td>01</td> <td>E ZZ CL SI0200002</td> <td>C</td> <td>11 DI 20</td> </tr> </table>	COMMESSA	LOTTO	FASE CODIFICA DOCUMENTO	REV.	FOGLIO	LI07	01	E ZZ CL SI0200002	C	11 DI 20
COMMESSA	LOTTO	FASE CODIFICA DOCUMENTO	REV.	FOGLIO							
LI07	01	E ZZ CL SI0200002	C	11 DI 20							



Si riepilogano di seguito i risultati della verifica a ribaltamento per ciascuna tipologia di blocco d'ancoraggio:

Blocco	S (kN)	γ_k	x_{ED} (m)	M_{ED} (kN*m)	x_{RD} (m)	P (kN) ^(*)	γ_k	M_{RD} (kN*m)	FS	Esito
A	103.90	1.50	1.00	155.85	1.00	384.00	0.90	345.60	2.22	ok
B	103.90	1.50	1.00	155.85	1.00	384.00	0.90	345.60	2.22	ok
C	60.27	1.50	1.00	90.40	1.00	384.96	0.90	346.46	3.83	ok

Tabella 6-6 – Verifica a ribaltamento.

(*) Tale grandezza è stata determinata con riferimento alla semilarghezza;

La verifica risulta soddisfatta.

6.5 VERIFICA AL COLLASSO PER CARICO LIMITE DELL'INSIEME FONDAZIONE – TERRENO

Nel presente paragrafo si riportano i risultati della verifica al collasso per carico limite dell'insieme fondazione – terreno condotta per ciascuna tipologia di blocco d'ancoraggio secondo l'Approccio 1 Combinazione 2 (A2+M2+R2).

La suddetta verifica è finalizzata a certificare che la risultante delle forze trasmesse dal blocco di ancoraggio al terreno di fondazione non superi la portanza dello stesso.

La risultante delle forze trasmesse (N) è data dal peso proprio del blocco di ancoraggio (P). Si riepilogano i valori in tabella per ciascun blocco di ancoraggio.

Blocco	N (kN/m)

	<p>LINEA PESCARA - BARI</p> <p>RADDOPPIO DELLA TRATTA FERROVIARIA TERMOLI-LESINA: Lotto 1: Ripalta - Lesina</p>										
<p>ELABORATI SERVIZI INTERFERENTI</p> <p>Acquedotto Pugliese – Relazione di calcolo blocchi di ancoraggio</p>	<table border="1"> <tr> <td>COMMESSA</td> <td>LOTTO</td> <td>FASE CODIFICA DOCUMENTO</td> <td>REV.</td> <td>FOGLIO</td> </tr> <tr> <td>LI07</td> <td>01</td> <td>E ZZ CL SI0200002</td> <td>C</td> <td>12 DI 20</td> </tr> </table>	COMMESSA	LOTTO	FASE CODIFICA DOCUMENTO	REV.	FOGLIO	LI07	01	E ZZ CL SI0200002	C	12 DI 20
COMMESSA	LOTTO	FASE CODIFICA DOCUMENTO	REV.	FOGLIO							
LI07	01	E ZZ CL SI0200002	C	12 DI 20							

A	768.00
B	768.00
C	769.92

Tabella 6-7 – Riepilogo forze trasmesse.

Il carico limite è stato determinato con riferimento alla formula trinomia di Terzaghi:

$$q_{lim} = \frac{1}{2} \gamma B' N_{\gamma} + c' N_c + \gamma D N_q$$

dove:

- N_{γ} , N_c , N_q : fattori di capacità portante ottenuti mediante le seguenti correlazioni disponibili in letteratura:

$$N_c = 2(N_q + 1)tg\varphi$$

$$N_q = e^{\pi tg\varphi} tg^2 \left(\frac{\pi}{4} + \frac{\varphi}{2} \right)$$

$$N_{\gamma} = 2(N_q + 1)tg\varphi$$

- γ : peso dell'unità di volume;
- c' : coesione efficace;
- D : profondità del piano di posa del blocco d'ancoraggio;
- B : larghezza del blocco di ancoraggio;

Poiché si è tenuto conto dell'eccentricità dei carichi, nel calcolo si è fatto riferimento ad una fondazione di dimensioni ridotte B' e L' . Tali grandezze valgono:

$$B' = B - 2e_B$$

$$L' = L - 2e_L$$

Inoltre, si è tenuto conto di opportuni coefficienti di forma così determinati:

	LINEA PESCARA - BARI RADDOPPIO DELLA TRATTA FERROVIARIA TERMOLI-LESINA: Lotto 1: Ripalta - Lesina				
ELABORATI SERVIZI INTERFERENTI Acquedotto Pugliese – Relazione di calcolo blocchi di ancoraggio	COMMESSA LI07	LOTTO 01	FASE CODIFICA DOCUMENTO E ZZ CL SI0200002	REV. C	FOGLIO 13 DI 20

Forma della fondazione	s_c	s_q	s_γ
Rettangolare	$1 + \frac{B'}{L'} \cdot \frac{N_q}{N_c}$	$1 + \frac{B'}{L'} \cdot \tan \phi$	$1 - 0,4 \cdot \frac{B'}{L'}$
Circolare o quadrata	$1 + \frac{N_q}{N_c}$	$1 + \tan \phi$	0,6

Tabella 6-8 – Fattori di forma (Vesic, 1975).

Il carico limite q_{lim} è stato determinato con riferimento ai valori sintetizzati in Tabella:

Blocco	γ (kN/m ³)	B (m)	D (m)	c'_{M2} (kPa)	ϕ'_{M2} (°)	N_γ	N_c	N_q	B' (m)	L' (m)	s_c	s_γ	q_{lim} (kPa)
A	20	4	-	4	18.76	4.68	13.93	5.80	3.73	3.73	1.42	0.600	183.64
B	20	4	-	4	18.76				3.73	3.73	1.42	0.600	183.64
C	20	4	-	4	18.76				3.84	3.85	1.42	0.601	186.97

Tabella 6-9– Calcolo carico limite CD.

A vantaggio di sicurezza non si è tenuto conto del carico laterale del terreno.

Si riepilogano di seguito i risultati della verifica in CD:

Blocco	N (kN)	E_d (kPa)	R_d (kPa)	FS	Esito
A	768.00	48.00	183.64	3.83	ok
B	768.00	48.00	183.64	3.83	ok
C	769.92	48.00	187.00	3.90	ok

Tabella 6-10 – Verifica a carico limite CD.

La sollecitazione di calcolo E_d è stata definita come segue:

$$E_d = N / S_b$$

Inoltre, trattandosi di un terreno coesivo, sono state condotte le verifiche in condizioni non drenate. In tal caso, i fattori di capacità portante assumono i seguenti valori:

$$N_q=1$$

$$N_c=0$$

$$N_\gamma=5.14$$

Il carico limite in CDN è stato determinato mediante la seguente relazione:

	LINEA PESCARA - BARI RADDOPPIO DELLA TRATTA FERROVIARIA TERMOLI-LESINA: Lotto 1: Ripalta - Lesina										
ELABORATI SERVIZI INTERFERENTI Acquedotto Pugliese – Relazione di calcolo blocchi di ancoraggio	<table border="1"> <tr> <td>COMMESSA</td> <td>LOTTO</td> <td>FASE CODIFICA DOCUMENTO</td> <td>REV.</td> <td>FOGLIO</td> </tr> <tr> <td>LI07</td> <td>01</td> <td>E ZZ CL SI0200002</td> <td>C</td> <td>14 DI 20</td> </tr> </table>	COMMESSA	LOTTO	FASE CODIFICA DOCUMENTO	REV.	FOGLIO	LI07	01	E ZZ CL SI0200002	C	14 DI 20
COMMESSA	LOTTO	FASE CODIFICA DOCUMENTO	REV.	FOGLIO							
LI07	01	E ZZ CL SI0200002	C	14 DI 20							

$$q_{lim} = \gamma D + 5.14 C_u$$

N _q	N _c	N _y	C _u (kPa)	q _{lim} (kPa)	E _d (kPa)	Esito
1	-	5.14	100	514	48.00	ok

Tabella 6-11 – Calcolo carico limite CND.

Come si evince dai calcoli la condizione più gravosa risulta essere quella a lungo termine (CD). In entrambi i casi, la verifica risulta soddisfatta (Tabelle 6-10 e 6-11).

6.6 VERIFICA DI RESISTENZA DEL CALCESTRUZZO

La suddetta verifica consiste nel confrontare la tensione indotta nel calcestruzzo dalla spinta idraulica insistente su una superficie di tubo con la tensione massima ammissibile del calcestruzzo σ_{AMM} .

Pertanto deve risultare che:

$$\sigma_c = \frac{S}{L * D_{tub}} \leq \sigma_{AMM}$$

dove:

- S: spinta indotta dall'acqua in pressione;
- D_{tub}: diametro della condotta;
- L: tratto di curva in cui si sviluppa la spinta indotta dalla pressione dell'acqua;

La tensione ammissibile, in accordo al 4.1.11.1 delle NTC'08, è stata assunta pari a:

$$\sigma_{AMM} = 0.25 f_{ck} \text{ (cls non armato)}$$

Si riepilogano di seguito i risultati della verifica tensionale:

Blocco	Classe	f _{ck} (MPa)	σ _{AMM} (MPa)	S (N)	D _{tub} (mm)	L (mm)	σ _c (MPa)	Esito
A	C25/30	24.90	6.225	332219.62	400	210	1.237	ok
B				332219.62	400	210	1.237	ok
C				223892.55	400	210	0.717	ok

Tabella 6-12 – Verifica di resistenza del calcestruzzo.

La verifica risulta soddisfatta.

	LINEA PESCARA - BARI RADDOPPIO DELLA TRATTA FERROVIARIA TERMOLI-LESINA: Lotto 1: Ripalta - Lesina				
ELABORATI SERVIZI INTERFERENTI Acquedotto Pugliese – Relazione di calcolo blocchi di ancoraggio	COMMESSA LI07	LOTTO 01	FASE CODIFICA DOCUMENTO E ZZ CL SI0200002	REV. C	FOGLIO 15 DI 20

7. VERIFICA DI STABILITÀ DEL FRONTE DI SCAVO

Nel presente capitolo si sintetizzano i risultati e le assunzioni di calcolo afferenti alla verifica di stabilità dei fronti di scavo propedeutici alla realizzazione dei blocchi di ancoraggio in progetto.

Il calcolo è stato eseguito con l'ausilio del software di calcolo agli elementi finiti Midas GTS NX.

7.1 CONTESTO NORMATIVO

La verifica di stabilità del fronte di scavo è stata condotta in ottemperanza al §6.8 delle NTC'08, secondo l'Approccio 1:

- Combinazione 2: (A2+M2+R2);

Tenendo conto dei coefficienti parziali riportati nelle tabelle sottostanti:

Tabella 6.2.I – Coefficienti parziali per le azioni o per l'effetto delle azioni.

CARICHI	EFFETTO	Coefficiente Parziale γ_i (o γ_k)	EQU	(A1) STR	(A2) GEO
Permanenti	Favorevole	γ_{G1}	0,9	1,0	1,0
	Sfavorevole		1,1	1,3	1,0
Permanenti non strutturali ⁽¹⁾	Favorevole	γ_{G2}	0,0	0,0	0,0
	Sfavorevole		1,5	1,5	1,3
Variabili	Favorevole	γ_{Q1}	0,0	0,0	0,0
	Sfavorevole		1,5	1,5	1,3

(1) Nel caso in cui i carichi permanenti non strutturali (ad es. i carichi permanenti portati) siano compiutamente definiti, si potranno adottare gli stessi coefficienti validi per le azioni permanenti.

Tabella 6.2.II – Coefficienti parziali per i parametri geotecnici del terreno

PARAMETRO	GRANDEZZA ALLA QUALE APPLICARE IL COEFFICIENTE PARZIALE	COEFFICIENTE PARZIALE γ_M	(M1)	(M2)
Tangente dell'angolo di resistenza al taglio	$\tan \phi'_k$	γ_ϕ	1,0	1,25
Coesione efficace	c'_k	γ_c	1,0	1,25
Resistenza non drenata	c_{uk}	γ_{cu}	1,0	1,4
Peso dell'unità di volume	γ	γ_r	1,0	1,0

Tabella 6.8.I – Coefficienti parziali per le verifiche di sicurezza di opere di materiali sciolti e di fronti di scavo.

Coefficiente	R2
γ_{R1}	1.1

Pertanto, la verifica risulta soddisfatta se:

$$FS \geq 1.10$$

Trattandosi di una fase transitoria, l'analisi è stata condotta esclusivamente in condizioni statiche.

	<p>LINEA PESCARA - BARI</p> <p>RADDOPPIO DELLA TRATTA FERROVIARIA TERMOLI-LESINA: Lotto 1: Ripalta - Lesina</p>										
<p>ELABORATI SERVIZI INTERFERENTI</p> <p>Acquedotto Pugliese – Relazione di calcolo blocchi di ancoraggio</p>	<table border="1"> <thead> <tr> <th>COMMESSA</th> <th>LOTTO</th> <th>FASE CODIFICA DOCUMENTO</th> <th>REV.</th> <th>FOGLIO</th> </tr> </thead> <tbody> <tr> <td>LI07</td> <td>01</td> <td>E ZZ CL SI0200002</td> <td>C</td> <td>16 DI 20</td> </tr> </tbody> </table>	COMMESSA	LOTTO	FASE CODIFICA DOCUMENTO	REV.	FOGLIO	LI07	01	E ZZ CL SI0200002	C	16 DI 20
COMMESSA	LOTTO	FASE CODIFICA DOCUMENTO	REV.	FOGLIO							
LI07	01	E ZZ CL SI0200002	C	16 DI 20							

7.2 SEZIONE DI VERIFICA

La verifica è stata condotta in corrispondenza della sezione di scavo propedeutica alla realizzazione del blocco di ancoraggio A. Tale sezione risulta essere la più gravosa in quanto presenta l'altezza di scavo maggiore, ovvero pari a 3.53 m.

La pendenza della scarpata è pari a 45°.

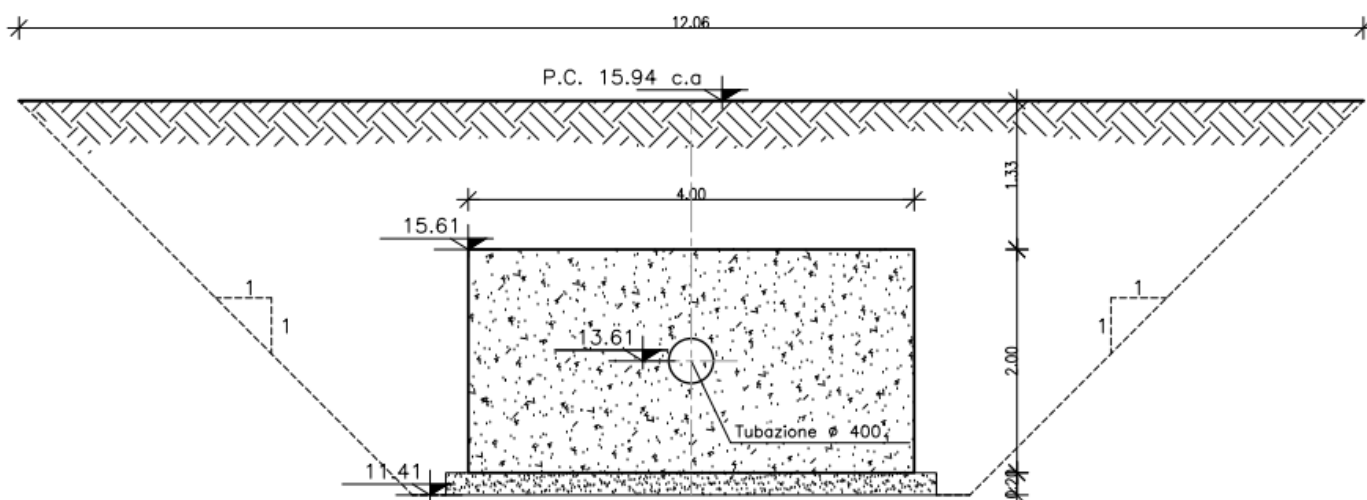


Figura 7-1 – Sezione di verifica.

Per ragioni di simmetria, è stata verificata la stabilità della sola scarpata in destra.

7.3 ANALISI DEI CARICHI

Nel modello di calcolo si è tenuto conto dei seguenti carichi:

Peso proprio del terreno

Il peso proprio del terreno viene determinato automaticamente dal software di calcolo a partire dal peso dell'unità di volume del terreno.

Carico Cantiere

Tale sovraccarico (Variabile – Sfavorevole), di intensità pari a 10 kPa, viene applicato a tergo della scarpata al fine di simulare il transito dei mezzi di cantiere e le lavorazioni propedeutiche alla realizzazione del blocco di ancoraggio.

Il suddetto è stato amplificato di un coefficiente parziale pari a 1.30.

	<p>LINEA PESCARA - BARI</p> <p>RADDOPPIO DELLA TRATTA FERROVIARIA TERMOLI-LESINA: Lotto 1: Ripalta - Lesina</p>										
<p>ELABORATI SERVIZI INTERFERENTI</p> <p>Acquedotto Pugliese – Relazione di calcolo blocchi di ancoraggio</p>	<table border="1"> <tr> <td>COMMESSA</td> <td>LOTTO</td> <td>FASE CODIFICA DOCUMENTO</td> <td>REV.</td> <td>FOGLIO</td> </tr> <tr> <td>LI07</td> <td>01</td> <td>E ZZ CL SI0200002</td> <td>C</td> <td>17 DI 20</td> </tr> </table>	COMMESSA	LOTTO	FASE CODIFICA DOCUMENTO	REV.	FOGLIO	LI07	01	E ZZ CL SI0200002	C	17 DI 20
COMMESSA	LOTTO	FASE CODIFICA DOCUMENTO	REV.	FOGLIO							
LI07	01	E ZZ CL SI0200002	C	17 DI 20							

7.4 MODELLO DI CALCOLO

Il modello di calcolo è stato discretizzato con una mesh composta da n°1468 nodi e n°1400 elementi di forma triangolare e quadrangolare.

Il software prevede il controllo della dimensione della mesh sui vari elementi mediante il comando “Size control”. Pertanto, sono state specificate le dimensioni della mesh lungo gli elementi che necessitano di una più accurata definizione ovvero in corrispondenza della scarpata con un passo di 0.20m.

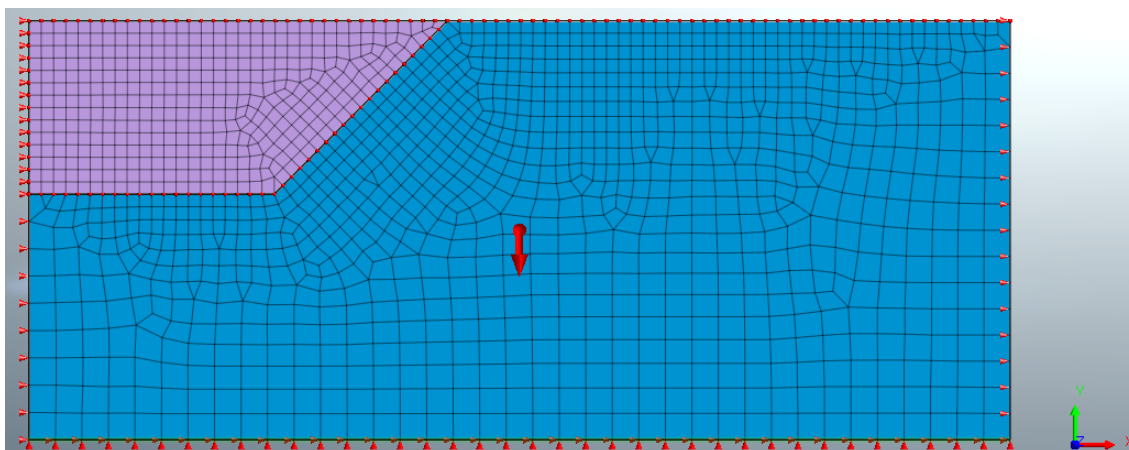


Figura 7-2 – Modello di calcolo.

I vincoli al contorno sono stati applicati mediante il comando “Constraint auto”.

Di seguito si riportano i materiali e le relative proprietà meccaniche adottate nel calcolo.

Elemento	Tipologia	Materiale	Legame costitutivo
Unità 6AL	Plane strain	Terreno	<i>Mohr Coulomb</i>

Tabella 7-1 – Materiali e proprietà del modello di calcolo.

Si riepilogano i valori di calcolo dei parametri geotecnici:

Strato	γ (kN/m ³)	c' (kPa)	ϕ' (°)	c'_{M2} (kPa)	ϕ'_{M2} (°)
Unità 6AL	20	12.50	24.50	10	20

Tabella 7-2 – Parametri geotecnici di calcolo.

Nel caso in esame si è fatto riferimento a valori medi dei parametri geotecnici.

7.5 FASI DI CALCOLO

L'analisi è stata condotta per fasi di calcolo mediante la funzione “Construction stage” implementata nel software. Di seguito si riepilogano le fasi di calcolo:

	<p>LINEA PESCARA - BARI</p> <p>RADDOPPIO DELLA TRATTA FERROVIARIA TERMOLI-LESINA: Lotto 1: Ripalta - Lesina</p>										
<p>ELABORATI SERVIZI INTERFERENTI</p> <p>Acquedotto Pugliese – Relazione di calcolo blocchi di ancoraggio</p>	<table border="1"> <tr> <td>COMMESSA</td> <td>LOTTO</td> <td>FASE CODIFICA DOCUMENTO</td> <td>REV.</td> <td>FOGLIO</td> </tr> <tr> <td>LI07</td> <td>01</td> <td>E ZZ CL SI0200002</td> <td>C</td> <td>18 DI 20</td> </tr> </table>	COMMESSA	LOTTO	FASE CODIFICA DOCUMENTO	REV.	FOGLIO	LI07	01	E ZZ CL SI0200002	C	18 DI 20
COMMESSA	LOTTO	FASE CODIFICA DOCUMENTO	REV.	FOGLIO							
LI07	01	E ZZ CL SI0200002	C	18 DI 20							

Fase 0: Generazione dello stato tensionale iniziale mediante la procedura k_0 .

All'unità 6AL è stato associato il coefficiente di spinta a riposo determinato mediante la formula di Jacky $k_0=1-\text{sen } \phi'$.

Strato	ϕ' (°)	k_0
Unità 6 AL	24.50	0.585

In tale fase, sono stati attivati il terreno, i vincoli ed il peso proprio.

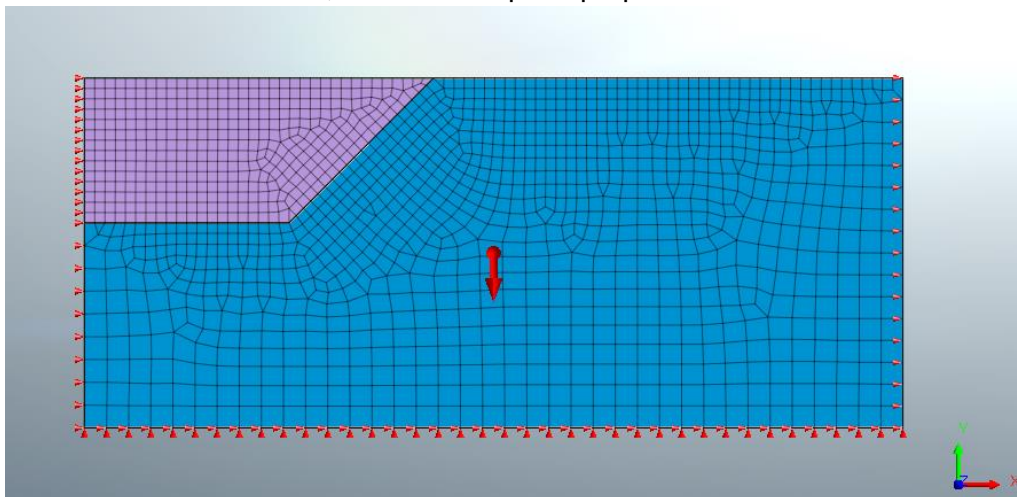


Figura 7-3 – Fase 0.

Fase 1: Scavo

In tale fase è stata rimossa la porzione di terreno da scavare fino a fondo scavo. Inoltre, è stato applicato a tergo della scarpata il carico cantiere di cui al §7.3 della presente relazione.

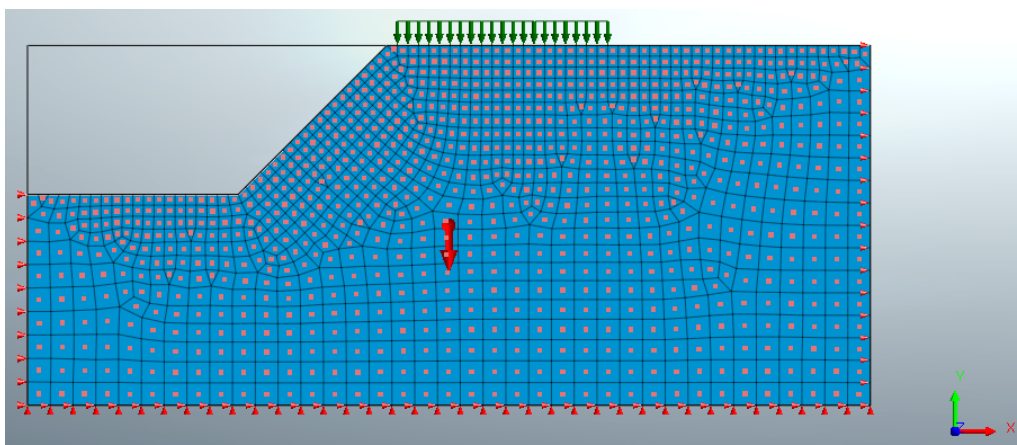


Figura 7-4 – Fase 1.

	<p>LINEA PESCARA - BARI</p> <p>RADDOPPIO DELLA TRATTA FERROVIARIA TERMOLI-LESINA: Lotto 1: Ripalta - Lesina</p>										
<p>ELABORATI SERVIZI INTERFERENTI</p> <p>Acquedotto Pugliese – Relazione di calcolo blocchi di ancoraggio</p>	<table border="1"> <thead> <tr> <th>COMMESSA</th> <th>LOTTO</th> <th>FASE CODIFICA DOCUMENTO</th> <th>REV.</th> <th>FOGLIO</th> </tr> </thead> <tbody> <tr> <td>LI07</td> <td>01</td> <td>E ZZ CL SI0200002</td> <td>C</td> <td>19 DI 20</td> </tr> </tbody> </table>	COMMESSA	LOTTO	FASE CODIFICA DOCUMENTO	REV.	FOGLIO	LI07	01	E ZZ CL SI0200002	C	19 DI 20
COMMESSA	LOTTO	FASE CODIFICA DOCUMENTO	REV.	FOGLIO							
LI07	01	E ZZ CL SI0200002	C	19 DI 20							

Inoltre, sono stati assegnati i parametri geotecnici ridotti, in ottemperanza alle prescrizioni Normative, mediante il comando “*change property*”.

Fase 2: Calcolo FS

Il calcolo del fattore di sicurezza è stato condotto mediante metodo SRM (*Strenght Reduction Method*). Tale metodo consente di valutare il coefficiente di sicurezza minimo ed è basato sulla riduzione graduale della resistenza al taglio del terreno fino al raggiungimento di un meccanismo di collasso.

7.6 RISULTATI DI CALCOLO

Si espongono i risultati di calcolo ottenuti:

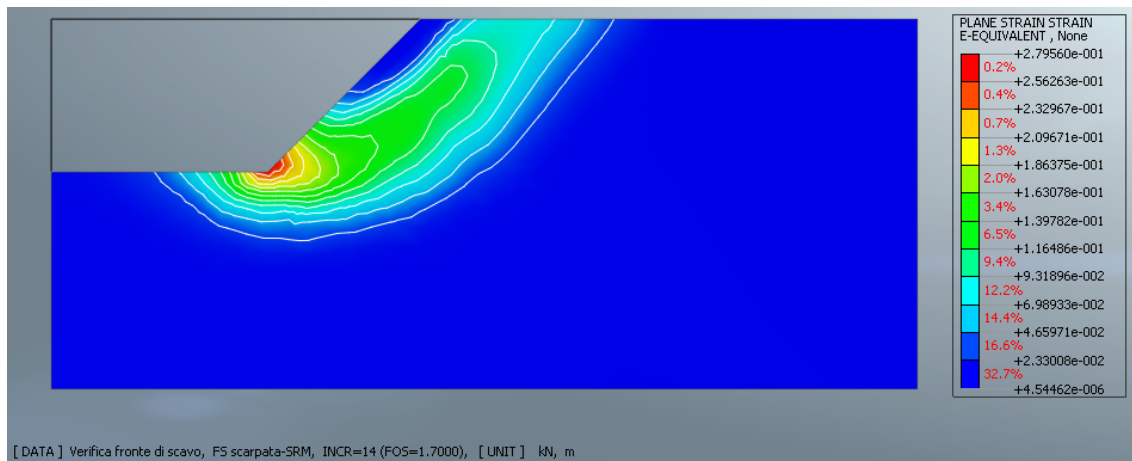


Figura 7-5 – FS con indicazione del volume di terreno potenzialmente instabile.

Il fattore di sicurezza minimo ottenuto è pari a **1.70** pertanto risulta maggiore del limite Normativo (**FS_{LIM} = 1.10**).

	<p>LINEA PESCARA - BARI</p> <p>RADDOPPIO DELLA TRATTA FERROVIARIA TERMOLI-LESINA: Lotto 1: Ripalta - Lesina</p>										
<p>ELABORATI SERVIZI INTERFERENTI</p> <p>Acquedotto Pugliese – Relazione di calcolo blocchi di ancoraggio</p>	<table border="1"> <thead> <tr> <th>COMMESSA</th> <th>LOTTO</th> <th>FASE CODIFICA DOCUMENTO</th> <th>REV.</th> <th>FOGLIO</th> </tr> </thead> <tbody> <tr> <td>LI07</td> <td>01</td> <td>E ZZ CL SI0200002</td> <td>C</td> <td>20 DI 20</td> </tr> </tbody> </table>	COMMESSA	LOTTO	FASE CODIFICA DOCUMENTO	REV.	FOGLIO	LI07	01	E ZZ CL SI0200002	C	20 DI 20
COMMESSA	LOTTO	FASE CODIFICA DOCUMENTO	REV.	FOGLIO							
LI07	01	E ZZ CL SI0200002	C	20 DI 20							

8. GIUDIZIO DI ACCETTABILITÀ DEI RISULTATI

In accordo con le indicazioni contenute nel capitolo 10 delle NTC 2008, a commento delle verifiche riportate nei precedenti capitoli si precisa quanto segue:

- Le verifiche geotecniche sono state eseguite con riferimento ai metodi tradizionali della geotecnica. I risultati ottenuti sono stati sottoposti a confronto con i risultati ed i dimensionamenti già svolti in sede di Progetto Definitivo. Quest’ultimi hanno costituito un primario riferimento per il dimensionamento delle opere e la valutazione dei risultati stessi;
- Il file di input e gli output del software agli elementi finiti (FEM) utilizzato, riportati nella presente relazione, sono stati sottoposti a verifica mediante controllo dei dati inseriti in merito a carichi e parametri di resistenza e deformabilità dei terreni, condizioni di vincolo imposte e coerenza con la configurazione di progetto, nonché della successione delle fasi costruttive imposte nel progetto stesso;

Per quanto sopra espresso, si asserisce che i risultati di calcolo sono da ritenersi validi ed accettabili.