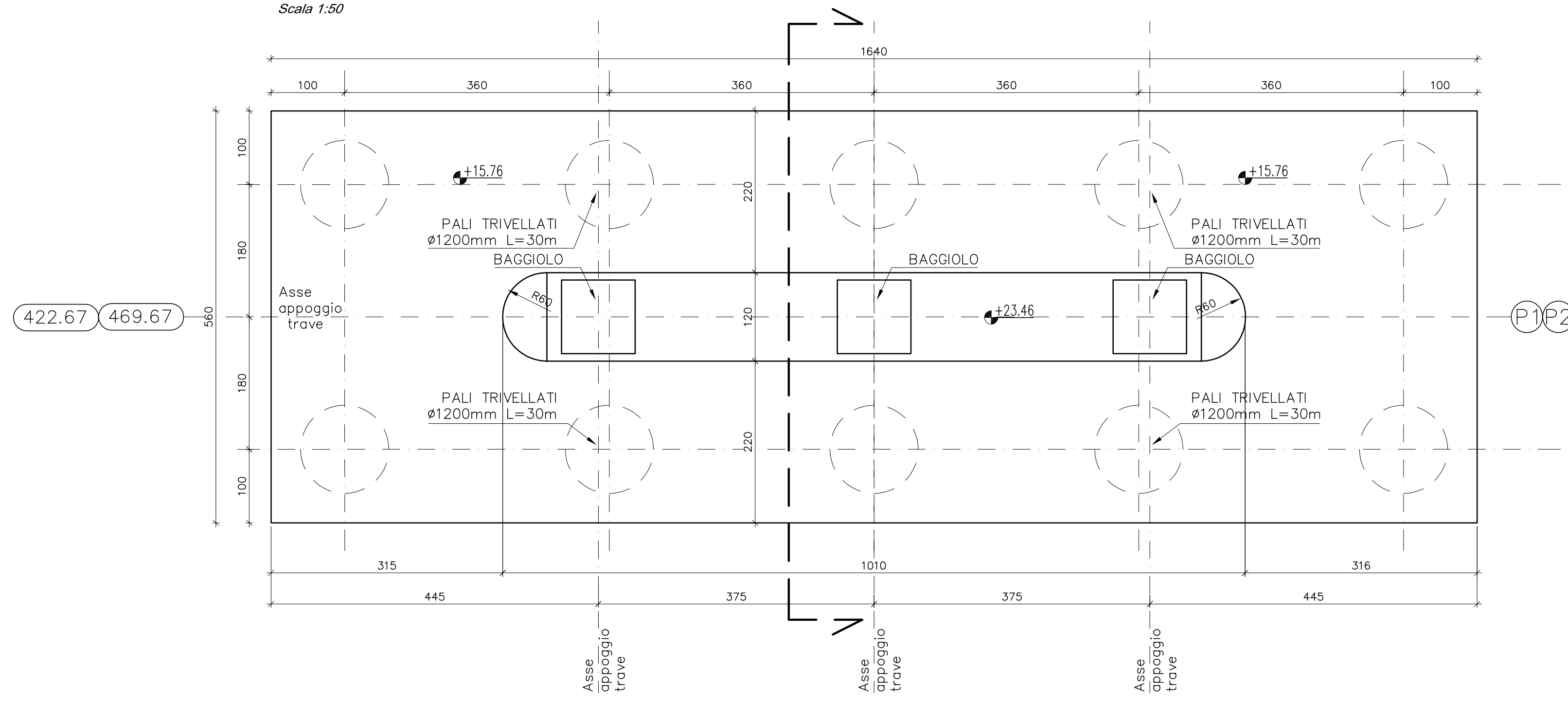


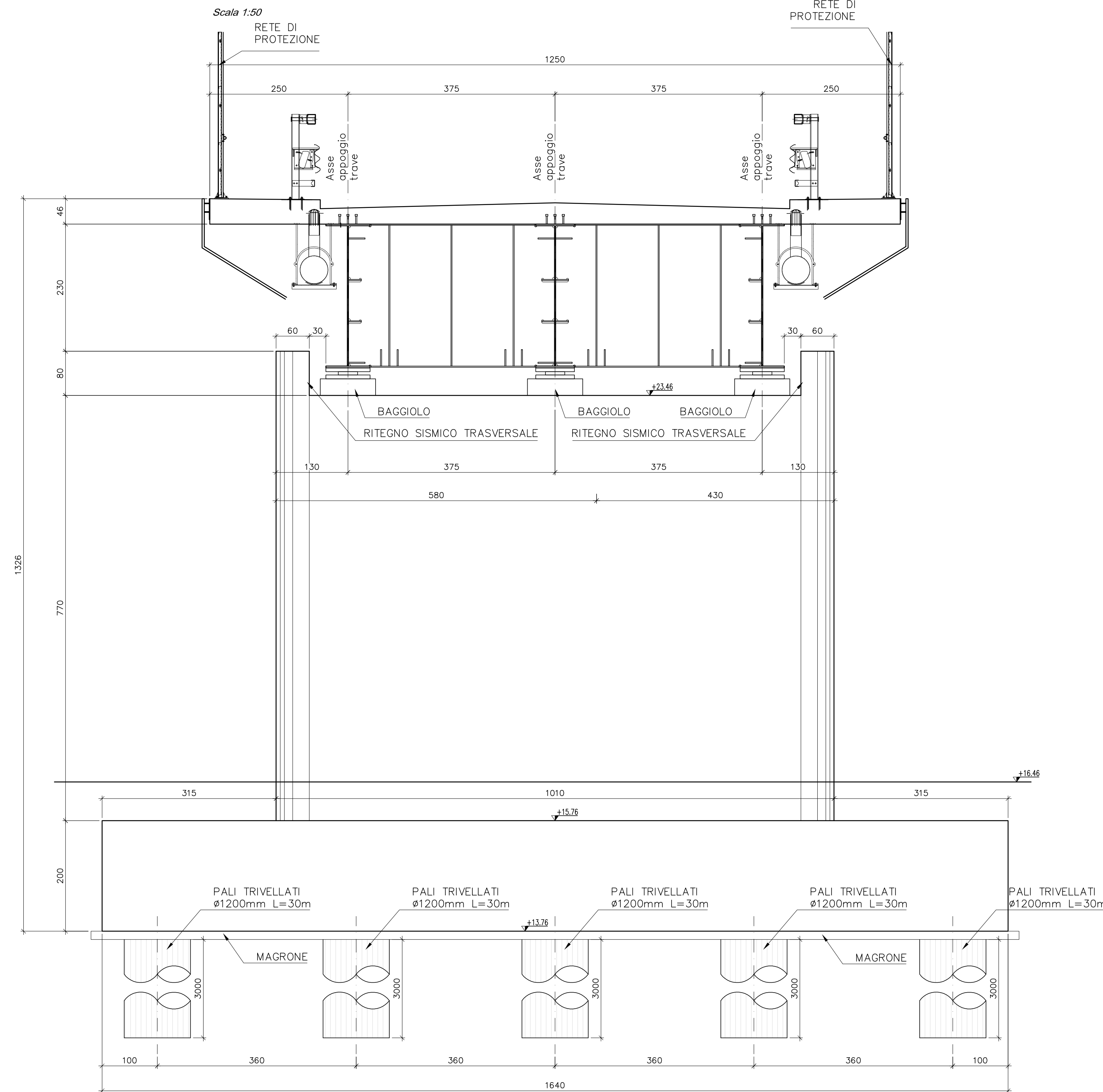
**PILE P1 E P2 - PIANTA**

Scala 1:50



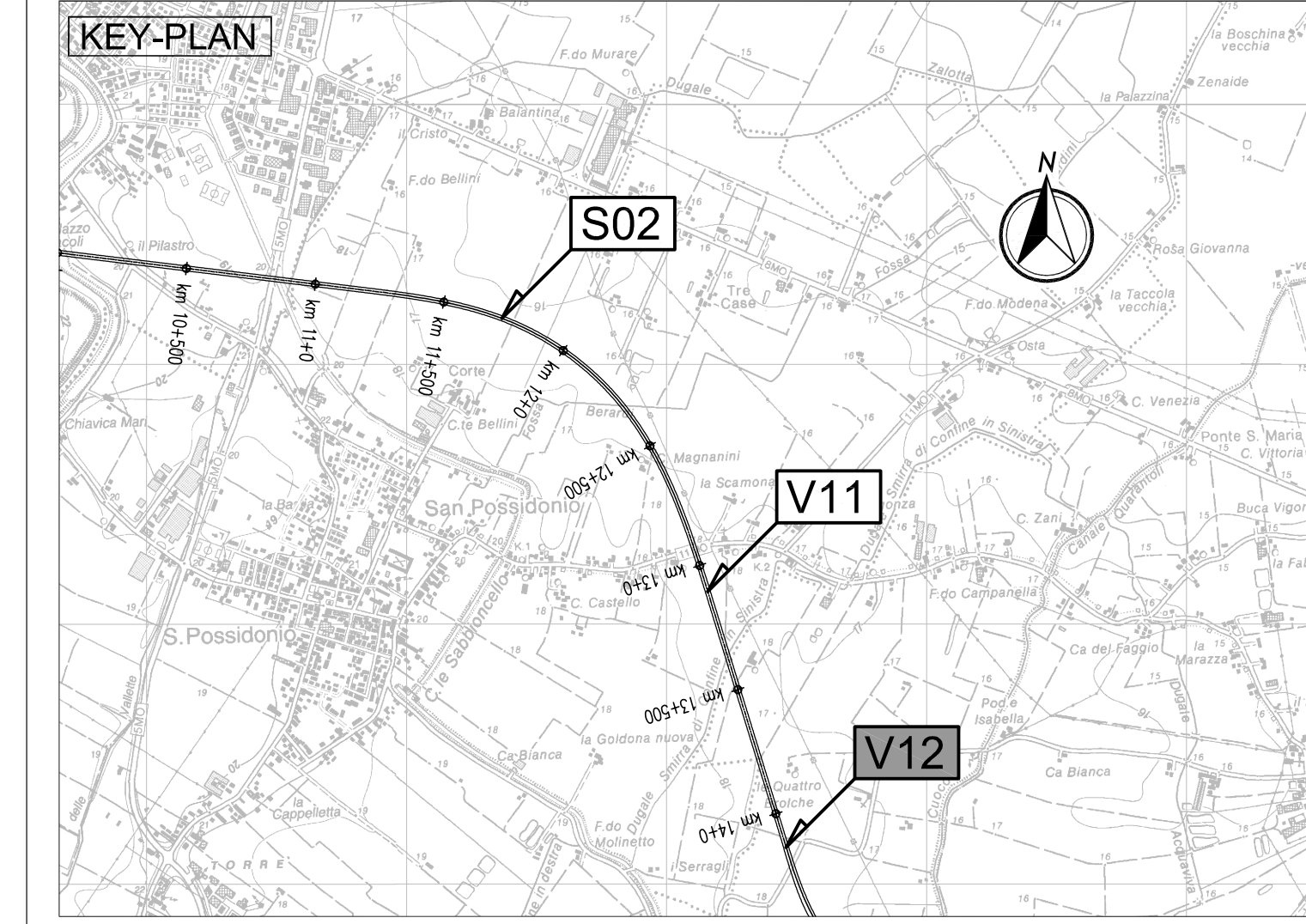
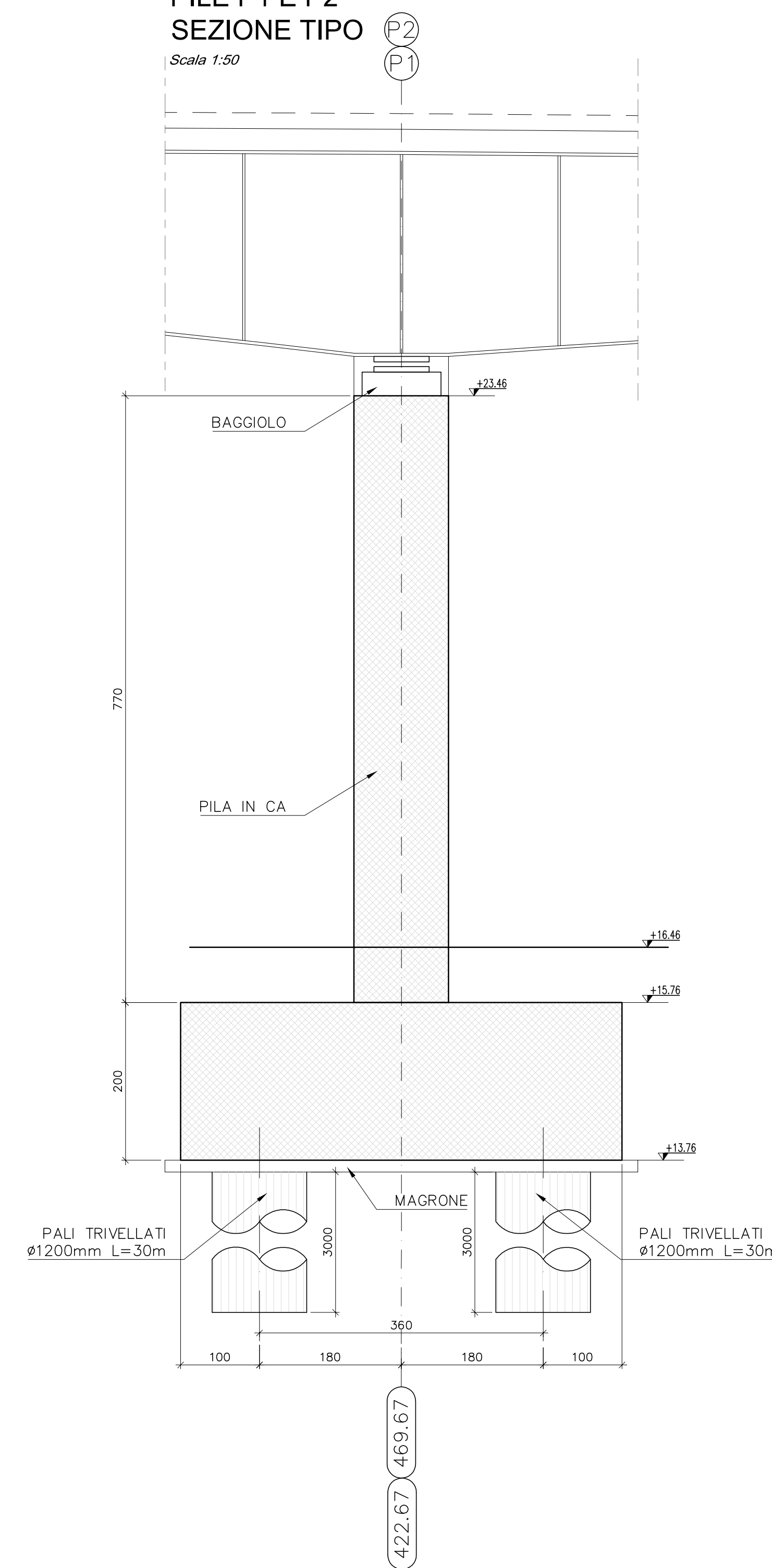
**PILE P1 E P2 - PROSPETTO**

Scala 1:50



**PILE P1 E P2 SEZIONE TIPO**

Scala 1:50



**LEGENDA**



**ELABORATI DI RIFERIMENTO**

PD-0-V12-VCV02-0-OM-RC-01 RELAZIONE DI CALCOLO

**CARATTERISTICHE DEI MATERIALI**

PD-0-0000-0000-0-GE-TB-01 TABELLA MATERIALI

**NOTE**

LE QUOTE SONO ESPRESSE IN CM (SALVO OVE DIVERSAMENTE INDICATO)  
GLI ANGOLI SONO ESPRESSE IN GRADI SESSAGESIMALI

IL CONCESSIONARIO  
**ARC** AUTOSTRADA REGIONALE CISPADANA

IL CONCESSIONARIO  
**Regione Emilia-Romagna**

**AUTOSTRADA REGIONALE CISPADANA DAL CASELLO DI REGGIOLO-ROLO SULLA A22 AL CASELLO DI FERRARA SUD SULLA A13**  
CODICE C.U.P. E8180800060009

**PROGETTO DEFINITIVO**

**ASSE AUTOSTRADALE (COMPRESIVO DEGLI INTERVENTI LOCALI DI COLLEGAMENTO VIARIO AL SISTEMA AUTOSTRADALE) OPERE STRUTTURALI**  
OPERE D'ARTE MAGGIORI - CAVALCAVIA VIABILITA' INTERFERITE  
VCV02 - CAVALCAVIA VIA DEI PRATI  
CARPENTERIA PILE

IL PROGETTISTA  
Ing. Antonio De Fazio  
Albo Ing. Bologna n° 3496  
INGEGNERE ANTONIO DE FAZIO  
P. 3585/A

RESPONSABILE INTEGRAZIONE PRESTAZIONI SPECIALISTICHE  
Ing. Emilio Salsi  
Albo Ing. Reggio Emilia n° 1945

IL CONCESSIONARIO  
Autosole Regionale  
Cispadana S.p.A.  
A. PIZZARELLI  
G. PIZZARELLI

17/04/2012 EMISSIONE

IDENTIFICAZIONE ELABORATO

NUM. PROVA	FILE	LETT.	GRUPPO	CODICE STRADA	DATA	PROGETTO	REDAZIONE	CONTROLLO	APPROVAZIONE
2964	PD	0	V12	VCV02	0	OM	CA	03	A

DATA: 17/04/2012  
SCALE: 1:50

LETTERA	DESCRIZIONE	REDAZIONE	CONTROLLO	APPROVAZIONE
G				
F				
E				
D				
C				
B				
A	17/04/2012 EMISSIONE	GADOTTI	DE FAZIO	SALSI