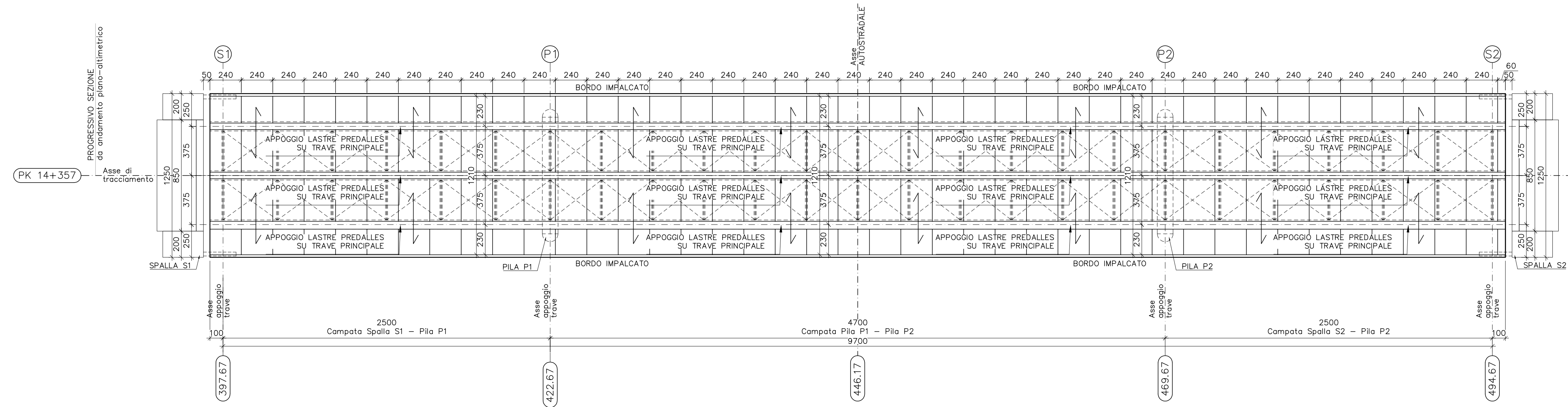


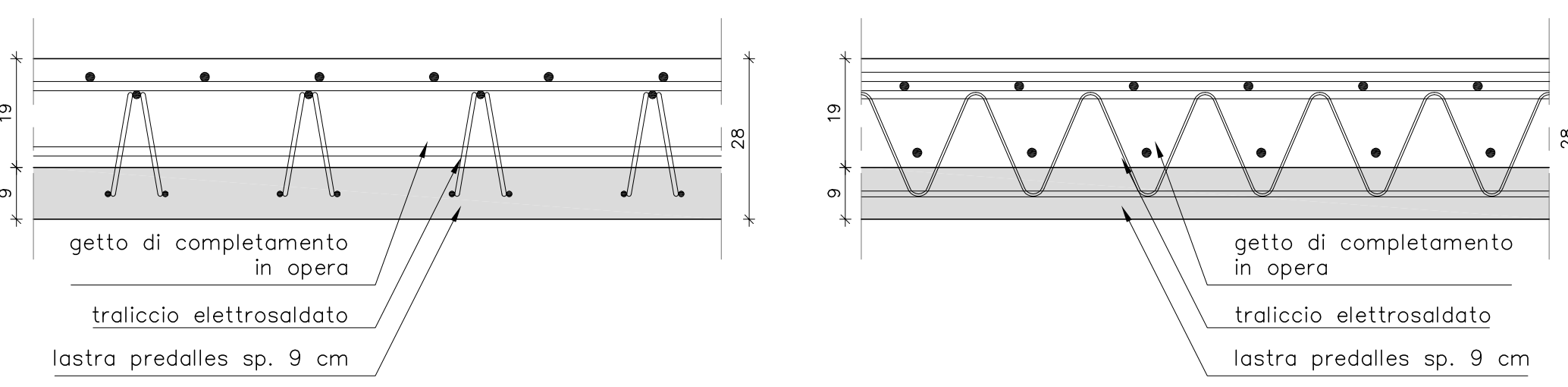
PIANTA SOLETTA
GEOMETRIA LASTRE PREDALLES
Scala 1:200



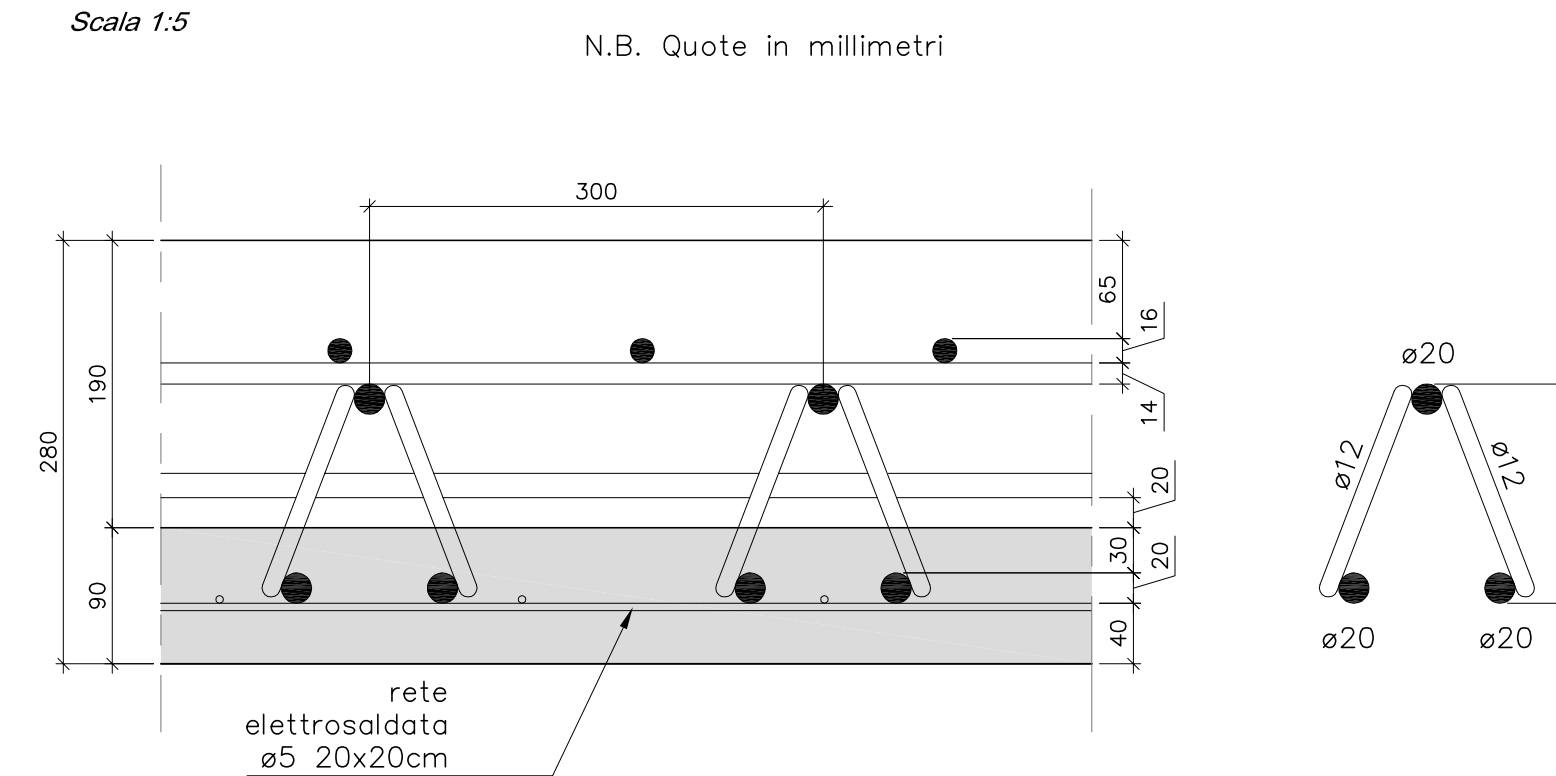
SEZIONE TIPO LASTRE PREDALLES
Scala 1:10

SEZIONE TRASVERSALE

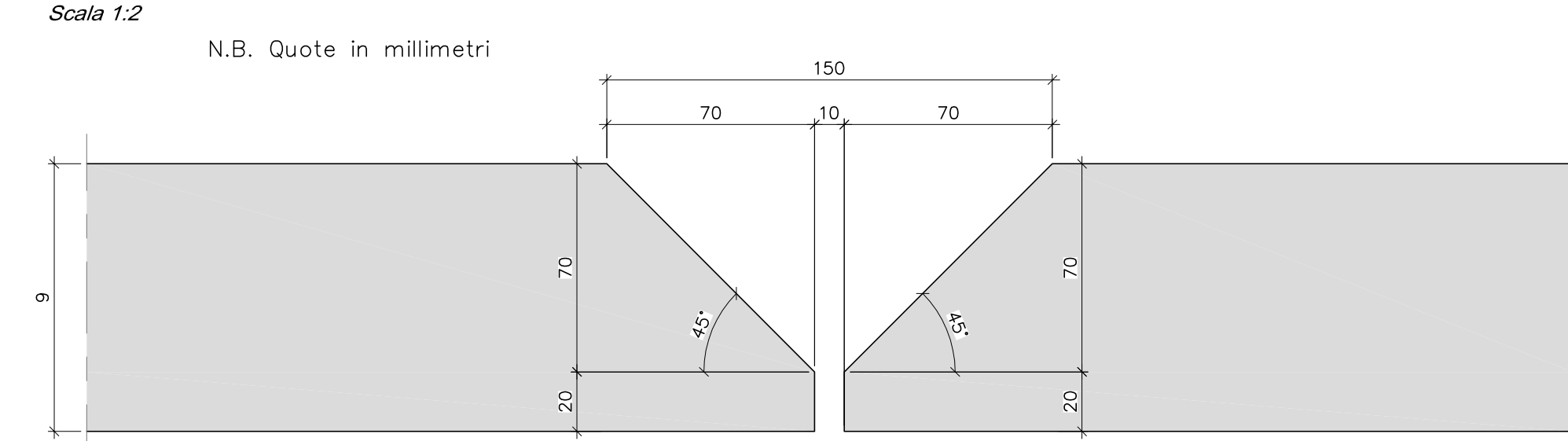
SEZIONE LONGITUDINALE



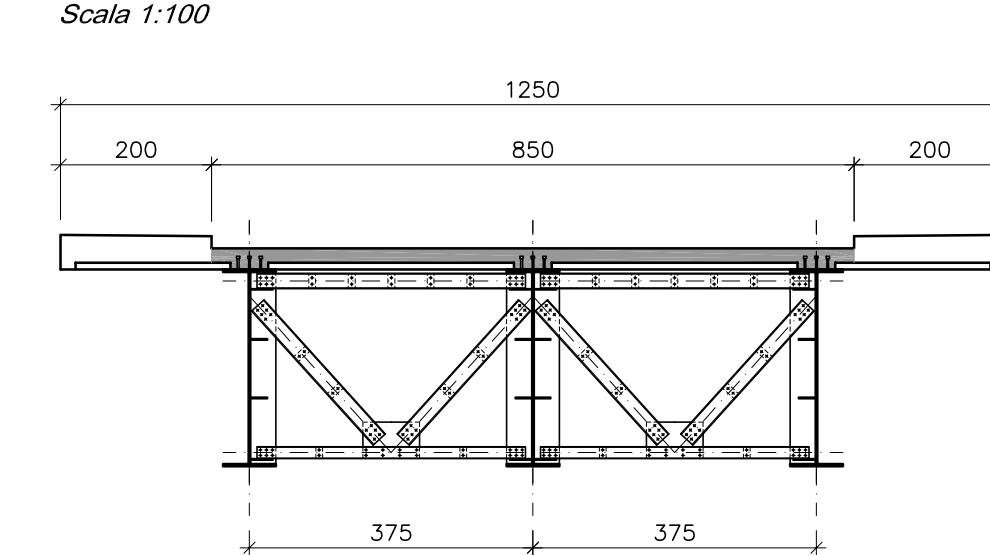
PARTICOLARE TRALICCI E COPRIFERRI
Scala 1:5



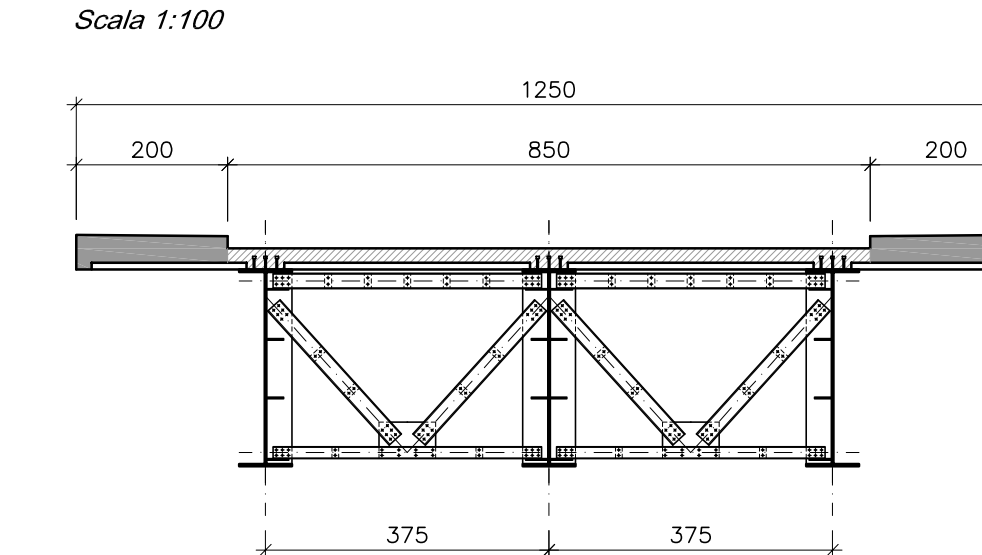
PARTICOLARE GIUNZIONE LASTRE PREDALLES
Scala 1:2



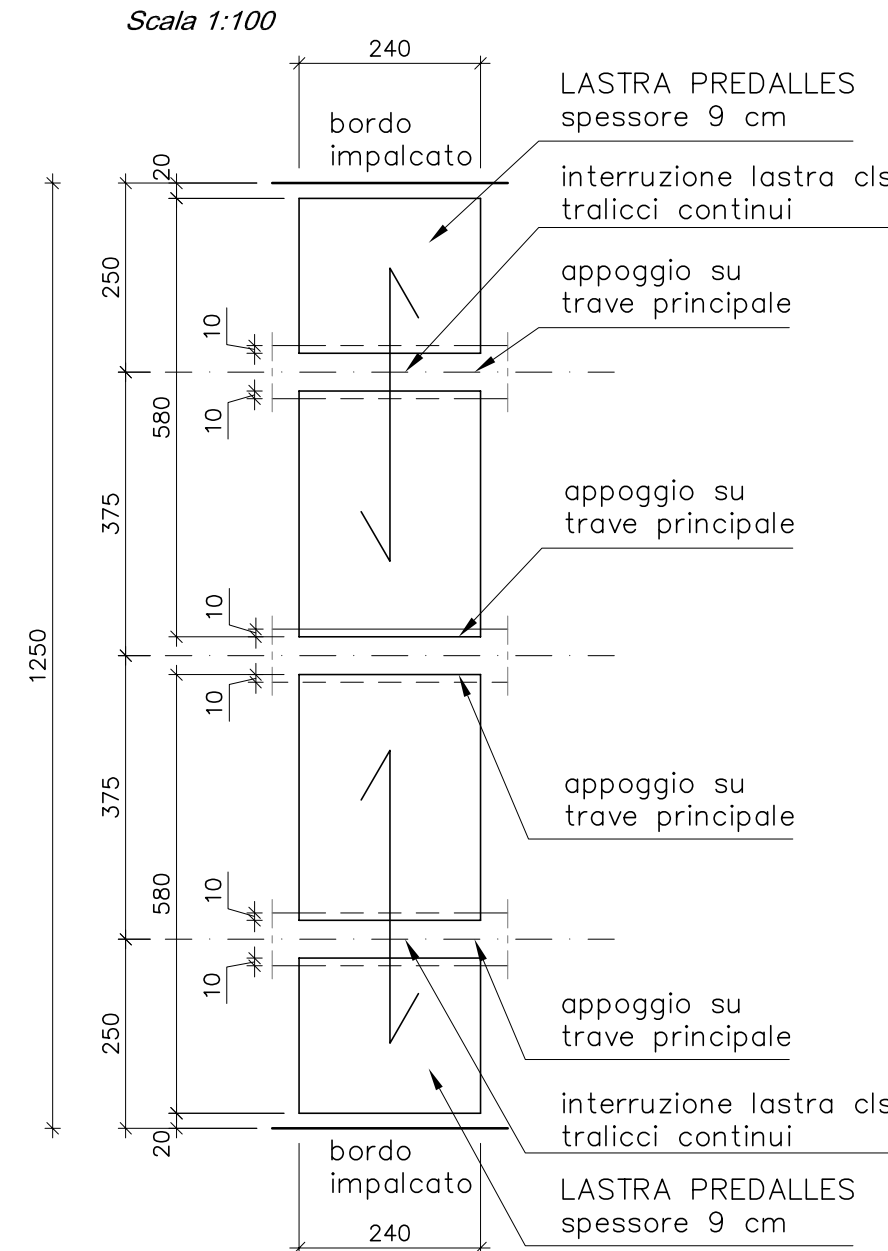
GETTO SOLETTA - FASE 1
Scala 1:100



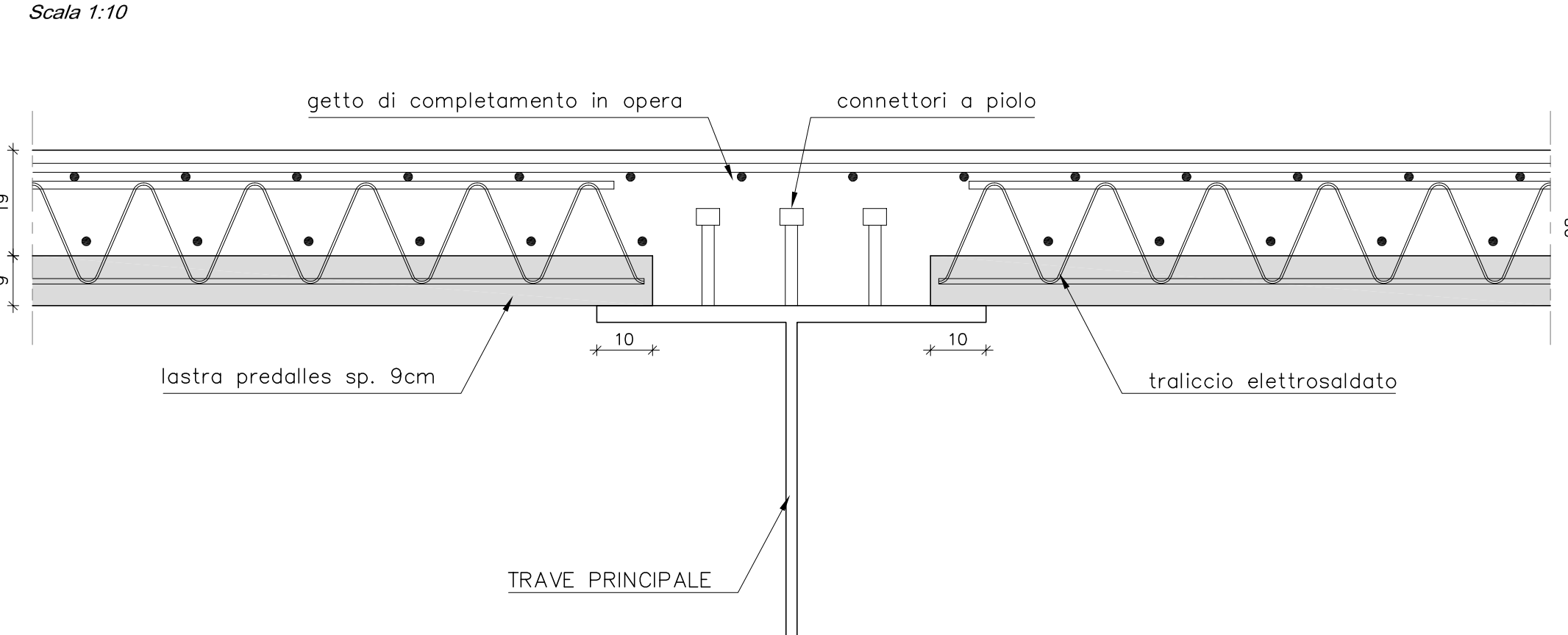
GETTO SOLETTA - FASE 2
Scala 1:100



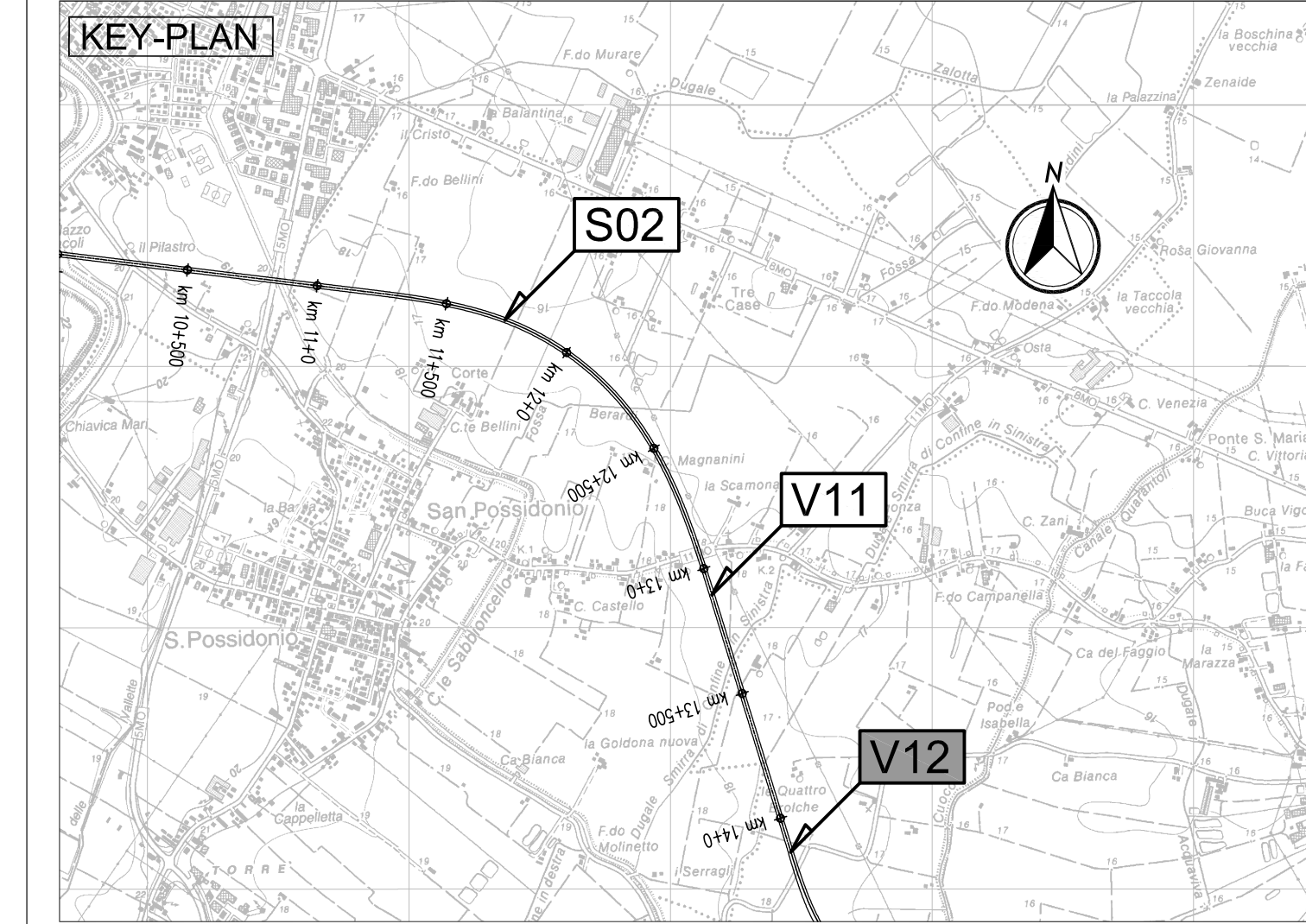
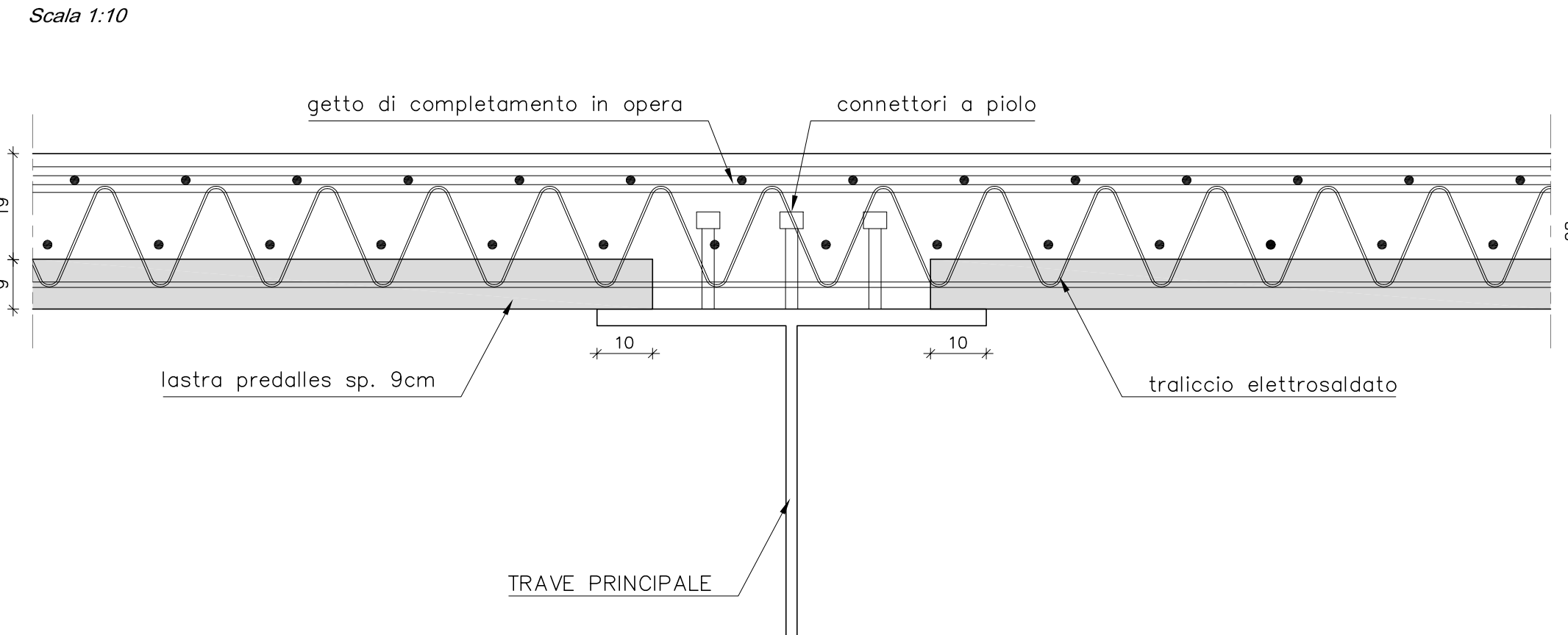
LASTRA PREDALLES TIPO
Scala 1:100



SEZIONE APPOGGIO LASTRE PREDALLES SU TRAVE IN MEZZERIA
Scala 1:10



SEZIONE APPOGGIO LASTRE PREDALLES SU TRAVI ESTERNE
Scala 1:10



LEGENDA



ELABORATI DI RIFERIMENTO

PD-0-V12-VCV02-G-OMN-RC-01 RELAZIONE DI CALCOLO

CARATTERISTICHE DEI MATERIALI

PD-0-0000-0000-0-GE-TB-01 TABELLA MATERIALI

NOTE

LE QUOTE SONO ESPRESSE IN CM (SALVO OVE DIVERSAMENTE INDICATO)
GLI ANGOLI SONO ESPRESSE IN GRADI SESSAGESIMALI

IL CONCESSIONARIO
ARC AUTOSTRADA REGIONALE CISPADANA

IL CONCESSIONARIO
ARC AUTOSTRADA REGIONALE CISPADANA

AUTOSTRADA REGIONALE CISPADANA
DAL CASELLO DI REGGIOLO-ROLO SULLA A22
AL CASELLO DI FERRARA SUD SULLA A13
CODICE C.U.P. E8108000000009

PROGETTO DEFINITIVO

ASSE AUTOSTRADALE (COMPRESIVO DEGLI INTERVENTI LOCALI DI COLLEGAMENTO VIARIO AL SISTEMA AUTOSTRADALE)
OPERE STRUTTURALI
OPERE D'ARTE MAGGIORI - CAVALCAVIA VIABILITA' INTERFERITE
VCV02 - CAVALCAVIA VIA DEI PRATI
PIANTA IMPALCATO - ELEMENTI PREFABBRICATI (LASTRE PREDALLES)

IL PROGETTISTA
Ing. Antonio De Fazio
Albo Ing. Bologna n° 3494

RESPONSABILE INTEGRAZIONE PRESTAZIONI SPECIALISTICHE
Ing. Emilio Salsi
Albo Ing. Reggio Emilia n° 1945

IL CONCESSIONARIO
Autosole Regionale
Cispadana S.p.A.
A PRESSIONE
Giovanni Palmieri

G									
F									
E									
D									
C									
B									
A	17.04.2012	EMISSIONE							
REVISIONI	DATA	DESCRIZIONE	REDAZIONE	CONTROLLI	APPROVAZIONE				
IDENTIFICAZIONE ELABORATO									
NUM. PROVA	FASE	LETT.	GRUPPO	CODICE STRADA	DATA	PROGETTO	REDAZIONE	CONTROLLI	APPROVAZIONE
29165	PI	0	V12	VCV02	01	01	01	01	01
DATA: 17.04.2012 SCALE: VARIE									