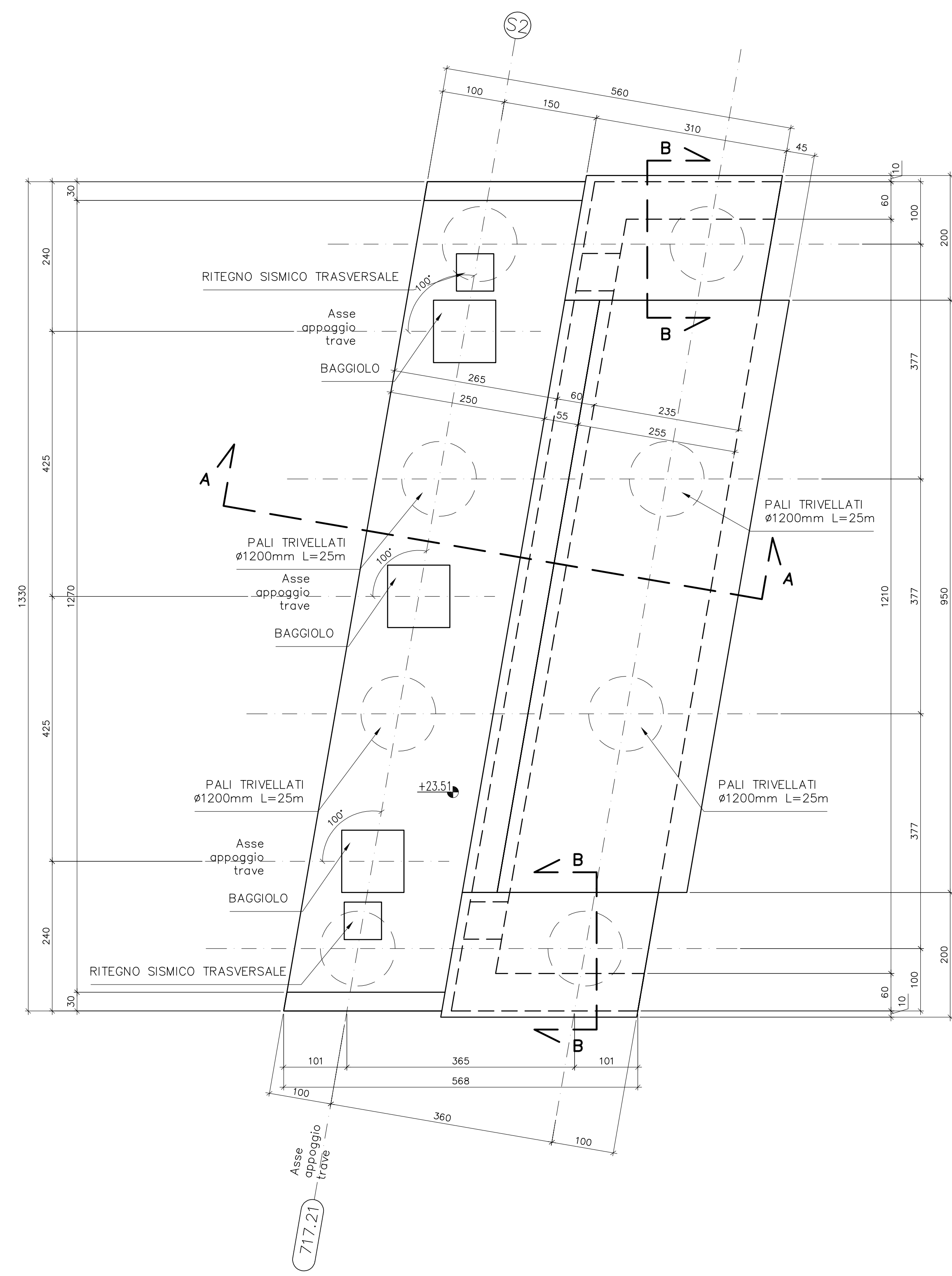
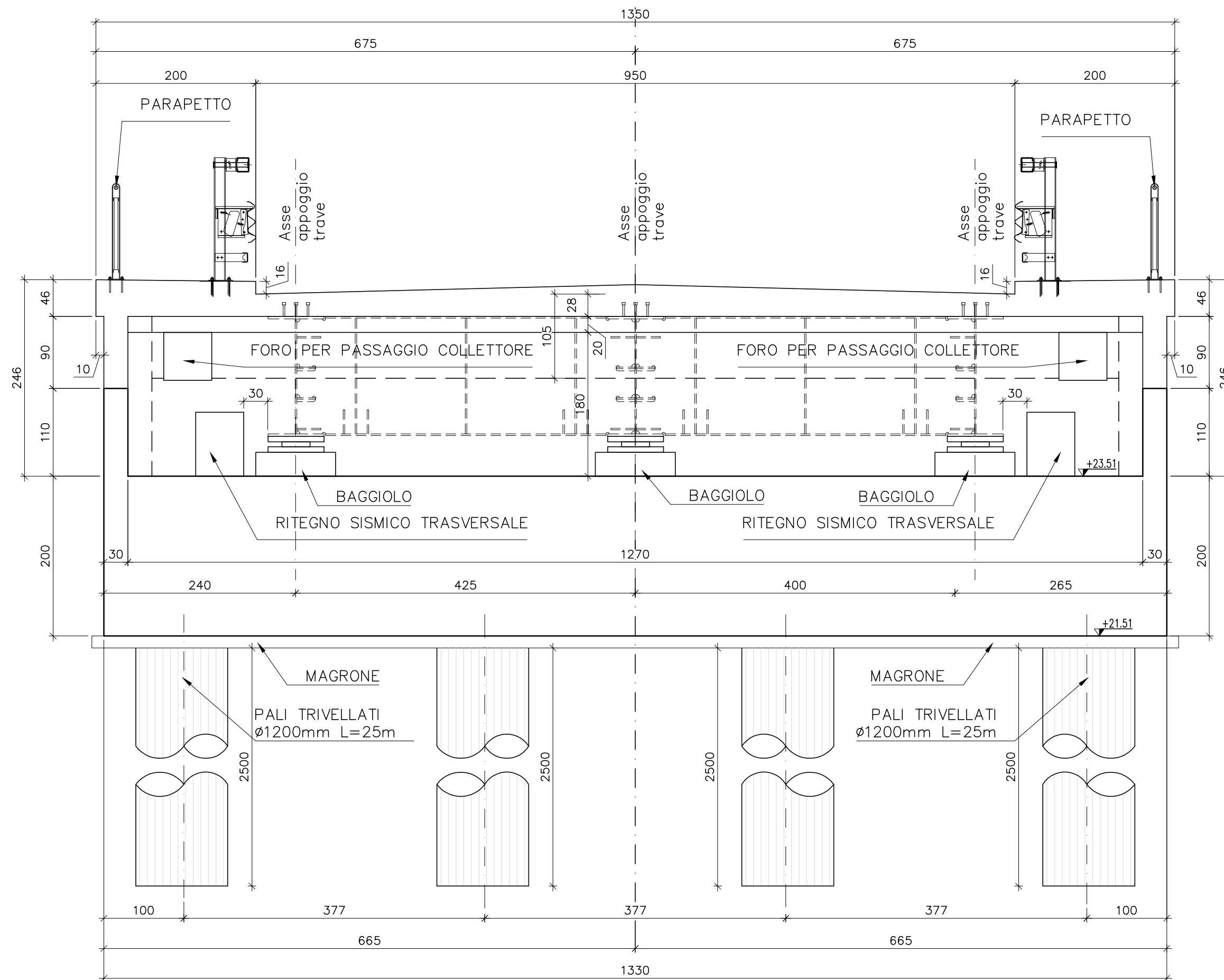


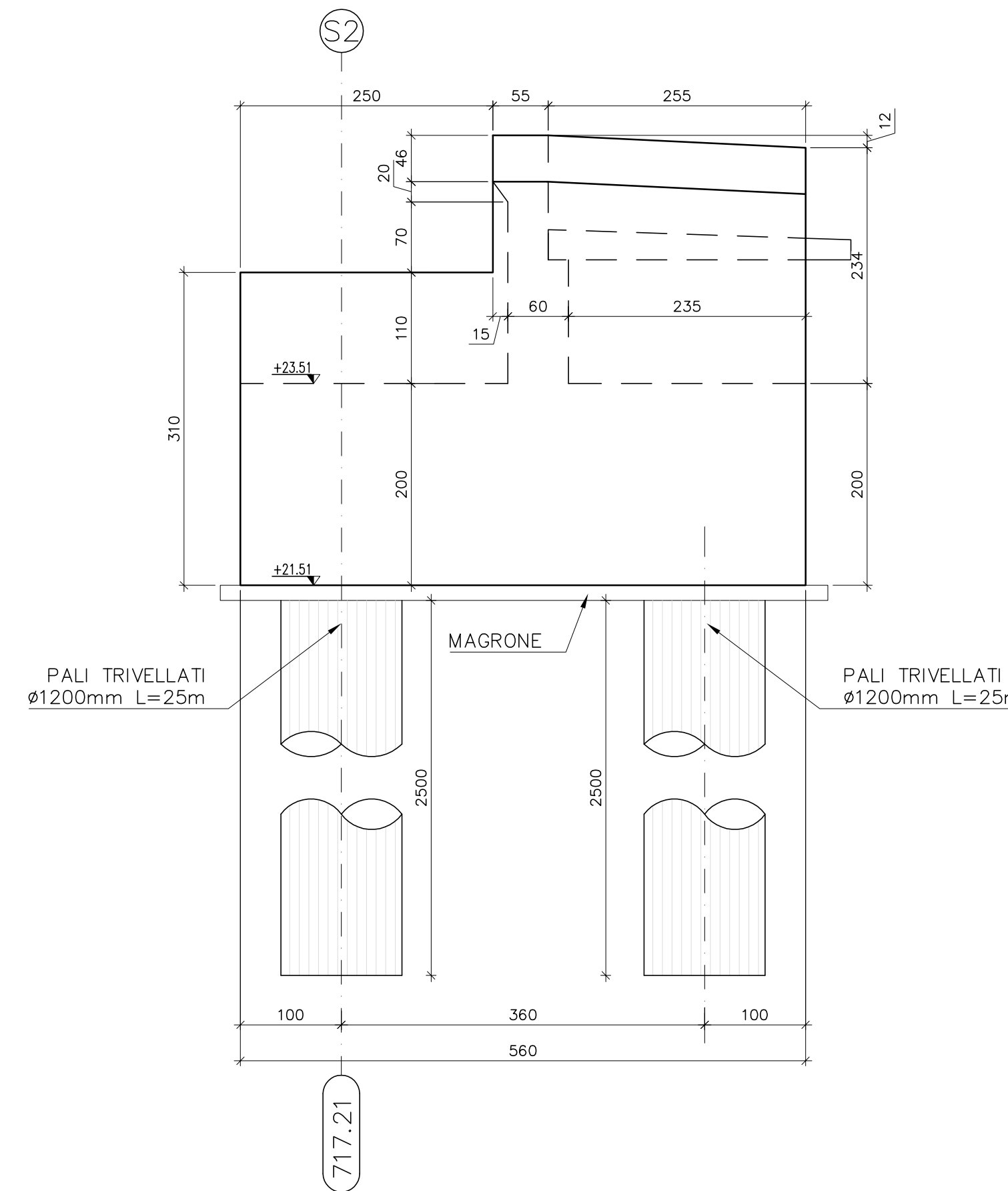
SPALLA S2 - PIANTA
Scala 1:50



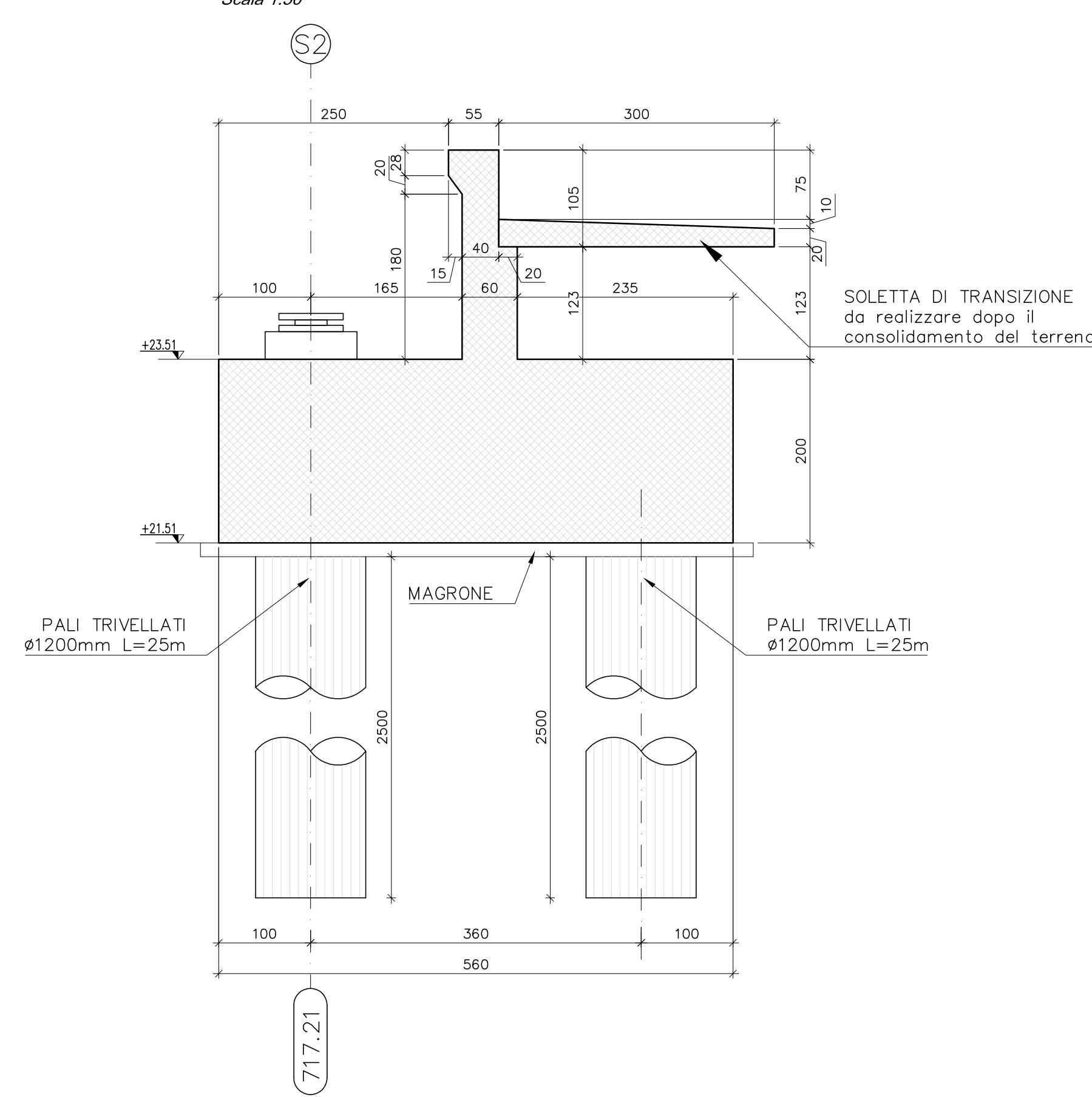
SPALLA S2 - PROSPETTO
Scala 1:50



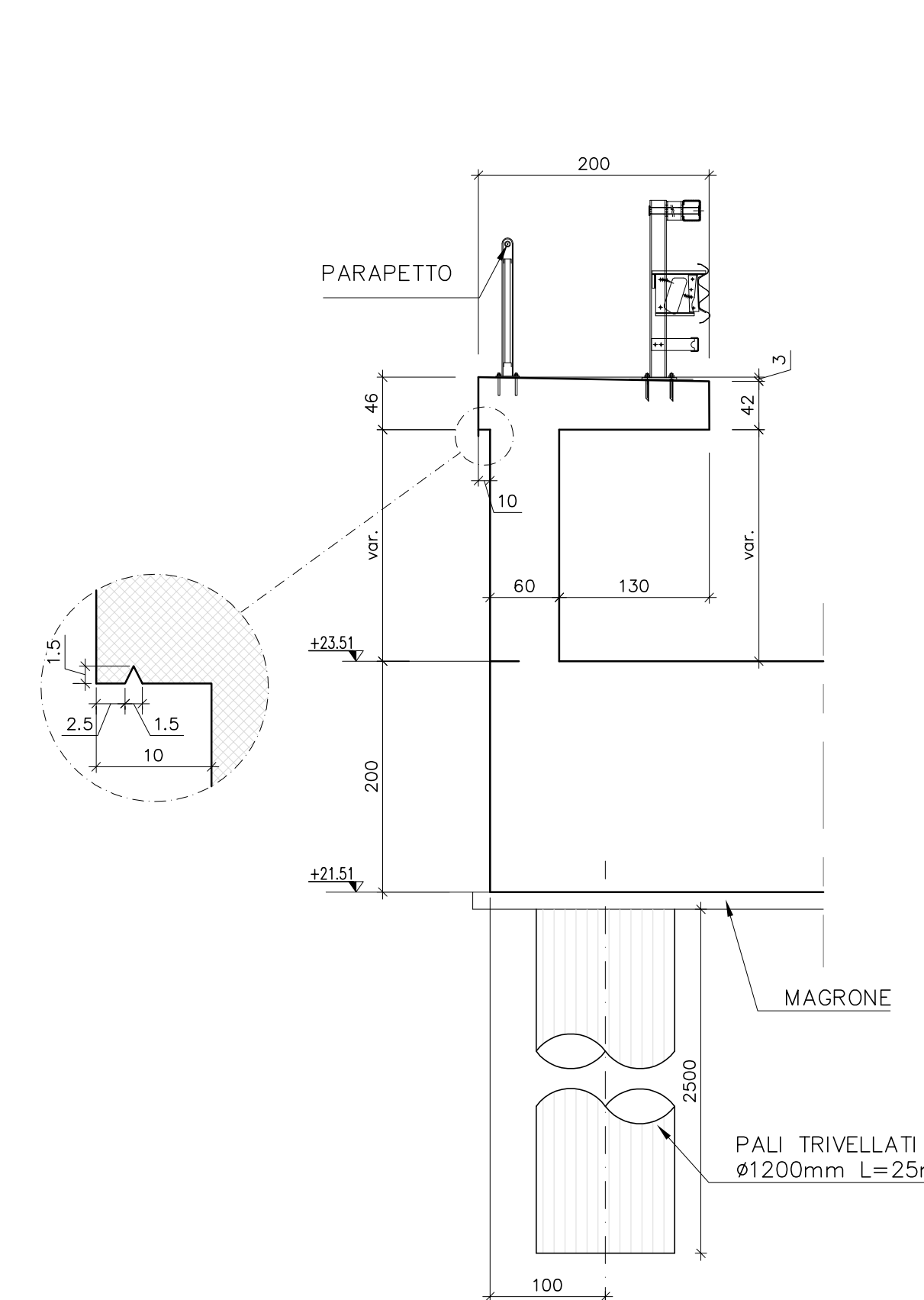
**SPALLA S2
VISTA LATERALE**
Scala 1:50



**SPALLA S2
SEZIONE A-A**
Scala 1:50

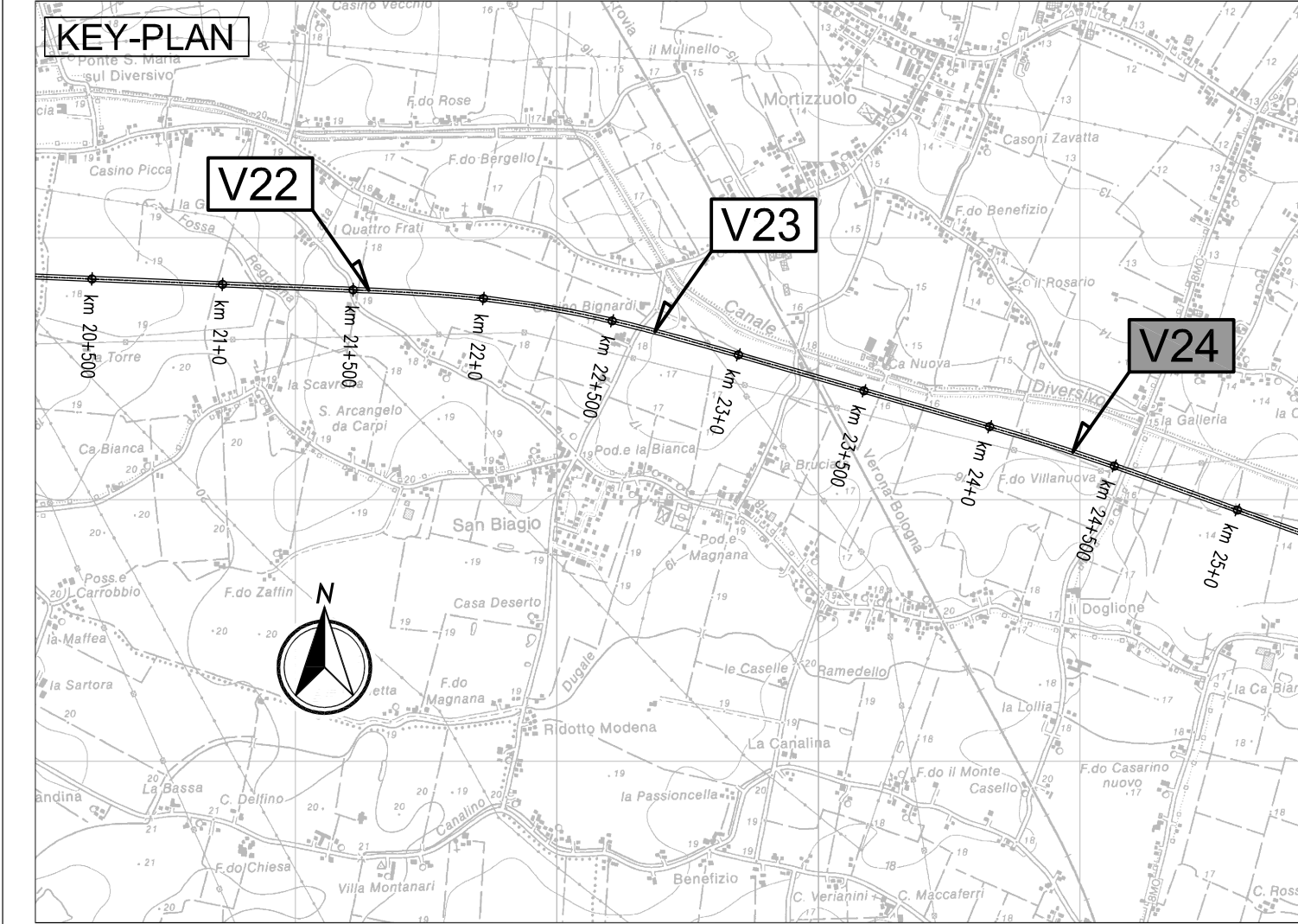


**SPALLA S2
SEZIONE B-B**
Scala 1:50



FASI ESECUTIVE SPALLA
Scala 1:50

- ESECUZIONE DEL RILEVATO IN BASE ALLE INDICAZIONI GEOTECNICHE
- ATTESA DEI TEMPI PER L'ESAURIMENTO DEI CEDIMENTI DI CONSOLIDAZIONE
- SCAVO DEL RILEVATO IN ECCESSO FINO A RAGGIUNGERE IL PIANO DI LAVORO PER I PALI A +0,60m DA INTRADOSSO PLINTO
- ESECUZIONE DEI PALI
- SCAVO FINO AD INTRADOSSO PLINTO E SCAPITTOZZATURA PALI
- ESECUZIONE DELLA SPALLA E DEL RINTERRO



LEGENDA



ELABORATI DI RIFERIMENTO

PD-0-V24-VCV08-0-OM-RC-01 RELAZIONE DI CALCOLO

CARATTERISTICHE DEI MATERIALI

PD-0-0000-0000-0-GE-TB-01 TABELLA MATERIALI

NOTE

LE QUOTE SONO ESPRESSE IN CM (SALVO OVE diversAMENTE INDICATO)
GLI ANGOLI SONO ESPRESI IN GRADI SESSAGESIMALI

IL CONCESSIONARIO

IL CONCESSIONARIO

**AUTOSTRADA REGIONALE CISPADANA
DAL CASELLO DI REGGIOLO-ROLO SULLA A22
AL CASELLO DI FERRARA SUD SULLA A13**
CODICE C.U.P. E8180800000009

PROGETTO DEFINITIVO

**ASSE AUTOSTRADALE (COMPRESIVO DEGLI INTERVENTI LOCALI
DI COLLEGAMENTO VIARIO AL SISTEMA AUTOSTRADALE)
OPERE STRUTTURALI**

**OPERE D'ARTE MAGGIORI - CAVALCAVIA VIABILITA' INTERFERITA
VCV08 - CAVALCAVIA SP 8 DIRAMAZIONE S. FELICE
CARPENTERIA SPALLA S2**

IL PROGETTISTA

Ing. Antonio De Fazio
Albo Ing. Regione n° 3696

RESPONSABILE INTEGRAZIONE
PRESTAZIONI SPECIALISTICHE

Ing. Emilio Salvi
Albo Ing. Regione n° 945

IL CONCESSIONARIO

Autosole Regionale
Cispadana S.p.A.
L. PRESIDENTE
Giovanni Valentini

G	
F	
E	
D	
C	
B	

IDENTIFICAZIONE ELABORATO	DESCRIZIONE	PRODOTTORE	DATA
A	17.04.2012 EMISSIONE	FIAMOZZI DE FAZIO SALSI	
REV.	DATA	MODIFICAZIONE	APPROVAZIONE

DATA: MAGGIO 2012
SCALE: 1:50