

LEGENDA

N
NORD GEOGRAFICO

ELABORATI DI RIFERIMENTO

PD-0-V24-VCV08-0-OM-RC-01 RELAZIONE DI CALCOLO

CARATTERISTICHE DEI MATERIALI

PD-0-0000-0000-0-GE-TB-01 TABELLA MATERIALI

NOTE

LE QUOTE SONO ESPRESSE IN CM (SALVO OVE DIVERSAMENTE INDICATO)
GLI ANGOLI SONO ESPRESSE IN GRADI SESSAGESIMALI

IL CONCESSIONARIO

ARC
AUTOSTRADA REGIONALE CISPADANA

IL CONCESSIONARIO

Regione Emilia-Romagna

AUTOSTRADA REGIONALE CISPADANA
DAL CASELLO DI REGGIOLO-ROLO SULLA A22
AL CASELLO DI FERRARA SUD SULLA A13
CODICE C.U.P. E81800000000009

PROGETTO DEFINITIVO

ASSE AUTOSTRADALE (COMPRESIVO DEGLI INTERVENTI LOCALI DI COLLEGAMENTO VIARIO AL SISTEMA AUTOSTRADALE)
OPERE STRUTTURALI

OPERE D'ARTE MAGGIORI - CAVALCAVIA VIABILITA' INTERFERITA
VCV08 - CAVALCAVIA SP 8 DIRAMAZIONE S. FELICE
CARPENTERIA PILE

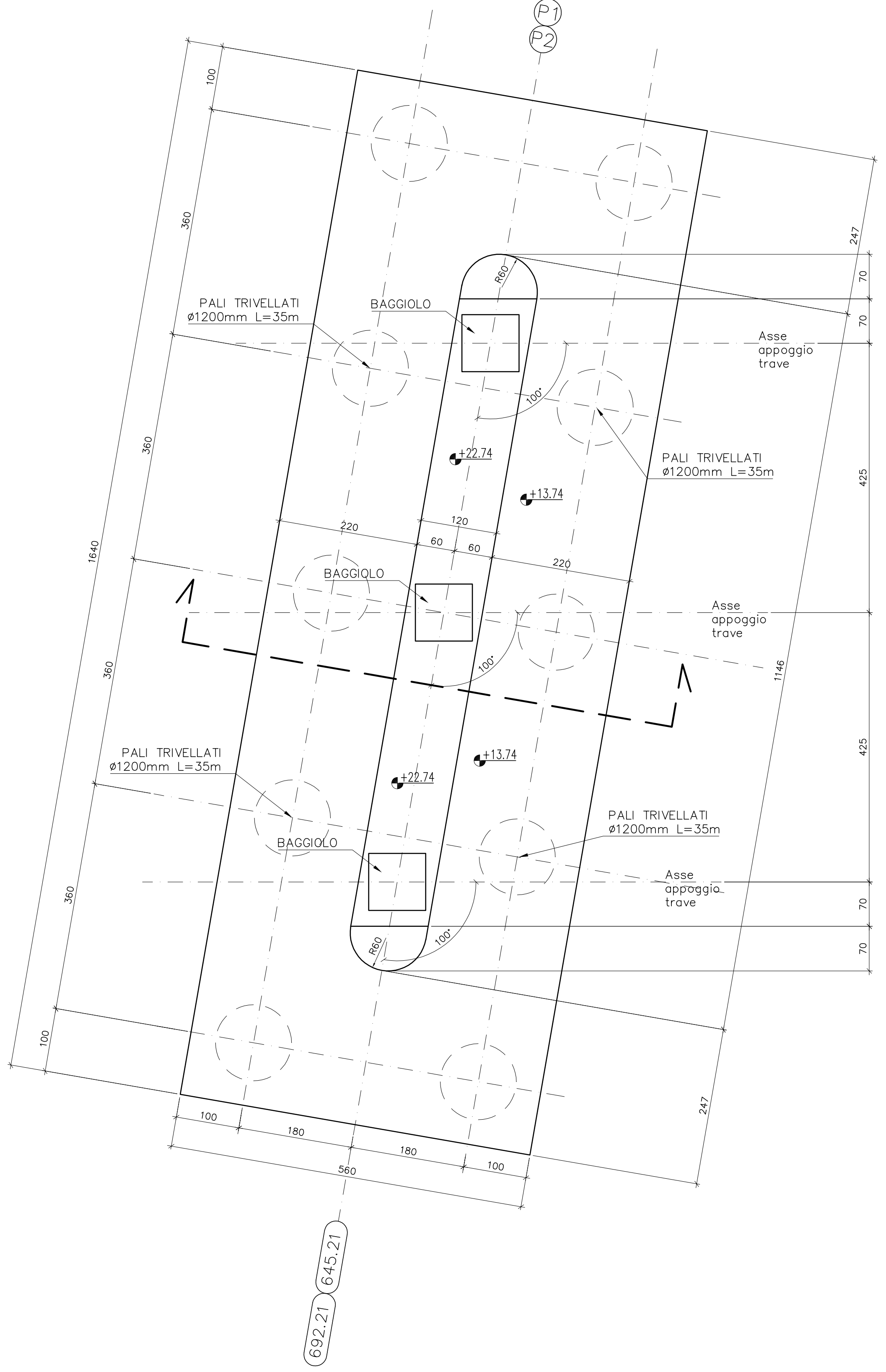
IL PROGETTISTA
Ing. Antonio De Fazio
Albo Ing. Regione n° 3696
INGEGNERE
ANTONIO DE FAZIO
P. 35951 A

RESPONSABILE INTEGRAZIONE PRESTAZIONI SPECIALISTICHE
Ing. Emilio Salvi
Albo Ing. Regione n° 945
INGEGNERE
EMILIO SALVI
P. 35951 A

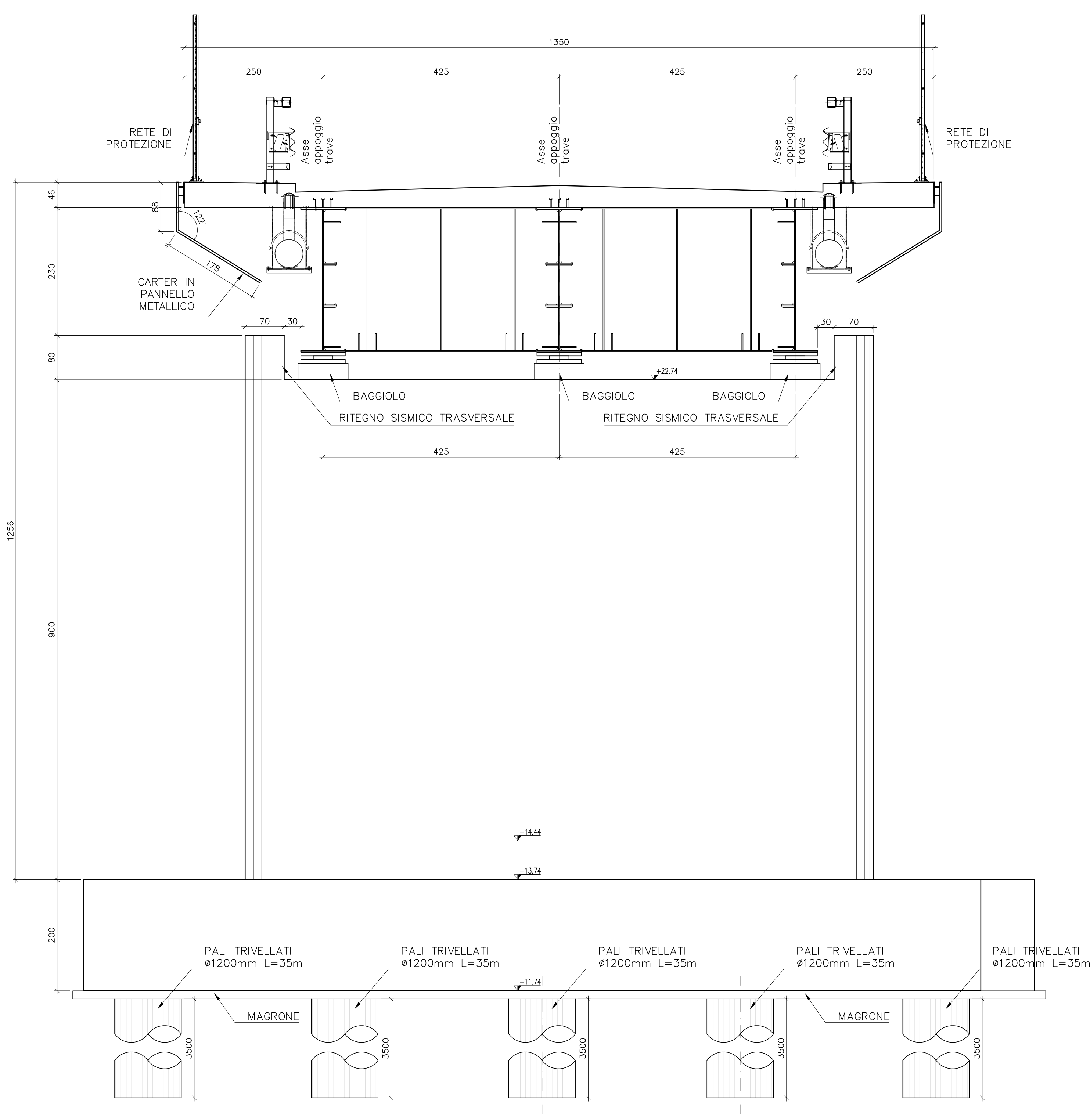
IL CONCESSIONARIO
Autoregione Regionale
Cispadana S.p.A.
L. PRESIDENTE
Giovanni Pizzanti

G									
F									
E									
D									
C									
B									
A	17.04.2012	EMISSIONE		FIAMOZZI	DE FAZIO	SALVI			
REV.		DATA	DESCRIZIONE	REDAZIONE	CONTROLLI	APPROVAZIONE			
IDENTIFICAZIONE ELABORATO									
N. PROZ.	REV.	LETT.	GRUPPO	CODICE OPER. REV.	DATA OPER.	MEMO.	DIS. ELABORATO	PRODOTTORE	DATA
2974	0	0	V24	VCV08	0	0	CA	03	A
									DATA: MAGGIO 2012
									SCALE: 1:50

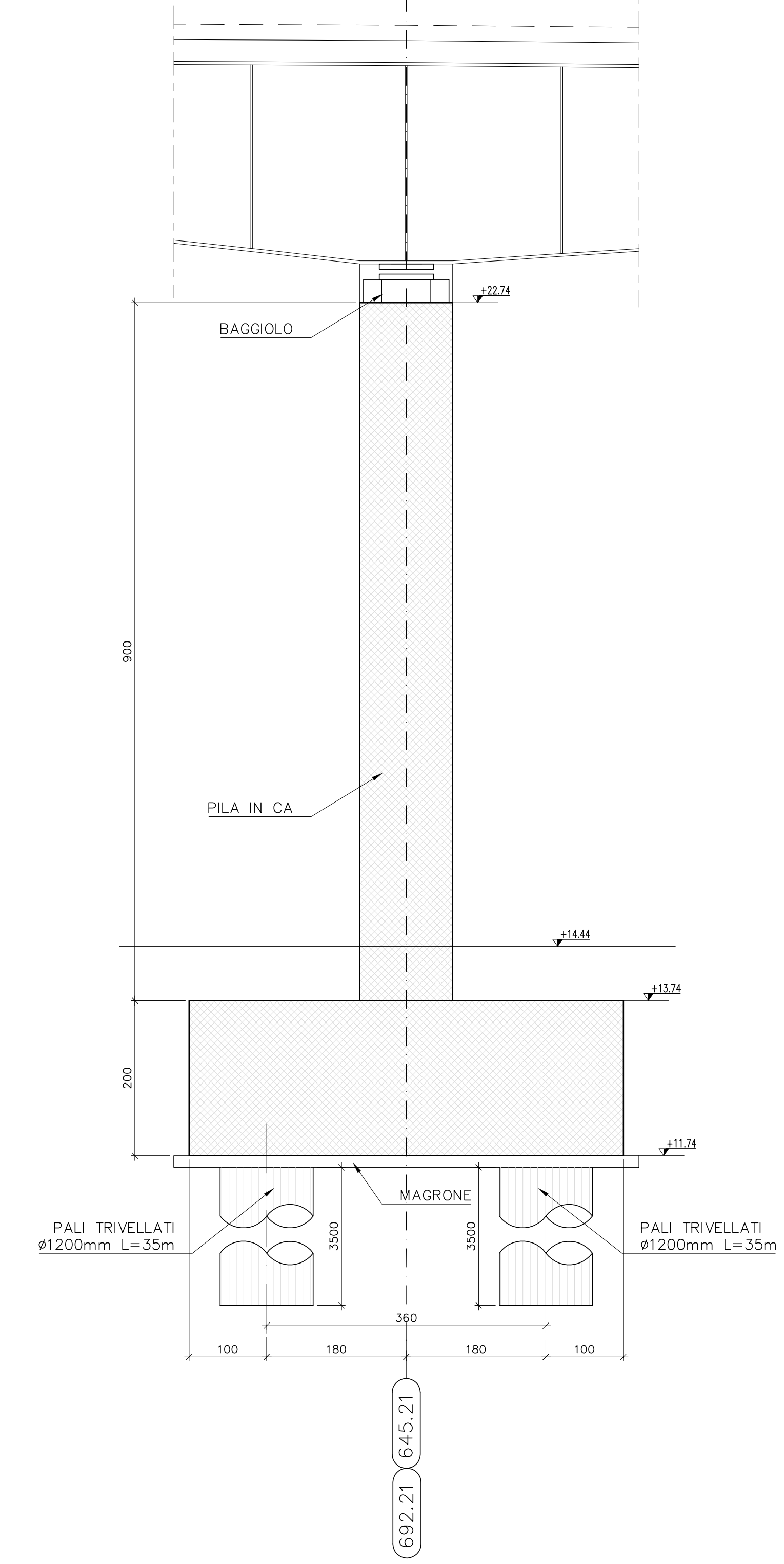
PILE P1 E P2 - PIANTA
Scala 1:50



PILE P1 E P2 - PROSPETTO
Scala 1:50



PILE P1 E P2 SEZIONE TIPO
Scala 1:50



Scale di riferimento: 1:1