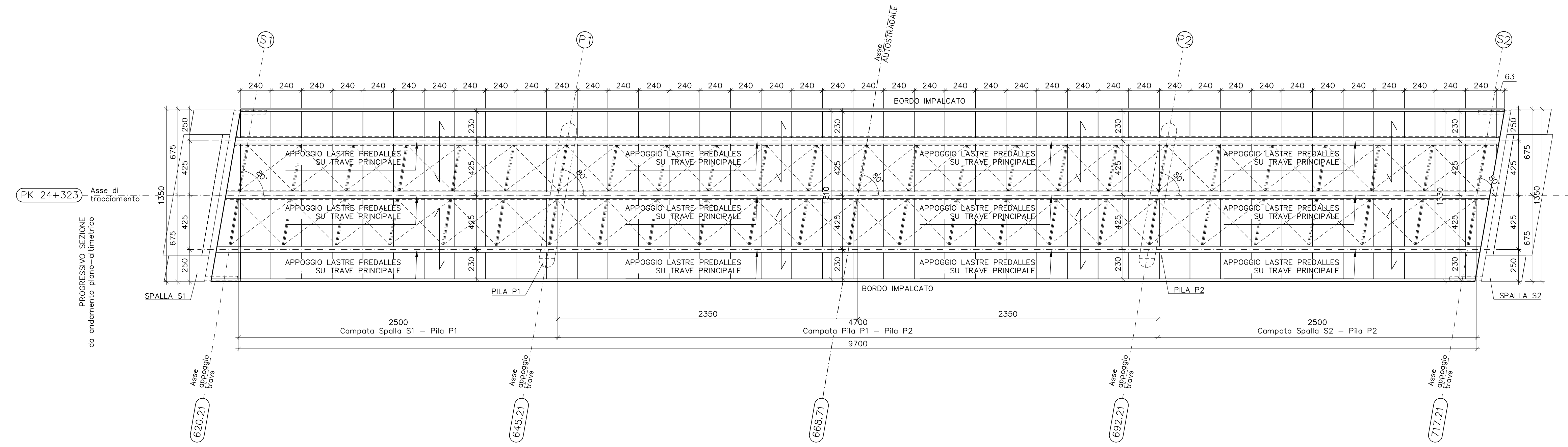
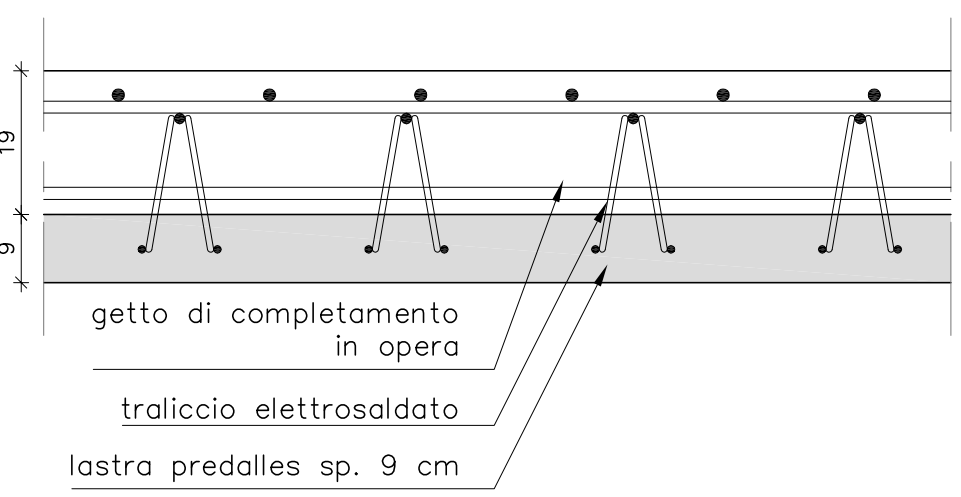


PIANTA SOLETTA
GEOMETRIA LASTRE PREDALLES
Scala 1:200

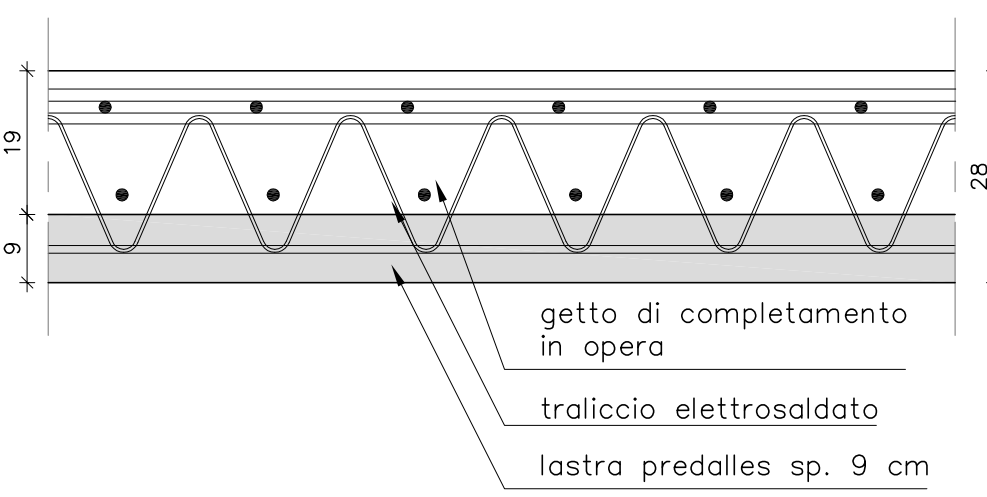


SEZIONE TIPO LASTRE PREDALLES
Scala 1:10

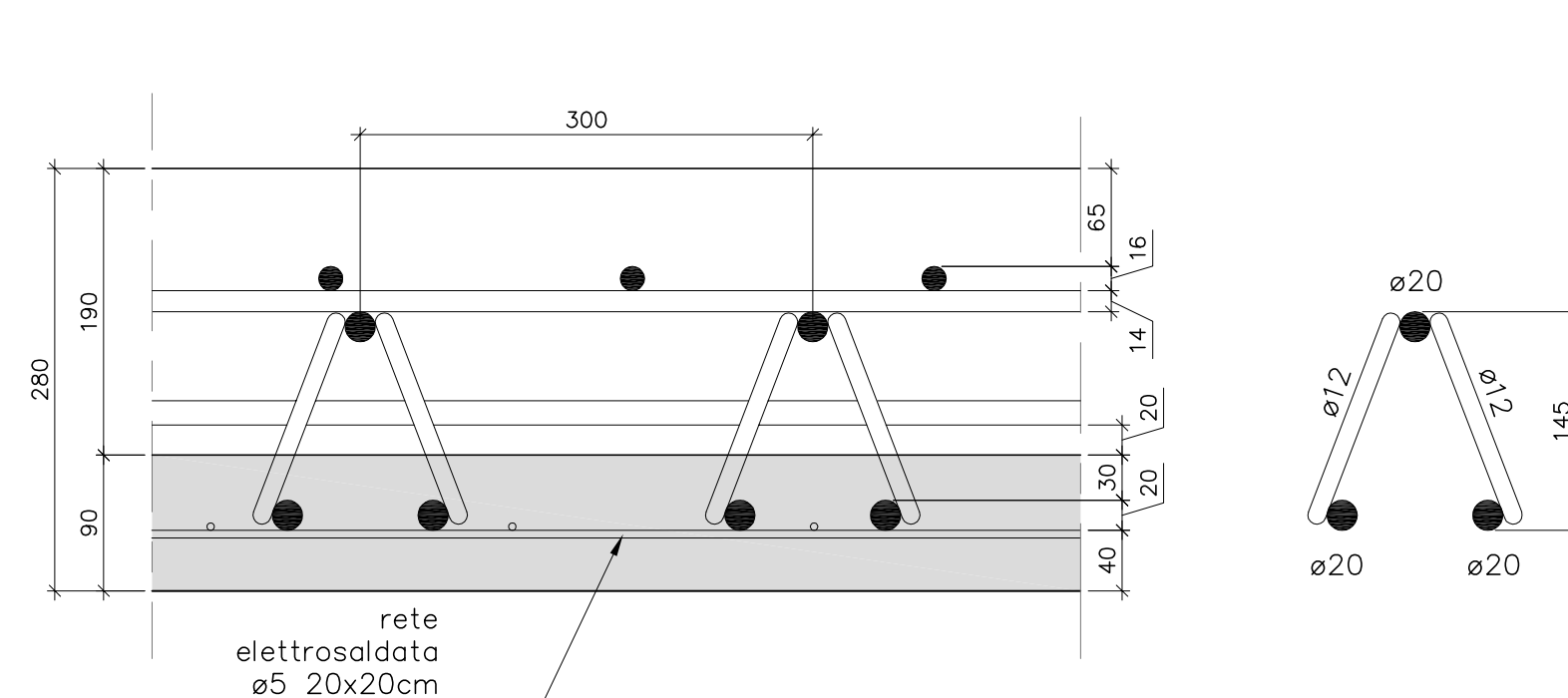
SEZIONE TRASVERSALE



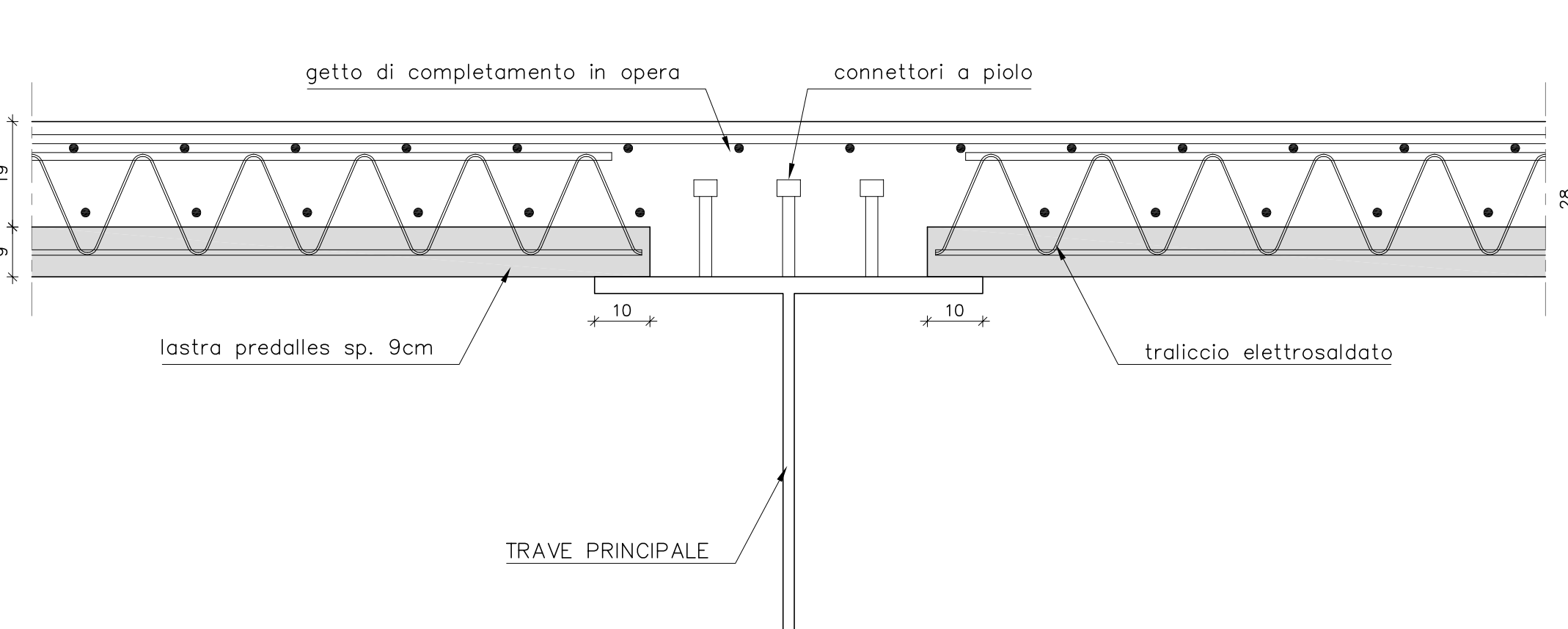
SEZIONE LONGITUDINALE



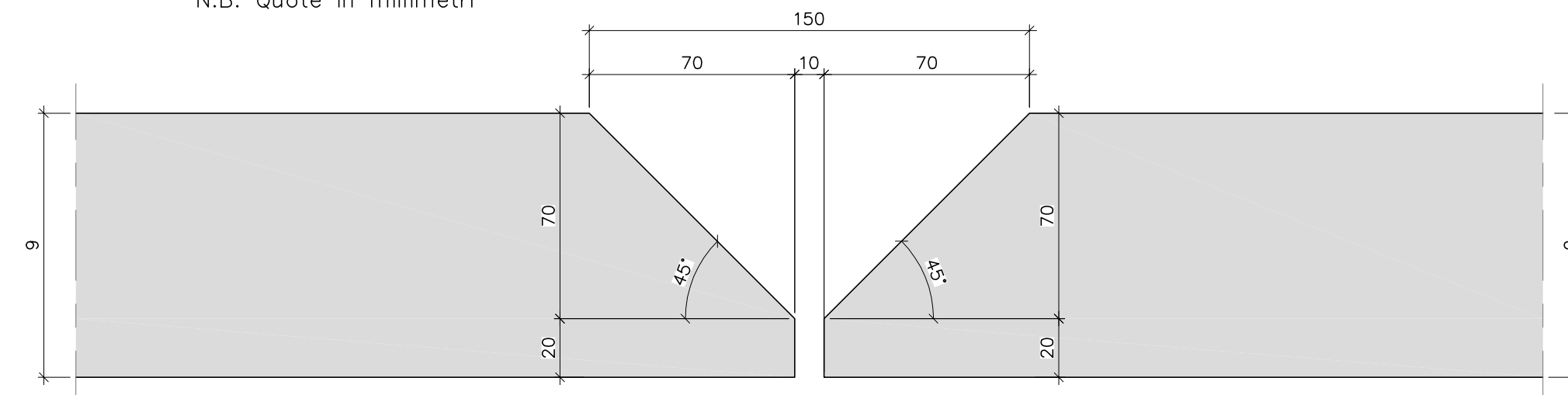
PARTICOLARE TRALICCI E COPRIFERRI
Scala 1:5



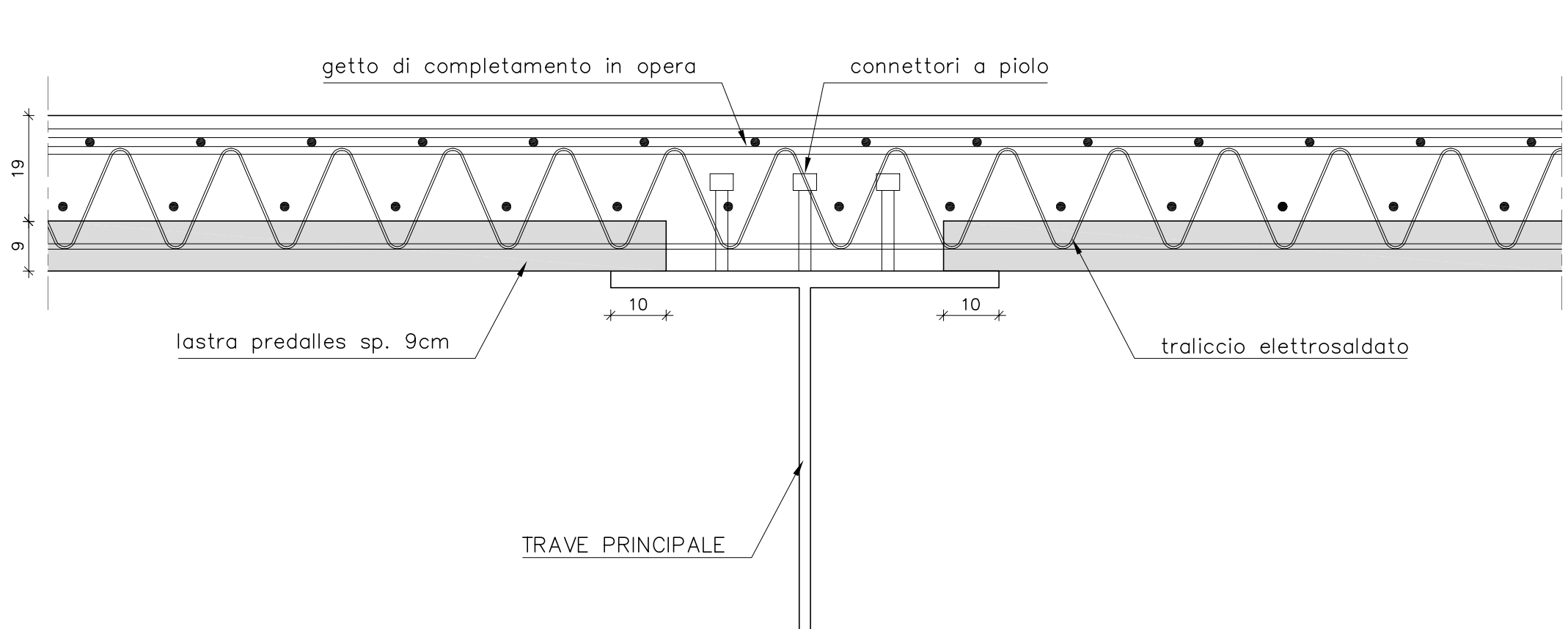
SEZIONE APPOGGIO LASTRE PREDALLES SU TRAVE IN MEZZERIA
Scala 1:10



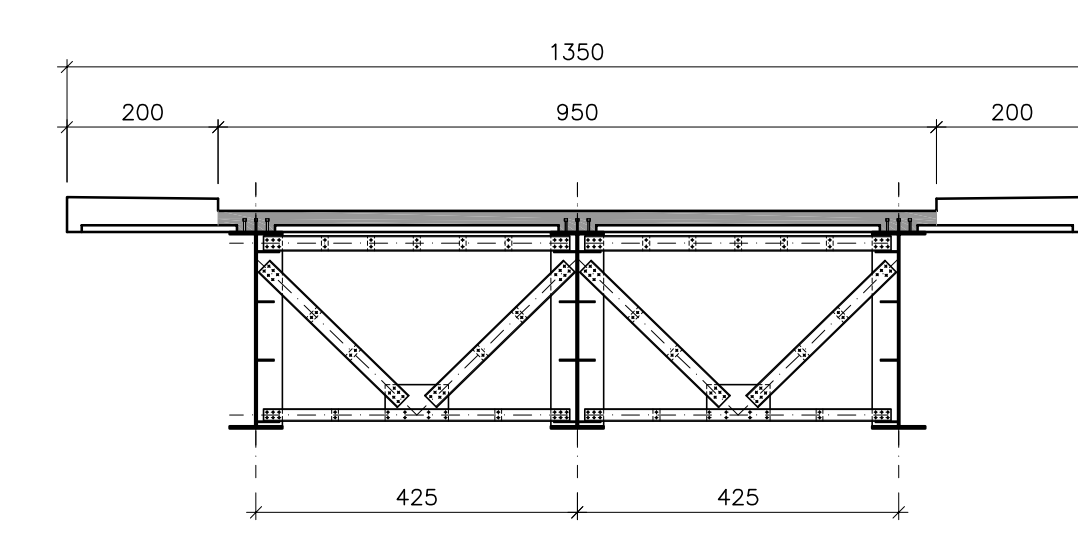
PARTICOLARE GIUNZIONE LASTRE PREDALLES
Scala 1:2



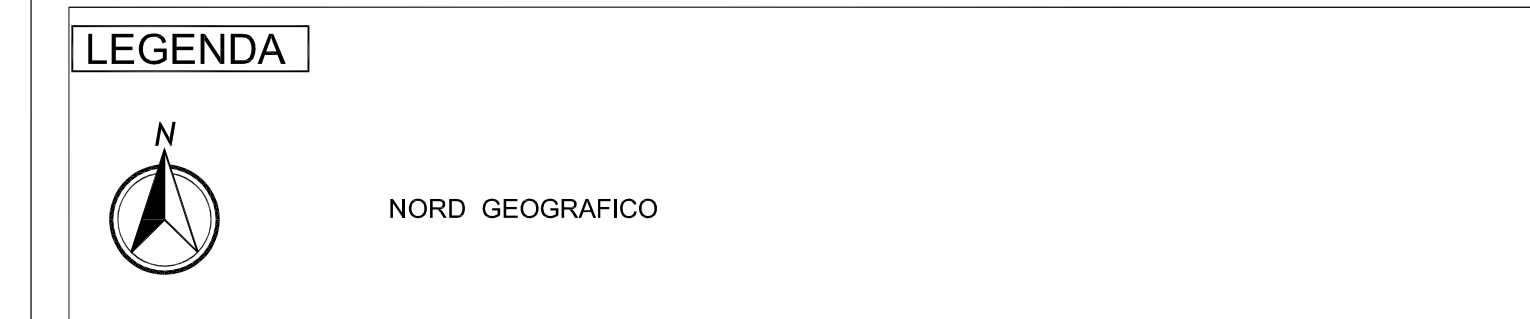
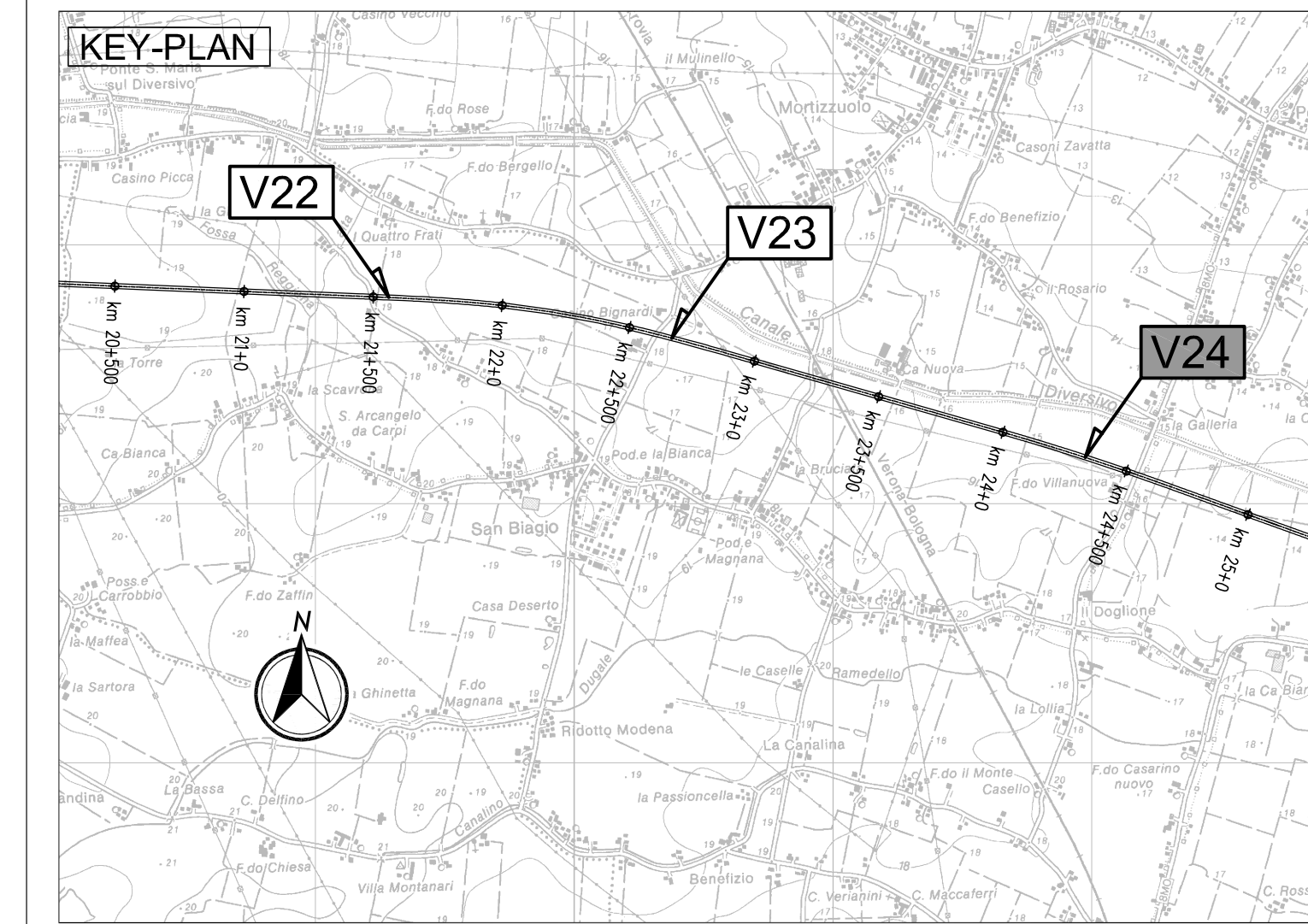
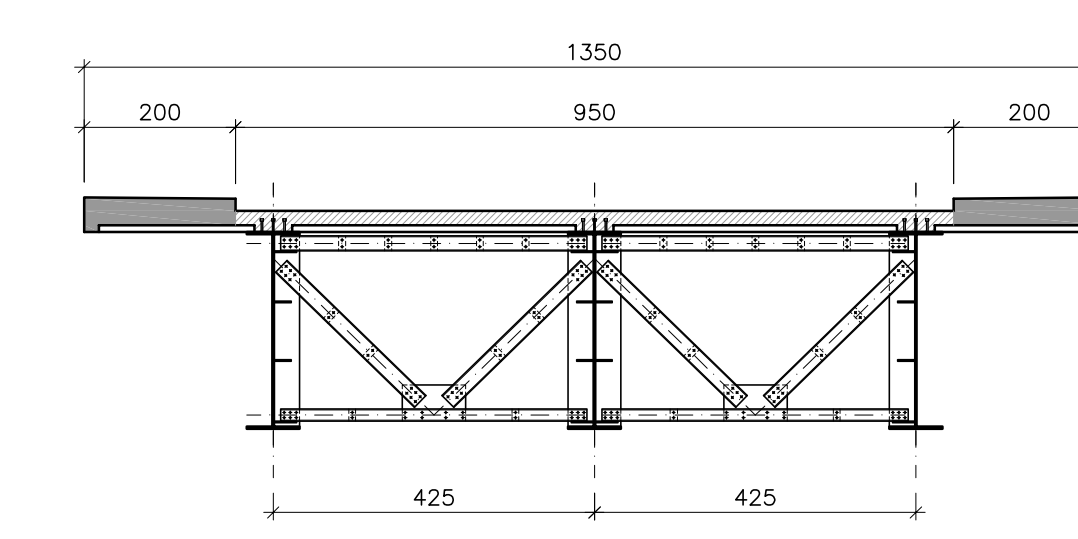
SEZIONE APPOGGIO LASTRE PREDALLES SU TRAVI ESTERNE
Scala 1:10



GETTO SOLETTA - FASE 1
Scala 1:100



GETTO SOLETTA - FASE 2
Scala 1:100



ELABORATI DI RIFERIMENTO
PD-0-0000-0000-0-ON-RC-01 RELAZIONE DI CALCOLO

CARATTERISTICHE DEI MATERIALI
PD-0-0000-0000-0-GE-TB-01 TABELLA MATERIALI

NOTE
LE QUOTE SONO ESPRESSE IN CM (SALVO OVE DIVERSAMENTE INDICATO)
GLI ANGOLI SONO ESPRESSE IN GRADI SESSAGESIMALI

IL CONCESSIONARIO
ARC AUTOSTRADA REGIONALE CISPADANA

IL CONCESSIONARIO
ARC AUTOSTRADA REGIONALE CISPADANA

AUTOSTRADA REGIONALE CISPADANA DAL CASELLO DI REGGIOLO-ROLO SULLA A22 AL CASELLO DI FERRARA SUD SULLA A13
CODICE C.U.P. E81808000000009

PROGETTO DEFINITIVO

ASSE AUTOSTRADALE (COMPRESIVO DEGLI INTERVENTI LOCALI DI COLLEGAMENTO VIARIO AL SISTEMA AUTOSTRADALE)
OPERE STRUTTURALI

OPERE D'ARTE MAGGIORI - CAVALCAVIA VIABILITA' INTERFERITA
VCV08 - CAVALCAVIA SP 8 DIRAMAZIONE S. FELICE
PIANTA IMPALCATO - ELEMENTI PREFABBRICATI (LASTRE PREDALLES)

IL PROGETTISTA
Ing. Antonio De Fazio
Albo Ing. Regione Emilia n° 3696

RESPONSABILE INTEGRAZIONE PRESTAZIONI SPECIALISTICHE
Ing. Emilio Salvi
Albo Ing. Regione Emilia n° 945

IL CONCESSIONARIO
Autorità Regionale Caspade S.p.A.
L. PIRELLA
G. PIRELLA
G. PIRELLA

G					
F					
E					
D					
C					
B					
A	17/04/2012	EMISSIONE	F. IAMOZZI	D. DE FAZIO	S. SALVI
REV.	DATA	DESCRIZIONE	REDAZIONE	CONTROLLI	APPROVAZIONE
IDENTIFICAZIONE ELABORATO					
N. PROZ.	REV.	LETT.	GRUPPO	CODICE OPER. REV.	DATA OPER.
29/7/12	0	V2/2	V2/2	0	01/04/12
AUTORELIZIAZIONE					DATA
V2/2					MAGGIO 2012
SCALE					VARIE