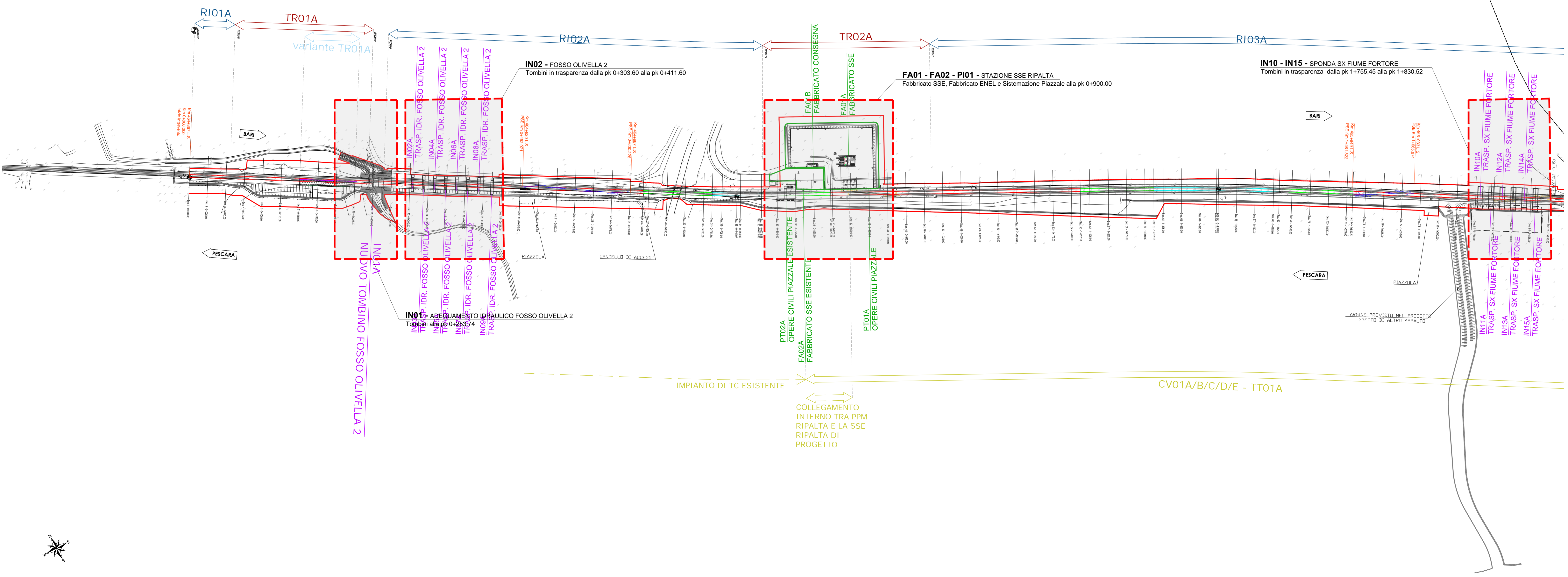
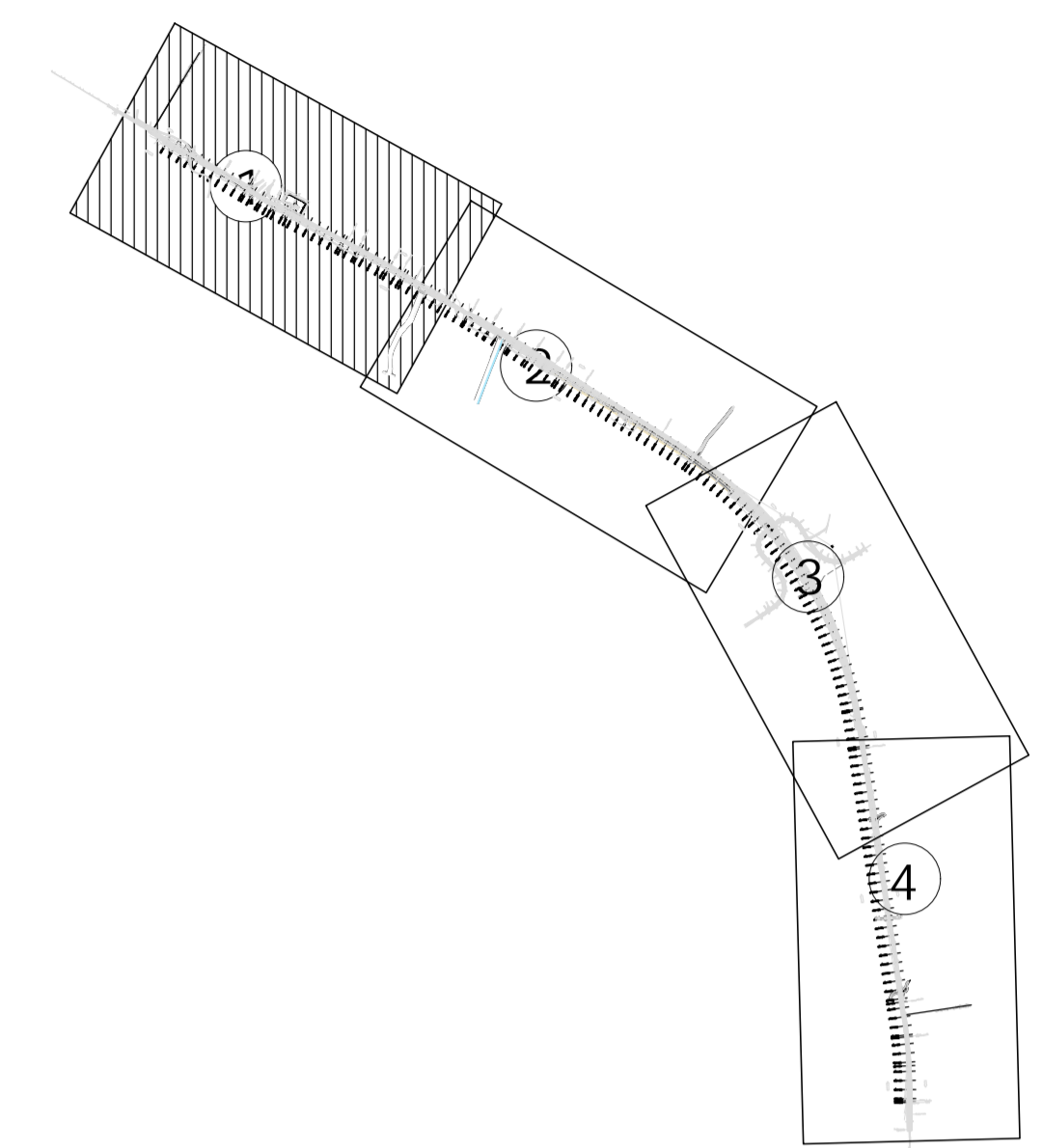


K-PLAN



COMMITTENTE:
RFI
 RETE FERROVIARIA ITALIANA
 GRUPPO FERROVIE DELLO STATO ITALIANE
 DIREZIONE INVESTIMENTI
 DIREZIONE PROGRAMMI INVESTIMENTI
 DIRETTRICE SUD - PROGETTO ADRIATICA

DIREZIONE LAVORI:
ITALFERR
 GRUPPO FERROVIE DELLO STATO ITALIANE

APPALTATORE:
conpat MANDATARIA
ADAGOSTINO MANDANTI
 COSTRUZIONI

PROGETTAZIONE:
Via MANDATARIA
pro HUB MANDANTI
VIOTOP

PROGETTO ESECUTIVO
LINEA PESCARA - BARI
RADDOPPIO DELLA TRATTA FERROVIARIA TERMOLI - LESINA
LOTTO 1: RIPALTA - LESINA

IN - INTERFERENZE IDRAULICHE
 PLANIMETRIA CON L'INDIVIDUAZIONE DELLE INTERFERENZE IDRAULICHE
 Tav. 1 di 4

APPALTATORE:
CONPAT S.p.A.
 Il Direttore Tecnico
 (Ing. Giuglielmo Babini)

PROGETTAZIONE:
 DIRETTORE PROGETTAZIONE
 (Ing. Giuglielmo Babini)

SCALA:
1:2000

COMMESSA/LOTTO FASE ENTE TIPO UDC OPERAZIONE/CIPLINA PROGR. REV.
LI07 01 B Z2 P6 IN000 001 B

Revis.	Descrizione	Redatto	Data	Verificato	Data	Approvato	Data	Autorizzato Data
A	Emissione Definitiva	C. Scipio	Aprile 2021	E. Di. Desi	Aprile 2021	S. Bellizzi	Aprile 2021	7 Aprile 2021
B	Aggiornamenti per RIV	S. Donatello	Aprile 2022	E. Di. Desi	Aprile 2022	S. Bellizzi	Aprile 2022	7 Aprile 2022