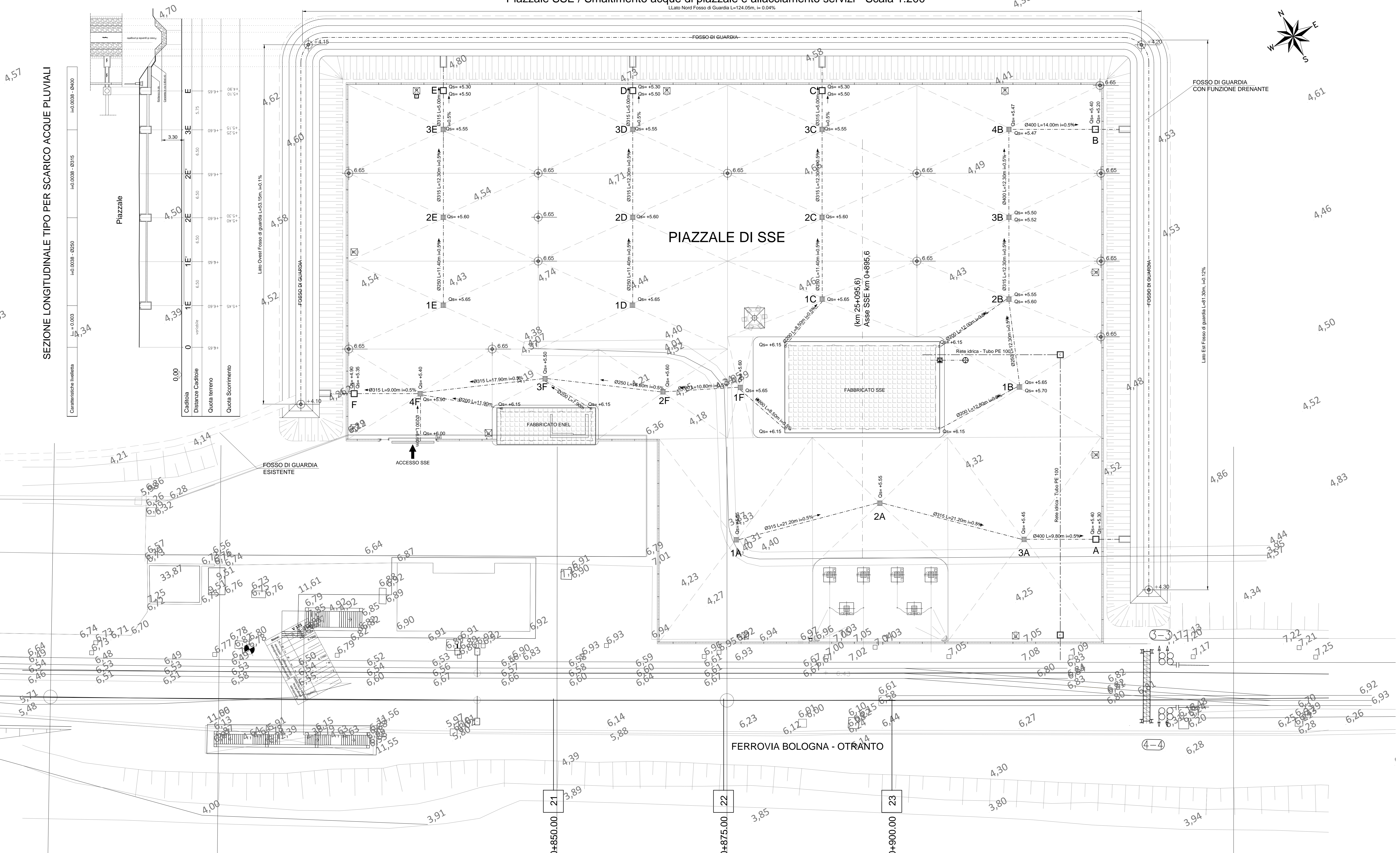


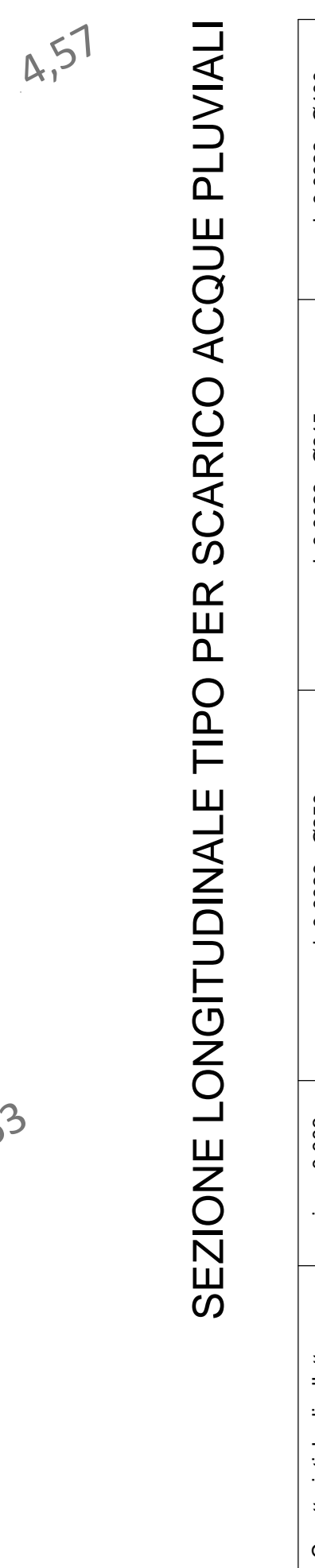
Piazzale SSE / Smaltimento acque di piazzale e allacciamento servizi - Scala 1:200

Lato Nord Fosso di Guardia L=124.00m, i=0.04%

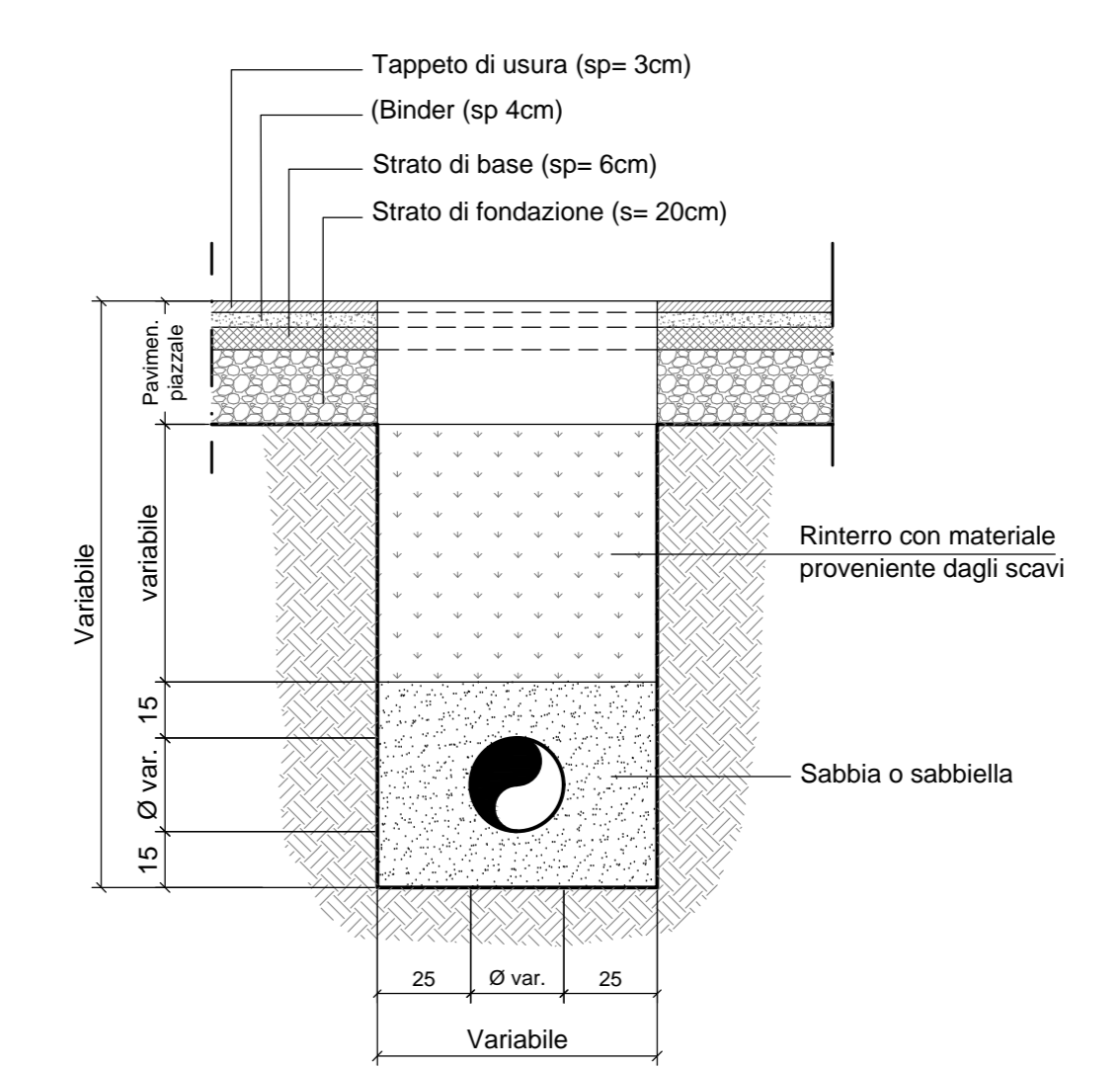


**LEGENDA CANALIZZAZIONI**

	Pozzetto 50x50x70cm - innesto pluviale
	Pozzetto per cadiotia carrabile in cav 100x100x150cm
	Pozzetto di ispezione in cav 100x100x150cm
	Pozzetto sifonato in cav per scarico acque nere 50X50x70cm
	Cunicolo in cav con griglia carrabile per raccolta acque
	Vasca prefabbricata con sediment. IMHOFF (cap. 1.000)
	Indica verso scorrimento - Pendenza 0,5%
	Tubazione adduzione acqua sanitaria
	Tubazione scarico acque nere in PVC-U UNI EN 1401-1
	Tubaz. scarico acque bianche in PVC-U UNI EN 1401-1
	Impluvio
	Displuvio
	Qs Quota scorrimento



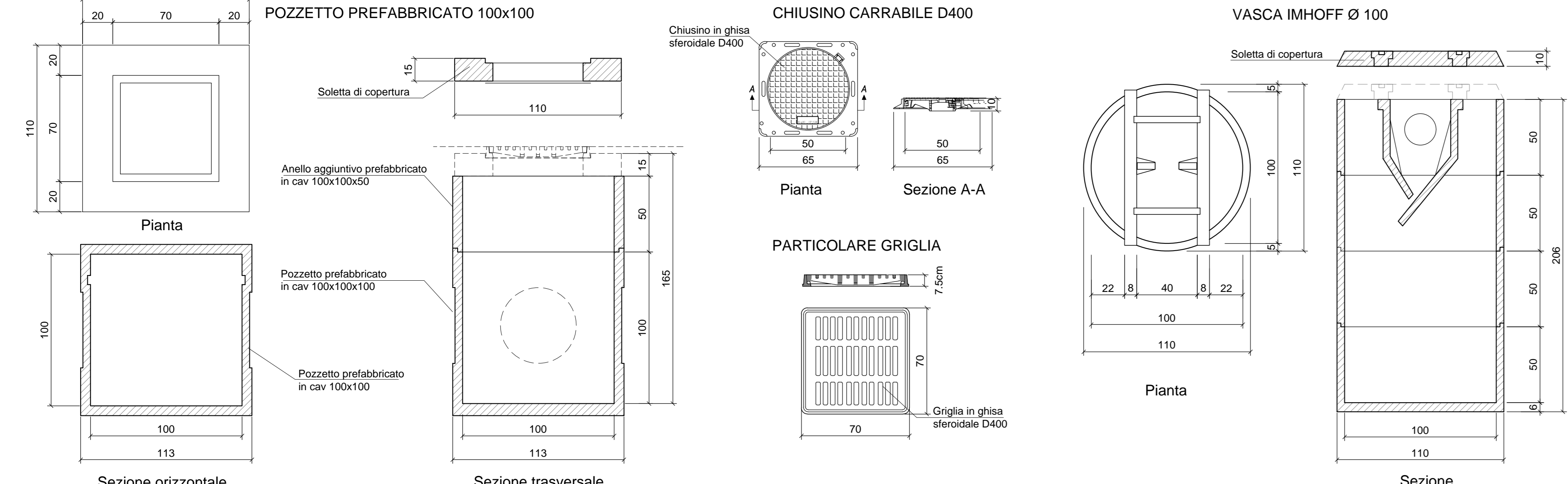
SEZIONE TIPO DI SCAVO E POSA CONDOTTA - Scala 1:20



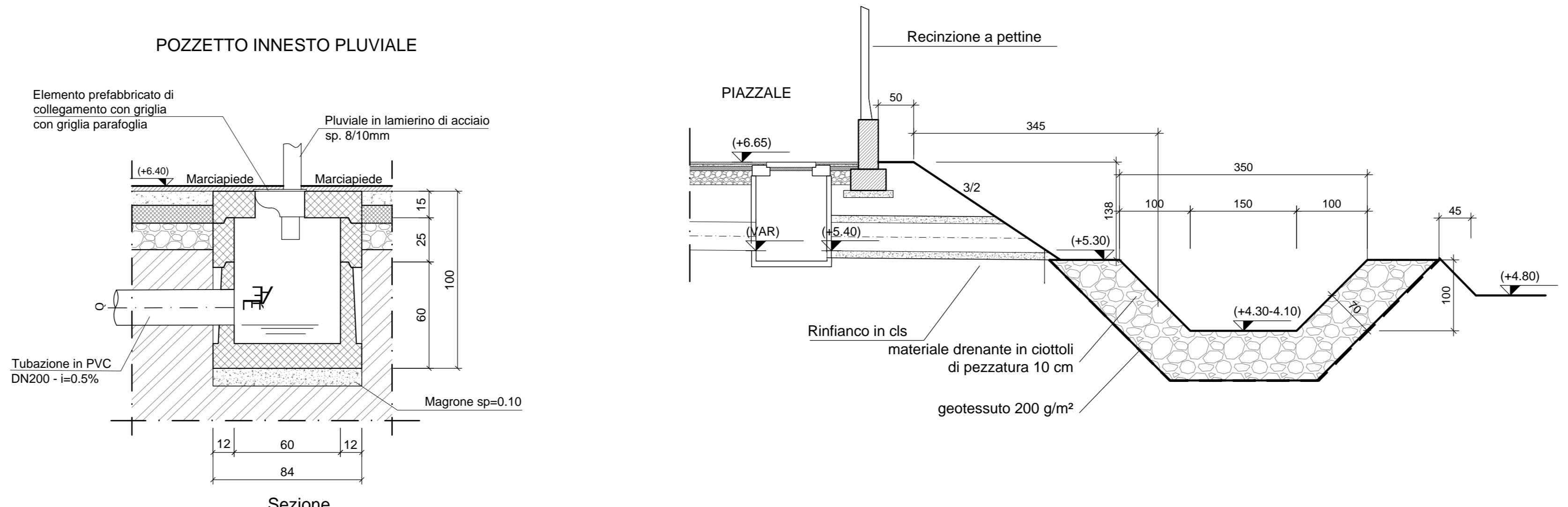
**FABBISOGNO**

ELEMENTO	U.M.	Q.
Tubo PVC Ø200mm	m	90
Tubo PVC Ø315mm	m	65
Tubo PVC Ø400mm	m	135
Tubo PE 100	m	62
Pozzetto CLS 100x100cm	n.	29
Pozzetto CLS 100x100cm	n.	6
Cunicolo grigliato	m	6.8

PARTICOLARI - Scala 1:20



SEZIONE TIPO FOSSO DI GUARDIA - Scala 1:50



COMMITTENTE: **RFI** RETE FERROVIARIA ITALIANA  
 GRUPPO FERROVIE DELLO STATO ITALIANE  
 DIREZIONE INVESTIMENTI  
 DIREZIONE PROGRAMMI INVESTIMENTI  
 DIRETTRICE SUD - PROGETTO ADRIATICA

DIREZIONE LAVORI: **ITALFERR**  
 GRUPPO FERROVIE DELLO STATO ITALIANE

APPALTATORE: **AD AGOSTINI**  
 CONTROLLORE

MANDATARIA: **AD AGOSTINI**  
 MANDANTI

PROGETTO ESECUTIVO  
**LINEA PESCARA - BARI**  
**RADDOPPIO DELLA TRATTA FERROVIARIA TERMOI - LESINA**  
**LOTTO 1: RIPALTA - LESINA**

PI01 - PIAZZALE SSE RIPALTA  
 SMALTIMENTO ACQUE DI PIAZZALE E ALLACCIAMENTO SERVIZI

APPALTATORE: **COMPAT S.p.A.**  
 IL DIRETTORE TECNICO (Ing. Gianluigi Babini)

COMMESSA/LOTTO: **PI01 E Z2 P9 SE0000** PROG. REV. **008 D**

SCALA: **1:200**

Fig. 0567\_L10701EZZP8E000008D.DWG (n. Elab.: