

COMMITTENTE:



DIREZIONE LAVORI:



APPALTATORE:



MANDATARIA

MANDANTI

PROGETTAZIONE:

MANDATARIA



MANDANTI



PROGETTO ESECUTIVO

LINEA PESCARA - BARI RADDOPPIO DELLA TRATTA FERROVIARIA TERMOLI - LESINA LOTTO 1: RIPALTA - LESINA

P.M. LESINA

Tabella Mensole fase 2

APPALTATORE CONPAT S.c.a.r.l. DIRETTORE TECNICO Il Direttore Tecnico (Ing. Gianguido Babini)	PROGETTAZIONE DIRETTORE DELLA PROGETTAZIONE Ing. M. Di Giacomo PROFESSIONALE	SCALA: -
---	---	-----------------

COMMESSA LOTTO FASE ENTE TIPO DOC. OPERA/DISCIPLINA PROGR. REV.

LI07 01 E ZZ PA LC0300 009 B

Revis.	Descrizione	Redatto	Data	Verificato	Data	Approvato	Data	Autorizzato Data
A	Emissione Esecutiva	A. Falasca	Ottobre 2021	G.Filippucci	Ottobre 2021	F.Nicchiarelli	Ottobre 2021	M. Di Giacomo Aprile 2022
B	Emissione A Seguito RDV	A. Falasca	Aprile 2022	G.Filippucci	Aprile 2022	F.Nicchiarelli	Aprile 2021	

File: LI0701EZZPALC0300009B.DWG

n. Elab.:

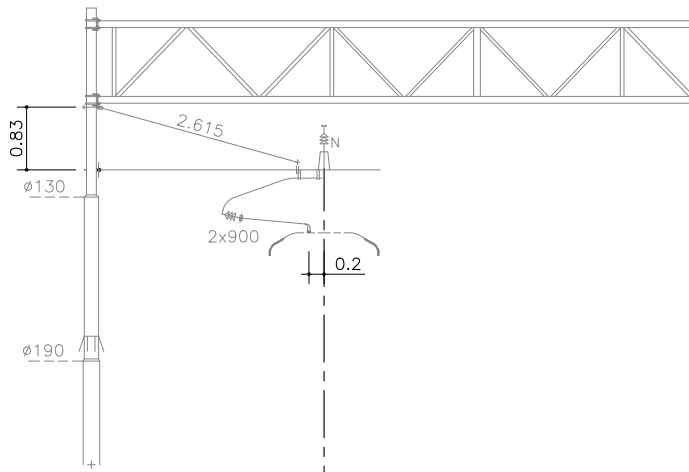
TABELLA MENSOLE
Schema di montaggio

Stazione di

PM LESINA F2

Pagina
2

TR 650-2250 Kg
TR 750-2000 Kg

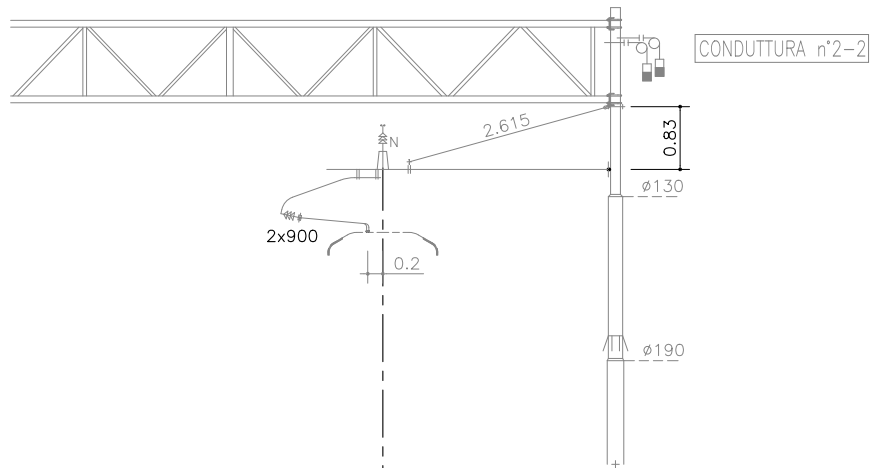


HFC=5.2 m d=-0.4 m

BC H=0
DR=2.25

N° SOSTEGNO
1
SOSTEGNO
PT 20/28
LUNGHEZZA
MENSOLE
TIRANTI
Mensola=3.8
Tirante=2.615

SCALA 1:100

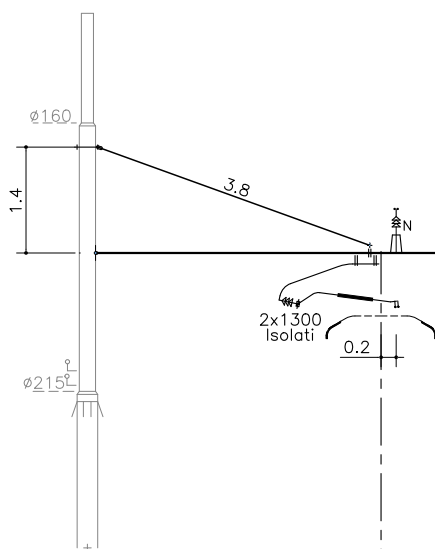


HFC=5.2 m d=-0.4 m

BC H=0
DR=2.25

N° SOSTEGNO
1
SOSTEGNO
PT 20/28
LUNGHEZZA
MENSOLE
TIRANTI
Mensola=3.8
Tirante=2.615

SCALA



HFC=5.2 m d=-0.4 m

BC H=0
DR=3.03

N° SOSTEGNO
3
SOSTEGNO
M30
LUNGHEZZA
MENSOLE
TIRANTI
Mensola=4.6
Tirante=3.8

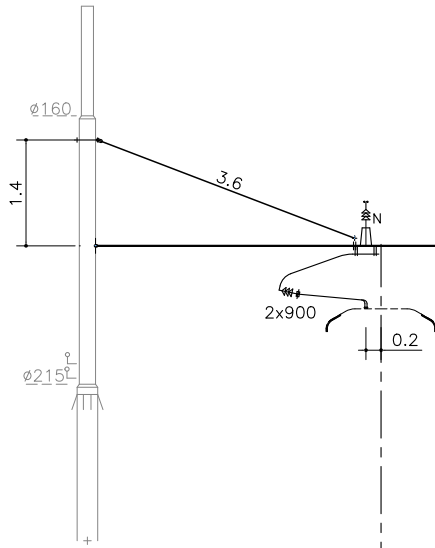
SCALA 1:100

TABELLA MENSOLE
Schema di montaggio

Stazione di

PM LESINA F2

Pagina
2



HFC=5.2 m d=-0.4 m

BC H=0
DR=3.03

N° SOSTEGNO

5

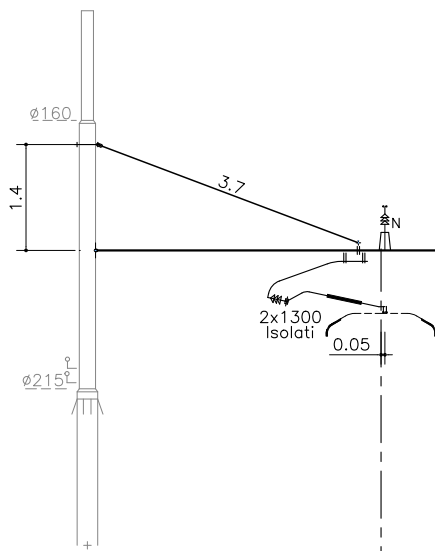
SOSTEGNO

M30

LUNGHEZZA
MENSOLE
TIRANTI

Mensola=4.6
Tirante=3.6

SCALA 1:100



HFC=5.2 m d=-0.4 m

BC H=0
DR=3.03

N° SOSTEGNO

7

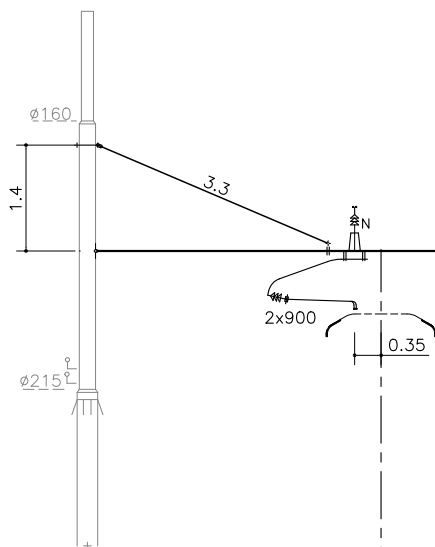
SOSTEGNO

M30

LUNGHEZZA
MENSOLE
TIRANTI

Mensola=4.6
Tirante=3.7

SCALA 1:100



HFC=5.2 m d=-0.4 m

BC H=0
DR=3.03

N° SOSTEGNO

9

SOSTEGNO

M30

LUNGHEZZA
MENSOLE
TIRANTI

Mensola=4.6
Tirante=3.3

SCALA

TABELLA MENSOLE
Schema di montaggio

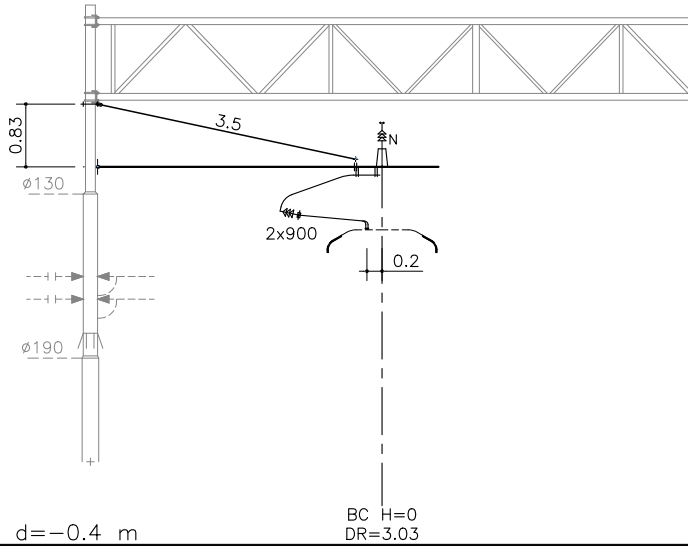
Stazione di

PM LESINA F2

Pagina
2

1

TR 650-2250 Kg
TR 750-2000 Kg

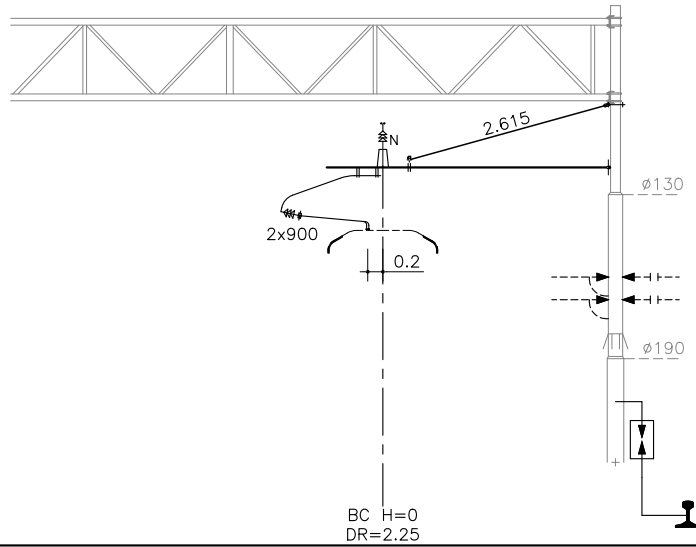


N° SOSTEGNO
11
SOSTEGNO
PT 20/28
LUNGHEZZA
MENSOLE
TIRANTI
Mensola=4.6
Tirante=3.5

SCALA 1:100

41

TR 650-2250 Kg
TR 750-2000 Kg



N° SOSTEGNO
12
SOSTEGNO
PT 20/28
LUNGHEZZA
MENSOLE
TIRANTI
Mensola=3.8
Tirante=2.615

SCALA 1:100

N° SOSTEGNO
SOSTEGNO
LUNGHEZZA
MENSOLE
TIRANTI

SCALA