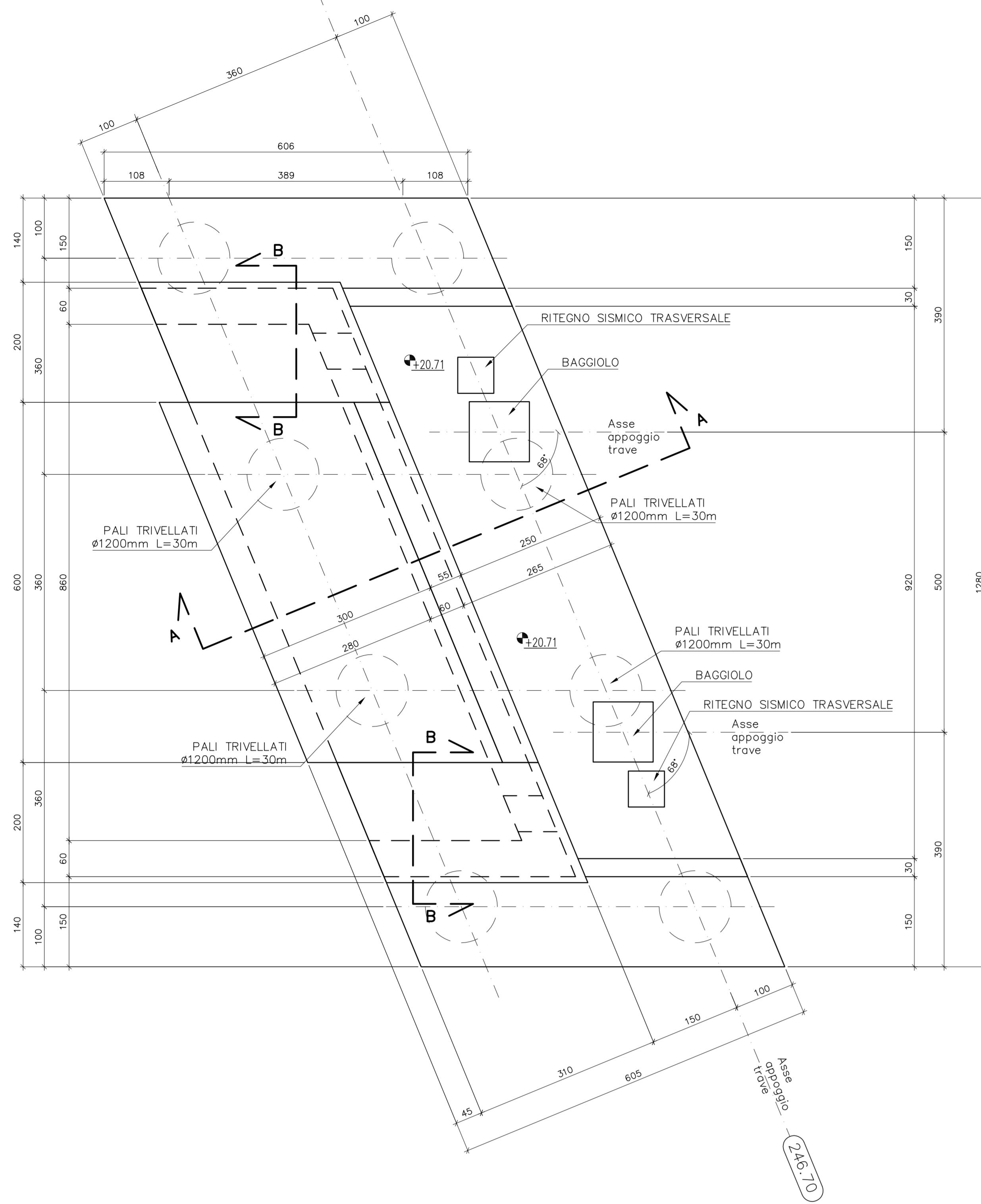
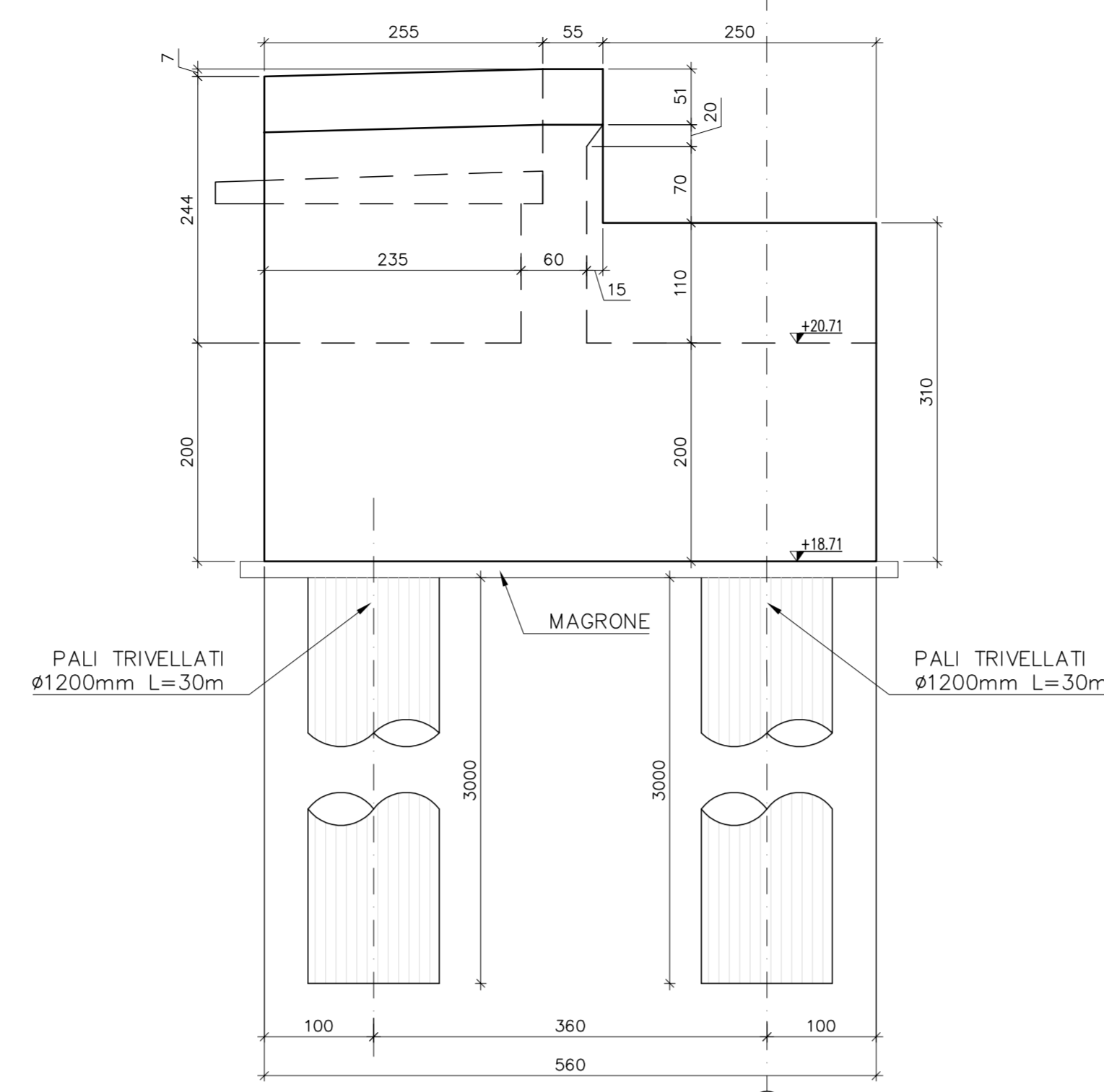


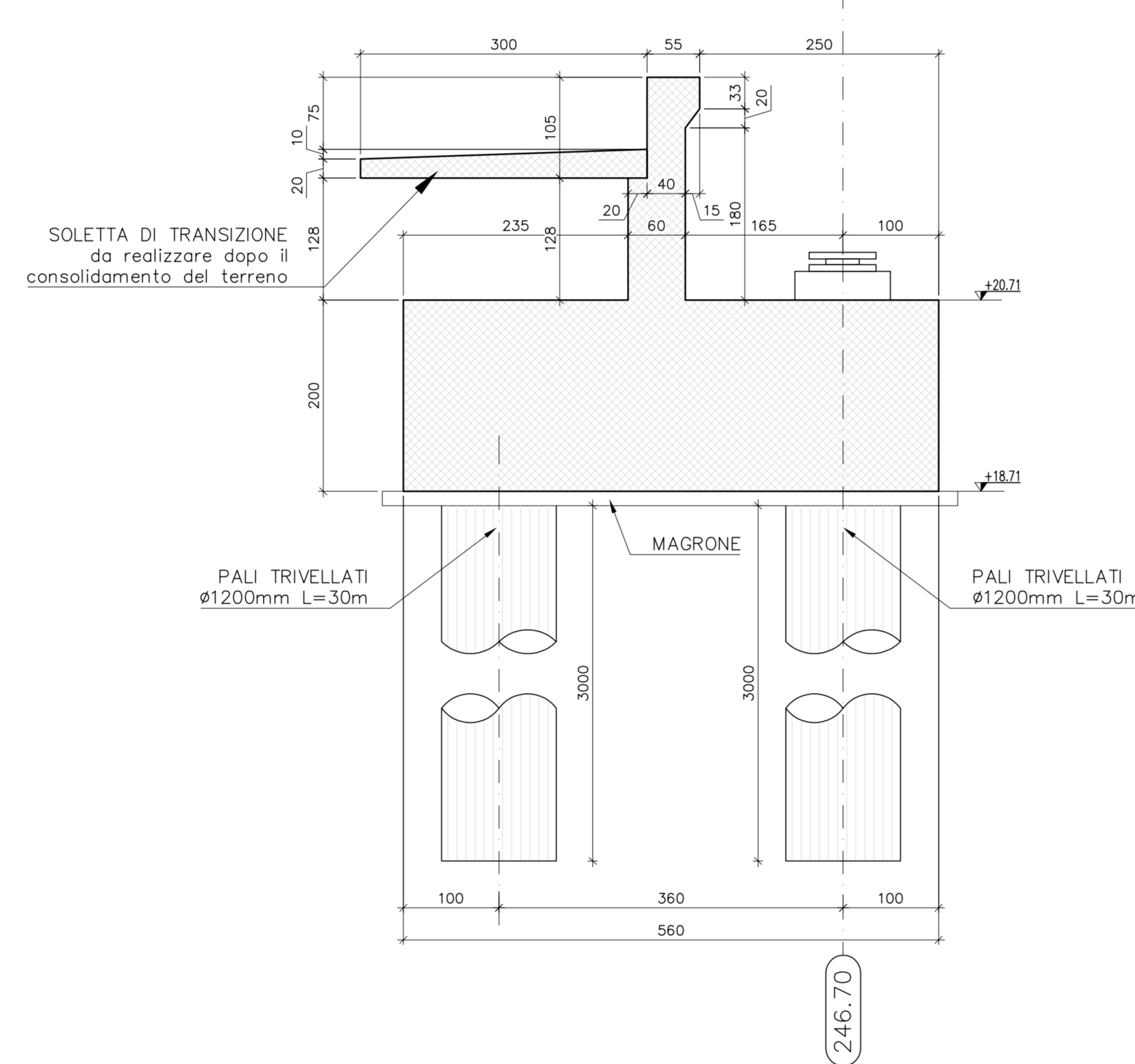
SPALLA S1 - PIANTA  
Scala 1:50



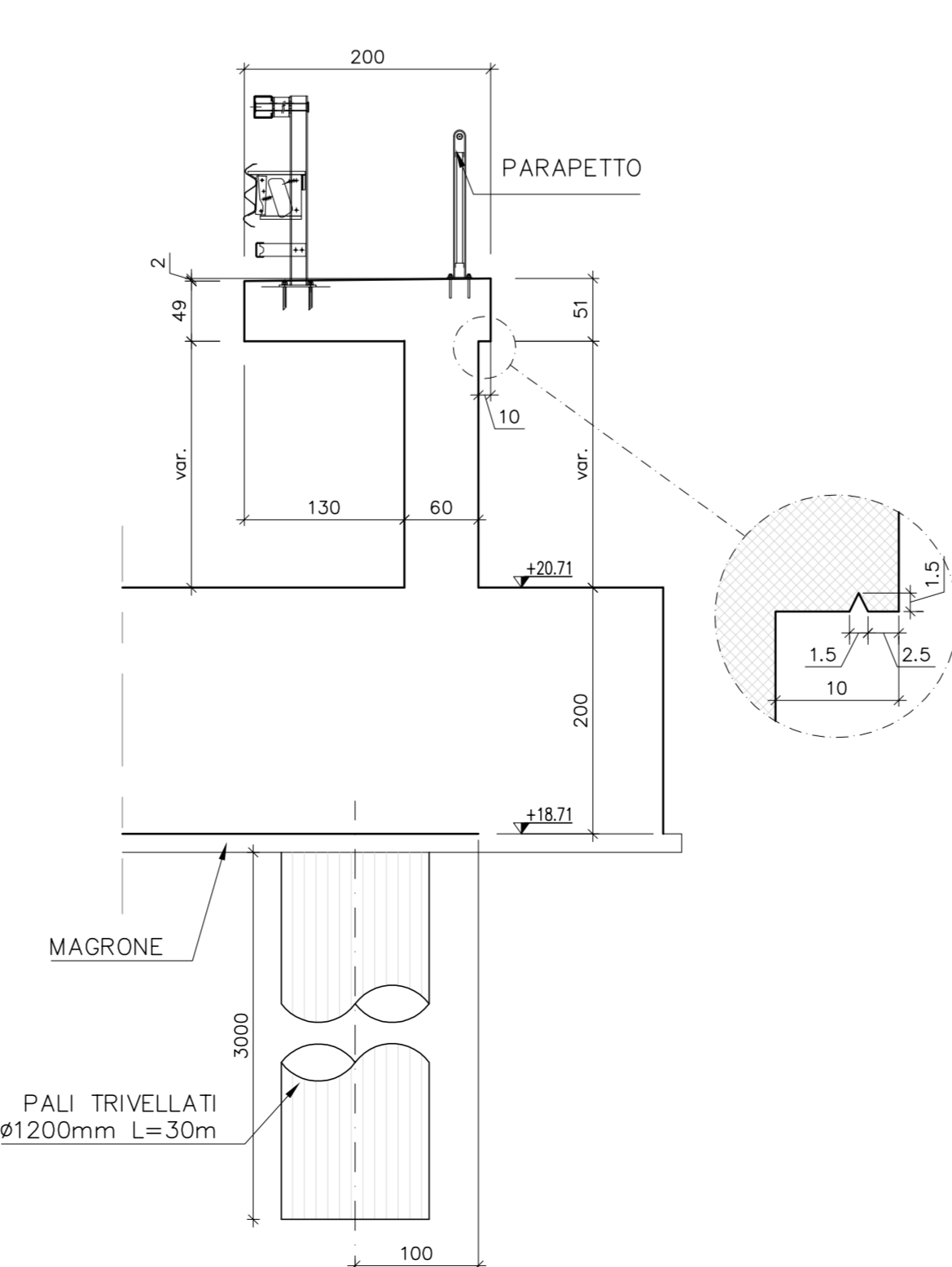
SPALLA S1  
VISTA LATERALE  
Scala 1:50



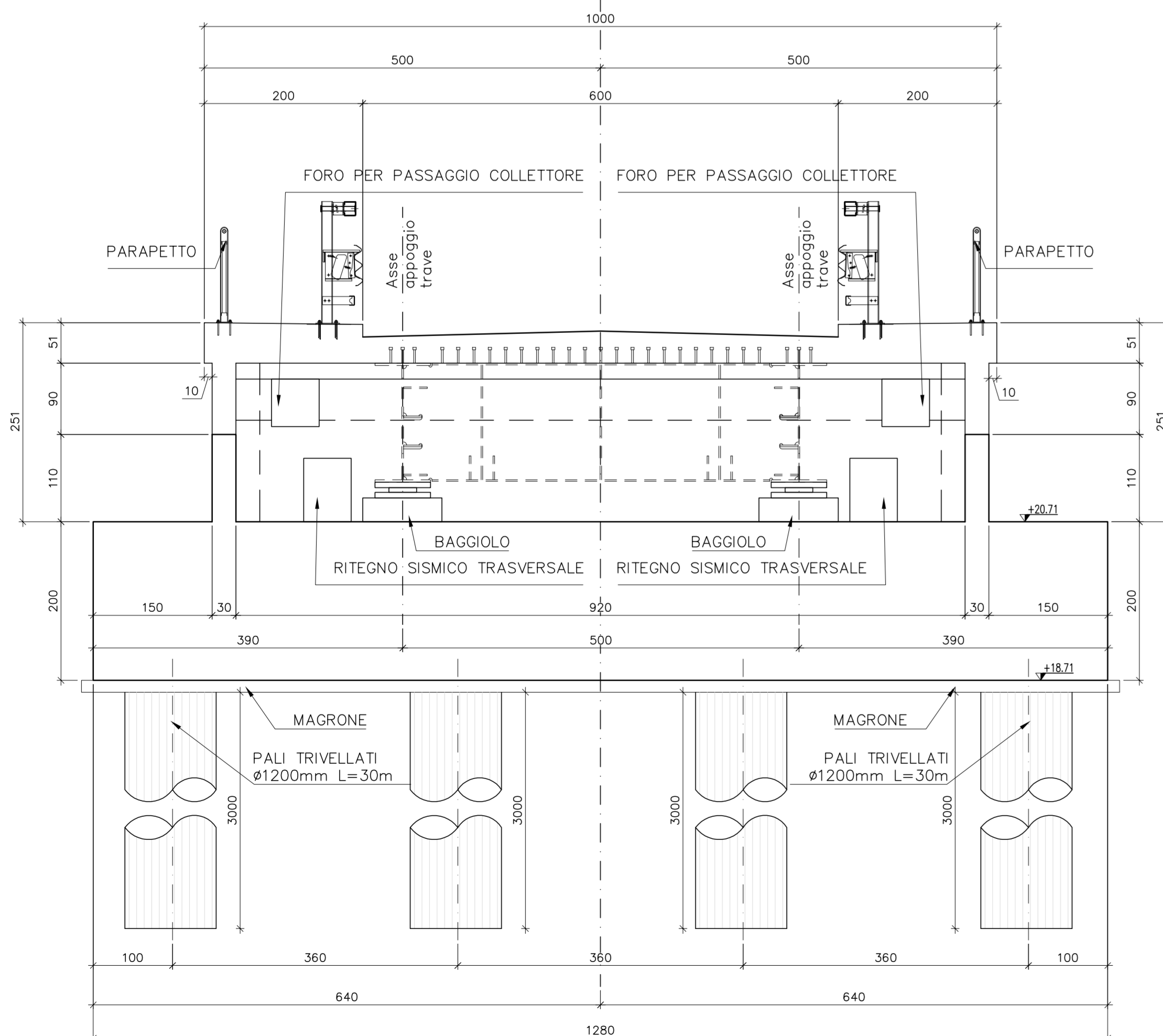
SPALLA S1  
SEZIONE A-A  
Scala 1:50



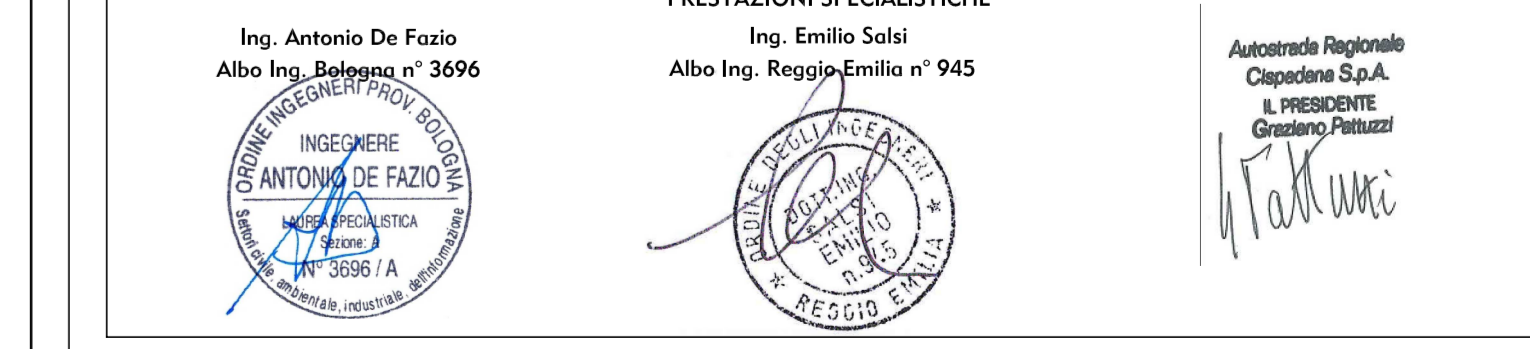
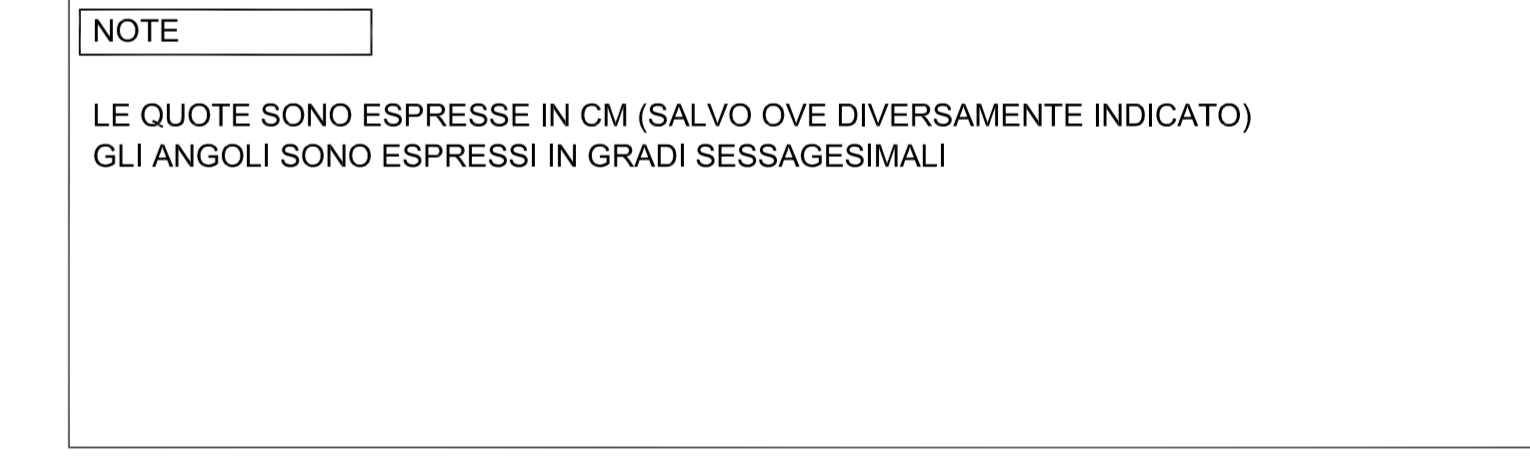
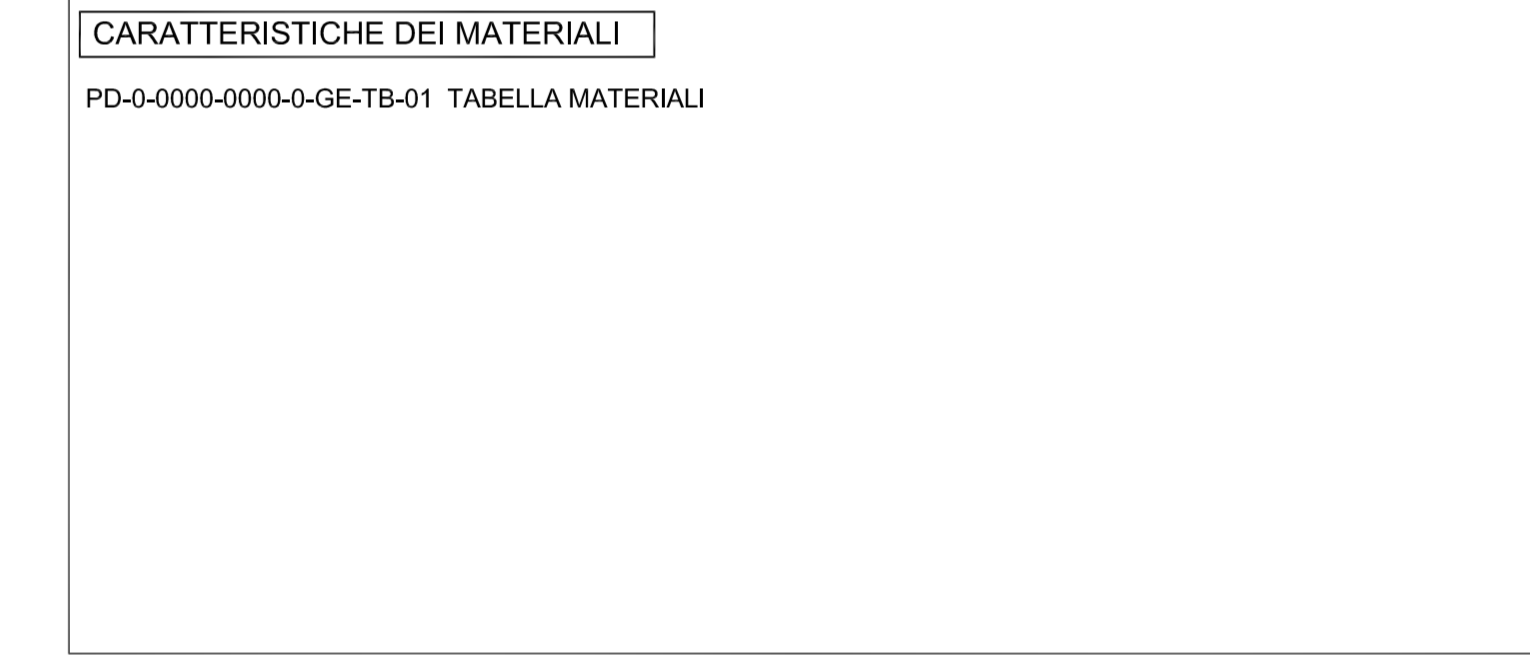
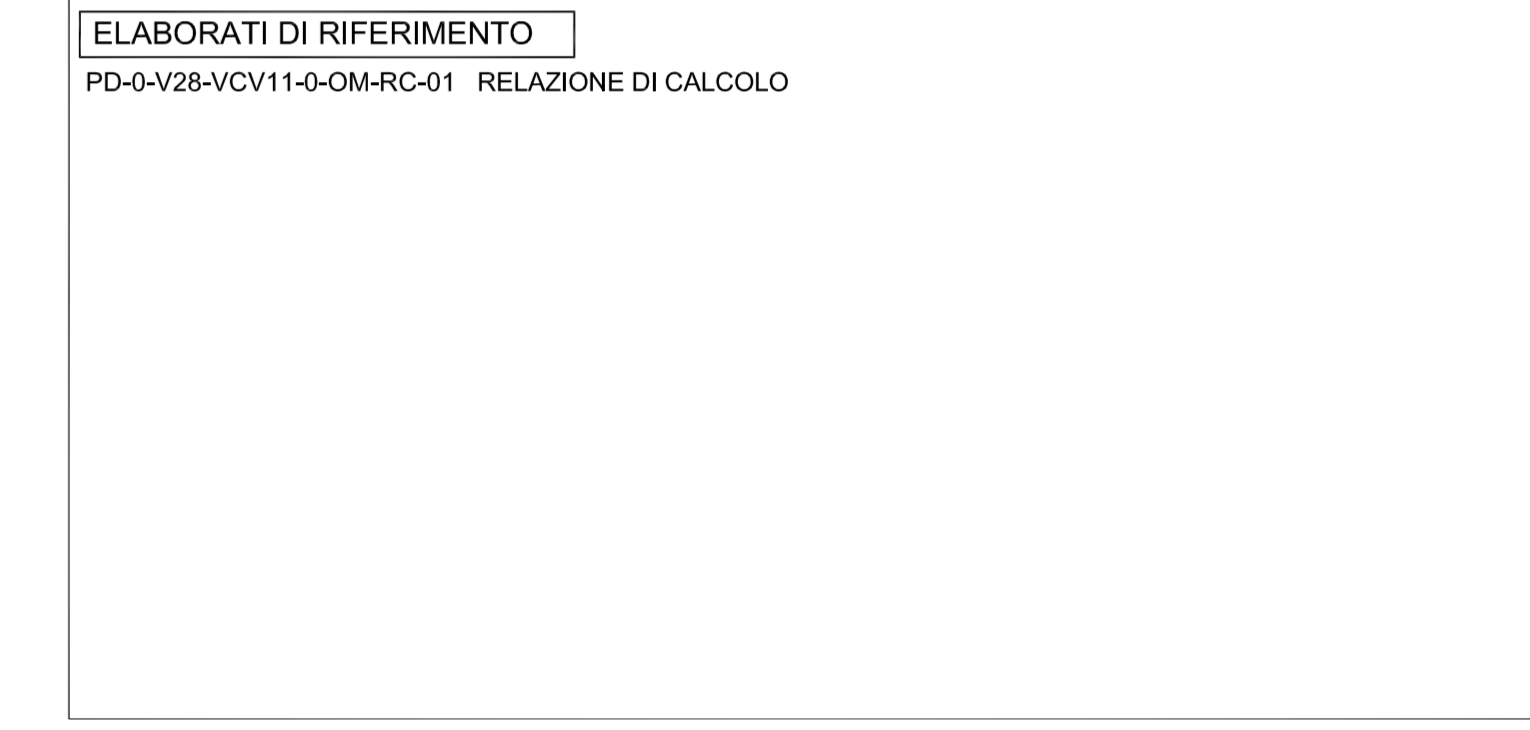
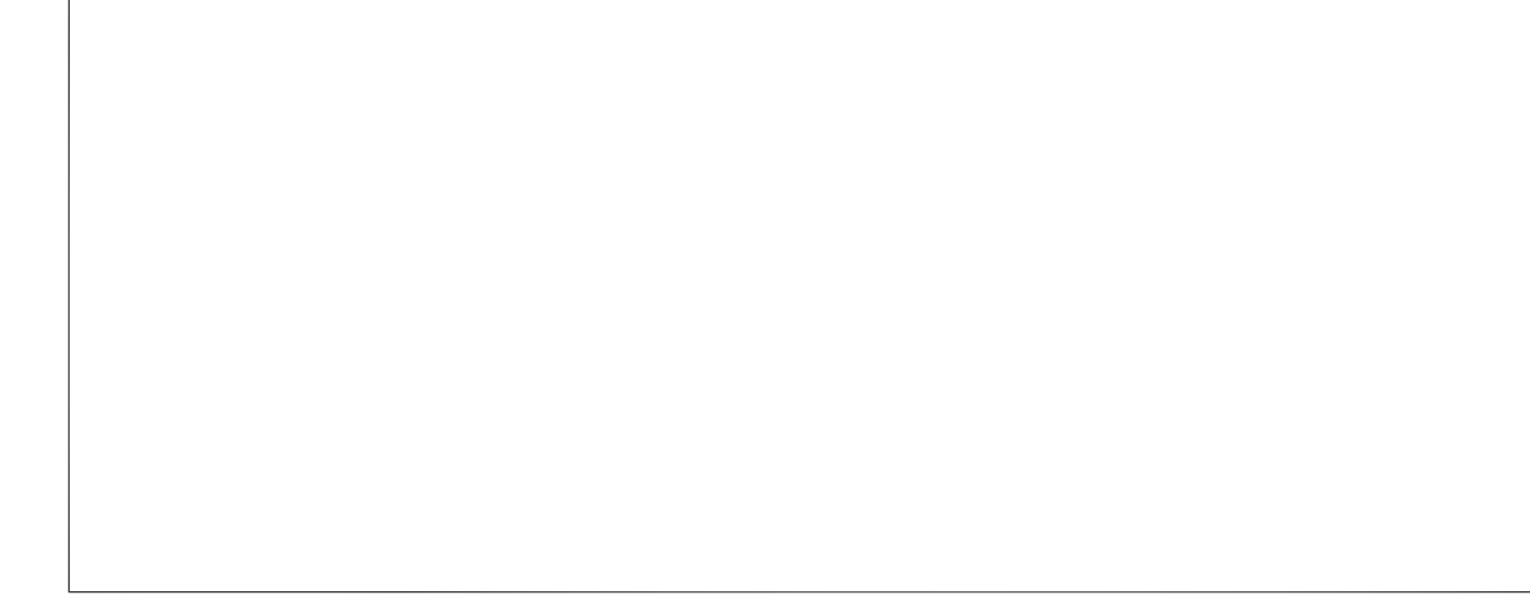
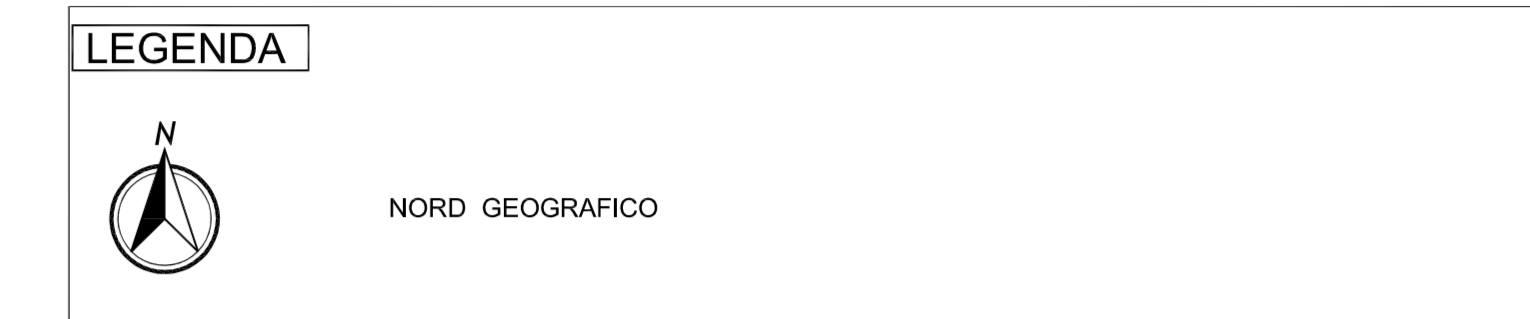
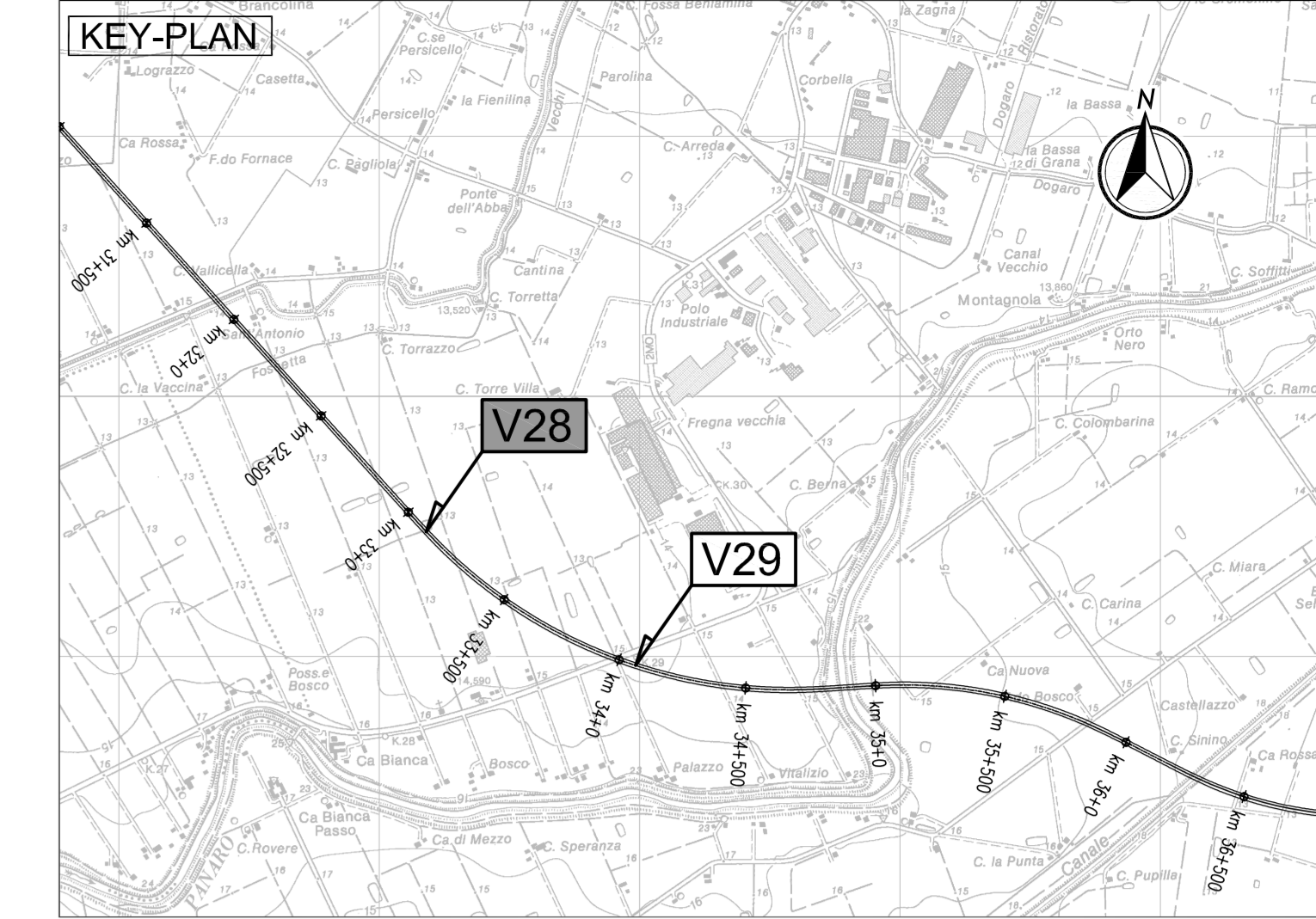
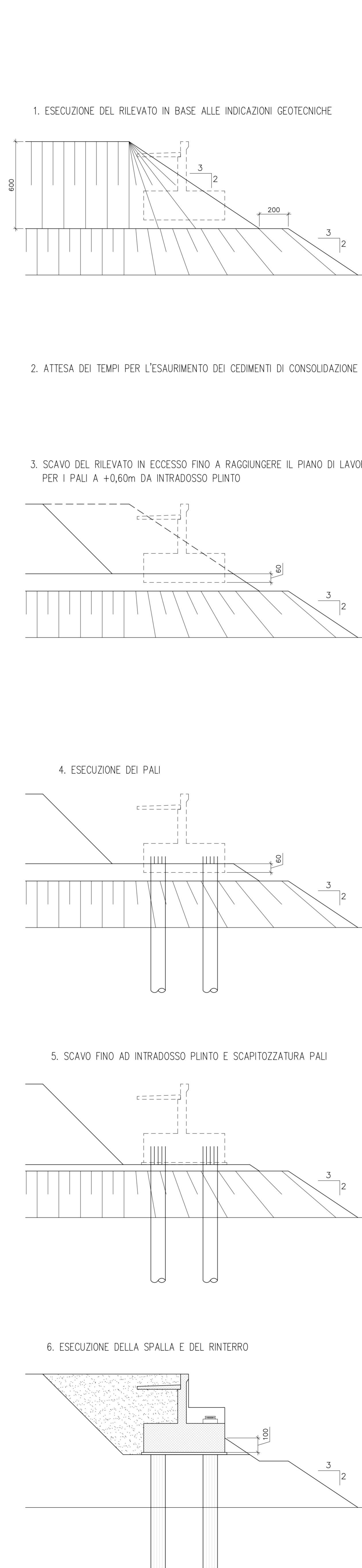
SPALLA S1  
SEZIONE B-B  
Scala 1:50



SPALLA S1 - PROSPETTO  
Scala 1:50



FASI ESECUTIVE SPALLA  
Scala 1:150



G									
F									
E									
D									
C									
B									
A	17/04/2012	EMISSIONE				GADOTTI	DE FAZIO	SALSI	
REV. DATA		DESCRIZIONE		MODIFICAZIONE		APPROVAZIONE		DATA	
IDENTIFICAZIONE ELABORATO									
N. PROZ.	REV.	LETT.	GIORNI	CODICE OPERA REG.	DATA OPERA REG.	PROZ. OPERA REG.	PROZ. OPERA REG.	PROZ. OPERA REG.	DATA
21912	0	V21	1	01	01/01/2012	01	01	01	MAGGIO 2012
									SCALA 1:50