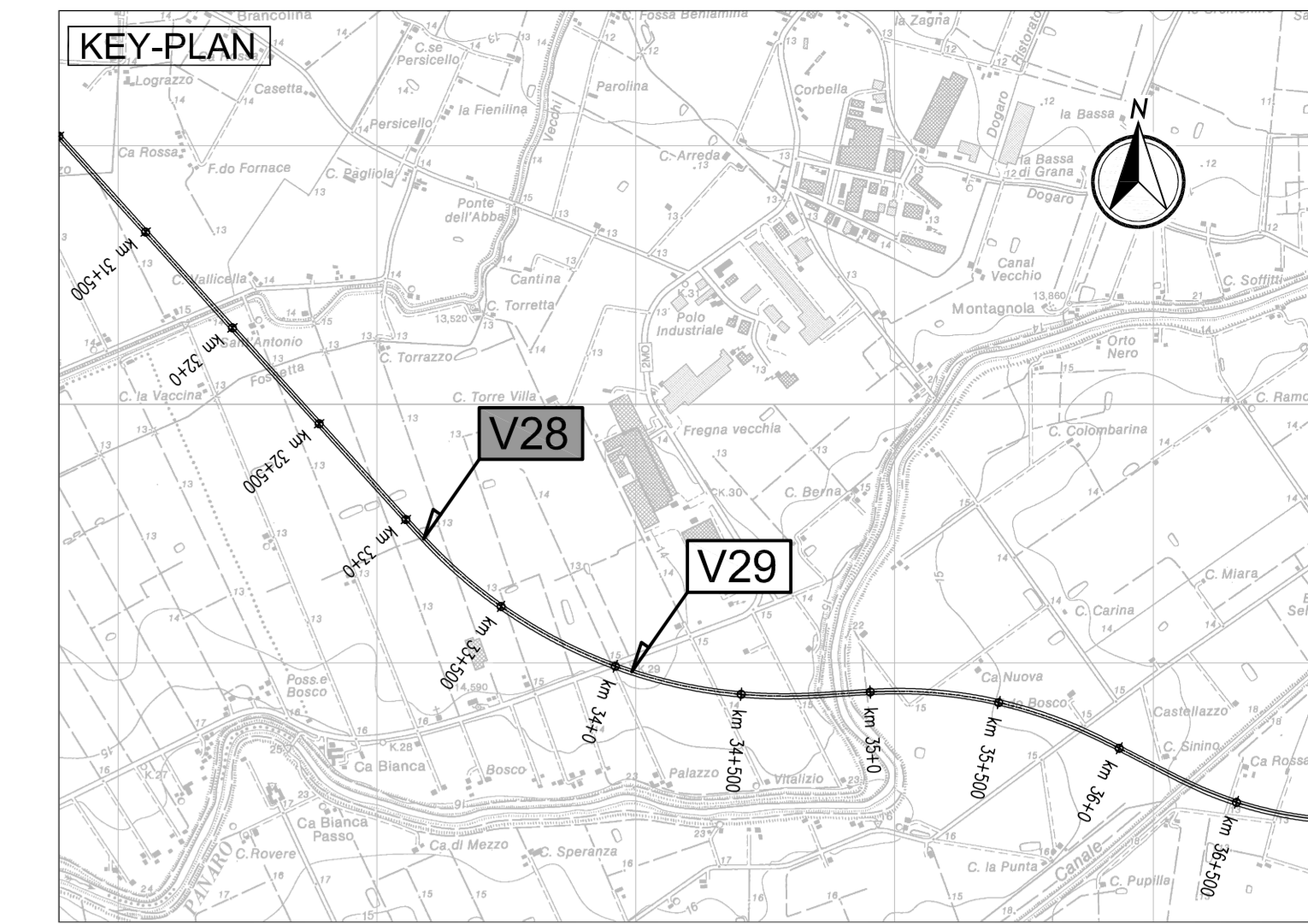
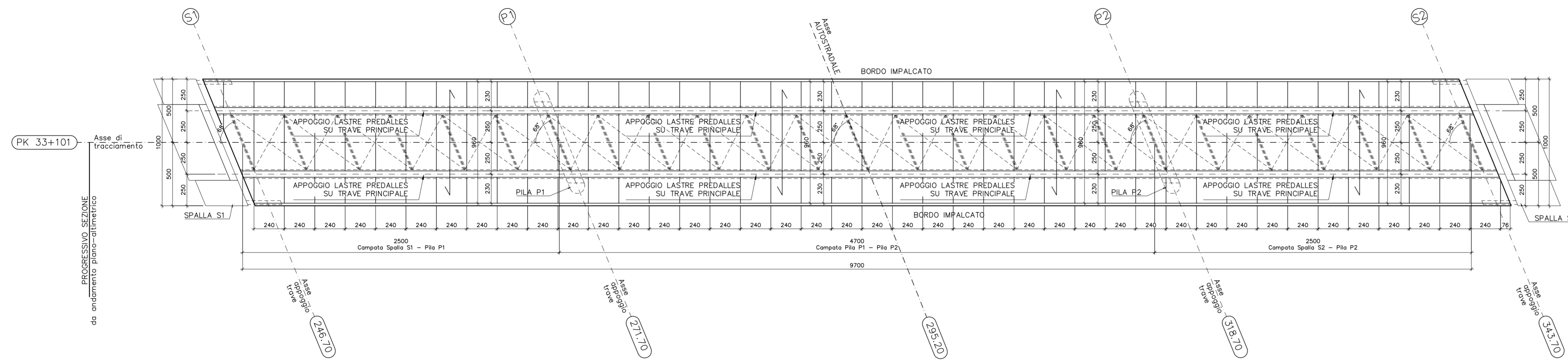


**PIANTA SOLETTA  
GEOMETRIA LASTRE PREDALLES**  
Scala 1:200



**LEGENDA**

NORD GEOGRAFICO

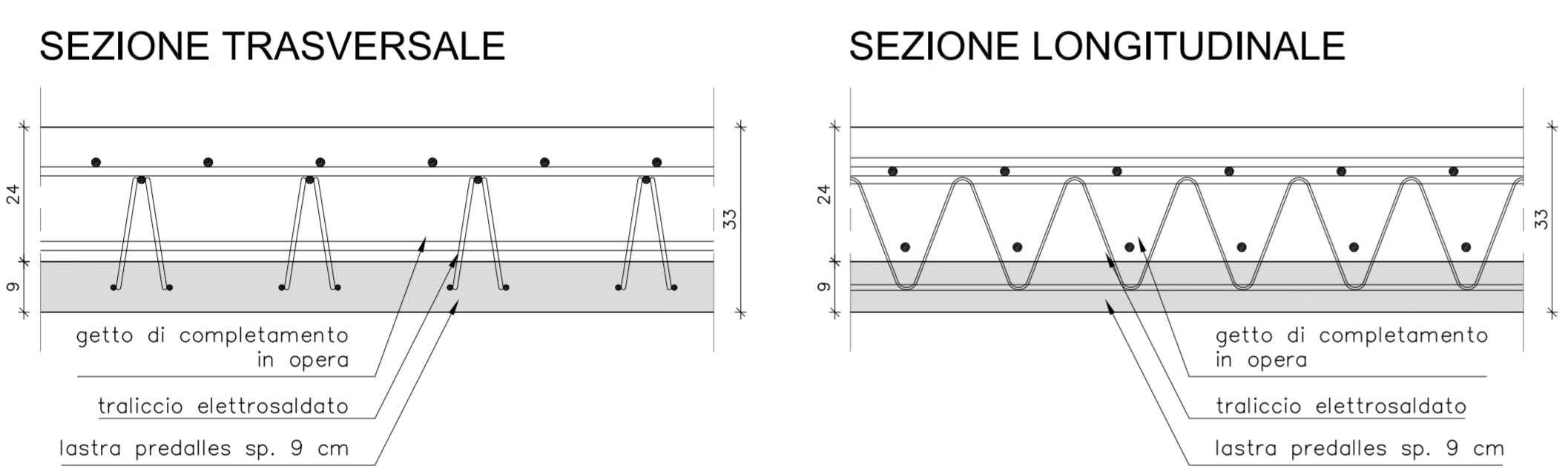
**ELABORATI DI RIFERIMENTO**  
PD-0-V28-VCV11-0-OM-RC-01 RELAZIONE DI CALCOLO

**CARATTERISTICHE DEI MATERIALI**  
PD-0-0000-0000-0-GE-TB-01 TABELLA MATERIALI

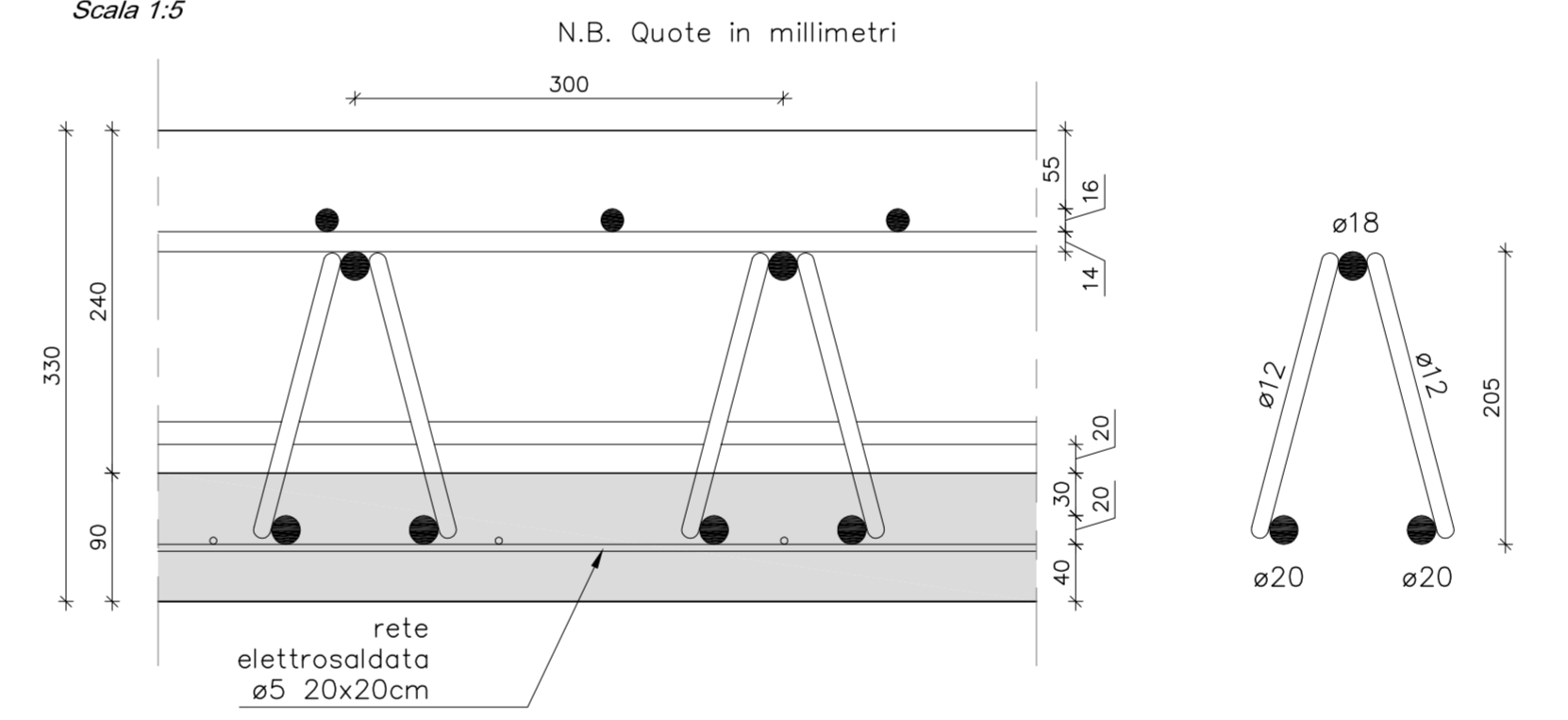
**NOTE**

LE QUOTE SONO ESPRESSE IN CM (SALVO OVE DIVERSAMENTE INDICATO)  
GLI ANGOLI SONO ESPRESSI IN GRADI SESSAGESIMALI

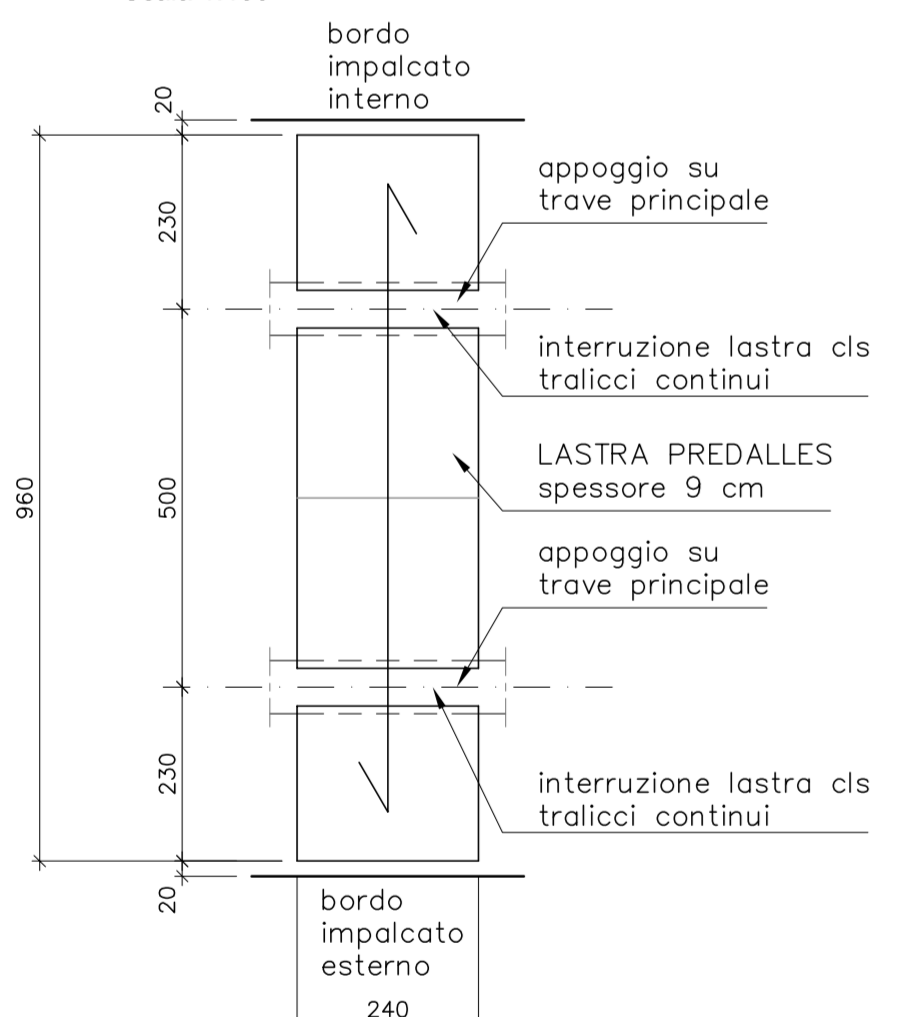
**SEZIONE TIPO LASTRE PREDALLES**  
Scala 1:10



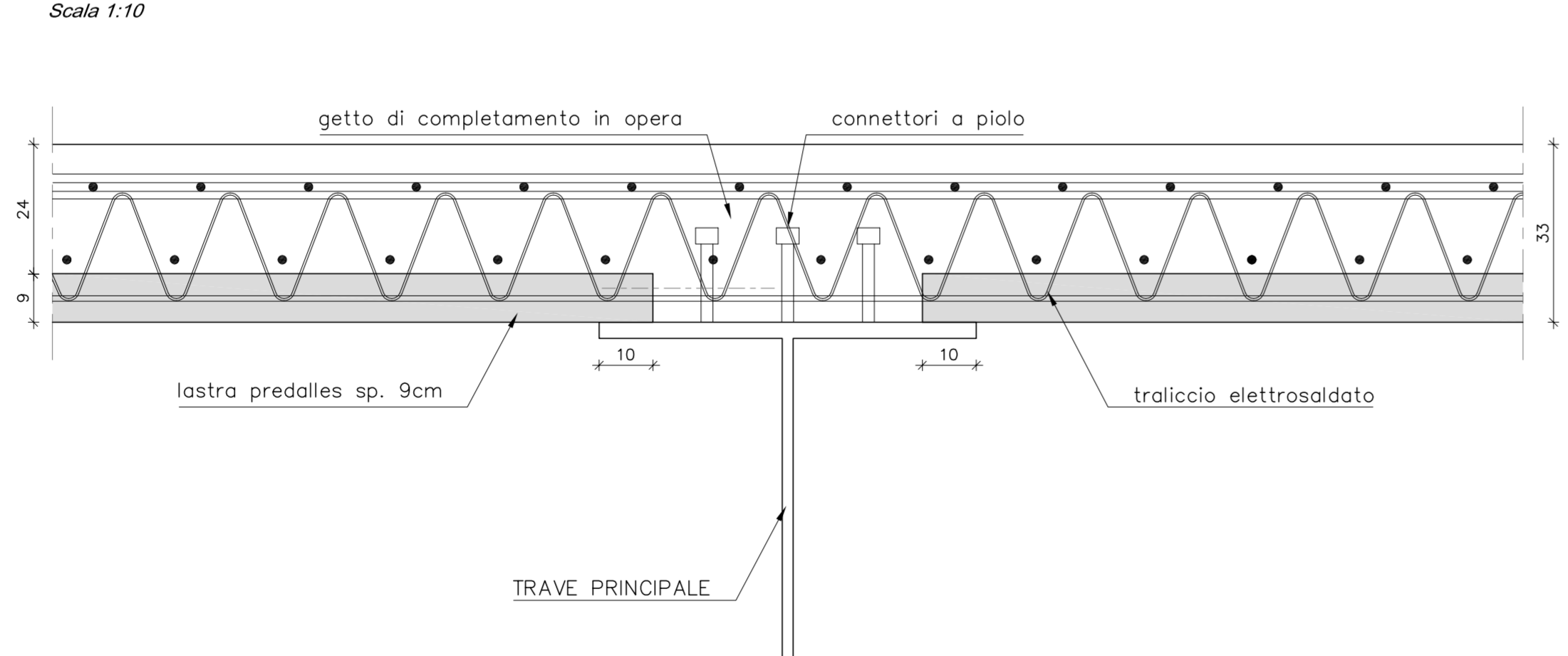
**PARTICOLARE TRALICCI E COPRIFERRI**  
Scala 1:5



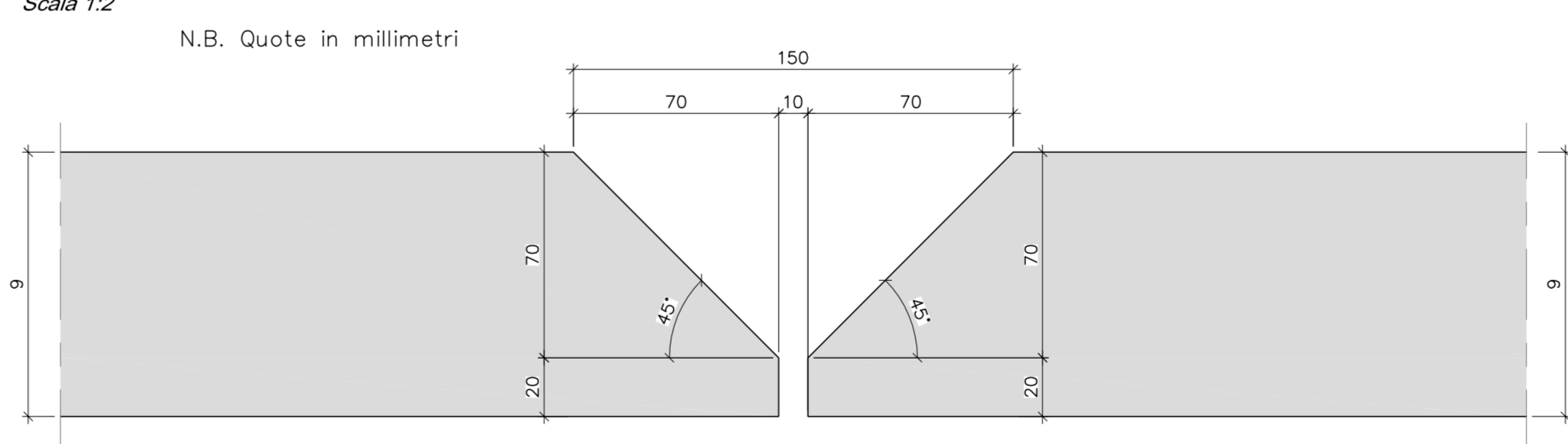
**LASTRA PREDALLES TIPO**  
Scala 1:100



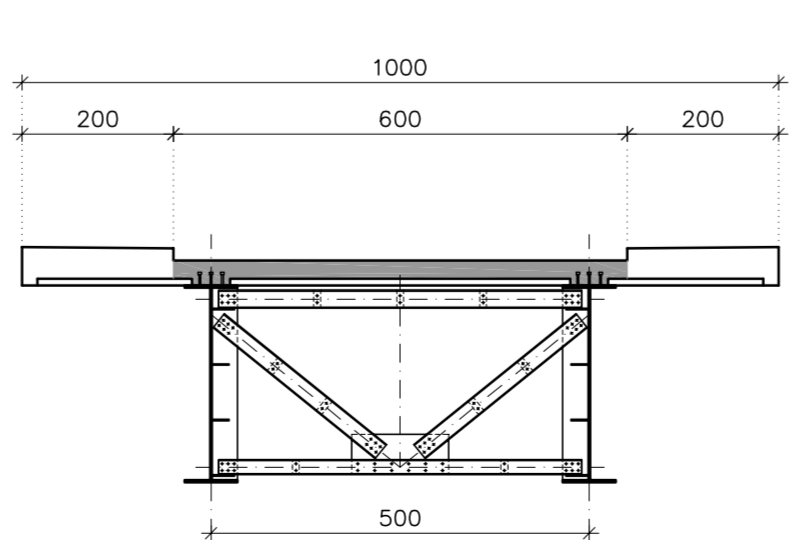
**SEZIONE APPOGGIO LASTRE PREDALLES SU TRAVI PRINCIPALI**  
Scala 1:10



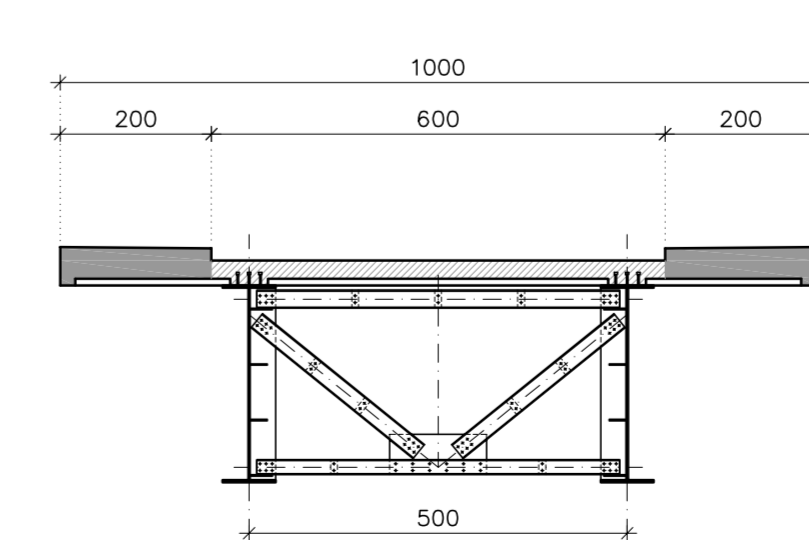
**PARTICOLARE GIUNZIONE LASTRE PREDALLES**  
Scala 1:2



**GETTO SOLETTA - FASE 1**  
Scala 1:100



**GETTO SOLETTA - FASE 2**  
Scala 1:100



IL CONCESSIONARIO: **ARC** AUTOSTRADA REGIONALE CISPADANA

IL CONCESSIONARIO: **Autosole**

**AUTOSTRADA REGIONALE CISPADANA DAL CASELLO DI REGGIOLO-ROLO SULLA A22 AL CASELLO DI FERRARA SUD SULLA A13**

CODICE C.U.P. E8180800000009

**PROGETTO DEFINITIVO**

ASSE AUTOSTRADALE (COMPRESIVO DEGLI INTERVENTI LOCALI DI COLLEGAMENTO VIARIO AL SISTEMA AUTOSTRADALE) OPERE STRUTTURALI

OPERE D'ARTE MAGGIORI - VIADOTTI E PONTI  
VCV11 - CAVALCATA PODERALE ALLA PK 33+100

PIANTA IMPALCATO - ELEMENTI PREFABBRICATI (LASTRE PREDALLES)

IL PROGETTISTA: Ing. Antonio De Fazio, Albo Ing. Bologna n° 3696

RESPONSABILE INTEGRAZIONE PRESTAZIONI SPECIALISTICHE: Ing. Emilio Salsi, Albo Ing. Reggio Emilia n° 945

CONTRASTO: Ing. Antonio De Fazio

APPROVAZIONE: Ing. Emilio Salsi

G					
F					
E					
D					
C					
B					
A	17/04/2012	EMISSIONE	GADOTTI	DE FAZIO	SALSI
REV.	DATA	DESCRIZIONE	REDATTORE	CONTROLLATO	APPROVAZIONE
IDENTIFICAZIONE ELABORATO					
N. PROZ.	REV.	LETT.	DISP.	DATA	PROZ.
21915	0	V21	V21	17/04/12	01
MAGGIO 2012					
VARIETÀ					