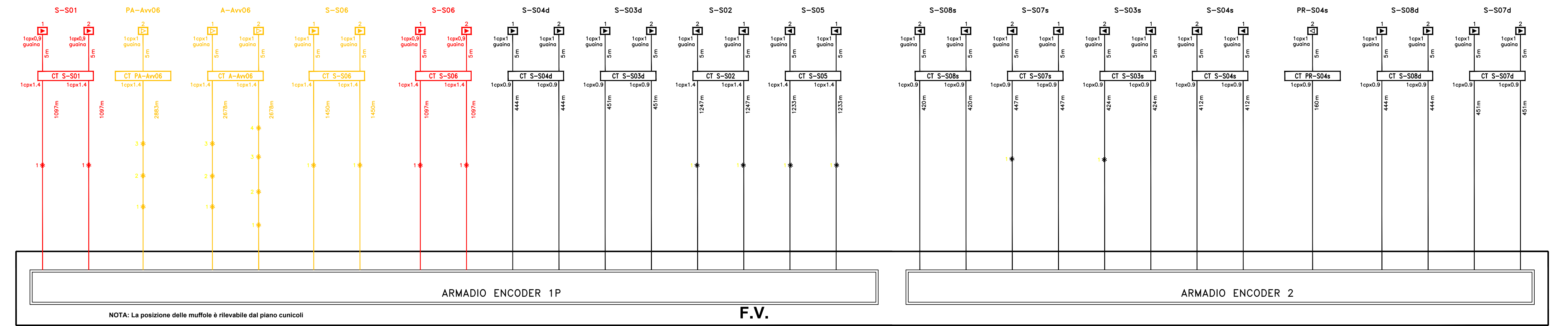


In rosso SCMT nuovo
In giallo SCMT da demolire

LEGENDA:

- Boa imperativa di tipo commutato
- Boa non imperativa di tipo commutato
- Casseta Terminale
- Armadio Encoder di Stazione
- Giunzione cavo (Muffola)



NOTA: La posizione delle muffole è rilevabile dal piano cunicoli

F.V.

Revisioni interne

Nome File	Rev.	Data	Progettata	Verificata	Motivo
Tav03_Lesina_SA_A.0.dwg	A.0	01/08/05	T.Bologna	G.Pagliarulo	Prima emissione
Tav03_Lesina_SA_A.1.dwg	A.1	12/08/05	T.Bologna	G.Pagliarulo	Emissione dopo incontro con RFI del 10/08/05
Tav03_Lesina_SA_A.2.dwg	A.2	31/08/05	T.Bologna	G.Pagliarulo	Aggiornamento disposizione encoder
Tav03_Lesina_SA_A.3.dwg	A.3	19/09/05	T.Bologna	G.Pagliarulo	Integrazione lunghezza cavi
Tav03_Lesina_SA_B.0.dwg	B.0	02/12/05	T.Bologna	G.Pagliarulo	Emissione finale di cantiere (Aggior. lungh. cavi da Tav02)

Rev.	Descrizione	Redazione	Data	Progettazione	Data	Verifica	Data	Validazione	Data	Autorizzazione	Data
A	Prima emissione	G. De Benedetti	09/09/05	T. Bologna	09/09/05	G. Pagliarulo	09/09/05	A. G. Borbone	09/09/05	V. Calindro	09/09/05
B	Emissione finale di cantiere (Aggior. lungh. cavi da Tav02)	G. De Benedetti	02/12/05	T. Bologna	02/12/05	G. Pagliarulo	02/12/05	A. G. Borbone	02/12/05	V. Calindro	02/12/05

COMMITTENTE: R.F.I. - RETE FERROVIARIA ITALIANA

ZONA TERRITORIALE: COMPARTIMENTO DI BARI



PROGETTAZIONE: **Consorzio VM**
Via Conchia, 34 Monopoli (BA)
Tel: +39 080 8876570-Fax: +39 080 8874028
C.F. e P.I. 05992320720



SISTEMA DI CONTROLLO MARCIA TRENI (SCMT)

LINEA FERROVIARIA: TERMOLI - BARI CENTRALE

INTERVENTO: STAZIONE DI LESINA

TITOLO: PIANO CAVI STAZIONE SCMT

CODICE Consorzio VM: MM 313 SA 01 09 003 1 B
REVISIONE: B.0 Fg. 01 di 01

COMMESSA LOTTO FASE ENTE TIPO DOC. OPERA/DISCIPLINA PROGR. REV.

Rev.	Descrizione	Redatto	Data	Verificato	Data	Approvato	Data	Autorizzato Data
A	EMMISSIONE ESECUTIVA	C. Viola	01/03/2018	G. Fornelli	01/03/2018	F. Gemone	01/03/2018	A. Presta 01/03/2018

File: Tav03_Lesina_SA_B.0.dwg n. Elab. TAV.03/A

COMMITTENTE: **RFI**
RETE FERROVIARIA ITALIANA
GRUPPO FERROVIE DELLO STATO ITALIANE
DIREZIONE INVESTIMENTI
DIREZIONE PROGRAMMI INVESTIMENTI
DIRETTRICE SUD - PROGETTO ADRIATICA

PROGETTAZIONE: **ITALFERR**
GRUPPO FERROVIE DELLO STATO ITALIANE

DIREZIONE TECNICA
U.O. TECNOLOGIE SUD

PROGETTO DEFINITIVO

LINEA PESCARA - BARI
RADDOPPIO DELLA TRATTA FERROVIARIA TERMOLI-LESINA
Infrastrutture strategiche legge n. 443/2001

Lotto 1: Ripalta- Lesina

Piano Cavi SCMT LESINA

SCALA:

COMMESSA LOTTO FASE ENTE TIPO DOC. OPERA/DISCIPLINA PROGR. REV.

Rev.	Descrizione	Redatto	Data	Verificato	Data	Approvato	Data	Autorizzato Data
A	EMMISSIONE ESECUTIVA	M. Caccavo	Ottobre 2021	E. De Sio	Ottobre 2021	N. De Sio	Ottobre 2021	A. Presta 01/03/2018
B	A SEGUITO R.4.V. N.074 del 18/02/22	M. Caccavo	Aprile 2022	E. De Sio	Aprile 2022	N. De Sio	Aprile 2022	A. Presta 01/03/2018

File: LI0001D67PXIS0205003A n. Elab.:

COMMITTENTE: **RFI**
RETE FERROVIARIA ITALIANA
GRUPPO FERROVIE DELLO STATO ITALIANE
DIREZIONE INVESTIMENTI
DIREZIONE PROGRAMMI INVESTIMENTI
DIRETTRICE SUD - PROGETTO ADRIATICA

DIREZIONE LAVORI: **ITALFERR**
GRUPPO FERROVIE DELLO STATO ITALIANE

APPALTATORE: **conpat**
MANDATARIA **AGOSTINO**
MANDANTI **SIFEL**

PROGETTAZIONE: MANDATARIA **VIA** MANDANTI **HYpro** **HUB** **MIOTOP**

PROGETTO ESECUTIVO

LINEA PESCARA - BARI
RADDOPPIO DELLA TRATTA FERROVIARIA TERMOLI - LESINA
LOTTO 1: RIPALTA - LESINA

IMPIANTI IS
Piano Cavi SCMT LESINA Fase 4

APPALTATORE: **conpat S.p.A.**
Il Direttore Tecnico (Ing. Gianluigi Babini)

COMMESSA LOTTO FASE ENTE TIPO DOC. OPERA/DISCIPLINA PROGR. REV.

Revis.	Descrizione	Redatto	Data	Verificato	Data	Approvato	Data	Autorizzato Data
A	EMMISSIONE ESECUTIVA	M. Caccavo	Ottobre 2021	E. De Sio	Ottobre 2021	N. De Sio	Ottobre 2021	A. Presta 01/03/2018
B	A SEGUITO R.4.V. N.074 del 18/02/22	M. Caccavo	Aprile 2022	E. De Sio	Aprile 2022	N. De Sio	Aprile 2022	A. Presta 01/03/2018

File: LI0701EZZPXIS020X004B.DWG N*ELAB.: