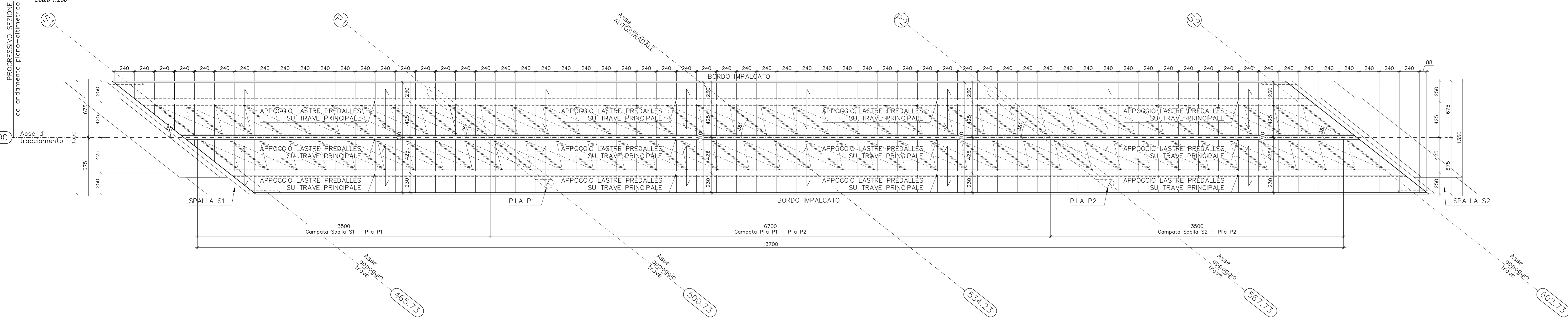


**PIANTA SOLETTA  
GEOMETRIA LASTRE PREDALLES**

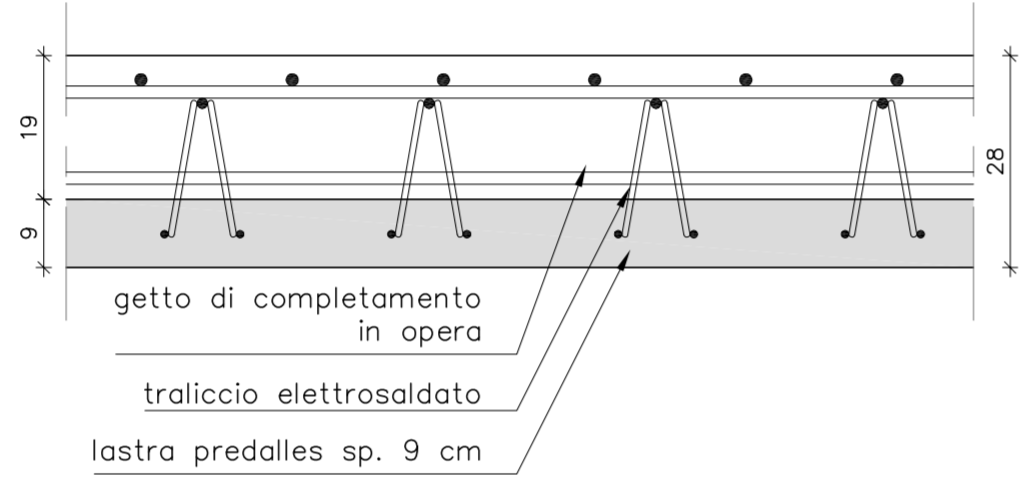
Scala 1:200



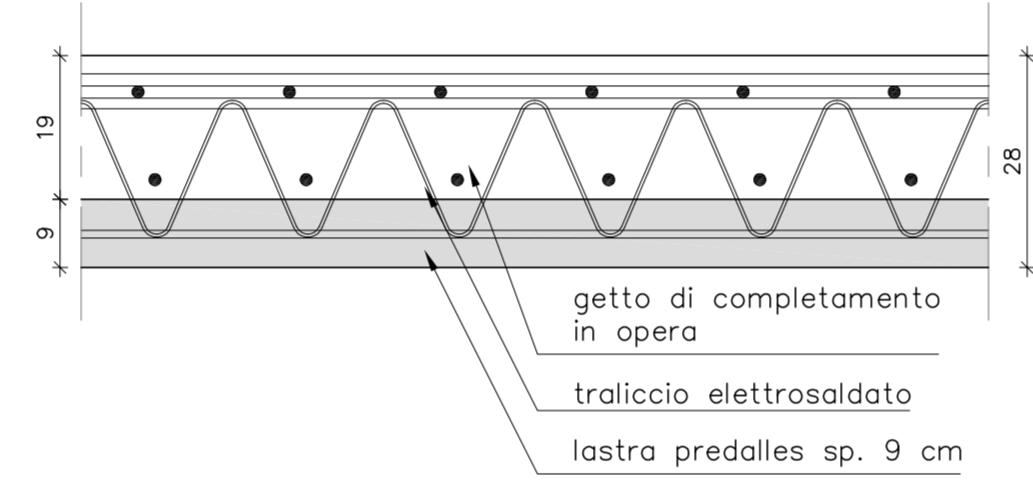
**SEZIONE TIPO LASTRE PREDALLES**

Scala 1:10

**SEZIONE TRASVERSALE**



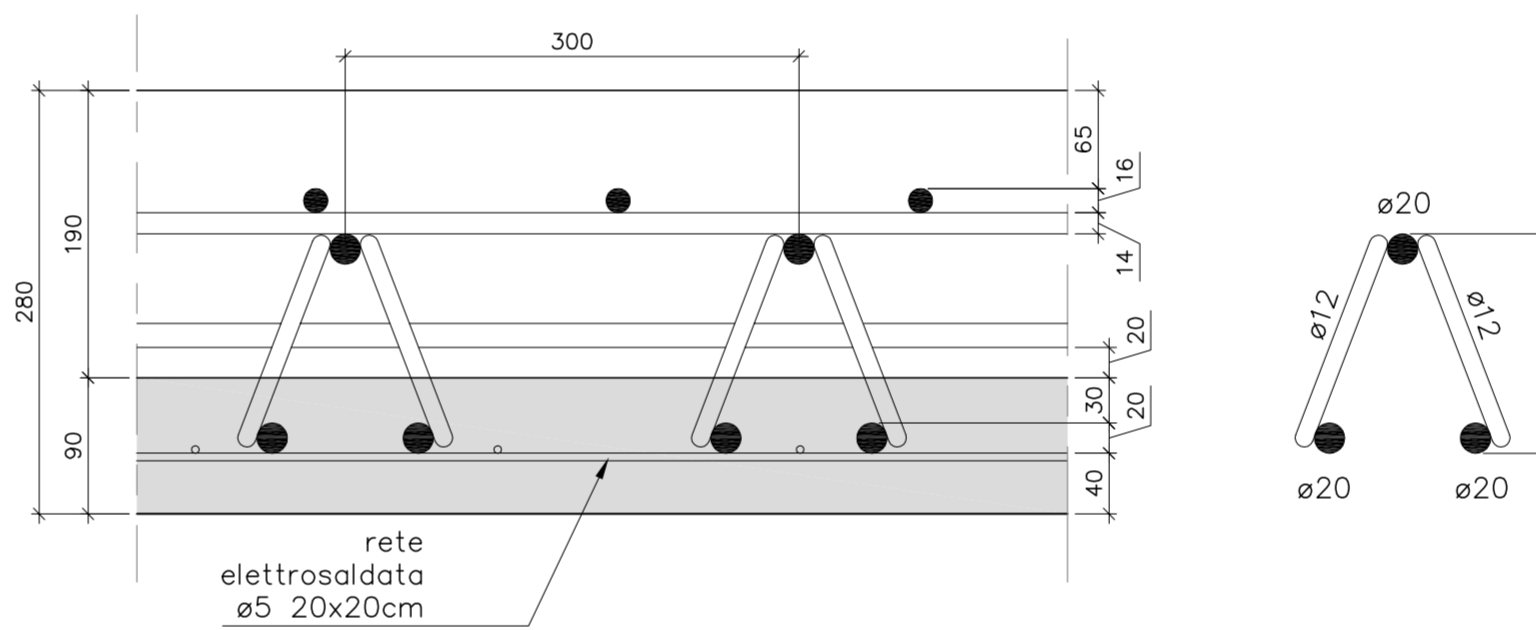
**SEZIONE LONGITUDINALE**



**PARTICOLARE TRALICCI E COPRIFERRI**

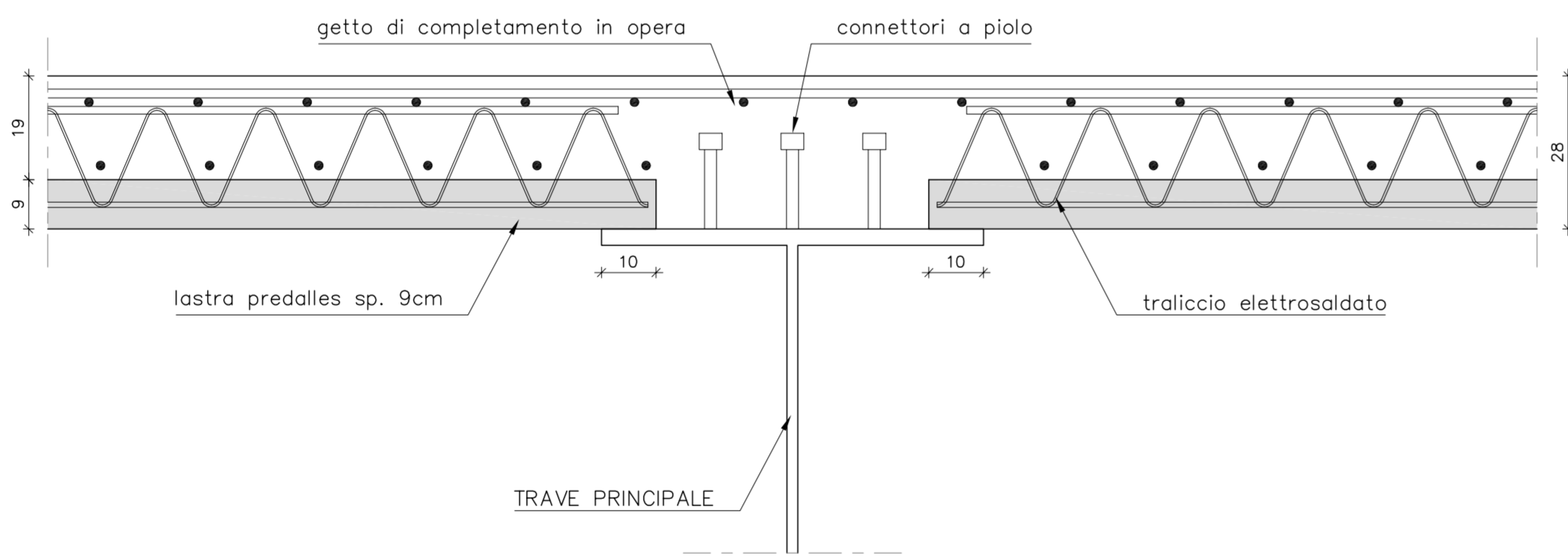
Scala 1:5

N.B. Quote in millimetri



**SEZIONE APPOGGIO LASTRE PREDALLES  
SU TRAVE IN MEZZERIA**

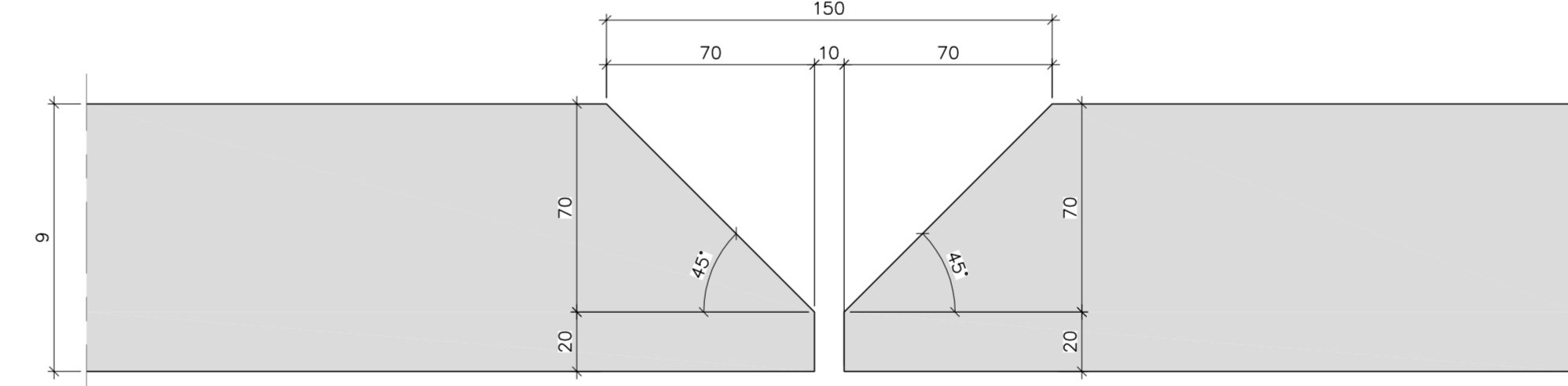
Scala 1:10



**PARTICOLARE GIUNZIONE LASTRE PREDALLES**

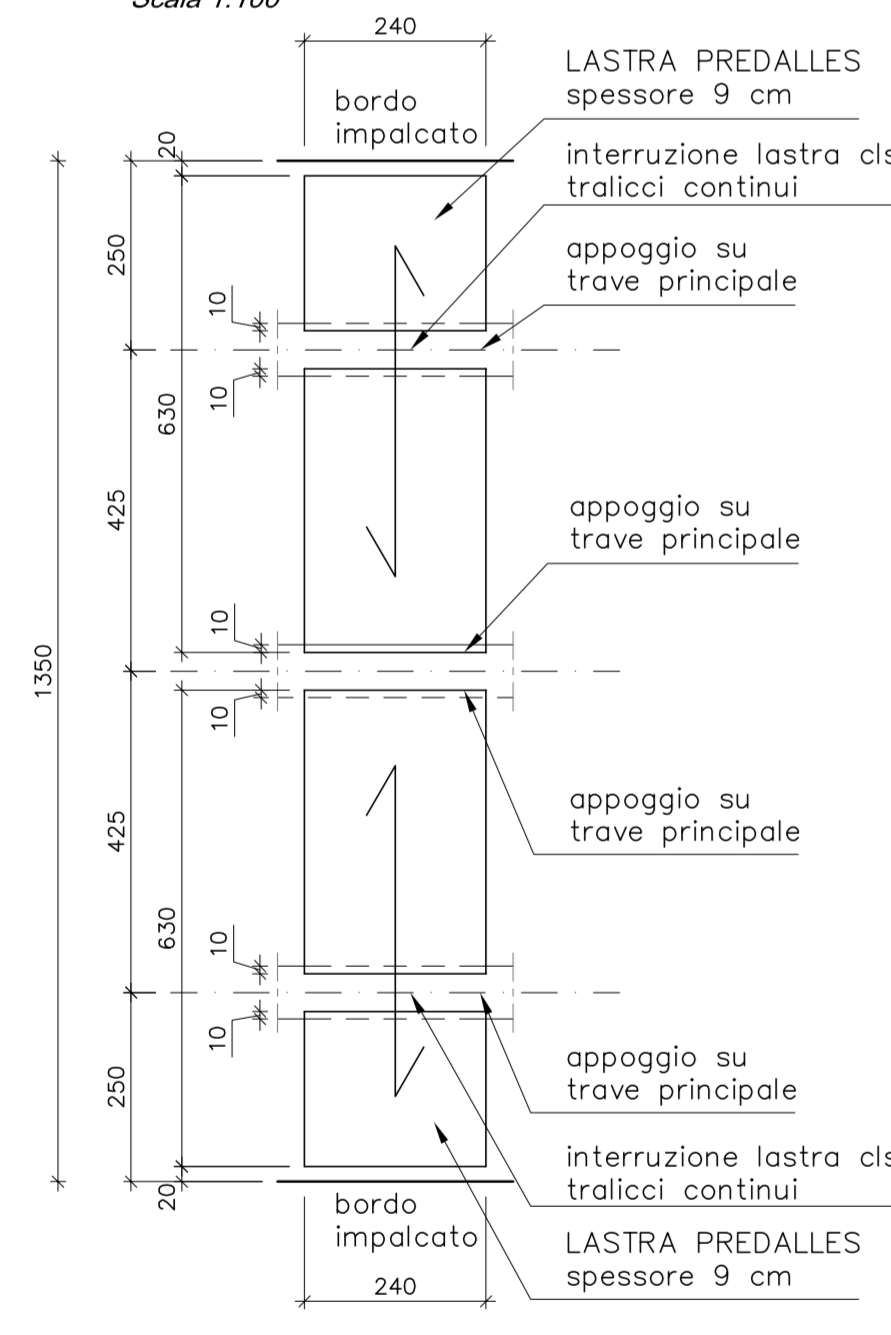
Scala 1:2

N.B. Quote in millimetri



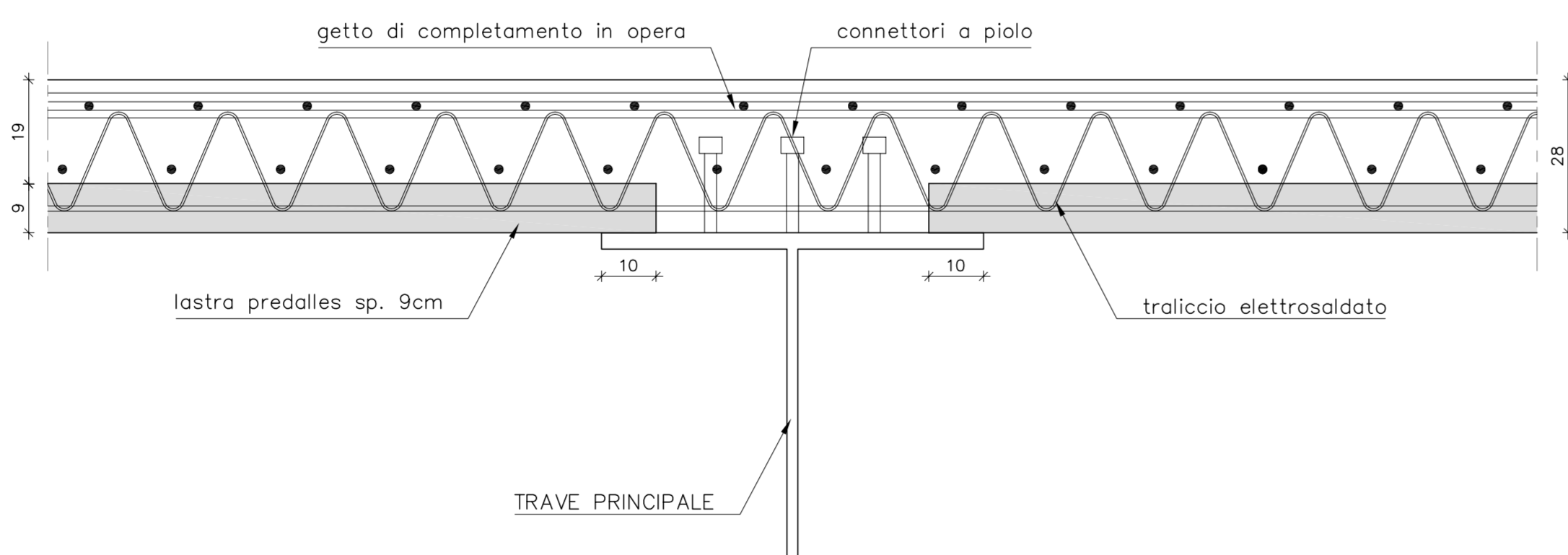
**LASTRA PREDALLES TIPO**

Scala 1:100



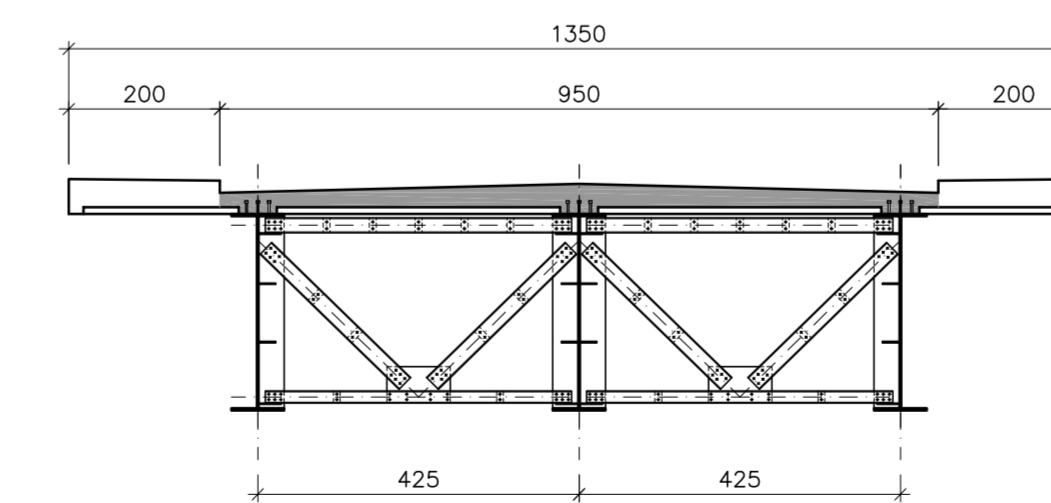
**SEZIONE APPOGGIO LASTRE PREDALLES  
SU TRAVI ESTERNE**

Scala 1:10



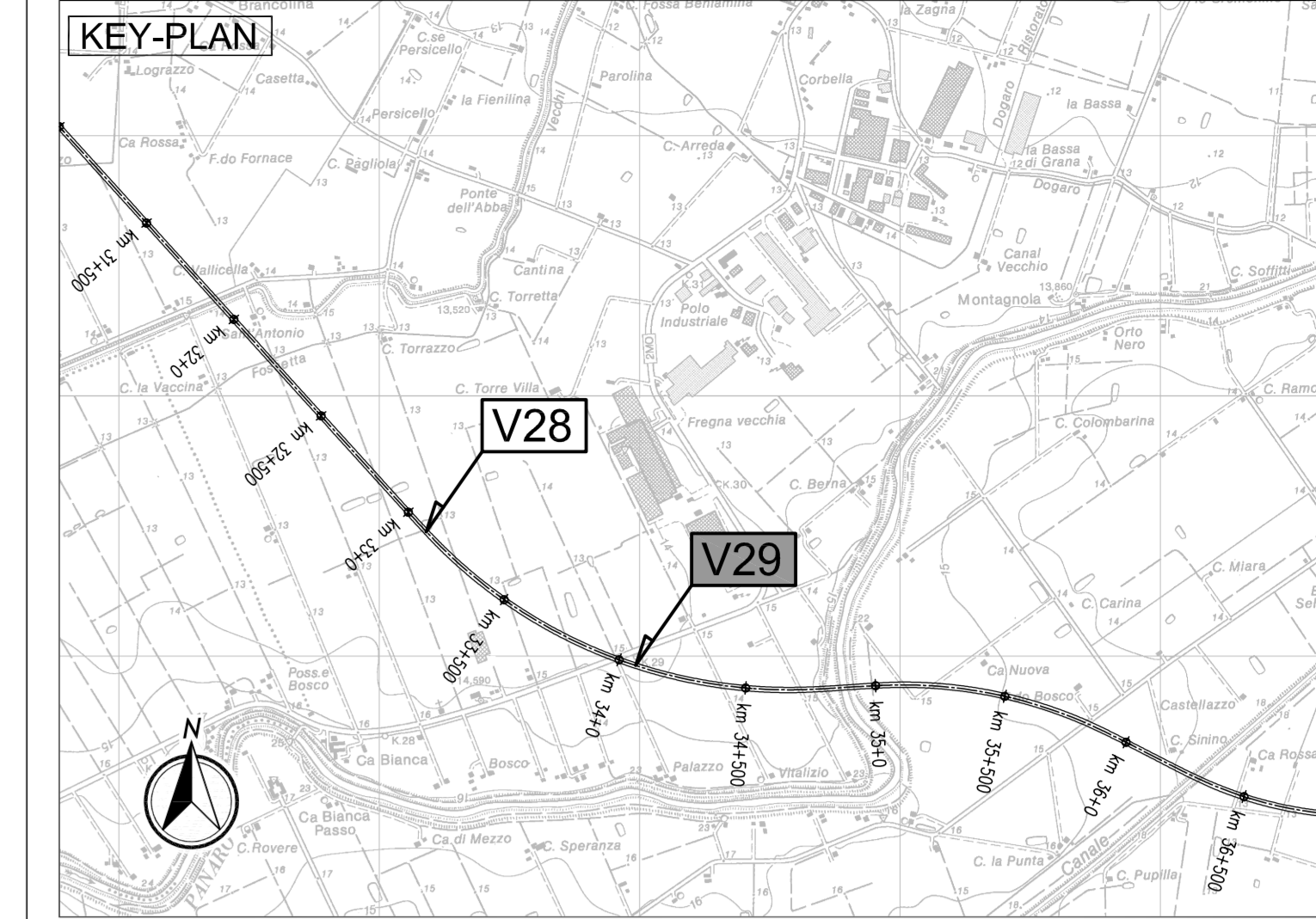
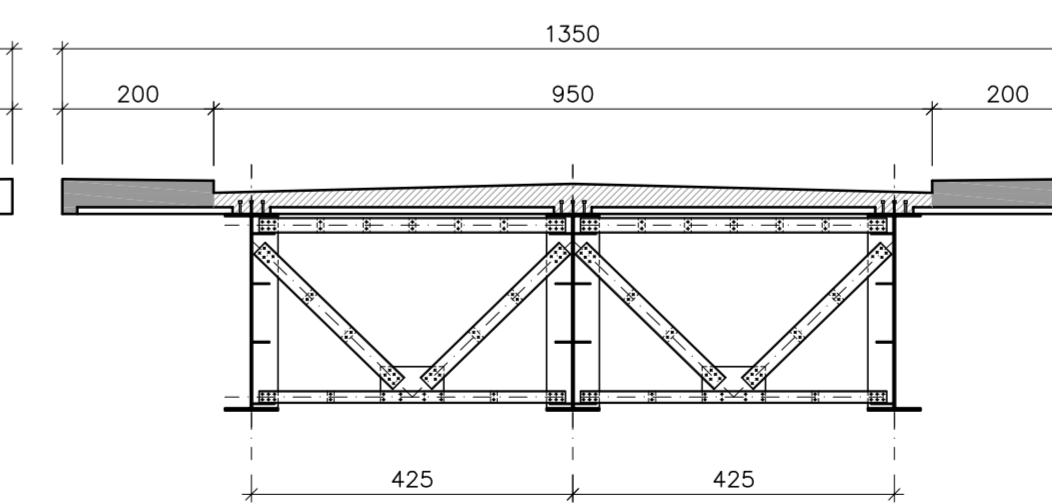
**GETTO SOLETTA - FASE 1**

Scala 1:100



**GETTO SOLETTA - FASE 2**

Scala 1:100



**LEGENDA**



**ELABORATI DI RIFERIMENTO**

PD-0-V29-VCV12-0-OM-RC-01 RELAZIONE DI CALCOLO

**CARATTERISTICHE DEI MATERIALI**

PD-0-0000-0000-0-GE-TB-01 TABELLA MATERIALI

**NOTE**

LE QUOTE SONO ESPRESSE IN CM (SALVO OVE DIVERSAMENTE INDICATO)  
GLI ANGOLI SONO ESPRESSE IN GRADI SESSAGESIMALI

IL CONCESSIONARIO  
**ARC** AUTOSTRADA REGIONALE CISPADANA

IL CONCESSIONARIO  
**ARC** AUTOSTRADA REGIONALE CISPADANA

**AUTOSTRADA REGIONALE CISPADANA**  
DAL CASELLO DI REGGIOLO-ROLO SULLA A22  
AL CASELLO DI FERRARA SUD SULLA A13  
CODICE C.U.P. E8180000000009

**PROGETTO DEFINITIVO**

**ASSE AUTOSTRADALE (COMPRESIVO DEGLI INTERVENTI LOCALI  
DI COLLEGAMENTO VIARIO AL SISTEMA AUTOSTRADALE)  
OPERE STRUTTURALI**

OPERE D'ARTE MAGGIORI - CAVALCAVIA VIABILITA' INTERFERITE  
VCV12 - CAVALCAVIA SP2 PANARIA BASSA  
PIANTA IMPALCATO - ELEMENTI PREFABBRICATI (LASTRE PREDALLES)

IL PROGETTISTA  
Ing. Antonio De Fazio  
Albo Ing. Regione Emilia n° 3696  
INGEGNERE  
**ANTONIO DE FAZIO**

RESPONSABILE INTEGRAZIONE  
PRESTAZIONI SPECIALISTICHE  
Ing. Emilio Salvi  
Albo Ing. Regione Emilia n° 945  
INGEGNERE  
**EMILIO SALVI**

IL CONCESSIONARIO  
Autorità Regionale  
Cispadana S.p.A.  
L. PRESIDENTE  
Giovanni Pizzanti  
*G. Pizzanti*

G					
F					
E					
D					
C					
B					
A	17/04/2012	EMMISSIONE	GADOTTI	DE FAZIO	SALVI
REV.	DATA	DESCRIZIONE	REDATTORE	CONTROLLATO	APPROVAZIONE
IDENTIFICAZIONE ELABORATO					
N. PROZ.	REV.	LETT.	GRUPPO	CODICE OPERA REG.	DATA OPERA REG.
01	0	V29	VCV12	0	01
TITOLO					SCALE
VARIE					VARIE