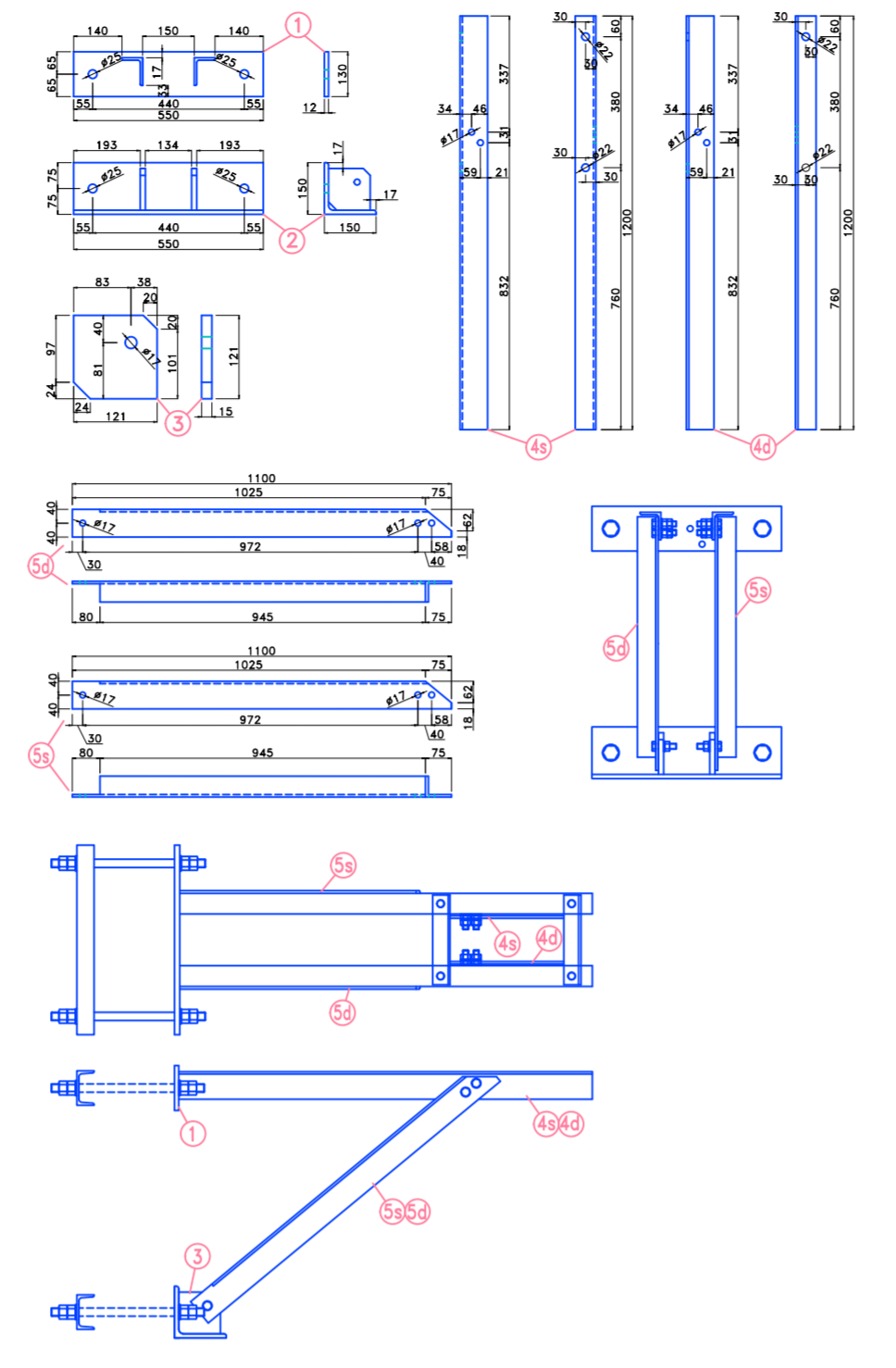


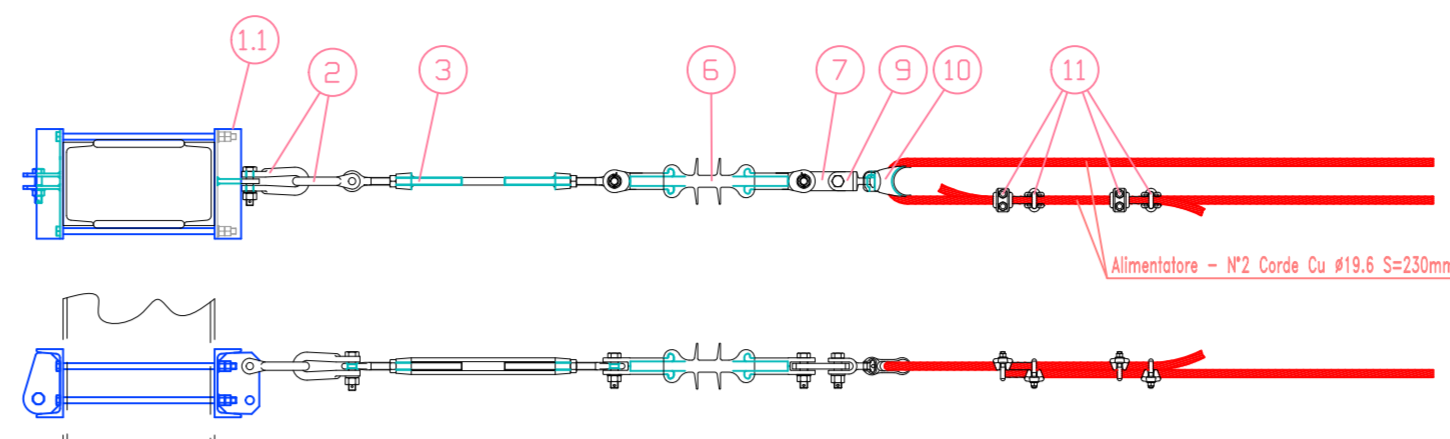
NOTE:
 - Per dettagli consultare dis. RFI E 64865
 - Le fondazioni dovranno essere conformi alla STC RFI DMAM TE SP IFS 060.

TELAIO DI SOSTEGNO SEZIONATORE SU LATO LUNGO



POS.	DESCRIZIONE	Q.TA	UNITA'	MATERIALE
1	Palo 13x12	1	UNI EN 10258	303
2	Angolare L 150x150x12	4	UNI EN 10258-1	800
3	Pilastro 12x12x15	4	UNI EN 10258	120
4	Angolare L 80x80x7	8	UNI EN 10258-1	1200
5	Angolare L 80x80x7	8	UNI EN 10258-1	1200
6	Angolare L 80x80x7	8	UNI EN 10258-1	1200
7	Angolare L 80x80x7	8	UNI EN 10258-1	1200
8	Angolare L 80x80x7	8	UNI EN 10258-1	1200
9	Angolare L 80x80x7	8	UNI EN 10258-1	1200
10	Angolare L 80x80x7	8	UNI EN 10258-1	1200
11	Angolare L 80x80x7	8	UNI EN 10258-1	1200

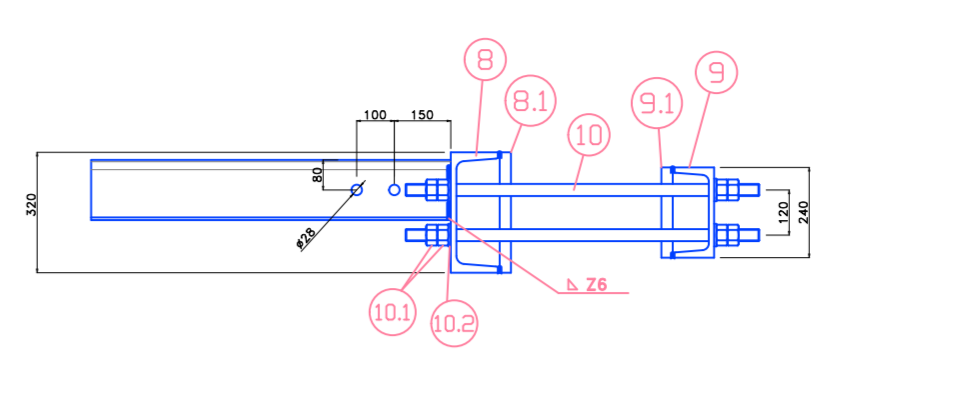
ORMEGGIO ALIMENTATORE SU PALO LSU22C E CATENARIA DA 440 mm²



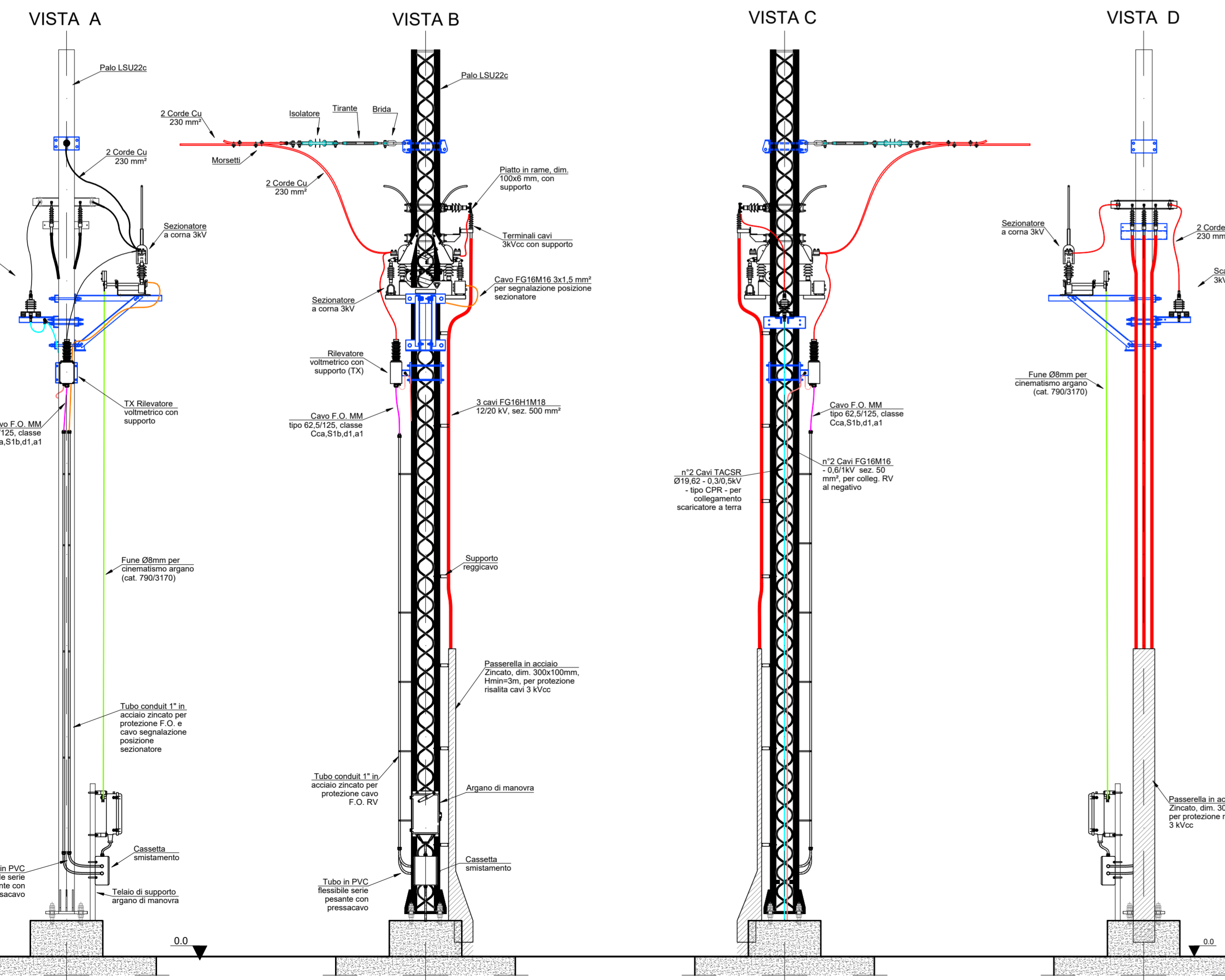
POS.	DESCRIZIONE	DISEGNO DI RIFERIMENTO RFI	CAT./PROG.
1.1	Affacco doppio per ormeggio tagli e tiranti a terra su palo tipo LSU22	E 54124	768-575
2	Braccio con Bullone	E 64950	902-183
3	Tenditore #20 per corda portante L=500-950	E 52295	768-083
6	Isolatore di ormeggio	E 66026	775-193
7	Placina a 2 fori 50x15x10	E 64760	902-121
9	Forcella con bullone	E 51887	775-238
10	Affacco ad orbite con viter	E 57037	764-094
11	Morselli o cavalletti #14-18	E 49005	774-070

NOTE:
 - Per dettagli costruttivi riguardanti l'ormeggio su palo frangiato consultare il disegno RFI E56000/14S
 - Per dettagli costruttivi riguardanti le calate alla linea di contatto consultare il disegno RFI E5600/10s-g
 - Per dettagli costruttivi riguardanti le carpenterie delle mensole di sostegno del sezionatore consultare il disegno RFI E65040
 - Per dettagli pali LSU consultare disegno RFI E66013g
 - Per dettagli tirafondi consultare disegno RFI E64866c
 - Le fondazioni dovranno essere conformi alla STC RFI DTC ST E SP IFS TE 060 e al disegno RFI E64865f.

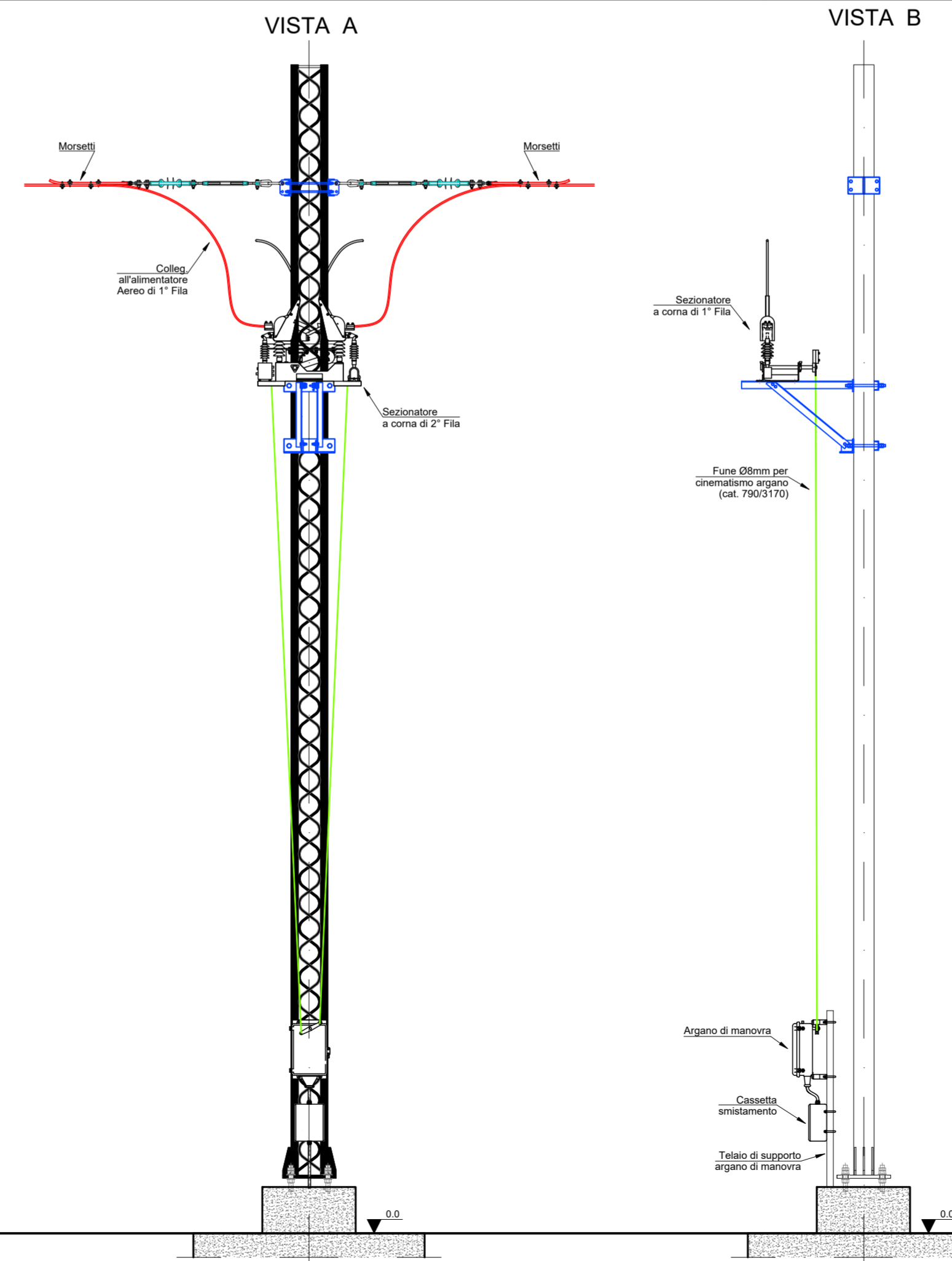
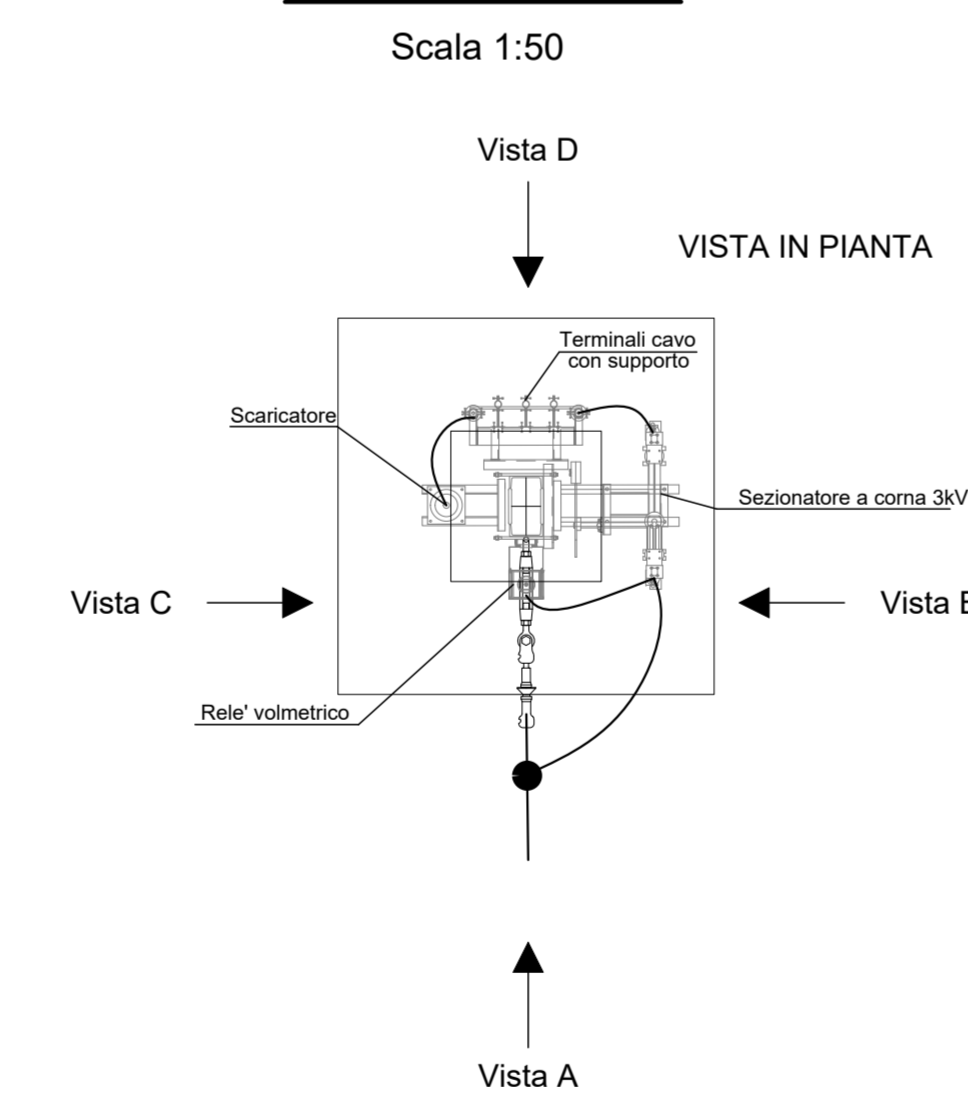
MENSOLA SCARICATORE SU PALO LSU - MONTAGGIO SU LATO LUNGO



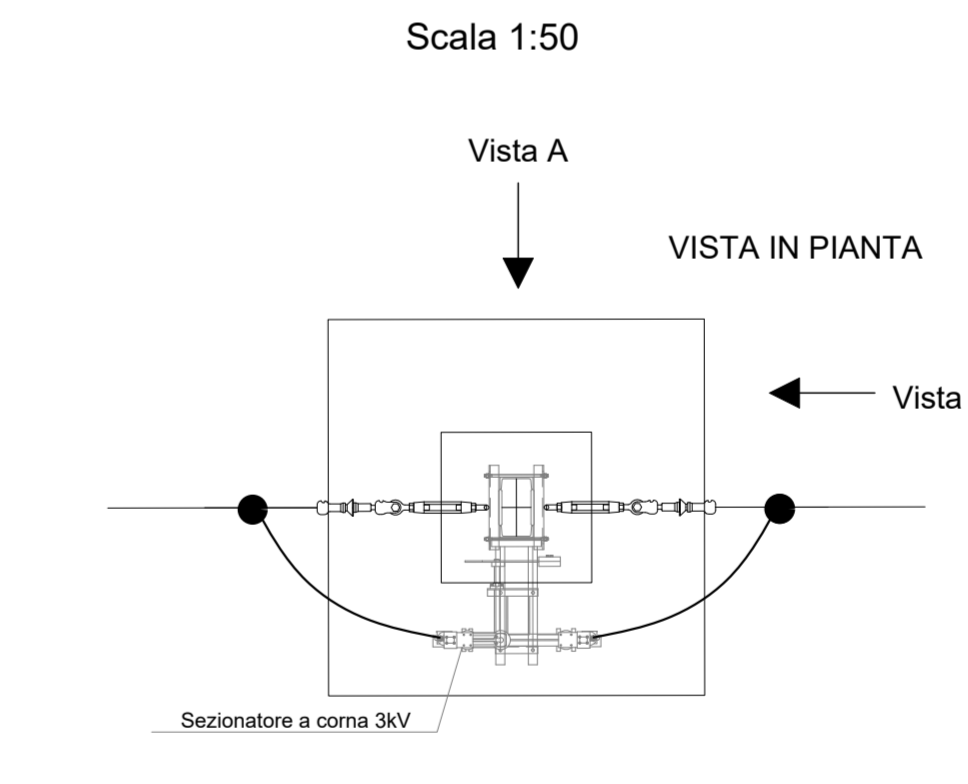
POS.	N. PEZZI	DENOMINAZIONE	Q.TA	UNITA'	MATERIALE	CAT./PROG.
2	1	Angolare 80x80x6	1	UNI EN 10258	478	
3	1	Angolare 80x80x6	1	UNI EN 10258	478	
4	1	Tirante UNI 100	1	UNI EN 10025	590	
5	1	Placina 40x15	1	UNI EN 58	160	
6	1	Placina 40x15	1	UNI EN 58	160	
7	1	Placina 40x15	1	UNI EN 58	160	
8	1	Placina 40x15	1	UNI EN 58	160	
9	1	Tirante UNI 100	1	UNI EN 10025	590	
10	1	Placina 40x15	1	UNI EN 58	160	
11	1	Placina 40x15	1	UNI EN 58	160	
12	1	Placina 40x15	1	UNI EN 58	160	
13	1	Placina 40x15	1	UNI EN 58	160	
14	1	Placina 40x15	1	UNI EN 58	160	
15	1	Placina 40x15	1	UNI EN 58	160	
16	1	Placina 40x15	1	UNI EN 58	160	
17	1	Placina 40x15	1	UNI EN 58	160	
18	1	Placina 40x15	1	UNI EN 58	160	
19	1	Placina 40x15	1	UNI EN 58	160	
20	1	Placina 40x15	1	UNI EN 58	160	
21	1	Placina 40x15	1	UNI EN 58	160	
22	1	Placina 40x15	1	UNI EN 58	160	
23	1	Placina 40x15	1	UNI EN 58	160	
24	1	Placina 40x15	1	UNI EN 58	160	
25	1	Placina 40x15	1	UNI EN 58	160	
26	1	Placina 40x15	1	UNI EN 58	160	
27	1	Placina 40x15	1	UNI EN 58	160	
28	1	Placina 40x15	1	UNI EN 58	160	
29	1	Placina 40x15	1	UNI EN 58	160	
30	1	Placina 40x15	1	UNI EN 58	160	
31	1	Placina 40x15	1	UNI EN 58	160	
32	1	Placina 40x15	1	UNI EN 58	160	
33	1	Placina 40x15	1	UNI EN 58	160	
34	1	Placina 40x15	1	UNI EN 58	160	
35	1	Placina 40x15	1	UNI EN 58	160	
36	1	Placina 40x15	1	UNI EN 58	160	
37	1	Placina 40x15	1	UNI EN 58	160	
38	1	Placina 40x15	1	UNI EN 58	160	
39	1	Placina 40x15	1	UNI EN 58	160	
40	1	Placina 40x15	1	UNI EN 58	160	
41	1	Placina 40x15	1	UNI EN 58	160	
42	1	Placina 40x15	1	UNI EN 58	160	
43	1	Placina 40x15	1	UNI EN 58	160	
44	1	Placina 40x15	1	UNI EN 58	160	
45	1	Placina 40x15	1	UNI EN 58	160	
46	1	Placina 40x15	1	UNI EN 58	160	
47	1	Placina 40x15	1	UNI EN 58	160	
48	1	Placina 40x15	1	UNI EN 58	160	
49	1	Placina 40x15	1	UNI EN 58	160	
50	1	Placina 40x15	1	UNI EN 58	160	
51	1	Placina 40x15	1	UNI EN 58	160	
52	1	Placina 40x15	1	UNI EN 58	160	
53	1	Placina 40x15	1	UNI EN 58	160	
54	1	Placina 40x15	1	UNI EN 58	160	
55	1	Placina 40x15	1	UNI EN 58	160	
56	1	Placina 40x15	1	UNI EN 58	160	
57	1	Placina 40x15	1	UNI EN 58	160	
58	1	Placina 40x15	1	UNI EN 58	160	
59	1	Placina 40x15	1	UNI EN 58	160	
60	1	Placina 40x15	1	UNI EN 58	160	
61	1	Placina 40x15	1	UNI EN 58	160	
62	1	Placina 40x15	1	UNI EN 58	160	
63	1	Placina 40x15	1	UNI EN 58	160	
64	1	Placina 40x15	1	UNI EN 58	160	
65	1	Placina 40x15	1	UNI EN 58	160	
66	1	Placina 40x15	1	UNI EN 58	160	
67	1	Placina 40x15	1	UNI EN 58	160	
68	1	Placina 40x15	1	UNI EN 58	160	
69	1	Placina 40x15	1	UNI EN 58	160	
70	1	Placina 40x15	1	UNI EN 58	160	
71	1	Placina 40x15	1	UNI EN 58	160	
72	1	Placina 40x15	1	UNI EN 58	160	
73	1	Placina 40x15	1	UNI EN 58	160	
74	1	Placina 40x15	1	UNI EN 58	160	
75	1	Placina 40x15	1	UNI EN 58	160	
76	1	Placina 40x15	1	UNI EN 58	160	
77	1	Placina 40x15	1	UNI EN 58	160	
78	1	Placina 40x15	1	UNI EN 58	160	
79	1	Placina 40x15	1	UNI EN 58	160	
80	1	Placina 40x15	1	UNI EN 58	160	
81	1	Placina 40x15	1	UNI EN 58	160	
82	1	Placina 40x15	1	UNI EN 58	160	
83	1	Placina 40x15	1	UNI EN 58	160	
84	1	Placina 40x15	1	UNI EN 58	160	
85	1	Placina 40x15	1	UNI EN 58	160	
86	1	Placina 40x15	1	UNI EN 58	160	
87	1	Placina 40x15	1	UNI EN 58	160	
88	1	Placina 40x15	1	UNI EN 58	160	
89	1	Placina 40x15	1	UNI EN 58	160	
90	1	Placina 40x15	1	UNI EN 58	160	
91	1	Placina 40x15	1	UNI EN 58	160	
92	1	Placina 40x15	1	UNI EN 58	160	
93	1	Placina 40x15	1	UNI EN 58	160	
94	1	Placina 40x15	1	UNI EN 58	160	
95	1	Placina 40x15	1	UNI EN 58	160	
96	1	Placina 40x15	1	UNI EN 58	160	
97	1	Placina 40x15	1	UNI EN 58	160	
98	1	Placina 40x15	1	UNI EN 58	160	
99	1	Placina 40x15	1	UNI EN 58	160	
100	1	Placina 40x15	1	UNI EN 58	160	



DISPOSIZIONE APPARECCHIATURE PALO DI 1ª FILA



DISPOSIZIONE APPARECCHIATURE PALO DI 2ª FILA



COMMITTENTE: **RFI RETE FERROVIARIA ITALIANA**
 GRUPPO FERROVIE DELLO STATO ITALIANO
 DIREZIONE INVESTIMENTI
 DIREZIONE PROGRAMMI INVESTIMENTI
 DIRETTRICE SUD - PROGETTO ADRIATICA

DIREZIONE LAVORI: **ITALFERR**
 GRUPPO FERROVIE DELLO STATO ITALIANO

APPALTATORE: **compat**, **AD AGOSTINO COSTRUZIONI**, **IRENENG**, **IFP**

MANDATARIA: **MANDANT**

PROGETTAZIONE: **MANDATARIA VIA**, **MANDANTI HYpro HUB**, **VIOTOP**

PROGETTO ESECUTIVO
LINEA PESCARA - BARI
RADDOPPIO DELLA TRATTA FERROVIARIA TERMOLI - LESINA
LOTTO 1: RIPALTA - LESINA

SSE RIPALTA
 Pali sezionatori TE - Attrezzaggi

APPALTATORE	PROGETTAZIONE	SCALA:
DIRETTORE TECNICO D.S. G. BIANCHI	DIRETTORE DELLA PROGETTAZIONE Ing. F. TROTTA	VARIE

COMMESSA	LOTTO	FASE	ENTE	TIPO DOC.	OPERAZIONE	DISCIPLINA	PROGR.	REV.
LI0701	01	E	ZZ	SC	TE0100	001	B	

Rev.	Descrizione	Redatto	Data	Verificato	Data	Approvato	Data	Autorizzato Data
A	Emissione Esecuto	A. Falasca	Ottobre 2021	G. Filippini	Ottobre 2021	F. Nicolazzi	Ottobre 2021	17 Aprile 2022
B	Revisione a seguito RDV-0035	A. Falasca	Aprile 2022	G. Filippini	Aprile 2022	F. Nicolazzi	Aprile 2022	

File: LI0701EZZZCSE0100001B.DWG n. Elab.: