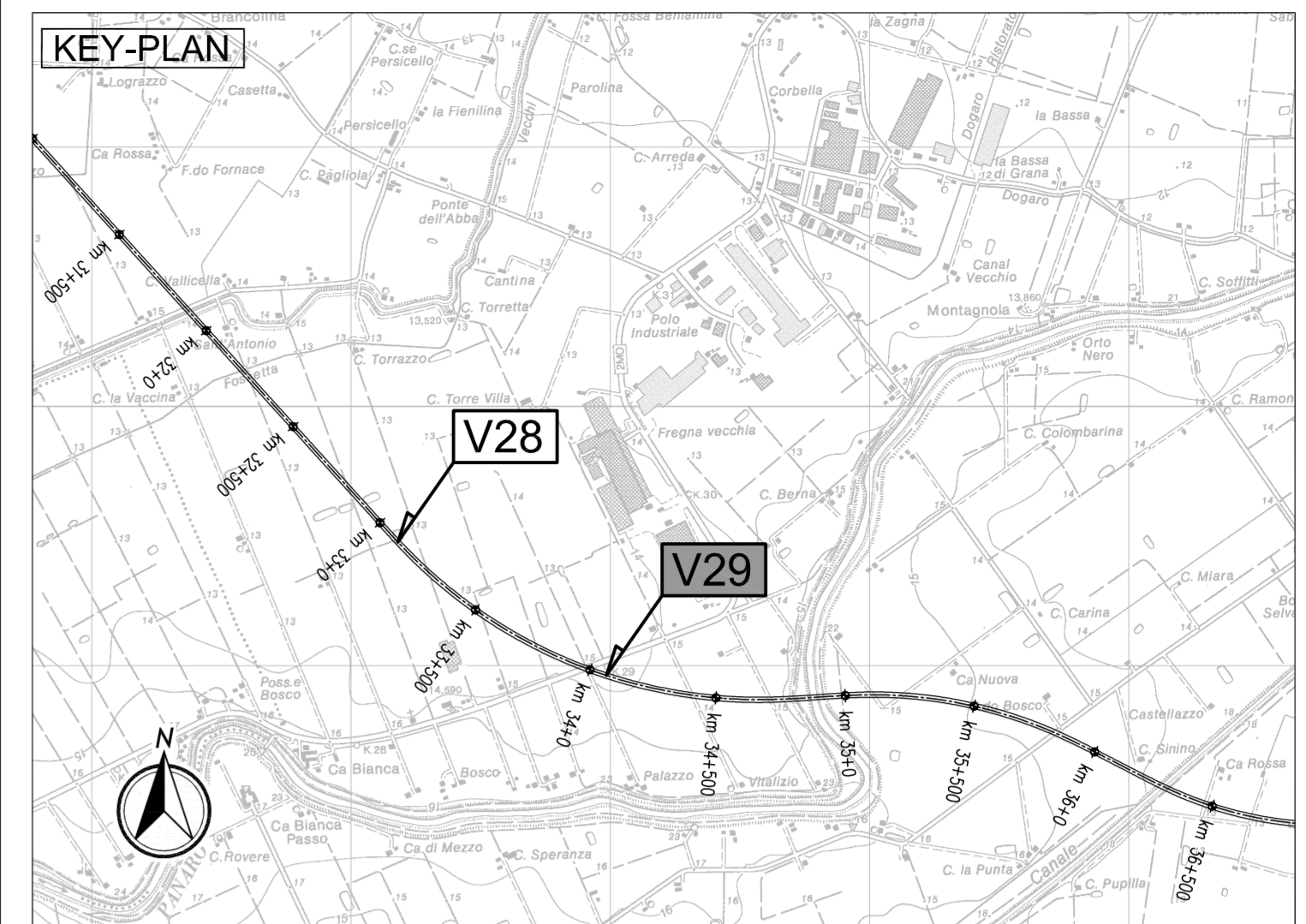
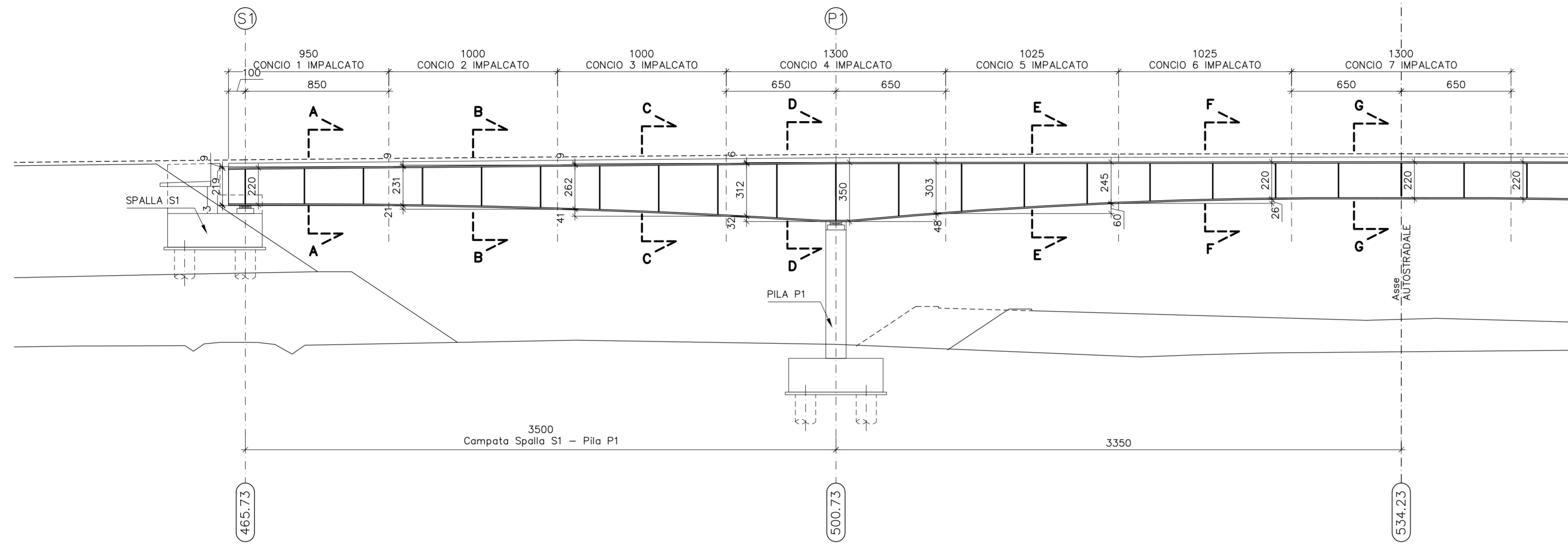


CARPENTERIA METALLICA
ESTRATTO SEZIONE LONGITUDINALE IN ASSE DI TRACCIAMENTO
Scala 1:200



LEGENDA

N
 NORD GEOGRAFICO

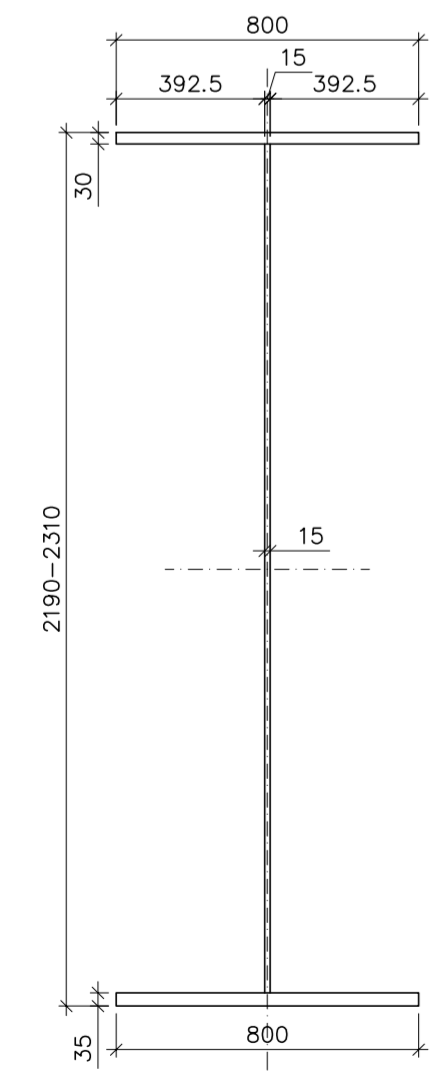
ELABORATI DI RIFERIMENTO
 PD-0-V29-VCV12-0-OM-RC-01 RELAZIONE DI CALCOLO

CARATTERISTICHE DEI MATERIALI
 PD-0-0000-0000-0-GE-TB-01 TABELLA MATERIALI

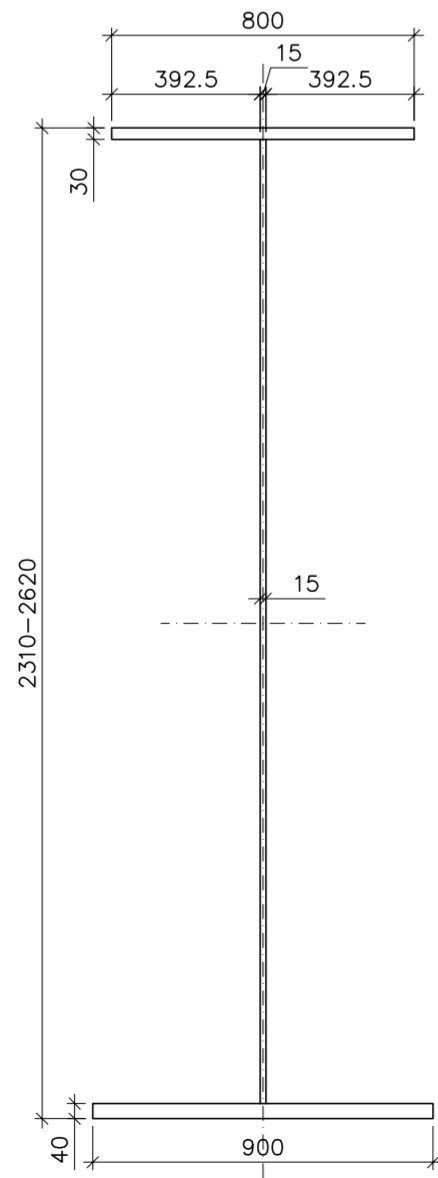
NOTE

LE QUOTE SONO ESPRESSE IN CM (SALVO OVE DIVERSAMENTE INDICATO)
 GLI ANGOLI SONO ESPRESSE IN GRADI SESSAGESIMALI

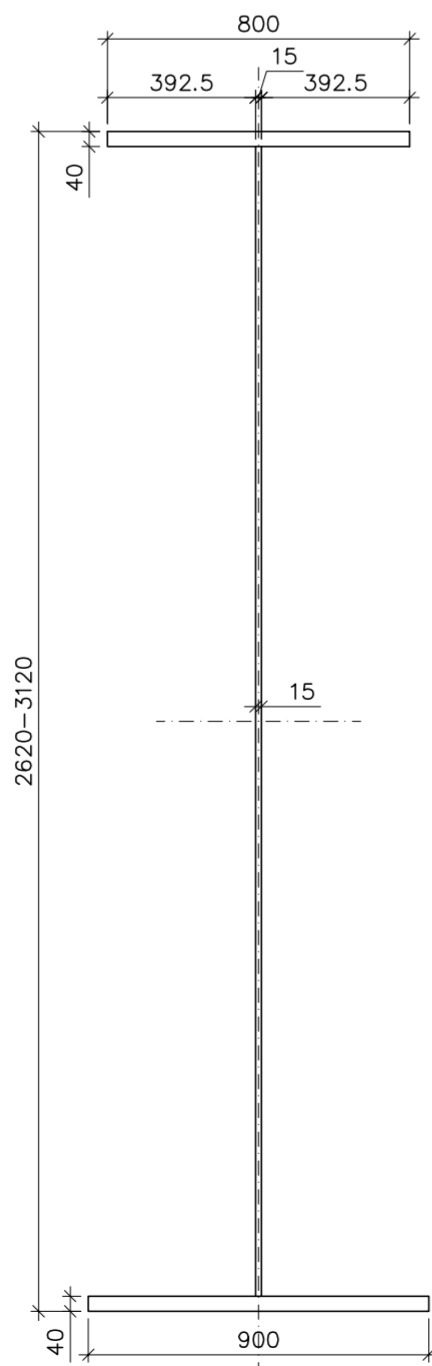
SEZIONE A-A
Scala 1:20



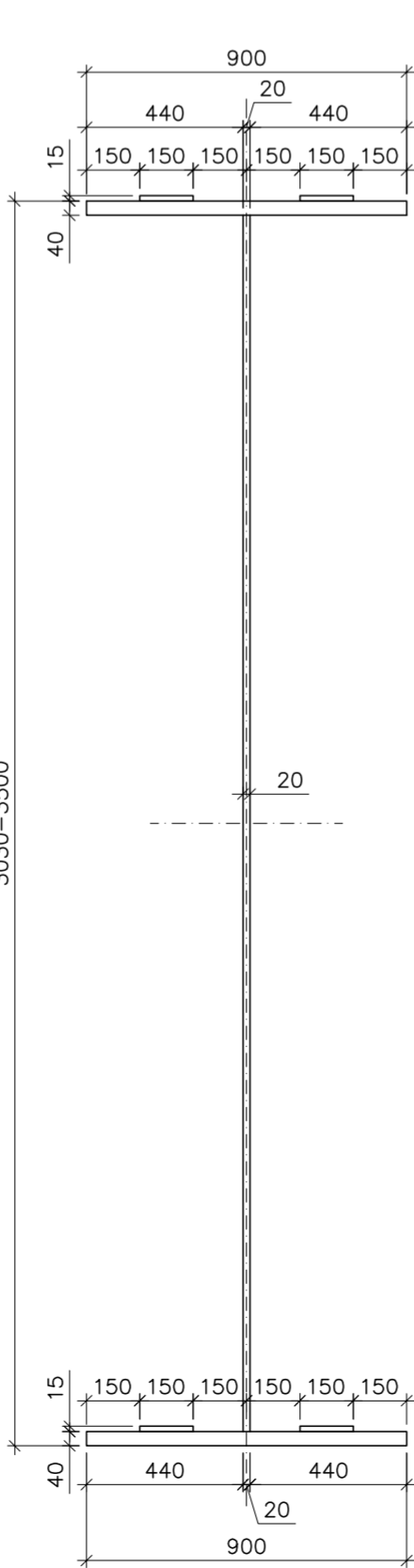
SEZIONE B-B
Scala 1:20



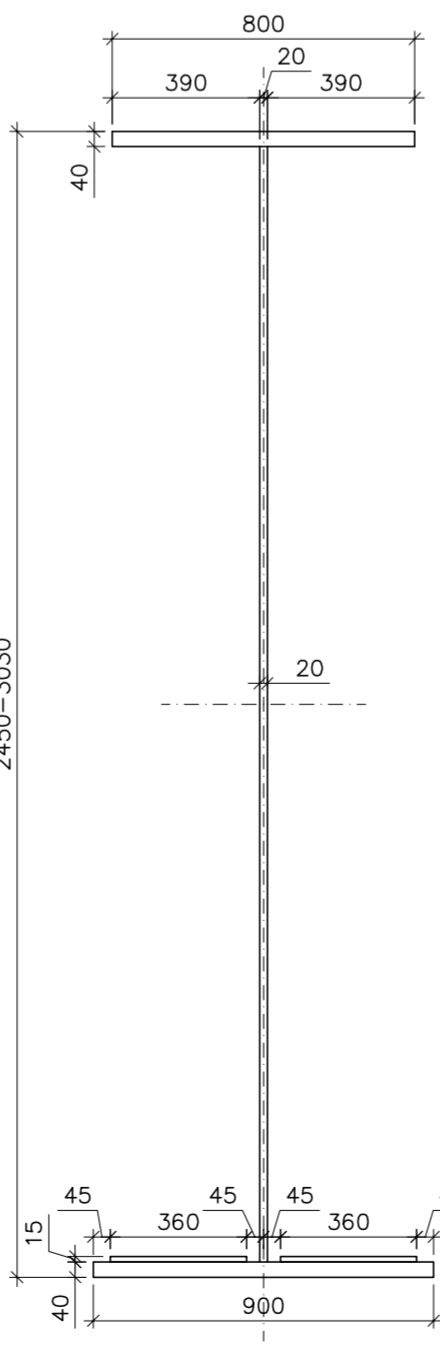
SEZIONE C-C
Scala 1:20



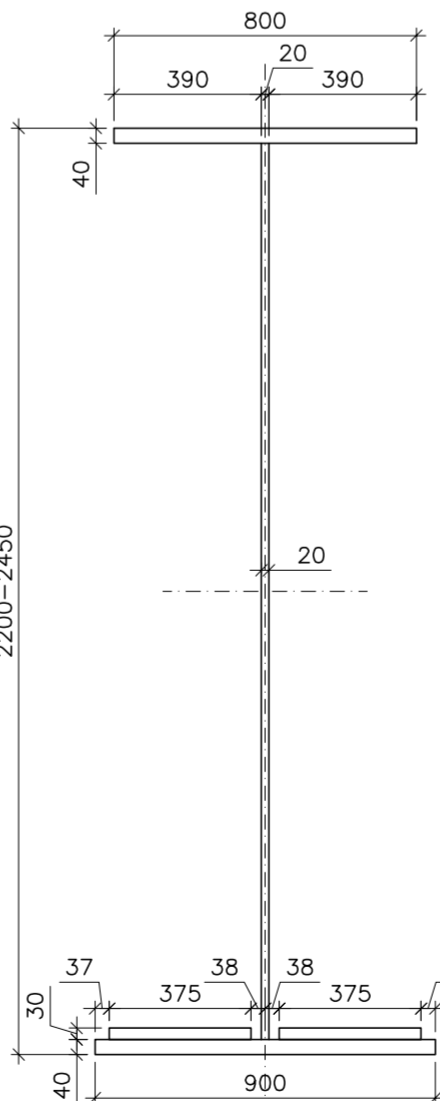
SEZIONE D-D
Scala 1:20



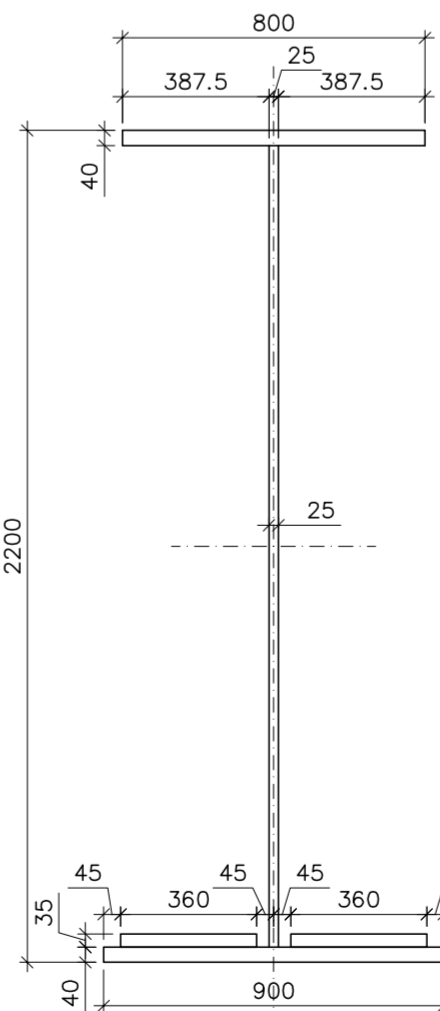
SEZIONE E-E
Scala 1:20



SEZIONE F-F
Scala 1:20



SEZIONE G-G
Scala 1:20



N.B. Quote in millimetri

IL CONCEDENTE: Regione Emilia-Romagna
 IL CONCESSIONARIO: ARC AUTOSTRADA REGIONALE CISPADANA

AUTOSTRADA REGIONALE CISPADANA
 DAL CASELLO DI REGGIOLO-ROLO SULLA A22
 AL CASELLO DI FERRARA SUD SULLA A13
 CODICE C.U.P. E81B0800060009

PROGETTO DEFINITIVO

ASSE AUTOSTRADALE (COMPRESIVO DEGLI INTERVENTI LOCALI DI COLLEGAMENTO VIARIO AL SISTEMA AUTOSTRADALE)
 OPERE STRUTTURALI

OPERE D'ARTE MAGGIORI - CAVALCAVIA VIABILITA' INTERFERITE
 VCV12 - CAVALCAVIA SP2 PANARIA BASSA
 SEZIONE LONGITUDINALE CARPENTERIA METALLICA, SUDDIVISIONE CONCI E SEZIONI TRAVI

IL PROGETTISTA: Ing. Antonio De Fazio, Albo Ing. Bologna n° 3696
 RESPONSABILE INTEGRAZIONE PRESTAZIONI SPECIALISTICHE: Ing. Emilio Salsi, Albo Ing. Reggio Emilia n° 945
 IL CONCESSIONARIO: Autostrada Regionale Cispadana S.p.A., PRESIDENTE Cristiano Paltucci

INGEGNERE ANTONIO DE FAZIO
 INGEGNERE EMILIO SALSINI

G					
F					
E					
D					
C					
B					
A	17.04.2012	EMISSIONE	GADOTTI	DE FAZIO	SALSI
REV.	DATA	DESCRIZIONE	REDAZIONE	CONTROLLO	APPROVAZIONE

IDENTIFICAZIONE ELABORATO
 NUM. PROZ. 3007, FASE 0, LOTTO 0, GRUPPO 0, CODICE OPERA MES VCV12, TRATTO OPERA 0, AMBITO OM, TIPO ELABORATO P12, PROGRESSIVO 03, REV. A, DATA MAGGIO 2012, SCALA: VARIE

IL PRESENTE DOCUMENTO NON POTRA' ESSERE COPIATO, RIPRODOTTO O ALTAMENTE PUBBLICATO, IN TUTTO O IN PARTE, SENZA IL CONSENSO SCRITTO DEL CONCESSIONARIO. QUALI UTILIZZI NON AUTORIZZATI SANZI' PENSOSI A NORMA DI LEGGE. THIS DOCUMENT MAY NOT BE COPIED, REPRODUCED OR PUBLISHED, EITHER IN PART OR IN ITS ENTIRETY, WITHOUT THE WRITTEN PERMISSION OF ARCOSS CONSORZIO. UNAUTHORIZED USE WILL BE PROSECUTED BY LAW.