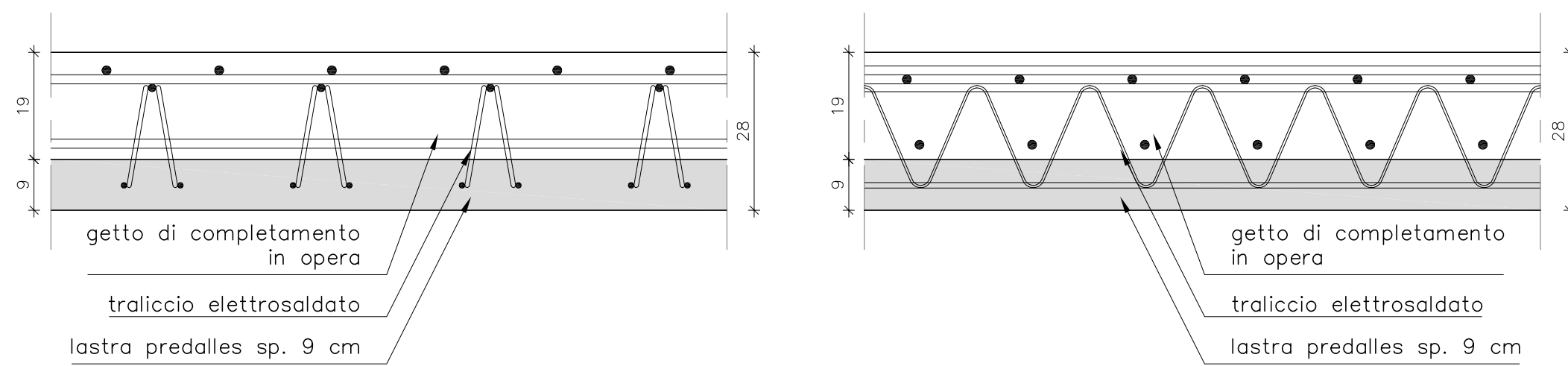


### SEZIONE TIPO LASTRE PREDALLES

Scala 1:10

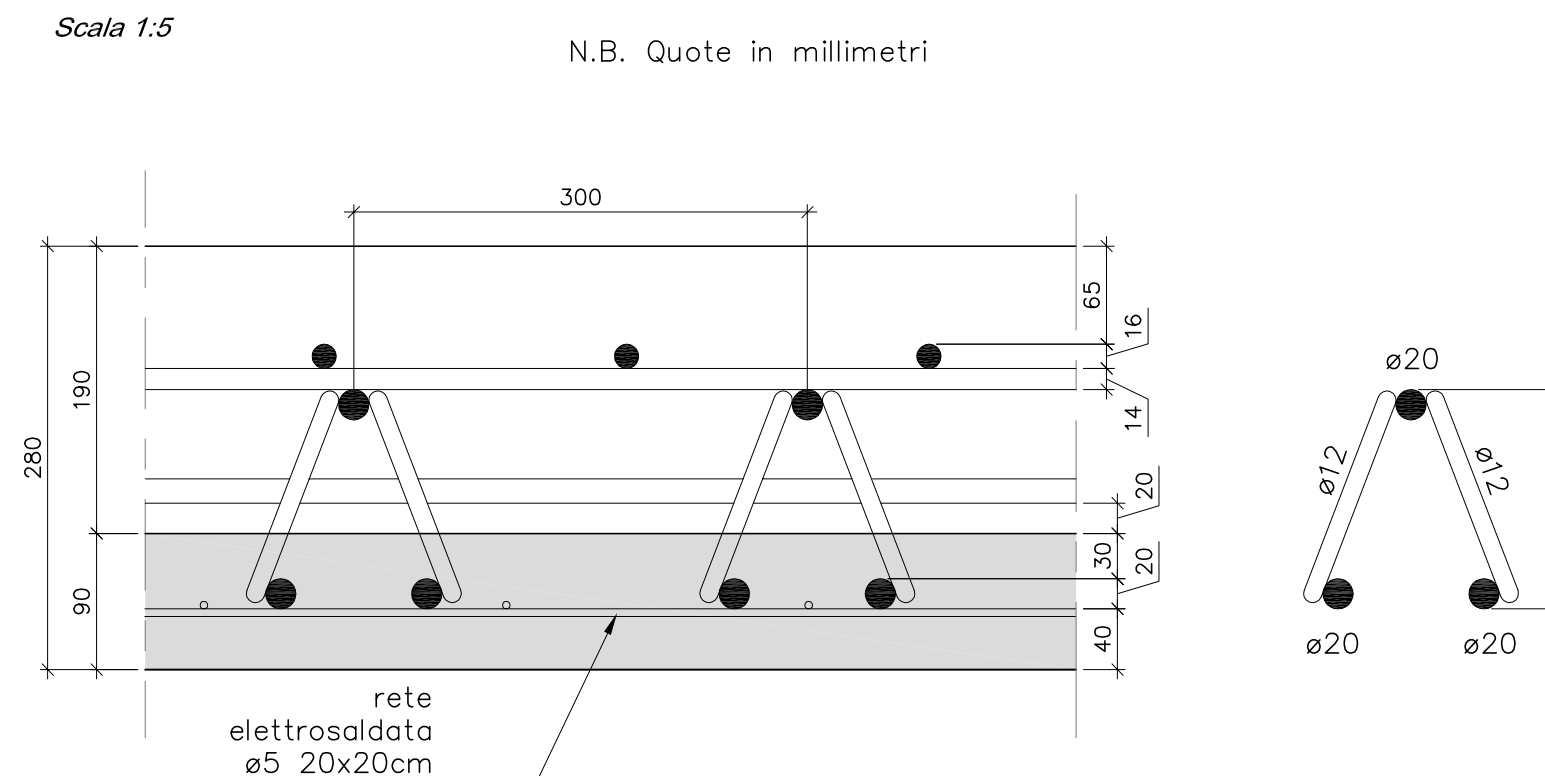
### SEZIONE TRASVERSALE

### SEZIONE LONGITUDINALE



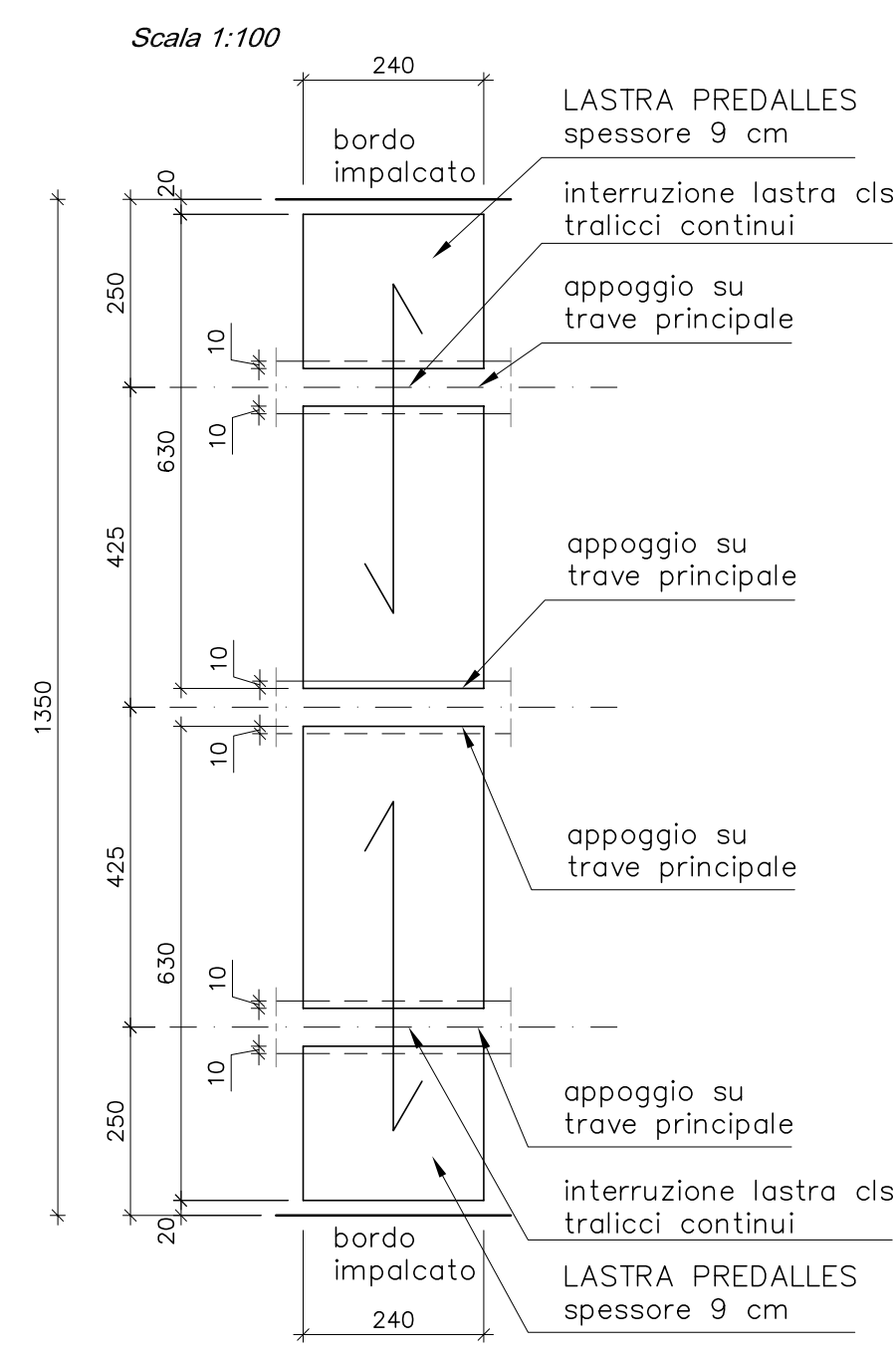
### PARTICOLARE TRALICCI E COPRIFERRI

Scala 1:5



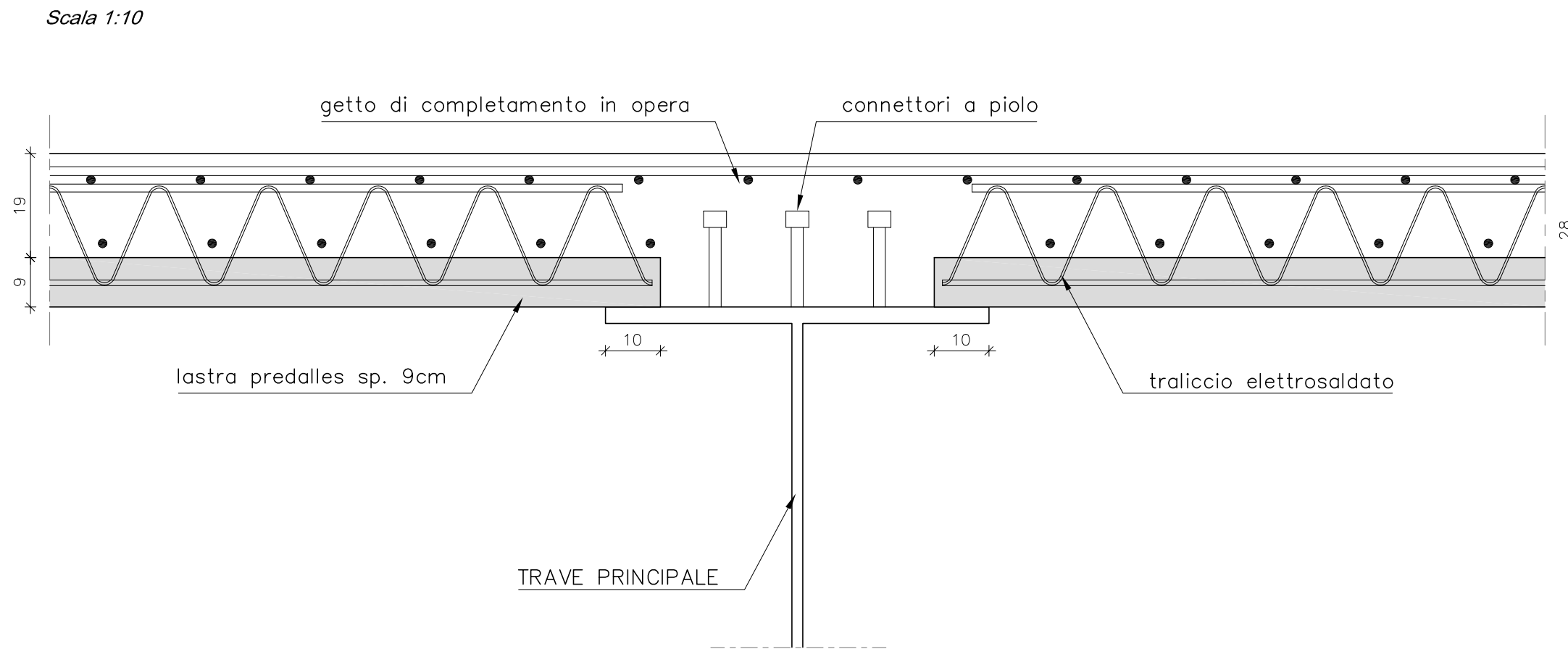
### LASTRA PREDALLES TIPO

Scala 1:100



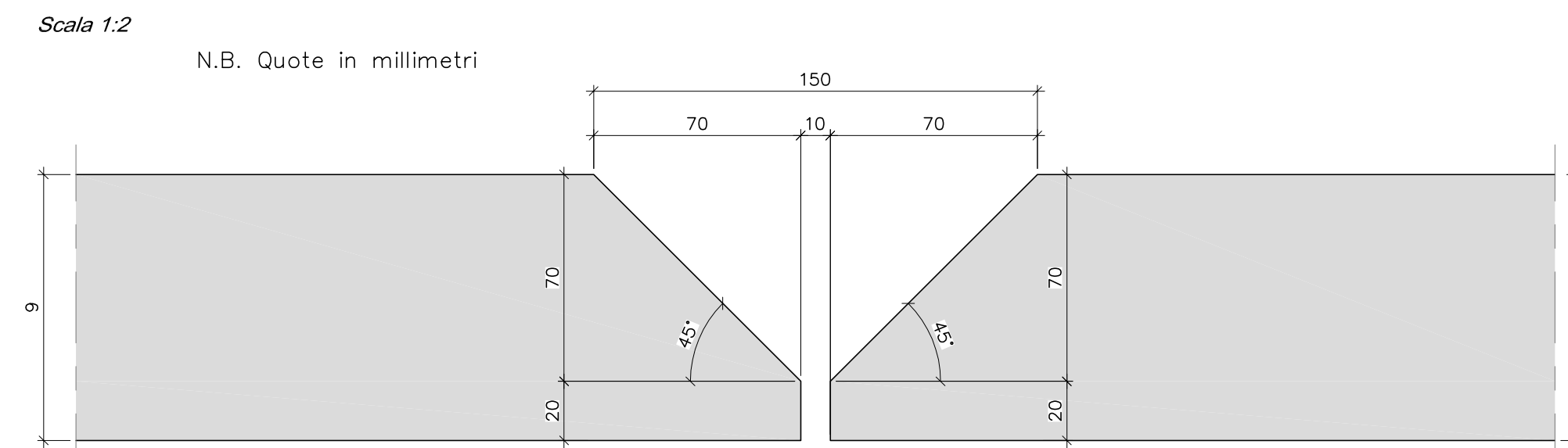
### SEZIONE APPOGGIO LASTRE PREDALLES SU TRAVE IN MEZZERIA

Scala 1:10



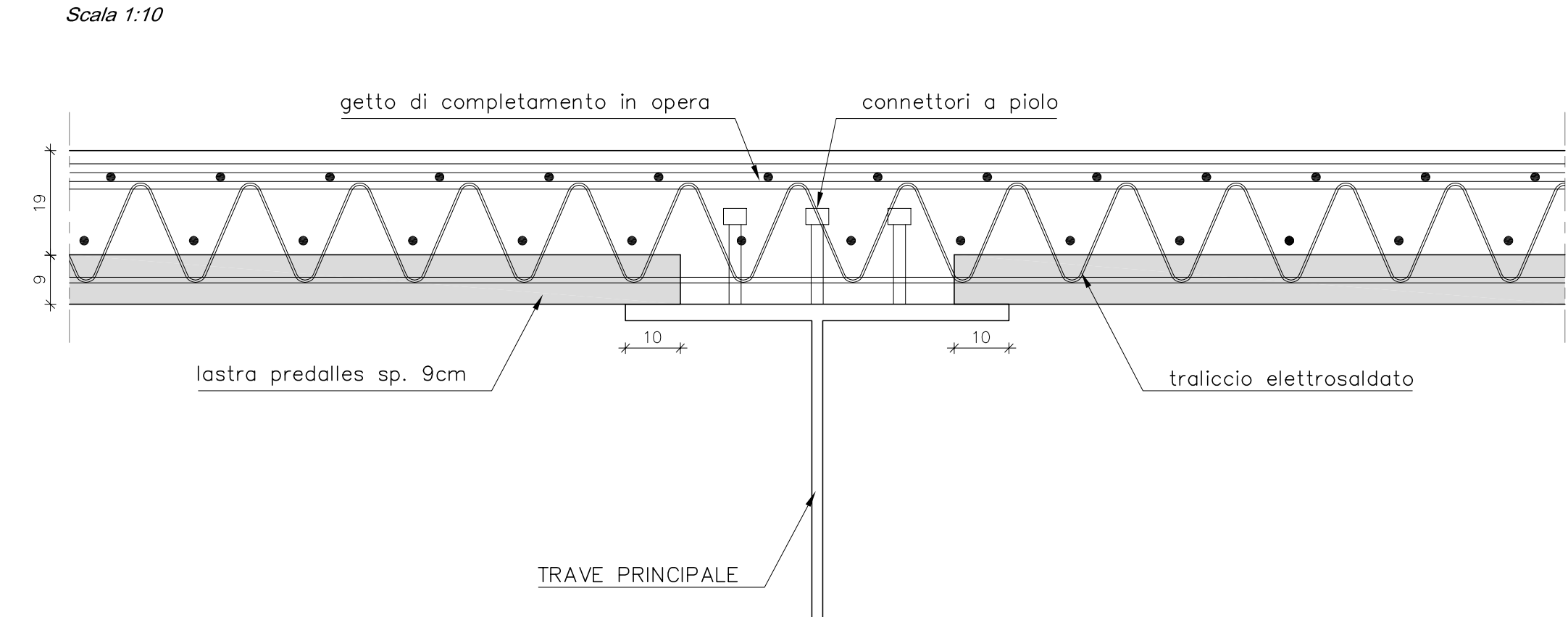
### PARTICOLARE GIUNZIONE LASTRE PREDALLES

Scala 1:2



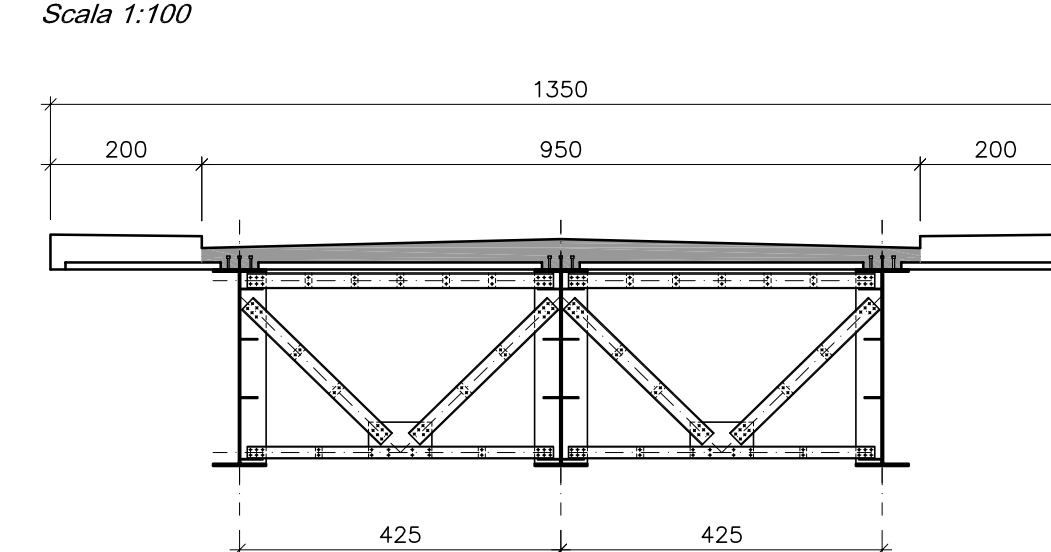
### SEZIONE APPOGGIO LASTRE PREDALLES SU TRAVI ESTERNE

Scala 1:10



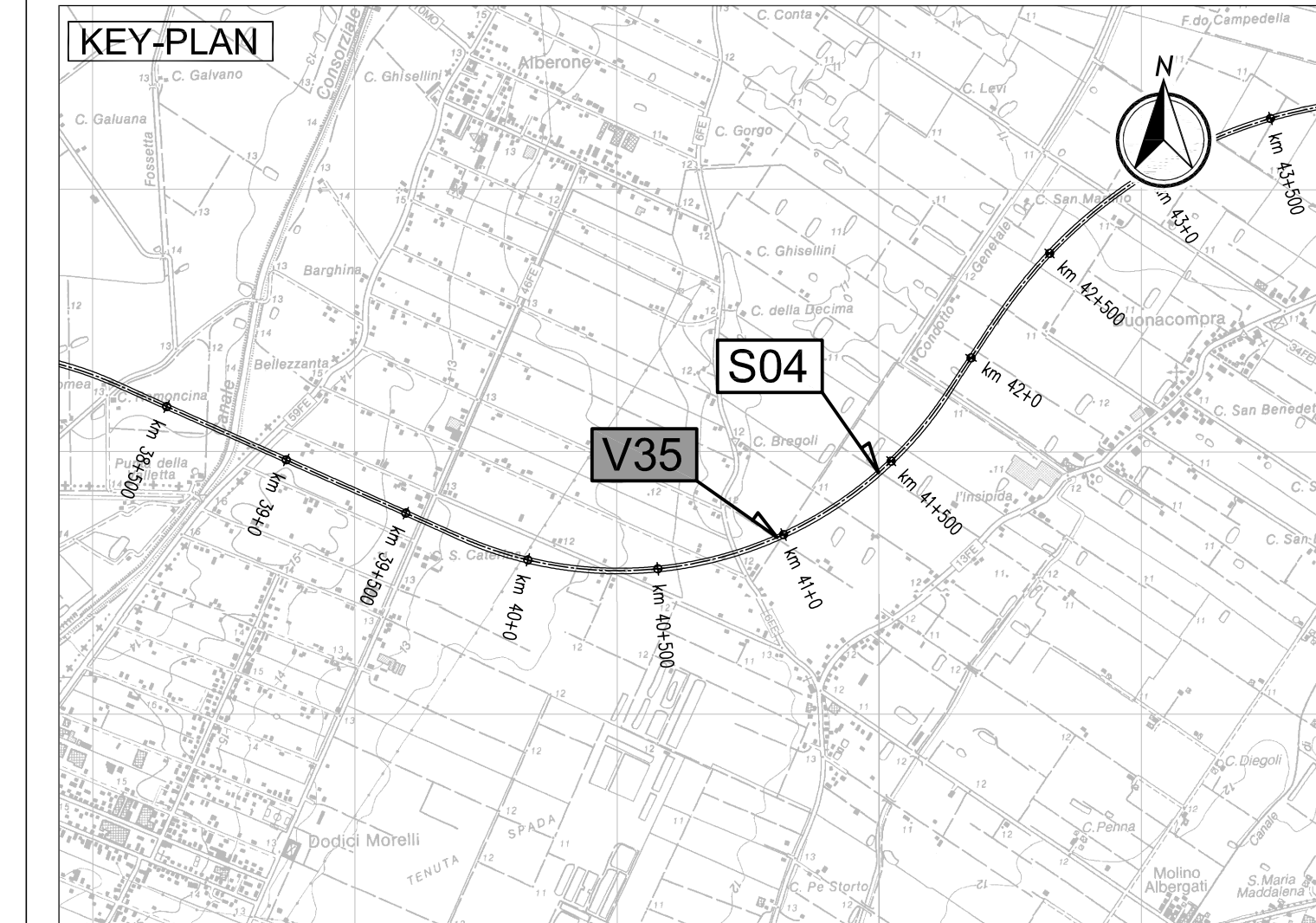
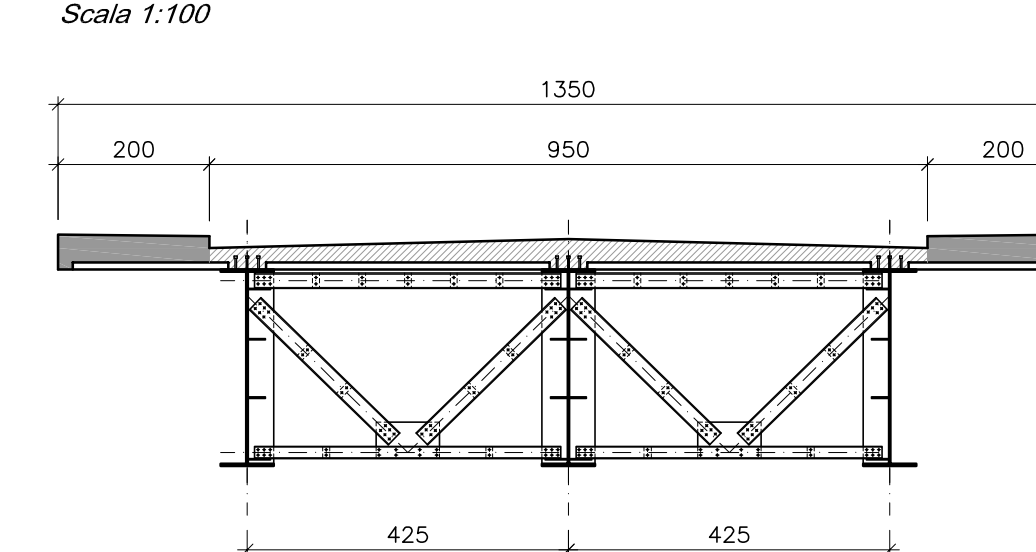
### GETTO SOLETTA - FASE 1

Scala 1:100



### GETTO SOLETTA - FASE 2

Scala 1:100



### LEGENDA



NORD GEOGRAFICO

### ELABORATI DI RIFERIMENTO

PD-0-V35VCV14-0-OM-RC-01 RELAZIONE DI CALCOLO

### CARATTERISTICHE DEI MATERIALI

PD-0-0000-0000-0-GE-TB-01 TABELLA MATERIALI

### NOTE

LE QUOTE SONO ESPRESSE IN CM (SALVO OVE DIVERSAMENTE INDICATO)  
GLI ANGOLI SONO ESPRESSE IN GRADI SESSAGESIMALI

IL CONCEDENTE: Regione Emilia-Romagna

IL CONCESSIONARIO: ARCA AUTOSTRADA REGIONALE CISPADANA

## AUTOSTRADA REGIONALE CISPADANA DAL CASELLO DI REGGIOLO-ROLO SULLA A22 AL CASELLO DI FERRARA SUD SULLA A13

CODICE C.U.P. E81808000000009

### PROGETTO DEFINITIVO

ASSE AUTOSTRADALE (COMPRESIVO DEGLI INTERVENTI LOCALI DI COLLEGAMENTO VIARIO AL SISTEMA AUTOSTRADALE)  
OPERE STRUTTURALI

OPERE D'ARTE MAGGIORI - CAVALCAVIA VIABILITA' INTERFERITE  
VCV14 - CAVALCAVIA SP 6 BONDENO CENTO  
PIANTA IMPALCATO - ELEMENTI PREFABBRICATI (LASTRE PREDALLES)

IL PROGETTISTA: Ing. Antonio De Fazio, Capofila S.p.A. L. PRESCRIZIONE

RESPONSABILE INTEGRAZIONE PRESTAZIONI SPECIALISTICHE: Ing. Emilio Salvi, Albo Ing. Reggio Emilia n° 945

IL CONCESSIONARIO: Autorità Regionale Casellare S.p.A. L. PRESCRIZIONE

G									
F									
E									
D									
C									
B									
A	17/04/2012	EMISSIONE	GADOTTI	DE FAZIO	SALVI				
REV.	DATA	DESCRIZIONE	REDATTORE	CONTROLLATO	APPROVAZIONE				
IDENTIFICAZIONE ELABORATO									
N. PROZ.	REV.	DATA	DESCRIZIONE	PROZ. DATA	PROZ. DATA	PROZ. DATA	PROZ. DATA	PROZ. DATA	PROZ. DATA
01	01	17/04/12	EMISSIONE	17/04/12	17/04/12	17/04/12	17/04/12	17/04/12	17/04/12
DATA: 17/04/2012									
SOGGETTO: VARIE									