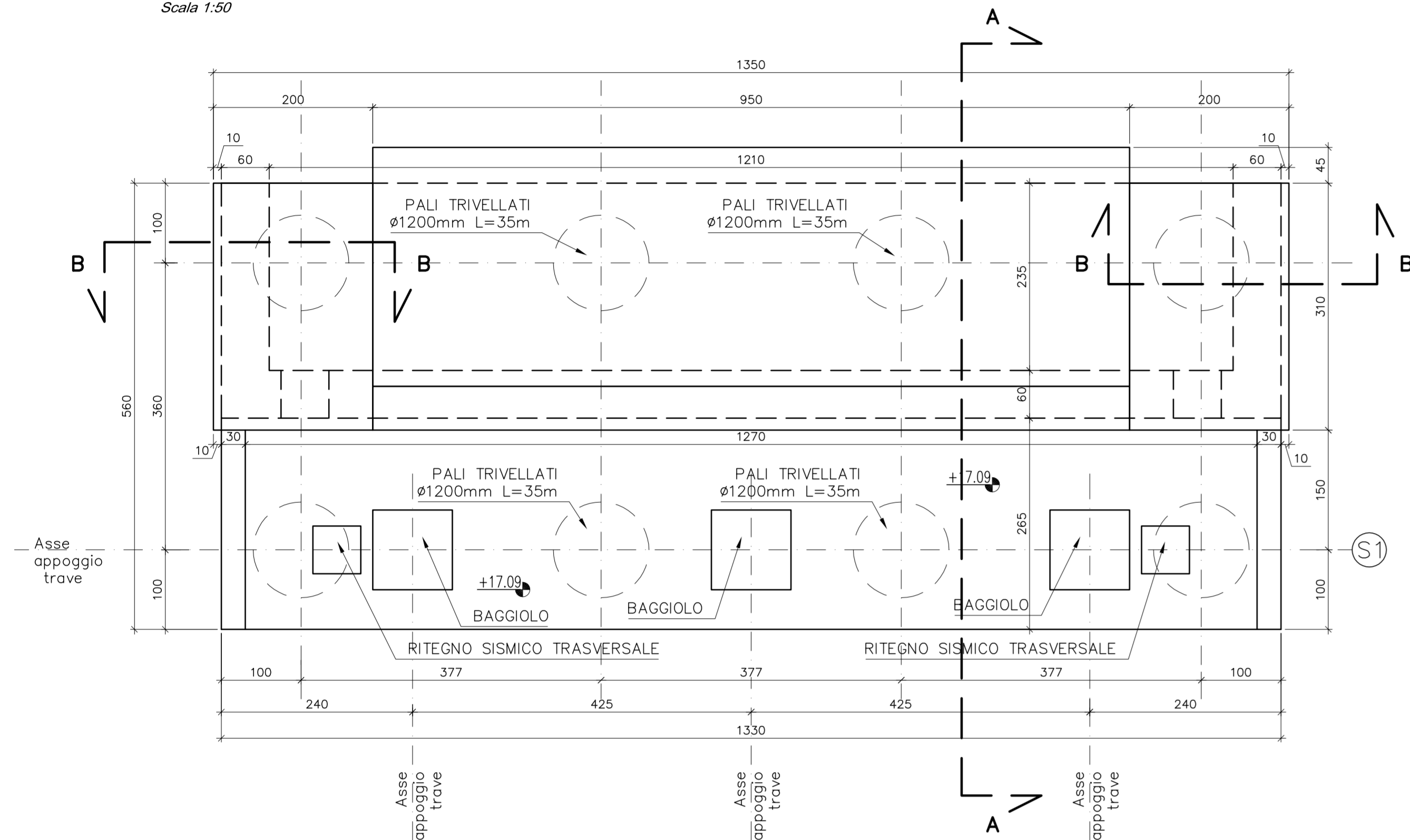


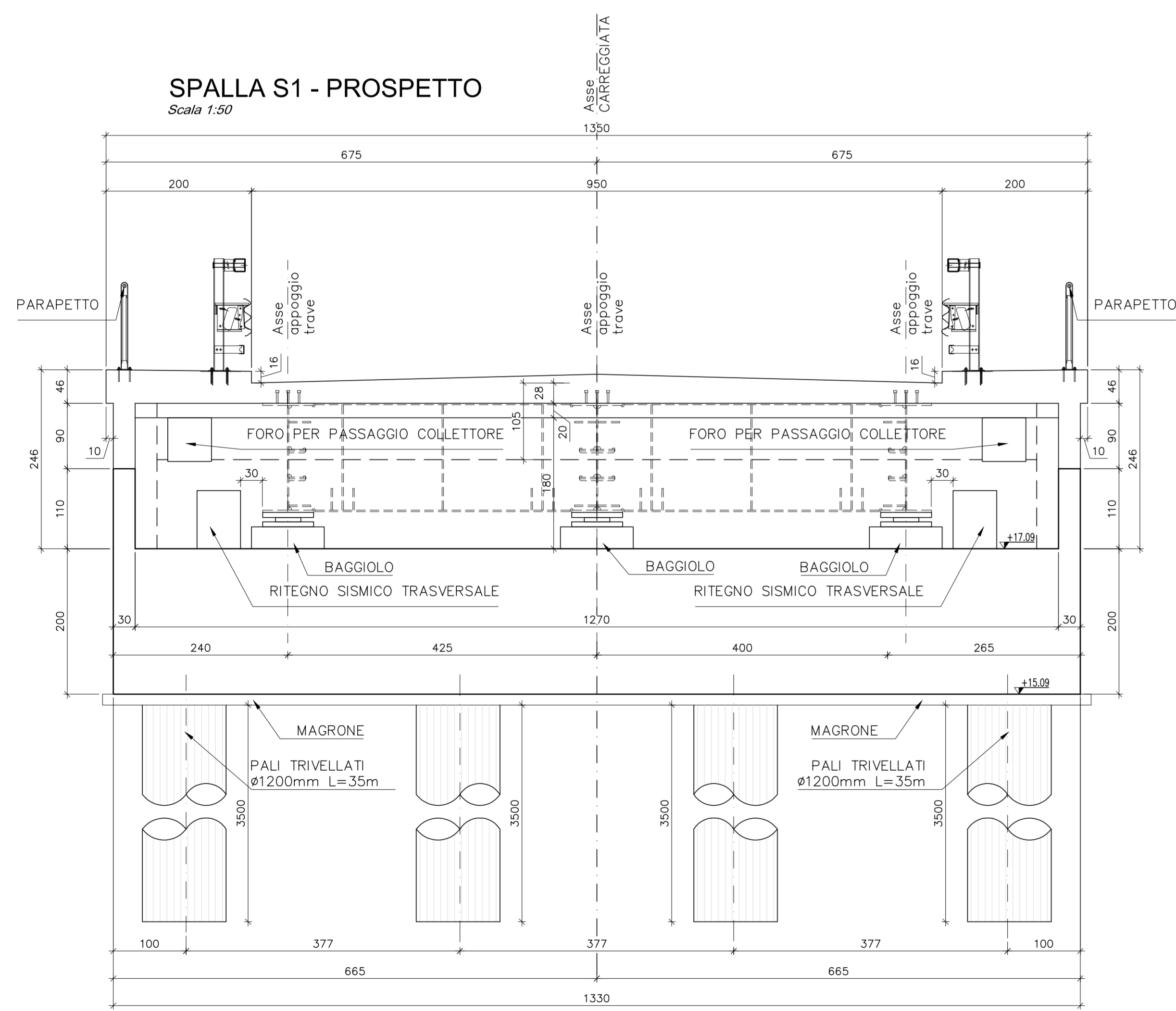
**SPALLA S1 - PIANTA**

Scala 1:50



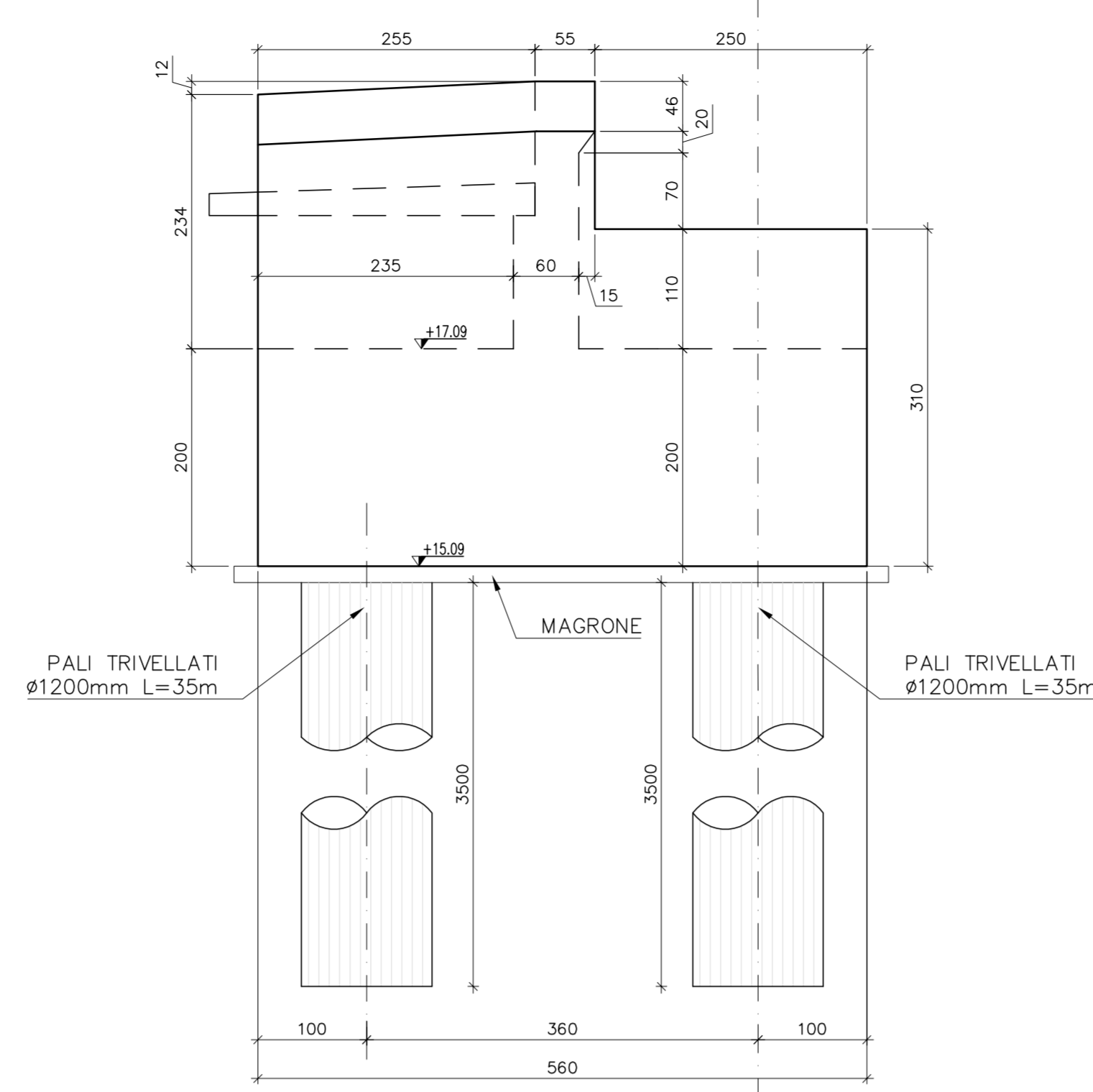
**SPALLA S1 - PROSPETTO**

Scala 1:50



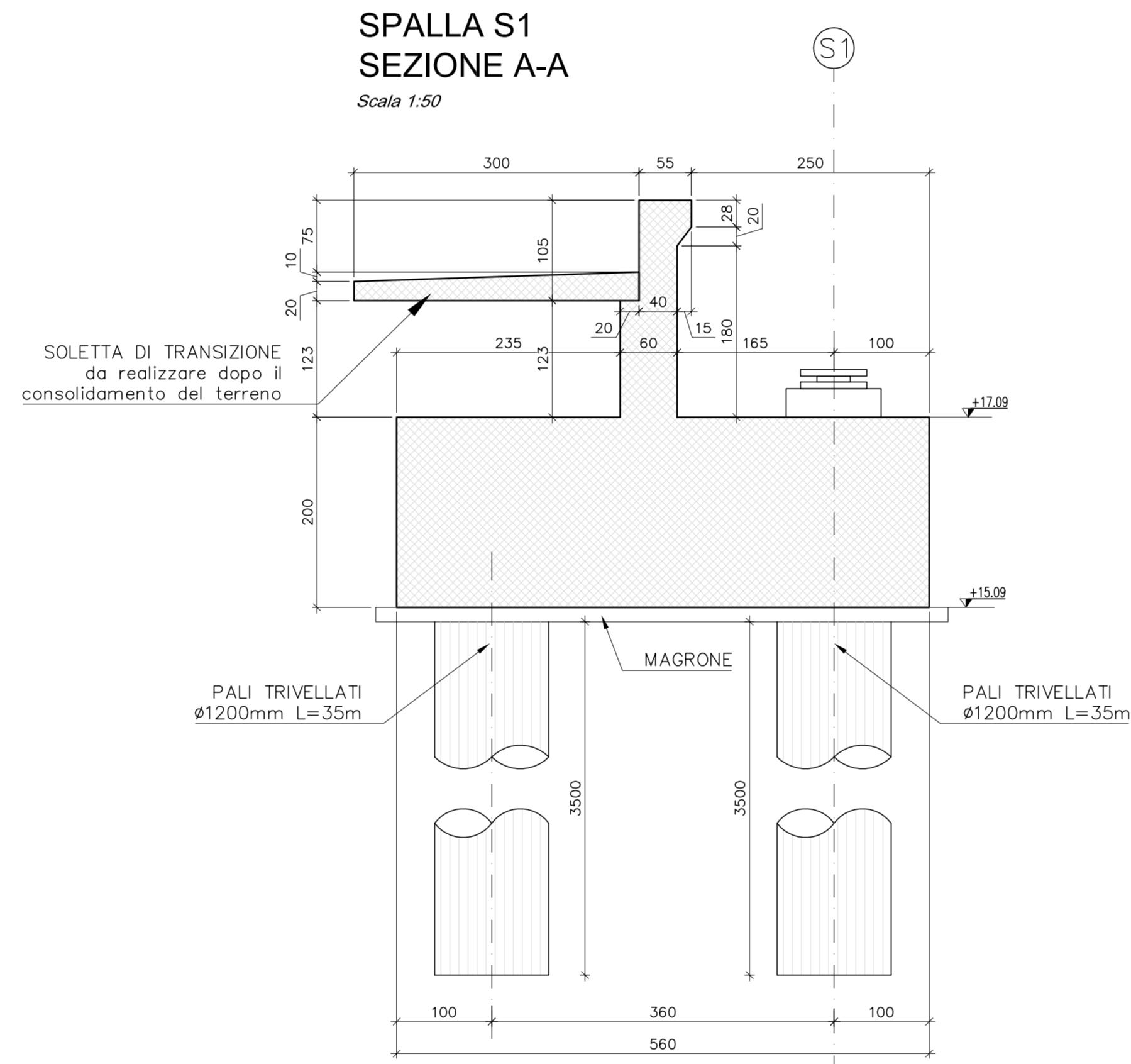
**SPALLA S1 VISTA LATERALE**

Scala 1:50



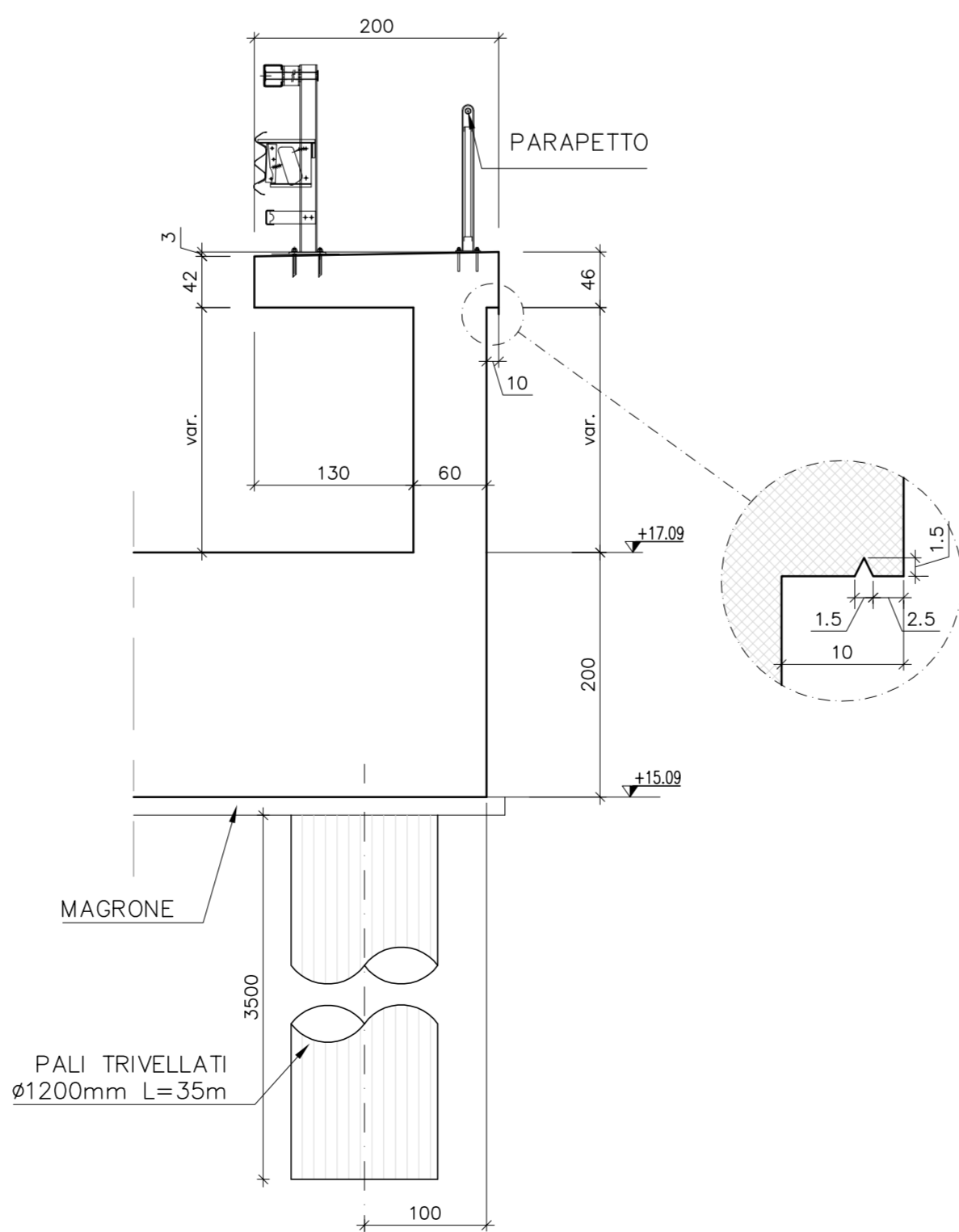
**SPALLA S1 SEZIONE A-A**

Scala 1:50



**SPALLA S1 SEZIONE B-B**

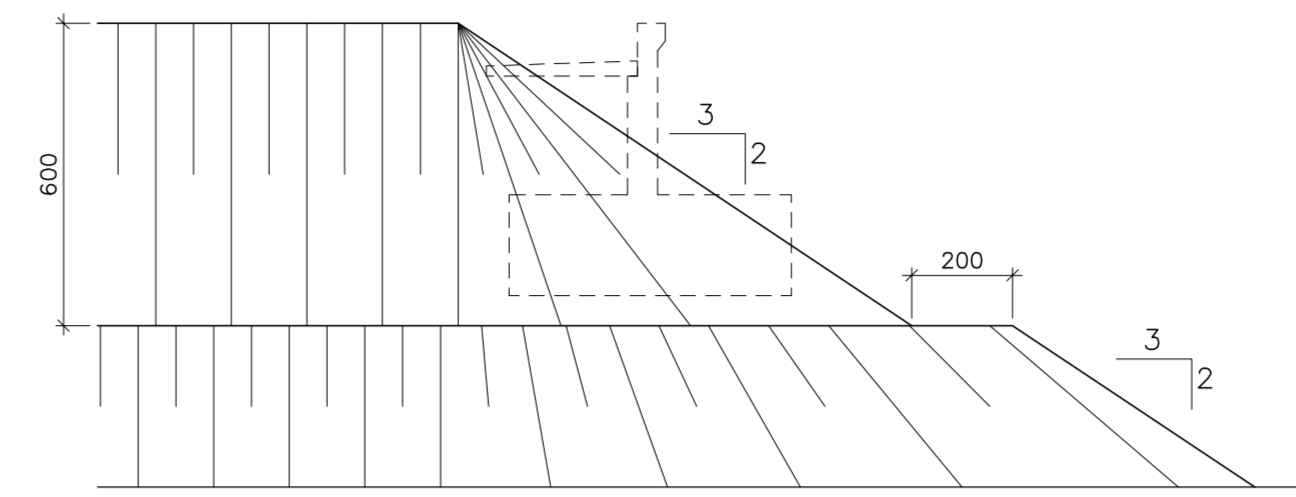
Scala 1:50



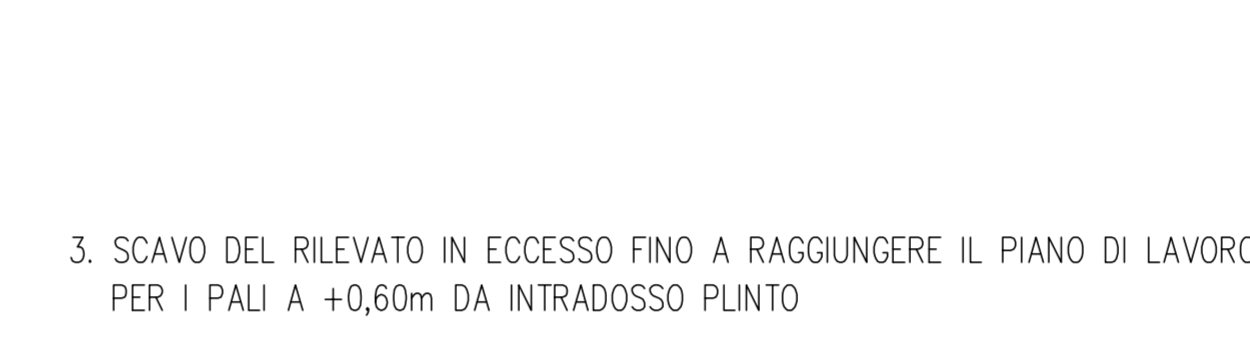
**FASI ESECUTIVE SPALLA**

Scala 1:150

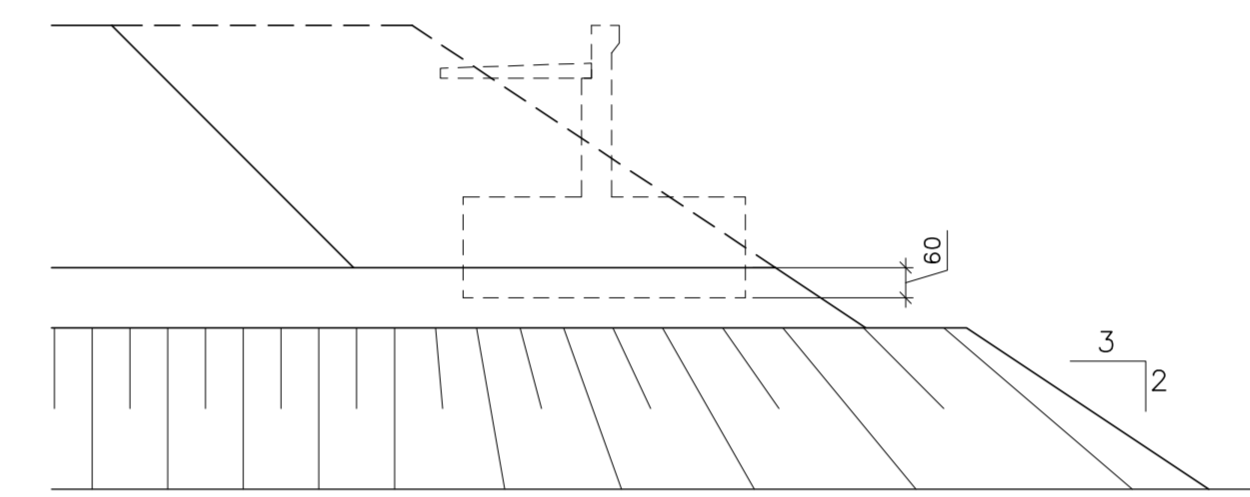
1. ESECUZIONE DEL RILEVATO IN BASE ALLE INDICAZIONI GEOTECNICHE



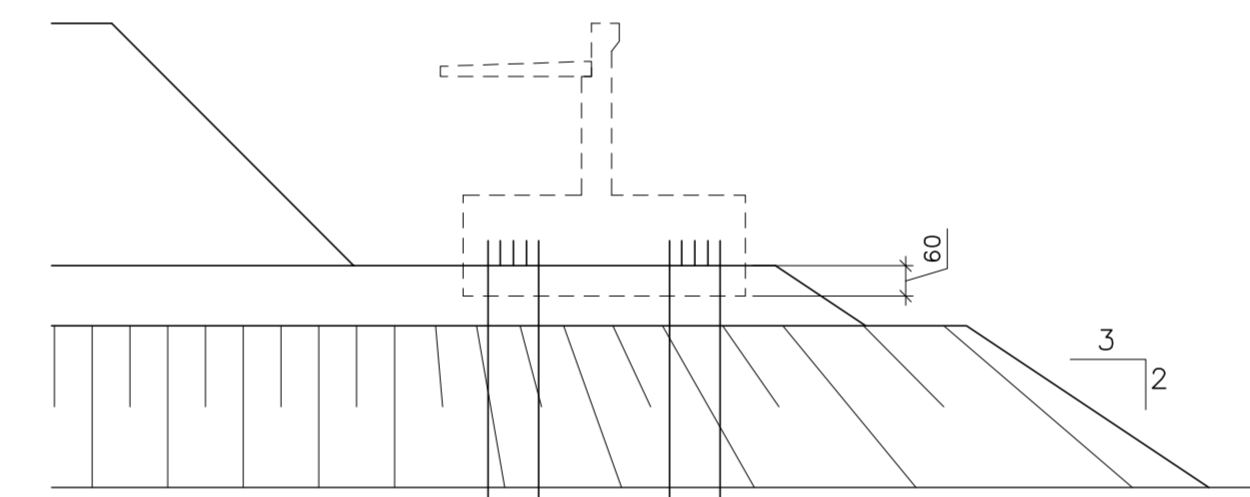
2. ATTESA DEI TEMPI PER L'ESAURIMENTO DEI CEDIMENTI DI CONSOLIDAZIONE



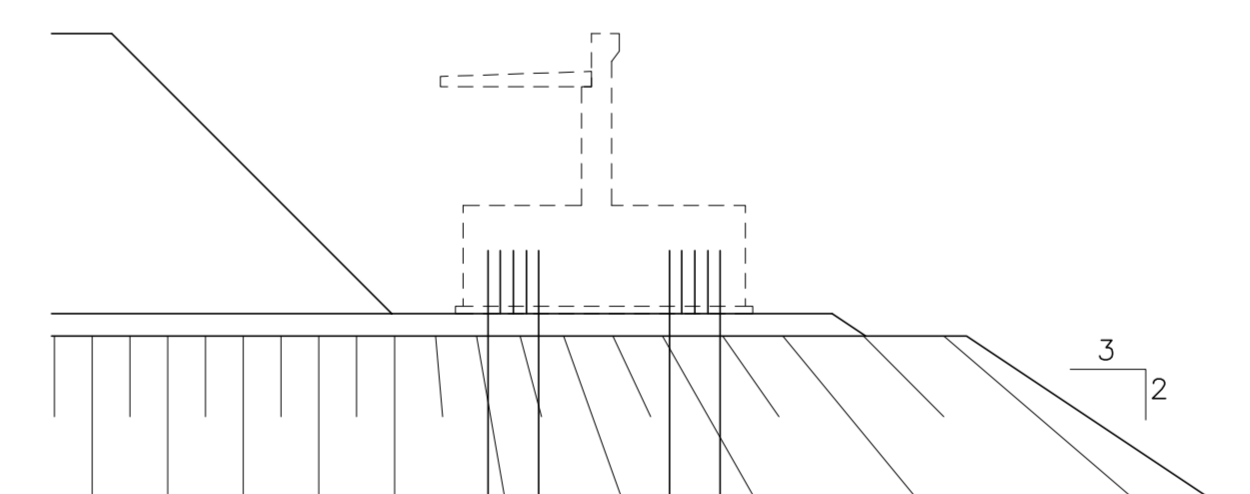
3. SCAVO DEL RILEVATO IN ECCESSO FINO A RAGGIUNGERE IL PIANO DI LAVORO PER I PALI A +0,60m DA INTRADOSSO PLUNTO



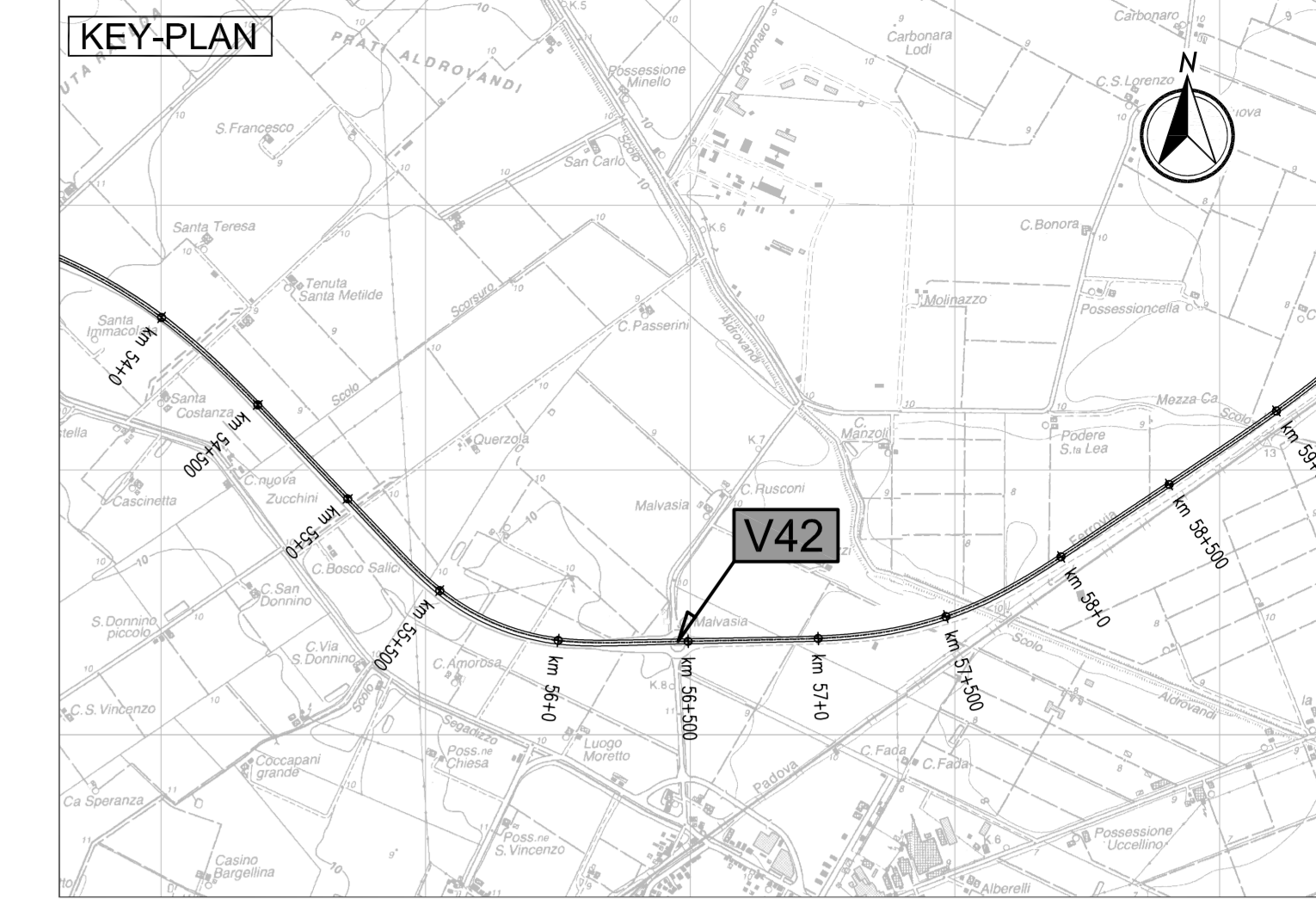
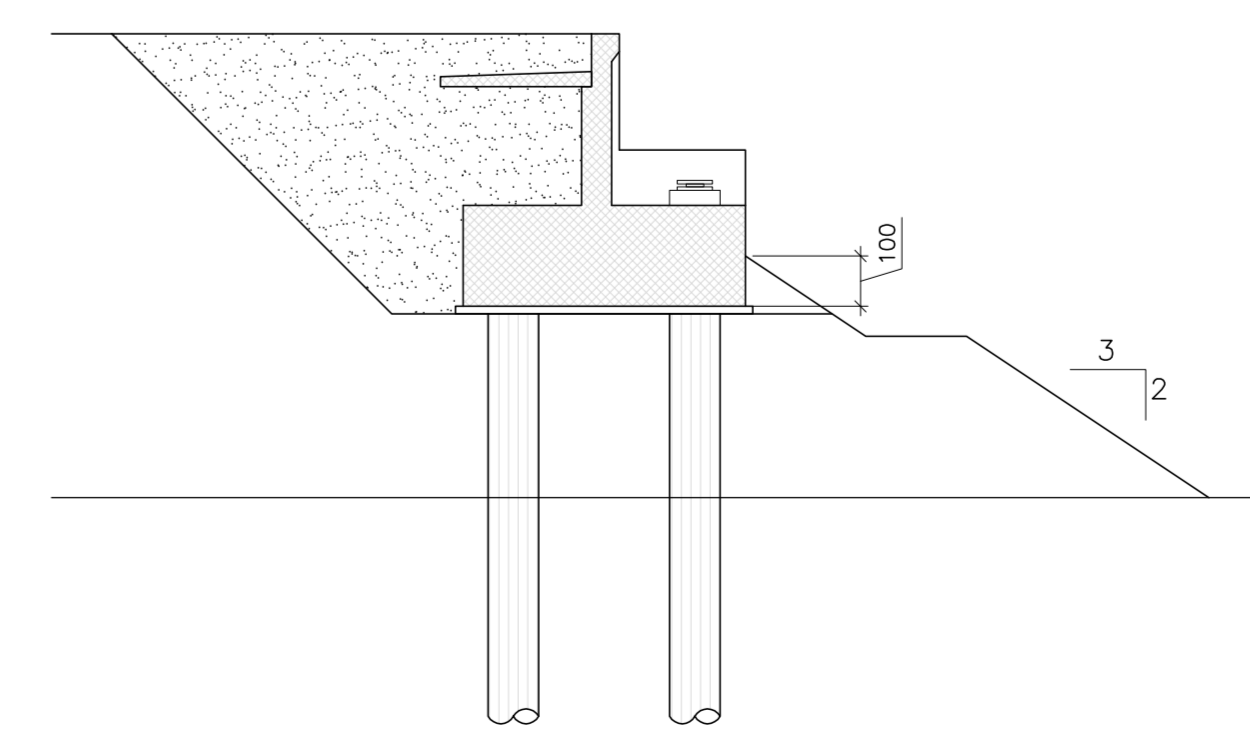
4. ESECUZIONE DEI PALI



5. SCAVO FINO AD INTRADOSSO PLUNTO E SCAPITIZZATURA PALI



6. ESECUZIONE DELLA SPALLA E DEL RINTERRO



**LEGENDA**



**ELABORATI DI RIFERIMENTO**

PD-0-V42VCV19-0-OM-RC-01 RELAZIONE DI CALCOLO

**CARATTERISTICHE DEI MATERIALI**

PD-0-0000-0000-0-GE-TB-01 TABELLA MATERIALI

**NOTE**

LE QUOTE SONO ESPRESSE IN CM (SALVO OVE DIVERSAMENTE INDICATO)  
GLI ANGOLI SONO ESPRESI IN GRADI SESSAGESIMALI

IL CONCEDENTE: Regione Emilia-Romagna

IL CONCESSIONARIO: ARCA AUTOSTRADA REGIONALE CISPADANA

**AUTOSTRADA REGIONALE CISPADANA DAL CASELLO DI REGGIOLO-ROLO SULLA A22 AL CASELLO DI FERRARA SUD SULLA A13**

CODICE C.U.P. E81808000000009

**PROGETTO DEFINITIVO**

ASSE AUTOSTRADALE (COMPRESIVO DEGLI INTERVENTI LOCALI DI COLLEGAMENTO VIARIO AL SISTEMA AUTOSTRADALE) OPERE STRUTTURALI

OPERE D'ARTE MAGGIORI - CAVALCAVIA VIABILITA' INTERFERITE

VCV19 - CAVALCAVIA SP 50 VIGARANO MAINARDA

CARPENTERIA SPALLA S1

IL PROGETTISTA: Ing. Antonio De Fazio, Albo Ing. Bologna n° 3696

RESPONSABILE INTEGRAZIONE PRESTAZIONI SPECIALISTICHE: Ing. Emilio Salvi, Albo Ing. Reggio Emilia n° 945

IL CONCESSIONARIO: Autorità Regionale Caspadea S.p.A. L'INGEGNERE: ANTONIO DE FAZIO

IL PROGETTISTA: Ing. Antonio De Fazio, Albo Ing. Bologna n° 3696

RESPONSABILE INTEGRAZIONE PRESTAZIONI SPECIALISTICHE: Ing. Emilio Salvi, Albo Ing. Reggio Emilia n° 945

IL CONCESSIONARIO: Autorità Regionale Caspadea S.p.A. L'INGEGNERE: ANTONIO DE FAZIO

IL PROGETTISTA: Ing. Antonio De Fazio, Albo Ing. Bologna n° 3696

RESPONSABILE INTEGRAZIONE PRESTAZIONI SPECIALISTICHE: Ing. Emilio Salvi, Albo Ing. Reggio Emilia n° 945

IL CONCESSIONARIO: Autorità Regionale Caspadea S.p.A. L'INGEGNERE: ANTONIO DE FAZIO

G									
F									
E									
D									
C									
B									
A	17/04/2012	EMISSIONE							

IDENTIFICAZIONE ELABORATO: DESCRIZIONE: GADOTTI DE FAZIO SALVI

DATA: 17/04/2012

SCALE: 1:50