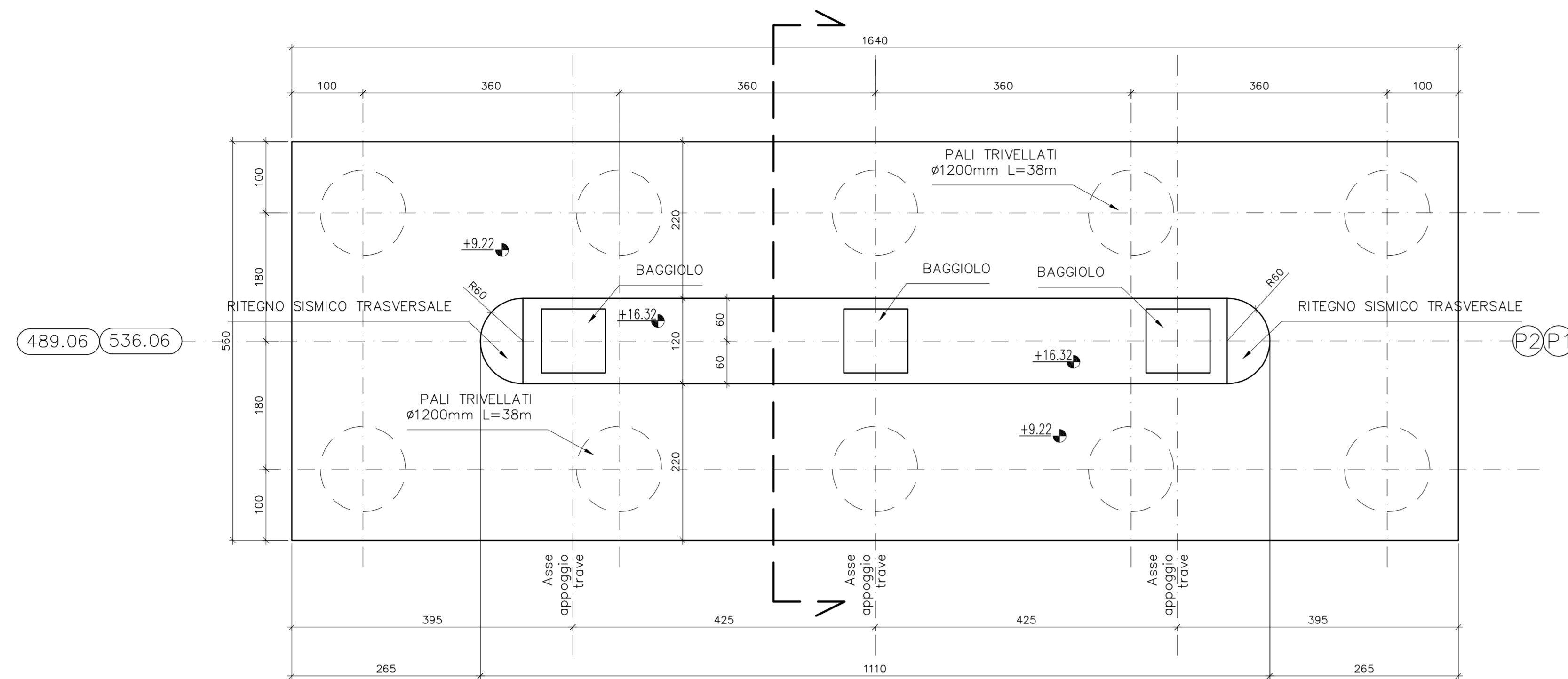
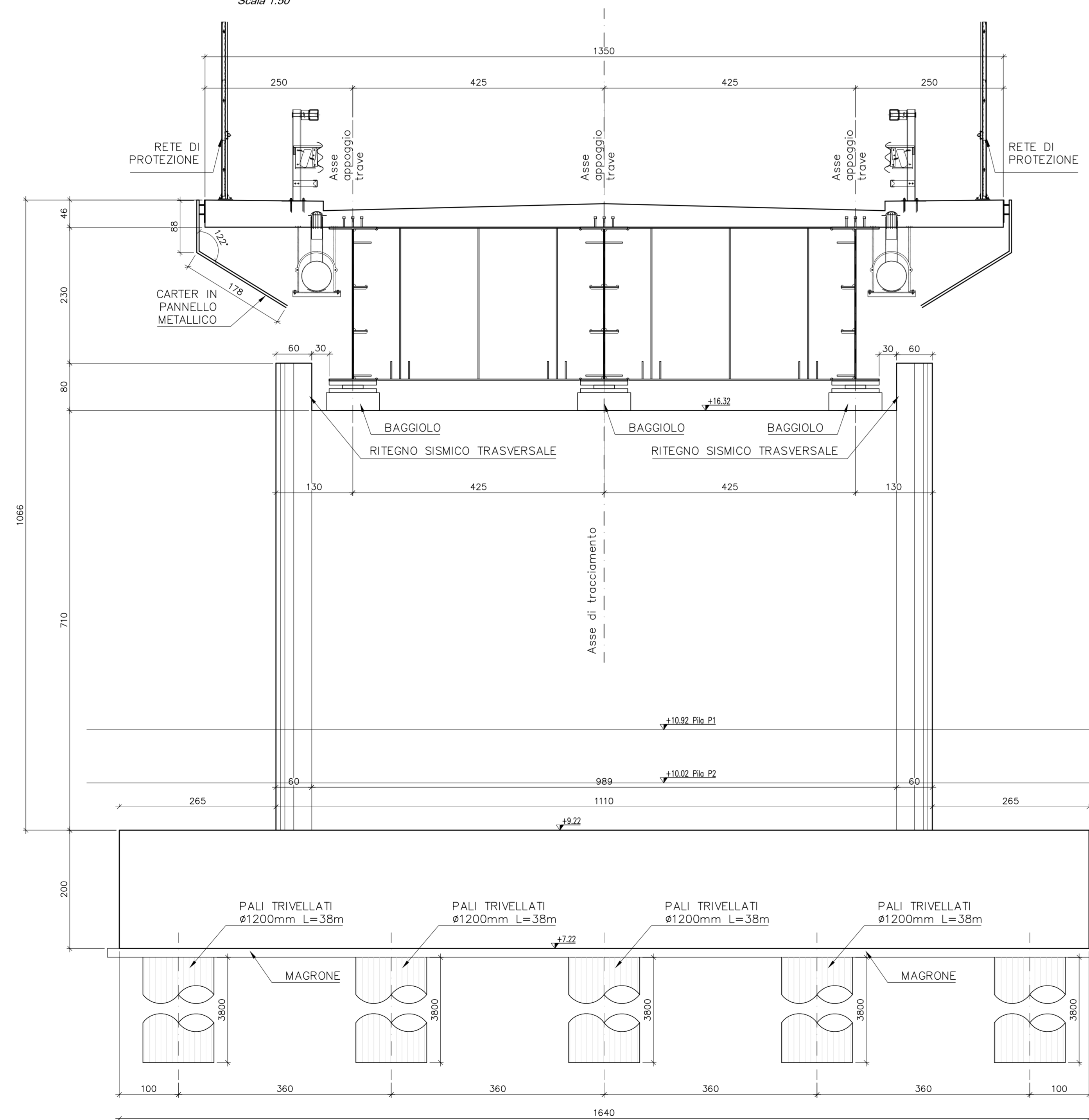


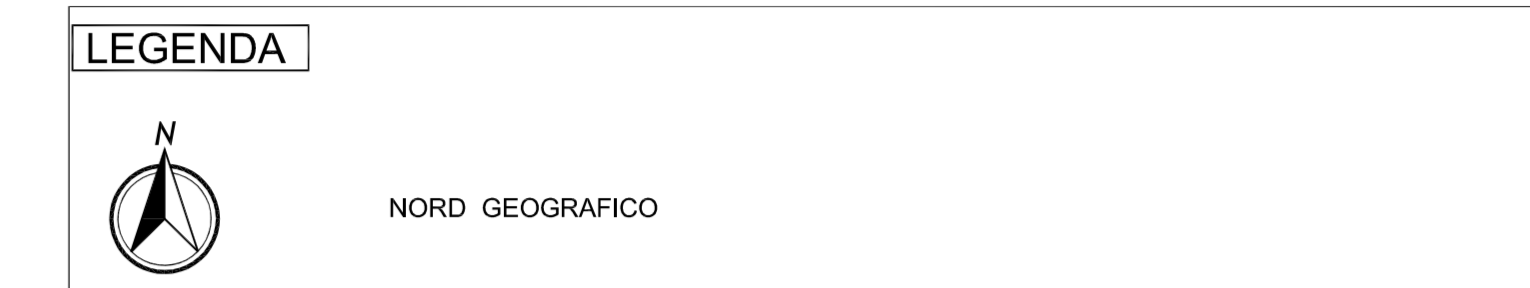
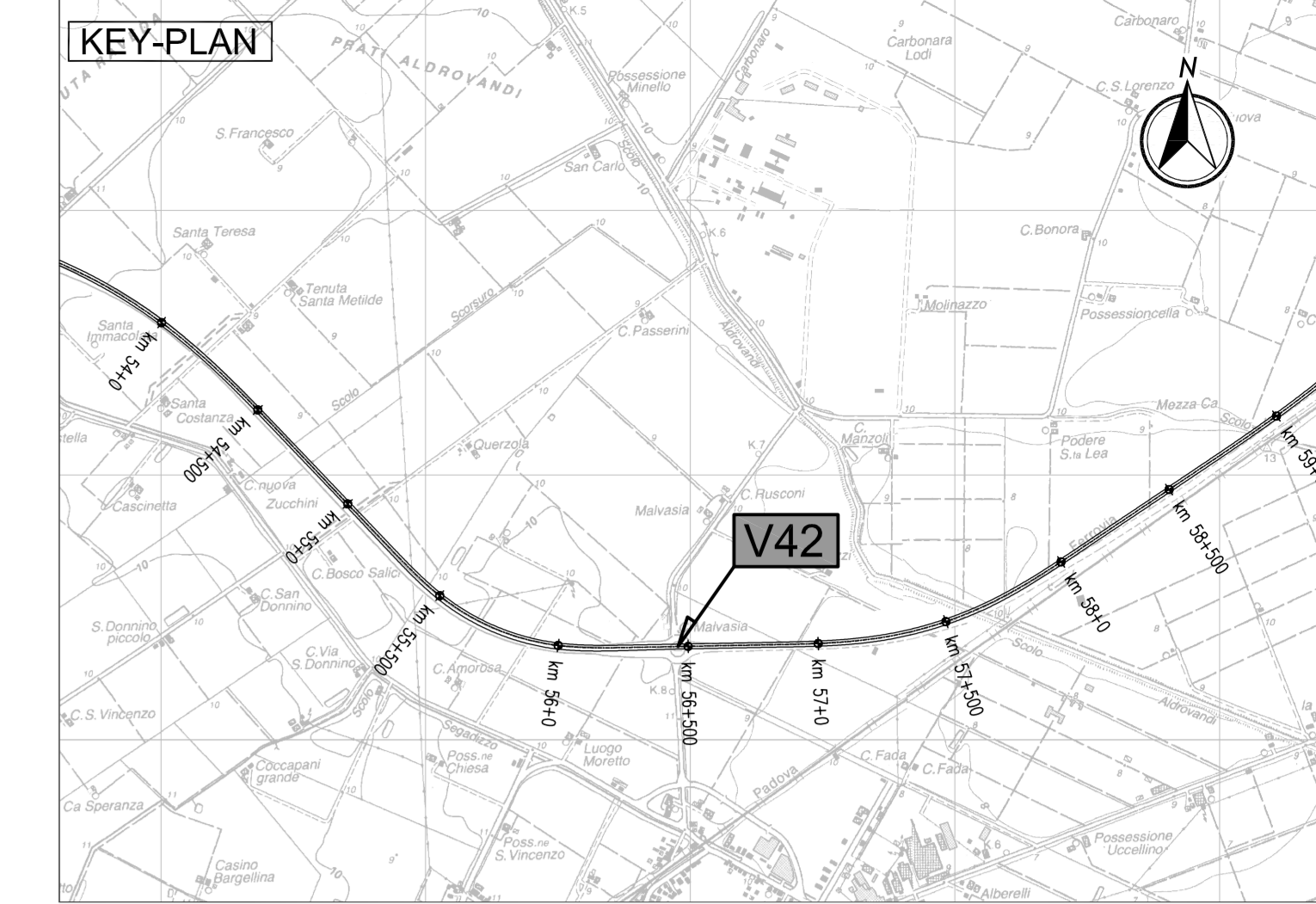
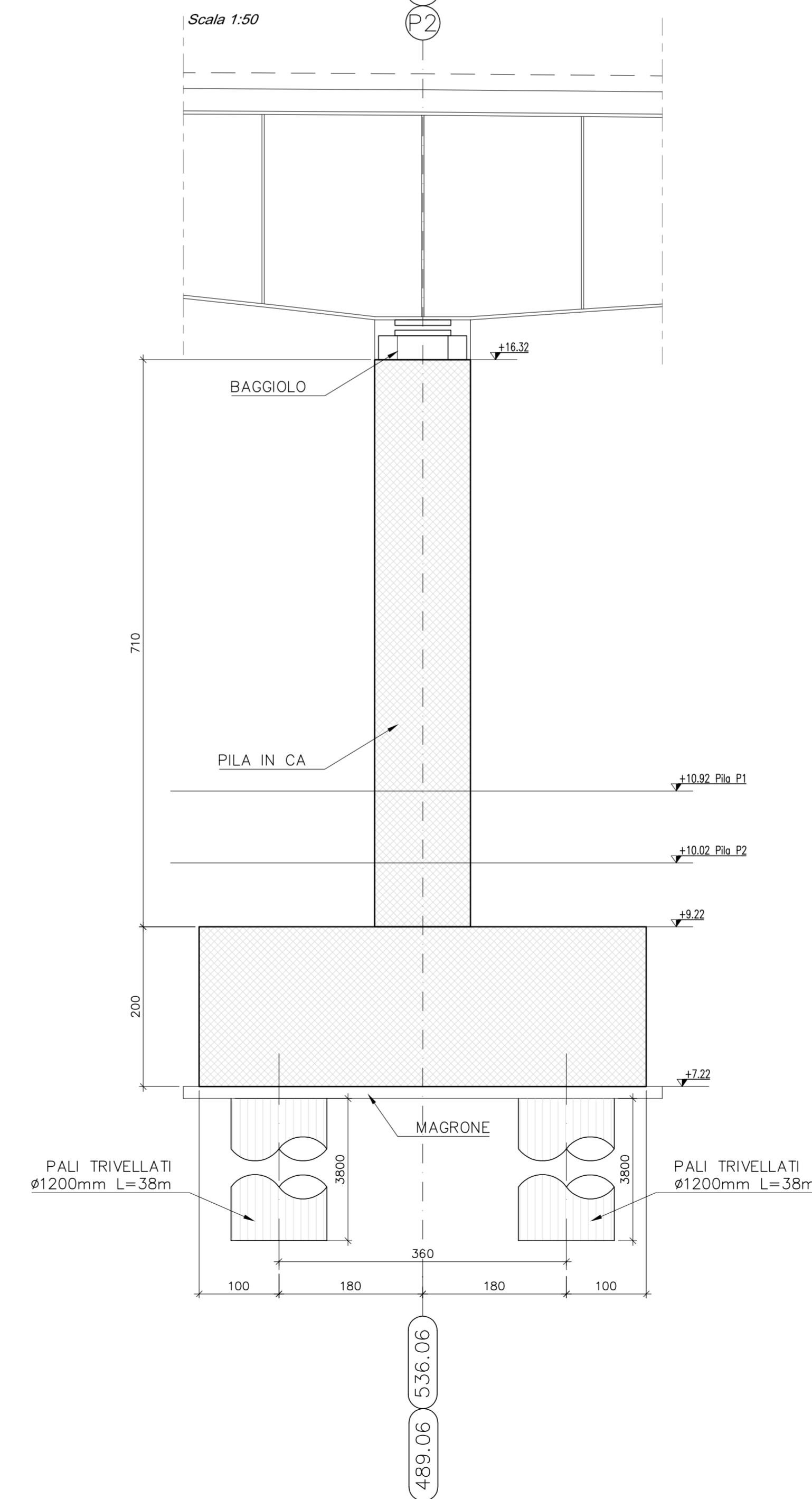
PILE P1 E P2 - PIANTA
Scala 1:50



PILE P1 E P2 - PROSPETTO
Scala 1:50



PILE P1 E P2 SEZIONE TIPO
Scala 1:50



ELABORATI DI RIFERIMENTO
PD-0-V42-VCV19-0-OM-RC-01 RELAZIONE DI CALCOLO

CARATTERISTICHE DEI MATERIALI
PD-0-0000-0000-0-GE-TB-01 TABELLA MATERIALI

NOTE
LE QUOTE SONO ESPRESSE IN CM (SALVO OVE DIVERSAMENTE INDICATO)
GLI ANGOLI SONO ESPRESSE IN GRADI SESSAGESIMALI

IL CONCEDENTE: Regione Emilia-Romagna

IL CONCESSIONARIO: ARCA AUTOSTRADA REGIONALE CISPADANA

AUTOSTRADA REGIONALE CISPADANA DAL CASELLO DI REGGIOLO-ROLO SULLA A22 AL CASELLO DI FERRARA SUD SULLA A13
CODICE C.U.P. E81808000000009

PROGETTO DEFINITIVO

ASSE AUTOSTRADALE (COMPRESIVO DEGLI INTERVENTI LOCALI DI COLLEGAMENTO VIARIO AL SISTEMA AUTOSTRADALE)
OPERE STRUTTURALI

OPERE D'ARTE MAGGIORI - CAVALCAVIA VIABILITA' INTERFERITE
VCV19 - CAVALCAVIA SP 50 VIGARANO MAINARDA
CAVALCAVIA VCV19 - CARPENTERIA PILE

IL PROGETTISTA: Ing. Antonio De Fazio
Albo Ing. Bologna n° 3696

RESPONSABILE INTEGRAZIONE PRESTAZIONI SPECIALISTICHE: Ing. Emilio Salvi
Albo Ing. Reggio Emilia n° 945

IL CONCESSIONARIO: Autostrada Regionale Cispadana S.p.A. L. PRESIDENTE: Giovanni Pizzari

Stampa e firme of the project team.

G					
F					
E					
D					
C					
B					
A	17/04/2012	EMISSIONE	GADOTTI	DE FAZIO	SALVI
REV.	DATA	DESCRIZIONE	REDATTORE	CONTROLLATO	APPROVAZIONE
IDENTIFICAZIONE ELABORATO					
N. PROZ.	REV.	LETT.	DISP.	CODICE OPERA REG.	DATA OPERA REG.
01/01/4	0	V42	VCV19	0	03/03
IDENTIFICAZIONE ELABORATO					DATA: MAGGIO 2012
SCALE 1:50					