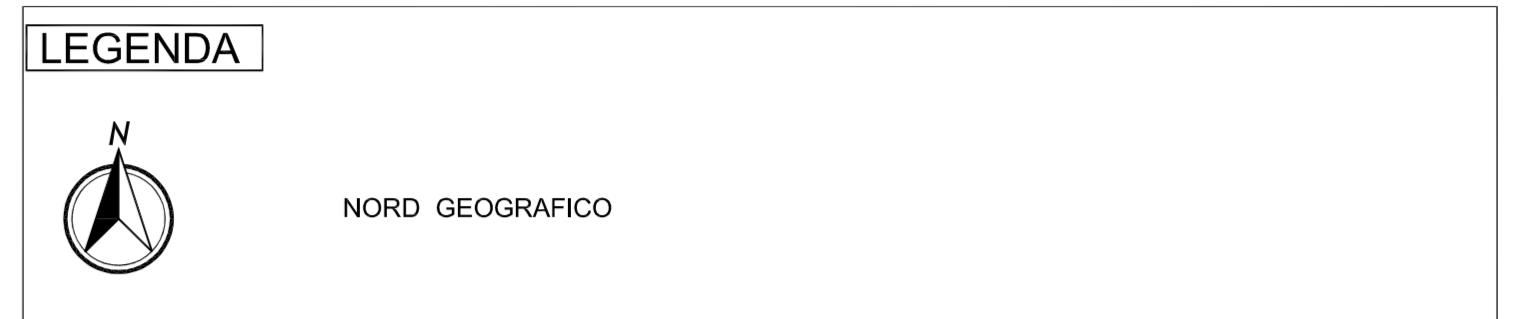
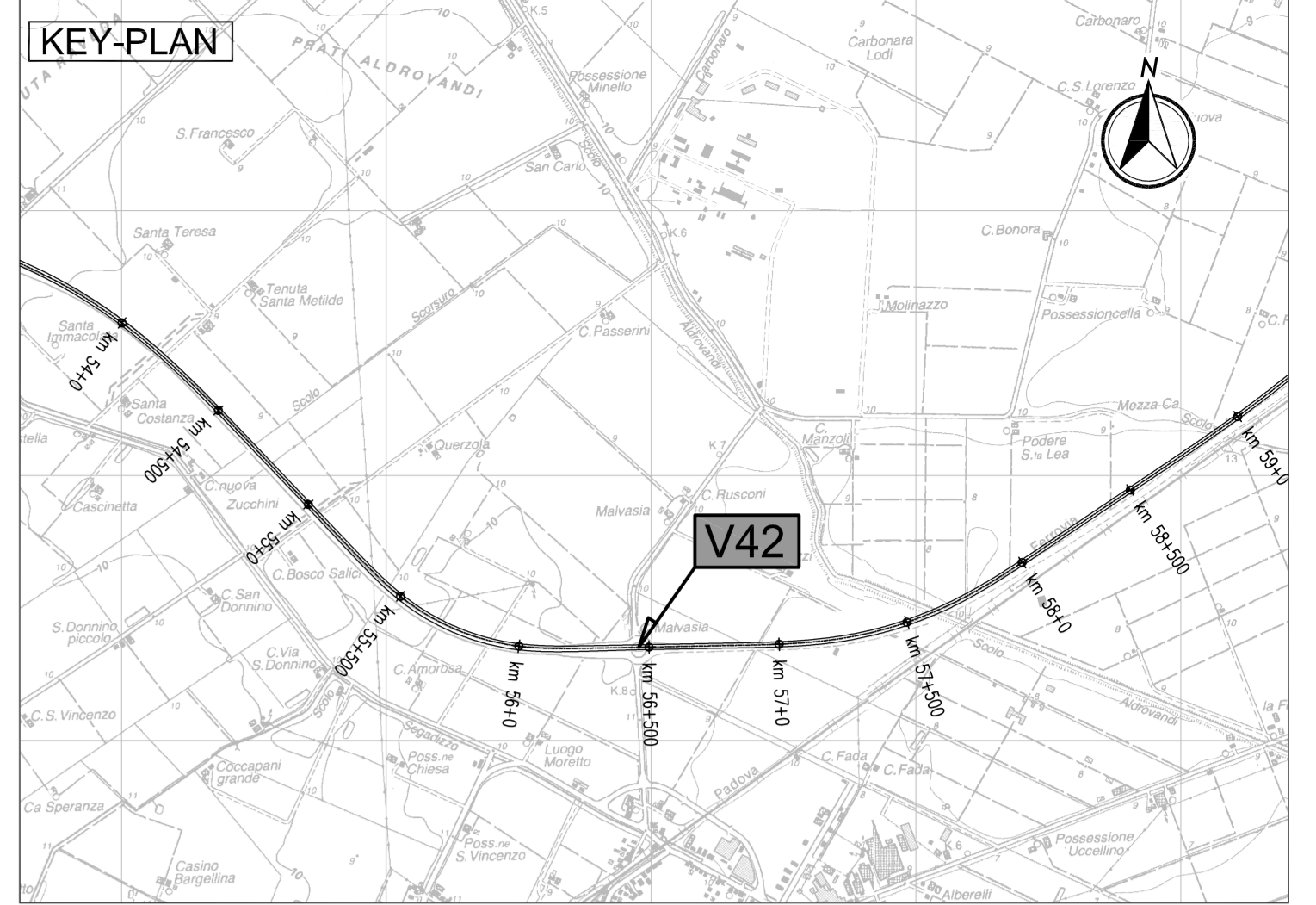
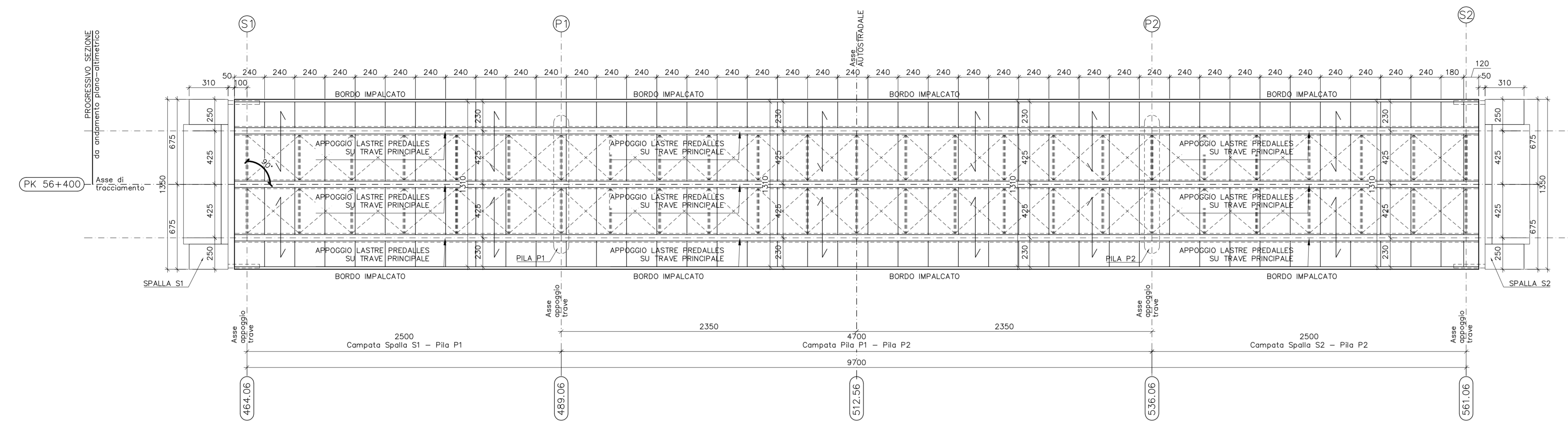


**PIANTA SOLETTA
GEOMETRIA LASTRE PREDALLES**
Scala 1:200

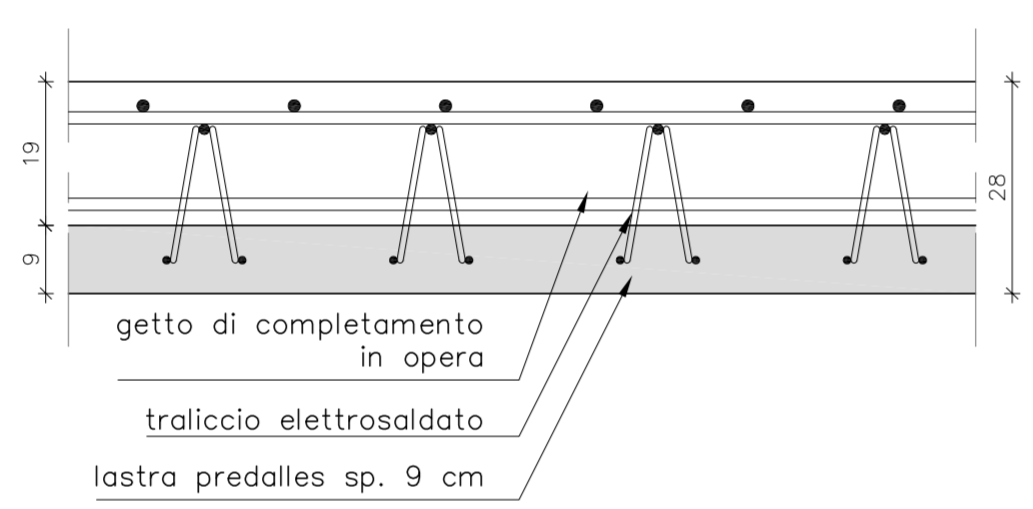


ELABORATI DI RIFERIMENTO
PD-0-V42-VCV19-0-OM-RC-01 RELAZIONE DI CALCOLO

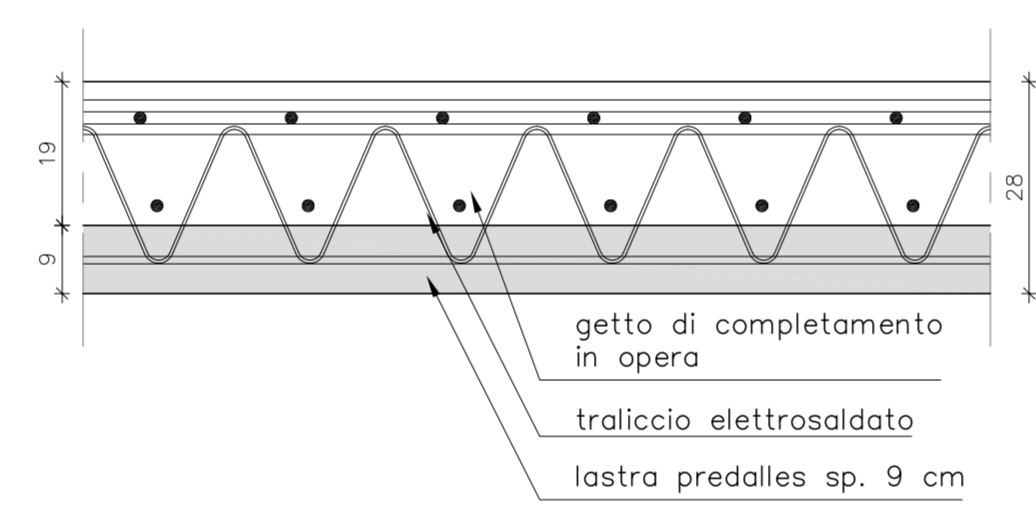
CARATTERISTICHE DEI MATERIALI
PD-0-0000-0000-0-GE-TB-01 TABELLA MATERIALI

SEZIONE TIPO LASTRE PREDALLES
Scala 1:10

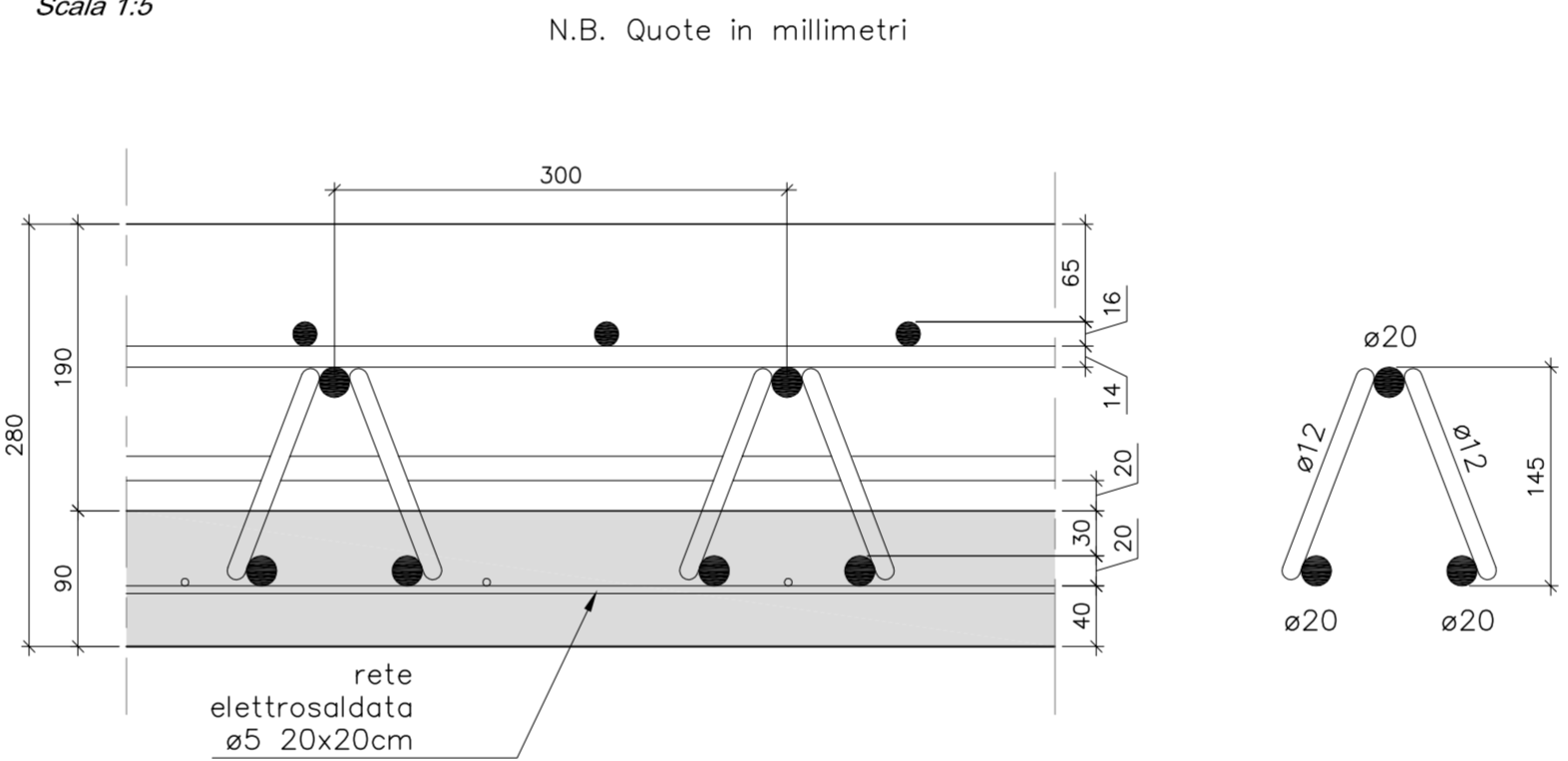
SEZIONE TRASVERSALE



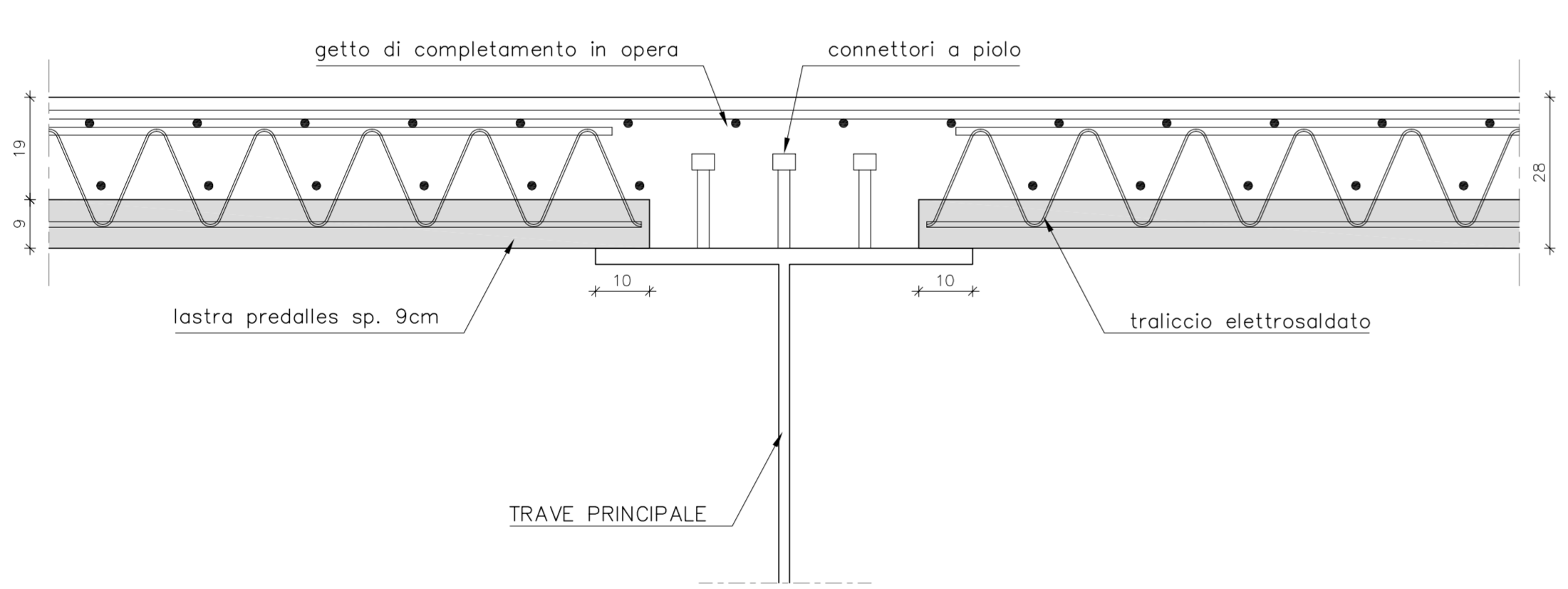
SEZIONE LONGITUDINALE



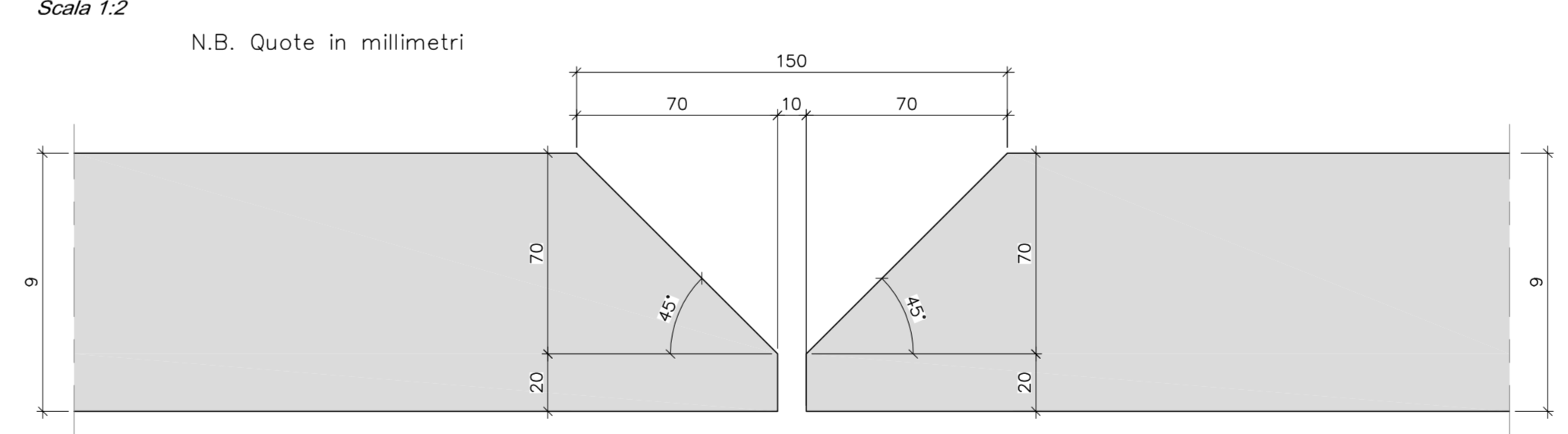
PARTICOLARE TRALICCI E COPRIFERRI
Scala 1:5



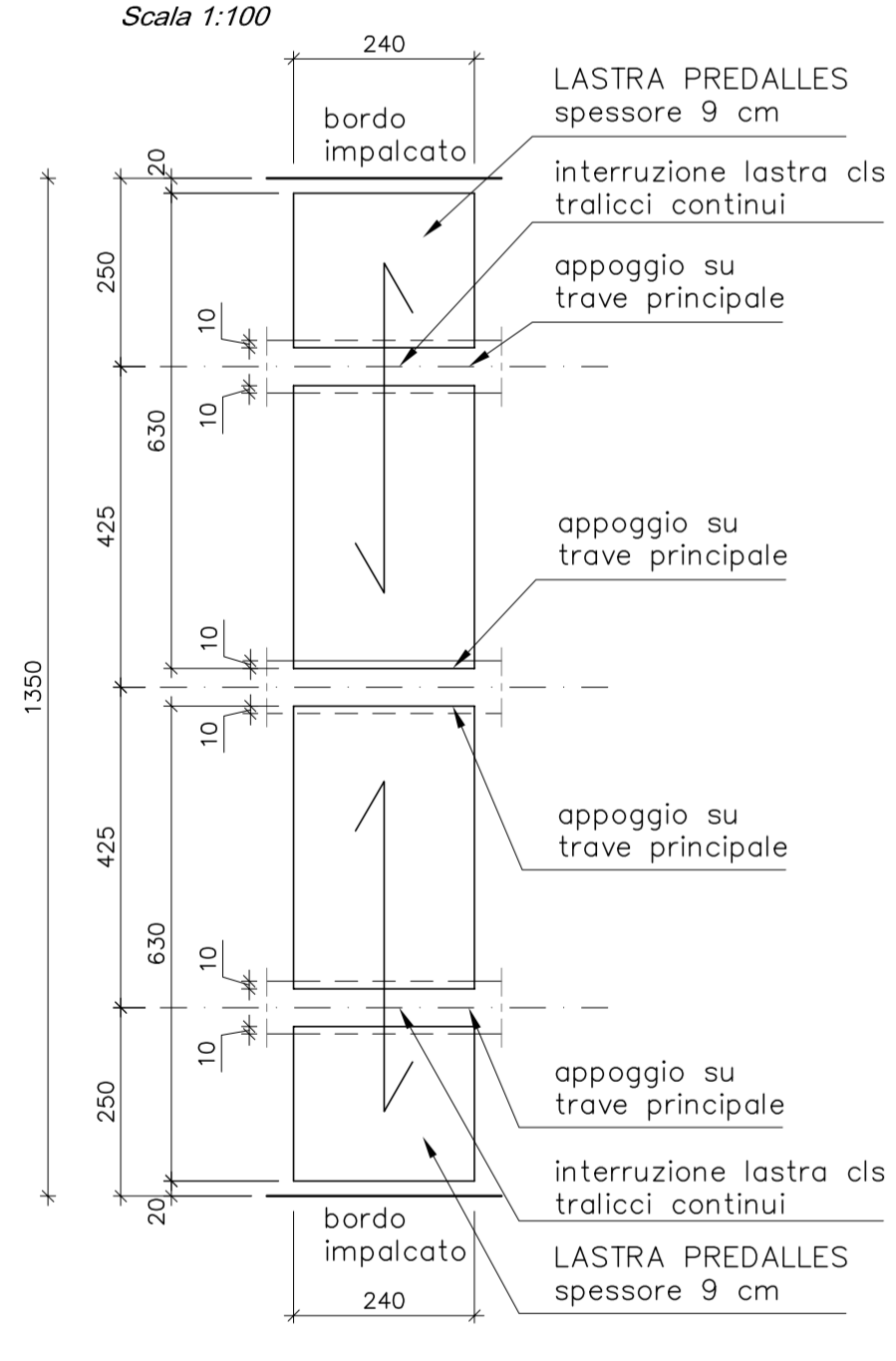
SEZIONE APPOGGIO LASTRE PREDALLES SU TRAVE IN MEZZERIA
Scala 1:10



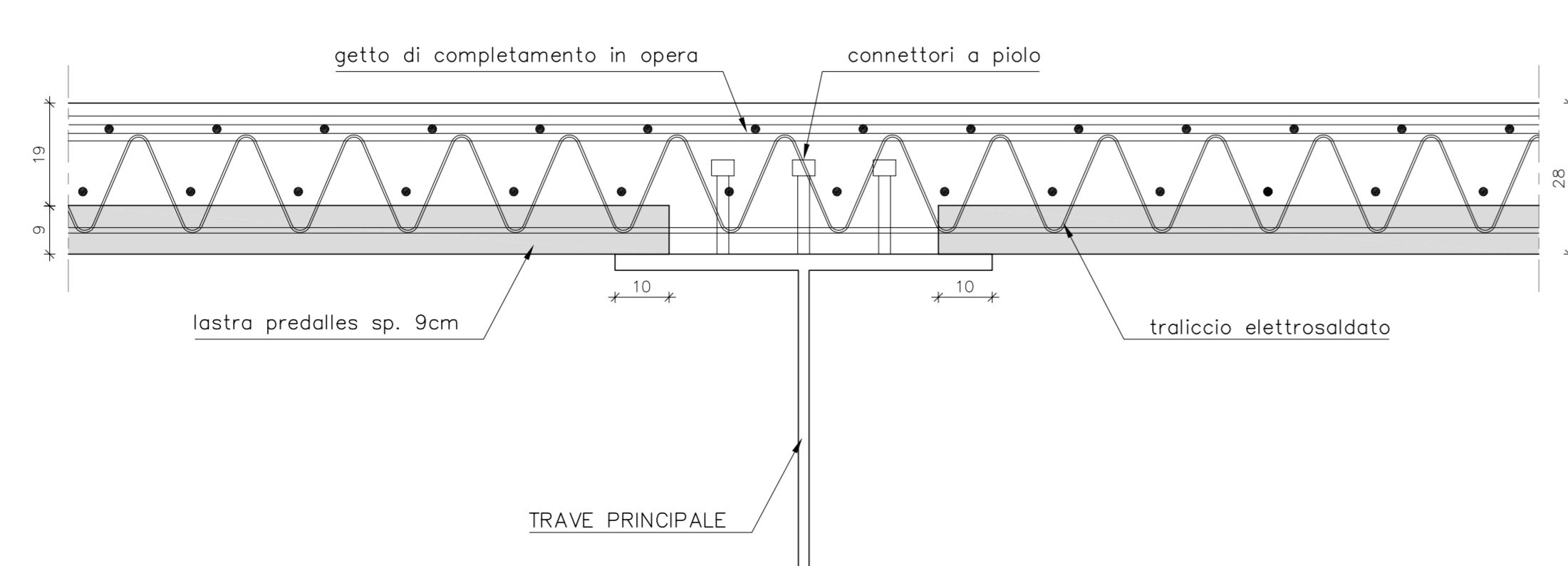
PARTICOLARE GIUNZIONE LASTRE PREDALLES
Scala 1:2



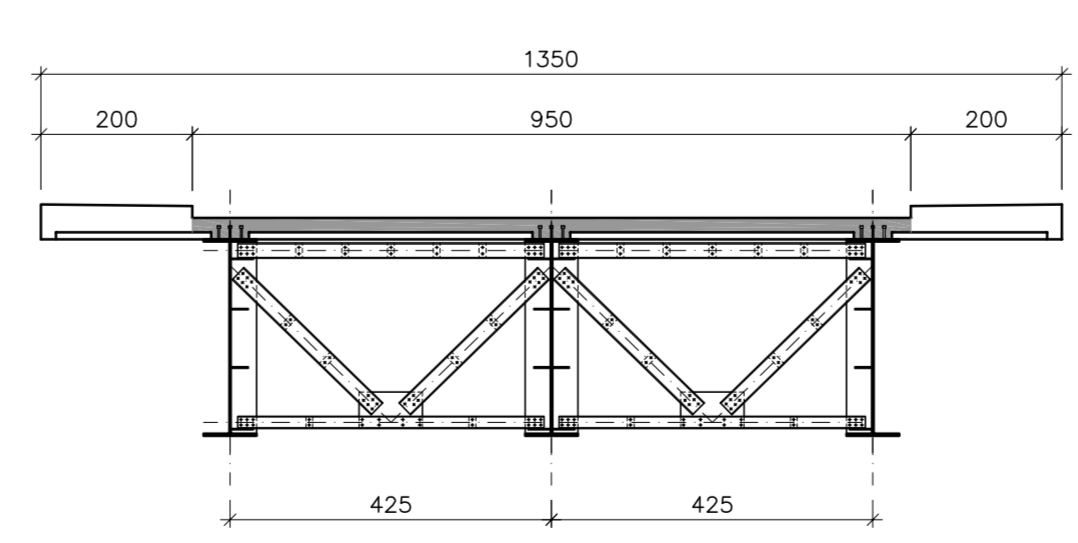
LASTRA PREDALLES TIPO
Scala 1:100



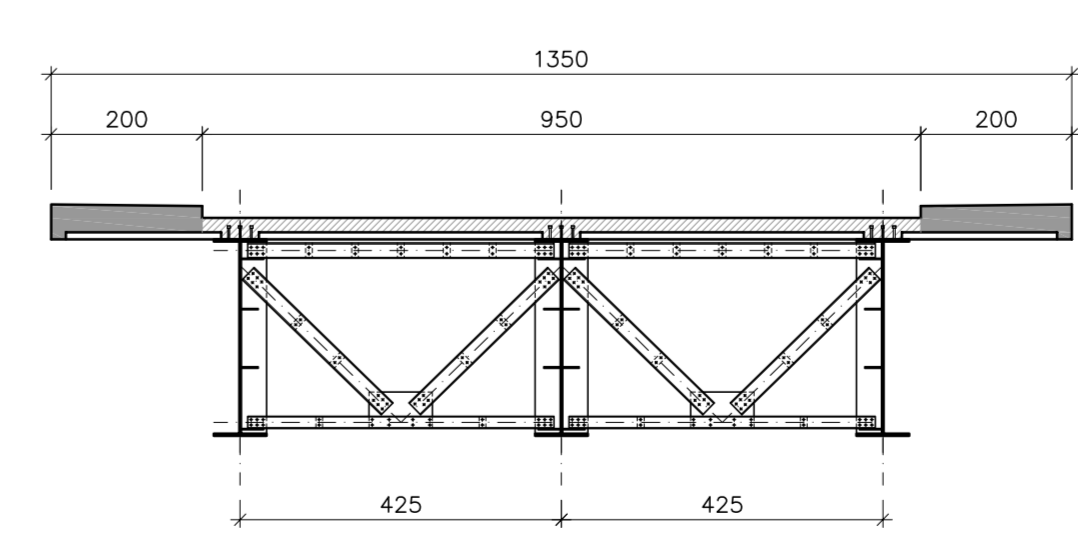
SEZIONE APPOGGIO LASTRE PREDALLES SU TRAVI ESTERNE
Scala 1:10



GETTO SOLETTA - FASE 1
Scala 1:100



GETTO SOLETTA - FASE 2
Scala 1:100



NOTE
LE QUOTE SONO ESPRESSE IN CM (SALVO OVE DIVERSAMENTE INDICATO)
GLI ANGOLI SONO ESPRESSE IN GRADI SESSAGESIMALI

IL CONCEDENTE: Regione Emilia-Romagna

IL CONCESSIONARIO: ARCA AUTOSTRADA REGIONALE CISPADANA

**AUTOSTRADA REGIONALE CISPADANA
DAL CASELLO DI REGGIOLO-ROLO SULLA A22
AL CASELLO DI FERRARA SUD SULLA A13**
CODICE C.U.P. E81808000000009

PROGETTO DEFINITIVO

ASSE AUTOSTRADALE (COMPRESIVO DEGLI INTERVENTI LOCALI DI COLLEGAMENTO VIARIO AL SISTEMA AUTOSTRADALE)
OPERE STRUTTURALI

OPERE D'ARTE MAGGIORI - CAVALCAVIA VIABILITA' INTERFERITE
VCV19 - CAVALCAVIA SP 50 VIGARANO MAINARDA
PIANTA IMPALCATO - ELEMENTI PREFABBRICATI (LASTRE PREDALLES)

IL PROGETTISTA: Ing. Antonio De Fazio, Albo Ing. Bologna n° 3696

RESPONSABILE INTEGRAZIONE PRESTAZIONI SPECIALISTICHE: Ing. Emilio Salvi, Albo Ing. Reggio Emilia n° 945

IL CONCESSIONARIO: Autostrada Regionale Cispadana S.p.A. L. PRESCITE, Gruppo Pirelli

G					
F					
E					
D					
C					
B					
A	17/04/2012	EMISSIONE	GADOTTI	DE FAZIO	SALVI
REV.	DATA	DESCRIZIONE	REDATTORE	CONTROLLATO	APPROVAZIONE
IDENTIFICAZIONE ELABORATO					
N. PROZ.	REV.	LETT.	GRUPPO	CODICE OPERA REG.	DATA OPERA
01045	0	V42	VCV19	OM	PI1
DATA: MAGGIO 2012					SCALE: VARIE