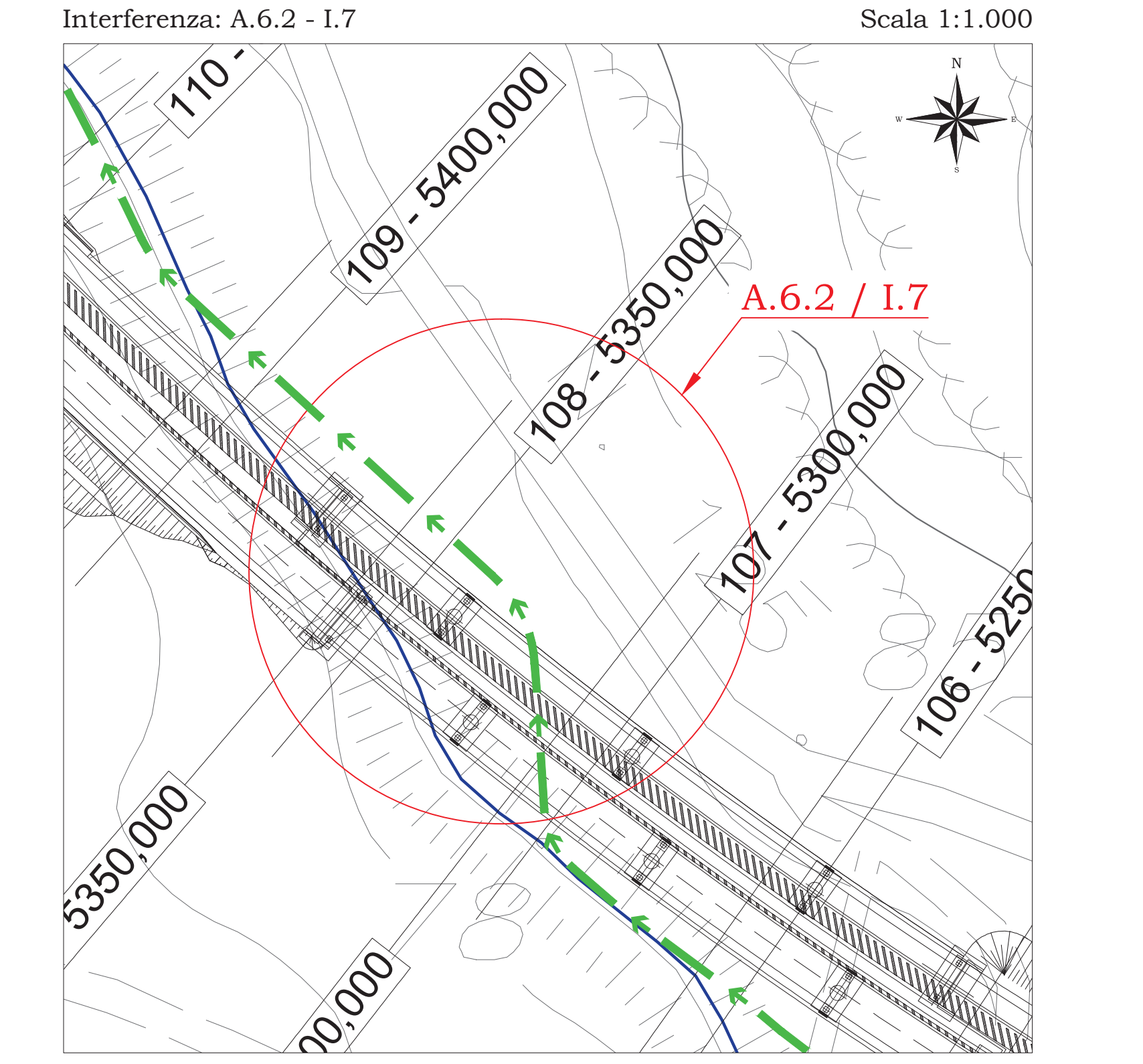
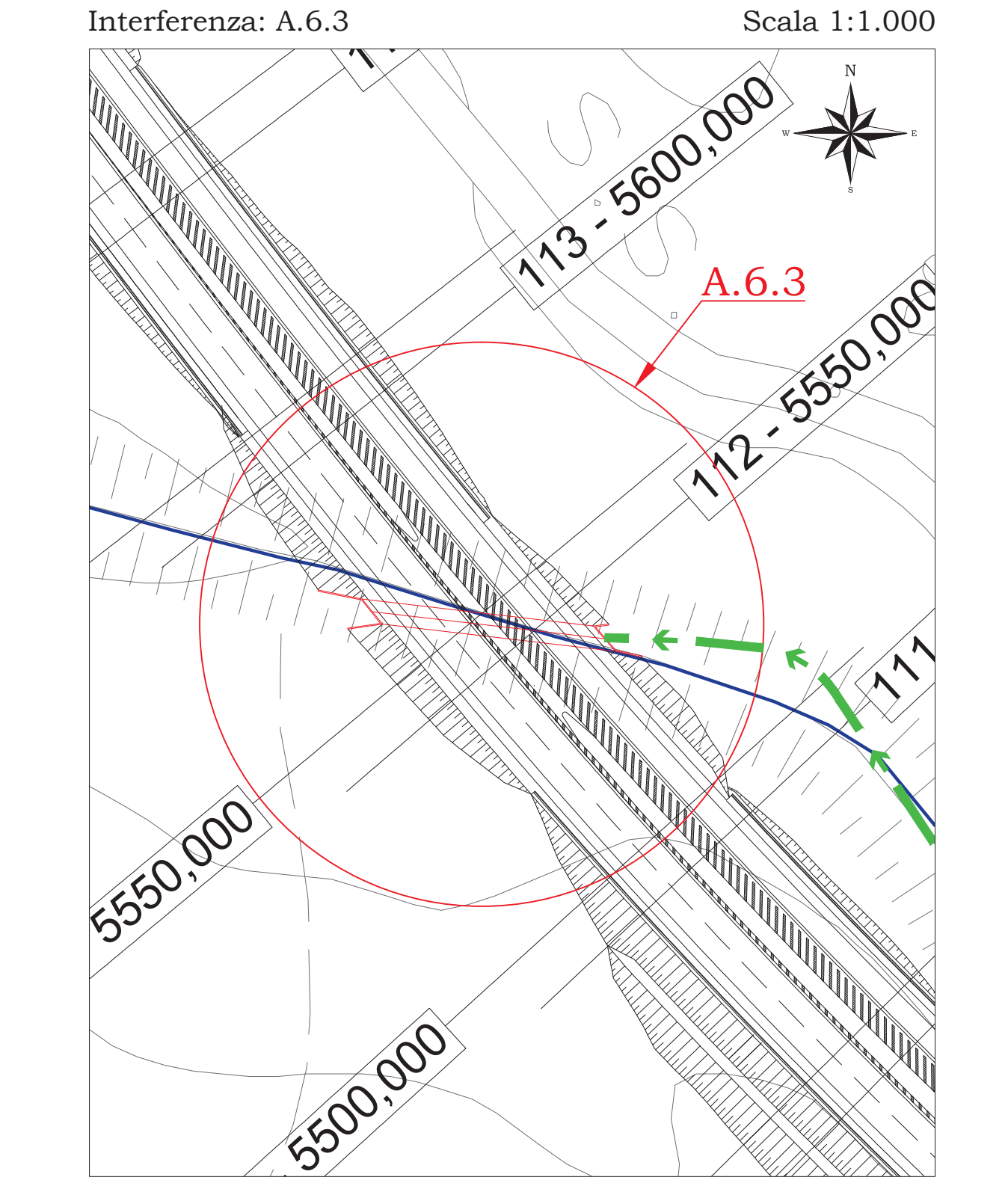
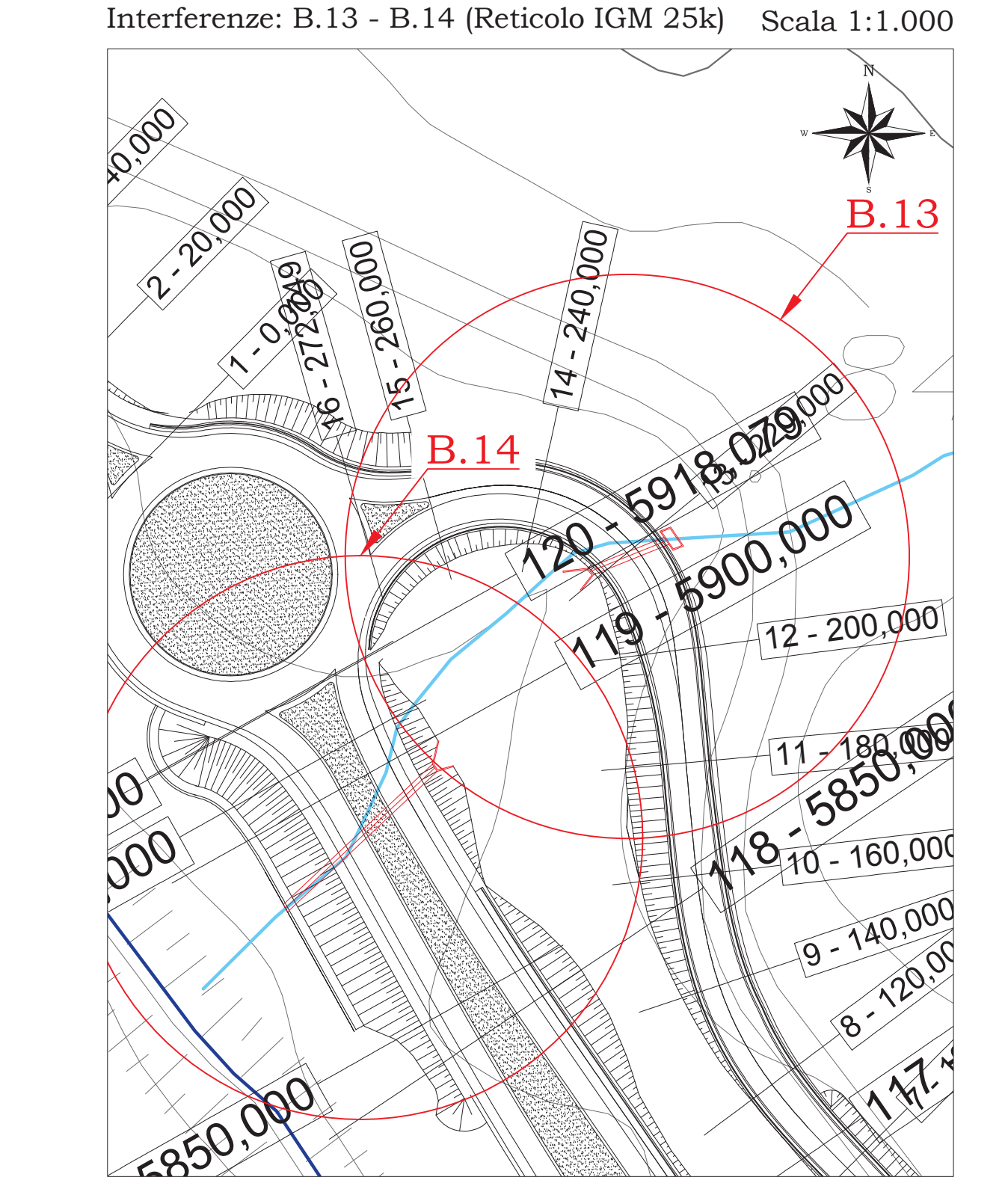
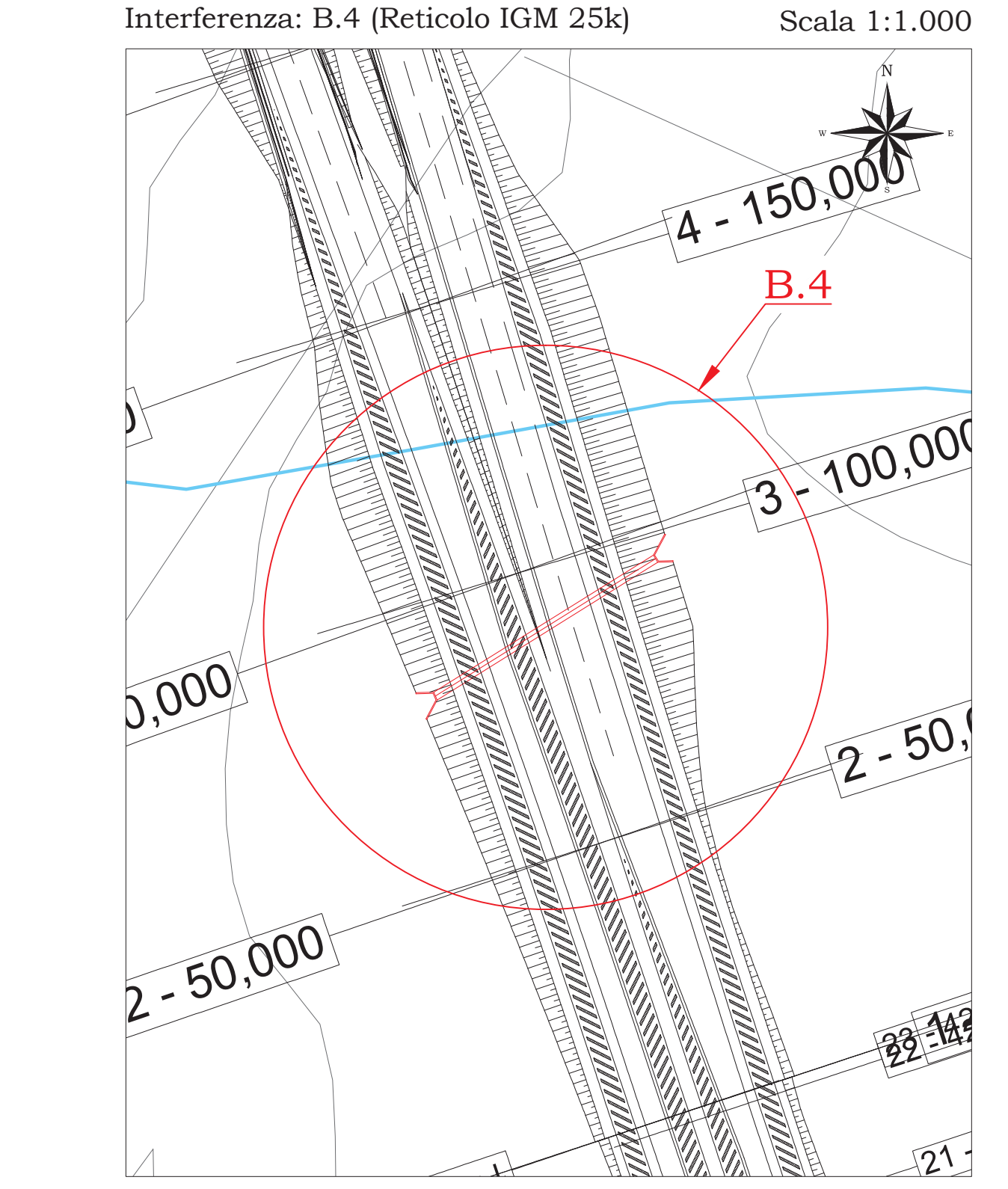
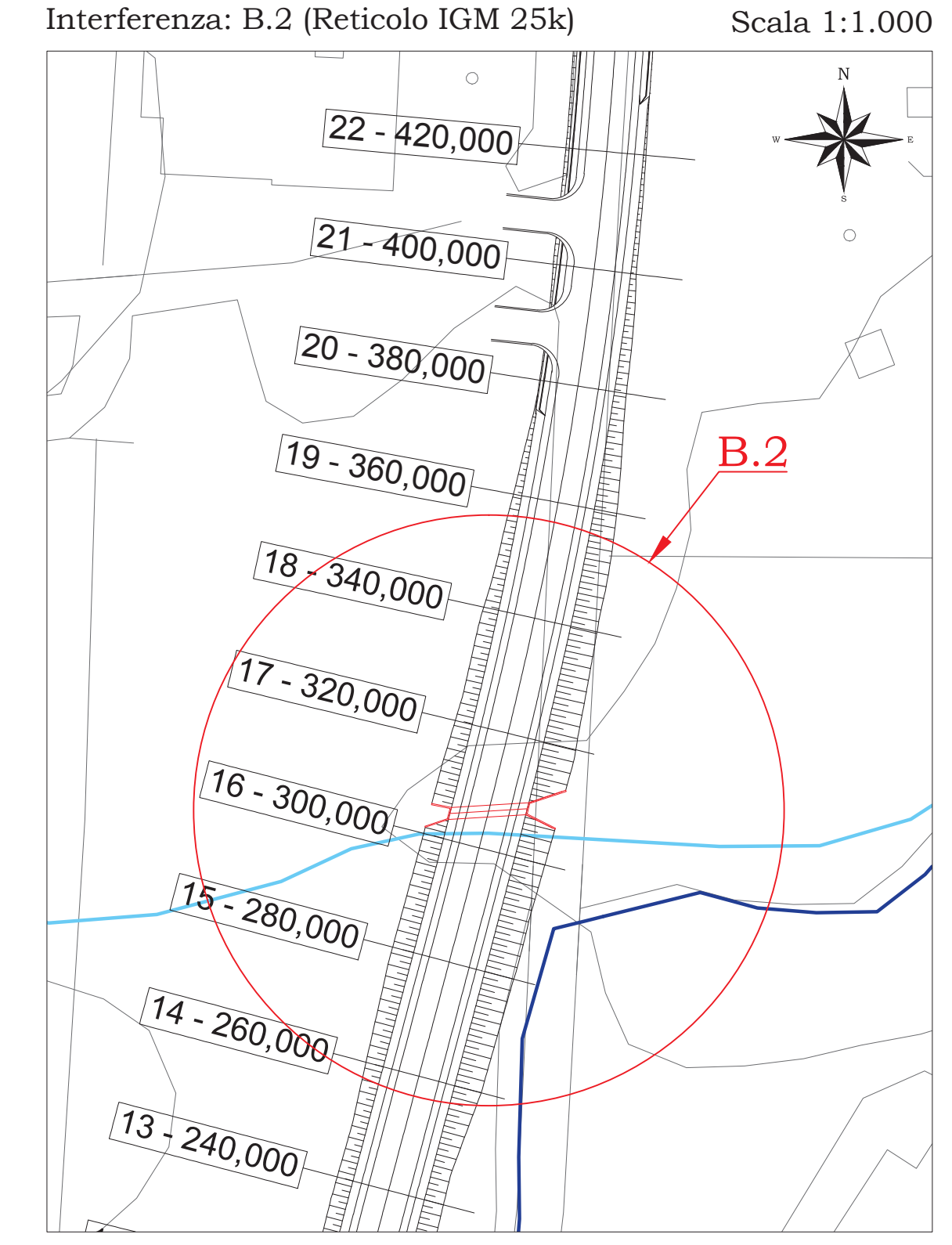
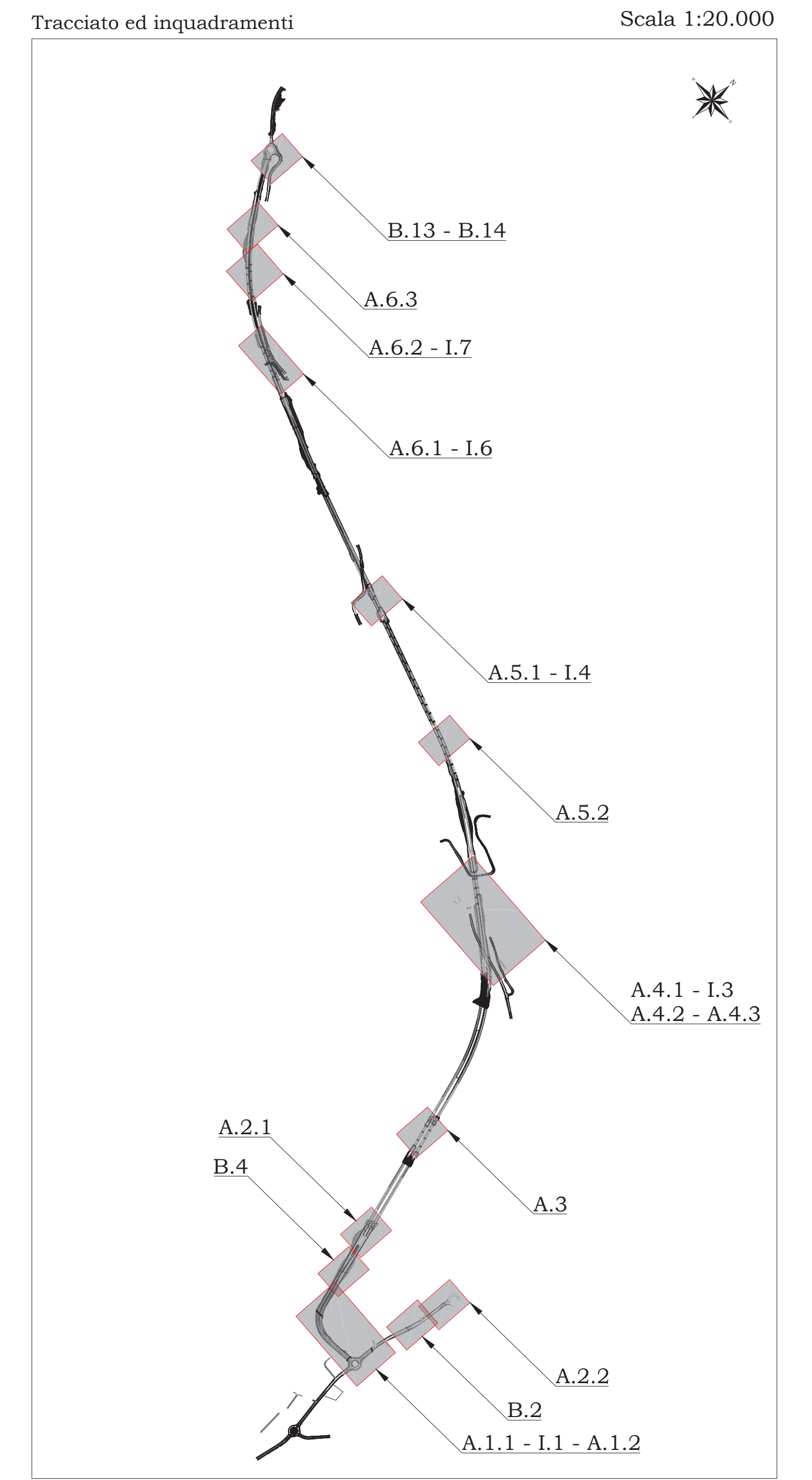


**NOTE GENERALI**

Legenda simboli

	Reticolo Idrografico RAS: corsi d'acqua bacini principali
	Competenza Servizio Territoriale Opere Idrauliche
	Reticolo idrografico definito da cartografia IGM 25k
	Ripristinazione locale alveo
	Tombino
	Codice interferenza Reticolo idrografico RAS
	Codice interferenza Reticolo Idrografico IGM 25k
	Codice riferimento ripristinazione locale alveo



NUOVA S.S.125/133bis OLBIA-PALAU  
Tratta Olbia Nord al km 330+800 San Giovanni  
Adeguamento al tipo B (4 corsie)

PROGETTO DI FATTIBILITA' TECNICO ECONOMICA cod. CA152

PROGETTAZIONE: ANAS - DIREZIONE PROGETTAZIONE E REALIZZAZIONE LAVORI

PROGETTISTA: Ing. Antonio Scalamandre Ordine Ing. di Cagliari n. 1063	IL GEOLOGO: Geol. Roberto Laurenti Entica Speciale Ordine Geol. del Lazio n. 483
COORDINATORE DELLA SICUREZZA IN FASE DI PROGETTAZIONE: Arch. Roberto Ruggi	
VISTO: IL RESPONSABILE DEL PROCEDIMENTO Ing. Francesco Ruggi	
PROTOCOLLO	DATA

**IDROLOGIA E IDRAULICA**  
Planimetria delle interferenze con il reticolo idrografico principale

CODICE PROGETTO	NOME FILE	REVISIONE	SCALA
PRODOTTO: D P C A 0 1 5 2	UV. PROC: T00 D00 DR P L 0 1_A.pdf	A	1:1.000
REV. DESCRIZIONE	CODICE ELAB. T 0 0 I D 0 0 I D R P L 0 1	DATA	REDAITTO
		VERIFICATO	APPROVATO