

ELABORATI DI RIFERIMENTO
PD-0-V46-VCV21-0-OM-RC-01 RELAZIONE DI CALCOLO

CARATTERISTICHE DEI MATERIALI
PD-0-0000-0000-0-GE-TB-01 TABELLA MATERIALI

NOTE
LE QUOTE SONO ESPRESSE IN CM (SALVO OVE DIVERSAMENTE INDICATO)
GLI ANGOLI SONO ESPRESSE IN GRADI SESSAGESIMALI

IL CONCEDENTE: Regione Emilia-Romagna

IL CONCESSIONARIO: ARCA AUTOSTRADA REGIONALE CISPADANA

AUTOSTRADA REGIONALE CISPADANA DAL CASELLO DI REGGIOLO-ROLO SULLA A22 AL CASELLO DI FERRARA SUD SULLA A13

CODICE C.U.P. E8180800000009

PROGETTO DEFINITIVO

ASSE AUTOSTRADALE (COMPRESIVO DEGLI INTERVENTI LOCALI DI COLLEGAMENTO VIARIO AL SISTEMA AUTOSTRADALE)
OPERE STRUTTURALI

OPERE D'ARTE MAGGIORI - CAVALCAVIA VIABILITA' INTERFERITE
VCV21 - ADEGUAMENTO CAVALCAVIA SS 64 PORRETTANA
PIANTA IMPALCATO - ELEMENTI PREFABBRICATI (LASTRE PREDALLES)

IL PROGETTISTA: Ing. Antonio De Fazio
ALBO ING. REGGIOLO N° 3696

RESPONSABILE INTEGRAZIONE PRESTAZIONI SPECIALISTICHE: Ing. Emilio Salvi
ALBO ING. REGGIOLO N° 945

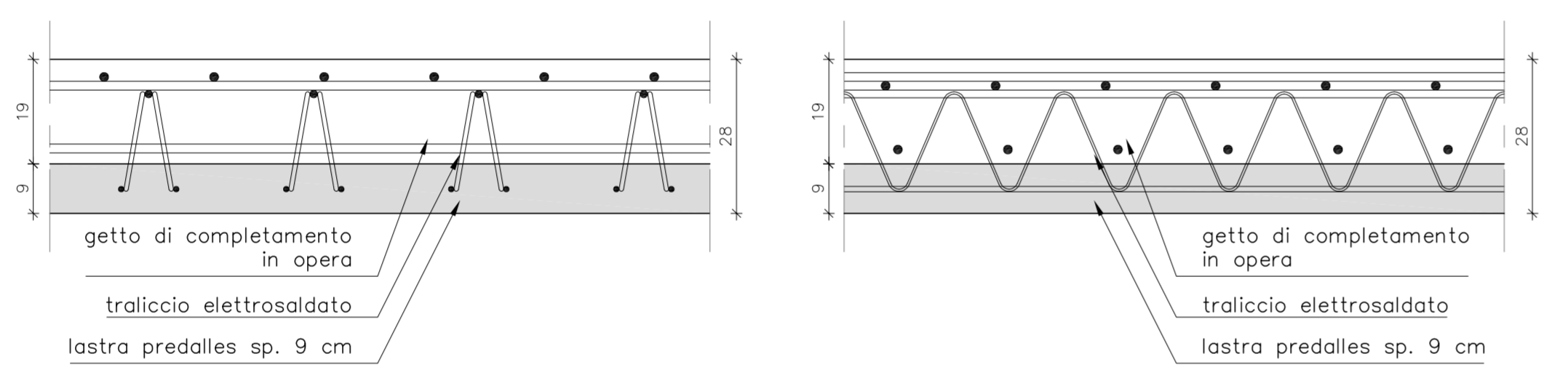
IL CONCESSIONARIO: Autorità Regionale Caspade S.p.A. & PRESCITE Gruppo Pavesi

SEZIONE TIPO LASTRE PREDALLES

Scala 1:10

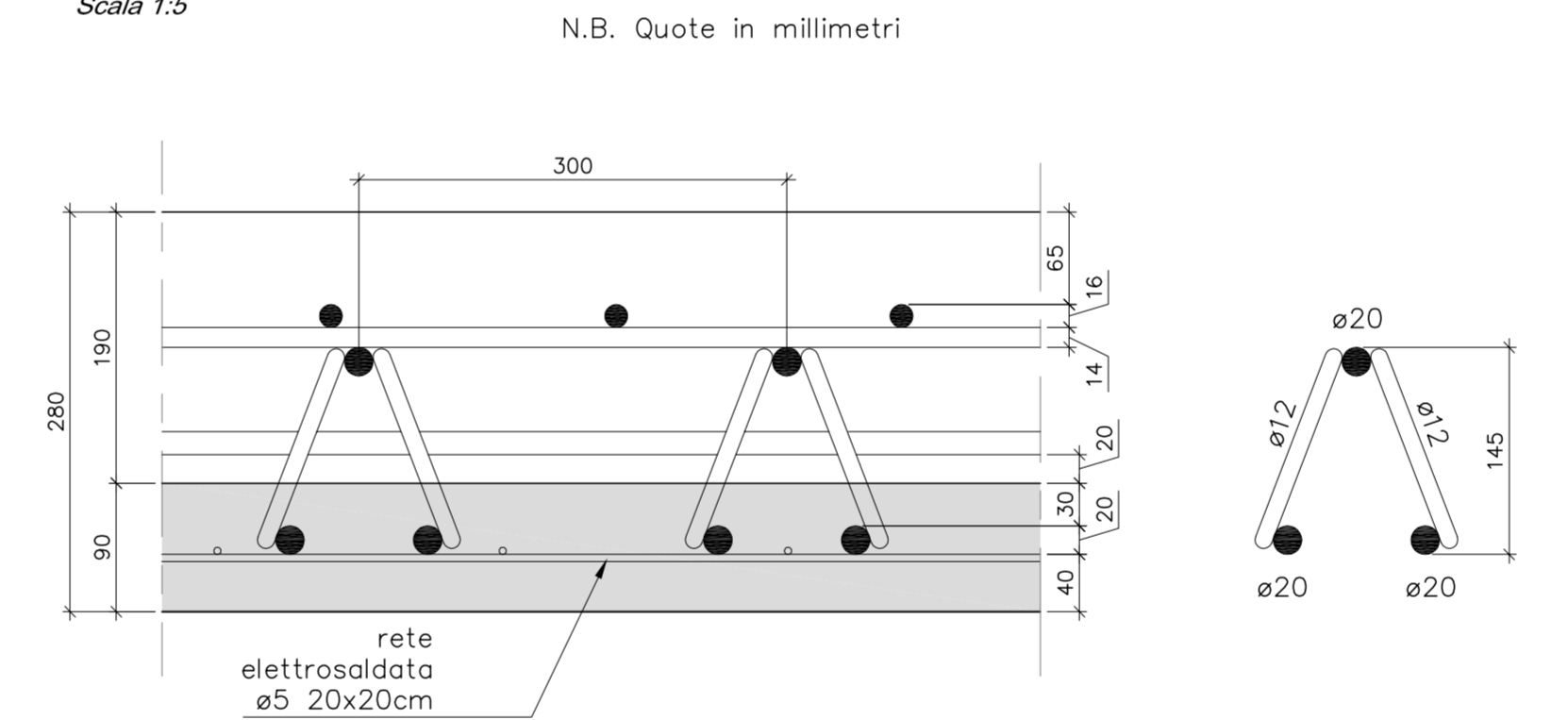
SEZIONE TRASVERSALE

SEZIONE LONGITUDINALE



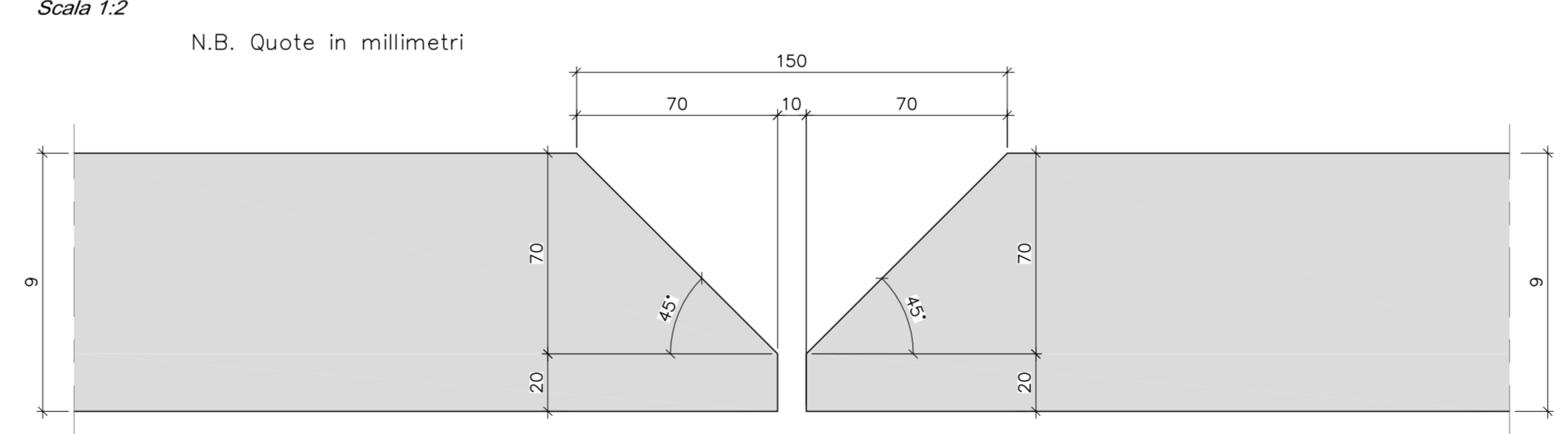
PARTICOLARE TRALICCI E COPRIFERRI

Scala 1:5



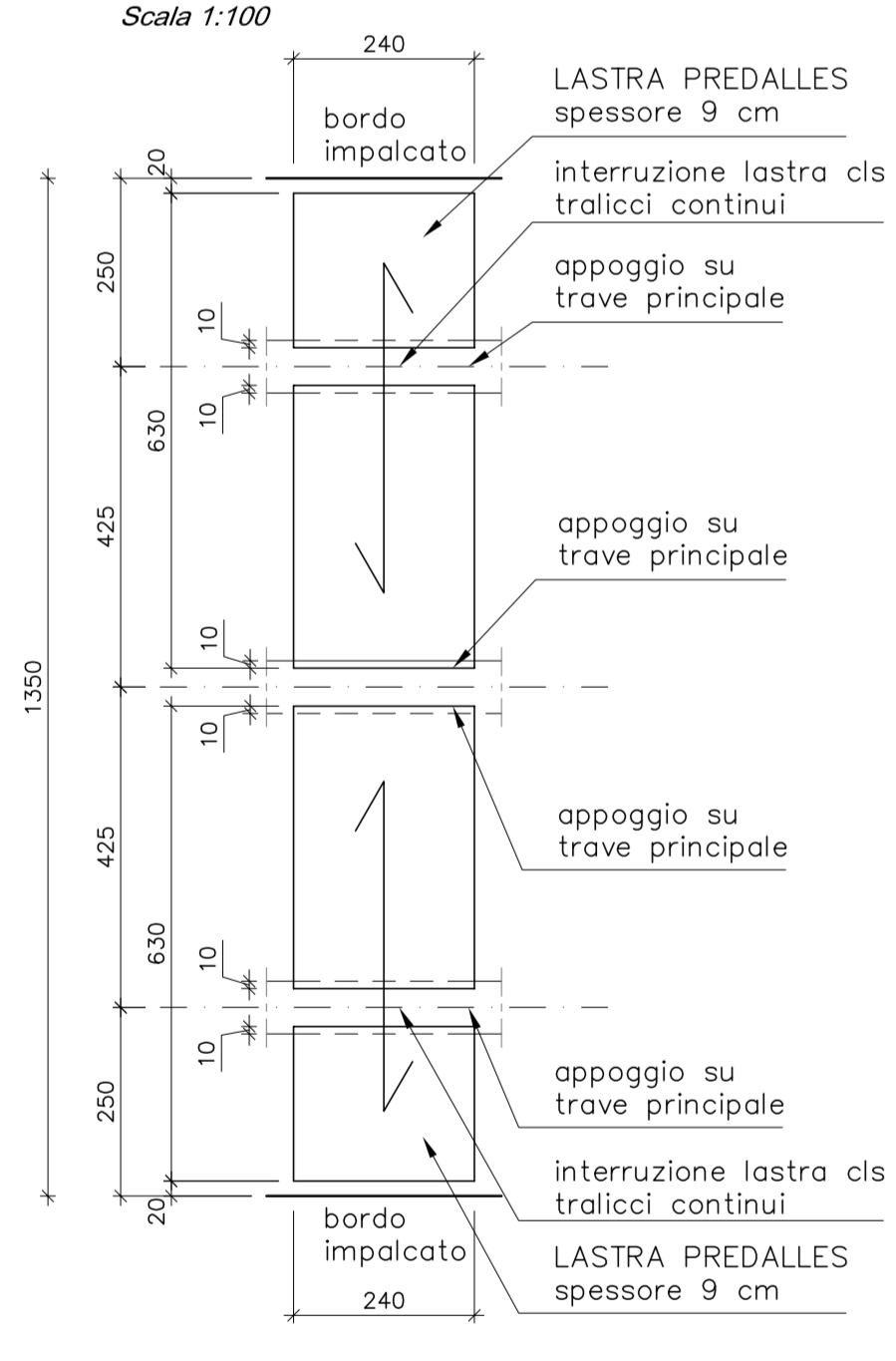
PARTICOLARE GIUNZIONE LASTRE PREDALLES

Scala 1:2



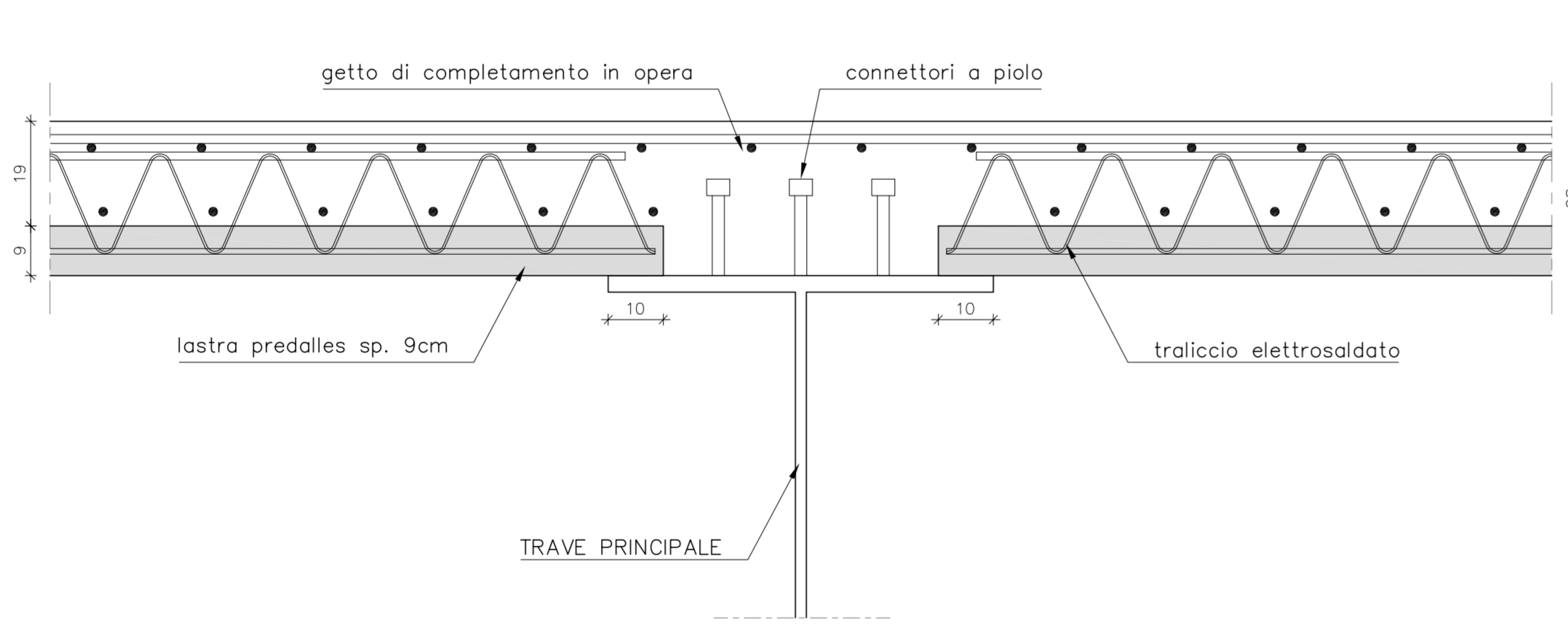
LASTRA PREDALLES TIPO

Scala 1:100



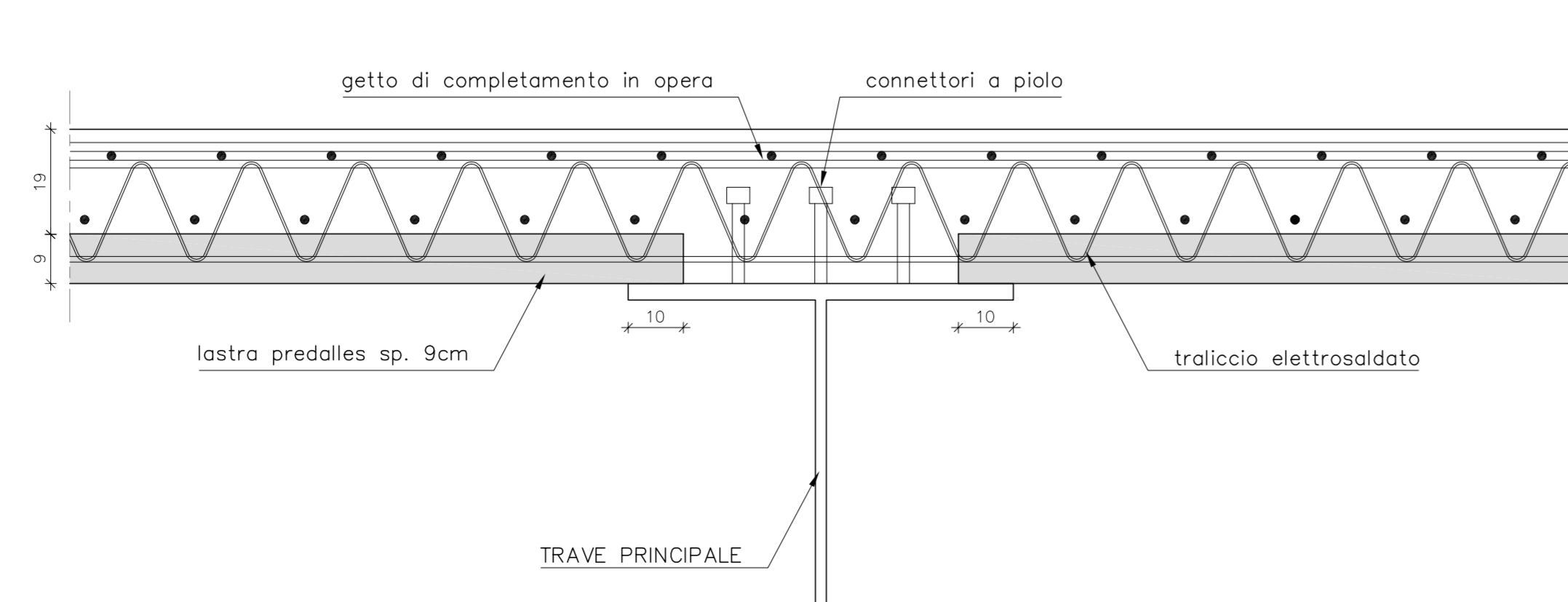
SEZIONE APPOGGIO LASTRE PREDALLES SU TRAVE IN MEZZERIA

Scala 1:10



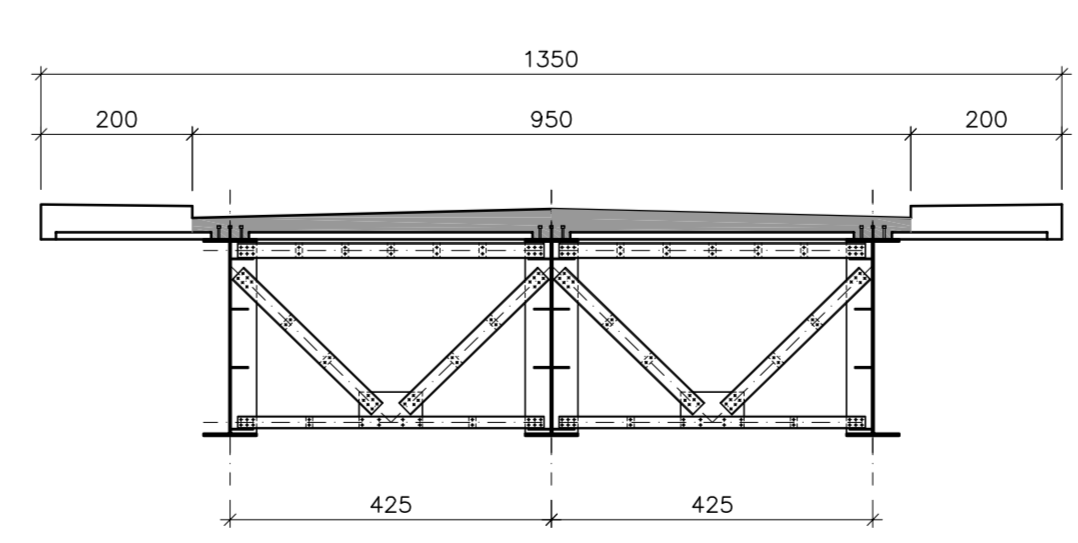
SEZIONE APPOGGIO LASTRE PREDALLES SU TRAVI ESTERNE

Scala 1:10



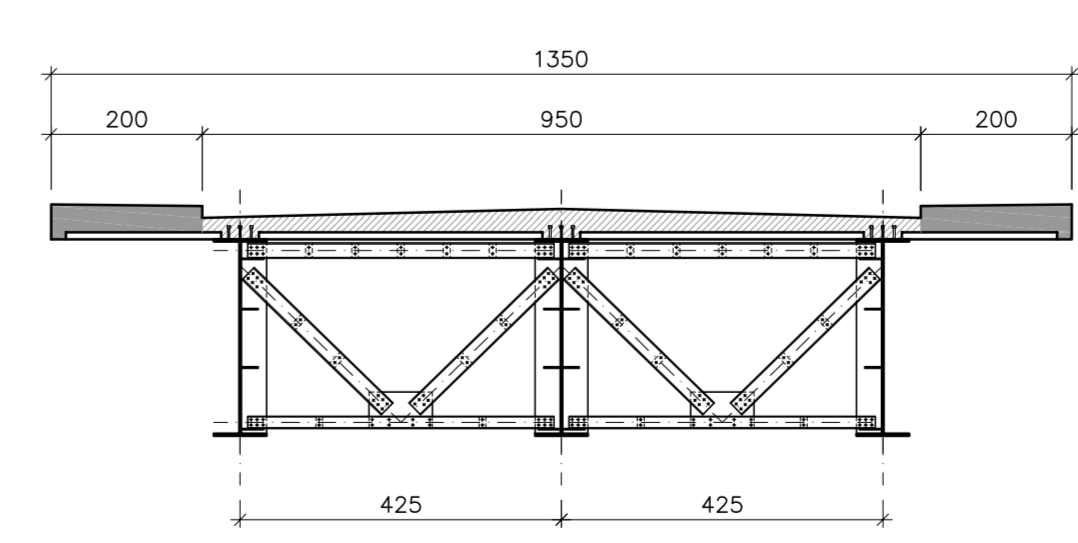
GETTO SOLETTA - FASE 1

Scala 1:100



GETTO SOLETTA - FASE 2

Scala 1:100



G									
F									
E									
D									
C									
B									
A	17/04/2012	EMISSIONE	GADOTTI	DE FAZIO	SALVI				
REVISIONI		DATA	DESCRIZIONE	REDAZIONE	APPROVAZIONE				
IDENTIFICAZIONE ELABORATO									
N. PROZ.	REV.	LETT.	GRUPPO	CODICE OPERA REG.	DATA OPERA	MEMO.	PROZ. ELABORATO	PROZ. DATA	SCALE
010105	01	V46	V46	V46	2012	01	01	01	1:100
AUTOREGOLAZIONE									DATA: MAGGIO 2012
AUTOREGOLAZIONE									SCALE: VARIE