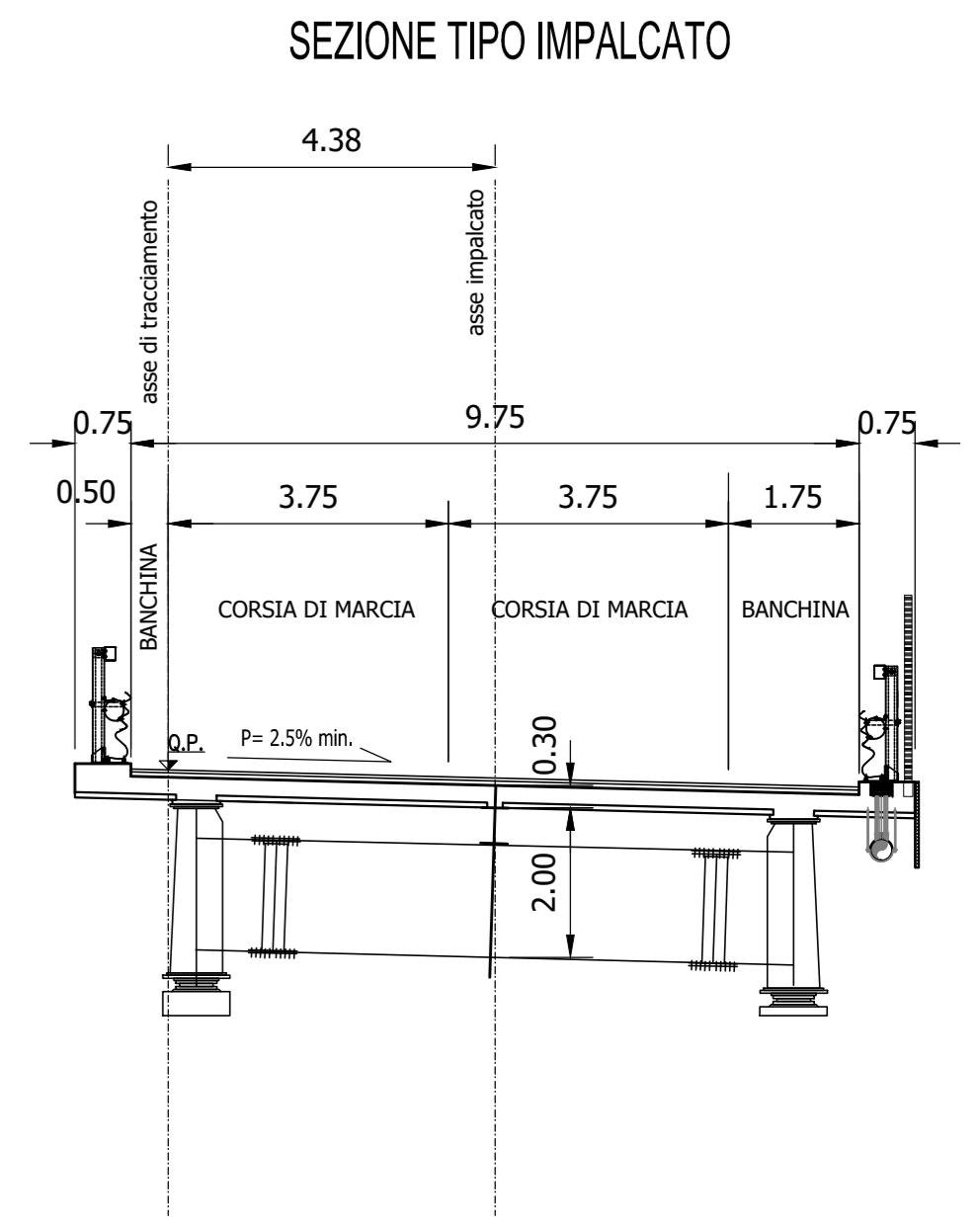
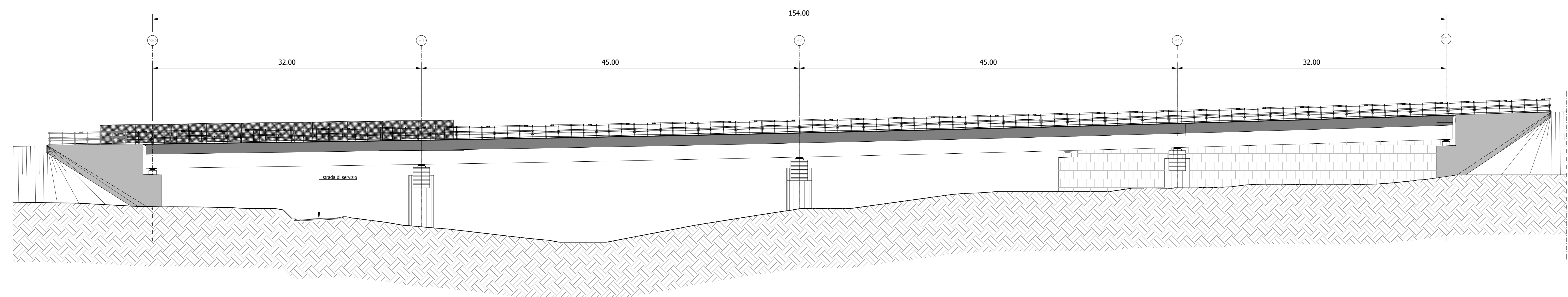


PIANTA
SCALA 1:200

PROSPETTO LONGITUDINALE (CARREGGIATA SUD)
SCALA 1:200





GRUPPO FS ITALIANE
Direzione Progettazione e Realizzazione Lavori

NUOVA S.S.125/133bis OLBIA-PALAU
Tratta Olbia Nord al km 330+800 San Giovanni
Adeguamento al tipo B (4 corsie)

PROGETTO DI FATTIBILITA' TECNICO ECONOMICA cod. CA152

PROGETTAZIONE: ANAS - DIREZIONE PROGETTAZIONE E REALIZZAZIONE LAVORI

PROGETTISTA:
Ing. Antonio Scalamanfrè
Ordine Ing. di Professione n. 1063

IL GEOLOGO
Geol. Roberto Laurenti
Elenco Speciale Ordine Geol. del Lazio n. 483

COORDINATORE DELLA SICUREZZA IN FASE DI PROGETTAZIONE
Arch. Roberto Raggi

VISTO IL RESPONSABILE DEL PROCEDIMENTO
Ing. Francesco Puggiari

PROTOCOLLO	DATA

OPERE D'ARTE
VIADOTTO TIPO
Pianta e prospetto longitudinale

CODICE PROGETTO	NOME FILE	REVISIONE	SCALA
PROGETTO D P C A 0 15 2	T00V100STRD102_A.pdf	A	1:200
LIV. PROJ. P 21	CODICE ELAB. T00V100STRD102		

REV.	DESCRIZIONE	DATA	REDATTO	VERIFICATO	APPROVATO
A	EMISSIONE				