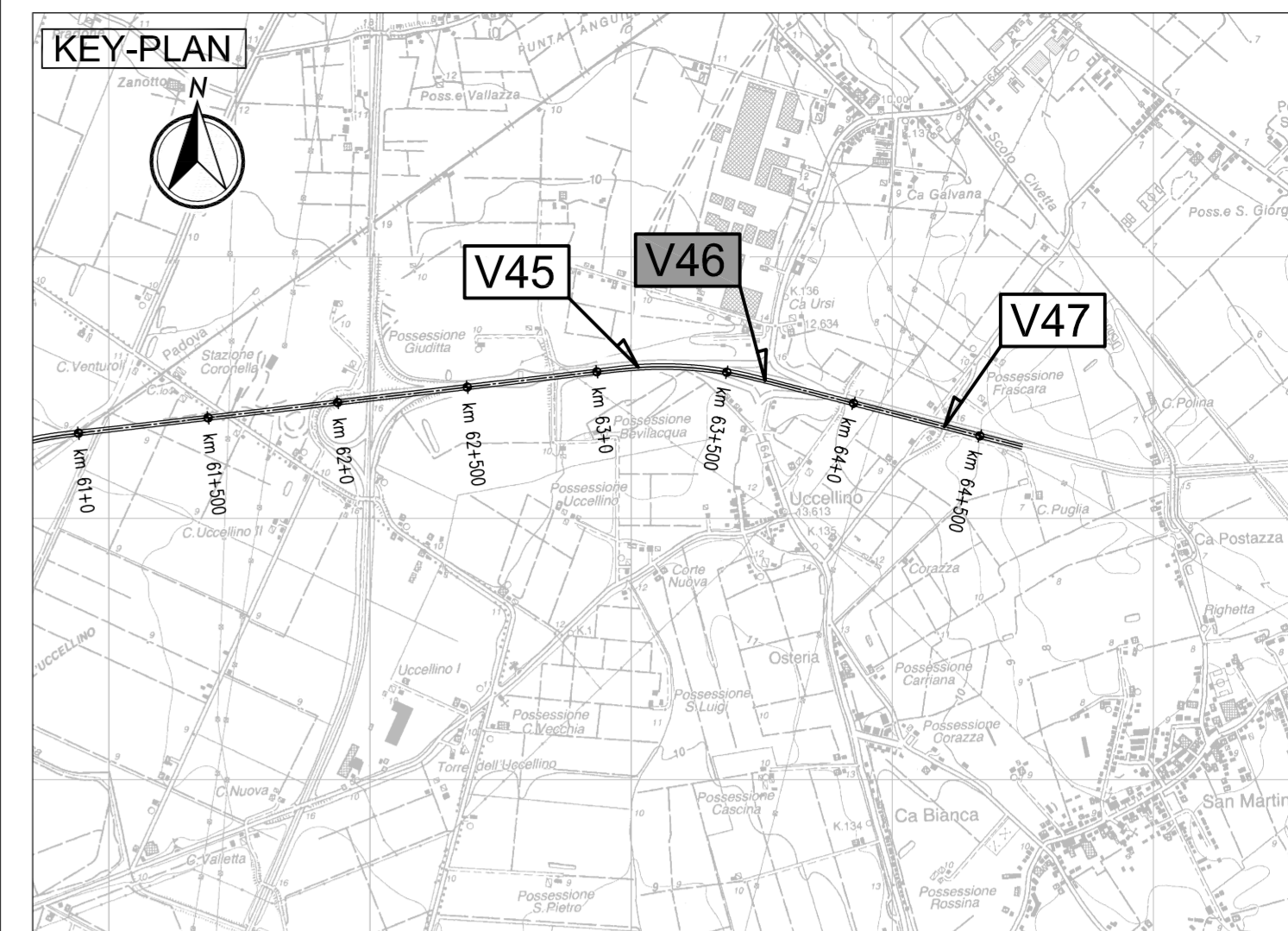
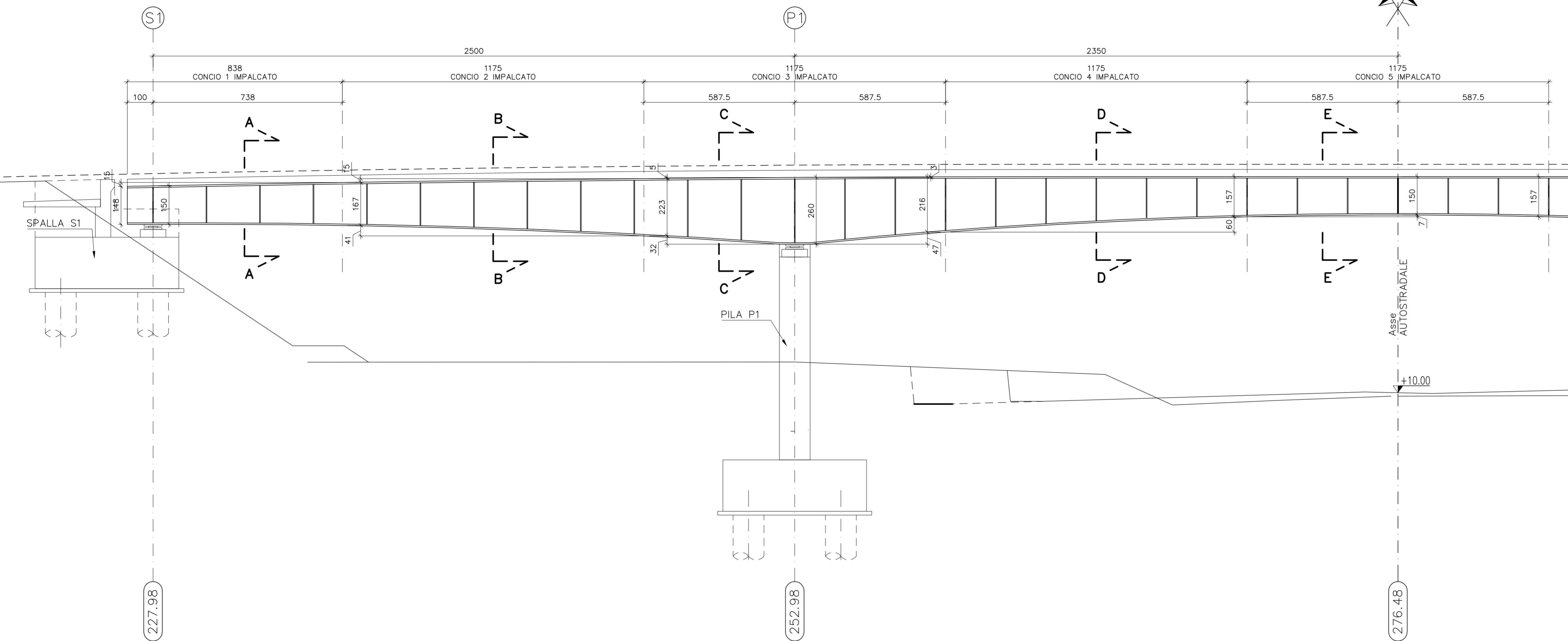


**CARPENTERIA METALLICA**  
**ESTRATTO SEZIONE LONGITUDIALE IN ASSE DI TRACCIAMENTO**

Scala 1:100



**LEGENDA**

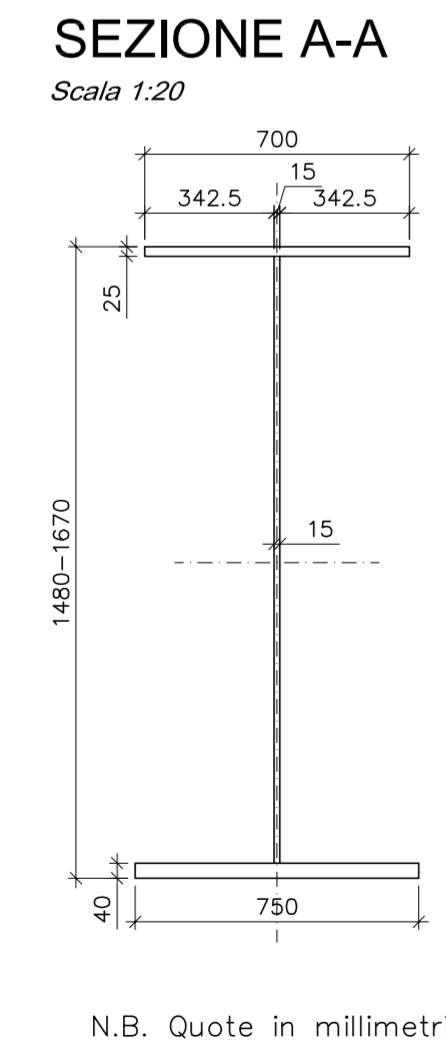
NORD GEOGRAFICO

**ELABORATI DI RIFERIMENTO**  
 PD-0-V46-VCV21-0-OM-RC-01 RELAZIONE DI CALCOLO

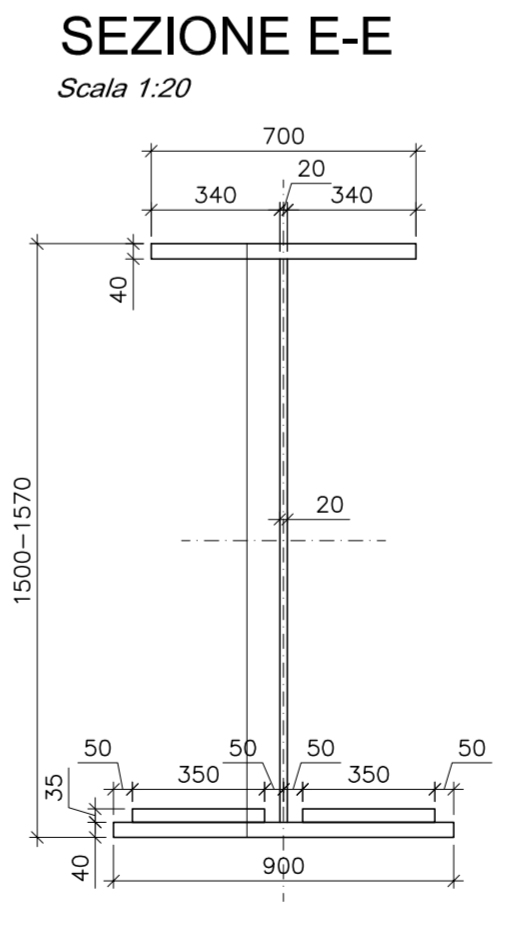
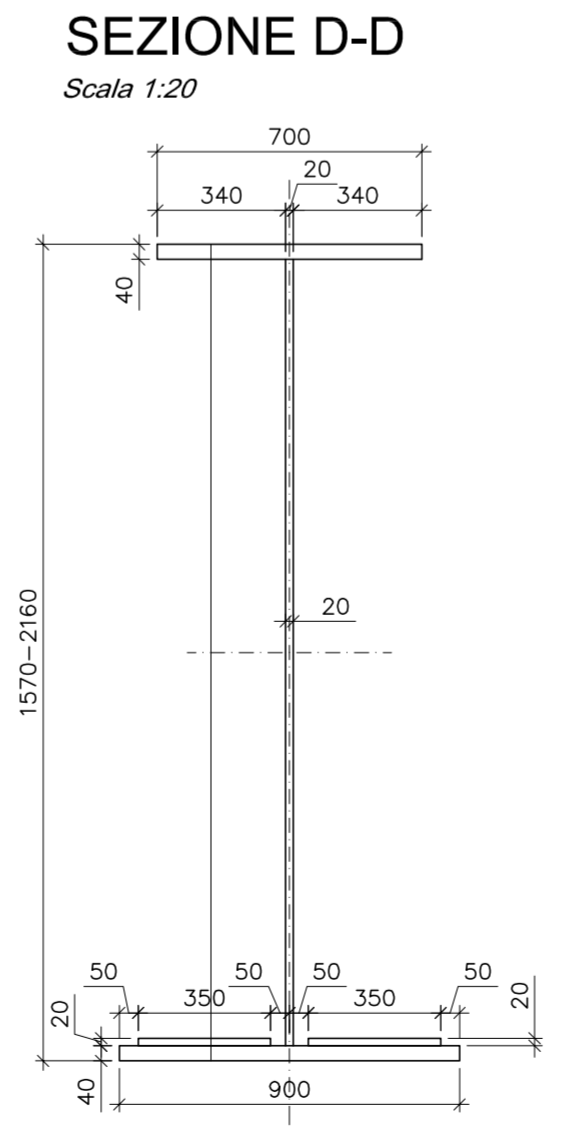
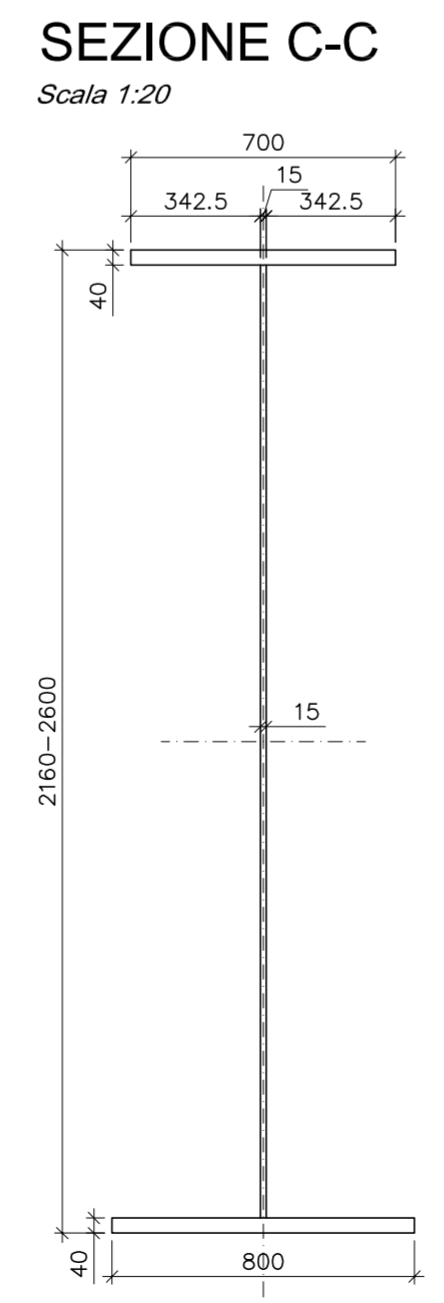
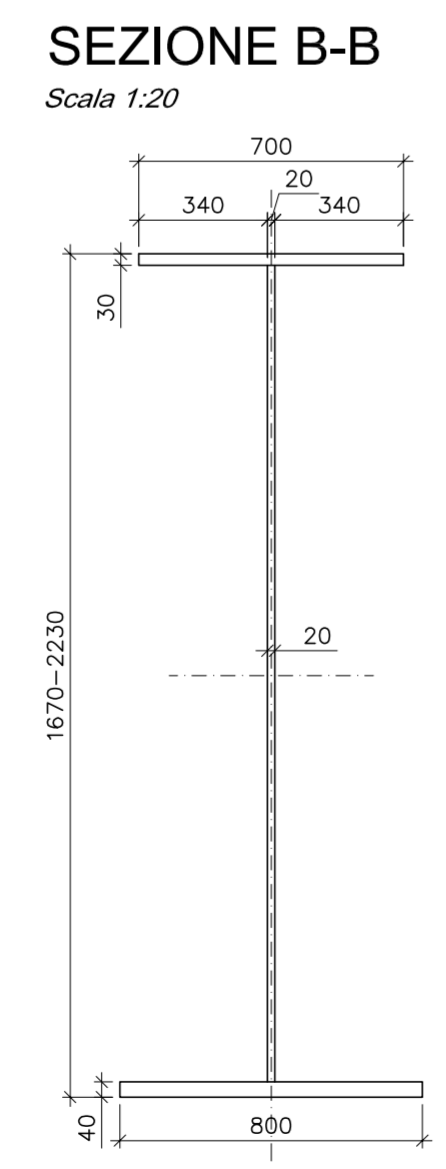
**CARATTERISTICHE DEI MATERIALI**  
 PD-0-0000-0000-0-GE-TB-01 TABELLA MATERIALI

**NOTE**

LE QUOTE SONO ESPRESSE IN CM (SALVO OVE DIVERSAMENTE INDICATO)  
 GLI ANGOLI SONO ESPRESSE IN GRADI SESSAGESIMALI



N.B. Quote in millimetri



IL CONCEDENTE: Regione Emilia-Romagna

IL CONCESSIONARIO: ARC AUTOSTRADA REGIONALE CISPADANA

**AUTOSTRADA REGIONALE CISPADANA**  
 DAL CASELLO DI REGGIOLO-ROLO SULLA A22  
 AL CASELLO DI FERRARA SUD SULLA A13  
 CODICE C.U.P. E81B0800060009

**PROGETTO DEFINITIVO**

**ASSE AUTOSTRADALE (COMPRESIVO DEGLI INTERVENTI LOCALI DI COLLEGAMENTO VIARIO AL SISTEMA AUTOSTRADALE) OPERE STRUTTURALI**

OPERE D'ARTE MAGGIORI - CAVALCAVIA VIABILITA' INTERFERITE  
 VCV21 - ADEGUAMENTO CAVALCAVIA SS 64 PORRETTANA

**SEZIONE LONGITUDINALE CARPENTERIA METALLICA, SUDDIVISIONE CONCI E SEZIONI TRAVI**

IL PROGETTISTA: Ing. Antonio De Fazio, Albo Ing. Bologna n° 3696

RESPONSABILE INTEGRAZIONE PRESTAZIONI SPECIALISTICHE: Ing. Emilio Salsi, Albo Ing. Reggio-Emilia n° 945

IL CONCESSIONARIO: Autostrada Regionale Cispadana S.p.A. IL PRESIDENTE: Cristiano Petrucci

INGEGNERE ANTONIO DE FAZIO  
 INDIRIZZO REGIONE EMILIA ROMAGNA  
 VIA F.lli. ROSSETTI, 10  
 41013 REGGIO EMILIA

INGEGNERE EMILIO SALSINI  
 INDIRIZZO REGIONE EMILIA ROMAGNA  
 VIA S. PIETRO, 10  
 42013 REGGIO EMILIA

G					
F					
E					
D					
C					
B					
A	17.04.2012	EMISSIONE	GADOTTI	DE FAZIO	SALSI
REV.	DATA	DESCRIZIONE	REDAZIONE	CONTROLLO	APPROVAZIONE
IDENTIFICAZIONE ELABORATO					
NUM. PROJ.	REV.	LISTA	GRUPPO	CODICE OPERA REG.	TITOLO OPERA
3067	PD	0	V46	VCV21	0
				OM	PZ
				03	A
DATA: MAGGIO 2012					SCALA: VARIE

IL PRESENTE DOCUMENTO NON POTRA' ESSERE COPIATO, RIPRODOTTO O ALTAMENTE PUBBLICATO, IN TUTTO O IN PARTE, SENZA IL CONSENSO SCRITTO DEL CONCESSIONARIO. SONO UTILIZZI NON AUTORIZZATI QUANTO PRESEBITO A NORMA DI LEGGE. THIS DOCUMENT MAY NOT BE COPIED, REPRODUCED OR PUBLISHED, EITHER IN PART OR IN ITS ENTIRETY, WITHOUT THE WRITTEN PERMISSION OF ARCOSS CONSULTING. UNAUTHORIZED USE WILL BE PROSECUTED BY LAW.

scala di stampa 1:1