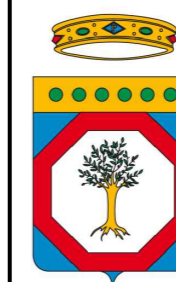
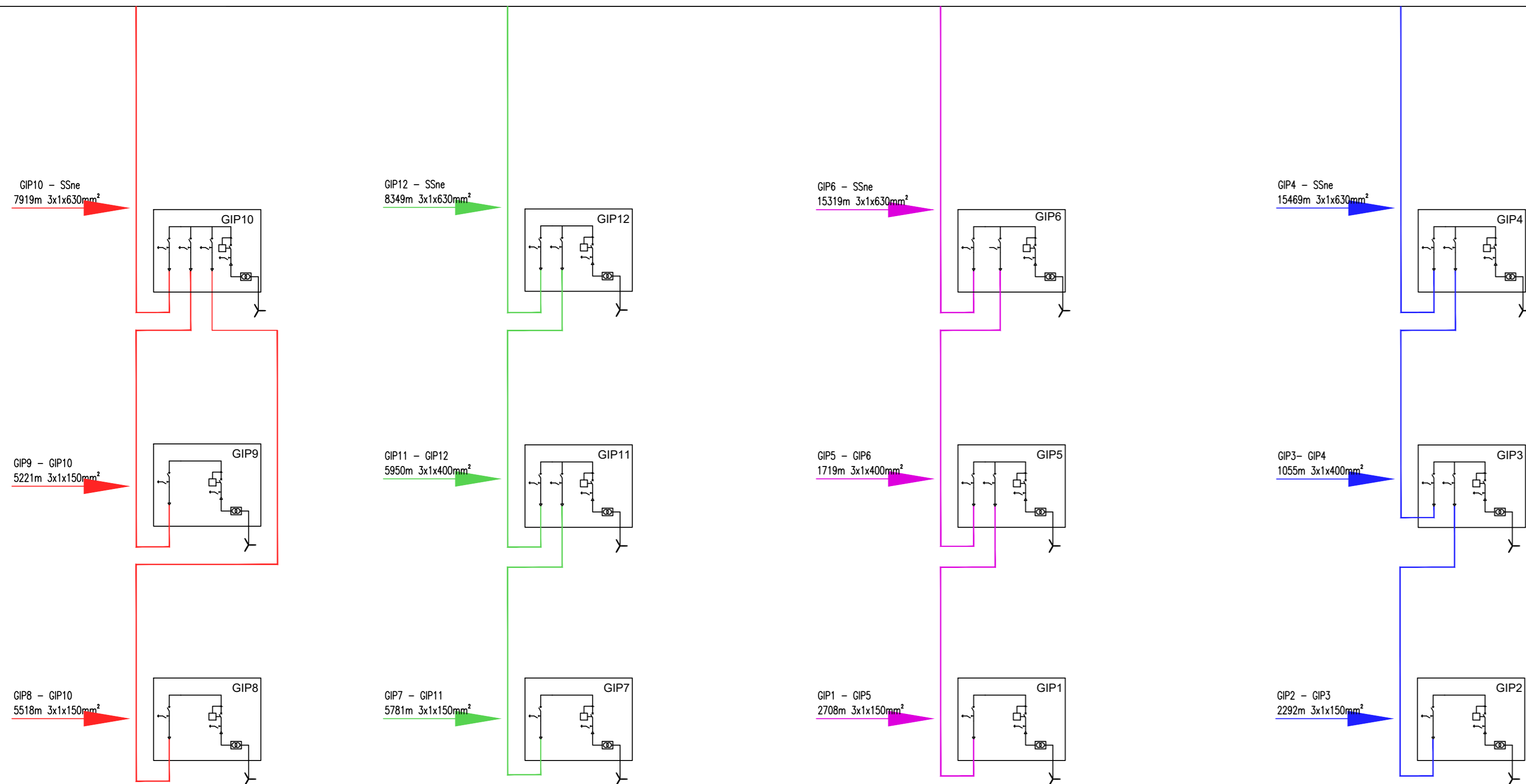


# 150/30kV SUBSTATION

WF Gravina – 12WTG x 6,2 MW– 74,4 MW



REGIONE PUGLIA  
PROVINCIA DI BARI  
COMUNE DI GRAVINA IN PUGLIA



AUTORIZZAZIONE UNICA EX D.LGS. 387/2003

Progetto Definitivo  
Parco eolico "Monte Marano" e opere connesse

TITOLO ELABORATO

**Schemi elettrici impianto eolico**

CODICE ELABORATO

COMMESSA	FASE	ELABORATO	REV.
F0433	B	T16	A

Riproduzione o consegna a terzi solo dietro specifica autorizzazione

SCALA

—
---

DATA	DESCRIZIONE	REDATTO	VERIFICATO	APPROVATO
Luglio 2022	Seconda emissione	MGP	GDS	GMA
Luglio 2021	Prima emissione	MGP	GDS	GMA

PROPONENTE

**FRI-EL**

**FRI-EL S.p.A.**  
Piazza della Rotonda 2  
00186 Roma (RM)  
fri-elspa@legalmail.it  
P. Iva 01652230218  
Cod. Fisc. 07321020153

PROGETTAZIONE

**F4 ingegneria srl**  
via Di Giura - Centro Direzionale, 85100 Potenza  
Tel: +39 0971 1 944 797 - Fax: +39 0971 5 54 52  
www.f4ingegneria.it - f4ingegneria@pec.it

Il Direttore Tecnico  
(Ing. Giuseppe Manzi)



Società certificata secondo la norma UNI-EN ISO 9001:2015 per l'erogazione di servizi di ingegneria nei settori: civile, idraulica, acustica, energia, ambiente (settore IAF: 34).

