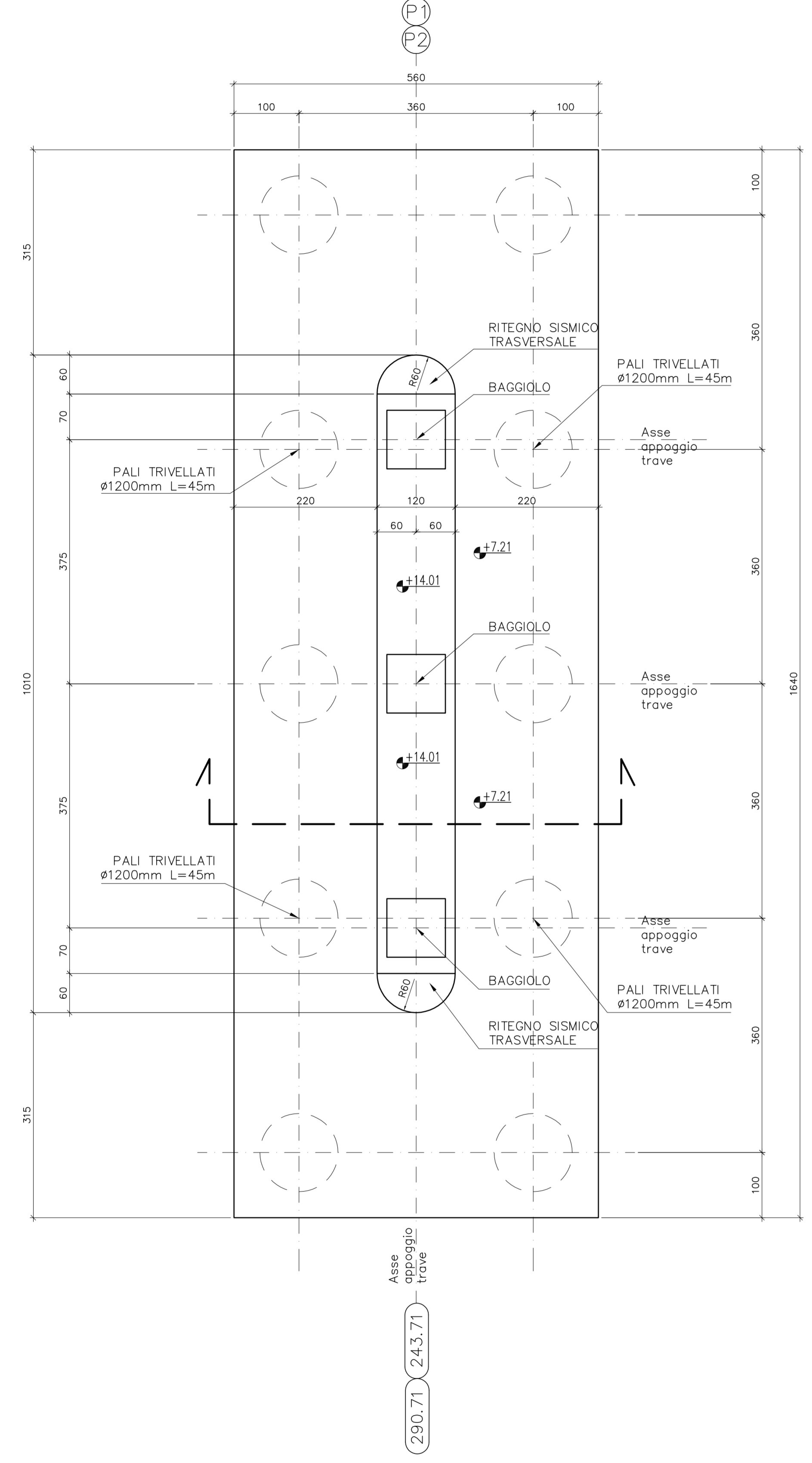
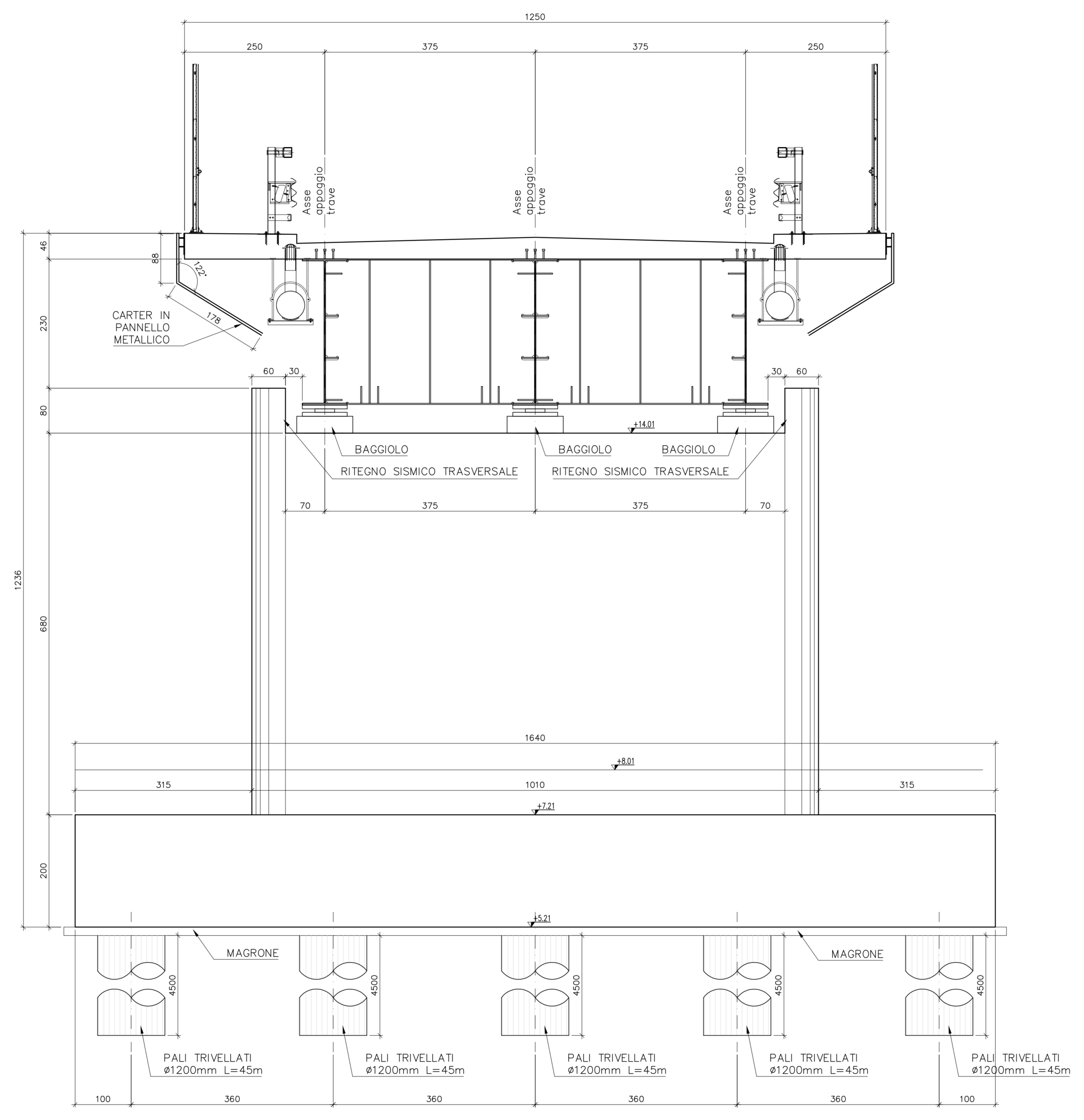


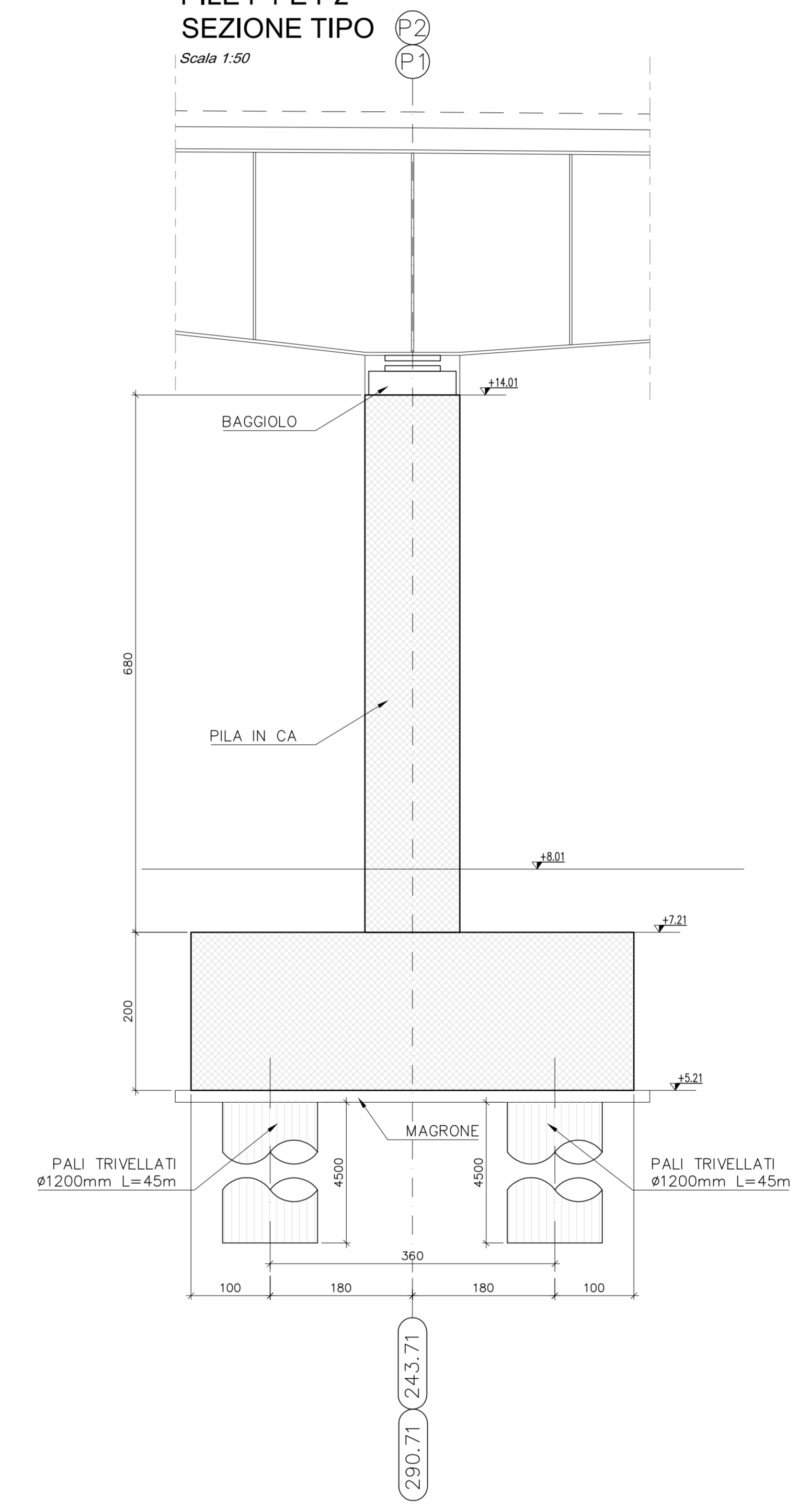
PILE P1 E P2 - PIANTA
Scala 1:50



PILE P1 E P2 - PROSPETTO
Scala 1:50



PILE P1 E P2
SEZIONE TIPO
Scala 1:50



LEGENDA
NORD GEOGRAFICO

ELABORATI DI RIFERIMENTO
PD-0-V47VCV22-0-OM-RC-01 RELAZIONE DI CALCOLO

CARATTERISTICHE DEI MATERIALI
PD-0-0000-0000-0-GE-TB-01 TABELLA MATERIALI

NOTE
LE QUOTE SONO ESPRESSE IN CM (SALVO OVE DIVERSAMENTE INDICATO)
GLI ANGOLI SONO ESPRESSE IN GRADI SESSAGESIMALI

IL CONCESSIONARIO
ARC AUTOSTRADA REGIONALE CISPADANA

IL CONCESSIONARIO
Regione Emilia-Romagna

AUTOSTRADA REGIONALE CISPADANA
DAL CASELLO DI REGGIOLO-ROLO SULLA A22
AL CASELLO DI FERRARA SUD SULLA A13
CODICE C.U.P. E818080000000009

PROGETTO DEFINITIVO

ASSE AUTOSTRADALE (COMPRESIVO DEGLI INTERVENTI LOCALI DI COLLEGAMENTO VIARIO AL SISTEMA AUTOSTRADALE)
OPERE STRUTTURALI
OPERE D'ARTE MAGGIORI - CAVALCAVIA VIABILITA' INTERFERITE
VCV22 - ADEGUAMENTO CAVALCAVIA VIA FALCE
CARPENTERIA PILE



IL PROGETTISTA
Ing. Antonio De Fazio
Albo Ing. Regione n° 3696
INGEGNERE
ANTONIO DE FAZIO
P. 5895/A

RESPONSABILE INTEGRAZIONE PRESTAZIONI SPECIALISTICHE
Ing. Emilio Salvi
Albo Ing. Regione n° 945

IL CONCESSIONARIO
Autorità Regionale
Cispadana S.p.A.
IL PRESIDENTE
Giovanni Pizzanti

G					
F					
E					
D					
C					
B					
A	17/04/2012	EMISSIONE	GADOTTI	DE FAZIO	SALVI
IDENTIFICAZIONE ELABORATO		DESCRIZIONE	REDATTORE	CONTROLLATO	APPROVAZIONE
N. PROVA	PROVA	DATA	DESCRIZIONE	REDAZIONE	APPROVAZIONE
01074	P1	04/12/12	VCV22	OM	CA
DATA: MAGGIO 2012					SCALE: 1:50