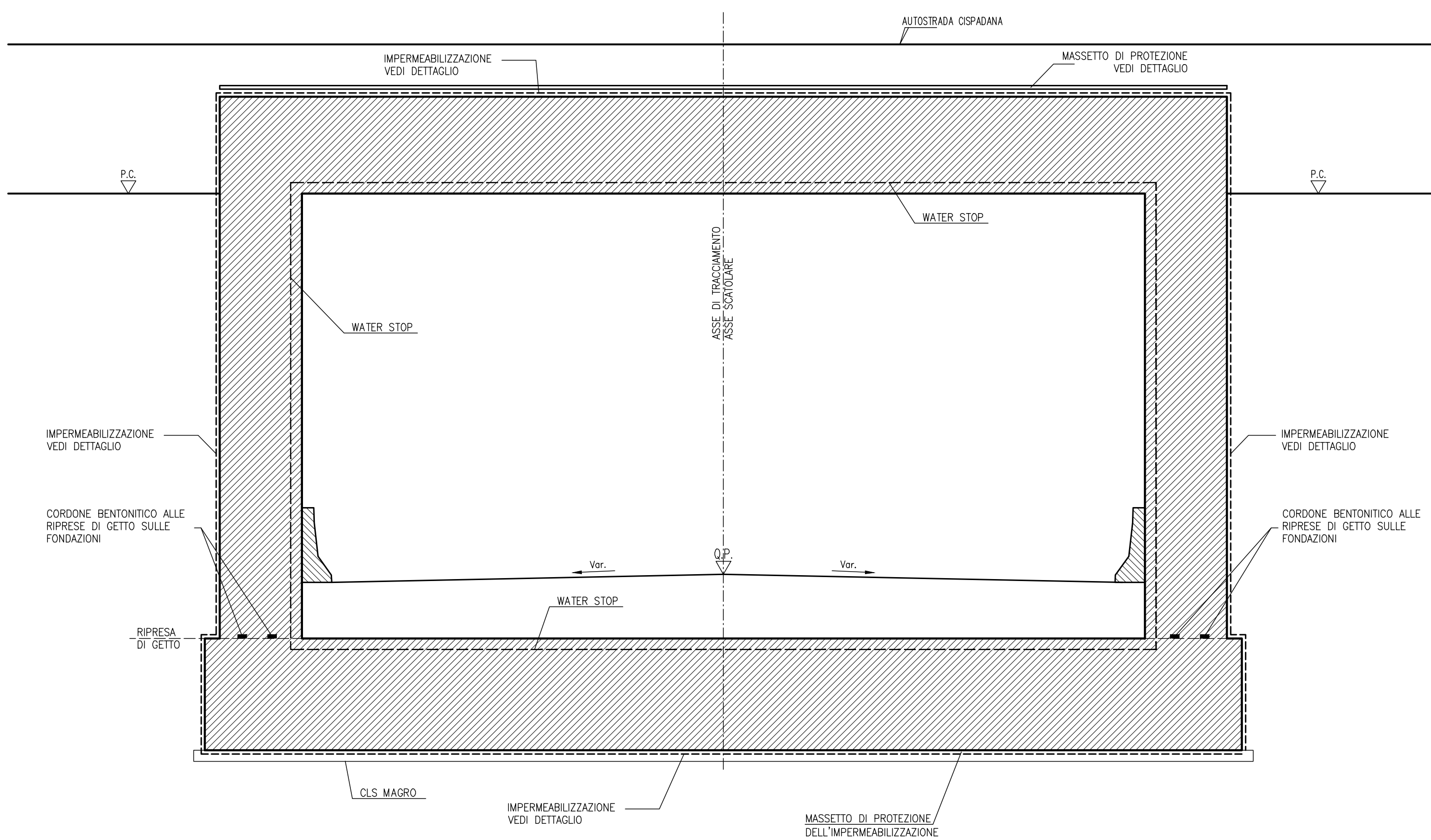
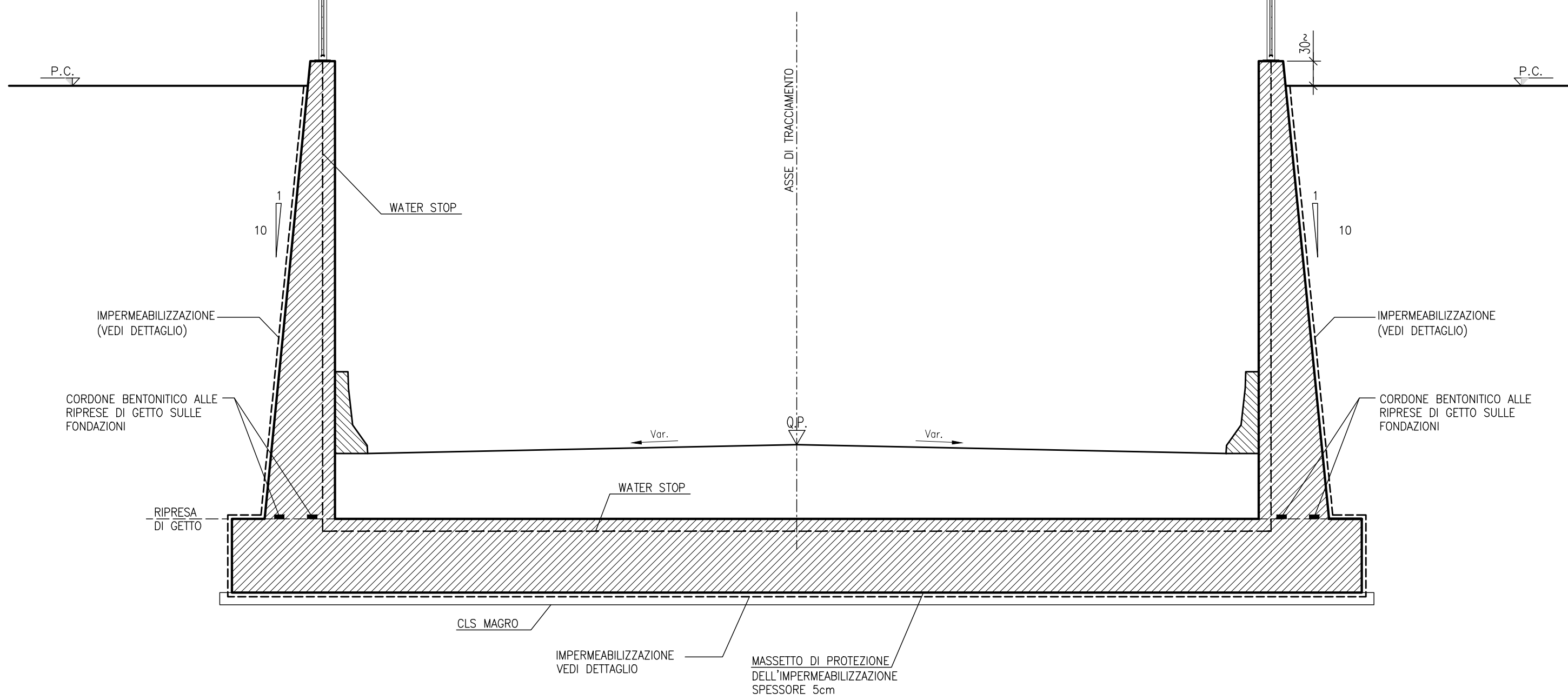


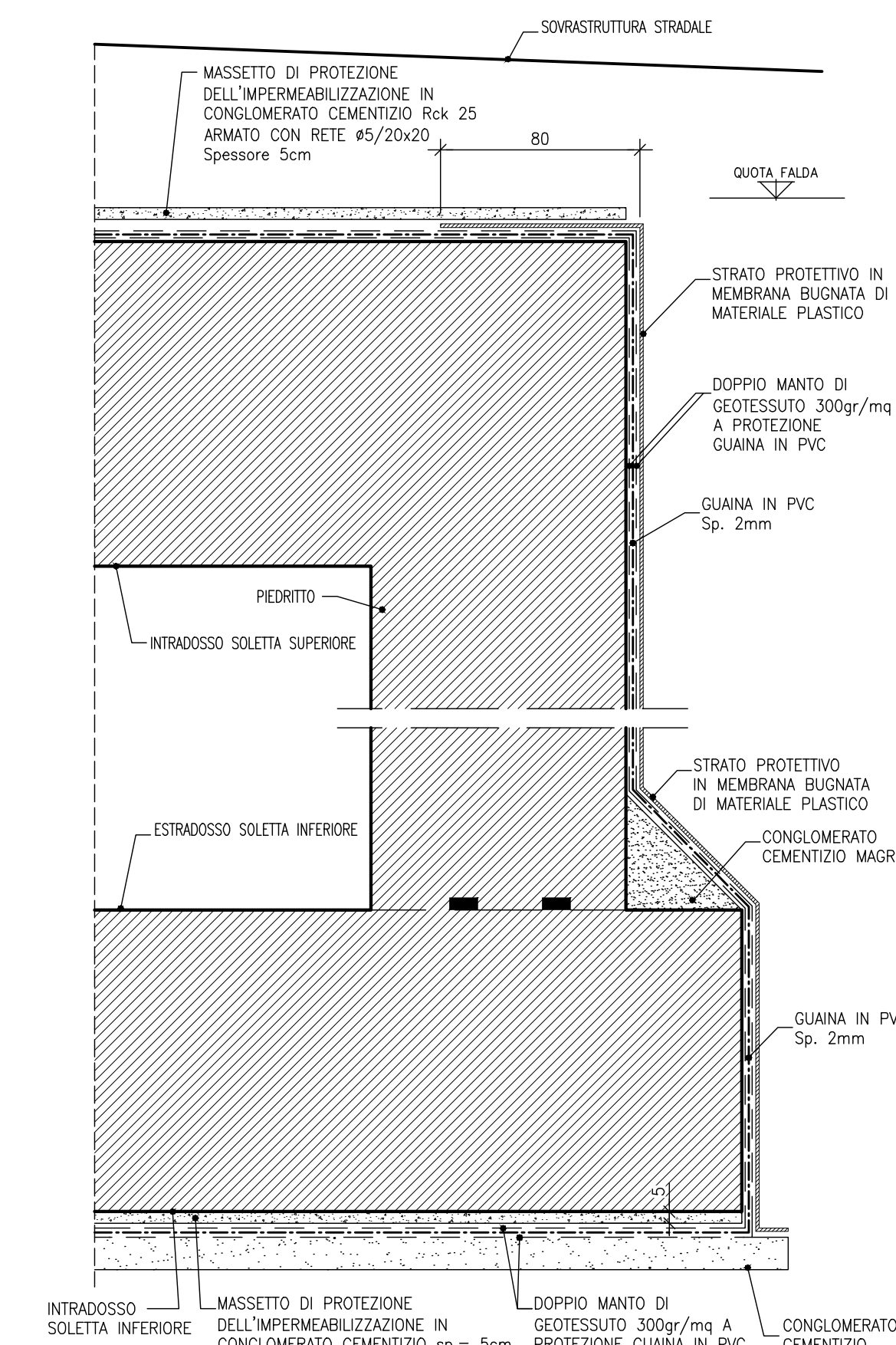
SEZIONE TIPO SCATOLARE SCALA 1:50



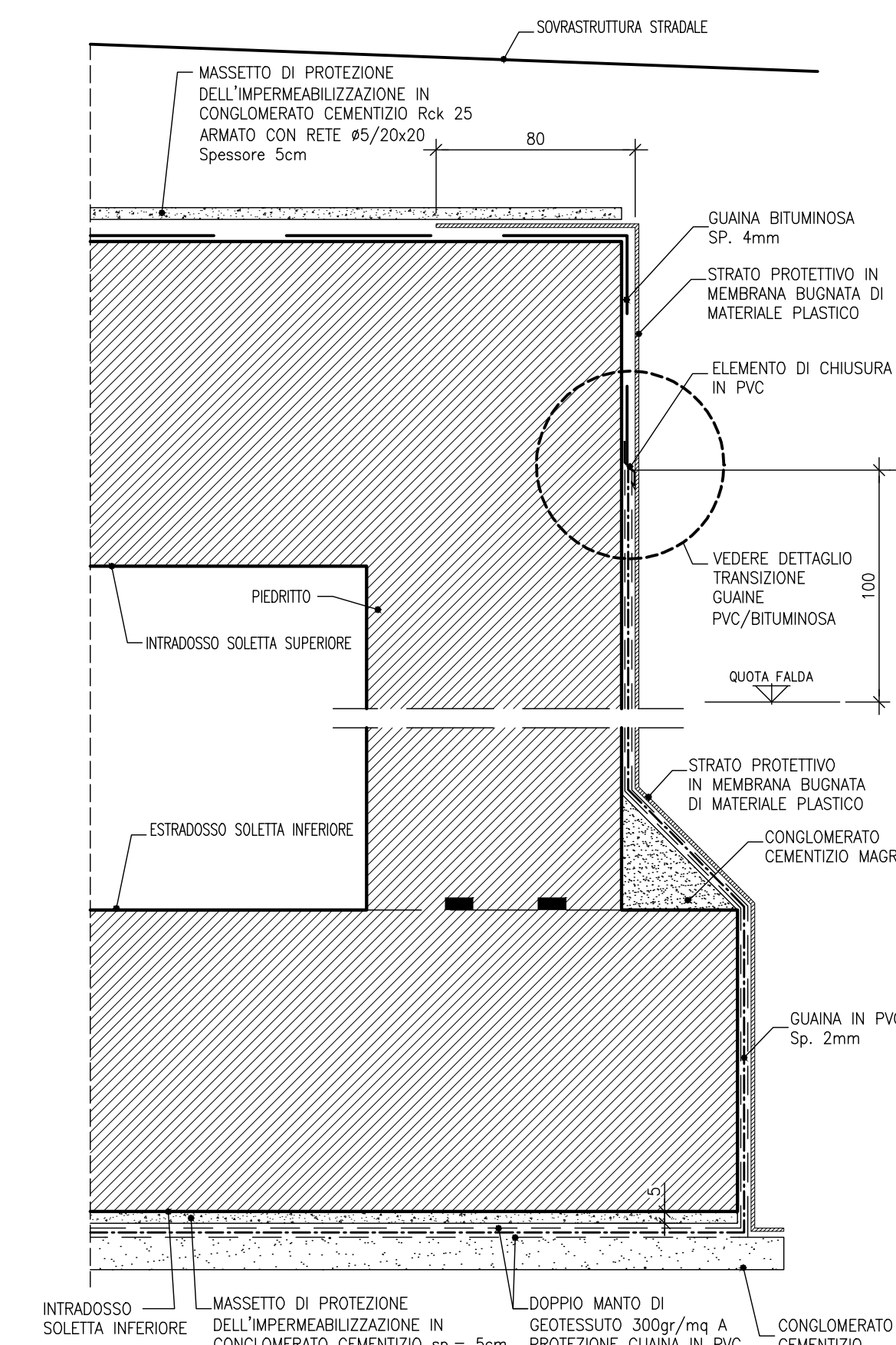
SEZIONE TIPO MURI AD "U" SCALA 1:50



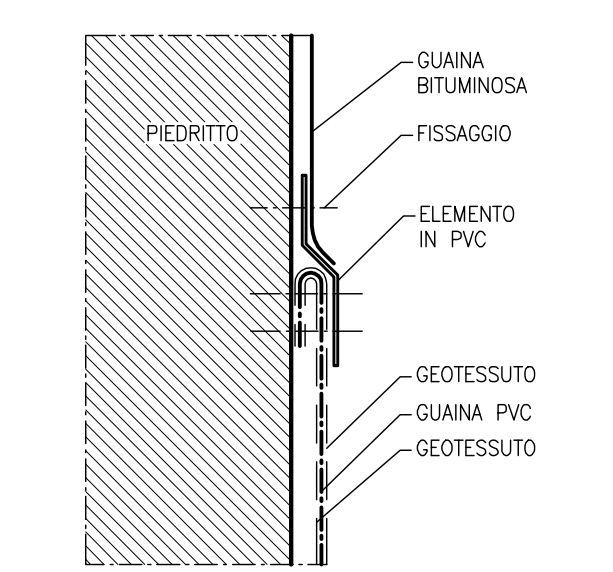
IMPERMEABILIZZAZIONE TIPOLOGIA -1- SCATOLARI INTERAMENTE SOTTO FALDA SCALA 1:25



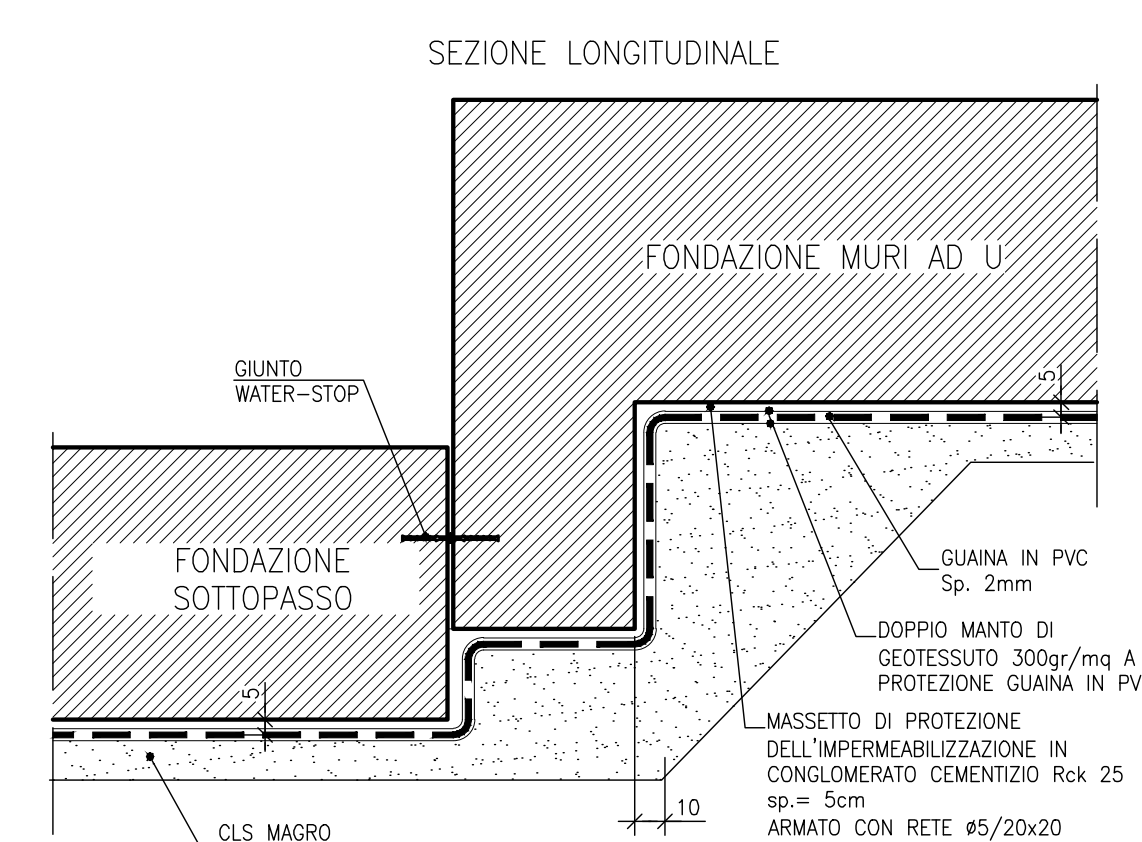
IMPERMEABILIZZAZIONE TIPOLOGIA -2- SCATOLARI PARZIALMENTE SOTTO FALDA SCALA 1:25



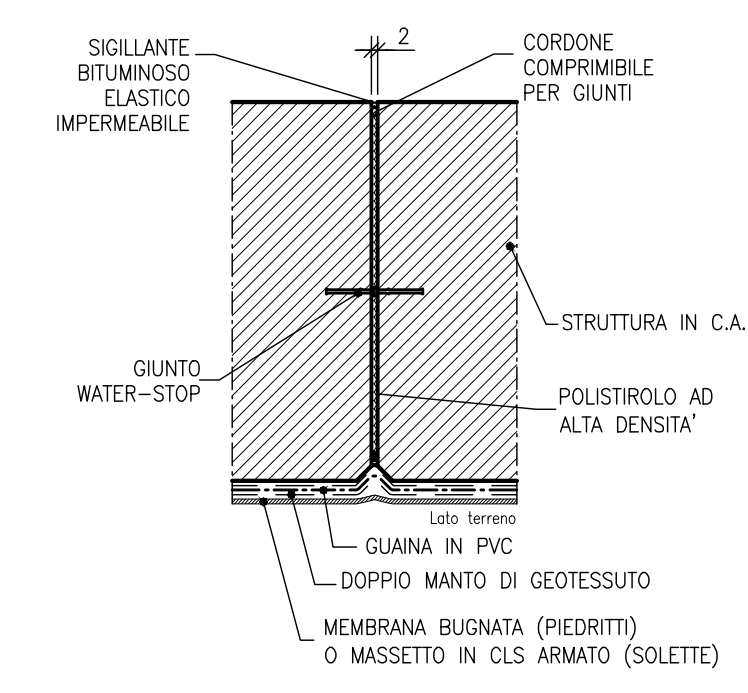
DETTAGLIO TRANSIZIONE GUANE PVC/BITUMINOSA 1:10



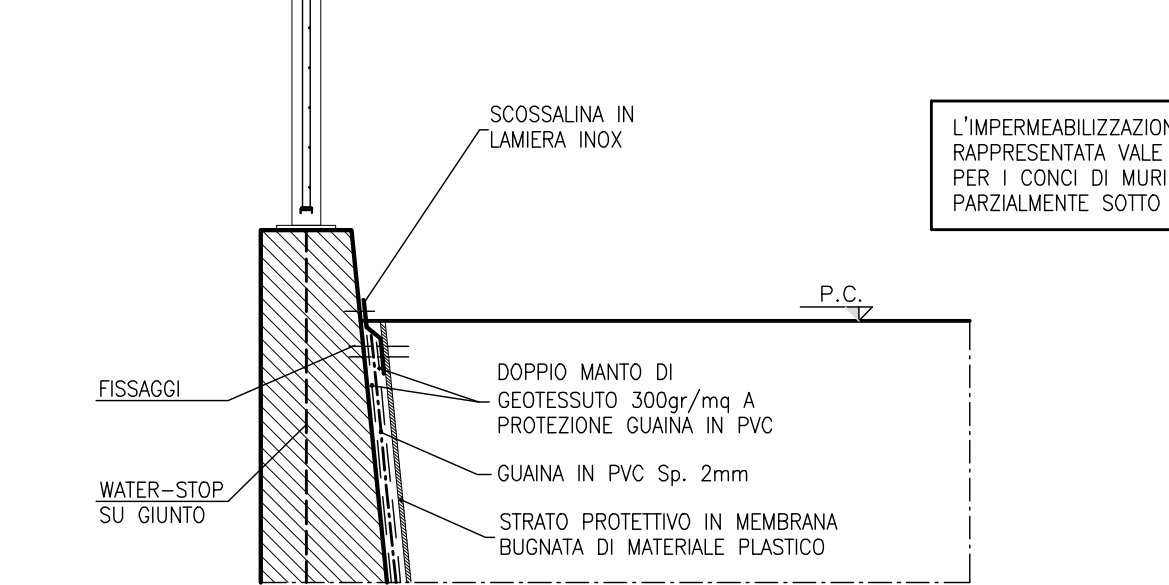
IMPERMEABILIZZAZIONE SOLETTA DI FONDAZIONE MURI SOTTO FALDA SCALA 1:25



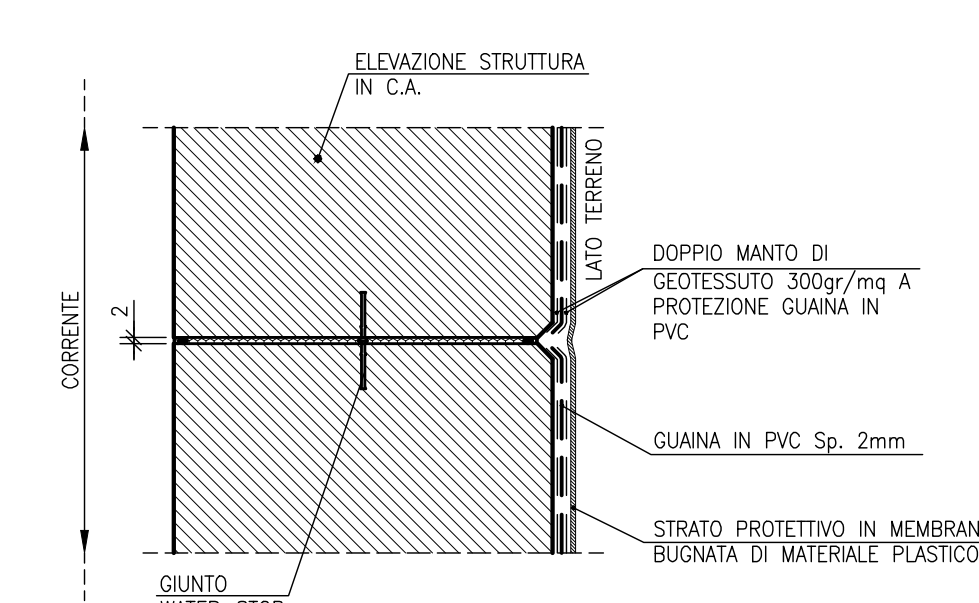
PARTICOLARE GIUNTO WATERSTOP SCALA 1:25



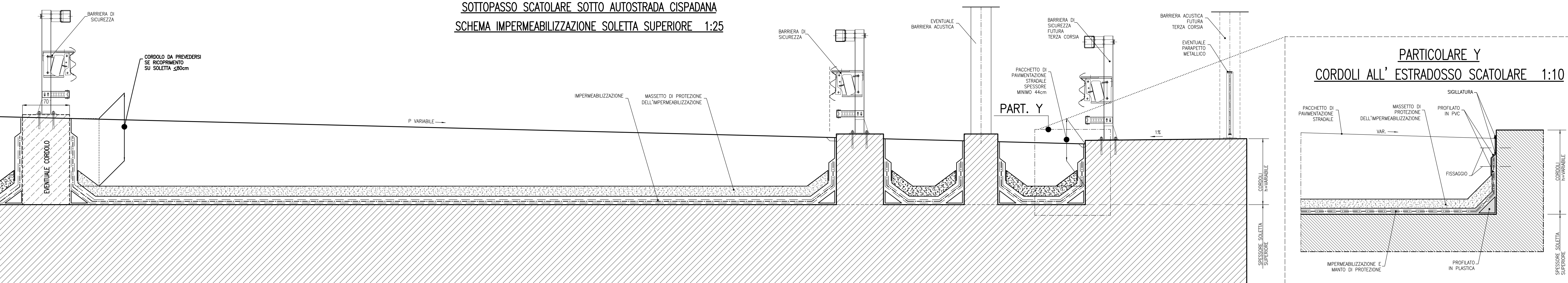
IMPERMEABILIZZAZIONE MURI AD U SOTTO FALDA SEZIONE TRASVERSALE - SCALA 1:25



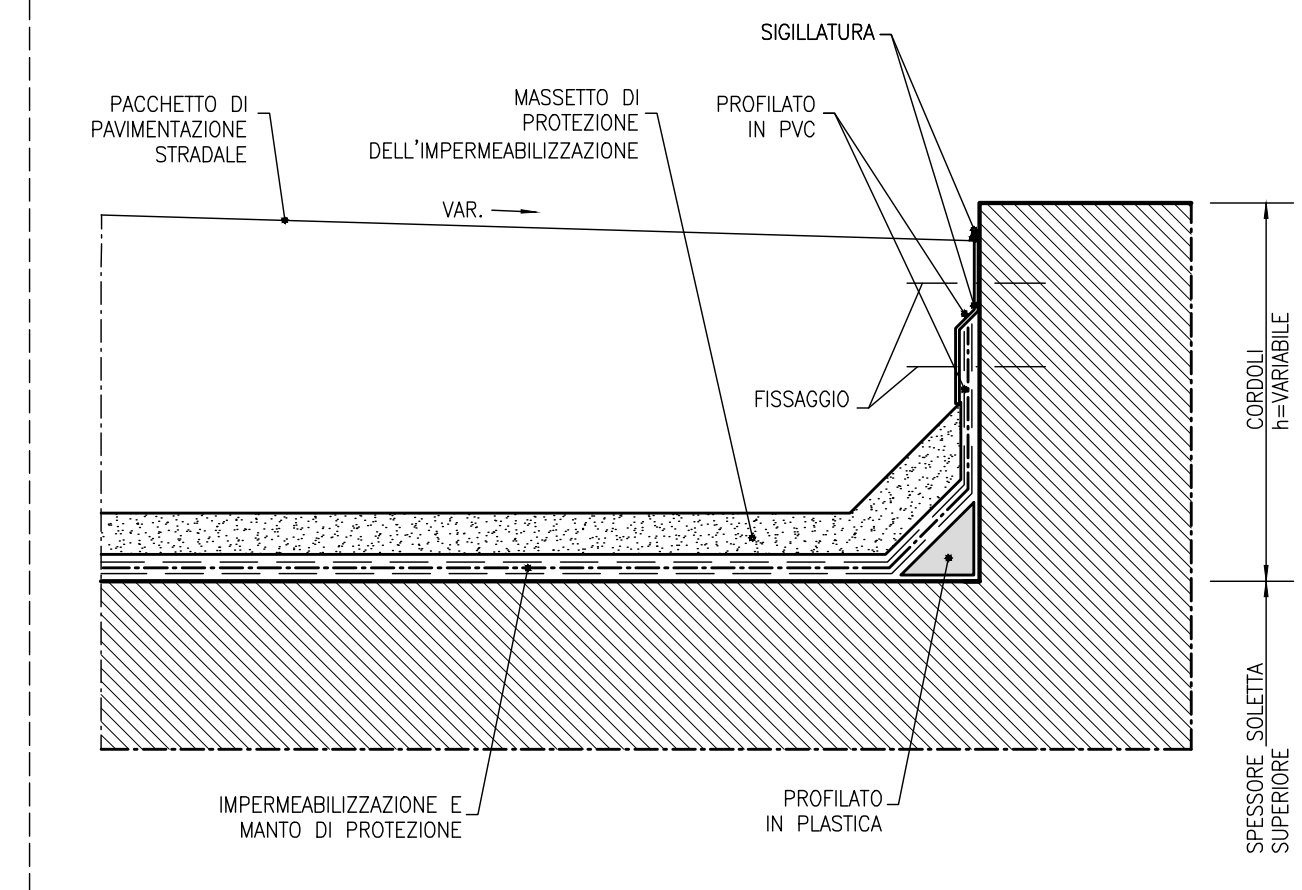
IMPERMEABILIZZAZIONE MURI SOTTO FALDA PARTICOLARE SU GIUNTO - SCALA 1:25



SOTTOPASSO SCATOLARE SOTTO AUTOSTRADA CISPADANA SCHEMA IMPERMEABILIZZAZIONE SOLETTA SUPERIORE 1:25



PARTICOLARE Y CORDOLI ALL' ESTRADOSO SCATOLARE 1:10



KEY-PLAN

LEGENDA

P.C. = PIANO CAMPAGNA
 Q.P. = QUOTA PROGETTO

ELABORATI DI RIFERIMENTO

PD_0_000_0000_0_GE_KT_01 - ELENCO NORMATIVE DI RIFERIMENTO
 PD_0_000_0000_0_GE_KT_02 - VITA UTILE E CLASSI D'USO DELLE OPERE
 PD_0_000_0000_0_CM_TP_01 - SOTTOVIA SOPRA FALDA - IMPERMEABILIZZAZIONE
 PD_0_000_0000_0_CM_TP_03 - SOTTOVIA - IMPRINTO DI SOLELEVAMENTO - BOTTOLE DI CHIUSURA E SCALE DI ACCESSO
 PD_0_000_0000_0_CM_TP_04 - SOTTOVIA - PIAZZOLA IMPRINTO DI SOLELEVAMENTO
 PD_0_000_0000_0_CM_TP_05 - SOTTOVIA E MURI - PARAPETTI

CARATTERISTICHE DEI MATERIALI

PER CARATTERISTICHE DEI MATERIALI VEDERE ELABORATO:
 PD_0_000_0000_0_GE_TB_01 - TABELLA MATERIALI E CLASSI DI ESPOSIZIONE CALCESTRUZZO

NOTE

_TUTTE LE Misure sono espresse in centimetri
 _TUTTE LE QUOTE ALTIMETRICHE SONO ESPRESSE IN METRI s.l.m.
 _TUTTI GLI ANGOLI SONO ESPRESSE IN GRADI SESSADESIMALI
 _QUOTA FALDA DI PROGETTO A 0.50m DA PIANO CAMPAGNA

IL CONCEDEENTE: Regione Emilia-Romagna

IL CONCESSIONARIO: ARC Autostrada Regionale Cispadana

AUTOSTRADA REGIONALE CISPADANA DAL CASELLO DI REGGIOLO-ROLO SULLA A22 AL CASELLO DI FERRARA SUD SULLA A13

CODICE C.U.P. E8180800060009

PROGETTO DEFINITIVO

ASSE AUTOSTRADALE (COMPRESIVO DEGLI INTERVENTI LOCALI DI COLLEGAMENTO VIARIO AL SISTEMA AUTOSTRADALE)

OPERE STRUTTURALI
 OPERE D'ARTE MAGGIORI - SOTTOVIA TIPOLOGICI SOTTOVIA
 SOTTOVIA SOTTO FALDA - IMPERMEABILIZZAZIONE

IL PROGETTISTA: PIACENTINI INGEGNERI S.r.l. (Ing. Luca Piacentini, Albo Ing. Bologna n° 4152)

RESPONSABILE INTEGRAZIONE PRESTAZIONI SPECIALISTICHE: Ing. Emilio Salsi (Albo Ing. Reggio Emilia n° 945)

IL CONCESSIONARIO: Autostrada Regionale Cispadana S.p.A. & PRESSIONI Gruppo Piacentini

IDENTIFICAZIONE ELABORATO: DATA 17/04/2012, EMISSIONE, DESCRIZIONE, NARDONI, PIACENTINI, SALSIS

DATA: 17/04/2012, EMISSIONE, DESCRIZIONE, NARDONI, PIACENTINI, SALSIS

SCALE: 1:50-1:25

G									
F									
D									
C									
B									
A	17/04/2012	Emissione			Nardoni	Piacentini	Salsis		
IDENTIFICAZIONE ELABORATO: DATA 17/04/2012, EMISSIONE, DESCRIZIONE, NARDONI, PIACENTINI, SALSIS DATA: 17/04/2012, EMISSIONE, DESCRIZIONE, NARDONI, PIACENTINI, SALSIS SCALE: 1:50-1:25									